



Color LaserJet Enterprise MFP M577

用户指南



M577dn



M577f



M577z



www.hp.com/support/colorljM577MFP



HP Color LaserJet Enterprise MFP M577

用户指南

版权和许可证

© 2015 HP Development Company, L.P.

未经事先书面许可，严禁进行任何形式的复制、改编或翻译，除非版权法另有规定。

此处包含的信息如有更改，恕不另行通知。

HP 产品及服务的保修仅以随该产品及服务提供的书面保修声明为准。本文所述任何内容不应被视为附加保修。对任何技术或编辑错误或者本文所述内容的遗漏，HP 不承担任何责任。

Edition 3, 1/2019

商标声明

Adobe®、Adobe Photoshop®、Acrobat® 和 PostScript® 是 Adobe Systems Incorporated 的商标。

Apple 和 Apple 徽标是 Apple Computer, Inc. 在美国以及其它国家/地区注册的商标。iPod 是 Apple Computer, Inc. 的商标。iPod 只能用于合法复制，或在版权所有者的授权下复制。请勿盗用音乐作品。

Microsoft®、Windows®、Windows® XP 和 Windows Vista® 是 Microsoft Corporation 在美国的注册商标。

UNIX® 是 The Open Group 的注册商标。

目录

1 打印机概述	1
打印机视图	2
打印机前视图	2
打印机后视图	3
端口	4
控制面板视图	4
打印机规格	6
技术规格	7
支持的操作系统	8
移动打印解决方案	11
打印机尺寸	12
功耗、电气规格和噪声发射	14
操作环境范围	14
打印机硬件设置与软件安装	16
2 纸盘	17
将纸张装入纸盘 1（多用途纸盘）	18
简介	18
纸盘 1 纸张方向	19
使用备用信头纸模式	20
使用打印机控制面板菜单启用备用信头纸模式	21
将纸张装入纸盘 2、3、4 和 5	22
简介	22
纸盘 2 和 550 页纸盘的纸张方向	24
使用备用信头纸模式	25
使用打印机控制面板菜单启用备用信头纸模式	25
装入并打印信封	26
简介	26
打印信封	26
信封方向	26
装入并打印标签	27

简介	27
手动装入标签	27
使用便捷订书机 (f、c 和 z 型号)	28

3 耗材、附件和部件 29

订购耗材、附件和部件	30
订购	30
耗材和附件	30
客户自助维修部件	31
更换碳粉盒	34
简介	34
碳粉盒信息	34
卸下并更换碳粉盒	35
更换碳粉收集装置	39
简介	39
卸下并更换碳粉收集装置	39
更换订书钉盒 (f、c 和 z 型号)	42
简介	42
卸下并更换订书钉盒	42

4 打印 45

打印任务 (Windows)	46
如何打印 (Windows)	46
自动执行双面打印 (Windows)	48
手动执行双面打印 (Windows)	48
每张打印多页 (Windows)	49
选择纸张类型 (Windows)	49
其它打印任务	49
打印任务 (OS X)	51
如何打印 (OS X)	51
自动执行双面打印 (OS X)	51
手动执行双面打印 (OS X)	51
每张打印多页 (OS X)	52
选择纸张类型 (OS X)	52
其它打印任务	52
在打印机上存储打印作业以供以后打印或私人打印	54
简介	54
创建存储的作业 (Windows)	54
创建存储的作业 (OS X)	55

打印存储的作业	56
删除存储的作业	56
移动打印	57
简介	57
通过电子邮件的 HP ePrint	57
HP ePrint 软件	57
AirPrint	58
Android 嵌入式打印	58
Wi-Fi Direct 和 NFC 打印	58
通过 USB 端口打印	60
简介	60
启用 USB 端口进行打印	60
打印 USB 文档	61
5 复印	63
复印	64
双面复印	65
其它复印任务	66
6 扫描	67
设置“扫描到电子邮件”	68
简介	68
开始安装前	68
方法 1: 使用“电子邮件设置”页	69
方法 2: 使用电子邮件设置向导	75
设置“发送到电子邮件”以使用 Office 365 Outlook	76
简介	76
配置外发电子邮件服务器 (SMTP) 以从 Office 365 Outlook 帐户发送电子邮件。 ..	77
解决电子邮件问题	77
电子邮件发送问题	77
检查 SMTP 服务器设置	78
设置“扫描到网络文件夹”	79
简介	79
开始安装前	79
方法 1: 使用“保存到网络文件夹设置”页	79
第 1 步: 启用“扫描到网络文件夹”功能并配置默认作业选项	80
通知设置	80
文件夹设置	80
扫描设置	81

文件设置	83
第 2 步: 设定快速设置	84
提供快速设置名称、说明以及启动选项	84
配置已扫描文档的目标文件夹	84
摘要	86
方法 2: 使用“保存到网络文件夹”快速设置向导	86
发送到网络文件夹问题	87
设置“扫描到 USB 驱动器”	89
简介	89
启用“扫描到 USB 驱动器”	89
配置默认扫描选项	89
配置默认文件名称设置	91
设置“扫描到 SharePoint®” (仅限 Flow 型号)	92
简介	92
启用扫描到 SharePoint®	92
扫描并将文件直接保存到 Microsoft SharePoint® 站点	93
创建快速设置	94
扫描并发送到电子邮件	96
简介	96
扫描并将文档发送到电子邮件	96
扫描并发送到网络文件夹	97
简介	97
扫描并将文档保存到文件夹	97
扫描并发送到 USB 闪存驱动器	98
简介	98
扫描文档并保存到 USB 闪存驱动器中	98
其它扫描任务	99
7 传真	101
设置传真	102
简介	102
使用打印机控制面板设置传真	102
更改传真配置	103
传真拨号设置	103
常规传真发送设置	104
传真接收设置	105
发送传真	106
其它传真任务	107

8 管理打印机	109
通过 HP 嵌入式 Web 服务器 (EWS) 进行高级配置	110
简介	110
如何访问 HP 内嵌式 Web 服务器 (EWS)	110
HP 嵌入式 Web 服务器功能	111
信息选项卡	111
常规选项卡	112
复印/打印作业	113
扫描/数字发送标签	113
传真标签	115
故障排除标签	115
安全选项卡	116
HP Web 服务选项卡	116
联网选项卡	116
其他链接区域	118
使用 OS X 的 HP Utility 进行高级配置	119
打开 HP Utility	119
HP Utility 功能	119
配置 IP 网络设置	121
打印机共享免责声明	121
查看或更改网络设置	121
在网络上给打印机重命名	121
从控制面板手动配置 IPv4 TCP/IP 参数	122
从控制面板手动配置 IPv6 TCP/IP 参数	122
链接速度和双工设置	123
打印机安全功能	124
简介	124
安全声明	124
分配管理员密码	124
IP 安全性	125
锁定格式化板	125
加密支持: HP 高性能安全硬盘	125
节能设置	126
简介	126
优化速度或耗电量	126
设置睡眠计时器并配置打印机, 以使用 1 瓦或更少电量	126
设置睡眠时间表	127
HP Web Jetadmin	129
软件和固件更新	130

9 解决问题	131
客户支持	132
控制面板帮助系统	133
重置工厂设置	134
简介	134
方法 1: 从打印机控制面板重置工厂设置	134
方法 2: 从 HP 嵌入式 Web 服务器重置工厂设置 (仅限联网的打印机)	134
打印机控制面板上显示“碳粉盒中碳粉不足”或“碳粉盒中碳粉严重不足”消息	135
更改“严重不足”设置	135
配备传真功能的产品	135
订购耗材	135
打印机不拾纸或进纸错误	136
简介	136
打印机不拾纸	136
打印机一次拾取多张纸张	138
文档进纸器卡纸、倾斜或抽取多张纸	141
清洁文档进纸器的拾纸轮和分隔垫	142
清除卡纸	145
简介	145
卡纸位置	145
自动导航以清除卡纸	146
频繁发生或重复发生卡纸现象?	146
清除文档进纸器中的卡纸	146
清除纸盘 1 中的卡纸	149
清除纸盘 2 中的卡纸	151
清除可选 550 页纸盘中卡塞的纸张	156
清除右挡盖和热凝器区域中的卡纸	160
清除出纸槽中的卡纸	165
改善打印质量	167
简介	167
使用不同软件程序打印	167
检查打印作业的纸张类型设置	167
检查纸张类型设置 (Windows)	167
检查纸张类型设置 (OS X)	167
检查碳粉盒状态	168
清洁打印机	168
打印清洁页	168
检查扫描仪玻璃板上是否有灰尘和污渍	169
直观地检查碳粉盒	170
检查纸张和打印环境	170

第 1 步：使用符合 HP 规格的纸张	170
第 2 步：检查环境	170
第 3 步：设置个别纸盘的对齐情况	171
调整颜色设置 (Windows)	171
打印和解释打印质量页	172
校准打印机以匹配颜色	172
尝试不同的打印驱动程序	173
改善复印图像质量	174
检查扫描仪玻璃板上是否有灰尘和污渍	174
校准扫描仪	175
检查纸张设置	176
检查纸张尺寸和类型配置	176
选择用于复印的纸盘	176
检查图像调整设置	176
针对文本或图片优化复印质量	177
边到边复印	177
清洁文档进纸器的拾纸轮和分隔垫	177
改善扫描图像质量	180
检查扫描仪玻璃板上是否有灰尘和污渍	180
检查分辨率设置	181
检查颜色设置	182
检查图像调整设置	182
针对文本或图片优化扫描质量	183
检查输出质量设置	183
清洁文档进纸器的拾纸轮和分隔垫	183
改进传真图像质量	186
检查扫描仪玻璃板上是否有灰尘和污渍	186
检查发送传真分辨率设置	187
检查图像调整设置	188
针对文本或图片优化传真质量	188
检查纠错设置	189
检查适合页面设置	189
清洁文档进纸器的拾纸轮和分隔垫	189
发送到不同的传真机	191
检查发件人的传真机	191
解决有线网络问题	192
简介	192
物理连接不良	192
计算机使用的打印机 IP 地址不正确	192
计算机无法与打印机通信	192

打印机使用的链路和双工设置不适合网络	193
新软件程序可能引起兼容性问题。	193
计算机或工作站可能设置不正确。	193
打印机被禁用或其他网络设置不正确	193
解决传真问题	194
解决传真问题的清单	194
您使用的是哪种类型的电话线路?	194
是否使用了电涌保护设备?	194
是否使用了电话公司的语音信息服务或是使用了应答机?	194
您的电话线路是否有呼叫等待功能?	194
检查传真附件状态	195
常见的传真问题	195
传真发送失败	195
打印机控制面板上显示“内存不足”状态消息	195
照片的打印质量不理想或打印为灰色框。	196
您轻触停止按钮取消传真，但是传真仍然发送	196
未显示传真通讯簿按钮	196
在 HP Web Jetadmin 中找不到传真设置	196
启用覆盖选项后，标题附加在页面顶端	196
收件人框中既有姓名又有号码	196
长度为一页的传真分两页打印	196
传真过程中文档在文档进纸器中停止	196
传真附件发出的声音过大或过小	196
索引	197

1 打印机概述

- [打印机视图](#)
- [打印机规格](#)
- [打印机硬件设置与软件安装](#)

有关详细信息，请参阅：

在文档发布时，以下信息正确无误。有关最新信息，请参阅 www.hp.com/support/colorljM577MFP。

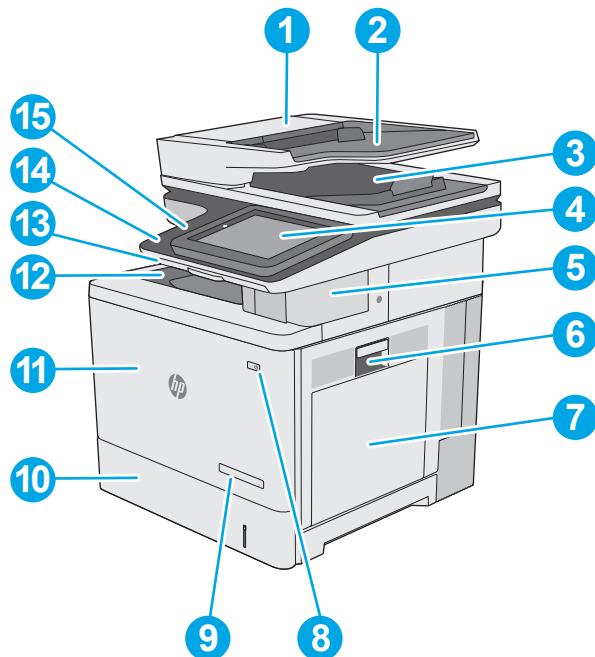
HP 的打印机全包帮助包括以下信息：

- 安装和配置
- 学习和使用
- 解决问题
- 下载软件和固件更新
- 加入支持论坛
- 查找保修和监管信息

打印机视图

- [打印机前视图](#)
- [打印机后视图](#)
- [端口](#)
- [控制面板视图](#)

打印机前视图



1 文档进纸器盖板（用于清除卡纸）

2 文档进纸器进纸盘

3 文档进纸器出纸槽

注：将较长纸张送入文档进纸器时，请打开出纸槽右侧的纸张挡板。

4 控制面板，含彩色触摸显示屏（可向上倾斜以便于观看）

5 便捷订书机（仅限 f、c 和 z 型号）

6 右挡盖（由此取放热凝器和清除卡纸）

7 纸盘 1

8 开/关按钮

9 型号名称

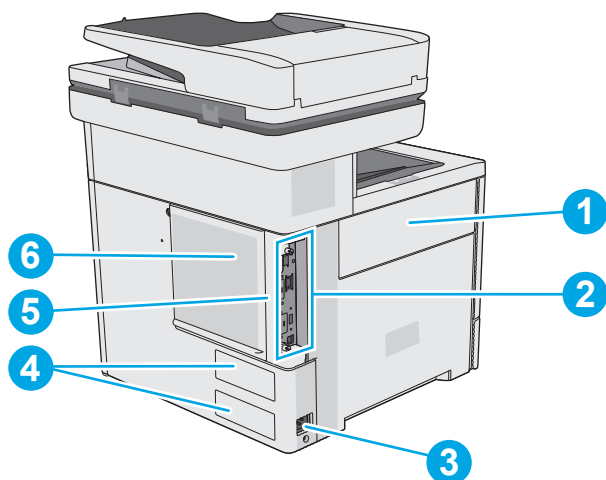
10 纸盘 2

11 前挡盖（用于取放碳粉盒）

12 标准出纸槽

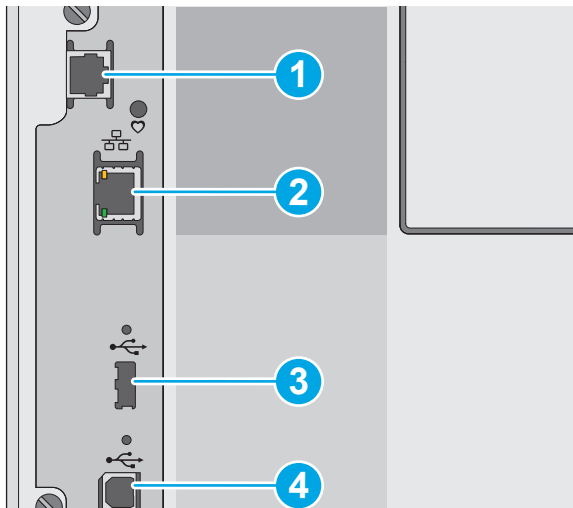
-
- 13 物理键盘（仅限 c 和 z 型号）直接拉出键盘即可使用。
-
- 14 快易访问 USB 端口（位于控制面板侧面）
- 无需用到计算机，插入 USB 闪存驱动器即可打印或扫描，或者更新打印机固件。
- 注：**管理员启用此端口后方可使用。
-
- 15 硬件集成盒（用于连接附件和第三方设备）
-

打印机后视图



-
- 1 碳粉收集装置挡盖
-
- 2 格式化板（包含接口端口）
-
- 3 电源接口
-
- 4 序列号和产品号标签
-
- 5 用于电缆类安全锁的插槽（在打印机的后盖上）
-
- 6 格式化板盖板
-

端口



1 传真端口（仅限 f、c 和 z 型号；对于 dn 型号，此端口已盖住）

2 局域网 (LAN) 以太网 (RJ-45) 网络端口

3 用于连接外置 USB 设备的 USB 端口（此端口可能被遮盖）



注：要进行快易访问 USB 打印，请使用控制面板附近的 USB 端口。


4 高速 USB 2.0 打印端口

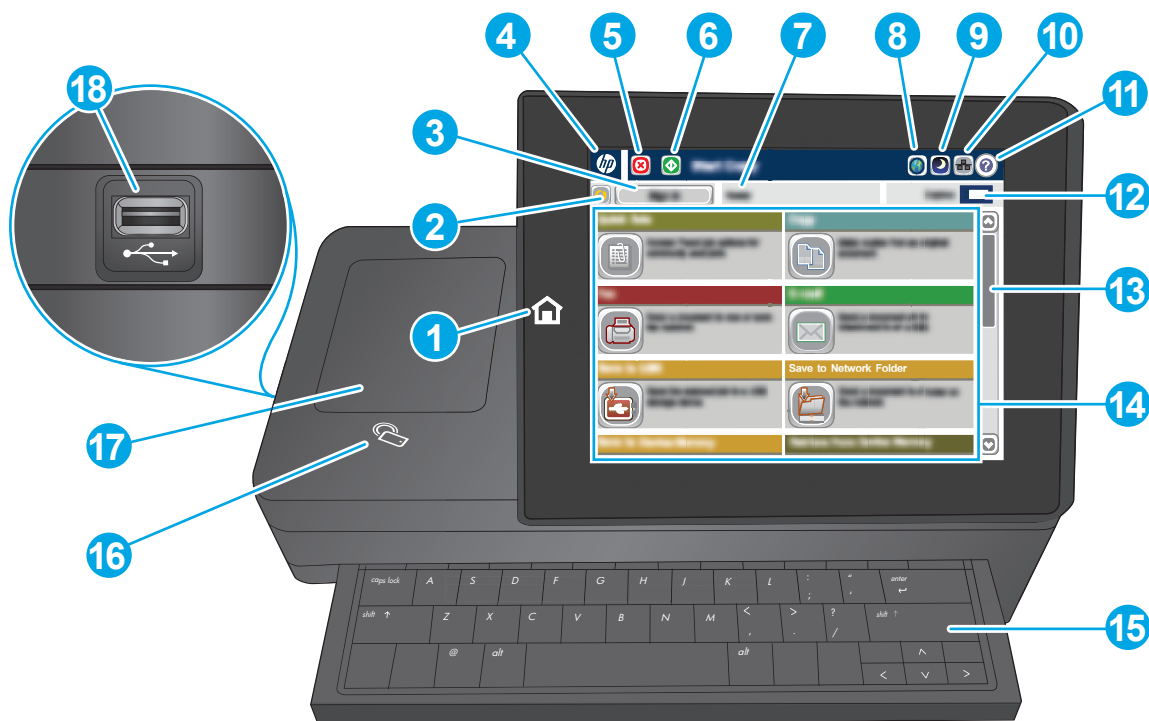
控制面板视图






 **注：**让控制面板倾斜可更便于查看。

通过主屏幕可访问打印机的各项功能，并指明打印机的当前状态。

随时可通过轻触“主页”按钮，返回主屏幕。轻触打印机控制面板左侧的“主页”按钮，或轻触大多数屏幕左上角的“主页”按钮。


 **注：**主屏幕显示的功能可能会有所不同，视打印机配置而定。



1	主页  按钮	轻触“主页”按钮可随时返回到打印机的主屏幕。
2	刷新按钮	轻触“刷新”按钮可清除任何更改并恢复默认设置。
3	登录或注销按钮	轻触登录按钮可访问安全功能。 轻触注销按钮可从打印机注销。随后打印机将所有选项恢复为默认设置。
4	HP 徽标或主页按钮	在主屏幕以外的任何屏幕上，HP 徽标变为主页按钮。轻触主页按钮以返回主屏幕。
5	停止  按钮	轻触“停止”按钮可暂停当前作业。此时将打开作业状态屏幕，并提供用于取消或继续该作业的选项。
6	开始  按钮	轻触“开始”按钮可开始复印作业
7	打印机状态	状态行提供有关打印机整体状态的信息。
8	“语言选择”按钮	轻触语言选择按钮可选择控制面板显示屏的语言。
9	“睡眠”按钮	轻触“睡眠”按钮可使打印机进入睡眠模式。
10	网络  按钮	轻触“帮助”按钮可获得帮助。
11	帮助  按钮	轻触“帮助”按钮可打开嵌入式帮助系统。
12	份数字段	份数字段指示让产品制作的份数。
13	滚动条	使用滚动条查看可用功能的完整列表。

14 功能	<p>根据打印机配置的不同，此区域中显示的功能可包括以下任何一项：</p> <ul style="list-style-type: none"> • 快速设置 • 复印 • 电子邮件 • 传真 • 保存到 USB • 保存到网络文件夹 • 保存到设备内存 • 从 USB 检索 • 从设备内存检索 • 保存到 SharePoint®（仅限 c 和 z 型号） • 作业状态 • 耗材 • 纸盘 • 管理 • 设备维护
15 键盘 (仅限 c 和 z 型号)	<p>本打印机含有物理键盘。这些按键以打印机控制面板上虚拟键盘的相同映射方式映射到语言。无论何时虚拟键盘的键盘布局发生改变，都会重新映射物理键盘上的按键以匹配新设置。</p>
16 近场通信图标 (仅限 z 型号)	<p>此图标指明打印机包含集成的 HP 近场通信 (NFC) 和 Wi-Fi Direct 附件</p>
17 硬件集成盒	<p>用于连接附件和第三方设备。</p>
18 快易访问 USB 端口	<p>无需用到计算机，插入 USB 闪存驱动器即可打印或扫描，或者更新打印机固件</p> <p>注：管理员启用此端口后方可使用。</p>

打印机规格

 **切记：**以下产品规格在发布之时是准确的，但可能会有所变动。有关最新信息，请参阅 www.hp.com/support/colorljM577MFP。

- [技术规格](#)
- [支持的操作系统](#)
- [移动打印解决方案](#)
- [打印机尺寸](#)
- [功耗、电气规格和噪声发射](#)

- [操作环境范围](#)

技术规格

型号名称		M577dn	M577f	Flow M577c	Flow M577z
产品号		B5L46A	B5L47A	B5L54A	B5L48A
纸张处理	纸盘 1（容纳 100 张纸）	✓	✓	✓	✓
	纸盘 2（容纳 550 张纸）	✓	✓	✓	✓
	1 x 550 页进纸器	可选	可选	可选	可选
	注： 本打印机最多支持三个 1 x 550 页进纸器。				
	打印机存储箱	可选	可选	可选	可选
	自动双面打印	✓	✓	✓	✓
	便捷订书机	不支持	✓	✓	✓
连接方式	10/100/1000 以太网 LAN 连接，支持 IPv4 和 IPv6	✓	✓	✓	✓
	高速 USB 2.0	✓	✓	✓	✓
	直接 USB 端口，用于无计算机打印和固件升级	✓	✓	✓	✓
	用于连接附件和第三方设备的硬件集成盒	✓	✓	✓	✓
	HP 内部 USB 端口	可选	可选	可选	可选
	用于从移动设备进行打印的集成 HP 近场通信 (NFC) 和 Wi-Fi Direct 附件	不支持	不支持	不支持	✓
	HP Jetdirect 3000w NFC/Wireless 附件，用于从移动设备进行打印	可选	可选	可选	不支持
	用于无线连接的 HP Jetdirect 2900nw 打印服务器附件	可选	可选	可选	可选
内存	1.75 GB 基本内存	✓	✓	✓	✓
	注： 可通过添加一个 DIMM 内存模块将此基本内存扩展至 2.5 GB。				
大容量存储	320 GB 硬盘驱动器	✓	✓	✓	✓
安全性	HP 可信平台模块，可用于对通过打印机的所有数据执行加密	可选	可选	可选	可选
控制面板显示屏和键盘	彩色触摸屏控制面板	✓	✓	✓	✓

型号名称		M577dn	M577f	Flow M577c	Flow M577z
产品号		B5L46A	B5L47A	B5L54A	B5L48A
	物理键盘	不支持	不支持	✓	✓
打印	在 A4 纸张上每分钟可打印 38 张 (ppm)，在 Letter 尺寸纸张上为 40 ppm	✓	✓	✓	✓
	直接 USB 打印 (无需计算机)	✓	✓	✓	✓
	在打印机内存中存储作业以供以后打印或私人打印	✓	✓	✓	✓
传真		可选	✓	✓	✓
复印和扫描	在 A4 纸张上每分钟可复印 38 张 (ppm)，在 Letter 尺寸纸张上为 40 ppm	✓	✓	✓	✓
	带双头扫描功能的 100 页文档进纸器，可一次性完成双面复印和扫描	✓	✓	✓	✓
	HP EveryPage 技术包括超声波多页进纸检测	不支持	不支持	✓	✓
	嵌入式光学字符识别 (OCR) 可将打印的页面转换成可在计算机上编辑或搜索的文本	不支持	不支持	✓	✓
	SMART 标签功能提供了纸张边缘检测能力，可用于自动页面裁剪	不支持	不支持	✓	✓
	自动页面方向，适用于具有至少 100 个文本字符的页面	不支持	不支持	✓	✓
	自动色调调整功能可为每个页面设置对比度、亮度和消除背景	不支持	不支持	✓	✓
数字发送	将文档发送到电子邮件、USB 和网络上的共享文件夹	✓	✓	✓	✓
	将文档发送到 SharePoint®	不支持	不支持	✓	✓

支持的操作系统

下文适用于特定打印机的 Windows PCL 6 和 OS X 打印驱动程序以及包装盒内的软件安装 CD。

Windows: HP 软件安装程序 CD 将安装“HP PCL.6”3 版打印驱动程序、“HP PCL 6”3 版打印驱动程序或“HP PCL-6”4 版打印驱动程序（视 Windows 操作系统而定）以及可选软件（使用完整软件安装程序

时)。从打印机支持网站为此打印机下载“HP PCL.6”3版打印驱动程序、“HP PCL 6”3版打印驱动程序和“HP PCL-6”4版打印驱动程序：www.hp.com/support/colorljM577MFP

Mac 计算机和 OS X、iOS 设备：本打印机支持 Mac 计算机和 Apple iOS 移动设备。可从 hp.com 下载 OS X 打印驱动程序和打印实用程序。包装盒内 CD 中不包含用于 OS X 的 HP 安装程序软件。按照下面这些步骤下载 HP 的 OS X 安装程序软件：

1. 请访问 www.hp.com/support/colorljM577MFP。
2. 选择支持选项，然后在下载选项下面选择驱动程序、软件和固件，最后选择打印机配置。
3. 单击操作系统版本，然后单击下载按钮。

表 1-1 支持的操作系统和打印驱动程序

操作系统	已安装的打印驱动程序（从适用于 Windows 的软件安装程序 CD 或 Web 上适用于 OS X 的安装程序）	注
Windows® XP SP3, 32 位	将为此操作系统安装“HP PCL.6”特定打印机打印驱动程序，以作为基本软件安装的一部分。基本安装程序将只安装此驱动程序。	此操作系统不支持完整软件安装程序。 Microsoft 已于 2009 年 4 月停止了对 Windows XP 的主流支持。HP 将继续对停止生产的 XP 操作系统提供最大努力的支持。
Windows Vista®, 32 位	将为此操作系统安装“HP PCL.6”特定打印机打印驱动程序，以作为基本软件安装的一部分。基本安装程序将只安装此驱动程序。	此操作系统不支持完整软件安装程序。
Windows Server 2003 SP2, 32 位	将为此操作系统安装“HP PCL.6”特定打印机打印驱动程序，以作为基本软件安装的一部分。基本安装程序将只安装此驱动程序。	此操作系统不支持完整软件安装程序。 Microsoft 已于 2010 年 7 月停止了对 Windows Server 2003 的主流支持。HP 将继续对停止生产的 Server 2003 操作系统提供最大努力的支持。
Windows 7 SP1, 32 位和 64 位	将为此操作系统安装“HP PCL 6”特定打印机打印驱动程序，以作为完整软件安装的一部分。	
Windows 8, 32 位和 64 位	将为此操作系统安装“HP PCL-6”特定打印机打印驱动程序，以作为基本软件安装的一部分。基本安装程序将只安装此驱动程序。	此操作系统不支持完整软件安装程序。 通过 Microsoft IN OS 4 版 32 位驱动程序提供 Windows 8 RT 支持。
Windows 8.1, 32 位和 64 位	将为此操作系统安装“HP PCL-6”特定打印机打印驱动程序，以作为基本软件安装的一部分。基本安装程序将只安装此驱动程序。	此操作系统不支持完整软件安装程序。 通过 Microsoft IN OS 4 版 32 位驱动程序提供 Windows 8.1 RT 支持。
Windows 10, 32 位和 64 位	将为此操作系统安装“HP PCL-6”特定打印机打印驱动程序，以作为基本软件安装的一部分。基本安装程序将只安装此驱动程序。	此操作系统不支持完整软件安装程序。

表 1-1 支持的操作系统和打印驱动程序（续）

操作系统	已安装的打印驱动程序（从适用于 Windows 的软件安装程序 CD 或 Web 上适用于 OS X 的安装程序）	注
Windows Server 2008 SP2, 32 位	将为此操作系统安装“HP PCL.6”特定打印机打印驱动程序，以作为基本软件安装的一部分。基本安装程序将只安装此驱动程序。	此操作系统不支持完整软件安装程序。
Windows Server 2008 SP2, 64 位	将为此操作系统安装“HP PCL 6”特定打印机打印驱动程序，以作为基本软件安装的一部分。基本安装程序将只安装此驱动程序。	此操作系统不支持完整软件安装程序。
Windows Server 2008 R2, SP 1, 64 位	将为此操作系统安装“HP PCL 6”特定打印机打印驱动程序，以作为基本软件安装的一部分。基本安装程序将只安装此驱动程序。	此操作系统不支持完整软件安装程序。
Windows Server 2012, 64 位	此软件安装程序不支持 Windows Server 2012, 但“HP PCL 6”3 版和“HP PCL-6”4 版特定打印机打印驱动程序可提供支持。	从 HP 网站下载此驱动程序，然后使用 Windows 的“添加打印机”工具安装它。
Windows Server 2012 R2, 64 位	此软件安装程序不支持 Windows Server 2012, 但“HP PCL 6”3 版和“HP PCL-6”4 版特定打印机打印驱动程序可提供支持。	从 HP 网站下载此驱动程序，然后使用 Windows 的“添加打印机”工具安装它。
OS X 10.8 Mountain Lion、OS X 10.9 Mavericks、OS X 10.10 Yosemite	可从 hp.com 下载 OS X 打印驱动程序和打印实用程序，也可通过 Apple 软件更新获得这些软件。包装盒内 CD 中不包含用于 OS X 的 HP 安装程序软件。	<p>从此打印机的支持网站下载适用于 OS X 的安装程序。</p> <ol style="list-style-type: none"> 1. 请访问 www.hp.com/support/colorljM577MFP。 2. 选择支持选项，然后在下载选项下面选择驱动程序、软件和固件，最后选择打印机配置。 3. 单击操作系统版本，然后单击下载按钮。

 **注：**有关最新的受支持操作系统列表，请访问 www.hp.com/support/colorljM577MFP 以获得 HP 对此打印机的全包帮助。


 **注：**有关此打印机的客户端和服务器操作系统以及 HP UPD PCL6、UPD PCL 5 和 UPD PS 驱动程序支持的详细信息，请访问 www.hp.com/go/upd。在其它信息下面单击相应链接。


表 1-2 最低系统要求

Windows	Mac 计算机和 OS X
<ul style="list-style-type: none">• CD-ROM 驱动器、DVD 驱动器或 Internet 连接• 专用 USB 1.1 或 2.0 连接或网络连接• 400 MB 可用硬盘空间• 1 GB RAM (32 位) 或 2 GB RAM (64 位)	<ul style="list-style-type: none">• Internet 连接• 1 GB 可用硬盘空间

移动打印解决方案

打印机支持以下移动打印软件：

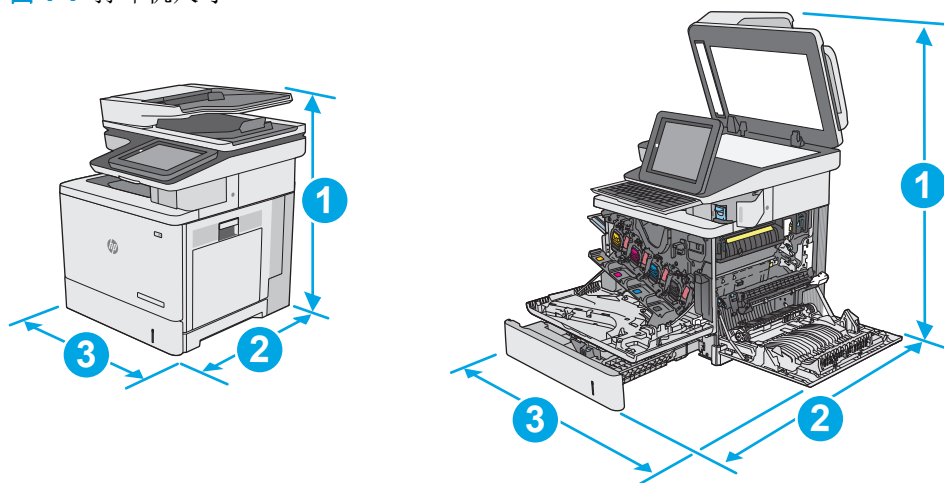
- HP ePrint 软件

 **注：** HP ePrint 软件支持以下操作系统： Windows 7 SP 1（32 位和 64 位）、Windows 8（32 位和 64 位）、Windows 8.1（32 位和 64 位）、Windows 10（32 位和 64 位）以及 OS X 10.8 Mountain Lion、10.9 Mavericks 和 10.10 Yosemite。

- 通过电子邮件的 HP ePrint（必须启用 HP Web Services，而且打印机必须在 HP Connected 中注册）
- HP ePrint 应用程序（可用于 Android、iOS 和 Blackberry）
- ePrint Enterprise 应用程序（在所有安装了 ePrint Enterprise Server 软件的打印机上支持）
- HP Home & Biz 应用程序（可用于 Symbian/Nokia 设备）
- Google Cloud Print 1.0（要求打印机必须先在 HP Connected 中注册，然后在 Google Cloud 中注册）
- AirPrint
- Android 打印

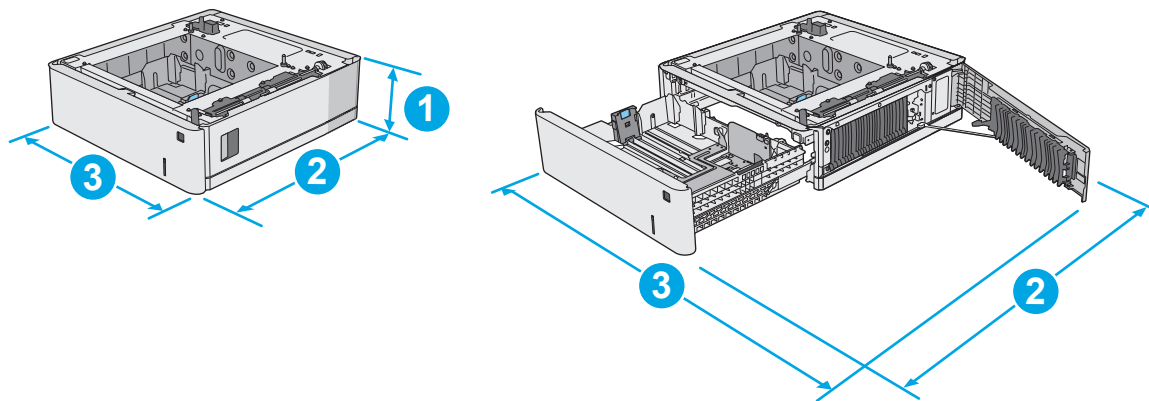
打印机尺寸

图 1-1 打印机尺寸



	打印机完全合上	打印机完全打开
1. 高度	583 毫米	837 毫米
2. 厚度	504 毫米	853 毫米
3. 宽度	482 毫米	803 毫米
重量	dn 型号: 38.1 千克 f 型号: 38.3 千克 c 和 z 型号: 38.6 千克	

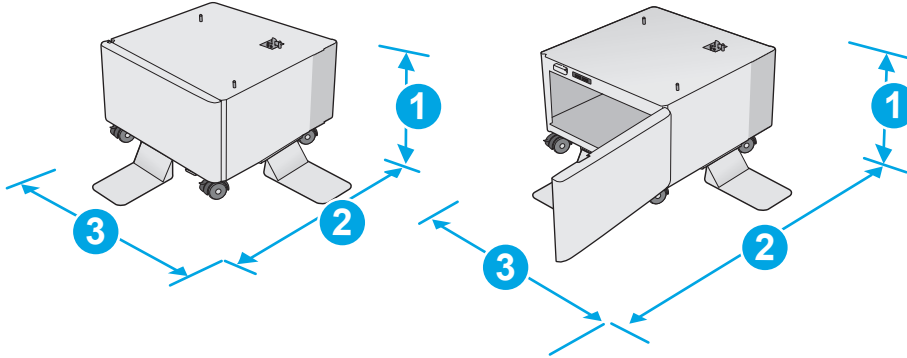
图 1-2 1 x 550 页进纸器的尺寸



1. 高度	130 毫米
2. 厚度	纸盘合上: 465 毫米 纸盘打开: 768 毫米

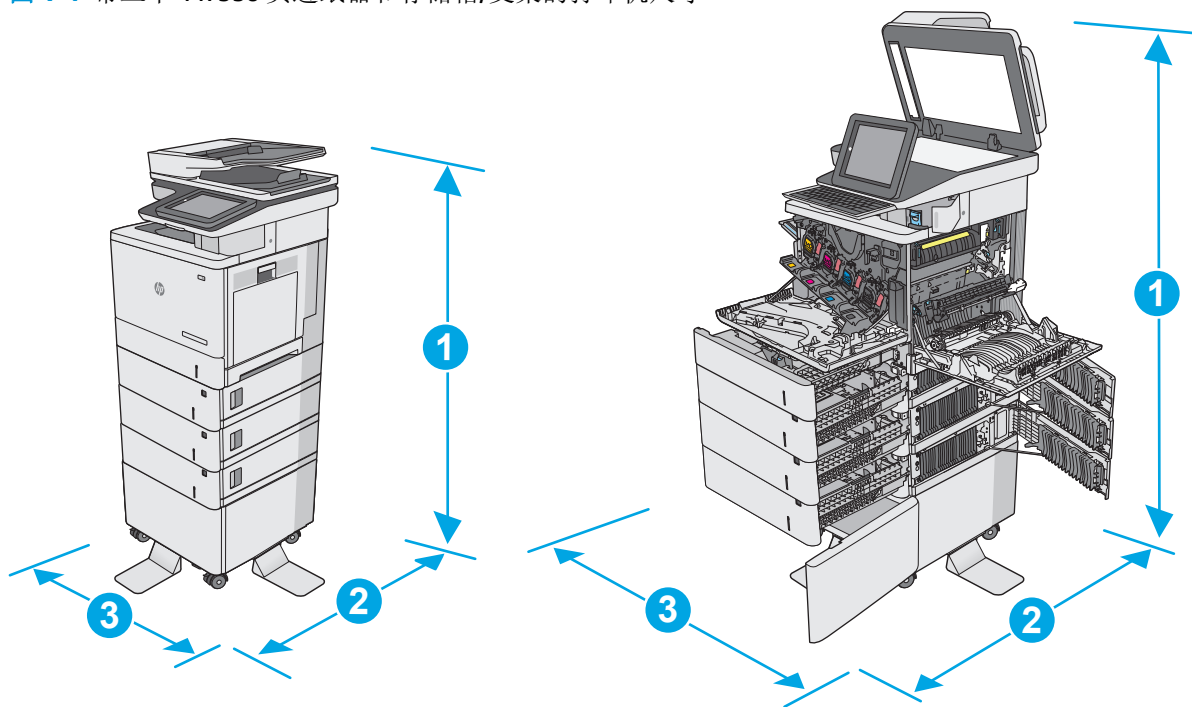
3. 宽度	右下挡盖合上: 458 毫米 右下挡盖打开: 853 毫米
重量	5.8 千克

图 1-3 存储箱/支架的尺寸



1. 高度	295 毫米
2. 厚度	挡盖合上: 869 毫米 挡盖打开: 1113 毫米
3. 宽度	884 毫米 数据可能会有所变动。有关最新信息, 请参阅 www.hp.com/support/colorljM577MFP 。
重量	17.7 千克 数据可能会有所变动。有关最新信息, 请参阅 www.hp.com/support/colorljM577MFP 。

图 1-4 带三个 1 x 550 页进纸器和存储箱/支架的打印机尺寸



	产品和附件完全合上	产品和附件完全打开
1. 高度	1268 毫米	1522 毫米
2. 厚度	869 毫米	1113 毫米
3. 宽度	884 毫米	853 毫米
重量	dn 型号: 73.2 千克 f 型号: 73.4 千克 c 和 z 型号: 73.7 千克	

¹ 以上数值会随时变更。有关最新信息，请参阅 www.hp.com/support/colorljM577MFP。

² 请勿一次伸出多个纸盘。

功耗、电气规格和噪声发射

有关最新信息，请访问 www.hp.com/support/colorljM577MFP。

⚠️ 注意：电源要求取决于打印机销售的国家/地区。不要转换操作电压，否则可能会损坏打印机并使打印机保修无效。

操作环境范围

表 1-3 操作环境规格

环境	建议	允许
温度	17°到 25°C	15°到 30°C

表 1-3 操作环境规格 (续)

环境	建议	允许
相对湿度	30% 到 70% 相对湿度 (RH)	相对湿度 10% 到 80%

打印机硬件设置与软件安装

要了解基本设置说明，请参阅打印机随附的《硬件安装指南》。要了解其他说明，请访问 **HP** 的网上支持。

请转至 www.hp.com/support/colorljM577MFP 以了解此打印机的 **HP** 全包帮助。找到以下支持：

- 安装和配置
- 学习和使用
- 解决问题
- 下载软件和固件更新
- 加入支持论坛
- 查找保修和监管信息

2 纸盘

- [将纸张装入纸盘 1（多用途纸盘）](#)
- [将纸张装入纸盘 2、3、4 和 5](#)
- [装入并打印信封](#)
- [装入并打印标签](#)
- [使用便捷订书机（f、c 和 z 型号）](#)

有关详细信息，请参阅：

在文档发布时，以下信息正确无误。有关最新信息，请参阅 www.hp.com/support/colorljM577MFP。

HP 的打印机全包帮助包括以下信息：


- 安装和配置
- 学习和使用
- 解决问题
- 下载软件和固件更新
- 加入支持论坛
- 查找保修和监管信息


将纸张装入纸盘 1（多用途纸盘）

简介

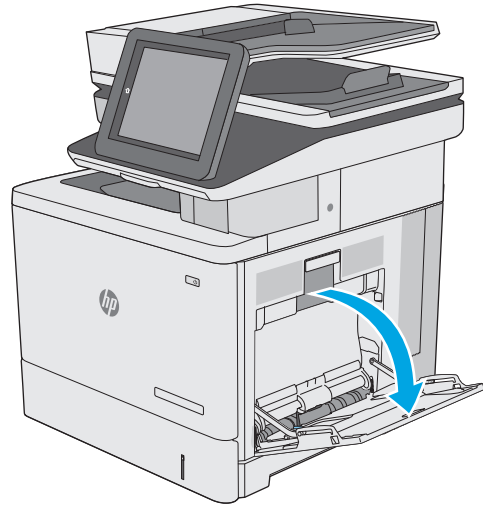
下文介绍了如何将纸张装入纸盘 1。该纸盘最多可容纳 100 页 75 g/m² 的纸张或 10 个信封。

 **注：** 打印之前，请先在打印驱动程序中选择正确的纸张类型。

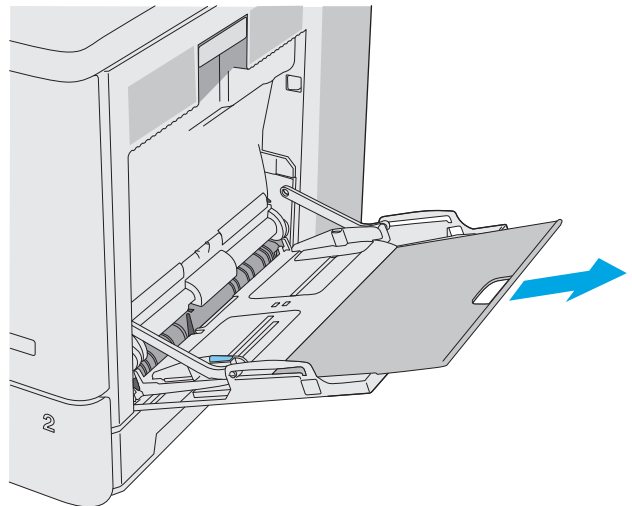
 **注：** 纸盘 1 不支持标签。要打印多张标签，请使用纸盘 2 或其中一个可选 550 页进纸器。

 **注意：** 为避免卡塞，请不要在打印期间在纸盘 1 中放入或取出纸张。

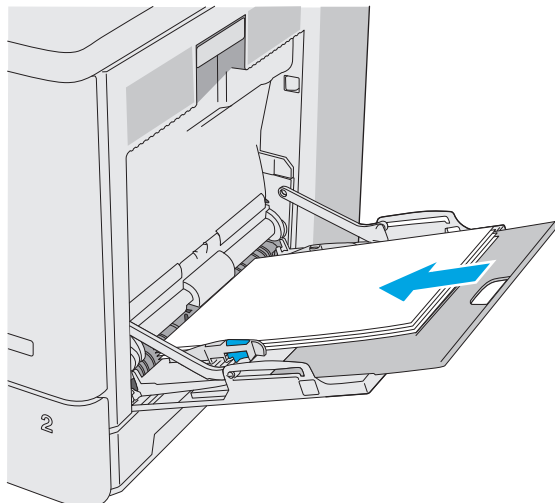
1. 打开纸盘 1。



2. 拉出纸盘延伸板来支撑纸张。

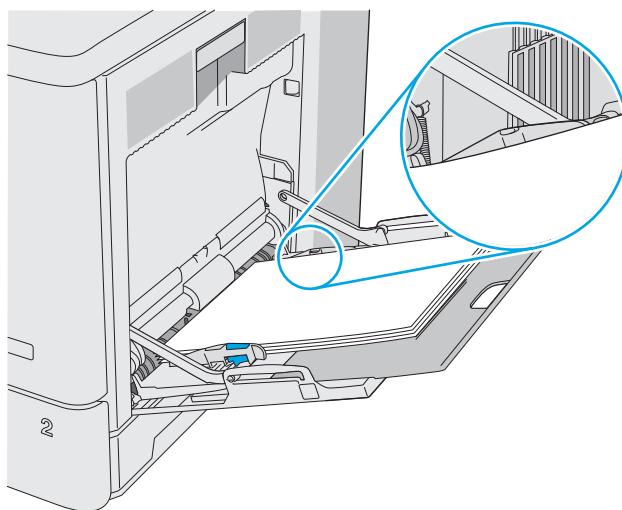


3. 请将纸张导板展开至正确的纸张尺寸处，然后将纸张装入纸盘中。有关如何确定纸张方向的信息，请参阅[第 19 页的纸盘 1 纸张方向](#)。

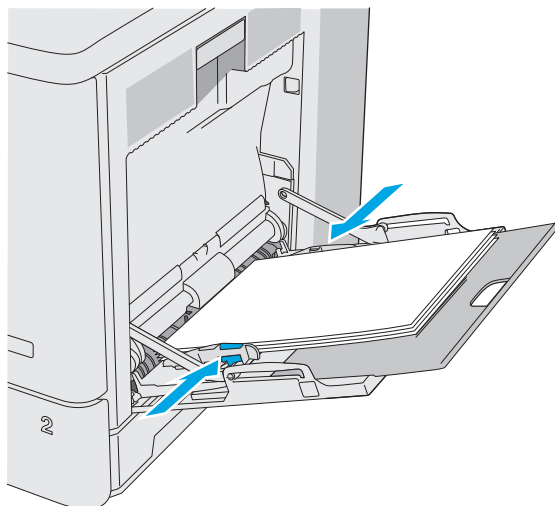


4. 确保纸张位于纸张导板上表明纸张满的线条之下。

注：最大堆叠高度为 10 毫米，相当于大约 100 页 75 克的纸张高度。




5. 调整两侧导板，使其轻触纸叠，但不要压弯纸张。



纸盘 1 纸张方向

如果您所用的纸张需要按特定方向打印，请根据下表中的信息装入这类纸张。

 **注：**备用信头纸模式设置会影响装入信头纸或预打印纸的方式。此设置在默认情况下被禁用。使用此模式时，请按自动进行双面打印的方式装入纸张。有关详细信息，请参阅第 20 页的使用备用信头纸模式。

纸张类型	图像方向	单面打印	双面打印或启用了“备用信头纸模式”
信头纸或预打印	纵向	正面朝下 顶边先送入打印机	正面朝上 底边先送入打印机
	横向	正面朝下 顶边朝向打印机背面	正面朝上 顶边朝向打印机背面
预先打孔纸	纵向和横向	孔朝向打印机背面	孔朝向打印机背面

使用备用信头纸模式

使用备用信头纸模式功能后，无论您是在纸张一面还是两面进行打印，都可以始终按相同方式为所有打印作业装入信头纸或预打印纸。使用此模式时，请按自动进行双面打印的方式装入纸张。

要使用此功能，请使用打印机控制面板菜单启用此功能。

使用打印机控制面板菜单启用备用信头纸模式


1. 从打印机控制面板的主屏幕中从右滑到左，直至显示 **设置** 菜单。轻触 **设置** 图标以打开菜单。
2. 打开以下菜单：
 - **管理纸盘**
 - **备用信头纸模式**
3. 选择 **已启用**，然后轻触 **保存** 按钮或按下 **OK** 按钮。

将纸张装入纸盘 2、3、4 和 5

简介

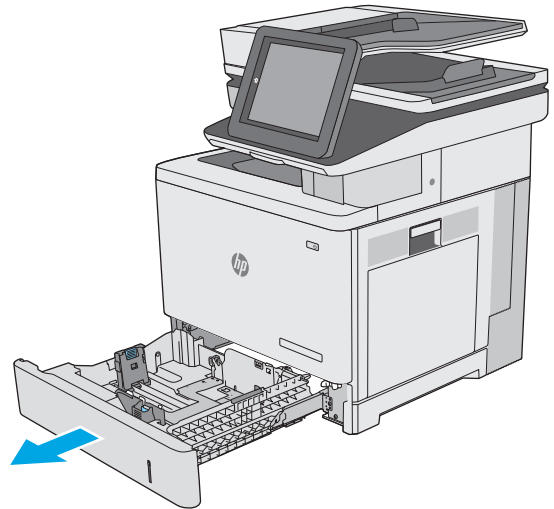
下文介绍了如何将纸张装入纸盘 2 和可选的 550 页纸盘（纸盘 3、4 和 5，部件号 B5L34A）。这些纸盘最多可容纳 550 页 75 克/m²²⁰ 的纸张。

 **注：** 可选 550 页纸盘装入纸张的步骤与纸盘 2 相同。在此仅演示纸盘 2。

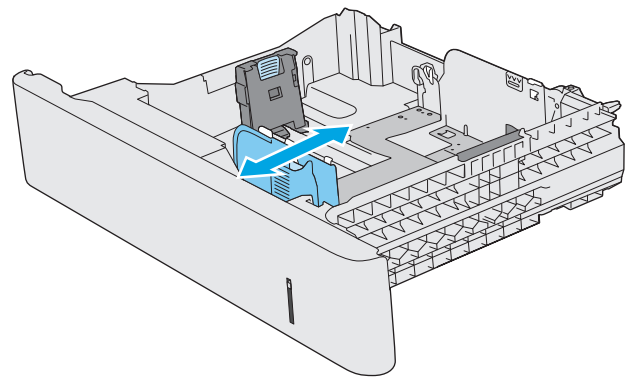
 **注意：** 请勿一次伸出多个纸盘。

1. 打开纸盘。

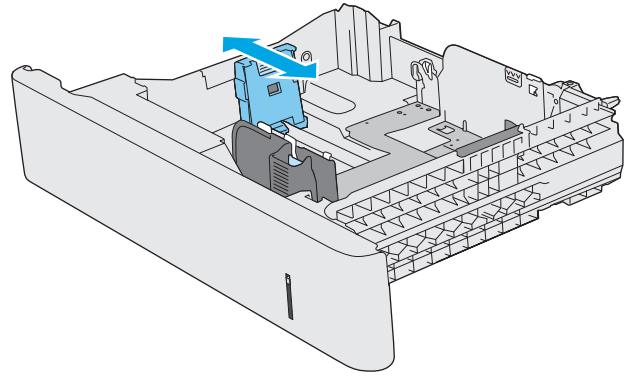
注： 此纸盘正在使用时，请勿将其打开。



2. 在装入纸张之前，先通过挤压调整门并将纸张宽度导板滑至所使用的纸张尺寸处，以调整纸张宽度导板。纸盘导板上的箭头应与纸盘上的标记完全对齐。



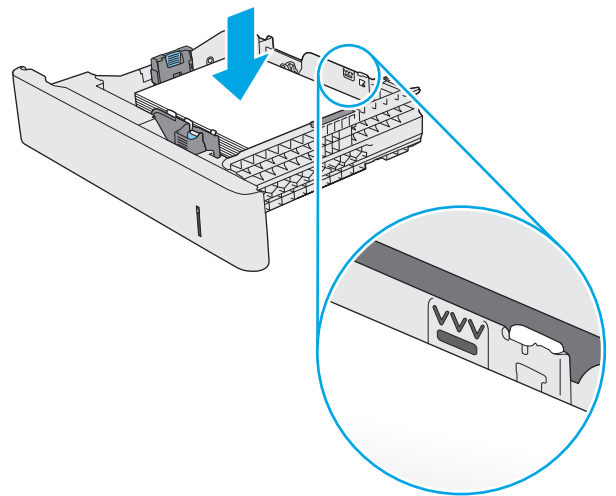
3. 挤压调整门并将纸张长度导板滑至所使用的纸张尺寸处，以调整纸张长度导板。



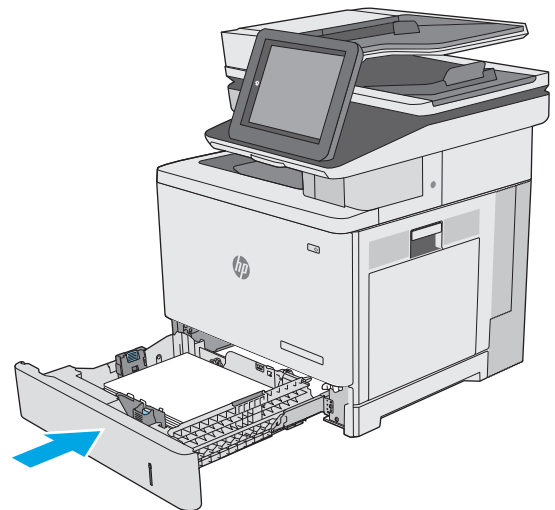
4. 在纸盘中装入纸张。有关如何确定纸张方向的信息，请参阅[第 24 页的纸盘 2](#)和[550 页纸盘的纸张方向](#)。

注：请不要将纸张导板调整到紧贴纸叠。将其调整到纸盘中的凹口或标记位置。

注：为防止卡纸，请将纸张导板调整到正确的纸张尺寸处，并且不要将纸盘装得过满。确保纸叠顶部在纸盘已满指示器下面，如图中放大部分所示。

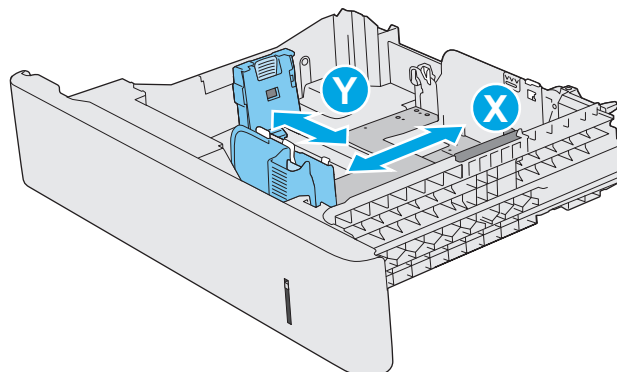


5. 合上纸盘。



- 6. 打印机控制面板上显示纸盘配置消息。
- 7. 如果所示的纸张尺寸和类型不正确，请选择修改以选择不同的纸张尺寸或类型。

对于自定义尺寸的纸张，当产品控制面板上显示提示时，需要指定纸张的 X 和 Y 尺寸。

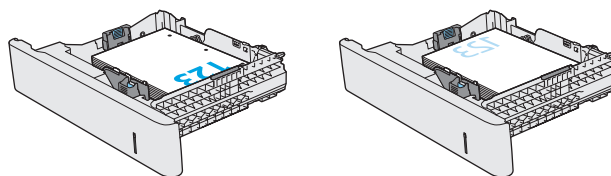


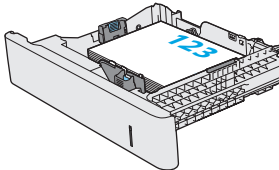
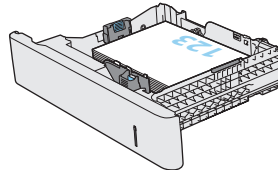
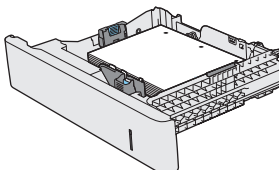
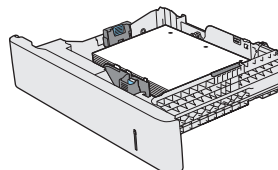
纸盘 2 和 550 页纸盘的纸张方向

如果您所用的纸张需要按特定方向打印，请根据下表中的信息装入这类纸张。

注：备用信头纸模式设置会影响装入信头纸或预打印纸的方式。此设置在默认情况下被禁用。使用此模式时，请按自动进行双面打印的方式装入纸张。有关详细信息，请参阅[第 25 页的使用备用信头纸模式](#)。

纸张类型	图像方向	单面打印	双面打印或启用了“备用信头纸模式”
信头纸或预打印	纵向	正面朝上 顶边向右	正面朝下 顶边向左



纸张类型	图像方向	单面打印	双面打印或启用了“备用信头纸模式”
	横向	正面朝上 顶边朝向打印机背面	正面朝下 顶边朝向打印机背面
			
预先打孔纸	纵向和横向	孔朝向打印机背面	孔朝向打印机背面
			

使用备用信头纸模式

使用**备用信头纸模式**功能后，无论您是在纸张一面还是两面进行打印，都可以始终按相同方式为所有打印作业装入信头纸或预打印纸。使用此模式时，请按自动进行双面打印的方式装入纸张。

要使用此功能，请使用打印机控制面板菜单启用此功能。

使用打印机控制面板菜单启用备用信头纸模式

1. 从打印机控制面板的主屏幕中从右滑到左，直至显示**设置**菜单。轻触**设置**图标以打开菜单。
2. 打开以下菜单：
 - **管理纸盘**
 - **备用信头纸模式**
3. 选择**已启用**，然后轻触**保存按钮**或按下**OK**按钮。

装入并打印信封


简介


下文介绍了如何打印和装入信封。仅使用纸盘 1 打印信封。纸盘 1 最多可以容纳 10 个信封。

要使用手动进纸选项打印信封，请在将打印作业发送至打印机之后，执行下列步骤在打印驱动程序中选择正确设置，然后将信封装入纸盘中。

打印信封

1. 从软件程序中，选择**打印**选项。
2. 从打印机列表中选择本打印机，然后单击或轻触**属性**或**首选项**按钮以打开打印驱动程序。

 **注：**按钮的名称因不同的软件程序而异。

 **注：**要从 Windows 8 或 8.1 的“开始”屏幕上访问这些功能，请依次选择**设备**、**打印**，然后选择打印机。

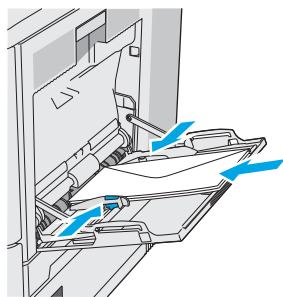
3. 单击或轻触**纸张/质量**标签。
4. 在**纸张尺寸**下拉列表中，选择信封的正确尺寸。
5. 在**纸张类型**下拉列表中选择**信封**。
6. 在**纸张来源**下拉列表中选择**手动进纸**。
7. 单击 **OK** 按钮关闭**文档属性**对话框。
8. 在**打印**对话框中，单击 **OK** 按钮打印作业。

信封方向

按以下任意方向装入信封：

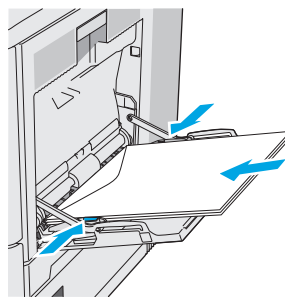
正面朝下

顶边朝向打印机背面



正面朝下

顶边先送入打印机



装入并打印标签


简介


要打印多张标签，请使用纸盘 **2** 或其中一个可选 **550** 页纸盘。纸盘 **1** 不支持标签。

要使用手动进纸选项打印标签，请在将打印作业发送至打印机之后，执行下列步骤在打印驱动程序中选择正确设置，然后将标签装入纸盘中。如果使用手动进纸，打印机会一直等待打印作业，直至它检测到纸盘已打开然后合上。


手动装入标签

1. 从软件程序中，选择**打印**选项。
2. 从打印机列表中选择本打印机，然后单击或轻触**属性**或**首选项**按钮以打开打印驱动程序。

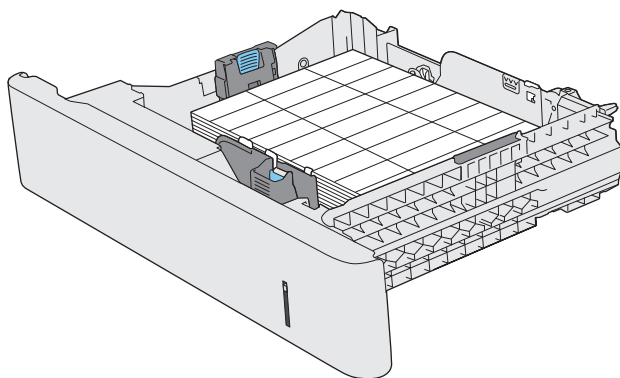
 **注：**按钮的名称因不同的软件程序而异。

 **注：**要从 Windows 8 或 8.1 的“开始”屏幕上访问这些功能，请依次选择**设备**、**打印**，然后选择打印机。

3. 单击或轻触**纸张/质量**标签。
4. 在**纸张尺寸**下拉列表中，选择标签的正确尺寸。
5. 在**纸张类型**下拉列表中选择**标签**。
6. 在**纸张来源**下拉列表中选择**手动进纸**。

 **注：**当使用手动进纸时，打印机从配置为正确纸张尺寸的最低编号纸盘进行打印，因而不必指定具体纸盘。例如，将纸盘 **2** 配置为标签，则打印机将从纸盘 **2** 进行打印。如果安装了纸盘 **3** 并将其配置为标签，而纸盘 **2** 并未配置为标签，则打印机将从纸盘 **3** 进行打印。

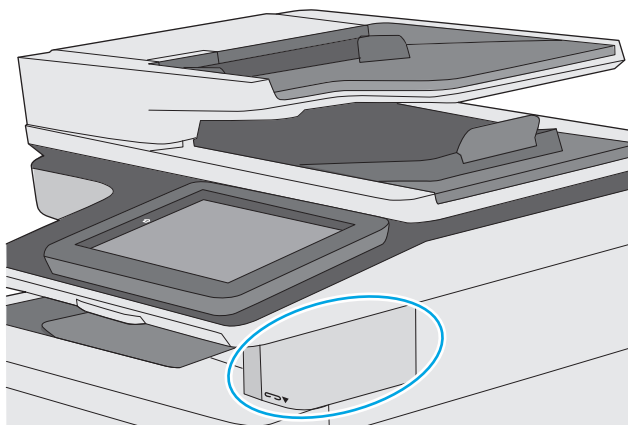
7. 单击 **OK** 按钮关闭**文档属性**对话框。
8. 在**打印**对话框中，单击 **OK** 按钮打印作业。
9. 将标签正面向上朝向打印机右侧装入标签。



使用便捷订书机（f、c 和 z 型号）

便捷订书机可装订多达 20 页 75 g/m² 的纸张。

⚠ 注意： 为避免损坏打印机，请勿尝试装订除纸张以外的其他材料。



1. 将纸叠插入订书机前面的插槽中。
2. 等待订书机装订页面。订书机在检测到纸张时激活，并发出装订声。

📝 注： 如果打印机处于睡眠模式，可能会有一小段延迟。

3. 从插槽中取出装订好的纸张。

如果装订机未松开纸张，请按以下步骤解决此问题。

⚠ 警告！ 为避免受伤，请勿将手指伸入订书机区域以试图松开纸张。

1. 打开然后合上订书机挡盖，然后尝试取出纸张。
2. 如果纸张仍卡住，请务必合上订书机挡盖，然后关闭打印机，再将其打开。

3 耗材、附件和部件

- [订购耗材、附件和部件](#)
- [更换碳粉盒](#)
- [更换碳粉收集装置](#)
- [更换订书钉盒（f、c 和 z 型号）](#)

有关详细信息，请参阅：

在文档发布时，以下信息正确无误。有关最新信息，请参阅 www.hp.com/support/colorljM577MFP。

HP 的打印机全包帮助包括以下信息：

- 安装和配置
- 学习和使用
- 解决问题
- 下载软件和固件更新
- 加入支持论坛
- 查找保修和监管信息

订购耗材、附件和部件

订购

订购耗材和纸张	www.hp.com/go/suresupply
订购原装 HP 部件或附件	www.hp.com/buy/parts
通过服务或支持提供商订购	请与 HP 授权的服务或支持提供商联系。
使用 HP 嵌入式 Web 服务器 (EWS) 订购	要访问,请在计算机上支持的 Web 浏览器的地址/URL 字段中,输入打印机的 IP 地址或主机名称。EWS 包含 HP SureSupply 网站的链接,该网站提供购买原装 HP 耗材的选项。

耗材和附件

项目	说明	碳粉盒编号	部件号
耗材			
HP 508A 黑色原装 LaserJet 碳粉盒	标准容量置换黑色碳粉盒	508A	CF360A
HP 508X 高打印量黑色原装 LaserJet 碳粉盒	大容量置换黑色碳粉盒	508X	CF360X
HP 508A 青色原装 LaserJet 碳粉盒	标准容量置换青色碳粉盒	508A	CF361A
HP 508X 高打印量青色原装 LaserJet 碳粉盒	大容量置换青色碳粉盒	508X	CF361X
HP 508A 黄色原装 LaserJet 碳粉盒	标准容量置换黄色碳粉盒	508A	CF362A
HP 508X 高打印量黄色原装 LaserJet 碳粉盒	大容量置换黄色碳粉盒	508X	CF362X
HP 508A 品红色原装 LaserJet 碳粉盒	标准容量置换品红色碳粉盒	508A	CF363A
HP 508X 高打印量品红色原装 LaserJet 碳粉盒	大容量置换品红色碳粉盒	508X	CF363X
HP 碳粉收集装置	置换碳粉收集装置,带相连挡盖	不适用	B5L37A
HP 订书钉盒合装包	f 和 z 型号的置换订书钉盒。含两个订书钉盒,每个装有 1500 个订书钉。	不适用	Q7432A
HP LaserJet 110 V 热凝器套件	110 V 型号的置换热凝器	不适用	B5L35A

注: 需要更换热凝器时,控制面板上会显示一则消息。

项目	说明	碳粉盒编号	部件号
HP LaserJet 220 V 热凝器套件	220 V 型号的置换热凝器 注： 需要更换热凝器时，控制面板上会显示一则消息。	不适用	B5L36A
HP 200 ADF 滚轮置换套件	文档进纸器的置换送纸轮	不适用	B5L52A
附件			
HP Color LaserJet 550 页介质纸盘	可选 550 页进纸器 注： 本打印机最多支持三个 550 页进纸器。	不适用	B5L34A
打印机支架和存储箱	用于支撑打印机的可选支架，带存储箱 当使用多个可选进纸盘时推荐使用。 提供安装说明	不适用	B5L51A
HP LaserJet 键盘贴面套件（简体中文和繁体中文） （仅限 c 和 z 型号）	物理键盘的指定语言粘性贴面	不适用	A7W12A
HP LaserJet 键盘贴面套件（瑞典语） （仅限 c 和 z 型号）	物理键盘的指定语言粘性贴面	不适用	A7W14A
HP 1GB DDR3 x32 144 针 800MHz SODIMM	可选 DIMM，用于扩展内存	不适用	E5K48A
HP 可信平台模块	自动对通过打印机的所有数据进行加密	不适用	F5S62A
HP 外部接口线束	可选端口，用于连接第三方设备	不适用	B5L31A
HP LaserJet MFP 模拟传真附件 600	适用于 dn 型号的可选传真附件	不适用	B5L53A
HP Jetdirect 2900nw 打印服务器	USB 无线打印服务器附件	不适用	J8031A
HP Jetdirect 3000w NFC/Wireless 附件	用于从移动设备进行“轻触”打印的 Wi-Fi Direct 附件	不适用	J8030A

客户自助维修部件

众多 HP LaserJet 打印机都提供客户自助维修 (CSR) 部件，以缩短维修时间。有关 CSR 程序和优点的更多信息，请访问 www.hp.com/go/csr-support 和 www.hp.com/go/csr-faq。

若需订购原装 HP 置换部件，请访问 www.hp.com/buy/parts 或联系 HP 授权的服务或支持提供商。订购时需要提供以下信息之一：部件号、序列号（可在打印机背面找到）、产品号或打印机名称。

- 以**强制**自助更换件形式列出的部件将由客户负责安装，除非您愿意付费让 HP 服务人员进行维修。对于这些部件，依照 HP 打印机保修协议不提供现场或返回维修中心支持。
- 在打印机保修期内，可要求 HP 服务人员安装列为**可选**自助更换的部件，无需另行付费。

项目	说明	自助更换选项	部件号
1 x 550 页进纸器套件	置换 1 x 550 页进纸器	强制	B5L34-67901
打印机存储箱套件	置换打印机存储箱/支架	强制	B5L51-67901
HP 热凝器套件	更换热凝器	强制	B5L35-67901 (110V) B5L36-67901 (220V)
HP 热凝器套件, 维修	置换热凝器, 维修套件	必需	B5L35-67902 (110V) B5L36-67902 (220V)
ITB 和 T2 滚筒套件, 维修	置换传送带和辅助转印滚筒	可选	B5L24-67901
T2 滚筒维修套件	置换辅助转印滚筒	必需	B5L24-67902
纸盘 2-X 滚筒套件	纸盘 2、3、4 和 5 的置换滚轮	可选	B5L24-67904
控制面板套件	置换触摸屏控制面板	必需	B5L47-67018
320 GB 硬盘驱动器套件	置换硬盘驱动器	强制	5851-6712
HP 1GB DDR3 x32 144 针 800MHz SODIMM	置换内存 DIMM	强制	E5K48A-67902
HP 可信平台模块套件	置换可信平台模块	强制	F5S62-61001
HP 外部接口线束套件	置换外部接口线束	强制	B5L31-67902
碳粉收集装置	置换碳粉收集装置	强制	B5L37-67901
模拟传真 600 套件	置换传真板	强制	B5L53-67901
ADF 维护套件	文档进纸器维护套件	强制	B5L52-67903
扫描仪白色衬底	扫描仪的置换白色塑料背板	强制	5851-6570
固定夹组合件	位于扫描仪白色衬底后面的置换固定夹	强制	5851-6573
美式英语键盘套件	适用于 c 和 z 型号的置换键盘	强制	B5L47-67019
英式 英语键盘套件	适用于 c 和 z 型号的置换键盘	强制	B5L47-67020
键盘贴面套件	适用于 c 和 z 型号的置换键盘贴面	强制	5851-6019
法语、意大利语、俄语、德语、西班牙语、乌克兰语			
键盘贴面套件	适用于 c 和 z 型号的置换键盘贴面	强制	5851-6020
加拿大法语、拉丁美西班牙语、美式西班牙语			
键盘贴面套件	适用于 c 和 z 型号的置换键盘贴面	强制	5851-6021
瑞士法语、瑞士德语、丹麦语			

项目	说明	自助更换选件	部件号
键盘贴面套件 简体中文、繁体中文	适用于 c 和 z 型号的置换键盘贴面	强制	5851-6022
键盘贴面套件 西班牙语、葡萄牙语	适用于 c 和 z 型号的置换键盘贴面	强制	5851-6023
键盘贴面套件 日语 (KG 和 KT)	适用于 c 和 z 型号的置换键盘贴面	强制	5851-6024

更换碳粉盒

简介

下文介绍了关于打印机碳粉盒的详细信息，并提供了碳粉盒的更换说明。

- [碳粉盒信息](#)
- [卸下并更换碳粉盒](#)


碳粉盒信息

当碳粉盒中的碳粉不足或严重不足时，打印机会发出指示。碳粉盒实际剩余使用寿命可能有所不同。请考虑备好置换碳粉盒，在打印质量无法接受时进行安装。


要为打印机购买碳粉盒或检查碳粉盒兼容性，请访问 [HP SureSupply](http://www.hp.com/go/suresupply)，网址为 www.hp.com/go/suresupply。滚动至页面底部，核实国家/地区是否正确。

此打印机使用了四种颜色，每种颜色有一个不同的碳粉盒：黄色 (Y)、品红色 (M)、青色 (C) 及黑色 (K)。碳粉盒位于前挡盖。

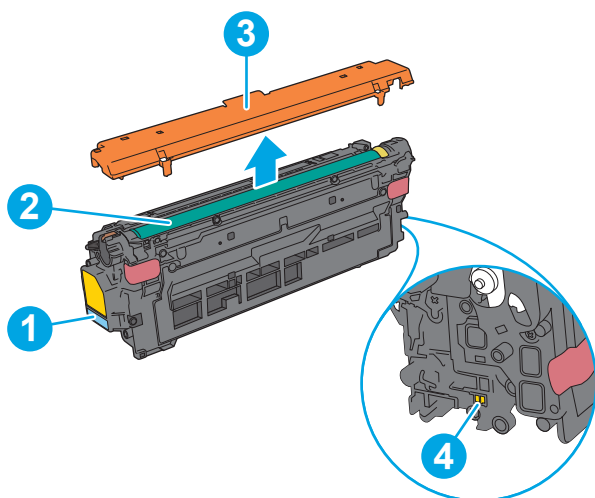
项目	说明	碳粉盒编号	部件号
HP 508A 黑色原装 LaserJet 碳粉盒	标准容量置换黑色碳粉盒	508A	CF360A
HP 508X 高打印量黑色原装 LaserJet 碳粉盒	大容量置换黑色碳粉盒	508X	CF360X
HP 508A 青色原装 LaserJet 碳粉盒	标准容量置换青色碳粉盒	508A	CF361A
HP 508X 高打印量青色原装 LaserJet 碳粉盒	大容量置换青色碳粉盒	508X	CF361X
HP 508A 黄色原装 LaserJet 碳粉盒	标准容量置换黄色碳粉盒	508A	CF362A
HP 508X 高打印量黄色原装 LaserJet 碳粉盒	大容量置换黄色碳粉盒	508X	CF362X
HP 508A 品红色原装 LaserJet 碳粉盒	标准容量置换品红色碳粉盒	508A	CF363A
HP 508X 高打印量品红色原装 LaserJet 碳粉盒	大容量置换品红色碳粉盒	508X	CF363X

 **注：**大容量碳粉盒所含的碳粉量高于标准碳粉盒，以提高打印页数。有关更多信息，请访问 www.hp.com/go/learnaboutsupplies。

除非准备更换碳粉盒，否则请勿将其从包装中取出。

 **注意：**为了防止碳粉盒损坏，其受光线照射的时间不得超过几分钟。如果必须将碳粉盒从打印机中取下很长时间，则应盖住绿色成像鼓。

下图显示碳粉盒组件。



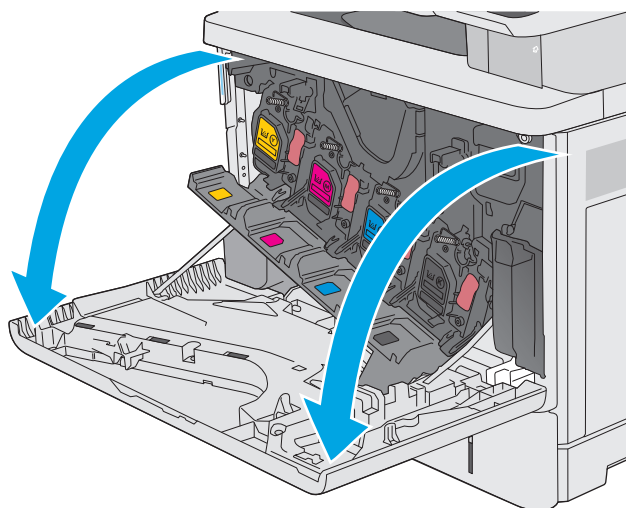
1	手柄
2	成像鼓
3	保护罩
4	内存芯片

⚠ 注意： 如果衣服上沾上碳粉，可用干布擦去，再用凉水洗涤衣服。热水会使碳粉渗入衣物的纤维。

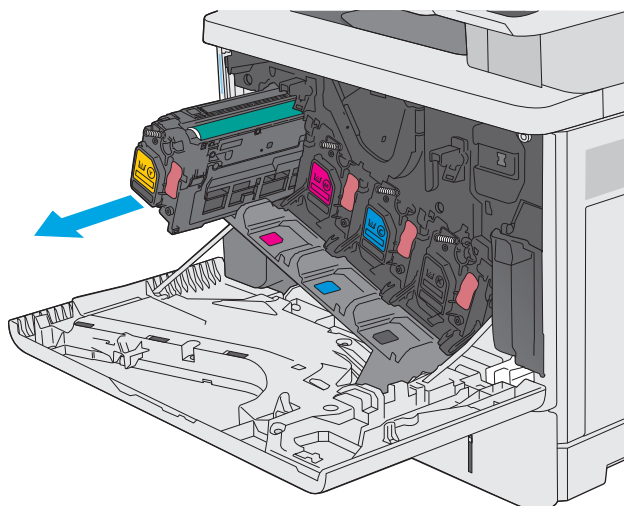
📄 注： 碳粉盒包装盒中有如何回收利用旧碳粉盒的信息。

卸下并更换碳粉盒

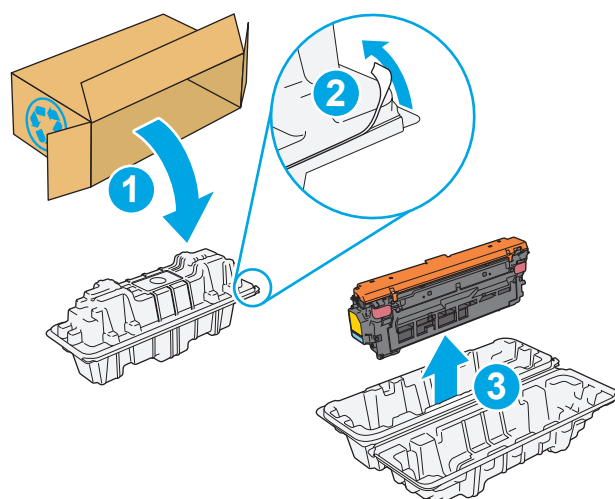
1. 打开前挡盖。



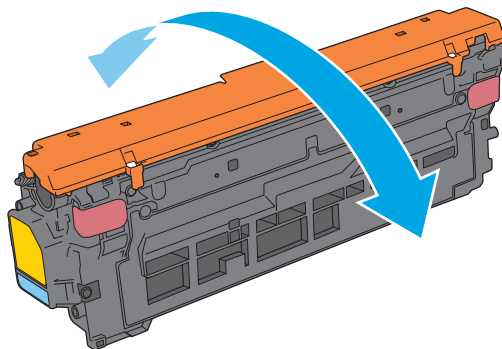
2. 抓住旧打印碳粉盒的手柄并向外拉，将其卸下。



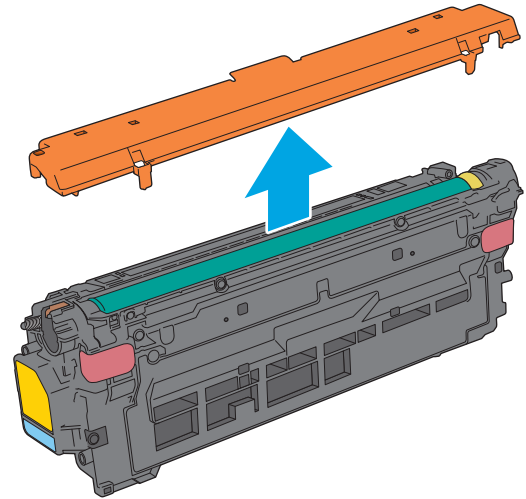
3. 撕掉塑料带，打开包装，然后从保护壳中取出新碳粉盒。保存好所有包装材料以便回收利用旧碳粉盒。



4. 握住碳粉盒的两侧，然后上下晃动 5-6 次。

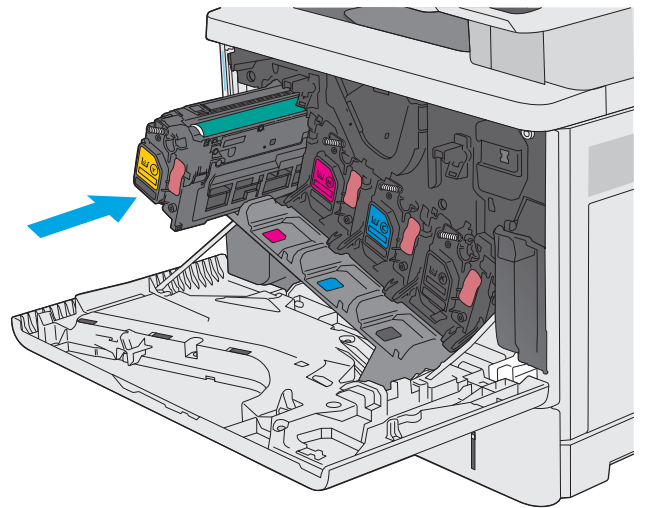


- 取下碳粉盒的塑料防护罩。

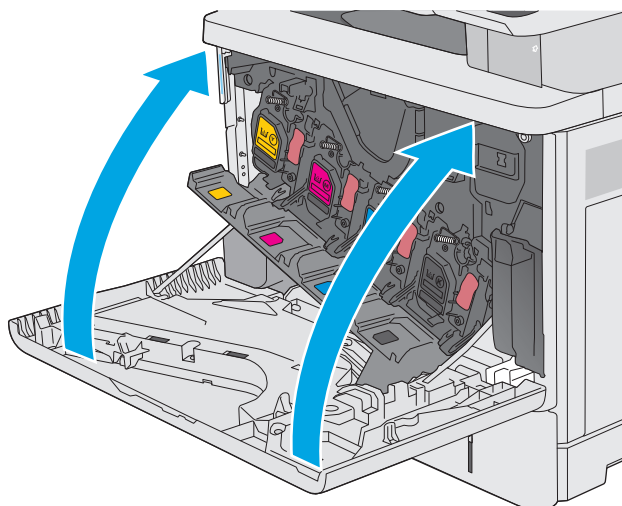


- 用一支手托住碳粉盒下面，用另一支手握住碳粉盒手柄。将碳粉盒与其插槽对齐，然后将碳粉盒插入打印机中。

注：不要触及绿色的成像鼓。成像鼓上的指纹会导致打印质量问题。



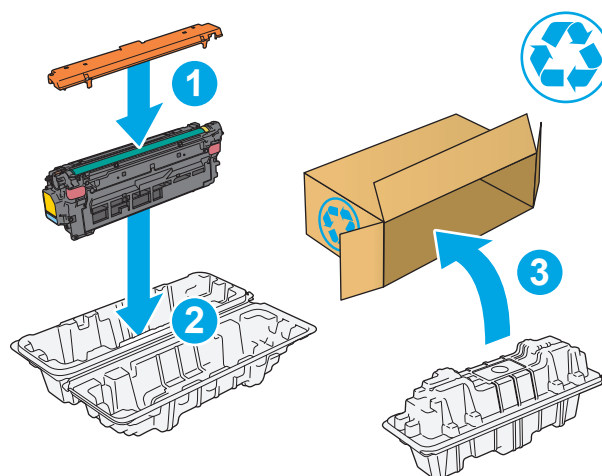
7. 合上前挡盖。



8. 将旧碳粉盒和防护罩打包好放入装运新碳粉盒时所用的原盒中。有关回收信息，请参见附带的回收指南。

HP 将帮助回收原装 HP 碳粉盒——HP 环球伙伴计划将免费帮助用户轻松回收碳粉盒，该计划已在全球超过 50 个国家/地区推出¹⁾。

要查找有关如何回收旧 HP 碳粉盒的信息，请转至 www.hp.com/recycle。



1) 计划可用性有所不同。有关更多信息，请访问 www.hp.com/recycle。


更换碳粉收集装置


简介

下文介绍了关于打印机的碳粉收集装置的详细信息，并提供了碳粉收集装置的更换说明。

当碳粉收集装置将满或已满时，打印机会发出指示。当碳粉收集装置已满时，打印机会停止打印，直至更换了碳粉收集装置。

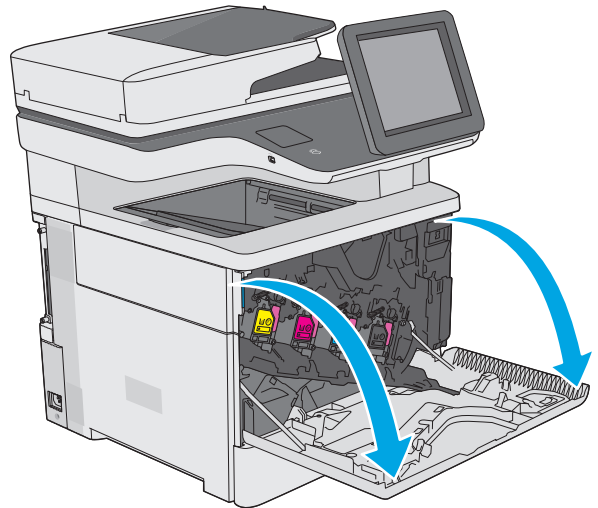
要购买碳粉收集装置（部件号 B5L37A），请访问 HP Parts Store，网址为 www.hp.com/buy/parts。

 **注：**碳粉收集装置只能使用一次。请勿尝试清空碳粉收集装置，然后再次使用它。这样做可能导致碳粉从打印机内部溢出，从而导致打印质量下降。使用后，请根据 HP 环球伙伴计划退回碳粉收集装置以便回收利用。

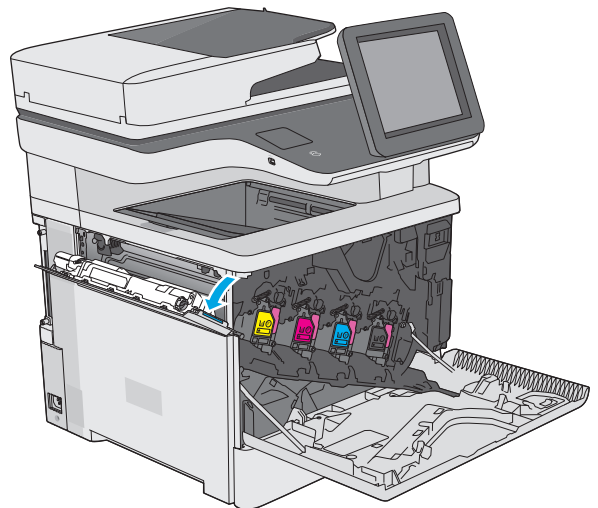
 **注意：**如果衣服上沾上碳粉，可用干布擦去，再用凉水洗涤衣服。热水会使碳粉渗入衣物的纤维。

卸下并更换碳粉收集装置

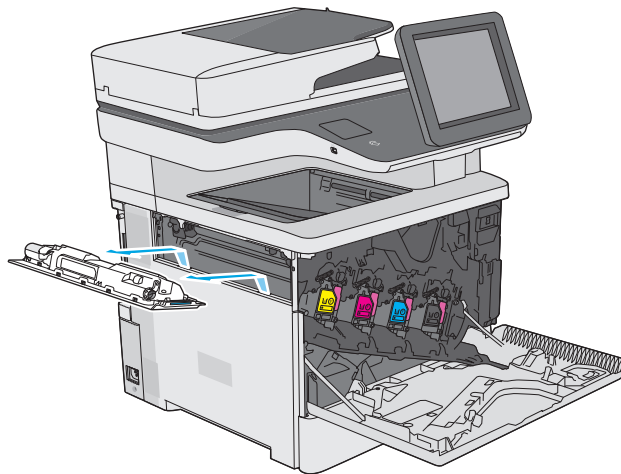
1. 打开前挡盖。



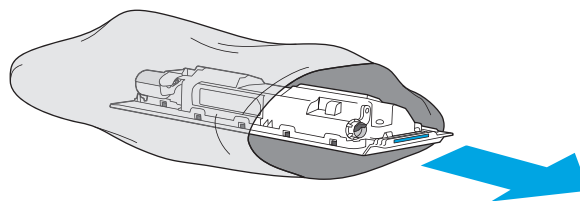
2. 打开打印机左上侧的碳粉收集装置挡盖。



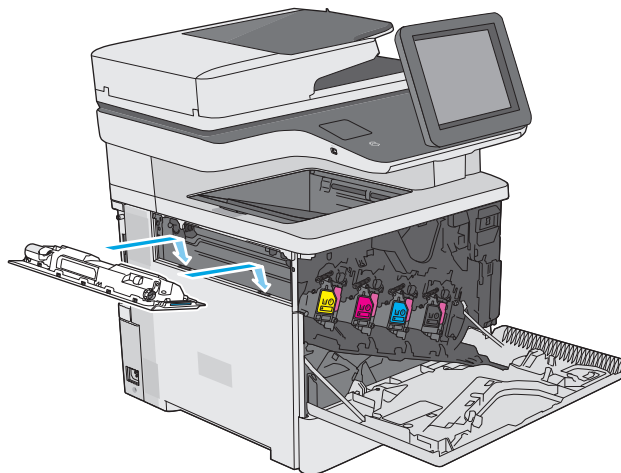
3. 拉出碳粉收集装置和连接的挡盖。



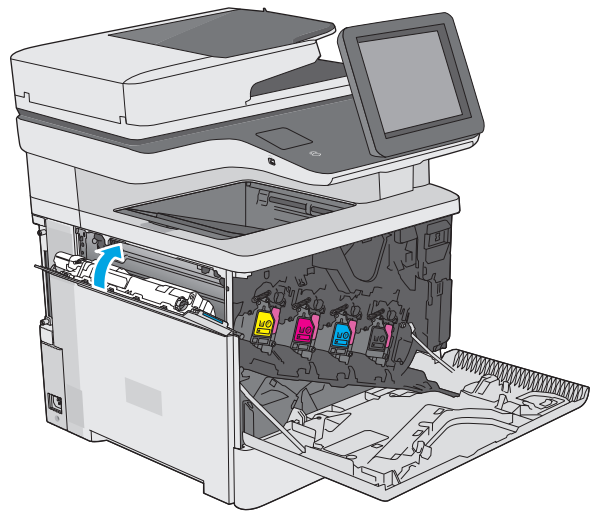
4. 从包装中取出新碳粉收集装置。



5. 将新碳粉收集装置和连接的挡盖安装到打印机中。将挡盖上的压片与打印机中的插槽对齐。

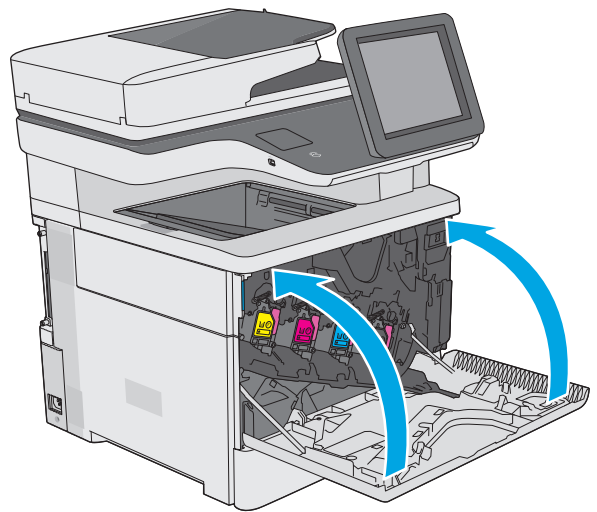


6. 合上碳粉收集装置挡盖。



7. 合上前挡盖。

要回收用过的碳粉收集装置，请按照新碳粉收集装置中的说明操作。



更换订书钉盒（f、c 和 z 型号）

简介

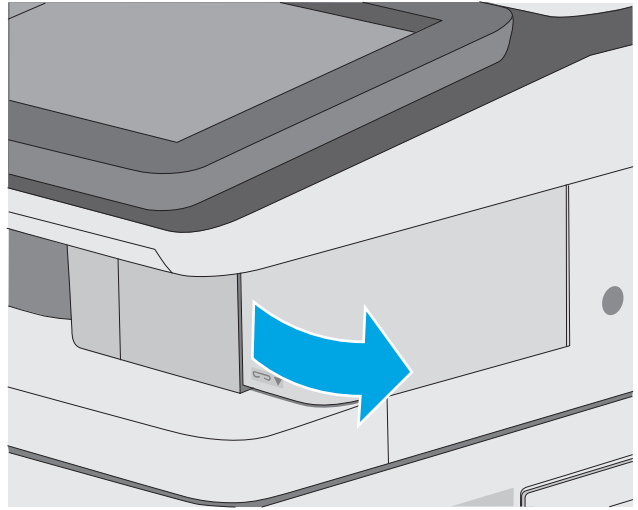
下文介绍了关于打印机订书钉盒的详细信息，并提供了订书钉盒的更换说明。

要购买含两个订书钉盒的合装包（部件号 Q7432A），请访问 [HP Parts Store](http://www.hp.com/buy/parts)，网址为 www.hp.com/buy/parts。每盒可容纳 1,500 个订书钉。

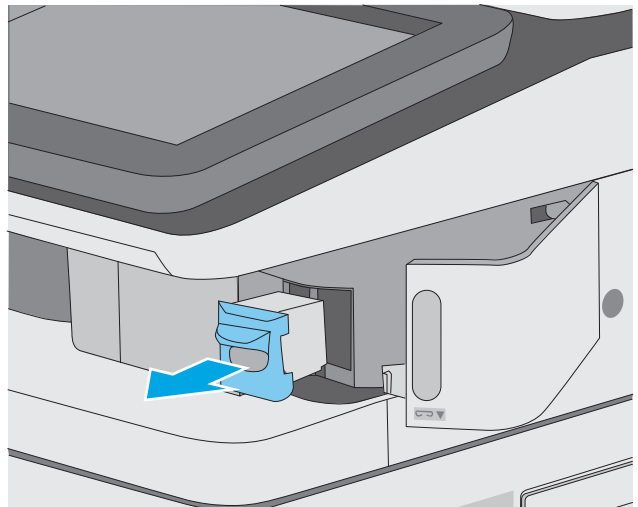
卸下并更换订书钉盒

1. 打开订书机挡盖。

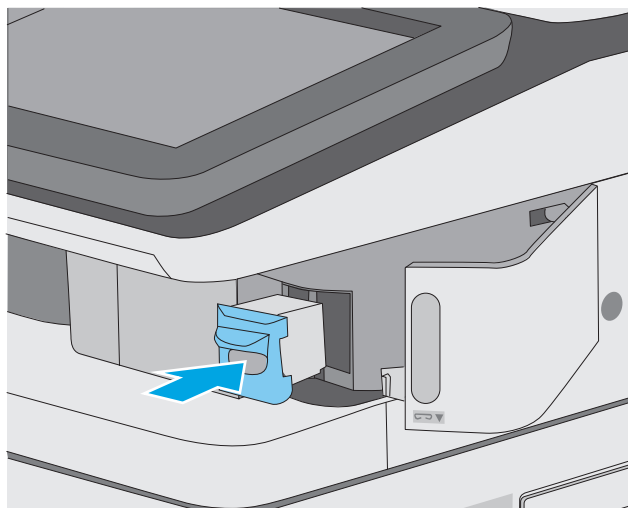
注：打开订书机挡盖将会禁用订书机。



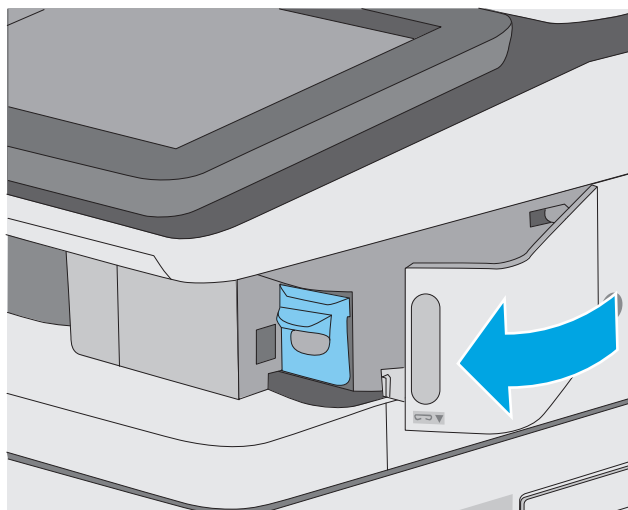
2. 从打印机上取下订书钉盒。



3. 将新订书钉盒插入订书机挡盖内的开口处。



4. 合上订书机挡盖。



4 打印

- [打印任务 \(Windows\)](#)
- [打印任务 \(OS X\)](#)
- [在打印机上存储打印作业以供以后打印或私人打印](#)
- [移动打印](#)
- [通过 USB 端口打印](#)

有关详细信息，请参阅：

在文档发布时，以下信息正确无误。有关最新信息，请参阅 www.hp.com/support/colorljM577MFP。

HP 的打印机全包帮助包括以下信息：


- 安装和配置
- 学习和使用
- 解决问题
- 下载软件和固件更新
- 加入支持论坛
- 查找保修和监管信息


打印任务 (Windows)


如何打印 (Windows)


下列步骤介绍了适用于 Windows 的基本打印过程。

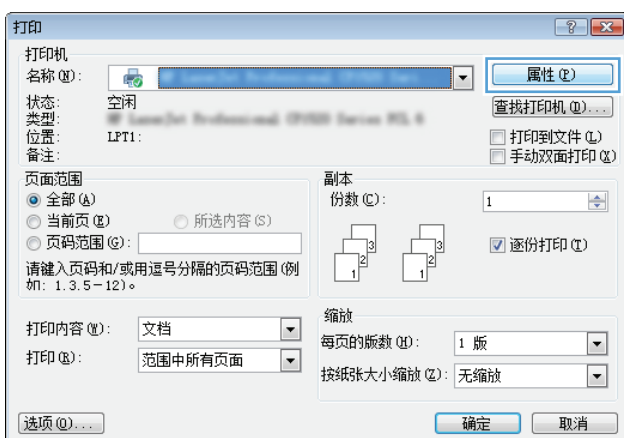
1. 从软件程序中，选择**打印**选项。
2. 从打印机列表中选择本打印机。要更改设置，请单击或轻触**属性**或**首选项**按钮以打开打印驱动程序。

 **注：**按钮的名称因不同的软件程序而异。

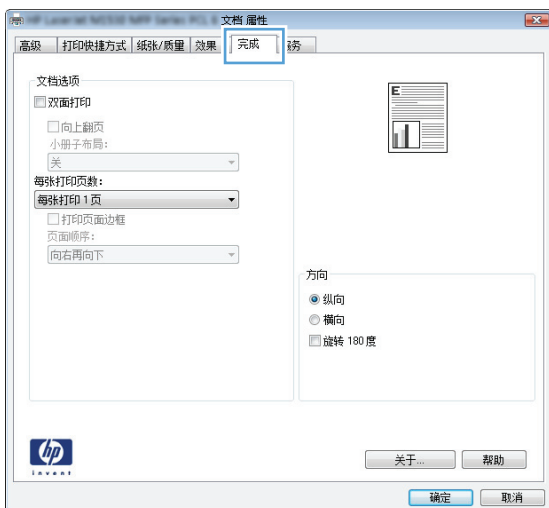
 **注：**要从 Windows 8 或 8.1 的“开始”屏幕应用程序访问这些功能，请依次选择**设备**、**打印**，然后选择打印机。

 **注：**有关更多信息，请单击打印驱动程序的帮助 (?) 按钮。

 **注：**打印驱动程序可能与此处显示的不同，但步骤是相同的。



3. 单击或轻触打印驱动程序中的选项卡来配置可用选项。例如，在**完成**选项卡中设置纸张方向，并在**纸张/质量**选项卡中设置纸张来源、纸张类型、纸张尺寸和质量设置。




4. 单击或轻触**确定**按钮以返回**打印**对话框。在此屏幕上选择要打印的份数。
5. 单击或轻触**确定**按钮以打印作业。

自动执行双面打印 (Windows)

为安装了自动双面打印器的打印机使用此步骤。如果打印机没有安装自动双面打印器，或者要在双面打印器不支持的纸张类型上进行打印，您可以手动进行双面打印。

1. 从软件程序中，选择**打印**选项。
2. 从打印机列表中选择本打印机，然后单击或轻触**属性**或**首选项**按钮以打开打印驱动程序。

 **注：**按钮的名称因不同的软件程序而异。

 **注：**要从 Windows 8 或 8.1 的“开始”屏幕应用程序访问这些功能，请依次选择**设备**、**打印**，然后选择打印机。


3. 单击或轻触**完成**选项卡。
4. 选择**双面打印**复选框。单击**确定**按钮以关闭**文档属性**对话框。
5. 在**打印**对话框中，单击**确定**按钮以打印作业。

手动执行双面打印 (Windows)

对未安装自动双面打印器的打印机使用此程序，或使用此程序在双面打印器不支持的纸张上进行打印。

1. 从软件程序中，选择**打印**选项。
2. 从打印机列表中选择本打印机，然后单击或轻触**属性**或**首选项**按钮以打开打印驱动程序。

 **注：**按钮的名称因不同的软件程序而异。


 **注：**要从 Windows 8 或 8.1 的“开始”屏幕应用程序访问这些功能，请依次选择**设备**、**打印**，然后选择打印机。

3. 单击或轻触**完成**选项卡。
4. 选中**双面打印（手动）**复选框。单击**确定**按钮以打印作业的第一面。
5. 从出纸槽中取出打印的纸，并装入纸盘 1 中。
6. 如果出现提示，请轻触相应的控制面板按钮以继续。

每张打印多页 (Windows)

1. 从软件程序中，选择**打印**选项。
2. 从打印机列表中选择本打印机，然后单击或轻触**属性**或**首选项**按钮以打开打印驱动程序。

 **注：**按钮的名称因不同的软件程序而异。


 **注：**要从 Windows 8 或 8.1 的“开始”屏幕应用程序访问这些功能，请依次选择**设备**、**打印**，然后选择打印机。

3. 单击或轻触**完成**选项卡。
4. 从**每张打印页数**下拉列表选择每张打印页数。
5. 选择正确的**打印页面边框**、**页面顺序**和**方向**选项。单击**确定**按钮以关闭**文档属性**对话框。
6. 在**打印**对话框中，单击**确定**按钮以打印作业。

选择纸张类型 (Windows)

1. 从软件程序中，选择**打印**选项。
2. 从打印机列表中选择本打印机，然后单击或轻触**属性**或**首选项**按钮以打开打印驱动程序。

 **注：**按钮的名称因不同的软件程序而异。

 **注：**要从 Windows 8 或 8.1 的“开始”屏幕应用程序访问这些功能，请依次选择**设备**、**打印**，然后选择打印机。

3. 单击或轻触**纸张/质量**选项卡。
4. 从**纸张类型**下拉列表中单击**更多...**选项。
5. 展开**类型：**选项。
6. 展开能最准确描述您的纸张的纸张类型类别。
7. 选择要使用的纸张类型对应的选项，然后单击**确定**按钮。
8. 单击**确定**按钮以关闭**文档属性**对话框。在**打印**对话框中，单击**确定**按钮以打印作业。
如果需要配置纸盘，打印机控制面板上会显示纸盘配置信息。
9. 将指定类型和尺寸的纸张装入纸盘，然后合上纸盘。
10. 轻触**确定**按钮接受检测到的尺寸和类型或轻触**修改**按钮选择其他纸张尺寸或类型。
11. 选择正确的尺寸和类型，然后轻触**确定**按钮。

其它打印任务

请访问 www.hp.com/support/colorljM577MFP。

有可用于执行特定打印任务的说明，例如：

- 创建和使用打印快捷方式或预置
- 选择纸张尺寸或使用自定义纸张尺寸

- 选择页面方向
- 创建小册子
- 缩放页面以适合指定的纸张尺寸
- 在不同纸张上打印文档第一页或最后一页
- 在文档上打印水印

打印任务 (OS X)

如何打印 (OS X)


以下步骤说明了 OS X 的基本打印流程。


1. 单击**文件**菜单，然后单击**打印**选项。
2. 选择打印机。
3. 单击**显示详细信息**或**份数和页数**，然后选择其他菜单以调整打印设置。

 **注：** 项目的名称因不同的软件程序而异。


4. 单击**打印**按钮。

自动执行双面打印 (OS X)

 **注：** 此信息适用于带有自动双面打印器的打印机。


 **注：** 如果您安装了 HP 打印驱动程序，则可使用此功能。如果您使用的是 AirPrint，则可能无法使用此功能。

1. 单击**文件**菜单，然后单击**打印**选项。
2. 选择打印机。
3. 单击**显示详细信息**或**份数和页数**，然后单击**布局**菜单。


 **注：** 项目的名称因不同的软件程序而异。

4. 从**双面**下拉列表选择一个装订选项。
5. 单击**打印**按钮。

手动执行双面打印 (OS X)

 **注：** 如果您安装了 HP 打印驱动程序，则可使用此功能。如果您使用的是 AirPrint，则可能无法使用此功能。

1. 单击**文件**菜单，然后单击**打印**选项。
2. 选择打印机。
3. 单击**显示详细信息**或**份数和页数**，然后单击**手动双面打印**菜单。

 **注：** 项目的名称因不同的软件程序而异。

4. 单击**手动双面打印**框，选择一个装订选项。
5. 单击**打印**按钮。
6. 转至打印机，然后取出纸盘 1 中的所有空白纸张。

7. 从出纸槽收起已打印的纸叠，然后将其以打印面朝下的方向放入进纸盘。
8. 如果出现提示，请轻触相应的控制面板按钮以继续。

每张打印多页 (OS X)


1. 单击**文件**菜单，然后单击**打印**选项。
2. 选择打印机。
3. 单击**显示详细信息**或**份数和页数**，然后单击**布局**菜单。

 **注：**项目的名称因不同的软件程序而异。


4. 从**每张页数**下拉列表中，选择要在每张纸上打印的页数。
5. 在**布局方向**区域中，选择页面在纸张上的放置顺序和位置。
6. 在**边框**菜单中，选择要在纸张上每页周围打印的边框类型。
7. 单击**打印**按钮。

选择纸张类型 (OS X)

1. 单击**文件**菜单，然后单击**打印**选项。
2. 选择打印机。
3. 单击**显示详细信息**或**份数和页数**，然后单击**介质/质量**菜单或**纸张/质量**菜单。

 **注：**项目的名称因不同的软件程序而异。

4. 选择**介质/质量**或**纸张/质量**选项。

 **注：**此列表包含可用的主选项集。某些选项并不是在所有打印机上都可用。

- **介质类型：**根据打印作业所需的纸张类型选择此选项。
 - **打印质量：**选择打印作业的分辨率级别。
 - **边到边打印：**选择此选项以靠近纸张边缘打印。
 - **经济模式：**选择此选项可以在打印文档草稿时节省墨水。
5. 单击**打印**按钮。

其它打印任务

请访问 www.hp.com/support/colorljM577MFP。

有可用于执行特定打印任务的说明，例如：

- 创建和使用打印快捷方式或预置
- 选择纸张尺寸或使用自定义纸张尺寸
- 选择页面方向

- 创建小册子
- 缩放页面以适合指定的纸张尺寸
- 在不同纸张上打印文档第一页或最后一页
- 在文档上打印水印

在打印机上存储打印作业以供以后打印或私人打印


简介

以下信息介绍了有关创建和打印存储在打印机中的文档的过程。这些作业可以在以后打印或私人打印。

- [创建存储的作业 \(Windows\)](#)
- [创建存储的作业 \(OS X\)](#)
- [打印存储的作业](#)
- [删除存储的作业](#)


创建存储的作业 (Windows)

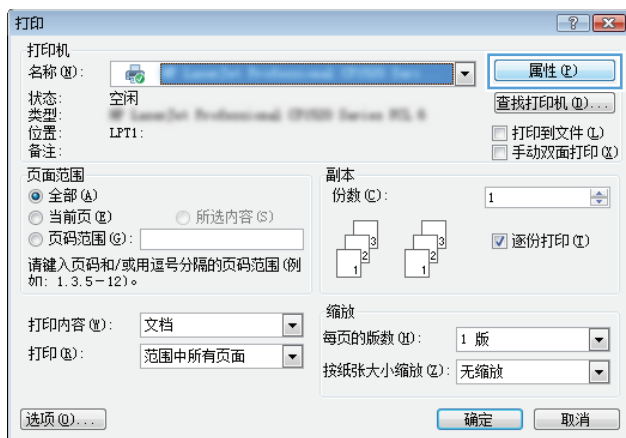
将作业存储在打印机中以便私人打印或延迟打印。

 **注：** 打印驱动程序可能与此处显示的不同，但步骤是相同的。

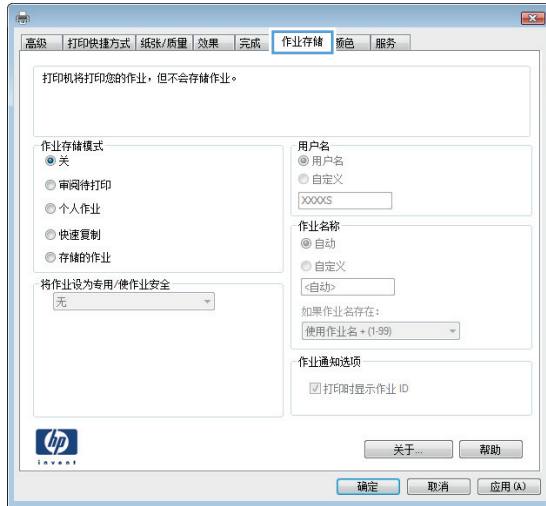
1. 从软件程序中，选择**打印**选项。
2. 从打印机列表中选择打印机，然后选择**属性**或**首选项**（名称因不同的软件程序而异）。

 **注：** 按钮的名称因不同的软件程序而异。

 **注：** 要从 **Windows 8** 或 **8.1** 的“开始”屏幕应用程序访问这些功能，请依次选择**设备**、**打印**，然后选择打印机。



3. 单击**作业存储**选项卡。



4. 选择**作业存储模式**选项。

- **审阅待打印**：打印并校对一份作业，然后打印多份。
- **私人作业**：在打印机控制面板请求该作业之前，该作业不会打印。对于此作业存储模式，您可以选择**将作业设为私人/安全**中的某一选项。如果为作业指定了个人识别码 (PIN)，则必须通过控制面板提供必要的 PIN。如果您对作业加密，在控制面板必须提供必需的密码。在打印作业之后，此作业将从内存中删除，如果打印机断电，此作业将丢失。
- **快速复印**：打印请求的作业份数，然后将作业副本存储在打印机内存中以便稍后再次打印。
- **存储的作业**：将作业存储在打印机上，允许其他用户随时打印此作业。对于此作业存储模式，您可以选择**将作业设为私人/安全**中的某一选项。如果为作业指定了个人识别码 (PIN)，则必须通过控制面板提供必要的 PIN。如果您对作业加密，打印作业的人必须通过控制面板提供必要的密码。

5. 要使用自定义用户名或作业名，请单击**自定义**按钮，然后输入用户名或作业名。

如果另一个存储作业已使用了该名称，请选择要使用的选项。

- **使用作业名 + (1-99)**：在作业名末尾附加一个唯一编号。
- **替换现有文件**：用新的存储作业覆盖现有的存储作业。

6. 单击**确定**按钮关闭**文档属性**对话框。在**打印**对话框中，单击**确定**按钮打印作业。

7. 有关如何打印作业的信息，请参见“打印存储的作业”主题。

创建存储的作业 (OS X)



将作业存储在打印机中以便私人打印或延迟打印。

1. 单击**文件**菜单，然后单击**打印**选项。
2. 在**打印机**菜单中选择此打印机。
3. 默认情况下，打印驱动程序显示**份数和页数**菜单。打开菜单下拉列表，然后单击**作业存储**菜单。
4. 在**模式**下拉列表中，选择存储的作业类型。

- **审阅待打印：** 打印并校对一份作业，然后打印多份。
 - **私人作业：** 在有人通过打印机控制面板请求该作业之前，作业不会打印。如果为作业指定了个人识别码 (PIN)，则必须通过控制面板提供必要的 PIN。在打印作业之后，此作业将从内存中删除，如果打印机断电，此作业将丢失。
 - **快速复印：** 打印请求的作业份数，然后将作业副本存储在打印机内存中以便稍后再次打印。
 - **存储的作业：** 将作业存储在打印机上，允许其他用户随时打印此作业。如果为作业指定了个人识别码 (PIN)，要打印此作业的人员必须通过控制面板提供必要的 PIN。
5. 要使用自定义用户名或作业名，请单击**自定义**按钮，然后输入用户名或作业名。
如果另一个存储作业已使用了该名称，请选择要使用的选项。
 - **使用作业名 + (1-99)：** 在作业名末尾附加一个唯一编号。
 - **替换现有文件：** 用新的存储作业覆盖现有的存储作业。
 6. 如果在步骤 3 中选择**存储的作业**或**个人作业**选项，则可以使用 PIN 保护作业。在**使用 PIN 打印**字段键入 4 位数字。当其他人试图打印此作业时，打印机会提示他们输入此 PIN 码。
 7. 单击**打印**按钮处理作业。

打印存储的作业


可使用以下过程打印存储在打印机内存中的作业。

1. 轻触或按下打印机控制面板上的“主页”按钮。
2. 选择**从设备内存检索**。
3. 选择在其中存储作业的文件夹的名称。
4. 选择作业的名称。如果作业为私有或加密，请输入 PIN 或密码。
5. 调整副本份数，然后轻触“开始”按钮或按下 **OK** 按钮以打印作业。

删除存储的作业

在将存储的作业发送到打印机内存时，打印机将会覆盖以前具有相同用户和作业名的作业。如果打印机中尚未存储具有相同用户和作业名的作业，且打印机需要更多空间，则打印机可能会从最早的作业开始删除其它存储的作业。您可在打印机控制面板的**常规设置**菜单中更改打印机可存储的作业数量。

可使用以下过程删除打印机内存中存储的作业。

1. 轻触或按下打印机控制面板上的“主页”按钮。
2. 选择**从设备内存检索**。
3. 选择存储作业的文件夹名称。
4. 选择作业名称，然后选择**删除**按钮。
5. 如果作业为私有或加密，请输入 PIN 或密码，然后选择**删除**按钮。

移动打印

简介

HP 提供多种移动和 ePrint 解决方案，可通过笔记本电脑、平板电脑、智能手机或其他移动设备在 HP 打印机上轻松打印。要查看完整列表和确定最佳选择，请访问 www.hp.com/go/LaserJetMobilePrinting。

- [通过电子邮件的 HP ePrint](#)
- [HP ePrint 软件](#)
- [AirPrint](#)
- [Android 嵌入式打印](#)
- [Wi-Fi Direct 和 NFC 打印](#)

通过电子邮件的 HP ePrint


使用 HP ePrint，通过从任何支持电子邮件的设备将文档作为电子邮件附件发送到打印机的电子邮件地址，即可打印文档。

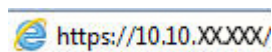
要使用 HP ePrint，打印机必须满足以下要求：


- 打印机必须连接到有线或无线网络并可访问 Internet。
- 打印机必须启用 HP Web 服务，并且打印机必须在 HP Connected 中注册。

按此过程启用 HP Web 服务并注册到 HP Connected：

1. 打开 HP 内嵌式 Web 服务器 (EWS)：

- a. 从打印机控制面板上的主屏幕中，轻触“网络”按钮以显示 IP 地址或主机名。
- b. 打开 Web 浏览器，然后在地址行中，按照在打印机控制面板上显示的那样键入该 IP 地址或主机名。按计算机键盘上的 **Enter** 键。随后将打开 EWS。



 **注：**如果在尝试打开 EWS 时 Web 浏览器显示此网站的安全证书有问题消息时，请单击**继续访问此网站（不建议）**。

选择**继续访问此网站（不建议）**后在 EWS 中浏览 HP 打印机时不会损坏计算机。

2. 单击 HP Web 服务选项卡。

3. 选择用于启用 Web 服务的选项。

 **注：**启用 Web 服务可能需要几分钟。

4. 访问 www.hpconnected.com 以创建 HP ePrint 帐户并完成设置流程。

HP ePrint 软件

通过 HP ePrint 软件，可轻松地从 Windows 或 Mac 台式机或笔记本电脑打印到任何支持 HP ePrint 的打印机。通过此软件，可轻松找到注册到您的 HP Connected 帐户并且具有 HP ePrint 功能的打印机。目标 HP 打印机放在办公室内或全世界任何地点。

- **Windows:** 安装该软件后，从应用程序中打开**打印**选项，然后从已安装的打印机列表中选择 **HP ePrint**。单击**属性**按钮以配置打印选项。
- **OS X:** 安装该软件后，选择**文件**、**打印**，然后选择 **PDF** 旁边的箭头（位于驱动程序屏幕的左下角）。选择 **HP ePrint**。

在 Windows 下，HP ePrint 软件支持 TCP/IP 打印至连接网络（LAN 或 WAN）且支持 UPD PostScript® 的本地打印机。

Windows 和 OS X 均支持 IPP 打印至连接 LAN 或 WAN 网络且支持 ePCL 的打印机。

Windows 和 Mac 还均支持将 PDF 文档打印至公共打印位置和借助云使用 HP ePrint 通过电子邮件打印。

有关驱动程序和信息，请访问 www.hp.com/go/eprintsoftware。

 **注：** HP ePrint 软件是用于 Mac 的一种 PDF 工作流实用程序，在技术上并非打印驱动程序。

 **注：** HP ePrint 软件不支持 USB 打印。

AirPrint

iOS 4.2 及更高版本支持使用 Apple AirPrint 功能进行直接打印，以及从运行 OS X 10.7 Lion 及更新版本的 Mac 计算机上使用 Apple AirPrint 功能进行直接打印。使用 AirPrint 可从 iPad、iPhone (3GS 或更新产品) 或 iPod touch（第三代或更新产品）的以下移动应用程序中直接打印到打印机：

- 邮件
- 照片
- Safari
- iBooks
- 某些第三方应用程序

要使用 AirPrint，打印机必须与 Apple 设备连接到同一个网络（子网）。有关使用 AirPrint 以及有关哪些 HP 打印机与 AirPrint 兼容的更多信息，请访问 www.hp.com/go/LaserJetMobilePrinting。

 **注：** 在通过 USB 连接使用 AirPrint 之前，请先检查版本号。AirPrint 1.3 及更早版本不支持 USB 连接。

Android 嵌入式打印

HP 内置的 Android 和 Kindle 打印解决方案允许移动设备自动找到并打印到位于网络上或 Wi-Fi Direct 打印的无线范围内的 HP 打印机。

打印机必须与 Android 设备连接至同一网络（子网）。

此打印解决方案内置到所支持的操作系统中，因而不必安装驱动程序或下载相关软件。

有关如何使用 Android 嵌入式打印以及受支持的 Android 设备的更多信息，请访问 www.hp.com/go/LaserJetMobilePrinting。

Wi-Fi Direct 和 NFC 打印

HP 为配有支持的 HP Jetdirect 3000w NFC/无线附件的打印机提供了 Wi-Fi Direct 和 NFC（近场通信）打印功能。对含有硬件集成包 (HIP) 的 HP LaserJet 打印机，此附件可作为选件提供。

HP Wireless Direct、Wi-Fi Direct 和 NFC 打印功能可让具有 Wi-Fi 功能的（移动）设备通过无线网络直接连接到打印机，不必使用无线路由器。

打印机不必连接到网络也能使用此移动直接打印功能。

可从以下设备使用 HP Wireless Direct 进行无线打印：

- 使用 Apple AirPrint 或 HP ePrint 应用程序的 iPhone、iPad 或 iPod touch
- 使用 HP ePrint 应用程序或 Android 嵌入式打印解决方案的 Android 移动设备
- 使用 HP ePrint 软件的 PC 和 Mac 设备



使用 Wi-Fi Direct 从以下设备进行无线打印：

- 使用 HP ePrint 应用程序或 Android 嵌入式打印解决方案的 Android 移动设备

有关 HP Wireless Direct 和 Wi-Fi Direct 打印的更多信息，请访问 www.hp.com/go/wirelessprinting。

可从打印机控制面板启用或禁用 NFC、HP Wireless Direct 和 Wi-Fi Direct 功能。

1. 从打印机控制面板上的主屏幕中，滚动至**管理**菜单并选择它。
2. 打开以下菜单：
 - [网络设置](#)
 - [无线菜单](#)
 - [Wireless Direct](#)
3. 选择**开**以启用无线打印。

 **注：**在安装了同一打印机的多种型号的环境下，为每台打印机提供一个更独特的服务集标识符 (SSID) 有助于 HP Wireless Direct 打印功能更快识别打印机。在**连接方式**页面上，在打印机控制面板的主屏幕上轻触“网络”按钮也可找到服务集标识符 (SSID)。

按照以下步骤更改打印机的 SSID：

1. 从打印机控制面板上的主屏幕中，滚动至**管理**菜单并选择它。
2. 打开以下菜单：
 - [网络设置](#)
 - [无线菜单](#)
 - [Wireless Direct](#)
 - [SSID](#)
3. 选择 **SSID** 名称区域。
4. 使用键盘更改名称。
5. 选择**确定**。

通过 USB 端口打印

简介


打印机具备直接 USB 打印功能，因此无需从计算机发送，即可快速打印文件。打印机可接受插入到控制面板附近 USB 端口中的标准 USB 闪存驱动器。它支持以下类型的文件：

- .pdf
- .prn
- .pcl
- .ps
- .cht


启用 USB 端口进行打印

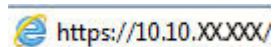
默认情况下，USB 端口已禁用。使用此功能前，请启用 USB 端口。使用以下方法之一启用此端口：


方法 1：从打印机控制面板菜单启用 USB 端口

1. 按下打印机控制面板上的“主页”按钮。
2. 打开以下菜单：
 - 管理
 - 常规设置
 - 启用从 USB 检索
3. 选择启用选项，然后轻触保存按钮或按下 OK 按钮。

方法 2：从 HP 嵌入式 Web 服务器启用 USB 端口（仅限联网的打印机）

1. 打开 HP 嵌入式 Web 服务器 (EWS):
 - a. 从打印机控制面板上的主屏幕中，轻触“网络”按钮以显示 IP 地址或主机名。
 - b. 打开 Web 浏览器，然后在地址行中，按照在打印机控制面板上显示的那样键入该 IP 地址或主机名。按计算机键盘上的 Enter 键。随后将打开 EWS。




 **注：**如果在尝试打开 EWS 时 Web 浏览器显示此网站的安全证书有问题消息时，请单击继续访问此网站（不建议）。

选择继续访问此网站（不建议）后在 EWS 中浏览 HP 打印机时不会损坏计算机。

2. 打开打印选项卡。
3. 在屏幕的左侧，单击从 USB 检索设置。
4. 选中启用从 USB 检索复选框。
5. 单击应用。


打印 USB 文档

1. 将 U 盘插入直接 USB 端口。

 **注：** 端口可能已被遮盖。对于某些打印机，此盖板已翻开。对于其他打印机，请平直拉出盖板以将其卸下。

2. 打印机检测到 USB 闪存驱动器。轻触或按下 **OK** 按钮访问该驱动器，或在出现提示后从可用应用程序的列表中选择 **从 USB 检索** 选项。随后打开 **从 USB 检索** 屏幕。
3. 选择要打印的文档的名称。

 **注：** 该文档可能位于某个文件夹中。打开所需的文件夹。

4. 要调整副本份数，请选择 **份数**，然后使用小键盘更改份数。
5. 轻触“开始”  按钮或按下 **OK** 按钮以打印文档。

5 复印

- [复印](#)
- [双面复印](#)
- [其它复印任务](#)


有关详细信息，请参阅：

在文档发布时，以下信息正确无误。有关最新信息，请参阅 www.hp.com/support/colorljM577MFP。


HP 的打印机全包帮助包括以下信息：

- 安装和配置
- 学习和使用
- 解决问题
- 下载软件和固件更新
- 加入支持论坛
- 查找保修和监管信息

复印

1. 将文档面朝下放在扫描仪玻璃板上，或面朝上放在文档进纸器中，然后调整纸张导板以使其适合文档尺寸。
2. 在打印机控制面板的主屏幕上，选择**复印**。
3. 要调整副本份数，轻触**份数**字段打开小键盘。
4. 轻触**更多选项**按钮，然后轻触**优化文本/图片**按钮。
5. 选择一个预定义选项或轻触**手动调整**按钮，然后在**优化**区域中调整滑块。轻触 **OK** 按钮。
6. 轻触“复印”  按钮。

双面复印

1. 将文档正面朝下放到扫描仪玻璃板上，或将其正面朝上放到文档进纸器中，然后调整纸张导板使其适合文档的尺寸。
2. 在打印机控制面板的主屏幕上，选择**复印**。
3. 轻触**面数**按钮，然后选择以下选项之一：
 - 选择**单面原件**，**双面输出**制作单面原件的双面副本。
 - 选择**双面原件**，**双面输出**制作双面原件的双面副本。
 - 选择**双面原件**，**单面输出**制作双面原件的单面副本。
4. 轻触 **OK** 按钮。
5. 轻触“开始” 按钮。

其它复印任务

请访问 www.hp.com/support/colorljM577MFP。

提供了可用于执行特定复印任务的说明，例如：

- 从书籍或其他装订文档复印或扫描页面
- 复印尺寸不同的文档
- 复印或扫描标识卡的两面。
- 将文档复印或扫描成小册子格式

6 扫描

- [设置“扫描到电子邮件”](#)
- [设置“扫描到网络文件夹”](#)
- [设置“扫描到 USB 驱动器”](#)
- [设置“扫描到 SharePoint®”（仅限 Flow 型号）](#)
- [创建快速设置](#)
- [扫描并发送到电子邮件](#)
- [扫描并发送到网络文件夹](#)
- [扫描并发送到 USB 闪存驱动器](#)
- [其它扫描任务](#)

有关详细信息，请参阅：

在文档发布时，以下信息正确无误。有关最新信息，请参阅 www.hp.com/support/colorljM577MFP。

HP 的打印机全包帮助包括以下信息：

- [安装和配置](#)
- [学习和使用](#)
- [解决问题](#)
- [下载软件和固件更新](#)
- [加入支持论坛](#)
- [查找保修和监管信息](#)

设置“扫描到电子邮件”

- [简介](#)
- [开始安装前](#)
- [方法 1：使用“电子邮件设置”页](#)
- [方法 2：使用电子邮件设置向导](#)
- [设置“发送到电子邮件”以使用 Office 365 Outlook](#)
- [解决电子邮件问题](#)

简介


打印机配有一项可供其扫描文档并将文档发送到一个或多个电子邮件地址的功能。要使用此扫描功能，打印机必须连接网络，并且使用 HP 嵌入式 Web 服务器 (EWS) 配置后才能使用此功能。在 EWS 中可采用两种方法来配置“扫描到电子邮件”。请使用[电子邮件设置页](#)完成设置，或使用[扫描到电子邮件设置向导](#)完成基本设置。

开始安装前

要设置“扫描到电子邮件”功能，打印机必须具有处于活动状态的网络连接。


开始配置过程之前，管理员需要获得以下信息。

- 打印机的管理访问权限
- DNS 后缀（例如 `companyname.com`）
- SMTP 服务器（例如 `smtp.mycompany.com`）


 **注：**如果您不知道 SMTP 服务器名称、SMTP 端口号或验证信息，请联系电子邮件/Internet 服务提供商或系统管理员，以获得相关信息。通常很容易找到 SMTP 服务器名称和端口号，只需在 Internet 上搜索一下即可。例如，使用以下术语进行搜索，如“`gmail smtp` 服务器名称”或“`yahoo smtp` 服务器名称”。

- 对外发电子邮件消息的 SMTP 服务器身份验证要求，包括用于身份验证的用户名和密码（如适用）。

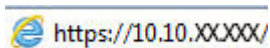
请使用 HP 嵌入式 Web 服务器 (EWS) 设置“扫描到电子邮件”功能。在继续之前，请使用此过程打开 EWS，然后使用提供的两种方法之一设置“扫描到电子邮件”功能。


 **切记：**请参阅您的电子邮件服务提供商文档，了解有关您的电子邮件帐户的数字发送限制信息。如果您的操作超过了发送限制，有些提供商会暂时锁定您的帐户。

访问 HP 嵌入式 Web 服务器

1. 从打印机控制面板上的主屏幕中，轻触“网络” 按钮以显示 IP 地址或主机名。

2. 打开 Web 浏览器，然后在地址行中，按照在打印机控制面板上显示的那样键入该 IP 地址或主机名。按计算机键盘上的 **Enter** 键。随后将打开 EWS。


 https://10.10.XXXXX/

 **注：**如果在尝试打开 EWS 时 Web 浏览器显示**此网站的安全证书有问题**消息时，请单击**继续访问此网站（不建议）**。

选择**继续访问此网站（不建议）**后在 EWS 中浏览 HP 打印机时不会损坏计算机。

方法 1：使用“电子邮件设置”页

1. 单击**网络**选项卡。

 **注：**如果在**联网**标签上配置设置，可能需要系统管理员提供帮助。


2. 如果尚未选择 **TCP/IP 设置**，则在左侧导航窗格中单击它。
3. 单击**网络标识**选项卡。
4. 如果网络上需要提供 DNS，请在 **TCP/IP 域后缀**区域中验证是否列出了正在使用的电子邮件客户端的 DNS 后缀。DNS 后缀为此格式：*companyname.com*、*gmail.com* 等。


 **注：**如未设置域名后缀，请使用 IP 地址。

5. 单击**应用**。
6. 单击**扫描/数字发送**选项卡。
7. 在左侧导航窗格中，单击**电子邮件设置**链接，然后单击**默认作业选项**。
8. 在**电子邮件设置**对话框中，选中**启用发送到电子邮件**复选框。如果未选中此复选框，则无法通过打印机控制面板使用该功能。
9. 在**外发电子邮件服务器 (SMTP)** 区域中，完成以下某个选项的相应步骤：
 - 从显示的服务器中选中一个服务器
 - 单击**添加**以启动 SMTP 向导。
 1. 在 SMTP 向导中，选择以下选项之一：
 - 方法 1：输入 SMTP 服务器的地址，然后单击**下一步**
 - 方法 2：选择**搜索网络以查找外发电子邮件服务器**，然后单击**下一步**。选择服务器，然后单击**下一步**。

 **注:** 如果已经为另一打印机功能创建了 **SMTP** 服务器, 则会显示**使用已由其它功能使用的服务器**选项。您可以选择并配置此选项, 以将其用于电子邮件功能。

2. 在**设置连接至服务器所需的基本信息**对话框中, 设置要使用的选项, 然后单击**下一步**。

 **注:** 有些服务器在发送或接收大于 5 兆字节 (MB) 的电子邮件时会出现问题。通过在**如果大于 (MB) 则分割电子邮件**中输入数字可防止出现这些问题。


 **注:** 在大部分情况下, 不需要更改默认端口号。

 **注:** 如果使用 Google™ Gmail 作为电子邮件服务, 则选中**启用 SMTP SSL 协议**复选框。通常, 对于 gmail 而言, SMTP 地址为 smtp.gmail.com, 端口号为 465, 且 SSL 应处于启用状态。


请参考在线来源确认这些服务器设置在配置时均为最新状态并且有效。

3. 在**服务器身份验证要求**对话框中, 选中描述服务器身份验证要求的选项:

- **服务器不要求进行身份验证**, 然后单击**下一步**。
- **服务器要求进行身份验证**
 - 从下拉框中, 选择**通过控制面板登录后使用用户凭据进行连接**, 然后单击**下一步**。
 - 从下拉框中, 选择**始终使用这些凭据**, 输入**用户名和密码**, 然后单击**下一步**。

 **注:** 如果使用已登录用户的凭据, 请在打印机控制面板上将电子邮件设为需要用户登录。通过在**安全标签的访问控制**对话框中取消选中**登录和权限策略**区域的**设备访客**列中的电子邮件复选框, 即可拒绝设备来宾访问。该复选框中的图标将从选中标记变为锁形标记。

4. 在**服务器使用**对话框中, 选择将要通过此 SMTP 服务器发送电子邮件的打印机功能, 然后单击**下一步**按钮。


 **注:** 如果服务器要求进行身份验证, 则需提供用于从打印机发送自动警报和报告的用户名和密码。

5. 在**摘要与测试**对话框的**将测试电子邮件发送到:** 字段中输入有效的电子邮件地址, 然后单击**测试**。

6. 验证所有设置是否正确, 然后单击**完成**以完成外发电子邮件服务器设置。

10. 在**地址和消息字段控制**区域中, 输入**默认发件人:** 设置和任何其他可选设置。


地址和消息字段控制设置:

 **注:** 要显示所有这些设置, 请单击页面底部的**高级设置**。

功能	说明
地址字段限制	指定用户是必须从通讯簿中选择一个电子邮件地址, 还是允许用户手动输入电子邮件地址。 注意: 如果选中 用户必须从通讯簿中选择 , 且有地址字段也设为 用户可编辑 , 则对那些可编辑字段所做的更改也会更改通讯簿中的相应值。 要阻止用户在打印机控制面板上更改通讯簿中的联系人, 请进入 安全标签的访问控制 页面, 拒绝 设备访客 修改通讯簿。

功能	说明
允许无效的电子邮件格式	选择此项可允许使用无效的电子邮件地址格式。
用户可编辑	<p>如果希望将默认发件人地址和默认显示名称用于从此打印机发送的所有电子邮件（除非用户登录），请不要选中用户可编辑复选框。</p> <p>设置地址字段时，如果取消选中用户可编辑复选框，用户在发送电子邮件时将无法在打印机控制面板中编辑这些字段。如果要使用发送给我本人功能，请为所有地址字段取消选中用户可编辑复选框，包括发件人、收件人、抄送和密件抄送字段，然后将该用户的发送电子邮件的发件人：设置为他自己的电子邮件地址，将其收件人：也设置为他自己的电子邮件地址。</p>
默认发件人： 和 默认显示名称：	<p>提供用于电子邮件消息发件人：地址的电子邮件地址和名称。</p> <p>提示：为打印机创建电子邮件帐户，并将此地址用于默认电子邮件地址。</p> <p>提示：配置电子邮件功能，使用户必须先登录才能使用此功能。这可防止用户从不是自己的地址发送电子邮件。</p>
收件人：	提供电子邮件的“收件人”电子邮件地址。
抄送：	提供电子邮件的“抄送”电子邮件地址。
密件抄送：	提供电子邮件的“密件抄送”电子邮件地址。
主题：	为电子邮件消息提供默认主题行。
消息：	创建自定义消息。要为所有从打印机发送的电子邮件使用此消息，请取消选中或不选择用于 消息： 的 用户可编辑 复选框。


11. 在**签名和加密**区域中，设置签名和加密首选项。

 **注：**要显示**签名和加密**设置，请单击页面底部的高级设置。

签名和加密设置：

功能	说明
签名	<p>选择是否签署安全证书。</p> <p>选中用户可编辑复选框，使此设置在打印机控制面板中可编辑。</p>
哈希算法	选择用于签署电子邮件的算法。
加密	<p>选择是否加密电子邮件。</p> <p>选中用户可编辑复选框，使此设置在打印机控制面板中可编辑。</p>
加密算法	选择用于加密电子邮件的算法。
收件人公钥属性	输入要使用哪个属性从 LDAP 检索收件人的公钥证书。
使用收件人公钥证书验证收件人	选择此设置以使用收件人公钥证书验证收件人。

12. 在**通知**设置区域，选择用户将于何时收到关于已发送电子邮件的通知。默认设置是使用已登录用户的电子邮件地址。如果收件人电子邮件地址为空，系统将不会发送通知。

 **注：**要显示**通知**设置，请单击页面底部的**高级设置**。

- 13.** 在**文件设置**区域中，设置默认扫描首选项。

 **注：**下表包含适用于 **HP LaserJet Enterprise MFP** 打印机的主选项集。某些选项并不是在所有打印机上都可用。

另存为...	为扫描的文件指定文件夹和文件名
装入并保存设置	<p>装入快速设置：从保存的快速设置装入扫描设置。</p> <p>注：使用 HP 嵌入式 Web 服务器创建和保存快速设置。</p> <p>保存默认值：将“选项”列表中的当前设置保存为默认设置供将来的扫描作业使用。</p>

文档文件类型

将扫描的文档另存为几种文件类型之一。

有以下可用的标准文件类型：

- **PDF**：此文件类型提供最佳的整体图像和文本质量。需要 Adobe® Acrobat® Reader 软件才能查看 PDF 文件。
- **JPEG**：此文件类型是大多数图形的理想选择。大多数计算机都有可查看 .JPEG 文件的浏览器。此文件类型对每页生成一个文件。
- **TIFF**：这是许多图形程序都支持的一种标准文件类型。此文件类型对每页生成一个文件。
- **MTIFF**：MTIFF 表示多页 TIFF。此文件类型将多个扫描页面保存在单个文件中。
- **XPS**：XPS (XML Paper Specification) 会创建一个 XAML 文件，该文件将保留原来的文档格式并且支持彩色图形和嵌入式字体。
- **PDF/A**：PDF/A 是专为长期存档的电子文档而设计的一种 PDF 类型。文档中的所有格式信息均为自含式信息。

HP LaserJet Enterprise Flow MFP 打印机还支持以下 OCR 文件类型：

- **文本 (OCR)**：文本 (OCR) 通过使用光学字符识别 (OCR) 扫描原件来创建一个文本文件。可通过任何字处理程序打开文本文件。使用此选项将不保存原件格式。
- **Unicode 文本 (OCR)**：Unicode 文本 (OCR) 是一个行业标准，用于统一展现和处理文本。此文件类型对国际化和本地化很有用。
- **RTF (OCR)**：RTF (OCR) 通过使用光学字符识别 (OCR) 扫描原件来创建一个丰富文本格式 (RTF) 文件。RTF 是一种备选文本格式，可通过大多数字处理程序打开。使用此选项可保存某些原件格式。
- **可搜索的 PDF (OCR)**：可搜索 PDF (OCR) 通过使用光学字符识别 (OCR) 扫描原件来创建一个可搜索的 PDF 文件。采用此方式扫描文档时，您可以使用 Adobe Acrobat® Reader 的搜索工具来搜索 PDF 中的特定字词或短语。
- **可搜索的 PDF/A (OCR)**：可搜索 PDF/A (OCR) 是一种允许搜索内容的 PDF/A 文件，包括文档结构的相关信息。
- **HTML (OCR)**：HTML (OCR) 可创建包含原文档内容的超文本标记语言 (HTML) 文件。HTML 用于显示网站上的文件。
- **CSV (OCR)**：CSV (OCR) 是一种包含逗号分隔值的常用文本文件格式。可通过大多数字处理程序、电子表格或数据库程序打开此类文件。

输出质量

可指定扫描图像的输出质量，但这样会影响所得文件的大小。

原件面数

指定文档原件是单面还是双面打印。

彩色/黑白

指定扫描的图像是使用彩色、黑色和灰色或仅使用黑色。

仅限彩色打印机。

扫描模式	<p>标准文档: 通过文档进纸器扫描一页或一叠页面, 或在平板玻璃板上页页扫描。</p> <p>书籍模式: 扫描打开的书籍并将书籍的每页输出到不同页面。</p> <p>双面 ID 复印: 在平板玻璃板上扫描身份证的每一面, 并将其输出到一页中。扫描第一面后, 打印机提示将第二面放在玻璃板上的正确位置。</p>
分辨率	可指定扫描图像的分辨率。选择较高的分辨率可提高图像的清晰度。但是, 增加分辨率, 文件大小也会增加。
原件尺寸	指定文档原件的纸张尺寸。
内容方向	指定原件是纵向还是横向打印。
图像调整	<p>清晰度: 让图像更清晰或更模糊。例如, 增加清晰度可让文本显示地更加轮廓分明, 而减小清晰度则可使照片显示地更平滑。</p> <p>深浅度: 增加或减少扫描图像中颜色的黑白用量。</p> <p>对比度: 增加或减少页面上最浅和最深的颜色之间的色差。</p> <p>背景清除: 清除扫描图像背景的模糊颜色。例如, 如果使用彩色纸打印文档原件, 则使用该功能可增亮背景, 而不会影响图像的暗度。</p> <p>自动调整色调: 仅限 Flow 打印机。对于页面上的文字至少有 100 个字符的文档原件, 打印机可检测哪个边缘是页面顶部, 然后相应地确定扫描图像的方向。如果其中某些页面的方向与其它页面上下颠倒, 则所得到的扫描图像页面均为右侧朝上。如果某些页面为横向, 则打印机将旋转图像, 以使页面顶部位于图像顶部。</p>
优化文本/图片	针对扫描的图像类型优化作业: 文本、图形或照片。
清除边缘	清除污损, 如可通过清除扫描图像的边缘消除黑边或订书钉痕迹。
裁剪选项	<p>按原件尺寸裁剪: 裁剪图像以匹配文档原件的页面尺寸。</p> <p>按内容裁剪: 将图像裁剪为文档原件中可检测内容的尺寸。</p>
禁止空白页	可从扫描图像中排除文档原件中的空白页。当扫描双面打印的页面时, 该功能将非常有用, 以便您从所得到的扫描文档中消除空白页。
重张进纸检测	启用或禁用多页进纸检测功能。如果启用, 当打印机检测到文档进纸器一次送入的纸张超过一页时, 扫描将停止。如果禁用, 则当检测到多页进纸时继续扫描, 以允许扫描粘在一起的页面、带有自粘便笺的原件或厚纸张。
通知	选择是否发送关于扫描作业状态的通知。打印机可打印通知, 也可通过电子邮件发送通知。
保存默认值	将当前的扫描设置另存为此扫描功能的新默认设置。

14. 在文件设置区域中, 设定默认文件设置首选项。



注: 要显示所有这些设置, 请单击页面底部的高级设置。

15. 查看所选择的选项, 验证这些选项均准确无误, 然后单击**应用**以完成设置。
16. 在左侧导航窗格的**电子邮件设置**下面, 单击**快速设置**, 然后为打印机选择任何快速设置。



注: 快速设置是可在打印机控制面板上的快速设置应用程序内访问的快捷作业。

方法 2：使用电子邮件设置向导

设置向导中含有基本配置的选项。

1. 单击**网络**选项卡。
2. 如果尚未选择 **TCP/IP 设置**，则在左侧导航窗格中单击它。
3. 单击**网络标识**选项卡。
4. 如果网络上需要提供 DNS，请在 **TCP/IP 域后缀**区域中验证是否列出了正在使用的电子邮件客户端的 DNS 后缀。DNS 后缀为此格式：*companyname.com*、*gmail.com* 等。

 **注：**如未设置域名后缀，请使用 IP 地址。

5. 单击**应用**。
6. 单击**扫描/数字发送**选项卡。
7. 在左侧导航窗格中，单击**发送电子邮件并保存到网络文件夹快速设置向导**。
8. 单击**电子邮件设置向导**链接。
9. 在**配置电子邮件服务器 (SMTP)**对话框中，完成以下某个选项的相应步骤：


- 选项 1：搜索网络以查找外发电子邮件服务器：


 **注：**此选项仅查找防火墙内的外发 SMTP 服务器。

1. 选择**搜索网络以查找外发电子邮件服务器**，然后单击**下一步**
2. 从**查找 SMTP 服务器**列表中选择相应的服务器，然后单击**下一步**。
3. 选择描述服务器身份验证要求的选项：
 - **服务器不要求进行身份验证**，然后单击**下一步**。
 - **服务器要求进行身份验证**
 - 从下拉框中，选择**通过控制面板登录后使用用户凭据进行连接**，然后单击**下一步**。
 - 从下拉框中，选择**始终使用这些凭据**，输入用户名和密码，然后单击**下一步**。

- 选项 2：添加 SMTP 服务器：

1. 选择**添加 SMTP 服务器**
2. 输入**服务器名称和端口号**，然后单击**下一步**。


 **注：**在大部分情况下，不需要更改默认端口号。

 **注：**如果您使用的是 **gmail** 这类托管 SMTP 服务，请通过服务提供商网站或其他来源验证 SMTP 地址、端口号以及 SSL 设置。通常，对于 **gmail** 而言，SMTP 地址为 **smtp.gmail.com**，端口号为 **465**，且 SSL 应处于启用状态。

请参考在线来源确认这些服务器设置在配置时均为最新状态并且有效。

3. 选择描述服务器身份验证要求的选项：

- 服务器不要求进行身份验证，然后单击下一步。
 - 服务器要求进行身份验证
 - 从下拉框中，选择**通过控制面板登录后使用用户凭据进行连接**，然后单击下一步。
 - 从下拉框中，选择**始终使用这些凭据**，输入**用户名和密码**，然后单击下一步。
10. 在**配置电子邮件设置**对话框中，输入关于发件人电子邮件地址、电子邮件主题行以及默认消息的信息，然后单击**下一步**。

 **注：**设置地址字段时，如果取消选中**用户可编辑**复选框，用户在发送电子邮件时将无法在打印机控制面板中编辑这些字段。

功能	说明
发件人： (必需)	选择以下内容之一： <ul style="list-style-type: none"> • 用户地址（需要登录） • 默认发件人 <ul style="list-style-type: none"> ◦ 默认发件人： 和默认显示名称： 提供用于电子邮件消息的电子邮件地址和名称。 <p>提示： 为打印机创建电子邮件帐户，并将此地址用于默认电子邮件地址。</p> <p>提示： 配置电子邮件功能，使用户必须先登录才能使用此功能。这可防止用户从不是自己的地址发送电子邮件。</p>
主题： (可选)	为电子邮件消息提供默认主题行。
消息： (可选)	创建自定义消息。 要为所有从打印机发送的电子邮件使用此消息，请取消选中用于 消息： 的 用户可编辑 复选框。

11. 在**配置文件扫描设置**对话框中，设置默认扫描首选项，然后单击**下一步**。
12. 复查**摘要**对话框，然后单击**完成**以完成设置。

设置“发送到电子邮件”以使用 Office 365 Outlook

- [简介](#)
- [配置外发电子邮件服务器 \(SMTP\) 以从 Office 365 Outlook 帐户发送电子邮件。](#)


简介

Microsoft Office 365 Outlook 是一个由 Microsoft 提供的基于云的电子邮件系统，该系统使用 Microsoft 的简单邮件传输协议 (SMTP) 服务器来收发电子邮件。完成以下步骤，使打印机采用 Office 365 Outlook 帐户通过控制面板发送电子邮件。


 **注：**您必须拥有使用 Office 365 Outlook 的电子邮件地址帐户才能在 EWS 中配置此设置。

配置外发电子邮件服务器 (SMTP) 以从 Office 365 Outlook 帐户发送电子邮件。

1. 单击**网络**标签。
2. 如果尚未选择 **TCP/IP 设置**，则在左侧导航窗格中单击它。
3. 单击**网络标识**标签。
4. 如果网络上需要提供 DNS，请在 **TCP/IP 域后缀**区域中验证是否列出了正在使用的电子邮件客户端的 DNS 后缀。DNS 后缀为此格式：*companyname.com*、*gmail.com* 等。

 **注：**如未设置域名后缀，请使用 IP 地址。

5. 单击**应用**。
6. 单击**扫描/数字发送**标签。
7. 在左侧导航窗格中，单击**扫描到电子邮件**链接。
8. 选中**启用扫描到电子邮件**复选框。如果未选中此复选框，则不能通过打印机控制面板使用该功能。
9. 在外发电子邮件服务器 (SMTP) 区域中单击**添加**，以启动 SMTP 向导。
10. 在**我知道我的 SMTP 服务器地址或主机名称**字段中，键入 *smtp.onoffice.com*，然后单击**下一步**。
11. 在**设置连接至服务器所需的基本信息**对话框的**端口号**字段中，键入 **587**。

 **注：**有些服务器在发送或接收大于 5 兆字节 (MB) 的电子邮件时会出现问题。通过在**如果大于 (MB) 则分割电子邮件**中输入数字可防止出现这些问题。

12. 选中**启用 SMTP SSL 协议**复选框，然后单击**下一步**。
13. 在**服务器身份验证要求**对话框中，填写以下信息：
 - a. 选择**服务器要求进行身份验证**。
 - b. 从下拉列表中，选择**始终使用这些凭据**。
 - c. 在**用户名**字段中，键入 Office 365 Outlook 电子邮件地址。
 - d. 在**密码**字段中，键入 Office 365 Outlook 帐户密码，然后单击**下一步**。
14. 在**服务器使用**对话框中，选择将要通过此 SMTP 服务器发送电子邮件的打印机功能，然后单击**下一步**按钮。
15. 在**摘要与测试**对话框的**将测试电子邮件发送到：**字段中输入有效的电子邮件地址，然后单击**测试**。
16. 验证所有设置是否正确，然后单击**完成**以完成外发电子邮件服务器设置。


解决电子邮件问题

电子邮件发送问题

- 确保在**扫描到电子邮件**页面的**扫描/数字发送**标签中，选中了**启用扫描到电子邮件**复选框。
- 如果此功能已启用，但打印机仍无法发送电子邮件，则 SMTP 服务器可能设置不正确。原因可能是以下任一问题：

- 服务器需要验证，但未发送任何验证信息。
- SMTP 服务器的网络地址或主机名不正确。
- SMTP 服务器不接受电子邮件（端口 25 未打开）。
- 检查 SMTP 服务器设置以确定问题。

检查 SMTP 服务器设置

 **注：**此步骤适用于 Windows 操作系统。下列步骤显示了服务器响应示例。响应的文本部分随服务器的不同而不同。

1. 打开 Windows 命令提示符：单击**开始**，单击**运行**，然后输入 `cmd`。
2. 输入 `telnet`，然后输入 SMTP 网关主机名和数字 **25**，**25** 是打印机用于通信的端口。例如，输入 `telnet example.com 25`
3. 按 **Enter** 键。如果 SMTP 网关主机名无效，则响应包含以下消息：**不能打开到主机端口 25 的连接：Connect Failed.**
4. 如果 SMTP 网关主机名无效，请重新配置服务器。
 - 对于电子邮件数字发送功能，请使用嵌入式 Web 服务器中的**扫描/数字发送**标签配置打印机，以使用其它 SMTP 服务器。

如果您收到类似 **220 smtp.hostname** 之类的回复，则 SMTP 网关主机名有效。继续执行下一步。

5. 向 SMTP 服务器标识您自己。在提示符处，输入 **HELO**，然后输入您的主机名。按 **Enter** 键。您应收到一个回复。
6. 尝试授权给 SMTP 服务器。在提示符处，输入 `AUTH`。按 **Enter** 键。
7. 如果回复是 `503.5.3.3 AUTH not available (503.5.3.3 AUTH 不可用)`，则 SMTP 服务器不需要验证。

如果回复是 `250 AUTH` 或 `334`，则 SMTP 服务器需要进行身份验证。使用 HP 嵌入式 Web 服务器的**扫描/数字发送**标签上的**扫描到电子邮件**页面配置正确的身份验证信息。

8. 验证服务器是否识别发送消息的电子邮件帐户。在提示符处，输入 `MAIL FROM:`
`<sender@domain.com>`，其中“`<sender@domain.com>`”是用于测试的电子邮件地址。

如果响应是 `550 Requested action not taken: mailbox unavailable (550 未执行请求的操作：邮箱不可用)`，则服务器找不到该地址的邮箱。

如果响应是 `550 Requested action not taken: mailbox name not allowed (550 未执行请求的操作：邮箱名称不被允许)`，则电子邮件地址无效。

9. 验证服务器是否已将电子邮件发送给收件人。在提示符处，输入 `RCPT TO:`
`<recipient@example.com>`，其中“`<recipient@example.com>`”是收件人的电子邮件地址。

如果响应是 `550 Requested action not taken: mailbox unavailable (550 未执行请求的操作：邮箱不可用)`，则服务器找不到该地址的邮箱。可能已配置收件人电子邮件帐户，因此它无法接收打印机消息。

如果响应是 `551 User not local: please try <forward-path> (551 用户不是本地用户：请尝试 <forward-path>)`，其中“`<forward-path>`”是其它电子邮件地址，则该电子邮件帐户不可用。


设置“扫描到网络文件夹”

- [简介](#)
- [开始安装前](#)
- [方法 1: 使用“保存到网络文件夹设置”页](#)
- [方法 2: 使用“保存到网络文件夹”快速设置向导](#)
- [发送到网络文件夹问题](#)

简介

此文档阐述了如何启用和配置扫描到网络文件夹功能。打印机配有一项可供其扫描文档并将文档保存到网络文件夹的功能。要使用此扫描功能，打印机必须连接网络，并且使用 HP 嵌入式 Web 服务器 (EWS) 配置后才能使用此功能。在 EWS 中可采用两种方法来配置“扫描到网络文件夹”。使用[保存到网络文件夹设置](#)页执行高级配置，或使用[扫描到网络文件夹设置向导](#)执行基本配置。

开始安装前

 **注：**要设置“扫描到网络文件夹”功能，打印机必须具有处于活动状态的网络连接。


开始配置过程之前，管理员需要获得以下信息。

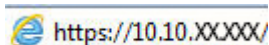
- 打印机的管理访问权限
- 目标文件夹的完全限定域名 (FQDN) (例如 \\servername.us.companyname.net\scans)，或服务器的 IP 地址 (例如 \\16.88.20.20\scans)。


 **注：**此上下文中使用的术语“服务器”是指共享文件夹所驻留的计算机。

请使用 HP 嵌入式 Web 服务器 (EWS) 设置“扫描到网络文件夹”功能。在继续之前，请使用此过程打开 EWS，然后使用提供的两种方法之一设置“扫描到网络文件夹”功能。

访问 HP 嵌入式 Web 服务器

1. 从打印机控制面板上的主屏幕中，轻触“网络” 按钮以显示 IP 地址或主机名。
2. 打开 Web 浏览器，然后在地址行中，按照在打印机控制面板上显示的那样键入该 IP 地址或主机名。按计算机键盘上的 **Enter** 键。随后将打开 EWS。

 https://10.10.XX.XXX/

 **注：**如果在尝试打开 EWS 时 Web 浏览器显示此网站的安全证书有问题消息时，请单击[继续访问此网站](#)（不建议）。

选择[继续访问此网站](#)（不建议）后在 EWS 中浏览 HP 打印机时不会损坏计算机。

方法 1: 使用“保存到网络文件夹设置”页

使用此方法完成“扫描到网络文件夹”功能配置。

- [第 1 步: 启用“扫描到网络文件夹”功能并配置默认作业选项](#)
- [第 2 步: 设定快速设置](#)

第 1 步：启用“扫描到网络文件夹”功能并配置默认作业选项

1. 单击**扫描/数字发送**标签。
2. 在左侧导航菜单中，单击**保存到网络文件夹设置**链接。
3. 在“**保存到网络文件夹**”设置对话框上，选中启用“**保存到网络文件夹**”复选框。如果未选中此框，则不能通过打印机控制面板使用该功能。

填写此页上所有对话框中的字段。

- [通知设置](#)
- [文件夹设置](#)
- [扫描设置](#)
- [文件设置](#)

通知设置

在**通知设置**对话框中，选择以下某个选项：

 **注：**要发送通知电子邮件，打印机必须设为使用 **SMTP** 服务器发送电子邮件作业。

- **选项 1：不通知**
 1. 选择**不通知**。
 2. 要提示用户查看其通知设置，请选择**作业开始之前先提示用户**，然后单击**下一步**。
- **选项 2：在作业完成时通知**
 1. 选择**在作业完成时通知**。
 2. 从**用于发送通知的方法**列表中选择通知发送方法。
如果选择的**通知方法**是**电子邮件**，请在**通知电子邮件地址**字段中键入电子邮件地址。
 3. 如需在通知中包含第一个扫描页面的缩略图，请选择**包括缩略图**。
 4. 要提示用户查看其通知设置，请选择**作业开始之前先提示用户**，然后单击**下一步**。
- **选项 3：只有在作业失败时才通知**
 1. 选择**只有在作业失败时才通知**。
 2. 从**用于发送通知的方法**列表中选择通知发送方法。
如果选择的**通知方法**是**电子邮件**，请在**通知电子邮件地址**字段中键入电子邮件地址。
 3. 如需在通知中包含第一个扫描页面的缩略图，请选择**包括缩略图**。
 4. 要提示用户查看其通知设置，请选择**作业开始之前先提示用户**，然后单击**下一步**。


文件夹设置

使用**文件夹设置**对话框配置打印机要将已扫描文档发送到的文件夹类型。


有两种文件夹权限可供选择：

选项 1：读写访问

要将已扫描的文档发送到配有读写访问权限的文件夹中，请完成以下步骤：

 **注：**仅发送至具有读写权限的文件夹支持文件夹验证和作业通知


1. 如果尚未进行选择，请选择**仅发送至具有读写权限的文件夹**。
2. 如需打印机在开始扫描作业之前验证文件夹访问权限，请选择**开始作业之前，先验证文件夹访问权限**。


 **注：**如果没有选择**开始作业之前，先验证文件夹访问权限**，扫描作业可以更快完成，但如果文件夹不可用，扫描作业将失败。

3. 单击**下一步**。

选项 2：仅限写访问

要将已扫描的文档发送到配有仅限写访问权限的文件夹中，请完成以下步骤：

 **注：**仅允许发送至具有写权限的文件夹不支持文件夹验证或作业通知

 **注：**如果选择了此选项，打印机无法递增扫描文件名。这样在所有扫描中均发送同一文件名。

为扫描文件名选择与时间相关的文件名前缀或后缀，这样每个扫描即保存为一个唯一的文件，因此不会覆盖上一个文件。此文件名由“文件设置”对话框中的信息确定。

1. 选择**仅允许发送至具有写权限的文件夹**。
2. 单击**下一步**。

扫描设置

在**扫描设置**对话框中，设置默认扫描选项。

另存为...

为扫描的文件指定文件夹和文件名

文档文件类型

将扫描的文档另存为几种文件类型之一。

有以下可用的标准文件类型：

- **PDF**: 此文件类型提供最佳的整体图像和文本质量。需要 Adobe® Acrobat® Reader 软件才能查看 PDF 文件。
- **JPEG**: 此文件类型是大多数图形的理想选择。大多数计算机都有可查看 .JPEG 文件的浏览器。此文件类型对每页生成一个文件。
- **TIFF**: 这是许多图形程序都支持的一种标准文件类型。此文件类型对每页生成一个文件。
- **MTIFF**: MTIFF 表示多页 TIFF。此文件类型将多个扫描页面保存在单个文件中。
- **XPS**: XPS (XML Paper Specification) 会创建一个 XAML 文件，该文件将保留原来的文档格式并且支持彩色图形和嵌入式字体。
- **PDF/A**: PDF/A 是专为长期存档的电子文档而设计的一种 PDF 类型。文档中的所有格式信息均为自含式信息。

HP LaserJet Enterprise Flow MFP 打印机还支持以下 OCR 文件类型：

- **文本 (OCR)**: 文本 (OCR) 通过使用光学字符识别 (OCR) 扫描原件来创建一个文本文件。可通过任何字处理程序打开文本文件。使用此选项将不保存原件格式。
- **Unicode 文本 (OCR)**: Unicode 文本 (OCR) 是一个行业标准，用于统一展现和处理文本。此文件类型对国际化和本地化很有用。
- **RTF (OCR)**: RTF (OCR) 通过使用光学字符识别 (OCR) 扫描原件来创建一个丰富文本格式 (RTF) 文件。RTF 是一种备选文本格式，可通过大多数字处理程序打开。使用此选项可保存某些原件格式。
- **可搜索的 PDF (OCR)**: 可搜索 PDF (OCR) 通过使用光学字符识别 (OCR) 扫描原件来创建一个可搜索的 PDF 文件。采用此方式扫描文档时，您可以使用 Adobe Acrobat® Reader 的搜索工具来搜索 PDF 中的特定字词或短语。
- **可搜索的 PDF/A (OCR)**: 可搜索 PDF/A (OCR) 是一种允许搜索内容的 PDF/A 文件，包括文档结构的相关信息。
- **HTML (OCR)**: HTML (OCR) 可创建包含原文档内容的超文本标记语言 (HTML) 文件。HTML 用于显示网站上的文件。
- **CSV (OCR)**: CSV (OCR) 是一种包含逗号分隔值的常用文本文件格式。可通过大多数字处理程序、电子表格或数据库程序打开此类文件。

输出质量

可指定扫描图像的输出质量，但这样会影响所得文件的大小。

原件面数

指定文档原件是单面还是双面打印。

彩色/黑白

指定扫描的图像是使用彩色、黑色和灰色或仅使用黑色。

仅限彩色打印机。

扫描模式

标准文档: 通过文档进纸器扫描一页或一叠页面，或在平板玻璃板上上一页扫描。

书籍模式: 扫描打开的书籍并将书籍的每页输出到不同页面。

双面 ID 复印: 在平板玻璃板上扫描身份证的每一面，并将其输出到一页中。扫描第一面后，打印机提示将第二面放在玻璃板上的正确位置。

分辨率	可指定扫描图像的分辨率。选择较高的分辨率可提高图像的清晰度。但是，增加分辨率，文件大小也会增加。
原件尺寸	指定文档原件的纸张尺寸。
内容方向	指定原件是纵向还是横向打印。
图像调整	<p>清晰度：让图像更清晰或更模糊。例如，增加清晰度可让文本显示地更加轮廓分明，而减小清晰度则可让照片显示地更平滑。</p> <p>深浅度：增加或减少扫描图像中颜色的黑白用量。</p> <p>对比度：增加或减少页面上最浅和最深的颜色之间的色差。</p> <p>背景清除：清除扫描图像背景的模糊颜色。例如，如果使用彩色纸打印文档原件，则使用该功能可增亮背景，而不会影响图像的暗度。</p> <p>自动调整色调：仅限 Flow 打印机。对于页面上的文字至少有 100 个字符的文档原件，打印机可检测哪个边缘是页面顶部，然后相应地确定扫描图像的方向。如果其中某些页面的方向与其它页面上下颠倒，则所得到的扫描图像页面均为右侧朝上。如果某些页面为横向，则打印机将旋转图像，以使页面顶部位于图像顶部。</p>
优化文本/图片	针对扫描的图像类型优化作业：文本、图形或照片。
清除边缘	清除污损，如可通过清除扫描图像的边缘消除黑边或订书钉痕迹。
裁剪选项	<p>按原件尺寸裁剪：裁剪图像以匹配文档原件的页面尺寸。</p> <p>按内容裁剪：将图像裁剪为文档原件中可检测内容的尺寸。</p>
禁止空白页	可从扫描图像中排除文档原件中的空白页。当扫描双面打印的页面时，该功能将非常有用，以便您从所得到的扫描文档中消除空白页。
重张进纸检测	启用或禁用多页进纸检测功能。如果启用，当打印机检测到文档进纸器一次送入的纸张超过一页时，扫描将停止。如果禁用，则当检测到多页进纸时继续扫描，以允许扫描粘在一起的页面、带有自粘便笺的原件或厚纸张。
通知	选择是否发送关于扫描作业状态的通知。打印机可打印通知，也可通过电子邮件发送通知。

文件设置

在**文件设置**对话框中，设置快速设置的默认文件设置，然后单击**下一步**。

文件设置：


功能	说明
文件名前缀	为保存到网络文件夹的文件设置默认文件名前缀。
文件名后缀	为保存到网络文件夹的文件设置默认文件名后缀。
文件编号格式	当作业被分为多个文件时，选择文件名格式。
文件名预览	输入文件名，然后单击 更新预览 按钮。

第 2 步：设定快速设置


快速设置是在打印机控制面板上的**快速设置**应用程序内访问的快捷作业。“扫描到网络文件夹”功能可采用最精简的配置，无需创建快速设置。但是，如果没有快速设置，用户必须在控制面板中为各个扫描作业输入目标文件夹信息。必须有快速设置才能加入“扫描到网络文件夹”元数据。

提供快速设置名称、说明以及启动选项

1. 在左侧导航窗格中单击**快速设置**。
2. 在“快速设置列表”区域中单击**添加**。**快速设置的设置**页面将打开。
3. 在**快速设置名称**字段中键入名称。

 **提示：**为快速设置指定一个便于用户快速理解其含义的名称（例如，“扫描并保存到文件夹”）。

4. 在**快速设置说明**字段，键入用于解释快速设置将保存什么内容的说明。
5. 从**快速设置开始选项**列表中，选择以下选项之一：
 - 选项 1：进入应用程序，然后用户按下“开始”
 - 选项 2：选择后立即开始
 - ▲ 在**原件面数提示**项下选择以下选项之一：
 - 使用应用程序默认设置
 - 原件面数提示

 **注：**如果选定了**选择后立即开始**，则必须在下一步配置目标文件夹。

6. 单击**下一步**。

配置已扫描文档的目标文件夹


选项 1：共享文件夹或 FTP 文件夹

要将已扫描文档保存到标准共享文件夹或 FTP 文件夹，请完成以下步骤：

1. 如果尚未进行选择，请选择**保存到共享文件夹或 FTP 文件夹**。
2. 单击**添加...**。此时将打开**添加网络文件夹路径**对话框。
3. 在**添加网络文件夹路径**对话框中，选择以下选项之一：
 - 选项 1：保存到标准共享网络文件夹

1. 如果尚未进行选择，请选择**保存到标准共享网络文件夹**。
2. 在**UNC 文件夹路径**字段中，键入文件夹路径。

文件夹路径可以是完全限定域名 (FQDN)（例如 `\\servername.us.companyname.net\scans`）或服务器的 IP 地址（例如 `\\16.88.20.20\scans`）。确保文件夹路径（例如 `\scans`）紧跟在 FQDN 或 IP 地址后面。

 **注：**FQDN 比 IP 地址更可靠。如果服务器通过 DHCP 获得其 IP 地址，则该 IP 地址可能会更改。然而，IP 地址连接的速度可能更快，这是因为打印机不需要使用 DNS 来查找目标服务器。

3. 要在目标文件夹中为已扫描的文档创建子文件夹，请从**自定义子文件夹**列表中选择子文件夹名称格式。

要限制创建了扫描作业的用户访问子文件夹，请选择**限制用户访问子文件夹的权限**。

4. 要查看已扫描文档的完整文件夹路径，请单击**更新预览**。
5. 从**身份验证设置**列表提供的以下选项中选择一项：

- **通过控制面板登录后使用用户凭据进行连接**
- **始终使用这些凭据**


 **注：**如果选择了**始终使用这些凭据**，则必须在相应字段中输入用户名和密码。


6. 在 **Windows 域** 字段中，键入 Windows 域。

 **提示：**要在 Windows 7 中查找 Windows 域，请依次单击**开始**、**控制面板**和**系统**。

要在 Windows 8 中查找 Windows 域，请单击**搜索**，在搜索框中输入**系统**，然后单击**系统**。


域将列在**计算机名称、域和工作组设置**项下。

 **注：**如果将某个共享文件夹设为可供所有人访问，则需在相应字段中输入工作组名称（默认值为“**Workgroup**”）、用户名和密码。但是，如果文件夹位于特定用户的文件夹中并且不是公共文件夹，则必须使用该用户的用户名和密码。


 **注：**可能必须使用 IP 地址代替计算机名称。许多家用路由器没有域名服务器 (DNS)，因此也无法处理计算机名称。在这种情况下，最好在共享 PC 上设置静态 IP 地址以缓解 DHCP 分配新 IP 地址的问题。在典型的家用路由器上，这样做的方法是设置一个静态 IP 地址，该地址在同一子网上，但在 DHCP 地址范围之外。

7. 单击**确定**。

- **选项 2：保存到 FTP 服务器**

 **注：**如果 FTP 站点位于防火墙外，则需在网络设置下指定代理服务器。这些设置位于 **EWS 网络** 选项卡的高级选项下。

1. 选择**保存到 FTP 服务器**。
2. 在 **FTP 服务器** 字段中，键入 FTP 服务器名称或 IP 地址。
3. 在**端口**字段中，键入端口号。


 **注：**在大部分情况下，不需要更改默认端口号。

4. 要在目标文件夹中为已扫描的文档创建子文件夹，请从**自定义子文件夹**列表中选择子文件夹名称格式。
5. 要查看已扫描文档的完整文件夹路径，请单击**更新预览**。
6. 从 **FTP 传输模式** 列表提供的以下选项中选择一项：
 - **被动**
 - **活动**
7. 在**用户名**字段中，键入用户名。


8. 在**密码**字段中，键入密码。
9. 单击**验证访问**以确定可访问目标。
10. 单击**确定**。

选项 2：个人共享文件夹

要将已扫描文档保存到个人共享文件夹，请完成以下步骤：

 **注：**此选项用于管理员为每个用户均配置共享文件夹的域环境中。如果已配置“保存到个人共享文件夹”功能，系统将要求用户使用 **Windows** 凭据或 **LDAP** 身份验证从打印机控制面板登录。

1. 选择**保存到个人共享文件夹**。
2. 在**使用此属性获取设备用户的主文件夹**字段中，键入用户在 **Microsoft Active Directory** 中的主文件夹。

 **注：**确认用户知道此主文件夹在网络上的位置。

3. 要在文件夹路径末尾添加用户名字文件夹，请选择**基于用户名创建子文件夹**。
要限制创建了扫描作业的用户访问子文件夹，请选择**限制用户访问子文件夹的权限**。

摘要


在**摘要**对话框中查看设置，然后单击**完成**。

方法 2：使用“保存到网络文件夹”快速设置向导

此选项可打开位于打印机的 **HP 嵌入式 Web 服务器 (EWS)** 中的设置向导。设置向导中含有基本配置的选项。


1. 单击**扫描/数字发送**标签。
2. 单击**发送电子邮件并保存到网络文件夹快速设置向导**链接。
3. 在**添加或删除保存到网络文件夹快速设置**对话框中，单击**添加**。

 **注：**快速设置是可在打印机控制面板上的**快速设置**应用程序内访问的快捷作业。

 **注：**“保存到网络文件夹”功能可采用最精简的配置，无需创建快速设置。但是，如果没有快速设置，用户必须在控制面板中为各个扫描作业输入目标文件夹信息。必须有快速设置才能加入“保存到网络文件夹”元数据。

4. 在**添加文件夹快速设置**对话框中，填写以下信息：

- a. 在**快速设置标题**字段中，键入标题。

 **提示：**为快速设置指定一个便于用户快速理解其含义的名称（例如，“扫描并保存到文件夹”）。

- b. 从**按钮位置**下拉列表提供的以下选项中挑选一项，指明**快速设置**按钮将显示在打印机控制面板上的什么位置：
 - **快速设置应用程序**
 - **主页屏幕**

- c. 在**快速设置说明**字段，键入用于解释快速设置将保存什么内容的说明。
 - d. 单击**下一步**。
5. 在**配置目标文件夹**对话框中，填写以下信息：
- a. 在**UNC 文件夹路径**字段中，键入将要保存扫描的文件夹路径。
 文件夹路径可以是完全限定域名 (FQDN) (例如 \\servername.us.companyname.net\scans) 或服务器的 IP 地址 (例如 \\16.88.20.20\scans)。确保文件夹路径 (例如 \scans) 紧跟在 FQDN 或 IP 地址后面。

注： FQDN 比 IP 地址更可靠。如果服务器通过 DHCP 获得其 IP 地址，则该 IP 地址可能会更改。然而，IP 地址连接的速度可能更快，这是因为打印机不需要使用 DNS 来查找目标服务器。

 - b. 从**身份验证设置**下拉列表提供的以下选项中选择一项：
 - 通过控制面板登录后使用用户凭据进行连接
 - 始终使用这些凭据

注： 如果选择了**始终使用这些凭据**，则必须在相应字段中输入用户名和密码，并且必须通过单击**验证访问**来验证打印机对文件夹的访问权限。

 - c. 在**Windows 域**字段中，键入 Windows 域。

提示： 要在 Windows 7 中查找 Windows 域，请依次单击**开始**、**控制面板**和**系统**。
 要在 Windows 8 中查找 Windows 域，请单击**搜索**，在搜索框中输入**系统**，然后单击**系统**。
 域将列在**计算机名称、域和工作组设置**项下。

 - d. 单击**下一步**。
6. 在**配置文件扫描设置**对话框中，设置快速设置的默认扫描首选项，然后单击**下一步**。
7. 查看**摘要**对话框，然后单击**完成**。
8. 在**保存到网络文件夹设置**对话框中，查看所选设置，然后单击**完成**以完成设置。

发送到网络文件夹问题

问题	原因	解决方案
所有用户都不能在网络文件夹中存储作业。	可能是防火墙干扰。	如果启用了 IPsec，则它会干扰数字发送功能。尝试禁用 IPsec。
	服务器可能已关闭。	检查服务器是否已打开。
	DNS 设置可能不正确。	验证 UNC 文件夹路径，因为该路径可能已经更改或是输入不正确。
特定用户不能在网络文件夹中存储作业。	文件夹可能存在写访问限制。	如果控制了文件夹的写权限，则您必须重新登录才能将文件保存到该文件夹。

问题	原因	解决方案
	如果您尝试将作业发送到一个不是快速设置文件夹的文件夹，则该文件夹的路径可能不正确。	验证是否输入了正确的网络路径。
	如果您通过编辑快速设置文件夹的路径指定了一个文件夹，则您可能没有访问新文件夹的权限。	设置权限以便允许此用户将作业存储在该文件夹中。
	用户可能没有经过验证就想访问网络服务器。	检查用户是否有访问网络文件夹所驻留的服务器所需的凭据。
	用户指定的文件类型可能不受支持。	尝试将文件保存为具有不同扩展名的其它文件类型。
虽然选择了接收通知的选项，但没有收到任何通知。	可能未设置用于通知的默认电子邮件地址，或者该地址可能不正确。	登录打印机，然后检查用于通知选项的电子邮件地址是否正确。确保设置了 SMTP 服务器。

设置“扫描到 USB 驱动器”

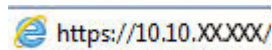
- [简介](#)
- [启用“扫描到 USB 驱动器”](#)
- [配置默认扫描选项](#)
- [配置默认文件名称设置](#)


简介

此文档阐述了如何启用和配置“扫描到 USB 驱动器”功能。打印机配有一项可供其扫描文档并将文档保存到 USB 驱动器的功能。该功能经过配置之后才可用。

启用“扫描到 USB 驱动器”

1. 打开 HP 嵌入式 Web 服务器 (EWS):
 - a. 从打印机控制面板上的主屏幕中，滚动查看并选择**管理**菜单。
 - b. 打开 Web 浏览器，然后在地址行中，按照在打印机控制面板上显示的那样键入该 IP 地址或主机名。按计算机键盘上的 **Enter** 键。随后将打开 EWS。



 **注：**如果在尝试打开 EWS 时 Web 浏览器显示此网站的安全证书有问题消息时，请单击**继续访问此网站（不建议）**。

选择**继续访问此网站（不建议）**后在 EWS 中浏览 HP 打印机时不会损坏计算机。

2. 单击**安全**标签，并在**硬件端口**中选择**启用主机 USB 即插即用**。单击**应用**。
3. 单击**扫描/数字发送**标签。
4. 单击**保存到 USB**链接。
5. 选择**启用保存到 USB**。
6. 单击页面底部的**应用**按钮。

配置默认扫描选项

配置“扫描到 USB 驱动器”的以下默认选项。

 **注：**下表包含适用于 HP LaserJet Enterprise MFP 打印机的主选项集。某些选项并不是在所有打印机上都可用。

另存为...	为扫描的文件指定文件夹和文件名
装入并保存设置	装入快速设置： 从保存的快速设置装入扫描设置。 注： 使用 HP 嵌入式 Web 服务器创建和保存快速设置。 保存默认值： 将“选项”列表中的当前设置保存为默认设置供将来的扫描作业使用。

文档文件类型

将扫描的文档另存为几种文件类型之一。

有以下可用的标准文件类型：

- **PDF**: 此文件类型提供最佳的整体图像和文本质量。需要 Adobe® Acrobat® Reader 软件才能查看 PDF 文件。
- **JPEG**: 此文件类型是大多数图形的理想选择。大多数计算机都有可查看 .JPEG 文件的浏览器。此文件类型对每页生成一个文件。
- **TIFF**: 这是许多图形程序都支持的一种标准文件类型。此文件类型对每页生成一个文件。
- **MTIFF**: MTIFF 表示多页 TIFF。此文件类型将多个扫描页面保存在单个文件中。
- **XPS**: XPS (XML Paper Specification) 会创建一个 XAML 文件，该文件将保留原来的文档格式并且支持彩色图形和嵌入式字体。
- **PDF/A**: PDF/A 是专为长期存档的电子文档而设计的一种 PDF 类型。文档中的所有格式信息均为自含式信息。

HP LaserJet Enterprise Flow MFP 打印机还支持以下 OCR 文件类型：

- **文本 (OCR)**: 文本 (OCR) 通过使用光学字符识别 (OCR) 扫描原件来创建一个文本文件。可通过任何字处理程序打开文本文件。使用此选项将不保存原件格式。
- **Unicode 文本 (OCR)**: Unicode 文本 (OCR) 是一个行业标准，用于统一展现和处理文本。此文件类型对国际化和本地化很有用。
- **RTF (OCR)**: RTF (OCR) 通过使用光学字符识别 (OCR) 扫描原件来创建一个丰富文本格式 (RTF) 文件。RTF 是一种备选文本格式，可通过大多数字处理程序打开。使用此选项可保存某些原件格式。
- **可搜索的 PDF (OCR)**: 可搜索 PDF (OCR) 通过使用光学字符识别 (OCR) 扫描原件来创建一个可搜索的 PDF 文件。采用此方式扫描文档时，您可以使用 Adobe Acrobat® Reader 的搜索工具来搜索 PDF 中的特定字词或短语。
- **可搜索的 PDF/A (OCR)**: 可搜索 PDF/A (OCR) 是一种允许搜索内容的 PDF/A 文件，包括文档结构的相关信息。
- **HTML (OCR)**: HTML (OCR) 可创建包含原文档内容的超文本标记语言 (HTML) 文件。HTML 用于显示网站上的文件。
- **CSV (OCR)**: CSV (OCR) 是一种包含逗号分隔值的常用文本文件格式。可通过大多数字处理程序、电子表格或数据库程序打开此类文件。

输出质量

可指定扫描图像的输出质量，但这样会影响所得文件的大小。

原件面数

指定文档原件是单面还是双面打印。

彩色/黑白

指定扫描的图像是使用彩色、黑色和灰色或仅使用黑色。

仅限彩色打印机。

扫描模式

标准文档: 通过文档进纸器扫描一页或一叠页面，或在平板玻璃板上上一页扫描。

书籍模式: 扫描打开的书籍并将书籍的每页输出到不同页面。

双面 ID 复印: 在平板玻璃板上扫描身份证的每一面，并将其输出到一页中。扫描第一面后，打印机提示将第二面放在玻璃板上的正确位置。

分辨率	可指定扫描图像的分辨率。选择较高的分辨率可提高图像的清晰度。但是，增加分辨率，文件大小也会增加。
原件尺寸	指定文档原件的纸张尺寸。
内容方向	指定原件是纵向还是横向打印。
图像调整	<p>清晰度：让图像更清晰或更模糊。例如，增加清晰度可让文本显示地更加轮廓分明，而减小清晰度则可使照片显示地更平滑。</p> <p>深浅度：增加或减少扫描图像中颜色的黑白用量。</p> <p>对比度：增加或减少页面上最浅和最深的颜色之间的色差。</p> <p>背景清除：清除扫描图像背景的模糊颜色。例如，如果使用彩色纸打印文档原件，则使用该功能可增亮背景，而不会影响图像的暗度。</p> <p>自动调整色调：仅限 Flow 打印机。对于页面上的文字至少有 100 个字符的文档原件，打印机可检测哪个边缘是页面顶部，然后相应地确定扫描图像的方向。如果其中某些页面的方向与其它页面上下颠倒，则所得到的扫描图像页面均为右侧朝上。如果某些页面为横向，则打印机将旋转图像，以使页面顶部位于图像顶部。</p>
优化文本/图片	针对扫描的图像类型优化作业：文本、图形或照片。
清除边缘	清除污损，如可通过清除扫描图像的边缘消除黑边或订书钉痕迹。
裁剪选项	<p>按原件尺寸裁剪：裁剪图像以匹配文档原件的页面尺寸。</p> <p>按内容裁剪：将图像裁剪为文档原件中可检测内容的尺寸。</p>
禁止空白页	可从扫描图像中排除文档原件中的空白页。当扫描双面打印的页面时，该功能将非常有用，以便您从所得到的扫描文档中消除空白页。
重张进纸检测	启用或禁用多页进纸检测功能。如果启用，当打印机检测到文档进纸器一次送入的纸张超过一页时，扫描将停止。如果禁用，则当检测到多页进纸时继续扫描，以允许扫描粘在一起的页面、带有自粘便笺的原件或厚纸张。
通知	选择是否发送关于扫描作业状态的通知。打印机可打印通知，也可通过电子邮件发送通知。
保存默认值	将当前的扫描设置另存为此扫描功能的新默认设置。

配置默认文件名称设置

选项名称	说明
文件名前缀	设置默认文件名前缀。
文件名后缀	设置默认文件名后缀。
文件编号格式	当作业被分为多个文件时，选择文件名格式。
文件名预览	输入文件名，然后单击 更新预览 按钮。

设置“扫描到 SharePoint®”（仅限 Flow 型号）

- [简介](#)
- [启用扫描到 SharePoint®](#)
- [扫描并将文件直接保存到 Microsoft SharePoint® 站点](#)


简介

使用扫描到 SharePoint® 将文档直接扫描到 Microsoft® SharePoint® 站点。此功能使用户无需将文档扫描到网络文件夹、USB 闪存驱动器或电子邮件，然后再手动将文件上传到 SharePoint® 网站。


扫描到 SharePoint® 支持所有扫描选项，包括能够将文档扫描为图像或者使用 OCR 功能创建文本文件或可搜索的 PDF。

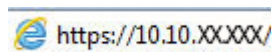
默认情况下禁用此功能。在 HP 嵌入式 Web 服务器 (EWS) 中启用扫描到 SharePoint®。


启用扫描到 SharePoint®

 **注：**完成此过程之前，将用于保存扫描文件的目标文件夹必须存在于 SharePoint® 站点上，并且必须启用对目标文件夹的写访问权限。

默认情况下禁用扫描到 SharePoint®。请按以下步骤启用该功能：

1. 打开 HP 嵌入式 Web 服务器 (EWS):
 - a. 从打印机控制面板上的主屏幕中，轻触“网络” 按钮以显示 IP 地址或主机名。
 - b. 打开 Web 浏览器，然后在地址行中，按照在打印机控制面板上显示的那样键入该 IP 地址或主机名。按计算机键盘上的 **Enter** 键。随后将打开 EWS。




 **注：**如果在尝试打开 EWS 时 Web 浏览器显示此网站的安全证书有问题消息时，请单击**继续访问此网站**（不建议）。


选择**继续访问此网站**（不建议）后在 EWS 中浏览 HP 打印机时不会损坏计算机。

2. 打开**扫描/数字发送**标签，然后在左侧栏中选择**保存到 SharePoint®** 菜单。
3. 选择**启用保存到 SharePoint®**，然后单击**应用**。
4. 单击**快速设置**区域的**添加**，启动**快速设置向导**。
5. 在**快速设置名称**字段中输入快速设置的名称。
6. 在**快速设置说明**：字段中输入“快速设置”的说明。在打印机控制面板显示屏上的“快速设置”按钮上显示此说明。
7. 选择**快速设置开始选项**:
 - **进入应用程序，然后用户按“开始”**：打印机将打开扫描应用程序进行快速设置，以便您在按**开始**按钮开始作业前查看或更改设置。
 - **选择后立即开始**：选择快速设置后，将立即开始作业。

 **注：**在大多数情况下，最好是在开始作业之前手动启动“快速设置”对选项进行检查和设置。

8. 单击下一步。
9. 要添加到 SharePoint 文件夹的路径，单击**添加**。从浏览器地址字段中复制目标路径，然后粘贴到 **SharePoint 路径：** 字段。单击**生成短 URL** 创建要在打印机控制面板上显示的缩短的 URL。
10. 默认情况下，打印机会覆盖与新文件同名的现有文件。清除**覆盖现有文件**，以便为与现有文件同名的新文件指定时间/日期标记。
11. 从**验证设置**下拉菜单中选择一个选项。选择是否需要使用凭据登录 SharePoint 站点或将凭据存储在“快速设置”中。


 **注：**身份验证设置下拉菜单中的**在控制面板上登录后使用用户凭据进行连接**选项被选中后，已登录的用户必须具备对特定 SharePoint 站点的写权限。

 **注：**出于安全考虑，打印机不会显示用户在“快速设置向导”中输入的凭据。

12. 如果输入凭据，则单击**验证访问**以确保路径和其它信息正确无误，然后单击**确定**以返回 **SharePoint®** 目标设置窗口。
13. 可选：输入其他 SharePoint 路径。单击**下一步**继续。
14. 可选：将“快速设置”配置为在作业成功完成或失败时发送电子邮件或打印摘要页。从**通知条件**下拉菜单中选择选项，如有必要，输入通知方法和接收通知的电子邮件地址，然后单击**下一步**。


 **注：**要使用电子邮件通知功能，请先在打印机上配置电子邮件功能。

15. 从**扫描设置**窗口中选择选项，然后单击**下一步**。
16. 从**文件设置**窗口选择选项。从下拉菜单中选择预定义的文件名前缀和后缀，输入默认文件名。单击**更新预览**按钮，预览所选的设置。从**默认文件类型**下拉菜单中选择默认文件格式。

 **注：**默认文件类型菜单包括 OCR 文件格式。

17. 单击**下一步**以查看将在控制面板显示屏上出现的“快速设置”按钮的预览，然后单击**完成**以完成设置。

扫描并将文件直接保存到 Microsoft SharePoint® 站点

1. 将文档面朝下放在扫描仪玻璃板上，或面朝上放在文档进纸器中，然后调整纸张导板以使其适合文档尺寸。
2. 从打印机控制面板上的主屏幕中，轻触**扫描到 SharePoint®** 图标。
3. 在**快速设置**列表中选择一项。
4. 轻触**文件名：** 文本字段以打开键盘，然后使用屏幕键盘或实物键盘键入该文件的名称。轻触 **OK**。
5. 如有必要，可轻触**文件类型**下拉菜单，选择其他输出文件格式。
6. 轻触**更多选项**可以查看和配置文档设置。
7. 轻触屏幕右上角的“预览” 按钮可随时预览图像。有关此功能的详细信息，请轻触预览屏幕上的帮助  按钮。
8. 轻触开始按钮以保存文件。

创建快速设置

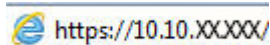
可使用**快速设置**功能快速访问预设的作业选项。使用 HP 嵌入式 Web 服务器创建快速设置，然后可在打印机控制面板上的**快速设置**应用程序中使用这些设置。这些快速设置可用于以下扫描/发送功能：


- 复印
- 扫描到电子邮件
- 扫描到网络文件夹
- 扫描到 USB 驱动器
- 扫描到传真
- 扫描到 SharePoint®

按以下步骤向系统管理员寻求帮助：

1. 打开 HP 内嵌式 Web 服务器 (EWS)：

- a. 从打印机控制面板上的主屏幕中，滚动查看并选择**管理**菜单。
- b. 打开 Web 浏览器，然后在地址行中，按照在打印机控制面板上显示的那样键入该 IP 地址或主机名。按计算机键盘上的 **Enter** 键。随后将打开 EWS。



 **注：**如果在尝试打开 EWS 时 Web 浏览器显示**此网站的安全证书有问题**消息时，请单击**继续访问此网站（不建议）**。

选择**继续访问此网站（不建议）**后在 EWS 中浏览 HP 打印机时不会损坏计算机。

2. 单击常规选项卡。

3. 在左侧导航窗格中单击快速设置链接。

4. 在快速设置列表对话框中单击添加。

5. 在选择应用程序对话框中，为新快速设置选择应用程序。单击下一步。


6. 提供下列信息：

- **快速设置名称：**此标题显示在打印机控制面板上新的快速设置按钮上。
- **快速设置说明：**该简要说明显示在控制面板的新快速设置按钮旁边。
- **快速设置启动选项：**选择以下某个选项：
 - **进入应用程序，然后用户按“开始”：**打印机打开快速设置的应用程序，因此您可以在按**开始**按钮开始作业之前先查看并更改设置。
 - **选择后立即开始：**选择快速设置后，将立即开始作业。

单击**下一步**。

7. 接下来显示的几个对话框取决于您在步骤 5 中选定的应用程序：

- 如果是**保存到电子邮件**，将显示以下对话框：**地址字段限制、签名和加密**。
- 如果是**传真**，将显示以下对话框：**选择传真收件人**。
- 如果是**保存到网络文件夹**，将显示以下对话框：**文件夹设置**。
- 如果是**保存到 USB 驱动器**，将显示以下对话框：**设置将文件保存在 USB 存储设备的哪个位置**。
- 如果是**保存到 harePoint®**，将显示以下对话框：**SharePoint® 目标设置、添加 SharePoint® 路径、SharePoint® 目标设置**。

 **注：**扫描到 SharePoint® 功能适用于所有 HP Flow MFP、数字发送器以及日期代码为 20120119 或更新的 Scanjet 7000nx。

- 如果是**复印**，将显示以下对话框：**复印设置**。

进入特定目标对话框。单击**下一步**进入下一个对话框。

8. 在**通知设置**对话框上，选择扫描状态通知首选项，然后单击**下一步**。
9. 在**扫描设置**对话框中选择要使用的扫描设置。单击**下一步**。
10. 在**文件设置**对话框中选择要使用的文件设置。单击**下一步**。
11. 查看**摘要**对话框，然后单击**完成**。
12. 在快速设置特定对话框中单击窗口底部的**应用**保存快速设置。


扫描并发送到电子邮件

简介


打印机配有一项可供其扫描文档并将文档发送到一个或多个电子邮件地址的功能。在使用此功能之前，请先使用 HP 嵌入式 Web 服务器启用并设置该功能。

扫描并将文档发送到电子邮件

1. 将文档面朝下放在扫描仪玻璃板上，或面朝上放在文档进纸器中，然后调整纸张导板以使其适合文档尺寸。
2. 从打印机控制面板上的主屏幕中，轻触**电子邮件**按钮。


 **注：**如果出现提示，则键入用户名和密码。

3. 轻触**收件人**字段以打开键盘。





 **注：**如果已登录打印机，您的用户名或其他默认信息可能会显示在**发件人：**字段中。如果是这样，则可能无法更改它。

4. 使用以下方法之一指定收件人：

手动输入地址

- ▲ 在**收件人**字段中输入地址。要向多个地址发送，请用分号隔开这些地址，或在键入每个地址后轻触触摸屏键盘上的 **Enter**  按钮。

从联系人列表中输入地址

- a. 轻触**收件人：**字段旁边的“通讯簿”  按钮以打开**通讯簿**屏幕。
 - b. 从下拉列表中，选择要使用的通讯簿视图。
 - c. 从联系人列表中选择名字，然后轻触右箭头  按钮以将该名字添加到收件人列表中。对每个收件人重复此步骤，然后轻触 **OK** 按钮。
5. 要填写**主题**和**文件名**字段，请轻触这些字段，然后使用触摸屏小键盘输入相关信息。填写这些字段后轻触 **OK** 按钮。
 6. 要为文档配置设置，请轻触**更多选项**按钮。例如：
 - 选择**文件类型和分辨率**以指定要创建的文件类型、分辨率和输出质量。
 - 如果原文档打印在两面上，请选择**原件面数**，然后选择**双面**。
 7. 轻触“预览”  按钮以预览文档。
 8. 轻触“开始”  按钮发送。


 **注：**打印机可能会提示您将电子邮件地址添加到通讯簿或联系人列表中。


扫描并发送到网络文件夹

简介

打印机可扫描文件并将其保存到网络上的共享文件夹中。在使用此功能之前，请先使用 **HP 嵌入式 Web 服务器** 启用此功能并配置共享文件夹。系统管理员可以配置预定义的快速设置文件夹，否则必须为每个作业指定文件夹路径。


扫描并将文档保存到文件夹



 **注：** 可能需要登录到打印机才能使用此功能。

1. 将文档面朝下放在扫描仪玻璃板上，或面朝上放在文档进纸器中，然后调整纸张导板以使其适合文档尺寸。
2. 从打印机控制面板上的主屏幕中，轻触 **保存到网络文件夹** 按钮。
3. 要指定此作业的路径，请轻触“添加”  按钮以打开小键盘，键入文件夹路径后轻触 **OK** 按钮。请按以下格式输入路径：

\\server\folder，其中“**server**”是托管共享文件夹的服务器的名称，“**folder**”是共享文件夹的名称。如果此文件夹嵌套在其他文件夹内，请填写此文件夹路径的所有必要部分。例如：\\server\folder\folder

或者，选择一个预定义的快速设置路径或与联系人关联的路径。

 **注：** 文件夹路径字段可能有一个预定义的路径，而且可能是不可编辑的。在这种情况下，管理员已配置此文件夹以供通用访问。

4. 轻触 **文件名** 文本字段以打开小键盘，键入文件名称后轻触 **OK** 按钮。
5. 要为文档配置设置，请轻触 **更多选项** 按钮。例如：
 - 选择 **文件类型** 和 **分辨率** 以指定要创建的文件类型、分辨率和输出质量。
 - 如果原文档打印在两面上，请选择 **原件面数**，然后选择 **双面**。
6. 轻触“预览”  按钮以预览文档。
7. 当文档就绪时，轻触“开始”  按钮以保存文件。

扫描并发送到 **USB** 闪存驱动器

简介

打印机可扫描文件并将其保存在 **USB** 闪存驱动器上。在使用此功能之前，请先使用 **HP** 嵌入式 **Web** 服务器启用并配置该功能。

扫描文档并保存到 **USB** 闪存驱动器中

 **注：** 可能需要登录到打印机才能使用此功能。

1. 将文档面朝下放在扫描仪玻璃板上，或面朝上放在文档进纸器中，然后调整纸张导板以使其适合文档尺寸。
2. 将 **USB** 闪存驱动器插入打印机控制面板附近的 **USB** 端口中。
3. 从打印机控制面板上的主屏幕中，滚动查看并轻触 **保存到 USB** 按钮。
4. 可将文件保存在 **USB** 闪存驱动器的根目录中，也可将其保存到某个现有文件夹中，或轻触 **新文件夹** 按钮以在 **USB** 闪存驱动器上新建一个文件夹。
5. 轻触 **文件名** 文本字段以打开小键盘，键入文件名称后轻触 **OK** 按钮。
6. 要为文档配置设置，请轻触 **更多选项** 按钮。例如：
 - 选择 **文件类型和分辨率** 以指定要创建的文件类型、分辨率和输出质量。
 - 如果原文档打印在两面上，请选择 **原件面数**，然后选择 **双面**。
7. 轻触“预览”  按钮以预览文档。
8. 当文档就绪时，轻触“开始”  按钮以保存文件。

其它扫描任务

请访问 www.hp.com/support/colorljM577MFP。

提供了可用于执行特定扫描任务的说明，例如：

- 从书籍或其他装订文档复印或扫描页面
- 将扫描的文档发送到打印机内存中的文件夹
- 复印或扫描标识卡的两面。
- 将文档复印或扫描成小册子格式

7 传真

- [设置传真](#)
- [更改传真配置](#)
- [发送传真](#)
- [其它传真任务](#)

有关详细信息，请参阅：

在文档发布时，以下信息正确无误。有关最新信息，请参阅 www.hp.com/support/colorljM577MFP。

HP 的打印机全包帮助包括以下信息：

- 安装和配置
- 学习和使用
- 解决问题
- 下载软件和固件更新
- 加入支持论坛
- 查找保修和监管信息


设置传真

简介

此信息适用于传真和 **Flow** 型号或其他已安装可选模拟传真附件的打印机。在继续之前，请将打印机连接到电话线路（用于模拟传真）或者连接到互联网或网络传真服务。


使用打印机控制面板设置传真

1. 从打印机控制面板上的主屏幕中，滚动查看并轻触**管理**按钮。
2. 打开以下菜单：
 - 传真设置
 - 传真发送设置
 - 传真发送设置
 - 传真设置向导

 **注：**如果菜单列表中未显示**传真设置**菜单，则可能是启用了 **LAN** 或 **Internet** 传真。启用了 **LAN** 或 **Internet** 传真后，将禁用模拟传真附件，并且不显示**传真设置**菜单。每次只能启用 **LAN** 传真、模拟传真或 **Internet** 传真中的一项传真功能。要在启用了 **LAN** 传真的情况下使用模拟传真，请使用 **HP** 嵌入式 **Web** 服务器禁用 **LAN** 传真。

3. 按传真设置向导中的步骤配置所需的设置。

更改传真配置

 **注：** 在控制面板上使用传真设置向导配置的设置将覆盖在 HP 内嵌式 Web 服务器中进行的任何设置。

- [传真拨号设置](#)
- [常规传真发送设置](#)
- [传真接收设置](#)

传真拨号设置

1. 从产品控制面板的主屏幕中，滚动至[管理](#)并轻触。
2. 打开以下菜单：
 - [传真设置](#)
 - [传真发送设置](#)
 - [传真发送设置](#)
 - [传真拨号设置](#)

配置以下任何设置：

菜单项	说明
传真拨号音量	使用 传真拨号音量 设置控制发送传真时的产品拨号音量。
拨号模式	拨号模式 设置设定使用的拨号类型：即音频拨号（按键式电话）或脉冲拨号（拨盘式电话）。
传真发送速度	传真发送速度 设置用于设置发送传真时的模拟传真调制解调器的比特率（以比特/秒为单位）。 <ul style="list-style-type: none">• 快速（默认）— v.34/最大 33,600 bps• 中等— v.17/最大 14,400 bps• 慢速— v.29/最大 9,600 bps
重拨间隔	重拨间隔 设置可选择当所拨号码占线、无应答或出现错误时重拨的时间间隔（以分钟为单位）。 注： 占线时重拨 和 无应答时重拨 均设置为关闭时，控制面板上会显示一则重拨消息。当传真附件拨号，建立连接，然后丢失连接时会发生这种情况。出现这种错误状况后，传真附件会尝试三次自动重拨，不论重拨设置如何。在重拨操作过程中，控制面板上会显示一则消息，指示正在进行重拨。
出错时重拨	出错时重拨 功能设置传真传输过程中发生错误时重拨传真号码的次数。
占线时重拨	占线时重拨 设置可选择传真附件在所拨号码占线时重拨的次数（0-9）。重拨间隔由“ 重拨间隔 ”设置设定。
无应答时重拨	无应答时重拨 设置可选择传真附件在所拨号码无应答时重拨的次数。重拨次数为 0 至 1（美国）或 0 至 2，具体取决于国家/地区设置。重拨间隔由“ 重拨间隔 ”设置设定。

菜单项	说明
检测拨号音	检测拨号音设置可决定传真附件在发送传真前是否检查拨号音。
拨号前缀	拨号前缀设置允许输入拨号时使用的前缀号（如拨“9”接通外部线路）。拨号时，此前缀号码会自动添加到所有电话号码前。

常规传真发送设置

1. 从产品控制面板的主屏幕中，滚动至**管理**并轻触。
2. 打开以下菜单：
 - 传真设置
 - 传真发送设置
 - 传真发送设置
 - 常规传真发送设置

配置以下任何设置：

菜单项	说明
传真号确认	如果启用了 传真号码确认 功能，则必须输入传真号两次以确保正确输入了该传真号。默认情况下，将启用此功能。
PC 传真发送	使用 PC 传真发送 功能从 PC 中发送传真。默认情况下启用此功能。
传真标题	使用 传真标题 功能可以控制是否在顶部附加标题，并向下移动内容或者在前一个标题上面叠加标题。
JBIG 压缩	<p>启用JBIG 压缩功能可缩短传真传输时间，从而降低电话费用，并可能是首选设置。不过，当与某些老式传真机通信时，JBIG 压缩功能可能会引发兼容问题，此时可能需要禁用此功能。</p> <p>注：仅当发送方和接收方的传真机都有此设置时，JBIG 压缩功能才起作用。</p>
错误纠正模式	<p>通常，传真附件在发送或接收传真期间会监控电话线路上的信号。如果传真附件在传输期间检测到错误，并且错误纠正模式设置已开启，则传真附件能够请求重发该传真的错误部分。</p> <p>默认情况下启用错误纠正模式功能。只有在发送或接收传真时遇到问题，或者愿意接受传输错误以及可能的图像质量下降时，才应关闭错误纠正模式。当您试图向国外发传真或接收国外发来的传真时，或使用的是卫星电话连接时，关闭该设置可能会有用。</p> <p>注：某些 VoIP 提供商可能建议关闭错误纠正模式设置。但是，通常不需要这样做。</p>
传真号码快速拨号匹配	<p>启用传真号码快速拨号匹配有助于传真拨号。</p> <p>手动拨打传真号码时，该功能会检查与您输入号码相匹配的已保存快速拨号条目编号。这样可以加快拨号速度并且在您忘记指定传真号码的快速拨号条目编号时提供帮助。</p> <p>如果产品找到与手动输入的传真号码匹配的快速拨号条目，您可以轻触是向该号码发送传真或将号码添加到传真通讯组列表。</p>

传真接收设置

1. 从产品控制面板的主屏幕中，滚动至**管理**并轻触。
2. 打开以下菜单：
 - [传真设置](#)
 - [传真接收设置](#)
 - [传真接收设置](#)

配置以下任何设置：

菜单项	说明
振铃器音量	轻触 振铃器音量 下拉菜单调整振铃音量设置。
应答前的振铃次数	<p>应答前的振铃次数设置可决定传真附件应答呼叫前电话响的次数。</p> <p>注 应答前的振铃次数设置可用选项的默认范围由具体所在国家/地区决定。可用的应答前振铃次数选项范围受国家/地区的限制。</p> <p>如果遇到传真附件应答问题，且应答前振铃次数设置为 1，则尝试将其增加到 2。</p>
传真接收速度	<p>轻触传真接收速度下拉菜单，然后选择以下某一选项：</p> <ul style="list-style-type: none">• 快速（默认） — v.34/最大 33,600 bps• 中等 — v.17/最大 14,400 bps• 慢速 — v.29/最大 9,600 bps
振铃间隔	轻触 振铃间隔 下面的框打开小键盘。使用小键盘输入振铃间隔值，然后轻触 确定 按钮。默认振铃间隔设置为 600 ms 。
振铃频率	轻触 振铃频率 下面的框打开小键盘。使用小键盘输入振铃频率值，然后轻触 确定 按钮。振铃频率的默认设置为 68 Hz ，它可检测高达 68 Hz 的振铃。




发送传真

1. 将文档面朝下放在扫描仪玻璃板上，或面朝上放在文档进纸器中，然后调整纸张导板以使其适合文档尺寸。
2. 从打印机控制面板上的主屏幕中，轻触**传真**按钮。
3. 使用以下方法之一指定收件人：

手动输入收件人

- ▲ 轻触**传真号**字段以打开小键盘，输入传真号码，然后轻触 **OK** 按钮。

从联系人列表中输入收件人

- a. 轻触**传真号**字段旁边的“联系人”按钮以打开**联系人**屏幕。
 - b. 从下拉列表中，选择相应的联系人列表。
 - c. 从联系人列表选择一个名称，以将该名称添加到收件人列表。对每个收件人重复此步骤，然后轻触 **OK** 按钮。
4. 要为文档配置设置，请轻触**更多选项**按钮。例如：
 - 选择**分辨率**以指定传真的分辨率。
 - 如果原文档打印在两面上，请选择**原件面数**，然后选择**双面**。
 5. 轻触“预览”按钮以预览文档。
 6. 当文档就绪时，轻触“开始”按钮以发送传真。

其它传真任务

请访问 www.hp.com/support/colorljM577MFP。

提供了可用于执行特定传真任务的说明，例如：

- 创建和管理传真快速拨号列表
- 使用传真帐单代码
- 使用传真打印计划
- 阻塞传入的传真
- 传真存档和转发

8 管理打印机

- [通过 HP 嵌入式 Web 服务器 \(EWS\) 进行高级配置](#)
- [使用 OS X 的 HP Utility 进行高级配置](#)
- [配置 IP 网络设置](#)
- [打印机安全功能](#)
- [节能设置](#)
- [HP Web Jetadmin](#)
- [软件和固件更新](#)

有关详细信息，请参阅：

在文档发布时，以下信息正确无误。有关最新信息，请参阅 www.hp.com/support/colorljM577MFP。

HP 的打印机全包帮助包括以下信息：

- 安装和配置
- 学习和使用
- 解决问题
- 下载软件和固件更新
- 加入支持论坛
- 查找保修和监管信息

通过 HP 嵌入式 Web 服务器 (EWS) 进行高级配置

- [简介](#)
- [如何访问 HP 内嵌式 Web 服务器 \(EWS\)](#)
- [HP 嵌入式 Web 服务器功能](#)


简介

使用 HP 嵌入式 Web 服务器通过计算机（而不是通过打印机控制面板）管理打印功能。


- 查看打印机状态信息
- 确定所有耗材的剩余寿命以及订购新耗材。
- 查看和更改纸盘配置
- 查看和更改打印机控制面板的菜单配置
- 查看和打印内部页
- 接收打印机和耗材事件的通知
- 查看和更改网络配置

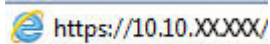
打印机连接至基于 IP 的网络时，HP 嵌入式 Web 服务器即会工作。HP 嵌入式 Web 服务器不支持基于 IPX 的打印机连接。您无需访问互联网即可打开和使用 HP 嵌入式 Web 服务器。


打印机连接到网络后，HP 嵌入式 Web 服务器即自动可用。

 **注：**无法越过网络防火墙访问 HP 嵌入式 Web 服务器。

如何访问 HP 内嵌式 Web 服务器 (EWS)

1. 从打印机控制面板上的主屏幕中，轻触“网络” 按钮以显示 IP 地址或主机名。
2. 打开 Web 浏览器，然后在地址行中，按照在打印机控制面板上显示的那样键入该 IP 地址或主机名。按计算机键盘上的 **Enter** 键。随后将打开 EWS。

 <https://10.10.XXXXX/>

 **注：**如果在尝试打开 EWS 时 Web 浏览器显示此网站的安全证书有问题消息时，请单击**继续访问此网站（不建议）**。

选择**继续访问此网站（不建议）**后在 EWS 中浏览 HP 打印机时不会损坏计算机。

要使用 HP 内嵌式 Web 服务器，您的浏览器必须满足下列要求：

Windows® 7

- Internet Explorer（8.x 或更高版本）
- Google Chrome（34.x 或更高版本）
- Firefox（20.x 或更高版本）

Windows® 8 或更高版本

- Internet Explorer (9.x 或更高版本)
- Google Chrome (34.x 或更高版本)
- Firefox (20.x 或更高版本)

OS X

- Safari (5.x 或更高版本)
- Google Chrome (34.x 或更高版本)

Linux

- Google Chrome (34.x 或更高版本)
- Firefox (20.x 或更高版本)

HP 嵌入式 Web 服务器功能

- [信息选项卡](#)
- [常规选项卡](#)
- [复印/打印作业](#)
- [扫描/数字发送标签](#)
- [传真标签](#)
- [故障排除标签](#)
- [安全选项卡](#)
- [HP Web 服务选项卡](#)
- [联网选项卡](#)
- [其他链接区域](#)

信息选项卡

表 8-1 HP 内嵌式 Web 服务器信息选项卡

菜单	说明
设备状态	显示打印机状态及 HP 耗材的估计剩余寿命。该页还显示每个纸盘的纸张类型和尺寸。要更改默认设置，请单击 更改设置 链接。
作业记录	显示打印机已处理的所有作业摘要。
配置页	显示配置页上提供的信息。
耗材状态页	显示打印机耗材的状态。
事件记录页	显示打印机的所有事件及错误列表。可以使用 HP Instant Support 链接（在所有 HP 嵌入式 Web 服务器页面的页脚中）连接到一组动态网页以帮助解决问题。此外，这些页面还显示了适用于此打印机的其它服务。

表 8-1 HP 内嵌式 Web 服务器信息选项卡（续）

菜单	说明
用量信息页	显示打印机已打印的页数汇总，并按尺寸、类型和打印送纸道进行分组。
设备信息	显示打印机的网络名称、地址以及型号信息。要自定义这些条目，请单击常规标签中的 设备信息 菜单。
控制面板快照	显示控制面板显示屏上的当前屏幕图像。
打印	从计算机上载已作好打印准备的文件，以进行打印。打印机使用默认打印设置来打印文件。
可打印的报告和页面	列出打印机的内部报告和页面。请选择一个或多个要打印或查看的项目。

常规选项卡

表 8-2 HP 内嵌式 Web 服务器常规选项卡

菜单	说明
控制面板自定义	您可以在控制面板显示屏上对功能进行重新排序、显示或隐藏功能。 更改默认显示语言。
快速设置	配置可在打印机控制面板主屏幕的 快速设置 区域中显示的作业。
警告	为各种打印机和耗材事件设置电子邮件警报。
控制面板管理菜单	显示控制面板上的 管理 菜单的菜单结构图。 注： 可在此屏幕上配置设置，但 HP 嵌入式 Web 服务器提供的配置选项比通过 管理 菜单提供的配置选项更高级。
自动发送	对打印机进行配置，以便将与打印机配置和耗材有关的电子邮件自动发送到指定的电子邮件地址。
编辑其他链接	添加或自定义指向其它网站的链接。所有 HP 嵌入式 Web 服务器页面的 其他链接 区域中均显示此链接。
订购信息	输入关于订购备用打印碳粉盒的信息。此信息显示在耗材状态页上。
设备信息	命名打印机并为其分配一个资产编号。输入将接收打印机相关信息的主要联系人的姓名。
语言	设置显示 HP 内嵌式 Web 服务器信息时使用的语言。
日期和时间	设置日期和时间或与网络时间服务器同步。
电能设置	为打印机设置或编辑工作时间和非工作时间的睡眠设置及唤醒、睡眠和假日事件。 还可设置与打印机进行何种互动才能使其从睡眠模式唤醒。
备份和恢复	创建包含打印机和用户数据的备份文件。如有必要，可以使用该文件将数据恢复到打印机中。
重置工厂设置	将打印机设置重置为出厂默认值。
解决方案安装程序	安装可增强打印机功能的第三方软件程序。

表 8-2 HP 内嵌式 Web 服务器常规选项卡（续）

菜单	说明
固件升级	下载并安装打印机固件升级文件。
配额和统计服务	提供有关第三方作业统计服务的连接信息。

复印/打印作业

表 8-3 HP 内嵌式 Web 服务器复印/打印选项卡

菜单	说明
从 USB 中检索设置	启用或禁用控制面板上的从 USB 驱动器打印菜单。
管理存储的作业	启用或禁用在打印机内存中存储作业的功能。 配置作业存储选项
调整纸张类型	当使用特定纸张类型时，如果出现打印质量问题，则覆盖工厂默认模式设置。
限制彩色 (仅限彩色打印机)	允许或限制彩色打印和复印。 您可为个人用户或为从特定软件程序发来的作业指定权限。
常规打印设置	配置所有打印作业的设置，包括复印作业或已收到的传真。
复印设置	为复印作业配置默认选项。
管理纸盘	为纸盘配置设置。

扫描/数字发送标签

表 8-4 HP 内嵌式 Web 服务器扫描/数字发送选项卡

菜单	说明
电子邮件设置	为数字发送配置默认电子邮件设置，其中包括以下设置： <ul style="list-style-type: none"> • 外发邮件 (SMTP) 服务器设置 • 电子邮件快速设置作业的默认设置 • 默认邮件设置，如发件人地址和主题行。 • 数字签名和加密设置 • 电子邮件通知设置 • 电子邮件作业的默认扫描设置 • 电子邮件作业的默认文件设置

表 8-4 HP 内嵌式 Web 服务器扫描/数字发送选项卡（续）

菜单	说明
“保存到网络文件夹”设置	<p>为数字发送配置网络文件夹设置，其中包括以下设置：</p> <ul style="list-style-type: none"> • 保存在网络文件夹中的快速设置作业的默认设置 • 通知设置 • 保存在网络文件夹中的作业的默认扫描设置 • 保存在网络文件夹中的作业的默认文件设置
保存到 SharePoint®	<p>为数字发送配置 Microsoft SharePoint® 设置，其中包括以下设置：</p> <ul style="list-style-type: none"> • 保存在 SharePoint® 站点文档库中的快速设置作业的默认设置 • 保存在 SharePoint® 站点文档库中的作业的默认设置
“保存到 USB”设置	<p>为数字发送配置 USB 设置，其中包括以下设置：</p> <ul style="list-style-type: none"> • 保存在 USB 闪存盘中的快速设置作业的默认设置 • 通知设置 • 保存在 USB 闪存盘中的作业的默认扫描设置 • 保存在 USB 闪存驱动器中的作业的默认文件设置
联系人	<p>管理联系人，包括执行以下一项操作：</p> <ul style="list-style-type: none"> • 将电子邮件地址添加到打印机中，一次添加一个。 • 将一长列常用电子邮件地址一次性全部导入打印机中，而无需逐一添加。 • 将打印机中的联系人导出到计算机上的某个 .CSV 文件中以用作数据备份，或将这些记录导入到另一个 HP 打印机中。 • 编辑已保存到打印机中的电子邮件地址。
首选项	配置用于当不能从扫描仪玻璃板检测到尺寸时的设置。
电子邮件和保存到网络文件夹快速安装向导	<p>配置打印机以将扫描的图像作为电子邮件附件进行发送。</p> <p>配置打印机以将扫描的图像保存至网络文件夹快速设置。快速设置提供保存在网络上的文件的简易访问。</p>
数字发送软件设置	配置与使用可选数字发送软件相关的设置。

传真标签

表 8-5 HP 内嵌式 Web 服务器传真选项卡

菜单	说明
传真发送设置	为发送传真配置设置，其中包括以下设置： <ul style="list-style-type: none">• 外发传真的默认设置• 通知设置• 使用内置传真调制解调器发送传真的默认设置• 使用 LAN 传真服务的设置• 使用 Internet 传真服务的设置
快速拨号	管理快速拨号号码，包括下列操作： <ul style="list-style-type: none">• 导入包含电子邮件地址、传真号或用户记录的 .CSV 文件，以便在本打印机中访问这些信息。• 将打印机中的电子邮件、传真或用户记录导出到计算机上的某个文件中以用作数据备份，或将这些记录导入到另一个 HP 打印机中。
传真接收设置	为接收传真配置默认打印选项，以及设置传真打印时间表。
传真存档和转发	启用或禁用传真存档和传真转发以及配置每种功能的基本设置： <ul style="list-style-type: none">• 可使用“传真存档”将所有接收和外发传真的副本发送到某个电子邮件地址、网络文件夹或 FTP 服务器。• 传真转发提供了一种方法，将接收传真转发到不同的传真设备。
传真活动日志	包含此打印机已发送或接收的传真列表。

故障排除标签

表 8-6 HP 内嵌式 Web 服务器故障排除选项卡

菜单	说明
一般故障排除	从多种报告和测试中选择，以帮助解决打印机问题。 配置传真、OXPD 和自动恢复设置。
检索诊断数据	将打印机信息导出到文件有助于进行详细的问题分析。 注： 只有在从安全选项卡中设置管理员密码时，此项才可用。
校准/清洁	启用自动清洁功能，创建并打印清洁页面，并选择一个可以立即校准打印机的选项。
固件升级	下载并安装打印机固件升级文件。
重置工厂设置	将打印机设置重置为出厂默认值。

安全选项卡

表 8-7 HP 内嵌式 Web 服务器安全选项卡

菜单	说明
一般安全	常规安全设置，包括以下操作： <ul style="list-style-type: none">配置管理员密码，以便限制对某些打印机功能的访问。设置用于处理 PJI 命令的 PJI 密码。设置文件系统访问和固件升级安全性。启用或禁用控制面板上的主机 USB 端口或格式化板上的 USB 连接端口，以便直接从计算机中进行打印。查看所有安全性设置的状态。
访问控制	为特定个人或组配置对打印机功能的访问，然后选择个人登录到打印机时使用的方法。
保护存储的数据	配置和管理打印机的内置硬盘驱动器。本打印机包含加密硬盘驱动器以最大限度提高保护性。 为存储在打印机硬盘驱动器上的作业配置设置。
证书管理	安装和管理安全证书以访问打印机和网络。
网页服务安全	允许从不同域上的网页访问此打印机上的资源。如果未将任何站点添加到该列表中，则将信任所有站点。
自检	检查安全功能是否按预期的系统参数在运行。

HP Web 服务选项卡

使用 **HP Web 服务** 标签配置和启用此打印机的 HP Web 服务。必须启用 HP Web 服务才能使用 HP ePrint 功能。

表 8-8 HP 嵌入式 Web 服务器 HP Web 服务标签

菜单	说明
Web 服务设置	通过启用 HP Web 服务将本打印机连接至网络上的 HP ePrintCenter。
Web 代理	如果启用 HP Web 服务或将打印机连接至互联网时出现问题，请配置代理服务器。

联网选项卡

在将打印机连接到基于 IP 的网络时，可以使用 **网络** 标签配置和保护打印机的网络设置。如果将打印机连接到其他类型的网络，则不显示此标签。

表 8-9 HP 内嵌式 Web 服务器网络选项卡

菜单	说明
TCP/IP 设置	为 IPv4 和 IPv6 网络配置 TCP/IP 设置。 注： 可用的配置选项视打印服务器型号而定。
网络设置	配置 IPX/SPX、AppleTalk、DLC/LLC 和 SNMP 设置，视打印服务器型号而定。
其它设置	配置打印服务器支持的常规打印协议和服务。可用选项视打印服务器型号而定，可包含固件更新、LPD 队列、USB 设置、支持信息以及刷新率。
AirPrint	为 Apple 支持的打印机启用、设置或禁用网络打印。
选择语言	更改 HP 内嵌式 Web 服务器的显示语言。如果网页支持多种语言，则显示此页。也可以使用浏览器中的语言首选项设置来选择支持的语言。
设置	查看并将当前的安全设置恢复为工厂默认值。 使用安全配置向导配置安全性设置。 注： 如果使用网络管理应用程序（如 HP Web Jetadmin）配置安全性设置，则请勿使用“安全性配置向导”。
授权	控制此打印机的配置管理和使用，包括以下操作： <ul style="list-style-type: none"> 配置或更改管理员密码以控制对配置参数的访问。 请求、安装和管理 HP Jetdirect 打印服务器上的数字证书。 通过访问控制列表 (ACL) 限制对此打印机的主机访问（仅用于 IPv4 网络上选定的打印服务器）。
管理协议	配置和管理此打印机的安全协议，包括以下操作： <ul style="list-style-type: none"> 为 HP 内嵌式 Web 服务器设置安全管理等级，并通过 HTTP 和 HTTPS 控制流量。 配置 SNMP（简单网络管理协议）操作。可在打印服务器上启用或禁用 SNMP v1/v2c 或 SNMP v3 代理。 通过可能不安全的协议控制访问，例如打印协议、打印服务、发现协议、名称解析服务以及配置管理协议。
802.1X 验证	根据网络上的客户验证要求配置 Jetdirect 打印服务器上的 802.1X 验证设置，并将 802.1X 验证设置重置为工厂默认值。 注意： 在更改 802.1X 身份验证设置时，打印机可能失去连接。要重新连接，可能需要将打印服务器重置为出厂默认状态并重新安装此打印机。
IPsec/防火墙	查看或配置防火墙策略或 IPsec/防火墙策略（只适用于选定的 HP Jetdirect 模型）。
通知代理	启用或禁用 HP 设备通知代理，设置配置服务器并使用证书配置相互身份验证。
网络统计信息	显示已经收集并存储在 HP Jetdirect 打印服务器上的网络统计信息。
协议信息	查看 HP Jetdirect 打印服务器上每种协议的网络配置设置列表。
配置页	查看 HP Jetdirect 配置页，其中包含 HP Jetdirect 状态和配置信息。

其他链接区域


 **注：**使用常规选项卡上的**编辑其他链接**菜单来配置在**其他链接**列表中显示的是哪些链接。以下是默认链接。

表 8-10 HP 内嵌式 Web 服务器其他链接列表

菜单	说明
产品支持	连接到此打印机的支持网站，从中搜索有关各种主题的帮助信息。
购买耗材	连接到 HP SureSupply 网站，从中可了解有关购买原装 HP 耗材（如碳粉盒和纸张）的信息。
HP Instant Support	连接到 HP 网站，以帮助您找到关于打印机问题的解决方法。

使用 OS X 的 HP Utility 进行高级配置

使用 HP Utility 从计算机中检查打印机状态或者查看/更改打印机设置。

当打印机连接到 USB 电缆或基于 TCP/IP 的网络时，可使用 HP Utility。

打开 HP Utility

1. 在计算机中，打开**系统首选项**菜单，然后单击**打印和传真**、**打印和扫描**或**打印机和扫描仪**。
2. 从列表中选择打印机。
3. 单击**选项和耗材**按钮。
4. 单击**实用程序**选项卡。
5. 单击**打开打印机实用程序**按钮。

HP Utility 功能

HP Utility 工具栏包含以下项目：

- **设备：** 单击此按钮以显示或隐藏通过 HP Utility 找到的 Mac 产品。
- **所有设置：** 单击此按钮返回 HP Utility 主视图。
- **HP 支持：** 单击此按钮打开浏览器并转至 HP 支持网站。
- **耗材：** 单击此按钮打开 HP SureSupply 网站。
- **注册：** 单击此按钮打开 HP 注册网站。
- **回收：** 单击此按钮打开 HP 环球伙伴回收计划网站。

HP Utility 由一些页面组成，在**所有设置**列表中单击即可打开这些页面。下表描述了可使用 HP Utility 执行的任务。

项目	说明
耗材状态	显示打印机耗材状态并提供可在线订购耗材的链接。
设备信息	显示有关当前选定打印机的信息。
文件上载	从计算机将文件传输到打印机。
上载字体	从计算机将字体文件传输到打印机。
HP Connected	访问 HP Connected 网站。
更新固件	将固件更新文件传输到打印机。 注： 仅在打开 查看 菜单并选择 显示高级选项 后，此选项才可使用。
命令	在打印作业后，将特殊字符或打印命令发送到打印机。 注： 仅在打开 查看 菜单并选择 显示高级选项 后，此选项才可使用。
耗材管理	配置在耗材接近估计的使用寿命时打印机的反应方式。
纸盘配置	更改默认纸盘设置。

项目	说明
输出设备	管理可选输出附件的设置。
双面打印模式	打开自动双面打印模式。
经济模式和碳粉浓度	配置设置以节省碳粉。
电子邮件警告	为某些打印机情况配置自动电子邮件提醒，如需要更换耗材、纸盘已空、挡盖已打开或者已发生卡纸。
分辨率	设置默认打印分辨率。
保护直接端口	禁止通过 USB 或并行端口进行打印。
存储的作业	管理存储在打印机硬盘上的打印作业。
网络设置	配置网络设置，如 IPv4 和 IPv6 设置。
其它设置	访问 HP 内嵌式 Web 服务器。
扫描到电子邮件	打开 HP 内嵌式 Web 服务器页面以配置扫描电子邮件的设置。 注： 不支持 USB 连接。
扫描到网络文件夹	打开 HP 内嵌式 Web 服务器页面以配置扫描网络文件夹的设置。 注： 不支持 USB 连接。

配置 IP 网络设置

- [打印机共享免责声明](#)
- [查看或更改网络设置](#)
- [在网络上给打印机重命名](#)
- [从控制面板手动配置 IPv4 TCP/IP 参数](#)
- [从控制面板手动配置 IPv6 TCP/IP 参数](#)
- [链接速度和双工设置](#)


打印机共享免责声明

HP 不支持对等网络，因为此功能是 Microsoft 操作系统的功能，而不是 HP 打印机驱动程序的功能。请访问 Microsoft 网站：www.microsoft.com。


查看或更改网络设置

使用 HP 内嵌式 Web 服务器查看或更改 IP 配置设置。

1. 打开 HP 嵌入式 Web 服务器 (EWS):

- a. 从打印机控制面板上的主屏幕中，轻触“网络”按钮以显示 IP 地址或主机名。
- b. 打开 Web 浏览器，然后在地址行中，按照在打印机控制面板上显示的那样键入该 IP 地址或主机名。按计算机键盘上的 **Enter** 键。随后将打开 EWS。



 **注：**如果在尝试打开 EWS 时 Web 浏览器显示此网站的安全证书有问题消息时，请单击**继续访问此网站（不建议）**。


选择**继续访问此网站（不建议）**后在 EWS 中浏览 HP 打印机时不会损坏计算机。

2. 单击**联网**选项卡以获得网络信息。根据需要更改设置。

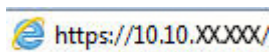
在网络上给打印机重命名


若要对网络上的打印机重命名以使其具有唯一标识，请使用 HP 嵌入式 Web 服务器。

1. 打开 HP 嵌入式 Web 服务器 (EWS):

- a. 从打印机控制面板上的主屏幕中，轻触“网络”按钮以显示 IP 地址或主机名。


- b. 打开 Web 浏览器，然后在地址行中，按照在打印机控制面板上显示的那样键入该 IP 地址或主机名。按计算机键盘上的 **Enter** 键。随后将打开 EWS。



 **注：**如果在尝试打开 EWS 时 Web 浏览器显示此网站的安全证书有问题消息时，请单击**继续访问此网站**（不建议）。

选择**继续访问此网站**（不建议）后在 EWS 中浏览 HP 打印机时不会损坏计算机。

2. 打开**常规**选项卡。
3. 在**设备信息**页面上，**设备名称**字段中提供了默认打印机名称。您可以更改此名称以唯一标识打印机。

 **注：**可有选择地填写此页上的其它字段。

4. 单击**应用**按钮以保存更改。

从控制面板手动配置 IPv4 TCP/IP 参数

使用控制面板**管理**菜单手动设置 IPv4 地址、子网掩码和默认网关。

1. 从打印机控制面板上的主屏幕中，滚动查看并轻触**管理**按钮。
2. 打开以下菜单：
 - **网络设置**
 - **Jetdirect 菜单**
 - **TCP/IP**
 - **IPv4 设置**
 - **配置方法**
3. 选择**手动**选项，然后轻触**保存**按钮。
4. 打开**手动设置**菜单。
5. 轻触 **IP 地址**、**子网掩码**或**默认网关**选项。
6. 轻触第一个字段以打开小键盘。键入正确的字段位数，然后轻触 **OK** 按钮。
7. 对于每个字段，重复此过程，然后轻触**保存**按钮。


从控制面板手动配置 IPv6 TCP/IP 参数

可以使用控制面板**管理**菜单手动设置 IPv6 地址。


1. 从打印机控制面板上的主屏幕中，滚动查看并轻触**管理**按钮。
2. 要启用手动配置，请打开以下菜单：
 - **网络设置**
 - **Jetdirect 菜单**


- TCP/IP
 - IPV 6 设置
 - 地址
 - 手动设置
 - 启用
3. 选择**启动**选项，然后轻触**保存**按钮。
 4. 要配置地址，轻触**地址**按钮然后轻触字段以打开小键盘。
 5. 使用小键盘输入地址，然后轻触 **OK** 按钮。
 6. 轻触**保存**按钮。

链接速度和双工设置

 **注：**此信息仅适用于以太网网络。它不适用于无线网络。

打印服务器的链路速度和通信模式必须与网络集线器一致。大多数情况下，请将打印机保留为自动模式。若未正确更改链路速度和双工设置，可能会使打印机无法与其他网络设备通信。如需更改，请使用打印机控制面板。

 **注：**打印机设置必须与网络设备（网络集线器、交换机、网关、路由器或计算机）的设置相同。

 **注：**更改这些设置将会导致打印机关闭再开启。因此，请仅在打印机空闲时进行更改。

1. 从打印机控制面板上的主屏幕中，滚动查看并轻触**管理**按钮。
2. 打开以下菜单：
 - 网络设置
 - Jetdirect 菜单
 - 链路速度
3. 选择以下选项之一：
 - **自动：**打印服务器自动将自己配置为网络允许的最高链接速度和通信模式。
 - **10T 半双工：**10 兆字节/秒 (Mbps)，半双工运行
 - **10T 全双工：**10 Mbps，全双工运行
 - **10TX 自动：**10 Mbps，自动双工运行
 - **100TX 半双工：**100 Mbps，半双工运行
 - **100TX 全双工：**100 Mbps，全双工运行
 - **100TX 自动：**100 Mbps，自动双工运行
 - **1000T 全双工：**1000 Mbps，全双工运行
4. 轻触**保存**按钮。打印机将关闭再开启。

打印机安全功能

简介

本打印机包含一些安全功能，用于限制哪些人员可以访问配置设置、保护数据安全以及防止他人触及贵重的硬件组件。

- [安全声明](#)
- [分配管理员密码](#)
- [IP 安全性](#)
- [锁定格式化板](#)
- [加密支持：HP 高性能安全硬盘](#)


安全声明

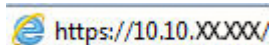
本打印机支持安全标准和推荐的协议，可帮助您保持打印机安全、保护网络上的重要信息并简化监控和维护打印机的方法。

分配管理员密码


分配用于访问打印机和 HP 嵌入式 Web 服务器的管理员密码，可使未经授权的用户无法更改打印机设置。

1. 打开 HP 嵌入式 Web 服务器 (EWS):

- a. 从打印机控制面板上的主屏幕中，轻触“网络”按钮以显示 IP 地址或主机名。
- b. 打开 Web 浏览器，然后在地址行中，按照在打印机控制面板上显示的那样键入该 IP 地址或主机名。按计算机键盘上的 **Enter** 键。随后将打开 EWS。



https://10.10.XXX.XXX/

 **注：**如果在尝试打开 EWS 时 Web 浏览器显示此网站的安全证书有问题消息时，请单击**继续访问此网站（不建议）**。

选择**继续访问此网站（不建议）**后在 EWS 中浏览 HP 打印机时不会损坏计算机。

2. 单击**安全**选项卡。
3. 打开**常规安全**菜单。
4. 在**设置本机管理员密码**区域，在**用户名**字段中输入与密码相关的名称。
5. 在**新密码**字段中输入密码，然后在**确认密码**字段中再次输入该密码。

 **注：**如要更改现有密码，首先在**旧密码**字段中输入现有密码。


6. 单击**应用**按钮。

 **注：**请记下密码并将其存放在安全处。

可保护打印机控制面板中的某些功能，使未经授权的人员无法使用这些功能。如果某项功能受到保护，则打印机将提示您先登录，然后才能使用该功能。您也可以不等待提示，而是通过选择打印机控制面板上的[登录](#)进行登录。

通常，用于登录打印机的凭据与用于登录网络的凭据相同。如果您对使用哪种凭据有疑问，请咨询此打印机的网络管理员。

1. 在打印机控制面板的主屏幕上，选择[登录](#)。
2. 按提示输入凭证。

 **注：**为维护打印机安全，请在用完打印机后选择[注销](#)。

IP 安全性

IP 安全性 (IPsec) 是一组协议，可控制进出打印机的基于 IP 的网络流量。IPsec 提供主机到主机验证、数据完整性和网络通信加密。

对于连接至网络并配有 HP Jetdirect 打印服务器的打印机，可以通过 HP 嵌入式 Web 服务器的[联网](#)标签配置 IPsec。

锁定格式化板

本格式化板有一个插槽，您可用它来连接安全电缆。锁定格式化板可防止有人从格式化板上卸下贵重组件。

加密支持：HP 高性能安全硬盘

本硬盘提供基于硬件的加密，以便您安全存储敏感数据，而不会影响打印机性能。本硬盘使用最新的高级加密标准 (AES)，而且具有多种省时功能和可靠功能。

使用 HP 内嵌式 Web 服务器中的[安全](#)菜单配置磁盘。

节能设置

简介

- [优化速度或耗电量](#)
- [设置睡眠计时器并配置打印机，以使用 1 瓦或更少电量](#)
- [设置睡眠时间表](#)

优化速度或耗电量

默认情况下，产品在作业之间保持发热以提高运行速度，从而更快地打印作业的第一页。要节约能源，请设置产品，使其在作业之间冷却。本产品有四个递增的设置，可优化速度和能耗。

1. 从产品控制面板上的主屏幕中，滚动查看并轻触**管理**按钮。
2. 打开以下菜单：
 - [常规设置](#)
 - [节能设置](#)
 - [最佳速度/能耗](#)
3. 选择要使用的选项，然后轻触**保存**按钮。


 **注：**默认设置为**快速打印第一页**。

设置睡眠计时器并配置打印机，以使用 1 瓦或更少电量


本打印机提供了几个节能的睡眠计时器功能选项。进入“睡眠/自动关闭”状态的时间延迟是可调节的，“睡眠/自动关闭”状态下的用电量会随所选的“唤醒”选项而不同。

1. 从打印机控制面板上的主屏幕中，滚动查看并轻触**管理**按钮。
2. 打开以下菜单：
 - [常规设置](#)
 - [节能设置](#)
 - [睡眠计时器设置](#)
3. 选择**在此时间后睡眠/自动关闭**，输入相应的时间，然后轻触**保存**按钮。

 **注：**在欧盟始终启用**在此时间后睡眠/自动关闭**或**不活动之后睡眠/自动关闭**选项，而且未提供用于关闭此功能的复选框。

 **注：**睡眠模式默认时间为**0**分钟。打印机在完成每个作业之后立即进入睡眠模式。

4. 从**这些事件可唤醒/自动开机**选项中选择一项。


- **所有事件**：收到任何打印作业（通过 **USB** 端口、网络端口或无线连接）、有人按下控制面板上的按钮或打开任何挡盖或纸盘时，将会唤醒打印机。
 - **网络端口**：通过网络端口收到打印作业、有人按下控制面板上的按钮或打开任何挡盖或纸盘时，将会唤醒打印机。如果采用此设置，在“睡眠/自动关闭”状态下打印机使用 **1 瓦**或更少电量。
-
-  **注**：当通过网络向处于睡眠模式的打印机发送打印作业时，打印机被唤醒并打印此作业，但控制面板仍然是暗的。
-
- **仅电源按钮**：仅当有人按下电源按钮时，打印机才被唤醒。如果采用此设置，在“睡眠/自动关闭”状态下打印机使用 **1 瓦**或更少电量。

设置睡眠时间表

使用**睡眠时间表**功能将打印机配置为在一周的特定星期的特定时间自动被唤醒或进入“睡眠/自动关闭”模式。

 **注**：必须先配置日期和时间设置，才能设定**睡眠时间表**功能。

1. 从打印机控制面板上的主屏幕中，滚动查看并轻触**管理**按钮。
2. 打开以下菜单：
 - **常规设置**
 - **日期/时间设置**
3. 打开**日期/时间格式**菜单并配置以下设置：
 - **日期格式**
 - **时间格式**
4. 轻触保存按钮。
5. 打开**日期/时间**菜单并配置以下设置：
 - **日期/时间**
 - **时区**

如果您所在区域使用夏令时，请选中**调整为夏令时**复选框。
6. 轻触保存按钮。
7. 轻触后退箭头按钮以返回**管理**屏幕。
8. 打开以下菜单：
 - **常规设置**
 - **节能设置**
 - **睡眠时间表**
9. 轻触“添加”按钮，然后选择要安排的事件类型：**唤醒**或**睡眠**。
10. 配置以下设置：

- 时间
- 事件天数

11. 轻触 **OK** 按钮，然后轻触 **保存** 按钮。

HP Web Jetadmin

HP Web Jetadmin 是一款屡获殊荣的业界领先工具，可有效地管理各种不同的联网 HP 设备，包括打印机、多功能打印机和数码发送器。只需此解决方案，即可远程安装、监视、维护和保护打印和成像环境以及排除故障，通过帮助您节省时间、控制成本和保护投资，最终提高企业生产率。

HP Web Jetadmin 定期进行升级，以便为特定产品功能提供支持。有关更多信息，请访问 www.hp.com/go/webjetadmin。

软件和固件更新

HP 会定期更新打印机固件中提供的功能。要使用最新功能，请更新打印机固件。从 **Web** 下载最新的固件更新文件：

请访问 www.hp.com/support/colorljM577MFP。单击 **Drivers & Software**（驱动程序和软件）。

9 解决问题

- [客户支持](#)
- [控制面板帮助系统](#)
- [重置工厂设置](#)
- [打印机控制面板上显示“碳粉盒中碳粉不足”或“碳粉盒中碳粉严重不足”消息](#)
- [打印机不拾纸或进纸错误](#)
- [清除卡纸](#)
- [改善打印质量](#)
- [改善复印图像质量](#)
- [改善扫描图像质量](#)
- [改进传真图像质量](#)
- [解决有线网络问题](#)
- [解决传真问题](#)

有关详细信息，请参阅：

在文档发布时，以下信息正确无误。有关最新信息，请参阅 www.hp.com/support/colorljM577MFP。


HP 的打印机全包帮助包括以下信息：

- 安装和配置
- 学习和使用
- 解决问题
- 下载软件和固件更新
- 加入支持论坛
- 查找保修和监管信息

客户支持

获得所在国家/地区的电话支持	打印机包装箱中随附的小册子或 www.hp.com/support/ 网站上列有国家/地区电话号码。
准备好打印机名称、序列号、购买日期和问题说明	
获取 24 小时互联网支持, 并下载软件实用程序和驱动程序	www.hp.com/support/colorljM577MFP
订购其它 HP 服务或维护协议	www.hp.com/go/carepack
注册打印机	www.register.hp.com


控制面板帮助系统

打印机具有内置的帮助系统，对如何使用每个屏幕进行了说明。要打开帮助系统，请轻触屏幕右上角的“帮助”按钮。



在某些屏幕上，帮助系统将打开一个全局菜单供您搜索特定主题。您可以轻触菜单中的按钮浏览菜单结构。


某些帮助屏幕上还配有动画，指导您完成清除卡纸等过程。

如果打印机提示您有错误或警告，请轻触“帮助”按钮打开一条描述该问题的消息。该消息中还含有可帮助解决问题的说明。

重置工厂设置


简介

使用以下方法之一将打印机恢复为工厂默认设置。


 **注：**如果重置工厂设置，则会将大部分打印机设置都设定为其工厂默认值。但是，某些设置不会更改，例如语言、日期、时间以及某些网络配置设置。

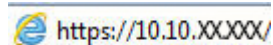
方法 1：从打印机控制面板重置工厂设置


1. 从打印机控制面板上的主屏幕中，滚动查看并轻触**管理**按钮。
2. 打开以下菜单：
 - 常规设置
 - 重置工厂设置
3. 验证消息告知，完成重置功能可能导致丢失数据。选择**重置**完成程序。

 **注：**完成重置操作后，打印机将自动重新启动。

方法 2：从 HP 嵌入式 Web 服务器重置工厂设置（仅限联网的打印机）


1. 打开 HP 嵌入式 Web 服务器 (EWS):
 - a. 从打印机控制面板上的主屏幕中，轻触“网络” 按钮以显示 IP 地址或主机名。
 - b. 打开 Web 浏览器，然后在地址行中，按照在打印机控制面板上显示的那样键入该 IP 地址或主机名。按计算机键盘上的 **Enter** 键。随后将打开 EWS。



 **注：**如果在尝试打开 EWS 时 Web 浏览器显示**此网站的安全证书有问题**消息时，请单击**继续访问此网站（不建议）**。

选择**继续访问此网站（不建议）**后在 EWS 中浏览 HP 打印机时不会损坏计算机。

2. 打开**常规**选项卡。
3. 在屏幕左侧，单击**重置工厂设置**。
4. 单击**重置**按钮。

 **注：**完成重置操作后，打印机将自动重新启动。

打印机控制面板上显示“碳粉盒中碳粉不足”或“碳粉盒中碳粉严重不足”消息

碳粉盒中碳粉不足：当碳粉盒中的碳粉不足时，产品会发出指示。实际的碳粉盒剩余寿命可能不同。考虑备好备用碳粉盒，在打印质量无法接受时进行安装。此时不需要更换碳粉盒。

碳粉盒中碳粉严重不足：当碳粉盒中的碳粉严重不足时，打印机会发出指示。实际的碳粉盒剩余寿命可能不同。考虑备好备用碳粉盒，在打印质量无法接受时进行安装。此时不需要更换碳粉盒，除非打印质量无法接受。

HP 碳粉盒达到**严重不足**后，HP 对该碳粉盒的高级保护保修即告终止。

更改“严重不足”设置

可更改在耗材达到严重不足状态时打印机的反应方式。安装新碳粉盒时，您不必恢复这些设置。

1. 从打印机控制面板上的主屏幕中，滚动查看并轻触**耗材**按钮。
2. 打开以下菜单：
 - [管理耗材](#)
 - [耗材设置](#)
 - [黑色碳粉盒或彩色碳粉盒](#)
 - [严重不足设置](#)
3. 选择以下选项之一：
 - 选择**停止**选项，将打印机设置为当碳粉盒达到**严重不足**阈值时停止打印。
 - 选择**提示继续**选项，将打印机设置为当碳粉盒达到**严重不足**阈值时停止打印。您可以确认提示或更换碳粉盒恢复打印。
 - 选择**继续**选项，将打印机设为当碳粉盒中的碳粉严重不足时提醒您，并在碳粉超出**严重不足**设置时继续打印而不中断。这可能导致打印质量较差。

配备传真功能的产品

如果将打印机设置为**停止**或**提示继续**选项，当打印机恢复打印时可能不会打印传真。在打印机等待期间，如果打印机接收的传真数量超过内存容量，则可能会出现这种情况。

如果为碳粉盒选择了**继续**选项，在超过严重不足阈值时，打印机可以继续打印传真而不会中断，但打印质量可能会下降。

订购耗材

订购耗材和纸张	www.hp.com/go/suresupply
通过服务或支持提供商订购	请与 HP 授权的服务或支持提供商联系。
使用 HP 嵌入式 Web 服务器 (EWS) 订购	要访问，请在计算机上支持的 Web 浏览器的地址/ URL 字段中，输入打印机的 IP 地址或主机名称。 EWS 包含 HP SureSupply 网站的链接，该网站提供购买原装 HP 耗材的选项。

打印机不拾纸或进纸错误

简介

如果打印机不从纸盘中拾纸或一次拾取了一张以上纸张，以下解决方案可帮助您解决问题。在以下情况下可能会导致卡纸。

- [打印机不拾纸](#)
- [打印机一次拾取多张纸张](#)
- [文档进纸器卡纸、倾斜或抽取多张纸](#)
- [清洁文档进纸器的拾纸轮和分隔垫](#)

打印机不拾纸

如果打印机不从纸盘中拾纸，请尝试以下解决方案。

1. 打开打印机，取出所有卡纸。检查打印机内是否无碎纸片。
2. 在纸盘中装入适合打印作业的正确尺寸的纸张。
3. 确保已在打印机控制面板上正确设置纸张尺寸和类型。

4. 确保已根据纸张尺寸正确调整了纸盘中的纸张导板。将导板调整到纸盘中的适当凹进。纸盘导板上的箭头应与纸盘上的标记完全对齐。

 **注：** 请不要将纸张导板调整到紧贴纸叠。将其调整到纸盘中的凹口或标记位置。

以下图像显示了各打印机纸盘中的纸张尺寸凹口示例。大多数 HP 打印机具有与此类似的标记。

图 9-1 纸盘 1 或多用途纸盘的尺寸标记

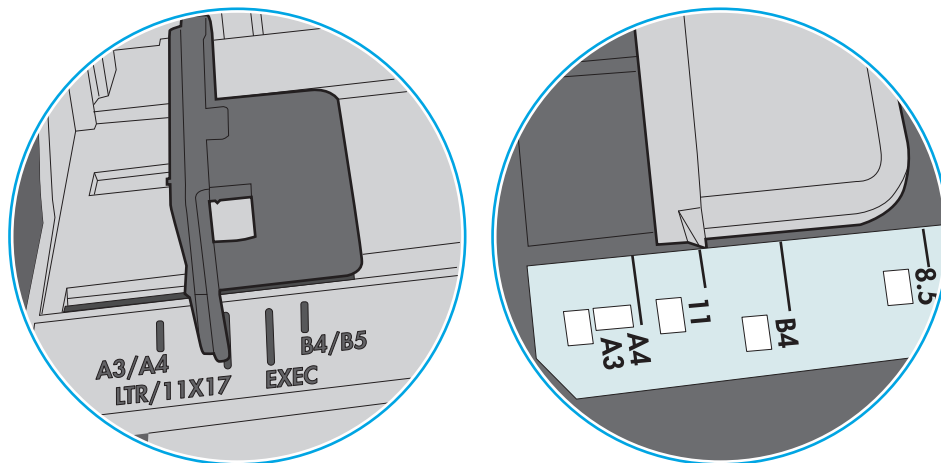
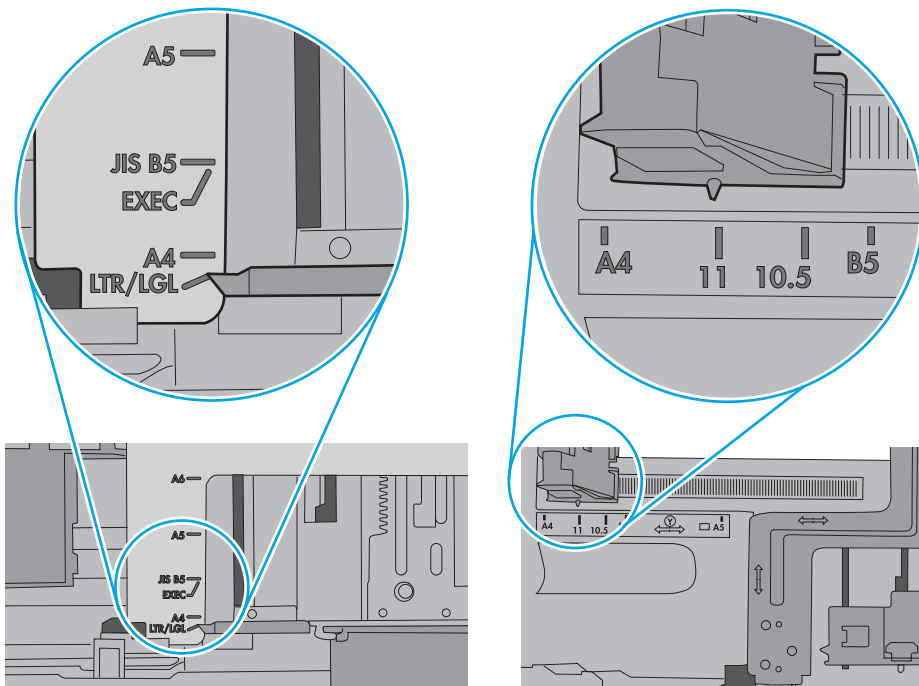


图 9-2 纸盒盘的尺寸标记

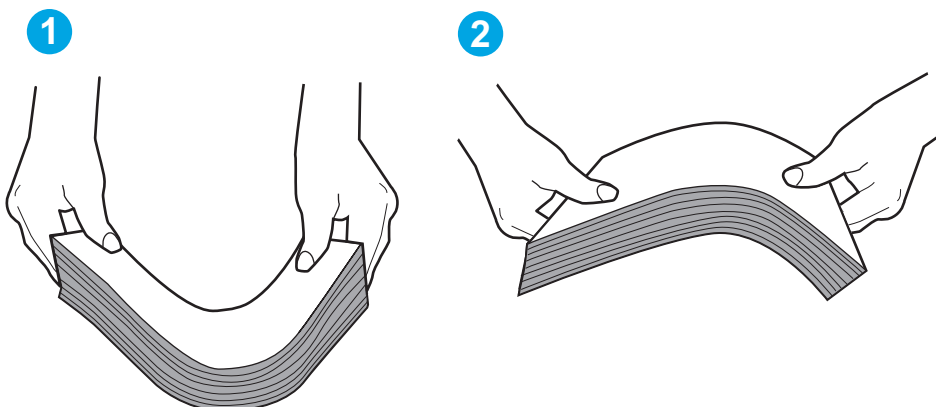


5. 验证室内湿度在此打印机的规格范围内且纸张存放在未开封的包装中。大多数情况下纸令都存放在防潮包装内出售以保持纸张干燥。

在高湿度环境下，纸盘中纸叠顶部的纸张可能会吸收湿气，因而外观可能不平整或呈波浪状。如果出现这种情况，请取出纸叠顶部的 5 到 10 张纸。

在低湿度环境下，多余静电可能会导致纸张粘在一起。如果出现这种情况，请从纸盘取出纸张，握住纸叠两端，先让两端向上弯曲成 U 状。然后，将两端向下弯曲成反向 U 状。接下来握住纸叠两端重复上述步骤。此过程可让各页纸松散开来，又不会产生静电。在桌面上将纸张叠放整齐后，再将其放回纸盘中。

图 9-3 纸叠弯曲技巧

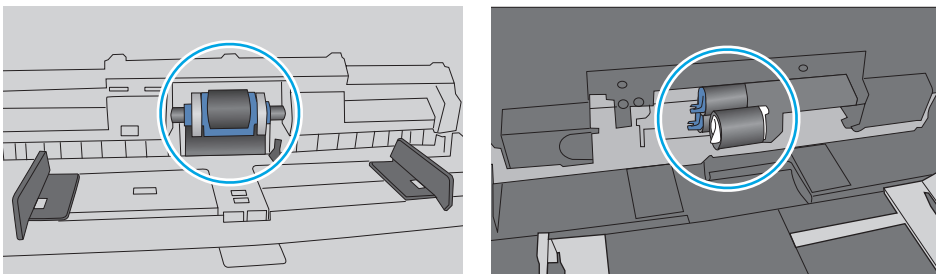


6. 检查打印机控制面板，了解是否正显示要求手动进纸的提示。装上纸，然后继续。
7. 纸盘上的滚轮可能已受到污染。用蘸有温水的无绒软布清洁滚轮。如果有，请使用蒸馏水。

⚠ 注意：请不要将水直接喷在打印机上。请将水喷在布上，或用布蘸水后拧干，然后用布清洁滚筒。

以下图像显示各打印机的滚筒位置示例。

图 9-4 纸盘 1 或多用途纸盘的滚筒位置



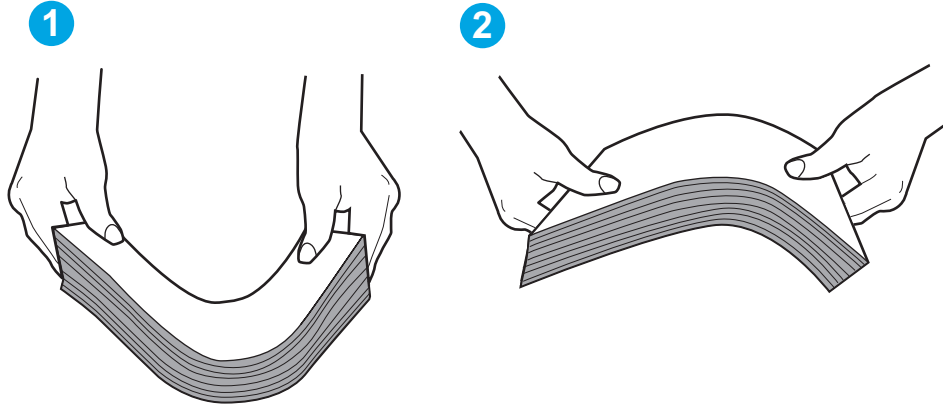
打印机一次拾取多张纸张

如果打印机从纸盘中拾起多张纸张，请尝试以下解决方案。

1. 从纸盘中取出纸叠，将其弯曲并旋转 180 度，然后将其翻转过来。请勿展开纸张。将纸叠放回纸盘中。

📖 注：展开纸张会产生静电。因而请不要展开纸张，而是握住纸叠两端，先让两端向上弯曲成 U 状。然后，将两端向下弯曲成反向 U 状。接下来握住纸叠两端重复上述步骤。此过程可让各页纸松散开来，又不会产生静电。在桌面上将纸张叠放整齐后，再将其放回纸盘中。

图 9-5 纸叠弯曲技巧



2. 请仅在本打印机上使用符合 **HP** 规格的纸张。
3. 验证室内湿度在此打印机的规格范围内且纸张存放在未开封的包装中。大多数情况下纸令都存放在防潮包装内出售以保持纸张干燥。

在高湿度环境下，纸盘中纸叠顶部的纸张可能会吸收湿气，因而外观可能不平整或呈波浪状。如果出现这种情况，请取出纸叠顶部的 **5 到 10** 张纸。

在低湿度环境下，多余静电可能会导致纸张粘在一起。如果出现这种情况，请从纸盘中取出纸张，然后按上述说明弯曲纸叠。
4. 使用无皱、无折痕或未受损的纸张。如有必要，使用不同纸包中的纸张。

5. 请检查纸盘中的堆叠高度标记，确保纸盘不会装得太满。如果纸盘装得太满，请从纸盘中取出整叠纸，将纸叠叠放整齐，然后再将部分纸张装到纸盘中。

以下图像显示了各打印机纸盘中的堆叠高度标记示例。大多数 HP 打印机具有与此类似的标记。另外，请确保所有纸张都位于堆叠高度标记附近的压片下。这些压片有助于让纸张在送入打印机时处于正确位置。

图 9-6 堆叠高度标记

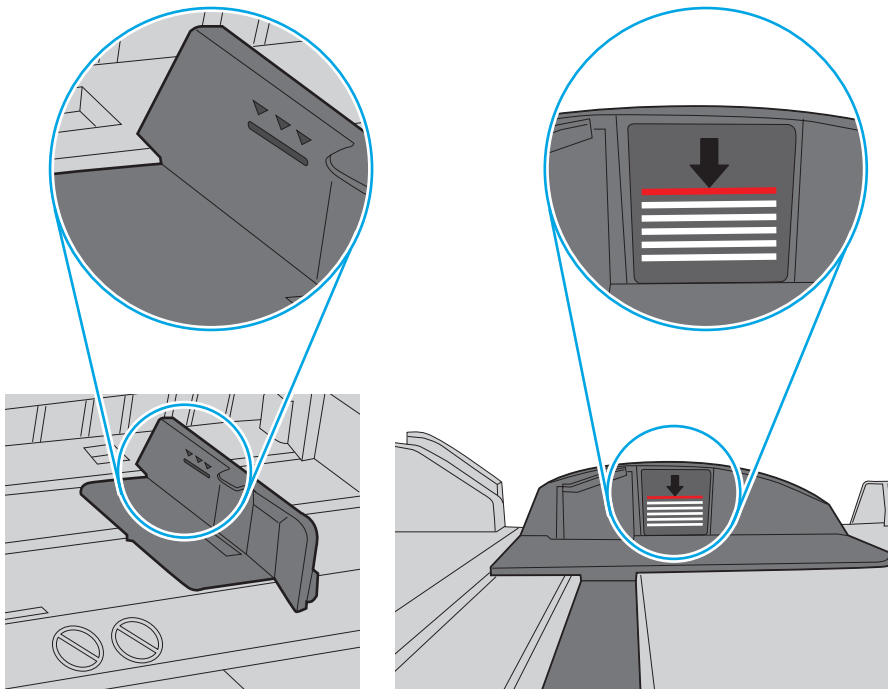
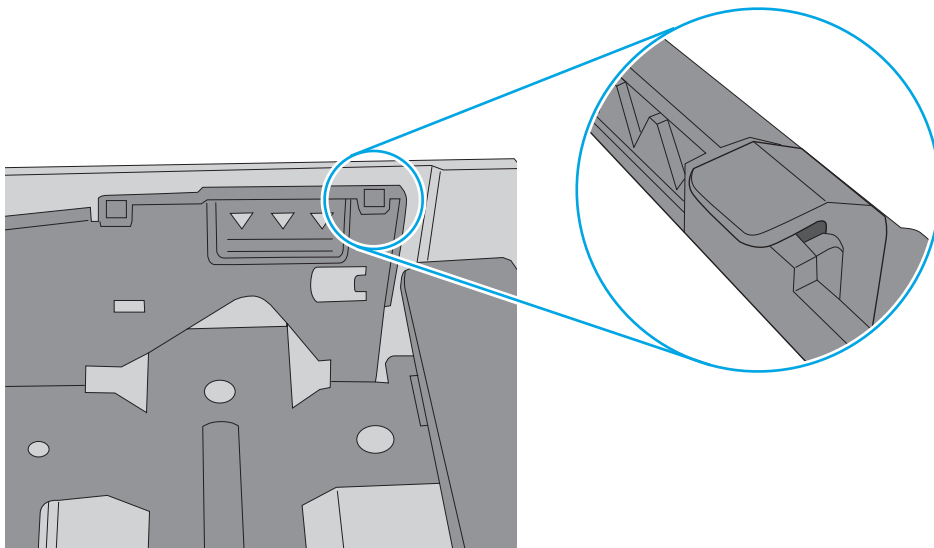


图 9-7 纸叠压片



6. 确保已根据纸张尺寸正确调整了纸盘中的纸张导板。将导板调整到纸盘中的适当凹进。纸盘导板上的箭头应与纸盘上的标记完全对齐。

 **注：** 请不要将纸张导板调整到紧贴纸叠。将其调整到纸盘中的凹口或标记位置。

以下图像显示了各打印机纸盘中的纸张尺寸凹口示例。大多数 HP 打印机具有与此类似的标记。

图 9-8 纸盘 1 或多用途纸盘的尺寸标记

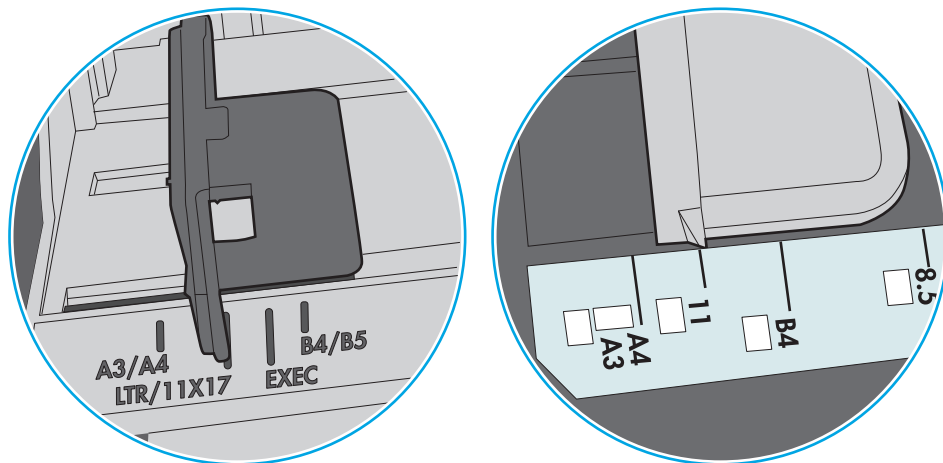
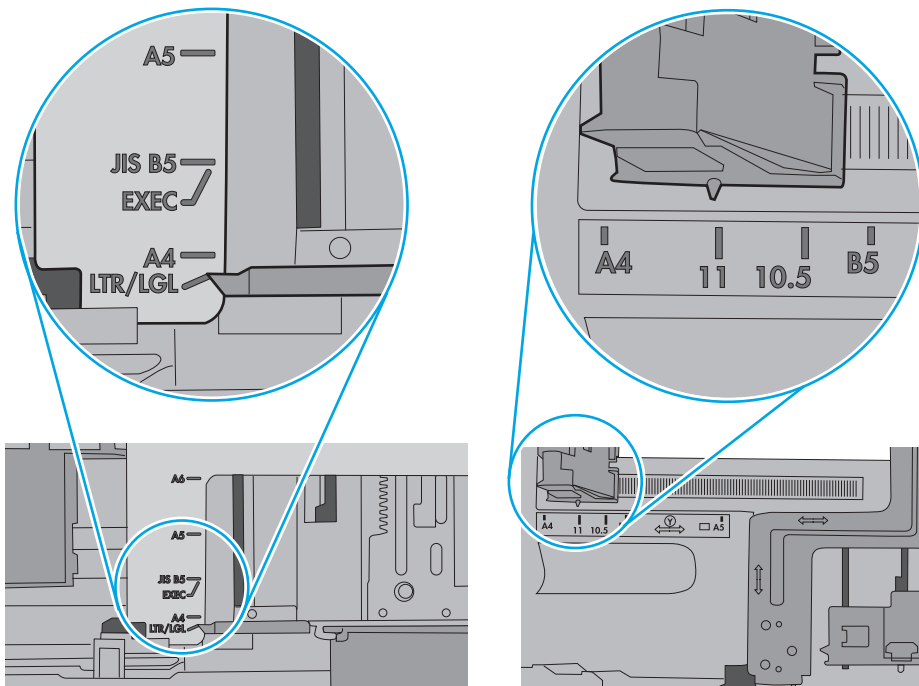


图 9-9 纸盒盘的尺寸标记



7. 确保打印环境处于建议的规格范围内。

文档进纸器卡纸、倾斜或抽取多张纸

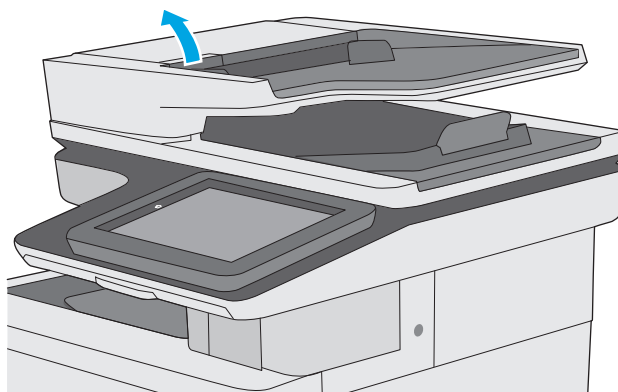
 **注：** 此信息仅适用于 MFP 打印机。

- 该原件上可能有附着物，例如，原件上可能有必须去掉的钉书针或自粘便条。
- 检查所有滚筒是否安装到位，以及滚筒挡板和文档进纸器内的盖板是否已经合上。
- 确保上面的文档进纸器盖板已合上。
- 可能未正确放置纸张。放直纸张并调整纸张导板，使纸叠居中。
- 纸张导板必须与纸叠的侧面接触才能正常工作。确保纸叠没有弯曲，且导板紧贴着纸叠。
- 文档进纸器进纸盘或出纸盘中的纸张数超过了最大纸张数。确保纸叠低于进纸盘中的导板，并从出纸槽中取出打印页。
- 确保送纸道没有纸张碎片、订书钉、曲别针或其它碎屑。
- 清洁或更换文档进纸器的滚筒和分隔垫。使用压缩空气或清洁的无绒布蘸温水清洁。如果还是出现进纸错误，请更换滚筒。
- 从打印机控制面板的主屏幕中，滚动至**耗材**按钮并轻触它。检查文档进纸器套件的状态，必要时将其更换。

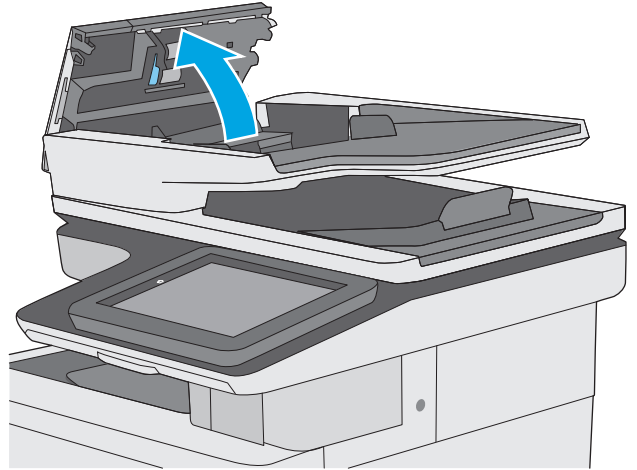
清洁文档进纸器的拾纸轮和分隔垫

如果文档进纸器未正确拾取页面或输出的页面倾斜，请执行以下步骤。

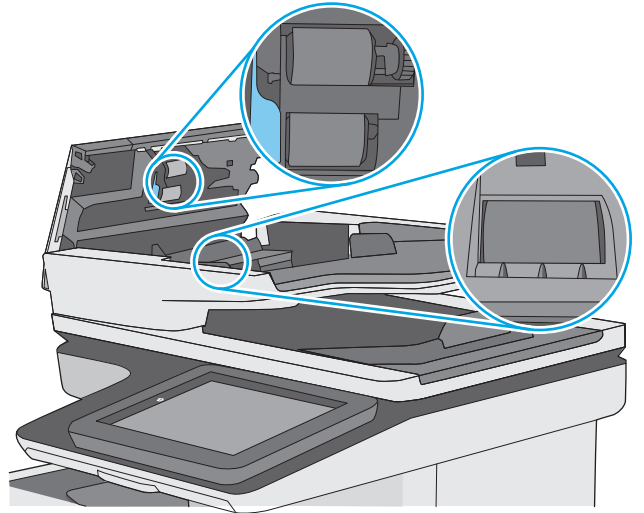
1. 提起文档进纸器栓锁。



2. 打开文档进纸器盖板。

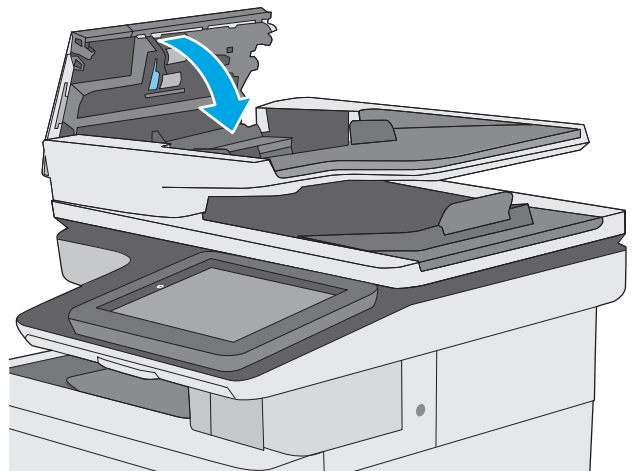


3. 使用压缩空气或蘸有温水的干净无绒布清洁所有进纸滚筒和分隔垫上任何可见的绒毛或灰尘。




4. 合上文档进纸器端盖。

注：检查文档进纸器盖板顶部的门锁已完全合上。



如果问题仍存在，请检查文档进纸器分隔垫和滚轮是否有损坏或磨损，并在必要时更换它们。

 **注：**新滚筒的表面比较粗糙。当滚筒磨损时，表面开始变得平滑。

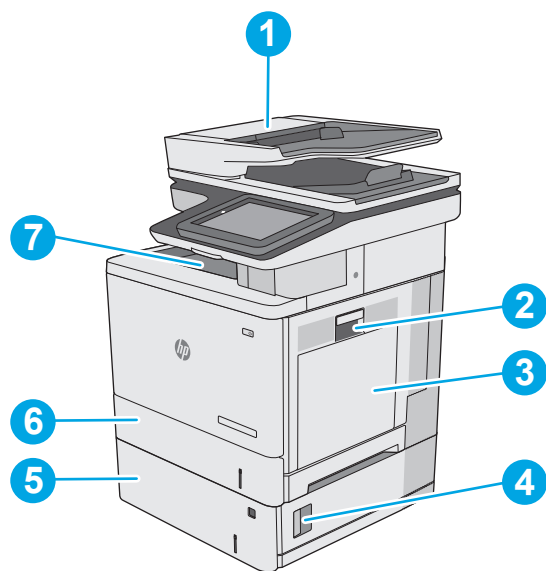
清除卡纸

简介

以下信息提供了从打印机清除卡纸的说明。

- [卡纸位置](#)
- [自动导航以清除卡纸](#)
- [频繁发生或重复发生卡纸现象？](#)
- [清除文档进纸器中的卡纸](#)
- [清除纸盘 1 中的卡纸](#)
- [清除纸盘 2 中的卡纸](#)
- [清除可选 550 页纸盘中卡塞的纸张](#)
- [清除右挡盖和热凝器区域中的卡纸](#)
- [清除出纸槽中的卡纸](#)

卡纸位置



1	文档进纸器
2	右挡盖和热凝器区域
3	纸盘 1
4	右下挡盖
5	可选 550 页纸盘
6	纸盘 2
7	出纸槽

自动导航以清除卡纸

自动导航功能通过在控制面板上提供分步说明，帮助清除卡纸。完成一个步骤后，打印机会显示下一个步骤的说明，直到完成过程中的所有步骤。

频繁发生或重复发生卡纸现象？

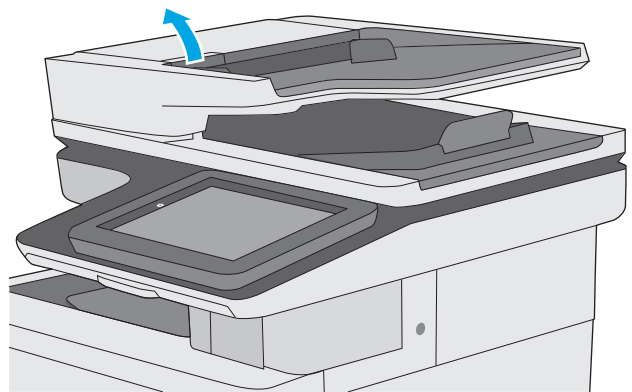
要减少卡纸次数，请尝试以下解决方案。

1. 请仅在本打印机上使用符合 **HP** 规格的纸张。
2. 使用无皱、无折痕或未受损的纸张。如有必要，使用不同纸包中的纸张。
3. 使用以前未打印过或复印过的纸张。
4. 确保纸盘未装得太满。如果纸盘装得太满，请从中取出整叠纸，将纸叠弄平，然后再将部分纸装到纸盘中。
5. 确保已根据纸张尺寸正确调整了纸盘中的纸张导板。调整纸张导板，使其接触纸叠，但没有挤压纸叠。
6. 确保将纸盘完全插入打印机中。
7. 在重磅纸、压纹纸或穿孔纸上打印时，请使用手动进纸功能，且一次只能送入一张纸。
8. 打开打印机控制面板上的**纸盘**菜单。确保已针对纸张类型和尺寸正确配置纸盘。
9. 确保打印环境处于建议的规格范围内。

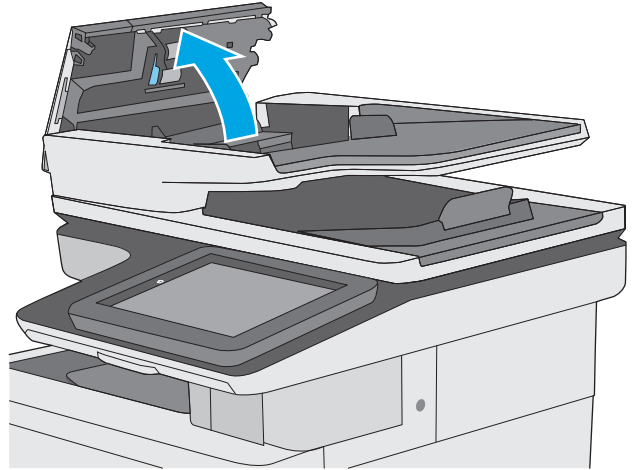
清除文档进纸器中的卡纸

下文介绍了如何清除文档进纸器中的卡纸。发生卡塞后，控制面板将显示帮助清除卡塞的动画。

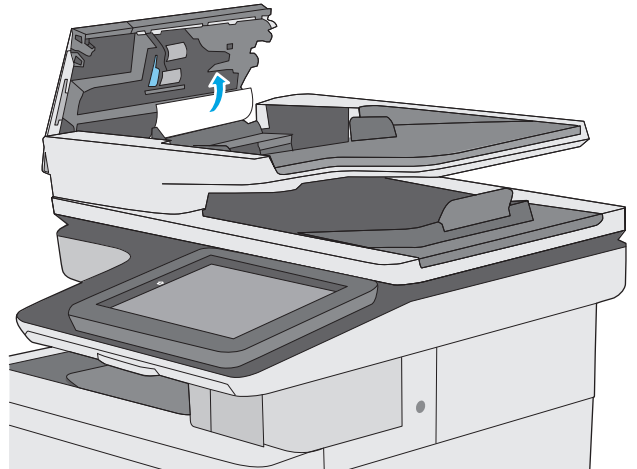
1. 抬起闩锁以松开文档进纸器盖板。



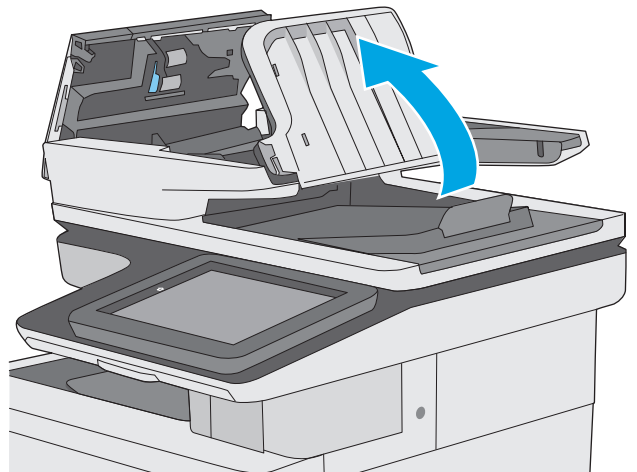
2. 打开文档进纸器盖板。



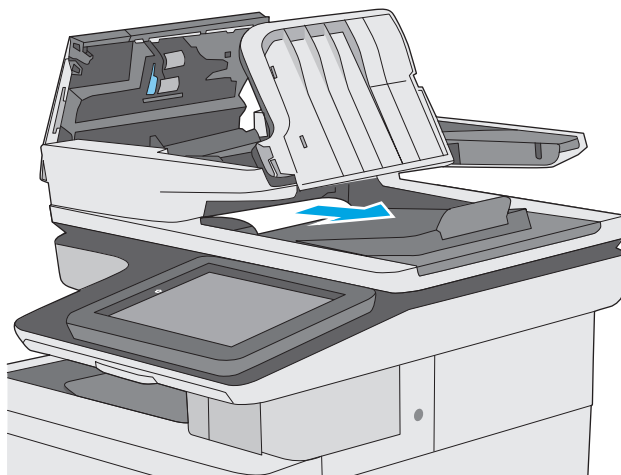
3. 取出所有卡纸。



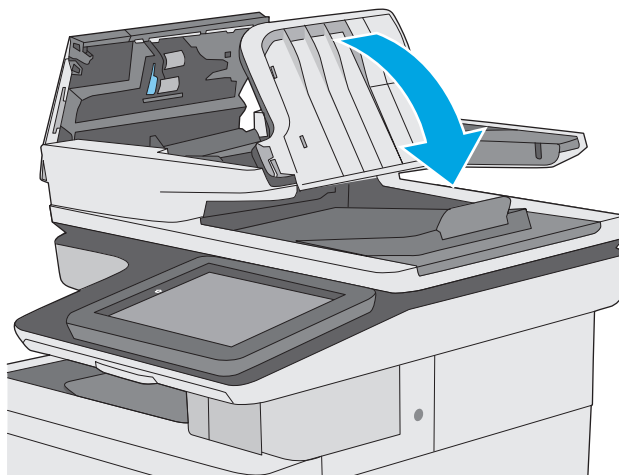
4. 提起文档进纸器进纸盘。



5. 取出所有卡纸。

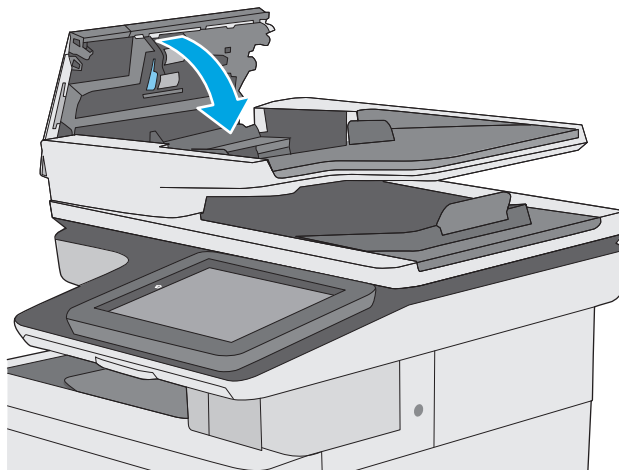



6. 降低文档进纸器进纸盘。




7. 合上文档进纸器盖板。

注：检查文档进纸器盖板顶部的门锁已完全合上。



 **注：**要避免卡纸，请务必将文档进纸器进纸盘中的导板调整到贴着文档的位置，但不应使文档弯曲。要复印较窄的文档，请使用平板扫描仪。从文档原件上取下所有订书钉和曲别针。

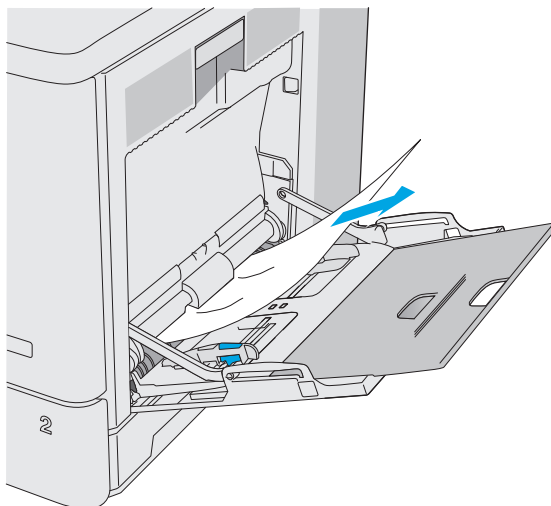
 **注：**在重磅光泽纸上打印的文档原件发生卡纸的情况可能比在普通纸上打印的原件更频繁。

清除纸盘 1 中的卡纸

使用以下过程检查与纸盘 1 相关的所有可能卡纸之处是否有纸张。发生卡塞后，控制面板将显示帮助清除卡塞的动画。

1. 如果在纸盘中可以看到纸张的大部分，请慢慢地将卡纸向下拉出打印机。请务必取出整张纸张。如果纸张被撕裂，请继续执行下列步骤以找到纸张的其余部分。

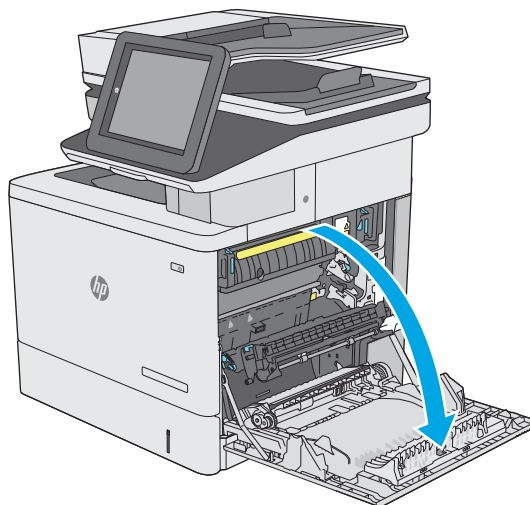
如果纸张的大部分已被拉入打印机，请继续执行下列步骤。



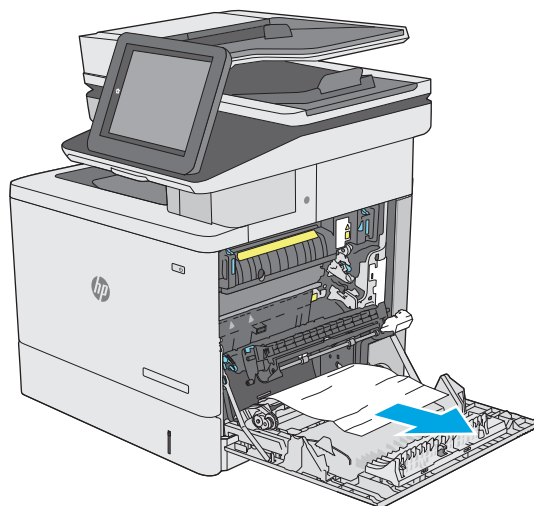
2. 抬起右挡盖上的门锁以将其松开。



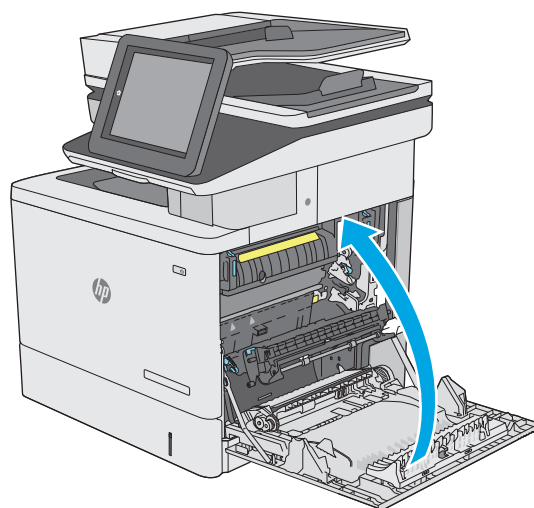
3. 打开右挡盖。



4. 如果有卡塞的纸张，则将其轻轻拉出。



5. 合上右挡盖。



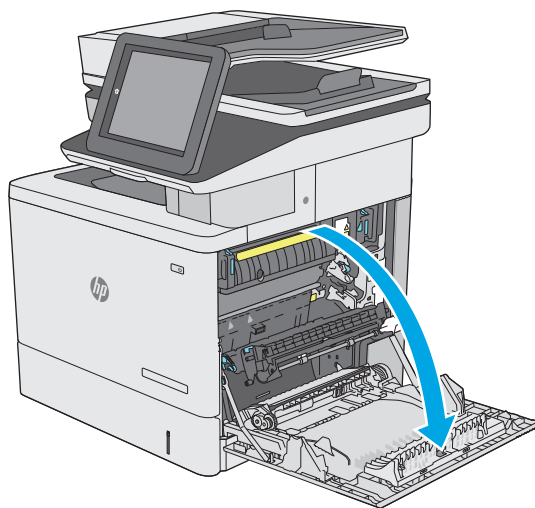
清除纸盘 2 中的卡纸

使用以下过程检查与纸盘 2 相关的所有可能卡纸之处是否有纸张。发生卡塞后，控制面板将显示帮助清除卡塞的动画。

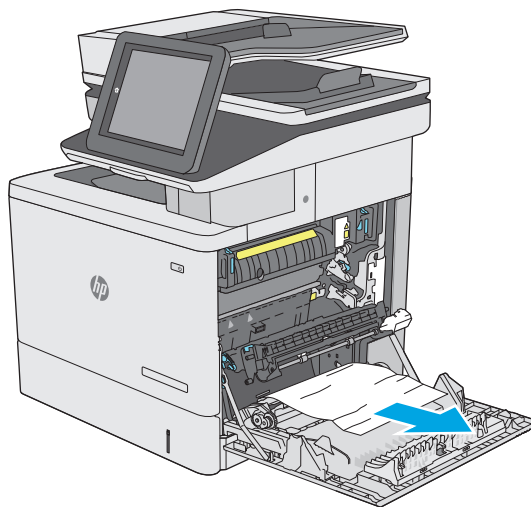
1. 抬起右挡盖上的门锁以释放它。



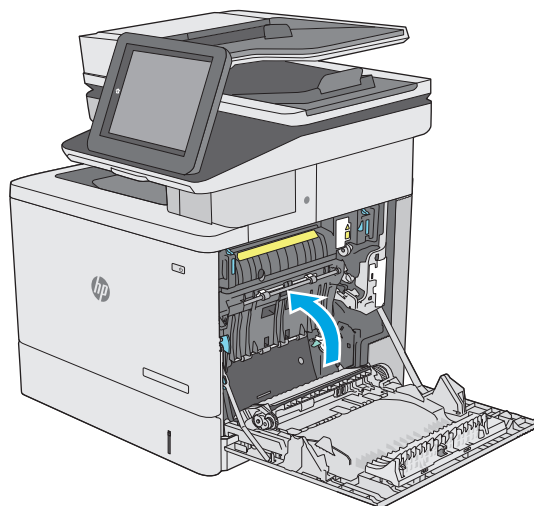
2. 打开右挡盖。



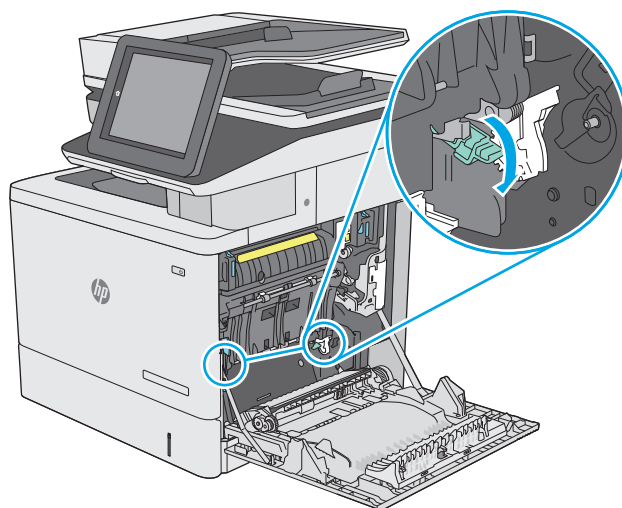
3. 轻轻拉出拾纸区域中任何卡塞的纸张。



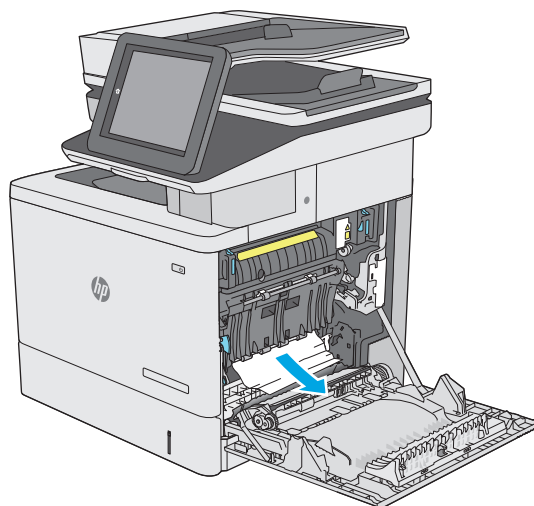
4. 合上转印组件。



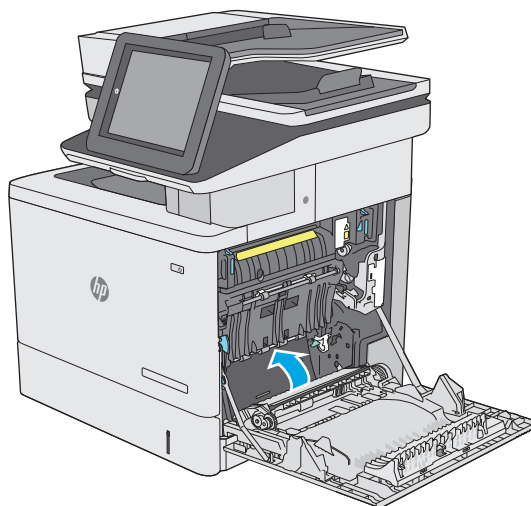
5. 向下推绿色手柄以松开卡纸检查盖。



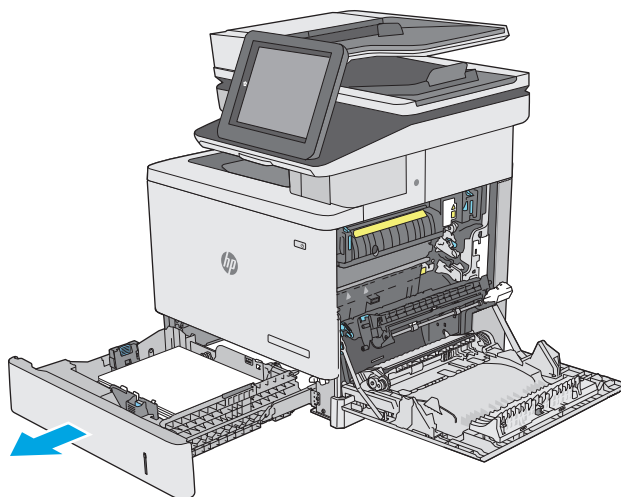
6. 轻轻抽出任何卡住的纸张。如果纸张被撕裂，确保取出所有纸张碎屑。



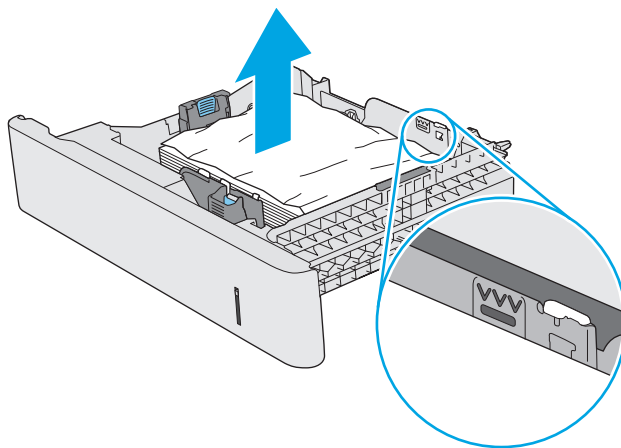
7. 合上卡纸检查盖，然后放下转印组件。



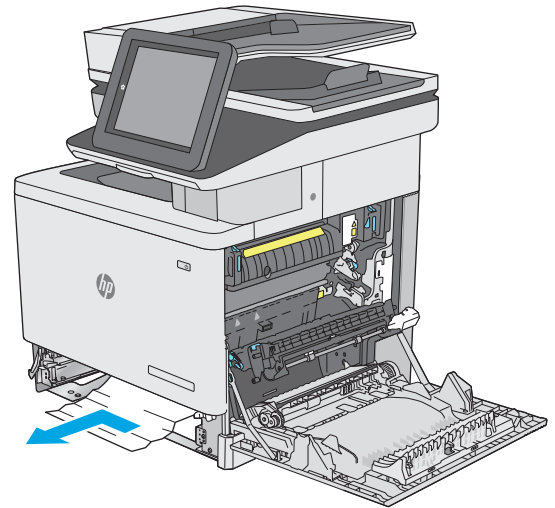
8. 拉动并稍稍向上抬起纸盘，从打印机中抽出整个纸盘。



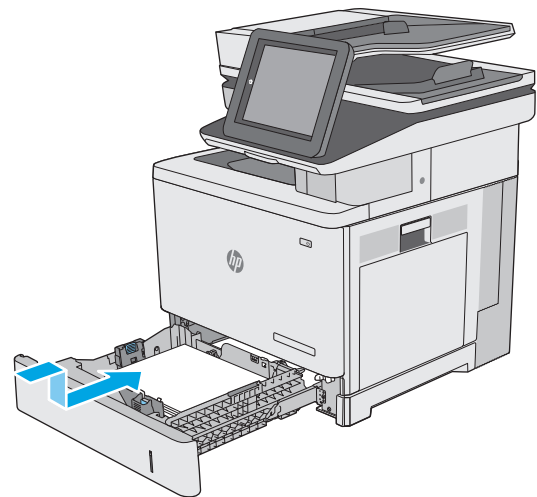
9. 取出任何卡住或损坏的纸张。核实纸盘未装得太满，并且已正确调整纸张导板。



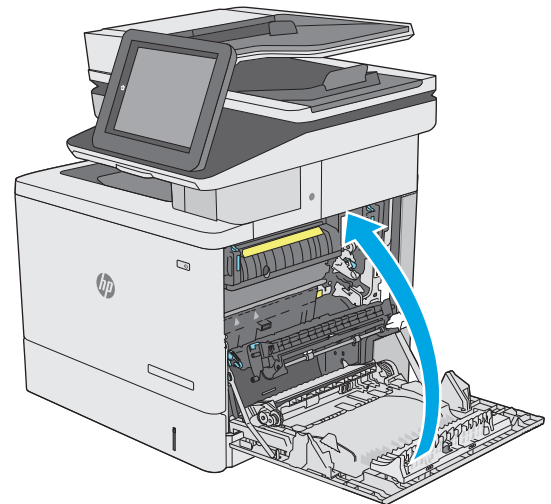
10. 从打印机内部的进纸轮上取出任何纸张。首先将纸张拉向左侧以将其松开，然后向前拉出纸张。



11. 重新插入并合上纸盘。



12. 合上右挡盖。



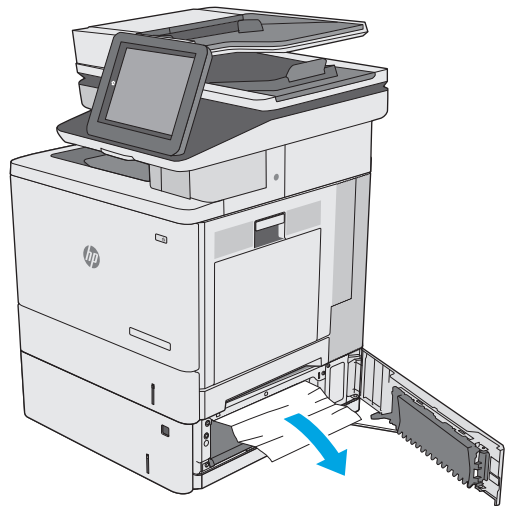
清除可选 550 页纸盘中卡塞的纸张

使用以下过程检查与可选 550 页进纸器相关的所有可能卡纸之处是否有纸张。发生卡塞后，控制面板将显示帮助清除卡塞的动画。

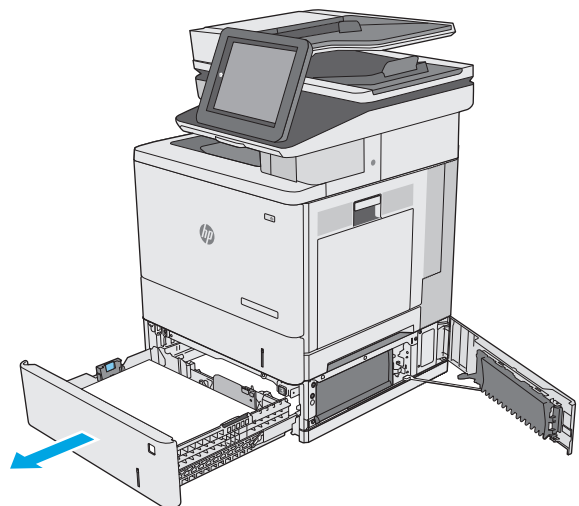
1. 打开右下挡盖。



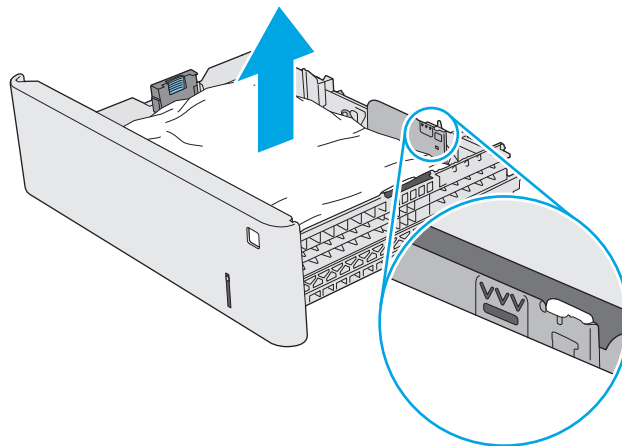
2. 轻轻抽出任何卡住的纸张。



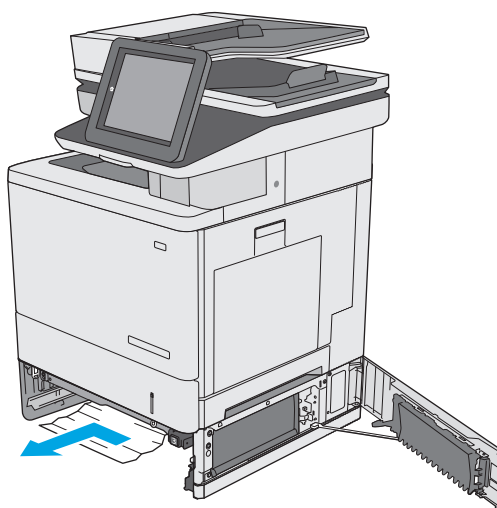
3. 拉动并稍稍向上抬起纸盘，从打印机中抽出整个纸盘。



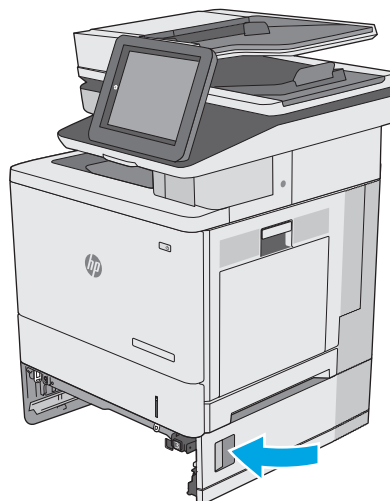
4. 取出任何卡住或损坏的纸张。核实纸盘未装得太满，并且已正确调整纸张导板。



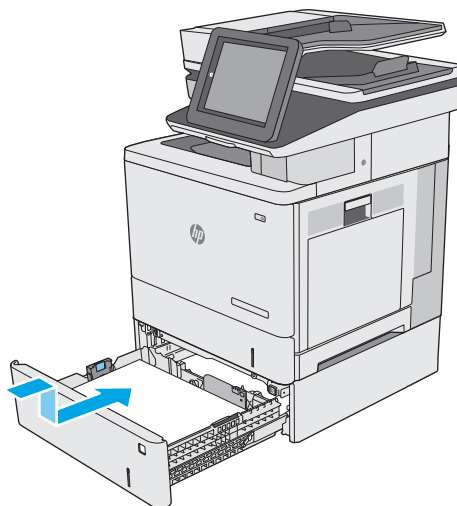
5. 从打印机内部的进纸轮上取出任何纸张。首先将纸张拉向左侧以将其松开，然后向前拉出纸张。



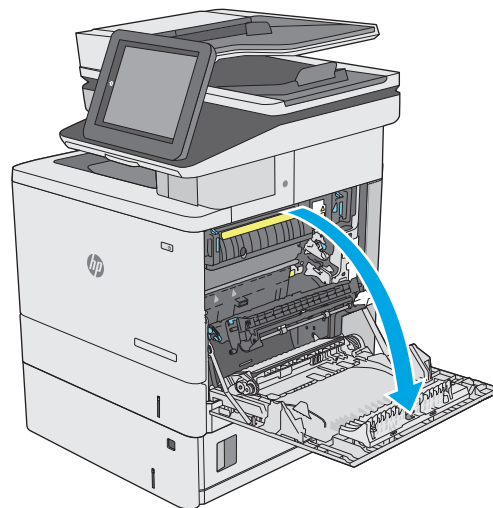
6. 合上右下挡盖。



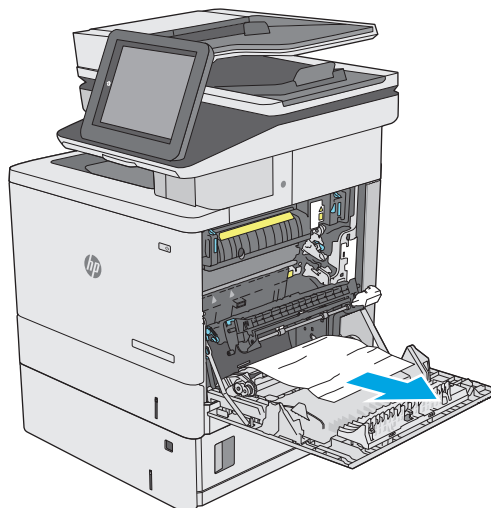
7. 重新插入并合上纸盘。



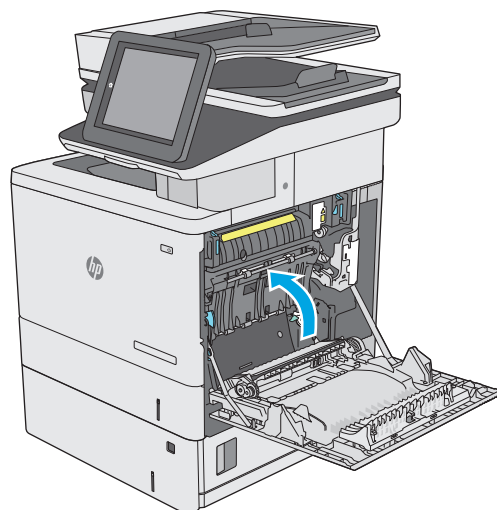
8. 打开右挡盖。



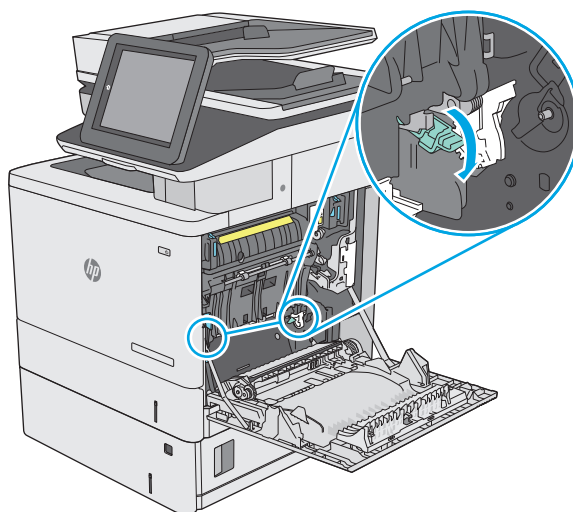
9. 轻轻拉出拾纸区域中任何卡塞的纸张。



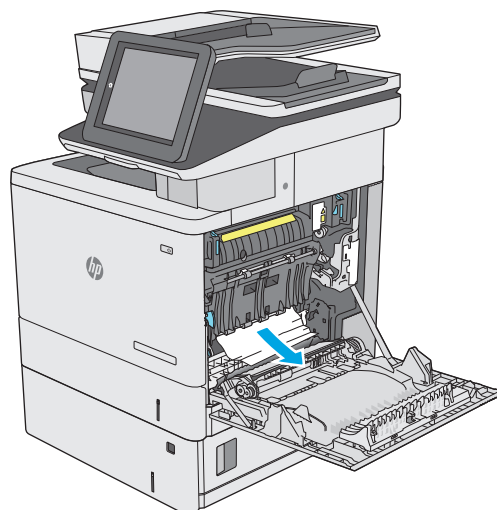
10. 合上转印组件。



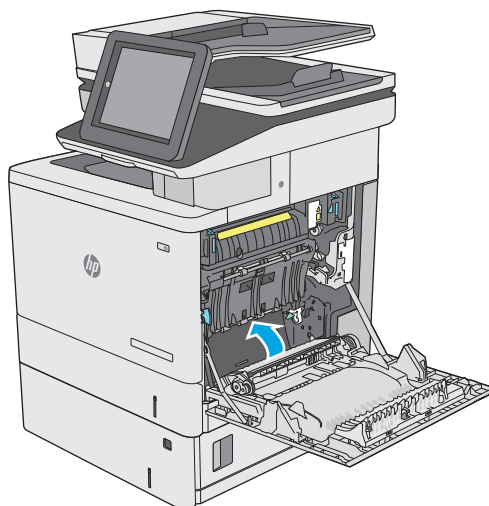
11. 向下推绿色手柄以松开卡纸检查盖。



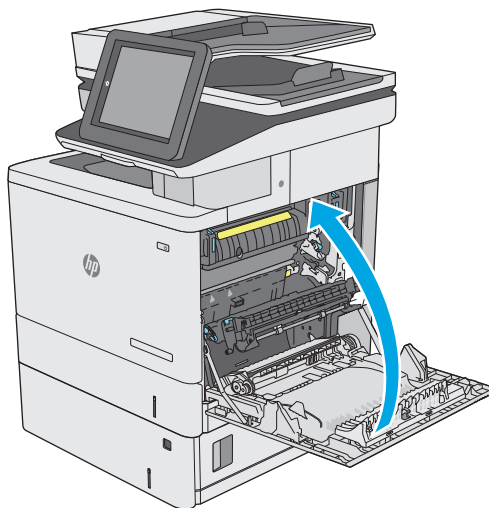
12. 轻轻抽出任何卡住的纸张。如果纸张被撕裂，确保取出所有纸张碎屑。



13. 合上卡纸检查盖，然后放下转印组件。



14. 合上右挡盖。



清除右挡盖和热凝器区域中的卡纸

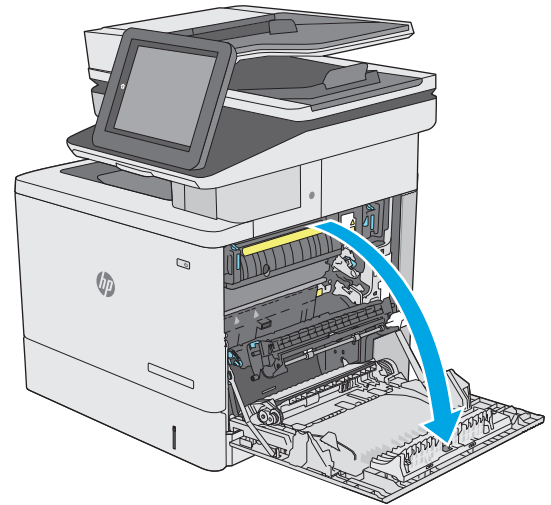
使用以下步骤检查右挡盖中的所有可能卡纸之处是否有纸张。发生卡纸后，控制面板将显示帮助清除卡纸的动画。

⚠ 注意： 打印机正在使用时，热凝器可能会很热。请等待热凝器冷却下来，然后再进行处理。

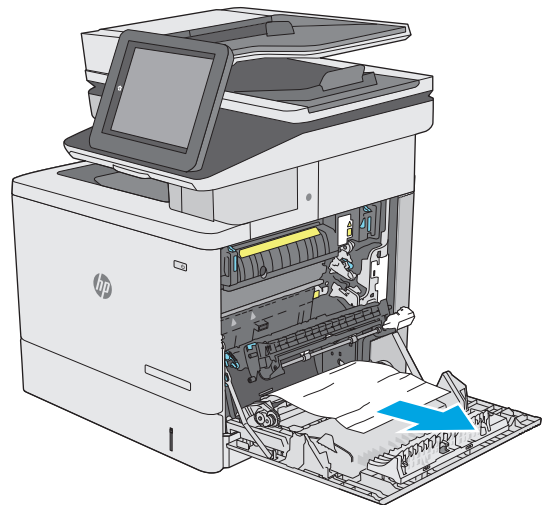
1. 抬起右挡盖上的门锁以释放它。



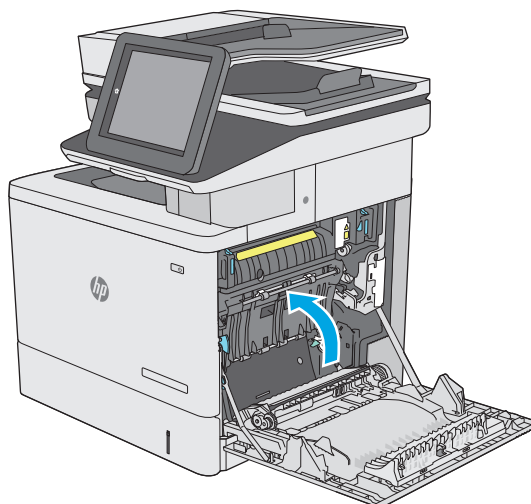
2. 打开右挡盖。



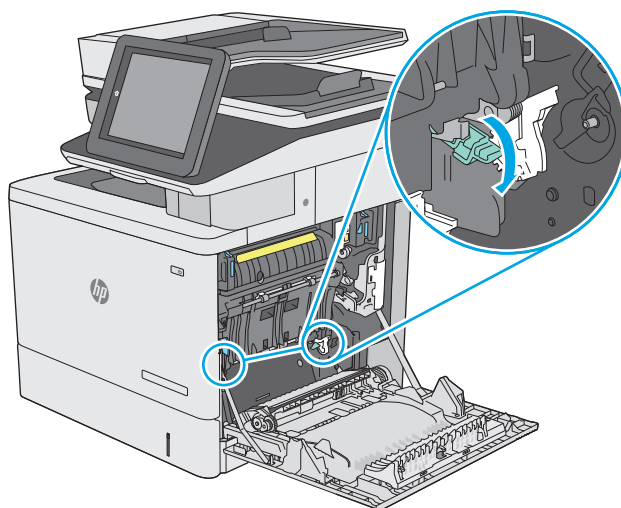
3. 轻轻拉出拾纸区域中任何卡塞的纸张。



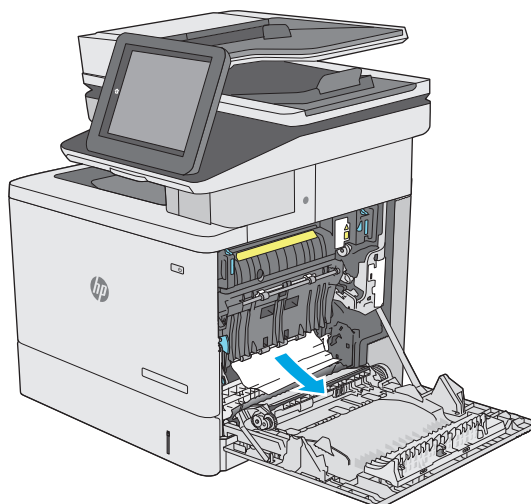
4. 合上转印组件。



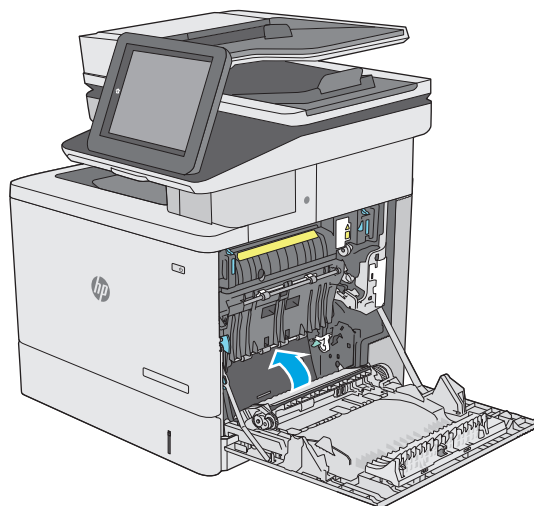
5. 向下推绿色手柄以松开卡纸检查盖。



6. 轻轻抽出任何卡住的纸张。如果纸张被撕裂，确保取出所有纸张碎屑。

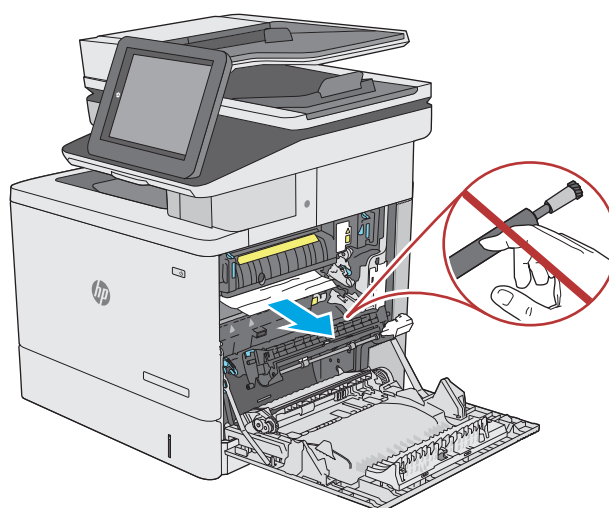


7. 合上卡纸检查盖，然后放下转印组件。

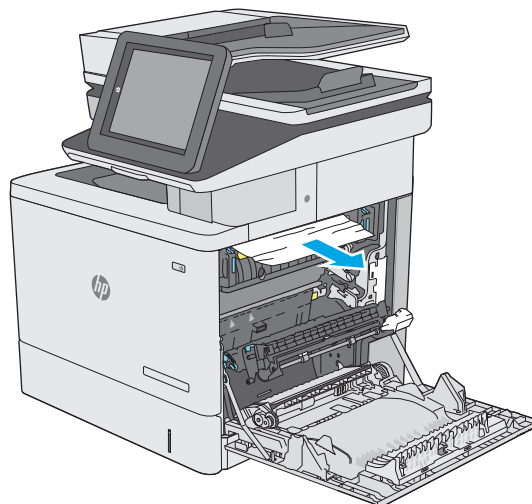


8. 如果看到纸张进入热凝器底部，请轻轻向下拉以将其取出。

注意：请勿触摸转印滚筒上的泡沫。污迹可能会影响打印质量。

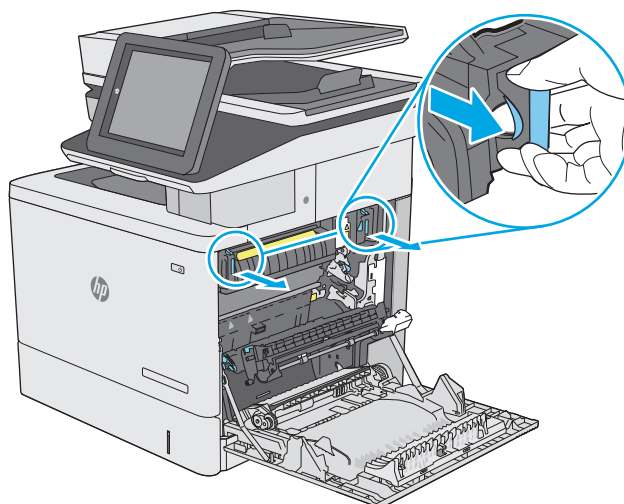


9. 如果纸张在进入出纸槽时卡住，请将其向外轻轻拉出。



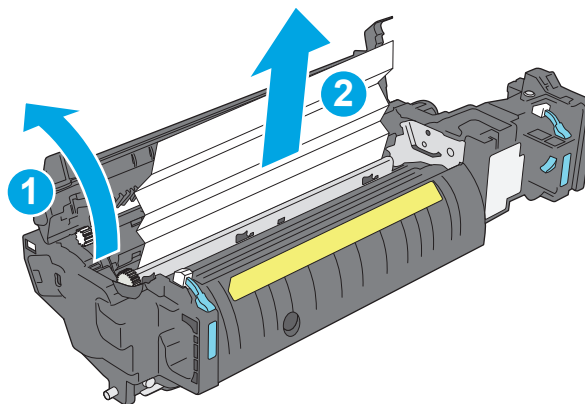
10. 纸张可能卡在热凝器内部您无法看到的地方。抓住热凝器手柄，稍稍向上提起，然后平直拉出热凝器以将其卸下。

注意：打印机正在使用时，热凝器可能会很热。请等待热凝器冷却下来，然后再进行处理。

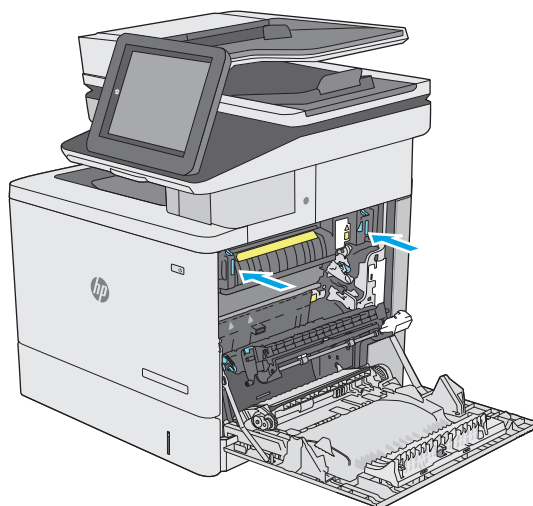


11. 打开卡纸检查盖。如果纸张卡在热凝器内部，请轻轻地竖直向上拉纸张以便取出。如果纸张破裂，请取出所有纸张碎屑。

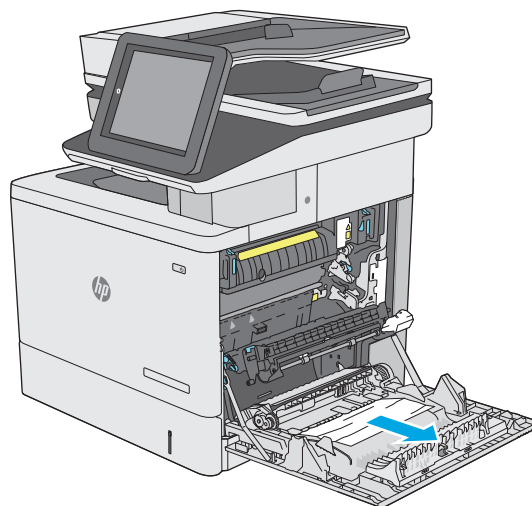
注意：即使热凝器主体已经冷却下来，其内部的滚筒也可能仍然很热。在热凝器滚筒冷却之前，不要触及它们。



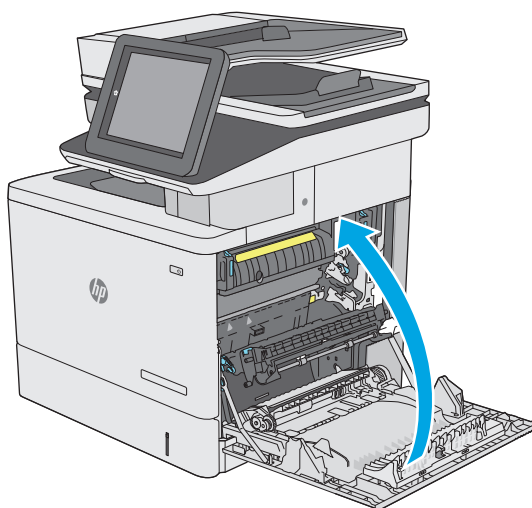
12. 合上卡纸检查盖，将热凝器完全推入打印机，直至其卡入到位。



13. 检查右挡盖内的双面打印通道中是否有卡纸，若有，请取出任何卡塞的纸张。



14. 合上右挡盖。



清除出纸槽中的卡纸

使用以下步骤清除出纸槽中的卡纸。发生卡纸后，控制面板将显示帮助清除卡纸的动画。

1. 如果看见出纸槽中有纸张，请抓住纸张前缘将其取出。



改善打印质量

简介

- [使用不同软件程序打印](#)
- [检查打印作业的纸张类型设置](#)
- [检查碳粉盒状态](#)
- [清洁打印机](#)
- [直观地检查碳粉盒](#)
- [检查纸张和打印环境](#)
- [调整颜色设置 \(Windows\)](#)
- [打印和解释打印质量页](#)
- [校准打印机以匹配颜色](#)
- [尝试不同的打印驱动程序](#)

如果打印机有打印质量问题，请按所示顺序尝试以下方案以解决问题。

使用不同软件程序打印

尝试从其它软件程序中进行打印。如果页面打印正确，则可能是从中进行打印的软件程序有问题。

检查打印作业的纸张类型设置

当从软件程序中进行打印，并且打印的页面有涂污、模糊或暗色打印痕迹、纸张卷曲、碳粉散点、松散碳粉或小部分区域缺少碳粉时，检查纸张类型设置。

检查纸张类型设置 (Windows)

1. 从软件程序中，选择**打印**选项。
2. 选择打印机，然后单击**属性**或**首选项**按钮。
3. 单击**纸张/质量**选项卡。
4. 在**纸张类型**下拉列表中单击**更多...**选项。
5. 展开**类型：**选项。
6. 展开能最准确描述您的纸张的纸张类型类别。
7. 选择要使用的纸张类型对应的选项，然后单击**确定**按钮。
8. 单击**确定**按钮关闭**文档属性**对话框。在**打印**对话框中，单击**确定**按钮打印作业。

检查纸张类型设置 (OS X)


1. 单击**文件**菜单，然后单击**打印**选项。
2. 在**打印机**菜单中选择此打印机。

3. 默认情况下，打印驱动程序显示**份数和页数**菜单。打开菜单下拉列表，然后单击**整理**菜单。
4. 在**介质类型**下拉列表中选择类型。
5. 单击**打印**按钮。

检查碳粉盒状态

按照以下这些步骤检查碳粉盒的估计剩余寿命以及（如果适用）其它可更换的维护部件的状态。

第 1 步：打印耗材状态页

1. 按下打印机控制面板上的“主页”按钮。
2. 选择**耗材**。
3. 此时屏幕上将列出所有耗材项的状态。
4. 要打印所有耗材项（包括用于重新订购耗材的原装 HP 部件号）的状态报告，请选择**管理耗材**，然后选择**打印耗材状态**。

第 2 步：检查耗材状态

1. 查看耗材状态报告以检查碳粉盒剩余寿命的百分比，如果适用，还检查其它可更换维护部件的状态。

当所使用的碳粉盒即将结束其估计使用寿命时，打印质量可能会出现**问题**。当**耗材严重不足**时，耗材状态页将发出指示。在 HP 耗材达到严重不足阈值后，HP 对该耗材的高级保护保修将会终止。

此时不需要更换碳粉盒，除非打印质量无法接受。考虑备好**置换碳粉盒**，在打印质量无法接受时进行安装。

如果确定需要更换碳粉盒或其它可更换的维护部件，则耗材状态页将列出**原装 HP 部件**的编号。

2. 查看所使用的是否为**原装 HP 碳粉盒**。


原装 HP 碳粉盒上有“HP”或“Hewlett-Packard”字样或有 HP 徽标。有关识别 HP 碳粉盒的更多信息，请访问 www.hp.com/go/learnaboutsupplies。

清洁打印机

打印清洁页

打印流程中，纸张、碳粉和灰尘会积聚在打印机内部并导致打印质量问题，如**碳粉斑点或散落、污迹、条纹、线条或重复标记**。

按以下这些步骤清洁打印机的送纸道。

1. 按下打印机控制面板上的“主页”按钮。
2. 选择**设备维护**。
3. 选择**校准/清洁**，然后选择**清洁页**以打印页面。

随后将在打印机控制面板上显示**清洁**消息。完成清洁过程耗时数分钟。在清洁过程完成前，请勿关闭打印机。在清洁过程完成后，丢弃打印的页面。

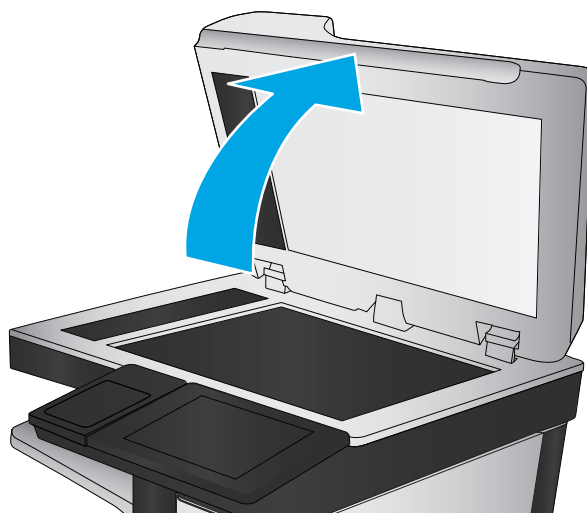
检查扫描仪玻璃板上是否有灰尘和污渍

随着时间的推移，碎屑颗粒可能会聚集到扫描仪玻璃板和白色塑料衬底上，这可能会影响性能。如果打印的页面有条纹、多余的线条、黑点、打印质量太差或文字不清晰，请按以下这些过程清洁扫描仪。

1. 按电源按钮以关闭打印机，然后从电源插座拔下电源线。



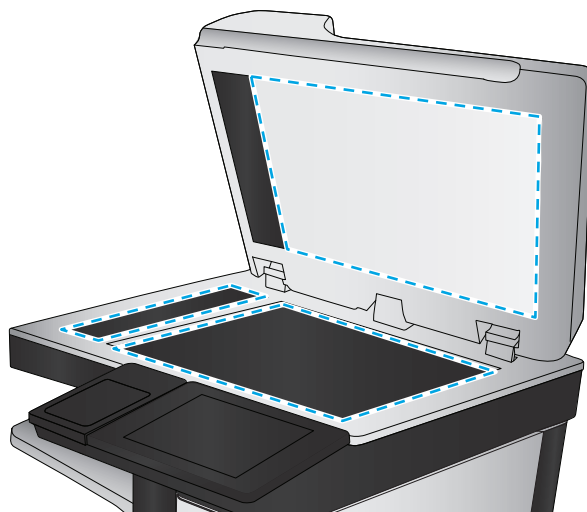
2. 打开扫描仪盖。



3. 使用蘸有无腐蚀性玻璃清洁剂的软布或海绵清洁扫描仪玻璃板、文档进纸器条带及白色塑料衬底。

注意：不要在打印机的任何部分中使用研磨剂、丙酮、苯、氨水、酒精或四氯化碳，它们可能会损坏打印机。不要将液体直接喷到玻璃板或压板上。它们可能会渗入和损坏打印机。

注：如果在使用文档进纸器时复印件上出现条纹，则务必清洁扫描仪左侧的一小条玻璃。



4. 用软皮或纤维海绵擦干玻璃板和白色塑料部分以免出现污迹。
5. 将电源线连接至电源插座，然后按电源按钮以打开打印机电源。

直观地检查碳粉盒

按以下这些步骤检查每个成像鼓。

1. 从打印机中取出墨盒。
2. 检查内存芯片是否损坏。
3. 检查绿色成像鼓的表面。

⚠ 注意：不要接触成像鼓。如果成像鼓上有手印，将影响打印质量。

4. 如果发现成像鼓上有任何刮痕、指印或其它受损迹象，请更换碳粉盒。
5. 重装成像鼓，然后打印几页以查看是否已解决问题。

检查纸张和打印环境

第 1 步：使用符合 HP 规格的纸张

某些打印质量问题是所使用的纸张不符合 HP 规范所致。

- 始终使用此打印机支持的纸张类型和重量。
- 确保纸张质量优良，无划损、缺口、破损、污点、浮粒、灰尘、折皱、脱墨、订书钉和卷曲边。
- 使用以前未打印过的纸张。
- 使用不含金属光泽材料（如发光材料）的纸张。
- 使用激光打印机专用纸张。不要使用专用于喷墨打印机的纸张。
- 不要使用粗糙的纸张。一般而言，使用的纸张越光滑，打印质量就越好。


第 2 步：检查环境

环境可直接影响打印质量，并且是打印质量或进纸问题的常见原因。尝试采用以下解决方案：

- 将打印机从通风良好的位置移开，如打开的窗户和门边或空调通风口。
- 确保打印机未处于超出产品规格的温度或湿度下。
- 请勿将打印机置于密闭空间，如橱柜中。
- 请将打印机放在稳固的水平面上。
- 拿开阻挡打印机通风口的任何物体。打印机需要在各个侧面都保持良好通风，包括顶部。
- 防止打印机接触粉尘、灰尘、蒸汽、油脂或其他可能留存在打印机内部的东西。

第 3 步：设置个别纸盘的对齐情况

当文本或图像在打印的页面未居中或正确对齐时，请执行以下这些步骤。

1. 按下打印机控制面板上的“主页”按钮。
2. 打开以下菜单：
 - 管理
 - 常规设置
 - 打印质量
 - 图像定位
3. 选择纸盘以进行调整。
4. 选择**打印测试页**，然后按所打印页面上的说明进行操作。
5. 再次选择**打印测试页**，以确认打印结果，然后视需要执行进一步调整。
6. 轻触**保存**按钮以保存新设置。


调整颜色设置 (Windows)

当从软件程序进行打印时，如果打印页面上的颜色与计算机屏幕上的颜色不一致，或对打印页面上的颜色不满意，请遵循以下步骤。

更改颜色主题

1. 从软件程序中，选择**打印**选项。
2. 选择打印机，然后单击**属性**或**首选项**按钮。
3. 单击**颜色**选项卡。
4. 选中 **HP EasyColor** 复选框以将其取消选中。
5. 从**颜色主题**下拉列表中选择颜色主题。
 - **默认 (sRGB)**: 此主题将打印机设为在原始设备模式下打印 **RGB** 数据。使用此主题时，可在软件程序或操作系统中管理颜色，以确保正确着色。
 - **鲜明 (sRGB)**: 本打印机增强了中色调的颜色饱和度。打印商用图形时请使用此主题。
 - **照片 (sRGB)**: 本打印机将 **RGB** 颜色解释为如同使用数码彩扩机打印照片。它渲染的色彩比默认 (sRGB) 主题更深、更饱和。打印照片时请使用此主题。
 - **照片 (Adobe RGB 1998)**: 此主题适合打印使用 **AdobeRGB** 色彩空间而非 **sRGB** 的数码照片。使用此主题时，请关闭软件程序中的颜色管理功能。
 - **无**: 不使用颜色主题。
 - **自定义配置文件**: 选择此选项可使用自定义输入配置文件准确控制颜色输出（例如，用于模拟特定的 **HP Color LaserJet** 打印机）。从 www.hp.com 上下载自定义配置文件。
6. 单击**确定**按钮关闭**文档属性**对话框。在**打印**对话框中，单击**确定**按钮打印作业。

更改颜色选项

1. 从软件程序中，选择**打印**选项。
 2. 选择打印机，然后单击**属性**或**首选项**按钮。
 3. 单击**颜色**选项卡。
 4. 选中 **HP EasyColor** 复选框以将其取消选中。
 5. 单击**自动**或**手动**设置。
 - **自动设置**：为大多数彩色打印作业选择此设置
 - **手动设置**：选择此设置可单独调整颜色设置，而其它设置仍保持不变。单击**设置**按钮以打开手动颜色调整窗口。
-
-  **注**：手动更改颜色设置可能影响输出。HP 建议只由彩色图形专家更改这些设置。
6. 单击**灰度打印**选项以用黑色和灰色阴影打印彩色文档。使用此选项打印要复印或传真的彩色文档。也可以使用此选项来打印草稿或节省彩色碳粉。
 7. 单击**确定**按钮关闭**文档属性**对话框。在**打印**对话框中，单击**确定**按钮打印作业。

打印和解释打印质量页

使用打印质量故障排除页来帮助诊断和解决彩色打印质量问题。

1. 从打印机控制面板上的主屏幕中，滚动查看并轻触**管理**按钮。
2. 打开以下菜单：
 - **故障排除**
 - **打印质量页**
 - **打印打印质量故障排除页**
3. 轻触**打印**按钮以打印页面。

按照打印质量故障排除步骤页面上的说明进行操作。

校准打印机以匹配颜色

校准是旨在优化打印质量的打印机功能。

按照以下步骤解决打印质量问题，如未对齐的颜色、彩色阴影、模糊图形或其它打印质量问题。

1. 在产品控制面板上的主页屏幕中，滚动查看并轻触**设备维护**按钮。
2. 打开以下菜单：
 - **校准/清洁**
 - **完全校准**

3. 轻触**开始**按钮以开始校准过程。

校准消息将显示在产品控制面板上。此校准约需几分钟时间才能完成。在校准过程完成前，不要关闭产品。

4. 等产品校准完成后，尝试重新进行打印。

尝试不同的打印驱动程序

如果您正使用软件程序打印，且打印的页面有多余的图形线条、缺失的文本、错误的格式或替换的字体等问题，请尝试使用其他打印驱动程序。

从 HP 网站下载以下任何驱动程序：www.hp.com/support/colorljM577MFP。

HP PCL.6 驱动程序	<ul style="list-style-type: none">在打印机 CD 上作为默认驱动程序提供。此驱动程序将自动安装，除非您选择另一个驱动程序。
HP PCL 6 驱动程序	<ul style="list-style-type: none">建议用于所有 Windows 环境
HP PCL-6 驱动程序	<ul style="list-style-type: none">为大多数用户提供总体最佳速度、打印质量和打印机功能支持按照 Windows 图形设备接口 (GDI) 规范开发，以便在 Windows 环境中实现最佳打印速度可能与基于 PCL 5 的第三方软件程序和自定义软件程序不完全兼容
HP UPD PS 驱动程序	<ul style="list-style-type: none">建议用于通过 Adobe® 软件程序或其它图形密集程度高的软件程序执行的打印为从 postscript 仿真打印提供所需的支持，或者为获得 postscript flash 字体支持提供支持
HP UPD PCL 5	<ul style="list-style-type: none">建议用于 Windows 环境中的一般办公打印与以前的 PCL 版本或早期型号的 HP LaserJet 打印机兼容是从第三方软件程序或自定义软件程序进行打印的最佳选择是在混合环境中使用时的最佳选择，此类环境要求将打印机设置为 PCL 5 (UNIX、Linux、大型机)设计用于公司 Windows 环境，以便提供单一驱动程序供多种打印机型号使用是从移动 Windows 计算机打印到多种打印机型号时的首选驱动程序
HP UPD PCL 6	<ul style="list-style-type: none">建议用于所有 Windows 环境中的打印为大多数用户提供总体最佳速度、打印质量和打印机功能支持按照 Windows 图形设备接口 (GDI) 规范进行开发，从而在 Windows 环境中获得最佳速度可能与基于 PCL 5 的第三方软件程序和自定义软件程序不完全兼容

改善复印图像质量

如果打印机有复印质量问题，请按所示顺序尝试以下解决方案以解决问题。

- [检查扫描仪玻璃板上是否有灰尘和污渍](#)
- [校准扫描仪](#)
- [检查纸张设置](#)
- [检查图像调整设置](#)
- [针对文本或图片优化复印质量](#)
- [边到边复印](#)
- [清洁文档进纸器的拾纸轮和分隔垫](#)

首先尝试执行以下几个简单的步骤：

- 使用平板扫描仪而非文档进纸器。
- 使用优质原件。
- 当使用文档进纸器时，使用纸张导板正确地将文档原件装入进纸器，以免图像不清晰或歪斜。

如果问题仍存在，请尝试以下这些其它解决方案。如果这些解决方案无法解决问题，请参阅“改善打印质量”以获得进一步的解决方案。

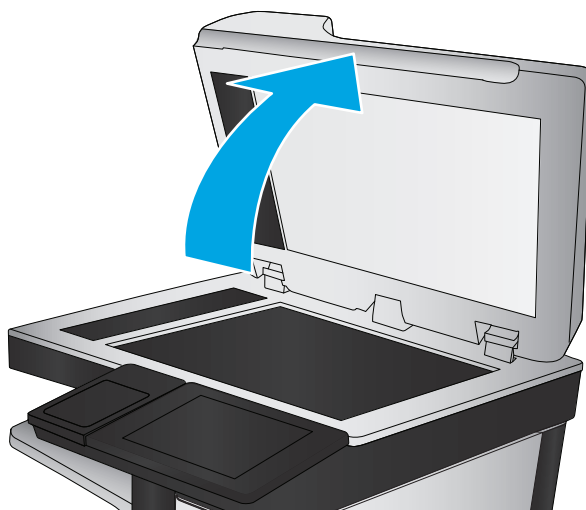
检查扫描仪玻璃板上是否有灰尘和污渍

随着时间的推移，碎屑颗粒可能会聚集到扫描仪玻璃板和白色塑料衬底上，这可能会影响性能。如果打印的页面有条纹、多余的线条、黑点、打印质量太差或文字不清晰，请按以下这些过程清洁扫描仪。

1. 按电源按钮以关闭打印机，然后从电源插座拔下电源线。



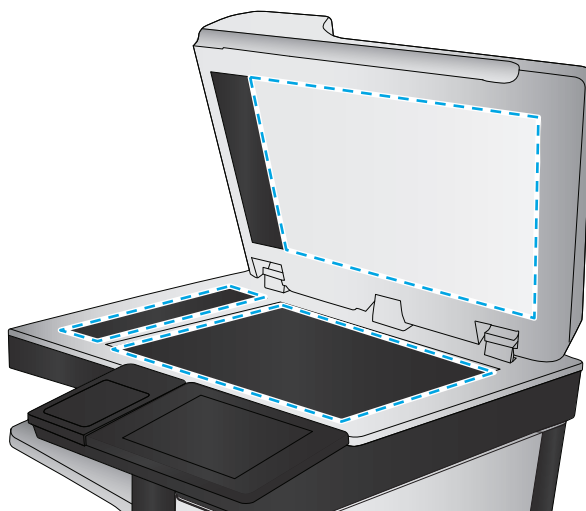
2. 打开扫描仪盖。



3. 使用蘸有无腐蚀性玻璃清洁剂的软布或海绵清洁扫描仪玻璃板、文档进纸器条带及白色塑料衬底。

注意：不要在打印机的任何部分中使用研磨剂、丙酮、苯、氨水、酒精或四氯化碳，它们可能会损坏打印机。不要将液体直接喷到玻璃板或压板上。它们可能会渗入和损坏打印机。


注：如果在使用文档进纸器时复印件上出现条纹，则务必清洁扫描仪左侧的一小条玻璃。



4. 用软皮或纤维海绵擦干玻璃板和白色塑料部分以免出现污迹。
5. 将电源线连接至电源插座，然后按电源按钮以打开打印机电源。

校准扫描仪

如果复印的图像在页面上位置有误，请按以下步骤校准扫描仪。

 **注：**使用文档进纸器时，确保调整进纸盘中的导板，使其紧靠原文档。

1. 从打印机控制面板上的主屏幕中，滚动查看并轻触 **设备维护** 按钮。
2. 打开以下菜单：
 - **校准/清洁**
 - **校准扫描仪**

3. 轻触 **下一步** 按钮，开始扫描过程。按照屏幕上的提示进行操作。
4. 等到打印机校准完成后，尝试重新进行复印。

检查纸张设置

如果复印的页面有涂污、模糊或暗色打印痕迹、纸张卷曲、碳粉散点、松散碳粉或碳粉掉出的区域，则执行以下这些步骤。

检查纸张尺寸和类型配置

1. 从打印机控制面板上的主屏幕中，滚动查看并轻触 **纸盘** 按钮。
2. 轻触要配置纸盘所在的行，然后轻触 **修改** 按钮。
3. 从选项列表中选择纸张尺寸和纸张类型。
4. 轻触 **OK** 按钮保存所选的内容。


选择用于复印的纸盘

1. 在打印机控制面板的主屏幕上，选择 **复印**。
2. 轻触 **纸张选择** 按钮。
3. 选择装有您要使用的纸张的纸盘。
4. 轻触 **OK** 按钮。

 **注：** 这些设置是临时的。在完成作业后，打印机将恢复为默认设置。

检查图像调整设置


调整这些额外设置以改善复印质量：

- **清晰度：** 让图像更清晰或更模糊。例如，增加清晰度可让文本显示地更加轮廓分明，而减小清晰度则可以让照片显示地更平滑。
 - **深浅度：** 增加或减少扫描图像中颜色的黑白用量。
 - **对比度：** 增加或减少页面上最浅和最深的颜色之间的色差。
 - **背景清除：** 清除扫描图像背景的模糊颜色。例如，如果使用彩色纸打印文档原件，则使用该功能可增亮背景，而不会影响图像的暗度。
 - **自动调整色调：** 仅限 **Flow** 打印机。对于页面上的文字至少有 **100** 个字符的文档原件，打印机可检测哪个边缘是页面顶部，然后相应地确定扫描图像的方向。如果其中某些页面的方向与其它页面上下颠倒，则所得到的扫描图像页面均为右侧朝上。如果某些页面为横向，则打印机将旋转图像，以使页面顶部位于图像顶部。
1. 在打印机控制面板的主屏幕上，选择 **复印**。
 2. 轻触 **图像调整** 按钮。
 3. 调整滑块以设定级别，然后轻触 **OK** 按钮。
 4. 轻触“开始”  按钮。

 **注：**这些设置是临时的。在完成作业后，打印机将恢复为默认设置。

针对文本或图片优化复印质量


针对复印的图像类型优化复印作业：文本、图形或照片。

1. 在打印机控制面板的主屏幕上，选择**复印**。
2. 轻触**更多选项**按钮，然后轻触**优化文本/图片**按钮。
3. 选择一个预定义选项或轻触**手动调整**按钮，然后在**优化**区域中调整滑块。轻触 **OK** 按钮。
4. 轻触“开始”  按钮。

 **注：**这些设置是临时的。在完成作业后，打印机将恢复为默认设置。

边到边复印

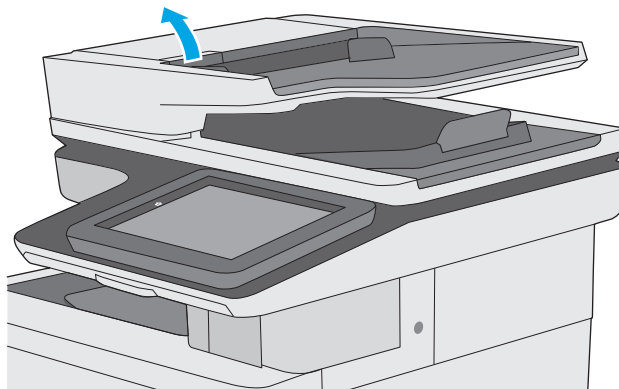
当原文档打印得太靠边时，使用此功能可以避免复印文档的边缘出现阴影。

1. 从打印机控制面板上的主屏幕中，滚动查看并轻触**管理**按钮。
2. 打开以下菜单：
 - **复印设置**
 - **边到边**
3. 如果打印的原文档靠近纸张边缘，请选择**边到边输出**选项。
4. 轻触**保存**按钮。
5. 轻触“开始”  按钮。

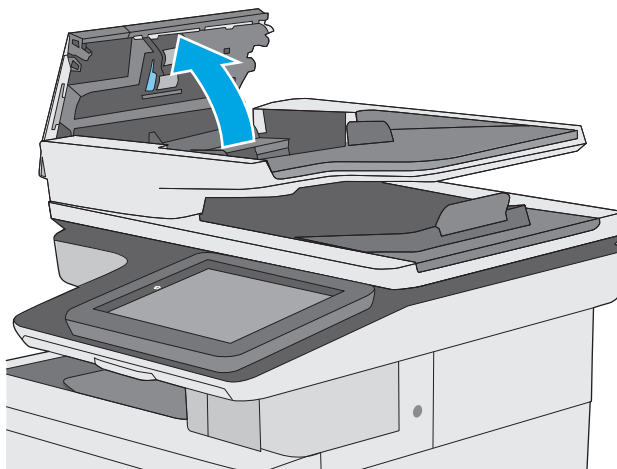
清洁文档进纸器的拾纸轮和分隔垫

如果文档进纸器未正确拾取页面或输出的页面倾斜，请执行以下步骤。

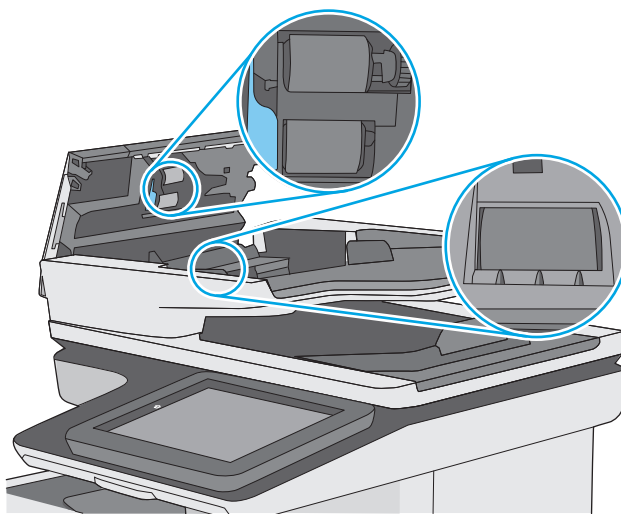
1. 提起文档进纸器栓锁。



2. 打开文档进纸器盖板。

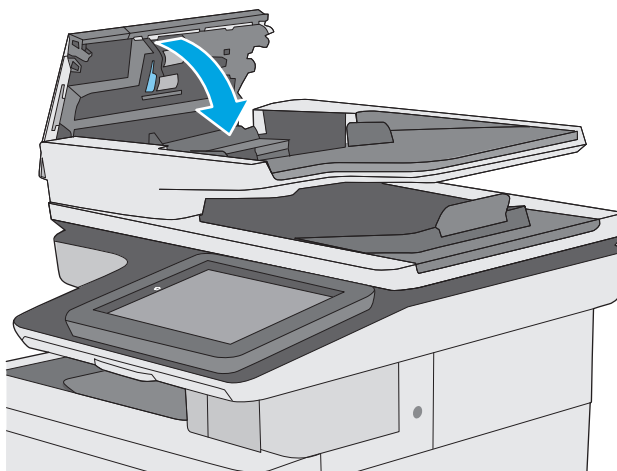


3. 使用压缩空气或蘸有温水的干净无绒布清洁所有进纸滚筒和分隔垫上任何可见的绒毛或灰尘。




4. 合上文档进纸器端盖。

注：检查文档进纸器盖板顶部的闩锁已完全合上。



如果问题仍存在，请检查文档进纸器分隔垫和滚轮是否有损坏或磨损，并在必要时更换它们。

 **注：**新滚筒的表面比较粗糙。当滚筒磨损时，表面开始变得平滑。

改善扫描图像质量

- [检查扫描仪玻璃板上是否有灰尘和污渍](#)
- [检查分辨率设置](#)
- [检查颜色设置](#)
- [检查图像调整设置](#)
- [针对文本或图片优化扫描质量](#)
- [检查输出质量设置](#)
- [清洁文档进纸器的拾纸轮和分隔垫](#)

首先尝试执行以下几个简单的步骤：

- 使用平板扫描仪而非文档进纸器。
- 使用优质原件。
- 当使用文档进纸器时，使用纸张导板正确地将文档原件装入进纸器，以免图像不清晰或歪斜。

如果问题仍存在，请尝试以下这些其它解决方案。如果这些解决方案无法解决问题，请参阅“改善打印质量”以获得进一步的解决方案。

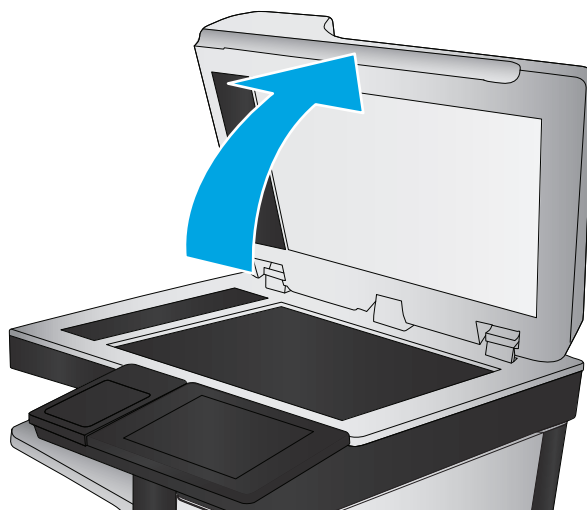
检查扫描仪玻璃板上是否有灰尘和污渍

随着时间的推移，碎屑颗粒可能会聚集到扫描仪玻璃板和白色塑料衬底上，这可能会影响性能。如果打印的页面有条纹、多余的线条、黑点、打印质量太差或文字不清晰，请按以下这些过程清洁扫描仪。

1. 按电源按钮以关闭打印机，然后从电源插座拔下电源线。



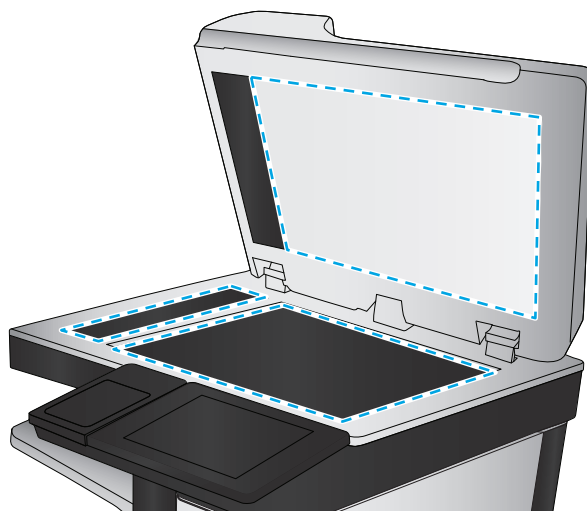
2. 打开扫描仪盖。



3. 使用蘸有无腐蚀性玻璃清洁剂的软布或海绵清洁扫描仪玻璃板、文档进纸器条带及白色塑料衬底。

注意：不要在打印机的任何部分中使用研磨剂、丙酮、苯、氨水、酒精或四氯化碳，它们可能会损坏打印机。不要将液体直接喷到玻璃板或压板上。它们可能会渗入和损坏打印机。

注：如果在使用文档进纸器时复印件上出现条纹，则务必清洁扫描仪左侧的一小条玻璃。




4. 用软皮或纤维海绵擦干玻璃板和白色塑料部分以免出现污迹。
5. 将电源线连接至电源插座，然后按电源按钮以打开打印机电源。

检查分辨率设置

 **注：**将分辨率设置为较高的值会增加文件大小和延长扫描时间。


按以下这些步骤调整分辨率设置：

1. 从打印机控制面板上的主屏幕中，滚动查看并轻触**管理**按钮。
2. 打开**扫描/数字发送设置**菜单。
3. 选择要配置的扫描和发送设置类别。
4. 打开**默认作业选项**菜单。
5. 轻触**分辨率**按钮。

6. 选择一个预定义选项。轻触**保存**按钮。
7. 轻触“开始”按钮。


检查颜色设置

按以下这些步骤调整颜色设置：

1. 从产品控制面板上的主屏幕中，滚动查看并轻触**管理**按钮。
2. 打开**扫描/数字发送设置**菜单。
3. 选择要配置的扫描和发送设置类别。
4. 打开**默认作业选项**菜单。
5. 轻触**彩色/黑白**按钮。
6. 选择一个预定义选项。轻触**保存**按钮。
7. 轻触“开始”按钮。

检查图像调整设置


调整这些额外设置以改善扫描质量：

- **清晰度**：让图像更清晰或更模糊。例如，增加清晰度可让文本显示地更加轮廓分明，而减小清晰度则可以让照片显示地更平滑。
 - **深浅度**：增加或减少扫描图像中颜色的黑白用量。
 - **对比度**：增加或减少页面上最浅和最深的颜色之间的色差。
 - **背景清除**：清除扫描图像背景的模糊颜色。例如，如果使用彩色纸打印文档原件，则使用该功能可增亮背景，而不会影响图像的暗度。
 - **自动调整色调**：仅限 **Flow** 打印机。对于页面上的文字至少有 **100** 个字符的文档原件，打印机可检测哪个边缘是页面顶部，然后相应地确定扫描图像的方向。如果其中某些页面的方向与其它页面上下颠倒，则所得到的扫描图像页面均为右侧朝上。如果某些页面为横向，则打印机将旋转图像，以使页面顶部位于图像顶部。
1. 从打印机控制面板上的主屏幕中，滚动查看并轻触**管理**按钮。
 2. 打开**扫描/数字发送设置**菜单。
 3. 选择要配置的扫描和发送设置类别。
 4. 打开**默认作业选项**菜单。
 5. 轻触**图像调整**按钮。
 6. 调整滑块以设定级别，然后轻触**保存**按钮。
 7. 轻触“开始”按钮。

 **注**：这些设置是临时的。在完成作业后，打印机将恢复为默认设置。

针对文本或图片优化扫描质量


针对扫描的图像类型优化扫描作业：文本、图形或照片。

1. 从打印机控制面板上的主屏幕中，轻触扫描/发送功能的其中一个按钮：
 - 保存到网络文件夹
 - 保存到设备内存
 - 保存到 USB
 - 扫描到 SharePoint®
2. 轻触更多选项按钮，然后轻触优化文本/图片按钮。
3. 选择一个预定义选项或轻触手动调整按钮，然后在优化区域中调整滑块。轻触 OK 按钮。
4. 轻触“开始”  按钮。

 **注：**这些设置是临时的。在完成作业后，打印机将恢复为默认设置。

检查输出质量设置

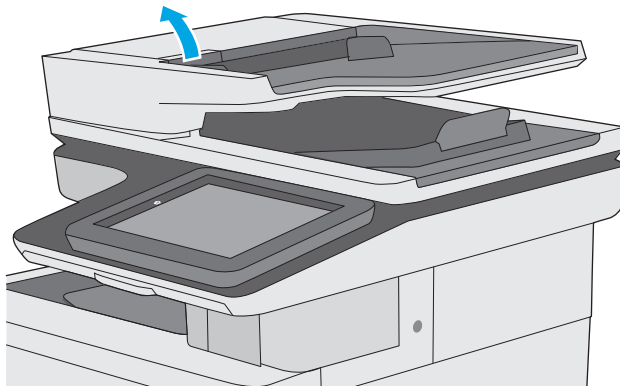
此设置调整保存文件时的压缩级别。要获得最高质量，请选择最高设置。

1. 从打印机控制面板上的主屏幕中，滚动查看并轻触管理按钮。
2. 打开扫描/数字发送设置菜单。
3. 选择要配置的扫描和发送设置类别。
4. 打开默认作业选项菜单。
5. 轻触输出质量按钮。
6. 选择一个预定义选项，然后轻触保存按钮。
7. 轻触“开始”  按钮。

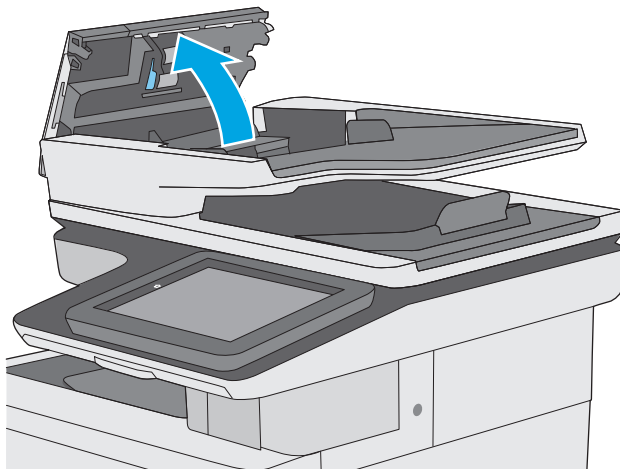
清洁文档进纸器的拾纸轮和分隔垫

如果文档进纸器未正确拾取页面或输出的页面倾斜，请执行以下步骤。

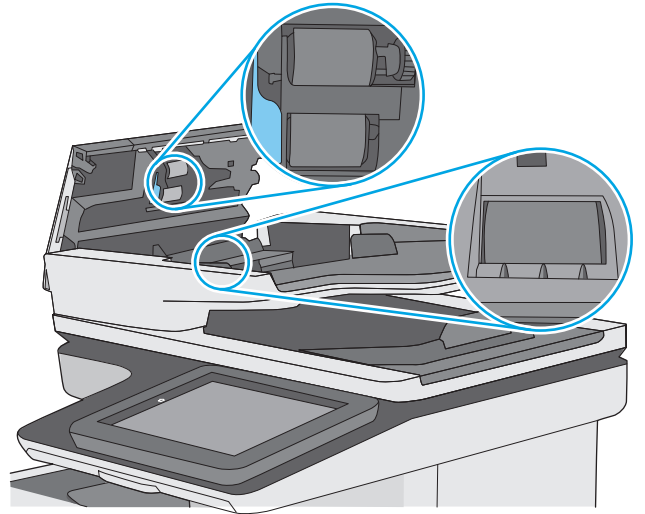
1. 提起文档进纸器栓锁。



2. 打开文档进纸器盖板。

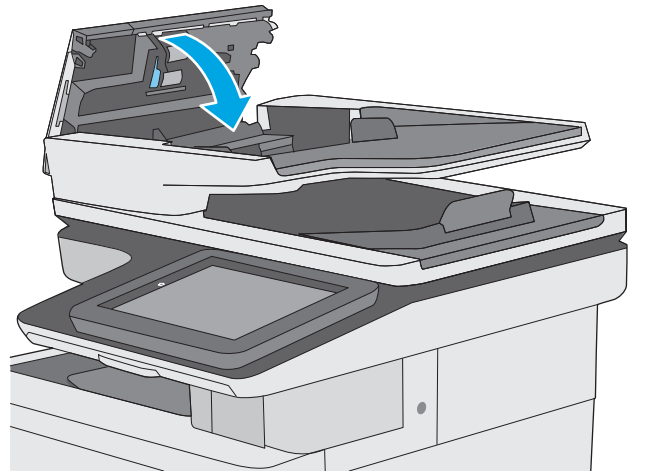


3. 使用压缩空气或蘸有温水的干净无绒毛布清洁所有进纸滚筒和分隔垫上任何可见的绒毛或灰尘。




4. 合上文档进纸器端盖。

注：检查文档进纸器盖板顶部的门锁已完全合上。



如果问题仍存在，请检查文档进纸器分隔垫和滚轮是否有损坏或磨损，并在必要时更换它们。

 **注：**新滚筒的表面比较粗糙。当滚筒磨损时，表面开始变得平滑。

改进传真图像质量

如果打印机有传真质量问题，请按所示顺序尝试以下方案以解决问题。

- [检查扫描仪玻璃板上是否有灰尘和污渍](#)
- [检查发送传真分辨率设置](#)
- [检查图像调整设置](#)
- [针对文本或图片优化传真质量](#)
- [检查纠错设置](#)
- [检查适合页面设置](#)
- [清洁文档进纸器的拾纸轮和分隔垫](#)
- [发送到不同的传真机](#)
- [检查发件人的传真机](#)

首先尝试执行以下几个简单的步骤：

- 使用平板扫描仪而非文档进纸器。
- 使用优质原件。
- 当使用文档进纸器时，使用纸张导板正确地将文档原件装入进纸器，以免图像不清晰或歪斜。

如果问题仍存在，请尝试以下这些其它解决方案。如果这些解决方案无法解决问题，请参阅“改善打印质量”以获得进一步的解决方案。

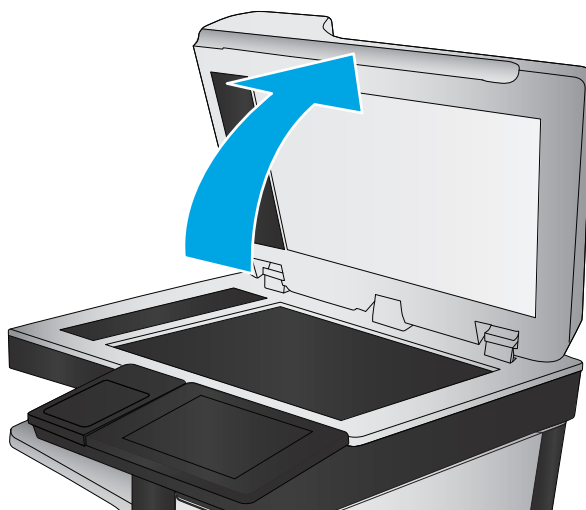
检查扫描仪玻璃板上是否有灰尘和污渍

随着时间的推移，碎屑颗粒可能会聚集到扫描仪玻璃板和白色塑料衬底上，这可能会影响性能。如果打印的页面有条纹、多余的线条、黑点、打印质量太差或文字不清晰，请按以下这些过程清洁扫描仪。

1. 按电源按钮以关闭打印机，然后从电源插座拔下电源线。



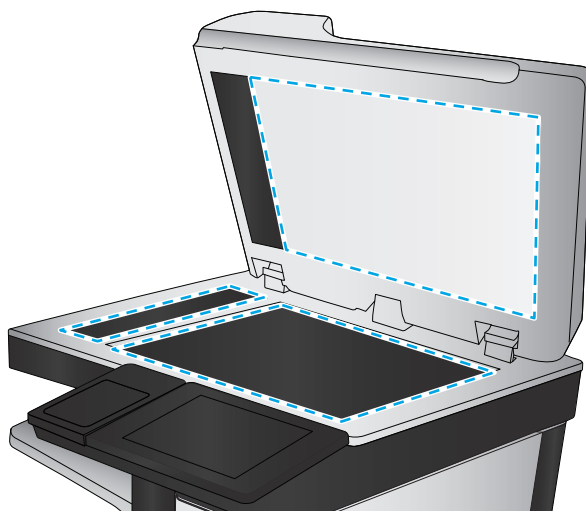
2. 打开扫描仪盖。



3. 使用蘸有无腐蚀性玻璃清洁剂的软布或海绵清洁扫描仪玻璃板、文档进纸器条带及白色塑料衬底。

注意：不要在打印机的任何部分中使用研磨剂、丙酮、苯、氨水、酒精或四氯化碳，它们可能会损坏打印机。不要将液体直接喷到玻璃板或压板上。它们可能会渗入和损坏打印机。

注：如果在使用文档进纸器时复印件上出现条纹，则务必清洁扫描仪左侧的一小条玻璃。



4. 用软皮或纤维海绵擦干玻璃板和白色塑料部分以免出现污迹。
5. 将电源线连接至电源插座，然后按电源按钮以打开打印机电源。

检查发送传真分辨率设置

按以下这些步骤调整外发传真的分辨率。

 **注：**提高分辨率会增加传真文件大小和发送时间。

1. 从产品控制面板上的主屏幕中，滚动查看并轻触**管理**按钮。
2. 打开以下菜单：
 - [传真设置](#)
 - [传真发送设置](#)
 - [默认作业选项](#)

3. 轻触分辨率按钮。
4. 选择一个预定义选项。轻触保存按钮。
5. 轻触“开始”按钮。

检查图像调整设置

调整这些额外设置以改善传真发送质量：

- **清晰度**：让图像更清晰或更模糊。例如，增加清晰度可让文本显示地更加轮廓分明，而减小清晰度则可以让照片显示地更平滑。
- **深浅度**：增加或减少扫描图像中颜色的黑白用量。
- **对比度**：增加或减少页面上最浅和最深的颜色之间的色差。
- **背景清除**：清除扫描图像背景的模糊颜色。例如，如果使用彩色纸打印文档原件，则使用该功能可增亮背景，而不会影响图像的暗度。
- **自动调整色调**：仅限 Flow 打印机。对于页面上的文字至少有 100 个字符的文档原件，打印机可检测哪个边缘是页面顶部，然后相应地确定扫描图像的方向。如果其中某些页面的方向与其它页面上下颠倒，则所得到的扫描图像页面均为右侧朝上。如果某些页面为横向，则打印机将旋转图像，以使页面顶部位于图像顶部。

1. 从打印机控制面板上的主屏幕中，滚动查看并轻触管理按钮。
2. 打开以下菜单：
 - 传真设置
 - 传真发送设置
 - 默认作业选项
3. 轻触图像调整按钮。
4. 调整滑块以设定级别，然后轻触保存按钮。
5. 轻触“开始”按钮。

 **注**：这些设置是临时的。在完成作业后，打印机将恢复为默认设置。

针对文本或图片优化传真质量

针对扫描的图像类型优化传真作业：文本、图形或照片。

1. 从打印机控制面板上的主屏幕中，轻触传真按钮。
2. 轻触更多选项按钮，然后轻触优化文本/图片按钮。
3. 选择一个预定义选项或轻触手动调整按钮，然后在优化区域中调整滑块。轻触 OK 按钮。
4. 轻触“开始”按钮。

 **注**：这些设置是临时的。在完成作业后，打印机将恢复为默认设置。

检查纠错设置

可能禁用了**纠错正模式**设置，这会降低图像质量。按以下这些步骤重新启用设置。

1. 从打印机控制面板上的主屏幕中，滚动查看并轻触**管理**按钮。
2. 打开以下菜单：
 - **传真设置**
 - **传真发送设置**
 - **传真发送设置**
 - **常规传真发送设置**
3. 选择**纠错模式**选项。轻触**保存**按钮。

检查适合页面设置

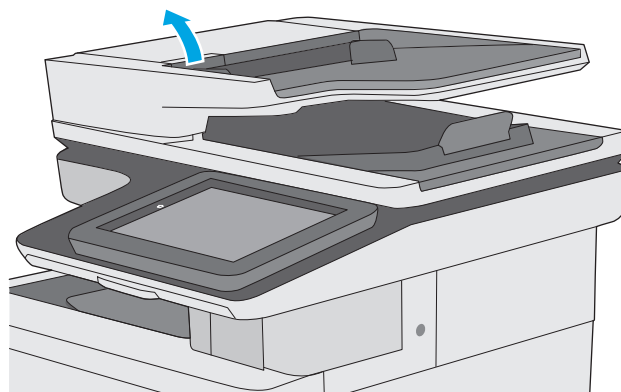
如果启用了**适合页面**设置并且接收的传真大于默认页面尺寸，打印机将尝试缩放图像以使其适合页面。如果已禁用该设置，过大的图像会划分成多个页面。

1. 从打印机控制面板上的主屏幕中，滚动查看并轻触**管理**按钮。
2. 打开以下菜单：
 - **传真设置**
 - **传真接收设置**
 - **默认作业选项**
 - **适合页面**
3. 轻触**启用**选项启用设置或轻触**禁用**选项将其禁用。轻触**保存**按钮。

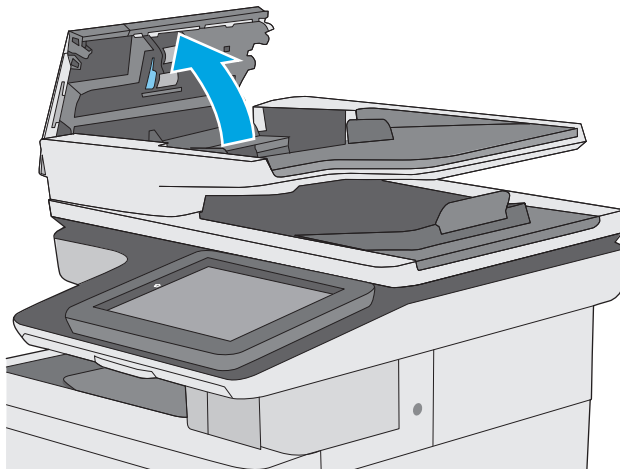
清洁文档进纸器的拾纸轮和分隔垫

如果文档进纸器未正确拾取页面或输出的页面倾斜，请执行以下步骤。

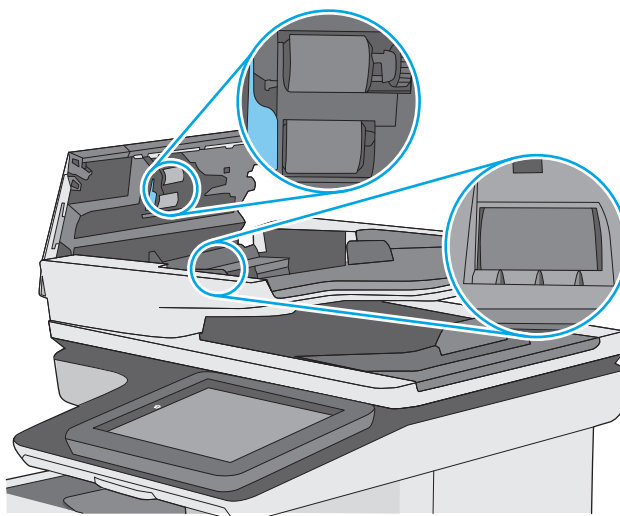
1. 提起文档进纸器栓锁。



2. 打开文档进纸器盖板。

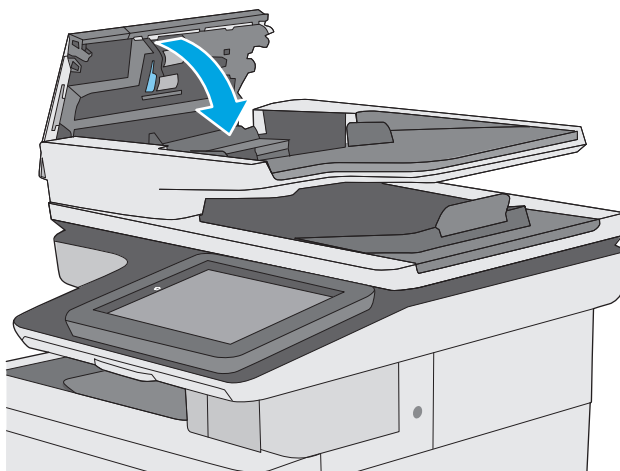


3. 使用压缩空气或蘸有温水的干净无绒布清洁所有进纸滚筒和分隔垫上任何可见的绒毛或灰尘。




4. 合上文档进纸器端盖。

注：检查文档进纸器盖板顶部的闩锁已完全合上。



如果问题仍存在，请检查文档进纸器分隔垫和滚轮是否有损坏或磨损，并在必要时更换它们。

 **注：**新滚筒的表面比较粗糙。当滚筒磨损时，表面开始变得平滑。

发送到不同的传真机

尝试将传真发送到其它传真机。如果传真质量较好，则问题出在首位收件人的传真机设置或耗材状态上。

检查发件人的传真机

请发件人尝试从其它传真机发送传真。如果传真质量更好，则问题出在发件人的传真机上。如果没有其它传真机可用，则请发件人考虑做出以下更改：

- 确保原文档使用的是白纸（而不是彩色纸张）。
- 调高传真分辨率、质量级别或对比度设置。
- 如有可能，从计算机软件程序发送传真。

解决有线网络问题

简介

检查以下项目，验证打印机是否与网络通信。开始之前，从打印机控制面板打印配置页，然后查找此页中列出的打印机 IP 地址。

- [物理连接不良](#)
- [计算机使用的打印机 IP 地址不正确](#)
- [计算机无法与打印机通信](#)
- [打印机使用的链路和双工设置不适合网络](#)
- [新软件程序可能引起兼容性问题。](#)
- [计算机或工作站可能设置不正确。](#)
- [打印机被禁用或其他网络设置不正确](#)

 **注：**HP 不支持对等网络，因为此功能是 Microsoft 操作系统的功能，而不是 HP 打印驱动程序的功能。有关详细信息，请访问 Microsoft，网址为 www.microsoft.com。

物理连接不良

1. 确认打印机使用长度合适的电缆连接到正确的网络端口。
2. 检查电缆连接是否牢固。
3. 查看打印机背面的网络端口连接，检查琥珀色活动指示灯和绿色链路状态指示灯是否亮起。
4. 如果问题继续存在，请试用其它电缆或集线器上的其它端口。

计算机使用的打印机 IP 地址不正确

1. 打开打印机属性，然后单击**端口**标签。检查是否选择了打印机的当前 IP 地址。打印机配置页上列出了打印机的 IP 地址。
2. 如果使用 HP 标准 TCP/IP 端口安装打印机，请选中标记为**始终打印到此打印机**，即使其 IP 地址已更改复选框。
3. 如果使用 Microsoft 标准 TCP/IP 端口安装打印机，请使用主机名而不是 IP 地址。
4. 如果 IP 地址正确，请删除打印机，然后重新添加。

计算机无法与打印机通信

1. PING 网络以测试其通信情况。
 - a. 在计算机上打开命令行提示符。

- 对于 **Windows**，请依次单击**开始**和**运行**，键入 `cmd`，然后按下 **Enter**。
 - 对于 **OS X**，移至**应用程序**，打开**实用程序**，然后打开**终端**。
- b.** 先键入 `ping`，然后键入您打印机的 **IP** 地址。
 - c.** 如果窗口显示往返时间，则表明网络运行正常。
- 2.** 如果 `ping` 命令失败，请检查是否打开了网络集线器，然后检查网络设置、打印机及计算机是否全部配置为使用同一网络。

打印机使用的链路和双工设置不适合网络

HP 建议将这些设置保留为自动模式（默认设置）。如果更改了这些设置，则必须根据您的网络作出相应的更改。

新软件程序可能引起兼容性问题。

确认任何新软件程序均安装正确，并且其使用的打印驱动程序正确无误。

计算机或工作站可能设置不正确。

- 1.** 检查网络驱动程序、打印驱动程序和网络重定向设置。
- 2.** 检查操作系统是否配置正确。

打印机被禁用或其他网络设置不正确

- 1.** 查看配置页以检查网络协议的状态。如有必要请启用它。
- 2.** 如有必要，请重新配置网络设置。

解决传真问题

- [解决传真问题的清单](#)
- [常见的传真问题](#)

解决传真问题的清单

核对以下清单，找出所遇传真问题的症结所在：

- **所用的电话线是否是传真附件自带的电话线？** 此传真附件已使用自带的电话线进行测试，结果表明符合 **RJ11** 和功能规格。请勿换用其它电话线；模拟传真附件要求使用模拟电话线。它还需要模拟电话连接。
- **传真/电话线路插头是否已插入传真附件的插孔中？** 请确保电话线插头已正确插入插孔中。将插头插入插孔中，直至听到“咔哒”声。

 **注：** 验证电话插孔已经连接到传真端口，而非网络端口。这两个端口外观类似。

- **电话的墙上插孔是否正常工作？** 将电话连接到墙上插孔中，确认有拨号音。您能否听到拨号音？能否拨出或接听电话？

您使用的是哪种类型的电话线路？

- **专线：** 指定用来接收或发送传真的标准模拟传真/电话线路。

 **注：** 这种电话线路应仅供打印机收发传真，而不应与其它类型的电话设备共用。这样的电话设备包括使用电话线路向监控公司发送通知的报警系统。

- **PBX 系统** 这是一种商务电话系统。普通的家庭电话和本传真附件使用模拟电话信号。有些 **PBX** 系统采用数字信号，因此可能与本传真附件不兼容。您可能需要接口模拟电话适配器 (**ATA**) 将传真机连接到数字 **PBX** 系统。
- **切换线路：** 这是一种电话系统功能，当第一个来电线路正忙时，如果有新的来电，此功能将把新的来电“切换”到下一个可用线路。尝试将打印机连接到第一条来电线路。当来电的振铃次数达到应答前振铃次数设置中设定的次数后，传真附件将应答。

是否使用了电涌保护设备？

可在墙上插孔和传真附件之间连接一个电涌保护设备，使传真附件不会受到电话线路传来的电流冲击。此类设备会降低电话信号的质量，从而使传真产生一些通信问题。如果发送或接收传真时遇到问题，而且使用了这些设备之一，请将打印机直接连接到墙上的电话插孔中，以确定问题是否因电涌保护设备所致。

是否使用了电话公司的语音信息服务或是使用了应答机？

如果信息服务的应答前振铃次数设置小于传真附件的应答前振铃次数设置，则信息服务将应答呼叫，这样，传真附件即无法收到传真。如果传真附件的应答前振铃次数设置小于信息服务的该设置，则传真附件将应答所有呼叫。


您的电话线路是否有呼叫等待功能？

如果传真电话线路具有激活的呼叫等待功能，呼叫等待通知可能会中断正在进行的传真呼叫，这会导致通信错误。请确保传真电话线路上的呼叫等待功能未处于活动状态。


检查传真附件状态

如果模拟传真附件似乎无法正常工作，请打印[配置页面](#)报告检查其状态。

1. 在主屏幕上，滚动查看并轻触[管理](#)按钮。
2. 打开以下菜单：
 - [报告](#)
 - [配置/状态页](#)
 - [配置页](#)
3. 轻触[打印](#)按钮打印报告或轻触[查看](#)按钮查看屏幕上的报告。报告包含几个页面。

 **注：** 打印机 IP 地址或主机名列在 [Jetdirect](#) 页中。

在配置页的传真附件页中，查看“硬件信息”标题下面的调制解调器状态。下表列出了各种状态，并说明了可用的解决方法。

 **注：** 如果“传真附件页”未打印，则可能模拟传真附件出现问题。如果您正在使用 **LAN** 传真或 **Internet** 传真，这些配置可能会禁用该功能。

运行/已启用 ¹	模拟传真附件已安装并就绪。
运行/已禁用 ¹	传真附件已经安装，但尚未配置必要的传真设置。 已安装传真附件并正常运行；不过， HP 数字发送实用程序已禁用了打印机传真功能，或者启用了 LAN 传真。启用 LAN 传真后，将禁用模拟传真功能。一次只能启用一项传真功能，非 LAN 传真即模拟传真。 注： 如果已启用 LAN 传真，则 扫描到传真 功能在打印机控制面板上不可用。
非运行/已启用/已禁用 ¹	打印机检测到固件故障。升级固件。
已损坏/已启用/已禁用 ¹	传真附件有故障。重新安装传真附件卡并检查弯针。如果状态仍显示为“已损坏”，请更换模拟传真附件卡。

¹ “已启用”表示模拟传真附件已启用且开启；“已禁用”表示已启用 **LAN** 传真（模拟传真已关闭）。

常见的传真问题

下面是一些常见的传真问题。

传真发送失败

已启用 **JBIG**，但接收传真机没有 **JBIG** 功能。

关闭 **JBIG** 设置。

打印机控制面板上显示“内存不足”状态消息

打印机存储磁盘已满。

删除磁盘上存储的某些作业。从打印机控制面板的主屏幕中，轻触[从设备内存检索](#)按钮。打开已存储作业或已存储传真的列表。选择要删除的作业，然后轻触[删除](#)按钮。

照片的打印质量不理想或打印为灰色框。

使用的页面内容设置有误或分辨率设置有误。

尝试将[照片](#)设置设定为[优化文本/图片](#)选项。

您轻触停止按钮取消传真，但是传真仍然发送

如果作业还远未进入发送流程，则无法取消作业。

这是正常操作。

未显示传真通讯簿按钮

在选定的联系人列表中，没有联系人具有与其相关联的传真信息。

在 HP Web Jetadmin 中找不到传真设置

HP Web Jetadmin 的传真设置位于设备状态页的下拉菜单中。

从下列菜单中选择[数字发送和传真](#)。

启用覆盖选项后，标题附加在页面顶端

对于所有转发传真，打印机都会在页面顶端附加覆盖标题。

这是正常操作。

收件人框中既有姓名又有号码

根据来源的位置，可以同时显示姓名和号码。传真通讯簿列出姓名，同时所有其它数据库列出号码。

这是正常操作。

长度为一页的传真分两页打印

传真标题附加在传真的顶部，而将传真内容推至第二页。

如果要将单页传真打印在一页上，请将覆盖标题设置为覆盖模式，或者调整适合页面设置。

传真过程中文档在文档进纸器中停止

文档进纸器出现卡纸。

清除卡纸，重新发送传真。

传真附件发出的声音过大或过小

需要调整音量设置。

在[传真发送设置](#)菜单和[传真接收设置](#)菜单中调整音量。

索引

符号/编号

550 页进纸盘

部件号 30

550 页纸盘

卡纸 156

A

AirPrint 58

Android 设备

打印自 58

安全

加密硬盘 125

安全设置

HP 内嵌式 Web 服务器 116

B

Bonjour

确定 110

帮助按钮

定位 4

帮助, 控制面板 133

备用信头纸模式 20, 25

边到边复印 177

边距, 小

复印 177

标签

打印 (Windows) 49

打印在 27

玻璃板, 清洁 169, 174, 180, 186

部件号

附件 30

耗材 31

碳粉盒 31

置换部件 31

C

操作系统, 支持的 8

重量, 打印机 12

产品号

定位 3

常规配置

HP 内嵌式 Web 服务器 112

尺寸, 打印机 12

出纸槽

定位 2

清除卡纸 165

传真

进纸问题 195

设置 102

设置向导 103

所需设置 102, 103

针对文本或图片优化 188

传真端口

定位 4

传真设置

HP 嵌入式 Web 服务器 115

所需 102

存储打印作业 54

存储的作业

创建 (Mac) 55

创建 (Windows) 54

打印 56

删除 56

存储作业

Windows 54

存储, 作业

Mac 设置 55

D

打印

从 USB 存储附件 60

存储的作业 56

打印机的状态 4

打印驱动程序, 支持的 8

打印设置

HP 嵌入式 Web 服务器 113

登录按钮

定位 4

电气规格 14

电源

消耗 14

电源接口

定位 3

电源开关

定位 2

电子邮件

发送文档 96

订购

耗材和附件 30

订书钉

更换 42

订书机

故障排除 28

使用 28

端口

定位 4

E

Explorer, 支持的版本

HP 嵌入式 Web 服务器 110

F

发送到电子邮件

发送文档 96

发送到网络文件夹

问题解决 87

份数, 更改 64

附件

部件号 30

订购 30

复印

单份副本 64

多份副本 64

- 两面 65
- 针对文本或图片优化 177
- 复印设置
 - HP 嵌入式 Web 服务器 113

G

- 高速 USB 2.0 打印端口
 - 定位 4
- 格式化板
 - 定位 3
- 更换
 - 订书钉 42
 - 碳粉盒 34
 - 碳粉收集装置 39
- 固件
 - 更新, Mac 119
- 故障排除
 - 进纸问题 136
 - 卡纸 146
 - 网络问题 192
 - 有线网络 192
- 故障排除工具
 - HP 内嵌式 Web 服务器 115
- 管理网络 121
- 规格
 - 电气和噪声 14

H

- HP ePrint 57
- HP ePrint 软件 57
- HP Utility 119
- HP Utility (Mac)
 - Bonjour 119
 - 功能 119
- HP Utility, OS X 119
- HP Web Jetadmin 129
- HP Web 服务
 - 启用 116
- HP 客户服务 132
- HP 内嵌式 Web 服务器
 - HP Web 服务 116
 - 安全设置 116
 - 常规配置 112
 - 打开 121
 - 更改网络设置 121
 - 故障排除工具 115
 - 其他链接列表 118
 - 网络设置 116
 - 信息页 111

- HP 内嵌式 Web 服务器 (EWS)
 - 网络连接 110
- HP 嵌入式 Web 服务器
 - 传真设置 115
 - 打开 121
 - 打印设置 113
 - 复印设置 113
 - 更改打印机名称 121
 - 扫描设置 113
 - 数字发送设置 113

- HP 嵌入式 Web 服务器 (EWS)
 - 功能 110

- 耗材
 - 不足时使用 135
 - 部件号 31
 - 低阈值设置 135
 - 订购 30
 - 更换订书钉 42
 - 更换碳粉盒 34
 - 更换碳粉收集装置 39
 - 状态, 使用 HP Utility (Mac) 查看 119
- 耗材状态 168
- 耗电量, 优化 126
- 恢复工厂设置 134

I

- Internet Explorer, 支持的版本
 - HP 嵌入式 Web 服务器 110
- IPsec 125
- IPv4 地址 122
- IPv6 地址 122
- IP 安全性 125

J

- Jetadmin, HP Web 129
- 技术支持
 - 在线 132
- 键盘
 - 定位 2
- 校准
 - 扫描仪 175
 - 颜色 172
- 接口端口
 - 定位 4
- 近场通信打印 58
- 进纸问题 195
- 局域网 (LAN)
 - 定位 4

K

- 开/关按钮
 - 定位 2
- 客户支持
 - 在线 132
- 控制面板
 - 帮助 133
 - 定位 2
 - 定位功能 4

L

- LAN 端口
 - 定位 4
- 联机帮助, 控制面板 133
- 浏览器要求
 - HP 嵌入式 Web 服务器 110

M

- Mac 驱动程序设置
 - 作业存储 55
- 每分钟张数 7
- 每张多页
 - 打印 (Mac) 52
- 每张纸上的页面
 - 选择 (Mac) 52
 - 选择 (Windows) 49
- 每张纸上多个页面
 - 打印 (Windows) 49
- 默认网关, 设置 122

N

- Netscape Navigator, 支持的版本
 - HP 嵌入式 Web 服务器 110
- NFC 打印 58
- NFC 附件
 - 部件号 30
- 内存
 - 随附 7
- 内存芯片 (碳粉)
 - 定位 34
- 内嵌式 Web 服务器
 - 打开 121
 - 更改网络设置 121
- 内嵌式 Web 服务器 (EWS)
 - 网络连接 110

O

- OS X
 - HP Utility 119

Q

其他链接列表

HP 嵌入式 Web 服务器 118

卡塞

热凝器 160

卡纸

550 页纸盘 156

出纸槽 165

热凝器 160

位置 145

文档进纸器 146

右挡盖 160

原因 146

纸盘 1 149

纸盘 2 151

自动导航 146

嵌入式 Web 服务器

打开 121

更改打印机名称 121

嵌入式 Web 服务器 (EWS)

分配密码 124

功能 110

轻松访问 USB 打印 60

清洁

玻璃板 169, 174, 180, 186

拾纸轮 142, 177, 183, 189

送纸道 168

驱动程序, 支持的 8

R

RJ-45 端口

定位 4

热凝器

卡塞 160

软件

HP Utility 119

S

扫描

针对文本或图片优化 183

扫描到 USB 98

扫描到 USB 驱动器 98

配置默认选项 89

配置文件设置 91

启用 89

扫描到电子邮件

发送文档 96

扫描到网络文件夹 97

初始设置 79

扫描到文件夹 97

扫描设置

HP 嵌入式 Web 服务器 113

扫描仪

玻璃板清洁 169, 174, 180, 186

校准 175

删除

存储的作业 56

尚未配置 103

设置

恢复工厂 134

所需的 103

拾纸轮

清洁 142, 177, 183, 189

拾纸问题

解决 136, 138

手动双面打印

Mac 51

Windows 48

数字发送

USB 98

发送文档 96

文件夹 97

数字发送设置

HP 嵌入式 Web 服务器 113

刷新按钮

定位 4

双面打印

Mac 51

Windows 48

设置 (Windows) 48

手动 (Mac) 51

手动 (Windows) 48

手动, Windows 48

双面打印 (双面)

Windows 48

睡眠按钮

定位 4

睡眠模式 126

私人打印 54

速度, 优化 126

所需设置

传真 102

国家/地区 103

锁定

格式化板 125

T

TCP/IP

手动配置 IPv4 参数 122

手动配置 IPv6 参数 122

碳粉盒

部件号 31

订单号 34

更换 34

碳粉不足时使用 135

碳粉不足阈值设置 135

组件 34

碳粉盒状态 168

碳粉收集装置

定位 3

更换 39

特殊纸张

打印 (Windows) 49

停止按钮

定位 4

投影胶片

打印 (Windows) 49

U

USB

发送到 98

USB 存储附件

打印 60

USB 端口

定位 4

启用 60

USB 端口, 可选

部件号 30

W

Web 浏览器要求

HP 嵌入式 Web 服务器 110

Wi-Fi Direct 打印 58

网关, 设置默认 122

网络

HP Web Jetadmin 129

IPv4 地址 122

IPv6 地址 122

打印机名称, 更改 121

默认网关 122

设置, 查看 121

设置, 更改 121

支持的 7

子网掩码 122

- 网络按钮
 - 定位 4
- 网络链接速度设置, 更改 123
- 网络设置
 - HP 内嵌式 Web 服务器 116
- 网络双工设置, 更改 123
- 网络文件夹
 - 问题解决 87
- 网络文件夹, 扫描到 97
- 网站
 - HP Web Jetadmin, 下载 129
 - 客户支持 132
- 文档进纸器
 - 进纸问题 141
 - 卡纸 146
- 文件夹
 - 发送到 97
- 文件夹, 网络
 - 问题解决 87
- 文件上载, Mac 119
- 问题解决
 - 网络文件夹 87
- 无线打印服务器
 - 部件号 30

X

- 系统要求
 - HP 嵌入式 Web 服务器 110
 - 最低 11
- 向导, 传真设置 103
- 小边距 177
- 信封
 - 装入纸盘 1 18
- 信封, 装入 26
- 信息页
 - HP 内嵌式 Web 服务器 111
- 序列号
 - 定位 3

Y

- 颜色
 - 校准 172
- 颜色选项
 - 更改, Windows 171
- 颜色主题
 - 更改, Windows 171
- 移动打印
 - Android 设备 58
- 移动打印, 支持的软件 11

- 以太网 (RJ-45)
 - 定位 4
- 硬盘
 - 已加密 125
- 硬盘驱动器
 - 部件号 30
- 用电量
 - 1 瓦或更少 126
- 优化传真图像 188
- 优化复印图像 177
- 优化扫描图像 183
- 右挡盖
 - 卡纸 160
- 语言选择按钮
 - 定位 4

Z

- 在两面打印
 - Windows 48
 - 设置 (Windows) 48
- 在线支持 132
- 噪声规格 14
- 支持
 - 在线 132
- 支架
 - 部件号 30
- 纸槽, 出
 - 定位 2
- 纸盘
 - 部件号 30
 - 定位 2
 - 容量 7
 - 随附 7
- 纸盘 1
 - 卡纸 149
 - 纸张方向 19
 - 装入信封 26
- 纸盘 2
 - 卡纸 151
- 纸盘 2 和 550 页纸盘
 - 将纸张装入 22
 - 纸张方向 24
- 纸页纸盘
 - 2 和 550 页纸盘的纸张方向 24
- 纸张
 - 卡塞 146
 - 选择 170
 - 纸盘 1 方向 19

- 装入纸盘 1 18
- 装入纸盘 2 和 550 页纸盘 22
- 纸张类型
 - 选择 (Mac) 52
 - 选择 (Windows) 49
- 纸张卡塞
 - 出纸槽 165
 - 位置 145
- 纸张, 订购 30
- 置换部件
 - 部件号 31
- 主页按钮
 - 定位 4
- 注销按钮
 - 定位 4
- 装入
 - 将纸张装入纸盘 2 和 550 页纸盘 22
 - 纸张在纸盘 1 中 18
- 状态
 - HP Utility, Mac 119
- 状态, 传真附件页 195
- 子网掩码 122
- 字体
 - 上载, Mac 119
- 作业, 保存的
 - Mac 设置 55
- 作业, 存储的
 - 创建 (Windows) 54
 - 打印 56
 - 删除 56

© 2015 HP Development Company, L.P.

www.hp.com

