



Color LaserJet Enterprise MFP M577

使用者指南



M577dn



M577f



M577z



www.hp.com/support/colorljM577MFP



HP Color LaserJet Enterprise MFP M577

使用者指南

著作權與使用授權

© 2015 HP Development Company, L.P.

除著作權法允許的範圍外，若未經事先書面許可，不得複製、修改或翻譯本手冊。

本文件包含的資訊如有變更，恕不另行通知。

本產品與服務所附的保固聲明是 HP 對其產品與服務的唯一保固內容。除此之外，不含任何附加保固。HP 對所含資訊在技術或編輯上的錯誤或疏漏概不負責。

Edition 3, 1/2019

商標說明

Adobe®、Adobe Photoshop®、Acrobat® 和 PostScript® 是 Adobe Systems Incorporated 的商標。

Apple 和 Apple 標誌是 Apple Computer, Inc. 在美國和其他國家/地區的註冊商標。iPod 為 Apple Computer, Inc. 的商標。iPod 僅可供合法複製或經授權的權利持有者複製。切勿竊取音樂。

Microsoft®、Windows®、Windows® XP 以及 Windows Vista® 是 Microsoft Corporation 在美國的註冊商標。

UNIX® 是 Open Group 的註冊商標。

目錄

1 印表機概觀	1
印表機視圖	2
印表機前視圖	2
印表機後視圖	3
介面連接埠	4
控制面板視圖	4
印表機規格	6
技術規格	7
支援的作業系統	8
行動列印解決方案	11
印表機尺寸	12
電力消耗、電氣規格與聲波發射	14
作業環境範圍	14
印表機硬體設定與軟體安裝	16
2 紙匣	17
在 1 號紙匣中裝入紙張（多用途紙匣）	18
簡介	18
1 號紙匣紙張方向	19
使用替代信紙紙頭模式	20
使用印表機控制面板功能表啓用替代信紙紙頭模式	21
將紙張裝入 2、3、4 及 5 號紙匣	22
簡介	22
2 號紙匣與 550 頁紙匣紙張方向	24
使用替代信紙紙頭模式	25
使用印表機控制面板功能表啓用替代信紙紙頭模式	25
裝入並列印信封	26
簡介	26
列印信封	26
信封方向	26
裝入和列印標籤	27

簡介	27
手動送紙標籤	27
使用便捷釘書機（僅限 f、c 與 z 機型）	28

3 耗材、附件與零件 29

訂購耗材、附件與零件	30
訂購	30
耗材和附件	30
客戶自行維修零件	31
更換碳粉匣	34
簡介	34
碳粉匣資訊	34
取出並更換碳粉匣	35
更換碳粉收集裝置	39
簡介	39
取出並更換碳粉收集裝置	39
更換釘書針匣（f、c 與 z 機型）	42
簡介	42
取出並更換釘書針匣	42

4 列印 45

列印工作 (Windows)	46
如何列印 (Windows)	46
自動雙面列印 (Windows)	48
手動雙面列印 (Windows)	48
單張多頁列印 (Windows)	49
選擇紙張類型 (Windows)	49
其他列印工作	49
列印工作 (OS X)	51
如何列印 (OS X)	51
自動雙面列印 (OS X)	51
手動雙面列印 (OS X)	51
單張多頁列印 (OS X)	52
選擇紙張類型 (OS X)	52
其他列印工作	52
將列印工作儲存在印表機中供稍後列印或私密列印	54
簡介	54
建立儲存的工作 (Windows)	54
建立儲存的工作 (OS X)	55
列印儲存的工作	56

刪除儲存的工作	56
行動列印	57
簡介	57
HP ePrint via email	57
HP ePrint 軟體	57
AirPrint	58
Android 內嵌列印	58
Wi-Fi 直接和 NFC 列印	58
從 USB 連接埠列印	60
簡介	60
啓用 USB 連接埠 列印	60
列印 USB 文件	61
5 影印	63
影印	64
在兩面上影印 (雙面)	65
其他影印工作	66
6 掃描	67
設定掃描至電子郵件	68
簡介	68
在開始之前	68
方法 1：使用電子郵件設定頁面	69
方法 2：使用電子郵件設定精靈	74
設定「傳送至電子郵件」以使用 Office 365 Outlook	76
簡介	76
設定外送電子郵件伺服器 (SMTP)，從 Office 365 Outlook 帳戶傳送電子郵件	77
解決電子郵件的問題	77
傳送電子郵件時發生的問題	77
檢查 SMTP 伺服器設定	78
設定掃描至網路檔案夾	79
簡介	79
在開始之前	79
方法 1：使用「儲存至網路資料夾設定」頁面	79
步驟 1：啓用「掃描至網路資料夾」功能，並設定預設工作選項	80
通知設定值	80
資料夾設定	80
掃描設定	81
檔案設定	83
步驟 2：建立「快速設定」	83

提供「快速設定」名稱、說明和開始的選項	84
為掃描的文件設定目的地資料夾	84
摘要	86
方法 2：使用儲存到網路資料夾快速設定精靈	86
傳送至網路資料夾時發生問題	87
設定掃描至 USB 磁碟機	89
簡介	89
啟用「掃描至 USB 磁碟機」	89
設定預設掃描選項	89
設定預設檔案名稱設定	91
設定「掃描至 SharePoint®」（僅限 Flow 機型）	92
簡介	92
啟用「掃描至 SharePoint®」	92
直接掃描檔案並儲存至 Microsoft SharePoint® 網站	93
建立快速設定	95
掃描並傳送至電子郵件	97
簡介	97
掃描文件並將其傳送至電子郵件	97
掃描並傳送至網路資料夾	98
簡介	98
掃描文件並將其儲存至資料夾	98
掃描並傳送至 USB 隨身碟	99
簡介	99
掃描文件並將其儲存至 USB 隨身碟	99
其他掃描工作	100
7 傳真	101
設定傳真	102
簡介	102
使用印表機控制面板設定傳真	102
變更傳真組態	103
傳真撥號設定	103
一般傳真傳送設定	104
傳真接收設定	105
傳送傳真	107
其他傳真工作	108
8 管理印表機	109
含 HP Embedded Web Server (EWS) 的進階組態	110
簡介	110

如何存取 HP Embedded Web 伺服器 (EWS)	110
HP 嵌入式 Web 伺服器功能	111
資訊標籤	111
一般標籤	112
影印/列印標籤	113
掃描/數位傳送標籤	113
傳真標籤	115
疑難排解標籤	115
安全性標籤	116
HP Web 服務標籤	116
網路標籤	116
其他連結清單	118
適用於 OS X 的 HP Utility 進階設定	119
開啓 HP Utility	119
HP Utility 功能	119
設定 IP 網路設定	121
印表機共用免責聲明	121
檢視或變更網路設定	121
重新命名網路上的印表機	121
從控制面板手動設定 IPv4 TCP/IP 參數	122
從控制面板手動設定 IPv6 TCP/IP 參數	122
連結速度與雙工設定	123
印表機安全性功能	124
簡介	124
安全性聲明	124
指定管理員密碼	124
IP 安全性	125
將電路板上鎖	125
加密支援：HP 高效能安全硬碟	125
節省能源設定	126
簡介	126
最佳化速度或耗電量	126
設定睡眠計時器，然後將印表機設為使用 1 瓦特或更少的電力	126
設定睡眠排程	127
HP Web Jetadmin	129
軟體與韌體更新	130
9 解決問題	131
客戶支援	132
控制面板說明系統	133

重設出廠設定	134
簡介	134
方法 1：從印表機控制面板重設出廠設定	134
方法 2：從 HP 嵌入式 Web 伺服器重設出廠設定（僅限網路連線印表機）	134
印表機控制面板上顯示「墨水匣不足」或「墨水匣嚴重不足」的訊息	135
變更「嚴重不足」設定	135
對於含傳真功能的產品	135
訂購耗材	135
印表機無法取紙或進紙錯誤	136
簡介	136
印表機無法取紙	136
印表機取多張紙	138
文件進紙器卡紙、紙張歪斜或一次拾取多張紙張。	141
清潔文件進紙器中的取紙滾筒和分隔板	142
清除卡紙	145
簡介	145
卡紙位置	145
自動導覽以清除卡紙	146
經常或重複發生卡紙？	146
清除文件進紙器中的卡紙	146
清除 1 號紙匣卡紙	149
清除 2 號紙匣卡紙	151
清除選購的 550 頁紙匣中的卡紙	156
清除右側檔門與熱凝器區域的卡紙	160
清除出紙槽的卡紙	165
改善列印品質	167
簡介	167
從其他軟體程式列印	167
檢查列印工作的紙張類型設定	167
檢查紙張類型設定 (Windows)	167
檢查紙張類型設定 (OS X)	167
檢查碳粉匣狀態	168
清潔印表機	168
列印清潔頁	168
檢查掃描器玻璃板是否有灰塵或髒污	169
目視檢查碳粉匣	170
檢查紙張和列印環境	170
步驟 1：使用符合 HP 規格的紙張	170
步驟 2：檢查環境	170
步驟 3：設定個別紙匣校正	171
調整色彩設定 (Windows)	171

列印並解讀列印品質頁	172
校準印表機以校正色彩	172
嘗試使用其他列印驅動程式	173
改善影印影像品質	174
檢查掃描器玻璃板是否有灰塵或髒污	174
校準掃描器	175
檢查紙張設定	176
檢查紙張尺寸與類型組態	176
選擇要用於影印的紙匣	176
檢查影像調整設定	176
最佳化文字或圖片的影印品質	177
邊到邊影印	177
清潔文件進紙器中的取紙滾筒和分隔板	177
改善掃描影像品質	180
檢查掃描器玻璃板是否有灰塵或髒污	180
檢查解析度設定	181
檢查色彩設定	182
檢查影像調整設定	182
最佳化文字或圖片的掃描品質	182
檢查輸出品質設定	183
清潔文件進紙器中的取紙滾筒和分隔板	183
改善傳真影像品質	186
檢查掃描器玻璃板是否有灰塵或髒污	186
檢查傳送傳真的解析度設定	187
檢查影像調整設定	188
最佳化文字或圖片的傳真品質	188
檢查錯誤更正設定	189
檢查符合頁面大小設定	189
清潔文件進紙器中的取紙滾筒和分隔板	189
傳送至不同的傳真機	191
檢查寄件者的傳真機	191
解決有線網路問題	192
簡介	192
實際連線狀況不佳	192
電腦並未使用印表機正確的 IP 位址	192
電腦無法與印表機通訊	192
印表機使用的網路連結和雙面列印設定不正確	193
新軟體程式可能造成相容性問題	193
電腦或工作站可能設定錯誤	193
印表機停用或其他網路設定不正確	193
解決傳真問題	194

解決傳真問題的核對清單	194
您使用何種電話線？	194
您有使用穩壓裝置嗎？	194
您有使用電話公司的語音傳訊服務或答錄機嗎？	194
您的電話線是否有插撥功能？	194
檢查傳真附件的狀態	194
一般的傳真問題	195
傳真傳送失敗	195
印表機控制面板顯示「記憶體不足」狀態訊息	195
照片的列印品質極差，或是印出灰色方塊	196
您已在點選「停止」按鈕取消傳真的傳送，但仍然送出了傳真。	196
未顯示傳真通訊錄按鈕	196
在 HP Web Jetadmin 中找不到「傳真」設定	196
啓用重疊標題選項後，標題將附加到頁面最上方	196
收件者方塊中會同時出現姓名及號碼	196
單頁傳真印出來卻有兩頁	196
文件在傳真中途停止進紙	196
傳真附件發出的聲音太大或大小	196

索引	197
----------	-----

1 印表機概觀

- [印表機視圖](#)
- [印表機規格](#)
- [印表機硬體設定與軟體安裝](#)

如需詳細資訊：

下列資訊在出版時是正確的。如需最新資訊，請參閱 www.hp.com/support/colorljM577MFP。

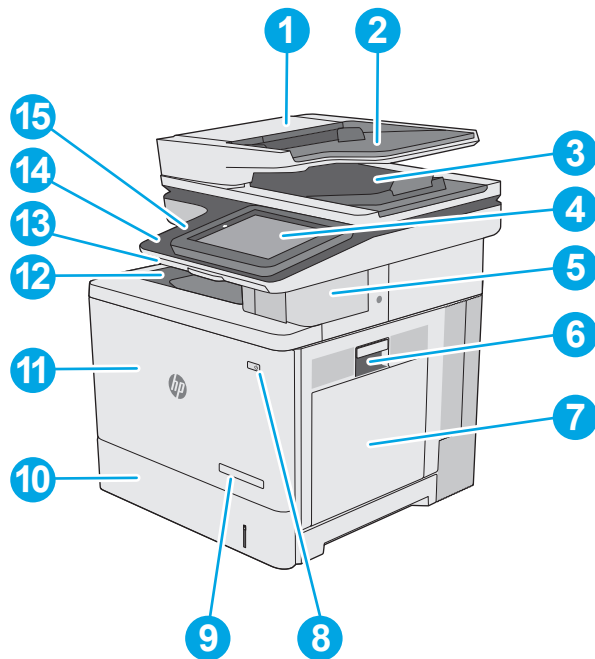
印表機的 HP 全方位說明包含下列資訊：

- 安裝與設定
- 學習及使用
- 解決問題
- 下載軟體與韌體更新
- 加入支援論壇
- 尋找保固及法規資訊

印表機視圖

- [印表機前視圖](#)
- [印表機後視圖](#)
- [介面連接埠](#)
- [控制面板視圖](#)

印表機前視圖



1 文件進紙器外蓋（可供清除卡紙之用）

2 文件進紙器進紙匣

3 文件進紙器出紙槽

附註：將長紙張放入文件進紙器時，請展開出紙槽右側的紙擋。

4 配備彩色觸控式顯示器的控制面板（可向上傾斜，方便檢視）

5 便捷釘書機（僅限 f、c 與 z 機型）

6 右側擋門（可存取熱凝器以清除卡紙）

7 1 號紙匣

8 開關按鈕

9 機型名稱

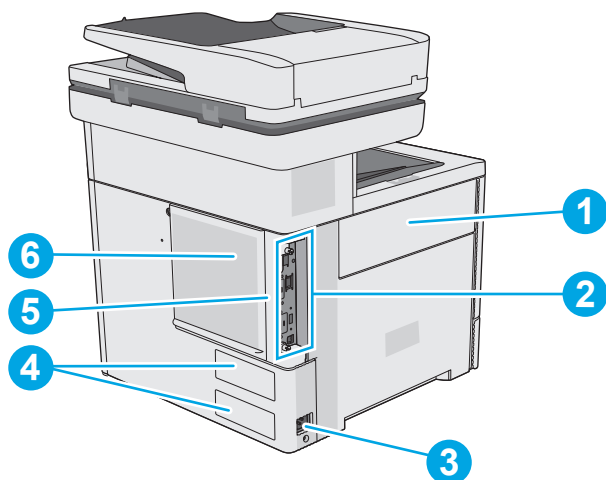
10 2 號紙匣

11 前側擋門（存取碳粉匣）

12 標準出紙槽

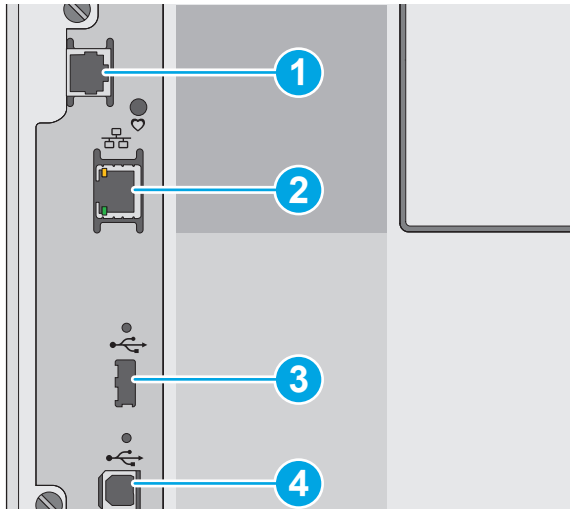
-
- 13 實體鍵盤（僅限 c 與 z 機型）將鍵盤筆直拉出即可使用。
 - 14 存取方便的 USB 連接埠（在控制面板側面）
插入 USB 隨身碟，即可在不使用電腦的情況下列印及掃描，或是更新印表機韌體。
附註：在使用前，管理員必須先啓用此連接埠。
 - 15 硬體整合區（可連結附件及協力廠商裝置）
-

印表機後視圖




-
- 1 碳粉收集裝置擋門
 - 2 電路板（含介面連接埠）
 - 3 電源插座
 - 4 序號與產品編號標籤
 - 5 纜線類型安全鎖插槽（在印表機後側護蓋）
 - 6 電路板護蓋
-

介面連接埠





- 1 傳真連接埠（僅限 f、c 與 z 機型。dn 機型配備此連接埠。）
- 2 區域網路 (LAN) 乙太網路 (RJ-45) 網路連接埠
- 3 可連接外部 USB 裝置的 USB 連接埠（此連接埠可能封住）
附註：如需 Easy-access USB 列印，請使用控制面板旁的 USB 連接埠。
- 4 高速 USB 2.0 列印連接埠

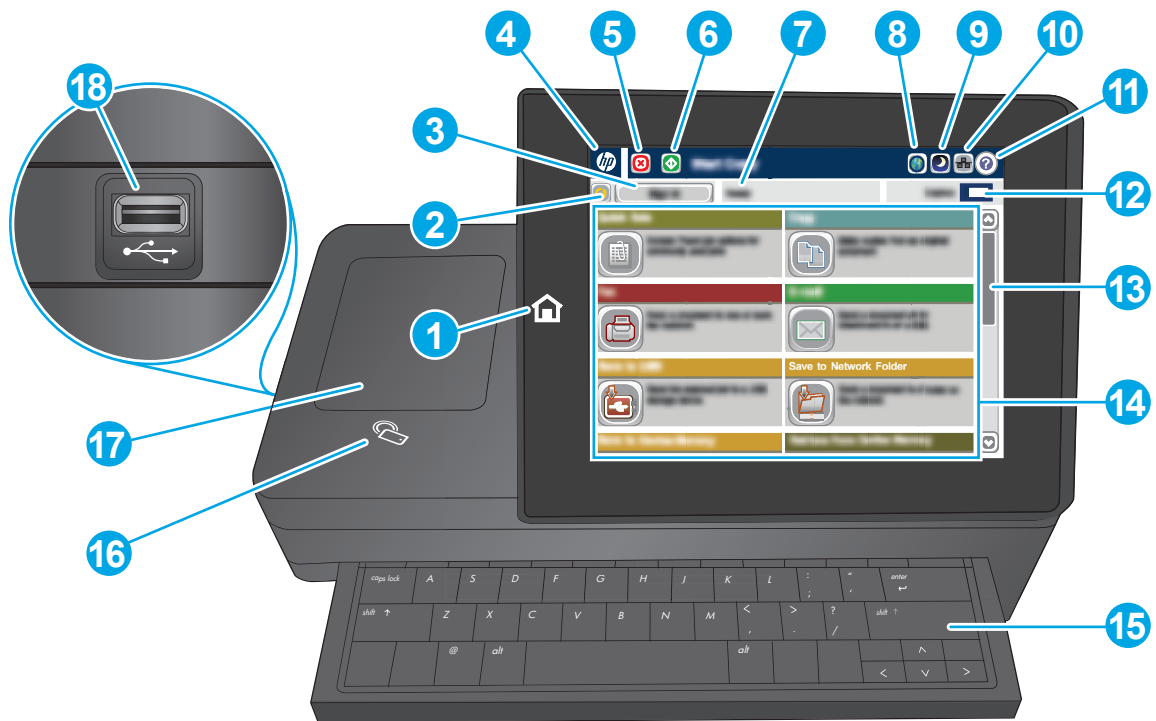
控制面板視圖

 **附註：**將控制面板傾斜以方便檢視。

主畫面可存取本印表機功能，並指示印表機的目前狀態。

點選首頁  按鈕，就可以隨時返回主畫面。點選印表機控制面板左側的首頁  按鈕，或點選多數畫面左上角的首頁按鈕。


 **附註：**依據印表機組態差異，出現在主畫面的功能可能有所不同。



1	首頁按鈕	點選首頁按鈕，可隨時返回印表機主畫面。
2	重新整理按鈕	點選重新整理按鈕，清除任何變更並回到預設值。
3	登入或登出按鈕	點選 登入 按鈕以存取受安全保護的功能。 點選 登出 按鈕登出印表機。印表機隨即將所有選項還原為預設設定。
4	HP 標誌或 首頁 按鈕	除了主畫面以外，其他所有畫面上的 HP 標誌都會變更為首頁按鈕。點選首頁按鈕以返回主畫面。
5	停止按鈕	點選停止按鈕，暫停目前的工作。 工作狀態 畫面隨即開啓，並且提供可以取消或繼續工作的選項。
6	「開始」 按鈕	點選「開始」按鈕，啓動影印工作
7	印表機狀態	狀態行提供有關印表機總體狀態的資訊。
8	語言選擇按鈕	點選語言選擇按鈕以選擇控制面板顯示幕的語言。
9	睡眠按鈕	點選睡眠按鈕，讓印表機進入睡眠模式。
10	網路 按鈕	點選網路按鈕以尋找有關網路連線的資訊。
11	說明按鈕	點選說明按鈕以開啓內建的說明系統。
12	列印份數欄位	列印份數 欄位顯示本產品預定製作的份數。
13	捲軸	使用捲軸可查看可用功能的完整清單。

14 功能	<p>依據印表機組態差異，此區域中出現的功能可能包含下列任何項目：</p> <ul style="list-style-type: none"> • 快速設定 • 影印 • 電子郵件 • 傳真 • 儲存至 USB • 儲存到網路資料夾 • 儲存至裝置記憶體 • 從 USB 擷取 • 從裝置記憶體擷取 • 儲存至 SharePoint® (僅限 c 與 z 機型) • 工作狀態 • 耗材 • 紙匣 • 管理 • 裝置維護
15 鍵盤 (僅限 c 與 z 機型)	<p>本印表機包含一個實體鍵盤。按鍵對應到語言的方式與印表機控制面板上虛擬鍵盤的對應方式相同。每當虛擬鍵盤的鍵盤配置變更時，實體鍵盤上的按鍵將會重新對應，以配合新設定。</p>
16 近距離通訊圖示 (僅限 z 機型)	<p>此圖示表示印表機包含整合式的 HP 近距離通訊 (NFC) 和 Wi-Fi Direct</p>
17 硬體整合區	<p>用於連接配件和協力廠商裝置。</p>
18 存取方便的 USB 連接埠	<p>插入 USB 隨身碟，即可在不使用電腦的情況下列印及掃描，或是更新印表機韌體</p> <p>附註：在使用前，管理員必須先啓用此連接埠。</p>

印表機規格

 **重要：**下列規格在出版時是正確的，但可能有所變動。如需最新資訊，請參閱 www.hp.com/support/colorljM577MFP。

- [技術規格](#)
- [支援的作業系統](#)
- [行動列印解決方案](#)
- [印表機尺寸](#)
- [電力消耗、電氣規格與聲波發射](#)

- 作業環境範圍

技術規格

機型名稱	M577dn	M577f	Flow M577c	Flow M577z
產品編號	B5L46A	B5L47A	B5L54A	B5L48A
紙張處理	1 號紙匣 (100 頁容量)	✓	✓	✓
	2 號紙匣 (550 頁容量)	✓	✓	✓
	1 x 550 頁進紙器	選用	選用	選用
	附註：本印表機最多可接受三個 1 x 550 頁進紙器。			
	印表機存放櫃	選用	選用	選用
	自動雙面列印	✓	✓	✓
	便利釘書機	不支援	✓	✓
連接方式	10/100/1000 乙太網路 LAN 連線，IPv4 和 IPv6	✓	✓	✓
	高速 USB 2.0	✓	✓	✓
	存取方便的 USB 連接埠，無須電腦即可列印與升級韌體	✓	✓	✓
	硬體整合區，可連結附件及協力廠商裝置	✓	✓	✓
	HP 內部 USB 連接埠	選用	選用	選用
	整合的 HP 近距離無線通訊 (NFC) 和 Wi-Fi 直接功能，可從行動裝置列印	不支援	不支援	不支援
	HP Jetdirect 3000w NFC/無線附件，可從行動裝置列印	選用	選用	選用
	HP Jetdirect 2900nw 列印伺服器附件，可進行無線連接	選用	選用	選用
記憶體	1.75 GB 基本記憶體	✓	✓	✓
	附註：基本記憶體可透過新增 DIMM 記憶體模組擴充至 2.5 GB。			
大量儲存裝置	320 GB 硬碟機	✓	✓	✓
安全性	HP 信任平台模組，可加密所有透過印表機傳送的資料	選用	選用	選用

機型名稱		M577dn	M577f	Flow M577c	Flow M577z
產品編號		B5L46A	B5L47A	B5L54A	B5L48A
控制面板顯示器與鍵盤	彩色觸控螢幕控制面板	✓	✓	✓	✓
	實體鍵盤	不支援	不支援	✓	✓
列印	A4 尺寸的紙張每分鐘可 列印 38 頁 (ppm) , Letter 尺寸的紙張每分鐘 40 頁	✓	✓	✓	✓
	存取方便的 USB 列印 (無 需使用電腦)	✓	✓	✓	✓
	若要稍後列印或進行保 密列印, 可將工作儲存在 印表機記憶體中	✓	✓	✓	✓
傳真		選用	✓	✓	✓
影印與掃描	A4 尺寸的紙張每分鐘可 影印 38 頁 (ppm) , Letter 尺寸的紙張每分鐘 40 頁	✓	✓	✓	✓
	有雙頭掃描功能的 100 頁文件進紙器, 可單次雙 面影印與掃描	✓	✓	✓	✓
	包括超聲波多頁進紙偵 測的 HP EveryPage 技術	不支援	不支援	✓	✓
	內嵌的光學文字辨識 (OCR) 可讓您將列印的頁 面轉換成文字, 以使用電 腦編輯或搜尋這些文字	不支援	不支援	✓	✓
	智慧型標籤功能可偵測 紙張邊緣, 自動裁剪頁面	不支援	不支援	✓	✓
	可為包含至少 100 個字 元之文字的頁面提供頁 面自動轉向	不支援	不支援	✓	✓
	自動調整色調可為每個 頁面設定對比度、亮度和 背景移除	不支援	不支援	✓	✓
數位傳送	將文件傳送至電子郵件、 USB 及網路上共用的資料 夾	✓	✓	✓	✓
	將文件傳送至 SharePoint®	不支援	不支援	✓	✓

支援的作業系統

下列資訊適用於特定印表機專用的 Windows PCL 6 和 OS X 列印驅動程式, 和盒內軟體安裝光碟。

Windows : 視使用完整軟體安裝程式時的 Windows 作業系統及選用軟體而定, HP 軟體安裝程式光碟會安裝「HP PCL.6」第 3 版列印驅動程式、「HP PCL 6」第 3 版列印驅動程式, 或「HP PCL-6」第 4 版列印

驅動程式。從適用於本印表機的印表機支援網站下載「HP PCL 6」第 3 版列印驅動程式、「HP PCL 6」第 3 版列印驅動程式和「HP PCL-6」第 4 版列印驅動程式：www.hp.com/support/colorljM577MFP。

Mac 電腦、OS X，以及 iOS 裝置： 本印表機支援 Mac 電腦和 Apple iOS 行動裝置。可從 hp.com 下載 OS X 列印驅動程式和列印公用程式。盒內光碟不包含 OS X 的 HP 安裝程式軟體。按照下列步驟下載 OS X 的 HP 安裝程式軟體：

1. 前往 www.hp.com/support/colorljM577MFP。
2. 選擇 **Support Options** (支援選項)，然後選擇 **Download Options** (下載選項) 下方的 **Drivers, Software & Firmware** (驅動程式、軟體和韌體)，然後選擇印表機禮包。
3. 按一下作業系統版本，然後按一下 **Download** (下載) 按鈕。

表格 1-1 支援的作業系統與列印驅動程式

作業系統	已安裝列印驅動程式 (適用於 Windows 的軟體安裝程式光碟或 Web 上適用於 OS X 的安裝程式)	注意事項
Windows® XP SP3 (32 位元)	在本作業系統的基本軟體安裝程序中，已安裝特定印表機專用的列印驅動程式「HP PCL 6」。基本的安裝程式只會安裝驅動程式。	完整軟體安裝程式不支援本作業系統。 Microsoft 已在 2009 年 4 月終止對 Windows XP 的主要支援。HP 將持續盡最大努力來支援已停產的 XP 作業系統。
Windows Vista® (32 位元)	在本作業系統的基本軟體安裝程序中，已安裝特定印表機專用的列印驅動程式「HP PCL 6」。基本的安裝程式只會安裝驅動程式。	完整軟體安裝程式不支援本作業系統。
Windows Server 2003 SP2 (32 位元)	在本作業系統的基本軟體安裝程序中，已安裝特定印表機專用的列印驅動程式「HP PCL 6」。基本的安裝程式只會安裝驅動程式。	完整軟體安裝程式不支援本作業系統。 Microsoft 已在 2010 年 7 月終止對 Windows Server 2003 的主要支援。HP 將持續盡最大努力來支援已停產的 Server 2003 作業系統。
Windows 7 SP1 (32 位元與 64 位元)	在本作業系統的完整軟體安裝程序中，已安裝特定印表機專用的列印驅動程式「HP PCL 6」。	
Windows 8 (32 位元與 64 位元)	在本作業系統的基本軟體安裝程序中，已安裝特定印表機專用的列印驅動程式「HP PCL-6」。基本的安裝程式只會安裝驅動程式。	完整軟體安裝程式不支援本作業系統。 Windows 8 RT 是透過 Microsoft IN OS 版本 4 (32 位元驅動程式) 提供支援。
Windows 8.1 (32 位元與 64 位元)	在本作業系統的基本軟體安裝程序中，已安裝特定印表機專用的列印驅動程式「HP PCL-6」。基本的安裝程式只會安裝驅動程式。	完整軟體安裝程式不支援本作業系統。 Windows 8.1 RT 是透過 Microsoft IN OS 版本 4 (32 位元驅動程式) 提供支援。

表格 1-1 支援的作業系統與列印驅動程式 (續)

作業系統	已安裝列印驅動程式 (適用於 Windows 的軟體安裝程式光碟或 Web 上適用於 OS X 的安裝程式)	注意事項
Windows 10 (32 位元與 64 位元)	在本作業系統的基本軟體安裝程序中,已安裝特定印表機專用的列印驅動程式「HP PCL-6」。基本的安裝程式只會安裝驅動程式。	完整軟體安裝程式不支援本作業系統。
Windows Server 2008 SP2 (32 位元)	在本作業系統的基本軟體安裝程序中,已安裝特定印表機專用的列印驅動程式「HP PCL.6」。基本的安裝程式只會安裝驅動程式。	完整軟體安裝程式不支援本作業系統。
Windows Server 2008 SP2 (64 位元)	在本作業系統的基本軟體安裝程序中,已安裝特定印表機專用的列印驅動程式「HP PCL 6」。基本的安裝程式只會安裝驅動程式。	完整軟體安裝程式不支援本作業系統。
Windows Server 2008 R2 (SP 1, 64 位元)	在本作業系統的基本軟體安裝程序中,已安裝特定印表機專用的列印驅動程式「HP PCL 6」。基本的安裝程式只會安裝驅動程式。	完整軟體安裝程式不支援本作業系統。
Windows Server 2012 (64 位元)	軟體安裝程式不支援 Windows Server 2012,但是「HP PCL 6」第 3 版和「HP PCL-6」第 4 版特定印表機專用的列印驅動程式則提供支援。	請從 HP 網站下載驅動程式,然後使用 Windows 新增印表機工具進行安裝。
Windows Server 2012 R2 (64 位元)	軟體安裝程式不支援 Windows Server 2012,但是「HP PCL 6」第 3 版和「HP PCL-6」第 4 版特定印表機專用的列印驅動程式則提供支援。	請從 HP 網站下載驅動程式,然後使用 Windows 新增印表機工具進行安裝。
OS X 10.8 Mountain Lion、OS X 10.9 Mavericks、OS X 10.10 Yosemite	可從 hp.com 下載 OS X 列印驅動程式和列印公用程式,也可以透過 Apple Software Update 取得。盒內光碟不包含 OS X 的 HP 安裝程式軟體。	針對 OS X 作業系統,請從本印表機的支援網站下載驅動程式。 <ol style="list-style-type: none"> 1. 前往 www.hp.com/support/colorljM577MFP。 2. 選擇 Support Options (支援選項),然後選擇 Download Options (下載選項)下方的 Drivers, Software & Firmware (驅動程式、軟體和韌體),然後選擇印表機禮包。 3. 按一下作業系統版本,然後按一下 Download (下載) 按鈕。

 **附註:** 如需目前受支援作業系統的清單,請前往 www.hp.com/support/colorljM577MFP,以取得本印表機的 HP 全方位說明。

 **附註:** 如需適用於本印表機的用戶端和伺服器作業系統,以及 HP UPD PCL6、UPD PCL 5 和 UPD PS 驅動程式支援的詳細資料,請前往 www.hp.com/go/upd。在**其他資訊**下方,按一下連結。


表格 1-2 最低系統需求

Windows	Mac 電腦和 OS X
<ul style="list-style-type: none">• CD-ROM、DVD 光碟機或網際網路連線• 專用的 USB 1.1 或 2.0 連線，或網路連線• 400 MB 的可用硬碟空間• 1 GB RAM (32 位元) 或 2 GB RAM (64 位元)	<ul style="list-style-type: none">• 網際網路連線• 1 GB 的可用硬碟空間

行動列印解決方案

本印表機支援下列行動列印軟體：

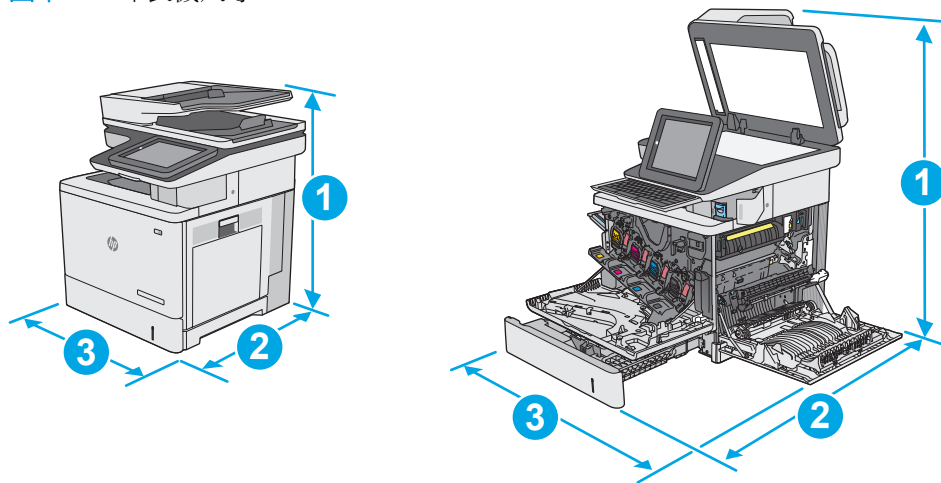
- HP ePrint 軟體

 **附註：**HP ePrint 軟體支援下列作業系統：Windows 7 SP 1 (32 位元和 64 位元)；Windows 8 (32 位元和 64 位元)；Windows 8.1 (32 位元和 64 位元)；Windows 10 (32 位元和 64 位元)；以及 OS X 第 10.8 版 Mountain Lion、10.9 Mavericks 和 10.10 Yosemite。

- 透過電子郵件使用 HP ePrint (HP Web 服務必須啟用，而且印表機必須向 HP Connected 註冊)
- HP ePrint 應用程式 (適用於 Android、iOS 和 Blackberry)
- ePrint Enterprise 應用程式 (支援使用 ePrint Enterprise 伺服器軟體的所有印表機)
- HP Home 和 Biz 應用程式 (適用於 Symbian/Nokia 裝置)
- Google Cloud Print 1.0 (印表機必須向 HP Connected 註冊，然後向 Google Cloud 註冊)
- AirPrint
- Android 列印

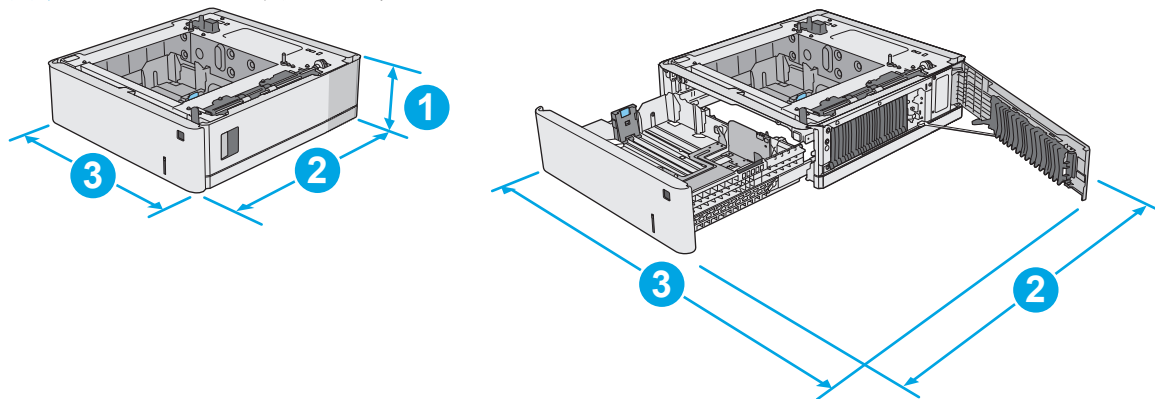
印表機尺寸

圖示 1-1 印表機尺寸



	印表機完全關閉	印表機完全開啓
1. 高度	583 公釐	837 公釐
2. 深度	504 公釐	853 公釐
3. 寬度	482 公釐	803 公釐
重量	dn 機型：38.1 公斤 f 機型：38.3 公斤 c 與 z 機型：38.6 公斤	

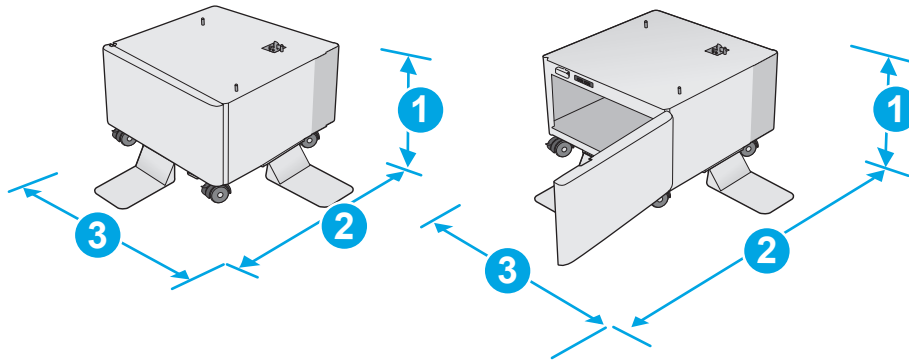
圖示 1-2 1 x 550 頁進紙器的尺寸



1. 高度	130 公釐
2. 深度	紙匣關閉：465 公釐 紙匣開啓：768 公釐

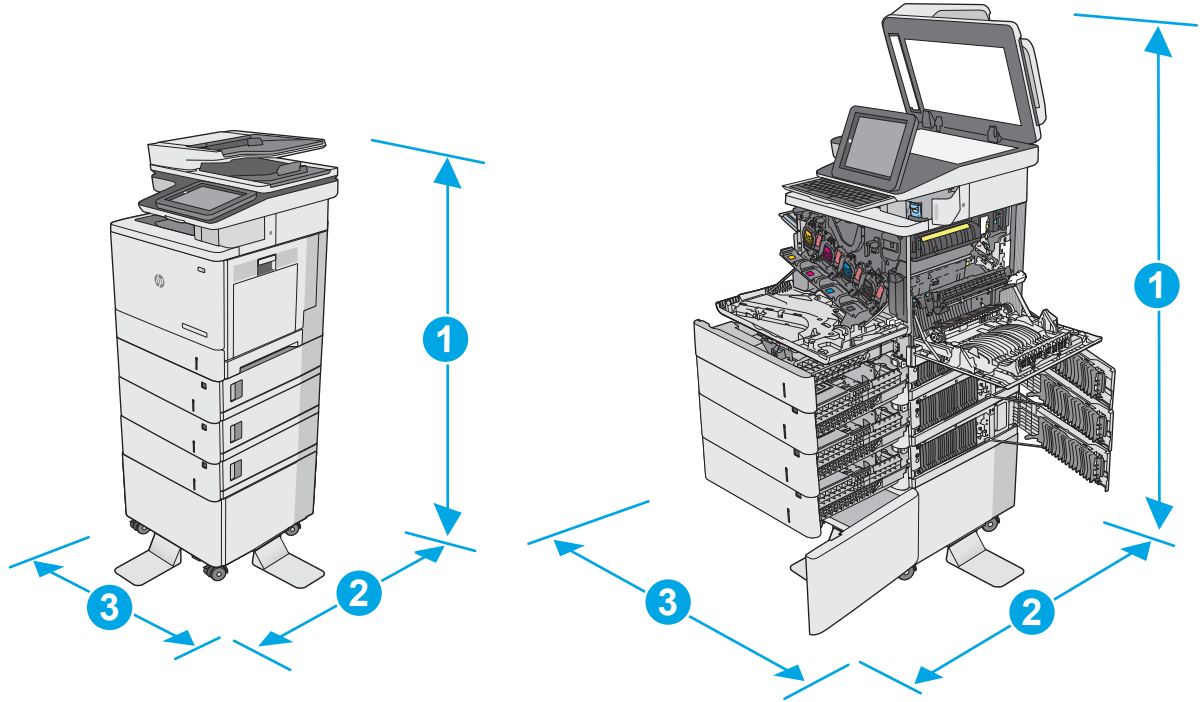
3. 寬度	右下門關閉：458 公釐 右下門開啓：853 公釐
重量	5.8 公斤

圖示 1-3 存放櫃/支架尺寸



1. 高度	295 公釐
2. 深度	擋門關閉：869 公釐 擋門開啓：1113 公釐
3. 寬度	884 公釐 此值可能有所變動。如需最新資訊，請前往 www.hp.com/support/colorljM577MFP 。
重量	17.7 公斤 此值可能有所變動。如需最新資訊，請前往 www.hp.com/support/colorljM577MFP 。

圖示 1-4 有三個 1 x 550 頁進紙器和存放櫃/支架之印表機的尺寸



	印表機與附件完全關閉	印表機與附件完全開啓
1. 高度	1268 公釐	1522 公釐
2. 深度	869 公釐	1113 公釐
3. 寬度	884 公釐	853 公釐
重量	dn 機型：73.2 公斤 f 機型：73.4 公斤 c 與 z 機型：73.7 公斤	

- 1 這些值可能會變更。如需最新資訊，請前往 www.hp.com/support/colorijM577MFP。
 2 請勿一次延伸一個以上的紙匣。

電力消耗、電氣規格與聲波發射

請參閱 www.hp.com/support/colorijM577MFP 以獲得目前最新資訊。

⚠ 注意：電源需求需視印表機售出的國家/地區為準。請勿改變作業電壓。可能會造成印表機損壞並且違反印表機保固。

作業環境範圍

表格 1-3 作業環境規格

環境	建議	允許
溫度	17° 至 25°C	15° 至 30° C

表格 1-3 作業環境規格 (續)

環境	建議	允許
相對濕度	30% 到 70% 相對濕度 (RH)	10% 到 80% RH

印表機硬體設定與軟體安裝

如需基本設定說明，請參閱印表機隨附的「硬體安裝指南」。如需其他說明，請造訪網站的 **HP** 支援。

前往 www.hp.com/support/colorljM577MFP 以取得印表機的 **HP** 全方位說明：尋找下列支援：

- 安裝與設定
- 學習及使用
- 解決問題
- 下載軟體與韌體更新
- 加入支援論壇
- 尋找保固及法規資訊

2 紙匣

- [在 1 號紙匣中裝入紙張（多用途紙匣）](#)
- [將紙張裝入 2、3、4 及 5 號紙匣](#)
- [裝入並列印信封](#)
- [裝入和列印標籤](#)
- [使用便捷釘書機（僅限 f、c 與 z 機型）](#)

如需詳細資訊：

下列資訊在出版時是正確的。如需最新資訊，請參閱 www.hp.com/support/colorljM577MFP。


印表機的 HP 全方位說明包含下列資訊：


- 安裝與設定
- 學習及使用
- 解決問題
- 下載軟體與韌體更新
- 加入支援論壇
- 尋找保固及法規資訊

在 1 號紙匣中裝入紙張（多用途紙匣）

簡介

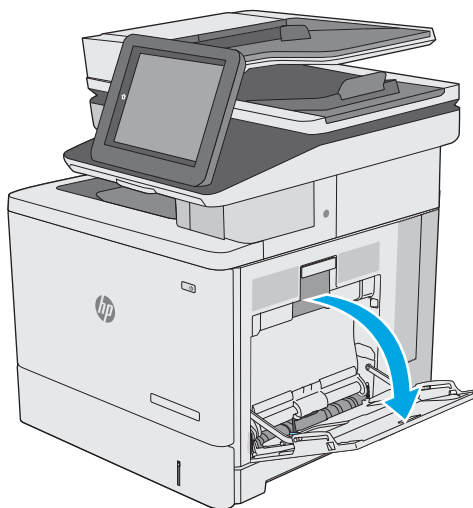
下列資訊說明如何將紙張裝入 1 號紙匣。此紙匣可容納多達 100 張 75 g/m² 的紙張或 10 個信封。

 **附註：** 列印前請在列印驅動程式中選擇正確的紙張類型。

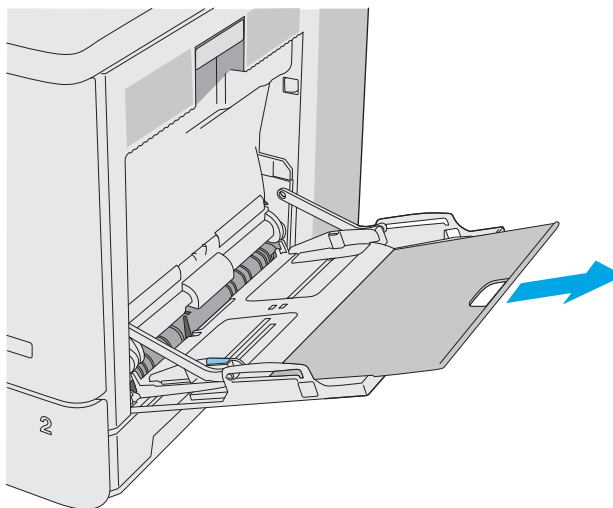
 **附註：** 1 號紙匣不支援標籤。若要列印整張紙上的標籤，請使用 2 號紙匣，或一個選購的 550 頁進紙器。

 **注意：** 若要避免卡紙，請勿在列印期間放入或取出 1 號紙匣的紙張。

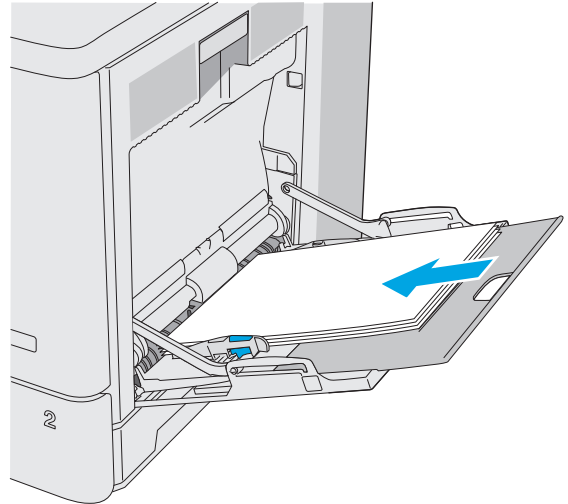
1. 打開 1 號紙匣。



2. 拉出紙匣延伸板以支撐紙張。

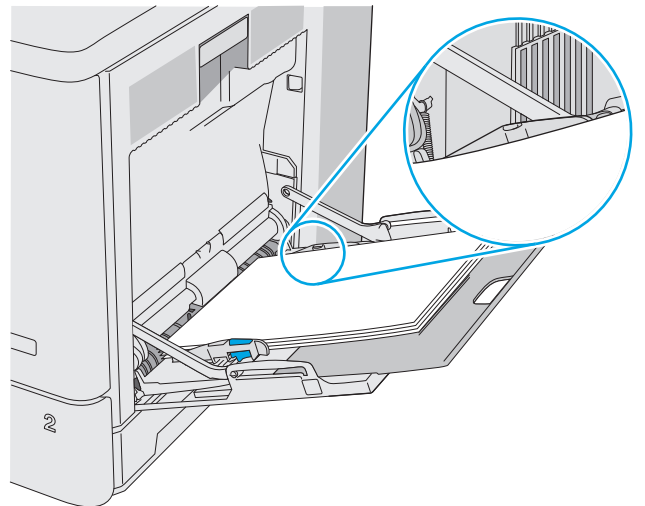


3. 將紙張導板張開至正確的尺寸，然後將紙張裝入紙匣。如需有關如何調整紙張方向的資訊，請參閱[位於第 19 頁的 1 號紙匣紙張方向](#)。

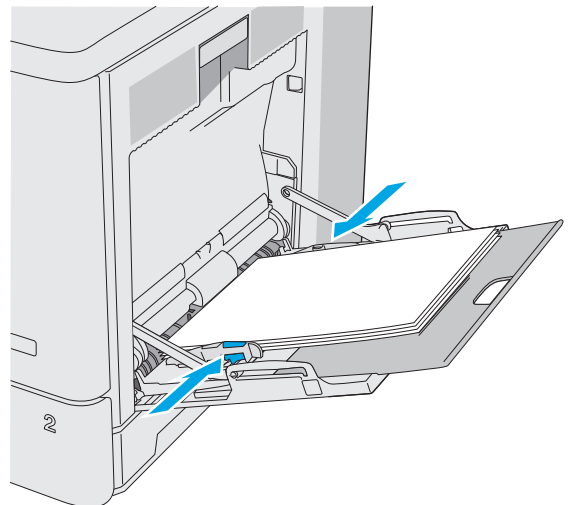


4. 請確定列印紙材符合紙張導板上的放置指示線。

附註：最大堆疊高度為 10 公釐，或大約 100 張 75 公克紙張。




5. 調整兩側導板，使其輕輕地接觸紙張堆疊，但不會使紙張彎曲。



1 號紙匣紙張方向

使用要求指定方向的紙張時，請根據下表中的資訊裝入紙張。

 **附註：**替代信紙紙頭模式設定會影響您裝入信紙信頭或預製表格紙張的方式。此設定依預設為停用。使用此模式時，裝入紙張的方式與自動雙面列印相同。如需詳細資訊，請參閱[位於第 20 頁的使用替代信紙紙頭模式](#)。

紙張類型	影像旋轉	單面列印	雙面列印或啓用替代信紙紙頭模式
信紙信頭或預製表格	縱向	列印面向下 頂端朝向印表機放入	列印面向上 底端朝向印表機放入
	橫向	列印面向下 頂邊朝向印表機後方	列印面向上 頂邊朝向印表機後方
穿孔紙	縱向或橫向	頁孔朝向印表機後方	頁孔朝向印表機後方

使用替代信紙紙頭模式

無論您是進行單面列印或是雙面列印，使用替代信紙紙頭模式功能，即會針對所有工作以相同方式將信紙信頭或預製表格紙張裝入紙匣中。使用此模式時，裝入紙張的方式與自動雙面列印相同。

若要使用此功能，請使用印表機控制面板功能表啓用功能。


使用印表機控制面板功能表啓用替代信紙紙頭模式

1. 在印表機控制面板上的主畫面由右至左滑動，直到顯示**設定**功能表爲止。點選**設定**圖示開啓功能表。
2. 開啓下列功能表：
 - **管理紙匣**
 - **替代信紙紙頭模式**
3. 選擇**啓用**，然後點選**儲存**按鈕，或按下 **OK** 按鈕。

將紙張裝入 2、3、4 及 5 號紙匣

簡介

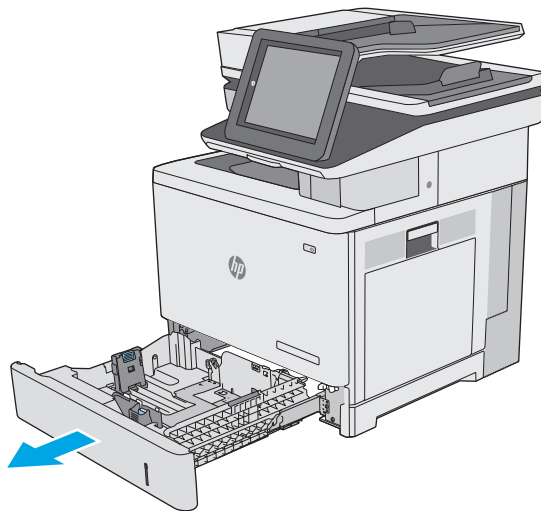
下列資訊說明如何將紙張裝入 2 號紙匣和選購的 550 頁紙匣（3、4 和 5 號紙匣；零件編號 B5L34A）。這些紙匣可容納多達 550 張 75 g/m² 的紙張。

 **附註：**為選購的 550 頁紙匣裝入紙張的程序與 2 號紙匣相同。此處僅就 2 號紙匣加以說明。

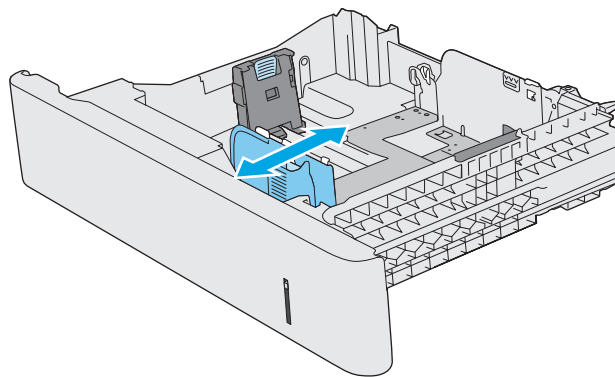
 **注意：**請勿一次延伸一個以上的紙匣。

1. 開啓紙匣。

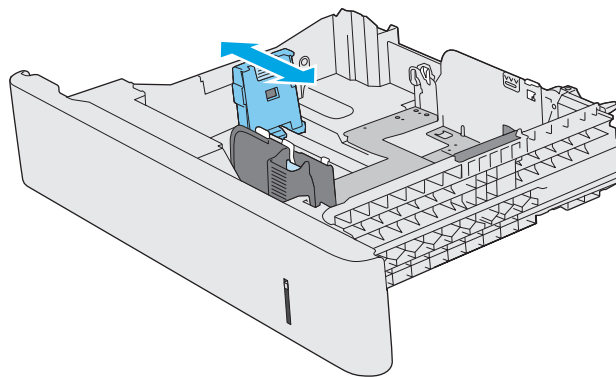
附註：請勿在使用時開啓此紙匣。



2. 裝入紙張前，請擠壓調整鎖，並將導板滑動到正在使用的紙張尺寸，以調整紙張寬度導板。紙匣導板上的箭頭應與紙匣上的標記對齊。



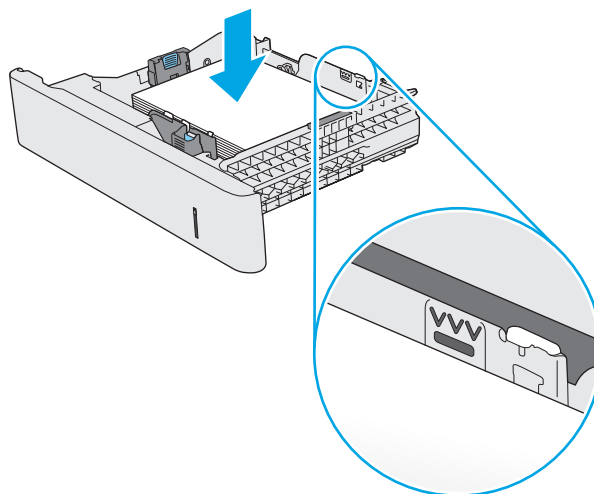
3. 擠壓調整鎖，並將導板滑動到正在使用的紙張尺寸，以調整紙張長度導板。



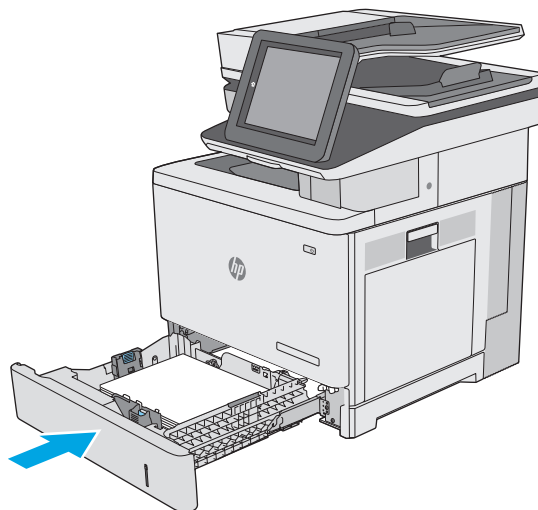
4. 將紙張裝入紙匣。如需有關如何調整紙張方向的資訊，請參閱位於第 24 頁的 2 號紙匣與 550 頁紙匣紙張方向。

附註：請勿讓紙張導板將紙疊夾得太緊。請將導板移至紙匣中的缺口或標記處。

附註：爲了避免卡紙，請將紙張導板調整至正確的尺寸，同時不要在紙匣內裝入太多紙張。請確定紙疊的頂端低於紙匣滿溢指標，如圖放大處所示。

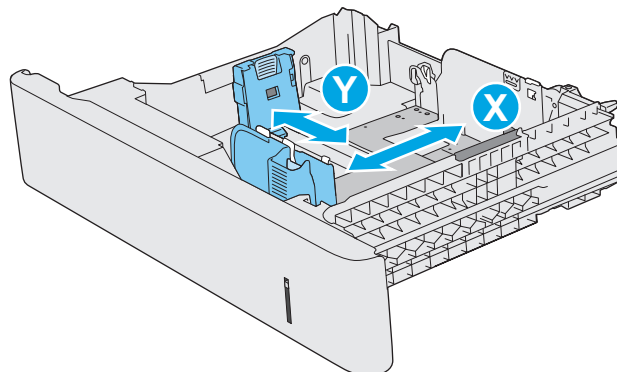


5. 合上紙匣。




6. 印表機控制面板上會顯示紙匣組態訊息。
7. 如果紙張尺寸和顯示的類型不正確，請選取**修改**以選擇不同的紙張尺寸或類型。

如果是自訂尺寸紙張，請在印表機控制面板顯示提示時，指定紙張的 **X** 和 **Y** 尺寸。

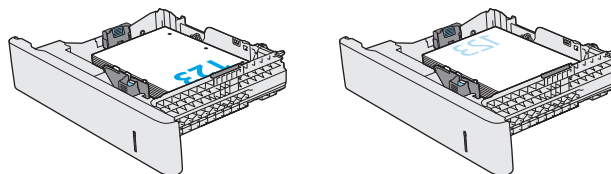


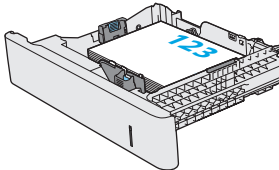
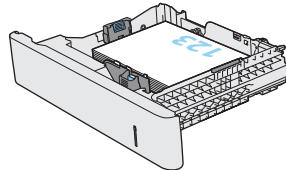
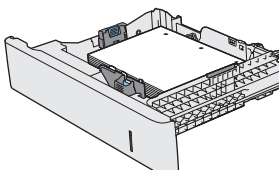
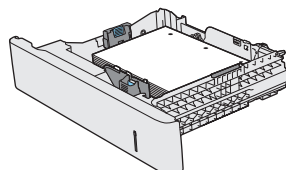
2 號紙匣與 550 頁紙匣紙張方向

使用要求指定方向的紙張時，請根據下表中的資訊裝入紙張。

 **附註：**替代信紙紙頭模式設定會影響您裝入信紙信頭或預製表格紙張的方式。此設定依預設為停用。使用此模式時，裝入紙張的方式與自動雙面列印相同。如需詳細資訊，請參閱[位於第 25 頁的使用替代信紙紙頭模式](#)。

紙張類型	影像旋轉	單面列印	雙面列印或啓用替代信紙紙頭模式
信紙信頭或預製表格	縱向	列印面向上 頂邊朝向右側	列印面向下 頂邊朝向左側



紙張類型	影像旋轉	單面列印	雙面列印或啓用替代信紙紙頭模式
	橫向	列印面向上 頂邊朝向印表機後方	列印面向下 頂邊朝向印表機後方
			
穿孔紙	縱向或橫向	頁孔朝向印表機後方	頁孔朝向印表機後方
			

使用替代信紙紙頭模式

無論您是進行單面列印或是雙面列印，使用**替代信紙紙頭模式**功能，即會針對所有工作以相同方式將信紙信頭或預製表格紙張裝入紙匣中。使用此模式時，裝入紙張的方式與自動雙面列印相同。

若要使用此功能，請使用印表機控制面板功能表啓用功能。

使用印表機控制面板功能表啓用替代信紙紙頭模式

1. 在印表機控制面板上的主畫面由右至左滑動，直到顯示**設定**功能表為止。點選**設定**圖示開啓功能表。
2. 開啓下列功能表：
 - **管理紙匣**
 - **替代信紙紙頭模式**
3. 選擇**啓用**，然後點選**儲存**按鈕，或按下 **OK** 按鈕。

裝入並列印信封

簡介


下列資訊說明如何列印與裝入信封。僅使用 1 號紙匣列印信封。1 號紙匣可容納多達 10 個信封。

要使用手動送紙選項列印信封，請依照下列步驟，在列印驅動程式中選擇正確的設定，接著將列印工作傳送到印表機，再將信封裝入紙匣。

列印信封

1. 從軟體程式中，選擇**列印**選項。
2. 從印表機清單中選擇印表機，然後按一下或點選**內容**或**偏好設定**按鈕，以開啓印表機驅動程式。

 **附註：** 按鈕的名稱會因不同的軟體程式而異。

 **附註：** 若要從 Windows 8 或 8.1 開始畫面存取這些功能，請依序選擇**裝置**、**列印**，然後選擇印表機。

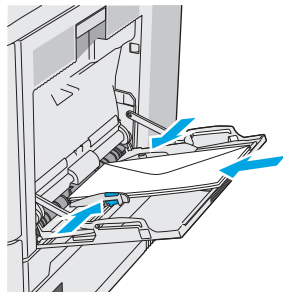
3. 按一下或點選**紙張/品質**標籤。
4. 在**紙張尺寸**下拉式清單中，選擇正確尺寸的信封。
5. 在**紙張類型**下拉式清單中，選擇**信封**。
6. 在**紙張來源**下拉式清單中，選擇**手動送紙**。
7. 按一下**確定**按鈕以關閉**文件內容**對話方塊。
8. 在**列印**對話方塊中，按一下**確定**按鈕以列印工作。

信封方向

以下列其中一個方向裝入信封：

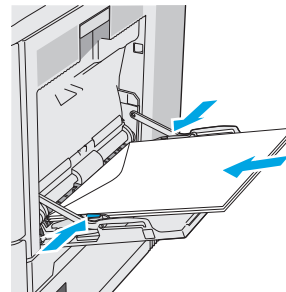
列印面向下

頂邊朝向印表機後方



列印面向下

頂端朝向印表機放入



裝入和列印標籤

簡介


若要列印整張紙上的標籤，請使用 **2 號紙匣**，或一個選購的 **550 頁進紙器**。**1 號紙匣**不支援標籤。

要使用手動送紙選項列印標籤，請依照下列步驟，在列印驅動程式中選擇正確的設定，接著將列印工作傳送到印表機，再將標籤裝入紙匣。使用手動送紙時，印表機會等待列印工作，直到偵測紙匣已開啓並闔上。


手動送紙標籤

1. 從軟體程式中，選擇**列印**選項。
2. 從印表機清單中選擇印表機，然後按一下或點選**內容**或**偏好設定**按鈕，以開啓印表機驅動程式。

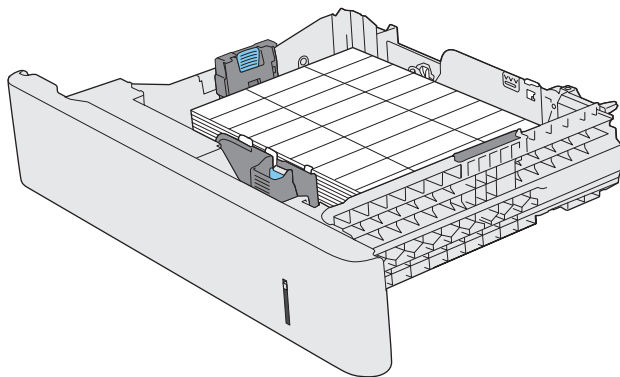
 **附註：**按鈕的名稱會因不同的軟體程式而異。

 **附註：**若要從 **Windows 8** 或 **8.1** 開始畫面存取這些功能，請依序選擇**裝置**、**列印**，然後選擇印表機。

3. 按一下或點選**紙張/品質**標籤。
4. 在**紙張尺寸**下拉式清單中，選擇正確尺寸的標籤頁。
5. 在**紙張類型**下拉式清單中，選擇**標籤**。
6. 在**紙張來源**下拉式清單中，選擇**手動送紙**。

 **附註：**使用手動送紙時，印表機會從已設定為正確尺寸紙張的最低編號紙匣開始列印，所以不需要指定特定紙匣。例如，如果 **2 號紙匣**設定為標籤時，印表機會從 **2 號紙匣**列印。如果已安裝 **3 號紙匣**並設定為標籤，但 **2 號紙匣**未設定標籤，印表機會從 **3 號紙匣**列印。

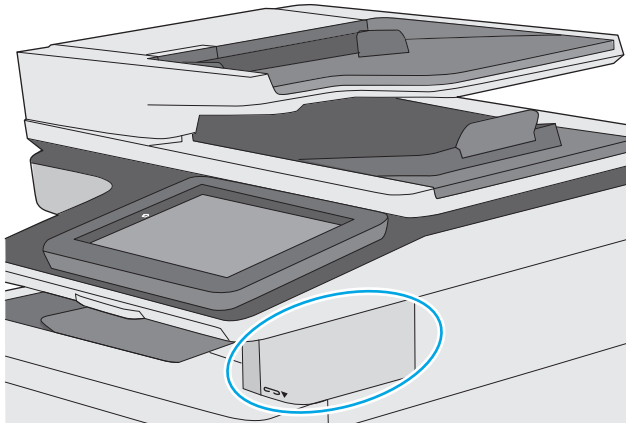
7. 按一下**確定**按鈕以關閉**文件內容**對話方塊。
8. 在**列印**對話方塊中，按一下**確定**按鈕以列印工作。
9. 面朝上裝入標籤頁，頁面頂端朝向印表機右側。



使用便捷釘書機（僅限 f、c 與 z 機型）

便捷釘書機可一次裝訂 20 張 75 g/m² 的紙張。

⚠ 注意：為避免損壞印表機，請勿嘗試裝訂紙張以外的材料。



1. 將紙疊插入印表機正面插槽。
2. 請等候釘書機裝訂紙張。釘書機會在偵測到紙張時啓用，並會發出裝訂音效。

📖 附註：如果印表機處於睡眠模式，可能會有些許延遲。

3. 從紙槽中取出裝訂好的紙張。

如果釘書機不鬆開紙張，請依照下列步驟解決問題。

⚠ 警告！為避免受傷，請勿將手指放在釘書機區域嘗試鬆開紙張。

1. 開啓並闔上釘書機擋門，然後嘗試取出紙張。
2. 如果仍然卡紙，請確定已闔上釘書機擋門，再關閉印表機，然後再次開啓它。

3 耗材、附件與零件

- [訂購耗材、附件與零件](#)
- [更換碳粉匣](#)
- [更換碳粉收集裝置](#)
- [更換釘書針匣 \(f、c 與 z 機型\)](#)

如需詳細資訊：

下列資訊在出版時是正確的。如需最新資訊，請參閱 www.hp.com/support/colorljM577MFP。

印表機的 **HP** 全方位說明包含下列資訊：

- 安裝與設定
- 學習及使用
- 解決問題
- 下載軟體與韌體更新
- 加入支援論壇
- 尋找保固及法規資訊

訂購耗材、附件與零件

訂購

訂購耗材與紙張	www.hp.com/go/suresupply
訂購原廠 HP 零件或配件	www.hp.com/buy/parts
透過服務或支援供應商訂購	請與 HP 授權的服務或支援供應商聯絡。
使用 HP Embedded Web 伺服器 (EWS) 訂購	若要存取，請在電腦上支援的 Web 瀏覽器的網址/URL 欄位中，輸入印表機的 IP 位址或主機名稱。EWS 中有連往 HP SureSupply 網站的連結，該網站提供購買 HP 原廠耗材的選項。

耗材和附件

項目	說明	墨水匣編號	零件編號
耗材			
HP 508A 原廠黑色 LaserJet 碳粉匣	標準容量替代黑色碳粉匣	508A	CF360A
HP 508X 高容量原廠黑色 LaserJet 碳粉匣	高容量替代黑色碳粉匣	508X	CF360X
HP 508A 原廠青藍色 LaserJet 碳粉匣	標準容量替代青藍色碳粉匣	508A	CF361A
HP 508X 高容量原廠青藍色 LaserJet 碳粉匣	高容量替代青藍色碳粉匣	508X	CF361X
HP 508A 原廠黃色 LaserJet 碳粉匣	標準容量替代黃色碳粉匣	508A	CF362A
HP 508X 高容量原廠黃色 LaserJet 碳粉匣	高容量替代黃色碳粉匣	508X	CF362X
HP 508A 原廠洋紅色 LaserJet 碳粉匣	標準容量替代洋紅色碳粉匣	508A	CF363A
HP 508X 高容量原廠洋紅色 LaserJet 碳粉匣	高容量替代洋紅色碳粉匣	508X	CF363X
HP 碳粉收集裝置	更換用碳粉收集裝置（含附加擋門）	不適用	B5L37A
HP 釘書針匣禮包	更換 f 和 z 機型的釘書針匣。包含兩個釘書針匣，每匣裝有 1500 根釘書針。	不適用	Q7432A
HP LaserJet 110 V 熱凝器套件	110 V 機型替換用熱凝器	不適用	B5L35A

附註：每次需要更換熱凝器時，控制面板就會顯示訊息。

項目	說明	墨水匣編號	零件編號
HP LaserJet 220 V 熱凝器套件	220 V 機型替換用熱凝器 附註： 每次需要更換熱凝器時，控制面板就會顯示訊息。	不適用	B5L36A
HP 200 ADF 滾筒更換套件	文件進紙器的更換用滾筒	不適用	B5L52A
附件			
HP Color LaserJet 550 頁紙匣	選購的 550 頁進紙器 附註： 本印表機最多可支援三個 550 頁進紙器。	不適用	B5L34A
印表機底座和機櫃	可支援印表機的選購底座（含存放櫃） 使用多個選購的進紙器時，建議採用。 包含安裝指示	不適用	B5L51A
HP LaserJet 鍵盤貼面套件簡體中文與繁體中文版 (僅限 c 與 z 機型)	特定語言，實體鍵盤貼面黏膠	不適用	A7W12A
HP LaserJet 鍵盤貼面套件瑞典語版 (僅限 c 與 z 機型)	特定語言，實體鍵盤貼面黏膠	不適用	A7W14A
HP 1GB DDR3 x32 144 針腳 800MHz SODIMM	選購的 DIMM，可擴充記憶體	不適用	E5K48A
HP 信任平台模組	自動加密所有透過印表機傳送的資料	不適用	F5S62A
HP 外部介面導線	選購的連接埠，可連接協力廠商裝置	不適用	B5L31A
HP LaserJet MFP 類比傳真附件 600	dn 機型的選購傳真附件	不適用	B5L53A
HP Jetdirect 2900nw 列印伺服器	USB 無線列印伺服器附件	不適用	J8031A
HP Jetdirect 3000w NFC/無線附件	Wi-Fi 直接附件，可從行動裝置「觸控」列印	不適用	J8030A

客戶自行維修零件

許多 HP LaserJet 印表機都有客戶自行維修 (CSR) 零件，可縮短維修時間。如需有關 CSR 方案和優點的更多資訊，請參閱 www.hp.com/go/csr-support 和 www.hp.com/go/csr-faq。

如需訂購原廠 HP 更換用零件，您可以透過 www.hp.com/buy/parts 或與 HP 授權的服務或支援供應商聯絡。訂購時，您必須提供下列其中一項資訊：零件編號、序號（可在印表機背面找到）、產品編號或印表機名稱。

- 除非您願意付費請 HP 維修人員進行維修，否則列為**必要**的自我更換零件必須由客戶自行安裝。對於這些零件，HP 印表機保固不提供到府維修或顧客送修支援。
- 列為**選用**的自我更換零件可在印表機保固期間依您的要求由 HP 維修人員進行安裝，不需另行付費。

項目	說明	自我更換選項	零件編號
1 x 550 頁進紙器套件	更換用 1 x 550 頁進紙器	必要	B5L34-67901
印表機存放櫃套件	更換用印表機存放櫃/支架	必要	B5L51-67901
HP 熱凝器組組件	更換用熱凝器	必要	B5L35-67901 (110 伏特) B5L36-67901 (220 伏特)
HP 熱凝器組件, 服務	更換用熱凝器, 服務組件	必要	B5L35-67902 (110 伏特) B5L36-67902 (220 伏特)
ITB 和 T2 滾筒組件, 服務	更換用傳送帶和次要傳送滾筒	選用	B5L24-67901
T2 滾輪服務套件	更換用次要傳送滾筒	必要	B5L24-67902
紙匣 2-X 滾筒組件	2、3、4 及 5 號紙匣的更換用滾輪	選用	B5L24-67904
控制面板套件	更換用觸控螢幕控制面板	必要	B5L47-67018
320 GB 硬碟機組件	更換用硬碟機	必要	5851-6712
HP 1GB DDR3 x32 144 針腳 800MHz SODIMM	更換用記憶體 DIMM	必要	E5K48A-67902
HP 信任平台模組套件	更換用信任平台模組	必要	F5S62-61001
HP 外部介面導線組件	更換用外部介面導線	必要	B5L31-67902
碳粉收集裝置	更換用碳粉收集裝置	必要	B5L37-67901
類比傳真 600 套件	更換用傳真電路板	必要	B5L53-67901
ADF 維護套件	文件進紙器的維護套件	必要	B5L52-67903
掃描器白色蓋板	掃描器的更換用白色塑膠背板	必要	5851-6570
保留夾組件	掃描器白色蓋板後面的更換用保留夾	必要	5851-6573
美式英文鍵盤套件	適用於 c 與 z 機型的更換用鍵盤	必要	B5L47-67019
英式英文鍵盤套件	適用於 c 與 z 機型的更換用鍵盤	必要	B5L47-67020
鍵盤貼面套件 法文、義大利文、俄文、德文、西班牙文、烏克蘭文	適用於 c 與 z 機型的更換用鍵盤貼面	必要	5851-6019
鍵盤貼面套件 加拿大法文、拉丁美洲西班牙文、美國西班牙文	適用於 c 與 z 機型的更換用鍵盤貼面	必要	5851-6020

項目	說明	自我更換選項	零件編號
鍵盤貼面套件 瑞士法文、瑞士德文、丹麥文	適用於 c 與 z 機型的更換用鍵盤貼面	必要	5851-6021
鍵盤貼面套件 簡體中文、繁體中文	適用於 c 與 z 機型的更換用鍵盤貼面	必要	5851-6022
鍵盤貼面套件 西班牙文、葡萄牙文	適用於 c 與 z 機型的更換用鍵盤貼面	必要	5851-6023
鍵盤貼面套件 日文 (KG 和 KT)	適用於 c 與 z 機型的更換用鍵盤貼面	必要	5851-6024

更換碳粉匣

簡介

下列資訊提供印表機的碳粉匣詳細資料，當中含有更換指示。

- [碳粉匣資訊](#)
- [取出並更換碳粉匣](#)


碳粉匣資訊

本印表機會在碳粉匣存量不足或嚴重不足時顯示訊息。碳粉匣實際的剩餘壽命可能各有不同。請考慮準備更換用碳粉匣，以便於列印品質不佳時進行安裝。


如需購買碳粉匣或查看印表機的碳粉匣相容性，請前往 **HP SureSupply**，網址是：www.hp.com/go/suresupply。捲動至頁面底部，並確認國家/地區正確無誤。

本印表機使用四種色彩，且每種色彩有各自的碳粉匣：黃色 (Y)、洋紅色 (M)、青綠色 (C) 及黑色 (K)。碳粉匣位在前側擋門內。

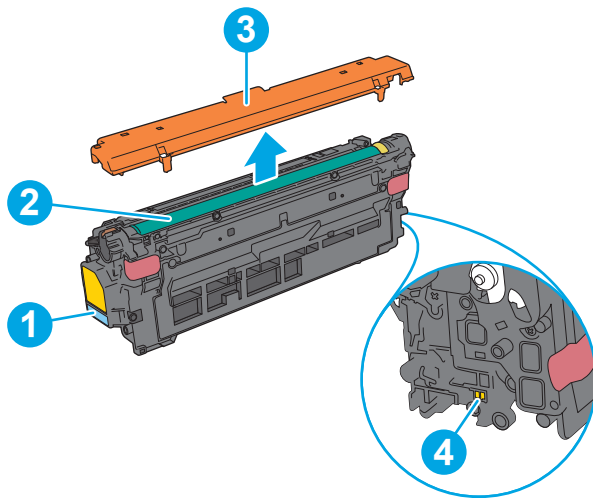
項目	說明	墨水匣編號	零件編號
HP 508A 原廠黑色 LaserJet 碳粉匣	標準容量替代黑色碳粉匣	508A	CF360A
HP 508X 高容量原廠黑色 LaserJet 碳粉匣	高容量替代黑色碳粉匣	508X	CF360X
HP 508A 原廠青藍色 LaserJet 碳粉匣	標準容量替代青藍色碳粉匣	508A	CF361A
HP 508X 高容量原廠青藍色 LaserJet 碳粉匣	高容量替代青藍色碳粉匣	508X	CF361X
HP 508A 原廠黃色 LaserJet 碳粉匣	標準容量替代黃色碳粉匣	508A	CF362A
HP 508X 高容量原廠黃色 LaserJet 碳粉匣	高容量替代黃色碳粉匣	508X	CF362X
HP 508A 原廠洋紅色 LaserJet 碳粉匣	標準容量替代洋紅色碳粉匣	508A	CF363A
HP 508X 高容量原廠洋紅色 LaserJet 碳粉匣	高容量替代洋紅色碳粉匣	508X	CF363X

 **附註：**高容量碳粉匣所含碳粉比標準碳粉匣更多，可列印的頁面也更多。如需更多資訊，請造訪 www.hp.com/go/learnaboutsupplies。

在準備更換前，請勿將碳粉匣從包裝中取出。

 **注意：**為防止損壞碳粉匣，請勿將碳粉匣暴露在光線下超過數分鐘。如果必須從印表機中長時間取出碳粉匣，請將綠色感光鼓遮住。

下圖顯示碳粉匣元件。



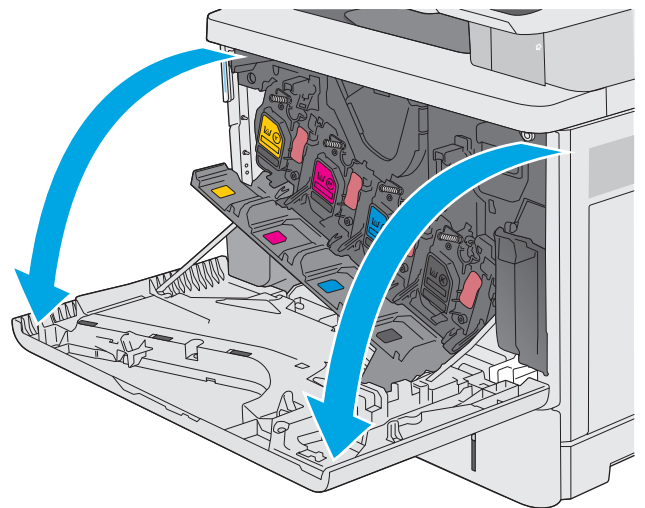
1	把手
2	感光鼓
3	保護套
4	記憶體晶片

⚠ 注意：如果衣物不小心沾染到碳粉，請以乾布將它拭去，然後以冷水洗滌衣物。熱水會導致碳粉滲入纖維。

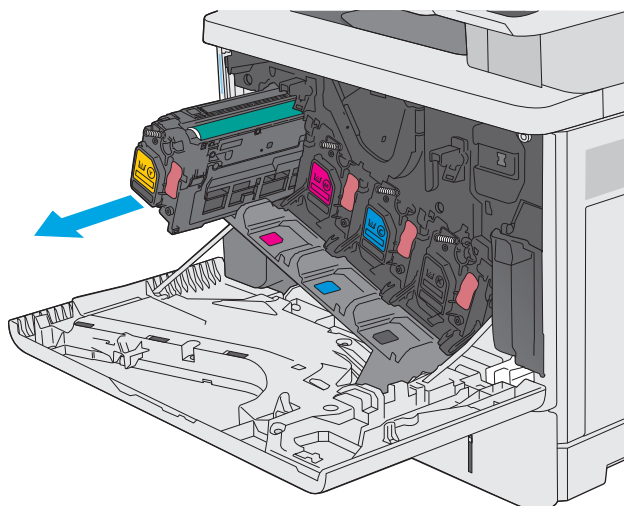
📖 附註：有關回收用完的碳粉匣之資訊位於碳粉匣包裝盒上。

取出並更換碳粉匣

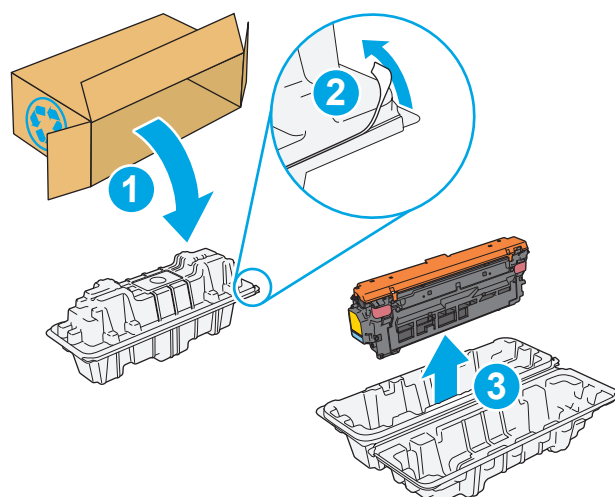
1. 打開前側擋門。



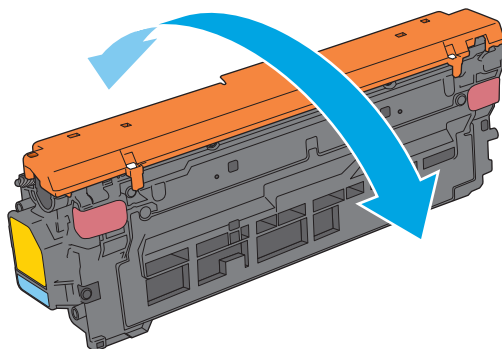
2. 握住用完的碳粉匣之把手，然後向外拉將碳粉匣取出。



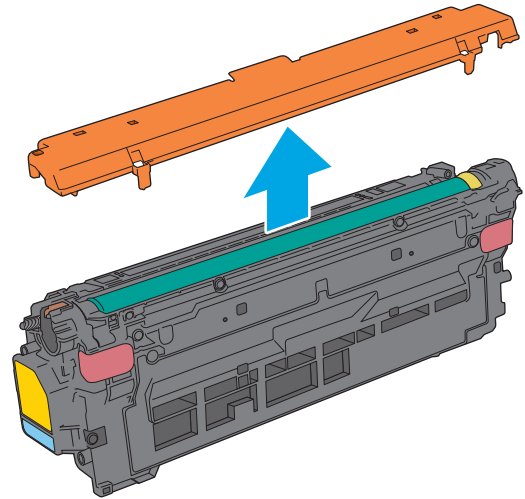
3. 撕下塑膠條並打開包裝，從保護套中取出新碳粉匣。保留所有包裝，用於回收用完的碳粉匣。



4. 握住碳粉匣的兩側並搖晃 5-6 次。

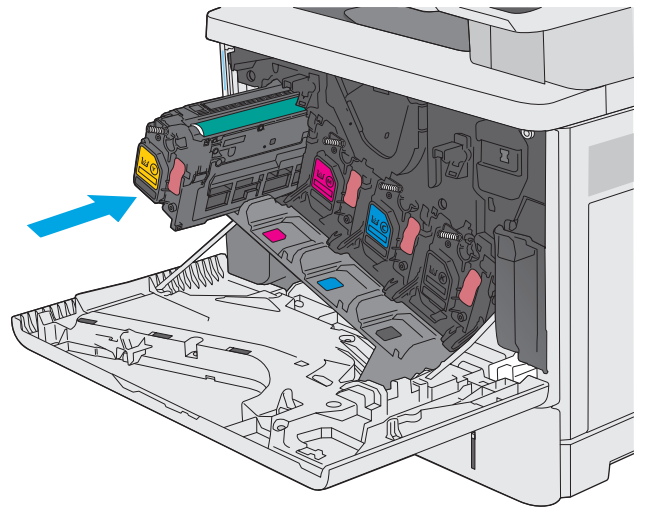


5. 移除碳粉匣的保護套。

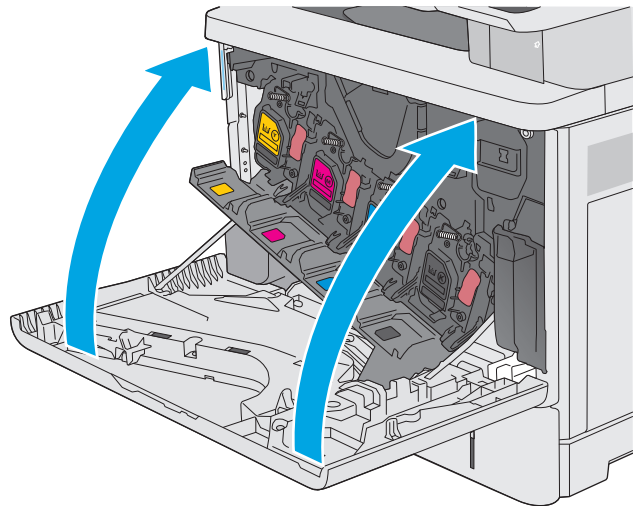


6. 用一隻手托住碳粉匣下方，然後用另一隻手握住碳粉匣的把手。將碳粉匣與架上的插槽對齊，再將碳粉匣插入印表機。

附註：請避免觸碰綠色感光鼓。感光鼓上的指紋可能會造成列印瑕疵。



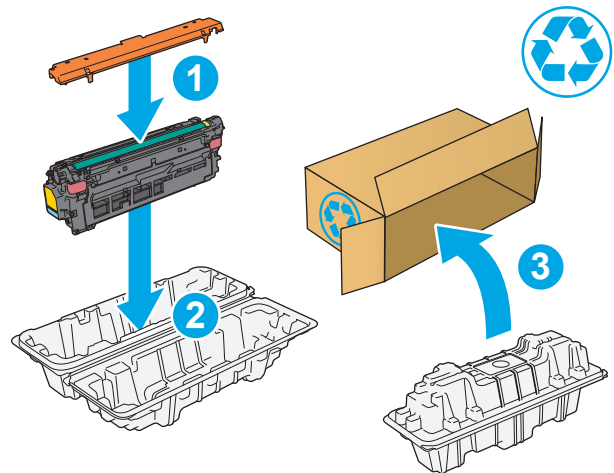
7. 關閉前側擋門。



8. 將用完的碳粉匣和保護套裝入新碳粉匣原來使用的包裝盒中。請參閱隨附的回收指南，以取得回收資訊。

HP 協助回收原廠 HP 碳粉匣：透過「HP 地球夥伴計劃」輕鬆且免費地進行，該計劃於全球逾 50 國家/地區推行¹⁾。

若要瞭解如何回收用過的 HP 碳粉匣，請移至 www.hp.com/recycle。



1) 計劃的有效性可能有所不同。如需更多資訊，請造訪 www.hp.com/recycle。


更換碳粉收集裝置


簡介

下列資訊提供印表機的碳粉收集裝置詳細資料，當中含有更換指示。

當碳粉收集裝置接近滿溢或已完全滿溢時，印表機會顯示訊息。當已完全滿溢時，在更換碳粉收集裝置前，列印會停止。

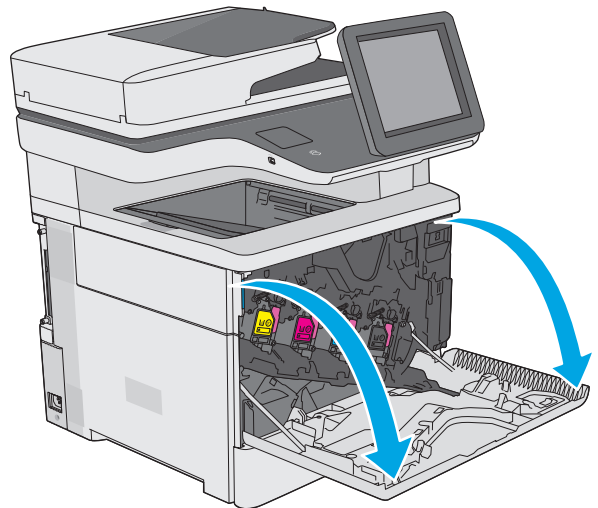
若要購買碳粉收集裝置（零件編號 B5L37A），請前往 HP Parts Store 造訪 www.hp.com/buy/parts。

 **附註：**碳粉收集裝置專門設計為僅單次使用。請勿嘗試清空碳粉收集裝置以再次使用。否則，可能會導致碳粉灑入印表機內，從而降低列印品質。使用後，請將碳粉收集裝置退回 HP 的 Planet Partners 計劃以便回收。

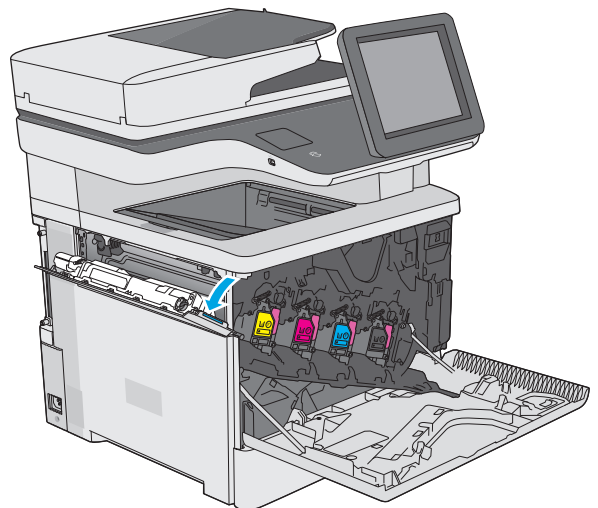
 **注意：**如果衣物不小心沾染到碳粉，請以乾布將它拭去，然後以冷水洗滌衣物。熱水會導致碳粉滲入纖維。

取出並更換碳粉收集裝置

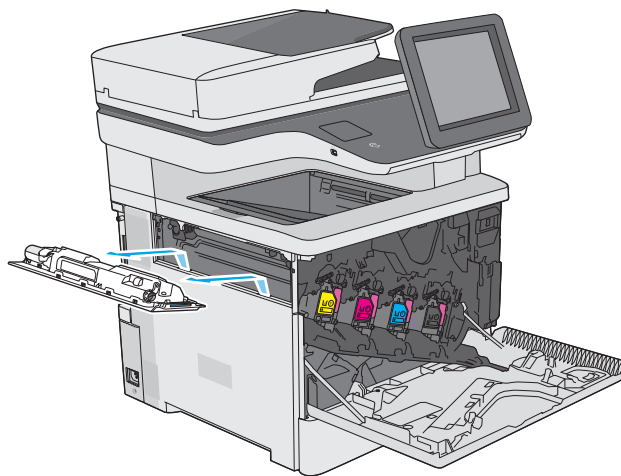
1. 打開前側擋門。



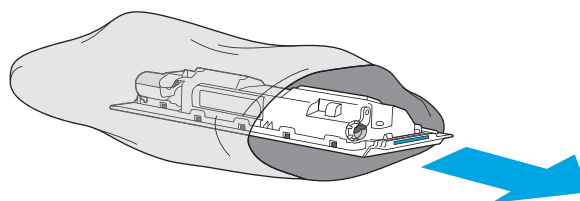
2. 開啓印表機左上側的碳粉收集裝置擋門。



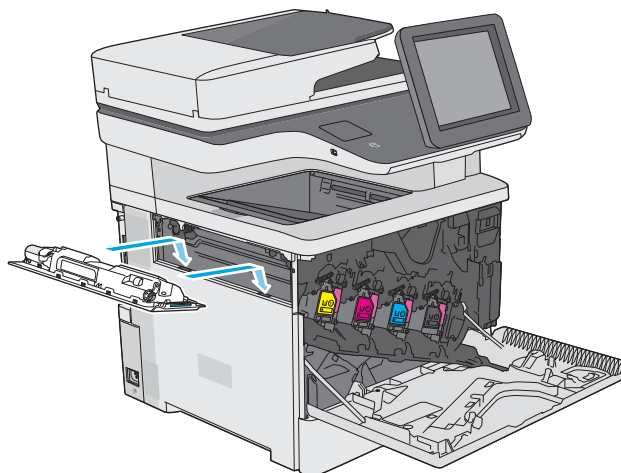
3. 將碳粉收集裝置和附加擋門拉出。



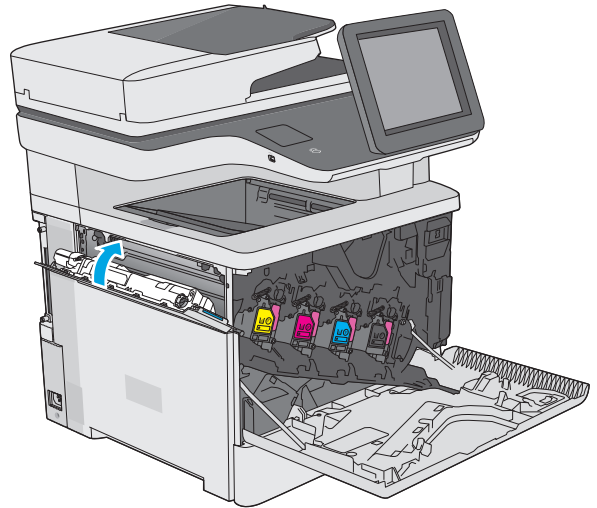
4. 從包裝中取出新的碳粉收集裝置。



5. 將新的碳粉收集裝置和附加擋門裝入印表機。
將擋門上的扣片對齊印表機內的插槽。

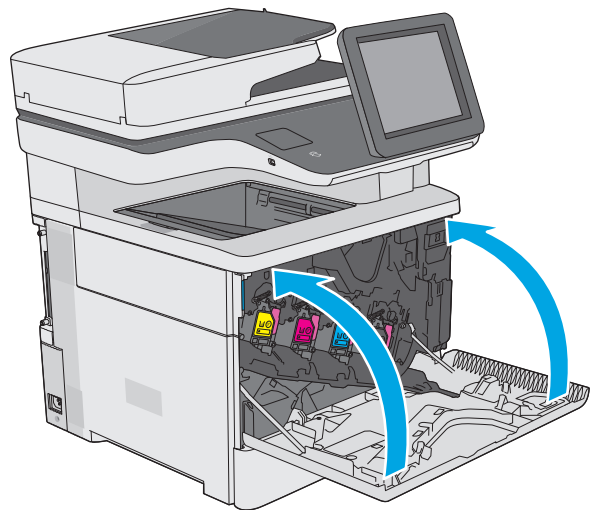


6. 關閉碳粉收集裝置擋門。



7. 關閉前側擋門。

若要回收用完的碳粉收集裝置，請按照新碳粉收集裝置隨附的說明進行。



更換釘書針匣（f、c 與 z 機型）

簡介

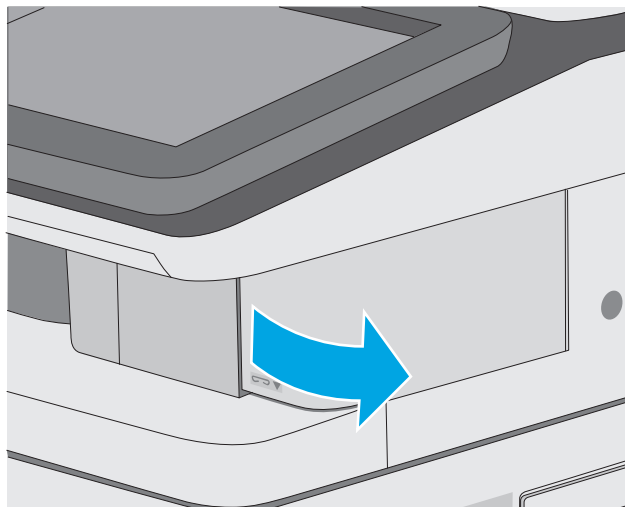
下列資訊提供印表機的釘書針匣詳細資料，當中含有更換指示。

若要購買一包兩入的釘書針匣（零件編號 Q7432A），請前往 HP Parts Store，網址是：www.hp.com/buy/parts。每個釘書針匣中有 1,500 根釘書針。

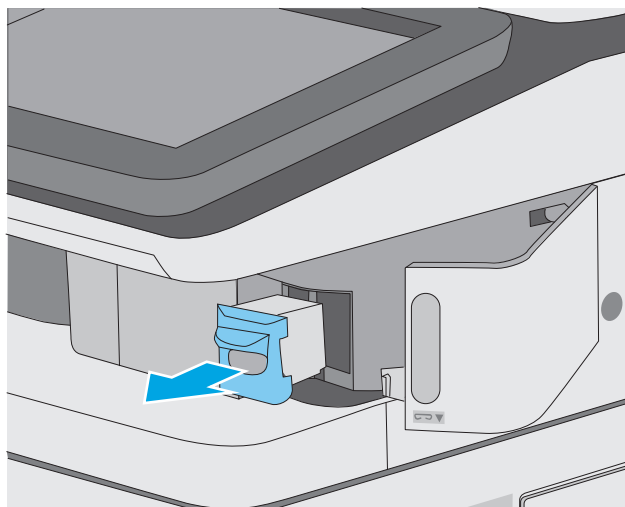
取出並更換釘書針匣

1. 打開釘書機擋門。

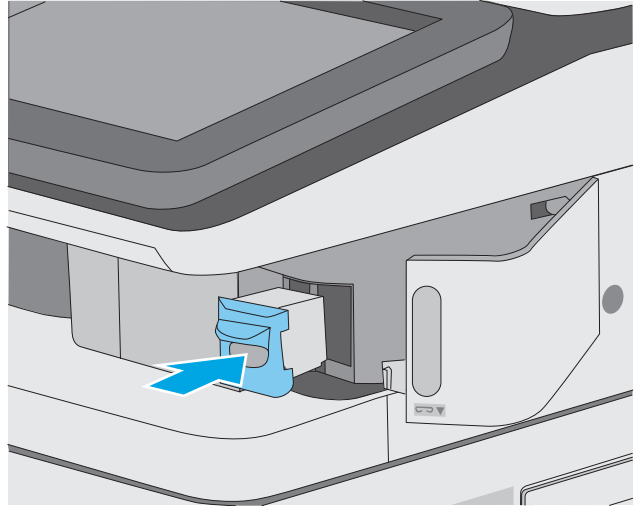
附註：開啓釘書機擋門會關閉釘書機。



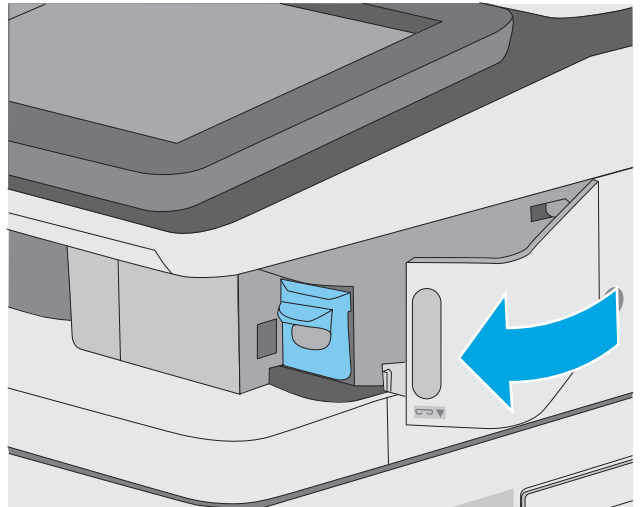
2. 從印表機中取出釘書針匣。



3. 將新的釘書針匣裝入釘書機擋門裡的開口。



4. 合上訂書機擋門。



4 列印

- [列印工作 \(Windows\)](#)
- [列印工作 \(OS X\)](#)
- [將列印工作儲存在印表機中供稍後列印或私密列印](#)
- [行動列印](#)
- [從 USB 連接埠列印](#)

如需詳細資訊：

下列資訊在出版時是正確的。如需最新資訊，請參閱 www.hp.com/support/colorljM577MFP。

印表機的 HP 全方位說明包含下列資訊：

- 安裝與設定
- 學習及使用
- 解決問題
- 下載軟體與韌體更新
- 加入支援論壇
- 尋找保固及法規資訊


列印工作 (Windows)


如何列印 (Windows)

下列程序說明適用於 Windows 的基本列印程序。

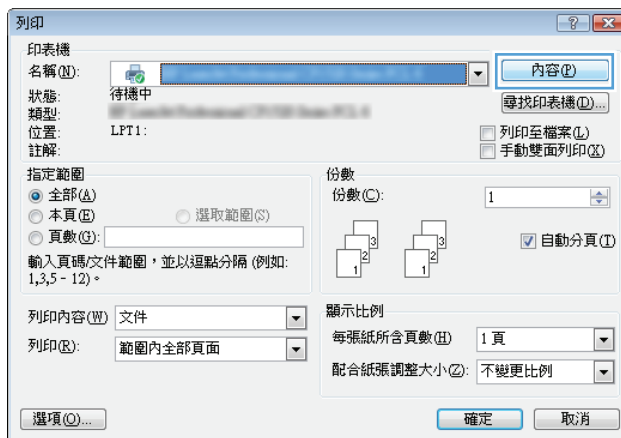
1. 從軟體程式中，選擇**列印**選項。
2. 從印表機清單中選擇印表機。若要變更設定，按一下或點選**內容**或**偏好設定**按鈕，開啓列印驅動程式。

 **附註：** 按鈕的名稱會因不同的軟體程式而異。

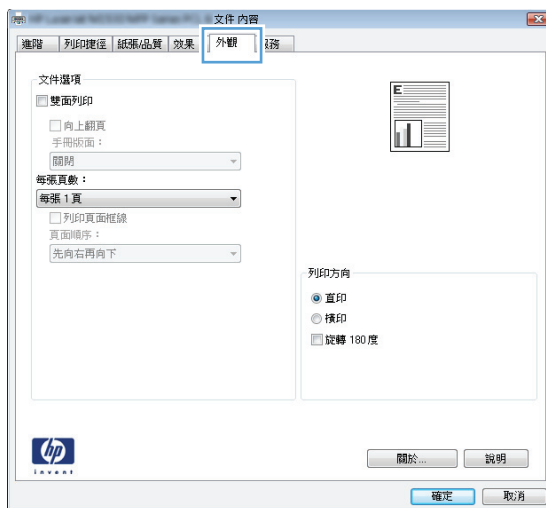
 **附註：** 若要從 Windows 8 或 8.1 開始畫面應用程式存取這些功能，請依序選擇**裝置**、**列印**，然後選擇印表機。

 **附註：** 如需詳細資訊，按一下列印驅動程式中的說明 (?) 按鈕。

 **附註：** 列印驅動程式可能會跟此處所顯示的不同，但步驟皆相同。



3. 按一下或點選列印驅動程式內的標籤以設定可用的選項。舉例，在**完稿**標籤中設定紙張方向，而在**紙張/品質**標籤中設定紙張來源、紙張類型、紙張大小和品質設定。




4. 按一下或點選**確定**按鈕以返回**列印**對話方塊。從此畫面選擇要列印的份數。
5. 按一下或點選**確定**按鈕以列印工作。

自動雙面列印 (Windows)

已安裝自動雙面列印裝置的印表機使用此程序。如果印表機未安裝自動雙面列印裝置，或要列印雙面列印裝置並未支援的紙張類型時，請手動雙面列印。

1. 從軟體程式中，選擇**列印**選項。
2. 從印表機清單中選擇印表機，然後按一下或點選**內容**或**偏好設定**按鈕，以開啓列印驅動程式。

 **附註：** 按鈕的名稱會因不同的軟體程式而異。

 **附註：** 若要從 Windows 8 或 8.1 開始畫面應用程式存取這些功能，請依序選擇**裝置**、**列印**，然後選擇印表機。


3. 按一下或點選**外觀**標籤。
4. 選擇**雙面列印**核取方塊。按一下**確定**按鈕以關閉**文件內容**對話方塊。
5. 在**列印**對話方塊中，按一下**確定**按鈕以列印工作。

手動雙面列印 (Windows)

在未安裝自動雙面列印裝置的印表機上，或要列印雙面列印裝置並未支援的紙張時，請使用此程序。

1. 從軟體程式中，選擇**列印**選項。
2. 從印表機清單中選擇印表機，然後按一下或點選**內容**或**偏好設定**按鈕，以開啓列印驅動程式。

 **附註：** 按鈕的名稱會因不同的軟體程式而異。


 **附註：** 若要從 Windows 8 或 8.1 開始畫面應用程式存取這些功能，請依序選擇**裝置**、**列印**，然後選擇印表機。

3. 按一下或點選**完稿**標籤。
4. 選取**手動雙面列印**核取方塊。按一下**確定**按鈕以列印工作的第一面。
5. 從出紙槽取出已列印的紙疊，然後放入 1 號紙匣中。
6. 如果出現提示，請點選適當的控制面板按鈕以繼續。

單張多頁列印 (Windows)

1. 從軟體程式中，選擇**列印**選項。
2. 從印表機清單中選擇印表機，然後按一下或點選**內容**或**偏好設定**按鈕，以開啓列印驅動程式。

 **附註：** 按鈕的名稱會因不同的軟體程式而異。


 **附註：** 若要從 Windows 8 或 8.1 開始畫面應用程式存取這些功能，請依序選擇**裝置**、**列印**，然後選擇印表機。

3. 按一下或點選**外觀**標籤。
4. 從**每張頁數**下拉式清單中選擇每張紙材的列印面數。
5. 選擇正確的**列印頁面框線**、**頁面順序**，和**列印方向**選項。按一下**確定**按鈕以關閉**文件內容**對話方塊。
6. 在**列印**對話方塊中，按一下**確定**按鈕以列印工作。

選擇紙張類型 (Windows)

1. 從軟體程式中，選擇**列印**選項。
2. 從印表機清單中選擇印表機，然後按一下或點選**內容**或**偏好設定**按鈕，以開啓列印驅動程式。

 **附註：** 按鈕的名稱會因不同的軟體程式而異。

 **附註：** 若要從 Windows 8 或 8.1 開始畫面應用程式存取這些功能，請依序選擇**裝置**、**列印**，然後選擇印表機。

3. 按一下或點選**紙張/品質**標籤。
4. 從**紙張類型**下拉式清單中，按一下**更多...**選項。
5. 展開**類型**：的清單選項。
6. 展開最能描述您所用紙張之紙張類型所屬類別。
7. 依據您使用的紙張類型選擇選項，然後按一下**確定**按鈕。
8. 按一下**確定**按鈕以關閉**文件內容**對話方塊。在**列印**對話方塊中，按一下**確定**按鈕以列印工作。
如果紙匣需要設定，印表機控制面板上會顯示紙匣組態訊息。
9. 在紙匣中裝入指定的類型和尺寸紙張，然後關閉紙匣。
10. 點選**確定**按鈕以接受偵測到的類型與尺寸，或是點選**修改**按鈕以選擇不同的紙張尺寸或類型。
11. 選擇正確的類型與尺寸，然後點選**確定**按鈕。

其他列印工作

前往 www.hp.com/support/colorljM577MFP。

提供執行特定列印工作的說明，例如下列項目：

- 建立與使用列印捷徑或預先設定
- 選取紙張尺寸，或使用自訂的紙張尺寸
- 選擇頁面方向
- 製作手冊
- 縮放文件以符合特定的紙張尺寸
- 以不同的紙張列印文件的第一頁或最後一頁
- 在文件上列印浮水印

列印工作 (OS X)

如何列印 (OS X)


下列程序說明適用於 OS X 的基本列印程序。

1. 按一下**檔案**功能表，然後按一下**列印**選項。
2. 選取印表機。
3. 按一下**顯示詳細資料**或**份數與頁數**，然後選擇其他功能表來調整列印設定。

 **附註：**項目的名稱會因不同的軟體程式而異。

4. 按一下**列印**按鈕。

自動雙面列印 (OS X)

 **附註：**此資訊適用於配備自動雙面列印裝置的印表機。

 **附註：**如果您安裝 HP 列印驅動程式，可使用此功能。如果您正在使用 AirPrint，它可能無法使用。

1. 按一下**檔案**功能表，然後按一下**列印**選項。
2. 選取印表機。
3. 按一下**顯示詳細資料**或**份數與頁數**，然後按一下**版面**功能表。

 **附註：**項目的名稱會因不同的軟體程式而異。

4. 從**雙面**下拉式清單中選擇裝訂選項。
5. 按一下**列印**按鈕。

手動雙面列印 (OS X)

 **附註：**如果您安裝 HP 列印驅動程式，可使用此功能。如果您正在使用 AirPrint，它可能無法使用。

1. 按一下**檔案**功能表，然後按一下**列印**選項。
2. 選取印表機。
3. 按一下**顯示詳細資料**或**份數與頁數**，然後按一下**手動雙面列印**功能表。

 **附註：**項目的名稱會因不同的軟體程式而異。

4. 按一下**手動雙面列印**方塊，然後選擇裝訂選項。
5. 按一下**列印**按鈕。
6. 取出印表機 1 號紙匣中的所有空白紙張。
7. 從出紙槽擷取列印的紙疊，然後將紙疊列印面向下放入進紙匣中。
8. 如果出現提示，請點選適當的控制面板按鈕以繼續。

單張多頁列印 (OS X)

1. 按一下**檔案**功能表，然後按一下**列印**選項。
2. 選取印表機。
3. 按一下**顯示詳細資料**或**份數與頁數**，然後按一下**版面**功能表。

 **附註：**項目的名稱會因不同的軟體程式而異。

4. 從**每張頁數**下拉式功能表中，選擇要在每張紙上列印的頁數。
5. 在**版面方向**區域中，選擇紙張上頁面的順序和配置。
6. 從**框線**功能表中，選擇要在每張紙張頁面周圍列印的邊框類型。
7. 按一下**列印**按鈕。

選擇紙張類型 (OS X)

1. 按一下**檔案**功能表，然後按一下**列印**選項。
2. 選取印表機。
3. 按一下**顯示詳細資料**或**份數與頁數**，然後按一下**紙材與品質**功能表或**紙張/品質**功能表。

 **附註：**項目的名稱會因不同的軟體程式而異。

4. 從**紙材與品質**或**紙張/品質**選項中選擇。

 **附註：**此清單包含可用的主要選項組合。某些選項不適用於所有印表機。

- **紙材類型：**選擇列印工作的紙張類型選項。
 - **列印品質：**選擇列印工作的解析度等級。
 - **邊至邊列印：**選擇此選項可在列印時貼近紙張邊緣。
 - **經濟模式：**選擇此選項可在列印文件草稿時節省碳粉。
5. 按一下**列印**按鈕。

其他列印工作

前往 www.hp.com/support/colorljM577MFP。

提供執行特定列印工作的說明，例如下列項目：

- 建立與使用列印捷徑或預先設定
- 選取紙張尺寸，或使用自訂的紙張尺寸
- 選擇頁面方向
- 製作手冊
- 縮放文件以符合特定的紙張尺寸

- 以不同的紙張列印文件的第一頁或最後一頁
- 在文件上列印浮水印

將列印工作儲存在印表機中供稍後列印或私密列印

簡介

下列資訊提供建立及列印儲存於印表機上的文件之程序。這些工作可以晚一點列印或保密列印。

- [建立儲存的工作 \(Windows\)](#)
- [建立儲存的工作 \(OS X\)](#)
- [列印儲存的工作](#)
- [刪除儲存的工作](#)


建立儲存的工作 (Windows)

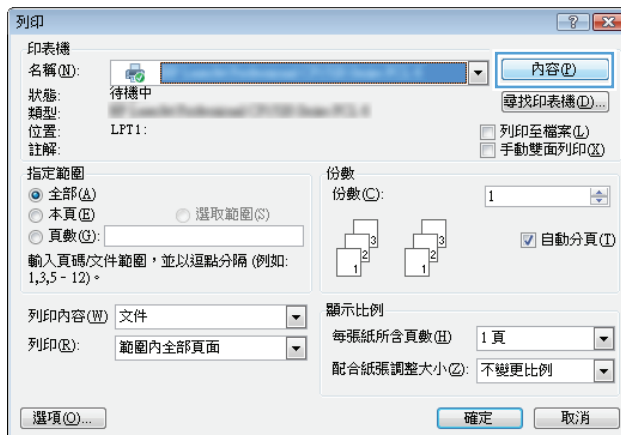
將工作儲存在印表機中供私密或延遲列印。

 **附註：** 列印驅動程式可能會跟此處所顯示的不同，但步驟皆相同。

1. 從軟體程式中，選擇**列印**選項。
2. 從印表機清單選擇印表機，然後選擇**內容**或**偏好設定**（名稱會因不同軟體程式而不同）。

 **附註：** 按鈕的名稱會因不同的軟體程式而異。

 **附註：** 若要從 Windows 8 或 8.1 開始畫面應用程式存取這些功能，請依序選擇**裝置**、**列印**，然後選擇印表機。



- 按一下**工作儲存**標籤。



- 選擇**工作儲存模式**選項。

- 校對與暫停**：列印並打樣一份工作，然後列印更多份。
- 個人工作**：只有在您於印表機控制面板上要求列印之後，才會列印此工作。對於這個工作儲存模式，可以選擇**將工作設為保密/安全**選項中的一項。如果您為工作指定個人識別碼 (PIN)，則必須在控制面板提供 PIN 才能列印。如果您加密工作，則必須在控制面板提供要求的密碼。完成列印後，列印工作便會從記憶體中刪除；如果印表機電源中斷，列印工作也會遺失。
- 快速副本**：列印工作所需份數，並將該工作儲存一份在印表機記憶體中，以便日後再次列印。
- 儲存的工作**：將工作儲存在印表機中，允許其他使用者隨時列印。對於這個工作儲存模式，可以選擇**將工作設為保密/安全**選項中的一項。如果您為工作指定個人識別碼 (PIN)，則列印工作的人必須在控制面板提供要求的 PIN 才能列印。如果您加密工作，則列印工作的人必須在控制面板提供要求的密碼才能列印。

- 若要使用自訂使用者名稱或工作名稱，按一下**自訂**按鈕，然後輸入使用者名稱或工作名稱。

選擇當該名稱已被其他儲存工作使用時要用的選項：

- 使用工作名稱 + (1-99)**：在工作名稱的後面附加一個唯一號碼。
- 更換現有檔案**：將新的檔案覆寫現有的儲存工作。

- 按一下**確定**按鈕以關閉**文件內容**對話方塊。在**列印**對話方塊中，按一下**確定**按鈕以列印工作。

- 如需有關如何列印工作的資訊，請參閱「**列印儲存的工作**」主題。

建立儲存的工作 (OS X)


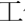
將工作儲存在印表機中供私密或延遲列印。

- 按一下**檔案**功能表，然後按一下**列印**選項。
- 在**印表機**功能表中，選擇此印表機。
- 根據預設，列印驅動程式會顯示**份數與頁數**功能表。開啓功能表下拉式清單，然後按一下**工作儲存**功能表。

4. 在**模式**下拉式清單中，選擇儲存的工作類型。
 - **校對與暫停**：列印並打樣一份工作，然後列印更多份。
 - **個人工作**：只有有人在印表機控制面板上要求列印之後，才會列印此工作。如果工作包含個人識別碼 (PIN)，請在控制面板提供 PIN 才能列印。完成列印後，列印工作便會從記憶體中刪除；如果印表機電源中斷，列印工作也會遺失。
 - **快速副本**：列印工作所需份數，並將該工作儲存一份在印表機記憶體中，以便日後再次列印。
 - **儲存的工作**：將工作儲存在印表機中，允許其他使用者隨時列印。如果工作包含個人識別碼 (PIN)，則列印工作的人必須在控制面板提供要求的 PIN 才能列印。
5. 若要使用自訂使用者名稱或工作名稱，按一下**自訂**按鈕，然後輸入使用者名稱或工作名稱。
選擇當該名稱已被其他儲存工作使用時要用的選項。
 - **使用工作名稱 + (1-99)**：在工作名稱的後面附加一個唯一號碼。
 - **更換現有檔案**：將新的檔案覆寫現有的儲存工作。
6. 如果您在步驟 3 中選擇**儲存的工作**或**個人工作**選項，則可以使用個人識別碼來保護工作。在**使用個人識別碼**列印欄位輸入 4 位數號碼。當其他人嘗試列印此工作時，印表機會提示其輸入 PIN 碼。
7. 按一下**列印**按鈕以處理工作。

列印儲存的工作


使用下列程序以列印儲存在印表機記憶體中的工作。

1. 點選或按下印表機控制面板上的首頁  按鈕。
2. 選擇**從裝置記憶體擷取**。
3. 選擇用來儲存工作的資料夾名稱。
4. 選擇工作名稱。如果工作是保密或加密工作，請輸入 PIN 或密碼。
5. 調整份數，然後點選開始  按鈕或按下 **OK** 按鈕以列印工作。

刪除儲存的工作

當您將儲存的工作傳送至印表機記憶體時，印表機會覆寫任何具有相同使用者名稱及工作名稱的舊有工作。如果印表機內未有相同使用者與工作名稱的工作，而印表機需要額外的空間，則印表機可能會刪除其他儲存的工作（從最早的工作開始刪除）。您可從印表機控制面板上的一**般設定**功能表，變更印表機可以儲存的工作數量。

使用此程序以刪除儲存在印表機記憶體中的工作。

1. 點選或按下印表機控制面板上的首頁  按鈕。
2. 選擇**從裝置記憶體擷取**。
3. 選擇工作儲存所在資料夾的名稱。
4. 選擇工作名稱，然後選擇**刪除**按鈕。
5. 如果工作是保密或加密工作，請輸入 PIN 或密碼，然後選擇**刪除**按鈕。

行動列印

簡介

HP 提供多種行動和 ePrint 解決方案，可從筆記型電腦、平板電腦、智慧型手機或其他行動裝置在 HP 印表機進行簡易列印。若要查看完整清單和判斷最佳選擇，請前往 www.hp.com/go/LaserJetMobilePrinting。

- [HP ePrint via email](#)
- [HP ePrint 軟體](#)
- [AirPrint](#)
- [Android 內嵌列印](#)
- [Wi-Fi 直接和 NFC 列印](#)

HP ePrint via email


使用 HP ePrint，可以從任何具有電子郵件功能的裝置將文件當做電子郵件附件傳送到印表機的電子郵件地址，藉此列印文件。


若要使用 HP ePrint，印表機必須符合以下要求：


- 印表機必須連線到有線或無線網路，且必須能夠存取網際網路。
- HP Web 服務必須在印表機上啟用，而且印表機必須向 HP Connected 註冊。

按照此程序來啟用 HP Web 服務並註冊 HP Connected：

1. 開啓 HP Embedded Web Server (EWS)：


- a. 在印表機控制面板的主畫面中，點選「網路」 按鈕以顯示 IP 位址或主機名稱。
- b. 開啓 Web 瀏覽器，然後在位址列中輸入印表機控制面板上顯示的 IP 位址或主機名稱。按下電腦鍵盤上的 Enter 鍵。EWS 隨即開啓。

 <https://10.10.XX.XXX/>

 **附註：**若嘗試開啓 EWS 時，Web 瀏覽器顯示此網站的安全性憑證有問題訊息，請按一下 **繼續瀏覽此網站（不建議）**。

在 EWS 內瀏覽 HP 印表機時，選擇 **繼續瀏覽此網站（不建議）** 不會對電腦造成任何傷害。

2. 按一下 **HP Web 服務** 標籤。
3. 選取啟用 Web 服務的選項。

 **附註：**啟用 Web 服務可能需要幾分鐘的時間。

4. 請前往 www.hpconnected.com 建立 HP ePrint 帳戶，並完成設定程序。

HP ePrint 軟體

HP ePrint 軟體可讓您輕鬆地從 Windows 或 Mac 桌上型電腦或筆記型電腦列印到任何具備 HP ePrint 功能的印表機。此軟體可讓您輕鬆找出已註冊 HP Connected 帳戶之具備 HP ePrint 功能的印表機。目標的 HP 印表機可以位於辦公室中，或位在全球的不同位置。

- **Windows**：安裝軟體之後，從應用程式中開啓**列印**選項，然後從已安裝的印表機清單中選擇 **HP ePrint**。按一下**內容**按鈕以設定列印選項。
- **OS X**：安裝軟體後，依序選擇**檔案**、**列印**，然後選擇 **PDF** 旁的箭頭（位於磁碟機畫面中的左下方）。選擇 **HP ePrint**。


在 Windows 中，HP ePrint 軟體提供列印到網路（LAN 或 WAN）上區域網路印表機之 TCP/IP 直接列印的支援，該功能支援 UPD PostScript®。

Windows 和 OS X 兩者皆支援透過 IPP，在支援 ePCL 的 LAN 或 WAN 網路連線印表機進行列印。

Windows 和 Mac 兩者也支援在公共列印位置列印 PDF，以及經由電子郵件，透過雲端使用 HP ePrint 進行列印。

請前往 www.hp.com/go/eprintsoftware，以取得驅動程式和資訊。

 **附註**：HP ePrint 軟體是適用於 Mac 的 PDF 工作流程公用程式，就技術上而言並不是列印驅動程式。

 **附註**：HP ePrint 軟體不支援 USB 列印。

AirPrint

針對 iOS 4.2 或更新版本，及從執行 OS X 10.7 Lion 及更新版本的 Mac 電腦，支援使用 Apple 的 AirPrint 進行直接列印。使用 AirPrint 在下列行動應用程式中透過 iPad、iPhone（3GS 或更新版本）或 iPod Touch（第三代或更新版本）直接列印到印表機：

- Mail
- Photos
- Safari
- iBooks
- 特定協力廠商應用程式

若要使用 AirPrint，印表機必須連接到 Apple 裝置所在的同一個網路（子網路）。如需有關使用 AirPrint 及哪些 HP 印表機與 AirPrint 相容的更多資訊，請造訪 www.hp.com/go/LaserJetMobilePrinting。

 **附註**：以 USB 連線使用 AirPrint 前，請先確認版本編號。AirPrint 1.3 版和更舊版本不支援 USB 連線。

Android 內嵌列印

HP 為具備 Android 和 Kindle 功能的行動裝置所內建的列印解決方案，可自動尋找和列印至網路或無線範圍內的 HP 印表機，以進行 Wi-Fi 直接列印。

印表機必須連接到 Android 裝置所在的同一個網路（子網路）。

列印解決方案是內建於支援的作業系統中，因此不需要安裝驅動程式或下載軟體。

如需使用 Android 內嵌列印，及哪些 Android 裝置受支援的詳細資訊，請前往 www.hp.com/go/LaserJetMobilePrinting。

Wi-Fi 直接和 NFC 列印

HP 為支援 HP Jetdirect 3000w NFC/無線附件的印表機提供 Wi-Fi 直接和 NFC（近場通訊）列印。此附件為 HP LaserJet 印表機配件之一，包含硬體整合區 (HIP)。

HP 無線直接、Wi-Fi 直接和 NFC 列印可讓具備 Wi-Fi 功能的（行動）裝置直接透過無線網路連線至印表機，而不使用無線路由器。

印表機不需要連線至網路，此行動隨時列印功能即可運作。

使用 HP 無線直接，可從下列裝置進行無線列印：

- iPhone、iPad 或 iPod touch（透過 Apple AirPrint 或 HP ePrint 應用程式）
- Android 行動裝置（透過 HP ePrint 應用程式或 Android 內嵌列印解決方案）
- PC 與 Mac 裝置（透過 HP ePrint 軟體）



使用 Wi-Fi 直接，可從下列裝置進行無線列印：

- Android 行動裝置（透過 HP ePrint 應用程式或 Android 嵌入式列印解決方案）

如需更多關於 HP 無線直接和 Wi-Fi 直接列印的資訊，請前往 www.hp.com/go/wirelessprinting。

NFC、HP 無線直接和 Wi-Fi 直接功能可以從印表機的控制面板啟用或停用。

1. 在印表機控制面板首頁畫面中，捲動至**管理**功能表並加以選取。
2. 開啓下列功能表：
 - [網路設定](#)
 - [無線功能表](#)
 - [無線直接列印](#)
3. 選擇**開啓**以啓用無線列印。

 **附註：**在安裝了同一印表機之多個機型的環境中，它可協助提供各印表機一個獨特的服務設定識別碼 (SSID)，讓 HP Wireless Direct 列印能輕鬆識別印表機。也可透過在印表機控制面板的主畫面，點選網路  按鈕進入[如何連線頁面](#)來取得 SSID。

請按照下列程序變更印表機 SSID：

1. 在印表機控制面板首頁畫面中，捲動至**管理**功能表並加以選取。
2. 開啓下列功能表：
 - [網路設定](#)
 - [無線功能表](#)
 - [無線直接列印](#)
 - **SSID**
3. 選取 **SSID** 名稱區域。
4. 使用鍵盤來變更名稱。
5. 選取**確定**。

從 USB 連接埠列印

簡介


此印表機具備存取方便的 USB 列印功能，如此一來，您不必從電腦傳送檔案，即可快速列印。印表機支援標準 USB 隨身碟，可在控制面板附近的 USB 連接埠上使用。本產品支援下列檔案類型：

- .pdf
- .prn
- .pcl
- .ps
- .cht


啟用 USB 連接埠列印

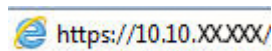
USB 連接埠預設為停用。請啟用 USB 連接埠，才能使用此功能。您可使用下列其中一個方法來啟用連接埠：


方法 1：從印表機控制面板功能表啟用 USB 連接埠

1. 按下印表機控制面板上的首頁  按鈕。
2. 開啓下列功能表：
 - 管理
 - 一般設定
 - 啓用「自 USB 擷取」
3. 選擇啓用選項，然後點選儲存按鈕或按下 OK 按鈕。

方法 2：從 HP 內嵌式 Web 伺服器啟用 USB 連接埠（僅限網路連線印表機）

1. 開啓 HP Embedded Web Server (EWS)：
 - a. 在印表機控制面板的主畫面中，點選「網路」 按鈕以顯示 IP 位址或主機名稱。
 - b. 開啓 Web 瀏覽器，然後在位址列中輸入印表機控制面板上顯示的 IP 位址或主機名稱。按下電腦鍵盤上的 Enter 鍵。EWS 隨即開啓。



 **附註：**若嘗試開啓 EWS 時，Web 瀏覽器顯示此網站的安全性憑證有問題訊息，請按一下繼續瀏覽此網站（不建議）。

在 EWS 內瀏覽 HP 印表機時，選擇繼續瀏覽此網站（不建議）不會對電腦造成任何傷害。

2. 開啓列印標籤。
3. 在畫面左側按一下從 USB 擷取設定。

4. 選取啓用「自 **USB 擷取**」核取方塊。
5. 按一下**套用**。


列印 **USB** 文件

1. 將 **USB** 隨身碟插入 **Easy-access USB** 連接埠。

 **附註：**連接埠可能有護蓋。有些印表機的護蓋可以翻開。其他印表機則請將護蓋直接拉出取下。

2. 印表機隨即偵測到 **USB** 隨身碟。點選或按下 **OK** 按鈕以存取隨身碟；或者，如果出現提示，則從可用應用程式清單中選擇**從 USB 擷取**選項。**從 USB 擷取**畫面隨即開啓。
3. 選擇要列印的文件名稱。

 **附註：**文件可能會在資料夾中，請視需要開啓資料夾。

4. 若要調整份數，請選擇**份數**，然後使用數字鍵台變更份數。
5. 點選「開始」 按鈕或按下 **OK** 按鈕來列印文件。

5 影印

- [影印](#)
- [在兩面上影印（雙面）](#)
- [其他影印工作](#)


如需詳細資訊：

下列資訊在出版時是正確的。如需最新資訊，請參閱 www.hp.com/support/colorljM577MFP。


印表機的 HP 全方位說明包含下列資訊：

- 安裝與設定
- 學習及使用
- 解決問題
- 下載軟體與韌體更新
- 加入支援論壇
- 尋找保固及法規資訊

影印

1. 將文件列印面向下放在掃描器玻璃板上，或將文件列印面向上放在文件進紙器中，然後根據文件尺寸調整紙張導板。
2. 在印表機控制面板上的主畫面中，選擇**影印**。
3. 如要調整影印份數，請點選**份數**欄位以開啓鍵盤。
4. 點選**更多選項**按鈕，然後點選**最佳化文字/圖片**按鈕。
5. 選擇其中一個預先定義的選項，或者點選**手動調整**按鈕，然後調整**最佳化**區域中的滑桿。點選**確定**按鈕。
6. 點選「影印」 按鈕。

在兩面上影印（雙面）

1. 將文件列印面向下放在掃描器玻璃板上，或將文件列印面向上放在文件送紙器中，然後根據文件尺寸調整紙張導板。
2. 在印表機控制面板上的主畫面中，選擇**影印**。
3. 點選**單雙面**按鈕，然後選擇下列其中一個選項：
 - 使用**單面原稿**，**雙面輸出**，將單面原稿列印成雙面。
 - 使用**雙面原稿**，**雙面輸出**，將雙面原稿列印成雙面。
 - 使用**雙面原稿**，**單面輸出**，將雙面原稿列印成單面。
4. 點選**確定**按鈕。
5. 點選「開始」 按鈕。

其他影印工作

前往 www.hp.com/support/colorljM577MFP。

提供執行特定影印工作的說明，例如下列項目：

- 從書本或裝訂的文件複製或掃描頁面
- 影印混合尺寸文件
- 影印或掃描身分證的兩面
- 影印文件或掃描成手冊格式

6 掃描

- [設定掃描至電子郵件](#)
- [設定掃描至網路檔案夾](#)
- [設定掃描至 USB 磁碟機](#)
- [設定「掃描至 SharePoint®」\(僅限 Flow 機型\)](#)
- [建立快速設定](#)
- [掃描並傳送至電子郵件](#)
- [掃描並傳送至網路資料夾](#)
- [掃描並傳送至 USB 隨身碟](#)
- [其他掃描工作](#)

如需詳細資訊：

下列資訊在出版時是正確的。如需最新資訊，請參閱 www.hp.com/support/colorljM577MFP。

印表機的 HP 全方位說明包含下列資訊：

- [安裝與設定](#)
- [學習及使用](#)
- [解決問題](#)
- [下載軟體與韌體更新](#)
- [加入支援論壇](#)
- [尋找保固及法規資訊](#)

設定掃描至電子郵件

- [簡介](#)
- [在開始之前](#)
- [方法 1：使用電子郵件設定頁面](#)
- [方法 2：使用電子郵件設定精靈](#)
- [設定「傳送至電子郵件」以使用 Office 365 Outlook](#)
- [解決電子郵件的問題](#)

簡介


印表機具備可掃描文件，並將其傳送至一個或多個電子郵件地址的功能。若要使用此掃描功能，必須將印表機連線至網路，但必須先使用 HP 嵌入式 Web 伺服器 (EWS) 設定好功能才能使用該功能。在 EWS 中有兩種設定「掃描至電子郵件」方法。如需完整設定，請使用 [電子郵件設定頁面](#)，或使用 [掃描至電子郵件設定精靈](#) 進行基本設定。

在開始之前

若要設定「掃描至電子郵件」功能，印表機必須具有啓用的網路連線。


開始設定程序之前，管理員需要下列資訊。

- 對該印表機的管理存取權限
- DNS 尾碼（例如，`companyname.com`）
- SMTP 伺服器（例如 `smtp.mycompany.com`）


 **附註：**如果您不知道 SMTP 伺服器名稱、SMTP 連接埠號碼或驗證資訊，請與電子郵件/網際網路服務供應商或系統管理員聯繫以取得資訊。透過網際網路搜尋通常可以找到 SMTP 伺服器名稱和連接埠名稱，例如，使用「`gmail smtp 伺服器名稱`」或「`yahoo smtp 伺服器名稱`」等詞彙進行搜尋。

- 外送電子郵件訊息的 SMTP 伺服器驗證需求，包含用於驗證的使用者名稱和密碼（若適用）。

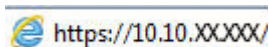
使用 HP 嵌入式 Web 伺服器 (EWS) 設定「掃描至電子郵件」功能。使用此程序開啓 EWS，然後從提供的兩種方法中選取其中一個來設定「掃描至電子郵件」功能後再繼續。


 **重要：**如需電子郵件帳戶的數位傳送限制的詳細資訊，請參閱電子郵件服務供應商的文件。如果您超過傳送限制，部分供應商可能會暫時鎖定您的帳戶。

存取 HP 嵌入式 Web 伺服器

1. 在印表機控制面板的主畫面中，點選「網路」 按鈕以顯示 IP 位址或主機名稱。

2. 開啟 Web 瀏覽器，然後在位址列中輸入印表機控制板上顯示的 IP 位址或主機名稱。按下電腦鍵盤上的 Enter 鍵。EWS 隨即開啟。


 https://10.10.XXXXX/

 **附註：**若嘗試開啟 EWS 時，Web 瀏覽器顯示此網站的安全性憑證有問題訊息，請按一下繼續瀏覽此網站（不建議）。

在 EWS 內瀏覽 HP 印表機時，選擇繼續瀏覽此網站（不建議）不會對電腦造成任何傷害。

方法 1：使用電子郵件設定頁面


1. 按一下網路索引標籤。

 **附註：**在網路標籤上設定各項設定可能需要系統管理員協助。

2. 如果尚未選取，請按一下左側導覽窗格中的 TCP/IP 設定。
3. 按一下網路識別碼標籤。
4. 如果網路上需要 DNS，請在 TCP/IP 網域尾碼區域中，驗證使用的電子郵件用戶端 DNS 尾碼是否有列出。DNS 尾碼格式如下：**companyname.com**、**gmail.com** 等。


 **附註：**若未設定網域名稱尾碼，請使用 IP 地址。


5. 按一下套用。
6. 按一下掃描/數位傳送標籤。
7. 在左側導覽窗格中，按一下電子郵件設定連結，然後按一下預設工作選項。
8. 在電子郵件設定對話方塊中，選擇啟用傳送至電子郵件核取方塊。如果沒有選擇此核取方塊，則無法在印表機控制面板使用這個功能。
9. 在外送電子郵件伺服器 (SMTP) 區域中，完成下列其中一個選項的步驟：
 - 選擇其中一個顯示的伺服器
 - 按一下新增以啟動 SMTP 精靈。
 1. 在 SMTP 精靈中，選擇下列其中一個選項：
 - 方法 1：輸入 SMTP 伺服器的地址，然後按一下下一步
 - 方法 2：選擇搜尋網路中的外送電子郵件伺服器，然後按一下下一步。選擇伺服器，然後按一下下一步。

 **附註：**如果已為其他印表機功能建立 **SMTP** 伺服器，則會顯示**使用被其他功能使用的伺服器**選項。選擇此選項，然後設定為用於電子郵件功能。

2. 在**設定所需的基礎資訊以連線到伺服器**對話方塊中，設定要使用的選項，然後按一下**下一步**。

 **附註：**部分伺服器在傳送或接收大於 **5 MB** 的電子郵件時會發生問題。可在**分割電子郵件上限 (MB)** 中輸入數字來防止這些問題。


 **附註：**在大部分的情況下，不需要變更預設的連接埠號碼。

 **附註：**如果您是使用 **Google™ Gmail** 的電子郵件服務，請選取**啟用 SMTP SSL 通訊協定**核取方塊。一般而言，若為 **gmail**，則 **SMTP** 地址為 **smtp.gmail.com**、連接埠號碼為 **465**，且必須啟用 **SSL**。


請參閱線上資源，確認這些伺服器設定在設定時是最新且有效的。

3. 在**伺服器驗證需求**對話方塊上，選擇用來說明伺服器之驗證需求的選項：

- **伺服器不需驗證**，然後按一下**下一步**。
- **伺服器需要驗證**
 - 從下拉式方塊中，選擇**在控制面板登入後使用使用者認證來連線**，然後按一下**下一步**。
 - 從下拉式方塊中，選擇**一律使用這些認證**，輸入**使用者名稱**和**密碼**，然後按一下**下一步**。

 **附註：**如果使用登入使用者的認證，請在印表機控制面板上設定電子郵件來要求使用者登入。拒絕裝置訪客對電子郵件的存取權，方法是在**安全性索引標籤的存取控制**對話方塊上，於**登入以及權限政策**區域的**裝置訪客**欄中清除電子郵件的核取方塊。核取方塊中的圖示從核取記號變成一個鎖。

4. 在**伺服器使用量**對話方塊上，選擇將透過此 **SMTP** 伺服器傳送電子郵件的印表機功能，然後按一下**下一步**按鈕。


 **附註：**若伺服器需要驗證，將需要使用者名稱和密碼，以便從印表機傳送自動警示和報告。

5. 在**摘要和測試**對話方塊中，在**傳送測試電子郵件至：**欄位輸入有效的電子郵件地址，然後按一下**測試**。

6. 確認所有設定正確，然後按一下**完成**以完成外送電子郵件伺服器設定。


10. 在**地址與訊息欄位控制**區域中，輸入**預設寄件者：**設定及任何其他選用設定。

地址和訊息欄位控制設定：

 **附註：**若要顯示所有這些設定，請按一下頁面底部的**進階設定**。

功能	說明
地址欄位限制	<p>指定使用者是否必須從通訊錄選擇電子郵件地址，或是否允許使用者手動輸入電子郵件地址。</p> <p>注意：若選擇使用者必須從通訊錄中選擇，且任一地址欄位也設定為使用者可編輯，則變更那些可編輯欄位時，也會變更通訊錄內的對應值。</p> <p>若要防止使用者變更印表機控制面板「通訊錄」內的聯絡人，請到安全性標籤的存取控制頁面，拒絕裝置訪客對通訊錄修改的存取權。</p>
允許無效的電子郵件地址格式	選擇此選項可允許無效的電子郵件地址格式。
使用者可編輯	<p>如果要將預設寄件者地址和預設顯示名稱用於由此印表機傳送的所有電子郵件（除非使用者已登入），請勿選擇使用者可編輯核取方塊。</p> <p>設定地址欄位時，如果取消核取使用者可編輯核取方塊，使用者就無法在傳送電子郵件時，於印表機控制面板上編輯那些欄位。對於「寄給我」功能，清除所有地址欄位的使用者可編輯核取方塊，包含寄件者：、收件者：、副本：和密件副本：欄位，然後設定該使用者的傳送電子郵件寄件者：其本身的電子郵件地址和收件者：其本身的電子郵件地址。</p>
預設寄件者：及預設顯示名稱：	<p>提供電子郵件地址和名稱，將其使用於電子郵件訊息的寄件者：地址。</p> <p>提示：建立印表機的電子郵件帳戶，並將此地址作為預設電子郵件地址。</p> <p>提示：設定電子郵件功能，要求該使用者必須先登入才能使用該功能。這能防止使用者從非屬於其本身的地址傳送電子郵件。</p>
收件者：	提供電子郵件的收件者電子郵件地址。
副本：	提供電子郵件的副本電子郵件地址。
密件副本：	提供電子郵件的密件副本電子郵件地址。
主旨：	提供電子郵件訊息的預設主旨行。
訊息：	建立自訂訊息。若要為印表機傳送的所有電子郵件使用此訊息，請清除或不要選擇 訊息： 的 使用者可編輯 核取方塊。

11. 在**簽署與加密**區域中，設定簽署與加密偏好設定。


 **附註：**若要顯示**簽署與加密**設定，請按一下頁面底部的**進階設定**。

簽署與加密設定：

功能	說明
簽章	<p>選擇是否簽署安全性憑證。</p> <p>選擇使用者可編輯核取方塊，以便在印表機控制面板上編輯此設定。</p>
雜湊演算法	選擇使用於簽署電子郵件的演算法。
加密	<p>選擇是否加密電子郵件。</p> <p>選擇使用者可編輯核取方塊，以便在印表機控制面板上編輯此設定。</p>
加密演算法	選擇使用於加密電子郵件的演算法。

功能	說明
收件者公開金鑰的屬性	輸入要使用哪個屬性，從 LDAP 擷取收件者的公開金鑰憑證。
使用收件者公開金鑰憑證來確認收件者	選擇此設定可使用收件者的公開金鑰憑證來確認收件者。

12. 在**通知設定**區域中，選擇使用者將接收已傳送的電子郵件相關通知的時間。預設的設定是使用登入使用者的電子郵件地址。如果收件者電子郵件地址空白，就不會傳送通知。

 **附註：**若要顯示**通知**設定，請按一下頁面底部的**進階設定**。

13. 在**檔案設定**區域中，設定預設的掃描偏好設定。

 **附註：**下列清單包含適用於 HP LaserJet Enterprise MFP 印表機的主要選項組合。某些選項不適用於所有印表機。

另存新檔...	指定掃描檔案的資料夾和檔案名稱
載入後儲存設定值	<p>載入快速設定：從儲存的「快速設定」中載入掃描設定值。</p> <p>附註：使用 HP 嵌入式 Web 伺服器來建立和儲存「快速設定」。</p> <p>儲存預設值：在「選項」清單中將目前的設定另存為未來掃描工作的預設設定。</p>

文件檔案類型

將掃描的文件另存為數種類型之一的檔案。

可使用下列標準檔案類型：

- **PDF**：此檔案類型提供最佳整體影像與文字品質。需要 Adobe® Acrobat® Reader 軟體才能檢視 PDF 檔案。
- **JPEG**：此檔案類型適用於大多數圖形。大多數電腦都具有可以檢視 .JPEG 檔案的瀏覽器。此檔案類型會在每頁產生一個檔案。
- **TIFF**：這是許多繪圖程式都支援的標準檔案類型。此檔案類型會在每頁產生一個檔案。
- **MTIFF**：MTIFF 是指多頁 TIFF (multi-page TIFF)。此檔案類型可在一個檔案中儲存多個掃描頁面。
- **XPS**：XPS (XML Paper Specification, XML 紙張規格) 會建立保存原稿格式，並支援彩色圖形與嵌入式字型的 XAML 檔案。
- **PDF/A**：PDF/A 是專門設計來長期歸檔電子文件的 PDF 類型。文件中的所有格式資訊都儲存在檔案本身中。

HP LaserJet Enterprise Flow MFP 印表機也支援下列 OCR 檔案類型：

- **文字 (OCR)**：文字 (OCR) 藉由使用光學字元識別 (OCR) 掃描原稿來建立文字檔案。您可以在任何文書處理程式中開啓這類文字檔案。使用此選項無法儲存原稿格式。
- **Unicode 文字 (OCR)**：Unicode 文字 (OCR) 是用來統一文字呈現外觀與操作方法的業界標準。此檔案類型特別適用於國際化與在地化。
- **RTF (OCR)**：RTF (OCR) 藉由使用光學字元識別 (OCR) 掃描原稿來建立 rich text format (RTF) 檔案。RTF 是大多數文書處理程式可以開啓的另一種文字格式。使用此選項可儲存部分原稿的格式。
- **可搜尋 PDF (OCR)**：可搜尋的 PDF (OCR) 藉由使用光學字元識別 (OCR) 掃描原稿來建立可搜尋的 PDF 檔案。以此方式掃描文件時，可使用 Adobe Acrobat® Reader 的搜尋工具搜尋 PDF 內的特定字詞或詞句。
- **可搜尋 PDF/A (OCR)**：可搜尋的 PDF/A (OCR) 是一種 PDF/A 檔案類型，包含文件結構資訊，因此允許進行內容搜尋。
- **HTML (OCR)**：HTML (OCR) 建立包含原稿內容的超文字標記語言 (HTML) 檔案。HTML 用於在網站上顯示檔案。
- **CSV (OCR)**：CSV (OCR) 是內含逗點分隔值的常見文字檔案格式。大多數文書處理、試算表或資料庫程式可以開啓此類型的檔案。

輸出品質

指定掃描影像的輸出品質，此選項會影響所產生檔案的檔案大小。

原稿面

指定原稿採用單面列印或雙面列印。

彩色/黑白

指定掃描影像採用彩色、純黑色和灰階，或僅使用黑色列印。

僅適用於彩色印表機。

掃描模式

標準文件：若要掃描一頁或整疊紙張，可透過文件進紙器或個別在平台玻璃板上進行。

書本模式：掃描打開的書本，並將書本的每一頁輸出至不同頁上。

雙面 ID 影印：在平台玻璃板上掃描身份證的每一面，並將其輸出至一頁上。掃描第一面後，印表機會提示您將第二面放在玻璃板上正確的位置。

解析度	指定掃描影像的解析度。選擇較高解析度可提高影像的清晰度。不過，檔案大小也會隨著解析度的提高而增加。
原稿尺寸	指定原稿的紙張尺寸。
內容方向	指定原稿列印時是採用直印或橫印。
影像調整	<p>清晰度：使影像變清晰或柔和。例如，提高清晰度可使文字較清楚，而降低則能讓相片較平滑。</p> <p>深淺度：增加或減少掃描影像中色彩所使用的黑白量。</p> <p>對比：增加或減少頁面上最淺與最深色彩之間的差異。</p> <p>背景清除：從掃描影像的背景移除淺淡的色彩。例如，如果是在彩色紙上列印原稿，使用此功能可讓背景變淡，而不會影響影像的暗度。</p> <p>自動色調：僅限 Flow 印表機。如果原稿的頁面至少有 100 個文字字元，印表機可偵測頁面頂端邊緣並正確地為掃描的影像定向。如果部分頁面與其他頁面比較時呈現上端朝下的狀態，透過此功能產生的掃描影像會是所有頁面都是正確的一邊朝上。如果部分頁面是橫向，印表機會旋轉影像使頁面的頂端位於影像的頂端。</p>
最佳化文字/圖片	最佳化掃描中影像類型的工作：文字、圖形或相片。
清除邊緣	清除掃描影像的邊緣來移除污點，例如深色框線或釘書針痕跡。
裁剪選項	<p>裁剪至原稿尺寸：將影像裁剪成符合原稿紙張尺寸的大小。</p> <p>裁剪至內容：裁剪影像，使影像與原稿上可偵測到內容的區域同大小。</p>
空白頁抑制	從掃描影像中排除原稿中的空白頁。此功能對掃描雙面列印的頁面特別實用，可讓您清除產生之掃描文件中的空白頁。
多頁進紙偵測	啟用或停用多頁進紙偵測。啟用時，若印表機偵測到一次送入多張紙至文件進紙器中，掃描便會停止。停用時，若偵測到多頁進紙，掃描仍會繼續，以允許掃描黏在一起的紙張、貼上自黏便條的原稿或是厚紙。
通知	選擇是否傳送掃描工作狀態通知。印表機可列印通知，或可利用電子郵件傳送通知。
儲存預設值	將目前的掃描設定另存為此掃描功能新的預設設定。

14. 在**檔案設定**區域中，設定預設的檔案設定偏好設定。

 **附註**：若要顯示所有這些設定，請按一下頁面底部的**進階設定**。

15. 檢閱選擇的選項來確認它們是正確的，然後按一下**套用**以完成設定。

16. 在左側導覽窗格中，按一下**電子郵件設定**下的**快速設定**，然後選取印表機的任何快速設定。


 **附註**：快速設定是可在印表機控制面板上的快速設定應用程式中存取的捷徑工作。

方法 2：使用電子郵件設定精靈

此設定精靈包含基本設定的選項。

1. 按一下**網路索引**標籤。
2. 如果尚未選取，請按一下左側導覽窗格中的**TCP/IP 設定**。

3. 按一下**網路識別碼**標籤。
4. 如果網路上需要 DNS，請在 **TCP/IP 網域尾碼**區域中，驗證使用的電子郵件用戶端 DNS 尾碼是否有列出。DNS 尾碼格式如下：**companyname.com**、**gmail.com** 等。

 **附註：**若未設定網域名稱尾碼，請使用 IP 地址。

5. 按一下**套用**。
6. 按一下**掃描/數位傳送**標籤。
7. 在左側導覽窗格中，按一下以**電子郵件傳送並儲存至網路資料夾快速安裝精靈**。
8. 按一下**電子郵件設定精靈**連結。
9. 在**設定電子郵件伺服器 (SMTP)**對話方塊中，完成下列其中一個選項的步驟：


- 選項 1：**搜尋網路中的外送電子郵件伺服器：**


 **附註：**此選項只會尋找您防火牆內部的外送 SMTP 伺服器。

1. 選擇**搜尋網路中的外送電子郵件伺服器**，然後按一下下一步
2. 從**尋找 SMTP 伺服器**清單選擇適當的伺服器，然後按一下下一步。
3. 選擇用來說明伺服器之驗證需求的選項：
 - **伺服器不需驗證**，然後按一下下一步。
 - **伺服器需要驗證**
 - 從下拉式方塊中，選擇**在控制面板登入後使用使用者認證來連線**，然後按一下下一步。
 - 從下拉式方塊中，選擇**一律使用這些認證**，輸入**使用者名稱**和**密碼**，然後按一下下一步。

- 選項 2：**新增 SMTP 伺服器：**

1. 選擇**新增 SMTP 伺服器**
2. 輸入**伺服器名稱**和**連接埠號碼**，然後按一下下一步。


 **附註：**在大部分的情況下，不需要變更預設的連接埠號碼。

 **附註：**若是使用託管的 SMTP 服務（例如 gmail），請從服務供應商的網站或其他來源確認 SMTP 地址、連接埠號碼和 SSL 設定。一般而言，若為 gmail，則 SMTP 地址為 **smtp.gmail.com**、連接埠號碼為 **465**，且必須啓用 SSL。

請參閱線上資源，確認這些伺服器設定在設定時是最新且有效的。

3. 選擇用來說明伺服器之驗證需求的選項：
 - **伺服器不需驗證**，然後按一下下一步。
 - **伺服器需要驗證**

- 從下拉式方塊中，選擇**在控制面板登入後使用使用者認證來連線**，然後按一下**下一步**。
 - 從下拉式方塊中，選擇**一律使用這些認證**，輸入**使用者名稱**和**密碼**，然後按一下**下一步**。
10. 在**設定電子郵件設定**對話方塊中，輸入「寄件者」電子郵件地址的相關資訊、電子郵件的主旨行，及預設訊息，然後按一下**下一步**。

 **附註：**設定地址欄位時，如果取消核取**使用者可編輯**核取方塊，使用者就無法在傳送電子郵件時，於印表機控制面板上編輯那些欄位。

功能	說明
寄件者： (必要)	選擇下列其中一個動作： <ul style="list-style-type: none"> ● 使用者的地址 (需要登入) ● 預設寄件者 <ul style="list-style-type: none"> ◦ 預設寄件者： 及預設顯示名稱： 提供電子郵件地址和名稱以使用於電子郵件訊息。 <p>提示： 建立印表機的電子郵件帳戶，並將此地址作為預設電子郵件地址。</p> <p>提示： 設定電子郵件功能，要求該使用者必須先登入才能使用該功能。這能防止使用者從非屬於其本身的地址傳送電子郵件。</p>
主旨： (任選)	提供電子郵件訊息的預設主旨行。
訊息： (任選)	建立自訂訊息。 若要為印表機傳送的所有電子郵件使用此訊息，請清除 訊息： 的 使用者可編輯 核取方塊。

11. 在**設定檔案掃描設定值**對話方塊中，設定預設掃描偏好設定，然後按一下**下一步**。
12. 檢閱**摘要**對話方塊，然後按一下**完成**以完成設定。

設定「傳送至電子郵件」以使用 Office 365 Outlook

- [簡介](#)
- [設定外送電子郵件伺服器 \(SMTP\)，從 Office 365 Outlook 帳戶傳送電子郵件](#)


簡介

Microsoft Office 365 Outlook 是 Microsoft 提供的雲端型電子郵件系統，其使用 Microsoft 的簡易郵件傳輸協定 (SMTP) 伺服器來傳送或接收電子郵件。完成下列步驟，讓印表機從控制面板中使用 Office 365 Outlook 帳戶傳送電子郵件。


 **附註：**您必須擁有具備 Office 365 Outlook 的電子郵件地址帳戶，才能在 EWS 中進行設定。

設定外送電子郵件伺服器 (SMTP)，從 Office 365 Outlook 帳戶傳送電子郵件

1. 按一下**網路索引**標籤。
2. 如果尚未選取，請按一下左側導覽窗格中的 **TCP/IP 設定**。
3. 按一下**網路識別碼**標籤。
4. 如果網路上需要 DNS，請在 **TCP/IP 網域尾碼**區域中，驗證使用的電子郵件用戶端 DNS 尾碼是否有列出。DNS 尾碼格式如下：**companyname.com**、**gmail.com** 等。

 **附註：**若未設定網域名稱尾碼，請使用 IP 地址。

5. 按一下**套用**。
6. 按一下**掃描/數位傳送**標籤。
7. 在左側導覽窗格中，按一下**掃描至電子郵件**連結。
8. 選取**啟用掃描至電子郵件**核取方塊。如果沒有勾選此核取方塊，則無法在印表機控制面板使用這個功能。
9. 在外送電子郵件伺服器 (SMTP) 區域中，按一下**新增**以啟動 SMTP 精靈。
10. 在**我知道 SMTP 伺服器位址或主機名稱**欄位中，鍵入 **smtp.onoffice.com**，然後按一下**下一步**。
11. 在**設定所需的基礎資訊以連線到伺服器**對話方塊的**連接埠號碼**欄位中，鍵入 **587**。

 **附註：**部分伺服器在傳送或接收大於 5 MB 的電子郵件時會發生問題。可在**分割電子郵件上限 (MB)**中輸入數字來防止這些問題。

12. 選擇**啟用 SMTP SSL 通訊協定**核取方塊，然後按一下**下一步**。
13. 在**伺服器驗證需求**對話方塊上，完成下列資訊：
 - a. 選擇**伺服器需要驗證**。
 - b. 在下拉式清單中，選擇**一律使用這些認證**
 - c. 在**使用者名稱**欄位中，鍵入 Office 365 Outlook 電子郵件地址。
 - d. 在**密碼**欄位中，鍵入 Office 365 Outlook 帳戶密碼，然後按一下**下一步**。
14. 在**伺服器使用量**對話方塊上，選擇將透過此 SMTP 伺服器傳送電子郵件的印表機功能，然後按一下**下一步**按鈕。
15. 在**摘要和測試**對話方塊中，在**傳送測試電子郵件至：**欄位輸入有效的電子郵件地址，然後按一下**測試**。
16. 確認所有設定正確，然後按一下**完成**以完成外送電子郵件伺服器設定。


解決電子郵件的問題

傳送電子郵件時發生的問題

- 確定在**掃描至電子郵件**頁面的**掃描/數位傳送**標籤上核取**啟用掃描至電子郵件**核取方塊。
- 如果已啟用此功能，但印表機仍無法傳送電子郵件，則可能是未正確設定 SMTP 伺服器。可能是下列任何原因所導致：

- 伺服器需要驗證，但未傳送驗證資訊。
- SMTP 伺服器的網路位址或主機名稱不正確。
- SMTP 伺服器目前未接受電子郵件（連接埠 25 未開啓）。
- 檢查 SMTP 伺服器設定以找到問題。

檢查 SMTP 伺服器設定

 **附註：**此程序適用於 Windows 作業系統。下列步驟顯示伺服器的回應範例。回應的文字部分可能隨伺服器而異。

1. 開啓 Windows 命令提示：依序按一下**開始**和**執行**後，再輸入 cmd。
2. 輸入 telnet，接著輸入 SMTP 閘道主機名稱與數字 25（印表機通訊的連接埠）。例如，輸入 telnet example.com 25
3. 按下 **Enter**。如果 SMTP 閘道主機名稱無效，回應會包含下列訊息：**Could not open connection to the host on port 25: Connect Failed.**（無法開啓連接埠 25 上的主機連線：連線失敗。）
4. 如果 SMTP 閘道主機名稱無效，請重新設定伺服器。
 - 對於電子郵件數位傳送功能，請使用嵌入式 Web 伺服器中的**掃描/數位傳送**標籤，來設定印表機使用其他 SMTP 伺服器。

如果接收到 **220 smtp.hostname** 之類的回應，則表示 SMTP 閘道主機名稱有效。請繼續下一個步驟。

5. 向 SMTP 伺服器識別您自己。在系統提示時，輸入 **HELO**，後面接著您的主機名稱。按下 **Enter**。您應該接收到回應。
6. 嘗試授權到 SMTP 伺服器。在系統提示時，輸入 AUTH。按下 **Enter**。
7. 如果回應是 503.5.3.3 AUTH not available（503.5.3.3 AUTH 無法使用），則 SMTP 伺服器不需要驗證。

如果回應是 250 AUTH 或 334，則 SMTP 伺服器需要驗證。在 HP 嵌入式 Web 伺服器的**掃描/數位傳送**標籤上，使用**掃描至電子郵件**頁面來設定正確的驗證資訊。

8. 確認伺服器可辨識正在傳送訊息的電子郵件帳戶。在系統提示時，輸入 MAIL FROM: <sender@domain.com>，其中「<sender@domain.com>」是用於測試的電子郵件地址。

如果回應為 550 Requested action not taken: mailbox unavailable（550 未執行要求的動作：信箱無法使用），則表示伺服器找不到該地址的信箱。

如果回應為 550 Requested action not taken: mailbox name not allowed（550 未採取要求的動作：不允許的信箱名稱），則電子郵件地址無效。

9. 確認伺服器已將電子郵件傳送至收件者。在系統提示時，輸入 RCPT TO: <recipient@example.com>，其中「<recipient@example.com>」是收件者的電子郵件地址。

如果回應為 550 Requested action not taken: mailbox unavailable（550 未執行要求的動作：信箱無法使用），則表示伺服器找不到該地址的信箱。收件者電子郵件帳戶可能已設定，因此無法接收印表機所發出的訊息。

如果回應是「551 User not local: please try <forward-path>」（551 非本機使用者：請嘗試 <forward-path>），其中的「<forward-path>」是不同的電子郵件地址，則表示電子郵件帳戶未啓用。

設定掃描至網路檔案夾

- [簡介](#)
- [在開始之前](#)
- [方法 1：使用「儲存至網路資料夾設定」頁面](#)
- [方法 2：使用儲存到網路資料夾快速設定精靈](#)
- [傳送至網路資料夾時發生問題](#)

簡介


本文件說明如何啓用和設定「掃描至網路資料夾」功能。印表機具備可掃描文件，並將文件儲存到網路資料夾的功能。若要使用此掃描功能，必須將印表機連線至網路，但必須先使用 **HP 嵌入式 Web 伺服器 (EWS)** 設定好功能才能使用該功能。在 **EWS** 中有兩種設定「掃描至網路資料夾」方法。若需進階設定，請使用 **儲存至網路資料夾設定** 頁面進行進階設定，或使用 **掃描至網路資料夾設定精靈** 進行基本設定。

在開始之前

 **附註：**若要設定「掃描至網路資料夾」功能，印表機必須具有啓用的網路連線。


開始設定程序之前，管理員需要備妥下列項目。

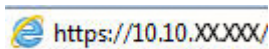
- 對該印表機的管理存取權限
- 目的地資料夾的完整網域名稱 (FQDN)(例如， \\servername.us.companyname.net\scans) 或伺服器的 IP 位址 (例如， \\16.88.20.20\scans) 。


 **附註：**本文使用的「伺服器」術語指的是共用資料夾所在的電腦。

使用 **HP 嵌入式 Web 伺服器 (EWS)** 設定「掃描至網路資料夾」功能。使用此程序開啓 **EWS**，然後使用其中一種提供的方法來設定「掃描至網路資料夾」功能後再繼續。

存取 HP 嵌入式 Web 伺服器

1. 在印表機控制面板的主畫面中，點選「網路」 按鈕以顯示 IP 位址或主機名稱。
2. 開啓 Web 瀏覽器，然後在位址列中輸入印表機控制面板上顯示的 IP 位址或主機名稱。按下電腦鍵盤上的 **Enter** 鍵。**EWS** 隨即開啓。

 https://10.10.XXXXX/

 **附註：**若嘗試開啓 **EWS** 時，Web 瀏覽器顯示此網站的安全性憑證有問題訊息，請按一下 **繼續瀏覽此網站 (不建議)**。

在 **EWS** 內瀏覽 HP 印表機時，選擇 **繼續瀏覽此網站 (不建議)** 不會對電腦造成任何傷害。

方法 1：使用「儲存至網路資料夾設定」頁面

使用此方法以完成設定「掃描至網路資料夾」功能。

- [步驟 1：啓用「掃描至網路資料夾」功能，並設定預設工作選項](#)
- [步驟 2：建立「快速設定」](#)

步驟 1：啓用「掃描至網路資料夾」功能，並設定預設工作選項


1. 按一下**掃描/數位傳送**標籤。
2. 在左側導覽功能表中，按一下**儲存到網路資料夾**連結。
3. 在**儲存到網路資料夾**設定對話方塊中，選取**啓用儲存到網路資料夾**核取方塊。如果沒有選擇此方塊，則無法在印表機控制面板使用這個功能。

完成頁面上所有對話方塊中的欄位。

- [通知設定值](#)
- [資料夾設定](#)
- [掃描設定](#)
- [檔案設定](#)

通知設定值

在**通知設定**對話方塊中，選擇其中一個選項：

 **附註：**爲了傳送通知電子郵件，必須將印表機設定爲使用 **SMTP** 伺服器來傳送電子郵件工作。

- 選項 1：**不要通知**
 1. 選擇**不要通知**。
 2. 若要提示使用者檢閱其通知設定，請選擇**工作開始前提示使用者**，然後按一下下一步。
- 選項 2：**當工作完成時通知**
 1. 選擇**僅在列印工作完成時通知**。
 2. 從**用於傳送通知的方式**清單中選擇通知的傳送方式。
如果選擇的通知方式是**電子郵件**，請在**通知電子郵件地址**欄位中鍵入電子郵件地址。
 3. 若要在通知中包含第一個掃描頁面的縮圖，請選擇**包含縮圖**。
 4. 若要提示使用者檢閱其通知設定，請選擇**工作開始前提示使用者**，然後按一下下一步。
- 選項三：**僅在工作失敗時通知**
 1. 選擇**僅在列印工作失敗時通知**。
 2. 從**用於傳送通知的方式**清單中選擇通知的傳送方式。
如果選擇的通知方式是**電子郵件**，請在**通知電子郵件地址**欄位中鍵入電子郵件地址。
 3. 若要在通知中包含第一個掃描頁面的縮圖，請選擇**包含縮圖**。
 4. 若要提示使用者檢閱其通知設定，請選擇**工作開始前提示使用者**，然後按一下下一步。

資料夾設定

使用**資料夾設定**對話方塊，設定印表機將掃描的文件傳送到資料夾類型。


可選擇下列兩種資料夾權限類型：

選項 1：讀取和寫入權限

若要將掃描的文件傳送到為讀取和寫入權限所設定的資料夾，請完成下列步驟：

 **附註：**僅傳送至具有讀取和寫入權限的資料夾支援資料夾驗證和工作通知

1. 如果還沒有選擇，請選擇**僅傳送至具有讀取和寫入權限的資料夾**。
2. 若需要印表機先確認資料夾存取權再啟動掃描工作，請選擇**先確認資料夾存取權再開始工作**。


 **附註：**不選擇**先確認資料夾存取權再開始工作**可更快完成掃描工作，但如果無法使用資料夾，掃描工作將失敗。

3. 按一下下一步。

選項 2：僅限寫入權限

若要將掃描的文件傳送到設定為「僅限寫入權限」的資料夾，請完成下列步驟：

 **附註：**允許傳送至僅具有寫入權限的資料夾不支援資料夾驗證或工作通知

 **附註：**如果選擇此選項，印表機便無法逐次增加掃描檔案名稱。所有掃描都會以同一個檔案名稱傳送。

選取依時間變動的檔案名稱前置字元或後置字元，好讓每次掃描都是儲存成唯一的檔案而不會覆寫上一個檔案。此檔案名稱是由「檔案設定」對話方塊中的資訊所決定。

1. 選擇**允許傳送至僅具有寫入權限的資料夾**。
2. 按一下下一步。

掃描設定

在**掃描設定**對話方塊中，設定預設的掃描選項。

另存新檔... 指定掃描檔案的資料夾和檔案名稱

文件檔案類型

將掃描的文件另存為數種類型之一的檔案。

可使用下列標準檔案類型：

- **PDF**：此檔案類型提供最佳整體影像與文字品質。需要 Adobe® Acrobat® Reader 軟體才能檢視 PDF 檔案。
- **JPEG**：此檔案類型適用於大多數圖形。大多數電腦都具有可以檢視 .JPEG 檔案的瀏覽器。此檔案類型會在每頁產生一個檔案。
- **TIFF**：這是許多繪圖程式都支援的標準檔案類型。此檔案類型會在每頁產生一個檔案。
- **MTIFF**：MTIFF 是指多頁 TIFF (multi-page TIFF)。此檔案類型可在一個檔案中儲存多個掃描頁面。
- **XPS**：XPS (XML Paper Specification, XML 紙張規格) 會建立保存原稿格式，並支援彩色圖形與嵌入式字型的 XAML 檔案。
- **PDF/A**：PDF/A 是專門設計來長期歸檔電子文件的 PDF 類型。文件中的所有格式資訊都儲存在檔案本身中。

HP LaserJet Enterprise Flow MFP 印表機也支援下列 OCR 檔案類型：

- **文字 (OCR)**：文字 (OCR) 藉由使用光學字元識別 (OCR) 掃描原稿來建立文字檔案。您可以在任何文書處理程式中開啓這類文字檔案。使用此選項無法儲存原稿格式。
- **Unicode 文字 (OCR)**：Unicode 文字 (OCR) 是用來統一文字呈現外觀與操作方法的業界標準。此檔案類型特別適用於國際化與在地化。
- **RTF (OCR)**：RTF (OCR) 藉由使用光學字元識別 (OCR) 掃描原稿來建立 rich text format (RTF) 檔案。RTF 是大多數文書處理程式可以開啓的另一種文字格式。使用此選項可儲存部分原稿的格式。
- **可搜尋 PDF (OCR)**：可搜尋的 PDF (OCR) 藉由使用光學字元識別 (OCR) 掃描原稿來建立可搜尋的 PDF 檔案。以此方式掃描文件時，可使用 Adobe Acrobat® Reader 的搜尋工具搜尋 PDF 內的特定字詞或詞句。
- **可搜尋 PDF/A (OCR)**：可搜尋的 PDF/A (OCR) 是一種 PDF/A 檔案類型，包含文件結構資訊，因此允許進行內容搜尋。
- **HTML (OCR)**：HTML (OCR) 建立包含原稿內容的超文字標記語言 (HTML) 檔案。HTML 用於在網站上顯示檔案。
- **CSV (OCR)**：CSV (OCR) 是內含逗點分隔值的常見文字檔案格式。大多數文書處理、試算表或資料庫程式可以開啓此類型的檔案。

輸出品質

指定掃描影像的輸出品質，此選項會影響所產生檔案的檔案大小。

原稿面

指定原稿採用單面列印或雙面列印。

彩色/黑白

指定掃描影像採用彩色、純黑色和灰階，或僅使用黑色列印。

僅適用於彩色印表機。

掃描模式

標準文件：若要掃描一頁或整疊紙張，可透過文件進紙器或個別在平台玻璃板上進行。

書本模式：掃描打開的書本，並將書本的每一頁輸出至不同頁上。

雙面 ID 影印：在平台玻璃板上掃描身份證的每一面，並將其輸出至一頁上。掃描第一面後，印表機會提示您將第二面放在玻璃板上正確的位置。

解析度	指定掃描影像的解析度。選擇較高解析度可提高影像的清晰度。不過，檔案大小也會隨著解析度的提高而增加。
原稿尺寸	指定原稿的紙張尺寸。
內容方向	指定原稿列印時是採用直印或橫印。
影像調整	<p>清晰度：使影像變清晰或柔和。例如，提高清晰度可使文字較清楚，而降低則能讓相片較平滑。</p> <p>深淺度：增加或減少掃描影像中色彩所使用的黑白量。</p> <p>對比：增加或減少頁面上最淺與最深色彩之間的差異。</p> <p>背景清除：從掃描影像的背景移除淺淡的色彩。例如，如果是在彩色紙上列印原稿，使用此功能可讓背景變淡，而不會影響影像的暗度。</p> <p>自動色調：僅限 Flow 印表機。如果原稿的頁面至少有 100 個文字字元，印表機可偵測頁面頂端邊緣並正確地為掃描的影像定向。如果部分頁面與其他頁面比較時呈現上端朝下的狀態，透過此功能產生的掃描影像會是所有頁面都是正確的一邊朝上。如果部分頁面是橫向，印表機會旋轉影像使頁面的頂端位於影像的頂端。</p>
最佳化文字/圖片	最佳化掃描中影像類型的工作：文字、圖形或相片。
清除邊緣	清除掃描影像的邊緣來移除污點，例如深色框線或釘書針痕跡。
裁剪選項	<p>裁剪至原稿尺寸：將影像裁剪成符合原稿紙張尺寸的大小。</p> <p>裁剪至內容：裁剪影像，使影像與原稿上可偵測到內容的區域同大小。</p>
空白頁抑制	從掃描影像中排除原稿中的空白頁。此功能對掃描雙面列印的頁面特別實用，可讓您清除產生之掃描文件中的空白頁。
多頁進紙偵測	啟用或停用多頁進紙偵測。啟用時，若印表機偵測到一次送入多張紙至文件進紙器中，掃描便會停止。停用時，若偵測到多頁進紙，掃描仍會繼續，以允許掃描黏在一起的紙張、貼上自黏便條的原稿或是厚紙。
通知	選擇是否傳送掃描工作狀態通知。印表機可列印通知，或可利用電子郵件傳送通知。

檔案設定

在**檔案設定**對話方塊中，設定快速設定的預設檔案設定，然後按一下**下一步**。

檔案設定：

功能	說明
檔案名稱首碼	為儲存至網路資料夾的檔案設定預設檔案名稱首碼。
檔案名稱尾碼	為儲存至網路資料夾的檔案設定預設檔案名稱尾碼。
檔案編號格式	選擇將工作分割成多個檔案時的檔案名稱格式。
檔案名稱預覽	輸入檔案名稱，然後按一下 更新預覽 按鈕。


步驟 2：建立「快速設定」

「快速設定」是可在印表機控制面板上的**快速設定**應用程式中存取的捷徑工作。可設定最少的「掃描至網路資料夾」功能而不必建立「快速設定」。然而，若缺少「快速設定」，使用者每次進行掃描工作

時，都必須在控制面板輸入目的地資料夾資訊。必須有「快速設定」才可以將「掃描至網路資料夾」中繼資料納入。

提供「快速設定」名稱、說明和開始的選項


1. 在左側導覽窗格中，按一下**快速設定**。
2. 在「快速設定清單」區域中，按一下**新增**。**快速設定的設定**頁面會開啓。
3. 在**快速設定名稱**欄位中鍵入名稱。

 **提示：**以使用者易懂的名稱命名「快速設定」（例如，「掃描及儲存至資料夾」）。

4. 在**快速設定說明**欄位中，鍵入說明來解釋快速設定將儲存的內容。
5. 從**快速設定開始選項**清單中，選擇下列其中一個選項：
 - 選項 1：輸入應用程式，然後使用者按「開始」
 - 選項 2：選擇後立刻開始

▲ 在原稿面提示下方選擇下列任一選項：

- 使用應用程式預設
- 提示要求原稿面數

 **附註：**如果選擇**選擇後立刻開始**，則必須在下一步設定目的地資料夾。

6. 按一下**下一步**。

為掃描的文件設定目的地資料夾

選項 1：共用資料夾或 FTP 資料夾


若要將掃描的文件儲存到標準共用資料夾或 FTP 資料夾，請完成下列步驟：

1. 如果還沒有選擇，請選擇**儲存至共用資料夾或 FTP 資料夾**。
2. 按一下**新增...**。隨即開啓**新增網路資料夾路徑**對話方塊。
3. 在**新增網路資料夾路徑**對話方塊上，選擇下列其中一個選項：
 - 選項 1：儲存到標準共用網路資料夾

1. 如果還沒有選擇，請選擇**儲存到標準共用網路資料夾**。

2. 在 **UNC 資料夾路徑** 欄位中，鍵入資料夾路徑。

資料夾路徑可以是完整網域名稱 (FQDN) (例如，\\servername.us.companyname.net \scans)，或伺服器的 IP 位址 (例如，\\16.88.20.20\scans)。請確定資料夾路徑 (例如，\scans) 接在 FQDN 或 IP 位址後面。

 **附註：**FQDN 可能比 IP 位址更為可靠。如果伺服器是透過 DHCP 取得其 IP 位址，那麼 IP 位址可能會變動。不過，IP 位址連線可能更快速，因為印表機不需要使用 DNS 來尋找目的地伺服器。

3. 若要在目的地資料夾中自動建立掃描文件的子資料夾，請從**自訂子資料夾**清單中選擇子資料夾名稱的格式。

若要向建立掃描工作的使用者限制子資料夾存取權，請選擇**限制使用者對子資料夾的存取**。

4. 若要檢視掃描文件的完整資料夾路徑，請按一下**更新預覽**。

5. 從**驗證設定**清單中，選擇下列其中一個選項：

- **在控制面板登入後使用使用者認證來連線**
- **一律使用這些認證**


 **附註：**如果選擇**一律使用這些認證**，必須在對應的欄位中輸入使用者名稱和密碼。


6. 在 **Windows 網域** 欄位中，鍵入 **Windows 網域**。

 **提示：**若要在 **Windows 7** 中尋找 **Windows 網域**，請按一下**開始**，按一下**控制台**，再按一下**系統**。

若要在 **Windows 8** 中尋找 **Windows 網域**，請按一下**搜尋**，在搜尋方塊中輸入**系統**，再按一下**系統**。


網域列在**電腦名稱、網域及工作群組設定**下方。

 **附註：**如果共用資料夾設定為可供所有人存取，則必須在對應的欄位中輸入工作群組名稱（預設值為「**Workgroup**」）、使用者名稱和密碼的值。然而，如果資料夾是在特定使用者的資料夾內，而不是在公用資料夾內，則必須使用該使用者的使用者名稱和密碼。

 **附註：**您可能必須使用 **IP 位址** 而非電腦名稱。許多主路由器無法正確處理電腦名稱，而且沒有網域名稱伺服器 (**DNS**)。在這個情況下，最好是在共用電腦上設定靜態 **IP 位址**，以減少因 **DHCP** 指派新 **IP 位址** 而造成的問題。在典型的主路由器上，可以藉由設定屬於相同子網路，但是在 **DHCP** 位址範圍外的靜態 **IP 位址** 來達成此目的。

7. 按一下 **OK**。


• 選項 2：儲存到 **FTP 伺服器**

 **附註：**如果 **FTP 站台** 在防火牆外部，則必須在網路設定下指定 **Proxy 伺服器**。這些設定位於 **EWS 網路索引標籤** 的**進階**選項下。

1. 選擇**儲存到 FTP 伺服器**。

2. 在 **FTP 伺服器** 欄位中，鍵入 **FTP 伺服器名稱** 或 **IP 位址**。

3. 在 **連接埠** 欄位中，鍵入連接埠號碼。

 **附註：**在大部分的情況下，不需要變更預設的連接埠號碼。

4. 若要在目的地資料夾中自動建立掃描文件的子資料夾，請從**自訂子資料夾**清單中選擇子資料夾名稱的格式。

5. 若要檢視掃描文件的完整資料夾路徑，請按一下**更新預覽**。

6. 從 **FTP 傳送模式** 清單中，選擇下列其中一個選項：


- **被動**
- **主動**

7. 在**使用者名稱**欄位中，鍵入使用者名稱。

8. 在**密碼**欄位中鍵入密碼。
9. 按一下**確認存取權**以確認目的地可供存取。
10. 按一下 **OK**。

選項 2：個人共用資料夾

若要將掃描的文件儲存到個人共用資料夾，請完成下列步驟：

 **附註：**此選項是在管理員為每個使用者設定了共用資料夾的網域環境中使用。如果設定「儲存到個人共用資料夾」功能，使用者將需要使用 **Windows 認證**或 **LDAP 驗證**，在印表機控制面板上登入。

1. 選擇**儲存到個人共用資料夾**。
2. 在**使用此屬性擷取裝置使用者的主資料夾**欄位中，鍵入使用者在 **Microsoft Active Directory** 中的主資料夾。

 **附註：**請確認使用者知道此主資料夾在網路上的位置。

3. 若要在資料夾路徑尾端新增使用者名稱子資料夾，請選擇**根據使用者名稱建立子資料夾**。
若要向建立掃描工作的使用者限制子資料夾存取權，請選擇**限制使用者對子資料夾的存取**。

摘要


在**摘要**對話方塊上，請檢視設定，然後按一下**完成**。


方法 2：使用儲存到網路資料夾快速設定精靈




此選項會開啓印表機之 **HP 嵌入式 Web 伺服器 (EWS)** 中的設定精靈。此設定精靈包含基本設定的選項。

1. 按一下**掃描/數位傳送**標籤。
2. 按一下以**電子郵件傳送並儲存至網路資料夾快速設定精靈**連結。
3. 在**新增或移除儲存至網路資料夾快速設定**對話方塊上，按一下**新增**。

 **附註：**「快速設定」是可在印表機控制面板上的**快速設定**應用程式中存取的捷徑工作。

 **附註：**可設定最少的「儲存到網路資料夾」功能而不必建立快速設定。然而，若缺少快速設定，使用者每次進行掃描工作時，都必須在控制面板輸入目的地資料夾資訊。必須有快速設定才可以將「儲存到網路資料夾」中繼資料納入。

4. 在**新增資料夾快速設定**對話方塊上，完成下列資訊：
 - a. 在**快速設定標題**欄位中鍵入標題。
 **提示：**以使用者易懂的名稱命名快速設定（例如，「掃描及儲存至資料夾」）。
 - b. 從**按鈕位置**下拉式清單選擇下列其中一個選項，指出在印表機控制面板上顯示**快速設定**按鈕的位置：
 - 快捷設定應用程式
 - 首頁畫面

- c. 在**快速設定說明**欄位中，鍵入說明來解釋快速設定將儲存的內容。
- d. 按一下下一步。
5. 在**設定目的地資料夾**對話方塊上，完成下列資訊：
- a. 在 **UNC 資料夾路徑** 欄位中，鍵入掃描將前往的資料夾路徑。
- 資料夾路徑可以是完整網域名稱 (FQDN) (例如，\\servername.us.companyname.net\scans) ，或伺服器的 IP 位址 (例如，\\16.88.20.20\scans) 。請確定資料夾路徑 (例如，\scans) 接在 FQDN 或 IP 位址後面。
-  **附註：** FQDN 可能比 IP 位址更為可靠。如果伺服器是透過 DHCP 取得其 IP 位址，那麼 IP 位址可能會變動。不過，IP 位址連線可能更快速，因為印表機不需要使用 DNS 來尋找目的地伺服器。
- b. 從**驗證設定**下拉式清單中，選擇下列其中一個選項：
- 在控制面板登入後使用使用者認證來連線
 - 一律使用這些認證
-  **附註：** 如果選擇**一律使用這些認證**，必須在對應的欄位中輸入使用者名稱和密碼，且必須按一下**確認存取**來確認印表機對資料夾的存取權。
- c. 在 **Windows 網域** 欄位中，鍵入 Windows 網域。
-  **提示：** 若要在 Windows 7 中尋找 Windows 網域，請按一下**開始**，按一下**控制台**，再按一下**系統**。
- 若要在 Windows 8 中尋找 Windows 網域，請按一下**搜尋**，在搜尋方塊中輸入**系統**，再按一下**系統**。
- 網域列在**電腦名稱、網域及工作群組設定**下方。
- d. 按一下下一步。
6. 在**設定檔案掃描設定值**對話方塊中，設定快速設定的預設掃描偏好設定，然後按一下下一步。
7. 檢視**摘要**對話方塊，然後按一下**完成**。
8. 在**儲存到網路資料夾設定**對話方塊上，檢閱選擇的設定，然後按一下**完成**以完成設定。

傳送至網路資料夾時發生問題

問題	原因	解決方案
所有使用者都無法將工作儲存在網路資料夾中。	防火牆可能在干擾。	如果啓用 IPsec，則可能會干擾數位傳送功能。嘗試停用 IPsec。
	伺服器電源可能已關閉。	確認伺服器電源已開啓。
	DNS 設定可能不正確。	確認 UNC 資料夾路徑，因為它可能已經變更或輸入不正確。
特定使用者無法將工作儲存在網路資料夾中。	資料夾可能具有寫入權限制。	如果資料夾受寫入權限制，則需要重新登入才能將檔案儲存到該資料夾。

問題	原因	解決方案
	如果嘗試將工作傳送到不屬於「快速設定」資料夾的資料夾，則該資料夾的路徑可能不正確。	確認輸入正確的網路路徑。
	若藉由編輯快速設定資料夾的路徑來指定資料夾，則可能不允許新資料夾的存取權限。	設定權限，允許此使用者將工作儲存至此資料夾。
	使用者可能無法驗證網路伺服器。	確認使用者具有所需的憑證，才能存取網路資料夾所在的伺服器。
	使用者指定的檔案類型可能不受支援。	請嘗試使用其他檔案類型的副檔名儲存檔案。
雖然已選擇接收通知的選項，但未收到通知。	可能未設定通知的預設電子郵件地址，或地址可能不正確。	登入印表機，然後確認通知選項的電子郵件地址正確。確定已設定 SMTP 伺服器。

設定掃描至 USB 磁碟機

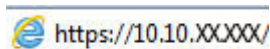
- [簡介](#)
- [啓用「掃描至 USB 磁碟機」](#)
- [設定預設掃描選項](#)
- [設定預設檔案名稱設定](#)


簡介

本文件說明如何啓用和設定「掃描至 USB 磁碟機」功能。印表機具備可掃描文件，並將文件儲存到 USB 磁碟機的功能，但必須先設定好功能才能使用該功能。

啓用「掃描至 USB 磁碟機」

1. 開啓 HP Embedded Web Server (EWS)：
 - a. 在印表機控制面板首頁畫面中，捲動至**管理**功能表並加以選取。
 - b. 開啓 Web 瀏覽器，然後在位址列中輸入印表機控制面板上顯示的 IP 位址或主機名稱。按下電腦鍵盤上的 **Enter** 鍵。EWS 隨即開啓。



 **附註：**若嘗試開啓 EWS 時，Web 瀏覽器顯示此網站的安全性憑證有問題訊息，請按一下**繼續瀏覽此網站（不建議）**。

在 EWS 內瀏覽 HP 印表機時，選擇**繼續瀏覽此網站（不建議）**不會對電腦造成任何傷害。

2. 按一下**安全性**標籤，然後在**硬體連接埠**區域中，選擇**啓用主機 USB 隨插即用**。按一下**套用**。
3. 按一下**掃描/數位傳送**標籤。
4. 按一下**儲存至 USB**連結。
5. 選取**啓用儲存至 USB**。
6. 按一下頁面底部的**套用**按鈕。

設定預設掃描選項

設定下列「掃描至 USB 磁碟機」的預設選項。

 **附註：**下列清單包含適用於 HP LaserJet Enterprise MFP 印表機的主要選項組合。某些選項不適用於所有印表機。

另存新檔...	指定掃描檔案的資料夾和檔案名稱
載入後儲存設定值	載入快速設定：從儲存的「快速設定」中載入掃描設定值。 附註： 使用 HP 嵌入式 Web 伺服器來建立和儲存「快速設定」。 儲存預設值：在「選項」清單中將目前的設定另存為未來掃描工作的預設設定。

文件檔案類型

將掃描的文件另存為數種類型之一的檔案。

可使用下列標準檔案類型：

- **PDF**：此檔案類型提供最佳整體影像與文字品質。需要 Adobe® Acrobat® Reader 軟體才能檢視 PDF 檔案。
- **JPEG**：此檔案類型適用於大多數圖形。大多數電腦都具有可以檢視 .JPEG 檔案的瀏覽器。此檔案類型會在每頁產生一個檔案。
- **TIFF**：這是許多繪圖程式都支援的標準檔案類型。此檔案類型會在每頁產生一個檔案。
- **MTIFF**：MTIFF 是指多頁 TIFF (multi-page TIFF)。此檔案類型可在一個檔案中儲存多個掃描頁面。
- **XPS**：XPS (XML Paper Specification, XML 紙張規格) 會建立保存原稿格式，並支援彩色圖形與嵌入式字型的 XAML 檔案。
- **PDF/A**：PDF/A 是專門設計來長期歸檔電子文件的 PDF 類型。文件中的所有格式資訊都儲存在檔案本身中。

HP LaserJet Enterprise Flow MFP 印表機也支援下列 OCR 檔案類型：

- **文字 (OCR)**：文字 (OCR) 藉由使用光學字元識別 (OCR) 掃描原稿來建立文字檔案。您可以在任何文書處理程式中開啓這類文字檔案。使用此選項無法儲存原稿格式。
- **Unicode 文字 (OCR)**：Unicode 文字 (OCR) 是用來統一文字呈現外觀與操作方法的業界標準。此檔案類型特別適用於國際化與在地化。
- **RTF (OCR)**：RTF (OCR) 藉由使用光學字元識別 (OCR) 掃描原稿來建立 rich text format (RTF) 檔案。RTF 是大多數文書處理程式可以開啓的另一種文字格式。使用此選項可儲存部分原稿的格式。
- **可搜尋 PDF (OCR)**：可搜尋的 PDF (OCR) 藉由使用光學字元識別 (OCR) 掃描原稿來建立可搜尋的 PDF 檔案。以此方式掃描文件時，可使用 Adobe Acrobat® Reader 的搜尋工具搜尋 PDF 內的特定字詞或詞句。
- **可搜尋 PDF/A (OCR)**：可搜尋的 PDF/A (OCR) 是一種 PDF/A 檔案類型，包含文件結構資訊，因此允許進行內容搜尋。
- **HTML (OCR)**：HTML (OCR) 建立包含原稿內容的超文字標記語言 (HTML) 檔案。HTML 用於在網站上顯示檔案。
- **CSV (OCR)**：CSV (OCR) 是內含逗點分隔值的常見文字檔案格式。大多數文書處理、試算表或資料庫程式可以開啓此類型的檔案。

輸出品質

指定掃描影像的輸出品質，此選項會影響所產生檔案的檔案大小。

原稿面

指定原稿採用單面列印或雙面列印。

彩色/黑白

指定掃描影像採用彩色、純黑色和灰階，或僅使用黑色列印。

僅適用於彩色印表機。

掃描模式

標準文件：若要掃描一頁或整疊紙張，可透過文件進紙器或個別在平台玻璃板上進行。

書本模式：掃描打開的書本，並將書本的每一頁輸出至不同頁上。

雙面 ID 影印：在平台玻璃板上掃描身份證的每一面，並將其輸出至一頁上。掃描第一面後，印表機會提示您將第二面放在玻璃板上正確的位置。

解析度	指定掃描影像的解析度。選擇較高解析度可提高影像的清晰度。不過，檔案大小也會隨著解析度的提高而增加。
原稿尺寸	指定原稿的紙張尺寸。
內容方向	指定原稿列印時是採用直印或橫印。
影像調整	<p>清晰度：使影像變清晰或柔和。例如，提高清晰度可使文字較清楚，而降低則能讓相片較平滑。</p> <p>深淺度：增加或減少掃描影像中色彩所使用的黑白量。</p> <p>對比：增加或減少頁面上最淺與最深色彩之間的差異。</p> <p>背景清除：從掃描影像的背景移除淺淡的色彩。例如，如果是在彩色紙上列印原稿，使用此功能可讓背景變淡，而不會影響影像的暗度。</p> <p>自動色調：僅限 Flow 印表機。如果原稿的頁面至少有 100 個文字字元，印表機可偵測頁面頂端邊緣並正確地為掃描的影像定向。如果部分頁面與其他頁面比較時呈現上端朝下的狀態，透過此功能產生的掃描影像會是所有頁面都是正確的一邊朝上。如果部分頁面是橫向，印表機會旋轉影像使頁面的頂端位於影像的頂端。</p>
最佳化文字/圖片	最佳化掃描中影像類型的工作：文字、圖形或相片。
清除邊緣	清除掃描影像的邊緣來移除污點，例如深色框線或釘書針痕跡。
裁剪選項	<p>裁剪至原稿尺寸：將影像裁剪成符合原稿紙張尺寸的大小。</p> <p>裁剪至內容：裁剪影像，使影像與原稿上可偵測到內容的區域同大小。</p>
空白頁抑制	從掃描影像中排除原稿中的空白頁。此功能對掃描雙面列印的頁面特別實用，可讓您清除產生之掃描文件中的空白頁。
多頁進紙偵測	啟用或停用多頁進紙偵測。啟用時，若印表機偵測到一次送入多張紙至文件進紙器中，掃描便會停止。停用時，若偵測到多頁進紙，掃描仍會繼續，以允許掃描黏在一起的紙張、貼上自黏便條的原稿或是厚紙。
通知	選擇是否傳送掃描工作狀態通知。印表機可列印通知，或可利用電子郵件傳送通知。
儲存預設值	將目前的掃描設定另存為此掃描功能新的預設設定。

設定預設檔案名稱設定

選項名稱	說明
檔案名稱首碼	設定預設檔案名稱首碼
檔案名稱尾碼	設定預設檔案名稱尾碼
檔案編號格式	選擇將工作分割成多個檔案時的檔案名稱格式。
檔案名稱預覽	輸入檔案名稱，然後按一下 更新預覽 按鈕。

設定「掃描至 SharePoint®」（僅限 Flow 機型）

- [簡介](#)
- [啟用「掃描至 SharePoint®」](#)
- [直接掃描檔案並儲存至 Microsoft SharePoint® 網站](#)


簡介

使用掃描至 SharePoint®，將文件直接掃描至 Microsoft® SharePoint® 網站。這項功能讓您不再需要將文件掃描至網路資料夾、USB 快閃磁碟或電子郵件訊息後，再將檔案手動上傳到 SharePoint® 網站。


掃描至 SharePoint® 支援所有掃描選項，包括能將文件作為影像掃描，或使用 OCR 功能建立文字檔案或可搜尋的 PDF。

此功能預設為停用。在 HP 嵌入式 Web 伺服器 (EWS) 中啟用掃描至 SharePoint®。


啟用「掃描至 SharePoint®」

 **附註：**SharePoint® 網站必須先存在將儲存掃描檔案的目的地資料夾，且必須針對目的地資料夾啟用寫入權限，才能完成此程序。

掃描至 SharePoint® 預設為停用。請執行下列步驟以啟用該功能：


1. 開啟 HP 嵌入式 Web 伺服器 (EWS)：
 - a. 在印表機控制面板的主畫面中，點選「網路」 按鈕以顯示 IP 位址或主機名稱。
 - b. 開啟 Web 瀏覽器，然後在位址列中輸入印表機控制面板上顯示的 IP 位址或主機名稱。按下電腦鍵盤上的 Enter 鍵。EWS 隨即開啓。



 **附註：**若嘗試開啓 EWS 時，Web 瀏覽器顯示此網站的安全性憑證有問題訊息，請按一下繼續瀏覽此網站（不建議）。


在 EWS 內瀏覽 HP 印表機時，選擇繼續瀏覽此網站（不建議）不會對電腦造成任何傷害。

2. 開啓掃描/數位傳送索引標籤，然後選擇左側欄內的儲存至 SharePoint® 功能表。
3. 選擇啟用儲存至 SharePoint®，然後按一下套用。
4. 按一下快速設定區段內的新增，即可啟動快速設定精靈。
5. 在快速設定名稱欄位中輸入「快速設定」的名稱。
6. 在快速設定說明：欄位中輸入「快速設定」的說明欄位。這項說明會和印表機控制面板顯示幕上的「快速設定」按鈕一起顯示。
7. 選擇快速設定開始選項：
 - 進入應用程式，然後使用者按下「開始」：印表機會為快速設定開啓掃描應用程式，讓您可以先檢閱或變更設定，然後才按下開始按鈕開始工作。
 - 選擇時立即開始：選擇「快速設定」時，工作便會立即開始。


 **附註：**在多數狀況下，啟動工作之前，最好手動啟動「快速設定」，以檢查並設定選項。

8. 按一下下一步。
9. 若要將路徑新增至 **SharePoint** 資料夾，請按一下**新增**。從瀏覽器位址欄位複製目標路徑，然後將其貼入 **SharePoint 路徑：** 欄位。按一下**產生短 URL** 以建立較短的 URL，以便在印表機控制板上顯示。
10. 印表機預設會覆寫檔案名稱和新檔案相同的現有檔案。清除**覆寫現有的檔案**，使名稱和現有檔案相同的新檔案獲得時間/日期戳記。
11. 從**驗證設定**下拉式功能表中選擇選項。選擇是否必須以認證登入 **SharePoint** 網站，或要將認證儲存在「快速設定」中。

 **附註：**若在**驗證設定**下拉式功能表中選擇**在控制面板登入後，使用使用者憑證連線**，那麼登入的使用者必須具有指定之 **SharePoint** 網站的寫入權限。

 **附註：**為安全起見，印表機不會顯示在「快速設定精靈」中輸入的認證。

12. 輸入認證時，按一下**確認存取**以確定路徑和其他資訊均為正確，然後按一下**確定**回到 **SharePoint 目的地**設定視窗。
13. 可選：輸入其他 **SharePoint** 路徑。按**下一步**繼續。
14. 可選：設定「快速設定」在工作成功完成或失敗時，傳送電子郵件訊息或列印摘要頁。從**需要通知的情況**下拉式功能表中選擇選項，輸入通知方式和通知要傳送到電子郵件地址（若有必要），然後按一下**下一步**。

 **附註：**若要使用電子郵件通知功能，請先設定印表機上的電子郵件功能。



15. 從**掃描設定**視窗選擇選項，然後按一下**下一步**。
16. 從**檔案設定**視窗選擇選項。從下拉式功能表選擇預先定義的檔案名稱首碼和尾碼，然後輸入預設的檔案名稱。按一下**更新預覽**以預覽選擇的設定。從**預設檔案類型**下拉式功能表選擇預設的檔案格式。

 **附註：****預設檔案類型**功能表包括 **OCR** 檔案格式。

17. 按一下**下一步**，查看「快速設定」按鈕將在控制面板顯示幕上顯示之方式的預覽，然後按一下**結束**以完成設定。

直接掃描檔案並儲存至 Microsoft SharePoint® 網站

1. 將文件列印面向下放在掃描器玻璃板上，或將文件列印面向上放在文件進紙器中，然後根據文件尺寸調整紙張導板。
2. 在印表機控制面板的主畫面中，點選**掃描至 SharePoint®**。
3. 在**快速設定**清單中選擇其中一個項目。
4. 點選**檔案名稱：**文字欄位以開啓鍵盤，然後使用螢幕上的鍵盤或實體鍵盤輸入檔案的名稱。點選**確定**。
5. 需要時，請點選**檔案類型**下拉式功能表以選擇不同的輸出檔案格式。
6. 點選**更多選項**以檢視和設定文件的設定。

7. 點選螢幕右上角的預覽  按鈕，即可隨時預覽影像。如需更多關於此功能的資訊，可點選預覽畫面上的「說明」  按鈕。
8. 點選「開始」按鈕以儲存檔案。

建立快速設定

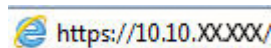
使用**快速設定**功能，快速存取預先設定的工作選項。使用 **HP** 內嵌式 **Web** 伺服器建立「快速設定」，使其在印表機控制面板的**快速設定**功能表中可供使用。下列掃描/傳送功能可使用快速設定：


- 影印
- 掃描至電子郵件
- 掃描至網路資料夾
- 掃描至 **USB** 磁碟機
- 掃描到傳真
- 掃描至 **SharePoint®**

如需下列步驟的協助，請洽詢系統管理員：

1. 開啓 HP Embedded Web Server (EWS)：

- a. 在印表機控制面板首頁畫面中，捲動至**管理**功能表並加以選取。
- b. 開啓 **Web** 瀏覽器，然後在位址列中輸入印表機控制面板上顯示的 **IP** 位址或主機名稱。按下電腦鍵盤上的 **Enter** 鍵。**EWS** 隨即開啓。

 https://10.10.XX.XXX/

 **附註：**若嘗試開啓 **EWS** 時，**Web** 瀏覽器顯示此網站的安全性憑證有問題訊息，請按一下**繼續瀏覽此網站（不建議）**。

在 **EWS** 內瀏覽 **HP** 印表機時，選擇**繼續瀏覽此網站（不建議）**不會對電腦造成任何傷害。


2. 按一下**一般**標籤。
3. 在左側導覽窗格，按一下**快速設定**連結。
4. 在**快速設定清單**對話方塊按一下**新增**。
5. 在**選擇應用程式**對話方塊，選擇新「快速設定」的應用程式。按一下**下一步**。
6. 提供下列資訊：

- **快速設定名稱：**此標題會出現在印表機控制面板上新的快速設定按鈕上。
- **快速設定說明：**此簡短說明會顯示在控制面板之新「快速設定」按鈕的標題旁。
- **快速設定啓動選項：**選擇其中一個選項：
 - **進入應用程式，然後使用者按下「開始」：**印表機會為此快速設定開啓應用程式，以便您可以先預覽並變更設定，然後才點選**開始**按鈕開始工作。
 - **選擇時立即開始：**選擇「快速設定」時，工作便會立即開始。

按一下**下一步**。

7. 接下來數個對話方塊會依在步驟 5 中選擇的應用程式而有所不同：

- 如果是**儲存至電子郵件**，則會顯示下列對話方塊：**地址欄位限制、簽署與加密**。
- 如果是**傳真**，則會顯示下列對話方塊：**選擇傳真收件者**。
- 如果是**儲存到網路資料夾**，則會顯示下列對話方塊：**資料夾設定**。
- 如果是**儲存到 USB 磁碟機**，則會顯示下列對話方塊：**設定檔案是否儲存在 USB 儲存裝置**。
- 如果是**儲存至 SharePoint®**，則會顯示下列對話方塊：**SharePoint® 目的地設定、新增 SharePoint® 路徑、SharePoint® 目的地設定**。

 **附註：**掃描至 SharePoint® 功能適用於所有 HP Flow MFP、數位傳送器，以及使用韌體日期代碼 20120119 更新版本的 Scanjet 7000nx。

- 如果是**影印**，則會顯示下列對話方塊：**影印設定**。

透過限定目的地對話方塊進行。按一下**下一步**進入下一個對話方塊。

8. 在**通知設定**對話方塊中，選取掃描狀態通知偏好設定，然後按**下一步**。
9. 在**掃描設定**對話方塊，選擇要使用的掃描設定。按一下**下一步**。
10. 在**檔案設定**對話方塊，選擇要使用的檔案設定。按一下**下一步**。
11. 檢視**摘要**對話方塊，然後按一下**完成**。
12. 在限定「快速設定」對話方塊，按一下視窗底下的**套用**，以儲存「快速設定」。

掃描並傳送至電子郵件

簡介


印表機具備可掃描文件，並將其傳送至一個或多個電子郵件地址的功能。請使用 HP 嵌入式 Web 伺服器將其啟用並加以設定後，才能使用此功能。

掃描文件並將其傳送至電子郵件

1. 將文件列印面向下放在掃描器玻璃板上，或將文件列印面向上放在文件進紙器中，然後根據文件尺寸調整紙張導板。
2. 在印表機控制面板的主畫面中，點選**電子郵件**按鈕。


 **附註：**出現提示時，輸入您的使用者名稱和密碼。

3. 點選**收件者**欄位以開啓鍵台。





 **附註：**如果您已登入印表機，您的使用者名稱或其他預設資訊可能會顯示在**寄件者**欄位中。如果是這樣的話，您可能無法加以變更。


4. 使用下列其中一個方法來指定收件者：

手動輸入地址

- ▲ 在**收件者**欄位中輸入地址。若要傳送至多個地址，請以分號分隔這些地址，或在輸入每個地址後點選觸控式螢幕鍵盤上的 **Enter**  按鈕。

輸入聯絡人清單中的地址

- a. 點選**收件者：**欄位旁的「通訊錄」 按鈕以開啓**通訊錄**畫面。
 - b. 從下拉式清單中選擇所要使用的通訊錄檢視。
 - c. 從聯絡人清單中選擇名稱，然後點選向右鍵  按鈕以新增名稱至收件者清單。對每個收件者重複此步驟，然後點選**確定**按鈕。
5. 點選欄位並使用觸控式螢幕鍵盤輸入資訊，以完成**主旨**、和**檔案名稱**欄位。當您完成欄位後，點選**確定**按鈕。
 6. 要進行文件的設定，請點選**更多選項**按鈕。例如：
 - 選擇**檔案類型**和**解析度**以指定要建立的檔案類型、解析度和輸出品質。
 - 如果原稿以雙面列印，請選擇**原稿面**，然後選擇**雙面**。
 7. 點選「預覽」 按鈕以預覽文件。
 8. 點選「開始」 按鈕進行傳送。

 **附註：**印表機可能會提示您將電子郵件地址加入通訊錄或聯絡人清單。

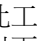
掃描並傳送至網路資料夾

簡介

印表機可以掃描檔案，並將其儲存在網路上的共用資料夾中。請使用 HP 嵌入式 Web 伺服器啓用此功能並設定共用資料夾後，才能使用此功能。系統管理員可以設定預先定義的「快速設定」資料夾；否則，就必須指定每個工作的資料夾路徑。


掃描文件並將其儲存至資料夾



 **附註：**您可能需要登入印表機，才能使用此功能。

1. 將文件列印面向下放在掃描器玻璃板上，或將文件列印面向上放在文件進紙器中，然後根據文件尺寸調整紙張導板。
2. 從印表機控制面板的主畫面中，點選**儲存到網路資料夾**按鈕。
3. 若要指定僅限於此工作的路徑，點選「新增」 按鈕以開啓鍵盤，輸入資料夾的路徑，然後點選**確定**按鈕。請使用以下格式的路徑：

\\server\folder，其中「server」是共用資料夾主機的伺服器名稱，而「folder」是共用資料夾的名稱。如果資料夾巢狀於其他資料夾內，請完成所有必要的路徑區段以到達資料夾。例如：\\server\folder\folder

或者，選擇預先定義的「快速設定」路徑或與聯絡人相關的路徑。

 **附註：**資料夾路徑欄位可能有預先定義的路徑，而且可能無法編輯。在此情況中，管理員已將此資料夾設為可用於常用存取。

4. 點選**檔案名稱**文字欄位以開啓鍵盤，然後輸入檔案的名稱，並點選**確定**按鈕。
5. 要進行文件的設定，請點選**更多選項**按鈕。例如：
 - 選擇**檔案類型和解析度**以指定要建立的檔案類型、解析度和輸出品質。
 - 如果原稿以雙面列印，請選擇**原稿面**，然後選擇**雙面**。
6. 點選「預覽」 按鈕以預覽文件。
7. 文件就緒時，請點選「開始」 按鈕，以儲存檔案。

掃描並傳送至 USB 隨身碟

簡介

印表機可以掃描檔案，並將其儲存在 USB 隨身碟上。請使用 HP 嵌入式 Web 伺服器將其啓用並加以設定後，才能使用此功能。

掃描文件並將其儲存至 USB 隨身碟

 **附註：**您可能需要登入印表機，才能使用此功能。

1. 將文件列印面向下放在掃描器玻璃板上，或將文件列印面向上放在文件進紙器中，然後根據文件尺寸調整紙張導板。
2. 將 USB 隨身碟插入印表機控制面板附近的 USB 連接埠。
3. 在印表機控制面板的主畫面中，捲動至**儲存至 USB** 按鈕並加以點選。
4. 將檔案儲存在 USB 隨身碟的根目錄、現有的資料夾中，或點選**新資料夾**按鈕，以在 USB 隨身碟上建立新的資料夾。
5. 點選**檔案名稱**文字欄位以開啓鍵盤，然後輸入檔案的名稱，並點選**確定**按鈕。
6. 要進行文件的設定，請點選**更多選項**按鈕。例如：
 - 選擇**檔案類型和解析度**以指定要建立的檔案類型、解析度和輸出品質。
 - 如果原稿以雙面列印，請選擇**原稿面**，然後選擇**雙面**。
7. 點選「預覽」 按鈕以預覽文件。
8. 文件就緒時，請點選「開始」 按鈕，以儲存檔案。

其他掃描工作

前往 www.hp.com/support/colorljM577MFP。

提供執行特定掃描工作的說明，例如下列項目：

- 從書本或裝訂的文件複製或掃描頁面
- 將掃描的文件傳送至印表機記憶體中的資料夾
- 影印或掃描身分證的兩面
- 影印文件或掃描成手冊格式

7 傳真

- [設定傳真](#)
- [變更傳真組態](#)
- [傳送傳真](#)
- [其他傳真工作](#)

如需詳細資訊：

下列資訊在出版時是正確的。如需最新資訊，請參閱 www.hp.com/support/colorljM577MFP。

印表機的 **HP** 全方位說明包含下列資訊：

- 安裝與設定
- 學習及使用
- 解決問題
- 下載軟體與韌體更新
- 加入支援論壇
- 尋找保固及法規資訊


設定傳真

簡介

此資訊適用於傳真及 **Flow** 機型，或安裝了選用的類比傳真附件時，也適用於其他印表機。請先將印表機連接到電話線路（針對類比傳真），或連接到網際網路或網路傳真服務後再繼續。


使用印表機控制面板設定傳真

1. 在印表機控制面板的主畫面中，捲動至**管理**並加以點選。
2. 開啓下列功能表：
 - [傳真設定](#)
 - [傳真傳送設定值](#)
 - [傳真傳送設定](#)
 - [傳真設定精靈](#)

 **附註：**若**傳真設定**功能表未顯示在功能表清單中，即可能已啓用 **LAN** 或網際網路傳真功能。啓用 **LAN** 或網際網路傳真時，會停用類比傳真附件，而且不會顯示**傳真設定**功能表。一次只能在 **LAN** 傳真、類比傳真或網際網路傳真功能中擇一啓用。啓用 **LAN** 傳真功能之後，若要改用類比傳真功能，可使用 **HP** 嵌入式 **Web** 伺服器，來停用 **LAN** 傳真功能。

3. 按照傳真設定精靈中的步驟設定必要的設定。

變更傳真組態

 **附註：**在控制面板上使用傳真設定精靈所設定的設定值將會覆寫所有在 HP Embedded Web 伺服器中設定的設定值。

- [傳真撥號設定](#)
- [一般傳真傳送設定](#)
- [傳真接收設定](#)

傳真撥號設定

1. 在產品控制面板的主畫面中，捲動至[管理](#)並點選。
2. 開啓下列功能表：
 - [傳真設定](#)
 - [傳真傳送設定值](#)
 - [傳真傳送設定](#)
 - [傳真撥號設定](#)

設定下列任何一個設定：

功能表項目	說明
傳真撥號音量	使用 傳真撥號音量 設定，以控制產品傳送傳真時的撥號音量。
撥號模式	撥號模式 設定可設定使用的撥號類型：可以是按鍵式（按鍵式電話）或轉盤式（轉盤式電話）。
傳真傳送速度	傳真傳送速度 設定可設定類比傳真數據機傳送傳真時的位元速率（以每秒位元數計算）。 <ul style="list-style-type: none">● 快速（預設值）— v.34/最高 33,600 bps● 中等 — v.17/最高 14,400 bps● 慢速 — v.29/最高 9,600 bps
重撥間隔	重撥間隔 設定可選擇當某個號碼忙線或無人接聽，或者發生錯誤時，每次重撥之間的時間（分鐘數）。 附註： 當 忙線時重撥 和 無人接聽時重撥 設定設為關閉時，會在控制面板上顯示重撥訊息。當傳真附件撥號、設定連線，然後連線中斷時，便會出現此狀況。由於發生這個錯誤狀況，傳真附件會無視重撥設定，進行三次自動重撥的嘗試。重撥作業期間，傳真附件會在控制面板上顯示訊息，指出重撥作業正在進行中。
錯誤時重撥	錯誤時重撥 功能會設定當傳真傳輸期間發生錯誤時重撥傳真號碼的次數。
忙線時重撥	忙線時重撥 設定可選擇當某號碼忙線時，傳真附件重撥該號碼的次數（0 到 9）。每次重試之間的時間是由 Redial Interval （重撥間隔）設定所定。
無人接聽時重撥	無人接聽時重撥 設定可選擇當某號碼無人接聽時，傳真附件重撥該號碼的次數。重試次數可以是 0 到 1（適用於美國）或 0 到 2，視國家/地區設定的不同而定。每次重試之間的時間是由 Redial Interval （重撥間隔）設定所定。

功能表項目	說明
偵測撥號訊號	偵測撥號聲設定會決定傳真在傳送之前，是否要檢查撥號聲。
撥號首碼	撥號首碼設定可讓您輸入撥號時的首碼（如：撥 9 存取外線）。此首碼會在撥號時自動加入電話號碼中。

一般傳真傳送設定

1. 在產品控制面板的主畫面中，捲動至**管理**並點選。
2. 開啓下列功能表：
 - 傳真設定
 - 傳真傳送設定值
 - 傳真傳送設定
 - 一般傳真傳送設定

設定下列任何一個設定：

功能表項目	說明
傳真號碼確認	啓用 傳真號碼確認 功能後，需輸入傳真號碼兩次，以確認已正確輸入號碼。此功能預設為停用。
PC 傳真傳送	使用 PC 傳真傳送 功能，以從 PC 傳送傳真。此功能預設為啓用。
傳真標題	使用 傳真標題 功能，以控制是否在頂端附加標題、是否將內容下移，或是否將標題重疊在前一個標題之上。
JBIG 壓縮	啓用 JBIG 壓縮 功能可以減少傳送的時間，進而減少電話費的支出，因此建議您採用此設定。但 JBIG 壓縮 功能在和某些較早機型的傳真機通訊時，可能會出現相容性方面的問題，此時您可能需要停用此功能。 附註： 只有當傳送及接收的機器均支援 JBIG 壓縮 功能時，此功能才能運作無誤。

功能表項目	說明
錯誤更正模式	<p>傳真附件通常會在收送傳真時，監視電話線上的訊號。傳真附件若是在傳送期間偵測到錯誤，而您又啓用了錯誤更正模式設定，則傳真附件便會要求重送發生錯誤的該部份傳真內容。</p> <p>錯誤更正模式功能預設為啓用。只有在收發傳真發生問題時，且您願意接受傳送過程中所發生之錯誤以及影像品質降低之可能的情況下，才應關閉此功能。當您在收送國外的傳真，或是使用衛星電話連線時，關閉此設定可能會很有幫助。</p> <p>附註：某些 VoIP 供應商可能建議您關閉錯誤更正模式設定。不過，通常沒有必要這麼做。</p>
傳真號碼快速撥號比對	<p>啓用傳真號碼快速撥號比對可在撥號傳真時提供幫助。</p> <p>當您手動撥打傳真號碼時，此功能會檢查儲存的快速撥號輸入中是否有符合您所輸入的號碼。這樣可以加快撥號程序並在您不記得指定傳真號碼之快速撥號輸入號碼時提供幫助。</p> <p>如果產品找到手動輸入之傳真號碼的相符快速撥號輸入，您可點選是以傳送傳真到該號碼，或將號碼新增到傳真分組清單。</p>

傳真接收設定

1. 在產品控制面板的主畫面中，捲動至**管理**並點選。
2. 開啓下列功能表：
 - **傳真設定**
 - **傳真接收設定**
 - **傳真接收設定**

設定下列任何一個設定：

功能表項目	說明
鈴聲音量	點選 鈴聲音量 下拉式功能表，並調整鈴聲音量設定。
接聽鈴聲	<p>接聽鈴聲次數設定會決定傳真附件接聽電話前的電話鈴響次數。</p> <p>附註：接聽鈴聲次數設定可使用的預設選項範圍會因國家/地區而有所不同。接聽鈴聲次數的可能範圍受限於國家/地區。</p> <p>如果您在傳真附件接聽方面遭遇問題，而接聽鈴聲次數設定是1，請嘗試將它增加到2。</p>
傳真接收速度	<p>點選傳真接收速度下拉式功能表，再選擇下列其中一個選項：</p> <ul style="list-style-type: none"> • 快速（預設值）— v.34/最高 33,600 bps • 中等 — v.17/最高 14,400 bps • 慢速 — v.29/最高 9,600 bps

功能表項目	說明
鈴聲間隔	點選 鈴聲間隔 標題下的方塊以開啓鍵盤。在鍵盤上輸入鈴聲間隔的值，然後點選 確定 按鈕。鈴響間隔的預設設定為 600 ms 。
鈴聲頻率	點選 鈴聲頻率 標題下的方塊以開啓鍵盤。在鍵盤上輸入鈴聲頻率的值，然後點選 確定 按鈕。鈴響頻率的預設設定為 68 Hz ，可偵測最高達 68 Hz 的鈴聲。

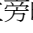


傳送傳真

1. 將文件列印面向下放在掃描器玻璃板上，或將文件列印面向上放在文件進紙器中，然後根據文件尺寸調整紙張導板。
2. 在印表機控制面板的主畫面中，點選**傳真**按鈕。
3. 使用下列其中一個方法來指定收件者：

手動輸入收件者

- ▲ 點選**傳真號碼**欄位以開啓鍵盤，輸入傳真號碼，然後點選**確定**按鈕。

輸入聯絡人清單中的收件者

- a. 點選**傳真號碼**欄位旁的「聯絡人」 按鈕以開啓**聯絡人**畫面。
 - b. 從下拉式清單中，選擇適當的聯絡人清單。
 - c. 從聯絡人清單中選擇名稱，以新增名稱至收件者清單。對每個收件者重複此步驟，然後點選**確定**按鈕。
4. 要進行文件的設定，請點選**更多選項**按鈕。例如：
 - 選擇**解析度**以指定傳真的解析度。
 - 如果原稿以雙面列印，請選擇**原稿面**，然後選擇**雙面**。
 5. 點選「預覽」 按鈕以預覽文件。
 6. 文件就緒時，請點選「開始」 按鈕，以傳送傳真。

其他傳真工作

前往 www.hp.com/support/colorljM577MFP。

提供執行特定傳真工作的說明，例如下列項目：

- 建立及管理傳真快速撥號清單
- 設定傳真帳單代碼
- 使用傳真列印排程
- 封鎖內送傳真
- 傳真歸檔與轉寄

8 管理印表機

- [含 HP Embedded Web Server \(EWS\) 的進階組態](#)
- [適用於 OS X 的 HP Utility 進階設定](#)
- [設定 IP 網路設定](#)
- [印表機安全性功能](#)
- [節省能源設定](#)
- [HP Web Jetadmin](#)
- [軟體與韌體更新](#)

如需詳細資訊：

下列資訊在出版時是正確的。如需最新資訊，請參閱 www.hp.com/support/colorljM577MFP。

印表機的 HP 全方位說明包含下列資訊：

- [安裝與設定](#)
- [學習及使用](#)
- [解決問題](#)
- [下載軟體與韌體更新](#)
- [加入支援論壇](#)
- [尋找保固及法規資訊](#)

含 HP Embedded Web Server (EWS) 的進階組態

- [簡介](#)
- [如何存取 HP Embedded Web 伺服器 \(EWS\)](#)
- [HP 嵌入式 Web 伺服器功能](#)

簡介

使用 HP 嵌入式 Web 伺服器從電腦（而不是從印表機控制面板）管理列印功能。


- 檢視印表機狀態資訊
- 判斷所有耗材的剩餘使用壽命，並訂購新耗材
- 檢視與變更紙匣組態
- 檢視與變更印表機控制面板功能表組態
- 檢視與列印內部頁
- 接收印表機和耗材事件的通知
- 檢視及變更網路設定


當印表機連線到以 IP 為基礎的網路後，HP 嵌入式 Web 伺服器即可運作。HP 嵌入式 Web 伺服器不支援以 IPX 為基礎的印表機連線。不需要有網際網路，也可開啓並使用 HP 嵌入式 Web 伺服器。


當印表機連線至網路時，即會自動啓用 HP 嵌入式 Web 伺服器。

 **附註：**「HP Embedded Web Server」在網路防火牆之外無法存取。

如何存取 HP Embedded Web 伺服器 (EWS)

1. 在印表機控制面板的主畫面中，點選「網路」 按鈕以顯示 IP 位址或主機名稱。
2. 開啓 Web 瀏覽器，然後在位址列中輸入印表機控制面板上顯示的 IP 位址或主機名稱。按下電腦鍵盤上的 **Enter** 鍵。EWS 隨即開啓。

 <https://10.10.XX.XXX/>

 **附註：**若嘗試開啓 EWS 時，Web 瀏覽器顯示此網站的安全性憑證有問題訊息，請按一下 **繼續瀏覽此網站（不建議）**。

在 EWS 內瀏覽 HP 印表機時，選擇 **繼續瀏覽此網站（不建議）** 不會對電腦造成任何傷害。

要使用 HP Embedded Web Server，瀏覽器必須符合下列要求：

Windows® 7

- Internet Explorer（8.x 版或更新版本）
- Google Chrome（34.x 版或更新版本）
- Firefox（20.x 版或更新版本）

Windows® 8 或更新版本

- Internet Explorer (9.x 版或更新版本)
- Google Chrome (34.x 版或更新版本)
- Firefox (20.x 版或更新版本)

OS X

- Safari (5.x 版或更新版本)
- Google Chrome (34.x 版或更新版本)

Linux

- Google Chrome (34.x 版或更新版本)
- Firefox (20.x 版或更新版本)

HP 嵌入式 Web 伺服器功能

- [資訊標籤](#)
- [一般標籤](#)
- [影印/列印標籤](#)
- [掃描/數位傳送標籤](#)
- [傳真標籤](#)
- [疑難排解標籤](#)
- [安全性標籤](#)
- [HP Web 服務標籤](#)
- [網路標籤](#)
- [其他連結清單](#)

資訊標籤

表格 8-1 HP Embedded Web Server 資訊標籤

功能表	說明
裝置狀態	顯示印表機狀態與 HP 耗材的預計剩餘使用壽命。此頁也會顯示為每個紙匣設定之紙張的類型與尺寸。若要變更預設值，請按一下 變更設定值 連結。
工作記錄	顯示印表機已處理之所有工作的摘要。
組態頁	顯示在組態頁中找到的資訊。
耗材狀態頁	顯示印表機的耗材狀態。
事件記錄頁	顯示所有印表機事件與錯誤的清單。使用 HP Instant Support 連結 (在所有 HP 嵌入式 Web 伺服器頁面的頁尾中) 連線至一組可協助解決問題的動態網頁。這些頁面還會顯示適用於印表機的其他服務。

表格 8-1 HP Embedded Web Server 資訊標籤 (續)

功能表	說明
用量頁	顯示印表機已列印頁數之摘要 (根據尺寸、類型及紙張列印路徑分組)。
裝置資訊	顯示印表機的網路名稱、位址及機型資訊。要自訂這些項目，請按一下一般標籤上的 裝置資訊 功能表。
控制面板快照	在控制面板顯示幕上顯示目前畫面的影像。
列印	從電腦上傳已就緒要進行列印的檔案。印表機使用預設列印設定來列印檔案。
可列印的報告與頁面	列出印表機的內部報告和頁面。選取一個或多個要列印或檢視的項目。

一般標籤

表格 8-2 HP Embedded Web Server 一般標籤

功能表	說明
控制面板自訂	重新排列、顯示或隱藏控制面板顯示幕中的功能。 變更預設顯示語言。
快捷設定的設定	設定印表機控制面板主畫面之 快速設定 區域中可用的工作。
警示	設定各種印表機與耗材事件的電子郵件警示。
控制面板管理功能表	在控制面板上顯示 管理 功能表的功能表結構。 附註： 在此畫面上進行組態設定，或是相較於 管理 功能表提供的組態選項， HP Embedded Web Server 提供的組態選項更為進階。
AutoSend	設定印表機，讓印表機將有關印表機組態與耗材的自動電子郵件傳送到特定的電子郵件地址。
編輯其他連結	新增或自訂與其他網站的連結。此連結會顯示在所有 HP Embedded Web Server 頁面中的 其他連結 區域。
訂購資訊	輸入有關訂購更換碳粉匣的資訊。此資訊會顯示在耗材狀態頁上。
裝置資訊	為印表機命名並指定其資產編號。輸入將要接收印表機資訊的主要聯絡人名稱。
語言	設定顯示 HP 嵌入式 Web 伺服器資訊時所用的語言。
日期與時間	設定日期與時間，或與網路時間伺服器同步。
能源設定	設定或編輯營業和非營業時間的睡眠設定，以及印表機的喚醒、睡眠和假日事件。 設定哪些與印表機的互動動作可將產品從睡眠模式喚醒。
備份與還原	建立包含印表機及使用者資料的備份檔案。必要時，可以使用此檔案將資料還原至印表機。
重設出廠設定	將印表機設定重設為出廠預設值。
解決方案安裝程式	安裝可增強印表機功能的協力廠商軟體程式。

表格 8-2 HP Embedded Web Server 一般標籤 (續)

功能表	說明
韌體升級	下載和安裝印表機韌體升級檔案。
配額與統計資料服務	提供有關協力廠商工作統計資料服務的連線資訊。

影印/列印標籤

表格 8-3 HP Embedded Web Server 影印/列印標籤

功能表	說明
從 USB 擷取設定	啟用或停用控制面板上的從 USB 磁碟機列印功能表。
管理儲存的工作	啟用或停用在印表機記憶體中儲存工作的功能。 設定工作儲存選項。
調整紙張類型	在使用特定紙張類型時若發生列印品質問題，請置換出廠預設模式設定值。
限制彩色 (僅限彩色印表機)	允許或限制執行彩色列印與影印。 指定個別使用者的權限，或從特定軟體程式所傳來之工作的權限。
一般列印設定	設定所有列印工作的設定值，包括影印工作或接收的傳真。
影印設定	設定影印工作的預設選項。
管理紙匣	設定紙匣的設定。

掃描/數位傳送標籤

表格 8-4 HP Embedded Web Server 掃描/數位傳送標籤

功能表	說明
電子郵件設定	設定數位傳送的預設電子郵件設定，包括下列設定： <ul style="list-style-type: none"> 外寄郵件 (SMTP) 伺服器的設定 電子郵件快捷設定工作的預設設定 預設訊息設定，例如「寄件者」地址和主旨行 數位簽章及加密的設定 電子郵件通知的設定 電子郵件工作的預設掃描設定 電子郵件工作的預設檔案設定

表格 8-4 HP Embedded Web Server 掃描/數位傳送標籤 (續)

功能表	說明
儲存至網路資料夾設定	<p>設定數位傳送的網路資料夾設定，包括下列設定：</p> <ul style="list-style-type: none"> ● 網路資料夾中所儲存之快捷設定工作的預設設定 ● 通知的設定 ● 網路資料夾中所儲存之工作的預設掃描設定 ● 網路資料夾中所儲存之工作的預設檔案設定
儲存至 SharePoint®	<p>設定數位傳送的 Microsoft SharePoint® 設定，包括下列設定：</p> <ul style="list-style-type: none"> ● SharePoint® 網站上的文件庫中所儲存之快速設定工作的預設設定 ● SharePoint® 網站上的文件庫中所儲存之工作的預設設定
儲存至 USB 設定	<p>設定數位傳送的 USB 設定，包括下列設定：</p> <ul style="list-style-type: none"> ● USB 隨身碟中所儲存之快速設定工作的預設設定 ● 通知的設定 ● USB 隨身碟中所儲存之工作的預設掃描設定 ● USB 隨身碟中所儲存之工作的預設檔案設定
聯絡人	<p>管理聯絡人，包括下列項目：</p> <ul style="list-style-type: none"> ● 一次將一個電子郵件地址新增至印表機中。 ● 將常用電子郵件地址的大型清單全部一次性匯入印表機中，而不是一次只新增一個。 ● 可將印表機中的聯絡人匯出到電腦的 .CSV 檔案中，然後將其用作資料備份，或將記錄匯入其他的 HP 印表機。 ● 編輯印表機中已經儲存的電子郵件地址。
偏好設定	<p>設定無法從掃描器玻璃板偵測到尺寸時的設定。</p>
以電子郵件傳送並儲存至網路資料夾快速安裝精靈。	<p>將印表機設為將掃描影像當成電子郵件附件傳送。</p> <p>將印表機設為將掃描影像儲存到網路資料夾「快速設定」。「快速設定」可讓您輕鬆存取儲存在網路上的檔案。</p>
數位傳送軟體設定	<p>設定與使用選購之數位傳送軟體有關的設定。</p>

傳真標籤

表格 8-5 HP Embedded Web Server 傳真標籤

功能表	說明
傳真傳送設定	設定傳送傳真的設定，包括下列設定： <ul style="list-style-type: none">• 外送傳真的預設設定• 通知的設定• 使用內建傳真數據機傳送傳真的預設設定• 使用區域網路 (LAN) 傳真服務的設定• 使用網際網路傳真服務的設定
快速撥號	管理快速撥號號碼，包括下列項目： <ul style="list-style-type: none">• 匯入含有電子郵件地址、傳真號碼或使用者記錄的 .CSV 檔案，以便在此印表機上存取此類資訊。• 可將印表機中的電子郵件、傳真或使用者記錄匯出到電腦的檔案中，然後將其用作資料備份，或將記錄匯入其他的 HP 印表機。
傳真接收設定	設定內送傳真的預設列印選項，並設定傳真列印排程。
傳真歸檔與轉寄	啟用或停用傳真歸檔和傳真轉寄，並設定個別的基本設定： <ul style="list-style-type: none">• 傳真歸檔是將所有內送與外送傳真的副本傳送至電子郵件地址、網路資料夾或 FTP 伺服器的方法。• 傳真轉寄是將內送傳真轉寄至不同傳真裝置的方法。
傳真活動記錄	包含此印表機已傳送或所收到傳真的清單。

疑難排解標籤

表格 8-6 HP Embedded Web Server 疑難排解標籤

功能表	說明
一般疑難排解	從各種報告中選擇並測試，以協助您解決印表機發生的問題。 設定「傳真」、「OXPd」和「自動復原」的設定值。
擷取診斷資料	將印表機資訊匯出到檔案，以便詳細分析問題。 附註： 此項目只有在 安全性 標籤中設有管理員密碼時才能使用。
校準/清潔	啟用自動清潔功能，建立並列印清潔頁，以及選擇選項立即校正印表機。
韌體升級	下載和安裝印表機韌體升級檔案。
重設出廠設定	將印表機設定重設為出廠預設值。

安全性標籤

表格 8-7 HP Embedded Web Server 安全性標籤

功能表	說明
一般安全性	設定一般安全性，包括下列項目： <ul style="list-style-type: none">設定管理員密碼，以便在印表機上限制對特定功能的存取。設定處理 PJI 指令的 PJI 密碼。設定檔案系統存取以及韌體升級安全性。啓用或停用直接從電腦進行列印時所需之控制面板上的主機 USB 連接埠或電路板上的 USB 連接埠。檢視所有安全性設定的狀態。
存取控制	設定特定個人或群組對印表機功能的存取權，並選擇個人登入印表機的方法。
保護儲存的資料	設定和管理印表機的內建硬碟機。為確保最大的安全性，此印表機包含加密的硬碟機。 設定印表機硬碟中所儲存之工作的設定。
憑證管理	安裝和管理存取印表機及網路所需的安全性憑證。
Web 服務安全性	允許印表機上的資源從不同的網域依網頁來存取。若未在此清單中加入任何網站，則所有網站都是受信任的。
自我測試	確認安全性功能依據預期的系統參數執行。

HP Web 服務標籤

使用 **HP Web 服務** 標籤可以為印表機設定並啓用 **HP Web 服務**。您必須啓用 **HP Web 服務**，才能使用 **HP ePrint** 功能。

表格 8-8 HP 嵌入式 Web 伺服器 HP Web 服務標籤

功能表	說明
Web 服務設定	透過啓用 HP Web 服務 ，將此印表機連線至 Web 上的 HP ePrintCenter 。
Web Proxy	啓用 HP Web 服務 時若發生問題，請設定 Proxy 伺服器，或是將印表機連線至網際網路。


網路標籤

當印表機連線至以 **IP** 為基礎的網路時，使用 **網路** 標籤可設定及保護印表機的網路設定。如果印表機連線至其他類型的網路，就不會顯示此標籤。

表格 8-9 HP Embedded Web Server 網路標籤

功能表	說明
TCP/IP 設定值	設定 IPv4 及 IPv6 網路的 TCP/IP 設定值。 附註： 可用的組態選項取決於列印伺服器機型。
網路設定	根據列印伺服器機型設定 IPX/SPX、AppleTalk、DLC/LLC 和 SNMP 設定值。
其他設定	設定一般列印通訊協定和該列印伺服器所支援的服務。可用的選項取決於列印伺服器機型，但可包括韌體更新、線上印表機服務精靈佇列、USB 設定、支援資訊和重新整理率。
AirPrint	從支援 Apple 的印表機啟用、設定或停用網路列印。
選擇語言	變更 HP Embedded Web Server 所顯示的語言。如果網頁支援多國語言，此頁面便會顯示。也可透過瀏覽器的語言偏好設定選擇支援的語言。
設定	檢視並將目前的安全性設定還原為出廠預設值。 以「安全性組態精靈」設定安全性。 附註： 在使用網路管理應用程式（如 HP Web Jetadmin）進行安全性設定時，請勿使用「安全性組態精靈」。
授權	控制組態管理和使用此印表機，包括下列項目： <ul style="list-style-type: none"> ● 設定或變更管理員密碼，以控制組態參數的存取。 ● 要求、安裝與管理 HP Jetdirect 列印伺服器的數位憑證。 ● 透過存取控制清單 (ACL) 限制對此印表機的主機存取（僅限 IPv4 網路上特定的列印伺服器）
管理 通訊協定	為此印表機設定和管理安全性通訊協定，包括下列項目： <ul style="list-style-type: none"> ● 設定 HP Embedded Web Server 的安全性管理等級，並控制 HTTP 和 HTTPS 的流量。 ● 設定 SNMP（簡易網路管理通訊協定）作業。啟用或停用列印伺服器上的 SNMP v1/v2c 或 SNMP v3 代理程式。 ● 控制透過可能不安全的通訊協定所進行的存取，例如列印通訊協定、列印服務、探索通訊協定、名稱解析服務和組態管理通訊協定。
802.1X 驗證	依要求在網路上，為用戶端驗證在 Jetdirect 列印伺服器上設定 802.1X 驗證設定，並將 802.1X 驗證設定重設為出廠預設值。 注意： 變更 802.1X 驗證設定時，印表機可能會失去連線。若要重新連線，則必須將列印伺服器重設為出廠預設狀態，並重新安裝印表機。
IPsec/Firewall	檢視或設定防火牆原則，或是 IPsec/防火牆原則（僅限特定的 HP Jetdirect 機型）。
通告代理	啟用或停用 HP 裝置通告代理、設定組態伺服器，並使用憑證設定手動驗證。
網路統計資料	顯示已收集並儲存在 HP Jetdirect 列印伺服器上的網路統計資料。
通訊協定資訊	針對每一通訊協定，檢視 HP Jetdirect 列印伺服器的網路組態設定清單。
組態頁	檢視 HP Jetdirect 組態頁，其中包括狀態與組態資訊。

其他連結清單

 **附註：**透過在一般標籤上使用**編輯其他連結**功能表，設定要在**其他連結**清單中顯示哪些連結。下列是預設連結。

表格 8-10 HP Embedded Web Server 其他連結清單

功能表	說明
產品支援	連線至印表機的支援網站，以便在其中搜尋各種主題的說明。
購買耗材	連線至 HP SureSupply 網站，此處提供購買碳粉匣和紙張等原廠 HP 耗材的相關資訊。
HP Instant Support	連線至 HP 網站，找出印表機問題的解決方案。

適用於 OS X 的 HP Utility 進階設定

使用 HP Utility，從電腦檢查印表機狀態，或者檢視或變更印表機設定。

若印表機使用 USB 纜線連接，或已連線到 TCP/IP 網路，便可使用 HP Utility。

開啓 HP Utility

1. 在電腦上開啓**系統偏好設定**功能表，然後按一下**列印及傳真**、**列印及掃描**或**印表機及掃描器**。
2. 選擇清單中的印表機。
3. 按一下**選項及耗材**按鈕。
4. 按一下**公用程式**標籤。
5. 按一下**開啓印表機公用程式**按鈕。

HP Utility 功能

HP Utility 工具列包含這些項目：

- **裝置**：按一下此按鈕以顯示或隱藏 HP Utility 找到的 Mac 產品。
- **所有設定**：按一下此按鈕以返回 HP Utility 主檢視畫面。
- **HP 支援中心**：按一下此按鈕以開啓瀏覽器，並前往 HP 支援網站。
- **耗材**：按一下此按鈕以開啓 HP SureSupply 網站。
- **註冊**：按一下此按鈕以開啓 HP 註冊網站。
- **資源回收**：按一下此按鈕以開啓「HP 地球夥伴回收計劃」網站。

HP Utility 包含數個頁面，在**所有設定**清單中按一下即可開啓這些頁面。下表說明 HP Utility 可執行的工作。

項目	說明
耗材狀態	顯示印表機耗材狀態，並提供線上耗材訂購的連結。
裝置資訊	顯示有關目前選定印表機的資訊。
檔案上傳	將檔案從電腦傳送至印表機。
上傳字型	將字型檔從電腦傳送至印表機。
連接 HP	存取 HP Connected 網站。
更新韌體	將韌體更新檔案傳輸至印表機。 附註： 此選項僅在開啓 檢視 功能表並選擇 顯示進階選項 項目後才能使用。
指令	在列印工作之後傳送特殊字元或列印指令至印表機。 附註： 此選項僅在開啓 檢視 功能表並選擇 顯示進階選項 項目後才能使用。
耗材管理	設定耗材接近預計的使用量時的處理方式。
紙匣組態	變更預設紙匣設定。

項目	說明
輸出裝置	管理選購輸出附件的設定。
雙面列印模式	開啓自動雙面列印模式。
Economode 與碳粉濃度	進行這些設定以節省碳粉使用。
電子郵件警示	設定在印表機發生特定狀況，例如需要更換耗材、紙匣缺紙、擋門開啓或發生卡紙時自動發送電子郵件警示。
解析度	設定預設列印解析度。
保護直接連接埠	停用透過 USB 或平行連接埠列印。
儲存的工作	管理印表機硬碟上儲存的列印工作。
網路設定	設定網路設定，例如 IPv4 與 IPv6 設定。
其他設定	供您存取 HP Embedded Web 伺服器。
掃描至電子郵件	開啓「HP Embedded Web 伺服器」頁面，以設定掃描至電子郵件的設定。 附註： 不支援 USB 連線。
掃描至網路檔案夾	開啓「HP Embedded Web 伺服器」頁面，以設定掃描至網路資料夾的設定。 附註： 不支援 USB 連線。

設定 IP 網路設定


- [印表機共用免責聲明](#)
- [檢視或變更網路設定](#)
- [重新命名網路上的印表機](#)
- [從控制面板手動設定 IPv4 TCP/IP 參數](#)
- [從控制面板手動設定 IPv6 TCP/IP 參數](#)
- [連結速度與雙工設定](#)

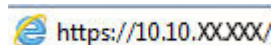
印表機共用免責聲明


HP 不支援點對點網路，這項功能是 Microsoft 作業系統的功能，不是 HP 印表機驅動程式的功能。請上 Microsoft 網站：www.microsoft.com。

檢視或變更網路設定

使用 HP 嵌入式 Web 伺服器以檢視或變更 IP 組態設定。

1. 開啓 HP Embedded Web Server (EWS)：
 - a. 在印表機控制面板的主畫面中，點選「網路」 按鈕以顯示 IP 位址或主機名稱。
 - b. 開啓 Web 瀏覽器，然後在位址列中輸入印表機控制面板上顯示的 IP 位址或主機名稱。按下電腦鍵盤上的 Enter 鍵。EWS 隨即開啓。




 **附註：**若嘗試開啓 EWS 時，Web 瀏覽器顯示此網站的安全性憑證有問題訊息，請按一下繼續瀏覽此網站（不建議）。

在 EWS 內瀏覽 HP 印表機時，選擇繼續瀏覽此網站（不建議）不會對電腦造成任何傷害。

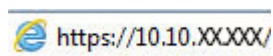
2. 按一下網路標籤以取得網路資訊。請視需求變更設定。


重新命名網路上的印表機

若要重新命名網路上的印表機，以便明確識別產品，請使用 HP 嵌入式 Web 伺服器。

1. 開啓 HP Embedded Web Server (EWS)：
 - a. 在印表機控制面板的主畫面中，點選「網路」 按鈕以顯示 IP 位址或主機名稱。


- b. 開啓 Web 瀏覽器，然後在位址列中輸入印表機控制面板上顯示的 IP 位址或主機名稱。按下電腦鍵盤上的 Enter 鍵。EWS 隨即開啓。



 **附註：**若嘗試開啓 EWS 時，Web 瀏覽器顯示此網站的安全性憑證有問題訊息，請按一下繼續瀏覽此網站（不建議）。

在 EWS 內瀏覽 HP 印表機時，選擇繼續瀏覽此網站（不建議）不會對電腦造成任何傷害。

2. 開啓一般標籤。
3. 在裝置資訊頁面，預設印表機名稱在裝置名稱欄位中。您可以變更此名稱以明確識別該印表機。

 **附註：**此頁面的其他欄位為非必填項目。

4. 按一下套用按鈕儲存變更。

從控制面板手動設定 IPv4 TCP/IP 參數

使用控制面板管理功能表以設定 IPv4 位址、子網路遮罩與預設閘道。

1. 在印表機控制面板上的主畫面中，捲動至管理按鈕並加以點選。
2. 開啓下列功能表：
 - 網路設定
 - Jetdirect 功能表
 - TCP/IP
 - IPV 4 設定值
 - 設定方法
3. 選擇手動選項，然後點選儲存按鈕。
4. 開啓手動設定功能表。
5. 點選 IP 位址、子網路遮罩或預設閘道選項。
6. 點選第一個欄位以開啓鍵台。在欄位中輸入正確數字，然後點選確定按鈕。
7. 針對每個欄位重複此步驟，然後點選儲存按鈕。


從控制面板手動設定 IPv6 TCP/IP 參數

使用控制面板管理功能表，以手動方式設定 IPv6 位址。


1. 在印表機控制面板上的主畫面中，捲動至管理按鈕並加以點選。
2. 若要啓用手動設定組態，請開啓下列功能表：
 - 網路設定
 - Jetdirect 功能表
 - TCP/IP


- [IPV 6 設定值](#)
 - [位址](#)
 - [手動設定](#)
 - [啓用](#)
3. 選擇[開啓](#)選項，然後點選[儲存](#)按鈕。
 4. 若要設定位址，點選[位址](#)按鈕，然後點選欄位以開啓鍵台。
 5. 使用鍵台輸入位址，然後點選[確定](#)按鈕。
 6. 點選[儲存](#)按鈕。

連結速度與雙工設定

 **附註：**這項資訊僅限於乙太網路。不適用於無線網路。

列印伺服器的連結速度與通訊模式必須與網路集線器相關設定相符。在大多數情況下，請讓印表機維持自動模式。連線速度及雙面列印設定的變更若不正確，可能導致印表機無法與其他網路裝置通訊。若要進行變更，請使用印表機控制面板。

 **附註：**印表機設定必須符合網路裝置的設定（網路集線器、交換器、閘道、路由器或電腦）。

 **附註：**變更這些設定值會使印表機關機然後開機。僅在印表機閒置時進行變更。

1. 在印表機控制面板上的主畫面中，捲動至[管理](#)按鈕並加以點選。
2. 開啓下列功能表：
 - [網路設定](#)
 - [Jetdirect 功能表](#)
 - [連結速度](#)
3. 選擇下列其中一個選項：
 - [自動](#)：列印伺服器會自動自我設定，設定為網路允許的最高連線速度和通訊模式。
 - [10T 半雙工](#)：每秒 10 百萬位元組 (Mbps)，半雙工作業
 - [10T 全雙工](#)：10 Mbps，全雙工作業
 - [10T 自動](#)：10 Mbps，自動雙工作業
 - [100TX 半雙工](#)：100 Mbps，半雙工作業
 - [100TX 全雙工](#)：100 Mbps，全雙工作業
 - [100TX 自動](#)：100 Mbps，自動雙工作業
 - [1000T 全雙工](#)：1000 Mbps，全雙工作業
4. 點選[儲存](#)按鈕。印表機先關機然後再開機。

印表機安全性功能

簡介

印表機包含數個安全功能，可限制誰可以存取組態設定以保護資料，並防止存取貴重的硬體元件。

- [安全性聲明](#)
- [指定管理員密碼](#)
- [IP 安全性](#)
- [將電路板上鎖](#)
- [加密支援：HP 高效能安全硬碟](#)


安全性聲明

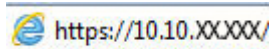
印表機支援可協助您確保印表機安全、在網路上保護重要資訊以及簡化監控與維護印表機之方式的安全性標準及建議的通訊協定。


指定管理員密碼

指定存取印表機和 HP 嵌入式 Web 伺服器的管理員密碼，如此一來未授權的使用者才不能變更印表機設定。

1. 開啓 HP Embedded Web Server (EWS)：


- a. 在印表機控制面板的主畫面中，點選「網路」 按鈕以顯示 IP 位址或主機名稱。
- b. 開啓 Web 瀏覽器，然後在位址列中輸入印表機控制面板上顯示的 IP 位址或主機名稱。按下電腦鍵盤上的 **Enter** 鍵。EWS 隨即開啓。




 **附註：**若嘗試開啓 EWS 時，Web 瀏覽器顯示此網站的安全性憑證有問題訊息，請按一下**繼續瀏覽此網站（不建議）**。

在 EWS 內瀏覽 HP 印表機時，選擇**繼續瀏覽此網站（不建議）**不會對電腦造成任何傷害。

2. 按一下**安全性索引**標籤。
3. 開啓**一般安全性功能表**。
4. 在標示為**設定本機管理員密碼**的區域中，在**使用者名稱**欄位中輸入要與密碼建立關聯的名稱。
5. 在**新密碼**欄位中輸入密碼，然後在**驗證密碼**欄位中再次輸入密碼。

 **附註：**若要變更現有密碼，必須先在**舊密碼**欄位中輸入現有密碼。


6. 按一下**套用**按鈕。

 **附註：**請記下密碼，並將密碼放置在安全處。

印表機控制面板上的部分功能可能有安全保護，以防止未經授權的人員使用。當某項功能受到安全保護，印表機會提示您先登入，然後才能使用該功能。您也可以從印表機控制面板選擇**登入**，如此一來，不需要等候提示即可登入。

一般而言，登入印表機的認證與登入網路的相同。如果您對所要使用的認證有疑問，請洽詢此印表機的網路管理員。

1. 在印表機控制面板上的主畫面中，選擇**登入**。
2. 依照提示輸入認證。

 **附註：**為維護印表機的安全性，請在每次印表機使用完畢之後選擇**登出**。

IP 安全性

IP 安全性 (IPsec) 是一組通訊協定，可控制印表機上流入/流出的 IP 網路流量。IPsec 可提供主機到主機式驗證、資料完整性以及網路通訊加密功能。

對於連線至網路並具備 HP Jetdirect 列印伺服器的印表機，您可以使用 HP 嵌入式 Web 伺服器中的**網路**標籤設定 IPsec。

將電路板上鎖

電路板提供一個可連接安全性纜線的插槽。將電路板上鎖可避免別人從中移除重要的元件。

加密支援：HP 高效能安全硬碟

硬碟提供了以硬體為基礎的加密，讓您安全儲存機密資料，而不會影響印表機效能。此硬碟使用最新進階加密標準 (AES)，具有各種省時功能與強大的功能。

使用 HP 內嵌 Web 伺服器中的**安全性**功能表來設定磁碟。

節省能源設定


簡介

- [最佳化速度或耗電量](#)
- [設定睡眠計時器，然後將印表機設為使用 1 瓦特或更少的電力](#)
- [設定睡眠排程](#)

最佳化速度或耗電量

依照預設，產品會在工作之間保持暖機狀態，以最佳化速度並加速列印第一頁。若要節約用電，請設定產品於工作之間冷卻。本產品在速度或用電量最佳化方面，有四個遞增的設定。

1. 在產品控制面板首頁畫面中，捲動至**管理**按鈕並加以選取。
2. 開啓下列功能表：
 - [一般設定](#)
 - [能源設定](#)
 - [最佳速度/能耗](#)
3. 選擇要使用的選項，然後點選**儲存**按鈕。

 **附註：**預設設定是**第一頁加速**。

設定睡眠計時器，然後將印表機設為使用 1 瓦特或更少的電力


本印表機有多個節能睡眠計時器功能選項。可調整延遲進入「睡眠/自動關閉」狀態的時間，「睡眠/自動關閉」狀態期間的電力用量會根據所選的喚醒選項而有所不同。

1. 在印表機控制面板上的主畫面中，捲動至**管理**按鈕並加以點選。
2. 開啓下列功能表：
 - [一般設定](#)
 - [能源設定](#)
 - [睡眠計時器設定](#)
3. 選擇**睡眠/自動關閉等待時間**，輸入適當的時段，然後點選**儲存**按鈕。

 **附註：**在歐盟中，**睡眠/自動關閉等待時間**或**無活動後睡眠/自動關閉**選項為永遠啓用，沒有核取方塊可將其關閉。

 **附註：**睡眠模式預設時間為**0**分鐘。印表機會在每個列印工作完成後，立即進入睡眠模式。

4. 選擇**發生這些事件時喚醒/自動開啓**的其中一個選項。

- **所有事件**：印表機會在下列時候喚醒：收到任何列印工作（透過 **USB** 連接埠、網路連接埠或無線連線）、有人按下控制面板上的按鈕，或開啓任何擋門或紙匣時。
 - **網路連接埠**：印表機會在下列時候喚醒：透過網路連接埠收到列印工作、有人按下控制面板上的按鈕，或開啓任何擋門或紙匣時。使用此設定，印表機在「睡眠/自動關閉」狀態時會使用 **1 瓦特** 或更少的電力。
-
-  **附註**：在睡眠期間，列印工作透過網路傳送時，印表機即會喚醒並列印工作，但控制面板仍不會亮起。
-
- **僅限電源按鈕**：印表機僅會在有人按下電源按鈕時喚醒。使用此設定，印表機在「睡眠/自動關閉」狀態時會使用 **1 瓦特** 或更少的電力。


設定睡眠排程

使用**睡眠排程**功能可設定印表機在當週特定日期的特定時間自動喚醒或進入「睡眠/自動關閉」模式。

 **附註**：設定日期和時間設定後才能設定**睡眠排程**功能。

1. 在印表機控制面板上的主畫面中，捲動至**管理**按鈕並加以點選。
2. 開啓下列功能表：
 - **一般設定**
 - **日期/時間設定**
3. 開啓**日期/時間格式**功能表，然後進行下列設定：
 - **日期格式**
 - **時間格式**
4. 點選儲存按鈕。
5. 開啓**日期/時間**功能表，然後進行下列設定：
 - **日期/時間**
 - **時區**

如果您位於使用日光節約時間的地區，請選取**調整為日光節約時間**方塊。

6. 點選儲存按鈕。
7. 點選返回箭頭按鈕以回到**管理**畫面。
8. 開啓下列功能表：
 - **一般設定**
 - **能源設定**
 - **睡眠排程**
9. 點選「新增」 按鈕，然後選擇要排程的事件類型：**喚醒**或**睡眠**。
10. 設定下列設定：

- 時間
- 事件發生日

11. 點選**確定**按鈕，然後再點選**儲存**按鈕。

HP Web Jetadmin

HP Web Jetadmin 是榮獲獎項、領先業界的工具，可有效率管理各種連接網路的 HP 產品，包括印表機、多功能印表機和數位傳送器。此單一解決方案可讓您在遠端安裝、監控、維護、疑難排解您的列印與影像建構環境，並保護該環境的安全，其最終目的在協助您節省時間、控制成本和保護您的投資，從而提升企業生產力。

HP Web Jetadmin 升級會定期發佈，以針對特定產品功能提供支援。請前往 www.hp.com/go/webjetadmin，以瞭解詳細資訊。

軟體與韌體更新

HP 會定期更新印表機韌體中提供的功能。若要使用最新的功能，請更新印表機韌體。從網站下載最新的韌體更新檔案：

前往 www.hp.com/support/colorljM577MFP。按一下 **Drivers & Software**（驅動程式與軟體）。

9 解決問題

- [客戶支援](#)
- [控制面板說明系統](#)
- [重設出廠設定](#)
- [印表機控制板上顯示「墨水匣不足」或「墨水匣嚴重不足」的訊息](#)
- [印表機無法取紙或進紙錯誤](#)
- [清除卡紙](#)
- [改善列印品質](#)
- [改善影印影像品質](#)
- [改善掃描影像品質](#)
- [改善傳真影像品質](#)
- [解決有線網路問題](#)
- [解決傳真問題](#)

如需詳細資訊：

下列資訊在出版時是正確的。如需最新資訊，請參閱 www.hp.com/support/colorljM577MFP。


印表機的 **HP** 全方位說明包含下列資訊：

- [安裝與設定](#)
- [學習及使用](#)
- [解決問題](#)
- [下載軟體與韌體更新](#)
- [加入支援論壇](#)
- [尋找保固及法規資訊](#)

客戶支援

取得您所在國家/地區的電話支援 事先備好印表機名稱、序號、購買日期及問題描述	在印表機包裝盒的傳單或 www.hp.com/support/ 上可找到您國家/地區的電話號碼。
取得 24 小時網際網路支援，並下載軟體公用程式和驅動程式	www.hp.com/support/colorljM577MFP
訂購其他 HP 服務或維護合約	www.hp.com/go/carepack
註冊印表機	www.register.hp.com


控制面板說明系統

印表機內建解釋如何使用各畫面的「說明」系統。若要開啓說明系統，請點選螢幕右上角的「說明」按鈕。



在某些畫面，點選說明後會開啓一個總功能表，讓您搜尋特定主題。您可以點選該功能表的按鈕，瀏覽功能表結構。


部分「說明」畫面包含動畫，可顯示特定的程序，如清除卡紙。

如果印表機發出錯誤或警告的警示，請點選「說明」按鈕，以開啓描述問題的訊息。訊息也包含協助解決問題的說明。

重設出廠設定


簡介

使用下列方法之一將印表機還原為出廠原始設定。


 **附註：**重設出廠設定會把大部分印表機設定設為出廠預設值。然而會有一些設定維持不變，例如語言、日期、時間和某些網路組態設定。

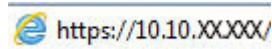
方法 1：從印表機控制面板重設出廠設定


1. 在印表機控制面板上的主畫面中，捲動至**管理**按鈕並加以點選。
2. 開啓下列功能表：
 - [一般設定](#)
 - [重設出廠設定](#)
3. 確認訊息指出完成重設功能可能造成資料遺失。選擇**重設**以完成程序。

 **附註：**重設作業完成後，印表機會自動重新啓動。

方法 2：從 HP 嵌入式 Web 伺服器重設出廠設定（僅限網路連線印表機）


1. 開啓 HP Embedded Web Server (EWS)：
 - a. 在印表機控制面板的主畫面中，點選「網路」 按鈕以顯示 IP 位址或主機名稱。
 - b. 開啓 Web 瀏覽器，然後在位址列中輸入印表機控制面板上顯示的 IP 位址或主機名稱。按下電腦鍵盤上的 **Enter** 鍵。EWS 隨即開啓。



 **附註：**若嘗試開啓 EWS 時，Web 瀏覽器顯示**此網站的安全性憑證有問題**訊息，請按一下**繼續瀏覽此網站（不建議）**。

在 EWS 內瀏覽 HP 印表機時，選擇**繼續瀏覽此網站（不建議）**不會對電腦造成任何傷害。

2. 開啓**一般**標籤。
3. 在畫面左側按一下**重設出廠設定**。
4. 按一下**重設**按鈕。

 **附註：**重設作業完成後，印表機會自動重新啓動。

印表機控制面板上顯示「墨水匣不足」或「墨水匣嚴重不足」的訊息

墨水匣不足：印表機顯示碳粉匣存量不足。實際碳粉匣剩餘壽命可能有所不同。列印品質不佳時，請考慮準備替換品以便安裝。碳粉匣目前不需要更換。

墨水匣嚴重不足：印表機顯示碳粉匣存量嚴重不足。實際碳粉匣剩餘壽命可能有所不同。列印品質不佳時，請考慮準備替換品以便安裝。除非列印品質不佳，否則此時也可以不更換碳粉匣。

HP 碳粉匣達到**嚴重不足**時，該碳粉匣的 HP 頂級防護保固即終止。

變更「嚴重不足」設定

您可以變更印表機在耗材達到「嚴重不足」狀態時的反應方式。安裝新的碳粉匣時，不需要重新建立這些設定。

1. 在印表機控制面板的主畫面中，捲動至**耗材**並加以選取。
2. 開啓下列功能表：
 - **管理耗材**
 - **耗材設定**
 - **黑色碳粉匣**或**彩色碳粉匣**
 - **嚴重不足設定**
3. 選擇下列其中一個選項：
 - 選擇**停止**選項，將印表機設定為碳粉匣接近**嚴重不足**臨界點時停止列印。
 - 選擇**提示繼續**選項，將印表機設定為碳粉匣接近**嚴重不足**臨界點時停止列印。您可以告知要提示或更換碳粉匣以繼續列印。
 - 選擇**繼續**選項，將印表機設定為發出碳粉匣嚴重不足的警示，超出**嚴重不足**設定外仍繼續列印，而沒有**互動**。這可能會造成列印品質低劣。

對於含傳真功能的產品

當印表機設為**停止**或**提示繼續**選項時，可能有傳真無法在印表機恢復列印後列印的風險。如果印表機在等待期間收到超過記憶體所能保存的傳真數量，就可能發生這種情況。

如果您為碳粉匣選擇**繼續**選項，則印表機可以在碳粉匣進入「非常不足」狀態時列印傳真而不會中斷，但是列印品質可能降低。

訂購耗材

訂購耗材與紙張	www.hp.com/go/suresupply
透過服務或支援供應商訂購	請與 HP 授權的服務或支援供應商聯絡。
使用 HP Embedded Web 伺服器 (EWS) 訂購	若要存取，請在電腦上支援的 Web 瀏覽器的網址/URL 欄位中，輸入印表機的 IP 位址或主機名稱。EWS 中有連往 HP SureSupply 網站的連結，該網站提供購買 HP 原廠耗材的選項。

印表機無法取紙或進紙錯誤

簡介

下列解決方案可在印表機無法從紙匣取紙，或一次拾取多張紙張時，協助解決問題。下列任一情況可能會導致卡紙。


- [印表機無法取紙](#)
- [印表機取多張紙](#)
- [文件進紙器卡紙、紙張歪斜或一次拾取多張紙張。](#)
- [清潔文件進紙器中的取紙滾筒和分隔板](#)

印表機無法取紙

如果印表機無法從紙匣取紙，請嘗試這些解決方案。

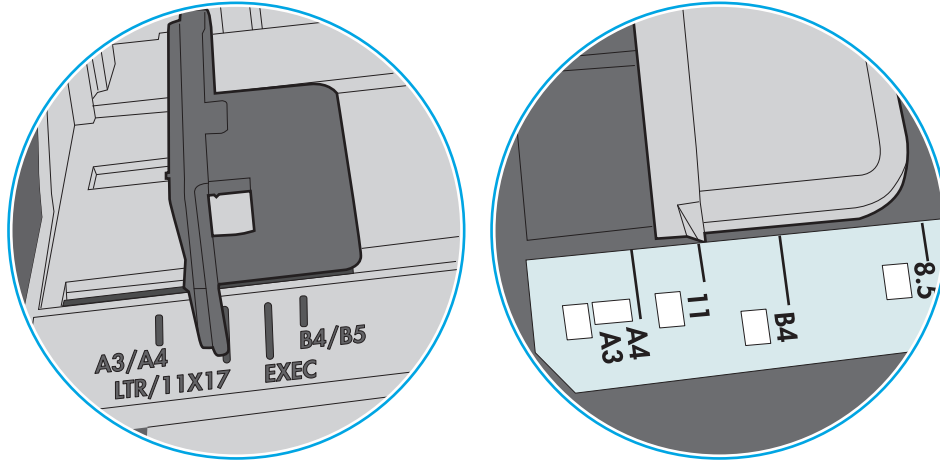
1. 打開印表機並取出任何卡紙。確認印表機內已沒有撕裂的紙任何剩餘部分。
2. 針對工作在紙匣放入尺寸正確的紙張。
3. 請確定您已在印表機控制面板上正確設定紙張尺寸與類型。

4. 確定已針對紙張尺寸正確調整紙匣的紙張導板。將導板調整至紙匣內的適當缺口。紙匣導板上的箭頭應與紙匣上的標記對齊。

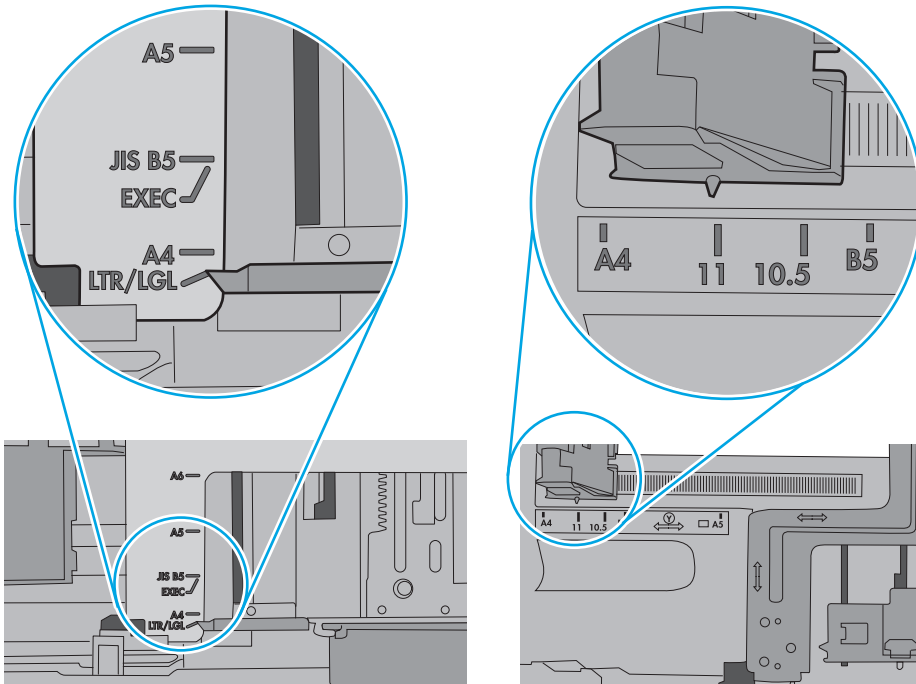
 **附註：**請勿讓紙張導板將紙疊夾得太緊。請將導板移至紙匣中的缺口或標記處。

下列影像顯示各種印表機在紙匣中的紙張尺寸缺口範例。大多數 HP 印表機也有類似的標記。

圖示 9-1 1 號紙匣或多功能紙匣的尺寸標記



圖示 9-2 紙匣的尺寸標記

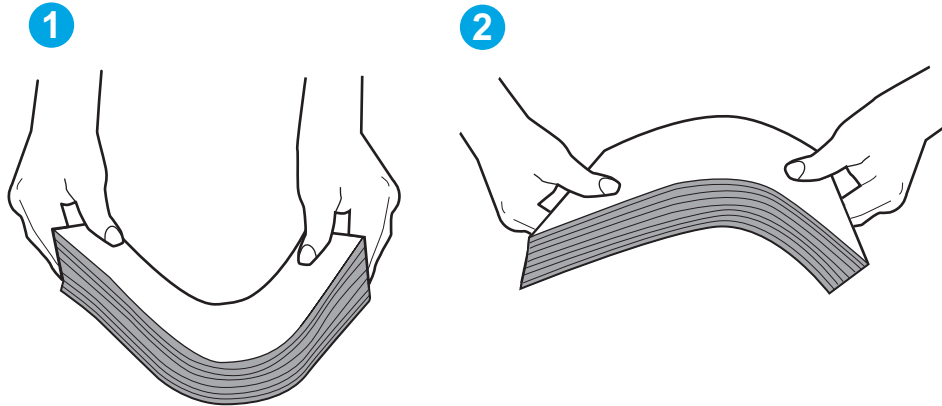


5. 請確認房間內濕度符合此印表機的規格，而且紙張存放在未拆開的包裝中。大多數紙令會以防潮包裝出售，以保持紙張乾燥。

在高濕度環境中，位於紙匣頂端的紙疊可能會吸收濕氣，並產生波浪狀或不平坦的外觀。如果是這個情形，請從紙疊中取出頂端 5 至 10 張紙。

在低濕度環境中，多餘的靜電可能會導致紙張黏在一起。如果是這個情形，請從紙匣中取出紙張，握住紙張每個尾端並將尾端向上折成 U 形以扳動紙疊。接著，將尾端向下旋轉以倒轉 U 形。接下來，握住紙疊每一側，然後重複此程序。此程序可鬆開個別紙張，不會產生靜電。將紙疊放回紙匣前，請靠桌整理紙疊。

圖示 9-3 扳動紙疊的方式

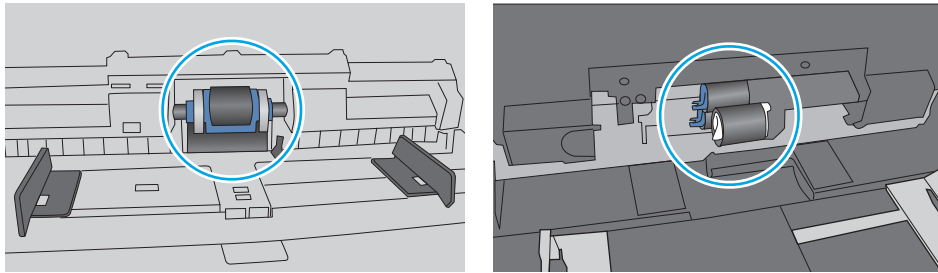


6. 檢查印表機控制面板，瞭解印表機是否有手動送紙的提示。放入紙張然後繼續。
7. 紙匣上方的滾筒可能受到污染。請使用無纖維絨毛的布沾溫水清潔滾筒。請使用蒸餾水（如果有）。

⚠ 注意：切勿將水直接噴灑在印表機上。請將水噴灑在布上用布沾水，擰乾後再用來清潔滾筒。

下列影像顯示各種印表機的滾筒位置範例。

圖示 9-4 1 號紙匣或多功能紙匣的滾筒位置



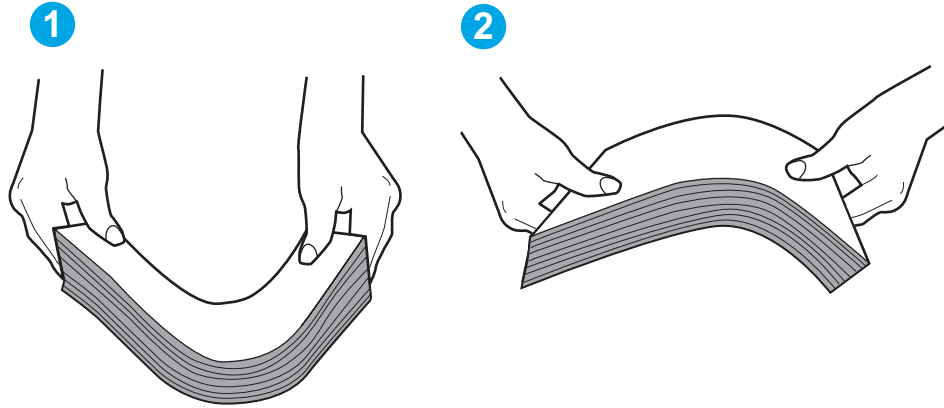
印表機取多張紙

如果印表機從紙匣取多張紙，請嘗試這些解決方案。

1. 取出紙匣的整疊紙張然後來回折彎，然後旋轉 180 度再翻面。**請勿撥動紙張。**請將整疊紙張放回紙匣。

📖 附註：將紙張呈扇形散開會產生靜電，所以請不要將紙張呈扇形散開，請改為握住紙張每個尾端並將尾端向上折成 U 形以扳動紙疊。接著，將尾端向下旋轉以倒轉 U 形。接下來，握住紙疊每一側，然後重複此程序。此程序可鬆開個別紙張，不會產生靜電。將紙疊放回紙匣前，請靠桌整理紙疊。

圖示 9-5 扳動紙疊的方式



2. 本印表機僅使用符合 **HP** 規格的紙張。
3. 請確認房間內濕度符合此印表機的規格，而且紙張存放在未拆開的包裝中。大多數紙令會以防潮包裝出售，以保持紙張乾燥。

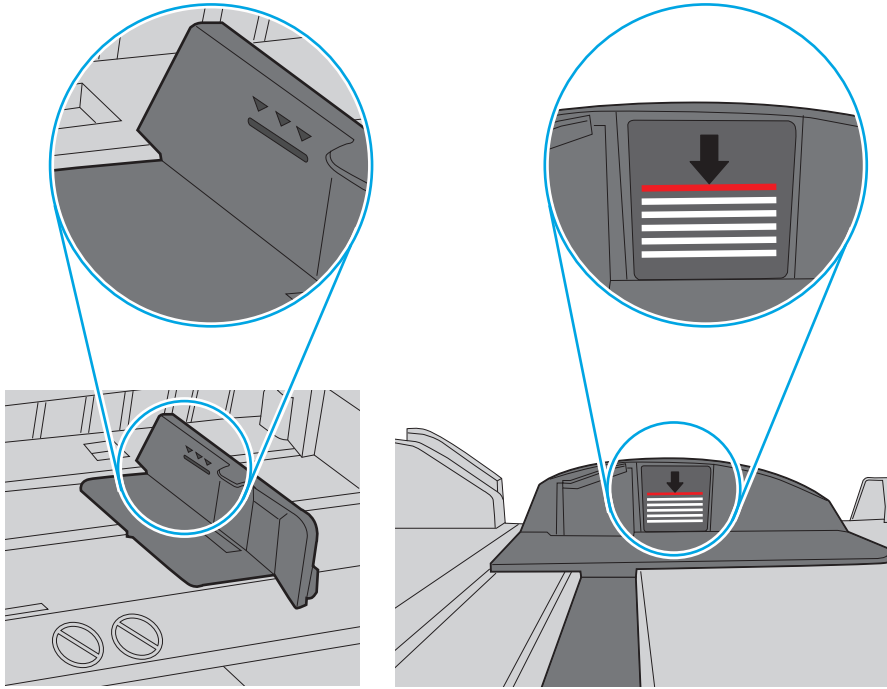
在高濕度環境中，位於紙匣頂端的紙疊可能會吸收濕氣，並產生波浪狀或不平坦的外觀。如果是這個情形，請從紙疊中取出頂端 **5 至 10** 張紙。

在低濕度環境中，多餘的靜電可能會導致張紙張黏在一起。如果是這個情形，請從紙匣中取出紙張，並透過以上所述方式扳動紙疊。
4. 請使用沒有皺褶、摺痕或損壞的紙張。必要時，請使用不同包的紙張。

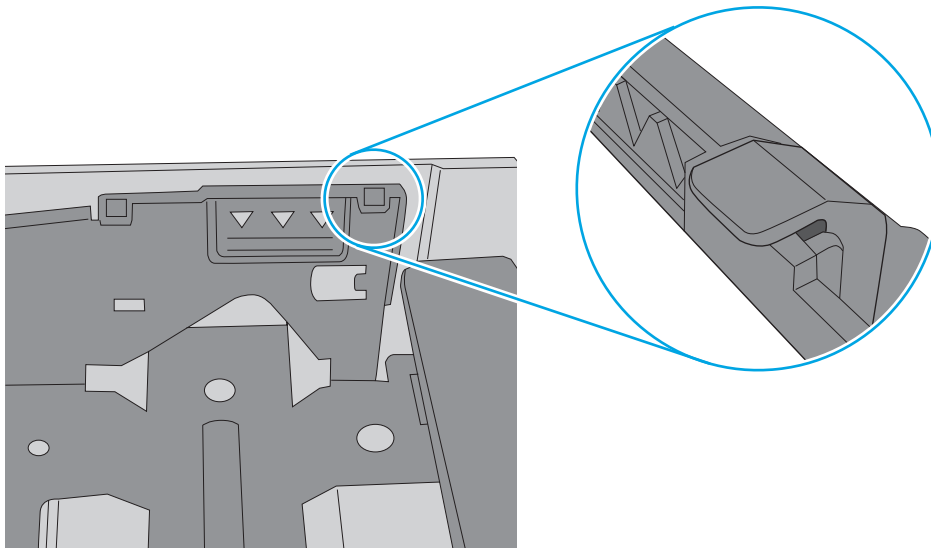
5. 請檢查紙匣內的紙疊高度標記，確定紙匣沒有放太多紙張。如果放太多紙張，請從紙匣取出整疊紙張，整理紙匣，然後將部份紙張放回紙匣。

下列影像顯示各種印表機在紙匣中的紙疊高度標記範例。大多數 HP 印表機也有類似的標記。另外，確定所有紙張都位於堆疊高度標記附近的扣片下方。這些扣片可在紙張進入印表機時，協助將其固定在正確的位置上。


圖示 9-6 紙疊高度標記



圖示 9-7 紙疊的扣片

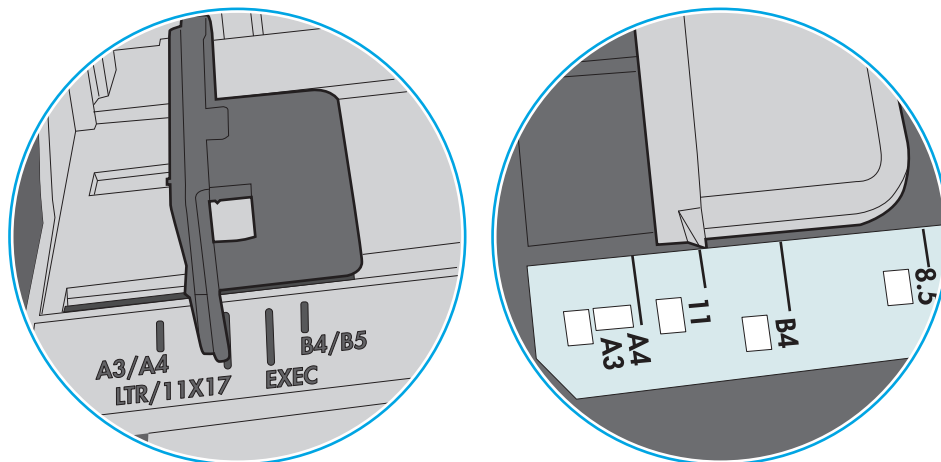


6. 確定已針對紙張尺寸正確調整紙匣的紙張導板。將導板調整至紙匣內的適當缺口。紙匣導板上的箭頭應與紙匣上的標記對齊。

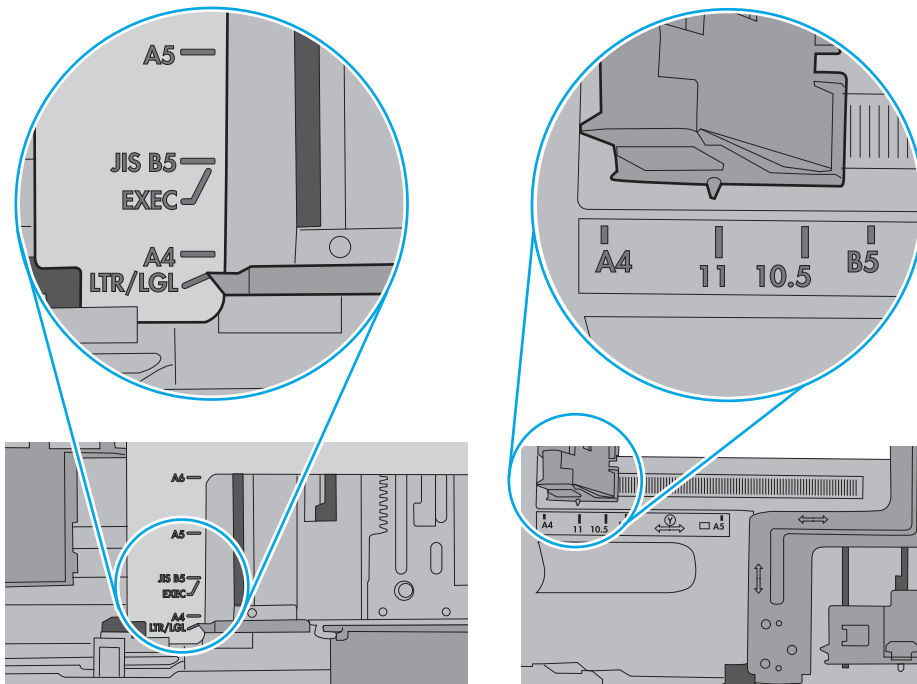
 **附註：**請勿讓紙張導板將紙疊夾得太緊。請將導板移至紙匣中的缺口或標記處。

下列影像顯示各種印表機在紙匣中的紙張尺寸缺口範例。大多數 HP 印表機也有類似的標記。

圖示 9-8 1 號紙匣或多功能紙匣的尺寸標記




圖示 9-9 紙匣的尺寸標記



7. 確定列印環境在建議的規格範圍之內。

文件進紙器卡紙、紙張歪斜或一次拾取多張紙張。

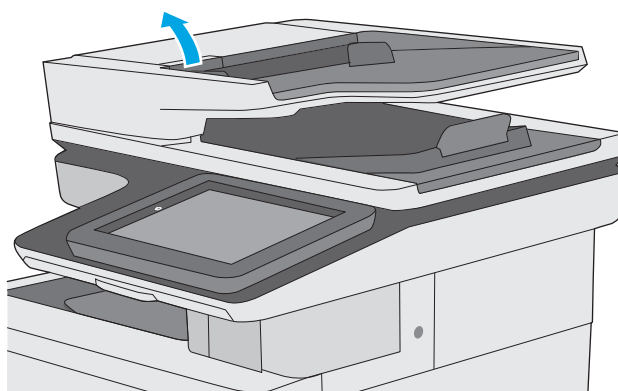
 **附註：**此資訊僅適用於 MFP 印表機。

- 原稿上可能黏了東西，例如原稿上有必須取下的釘書針或自黏便條。
- 請檢查所有滾筒是否都位於正確位置，且文件進紙器內的滾筒罩蓋已關閉。
- 確定文件進紙器頂蓋已關閉。
- 頁面可能未放置正確。請將頁面放直並調整紙張導板，使紙疊位於紙匣的中央。
- 紙張導板必須碰觸紙疊的邊緣才能正確運作。確定紙疊已放正，而且導板靠在紙疊。
- 文件進紙器的進紙匣或出紙槽中包含的頁數可能超出允許的最大值。確定進紙匣中的紙疊低於導板，並從出紙槽中取出紙張。
- 確認紙張路徑中沒有紙片、釘書針、迴紋針或其他碎屑。
- 清潔文件進紙器滾筒和分隔板。請使用壓縮空氣或無纖維絨毛的布沾溫水清潔滾筒。如果仍然發生送紙錯誤，請更換滾筒。
- 在印表機控制面板上的主畫面中，捲動至**耗材**按鈕並點選。檢查文件進紙器套件狀態，並在必要時更換耗材。

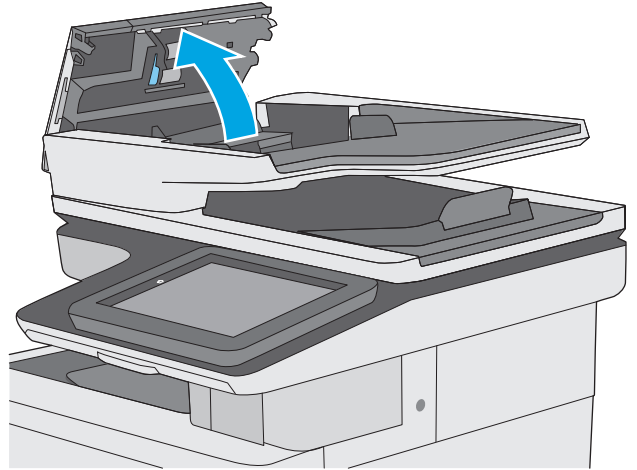
清潔文件進紙器中的取紙滾筒和分隔板

如果文件進紙器無法正確抓取頁面或輸出歪斜，請依照下列步驟執行。

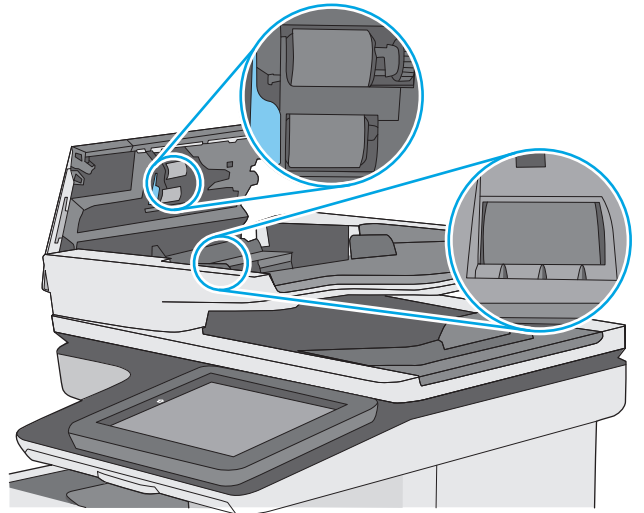
1. 提起文件進紙器卡榫。



2. 打開文件進紙器護蓋。

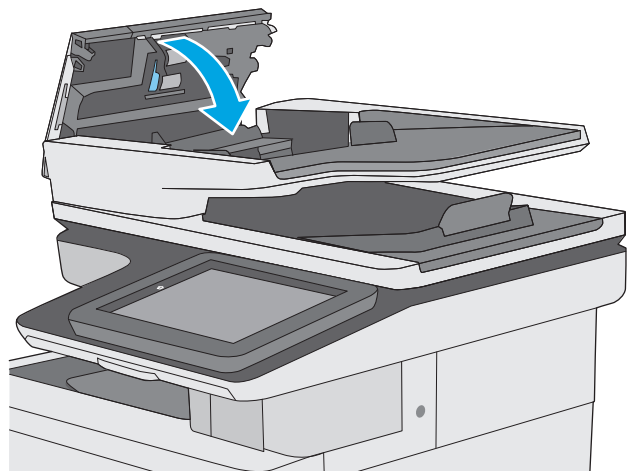


3. 使用壓縮氣體或以溫水浸濕的乾淨無絨布料，清除每個送紙滾筒和分隔墊中任何可見的絨絮或灰塵。



4. 合上文件進紙器護蓋。

附註：確認已完全關閉文件進紙器護蓋頂端的卡榫。



如果問題仍然存在，請檢查文件進紙器分離墊和滾筒是否有損壞或損耗，並視需要加以更換。

 **附註：**新滾筒有粗糙表面。滾筒磨損後，會變平滑。

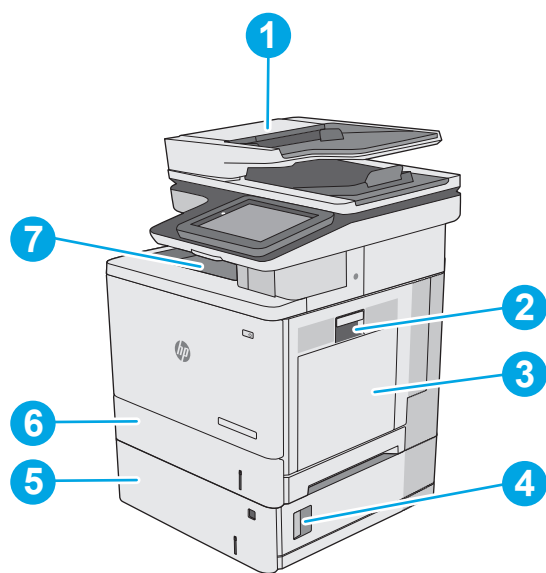
清除卡紙

簡介

下列資訊包含從印表機清除卡紙的指示。

- [卡紙位置](#)
- [自動導覽以清除卡紙](#)
- [經常或重複發生卡紙？](#)
- [清除文件進紙器中的卡紙](#)
- [清除 1 號紙匣卡紙](#)
- [清除 2 號紙匣卡紙](#)
- [清除選購的 550 頁紙匣中的卡紙](#)
- [清除右側擋門與熱凝器區域的卡紙](#)
- [清除出紙槽的卡紙](#)

卡紙位置



1	文件進紙器
2	右側擋門與熱凝器區域
3	1 號紙匣
4	右下門
5	選購的 550 頁紙匣
6	2 號紙匣
7	出紙槽

自動導覽以清除卡紙

自動導覽功能會在控制面板上逐步引導，協助清除卡紙。當您完成一個步驟時，印表機會顯示下一步的指示，直到您完成程序中的所有步驟。

經常或重複發生卡紙？

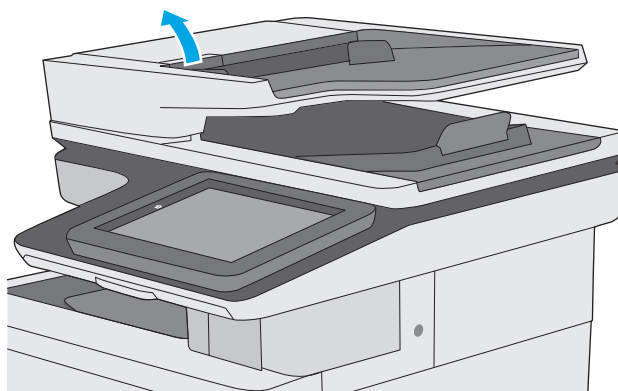
若要減少卡紙數目，請嘗試這些解決方案。

1. 本印表機僅使用符合 **HP** 規格的紙張。
2. 請使用沒有皺褶、摺痕或損壞的紙張。必要時，請使用不同包的紙張。
3. 不要使用已經列印過或影印過的紙張。
4. 確定紙匣沒有放太多紙張。如果放太多，請從紙匣取出整疊紙張，整理紙匣，然後將部份紙張放回紙匣。
5. 確定已針對紙張尺寸正確調整紙匣的紙張導板。調整導板，使其輕輕觸及紙疊，但是不會使紙張彎曲。
6. 確定紙匣已完全插入印表機。
7. 如果列印重磅紙、壓花或打孔紙，請使用手動送紙功能，一次送一張紙。
8. 開啓印表機控制面板上的**紙匣**功能表。請確認已爲紙匣設定正確的紙張類型與尺寸。
9. 確定列印環境在建議的規格範圍之內。

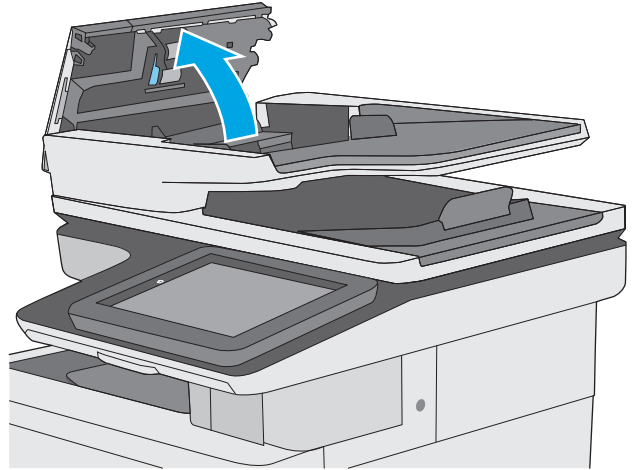
清除文件進紙器中的卡紙

下列資訊說明如何清除文件進紙器中的卡紙。發生卡紙時，控制面板會顯示動畫來協助您清除卡紙。

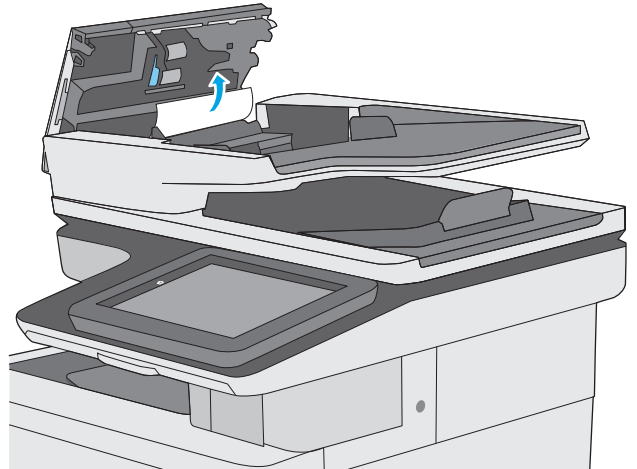
1. 提起卡榫以鬆開文件進紙器護蓋。



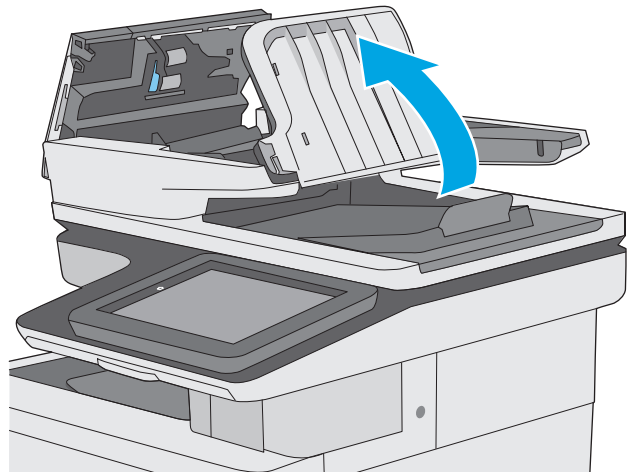
2. 打開文件進紙器護蓋。



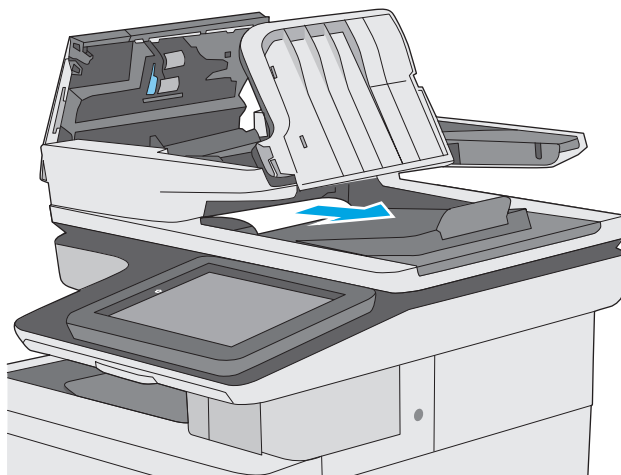
3. 取出卡紙。



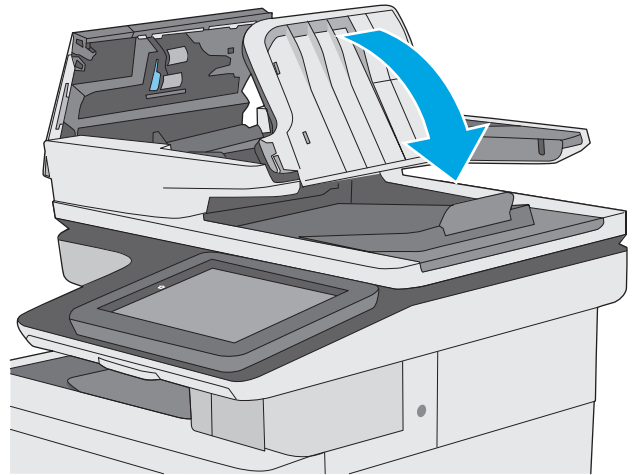
4. 抬起文件進紙器進紙匣。



5. 取出卡紙。

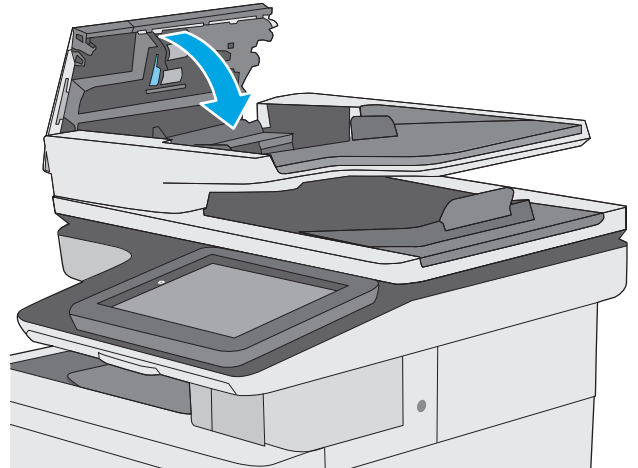



6. 降下文件進紙器進紙匣。




7. 合上文件進紙器護蓋。

附註： 確認已完全關閉文件進紙器護蓋頂端的卡榫。



 **附註：** 爲了避免卡紙，請確定文件進紙器進紙匣中的導板有緊靠文件，但不會使文件彎曲。若要影印窄的文件，請使用平台掃描器。取下原稿上的所有釘書針和迴紋針。

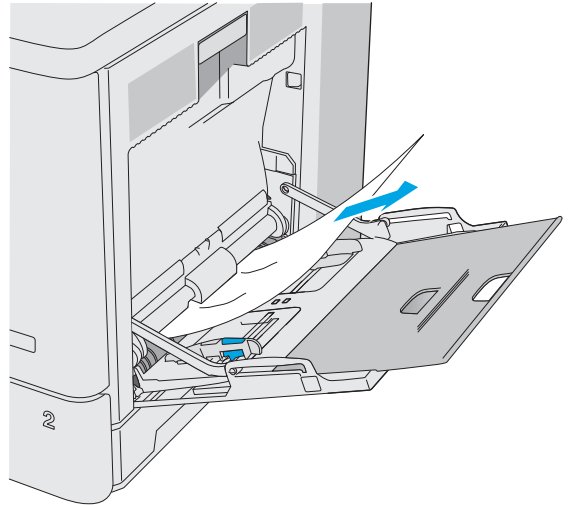
 **附註：** 列印在重磅、光面紙張上的原稿發生卡紙的頻率，比列印在普通紙上的原稿來得高。

清除 1 號紙匣卡紙

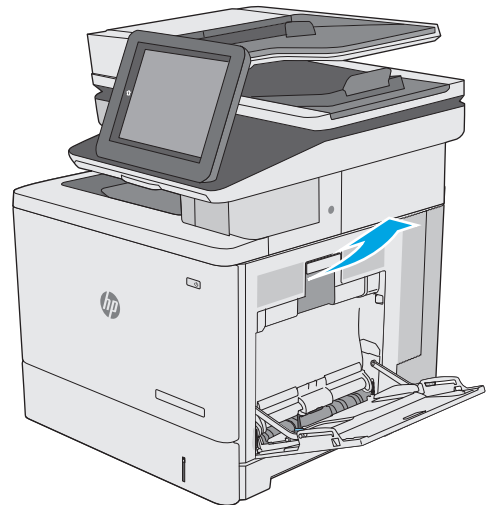
使用下列程序檢查 1 號紙匣相關的所有可能的卡紙位置是否有紙張。發生卡紙時，控制面板會顯示動畫來協助您清除卡紙。

1. 如果在紙匣中可以看到大部分的紙張，請慢慢將卡紙從印表機中拉出。確定整頁都已移除。如果它已撕破，請繼續執行下列步驟，以尋找紙張殘片。

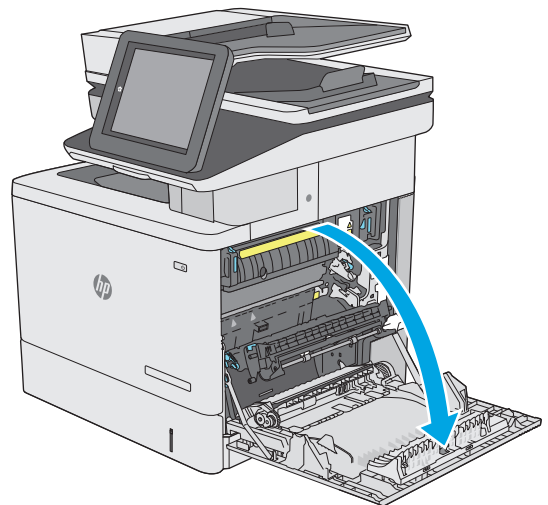
如果大部分的紙張已被捲入印表機，請繼續執行下列步驟。



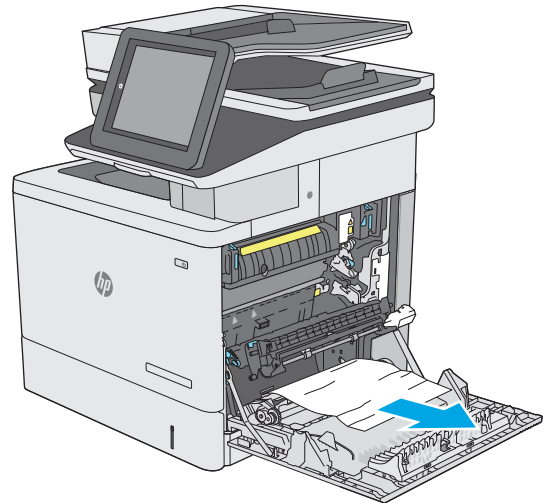
2. 提起右側擋門上的卡榫，以將之鬆開。



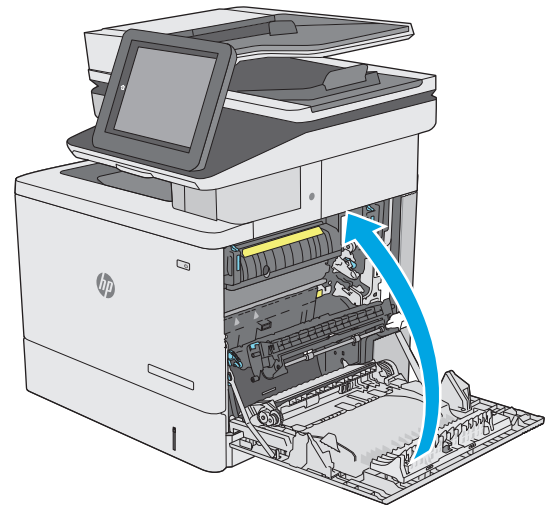
3. 打開右側擋門。



4. 如果有卡紙，請輕輕地將其拉出。



5. 合上右側擋門。



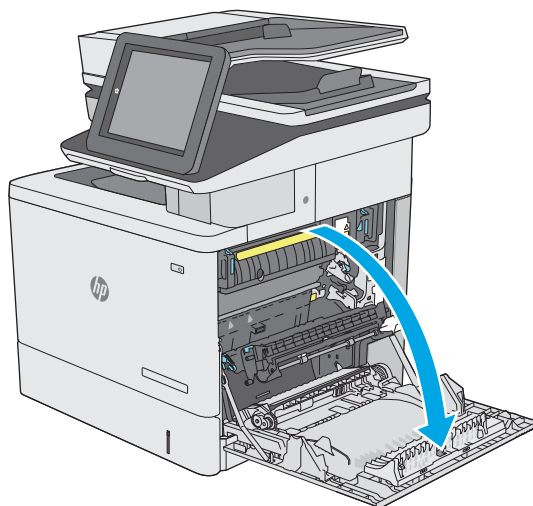
清除 2 號紙匣卡紙

使用下列程序檢查 2 號紙匣相關的所有可能的卡紙位置是否有紙張。發生卡紙時，控制面板會顯示動畫來協助您清除卡紙。

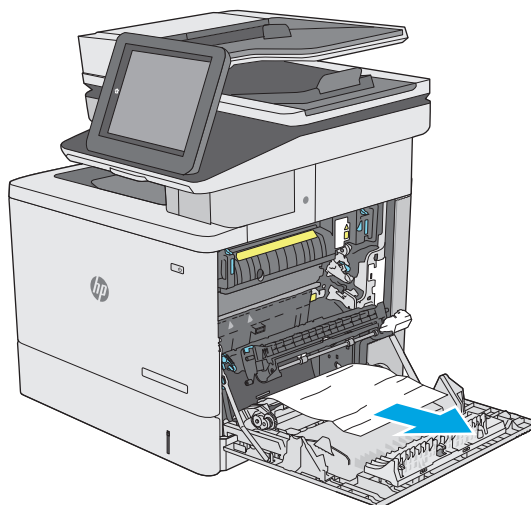
1. 提起右側擋門上的卡榫，以將之鬆開。



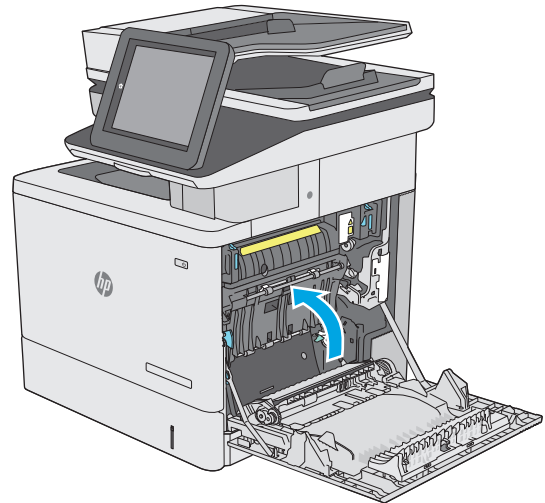
2. 打開右側擋門。



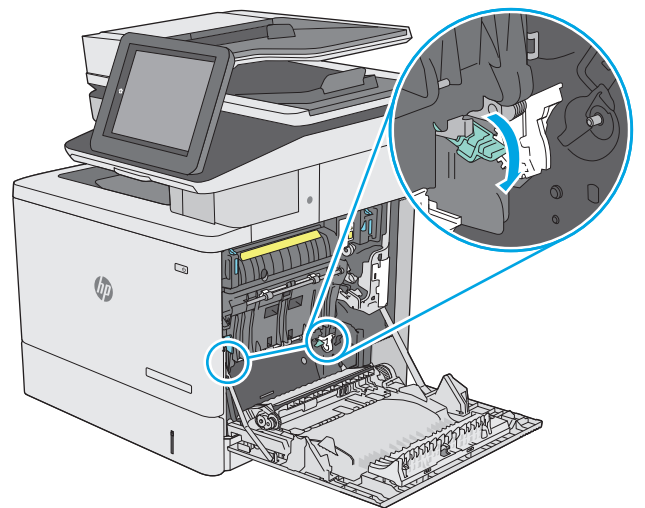
3. 輕輕地將任何卡紙從拾取區域中拉出。



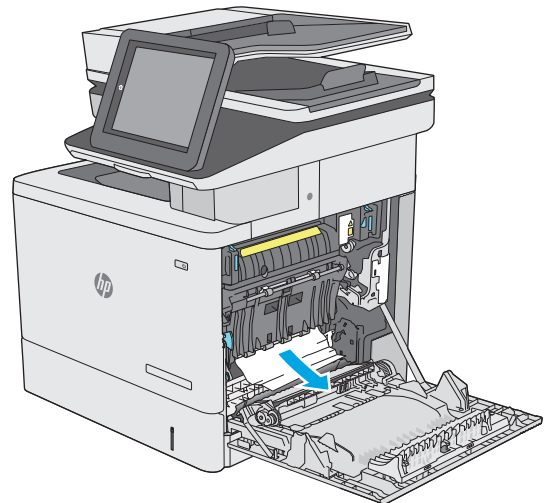
4. 關上傳送組件。



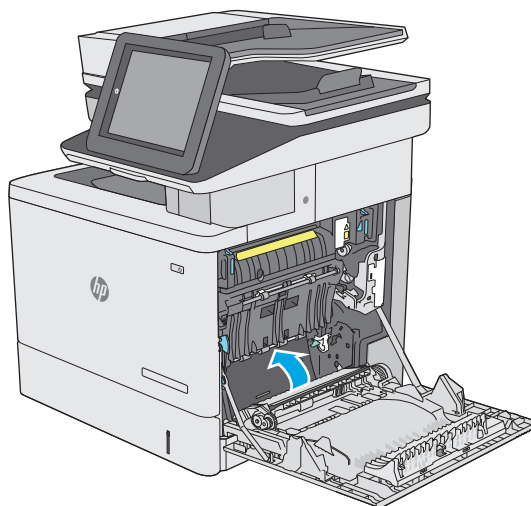
5. 壓下綠色桿，以鬆開卡紙檢修蓋。



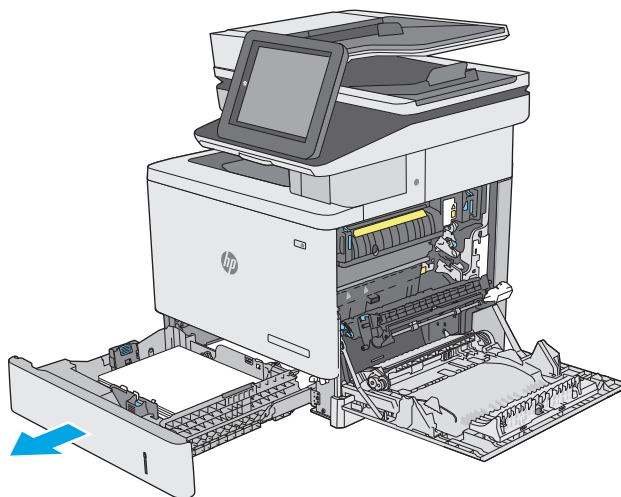
6. 輕輕地拉出任何卡紙。如果紙張已撕破，請確定取出所有剩餘碎片。



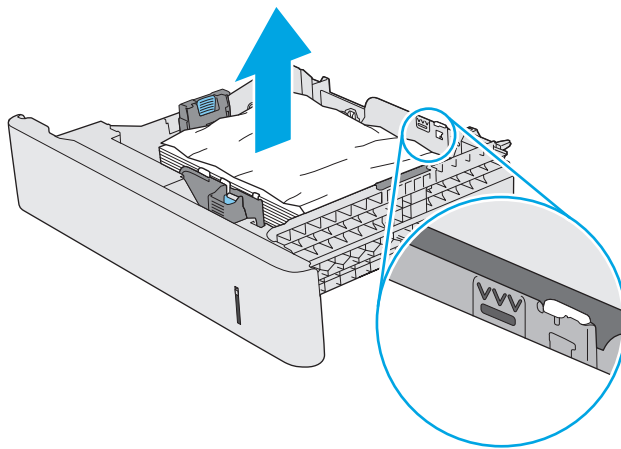
7. 關閉卡紙檢修蓋，然後拉下傳送組件。



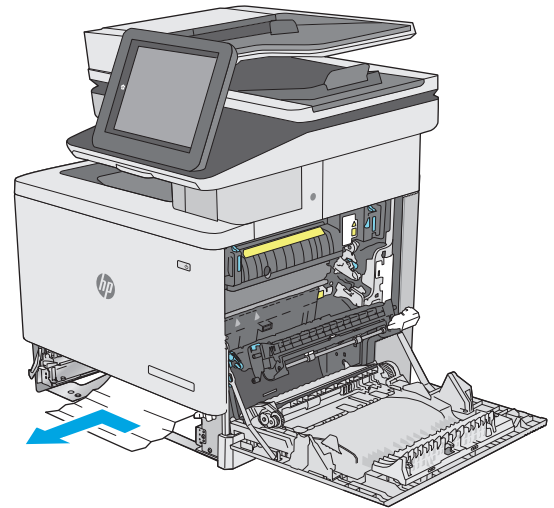
8. 拉扯紙匣並稍微提起，以將其從印表機中完全拉出。



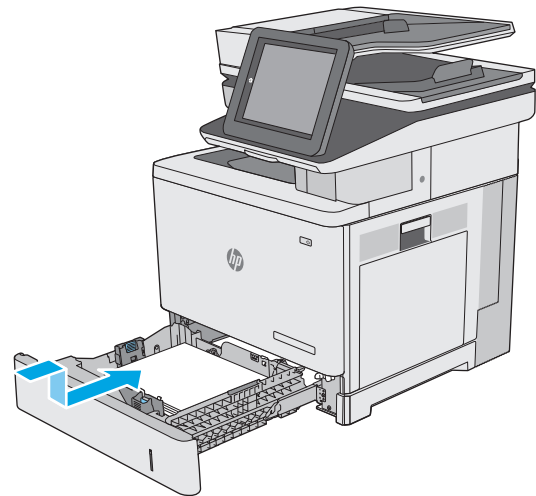
9. 取出所有卡紙和碎紙。確認紙匣未裝入太多紙張，紙張導板也已正確調整。



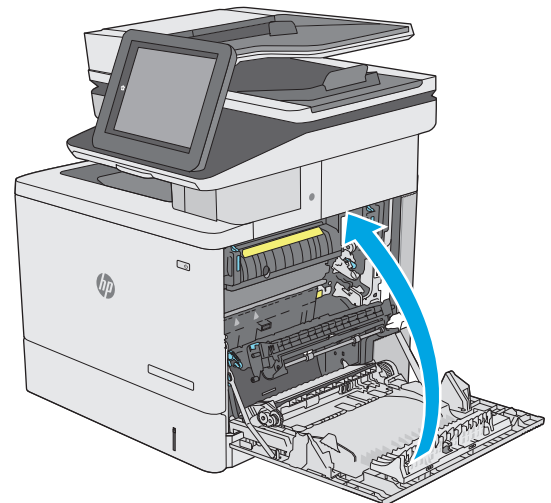
10. 從印表機內部的送紙滾筒取出所有紙張。先將紙張拉至左側以將之鬆開，然後往前拉以將其取出。



11. 重新裝入並合上紙匣。



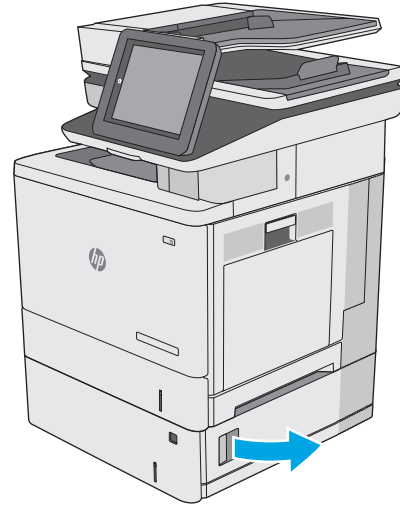
12. 合上右側擋門。



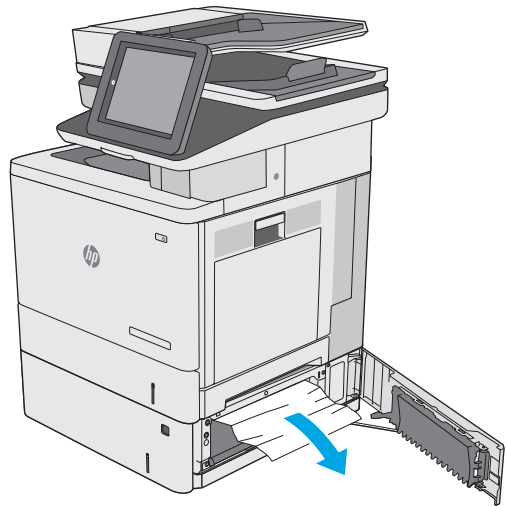
清除選購的 550 頁紙匣中的卡紙

使用下列程序檢查選購的 550 頁進紙器相關的所有可能的卡紙位置是否有紙張。發生卡紙時，控制面板會顯示動畫來協助您清除卡紙。

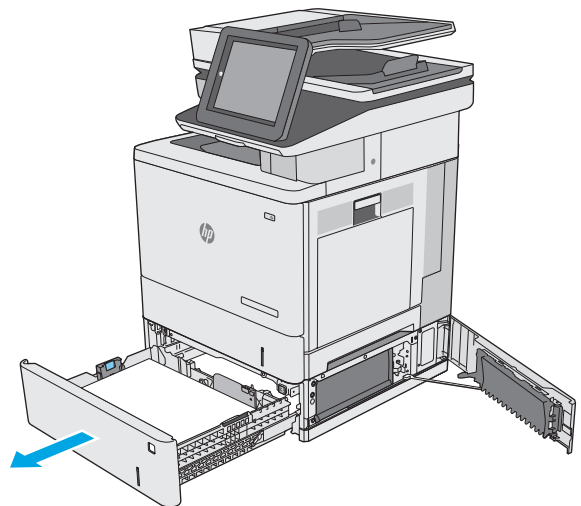
1. 打開右下側擋門。



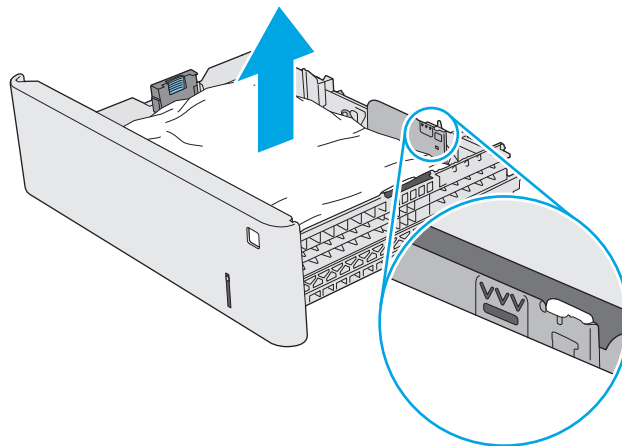
2. 輕輕地拉出任何卡紙。



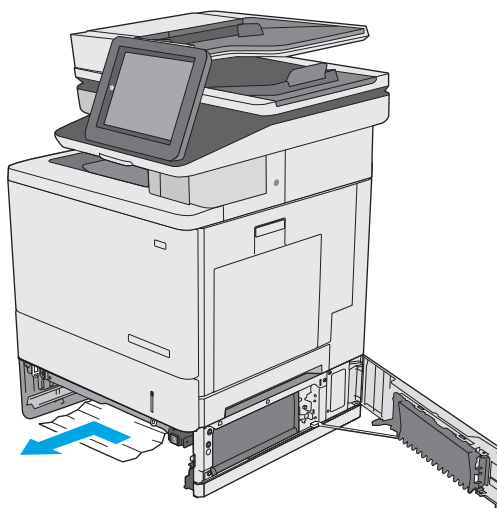
3. 拉扯紙匣並稍微提起，以將其從印表機中完全拉出。



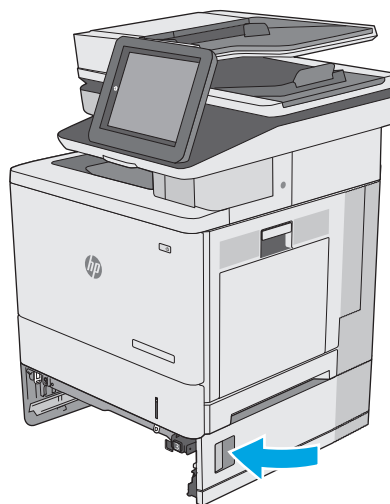
4. 取出所有卡紙和碎紙。確認紙匣未裝入太多紙張，紙張導板也已正確調整。



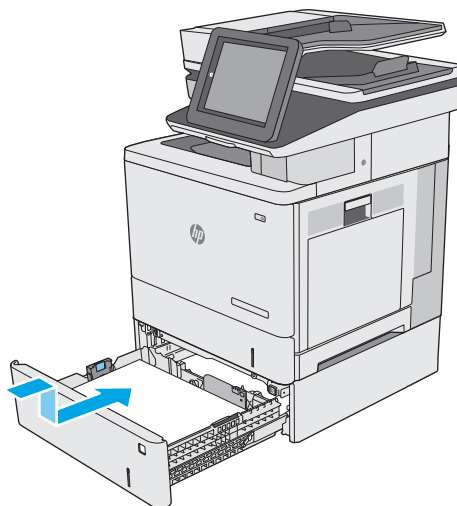
5. 從印表機內部的送紙滾筒取出所有紙張。先將紙張拉至左側以將之鬆開，然後往前拉以將其取出。



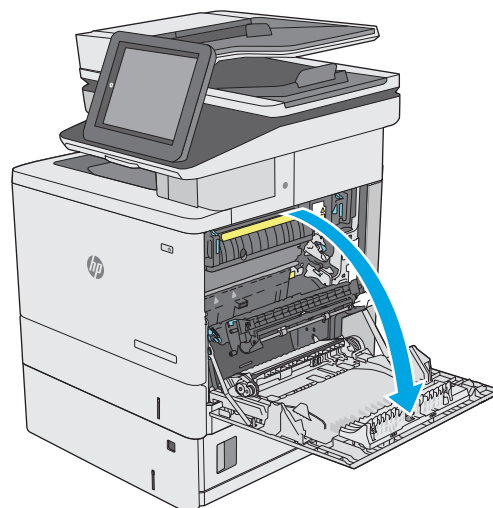
6. 關閉右下側擋門。



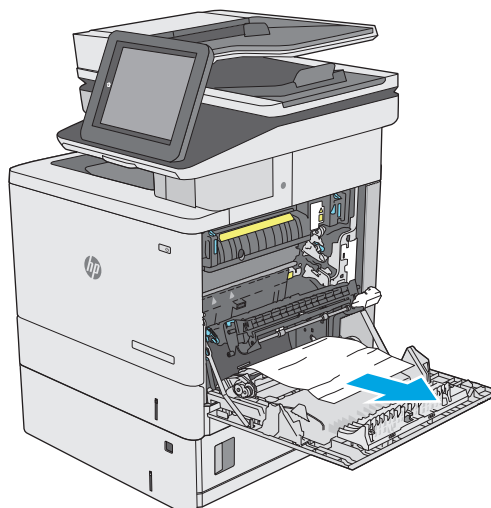
7. 重新裝入並合上紙匣。



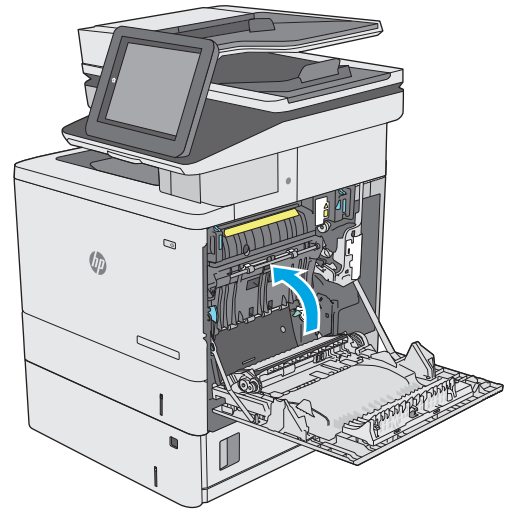
8. 打開右側擋門。



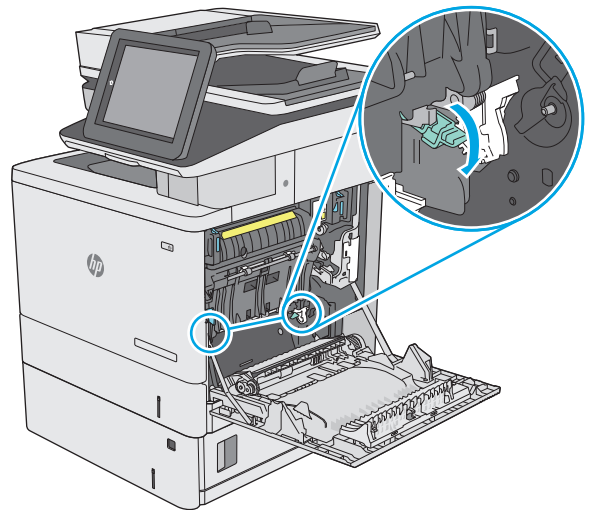
9. 輕輕地將任何卡紙從拾取區域中拉出。



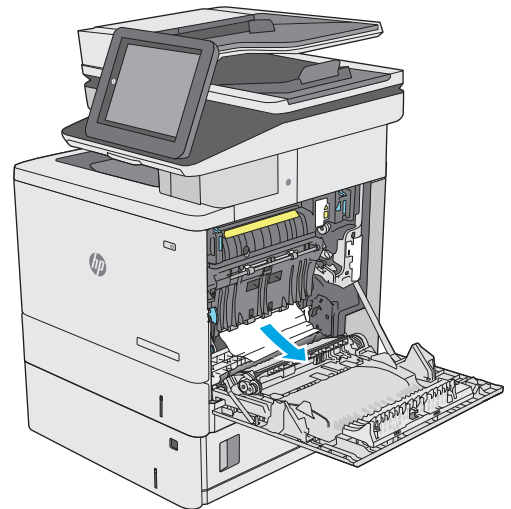
10. 關上傳送組件。



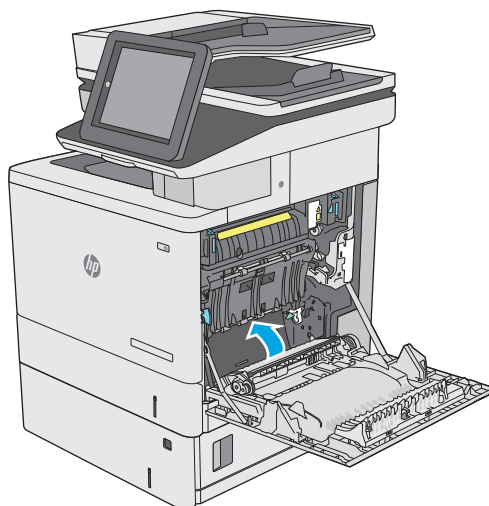
11. 壓下綠色桿，以鬆開卡紙檢修蓋。



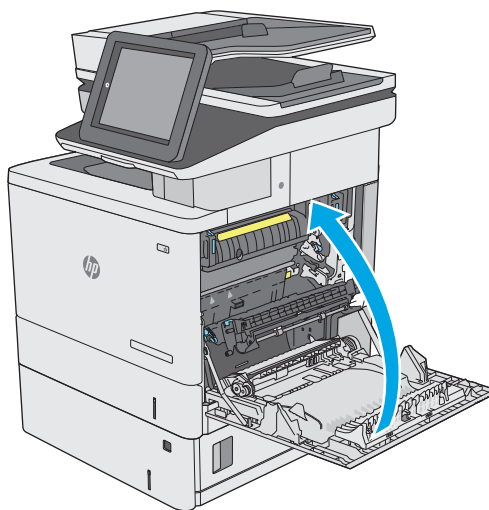
12. 輕輕地拉出任何卡紙。如果紙張已撕破，請確定取出所有剩餘碎片。



13. 關閉卡紙檢修蓋，然後拉下傳送組件。



14. 合上右側擋門。



清除右側擋門與熱凝器區域的卡紙

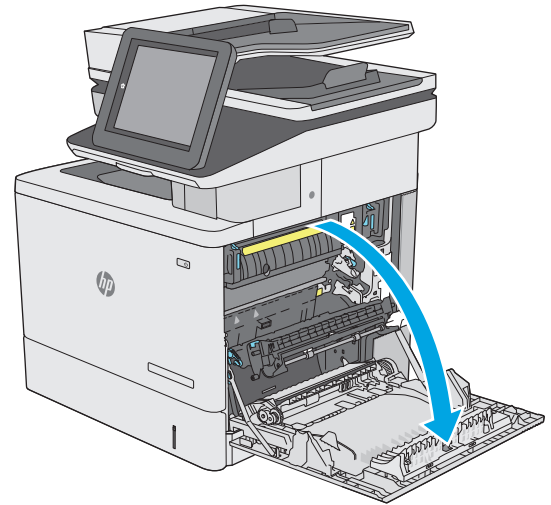
使用下列程序檢查右側擋門內部所有可能的卡紙位置是否有紙張。發生卡紙時，控制面板會顯示動畫來協助您清除卡紙。

⚠ 注意：使用印表機時，熱凝器可能會很燙。請等到熱凝器冷卻再處理。

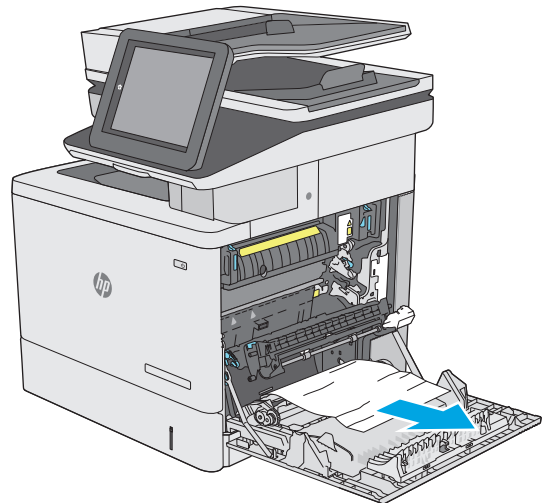
1. 提起右側擋門上的卡榫，以將之鬆開。



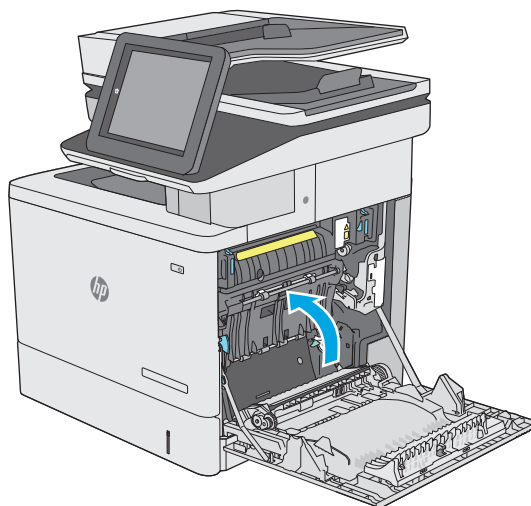
2. 打開右側擋門。



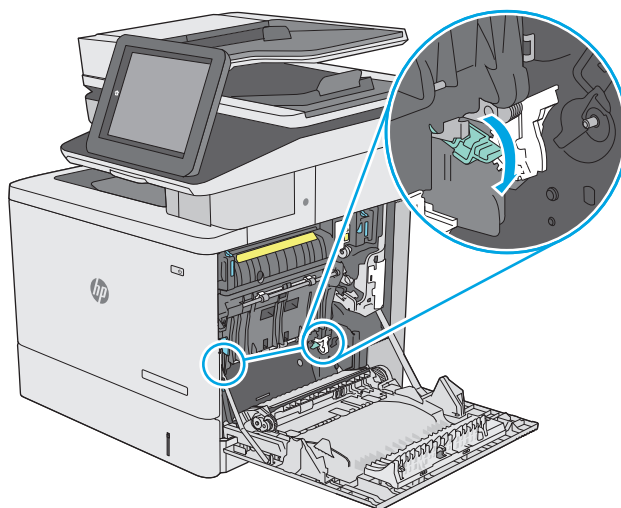
3. 輕輕地將任何卡紙從拾取區域中拉出。



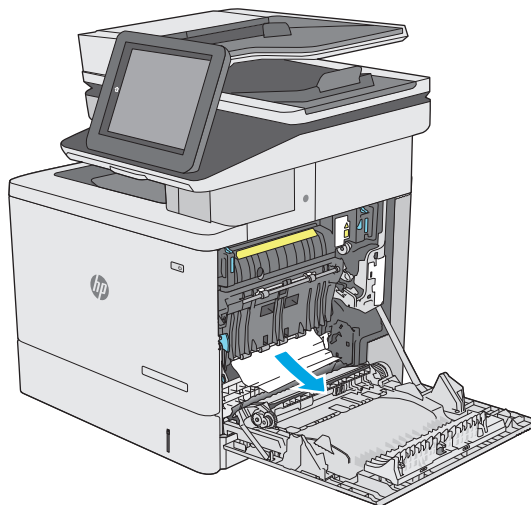
4. 關上傳送組件。



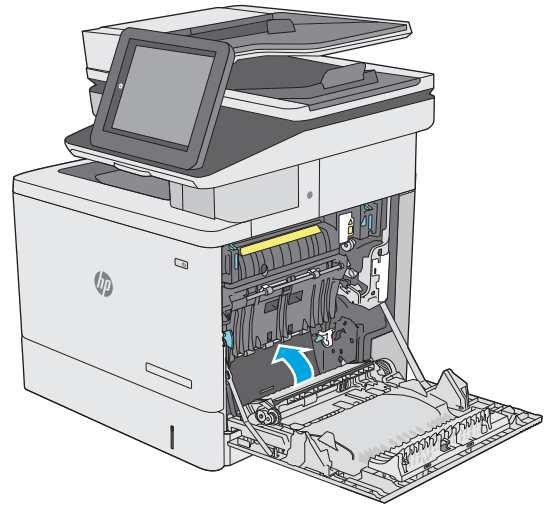
5. 壓下綠色桿，以鬆開卡紙檢修蓋。



6. 輕輕地拉出任何卡紙。如果紙張已撕破，請確定取出所有剩餘碎片。

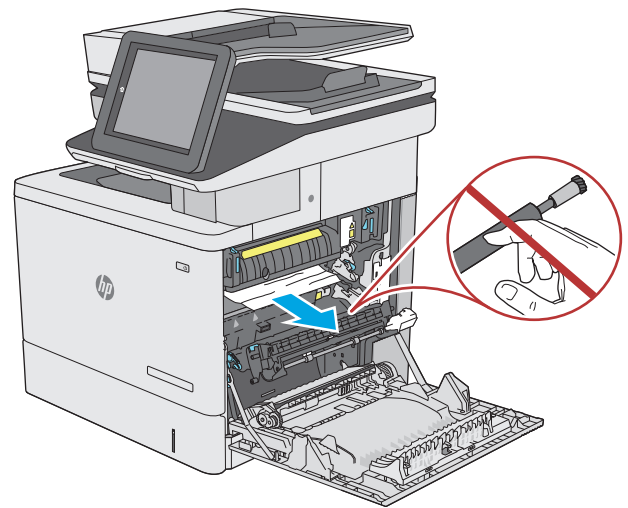


7. 關閉卡紙檢修蓋，然後拉下傳送組件。

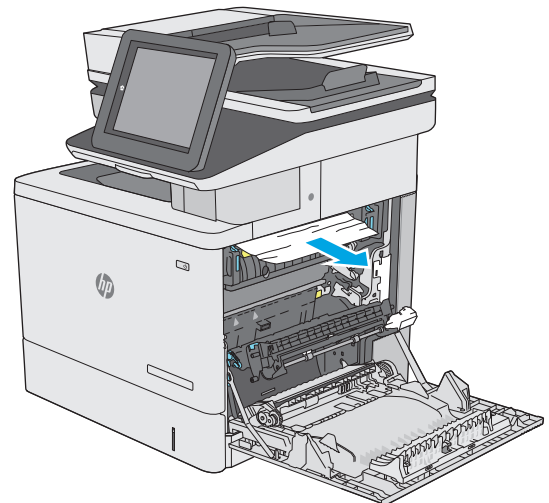


8. 如果能看到紙張進入熱凝器底部，請輕輕地向下拉以將其取出。

注意：請勿觸碰傳送滾筒上的泡棉。污染物會影響列印品質。

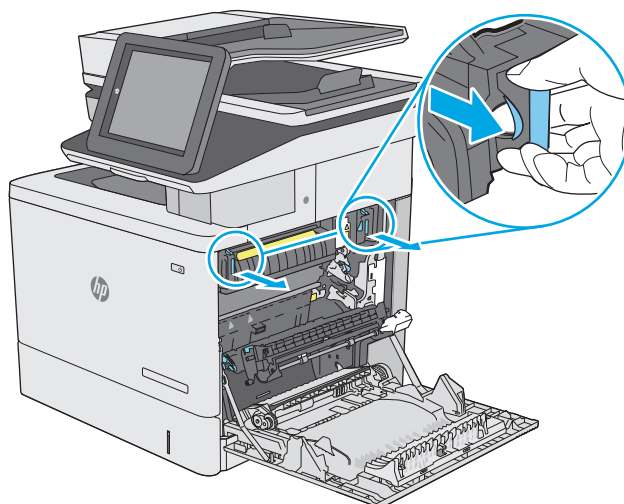


9. 若紙張是在進入出紙槽時卡紙，請輕輕地拉出紙張並將之移除。



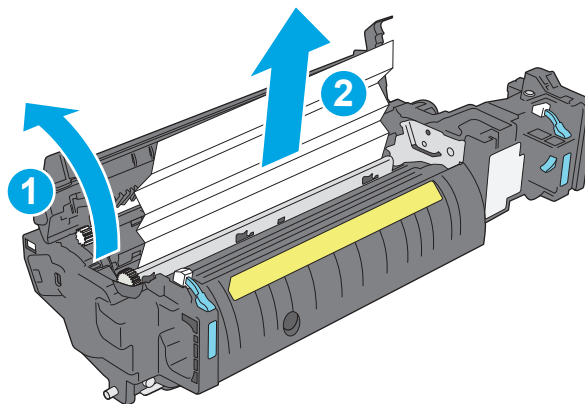
10. 在熱凝器內部看不到的地方可能會卡紙。握住熱凝器把手並向上提，然後筆直拉出以取出熱凝器。

注意：使用印表機時，熱凝器可能會很燙。請等到熱凝器冷卻再處理。

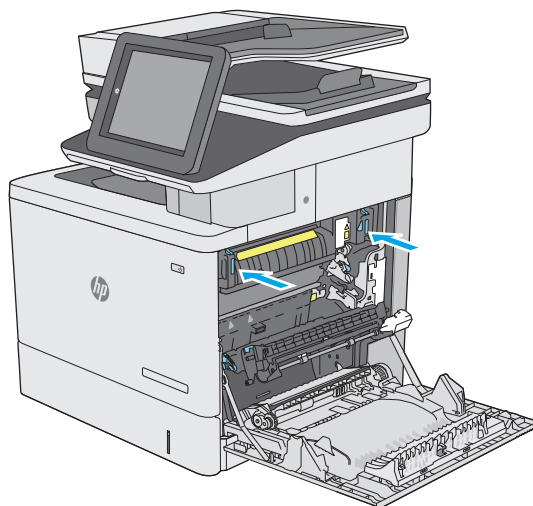


11. 打開卡紙存取擋門。如果熱凝器內卡紙，請將其輕輕地筆直向上拉以取出。如果紙張已撕破，請取出所有紙張碎片。

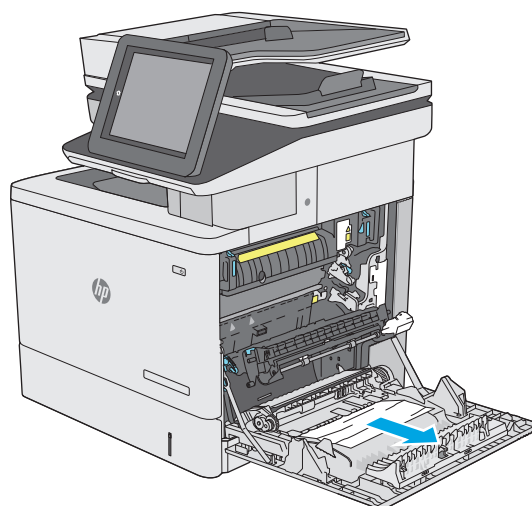
注意：即使熱凝器機身已冷卻，其內部的滾筒可能仍然很燙。在其冷卻之前，請勿觸摸熱凝器滾筒。



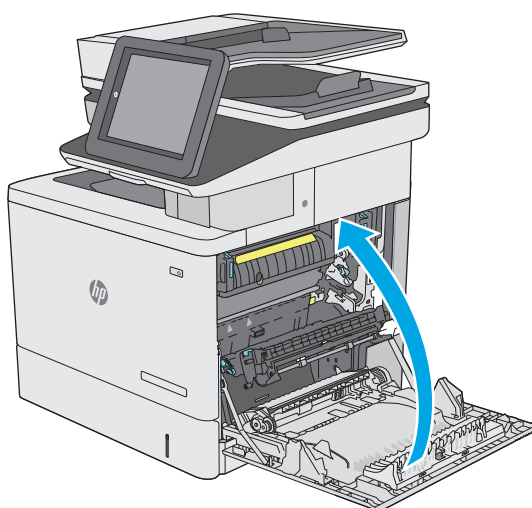
12. 關閉卡紙檢修擋門，將熱凝器完全推入印表機，直到卡入定位為止。



13. 檢查右側擋門內雙面列印路徑中的卡紙，取出所有卡紙。



14. 合上右側擋門。



清除出紙槽的卡紙

使用下列程序清除出紙槽的卡紙。發生卡紙時，控制面板會顯示動畫來協助您清除卡紙。

1. 如果在出紙槽內能看到卡紙，請抓住紙張前緣將其取出。



改善列印品質

簡介

- [從其他軟體程式列印](#)
- [檢查列印工作的紙張類型設定](#)
- [檢查碳粉匣狀態](#)
- [清潔印表機](#)
- [目視檢查碳粉匣](#)
- [檢查紙張和列印環境](#)
- [調整色彩設定 \(Windows\)](#)
- [列印並解讀列印品質頁](#)
- [校準印表機以校正色彩](#)
- [嘗試使用其他列印驅動程式](#)

如果印表機有列印品質問題，請依序嘗試下列解決辦法來解決問題。

從其他軟體程式列印

請嘗試從其他軟體程式列印。如果頁面列印正確，則可能是您用來列印的軟體程式發生問題。

檢查列印工作的紙張類型設定

檢查從軟體程式列印時的紙張類型設定，並檢查列印的頁面是否有髒污、列印結果模糊或偏暗色、紙張捲曲、碳粉呈點狀分佈、碳粉附著不佳，或某些區域印不出碳粉。

檢查紙張類型設定 (Windows)

1. 從軟體程式中，選擇**列印**選項。
2. 選取印表機，然後按一下**內容**或**偏好設定**按鈕。
3. 按一下**紙張/品質**標籤。
4. 從**紙張類型**下拉式清單中，按一下**更多...**選項。
5. 展開**類型：**的清單選項。
6. 展開最能描述您所用紙張之紙張類型所屬類別。
7. 依據您使用的紙張類型選擇選項，按一下**確定**按鈕。
8. 按一下**確定**按鈕以關閉**文件內容**對話方塊。在**列印**對話方塊中，按一下**確定**按鈕以列印工作。

檢查紙張類型設定 (OS X)


1. 按一下**檔案**功能表，然後按一下**列印**選項。
2. 在**印表機**功能表中，選擇此印表機。

3. 根據預設，列印驅動程式會顯示**份數與頁數**功能表。開啓功能表下拉式清單，然後按一下**完稿**功能表。
4. 從**媒體類型**下拉式清單中選擇類型。
5. 按一下**列印**按鈕。

檢查碳粉匣狀態

依照下列步驟檢查碳粉匣中的估計剩餘使用量，以及其他可更換之維護零件的狀態（如果有的話）。

步驟 1：列印耗材狀態頁

1. 按下印表機控制面板上的首頁  按鈕。
2. 選擇**耗材**。
3. 畫面中隨即列出所有耗材項目的狀態。
4. 若要列印所有耗材項目狀態的報告，包括用於再訂購耗材的原裝 **HP** 零件編號，請選擇**管理耗材**，然後選擇**列印耗材狀態**。

步驟 2：檢查耗材狀態

1. 查看耗材狀態報告以檢查碳粉匣的剩餘壽命百分比，以及其他可更換之維護零件的狀態（如果有的話）。

使用估計使用壽命已盡的碳粉匣時，可能發生列印品質問題。耗材存量到達嚴重不足時，耗材狀態頁會發出指示。**HP** 耗材到達最低臨界值時，該耗材的 **HP 頂級防護保固 (Premium Protection Warranty)** 即告終止。

除非列印品質不佳，否則此時也可以不更換碳粉匣。列印品質不佳時，請考慮準備替換品以便安裝。

如果您確定需要更換碳粉匣或其他可更換之維護零件，耗材狀態頁會列出原裝 **HP** 零件編號。

2. 查看您使用的是否為原裝 **HP** 碳粉匣。


原裝 **HP** 碳粉匣上面會有「**HP**」或「**Hewlett-Packard**」字樣，或是 **HP** 標誌。如需更多關於辨識 **HP** 碳粉匣的資訊，請前往 www.hp.com/go/learnaboutesupplies。

清潔印表機

列印清潔頁

在列印過程中，紙張、碳粉以及灰塵微粒都可能堆積在印表機內部，可能造成列印品質問題例如碳粉斑點或汗跡、汗漬、條紋、線條或重複的痕跡。

按照這些步驟來清潔印表機的紙張路徑。

1. 按下印表機控制面板上的首頁  按鈕。
2. 選擇**裝置維護**。
3. 選擇**校準/清潔**，然後選擇**清潔頁**以列印頁面。

印表機控制面板會顯示**清潔**訊息。清潔程序需要數分鐘才能完成。在完成清潔過程之前請勿關閉印表機電源。程序完成時，請丟棄列印的頁面。

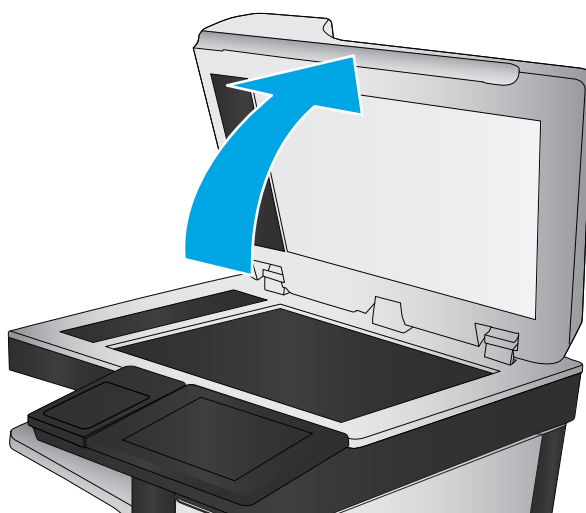
檢查掃描器玻璃板是否有灰塵或髒污

經過一段時間後，掃描器玻璃和白色塑膠蓋板上可能堆積一些碎屑的污跡，這對效能有所影響。如果列印的頁面有條紋、意外的線條、黑點、列印品質不佳，或文字不清楚，請使用下列程序清潔掃描器。

1. 按下電源按鈕以關閉印表機電源，然後從電源插座拔除電源線。



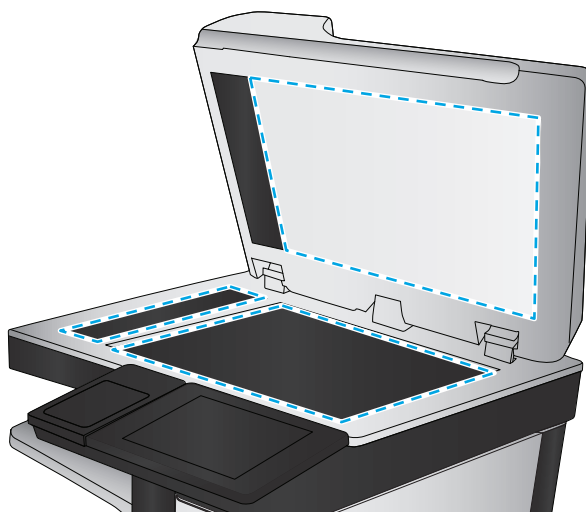
2. 開啓掃描器護蓋。



3. 將軟布或海綿稍微沾上無腐蝕性的玻璃清潔劑，然後清潔掃描器玻璃板、文件進紙器掃描帶和白色塑膠襯裡。

注意：請勿在印表機的任何部分使用研磨劑、丙酮、苯、阿摩尼亞、乙醇或四氯化碳；這些物質會使印表機受損。請勿將液體直接加在玻璃或壓板上。這些液體可能會滲入並損壞印表機。

附註：如果使用文件進紙器影印時，複印件上總是有條紋的話，請務必清潔掃描器左側的長條狀玻璃板。



4. 使用麂皮或纖維海綿擦乾玻璃和白色塑膠零件，以避免留下斑點。
5. 將電源線連接至電源插座，然後按下電源按鈕開啓印表機。

目視檢查碳粉匣

按照這些步驟來檢查每個碳粉匣。

1. 從印表機中取出碳粉匣。
2. 檢查記憶體晶片是否損壞。
3. 檢查綠色感光鼓的表面。

⚠ 注意：請勿觸碰感光鼓。感光鼓上的指紋會造成列印品質的問題。

4. 如果感光鼓上出現刮痕、指紋或其他損害，請更換碳粉匣。
5. 重新安裝碳粉匣，然後列印幾頁以查看問題是否已解決。

檢查紙張和列印環境

步驟 1：使用符合 HP 規格的紙張

一些列印品質問題是因為使用不符合 HP 規格的紙張。

- 一律使用印表機支援的紙張類型和磅數。
- 使用的紙張品質良好，且沒有切縫、刻痕、撕裂、污點、起毛、灰塵、皺褶、缺孔、釘書針，或是頁邊捲曲或彎曲等情形。
- 不使用列印過的紙張。
- 使用不含金屬材料（例如亮片）的紙張。
- 使用雷射印表機專用的紙張。不使用噴墨印表機專用的紙張。
- 不使用太粗糙的紙張。使用較平滑的紙張通常列印品質較佳。


步驟 2：檢查環境

環境可能會直接影響列印品質，而且也是列印品質問題或進紙問題的常見原因。請嘗試下列解決方案：

- 將印表機從通風良好的位置移開，例如打開的窗戶或門，或是冷氣風口。
- 請確定印表機沒有暴露在印表機規格之外的溫度或濕度之中。
- 請勿將印表機置於密閉空間裡，例如櫥櫃中。
- 請將印表機置於堅固的平面上。
- 請移除阻擋印表機出風口的任何物品。印表機的每一側（包括頂端）都必須保持通風良好。
- 請避免讓印表機接觸到空氣中的碎屑、灰塵、蒸氣、油脂或其他物質，以免這些物質殘留在印表機內部。

步驟 3：設定個別紙匣校正

從特定紙匣列印時，如果列印頁面上的文字或影像沒有正確置中或對齊，請按照這些步驟進行。

1. 按下印表機控制面板上的首頁  按鈕。
2. 開啓下列功能表：
 - 管理
 - 一般設定
 - 列印品質
 - 影像對位
3. 選擇紙匣以進行調整。
4. 選擇**列印測試頁**，然後依照列印頁面上的指示繼續執行。
5. 再次選擇**列印測試頁**以確認結果，然後視需要進行進一步調整。
6. 點選**儲存**按鈕以儲存新設定。


調整色彩設定 (Windows)

從軟體程式進行列印時，如果列印頁上的色彩與電腦螢幕上的色彩不符，或者對列印頁上的色彩感到不滿意，請依照以下步驟進行操作。

變更色彩主題

1. 從軟體程式中，選擇**列印**選項。
2. 選取印表機，然後按一下**內容**或**偏好設定**按鈕。
3. 按一下**色彩**標籤。
4. 選擇 **HP EasyColor** 核取方塊以清除。
5. 從**色彩主題**下拉式清單選擇色彩主題。
 - **預設值 (sRGB)**：此主題會將印表機設定為以原始裝置模式列印 RGB 資料。使用這個主題時，可以在軟體程式或作業系統管理色彩，以取得正確的彩現。
 - **鮮明 (sRGB)**：印表機會增加中間調的色彩飽和度。列印商業圖形時請使用這個主題。
 - **相片 (sRGB)**：印表機解讀 RGB 色彩的方式，會讓相片有如經過小型數位沖洗店列印。印表機算圖較深、較飽和色彩的方式會與「預設 (sRGB)」主題不同。列印相片時請使用這個主題。
 - **相片 (Adobe RGB 1998)**：列印使用 AdobeRGB 色彩空間而不是 sRGB 的數位相片時，請使用這個主題。使用這個主題時，請關閉軟體程式的色彩管理。
 - **無**：不會使用任何色彩主題。
 - **自訂設定檔**：選取此選項即可使用自訂的輸入設定檔，以精確地控制色彩輸出（例如，模擬特定的 HP Color LaserJet 印表機）。請從 www.hp.com 下載自訂設定檔。
6. 按一下**確定**按鈕以關閉**文件內容**對話方塊。在**列印**對話方塊中，按一下**確定**按鈕以列印工作。

變更色彩選項

1. 從軟體程式中，選擇**列印**選項。
 2. 選取印表機，然後按一下**內容**或**偏好設定**按鈕。
 3. 按一下**色彩**標籤。
 4. 選擇 **HP EasyColor** 核取方塊以清除。
 5. 按一下**自動**或**手動**設定。
 - **自動**設定：多數的列印工作請選擇這個設定
 - **手動**設定：選擇這個設定，在不會影響其他設定的情況下調整色彩設定。按一下**設定**按鈕以開啓手動色彩調整視窗。
-  **附註：**手動變更色彩設定可能影響輸出。HP 建議，這類設定僅限由彩色圖形專業人員變更。
6. 按一下**以灰階列印**選項，以黑色和灰階列印彩色文件。使用這個選項列印用於影印或傳真的彩色文件。您也可以使用這個選項列印草稿或節省彩色碳粉。
 7. 按一下**確定**按鈕以關閉**文件內容**對話方塊。在**列印**對話方塊中，按一下**確定**按鈕以列印工作。

列印並解讀列印品質頁

使用列印品質疑難排解頁面，協助診斷和解決彩色列印的品質問題。

1. 在印表機控制面板上的主畫面中，捲動至**管理**按鈕並加以點選。
2. 開啓下列功能表：
 - [疑難排解](#)
 - [列印品質頁](#)
 - [列印 PQ 疑難排解頁](#)
3. 點選**列印**按鈕以列印頁面。

按照列印品質疑難排解程序頁面上的指示進行。

校準印表機以校正色彩

校準是一項可最佳化列印品質的印表機功能。

遵循這些步驟解決列印品質問題，例如色彩位置偏差、彩色陰影、模糊的圖形，或是其他列印品質問題。

1. 在產品控制面板上的主畫面中，捲動至**裝置維護**按鈕並點選。
2. 開啓下列功能表：
 - [校準/清潔](#)
 - [完整校準](#)

3. 點選**開始**按鈕以開始校準程序。

校準訊息將顯示在產品控制面板上。校準程序需要幾分鐘才能完成。在完成校準過程之前，請勿關閉產品電源。

4. 等候產品完成校準，然後嘗試重新列印。

嘗試使用其他列印驅動程式

當您從軟體程式列印，而列印頁面中的圖形出現不應有的線條、遺漏文字或圖形、格式不正確或字型被替換，請嘗試其他列印驅動程式。

從 HP 網站下載下列任何驅動程式：www.hp.com/support/colorljM577MFP。

HP PCL 6 驅動程式	<ul style="list-style-type: none">● 以印表機 CD 中的預設驅動程式提供。此驅動程式會自動安裝，除非您選擇其他驅動程式。
HP PCL 6 驅動程式	<ul style="list-style-type: none">● 建議在各種 Windows 環境下使用
HP PCL-6 驅動程式	<ul style="list-style-type: none">● 可為大部分使用者提供整體最佳速度、列印品質和印表機功能支援● 配合 Windows 圖形裝置介面 (GDI) 而開發，可在 Windows 環境中以最佳速度運作● 與基於 PCL 5 的協力廠商及自訂軟體程式可能無法完全相容
HP UPD PS 驅動程式	<ul style="list-style-type: none">● 建議使用 Adobe® 軟體程式或其他專業繪圖軟體程式來列印● 支援從 Postscript 模擬需求列印，或支援 Postscript 快閃字型
HP UPD PCL 5	<ul style="list-style-type: none">● 在 Windows 環境下一般辦公列印的建議事項● 與之前的 PCL 版本及舊版 HP LaserJet 印表機相容● 從協力廠商或自訂軟體程式列印時的最佳選擇● 需要將印表機設定成 PCL 5 (UNIX、Linux、mainframe) 之混合操作環境的最佳選擇● 專為在公司 Windows 環境中使用而設計，以提供用於多個印表機型號的單一驅動程式● 從行動 Windows 電腦列印至多個印表機型號的首選
HP UPD PCL 6	<ul style="list-style-type: none">● 建議在所有 Windows 環境中列印時使用● 可為大部分使用者提供整體最佳速度、列印品質和印表機功能支援● 開發的目的是搭配 Windows 圖形裝置介面 (GDI) 運作，在 Windows 環境中達到最佳速度● 與基於 PCL 5 的協力廠商及自訂軟體程式可能無法完全相容

改善影印影像品質

如果印表機有影印品質問題，請依序嘗試下列解決方案來解決問題。

- [檢查掃描器玻璃板是否有灰塵或髒污](#)
- [校準掃描器](#)
- [檢查紙張設定](#)
- [檢查影像調整設定](#)
- [最佳化文字或圖片的影印品質](#)
- [邊到邊影印](#)
- [清潔文件進紙器中的取紙滾筒和分隔板](#)

先嘗試這幾個簡單的步驟：

- 使用平台掃描器代替文件進紙器。
- 使用品質良好的原稿。
- 使用文件進紙器時，請使用紙張導板將原稿正確裝入進紙器，以避免產生不清楚或歪斜的影像。

如果問題仍然存在，請嘗試這幾個解決方案。如果這些解決方案無法修正問題，請參閱「改善列印品質」以取得更多解決方案。

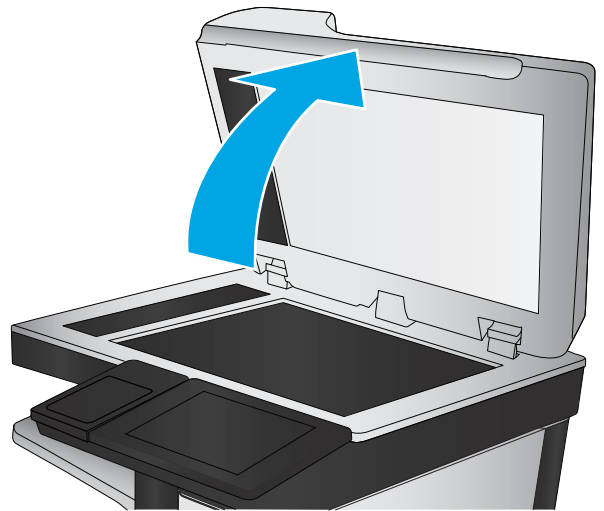
檢查掃描器玻璃板是否有灰塵或髒污

經過一段時間後，掃描器玻璃和白色塑膠蓋板上可能堆積一些碎屑的污跡，這對效能有所影響。如果列印的頁面有條紋、意外的線條、黑點、列印品質不佳，或文字不清楚，請使用下列程序清潔掃描器。

1. 按下電源按鈕以關閉印表機電源，然後從電源插座拔除電源線。



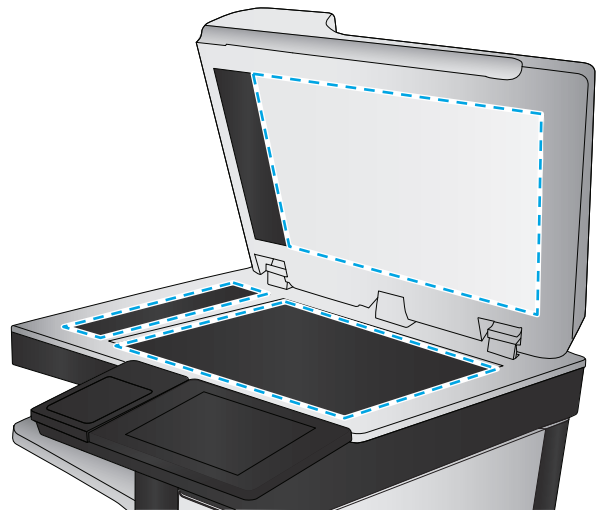
2. 開啓掃描器護蓋。



3. 將軟布或海綿稍微沾上無腐蝕性的玻璃清潔劑，然後清潔掃描器玻璃板、文件進紙器掃描帶和白色塑膠襯裡。

注意：請勿在印表機的任何部分使用研磨劑、丙酮、苯、阿摩尼亞、乙醇或四氯化碳；這些物質會使印表機受損。請勿將液體直接加在玻璃或壓板上。這些液體可能會滲入並損壞印表機。


附註：如果使用文件進紙器影印時，複印件上總是有條紋的話，請務必清潔掃描器左側的長條狀玻璃板。



4. 使用麂皮或纖維海綿擦乾玻璃和白色塑膠零件，以避免留下斑點。
5. 將電源線連接至電源插座，然後按下電源按鈕開啓印表機。

校準掃描器

如果影印的影像在頁面上的位置不正確，請按照這些步驟來校準掃描器。

 **附註：**使用文件進紙器時，請務必調整紙匣中的導板，使導板貼近原稿。

1. 在印表機控制面板的主畫面中，捲動至**裝置維護**按鈕並加以點選。
2. 開啓下列功能表：
 - **校準/清潔**
 - **校準掃描器**

3. 點選**下一步**按鈕以開始校準程序。依照螢幕上的提示進行。
4. 等候印表機完成校準，然後嘗試重新影印。

檢查紙張設定

如果影印的頁面有髒污、影印結果模糊或偏深色、紙張捲曲、碳粉呈點狀分佈、碳粉附著不佳、或某些區域印不出碳粉，請按照這些步驟進行。

檢查紙張尺寸與類型組態

1. 在印表機控制面板的主畫面中，捲動至**紙匣**按鈕並加以點選。
2. 點選您設定的紙匣行，然後點選**修改**按鈕。
3. 從選項清單中選擇紙張尺寸與紙張類型。
4. 點選**確定**按鈕以儲存選擇。


選擇要用於影印的紙匣

1. 在印表機控制面板上的主畫面中，選擇**影印**。
2. 點選**紙張選擇**按鈕。
3. 選擇含有要用紙張之紙匣。
4. 點選**確定**按鈕。

 **附註：**這些設定都是暫時性的。一旦完成工作，印表機就會回復為預設設定。

檢查影像調整設定


調整這些其他設定，以改善影印品質：

- **清晰度：**使影像變清晰或柔和。例如，提高清晰度可使文字較清楚，而降低則能讓相片較平滑。
 - **深淺度：**增加或減少掃描影像中色彩所使用的黑白量。
 - **對比：**增加或減少頁面上最淺與最深色彩之間的差異。
 - **背景清除：**從掃描影像的背景移除淺淡的色彩。例如，如果是在彩色紙上列印原稿，使用此功能可讓背景變淡，而不會影響影像的暗度。
 - **自動色調：**僅限 **Flow** 印表機。如果原稿的頁面至少有 **100** 個文字字元，印表機可偵測頁面頂端邊緣並正確地為掃描的影像定向。如果部分頁面與其他頁面比較時呈現上端朝下的狀態，透過此功能產生的掃描影像會是所有頁面都是正確的一邊朝上。如果部分頁面是橫向，印表機會旋轉影像使頁面的頂端位於影像的頂端。
1. 在印表機控制面板上的主畫面中，選擇**影印**。
 2. 點選**影像調整**按鈕。
 3. 調整滑桿以設定等級，然後點選**確定**按鈕。
 4. 點選「開始」 按鈕。

 **附註：**這些設定都是暫時性的。一旦完成工作，印表機就會回復為預設設定。

最佳化文字或圖片的影印品質


最佳化影印中影像類型的影印工作：文字、圖形或相片。

1. 在印表機控制面板上的主畫面中，選擇**影印**。
2. 點選**更多選項**按鈕，然後點選**最佳化文字/圖片**按鈕。
3. 選擇其中一個預先定義的選項，或是點選**手動調整**按鈕，然後調整**最佳化區域**中的滑桿。點選**確定**按鈕。
4. 點選「開始」 按鈕。

 **附註：**這些設定都是暫時性的。一旦完成工作，印表機就會回復為預設設定。

邊到邊影印

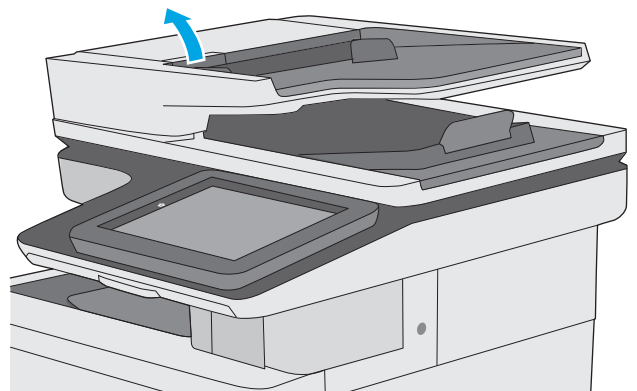
使用此功能可避免原稿靠近邊緣列印時可能沿著邊緣出現的陰影。

1. 在印表機控制面板上的主畫面中，捲動至**管理**按鈕並加以點選。
2. 開啓下列功能表：
 - **影印設定**
 - **邊到邊**
3. 如果原稿列印範圍貼近紙張邊緣，請選擇**邊到邊輸出**選項。
4. 點選**儲存**按鈕。
5. 點選「開始」 按鈕。

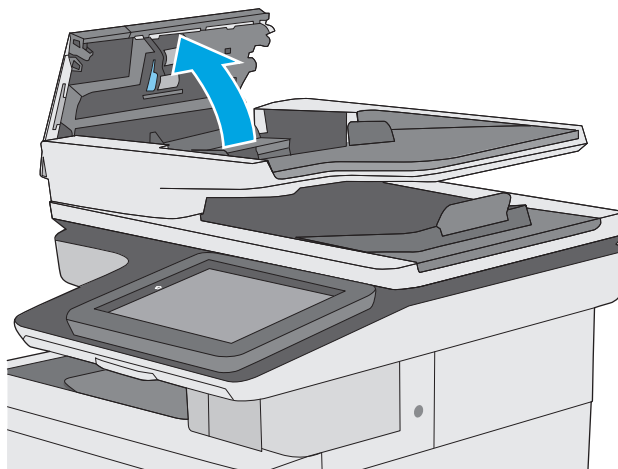
清潔文件進紙器中的取紙滾筒和分隔板

如果文件進紙器無法正確抓取頁面或輸出歪斜，請依照下列步驟執行。

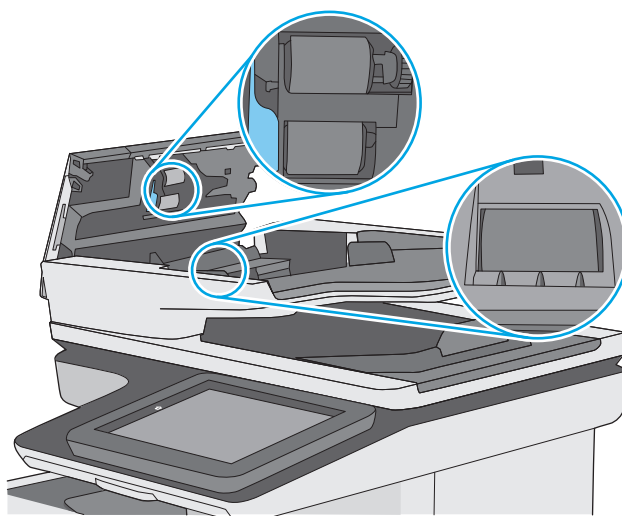
1. 提起文件進紙器卡榫。



2. 打開文件進紙器護蓋。

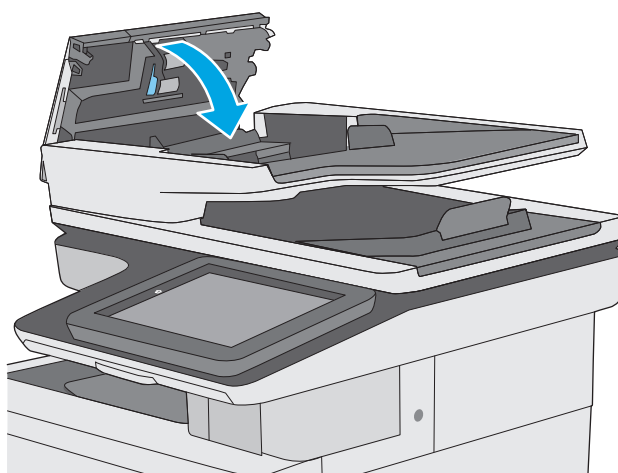


3. 使用壓縮氣體或以溫水浸濕的乾淨無絨布料，清除每個送紙滾筒和分隔墊中任何可見的絨絮或灰塵。



4. 合上文件進紙器護蓋。

附註： 確認已完全關閉文件進紙器護蓋頂端的卡榫。



如果問題仍然存在，請檢查文件進紙器分離墊和滾筒是否有損壞或損耗，並視需要加以更換。

 **附註：**新滾筒有粗糙表面。滾筒磨損後，會變平滑。

改善掃描影像品質

- [檢查掃描器玻璃板是否有灰塵或髒污](#)
- [檢查解析度設定](#)
- [檢查色彩設定](#)
- [檢查影像調整設定](#)
- [最佳化文字或圖片的掃描品質](#)
- [檢查輸出品質設定](#)
- [清潔文件進紙器中的取紙滾筒和分隔板](#)

先嘗試這幾個簡單的步驟：

- 使用平台掃描器代替文件進紙器。
- 使用品質良好的原稿。
- 使用文件進紙器時，請使用紙張導板將原稿正確裝入進紙器，以避免產生不清楚或歪斜的影像。

如果問題仍然存在，請嘗試這幾個解決方案。如果這些解決方案無法修正問題，請參閱「改善列印品質」以取得更多解決方案。

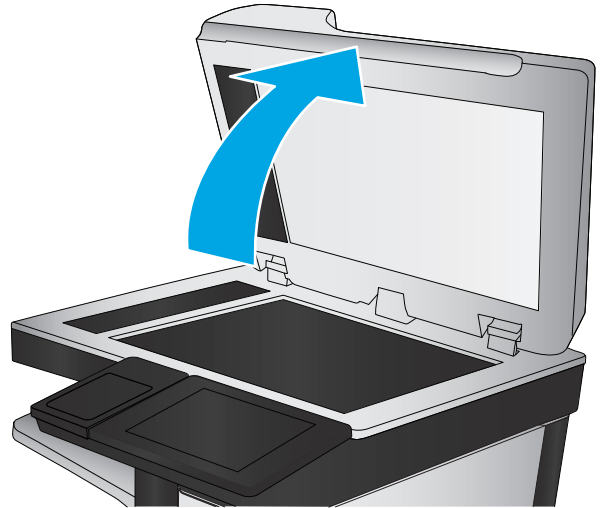
檢查掃描器玻璃板是否有灰塵或髒污

經過一段時間後，掃描器玻璃和白色塑膠蓋板上可能堆積一些碎屑的污跡，這對效能有所影響。如果列印的頁面有條紋、意外的線條、黑點、列印品質不佳，或文字不清楚，請使用下列程序清潔掃描器。

1. 按下電源按鈕以關閉印表機電源，然後從電源插座拔除電源線。



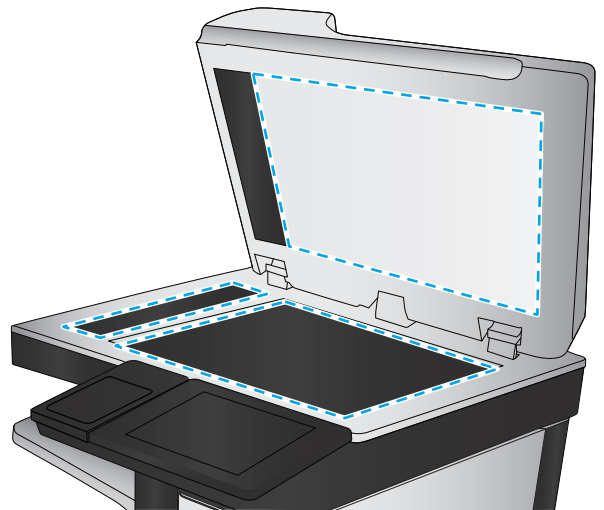
2. 開啓掃描器護蓋。



3. 將軟布或海綿稍微沾上無腐蝕性的玻璃清潔劑，然後清潔掃描器玻璃板、文件進紙器掃描帶和白色塑膠襯裡。

注意：請勿在印表機的任何部分使用研磨劑、丙酮、苯、阿摩尼亞、乙醇或四氯化碳；這些物質會使印表機受損。請勿將液體直接加在玻璃或壓板上。這些液體可能會滲入並損壞印表機。

附註：如果使用文件進紙器影印時，複印件上總是有條紋的話，請務必清潔掃描器左側的長條狀玻璃板。




4. 使用麂皮或纖維海綿擦乾玻璃和白色塑膠零件，以避免留下斑點。
5. 將電源線連接至電源插座，然後按下電源按鈕開啓印表機。

檢查解析度設定

 **附註：**提高解析度的值將會增加檔案大小以及掃描時間。


按照這些步驟來調整解析度設定：

1. 在印表機控制面板上的主畫面中，捲動至**管理**按鈕並加以點選。
2. 開啓**掃描/數位傳送設定**功能表。
3. 選擇要設定之掃描及傳送設定的類別。
4. 開啓**預設工作選項**功能表。
5. 點選**解析度**按鈕。

6. 選擇其中一項預先定義的選項。點選**儲存**按鈕。
7. 點選「開始」 按鈕。


檢查色彩設定

按照這些步驟來調整色彩設定：

1. 在產品控制面板首頁畫面中，捲動至**管理**按鈕並加以選取。
2. 開啓**掃描/數位傳送設定**功能表。
3. 選擇要設定之掃描及傳送設定的類別。
4. 開啓**預設工作選項**功能表。
5. 點選**彩色/黑白**按鈕。
6. 選擇其中一項預先定義的選項。點選**儲存**按鈕。
7. 點選「開始」 按鈕。

檢查影像調整設定


調整這些其他設定，以改善掃描品質：


- **清晰度**：使影像變清晰或柔和。例如，提高清晰度可使文字較清楚，而降低則能讓相片較平滑。
 - **深淺度**：增加或減少掃描影像中色彩所使用的黑白量。
 - **對比**：增加或減少頁面上最淺與最深色彩之間的差異。
 - **背景清除**：從掃描影像的背景移除淺淡的色彩。例如，如果是在彩色紙上列印原稿，使用此功能可讓背景變淡，而不會影響影像的暗度。
 - **自動色調**：僅限 **Flow** 印表機。如果原稿的頁面至少有 **100** 個文字字元，印表機可偵測頁面頂端邊緣並正確地為掃描的影像定向。如果部分頁面與其他頁面比較時呈現上端朝下的狀態，透過此功能產生的掃描影像會是所有頁面都是正確的一邊朝上。如果部分頁面是橫向，印表機會旋轉影像使頁面的頂端位於影像的頂端。
1. 在印表機控制面板上的主畫面中，捲動至**管理**按鈕並加以點選。
 2. 開啓**掃描/數位傳送設定**功能表。
 3. 選擇要設定之掃描及傳送設定的類別。
 4. 開啓**預設工作選項**功能表。
 5. 點選**影像調整**按鈕。
 6. 調整滑桿以設定等級，然後點選**儲存**按鈕。
 7. 點選「開始」 按鈕。

 **附註**：這些設定都是暫時性的。一旦完成工作，印表機就會回復為預設設定。

最佳化文字或圖片的掃描品質


最佳化掃描中影像類型的掃描工作：文字、圖形或相片。

1. 從印表機控制面板的主畫面中，點選掃描/傳送功能的其中一個按鈕：
 - 儲存到網路資料夾
 - 儲存至裝置記憶體
 - 儲存至 USB
 - 掃描至 SharePoint®
2. 點選**更多選項**按鈕，然後點選**最佳化文字/圖片**按鈕。
3. 選擇其中一個預先定義的選項，或是點選**手動調整**按鈕，然後調整**最佳化**區域中的滑桿。點選**確定**按鈕。
4. 點選「開始」 按鈕。

 **附註：**這些設定都是暫時性的。一旦完成工作，印表機就會回復為預設定。

檢查輸出品質設定

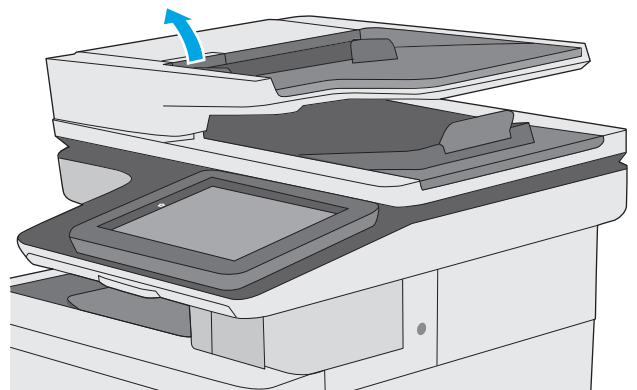
此設定可調整儲存檔案時的壓縮層級。為求最高品質，請選擇最高設定。

1. 在印表機控制面板上的主畫面中，捲動至**管理**按鈕並加以點選。
2. 開啓**掃描/數位傳送設定**功能表。
3. 選擇要設定之掃描及傳送設定的類別。
4. 開啓**預設工作選項**功能表。
5. 點選**輸出品質**按鈕。
6. 選擇其中一個預先定義的選項，然後點選**儲存**按鈕。
7. 點選「開始」 按鈕。

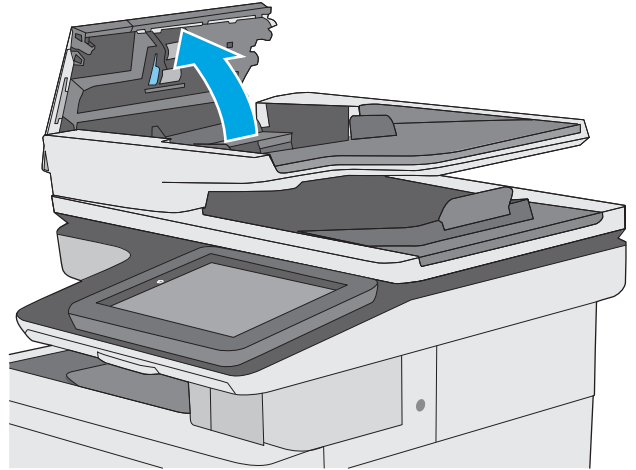
清潔文件進紙器中的取紙滾筒和分隔板

如果文件進紙器無法正確抓取頁面或輸出歪斜，請依照下列步驟執行。

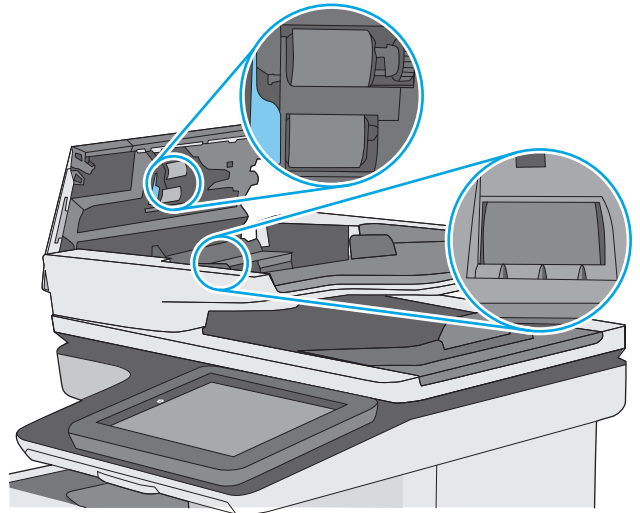
1. 提起文件進紙器卡榫。



2. 打開文件進紙器護蓋。

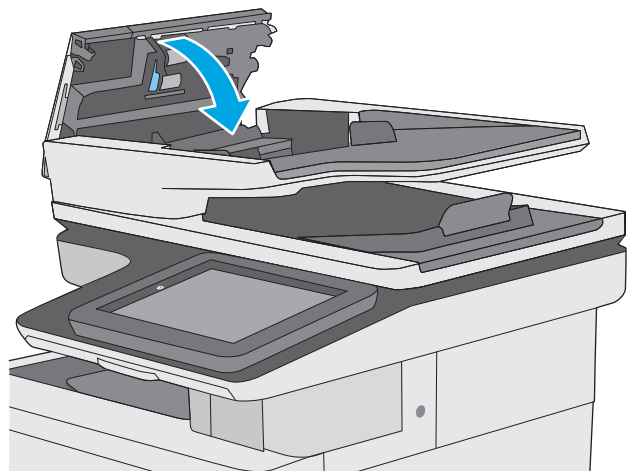


3. 使用壓縮氣體或以溫水浸濕的乾淨無絨布料，清除每個送紙滾筒和分隔墊中任何可見的絨絮或灰塵。



4. 合上文件進紙器護蓋。

附註： 確認已完全關閉文件進紙器護蓋頂端的卡榫。



如果問題仍然存在，請檢查文件進紙器分離墊和滾筒是否有損壞或損耗，並視需要加以更換。

 **附註：**新滾筒有粗糙表面。滾筒磨損後，會變平滑。

改善傳真影像品質

如果印表機有傳真品質問題，請依序嘗試下列解決方案來解決問題。

- [檢查掃描器玻璃板是否有灰塵或髒污](#)
- [檢查傳送傳真的解析度設定](#)
- [檢查影像調整設定](#)
- [最佳化文字或圖片的傳真品質](#)
- [檢查錯誤更正設定](#)
- [檢查符合頁面大小設定](#)
- [清潔文件進紙器中的取紙滾筒和分隔板](#)
- [傳送至不同的傳真機](#)
- [檢查寄件者的傳真機](#)

先嘗試這幾個簡單的步驟：

- 使用平台掃描器代替文件進紙器。
- 使用品質良好的原稿。
- 使用文件進紙器時，請使用紙張導板將原稿正確裝入進紙器，以避免產生不清楚或歪斜的影像。

如果問題仍然存在，請嘗試這幾個解決方案。如果這些解決方案無法修正問題，請參閱「改善列印品質」以取得更多解決方案。

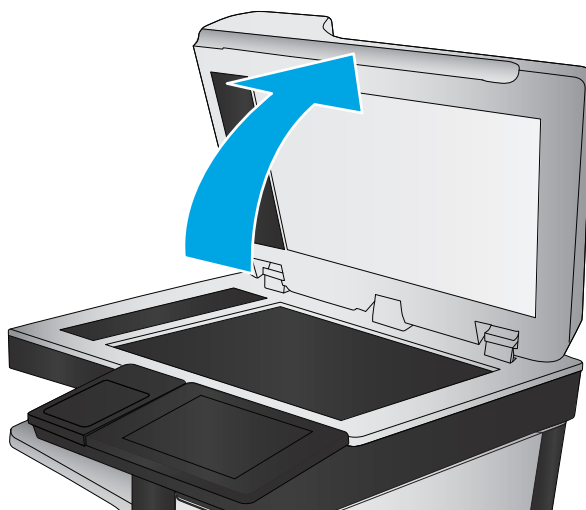
檢查掃描器玻璃板是否有灰塵或髒污

經過一段時間後，掃描器玻璃和白色塑膠蓋板上可能堆積一些碎屑的污跡，這對效能有所影響。如果列印的頁面有條紋、意外的線條、黑點、列印品質不佳，或文字不清楚，請使用下列程序清潔掃描器。

1. 按下電源按鈕以關閉印表機電源，然後從電源插座拔除電源線。



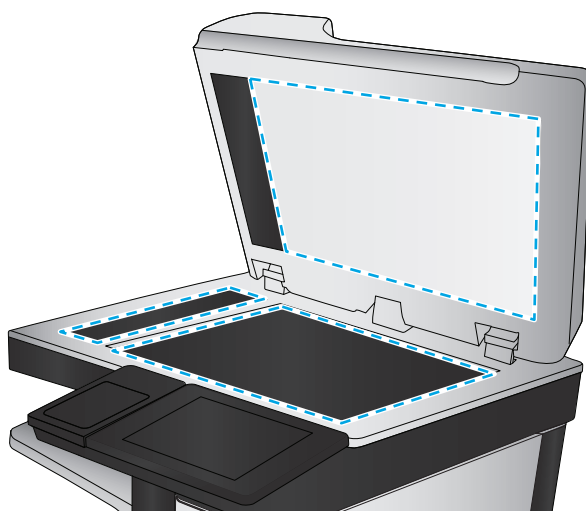
2. 開啓掃描器護蓋。



3. 將軟布或海綿稍微沾上無腐蝕性的玻璃清潔劑，然後清潔掃描器玻璃板、文件進紙器掃描帶和白色塑膠襯裡。

注意：請勿在印表機的任何部分使用研磨劑、丙酮、苯、阿摩尼亞、乙醇或四氯化碳；這些物質會使印表機受損。請勿將液體直接加在玻璃或壓板上。這些液體可能會滲入並損壞印表機。


附註：如果使用文件進紙器影印時，複印件上總是有條紋的話，請務必清潔掃描器左側的長條狀玻璃板。




4. 使用麂皮或纖維海綿擦乾玻璃和白色塑膠零件，以避免留下斑點。
5. 將電源線連接至電源插座，然後按下電源按鈕開啓印表機。

檢查傳送傳真的解析度設定

按照這些步驟來調整外送傳真的解析度。

 **附註：**提高解析度將會增加傳真檔案大小以及傳送時間。

1. 在產品控制面板首頁畫面中，捲動至**管理**按鈕並加以選取。
2. 開啓下列功能表：
 - **傳真設定**
 - **傳真傳送設定值**
 - **預設工作選項**

3. 點選**解析度**按鈕。
4. 選擇其中一項預先定義的選項。點選**儲存**按鈕。
5. 點選「開始」 按鈕。

檢查影像調整設定


調整這些其他設定，以改善傳送傳真的品質：

- **清晰度**：使影像變清晰或柔和。例如，提高清晰度可使文字較清楚，而降低則能讓相片較平滑。
 - **深淺度**：增加或減少掃描影像中色彩所使用的黑白量。
 - **對比**：增加或減少頁面上最淺與最深色彩之間的差異。
 - **背景清除**：從掃描影像的背景移除淺淡的色彩。例如，如果是在彩色紙上列印原稿，使用此功能可讓背景變淡，而不會影響影像的暗度。
 - **自動色調**：僅限 **Flow** 印表機。如果原稿的頁面至少有 **100** 個文字字元，印表機可偵測頁面頂端邊緣並正確地為掃描的影像定向。如果部分頁面與其他頁面比較時呈現上端朝下的狀態，透過此功能產生的掃描影像會是所有頁面都是正確的一邊朝上。如果部分頁面是橫向，印表機會旋轉影像使頁面的頂端位於影像的頂端。
1. 在印表機控制面板上的主畫面中，捲動至**管理**按鈕並加以點選。
 2. 開啓下列功能表：
 - **傳真設定**
 - **傳真傳送設定值**
 - **預設工作選項**
 3. 點選**影像調整**按鈕。
 4. 調整滑桿以設定等級，然後點選**儲存**按鈕。
 5. 點選「開始」 按鈕。

 **附註**：這些設定都是暫時性的。一旦完成工作，印表機就會回復為預設設定。

最佳化文字或圖片的傳真品質

最佳化掃描中影像類型的傳真工作：文字、圖形或相片。

1. 在印表機控制面板的主畫面中，點選**傳真**按鈕。
2. 點選**更多選項**按鈕，然後點選**最佳化文字/圖片**按鈕。
3. 選擇其中一個預先定義的選項，或是點選**手動調整**按鈕，然後調整**最佳化**區域中的滑桿。點選**確定**按鈕。
4. 點選「開始」 按鈕。

 **附註**：這些設定都是暫時性的。一旦完成工作，印表機就會回復為預設設定。

檢查錯誤更正設定

錯誤更正模式設定可能已停用，因而可能使影像品質變差。按照這些步驟來重新啓用此設定。

1. 在印表機控制面板上的主畫面中，捲動至**管理**按鈕並加以點選。
2. 開啓下列功能表：
 - 傳真設定
 - 傳真傳送設定值
 - 傳真傳送設定
 - 一般傳真傳送設定
3. 選擇**錯誤更正模式**選項。點選**儲存**按鈕。

檢查符合頁面大小設定

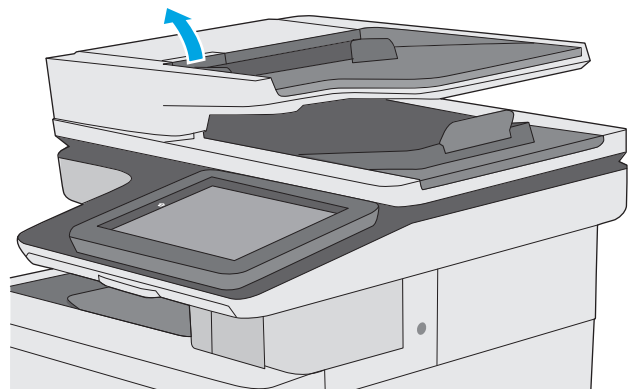
如果啓用了**符合頁面大小**設定，而內送傳真又大於預設頁面尺寸，印表機會嘗試將影像縮放到適合頁面的大小。若是停用此設定，較大的影像將分成數頁列印。

1. 在印表機控制面板上的主畫面中，捲動至**管理**按鈕並加以點選。
2. 開啓下列功能表：
 - 傳真設定
 - 傳真接收設定
 - 預設工作選項
 - 適合頁面大小
3. 點選**啓用**選項以啓用設定，或點選**停用**選項以停用設定。點選**儲存**按鈕。

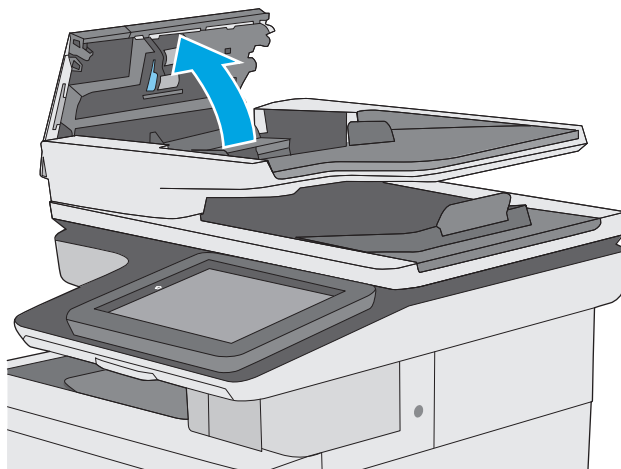
清潔文件進紙器中的取紙滾筒和分隔板

如果文件進紙器無法正確抓取頁面或輸出歪斜，請依照下列步驟執行。

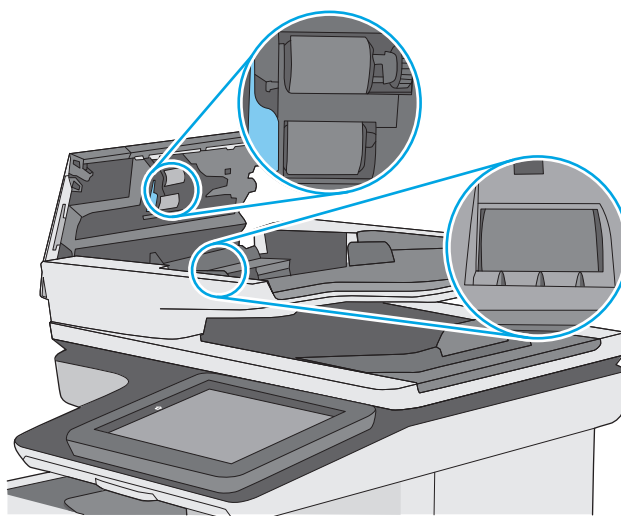
1. 提起文件進紙器卡榫。



2. 打開文件進紙器護蓋。

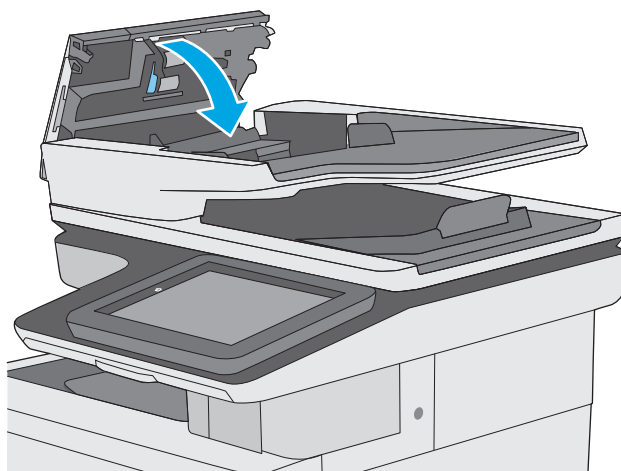


3. 使用壓縮氣體或以溫水浸濕的乾淨無絨布料，清除每個送紙滾筒和分隔墊中任何可見的絨絮或灰塵。




4. 合上文件進紙器護蓋。

附註： 確認已完全關閉文件進紙器護蓋頂端的卡榫。



如果問題仍然存在，請檢查文件進紙器分離墊和滾筒是否有損壞或損耗，並視需要加以更換。

 **附註：**新滾筒有粗糙表面。滾筒磨損後，會變平滑。

傳送至不同的傳真機

嘗試將傳真傳送至其他傳真機。如果傳真品質較佳，則問題與一開始收件者的傳真機設定或耗材狀態有關。

檢查寄件者的傳真機

要求寄件者從其他傳真機傳送傳真。如果傳真品質較佳，表示寄件者的傳真機發生問題。如果沒有其他傳真機，請建議寄件者進行下列變更：

- 確定原稿使用白紙（不是彩色紙）。
- 提高傳真解析度、品質等級或對比設定。
- 如有可能，從電腦軟體程式發送傳真。

解決有線網路問題

簡介

檢查下列項目，確認印表機正在與網路通訊。開始之前，請先從印表機控制面板列印組態頁，然後找出本頁所列出的印表機 IP 位址。

- [實際連線狀況不佳](#)
- [電腦並未使用印表機正確的 IP 位址](#)
- [電腦無法與印表機通訊](#)
- [印表機使用的網路連結和雙面列印設定不正確](#)
- [新軟體程式可能造成相容性問題](#)
- [電腦或工作站可能設定錯誤](#)
- [印表機停用或其他網路設定不正確](#)

 **附註：**HP 不支援點對點網路，這項功能是 Microsoft 作業系統的功能，不是 HP 列印驅動程式的功能。如需詳細資訊，請前往 Microsoft 網站，網址是 www.microsoft.com。

實際連線狀況不佳

1. 確認印表機以合適的纜線長度連接到正確的網路。
2. 請確認纜線連線是安全的。
3. 看看印表機背面的網路連接埠，確認琥珀色活動指示燈與綠色的連結狀態指示燈是亮起的。
4. 如果問題繼續存在，請嘗試使用不同纜線或集線器上的連接埠。

電腦並未使用印表機正確的 IP 位址

1. 開啓印表機內容，然後按一下**連接埠**標籤。確認已選擇現用的印表機 IP 位址。印表機 IP 位址列於印表機組態頁。
2. 如果已使用 HP 標準 TCP/IP 連接埠安裝印表機，請選擇標示為**永遠以此印表機列印**，即使其 IP 位址變更亦是如此的方塊。
3. 如果已使用 Microsoft 標準 TCP/IP 連接埠安裝印表機，請使用主機名稱而非 IP 位址。
4. 如果 IP 位址正確，請刪除印表機，然後再新增一次。

電腦無法與印表機通訊

1. 以 ping 網路的方式測試網路通訊。
 - a. 開啓電腦上出現的指令行提示。

- 若為 **Windows**，按一下**開始**，按一下**執行**，輸入 cmd，然後按下 **Enter**。
 - 若為 **OS X**，請前往**應用程式**，然後前往**公用程式**，接著開啓**終端機**。
- b.** 輸入 ping，後面加上印表機的 **IP** 位址。
 - c.** 如果視窗顯示來回的時間，表示網路運作正常。
- 2.** 如果 **ping** 指令失敗，請確認網路集線器已開啓，然後確認網路設定、印表機及電腦都設定為相同網路。

印表機使用的網路連結和雙面列印設定不正確

HP 建議這些設定保持自動模式（預設設定）。如果變更這些設定，也必須變更網路的這些設定。

新軟體程式可能造成相容性問題

請確認所有新軟體程式皆已正確安裝，並使用正確的列印驅動程式。

電腦或工作站可能設定錯誤

- 1.** 請檢查網路驅動程式、列印驅動程式與網路重新導向設定。
- 2.** 請確認作業系統設定是否正確。

印表機停用或其他網路設定不正確

- 1.** 瀏覽組態頁，檢查網路通訊協定的狀態。如有必要，請啓動通訊協定。
- 2.** 必要時重新設定網路設定。


解決傳真問題

- [解決傳真問題的核對清單](#)
- [一般的傳真問題](#)

解決傳真問題的核對清單

使用下列核對清單，來協助您找出所遭遇之傳真問題的原因：


- **您是使用傳真附件所附的傳真線嗎？** 此傳真附件所附的傳真線已進行過測試，符合 RJ11 與功能規格。請勿使用其他傳真線替代品，類比傳真附件必須使用類比傳真線。此外還需要連接類比電話。
- **傳真/電話線連接器是否插入於傳真附件的插座中？** 請確定電話線插座已正確插入插座中。將連接器插入插座中，直到其「卡入定位」。

 **附註：** 驗證電話插頭已連接至傳真連接埠，而不是網路連接埠。這兩個連接埠很類似。

- **牆壁上的電話插座運作是否正常？** 請將電話接到牆壁的插座上，確定是否有撥號聲。有聽到撥號聲，同時可以撥出或接聽電話嗎？

您使用何種電話線？

- **專線：** 指派用來收發傳真的標準類比傳真/電話線。

 **附註：** 電話線應專用於印表機傳真，不要與其他類型的電話裝置共用。例如警報系統用來通知保全公司所使用的電話線。

- **PBX 系統：** 商業環境專用的電話系統。標準家用電話及傳真附件會使用類比電話訊號。部分 PBX 系統採用數位訊號，因而無法和此傳真附件搭配使用。您可能需要介面類比電話轉接器 (ATA)，才能將傳真機連接至數位 PBX 系統。
- **自動跳號：** 電話系統功能的一種，可在第一條通話線忙線時，將新來電「轉接」至下一條空線。請試著將印表機接到第一條電話線路。在鈴響次數達到所設定的接聽鈴響次數後，傳真附件便會接聽。

您有使用穩壓裝置嗎？

您可以在牆壁插座和傳真附件之間加裝穩壓裝置，以保護傳真附件免受電話線上所流經的電力損害。這些裝置可能會減損電話訊號的品質，因而造成某些傳真通訊的問題。收發傳真如有問題，並且您使用的是上述其中一種裝置，請將印表機直接連到牆壁上的電話插座，以判定問題是否出在穩壓裝置上。

您有使用電話公司的語音傳訊服務或答錄機嗎？

若傳訊服務的接聽鈴響次數設定小於傳真附件的該項功能設定值，即會由傳訊服務接聽電話，如此傳真附件便無法接收傳真。若傳真附件的接聽鈴響次數設定小於傳訊服務的該項功能設定值，即會由傳真附件接聽電話。


您的電話線是否有插撥功能？

如果傳真電話線有啟動的插撥功能，插撥通知可中斷正在進行的傳真呼叫，造成通訊錯誤。確定傳真電話線未啟動插撥功能。


檢查傳真附件的狀態

若類比傳真附件出現故障的狀況，請列印 [組態頁](#) 報告以核對其狀態。

1. 在主畫面中，捲動至**管理**按鈕並點選。
2. 開啓下列功能表：
 - 報告
 - 組態/狀態頁
 - 組態頁
3. 點選**列印**按鈕以列印報告，或點選**檢視**按鈕，在螢幕上檢視報告。報告包含數個頁面。

 **附註：** Jetdirect 頁面上會列出印表機的 IP 位址或主機名稱。

在「組態」頁面的「**Fax Accessory**」（傳真附件）頁面上，核取「**Hardware Information**」（硬體資訊）標題下的「**Modem Status**」（數據機狀態）。下表是各狀態的情況，以及可能的解決方法。

 **附註：** 如果無法列印「傳真附件」頁面，可能是類比傳真附件發生問題。如果您使用的是 LAN 傳真或網路傳真，這些組態設定可能造成該功能無法作用。

運作正常/已啓用 ¹	已安裝類比傳真附件並已就緒。
運作正常/已停用 ¹	已安裝傳真附件，但您尚未設定必要的傳真設定。 已安裝傳真附件並且運作正常，但是 HP Digital Sending 公用程式已停用印表機的傳真功能，或是啓用了 LAN 傳真。啓用 LAN 傳真會導致停用類比傳真功能。一次只能在 LAN 傳真功能或類比傳真功能中擇一啓用。 附註： 如果已啓用 LAN 傳真，印表機控制面板上不提供掃描到傳真功能。
Non-Operational / Enabled/Disabled（運作中/已啓用） ¹	印表機已偵測到韌體故障。升級韌體。
已損壞/已啓用/已停用 ¹	傳真附件發生故障。重新插入傳真附件卡，並檢查是否有插腳彎曲變形。狀態若繼續為 DAMAGED （已損壞），請更換類比傳真附件卡。

¹ **ENABLED**（已啓用）表示類比傳真附件已啓用且開啓；**DISABLED**（已停用）表示 LAN 傳真已啓用（類比傳真已關閉）。

一般的傳真問題

下列為某些常見傳真問題。

傳真傳送失敗

JBIG 為啓用狀態，而接收方傳真機沒有 **JBIG** 功能。

關閉 **JBIG** 設定。

印表機控制面板顯示「記憶體不足」狀態訊息

印表機的儲存磁碟已滿。

從硬碟刪除部分儲存的工作。從印表機控制面板上的主畫面中，點選**從裝置記憶體擷取**按鈕。開啓所儲存工作或所儲存傳真的清單。選擇要刪除的工作，然後點選**刪除**按鈕。

照片的列印品質極差，或是印出灰色方塊

您使用的頁面內容設定或解析度設定不正確。

嘗試將最佳化文字/圖片選項設為相片設定。

您已在點選「停止」按鈕取消傳真的傳送，但仍然送出了傳真。

如果傳送工作已經在傳送過程中執行，您便無法取消工作。

這是正常運作。

未顯示傳真通訊錄按鈕

在選定的聯絡人清單中，沒有聯絡人有與其相關的傳真資訊。

在 HP Web Jetadmin 中找不到「傳真」設定

HP Web Jetadmin 中的「傳真」設定是位於裝置狀態頁下拉式功能表下。

請從下拉式功能表選取 **Digital Sending and Fax**（數位傳送與傳真）。

啓用重疊標題選項後，標題將附加到頁面最上方

對於所有轉寄的傳真，印表機會將重疊標題附加到頁面頂端。

這是正常運作。

收件者方塊中會同時出現姓名及號碼

姓名及號碼可同時顯示，視姓名及號碼的來源而定。傳真通訊錄會列出姓名，而所有其他資料庫則列出號碼。

這是正常運作。

單頁傳真印出來卻有兩頁

這是因為系統在傳真的頂端附加了傳真標題，其後的文字因而被擠壓到了第二頁。

如果希望傳真列印於同一頁，請將重疊標題設定為重疊模式，或者調整適合頁面大小設定。

文件在傳真中途停止進紙

文件進紙器發生卡紙。

清除卡紙，並重新傳送傳真。

傳真附件發出的聲音太大或太小

您必須調整音量設定。

調整傳真傳送設定功能表和傳真接收設定功能表中的音量。

索引

符號/數字

1 號紙匣

卡紙 149

紙張方向 19

裝入信封 26

2 號紙匣

卡紙 151

2 號紙匣與 550 頁紙匣

紙張方向 24

裝入 22

550 頁紙匣

卡紙 156

零件編號 30

A

AirPrint 58

Android 裝置

列印來源 58

B

Bonjour

識別 110

E

Embedded Web 伺服器 (EWS)

網路連線 110

Explorer, 支援的版本

HP Embedded Web Server 110

H

HP Embedded Web Server

一般組態 112

列印設定 113

安全性設定 116

其他連結清單 118

掃描設定 113

開啓 121

傳真設定 115

資訊頁 111

影印設定 113

數位傳送設定 113

HP Embedded Web Server (EWS)

功能 110

HP Embedded Web 伺服器 (EWS)

網路連線 110

HP ePrint 57

HP ePrint 軟體 57

HP Utility 119

HP Utility, OS X 119

HP Web Jetadmin 129

HP Web 服務

啓用 116

HP 嵌入式 Web 伺服器

HP Web 服務 116

開啓 121

疑難排解工具 115

網路設定 116

變更印表機名稱 121

變更網路設定 121

HP 顧客貼心服務 132

I

Internet Explorer, 支援的版本

HP Embedded Web Server 110

IPsec 125

IPv4 位址 122

IPv6 位址 122

IP 安全性 125

J

Jetadmin, HP Web 129

L

LAN 連接埠

位置 4

M

Mac 驅動程式設定

工作儲存 55

N

Netscape Navigator, 支援的版本

HP 內嵌式 Web 伺服器 110

NFC 列印 58

NFC 附件

零件編號 30

O

OS X

HP Utility 119

R

RJ-45 連接埠

位置 4

T

TCP/IP

手動設定 IPv4 參數 122

手動設定 IPv6 參數 122

U

USB

傳送至 99

USB 連接埠

位置 4

啓用 60

USB 連接埠、選購

零件編號 30

USB 儲存附件

列印來源 60

W

Web 瀏覽器需求

HP Embedded Web Server 110

Wi-Fi 直接列印 58

一畫

一般組態

HP Embedded Web Server 112

乙太網路 (RJ-45)

位置 4

三畫

上鎖

電路板 125

子網路遮罩 122

工作,儲存

Mac 設定 55

工作,儲存的

列印 56

刪除 56

建立 (Windows) 54

四畫

介面連接埠

位置 4

尺寸,印表機 12

手動雙面列印

Mac 51

Windows 48

支援

線上 132

文件進紙器

卡紙 146

進紙問題 141

五畫

出紙槽

位置 2

清除卡紙 165

卡紙

1 號紙匣 149

2 號紙匣 151

550 頁紙匣 156

文件進紙器 146

出紙槽 165

右側擋門 160

自動導覽 146

位置 145

原因 146

熱凝器 160

右側擋門

卡紙 160

必要設定

傳真 102

必要設定值

國家/地區 103

未設定 103

用於 Mac 的 HP Utility

Bonjour 119

功能 119

用電量,最佳化 126

六畫

列印

來源 USB 儲存附件 60

儲存的工作 56

列印設定

HP Embedded Web Server 113

列印驅動程式,支援 8

印表機狀態 4

多份,變更 64

字型

上傳,Mac 119

存取方便的 USB 列印 60

安全性

加密硬碟 125

安全性設定

HP Embedded Web Server 116

色彩

校準 172

色彩主題

變更,Windows 171

色彩選項

變更,Windows 171

行動列印

Android 裝置 58

行動列印,支援的軟體 11

七畫

作業系統,支援 8

刪除

儲存的工作 56

序號

位置 3

技術支援

線上 132

投影片

列印 (Windows) 49

更換

釘書針 42

碳粉收集裝置 39

碳粉匣 34

更換用零件

零件編號 31

每分鐘頁數 7

每張頁數

選擇 (Mac) 52

選擇 (Windows) 49

系統需求

HP Embedded Web Server 110

最低 11

八畫

兩面都列印

設定 (Windows) 48

其他連結清單

HP Embedded Web Server 118

取紙問題

解決 136, 138

底座

零件編號 30

狀態

HP Utility, Mac 119

狀態,傳真附件頁 194

近場通訊列印 58

附件

訂購 30

九畫

信封

在 1 號紙匣中裝入 18

信封,裝入 26

保密列印 54

客戶支援

線上 132

玻璃板,清潔 169, 174, 180, 186

訂購

耗材與附件 30

重量,印表機 12

重新整理按鈕

位置 4

首頁按鈕

位置 4

十畫

校準

色彩 172

掃描器 175

特殊紙張

列印 (Windows) 49

窄邊界 177

紙匣

位置 2

容量 7

- 零件編號 30
- 隨附 7
- 紙張
 - 1 號紙匣方向 19
 - 2 號紙匣與 550 頁紙匣方向 24
 - 卡紙 146
 - 在 1 號紙匣中裝入 18
 - 裝入 1 號紙匣 18
 - 裝入 2 號紙匣與 550 頁紙匣 22
 - 選擇 170
- 紙張, 訂購 30
- 紙張類型
 - 選擇 (Mac) 52
 - 選擇 (Windows) 49
- 紙槽, 輸出
 - 尋找 2
- 耗材
 - 不足時繼續使用 135
 - 不足臨界值設定 135
 - 更換釘書針 42
 - 更換碳粉收集裝置 39
 - 更換碳粉匣 34
 - 狀態, 以用於 Mac 的 HP Utility 檢視 119
 - 訂購 30
 - 零件編號 31
- 耗材狀態 168
- 記憶體
 - 隨附 7
- 記憶體晶片 (碳粉)
 - 位置 34
- 配件
 - 零件編號 30
- 釘書針
 - 更換 42
- 釘書機
 - 使用 28
 - 故障排除 28
- 高速 USB 2.0 列印連接埠
 - 位置 4
- 十一畫**
- 停止按鈕
 - 位置 4
- 區域網路 (LAN)
 - 位置 4
- 控制面板
 - 位置 2
 - 位置功能 4
 - 說明 133
- 掃描
 - 最佳化文字或圖片 182
 - 掃描至 USB 99
 - 掃描至 USB 磁碟機 99
 - 啟用 89
 - 設定預設選項 89
 - 設定檔案設定 91
 - 掃描至資料夾 98
 - 掃描至電子郵件
 - 傳送文件 97
 - 掃描至網路資料夾 98
 - 起始設定 79
 - 掃描設定
 - HP Embedded Web Server 113
 - 掃描器
 - 校準 175
 - 清潔玻璃板 169, 174, 180, 186
 - 清潔
 - 玻璃板 169, 174, 180, 186
 - 紙張路徑 168
 - 滾筒 142, 177, 183, 189
 - 產品編號
 - 位置 3
 - 規格
 - 電氣與聲波 14
 - 設定
 - 還原原廠 134
 - 設定值
 - 必要 103
 - 軟體
 - HP Utility 119
 - 連接埠
 - 位置 4
 - 速度, 最佳化 126
- 十二畫**
- 最佳化掃描影像 182
- 最佳化傳真影像 188
- 最佳化影印影像 177
- 單張多頁
 - 列印 (Mac) 52
 - 列印 (Windows) 49
- 嵌入式 Web 伺服器
 - 開啓 121
 - 變更印表機名稱 121
 - 變更網路設定 121
- 嵌入式 Web 伺服器 (EWS)
 - 功能 110
 - 指定密碼 124
- 替代信紙紙頭模式 20, 25
- 無線列印伺服器
 - 零件編號 30
- 登入按鈕
 - 位置 4
- 登出按鈕
 - 位置 4
- 硬碟
 - 加密 125
 - 零件編號 30
- 進紙問題 195
- 開關按鈕
 - 位置 2
- 韌體
 - 更新, Mac 119
- 十三畫**
- 傳真
 - 必要設定 102
 - 必要設定值 103
 - 設定 102
 - 設定精靈 103
 - 最佳化文字或圖片 188
 - 進紙問題 195
 - 傳真設定
 - HP Embedded Web Server 115
 - 必要 102
 - 傳真連接埠
 - 位置 4
 - 傳送至電子郵件
 - 傳送文件 97
 - 傳送至網路資料夾
 - 解決問題 87
 - 裝入
 - 2 號紙匣與 550 頁紙匣中的紙張 22
 - 解決問題
 - 網路資料夾 87
 - 資料夾
 - 傳送至 98
 - 資料夾, 網路
 - 解決問題 87
 - 資訊頁
 - HP Embedded Web Server 111
 - 閘道, 設定預設 122
 - 電力
 - 消耗 14
 - 電力用量
 - 1 瓦特或更少 126
 - 電子郵件
 - 傳送文件 97

- 電氣規格 14
- 電源插座
 - 位置 3
- 電源開關
 - 位置 2
- 電路板
 - 位置 3
- 零件編號
 - 更換用零件 31
 - 附件 30
 - 耗材 31
 - 碳粉匣 31
- 預設閘道, 設定 122
- 十四畫**
- 滾筒
 - 清潔 142, 177, 183, 189
- 疑難排解
 - 卡紙 146
 - 有線網路 192
 - 紙張處理問題 136
 - 網路問題 192
- 疑難排解工具
 - HP 嵌入式 Web 伺服器 115
- 睡眠按鈕
 - 位置 4
- 睡眠模式 126
- 碳粉收集裝置
 - 位置 3
 - 更換 39
- 碳粉匣
 - 不足時繼續使用 135
 - 不足臨界值設定 135
 - 元件 34
 - 更換 34
 - 訂單編號 34
 - 零件編號 31
- 碳粉匣狀態 168
- 管理網路 121
- 精靈, 傳真設定 103
- 網站
 - HP Web Jetadmin, 下載 129
 - 客戶支援 132
- 網路
 - HP Web Jetadmin 129
 - IPv4 位址 122
 - IPv6 位址 122
 - 子網路遮罩 122
 - 支援的 7
 - 印表機名稱, 變更 121
 - 設定值, 檢視 121
 - 設定值, 變更 121
 - 預設閘道 122
- 網路按鈕
 - 位置 4
- 網路設定
 - HP Embedded Web Server 116
- 網路連結速度設定, 變更 123
- 網路資料夾
 - 解決問題 87
- 網路資料夾, 掃描至 98
- 網路雙工設定, 變更 123
- 語言選擇按鈕
 - 位置 4
- 說明, 控制面板 133
- 說明按鈕
 - 位置 4
- 十五畫**
- 影印
 - 多份 64
 - 兩面 65
 - 最佳化文字或圖片 177
 - 單份 64
- 影印設定
 - HP Embedded Web Server 113
- 數位式傳送
 - USB 99
- 數位傳送
 - 傳送文件 97
 - 資料夾 98
- 數位傳送設定
 - HP Embedded Web Server 113
- 標籤
 - 列印 27
 - 列印 (Windows) 49
- 熱凝器
 - 卡紙 160
- 線上支援 132
- 線上說明, 控制面板 133
- 十七畫**
- 儲存, 工作
 - Mac 設定 55
- 儲存工作
 - 在 Windows 54
- 儲存列印工作 54
- 儲存的工作
 - 列印 56
 - 刪除 56
- 建立 (Mac) 55
- 建立 (Windows) 54
- 檔案上傳, Mac 119
- 聲波規格 14
- 還原原廠設定 134
- 鍵盤
 - 位置 2
- 十八畫**
- 瀏覽器需求
 - HP 內嵌式 Web 伺服器 110
- 雙面列印
 - Mac 51
 - Windows 48
 - 手動, Windows 48
 - 手動 (Mac) 51
 - 手動 (Windows) 48
 - 設定 (Windows) 48
- 雙面列印 (雙面)
 - Windows 48
 - 設定 (Windows) 48
- 十九畫**
- 邊到邊影印 177
- 邊界, 窄
 - 影印 177
- 二十一畫**
- 驅動程式, 不支援 8

© 2015 HP Development Company, L.P.

www.hp.com

