



LaserJet Enterprise M506

Guide de l'utilisateur



M506n



M506dn



M506x



www.hp.com/support/ljM506



HP LaserJet Enterprise M506

Guide de l'utilisateur

Copyright et licence

© Copyright 2017 HP Development Company, L.P.

Il est interdit de reproduire, adapter ou traduire ce manuel sans autorisation expresse par écrit, sauf dans les cas permis par les lois régissant les droits d'auteur.

Les informations contenues dans ce document sont susceptibles d'être modifiées sans préavis.

Les seules garanties des produits et services HP sont exposées dans les clauses expresses de garantie fournies avec les produits ou services concernés. Le contenu de ce document ne constitue en aucun cas une garantie supplémentaire. HP ne peut être tenu responsable des éventuelles erreurs techniques ou éditoriales de ce document.

Edition 3, 1/2019

Marques

Adobe®, Adobe Photoshop®, Acrobat® et PostScript® sont des marques de commerce d'Adobe Systems Incorporated.

Apple et le logo Apple sont des marques commerciales d'Apple Computer, Inc. aux Etats-Unis et dans d'autres pays. iPod est une marque commerciale d'Apple Computer, Inc. L'utilisation du terme iPod est soumis à autorisation. Ne volez pas de musique.

Microsoft®, Windows®, Windows® XP et Windows Vista® sont des marques déposées de Microsoft Corporation aux Etats-Unis.

UNIX® est une marque déposée de The Open Group.

Sommaire

1 Présentation de l'imprimante	1
Vues de l'imprimante	2
Vue de face de l'imprimante	2
Vue de l'arrière de l'imprimante	3
Ports d'interface	4
Vue du panneau de commande (panneau de commande à 4 lignes, modèles n et dn uniquement)	4
Vue du panneau de commande (panneau de commande tactile, modèle x uniquement)	5
Spécifications de l'imprimante	7
Caractéristiques techniques	7
Systèmes d'exploitation pris en charge	9
Solutions d'impression mobile	11
Dimensions de l'imprimante	12
Consommation d'énergie, spécifications électriques et émissions acoustiques	15
Environnement de fonctionnement	15
Configuration de l'imprimante et installation du logiciel	16
2 Bacs à papier	17
Chargement de papier dans le bac 1 (bac multifonction)	18
Introduction	18
Bac 1 : orientation du papier	19
Utilisation du mode en-tête alternatif	19
Activer le mode de papier à en-tête alternatif à l'aide des menus du panneau de commande de l'imprimante	19
Chargement de papier dans les bacs 2, 3, 4 et 5	20
Introduction	20
Orientation du papier du bac 2 et des bacs de 550 feuilles	22
Utilisation du mode en-tête alternatif	22
Activer le mode de papier à en-tête alternatif à l'aide des menus du panneau de commande de l'imprimante	23
Chargement et impression des enveloppes	24
Introduction	24

Impression d'enveloppes	24
Orientation des enveloppes	24

3 Consommables, accessoires et pièces 25

Commande de fournitures, d'accessoires et de pièces	26
Commandes	26
Consommables et accessoires	26
Pièces d'autodépannage pour les clients	27
Remplacement du toner	29
Introduction	29
Informations sur le toner	29
Retrait et remplacement de la cartouche	30

4 Imprimer 33

Imprimer des tâches (Windows)	34
Comment imprimer (Windows)	34
Imprimer automatiquement des deux côtés (Windows)	36
Imprimer en manuel des deux côtés (Windows)	36
Imprimer plusieurs pages par feuille (Windows)	37
Sélectionner le type de papier (Windows)	37
Tâches d'impression supplémentaires	37
Imprimer des tâches (OS X)	39
Comment imprimer (OS X)	39
Imprimer automatiquement des deux côtés (OS X)	39
Imprimer manuellement des deux côtés (OS X)	39
Imprimer plusieurs pages par feuille (OS X)	40
Sélectionner le type de papier (OS X)	40
Tâches d'impression supplémentaires	40
Stockage des tâches d'impression sur l'imprimante pour les imprimer ultérieurement ou en privé	42
Introduction	42
Créer une tâche en mémoire (Windows)	42
Créer une tâche en mémoire (OS X)	44
Imprimer une tâche en mémoire	44
Suppression d'une tâche en mémoire	45
Impression mobile	46
Introduction	46
HP ePrint via messagerie électronique	46
Logiciel HP ePrint	47
AirPrint	48
Impression intégrée Android	48
Impression Wi-Fi Direct et NFC	48

Impression via le port USB	50
Introduction	50
Activer le port USB pour l'impression	50
Imprimer les documents via USB	51

5 Gestion de l'imprimante 53

Configuration avancée avec le serveur Web intégré HP (EWS)	54
Introduction	54
Accès au serveur Web intégré HP (EWS)	54
Fonctions du serveur Web intégré HP	55
Onglet Informations	56
Onglet Général	56
Onglet Imprimer	57
Onglet Dépannage	58
Onglet Sécurité	58
Onglet Services Web HP	59
Onglet Réseau	59
Liste Autres liens	61
Configuration avancée avec HP Utility pour OS X	62
Ouvrir l'utilitaire HP	62
Caractéristiques de HP Utility	62
Configurer les paramètres réseau IP	64
Partage de l'imprimante : avertissement	64
Affichage ou modification des paramètres réseau	64
Renommer le produit sur le réseau	64
Configuration manuelle des paramètres IPv4 TCP/IP via le panneau de commande	65
Configuration manuelle des paramètres IPv6 TCP/IP via le panneau de commande	66
Paramètres de vitesse de liaison et de recto verso	66
Fonctions de sécurité de l'imprimante	68
Introduction	68
Déclarations de sécurité	68
Attribution d'un mot de passe administrateur	68
Sécurité IP	69
Verrouillage du formateur	70
Prise en charge du chiffrement : Disques durs HP High Performance Secure	70
Paramètres d'économie d'énergie	71
Introduction	71
Imprimer avec EconoMode	71
Définir l'heure de veille et configurer l'imprimante de manière à n'utiliser qu'1 watt maximum	71
HP Web Jetadmin	74
Mises à jour des logiciels et micrologiciels	75

6 Résolution des problèmes	77
Assistance clientèle	78
Système d'aide du panneau de commande	79
Réinitialisation des paramètres d'usine	80
Introduction	80
Première méthode : Réinitialisation des paramètres d'usine à partir du panneau de commande de l'imprimante	80
Deuxième méthode : Réinitialisation des paramètres d'usine à partir du serveur Web intégré HP (imprimantes connectées au réseau uniquement)	80
Le message « Le niveau de la cartouche est bas » ou « Le niveau de la cartouche est très bas » s'affiche sur le panneau de commande de l'imprimante	82
Modification des paramètres « très bas »	82
Pour les produits dotés de fonctions de télécopie	82
Consommables bas	83
L'imprimante n'entraîne pas le papier ou rencontre un défaut d'alimentation	84
Introduction	84
L'imprimante n'entraîne pas de papier	84
L'imprimante entraîne plusieurs feuilles de papier	86
Suppression de bourrages papier	90
Introduction	90
Emplacements des bourrages	90
Auto-navigation pour l'élimination des bourrages	91
Les bourrages papier sont-ils fréquents ou récurrents ?	91
Élimination des bourrages papier dans le bac 1	91
Élimination des bourrages papier dans le bac 2 et les bacs de 550 feuilles	93
Élimination des bourrages papier dans la zone de la cartouche de toner	96
Élimination des bourrages papier au niveau de la porte arrière et de l'unité de fusion	98
Élimination des bourrages papier dans le bac de sortie	100
Élimination des bourrages papier dans l'unité recto verso	100
Améliorer la qualité d'impression	105
Introduction	105
Imprimer à partir d'un autre logiciel	105
Vérification du paramètre type de papier pour la tâche d'impression	105
Vérifier le paramètre de format de papier (Windows)	105
Vérifier le paramètre de format de papier (OS X)	105
Vérifier l'état du toner	106
Nettoyage de l'imprimante	106
Impression d'une page de nettoyage	106
Inspection visuelle du toner	107
Vérifier le papier et l'environnement d'impression	107
Étape 1 : Utiliser du papier conforme aux spécifications HP	107

Étape 2 : Vérifier l'environnement	107
Étape 3 : Configurer l'alignement de chaque bac	108
Vérifier les paramètres EconoMode	108
Essayer un autre pilote d'impression	109
Résoudre des problèmes de réseau câblé	111
Introduction	111
Connexion physique faible	111
L'ordinateur utilise une adresse IP incorrecte pour l'imprimante	111
L'ordinateur est incapable de communiquer avec l'imprimante	111
L'imprimante utilise des paramètres de liaison et d'impression recto verso incorrects pour le réseau	112
De nouveaux logiciels peuvent poser des problèmes de compatibilité	112
L'ordinateur ou la station de travail n'est peut-être pas correctement configuré(e)	112
L'imprimante est désactivée ou d'autres paramètres réseau sont incorrects	112
Index	113

1 Présentation de l'imprimante

- [Vues de l'imprimante](#)
- [Spécifications de l'imprimante](#)
- [Configuration de l'imprimante et installation du logiciel](#)

Pour plus d'informations :

Les informations suivantes sont correctes au moment de la publication. Pour obtenir des informations à jour, reportez-vous à la section www.hp.com/support/ljM506.

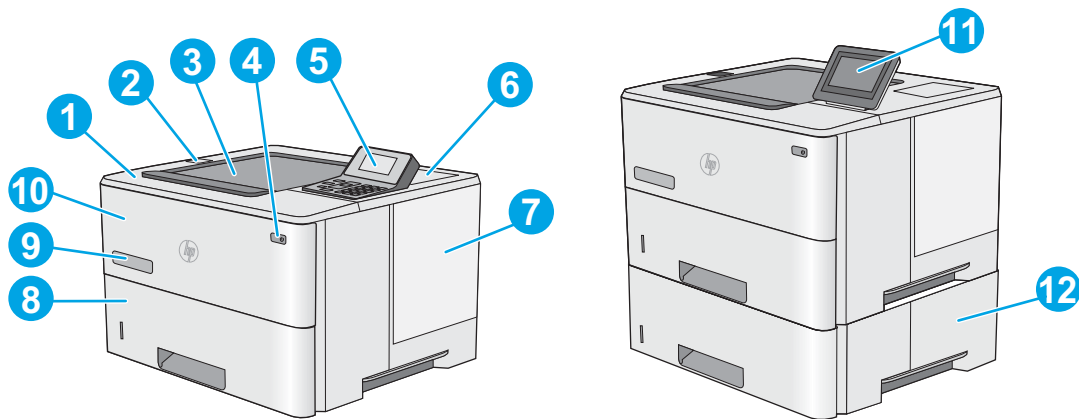
Le plan d'assistance HP tout inclus de l'imprimante comprend les informations suivantes :

- Installation et configuration
- Utilisation
- Résolution des problèmes
- Téléchargement des mises à jour de logiciels et de micrologiciels
- Inscription au forum d'assistance
- Recherche d'informations réglementaires et de garantie

Vues de l'imprimante

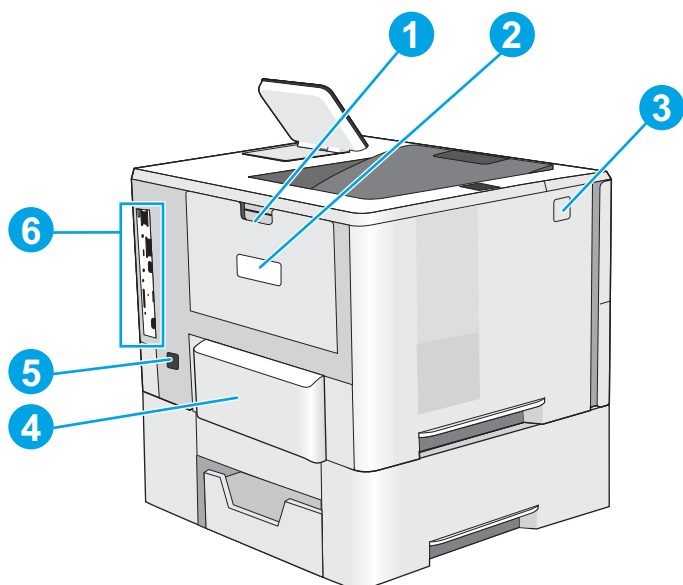
- [Vue de face de l'imprimante](#)
- [Vue de l'arrière de l'imprimante](#)
- [Ports d'interface](#)
- [Vue du panneau de commande \(panneau de commande à 4 lignes, modèles n et dn uniquement\)](#)
- [Vue du panneau de commande \(panneau de commande tactile, modèle x uniquement\)](#)

Vue de face de l'imprimante



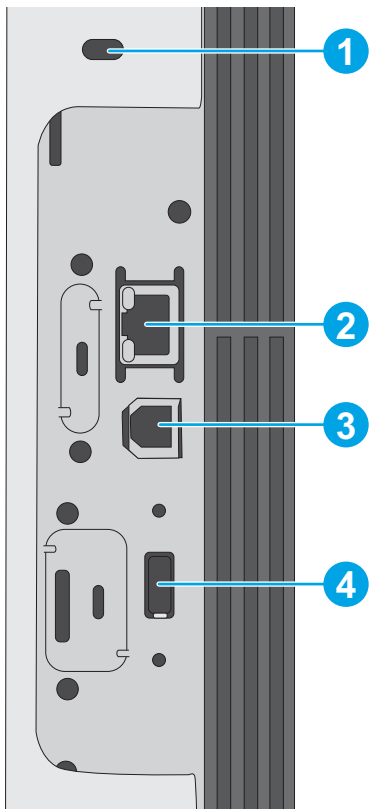
1	Capot supérieur (accès au toner)
2	Connexion USB directe Insérez une clé USB pour imprimer sans ordinateur ou pour mettre à jour le micrologiciel de l'imprimante. REMARQUE : Un administrateur doit activer ce port avant utilisation.
3	Bac de sortie standard
4	Bouton marche/arrêt
5	Panneau de commande LCD à 4 lignes avec clavier (modèles n et dn uniquement)
6	Poche d'intégration de matériel pour connexion des accessoires et périphériques tiers (modèles dn et x uniquement) REMARQUE : Pour utiliser le module d'intégration de matériel (HIP), installez l'accessoire de ports USB internes de HP (B5L28A). Dans le cas contraire, le port USB à l'intérieur du module HIP ne fonctionne pas.
7	Couvercle du formateur
8	Bac 2
9	Nom de modèle
10	Bac 1
11	Panneau de commande avec écran couleur tactile (modèles x uniquement)
12	Bac d'alimentation 1 x 550 feuilles, bac 3 (inclus avec le modèle x, en option pour les autres modèles) REMARQUE : Chaque modèle de l'imprimante accepte jusqu'à trois bacs d'alimentation 1 x 550 feuilles en option (bacs 3, 4 et 5). Le bac 3 est inclus avec le modèle x.

Vue de l'arrière de l'imprimante



1	Porte arrière (accès à la suppression des brouillages papier)
2	Étiquette du numéro de série et du numéro de produit
3	Bouton de dégagement du capot supérieur
4	Couvercle anti-poussière du bac 2 (se relève pour l'impression de papier au format Légal)
5	Branchement de l'alimentation
6	Formateur (contient les ports d'interface)

Ports d'interface

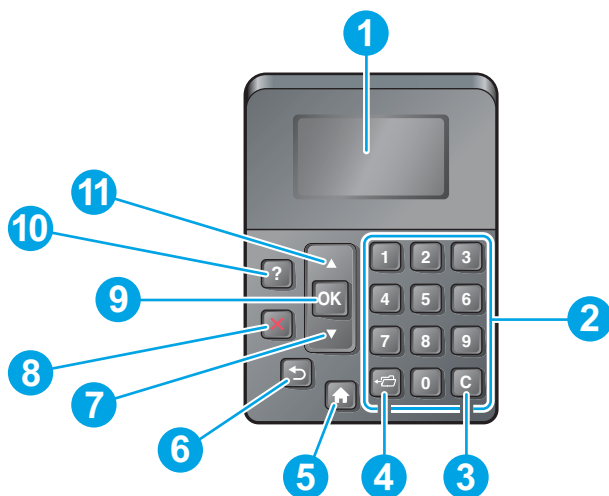


- | | |
|---|---|
| 1 | Logement pour antivol à câble |
| 2 | Port réseau Ethernet LAN (RJ-45) |
| 3 | Port d'impression USB 2.0 haute vitesse |
| 4 | Port USB pour connecter des périphériques USB externes (port à couvrir) |

REMARQUE : Pour imprimer avec un port USB à accès simplifié, utilisez le port USB près du panneau de commande.

Vue du panneau de commande (panneau de commande à 4 lignes, modèles n et dn uniquement)

Utilisez le panneau de commande pour obtenir les informations d'état de l'imprimante et de tâche et pour configurer l'imprimante.




1	Ecran du panneau de commande	Indique les informations d'état, les menus, les informations d'aide et les messages d'erreur.
2	Pavé numérique	Permet d'entrer des valeurs numériques.
3	Bouton Effacer	Rétablit les valeurs par défaut et quitte l'écran d'aide
4	Bouton Dossier	Permet d'accéder rapidement au menu Récupérer tâche
5	Bouton Accueil	Permet d'ouvrir les menus et de revenir à l'écran d'accueil
6	Bouton Précédent	Revient d'un niveau dans l'arborescence de menus ou revient d'une entrée numérique
7	Flèche vers le bas	Navigue vers l'élément suivant dans la liste, ou diminue la valeur des éléments numériques
8	Bouton Stop	Annule la tâche d'impression en cours et rejette les pages de l'imprimante
9	Bouton OK	<ul style="list-style-type: none"> • Enregistre la valeur sélectionnée d'un élément. • Exécute l'action associée à l'élément en surbrillance sur l'affichage du panneau de commande • Résout le problème lorsque l'erreur affichée peut être corrigée.
10	Bouton Aide	Fournit des informations concernant le message sur l'affichage du panneau de commande
11	Flèche vers le haut	Navigue vers l'élément précédent dans la liste, ou augmente la valeur des éléments numériques

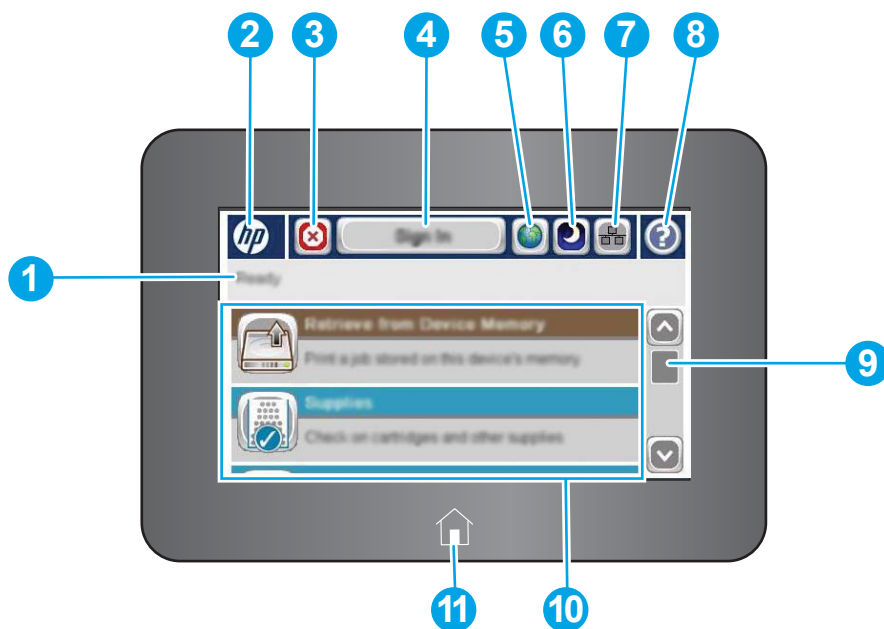
Vue du panneau de commande (panneau de commande tactile, modèle x uniquement)




 **REMARQUE :** Inclinez le panneau de commande pour faciliter la visualisation.

L'écran d'accueil permet d'accéder aux fonctions de l'imprimante et indique l'état actuel de l'imprimante.


Retournez à l'écran d'accueil à tout moment en appuyant sur le bouton Accueil . Appuyez sur le bouton Accueil  sur le bord inférieur du panneau de commande de l'imprimante, ou appuyez sur le bouton Accueil dans le coin supérieur gauche de la plupart des écrans.

 **REMARQUE :** Les fonctions qui s'affichent sur l'écran d'accueil peuvent varier en fonction de la configuration de l'imprimante.



1	Etat de l'imprimante	La ligne d'état fournit des informations sur l'état général de l'imprimante.
2	Bouton logo HP ou Accueil	Sur n'importe quel écran autre que l'écran Accueil, le logo HP se transforme en bouton Accueil  . Appuyez sur le bouton Accueil  pour revenir à l'écran d'accueil.
3	Bouton Arrêter	Touchez le bouton Arrêter pour interrompre la tâche en cours. L'écran État de la tâche s'ouvre. Vous pouvez alors annuler ou continuer la tâche.
4	Bouton Se connecter ou Se déconnecter	Appuyez sur le bouton Se connecter pour accéder aux fonctionnalités sécurisées. Appuyez sur le bouton Déconnexion pour vous déconnecter de l'imprimante. L'imprimante restaure toutes les options aux paramètres par défaut.
5	Bouton de sélection de la langue	Touchez le bouton de sélection de la langue pour l'affichage du panneau de commande.
6	Bouton Veille	Appuyez sur le bouton Veille pour mettre l'imprimante en mode Veille.
7	Bouton Réseau	Appuyez sur le bouton Réseau pour obtenir des informations sur la connexion réseau.
8	Bouton Aide	Appuyez sur le bouton Aide pour ouvrir le système d'aide intégré.
9	Barre de défilement	Utilisez la barre de défilement pour voir la liste complète des fonctions disponibles.
10	Caractéristiques	Selon la configuration de l'imprimante, les fonctions accessibles depuis l'écran d'accueil peuvent comprendre certains des éléments suivants : <ul style="list-style-type: none"> • Récupérer à partir du périphérique USB • Récupérer à partir de la mémoire du périphérique • Consommables • Bacs • Administration • Maintenance du périphérique
11	Bouton Accueil	Appuyez sur le bouton Accueil  pour retourner à l'écran d'accueil de l'imprimante à tout moment.

Spécifications de l'imprimante

 **IMPORTANT :** Les spécifications suivantes sont correctes au moment de la publication, mais sont sujettes à modification. Pour obtenir des informations à jour, consultez www.hp.com/support/ljM506.

- [Caractéristiques techniques](#)
- [Systèmes d'exploitation pris en charge](#)
- [Solutions d'impression mobile](#)
- [Dimensions de l'imprimante](#)
- [Consommation d'énergie, spécifications électriques et émissions acoustiques](#)
- [Environnement de fonctionnement](#)

Caractéristiques techniques

Nom de modèle		M506n	M506dn	M506x
Numéro de produit		F2A68A	F2A69A	F2A70A
Gestion du papier	Bac 1 (capacité de 100 feuilles)	✓	✓	✓
	Bac 2 (capacité de 550 feuilles)	✓	✓	✓
	Bac à papier 1 x 550 feuilles	Facultatif	Facultatif	✓
	REMARQUE : Chaque modèle de l'imprimante accepte jusqu'à trois bacs d'alimentation 1 x 550 feuilles en option (bacs 3, 4 et 5). Le bac 3 est inclus avec le modèle x.			
	Châssis/meuble pour imprimante	Facultatif	Facultatif	Facultatif
	Impression recto verso automatique	Non pris en charge	✓	✓
Connectivité	connexion LAN Ethernet 10/100/1000 avec IPv4 et IPv6	✓	✓	✓
	USB 2.0 haute vitesse	✓	✓	✓
	Port USB à accès simplifié (pour imprimer sans ordinateur et pour la mise à jour du micrologiciel)	✓	✓	✓
	Module d'intégration du matériel pour la connexion d'accessoires et de périphériques tiers	Non pris en charge	✓	✓
	Ports USB internes HP	Facultatif	Facultatif	Facultatif

Nom de modèle	M506n	M506dn	M506x	
Numéro de produit	F2A68A	F2A69A	F2A70A	
	Accessoire NFC/Wireless HP Jetdirect 3000w pour l'impression à partir de périphériques mobiles	Facultatif	Facultatif	Non pris en charge
	REMARQUE : Utilisation dans le module d'intégration de matériel. L'accessoire HP Jetdirect 3000w NFC/Wireless requiert l'accessoire de ports USB internes HP. Le modèle J8031A peut également être connecté via le port USB arrière. Dans ce cas, le HIP n'est pas utilisé.			
	Fonctionnalité intégrée HP NFC (near-field communications) et Wi-Fi Direct pour l'impression à partir de périphériques mobiles	Non pris en charge	Non pris en charge	✓
	Accessoire pour serveur d'impression HP Jetdirect 2900nw pour la connectivité sans fil	Facultatif	Facultatif	Facultatif
Mémoire	512 Go de mémoire de base	✓	✓	✓
	REMARQUE : La mémoire de base est extensible à 1,5 Go en ajoutant un module de mémoire DIMM.			
Stockage de masse	Contrôleur multimédia intégré (eMMC) 4 Go	✓	✓	✓
	Lecteur de disque dur FIPS de 500 Go	Facultatif	Facultatif	Facultatif
Sécurité	TPM (Trusted Platform Module) HP pour le chiffrement de toutes les données qui passent par l'imprimante	Facultatif	Facultatif	Facultatif
Ecran du panneau de commande et alimentation	Affichage graphique à quatre lignes avec pavé à 10 touches	✓	✓	Non pris en charge
	Panneau de commande avec écran tactile couleur	Non pris en charge	Non pris en charge	✓
Impression	Permet d'imprimer 45 pages par minute (ppm) au format Lettre et 43 ppm sur du papier au format A4	✓	✓	✓
	Impression par le port USB à accès simplifié (sans ordinateur)	✓	✓	✓
	Stockage des tâches privées ou à imprimer plus tard dans la mémoire de l'imprimante	✓	✓	✓

Systèmes d'exploitation pris en charge

Les informations suivantes s'appliquent aux pilotes d'impression PCL 6 Windows et OS X spécifiques à l'imprimante et au CD d'installation logicielle fourni.

Windows : le CD du programme d'installation HP installe le pilote d'impression HP PCL.6 version 3, HP PCL 6 version 3 ou HP PCL-6 version 4 en fonction du système d'exploitation Windows, ainsi que des logiciels en option lorsque vous choisissez l'installation complète. Téléchargez le pilote d'impression HP PCL.6 version 3, HP PCL 6 version 3 ou HP PCL-6 version 4 à partir du site Web d'assistance pour cette imprimante : www.hp.com/support/ljM506.

Ordinateurs Mac et périphériques sous OS X et iOS : les ordinateurs Mac et les périphériques mobiles sous iOS d'Apple sont pris en charge par cette imprimante. Le pilote d'impression OS X et l'utilitaire d'impression sont disponibles pour téléchargement à partir de hp.com et peuvent également être disponibles via Apple Software Update. Le programme d'installation HP pour OS X n'est pas inclus dans le CD fourni. Suivez ces étapes pour télécharger le logiciel d'installation HP pour OS X :

1. Visitez le site Web www.hp.com/support/ljM506.
2. Sélectionnez **Options de support**. Sous **Options de téléchargement**, sélectionnez **Pilotes, logiciels et micrologiciels** puis sélectionnez le package correspondant à l'imprimante.
3. Cliquez sur la version du système d'exploitation, puis cliquez sur le bouton **Télécharger**.

Tableau 1-1 Systèmes d'exploitation et pilotes d'impression pris en charge


Système d'exploitation	Pilote d'impression installé (à partir du CD du programme d'installation pour Windows ou du programme d'installation en ligne pour OS X)	Remarques
Windows® XP SP3, 32 bits	Le pilote d'impression HP PCL.6 spécifique à l'imprimante est installé pour ce système d'exploitation pendant l'installation du logiciel de base. Le programme d'installation de base installe uniquement le pilote.	Le programme d'installation complet n'est pas pris en charge par ce système d'exploitation. Microsoft a cessé le support standard de Windows XP en avril 2009. HP continuera d'offrir le meilleur support possible au système d'exploitation XP arrêté.
Windows Vista® 32 bits	Le pilote d'impression HP PCL.6 spécifique à l'imprimante est installé pour ce système d'exploitation pendant l'installation du logiciel de base. Le programme d'installation de base installe uniquement le pilote.	Le programme d'installation complet n'est pas pris en charge par ce système d'exploitation.
Windows Server 2003 SP2 32 bits	Le pilote d'impression HP PCL.6 spécifique à l'imprimante est installé pour ce système d'exploitation pendant l'installation du logiciel de base. Le programme d'installation de base installe uniquement le pilote.	Le programme d'installation complet n'est pas pris en charge par ce système d'exploitation. Microsoft a cessé le support standard de Windows Serveur 2003 en juillet 2010. HP continuera à offrir le meilleur support possible au système d'exploitation Server 2003 arrêté.
Windows 7 SP1, 32 bits et 64 bits	Le pilote d'impression HP PCL 6 spécifique à l'imprimante est installé pour ce système d'exploitation dans le cadre de l'installation complète.	

Tableau 1-1 Systèmes d'exploitation et pilotes d'impression pris en charge (suite)

Système d'exploitation	Pilote d'impression installé (à partir du CD du programme d'installation pour Windows ou du programme d'installation en ligne pour OS X)	Remarques
Windows 8, 32 bits et 64 bits	Le pilote d'impression HP PCL-6 spécifique à l'imprimante est installé pour ce système d'exploitation pendant l'installation du logiciel de base. Le programme d'installation de base installe uniquement le pilote.	Le programme d'installation complet n'est pas pris en charge par ce système d'exploitation. Le support Windows 8 RT est fourni par le pilote Microsoft IN OS Version 4, 32 bits.
Windows 8.1, 32 bits et 64 bits	Le pilote d'impression HP PCL-6 spécifique à l'imprimante est installé pour ce système d'exploitation pendant l'installation du logiciel de base. Le programme d'installation de base installe uniquement le pilote.	Le programme d'installation complet n'est pas pris en charge par ce système d'exploitation. Le support Windows 8.1 RT est fourni par le pilote Microsoft IN OS Version 4, 32 bits.
Windows 10, 32 bits et 64 bits	Le pilote d'impression HP PCL-6 spécifique à l'imprimante est installé pour ce système d'exploitation pendant l'installation du logiciel de base. Le programme d'installation de base installe uniquement le pilote.	Le programme d'installation complet n'est pas pris en charge par ce système d'exploitation.
Windows Server 2008 SP2 32 bits	Le pilote d'impression HP PCL.6 spécifique à l'imprimante est installé pour ce système d'exploitation pendant l'installation du logiciel de base. Le programme d'installation de base installe uniquement le pilote.	Le programme d'installation complet n'est pas pris en charge par ce système d'exploitation.
Windows Server 2008 SP2 (64 bits)	Le pilote d'impression HP PCL 6 spécifique à l'imprimante est installé pour ce système d'exploitation dans le cadre de l'installation complète. Le programme d'installation de base installe uniquement le pilote.	Le programme d'installation complet n'est pas pris en charge par ce système d'exploitation.
Windows Server 2008 R2, SP 1, 64 bits	Le pilote d'impression HP PCL 6 spécifique à l'imprimante est installé pour ce système d'exploitation dans le cadre de l'installation complète. Le programme d'installation de base installe uniquement le pilote.	Le programme d'installation complet n'est pas pris en charge par ce système d'exploitation.
Windows Server 2012 (64 bits)	Contrairement aux pilotes d'impression HP PCL 6 version 3 et HP PCL-6 version 4 spécifiques à l'imprimante, le programme d'installation du logiciel ne prend pas en charge Windows Server 2012.	Téléchargez le pilote depuis le site Web HP, puis utilisez l'outil Ajout d'imprimante Windows pour l'installer.

Tableau 1-1 Systèmes d'exploitation et pilotes d'impression pris en charge (suite)

Système d'exploitation	Pilote d'impression installé (à partir du CD du programme d'installation pour Windows ou du programme d'installation en ligne pour OS X)	Remarques
Windows Server 2012 R2 (64 bits)	Contrairement aux pilotes d'impression HP PCL 6 version 3 et HP PCL-6 version 4 spécifiques à l'imprimante, le programme d'installation du logiciel ne prend pas en charge Windows Server 2012.	Téléchargez le pilote depuis le site Web HP, puis utilisez l'outil Ajout d'imprimante Windows pour l'installer.
OS X 10.8 Mountain Lion, OS X 10.9 Mavericks, OS X 10.10 Yosemite	Le pilote d'impression OS X et l'utilitaire d'impression sont disponibles en téléchargement sur hp.com et via Apple Software Update. Le logiciel d'installation HP pour OS X n'est pas inclus dans le CD fourni.	<p>Pour OS X, téléchargez le programme d'installation à partir du site Web d'assistance dédié.</p> <ol style="list-style-type: none"> 1. Visitez le site Web www.hp.com/support/ljM506. 2. Sélectionnez Options de support. Sous Options de téléchargement, sélectionnez Pilotes, logiciels et micrologiciels puis sélectionnez le package correspondant à l'imprimante. 3. Cliquez sur la version du système d'exploitation, puis cliquez sur le bouton Télécharger.

 **REMARQUE :** Pour obtenir la liste des systèmes d'exploitation pris en charge, rendez-vous sur www.hp.com/support/ljM506 dans le cadre du plan d'assistance HP tout inclus de l'imprimante.


 **REMARQUE :** Pour plus d'informations sur le client, les systèmes d'exploitation serveur et la prise en charge des pilotes HP UPD pour cette imprimante, accédez à l'adresse www.hp.com/go/upd. Sous **Informations supplémentaires**, cliquez sur les liens.

Tableau 1-2 Configuration minimale requise

Windows	Ordinateurs Mac et OS X
<ul style="list-style-type: none"> • Lecteur CD-ROM, DVD ou connexion Internet 	<ul style="list-style-type: none"> • connexion Internet
<ul style="list-style-type: none"> • Connexion USB 1.1 ou 2.0 dédiée ou connexion réseau 	<ul style="list-style-type: none"> • 1 Go d'espace disque disponible
<ul style="list-style-type: none"> • 400 Mo d'espace disponible sur le disque dur 	

Solutions d'impression mobile

L'imprimante prend en charge les logiciels suivants pour l'impression mobile :

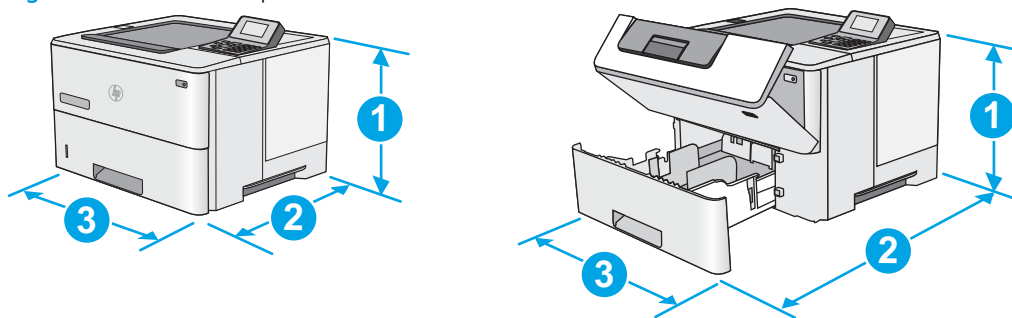
- Logiciel HP ePrint

REMARQUE : le logiciel HP ePrint prend en charge les systèmes d'exploitation suivants : Windows 7 SP 1 (32 bits et 64 bits) ; Windows 8 (32 bits et 64 bits) ; Windows 8.1 (32 bits et 64 bits) ; Windows 10 (32 bits et 64 bits) ; et OS X versions 10.8 Mountain Lion, 10.9 Mavericks et 10.10 Yosemite.

- HP ePrint via messagerie électronique (les services Web HP doivent être activés et l'imprimante doit être enregistrée sur HP Connected)
- Application HP ePrint (disponible sur Android, iOS et BlackBerry)
- Application ePrint Enterprise (pris en charge sur toutes les imprimantes dotées du logiciel serveur Enterprise ePrint)
- Application HP Home et Biz (disponible pour les périphériques Symbian/Nokia)
- Google Cloud Print 1.0 (l'imprimante doit être enregistrée sur HP Connected, puis sur Google Cloud)
- AirPrint
- Imprimante Android

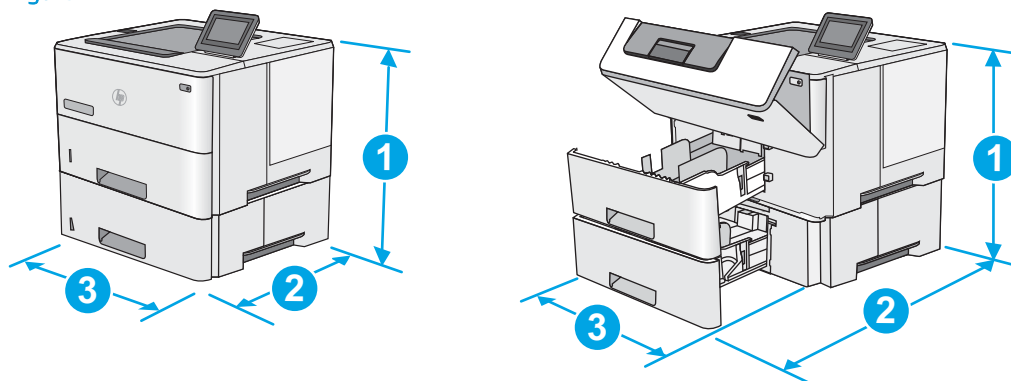
Dimensions de l'imprimante

Figure 1-1 Dimensions pour les modèles n et dn



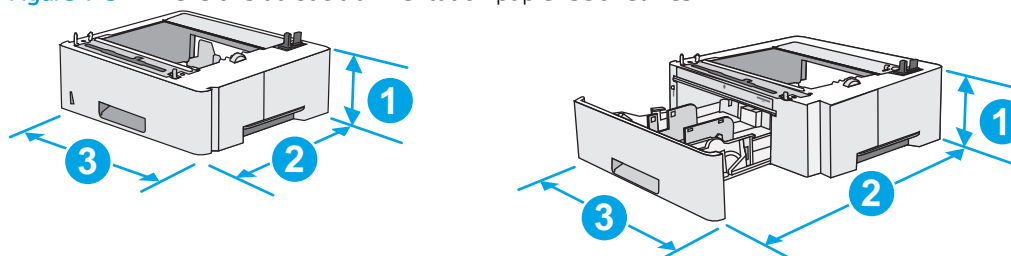
	Imprimante entièrement fermée	Imprimante entièrement ouverte
1. Hauteur	296 mm	296 mm
2. Profondeur	Couvercle anti-poussière du bac 2 fermé : 376 mm	569 mm
	Couvercle anti-poussière du bac 2 ouvert : 444 mm	
3. Largeur	410 mm	410 mm
Poids	12 kg	

Figure 1-2 Dimensions du modèle x



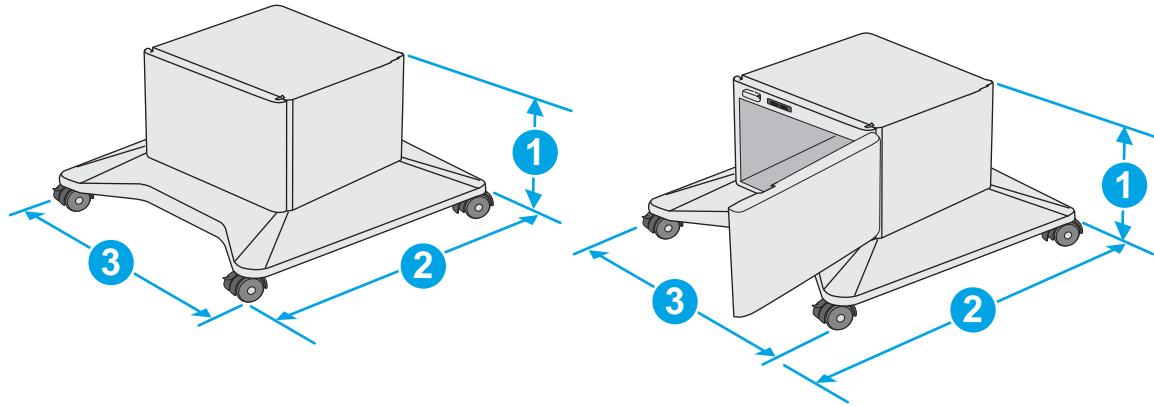
	Imprimante entièrement fermée	Imprimante entièrement ouverte
1. Hauteur	415 mm	487 mm
2. Profondeur	Couvercle anti-poussière du bac 2 fermé : 376 mm	569 mm
	Couvercle anti-poussière du bac 2 ouvert : 444 mm	
3. Largeur	410 mm	410 mm
Poids	13,4 kg	

Figure 1-3 Dimensions du bac d'alimentation papier 550 feuilles



1. Hauteur	130 mm
2. Profondeur	Bac fermé : 376 mm
	Bac ouvert : 569 mm
3. Largeur	410 mm
Poids	1,4 kg

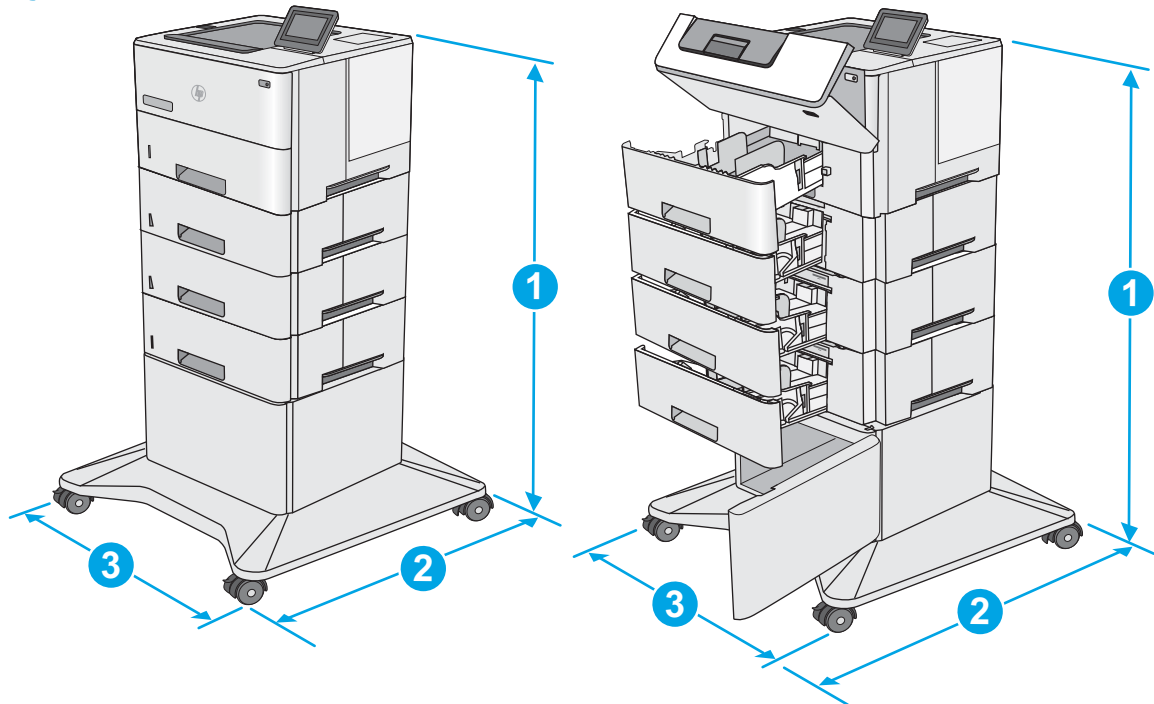
Figure 1-4 Dimensions de l'armoire/du support



1. Hauteur	381 mm
2. Profondeur	Porte fermée : 632 mm Porte ouverte et roulettes arrière pivotées : 865 mm
3. Largeur	Porte fermée : 600 mm Porte ouverte et roulettes arrière pivotées : 630 mm
Poids	9 kg

¹ Ces valeurs sont sujettes à modifications. Pour consulter les informations à jour, rendez-vous sur www.hp.com/support/lijM506.

Figure 1-5 Dimensions de l'imprimante avec trois bacs d'alimentation 1 x 550 et l'armoire/le support



Imprimante avec accessoires entièrement fermée

Imprimante avec accessoires entièrement ouverte

1. Hauteur	1067 mm	1067 mm
------------	---------	---------

	Imprimante avec accessoires entièrement fermée	Imprimante avec accessoires entièrement ouverte
2. Profondeur	632 mm	865 mm
3. Largeur	600 mm	630 mm
Poids	25,2 kg	

¹ Ces valeurs sont sujettes à modifications. Pour consulter les informations à jour, rendez-vous sur www.hp.com/support/ljM506.

Consommation d'énergie, spécifications électriques et émissions acoustiques

Visitez le site Web www.hp.com/support/ljM506 pour obtenir les toutes dernières informations.

⚠ ATTENTION : Les alimentations électriques sont basées sur les pays/régions où l'imprimante est vendue. Ne convertissez pas les tensions de fonctionnement. Ceci endommagerait l'imprimante et annulerait sa garantie.

Environnement de fonctionnement

Tableau 1-3 Spécifications de l'environnement de fonctionnement

Environnement	Recommandé	Autorisé
Température	17 ° à 25 °C	15 à 30 °C
Humidité relative	30 à 70 % d'humidité relative (RH)	10 à 80 % RH

Configuration de l'imprimante et installation du logiciel

Pour obtenir des instructions de configuration de base, reportez-vous au Guide d'installation du matériel livré avec l'imprimante. Pour obtenir des instructions supplémentaires, reportez-vous à l'assistance HP sur le Web.

Accédez à l'adresse www.hp.com/support/ljM506 pour obtenir de l'aide complète HP pour l'imprimante. Trouvez les options d'assistance suivantes :

- Installation et configuration
- Utilisation
- Résolution des problèmes
- Téléchargement des mises à jour de logiciels et de micrologiciels
- Inscription au forum d'assistance
- Recherche d'informations réglementaires et de garantie

2 Bacs à papier

- [Chargement de papier dans le bac 1 \(bac multifonction\)](#)
- [Chargement de papier dans les bacs 2, 3, 4 et 5](#)
- [Chargement et impression des enveloppes](#)

Pour plus d'informations :

Les informations suivantes sont correctes au moment de la publication. Pour obtenir des informations à jour, reportez-vous à la section www.hp.com/support/ljM506.


Le plan d'assistance HP tout inclus de l'imprimante comprend les informations suivantes :


- Installation et configuration
- Utilisation
- Résolution des problèmes
- Téléchargement des mises à jour de logiciels et de micrologiciels
- Inscription au forum d'assistance
- Recherche d'informations réglementaires et de garantie

Chargement de papier dans le bac 1 (bac multifonction)

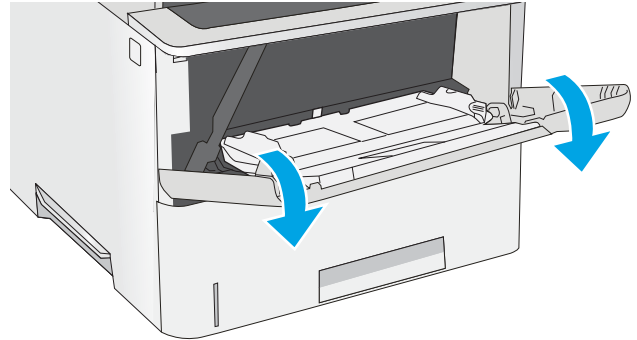
Introduction

Vous trouverez ci-dessous les consignes pour charger le bac 1. Celui-ci peut contenir jusqu'à 100 feuilles de papier de 75 g/m².

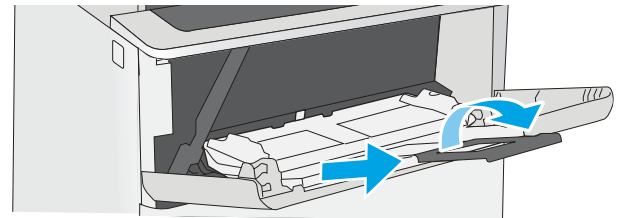
 **REMARQUE :** Sélectionnez le type de papier approprié dans le pilote d'impression avant l'impression.

 **ATTENTION :** Pour éviter des brouillages, n'ajoutez/ne retirez jamais de papier du bac 1 pendant l'impression.

1. Tirez sur les poignées de chaque côté du bac 1 pour l'ouvrir.



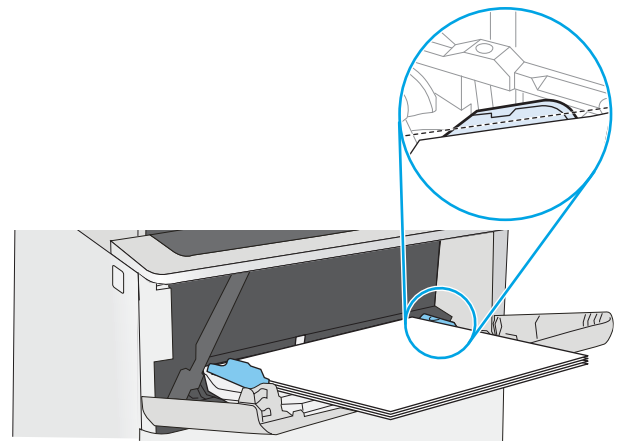
2. Sortez l'extension du bac permettant de supporter le papier.



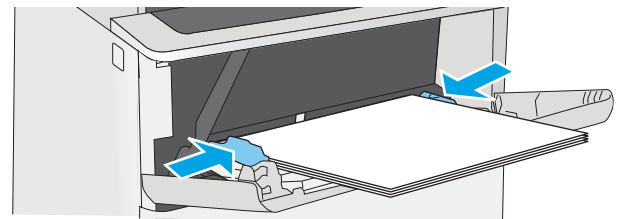
3. Ecartez les guides papier jusqu'à la taille appropriée, puis chargez le papier dans le bac. Pour obtenir des informations sur l'orientation du papier, reportez-vous à la section [Bac 1 : orientation du papier à la page 19](#).

Assurez-vous que le papier est bien placé sous la ligne de remplissage des guide-papier.

REMARQUE : La hauteur maximale de la pile est de 10 mm, ou environ 100 feuilles de papier de 75 g.





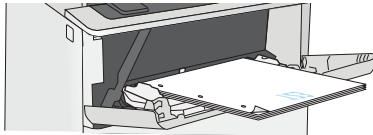
4. Réglez les guides latéraux de façon qu'ils touchent légèrement la pile de papier, sans la plier.



Bac 1 : orientation du papier

Quand vous utilisez du papier qui nécessite une orientation spécifique, chargez-le selon les informations présentées dans le tableau suivant.

 **REMARQUE :** Les paramètres [Mode en-tête alternatif](#) caractérisent la façon dont le papier à en-tête ou préimprimé est chargé. Ce paramètre est désactivé par défaut. Dans ce mode, chargez le papier de la même manière que pour les impressions automatiques recto verso. Pour plus d'informations, reportez-vous à la section [Utilisation du mode en-tête alternatif à la page 19](#).


Type de papier	Impression recto	Impression recto verso et mode à en-tête alternatif
A en-tête, préimprimé ou préperforé	Recto vers le haut Bord supérieur introduit en premier	Recto vers le bas Bord inférieur introduit en premier
		

Utilisation du mode en-tête alternatif

Utilisez la fonction [Mode en-tête alternatif](#) pour charger du papier à en-tête ou pré-imprimé dans le bac de la même manière pour toutes les tâches d'impression, recto ou recto verso. Dans ce mode, chargez le papier de la même manière que pour les impressions automatiques recto verso.

Pour utiliser la fonction, activez-la à l'aide des menus du panneau de commande de l'imprimante.

Activer le mode de papier à en-tête alternatif à l'aide des menus du panneau de commande de l'imprimante


1. Appuyez sur le bouton Accueil  du panneau de commande du produit.
2. Ouvrez les menus suivants :
 - [Administration](#)
 - [Gestion des bacs](#)
 - [Mode à en-tête alternatif](#)
3. Sélectionnez [Activé](#), puis appuyez sur le bouton [Enregistrer](#) ou appuyez sur le bouton [OK](#).

Chargement de papier dans les bacs 2, 3, 4 et 5

Introduction

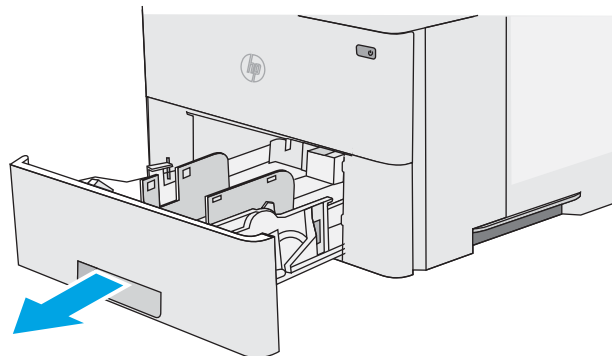
Vous trouverez ci-dessous les consignes pour charger le bac 2, ainsi que les bacs de 550 feuilles en option (numéro de référence : F2A72A). Ces bacs peuvent contenir jusqu'à 550 feuilles de papier de 75 g/m².

 **REMARQUE :** La procédure à suivre pour le chargement des bacs de 550 feuilles est la même que pour le bac 2. Seul le bac 2 est représenté ici.

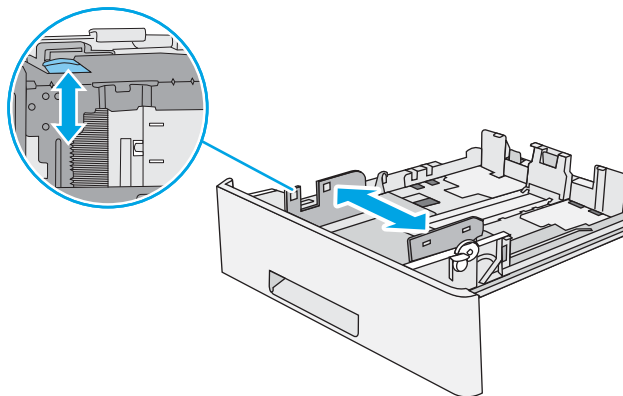
 **ATTENTION :** Ne pas utiliser plus d'un bac à papier à la fois.

1. Ouvrez le bac.

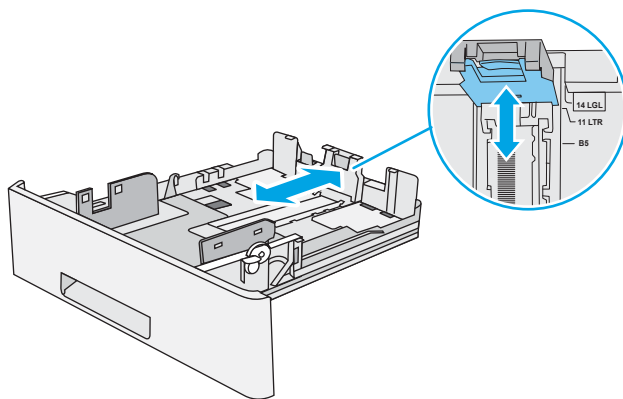
REMARQUE : N'ouvrez pas ce bac lorsqu'il est en cours d'utilisation.



2. Avant de charger le bac, réglez les guides de largeur en appuyant sur les taquets de réglage et en faisant glisser les guides jusqu'au format du papier utilisé.

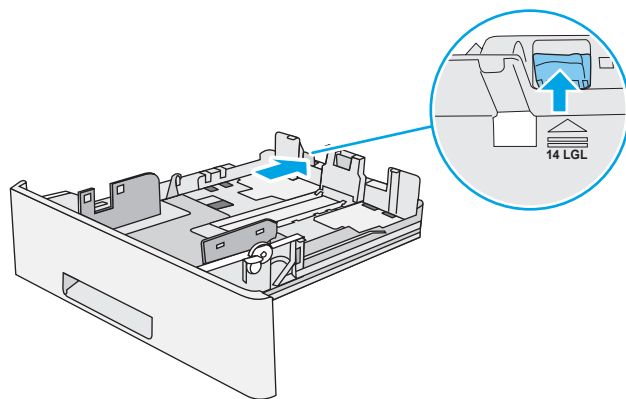


3. Réglez le guide de longueur du papier en appuyant sur le loquet de réglage du guide et en faisant glisser le guide jusqu'à ce qu'il atteigne le format du papier utilisé.



4. Pour charger le papier au format légal dans le bac, appuyez sur le levier situé à l'arrière, à gauche du centre, puis étendez l'arrière du bac pour l'adapter au format adéquat.

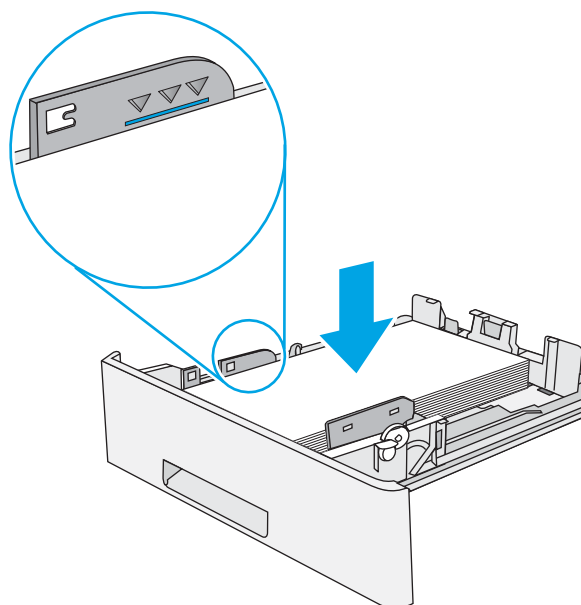
REMARQUE : Cette étape ne s'applique pas aux autres formats de papier.



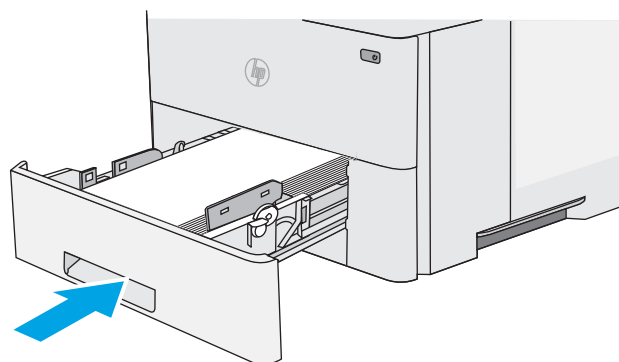
5. Chargez le papier dans le bac. Pour obtenir des informations sur l'orientation du papier, reportez-vous à la section [Orientation du papier du bac 2 et des bacs de 550 feuilles à la page 22](#).

REMARQUE : Ne réglez pas les guides papier trop près de la pile de papier. Ajustez-les au niveau des empreintes ou marquages situés dans le bac.

REMARQUE : Pour éviter les bouchages, réglez les guides papier au bon format et ne surchargez pas le bac. Assurez-vous que le sommet de la pile ne dépasse pas l'indicateur de bac plein, comme illustré dans l'agrandissement.

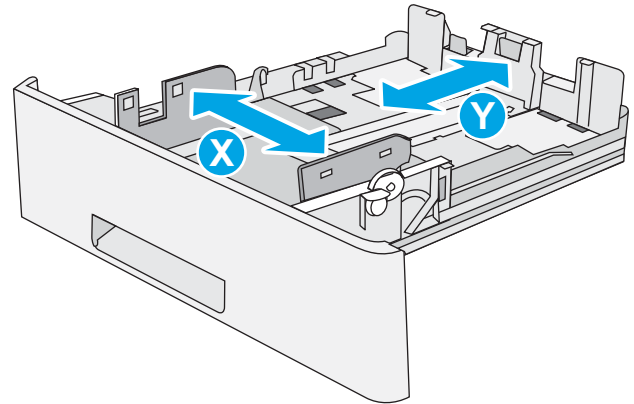


6. Fermez le bac.



7. Le message de configuration du bac s'affiche sur le panneau de commande de l'imprimante.
8. Si le format et le type de papier indiqués sont incorrects, sélectionnez **Modifier** pour choisir un type ou un format de papier différent.

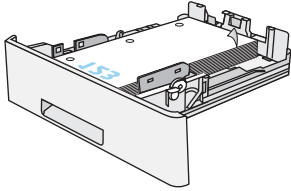
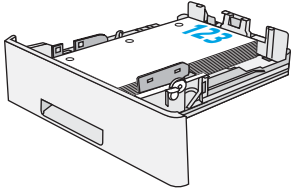
Pour des formats de papier personnalisés, il est nécessaire de spécifier les dimensions X et Y lorsque l'invite s'affiche sur le panneau de commande de l'imprimante.



Orientation du papier du bac 2 et des bacs de 550 feuilles

Quand vous utilisez du papier qui nécessite une orientation spécifique, chargez-le selon les informations présentées dans le tableau suivant.

REMARQUE : Les paramètres **Mode en-tête alternatif** caractérisent la façon dont le papier à en-tête ou préimprimé est chargé. Ce paramètre est désactivé par défaut. Dans ce mode, chargez le papier de la même manière que pour les impressions automatiques recto verso. Pour plus d'informations, reportez-vous à la section [Utilisation du mode en-tête alternatif à la page 22](#).


Type de papier	Impression recto	Impression recto verso et mode à en-tête alternatif
A en-tête, préimprimé ou préperforé	Recto vers le bas Bord supérieur à l'avant du bac	Recto vers le haut Bord inférieur à l'avant du bac
		

Utilisation du mode en-tête alternatif

Utilisez la fonction **Mode en-tête alternatif** pour charger du papier à en-tête ou pré-imprimé dans le bac de la même manière pour toutes les tâches d'impression, recto ou recto verso. Dans ce mode, chargez le papier de la même manière que pour les impressions automatiques recto verso.

Pour utiliser la fonction, activez-la à l'aide des menus du panneau de commande de l'imprimante.

Activer le mode de papier à en-tête alternatif à l'aide des menus du panneau de commande de l'imprimante

1. Appuyez sur le bouton Accueil  du panneau de commande du produit.
2. Ouvrez les menus suivants :
 - [Administration](#)
 - [Gestion des bacs](#)
 - [Mode à en-tête alternatif](#)
3. Sélectionnez [Activé](#), puis appuyez sur le bouton [Enregistrer](#) ou appuyez sur le bouton [OK](#).

Chargement et impression des enveloppes


Introduction


Vous trouverez ci-dessous les consignes pour charger et imprimer les enveloppes. Utilisez uniquement le bac 1 pour imprimer sur des enveloppes. Le bac 1 peut contenir jusqu'à 10 enveloppes.

Pour imprimer des enveloppes à l'aide de l'option d'alimentation manuelle, procédez comme suit pour sélectionner les paramètres appropriés dans le pilote d'impression, puis chargez les enveloppes dans le bac après envoi de la tâche d'impression à l'imprimante.

Impression d'enveloppes

1. Dans le logiciel, sélectionnez l'option **Imprimer**.
2. Sélectionnez l'imprimante dans la liste d'imprimantes, puis cliquez ou appuyez sur le bouton **Propriétés** ou **Préférences** pour ouvrir le pilote d'impression.

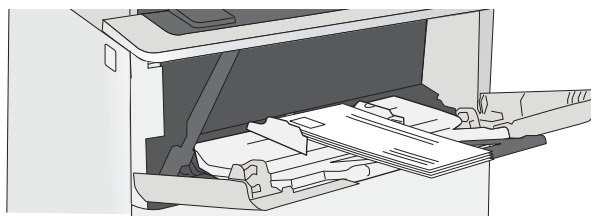
 **REMARQUE :** Le nom du bouton varie selon le logiciel.

 **REMARQUE :** Pour accéder à ces fonctions à partir de l'écran de démarrage de Windows 8 ou 8.1, sélectionnez **Périphériques**, puis **Imprimer** et choisissez l'imprimante.

3. Cliquez ou appuyez sur l'onglet **Papier/Qualité**.
4. Dans la liste déroulante **Format de papier**, sélectionnez le format correspondant aux enveloppes.
5. Dans la liste déroulante **Type de papier**, sélectionnez **Enveloppe**.
6. Dans la liste déroulante **Source de papier**, sélectionnez **Alimentation manuelle**.
7. Cliquez sur le bouton **OK** pour fermer la boîte de dialogue **Propriétés du document**.
8. Dans la boîte de dialogue **Imprimer**, cliquez sur le bouton **OK** pour lancer la tâche d'impression.

Orientation des enveloppes

Chargez les enveloppes dans le bac 1, face vers le haut par l'extrémité courte à affranchir dans l'imprimante.



3 Consommables, accessoires et pièces

- [Commande de fournitures, d'accessoires et de pièces](#)
- [Remplacement du toner](#)

Pour plus d'informations :

Les informations suivantes sont correctes au moment de la publication. Pour obtenir des informations à jour, reportez-vous à la section www.hp.com/support/ljM506.

Le plan d'assistance HP tout inclus de l'imprimante comprend les informations suivantes :

- Installation et configuration
- Utilisation
- Résolution des problèmes
- Téléchargement des mises à jour de logiciels et de micrologiciels
- Inscription au forum d'assistance
- Recherche d'informations réglementaires et de garantie

Commande de fournitures, d'accessoires et de pièces

Commandes

Commande de consommables et de papier	www.hp.com/go/suresupply
Commande de pièces et accessoires de marque HP	www.hp.com/buy/parts
Commande via un bureau de service ou d'assistance	Contactez un prestataire de services ou un bureau d'assistance agréé HP.
Commande à l'aide du serveur Web intégré HP (EWS)	Pour y accéder, saisissez l'adresse IP ou le nom d'hôte de l'imprimante dans le champ d'adresse/d'URL d'un navigateur Web pris en charge de votre ordinateur. Le serveur EWS comprend un lien menant vers le site Web HP SureSupply. Ce dernier fournit des options pour l'achat de consommables HP d'origine.

Consommables et accessoires

Élément	Description	Numéro de la cartouche	Référence
Consommables			
Cartouche de toner noir d'origine LaserJet HP 87A	Cartouche de toner noir de remplacement à capacité standard	87A	CF287A
Cartouches de toner noir d'origine LaserJet HP 87X à rendement élevé	Cartouche de toner noir de remplacement à haute capacité	87X	CF287X
Accessoires			
Bac à papier 1 x 550 feuilles	Bac à papier de 550 feuilles en option REMARQUE : L'imprimante peut intégrer jusqu'à trois bacs d'alimentation 1 x 550 feuilles.	Non applicable	F2A72A
Support et armoire de l'imprimante	Support en option, avec armoire de stockage pour soutenir l'imprimante Recommandé lors de l'utilisation de plusieurs bacs d'alimentation en option.	Non applicable	F2A73A
Lecteur de disque dur FIPS de 500 Go	Disque dur en option	Non applicable	B5L29A
Mémoire DIMM DDR3 1 Go	DIMM en option pour extension de mémoire	Non applicable	G6W84A
Ports USB internes HP	Deux ports USB en option pour le branchement de périphériques tiers	Non applicable	B5L28A
Port USB interne HP M506, M527	Accessoire de ports USB internes HP	Non applicable	F2A87A
HP Trusted Platform Module	Chiffre automatiquement toutes les données qui transitent par l'imprimante	Non applicable	F5S62A

Élément	Description	Numéro de la cartouche	Référence
Serveur d'impression HP Jetdirect 2900nw	Accessoire de serveur d'impression sans fil USB	Non applicable	J8031A
Accessoire NFC/Wireless HP Jetdirect 3000w	Accessoire Wi-Fi Direct pour imprimer d'une simple pression à partir de périphériques mobiles	Non applicable	J8030A

REMARQUE : Utilisation dans le module d'intégration de matériel. L'accessoire HP Jetdirect 3000w NFC/Wireless requiert l'accessoire de ports USB internes HP (B2L28A). Le modèle J8031A peut également être connecté via le port USB arrière. Dans ce cas, le H1P n'est pas utilisé.

Pièces d'autodépannage pour les clients

Les pièces remplaçables par l'utilisateur (CSR) sont disponibles pour de nombreuses imprimantes HP LaserJet afin de minimiser les délais de réparation. Pour en savoir plus sur le programme CSR et ses avantages, rendez-vous à l'adresse www.hp.com/go/csr-support et www.hp.com/go/csr-faq.

Vous pouvez commander des pièces de remplacement HP à l'adresse www.hp.com/buy/parts ou auprès des services de maintenance ou d'assistance agréés par HP. Lors de la commande, vous devrez vous munir de l'un des éléments suivants : numéro de référence, numéro de série (qui figure à l'arrière de l'imprimante), numéro ou nom de l'imprimante.

- Les pièces portant la mention **Obligatoire** doivent être installées par les clients, sauf si vous souhaitez prendre en charge les frais de réparation effectuée par le personnel de maintenance HP. Pour ces pièces, l'assistance hors magasin et l'assistance en atelier ne sont pas prises en charge au titre de la garantie de l'imprimante HP.
- Les pièces portant la mention **Facultatif** peuvent, à votre demande, être installées gratuitement par le personnel de maintenance HP pendant la période de garantie de l'imprimante.

Article	Description	Options de remplacement par le client	Référence
Kit du panneau de commande (modèles x uniquement)	Panneau de commande à écran tactile de remplacement	Obligatoire	B5L24-67903
Kit du disque SSD	Disque SSD de remplacement	Obligatoire	5851-6415
Kit du disque dur	Disque dur de remplacement	Obligatoire	5851-6417
Kit disque dur 500 Go FIPS (gouvernement des Etats-Unis uniquement)	Disque dur de remplacement	Obligatoire	B5L29-67903
Kit de serveur d'impression sans fil USB	Serveur d'impression de remplacement HP Jetdirect 2900nw	Obligatoire	5851-6421
Kit d'accessoires NFC	Accessoire NFC/Wireless de remplacement HP Jetdirect 3000w	Obligatoire	5851-6429
Mémoire DIMM DDR3 1 Go	Mémoire DIMM de remplacement	Obligatoire	5851-6422
Kit de ports USB internes HP	Ports USB internes de remplacement	Obligatoire	B5L28-67902
Kit du disque dur sécurisé	Disque dur sécurisé hautes performances de remplacement HP	Obligatoire	B5L29-67903

Article	Description	Options de remplacement par le client	Référence
Kit de service du cylindre de transfert	Rouleau de transfert de remplacement	Obligatoire	F2A76-67905
Kit du rouleau d'entraînement et du rouleau de séparation du bac 1	Rouleaux de remplacement du bac 1	Obligatoire	F2A76-67906
Kit du rouleau du bac 2-x	Rouleaux de remplacement pour les bacs 2, 3, 4 et 5	Obligatoire	F2A76-67907
Bac d'alimentation papier 1 x 550 feuilles	Bac d'alimentation papier de remplacement	Obligatoire	F2A72-67901
Support et armoire de l'imprimante	Armoire et support d'imprimante de remplacement	Obligatoire	F2A73-67901

Remplacement du toner

Introduction

Vous trouverez ci-dessous des informations sur la cartouche de toner de l'imprimante et son remplacement.

- [Informations sur le toner](#)
- [Retrait et remplacement de la cartouche](#)


Informations sur le toner

Lorsque le niveau de la cartouche de toner est bas ou très bas, l'imprimante vous avertit. La durée de vie restante réelle d'une cartouche de toner peut varier. Veillez à toujours disposer d'une cartouche de remplacement afin de pouvoir en changer en temps voulu.


Continuez à imprimer avec la cartouche actuelle jusqu'à ce que la qualité d'impression ne soit plus acceptable même après redistribution du toner. Pour redistribuer le toner, retirez la cartouche de toner de l'imprimante et secouez-la délicatement d'avant en arrière sur son axe horizontal. Pour obtenir une représentation graphique, reportez-vous aux instructions de remplacement des cartouches. Réinsérez la cartouche de toner dans l'imprimante, puis refermez le capot.

Pour acheter des cartouches ou vérifier la compatibilité des cartouches avec cette imprimante, rendez-vous sur le site HP SureSupply à l'adresse www.hp.com/go/suresupply. Faites défiler la page vers le bas et vérifiez que votre pays/région est correct.

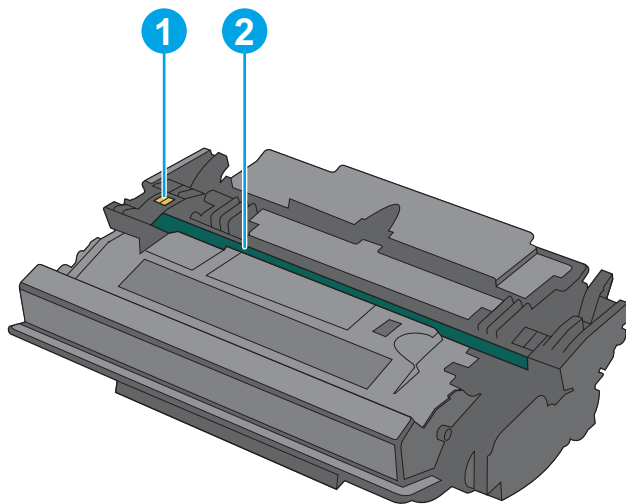
Elément	Description	Numéro de la cartouche	Référence
Cartouche de toner noir d'origine LaserJet HP 87A	Cartouche de toner noir de remplacement à capacité standard	87A	CF287A
Cartouches de toner noir d'origine LaserJet HP 87X à rendement élevé	Cartouche de toner noir de remplacement à haute capacité	87X	CF287X

 **REMARQUE :** Les cartouches de toner haute capacité contiennent plus de toner que les cartouches standard, pour une meilleure productivité. Pour plus d'informations, rendez-vous à l'adresse www.hp.com/go/learnaboutsupplies.

Ne sortez la cartouche de toner de son emballage qu'au moment du remplacement.

 **ATTENTION :** pour éviter d'endommager le toner, ne l'exposez pas à la lumière plus de quelques minutes. Recouvrez le tambour d'imagerie vert si vous devez retirer le toner de l'imprimante pour quelque temps.

L'image suivante montre les différentes pièces du toner.



- | | |
|---|--------------------|
| 1 | Puce mémoire |
| 2 | Tambour d'imagerie |

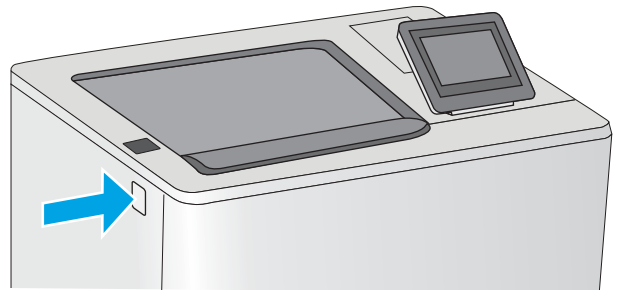
ATTENTION : Ne touchez pas le tambour d'imagerie. Les traces de doigts sur le rouleau peuvent nuire à la qualité d'impression.

ATTENTION : Si vous vous tachez avec du toner, essuyez la tache à l'aide d'un chiffon sec et lavez le vêtement à l'eau froide. L'eau chaude a pour effet de fixer l'encre sur le tissu.

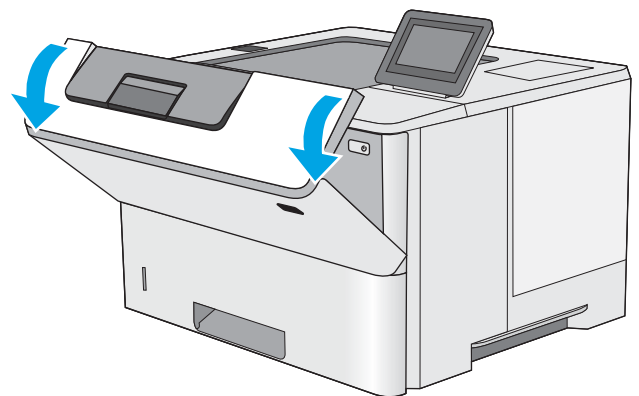
REMARQUE : L'emballage de la cartouche de toner contient des informations concernant le recyclage.

Retrait et remplacement de la cartouche

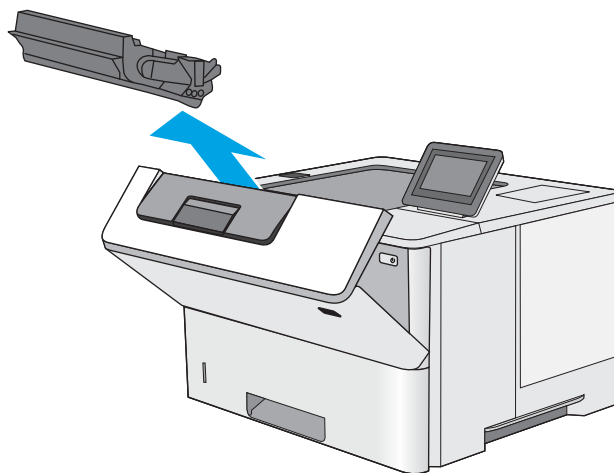
1. Appuyez sur le bouton de dégagement du capot supérieur sur le côté gauche de l'imprimante.



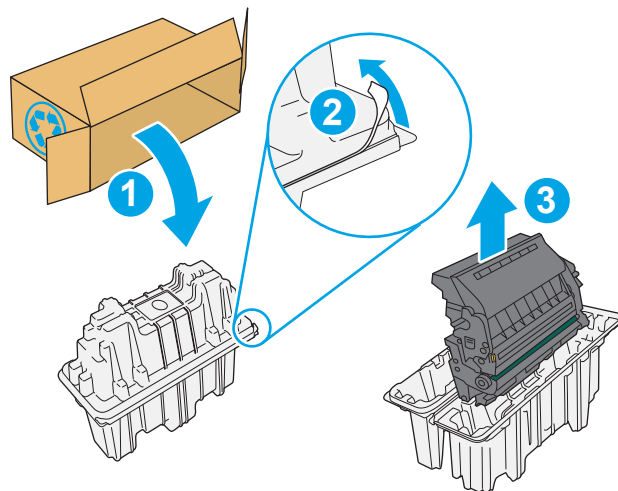
2. Ouvrez la porte avant.



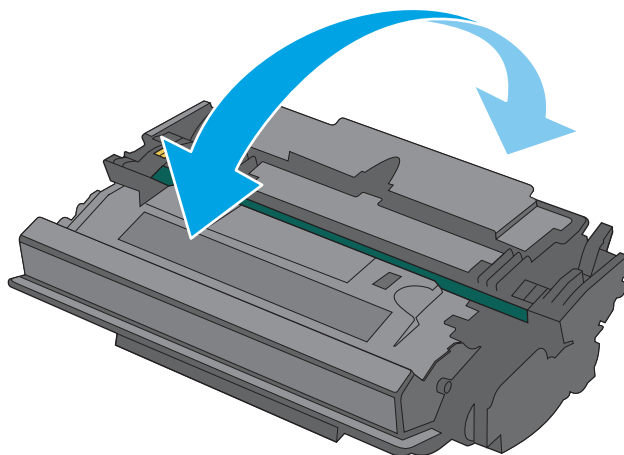
3. Saisissez la poignée de la cartouche de toner usagée et tirez-la pour l'enlever.



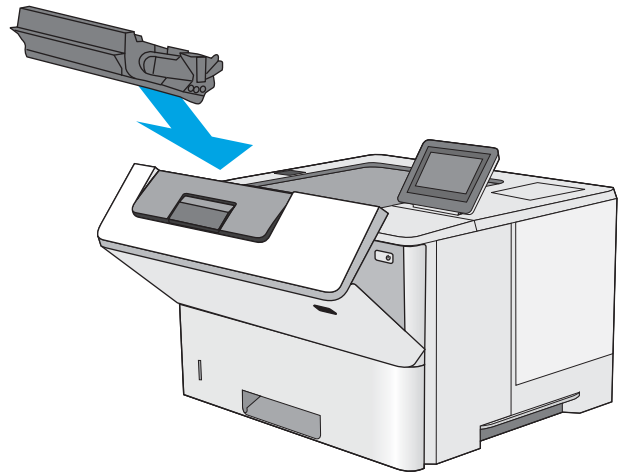
4. Retirez la nouvelle cartouche de toner de sa protection en retirant la bande en plastique et en ouvrant le paquet. Mettez de côté tous les emballages pour le recyclage de la cartouche de toner usagée.



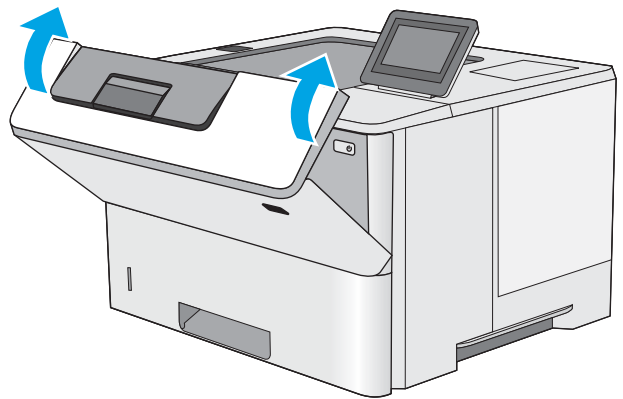
5. Prenez la cartouche de toner par les extrémités et secouez-la 5 ou 6 fois.



6. Placez le toner devant son emplacement, puis insérez-le dans l'imprimante.



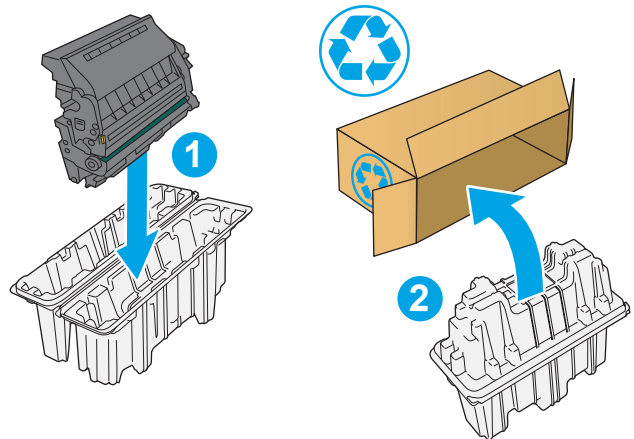
7. Fermez la porte avant.



8. Emballez la cartouche de toner usagée dans la boîte de la nouvelle cartouche. Reportez-vous au guide de recyclage fourni pour obtenir des informations concernant le recyclage.

Aux Etats-Unis et au Canada, une étiquette d'expédition préaffranchie est fournie. Dans les autres pays/régions, rendez-vous sur le site www.hp.com/recycle pour imprimer une étiquette d'expédition préaffranchie.

Collez l'étiquette d'expédition préaffranchie sur la boîte, puis renvoyez la cartouche usagée à HP pour qu'elle soit recyclée.



4 Imprimer

- [Imprimer des tâches \(Windows\)](#)
- [Imprimer des tâches \(OS X\)](#)
- [Stockage des tâches d'impression sur l'imprimante pour les imprimer ultérieurement ou en privé](#)
- [Impression mobile](#)
- [Impression via le port USB](#)

Pour plus d'informations :

Les informations suivantes sont correctes au moment de la publication. Pour obtenir des informations à jour, reportez-vous à la section www.hp.com/support/ljM506.

Le plan d'assistance HP tout inclus de l'imprimante comprend les informations suivantes :


- Installation et configuration
- Utilisation
- Résolution des problèmes
- Téléchargement des mises à jour de logiciels et de micrologiciels
- Inscription au forum d'assistance
- Recherche d'informations réglementaires et de garantie


Imprimer des tâches (Windows)

Comment imprimer (Windows)


Les instructions suivantes décrivent la procédure d'impression de base pour Windows.

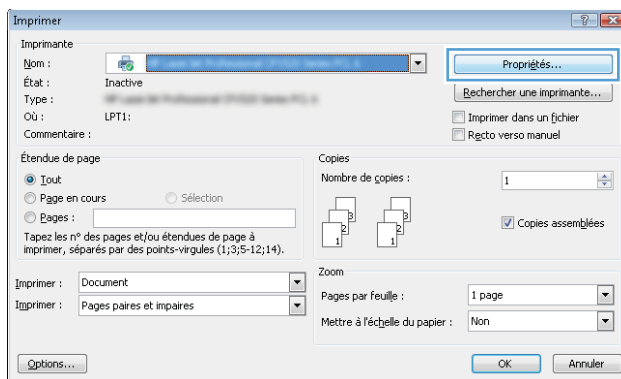
1. Dans le logiciel, sélectionnez l'option **Imprimer**.
2. Sélectionnez l'imprimante dans la liste d'imprimantes. Pour modifier les paramètres, ouvrez le pilote d'impression en cliquant ou en appuyant sur le bouton **Propriétés** ou **Préférences**.

 **REMARQUE :** le nom du bouton varie selon le logiciel.

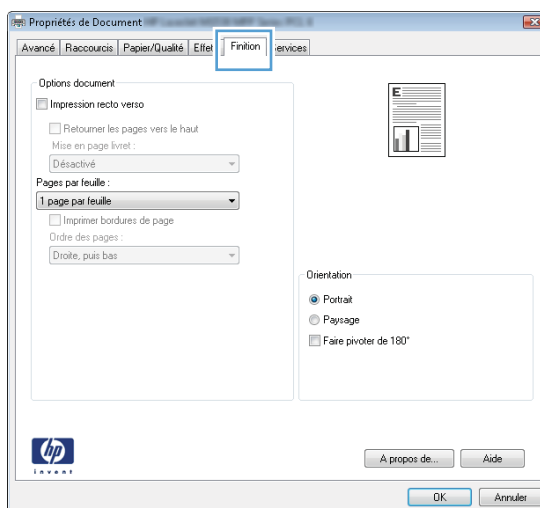
 **REMARQUE :** pour accéder à ces fonctions à partir de l'application de l'écran de démarrage de Windows 8 ou 8.1, sélectionnez **Périphériques**, puis **Imprimer** et choisissez l'imprimante.

 **REMARQUE :** Pour plus d'informations, cliquez sur le bouton Aide (?) dans le pilote d'impression.

 **REMARQUE :** Il est possible que le pilote d'impression soit différent de celui qui est présenté ici, mais les étapes sont les mêmes.



3. Cliquez ou appuyez sur les onglets dans le pilote d'impression pour configurer les options disponibles. Par exemple, accédez à l'onglet **Finition** pour définir l'orientation du papier, et à l'onglet **Papier/Qualité** pour définir l'alimentation, le type, le format et la qualité du papier.





4. Cliquez ou appuyez sur le bouton **OK** pour revenir à la boîte de dialogue **Imprimer**. Sur cet écran, sélectionnez le nombre de copies à imprimer.
5. Cliquez ou appuyez sur le bouton **OK** pour lancer l'impression.

Imprimer automatiquement des deux côtés (Windows)

Utilisez cette procédure pour les imprimantes équipées d'une unité d'impression recto verso automatique. Si l'imprimante n'a pas d'unité d'impression recto verso automatique, ou si vous souhaitez imprimer sur des types de papier non pris en charge par l'unité d'impression recto verso, imprimez manuellement des deux côtés.

1. Dans le logiciel, sélectionnez l'option **Imprimer**.
2. Sélectionnez l'imprimante dans la liste d'imprimantes, puis cliquez ou appuyez sur le bouton **Propriétés** ou **Préférences** pour ouvrir le pilote d'impression.

 **REMARQUE :** le nom du bouton varie selon le logiciel.


 **REMARQUE :** pour accéder à ces fonctions à partir de l'application de l'écran de démarrage de Windows 8 ou 8.1, sélectionnez **Périphériques**, puis **Imprimer** et choisissez l'imprimante.


3. Cliquez ou appuyez sur l'onglet **Finition**.
4. Cochez la case **Impression recto verso**. Cliquez sur le bouton **OK** pour fermer la boîte de dialogue **Propriétés du document**.
5. Dans la boîte de dialogue **Imprimer**, cliquez sur le bouton **OK** pour lancer la tâche d'impression.

Imprimer en manuel des deux côtés (Windows)

Suivez cette procédure pour les imprimantes qui ne disposent pas d'unité d'impression recto verso automatique ou pour imprimer sur du papier que l'unité d'impression recto verso ne prend pas en charge.

1. Dans le logiciel, sélectionnez l'option **Imprimer**.
2. Sélectionnez l'imprimante dans la liste d'imprimantes, puis cliquez ou appuyez sur le bouton **Propriétés** ou **Préférences** pour ouvrir le pilote d'impression.


 **REMARQUE :** le nom du bouton varie selon le logiciel.


 **REMARQUE :** pour accéder à ces fonctions à partir de l'application de l'écran de démarrage de Windows 8 ou 8.1, sélectionnez **Périphériques**, puis **Imprimer** et choisissez l'imprimante.

3. Cliquez ou appuyez sur l'onglet **Finition**.
4. Cochez la case **Impression recto verso (manuelle)**. Cliquez sur le bouton **OK** pour imprimer le recto de la tâche d'impression.
5. Récupérez la pile imprimée dans le bac de sortie, puis placez-la dans le bac 1.
6. Si vous y êtes invité, appuyez sur le bouton approprié du panneau de commande pour continuer.

Imprimer plusieurs pages par feuille (Windows)

1. Dans le logiciel, sélectionnez l'option **Imprimer**.
2. Sélectionnez l'imprimante dans la liste d'imprimantes, puis cliquez ou appuyez sur le bouton **Propriétés** ou **Préférences** pour ouvrir le pilote d'impression.


 **REMARQUE :** le nom du bouton varie selon le logiciel.


 **REMARQUE :** pour accéder à ces fonctions à partir de l'application de l'écran de démarrage de Windows 8 ou 8.1, sélectionnez **Périphériques**, puis **Imprimer** et choisissez l'imprimante.

3. Cliquez ou appuyez sur l'onglet **Finition**.
4. Sélectionnez le nombre de pages par feuille dans la liste déroulante **Pages par feuille**.
5. Sélectionnez les options appropriées pour **Imprimer bordures de page**, **Ordre des pages** et **Orientation**. Cliquez sur le bouton **OK** pour fermer la boîte de dialogue **Propriétés du document**.
6. Dans la boîte de dialogue **Imprimer**, cliquez sur le bouton **OK** pour lancer la tâche d'impression.

Sélectionner le type de papier (Windows)

1. Dans le logiciel, sélectionnez l'option **Imprimer**.
2. Sélectionnez l'imprimante dans la liste d'imprimantes, puis cliquez ou appuyez sur le bouton **Propriétés** ou **Préférences** pour ouvrir le pilote d'impression.

 **REMARQUE :** Le nom du bouton varie selon le logiciel.

 **REMARQUE :** pour accéder à ces fonctions à partir de l'application de l'écran de démarrage de Windows 8 ou 8.1, sélectionnez **Périphériques**, puis **Imprimer** et choisissez l'imprimante.

3. Cliquez ou appuyez sur l'onglet **Papier/Qualité**.
4. Dans la liste déroulante **Type de papier**, cliquez sur l'option **Plus...**
5. Développez la liste des options **Type :** .
6. Développez la catégorie de types de papier qui correspond le mieux à votre papier.
7. Sélectionnez l'option correspondant au type de papier que vous utilisez, puis cliquez sur le bouton **OK**.
8. Cliquez sur le bouton **OK** pour fermer la boîte de dialogue **Propriétés du document**. Dans la boîte de dialogue **Imprimer**, cliquez sur le bouton **OK** pour lancer la tâche d'impression.

Si le bac doit être configuré, un message de configuration du bac s'affiche sur le panneau de commande de l'imprimante.

9. Chargez le bac avec du papier du type et du format spécifiés, puis fermez le bac.
10. Appuyez sur le bouton **OK** pour accepter le format et le type détectés ou appuyez sur le bouton **Modifier** pour choisir un format ou un type de papier différent.
11. Sélectionnez le format et le type appropriés, puis appuyez sur le bouton **OK**.

Tâches d'impression supplémentaires

Visitez le site Web www.hp.com/support/ljM506.

Vous trouverez des instructions pour vous guider dans l'exécution de certaines tâches d'impression, telles que :

- Créer et utiliser des raccourcis ou des préreglages d'impression
- Sélectionner le format de papier ou utiliser un format de papier personnalisé
- Choisir l'orientation de la page
- Créer un livret
- Réduire un document pour un format de papier donné
- Imprimer les premières ou dernières pages d'un document sur un papier différent
- Imprimer des filigranes sur un document

Imprimer des tâches (OS X)

Comment imprimer (OS X)


Les instructions suivantes décrivent la procédure d'impression de base pour OS X.


1. Cliquez sur le menu **Fichier**, puis sur l'option **Imprimer**.
2. Sélectionnez l'imprimante.
3. Cliquez sur **Afficher les détails** ou **Copies et pages**, puis sélectionnez d'autres menus pour ajuster les paramètres d'impression.

 **REMARQUE :** Le nom de l'élément varie selon le logiciel.

4. Cliquez sur le bouton **Imprimer**.

Imprimer automatiquement des deux côtés (OS X)

 **REMARQUE :** Ces informations s'appliquent aux imprimantes équipées d'une unité d'impression recto verso automatique.


 **REMARQUE :** Cette fonction est disponible si vous installez le pilote d'impression HP. Elle peut ne pas être disponible si vous utilisez AirPrint.

1. Cliquez sur le menu **Fichier**, puis sur l'option **Imprimer**.
2. Sélectionnez l'imprimante.
3. Cliquez sur **Afficher les détails** ou **Copies et pages**, puis cliquez sur le menu **Mise en page**.

 **REMARQUE :** Le nom de l'élément varie selon le logiciel.

4. Sélectionnez une option de reliure dans la liste déroulante **Copie recto verso**.
5. Cliquez sur le bouton **Imprimer**.

Imprimer manuellement des deux côtés (OS X)

 **REMARQUE :** Cette fonction est disponible si vous installez le pilote d'impression HP. Elle peut ne pas être disponible si vous utilisez AirPrint.

1. Cliquez sur le menu **Fichier**, puis sur l'option **Imprimer**.
2. Sélectionnez l'imprimante.
3. Cliquez sur **Afficher les détails** ou **Copies et pages**, puis cliquez sur le menu **Recto verso manuel**.

 **REMARQUE :** Le nom de l'élément varie selon le logiciel.

4. Cochez la case **Recto verso manuel**, puis sélectionnez une option de reliure.
5. Cliquez sur le bouton **Imprimer**.
6. Retirez de l'imprimante tout papier non imprimé du bac 1.

7. Récupérez la pile imprimée dans le bac de sortie et placez-la, côté imprimé vers le bas, dans le bac d'entrée.
8. Si vous y êtes invité, appuyez sur le bouton approprié du panneau de commande pour continuer.

Imprimer plusieurs pages par feuille (OS X)

1. Cliquez sur le menu **Fichier**, puis sur l'option **Imprimer**.
2. Sélectionnez l'imprimante.
3. Cliquez sur **Afficher les détails** ou **Copies et pages**, puis cliquez sur le menu **Mise en page**.

 **REMARQUE :** Le nom de l'élément varie selon le logiciel.


4. Dans la liste déroulante **Pages par feuille**, sélectionnez le nombre de pages que vous souhaitez imprimer sur chaque feuille.
5. Dans la partie **Sens de la disposition**, sélectionnez l'ordre et le positionnement des pages sur la feuille.
6. Dans le menu **Bordures**, sélectionnez le type de bordure à imprimer autour de chaque page sur la feuille.
7. Cliquez sur le bouton **Imprimer**.

Sélectionner le type de papier (OS X)

1. Cliquez sur le menu **Fichier**, puis sur l'option **Imprimer**.
2. Sélectionnez l'imprimante.
3. Cliquez sur **Afficher les détails** ou **Copies et pages**, puis cliquez sur le menu **Support et qualité** ou **Papier/Qualité**.

 **REMARQUE :** Le nom de l'élément varie selon le logiciel.

4. Faites votre sélection parmi les options **Support et qualité** ou **Papier/Qualité**.

 **REMARQUE :** Cette liste contient l'ensemble principal d'options disponibles. Certaines options ne sont pas disponibles sur toutes les imprimantes.

- **Type de support :** Sélectionnez l'option de type de papier pour la tâche d'impression.
 - **Qualité d'impression :** Sélectionnez le niveau de résolution pour la tâche d'impression.
 - **Impression bord à bord :** Sélectionnez cette option pour imprimer près des bords du papier.
 - **EconoMode :** Sélectionnez cette option afin d'économiser le toner lors de l'impression des brouillons.
5. Cliquez sur le bouton **Imprimer**.

Tâches d'impression supplémentaires

Visitez le site Web www.hp.com/support/ljM506.

Vous trouverez des instructions pour vous guider dans l'exécution de certaines tâches d'impression, telles que :

- Créer et utiliser des raccourcis ou des préreglages d'impression
- Sélectionner le format de papier ou utiliser un format de papier personnalisé

- Choisir l'orientation de la page
- Créer un livret
- Réduire un document pour un format de papier donné
- Imprimer les premières ou dernières pages d'un document sur un papier différent
- Imprimer des filigranes sur un document

Stockage des tâches d'impression sur l'imprimante pour les imprimer ultérieurement ou en privé

Introduction

Les informations suivantes indiquent les procédures pour la création et l'impression de documents stockés sur l'imprimante. Ces tâches peuvent être imprimées ultérieurement ou en privé.


- [Créer une tâche en mémoire \(Windows\)](#)
- [Créer une tâche en mémoire \(OS X\)](#)
- [Imprimer une tâche en mémoire](#)
- [Suppression d'une tâche en mémoire](#)


Créer une tâche en mémoire (Windows)

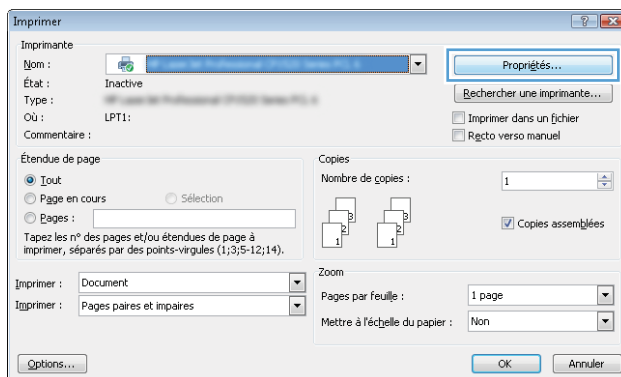
Stockez des tâches sur l'imprimante pour une impression privée ou différée.

 **REMARQUE :** Il est possible que le pilote d'impression soit différent de celui qui est présenté ici, mais les étapes sont les mêmes.

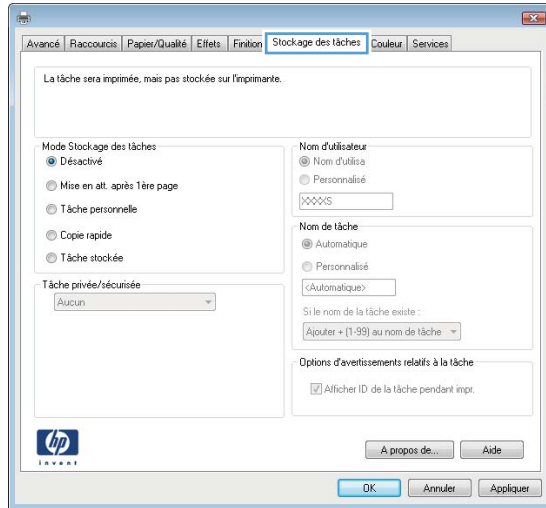
1. Dans le logiciel, sélectionnez l'option **Imprimer**.
2. Sélectionnez l'imprimante dans la liste d'imprimantes, puis sélectionnez **Propriétés** ou **Préférences** (le nom varie selon les logiciels).

 **REMARQUE :** le nom du bouton varie selon le logiciel.

 **REMARQUE :** Pour accéder à ces fonctions à partir de l'application de l'écran de démarrage de Windows 8 ou 8.1, sélectionnez **Périphériques**, puis **Imprimer** et choisissez l'imprimante.



3. Cliquez sur l'onglet **Stockage des tâches**.



4. Sélectionnez une option de **Mode de stockage en mémoire des tâches**.

- **Mise en attente après 1ère page** : Imprimer une copie de tâche et la vérifier, puis imprimer des copies supplémentaires.
- **Tâche personnelle** : La tâche n'est imprimée qu'au moment où vous le demandez sur le panneau de commande de l'imprimante. Dans ce mode de stockage en mémoire des tâches, vous pouvez sélectionner l'une des options dans **Tâche privée/sécurisée**. Si vous attribuez un numéro d'identification personnel (NIP) à la tâche, vous devez indiquer le NIP requis sur le panneau de configuration. Si vous chiffrez la tâche, vous devez fournir le mot de passe requis sur le panneau de commande. La tâche d'impression est supprimée de la mémoire une fois l'impression réalisée, et elle est perdue si l'imprimante est mise hors tension.
- **Copie rapide** : Vous pouvez imprimer le nombre souhaité de copies d'une tâche et enregistrer une copie de la tâche dans la mémoire de l'imprimante afin de pouvoir la réimprimer ultérieurement.
- **Tâche stockée** : Stockez une tâche sur l'imprimante et laissez à d'autres utilisateurs le soin de l'imprimer à tout moment. Dans ce mode de stockage en mémoire des tâches, vous pouvez sélectionner l'une des options dans **Tâche privée/sécurisée**. Si vous attribuez un numéro d'identification personnel (NIP) à la tâche, la personne qui imprime la tâche doit indiquer le NIP requis sur le panneau de commande. Si vous chiffrez la tâche, la personne qui imprime la tâche doit indiquer le mot de passe requis sur le panneau de commande.

5. Pour utiliser un nom d'utilisateur ou un nom de tâche personnalisé, cliquez sur le bouton **Personnalisé**, puis saisissez le nom d'utilisateur ou le nom de la tâche.

Si une autre tâche en mémoire porte déjà ce nom, sélectionnez l'option à utiliser :

- **Ajouter + (1-99) au nom de tâche** : Ajoutez un numéro unique à la fin du nom de la tâche.
- **Remplacer fichier existant** : Effacez la tâche stockée existante avec la nouvelle tâche.

6. Cliquez sur le bouton **OK** pour fermer la boîte de dialogue **Propriétés du document**. Dans la boîte de dialogue **Imprimer**, cliquez sur le bouton **OK** pour lancer la tâche d'impression.

7. Pour plus d'informations sur l'impression de la tâche, reportez-vous à la rubrique « Imprimer une tâche enregistrée ».

Créer une tâche en mémoire (OS X)

Stockez des tâches sur l'imprimante pour une impression privée ou différée.



1. Cliquez sur le menu **Fichier**, puis sur l'option **Imprimer**.
2. Dans le menu **Imprimante**, sélectionnez l'imprimante.
3. Par défaut, le pilote d'impression affiche le menu **Copies et pages**. Ouvrez la liste déroulante des menus, puis cliquez sur le menu **Stockage des tâches**.
4. Dans la liste déroulante **Mode**, sélectionnez le type de tâche en mémoire.
 - **Mise en attente après 1ère page** : Imprimer une copie de tâche et la vérifier, puis imprimer des copies supplémentaires.
 - **Tâche personnelle** : La tâche n'est imprimée qu'au moment où une personne le demande sur le panneau de commande de l'imprimante. Si un numéro d'identification personnel (PIN) est attribué à la tâche, indiquez le code PIN requis sur le panneau de configuration. La tâche d'impression est supprimée de la mémoire une fois l'impression réalisée, et elle est perdue si l'imprimante est mise hors tension.
 - **Copie rapide** : Vous pouvez imprimer le nombre souhaité de copies d'une tâche et enregistrer une copie de la tâche dans la mémoire de l'imprimante, afin de pouvoir la réimprimer ultérieurement.
 - **Tâche stockée** : Stockez une tâche sur l'imprimante et laissez à d'autres utilisateurs le soin de l'imprimer à tout moment. Si un numéro d'identification personnel (PIN) est attribué à la tâche, la personne qui imprime la tâche doit indiquer le code PIN requis sur le panneau de commande.
5. Pour utiliser un nom d'utilisateur ou un nom de tâche personnalisé, cliquez sur le bouton **Personnalisé**, puis saisissez le nom d'utilisateur ou le nom de la tâche.

Si une autre tâche en mémoire porte déjà ce nom, sélectionnez l'option à utiliser.

 - **Ajouter + (1-99) au nom de tâche** : Ajoutez un numéro unique à la fin du nom de la tâche.
 - **Remplacer fichier existant** : Ecrivez la tâche stockée existante avec la nouvelle tâche.
6. Si vous avez sélectionné l'option **Tâche stockée** ou **Tâche personnelle** à l'étape 3, vous pouvez protéger la tâche à l'aide d'un numéro PIN. Saisissez un numéro à 4 chiffres dans le champ **Utiliser un code PIN pour imprimer**. Lorsque d'autres utilisateurs tenteront d'imprimer cette tâche, l'imprimante les invitera à saisir ce code PIN.
7. Cliquez sur le bouton **Imprimer** pour traiter la tâche.

Imprimer une tâche en mémoire


Procédez comme suit pour imprimer une tâche stockée dans la mémoire de l'imprimante.

1. Appuyez sur le bouton Accueil  du panneau de commande de l'imprimante.
2. Sélectionnez **Récupérer dans la mémoire du périphérique**.
3. Sélectionnez le nom du dossier qui contient la tâche.
4. Sélectionnez le nom de la tâche. Si la tâche est privée ou chiffrée, saisissez le code PIN ou le mot de passe.
5. Définissez le nombre de copies, puis appuyez sur Démarrer  ou sur le bouton **OK** pour imprimer la tâche.

Suppression d'une tâche en mémoire

Lorsque vous envoyez une tâche d'impression stockée dans la mémoire de l'imprimante, l'imprimante efface toute autre tâche précédente de cet utilisateur portant le même nom. Si aucune tâche du même nom d'utilisateur et de tâche n'existe et que l'imprimante requiert de l'espace supplémentaire, l'imprimante risque de supprimer des tâches stockées en commençant par la plus ancienne. Vous pouvez modifier le nombre de tâches que l'imprimante peut stocker en mémoire depuis le menu [Paramètres généraux](#) du panneau de commande de l'imprimante.

Utilisez cette procédure pour supprimer une tâche d'impression stockée dans la mémoire de l'imprimante.

1. Appuyez sur le bouton Accueil  du panneau de commande de l'imprimante.
2. Sélectionnez [Récupérer dans la mémoire du périphérique](#).
3. Sélectionnez le nom du dossier où se trouve la tâche d'impression.
4. Sélectionnez le nom de la tâche d'impression, puis appuyez sur le bouton [Supprimer](#).
5. Si la tâche est privée ou chiffrée, saisissez le code PIN ou le mot de passe, puis appuyez sur le bouton [Supprimer](#).

Impression mobile


Introduction

HP propose plusieurs solutions mobiles et ePrint pour activer l'impression simplifiée vers une imprimante HP à partir d'un ordinateur portable, d'une tablette, d'un smartphone ou d'un autre périphérique mobile. Pour voir la liste complète et déterminer les meilleurs choix, rendez-vous à la page www.hp.com/go/LaserJetMobilePrinting.

- [HP ePrint via messagerie électronique](#)
- [Logiciel HP ePrint](#)
- [AirPrint](#)
- [Impression intégrée Android](#)
- [Impression Wi-Fi Direct et NFC](#)

HP ePrint via messagerie électronique


Utilisez HP ePrint pour imprimer des documents en les envoyant en tant que pièce jointe vers l'adresse électronique de l'imprimante, à partir de n'importe quel périphérique capable d'envoyer du courrier électronique.

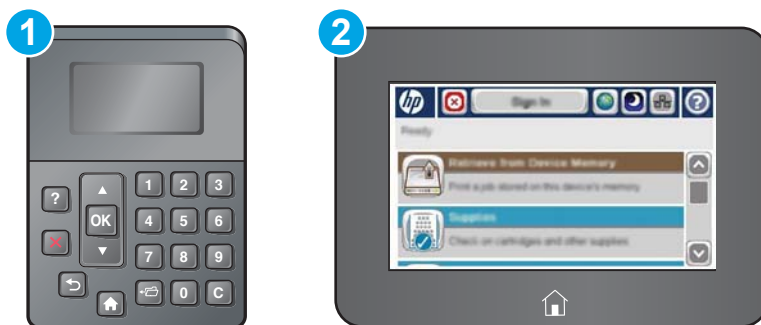
 **REMARQUE :** Il peut s'avérer nécessaire de mettre à jour le micrologiciel de l'imprimante pour pouvoir utiliser cette fonction.

Pour utiliser HP ePrint, l'imprimante doit répondre aux exigences suivantes :

- L'imprimante doit être connectée à un réseau câblé ou sans fil et avoir accès à Internet.
- Les services Web HP doivent être activés sur l'imprimante et celle-ci doit être enregistrée auprès de HP Connected ou HP ePrintCenter.

Suivez cette procédure pour activer les services Web HP et vous enregistrer sur HP Connected ou HP ePrintCenter.


 **REMARQUE :** Les étapes varient en fonction du type de panneau de commande.



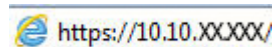
- 1 Panneau de commande à 4 lignes
- 2 Panneau de commande à écran tactile


1. Ouvrez le serveur EWS HP :

- a. **Panneau de commande à 4 lignes** : Afficher l'écran du panneau de commande pour afficher l'adresse IP.

Panneau de commande à écran tactile : Sur l'écran d'accueil du panneau de commande de l'imprimante, appuyez sur le bouton Réseau  pour afficher l'adresse IP ou le nom d'hôte.

- b. Ouvrez un navigateur Web, et dans la barre d'adresse, tapez l'adresse IP ou le nom d'hôte exactement comme il apparaît sur le panneau de commande de l'imprimante. Appuyez sur la touche **Entrée** du clavier de l'ordinateur. L'EWS s'ouvre.



 **REMARQUE** : Lors d'une tentative d'ouverture du serveur EWS, si le navigateur Web affiche le message **Le certificat de sécurité de ce site Web présente un problème**, cliquez sur **Poursuivre sur ce site Web (non recommandé)**.

Le fait de cliquer sur **Poursuivre sur ce site Web (non recommandé)** ne nuit pas à l'ordinateur lorsque vous naviguez dans le serveur EWS du produit HP.

2. Cliquez sur l'onglet **Services Web HP**.
3. Sélectionnez l'option pour activer les services Web.

 **REMARQUE** : L'activation des services Web peut prendre plusieurs minutes.

4. Rendez-vous sur www.hpconnected.com ou www.hp.com/go/eprintcenter pour créer un compte HP ePrint et terminer la configuration.

Logiciel HP ePrint

Le logiciel HP ePrint simplifie le lancement des impressions à partir d'un ordinateur de bureau ou portable fonctionnant sous Windows ou Mac vers n'importe quelle imprimante compatible avec HP ePrint. Ce logiciel facilite la recherche d'imprimantes compatibles avec HP ePrint enregistrées sur votre compte HP Connected. L'imprimante HP cible peut se trouver dans le bureau ou à l'autre bout du monde.

- **Windows** : Une fois le logiciel installé, ouvrez l'option **Imprimer** de votre application, puis sélectionnez **HP ePrint** dans la liste des imprimantes installées. Cliquez sur le bouton **Propriétés** pour configurer les options d'impression.
- **OS X** : Une fois le logiciel installé, sélectionnez **Fichier, Impression**, puis la flèche située à côté de **PDF** (dans la partie inférieure gauche de l'écran du pilote). Sélectionnez **HP ePrint**.


Pour Windows, le logiciel HP ePrint prend en charge l'impression TCP/IP sur les imprimantes locales du réseau (LAN ou WAN) prenant en charge le pilote universel PostScript®.

Windows et OS X prennent en charge l'impression IPP sur les imprimantes connectées à un réseau LAN ou WAN prenant en charge ePCL.

Windows et Mac prennent également en charge l'impression de documents PDF sur des imprimantes publiques ainsi que l'impression à l'aide de HP ePrint via e-mail en passant par le cloud.

Veuillez consulter le site www.hp.com/go/eprintsoftware pour trouver des pilotes et des informations.

 **REMARQUE** : Le logiciel HP ePrint est un utilitaire de workflow PDF pour Mac et n'est techniquement pas un pilote d'impression.

 **REMARQUE** : Le logiciel HP ePrint ne prend pas en charge l'impression USB.

AirPrint

L'impression directe avec AirPrint d'Apple est prise en charge par iOS 4.2 ou version ultérieure et les ordinateurs Mac exécutant OS X 10.7 Lion et versions ultérieures. AirPrint permet une impression directe sur l'imprimante depuis un iPad, un iPhone (3GS ou version ultérieure) ou un iPod Touch (troisième génération ou ultérieure) dans les applications mobiles suivantes :

- Mail
- Photos
- Safari
- iBooks
- Une sélection d'applications tierces

Pour utiliser AirPrint, l'imprimante doit être connectée au même réseau (sous-réseau) que le périphérique Apple. Pour plus d'informations sur l'utilisation d'AirPrint et sur les imprimantes HP compatibles avec AirPrint, rendez-vous sur le site www.hp.com/go/LaserJetMobilePrinting.

 **REMARQUE :** Avant d'utiliser AirPrint avec une connexion USB, vérifiez le numéro de version. Les versions 1.3 et antérieures d'AirPrint ne prennent pas en charge les connexions USB.

Impression intégrée Android

La solution d'impression intégrée de HP pour Android et Kindle permet aux périphériques mobiles de trouver et d'imprimer automatiquement sur les imprimantes HP qui se trouvent sur un réseau ou à portée du réseau sans fil pour une impression Wi-Fi Direct.

L'imprimante doit être connectée au même réseau (sous-réseau) que le périphérique Android.

La solution d'impression est intégrée dans les systèmes d'exploitation pris en charge, de sorte qu'aucune installation de pilote ou téléchargement de logiciel n'est nécessaire.

Pour plus d'informations sur l'utilisation de l'impression intégrée pour Android et les périphériques Android pris en charge, accédez à www.hp.com/go/LaserJetMobilePrinting.

Impression Wi-Fi Direct et NFC

HP propose l'impression Wi-Fi Direct et NFC (Near Field Communication) pour les imprimantes qui prennent en charge l'accessoire HP Jetdirect 3000w NFC/Wireless. Cet accessoire est disponible en option pour les imprimantes HP LaserJet qui comprennent un module d'intégration de matériel (HIP).

L'impression via HP Wireless Direct, Wi-Fi Direct et NFC permet aux appareils compatibles Wi-Fi (mobiles) d'établir une connexion réseau sans fil directement sur l'imprimante sans passer par un routeur sans fil.

L'imprimante ne doit pas nécessairement être connectée au réseau pour que cette impression autonome mobile fonctionne.

Utilisez HP Wireless Direct à partir des périphériques suivants :

- iPhone, iPad ou iPod touch via Apple AirPrint ou l'application HP ePrint
- Appareils mobiles Android via l'application HP ePrint ou la solution d'impression intégrée Android
- Ordinateurs PC et Mac via le logiciel HP ePrint



Utilisez Wi-Fi Direct pour lancer une impression sans fil à partir des périphériques suivants :

- Les périphériques mobiles Android avec l'application HP ePrint ou la solution d'impression Android intégrée

Pour plus d'informations sur l'impression HP Wireless Direct et Wi-Fi Direct, rendez-vous sur www.hp.com/go/wirelessprinting.

Les fonctions NFC, HP Wireless Direct et Wi-Fi Direct peuvent être activées ou désactivées à partir du panneau de commande de l'imprimante.

1. Faites défiler l'écran d'accueil du panneau de commande de l'imprimante et sélectionnez le menu [Administration](#).
2. Ouvrez les menus suivants :
 - [Paramètres réseau](#)
 - [Menu Sans fil](#)
 - [Direct sans fil](#)
3. Sélectionnez [Activé](#) pour activer l'impression sans fil.

 **REMARQUE :** Dans les environnements où plusieurs modèles d'une même imprimante sont installés, il peut s'avérer utile de fournir un SSID unique à chaque imprimante, afin d'assurer une identification de l'imprimante plus simple pour l'impression HP Wireless Direct. Le SSID est également disponible sur la page **Comment se connecter** en appuyant sur le bouton Réseau  sur l'écran d'accueil du panneau de commande de l'imprimante.

Suivez la procédure ci-dessous pour modifier le SSID de l'imprimante :

1. Faites défiler l'écran d'accueil du panneau de commande de l'imprimante et sélectionnez le menu [Administration](#).
2. Ouvrez les menus suivants :
 - [Paramètres réseau](#)
 - [Menu Sans fil](#)
 - [Direct sans fil](#)
 - [SSID](#)
3. Sélectionnez la zone Nom SSID.
4. Utilisez le clavier pour modifier le nom.
5. Cliquez sur [OK](#).

Impression via le port USB

Introduction

Cette imprimante dispose de la fonction d'impression par port USB à accès simplifié qui permet d'imprimer facilement des fichiers sans avoir à passer par un ordinateur. L'imprimante accepte les lecteurs Flash USB standard via le port USB situé près du panneau de commande. Elle prend en charge les types de fichiers suivants :

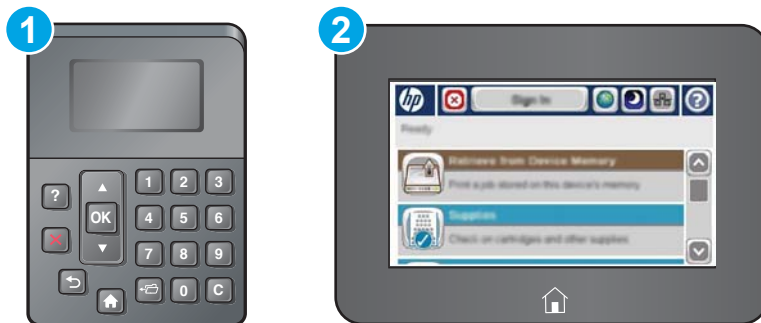
- .pdf
- .prn
- .pcl
- .ps
- .cht

Activer le port USB pour l'impression


Par défaut, le port USB est désactivé. Avant d'utiliser cette fonction, activez le port USB. Utilisez l'une des méthodes suivantes pour activer le port :

Première méthode : Activer le port USB à partir des menus du panneau de commande de l'imprimante

 **REMARQUE :** Les étapes varient en fonction du type de panneau de commande.



- 1 Panneau de commande à 4 lignes
- 2 Panneau de commande à écran tactile

1. Appuyez sur le bouton Accueil  du panneau de commande de l'imprimante.
2. Ouvrez les menus suivants :
 - [Administration](#)
 - [Paramètres généraux](#)
 - [Activer Récupérer à partir du périphérique USB](#)
3. Sélectionnez l'option [Activé](#), puis appuyez sur le bouton [Enregistrer](#) ou sur le bouton [OK](#).

Deuxième méthode : Activer le port USB à partir du serveur Web intégré HP (imprimantes connectées au réseau uniquement)

 **REMARQUE :** Les étapes varient en fonction du type de panneau de commande.




1 Panneau de commande à 4 lignes


2 Panneau de commande à écran tactile

1. Ouvrez le serveur EWS HP :

- a. **Panneau de commande à 4 lignes :** Afficher l'écran du panneau de commande pour afficher l'adresse IP.

Panneau de commande à écran tactile : Sur l'écran d'accueil du panneau de commande de l'imprimante, appuyez sur le bouton Réseau  pour afficher l'adresse IP ou le nom d'hôte.

- b. Ouvrez un navigateur Web, et dans la barre d'adresse, tapez l'adresse IP ou le nom d'hôte exactement comme il apparaît sur le panneau de commande de l'imprimante. Appuyez sur la touche **Entrée** du clavier de l'ordinateur. L'EWS s'ouvre.

 <https://10.10.XX.XXX/>


 **REMARQUE :** Lors d'une tentative d'ouverture du serveur EWS, si le navigateur Web affiche le message **Le certificat de sécurité de ce site Web présente un problème**, cliquez sur **Poursuivre sur ce site Web (non recommandé)**.

Choisir **Poursuivre sur ce site Web (non recommandé)** pour naviguer dans le serveur Web intégré de l'imprimante HP ne présente aucun risque pour l'ordinateur.

- 2. Ouvrez l'onglet **Imprimer**.
- 3. Sur le côté gauche de l'écran, cliquez sur **Récupérer à partir de la configuration USB**.
- 4. Cochez la case **Activer Récupérer à partir du périphérique USB**.
- 5. Cliquez sur **Appliquer**.


Imprimer les documents via USB

- 1. Insérez le lecteur flash USB dans le port USB Easy-access.

 **REMARQUE :** Le port est peut-être couvert. Pour certaines imprimantes, le couvercle s'ouvre en se rabattant. Pour d'autres, vous devez tirer le couvercle vers l'extérieur pour l'enlever.

2. L'imprimante détecte le lecteur Flash USB. Appuyez sur le bouton **OK** pour accéder au disque ou, si vous y êtes invité, sélectionnez l'option **Récupérer à partir de la configuration USB** dans la liste des applications disponibles. L'écran **Récupérer à partir du périphérique USB** s'affiche.
3. Sélectionnez le nom du document que vous voulez imprimer.

 **REMARQUE :** Le document peut se trouver dans un dossier. Si nécessaire, ouvrez les dossiers.

4. Pour régler le nombre de copies, sélectionnez **Copies** puis utilisez le clavier pour modifier le nombre de copies.
5. Appuyez sur le bouton Démarrer  ou appuyez sur le bouton **OK** pour imprimer le document.

5 Gestion de l'imprimante

- [Configuration avancée avec le serveur Web intégré HP \(EWS\)](#)
- [Configuration avancée avec HP Utility pour OS X](#)
- [Configurer les paramètres réseau IP](#)
- [Fonctions de sécurité de l'imprimante](#)
- [Paramètres d'économie d'énergie](#)
- [HP Web Jetadmin](#)
- [Mises à jour des logiciels et micrologiciels](#)

Pour plus d'informations :

Les informations suivantes sont correctes au moment de la publication. Pour obtenir des informations à jour, reportez-vous à la section www.hp.com/support/ljM506.

Le plan d'assistance HP tout inclus de l'imprimante comprend les informations suivantes :

- Installation et configuration
- Utilisation
- Résolution des problèmes
- Téléchargement des mises à jour de logiciels et de micrologiciels
- Inscription au forum d'assistance
- Recherche d'informations réglementaires et de garantie

Configuration avancée avec le serveur Web intégré HP (EWS)

- [Introduction](#)
- [Accès au serveur Web intégré HP \(EWS\)](#)
- [Fonctions du serveur Web intégré HP](#)

Introduction

Utilisez le serveur Web intégré HP pour gérer les fonctions d'impression depuis un ordinateur plutôt que depuis le panneau de commande de l'imprimante.


- Visualiser des informations sur l'état de l'imprimante
- Déterminer la durée de vie restante de tous les consommables et commander de nouveaux consommables
- Afficher et modifier la configuration des bacs
- Afficher et modifier la configuration des menus depuis le panneau de commande de l'imprimante
- Afficher et imprimer des pages internes
- Recevoir des notifications sur les événements relatifs à l'imprimante et aux consommables
- Afficher et modifier la configuration du réseau

Le serveur Web intégré HP fonctionne lorsque l'imprimante est connectée à un réseau IP. Il ne prend pas en charge les connexions d'imprimante IPX. Aucun accès à Internet n'est requis pour ouvrir et utiliser le serveur Web intégré HP.

Lorsque l'imprimante est connectée au réseau, le serveur Web intégré HP est automatiquement disponible.


 **REMARQUE :** Le serveur Web intégré HP n'est pas accessible au-delà du pare-feu de réseau.

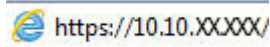
Accès au serveur Web intégré HP (EWS)


 **REMARQUE :** Les étapes varient en fonction du type de panneau de commande.



- 1 Panneau de commande à 4 lignes
- 2 Panneau de commande à écran tactile

1. **Panneau de commande à 4 lignes** : Afficher l'écran du panneau de commande pour afficher l'adresse IP.
Panneau de commande à écran tactile : Sur l'écran d'accueil du panneau de commande de l'imprimante, appuyez sur le bouton Réseau  pour afficher l'adresse IP ou le nom d'hôte.
2. Ouvrez un navigateur Web, et dans la barre d'adresse, tapez l'adresse IP ou le nom d'hôte exactement comme il apparaît sur le panneau de commande de l'imprimante. Appuyez sur la touche **Entrée** du clavier de l'ordinateur. L'EWS s'ouvre.



 **REMARQUE** : Lors d'une tentative d'ouverture du serveur EWS, si le navigateur Web affiche le message **Le certificat de sécurité de ce site Web présente un problème**, cliquez sur **Poursuivre sur ce site Web (non recommandé)**.

Choisir **Poursuivre sur ce site Web (non recommandé)** pour naviguer dans le serveur Web intégré de l'imprimante HP ne présente aucun risque pour l'ordinateur.

Pour utiliser le serveur Web intégré HP, le navigateur doit répondre aux critères suivants :

Windows® 7

- Internet Explorer (version 8.x ou supérieure)
- Google Chrome (version 34.x ou supérieure)
- Firefox (version 20.x ou supérieure)

Windows® 8 ou version supérieure

- Internet Explorer (version 9.x ou supérieure)
- Google Chrome (version 34.x ou supérieure)
- Firefox (version 20.x ou supérieure)

OS X

- Safari (version 5.x ou supérieure)
- Google Chrome (version 34.x ou supérieure)

Linux

- Google Chrome (version 34.x ou supérieure)
- Firefox (version 20.x ou supérieure)

Fonctions du serveur Web intégré HP

- [Onglet Informations](#)
- [Onglet Général](#)
- [Onglet Imprimer](#)
- [Onglet Dépannage](#)
- [Onglet Sécurité](#)

- [Onglet Services Web HP](#)
- [Onglet Réseau](#)
- [Liste Autres liens](#)

Onglet Informations

Tableau 5-1 Onglet Informations du serveur Web intégré HP

Menu	Description
Etat du périphérique	Affiche l'état de l'imprimante et indique la durée de vie restante estimée des consommables HP. Cette page affiche également le type et le format de papier défini pour chaque bac. Pour modifier les paramètres par défaut, cliquez sur le lien Modifier les paramètres .
Journal tâches	Affiche un résumé de toutes les tâches que l'imprimante a traitées.
Page de configuration	Affiche les informations récupérées sur la page de configuration.
Page d'état des consommables	Affiche l'état des consommables pour l'imprimante.
Page du journal des événements	Affiche la liste des événements et des erreurs de l'imprimante. Utilisez le lien HP Instant Support (dans la zone Autres liens sur toutes les pages du serveur Web intégré HP) pour vous connecter à un ensemble de pages Web dynamiques qui vous aideront à résoudre les problèmes. Ces pages présentent également des services supplémentaires disponibles pour cette imprimante.
Page d'utilisation	Affiche un récapitulatif du nombre de pages imprimées par l'imprimante, regroupées par format, par type et par circuit d'impression du papier.
Informations relatives au périphérique	Affiche le nom, l'adresse du réseau et les informations de modèle de l'imprimante. Pour modifier ces données, cliquez sur le menu Informations relatives au périphérique dans l'onglet Général .
Cliché du panneau de commande	Permet d'afficher une image de l'écran actuel sur le panneau de commande.
Impression	Envoie un fichier prêt à imprimer à partir de l'ordinateur pour impression. L'imprimante utilise les paramètres d'impression par défaut pour imprimer le fichier.
Imprimer rapports et pages	Répertorie les rapports et les pages internes de l'imprimante. Sélectionnez un ou plusieurs éléments à imprimer ou à afficher.

Onglet Général

Tableau 5-2 Onglet Général du serveur Web intégré HP

Menu	Description
Alertes	Permet de configurer les alertes par e-mail pour différents événements relatifs aux consommables ou à l'imprimante.
Menu d'administration du panneau de commande	Affiche la structure du menu Administration sur le panneau de commande. REMARQUE : Vous pouvez configurer des paramètres sur cet écran, mais le serveur Web intégré HP offre des options de configuration plus avancées que celles disponibles dans le menu Administration .
Envoi automatique	Permet de configurer l'imprimante pour qu'elle envoie automatiquement des e-mails relatifs à sa configuration et à ses consommables à des adresses électroniques spécifiques.
Modifier autres liens	Permet d'ajouter ou de personnaliser un lien vers un autre site Web. Ce lien s'affiche dans la zone Autres liens sur toutes les pages du serveur Web intégré HP.

Tableau 5-2 Onglet Général du serveur Web intégré HP (suite)

Menu	Description
Informations de commande	Saisissez des informations sur la commande de cartouches de toner de remplacement. Ces informations s'affichent sur la page d'état des consommables.
Informations relatives au périphérique	Permet de nommer l'imprimante et de lui attribuer un numéro d'identification. Permet de saisir le nom du principal destinataire des informations sur l'imprimante.
Langue	Définit la langue d'affichage des informations du serveur Web intégré HP.
Date et heure	Définit la date et l'heure ou synchronise avec un serveur d'horloge du réseau.
Paramètres d'énergie	Définit ou modifie l'heure de réveil, de mise en veille et le délai de mise en veille de l'imprimante. Définit une programmation différente pour chaque jour de la semaine et pour les vacances. Définit les interactions avec l'imprimante qui entraînent sa sortie du mode Veille.
Sauvegarde et restauration	Permet de créer un fichier de sauvegarde contenant les données relatives à l'imprimante et à l'utilisateur. Le cas échéant, permet d'utiliser ce fichier pour rétablir les données de l'imprimante.
Rétablissement paramètres d'usine	Permet de rétablir les paramètres par défaut de l'imprimante.
Programme d'installation de solution	Permet d'installer des logiciels tiers conçus pour améliorer le fonctionnement de l'imprimante.
Mise à niveau du micrologiciel	Permet de télécharger et d'installer les fichiers de mise à niveau du micrologiciel de l'imprimante.
Services statistiques	Fournit des informations de connexion sur les services tiers de statistiques des tâches.

Onglet Imprimer

Tableau 5-3 Onglet Imprimer du serveur Web intégré HP

Menu	Description
Configuration de récupération à partir de périphérique USB	Permet d'activer ou de désactiver le menu Récupération à partir du périphérique USB sur le panneau de commande.
Gestion des tâches en mémoire	Permet d'activer ou désactiver la possibilité de stocker des tâches dans la mémoire de l'imprimante. Configurez les options de stockage des tâches.
Réglages des types de papier	Remplacez les réglages du mode d'impression par défaut si les problèmes de qualité d'impression se produisent lorsque vous utilisez un type de papier spécifique.
Restreindre la couleur (Imprimantes couleur uniquement)	Permet d'autoriser ou de restreindre l'impression couleur. Spécifiez des autorisations pour des utilisateurs individuels ou pour les tâches qui sont envoyées à partir de logiciels spécifiques.
General Print Settings (Paramètres d'impression généraux)	Permet de configurer les paramètres pour toutes les tâches d'impression.
Gestion des bacs	Permet de configurer les paramètres des bacs de papier.

Onglet Dépannage

Tableau 5-4 Onglet Dépannage du serveur Web intégré HP

Menu	Description
Opérations générales de dépannage	Permet de sélectionner des rapports et des tests parmi ceux disponibles pour vous aider à résoudre les problèmes de l'imprimante.
Aide en ligne	Permet d'obtenir les codes QR et les liens Web vers les pages de solution de l'imprimante.
Données de diagnostic	Permet d'exporter les informations de l'imprimante sur un fichier utile pour l'analyse détaillée des problèmes. REMARQUE : Cet article est seulement disponible si le mot de passe de l'administrateur est défini sur l'onglet Sécurité .
Etalonnage/nettoyage (Imprimantes couleur uniquement)	Permet d'activer la fonction de nettoyage automatique, de créer et d'imprimer la page de nettoyage, puis de sélectionner une option permettant d'étalonner le produit immédiatement.
Mise à niveau du micrologiciel	Permet de télécharger et d'installer les fichiers de mise à niveau du micrologiciel de l'imprimante.
Rétablissement paramètres d'usine	Permet de réinitialiser les paramètres d'usine de l'imprimante par défaut.

Onglet Sécurité

Tableau 5-5 Onglet Sécurité du serveur Web intégré HP

Menu	Description
Sécurité générale	Paramètres de sécurité générale, comprenant les éléments suivants : <ul style="list-style-type: none">• Permet de configurer un mot de passe administrateur afin de restreindre l'accès à certaines fonctionnalités de l'imprimante.• Permet de configurer le mot de passe PjL pour le traitement des commandes PjL.• Permet de configurer l'accès au système de fichiers et à la sécurité de la mise à niveau du micrologiciel.• Permet d'activer ou de désactiver le port USB hôte du panneau de commande ou le port de connexion USB du formateur afin d'imprimer directement depuis un ordinateur.• Permet d'afficher l'état de tous les paramètres de sécurité.
Contrôle d'accès	Permet de configurer l'accès aux fonctions de l'imprimante pour des personnes ou groupes spécifiques, et permet de sélectionner la méthode utilisée par des particuliers pour se connecter à l'imprimante.
Protéger les données stockées	Permet de configurer et de gérer le disque dur interne de l'imprimante. Permet de configurer les paramètres pour les tâches stockées sur le disque dur de l'imprimante.
Gestion des certificats	Permet d'installer et de gérer les certificats de sécurité permettant d'accéder à l'imprimante et au réseau.

Tableau 5-5 Onglet Sécurité du serveur Web intégré HP (suite)

Menu	Description
Sécurité de service Web	Autorisez l'accès aux ressources sur cette imprimante par des pages Web de différents domaines. Si aucun site n'est ajouté à la liste, tous les sites sont fiables.
Autotest	Permet de vérifier que les fonctions de sécurité s'exécutent en fonction des paramètres du système attendus.

Onglet Services Web HP

Utilisez l'onglet **Services Web HP** pour configurer et activer les services Web HP de cette imprimante. Il est nécessaire d'activer les services Web HP pour pouvoir utiliser la fonctionnalité HP ePrint.

Tableau 5-6 Onglet Serveur Web intégré HP Services Web HP

Menu	Description
Configuration des Services Web HP	Permet de connecter cette imprimante à HP Connected sur le Web en activant les services Web HP.
Proxy Web	Permet de configurer un serveur proxy si vous rencontrez des problèmes lors de l'activation des services Web HP ou lors de la connexion de l'imprimante à Internet.
Débogage HP-ePrint	Active les fonctions permettant de résoudre les problèmes de connexion aux services HP ePrint.

Onglet Réseau

Utilisez l'onglet **Réseau** pour configurer et sécuriser les paramètres réseau de l'imprimante lorsque celle-ci est connectée à un réseau IP. Cet onglet ne s'affiche pas si l'imprimante est connectée à d'autres types de réseau.

Tableau 5-7 Onglet Réseau du serveur Web intégré HP

Menu	Description
Paramètres direct sans fil.	Configurez les paramètres Wi-Fi Direct pour les imprimantes qui proposent les impressions Wi-Fi Direct et NFC intégrées ou qui sont équipées d'un accessoire sans fil. REMARQUE : Les options de configuration disponibles dépendent du modèle de serveur d'impression.
Paramètres TCP/IP	Configurez les paramètres TCP/IP pour les réseaux IPv4 et IPv6. REMARQUE : Les options de configuration disponibles dépendent du modèle de serveur d'impression.
Paramètres réseau	Configurez les paramètres IPX/SPX, AppleTalk, DLC/LLC et SNMP, selon le modèle de serveur d'impression.
Autres paramètres	Configurez les protocoles et services d'impression d'ordre général pris en charge par le serveur d'impression. Les options disponibles dépendent du modèle de serveur d'impression, mais peuvent inclure la mise à jour du micrologiciel, des files d'attente LPD, des paramètres USB, des informations de prise en charge et le taux de rafraîchissement.
AirPrint	Activez, configurez ou désactivez l'impression réseau à partir des imprimantes Apple prises en charge.
Sélectionner langue	Modifiez la langue affichée par le serveur Web intégré HP. Cette page s'affiche si les pages Web prennent en charge plusieurs langues. Vous pouvez également sélectionner les langues prises en charge via les paramètres de préférence de langue de votre navigateur.

Tableau 5-7 Onglet Réseau du serveur Web intégré HP (suite)

Menu	Description
Paramètres	<p>Affichez et restaurez les paramètres de sécurité actuels pour les valeurs par défaut.</p> <p>Configurez des paramètres de sécurité à l'aide de l'Assistant de configuration de la sécurité.</p> <p>REMARQUE : N'utilisez pas l'assistant de configuration de sécurité pour configurer des paramètres de sécurité à l'aide d'applications de gestion de réseau, telles que HP Web Jetadmin.</p>
Autorisation	<p>Contrôlez la gestion de la configuration et l'utilisation de cette imprimante, dont les actions suivantes :</p> <ul style="list-style-type: none"> Configurez ou modifiez un mot de passe administrateur afin de contrôler l'accès aux paramètres de configuration. Vous pouvez demander, installer et gérer des certificats numériques sur le serveur d'impression HP Jetdirect. Limitez l'accès de l'hôte à cette imprimante grâce à une liste de contrôle d'accès (ACL) (pour les serveurs d'impression sélectionnés sur les réseaux IPv4 uniquement).
Protocoles de gestion	<p>Configurez et gérez des protocoles de sécurité pour cette imprimante, y compris les éléments suivants :</p> <ul style="list-style-type: none"> Définissez le niveau de gestion de la sécurité pour le serveur Web intégré HP et contrôlez le trafic via HTTP et HTTPS. Configurez le fonctionnement du protocole SNMP (Simple Network Management Protocol). Activez/désactivez les agents SNMP v1/v2c ou SNMP v3 sur le serveur d'impression. Contrôlez l'accès via des protocoles qui peuvent ne pas être sécurisés, notamment les protocoles d'impression, services d'impression, protocoles de découverte, services de résolution de nom et protocoles de gestion de configuration.
<p>Authentification 802.1X</p> <p>(Pour certains modèles HP Jetdirect uniquement)</p>	<p>Configurez des paramètres d'authentification 802.1X sur le serveur d'impression Jetdirect, tel que requis pour l'authentification des clients sur le réseau, et réinitialisez les paramètres d'authentification 802.1X aux valeurs par défaut.</p> <p>ATTENTION : Lors du changement des paramètres d'authentification 802.1X, il est possible que l'imprimante perde sa connexion. Pour vous reconnecter, il peut s'avérer nécessaire de réinitialiser le serveur d'impression à son état par défaut et de réinstaller l'imprimante.</p>
<p>IPsec/Pare-feu</p> <p>(Pour certains modèles HP Jetdirect uniquement)</p>	<p>Afficher ou configurer une stratégie de pare-feu ou une stratégie IPsec/pare-feu.</p>
<p>Agent d'annonce</p> <p>(Pour certains modèles HP Jetdirect uniquement)</p>	<p>Activez ou désactivez l'agent d'annonce du périphérique HP, définissez le serveur de configuration et configurez l'authentification mutuelle à l'aide de certificats.</p>
Statistiques réseau	<p>Affiche les informations statistiques sur le réseau collectées et stockées sur le serveur d'impression HP Jetdirect.</p>
Infos protocole	<p>Affiche la liste des différents paramètres de configuration réseau sur le serveur d'impression HP Jetdirect pour chaque protocole.</p>
Page de configuration	<p>Affiche la page de configuration HP Jetdirect qui contient les informations d'état et de configuration.</p>

Liste Autres liens



REMARQUE : Configurez les liens qui s'affichent dans la liste **Autres liens** grâce au menu **Modifier autres liens** dans l'onglet **Général**. Les éléments suivants sont les liens par défaut.

Tableau 5-8 Liste Autres liens du serveur Web intégré HP

Menu	Description
Assistance produits	Connectez-vous au site d'assistance de l'imprimante pour obtenir une aide couvrant divers sujets.
Acheter des consommables	Etablit la connexion au site Web HP SureSupply pour trouver des informations sur les achats de consommables HP originaux, comme les cartouches de toner et le papier.
hp instant support	Connectez-vous au site Web HP pour trouver des solutions aux problèmes rencontrés avec l'imprimante.

Configuration avancée avec HP Utility pour OS X

Utilisez HP Utility pour connaître le statut de l'imprimante ou pour afficher ou modifier les paramètres de l'imprimante depuis l'ordinateur.

Utilisez HP Utility lorsque l'imprimante est connectée à l'aide d'un câble USB ou est connectée à un réseau TCP/IP.

Ouvrir l'utilitaire HP

1. Sur l'ordinateur, ouvrez le menu **Préférences système** puis cliquez sur **Imprimer et télécopier, Imprimer et numériser** ou **Imprimantes et scanners**.
2. Sélectionnez l'imprimante dans la liste.
3. Cliquez sur le bouton **Options et consommables**.
4. Cliquez sur l'onglet **Utilitaire**.
5. Cliquez sur le bouton **Ouvrir l'utilitaire d'impression**.

Caractéristiques de HP Utility

La barre d'outils de l'utilitaire HP comprend les éléments suivants :

- **Périphériques** : cliquez sur ce bouton pour afficher ou masquer les produits Mac trouvés par l'utilitaire HP.
- **Tous les paramètres** : cliquez sur ce bouton pour revenir à la vue principale de l'utilitaire HP.
- **Assistance HP** : cliquez sur ce bouton pour ouvrir un navigateur et accéder au site Web d'assistance HP.
- **Consommables** : Cliquez sur ce bouton pour ouvrir le site Web HP SureSupply.
- **Inscription** : Cliquez sur ce bouton pour ouvrir le site Web HP d'inscription.
- **Recyclage** : Cliquez sur ce bouton pour ouvrir le site Web du programme de recyclage des partenaires HP Planet.

HP Utility se compose de pages que vous pouvez ouvrir en cliquant dans la liste **Tous les paramètres**. Le tableau suivant décrit les tâches disponibles à partir de HP Utility.

Article	Description
Etat des consommables	Indique l'état des consommables de l'imprimante et contient des liens vers des sites de commande de consommables en ligne.
Informations relatives au périphérique	Affiche les informations concernant l'imprimante sélectionnée.
Téléchargement de fichiers	Transfère des fichiers de l'ordinateur vers l'imprimante.
Téléchargement de polices	Transfère des fichiers de polices de l'ordinateur vers l'imprimante.
HP Connected	Donne accès au site Web HP Connected.
Mise à jour du micrologiciel	Transfère un fichier de mise à jour du micrologiciel vers l'imprimante.

REMARQUE : Cette option est disponible uniquement une fois que le menu **Affichage** est ouvert et que l'élément **Afficher les options avancées** est sélectionné.

Article	Description
Commandes	Envoie des caractères spéciaux ou des commandes d'impression à l'imprimante après la tâche d'impression. REMARQUE : Cette option est disponible uniquement une fois que le menu Affichage est ouvert et que l'élément Afficher les options avancées est sélectionné.
Gestion des consommables	Configure le comportement de l'imprimante lorsque les consommables approchent de la fin de leur durée de vie restante estimée.
Configuration des bacs	Modifie les paramètres du bac par défaut.
Périphériques de sortie	Gère les paramètres des accessoires de sortie facultatifs.
Mode recto verso	Active le mode d'impression recto verso automatique.
EconoMode et densité du toner	Configure les paramètres pour économiser le toner.
Alertes par courrier électronique	Configure des alertes e-mail automatiques sous certaines conditions, par exemple : les consommables doivent être remplacés, les bacs sont vides, les portes sont ouvertes, un bourrage papier s'est produit.
Résolution	Définit la résolution d'impression par défaut.
Protection des ports de connexion directe	Désactive l'impression via ports USB ou ports parallèles.
Tâches en mémoire	Gère des tâches d'impression qui sont en mémoire sur le disque dur de l'imprimante.
Paramètres réseau	Configure les paramètres réseau, tels que les paramètres IPv4 et IPv6.
Paramètres supplémentaires	Donne accès au serveur Web intégré HP.

Configurer les paramètres réseau IP


- [Partage de l'imprimante : avertissement](#)
- [Affichage ou modification des paramètres réseau](#)
- [Renommer le produit sur le réseau](#)
- [Configuration manuelle des paramètres IPv4 TCP/IP via le panneau de commande](#)
- [Configuration manuelle des paramètres IPv6 TCP/IP via le panneau de commande](#)
- [Paramètres de vitesse de liaison et de recto verso](#)

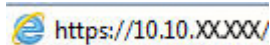
Partage de l'imprimante : avertissement


HP ne prend pas en charge les réseaux peer-to-peer car cette fonction est une fonction des systèmes d'exploitation Microsoft et non des pilotes d'imprimante HP. Reportez-vous au site Web de Microsoft : www.microsoft.com.

Affichage ou modification des paramètres réseau

Utilisez le serveur Web intégré HP pour afficher ou modifier les paramètres de configuration IP.

1. Ouvrez le serveur EWS HP :
 - a. **Panneau de commande à 4 lignes** : Afficher l'écran du panneau de commande pour afficher l'adresse IP.
Panneaux de commande à écran tactile : Sur l'écran d'accueil du panneau de commande du produit, touchez le bouton  pour afficher l'adresse IP ou le nom d'hôte.
 - b. Ouvrez un navigateur Web, et dans la barre d'adresse, tapez l'adresse IP ou le nom d'hôte exactement comme il apparaît sur le panneau de commande du produit. Appuyez sur la touche **Entrée** du clavier de l'ordinateur. L'EWS s'ouvre.



 **REMARQUE** : Lors d'une tentative d'ouverture du serveur EWS, si le navigateur Web affiche le message **Le certificat de sécurité de ce site Web présente un problème**, cliquez sur **Poursuivre sur ce site Web (non recommandé)**.

Le fait de cliquer sur **Poursuivre sur ce site Web (non recommandé)** ne nuit pas à l'ordinateur lorsque vous naviguez dans le serveur EWS du produit HP.


2. Cliquez sur l'onglet **Réseau** pour obtenir les informations sur le réseau. Modifiez les paramètres si nécessaire.

Renommer le produit sur le réseau

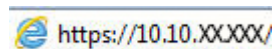
Pour renommer le produit sur un réseau afin de l'identifier de manière univoque, utilisez le serveur Web intégré HP.


1. Ouvrez le serveur EWS HP :

- a. **Panneau de commande à 4 lignes** : Afficher l'écran du panneau de commande pour afficher l'adresse IP.

Panneaux de commande à écran tactile : Sur l'écran d'accueil du panneau de commande du produit, touchez le bouton  pour afficher l'adresse IP ou le nom d'hôte.

- b. Ouvrez un navigateur Web, et dans la barre d'adresse, tapez l'adresse IP ou le nom d'hôte exactement comme il apparaît sur le panneau de commande du produit. Appuyez sur la touche **Entrée** du clavier de l'ordinateur. L'EWS s'ouvre.



 **REMARQUE** : Lors d'une tentative d'ouverture du serveur EWS, si le navigateur Web affiche le message **Le certificat de sécurité de ce site Web présente un problème**, cliquez sur **Poursuivre sur ce site Web (non recommandé)**.

Le fait de cliquer sur **Poursuivre sur ce site Web (non recommandé)** ne nuit pas à l'ordinateur lorsque vous naviguez dans le serveur EWS du produit HP.


2. Ouvrez l'onglet **Général**.
3. Sur la page **Informations relatives au périphérique**, le nom du produit par défaut se trouve dans le champ **Nom du périphérique**. Vous pouvez modifier ce nom pour identifier le produit de manière univoque.

 **REMARQUE** : Les autres champs de cette page sont facultatifs.

4. Cliquez sur le bouton **Appliquer** pour enregistrer les modifications.

Configuration manuelle des paramètres IPv4 TCP/IP via le panneau de commande

Utilisez les menus **Administration** du panneau de commande pour définir manuellement une adresse IPv4, un masque de sous-réseau et une passerelle par défaut.

1. Appuyez sur le bouton Accueil  du panneau de commande du produit.
2. Ouvrez les menus suivants :
 - **Administration**
 - **Paramètres réseau**
 - **Menu Jetdirect**
 - **TCP/IP**
 - **Paramètres IPV 4**
 - **Méthode de configuration**
3. Sélectionnez l'option **Manuel**, puis touchez le bouton **Enregistrer**.
4. Ouvrez le menu **Paramètres manuels**.
5. Touchez l'option **Adresse IP**, **Masque de sous-réseau** ou **Passerelle par défaut**.
6. Touchez le premier champ pour ouvrir un clavier. Saisissez les bons chiffres pour ce champ, puis touchez le bouton **OK**.

Répétez le processus pour chaque champ, puis touchez le bouton **Enregistrer**.

Configuration manuelle des paramètres IPv6 TCP/IP via le panneau de commande


Utilisez les menus [Administration](#) du panneau de commande pour définir manuellement une adresse IPv6.

1. Appuyez sur le bouton Accueil  du panneau de commande du produit.
2. Pour activer la configuration manuelle, ouvrez les menus suivants :
 - [Administration](#)
 - [Paramètres réseau](#)
 - [Menu Jetdirect](#)
 - [TCP/IP](#)
 - [Paramètres IPV6](#)
 - [Adresse](#)
 - [Paramètres manuels](#)
 - [Activer](#)


Sélectionnez l'option [Activé](#), puis touchez le bouton [Enregistrer](#).


3. Pour configurer l'adresse, touchez le bouton [Adresse](#), puis le champ pour ouvrir un clavier.
4. Saisissez l'adresse à l'aide du clavier, puis touchez le bouton [OK](#).
5. Appuyez sur le bouton [Enregistrer](#) ou sur le bouton [OK](#).


Paramètres de vitesse de liaison et de recto verso

 **REMARQUE :** Ces informations ne s'appliquent qu'aux réseaux Ethernet. Elles ne s'appliquent pas aux réseaux sans fil.

La vitesse de liaison et le mode de communication du serveur d'impression doivent correspondre à ceux du réseau. Dans la plupart des situations, vous pouvez laisser le produit en mode automatique. Si les modifications de la vitesse de liaison et des paramètres d'impression recto verso sont incorrectes, il se peut que le produit ne puisse communiquer avec d'autres périphériques réseau. Pour apporter des modifications, utilisez le panneau de commande du produit.

 **REMARQUE :** Le paramètre du produit doit correspondre au paramètre du périphérique réseau (concentrateur, commutateur, passerelle, routeur ou ordinateur).

 **REMARQUE :** Lorsque vous modifiez ces paramètres, le produit se met hors tension, puis de nouveau sous tension. N'effectuez des modifications que lorsque le produit est inactif.

1. Appuyez sur le bouton Accueil  du panneau de commande du produit.
2. Ouvrez les menus suivants :
 - [Administration](#)
 - [Paramètres réseau](#)

- [Menu Jetdirect](#)
 - [Vit. liai.](#)
3. Sélectionnez l'une des options suivantes :
- [Auto](#) : Le serveur d'impression se configure automatiquement avec la vitesse de liaison et le mode de communication les plus élevés disponibles sur le réseau.
 - [Semi-duplex 10T](#) : 10 Mbit/s, fonctionnement en semi-duplex.
 - [Duplex intégral 10T](#) : 10 Mbit/s, fonctionnement en duplex intégral.
 - [Auto 10T](#) : 10 Mbit/s, fonctionnement en duplex automatique.
 - [Semi-duplex 100TX](#) : 100 Mbit/s, fonctionnement en semi-duplex.
 - [Duplex intégral 100TX](#) : 100 Mbit/s, fonctionnement en duplex intégral.
 - [Auto 100TX](#) : 100 Mbit/s, fonctionnement en duplex automatique.
 - [1000T Intégral](#) : 1 000 Mbit/s, fonctionnement en duplex intégral.
4. Appuyez sur le bouton [Enregistrer](#) ou sur le bouton [OK](#). Le produit se met hors tension, puis de nouveau sous tension.

Fonctions de sécurité de l'imprimante

Introduction

L'imprimante comprend plusieurs fonctions de sécurité qui permettent de limiter le nombre de personnes ayant accès aux paramètres de configuration, de sécuriser les données et d'empêcher l'accès aux composants matériels les plus précieux.

- [Déclarations de sécurité](#)
- [Attribution d'un mot de passe administrateur](#)
- [Sécurité IP](#)
- [Verrouillage du formateur](#)
- [Prise en charge du chiffrement : Disques durs HP High Performance Secure](#)

Déclarations de sécurité

L'imprimante prend en charge les normes de sécurité et les protocoles recommandés qui vous aident à assurer la sécurité de l'imprimante, à protéger les informations critiques sur votre réseau et à simplifier la façon dont vous contrôlez et maintenez l'imprimante.


Attribution d'un mot de passe administrateur

Attribuez un mot de passe administrateur pour l'accès à l'imprimante et au serveur Web intégré HP, afin qu'aucun utilisateur non autorisé ne puisse modifier les paramètres de l'imprimante.


 **REMARQUE :** Les étapes varient en fonction du type de panneau de commande.




- 1 Panneau de commande à 4 lignes
- 2 Panneau de commande à écran tactile

1. Ouvrez le serveur EWS HP :
 - a. **Panneau de commande à 4 lignes :** Afficher l'écran du panneau de commande pour afficher l'adresse IP.
 - Panneau de commande à écran tactile :** Sur l'écran d'accueil du panneau de commande de l'imprimante, appuyez sur le bouton Réseau  pour afficher l'adresse IP ou le nom d'hôte.


- b. Ouvrez un navigateur Web, et dans la barre d'adresse, tapez l'adresse IP ou le nom d'hôte exactement comme il apparaît sur le panneau de commande de l'imprimante. Appuyez sur la touche **Entrée** du clavier de l'ordinateur. L'EWS s'ouvre.



 **REMARQUE :** Lors d'une tentative d'ouverture du serveur EWS, si le navigateur Web affiche le message **Le certificat de sécurité de ce site Web présente un problème**, cliquez sur **Poursuivre sur ce site Web (non recommandé)**.


Choisir **Poursuivre sur ce site Web (non recommandé)** pour naviguer dans le serveur Web intégré de l'imprimante HP ne présente aucun risque pour l'ordinateur.


2. Cliquez sur l'onglet **Sécurité**.
3. Ouvrez le menu **Sécurité générale**.
4. Dans la zone **Définir le mot de passe de l'administrateur local**, saisissez le nom à associer au mot de passe dans le champ **Nom d'utilisateur**.
5. Saisissez le mot de passe dans le champ **Nouveau mot de passe**, puis saisissez-le à nouveau dans le champ **Confirmer le mot de passe**.

 **REMARQUE :** Pour modifier un mot de passe existant, tapez d'abord ce mot de passe dans le champ **Ancien mot de passe**.

6. Cliquez sur le bouton **Appliquer**.

 **REMARQUE :** Notez le mot de passe et conservez cette note dans un endroit sûr.

 **REMARQUE :** Pour sécuriser l'imprimante, appuyez sur le bouton **Déconnexion** lorsque vous avez terminé de l'utiliser.

1. Appuyez sur le bouton Accueil  du panneau de commande de l'imprimante.
2. Sélectionnez **Connexion**.
3. Suivez les invites pour entrer les informations d'identification.

Généralement, les informations d'identification à l'imprimante sont les mêmes que pour la connexion au réseau. Consultez l'administrateur réseau pour cette imprimante si vous avez des questions sur les données d'authentification à utiliser.

Certaines fonctions sur le panneau de commande de l'imprimante peuvent être sécurisées afin d'éviter que des personnes non autorisées s'en servent. Lorsqu'une fonction est sécurisée, l'imprimante vous demande de vous connecter avant de l'utiliser. Vous pouvez également vous connecter sans attendre l'invite en sélectionnant **Connexion** sur le panneau de commande de l'imprimante.

Sécurité IP

La sécurité IP (IPsec) est une série de protocoles qui contrôlent le trafic réseau IP vers et depuis l'imprimante. IPsec offre l'authentification hôte à hôte, l'intégrité des données et le chiffrement des communications réseau.

Pour les imprimantes connectées au réseau et disposant d'un serveur d'impression HP Jetdirect, vous pouvez configurer IPsec en utilisant l'onglet **Réseau** dans le serveur Web intégré HP.

Verrouillage du formateur

Le formateur dispose d'un logement que vous pouvez utiliser pour attacher un câble de sécurité. Verrouillez le formateur pour éviter que quelqu'un n'en retire des composants importants.

Prise en charge du chiffrement : Disques durs HP High Performance Secure

Ce disque dur permet de chiffrer les données en fonction du matériel. Vous pouvez ainsi stocker de manière sécurisée vos données importantes, sans enfreindre les performances de l'imprimante. Ce disque dur robuste est basé sur la dernière norme AES (Advanced Encryption Standard) et dispose de nombreuses fonctions qui vous permettent de gagner du temps.

Utilisez le menu **Sécurité** dans le serveur Web intégré HP pour configurer le disque.

Paramètres d'économie d'énergie

Introduction

- [Imprimer avec EconoMode](#)
- [Définir l'heure de veille et configurer l'imprimante de manière à n'utiliser qu'1 watt maximum](#)

Imprimer avec EconoMode

Cette imprimante est munie d'une option EconoMode pour l'impression des brouillons. L'utilisation d'EconoMode peut économiser du toner. Mais elle peut également réduire la qualité d'impression.

HP ne recommande pas une utilisation permanente de la fonction EconoMode. Si la fonction EconoMode est employée de manière permanente, il est possible que l'encre survive aux composants mécaniques du toner. Si la qualité d'impression commence à se dégrader et n'est plus acceptable, envisagez le remplacement du toner.




REMARQUE : Si votre pilote d'impression ne propose pas cette option, définissez-la à l'aide du panneau de commande de l'imprimante.

Configuration du mode EconoMode à partir du pilote d'impression

1. Dans le logiciel, sélectionnez l'option **Imprimer**.
2. Sélectionnez l'imprimante, puis cliquez sur le bouton **Propriétés** ou **Préférences**.
3. Cliquez sur l'onglet **Papier/Qualité**.
4. Cochez la case **EconoMode** pour activer la fonctionnalité, puis cliquez sur **OK**.

Configuration du mode EconoMode à partir du panneau de commande de l'imprimante

1. Appuyez sur le bouton Accueil  du panneau de commande.
2. Ouvrez les menus suivants :
 - [Administration](#)
 - [Paramètres généraux](#)
 - [Qualité d'impression](#)
3. Cliquez sur [EconoMode](#).
4. Sélectionnez [Activer](#) ou [Désactiver](#) pour activer ou désactiver la fonction, puis appuyez sur [Enregistrer](#) ou sur le bouton **OK**.

Définir l'heure de veille et configurer l'imprimante de manière à n'utiliser qu'1 watt maximum


L'imprimante dispose de plusieurs options pour la fonction d'économie d'énergie. Le délai pour passer en veille/arrêt automatique peut être modifié et la consommation électrique dans cet état varie en fonction de ce que vous avez choisi pour l'option Réveil/allumage automatique.



REMARQUE : Les étapes varient en fonction du type de panneau de commande.




- 1 Panneau de commande à 4 lignes
- 2 Panneau de commande à écran tactile

1. Appuyez sur le bouton Accueil  du panneau de commande.
2. Ouvrez les menus suivants :
 - [Administration](#)
 - [Paramètres généraux](#)
 - [Paramètres d'énergie](#)
 - [Paramètres de la minuterie de mise en veille](#)
3. **Panneau de commande à 4 lignes uniquement :** Sélectionnez [Minuterie Veille/Extinction auto.](#) puis [Activé.](#) Appuyez sur le bouton [OK.](#)
4. Sélectionnez [Veille/Extinction automatique après.](#)
5. Utilisez le clavier pour saisir la durée appropriée, puis appuyez sur le bouton [Enregistrer](#) ou sur le bouton [OK.](#)



REMARQUE : Par défaut, la durée du mode Veille est de 0 minutes. L'imprimante passe immédiatement en mode veille à la fin de chaque tâche.

6. Sélectionnez l'une des options [Réveil/allumage automatique pour ces événements](#) :

- **Tous les évènements** : L'imprimante se réactive lorsqu'elle reçoit une tâche d'impression (via le port USB, le port réseau ou la connexion sans fil), ou lorsque quelqu'un appuie sur un bouton du panneau de commande ou ouvre une porte/un bac.
 - **Port réseau** : L'imprimante se réactive lorsqu'elle reçoit une tâche d'impression envoyée via le port réseau, ou lorsque quelqu'un appuie sur un bouton du panneau de commande ou ouvre une porte/un bac. **Lorsque ce paramètre est configuré, l'imprimante utilise au maximum 1 watt quand l'appareil est en mode Veille/Extinction automatique.**
-
-  **REMARQUE :** Lorsqu'une tâche d'impression est envoyée sur le réseau pendant la veille, l'imprimante quitte le mode veille et imprime la tâche, mais le panneau de commande reste estompé.
-
- **Bouton de mise en marche uniquement** : L'imprimante se réactive seulement lorsque quelqu'un appuie sur le bouton d'alimentation. **Lorsque ce paramètre est configuré, l'imprimante utilise au maximum 1 watt quand l'appareil est en mode Veille/Extinction automatique.**

HP Web Jetadmin

HP Web Jetadmin est un outil primé leader sur le marché qui permet de gérer efficacement une grande variété de produits HP en réseau, notamment des imprimantes, des imprimantes multifonction et des télénnumérisateurs. Cette solution unique vous permet d'installer, de surveiller, d'entretenir, de dépanner et de sécuriser à distance votre environnement d'impression et d'imagerie, ce qui améliore finalement la productivité de votre entreprise en vous aidant à gagner du temps, à contrôler les coûts et à protéger votre investissement.

Des mises à niveau de HP Web Jetadmin sont régulièrement proposées pour pouvoir prendre en charge les fonctions spécifiques du produit. Pour plus d'informations, consultez www.hp.com/go/webjetadmin.

Mises à jour des logiciels et micrologiciels

HP met régulièrement à jour les fonctions disponibles dans le micrologiciel de l'imprimante. Pour profiter des toutes dernières fonctions, mettez à jour le micrologiciel de l'imprimante. Télécharger le fichier de mise à jour du micrologiciel le plus récent sur le site Web :

Visitez le site Web www.hp.com/support/ljM506. Cliquez sur **Pilotes et logiciels**.

6 Résolution des problèmes

- [Assistance clientèle](#)
- [Système d'aide du panneau de commande](#)
- [Réinitialisation des paramètres d'usine](#)
- [Le message « Le niveau de la cartouche est bas » ou « Le niveau de la cartouche est très bas » s'affiche sur le panneau de commande de l'imprimante](#)
- [L'imprimante n'entraîne pas le papier ou rencontre un défaut d'alimentation](#)
- [Suppression de bourrages papier](#)
- [Améliorer la qualité d'impression](#)
- [Résoudre des problèmes de réseau câblé](#)

Pour plus d'informations :

Les informations suivantes sont correctes au moment de la publication. Pour obtenir des informations à jour, reportez-vous à la section www.hp.com/support/ljM506.

Le plan d'assistance HP tout inclus de l'imprimante comprend les informations suivantes :

- Installation et configuration
- Utilisation
- Résolution des problèmes
- Téléchargement des mises à jour de logiciels et de micrologiciels
- Inscription au forum d'assistance
- Recherche d'informations réglementaires et de garantie

Assistance clientèle

Bénéficiez d'une assistance téléphonique pour votre pays/région	Les numéros de téléphone de votre pays/région sont indiqués sur la brochure se trouvant dans la boîte de votre imprimante ou sur le site www.hp.com/support/ .
Préparez le nom de votre imprimante, son numéro de série, la date d'achat et une description du problème rencontré	
Obtenez une assistance Internet 24 h/24, et téléchargez des utilitaires et des pilotes	www.hp.com/support/ljM506
Commander des services supplémentaires d'entretien ou de maintenance HP	www.hp.com/go/carepack
Enregistrer l'imprimante	www.register.hp.com

Système d'aide du panneau de commande

L'imprimante est dotée d'un système d'aide en ligne intégré avec des instructions d'utilisation pour chaque menu ou écran. Pour ouvrir le système d'aide, appuyez sur le bouton Aide ? du panneau de commande.




Certains écrans d'aide incluent des animations qui vous montrent des procédures spécifiques, telles que la suppression des bouchages.

Si l'imprimante signale une erreur ou un avertissement, appuyez sur le bouton Aide ? pour afficher un message qui décrit le problème. Le message contient aussi des instructions pour résoudre le problème.


Réinitialisation des paramètres d'usine

Introduction

Utilisez l'une des méthodes suivantes pour restaurer les paramètres d'usine de l'imprimante.

 **REMARQUE :** Cette fonction permet de réinitialiser la plupart des paramètres de l'imprimante à leurs valeurs d'usine par défaut. Cependant, certains paramètres ne sont pas modifiés, tels que la langue, la date, l'heure et certains paramètres de la configuration réseau.

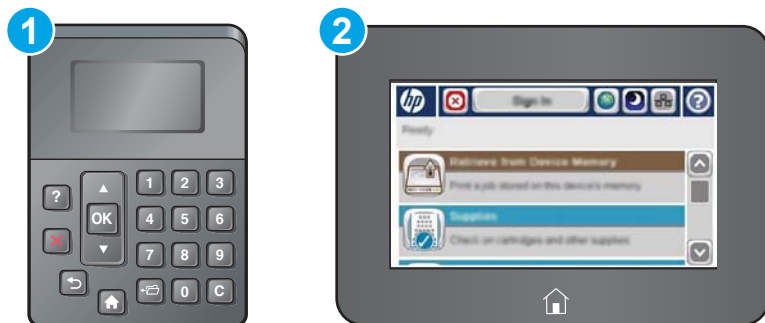
Première méthode : Réinitialisation des paramètres d'usine à partir du panneau de commande de l'imprimante

1. Appuyez sur le bouton Accueil  du panneau de commande de l'imprimante.
2. Ouvrez les menus suivants :
 - Administration
 - Paramètres généraux
 - Rétablissement paramètres d'usine
3. Un message de vérification précise que l'utilisation de la fonction de réinitialisation peut entraîner une perte de données. Sélectionnez [Réinitialiser](#) pour terminer le processus.

 **REMARQUE :** Une fois cette opération de réinitialisation terminée, l'imprimante redémarre automatiquement.

Deuxième méthode : Réinitialisation des paramètres d'usine à partir du serveur Web intégré HP (imprimantes connectées au réseau uniquement)


 **REMARQUE :** Les étapes varient en fonction du type de panneau de commande.



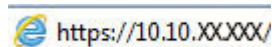
- 1 Panneau de commande à 4 lignes
- 2 Panneau de commande à écran tactile

1. Ouvrez le serveur EWS HP :

- a. **Panneau de commande à 4 lignes :** Afficher l'écran du panneau de commande pour afficher l'adresse IP.

Panneau de commande à écran tactile : Sur l'écran d'accueil du panneau de commande de l'imprimante, appuyez sur le bouton Réseau  pour afficher l'adresse IP ou le nom d'hôte.

- b. Ouvrez un navigateur Web, et dans la barre d'adresse, tapez l'adresse IP ou le nom d'hôte exactement comme il apparaît sur le panneau de commande de l'imprimante. Appuyez sur la touche **Entrée** du clavier de l'ordinateur. L'EWS s'ouvre.



 **REMARQUE :** Lors d'une tentative d'ouverture du serveur EWS, si le navigateur Web affiche le message **Le certificat de sécurité de ce site Web présente un problème**, cliquez sur **Poursuivre sur ce site Web (non recommandé)**.

Choisir **Poursuivre sur ce site Web (non recommandé)** pour naviguer dans le serveur Web intégré de l'imprimante HP ne présente aucun risque pour l'ordinateur.

2. Ouvrez l'onglet **Général**.
3. Sur le côté gauche de l'écran, cliquez sur **Rétablir les paramètres d'usine**.
4. Cliquez sur le bouton **Réinitialiser**.

 **REMARQUE :** Une fois cette opération de réinitialisation terminée, l'imprimante redémarre automatiquement.

Le message « Le niveau de la cartouche est bas » ou « Le niveau de la cartouche est très bas » s'affiche sur le panneau de commande de l'imprimante

Le niveau de la cartouche est bas : lorsque le niveau d'une cartouche de toner est bas, l'imprimante vous en avertit. La durée de vie restante effective du toner peut varier. Veillez à toujours disposer d'une cartouche de remplacement afin de pouvoir en changer en temps voulu. Le toner ne doit pas nécessairement être remplacé immédiatement.

Continuez à imprimer avec la cartouche actuelle jusqu'à ce que la qualité d'impression ne soit plus acceptable même après redistribution du toner. Pour redistribuer le toner, retirez la cartouche de toner de l'imprimante et secouez-la délicatement d'avant en arrière sur son axe horizontal. Pour obtenir une représentation graphique, reportez-vous aux instructions de remplacement des cartouches. Réinsérez la cartouche de toner dans l'imprimante, puis refermez le capot.

Le niveau de la cartouche est très bas : lorsque le niveau du toner est très bas, l'imprimante vous avertit. La durée de vie restante effective du toner peut varier. Veillez à toujours disposer d'une cartouche de remplacement afin de pouvoir en changer en temps voulu. Il n'est pas nécessaire de remplacer le toner tant que la qualité d'impression reste acceptable.

Lorsqu'un toner HP atteint un niveau **très bas**, la garantie de protection Premium d'HP pour ce toner prend fin.

Modification des paramètres « très bas »

Vous pouvez modifier la réponse de l'imprimante lorsque les consommables atteignent l'état Très bas. Vous n'avez pas besoin de restaurer ces paramètres lorsque vous installez un nouveau toner.

1. Sur l'écran d'accueil du panneau de commande, recherchez et sélectionnez [Consommables](#).
2. Ouvrez les menus suivants :
 - [Gestion des consommables](#)
 - [Paramètres des consommables](#)
 - [Cartouche noire](#) ou [Cartouches couleur](#)
 - [Paramètres très bas](#)
3. Sélectionnez l'une des options suivantes :
 - Sélectionnez l'option [Stop](#) pour interrompre l'impression lorsque la cartouche atteint le seuil **Très bas**.
 - Sélectionnez l'option [Invite pour continuer](#) pour interrompre l'impression lorsque la cartouche atteint le seuil **Très bas**. Vous pouvez confirmer l'invite ou remplacez la cartouche d'impression pour reprendre l'impression.
 - Sélectionnez l'option [Continuer](#) pour que l'imprimante vous informe lorsque le niveau de la cartouche est très bas, mais qu'elle poursuive l'impression en ignorant le paramètre **Très bas** sans votre intervention. Ce paramètre peut entraîner une qualité d'impression médiocre.

Pour les produits dotés de fonctions de télécopie

Lorsque l'imprimante est définie sur l'option [Stop](#) ou [Invite pour continuer](#), il existe un risque que les télécopies ne s'impriment pas à la reprise de l'impression. Ce problème peut survenir si l'imprimante a reçu plus de télécopies que celles qu'il pouvait enregistrer pendant l'attente.

L'imprimante peut imprimer des télécopies sans s'arrêter après avoir dépassé le niveau Très bas si vous sélectionnez l'option [Continuer](#) pour les cartouches de toner, mais la qualité d'impression peut être affectée.

Consommables bas

Commande de consommables et de papier	www.hp.com/go/suresupply
Commande via un bureau de service ou d'assistance	Contactez un prestataire de services ou un bureau d'assistance agréé HP.
Commandes par le biais du serveur Web intégré (EWS) HP	Pour y accéder, saisissez l'adresse IP ou le nom d'hôte de l'imprimante dans le champ d'adresse/d'URL d'un navigateur Web pris en charge de votre ordinateur. Le serveur EWS comprend un lien menant vers le site Web HP SureSupply. Ce dernier fournit des options pour l'achat de consommables HP d'origine.

L'imprimante n'entraîne pas le papier ou rencontre un défaut d'alimentation

Introduction

Les solutions suivantes peuvent aider à résoudre les problèmes si l'imprimante n'entraîne pas le papier du bac ou entraîne plusieurs feuilles de papier à la fois. L'une de ces situations peut entraîner des bourrages papier.


- [L'imprimante n'entraîne pas de papier](#)
- [L'imprimante entraîne plusieurs feuilles de papier](#)

L'imprimante n'entraîne pas de papier

Si l'imprimante n'entraîne pas de papier du bac, essayez les solutions suivantes.

1. Ouvrez l'imprimante et retirez les éventuelles feuilles de papier coincées. Vérifiez qu'aucun morceau de papier n'est coincé dans l'imprimante.
2. Chargez le bac avec un format de papier adapté à la tâche.
3. Assurez-vous que le format et le type de papier sont définis correctement sur le panneau de commande de l'imprimante.

4. Assurez-vous que les guides papier du bac sont réglés à la taille du papier. Ajustez les guides pour l'indentation appropriée dans le bac. La flèche sur le guide du bac doit être alignée exactement avec la marque sur le bac.

 **REMARQUE :** Ne réglez pas les guides papier trop près de la pile de papier. Ajustez-les au niveau des empreintes ou marquages situés dans le bac.

Les images suivantes affichent des exemples d'indentations du format de papier dans les bacs, pour différentes imprimantes. La plupart des imprimantes HP ont des marquages similaires à ceux-ci.

Figure 6-1 Marquages de format pour le bac 1 ou le bac multifonction

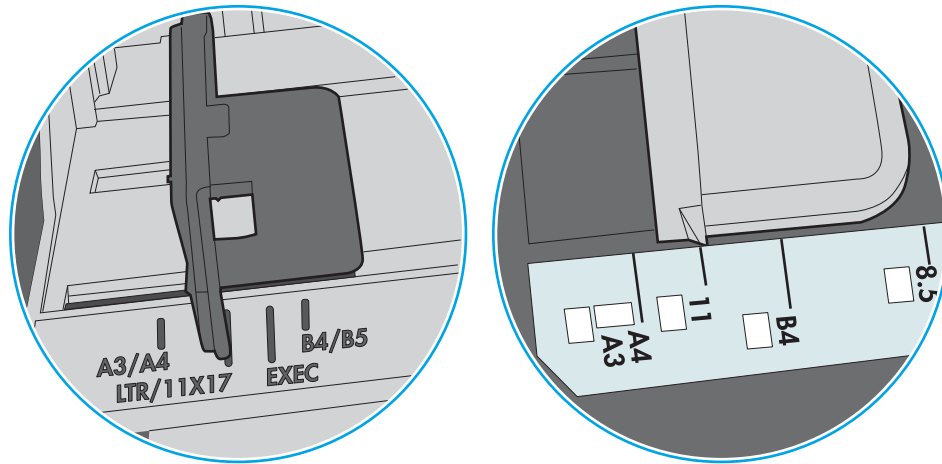
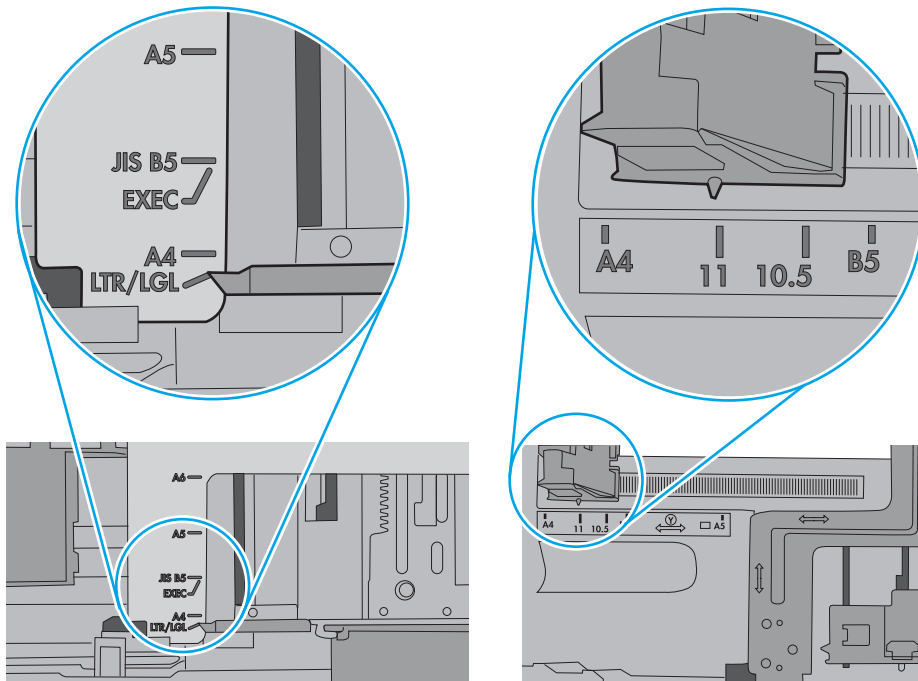


Figure 6-2 Marquages de format pour les cassettes

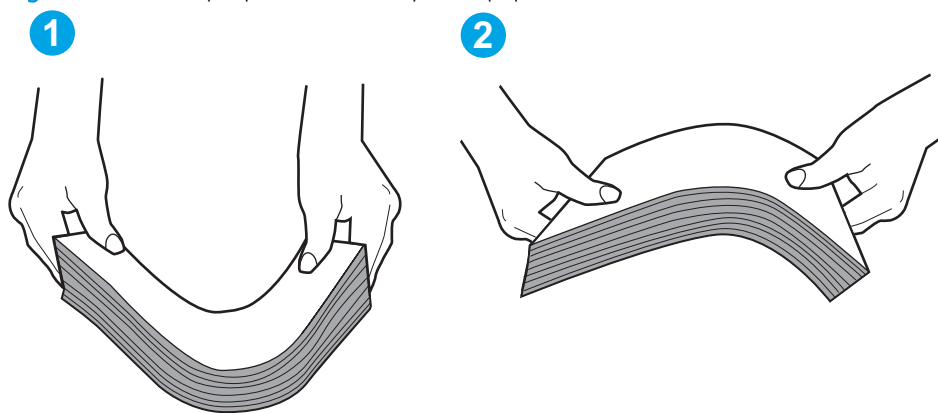


5. Vérifiez que l'humidité de la pièce est conforme aux spécifications de cette imprimante et que les emballages du papier stocké ne sont pas ouverts. La plupart des rames de papier sont vendues dans un emballage hermétique afin de maintenir le papier sec.

Dans les environnements très humides, le papier en haut de la pile placée dans le bac peut absorber l'humidité, et peut donc sembler irrégulier ou ondulé. Si cela se produit, retirez les 5 à 10 premières feuilles de papier de la pile.

Dans les environnements peu humides, une électricité statique importante peut faire se coller les feuilles de papier les unes aux autres. Si cela se produit, retirez le papier du bac et courbez la pile en maintenant les deux extrémités des feuilles et en donnant à la pile une forme de U. Ensuite, faites pivoter les extrémités vers le bas pour former un U dans l'autre sens. Puis maintenez chaque côté de la pile de papier et répétez ce processus. Ceci détache les feuilles les unes des autres, sans introduire d'électricité statique. Avant de remettre la pile de feuilles dans le bac, tassez-la sur une table.

Figure 6-3 Technique pour courber la pile de papier

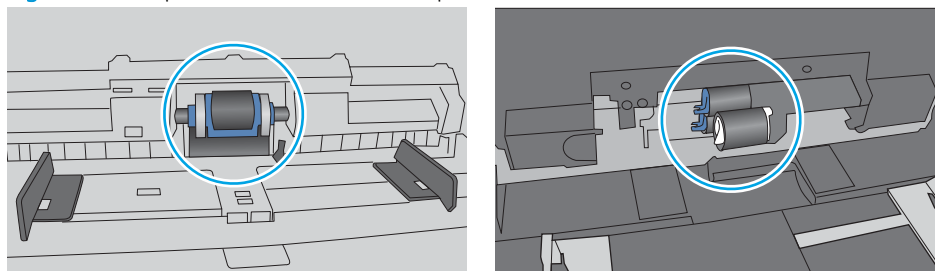


6. Vérifiez sur le panneau de commande de l'imprimante si une invite pour alimenter le papier manuellement s'affiche. Chargez du papier, puis continuez.
7. Les rouleaux situés au-dessus du bac peuvent être sales. Nettoyez-les à l'aide d'un chiffon non pelucheux humidifié d'eau chaude. Utilisez de l'eau déminéralisée, si possible.

ATTENTION : Ne versez pas l'eau directement sur l'imprimante. Pulvérisez l'eau sur un chiffon ou humidifiez un chiffon dans l'eau et essorez-le avant de nettoyer les rouleaux.

L'image suivante montre des exemples de l'emplacement des rouleaux pour différentes imprimantes.

Figure 6-4 Emplacements des rouleaux pour le bac 1 ou le bac multifonction



L'imprimante entraîne plusieurs feuilles de papier

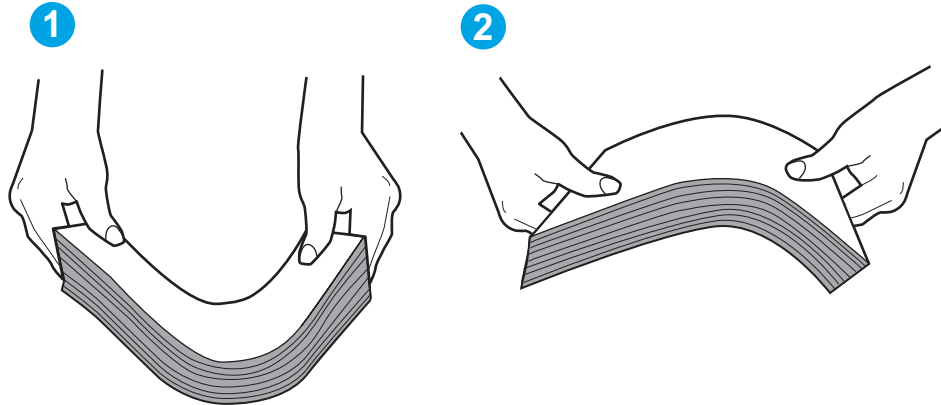
Si l'imprimante entraîne plusieurs feuilles de papier du bac, essayez les solutions suivantes.

1. Retirez la pile de papier du bac et assouplissez-la, tournez-la de 180 degrés et retournez-la. *N'aérez pas le papier.* Remettez la pile de papier dans le bac.



REMARQUE : Eventer le papier introduit de l'électricité statique. Plutôt que d'éventer le papier, courbez la pile en maintenant les deux extrémités des feuilles et en donnant à la pile une forme de U. Ensuite, faites pivoter les extrémités vers le bas pour former un U dans l'autre sens. Puis maintenez chaque côté de la pile de papier et répétez ce processus. Ceci détache les feuilles les unes des autres, sans introduire d'électricité statique. Avant de remettre la pile de feuilles dans le bac, tassez-la sur une table.

Figure 6-5 Technique pour courber la pile de papier



2. Utilisez uniquement du papier conforme aux spécifications HP pour cette imprimante.
3. Vérifiez que l'humidité de la pièce est conforme aux spécifications de cette imprimante et que les emballages du papier stocké ne sont pas ouverts. La plupart des rames de papier sont vendues dans un emballage hermétique afin de maintenir le papier sec.

Dans les environnements très humides, le papier en haut de la pile placée dans le bac peut absorber l'humidité, et peut donc sembler irrégulier ou ondulé. Si cela se produit, retirez les 5 à 10 premières feuilles de papier de la pile.

Dans les environnements peu humides, une électricité statique importante peut faire se coller les feuilles de papier les unes aux autres. Si cela se produit, retirez le papier du bac et courbez la pile comme indiqué ci-dessus.

4. Utilisez du papier non froissé, plié ou endommagé. Si nécessaire, utilisez du papier d'une autre ramette.

5. Assurez-vous que le bac n'est pas surchargé en vérifiant les marquages de hauteur de pile à l'intérieur du bac. S'il l'est, retirez la pile de papier du bac, tassez-la, puis remettez une partie du papier dans le bac.

Les images suivantes montrent des exemples de marquages de hauteur de pile à l'intérieur des bacs, pour différentes imprimantes. La plupart des imprimantes HP ont des marquages similaires à ceux-ci. Assurez-vous également que toutes les feuilles de papier sont sous les languettes situées près des marquages de hauteur de pile. Ces languettes permettent de maintenir le papier dans la bonne position lorsqu'il entre dans l'imprimante.

Figure 6-6 Marquages de hauteur de pile

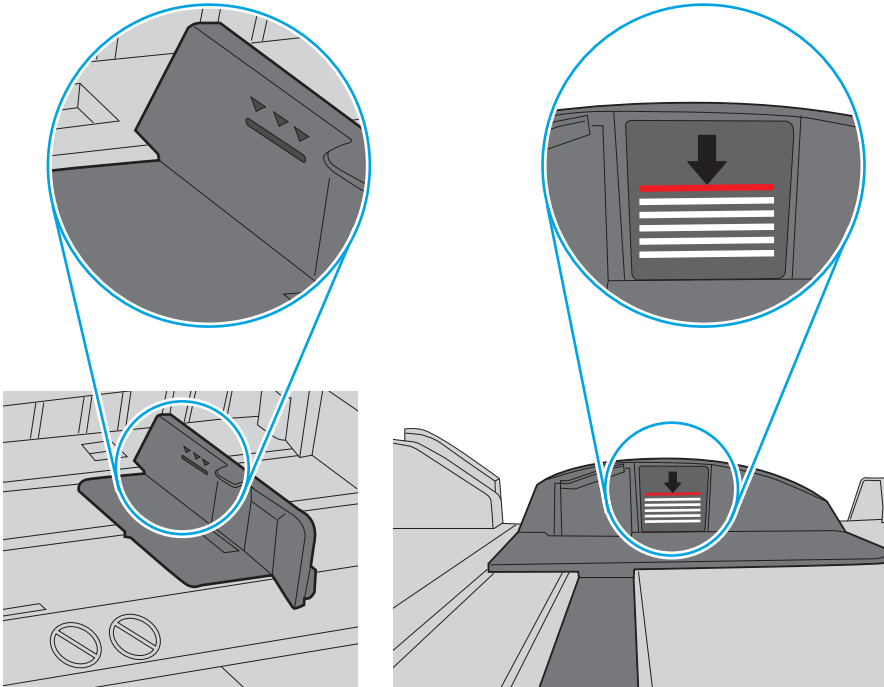
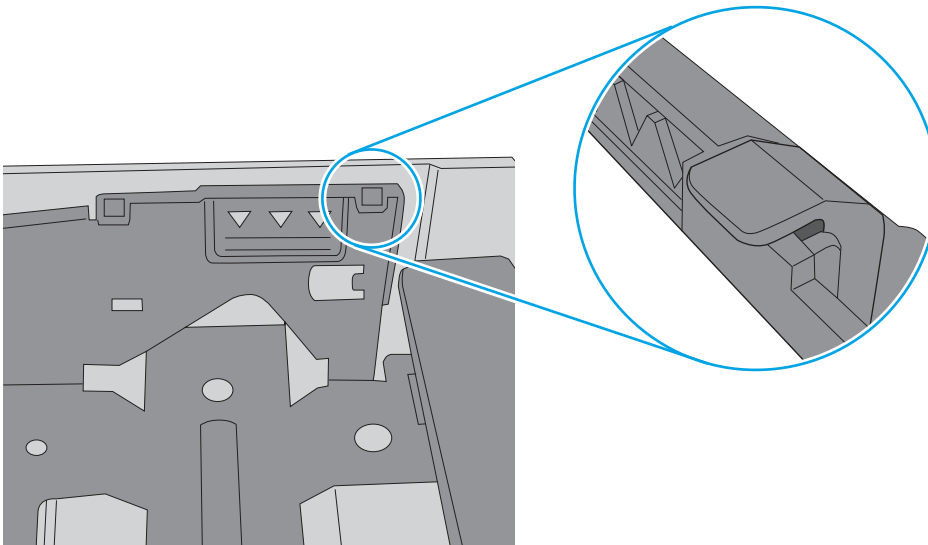



Figure 6-7 Languette pour la pile de papier



- Assurez-vous que les guides papier du bac sont réglés à la taille du papier. Ajustez les guides pour l'indentation appropriée dans le bac. La flèche sur le guide du bac doit être alignée exactement avec la marque sur le bac.

 **REMARQUE :** Ne réglez pas les guides papier trop près de la pile de papier. Ajustez-les au niveau des empreintes ou marquages situés dans le bac.

Les images suivantes affichent des exemples d'indentations du format de papier dans les bacs, pour différentes imprimantes. La plupart des imprimantes HP ont des marquages similaires à ceux-ci.

Figure 6-8 Marquages de format pour le bac 1 ou le bac multifonction

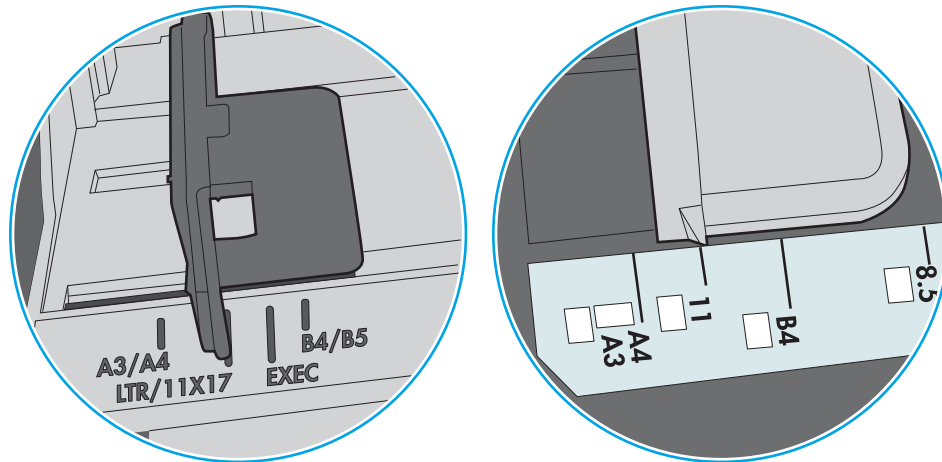
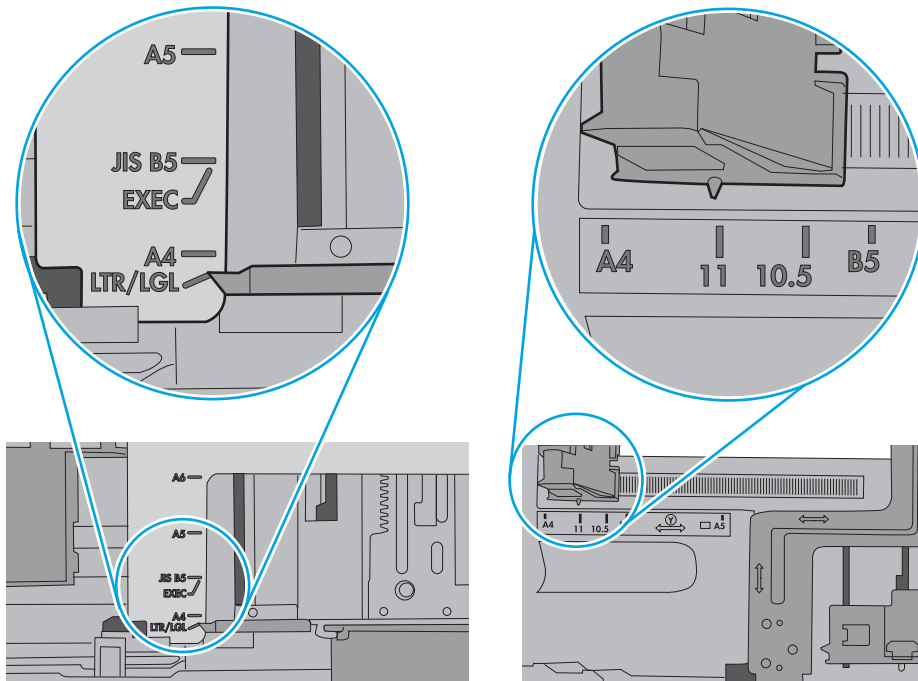


Figure 6-9 Marquages de format pour les cassettes



- Assurez-vous que l'environnement d'impression est situé dans les spécifications conseillées.

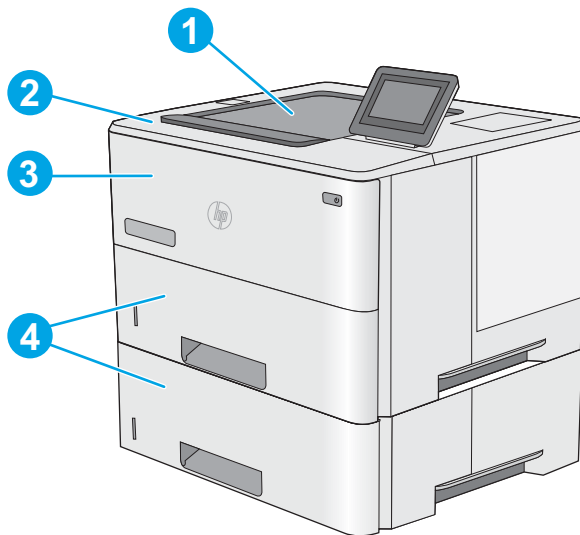
Suppression de bourrages papier

Introduction

Les informations suivantes comprennent des instructions pour éliminer les bourrages papier de l'imprimante.

- [Emplacements des bourrages](#)
- [Auto-navigation pour l'élimination des bourrages](#)
- [Les bourrages papier sont-ils fréquents ou récurrents ?](#)
- [Élimination des bourrages papier dans le bac 1](#)
- [Élimination des bourrages papier dans le bac 2 et les bacs de 550 feuilles](#)
- [Élimination des bourrages papier dans la zone de la cartouche de toner](#)
- [Élimination des bourrages papier au niveau de la porte arrière et de l'unité de fusion](#)
- [Élimination des bourrages papier dans le bac de sortie](#)
- [Élimination des bourrages papier dans l'unité recto verso](#)

Emplacements des bourrages



1	Bac de sortie
2	Zone du couvercle supérieur et de la cartouche de toner
3	Bac 1
4	Bac 2 et bacs d'alimentation de 1 x 550 feuilles en option

REMARQUE : Retirez le bac 2 pour accéder aux bourrages dans l'unité recto verso.

Auto-navigation pour l'élimination des bourrages

La fonction d'auto-navigation aide à éliminer les bourrages en affichant des instructions étape-par-étape sur le panneau de commande. A la fin de chaque étape, l'imprimante affiche des instructions concernant l'étape suivante jusqu'à ce que vous terminiez la procédure.

Les bourrages papier sont-ils fréquents ou récurrents ?

Pour réduire le nombre de bourrages papier, essayez les solutions suivantes.

1. Utilisez uniquement du papier conforme aux spécifications HP pour cette imprimante.
2. Utilisez du papier non froissé, plié ou endommagé. Si nécessaire, utilisez du papier d'une autre ramette.
3. N'utilisez pas du papier qui a déjà servi pour une impression ou une copie.
4. Assurez-vous que le bac n'est pas surchargé. Si c'est le cas, retirez la pile de papier du bac, tassez-la, puis remettez du papier dans le bac.
5. Assurez-vous que les guides papier du bac sont réglés à la taille du papier. Réglez les guides de façon à ce qu'ils touchent la pile de papier sans l'infléchir.
6. Assurez-vous que le bac est totalement inséré dans l'imprimante.
7. Si vous imprimez sur du papier épais, gaufré ou perforé, utilisez la fonction d'introduction manuelle à raison d'une feuille à la fois.
8. Ouvrez le menu **Bacs** du panneau de commande de l'imprimante. Vérifiez que le bac d'alimentation est configuré correctement pour le type et le format du papier.
9. Assurez-vous que l'environnement d'impression est situé dans les spécifications conseillées.

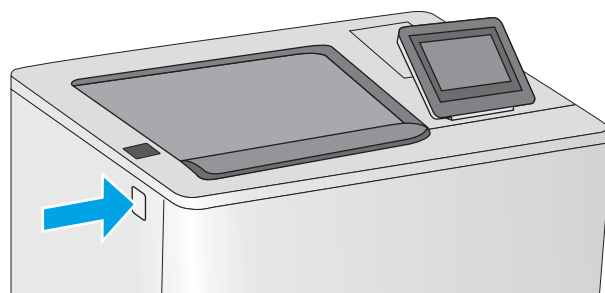
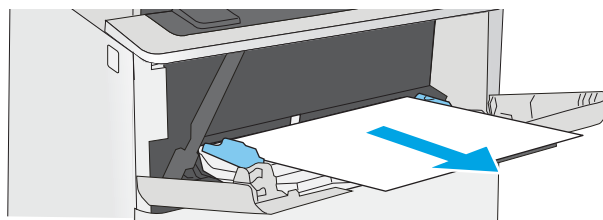
Elimination des bourrages papier dans le bac 1

Suivez la démarche ci-dessous pour éliminer les bourrages papier dans le bac 1. Lorsqu'un bourrage se produit, le panneau de commande affiche une animation qui vous aide à le supprimer.

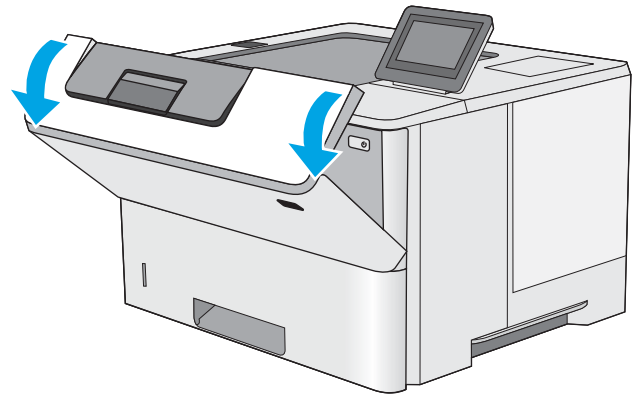
1. Si la plus grande partie de la feuille est visible dans le bac, ressortez doucement le papier de l'imprimante en tirant dessus. Assurez-vous de bien retirer la feuille entière. Si elle se déchire, passez aux étapes suivantes pour trouver les restes de papier.

Si la plus grande partie de la feuille de papier est déjà à l'intérieur de l'imprimante, procédez selon les étapes ci-dessous.

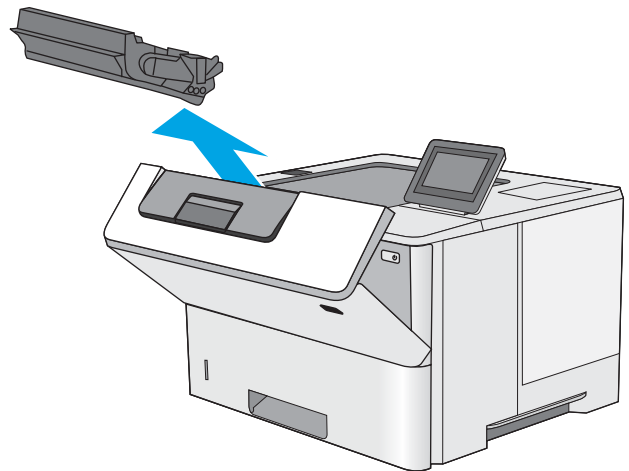
2. Appuyez sur le bouton de dégagement du capot supérieur sur le côté gauche de l'imprimante.



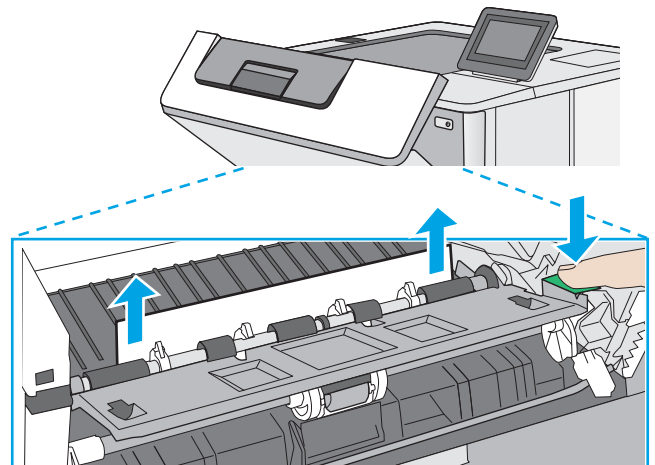
3. Ouvrez la porte avant.



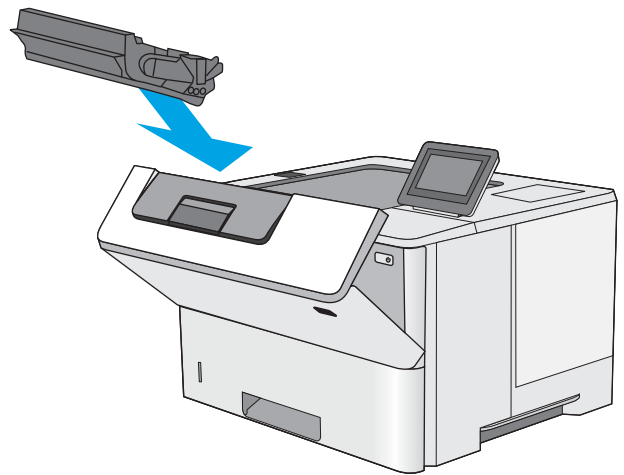
4. Retirez la cartouche d'encre.



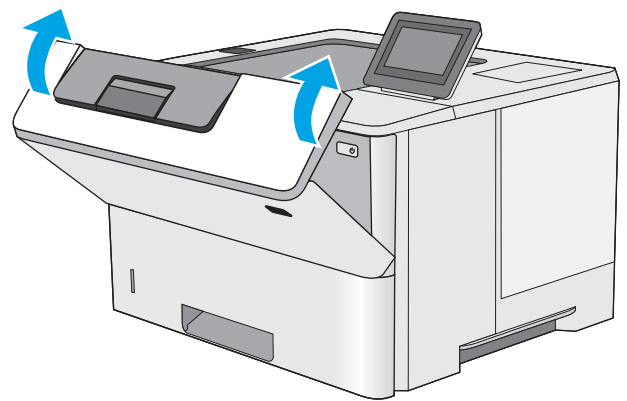
5. Levez le capot d'accès aux bourrages et retirez délicatement tout papier coincé. Faites attention de ne pas déchirer le papier.



6. Réinsérez la cartouche de toner.



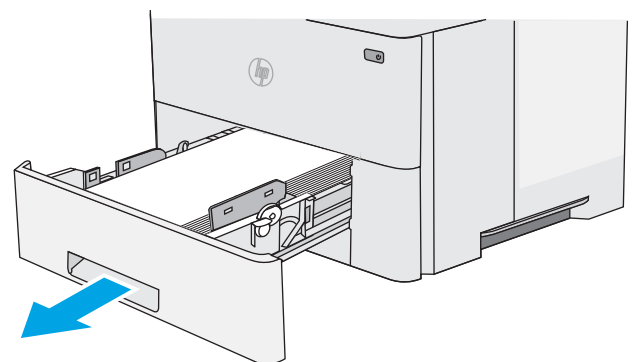
7. Fermez la porte avant.



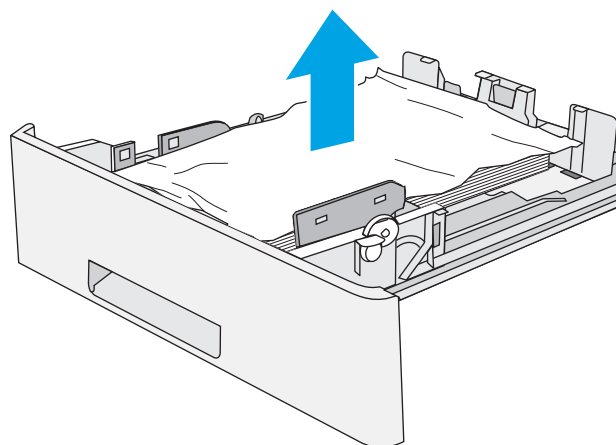
Elimination des brourages papier dans le bac 2 et les bacs de 550 feuilles

Utilisez la procédure suivante pour vérifier le papier dans tous les emplacements de brourages possibles liés au bac 2 et aux bacs de 550 feuilles. Lorsqu'un brourage se produit, le panneau de commande affiche une animation qui vous aide à le supprimer.

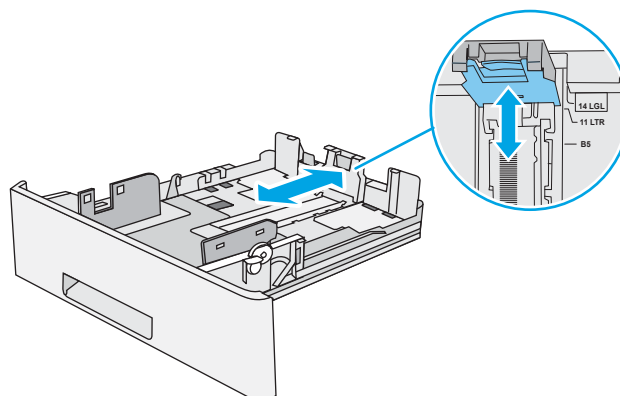
1. Retirez le bac de l'imprimante.



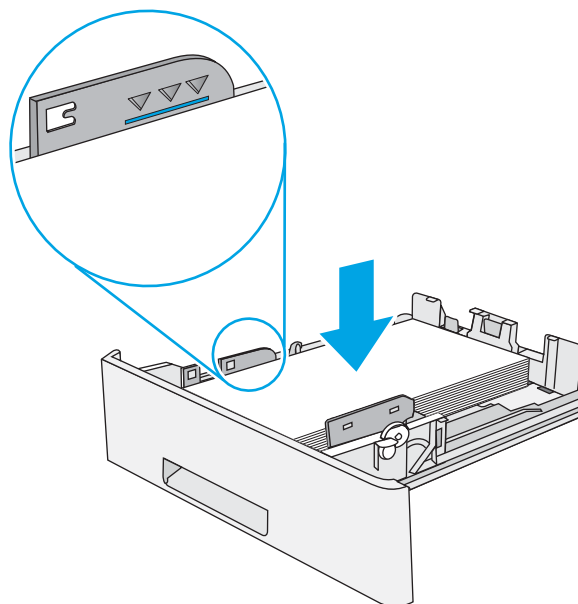
2. Retirez le papier du bac et jetez tout papier endommagé.



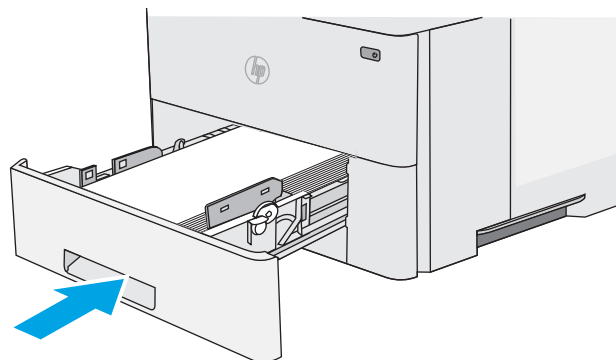
3. Vérifiez que le guide arrière du papier est réglé pour le bon format de papier. Si nécessaire, pincez le loquet de désenclenchement et placez le guide arrière du papier dans la bonne position. Il doit se mettre en place en émettant un clic.



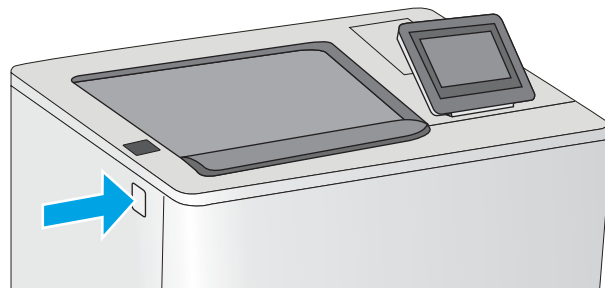
4. Chargez le papier dans le bac. Vérifiez que la pile de papier repose bien à plat (coins inclus) et qu'elle ne dépasse pas les indicateurs de hauteur maximale.



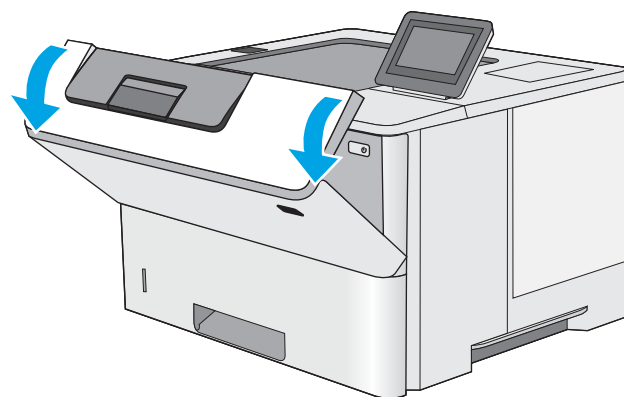
5. Réinsérez le bac, puis fermez-le.



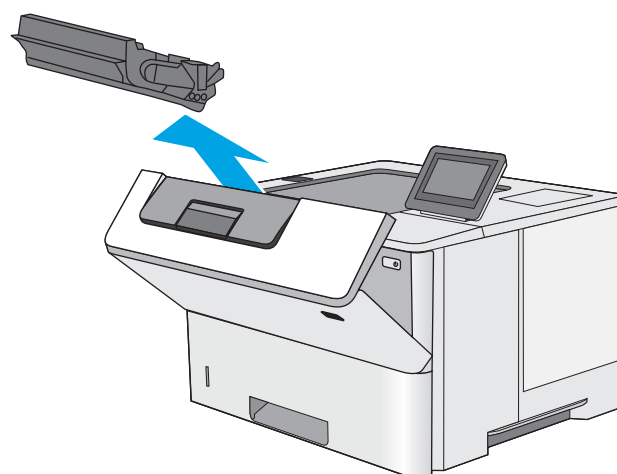
6. Appuyez sur le bouton de dégagement du capot supérieur sur le côté gauche de l'imprimante.



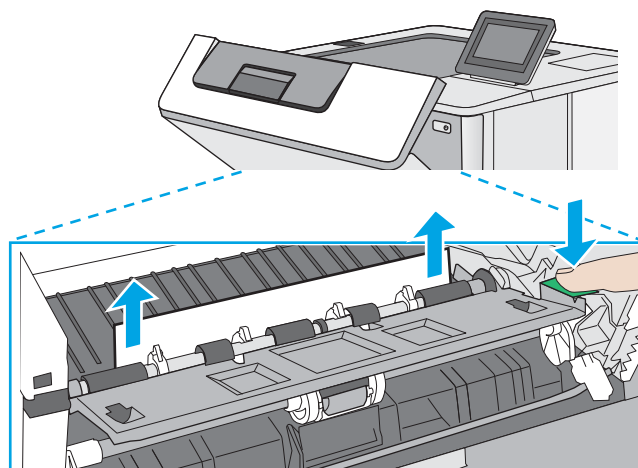
7. Ouvrez la porte avant.



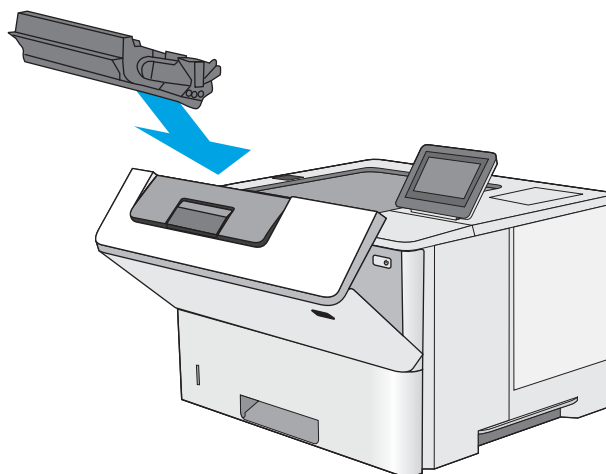
8. Retirez la cartouche d'encre.



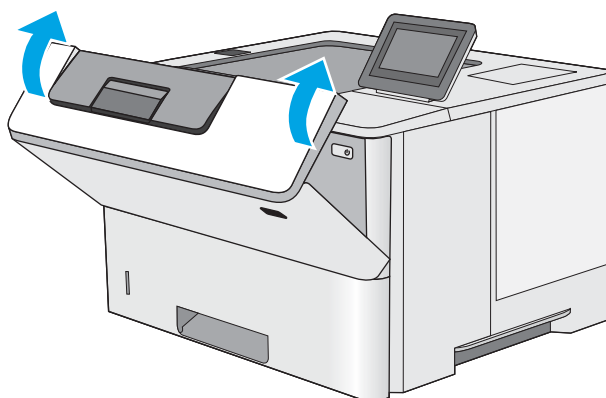
9. Levez le capot d'accès aux bourrages et retirez délicatement tout papier coincé. Faites attention de ne pas déchirer le papier.



10. Réinsérez la cartouche de toner.



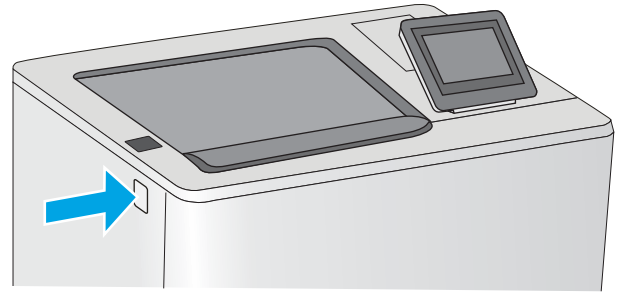
11. Fermez la porte avant.



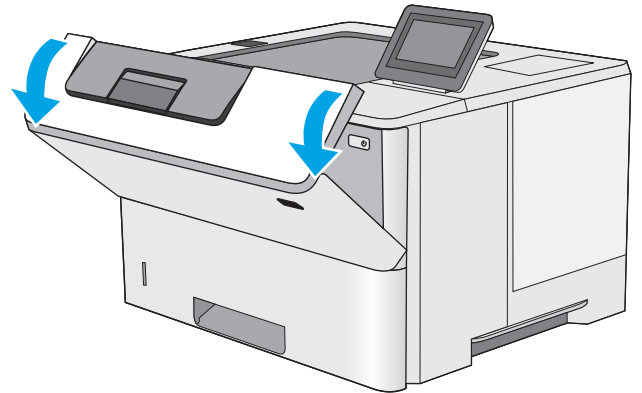
Elimination des bourrages papier dans la zone de la cartouche de toner

Suivez la démarche ci-dessous pour vérifier le papier dans tous les emplacements de bourrages possibles à l'intérieur de la zone de la cartouche de toner. Lorsqu'un bourrage se produit, le panneau de commande affiche une animation qui vous aide à le supprimer.

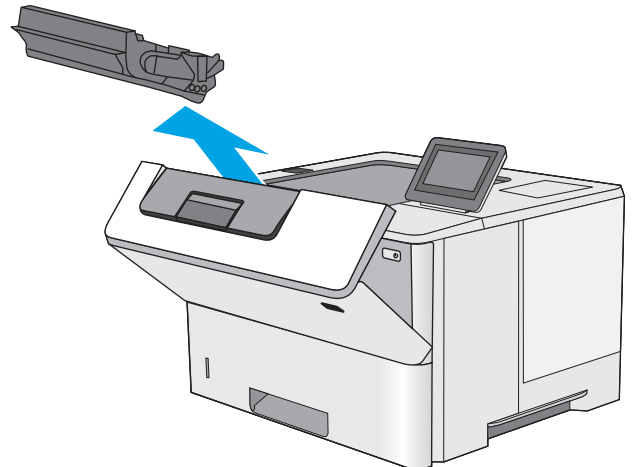
1. Appuyez sur le bouton de dégagement du capot supérieur sur le côté gauche de l'imprimante.



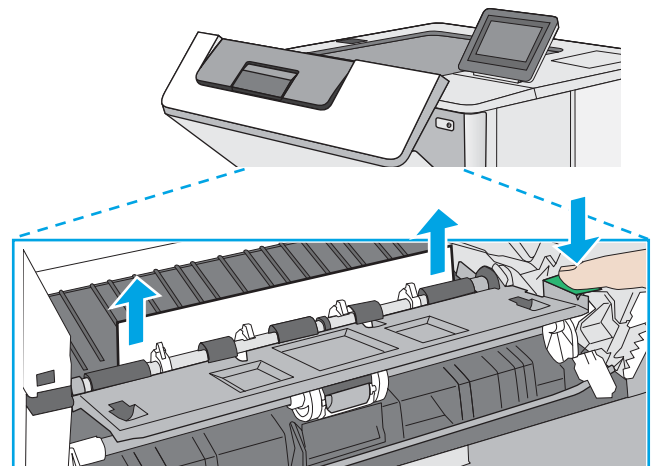
2. Ouvrez la porte avant.



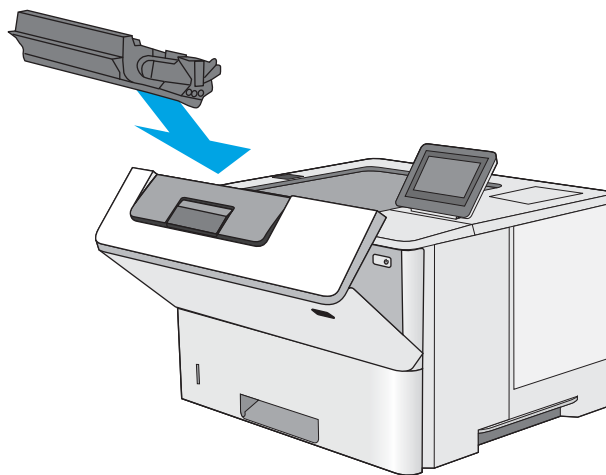
3. Retirez la cartouche d'encre.



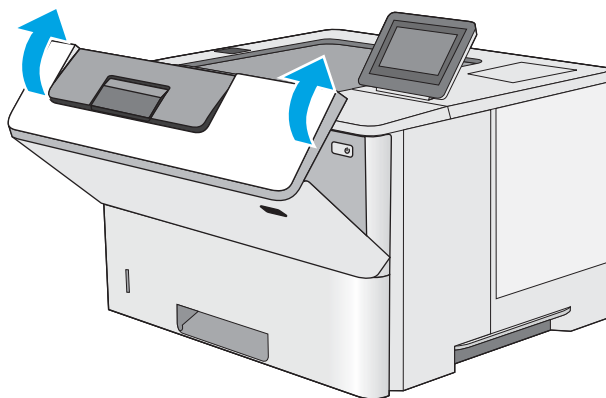
4. Levez le capot d'accès aux bourrages et retirez délicatement tout papier coincé. Faites attention de ne pas déchirer le papier.



5. Réinsérez la cartouche de toner.



6. Fermez la porte avant.

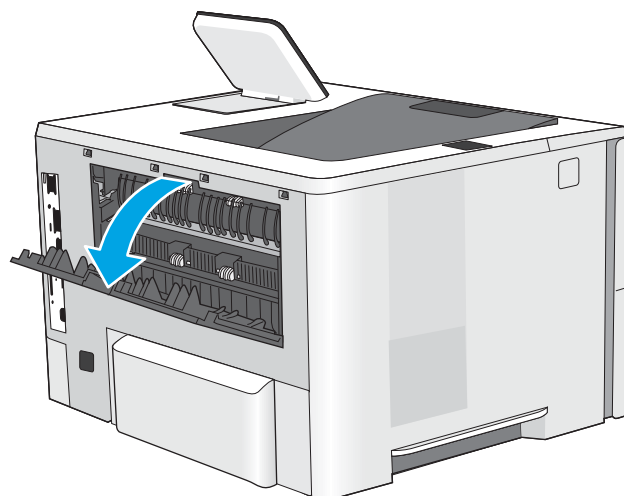


Élimination des bouchages papier au niveau de la porte arrière et de l'unité de fusion

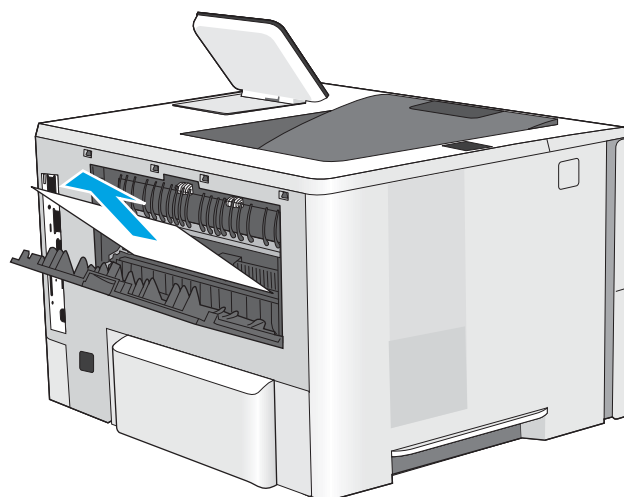
Suivez la procédure ci-dessous pour éliminer les bouchages papier au niveau de la porte arrière et de l'unité de fusion. Lorsqu'un bouchage se produit, le panneau de commande affiche une animation qui vous aide à le supprimer.

 **REMARQUE :** L'unité de fusion chauffe lorsque l'imprimante est en service. Attendez que l'unité de fusion refroidisse avant de supprimer les bouchages.

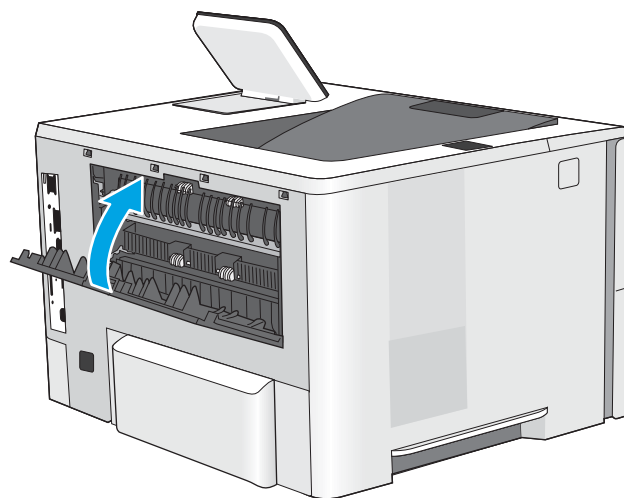
1. Ouvrez la porte arrière.



2. Retirez toute feuille de papier coincée.



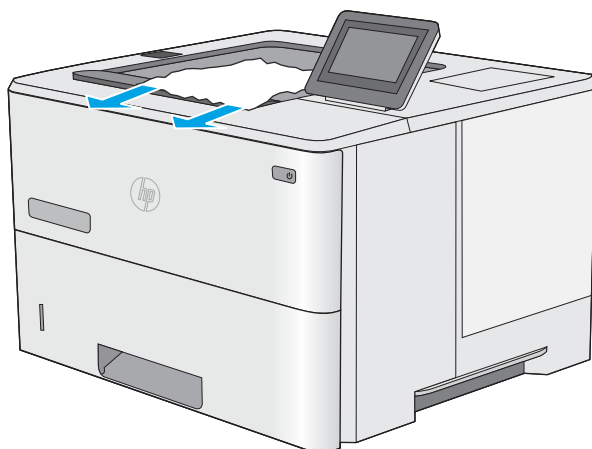
3. Fermez la porte arrière.



Elimination des brouillages papier dans le bac de sortie

Suivez la démarche ci-dessous pour vérifier le papier dans tous les emplacements de brouillages possibles à l'intérieur du bac de sortie. Lorsqu'un brouillage se produit, le panneau de commande affiche une animation qui vous aide à le supprimer.

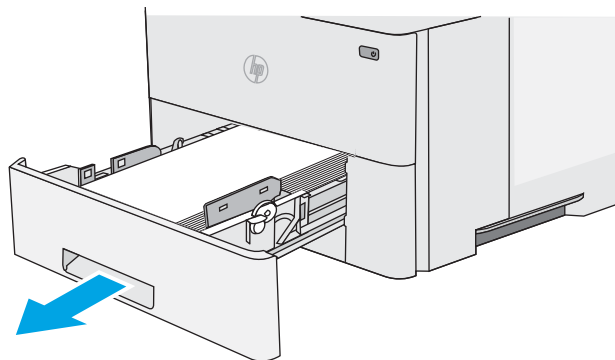
1. Si vous apercevez du papier dans le bac de sortie, saisissez le bord avant de celui-ci pour le retirer.



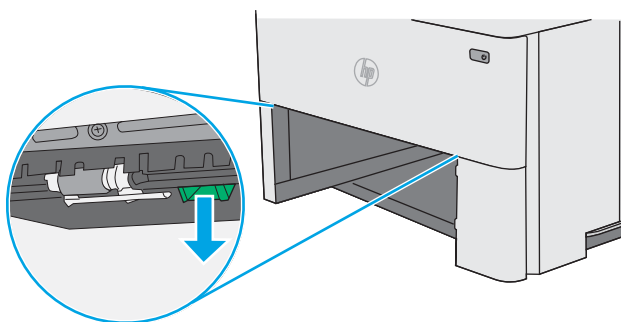
Elimination des brouillages papier dans l'unité recto verso

Suivez la démarche ci-dessous pour vérifier le papier dans tous les emplacements de brouillages possibles à l'intérieur de l'unité recto verso. Lorsqu'un brouillage se produit, le panneau de commande affiche une animation qui vous aide à le supprimer.

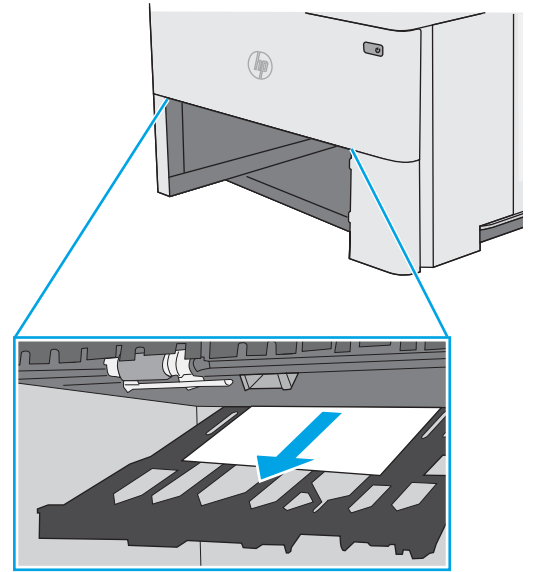
1. Retirez le bac 2 de l'imprimante.



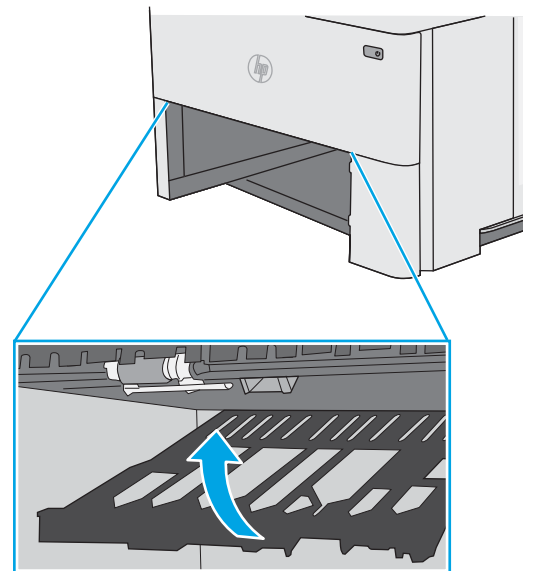
2. Tirez le taquet vert vers l'avant à l'intérieur de la zone du bac pour libérer la plaque d'impression recto verso.



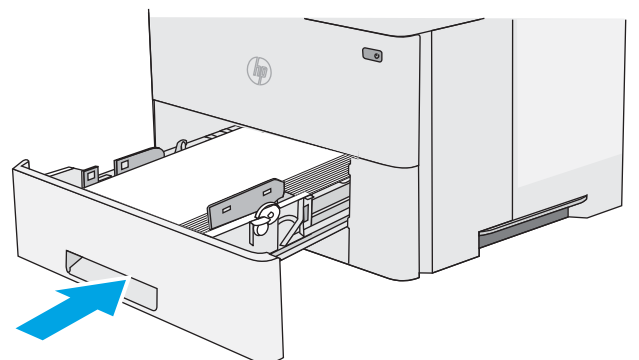
3. Retirez toute feuille de papier coincée.



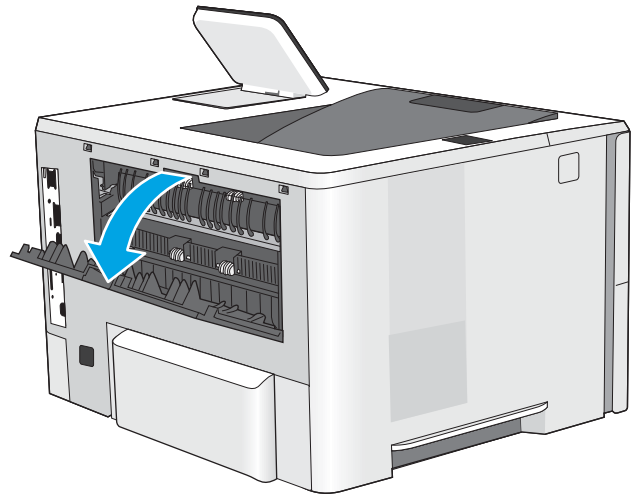
4. Fermez la plaque d'impression recto verso.



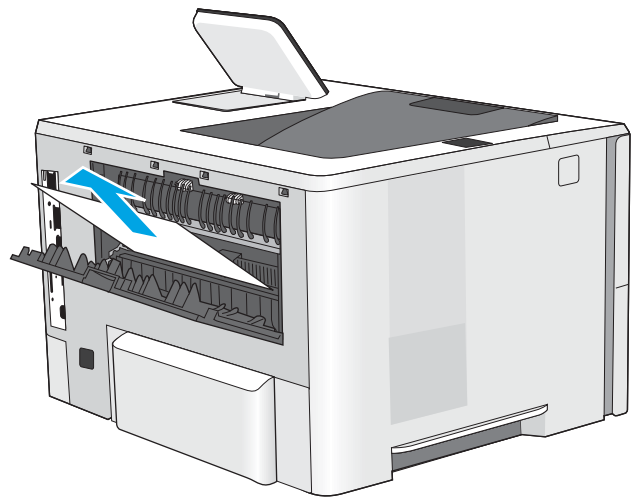
5. Réinsérez le bac, puis fermez-le.



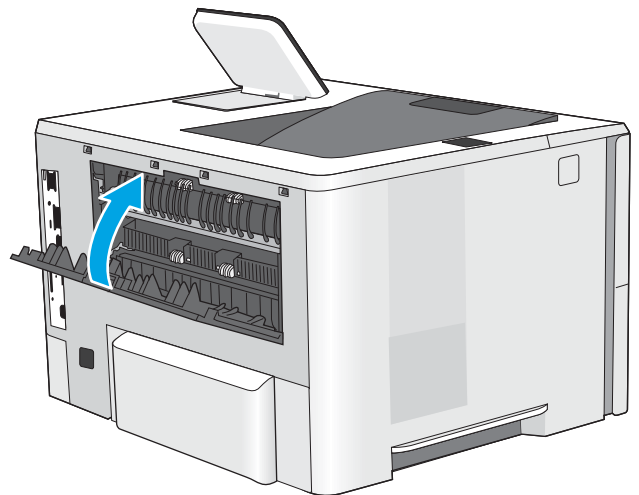
6. Ouvrez la porte arrière.



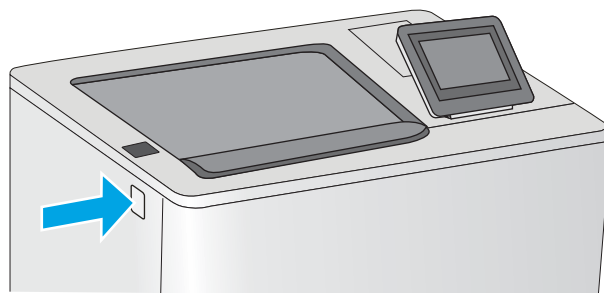
7. Retirez toute feuille de papier coincée.



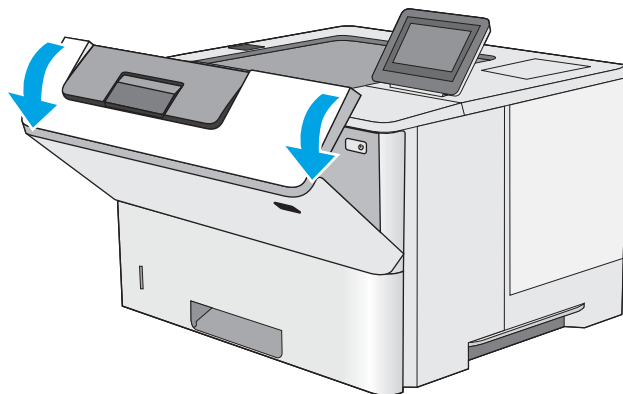
8. Fermez la porte arrière.



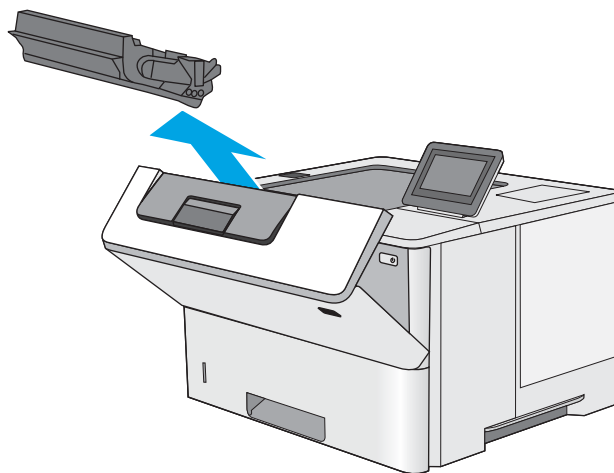
9. Appuyez sur le bouton de dégagement du capot supérieur sur le côté gauche de l'imprimante.



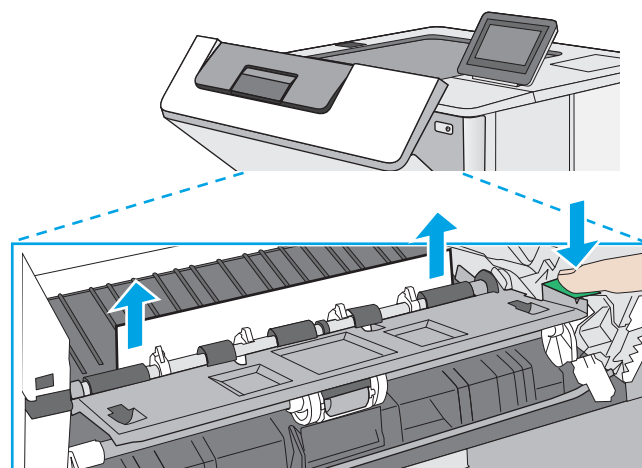
10. Ouvrez la porte avant.



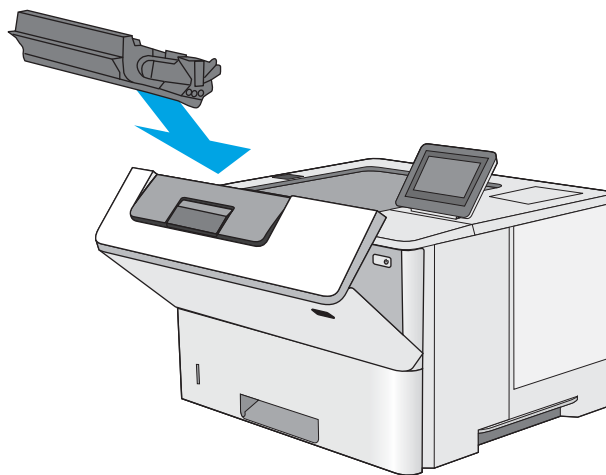
11. Retirez la cartouche d'encre.



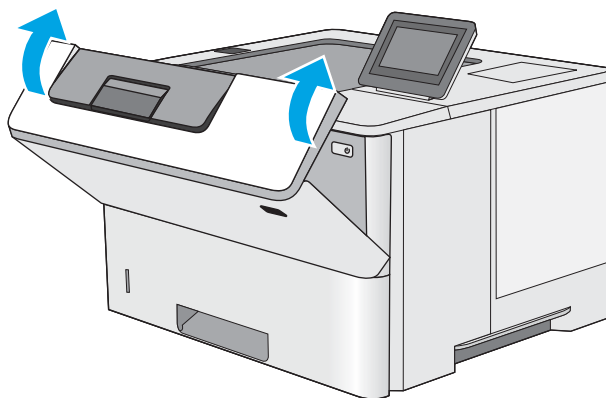
12. Levez le capot d'accès aux bourrages et retirez délicatement tout papier coincé. Faites attention de ne pas déchirer le papier.



13. Réinsérez la cartouche de toner.



14. Fermez la porte avant.



Améliorer la qualité d'impression

Introduction

- [Imprimer à partir d'un autre logiciel](#)
- [Vérification du paramètre type de papier pour la tâche d'impression](#)
- [Vérifier l'état du toner](#)
- [Nettoyage de l'imprimante](#)
- [Inspection visuelle du toner](#)
- [Vérifier le papier et l'environnement d'impression](#)
- [Vérifier les paramètres EconoMode](#)
- [Essayer un autre pilote d'impression](#)

Si vous rencontrez des problèmes de qualité d'impression, essayez les solutions suivantes dans l'ordre indiqué pour résoudre le problème.

Imprimer à partir d'un autre logiciel

Essayez d'imprimer à partir d'un autre logiciel. Si la page est correctement imprimée, le problème provient de l'application logicielle à partir de laquelle vous avez imprimé.

Vérification du paramètre type de papier pour la tâche d'impression

Vérifiez les paramètres du type de papier lors de l'impression depuis un logiciel et si les pages copiées présentent des traînées, des impressions incohérentes ou sombres, si le papier est gondolé, s'il présente des points de toner éparpillés, si l'encre n'est pas fixée ou s'il y a des zones sans toner.

Vérifier le paramètre de format de papier (Windows)

1. Dans le logiciel, sélectionnez l'option **Imprimer**.
2. Sélectionnez l'imprimante, puis cliquez sur le bouton **Propriétés** ou **Préférences**.
3. Cliquez sur l'onglet **Papier/Qualité**.
4. Dans la liste déroulante **Type de papier**, cliquez sur l'option **Plus...**
5. Développez la liste des options **Type** :
6. Développez la catégorie de types de papier qui correspond le mieux à votre papier.
7. Sélectionnez l'option pour le type de papier que vous utilisez et cliquez sur le bouton **OK**.
8. Cliquez sur le bouton **OK** pour fermer la boîte de dialogue **Propriétés du document**. Dans la boîte de dialogue **Imprimer**, cliquez sur le bouton **OK** pour lancer la tâche d'impression.

Vérifier le paramètre de format de papier (OS X)


1. Cliquez sur le menu **Fichier**, puis sur l'option **Imprimer**.
2. Dans le menu **Imprimante**, sélectionnez l'imprimante.

3. Par défaut, le pilote d'impression affiche le menu **Copies et pages**. Ouvrez la liste déroulante des menus, puis cliquez sur le menu **Finition**.
4. Sélectionnez un type dans la liste déroulante **Type de média**.
5. Cliquez sur le bouton **Imprimer**.

Vérifier l'état du toner

Suivez la procédure suivante pour vérifier la durée de vie restante estimée des toners et, si nécessaire, l'état des autres pièces remplaçables.

Étape 1 : Impression de la page d'état consommables

1. Appuyez sur le bouton Accueil  du panneau de commande de l'imprimante.
2. Sélectionnez **Consommables**.
3. La liste de l'état de tous les consommables apparaît à l'écran.
4. Si vous souhaitez imprimer un rapport sur l'état de tous les consommables, y compris les références des pièces HP d'origine pour renouveler une commande de consommables, sélectionnez **Gestion des consommables** puis **Imprimer une page d'état des consommables**.

Étape 2 : Vérifier l'état des fournitures

1. Regardez le rapport d'état des fournitures pour vérifier le pourcentage de vie restant pour les cartouches de toner et, si nécessaire, l'état des autres pièces remplaçables.

Des problèmes de qualité d'impression peuvent survenir si vous utilisez un toner dont la durée de vie estimée arrive à expiration. Lorsque le niveau d'un consommable est très bas, la page état du produit vous en avertit. Une fois qu'un consommable HP a atteint un niveau très bas, la garantie Premium de HP (protection des consommables) de ce consommable expire.

Il n'est pas nécessaire de remplacer le toner tant que la qualité d'impression reste acceptable. Veillez à toujours disposer d'une cartouche de remplacement afin de pouvoir en changer en temps voulu.

Si vous estimez devoir remplacer un toner ou une autre pièce remplaçable, la page état des consommables dresse la liste des numéros des pièces HP originales.

2. Vérifiez que vous utilisez bien une cartouche HP originale.


Une cartouche de toner authentique HP porte soit la mention « HP », soit le logo HP. Pour plus d'informations sur l'identification des cartouches HP, consultez la page www.hp.com/go/learnaboutsupplies.

Nettoyage de l'imprimante

Impression d'une page de nettoyage

Pendant le processus d'impression, des particules de papier, de toner et de poussière peuvent s'accumuler à l'intérieur de l'imprimante et peuvent entraîner des problèmes de qualité d'impression, tels que des éclaboussures ou des mouchetures de toner, des taches, des traces, des lignes ou encore des marques répétées.

Pour nettoyer le chemin du papier de l'imprimante, procédez comme suit :


1. Appuyez sur le bouton Accueil  du panneau de commande de l'imprimante.
2. Sélectionnez [Maintenance du périphérique](#).
3. Sélectionnez [Etalonnage/nettoyage](#) puis sur [Page de nettoyage](#) pour imprimer la page.

Un message **Nettoyage** s'affiche sur le panneau de commande de l'imprimante. Le processus de nettoyage dure quelques minutes. N'éteignez pas l'imprimante avant la fin du nettoyage. Lorsqu'il est terminé, jetez la page imprimée.

Inspection visuelle du toner

Suivez ces étapes pour inspecter chaque toner.

1. Retirez la cartouche de toner de l'imprimante.
2. Vérifiez si la puce mémoire n'est pas endommagée.
3. Examinez la surface du tambour d'image vert.

 **ATTENTION :** Ne touchez pas le tambour d'image. Vous risquez de dégrader la qualité d'impression si vous y laissez des empreintes de doigts.

4. Si vous constatez des rayures, des empreintes de doigts ou tout autre dommage sur le tambour d'image, remplacez le toner.
5. Remettez le toner en place et imprimez quelques pages pour voir si le problème est résolu.

Vérifier le papier et l'environnement d'impression

Étape 1 : Utiliser du papier conforme aux spécifications HP

Certains problèmes de qualité d'impression surviennent lorsque l'utilisateur emploie du papier non conforme aux spécifications HP.

- Utilisez toujours un type et un grammage de papier pris en charge par l'imprimante.
- Utilisez un papier de bonne qualité et sans coupures, entailles, déchirures, taches, particules libres, poussière, plis, vides, agrafes ni bords froissés ou pliés.
- N'utilisez pas du papier qui a déjà servi pour une impression.
- Utilisez du papier qui ne contient pas de matière métallique, comme des paillettes.
- Utilisez un papier conçu pour les imprimantes laser. N'utilisez pas un papier conçu exclusivement pour les imprimantes jet d'encre.
- Utilisez un papier qui n'est pas trop rugueux. L'utilisation d'un papier plus lisse permet généralement d'obtenir une meilleure qualité d'impression.


Étape 2 : Vérifier l'environnement

L'environnement peut influencer directement sur la qualité de l'impression et est une cause fréquente de problèmes de qualité d'impression ou d'entraînement du papier. Essayez les solutions suivantes :

- Placez l'imprimante à l'abri des courants d'air (ne pas la mettre à proximité d'une fenêtre ou d'une porte ouverte ou d'un conduit de climatisation, par exemple).
- Assurez-vous que l'imprimante n'est pas exposée à des températures ou à une humidité en dehors de ses spécifications.
- Ne placez pas l'imprimante dans un espace confiné, tel qu'un placard.
- Posez l'imprimante sur une surface plane et stable.
- Retirez tout ce qui bloque les ventilations de l'imprimante. L'imprimante a besoin d'une bonne circulation de l'air sur tous ses côtés, y compris le dessus.
- Protégez l'imprimante contre les particules en suspension, la poussière, la vapeur, la graisse ou autres éléments susceptibles d'entraîner le dépôt de résidus à l'intérieur.

Etape 3 : Configurer l'alignement de chaque bac

Suivez ces étapes lorsque le texte ou les images ne sont pas centrées ou alignées correctement sur la page imprimée lors de l'impression à partir de bacs spécifiques.

1. Appuyez sur le bouton Accueil  du panneau de commande de l'imprimante.
2. Ouvrez les menus suivants :
 - [Administration](#)
 - [Paramètres généraux](#)
 - [Qualité d'impression](#)
 - [Concordance des images](#)
3. Sélectionnez le bac à régler.
4. Sélectionnez [Imprimer la page de test](#), puis suivez les instructions indiquées sur les pages imprimées.
5. Sélectionnez à nouveau [Imprimer la page de test](#) pour vérifier les résultats, puis affinez les réglages si nécessaire.
6. Appuyez sur le bouton [Enregistrer](#) ou sur [OK](#) pour enregistrer les nouveaux paramètres.

Vérifier les paramètres EconoMode

HP ne recommande pas une utilisation permanente de la fonction EconoMode. Si la fonction EconoMode est employée de manière permanente, il est possible que l'encre dure plus longtemps que les composants mécaniques du toner. Si la qualité d'impression commence à se dégrader et n'est plus acceptable, envisagez le remplacement du toner.



REMARQUE : cette fonctionnalité est disponible avec le pilote d'impression PCL 6 pour Windows. Si vous ne possédez pas le pilote correspondant, vous pouvez quand même activer cette fonctionnalité en utilisant le serveur Web intégré HP.

Suivez ces étapes si toute la page est trop foncée ou trop claire.

1. Dans le logiciel, sélectionnez l'option **Imprimer**.
2. Sélectionnez l'imprimante, puis cliquez sur le bouton **Propriétés** ou **Préférences**.

3. Cliquez sur l'onglet **Papier/qualité** et localisez la zone **Qualité d'impression**.
4. Si toute la page est trop foncée, utilisez les paramètres suivants :
 - Sélectionnez l'option **600 ppp**.
 - Cochez la case **EconoMode** pour activer la fonction.Si toute la page est trop claire, utilisez les paramètres suivants :
 - Sélectionnez l'option **FastRes 1200**.
 - Décochez la case **EconoMode** pour désactiver la fonction.
5. Cliquez sur le bouton **OK** pour fermer la boîte de dialogue **Propriétés du document**. Dans la boîte de dialogue **Imprimer**, cliquez sur le bouton **OK** pour lancer la tâche d'impression.

Essayer un autre pilote d'impression

Essayez un autre pilote d'impression si vous imprimez depuis un logiciel et si les pages imprimées présentent des lignes inattendues sur les images, s'il manque du texte ou des images, si le format est incorrect ou si les polices d'écriture ont été remplacées par d'autres.

Téléchargez l'un des pilotes suivants à partir du site Web HP : www.hp.com/support/ljM506.

Pilote HP PCL.6	<ul style="list-style-type: none">• Fourni comme pilote par défaut sur le CD inclus avec l'imprimante. Ce pilote est installé automatiquement, sauf si vous en sélectionnez un autre
Pilote HP PCL 6	<ul style="list-style-type: none">• Recommandé pour tous les environnements Windows
Pilote HP PCL-6	<ul style="list-style-type: none">• Fournit à la plupart des utilisateurs une vitesse, une qualité d'impression et une prise en charge des fonctionnalités de l'imprimante optimales• Conçu pour fonctionner avec l'interface GDI (Graphic Device Interface) de Windows pour une vitesse optimale dans les environnements Windows• Peut ne pas être totalement compatible avec les logiciels tiers ou personnalisés basés sur le PCL 5
Pilote HP UPD PS	<ul style="list-style-type: none">• Conseillé pour l'impression avec les logiciels Adobe® ou avec les autres applications exigeantes en termes de graphisme• Prend en charge l'impression avec besoins d'émulation PostScript ou les polices PostScript en flash

HP UPD PCL 5

- Recommandé pour l'impression de bureau dans les environnements Windows
- Compatible avec les versions PCL précédentes et des imprimantes HP LaserJet plus anciennes
- Le meilleur choix pour les impressions à partir de logiciels tiers ou personnalisés
- La meilleure solution pour un fonctionnement en environnement mixte nécessitant le paramétrage de l'imprimante sur PCL 5 (UNIX, Linux, ordinateur central)
- Conçu pour être utilisé dans des environnements Windows d'entreprise afin de fournir un seul pilote pour plusieurs modèles d'imprimante
- Particulièrement recommandé pour les impressions sur différents modèles d'imprimante à partir d'un ordinateur portable Windows

HP UPD PCL 6

- Recommandé pour l'impression sur tous les environnements Windows.
 - Fournit la meilleure vitesse d'impression, qualité et d'impression et support des fonctions de l'imprimante pour tous les utilisateurs
 - Conçu pour fonctionner avec l'interface GDI (Graphic Device Interface) de Windows pour une vitesse optimale dans les environnements Windows
 - Peut ne pas être totalement compatible avec les logiciels tiers ou personnalisés basés sur le PCL 5
-

Résoudre des problèmes de réseau câblé

Introduction

Vérifiez les points suivants pour vous assurer que l'imprimante communique avec le réseau. Avant de commencer, imprimez une page de configuration via le panneau de commande de l'imprimante et recherchez l'adresse IP de l'imprimante indiquée sur cette page.

- [Connexion physique faible](#)
- [L'ordinateur utilise une adresse IP incorrecte pour l'imprimante](#)
- [L'ordinateur est incapable de communiquer avec l'imprimante](#)
- [L'imprimante utilise des paramètres de liaison et d'impression recto verso incorrects pour le réseau](#)
- [De nouveaux logiciels peuvent poser des problèmes de compatibilité](#)
- [L'ordinateur ou la station de travail n'est peut-être pas correctement configuré\(e\)](#)
- [L'imprimante est désactivée ou d'autres paramètres réseau sont incorrects](#)



REMARQUE : HP ne prend pas en charge les réseaux peer-to-peer car cette fonction est une fonction des systèmes d'exploitation Microsoft et non des pilotes d'imprimante HP. Pour plus d'informations, rendez-vous sur le site de Microsoft à l'adresse www.microsoft.com.

Connexion physique faible

1. Vérifiez que l'imprimante est connectée au port réseau approprié à l'aide d'un câble de longueur suffisante.
2. Vérifiez que le câble est correctement branché.
3. Le voyant d'activité orange et le voyant vert d'état des liaisons situés à côté de la connexion du port réseau à l'arrière de l'imprimante doivent être allumés.
4. Si le problème persiste, essayez un autre câble ou un autre port sur le concentrateur.

L'ordinateur utilise une adresse IP incorrecte pour l'imprimante

1. Ouvrez les propriétés de l'imprimante et cliquez sur l'onglet **Ports**. Vérifiez que l'adresse IP actuelle de l'imprimante est sélectionnée. L'adresse IP est indiquée sur la page de configuration de l'imprimante.
2. Si vous avez installé l'imprimante à l'aide du port TCP/IP standard HP, cochez la case nommée **Toujours imprimer sur cette imprimante, même si son adresse IP change**.
3. Si vous avez installé l'imprimante à l'aide d'un port TCP/IP standard Microsoft, utilisez le nom d'hôte plutôt que l'adresse IP.
4. Si l'adresse IP est correcte, supprimez l'imprimante, puis ajoutez-la de nouveau.

L'ordinateur est incapable de communiquer avec l'imprimante

1. Testez la connexion réseau en exécutant une commande Ping sur le réseau.
 - a. Sur votre ordinateur, ouvrez une invite de ligne de commande.

- Sous Windows, cliquez sur **Démarrer, Exécuter**, tapez `cmd`, puis appuyez sur [Entrée](#).
 - Pour OS X, allez dans **Applications > Utilitaires**, puis ouvrez **Terminal**.
- b. Tapez `ping` puis l'adresse IP de votre imprimante.
 - c. Si la fenêtre affiche des temps de propagation en boucle, cela signifie que le réseau est opérationnel.
2. Si la commande ping échoue, vérifiez que les concentrateurs réseau sont actifs, puis vérifiez que les paramètres réseau, l'imprimante et l'ordinateur sont tous configurés pour le même réseau.

L'imprimante utilise des paramètres de liaison et d'impression recto verso incorrects pour le réseau

HP recommande de laisser ces paramètres en mode automatique (paramètre par défaut). Si vous modifiez ces paramètres, vous devez également les modifier pour votre réseau.

De nouveaux logiciels peuvent poser des problèmes de compatibilité

Pour tout nouveau logiciel, vérifiez que celui-ci est correctement installé et qu'il utilise le pilote d'imprimante approprié.

L'ordinateur ou la station de travail n'est peut-être pas correctement configuré(e)

1. Vérifiez les paramètres de pilotes réseau, de pilotes d'impression et de redirection du réseau.
2. Vérifiez que le système d'exploitation est correctement configuré.

L'imprimante est désactivée ou d'autres paramètres réseau sont incorrects

1. Consultez la page de configuration pour vérifier l'état du protocole réseau. Activez-le, si nécessaire.
2. Configurez de nouveau les paramètres réseau si nécessaire.

Index

A

- Accessoire NFC
 - référence 26
- Accessoires
 - commande 26
 - références 26
- accessoires de stockage USB
 - impression à partir de 50
- Adresse IPv4 65
- Adresse IPv6 66
- Aide, panneau de commande 79
- Aide en ligne, panneau de commande 79
- AirPrint 48
- Assistance
 - en ligne 78
- Assistance à la clientèle HP 78
- Assistance clientèle
 - en ligne 78
- Assistance en ligne 78
- Assistance technique
 - en ligne 78

B

- Bac 1
 - chargement des enveloppes 24
 - orientation du papier 19
 - suppression des bourrages 91
- Bac 2
 - suppression des bourrages 93
- Bac 2 et bacs de 550 feuilles
 - chargement 20
 - orientation du papier 22
- Bac de 550 feuilles
 - suppression des bourrages 93
- Bac de sortie
 - emplacement 2
 - suppression des bourrages 100

- Bacs
 - capacité 7
 - emplacement 2
 - inclus 7
- Bacs à papier
 - références 26
- Bacs à papier de 550 feuilles
 - références 26
- Bonjour
 - identification 54
- Bourrages
 - auto-navigation 91
 - Bac 1 91
 - bac 2 93
 - bac de sortie 100
 - bacs 550 feuilles 93
 - causes de 91
 - emplacement 90
 - porte arrière 98
 - unité d'impression recto verso 100
 - unité de fusion 98
- Bourrages papier
 - emplacements 90
 - zone de la cartouche de toner 96
- Bouton Accueil
 - emplacement 4, 5
- Bouton Actualiser
 - emplacement 5
- Bouton Aide
 - emplacement 4, 5
- Bouton Arrêter
 - emplacement 4, 5
- Bouton de sélection de langue
 - emplacement 5
- Bouton marche/arrêt
 - emplacement 2
- Bouton Réseau
 - emplacement 5

- Bouton Se connecter
 - emplacement 5
- Bouton Se déconnecter
 - emplacement 5
- Bouton Veille
 - emplacement 5

C

- Cartouche
 - remplacement 29
- cartouches
 - numéros de commande 29
- Cartouches d'encre
 - numéros de commande 29
- Chargement
 - papier dans bac 2 et bacs de 550 feuilles 20
 - papier dans le bac 1 18
- Chargement des enveloppes 24
- Clavier
 - emplacement 2
- commande
 - consommables et accessoires 26
- Configuration générale
 - serveur Web intégré HP 56
- Configuration minimale
 - serveur Web intégré HP 54
- Configuration système
 - minimum 11
- Connexion de l'alimentation
 - emplacement 3
- consommables
 - commande 26
 - remplacement du toner 29
- Consommables
 - état, affichage dans HP Utility pour Mac 62
 - paramètres de seuil bas 82

références 27
utilisation lorsque bas 82

Consommation
d'énergie 15
Consommation d'énergie,
optimisation 71
consommation électrique
1 watt maximum 71

D
dépannage
problèmes de réseau 111
réseau câblé 111
Dépannage
bourrages 91
problèmes d'alimentation papier
84
Dimensions, imprimante 12
Disque dur
références 26
Disques durs
cryptés 70

E
Enveloppes
chargement dans le bac 1 18
orientation 19
état
HP Utility, Mac 62
Etat de l'imprimante 4, 5
état des consommables 106
état du toner 106
Ethernet (RJ-45)
emplacement 4
Étiquettes
impression (Windows) 37
Exigences relatives au navigateur
serveur Web intégré HP 54
Exigences relatives au navigateur Web
serveur Web intégré HP 54
Explorer, versions prises en charge
serveur Web intégré HP 54

F
fonts
upload, Mac 62
Formateur
emplacement 3

G
Gestion du réseau 64

H
HP ePrint 46
HP Utility, OS X 62
HP Utility pour Mac
Bonjour 62
fonctions 62
HP Web Jetadmin 74

I
impression
à partir d'accessoires de stockage
USB 50
Impression
tâches en mémoire 44
Impression des deux côtés
Mac 39
paramètres (Windows) 36
Impression mobile
périphériques Android 48
Impression mobile, logiciel pris en
charge 11
Impression NFC 48
Impression par communication en
champ proche 48
Impression privée 42
Impression recto verso
Mac 39
manuellement (Mac) 39
manuellement (Windows) 36
paramètres (Windows) 36
Windows 36
impression USB Easy-Access 50
Impression Wi-Fi Direct 48
Imprimer des deux côtés
manuellement, Windows 36
Windows 36
Internet Explorer, versions prises en
charge
serveur Web intégré HP 54
Interrupteur marche/arrêt
emplacement 2
IPsec 69

J
Jetadmin, HP Web 74

L
Liste des autres liens
serveur Web intégré HP 61
Logiciel
HP Utility 62

Logiciel HP ePrint 47

M
Masque de sous-réseau 65
Mémoire
incluse 7
Micrologiciel
mise à jour Mac 62
mode à en-tête alternatif 19, 22
mode veille 71

N
Netscape Navigator, versions prises en
charge
serveur Web intégré HP 54
Nettoyage
circuit papier 106
Numéro de produit
emplacement 3
Numéro de série
emplacement 3

O
OS X
HP Utility 62
Outils de résolution des problèmes
serveur Web intégré HP 58

P
Pages d'informations
serveur Web intégré HP 56
Pages par feuille
sélection (Mac) 40
sélection (Windows) 37
pages par minute 7
Panneau de commande
aide 79
emplacement 2
emplacement des fonctions 4, 5
Papier
bourrages 91
chargement dans bac 2 et bacs de
550 feuilles 20
chargement du bac 1 18
orientation du bac 1 19
orientation du bac 2 et des bacs de
550 feuilles 22
sélection 107
Papier, commande 26
Papier spécial
impression (Windows) 37

- paramètre EconoMode 108
 - Paramètres d'impression
 - Serveur Web intégré HP 57
 - Paramètres d'impression recto verso
 - réseau, modification 66
 - Paramètres d'usine
 - rétablissement 80
 - Paramètres de vitesse de liaison
 - réseau, modification 66
 - Paramètres du pilote Mac
 - stockage de tâches 44
 - Paramètres réseau
 - serveur Web intégré HP 59
 - Passerelle, paramètre par défaut 65
 - Passerelle par défaut, définition 65
 - Périphériques Android
 - impression à partir de 48
 - Pièces de rechange
 - références 27
 - Pilotes d'impression pris en charge 9
 - Pilotes pris en charge 9
 - Plusieurs pages par feuille
 - impression (Mac) 40
 - impression (Windows) 37
 - Poids, imprimante 12
 - Port d'impression USB 2.0 haute vitesse
 - emplacement 4
 - Port de télécopie
 - emplacement 4
 - Porte arrière
 - suppression des bourrages 98
 - Port LAN
 - emplacement 4
 - Port RJ-45
 - emplacement 4
 - Ports
 - emplacement 4
 - Ports d'interface
 - emplacement 4
 - Ports USB, en option
 - références 26
 - port USB
 - activation 50
 - Port USB
 - emplacement 4
 - Problèmes d'entraînement du papier
 - résolution 84, 86
 - Puce mémoire (toner)
 - emplacement 29
- R**
- Recto verso manuel
 - Mac 39
 - Windows 36
 - références
 - toners 27
 - Références
 - accessoires 26
 - consommables 27
 - pièces de rechange 27
 - remplacement
 - toner 29
 - Réseau
 - configuration, affichage 64
 - configuration, modification 64
 - nom du produit, modification 64
 - Réseau local (LAN)
 - emplacement 4
 - Réseaux
 - adresse IPv4 65
 - adresse IPv6 66
 - HP Web Jetadmin 74
 - masque de sous-réseau 65
 - passerelle par défaut 65
 - pris en charge 7
 - Rétablir les paramètres d'usine 80
- S**
- Sécurité
 - disque dur crypté 70
 - Sécurité, paramètres
 - serveur Web intégré HP 58
 - Sécurité IP 69
 - serveur d'impression sans fil
 - référence 26
 - Serveur Web intégré
 - fonctions 54
 - modification des paramètres
 - réseau 64
 - modification du nom du produit
 - 64
 - ouverture 64
 - Serveur Web intégré (EWS)
 - attribution de mots de passe 68
 - connexion réseau 54
 - Serveur Web intégré HP
 - configuration générale 56
 - fonctions 54
 - liste des autres liens 61
 - modification des paramètres
 - réseau 64
 - modification du nom du produit
 - 64
 - outils de résolution des problèmes 58
 - ouverture 64
 - pages d'informations 56
 - paramètres d'impression 57
 - paramètres de sécurité 58
 - paramètres réseau 59
 - Services Web HP 59
 - Services Web HP
 - activation 59
 - Sites Web
 - assistance clientèle 78
 - HP Web Jetadmin,
 - téléchargement 74
 - Sortie, bac
 - emplacement 2
 - Spécifications
 - électriques et acoustiques 15
 - Spécifications acoustiques 15
 - Spécifications électriques 15
 - Stockage,tâche
 - paramètres Mac 44
 - Stockage des tâches d'impression 42
 - Stockage de tâches
 - sous Windows 42
 - Support
 - références 26
 - Support d'impression
 - chargement dans le bac 1 18
 - Suppression
 - tâches en mémoire 45
 - Systèmes d'exploitation pris en charge 9
- T**
- tâches,en mémoire
 - paramètres Mac 44
 - Tâches,en mémoire
 - création (Windows) 42
 - impression 44
 - suppression 45
 - Tâches en mémoire
 - création (Mac) 44
 - création (Windows) 42
 - impression 44
 - suppression 45

TCP/IP

configuration manuelle des
paramètres IPv4 65

configuration manuelle des
paramètres IPv6 66

téléchargement, Mac 62

toner

pièces 29

utilisation lorsque bas 82

Toner

paramètres de seuil bas 82

toners

références 27

remplacement 29

Transparents

impression (Windows) 37

Type de papier

sélection (Windows) 37

Types de papier

sélection (Mac) 40

U

Unité de fusion

suppression des bourrages 98

Unité de récupération du toner

emplacement 3

Unité recto verso

suppression des bourrages 100

Utilitaire HP 62

V

verrouillage

formateur 70

Vitesse, optimiser 71

Z

Zone de la cartouche de toner

suppression des bourrages 96