

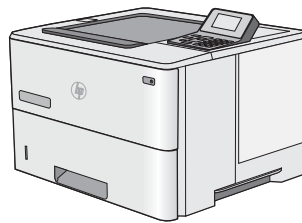


# LaserJet Enterprise M506

## Brugervejledning



M506n



M506dn



M506x



[www.hp.com/support/ljM506](http://www.hp.com/support/ljM506)





HP LaserJet Enterprise M506

Brugervejledning

## Copyright og licens

© Copyright 2017 HP Development Company, L.P.

Reproduktion, tilpasning eller oversættelse er, uden forudgående skriftlig tilladelse, forbudt, for så vidt det ikke er udtrykkeligt tilladt i henhold til loven om ophavsret.

Oplysningerne i dette dokument kan ændres uden forudgående varsel.

De eneste garantier for HP-produkter og -serviceydelser er at finde i de udtrykkelige garantierklæringer, der følger med produkterne og tjenesteydelserne. Intet heri skal opfattes som en ekstra garanti. HP er ikke ansvarlig for tekniske eller redaktionelle fejl eller mangler heri.

Edition 3, 1/2019

## Varemærker

Adobe®, Adobe Photoshop®, Acrobat® og PostScript® er varemærker tilhørende Adobe Systems Incorporated.

Apple og Apple-logoet er varemærker tilhørende Apple Computer, Inc., der registreret i USA og andre lande/områder. iPod er et varemærke tilhørende Apple Computer, Inc. iPod må kun anvendes til lovlig kopiering eller kopiering autoriseret af indehaveren af rettighederne. Stjæl ikke musik.

Microsoft®, Windows®, Windows® XP og Windows Vista® er varemærker registreret i USA tilhørende Microsoft Corporation.

UNIX® er et registreret varemærke tilhørende The Open Group.

# Indholdsfortegnelse

<b>1 Printeroversigt</b> .....	<b>1</b>
Printervisninger .....	2
Printer set forfra .....	2
Printer set bagfra .....	3
Interfaceporte .....	4
Kontrolpanelvisning (kontrolpanel med 4 linjer, kun n- og dn-modeller) .....	4
Visning af kontrolpanel (kontrolpanel med berøringsskærm, kun x-modeller) .....	5
Printerspecifikationer .....	7
Tekniske specifikationer .....	7
Understøttede operativsystemer .....	8
Mobile udskriftsløsninger .....	11
Printermål .....	12
Strømforbrug, elektriske specifikationer og akustiske emissioner .....	14
Område for driftsmiljø .....	14
Konfiguration af printerhardware og softwareinstallation .....	15
<b>2 Papirbakker</b> .....	<b>17</b>
Ilæg papir i bakke 1 (multifunktionsbakke) .....	18
Indledning .....	18
Papirretning for bakke 1 .....	19
Brug Tilstanden Alternativt brevhoved .....	19
Aktivér tilstanden Alternativt brevhoved via menuerne på printerens kontrolpanel .....	19
Ilæg papir i bakke 2, 3, 4 og 5 .....	20
Indledning .....	20
Papirretning for bakke 2 og bakkerne til 550 ark .....	22
Brug Tilstanden Alternativt brevhoved .....	22
Aktivér tilstanden Alternativt brevhoved via menuerne på printerens kontrolpanel .....	23
Ilæg og udskriv på konvolutter .....	24
Indledning .....	24
Udskriv konvolutter .....	24
Konvolutretning .....	24

<b>3 Forbrugsvarer, tilbehør og reservedele .....</b>	<b>25</b>
Bestil forbrugsvarer, tilbehør og reservedele .....	26
Bestilling .....	26
Forbrugsvarer og ekstraudstyr .....	26
Dele til reparationer foretaget af kunden .....	27
Udskiftning af tonerpatronerne .....	29
Indledning .....	29
Oplysninger om tonerpatron .....	29
Fjern og udskift patronen .....	30
<b>4 Udskriv .....</b>	<b>33</b>
Udskrivningsopgaver (Windows) .....	34
Sådan udskriver du (Windows) .....	34
Udskriv automatisk på begge sider (Windows) .....	36
Manuel udskrivning på begge sider (dupleks) (Windows) .....	36
Udskrivning af flere sider pr. ark (Windows) .....	37
Valg af papirtype (Windows) .....	37
Yderligere udskrivningsopgaver .....	37
Udskrivningsopgaver (OS X) .....	39
Sådan udskriver du (OS X) .....	39
Automatisk udskrivning på begge sider (OS X) .....	39
Manuel udskrivning på begge sider (dupleks) (OS X) .....	39
Udskrivning af flere sider pr. ark (OS X) .....	40
Valg af papirtype (OS X) .....	40
Yderligere udskrivningsopgaver .....	40
Gem udskriftsjob på printeren til udskrivning senere eller til privat udskrivning .....	42
Indledning .....	42
Opret et lagret job (Windows) .....	42
Opret et gemt job (OS X) .....	43
Udskrivning af et lagret job .....	44
Sletning af et lagret job .....	44
Mobil udskrivning .....	46
Indledning .....	46
HP ePrint via email .....	46
HP ePrint-softwaren .....	47
AirPrint .....	48
Integreret udskrivning til Android .....	48
Wi-Fi Direct- og NFC-udskrivning .....	48
Udskrivning fra USB-porten .....	50
Indledning .....	50
Aktiver USB-porten til udskrivning .....	50

Udskrivning af USB-dokumenter .....	51
<b>5 Administrer printeren .....</b>	<b>53</b>
Avanceret konfiguration med HP's integrerede webserver (EWS) .....	54
Indledning .....	54
Sådan åbnes HP's integrerede webserver (EWS) .....	54
Funktioner for HP's integrerede webserver .....	55
Fanen Oplysninger .....	56
Fanen Generelt .....	56
Fanen Udskriv .....	57
Fanen Fejlfinding .....	57
Fanen Sikkerhed .....	58
Fanen HP Web Services (HP-webtjenester) .....	58
Fanen Netværk .....	59
Listen over Andre links .....	60
Avanceret konfiguration med HP Utility til OS X .....	61
Åbn HP Utility .....	61
HP Utility-funktioner .....	61
Konfiguration af IP-netværksindstillinger .....	63
Printer deler ansvarsfraskrivelse .....	63
Få vist eller foretag ændringer til netværksindstillinger .....	63
Omdøbning af produktet på netværket .....	63
Manuel konfiguration af TCP/IP-parametrene fra kontrolpanelet .....	64
Manuel konfiguration af IPv6 TCP/IP-parametrene fra kontrolpanelet .....	64
Indstillinger for forbindelseshastighed og dupleks .....	65
Printersikkerhedsfunktioner .....	67
Indledning .....	67
Sikkerhedserklæringer .....	67
Tildel en administratoradgangskode .....	67
IP-sikkerhed .....	68
Lås processoren .....	69
Krypteringsupport: HP High-Performance Secure-harddiske .....	69
Energibesparende indstillinger .....	70
Indledning .....	70
Udskrivning med EconoMode .....	70
Indstil dvaletimeren, og konfigurer printeren til at bruge 1 watt eller mindre .....	70
HP Web Jetadmin .....	72
Software- og firmwareopdateringer .....	73
<b>6 Løs problemer .....</b>	<b>75</b>
Kundesupport .....	76

Kontrolpanelets Hjælp-system .....	77
Gendan fabriksindstillinger .....	78
Indledning .....	78
Metode 1: Gendan fabriksindstillinger fra printerens kontrolpanel .....	78
Metode 2: Gendan fabriksindstillinger fra HP's integrerede webserver (kun printere, der er tilsluttet et netværk) .....	78
En meddelelse af typen "Patron er lav" eller "Patron er meget lav" vises på printerens kontrolpanel .....	80
Ændring af indstillinger for Meget lav .....	80
Til produkter med faxfunktionalitet .....	80
Bestil forbrugsvarer .....	81
Produktet samler ikke papir op, eller det indføres forkert .....	82
Indledning .....	82
Printeren samler ikke papir op .....	82
Printeren tager flere ark papir .....	84
Afhjælp papirstop .....	88
Indledning .....	88
Mulige placeringer af papirstop .....	88
Auto-navigation til afhjælpning af papirstop .....	89
Problemer med hyppige eller tilbagevendende papirstop .....	89
Afhjælp papirstop i bakke 1 .....	89
Afhjælp papirstop i bakke 2 og bakkerne til 550 ark .....	91
Afhjælp papirstop i tonerpatronområdet .....	94
Afhjælp papirstop i bagdækslet og fikseringsområdet .....	96
Afhjælp papirstop i udskriftsbakken .....	97
Afhjælp papirstop i dupleksenheden .....	98
Forbedring af udskriftskvaliteten .....	103
Indledning .....	103
Udskriv fra et andet softwareprogram .....	103
Kontrol af papirtype for udskriftsjobbet .....	103
Kontrol af papirtypeindstilling (Windows) .....	103
Kontrol af papirtypeindstilling (OS X) .....	103
Kontrol af status for tonerpatron .....	104
Rengøring af printerens .....	104
Udskriv en renseside .....	104
Visuel undersøgelse af tonerpatronen .....	105
Kontroller papiret og udskrivningsmiljøet .....	105
Trin et: Brug papir, der opfylder HP's specifikationer .....	105
Trin to: Kontroller miljøet .....	105
Trin 3: Individuel bakkejustering .....	106
Kontroller EconoMode-indstillingerne .....	106
Prøv en anden printerdriver .....	107



Løsning af problemer med kablet netværk .....	108
Indledning .....	108
Dårlig fysisk forbindelse .....	108
Computeren bruger en forkert IP-adresse for printeren .....	108
Computeren kan ikke kommunikere med printeren .....	108
Printeren bruger forkerte indstillinger for link og duplex for netværket .....	109
Nye softwareprogrammer kan forårsage kompatibilitetsproblemer .....	109
Computeren eller arbejdsstationen kan være konfigureret forkert .....	109
Printeren er deaktiveret, eller andre netværksindstillinger er forkerte .....	109

<b>Indeks .....</b>	<b>111</b>
---------------------	------------



---

# 1 Printeroversigt

- [Printervisninger](#)
- [Printerspecifikationer](#)
- [Konfiguration af printerhardware og softwareinstallation](#)

## Yderligere oplysninger:

Følgende oplysninger er korrekte på udgivelsestidspunktet. Se [www.hp.com/support/ljM506](http://www.hp.com/support/ljM506), hvis du ønsker aktuelle oplysninger.

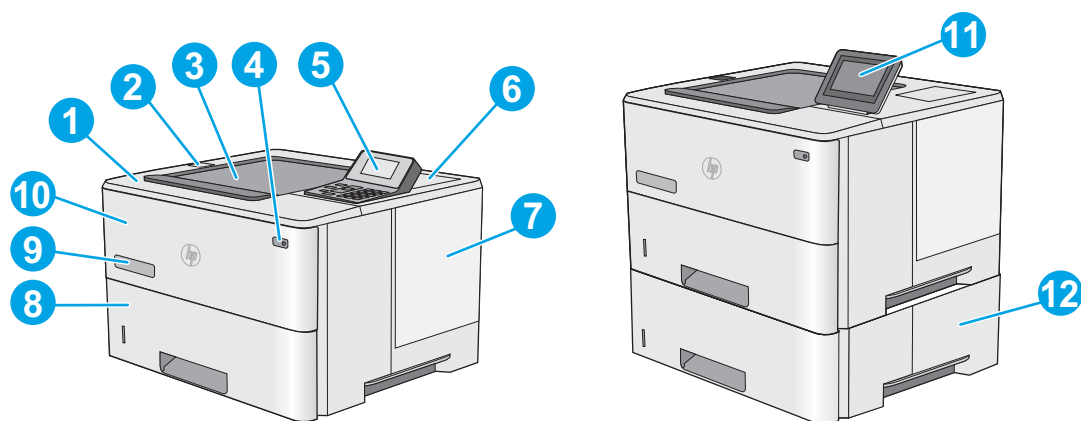
HP's komplette hjælp til printeren omfatter følgende oplysninger:

- Installer og konfigurer
- Lær og brug
- Løs problemer
- Download software- og firmwareopdateringer
- Deltag i supportfora
- Find garantioplysninger og lovgivningsmæssige oplysninger

# Printervisninger

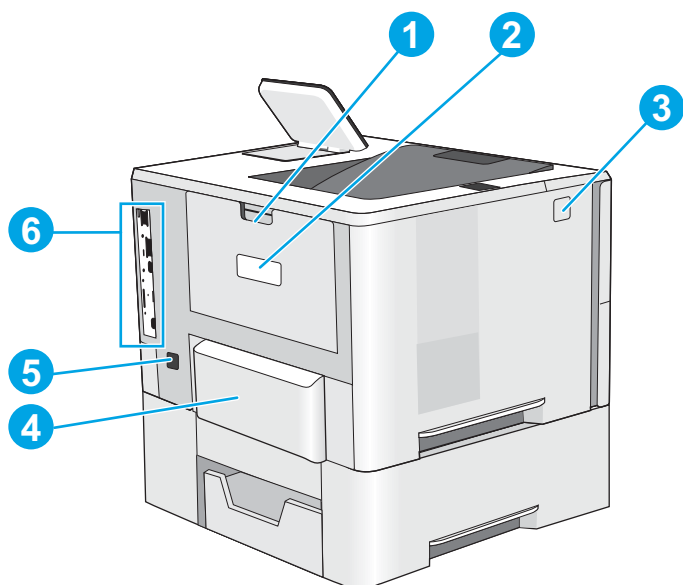
- [Printer set forfra](#)
- [Printer set bagfra](#)
- [Interfaceporte](#)
- [Kontrolpanelvisning \(kontrolpanel med 4 linjer, kun n- og dn-modeller\)](#)
- [Visning af kontrolpanel \(kontrolpanel med berøringsskærm, kun x-modeller\)](#)

## Printer set forfra



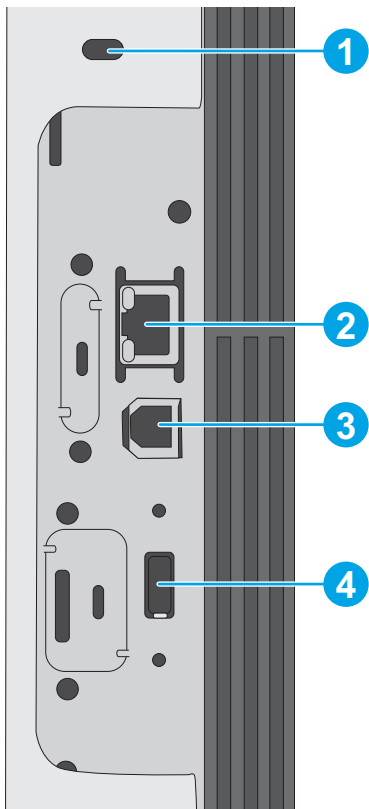
1	Topdæksel (adgang til tonerpatron)
2	Lettilgængelig USB-port Indsæt et USB-flashdrev til udskrivning uden en computer eller for at opdatere printerfirmwaren. <b>BEMÆRK:</b> En administrator skal aktivere denne port før brug.
3	Standardudskriftsbakke
4	Tænd/sluk-knap
5	4-linjers LCD-kontrolpanel med tastatur (kun n- og dn-modeller)
6	hardwareintegrationsstik til tilslutning af tilbehør og tredjeparts-enheder (dn og x-modeller) <b>BEMÆRK:</b> Hvis du vil bruge hardwareintegrationsstikket (HIP), skal du installere HP's tilbehør til interne USB-porte (B5L28A). Ellers fungerer USB-porten i hardwareintegrationsstikket ikke.
7	Processordæksel
8	Bakke 2
9	Modelnavn
10	Bakke 1
11	Kontrolpanel med berøringfølsomt farvedisplay (kun x-modeller)
12	1 x 550-arks papirfremfører, bakke 3 (medfølger med x-modellen, ekstraudstyr for de øvrige modeller) <b>BEMÆRK:</b> Hver printermodel kan rumme op til tre ekstra 1 x 550-arks fremførere (bakke 3, 4 og 5). Bakke 3 er inkluderet i model x.

## Printer set bagfra



1	Bagdæksel (adgang til afhjælpning af papirstop)
2	Etiket med serienummer og produktnummer
3	Udløserknop til øverste topdæksel
4	Støvdæksel til bakke 2 (vipper op, når der ilægges papir i Legal-format)
5	Strømforbindelse
6	Processorkort (med interfaceporte)

## Interfaceporte



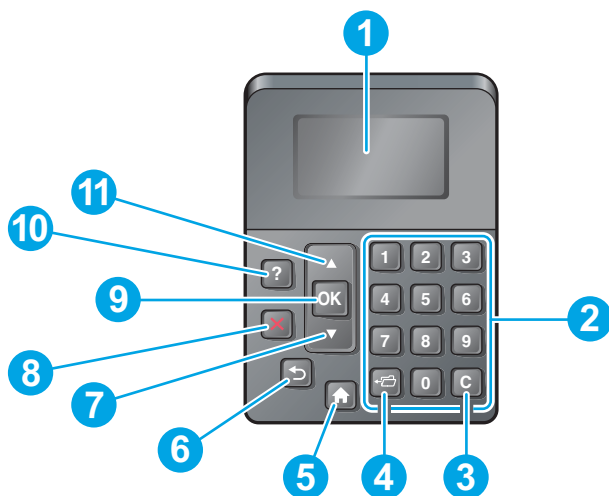
- 
- |   |  |
|---|--|
| 1 | Stik til sikkerhedslås af kabeltype                                |
| 2 | LAN (Local Area Network) Ethernet-netværksport (RJ-45)             |
| 3 | USB 2.0-højhastighedsprinterport                                   |
| 4 | USB-port til eksterne USB-enheder (denne port kan være dækket til) |
- 

**BEMÆRK:** For nem adgang til USB-udskrivning skal du bruge USB-porten i nærheden af kontrolpanelet.

---

## Kontrolpanelvisning (kontrolpanel med 4 linjer, kun n- og dn-modeller)

Brug kontrolpanelet til at få printer- og jobstatusoplysninger samt til at konfigurere printeren.





1	Kontrolpaneldisplay	Viser statusoplysninger, menuer, hjælpeoplysninger og fejlmeddelelser
2	Numerisk tastatur	Indtastning af numeriske værdier
3	Knappen Ryd	Sætter værdier tilbage til deres standardværdier og lukker hjælpeskærbilledet
4	Mappeknap	Giver hurtig adgang til menuen <a href="#">Hent job</a>
5	Hjem-knap	Åbner menuerne og vender tilbage til startskærbilledet
6	Tilbage-knap	Går et trin tilbage i menustræet eller går en numerisk indtastning tilbage
7	Pil ned	Navigerer til næste element på listen eller reducerer værdierne af numeriske elementer
8	Knappen Stop	annullerer det aktuelle udskriftsjob og fjerner siderne fra printeren
9	Knappen OK	<ul style="list-style-type: none"> <li>• Gemmer den valgte værdi for et element</li> <li>• Foretager den handling, der er knyttet til det element, der er fremhævet i displayet på kontrolpanelet</li> <li>• Sletter en fejlsituation, når den kan slettes</li> </ul>
10	Knappen Hjælp	Giver oplysninger om meddelelsen i displayet på kontrolpanelet
11	Pil op	Navigerer til det forrige element på listen eller øger værdien af numeriske elementer

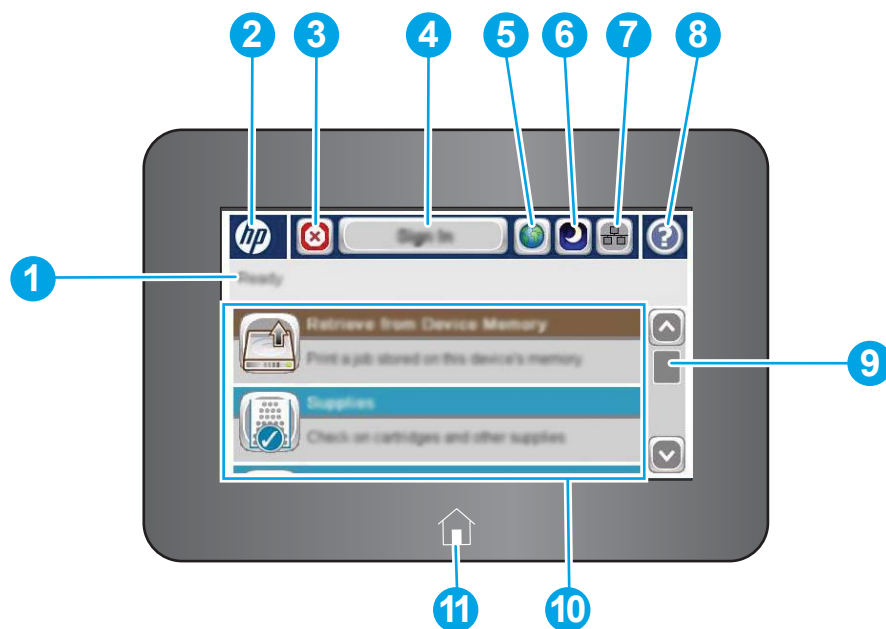
## Visning af kontrolpanel (kontrolpanel med berøringsskærm, kun x-modeller)

 **BEMÆRK:** Vip kontrolpanelet for lettere aflæsning.

Startskærbilledet giver adgang til printerfunktionerne og angiver den aktuelle status for printeren.

Vend tilbage til startskærbilledet, når du vil, ved at trykke på knappen Hjem . Tryk på knappen Hjem  nederst på printerens kontrolpanel, eller tryk på knappen Hjem i øverste venstre hjørne på de fleste skærbilleder.


 **BEMÆRK:** De funktioner, der vises på startskærbilledet, kan variere alt efter printerkonfigurationen.



1	Printerstatus	Statuslinjen indeholder oplysninger om printerens generelle status.
2	HP-logoet eller knappen Start	På ethvert andet skærmbillede end skærmbilledet Start skifter HP-logoet til en Start-knap . Tryk på knappen  for at vende tilbage til startskærmbilledet.
3	Knappen Stop	Tryk på knappen Stop for at sætte det aktuelle job på pause. Skærmbilledet <i>Jobstatus</i> åbner og giver dig mulighed for at annullere eller fortsætte jobbet.
4	Knappen <i>Log på</i> eller <i>Log af</i>	Tryk på knappen <i>Log på</i> for at få adgang til sikrede funktioner.  Tryk på knappen <i>Log af</i> for at logge af printerens. Printerens nulstiller alle indstillinger til standardindstillingerne.
5	Knap til sprogvalg	Tryk på knappen til sprogvalg for at vælge sproget på kontrolpanelets display.
6	Dvaleknap	Tryk på dvaleknappen for at sætte printerens i dvaletilstand.
7	Netværksknap	Tryk på netværksknappen for at se oplysninger om netværksforbindelsen.
8	Knappen Hjælp	Tryk på knappen Hjælp for at åbne det integrerede Hjælp-system.
9	Rullepanel	Brug rullepanelet for at se den komplette liste over tilgængelig funktioner.
10	Funktioner	De funktioner, der vises i dette område, kan omfatte et eller flere af følgende punkter, afhængigt af printerkonfigurationen: <ul style="list-style-type: none"> <li>• <a href="#">Hent fra USB</a></li> <li>• <a href="#">Hent fra enhedshukommelse</a></li> <li>• <a href="#">Forbrugsvarer</a></li> <li>• <a href="#">Bakker</a></li> <li>• <a href="#">Administration</a></li> <li>• <a href="#">Vedligeholdelse af enheden</a></li> </ul>
11	Hjem-knap	Tryk på knappen  for når som helst at vende tilbage til printerens startskærmbillede.



# Printerspecifikationer

 **VIGTIGT:** Følgende specifikationer var korrekte på udgivelsestidspunktet, men kan ændres. Se [www.hp.com/support/ljM506](http://www.hp.com/support/ljM506), hvis du ønsker aktuelle oplysninger.

- [Tekniske specifikationer](#)
- [Understøttede operativsystemer](#)
- [Mobile udskriftsløsninger](#)
- [Printer mål](#)
- [Strømforbrug, elektriske specifikationer og akustiske emissioner](#)
- [Område for driftsmiljø](#)

## Tekniske specifikationer

Modelnavn		M506n	M506dn	M506x
Produktnummer		F2A68A	F2A69A	F2A70A
Papirhåndtering	Bakke 1 (kapacitet på 100 ark)	✓	✓	✓
	Bakke 2 (kapacitet på 550 ark)	✓	✓	✓
	1 x 550-arks papirfremfører	Ekstraudstyr	Ekstraudstyr	✓
	<b>BEMÆRK:</b> Hver printermodel kan rumme op til tre ekstra 1 x 550-arks fremførere (bakke 3, 4 og 5). Bakke 3 er inkluderet i model x.			
	Printerkabinet/stander	Ekstraudstyr	Ekstraudstyr	Ekstraudstyr
	Automatisk duplexudskrivning	Ikke understøttet	✓	✓
Tilslutning	10/100/1000 Ethernet LAN-forbindelse med IPv4 og IPv6	✓	✓	✓
	Højhastigheds-USB 2.0	✓	✓	✓
	Lettilgængelig USB-port til udskrivning uden en computer og til opgradering af firmwaren	✓	✓	✓
	Hardwareintegrationsstik til tilslutning af tilbehør og tredjepartsenheder	Ikke understøttet	✓	✓
	HP Interne USB-porte	Ekstraudstyr	Ekstraudstyr	Ekstraudstyr

Modelnavn		M506n	M506dn	M506x
Produktnummer		F2A68A	F2A69A	F2A70A
	HP Jetdirect 3000w NFC/trådløst tilbehør til udskrivning fra mobilenheder  <b>BEMÆRK:</b> Til brug i hardwareintegrationsstikket. HP Jetdirect 3000w NFC/trådløst tilbehør kræver tilbehøret interne USB-porte fra HP. J8031A kan også tilsluttes via USB-porten på bagsiden. Hvis det er tilfældet, anvendes HIP ikke.	Ekstraudstyr	Ekstraudstyr	Ikke understøttet
	Indbygget HP NFC (near-field communications) og Wi-Fi Direct-funktion til udskrivning fra mobile enheder	Ikke understøttet	Ikke understøttet	✓
	HP Jetdirect 2900nw Print Server-tilbehør til trådløs forbindelse	Ekstraudstyr	Ekstraudstyr	Ekstraudstyr
<b>Hukommelse</b>	512 MB basishukommelse  <b>BEMÆRK:</b> Basishukommelsen kan udvides til 1,5 GB ved at tilføje et DIMM-hukommelsesmodul.	✓	✓	✓
<b>Masselagring</b>	4 GB integreret multimediecontroller (eMMC)	✓	✓	✓
	FIPS-harddisk på 500 GB	Ekstraudstyr	Ekstraudstyr	Ekstraudstyr
<b>Sikkerhed</b>	HP Trusted Platform Module til kryptering af alle data, der passerer igennem printeren	Ekstraudstyr	Ekstraudstyr	Ekstraudstyr
<b>Kontrolpaneldisplay og indtastning</b>	4-linjers grafisk display med tastatur med 10 taster	✓	✓	Ikke understøttet
	Kontrolpanel med berøringsfølsomt farvedisplay	Ikke understøttet	Ikke understøttet	✓
<b>Udskriv</b>	Udskriver 45 sider pr. minut på papir i Letter-format og 43 sider pr. minut på papir i A4-format	✓	✓	✓
	Lettilgængelig USB-udskrivning (en computer er ikke nødvendig)	✓	✓	✓
	Gem job i printerens hukommelse til udskrivning senere eller til privat udskrivning	✓	✓	✓

## Understøttede operativsystemer

Følgende oplysninger gælder for printerspecifikke Windows PCL 6- og OS X-printerdrivere og for den medfølgende softwareinstallations-cd.

**Windows:** HP-softwareinstallations-cd'en installerer "HP PCL.6" printerdriver version 3, "HP PCL 6" printerdriver version 3 eller "HP PCL-6" printerdriver version 4, afhængigt af Windows-operativsystemet, samt yderligere

software, når det fulde softwareinstallationsprogram benyttes. Download "HP PCL.6" printerdriver version 3, "HP PCL 6" printerdriver version 3 og "HP PCL-6" printerdriver version 4 fra supportwebstedet for denne printer: [www.hp.com/support/ljM506](http://www.hp.com/support/ljM506).

**Mac-computere, OS X- og iOS-enheder:** Mac-computere og Apple iOS-mobilenheder er understøttet på denne printer. OS X-printerdriveren og printerværktøjet er tilgængelige som download fra hp.com og er muligvis også tilgængelige via Apples Softwareopdatering. HP-installationsprogrammet til OS X er ikke inkluderet på den medfølgende cd. Følg disse trin for at downloade HP-installationsprogrammet til OS X:

1. Gå til [www.hp.com/support/ljM506](http://www.hp.com/support/ljM506).
2. Vælg **Supportindstillinger**, og under **Downloadindstillinger** skal du vælge **Drivere, software og firmware**, og vælg derefter printerpakken.
3. Klik på operativsystemversionen, og klik derefter på knappen **Download**.

**Tabel 1-1** Understøttede operativsystemer og printerdrivere

Operativsystem	Printerdriver, der er installeret (fra softwareinstallations-CD'en til Windows eller installationsprogrammet på nettet til OS X)	Bemærkninger
Windows® XP SP3, 32-bit	Den printerspecifikke printerdriver "HP PCL. 6" installeres til dette operativsystem som en del af den grundlæggende softwareinstallation. Det grundlæggende installationsprogram installerer kun driveren.	Det komplette installationsprogram understøttes ikke til dette operativsystem.  Microsoft ophørte med at yde generel support til Windows XP i april 2009. HP vil fortsætte med at tilbyde den bedst mulige support til det udgåede XP-operativsystem.
Windows Vista®, 32-bit	Den printerspecifikke printerdriver "HP PCL. 6" installeres til dette operativsystem som en del af den grundlæggende softwareinstallation. Det grundlæggende installationsprogram installerer kun driveren.	Det komplette installationsprogram understøttes ikke til dette operativsystem.
Windows Server 2003 SP2, 32-bit	Den printerspecifikke printerdriver "HP PCL. 6" installeres til dette operativsystem som en del af den grundlæggende softwareinstallation. Det grundlæggende installationsprogram installerer kun driveren.	Det komplette installationsprogram understøttes ikke til dette operativsystem.  Microsoft ophørte med at yde generel support til Windows Server 2003 i juli 2010. HP vil fortsætte med at tilbyde den bedst mulige support til det udgåede Server 2003-operativsystem.
Windows 7 SP1, 32-bit og 64-bit	Den printerspecifikke printerdriver "HP PCL 6" installeres til dette operativsystem som en del af den komplette softwareinstallation.	
Windows 8, 32-bit og 64-bit	Den printerspecifikke printerdriver "HP PCL-6" installeres til dette operativsystem som en del af den grundlæggende softwareinstallation. Det grundlæggende installationsprogram installerer kun driveren.	Det komplette installationsprogram understøttes ikke til dette operativsystem.  Windows 8 RT-support leveres via Microsoft IN OS Version 4, 32-bit driveren.

**Table 1-1 Understøttede operativsystemer og printerdrivere (fortsat)**

Operativsystem	Printerdriver, der er installeret (fra softwareinstallations-CD'en til Windows eller installationsprogrammet på nettet til OS X)	Bemærkninger
Windows 8.1, 32-bit og 64-bit	Den printerspecifikke printerdriver "HP PCL-6" installeres til dette operativsystem som en del af den grundlæggende softwareinstallation. Det grundlæggende installationsprogram installerer kun driveren.	Det komplette installationsprogram understøttes ikke til dette operativsystem.  Windows 8.1 RT-support leveres via Microsoft IN OS Version 4, 32-bit driveren.
Windows 10, 32-bit og 64-bit	Den printerspecifikke printerdriver "HP PCL-6" installeres til dette operativsystem som en del af den grundlæggende softwareinstallation. Det grundlæggende installationsprogram installerer kun driveren.	Det komplette installationsprogram understøttes ikke til dette operativsystem.
Windows Server 2008 SP2, 32-bit	Den printerspecifikke printerdriver "HP PCL 6" installeres til dette operativsystem som en del af den grundlæggende softwareinstallation. Det grundlæggende installationsprogram installerer kun driveren.	Det komplette installationsprogram understøttes ikke til dette operativsystem.
Windows Server 2008 SP2, 64-bit	Den printerspecifikke printerdriver "HP PCL 6" installeres til dette operativsystem som en del af den grundlæggende softwareinstallation. Det grundlæggende installationsprogram installerer kun driveren.	Det komplette installationsprogram understøttes ikke til dette operativsystem.
Windows Server 2008 R2, SP 1, 64-bit	Den printerspecifikke printerdriver "HP PCL 6" installeres til dette operativsystem som en del af den grundlæggende softwareinstallation. Det grundlæggende installationsprogram installerer kun driveren.	Det komplette installationsprogram understøttes ikke til dette operativsystem.
Windows Server 2012, 64-bit	Softwareinstallationsprogrammet understøtter ikke Windows Server 2012, men version 3 af "HP PCL 6"-printerdriveren og version 4 af "HP PCL-6"-printerdriveren understøtter det.	Download driveren fra HP's websted, og brug værktøjet Tilføj printer i Windows til at installere den.

**Tabel 1-1** Understøttede operativsystemer og printerdrivere (fortsat)

Operativsystem	Printerdriver, der er installeret (fra softwareinstallations-CD'en til Windows eller installationsprogrammet på nettet til OS X)	Bemærkninger
Windows Server 2012 R2, 64-bit	Softwareinstallationsprogrammet understøtter ikke Windows Server 2012, men version 3 af "HP PCL 6"-printerdriveren og version 4 af "HP PCL-6"-printerdriveren understøtter det.	Download driveren fra HP's websted, og brug værktøjet Tilføj printer i Windows til at installere den.
OS X 10.8 Mountain Lion, OS X 10.9 Mavericks, OS X 10.10 Yosemite	OS X-printerdriveren og printerværktøjet er tilgængelige som download fra hp.com og er muligvis også tilgængelige via Apples Softwareopdatering. HP-installationsprogrammet til OS X er ikke inkluderet på den medfølgende cd.	Til OS X skal du downloade installationsprogrammet fra supportwebstedet for denne printer. <ol style="list-style-type: none"> <li>Gå til <a href="http://www.hp.com/support/ljM506">www.hp.com/support/ljM506</a>.</li> <li>Vælg <b>Supportindstillinger</b>, og under <b>Downloadindstillinger</b> skal du vælge <b>Drivere, software og firmware</b>, og vælg derefter printerpakken.</li> <li>Klik på operativsystemversionen, og klik derefter på knappen <b>Download</b>.</li> </ol>

 **BEMÆRK:** Hvis du ønsker at få vist en liste over understøttede operativsystemer, skal du gå til [www.hp.com/support/ljM506](http://www.hp.com/support/ljM506) med HP's komplette hjælp til printereren.

 **BEMÆRK:** Hvis du vil have yderligere oplysninger om klient- og serveroperativsystemer og om HP UPD-driverunderstøttelse til denne printer, skal du gå til [www.hp.com/go/upd](http://www.hp.com/go/upd). Klik på linkene under **Yderligere oplysninger**.


**Tabel 1-2** Minimumssystemkrav

Windows	Mac-computere og OS X
<ul style="list-style-type: none"> <li>Cd-rom-drev, dvd-drev eller en internetforbindelse</li> <li>Dedikeret USB 1.1- eller 2.0-forbindelse eller en netværksforbindelse</li> <li>400 MB ledig harddiskplads</li> </ul>	<ul style="list-style-type: none"> <li>Internet-forbindelse</li> <li>1 GB ledig harddiskplads</li> </ul>

## Mobile udskriftsløsninger

Printeren understøtter følgende software til mobil udskrivning:

- HP ePrint-software

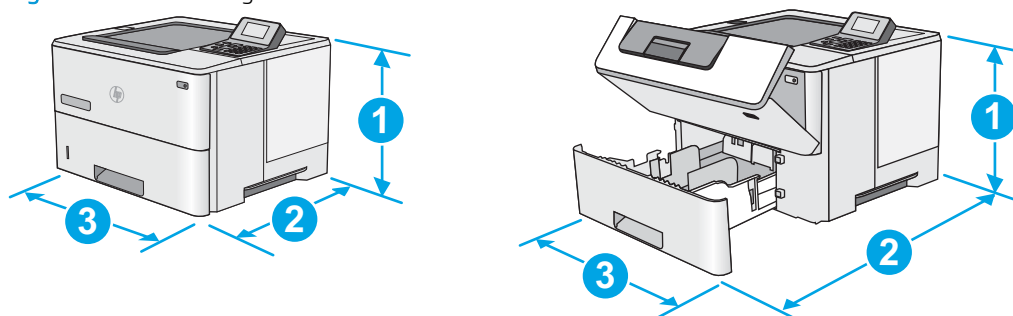
 **BEMÆRK:** HP ePrint Software understøtter følgende operativsystemer: Windows 7 SP 1 (32-bit og 64-bit), Windows 8 (32-bit og 64-bit), Windows 8.1 (32-bit og 64-bit) og Windows 10 (32-bit og 64-bit) og OS X-versionerne 10.8 Mountain Lion, 10.9 Mavericks og 10.10 Yosemite.

- HP ePrint via e-mail (kræver, at HP Web Services er aktiveret, og at printeren registreres med HP Connected)

- HP ePrint-app (tilgængelig til Android, iOS og Blackberry)
- ePrint Enterprise-app (understøttes på alle printere med ePrint Enterprise Server-software)
- HP Home and Biz-app (tilgængelig til Symbian-/Nokia-enheder)
- Google Cloud Print 1.0 (kræver, at printeren registreres med HP Connected og derefter registreres med Google Cloud)
- AirPrint
- Android Printing

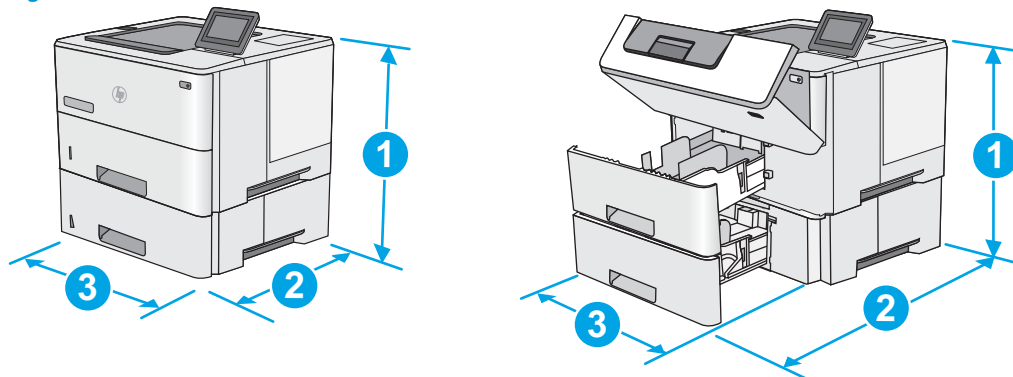
## Printermål

Figur 1-1 Mål for n- og dn-modellerne



	Printeren er helt lukket	Printeren er helt åben
1. Højde	296 mm	296 mm
2. Dybde	Støvdæksel til bakke 2 er lukket: 376 mm Støvdæksel til bakke 2 er åben: 444 mm	569 mm
3. Bredde	410 mm	410 mm
Vægt	12 kg	

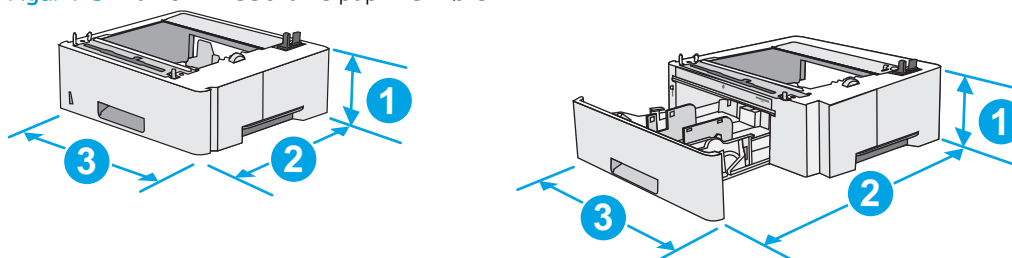
Figur 1-2 Mål for x-modellen



	Printeren er helt lukket	Printeren er helt åben
1. Højde	415 mm	487 mm

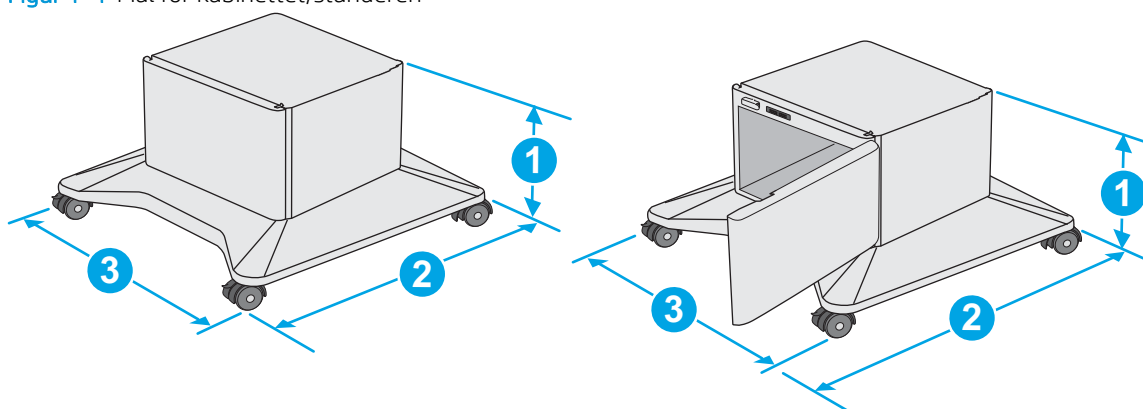
	Printeren er helt lukket	Printeren er helt åben
2. Dybde	Støvdæksel til bakke 2 er lukket: 376 mm Støvdæksel til bakke 2 er åben: 444 mm	569 mm
3. Bredde	410 mm	410 mm
Vægt	13,4 kg	

Figur 1-3 Mål for 1 x 550-arks papirfremfører



1. Højde	130 mm
2. Dybde	Bakke lukket: 376 mm Bakke åben: 569 mm
3. Bredde	410 mm
Vægt	1,4 kg

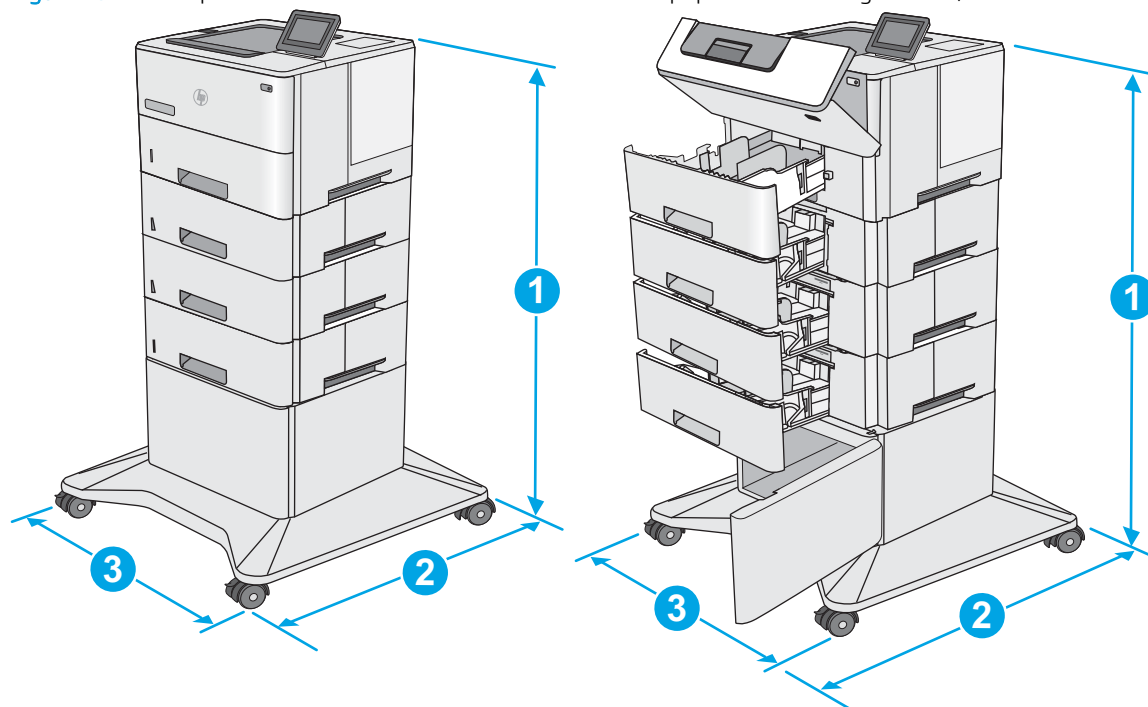
Figur 1-4 Mål for kabinettet/standeren



1. Højde	381 mm
2. Dybde	Dæksel lukket: 632 mm Dækslet åbnet, og bageste styrehjul roteret: 865 mm
3. Bredde	Dæksel lukket: 600 mm Dækslet åbnet, og bageste styrehjul roteret: 630 mm
Vægt	9,0 kg

<sup>1</sup> Disse værdier kan ændres. For opdateret information, gå til [www.hp.com/support/ljm506](http://www.hp.com/support/ljm506).

Figur 1-5 Mål for printeren med tre arkfødere til 1 x 550-arks papirfremførelse og kabinet/stander



	Printer og tilbehør helt lukket	Printer og tilbehør helt åben(t)
1. Højde	1067 mm	1067 mm
2. Dybde	632 mm	865 mm
3. Bredder	600 mm	630 mm
Vægt	25,2 kg	

<sup>1</sup> Disse værdier kan ændres. For opdateret information, gå til [www.hp.com/support/ljM506](http://www.hp.com/support/ljM506).

## Strømforbrug, elektriske specifikationer og akustiske emissioner

Se [www.hp.com/support/ljM506](http://www.hp.com/support/ljM506) for at få aktuelle oplysninger.

**⚠ FORSIGTIG:** Strømkravene er baseret på det land/område, hvor printeren sælges. Konverter aldrig driftsspændinger. Dette vil beskadige printeren og gøre printergarantien ugyldig.

## Område for driftsmiljø

Table 1-3 Specifikationer for driftsmiljø

Miljø	Anbefalet	Tilladt
Temperatur	17-25°C	15 til 30 °C
Relativ fugtighed	30 % til 70 % relativ luftfugtighed (RH)	10-80 % relativ luftfugtighed



## Konfiguration af printerhardware og softwareinstallation

Læs den hardwareinstallationsvejledning, der fulgte med printeren, for at få grundlæggende installationsvejledning. Du kan finde yderligere vejledning hos HP-support på internettet.

Gå til [www.hp.com/support/ljM506](http://www.hp.com/support/ljM506) for HP's komplette hjælp til printeren. Find følgende support:

- Installer og konfigurer
- Lær og brug
- Løs problemer
- Download software- og firmwareopdateringer
- Deltag i supportfora
- Find garantioplysninger og lovgivningsmæssige oplysninger



---

## 2 Papirbakker

- [Ilæg papir i bakke 1 \(multifunktionsbakke\)](#)
- [Ilæg papir i bakke 2, 3, 4 og 5](#)
- [Ilæg og udskriv på konvolutter](#)

### Yderligere oplysninger:

Følgende oplysninger er korrekte på udgivelsestidspunktet. Se [www.hp.com/support/ljM506](http://www.hp.com/support/ljM506), hvis du ønsker aktuelle oplysninger.

HP's komplette hjælp til printeren omfatter følgende oplysninger:

- Installer og konfigurer
- Lær og brug
- Løs problemer
- Download software- og firmwareopdateringer
- Deltag i supportfora
- Find garantioplysninger og lovgivningsmæssige oplysninger

# Ilæg papir i bakke 1 (multifunktionsbakke)

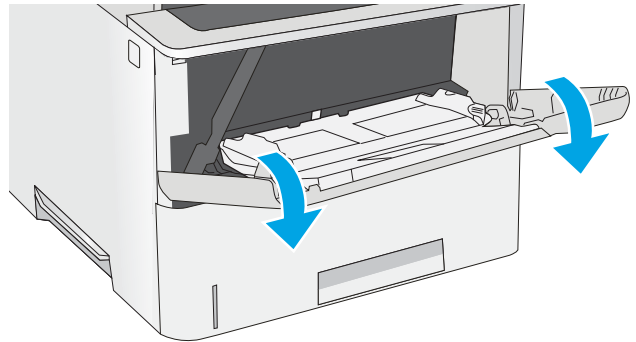
## Indledning

Nedenstående oplysninger beskriver, hvordan der lægges papir i bakke 1. Denne bakke kan indeholde op til 100 ark 75 g/m<sup>2</sup> papir.

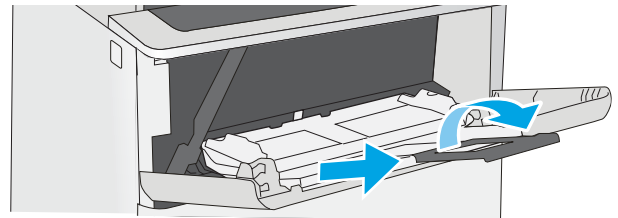
 **BEMÆRK:** Vælg den korrekte papirtype i printerdriveren, før der udskrives.

 **FORSIGTIG:** For at undgå papirstop må der ikke tilføjes eller fjernes papir fra bakke 1 under udskrivning.

1. Tag fat i håndtagene på hver side af bakke 1, og træk den fremad for at åbne den.



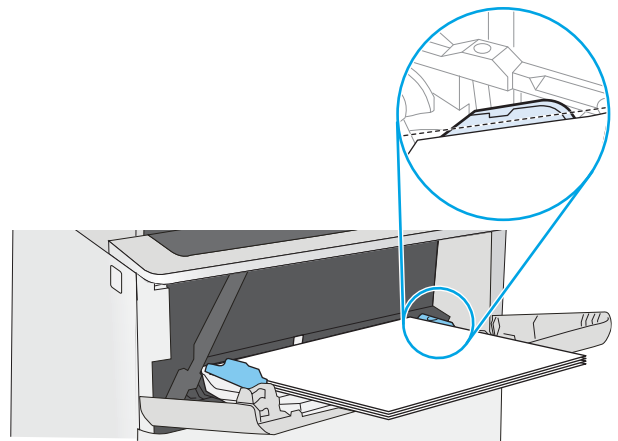
2. Træk bakkeforlængerens ud for at understøtte papiret.



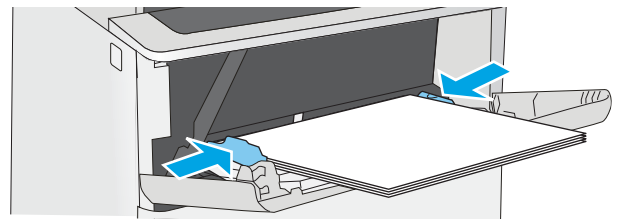
3. Spred papirstyrene til den korrekte størrelse, og læg derefter papir i bakken. Oplysninger om, hvordan du skal vende papiret, finder du i [Papirretning for bakke 1 på side 19](#).

Kontrollér, at papiret passer ind under markeringslinjen for påfyldning på papirstyrene.

**BEMÆRK:** Den maksimale stakhøjde er 10 mm eller ca. 100 ark papir, der vejer 75 g.




4. Tilpas sidestyrene, så de berører papirstakken let uden at bøje den.



## Papirretning for bakke 1

Ved brug af papir, der kræver en bestemt papirretning, skal det ilægges i overensstemmelse med oplysningerne i følgende tabel.

 **BEMÆRK:** Indstillingerne for [Tilstanden Alternativt brevhoved](#) påvirker den måde, du lægger brevpapir eller fortrykt papir på. Denne indstilling er deaktiveret som standard. Når du bruger denne tilstand, skal du isætte papir som til automatisk dupleksudskrivning. Se [Brug Tilstanden Alternativt brevhoved på side 19](#), hvis du ønsker yderligere oplysninger.

Papirtype	Enkelt-sidede udskrivning	Dupleksudskrivning og tilstanden Alternativt brevhoved
Brevpapir, fortrykt eller forhullet.	Forside opad Øverste kant først ind i printeren	Forside nedad Nederste kant først ind i printeren
		

## Brug Tilstanden Alternativt brevhoved

Brug funktionen [Tilstanden Alternativt brevhoved](#), hvis du vil lægge papir med brevhoved eller fortrykt papir i bakken på samme måde for alle jobs, uanset om du udskriver til én side af arket eller til begge sider af arket. Når du bruger denne tilstand, skal du isætte papir som til automatisk dupleksudskrivning.

Hvis du vil bruge denne funktion, skal du aktivere den via menuerne på printerens kontrolpanel.


### Aktivér tilstanden Alternativt brevhoved via menuerne på printerens kontrolpanel

1. Tryk på knappen **Hjem**  på produktets kontrolpanel.
2. Åbn følgende menuer:
  - [Administration](#)
  - [Administrer bakker](#)
  - [Tilstanden Alternativt brevhoved](#)
3. Vælg **Aktiveret**, og tryk derefter på knappen **Gem**, eller tryk på knappen **OK**.

# Ilæg papir i bakke 2, 3, 4 og 5

## Indledning

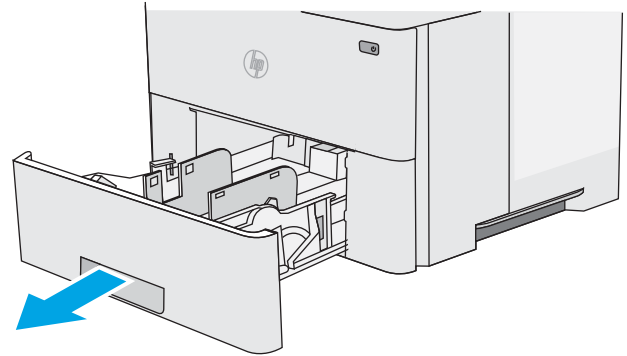
Nedenstående oplysninger beskriver, hvordan der lægges papir i bakke 2 og de valgfri 550-arks bakker (varenummer F2A72A). Disse bakker kan rumme op til 550 ark 75 g/m<sup>2</sup> papir.

 **BEMÆRK:** Fremgangsmåden for ilægning af papir i bakkerne til 550 ark er den samme som for bakke 2. Kun bakke 2 er vist her.

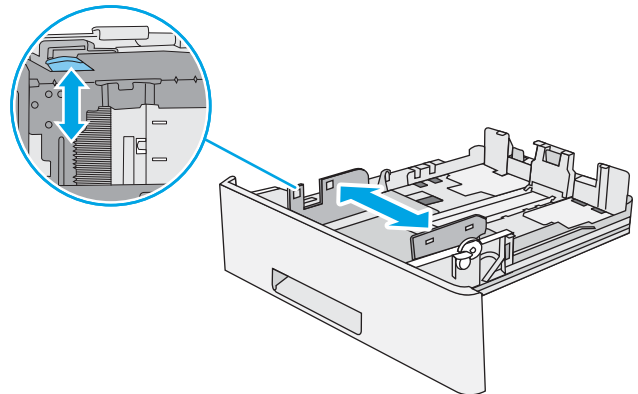
 **FORSIGTIG:** Forlæng ikke mere end én papirbakke ad gangen.

1. Åbn bakken.

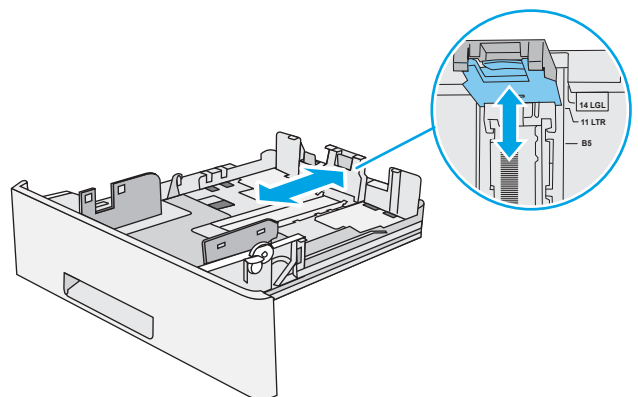
**BEMÆRK:** Åbn ikke denne bakke, mens den er i brug.



2. Før papiret ilægges, skal du justere papirbredestyrene ved at trykke justeringslåsene sammen og trække i styrene, så de passer til formatet på det papir, du bruger.

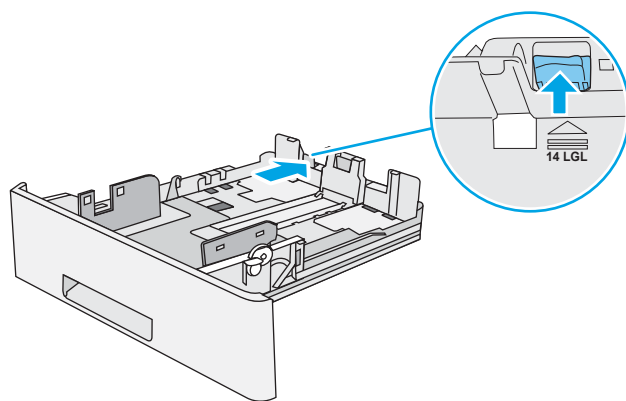


3. Juster papirlængdestyret ved at trykke justeringslåsen sammen og trække i styret, så det passer til formatet på det papir, du bruger.



4. Hvis du vil lægge papir i Legal-format i bakken, skal du trykke på håndtaget på bagsiden af den bakke, der er til venstre for midten, og derefter skal du forlænge bakken tilbage til det korrekte papirformat.

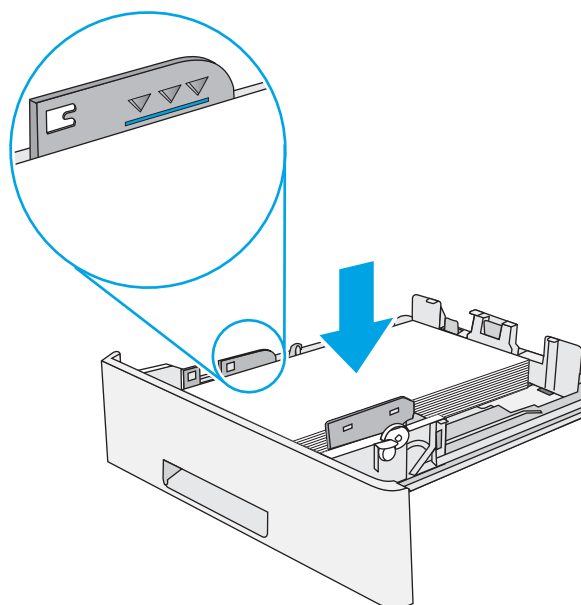
**BEMÆRK:** Dette trin gælder ikke for andre papirformater.



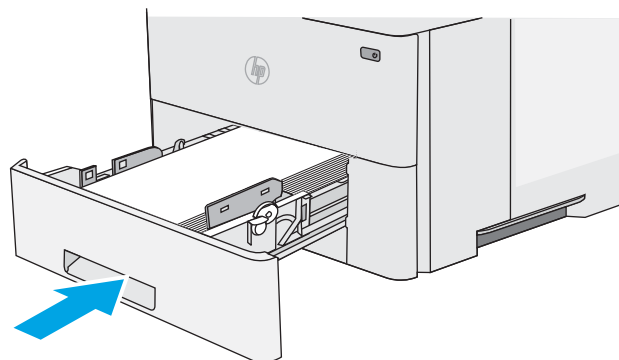
5. Læg papir i bakken. Oplysninger om, hvordan du skal vende papiret, finder du i [Papirretning for bakke 2 og bakkerne til 550 ark på side 22](#).

**BEMÆRK:** Juster ikke papirstyrene tæt op mod papirstakken. Juster dem efter indrykningshakkene eller markeringerne i bakken.

**BEMÆRK:** Juster papirstyrene til den rette størrelse, og undlad at overfylde bakken for at undgå papirstop. Sørg for, at det øverste af stakken er under indikatoren for fuld bakke som vist i den forstørrede del af illustrationen.

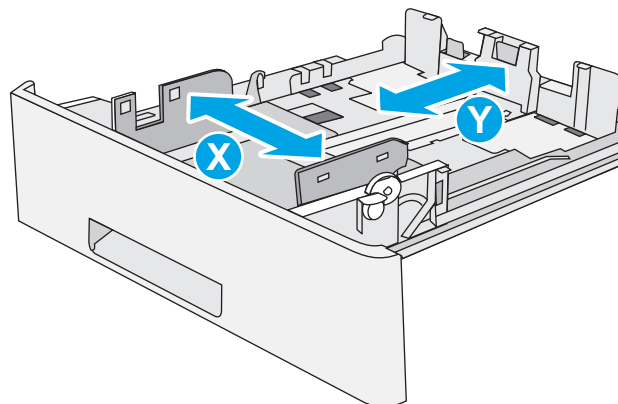


6. Luk bakken.



7. Konfigurationsmeddelelsen for bakken vises på printerens kontrolpanel.
8. Hvis den viste papirstørrelse og -type er forkerte, skal du vælge **Ret** for at vælge en anden papirstørrelse eller -type.

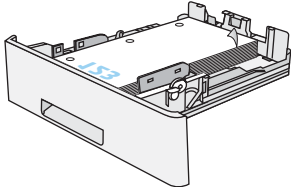
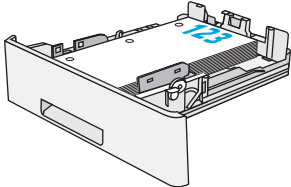
Ved papir i specialformat skal du angive X- og Y-målene for papiret, når du bliver bedt om oplysningerne på printerens kontrolpanel.



## Papirretning for bakke 2 og bakkerne til 550 ark

Ved brug af papir, der kræver en bestemt papirretning, skal det lægges i overensstemmelse med oplysningerne i følgende tabel.

**BEMÆRK:** Indstillingerne for [Tilstanden Alternativt brevhoved](#) påvirker den måde, du ilægger brevpapir eller fortrykt papir på. Denne indstilling er deaktiveret som standard. Når du bruger denne tilstand, skal du isætte papir som til automatisk dupleksudskrivning. Se [Brug Tilstanden Alternativt brevhoved på side 22](#), hvis du ønsker yderligere oplysninger.

Papirtype	Enkelt-sidede udskrivning	Dupleksudskrivning og tilstanden Alternativt brevhoved
Brevpapir, fortrykt eller forhullet	Forside nedad Øverste kant imod bakkens forkant	Forside opad Nederste kant imod bakkens forkant
		


## Brug Tilstanden Alternativt brevhoved

Brug funktionen [Tilstanden Alternativt brevhoved](#), hvis du vil lægge papir med brevhoved eller fortrykt papir i bakken på samme måde for alle jobs, uanset om du udskriver til én side af arket eller til begge sider af arket. Når du bruger denne tilstand, skal du isætte papir som til automatisk dupleksudskrivning.

Hvis du vil bruge denne funktion, skal du aktivere den via menuerne på printerens kontrolpanel.



## Aktivér tilstanden Alternativt brevhoved via menuerne på printerens kontrolpanel

1. Tryk på knappen **Hjem**  på produktets kontrolpanel.
2. Åbn følgende menuer:
  - [Administration](#)
  - [Administrer bakker](#)
  - [Tilstanden Alternativt brevhoved](#)
3. Vælg [Aktiveret](#), og tryk derefter på knappen [Gem](#), eller tryk på knappen [OK](#).

# Ilæg og udskriv på konvolutter

## Indledning

Følgende oplysninger beskriver, hvordan du ilægger og udskriver på konvolutter. Brug kun bakke 1 til at udskrive på konvolutter. Bakke 1 kan rumme op til 10 konvolutter.


Hvis du vil udskrive på konvolutter ved hjælp af indstillingen manuel indføring, skal du gøre følgende for at vælge de korrekte indstillinger i printerdriveren, og derefter ilægge konvolutterne i bakken, når du sender udskriftsjobbet til printeren.

## Udskriv konvolutter

1. Vælg indstillingen **Udskriv** i softwareprogrammet.
2. Vælg printeren på listen over printere, og klik derefter på eller tryk på knappen **Egenskaber** eller knappen **Indstillinger** for at åbne printerdriveren.

---

 **BEMÆRK:** Navnet på knappen varierer for forskellige softwareprogrammer.

 **BEMÆRK:** For at få adgang til disse funktioner fra en Windows 8- eller 8.1-startskærm skal du vælge **Enheder**, vælge **Udskriv** og derefter vælge printeren.

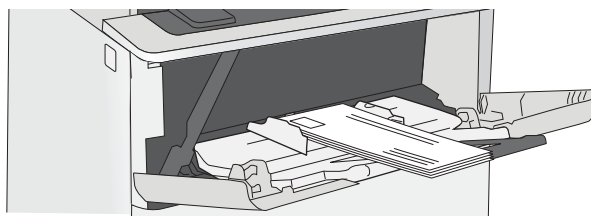
---

3. Klik eller tryk på fanen **Papir/kvalitet**.
4. Vælg det korrekte format til konvolutterne i rullelisten **papirstørrelse**.
5. Vælg **Konvolut** i rullelisten **Papirtype**.
6. Vælg **Manuel indføring** i rullelisten **Papirkilde**.
7. Klik på knappen **OK** for at lukke dialogboksen **Dokumentegenskaber**.
8. Klik på knappen **OK** i dialogboksen **Udskriv** for at udskrive jobbet.

## Konvolutretning

---

Læg konvolutter i bakke 1 med forsiden opad og den korte frankeringsende ind i printeren.



---

## 3 Forbrugsvarer, tilbehør og reservedele

- [Bestil forbrugsvarer, tilbehør og reservedele](#)
- [Udskiftning af tonerpatronerne](#)

### Yderligere oplysninger:

Følgende oplysninger er korrekte på udgivelsestidspunktet. Se [www.hp.com/support/ljM506](http://www.hp.com/support/ljM506), hvis du ønsker aktuelle oplysninger.

HP's komplette hjælp til printeren omfatter følgende oplysninger:

- Installer og konfigurer
- Lær og brug
- Løs problemer
- Download software- og firmwareopdateringer
- Deltag i supportfora
- Find garantioplysninger og lovgivningsmæssige oplysninger

# Bestil forbrugsvarer, tilbehør og reservedele

## Bestilling

Bestilling af forbrugsvarer og papir	<a href="http://www.hp.com/go/suresupply">www.hp.com/go/suresupply</a>
Bestilling af ægte reservedele eller ekstraudstyr fra HP	<a href="http://www.hp.com/buy/parts">www.hp.com/buy/parts</a>
Bestilling via udbydere af tjeneste eller support	Kontakt en autoriseret HP-tjeneste eller serviceudbyder.
Bestil vha. HP's integrerede webserver (EWS)	Skriv printerens IP-adresse eller værtsnavnet i adresse-/URL-adressefeltet i en understøttet webbrowser på computeren for at få adgang. EWS indeholder et link til webstedet HP SureSupply, som giver mulighed for at købe originale HP-forbrugsvarer.

## Forbrugsvarer og ekstraudstyr

Element	Beskrivelse	Patronnummer	Varenummer
<b>Forbrugsvarer</b>			
HP 87A original, sort LaserJet-tonerpatron	Sort erstatningstonerpatron med standardkapacitet	87A	CF287A
HP 87X sort original LaserJet-tonerpatron med høj ydelse	Sort erstatningstonerpatron med høj kapacitet	87X	CF287X
<b>Tilbehør</b>			
1 x 550-arks papirfremfører	550-arks papirfremfører (ekstraudstyr) <b>BEMÆRK:</b> Printeren understøtter op til tre 1 x 550-arks papirfremførere.	Ikke relevant	F2A72A
Printerstander og kabinet	Valgfri fod med opbevaringskabinet til at støtte printeren  Anbefales ved brug af flere papirfremførere (ekstraudstyr).	Ikke relevant	F2A73A
FIPS-harddisk på 500 GB	Valgfri harddisk	Ikke relevant	B5L29A
1 GB DDR3 DIMM-hukommelse	Valgfri DIMM til udvidelse af hukommelsen	Ikke relevant	G6W84A
HP interne USB-porte	To USB-porte (ekstraudstyr) til tilslutning af tredjepartsenheder	Ikke relevant	B5L28A
Interne USB-porte fra HP M506, M527	Tilbehøret interne USB-porte fra HP	Ikke relevant	F2A87A
HP Trusted Platform Module	Krypterer automatisk alle data, der passerer igennem printeren	Ikke relevant	F5S62A

Element	Beskrivelse	Patronnummer	Varenummer
HP Jetdirect 2900nw-printerserver	Tilbehør til trådløs USB-printerserver	Ikke relevant	J8031A
HP Jetdirect 3000w NFC/Wireless-tilbehør	Wi-Fi Direct-tilbehør til "touch"-udskrivning fra mobile enheder	Ikke relevant	J8030A

**BEMÆRK:** Til brug i hardwareintegrationsstikket. HP Jetdirect 3000w NFC/trådløst tilbehør kræver tilbehøret interne USB-porte fra HP (B2L28A). J8031A kan også tilsluttes via USB-porten på bagsiden. Hvis det er tilfældet, anvendes HIP ikke.

## Dele til reparationer foretaget af kunden

Hvis du vil reducere reparationstiden, findes der reservedele til reparationer foretaget af kunderne (CSR – Customer Self-Repair) til mange HP LaserJet-printere. Du kan finde flere oplysninger om CSR-programmet og fordelene på [www.hp.com/go/csr-support](http://www.hp.com/go/csr-support) og [www.hp.com/go/csr-faq](http://www.hp.com/go/csr-faq).

Originale HP-reservedele kan bestilles på [www.hp.com/buy/parts](http://www.hp.com/buy/parts) eller ved at kontakte en HP-autoriseret service- og supportleverandør. Ved bestillingen skal du have et af følgende: varenummer, serienummer (findes bag på printeren), produktnummer eller printernavn.

- Varer med betegnelsen **Obligatorisk** egenudskiftning skal installeres af kunden, medmindre du vil betale for, at en HP-servicemedarbejder udfører arbejdet. Support på stedet eller i forbindelse med returnering til lager indgår ikke i HP-printergarantien for disse dele.
- Varer med angivelsen **Valgfri** egenudskiftning kan på din anmodning installeres gratis af HP's servicemedarbejdere, så længe garantien for printeren er gældende.

Produkt	Beskrivelse	Selvudskiftningsmuligheder	Varenummer
Kontrolpanelsæt (kun model x)	Ekstra kontrolpanel for berøringsskærm	Obligatorisk	B5L24-67903
Sæt med SSD-disk	Reserve-SSM-drev	Obligatorisk	5851-6415
Sæt til harddiskdrev	Ekstra harddisk til udskiftning	Obligatorisk	5851-6417
FIPS HDD 500 GB-sæt (kun til den amerikanske regering)	Ekstra harddisk til udskiftning	Obligatorisk	B5L29-67903
Trådløs USB-printerserversæt	Ekstra HP Jetdirect 2900nw-printerserver	Obligatorisk	5851-6421
NFC-tilbehørssæt	Ekstra HP Jetdirect 3000w NFC/trådløst tilbehør	Obligatorisk	5851-6429
1 GB DDR3 DIMM-hukommelse	Ekstra DIMM-hukommelse	Obligatorisk	5851-6422
Interne USB-porte fra HP	Ekstra interne USB-porte	Obligatorisk	B5L28-67902
Sikkert sæt til harddiskdrev	Ekstra HP Secure High-Performance harddiskdrev	Obligatorisk	B5L29-67903
Overføringsvalsevedligeholdelsessæt	Reserveoverføringsvalse	Obligatorisk	F2A76-67905
Opsamlings- og separationsvalse til bakke 1	Reservevalser til bakke 1	Obligatorisk	F2A76-67906
Valsesæt til bakke 2-x	Ekstra valser til bakke 2, 3, 4 og 5	Obligatorisk	F2A76-67907

Produkt	Beskrivelse	Selvudskiftningsmuligheder	Varenummer
1 x 550-arks papirfremfører	Ekstra papirfremfører	Obligatorisk	F2A72-67901
Printerstander og kabinet	Ekstra printerstander og kabinet	Obligatorisk	F2A73-67901

# Udskiftning af tonerpatronerne

## Indledning

Nedenstående oplysninger indeholder detaljer om tonerpatronen til printeren samt instruktioner til udskiftning af den.

- [Oplysninger om tonerpatron](#)
- [Fjern og udskift patronen](#)

## Oplysninger om tonerpatron

Denne printer angiver, når niveauet i tonerpatronen er lavt og meget lavt. Printerpatronens faktiske resterende levetid kan variere. Overvej at have en ekstra patron klar, så du kan installere den, når udskriftskvaliteten ikke længere er acceptabel.


Fortsæt udskrivningen med den aktuelle patron, indtil omfordeling af toner ikke længere giver en acceptabel udskriftskvalitet. Fjern tonerpatronen fra printeren for at omfordele toneren, og vip forsigtigt patronen frem og tilbage om dens vandrette akse. Se vejledningen til udskiftning af patroner for en grafisk illustration. Sæt tonerpatronen tilbage i printeren, og luk dækslet.

Hvis du vil købe patroner eller kontrollere patronkompatibilitet for printeren, skal du gå til HP SureSupply på [www.hp.com/go/suresupply](http://www.hp.com/go/suresupply). Rul ned til bunden af siden, og kontroller, at landet/området er korrekt.

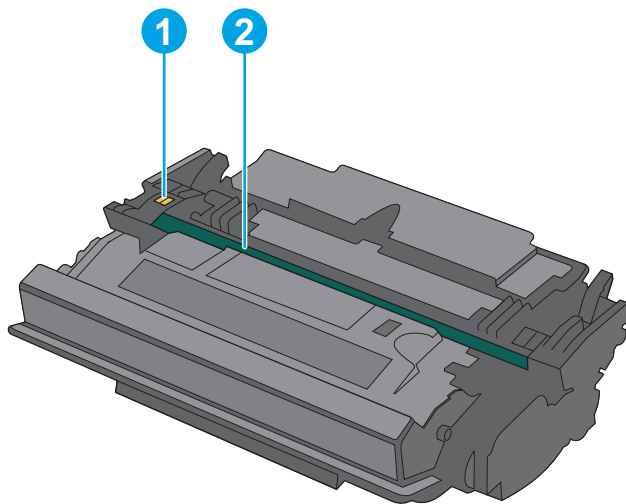
Element	Beskrivelse	Patronnummer	Varenummer
HP 87A original, sort LaserJet-tonerpatron	Sort erstatningstonerpatron med standardkapacitet	87A	CF287A
HP 87X sort original LaserJet-tonerpatron med høj ydelse	Sort erstatningstonerpatron med høj kapacitet	87X	CF287X

 **BEMÆRK:** Højtydende tonerpatroner indeholder mere toner end standardpatroner, så der kan udskrives flere sider. Yderligere oplysninger finder du på adressen [www.hp.com/go/learnaboutesupplies](http://www.hp.com/go/learnaboutesupplies).

Tag ikke tonerpatronen ud af emballagen, før den skal udskiftes.

 **FORSIGTIG:** Udsæt ikke tonerpatronen for lys i mere end nogle få minutter for at forhindre, at den bliver beskadiget. Dæk den grønne billedtromle til, hvis tonerpatronen skal fjernes fra printeren i en længere periode.

Følgende illustration vises tonerpatronens komponenter.



- 
- |   |                 |
|---|-----------------|
| 1 | Hukommelseschip |
| 2 | Billedtromle    |
- 

**FORSIGTIG:** Rør ikke ved billedtromlen. Fingeraftryk kan give problemer udskriftskvaliteten.

---

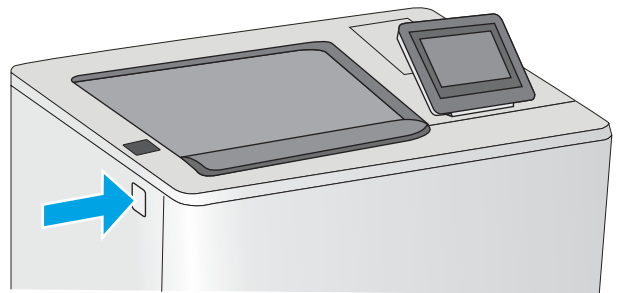
**⚠ FORSIGTIG:** Hvis du får toner på tøjet, skal du tørre det af med en tør klud og vaske tøjet i koldt vand. Varmt vand fikserer toneren i tøjet.

**📖 BEMÆRK:** Du finder oplysninger om genbrug af brugte tonerpatroner på æsken til tonerpatronen.

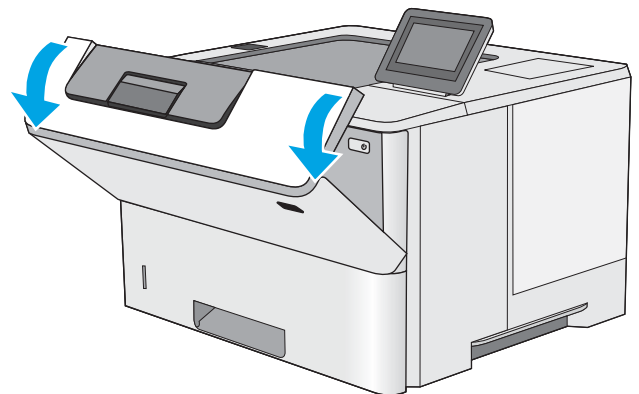
---

## Fjern og udskift patronen

1. Tryk på udløserknappen til topdækslet på venstre side af printeren.

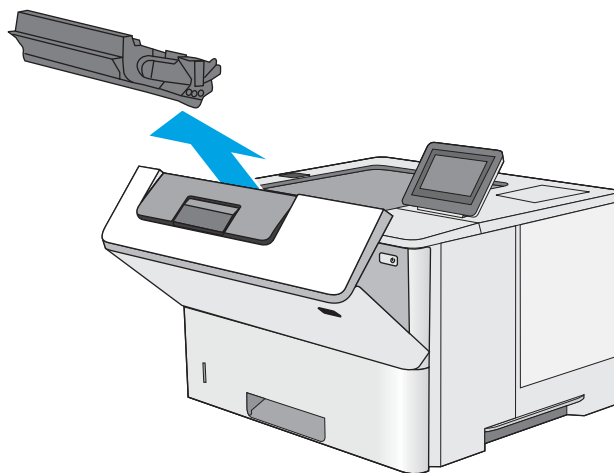


2. Åbn frontdækslet.

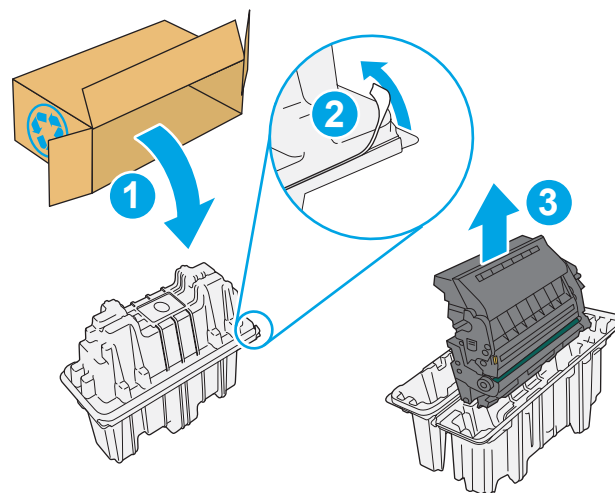




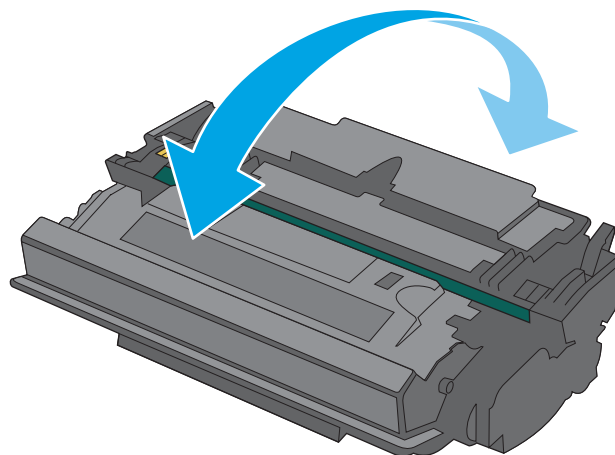
3. Tag fat i håndtaget på den brugte tonerpatron, og træk den ud.



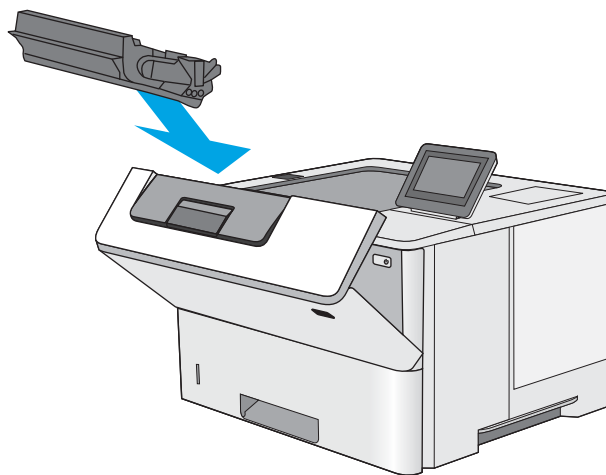
4. Tag den nye tonerpatron ud af den beskyttende skal ved at rive plastikstrimlen af og åbne pakken. Gem alt emballage til genbrug af den brugte tonerpatron.



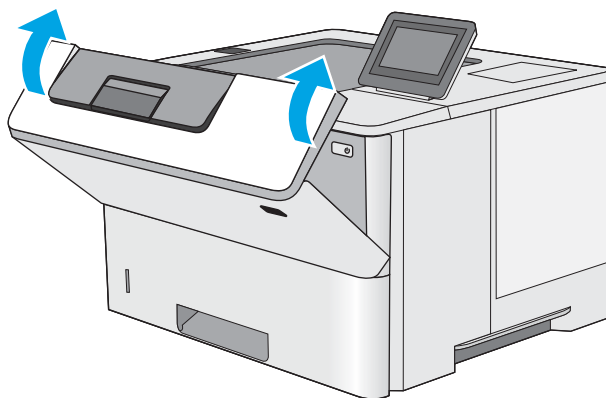
5. Tag fat i begge sider af patronen, og ryst den 5-6 gange.



6. Juster tonerpatronen i forhold til åbningen, og skub den derefter ind i printeren.



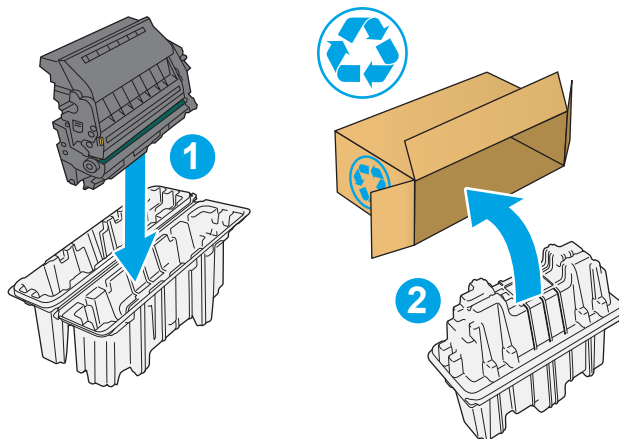
7. Luk frontdækslet.



8. Pak den brugte tonerpatron ned i den æske, som den nye patron kom i. Se den vedlagte genbrugsvejledning for oplysninger om genbrug.

I USA og Canada medfølger der en forudbetalt forsendelsesetiket i æsken. I andre lande/områder skal du gå til [www.hp.com/recycle](http://www.hp.com/recycle) for at udskrive en forudbetalt forsendelsesetiket.

Sæt den forudbetalte forsendelsesetiket på æsken, og returner den brugte patron til HP med henblik på genbrug.



---

## 4 Udskriv

- [Udskrivningsopgaver \(Windows\)](#)
- [Udskrivningsopgaver \(OS X\)](#)
- [Gem udskriftsjob på printeren til udskrivning senere eller til privat udskrivning](#)
- [Mobil udskrivning](#)
- [Udskrivning fra USB-porten](#)

### Yderligere oplysninger:

Følgende oplysninger er korrekte på udgivelsestidspunktet. Se [www.hp.com/support/ljM506](http://www.hp.com/support/ljM506), hvis du ønsker aktuelle oplysninger.

HP's komplette hjælp til printeren omfatter følgende oplysninger:

- Installer og konfigurer
- Lær og brug
- Løs problemer
- Download software- og firmwareopdateringer
- Deltag i supportfora
- Find garantioplysninger og lovgivningsmæssige oplysninger


# Udskrivningsopgaver (Windows)


## Sådan udskriver du (Windows)

Følgende fremgangsmåde beskriver den grundlæggende udskrivningsproces til Windows.

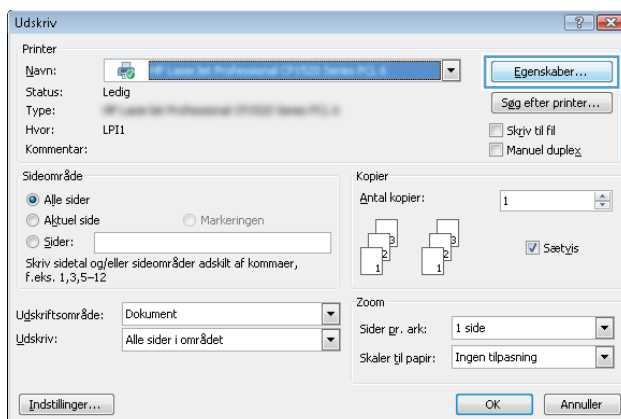
1. Vælg indstillingen **Udskriv** i softwareprogrammet.
2. Vælg printeren fra listen med printere. Hvis du vil skifte indstillinger, skal du klikke eller trykke på knappen **Egenskaber** eller **Indstillinger** for at åbne printerdriveren.

 **BEMÆRK:** Navnet på knappen varierer for forskellige softwareprogrammer.

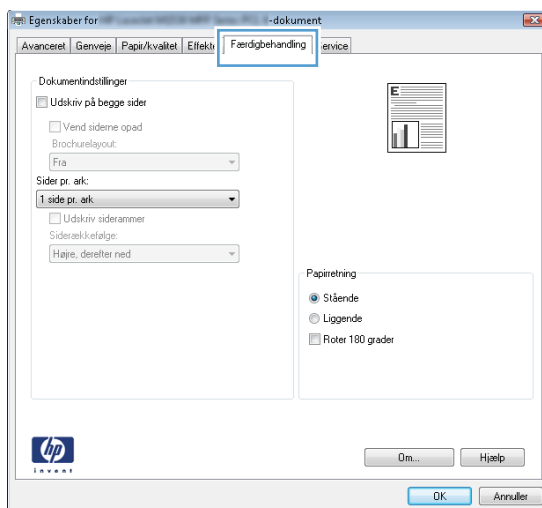
 **BEMÆRK:** For at få adgang til disse funktioner fra en app på Windows 8- eller 8.1-startskærmen skal du vælge **Enheder**, vælge **Udskriv** og derefter vælge printeren.

 **BEMÆRK:** Yderligere oplysninger finder du ved at klikke på knappen Hjælp (?) i printerdriveren.

 **BEMÆRK:** Printerdriveren ser muligvis anderledes ud end vist her, men fremgangsmåden er den samme.



3. Klik på eller tryk på faneerne i printerdriveren for at konfigurere de tilgængelige indstillinger. Indstil f.eks. papirretningen under fane **Færdigbehandling**, og indstil papirkilde, papirtype, papirstørrelse og kvalitet under fane **Papir/kvalitet**.



4. Klik på eller tryk på knappen **OK** for at gå tilbage til dialogboksen **Udskriv**. Angiv det antal kopier, der skal udskrives, på dette skærbillede.
5. Klik eller tryk på knappen **OK** for at udskrive jobbet.


## Udskriv automatisk på begge sider (Windows)

Brug denne fremgangsmåde til printere, der har en automatisk dupleksenhed installeret. Hvis printeren ikke har en automatisk dupleksenhed installeret, eller hvis du vil udskrive på papirtyper, som dupleksenheden ikke understøtter, kan du udskrive på begge sider manuelt.

1. Vælg indstillingen **Udskriv** i softwareprogrammet.
2. Vælg printeren på listen over printere, og klik derefter på eller tryk på knappen **Egenskaber** eller knappen **Indstillinger** for at åbne printerdriveren.

---

 **BEMÆRK:** Navnet på knappen varierer for forskellige softwareprogrammer.

 **BEMÆRK:** For at få adgang til disse funktioner fra en app på Windows 8- eller 8.1-startskærmen skal du vælge **Enheder**, vælge **Udskriv** og derefter vælge printeren.

---

3. Klik på fanen **Færdigbehandling**.
4. Marker afkrydsningsfeltet **Udskriv på begge sider**. Klik på knappen **OK** for at lukke dialogboksen **Egenskaber for dokument**.
5. I dialogboksen **Udskriv** skal du klikke på knappen **OK** for at udskrive jobbet.


## Manuel udskrivning på begge sider (dupleks) (Windows)

Brug denne fremgangsmåde til printere, der ikke har en automatisk dupleksenhed installeret eller til at udskrive på papir, som dupleksenheden ikke understøtter.

1. Vælg indstillingen **Udskriv** i softwareprogrammet.
2. Vælg printeren på listen over printere, og klik derefter på eller tryk på knappen **Egenskaber** eller knappen **Indstillinger** for at åbne printerdriveren.

---

 **BEMÆRK:** Navnet på knappen varierer for forskellige softwareprogrammer.

 **BEMÆRK:** For at få adgang til disse funktioner fra en app på Windows 8- eller 8.1-startskærmen skal du vælge **Enheder**, vælge **Udskriv** og derefter vælge printeren.


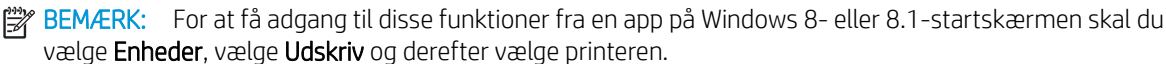
---

3. Klik på fanen **Færdigbehandling**.
4. Marker afkrydsningsfeltet **Udskriv på begge sider (manuelt)**. Klik på knappen **OK** for at udskrive den første side af jobbet.
5. Hent den udskrevne stak fra udskriftsbakken, og anbring stakken i bakke 1.
6. Hvis du bliver bedt om det, skal du trykke på en knap på kontrolpanelet for at fortsætte.

## Udskrivning af flere sider pr. ark (Windows)

1. Vælg indstillingen **Udskriv** i softwareprogrammet.
2. Vælg printeren på listen over printere, og klik derefter på eller tryk på knappen **Egenskaber** eller knappen **Indstillinger** for at åbne printerdriveren.



---

  

3. Klik på fanen **Færdigbehandling**.
4. Vælg antal sider pr. ark på rullelisten **Sider pr. ark**.
5. Vælg de korrekte indstillinger for **Udskriv siderammer**, **Siderækkefølge** og **Papirretning**. Klik på knappen **OK** for at lukke dialogboksen **Egenskaber for dokument**.
6. I dialogboksen **Udskriv** skal du klikke på knappen **OK** for at udskrive jobbet.

## Valg af papirtype (Windows)

1. Vælg indstillingen **Udskriv** i softwareprogrammet.
2. Vælg printeren på listen over printere, og klik derefter på eller tryk på knappen **Egenskaber** eller knappen **Indstillinger** for at åbne printerdriveren.

---

  

3. Klik eller tryk på fanen **Papir/kvalitet**.
4. På rullelisten **Papirtype** skal du klikke på **Flere....**
5. Udvid listen med indstillinger for **Typen er:** .
6. Udvid den kategori af papirtyper, der bedst beskriver dit papir.
7. Vælg indstillingen for den type papir, du bruger, og klik på knappen **OK**.
8. Klik på knappen **OK** for at lukke dialogboksen **Egenskaber for dokument**. I dialogboksen **Udskriv** skal du klikke på knappen **OK** for at udskrive jobbet.

Hvis bakken skal konfigureres, vises en konfigurationsmeddelelse på printerens kontrolpanel.
9. Læg papir i bakken med den angivne type og det angivne format, og luk derefter bakken.
10. Tryk på knappen **OK** for at acceptere den valgte type og det valgte format, eller tryk på knappen **Rediger** for at vælge et andet papirformat eller en anden papirtype.
11. Vælg den korrekte type og det korrekte format, og tryk herefter på knappen **OK**.

## Yderligere udskrivningsopgaver

Gå til [www.hp.com/support/ljM506](http://www.hp.com/support/ljM506).

Der er instruktioner til udførelse af specifikke udskrivningsopgaver, f.eks. følgende:

- Oprettelse og brug af udskrivningsgenveje eller forudindstillinger
- Valg af papirformat, eller brug af et brugerdefineret papirformat
- Valg af sideretning
- Oprettelse af en brochure
- Skalering af et dokument, så det passer til et bestemt papirformat
- Udskrivning af de første eller sidste sider af dokumentet på andet papir
- Udskrivning af vandmærker på et dokument




# Udskrivningsopgaver (OS X)

## Sådan udskriver du (OS X)

Følgende fremgangsmåde beskriver den grundlæggende udskrivningsproces til OS X.

1. Klik på menuen **Filer**, og klik derefter på **Udskriv**.
2. Vælg printerens.
3. Klik på **Vis detaljer** eller **Kopier og sider**, og vælg derefter andre menuer for at justere udskrivningsindstillingerne.

---


 **BEMÆRK:** Navnet på menupunktet varierer for forskellige softwareprogrammer.


---

4. Klik på knappen **Udskriv**.

## Automatisk udskrivning på begge sider (OS X)

---


 **BEMÆRK:** Disse oplysninger gælder for printere med en automatisk dupleksenhed.

 **BEMÆRK:** Denne funktion er tilgængelig, hvis du installerer HP-printerdriveren. Den er muligvis ikke tilgængelige, hvis du bruger AirPrint.

---

1. Klik på menuen **Filer**, og klik derefter på **Udskriv**.
2. Vælg printerens.
3. Klik på **Vis detaljer** eller **Kopier og sider**, og klik derefter på menuen **Layout**.

---

 **BEMÆRK:** Navnet på menupunktet varierer for forskellige softwareprogrammer.

---

4. Vælg en indbindingsindstilling på rullelisten **Tosidet**.
5. Klik på knappen **Udskriv**.

## Manuel udskrivning på begge sider (dupleks) (OS X)


---

 **BEMÆRK:** Denne funktion er tilgængelig, hvis du installerer HP-printerdriveren. Den er muligvis ikke tilgængelige, hvis du bruger AirPrint.

---

1. Klik på menuen **Filer**, og klik derefter på **Udskriv**.
2. Vælg printerens.
3. Klik på **Vis detaljer** eller **Kopier og sider**, og klik derefter på menuen **Manuel dupleks**.

---

 **BEMÆRK:** Navnet på menupunktet varierer for forskellige softwareprogrammer.

---


4. Klik på feltet **Manuel dupleksudskrivning**, og vælg en indbindingsindstilling.
5. Klik på knappen **Udskriv**.
6. Gå hen til printerens, og fjern eventuelt tomt papir fra bakke 1.

7. Hent den udskrevne stak fra udskriftsbakken, og anbring stakken i papirbakken med den trykte side nedad.
8. Hvis du bliver bedt om det, skal du trykke på en knap på kontrolpanelet for at fortsætte.

## Udskrivning af flere sider pr. ark (OS X)

1. Klik på menuen **Filer**, og klik derefter på **Udskriv**.
2. Vælg printerens.
3. Klik på **Vis detaljer** eller **Kopier og sider**, og klik derefter på menuen **Layout**.

---

 **BEMÆRK:** Navnet på menupunktet varierer for forskellige softwareprogrammer.

---

4. På rullelisten **Sider pr. ark** skal du vælge det antal sider, du vil udskrive på hvert ark.
5. Vælg rækkefølgen og placeringen af siderne på arket i området **Layoutretning**.
6. Vælg den kanttype, der skal udskrives om hver side på arket, i menuen **Kanter**.
7. Klik på knappen **Udskriv**.

## Valg af papirtype (OS X)

1. Klik på menuen **Filer**, og klik derefter på **Udskriv**.
2. Vælg printerens.
3. Klik på **Vis detaljer** eller **Kopier og sider**, og klik derefter på menuen **Medier og kvalitet** eller menuen **Papir/kvalitet**.

---

 **BEMÆRK:** Navnet på menupunktet varierer for forskellige softwareprogrammer.

---

4. Vælg mellem indstillingerne under **Medier og kvalitet** eller **Papir/kvalitet**.

---

 **BEMÆRK:** Denne liste indeholder mastersættet af tilgængelige indstillinger. Nogle indstillinger er ikke tilgængelige på alle printere.

---

- **Medietype:** Markér indstillingen for papirtype til udskriftsjobbet.
  - **Udskriftskvalitet:** Vælg opløsning for udskriftsjobbet.
  - **Kant-til-kant-udskrivning:** Vælg denne indstilling for at udskrive med mindre margener.
  - **EconoMode:** Vælg denne indstilling for at spare toner ved udskrivning af kladder.
5. Klik på knappen **Udskriv**.

## Yderligere udskrivningsopgaver

Gå til [www.hp.com/support/ljM506](http://www.hp.com/support/ljM506).

Der er instruktioner til udførelse af specifikke udskrivningsopgaver, f.eks. følgende:

- Oprettelse og brug af udskrivningsgenveje eller forudindstillinger
- Valg af papirformat, eller brug af et brugerdefineret papirformat
- Valg af sideretning

- Oprettelse af en brochure
- Skalering af et dokument, så det passer til et bestemt papirformat
- Udskrivning af de første eller sidste sider af dokumentet på andet papir
- Udskrivning af vandmærker på et dokument

# Gem udskriftsjob på printeren til udskrivning senere eller til privat udskrivning

## Indledning

Følgende oplysninger indeholder procedurer for oprettelse og udskrivning af dokumenter, der er gemt på printeren. Disse job kan udskrives på et senere tidspunkt eller privat.

- [Opret et lagret job \(Windows\)](#)
- [Opret et gemt job \(OS X\)](#)
- [Udskrivning af et lagret job](#)
- [Sletning af et lagret job](#)

## Opret et lagret job (Windows)

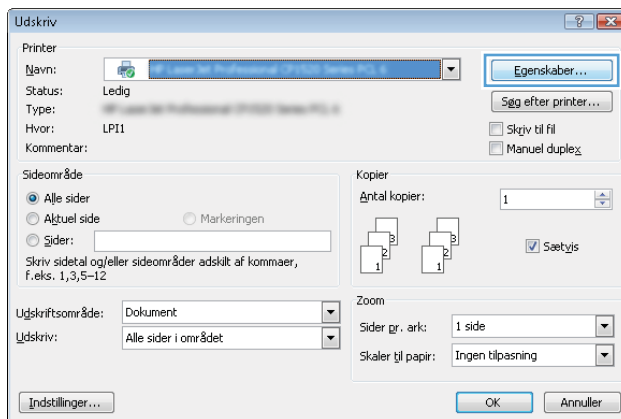
Lagring af job på printeren til privat eller forsinket udskrivning.

 **BEMÆRK:** Printerdriveren ser muligvis anderledes ud end vist her, men fremgangsmåden er den samme.

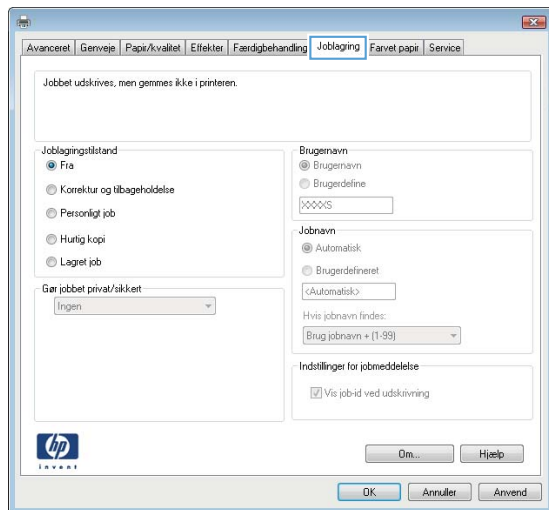
1. Vælg indstillingen **Udskriv** i softwareprogrammet.
2. Vælg printeren på listen over printere, og vælg derefter **Egenskaber** eller **Indstillinger** (alt efter program).

 **BEMÆRK:** Navnet på knappen varierer for forskellige softwareprogrammer.

 **BEMÆRK:** For at få adgang til disse funktioner fra en app på Windows 8- eller 8.1-startskærmen skal du vælge **Enheder**, vælge **Udskriv** og derefter vælge printeren.



3. Klik på fanen **Joblagring**.



4. Vælg en indstilling af typen **Joblagringstilstand**.

- **Korrektur og tilbageholdelse:** Udskriv og korrekturlæs et eksemplar af jobbet, og udskriv derefter flere eksemplarer.
- **Personligt job:** Jobbet udskrives ikke, før du anmoder om det på printerens kontrolpanel. I denne joblagringstilstand kan du vælge en af indstillingerne under **Gør jobbet privat/sikkert**. Hvis du tildeler et personligt identifikationsnummer (PIN) til jobbet, skal du angive det påkrævede PIN på kontrolpanelet. Hvis du krypterer jobbet, skal du angive adgangskoden på kontrolpanelet. Udskriftsjobbet slettes fra hukommelsen, når det er udskrevet, og går tabt, hvis printeren mister strøm.
- **Hurtig kopi:** Udskriv det ønskede antal kopier af et job, og gem derefter en kopi af jobbet i printerens hukommelse, så du kan udskrive det igen senere.
- **Lagret job:** Gem et job i printeren, og lad andre brugere udskrive jobbet når som helst. I denne joblagringstilstand kan du vælge en af indstillingerne under **Gør jobbet privat/sikkert**. Hvis du tildeler et personligt identifikationsnummer (PIN) til jobbet, skal personen, der udskriver jobbet, angive den påkrævede PIN-kode på kontrolpanelet. Hvis du krypterer jobbet, skal personen, der udskriver jobbet, angive adgangskoden på kontrolpanelet.

5. Hvis du vil bruge et brugerdefineret brugernavn eller jobnavn, skal du klikke på knappen **Brugerdefineret** og derefter indtaste brugernavnet eller jobnavnet.

Vælg, hvilken indstilling der skal bruges, hvis et andet lagret job allerede har det pågældende navn:

- **Brug jobnavn + (1-99):** Føjer et unikt tal til slutningen af jobnavnet.
- **Erstat eksisterende fil:** Overskriver det eksisterende lagrede job med det nye.

6. Klik på knappen **OK** for at lukke dialogboksen **Dokumentegenskaber**. Klik på knappen **OK** i dialogboksen **Udskriv** for at udskrive jobbet.

7. For at få oplysninger om, hvordan du udskriver jobbet, kan du se emnet "Udskriv et lagret job."

## Opret et gemt job (OS X)

Lagring af job på printeren til privat eller forsinket udskrivning.



1. Klik på menuen **Filer**, og klik derefter på **Udskriv**.
2. Vælg printerens i menuen **Printer**.
3. Som standard viser printerdriveren menuen **Kopier og sider**. Åbn rullelisten i menuen, og klik derefter på menuen **Joblagring**.
4. På rullelisten **Tilstand** skal du vælge typen af det lagrede job.
  - **Korrektur og tilbageholdelse:** Udskriv og korrekturlæs et eksemplar af jobbet, og udskriv derefter flere eksemplarer.
  - **Personligt job:** Jobbet udskrives ikke, før du anmoder om det på printerens kontrolpanel. Hvis jobbet har et personligt identifikationsnummer (PIN), skal du angive den påkrævede PIN-kode på kontrolpanelet. Udskriftsjobbet slettes fra hukommelsen, når det er udskrevet, og går tabt, hvis printerens mister strøm.
  - **Hurtig kopi:** Udskriv det ønskede antal kopier af et job, og gem derefter en kopi af jobbet i printerens hukommelse, så du kan udskrive det igen senere.
  - **Lagret job:** Gem et job i printerens, og lad andre brugere udskrive jobbet når som helst. Hvis jobbet har et personligt identifikationsnummer (PIN), skal personen, der udskriver jobbet, angive den påkrævede PIN-kode på kontrolpanelet.
5. Hvis du vil bruge et brugerdefineret brugernavn eller jobnavn, skal du klikke på knappen **Brugerdefineret** og derefter indtaste brugernavnet eller jobnavnet.

Vælg, hvilken indstilling der skal bruges, hvis et andet lagret job allerede har det pågældende navn.

  - **Brug jobnavn + (1-99):** Føjer et unikt tal til slutningen af jobnavnet.
  - **Erstat eksisterende fil:** Overskriver det eksisterende lagrede job med det nye.
6. Hvis du har valgt indstillingen **Lagret job** eller **Personligt job** i trin 3, kan du beskytte jobbet med en PIN-kode. Indtast et 4-cifret tal i feltet **Brug PIN-kode til udskrivning**. Hvis andre forsøger at udskrive jobbet, bliver de bedt om at indtaste denne PIN-kode.
7. Klik på knappen **Udskriv** for at behandle jobbet.

## Udskrivning af et lagret job


Brug nedenstående procedure til at udskrive et job, der er gemt i printerens hukommelse.

1. Tryk på knappen **Hjem**  på printerens kontrolpanel.
2. Vælg **Hent fra enhedshukommelse**.
3. Vælg navnet på den mappe, som jobbet er gemt i.
4. Vælg jobnavn. Hvis jobbet er privat eller krypteret, skal du indtaste PIN-koden eller adgangskoden.
5. Juster antallet af kopier, og tryk derefter på knappen **Start**  eller på knappen **OK** for at udskrive jobbet.

## Sletning af et lagret job

Hvis du sender et lagret job til printerens hukommelse, overskriver printerens alle tidligere job med det samme bruger- og jobnavn. Hvis et job ikke allerede er lagret under det samme bruger- og jobnavn, og printerens har brug for yderligere plads, sletter printerens muligvis andre lagrede job med det ældste job først. Du kan ændre det antal job, som printerens kan lagre, i menuen **Generelle indstillinger** på printerens kontrolpanel.

Brug denne procedure til at slette et job, der er gemt i printerhukommelsen.

1. Tryk på knappen Hjem  på printerens kontrolpanel.
2. Vælg [Hent fra enhedshukommelse](#).
3. Vælg navnet på den mappe, hvor jobbet er gemt.
4. Vælg navnet på jobbet, og vælg derefter knappen [Slet](#).
5. Hvis jobbet er privat eller krypteret, skal du skrive PIN-koden eller adgangskoden og derefter vælge knappen [Slet](#).

# Mobil udskrivning

## Indledning

HP tilbyder flere forskellige mobile løsninger og ePrint-løsninger, der muliggør nem udskrivning til en HP-printer fra en bærbar computer, tablet, smartphone eller anden mobil enhed. Hvis du vil se den samlede liste og finde den bedste mulighed, kan du gå til [www.hp.com/go/LaserJetMobilePrinting](http://www.hp.com/go/LaserJetMobilePrinting).

- [HP ePrint via email](#)
- [HP ePrint-softwaren](#)
- [AirPrint](#)
- [Integreret udskrivning til Android](#)
- [Wi-Fi Direct- og NFC-udskrivning](#)

## HP ePrint via email


Brug HP ePrint til at udskrive dokumenter ved at sende dem som en vedhæftet fil i en e-mail til printerens e-mailadresse fra enhver enhed med aktiveret e-mail.

 **BEMÆRK:** Printeren har muligvis brug for en firmwareopdatering for at kunne benytte denne funktion.

Hvis printeren skal kunne bruge HP ePrint, skal disse krav være opfyldt:

- Printeren skal være tilsluttet et kablet eller trådløst netværk og have internetadgang.
- HP Web Services skal være aktiveret på printeren, og printeren skal være registreret hos HP Connected eller HP ePrint Center.

Følg denne procedure for at aktivere HP Web Services og registrere dig hos HP Connected eller HP ePrint Center.

 **BEMÆRK:** Trinene varierer afhængigt af typen af kontrolpanel.




- 1 Kontrolpanel med 4 linjer
- 2 Berøringsfølsomt kontrolpanel

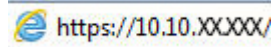
1. Åbn HP's integrerede webserver (EWS):



- a. **Kontrolpaneler med 4 linjer:** Se kontrolpaneldisplayet for at få vist IP-adressen.

**Berøringsfølsomme kontrolpaneler:** Tryk på knappen  Netværk på startskærmbilledet på printerens kontrolpanel for at få vist IP-adressen eller værtsnavnet.

- b. Åbn en browser, og indtast IP-adressen eller værtsnavnet i adressefeltet på nøjagtig samme måde, som det vises på printerens kontrolpanel. Tryk på tasten **Enter** på computertastaturet. Den integrerede webserver åbnes.



 **BEMÆRK:** Hvis webbrowseren viser meddelelsen **Der er et problem med dette websteds sikkerhedscertifikat** under forsøget på at åbne det integrerede webserver, skal du klikke på **Fortsæt til dette websted (anbefales ikke)**.

Det vil ikke skade computeren at vælge **Fortsæt til dette websted (anbefales ikke)**, mens du navigerer i den integrerede webserver (EWS) for HP-produktet.

2. Klik på fanen **HP Web Service**.
3. Vælg indstillingen, der aktiverer Web Services

 **BEMÆRK:** Det kan tage flere minutter at slå Web Services til.

4. Gå til [www.hpconnected.com](http://www.hpconnected.com) eller [www.hp.com/go/eprintcenter](http://www.hp.com/go/eprintcenter) for at oprette en HP ePrint-konto og fuldføre opsætningen.

## HP ePrint-softwaren

HP ePrint-softwaren gør det let at udskrive fra en stationær eller bærbar Windows-pc eller Mac til alle printere, der understøtter HP ePrint. Denne software gør det let at finde HP ePrint-aktiverede printere, som er registreret under din HP Connected-konto. HP-modtagerprinterens kan stå på kontoret eller på den anden side af kloden.

- **Windows:** Når du har installeret softwaren, skal du åbne indstillingen **Udskriv** fra programmet, og vælg derefter **HP ePrint** fra listen over installerede printere. Klik på knappen **Egenskaber** for at konfigurere udskrivningsindstillingerne.
- **OS X:** Når softwaren er installeret skal du vælge **Arkiv**, **Udskriv** og derefter vælge pilen ud for **PDF** (nederst til venstre på driverskærmbilledet). Vælg **HP ePrint**.


I Windows understøtter HP ePrint-softwaren TCP/IP-udskrivning til lokale netværksprintere på netværket (LAN eller WAN), som understøtter UPD PostScript®.

Både Windows og OS X understøtter IPP-udskrivning til LAN- eller WAN-netværkstilsluttede printere, som understøtter ePCL.

Windows og Mac understøtter også begge to udskrivning af PDF-dokumenter til offentlige udskrivningsplaceringer og udskrivning med HP ePrint via e-mail gennem skyen.

Gå til [www.hp.com/go/eprintsoftware](http://www.hp.com/go/eprintsoftware) for at finde drivere og oplysninger.

 **BEMÆRK:** HP ePrint-softwaren er et workflow-redskab i PDF-format til Mac og er teknisk set ikke en printerdriver.

 **BEMÆRK:** HP ePrint-software understøtter ikke USB-udskrivning.

## AirPrint

Direkte udskrivning med Apples AirPrint er understøttet for iOS 4.2 eller nyere og fra Mac-computere, der kører OS X 10.7 Lion og nyere. Brug AirPrint til at udskrive direkte til printererne fra en iPad, iPhone (3GS eller senere) eller iPod touch (tredje generation eller senere) i følgende mobilapplikationer:

- Mail
- Fotografier
- Safari
- iBooks
- Udvalgte tredjepartsprogrammer

Hvis du vil bruge AirPrint, skal printerens være tilsluttet det samme netværk (undernet) som Apple-enheden. Yderligere oplysninger om brug af AirPrint og om, hvilke HP-printere der er kompatible med AirPrint, finder du på [www.hp.com/go/LaserJetMobilePrinting](http://www.hp.com/go/LaserJetMobilePrinting).



**BEMÆRK:** Før du bruger AirPrint med en USB-forbindelse, skal du kontrollere versionsnummeret. AirPrint-versionerne 1.3 og tidligere understøtter ikke USB-forbindelser.

## Integreret udskrivning til Android

HP's indbyggede udskrivningsløsning til Android og Kindle gør mobile enheder i stand til automatisk at finde og udskrive til HP-printere, som enten er på et netværk eller inden for trådløs rækkevidde til Wi-Fi Direct-udskrivning.

Printeren skal være tilsluttet det samme netværk (undernet) som Android-enheden.

Udskrivningsløsningen er indbygget i de understøttede operativsystemer, så det er ikke nødvendigt at installere drivere eller downloade software.

Hvis du ønsker flere oplysninger om, hvordan du anvender Androids integrerede udskrivning, og hvilke Android-enheder der understøttes, skal du gå til [www.hp.com/go/LaserJetMobilePrinting](http://www.hp.com/go/LaserJetMobilePrinting).

## Wi-Fi Direct- og NFC-udskrivning

HP leverer Wi-Fi Direct- og NFC-udskrivning (Near Field Communication) til printere med understøttet HP Jetdirect 3000w. Dette tilbehør fås som ekstraudstyr til HP LaserJet-printere, der indeholder en hardwareintegrationslomme (HIP).

HP Wireless Direct-, Wi-Fi Direct- og NFC-udskrivning aktiverer Wi-Fi-kompatible (mobile) enheder til at oprette en trådløs netværksforbindelse direkte til printerens uden at bruge en trådløs router.

Printeren behøver ikke at være tilsluttet netværket for at denne mobile direkte udskrivning fungerer.

Brug HP Wireless Direct til at udskrive trådløst fra følgende enheder:

- iPhone, iPad eller iPod touch ved hjælp af Apple AirPrint eller mobilapp'en HP ePrint
- Mobile Android-enheder via HP ePrint-app'en eller den integrerede Android-udskrivningsløsning
- PC- og Mac-enheder via HP ePrint-softwaren

Brug Wi-Fi Direct til at udskrive trådløst fra følgende enheder:



- Android-mobilenheder, der bruger HP ePrint-app eller den integrerede Android-udskrivningsløsning

Få flere oplysninger om HP Wireless Direct- og Wi Fi Direct-udskrivning på [www.hp.com/go/wirelessprinting](http://www.hp.com/go/wirelessprinting).

NFC-, HP Wireless Direct- samt Wi-Fi Direct-funktioner kan aktiveres eller deaktiveres fra printerens kontrolpanel.

1. På startskærbilledet på printerens kontrolpanel skal du rulle til og trykke på menuen [Administration](#).
2. Åbn følgende menuer:
  - [Netværksindstillinger](#)
  - [Trådløs menu](#)
  - [Direkte trådløs](#)
3. Vælg [Til](#) for at aktivere trådløs udskrivning.

---

 **BEMÆRK:** I miljøer, hvor der er installeret flere end én model af samme printer, kan det være nyttigt at give hver printer et mere unikt SSID, da det letter printeridentifikationen ved HP Wireless Direct-udskrivning. SSID'et (Service Set Identifier) er også tilgængelig på **siden Sådan forbinder du** ved at trykke på knappen [Netværk](#)  på startskærbilledet på printerens kontrolpanel.

---

Følg denne fremgangsmåde for at ændre printerens SSID:

1. På startskærbilledet på printerens kontrolpanel skal du rulle til og trykke på menuen [Administration](#).
2. Åbn følgende menuer:
  - [Netværksindstillinger](#)
  - [Trådløs menu](#)
  - [Direkte trådløs](#)
  - [SSID](#)
3. Vælg området SSID-navn.
4. Brug tastaturet til at ændre navnet.
5. Vælg [OK](#).

# Udskrivning fra USB-porten

## Indledning

Denne printer giver mulighed for easy-access USB-udskrivning, så du hurtigt kan udskrive filer uden at sende dem fra en computer. Printerens accepterer standard USB-flashdrev i USB-porten i nærheden af kontrolpanelet. Det understøtter følgende filtyper:

- .pdf
- .prn
- .pcl
- .ps
- .cht

## Aktiver USB-porten til udskrivning


USB-porten er deaktiveret som standard. Før du benytter denne funktion, skal du aktivere USB-porten. Brug en af følgende procedurer til at aktivere porten:

### Metode 1: Aktivér USB-porten fra printerens kontrolpanelmenuer

 **BEMÆRK:** Trinene varierer afhængigt af typen af kontrolpanel.

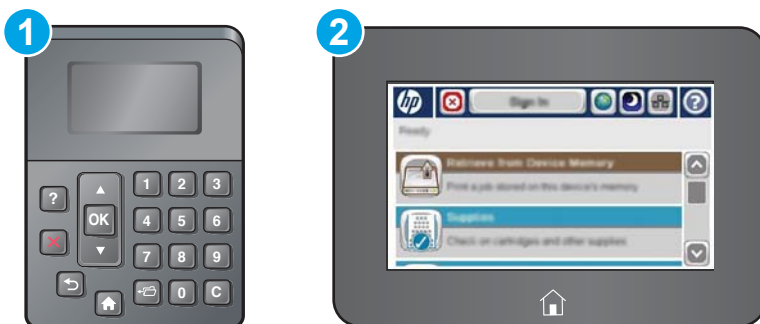


- 1 Kontrolpanel med 4 linjer
- 2 Berøringsfølsomt kontrolpanel

1. Tryk på knappen Hjem  på printerens kontrolpanel.
2. Åbn følgende menuer:
  - [Administration](#)
  - [Generelle indstillinger](#)
  - [Aktiver Hent fra USB](#)
3. Vælg indstillingen [Aktiveret](#), og tryk derefter på knappen [Gem](#), eller tryk på knappen [OK](#).

## Metode 2: Aktivér USB-porten fra HP's integrerede webserver (kun printere, der er tilsluttet et netværk)


 **BEMÆRK:** Trinnene varierer afhængigt af typen af kontrolpanel.




- 1 Kontrolpanel med 4 linjer
- 2 Berøringsfølsomt kontrolpanel

### 1. Åbn HP's integrerede webserver (EWS):

- a. **Kontrolpaneler med 4 linjer:** Se kontrolpaneldisplayet for at få vist IP-adressen.

**Berøringsfølsomme kontrolpaneler:** Tryk på knappen  Netværk på startskærbilledet på printerens kontrolpanel for at få vist IP-adressen eller værtsnavnet.

- b. Åbn en browser, og indtast IP-adressen eller værtsnavnet i adressefeltet på nøjagtig samme måde, som det vises på printerens kontrolpanel. Tryk på tasten **Enter** på computertastaturet. Den integrerede webserver åbnes.

 <https://10.10.XXXXX/>

 **BEMÆRK:** Hvis webbrowseren viser meddelelsen **Der er et problem med dette websteds sikkerhedscertifikat** under forsøget på at åbne den integrerede webserver, skal du klikke på **Fortsæt til dette websted (anbefales ikke)**.


Det vil ikke skade computeren at vælge **Fortsæt til dette websted (anbefales ikke)**, mens du navigerer i den integrerede webserver (EWS) for HP-printeren.

2. Åbn fanen **Udskriv**.
3. På venstre side af skærmen skal du klikke på **Hent fra USB-opsætning**.
4. Markér afkrydsningsfeltet **Aktiver Hent fra USB-opsætning**.
5. Klik på **Anvend**.

## Udskrivning af USB-dokumenter

1. Indsæt USB-flashdrevet i USB-porten til lettilgængelig udskrivning

---

 **BEMÆRK:** Porten kan være tildækket. For nogle printere kan dækslet vippes for at åbne. For andre printere skal dækslet trækkes lige ud og fjernes.


---

2. Printeren registrerer USB-flashdrevet. Tryk på knappen **OK** for at få adgang til drevet, eller hvis du bliver bedt om det, skal du vælge indstillingen **Hent fra USB** på listen over tilgængelige programmer. Skærbilledet **Hent fra USB** åbnes.
3. Tryk på navnet på det dokument, du vil udskrive.

---

 **BEMÆRK:** Dokumentet kan være placeret i en mappe. Åbn de relevante mapper.

---

4. Hvis du vil justere antallet af kopier, skal du trykke på **Kopier** og derefter bruge tastaturet til at ændre antallet af kopier.
5. Tryk på knappen **Start** , eller tryk på knappen **OK** for at udskrive dokumentet.

---

## 5 Administrer printeren

- [Avanceret konfiguration med HP's integrerede webserver \(EWS\)](#)
- [Avanceret konfiguration med HP Utility til OS X](#)
- [Konfiguration af IP-netværksindstillinger](#)
- [Printersikkerhedsfunktioner](#)
- [Energibesparende indstillinger](#)
- [HP Web Jetadmin](#)
- [Software- og firmwareopdateringer](#)

### Yderligere oplysninger:

Følgende oplysninger er korrekte på udgivelsestidspunktet. Se [www.hp.com/support/ljM506](http://www.hp.com/support/ljM506), hvis du ønsker aktuelle oplysninger.

HP's komplette hjælp til printeren omfatter følgende oplysninger:

- Installer og konfigurer
- Lær og brug
- Løs problemer
- Download software- og firmwareopdateringer
- Deltag i supportfora
- Find garantioplysninger og lovgivningsmæssige oplysninger

# Avanceret konfiguration med HP's integrerede webserver (EWS)

- [Indledning](#)
- [Sådan åbnes HP's integrerede webserver \(EWS\)](#)
- [Funktioner for HP's integrerede webserver](#)

## Indledning

HP's integrerede webserver giver dig mulighed for at administrere udskriftsfunktioner fra en computer i stedet for fra printerens kontrolpanel.

- Få vist oplysninger om printerstatus
- Bestem den resterende levetid for alle forbrugsvarer, og bestil nye.
- Få vist og redigere bakkekonfigurationer
- Få vist og rediger menukonfigurationen for printerens kontrolpanel
- Få vist og udskrive interne sider
- Få besked om hændelser for printer og forbrugsvarer
- Få vist og ændre netværkskonfigurationen

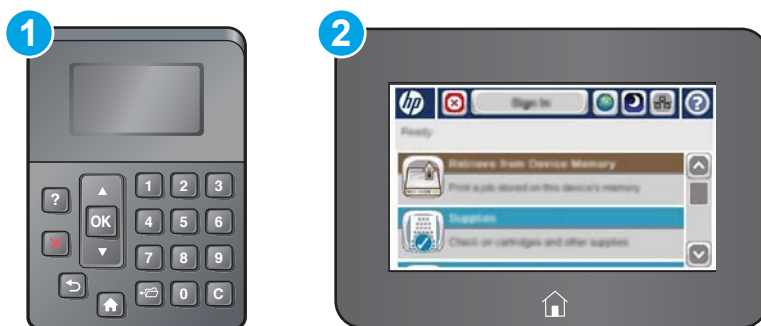
HP's integrerede webserver fungerer, hvis printeren er tilsluttet et IP-baseret netværk. HP's integrerede webserver understøtter ikke IPX-baserede printertilslutninger. Internetadgang er ikke nødvendig for at åbne og bruge HP's integrerede webserver.

Når printeren er sluttet til netværket, er HP's integrerede webserver automatisk tilgængelig.

 **BEMÆRK:** HP's integrerede webserver er ikke tilgængelig uden for netværkets firewall.

## Sådan åbnes HP's integrerede webserver (EWS)

 **BEMÆRK:** Trinnene varierer afhængigt af typen af kontrolpanel.



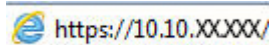
- 1 Kontrolpanel med 4 linjer
- 2 Berøringsfølsomt kontrolpanel



1. **Kontrolpaneler med 4 linjer:** Se kontrolpaneldisplayet for at få vist IP-adressen.

**Berøringsfølsomme kontrolpaneler:** Tryk på knappen  Netværk på startskærmbilledet på printerens kontrolpanel for at få vist IP-adressen eller værtsnavnet.

2. Åbn en browser, og indtast IP-adressen eller værtsnavnet i adressefeltet på nøjagtig samme måde, som det vises på printerens kontrolpanel. Tryk på tasten [Enter](#) på computertastaturet. Den integrerede webserver åbnes.



 **BEMÆRK:** Hvis webbrowseren viser meddelelsen **Der er et problem med dette websteds sikkerhedscertifikat** under forsøget på at åbne det integrerede webserver, skal du klikke på **Fortsæt til dette websted (anbefales ikke)**.

Det vil ikke skade computeren at vælge **Fortsæt til dette websted (anbefales ikke)**, mens du navigerer i den integrerede webserver (EWS) for HP-printeren.

Browseren skal opfylde følgende krav for at kunne bruge HPs integrerede webserver:

#### Windows® 7

- Internet Explorer (version 8.x eller nyere)
- Google Chrome (version 34.x eller nyere)
- Firefox (version 20.x eller nyere)

#### Windows® 8 eller nyere

- Internet Explorer (version 9.x eller nyere)
- Google Chrome (version 34.x eller nyere)
- Firefox (version 20.x eller nyere)

#### OS X

- Safari (version 5.x eller nyere)
- Google Chrome (version 34.x eller nyere)

#### Linux

- Google Chrome (version 34.x eller nyere)
- Firefox (version 20.x eller nyere)

## Funktioner for HP's integrerede webserver

- [Fanen Oplysninger](#)
- [Fanen Generelt](#)
- [Fanen Udskriv](#)
- [Fanen Fejlfinding](#)
- [Fanen Sikkerhed](#)

- [Fanen HP Web Services \(HP-webtjenester\)](#)
- [Fanen Netværk](#)
- [Listen over Andre links](#)

## Fanen Oplysninger

Tabel 5-1 Fanen Oplysninger på HP's integrerede webserver

Menu	Beskrivelse
Enhedsstatus	Viser printerstatus og den forventede resterende levetid for HP-forbrugsvarer. På siden vises også den type og det format af papir, der er angivet for hver bakke. Hvis du vil ændre standardindstillingerne, skal du klikke på linket <b>Skift indstillinger</b> .
Joblog	Viser en oversigt over alle job, som printeren har behandlet.
Konfigurationsside	Viser de oplysninger, der findes på konfigurationssiden.
Statusside for forbrugsvarer	Viser status for printerens forbrugsvarer.
Hændelseslogside	Viser en liste over alle printerhændelser og -fejl. Brug linket <b>HP Instant Support</b> (i området <b>Andre links</b> på alle sider i HP's integrerede webserver) til at oprette forbindelse til et sæt dynamiske websider, der hjælper dig med at løse problemer. Disse sider viser også yderligere tjenester, som er tilgængelige for printeren.
Forbrugsside	Viser en oversigt over det antal sider, printeren har udskrevet, grupperet efter format, type og papirgang.
Enhedsoplysninger	Viser oplysninger om printerens netværksnavn, adresse og model. Du kan ændre disse oplysninger ved at klikke på menuen <b>Enhedsoplysninger</b> under fanen <b>Generelt</b> .
Billede af kontrolpanel	Viser et billede af det aktuelle skærbillede på kontrolpanelets display.
Udskriv	Upload en fil, der er klar til udskrivning, fra din computer for at udskrive. Printeren bruger standardudskriftsindstillingerne til at udskrive filen.
Printable Reports and Pages (Rapporter og sider, der kan udskrives)	Viser de interne rapporter og sider for printeren. Vælg et eller flere elementer, som du vil se eller udskrive.

## Fanen Generelt

Tabel 5-2 Fanen Generelt på HP's integrerede webserver

Menu	Beskrivelse
Advarsler	Konfigurerer advarselsmeddelelser via e-mail for forskellige hændelser for printeren og forbrugsvarer.
Menuen Administration for kontrolpanel	Viser menustrukturen i menuen <b>Administration</b> på kontrolpanelet.  <b>BEMÆRK:</b> Konfigurer indstillinger på dette skærbillede, men HP's integrerede webserver indeholder flere avancerede konfigurationsindstillinger, end der findes i menuen <b>Administration</b> .
AutoSend	Konfigurerer printeren til at sende automatiske e-mails om printerkonfiguration og forbrugsvarer til bestemte e-mailadresser.
Rediger andre links	Tilføj eller tilpas et link til et andet websted. Dette link vises i området <b>Andres links</b> på alle sider i HP's integrerede webserver.
Ordering Information (Oplysninger om bestilling)	Angiv oplysninger om bestilling af ekstra tonerpatroner. Disse oplysninger vises på statussiden over forbrugsvarer.

**Tabel 5-2** Fanen Generelt på HP's integrerede webserver (fortsat)

Menu	Beskrivelse
Enhedsoplysninger	Navngiver printeren og tildeler den et aktivnummer. Indtast navnet på den primære kontaktperson, der skal modtage oplysninger om printeren.
Sprog	Angiv det sprog, som oplysningerne fra HP's integrerede webserver skal vises på.
Dato og klokkeslæt	Indstil dato og klokkeslæt, eller synkroniser med en tidsserver på netværket.
Energiindstillinger	Indstil eller rediger et vækningstidspunkt, dvaleklokkeslæt og udsættelse af dvaletilstand for printeren. Angiv forskellige tidspunkter for hver dag i ugen og for ferier og fridage.  Angiv, hvilke interaktioner med printeren, der vækker den fra dvaletilstand.
Backup og gendan	Opret en sikkerhedskopifil, som indeholder printer- og brugerdata. Du kan evt. bruge denne fil til at gendanne data i printeren.
Gendan fabriksindstillinger	Gendanner printerindstillingerne til fabriksstandarderne.
Løsningsinstallationsprogram	Installerer tredjepartssoftwareprogrammer, som kan forbedre printerfunktionaliteten.
Firmwareopgraderinger	Downloader og installerer firmwareopgraderingsfiler til printeren.
Statistik tjenester	Indeholder forbindelsesoplysninger om tredjeparts jobstatistik tjenester.

## Fanen Udskriv

**Tabel 5-3** Fanen Udskriv på HP's integrerede webserver

Menu	Beskrivelse
Hent fra USB-opsætning	Aktiverer eller deaktiverer menuen <a href="#">Hent fra USB</a> på kontrolpanelet.
Administrer gemte job	Aktivér eller deaktiver muligheden for gemte job i printerhukommelsen.  Konfigurer indstillinger for joblagring.
Juster papirtyper	Tilsidesæt fabriksindstillingerne, hvis der opstår problemer med udskriftskvaliteten, når du bruger en bestemt papirtype.
Farvebegrænsning (Kun farveprintere)	Tillad eller begræns farveudskrivning.  Du kan angive tilladelser til individuelle brugere eller for job, der sendes fra bestemte softwareprogrammer.
Generelle indstillinger	Konfigurer indstillinger for alle udskriftsjob.
Administrer bakker	Tilpas indstillingerne for papirbakker.

## Fanen Fejlfinding

**Tabel 5-4** Fanen Fejlfinding på HP's integrerede webserver

Menu	Beskrivelse
Generel fejlfinding	Vælg mellem en række forskellige rapporter og tests, der hjælper dig med at afhjælpe problemer med printeren.
Online-hjælp	Få QR-koder og weblinks til løsningssider for printeren.

**Tabel 5-4** Fanen Fejlfinding på HP's integrerede webserver (fortsat)

Menu	Beskrivelse
Diagnosticeringsdata	Eksportér printeroplysninger til en fil, der kan bruges til detaljeret analyse.
<b>BEMÆRK:</b> Dette punkt er kun tilgængeligt, hvis der er indstillet en administratoradgangskode på fanen <b>Sikkerhed</b> .	
Kalibrering/rensning (Kun farveprintere)	Slå den automatiske rensfunktion til, opret og udskriv rensesiden, og vælg en indstilling for at kalibrere printeren med det samme.
Firmwareopgraderinger	Downloader og installerer firmwareopgraderingsfiler til printeren.
Gendan fabriksindstillinger	Nulstil printerindstillingerne til fabriksstandarderne.

## Fanen Sikkerhed

**Tabel 5-5** Fanen Sikkerhed på HP's integrerede webserver

Menu	Beskrivelse
Generel sikkerhed	Indstillinger for generel sikkerhed, herunder følgende: <ul style="list-style-type: none"> <li>• Konfigurerer en administratoradgangskode for at begrænse adgangen til bestemte funktioner på printeren.</li> <li>• Indstil PjL-adgangskode for at behandle PjL-kommandoer.</li> <li>• Indstil adgang til filsystem og opgradering af firmwaresikkerhed.</li> <li>• Aktiver eller deaktiver værts-USB-porten på kontrolpanelet eller USB-forbindelsesporten på processorkort til direkte udskrivning fra en computer.</li> <li>• Se status for alle sikkerhedsindstillinger.</li> </ul>
Adgangskontrol	Konfigurer adgangen til printerfunktioner for bestemte personer eller grupper, og vælg hvilken måde brugere skal logge på printeren.
Beskyt lagrede data	Konfigurerer og styrer den interne harddisk for printeren. Konfigurerer indstillinger for job, der er lagret på printerens harddisk.
Administration af certifikater	Installerer og styrer sikkerhedscertifikater for adgang til printeren og netværket.
Web Service-sikkerhed	Tillad, at websteder fra forskellige domæner kan få adgang til ressourcer på denne printer. Hvis der ikke bliver tilføjet nogen websteder til listen, så er der tillid til alle websteder.
Selvtest	Bekræft, at sikkerhedsfunktioner kører i henhold til de forventede systemparametre.

## Fanen HP Web Services (HP-webtjenester)

Brug fanen **HP Web Services** til at konfigurere og aktivere HP Web Services for denne printer. Det er nødvendigt at aktivere HP Web Services for at bruge HP ePrint-funktionen.

**Tabel 5-6** Fanen HP Web Services i HP's integrerede webserver

Menu	Beskrivelse
Installation af Web Services	Forbind denne printer til HP Connected på nettet ved at aktivere HP Web Services.

**Tabel 5-6** Fanen HP Web Services i HP 's integrerede webserver (fortsat)

Menu	Beskrivelse
Webproxy	Konfigurer en proxy-server, hvis der er problemer med at aktivere HP Web Services eller med at forbinde printeren til internettet.
Fejlfinding af HP-ePrint	Aktiver funktioner til at løse problemer med at oprette forbindelse til HP ePrint-tjenester.

## Fanen Netværk

Brug fanen **Netværk** til at ændre og sikre netværksindstillinger for printeren, når den er tilsluttet et IP-baseret netværk. Denne fane vises ikke, hvis printeren er forbundet med andre typer af netværk.

**Tabel 5-7** Fanen Netværk på HP's integrerede webserver

Menu	Beskrivelse
Wireless Direct-indstillinger	Konfigurer Direct Wi-Fi-indstillinger for printere, der omfatter integreret Wi-Fi Direct- og NFC-udskrivning, eller som har trådløst tilbehør installeret.  <b>BEMÆRK:</b> De tilgængelige konfigurationsmuligheder afhænger af printerserverens model.
Indstillinger for TCP/IP	Konfigurer TCP/IP-indstillinger for IPv4- og IPv6-netværk  <b>BEMÆRK:</b> De tilgængelige konfigurationsmuligheder afhænger af printerserverens model.
Netværksindstillinger	Konfigurer indstillinger for IPX/SPX, AppleTalk, DLC/LLC, og SNMP, afhængig af printerservermodellen.
Andre indstillinger	Konfigurer generelle udskriftsprotokoller og -tjenester, som understøttes af printerserveren. De tilgængelige indstillinger afhænger af printerserverens model, men kan inkludere firmwareopdatering, LPD-køer, USB-indstillinger, supportoplysninger og opdateringshastighed.
AirPrint	Aktivér, opsæt eller deaktivér netværksudskrivning fra Apple-understøttede printere.
Vælg sprog	Skift sproget som vises på HP's integrerede webserver. Denne side vises, hvis websiderne understøtter flere sprog. Understøttede sprog kan også vælges via sprogindstillingerne i browseren.
indstillinger	Se og gendan de nuværende sikkerhedsindstillinger til fabriksindstillingerne.  Konfigurer sikkerhedsindstillinger med guiden til Sikkerhedskonfiguration.  <b>BEMÆRK:</b> Brug ikke guiden Sikkerhedskonfiguration, hvis du vil konfigurere sikkerhedsindstillinger ved brug af programmer til netværksadministration, f.eks. HP Web Jetadmin.
Godkendelse	Administrer konfigurationsstyringen og brugen af denne printer, herunder følgende: <ul style="list-style-type: none"> <li>• Angiv eller ændr administratoradgangskoden til kontrol af adgangen til konfigurationsparametre.</li> <li>• Anmod om, installer og administrer digitale certifikater på HP Jetdirect-printerserveren.</li> <li>• Begræns værtsadgang til denne printer via en ACL (adgangskontrolliste) (kun for de valgte printerservere på IPv4-netværk).</li> </ul>

**Table 5-7** Fanen Netværk på HP's integrerede webserver (fortsat)

Menu	Beskrivelse
Styrings- protokoller	Konfigurer og administrer sikkerhedsprotokoller for denne printer, herunder følgende: <ul style="list-style-type: none"> <li>• Angiv niveauet af sikkerhedsadministration på HP's integrerede webserver for at styre trafikken via HTTP og HTTPS.</li> <li>• Konfigurer SNMP-funktion (Simple Network Management Protocol). Aktiver eller deaktiver SNMP v1/v2c- eller SNMP v3-agenter på printerserveren.</li> <li>• Administrer adgang via potentielt usikre protokoller, som f.eks. udskriftsprotokoller, udskrivningstjenester, discovery protocols, navneoversættelsesprotokoller og konfigurationsstyringsprotokoller.</li> </ul>
802.1X-godkendelse (Kun for udvalgte HP Jetdirect-modeller)	Konfigurer 802,1X-godkendelsesindstillinger på Jetdirect-printerserveren, som er påkrævet for klientgodkendelse på netværket, og nulstil 802,1X-godkendelsesindstillingerne til fabriksindstillingerne.  <b>FORSIGTIG:</b> Printeren kan miste forbindelsen, når 802.1X-godkendelsesindstillingerne ændres. Hvis du vil oprette forbindelse igen, kan det være nødvendigt at nulstille printerserveren til fabriksindstillingerne og geninstallere printeren.
IPsec/Firewall (Kun for udvalgte HP Jetdirect-modeller)	Få vist eller konfigurer en firewall-politik eller en IPsec/firewall-politik.
Meddelelsesagent (Kun for udvalgte HP Jetdirect-modeller)	Aktiver eller deaktiver HP Enhedsmeddelelsesagenten, angiv konfigurationsserveren og konfigurer fælles godkendelse ved hjælp af certifikater.
Netværksstatistikker	Vis netværksstatistikker, der er indsamlet og gemt på HP Jetdirect-printerserveren.
Protokoloplysninger	Se en liste over netværkskonfigurationsindstillinger på HP Jetdirect-printerserveren for hver protokol.
Konfigurationsside	Se HP Jetdirect-konfigurationssiden, der indeholder oplysninger om status og konfiguration.

## Listen over Andre links



**BEMÆRK:** Konfigurer, hvilke links der bliver vist i listen **Andre links** via menuen **Rediger andre links** på fanen **Generelt**. Følgende er standardlinks.

**Table 5-8** Listen over Andre links på HP's integrerede webserver

Menu	Beskrivelse
Produktsupport	Opret forbindelse til webstedet med support til printeren for at søge efter hjælp til forskellige emner.
Køb forbrugsvarer	Opret forbindelse til HP's SureSupply-websted, hvor du kan finde oplysninger for køb af originale HP-forbrugsvarer, f.eks. tonerpatroner og papir.
HP Instant Support	Opret forbindelse til HP's websted for at finde løsninger til printerproblemer.

# Avanceret konfiguration med HP Utility til OS X

Brug HP Utility til at kontrollere printerens status eller få vist eller ændre printerens indstillinger fra computeren.

Brug HP Utility, hvis printeren er tilsluttet med et USB-kabel eller er tilsluttet et TCP/IP-baseret netværk.

## Åbn HP Utility

1. På computere skal du åbne menuen **Systemindstillinger**, og derefter klikke på **Udskriv & fax**, **Udskriv & scan** eller **Printere & scannere**.
2. Vælg printerens på listen.
3. Klik på knappen **Tilbehør og forbrugsvarer**.
4. Klik på fanen **Hjælpfunktion**.
5. Klik på knappen **Åbn printerværktøj**.

## HP Utility-funktioner

HP Utility-værktøjslinjen indeholder disse elementer:

- **Enheder:** Klik på denne knap for at vise eller skjule Mac-produkter, som HP Utility har fundet.
- **Alle indstillinger:** Klik på denne knap for at vende tilbage til hovedvisningen i HP Utility.
- **HP Support:** Klik på denne knap for at åbne en browser og gå til HP- supportwebstedet.
- **Forbrugsvarer:** Klik på denne knap for at åbne webstedet HP SureSupply.
- **Registrering:** Klik på denne knap for at åbne HP's registreringswebsted.
- **Genbrug:** Klik på denne knap for at åbne webstedet for genbrugsprogrammet HP Planet Partners.

HP Utility består af sider, der åbnes ved at klikke på listen **Alle indstillinger**. Nedenstående tabel beskriver de opgaver, der er tilgængelige med HP Utility.

Produkt	Beskrivelse
Status for forbrugsvarer	Viser status for printerens forbrugsvarer og indeholder links til onlinebestilling af forbrugsvarer.
Enhedsoplysninger	Viser oplysninger om den printer, der er valgt i øjeblikket.
Filoverførsel	Overfører filer fra computeren til printerens.
Overførselsfonte	Overfører fontfiler fra computeren til printerens.
HP Connected	Åbner HP Connected-webstedet.
Opdater firmware	Overfører en firmwareopdateringsfil til printerens. <b>BEMÆRK:</b> Denne indstilling er først tilgængelig, efter du har åbnet menuen <b>Vis</b> og valgt punktet <b>Vis avancerede indstillinger</b> .
Kommandoer	Sender specialtegn eller udskriftskommandoer til printerens efter udskriftsjobbet. <b>BEMÆRK:</b> Denne indstilling er først tilgængelig, efter du har åbnet menuen <b>Vis</b> og valgt punktet <b>Vis avancerede indstillinger</b> .

Produkt	Beskrivelse
Administration af forbrugsvarer	Konfigurerer, hvordan printeren skal opføre sig, når forbrugsvarer er ved at nærme sig slutningen af deres forventede levetid.
Konfiguration af bakker	Ændrer standardindstillingerne for bakker.
Udskriftsenheder	Administrerer indstillingerne for valgfrit outputtilbehør.
Duplekstilstand	Aktiverer den automatiske tosidede udskrivningstilstand.
EconoMode & tonerdensitet	Konfigurerer indstillinger for at spare toner.
E-mail-advarsler	Konfigurerer automatiske e-mailadvarsler for visse printerbetingelser, f.eks. når forbrugsvarer skal erstattes, bakker er tomme, døre er åbne, eller der er opstået papirstop.
Opløsning	Angiver standardudskriftsopløsningen.
Beskyt direkte tilslutningsporte	Deaktiverer udskrivning via USB eller parallelle porte.
Lagrede job	Administrerer udskriftsjob, der er lagret på printerens harddisk.
Netværksindstillinger	Konfigurerer netværksindstillingerne, såsom IPv4- og IPv6-indstillingerne.
Yderligere indstillinger	Giver adgang til HP's integrerede webserver.



# Konfiguration af IP-netværksindstillinger


- [Printer deler ansvarsfraskrivelse](#)
- [Få vist eller foretag ændringer til netværksindstillinger](#)
- [Omdøbning af produktet på netværket](#)
- [Manuel konfiguration af TCP/IP-parametrene fra kontrolpanelet](#)
- [Manuel konfiguration af IPv6 TCP/IP-parametrene fra kontrolpanelet](#)
- [Indstillinger for forbindelseshastighed og duplex](#)

## Printer deler ansvarsfraskrivelse

HP understøtter peer-to-peer-netværk, da dette er en funktion i Microsofts operativsystemer og ikke i HP-printerdrivere. Gå til Microsoft på [www.microsoft.com](http://www.microsoft.com).

## Få vist eller foretag ændringer til netværksindstillinger

Du kan bruge HP's integrerede webserver til at få vist eller ændre IP-konfigurationsindstillingerne.

1. Åbn HP's integrerede webserver (EWS):
  - a. **Kontrolpaneler med 4 linjer:** Se kontrolpaneldisplayet for at få vist IP-adressen.  
**Berøringsfølsomme kontrolpaneler:** Tryk på knappen **Netværk**  på startskærbilledet på produktets kontrolpanel for at få vist IP-adressen eller værtsnavnet.
  - b. Åbn en browser, og indtast IP-adressen eller værtsnavnet i adressefeltet på nøjagtig samme måde, som det vises i produktets kontrolpanel på. Tryk på tasten **Enter** på computerens tastatur. EWS åbnes.




 **BEMÆRK:** Hvis webbrowseren viser meddelelsen **Der er et problem med dette websteds sikkerhedscertifikat** under forsøget på at åbne det integrerede webserver, skal du klikke på **Fortsæt til dette websted (anbefales ikke)**.

Det vil ikke skade computeren at vælge **Fortsæt til dette websted (anbefales ikke)**, mens du navigerer i den integrerede webserver (EWS) for HP-produktet.

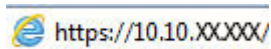
2. Klik på fanen **Networking** for at hente netværksoplysninger. Foretag de ønskede ændringer af indstillingerne.

## Omdøbning af produktet på netværket

For at omdøbe produktet på et netværk, så det kan identificeres entydigt, skal du bruge HP's integrerede webserver.

1. Åbn HP's integrerede webserver (EWS):
  - a. **Kontrolpaneler med 4 linjer:** Se kontrolpaneldisplayet for at få vist IP-adressen.  
**Berøringsfølsomme kontrolpaneler:** Tryk på knappen **Netværk**  på startskærbilledet på produktets kontrolpanel for at få vist IP-adressen eller værtsnavnet.

- b. Åbn en browser, og indtast IP-adressen eller værtsnavnet i adressefeltet på nøjagtig samme måde, som det vises i produktets kontrolpanel på. Tryk på tasten **Enter** på computerens tastatur. EWS åbnes.



 **BEMÆRK:** Hvis webbrowseren viser meddelelsen **Der er et problem med dette websteds sikkerhedscertifikat** under forsøget på at åbne det integrerede webserver, skal du klikke på **Fortsæt til dette websted (anbefales ikke)**.

Det vil ikke skade computeren at vælge **Fortsæt til dette websted (anbefales ikke)**, mens du navigerer i den integrerede webserver (EWS) for HP-produktet.


2. Åbn fanen **Generelt**.
3. På siden **Enhedsoplysninger** findes standardproduktnavnet i feltet **Enhedsnavn**. Du kan ændre dette navn for at kunne identificere produktet entydigt.

 **BEMÆRK:** Det er valgfrit, om du vil udfylde de øvrige felter på denne side.

4. Klik på knappen **Anvend** for at gemme ændringerne.

## Manuel konfiguration af TCP/IP-parametrene fra kontrolpanelet

Brug menuerne **Administration** i kontrolpanelmenuerne til manuelt at angive en IPv4-adresse, undernetmaske og standardgateway.

1. Tryk på knappen **Hjem**  på produktets kontrolpanel.
2. Åbn følgende menuer:
  - **Administration**
  - **Netværksindstillinger**
  - **Jetdirect-menu**
  - **TCP/IP**
  - **IPV 4-indstillinger**
  - **Konfigurationsmetode**
3. Vælg indstillingen **Manuelt**, og tryk derefter på knappen **Gem**.
4. Åbn menuen **Manuelle indstillinger**.
5. Tryk på indstillingen **IP-adresse**, **Undernetmaske**, eller **Standardgateway**.
6. Tryk på det første felt for at åbne et numerisk tastatur. Indtast de rigtige tal i feltet, og tryk derefter på knappen **OK**.

Gentag dette trin for hvert felt, og tryk derefter på knappen **Gem**.

## Manuel konfiguration af IPv6 TCP/IP-parametrene fra kontrolpanelet

Brug menuerne **Administration** i kontrolpanelmenuerne til manuelt at angive en IPv6-adresse.

1. Tryk på knappen **Hjem**  på produktets kontrolpanel.
2. Åbn følgende menuer for at aktivere manuel konfiguration:
  - [Administration](#)
  - [Netværksindstillinger](#)
  - [Jetdirect-menu](#)
  - [TCP/IP](#)
  - [IPV6-indstillinger](#)
  - [Fra](#)
  - [Manuelle indstillinger](#)
  - [Aktiver](#)

Vælg indstillingen **Til**, og tryk derefter på knappen **Gem**.

3. Tryk på knappen **Adresse**, og tryk derefter på feltet for at åbne et numerisk tastatur, hvis du vil konfigurere adressen.
4. Brug det numeriske tastatur til at indtaste adressen, og tryk derefter på knappen **OK**.
5. Tryk på knappen **Gem**, eller tryk på knappen **OK**.

## Indstillinger for forbindelseshastighed og dupleks


---

 **BEMÆRK:** Disse oplysninger gælder kun for Ethernet-netværk. De gælder ikke for trådløse netværk.


---

Forbindelseshastigheden og kommunikationstilstanden for printerserveren skal svare til netværkets hub. I de fleste situationer kan du bare lade produktet være i automatisk tilstand. Forkerte ændringer af forbindelseshastighed og dupleksindstillinger kan forhindre produktet i at kommunikere med andre enheder. Hvis du vil foretage ændringer, skal du bruge produktets kontrolpanel.


---

 **BEMÆRK:** Produktindstillingen skal være den samme som indstillingen for netværksenheten (en netværkshub, switch, gateway, router eller computer).

---

 **BEMÆRK:** Ændring af disse indstillinger kan få produktet til at slukke og tænde. Foretag kun ændringer, når produktet er inaktivt.

---

1. Tryk på knappen **Hjem**  på produktets kontrolpanel.
2. Åbn følgende menuer:
  - [Administration](#)
  - [Netværksindstillinger](#)
  - [Jetdirect-menu](#)
  - [Forbindelseshastighed](#)
3. Vælg en af følgende muligheder:

- **Auto:** Printerserveren konfigurerer automatisk sig selv til den hurtigste forbindelseshastighed og kommunikationstilstand, som er tilladt på netværket.
  - **10T Halv:** 10 megabyte pr. sekund (Mbps), halvdupleks-operation
  - **10T Fuld:** 10 Mbps, fulddupleks-funktion
  - **10T Auto:** 10 Mbps, autodupleks-funktion
  - **100TX Halv:** 100 Mbps, halvdupleks-funktion
  - **100TX Fuld:** 100 Mbps, fulddupleks-funktion
  - **100TX Auto:** 100 Mbps, autodupleks-funktion
  - **1000T Fuld:** 1000 Mbps, fulddupleks-funktion
4. Tryk på knappen **Gem**, eller tryk på knappen **OK**. Sluk produktet, og tænd det igen.

# Printersikkerhedsfunktioner

## Indledning

Printeren indeholder flere sikkerhedsfunktioner til at begrænse, hvem der har adgang til konfigurationsindstillingerne for at sikre data og for at forhindre adgang til værdifulde hardwarekomponenter.

- [Sikkerhedserklæringer](#)
- [Tildel en administratoradgangskode](#)
- [IP-sikkerhed](#)
- [Lås processoren](#)
- [Krypteringsupport: HP High-Performance Secure-harddiske](#)

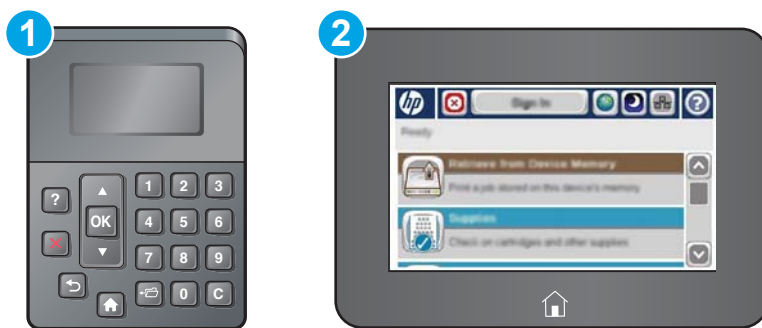
## Sikkerhedserklæringer

Printeren understøtter sikkerhedsstandarder og anbefalede protokoller, der hjælper dig med at sikre printeren, beskytter vigtige oplysninger på dit netværk og forenkler den måde, hvorpå du overvåger og vedligeholder printeren.

## Tildel en administratoradgangskode

Tildel en administratoradgangskode til adgang til printeren og HP's integrerede webserver, så uautoriserede brugere ikke kan ændre printerens indstillinger.


 **BEMÆRK:** Trinnene varierer afhængigt af typen af kontrolpanel.



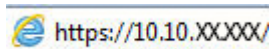
- 1 Kontrolpanel med 4 linjer
- 2 Berøringsfølsomt kontrolpanel

### 1. Åbn HP's integrerede webserver (EWS):

- a. **Kontrolpaneler med 4 linjer:** Se kontrolpaneldisplayet for at få vist IP-adressen.

**Berøringsfølsomme kontrolpaneler:** Tryk på knappen  Netværk på startskærbilledet på printerens kontrolpanel for at få vist IP-adressen eller værtsnavnet.


- b. Åbn en browser, og indtast IP-adressen eller værtsnavnet i adressefeltet på nøjagtig samme måde, som det vises på printerens kontrolpanel. Tryk på tasten **Enter** på computertastaturet. Den integrerede webserver åbnes.

 https://10.10.XX.XXX/

 **BEMÆRK:** Hvis webbrowseren viser meddelelsen **Der er et problem med dette websteds sikkerhedscertifikat** under forsøget på at åbne det integrerede webserver, skal du klikke på **Fortsæt til dette websted (anbefales ikke)**.

Det vil ikke skade computeren at vælge **Fortsæt til dette websted (anbefales ikke)**, mens du navigerer i den integrerede webserver (EWS) for HP-printeren.

2. Klik på fanen **Sikkerhed**.
3. Åbn menuen **Generel sikkerhed**.
4. I området mærket **Angiv den lokal administratoradgangskode** skal du indtaste navnet, der skal associeres med adgangskoden i feltet **Brugernavn**.
5. Skriv adgangskoden i feltet **Ny adgangskode**, og indtast den igen i feltet **Bekræft adgangskode**.

 **BEMÆRK:** For at ændre en eksisterende adgangskode, skal du først skrive den eksisterende adgangskode i feltet **Gammel adgangskode**.

6. Klik på knappen **Anvend**.

 **BEMÆRK:** Skriv adgangskoden ned, og gem den et sikkert sted.

 **BEMÆRK:** Hvis du vil opretholde sikkerheden for printerens, skal du vælge **Log af**, når du er færdig med at bruge printerens.

1. Tryk på knappen **Hjem**  på printerens kontrolpanel.
2. Vælg **Log på**.
3. Følg anvisningerne for at angive adgangsoplysningerne.

Normalt er adgangsoplysningerne for at logge på printerens de samme som for at logge på netværket. Kontakt netværksadministratoren for denne printer, hvis du har spørgsmål om, hvilke legitimationsoplysninger du skal bruge.

Nogle funktioner i printerens kontrolpanel kan sikres, så uautoriserede personer ikke kan bruge dem. Når en funktion er sikret, bliver du bedt om at logge på, før du kan bruge den. Du kan også logge på uden at vente på en meddelelse ved at vælge **Log på** fra printerens kontrolpanel.

## IP-sikkerhed

IPsec er et sæt protokoller, der styrer IP-baseret netværkstrafik til og fra printerens. Med IPsec får du vært-til-vært-godkendelse, dataintegritet og kryptering af netværkss kommunikation.

For printere, der er tilsluttet netværket og har en HP Jetdirect-printerserver, kan du konfigurere IPsec ved hjælp af fanen **Netværk** i HP's integrerede webserver.

## Lås processoren

Processorkortet har en port, som du kan bruge til at forbinde et sikkerhedskabel. Hvis du låser processorkortet, forhindrer du andre personer i at fjerne værdifulde komponenter fra det.

## Krypteringsupport: HP High-Performance Secure-harddiske

Harddisken giver dig hardwarebaseret kryptering, så du på en sikker måde kan gemme følsomme data, uden at det påvirker printerens ydeevne. Harddisken bruger den nyeste AES-standard (Advanced Encryption Standard) og indeholder alsidige, tidsbesparende og robuste funktioner.

Brug menuen **Sikkerhed** i HP's integrerede webserver til at konfigurere disken.

# Energibesparende indstillinger

## Indledning

- [Udskrivning med EconoMode](#)
- [Indstil dvaletimeren, og konfigurér printeren til at bruge 1 watt eller mindre](#)

## Udskrivning med EconoMode

Denne printer har en EconoMode-indstilling til udskrivning af kladder. Brug af EconoMode kan anvende mindre toner. Men brug af EconoMode reducerer udskriftskvaliteten.

HP anbefaler ikke, at man bruger EconoMode hele tiden. Hvis du bruger EconoMode konstant, kan toneren muligvis holde længere end de mekaniske dele i tonerpatronen. Hvis udskriftskvaliteten begynder at blive forringet og ikke længere er acceptabel, bør du overveje at udskifte tonerpatronen.




**BEMÆRK:** Hvis denne indstilling ikke er tilgængelig i din printerdriver, kan du angive den via printerens kontrolpanel.

### Konfigurer EconoMode fra printerdriveren

1. Vælg indstillingen **Udskriv** i softwareprogrammet.
2. Vælg printeren, og klik derefter på knappen **Egenskaber** eller **Indstillinger**.
3. Klik på fanen **Papir/Kvalitet**.
4. Marker afkrydsningsfeltet **EconoMode** for at aktivere funktionen, og klik derefter på **OK**.

### Konfigurer EconoMode fra printerens kontrolpanel

1. Tryk på knappen **Hjem**  på printerens kontrolpanel.
2. Åbn følgende menuer:
  - [Administration](#)
  - [Generelle indstillinger](#)
  - [Udskriftskvalitet](#)
3. Vælg **EconoMode**.
4. Vælg **Til** eller **Fra** for at aktivere eller deaktivere funktionen, og tryk derefter på **Gem**, eller tryk på knappen **OK**.

## Indstil dvaletimeren, og konfigurér printeren til at bruge 1 watt eller mindre


Printeren har flere indstillinger for den energibesparende dvaletimerfunktion. Tidsudsættelsen for at gå i tilstanden Dvale/Auto fra er justerbar, og strømforbruget under tilstanden Dvale/Auto fra varierer alt efter valg af indstillingen for Vækning/Auto til.





 **BEMÆRK:** Trinnene varierer afhængigt af typen af kontrolpanel.



- 1 Kontrolpanel med 4 linjer
- 2 Berøringsfølsomt kontrolpanel

1. Tryk på knappen **Hjem**  på printerens kontrolpanel.
2. Åbn følgende menuer:
  - [Administration](#)
  - [Generelle indstillinger](#)
  - [Energiindstillinger](#)
  - [Indstillinger for dvaletimer](#)
3. **Kun kontrolpaneler med 4 linjer:** Vælg [Dvale/auto fra-timer](#), og vælg derefter [Aktiveret](#). Tryk på knappen **OK**.
4. Vælg [Dvale/Auto fra efter](#).
5. Brug tastaturet til at indtaste det relevante tidspunkt, og tryk derefter på knappen [Gem](#), eller tryk på knappen **OK**.

 **BEMÆRK:** Dvaletilstanden er som standard indstillet til 0 minutter. Printerens går i dvaletilstand, umiddelbart efter afslutning af de enkelte job.

6. Vælg en af indstillingerne [Aktivér/tænd automatisk ved disse hændelser](#):
    - [Alle hændelser](#): Printerens vågner, når den modtager et udskriftsjob (gennem USB-porten, netværksporten eller en trådløs forbindelse), eller når der trykkes på en knap på kontrolpanelet, eller en dør eller bakke åbnes.
    - [Netværksport](#): Printerens vågner, når den modtager et udskriftsjob (der er sendt gennem netværksporten), eller når der trykkes på en knap på kontrolpanelet, eller en dør eller bakke åbnes. **Med denne indstilling anvender printerens 1 watt eller mindre, mens den er i tilstanden Dvale/Auto fra.**
-  **BEMÆRK:** Når der sendes et udskriftsjob via netværket under dvale, vågner printerens og udskriver jobbet, men kontrolpanelet forbliver nedtonet.
- [Kun strømknapp](#): Printerens vågner kun, når der trykkes på tænd/sluk-knappen. **Med denne indstilling anvender printerens 1 watt eller mindre, mens den er i tilstanden Dvale/Auto fra.**

## HP Web Jetadmin

HP Web Jetadmin er et prisbelønnet værktøj, som er brancheførende til effektiv styring af en lang række af HP's netværksprodukter, herunder printere, multifunktionsprintere og digitale sendere. Denne ene løsning gør det muligt at installere, overvåge, vedligeholde, fejlfinde og sikre dit udskrivnings- og billedbehandlingsmiljø fra en fjernserver og derved i sidste ende øge virksomhedens produktivitet, fordi du sparer tid, begrænser omkostningerne og beskytter din investering.

Opgraderinger til HP Web Jetadmin stilles jævnligt til rådighed for at understøtte specifikke produktfunktioner. Gå til [www.hp.com/go/webjetadmin](http://www.hp.com/go/webjetadmin) for at få yderligere oplysninger.

## Software- og firmwareopdateringer

HP opdaterer jævnligt funktioner, som er tilgængelige i printerens firmware. Hvis du vil benytte dig af de nyeste funktioner, skal du opdatere printerens firmware. Hent den nyeste firmwareopdateringsfil fra internettet:

Gå til [www.hp.com/support/ljM506](http://www.hp.com/support/ljM506). Klik på **Drivere og software**.



---

## 6 Løs problemer

- [Kundesupport](#)
- [Kontrolpanelets Hjælp-system](#)
- [Gendan fabriksindstillinger](#)
- [En meddelelse af typen "Patron er lav" eller "Patron er meget lav" vises på printerens kontrolpanel](#)
- [Produktet samler ikke papir op, eller det indføres forkert](#)
- [Afhjælp papirstop](#)
- [Forbedring af udskriftskvaliteten](#)
- [Løsning af problemer med kablet netværk](#)

### Yderligere oplysninger:

Følgende oplysninger er korrekte på udgivelsestidspunktet. Se [www.hp.com/support/ljM506](http://www.hp.com/support/ljM506), hvis du ønsker aktuelle oplysninger.

HP's komplette hjælp til printereren omfatter følgende oplysninger:

- Installer og konfigurer
- Lær og brug
- Løs problemer
- Download software- og firmwareopdateringer
- Deltag i supportfora
- Find garantioplysninger og lovgivningsmæssige oplysninger


# Kundesupport

---

Få telefonsupport til dit land/område	Telefonnumre for de enkelte lande/områder findes i den folder, der fulgte med i kassen med printeren, eller på adressen <a href="http://www.hp.com/support/">www.hp.com/support/</a> .
Du skal have printernavn, serienummer, købsdato og beskrivelse af problemet klar	
Få 24 timers internet-support og download softwarehjælpeprogrammer og drivere	<a href="http://www.hp.com/support/ljM506">www.hp.com/support/ljM506</a>
Bestil yderligere HP-service- eller vedligeholdelsesaftaler	<a href="http://www.hp.com/go/carepack">www.hp.com/go/carepack</a>
Registrer printeren	<a href="http://www.register.hp.com">www.register.hp.com</a>


---

## Kontrolpanelets Hjælp-system

Printeren har et indbygget Hjælp-system, der forklarer brugen af alle menuer og skærbilleder. Tryk på knappen Hjælp  på kontrolpanelet for at åbne Hjælp-systemet.




Nogle skærbilleder i hjælpen indeholder animationer, der viser bestemte procedurer som f.eks. afhjælpning af papirstop.

Hvis printeren advarer om en fejl eller advarsel, skal du trykke på knappen Hjælp  for at åbne en meddelelse, der beskriver problemet. Meddelelsen indeholder også instruktioner til at løse problemet.


# Gendan fabriksindstillinger

## Indledning

Brug en af følgende metoder til at gendanne printeren til de oprindelige fabriksindstillinger.

 **BEMÆRK:** Gendannelse af fabriksindstillingerne nulstiller printeren til de fleste af fabriksindstillinger. Der er dog nogle indstillinger, som ikke ændres, såsom sprog, dato, klokkeslæt og nogle netværkskonfigurationsindstillinger.

## Metode 1: Gendan fabriksindstillinger fra printerens kontrolpanel

1. Tryk på knappen **Hjem**  på printerens kontrolpanel.
2. Åbn følgende menuer:
  - [Administration](#)
  - [Generelle indstillinger](#)
  - [Gendan fabriksindstillinger](#)
3. En meddelelse advarer om, at det kan føre til datatab at gendanne standardindstillingerne. Vælg [Nulstil](#) for at fuldføre processen.

 **BEMÆRK:** Printeren genstarter automatisk, når standardindstillingerne er blevet gendannet.


## Metode 2: Gendan fabriksindstillinger fra HP's integrerede webserver (kun printere, der er tilsluttet et netværk)

 **BEMÆRK:** Trinene varierer afhængigt af typen af kontrolpanel.




1 Kontrolpanel med 4 linjer

2 Berøringsfølsomt kontrolpanel

1. Åbn HP's integrerede webserver (EWS):
  - a. **Kontrolpaneler med 4 linjer:** Se kontrolpaneldisplayet for at få vist IP-adressen.  
**Berøringsfølsomme kontrolpaneler:** Tryk på knappen  **Netværk** på startskærbilledet på printerens kontrolpanel for at få vist IP-adressen eller værtsnavnet.




- b. Åbn en browser, og indtast IP-adressen eller værtsnavnet i adressefeltet på nøjagtig samme måde, som det vises på printerens kontrolpanel. Tryk på tasten **Enter** på computertastaturet. Den integrerede webserver åbnes.



 **BEMÆRK:** Hvis webbrowseren viser meddelelsen **Der er et problem med dette websteds sikkerhedscertifikat** under forsøget på at åbne det integrerede webserver, skal du klikke på **Fortsæt til dette websted (anbefales ikke)**.

Det vil ikke skade computeren at vælge **Fortsæt til dette websted (anbefales ikke)**, mens du navigerer i den integrerede webserver (EWS) for HP-printeren.

2. Åbn fanen **Generelt**.
3. På venstre side af skærmen skal du klikke på **Gendan fabriksindstillinger**.
4. Klik på knappen **Gendan**.

 **BEMÆRK:** Printerens genstarter automatisk, når standardindstillingerne er blevet gendannet.

## En meddelelse af typen "Patron er lav" eller "Patron er meget lav" vises på printerens kontrolpanel

**Patron er lav:** Printerens angiver, når en tonerpatrons blækniveau er lavt. Patronens faktiske resterende levetid kan variere. Overvej at have en ekstra patron klar, så du kan installere den, når udskriftskvaliteten ikke længere er acceptabel. Det er ikke nødvendigt at udskifte tonerpatronen nu.

Fortsæt udskrivningen med den aktuelle patron, indtil omfordeling af toner ikke længere giver en acceptabel udskriftskvalitet. Fjern tonerpatronen fra printerens for at omfordele toneren, og vip forsigtigt patronen frem og tilbage om dens vandrette akse. Se vejledningen til udskiftning af patroner for en grafisk illustration. Sæt tonerpatronen tilbage i printerens, og luk dækslet.

**Patron er meget lav:** Printerens angiver, når blækniveauet i tonerpatronen er meget lavt. Patronens faktiske resterende levetid kan variere. Overvej at have en ekstra patron klar, så du kan installere den, når udskriftskvaliteten ikke længere er acceptabel. Tonerpatronen behøver ikke at blive udskiftet med det samme, medmindre udskriftskvaliteten ikke længere er acceptabel.

Når en HP-tonerpatron har nået **Meget lav**, ophører HP's Premium Protection-garanti for denne tonerpatron.

### Ændring af indstillinger for Meget lav

Du kan ændre printerens reaktion på, at forbrugsvarerne når niveauet Meget lav. Du behøver ikke at gendanne disse indstillinger, når du installerer en ny tonerpatron.

1. På startskærmbilledet på produktets kontrolpanel skal du rulle til og trykke på knappen [Forbrugsvarer](#).
2. Åbn følgende menuer:
  - [Administrer forbrugsvarer](#)
  - [Indstillinger for forbrugsvarer](#)
  - [Sort patron](#) eller [Farvepatroner](#)
  - [Indstillinger for Meget lav](#)
3. Vælg en af følgende muligheder:
  - Vælg indstillingen [Stop](#) for at indstille printerens til at stoppe med at udskrive, når patronen når grænsen for **Meget lav**.
  - Vælg indstillingen [Spørg om fortsæt](#) for at indstille printerens til at stoppe med at udskrive, når patronen når grænsen for **Meget lav**. Du kan bekræfte meddelelsen eller udskifte patronen for at genoptage udskrivningen.
  - Vælg [Fortsæt](#) for at indstille printerens til at give dig besked på, at tonerpatronen har nået et meget lavt niveau, men til at fortsætte med at udskrive uden interaktion, selvom grænsen **Meget lav** er nået. Det kan dog resultere i en utilfredsstillende udskriftskvalitet.

### Til produkter med faxfunktionalitet

Hvis printerens er indstillet til [Stop](#) eller [Spørg om fortsæt](#), kan der være risiko for, at faxerne ikke udskrives, når printerens genoptager udskrivningen. Dette kan ske, hvis printerens har modtaget flere faxer, end hukommelsen kan rumme, mens den ventede.

Printerens kan udskrive faxer uden afbrydelse, når den passerer grænsen Meget lav, hvis du vælger indstillingen [Fortsæt](#) for tonerpatronen, men udskriftskvaliteten kan blive forringet.

## Bestil forbrugsvare

Bestilling af forbrugsvare og papir	<a href="http://www.hp.com/go/suresupply">www.hp.com/go/suresupply</a>
Bestilling via udbydere af tjeneste eller support	Kontakt en autoriseret HP-tjeneste eller serviceudbyder.
Bestil vha. HP's integrerede webserver (EWS)	Skriv printerens IP-adresse eller værtsnavnet i adresse-/URL-adressefeltet i en understøttet webbrowser på computeren for at få adgang. EWS indeholder et link til webstedet HP SureSupply, som giver mulighed for at købe originale HP-forbrugsvare.

# Produktet samler ikke papir op, eller det indføres forkert

## Indledning

Følgende løsninger kan hjælpe med at løse problemer med, at printeren ikke tager papir fra bakken eller tager flere ark papir på én gang. Disse situationer kan resultere i papirstop.


- [Printeren samler ikke papir op](#)
- [Printeren tager flere ark papir](#)

## Printeren samler ikke papir op

Hvis printeren ikke tager papir fra bakken, kan du prøve disse løsninger.

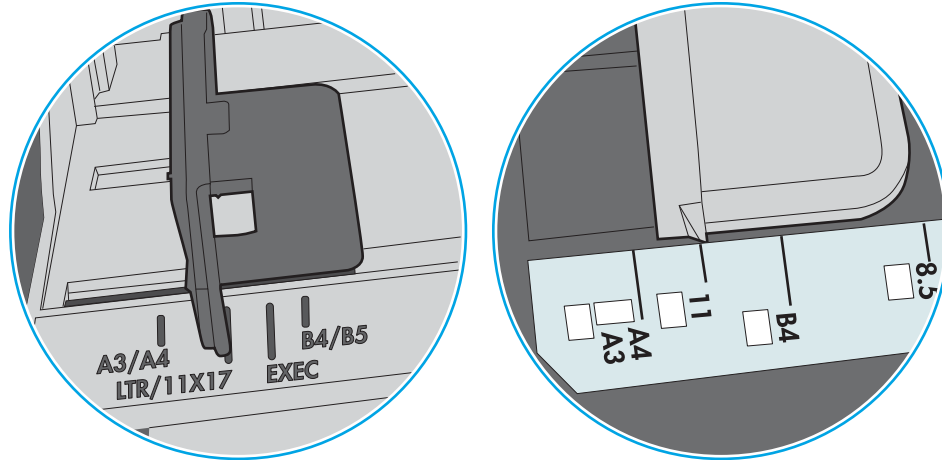
1. Åbn printeren, og fjern eventuelt fastklemt papir. Kontrollér, at der ikke sidder papirrester inde i printeren.
2. Læg papir med det korrekte format til jobbet i bakken.
3. Sørg for, at papirformat og -type er indstillet korrekt på printerens kontrolpanel.

4. Kontrollér, at papirstyrene i bakken er justeret korrekt til papirformatet. Juster styrene efter det korrekte indhak i bakken. Pilen på styret skal flugte præcist med mærket på bakken.

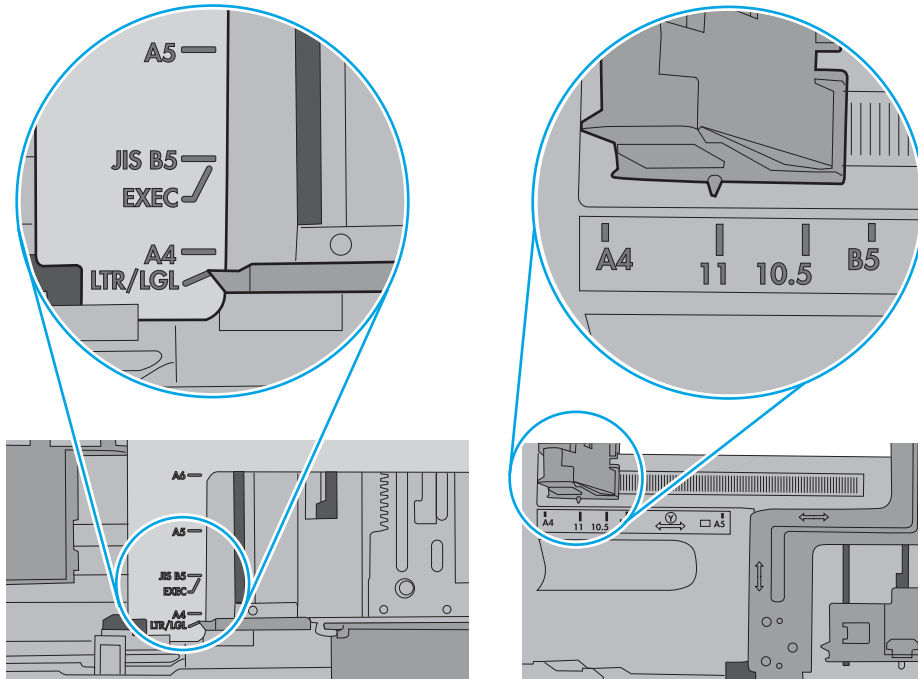
 **BEMÆRK:** Juster ikke papirstyrene tæt op mod papirstakken. Juster dem efter indrykningshakkene eller markeringerne i bakken.

De følgende billeder viser eksempler på indrykningshakkene for papirformat i bakkerne til forskellige printere. De fleste HP-printere har markeringer, der ligner disse.

**Figur 6-1** Formatmarkeringerne for bakke 1 eller multifunktionsbakken



**Figur 6-2** Størrelsesmarkeringer for ekstrabakker

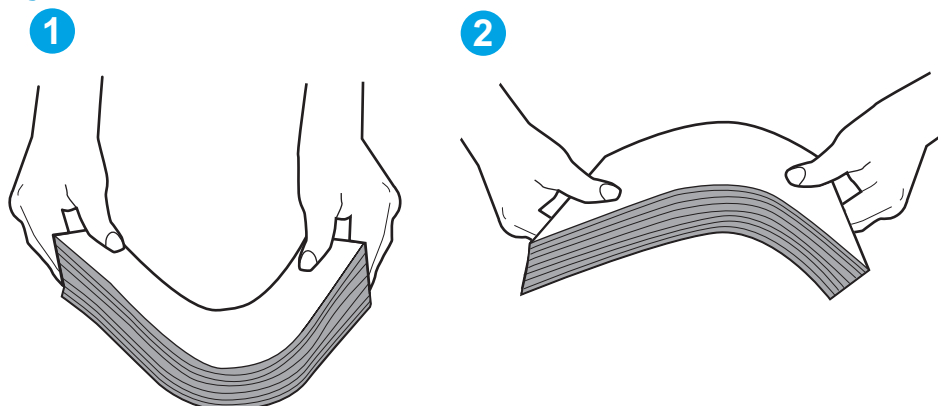


5. Kontrollér, at luftfugtigheden i rummet opfylder specifikationerne for denne printer, og at papiret opbevares i uåbnede pakker. De fleste papirpakker sælges i fugtsikret emballage for at holde papiret tørt.

De øverste ark papir i bakken kan absorbere fugt i miljøer med høj luftfugtighed, og de har muligvis et bølget eller ujævnt udseende. Hvis det er tilfældet, så fjern de øverste 5 til 10 ark papir fra stakken.

I miljøer med lav luftfugtighed kan overskydende statisk elektricitet medføre, at papirark hænger sammen. Hvis dette er tilfældet, så fjern papiret fra bakken, og bøj stakken ved at holde den i begge ender og få dem til at danne en u-form. Drej derefter enderne, så de danner en omvendt u-form. Hold dernæst begge sider af papirstakken, og gentag processen. Denne proces frigør de enkelte ark uden at introducere statisk elektricitet. Ret papirstakken mod et bord, før du lægger den tilbage i bakken.

Figur 6-3 Teknik til bøjning af papirstakken

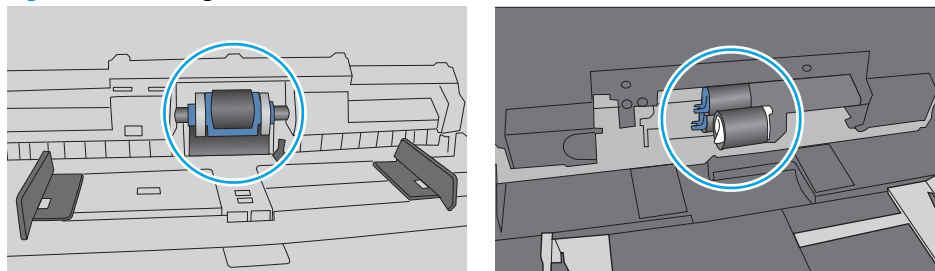


6. Kontrollér printerens kontrolpanel for at se, om det viser en meddelelse om at ilægge papir manuelt. Ilæg papir, og fortsæt.
7. Valserne over bakken kan være forurened. Rengør valserne med en fnugfri klud fugtet med varmt vand. Brug destilleret vand, hvis det er tilgængeligt.

**⚠ FORSIGTIG:** Sprøjt ikke vand direkte på printeren. Sprøjt i stedet vand på en klud, eller dyp kluden i vand og vrid den før rengøring af valserne.

Det følgende billede viser eksempler på placering af valsen for forskellige printere.


Figur 6-4 Placeringer af valse til bakke 1 eller multifunktionsbakken



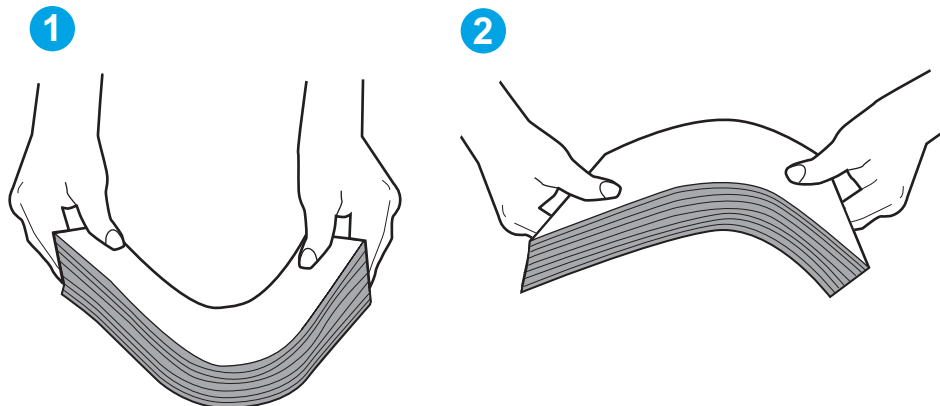
## Printeren tager flere ark papir

Hvis printeren tager flere ark papir fra bakken, kan du prøve disse løsninger.

1. Fjern papirstakken fra bakken og bøj den, roter den 180 grader, og vend den. *Luft ikke papiret.* Læg papirstakken tilbage i bakken.

 **BEMÆRK:** Ventilation af papiret introducerer statisk elektricitet. I stedet for at ventilere papiret skal stakken bøjes ved at holde den i begge ender og få dem til at danne en u-form. Drej derefter enderne, så de danner en omvendt u-form. Hold dernæst begge sider af papirstakken, og gentag processen. Denne proces frigør de enkelte ark uden at introducere statisk elektricitet. Ret papirstakken mod et bord, før du lægger den tilbage i bakken.

Figur 6-5 Teknik til bøjning af papirstakken



2. Brug kun papir, der overholder HP's specifikationer for denne printer.
3. Kontrollér, at luftfugtigheden i rummet opfylder specifikationerne for denne printer, og at papiret opbevares i uåbnede pakker. De fleste papirpakker sælges i fugtsikret emballage for at holde papiret tørt.

De øverste ark papir i bakken kan absorbere fugt i miljøer med høj luftfugtighed, og de har muligvis et bølget eller ujævnt udseende. Hvis det er tilfældet, så fjern de øverste 5 til 10 ark papir fra stakken.

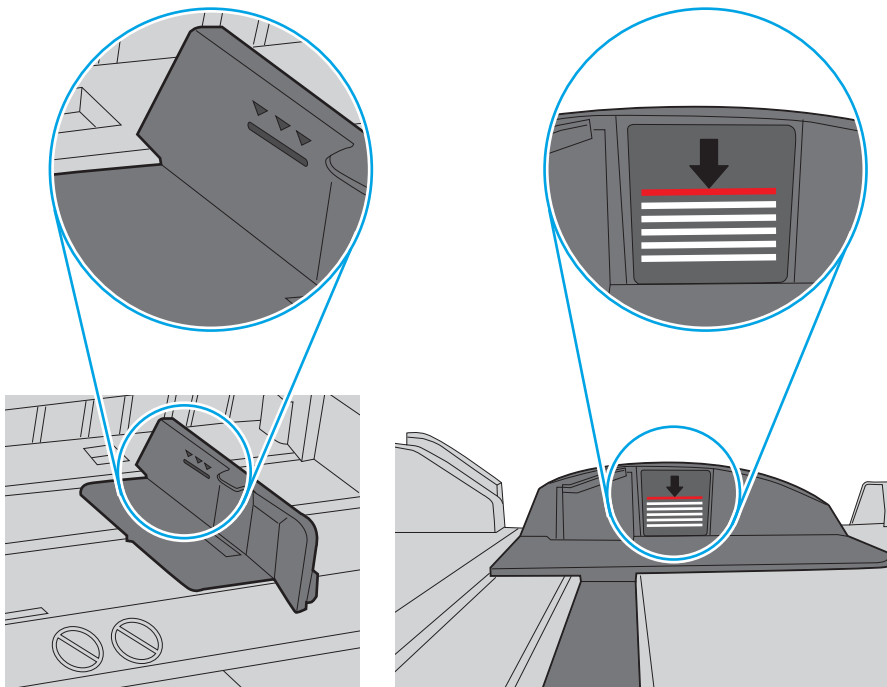
I miljøer med lav luftfugtighed kan overskydende statisk elektricitet medføre, at papirark hænger sammen. Hvis det er tilfældet, så fjern papiret fra bakken, og bøj stakken som beskrevet ovenfor.

4. Brug papir, der ikke er krøllet, foldet eller beskadiget. Brug eventuelt papir fra en anden pakke.

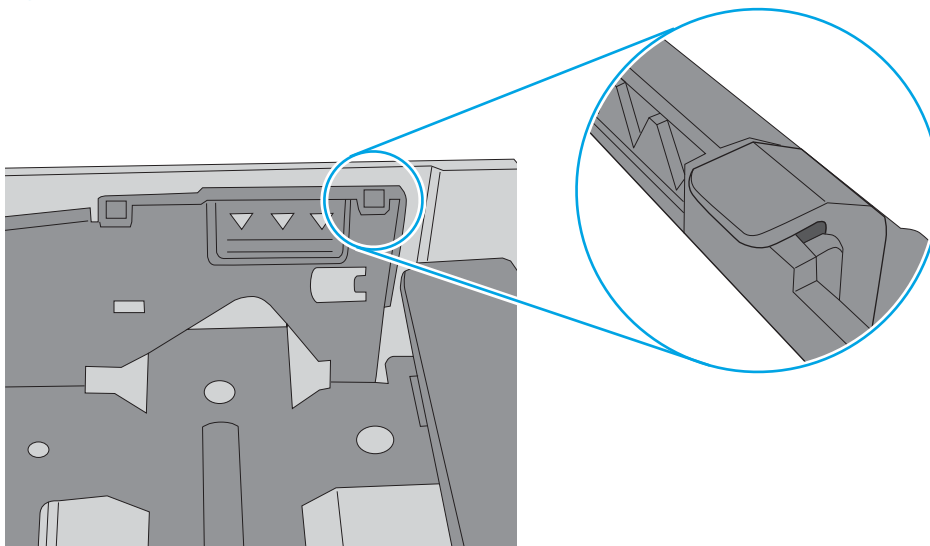
5. Sørg for, at bakken ikke er overfyldt, ved at kontrollere markeringerne for stakhøjde i bakken. Hvis det er tilfældet, så fjern hele papirstakken fra bakken, ret stakken og læg noget af papiret tilbage i bakken.

De følgende billeder viser eksempler på stakhøjdemarkeringerne i bakkerne for forskellige printere. De fleste HP-printere har markeringer, der ligner disse. Kontrollér også, at alle ark papir er under tapperne i nærheden af stakhøjdemarkeringerne. Disse tapper hjælper dig med at holde papiret i den korrekte position, når det kommer ind i printeren.

**Figur 6-6** Stakhøjdemarkeringer



**Figur 6-7** Tap til papirstakken



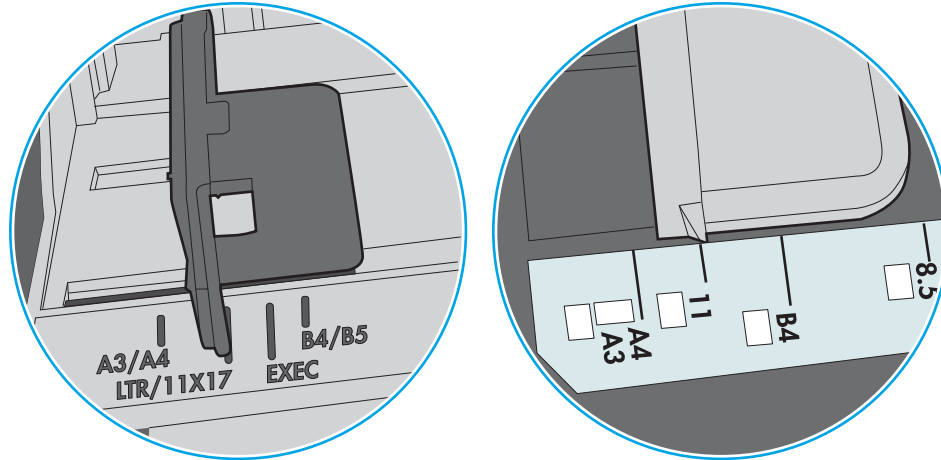


6. Kontrollér, at papirstyrene i bakken er justeret korrekt til papirformatet. Juster styrene efter det korrekte indhak i bakken. Pilen på styret skal flugte præcist med mærket på bakken.

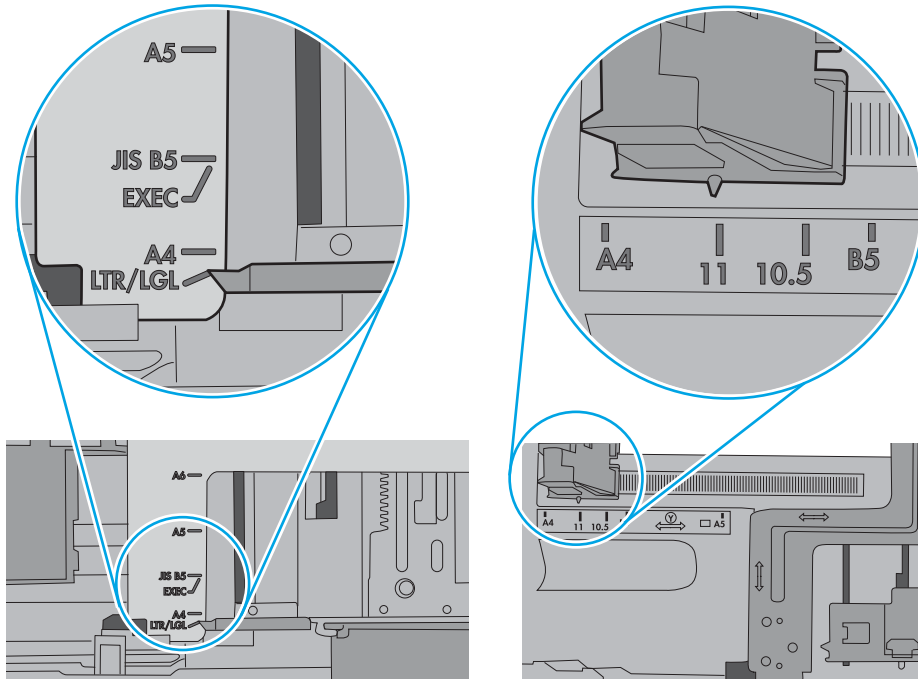
 **BEMÆRK:** Juster ikke papirstyrene tæt op mod papirstakken. Juster dem efter indrykningshakkene eller markeringerne i bakken.

De følgende billeder viser eksempler på indrykningshakkene for papirformat i bakkerne til forskellige printere. De fleste HP-printere har markeringer, der ligner disse.

**Figur 6-8** Formatmarkeringerne for bakke 1 eller multifunktionsbakken



**Figur 6-9** Størrelsesmarkeringer for ekstrabakker



7. Sørg for, at udskriftsmiljøet overholder de anbefalede specifikationer.

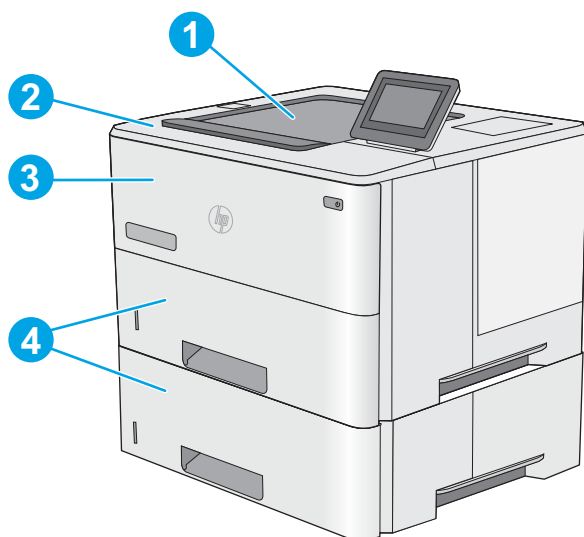
# Afhjælp papirstop

## Indledning

Følgende oplysninger indeholder instruktioner til afhjælpning af papirstop i printeren.

- [Mulige placeringer af papirstop](#)
- [Auto-navigation til afhjælpning af papirstop](#)
- [Problemer med hyppige eller tilbagevendende papirstop](#)
- [Afhjælp papirstop i bakke 1](#)
- [Afhjælp papirstop i bakke 2 og bakkerne til 550 ark](#)
- [Afhjælp papirstop i tonerpatronområdet](#)
- [Afhjælp papirstop i bagdækslet og fikseringsområdet](#)
- [Afhjælp papirstop i udskriftsbakken](#)
- [Afhjælp papirstop i dupleksenheden](#)

## Mulige placeringer af papirstop



1	Udskriftsbakke
2	Området omkring topdæksel og tonerpatron
3	Bakke 1
4	Bakke 2 og fremførere til 550 ark (ekstraudstyr)

**BEMÆRK:** Fjern bakke 2 for at få adgang til papirstop i dupleksenheden.

## Auto-navigation til afhjælpning af papirstop

Funktionen auto-navigation hjælper dig med at rydde papirstop ved at vise en trinvis vejledning på kontrolpanelet. Når du har udført et trin, viser printeren vejledningen for det næste trin, indtil du har udført alle trinnene.

## Problemer med hyppige eller tilbagevendende papirstop

Prøv disse løsninger for at reducere antallet af papirstop.

1. Brug kun papir, der overholder HP's specifikationer for denne printer.
2. Brug papir, der ikke er krøllet, foldet eller beskadiget. Brug eventuelt papir fra en anden pakke.
3. Brug ikke papir, der tidligere har været brugt til udskrivning, eller der har været kopieret på.
4. Kontroller, at der ikke er for meget papir i bakken. Hvis det er tilfældet, skal du fjerne hele papirstakken fra bakken, rette stakken og lægge noget af papiret tilbage i bakken.
5. Kontroller, at papirstyrene i bakken er justeret korrekt til papirformatet. Juster styrene, så de rører papirstakken uden at bukke den.
6. Sørg for, at bakken er skubbet helt ind i printeren.
7. Hvis du udskriver på kraftigt, præget eller hullet papir, skal du bruge funktionen til manuel indføring og indføre arkene ét ad gangen.
8. Åbn menuen **Bakker** på printerens kontrolpanel. Sørg for, at bakken er konfigureret korrekt til papirformat og -type.
9. Sørg for, at udskriftsmiljøet overholder de anbefalede specifikationer.

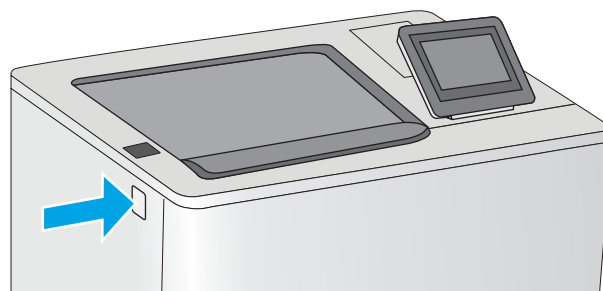
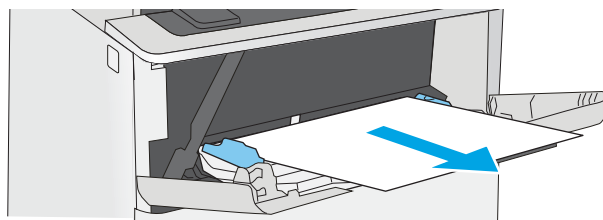
## Afhjælp papirstop i bakke 1

Brug følgende fremgangsmåde til at afhjælpe papirstop i bakke 1. Når der er et stop, vises der en animation i kontrolpanelet om, hvordan du afhjælper stoppet.

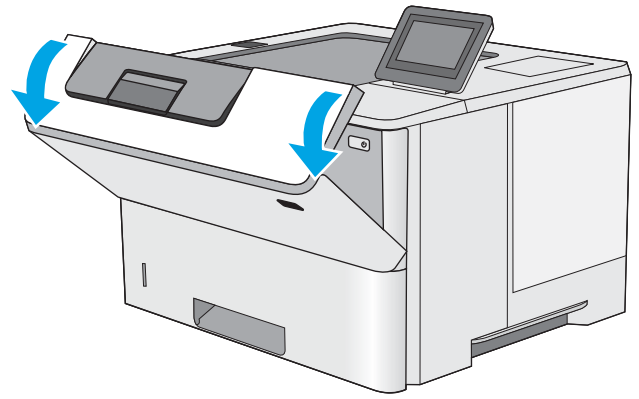
1. Hvis det meste af papiret kan ses i bakken, skal du langsomt trække papiret ud af printeren. Kontrollér, at hele papirarket er fjernet. Hvis det rives i stykker, skal du fortsætte med følgende trin for at finde resterne.

Hvis det meste af papiret er blevet trukket ind i printeren, skal du fortsætte med følgende trin.

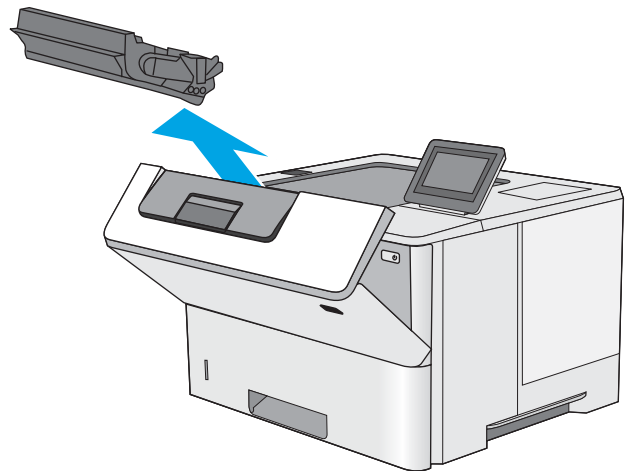
2. Tryk på udløserknappen til topdækslet på venstre side af printeren.



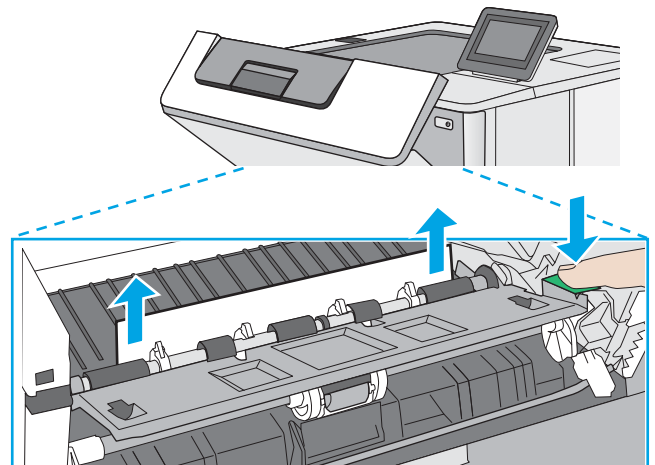
3. Åbn frontdækslet.



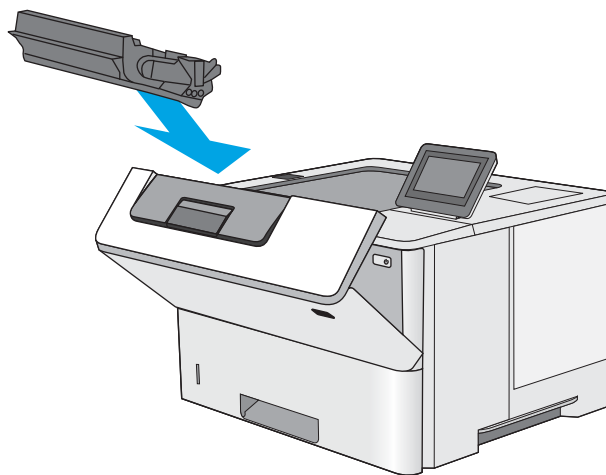
4. Fjern tonerpatronen.



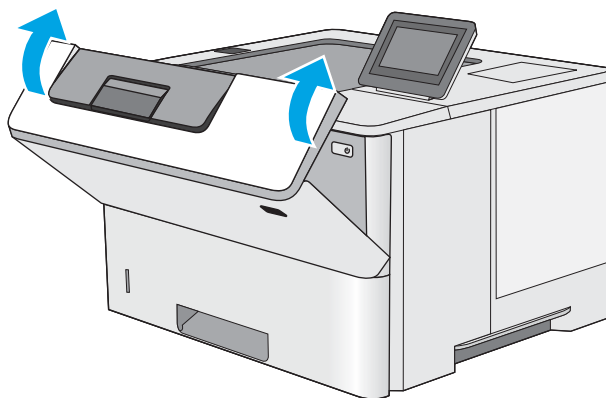
5. Løft papirstopdækslet, og fjern langsomt eventuelt fastklemt papir. Pas på, at papiret ikke går i stykker.



6. Sæt tonerpatronen i igen.



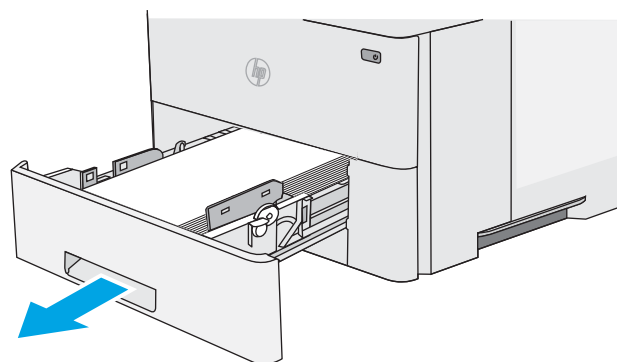
7. Luk frontdækslet.



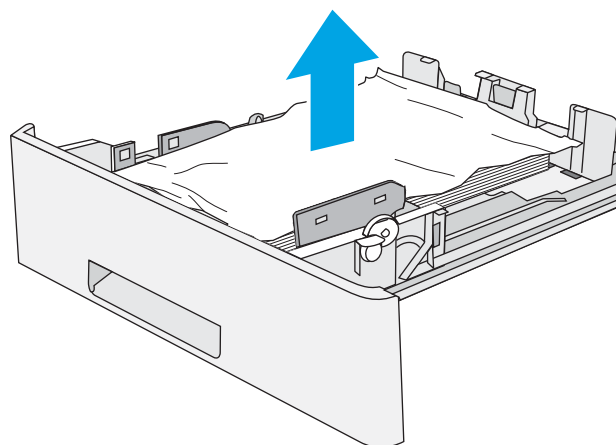
## Afhjælp papirstop i bakke 2 og bakkerne til 550 ark

Brug følgende fremgangsmåde til at kontrollere for papir på alle mulige stoppositioner med relation til bakke 2 og bakkerne til 550 ark. Når der er et stop, vises der en animation på kontrolpanelet om, hvordan du afhjælper stoppet.

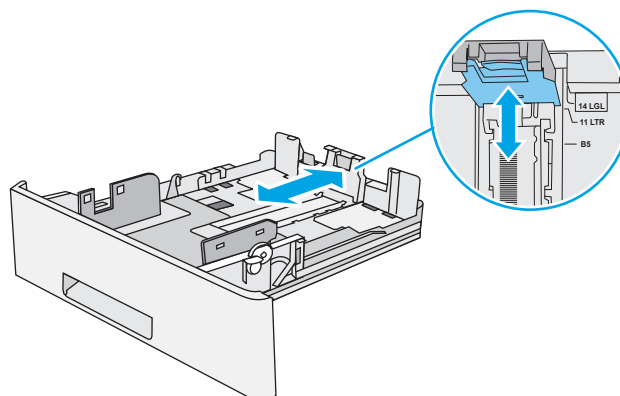
1. Fjern bakken fra printeren.



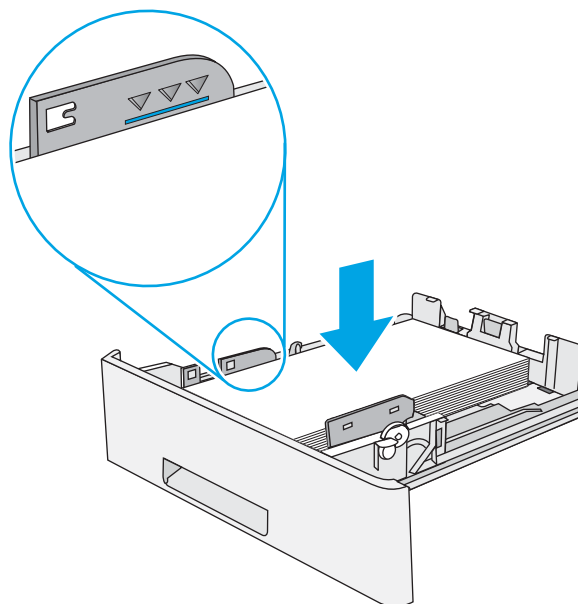
2. Fjern papiret fra bakken, og smid beskadiget papir ud.



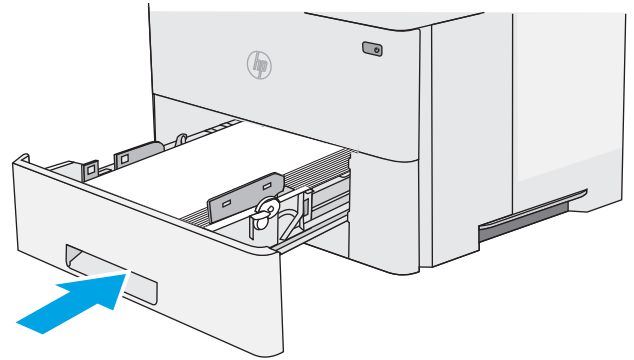
3. Kontrollér, at det bageste papirstyr er justeret efter indhakkene til det korrekte papirformat. Om nødvendigt kan du trykke på udløseren og placere det bageste papirstyr korrekt. Det skal klikke på plads.



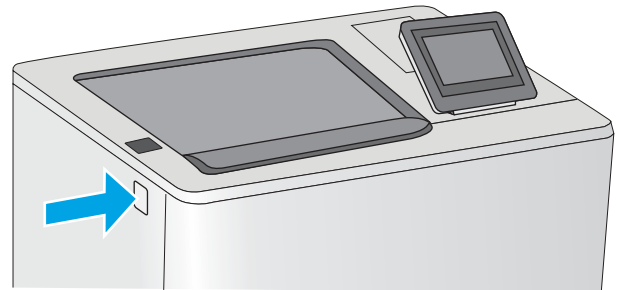
4. Læg papiret i bakken. Sørg for, at papiret ligger fladt i alle fire hjørner, og at den øverste del af stakken ikke overskrider niveauerne for maksimal stakhøjde.



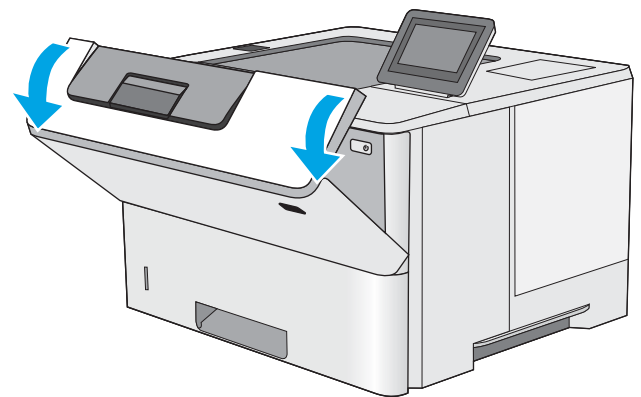
5. Sæt bakken i igen, og luk den.



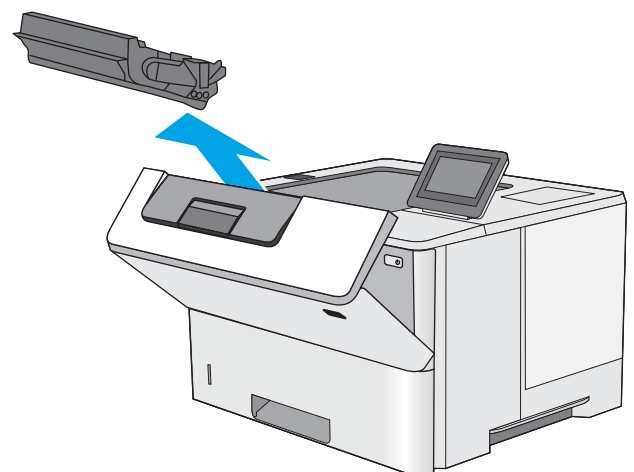
6. Tryk på udløserknappen til topdækslet på venstre side af printeren.



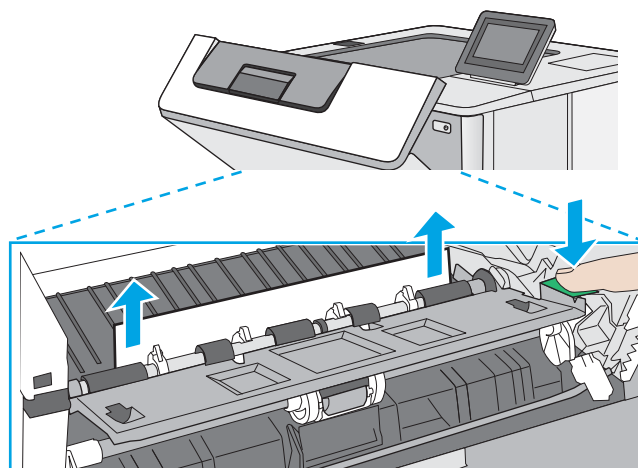
7. Åbn frontdækslet.



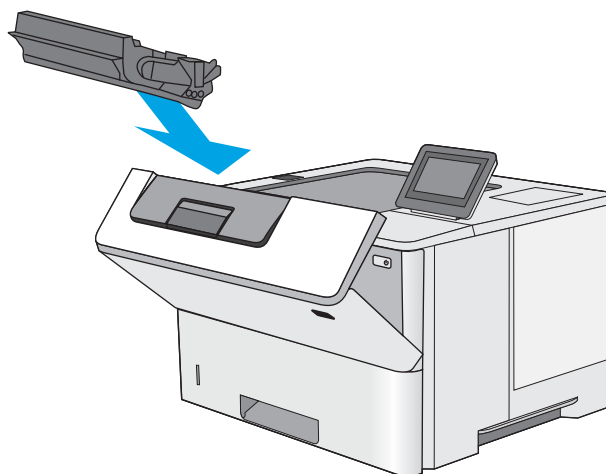
8. Fjern tonerpatronen.



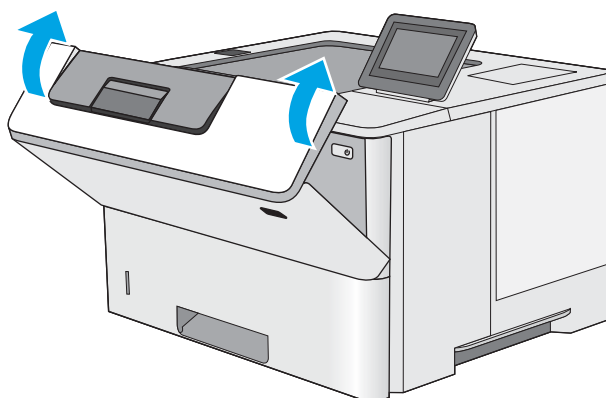
9. Løft papirstopdækslet, og fjern langsomt eventuelt fastklemt papir. Pas på, at papiret ikke går i stykker.



10. Sæt tonerpatronen i igen.



11. Luk frontdækslet.

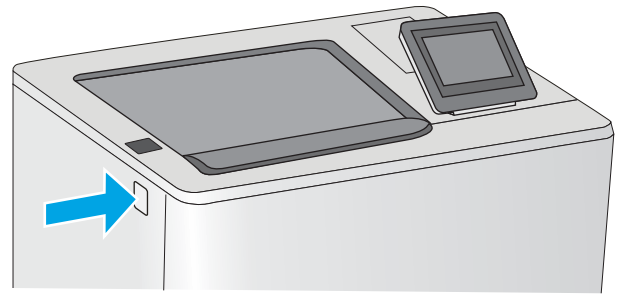


## Afhjælp papirstop i tonerpatronområdet

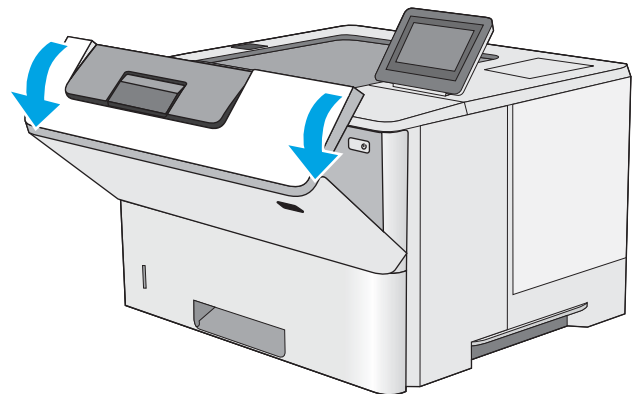
Brug følgende fremgangsmåde til at kontrollere for papir på alle mulige stoppositioner i tonerpatronområdet. Når der er et stop, vises der en animation i kontrolpanelet om, hvordan du afhjælper stoppet.



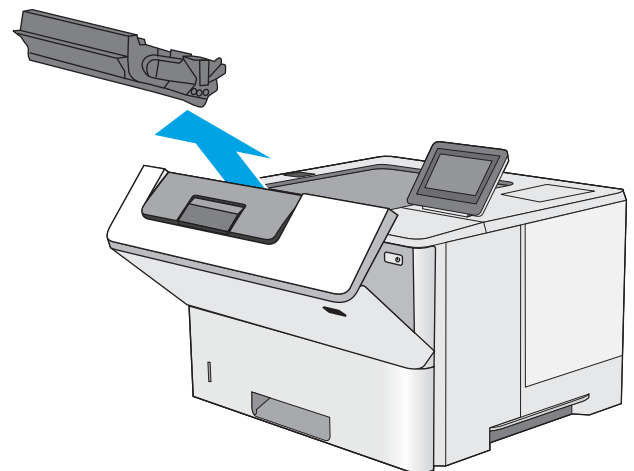
1. Tryk på udløserknappen til topdækslet på venstre side af printeren.



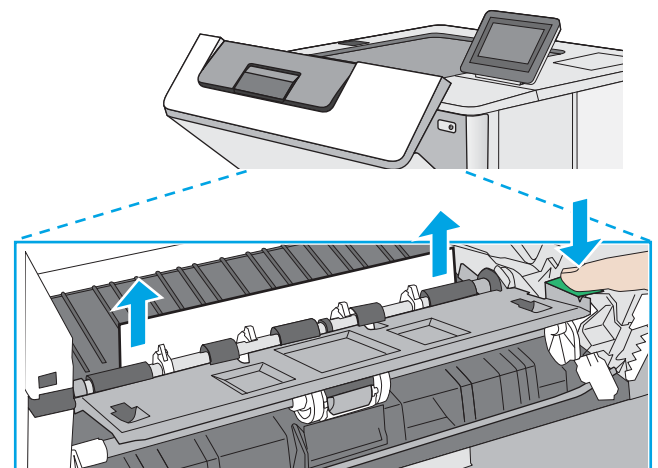
2. Åbn frontdækslet.



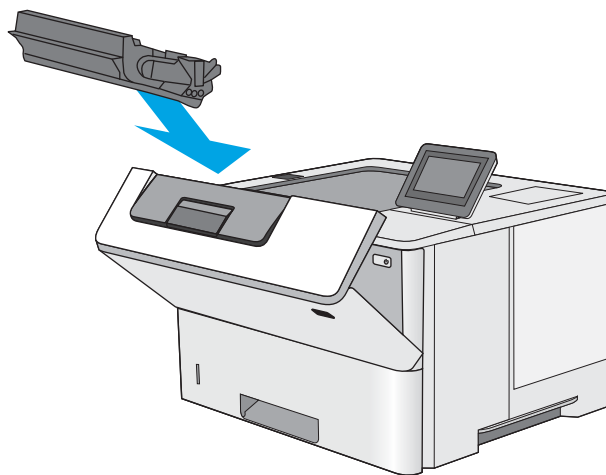
3. Fjern tonerpatronen.



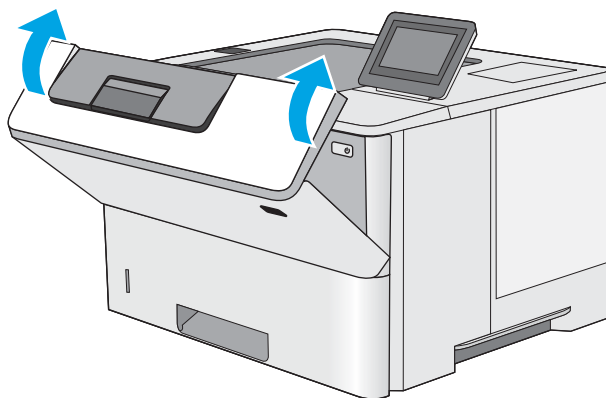
4. Løft papirstopdækslet, og fjern langsomt eventuelt fastklemt papir. Pas på, at papiret ikke går i stykker.



5. Sæt tonerpatronen i igen.



6. Luk frontdækslet.

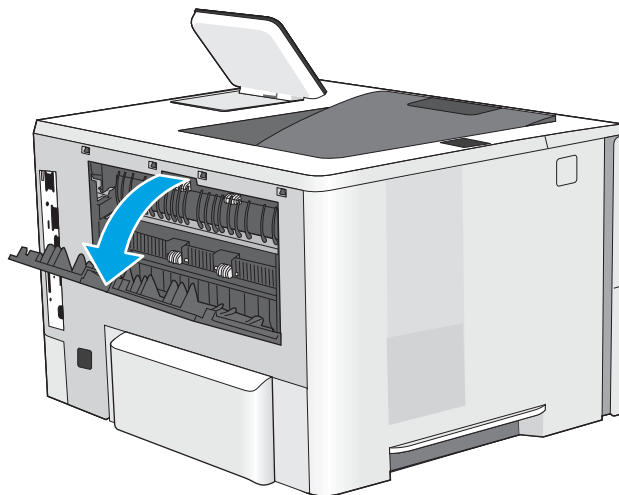


## Afhjælp papirstop i bagdækslet og fikseringsområdet

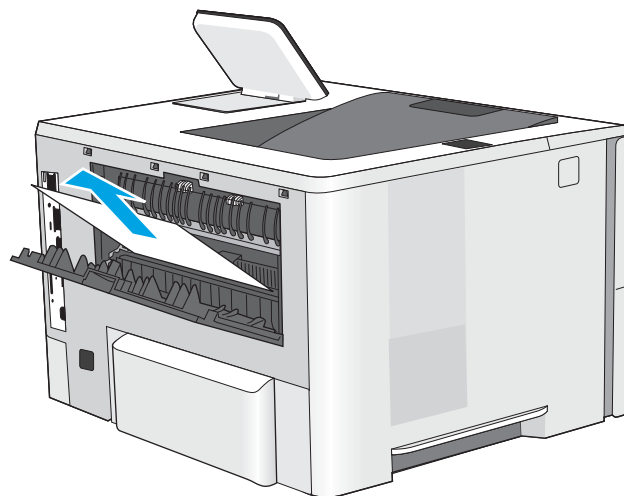
Brug følgende fremgangsmåde til at afhjælpe papirstop i det bageste dæksel og fikseringsområdet. Når der er et stop, vises der en animation på kontrolpanelet om, hvordan du afhjælper stoppet.

 **BEMÆRK:** Fikseringsenheden kan være varm, mens printeren er i brug. Vent på, at fikseringsenheden afkøles før afhjælpning af papirstop.

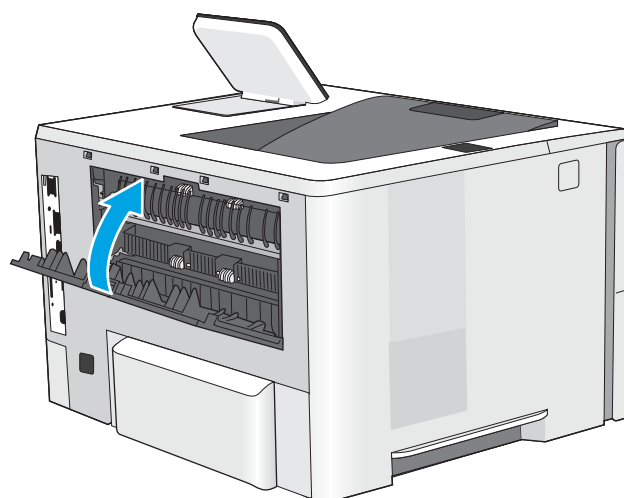
1. Åbn bagdækslet.



2. Fjern fastklemt papir.



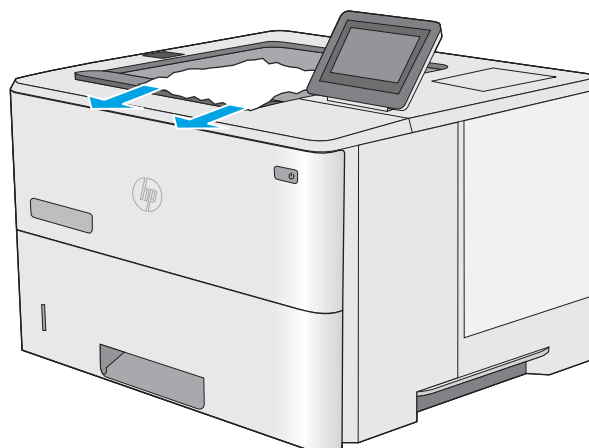
3. Luk bagdækslet



## Afhjælp papirstop i udskriftsbakken

Brug følgende fremgangsmåde til at kontrollere for papir på alle mulige stoppositioner i udskriftsbakken. Når der er et stop, vises der en animation i kontrolpanelet om, hvordan du afhjælper stoppet.

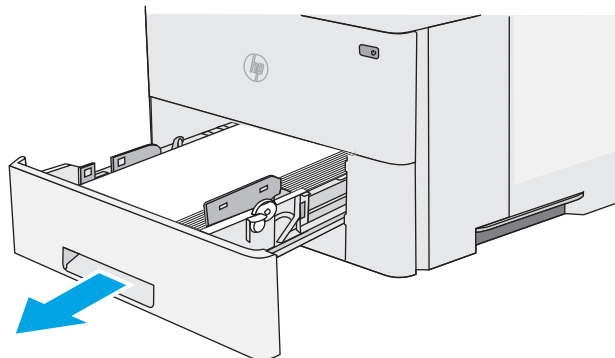
1. Hvis papir er synligt i udskriftsbakken, skal du tage fat i forkanten af papiret og fjerne det.



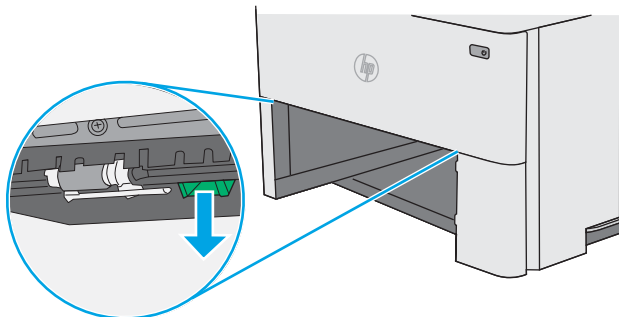
## Afhjælp papirstop i dupleksenheden

Brug følgende fremgangsmåde til at kontrollere for papir på alle mulige stoppositioner i den automatiske dupleksenhed. Når der er et stop, vises der en animation i kontrolpanelet om, hvordan du afhjælper stoppet.

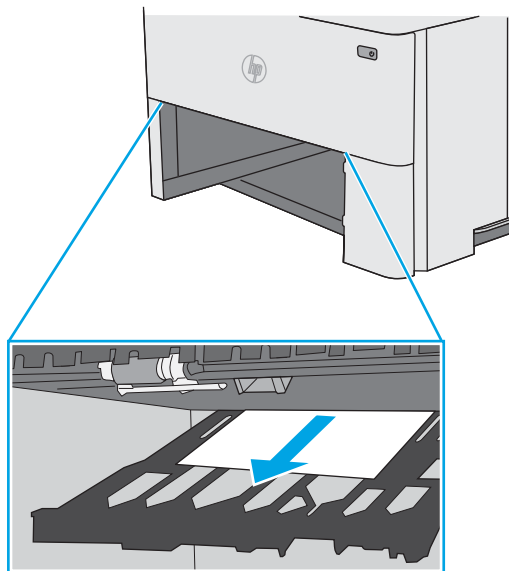
1. Fjern bakke 2 fra printeren.



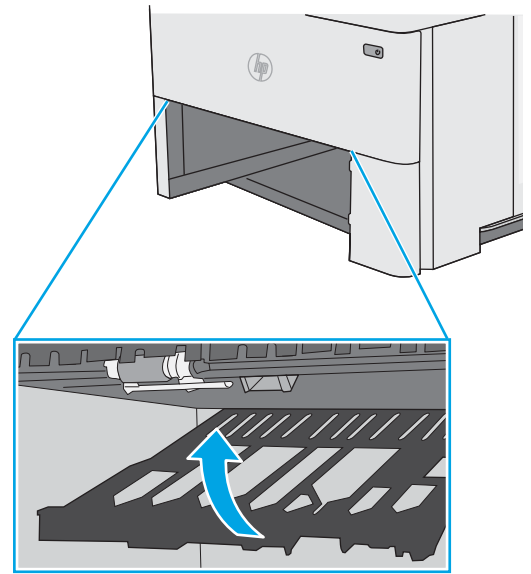
2. Træk fremad på den grønne tap inde i bakkeområdet for at udløse dupleksbakken.



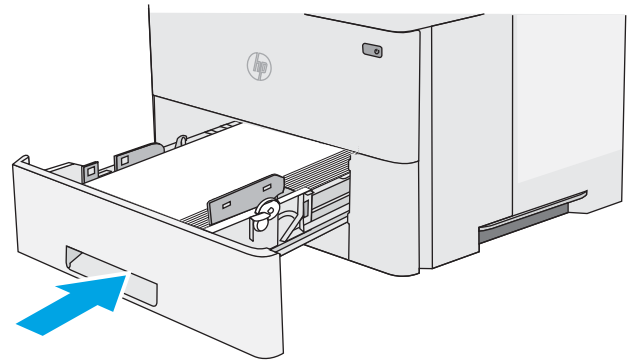
3. Fjern fastklemmt papir.



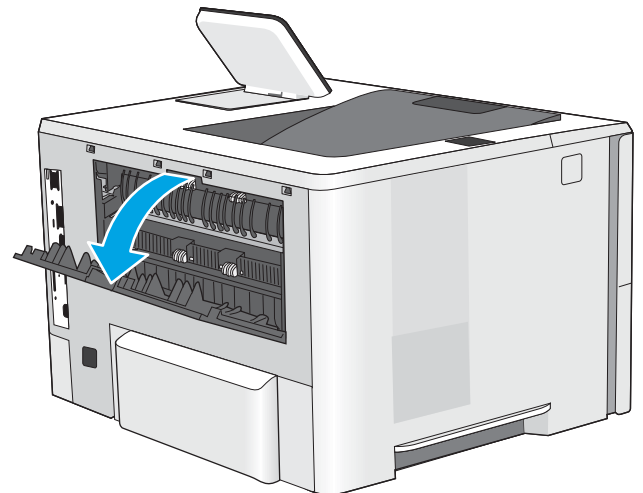
4. Luk dupleksbakken.



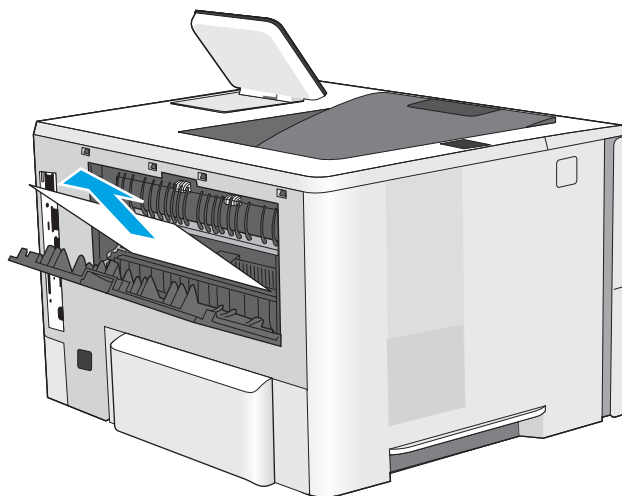
5. Sæt bakken i igen, og luk den.



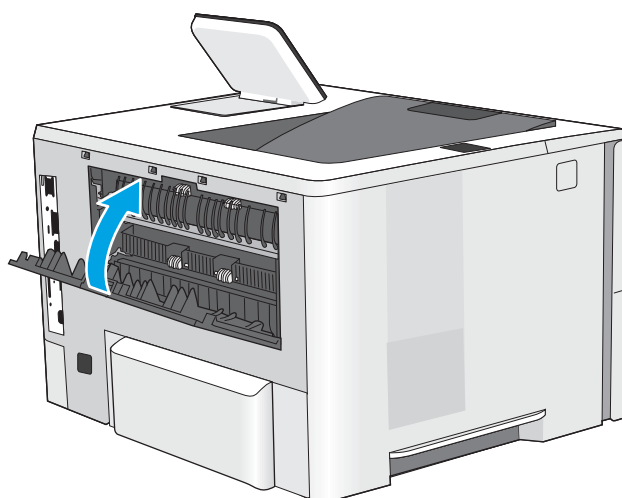
6. Åbn bagdækslet.



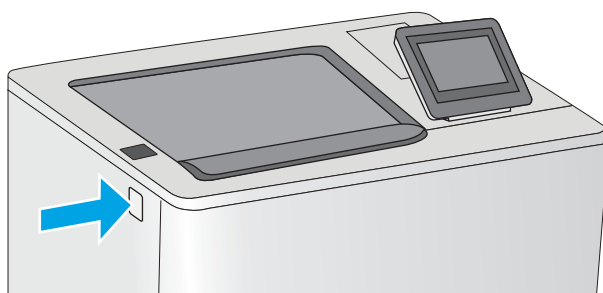
7. Fjern fastklemt papir.



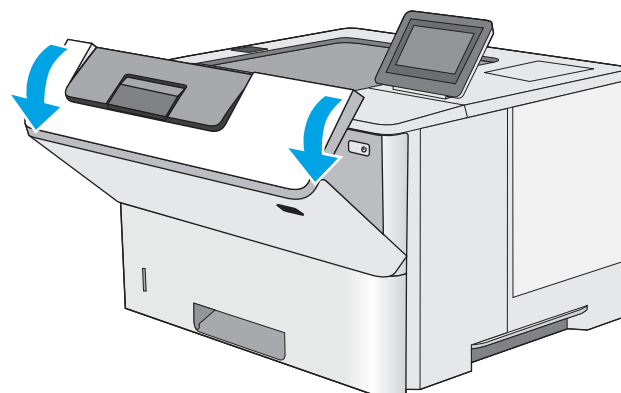
8. Luk bagdækslet



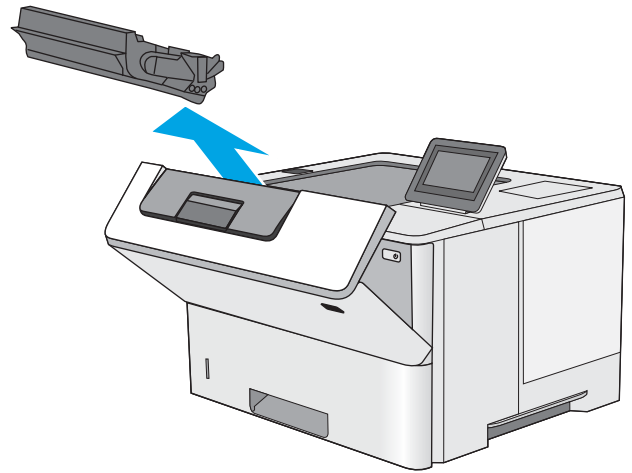
9. Tryk på udløserknappen til topdækslet på venstre side af printeren.



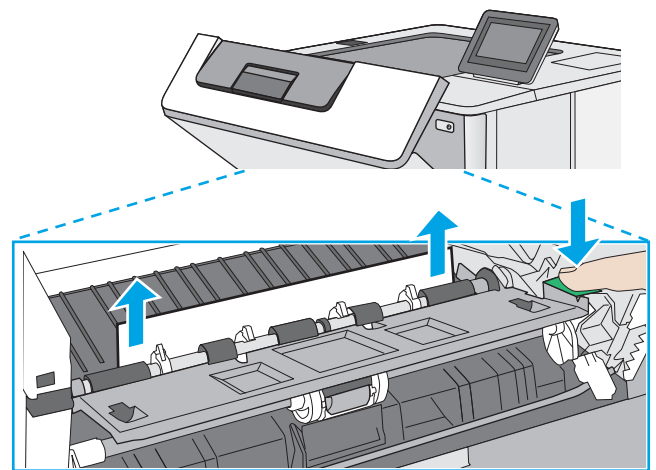
10. Åbn frontdækslet.



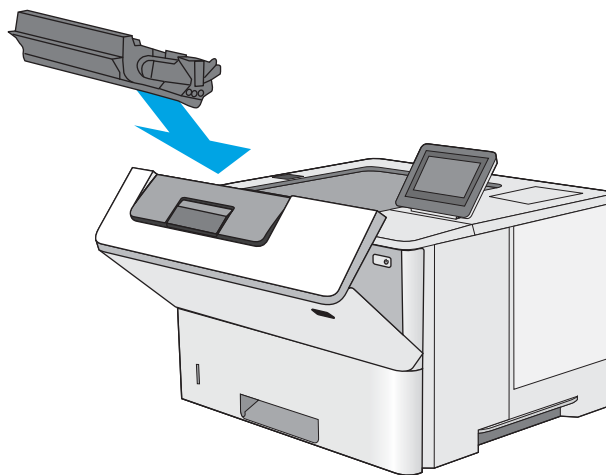
11. Fjern tonerpatronen.



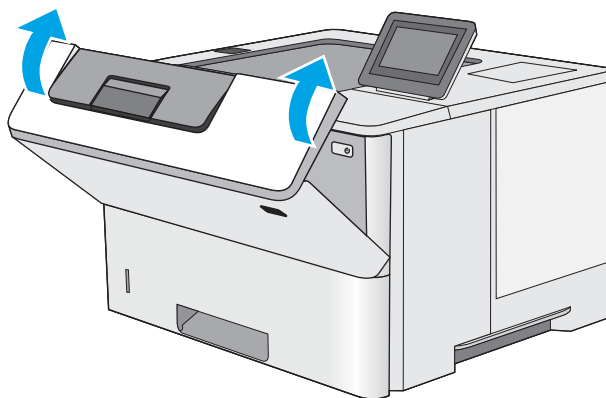
12. Løft papirstopdækslet, og fjern langsomt eventuelt fastklemt papir. Pas på, at papiret ikke går i stykker.



13. Sæt tonerpatronen i igen.



14. Luk frontdækslet.





# Forbedring af udskriftskvaliteten

## Indledning

- [Udskriv fra et andet softwareprogram](#)
- [Kontrol af papirtype for udskriftsjobbet](#)
- [Kontrol af status for tonerpatron](#)
- [Rengøring af printeren](#)
- [Visuel undersøgelse af tonerpatronen](#)
- [Kontroller papiret og udskrivningsmiljøet](#)
- [Kontroller EconoMode-indstillingerne](#)
- [Prøv en anden printerdriver](#)

Hvis printeren har problemer med udskriftskvaliteten, kan du prøve følgende løsninger i den viste rækkefølge for at løse problemet.

## Udskriv fra et andet softwareprogram

Prøv at udskrive fra et andet softwareprogram. Hvis siden udskrives korrekt, skyldes problemet det softwareprogram, du udskriver fra.

## Kontrol af papirtype for udskriftsjobbet

Kontroller indstillingen af papirtype, når du udskriver fra et softwareprogram, og de udskrevne sider er udtværede, uskarpe eller mørke, eller hvis papiret er krøllet, der er tonerpletter på papiret eller små områder uden toner.

## Kontrol af papirtypeindstilling (Windows)

1. Vælg indstillingen **Udskriv** i softwareprogrammet.
2. Vælg printeren, og klik derefter på knappen **Egenskaber** eller **Indstillinger**.
3. Klik på fanen **Papir/Kvalitet**.
4. På rullelisten **Papirtype** skal du klikke på **Flere....**
5. Udvid listen med indstillinger for **Typen er:** .
6. Udvid den kategori af papirtyper, der bedst beskriver dit papir.
7. Vælg en indstilling for den type papir, du bruger, og klik derefter på knappen **OK**.
8. Klik på knappen **OK** for at lukke dialogboksen **Dokumentegenskaber**. Klik på knappen **OK** i dialogboksen **Udskriv** for at udskrive jobbet.

## Kontrol af papirtypeindstilling (OS X)


1. Klik på menuen **Filer**, og klik derefter på **Udskriv**.
2. Vælg printeren i menuen **Printer**.

3. Som standard viser printerdriveren menuen **Kopier og sider**. Åbn rullelisten i menuen, og klik derefter på menuen **Færdigbehandling**.
4. Vælg en type på rullelisten **Medietype**.
5. Klik på knappen **Udskriv**.

## Kontrol af status for tonerpatron

Følg disse trin for at kontrollere den anslåede tilbageværende levetid for tonerpatronerne og eventuelt status for de øvrige udskiftelige vedligeholdelsesdele.

### Trin et: Udskriv statussiden for forbrugsvarer

1. Tryk på knappen **Hjem**  på printerens kontrolpanel.
2. Vælg **Forbrugsvarer**.
3. Status for alle forbrugsvarer vises på skærmen.
4. Hvis du vil udskrive en rapport over status for alle forbrugsvarer, herunder varenummer på originale HP-varer, så du kan foretage genbestilling, skal du vælge **Administrer forbrugsvarer** og herefter vælge **Udskriv statusside for forbrugsvarer**.

### Trin to: Kontroller forbrugsvarernes status

1. Kontroller procenten for tilbageværende levetid for tonerpatronerne og eventuelt status for de øvrige udskiftelige vedligeholdelsesdele.

Der kan forekomme problemer med udskriftskvaliteten, når du bruger en tonerpatron, der har nået slutningen af dens anslåede levetid. Statussiden for forbrugsvarer angiver, når en forbrugsvares niveau er meget lavt. Når en HP-forbrugsvare har nået meget lav-grænsen, er HP Premium Protection-garantien for den pågældende vare udløbet.

Tonerpatronen behøver ikke at blive udskiftet med det samme, medmindre udskriftskvaliteten ikke længere er acceptabel. Overvej at have en ekstra patron klar, så du kan installere den, når udskriftskvaliteten ikke længere er acceptabel.

Hvis du beslutter, at du vil udskifte en tonerpatron eller andre udskiftelige vedligeholdelsesdele, viser statussiden for forbrugsvarer varenumrene på de originale HP-varer.

2. Kontroller, om du bruger en original HP-patron.


På en original HP-blækpatron står der "HP" eller "HP", eller den vises med HP-logoet. Besøg [www.hp.com/go/learnaboutsupplies](http://www.hp.com/go/learnaboutsupplies) for at få flere oplysninger om, hvordan du identificerer HP-patroner.

## Rengøring af printeren

### Udskriv en renseside

Under udskrivningen kan papir, toner og støvpartikler akkumuleres inde i printeren, og det kan forårsage problemer med udskriftskvaliteten, f.eks. tonerpletter eller stænk, udtværede områder, striber, streger eller gentagne mærker.

Følg disse trin for at rengøre printerens papirgang.

1. Tryk på knappen **Hjem**  på printerens kontrolpanel.
2. Vælg **Vedligeholdelse af enheden**.
3. Vælg **Kalibrering/rensning**, og vælg derefter **Renseside** for at udskrive siden.

Meddelelsen **Rensning** vises på printerens kontrolpanel. Rensningsprocessen tager ca. fem minutter at fuldføre. Sluk ikke printeren, før rengøringsprocessen er fuldført. Når den er fuldført, kan du kassere den udskrevne side.

## Visuel undersøgelse af tonerpatronen

Følg disse trin for at undersøge hver enkelt tonerpatron.

1. Fjern tonerpatronen fra printeren.
2. Kontroller, om hukommelseskortet er beskadiget.
3. Undersøg overfladen af den grønne billedtromle.

---

 **FORSIGTIG:** Rør ikke ved billedtromlen. Fingeraftryk på billedtromlen kan forårsage problemer med udskriftskvaliteten.

---

4. Hvis du finder ridser, fingeraftryk eller anden skade på billedtromlen, skal du udskifte tonerpatronen.
5. Sæt tonerpatronen i igen, og udskriv nogle få sider for at se, om problemet blev løst.

## Kontroller papiret og udskrivningsmiljøet

### Trin et: Brug papir, der opfylder HP's specifikationer

Nogle problemer med udskriftskvaliteten kan opstå, fordi der bruges papir, som ikke overholder HP's specifikationer.

- Brug altid en papirtype og -vægt, som denne printer understøtter.
- Kontroller, at papiret er af en god kvalitet og fri for hakker, flænger, pletter, løse partikler, støv, folder, mangler, hæfteklammer og bøje eller bukkede kanter.
- Brug papir, der ikke tidligere er udskrevet på.
- Brug papir, der ikke indeholder metalmateriale som f.eks. glitter.
- Brug papir, der er udviklet til brug med laserprintere. Brug ikke papir, der kun er udviklet til brug med Inkjet-printere.
- Brug ikke en papirtype, som er for kraftig. Glattere papir giver generelt en bedre udskriftskvalitet.

### Trin to: Kontroller miljøet


Miljøet kan direkte påvirke udskriftskvalitet og er en almindelig årsag til problemer med udskriftskvalitet eller papirfødningsproblemer. Prøv følgende løsningsforslag:

- Flyt printeren væk fra steder med træk som f.eks. åbne vinduer og døre eller luftkanaler til aircondition.
- Sørg for, at printeren ikke udsættes for temperaturer eller luftfugtighed, der ligger uden for printerspecifikationerne.

- Du må ikke placere printeren i et aflukket rum som f.eks. et skab.
- Placer printeren på et solidt og vandret underlag.
- Fjern alt, der blokerer for luftkanalerne på printeren. Printeren kræver god luftcirkulation på alle sider, også foroven.
- Beskyt printeren mod luftbåret snavs, støv, damp, fedt eller andre elementer, der kan efterlade snavs inde i printeren.

### Trin 3: Individuel bakkejustering

Følg disse trin, når tekst eller billeder ikke er centreret eller justeret korrekt på den udskrevne side, når du udskriver fra specifikke bakker.

1. Tryk på knappen **Hjem**  på printerens kontrolpanel.
2. Åbn følgende menuer:
  - [Administration](#)
  - [Generelle indstillinger](#)
  - [Udskriftskvalitet](#)
  - [Billedregistrering](#)
3. Vælg den bakke, der skal justeres.
4. Vælg [Udskriv testside](#), og følg derefter vejledningen på de udskrevne sider.
5. Vælg [Udskriv testside](#) igen for at bekræfte resultatet, og juster yderligere om nødvendigt.
6. Tryk på knappen [Gem](#), eller tryk på knappen [OK](#) for at gemme de nye indstillinger.

### Kontroller EconoMode-indstillingerne

HP anbefaler ikke, at man bruger EconoMode hele tiden. Hvis du bruger EconoMode konstant, kan toneren muligvis holde længere end de mekaniske dele i tonerpatronen. Hvis udskriftskvaliteten begynder at blive forringet og ikke længere er acceptabel, bør du overveje at udskifte tonerpatronen.

---

 **BEMÆRK:** Denne funktion er tilgængelig i PCL 6-printerdriveren til Windows. Hvis du ikke bruger denne driver, kan du aktivere funktionen ved at benytte HP's integrerede webserver.

---

Følg disse trin, hvis hele siden er for mørk eller lys.

1. Vælg indstillingen **Udskriv** i softwareprogrammet.
2. Vælg printeren, og klik derefter på knappen **Egenskaber** eller **Indstillinger**.
3. Klik på fanen **Papir/kvalitet**, og find området **Udskriftskvalitet**.
4. Hvis hele siden er for mørk, skal du bruge disse indstillinger:
  - Vælg indstillingen **600 dpi**.
  - Marker afkrydsningsfeltet **EconoMode** for at aktivere funktionen.

Hvis hele siden er for lys, skal du bruge disse indstillinger:

- Vælg indstillingen **FastRes 1200**.
  - Fjern markeringen fra afkrydsningsfeltet **EconoMode** for at deaktivere funktionen.
5. Klik på knappen **OK** for at lukke dialogboksen **Egenskaber for dokument**. I dialogboksen **Udskriv** skal du klikke på knappen **OK** for at udskrive jobbet.

## Prøv en anden printerdriver

Prøv en anden printerdriver, hvis der udskrives fra et softwareprogram, og de udskrevne sider har uventede linjer i grafik, manglende tekst, forkert formatering eller andre fonte.

Hent en af følgende drivere fra HP's websted: [www.hp.com/support/ljm506](http://www.hp.com/support/ljm506).

<b>HP PCL-6-driver</b>	<ul style="list-style-type: none"> <li>• Leveres som standarddriver på printer-cd'en. Denne driver installeres automatisk, medmindre du vælger en anden.</li> </ul>
<b>HP PCL 6-driver</b>	<ul style="list-style-type: none"> <li>• Anbefales til alle Windows-miljøer</li> </ul>
<b>HP PCL-6-driver</b>	<ul style="list-style-type: none"> <li>• Leverer den bedste hastighed, udskriftskvalitet og understøttelse af printerfunktioner for de fleste brugere</li> <li>• Udviklet til at fungere sammen med Windows Graphic Device Interface (GDI) for at få den bedste hastighed i Windows-miljøer</li> <li>• Er muligvis ikke fuldstændig kompatibel med tredjeparts- og brugerdefinerede softwareprogrammer, som er baserede på PCL 5</li> </ul>
<b>HP UPD PS-driver</b>	<ul style="list-style-type: none"> <li>• Anbefalet til udskrivning med Adobe®-softwareprogrammer eller med andre softwareprogrammer, der er meget grafiktungt</li> <li>• Giver understøttelse af udskrivning i forbindelse med postscript-emuleringsbehov eller understøttelse af postscript flash-fonte</li> </ul>
<b>HP UPD PCL 5</b>	<ul style="list-style-type: none"> <li>• Anbefales til almindelig kontorudskrivning i Windows-miljøer</li> <li>• Kompatibel med tidligere PCL-versioner og ældre HP LaserJet-printere</li> <li>• Det bedste valg til udskrivning fra tredjeparts- eller brugerdefinerede softwareprogrammer</li> <li>• Det bedste valg til blandede miljøer, som kræver, at printeren indstilles til PCL 5 (UNIX, Linux, mainframe)</li> <li>• Udviklet til brug i Windows-miljøer i virksomheder med henblik på en enkelt driver til brug i forbindelse med flere forskellige printermodeller</li> <li>• Foretrækkes, når der udskrives til flere printermodeller fra en mobil Windows-baseret computer</li> </ul>
<b>HP UPD PCL 6</b>	<ul style="list-style-type: none"> <li>• Anbefales ved udskrivning i alle Windows-miljøer</li> <li>• Leverer den bedste hastighed, udskriftskvalitet og understøttelse af printerfunktioner for de fleste brugere</li> <li>• Udviklet med henblik på justering med Windows Graphic Device Interface (GDI) for at opnå den bedste hastighed i Windows-miljøer</li> <li>• Er muligvis ikke fuldstændig kompatibel med tredjeparts- og brugerdefinerede softwareprogrammer, som er baserede på PCL 5</li> </ul>

# Løsning af problemer med kablet netværk

## Indledning

Gør følgende for at kontrollere, at printeren kommunikerer med netværket. Før du starter, skal du udskrive en konfigurationsside fra printerens kontrolpanel og finde printerens IP-adresse, der står på denne side.

- [Dårlig fysisk forbindelse](#)
- [Computeren bruger en forkert IP-adresse for printeren](#)
- [Computeren kan ikke kommunikere med printeren](#)
- [Printeren bruger forkerte indstillinger for link og dupleks for netværket](#)
- [Nye softwareprogrammer kan forårsage kompatibilitetsproblemer](#)
- [Computeren eller arbejdsstationen kan være konfigureret forkert](#)
- [Printeren er deaktiveret, eller andre netværksindstillinger er forkerte](#)



**BEMÆRK:** HP understøtter ikke peer-to-peer-netværk, da dette er en funktion i Microsofts operativsystemer og ikke i HP-printerdriverne. Hvis du ønsker yderligere oplysninger, kan du gå til Microsoft på [www.microsoft.com](http://www.microsoft.com).

## Dårlig fysisk forbindelse

1. Kontrollér, at printeren er tilsluttet den rigtige netværksport via et kabel i den rette længde.
2. Kontroller, at kabelforbindelserne er sikre.
3. Kig på netværksporttilslutningen bag på printeren, og kontrollér, at den gule aktivitetsindikator og den grønne linkstatus-indikator lyser.
4. Hvis problemet fortsætter, skal du prøve et andet kabel eller en anden port på hubben.

## Computeren bruger en forkert IP-adresse for printeren

1. Åbn printeregenskaberne, og klik på fanen **Porte**. Kontrollér, at printerens nuværende IP-adresse er valgt. Printerens IP-adresse er anført på printerkonfigurationssiden.
2. Hvis du installerede printeren ved at bruge HP standard-TCP/IP-porten, skal du markere feltet **Udskriv altid til denne printer, selvom IP-adressen ændres**.
3. Hvis du installerede printeren ved at bruge en Microsoft standard-TCP/IP-port, skal du bruge værtsnavnet i stedet for IP-adressen.
4. Hvis IP-adressen er korrekt, skal du fjerne printeren og tilføje den igen.

## Computeren kan ikke kommunikere med printeren

1. Test netværkskommunikationen ved at pinge netværket.
  - a. Åbn en kommandolinjemeddelelse på computeren.

- For Windows skal du klikke på **Start**, klikke på **Kør**, indtaste `cmd` og derefter trykke på **Enter**.
  - For OS X skal du gå til **Applikationer**, derefter **Værktøjer** og åbne **Terminal**.
- b. Skriv `ping` efterfulgt af printerens IP-adresse.
  - c. Hvis vinduet viser roundtrip-tider, fungerer netværket.
2. Hvis ping-kommandoen mislykkes, skal du kontrollere, at dine netværkshubber er tændt, og at netværksindstillingerne, printeren og computeren alle er konfigureret til samme netværk.

## Printeren bruger forkerte indstillinger for link og duplex for netværket

HP anbefaler at bevare disse indstillinger i automatisk tilstand (standardindstillingen). Hvis du ændrer disse indstillinger, skal du også ændre dem for dit netværk.

## Nye softwareprogrammer kan forårsage kompatibilitetsproblemer

Kontroller, at nye softwareprogrammer er installeret korrekt, og at de bruger den korrekte printerdriver.

## Computeren eller arbejdsstationen kan være konfigureret forkert

1. Kontroller netværksdriverne, printerdriverne og indstillingerne for netværksomdirigering.
2. Kontroller, at operativsystemet er konfigureret korrekt.

## Printeren er deaktiveret, eller andre netværksindstillinger er forkerte

1. Gennemse konfigurationssiden for at kontrollere netværksprotokollens status. Aktiver om nødvendigt.
2. Omkonfigurer evt. netværksindstillingerne.





# Indeks

## A

AirPrint 48  
akustiske specifikationer 14  
Android-enheder  
udskrivning fra 48  
arkfødningsproblemer  
løsning 82, 84

## B

bagdæksel  
afhjælpe papirstop 96  
bakke, udskrifts  
finde 2  
bakke 1  
afhjælpe papirstop 89  
ilægge konvolutter 24  
papirretning 19  
bakke 2  
afhjælpe papirstop 91  
bakke 2 og bakkerne til 550 ark  
papirretning 22  
bakke 2 og bakker til 550 ark  
ilægge 20  
bakker  
finde 2  
kapacitet 7  
medfølgende 7  
bakker til 550 ark papir  
varenumre 26  
bakke til 550 ark  
afhjælpe papirstop 91  
bestille  
forbrugsvarer og ekstraudstyr 26  
Bonjour  
identificere 54  
browserkrav  
HP's integrerede webserver 54

## D

dobbeltsidet udskrivning  
Mac 39  
Windows 36  
drivere, understøttede 8  
dupleksenhed  
afhjælpe papirstop 98  
dupleksudskrivning  
Mac 39  
manuel (Mac) 39  
manuel (Windows) 36  
dupleksudskrivning (dobbeltsidet)  
indstillinger (Windows) 36  
dupleksudskrivning (dobbeltsidet)  
Windows 36  
Dvale-knap  
finde 5  
dvaletilstand 70

## E

ekstraudstyr  
varenumre 26  
elektriske specifikationer 14  
energiforbrug, optimere 70  
Ethernet (RJ-45)  
finde 4  
etiketter  
udskrive (Windows) 37  
Explorer, understøttede versioner  
HP's integrerede webserver 54

## F

faxport  
finde 4  
fejlfinding  
kablet netværk 108  
netværksproblemer 108  
papirindføringsproblemer 82  
papirstop 89

Fejlfindingsværktøjer  
HP-integreret webserver 57  
fikseringsenhed  
afhjælpe papirstop 96  
filoverførsel, Mac 61  
firmware  
opdatere, Mac 61  
flere sider pr. ark  
udskrive (Mac) 40  
udskrive (Windows) 37  
fod  
varenummer 26  
forbrugsvarer  
bestille 26  
bruge ved lavt niveau 80  
indstillinger for nederste grænse  
80  
status, visning med HP Utility til  
Mac 61  
udskifte tonerpatron 29  
varenumre 27

## G

gateway, indstille standard 64  
gamme udskriftsjob 42  
gendan fabriksindstillinger 78  
Generel konfiguration  
HP's integrerede webserver 56

## H

harddisk  
varenummer 26  
harddiske  
krypterede 69  
hastighed, optimere 70  
Hjem-knap  
finde 4, 5  
hjælp, kontrolpanel 77

- Hjælp-knap
    - finde 4, 5
  - HP' integrerede webserver
    - sikkerhedsindstillinger 58
  - HP's 's integrerede webserver
    - skifte produktnavn 63
  - HP's integrerede webserver
    - generel konfiguration 56
    - HP Web Services 58
    - listen Andre links 60
    - netværksindstillinger 59
    - oplysningssider 56
    - udskriftsindstillinger 57
    - ændre netværksindstillinger 63
    - åbne 63
  - HP's integrerede webserver (EWS)
    - funktioner 54
    - netværksforbindelse 54
  - HP ePrint 46
  - HP ePrint-softwaren 47
  - HP-integreret webserver
    - fejlfindingsværktøjer 57
  - HP Kundeservice 76
  - HP Utility 61
  - HP Utility, OS X 61
  - HP Utility til Mac
    - Bonjour 61
    - funktioner 61
  - HP Web Jetadmin 72
  - HP Web Services
    - aktivere 58
  - hukommelse
    - medfølgende 7
  - hukommelseskort (toner)
    - finde 29
  - håndtering af netværk 63
- I**
- ilægge
    - papir i bakke 1 18
    - papir i bakke 2 og bakkerne til 550 ark 20
  - Indstillingen EconoMode 106
  - indstillinger
    - gendanne fabriks- 78
  - Indstillinger for netværksdupleks,
    - ændre 65
  - Indstillinger for netværksforbindelses
    - hastighed, ændre 65
- J**
- Integreret webserver
    - skifte produktnavn 63
    - ændre netværksindstillinger 63
    - åbne 63
  - Integreret webserver (EWS)
    - netværksforbindelse 54
  - integreret webserver (EWS)
    - funktioner 54
    - tildele adgangskoder 67
  - interfaceporte
    - finde 4
  - Internet Explorer, understøttede
    - versioner
      - HP's integrerede webserver 54
  - IPsec 68
  - IP-sikkerhed 68
  - IPv4-adresse 64
  - IPv6-adresse 64
- K**
- Jetadmin, HP Web 72
  - job,lagrede
    - Mac-indstillinger 43
    - oprette (Windows) 42
    - slette 44
    - udskrivning 44
- L**
- lagrede job
    - med Windows 42
    - oprette (Mac) 43
    - oprette (Windows) 42
    - slette 44
    - udskrivning 44
  - lagring,job
    - Mac-indstillinger 43
- K**
- knap til sprogvalg
    - finde 5
  - kontrolpanel
    - finde 2
    - finde funktioner 4, 5
    - hjælp 77
  - konvolutter
    - ilægge papir i bakke 1 18
    - retning 19
  - konvolutter, ilægge 24
  - kundesupport
    - online 76
- L**
- LAN (local area network)
    - finde 4
  - LAN-port
    - finde 4
  - lettilgængelig USB-udskrivning 50
  - Listen Andre links
    - HP's integrerede webserver 60
  - Log af-knap
    - finde 5
  - Log på-knap
    - finde 5
  - lås
    - processorkortet 69
- M**
- Mac,driverindstillinger
    - Joblagring 43
  - manuel duplexudskrivning
    - Mac 39
    - Windows 36
  - mobil udskrivning
    - Android-enheder 48
  - mobil udskrivning, understøttet
    - software 11
  - mål, printer 12
- N**
- Near Field Communication-
    - udskrivning 48
  - Netscape Navigator, understøttede
    - versioner
      - HP's integrerede webserver 54
  - Netværk
    - HP Web Jetadmin 72
  - netværk
    - indstillinger, se 63
    - indstillinger, ændre 63
    - IPv4-adresse 64
    - IPv6-adresse 64
    - produktnavn, ændre 63
    - standardgateway 64
    - undernetmaske 64
    - understøttede 7
  - Netværk-knap
    - finde 5
  - netværksindstillinger
    - HP's integrerede webserver 59
  - NFC-tilbehør
    - varenummer 26
  - NFC-udskrivning 48

## O

onlinehjælp, kontrolpanel 77  
onlinesupport 76  
Opdater-knap  
finde 5  
operativsystemer, understøttede 8  
Oplysningssider  
HP's integrerede webserver 56  
OS X  
HP Utility 61

## P

papir  
bakke 1 retning 19  
ilægge i bakke 2 og bakkerne til  
550 ark 20  
ilægge papir i bakke 1 18  
retning for bakke 2 og bakkerne til  
550 ark 22  
stop 89  
vælge 105  
papir, bestille 26  
papirbakker  
varenumre 26  
papirstop  
auto-navigation 89  
bagdæksel 96  
bakke 2 91  
bakke til 550 ark 91  
dupleksenhed 98  
fikseringsenhed 96  
placeringer 88  
tonerpatronområde 94  
udskriftsbakke 97  
årsager til 89  
papirtype  
vælge (Windows) 37  
papirtyper  
vælge (Mac) 40  
patron  
udskifte 29  
patroner  
bestillingsnumre 29  
porte  
finde 4  
printerdrivere, understøttede 8  
privat udskrivning 42  
processorkort  
finde 3

produktnummer  
finde 3

## R

rengøre  
papirgang 104  
reservedele  
varenumre 27  
RJ-45-port  
finde 4

## S

serienummer  
finde 3  
sider pr. ark  
vælge (Mac) 40  
vælge (Windows) 37  
sider pr. minut 7  
sikkerhed  
krypteret harddisk 69  
sikkerhedsindstillinger  
HP's integrerede webserver 58  
skrifter  
overføre, Mac 61  
slette  
lagrede job 44  
software  
HP Utility 61  
specialpapir  
udskrive (Windows) 37  
specifikationer  
elektriske og akustiske 14  
standardgateway, indstille 64  
status  
HP Utility, Mac 61  
status for forbrugsvarer 104  
status for printeren 4, 5  
status for tonerpatron 104  
stop  
bakke 1 89  
Stop-knap  
finde 4, 5  
strøm  
forbrug 14  
strømafbyder  
finde 2  
strømforbrug  
1 watt eller mindre 70  
strømtilslutning  
finde 3

support  
online 76  
systemkrav  
HP's integrerede webserver 54  
minimum 11

## T

tastatur  
finde 2  
TCP/IP  
manuel konfiguration af IPv4-  
parametre 64  
manuel konfiguration af IPv6-  
parametre 64  
teknisk support  
online 76  
tilbehør  
bestilling 26  
Tilstanden Alternativt brevhoved 19,  
22  
toneropsamlingsenhed  
finde 3  
tonerpatron  
bruge ved lavt niveau 80  
indstillinger for nederste grænse  
80  
komponenter 29  
udskifte 29  
tonerpatroner  
bestillingsnumre 29  
varenumre 27  
tonerpatronområde  
afhjælpe papirstop 94  
tosidet udskrivning  
indstillinger (Windows) 36  
transparenter  
udskrive (Windows) 37  
trådløs printerserver  
artikelnummer 26  
tænd/sluk-knap  
finde 2

## U

udskifte  
tonerpatron 29  
udskriftsbakke  
afhjælpe papirstop 97  
placering 2  
udskriftsindstillinger  
HP's integrerede webserver 57

- udskriftsmedier
  - ilægge papir i bakke 1 18
- udskrive
  - fra USB-lagringstilbehør 50
- udskrive på begge sider
  - indstillinger (Windows) 36
  - Mac 39
  - manuelt, Windows 36
  - Windows 36
- udskrivning
  - lagrede job 44
- undernetmaske 64
- USB 2.0-højhastighedsprinterport
  - finde 4
- USB-lagringstilbehør
  - udskrive fra 50
- USB-port
  - aktivere 50
  - finde 4
- USB-porte, ekstraudstyr
  - varenummer 26

## V

- varenumre
  - ekstraudstyr 26
  - forbrugsvarer 27
  - reservedele 27
  - tonerpatroner 27
- vægt, printer 12

## W

- webbrowserkrav
  - HP's integrerede webserver 54
- websteder
  - HP Web Jetadmin, hente 72
  - kundesupport 76
- Wi-Fi Direct-udskrivning 48