



LaserJet Enterprise M506

Brukerhåndbok



M506n



M506dn



M506x



www.hp.com/support/ljM506



HP LaserJet Enterprise M506

Brukerhåndbok

Copyright og lisens

© Copyright 2017 HP Development Company, L.P.

Reproduksjon, tilpasning eller oversettelse uten skriftlig tillatelse på forhånd er forbudt, med unntak av tillatelser gitt under lover om opphavsrett.

Opplysningene i dette dokumentet kan endres uten varsel.

De eneste garantiene for HP-produkter og -tjenester er angitt i uttrykte garantierklæringer som følger med slike produkter og tjenester. Ingenting i dette dokumentet skal oppfattes som en tilleggsgaranti. HP er ikke ansvarlig for tekniske eller redaksjonelle feil eller utelatelser i dette dokumentet.

Edition 3, 1/2019

Varemerker

Adobe®, Adobe Photoshop®, Acrobat® og PostScript® er varemerker for Adobe Systems Incorporated.

Apple og Apple-logoen er varemerker for Apple Computer, Inc., registrert i USA og andre land/regioner. iPod er et varemerke for Apple Computer, Inc. iPod er bare for lovlig kopiering eller etter godkjenning fra rettighetseier. Ikke stjel musikk.

Microsoft®, Windows®, Windows® XP og Windows Vista® er registrerte varemerker for Microsoft Corporation i USA.

UNIX® er et registrert varemerke for Open Group.

Innhold

1 Skriveroversikt	1
Inndelt oversikt	2
Skriveren sett forfra	2
Skriveren sett bakfra	3
Grensesnittporter	4
Kontrollpanelvisning (kontrollpanel med fire linjer, bare modellene n og dn)	4
Kontrollpanelvisning (kontrollpanel med berøringsskjerm, bare x-modellen)	5
Skriverspesifikasjoner	7
Tekniske spesifikasjoner	7
Operativsystemer som støttes	8
Mobilutskriftsløsninger	11
Skriverens mål	11
Strømforbruk, elektriske spesifikasjoner og lydutslipp	14
Område for driftsmiljø	14
Oppsett av skrivermaskinvare og programvareinstallering	15
2 Papirskuffer	17
Legge papir i skuff 1 (flerfunksjonsskuff)	18
Innføring	18
Papirretning for skuff 1	19
Bruk Alternativ brevhodemodus	19
Aktivere Alternativ brevhodemodus ved hjelp av menyene på skriverens kontrollpanel	19
Legg papir i skuff 2, 3, 4 og 5	20
Innføring	20
Papirretning for skuff 2 og 550-arks skuffene	22
Bruk Alternativ brevhodemodus	22
Aktivere Alternativ brevhodemodus ved hjelp av menyene på skriverens kontrollpanel	22
Legge i og skrive ut konvolutter	24
Innføring	24
Skrive ut konvolutter	24

Konvoluttretning	24
3 Rekvisita, tilbehør og deler	25
Bestill rekvisita, tilbehør og deler	26
Bestilling	26
Rekvisita og ekstrautstyr	26
Egenreparasjonsdeler	27
Skifte ut tonerkassetten	29
Innføring	29
Informasjon om tonerkassett	29
Ta ut og sett inn igjen blekkpatronen	30
4 Skrive ut	33
Utskriftsoppgaver (Windows)	34
Slik skriver du ut (Windows)	34
Skrive ut på begge sider automatisk (Windows)	36
Skrive ut på begge sider manuelt (Windows)	36
Skrive ut flere sider per ark (Windows)	37
Velge papirtype (Windows)	37
Flere utskriftsoppgaver	37
Utskriftsoppgaver (OS X)	39
Slik skriver du ut (OS X)	39
Skrive ut på begge sider automatisk (OS X)	39
Skrive ut på begge sider manuelt (OS X)	39
Skrive ut flere sider per ark (OS X)	40
Velge papirtype (OS X)	40
Flere utskriftsoppgaver	40
Lagre utskriftsjobber på skriveren for å skrive ut senere eller privat	42
Innføring	42
Opprette en lagret jobb (Windows)	42
Opprette en lagret jobb (OS X)	43
Skrive ut en lagret jobb	44
Slette en lagret jobb	44
Mobilutskrift	46
Innføring	46
HP ePrint via e-post	46
HP ePrint-programvare	47
AirPrint	48
Innebygd Android-utskrift	48
Wi-Fi Direct- og NFC-utskrift	48
Skrive ut fra USB-porten	50

Innføring	50
Aktiver USB-porten for utskrift	50
Skrive ut USB-dokumenter	51
5 Administrere skriveren	53
Avansert konfigurasjon med HPs innebygde webserver (EWS)	54
Innføring	54
Få tilgang til HPs innebygde webserver (EWS)	54
Funksjoner i HPs innebygde webserver (EWS)	55
Informasjon-kategori	56
Kategorien Generelt	56
Skriv ut-kategori	57
Kategorien Feilsøking	57
Kategorien Sikkerhet	58
Kategorien HPs webtjenester	58
Nettverk-kategori	59
Liste over Andre koblinger	60
Avansert konfigurasjon med HP Utility for OS X	61
Åpne HP Utility	61
HP Utility-funksjoner	61
Konfigurerer IP-nettverksinnstillinger	63
Ansvarsfraskrivelse for skriverdeling	63
Vise eller endre nettverksinnstillinger	63
Gi produktet nytt navn i nettverket	63
Konfigurerer IPv4 TCP/IP-parametere manuelt fra kontrollpanelet	64
Konfigurerer IPv6 TCP/IP-parametere manuelt fra kontrollpanelet	64
Innstillinger for koblingshastighet og tosidig	65
Skriverens sikkerhetsfunksjoner	67
Innføring	67
Sikkerhetserklæringer	67
Tilordne et administratorpassord	67
IP-sikkerhet	68
Låse formatereren	68
Krypteringsstøtte: HP sikker harddisk med høy ytelse	69
Innstillinger for strømsparing	70
Innføring	70
Skrive ut med EconoMode	70
Start tidsuret for hvilemodus og konfigurer at skriveren skal bruke 1 watt eller mindre.	70
HP Web Jetadmin	72
Programvare- og fastvareoppdateringer	73

6 Løse problemer	75
Kundestøtte	76
Hjelpesystem på kontrollpanelet	77
Tilbakestill til fabrikkinnstillinger	78
Innføring	78
Metode 1: Tilbakestill fabrikkinnstillinger fra skriverens kontrollpanel	78
Metode 2: Tilbakestill fabrikkinnstillinger fra HPs innebygde webserver (bare nettverkstilsluttede skrivere)	78
Meldingen om lite eller svært lite i kassetten vises på skriverens kontrollpanel	80
Endre innstillingene for lite igjen.	80
For produkter med faksfunksjon	80
Best. rekvisita	81
Skriveren mater papir feil	82
Innføring	82
Skriveren henter ikke papir	82
Skriveren henter flere papirark samtidig	84
Fjerne fastkjørt papir	88
Innføring	88
Steder for fastkjørt papir	88
Auto-navigering for fjerning av fastkjørt papir	89
Er det ofte papirstopp på skriveren?	89
Fjerne fastkjørt papir i skuff 1	89
Fjerne fastkjørt papir i skuff 2 og i 550-arks skuffene	91
Fjerne fastkjørt papir i tonerkassettområdet	94
Fjerne fastkjørt papir i bakre deksel og varmeelementområdet	96
Fjerne fastkjørt papir i utskuffen	97
Fjerne fastkjørt papir i tosidigheten	98
Forbedre utskriftskvaliteten	103
Innføring	103
Skrive ut fra et annet program	103
Kontrollere papirtypeinnstillingen for utskriftsjobben	103
Kontrollere papirtypeinnstillingen (Windows)	103
Kontrollere papirtypeinnstillingen (OS X)	103
Kontroller tonerkassettsstatusen	104
Rengjøre skriveren	104
Skrive ut et renseark	104
Inspiser tonerkassetten visuelt	105
Kontrollere papiret og utskriftsmiljøet	105
Trinn 1: Bruke papir som oppfyller HPs spesifikasjoner	105
Trinn 2: Kontrollere miljøet	105
Trinn 3 Angi individuell skufftilpasning	106

Kontrollere EconoMode-innstillingene	106
Prøve en annen skriverdriver	107
Løse problemer med det kablede nettverket	108
Innføring	108
Dårlig fysisk tilkobling	108
Datamaskinen bruker feil IP-adresse for skriveren	108
Datamaskinen kan ikke kommunisere med skriveren	108
Skriveren bruker feil nettverksinnstillinger for kobling og tosidig utskrift	109
Ny programvare kan føre til kompatibilitetsproblemer	109
Datamaskinen eller arbeidsstasjonen er kanskje ikke riktig konfigurert	109
Skriveren er deaktivert, eller andre nettverksinnstillinger er feil	109
Stikkordregister	111

1 Skriveroversikt

- [Inndelt oversikt](#)
- [Skriverspesifikasjoner](#)
- [Oppsett av skrivermaskinvare og programvareinstallering](#)

Mer informasjon:

Den følgende informasjonen er riktig på publiseringstidspunktet. Hvis du vil ha oppdatert informasjon, kan du se www.hp.com/support/ljM506.

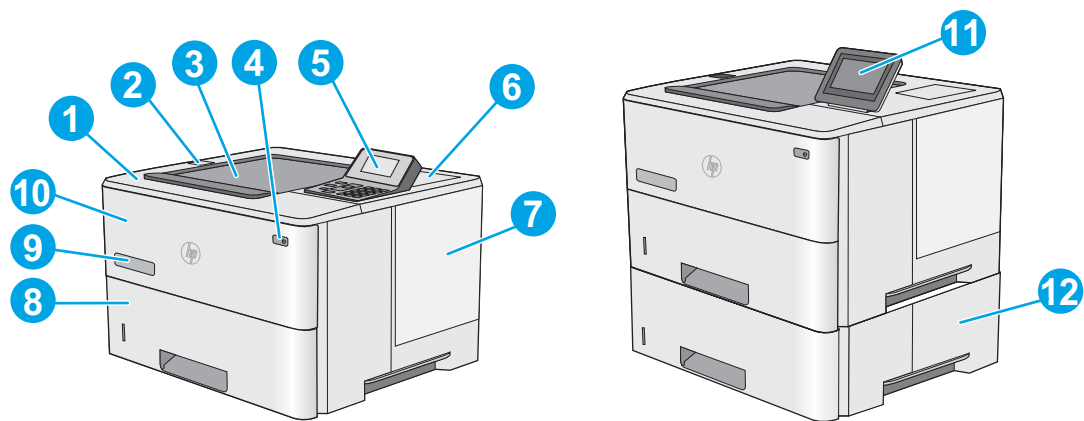
HPs omfattende hjelp for skriveren inneholder følgende informasjon:

- Installer og konfigurer
- Lær og bruk
- Løse problemer
- Laste ned oppdateringer for programvare og fastvare
- Delta i støttefora
- Finn informasjon om garanti og forskrifter

Inndelt oversikt

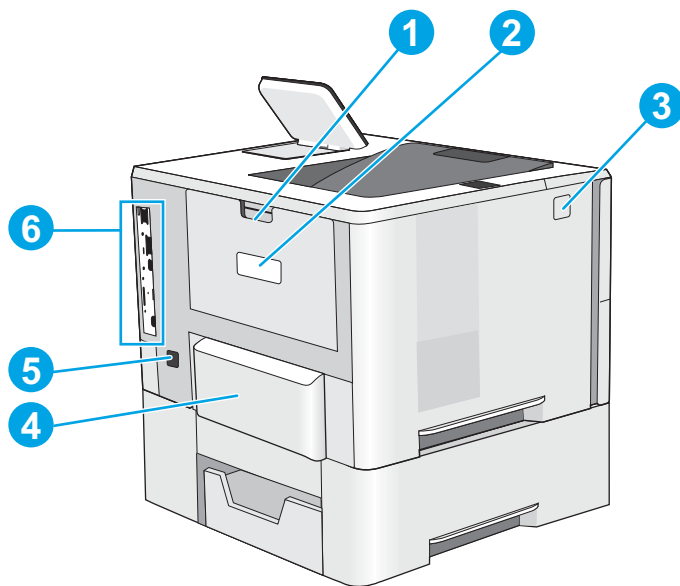
- [Skriveren sett forfra](#)
- [Skriveren sett bakfra](#)
- [Grensesnittporter](#)
- [Kontrollpanelvisning \(kontrollpanel med fire linjer, bare modellene n og dn\)](#)
- [Kontrollpanelvisning \(kontrollpanel med berøringsskjerm, bare x-modellen\)](#)

Skriveren sett forfra



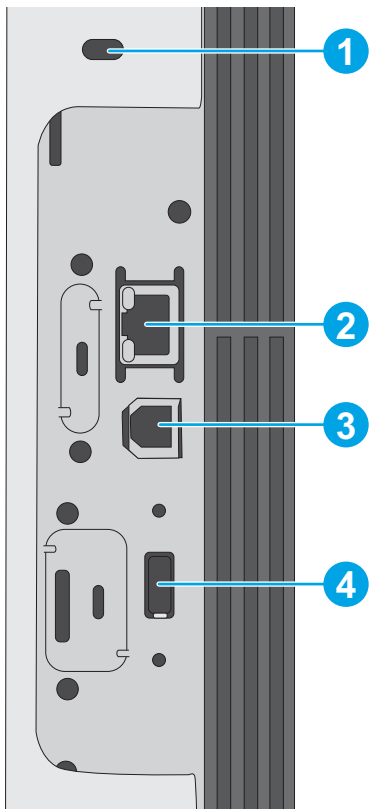
1	Øvre deksel (tilgang til tonerkassetten)
2	USB-port med enkel tilgang Sett inn en USB-flashstasjon for utskrift uten en datamaskin eller for å oppdatere skriverfastvaren. MERK: En administrator må aktivere denne porten før bruk.
3	Standard utskuff
4	Av/på-knapp
5	LCD-kontrollpanel med 4 linjer og tastatur (bare modellene n og dn)
6	Lomme for integrering av maskinvare for å koble til tilbehør og tredjepartsenheter (bare modellene dn og x) MERK: Hvis du vil bruke en lomme for integrering av maskinvare (HIP), kan du installere tilbehøret HP interne USB-porter (B5L28A). USB-porten i HIP fungerer ikke ellers.
7	Deksel for formateringsenhet
8	Skuff 2
9	Modellnavn
10	Skuff 1
11	Kontrollpanel med berøringsskjerm i farger (bare x-modellen)
12	1 x 550-arks papirmater, Skuff 3 (inkludert for x-modellen, valgfritt for andre modeller) MERK: Hver skrivermodell støtter opptil tre papirmatere som ekstrautstyr, hver på 550 ark (skuff 3, 4 og 5). Skuff 3 leveres med x-modellen.

Skriveren sett bakfra



1	Bakre deksel (gir tilgang til fastkjørt papir)
2	Etikett med serienummer og produktnummer
3	Utløserknapp for øvre deksel
4	Støvdeksel for skuff 2 (vendes opp når papir i Legal-format lastes inn)
5	Strømtilkobling
6	Formaterer (med grensesnittporter)

Grensesnittporter

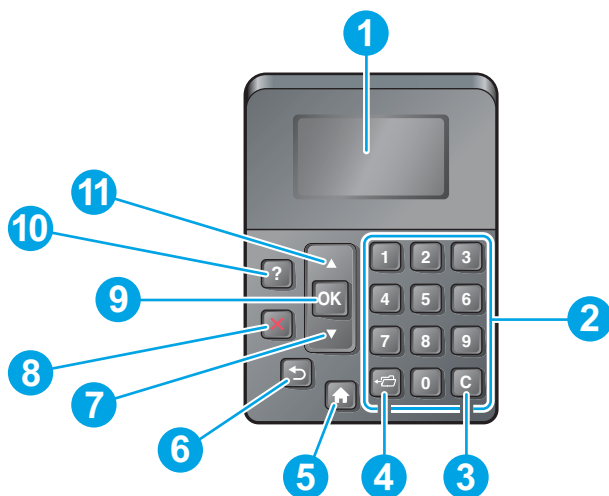


-
- | | |
|---|--|
| 1 | Spør for sikkerhetslås av kabeltype |
| 2 | Ethernet-nettverksport for LAN (Local Area Network) (RJ-45) |
| 3 | Høyhastighets-USB 2.0-utskriftsport |
| 4 | USB-port for tilkobling av eksterne USB-enheter (denne porten kan være dekket til) |
-

MERK: Du får enkel tilgang til USB-utskrift ved å bruke USB-porten i nærheten av kontrollpanelet.

Kontrollpanelvisning (kontrollpanel med fire linjer, bare modellene n og dn)

Bruk kontrollpanelet til å finne informasjon om skriver- og jobbstatus og til å konfigurere skriveren.



1	Kontrollpanelskjerm	Viser statusinformasjon, menyer, hjelpeinformasjon og feilmeldinger
2	Talltastatur	Registrerer tall
3	Slett-knappen	Tilbakestiller verdier til standardverdiene og avslutter hjelpeskjermbildet
4	Mappe-knapp	Gir rask tilgang til Hent jobb -menyen
5	Hjem-knappen	Åpner menyene og går tilbake til startskjermbildet.
6	Tilbake-knapp	Går ett nivå opp i menytreet, eller går ett tall tilbake.
7	Pil ned	Navigerer til det neste elementet i en liste, eller senker verdien for tall.
8	Stopp-knapp	Avbryter utskriftsjobben som pågår, og sletter sidene fra skriveren.
9	OK-knapp	<ul style="list-style-type: none"> Lagrer den valgte verdien for et element Utfører handlingen som er knyttet til elementet som er merket i vinduet på kontrollpanelet. Fjerner en feiltilstand når tilstanden kan fjernes
10	Hjelp-knappen	Gir deg informasjon om meldingen i vinduet på kontrollpanelet.
11	Pil opp	Navigerer til det forrige elementet i en liste, eller øker verdien for tall.

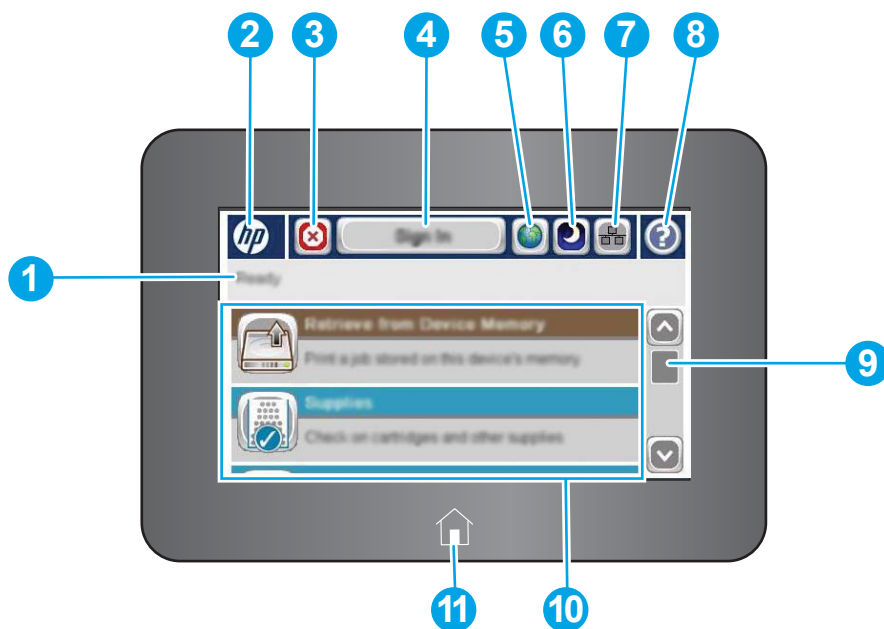
Kontrollpanelvisning (kontrollpanel med berørings skjerm, bare x-modellen)

MERK: Juster kontrollpanelet for å se det bedre.

På startskjermbildet får du tilgang til skriverfunksjonene, og du ser gjeldende status for skriveren.

Gå tilbake til startskjermbildet når som helst ved å trykke på Hjem-knappen . Trykk på Hjem-knappen i den nederste delen av skriverens kontrollpanel, eller trykk på Hjem-knappen øverst i venstre hjørne på de fleste skjermbilder.

MERK: Funksjonene som vises på startskjermbildet, kan variere avhengig av skriverkonfigurasjonen.



1	Skriverstatus	Statuslinjen gir informasjon om den generelle skriverstatusen.
2	HP-logo eller Hjem-knapp	På alle andre skjermer enn Hjem-skjermen, skifter HP-logoen til en Hjem-knapp. Trykk på Hjem-knappen for å gå tilbake til Hjem-skjermbildet.
3	Stopp-knapp	Trykk på Stopp-knappen for å stanse den gjeldende jobben midlertidig. Skjermbildet <i>Jobbstatus</i> åpnes, og du kan deretter avbryte eller fortsette jobben.
4	Påloggings- eller avloggings-knapp	Trykk på påloggingsknappen for å få tilgang til sikre funksjoner. Velg Avloggingsknappen for å logge av skriveren. Skriveren tilbakestiller alle alternativer til standardinnstillingene.
5	Knapp for valg av språk	Trykk på knappen for valg av språk for å velge språk for skjermen på kontrollpanelet.
6	Dvalemodus-knapp	Trykk på knappen for hvilemodus for å få skriveren til å gå inn i hvilemodus.
7	Nettverksknapp	Trykk på nettverksknappen for å få informasjon om nettverkstilkoblingen.
8	Hjelp-knappen	Trykk på Hjelp-knappen for å åpne det innebygde hjelpesystemet.
9	Bla-felt	Bruk rullefeltet til å se en komplett liste over tilgjengelige funksjoner.
10	Funksjoner	Funksjonene som vises i dette området kan, avhengig av hvordan skriveren er konfigurert, inkludere hvilke som helst av følgende elementer: <ul style="list-style-type: none"> • Hent fra USB • Hent fra enhetsminne • Rekvisita • Skuffer • Administrasjon • Vedlikehold av enhet
11	Hjem-knappen	Trykk på Hjem-knappen for å gå tilbake til skriverens startskjerm bilde når som helst.

Skriverspesifikasjoner

 **VIKTIG:** Følgende spesifikasjoner er korrekte på utgivelsestidspunktet, men de kan endres over tid. Hvis du vil ha oppdatert informasjon, kan du se www.hp.com/support/ljM506.

- [Tekniske spesifikasjoner](#)
- [Operativsystemer som støttes](#)
- [Mobilutskriftsløsninger](#)
- [Skriverens mål](#)
- [Strømforbruk, elektriske spesifikasjoner og lydutslipp](#)
- [Område for driftsmiljø](#)

Tekniske spesifikasjoner

Modellnavn		M506n	M506dn	M506x
Produktnummer		F2A68A	F2A69A	F2A70A
Papirhåndtering	Skuff 1 (kapasitet på 100 ark)	✓	✓	✓
	Skuff 2 (kapasitet på 550 ark)	✓	✓	✓
	1 x 550-arks papirmater	Tilleggsutstyr	Tilleggsutstyr	✓
	MERK: Hver skrivermodell støtter opptil tre papirmatere som ekstraustyr, hver på 550 ark (skuff 3, 4 og 5). Skuff 3 leveres med x-modellen.			
	Skriverkabinett/-stativ	Tilleggsutstyr	Tilleggsutstyr	Tilleggsutstyr
	Automatisk dupleksutskrift	Støttes ikke	✓	✓
Tilkobling	10/100/1000 Ethernet LAN-tilkobling med IPv4 og IPv6	✓	✓	✓
	Hi-Speed USB 2.0	✓	✓	✓
	USB-port med enkel tilgang for utskrift uten datamaskin, og for oppgradering av fastvaren	✓	✓	✓
	Lomme for integrering av maskinvare for tilkobling av tredjepartsenheter	Støttes ikke	✓	✓
	HP interne USB-porter	Tilleggsutstyr	Tilleggsutstyr	Tilleggsutstyr

Modellnavn		M506n	M506dn	M506x
Produktnummer		F2A68A	F2A69A	F2A70A
	HP Jetdirect 3000w NFC/trådløst tilbehør for utskrift fra mobile enheter MERK: For bruk i lommen for integrering av maskinvare. HP Jetdirect 3000w NFC/Wireless-tilbehør krever tilbehør for HP interne USB-porter. J8031A kan også kobles til den bakre verts-USB-porten. Da brukes ikke lommen for integrering av maskinvare.	Tilleggsutstyr	Tilleggsutstyr	Støttes ikke
	Integrert HP NFC og Wi-Fi Direct-tilbehør for utskrift fra mobile enheter	Støttes ikke	Støttes ikke	✓
	HP Jetdirect 2900nw-utskriftsservertilbehør for trådløs tilkobling	Tilleggsutstyr	Tilleggsutstyr	Tilleggsutstyr
Minne	512 MB grunnleggende minne MERK: Det grunnleggende minnet kan utvides til 1,5 GB ved å legge til en DIMM-minnemodul.	✓	✓	✓
Masselagring	4 GB innebygd multimediasikkekontroller (eMMC)	✓	✓	✓
	FIPS-harddisk på 500 GB	Tilleggsutstyr	Tilleggsutstyr	Tilleggsutstyr
Sikkerhet	HP Trusted Platform Module for kryptering av alle data som sendes gjennom skriveren	Tilleggsutstyr	Tilleggsutstyr	Tilleggsutstyr
Kontrollpanel – skjerm og inndata	Grafisk skjerm med fire linjer og ti taster	✓	✓	Støttes ikke
	Kontrollpanel med fargeberørings-skjerm	Støttes ikke	Støttes ikke	✓
Utskrift	Skriver ut 45 sider per minutt (spm) på papir i Letter-størrelse og 43 spm på papir i A4-størrelse	✓	✓	✓
	Utskrift fra USB-enhet med enkel tilgang (ingen datamaskin kreves)	✓	✓	✓
	Lagre jobber i skriverens minne for å skrive ut senere eller privat	✓	✓	✓

Operativsystemer som støttes

Følgende informasjon gjelder for skiverspesifikke skriverdrivere for Windows PCL 6 og OS X og for installasjons-CDen som følger med i esken.

Windows: Installasjons-CD-en for HP-programvare installerer skriverdriveren HP PCL.6 versjon 3, HP PCL 6 versjon 3 eller HP PCL-6 versjon 4, avhengig av hvilken versjon av Windows du har, i tillegg til valgfri programvare hvis du bruker den komplette installasjonsprogramvaren. Last ned skriverdriveren HP PCL.6 versjon 3, HP PCL 6

versjon 3 og HP PCL-6 versjon 4 fra webområdet for skriverstøtte for denne skriveren: www.hp.com/support/ljM506.

Mac-datamaskiner, OS X- og iOS-enheter: Denne skriveren støtter Mac-maskiner og Apple iOS-mobilenheter. Skriverdriveren og skriververktøyene for OS X kan lastes ned fra hp.com og kan også være tilgjengelig fra Apple Software Update. HP-installasjonsprogramvaren for OS X er ikke med på CDen i esken. Følg denne fremgangsmåten for å laste ned HP-installasjonsprogramvaren for OS X:

1. Gå til www.hp.com/support/ljM506.
2. Velg **Støttealternativer**, deretter **Drivere, programvare og fastvare** under **Nedlastingsalternativer** og til slutt skriverpakken.
3. Klikk på operativsystemversjonen, og klikk deretter på **Last ned**.

Tabell 1-1 Støttede operativsystemer og skriverdrivere

Operativsystem	Skriverdriveren som er installert (fra installasjons-CD-en for Windows eller installeringsprogrammet på Internett for OS X)	Merknader
Windows® XP SP3, 32-biters	Skriverspesifikk HP PCL.6-skriverdriver installeres for dette operativsystemet som en del av den grunnleggende programvareinstallasjonen. Den grunnleggende installasjonsprogramvaren installerer bare driveren.	Den komplette installasjonsprogramvaren støttes ikke for dette operativsystemet. Microsoft sluttet å gi generell støtte for Windows XP i april 2009. HP fortsetter etter beste evne å tilby støtte for det avviklede operativsystemet XP.
Windows Vista®, 32-biters	Skriverspesifikk HP PCL.6-skriverdriver installeres for dette operativsystemet som en del av den grunnleggende programvareinstallasjonen. Den grunnleggende installasjonsprogramvaren installerer bare driveren.	Den komplette installasjonsprogramvaren støttes ikke for dette operativsystemet.
Windows Server 2003 SP2, 32-biters	Skriverspesifikk HP PCL.6-skriverdriver installeres for dette operativsystemet som en del av den grunnleggende programvareinstallasjonen. Den grunnleggende installasjonsprogramvaren installerer bare driveren.	Den komplette installasjonsprogramvaren støttes ikke for dette operativsystemet. Microsoft sluttet å gi generell støtte for Windows Server 2003 i juli 2010. HP fortsetter etter beste evne å tilby støtte for det avviklede operativsystemet Server 2003.
Windows 7 SP 1, 32-biters og 64-biters	Skriverspesifikk HP PCL 6-skriverdriver installeres for dette operativsystemet som en del av den komplette programvareinstallasjonen.	
Windows 8, 32-biters og 64-biters	Skriverspesifikk HP PCL-6-skriverdriver installeres for dette operativsystemet som en del av den grunnleggende programvareinstallasjonen. Den grunnleggende installasjonsprogramvaren installerer bare driveren.	Den komplette installasjonsprogramvaren støttes ikke for dette operativsystemet. Støtte for Windows 8 RT er tilgjengelig via Microsoft IN OS versjon 4, 32-biters driver.
Windows 8.1, 32-biters og 64-biters	Skriverspesifikk HP PCL-6-skriverdriver installeres for dette operativsystemet som en del av den grunnleggende programvareinstallasjonen. Den grunnleggende installasjonsprogramvaren installerer bare driveren.	Den komplette installasjonsprogramvaren støttes ikke for dette operativsystemet. Støtte for Windows 8.1 RT er tilgjengelig via Microsoft IN OS versjon 4, 32-biters driver.

Tabell 1-1 Støttede operativsystemer og skriverdrivere (forts.)

Operativsystem	Skriverdriveren som er installert (fra installasjons-CD-en for Windows eller installeringsprogrammet på Internett for OS X)	Merknader
Windows 10, 32-bit og 64-bit	Skriverspesifikk HP PCL-6-skriverdriver installeres for dette operativsystemet som en del av den grunnleggende programvareinstallasjonen. Den grunnleggende installasjonsprogramvaren installerer bare driveren.	Den komplette installasjonsprogramvaren støttes ikke for dette operativsystemet.
Windows Server 2008 SP2, 32-biter	Skriverspesifikk HP PCL-6-skriverdriver installeres for dette operativsystemet som en del av den grunnleggende programvareinstallasjonen. Den grunnleggende installasjonsprogramvaren installerer bare driveren.	Den komplette installasjonsprogramvaren støttes ikke for dette operativsystemet.
Windows Server 2008 SP2, 64-biters	Skriverspesifikk HP PCL 6-skriverdriver installeres for dette operativsystemet som en del av den grunnleggende programvareinstallasjonen. Den grunnleggende installasjonsprogramvaren installerer bare driveren.	Den komplette installasjonsprogramvaren støttes ikke for dette operativsystemet.
Windows Server 2008 R2, SP 1, 64-biters	Skriverspesifikk HP PCL 6-skriverdriver installeres for dette operativsystemet som en del av den grunnleggende programvareinstallasjonen. Den grunnleggende installasjonsprogramvaren installerer bare driveren.	Den komplette installasjonsprogramvaren støttes ikke for dette operativsystemet.
Windows Server 2012, 64-biters	Installasjonsprogramvaren støtter ikke Windows Server 2012, men de produktspesifikke skriverdriverne HP PCL 6, versjon 3 og HP PCL-6, versjon 4 støtter det.	Last ned driveren fra HPs nettsted, og bruk verktøyet for å legge til skrivere i Windows for å installere den.
Windows Server 2012 R2, 64-biters	Installasjonsprogramvaren støtter ikke Windows Server 2012, men de produktspesifikke skriverdriverne HP PCL 6, versjon 3 og HP PCL-6, versjon 4 støtter det.	Last ned driveren fra HPs nettsted, og bruk verktøyet for å legge til skrivere i Windows for å installere den.
OS X 10.8 Mountain Lion, OS X 10.9 Mavericks, OS X 10.10 Yosemite	Skriverdriveren og skriververktøyene for OS X kan lastes ned fra hp.com og kan også være tilgjengelig fra Apple Software Update. HP-installasjonsprogramvaren for OS X er ikke med på CDen i esken.	For OS X kan du laste ned installasjonsprogramvaren fra brukerstøttenettstedet for denne skriveren. <ol style="list-style-type: none"> 1. Gå til www.hp.com/support/ljM506. 2. Velg Støttealternativer, deretter Drivere, programvare og fastvare under Nedlastingsalternativer og til slutt skriverpakken. 3. Klikk på operativsystemversjonen, og klikk deretter på Last ned.



MERK: Hvis du vil ha en oppdatert liste over støttede operativsystemer, kan du gå til www.hp.com/support/ljM506 for HPs omfattende hjelp for skriveren.



MERK: Hvis du vil ha mer informasjon om klient- og serveroperativsystemer, og om HP UPD-driverstøtte for denne skriveren, kan du gå til www.hp.com/go/upd. Under **Mer informasjon** klikker du på koblingene.


Tabell 1-2 Systemkrav

Windows	Mac-maskiner og OS X
<ul style="list-style-type: none">• CD-ROM-stasjon, DVD-stasjon eller en Internett-tilkobling• Egen USB 1.1- eller 2.0-kontakt eller en nettverkstilkobling• 400 MB ledig plass på harddisken	<ul style="list-style-type: none">• Internett-tilkobling• 1 GB ledig plass på harddisken

Mobilutskriftsløsninger

Denne skriveren støtter følgende programvare for utskrift fra mobilenheter:

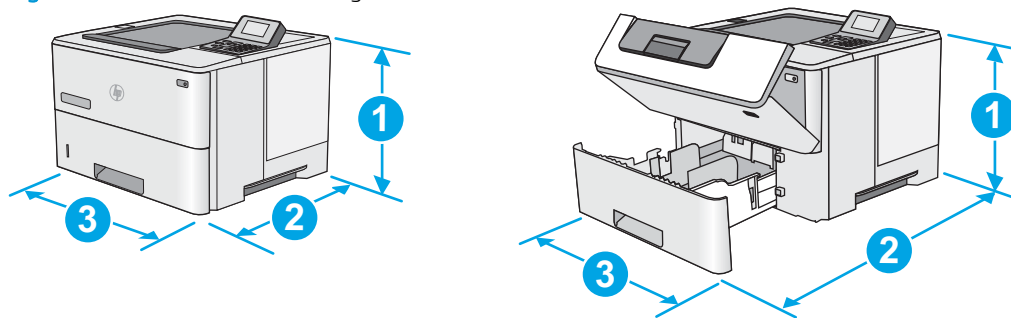
- HP ePrint-programvare

 **MERK:** HP ePrint-programvaren støtter følgende operativsystemer: Windows 7 SP 1 (32- og 64-biters), Windows 8 (32- og 64-biters), Windows 8.1 (32- og 64-biters), Windows 10 (32- og 64-biters) og OS X-versjonene 10.8 Mountain Lion og 10.10 Yosemite.

- HP ePrint via e-post (krever at HPs webtjenester er aktivert og at skriveren er registrert hos HP Connected)
- HP ePrint-appen (tilgjengelig for Android, iOS og Blackberry)
- ePrint Enterprise-appen (støttes på alle skrivere med ePrint Enterprise Server-programvare)
- HP Home and Biz-appen (tilgjengelig for Symbian-/Nokia-enheter)
- Google Cloud Print 1.0 (krever at skriveren er registrert hos HP Connected og Google Cloud)
- AirPrint
- Android-utskrift

Skriverens mål

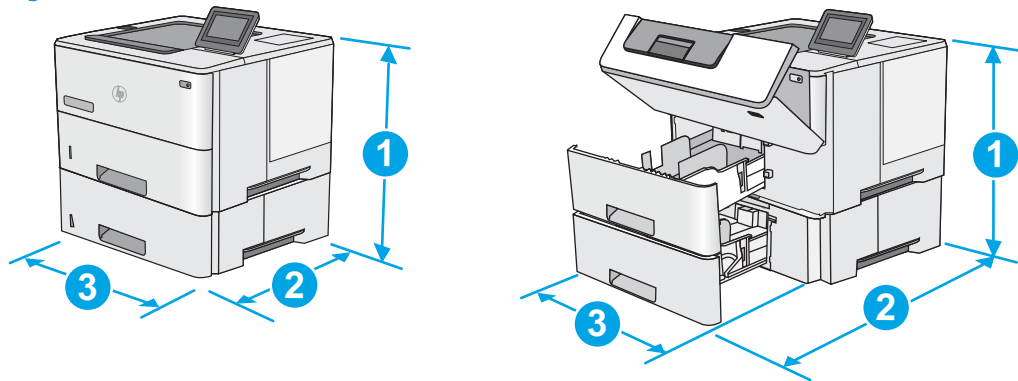
Figur 1-1 Mål for modellene n og dn



	Skriveren når alt er lukket	Skriveren når alt er åpent
1. Høyde	296 mm	296 mm
2. Dybde	Støvdeksel for skuff 2 lukket: 376 mm	569 mm
	Støvdeksel for skuff 2 åpent: 444 mm	

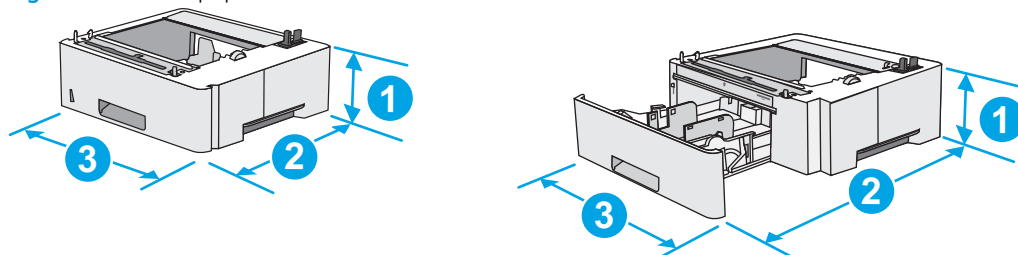
	Skriveren når alt er lukket	Skriveren når alt er åpent
3. Bredder	410 mm	410 mm
Vekt	12 kg	

Figur 1-2 Mål for x-modellen



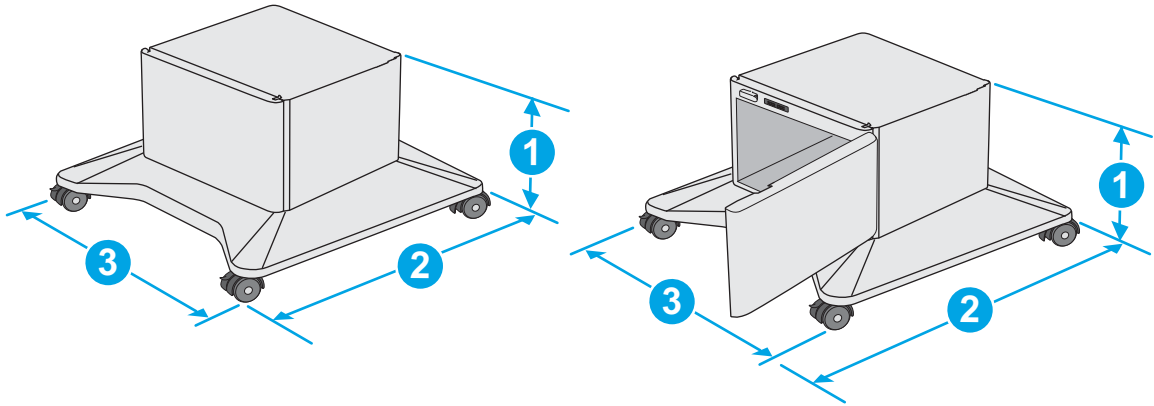
	Skriveren når alt er lukket	Skriveren når alt er åpent
1. Høyde	415 mm	487 mm
2. Dybde	Støvdeksel for skuff 2 lukket: 376 mm	569 mm
	Støvdeksel for skuff 2 åpent: 444 mm	
3. Bredder	410 mm	410 mm
Vekt	13,4 kg	

Figur 1-3 Mål for papirmateren med 1 x 550-ark



1. Høyde	130 mm
2. Dybde	Lukket skuff: 376 mm
	Åpen skuff: 569 mm
3. Bredder	410 mm
Vekt	1,4 kg

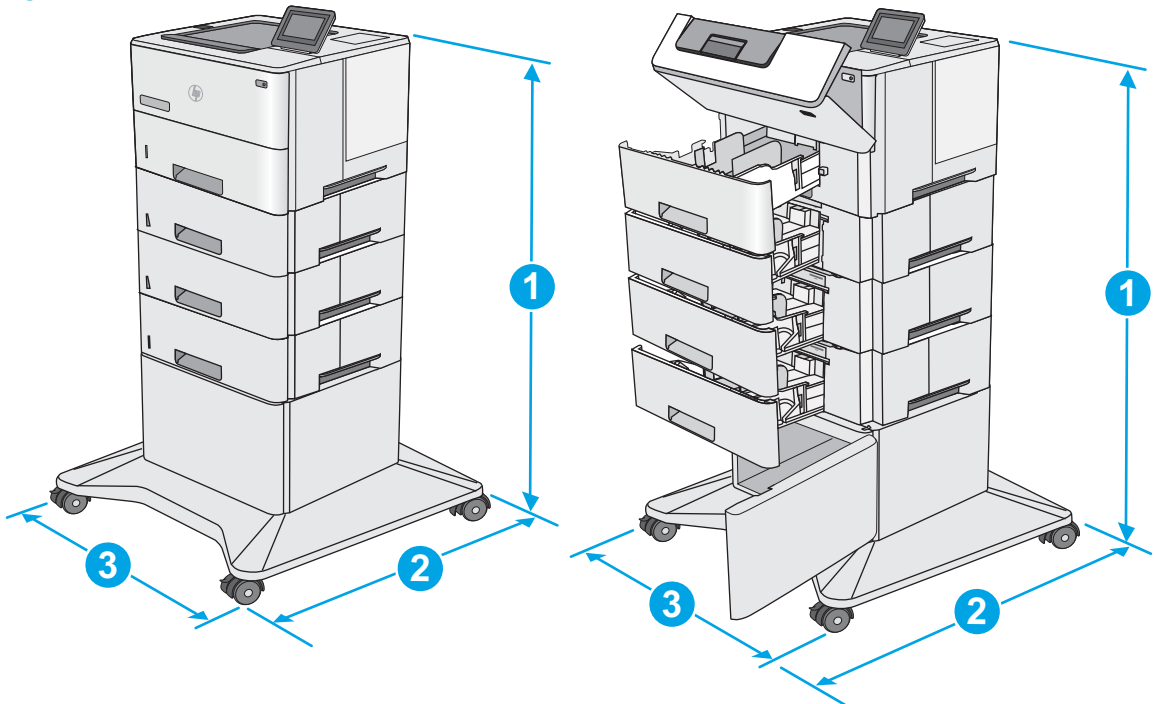
Figur 1-4 Mål for kabinettet/stativet



1. Høyde	381 mm
2. Dybde	Lukket deksel: 632 mm Åpent deksel og bakhjulene rotert: 865 mm
3. Brekke	Lukket deksel: 600 mm Åpent deksel og bakhjulene rotert: 630 mm
Vekt	9,0 kg

¹ Disse verdiene kan endres. Hvis du vil ha oppdatert informasjon, kan du se www.hp.com/support/ljM506.

Figur 1-5 Mål for skriveren med tre 1 x 550-arks papirmatere og kabinett/stativ



	Skriver og tilbehør når alt er lukket	Skriver og tilbehør når alt er åpent
1. Høyde	1067 mm	1067 mm
2. Dybde	632 mm	865 mm

	Skriver og tilbehør når alt er lukket	Skriver og tilbehør når alt er åpent
3. Bredder	600 mm	630 mm
Vekt	25,2 kg	

¹ Disse verdiene kan endres. Hvis du vil ha oppdatert informasjon, kan du se www.hp.com/support/ljM506.

Strømforbruk, elektriske spesifikasjoner og lydutslipp

Se www.hp.com/support/ljM506 for gjeldende informasjon.

⚠ FORSIKTIG: Strømkravene er basert på landet/regionen der skriveren selges. Ikke gjør om driftsspenningene. Dette vil skade skriveren og gjøre skrivergarantien ugyldig.

Område for driftsmiljø

Tabell 1-3 Spesifikasjoner for driftsmiljø

Miljø	Anbefalt	Tillatt
Temperatur	17 til 25 °C	15–30 °C
Relativ luftfuktighet	30 til 70 % relativ luftfuktighet (RH)	10 til 80 % relativ luftfuktighet (RH)

Oppsett av skrivermaskinvare og programvareinstallering

Du finner mer informasjon i installeringsveiledningen for maskinvare som fulgte med skriveren. For mer informasjon kan du gå til HP support på nettet.

Gå til www.hp.com/support/ljM506 for HPs omfattende hjelp for skriveren. Finn følgende støtte:

- Installer og konfigurer
- Lær og bruk
- Løse problemer
- Last ned oppdateringer for programvare og fastvare
- Delta i støttefora
- Finn informasjon om garanti og forskrifter

2 Papirskuffer

- [Legge papir i skuff 1 \(flerfunksjonsskuff\)](#)
- [Legg papir i skuff 2, 3, 4 og 5](#)
- [Legge i og skrive ut konvolutter](#)

Mer informasjon:

Den følgende informasjonen er riktig på publiseringstidspunktet. Hvis du vil ha oppdatert informasjon, kan du se www.hp.com/support/ljm506.


HPs omfattende hjelp for skriveren inneholder følgende informasjon:

- Installer og konfigurer
- Lær og bruk
- Løse problemer
- Last ned oppdateringer for programvare og fastvare
- Delta i støttefora
- Finn informasjon om garanti og forskrifter

Legge papir i skuff 1 (flerfunksjonsskuff)

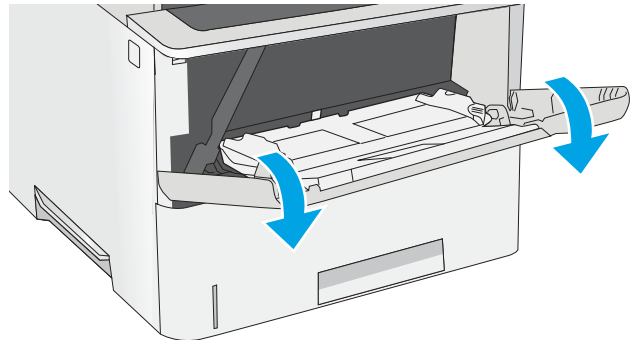
Innføring

Informasjonen nedenfor beskriver hvordan du fyller på papir i skuff 1. Denne skuffen har plass til opptil 100 ark på 75 g/m².

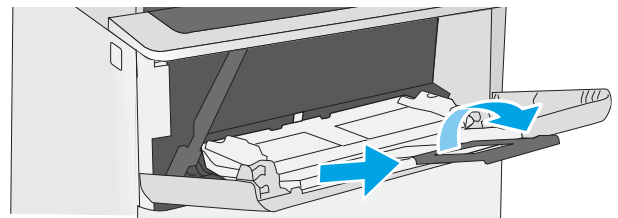
 **MERK:** Velg riktig papirtype i skriverdriveren før du skriver ut.

 **FORSIKTIG:** Ikke legg i eller fjern papir fra skuff 1 under utskrift for å unngå papirstopp.

1. Ta tak i håndtaket på hver side av skuff 1, og trekk dem mot deg for å åpne den.



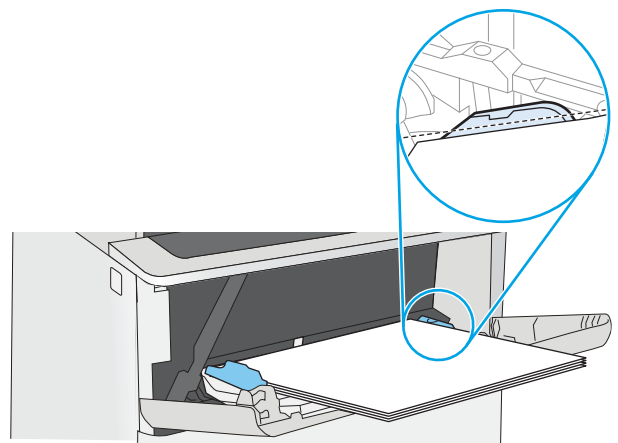
2. Trekk ut skuffforlengeren for å gi støtte til papiret.



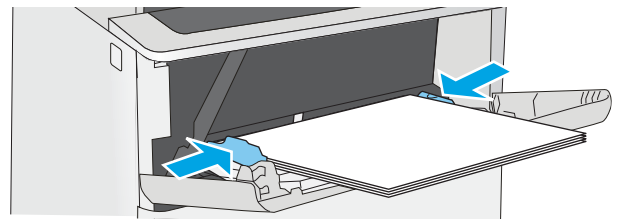
3. Juster papirskinnene til riktig størrelse, og legg papir i skuffen. Hvis du vil ha informasjon om hvordan du angir retning på papiret, kan du se [Papirretning for skuff 1 på side 19](#).

Kontroller at papiret passer under linjene på papirskinnene.

MERK: Den maksimale stabelhøyden er 10 mm, eller omtrent 100 ark med 75 g papir.




4. Juster sideskinnene slik at de så vidt berører papirbunken uten å bøye papiret.



Papirretning for skuff 1

Tabellen nedenfor viser hvordan du legger i papir når du har papir som må ligge i en bestemt retning.

 **MERK:** Innstillingene for [Alternativ brevhodemodus](#) påvirker hvordan du legger i bredhodepapir eller forhåndstrykt papir. Dette alternativet er deaktivert som standard. Når du bruker denne modusen, legger du i papir på samme måte som for automatisk tosidig utskrift. Hvis du ønsker mer informasjon, kan du se [Bruk Alternativ brevhodemodus på side 19](#).


Papirtype	Enkeltsidig utskrift	Tosidig utskrift og alternativ brevhodemodus
Brevhodepapir, forhåndstrykt papir eller hullark	Forsiden opp Øvre kant først inn i skriveren	Forsiden ned Nedre kant først inn i skriveren
		

Bruk Alternativ brevhodemodus

Bruk funksjonen [Alternativ brevhodemodus](#) for å legge i brevhodepapir eller forhåndstrykt papir i skuffen på samme måte som for alle jobber, uansett om du skriver ut på én eller begge sider av arket. Når du bruker denne modusen, legger du i papir på samme måte som for automatisk tosidig utskrift.

Hvis du vil bruke funksjonen, aktiverer du den ved hjelp av menyene på skriverens kontrollpanel.


Aktivere Alternativ brevhodemodus ved hjelp av menyene på skriverens kontrollpanel


1. Trykk på Hjem-knappen  på produktets kontrollpanel.
2. Åpne disse menyene:
 - [Administrasjon](#)
 - [Administrer skuffer](#)
 - [Alternativ brevhodemodus](#)
3. Velg [Aktivert](#), og velg deretter [Lagre](#) eller [OK](#).

Legg papir i skuff 2, 3, 4 og 5

Innføring

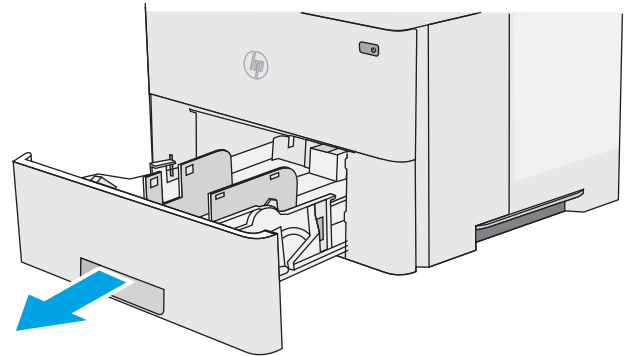
Følgende fremgangsmåte beskriver hvordan du legger papir i skuff 2 og i de valgfrie 550-arks skuffene (delenummer F2A72A). Disse skuffene kan ta opptil 550 ark med papir på 75 g/m².

 **MERK:** Du legger papir i 550-arks skuffene på samme måte som i skuff 2. Bare skuff 2 vises her.

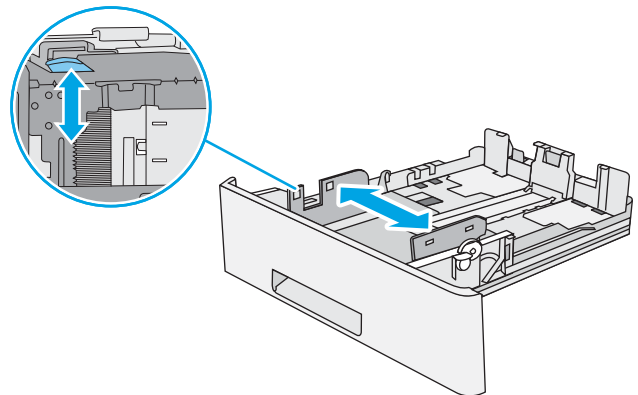
 **FORSIKTIG:** Du må ikke utvide med mer enn én papirskuff om gangen.

1. Åpne skuffen.

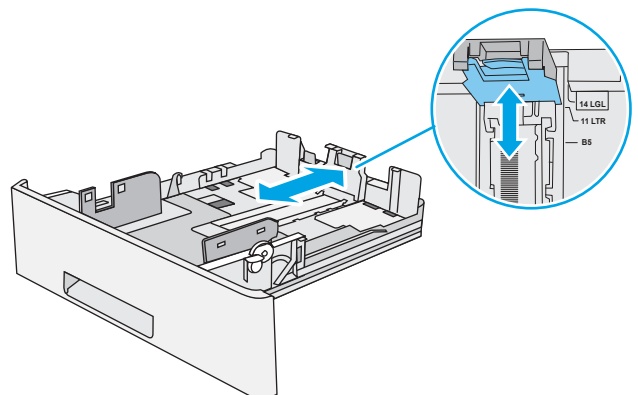
MERK: Ikke åpne skuffen mens den er i bruk.



2. Juster papirbreddeskinne før du legger i papir ved å klemme på justeringslåsene og justere skinnene til størrelsen på papiret som brukes.

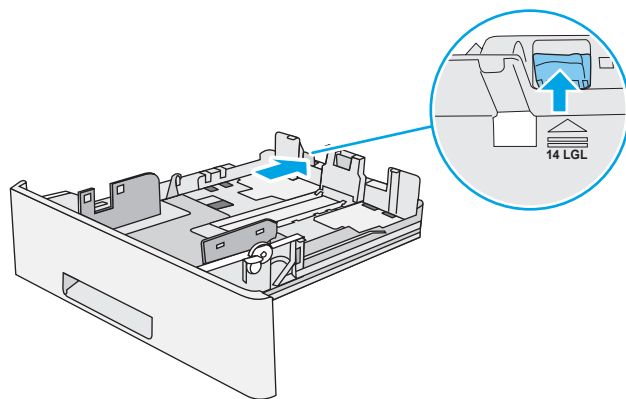


3. Juster papirlengdeskinne ved å klemme på justeringslåsen og justere skinnene til størrelsen på papiret som brukes.



4. Hvis du vil legge i papir i Legal-størrelse, klemmer du inn spaken til venstre for midten av baksiden på skuffen og forlenger baksiden på skuffen til riktig papirstørrelse.

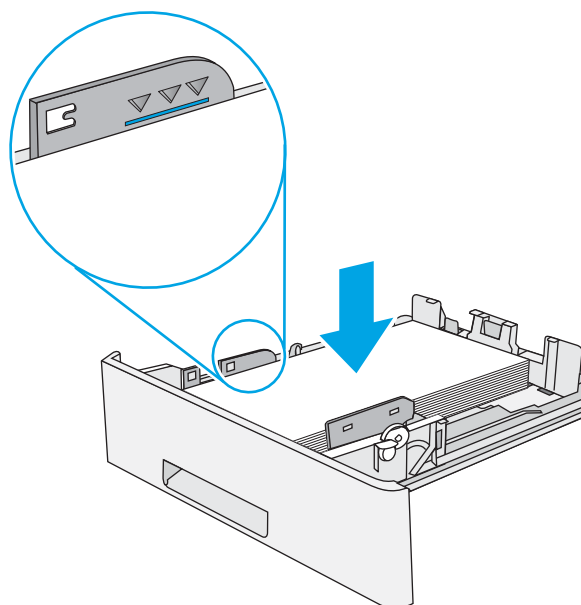
MERK: Dette trinnet gjelder ikke for andre papirstørrelser.



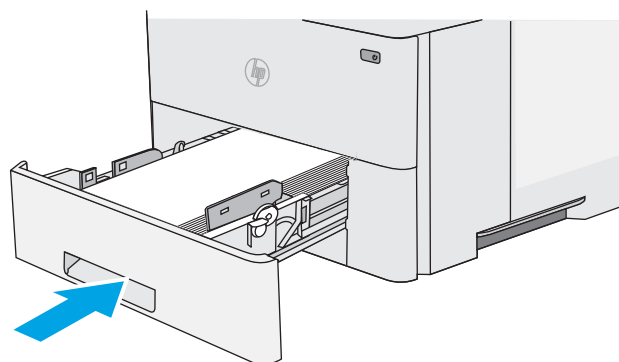
5. Legg papir i skuffen. Hvis du vil ha informasjon om hvordan du angir retning på papiret, kan du se [Papirretning for skuff 2 og 550-arks skuffene på side 22](#).

MERK: Ikke juster papirskinnene tett inntil papirbunken. Juster dem til hakkene eller markeringene i skuffen.

MERK: Juster papirskinnene til riktig størrelse og ikke legg for mye papir i skuffen for å hindre fastkjørt papir. Kontroller at toppen av bunken er under indikatoren for full skuff, slik det vises i forstørrelsen på illustrasjonen.

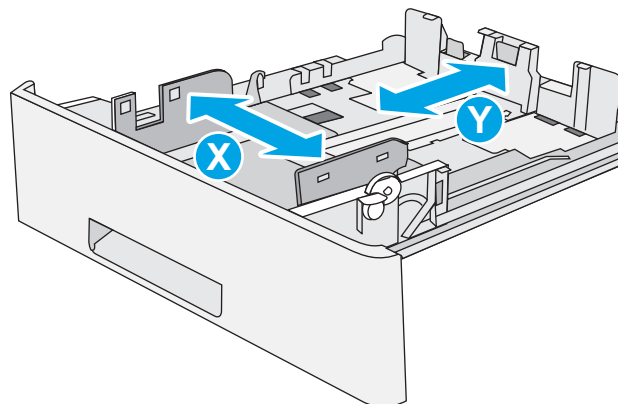


6. Lukk skuffen.




7. Konfigurasjonsmeldingen for skuffene vises på skriverens kontrollpanel.
8. Hvis papirstørrelsen og -typen som vises ikke er riktig, velger du [Endre](#) for å velge en annen papirstørrelse eller -type.

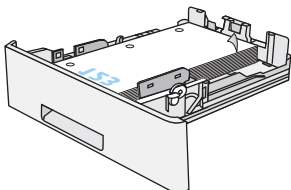
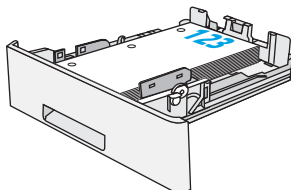
For papir med egendefinert størrelse angir du X- og Y-målene for papiret når meldingen vises på skriverens kontrollpanel.



Papirretning for skuff 2 og 550-arks skuffene

Tabellen nedenfor viser hvordan du legger i papir når du har papir som må ligge i en bestemt retning.

 **MERK:** Innstillingene for [Alternativ brevhodemodus](#) påvirker hvordan du legger i bredhodepapir eller forhåndstrykt papir. Dette alternativet er deaktivert som standard. Når du bruker denne modusen, legger du i papir på samme måte som for automatisk tosidig utskrift. Hvis du ønsker mer informasjon, kan du se [Bruk Alternativ brevhodemodus på side 22](#).


Papirtype	Enkeltsidig utskrift	Tosidig utskrift og alternativ brevhodemodus
Brevhodepapir, forhåndstrykt papir eller hullark	Forsiden ned Øverste del av arket fremst i skuffen	Forsiden opp Nederste del av arket mot forsiden av skuffen
		

Bruk Alternativ brevhodemodus

Bruk funksjonen [Alternativ brevhodemodus](#) for å legge i brevhodepapir eller forhåndstrykt papir i skuffen på samme måte som for alle jobber, uansett om du skriver ut på én eller begge sider av arket. Når du bruker denne modusen, legger du i papir på samme måte som for automatisk tosidig utskrift.

Hvis du vil bruke funksjonen, aktiverer du den ved hjelp av menyene på skriverens kontrollpanel.

Aktivere Alternativ brevhodemodus ved hjelp av menyene på skriverens kontrollpanel

1. Trykk på Hjem-knappen  på produktets kontrollpanel.
2. Åpne disse menyene:

- [Administrasjon](#)
 - [Administrer skuffer](#)
 - [Alternativ brevhodemodus](#)
3. Velg [Aktivert](#), og velg deretter [Lagre](#) eller [OK](#).

Legge i og skrive ut konvolutter

Innføring

Følgende fremgangsmåte beskriver hvordan du skriver ut og legger i konvolutter. Bruk skuff 1 for å skrive ut på konvolutter. Skuff 1 tar opptil 10 konvolutter

Hvis du vil skrive ut konvolutter ved å bruke alternativet for manuell mating, følger du denne fremgangsmåten for å velge de riktige innstillingene i skriverdriveren, og legger konvoluttene i skuffen etter at utskriftsjobben er sendt til skriveren.

Skrive ut konvolutter

1. Velg alternativet **Skriv ut** ved hjelp av programmet.
2. Velg skriveren fra listen over skrivere, og klikk deretter på eller trykk på **Egenskaper** eller **Innstillinger** for å åpne skriverdriveren.

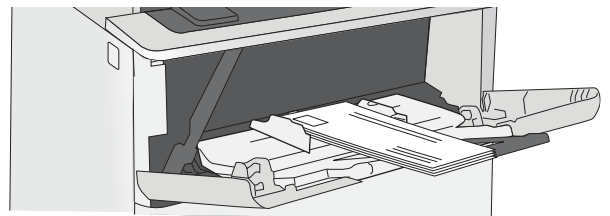
 **MERK:** Navnet på knappen varierer for ulike programmer.

 **MERK:** Hvis du vil få tilgang til disse funksjonene fra en Windows 8- eller 8.1-startskjerm, velger du **Enheter**, velger **Utskrift** og velger skriveren.

3. Velg kategorien **Papir/kvalitet**.
4. Velg riktig størrelse for konvoluttene på rullegardinmenyen **Papirstørrelse**.
5. På rullegardinmenyen **Papirtype** velger du **Konvolutt**.
6. På rullegardinmenyen **Papirkilde** velger du **Manuell mating**.
7. Klikk på **OK** for å lukke dialogboksen **Dokumentegenskaper**.
8. I dialogboksen **Skriv ut** klikker du på **OK** for å skrive ut jobben.

Konvoluttretning

Legg konvolutter i skuff 1 med utskriftssiden opp og den korte frankeringssiden først inn i skriveren.



3 Rekvisita, tilbehør og deler

- [Bestill rekvisita, tilbehør og deler](#)
- [Skifte ut tonerkassetten](#)

Mer informasjon:

Den følgende informasjonen er riktig på publiseringstidspunktet. Hvis du vil ha oppdatert informasjon, kan du se www.hp.com/support/ljM506.

HPs omfattende hjelp for skriveren inneholder følgende informasjon:

- Installer og konfigurer
- Lær og bruk
- Løse problemer
- Last ned oppdateringer for programvare og fastvare
- Delta i støttefora
- Finn informasjon om garanti og forskrifter

Bestill rekvisita, tilbehør og deler

Bestilling

Bestille rekvisita og papir	www.hp.com/go/suresupply
Bestille ekte HP-deler eller -ekstrautstyr	www.hp.com/buy/parts
Bestille gjennom leverandører av service eller kundestøtte	Kontakt en HP-autorisert leverandør av service eller kundestøtte.
Bestille ved hjelp av HPs innebygde webserver (EWS)	I en nettleser som støttes, angir du produktets IP-adresse eller vertsnavn i feltet for adresse/URL-adresse. HPs innebygde webserver har en kobling til webområdet HP SureSupply, som gir deg muligheten til å kjøpe originale HP-rekvisita.

Rekvisita og ekstrautstyr

Element	Beskrivelse	Kassettnummer	Delenummer
Rekvisita			
HP 87A svart original LaserJet-tonerkassett	Svart erstatningstonerkassett med standard kapasitet	87A	CF287A
HP 87X svart original LaserJet-tonerkassett med høy kapasitet	Svart erstatningstonerkassett med høy kapasitet	87X	CF287X
Ekstrautstyr			
1 x 550-arks papirmater	Valgfri 550-arks papirmater MERK: Produktet støtter opptil tre 1 x 550-arks papirmatere.	Ikke aktuelt	F2A72A
Skriverstativ og -kabinett	Valgfritt stativ med oppbevaringskabinett for å støtte skriveren Anbefales når flere valgfrie papirmatere er koblet til.	Ikke aktuelt	F2A73A
FIPS-harddisk på 500GB	Valgfri harddisk	Ikke aktuelt	B5L29A
1 GB DDR3 minne-DIMM	Valgfri DIMM for å utvide minnet	Ikke aktuelt	G6W84A
HP interne USB-porter	To valgfrie USB-porter for å koble til tredjepartsenheter	Ikke aktuelt	B5L28A
HP intern USB-port M506, M527	Tilbehøret HP interne USB-porter	Ikke aktuelt	F2A87A
HP Trusted Platform Module	Krypterer automatisk alle data som sendes gjennom skriveren	Ikke aktuelt	F5S62A

Element	Beskrivelse	Kassettnummer	Delenummer
HP Jetdirect 2900nw-utskriftsserver	Tilbehør til trådløs USB-utskriftsserver	Ikke aktuelt	J8031A
HP Jetdirect 3000w NFC/trådløst tilbehør	Wi-Fi Direct-tilbehør for berøringsutskrift fra mobile enheter	Ikke aktuelt	J8030A

MERK: For bruk i lommen for integrering av maskinvare. HP Jetdirect 3000w NFC/Wireless-tilbehør krever tilbehør for HP interne USB-porter (B2L28A). J8031A kan også kobles til den bakre verts-USB-porten. Da brukes ikke lommen for integrering av maskinvare.

Egenreparasjonsdeler

Deler for CSR (Customer Self-Repair) er tilgjengelige for mange HP LaserJet-skriverer for å redusere reparasjonstid. Hvis du vil ha mer informasjon om CSR-programmet og fordelene med det, kan du se www.hp.com/go/csr-support og www.hp.com/go/csr-faq.

Originale erstatningsdeler fra HP kan bestilles på www.hp.com/buy/parts eller ved å kontakte en tjeneste- eller støtteleverandør som er godkjent av HP. Ett av følgende er nødvendig når du bestiller noe: delenummer, serienummer (står på baksiden av skriveren), produktnummer eller skrivernavn.

- Deler som er merket **Obligatorisk** under alternativer for egenreparasjon, skal installeres av kunder, med mindre du er villig til å betale for at en servicerepresentant fra HP utfører reparasjonen. HPs skrivergaranti dekker ikke kundestøtte på stedet eller retur til lager for disse delene.
- Deler som er merket **Valgfritt** hva angår egenreparasjon, kan på anmodning installeres av en servicerepresentant fra HP uten ekstra kostnader i løpet av skriverens garantiperiode.

Artikkel	Beskrivelse	Alternativer for egenreparasjon	Delenummer
Kontrollpanelsett (bare x-modellen)	Nytt kontrollpanel med berøringsskjerm	Obligatorisk	B5L24-67903
SSD-minnesett	Erstatning for solid state drive	Obligatorisk	5851-6415
Harddisksett	Erstatningsharddisk	Obligatorisk	5851-6417
FIPS 500GB harddisksett (bare for USAs myndigheter)	Erstatningsharddisk	Obligatorisk	B5L29-67903
Trådløst USB-utskriftsserversett	Erstatningsutskriftsserver for HP Jetdirect 2900nw	Obligatorisk	5851-6421
NFC-tilbehørssett	Erstatningstilbehør for NFC/trådløs tilkobling for HP Jetdirect 3000w	Obligatorisk	5851-6429
1 GB DDR3 minne-DIMM	Erstatning for minne-DIMM	Obligatorisk	5851-6422
Sett med HP interne USB-porter	Erstatning av interne USB-porter	Obligatorisk	B5L28-67902
Sikkert harddisksett	Erstatning av HP sikker harddiskstasjon med høy kapasitet	Obligatorisk	B5L29-67903
Overføringsvalse – servicesett	Erstatningsoverføringsvalse	Obligatorisk	F2A76-67905
Sett med hente- og skillevalse for skuff 1	Erstatningsvalser for skuff 1	Obligatorisk	F2A76-67906

Artikkel	Beskrivelse	Alternativer for egenreparasjon	Delenummer
Valsesett for skuff 2-x	Erstatningsvalser for skuff 2, 3, 4 og 5	Obligatorisk	F2A76-67907
1 x 550-arks papirmater	Erstatning for papirmater	Obligatorisk	F2A72-67901
Skriverstativ og -kabinett	Erstatningsskriverstativ og -kabinett	Obligatorisk	F2A73-67901

Skifte ut tonerkassetten

Innføring

Følgende informasjon inneholder opplysninger om tonerkassetten for skriveren og fremgangsmåte for hvordan du erstatter den.

- [Informasjon om tonerkassett](#)
- [Ta ut og sett inn igjen blekkpatronen](#)


Informasjon om tonerkassett

Skriveren viser når det er lite og svært lite igjen i tonerkassetten. Den faktiske gjenværende levetiden til tonerkassetten kan variere. Du bør ha en ny tonerkassett klar, slik at du kan skifte kassetten når utskriftskvaliteten ikke lenger er tilfredsstillende.


Fortsett å skrive ut med den nåværende skriverkassetten ved å omfordele toneren helt til utskriftskvaliteten ikke lenger er akseptabel. For å omfordele toneren tar du tonerkassetten ut av skriveren og rister forsiktig skriverkassetten frem og tilbake langs den vannrette akse. Du finner en illustrasjon i instruksjonene for å skifte skriverkassett. Sett tonerkassetten inn i skriveren igjen, og lukk frontdekselet.

Hvis du vil kjøpe tonerkassetter eller kontrollere hvilke tonerkassetter som er kompatible med skriveren, kan du gå til HP SureSupply via koblingen www.hp.com/go/suresupply. Bla til bunnen av siden, og kontroller at land/område er riktig.

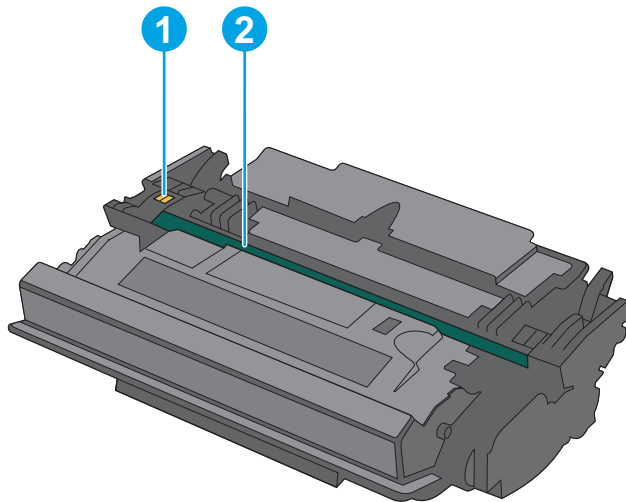
Element	Beskrivelse	Skriverkassettnummer	Delenummer
HP 87A svart original LaserJet-tonerkassett	Svart erstatningstonerkassett med standard kapasitet	87A	CF287A
HP 87X svart original LaserJet-tonerkassett med høy kapasitet	Svart erstatningstonerkassett med høy kapasitet	87X	CF287X

 **MERK:** Tonerkassetter med høy kapasitet inneholder mer toner enn standardkassetter slik at de kan skrive ut flere sider. Hvis du vil ha mer informasjon, kan du gå til www.hp.com/go/learnaboutsupplies.

Ikke ta tonerkassetten ut av innpakningen før du skal bruke den.

 **FORSIKTIG:** Unngå skade på tonerkassetten. Utsett den ikke for lys i mer enn noen få minutter. Hvis tonerkassetten må tas ut av skriveren over en lengre periode, må du dekke til den grønne bildetrommelen.

Illustrasjonen nedenfor viser tonerkassettkomponentene.



-
- | | |
|---|--------------|
| 1 | Minnebrikke |
| 2 | Bildetrommel |
-

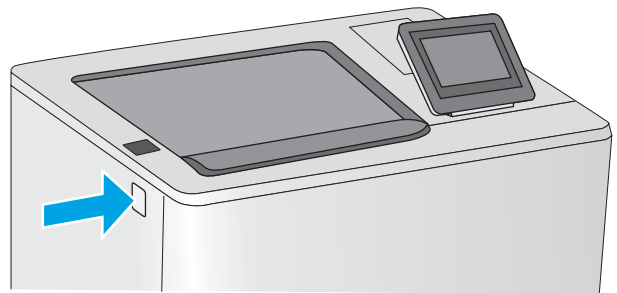
FORSIKTIG: Ikke ta på bildetrommelen. Fingermerker kan føre til kvalitetsproblemer med utskriften.

⚠ FORSIKTIG: Hvis du får toner på klærne, bør du tørke det av med en tørr klut og vaske klærne i kaldt vann. Bruker du varmt vann, smitter toneren av på stoffet.

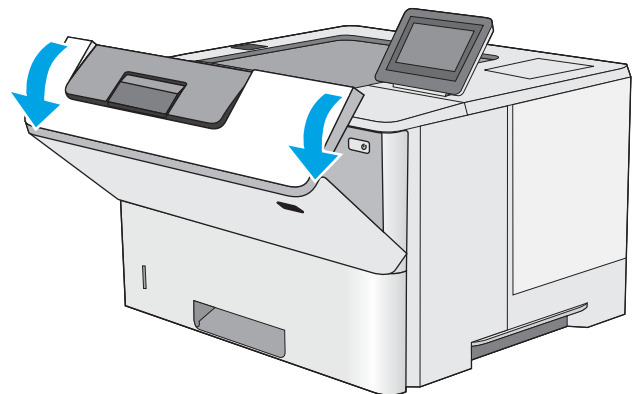
📖 MERK: Du finner informasjon om hvordan du resirkulerer brukte tonerkassetter, i tonerkassettboksen.

Ta ut og sett inn igjen blekkpatronen

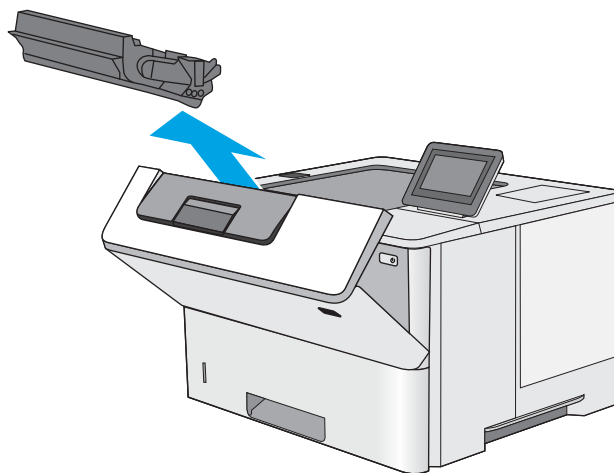
1. Trykk på utløserknappen for det øvre dekelet på venstre side av skriveren.



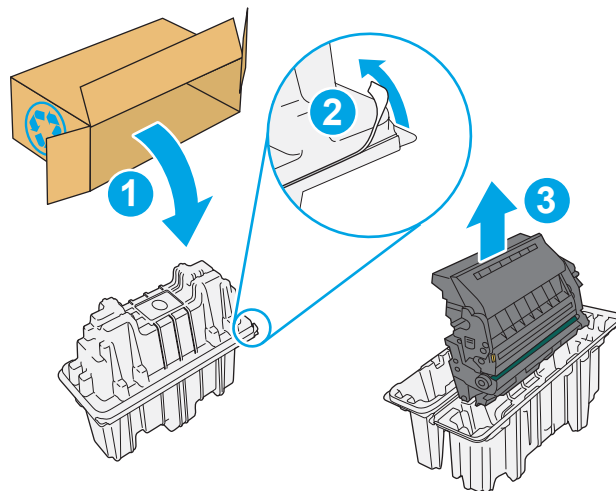
2. Åpne frontdekelet.



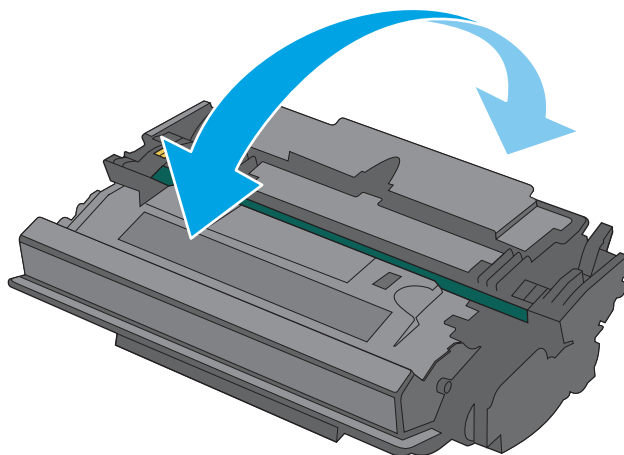
3. Ta tak i håndtaket til den brukte tonerkassetten, og dra den ut for å åpne den.



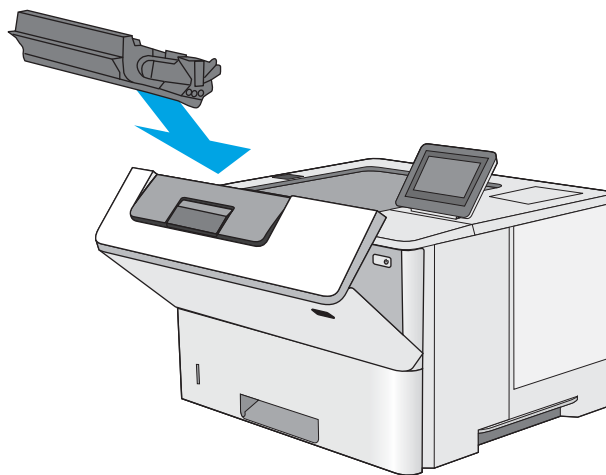
4. Pakk ut den nye tonerkassetten fra det beskyttende laget ved å rive av plaststripene og åpne pakken. Ta vare på all emballasje, slik at du kan bruke den til å resirkulere den brukte tonerkassetten.



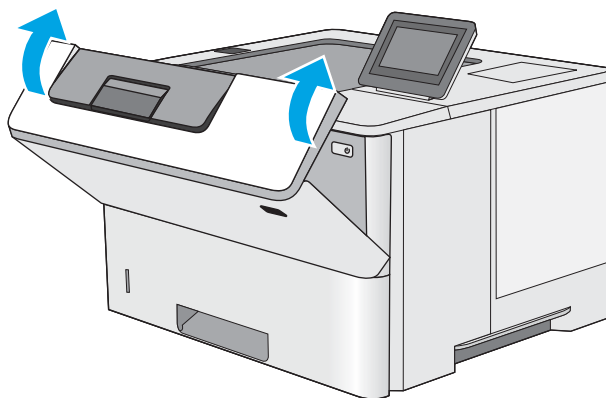
5. Hold i begge sidene av tonerkassetten, og rist den 5-6 ganger.



6. Juster tonerkassetten med åpningen, og skyv den inn i skriveren.



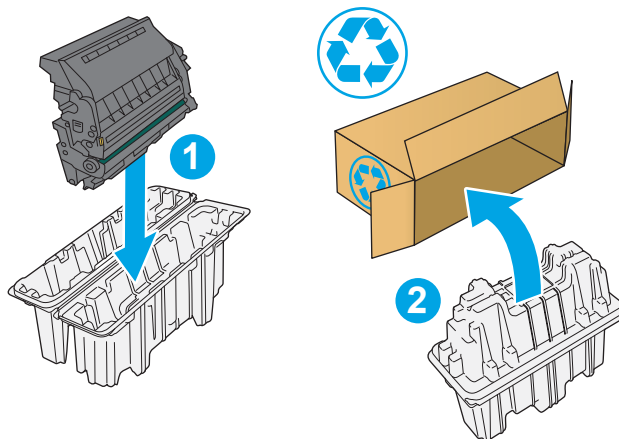
7. Lukk frontdekselet.



8. Legg den brukte tonerkassetten i esken som den nye kassetten ble levert i. Se den vedlagte resirkuleringsveiledningen for å få informasjon om resirkulering.

I USA og Canada følger det med en forhåndsbetalt adresseetikett i esken. I andre land/regioner kan du gå til www.hp.com/recycle for å skrive ut en forhåndsbetalt adresseetikett.

Lim den forhåndsbetalte adresseetiketten på esken, og returner den brukte kassetten til HP slik at den kan resirkuleres.



4 Skrive ut

- [Utskriftsoppgaver \(Windows\)](#)
- [Utskriftsoppgaver \(OS X\)](#)
- [Lagre utskriftsjobber på skriveren for å skrive ut senere eller privat](#)
- [Mobilutskrift](#)
- [Skrive ut fra USB-porten](#)

Mer informasjon:

Den følgende informasjonen er riktig på publiseringstidspunktet. Hvis du vil ha oppdatert informasjon, kan du se www.hp.com/support/ljM506.

HPs omfattende hjelp for skriveren inneholder følgende informasjon:

- Installer og konfigurer
- Lær og bruk
- Løse problemer
- Last ned oppdateringer for programvare og fastvare
- Delta i støttefora
- Finn informasjon om garanti og forskrifter

Utskriftsoppgaver (Windows)

Slik skriver du ut (Windows)


Prosedyren nedenfor beskriver den grunnleggende utskriftsprosessen for Windows.

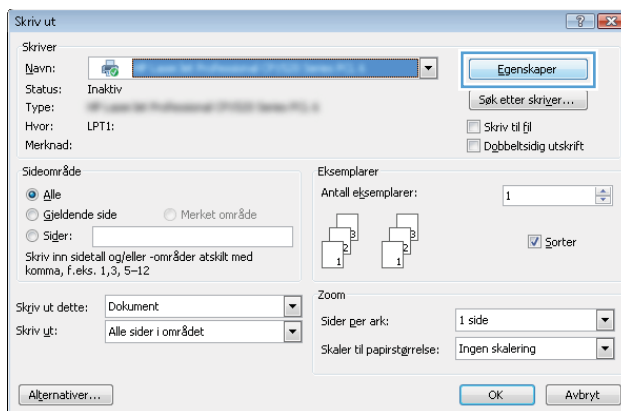
1. Velg alternativet **Skriv ut** ved hjelp av programmet.
2. Velg skriveren fra listen over skrivere. Du kan endre innstillinger ved å klikke eller trykke på **Egenskaper** eller **Innstillinger** for å åpne skriverdriveren.

 **MERK:** Navnet på knappen varierer for ulike programmer.

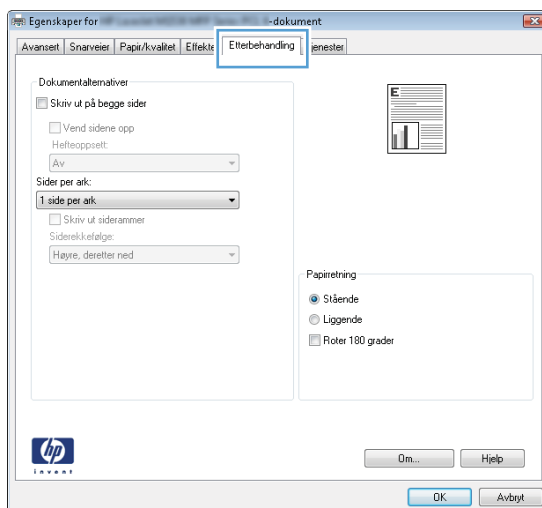
 **MERK:** Hvis du vil få tilgang til disse funksjonene fra en Windows 8- eller 8.1-startskjermappe, velger du **Enheter, Utskrift** og deretter skriveren.

 **MERK:** Hvis du vil ha mer informasjon, klikker du på Hjelp (?) i skriverdriveren.

 **MERK:** Skriverdriveren ser kanskje annerledes ut enn den som er på bildet, men handlingene er de samme.



3. Velg kategoriene i skriverdriveren for å konfigurere de tilgjengelige alternativene. For eksempel kan du angi papirretningen i kategorien **Etterbehandling** og angi papirkilde og papirtype, papirstørrelse og kvalitetsinnstillinger i kategorien **Papir/Kvalitet**.



4. Velg **OK** for å gå tilbake til dialogboksen **Skriv ut**. Velg hvor mange eksemplarer som skal skrives ut.
5. Velg **OK** for å skrive ut jobben.

Skrive ut på begge sider automatisk (Windows)

Bruk denne fremgangsmåten for skrivere som har en automatisk tosidighet installert. Hvis skriveren ikke har en automatisk tosidighet installert, eller hvis du vil skrive ut på papirtyper som tosidigheten ikke støtter, kan du skrive ut på begge sider manuelt.

1. Velg alternativet **Skriv ut** ved hjelp av programmet.
2. Velg skriveren fra listen over skrivere, og klikk deretter på eller trykk på **Egenskaper** eller **Innstillinger** for å åpne skriverdriveren.

 **MERK:** Navnet på knappen varierer for ulike programmer.

 **MERK:** Hvis du vil få tilgang til disse funksjonene fra en Windows 8- eller 8.1-startskjermappe, velger du **Enheter, Utskrift** og deretter skriveren.

3. Klikk på kategorien **Etterbehandling**.
4. Merk av for **Skriv ut på begge sider**. Klikk på **OK** for å lukke dialogboksen **Dokumentegenskaper**.
5. I dialogboksen **Skriv ut** klikker du på **OK** for å skrive ut jobben.

Skrive ut på begge sider manuelt (Windows)

Bruk denne prosedyren for skrivere som ikke har en automatisk tosidighet installert, eller hvis du vil skrive ut på papirtyper som tosidigheten ikke støtter.

1. Velg alternativet **Skriv ut** ved hjelp av programmet.
2. Velg skriveren fra listen over skrivere, og klikk deretter på eller trykk på **Egenskaper** eller **Innstillinger** for å åpne skriverdriveren.

 **MERK:** Navnet på knappen varierer for ulike programmer.

 **MERK:** Hvis du vil få tilgang til disse funksjonene fra en Windows 8- eller 8.1-startskjermappe, velger du **Enheter, Utskrift** og deretter skriveren.

3. Klikk på kategorien **Etterbehandling**.
4. Merk av for **Skriv ut på begge sider (manuelt)**. Klikk på **OK**-knappen for å skrive ut den første siden av jobben.
5. Hent den utskrevne bunken fra utskuffen, og plasser den i skuff 1.
6. Hvis du blir bedt om det, velger du den aktuelle knappen på kontrollpanelet for å fortsette.

Skrive ut flere sider per ark (Windows)

1. Velg alternativet **Skriv ut** ved hjelp av programmet.
2. Velg skriveren fra listen over skrivere, og klikk deretter på eller trykk på **Egenskaper** eller **Innstillinger** for å åpne skriverdriveren.

 **MERK:** Navnet på knappen varierer for ulike programmer.

 **MERK:** Hvis du vil få tilgang til disse funksjonene fra en Windows 8- eller 8.1-startskjermapp, velger du **Enheter, Utskrift** og deretter skriveren.

3. Klikk på kategorien **Etterbehandling**.
4. Velg antall sider per ark i rullegardinlisten **Sider per ark**.
5. Velg riktige alternativer for **Skriv ut siderammer**, **Siderekkefølge** og **Papirretning**. Klikk på **OK** for å lukke dialogboksen **Dokumentegenskaper**.
6. I dialogboksen **Skriv ut** klikker du på **OK** for å skrive ut jobben.

Velge papirtype (Windows)

1. Velg alternativet **Skriv ut** ved hjelp av programmet.
2. Velg skriveren fra listen over skrivere, og klikk deretter på eller trykk på **Egenskaper** eller **Innstillinger** for å åpne skriverdriveren.

 **MERK:** Navnet på knappen varierer for ulike programmer.

 **MERK:** Hvis du vil få tilgang til disse funksjonene fra en Windows 8- eller 8.1-startskjermapp, velger du **Enheter, Utskrift** og deretter skriveren.

3. Velg kategorien **Papir/kvalitet**.
4. I nedtrekkslisten **Papirtype** klikker du på **Mer....**
5. Utvid listen med alternativene for **Type er..** alternativer.
6. Utvid kategorien med papirtyper som best beskriver papiret.
7. Velg alternativet for papirtypen du bruker, og klikk deretter på **OK**.
8. Klikk på **OK** for å lukke dialogboksen **Dokumentegenskaper**. I dialogboksen **Skriv ut** klikker du på **OK** for å skrive ut jobben.

Hvis skuffen må konfigureres, vises det en konfigureringsmelding for skuffen på skriverens kontrollpanel.

9. Legg papir med angitt type og størrelse i skuffen, og lukk skuffen.
10. Velg **OK**-knappen for å godta størrelsen og typen som er registrert, eller velg **Endre**-knappen for å velge en annen papirstørrelse eller -type.
11. Velg riktig størrelse og type, og trykk deretter på knappen **OK**.

Flere utskriftsoppgaver

Gå til www.hp.com/support/ljM506.

Instruksjoner er tilgjengelig for å utføre bestemte utskrifts oppgaver, for eksempel følgende:

- Opprette og bruke utskriftssnarveier og forhåndsinnstillinger for utskrift i Windows
- Velge papirstørrelsen eller bruke en egendefinert papirstørrelse
- Velge sideretning
- Lage et hefte
- Skalere en side så den passer på en bestemt papirstørrelse
- Skrive ut den første eller den siste siden av dokumentet på annet papir
- Skrive ut vannmerker på et dokument

Utskriftsoppgaver (OS X)

Slik skriver du ut (OS X)


Fremgangsmåten nedenfor beskriver den grunnleggende utskriftsprosessen for OS X.

1. Klikk på **Fil**-menyen og deretter på **Skriv ut**.
2. Velg skriveren.
3. Klikk på **Vis detaljer** eller **Kopier og sider**, og velg deretter andre menyer for å justere utskriftsinnstillingene.

 **MERK:** Navnet på elementer varierer for ulike programmer.

4. Klikk på **Skriv ut**.

Skrive ut på begge sider automatisk (OS X)

 **MERK:** Denne informasjonen gjelder for skrivere som har automatisk tosidighet.

 **MERK:** Denne funksjonen er tilgjengelig hvis du installerer HP-skriverdriveren. Den er ikke tilgjengelig hvis du bruker AirPrint.

1. Klikk på **Fil**-menyen og deretter på **Skriv ut**.
2. Velg skriveren.
3. Klikk på **Vis detaljer** eller **Kopier og sider**, og klikk deretter på **Oppsett**-menyen.

 **MERK:** Navnet på elementer varierer for ulike programmer.

4. Velg et alternativ for innbinding fra nedtrekkslisten **Tosidig**.
5. Klikk på **Skriv ut**.

Skrive ut på begge sider manuelt (OS X)

 **MERK:** Denne funksjonen er tilgjengelig hvis du installerer HP-skriverdriveren. Den er ikke tilgjengelig hvis du bruker AirPrint.

1. Klikk på **Fil**-menyen og deretter på **Skriv ut**.
2. Velg skriveren.
3. Klikk på **Vis detaljer** eller **Kopier og sider**, og klikk deretter på **Manuell tosidig**-menyen.

 **MERK:** Navnet på elementer varierer for ulike programmer.

4. Klikk i **Manuell tosidig**-boksen, og velg et innbindingsalternativ.
5. Klikk på **Skriv ut**.
6. Gå til skriveren og fjern eventuelle tomme ark som ligger i skuff 1.
7. Hent den utskrevne bunken fra utskuffen, og plasser den med den trykte siden ned i innskuffen.
8. Hvis du blir bedt om det, velger du den aktuelle knappen på kontrollpanelet for å fortsette.

Skrive ut flere sider per ark (OS X)

1. Klikk på **Fil**-menyen og deretter på **Skriv ut**.
2. Velg skriveren.
3. Klikk på **Vis detaljer** eller **Kopier og sider**, og klikk deretter på **Oppsett**-menyen.



MERK: Navnet på elementer varierer for ulike programmer.

4. På nedtrekkslisten **Sider per ark** velger du antall sider som du ønsker å skrive ut på hvert ark.
5. I området **Layoutretning** velger du rekkefølgen på og plasseringen av sidene på arket.
6. På **Rammer**-menyen velger du hvilken type ramme som skal skrives ut rundt hver side på arket.
7. Klikk på **Skriv ut**.

Velge papirtype (OS X)

1. Klikk på **Fil**-menyen og deretter på **Skriv ut**.
2. Velg skriveren.
3. Klikk på **Vis detaljer** eller **Kopier og sider**, og klikk deretter på menyen **Medier og kvalitet** eller menyen **Papir/kvalitet**.



MERK: Navnet på elementer varierer for ulike programmer.

4. Velg fra alternativene **Medier og kvalitet** eller **Papir/kvalitet**.



MERK: Denne listen inneholder det overordnede settet med tilgjengelige alternativer. Noen alternativer er ikke tilgjengelige på alle skrivere.

- **Medietype:** Velg alternativet for papirtypen for utskriftsjobben.
 - **Utskriftskvalitet:** Velg oppløsning for utskriftsjobben.
 - **Kant til kant-utskrift:** Velg dette alternativet for å skrive ut nær kantene på papiret.
 - **EconoMode:** Velg dette alternativet for å spare toner når du skriver ut dokumentutkast.
5. Klikk på **Skriv ut**.

Flere utskriftsoppgaver

Gå til www.hp.com/support/ljM506.

Instruksjoner er tilgjengelig for å utføre bestemte utskrifts oppgaver, for eksempel følgende:

- Opprette og bruke utskriftssnarveier og forhåndsinnstillinger for utskrift i Windows
- Velge papirstørrelsen eller bruke en egendefinert papirstørrelse
- Velge sideretning
- Lage et hefte
- Skalere en side så den passer på en bestemt papirstørrelse

- Skrive ut den første eller den siste siden av dokumentet på annet papir
- Skrive ut vannmerker på et dokument

Lagre utskriftsjobber på skriveren for å skrive ut senere eller privat


Innføring

Følgende informasjon forklarer fremgangsmåter for å opprette og skrive ut dokumenter som er lagret på skriveren. Disse jobbene kan bli skrevet ut på et senere tidspunkt eller privat.


- [Opprette en lagret jobb \(Windows\)](#)
- [Opprette en lagret jobb \(OS X\)](#)
- [Skrive ut en lagret jobb](#)
- [Slette en lagret jobb](#)

Opprette en lagret jobb (Windows)

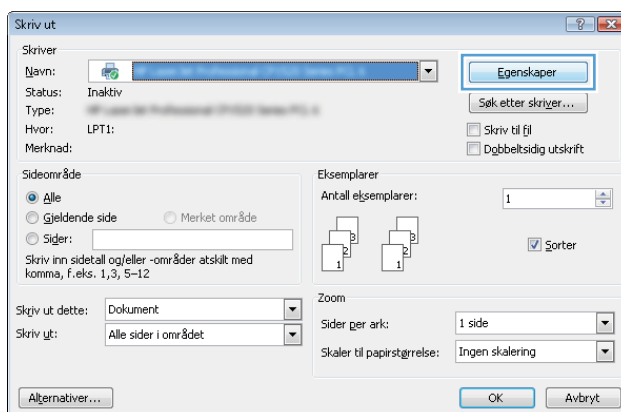
Lagre jobber på skriveren for privat eller forsinket utskrift.

 **MERK:** Skriverdriveren ser kanskje annerledes ut enn den som er på bildet, men handlingene er de samme.

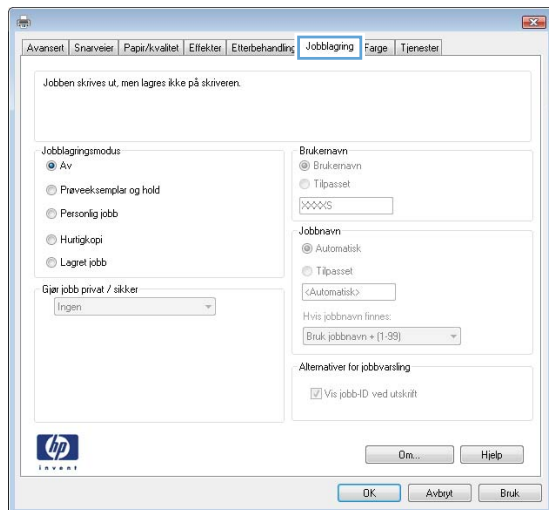
1. Velg alternativet **Skriv ut** ved hjelp av programmet.
2. Velg skriveren fra listen over skrivere, og velg deretter **Egenskaper** eller **Preferanser** (navnet varierer for forskjellige programmer).

 **MERK:** Navnet på knappen varierer for ulike programmer.

 **MERK:** Hvis du vil få tilgang til disse funksjonene fra en Windows 8- eller 8.1-startskjermapp, velger du **Enheter, Utskrift** og deretter skriveren.



3. Klikk på kategorien **Jobblagring**.



4. Velg alternativet **Jobblagringmodus**.

- **Prøveeksemplar og hold:** Skriv ut og korrekturles ett eksemplar av jobben, og skriv deretter ut flere eksemplarer.
- **Personlig jobb:** Jobben skrives ikke ut før skriveren får beskjed om det via kontrollpanelet. I denne jobblagringmodus kan du velge ett av alternativene under **Gjør jobb privat/sikker**. Hvis du gir jobben en PIN-kode, må du oppgi den aktuelle PIN-koden på kontrollpanelet. Hvis du krypterer jobben, må du angi nødvendig passord via kontrollpanelet. Utskriftsjobben slettes fra minnet etter at den skrives ut, og går tapt hvis skriveren mister strømmen.
- **Hurtigkopi:** Skriv ut ønsket antall eksemplarer av en jobb, og lagre deretter et eksemplar av jobben i skriverminnet, slik at du kan skrive den ut på nytt senere.
- **Lagret jobb:** Lagre en jobb på skriveren, og gjør det mulig for andre brukere å skrive ut jobben når som helst. I denne jobblagringmodus kan du velge ett av alternativene under **Gjør jobb privat/sikker**. Hvis du gir jobben en PIN-kode, må personen som skriver ut jobben, angi den nødvendige PIN-koden via kontrollpanelet. Hvis du krypterer jobben, må personen som skriver ut jobben, angi nødvendig passord via kontrollpanelet.

5. Hvis du vil bruke et egendefinert brukernavn eller jobbnavn, klikker du på **Egendefinert** og deretter skriver du inn brukernavnet eller jobbnavnet.

Velg hvilket alternativ som skal brukes hvis jobben har samme navn som en annen lagret jobb:

- **Bruk jobbnavn + (1–99):** Legg til et unikt tall på slutten av jobbnavnet.
- **Bytt eksisterende fil:** Overskriv den eksisterende lagrede jobben med den nye jobben.

6. Klikk på **OK** for å lukke dialogboksen **Dokumentegenskaper**. I dialogboksen **Skriv ut** klikker du på **OK** for å skrive ut jobben.

7. Hvis du vil ha informasjon om hvordan du skriver ut jobben, kan du se emnet **Skriv ut en lagret jobb**.

Opprette en lagret jobb (OS X)

Lagre jobber på skriveren for privat eller forsinket utskrift.



1. Klikk på **Fil**-menyen og deretter på **Skriv ut**.
2. På **Skriver**-menyen velger du skriveren.
3. Skriverdriveren viser menyen **Kopier og sider** som standard. Åpne nedtrekkslisten med menyer, og klikk deretter på menyen **Jobblagring**.
4. I nedtrekkslisten **Modus** velger du typen lagret jobb.
 - **Prøveeksemplar og hold:** Skriv ut og korrekturles ett eksemplar av jobben, og skriv deretter ut flere eksemplarer.
 - **Personlig jobb:** Jobben skrives ikke ut før skriveren får beskjed om det via kontrollpanelet. Hvis jobben har en PIN-kode, må den aktuelle PIN-koden oppgis på kontrollpanelet. Utskriftsjobben slettes fra minnet etter at den skrives ut, og går tapt hvis skriveren mister strømmen.
 - **Hurtigkopi:** Skriv ut ønsket antall eksemplarer av en jobb, og lagre deretter et eksemplar av jobben i produktminnet for å skrive den ut på nytt senere.
 - **Lagret jobb:** Lagre en jobb på skriveren, og gjør det mulig for andre brukere å skrive ut jobben når som helst. Hvis jobben har en PIN-kode, må personen som skriver ut jobben angi den nødvendige PIN-koden via kontrollpanelet.
5. Hvis du vil bruke et egendefinert brukernavn eller jobbnavn, klikker du på **Egendefinert** og deretter skriver du inn brukernavnet eller jobbnavnet.

Velg hvilket alternativ du vil bruke hvis en annen lagret jobb allerede har det navnet.

 - **Bruk jobbnavn + (1–99):** Legg til et unikt tall på slutten av jobbnavnet.
 - **Bytt eksisterende fil:** Overskriv den eksisterende lagrede jobben med den nye jobben.
6. Hvis du velger alternativet **Lagret jobb** eller **Personlig jobb** i trinn 3, kan du beskytte jobben med en PIN-kode. Skriv inn et firesifret tall i feltet **Bruk PIN for å skrive ut**. Når andre personer forsøker å skrive ut denne jobben, blir de bedt om å oppgi denne PIN-koden.
7. Klikk på knappen **Skriv ut** for å behandle jobben.

Skrive ut en lagret jobb


Bruk følgende fremgangsmåte for å skrive ut en jobb som er lagret i skriverminnet.

1. Trykk på Hjem-knappen  på skriverens kontrollpanel.
2. Velg [Hent fra enhetsminne](#).
3. Velg mappen der jobben er lagret.
4. Velg navnet på jobben. Hvis jobben er privat eller kryptert, angir du PIN-koden eller passordet.
5. Juster antall eksemplarer, og trykk på Start-knappen  eller trykk på **OK**-knappen for å skrive ut jobben.

Slette en lagret jobb

Når du sender en lagret jobb til skriverminnet, overskrives eventuelle tidligere jobber med samme bruker- og jobbnavn. Hvis det ikke allerede er lagret en jobb med samme bruker- og jobbnavn og skriveren trenger mer diskplass, kan det hende at skriveren sletter andre lagrede jobber. Den eldste jobben slettes først. Du kan endre antallet jobber som skriveren kan lagre, fra menyen [Generelle innstillinger](#) på skriverens kontrollpanel.

Bruk denne fremgangsmåten for å slette en jobb som er lagret i skriverminnet.

1. Trykk på Hjem-knappen  på skriverens kontrollpanel.
2. Velg [Hent fra enhetsminne](#).
3. Velg navnet på mappen der jobben er lagret.
4. Velg navnet på jobben, og velg deretter [Slett](#)-knappen.
5. Hvis jobben er privat eller kryptert, angir du PIN-koden eller passordet og trykker deretter på [Slett](#)-knappen.

Mobilutskrift

Innføring

HP tilbyr flere mobil- og ePrint-løsninger for enkel utskrift til en HP-skriver fra bærbar PC, nettbrett, smarttelefon eller andre mobilenheter. Hvis du vil se hele listen for å finne ut hva som er det beste valget, kan du gå til www.hp.com/go/LaserJetMobilePrinting.

- [HP ePrint via e-post](#)
- [HP ePrint-programvare](#)
- [AirPrint](#)
- [Innebygd Android-utskrift](#)
- [Wi-Fi Direct- og NFC-utskrift](#)

HP ePrint via e-post

Bruk HP ePrint for å skrive ut dokumenter ved å sende dem som et e-postvedlegg til skriverens e-postadresse fra en hvilken som helst e-postaktivert enhet.

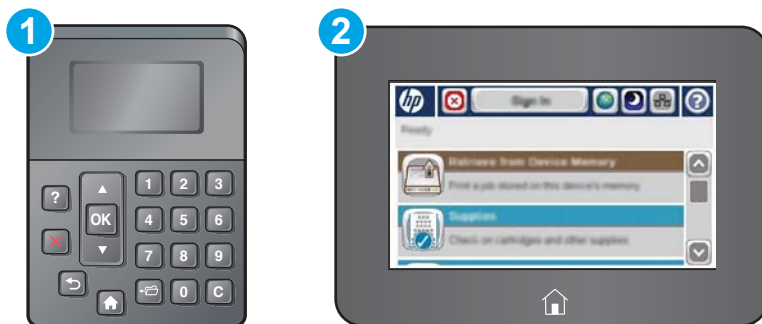
 **MERK:** Det kan hende at skriveren trenger en fastvareoppdatering for å bruke denne funksjonen.

For å bruke HP ePrint må skriveren oppfylle disse kravene:

- Skriveren må være koblet til et kablet eller trådløst nettverk og ha Internett-tilgang.
- HPs webtjenester må være aktivert på skriveren, og skriveren må være registrert på HP Connected eller HP ePrint Center.

Følg denne fremgangsmåten for å aktivere HP Web Services og registrere deg med HP Connected eller HP ePrint Center:


 **MERK:** Trinnene i fremgangsmåten varierer i henhold til kontrollpanelet.



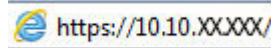
- 1 Kontrollpanel med fire linjer
- 2 Kontrollpanel med berøringsskjerm

1. Åpne HPs innebygde webserver (EWS):

- a. **Kontrollpaneler med fire linjer:** Vis kontrollpanelskjermen for å se IP-adressen.

Kontrollpaneler med berøringsskjerm: På startskjermbildet på skriverens kontrollpanel, velger du Nettverk-knappen  for å vise IP-adressen eller vertsnavnet.


- b. Åpne en nettleser, og skriv inn IP-adressen eller vertsnavnet nøyaktig slik det vises på skriverens kontrollpanel. Trykk på **Enter** på tastaturet. Den innebygde webserveren åpnes.

 <https://10.10.XX.XXX/>

 **MERK:** Hvis nettleseren viser meldingen **Det er et problem med dette nettstedets sikkerhets sertifikat** når du prøver å åpne den innebygde webserveren, velger du **Fortsett til dette nettstedet (ikke anbefalt)**.

Det skader ikke datamaskinen hvis du velger **Fortsett til dette nettstedet (ikke anbefalt)** når du navigerer på den innebygde webserveren til HP-produktet.

2. Klikk på kategorien **HP Web Services**.
3. Velg alternativet for å aktivere webtjenester.

 **MERK:** Det kan ta flere minutter å aktivere webtjenester.

4. Gå til www.hpconnected.com eller www.hp.com/go/eprintcenter for å opprette en HP ePrint-konto og fullføre oppsettet.

HP ePrint-programvare

HP ePrint-programvaren gjør det enkelt å skrive ut fra en stasjonær eller bærbar datamaskin som kjører Windows eller Mac til en HP ePrint-kompatibel skriver. Denne programvaren gjør det enkelt å finne HP ePrint-aktiverte skrivere som er registrert på HP Connected-kontoen din. Mål-HP-skriveren kan være plassert på kontoret eller på steder over hele verden.


- **Windows:** Når du har installert programvaren, åpner du alternativet **Utskrift** i programmet. Deretter velger du **HP ePrint** på listen over installerte skrivere. Klikk på **Egenskaper** for å konfigurere utskriftsalternativer.
- **OS X:** Etter at du har installert programvaren, velger du **Fil, Skriv ut** og deretter pilen ved siden av **PDF** (nederst i venstre hjørne på driverskjermen). Velg **HP ePrint**.

I Windows støtter HP ePrint-programvaren TCP/IP-utskrift til lokale skrivere på nettverket (LAN eller WAN) og som støtter UPD PostScript®.

Windows og OS X støtter IPP-utskrift til LAN- eller WAN-nettverkstilsluttede skrivere som støtter ePCL.

Windows og Mac støtter også utskrift av PDF-dokumenter til offentlige utskriftsplasseringer og utskrift med HP ePrint via e-post via nettsky.

Du finner drivere og mer informasjon på www.hp.com/go/eprintsoftware.

 **MERK:** HP ePrint-programvaren er et verktøy for PDF-arbeidsflyt for Mac, og er ikke teknisk sett en skriverdriver.

 **MERK:** HP ePrint-programvaren støtter ikke USB-utskrift.

AirPrint

Direkte utskrift ved hjelp av Apples AirPrint er støttet for iOS 4.2 eller nyere, og for Mac-maskiner som kjører OS X 10.7 Lion og nyere. Bruk AirPrint for å skrive ut direkte til skriveren fra en iPad, iPhone (3GS eller nyere) eller iPod touch (tredje generasjon eller nyere) i følgende mobilprogrammer:

- Mail
- Fotografier
- Safari
- iBooks
- Velg programmer fra tredjepart

Skriveren må være koblet til det samme nettverket (delnett) som Apple-enheten for å kunne bruke AirPrint. Hvis du vil ha mer informasjon om bruk av AirPrint og om hvilke HP-skrivere som er kompatible med AirPrint, kan du gå til www.hp.com/go/LaserJetMobilePrinting.



MERK: Før du bruker AirPrint med en USB-tilkobling, må du kontrollere versjonsnummeret. AirPrint versjon 1.3 og tidligere støtter ikke USB-tilkoblinger.

Innebygd Android-utskrift

HPs innebygde utskriftsløsning for Android og Kindle gjør at mobile enheter automatisk kan finne og skrive ut fra HP-skrivere som enten er på et nettverk eller innen trådløs rekkevidde for Wi-Fi Direct-utskrift.

Skriveren må være koblet til det samme nettverket (delnett) som Android-enheten.

Utskriftsløsningen er innebygd i støttede operativsystemer, så det er ikke nødvendig å installere drivere eller laste ned programvare.

Hvis du vil ha mer informasjon som hvordan du bruker Androids innebygde utskriftsfunksjon og hvilke Android-enheter som støttes, går du til www.hp.com/go/LaserJetMobilePrinting.

Wi-Fi Direct- og NFC-utskrift

HP tilbyr utskrift via Wi-Fi Direct og NFC (Near Field Communication) for skrivere med støttede HP Jetdirect 3000w NFC-/Wireless-tilbehør. Dette tilbehøret er tilgjengelig for HP LaserJet-skrivere som har en lomme for integrering av maskinvare.

Utskrift med Wireless Direct, Wi-Fi Direct og NFC gjør det mulig for Wi-Fi-utstyrte (mobile) enheter å lage en trådløs nettverkstilkobling direkte til skriveren uten å bruke en trådløs ruter.

Skriveren må ikke være koblet til nettverket for at den mobile utskriften skal fungere.

Bruk HP Wireless Direct til å skrive ut trådløst fra følgende enheter:

- iPhone, iPad eller iPod touch med Apple AirPrint eller HP ePrint-appen
- Android-mobilenheter som bruker HP ePrint-appen eller den innebygde Android-utskriftsløsningen
- PC- og Mac-enheter som bruker HP ePrint-programmet



Bruk Wi-Fi Direct til å skrive ut trådløst fra følgende enheter:

- Android-enheter med HP ePrint-applikasjonen eller Androids innebygde utskriftsløsning

Du finner mer informasjon om HP Wireless Direct- og Wi-Fi Direct-utskrift på www.hp.com/go/wirelessprinting.

NFC, HP Wireless Direct og Wi-Fi Direct-funksjonalitet kan aktiveres eller deaktiveres fra skriverens kontrollpanel.

1. Fra startskjermbildet på skriverens kontrollpanel blar du til og velger menyen [Administrasjon](#).
2. Åpne disse menyene:
 - [Nettverksinnstillinger](#)
 - [Trådløs meny](#)
 - [Trådløst direkte](#)
3. Velg [På](#) for å aktivere trådløs utskrift.

 **MERK:** I miljøer hvor flere enn én modell av samme skriver er installert, kan det være nyttig å gi hver skriver en egen SSID (Service Set Identifier), slik at det blir enklere å identifisere produktet for HP Trådløs direkteutskrift. SSID-en er også tilgjengelig på siden **Hvordan koble til** ved å trykke på knappen Nettverk  fra startskjermen på skriverens kontrollpanel.

Følg denne fremgangsmåten for å endre skriver-SSID-en:

1. Fra startskjermbildet på skriverens kontrollpanel blar du til og velger menyen [Administrasjon](#).
2. Åpne disse menyene:
 - [Nettverksinnstillinger](#)
 - [Trådløs meny](#)
 - [Trådløst direkte](#)
 - [SSID](#)
3. Velg området SSID-navn.
4. Bruk tastaturet til å endre navn.
5. Velg [OK](#).

Skrive ut fra USB-porten

Innføring

Denne skriveren har funksjonalitet for utskrift fra USB-enheter med enkel tilgang, slik at du raskt kan skrive ut filer uten å sende dem fra en datamaskin. Skriveren støtter standard USB-lagringenheter i USB-porten i nærheten av kontrollpanelet. Den støtter følgende filtyper:

- PDF
- PRN
- PCL
- PS
- CHT

Aktiver USB-porten for utskrift


USB-porten er deaktivert som standard. Aktiver USB-porten før du bruker denne funksjonen. Bruk én av følgende metoder for å aktivere porten:

Metode 1: Aktiver USB-porten fra skriverens kontrollpanelmenyer

 **MERK:** Trinnene i fremgangsmåten varierer i henhold til kontrollpanelet.

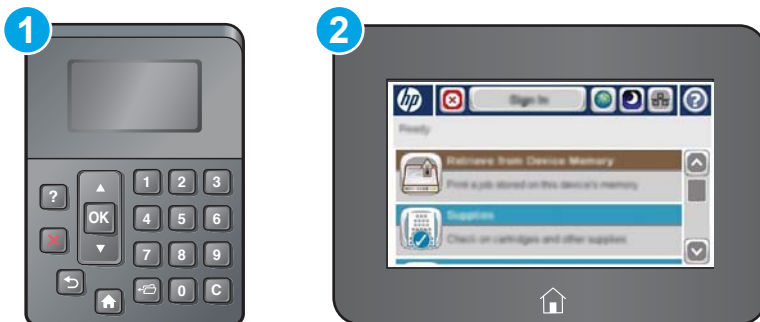


- 1 Kontrollpanel med fire linjer
- 2 Kontrollpanel med berørings skjerm

1. Trykk på Hjem-knappen  på skriverens kontrollpanel.
2. Åpne følgende menyer:
 - [Administrasjon](#)
 - [Generelle innstillinger](#)
 - [Aktiver Hent fra USB](#)
3. Velg alternativet [Aktivert](#), og velg deretter knappen [Lagre](#) eller [OK](#).

Metode 2: Aktiver USB-porten fra HPs innebygde webserver (bare nettverkstilkoblede skrivere)

 **MERK:** Trinnene i fremgangsmåten varierer i henhold til kontrollpanelet.



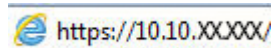
- 1 Kontrollpanel med fire linjer
- 2 Kontrollpanel med berøringsskjerm

1. Åpne HPs innebygde webserver (EWS):

- a. **Kontrollpaneler med fire linjer:** Vis kontrollpanelskjermen for å se IP-adressen.

Kontrollpaneler med berøringsskjerm: På startskjermbildet på skriverens kontrollpanel, velger du Nettverk-knappen  for å vise IP-adressen eller vertsnavnet.

- b. Åpne en nettleser, og skriv inn IP-adressen eller vertsnavnet nøyaktig slik det vises på skriverens kontrollpanel. Trykk på **Enter** på tastaturet. Den innebygde webserveren åpnes.

 <https://10.10.XXXXX/>

 **MERK:** Hvis nettleseren viser meldingen **Det er et problem med dette nettstedets sikkerhets sertifikat** når du prøver å åpne den innebygde webserveren, velger du **Fortsett til dette nettstedet (ikke anbefalt)**.

Det skader ikke datamaskinen hvis du velger **Fortsett til dette nettstedet (ikke anbefalt)** når du navigerer på den innebygde webserveren til HP-skriveren.

2. Åpne kategorien **Skriv ut**.
3. På venstre side av skjermen klikker du på **Konfigurasjon av Hent fra USB**.
4. Merk av for **Aktiver Hent fra USB**.
5. Klikk på **Bruk**.

Skrive ut USB-dokumenter

1. Sett inn en USB-enhet i USB-porten på enheten.




MERK: Det kan hende at porten er dekket til. På noen skrivere kan du vippe dekselet opp. På andre skrivere må du dra dekselet rett ut for å fjerne det.

2. Skriveren registrerer USB-flashstasjonen. Trykk på **OK**-knappen for å få tilgang til stasjonen, eller – hvis du blir bedt om det – velg alternativet **Hent fra USB** fra listen over tilgjengelige programmer. Skjermbildet **Hent fra USB** åpnes.
3. Velg navnet på dokumentet som skal skrives ut.



MERK: Dokumentet kan ligge i en mappe. Åpne mapper etter behov.

4. Hvis du må justere antall kopier, velger du **Kopier** og bruker deretter tastaturet til å endre antall kopier.
5. Trykk på knappen Start  eller **OK** for å skrive ut dokumentet.

5 Administrere skriveren

- [Avansert konfigurasjon med HPs innebygde webserver \(EWS\)](#)
- [Avansert konfigurasjon med HP Utility for OS X](#)
- [Konfigurere IP-nettverksinnstillinger](#)
- [Skriverens sikkerhetsfunksjoner](#)
- [Innstillinger for strømsparing](#)
- [HP Web Jetadmin](#)
- [Programvare- og fastvareoppdateringer](#)

Mer informasjon:

Den følgende informasjonen er riktig på publiseringstidspunktet. Hvis du vil ha oppdatert informasjon, kan du se www.hp.com/support/ljm506.

HPs omfattende hjelp for skriveren inneholder følgende informasjon:

- Installer og konfigurer
- Lær og bruk
- Løse problemer
- Last ned oppdateringer for programvare og fastvare
- Delta i støttefora
- Finn informasjon om garanti og forskrifter

Avansert konfigurasjon med HPs innebygde webserver (EWS)

- [Innføring](#)
- [Få tilgang til HPs innebygde webserver \(EWS\)](#)
- [Funksjoner i HPs innebygde webserver \(EWS\)](#)

Innføring

Med den innebygde webserveren kan du behandle utskriftsfunksjoner fra en datamaskin i stedet for fra skriverens kontrollpanel.

- Vise skriverstatusinformasjon
- fastslå gjenværende levetid for all rekvisita og bestille nye
- vise og endre skuffkonfigurasjonene
- Vise og endre menykonfigurasjonen for skriverens kontrollpanel
- vise og skrive ut interne sider
- Motta varsler skriver- og rekvisitahendelser
- vise og endre nettverkskonfigurasjonen

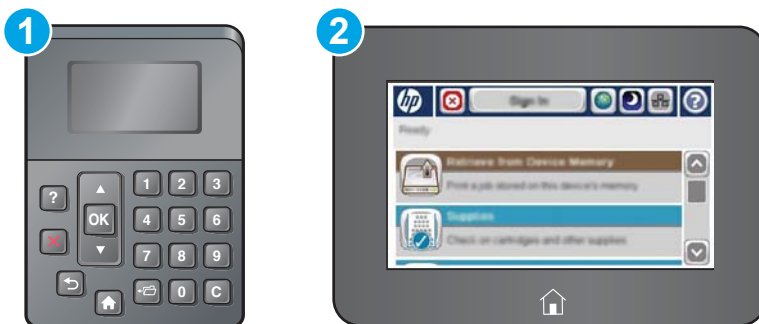
HPs innebygde webserver fungerer når skriveren er koblet til et IP-basert nettverk. HPs innebygde webserver støtter ikke IPX-baserte skrivertilkoblinger. Du trenger ikke Internett-tilgang for å kunne åpne og bruke HPs innebygde webserver.

Når skriveren er koblet til nettverket, er HPs innebygde webserver automatisk tilgjengelig.

 **MERK:** HPs innebygde webserver er ikke tilgjengelig utenfor brannmur.


Få tilgang til HPs innebygde webserver (EWS)

 **MERK:** Trinnene i fremgangsmåten varierer i henhold til kontrollpanelet.

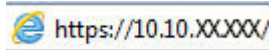



- 1 Kontrollpanel med fire linjer
- 2 Kontrollpanel med berørings skjerm

1. **Kontrollpaneler med fire linjer:** Vis kontrollpanelskjermen for å se IP-adressen.

Kontrollpaneler med berøringsskjerm: På startskjermbildet på skriverens kontrollpanel, velger du Nettverknappen  for å vise IP-adressen eller vertsnavnet.

2. Åpne en nettleser, og skriv inn IP-adressen eller vertsnavnet nøyaktig slik det vises på skriverens kontrollpanel. Trykk på **Enter** på tastaturet. Den innebygde webserveren åpnes.



 **MERK:** Hvis nettleseren viser meldingen **Det er et problem med dette nettstedets sikkerhetssertifikat** når du prøver å åpne den innebygde webserveren, velger du **Fortsett til dette nettstedet (ikke anbefalt)**.

Det skader ikke datamaskinen hvis du velger **Fortsett til dette nettstedet (ikke anbefalt)** når du navigerer på den innebygde webserveren til HP-skriveren.

Hvis du vil bruke HPs innebygde webserver, må nettleseren oppfylle følgende krav:

Windows® 7

- Internet Explorer (versjon 8.x eller nyere)
- Google Chrome (versjon 34.x eller nyere)
- Firefox (versjon 20.x eller nyere)

Windows® 8 eller nyere

- Internet Explorer (versjon 9.x eller nyere)
- Google Chrome (versjon 34.x eller nyere)
- Firefox (versjon 20.x eller nyere)

OS X

- Safari (versjon 5.x eller nyere)
- Google Chrome (versjon 34.x eller nyere)

Linux

- Google Chrome (versjon 34.x eller nyere)
- Firefox (versjon 20.x eller nyere)

Funksjoner i HPs innebygde webserver (EWS)

- [Informasjon-kategori](#)
- [Kategorien Generelt](#)
- [Skriv ut-kategori](#)
- [Kategorien Feilsøking](#)
- [Kategorien Sikkerhet](#)
- [Kategorien HPs webtjenester](#)

- [Nettverk-kategori](#)
- [Liste over Andre koblinger](#)

Informasjon-kategori

Tabell 5-1 Kategorien Informasjon på HPs innebygde webserver

Meny	Beskrivelse
Enhetsstatus	Viser skriverstatusen og viser den beregnede gjenværende levetiden for HP-rekvisita. Siden viser også papirtypen og -størrelsen som er angitt for hver skuff. Hvis du vil endre standardinnstillingene, klikker du på koblingen Endre innstillinger .
Jobblogg	Viser et sammendrag av alle jobber som skriveren har behandlet.
Konfigurasjonsside	Viser informasjonen på konfigurasjonssiden.
Statusside for rekvisita	Viser statusen for rekvisita for skriveren.
Hendelsesloggside	Viser en liste over alle hendelser og feil for skriveren. Bruk koblingen HP Instant Support (i området Andre koblinger på alle sider i HPs innebygde webserver) for å koble til et sett med dynamiske websider som hjelper deg med å løse problemer. Disse sidene viser også ekstratjenester som er tilgjengelige for skriveren.
Forbruksside	Viser en oppsummering av antallet sider skriveren har skrevet ut, gruppert etter størrelse, type og papirutskriftsbane.
Enhetsinformasjon	Viser informasjon om skriverens nettverksnavn, adresse og modell. Hvis du vil tilpasse disse oppføringene, klikker du på menyen Enhetsinformasjon i kategorien Generelt .
Øyeblikksbilde av kontrollpanel	Viser et bilde av gjeldende skjermbilde på kontrollpanelet.
Utskrift	Last opp en utskriftsklar fil fra datamaskinen for utskrift. Skriveren bruker standard utskriftsinnstillinger for utskrift av filen.
Utskrivbare rapporter og sider	Viser de interne rapportene og sidene for skriveren. Velg ett eller flere elementer som skal skrives ut eller vises.

Kategorien Generelt

Tabell 5-2 Kategorien Generelt på HPs innebygde webserver

Meny	Beskrivelse
Varsler	Konfigurer e-postvarsler for ulike skriver- og rekvisitahendelser.
Menyen Administrasjon på kontrollpanelet	Viser menystrukturen for administrasjonsmenyen på kontrollpanelet. MERK: Du kan konfigurere innstillinger på denne skjermen, men HPs innebygde webserver gir tilgang til mer avanserte konfigurasjonsalternativer enn de som er tilgjengelige via administrasjonsmenyen .
AutoSend	Konfigurer skriveren slik at det automatisk sendes e-postmeldinger angående skriverkonfigurasjon og -rekvisita til bestemte e-postadresser.
Rediger andre koblinger	Legg til eller tilpass en kobling til et annet webområde. Denne koblingen vises i området Andre koblinger på alle sidene for HPs innebygde webserver.
Bestillingsinformasjon	Angi informasjon om bestilling av nye tonerkassetter. Denne informasjonen vises på siden for rekvisitastatus.
Enhetsinformasjon	Gi navn til skriveren, og tildel den et gjenstandsnummer. Du kan angi navn for hovedkontaktpersonen som skal motta informasjon om skriveren.

Tabell 5-2 Kategorien Generelt på HPs innebygde webserver (forts.)

Meny	Beskrivelse
Språk	Angi hvilket språk du vil vise informasjon på i HPs innebygde webserver.
Dato og klokkeslett	Still inn datoen og klokkeslettet, eller synkroniser med en nettverkstidsserver.
Strømsparingsinnstillinger	Angi eller rediger oppvåkningstidspunkt, hvilemodustid og dvaleforsinkelse for skriveren. Angi en egen tidsplan for hver ukedag samt for helligdager. Angi hvilke handlinger som får skriveren til å gå ut av hvilemodus.
Sikkerhetskopier og gjenopprett	Opprett en sikkerhetskopifil som inneholder skriver- og brukerdata. Om nødvendig kan du bruke denne filen til å gjenopprette data til skriveren.
Gjenopprett fabrikkinnstillinger	Gjenopprett skriverinnstillinger til fabrikkinnstillingene.
Installeringsprogram for løsning	Installer tredjepartsprogramvare som kan forbedre funksjonaliteten til skriveren.
Fastvareoppgradering	Last ned og installer fastvareoppgraderingsfiler for skriveren.
Statistikkjenester	Tilbyr tilkoblingsinformasjon om jobbstatistikkjenester fra tredjepart.

Skriv ut-kategori

Tabell 5-3 Kategorien Skriv ut på HPs innebygde webserver

Meny	Beskrivelse
Hente fra USB-oppsett	Aktiver eller deaktiver menyen Hent fra USB på kontrollpanelet.
Behandle lagrede jobber	Aktiver eller deaktiver muligheten til å lagre jobber i skriverminnet. Konfigurer alternativer for jobblagring.
Juster papirtyper	Skriv over standard fabrikkinnstillinger hvis det oppstår problemer med utskriftskvaliteten med en bestemt papirtype.
Begrens farge (Bare fargeskriverer)	Tillat eller begrens fargeutskrift. Spesifiser tillatelser for enkeltbrukere eller for jobber som sendes fra bestemte programmer.
Generelle utskriftsinnstillinger	Konfigurer innstillingene for alle utskriftsjobber.
Administrer skuffer	Konfigurer innstillinger for papirskuffer.

Kategorien Feilsøking

Tabell 5-4 Kategorien Feilsøking på HPs innebygde webserver

Meny	Beskrivelse
Generell feilsøking	Velg mellom en rekke rapporter og tester for å få hjelp til å løse problemer med skriveren.
Hjelp på nettet	Få tak i QR-koder og koblinger til løsningssider for skriveren.
Diagnosedata	Eksporert skriverinformasjon til en fil som kan være til hjelp ved en detaljert problemanalyse.
MERK:	Dette elementet er bare tilgjengelig hvis det er angitt et administratorpassord i kategorien Sikkerhet .

Tabell 5-4 Kategorien Feilsøking på HPs innebygde webserver (forts.)

Meny	Beskrivelse
Kalibrering/rensing (Bare fargeskrivere)	Aktiver funksjonen for automatisk rengjøring, opprett og skriv ut rensemarket, og velg et alternativ for å kalibrere skriveren umiddelbart.
Fastvareoppgradering	Last ned og installer fastvareoppgraderingsfiler for skriveren.
Gjenopprett fabrikkinnstillinger	Gjenopprett skriverinnstillinger til fabrikkinnstillinger.

Kategorien Sikkerhet

Tabell 5-5 Kategorien Sikkerhet på HPs innebygde webserver

Meny	Beskrivelse
Generell sikkerhet	Innstillinger for generell sikkerhet, inkludert: <ul style="list-style-type: none"> • Konfigurer et administratorpassord for å begrense tilgangen til bestemte funksjoner på skriveren. • Angi PjL-passord for behandling av PjL-kommandoer. • Angi tilgang til filsystemet og sikkerhet for fastvareoppgradering. • Aktiver eller deaktivert verts-USB-porten på kontrollpanelet eller USB-tilkoblingsporten på formatereren for utskrift direkte fra en datamaskin. • Vis status for alle sikkerhetsinnstillinger.
Tilgangskontroll	Konfigurer tilgangen til skriverfunksjoner for bestemte personer eller grupper, og velg metoden enkeltpersoner kan bruke for å logge seg på skriveren.
Beskytt lagrede data	Konfigurer og administrer den interne harddisken for skriveren. Konfigurer innstillinger for jobber som er lagret på skriverens harddisk.
Sertifikatbehandling	Installer og administrer sikkerhets sertifikater for tilgang til skriveren og nettverket.
Sikkerhet for webtjenester	Tillat at du kan få tilgang til ressurser på denne skriveren fra websider fra andre domener. Hvis du ikke legger til noen områder på denne listen, er alle områder klarert.
Selvtest	Kontroller at sikkerhetsfunksjonene kjører i henhold til forventede systemparametre.

Kategorien HPs webtjenester

Bruk kategorien **HPs webtjenester** til å konfigurere og aktivere HP Webtjenester for denne skriveren. Du må aktivere HPs webtjenester for å kunne bruke HP ePrint-funksjonen.

Tabell 5-6 HPs webtjenester-kategorien for HPs innebygde webserver

Meny	Beskrivelse
Oppsett av webtjenester	Koble denne skriveren til HP Connected på Internett ved å aktivere HPs webtjenester.
Web Proxy	Konfigurer en proxy-server hvis du har problemer med å aktivere HPs webtjenester eller koble skriveren til Internett.
Feilsøking for HP-ePrint	Aktiver funksjoner for å løse tilkoblingsproblemer med HP ePrint-tjenesten.

Nettverk-kategori

Bruk kategorien **Nettverk** til å konfigurere og sikre nettverksinnstillinger for skriveren når den er koblet til et IP-basert nettverk. Denne kategorien vises ikke hvis skriveren er koblet til andre typer nettverk.

Tabell 5-7 Kategorien Nettverk på HPs innebygde webserver

Meny	Beskrivelse
Innstillinger for Wireless Direct	Konfigurer Wi-Fi Direct-innstillinger for skrivere som inkluderer innebygd Wi-Fi Direct- og NFC-utskrift eller som har et trådløst tilbehør installert. MERK: Hvilke konfigurasjonsalternativer som er tilgjengelige, avhenger av utskriftsservermodellen.
TCP/IP-innstillinger	Konfigurer TCP/IP-innstillinger for IPv4- og IPv6-nettverk. MERK: Hvilke konfigurasjonsalternativer som er tilgjengelige, avhenger av utskriftsservermodellen.
Nettverksinnstillinger	Konfigurer innstillinger for IPX/SPX, AppleTalk, DLC/LLC og SNMP, avhengig av utskriftsservermodellen.
Andre innstillinger	Konfigurer generelle utskriftsprotokoller og -tjenester som støttes av utskriftsserveren. Tilgjengelige alternativer avhenger av utskriftsservermodellen, men kan inkludere fastvareoppdatering, LPD-køer, USB-innstillinger, støtteinformasjon og oppdateringsfrekvens.
AirPrint	Aktiver, konfigurer eller deaktiver nettverksutskrift fra skrivere som støtter Apple.
Velg språk	Endre språket som vises på HPs innebygde webserver. Denne siden vises hvis websidene støtter flere språk. Velg eventuelt støttede språk via språkinnstillingene i nettleseren.
Innstillinger	Vis og gjenopprett gjeldende sikkerhetsinnstillinger til standard fabrikkinnstillinger. Konfigurer sikkerhetsinnstillinger ved hjelp av veiviseren for sikkerhetskonfigurering. MERK: Du bør ikke bruke veiviseren for sikkerhetskonfigurering til å konfigurere sikkerhetsinnstillinger hvis du bruker nettverksadministrasjonsprogrammer, for eksempel HP Web Jetadmin.
Godkjenning	Kontroller konfigurasjonsstyring og bruk av denne skriveren, inkludert: <ul style="list-style-type: none">• Angi eller endre et administratorpassord for å styre tilgangen til konfigurasjonsparametere.• Be om, installer og behandle digitale sertifikater på HP Jetdirect-utskriftsserveren.• Begrens vertstilgang til skriveren via en Access Control List (ACL) (bare for utvalgte servere på IPv4-nettverk).
Adm. protokoller	Konfigurer og administrer sikkerhetsprotokoller for denne skriveren, inkludert: <ul style="list-style-type: none">• Angi nivået for sikkerhetsadministrasjon for HPs innebygde webserver, og kontroller trafikken over HTTP og HTTPS.• Konfigurer SNMP-operasjon (Simple Network Management Protocol). Aktiver eller deaktiver SNMP v1/v2c- eller SNMP v3-agentene på utskriftsserveren.• Kontroller tilgang via protokoller som kanskje ikke er sikre, for eksempel utskriftsprotokoller, utskriftstjenester, registreringsprotokoller, navnløsningstjenester og protokoller for konfigurasjonsstyring.

Tabell 5-7 Kategorien Nettverk på HPs innebygde webserver (forts.)

Meny	Beskrivelse
802.1X-godkjenning (Bare for utvalgte HP Jetdirect-modeller)	Konfigurer godkjenningsinnstillinger for 802,1X på Jetdirect-utskriftsserveren etter kravene for klientgodkjenning på serveren, og gjenopprett standard fabrikkinnstillinger for godkjenning på 802,1X. FORSIKTIG: Når du endrer godkjenningsinnstillingene for 802,1X, kan skriveren miste tilkoblingen. Du må kanskje tilbake stille skriveren til en standard fabrikkstatus for å kunne installere skriveren på nytt.
IPsec/Firewall (Bare for utvalgte HP Jetdirect-modeller)	Vis eller konfigurer brannmurretningslinjer eller IPsec/brannmurretningslinjer.
Meldingsagent (Bare for utvalgte HP Jetdirect-modeller)	Aktiver eller deaktiver HP Device Announcement Agent, angi konfigurasjonsserveren og gjensidig autentisering ved hjelp av sertifikater.
Nettverksstatistikk	Vis nettverksstatistikk som er samlet inn, og som oppbevares på HP Jetdirect-utskriftsserveren.
Protokollinformasjon	Vis en liste over nettverkskonfigurasjonsinnstillinger på HP Jetdirect-utskriftsserveren for hver protokoll.
Konfigurasjonsside	Vis konfigurasjonssiden for HP Jetdirect, som inneholder informasjon om status og konfigurasjon.

Liste over Andre koblinger



MERK: Konfigurer hvilke koblinger som vises på listen **Andre koblinger** ved hjelp av menyen **Rediger andre koblinger** i kategorien **Generelt**. Følgende koblinger er standardkoblingene.

Tabell 5-8 Listen over Andre koblinger på HPs innebygde webserver

Meny	Beskrivelse
Produktstøtte	Koble til kundestøtteområdet for skriveren for å søke etter hjelp for forskjellige emner.
Kjøp rekvisita	Koble til webområdet HP SureSupply for å få informasjon om kjøp av originale HP-rekvisita, for eksempel tonerkassetter og papir.
HP Instant Support	Koble til HPs webområde for å finne løsninger på skriverproblemer.

Avansert konfigurasjon med HP Utility for OS X

Bruk HP Utility til å kontrollere skriverens status eller vise eller endre skriverinnstillingene fra datamaskinen.

Bruk HP Utility når skriveren er koblet til med en USB-kabel, eller er koblet til et TCP/IP-basert nettverk.

Åpne HP Utility

1. På datamaskinen åpner du menyen **Systeminnstillinger** og klikker deretter på ikonet **Utskrift og faks, Skriv ut og Skann** eller **Skrivere og skannere**.
2. Velg skriveren fra listen.
3. Klikk på **Valg og rekvisita**-knappen.
4. Klikk på kategorien **Utility**.
5. Klikk på **Åpne Printer Utility**.

HP Utility-funksjoner

Verktøylinjen til HP Utility inneholder disse elementene:

- **Enheter:** Klikk på denne knappen for å vise eller skjule Mac-produkter som ble funnet av HP Utility.
- **Alle innstillinger:** Klikk på denne knappen for å gå tilbake til hovedsiden for HP Utility.
- **HP Kundestøtte:** Klikk på denne knappen for å åpne en nettleser og gå til HPs støttenettsted.
- **Rekvisita:** Klikk på denne knappen for å åpne nettstedet for HP SureSupply.
- **Registrering:** Klikk på denne knappen for å åpne nettstedet for HP-registrering.
- **Gjenvinning:** Klikk på denne knappen for å åpne HP Planet Partners nettsted for retur- og resirkuleringsprogram.

HP Utility består av sider som åpnes ved å klikke på listen **Alle innstillinger**. Tabellen nedenfor beskriver oppgavene som er tilgjengelige med HP Utility.

Artikkel	Beskrivelse
Rekvisitastatus	Viser skriverens rekvisitastatus og gir koblinger for bestilling av rekvisita på Internett.
Enhetsinformasjon	Viser informasjon om den valgte skriveren.
Filoplasting	Overfører filer fra datamaskinen til skriveren.
Last opp skrifter	Overfører skriftfiler fra datamaskinen til skriveren.
Koblet til HP	Få tilgang til nettstedet for HP Connected.
Oppdater fastvare	Overfører en fastvareoppdateringsfil til skriveren. MERK: Dette alternativet er bare tilgjengelig når du åpner Vis -menyen og velger Vis avanserte alternativer .
Kommandoer	Sender spesialtegn eller utskriftskommandoer til skriveren etter utskriftsjobben. MERK: Dette alternativet er bare tilgjengelig når du åpner Vis -menyen og velger Vis avanserte alternativer .

Artikkel	Beskrivelse
Administrasjon av rekvisita	Konfigurerer virkemåten til skriveren når rekvisitaenheter nærmer seg slutten av den beregnede levetiden.
Skuffkonfigurasjon	Endrer standard skuffinnstillinger.
Utmatingsenheter	Administrerer innstillinger for valgfritt utskriftstilbehør.
Tosidig-modus	Aktiverer den automatiske tosidige utskriftsmodusen.
EconoMode og tonertetthet	Konfigurerer innstillingene for å spare toner.
E-postvarsler	Konfigurerer automatiske e-postvarsler for enkelte skrivertilstander, som når rekvisitaenheter må byttes ut, skuffer er tomme, deksler er åpne eller papir har kjørt seg fast.
Oppløsning	Angir standardoppløsning for utskrifter.
Beskytt direkteporter	Deaktiverer utskrift via USB-porter eller parallellporter.
Lagrede jobber	Administrerer utskriftsjobber som er lagret på skriverens harddisk.
Nettverksinnstillinger	Konfigurerer nettverksinnstillingene, for eksempel IPv4- og IPv6-innstillinger.
Tilleggsinnstillinger	Gir tilgang til HPs innebygde webserver.

Konfigurere IP-nettverksinnstillinger


- [Ansvarsfraskrivelse for skriverdeling](#)
- [Vise eller endre nettverksinnstillinger](#)
- [Gi produktet nytt navn i nettverket](#)
- [Konfigurere IPv4 TCP/IP-parametere manuelt fra kontrollpanelet](#)
- [Konfigurere IPv6 TCP/IP-parametere manuelt fra kontrollpanelet](#)
- [Innstillinger for koblingshastighet og tosidig](#)

Ansvarsfraskrivelse for skriverdeling

HP støtter ikke node-til-node-nettverk ettersom funksjonen er en del av Microsoft-operativsystemer og ikke HP-skriverdriverne. Besøk Microsoft på www.microsoft.com.

Vise eller endre nettverksinnstillinger

Bruk HPs innebygde webserver til å vise eller endre innstillingene for IP-konfigurering.

1. Åpne HPs innebygde webserver (EWS):
 - a. **Kontrollpaneler med fire linjer:** Vis kontrollpanelskjermen for å se IP-adressen.
Kontrollpanel med berøringsskjerm: På startskjermbildet på produktets kontrollpanel, velger du Nettverk-knappen  for å vise IP-adressen eller vertsnavnet.
 - b. Åpne en nettleser, og skriv inn IP-adressen eller vertsnavnet nøyaktig slik det vises på produktets kontrollpanel. Trykk på **Enter** på tastaturet. EWS åpnes.




 **MERK:** Hvis nettleseren viser meldingen **Det er et problem med dette nettstedets sikkerhetssertifikat** når du prøver å åpne den innebygde webserveren, velger du **Fortsett til dette nettstedet (ikke anbefalt)**.

Det skader ikke datamaskinen hvis du velger **Fortsett til dette nettstedet (ikke anbefalt)** når du navigerer på den innebygde webserveren til HP-produktet.

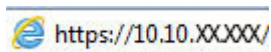
2. Klikk på kategorien **Nettverk** for å få nettverksinformasjon. Endre innstillingene etter behov.

Gi produktet nytt navn i nettverket

Bruk HPs innebygde webserver til å gi produktet et nytt navn i nettverket, slik at det får en unik identifikasjon.

1. Åpne HPs innebygde webserver (EWS):
 - a. **Kontrollpaneler med fire linjer:** Vis kontrollpanelskjermen for å se IP-adressen.
Kontrollpanel med berøringsskjerm: På startskjermbildet på produktets kontrollpanel, velger du Nettverk-knappen  for å vise IP-adressen eller vertsnavnet.

- b. Åpne en nettleser, og skriv inn IP-adressen eller vertsnavnet nøyaktig slik det vises på produktets kontrollpanel. Trykk på [Enter](#) på tastaturet. EWS åpnes.



 **MERK:** Hvis nettleseren viser meldingen **Det er et problem med dette nettstedets sikkerhetssertifikat** når du prøver å åpne den innebygde webserveren, velger du **Fortsett til dette nettstedet (ikke anbefalt)**.

Det skader ikke datamaskinen hvis du velger **Fortsett til dette nettstedet (ikke anbefalt)** når du navigerer på den innebygde webserveren til HP-produktet.


2. Åpne kategorien **Generelt**.
3. På siden **Enhetsinformasjon** vises standard produktnavn i feltet **Enhetsnavn**. Du kan endre dette navnet for å gi produktet en unik identifikasjon.

 **MERK:** Det er valgfritt å fylle ut de andre feltene på siden.

4. Klikk på **Bruk** for å lagre endringene.


Konfigurere IPv4 TCP/IP-parametere manuelt fra kontrollpanelet

Bruk [administrasjonsmenyene](#) på kontrollpanelet til å konfigurere IPv4-adresse, nettverksmaske og standard gateway manuelt.

1. Trykk på Hjem-knappen  på produktets kontrollpanel.
2. Åpne følgende menyer:
 - [Administrasjon](#)
 - [Nettverksinnstillinger](#)
 - [Jetdirect-meny](#)
 - [TCP/IP](#)
 - [IPV-innstillinger](#)
 - [Konfig.metode](#)
3. Velg alternativet [Manuell](#), og velg deretter [Lagre](#)-knappen.
4. Åpne [Manuelle innstillinger](#)-menyen.
5. Velg alternativet [IP-adresse](#), [Nettverksmaske](#) eller [Standard-gateway](#).
6. Trykk på det første feltet for å åpne et tastatur. Angi de riktige sifrene for feltet, og trykk på knappen [OK](#).
Gjenta dette for hvert felt, og trykk deretter på knappen [Lagre](#).

Konfigurere IPv6 TCP/IP-parametere manuelt fra kontrollpanelet

Bruk [administrasjonsmenyene](#) på kontrollpanelet til å angi en IPv6-adresse manuelt.

1. Trykk på Hjem-knappen  på produktets kontrollpanel.
2. Åpne følgende menyer for å aktivere manuell konfigurasjon:

- [Administrasjon](#)
- [Nettverksinnstillinger](#)
- [Jetdirect-meny](#)
- [TCP/IP](#)
- [IPV6-innstillinger](#)
- [Adresse](#)
- [Manuelle innstillinger](#)
- [Aktiver](#)

Velg alternativet [På](#), og velg deretter [Lagre](#)-knappen.

3. Hvis du vil konfigurere adressen, trykker du på knappen [Adresse](#) og deretter på feltet for å åpne et tastatur.
4. Bruk tastaturet til å angi adressen, og trykk deretter på knappen [OK](#).
5. Velg knappen [Lagre](#) eller [OK](#).


Innstillinger for koblingshastighet og tosidig

 **MERK:** Denne informasjonen gjelder bare Ethernet-nettverk. Den gjelder ikke trådløse nettverk.

Koblingshastigheten og kommunikasjonsmodusen til utskriftsserveren må samsvare med nettverkshuben. I de fleste situasjoner kan produktet stå i automatisk modus. Hvis de endrede innstillingene for koblingshastighet og tosidig-modus ikke er riktige, kan det føre til at produktet ikke kommuniserer med andre nettverksenheter. Bruk produktets kontrollpanel hvis det skal gjøres endringer.

 **MERK:** Produktinnstillingene må samsvare med innstillingene for nettverkenheten (en nettverkshub, svitsj, ruter eller datamaskin).

 **MERK:** Når disse innstillingene endres, slås produktet automatisk av og på. Utfør bare endringer når produktet er inaktivt.

1. Trykk på [Hjem](#)-knappen  på produktets kontrollpanel.
2. Åpne disse menyene:
 - [Administrasjon](#)
 - [Nettverksinnstillinger](#)
 - [Jetdirect-meny](#)
 - [Koblingshastighet](#)
3. Velg ett av disse alternativene:
 - [Auto](#): Utskriftsserveren konfigureres automatisk for den høyeste tillatte koblingshastigheten og kommunikasjonsmodusen for nettverket.
 - [10T halv](#): 10 megabyte per sekund (Mbps), halvdupleksoperasjon
 - [10T full](#): 10 Mbps, full dupleks-drift

- **10T Auto:** 10 Mbps, automatisk halvdupleksoperasjon
 - **100TX halv:** 100 Mbps, halv dupleks-drift
 - **100TX full:** 100 Mbps, full dupleks-drift
 - **100TX auto:** 100 Mbps, automatisk dupleksoperasjon
 - **1000T full:** 1000 Mbps, full dupleks-drift
4. Velg knappen **Lagre** eller **OK**. Produktet slås av og deretter på.

Skriverens sikkerhetsfunksjoner

Innføring

Skriveren omfatter flere sikkerhetsfunksjoner som begrenser hvem som har tilgang til konfigurasjonsinnstillinger, for å beskytte data og forhindre tilgang til verdifulle maskinvarekomponenter.

- [Sikkerhetserklæringer](#)
- [Tilordne et administratorpassord](#)
- [IP-sikkerhet](#)
- [Låse formatereren](#)
- [Krypteringsstøtte: HP sikker harddisk med høy ytelse](#)

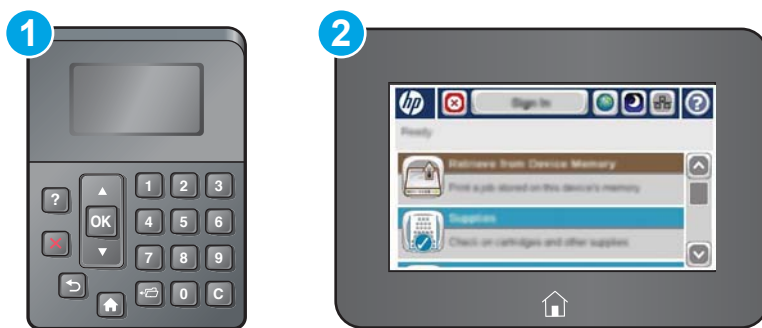
Sikkerhetserklæringer

Skriveren støtter sikkerhetsstandarder og anbefalte protokoller som hjelper deg med å opprettholde sikkerheten på skriveren, beskytte viktig informasjon på nettverket og forenkle måten du overvåker og vedlikeholder skriveren på.

Tilordne et administratorpassord

Tilordne et administratorpassord for å få tilgang til den innebygde webserveren, slik at uautoriserte brukere ikke kan endre skriverinnstillingene.


 **MERK:** Trinnene i fremgangsmåten varierer i henhold til kontrollpanelet.



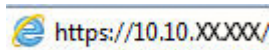
- 1 Kontrollpanel med fire linjer
- 2 Kontrollpanel med berøringsskjerm

1. Åpne HPs innebygde webserver (EWS):

- a. **Kontrollpaneler med fire linjer:** Vis kontrollpanelskjermen for å se IP-adressen.

Kontrollpaneler med berøringsskjerm: På startskjermbildet på skriverens kontrollpanel, velger du Nettverk-knappen  for å vise IP-adressen eller vertsnavnet.


- b. Åpne en nettleser, og skriv inn IP-adressen eller vertsnavnet nøyaktig slik det vises på skriverens kontrollpanel. Trykk på [Enter](#) på tastaturet. Den innebygde webserveren åpnes.



 **MERK:** Hvis nettleseren viser meldingen **Det er et problem med dette nettstedets sikkerhetssertifikat** når du prøver å åpne den innebygde webserveren, velger du **Fortsett til dette nettstedet (ikke anbefalt)**.

Det skader ikke datamaskinen hvis du velger **Fortsett til dette nettstedet (ikke anbefalt)** når du navigerer på den innebygde webserveren til HP-skriveren.


2. Klikk på kategorien **Sikkerhet**.
3. Åpne menyen **Generell sikkerhet**.
4. Finn området merket med **Angi det lokale administratorpassordet**, og skriv inn navnet som skal knyttes til passordet i **Brukernavn**-feltet.
5. Skriv inn passordet i feltet **Nytt passord**, og gjenta det i feltet **Bekreft passord**.

 **MERK:** Hvis du vil endre et eksisterende passord, må du først skrive inn det eksisterende passordet i feltet **Gammelt passord**.

6. Klikk på **Bruk**.

 **MERK:** Skriv ned passordet, og lagre det på et trygt sted.

 **MERK:** Trykk på **Logg ut** når du er ferdig med å bruke skriveren for å opprettholde sikkerheten.

1. Trykk på **Hjem**-knappen  på skriverens kontrollpanel.
2. Velg **Logg på**.
3. Følg anvisningene for å skrive inn påloggingsopplysninger.

Vanligvis er påloggingsopplysningene for å logge på skriveren de samme som for å logge på nettverket. Rådfør deg med nettverksadministratoren for denne skriveren hvis du har spørsmål om hvilke påloggingsopplysninger du skal bruke.

Enkelte funksjoner på skriverens kontrollpanel kan sikres slik at uautoriserte personer ikke kan bruke dem. Når en funksjon er sikret, ber skriveren deg om å logge på før du kan bruke den. Du kan også logge inn uten å vente på en melding ved å trykke på **Logg inn** på skriverens kontrollpanel.

IP-sikkerhet

IP-sikkerhet (IPsec) er et sett med protokoller som kontrollerer IP-basert nettverkstrafikk til og fra skriveren. IPsec tilbyr vert-til-vert-godkjenning, dataintegritet og kryptering av nettverkskommunikasjon.

For skrivere som er koblet til nettverket, og som har en HP Jetdirect-utskriftsserver, kan du konfigurere IPsec ved hjelp av kategorien **Nettverk** i HPs innebygde webserver.

Låse formatereren

Formateringsenheten har et spor du kan bruke til å feste en sikkerhetskabel. Hvis du låser formateringsenheten, hindrer det at andre kan hente verdifulle komponenter.

Krypteringsstøtte: HP sikker harddisk med høy ytelse

Denne harddisken tilbyr maskinvarebasert kryptering, slik at du kan lagre sensitive data på en sikker måte, uten at det går utover skriverens ytelse. Denne harddisken bruker den nyeste AES-standard (Advanced Encryption Standard) og har allsidige, tidsbesparende og kraftige funksjoner.

Bruk **Sikkerhet**-menyen i HPs innebygde webserver til å konfigurere disken.

Innstillinger for strømsparing

Innføring

- [Skrive ut med EconoMode](#)
- [Start tidsuret for hvilemodus og konfigurere at skriveren skal bruke 1 watt eller mindre.](#)

Skrive ut med EconoMode

Denne skriveren har et EconoMode-alternativ som kan brukes til å skrive ut utkast av dokumenter. Hvis du bruker EconoMode, kan du bruke mindre toner. Men utskriftskvaliteten kan også bli redusert når du bruker EconoMode.

HP anbefaler ikke konstant bruk av EconoMode. Hvis EconoMode brukes hele tiden, kan det hende at tonerinnholdet varer lenger enn de mekaniske komponentene i tonerkassetten. Hvis utskriftskvaliteten svekkes og ikke lenger er tilfredsstillende, bør du vurdere å bytte ut tonerkassetten.



MERK: Hvis dette alternativet ikke er tilgjengelig i din skriverdriver, kan du konfigurere det med med kontrollpanelet.

Konfigurere EconoMode fra skriverdriveren

1. Velg alternativet **Skriv ut** ved hjelp av programmet.
2. Velg skriveren, og klikk på **Egenskaper** eller **Innstillinger**.
3. Klikk på kategorien **Papir/kvalitet**.
4. Klikk på avmerkingsboksen for **EconoMode** for å aktivere funksjonen, og klikk deretter på **OK**.

Konfigurere EconoMode fra kontrollpanelet

1. Trykk på Hjem -knappen på skriverens kontrollpanel.
2. Åpne følgende menyer:
 - [Administrasjon](#)
 - [Generelle innstillinger](#)
 - [Utskriftskvalitet](#)
3. Velg [EconoMode](#).
4. Velg [På](#) eller [Av](#) for å aktivere eller deaktivere funksjonen, og trykk deretter på [Lagre](#) eller [OK](#)-knappen.


Start tidsuret for hvilemodus og konfigurere at skriveren skal bruke 1 watt eller mindre.


Skriveren har flere alternativer for funksjonen for strømsparing med tidsuret for hvilemodus. Tiden det tar før produktet starter Dvale/Automatisk av-modus kan justeres, og strømbruken under Dvale/Automatisk av-modus avhenger av innstillingene for Oppvåkning/Automatisk på-alternativet.


 **MERK:** Trinnene i fremgangsmåten varierer i henhold til kontrollpanelet.



- | | |
|---|-----------------------------------|
| 1 | Kontrollpanel med fire linjer |
| 2 | Kontrollpanel med berøringsskjerm |

1. Trykk på Hjem -knappen på skriverens kontrollpanel.
2. Åpne følgende menyer:
 - [Administrasjon](#)
 - [Generelle innstillinger](#)
 - [Strøminnstillinger](#)
 - [Innstillinger for dvaletid](#)
3. **Bare kontrollpaneler med fire linjer:** Velg [Dvale / Auto av-tidaker](#) og [Aktivert](#). Trykk på knappen [OK](#).
4. Velg [Dvale / Auto av etter](#).
5. Bruk tastaturet for å skrive inn ønsket tidsperiode, og velg deretter knappen [Lagre](#) eller [OK](#).

 **MERK:** Standardtiden for hvilemodus er 0 minutter. Skriveren går i hvilemodus umiddelbart etter at hver jobb er fullført.

6. Velg en av alternativene for [Oppvåkning/Automatisk på ved disse hendelsene](#):
 - [Alle hendelser](#): Skriveren våkner når den mottar en utskriftsjobb (via USB-porten, nettverksporten eller trådløs tilkobling), eller når noen trykker på en knapp på kontrollpanelet eller åpner et deksel eller en skuff.
 - [Nettverksport](#): Skriveren våkner når den mottar en utskriftsjobb som er sendt via nettverksporten, eller når noen trykker på en knapp på kontrollpanelet eller åpner et deksel eller en skuff. **Når denne innstillingen er valgt, bruker skriveren maksimalt 1 watt når det er i Hvile/Automatisk av-modus.**
-  **MERK:** Når en utskriftsjobb sendes over nettverket mens printerens er i hvilemodus, vil den våkne og skrive ut jobben, men kontrollpanelet forblir mørkt.
- [Bare strømknapp](#): Skriveren starter bare når noen trykker på av/på-knappen. **Når denne innstillingen er valgt, bruker skriveren maksimalt 1 watt når det er i Hvile/Automatisk av-modus.**

HP Web Jetadmin

HP Web Jetadmin er et prisbelønt, bransjeledende verktøy for effektiv administrasjon av en lang rekke nettverksenheter fra HP, inkludert skrivere, multifunksjonsprodukter og digitale sendere. Med denne enhetlige løsningen kan du installere, overvåke, vedlikeholde, feilsøke og sikre utskrifts- og bildebehandlingsmiljøet fjernstyrt, noe som øker virksomhetens produktivitet og bidrar til å spare tid, begrense kostnader og beskytte investeringen.

HP Web Jetadmin-oppggraderinger blir tilgjengelige med jevne mellomrom for å gi støtte for bestemte produktfunksjoner. Gå til www.hp.com/go/webjetadmin for mer informasjon.

Programvare- og fastvareoppdateringer

HP oppdaterer regelmessig funksjoner som er tilgjengelige i skriverens fastvare. Oppdater skriverens fastvare for å dra nytte av de nyeste funksjonene. Last ned den nyeste fastvareoppdateringsfilen fra nettet:

Gå til www.hp.com/support/ljM506. Klikk på **Drivere og programvare**.

6 Løse problemer

- [Kundestøtte](#)
- [Hjelpesystem på kontrollpanelet](#)
- [Tilbakestill til fabrikkinnstillinger](#)
- [Meldingen om lite eller svært lite i kassetten vises på skriverens kontrollpanel](#)
- [Skriveren mater papir feil](#)
- [Fjerne fastkjørt papir](#)
- [Forbedre utskriftskvaliteten](#)
- [Løse problemer med det kablede nettverket](#)

Mer informasjon:

Den følgende informasjonen er riktig på publiseringstidspunktet. Hvis du vil ha oppdatert informasjon, kan du se www.hp.com/support/ljM506.

HPs omfattende hjelp for skriveren inneholder følgende informasjon:

- Installer og konfigurer
- Lær og bruk
- Løse problemer
- Last ned oppdateringer for programvare og fastvare
- Delta i støttefora
- Finn informasjon om garanti og forskrifter

Kundestøtte

Få telefonstøtte for ditt land / din region

Telefonnumre for landet/regionen finnes i brosjyren som lå i esken med skriveren, eller på www.hp.com/support/.

Ha skrivernavnet, serienummeret, kjøpsdato og en beskrivelse av problemet klart.

Få 24-timers støtte på Internett, og last ned programvareverktøy og drivere.

www.hp.com/support/ljM506


Bestill ytterligere tjeneste- eller vedlikeholdsavtaler med HP

www.hp.com/go/carepack

Registrer skriveren


www.register.hp.com

Hjelpesystem på kontrollpanelet

Skriveren har et innebygd hjelpesystem som forklarer hvordan du bruker hver meny eller hvert skjermbilde. Trykk på Hjelp-knappen  på kontrollpanelet for å åpne hjelpesystemet.




Enkelte hjelpeskjermbilder inkluderer animasjoner som viser bestemte fremgangsmåter, for eksempel for fjerning av fastkjørt papir.

Hvis skriveren varsler om en feil eller advarsel, trykker du på Hjelp-knappen  for å åpne en melding som beskriver problemet. Meldingen gir også informasjon om hvordan problemet kan løses.


Tilbakestill til fabrikkinnstillinger

Innføring

Bruk én av følgende metoder til å gjenopprette fabrikkinnstillingene på skriveren.

 **MERK:** Tilbakestillelse av fabrikkinnstillinger setter de fleste skriverinnstillingene til fabrikkinnstillingene. En del innstillinger endres imidlertid ikke. Det gjelder for eksempel språk, dato, klokkeslett og enkelte konfigurasjonsinnstillinger.

Metode 1: Tilbakestill fabrikkinnstillinger fra skriverens kontrollpanel

1. Trykk på Hjem-knappen  på skriverens kontrollpanel.
2. Åpne disse menyene:
 - [Administrasjon](#)
 - [Generelle innstillinger](#)
 - [Gjenopprett fabrikkinnstillinger](#)
3. Det vises en bekreftelsesmelding som informerer om at du risikerer tap av data ved å fullføre tilbakestillingsfunksjonen. Velg [Tilbakestill](#) for å fullføre prosessen.


 **MERK:** Skriveren starter automatisk på nytt når tilbakestillingen er fullført.

Metode 2: Tilbakestill fabrikkinnstillinger fra HPs innebygde webserver (bare nettverkstilkoblede skrivere)


 **MERK:** Trinnene i fremgangsmåten varierer i henhold til kontrollpanelet.



- 1 Kontrollpanel med fire linjer
- 2 Kontrollpanel med berøringsskjerm

1. Åpne HPs innebygde webserver (EWS):
 - a. **Kontrollpaneler med fire linjer:** Vis kontrollpanelskjermen for å se IP-adressen.
Kontrollpaneler med berøringsskjerm: På startskjermbildet på skriverens kontrollpanel, velger du Nettverk-knappen  for å vise IP-adressen eller vertsnavnet.

- b. Åpne en nettleser, og skriv inn IP-adressen eller vertsnavnet nøyaktig slik det vises på skriverens kontrollpanel. Trykk på [Enter](#) på tastaturet. Den innebygde webserveren åpnes.

 <https://10.10.XXXXX/>

 **MERK:** Hvis nettleseren viser meldingen **Det er et problem med dette nettstedets sikkerhetssertifikat** når du prøver å åpne den innebygde webserveren, velger du **Fortsett til dette nettstedet (ikke anbefalt)**.

Det skader ikke datamaskinen hvis du velger **Fortsett til dette nettstedet (ikke anbefalt)** når du navigerer på den innebygde webserveren til HP-skriveren.

2. Åpne kategorien **Generelt**.
3. På venstre side av skjermen klikker du på **Gjenopprett fabrikkinnstillinger**.
4. Klikk på **Tilbakestill**.

 **MERK:** Skriveren starter automatisk på nytt når tilbakestillingen er fullført.

Meldingen om lite eller svært lite i kassetten vises på skriverens kontrollpanel

Lite toner: Skriveren viser når det er lite igjen i en tonerkassett. Den faktiske gjenværende levetiden for tonerkassetten kan variere. Du bør ha en ny tonerkassett klar, slik at du kan skifte kassetten når utskriftskvaliteten ikke lenger er tilfredsstillende. Tonerkassetten må ikke skiftes ennå.

Fortsett å skrive ut med den nåværende skriverkassetten ved å omfordele toneren helt til utskriftskvaliteten ikke lenger er akseptabel. For å omfordele toneren tar du tonerkassetten ut av skriveren og rister forsiktig skriverkassetten frem og tilbake langs den vannrette akselen. Du finner en illustrasjon i instruksjonene for å skifte skriverkassett. Sett tonerkassetten inn i skriveren igjen, og lukk frontdekselet.

Svært lite toner i kassetten: Skriveren viser når det er svært lite igjen i en tonerkassett. Den faktiske gjenværende levetiden for tonerkassetten kan variere. Du bør ha en ny tonerkassett klar, slik at du kan skifte kassetten når utskriftskvaliteten ikke lenger er tilfredsstillende. Tonerkassetten må ikke byttes nå med mindre utskriftskvaliteten ikke lenger er tilfredsstillende.

Når en HP-tonerkassett har **svært lite** igjen, gjelder ikke lenger HPs beskyttelsesgaranti Premium Protection for den skriverkassetten.

Endre innstillingene for lite igjen.

Du kan endre måten skriveren reagerer på når rekvisitaenheten har svært lite igjen. Du trenger ikke å angi disse innstillingene på nytt når du installerer en ny tonerkassett.

1. Bla deg frem til og velg [Rekvisita](#) fra startskjermbildet på skriverens kontrollpanel.
2. Åpne følgende menyer:
 - [Håndtere rekvisita](#)
 - [Rekvisitainnstillinger](#)
 - [Svart kassett](#) eller [Fargekassetter](#)
 - [Innstillinger for nedre terskelverdier](#)
3. Velg ett av disse alternativene:
 - Velg alternativet [Stopp](#) for å konfigurere skriveren slik at den stanser utskriften når kassetten når terskelen for **svært lite**.
 - Velg alternativet [Spør om å fortsette](#) for å konfigurere skriveren slik at den stanser utskriften når kassetten når terskelen for **svært lite**. Du kan bekrefte meldingen eller bytte kassetten for å fortsette utskriften.
 - Velg alternativet [Fortsett](#) for å konfigurere skriveren slik at den varsler deg når tonerkassetten har **svært lite** igjen, men likevel fortsetter å skrive ut. Hvis du bruker denne innstillingen, kan det føre til dårlig utskriftskvalitet.

For produkter med faksfunksjon

Når skriveren er satt til alternativet [Stopp](#) eller [Spør om å fortsette](#), er det en risiko for at fakser ikke blir skrevet ut når skriveren gjenopptar utskriften. Dette kan skje hvis skriveren har mottatt flere fakser enn minnet har plass til mens skriveren venter.

Hvis du velger alternativet [Fortsett](#) for tonerkassetter, kan skriveren skrive ut fakser uten avbrudd når den har passert terskelverdien Svært lite, men utskriftskvaliteten kan bli dårligere.

Best. rekvisita

Bestille rekvisita og papir	www.hp.com/go/suresupply
Bestille gjennom leverandører av service eller kundestøtte	Kontakt en HP-autorisert leverandør av service eller kundestøtte.
Bestille ved hjelp av HPs innebygde webserver (EWS)	I en nettleser som støttes, angir du produktets IP-adresse eller vertsnavn i feltet for adresse/URL-adresse. HPs innebygde webserver har en kobling til webområdet HP SureSupply, som gir deg muligheten til å kjøpe originale HP-rekvisita.

Skriveren mater papir feil

Innføring

Følgende løsninger kan løse problemet hvis skriveren ikke henter papir fra skuffen eller henter flere ark av gangen. En av følgende situasjoner kan føre til papirstopp.


- [Skriveren henter ikke papir](#)
- [Skriveren henter flere papirark samtidig](#)

Skriveren henter ikke papir

Hvis skriveren ikke henter papir fra skuffen, kan du prøve løsningene nedenfor.

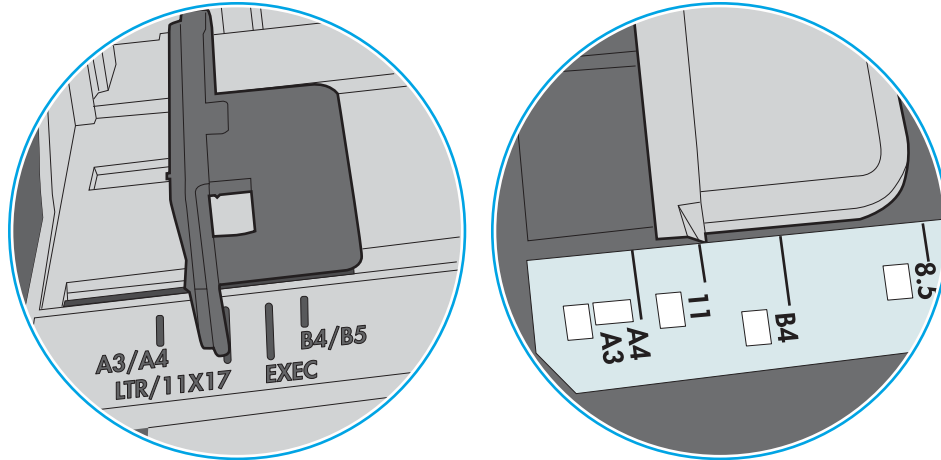
1. Åpne skriveren, og fjern eventuelt fastkjørt papir. Kontroller at ingen papirrester blir liggende inne i skriveren.
2. Legg i papir av riktig størrelse for jobben.
3. Kontroller at papirstørrelsen og typen er riktig angitt på skriverens kontrollpanel.

4. Kontroller at papirsinnene i skuffen er tilpasset papirstørrelsen. Juster sinnene til riktig spor i skuffen. Pilen på skuffens skinne bør stå nøyaktig på linje med merkingen på skuffen.

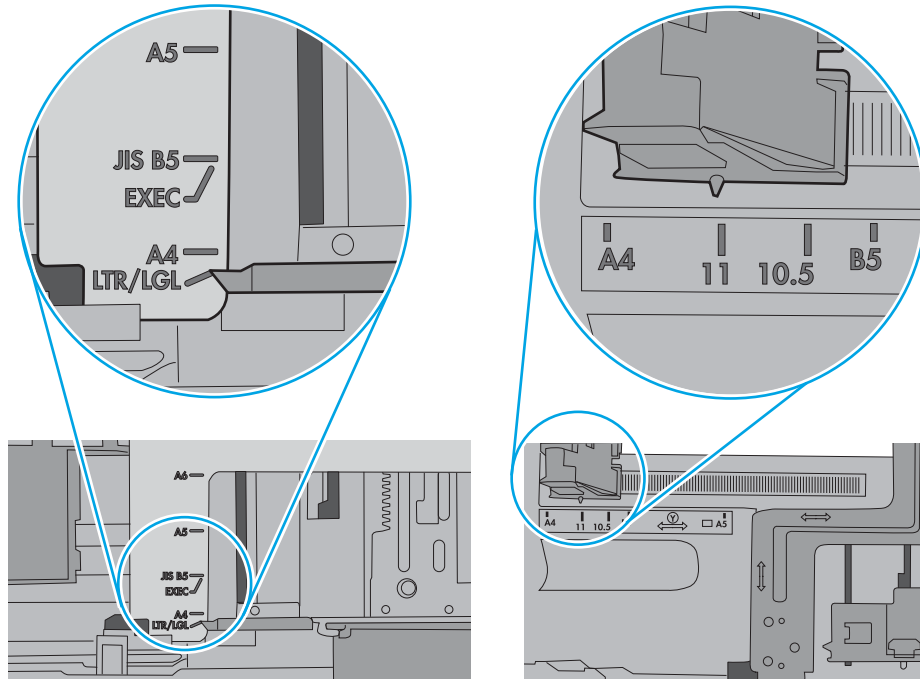
 **MERK:** Ikke juster papirsinnene tett inntil papirbunnen. Juster dem til hakkene eller markeringene i skuffen.

Bildene nedenfor viser eksempler på papirstørrelse-hakk i skuffene for ulike skrivere. De fleste HP-skrivere har markeringer som ligner på disse.

Figur 6-1 Størrelsemarkeringer for Skuff 1 eller flerfunksjonsskuffen



Figur 6-2 Størrelsemarkeringer for kassettskuffene

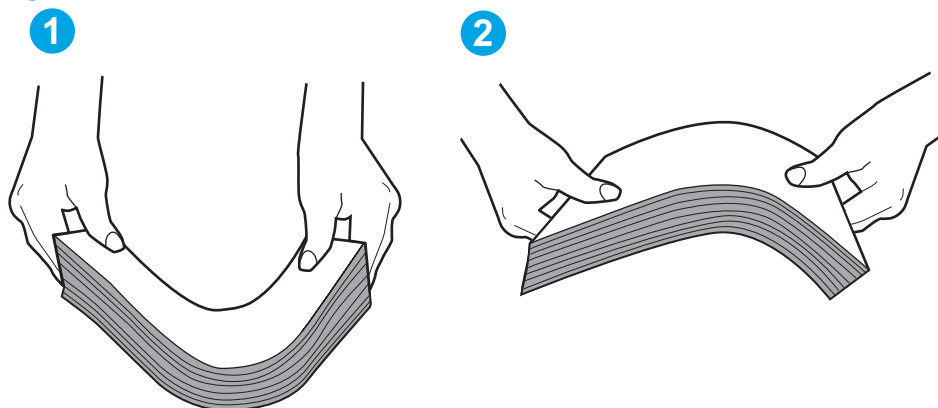


5. Kontroller at fuktigheten i rommet stemmer med spesifikasjonene for denne skriveren og at papir lagres i uåpnede pakker. De fleste papirbunker selges i fuktighetssikker innpakning for å holde papiret tørt.

I miljøer med høy luftfuktighet kan papiret på toppen av bunken i skuffen absorbere fuktighet og få et bølgete eller ujevnt utseende. Hvis dette skjer, kan du fjerne de øverste 5 til 10 arkene fra bunken.

I miljøer med lav luftfuktighet kan overflødig statisk elektrisitet føre til papirark kleber seg sammen. Hvis dette skjer, tar du papiret ut av skuffen og bøyer bunken ved å holde den i hver ende og lager en U-form. Roter deretter endene ned for å reversere U-formen. Deretter holder du på hver side av papirbunken og gjentar prosessen. Denne prosessen fjerner individuelle ark uten å gi statisk elektrisitet. Rett opp papirbunken mot et bord før du legger den tilbake i skuffen.

Figur 6-3 Teknikk for å bøye papirbunken

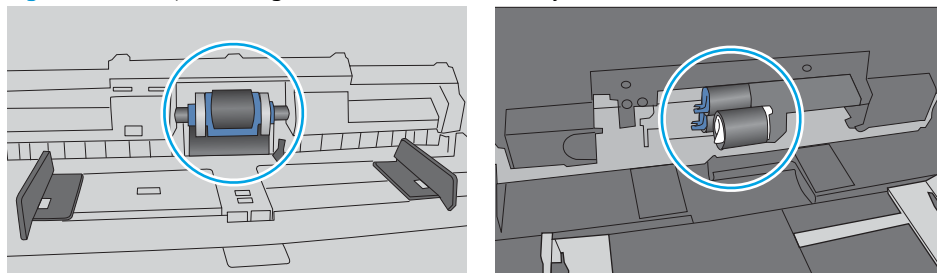


6. Sjekk skriverens kontrollpanel for å se om den viser en beskjed om å mate papiret manuelt. Legg i papir og fortsett.
7. Valsene over skuffen kan være skitne. Tørk av valsene med en klut som ikke loer, og som er fuktet med varmt vann. Bruk destillert vann, hvis det er tilgjengelig.

⚠ FORSIKTIG: Ikke sprut vann direkte på skriveren. Sprut i stedet vann på kluten eller dypp kluten i vann og vri den før du rengjør valsene.

Bildet under viser eksempler på valsenes plassering på ulike skrivere.


Figur 6-4 Valseplassering for Skuff 1 eller flerfunksjonsskuffen



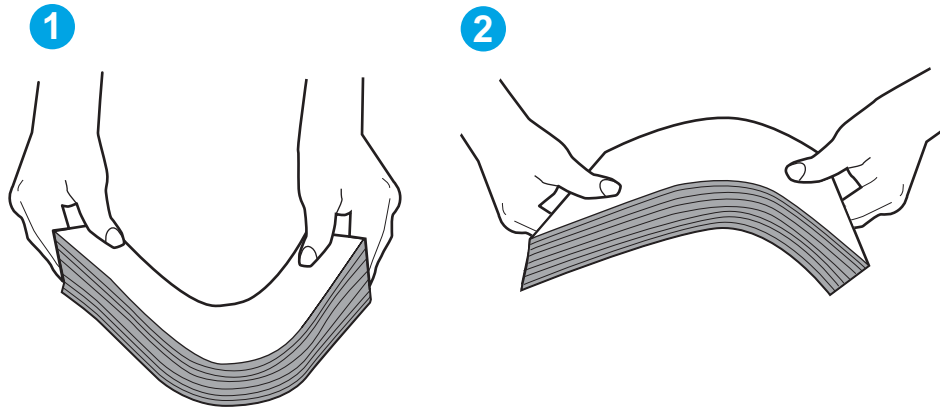
Skriveren henter flere papirark samtidig

Hvis skriveren henter flere ark fra skuffen på én gang, kan du prøve følgende:

1. Ta papirbunken ut av skuffen, bøy den, roter den 180° og vend den. *Ikke luft papiret.* Legg papirbunken tilbake i skuffen.

 **MERK:** Å vifte papiret vil gi statisk elektrisitet. I stedet for å vifte papiret, kan du bøye bunken ved å holde den i hver ende og lage en U-form. Roter deretter endene ned for å reversere U-formen. Deretter holder du på hver side av papirbunken og gjentar prosessen. Denne prosessen fjerner individuelle ark uten å gi statisk elektrisitet. Rett opp papirbunken mot et bord før du legger den tilbake i skuffen.

Figur 6-5 Teknikk for å bøye papirbunken



2. Bruk bare papir som oppfyller HP-spesifikasjonene for denne skriveren.
3. Kontroller at fuktigheten i rommet stemmer med spesifikasjonene for denne skriveren og at papir lagres i uåpnede pakker. De fleste papirbunker selges i fuktighetssikker innpakning for å holde papiret tørt.

I miljøer med høy luftfuktighet kan papiret på toppen av bunken i skuffen absorbere fuktighet og få et bølgete eller ujevnt utseende. Hvis dette skjer, kan du fjerne de øverste 5 til 10 arkene fra bunken.

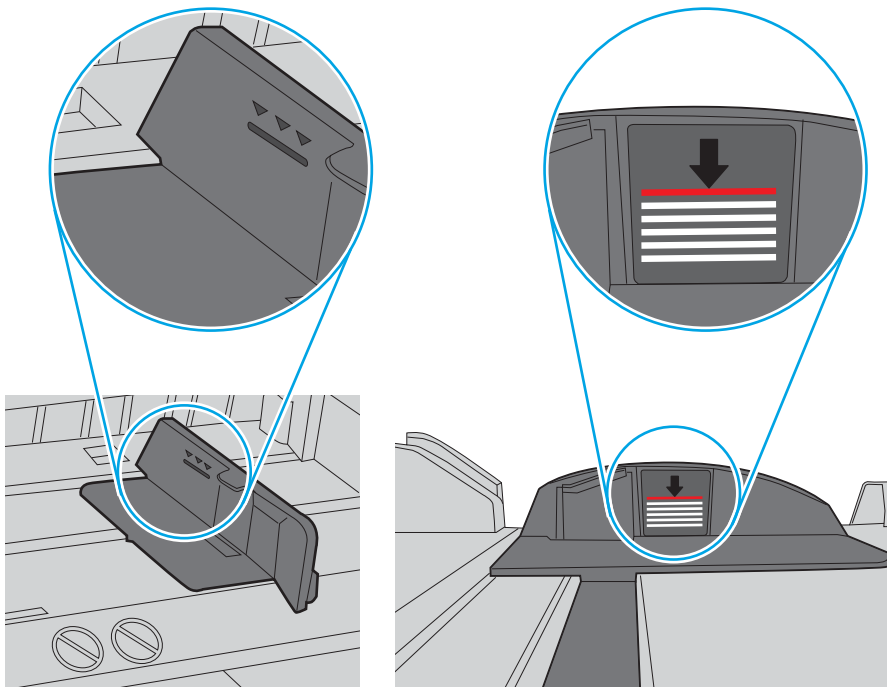
I miljøer med lav luftfuktighet kan overflødig statisk elektrisitet føre til papirark kleber seg sammen. Hvis dette skjer, fjerner du papiret fra skuffen og bøyer bunken som beskrevet ovenfor.

4. Bruk papir som ikke er skrukket, brettet eller skadet. Bruk om nødvendig papir fra en annen pakke.

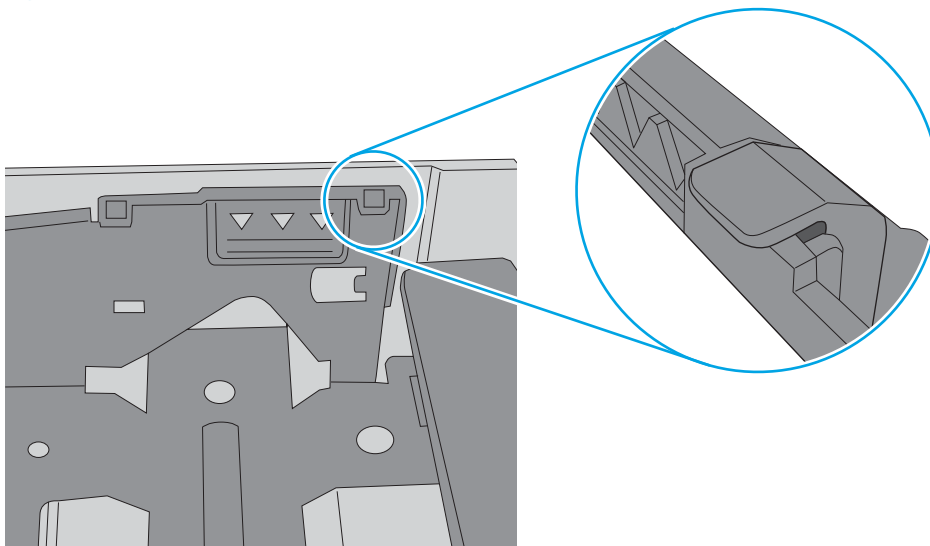
5. Kontroller at skuffen ikke er overfylt ved å sjekke markeringene for bunkehøyde i skuffen. Hvis den er overfylt, må du ta hele papirbunken ut av skuffen, ordne den og deretter legge en del av papiret tilbake i skuffen.

Bildene nedenfor viser eksempler på markeringene bunkehøyde i skuffene til ulike skrivere. De fleste HP-skrivere har markeringer som ligner på disse. Kontroller også at alle arkene ligger nedenfor tappene rett ved markeringene for bunkehøyde. Disse tappene holder papiret i riktig posisjon når det går inn i skriveren.


Figur 6-6 Markeringer for bunkehøyde



Figur 6-7 Tapp for papirbunke

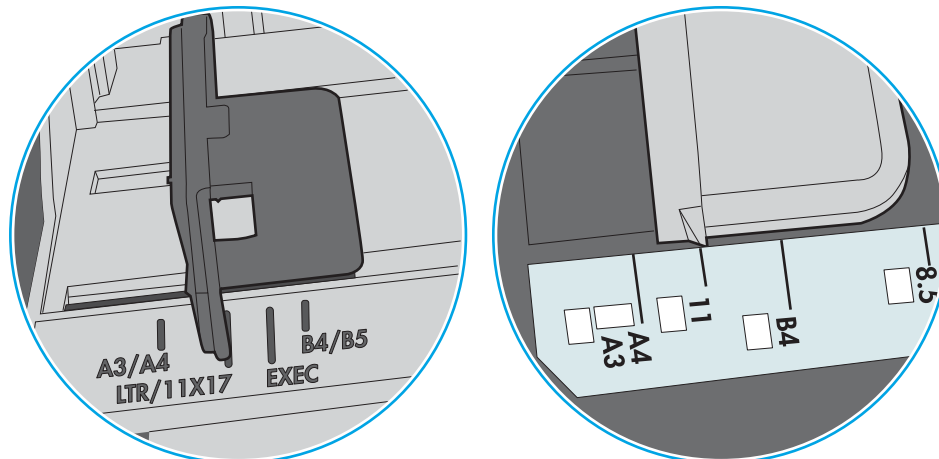


6. Kontroller at papirsinnene i skuffen er tilpasset papirstørrelsen. Juster sinnene til riktig spor i skuffen. Pilen på skuffens skinne bør stå nøyaktig på linje med merkingen på skuffen.

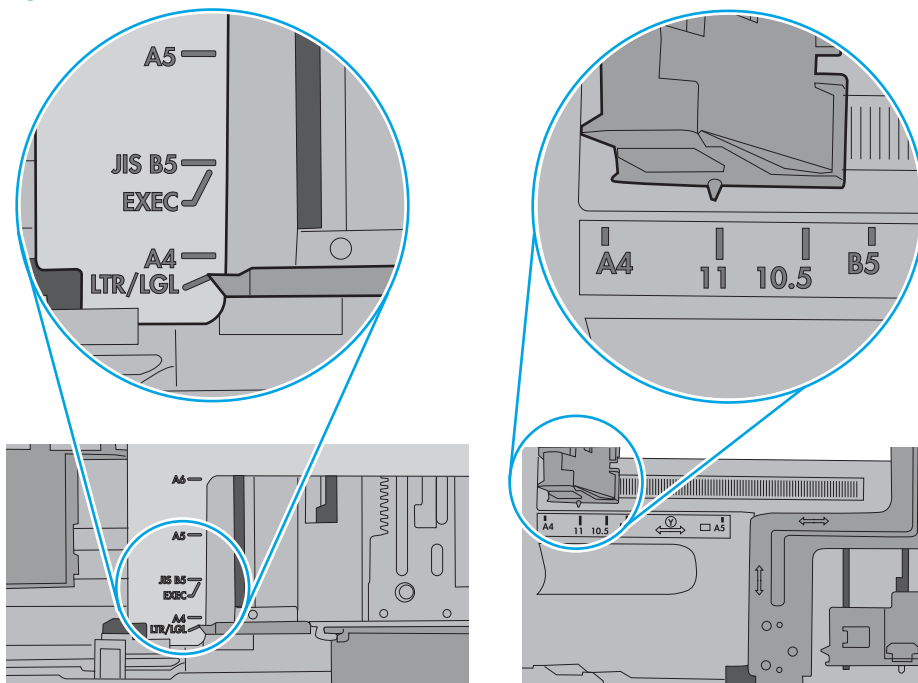
 **MERK:** Ikke juster papirsinnene tett inntil papirbunken. Juster dem til hakkene eller markeringene i skuffen.

Bildene nedenfor viser eksempler på papirstørrelse-hakk i skuffene for ulike skrivere. De fleste HP-skrivere har markeringer som ligner på disse.

Figur 6-8 Størrelsemarkeringer for Skuff 1 eller flerfunksjonsskuffen



Figur 6-9 Størrelsemarkeringer for kassettskuffene



7. Sørg for at utskriftsmiljøet er innenfor de anbefalte spesifikasjonene.

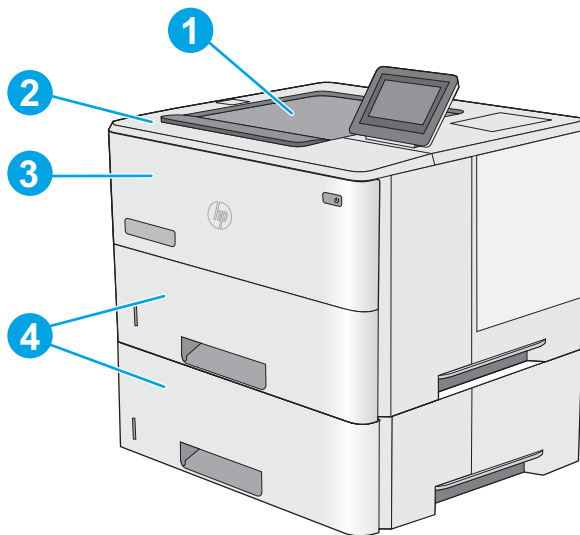
Fjerne fastkjørt papir

Innføring

Følgende informasjon forklarer hvordan du fjerner fastkjørte papir fra skriveren.

- [Steder for fastkjørt papir](#)
- [Auto-navigering for fjerning av fastkjørt papir](#)
- [Er det ofte papirstopp på skriveren?](#)
- [Fjerne fastkjørt papir i skuff 1](#)
- [Fjerne fastkjørt papir i skuff 2 og i 550-arks skuffene](#)
- [Fjerne fastkjørt papir i tonerkassettområdet](#)
- [Fjerne fastkjørt papir i bakre deksel og varmeelementområdet](#)
- [Fjerne fastkjørt papir i utskuffen](#)
- [Fjerne fastkjørt papir i tosidigheten](#)

Steder for fastkjørt papir



1	Utskuff
2	Områdene ved øvre deksel og tonerkassett
3	Skuff 1
4	Skuff 2 og 1 x 500-arks matere (ekstraustyr)

MERK: Fjern skuff 2 for å få tilgang til fastkjørt papir i tosidigheten.

Auto-navigering for fjerning av fastkjørt papir

Funksjonen auto-navigering hjelper med å fjerne fastkjørt papir ved å vise deg trinnvise instruksjoner på kontrollpanelet. Når du har fullført et trinn, viser skriveren instruksjoner for neste trinn helt til du har fullført alle trinnene.

Er det ofte papirstopp på skriveren?

Prøv følgende for å unngå at papiret kjører seg fast:

1. Bruk bare papir som oppfyller HP-spesifikasjonene for denne skriveren.
2. Bruk papir som ikke er skrukket, brettet eller skadet. Bruk om nødvendig papir fra en annen pakke.
3. Bruk papir som ikke har vært brukt til utskrift eller kopiering tidligere.
4. Kontroller at skuffen ikke er overfylt. Hvis det er tilfelle, må du ta hele papirbunken ut av skuffen, ordne den og deretter legge en del av papiret tilbake i skuffen.
5. Kontroller at papirskinnene i skuffen er tilpasset papirstørrelsen. Juster papirskinnene slik at de berører papirbunken uten å bøye papiret.
6. Kontroller at skuffen er satt ordentlig inn i skriveren.
7. Hvis du skriver ut på tykt, preget eller perforert papir, bør du bruke den manuelle matefunksjonen og legge i ett ark om gangen.
8. Åpne menyen **Skuffer** på skriverens kontrollpanel. Kontroller at skuffen er konfigurert riktig for papirtypen og -størrelsen.
9. Sørg for at utskriftsmiljøet er innenfor de anbefalte spesifikasjonene.

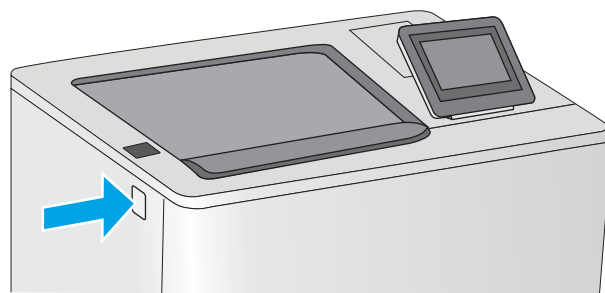
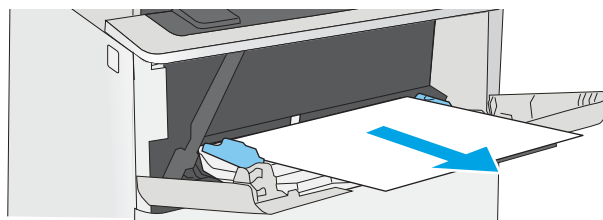
Fjerne fastkjørt papir i skuff 1

Følg denne fremgangsmåten for å fjerne fastkjørt papir i skuff 1. Når det oppstår papirstopp, viser kontrollpanelet en animasjon som bidrar til å løse opp papirstoppen.

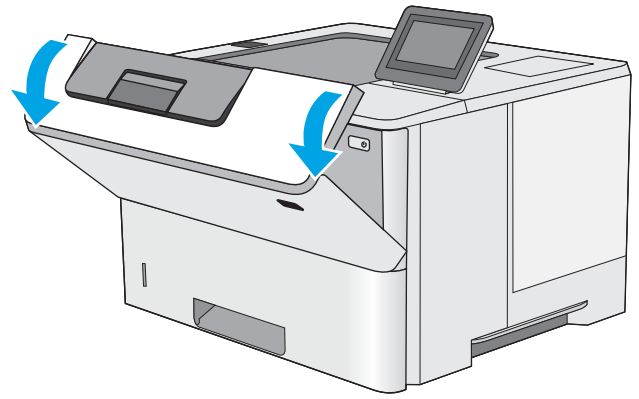
1. Hvis mesteparten av arket er synlig i skuffen, trekker du papiret sakte ut av skriveren. Kontroller at hele arket er fjernet. Hvis det rives i stykker, fortsetter du med trinnene nedenfor for å finne restene.

Hvis mesteparten av arket er trukket inn i skriveren, fortsetter du med trinnene nedenfor.

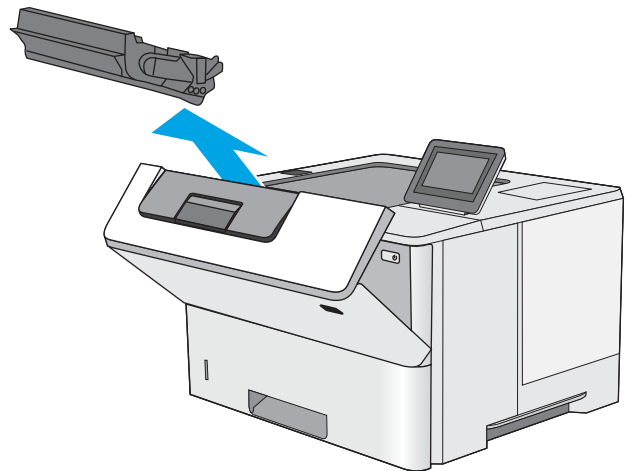
2. Trykk på utløserknappen for det øvre dekselet på venstre side av skriveren.



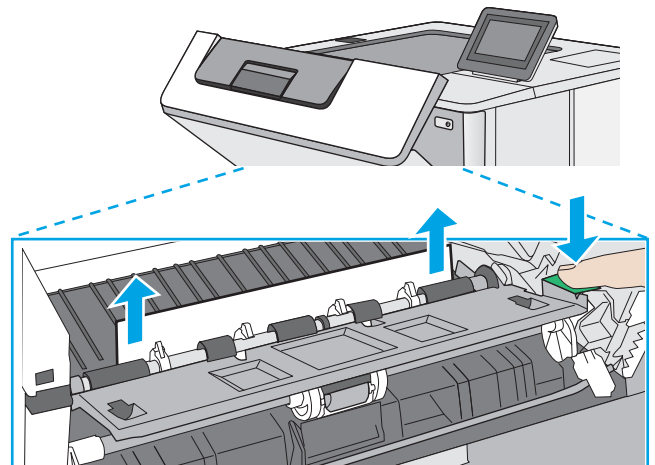
3. Åpne frontdekselet.



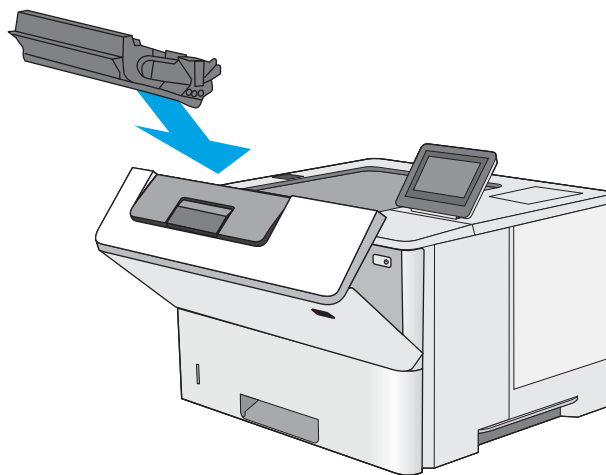
4. Ta ut tonerkassetten.



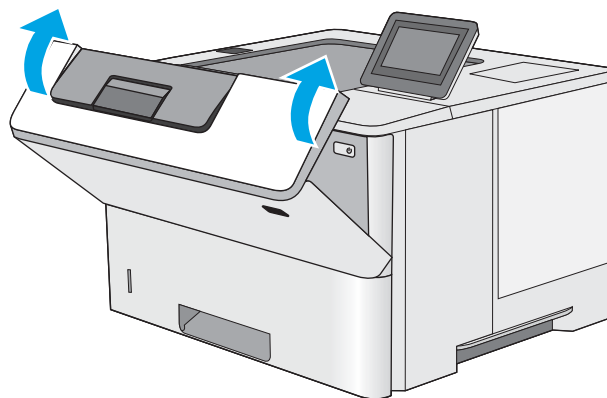
5. Løft dekselet som gir tilgang til fastkjørt papir, og fjern eventuelt fastkjørt papir sakte. Pass på ikke å rive i stykker papiret.



6. Sett i tonerkassetten igjen.



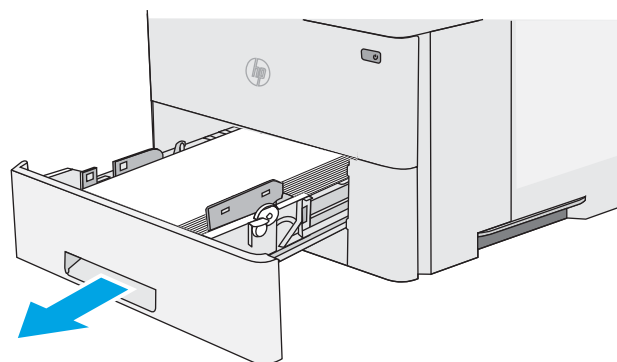
7. Lukk frontdekselet.



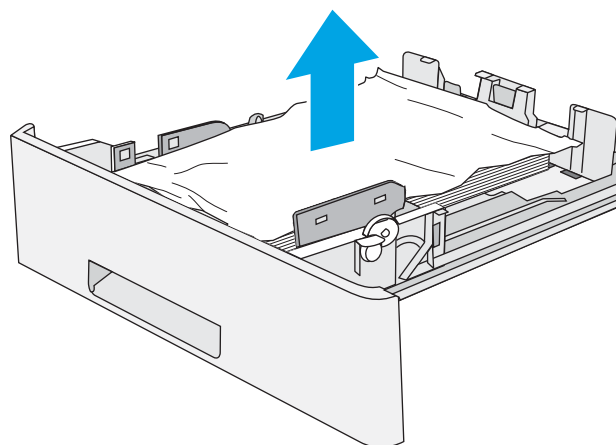
Fjerne fastkjørt papir i skuff 2 og i 550-arks skuffene

Bruk følgende fremgangsmåter for å se etter fastkjørt papir på alle tenkelige steder knyttet til skuff 2 og 550-arks skuffene. Når det oppstår papirstopp, viser kontrollpanelet en animasjon som bidrar til å løse opp papirstoppen.

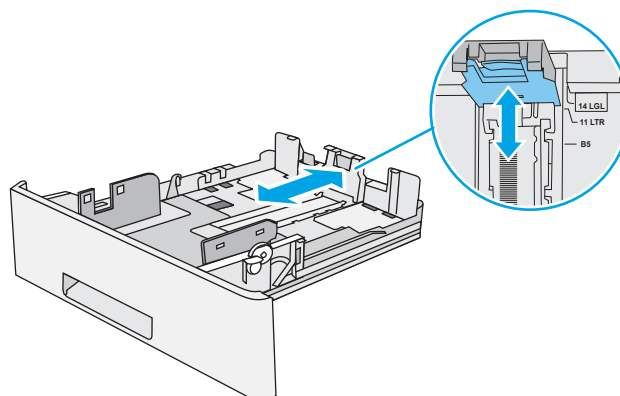
1. Ta skuffen ut av skriveren.



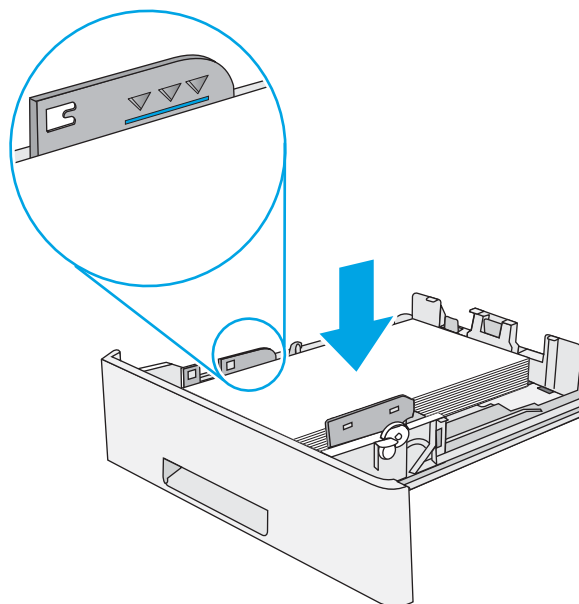
2. Fjern papiret fra skuffen, og kast eventuelt skadet papir.



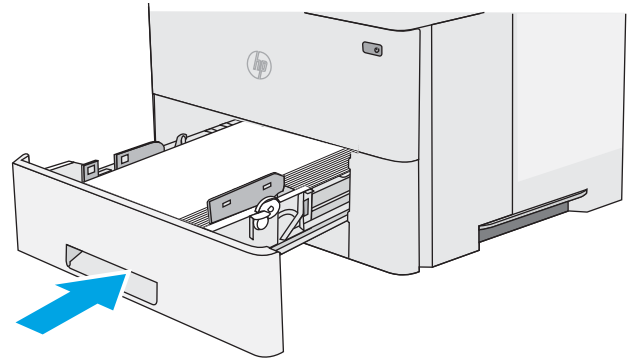
3. Kontroller at den bakre papirskinnen er justert etter hakket for riktig papirstørrelse. Klem på utløseren, og flytt den bakre papirskinnen til riktig posisjon (om nødvendig). Den skal klikke på plass.



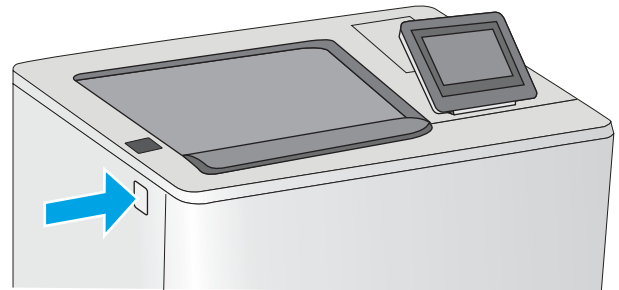
4. Legg papiret i skuffen. Kontroller at bunken er flat ved alle fire hjørner, og at toppen på bunken er lavere enn indikatorene som viser maksimum høyde.



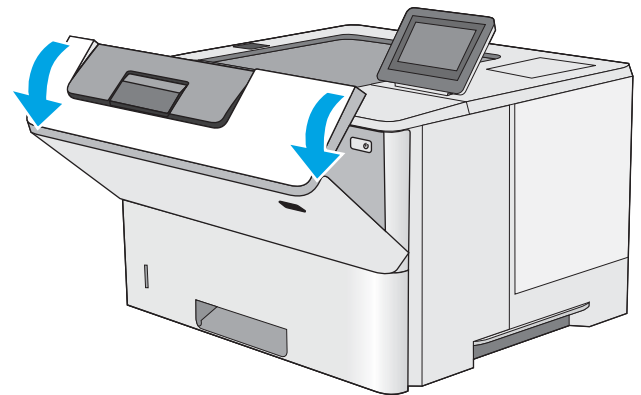
5. Fyll og lukk skuffen.



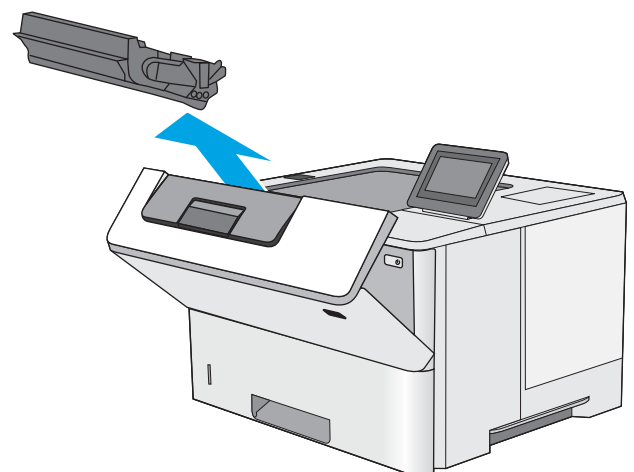
6. Trykk på utløserknappen for det øvre dekselet på venstre side av skriveren.



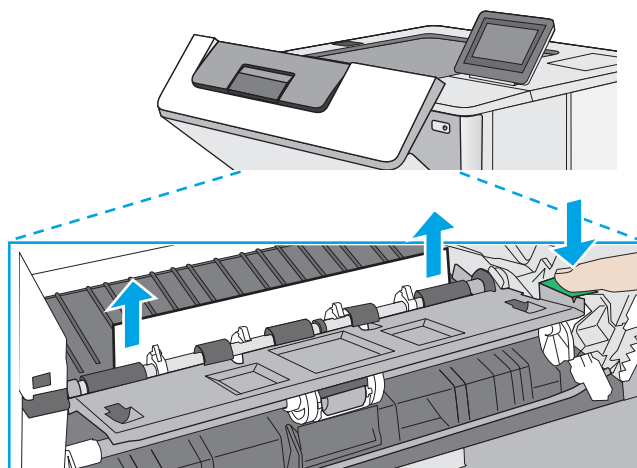
7. Åpne frontdekselet.



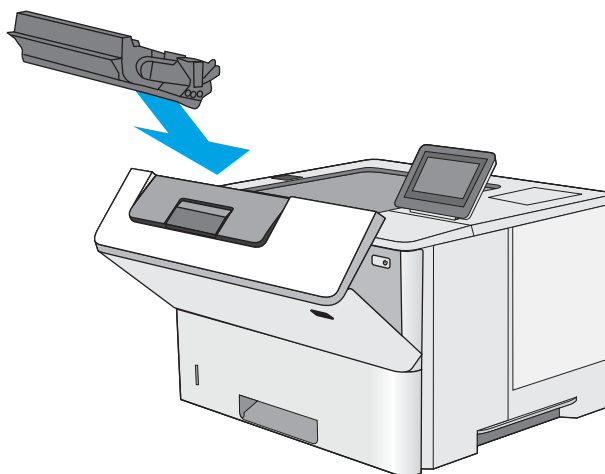
8. Ta ut tonerkassetten.



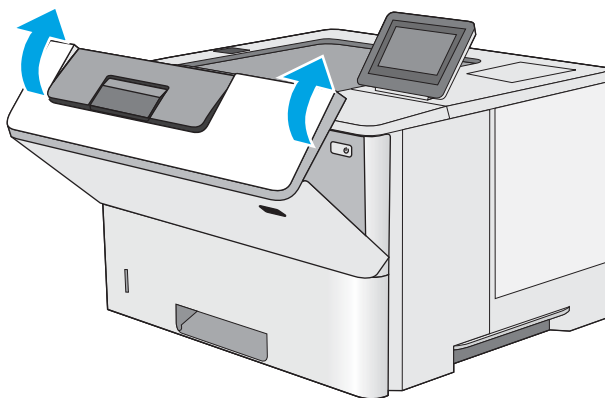
9. Løft dekselet som gir tilgang til fastkjørt papir, og fjern eventuelt fastkjørt papir sakte. Pass på ikke å rive i stykker papiret.



10. Sett i tonerkassetten igjen.



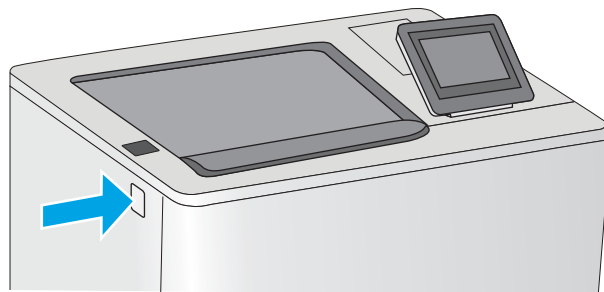
11. Lukk frontdekselet.



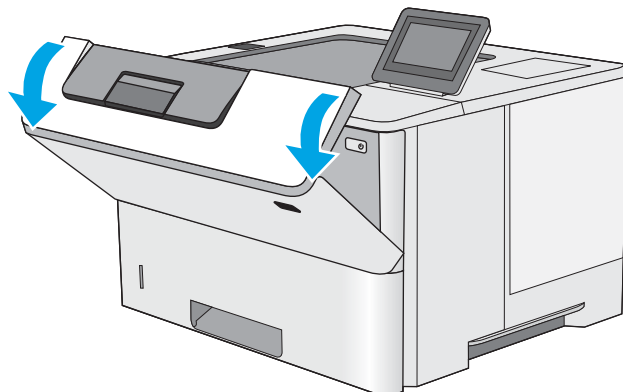
Fjerne fastkjørt papir i tonerkassettområdet

Bruk følgende fremgangsmåte for å se etter papir på alle tenkelige steder der papir kan ha satt seg fast i tonerkassettområdet. Når det oppstår papirstopp, viser kontrollpanelet en animasjon som bidrar til å løse opp papirstoppen.

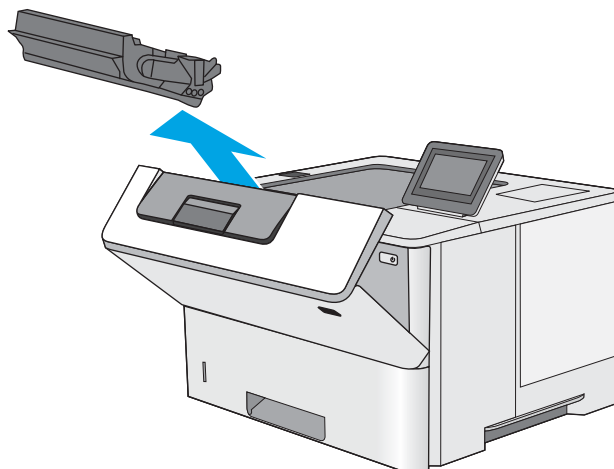
1. Trykk på utløserknappen for det øvre dekselet på venstre side av skriveren.



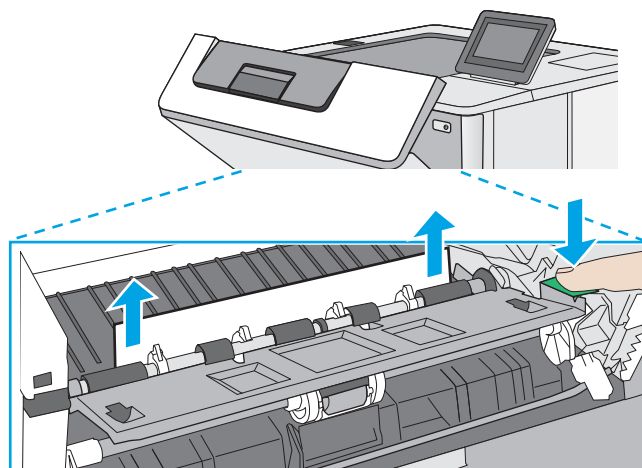
2. Åpne frontdekselet.



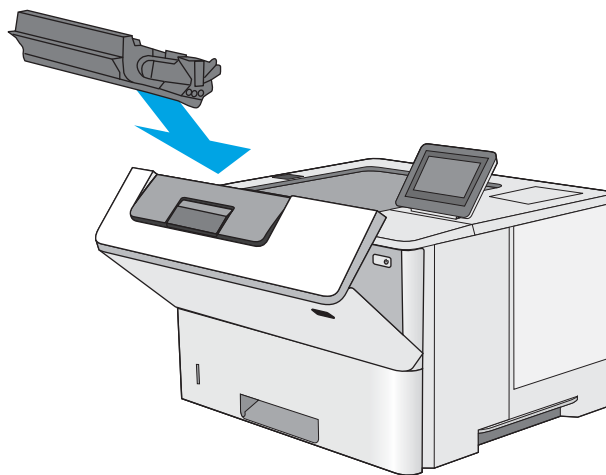
3. Ta ut tonerkassetten.



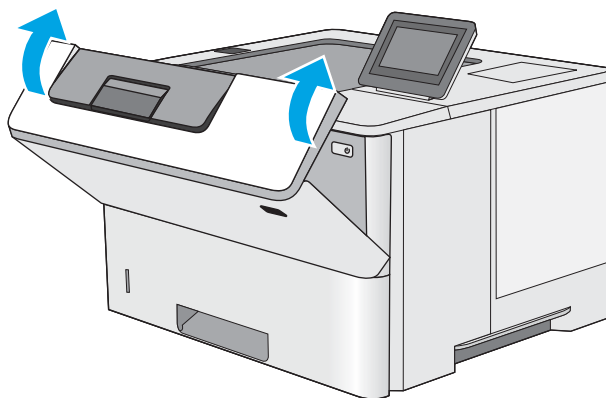
4. Løft dekselet som gir tilgang til fastkjørt papir, og fjern eventuelt fastkjørt papir sakte. Pass på ikke å rive i stykker papiret.



5. Sett i tonerkassetten igjen.



6. Lukk frontdekselet.

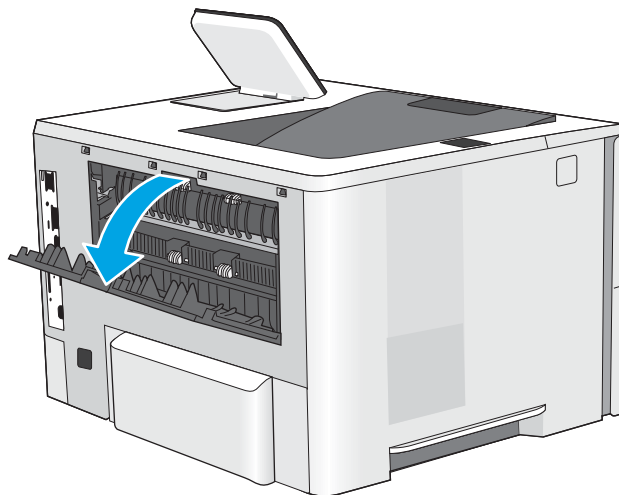


Fjerne fastkjørt papir i bakre deksel og varmeelementområdet

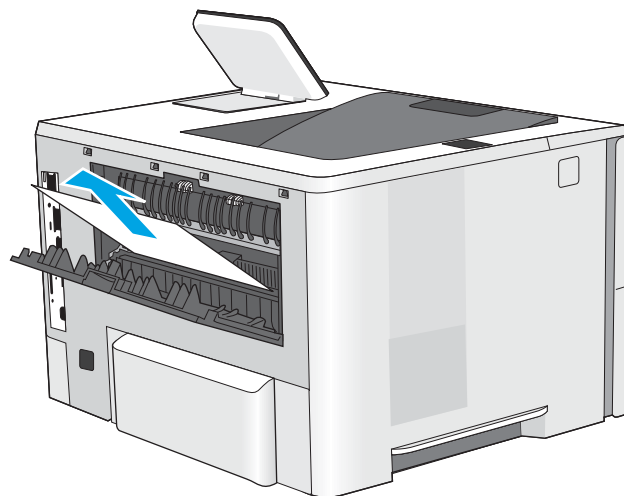
Følg denne fremgangsmåten for å fjerne fastkjørt papir i bakdekselet og varmeelementområdet. Når det oppstår papirstopp, viser kontrollpanelet en animasjon som bidrar til å løse opp papirstoppen.

 **MERK:** Varmeelementet er varmt mens skriveren er i bruk. Vent til varmelementet er avkjølt før du fjerner fastkjørt papir.

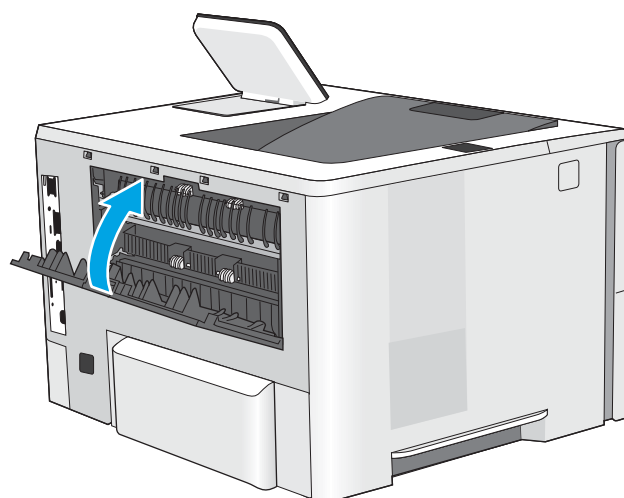
1. Åpne bakdekselet.



2. Fjern alt fastkjørt papir.



3. Lukk bakdekselet.



Fjerne fastkjørt papir i utskuffen

Bruk følgende fremgangsmåte for å se etter papir på alle tenkelige steder der papir kan ha satt seg fast i utskuffen. Når det oppstår papirstopp, viser kontrollpanelet en animasjon som bidrar til å løse opp papirstoppen.

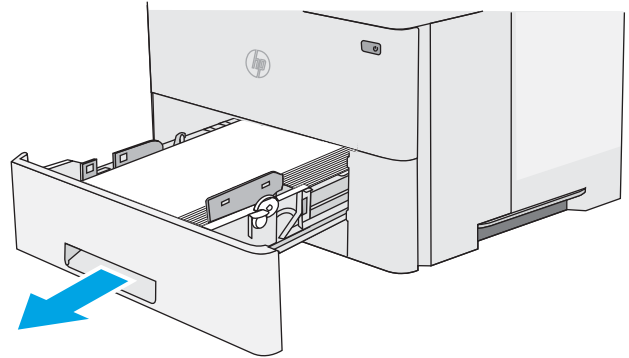
1. Hvis papir er synlig i utskuffen, tar du tak i den ene siden av arket og fjerner det.



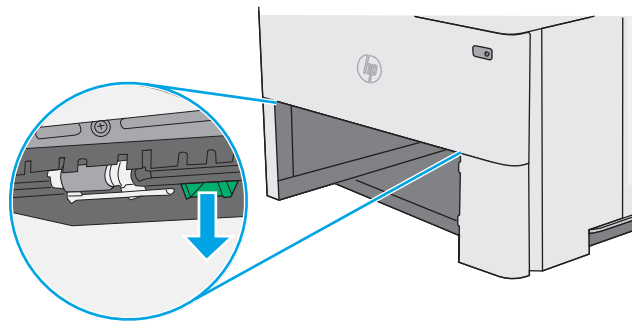
Fjerne fastkjørt papir i tosidigenheten

Bruk følgende fremgangsmåte for å se etter papir på alle tenkelige steder der papir kan ha satt seg fast i den automatiske tosidigenheten. Når det oppstår papirstopp, viser kontrollpanelet en animasjon som bidrar til å løse opp papirstoppen.

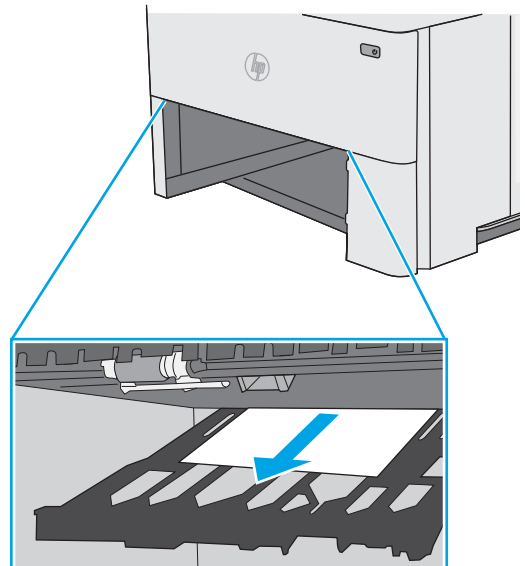
1. Ta skuff 2 ut av skriveren.



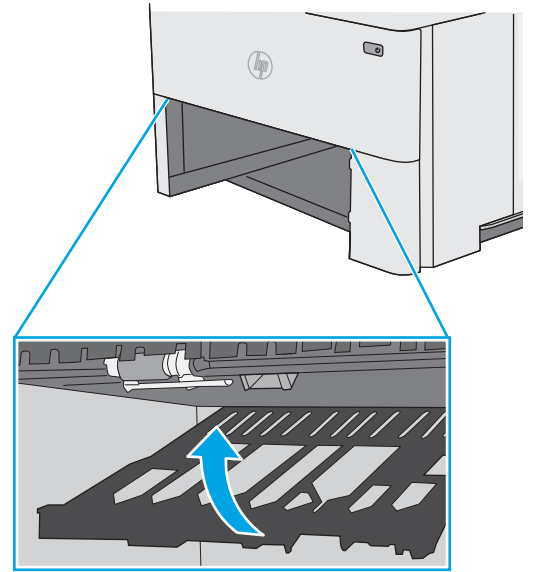
2. Trekk den grønne tappen inni skuffområdet fremover for å løsne tosidigenheten.



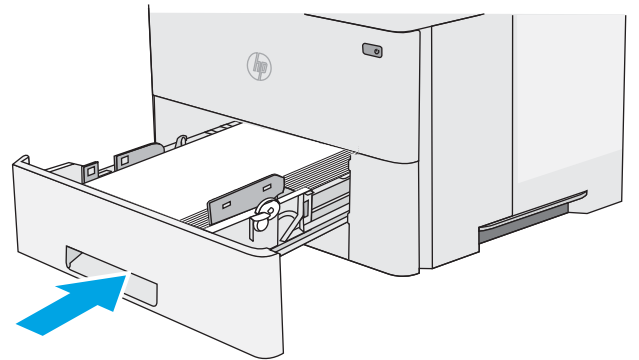
3. Fjern alt fastkjørt papir.



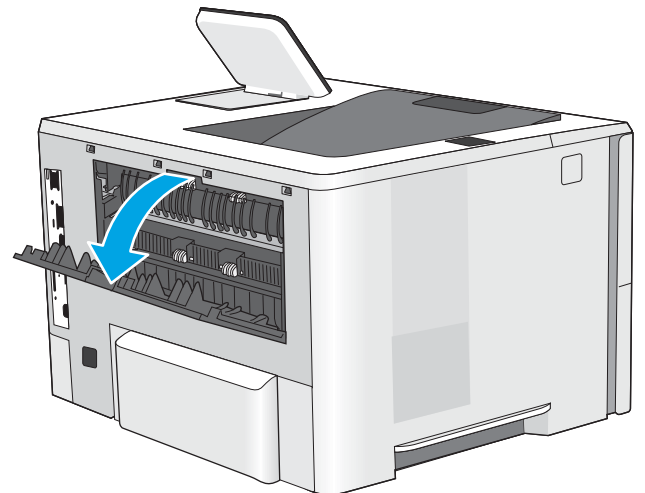
4. Lukk tosidigheten.



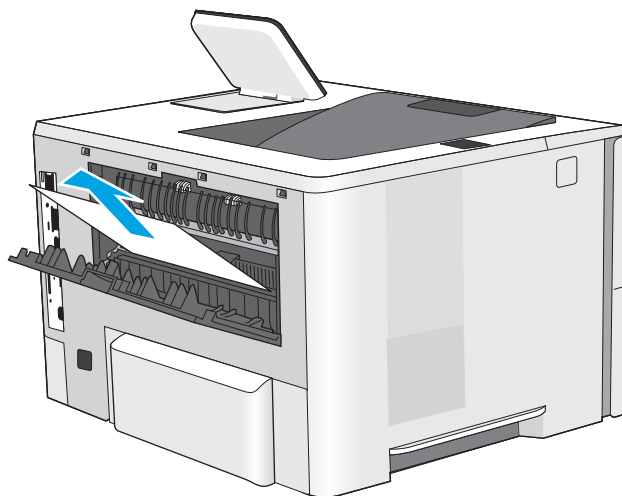
5. Fyll og lukk skuffen.



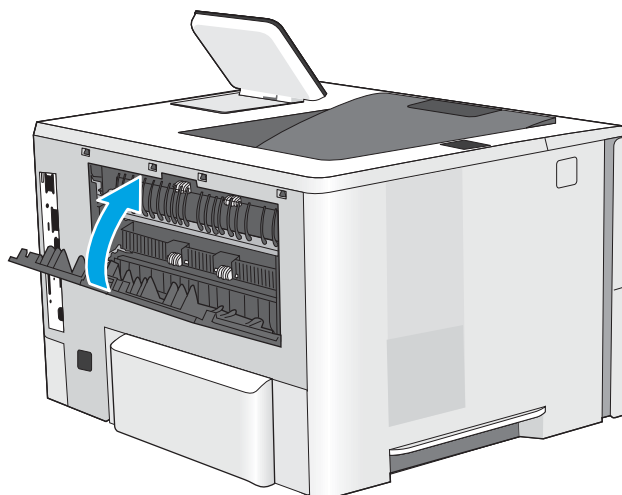
6. Åpne bakdekselet.



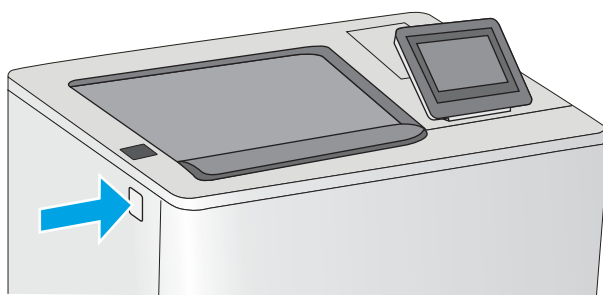
7. Fjern alt fastkjørt papir.



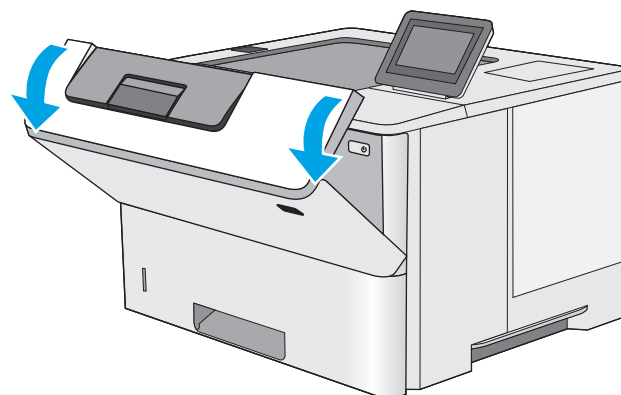
8. Lukk bakdekeaset.



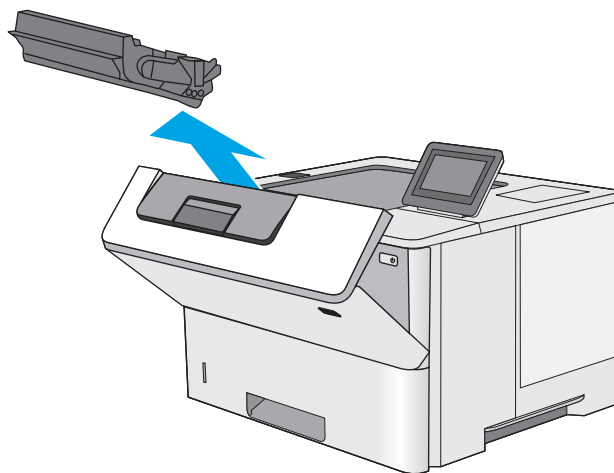
9. Trykk på utløserknappen for det øvre dekelet på venstre side av skriveren.



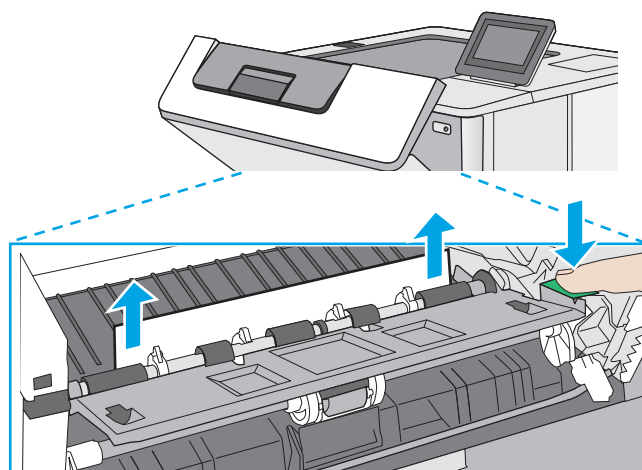
10. Åpne frontdekelet.



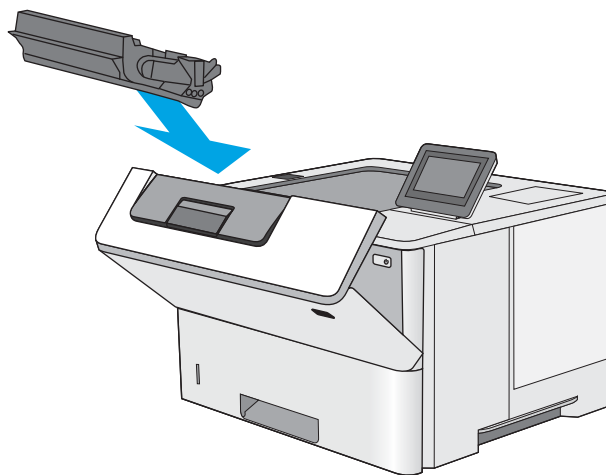
11. Ta ut tonerkassetten.



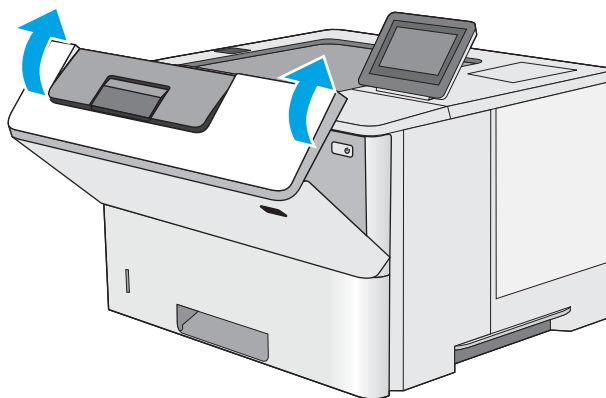
12. Løft dekselet som gir tilgang til fastkjørt papir, og fjern eventuelt fastkjørt papir sakte. Pass på ikke å rive i stykker papiret.



13. Sett i tonerkassetten igjen.



14. Lukk frontdekselet.



Forbedre utskriftskvaliteten

Innføring

- [Skrive ut fra et annet program](#)
- [Kontrollere papirtypeinnstillingen for utskriftsjobben](#)
- [Kontrollerer tonerkassettsstatusen](#)
- [Rengjøre skriveren](#)
- [Inspiser tonerkassetten visuelt](#)
- [Kontrollere papiret og utskriftsmiljøet](#)
- [Kontrollere EconoMode-innstillingene](#)
- [Prøve en annen skriverdriver](#)

Hvis skriveren har problemer med utskriftskvaliteten, kan du prøve følgende løsninger i den rekkefølgen de presenteres, for å løse problemet.

Skrive ut fra et annet program

Prøv å skrive ut fra et annet brukerprogram. Hvis siden skrives ut riktig, ligger årsaken til problemet i programmet du skrev ut fra.

Kontrollere papirtypeinnstillingen for utskriftsjobben

Kontroller papirtypeinnstillingene når du skriver ut fra et program og de utskrevne sidene har tonersøl, uklart eller mørkt trykk, krøllet papir, spredte tonerflekker, løs toner eller små områder med manglende toner.

Kontrollere papirtypeinnstillingen (Windows)

1. Velg alternativet **Skriv ut** ved hjelp av programmet.
2. Velg skriveren, og klikk på **Egenskaper** eller **Innstillinger**.
3. Klikk på kategorien **Papir/kvalitet**.
4. I nedtrekkslisten **Papirtype** klikker du på **Mer...**
5. Utvid listen med alternativene for **Type er..** alternativer.
6. Utvid kategorien med papirtyper som best beskriver papiret.
7. Velg alternativet for papirtypen du bruker, og klikk på **OK**.
8. Klikk på **OK** for å lukke dialogboksen **Dokumentegenskaper**. I dialogboksen **Skriv ut** klikker du på **OK** for å skrive ut jobben.

Kontrollere papirtypeinnstillingen (OS X)


1. Klikk på **Fil**-menyen og deretter på **Skriv ut**.
2. På **Skriver**-menyen velger du skriveren.

3. Skriverdriveren viser menyen **Kopier og sider** som standard. Åpne nedtrekkslisten, og klikk deretter på menyen **Etterbehandling**.
4. Velg en type fra nedtrekkslisten **Papirtype**.
5. Klikk på **Skriv ut**.

Kontroller tonerkassettstatusen

Følg denne fremgangsmåten for å kontrollere beregnet gjenværende levetid for tonerkassetten, og hvis aktuelt, statusen for andre utskiftbare deler.

Trinn 1: Skrive ut statussiden for rekvisita

1. Trykk på Hjem-knappen  på skriverens kontrollpanel.
2. Velg **Rekvisita**.
3. Statusen for alle rekvisitaelementer vises på skjermen.
4. Hvis du vil skrive ut en rapport over statusen til alle rekvisitaelementene, inkludert delenummeret for bestilling av originale HP-rekvisita, velger du **Behandle rekvisita** og deretter **Skriv ut rekvisitastatus**.

Trinn 2: Kontroller rekvisitastatusen

1. Se statusrapporten for rekvisita for å kontrollere beregnet gjenværende levetid i prosent for tonerkassetten, og hvis aktuelt, statusen for andre utskiftbare deler.

Det kan oppstå problemer med utskriftskvaliteten hvis du bruker en tonerkassett som nærmer seg slutten av den beregnede levetiden. Rekvisitastatussiden viser når det er svært lite igjen i en rekvisitaenhet. Når den laveste terskelverdien er nådd for en HP-rekvisitaenhet, opphører HPs beskyttelsesgaranti Premium Protection for enheten.

Tonerkassetten må ikke byttes nå med mindre utskriftskvaliteten ikke lenger er tilfredsstillende. Du bør ha en ny tonerkassett klar, slik at du kan skifte kassetten når utskriftskvaliteten ikke lenger er tilfredsstillende.

Hvis du fastslår at du må bytte en tonerkassett eller en annen utskiftbar del, viser rekvisitastatussiden en liste over originale HP-denumre.

2. Kontroller om du bruker en original HP-kassett.

En original HP-tonerkassett har HP-logoen eller ordet HP på seg. Hvis du vil ha mer informasjon om identifisering av HP-rekvisita, kan du gå til www.hp.com/go/learnaboutsupplies.

Rengjøre skriveren

Skrive ut et renseark

Under utskriftsprosessen kan papir-, toner- og støvpartikler akkumuleres inne i skriveren og forårsake kvalitetsproblemer, for eksempel tonerprikker eller flekker, streker, linjer eller repeterte merker.

Følg denne fremgangsmåten for å rengjøre skriverens papirbane.


1. Trykk på Hjem-knappen  på skriverens kontrollpanel.
2. Velg [Vedlikehold av enhet](#).
3. Velg [Kalibrering/rensing](#) og deretter [Renseark](#) for å skrive ut arket.

Meldingen **Rengjør** vises på skriverens kontrollpanel. Rengjøringen tar noen minutter. Ikke slå av skriveren før rengjøringen er avsluttet. Når prosessen er ferdig, kan du kaste siden som ble skrevet ut.

Inspiser tonerkassetten visuelt

Følg denne fremgangsmåten for å inspisere hver tonerkassett.

1. Ta tonerkassetten ut av skriveren.
2. Kontroller om minnebrikken er skadet.
3. Undersøk overflaten på den grønne bildetrommelen.

 **FORSIKTIG:** Ikke ta på bildetrommelen. Fingeravtrykk på bildetrommelen kan gi problemer med utskriftskvaliteten.

4. Skift tonerkassetten hvis det er riper, fingermerker eller andre skader på bildetrommelen.
5. Sett tonerkassetten på plass igjen, og skriv ut noen sider for å se om problemet er løst.

Kontrollere papiret og utskriftsmiljøet

Trinn 1: Bruke papir som oppfyller HPs spesifikasjoner

Noen problemer med utskriftskvaliteten skyldes bruk av papir som ikke oppfyller HPs spesifikasjoner.

- Bruk alltid papir av en type og vekt som støttes av denne skriveren.
- Bruk papir av god kvalitet uten kutt, hakk, rifter, flekker, løse partikler, støv, skrukker, porer, stifter eller bøyd eller brettede kanter.
- Bruk papir som ikke allerede er brukt til utskrift.
- Bruk papir som ikke inneholder metallisk materiale, for eksempel glitter.
- Bruk papir som er beregnet på laserskrivere. Ikke bruk papir som er beregnet bare på blekkskrivere.
- Ikke bruk for grovt papir. Glattere papir gir generelt bedre utskriftskvalitet.

Trinn 2: Kontrollere miljøet


Miljøet kan ha en direkte påvirkning på utskriftskvaliteten, og er en vanlig årsak til problemer med utskriftskvaliteten eller papirmating. Prøv følgende løsninger:

- Flytt skriveren vekk fra plasseringer der det er trekk, for eksempel ventilert eller åpne vinduer eller dører.
- Sørg for at skriveren ikke utsettes for temperaturer eller nivåer av luftfuktighet som ligger utenfor skriverens spesifikasjoner.
- Ikke plasser skriveren på et innelukket område, for eksempel inne i et skap.
- Plasser skriveren på et stødig, flatt underlag.

- Fjern alt som blokkerer for luftventilene på skriveren. Skriveren trenger god luftflyt på alle sider, inkludert toppen.
- Beskytt skriveren mot luftpartikler, støv, damp, fett eller andre elementer som kan etterlate rester inne i skriveren.

Trinn 3 Angi individuell skufftilpasning

Følg denne enkle fremgangsmåten når tekst eller bilder ikke er sentrert eller plassert riktig på den utskrevne siden når du skriver ut fra bestemte skuffer.

1. Trykk på Hjem-knappen  på skriverens kontrollpanel.
2. Åpne disse menyene:
 - [Administrasjon](#)
 - [Generelle innstillinger](#)
 - [Utskriftskvalitet](#)
 - [Bildejustering](#)
3. Velg skuffen du vil justere.
4. Velg [Skriv ut testside](#), og følg instruksjonene på de utskrevne sidene.
5. Velg [Skriv ut testside](#) igjen for å bekrefte resultatene, og foreta ytterligere justeringer hvis det er nødvendig.
6. Trykk på knappen [Lagre](#) eller [OK](#) for å lagre de nye innstillingene.

Kontrollere EconoMode-innstillingene

HP anbefaler ikke konstant bruk av EconoMode. Hvis EconoMode brukes hele tiden, kan det hende at tonerinnholdet varer lenger enn de mekaniske komponentene i tonerkassetten. Hvis utskriftskvaliteten svekkes og ikke lenger er tilfredsstillende, bør du vurdere å bytte ut tonerkassetten.



MERK: Denne funksjonen er tilgjengelig med PCL 6-skriverdriveren til Windows. Hvis du ikke bruker den driveren, kan du aktivere funksjonen ved hjelp av HPs innebygde webserver.

Følg disse trinnene hvis hele siden er for mørk eller for lys.

1. Velg alternativet **Skriv ut** ved hjelp av programmet.
2. Velg skriveren, og klikk på **Egenskaper** eller **Innstillinger**.
3. Klikk på kategorien **Papir/kvalitet**, og finn området **Utskriftskvalitet**.
4. Hvis hele siden er for mørk, kan du bruke disse innstillingene:
 - Velg alternativet **600 dpi**.
 - Velg avmerkingsboksen **EconoMode** for å aktivere den.

Hvis hele siden er for lys, kan du bruke disse innstillingene:

- Velg alternativet **FastRes 1200**.
 - Fjern merket i avmerkingsboksen **EconoMode** for å deaktivere den.
5. Klikk på **OK** for å lukke dialogboksen **Dokumentegenskaper**. I dialogboksen **Skriv ut** klikker du på **OK** for å skrive ut jobben.

Prøve en annen skriverdriver

Prøv å bruke en annen skriverdriver når du skriver ut fra et program og de utskrevne sidene har uventede linjer i grafikken, tekst som mangler, bilder som mangler, feil formatering eller skrifter som er byttet ut.

Last ned og installer en ev følgende drivere fra HPs nettsted: www.hp.com/support/ljM506.

HP PCL-6-driver	<ul style="list-style-type: none"> • Denne driveren leveres som standarddriver på CD-en som følger med. Den installeres automatisk med mindre du velger en annen driver.
HP PCL 6-driver	<ul style="list-style-type: none"> • anbefales for alle Windows-miljøer
HP PCL-6-driver	<ul style="list-style-type: none"> • gir den generelt beste hastigheten, utskriftskvaliteten og skriverfunksjonsstøtten for de fleste brukere • utviklet for å fungere sammen med Windows Graphic Device Interface (GDI) for best hastighet i Windows-miljøer • er kanskje ikke fullstendig kompatibel med tredjepartsprogrammer eller egendefinerte programmer som er basert på PCL 5
HP UPD PS-driver	<ul style="list-style-type: none"> • anbefales for utskrifter med Adobe®-programvare eller med annen programvare som bruker mye grafikk • gir støtte for utskrifter med PostScript-emuleringsbehov eller støtte for PostScript-flashskrift
HP UPD PCL 5	<ul style="list-style-type: none"> • anbefales for generelle kontorutskrifter i Windows-miljøer • kompatibel med tidligere PCL-versjoner og eldre HP LaserJet-skrivere • det beste valget for utskrifter fra tredjepartsprogrammer eller egendefinerte programmer • det beste valget når du opererer i blandede miljøer som krever at skriveren angis til PCL 5 (UNIX, Linux, mainframe) • utviklet for bruk i Windows-miljøer i bedrifter for å bruke én driver med flere skrivermodeller • foretrekkes ved utskrifter til flere skrivermodeller fra en mobil Windows-datamaskin
HP UPD PCL 6	<ul style="list-style-type: none"> • anbefales for utskrift i alle Windows-miljøer • gir den generelt beste hastigheten, utskriftskvaliteten og skriverfunksjonsstøtten for de fleste brukere • utviklet for å fungere sammen med Windows Graphic Device Interface (GDI) for best hastighet i Windows-miljøer • er kanskje ikke fullstendig kompatibel med tredjepartsprogrammer eller egendefinerte programmer som er basert på PCL 5

Løse problemer med det kablede nettverket

Innføring

Kontroller følgende punkter for å finne ut om skriveren kommuniserer med nettverket. Skriv ut en konfigurasjonsside fra skriverens kontrollpanel før du går i gang, for å finne skriverens IP-adresse som står oppført på denne siden.

- [Dårlig fysisk tilkobling](#)
- [Datamaskinen bruker feil IP-adresse for skriveren](#)
- [Datamaskinen kan ikke kommunisere med skriveren](#)
- [Skriveren bruker feil nettverksinnstillinger for kobling og tosidig utskrift](#)
- [Ny programvare kan føre til kompatibilitetsproblemer](#)
- [Datamaskinen eller arbeidsstasjonen er kanskje ikke riktig konfigurert](#)
- [Skriveren er deaktivert, eller andre nettverksinnstillinger er feil](#)



MERK: HP støtter ikke node-til-node-nettverk ettersom funksjonen er en del av Microsoft-operativsystemer og ikke HP-skriverdriverne. Du finner mer informasjon ved å gå til Microsoft på www.microsoft.com.

Dårlig fysisk tilkobling

1. Kontroller at skriveren er koblet til riktig nettverksport med en kabel som er lang nok.
2. Kontroller at kablet er koblet ordentlig til.
3. Se på porten for nettverkstilkobling på baksiden av skriveren, og kontroller at den gule aktivitetslampen og den grønne lampen for tilkoblingsstatus lyser.
4. Hvis dette ikke løser problemet, kan du prøve med en annen kabel eller port på huben.

Datamaskinen bruker feil IP-adresse for skriveren

1. Åpne skrivereregenskapene, og klikk på kategorien **Porter**. Kontroller at den gjeldende IP-adressen til skriveren er valgt. Skriveren IP-adresse står oppført på konfigurasjonssiden.
2. Hvis du installerte skriveren ved bruk av HPs standard TCP/IP-port, merker du av for alternativet **Alltid å skrive ut på denne skriveren, selv om IP-adressen endres**.
3. Hvis du installerte skriveren ved bruk av Microsofts standard TCP/IP-port, bruker du vertsnavnet i stedet for IP-adressen.
4. Hvis IP-adressen er riktig, sletter du skriveren og legger den til på nytt.

Datamaskinen kan ikke kommunisere med skriveren

1. Sjekk nettverkskommunikasjonen ved hjelp av ping-kommandoen.
 - a. Åpne en kommandolinje på datamaskinen.

- I Windows: Klikk på **Start** og **Kjør**, og skriv deretter inn `cmd` og trykk på **Enter**.
 - Hvis du bruker OS X, går du til **Programmer, Verktøy** og åpner **Terminal**.
- b. Skriv inn `ping` etterfulgt av skriverens IP-adresse.
 - c. Hvis vinduet viser tiden for rundtur, betyr det at nettverket fungerer.
 2. Hvis ping-kommandoen mislyktes, må du kontrollere at nettverkshubene er på, og deretter må du kontrollere at nettverksinnstillingene, skriveren og datamaskinen er konfigurert for det samme nettverket.

Skriveren bruker feil nettverksinnstillinger for kobling og tosidig utskrift

HP anbefaler at du lar disse innstillingene stå i automatisk modus (standardinnstillingen). Hvis du endrer disse innstillingene, må du gjøre de samme endringene for nettverket.

Ny programvare kan føre til kompatibilitetsproblemer

Kontroller at eventuell ny programvare er installert riktig, og at den bruker riktig skriverdriver.

Datamaskinen eller arbeidsstasjonen er kanskje ikke riktig konfigurert

1. Kontroller nettverksdriverne, skriverdriverne og nettverksomadresseringen.
2. Kontroller at operativsystemet er konfigurert riktig.

Skriveren er deaktivert, eller andre nettverksinnstillinger er feil

1. Kontroller nettverksprotokollstatusen på konfigurasjonssiden. Aktiver den om nødvendig.
2. Konfigurer om nødvendig nettverksinnstillingene på nytt.

Stikkordregister

Symboler/tall

- 550-arks skuff
 - fjerne fastkjørt papir 91
- 550 arks skuffer
 - delenumre 26

A

- AirPrint 48
- akustiske spesifikasjoner 14
- alternativ brevhodemodus 19, 22
- Android-enheter
 - utskrift fra 48
- av/på-knapp
 - finne 2
- Avloggingsknapp
 - finne 5

B

- bakdeksel
 - fjerne fastkjørt papir 96
- bestille
 - rekvisita og ekstrautstyr 26
- Bonjour
 - identifisering 54

D

- delenumre
 - ekstrautstyr 26
 - rekvisita 27
 - tonerkassetter 27
 - utskiftbare deler 27
- dobbeltssidig utskrift
 - Mac 39
 - Windows 36
- drivere som støttes 8
- Driverinnstillinger for Mac
 - Jobblagring 43
- dupleksutskrift (dobbeltssidig)
 - innstillinger (Windows) 36

- Dvaleknapp
 - finne 5

E

- EconoMode, innstilling 106
- elektriske spesifikasjoner 14
- elektronisk hjelp, kontrollpanel 77
- elektronisk støtte 76
- Ethernet (RJ-45)
 - finne 4
- etiketter
 - skrive ut (Windows) 37
- Explorer, versjoner som støttes
 - HPs innebygde webserver 54

F

- faksport
 - finne 4
- fastkjørt papir
 - 550-arks skuffer 91
 - auto-navigering 89
 - bakdeksel 96
 - skuff 1 89
 - skuff 2 91
 - steder 88
 - tonerkassettområde 94
 - tosidigenhet 98
 - utskuff 97
 - varmeelement 96
 - årsaker til 89
- fastvare
 - oppdatere, Mac 61
- feilsøking
 - fastkjøringer 89
 - kablet nettverk 108
 - nettverksproblemer 108
 - papirmatingsproblemer 82
- feilsøkningsverktøy
 - HPs innebygde webserver 57

- filoplasting, Mac 61
- flere sider per ark
 - skrive ut (Mac) 40
 - skrive ut (Windows) 37
- formaterer
 - finne 3

G

- gateway, angi standardverdi 64
- generell konfigurasjon
 - HPs innebygde webserver 56
- gjenopprette fabrikkinnstillinger 78
- grensesnittporter
 - finne 4

H

- harddisk
 - delenummer 26
- harddisker
 - krypterte 69
- hastighet, optimalisere 70
- hastighet på nettverkskoblingen,
 - endre innstillinger 65
- hjelp, kontrollpanel 77
- Hjelp-knapp
 - finne 4, 5
- Hjem-knapp
 - finne 4, 5
- HP Customer Care 76
- HP ePrint 46
- HP ePrint-programvare 47
- HP innebygd webserver
 - nettverksinnstillinger 59
 - sikkerhetsinnstillinger 58
- HP innebygd webserver (EWS)
 - nettverkstilkobling 54
- HPs innebygde webserver
 - endre nettverksinnstillinger 63
 - endre produkt navn 63

- feilsøkningsverktøy 57
- generell konfigurasjon 56
- HPs webtjenester 58
- informasjonssider 56
- liste over andre koblinger 60
- utskriftsinnstillinger 57
- åpne 63
- HPs innebygde webserver (EWS)
 - funksjoner 54
- HPs webtjenester
 - aktivere 58
- HP Utility 61
- HP Utility, OS X 61
- HP Utility for Mac
 - Bonjour 61
 - funksjoner 61
- HP Web Jetadmin 72
- hvilemodus 70
- Høyhastighets-USB 2.0-utskriftsport
 - finne 4

I

- informasjonssider
 - HPs innebygde webserver 56
- innebygd webserver
 - endre nettverksinnstillinger 63
 - åpne 63
- Innebygd webserver
 - endre produktnavn 63
 - åpne 63
- innebygd webserver (EWS)
 - funksjoner 54
- Innebygd webserver (EWS)
 - nettverkstilkobling 54
 - tildel passord 67
- innstillinger
 - gjenopprette fabrikk 78
- Internet Explorer, versjoner som støttes
 - HPs innebygde webserver 54
- IPsec 68
- IP-sikkerhet 68
- IPv4-adresse 64
- IPv6-adresse 64

J

- Jetadmin, HP Web 72
- jobber, lagrede
 - innstillinger for Mac 43
 - opprette (Windows) 42

- skrive ut 44
- slette 44

K

- kassett
 - skifte 29
- kassetter
 - ordrenumre 29
- Knapp for valg av språk
 - finne 5
- kontrollpanel
 - finne 2
 - finne funksjoner 4, 5
 - hjelp 77
- konvolutter
 - legge i skuff 1 18
 - retning 19
- kundestøtte
 - elektronisk 76

L

- lagrede jobber
 - opprette (Mac) 43
 - opprette (Windows) 42
 - skrive ut 44
 - slette 44
- lagre jobber
 - med Windows 42
- lagre utskriftsjobber 42
- lagring, jobb
 - innstillinger for Mac 43
- LAN (Local Area Network)
 - finne 4
- LAN-port
 - finne 4
- legge
 - papir i skuff 1 18
 - papir i skuff 2 og 550-arks skuffene 20
- legge i konvolutter 24
- leserkrav
 - HPs innebygde webserver 54
- liste over andre koblinger
 - HPs innebygde webserver 60
- lås
 - formaterer 68

M

- manuell tosidig utskrift
 - Mac 39
 - Windows 36

- minne
 - inkludert 7
- minnebrikke (toner)
 - finne 29
- mobilutskrift
 - Android-enheter 48
- mål, skriver 11

N

- Netscape Navigator, versjoner som støttes
 - HPs innebygde webserver 54
- nettleserkrav
 - HPs innebygde webserver 54
- nettverk
 - HP Web Jetadmin 72
 - innstillinger, endre 63
 - innstillinger, vise 63
 - IPv4-adresse 64
 - IPv6-adresse 64
 - nettverksmaske 64
 - produktnavn, endre 63
 - standard gateway 64
 - støttes 7
- nettverksadministrasjon 63
- nettverksinnstillinger
 - HP innebygd webserver 59
- Nettverksknapp
 - finne 5
- nettverksmaske 64
- NFC-tilbehør
 - delenummer 26
- NFC-utskrift 48

O

- operativsystemer som støttes 8
- Oppdateringsknapp
 - finne 5
- OS X
 - HP Utility 61

P

- papir
 - fastkjøringer 89
 - legge inn i skuff 2 og 550-arks skuffene 20
 - legge i skuff 1 18
 - retning for skuff 2 og 550-arks skuffene 22
 - retning skuff 1 19
 - velge 105

- papir, bestille 26
- papirhentingsproblemer
 - løse 82, 84
- papirskuffer
 - delenumre 26
- papirstopp
 - steder 88
- papirtyper
 - velge (Mac) 40
 - velge (Windows) 37
- porter
 - finne 4
- privat utskrift 42
- produktnummer
 - finne 3
- programvare
 - HP Utility 61
- Påloggingsknapp
 - finne 5

R

- rekvisita
 - bestille 26
 - bruke ved lavt 80
 - delenumre 27
 - nedre terskelverdi-innstillinger 80
 - skifte tonerkassetten 29
 - status, vise med HP Utility for Mac 61
- rekvisitastatus 104
- rengjøre
 - papirbane 104
- RJ-45-port
 - finne 4

S

- serienummer
 - finne 3
- sider per ark
 - velge (Mac) 40
 - velge (Windows) 37
- sider per minutt 7
- sikkerhet
 - kryptert harddisk 69
- sikkerhetsinnstillinger
 - HPs innebygde webserver 58
- skifte
 - tonerkassett 29

- skrifter
 - laste opp, Mac 61
- skriverdrivere som støttes 8
- skriverstatus 4, 5
- skrive ut
 - fra USB-lagringsenheter 50
 - lagrede jobber 44
- skrive ut på begge sider
 - innstillinger (Windows) 36
 - Mac 39
 - manuelt, Windows 36
 - Windows 36
- skuff, ut-
 - finne 2
- skuff 1
 - fjerne fastkjørt papir 89
 - papirretning 19
- Skuff 1
 - legge i konvolutter 24
- skuff 2
 - fjerne fastkjørt papir 91
- skuff 2 og 550-arks skuffene
 - legge inn papir 20
- Skuff 2 og 550-arks skuffene
 - papirretning 22
- skuffer
 - finne 2
 - inkludert 7
 - kapasitet 7
- slette
 - lagrede jobber 44
- spesialpapir
 - skrive ut (Windows) 37
- spesifikasjoner
 - elektriske og akustiske 14
- standard gateway, angi 64
- stativ
 - delenummer 26
- status
 - HP Utility, Mac 61
- Stopp-knapp
 - finne 4, 5
- strøm
 - forbruk 14
- strømbruk
 - 1 watt eller mindre 70
- strømbryter
 - finne 2
- strømforbruk, optimalisere 70

- strømtilkobling
 - finne 3
- støtte
 - elektronisk 76
- støttet programvare for mobilutskrift 11
- systemkrav
 - HPs innebygde webserver 54
- Systemkrav
 - minimum 11

T

- tastatur
 - finne 2
- TCP/IP
 - manuell konfigurasjon av IPv4-parametere 64
 - manuell konfigurasjon av IPv6-parametere 64
- teknisk støtte
 - elektronisk 76
- tilbehør
 - bestille 26
 - delenumre 26
- tonerkassett
 - bruke ved lavt 80
 - komponenter 29
 - nedre terskelverdi-innstillinger 80
 - skifte 29
- tonerkassetter
 - delenumre 27
 - ordnumre 29
- tonerkassettområde
 - fjerne fastkjørt papir 94
- tonerkassettsstatus 104
- toneropsamlerenhet
 - finne 3
- tosidigheten
 - fjerne fastkjørt papir 98
- tosidig nettverksutskrift, endre innstillinger 65
- tosidig utskrift
 - innstillinger (Windows) 36
 - manuell (Windows) 36
 - manuelt (Mac) 39
- tosidig utskrift (dobbeltsidig) Windows 36
- transparenter
 - skrive ut på (Windows) 37

trådløs utskriftsserver
delenummer 26

U

USB-lagringsenheter
skrive ut fra 50

USB-port
aktivere 50
finne 4

USB-porter, valgfrie
delenummer 26

USB-utskrift for enkel tilgang 50

utskiftbare deler
delenumre 27

utskriftsinnstillinger
HPs innebygde webserver 57

utskriftsmateriale
legge i skuff 1 18

utskuff
finne 2
fjerne fastkjørt papir 97

V

varmelementet
fjerne fastkjørt papir 96

vekt, skriver 11

W

webområder
HP Web Jetadmin, laste ned 72

kundestøtte 76

Wi-Fi Direct-utskrift 48