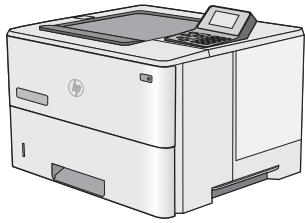




# LaserJet Enterprise M506

## Kullanım Kılavuzu



M506n



M506dn



M506x



[www.hp.com/support/ljM506](http://www.hp.com/support/ljM506)





# HP LaserJet Enterprise M506

Kullanım Kılavuzu

## Telif Hakkı ve Lisans

© Copyright 2017 HP Development Company, L.P.

Telif hakkı yasalarının izin verdiği durumlar dışında, önceden yazılı izin alınmadan çoğaltılması, uyarlanması veya çevrilmesi yasaktır.

Burada yer alan bilgiler önceden haber verilmeden değiştirilebilir.

HP ürünleri ve servisleriyle ilgili garantiler, söz konusu ürün ve servislerle birlikte sunulan açık garanti bildirimlerinde belirtilmiştir. Buradaki hiçbir husus ek bir garanti oluşturacak şekilde yorumlanmamalıdır. HP, teknik veya yazım hatalarından ya da eksikliklerden sorumlu değildir.

Edition 3, 1/2019

## Ticari Markalar

Adobe®, Adobe Photoshop®, Acrobat® ve PostScript®, Adobe Systems Incorporated kuruluşunun ticari markalarıdır.

Apple ve Apple logosu, Apple Computer, Inc. kuruluşunun ABD ve diğer ülkelerde/bölgelerde kayıtlı ticari markalarıdır. iPod, Apple Computer, Inc. kuruluşunun ticari markasıdır. iPod yalnızca yasal veya hak sahibi tarafından izin verilmiş kopyalama içindir. Müzik hırsızlığı yapmayın.

Microsoft®, Windows®, Windows® XP ve Windows Vista®; Microsoft Corporation şirketinin ABD'de tescilli ticari markalarıdır.

UNIX®, Open Group kuruluşunun tescilli ticari markasıdır.

# İçindekiler

<b>1 Yazıcıya genel bakış .....</b>	<b>1</b>
Yazıcı görünümleri .....	2
Yazıcının önden görünümü .....	2
Yazıcının arkadan görünümü .....	3
Arabirim bağlantı noktaları .....	4
Kontrol paneli görünümü (4 satırlı kontrol paneli, yalnızca n ve dn modelleri) .....	4
Kontrol paneli görünümü (dokunmatik ekran ve kontrol paneli, yalnızca x modeli) .....	5
Yazıcı özellikleri .....	7
Teknik özellikler .....	7
Desteklenen işletim sistemleri .....	8
Mobil yazdırma çözümleri .....	11
Yazıcı boyutları .....	12
Güç tüketimi, elektrikle ilgili özellikler ve akustik yayılımlar .....	14
Çalışma ortamı aralığı .....	14
Yazıcı donanımı kurulumu ve yazılım yüklemesi .....	15
<b>2 Kağıt tepsileri .....</b>	<b>17</b>
Tepsi 1'e kağıt yükleyin (çok amaçlı tepsi) .....	18
Giriş .....	18
Tepsi 1 kağıt yönü .....	19
Alternatif antetli kağıt modunu kullanın .....	19
Yazıcı kontrol paneli menülerini kullanarak Alternatif Antetli Kağıt Modu'nu etkinleştirme .....	19
Tepsi 2, 3, 4 ve 5'e kağıt yükleme .....	20
Giriş .....	20
Tepsi 2 ve 550 yapraklık tepsilerin kağıt yönü .....	22
Alternatif antetli kağıt modunu kullanın .....	22
Yazıcı kontrol paneli menülerini kullanarak Alternatif Antetli Kağıt Modu'nu etkinleştirme .....	23
Zarfları yükleme ve yazdırma .....	24
Giriş .....	24
Zarfları yazdırma .....	24

Zarf yönü .....	24
<b>3 Sarf malzemeleri, aksesuarlar ve parçalar .....</b>	<b>25</b>
Sarf malzemeleri, aksesuar ve parça sipariş edin .....	26
Sipariş etme .....	26
Sarf malzemeleri ve aksesuarlar .....	26
Müşteri tarafından onarılabılır parçalar .....	27
Toner kartuşunu değiştirme .....	29
Giriş .....	29
Toner kartuşu bilgileri .....	29
Kartuşu çıkarma ve takma .....	30
<b>4 Yazdırma .....</b>	<b>33</b>
Yazdırma görevleri (Windows) .....	34
Nasıl tarama yapılır (Windows) .....	34
Otomatik olarak her iki yüze yazdırma (Windows) .....	36
Her iki yüze elle yazdırma (Windows) .....	36
Kağıt başına birden fazla sayfa yazdırma (Windows) .....	37
Kağıt türünü seçme (Windows) .....	37
Ek yazdırma görevleri .....	37
Yazdırma görevleri (OS X) .....	39
Nasıl yazdırılır (OS X) .....	39
Her iki yüze otomatik yazdırma (OS X) .....	39
Her iki yüze elle yazdırma (OS X) .....	39
Yaprak başına birden fazla sayfa yazdırma (OS X) .....	40
Kağıt türünü seçme (OS X) .....	40
Ek yazdırma görevleri .....	40
Daha sonra veya özel olarak yazdırmak için yazdırma işlerini yazıcıda depolayın .....	42
Giriş .....	42
Depolanan iş oluşturma (Windows) .....	42
Depolanan iş oluşturma (OS X) .....	43
Depolanan bir işi yazdırma .....	44
Depolanan bir işi silme .....	44
Mobil yazdırma .....	46
Giriş .....	46
E-posta ile HP ePrint .....	46
HP ePrint yazılımı .....	47
AirPrint .....	48
Android katıştırılmış yazdırma .....	48
Wi-Fi Doğrudan Yazdırma ve NFC Baskı .....	48
USB bağlantı noktasından yazdırma .....	50

Giriş .....	50
USB bağlantı noktasını yazdırma için etkinleştirme .....	50
USB belgelerini yazdırma .....	51
<b>5 Yazıcıyı yönetin .....</b>	<b>53</b>
HP Katıştırılmış Web Sunucusuyla (EWS) gelişmiş yapılandırma .....	54
Giriş .....	54
HP Katıştırılmış Web Sunucusu'na (EWS) erişim .....	54
HP Gömülü Web Sunucusu özellikleri .....	55
Bilgi sekmesi .....	56
Genel sekmesi .....	56
Yazdır sekmesi .....	57
Sorun Giderme sekmesi .....	57
Güvenlik sekmesi .....	58
HP Web Hizmetleri sekmesi .....	58
Ağ İşlemleri sekmesi .....	59
Diğer Bağlantılar listesi .....	60
OS X için HP Utility ile gelişmiş yapılandırma .....	61
HP Utility'yi açma .....	61
HP Utility özellikleri .....	61
IP ağ ayarlarını yapılandırma .....	63
Yazıcı paylaşmayla ilgili sorumluluk reddi .....	63
Ağ ayarlarını görüntüleme veya değiştirme .....	63
Ağ üzerinde ürünü yeniden adlandırma .....	63
IPv4 TCP/IP parametrelerini kontrol panelinden el ile yapılandırma .....	64
IPv6 TCP/IP parametrelerini kontrol panelinden el ile yapılandırma .....	64
Bağlantı hızı ve çift taraflı ayarları .....	65
Yazıcı güvenlik özellikleri .....	67
Giriş .....	67
Güvenlik bildirimleri .....	67
Yönetici parolası atama .....	67
IP Güvenliği .....	68
Formatlayıcıyı kilitleme .....	69
Şifreleme desteği: HP Yüksek Performanslı Güvenli Sabit Diskler .....	69
Enerji tasarrufu ayarları .....	70
Giriş .....	70
EconoMode ile yazdırma .....	70
Uyku zamanlayıcısını ayarlayın ve yazıcıyı 1 watt veya daha az güç kullanacak şekilde yapılandırın .....	70
HP Web Jetadmin .....	73
Yazılım ve ürün yazılımı güncelleştirmeleri .....	74

<b>6 Sorunları çözme .....</b>	<b>75</b>
Müşteri desteği .....	76
Kontrol paneli yardım sistemi .....	77
Fabrika ayarlarına sıfırlama .....	78
Giriş .....	78
Birinci yöntem: Yazıcı kontrol panelinden fabrika ayarlarına sıfırlama .....	78
İkinci yöntem: HP Yerleşik Web Sunucusu'ndan fabrika ayarlarına sıfırlama (yalnızca ağ bağlantılı yazıcılar) .....	78
Yazıcı kontrol panelinde “Kartuş azaldı” veya “Kartuş çok azaldı” mesajı görüntüleniyor .....	80
“Çok Düşük” ayarlarını değiştirme .....	80
Faks özelliği olan ürünler için .....	80
Sarf malzemesi siparişi .....	81
Yazıcı kağıt almıyor veya yanlış besleme yapıyor .....	82
Giriş .....	82
Yazıcı kağıt almıyor .....	82
Yazıcı birden çok kağıt yaprağı alıyor .....	84
Kağıt sıkışmalarını giderme .....	88
Giriş .....	88
Sıkışma konumları .....	88
Sıkışmaları gidermek için otomatik hareket .....	89
Sık veya yinelenen kağıt sıkışmaları mı yaşıyorsunuz? .....	89
Tepsi 1'deki sıkışmalarını giderme .....	89
Tepsi 2 ve 550 yapraklık tepsilerdeki kağıt sıkışmalarını giderme .....	91
Toner kartuş alanındaki kağıt sıkışmalarını giderme .....	94
Arka kapaktaki ve füzere alanındaki kağıt sıkışmalarını giderme .....	96
Çıkış bölmesindeki kağıt sıkışmalarını giderme .....	97
Çift taraflı baskı birimindeki kağıt sıkışmalarını giderme .....	98
Baskı kalitesini artırma .....	103
Giriş .....	103
Farklı bir yazılım programından yazdırma .....	103
Yazdırma işi için kağıt türü ayarını kontrol etme .....	103
Kağıt türü ayarını denetleme (Windows) .....	103
Kağıt türü ayarını kontrol etme (OS X) .....	103
Toner kartuşu durumunu kontrol etme .....	104
Yazıcıyı temizleyin .....	104
Temizleme sayfası yazdırma .....	104
Toner kartuşunu görsel olarak denetleme .....	105
Kağıdı ve yazdırma ortamını denetleme .....	105
Adım bir: HP özelliklerine uygun kağıt kullanma .....	105
Adım iki: Ortamı denetleme .....	105
Üçüncü adım: Tepsileri ayrı ayrı ayarlama .....	106



EconoMode ayarlarını denetleme .....	106
Farklı bir yazıcı sürücüsü deneme .....	107
Kablolu ağ sorunlarını çözme .....	109
Giriş .....	109
Kötü fiziksel bağlantı .....	109
Bilgisayar, yazıcı için hatalı IP adresi kullanıyor .....	109
Bilgisayar yazıcıyla iletişim kuramıyor .....	109
Yazıcı, ağ için hatalı bağlantı ve dupleks ayarları kullanıyor .....	110
Yeni yazılım programları uyumluluk sorunlarına neden olmuş olabilir .....	110
Bilgisayar veya iş istasyonu hatalı ayarlanmış olabilir .....	110
Yazıcı devre dışı veya diğer ağ ayarları yanlış .....	110
<b>Dizin .....</b>	<b>111</b>



---

# 1 Yazıcıya genel bakış

- [Yazıcı görünümleri](#)
- [Yazıcı özellikleri](#)
- [Yazıcı donanımı kurulumu ve yazılım yüklemesi](#)

## Daha fazla bilgi için:

Aşağıdaki bilgiler yayınlandığı tarihte geçerlidir. Güncel bilgiler için bkz. [www.hp.com/support/ljM506](http://www.hp.com/support/ljM506).

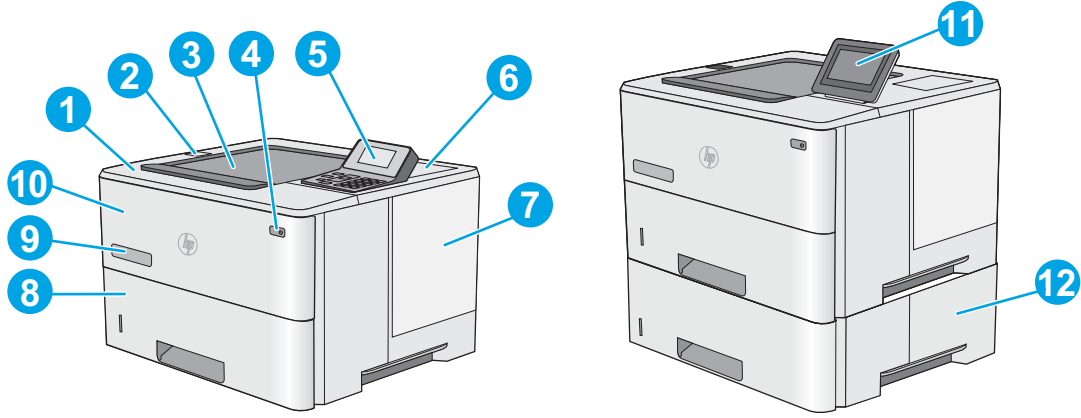
Yazıcıya özel kapsamlı HP yardımı aşağıdaki bilgileri içerir:

- Yükleme ve yapılandırma
- Bilgi alma ve kullanma
- Sorunları çözme
- Yazılım ve ürün yazılımı güncellemelerini indirme
- Destek forumlarına katılma
- Garanti ve yasal bilgileri bulma

# Yazıcı görünümleri

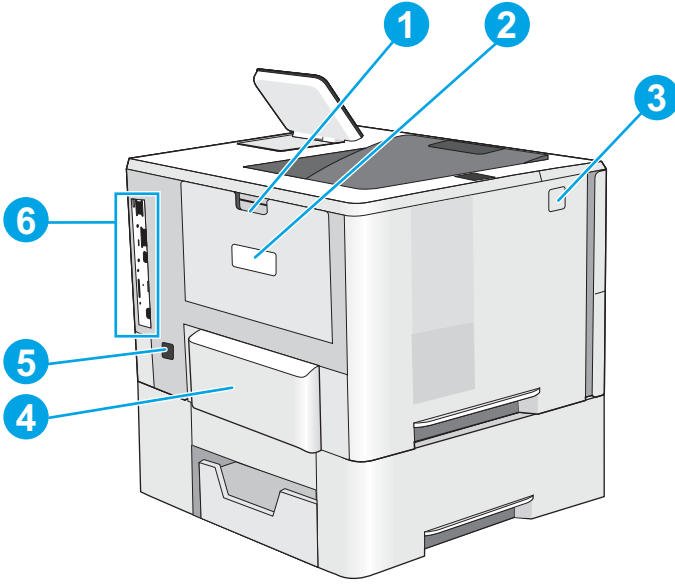
- [Yazıcının önden görünümü](#)
- [Yazıcının arkadan görünümü](#)
- [Arabirim bağlantı noktaları](#)
- [Kontrol paneli görünümü \(4 satırlı kontrol paneli, yalnızca n ve dn modelleri\)](#)
- [Kontrol paneli görünümü \(dokunmatik ekran ve kontrol paneli, yalnızca x modeli\)](#)

## Yazıcının önden görünümü



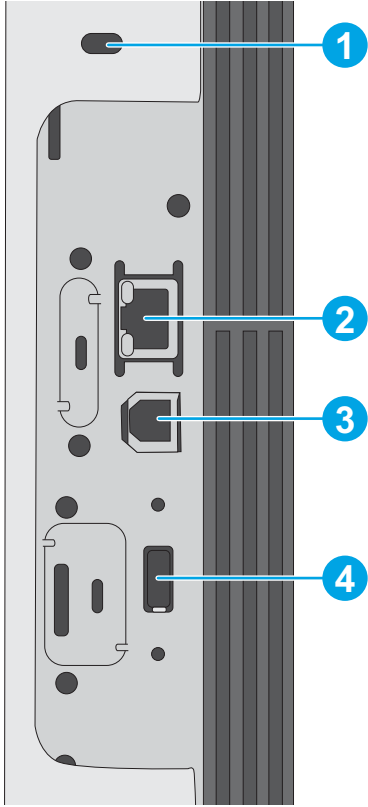
1	Üst kapak (toner kartuşuna erişim)
2	Kolay erişimli USB bağlantı noktası  Bilgisayar olmadan yazdırma işlemi yapmak ya da yazıcının ürün yazılımını güncellemek için bir USB flash sürücü takın.  <b>NOT:</b> Bu bağlantı noktası kullanılmadan önce bir yönetici tarafından etkinleştirilmelidir.
3	Standart çıkış bölmesi
4	Açma/kapatma düğmesi
5	Tuş takımı bulunan 4 satırlı LCD kontrol paneli (yalnızca n ve dn modelleri)
6	Aksesuar ve üçüncü taraf aygıtları bağlamak için Donanım arabirim cebi (yalnızca dn ve x modelleri)  <b>NOT:</b> Donanım tümleştirme cebini (HIP) kullanmak için HP dahili USB bağlantı noktaları aksesuarını (B5L28A) takın. Aksi halde HIP içerisindeki USB bağlantı noktası çalışmaz.
7	Biçimlendirici kapağı
8	Tepsi 2
9	Model adı
10	Tepsi 1
11	Renkli dokunmatik ekranı bulunan kontrol paneli (yalnızca x modelleri)
12	1 x 550 yapraklık kağıt besleyici, Tepsi 3 (x modeliyle birlikte verilir, diğer modeller için isteğe bağlıdır)  <b>NOT:</b> Her yazıcı modeli en fazla üç adet isteğe bağlı 1 x 550 yapraklık besleyici (Tepsi 3, 4 ve 5) kabul eder. Tepsi 3, x modeliyle birlikte verilir.

## Yazıcının arkadan görünümü



1	Arka kapak (kağıt sıkışmalarını gidermek için erişim)
2	Seri numarası ve ürün numarası etiketi
3	Üst kapağı açma düğmesi
4	Tepsi 2 için toz önleyici kapak (legal boyutlu kağıt yüklendiğinde yukarı kalkar)
5	Güç bağlantısı
6	Biçimlendirici (arabirim bağlantı noktalarını içerir)

## Arabirim bağlantı noktaları

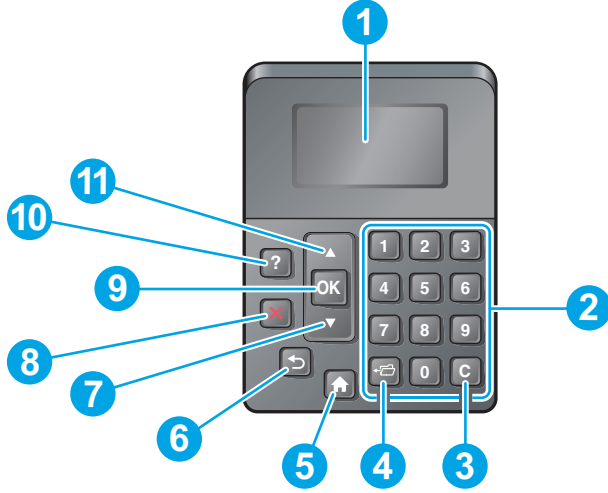


- |   |   |
|---|---|
| 1 | Kablo tipi güvenlik kilidi yuvası   |
| 2 | Yerel ağ (LAN) Ethernet (RJ-45) ağ bağlantı noktası   |
| 3 | Yüksek hızlı USB 2.0 yazdırma bağlantı noktası  |
| 4 | Harici USB aygıtlarını bağlamak için USB bağlantı noktası (bu bağlantı noktası kapatılabilir) |

**NOT:** Kolay erişimli USB yazdırma için kontrol panelinin yanındaki USB bağlantı noktasını kullanın.

## Kontrol paneli görünümü (4 satırlı kontrol paneli, yalnızca n ve dn modelleri)

Yazıcı ve iş durumu bilgilerini edinmek ve yazıcıyı yapılandırmak için kontrol panelini kullanın.



1	Kontrol paneli ekranı	Durum bilgilerini, menüleri, yardım bilgilerini ve hata iletilerini görüntüler
2	Sayısal tuş takımı	Sayısal değerleri girin
3	Sil düğmesi	Değerleri varsayılan değerlere getirir ve yardım ekranını kapatır
4	Klasör düğmesi	İşi AI menüsüne hızlı erişim sağlar
5	Ana ekran düğmesi	Menüleri açar ve Ana ekrana döner
6	Geri düğmesi	Menü ağacında bir seviye geriye gider veya sayısal bir değeri bir seviye geriye alır
7	Aşağı ok	Listedeki bir sonraki öğeye ilerler veya ekrandaki nümerik öğelerin değerlerini azaltır
8	Dur düğmesi	Geçerli yazdırma işini iptal eder ve sayfaları yazıcıdan siler
9	OK düğmesi	<ul style="list-style-type: none"> <li>Bir öğe için seçilen değeri kaydeder</li> <li>Kontrol paneli ekranında vurgulanan öğenin atanmış olduğu işlemi yerine getirir</li> <li>Durum silinebilirse bir hata durumunu siler</li> </ul>
10	Yardım düğmesi	Kontrol paneli ekranında beliren mesaj hakkında bilgi sağlar
11	Yukarı ok	Listedeki bir önceki öğeye ilerler veya ekrandaki nümerik öğelerin değerlerini artırır

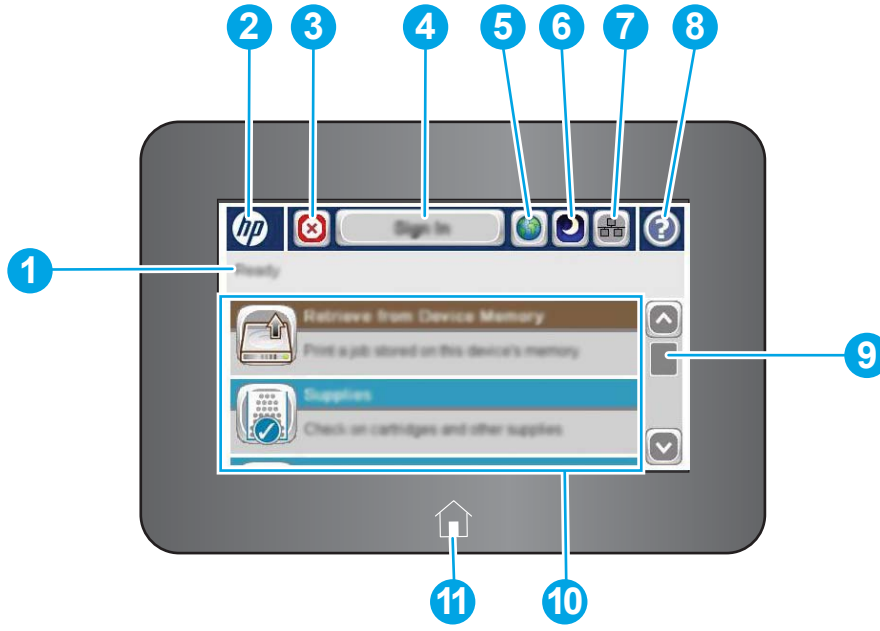
## Kontrol paneli görünümü (dokunmatik ekran ve kontrol paneli, yalnızca x modeli)

**NOT:** Daha kolay görüntülemek için kontrol panelini eğin.

Ana ekran, yazıcı özelliklerine erişim sağlar ve yazıcının geçerli durumunu belirtir.

Ana Ekran düğmesine dokunarak istediğiniz zaman Ana ekrana dönebilirsiniz. Yazıcı kontrol panelinin sol alt kenarındaki Ana Ekran düğmesine veya birçok ekranın sol üst köşesindeki Ana Ekran düğmesine dokununuz.


**NOT:** Ana ekranda görüntülenen özellikler, yazıcı yapılandırmasına bağlı olarak farklılık gösterebilir.



1	Yazıcı durumu	Durum satırı, genel yazıcı durumuyla ilgili bilgiler sağlar.
2	HP logosu veya Ana ekran düğmesi	Ana ekran dışındaki tüm ekranlarda HP logosunun yerini Ana ekran  düğmesi alır. Ana ekrana dönmek için Ana ekran  düğmesine dokunun.
3	Dur düğmesi	Geçerli işi duraklatmak için Dur düğmesine dokunun. <a href="#">İş Durumu</a> ekranı açılır ve işi iptal etmek ya da sürdürmek için seçenekler sunar.
4	<a href="#">Oturum Aç</a> veya <a href="#">Oturumu Kapat</a> düğmesi	Güvenli özelliklere erişim için <a href="#">Oturum Aç</a> düğmesine dokunun. Yazıcı oturumunu kapatmak için <a href="#">Oturumu Kapat</a> düğmesine dokunun. Yazıcı tüm seçenekleri varsayılan ayarlara geri yükler.
5	Dil Seçimi düğmesi	Kontrol paneli ekranının dilini seçmek için Dil Seçimi düğmesine dokunun.
6	Uyku düğmesi	Yazıcıyı Uyku moduna geçirmek için Uyku düğmesine dokunun.
7	Ağ düğmesi	Ağ bağlantısıyla ilgili bilgi almak için Ağ düğmesine dokunun.
8	Yardım düğmesi	Katıştırılmış yardım sistemini açmak için Yardım düğmesine dokunun.
9	Kaydırma çubuğu	Kaydırma çubuğunu kullanarak mevcut özelliklerin tam listesine bakın.
10	Özellikler	Yazıcı yapılandırmasına bağlı olarak, bu alanda görüntülenen özellikler aşağıdaki öğelerden herhangi birini içerebilir: <ul style="list-style-type: none"> <li>• <a href="#">USB'den Al</a></li> <li>• <a href="#">Aygıt Belleğinden Al</a></li> <li>• <a href="#">Sarf Malzemeleri</a></li> <li>• <a href="#">Tepsiler</a></li> <li>• <a href="#">Yönetim</a></li> <li>• <a href="#">Aygıt Bakımı</a></li> </ul>
11	Ana ekran düğmesi	İstedığınız zaman yazıcının Ana ekranına geri dönmek için Ana Ekran  düğmesine dokunun.



# Yazıcı özellikleri

 **ÖNEMLİ:** Aşağıdaki özellikler yayın tarihi itibarıyla doğrudur ancak değiştirilebilir. Güncel bilgiler için bkz. [www.hp.com/support/ljM506](http://www.hp.com/support/ljM506).

- [Teknik özellikler](#)
- [Desteklenen işletim sistemleri](#)
- [Mobil yazdırma çözümleri](#)
- [Yazıcı boyutları](#)
- [Güç tüketimi, elektrikle ilgili özellikler ve akustik yayılımlar](#)
- [Çalışma ortamı aralığı](#)

## Teknik özellikler

Model adı	M506n	M506dn	M506x	
Ürün numarası	F2A68A	F2A69A	F2A70A	
<b>Kağıt yükleme</b>	Tepsi 1 (100 yapraklık kapasite)	✓	✓	✓
	Tepsi 2 (550 yapraklık kapasite)	✓	✓	✓
	1 x 550 yapraklık kağıt besleyici	İsteğe bağlı	İsteğe bağlı	✓
<b>NOT:</b> Her yazıcı modeli en fazla üç adet isteğe bağlı 1 x 550 yapraklık besleyici (Tepsi 3, 4 ve 5) kabul eder. Tepsi 3, x modeliyle birlikte verilir.				
	Yazıcı kabini/standı	İsteğe bağlı	İsteğe bağlı	İsteğe bağlı
	Otomatik çift taraflı yazdırma	Desteklenmiyor	✓	✓
<b>Bağlantı</b>	10/100/1000 IPv4 ve IPv6 ile Ethernet LAN bağlantısı	✓	✓	✓
	Yüksek Hızlı USB 2.0	✓	✓	✓
	Bilgisayar olmadan yazdırmak ve ürün yazılımını yükseltmek için kolay erişilebilir USB bağlantı noktası	✓	✓	✓
	Aksesuar ve üçüncü taraf aygıtları bağlamak için Donanım Tümlleştirme Cebi	Desteklenmiyor	✓	✓
	HP Dahili USB Bağlantı Noktaları	İsteğe bağlı	İsteğe bağlı	İsteğe bağlı

Model adı		M506n	M506dn	M506x
Ürün numarası		F2A68A	F2A69A	F2A70A
	Mobil aygıtlardan yazdırmak için HP Jetdirect 3000w NFC/ Kablosuz Aksesuarı	İsteğe bağlı	İsteğe bağlı	Desteklenmiyor
	<b>NOT:</b> Donanım Tümüleştirme Cebinde kullanım için. HP Jetdirect 3000w NFC/Kablosuz Aksesuarı, HP Dahili USB bağlantı noktaları aksesuarını gerektirir. J8031A, arka ana bilgisayar USB bağlantı noktası üzerinden de bağlanabilir. Bu durumda HIP kullanılmaz.			
	Mobil aygıtlardan yazdırmak için tümleşik HP yakın alan iletişimi (NFC) ve Wi-Fi Doğrudan işlevi	Desteklenmiyor	Desteklenmiyor	✓
	Kablosuz bağlantı için HP Jetdirect 2900nw Yazdırma Sunucusu aksesuarı	İsteğe bağlı	İsteğe bağlı	İsteğe bağlı
<b>Bellek</b>	512 MB taban belleği	✓	✓	✓
	<b>NOT:</b> Taban belleği, bir DIMM bellek modülü eklenerek 1,5 GB'ye kadar genişletilebilir.			
<b>Toplu depolama</b>	4 GB yerleşik Multimedya Denetleyicisi (eMMC)	✓	✓	✓
	500 GB FIPS sabit disk sürücüsü	İsteğe bağlı	İsteğe bağlı	İsteğe bağlı
<b>Güvenlik</b>	Yazıcıdan geçen tüm verilerin şifrenmesi için HP Güvenilir Platform Modülü	İsteğe bağlı	İsteğe bağlı	İsteğe bağlı
<b>Kontrol paneli ekranı ve girişi</b>	10 tuşlu klavye ile 4 hatlı grafik ekranı	✓	✓	Desteklenmiyor
	Renkli dokunmatik ekran kontrol paneli	Desteklenmiyor	Desteklenmiyor	✓
<b>Yazdırma</b>	Letter boyutunda kağıda dakikada 45 sayfa (syf/dk), A4 boyutunda kağıda ise dakikada 43 sayfa hızında yazdırır	✓	✓	✓
	Kolay erişimli USB'den yazdırma (bilgisayar gerekmez)	✓	✓	✓
	Daha sonra veya özel olarak yazdırmak için işleri yazıcı belleğinde depolayın	✓	✓	✓

## Desteklenen işletim sistemleri

Aşağıdaki bilgiler Yazıcıya Özgü Windows PCL 6 ve OS X yazdırma sürücülerini ve ürünle birlikte gelen yazılım yükleme CD'si için geçerlidir.

**Windows:** HP Yazılım Yükleyicisi CD'si, tam özellikli yazılım yükleyiciyi kullanırken isteğe bağlı yazılımla birlikte Windows işletim sistemine bağlı olarak "HP PCL.6" sürüm 3 yazdırma sürücüsünü, "HP PCL 6" sürüm 3 yazdırma sürücüsünü veya "HP PCL-6" sürüm 4 yazdırma sürücüsünü yükler. Bu yazıcı için yazıcı desteği Web sitesinden "HP PCL.6" sürüm 3 yazdırma sürücüsünü, "HP PCL 6" sürüm 3 yazdırma sürücüsünü ve "HP PCL-6" sürüm 4 yazdırma sürücüsünü indirin: [www.hp.com/support/ljM506](http://www.hp.com/support/ljM506).

**Mac bilgisayarlar, OS X ve iOS aygıtları:** Mac bilgisayarlar ve Apple iOS mobil aygıtlar bu yazıcıyla desteklenir. OS X yazdırma sürücüsü ve yazdırma yardımcı programı hp.com adresinden indirilebilir veya Apple Software Update üzerinden de erişilebilir. OS X için HP yükleyici yazılımını ürünle birlikte gelen CD'ye dahil değildir. OS X için HP yükleyici yazılımını indirmek üzere aşağıdaki adımları uygulayın:


1. [www.hp.com/support/ljM506](http://www.hp.com/support/ljM506) konusuna gidin.
2. **Destek Seçenekleri** ögesini seçin ve **İndirme Seçenekleri** altından **Sürücüler, Yazılım ve Ürün Yazılımı** öğelerini, ardından yazıcı paketini seçin.
3. İşletim sistemi sürümüne tıklayın ve ardından **İndir** düğmesine tıklayın.


**Tablo 1-1 Desteklenen işletim sistemleri ve yazdırma sürücülere**

İşletim sistemi	Yazdırma sürücüsü yüklü (Windows için yazılım yükleyici CD'sinden veya OS X için Web üzerindeki yükleyiciden)	Notlar
Windows® XP SP3, 32 bit	Yazıcıya özgü "HP PCL.6" yazdırma sürücüsü, temel yazılım yüklemesinin bir parçası olarak bu işletim sistemi için yüklenmiştir. Temel yükleyici yalnızca sürücüyü yükler.	Tam yazılım yükleyicisi bu işletim sistemi için desteklenmemektedir.  Microsoft, Nisan 2009'da Windows XP'den temel desteğini çekmiştir. HP, sonlandırılmış XP işletim sistemi için en iyi şekilde destek sağlamaya devam edecektir.
Windows Vista®, 32 bit	Yazıcıya özgü "HP PCL.6" yazdırma sürücüsü, temel yazılım yüklemesinin bir parçası olarak bu işletim sistemi için yüklenmiştir. Temel yükleyici yalnızca sürücüyü yükler.	Tam yazılım yükleyicisi bu işletim sistemi için desteklenmemektedir.
Windows Server 2003 SP2, 32 bit	Yazıcıya özgü "HP PCL.6" yazdırma sürücüsü, temel yazılım yüklemesinin bir parçası olarak bu işletim sistemi için yüklenmiştir. Temel yükleyici yalnızca sürücüyü yükler.	Tam yazılım yükleyicisi bu işletim sistemi için desteklenmemektedir.  Microsoft, Temmuz 2010'da Windows Server 2003'ten temel desteğini çekmiştir. HP, sonlandırılmış Server 2003 işletim sistemi için en iyi şekilde destek sağlamaya devam edecektir.
Windows 7 SP1, 32 bit ve 64 bit	Yazıcıya özgü "HP PCL 6" yazdırma sürücüsü, tam yazılım yüklemesinin bir parçası olarak bu işletim sistemi için yüklenmiştir.	
Windows 8, 32 bit ve 64 bit	Yazıcıya özgü "HP PCL-6" yazdırma sürücüsü, temel yazılım yüklemesinin bir parçası olarak bu işletim sistemi için yüklenmiştir. Temel yükleyici yalnızca sürücüyü yükler.	Tam yazılım yükleyicisi bu işletim sistemi için desteklenmemektedir.  Windows 8 RT desteği, Microsoft IN OS Sürüm 4, 32 bit sürücü ile sağlanır.

**Tablo 1-1 Desteklenen işletim sistemleri ve yazdırma sürücülerini (devam)**

İşletim sistemi	Yazdırma sürücüsü yüklü (Windows için yazılım yükleyici CD'sinden veya OS X için Web üzerindeki yükleyiciden)	Notlar
Windows 8.1, 32 bit ve 64 bit	Yazıcıya özgü "HP PCL-6" yazdırma sürücüsü, temel yazılım yüklemesinin bir parçası olarak bu işletim sistemi için yüklenmiştir. Temel yükleyici yalnızca sürücüyü yükler.	Tam yazılım yükleyicisi bu işletim sistemi için desteklenmemektedir.  Windows 8.1 RT desteği, Microsoft IN OS Sürüm 4, 32 bit sürücü ile sağlanır.
Windows 10, 32 bit ve 64 bit	Yazıcıya özgü "HP PCL-6" yazdırma sürücüsü, temel yazılım yüklemesinin bir parçası olarak bu işletim sistemi için yüklenmiştir. Temel yükleyici yalnızca sürücüyü yükler.	Tam yazılım yükleyicisi bu işletim sistemi için desteklenmemektedir.
Windows Server 2008 SP2, 32 bit	Yazıcıya özgü "HP PCL.6" yazdırma sürücüsü, temel yazılım yüklemesinin bir parçası olarak bu işletim sistemi için yüklenmiştir. Temel yükleyici yalnızca sürücüyü yükler.	Tam yazılım yükleyicisi bu işletim sistemi için desteklenmemektedir.
Windows Server 2008 SP2, 64 bit	Yazıcıya özgü "HP PCL 6" yazdırma sürücüsü, temel yazılım yüklemesinin bir parçası olarak bu işletim sistemi için yüklenmiştir. Temel yükleyici yalnızca sürücüyü yükler.	Tam yazılım yükleyicisi bu işletim sistemi için desteklenmemektedir.
Windows Server 2008 R2, SP 1, 64 bit	Yazıcıya özgü "HP PCL 6" yazdırma sürücüsü, temel yazılım yüklemesinin bir parçası olarak bu işletim sistemi için yüklenmiştir. Temel yükleyici yalnızca sürücüyü yükler.	Tam yazılım yükleyicisi bu işletim sistemi için desteklenmemektedir.
Windows Server 2012, 64 bit	Yazılım yükleyici, Windows Server 2012'yi desteklemez, ancak yazıcıya özgü "HP PCL 6" sürüm 3 ve "HP PCL-6" sürüm 4 yazdırma sürücülerini Windows Server 2012'yi destekler.	Sürücüyü HP Web sitesinden indirin ve Windows Yazıcı Ekle aracını kullanarak yükleyin.
Windows Server 2012 R2, 64 bit	Yazılım yükleyici, Windows Server 2012'yi desteklemez, ancak yazıcıya özgü "HP PCL 6" sürüm 3 ve "HP PCL-6" sürüm 4 yazdırma sürücülerini Windows Server 2012'yi destekler.	Sürücüyü HP Web sitesinden indirin ve Windows Yazıcı Ekle aracını kullanarak yükleyin.
OS X 10.8 Mountain Lion, OS X 10.9 Mavericks, OS X 10.10 Yosemite	OS X yazdırma sürücüsü ve yazdırma yardımcı programı hp.com adresinden indirilebilir veya Apple Software Update üzerinden de erişilebilir. OS X için HP yükleme yazılımı, ürünle birlikte gelen CD'ye dahil edilmemiştir.	OS X için bu ürüne yönelik destek Web sitesinden yükleyiciyi indirin.  <ol style="list-style-type: none"><li><a href="http://www.hp.com/support/ljm506">www.hp.com/support/ljm506</a> konusuna gidin.</li><li><b>Destek Seçenekleri</b> ögesini seçin ve <b>İndirme Seçenekleri</b> altından <b>Sürücüler, Yazılım ve Ürün Yazılımı</b> öğelerini, ardından yazıcı paketini seçin.</li><li>İşletim sistemi sürümüne tıklayın ve ardından <b>İndir</b> düğmesine tıklayın.</li></ol>

 **NOT:** Desteklenen işletim sistemlerinin güncel listesi ve yazıcıya yönelik kapsamlı HP yardımı için [www.hp.com/support/ljM506](http://www.hp.com/support/ljM506) adresine gidin.

 **NOT:** İstemci ve sunucu işletim sistemlerine ilişkin ayrıntılar ve bu yazıcıya yönelik HP UPD sürücü desteği için [www.hp.com/go/upd](http://www.hp.com/go/upd) adresine gidin. **Ek bilgiler** ögesinin altındaki bağlantılara tıklayın.


**Tablo 1-2 Minimum sistem gereksinimleri**

Windows	Mac bilgisayarlar ve OS X
<ul style="list-style-type: none"><li>• CD-ROM sürücüsü, DVD sürücüsü veya bir İnternet bağlantısı</li><li>• Özel USB 1.1 veya 2.0 bağlantısı veya ağ bağlantısı</li><li>• 400 MB kullanılabilir sabit disk alanı</li></ul>	<ul style="list-style-type: none"><li>• İnternet bağlantısı</li><li>• 1 GB kullanılabilir sabit disk alanı</li></ul>

## Mobil yazdırma çözümleri

Yazıcı, mobil yazdırma için aşağıdaki yazılımı destekler:

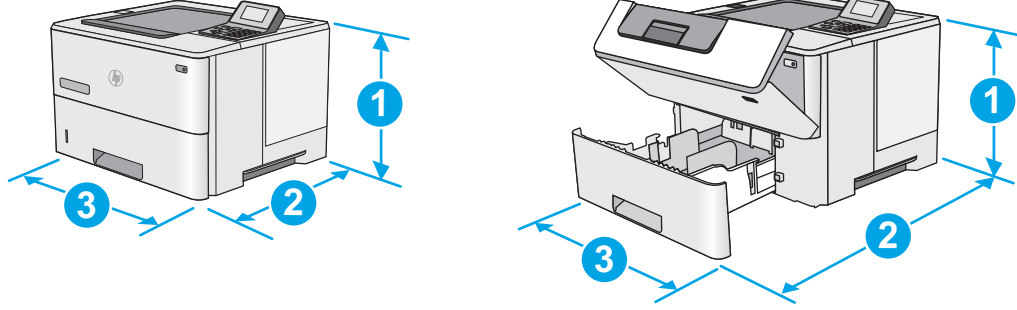
- HP ePrint yazılımı

 **NOT:** HP ePrint Yazılımı aşağıdaki işletim sistemlerini destekler: Windows 7 SP 1 (32 bit ve 64 bit), Windows 8 (32 bit ve 64 bit), Windows 8.1 (32 bit ve 64 bit), Windows 10 (32 bit ve 64 bit) ile OS X sürümleri 10.8 Mountain Lion, 10.9 Mavericks ve 10.10 Yosemite.

- E-posta ile HP ePrint (HP Web Hizmetlerinin etkinleştirilmesi ve yazıcının HP Connected'a kaydedilmesi gerekir)
- HP ePrint uygulaması (Android, iOS ve Blackberry'de kullanılabilir)
- ePrint Enterprise uygulaması (ePrint Enterprise Sunucu Yazılımı bulunan tüm yazıcılarda desteklenir)
- HP Home and Biz uygulaması (Symbian/Nokia aygıtlarında kullanılabilir)
- Google Cloud Print 1.0 (Yazıcının HP Connected ile kaydedilmiş olması ve ardından Google Cloud kaydının yapılmış olması gerekir)
- AirPrint
- Android Yazdırma

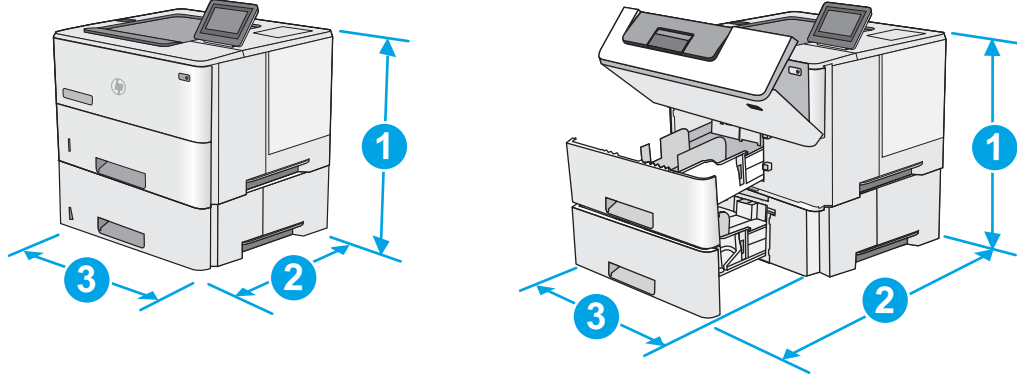
## Yazıcı boyutları

Şekil 1-1 n ve dn modelleri için boyutlar



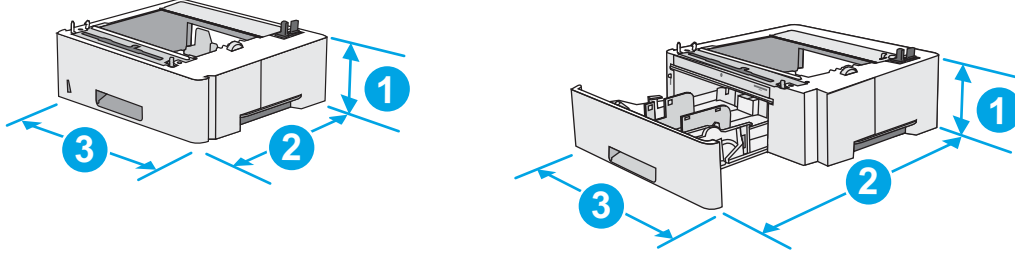
	Yazıcı tamamen kapalıyken	Yazıcı tamamen açıkken
1. Yükseklik	296 mm	296 mm
2. Derinlik	Tepsi 2 toz önleyici kapak kapalıyken: 376 mm Tepsi 2 toz önleyici kapak açıkken: 444 mm	569 mm
3. Genişlik	410 mm	410 mm
Ağırlık	12 kg	

Şekil 1-2 x modeli için boyutlar



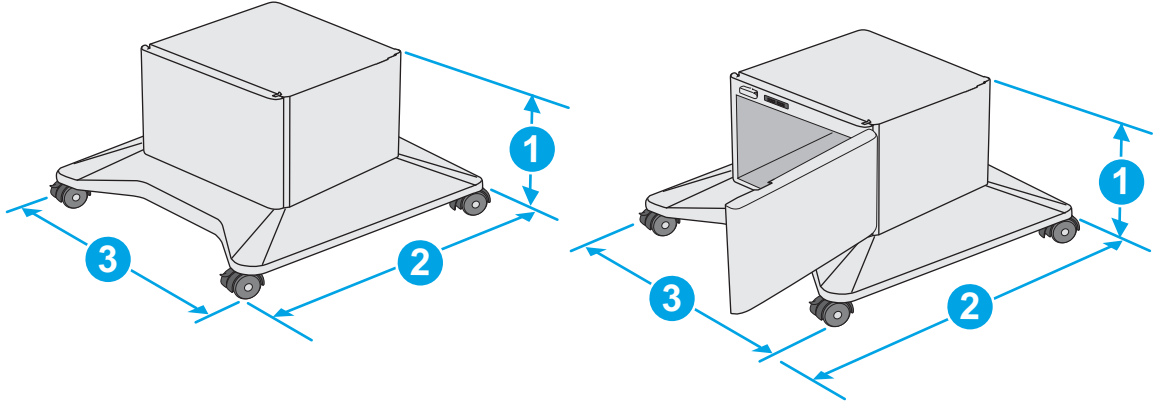
	Yazıcı tamamen kapalıyken	Yazıcı tamamen açıkken
1. Yükseklik	415 mm	487 mm
2. Derinlik	Tepsi 2 toz önleyici kapak kapalıyken: 376 mm Tepsi 2 toz önleyici kapak açıkken: 444 mm	569 mm
3. Genişlik	410 mm	410 mm
Ağırlık	13,4 kg	

Şekil 1-3 1 x 550 yapraklık kağıt besleyici için boyutlar



1. Yükseklik	130 mm
2. Derinlik	Tepsi kapalıyken: 376 mm Tepsi açıkken: 569 mm
3. Genişlik	410 mm
Ağırlık	1,4 kg

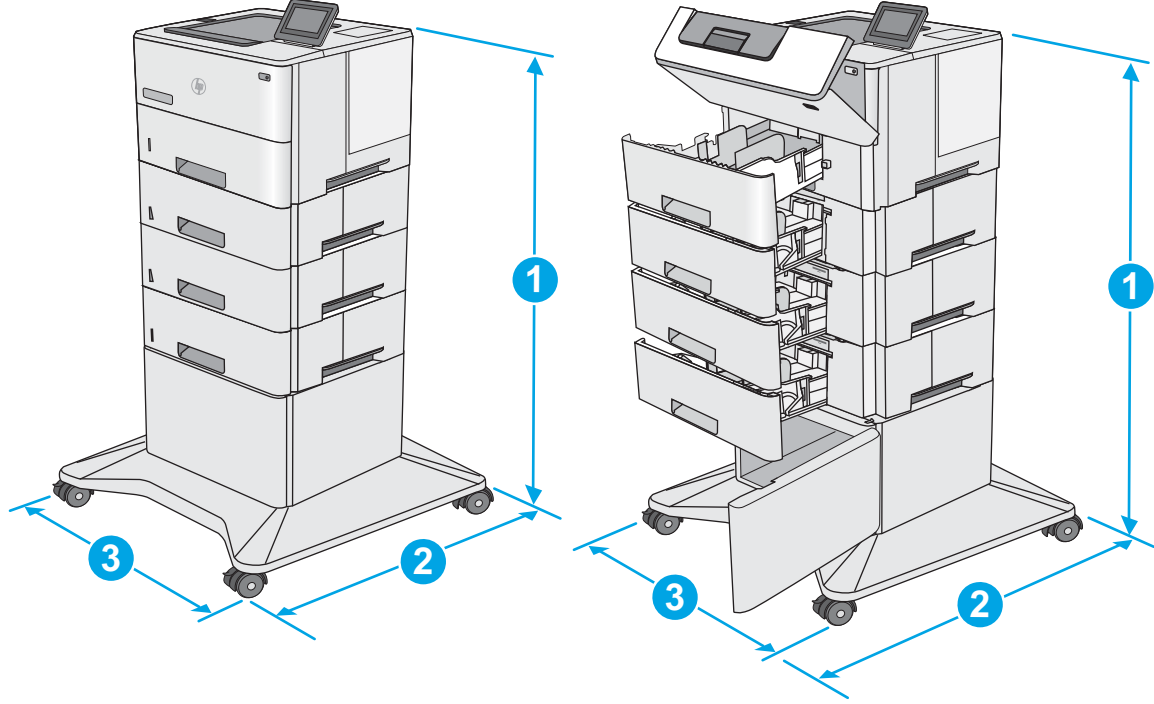
Şekil 1-4 Kabin/sehpa boyutları



1. Yükseklik	381 mm
2. Derinlik	Kapak kapalıyken: 632 mm Kapak açık ve arka tekerlekler döndürülmüş: 865 mm
3. Genişlik	Kapak kapalıyken: 600 mm Kapak açık ve arka tekerlekler döndürülmüş: 630 mm
Ağırlık	9,0 kg

<sup>1</sup> Bu değerler değişebilir. Güncel bilgiler için bkz. [www.hp.com/support/ljM506](http://www.hp.com/support/ljM506).

Şekil 1-5 1 x 550 yapraklık üç adet kağıt besleyici ve kabin/sehpa ile yazıcı boyutları



	Yazıcı ve aksesuarlar tamamen kapalıyken	Yazıcı ve aksesuarlar tamamen açıkken
1. Yükseklik	1067 mm	1067 mm
2. Derinlik	632 mm	865 mm
3. Genişlik	600 mm	630 mm
Ağırlık	25,2 kg	

<sup>1</sup> Bu değerler değişebilir. Güncel bilgiler için bkz. [www.hp.com/support/ljM506](http://www.hp.com/support/ljM506).

## Güç tüketimi, elektrikle ilgili özellikler ve akustik yayılımlar

Geçerli bilgiler için bkz. [www.hp.com/support/ljM506](http://www.hp.com/support/ljM506).

**⚠ DİKKAT:** Güç ihtiyaçları, yazıcının satıldığı ülkeye/bölgeye bağlıdır. Çalışma voltajlarını dönüştürmeyin. Bu durum, yazıcının zarar görmesine neden olur ve yazıcı garantisini geçersiz kılar.

## Çalışma ortamı aralığı

Tablo 1-3 Çalışma ortamı özellikleri

Ortam	Önerilen	İzin Verilen
Sıcaklık	17° - 25°C	15° - 30°C
Bağıl nem	%30 - %70 bağıl nem (BN)	%10 - %80 RH



## Yazıcı donanımı kurulumu ve yazılım yüklemesi

Temel kurulum talimatları için yazıcıyla birlikte verilen Donanım Kurulumu Kılavuzu adlı belgeye bakın. Ek talimatlar için Web'de bulunan HP destek sayfasına gidin.

Yazıcıya özel kapsamlı HP yardımı için [www.hp.com/support/ljM506](http://www.hp.com/support/ljM506) adresine gidin. Aşağıdaki destek dosyalarından faydalanabilirsiniz:

- Yükleme ve yapılandırma
- Bilgi alma ve kullanma
- Sorunları çözme
- Yazılım ve ürün yazılımı güncellemelerini indirme
- Destek forumlarına katılma
- Garanti ve yasal bilgileri bulma



## 2 Kağıt tepsileri

- [Tepsi 1'e kağıt yükleyin \(çok amaçlı tepsi\)](#)
- [Tepsi 2, 3, 4 ve 5'e kağıt yükleme](#)
- [Zarfları yükleme ve yazdırma](#)

### Daha fazla bilgi için:

Aşağıdaki bilgiler yayınlandığı tarihte geçerlidir. Güncel bilgiler için bkz. [www.hp.com/support/ljM506](http://www.hp.com/support/ljM506).

Yazıcıya özel kapsamlı HP yardımı aşağıdaki bilgileri içerir:

- Yükleme ve yapılandırma
- Bilgi alma ve kullanma
- Sorunları çözme
- Yazılım ve ürün yazılımı güncellemelerini indirme
- Destek forumlarına katılma
- Garanti ve yasal bilgileri bulma

# Tepsi 1'e kağıt yükleyin (çok amaçlı tepsi)

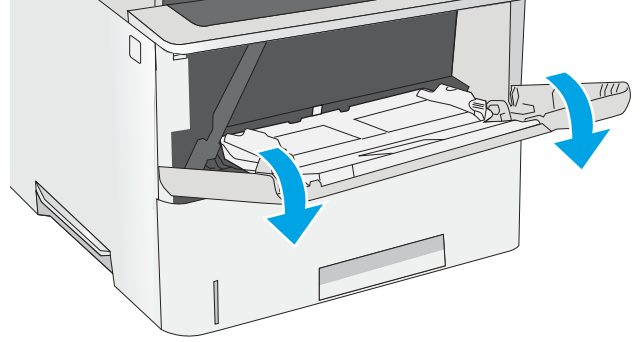
## Giriş

Aşağıdaki bilgilerde Tepsi 1'e nasıl kağıt yükleneceği açıklanmaktadır. Bu tepsi en fazla 100 yaprak 75 g/m<sup>2</sup> kağıt alır.

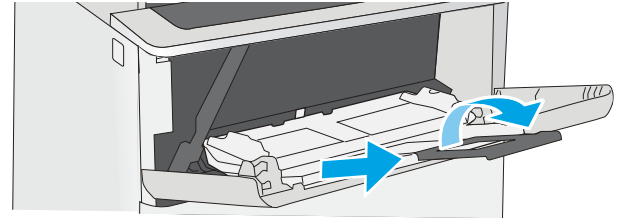
**NOT:** Yazdırma işleminden önce yazdırma sürücüsünden doğru kağıt türünü seçin.

**DIKKAT:** Sıkışmaları önlemek için hiçbir zaman yazdırma sırasında Tepsi 1'e kağıt eklemeyin veya bu tepside kağıt çıkarmayın.

1. Tepsi 1'in her iki tarafındaki kolu tutun ve ileri doğru çekerek açın.



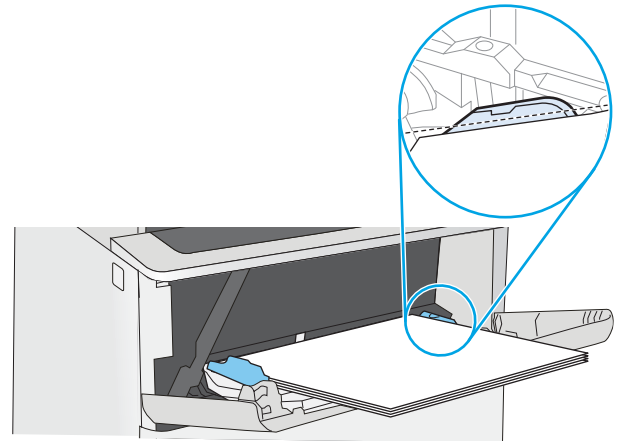
2. Kağıdı desteklemek için tepsi uzantısını dışarı çekin.



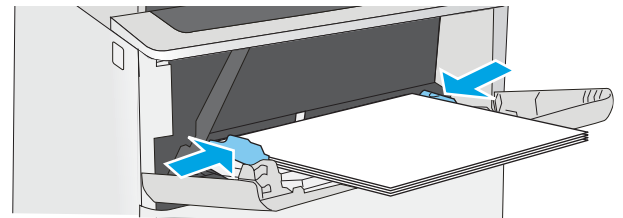
3. Kağıt kılavuzlarını doğru boyuta göre ayırdıktan sonra tepsiye kağıt yükleyin. Kağıt yönünü ayarlama hakkında bilgiler için bkz. [Tepsi 1 kağıt yönü, sayfa 19](#).

Kağıtların, kağıt kılavuzlarındaki dolun çizgisinin altında olduğuna emin olun.

**NOT:** Maksimum yığın yüksekliği 10 mm veya 75 g ağırlığında yaklaşık 100 kağıttır.




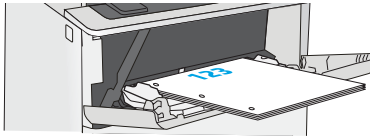
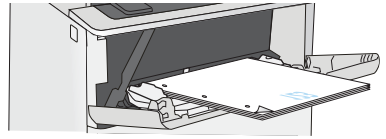
4. Yan kılavuzları, kağıt destesine hafifçe dokunacak, ancak kağıtları bükmeyecek biçimde hizalayın.



## Tepsi 1 kağıt yönü

Özel bir yönlendirme gerektiren kağıt kullanırken kağıdı aşağıdaki tabloda yer alan bilgilere göre yükleyin.

 **NOT:** [Alternatif Antetli Kağıt Modu](#), antetli veya önceden yazdırılmış kağıdı yükleme biçiminizi etkiler. Bu ayar varsayılan olarak devre dışı durumdadır. Bu modu kullanırken kağıdı otomatik çift taraflı yazdırma için yüklediğiniz şekilde yükleyin. Daha fazla bilgi için bkz. [Alternatif antetli kağıt modunu kullanın, sayfa 19](#).


Kağıt türü	Tek taraflı yazdırma	Çift taraflı yazdırma ve Alternatif Antetli Kağıt Modu
Letterhead, antetli veya delikli	Ön yüzü yukarı Yazıcıya önce üst kenar girecek şekilde	Ön yüzü aşağı Yazıcıya önce alt kenar girecek şekilde
		

## Alternatif antetli kağıt modunu kullanın

Sayfanın bir yüzüne ya da her iki yüzüne yazdırırken diğer tüm işler için olduğu gibi tepsiye antetli veya önceden basılı kağıt yüklemek için [Alternatif Antetli Kağıt Modu](#) özelliğini kullanın. Bu modu kullanırken kağıdı otomatik çift taraflı yazdırma için yüklediğiniz şekilde yükleyin.

Bu özelliği kullanmak için yazıcı kontrol paneli menülerini kullanarak özelliği etkinleştirin.

### Yazıcı kontrol paneli menülerini kullanarak Alternatif Antetli Kağıt Modu'nu etkinleştirme

1. Ürün kontrol panelinde Ana Ekran  düğmesine basın.
2. Aşağıdaki menüleri açın:
  - [Yönetim](#)
  - [Tepsileri Yönet](#)
  - [Alternatif Antetli Kağıt Modu](#)
3. [Etkin](#) seçeneğini belirleyin ve ardından [Kaydet](#) düğmesine dokununuz veya [Tamam](#) düğmesine basın.

# Tepsi 2, 3, 4 ve 5'e kağıt yükleme

## Giriş

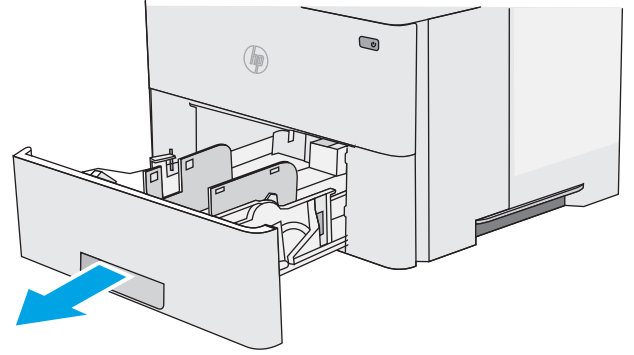
Aşağıdaki bilgilerde, Tepsi 2'ye ve isteğe bağlı 550 yapraklık tepsilere (parça numarası F2A72A) nasıl kağıt yükleneceği açıklanmaktadır. Bu tepsilere en fazla 550 yaprak 75 g/m<sup>2</sup> kağıt alır.

**NOT:** 550 yapraklık tepsilere kağıt yükleme yordamı, Tepsi 2 ile aynıdır. Burada yalnızca Tepsi 2 gösterilmektedir.

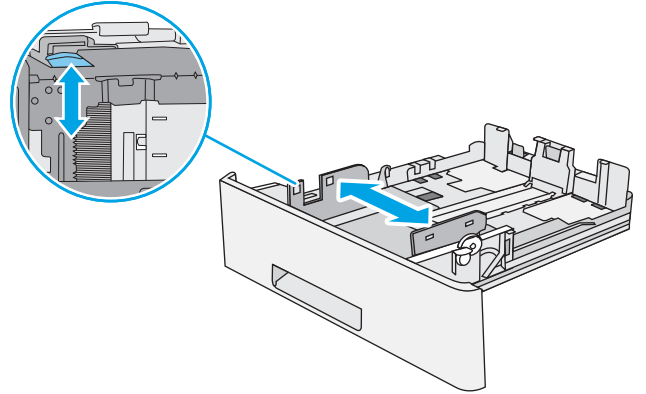
**DİKKAT:** Bir seferde birden fazla kağıt tepsiyi uzatmayın.

1. Tepsiyi açın.

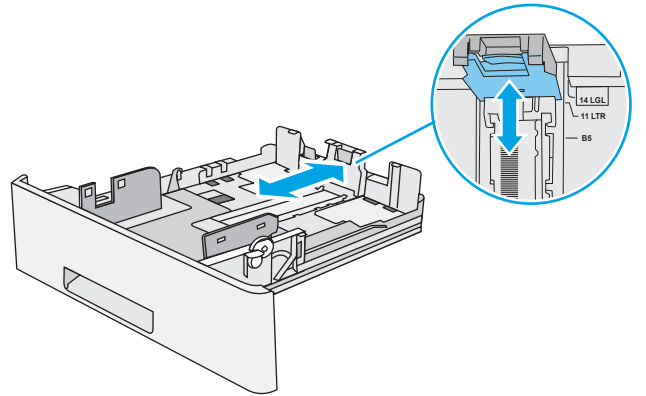
**NOT:** Kullanımdayken bu tepsiyi açmayın.



2. Kağıt yüklemeden önce ayar mandallarını sıkarak ve kılavuzları kullanılan kağıdın boyutuna kaydırarak kağıt genişliği kılavuzlarını ayarlayın.

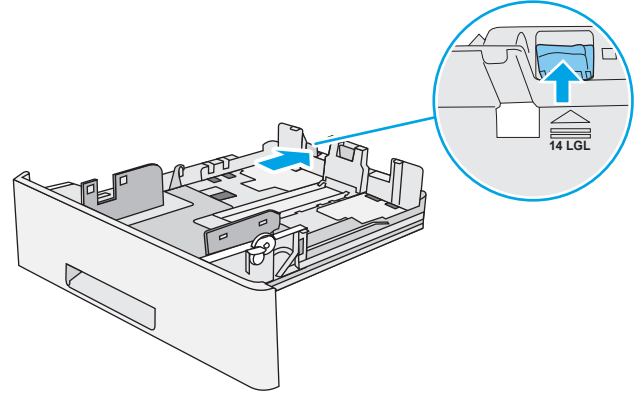


3. Ayar mandalını sıkarak ve kılavuzları kullanılan kağıdın boyutuna kaydırarak kağıt uzunluğu kılavuzunu ayarlayın.



4. Tepsiye legal boyutta kağıt yüklemek için orta sol taraftaki tepsinin arkasında yer alan kolu sıkın ve doğru kağıt boyutuna göre tepsiyi uzatın.

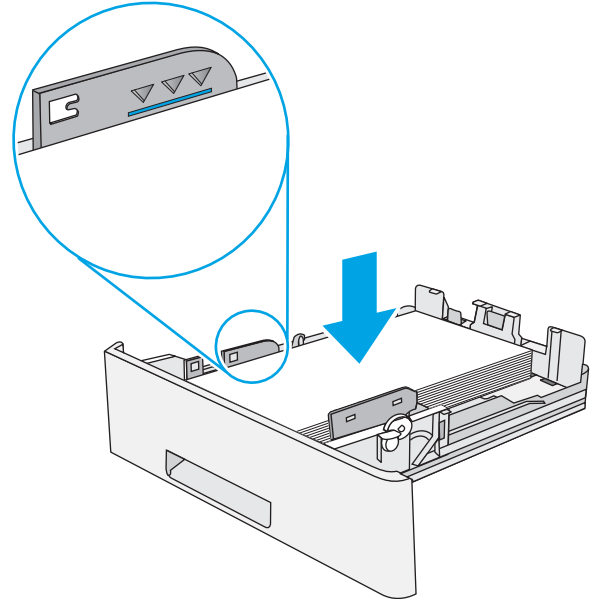
**NOT:** Bu adım diğer kağıt boyutları için geçerli değildir.



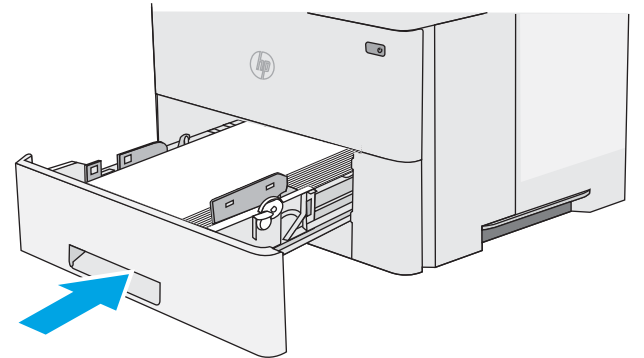
5. Tepsiye kağıt koyun. Kağıt yönünü ayarlama hakkında bilgiler için bkz. [Tepsi 2 ve 550 yapraklık tepsilerin kağıt yönü, sayfa 22.](#)

**NOT:** Kağıt kılavuzlarını kağıt yığını sıkıştırarak ayarlamayın. Tepsideki girintilere veya işaretlere göre ayarlayın.

**NOT:** Sıkışmaları önlemek için kağıt kılavuzlarını doğru boyuta ayarlayın ve tepsiyi fazla doldurmayın. Örnek resimdeki büyütülmüş görüntüde gösterildiği gibi destenin üst kısmının tepsi dolu göstergesinin altında olduğundan emin olun.

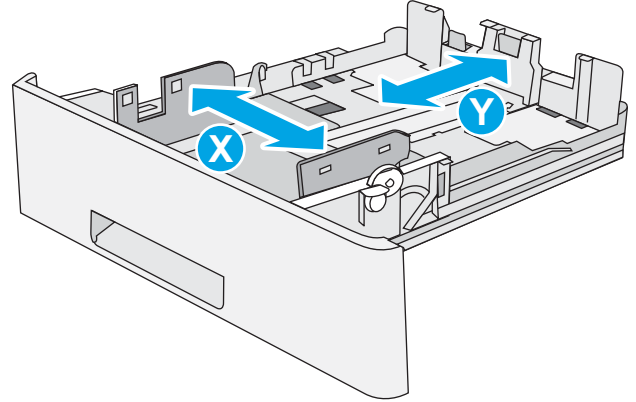


6. Tepsiyi kapatın.



7. Yazıcı kontrol panelinde tepsi yapılandırma mesajı görüntülenir.
8. Gösterilen kağıt boyutu ve tür doğru değilse farklı bir kağıt boyutu veya türü seçmek için **Değiştir** seçeneğini belirleyin.

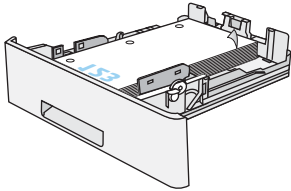
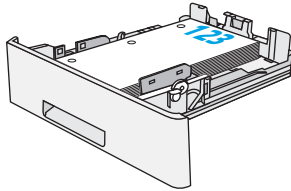
Özel boyutlu kağıtlar için yazıcının kontrol panelinde komut istemi görüntülendiğinde kağıdın X ve Y boyutlarını belirtin.



## Tepsi 2 ve 550 yapraklık tepsilerin kağıt yönü

Özel bir yönlendirme gerektiren kağıt kullanırken kağıdı aşağıdaki tabloda yer alan bilgilere göre yükleyin.

**NOT:** **Alternatif Antetli Kağıt Modu**, antetli veya önceden yazdırılmış kağıdı yükleme biçiminizi etkiler. Bu ayar varsayılan olarak devre dışı durumdadır. Bu modu kullanırken kağıdı otomatik çift taraflı yazdırma için yüklediğiniz şekilde yükleyin. Daha fazla bilgi için bkz. [Alternatif antetli kağıt modunu kullanın, sayfa 22](#).

Kağıt türü	Tek taraflı yazdırma	Çift taraflı yazdırma ve Alternatif Antetli Kağıt Modu
Letterhead, antetli veya delikli	Ön yüzü aşağı Üst kenar tepsinin önünde	Ön yüzü yukarı Alt kenar, tepsinin önünde
		


## Alternatif antetli kağıt modunu kullanın

Sayfanın bir yüzüne ya da her iki yüzüne yazdırırken diğer tüm işler için olduğu gibi tepsiye antetli veya önceden basılı kağıt yüklemek için **Alternatif Antetli Kağıt Modu** özelliğini kullanın. Bu modu kullanırken kağıdı otomatik çift taraflı yazdırma için yüklediğiniz şekilde yükleyin.

Bu özelliği kullanmak için yazıcı kontrol paneli menülerini kullanarak özelliği etkinleştirin.



## Yazıcı kontrol paneli menülerini kullanarak Alternatif Antetli Kağıt Modu'nu etkinleştirme

1. Ürün kontrol panelinde Ana Ekran  düğmesine basın.
2. Aşağıdaki menüleri açın:
  - [Yönetim](#)
  - [Tepsileri Yönet](#)
  - [Alternatif Antetli Kağıt Modu](#)
3. [Etkin](#) seçeneğini belirleyin ve ardından [Kaydet](#) düğmesine dokununuz veya [Tamam](#) düğmesine basın.

# Zarfları yükleme ve yazdırma

## Giriş


Aşağıdaki bilgiler zarfların nasıl yazdırılacağını ve yükleneceğini açıklamaktadır. Zarf üzerine yazdırmak için yalnızca Tepsi 1'i kullanın. Tepsi 1 en fazla 10 zarf alır.

Zarfları manuel besleme seçeneğini kullanarak yazdırmak için yazdırma sürücüsünde doğru ayarları seçmek üzere bu adımları izleyin ve ardından yazdırma işini yazıcıya gönderdikten sonra zarfları tepsiye yükleyin.

## Zarfları yazdırma

1. Yazılım programından, **Yazdır** seçeneğini belirleyin.
2. Yazıcılar listesinden yazıcıyı seçin ve **Özellikler** ya da **Tercihler** düğmesine tıklayarak veya dokunarak yazdırma sürücüsünü açın.

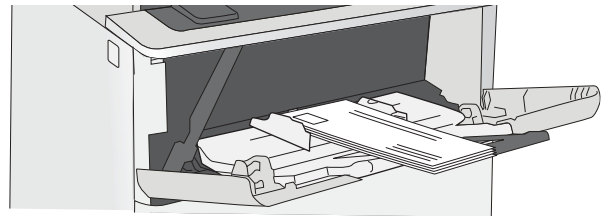
 **NOT:** Bu düğmenin adı, yazılım programına göre değişecektir.

 **NOT:** Bu özelliklere Windows 8 veya 8.1 Başlat ekranından erişmek için **Cihazlar** seçeneğini belirleyin, **Yazdır** öğesini seçin ve ardından yazıcıyı belirleyin.

3. **Kağıt/Kalite** sekmesine tıklatın veya dokunun.
4. **Kağıt boyutu** açılır listesinde, zarflar için doğru boyutu seçin.
5. **Kağıt türü** açılır listesinde, **Zarf** öğesini seçin.
6. **Kağıt kaynağı** açılır listesinde, **Manuel besleme** öğesini seçin.
7. **Tamam** düğmesine tıklayarak **Belge Özellikleri** iletişim kutusunu kapatın.
8. İş yazdırmak için **Yazdır** iletişim kutusunda **Tamam** düğmesine tıklayın.

## Zarf yönü

Zarfları, kısa olan posta ucu yazıcıya önce girecek ve yukarı bakacak şekilde Tepsi 1'e yükleyin.



## 3 Sarf malzemeleri, aksesuarlar ve parçalar

- [Sarf malzemeleri, aksesuar ve parça sipariş edin](#)
- [Toner kartuşunu deęiřtirme](#)

### Daha fazla bilgi için:

Ařaęıdaki bilgiler yayınlandıęı tarihte geerlidir. Güncel bilgiler için bkz. [www.hp.com/support/ljM506](http://www.hp.com/support/ljM506).

Yazıcıya özel kapsamlı HP yardımı ařaęıdaki bilgileri içerir:

- Yükleme ve yapılandırma
- Bilgi alma ve kullanma
- Sorunları özme
- Yazılım ve ürün yazılımı güncellemelerini indirme
- Destek forumlarına katılma
- Garanti ve yasal bilgileri bulma

# Sarf malzemeleri, aksesuar ve parça sipariş edin

## Sipariş etme

Sarf malzemeleri ve kağıt sipariş etme	<a href="http://www.hp.com/go/suresupply">www.hp.com/go/suresupply</a>
Orijinal HP parçaları veya aksesuarları sipariş etme	<a href="http://www.hp.com/buy/parts">www.hp.com/buy/parts</a>
Servis veya destek sağlayıcıları aracılığıyla sipariş etme	Bir HP yetkili servisine veya destek sağlayıcısına başvurun.
HP Katıştırılmış Web Sunucusunu (EWS) kullanarak sipariş etme	Erişmek için bilgisayarınızda desteklenen bir Web tarayıcısının adres/URL alanına yazıcının IP adresini veya ana bilgisayar adını girin. EWS'nin HP SureSupply Web sitesine bir bağlantısı vardır; bu bağlantı Orijinal HP sarf malzemeleri satın almak için seçenekler sunar.

## Sarf malzemeleri ve aksesuarlar

Öge	Açıklama	Kartuş numarası	Parça numarası
<b>Sarf Malzemeleri</b>			
HP 87A Siyah Orijinal LaserJet Toner Kartuşu	Standart kapasiteli yedek siyah toner kartuş	87A	CF287A
HP 87X Yüksek Verimli Siyah Orijinal LaserJet Toner Kartuşu	Yüksek kapasiteli yedek siyah toner kartuş	87X	CF287X
<b>Aksesuarlar</b>			
1 x 550 yapraklık kağıt besleyici	İsteğe bağlı 550 yapraklık kağıt besleyici <b>NOT:</b> Yazıcı üç adede kadar 1 x 550 yapraklık kağıt besleyiciyi destekler.	Uygulanamaz	F2A72A
Yazıcı standı ve kabini	Yazıcıyı destekleyen saklama kabinli isteğe bağlı stand  Birden fazla isteğe bağlı kağıt besleyici kullanırken tavsiye edilir.	Uygulanamaz	F2A73A
FIPS 500 GB Sabit disk sürücüsü	İsteğe bağlı sabit sürücü	Uygulanamaz	B5L29A
1 GB DDR3 Bellek DIMM	Belleği genişletmek için isteğe bağlı DIMM	Uygulanamaz	G6W84A
HP Dahili USB bağlantı noktaları	Üçüncü taraf aygıtları bağlamak için iki adet isteğe bağlı USB bağlantı noktası	Uygulanamaz	B5L28A
HP Dahili USB Bağlantı Noktası M506, M527	HP Dahili USB Bağlantı Noktası aksesuarı	Geçerli değil	F2A87A
HP Güvenilir Platform Modülü	Yazıcıdan geçen tüm verileri otomatik olarak şifreler	Geçerli değil	F5S62A

Öge	Açıklama	Kartuş numarası	Parça numarası
HP Jetdirect 2900nw Yazdırma Sunucusu	USB kablosuz yazdırma sunucusu aksesuarı	Uygulanamaz	J8031A
HP Jetdirect 3000w NFC/Kablosuz Aksesuarı	Mobil aygıtlardan "dokunmatik" yazdırma için Wi-Fi doğrudan aksesuarı	Uygulanamaz	J8030A

**NOT:** Donanım Tümlleştirme Cebinde kullanım için. HP Jetdirect 3000w NFC/Kablosuz Aksesuarı, HP Dahili USB bağlantı noktaları aksesuarını (B2L28A) gerektirir. J8031A, arka ana bilgisayar USB bağlantı noktası üzerinden de bağlanabilir. Bu durumda HIP kullanılmaz.

## Müşteri tarafından onarılabılır parçalar

Müşteri Kendi Kendine Onarım (CSR) parçaları, onarım süresini kısaltmak amacıyla birçok HP LaserJet yazıcısı için kullanıma sunulmuştur. CSR programı ve avantajları hakkında daha fazla bilgiyi [www.hp.com/go/csr-support](http://www.hp.com/go/csr-support) ve [www.hp.com/go/csr-faq](http://www.hp.com/go/csr-faq) adreslerinde bulabilirsiniz.

Orijinal HP yedek parçalarının siparişi [www.hp.com/buy/parts](http://www.hp.com/buy/parts) adresinden veya yetkili bir HP servisi veya destek sağlayıcısıyla iletişime geçilerek verilebilir. Sipariş verirken aşağıdakilerin biri gerekli olacaktır: parça numarası, seri numarası (yazıcının arkasında bulunur), ürün numarası veya yazıcı adı.

- **Zorunlu** kendi kendine değiştirme şeklinde listelenen parçalar, onarımı gerçekleştirmek için HP servis personeline ödeme yapılması düşünülmüyorsa müşteriler tarafından takılacaktır. HP yazıcı garantisi kapsamında bu parçalar için yerinde destek veya depoya iade desteği sağlanmaz.
- **İsteğe bağlı** kendi kendine değiştirme ürünleri olarak listelenen parçalar, yazıcının garanti süresi içinde talep etmeniz durumunda HP servis personeli tarafından ücretsiz olarak takılabilir.

Öge	Açıklama	Kendi kendine değiştirme seçenekleri	Parça numarası
Kontrol paneli seti (yalnızca x modeli)	Yedek dokunmatik ekran kontrol paneli	Zorunlu	B5L24-67903
Katı Hal Bellek Sürücüsü seti	Yedek katı hal bellek sürücüsü	Zorunlu	5851-6415
Sabit Disk Sürücüsü seti	Yedek sabit disk sürücüsü	Zorunlu	5851-6417
FIPS HDD 500 GB Seti (yalnızca ABD hükümeti)	Yedek sabit disk sürücüsü	Zorunlu	B5L29-67903
USB Kablosuz Yazdırma Sunucusu seti	Yedek HP Jetdirect 2900nw Yazdırma Sunucusu	Zorunlu	5851-6421
NFC Aksesuar Seti	Yedek HP Jetdirect 3000w NFC/ Kablosuz Aksesuarı	Zorunlu	5851-6429
1 GB DDR3 Bellek DIMM	Yedek bellek DIMM	Zorunlu	5851-6422
HP Dahili USB Bağlantı Noktaları Seti	Yedek dahili USB bağlantı noktaları	Zorunlu	B5L28-67902
Güvenli Sabit Disk Sürücüsü seti	Yedek HP Güvenli Yüksek Performanslı Sabit Disk Sürücüsü	Zorunlu	B5L29-67903

<b>Öge</b>	<b>Açıklama</b>	<b>Kendi kendine deęiřtirme seçenekleri</b>	<b>Parça numarası</b>
Aktarma Silindiri Servis Seti	Yedek aktarma silindiri	Zorunlu	F2A76-67905
Tepsi 1 Kağıt Alma ve Ayırma Silindiri Seti	Tepsi 1 yedek silindirleri	Zorunlu	F2A76-67906
Tepsi 2-x Silindir Seti	Tepsi 2, 3, 4 ve 5 için yedek silindirler	Zorunlu	F2A76-67907
1x550 sayfalık kağıt besleyici	Yedek kağıt besleyici	Zorunlu	F2A72-67901
Yazıcı standı ve kabini	Yedek yazıcı standı ve kabini	Zorunlu	F2A73-67901

# Toner kartuşunu deęiřtirme

## Giriř

Ařaęıdaki bilgiler yazıcının toner kartuşuyla ilgili ayrıntıları ve bu birimin deęiřtirilmesiyle ilgili talimatları içerir.

- [Toner kartuşu bilgileri](#)
- [Kartuşu çıkarma ve takma](#)

## Toner kartuşu bilgileri

Bu yazıcı, toner kartuşunun seviyesi azaldığında ve çok azaldığında durumu bildirir. Toner kartuşunun gerçek kalan ömrü farklılık gösterebilir. Baskı kalitesi kabul edilebilir seviyenin altına düřtüęünde takmak üzere yedek bir kartuşu hazır bulundurun.

Tonerin yeniden daęıtılması kabul edilebilir baskı kalitesi saęlamayana kadar mevcut kartuşla yazdırmaya devam edin. Toneri yeniden daęıtmak için toner kartuşunu yazıcıdan çıkarın ve kartuşu yatay ekseninde hafifçe ileri geri sallayın. Resimli örnekler için kartuş deęiřtirme talimatlarına bakın. Toner kartuşunu yazıcıya tekrar takın ve kapaęı kapatın.

Kartuş satın almak veya yazıcı için kartuş uyumluluęunu kontrol etmek için [www.hp.com/go/suresupply](http://www.hp.com/go/suresupply) adresindeki HP SureSupply sitesini ziyaret edin. Sayfanın alt kısmına gidin ve ülke/bölge bilgisinin doęru olduęundan emin olun.

Öęe	Açıklama	Kartuş numarası	Parça numarası
HP 87A Siyah Orijinal LaserJet Toner Kartuşu	Standart kapasiteli yedek siyah toner kartuşu	87A	CF287A
HP 87X Yüksek Verimli Siyah Orijinal LaserJet Toner Kartuşu	Yüksek kapasiteli yedek siyah toner kartuşu	87X	CF287X



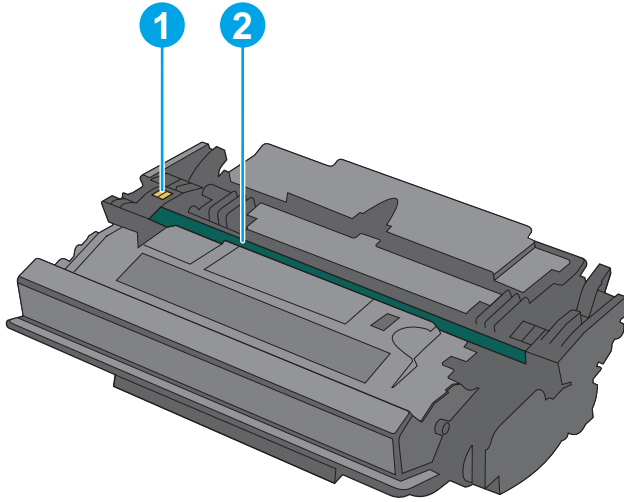
**NOT:** Yüksek verimlilięe sahip toner kartuşlar, daha fazla sayfa verimi için standart kartuşlardan daha fazla toner içerir. Daha fazla bilgi için [www.hp.com/go/learnaboutesupplies](http://www.hp.com/go/learnaboutesupplies) adresine gidin.

Deęiřtirme zamanı gelinceye kadar toner kartuşu ambalajından çıkarmayın.



**DİKKAT:** Toner kartuşunun zarar görmemesi için kartuşu birkaç dakikadan uzun süre ışığa maruz bırakmayın. Toner kartuşunun yazıcıdan uzun bir süre için çıkarılması gerekiyorsa yeřil görüntüleme tamburunun üstünü kapatın.

Ařaęıdaki řekil toner kartuşu bileřenlerini göstermektedir.



- |   |                 |
|---|-----------------|
| 1 | Bellek yongası  |
| 2 | Görüntü tamburu |

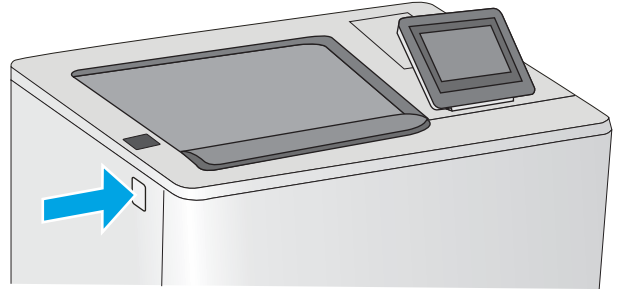
**DİKKAT:** Görüntü tamburuna dokunmayın. Parmak izleri yazdırma kalitesinde sorunlara yol açabilir.

**⚠ DİKKAT:** Toner giysilerinize bulaşırsa, kuru bir bezle silin ve soğuk suyla yıkayın. Sıcak su, tonerin kumaşa işlemesine neden olur.

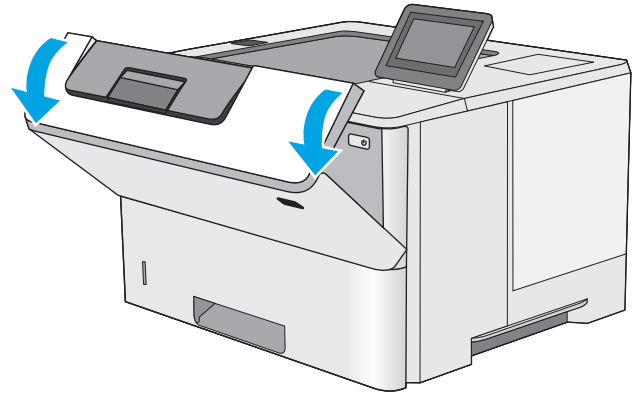
**📝 NOT:** Kullanılmış toner kartuşların geri dönüşümüyle ilgili bilgiler toner kartuşun kutusundadır.

## Kartuşu çıkarma ve takma

1. Yazıcının sol tarafındaki üst kapağı açma düğmesine basın.

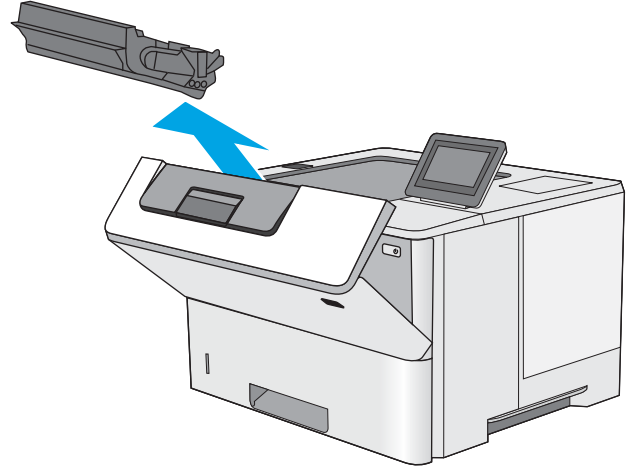


2. Ön kapağı açın.

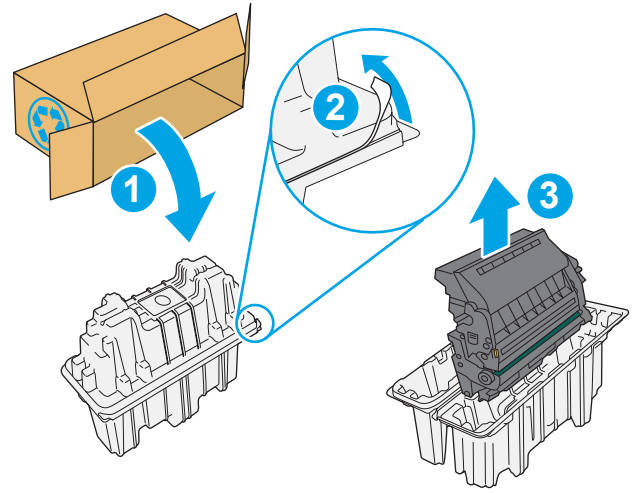




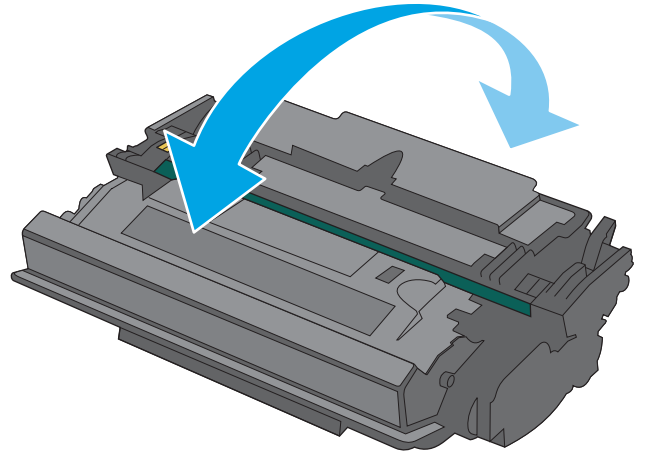
3. Kullanılmış toner kartuşunun sapını tutun ve dışarı çekerek açın.



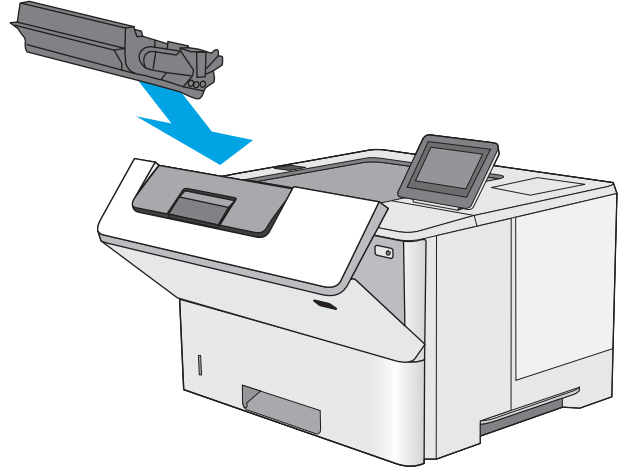
4. Plastik şeridi çıkarıp paketi açarak yeni toner kartuşunu koruyucu kabından çıkarın. Kullanılmış toner kartuşunun geri dönüşümü için tüm ambalajı saklayın.



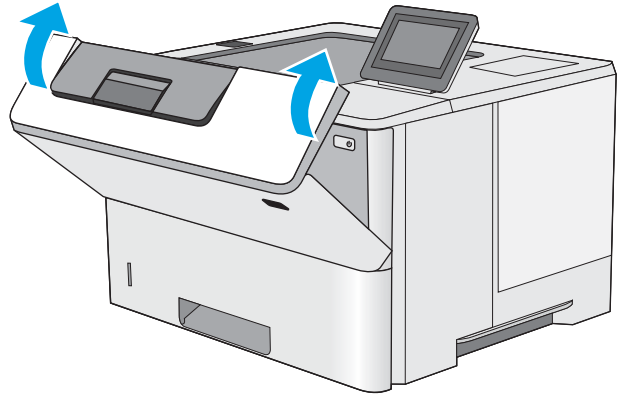
5. Toner kartuşunun iki kenarını tutun ve 5-6 kez sallayın.



6. Toner kartuşunu yuvasına hizalayarak yazıcıya takın.



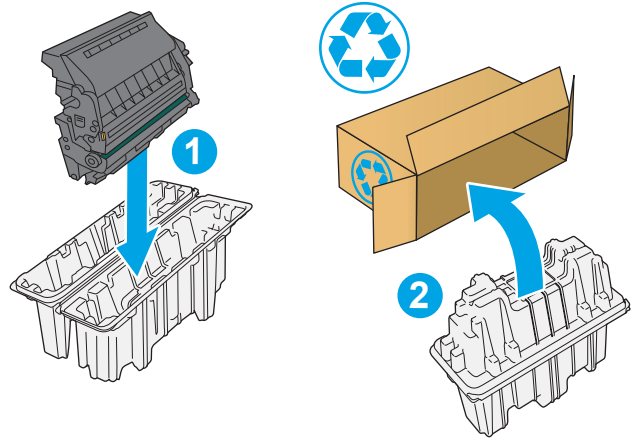
7. Ön kapağı kapatın.



8. Kullanılmış toner kartuşunu yeni kartuşun geldiği kutuya koyarak paketlen. Geri dönüşüm hakkında bilgi edinmek için ilişikteki geri dönüşüm kılavuzuna bakın.

ABD ve Kanada'da, kutunun içinde ücreti önceden ödenmiş bir nakliye etiketi bulunur. Diğer ülkelerde/bölgelerde, ücreti önceden ödenmiş bir etiketi yazdırmak için [www.hp.com/recycle](http://www.hp.com/recycle) adresine gidin.

Ücreti önceden ödenmiş etiketi kutuya yapıştırın ve kullanılmış kartuşu geri dönüştürülmesi amacıyla HP'ye iade edin.



---

## 4 Yazdırma

- [Yazdırma görevleri \(Windows\)](#)
- [Yazdırma görevleri \(OS X\)](#)
- [Daha sonra veya özel olarak yazdırmak için yazdırma işlerini yazıcıda depolayın](#)
- [Mobil yazdırma](#)
- [USB bağlantı noktasından yazdırma](#)

### Daha fazla bilgi için:

Aşağıdaki bilgiler yayınlandığı tarihte geçerlidir. Güncel bilgiler için bkz. [www.hp.com/support/ljM506](http://www.hp.com/support/ljM506).

Yazıcıya özel kapsamlı HP yardımı aşağıdaki bilgileri içerir:


- Yükleme ve yapılandırma
- Bilgi alma ve kullanma
- Sorunları çözme
- Yazılım ve ürün yazılımı güncellemelerini indirme
- Destek forumlarına katılma
- Garanti ve yasal bilgileri bulma


# Yazdırma görevleri (Windows)


## Nasıl tarama yapılır (Windows)


Aşağıdaki işlem Windows için temel yazdırma işlemi açıklanmaktadır.

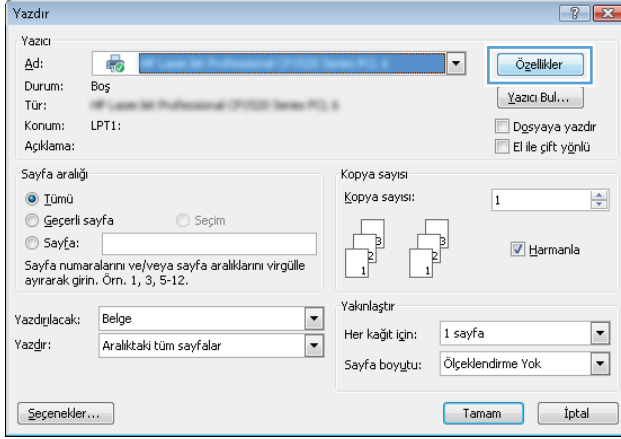
1. Yazılım programından, **Yazdır** seçeneğini belirleyin.
2. Yazıcılar listesinden yazıcıyı seçin. Ayarları değiştirmek için yazdırma sürücüsünü açmak amacıyla **Özellikler** veya **Tercihler** düğmesine tıklayın veya dokunun.

 **NOT:** Bu düğmenin adı, yazılım programına göre değişecektir.

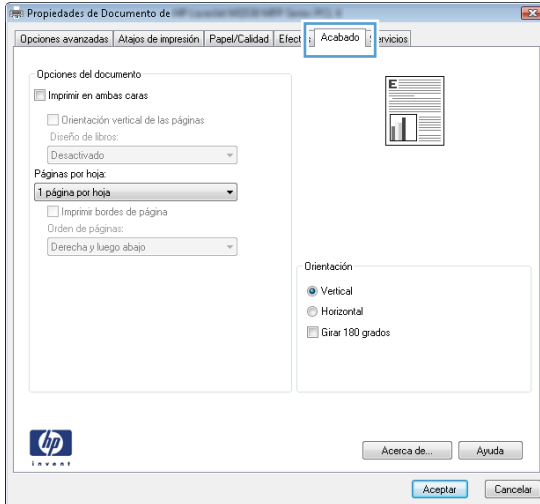
 **NOT:** Bu özelliklere Windows 8 veya 8.1 Başlat ekranı uygulamasından erişmek için **Aygıtlar** seçeneğini belirleyin, **Yazdır** öğesini seçin ve ardından yazıcıyı belirleyin.

 **NOT:** Daha fazla bilgi için yazdırma sürücüsündeki Yardım (?) düğmesine tıklayın.

 **NOT:** Yazdırma sürücüsü burada gösterilenden farklı görünebilir ancak izlenecek adımlar aynıdır.



3. Kullanılabilir seçenekleri yapılandırmak için yazdırma sürücüsündeki sekmeleri tıklatın veya dokunun. Örneğin, **Sonlandırma** sekmesinde, kağıt yönünü belirleyin ve kağıt kaynağı, kağıt türü, kağıt boyutu ve kalite ayarlarını **Kağıt/Kalite** sekmesinde belirleyin.




4. **Tamam** düğmesine tıklatarak veya dokunarak **Yazdır** iletişim kutusuna dönün. Yazdırılacak kopya sayısını bu ekrandan seçin.
5. İşi yazdırmak için **Tamam** düğmesini tıklatın.


## Otomatik olarak her iki yüze yazdırma (Windows)

Bu işlemi otomatik dupleksleyici takılı olan yazıcılar için kullanın. Yazıcıda bir otomatik dupleksleyici takılı değilse veya dupleksleyicinin desteklemediği kağıt türleri üzerine yazdırılacaksa her iki yüze de el ile yazdırın.

1. Yazılım programından, **Yazdır** seçeneğini belirleyin.
2. Yazıcı listesinden yazıcıyı seçin ve **Özellikler** ya da **Tercihler** düğmesine tıklayarak veya dokunarak yazdırma sürücüsünü açın.

---

 **NOT:** Bu düğmenin adı, yazılım programına göre değişecektir.

 **NOT:** Bu özelliklere Windows 8 veya 8.1 Başlat ekranı uygulamasından erişmek için **Aygıtlar** seçeneğini belirleyin, **Yazdır** öğesini seçin ve ardından yazıcıyı belirleyin.

---


3. **Son İşlem** sekmesine tıklatın veya dokunun.
4. **Her iki tarafa yazdır** onay kutusunu işaretleyin. **Tamam** düğmesini tıklatarak **Belge Özellikleri** iletişim kutusunu kapatın.
5. İşi yazdırmak için **Yazdır** iletişim kutusunda **Tamam** düğmesini tıklatın.


## Her iki yüze elle yazdırma (Windows)

Bu işlemi otomatik dupleksleyici takılı olmayan yazıcılar için veya dupleksleyicinin desteklemediği kağıt türleri üzerine yazdırmak için kullanın.

1. Yazılım programından, **Yazdır** seçeneğini belirleyin.
2. Yazıcı listesinden yazıcıyı seçin ve **Özellikler** ya da **Tercihler** düğmesine tıklayarak veya dokunarak yazdırma sürücüsünü açın.

---

 **NOT:** Bu düğmenin adı, yazılım programına göre değişecektir.


 **NOT:** Bu özelliklere Windows 8 veya 8.1 Başlat ekranı uygulamasından erişmek için **Aygıtlar** seçeneğini belirleyin, **Yazdır** öğesini seçin ve ardından yazıcıyı belirleyin.


---

3. **Son İşlem** sekmesine tıklatın veya dokunun.
4. **Her iki tarafa yazdır (el ile)** onay kutusunu seçin. İşin ilk yüzünü yazdırmak için **Tamam** düğmesini tıklatın.
5. Yazdırılan yığını çıkış bölmesinden alın ve 1. Tepsiye yerleştirin.
6. İstenirse, devam etmek için uygun kontrol paneli düğmesine dokunun.

## Kağıt başına birden fazla sayfa yazdırma (Windows)

1. Yazılım programından, **Yazdır** seçeneğini belirleyin.
2. Yazıcı listesinden yazıcıyı seçin ve **Özellikler** ya da **Tercihler** düğmesine tıklayarak veya dokunarak yazdırma sürücüsünü açın.

 **NOT:** Bu düğmenin adı, yazılım programına göre değişecektir.


 **NOT:** Bu özelliklere Windows 8 veya 8.1 Başlat ekranı uygulamasından erişmek için **Aygıtlar** seçeneğini belirleyin, **Yazdır** öğesini seçin ve ardından yazıcıyı belirleyin.

3. **Son İşlem** sekmesine tıklatın veya dokunun.
4. Her yaprağa yazdırılacak sayfa sayısını **Kağıt başına sayfa** açılan listesinden seçin.
5. **S. kenarlıklarını yazdır**, **Sayfa sırası** ve **Yön** için doğru seçenekleri belirleyin. **Tamam** düğmesini tıklatarak **Belge Özellikleri** iletişim kutusunu kapatın.
6. İşi yazdırmak için **Yazdır** iletişim kutusunda **Tamam** düğmesini tıklatın.

## Kağıt türünü seçme (Windows)

1. Yazılım programından, **Yazdır** seçeneğini belirleyin.
2. Yazıcı listesinden yazıcıyı seçin ve **Özellikler** ya da **Tercihler** düğmesine tıklayarak veya dokunarak yazdırma sürücüsünü açın.

 **NOT:** Bu düğmenin adı, yazılım programına göre değişecektir.

 **NOT:** Bu özelliklere Windows 8 veya 8.1 Başlat ekranı uygulamasından erişmek için **Aygıtlar** seçeneğini belirleyin, **Yazdır** öğesini seçin ve ardından yazıcıyı belirleyin.

3. **Kağıt/Kalite** sekmesine tıklatın veya dokunun.
4. **Kağıt türü** açılır listesinden **Diğer...** seçeneğini tıklatın.
5. Listelenen **Tür:** seçeneklerini genişletin.
6. Kağıdınızı en iyi tanımlayan kağıt türleri kategorisini genişletin.
7. Kullandığınız kağıdın türü ile ilgili seçeneği belirtin ve daha sonra **Tamam** düğmesini tıklatın.
8. **Tamam** düğmesini tıklatarak **Belge Özellikleri** iletişim kutusunu kapatın. İşi yazdırmak için **Yazdır** iletişim kutusunda **Tamam** düğmesini tıklatın.

Tepsinin yapılandırılması gerekiyorsa yazıcı kontrol panelinde bir tepsi yapılandırma iletisi görüntülenir.

9. Tepsiyeye belirtilen tür ve boyuttaki kağıdı yerleştirin ve tepsiyi kapatın.
10. Algılanan türü ve boyutu kabul etmek için **Tamam** düğmesine veya farklı bir kağıt boyutu ve türü seçmek için **Değiştir** düğmesine dokunun.
11. Doğru türü ve boyutu seçip **Tamam** düğmesine dokunun.

## Ek yazdırma görevleri

[www.hp.com/support/ljM506](http://www.hp.com/support/ljM506) sitesini ziyaret edin.

Aşağıdakiler gibi özel yazdırma görevleri gerçekleştirmek için talimatlar bulunur:

- Yazdırma kısayolları veya ön ayarlar oluşturma ve kullanma
- Kağıt boyutunu seçin veya özel bir kağıt boyutu kullanın
- Sayfa yönünü seçme
- Kitapçık oluşturma
- Sayfayı belirli bir kağıt boyutuna uyacak şekilde ölçeklendirme
- Belgenin ilk ve son sayfasını farklı kağıda yazdırma
- Belgeye filigran yazdırma




# Yazdırma görevleri (OS X)

## Nasıl yazdırılır (OS X)

Aşağıdaki prosedürde, OS X için temel yazdırma işlemi açıklanmaktadır.


1. **Dosya** menüsünü tıklatın ve sonra **Yazdır** seçeneğini tıklatın.
2. Yazıcıyı seçin.
3. **Ayrıntıları Göster** ya da **Kopyalar ve Sayfalar** ögesine tıklayın, ardından yazdırma seçeneklerini ayarlamak için diğer menüleri seçin.

 **NOT:** Bu ögenin adı, yazılım programına göre değişecektir.

4. **Yazdır** düğmesini tıklatın.

## Her iki yüze otomatik yazdırma (OS X)

 **NOT:** Bu bilgiler, otomatik dupleksleyicisi bulunan yazıcılar için geçerlidir.


 **NOT:** HP yazıcı sürücüsünü yüklerseniz bu özellik kullanılabilir. AirPrint kullanıyorsanız mevcut olmayabilir.

1. **Dosya** menüsünü tıklatın ve sonra **Yazdır** seçeneğini tıklatın.
2. Yazıcıyı seçin.
3. **Ayrıntıları Göster** veya **Kopyalar ve Sayfalar** ögesine tıklayın, ardından **Düzen** menüsüne tıklayın.

 **NOT:** Bu ögenin adı, yazılım programına göre değişecektir.

4. **Çift Taraflı** açılır listesinden bir ciltleme seçeneğini belirleyin.
5. **Yazdır** düğmesini tıklatın.

## Her iki yüze elle yazdırma (OS X)

 **NOT:** HP yazıcı sürücüsünü yüklerseniz bu özellik kullanılabilir. AirPrint kullanıyorsanız mevcut olmayabilir.

1. **Dosya** menüsünü tıklatın ve sonra **Yazdır** seçeneğini tıklatın.
2. Yazıcıyı seçin.
3. **Ayrıntıları Göster** veya **Kopyalar ve Sayfalar** ögesine tıklayın, ardından **El ile Çift Yön** menüsüne tıklayın.


 **NOT:** Bu ögenin adı, yazılım programına göre değişecektir.

4. **El ile Çift Taraflı** kutusunu tıklatın ve bir ciltleme seçeneğini belirleyin.
5. **Yazdır** düğmesini tıklatın.
6. Yazıcıya gidin ve Tepsi 1'deki boş kağıtları çıkarın.

7. Yazdırılan kağıtları çıkış bölmesinden alın ve yazdırılan yüzleri aşağı gelecek şekilde giriş tepsisine yerleştirin.
8. İstenirse, devam etmek için uygun kontrol paneli düğmesine dokunun.

## Yaprak başına birden fazla sayfa yazdırma (OS X)

1. **Dosya** menüsünü tıklatın ve sonra **Yazdır** seçeneğini tıklatın.
2. Yazıcıyı seçin.
3. **Ayrıntıları Göster** veya **Kopyalar ve Sayfalar** ögesine tıklayın, ardından **Düzen** menüsüne tıklayın.

 **NOT:** Bu öğenin adı, yazılım programına göre değişecektir.


4. **Kağıt Başına Sayfa** açılır listesinden, her kağıda yazdırmak istediğiniz sayfa sayısını seçin.
5. **Yerleşim Yönü** alanında, yaprak üzerindeki sayfaların sırasını ve yerleşimini seçin.
6. **Kenarlıklar** menüsünden, yaprak üzerindeki her sayfanın çevresine yazdırılacak kenarlık türünü seçin.
7. **Yazdır** düğmesini tıklatın.

## Kağıt türünü seçme (OS X)

1. **Dosya** menüsünü tıklatın ve sonra **Yazdır** seçeneğini tıklatın.
2. Yazıcıyı seçin.
3. **Ayrıntıları Göster** veya **Kopyalar ve Sayfalar** ögesine tıklayın, ardından **Ortam ve Kalite** menüsüne veya **Kağıt/Kalite** menüsüne tıklayın.

 **NOT:** Bu öğenin adı, yazılım programına göre değişecektir.

4. **Ortam ve Kalite** veya **Kağıt/Kalite** seçeneğini belirleyin.

 **NOT:** Bu liste, mevcut olan ana seçenekleri içerir. Bazı seçenekler tüm yazıcılarda bulunmaz.

- **Ortam Türü:** Yazdırma işi için kağıt türü seçeneğini belirleyin.
  - **Baskı Kalitesi:** Yazdırma işi için çözünürlük seviyesini seçin.
  - **Kenardan Kenara Yazdırma:** Kağıt kenarlarına yakın yazdırmak için bu seçeneği belirleyin.
  - **EconoMode:** Belge taslaklarını yazdırırken toner kullanımından tasarruf etmek için bu seçeneği belirleyin.
5. **Yazdır** düğmesini tıklatın.

## Ek yazdırma görevleri

[www.hp.com/support/ljM506](http://www.hp.com/support/ljM506) sitesini ziyaret edin.

Aşağıdakiler gibi özel yazdırma görevleri gerçekleştirmek için talimatlar bulunur:

- Yazdırma kısayolları veya ön ayarlar oluşturma ve kullanma
- Kağıt boyutunu seçin veya özel bir kağıt boyutu kullanın
- Sayfa yönünü seçme
- Kitapçık oluşturma
- Sayfayı belirli bir kağıt boyutuna uyacak şekilde ölçeklendirme
- Belgenin ilk ve son sayfasını farklı kağıda yazdırma
- Belgeye filigran yazdırma

# Daha sonra veya özel olarak yazdırmak için yazdırma işlerini yazıcıda depolayın


## Giriş

Aşağıdaki bilgiler yazıcıda depolanan belgeleri oluşturma ve yazdırma ile ilgili işlemleri açıklar. Bu işler daha sonra veya özel olarak yazdırılabilir.

- [Depolanan iş oluşturma \(Windows\)](#)
- [Depolanan iş oluşturma \(OS X\)](#)
- [Depolanan bir işi yazdırma](#)
- [Depolanan bir işi silme](#)


## Depolanan iş oluşturma (Windows)

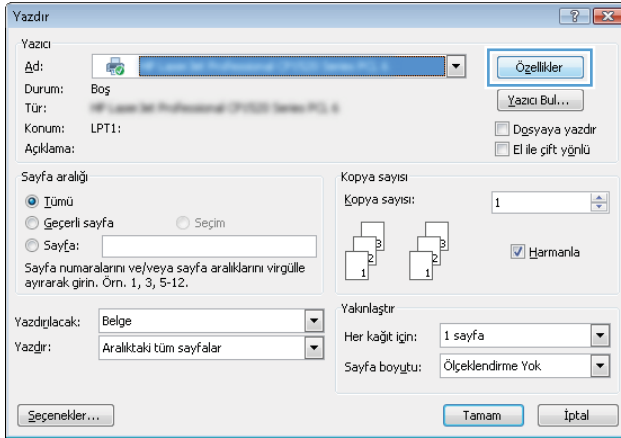
Özel veya gecikmeli olarak yazdırma için işleri yazıcıda depolayın.

 **NOT:** Yazdırma sürücüsü burada gösterilenden farklı görünebilir ancak izlenecek adımlar aynıdır.

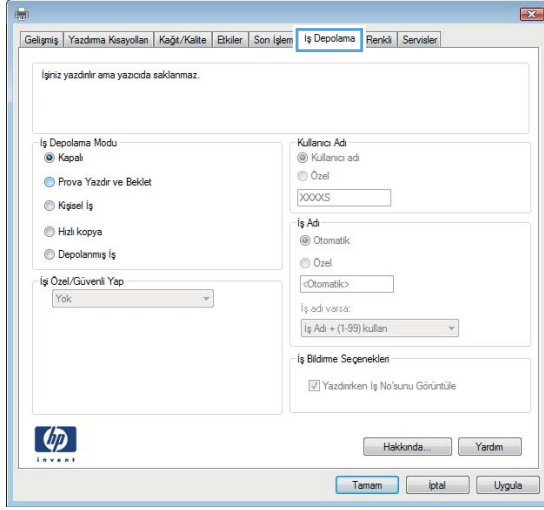
1. Yazılım programından, **Yazdır** seçeneğini belirleyin.
2. Yazıcı listesinden yazıcıyı seçin ve ardından **Özellikler** veya **Tercihler** seçeneğini belirleyin (seçenek adı yazılım programlarına göre değişir).

 **NOT:** Bu düğmenin adı, yazılım programına göre değişecektir.

 **NOT:** Bu özelliklere Windows 8 veya 8.1 Başlat ekranı uygulamasından erişmek için **Aygıtlar** seçeneğini belirleyin, **Yazdır** öğesini seçin ve ardından yazıcıyı belirleyin.



### 3. İş Depolama sekmesini tıklayın.



### 4. İş Depolama Modu seçeneğini belirleyin.

- **Prova Yazdır ve Beklet:** Bir işten bir kopya yazdırarak deneyin ve ardından daha fazla kopya yazdırın.
- **Kişisel İş:** Yazıcı kontrol panelinden istekte bulunmadığınız sürece iş yazdırılmaz. Bu iş depolama modu için **İş Ozel/Güvenli Yap** seçeneklerinden birini belirleyebilirsiniz. İşe bir kişisel kimlik numarası (PIN) atarsanız, gerekli PIN değerini kontrol panelinde girmelisiniz. İş şifrelerseniz, kontrol panelinde istenen parolayı girmeniz gerekir. Yazdırma işi, yazdırıldıktan sonra bellekten silinir; yazıcı kapatılırsa bu işin kaydı kaybolur.
- **Hızlı Kopya:** Bir işin istenen sayıda kopyasını yazdırın ve işin bir kopyasını yazıcının belleğinde depolayın, böylece bu işi daha sonra tekrar yazdırabilirsiniz.
- **Depolanmış İş:** Bir işi yazıcıda depolayarak diğer kullanıcıların herhangi bir zamanda bu işi yazdırmalarına olanak verin. Bu iş depolama modu için **İş Ozel/Güvenli Yap** seçeneklerinden birini belirleyebilirsiniz. İşe bir kişisel kimlik numarası (PIN) atarsanız, işi yazdıran kişi, kontrol panelinde istenen PIN değerini girmek zorundadır. İş şifrelerseniz, işi yazdıran kişi kontrol panelinde istenen parolayı girmek zorundadır.

### 5. Özel bir kullanıcı adı veya iş adı kullanmak için **Özel** düğmesini tıklayın ve kullanıcı adını veya iş adını girin.

Bu adla depolanan başka bir iş varsa hangi seçeneğin kullanılacağını belirtin:

- **İş Adı + (1 - 99) Kullan:** İş adının sonuna benzersiz bir numara ekleyin.
- **Varolan Dosyayı Değiştir:** Varolan depolanan işi yenisiyle değiştirin.

### 6. **Tamam** düğmesini tıklayarak **Belge Özellikleri** iletişim kutusunu kapatın. İş yazdırmak için **Yazdır** iletişim kutusunda **Tamam** düğmesini tıklayın.

### 7. İş yazdırmakla ilgili daha fazla bilgi almak için "Depolanan bir işi yazdırma" konusuna bakın.

## Depolanan iş oluşturma (OS X)

Özel veya gecikmeli olarak yazdırma için işleri yazıcıda depolayın.



1. **Dosya** menüsünü ve sonra **Yazdır** seçeneğini tıklatın.
2. **Yazıcı** menüsünde yazıcıyı seçin.
3. Yazdırma sürücüsü, varsayılan olarak **Kopyalar ve Sayfalar** menüsünü gösterir. Menüler açılır listesini açın ve ardından, **İş Depolama** menüsünü tıklatın.
4. **Mod** açılır listesinden depolanan işin türünü seçin.
  - **Prova Yazdır ve Beklet:** Bir işten bir kopya yazdırarak deneyin ve ardından daha fazla kopya yazdırın.
  - **Kişisel İş:** Yazıcı kontrol panelinden istekte bulunulmadığı sürece iş yazdırılmaz. İşin kişisel bir kimlik numarası (PIN) varsa gerekli PIN değerini kontrol paneline girin. Yazdırma işi, yazdırıldıktan sonra bellekten silinir; yazıcı kapatılırsa bu işin kaydı kaybolur.
  - **Hızlı Kopya:** Bir işin istenen sayıda kopyasını yazdırın ve işin bir kopyasını ürünün belleğinde depolayın, böylece bu işi daha sonra tekrar yazdırabilirsiniz.
  - **Depolanmış İş:** Bir işi yazıcıda depolayarak diğer kullanıcıların herhangi bir zamanda bu işi yazdırmalarına olanak verin. İşin kişisel kimlik numarası (PIN) varsa işi yazdıran kişi kontrol panelinde istenen PIN değerini girmek zorundadır.
5. Özel bir kullanıcı adı veya iş adı kullanmak için **Özel** düğmesini tıklatın ve kullanıcı adını veya iş adını girin.

Bu adda başka bir depolanan iş varsa, hangi seçeneğin kullanılacağını belirtin.

- **İş Adı + (1 - 99) Kullan:** İş adının sonuna benzersiz bir numara ekleyin.
  - **Varolan Dosyayı Değiştir:** Varolan depolanan işi yenisiyle değiştirin.
6. 3. adımda **Depolanan İş** veya **Kişisel İş** seçeneğini belirlediyseniz işi PIN kullanarak koruma altına alabilirsiniz. **Yazdırmak İçin PIN Kullan** alanına 4 basamaklı bir sayı yazın. Başka kişiler bu işi yazdırmaya çalıştığında, yazıcı bu PIN numarasını girmelerini ister.
  7. İş işleme almak için **Yazdır** düğmesini tıklatın.

## Depolanan bir işi yazdırma

Yazıcı belleğinde depolanan bir işi yazdırmak için aşağıdaki prosedürü kullanın.


1. Yazıcı kontrol panelinde Ana Ekran  düğmesine dokunun veya basın.
2. **Aygıt Belleğinden Al** öğesini seçin.
3. İşin depolandığı klasörün adını seçin.
4. İşin adını seçin. İş özel ya da şifreliyse PIN veya parolayı girin.
5. Kopya sayısını ayarlayın ve işi yazdırmak için **Başlat**  düğmesine dokunun veya **Tamam** düğmesine basın.

## Depolanan bir işi silme

Depolanan bir işi yazıcı belleğine gönderdiğinizde yazıcı, aynı kullanıcı ve iş adına sahip önceki tüm işlerin üzerine yazdırır. Bir iş zaten aynı kullanıcı ve iş adı altında depolanmıyorsa ve yazıcı ek alan gerektiriyorsa yazıcı en eski işten başlamak suretiyle depolanan diğer işleri silebilir. Yazıcıda

depolanabilecek iş sayısını yazıcının kontrol panelindeki [Genel Ayarlar](#) menüsünden değiştirebilirsiniz.

Yazıcı belleğinde depolanan bir işi silmek için bu prosedürü kullanın.

1. Yazıcı kontrol panelinde Ana Ekran  düğmesine dokununuz veya basın.
2. [Aygıt Belleğinden Al](#) öğesini seçin.
3. İşin kayıtlı olduğu klasörün adını seçin.
4. İşin adını seçin ve ardından [Sil](#) düğmesini belirleyin.
5. İş, özel veya şifreliyse PIN ya da parolayı girin ve [Sil](#) düğmesini belirleyin.

# Mobil yazdırma

## Giriş

HP; bir dizüstü bilgisayardan, tablettten, akıllı telefonda veya diğer mobil aygıtlardan bir HP yazıcıda kolay yazdırma yapılabilmesi için birden çok mobil ve ePrint çözümü sunar. Tam listeyi görmek ve en uygun seçeneği belirlemek için [www.hp.com/go/LaserJetMobilePrinting](http://www.hp.com/go/LaserJetMobilePrinting) adresine gidin.

- [E-posta ile HP ePrint](#)
- [HP ePrint yazılımı](#)
- [AirPrint](#)
- [Android katıştırılmış yazdırma](#)
- [Wi-Fi Doğrudan Yazdırma ve NFC Baskı](#)

## E-posta ile HP ePrint

Belgeleri herhangi bir e-posta özellikli aygıttan yazıcının e-posta adresine e-posta eki şeklinde göndererek yazdırmak için HP ePrint'i kullanın.

**NOT:** Bu özelliğin kullanılabilmesi için yazıcıda bir ürün yazılımı güncelleştirmesinin yapılması gerekebilir.

HP ePrint'i kullanmak için yazıcının şu gereksinimleri karşılaması gerekir:

- Yazıcı bir ağa kablolu veya kablosuz bir şekilde bağlı ve İnternet erişimine sahip olmalıdır.
- HP Web Hizmetleri yazıcıda etkinleştirilmelidir ve yazıcı HP Connected veya HP ePrint Center'a kaydedilmelidir.

HP Web Hizmetleri özelliğini etkinleştirmek ve HP Connected veya HP ePrint Center kaydınızı yaptırmak için bu prosedürü uygulayın.

**NOT:** Adımlar, kontrol panelinin türüne göre değişir.




- 1 4 hatlı kontrol paneli
- 2 Dokunmatik ekran kontrol paneli


1. HP Katıştırılmış Web Sunucusu'nu (EWS) açın:




- a. **4 hatlı kontrol panelleri:** IP adresini görmek için kontrol paneli ekranını görüntüleyin.

**Dokunmatik ekran kontrol panelleri:** IP adresini veya ana bilgisayar adını görüntülemek için yazıcının kontrol panelindeki Ana ekranda Ağ  düğmesine dokununuz.

- b. Bir Web tarayıcısı açın ve adres satırına yazıcı kontrol panelinde görüntülenen şekilde IP adresini veya ana bilgisayar adını yazın. Bilgisayar klavyesindeki **Enter** tuşuna basın. EWS açılır.

 <https://10.10.XXXXX/>

 **NOT:** EWS'yi açmaya çalıştığınızda Web tarayıcısı **Bu web sitesinin güvenlik sertifikasıyla ilgili bir sorun var** mesajını görüntülüyorsa **Bu web sitesine devam et (önerilmez)** seçeneğine tıklayın.

HP ürününe ait EWS'de gezinirken **Bu web sitesine devam et (önerilmez)** seçeneğinin belirlenmesi bilgisayara zarar vermez.

2. **HP Web Hizmetleri** sekmesini tıklatın.
3. Web Hizmetlerini etkinleştirme seçeneğini belirleyin.

 **NOT:** Web Hizmetleri'ni etkinleştirmek birkaç dakika sürebilir.

4. Bir HP ePrint hesabı oluşturmak için [www.hpconnected.com](http://www.hpconnected.com) veya [www.hp.com/go/eprintcenter](http://www.hp.com/go/eprintcenter) adresine gidin ve kurulum işlemini tamamlayın.

## HP ePrint yazılımı

HP ePrint yazılımı, bir masaüstü ya da dizüstü Windows veya Mac bilgisayardan herhangi bir HP ePrint özellikli yazıcıda yazdırmayı kolaylaştırır. Bu yazılım, HP Connected hesabınıza kayıtlı olan HP ePrint özellikli yazıcıları bulmanızı kolaylaştırır. Hedef HP yazıcısı ofise veya dünyanın herhangi bir noktasına yerleştirilebilir.


- **Windows:** Yazılımı yükledikten sonra uygulamanızın içinden **Yazdırma** seçeneğini açın ve yüklü yazıcılar listesinden **HP ePrint** seçeneğini belirleyin. Yazdırma seçeneklerini yapılandırmak için **Özellikler** düğmesini tıklatın.
- **OS X:** Yazılımı yükledikten sonra, **Dosya, Yazdır** seçeneklerini belirleyin ve **PDF**'nin yanındaki (sürücü ekranının sol alt kısmında) oku seçin. **HP ePrint**'i seçin.


Windows için HP ePrint yazılımı, ağ (LAN ya da WAN) üzerinde olan ve UPD PostScript® desteği sunan yerel yazıcılara TCP/IP yazdırma işlevini destekler.

Windows ve OS X, ePCL desteği sunan LAN veya WAN ağına bağlı yazıcılarda IPP yazdırmayı destekler.

Windows ve Mac, ayrıca PDF belgelerin ortak yazdırma konumlarına ve e-posta ile HP ePrint kullanarak bulut üzerinden yazdırmayı destekler.

Sürücüler ve bilgi için [www.hp.com/go/eprintsoftware](http://www.hp.com/go/eprintsoftware) adresini ziyaret edin.

 **NOT:** HP ePrint yazılımı, Mac için bir PDF iş akışı yardımcı programıdır, teknik olarak bir yazdırma sürücüsü değildir.

 **NOT:** HP ePrint Yazılımı USB yazdırmayı desteklemez.

## AirPrint

Apple'ın AirPrint özelliğini kullanan doğrudan yazdırma işlemi, iOS 4.2 ve sonraki sürümler ile OS X 10.7 Lion veya sonraki sürümleri çalıştıran Mac bilgisayarlarda desteklenmektedir. Bir iPad, iPhone (3GS veya üstü) ya da iPod touch (üçüncü nesil veya üstü) aygıtından doğrudan yazıcıya yazdırmak için aşağıdaki mobil uygulamalarda AirPrint'i kullanın:

- E-posta
- Fotoğraflar
- Safari
- iBooks
- Belirli üçüncü taraf uygulamaları

AirPrint özelliğini kullanmak için yazıcının Apple aygıtı ile aynı ağa (alt ağ) bağlı olması gerekir. AirPrint kullanımı ve AirPrint ile uyumlu HP yazıcıları hakkında daha fazla bilgi için [www.hp.com/go/LaserJetMobilePrinting](http://www.hp.com/go/LaserJetMobilePrinting) adresini ziyaret edin.



**NOT:** USB bağlantısı bulunan AirPrint'i kullanmadan önce sürüm numarasını doğrulayın. AirPrint 1.3 ve daha önceki sürümleri, USB bağlantılarını desteklemez.

## Android katıştırılmış yazdırma

HP'nin Android ve Kindle'a yönelik dahili yazdırma çözümü, Wi-Fi Direct yazdırma için mobil aygıtların bir ağdaki veya kablosuz kapsama alanındaki HP yazıcıları otomatik olarak bulmasını ve bu yazıcılara yazdırmasını sağlar.

Yazıcının, Android aygıtı ile aynı ağa (alt ağ) bağlı olması gerekir.

Yazdırma çözümü, sürücü yüklemeye veya yazılım indirmeye gerek kalmayacak şekilde desteklenen işletim sistemlerine kuruludur.

Android yerleşik yazdırma özelliğinin nasıl kullanılacağı ve hangi Android aygıtların desteklendiği konusunda daha fazla bilgi için [www.hp.com/go/LaserJetMobilePrinting](http://www.hp.com/go/LaserJetMobilePrinting) adresine gidin.

## Wi-Fi Doğrudan Yazdırma ve NFC Baskı

HP, HP Jetdirect 3000w NFC/Kablosuz Aksesuar destekleyen yazıcılar için Wi-Fi Direct ve NFC (Yakın Alan Bağlantısı) özelliği sağlar. Bir donanım tümleştirme cebi (HIP) bulunduran HP LaserJet yazıcılar için bu aksesuar, bir seçenek olarak mevcuttur.

HP Kablosuz Doğrudan, Wi-Fi Direct ve NFC yazdırma özelliği, Wi-Fi özellikli aygıtların kablosuz bir yönlendirici kullanmadan yazıcıyla doğrudan kablosuz ağ bağlantısı kurmasını sağlar.

Yazıcının çalışması için bu mobil bağımsız yazdırma ağına bağlanması gerekmez.

Aşağıdaki cihazlardan kablosuz olarak yazdırmak için HP Kablosuz Doğrudan'ı kullanın:

- Apple AirPrint veya HP ePrint Uygulamasını kullanan iPhone, iPad veya iPod touch aygıtları
- HP ePrint App veya Android katıştırılmış yazdırma çözümünü kullanan Android mobil aygıtlar
- HP ePrint Yazılımı kullanan PC ve Mac aygıtlar



Aşağıdaki cihazlardan kablosuz olarak yazdırmak için HP Wi-Fi Doğrudan'ı kullanın:

- HP ePrint Uygulaması veya Android katıştırılmış yazdırma çözümü kullanılan Android mobil aygıtlar

HP Kablosuz Doğrudan ve Wi-Fi Direct yazdırma hakkında daha fazla bilgi için [www.hp.com/go/wirelessprinting](http://www.hp.com/go/wirelessprinting) adresine gidin.

NFC, HP Kablosuz Doğrudan ve Wi-Fi Direct özellikleri yazıcı kontrol panelinden etkinleştirilebilir veya devre dışı bırakılabilir.

1. Yazıcı kontrol panelindeki Ana ekranda **Yönetim** menüsüne gidin ve seçin.
2. Aşağıdaki menüleri açın:
  - **Ağ Ayarları**
  - **Kablosuz Menüsü**
  - **Kablosuz Doğrudan**
3. Kablosuz yazdırmayı etkinleştirmek için **Aç** ögesini seçin.

 **NOT:** Aynı yazıcının birden fazla modelinin kurulu olduğu ortamlarda HP Kablosuz Doğrudan yazdırma için yazıcının daha kolay tanımlanması amacıyla her yazıcıya ilişkin daha benzersiz Hizmet Kümesi Tanımlayıcı (SSID) sağlamak yararlı olacaktır. Yazıcı kontrol panelindeki Ana ekrandan Ağ  düğmesine dokunulduğunda SSID, **Sayfaya Bağlanma** üzerinden de kullanılabilir.

Yazıcı SSID'sini değiştirmek için bu prosedürü izleyin:

1. Yazıcı kontrol panelindeki Ana ekranda **Yönetim** menüsüne gidin ve seçin.
2. Aşağıdaki menüleri açın:
  - **Ağ Ayarları**
  - **Kablosuz Menüsü**
  - **Kablosuz Doğrudan**
  - **SSID**
3. SSID adı alanını seçin.
4. Adı değiştirmek için klavyeyi kullanın.
5. **OK** seçeneğini belirleyin.

# USB bağlantı noktasından yazdırma

## Giriş


Bu yazıcıdaki kolay erişimli USB'den yazdırma özelliği sayesinde dosyaları bilgisayardan göndermeden hızlı bir şekilde yazdırabilirsiniz. Yazıcının kontrol paneli yakınındaki USB bağlantı noktasına standart USB flash sürücüler takılabilir. Aşağıdaki dosya türlerini destekler:

- .pdf
- .prn
- .pcl
- .ps
- .cht

## USB bağlantı noktasını yazdırma için etkinleştirme


USB bağlantı noktası varsayılan olarak devre dışıdır. Bu özelliği kullanmadan önce USB bağlantı noktasını etkinleştirin. Bağlantı noktasını etkinleştirmek için aşağıdaki yöntemlerden birini kullanın:

### Birinci yöntem: USB bağlantı noktasını yazıcı kontrol paneli menülerinden etkinleştirin

 **NOT:** Adımlar, kontrol panelinin türüne göre değişir.



- 1 4 hatlı kontrol paneli
- 2 Dokunmatik ekran kontrol paneli

1. Yazıcı kontrol panelinde Ana Ekran  düğmesine basın.
2. Aşağıdaki menüleri açın:
  - [Yönetim](#)
  - [Genel Ayarlar](#)
  - [USB'den Almayı Etkinleştir](#)
3. [Etkin](#) seçeneğini belirleyin ve ardından [Kaydet](#) düğmesine dokunun veya [Tamam](#) düğmesine basın.

## İkinci yöntem: USB bağlantı noktasını HP Yerleşik Web Sunucusu'ndan etkinleştirin (yalnızca ağ bağlantılı yazıcılar)


 **NOT:** Adımlar, kontrol panelinin türüne göre değişir.



- |   |                                 |
|---|---------------------------------|
| 1 | 4 hatlı kontrol paneli          |
| 2 | Dokunmatik ekran kontrol paneli |


### 1. HP Katıştırılmış Web Sunucusu'nu (EWS) açın:

- a. **4 hatlı kontrol panelleri:** IP adresini görmek için kontrol paneli ekranını görüntüleyin.

**Dokunmatik ekran kontrol panelleri:** IP adresini veya ana bilgisayar adını görüntülemek için yazıcının kontrol panelindeki Ana ekranda Ağ  düğmesine dokunun.

- b. Bir Web tarayıcısı açın ve adres satırına yazıcı kontrol panelinde görüntülenen şekilde IP adresini veya ana bilgisayar adını yazın. Bilgisayar klavyesindeki **Enter** tuşuna basın. EWS açılır.

 <https://10.10.XX.XXX/>

 **NOT:** EWS'yi açmaya çalıştığınızda Web tarayıcısı **Bu web sitesinin güvenlik sertifikasıyla ilgili bir sorun var** mesajını görüntülüyorsa **Bu web sitesine devam et (önerilmez)** seçeneğine tıklayın.


HP yazıcısına ait EWS'de gezinirken **Bu web sitesine git (önerilmez)** seçeneğinin belirlenmesi bilgisayara zarar vermez.

2. **Yazdır** sekmesini açın.
3. Ekranın sol kısmında, **USB'den Alma Kurulumu**'na tıklayın.
4. **USB'den Almayı Etkinleştir** onay kutusunu seçin.
5. **Uygula**'ya tıklayın.

## USB belgelerini yazdırma

1. Kolay erişilebilir USB bağlantı noktasına USB flash sürücüsünü yerleştirin.


---

 **NOT:** Bağlantı noktasının üstü kapalı olabilir. Bazı yazıcılarda kapak çevrilerek açılır. Diğer yazıcılarda kapağı çıkarmak için doğruca dışarı doğru çekin.


---

2. Yazıcı, USB flash sürücüyü algılar. Sürücüye erişmek için **Tamam** düğmesine dokunun veya basın ya da istenirse kullanılabilir uygulamalar listesinden **USB'den AI** seçeneğini belirleyin. **USB'den AI** ekranı açılır.
3. Yazdırılacak belgenin adını seçin.

---

 **NOT:** Belge klasörde olabilir. Klasörleri gereken şekilde açın.

---

4. Kopya sayısını ayarlamak için, **Kopya Sayısı**'ni belirleyin ve ardından kopya sayısını seçmek için tuş takımını kullanın.
5. Belgeyi yazdırmak için **Başlat**  düğmesine dokunun veya **Tamam** düğmesine basın.

## 5 Yazıcıyı yönetin

- [HP Katıştırılmış Web Sunucusuyla \(EWS\) gelişmiş yapılandırma](#)
- [OS X için HP Utility ile gelişmiş yapılandırma](#)
- [IP ağ ayarlarını yapılandırma](#)
- [Yazıcı güvenlik özellikleri](#)
- [Enerji tasarrufu ayarları](#)
- [HP Web Jetadmin](#)
- [Yazılım ve ürün yazılımı güncelleştirmeleri](#)

### Daha fazla bilgi için:

Aşağıdaki bilgiler yayınlandığı tarihte geçerlidir. Güncel bilgiler için bkz. [www.hp.com/support/ljM506](http://www.hp.com/support/ljM506).

Yazıcıya özel kapsamlı HP yardımı aşağıdaki bilgileri içerir:

- Yükleme ve yapılandırma
- Bilgi alma ve kullanma
- Sorunları çözme
- Yazılım ve ürün yazılımı güncellemelerini indirme
- Destek forumlarına katılma
- Garanti ve yasal bilgileri bulma

# HP Katıştırılmış Web Sunucusuyla (EWS) gelişmiş yapılandırma

- [Giriş](#)
- [HP Katıştırılmış Web Sunucusu'na \(EWS\) erişim](#)
- [HP Gömülü Web Sunucusu özellikleri](#)


## Giriş

Yazdırma işlevlerini, yazıcının kontrol paneli yerine bilgisayarınızdan yönetmek için HP Yerleşik Web Sunucusu'nu kullanın.


- Yazıcı durumu bilgilerini görüntüleme
- Tüm sarf malzemelerinin kalan ömrünü belirleme ve yenilerini sipariş etme
- Tepsisi yapılandırmalarını görüntüleme ve değiştirme
- Yazıcı kontrol paneli menü yapılandırmasını görüntüleme ve değiştirme
- Dahili sayfaları görüntüleme ve yazdırma
- Yazıcı ve sarf malzemeleri etkinlikleri hakkında bildirim alma
- Ağ yapılandırmasını görüntüleme ve değiştirme

HP Yerleşik Web Sunucusu, yazıcı IP tabanlı bir ağa bağlı olduğunda çalışır. HP Yerleşik Web Sunucusu IPX tabanlı yazıcı bağlantılarını desteklemez. HP Katıştırılmış Web Sunucusu'nu açıp kullanmanız için Internet erişiminiz olması gerekmez.

Yazıcı ağa bağlı olduğunda HP Yerleşik Web Sunucusu otomatik olarak kullanılabilir duruma gelir.

 **NOT:** HP Katıştırılmış Web Sunucusu'na ağ güvenlik durumu aşılarak erişilemez.

## HP Katıştırılmış Web Sunucusu'na (EWS) erişim

 **NOT:** Adımlar, kontrol panelinin türüne göre değişir.



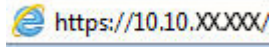
- 1 4 hatlı kontrol paneli
- 2 Dokunmatik ekran kontrol paneli



1. **4 hatlı kontrol panelleri:** IP adresini görmek için kontrol paneli ekranını görüntüleyin.

**Dokunmatik ekran kontrol panelleri:** IP adresini veya ana bilgisayar adını görüntülemek için yazıcının kontrol panelindeki Ana ekranda Ağ  düğmesine dokunun.

2. Bir Web tarayıcısı açın ve adres satırına yazıcı kontrol panelinde görüntülenen şekilde IP adresini veya ana bilgisayar adını yazın. Bilgisayar klavyesindeki **Enter** tuşuna basın. EWS açılır.

 <https://10.10.XX.XXX/>

 **NOT:** EWS'yi açmaya çalıştığınızda Web tarayıcısı **Bu web sitesinin güvenlik sertifikasıyla ilgili bir sorun var** mesajını görüntülüyorsa **Bu web sitesine devam et (önerilmez)** seçeneğine tıklayın.

HP yazıcısına ait EWS'de gezinirken **Bu web sitesine git (önerilmez)** seçeneğinin belirlenmesi bilgisayara zarar vermez.

HP Katıştırılmış Web Sunucusu'nu kullanmak için tarayıcınız aşağıdaki özellikleri karşılamalıdır:

#### Windows® 7

- Internet Explorer (sürüm 8.x veya üstü)
- Google Chrome (sürüm 34.x veya üstü)
- Firefox (sürüm 20.x veya üstü)

#### Windows® 8 veya üstü

- Internet Explorer (sürüm 9.x veya üstü)
- Google Chrome (sürüm 34.x veya üstü)
- Firefox (sürüm 20.x veya üstü)

#### OS X

- Safari (sürüm 5.x veya üstü)
- Google Chrome (sürüm 34.x veya üstü)

#### Linux

- Google Chrome (sürüm 34.x veya üstü)
- Firefox (sürüm 20.x veya üstü)

### HP Gömülü Web Sunucusu özellikleri

- [Bilgi sekmesi](#)
- [Genel sekmesi](#)
- [Yazdır sekmesi](#)
- [Sorun Giderme sekmesi](#)
- [Güvenlik sekmesi](#)

- [HP Web Hizmetleri sekmesi](#)
- [Ağ İşlemleri sekmesi](#)
- [Diğer Bağlantılar listesi](#)

## Bilgi sekmesi

**Tablo 5-1 HP Katıştırılmış Web Sunucusu Bilgileri sekmesi**

Menü	Açıklama
<b>Aygıt Durumu</b>	Yazıcı durumunu ve HP sarf malzemelerinin tahmini kalan ömrünü gösterir. Sayfada ayrıca her tepsi için ayarlanan kağıdın türü ve boyutu gösterilir. Varsayılan ayarları değiştirmek için <b>Ayarları Değiştir</b> bağlantısına tıklayın.
<b>İş Günlüğü</b>	Yazıcının işlem yaptığı tüm işlerin bir özetini gösterir.
<b>Yapılandırma Sayfası</b>	Yapılandırma sayfasındaki bilgileri gösterir.
<b>Sarf Malzemeleri Durumu Sayfası</b>	Yazıcının sarf malzemelerinin durumunu gösterir.
<b>Olay Günlüğü Sayfası</b>	Bütün yazıcı olaylarının ve hataların listesini gösterir. Sorunları çözenize yardımcı olan bir grup dinamik Web sayfasına bağlanmak için <b>HP Instant Support</b> bağlantısını (tüm HP Katıştırılmış Web Sunucusu sayfalarının <b>Diğer Bağlantılar</b> alanında yer alır) kullanın. Bu sayfalar, yazıcı için sunulan ek hizmetleri de gösterir.
<b>Kullanım Sayfası</b>	Boyuta, türe ve kağıt yazdırma yoluna göre gruplanmış olarak yazıcının yazdığı sayfa sayısının bir özetini gösterir.
<b>Aygıt Bilgileri</b>	Yazıcının ağ adını, adresini ve model bilgilerini gösterir. Bu girişleri özelleştirmek için <b>Genel</b> sekmesindeki <b>Aygıt Bilgileri</b> menüsüne tıklayın.
<b>Kontrol Paneli Anlık Görünümü</b>	Kontrol paneli ekranında geçerli ekranın bir görüntüsünü gösterir.
<b>Yazdırma</b>	Yazdırmak için bilgisayardan yazdırılmaya hazır bir dosya yükleyin. Yazıcı, dosyayı yazdırmak için varsayılan yazdırma ayarlarını kullanır.
<b>Yazdırılabilen Raporlar ve Sayfalar</b>	Yazıcı için dahili rapor ve sayfaları listeler. Yazdırmak veya görüntülemek için bir veya daha fazla öğeyi seçin.

## Genel sekmesi

**Tablo 5-2 HP Katıştırılmış Web Sunucusu Genel sekmesi**

Menü	Açıklama
<b>Uyarılar</b>	Çeşitli yazıcı ve sarf malzemesi etkinlikleri için e-posta uyarılarını ayarlayın.
<b>Kontrol Paneli Yönetim Menüsü</b>	Kontrol panelindeki <b>Yönetim</b> menüsünün menü yapısını gösterir.  <b>NOT:</b> Bu ekrandaki ayarları yapılandırın; ancak HP Katıştırılmış Web Sunucusu, <b>Yönetim</b> menüsü aracılığıyla kullanılacak seçeneklerden daha gelişmiş yapılandırma seçenekleri sağlar.
<b>Otomatik Gönder</b>	Yazıcıyı belirli e-posta adreslerine yazıcı yapılandırması ve sarf malzemeleriyle ilgili otomatik e-postalar gönderecek şekilde yapılandırın.
<b>Diğer Bağlantıları Düzenle</b>	Başka bir Web sitesine bağlantı ekleyin veya özelleştirin. Bu bağlantı, tüm HP Katıştırılmış Web Sunucusu sayfalarında <b>Diğer Bağlantılar</b> alanında görüntülenir.

**Tablo 5-2 HP Katıştırılmış Web Sunucusu Genel sekmesi (devam)**

Menü	Açıklama
Sipariş Bilgileri	Yedek toner kartuşları siparişi hakkında bilgi girin. Bu bilgi, sarf malzemeleri durum sayfasında görüntülenir.
Aygıt Bilgileri	Yazıcıya ad verin ve bir varlık numarası atayın. Yazıcı hakkındaki bilgileri alacak birincil bağlantının adını girin.
Dil	HP Gömülü Web Sunucusu bilgilerinin görüntüleneceği dili belirleyin.
Tarih ve Saat	Tarih ve saati ayarlayın veya bir ağ sunucusuyla eşitleyin.
Güç Ayarları	Yazıcı için uyanma/uyku saatini ve ertelemeyi ayarlayın ya da düzenleyin. Haftanın her günü ve tatiller için farklı bir zamanlama ayarlayın. Yazıcıyla hangi etkileşimlerin yazıcıyı uyku modundan çıkarabileceğini ayarlayın.
Yedekleme ve Geri Yükleme	Yazıcı ve kullanıcı verilerini içeren bir yedek dosya oluşturun. Gerekliğinde verileri yazıcıya geri yüklemek için bu dosyayı kullanın.
Fabrika Ayarlarını Geri Yükle	Yazıcı ayarlarını fabrika varsayılan değerlerine geri yükler.
Çözüm Yükleyci	Yazıcının işlevselliğini geliştirebilecek üçüncü taraf yazılım programlarını kurun.
Ürün Yazılımı Yükseltme	Yazıcı yazılımı yükseltme dosyalarını indirin ve yükleyin.
İstatistik Hizmetleri	Üçüncü taraf iş istatistikleri hizmetleri hakkında bağlantı bilgileri sağlar.

## Yazdır sekmesi

**Tablo 5-3 HP Katıştırılmış Web Sunucusu Yazdır sekmesi**

Menü	Açıklama
USB'den Alma Ayarı	Kontrol panelindeki <b>USB'den Alma</b> Ayarı menüsünü etkinleştirin veya devre dışı bırakın.
Depolanan İşleri Yönetme	Yazıcı belleğindeki işleri depolama özelliğini etkinleştirin ya da devre dışı bırakın. İş depolama seçeneklerini yapılandırın.
Kağıt Türlerini Ayarlama	Özel bir kağıt türü kullanılırken yazdırma kalitesi sorunları ortaya çıkıyorsa varsayılan fabrika modu ayarlarını geçersiz kılar.
Rengi Kısıtla (Yalnızca renkli yazıcılar)	Renkli yazdırmayı kısıtlayın veya kısıtlayın. Belirli yazılım programları tarafından gönderilen işler için belirli kullanıcıların izinlerini belirtir.
Genel Yazdırma Ayarları	Tüm yazdırma işleri için ayarları yapılandırın.
Tepsileri Yönet	Kağıt tepsileri için ayarları yapılandırın.

## Sorun Giderme sekmesi

**Tablo 5-4 HP Katıştırılmış Web Sunucusu Sorun Giderme sekmesi**

Menü	Açıklama
Genel Sorunları Giderme	Yazıcıyla ilgili sorunları çözmeye yardımcı olacak çeşitli rapor ve testler arasından seçim yapın.

**Tablo 5-4 HP Katıştırılmış Web Sunucusu Sorun Giderme sekmesi (devam)**

Menü	Açıklama
Çevrimiçi Yardım	QR kodlarını ve yazıcıya yönelik çözüm sayfalarının Web bağlantılarını edinin.
Tanılama Verileri	Ayrıntılı sorun analizine yardımcı olması için yazıcı bilgilerini bir dosyaya aktarın.
<b>NOT:</b> Bu öge yalnızca <b>Güvenlik</b> sekmesinden bir yönetici parolası belirlenmişse kullanılabilir.	
<b>Ayarlama/Temizlik</b> (Yalnızca renkli yazıcılar)	Otomatik temizleme özelliğini etkinleştirin, temizleme sayfasını oluşturun, yazdırın ve yazıcıyı hemen kalibre etmek için bir seçenek belirleyin.
<b>Ürün Yazılımı Yükseltme</b>	Yazıcı yazılımı yükseltme dosyalarını indirin ve yükleyin.
<b>Fabrika Ayarlarını Geri Yükle</b>	Yazıcı ayarlarını fabrika varsayılanlarına geri yükleyin.

## Güvenlik sekmesi

**Tablo 5-5 HP Katıştırılmış Web Sunucusu Güvenlik sekmesi**

Menü	Açıklama
<b>Genel Güvenlik</b>	Genel güvenlik için ayarlar; şunları içerir: <ul style="list-style-type: none"><li>Yazıcıdaki belirli özelliklere erişimi kısıtlamak için bir yönetici parolası yapılandırın.</li><li>PJL komutlarını işlemek için PJL şifresi belirleyin.</li><li>Dosya sistemi erişimi ve ürün yazılımı yükseltme güvenliği ayarını yapın.</li><li>Bir bilgisayardan doğrudan yazdırmak için biçimlendirici üzerinden USB bağlantı noktasını veya kontrol paneli üzerinden Ana USB bağlantı noktasını etkinleştirin veya devre dışı bırakın.</li><li>Tüm güvenlik ayarlarının durumunu görüntüleyin.</li></ul>
<b>Erişim Denetimi</b>	Yazıcı işlevlerine erişimi belirli kişiler veya gruplar için yapılandırın ve kişilerin yazıcıda oturum açmak kullanacağı yöntemi belirleyin.
<b>Depolanan Verileri Korumak</b>	Yazıcının dahili sabit sürücüsünü yapılandırın ve yönetin. Yazıcının sabit sürücüsünde depolanan işler için ayarları yapılandırın.
<b>Sertifika Yönetimi</b>	Yazıcı ve ağa erişim için güvenlik sertifikalarını yükleyin ve yönetin.
<b>Web Hizmet Güvenliği</b>	Bu yazıcıdaki kaynaklara farklı etki alanlarından web sayfaları ile erişilmesine izin verin. Bu listeye site eklenmezse tüm siteler güvenilir varsayılır.
<b>Otomatik Sınama</b>	Güvenlik işlevlerinin beklenen sistem parametrelerine uygun çalıştığını doğrulayın.

## HP Web Hizmetleri sekmesi

Bu yazıcıda HP Web Hizmetleri'ni yapılandırmak ve etkinleştirmek için **HP Web Hizmetleri** sekmesini kullanın. HP ePrint özelliğini kullanmak için HP Web Hizmetleri'ni Etkinleştir işlemini uygulamanız gerekir.

**Tablo 5-6 HP Yerleşik Web Sunucusu HP Web Hizmetleri sekmesi**

Menü	Açıklama
Web Hizmetleri Kurulumu	HP Web Hizmetleri'ni etkinleştirerek bu yazıcıyı Web üzerinden HP Connected'a bağlayın.
Web Proxy	HP Web Hizmetleri'ni etkinleştirme ya da yazıcıyı İnternet'e bağlamayla ilgili sorunlar oluşuyorsa bir proxy sunucusu yapılandırın.
HP-ePrint Hata Ayıklaması	HP ePrint hizmetlerine bağlanma sorunlarını gidermek için özellikleri etkinleştirin.

## Ağ İşlemleri sekmesi

IP tabanlı bir ağa bağlıyken yazıcının ağ ayarlarını yapılandırmak ve güvenliğini sağlamak için **Ağ** sekmesini kullanın. Yazıcı başka türde ağlara bağlıyken bu sekme görüntülenmez.

**Tablo 5-7 HP Katıştırılmış Web Sunucusu Ağ sekmesi**

Menü	Açıklama
Wireless Direct Ayarları	Yerleşik Wi-Fi Direct ve NFC yazdırma özelliği içeren yazıcılarda veya kablosuz aksesuarı bulunan yazıcılarda Wi-Fi Direct ayarlarını yapılandırın. <b>NOT:</b> Kullanılabilecek yapılandırma seçenekleri, yazdırma sunucunuzun modeline bağlıdır.
TCP/IP Ayarları	IPv4 ve IPv6 ağları için TCP/IP ayarlarını yapılandırır. <b>NOT:</b> Kullanılabilecek yapılandırma seçenekleri, yazdırma sunucunuzun modeline bağlıdır.
Ağ Ayarları	Yazdırma sunucusu modeline göre IPX/SPX, AppleTalk, DLC/LLC ve SNMP ayarlarını yapılandırır.
Diğer Ayarlar	Yazdırma sunucusu tarafından desteklenen genel yazdırma protokollerini ve hizmetlerini yapılandırır. Kullanılabilir seçenekler yazdırma sunucusu modeline bağlıdır; ancak yazılım güncellemesi, LPD kuyrukları, USB ayarları, destek bilgileri ve yenileme hızını içerir.
AirPrint	Apple destekli yazıcılardan ağı etkinleştirin, ayarlayın ya da devre dışı bırakın.
Dil Seçimi	HP Katıştırılmış Web Sunucusu'nun görüntülediği dili değiştirir. Bu sayfa, Web sayfaları birden çok dili destekliyorsa görüntülenir. Ayrıca tarayıcıdaki dil tercih ayarlarını kullanarak da desteklenen dilleri seçebilirsiniz.
Ayarlar	Geçerli güvenlik ayarlarını görüntüleyip fabrika varsayılan değerlerine sıfırlar. Güvenlik ayarlarını Güvenlik Yapılandırma Sihirbazı'nı kullanarak yapılandırır. <b>NOT:</b> Güvenlik ayarlarını HP Web Jetadmin gibi ağ yönetim uygulamalarını kullanarak yapılandırıyorsanız Güvenlik Yapılandırma Sihirbazı'nı kullanmayın.
Yetkilendirme	Aşağıdakiler dahil olmak üzere bu yazıcının yapılandırma yönetimini ve kullanımını kontrol edin: <ul style="list-style-type: none"><li>• Yapılandırma parametrelerine erişimi denetlemek için bir yönetici parolası ayarlar ya da parolayı değiştirir.</li><li>• HP Jetdirect baskı sunucusu için dijital sertifika istemenize, yüklemenize ve yönetmenize olanak verir.</li><li>• Erişim Kontrol Listesi (ACL) üzerinden bu yazıcıya ana bilgisayar erişimini sınırlayın (yalnızca IPv4 ağlarındaki seçili yazdırma sunucuları için).</li></ul>

**Tablo 5-7 HP Katıştırılmış Web Sunucusu Ağ sekmesi (devam)**

Menü	Açıklama
<b>Yönetim Protokoller</b>	Aşağıdakiler dahil olmak üzere bu yazıcı için güvenlik protokollerini yapılandırın ve yönetin: <ul style="list-style-type: none"><li>HP Katıştırılmış Web Sunucusu için güvenlik yönetimini ayarlayıp HTTP ve HTTPS üzerindeki trafiği denetler.</li><li>SNMP (Basit Ağ Yönetimi Protokolü) işlemini yapılandırır. Baskı sunucusunda SNMP v1/v2c veya SNMP v3 araçlarını etkinleştirir ya da devre dışı bırakır.</li><li>Yazdırma protokolleri, yazdırma hizmetleri, keşif protokolleri, ad çözünürlük hizmetleri ve yapılandırma yönetim protokolleri gibi güvenli olmayan protokoller üzerinden erişimi denetler.</li></ul>
<b>802.1X Kimlik Doğrulaması</b> (Yalnızca seçili HP Jetdirect modelleri için)	Ağ üzerindeki sunucu kimlik doğrulaması için gerekli olduğu şekilde 802.1X kimlik doğrulama ayarlarını Jetdirect yazdırma sunucusunda ayarlar ve 802.1X kimlik doğrulaması ayarlarını varsayılan fabrika ayarlarına sıfırlar. <b>DİKKAT:</b> 802.1X kimlik doğrulama ayarları değiştirilirken yazıcı bağlantısını kaybedebilir. Yeniden bağlanmak için yazdırma sunucusunu fabrika varsayılanı durumuna sıfırlamak ve yazıcıyı yeniden kurmak gerekebilir.
<b>IPsec/Firewall</b> (Yalnızca seçili HP Jetdirect modelleri için)	Bir Güvenlik Duvarı politikası veya IPsec/Güvenlik Duvarı politikası yapılandırın veya görüntüleyin.
<b>Bildiri Aracısı</b> (Yalnızca seçili HP Jetdirect modelleri için)	HP Aygıt Bildiri Aracısını etkinleştirir ya da devre dışı bırakır, yapılandırma sunucusunu ayarlar ve sertifikaları kullanarak ortak kimlik doğrulamayı yapılandırır.
<b>Ağ İstatistikleri</b>	Toplanan ve HP Jetdirect yazdırma sunucusunda depolanan ağ istatistiklerini görüntüler.
<b>Protokol Bilgisi</b>	HP Jetdirect yazdırma sunucusunda her protokol için bir ağ yapılandırma ayarları listesi görüntüler.
<b>Yapılandırma Sayfası</b>	HP Jetdirect durum ve yapılandırma bilgilerini içeren HP Jetdirect yapılandırma sayfasını görüntüler.

## Diğer Bağlantılar listesi



**NOT:** Genel sekmesindeki **Diğer Bağlantıları Düzenle** menüsünü kullanarak **Diğer Bağlantılar** listesinde hangi bağlantıların görüntüleneceğini yapılandırır. Aşağıdakiler varsayılan bağlantılardır.

**Tablo 5-8 HP Katıştırılmış Web Sunucusu Diğer Bağlantılar listesi**

Menü	Açıklama
<b>Ürün Desteği</b>	Çeşitli konular hakkında yardım bulabileceğiniz yazıcı destek sitesine bağlanır.
<b>Sarf Malzemesi Alışverişi</b>	Toner kartuşları ve kağıt gibi orijinal HP sarf malzemelerinin satın alınmasıyla ilgili bilgi için HP SureSupply Web sitesine bağlanır.
<b>HP Instant Support (HP Anında Destek)</b>	Yazıcıyla ilgili sorunlara çözüm bulmak için HP Web sitesine bağlanır.

# OS X için HP Utility ile gelişmiş yapılandırma

Bilgisayardan yazıcı durumunu denetlemek veya yazıcı ayarlarını görüntülemek ya da değiştirmek için HP Utility aracını kullanın.

Yazıcı, bir USB kablosuyla veya TCP/IP tabanlı bir ağa bağlıysa HP Utility'yi kullanın.

## HP Utility'yi açma

1. Bilgisayarda, **Sistem Tercihleri** menüsünü, ardından **Yazdır ve Faks Gönder'i**, **Yazdır ve Tara'yı** veya **Yazıcılar ve Tarayıcılar'ı** tıklayın.
2. Listedeki yazıcıyı seçin.
3. **Options & Supplies** (Seçenekler ve Sarf Malzemeleri) düğmesini tıklayın.
4. **Utility** (Yardımcı Program) sekmesini tıklayın.
5. **Open Printer Utility** (Yazıcı Yardımcı Programını Aç) düğmesini tıklayın.

## HP Utility özellikleri

HP Utility araç çubuğunda aşağıdaki öğeler bulunur:

- **Aygıtlar:** HP Utility'nin bulunduğu Mac ürünlerini görüntülemek veya gizlemek için bu düğmeye tıklayın.
- **Tüm Ayarlar:** HP Utility ana görünümüne dönmek için bu düğmeye tıklayın.
- **HP Desteği:** Bir tarayıcı açmak ve HP destek Web sitesine gitmek için bu düğmeye tıklayın.
- **Sarf Malzemeleri:** HP SureSupply Web sitesini açmak için bu düğmeye tıklayın.
- **Kayıt:** HP kayıt Web sitesini açmak için bu düğmeye tıklayın.
- **Geri Dönüşüm:** HP Gezegen Ortakları Geri Dönüşüm Programı Web sitesini açmak için bu düğmeye tıklayın.

HP Utility, **Tüm Ayarlar** listesinden tıklanarak açılan sayfalardan oluşur. Aşağıdaki tabloda HP Utility ile yapılabilecek görevler açıklanmaktadır.

Öğe	Açıklama
<b>Sarf Malzemeleri Durumu</b>	Yazıcının sarf malzemeleri durumunu gösterir ve çevrimiçi sarf malzemesi sipariş etmek için bağlantılar sağlar.
<b>Aygıt Bilgileri</b>	Seçili yazıcıyla ilgili bilgileri gösterir.
<b>Dosya Yükle</b>	Dosyaları bilgisayardan yazıcıya aktarır.
<b>Yazı Tiplerini Karşıya Yükle</b>	Yazı tipi dosyalarını bilgisayardan yazıcıya aktarır.
<b>HP Connected</b>	HP Connected Web sitesine erişir.
<b>Ürün Yazılımını Güncelleştir</b>	Bir ürün yazılımı güncelleştirme dosyasını yazıcıya aktarır. <b>NOT:</b> Bu seçenek yalnızca <b>Görünüm</b> menüsünü açıp <b>Gelişmiş Seçenekleri Göster</b> seçeneğini belirlemenizden sonra kullanılabilir.

<b>Öge</b>	<b>Açıklama</b>
<b>Komutlar</b>	Yazdırma işinden sonra yazıcıya özel karakterler ya da yazdırma komutları gönderir. <b>NOT:</b> Bu seçenek yalnızca <b>Görünüm</b> menüsünü açıp <b>Gelişmiş Seçenekleri Göster</b> seçeneğini belirlemenizden sonra kullanılabilir.
<b>Sarf Malzemelerinin Yönetimi</b>	Sarf malzemeleri kullanım ömrünün sonuna yaklaştığında yazıcının nasıl davranması gerektiğini yapılandırır.
<b>Tepsilerin Yapılandırması</b>	Varsayılan tepsi ayarlarını değiştirir.
<b>Çıkış Aygıtları</b>	İsteğe bağlı çıkış aksesuarları ayarlarını yönetir.
<b>Dupleks Modu</b>	Otomatik iki taraflı yazdırma modelini açar.
<b>Economode ve Toner Yoğunluğu</b>	Toner tasarrufu için ayarları yapılandırır.
<b>E-posta Uyarıları</b>	Sarf malzemelerinin değiştirilmesi gereksinimi, tepsilerin boş olması, kapakların açık olması veya kağıt sıkışması gibi belirli yazıcı durumları için otomatik e-posta uyarıları yapılandırır.
<b>Çözünürlük</b>	Varsayılan baskı çözünürlüğünü ayarlar.
<b>Doğrudan Bağlantı Noktalarını Korum</b>	USB veya paralel bağlantı noktaları üzerinden yazdırmayı devre dışı bırakır.
<b>Depolanan İşler</b>	Yazıcının sabit diskinde depolanan yazdırma işlerini yönetir.
<b>Ağ Ayarları</b>	IPv4 ve IPv6 ayarları gibi ağ ayarlarını yapılandırır.
<b>Ek Ayarlar</b>	HP Katıştırılmış Web Sunucusu'na erişim sağlar.



# IP ağ ayarlarını yapılandırma


- [Yazıcı paylaşmayla ilgili sorumluluk reddi](#)
- [Ağ ayarlarını görüntüleme veya değiştirme](#)
- [Ağ üzerinde ürünü yeniden adlandırma](#)
- [IPv4 TCP/IP parametrelerini kontrol panelinden el ile yapılandırma](#)
- [IPv6 TCP/IP parametrelerini kontrol panelinden el ile yapılandırma](#)
- [Bağlantı hızı ve çift taraflı ayarları](#)

## Yazıcı paylaşmayla ilgili sorumluluk reddi


HP eşdüzeyleli ağ kullanımını desteklemez; bu HP yazıcı sürücülerinin değil Microsoft işletim sistemlerinin sağladığı bir işlemdir. Microsoft'a gidin: [www.microsoft.com](http://www.microsoft.com).

## Ağ ayarlarını görüntüleme veya değiştirme

IP yapılandırma ayarlarını görüntülemek veya değiştirmek için HP Katıştırılmış Web Sunucusu'nu kullanın.

1. HP Katıştırılmış Web Sunucusu'nu (EWS) açın:
  - a. **4 hatlı kontrol panelleri:** IP adresini görmek için kontrol paneli ekranını görüntüleyin.  
**Dokunmatik ekran kontrol panelleri:** Ürün kontrol panelindeki Ana ekranda Ağ  düğmesine dokunup IP adresini veya ana bilgisayar adını görüntüleyin.
  - b. Bir Web tarayıcısı açın ve adres satırına ürün kontrol panelinde görüntülenen şekilde IP adresini veya ana bilgisayar adını yazın. Bilgisayar klavyesinde **Enter** tuşuna basın. EWS açılır.

 <https://10.10.XX.XX/>


 **NOT:** EWS'yi açmaya çalıştığınızda Web tarayıcısı **Bu web sitesinin güvenlik sertifikasıyla ilgili bir sorun var** mesajını görüntülüyorsa **Bu web sitesine devam et (önerilmez)** seçeneğine tıklayın.

HP ürününe ait EWS'de gezinirken **Bu web sitesine devam et (önerilmez)** seçeneğinin belirlenmesi bilgisayara zarar vermez.

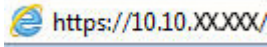
2. Ağ bilgilerini almak için **Ağ** sekmesine tıklayın. Ayarları gerektiği gibi değiştirin.


## Ağ üzerinde ürünü yeniden adlandırma

Ağdaki bir ürünü benzersiz bir şekilde tanımlanabilecek şekilde yeniden adlandırmak için HP Katıştırılmış Web Sunucusu'nu kullanın.

1. HP Katıştırılmış Web Sunucusu'nu (EWS) açın:
  - a. **4 hatlı kontrol panelleri:** IP adresini görmek için kontrol paneli ekranını görüntüleyin.  
**Dokunmatik ekran kontrol panelleri:** Ürün kontrol panelindeki Ana ekranda Ağ  düğmesine dokunup IP adresini veya ana bilgisayar adını görüntüleyin.

- b. Bir Web tarayıcısı açın ve adres satırına ürün kontrol panelinde görüntülenen şekilde IP adresini veya ana bilgisayar adını yazın. Bilgisayar klavyesinde [Enter](#) tuşuna basın. EWS açılır.



 **NOT:** EWS'yi açmaya çalıştığınızda Web tarayıcısı **Bu web sitesinin güvenlik sertifikasıyla ilgili bir sorun var** mesajını görüntülüyorsa **Bu web sitesine devam et (önerilmez)** seçeneğine tıklayın.

HP ürününe ait EWS'de gezinirken **Bu web sitesine devam et (önerilmez)** seçeneğinin belirlenmesi bilgisayara zarar vermez.


2. **Genel** sekmesini açın.
3. Varsayılan ürün adı, **Aygıt Bilgileri** sayfasında **Aygıt Adı** alanında yer alır. Bu adı, ürünü benzersiz bir şekilde tanımlamak için değiştirebilirsiniz.

 **NOT:** Bu sayfadaki diğer alanların doldurulması isteğe bağlıdır.

4. Değişikliklerinizi kaydetmek için **Uygula** düğmesine tıklayın.

## IPv4 TCP/IP parametrelerini kontrol panelinden el ile yapılandırma


El ile IPv4 adresi, alt ağ maskesi ve varsayılan ağ geçidini ayarlamak için kontrol paneli [Yönetim](#) menülerini kullanın.

1. Ürün kontrol panelinde Ana Ekran  düğmesine basın.
2. Aşağıdaki menüleri açın:
  - [Yönetim](#)
  - [Ağ Ayarları](#)
  - [Jetdirect Menüsü](#)
  - [TCP/IP](#)
  - [IPV 4 Ayarları](#)
  - [Yapılandırma Yöntemi](#)
3. **Manuel** seçeneğini belirleyin, ardından [Kaydet](#) düğmesine dokunun.
4. **Manuel Ayarlar** menüsünü açın.
5. **IP Adresi**, **Alt Ağ Maskesi** ya da **Varsayılan Ağ Geçidi** seçeneğine dokunun.
6. Bir tuş takımı açmak için birinci alana dokunun. Alan için doğru değerleri girin, ardından **Tamam** düğmesine dokunun.

Her alan için bu işlemi tekrarlayın, ardından [Kaydet](#) düğmesine dokunun.

## IPv6 TCP/IP parametrelerini kontrol panelinden el ile yapılandırma

Bir IPv6 adresini manuel olarak ayarlamak için kontrol paneli [Yönetim](#) menülerini kullanın.

1. Ürün kontrol panelinde Ana Ekran  düğmesine basın.
2. Elle yapılandırmayı etkinleştirmek için aşağıdaki menüleri açın:
  - [Yönetim](#)
  - [Ağ Ayarları](#)
  - [Jetdirect Menüsü](#)
  - [TCP/IP](#)
  - [IPV6 Ayarları](#)
  - [Adres](#)
  - [El İle Ayarlar](#)
  - [Etkin](#)


[Açık](#) seçeneğini belirleyin, ardından [Kaydet](#) düğmesine dokununuz.


3. Adresi yapılandırmak için [Adres](#) düğmesine dokununuz, ardından bir tuş takımı açmak için alana dokununuz.
4. Tuş takımını kullanarak adresi girin, ardından [Tamam](#) düğmesine dokununuz.
5. [Kaydet](#) düğmesine dokununuz veya [Tamam](#) düğmesine basın.


## Bağlantı hızı ve çift taraflı ayarları

 **NOT:** Bu bilgiler yalnızca Ethernet ağları için geçerlidir. Kablosuz ağlar için geçerli değildir.

Baskı sunucusunun bağlantı hızı ve iletişim modu ağ hub'ına uymalıdır. Çoğu durumda, ürün otomatik modda bırakılır. Bağlantı hızına ve çift taraflı ayarlarına hatalı değişiklikler yapılması ürünün diğer ağ aygıtlarıyla iletişim kurmasını engelleyebilir. Değişiklik yapmak için ürün kontrol panelini kullanın.

 **NOT:** Ürün ayarları ağ aygıtının ayarlarıyla uyumlu olmalıdır (ağ hub'ı, anahtar, ağ geçidi, yönlendirici veya bilgisayar).

 **NOT:** Bu ayarlarda değişiklik yapmak ürünün kapanıp tekrar açılmasına neden olur. Değişiklikleri yalnızca ürün boşken yapın.

1. Ürün kontrol panelinde Ana Ekran  düğmesine basın.
2. Aşağıdaki menüleri açın:
  - [Yönetim](#)
  - [Ağ Ayarları](#)
  - [Jetdirect Menüsü](#)
  - [Bağlantı Hızı](#)
3. Aşağıdaki seçeneklerden birini belirtin:

- **Otomatik:** Baskı sunucusu ağda izin verilen en yüksek bağlantı hızı ve iletişim modu için kendini otomatik olarak yapılandırır.
  - **10T Yarım:** Saniye başına 10 megabayt (Mbps), yarım çift taraflı çalışma
  - **10T Tam:** 10 Mbps, tam çift taraflı çalışma
  - **10T Otomatik:** 10 Mbps, otomatik çift taraflı çalışma
  - **100TX Yarım:** 100 Mbps, yarım çift taraflı çalışma
  - **100TX Tam:** 100 Mbps, tam çift taraflı çalışma
  - **100TX Otomatik:** 100 Mbps, otomatik çift taraflı çalışma
  - **1000T Tam:** 1000 Mbps, tam çift taraflı çalışma
4. **Kaydet** düğmesine dokunun veya **Tamam** düğmesine basın. Ürün kapanır ve tekrar açılır.

# Yazıcı güvenlik özellikleri

## Giriş

Yazıcıda, yapılandırma ayarlarına erişimi olan kişileri sınırlayan, verileri koruyan ve değerli donanım bileşenlerine erişimi önleyen bazı güvenlik özellikleri bulunur.


- [Güvenlik bildirimleri](#)
- [Yönetici parolası atama](#)
- [IP Güvenliği](#)
- [Formatlayıcıyı kilitleme](#)
- [Şifreleme desteği: HP Yüksek Performanslı Güvenli Sabit Diskler](#)

## Güvenlik bildirimleri

Yazıcı; kendisini güvende tutmaya, ağındaki kritik bilgileri korumaya, yazıcıyı izleme ve bakımını yapma yollarını basitleştirmeye yardımcı olan güvenlik standartlarını ve önerilen protokolleri desteklemektedir.

## Yönetici parolası atama

Yetkisiz kullanıcıların yazıcı ayarlarını değiştirememesi için yazıcı ve HP Yerleşik Web Sunucusu'na erişime yönelik bir yönetici parolası atayın.


 **NOT:** Adımlar, kontrol panelinin türüne göre değişir.



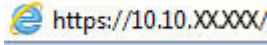
- |   |                                 |
|---|---------------------------------|
| 1 | 4 hatlı kontrol paneli          |
| 2 | Dokunmatik ekran kontrol paneli |


### 1. HP Katıştırılmış Web Sunucusu'nu (EWS) açın:

- a. **4 hatlı kontrol panelleri:** IP adresini görmek için kontrol paneli ekranını görüntüleyin.

**Dokunmatik ekran kontrol panelleri:** IP adresini veya ana bilgisayar adını görüntülemek için yazıcının kontrol panelindeki Ana ekranda Ağ  düğmesine dokununuz.

- b. Bir Web tarayıcısı açın ve adres satırına yazıcı kontrol panelinde görüntülenen şekilde IP adresini veya ana bilgisayar adını yazın. Bilgisayar klavyesindeki **Enter** tuşuna basın. EWS açılır.

 https://10.10.XX.XXX/


 **NOT:** EWS'yi açmaya çalıştığınızda Web tarayıcısı **Bu web sitesinin güvenlik sertifikasıyla ilgili bir sorun var** mesajını görüntülüyorsa **Bu web sitesine devam et (önerilmez)** seçeneğine tıklayın.


HP yazıcısına ait EWS'de gezinirken **Bu web sitesine git (önerilmez)** seçeneğinin belirlenmesi bilgisayara zarar vermez.


2. **Güvenlik** sekmesini tıklatın.
3. **Genel Güvenlik** menüsünü açın.
4. **Yerel Yönetici Parolasını Ayarla** etiketli alanda **Kullanıcı Adı** alanına parolayla ilişkilendirilecek adı yazın.
5. **Yeni Parola** alanına parolayı girin ve **Parolayı Doğrulayın** alanına parolayı yeniden girin.

 **NOT:** Geçerli parolayı değiştirmek için öncelikle **Eski Parola** alanına geçerli parolayı yazın.

6. **Uygula** düğmesine tıklayın.

 **NOT:** Parolayı not edin ve güvenli bir yerde saklayın.

 **NOT:** Yazıcının güvenliğini sağlamak için yazıcıyla işiniz bittiğinde **Oturumu Kapat** seçeneğini belirleyin.

1. Yazıcı kontrol panelinde Ana Ekran  düğmesine basın.
2. **Oturum Aç** ögesini seçin.
3. Kullanıcı bilgilerini girmek için yönergeleri izleyin.

Yazıcıya kaydolmak için gereken kullanıcı bilgileri genellikle ağa kaydolmak için kullanılanlarla aynıdır. Hangi kullanıcı bilgilerinin kullanılacağı hakkında sorularınız varsa bu yazıcının ağ yöneticisine başvurun.

Yazıcı kontrol panelindeki bazı özellikler, izinsiz kişilerin kullanmasını önlemek için güvenli hale getirilebilir. Yazıcı, bir özellik güvenli hale getirildiğinde özelliği kullanabilmeniz için oturum açmanızı ister. İstenmesini beklemeden yazıcının kontrol panelindeki **Oturum Aç** ögesini seçerek de oturum açabilirsiniz.

## IP Güvenliği

IP Güvenliği (IPsec), yazıcıya gelen ve giden IP tabanlı ağ trafiğini denetleyen bir protokol kümesidir. IPsec ana bilgisayarlar arası kimlik doğrulama, veri tutarlılığı ve ağ iletişiminin şifrelenmesi hizmetlerini sağlar.

Ağa bağlı olan bir HP Jetdirect baskı sunucusu bulunan yazıcılar için HP Yerleşik Web Sunucusu'ndaki **Ağ** sekmesini kullanarak IPsec'i yapılandırabilirsiniz.

## Formatlayıcıyı kilitleme

Biçimlendiricide bir güvenlik kablosu takabileceğiniz bir yuva bulunur. Biçimlendiricinin kilitlemesi, birisinin önemli bileşenleri kaldırmasını önler.

## Şifreleme desteği: HP Yüksek Performanslı Güvenli Sabit Diskler

Bu sabit disk donanım tabanlı şifreleme sağlar ve böylece yazıcı performansını etkilemeden hassas verileri güvenle depolayabilirsiniz. Bu sabit disk, en son Gelişmiş Şifreleme Standardını (AES) kullanır ve çok yönlü zaman tasarrufu özelliklerine ve sağlam işlevselliğe sahiptir.

HP Katıştırılmış Web Sunucusu'ndaki **Güvenlik** menüsünü kullanarak diski yapılandırın.

# Enerji tasarrufu ayarları

## Giriş

- [EconoMode ile yazdırma](#)
- [Uyku zamanlayıcısını ayarlayın ve yazıcıyı 1 watt veya daha az güç kullanacak şekilde yapılandırın](#)

## EconoMode ile yazdırma

Bu yazıcıda belge taslaklarını yazdırmak için EconoMode seçeneği vardır. EconoMode kullanmak daha az toner kullanımı sağlayabilir. Ancak, EconoMode kullanımı baskı kalitesini de azaltabilir.

HP, EconoMode'un sürekli kullanılmasını önermez. EconoMode sürekli kullanılırsa, tonerin ömrü, toner kartuşu içindeki mekanik parçaların ömründen daha uzun olabilir. Baskı kalitesi düşmeye başlar ve istenmeyen bir hale gelirse toner kartuşunu değiştirin.




**NOT:** Yazdırma sürücünüzde bu seçenek kullanılmıyorsa yazıcı kontrol panelini kullanarak seçeneği ayarlayabilirsiniz.

### Yazdırma sürücüsünden EconoMode'u yapılandırma

1. Yazılım programından, **Yazdır** seçeneğini belirleyin.
2. Yazıcıyı seçin, ardından **Özellikler** veya **Tercihler** düğmesine tıklayın.
3. **Kağıt/Kalite** sekmesini tıklatın.
4. Özelliği etkinleştirmek için **EconoMode** onay kutusunu ve ardından, **Tamam** düğmesini tıklatın.


### Yazıcı kontrol panelinden EconoMode'u yapılandırma

1. Yazıcı kontrol panelinde Ana Ekran  düğmesine basın.
2. Aşağıdaki menüleri açın:
  - [Yönetim](#)
  - [Genel Ayarlar](#)
  - [Baskı Kalitesi](#)
3. [EconoMode](#) seçeneğini belirleyin.
4. Özelliği etkinleştirmek için [Açık](#) veya devre dışı bırakmak için [Kapalı](#) seçeneğini belirleyin ve ardından, [Kaydet](#) düğmesine dokunun veya [Tamam](#) düğmesine basın.

## Uyku zamanlayıcısını ayarlayın ve yazıcıyı 1 watt veya daha az güç kullanacak şekilde yapılandırın


Yazıcıda enerji tasarruflu uyku zamanlayıcı özelliği için çeşitli seçenekler bulunmaktadır. Uyku Moduna Gir/Otomatik Kapan durumu için süre erteleme ayarlanabilir özelliktedir. Ayrıca, Uyku Moduna Gir/Otomatik Kapan durumu sırasındaki güç kullanımı belirlenen Uyan/Otomatik Aç seçeneğine göre değişir.




 **NOT:** Adımlar, kontrol panelinin türüne göre değişir.



- |   |                                 |
|---|---------------------------------|
| 1 | 4 hatlı kontrol paneli          |
| 2 | Dokunmatik ekran kontrol paneli |

1. Yazıcı kontrol panelinde Ana Ekran  düğmesine basın.
2. Aşağıdaki menüleri açın:
  - [Yönetim](#)
  - [Genel Ayarlar](#)
  - [Enerji Ayarları](#)
  - [Uyku Zamanlayıcısı Ayarları](#)
3. **Yalnızca 4 hatlı kontrol panelleri:** [Uyku Modu/Otomatik Kapanma Zamanlayıcısı](#)'nı seçin ve ardından [Etkin](#) seçeneğini belirleyin. [Tamam](#) düğmesine basın.
4. [Şu Süreden Sonra Uyku Moduna Gir/Otomatik Kapan](#) seçeneğini belirleyin.
5. Uygun zaman aralığını girmek için tuş takımını kullanın ve ardından [Kaydet](#) düğmesine dokunun veya [Tamam](#) düğmesine basın.

 **NOT:** Uyku modu varsayılan süresi 0 dakikadır. Yazıcı, tamamlanan her işin ardından derhal uyku moduna girer.

6. [Bu Olaylarda Uyan/Otomatik Aç](#) seçeneklerinden birini belirleyin:

- **Tüm olaylar:** Yazıcı, bir yazdırma işi aldığıında (USB bağlantı noktası, ağ bağlantı noktası veya kablosuz bağlantıyla) veya biri kontrol panelinde bir düğmeye bastığında ya da herhangi bir kapak veya tepsiyi açtığıında uyanır.
- **Ağ bağlantı noktası:** Yazıcı, ağ bağlantı noktası üzerinden gönderilen bir yazdırma işi aldığıında veya biri kontrol panelinde bir düğmeye bastığında ya da herhangi bir kapak veya tepsiyi açtığıında uyanır. **Bu ayar sayesinde yazıcı, Uyku Moduna Gir/Otomatik Kapan durumunda 1 watt veya daha az güç kullanır.**



**NOT:** Uyku modu sırasında ağ üzerinden bir yazdırma işi gönderildiğinde, yazıcı uyanır ve işi yazdırır ancak kontrol paneli soluk kalmaya devam eder.

- **Yalnızca güç düğmesi:** Yazıcı yalnızca biri güç düğmesine bastığında uyanır. **Bu ayar sayesinde yazıcı, Uyku Moduna Gir/Otomatik Kapan durumunda 1 watt veya daha az güç kullanır.**

## HP Web Jetadmin

HP Web Jetadmin; yazıcılar, çok işlevli yazıcılar ve dijital göndericiler dahil olmak üzere ağ bağlantılı birçok HP ürününü etkin bir şekilde yönetilmesini sağlayan ödüllü ve sektör lideri bir araçtır. Bu tek çözüm yazdırma ve görüntüleme ortamınızı uzaktan yüklemenizi, izlemenizi, bakımını yapıp sorunlarını gidermenizi ve güvenlik altına almanızı sağlar ve böylece zaman kazanmanıza, maliyetleri denetlemenize ve yatırımınızı korumanıza yardımcı olarak işletme verimliliğini artırır.

Belirli ürün özelliklerine destek sağlamak için düzenli olarak HP Web Jetadmin sürüm yükseltmeleri kullanıma sunulur. Daha fazla bilgi için [www.hp.com/go/webjetadmin](http://www.hp.com/go/webjetadmin) adresini ziyaret edin.

## Yazılım ve ürün yazılımı güncelleřtirmeleri

HP, yazıcı yazılımında bulunan özellikleri düzenli olarak günceller. En yeni özelliklerden yararlanmak için yazıcı yazılımını güncelleyin. Web'den en yeni ürün yazılımı güncelleřtirme dosyasını indirin:

[www.hp.com/support/ljM506](http://www.hp.com/support/ljM506) sitesini ziyaret edin. **Drivers & Software** (Sürücüler ve Yazılım) düğmesini tıkklatın.

## 6 Sorunları çözme

- [Müşteri desteęi](#)
- [Kontrol paneli yardım sistemi](#)
- [Fabrika ayarlarına sıfırlama](#)
- [Yazıcı kontrol panelinde “Kartuş azaldı” veya “Kartuş çok azaldı” mesajı görüntüleniyor](#)
- [Yazıcı kağıt almıyor veya yanlış besleme yapıyor](#)
- [Kağıt sıkışmalarını giderme](#)
- [Baskı kalitesini artırma](#)
- [Kablolu ağ sorunlarını çözme](#)

### Daha fazla bilgi için:

Aşağıdaki bilgiler yayınlandığı tarihte geçerlidir. Güncel bilgiler için bkz. [www.hp.com/support/ljm506](http://www.hp.com/support/ljm506).

Yazıcıya özel kapsamlı HP yardımı aşağıdaki bilgileri içerir:

- Yükleme ve yapılandırma
- Bilgi alma ve kullanma
- Sorunları çözme
- Yazılım ve ürün yazılımı güncellemelerini indirme
- Destek forumlarına katılma
- Garanti ve yasal bilgileri bulma

## Müşteri desteęi

Ülkeniz/bölgeniz için telefonla destek alın	Ülke/bölge telefon numaraları yazıcının kutusundaki broşürden veya <a href="http://www.hp.com/support/">www.hp.com/support/</a> adresinden bulunabilir.
Yazıcı adını, seri numarasını, satın alındığı tarihi ve sorunun açıklamasını hazır bulundurun	
24 saat İnternet desteęi alın ve yazılım yardımcı programları ve sürücülerini indirin	<a href="http://www.hp.com/support/ljM506">www.hp.com/support/ljM506</a>
Ek HP hizmet veya bakım anlaşmaları isteyin	<a href="http://www.hp.com/go/carepack">www.hp.com/go/carepack</a>
Yazıcıyı kaydettirme	<a href="http://www.register.hp.com">www.register.hp.com</a>

## Kontrol paneli yardım sistemi

Yazıcı, her bir menünün veya ekranın nasıl kullanılacağını açıklayan dahili bir Yardım sistemine sahiptir. Yardım sistemini açmak için kontrol panelindeki Yardım ? düğmesine basın.



Bazı Yardım ekranlarında, kağıt sıkışmalarını giderme gibi belirli işlemleri gösteren animasyonlar vardır.

Yazıcı hata veya uyarı verirse sorunu açıklayan iletiyi açmak için Yardım ? düğmesine basın. İleti ayrıca sorunu çözmeye yardımcı olacak yönergeler de içerir.


# Fabrika ayarlarına sıfırlama

## Giriş

Yazıcının orijinal fabrika ayarlarını geri yüklemek için aşağıdaki yöntemlerden birini kullanın.

**NOT:** Fabrika ayarlarına sıfırlama işlemi yazıcı ayarlarının çoğunu fabrika varsayılanlarına ayarlar. Ancak dil, tarih, saat gibi bazı ayarlar ve ağ yapılandırma ayarlarının bir kısmı değiştirilmez.

## Birinci yöntem: Yazıcı kontrol panelinden fabrika ayarlarına sıfırlama

1. Yazıcı kontrol panelinde Ana Ekran  düğmesine basın.
2. Aşağıdaki menüleri açın:
  - Yönetim
  - Genel Ayarlar
  - Fabrika Ayarlarını Geri Yükle
3. Bir onay iletisinde sıfırlama işlevinin veri kaybına yol açabileceği uyarısı verilir. İşlemi tamamlamak için **Sıfırla** öğesini seçin.


**NOT:** Sıfırlama işlemi tamamlanınca yazıcı otomatik olarak yeniden başlatılır.

## İkinci yöntem: HP Yerleşik Web Sunucusu'ndan fabrika ayarlarına sıfırlama (yalnızca ağ bağlantılı yazıcılar)

**NOT:** Adımlar, kontrol panelinin türüne göre değişir.





- |   |                                 |
|---|---------------------------------|
| 1 | 4 hatlı kontrol paneli          |
| 2 | Dokunmatik ekran kontrol paneli |

1. HP Katıştırılmış Web Sunucusu'nu (EWS) açın:
  - a. **4 hatlı kontrol panelleri:** IP adresini görmek için kontrol paneli ekranını görüntüleyin.  
**Dokunmatik ekran kontrol panelleri:** IP adresini veya ana bilgisayar adını görüntülemek için yazıcının kontrol panelindeki Ana ekranda Ağ  düğmesine dokununuz.




- b. Bir Web tarayıcısı açın ve adres satırına yazıcı kontrol panelinde görüntülenen şekilde IP adresini veya ana bilgisayar adını yazın. Bilgisayar klavyesindeki **Enter** tuşuna basın. EWS açılır.

 <https://10.10.XXXXX/>

 **NOT:** EWS'yi açmaya çalıştığınızda Web tarayıcısı **Bu web sitesinin güvenlik sertifikasıyla ilgili bir sorun var** mesajını görüntülüyorsa **Bu web sitesine devam et (önerilmez)** seçeneğine tıklayın.

HP yazıcısına ait EWS'de gezinirken **Bu web sitesine git (önerilmez)** seçeneğinin belirlenmesi bilgisayara zarar vermez.

2. **Genel** sekmesini açın.
3. Ekranın sol kısmında, **Fabrika Ayarlarını Geri Yükle**'ye tıklayın.
4. **Sıfırla** düğmesine tıklayın.

 **NOT:** Sıfırlama işlemi tamamlanınca yazıcı otomatik olarak yeniden başlatılır.

# Yazıcı kontrol panelinde “Kartuş azaldı” veya “Kartuş çok azaldı” mesajı görüntüleniyor

**Kartuş azaldı:** Toner kartuşunun düzeyi azaldığında yazıcı bunu bildirir. Kalan gerçek toner kartuşu ömrü farklı olabilir. Baskı kalitesi kabul edilemez duruma geldiğinde takmak üzere yeni bir kartuşu hazırda bulundurmaya düşünmelisiniz. Toner kartuşunun şimdi değiştirilmesi gerekmez.

Tonerin yeniden dağıtılması kabul edilebilir baskı kalitesi sağlamayana kadar mevcut kartuşla yazdırmaya devam edin. Toneri yeniden dağıtmak için toner kartuşunu yazıcıdan çıkarın ve kartuşu yatay ekseninde hafifçe ileri geri sallayın. Resimli örnekler için kartuş değiştirme talimatlarına bakın. Toner kartuşunu yazıcıya tekrar takın ve kapağı kapatın.

**Kartuş çok azaldı:** Toner kartuşunun düzeyi çok azaldığında yazıcı bunu bildirir. Kalan gerçek toner kartuşu ömrü farklı olabilir. Baskı kalitesi kabul edilemez duruma geldiğinde takmak üzere yeni bir kartuşu hazırda bulundurmaya düşünmelisiniz. Baskı kalitesi kabul edilebilir olduğu sürece, toner kartuşunun bu aşamada değiştirilmesi gerekmez.

HP toner kartuşu **Çok Az** düzeyine geldiğinde, HP'nin bu toner kartuşuyla ilgili Yüksek Koruma Garantisi sona erer.

## “Çok Düşük” ayarlarını değiştirme

Yazıcının sarf malzemeleri Çok Az durumuna ulaştığında vereceği tepkiyi değiştirebilirsiniz. Yeni bir toner kartuşu taktığınızda, bu ayarları yeniden yapmanız gerekmez.

1. Yazıcı kontrol panelinde Ana ekrandan [Sarf Malzemeleri](#) seçeneğine gidin ve seçin.
2. Aşağıdaki menüleri açın:
  - [Sarf Malzemelerini Yönet](#)
  - [Sarf Malzemesi Ayarları](#)
  - [Siyah Kartuş veya Renkli Kartuşlar](#)
  - [Çok Düşük Ayarlar](#)
3. Aşağıdaki seçeneklerden birini belirtin:
  - Kartuş **Çok Düşük** eşiğine ulaştığında yazıcının yazdırma işlemini durdurmak için [Dur](#) seçeneğini belirleyin.
  - Kartuş **Çok Düşük** eşiğine ulaştığında yazıcının yazdırma işlemini durdurmak için [Devam etmek için sor](#) seçeneğini belirleyin. Yazdırmayı sürdürmek için bilgi istemini onaylayabilir veya kartuşu değiştirebilirsiniz.
  - Kartuş çok azaldığında yazıcının sizi uyarması ve **Çok Düşük** ayarından sonra da etkileşimde bulunmaksızın yazdırma işlemine devam etmesi için [Devam](#) seçeneğini belirleyin. Bu seçenek, düşük baskı kalitesi ile sonuçlanabilir.

## Faks özelliği olan ürünler için

Yazıcı [Dur](#) veya [Devam etmek için sor](#) seçeneğine ayarlandığında, yazdırmaya kaldığı yerden devam ederken faksların yazdırılmama riski bulunur. Bu durum, yazıcı beklemedeyken belleğin kapasitesinden daha fazla faks alması durumunda meydana gelebilir.

Toner kartuşu için [Devam](#) seçeneğini belirlediğinizde, Çok Düşük eşiği geçildiğinde bile yazıcı faksları kesintisiz bir şekilde yazdırabilir ancak baskı kalitesi bozulabilir.

## Sarf malzemesi siparişi

Sarf malzemeleri ve kağıt sipariş etme	<a href="http://www.hp.com/go/suresupply">www.hp.com/go/suresupply</a>
Servis veya destek sağlayıcıları aracılığıyla sipariş verme	Bir HP yetkili servisine veya destek sağlayıcısına başvurun.
HP Katıştırılmış Web Sunucusu'nu (EWS) kullanarak sipariş verme	Erişmek için bilgisayarınızda desteklenen bir Web tarayıcısının adres/URL alanına yazıcının IP adresini veya ana bilgisayar adını girin. EWS'nin HP SureSupply Web sitesine bir bağlantısı vardır; bu bağlantı Orijinal HP sarf malzemeleri satın almak için seçenekler sunar.

# Yazıcı kağıt almıyor veya yanlış besleme yapıyor

## Giriş

Yazıcı tepside kağıt almıyor veya tek seferde birden çok kağıt alıyorsa aşağıdaki çözümler sorunları gidermeye yardımcı olabilir. Aşağıdaki durumlardan biri kağıt sıkışmalarına yol açabilir.

- [Yazıcı kağıt almıyor](#)
- [Yazıcı birden çok kağıt yaprağı alıyor](#)

## Yazıcı kağıt almıyor

Yazıcı tepside kağıt almıyorsa şu çözümleri deneyin.

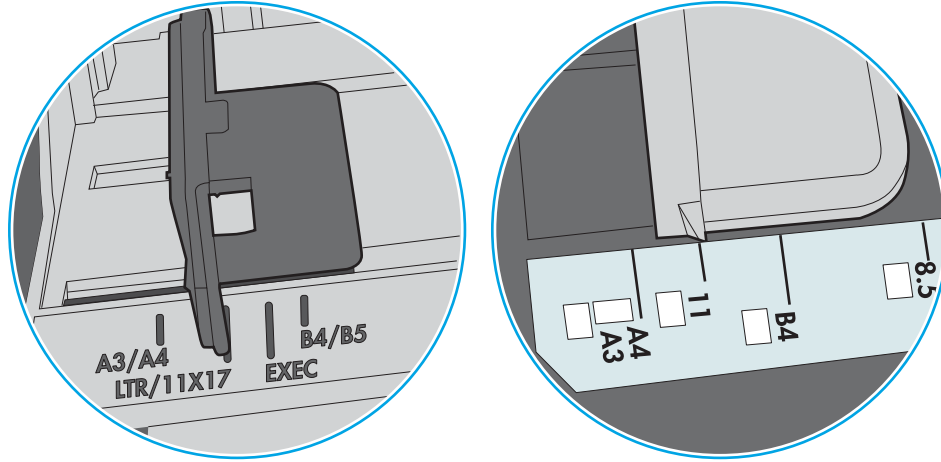
1. Yazıcıyı açın ve sıkışmış kağıtları çıkarın. Yazıcının içinde yırtılmış kağıt parçalarının kalmadığından emin olun.
2. Tepsiye, iş için uygun boyutlarda kağıt yerleştirin.
3. Yazıcı kontrol panelinde kağıt boyutu ve kağıt türünün doğru belirlendiğinden emin olun.

4. Tepsideki kağıt kılavuzlarının kağıt boyutuna göre ayarlandığından emin olun. Kılavuzları tepsi içindeki doğru girintilere denk getirin. Tepsi kılavuzundaki ok, tepsideki işaretle tam olarak hizalanmalıdır.

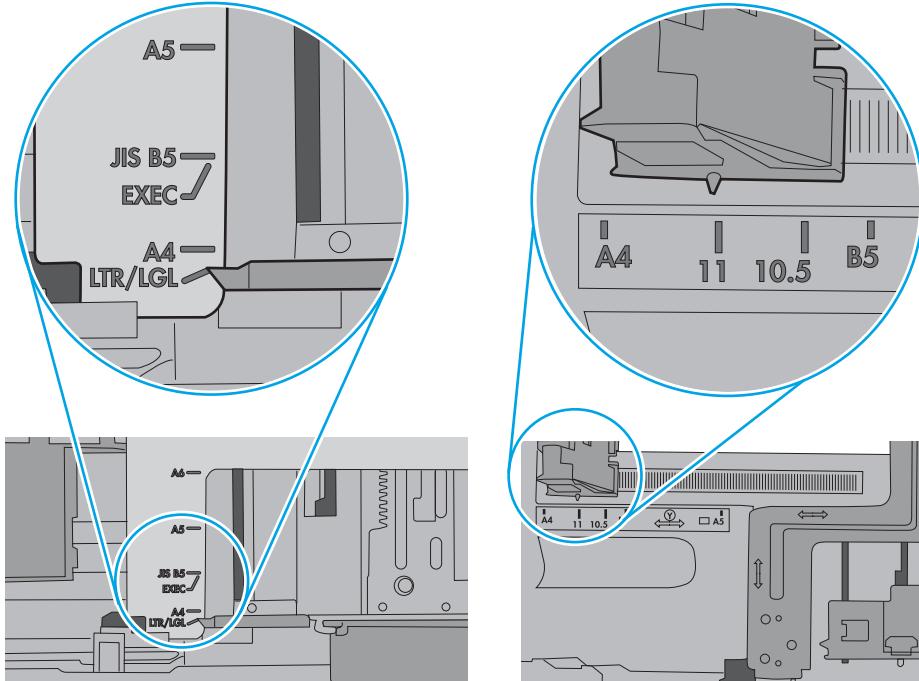
**NOT:** Kağıt kılavuzlarını kağıt yığını sıkıştırarak şekilde ayarlamayın. Kılavuzları, tepsi üzerindeki girintilere veya işaretlere göre ayarlayın.

Aşağıdaki görüntülerde çeşitli yazıcılar için tepsideki kağıt boyutu girintilerinin örneklerini görebilirsiniz. Çoğu HP yazıcılarda bunlara benzer işaretler bulunur.

**Şekil 6-1** Tepsi 1 veya çok amaçlı tepsinin boyut işaretleri



**Şekil 6-2** Kaset tepsi için boyut işaretleri

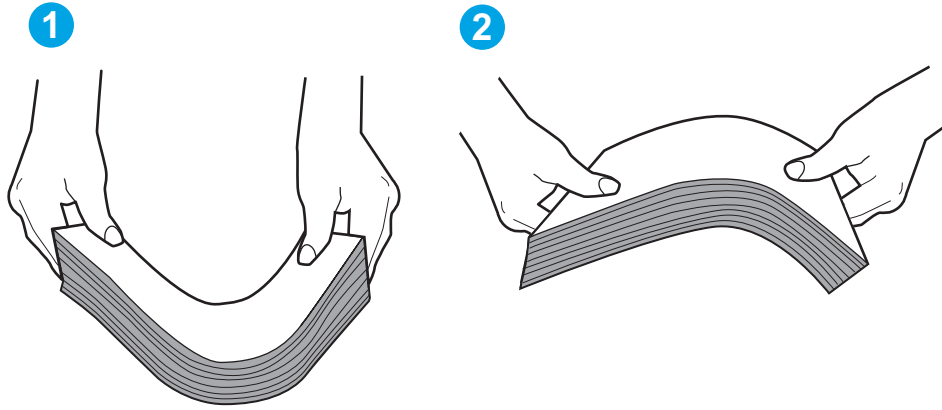


5. Odadaki nemin bu yazıcının teknik özelliklerine uygun olduğundan ve kağıtların açılmamış paketlerde saklandığından emin olun. Kağıt toplarının çoğu, kağıtların kuru kalması için neme karşı dayanıklı ambalajlarda satılır.

Yüksek nemli ortamlarda tepsideki yığının en üstünde bulunan kağıt nemi çekebilir ve böylece dalgalı veya düz olmayan bir yüzey oluşabilir. Bu durumda yığının en üstündeki 5 ila 10 adet kağıdı çıkarın.

Düşük nemli ortamlarda statik elektrik nedeniyle kağıt yapraklar birbirine yapışabilir. Bu durumda, kağıdı tepside çıkarın; yığını her bir ucundan tutarak esnetin ve bir U şekli oluşturacak biçimde uçlarını yukarı kaldırın. Ardından U şeklinin tersini oluşturmak için uçları aşağı döndürün. Daha sonra kağıt yığınının her bir yanından tutun ve bu işlemi tekrar edin. Bu işlemle statik elektrik oluşturmadan yaprakların birbirinden ayrılmasını sağlayabilirsiniz. Kağıt yığınını tepsiye koymadan önce bir masada düzleştirin.

Şekil 6-3 Kağıt yığınını esnetme tekniği

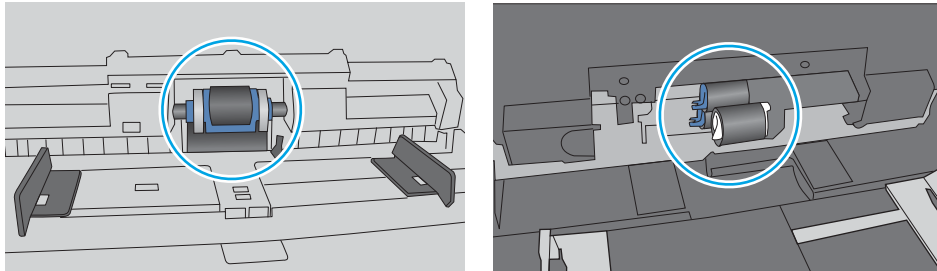


6. Yazıcının, kağıdı elle beslemek için bir komut istemi görüntüleyip görüntülemediğini görmek için yazıcı kontrol panelini kontrol edin. Kağıt yükleyin ve devam edin.
7. Tepsinin üzerindeki silindirler kirlenmiş olabilir. Ilık suyla nemlendirilmiş hav bırakmayan bir bezle silindirleri temizleyin. Varsa damıtılmış su kullanın.

**⚠ DİKKAT:** Yazıcıların üzerine doğrudan su sıkmayın. Bunun yerine, silindirleri temizlemeden önce beze su püskürtün ya da bezi suyun içine batırdıktan sonra sıkın.

Aşağıdaki görüntü çeşitli yazıcılardaki silindir konumlarının örneklerini göstermektedir.


Şekil 6-4 Tepsi 1 veya çok amaçlı tepsinin silindir konumları



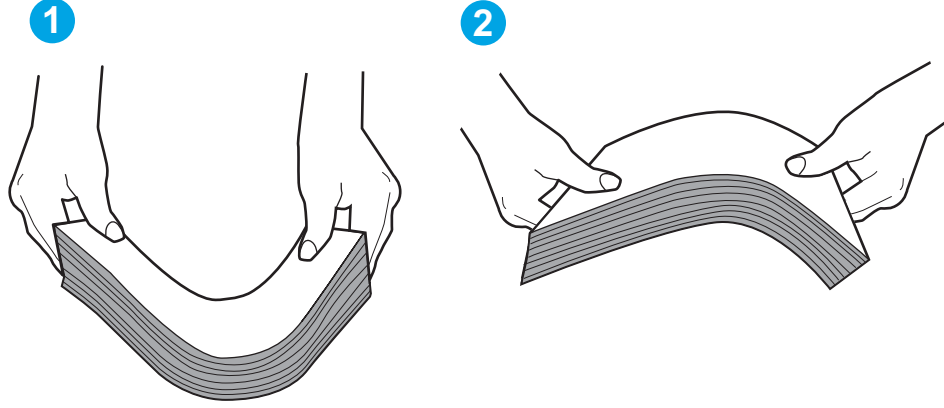
## Yazıcı birden çok kağıt yaprağı alıyor

Yazıcı tepside birden çok kağıt yaprağı alıyorsa aşağıdaki çözümleri deneyin.

1. Kağıt yığınının tepside çıkarın, gevşetin, 180 derece döndürün ve ters çevirin. *Kağıdı havalandırmayın.* Kağıt yığınının tepsiye geri koyun.

 **NOT:** Kağıdı yelpazelemek statik enerji oluşturur. Kağıdı yelpazelemek yerine, yığını her bir ucundan tutarak esnetin ve bir U şekli oluşturacak biçimde uçlarını yukarı kaldırın. Ardından U şeklinin tersini oluşturmak için uçları aşağı döndürün. Daha sonra kağıt yığınının her bir yanından tutun ve bu işlemi tekrar edin. Bu işlemle statik elektrik oluşturmadan yaprakların birbirinden ayrılmasını sağlayabilirsiniz. Kağıt yığınının tepsiye koymadan önce bir masada düzleştirin.

**Şekil 6-5** Kağıt yığınının esnetme tekniği



2. Bu yazıcıda yalnızca HP teknik özelliklerine uygun kağıt kullanın.
3. Odadaki nemin bu yazıcının teknik özelliklerine uygun olduğundan ve kağıtların açılmamış paketlerde saklandığından emin olun. Kağıt toplarının çoğu, kağıtların kuru kalması için neme karşı dayanıklı ambalajlarda satılır.

Yüksek nemli ortamlarda tepsideki yığının en üstünde bulunan kağıt nemi çekebilir ve böylece dalgalı veya düz olmayan bir yüzey oluşabilir. Bu durumda yığının en üstündeki 5 ila 10 adet kağıdı çıkarın.

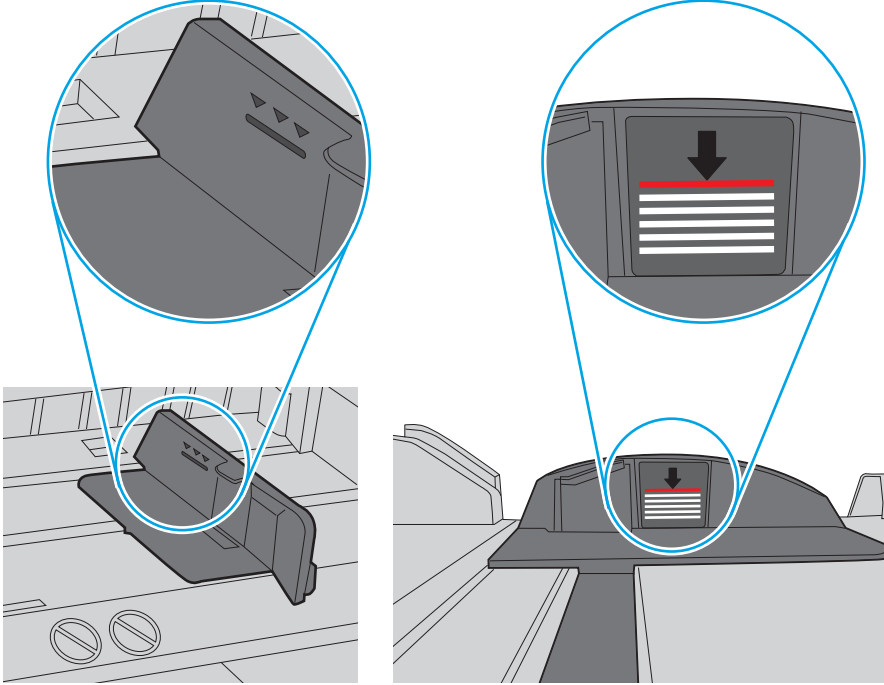
Düşük nemli ortamlarda statik elektrik nedeniyle kağıt yapraklar birbirine yapışabilir. Bu durumda, kağıdı tepside çıkarın ve yukarıda açıklanan şekilde yığını esnetin.

4. Kırışık olmayan, katlanmamış ve zarar görmemiş kağıt kullanın. Gerekirse, farklı ambalajdaki kağıdı kullanın.

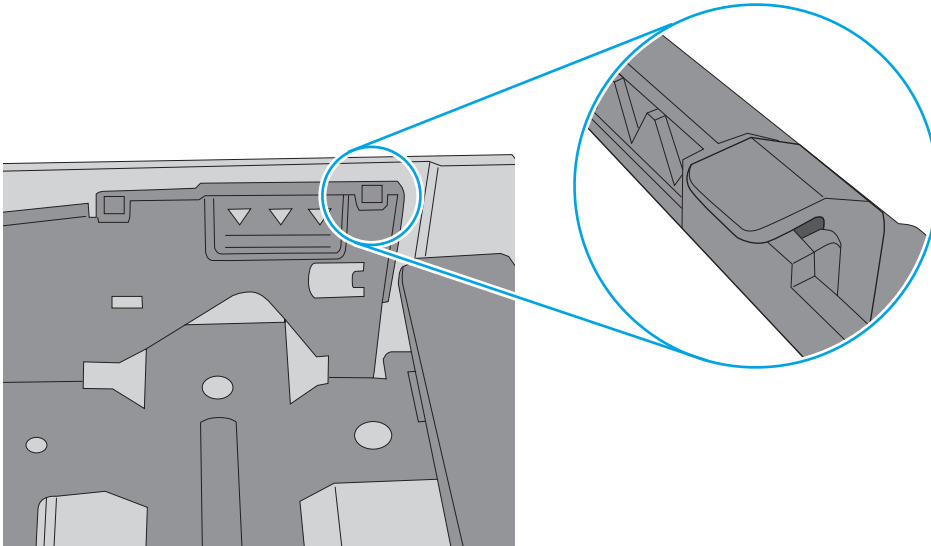
5. Tepsinin içindeki yığın ağırlığı işaretlerini kontrol ederek tepsinin kapasitesi üzerinde doldurulmadığından emin olun. Kapasitesinin üzerinde doldurulmuşsa kağıt yığınının tümünü tepside çıkarın, yığını düzleştirin ve kağıtların bir bölümünü tepsiye geri koyun.

Aşağıdaki görüntülerde çeşitli yazıcılar için tepsideki yığın yüksekliği işaretlerinin örneklerini görebilirsiniz. Çoğu HP yazıcılarda bunlara benzer işaretler bulunur. Tüm kağıt yapraklarının yığın yüksekliği işaretlerinin yanındaki çıkıntıların altında olduğundan emin olun. Bu çıkıntılar, kağıtların yazıcıya girerken doğru pozisyonda kalmasına yardımcı olur.

**Şekil 6-6** Yığın yüksekliği işaretleri



**Şekil 6-7** Kağıt yığını çıkıntısı



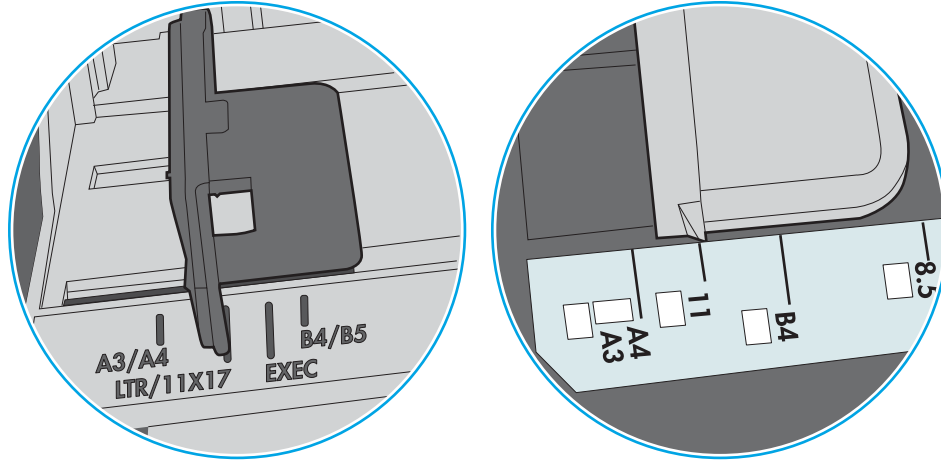


6. Tepsideki kağıt kılavuzlarının kağıt boyutuna göre ayarlandığından emin olun. Kılavuzları tepsi içindeki doğru girintilere denk getirin. Tepsi kılavuzundaki ok, tepsideki işaretlerle tam olarak hizalanmalıdır.

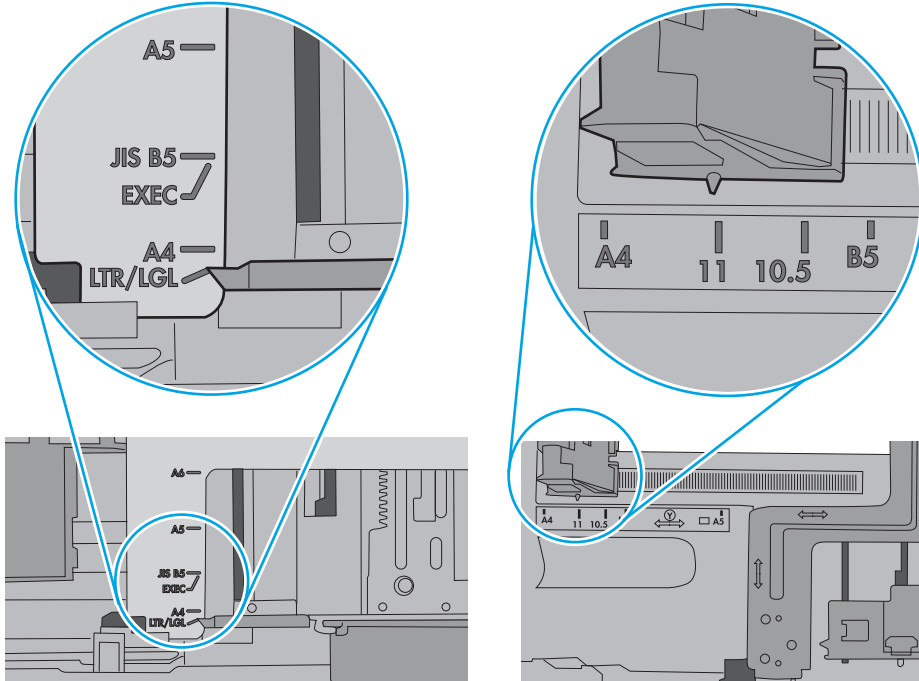
**NOT:** Kağıt kılavuzlarını kağıt yığını sıkıştırarak şekilde ayarlamayın. Kılavuzları, tepsi üzerindeki girintilere veya işaretlere göre ayarlayın.

Aşağıdaki görüntülerde çeşitli yazıcılar için tepsideki kağıt boyutu girintilerinin örneklerini görebilirsiniz. Çoğu HP yazıcılarda bunlara benzer işaretler bulunur.

**Şekil 6-8** Tepsi 1 veya çok amaçlı tepsinin boyut işaretleri



**Şekil 6-9** Kaset tepsi için boyut işaretleri



7. Yazdırma ortamının tavsiye edilen özelliklere uygun olduğundan emin olun.

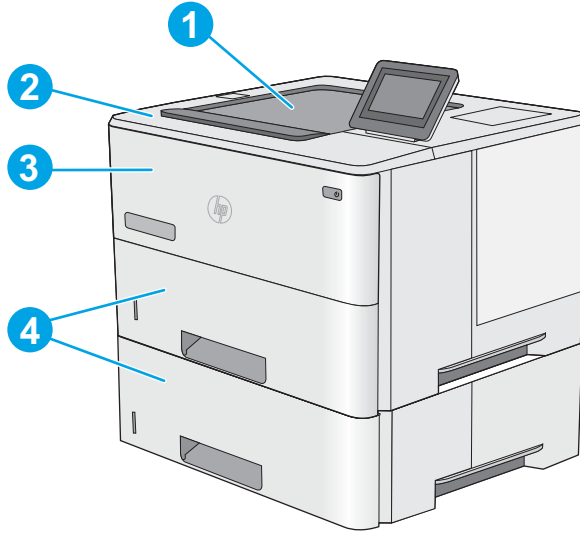
# Kağıt sıkışmalarını giderme

## Giriş

Aşağıdaki bilgiler yazıcıdaki kağıt sıkışmalarını giderme talimatlarını içerir.

- [Sıkışma konumları](#)
- [Sıkışmaları gidermek için otomatik hareket](#)
- [Sık veya yinelenen kağıt sıkışmaları mı yaşıyorsunuz?](#)
- [Tepsi 1'deki sıkışmalarını giderme](#)
- [Tepsi 2 ve 550 yapraklık tepsilerdeki kağıt sıkışmalarını giderme](#)
- [Toner kartuş alanındaki kağıt sıkışmalarını giderme](#)
- [Arka kapaktaki ve füzere alanındaki kağıt sıkışmalarını giderme](#)
- [Çıkış bölmesindeki kağıt sıkışmalarını giderme](#)
- [Çift taraflı baskı birimindeki kağıt sıkışmalarını giderme](#)

## Sıkışma konumları



1	Çıkış bölümü
2	Üst kapak ve toner kartuşu alanı
3	Tepsi 1
4	Tepsi 2 ve isteğe bağlı 1 x 550 yapraklık besleyiciler

**NOT:** Çift taraflı baskı ünitesindeki sıkışmalara erişmek için Tepsi 2'yi çıkarın.

## Sıkışmaları gidermek için otomatik hareket

Otomatik hareket özelliği, kontrol panelinde adım adım yönergeler sağlayarak sıkışıklıkları gidermenize yardımcı olur. Yazıcı, prosedürdeki tüm adımlar tamamlanıncaya kadar, bir adımı tamamladığınızda bir sonraki adıma ilişkin talimatları görüntüler.

## Sık veya yinelenen kağıt sıkışmaları mı yaşıyorsunuz?

Kağıt sıkışması sayısını azaltmak için, şu çözümleri deneyin.

1. Bu yazıcıda yalnızca HP özelliklerine uygun kağıt kullanın.
2. Kırışık olmayan, katlanmamış ve zarar görmemiş kağıt kullanın. Gerekirse, farklı ambalajdaki kağıdı kullanın.
3. Daha önce yazdırılmamış veya üzerine fotokopi çekilmemiş kağıt kullanın.
4. Tepsinin aşırı doldurulmadığından emin olun. Doldurulmuşsa, kağıt yığınının tümünü tepside çıkarın, yığını düzleştirin ve kağıtların bir bölümünü tepsiye geri koyun.
5. Tepsideki kağıt kılavuzlarının kağıt boyutuna uygun ayarlandığından emin olun. Kağıt kılavuzlarını, kağıt yığınınına değecek ancak kağıdı kıvrımayacak şekilde ayarlayın.
6. Tepsinin yazıcıya tam yerleştirildiğinden emin olun.
7. Ağır, kabartmalı veya delikli kağıda yazdırıyorsanız, elle besleme özelliğini kullanın ve sayfaları birer birer besleyin.
8. Yazıcı kontrol panelinde **Tepsiler** menüsünü açın. Tepsinin kağıt türü ve boyutuna uygun yapılandırıldığından emin olun.
9. Yazdırma ortamının tavsiye edilen özelliklere uygun olduğundan emin olun.

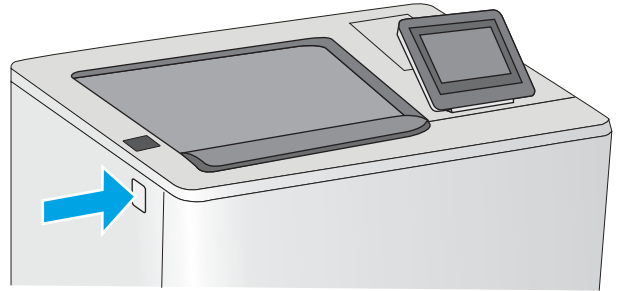
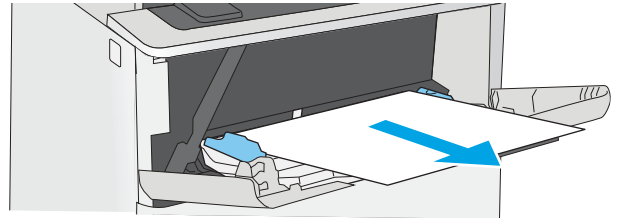
## Tepsi 1'deki sıkışmalarını giderme

Tepsi 1'deki kağıt sıkışmalarını gidermek için aşağıdaki yordamı kullanın. Bir sıkışma olduğunda kontrol panelinde sıkışmanın giderilmesine yardımcı olacak bir animasyon görüntülenir.

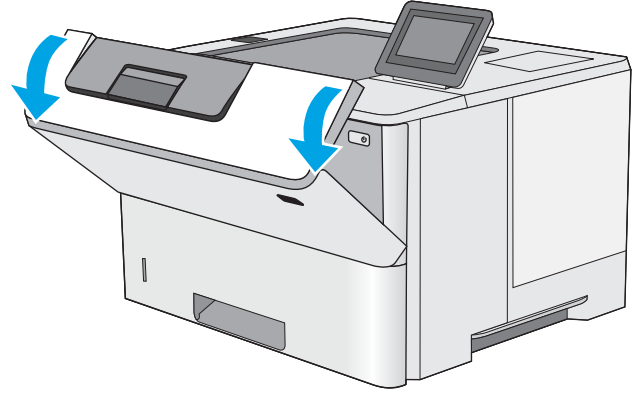
1. Kağıdın büyük bir bölümünü tepside görebiliyorsanız yavaşça aşağıya çekerek sıkışan kağıdı yazıcıdan çıkarın. Sayfanın tamamen çıktığından emin olun. Yırtılırsa kalan kağıt parçalarını bulmak için aşağıdaki adımları uygulayın.

Sayfanın çoğu yazıcının içine çekilmişse aşağıdaki adımlarla devam edin.

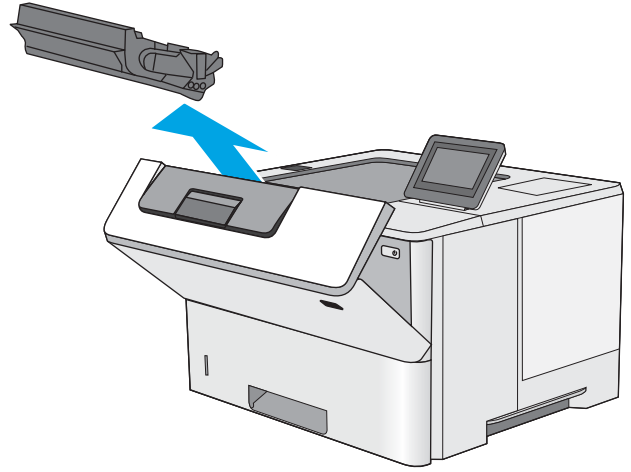
2. Yazıcının sol tarafındaki üst kapağı açma düğmesine basın.



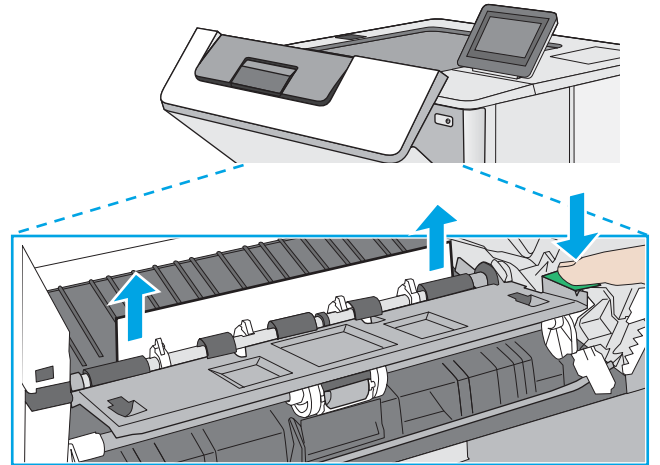
3. Ön kapağı açın.



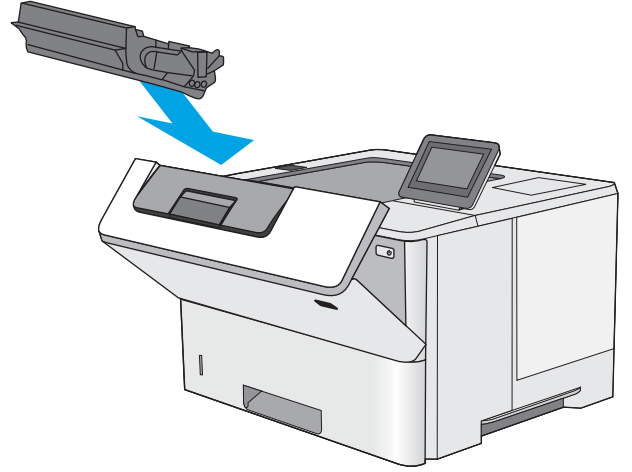
4. Toner kartuşu çıkarın.



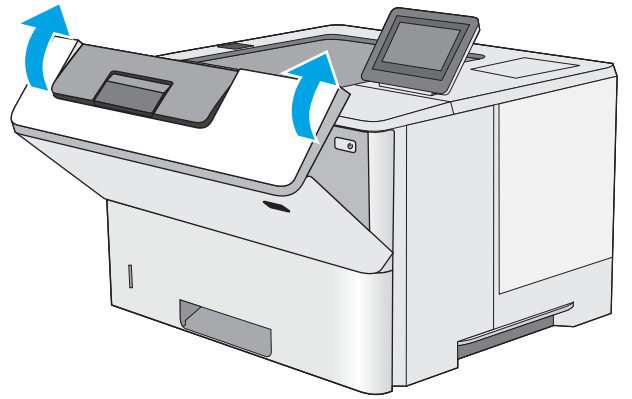
5. Sıkışma erişimi kapağını kaldırın ve sıkışan kağıdı yavaşça çıkarın. Kağıdı yırtmamaya özen gösterin.



6. Toner kartuşunu geri takın.



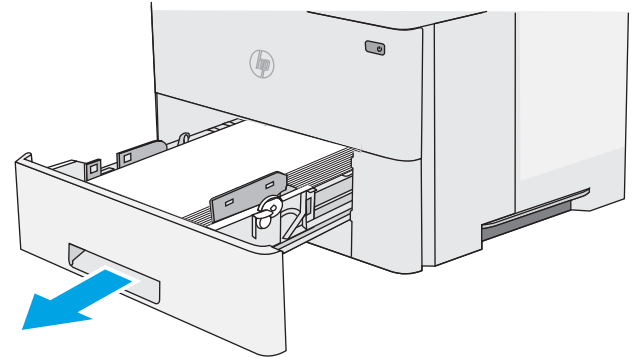
7. Ön kapağı kapatın.



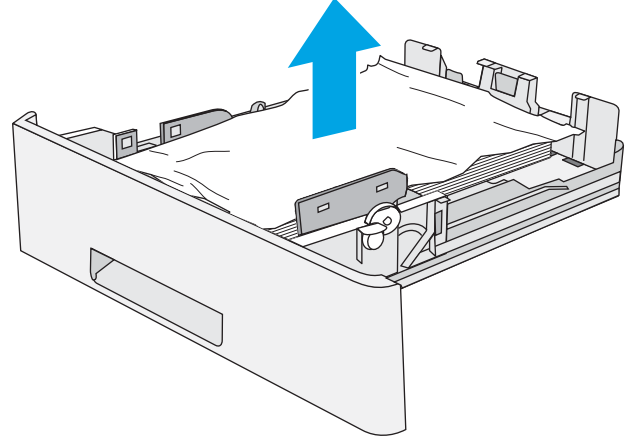
## Tepsi 2 ve 550 yapraklık tepsilerdeki kağıt sıkışmalarını giderme

Tepsi 2 ve 550 yapraklık tepsilerle ilgili tüm olası sıkışma konumlarındaki kağıtları kontrol etmek için aşağıdaki yordamları kullanın. Bir sıkışma olduğunda, kontrol panelinde sıkışmanın giderilmesine yardımcı olacak bir animasyon görüntülenir.

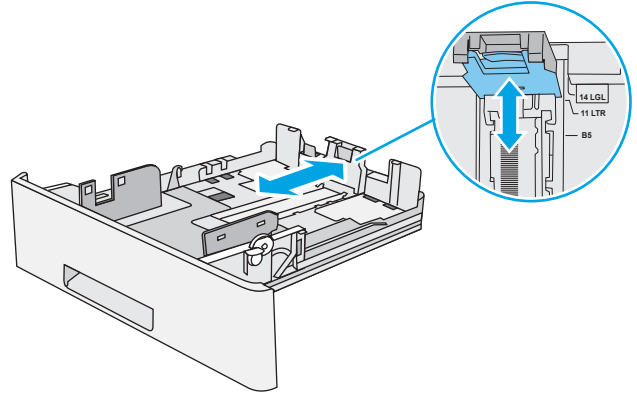
1. Tepsiyi yazıcıdan çıkarın.



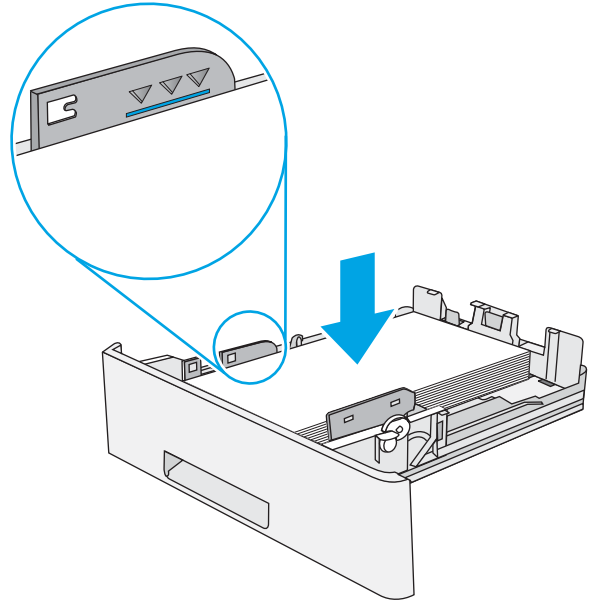
2. Kağıdı tepside çıkarın ve zarar gören tüm kağıtları atın.



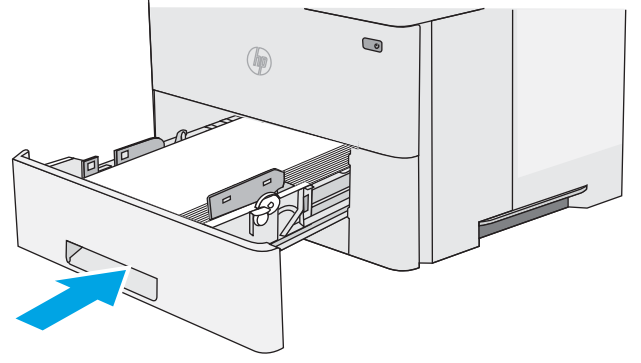
3. Arka kağıt kılavuzunun doğru kağıt boyutunun girintisine göre ayarlandığından emin olun. Gerekirse mandalı tutarak arka kağıt kılavuzunu doğru konuma getirin. Kılavuz yerine tam olarak oturacaktır.



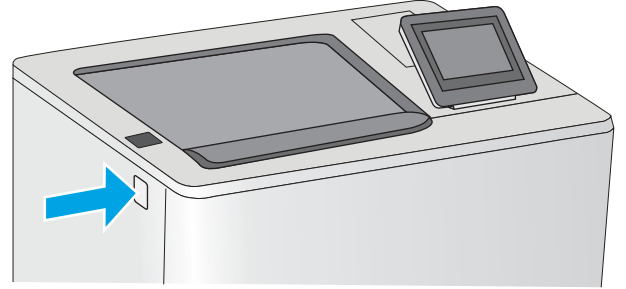
4. Kağıdı tepsiye yerleştirin. Yığının dört köşesinin de düz olmasına ve üst kısmının maksimum yükseklik işaretlerinin altında olmasına dikkat edin.



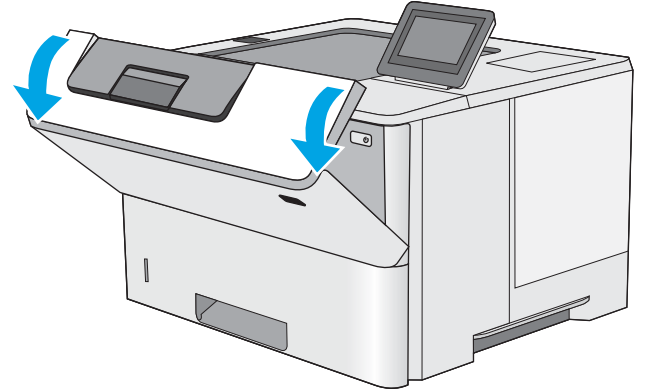
5. Tepsiyi geri takıp kapatın.



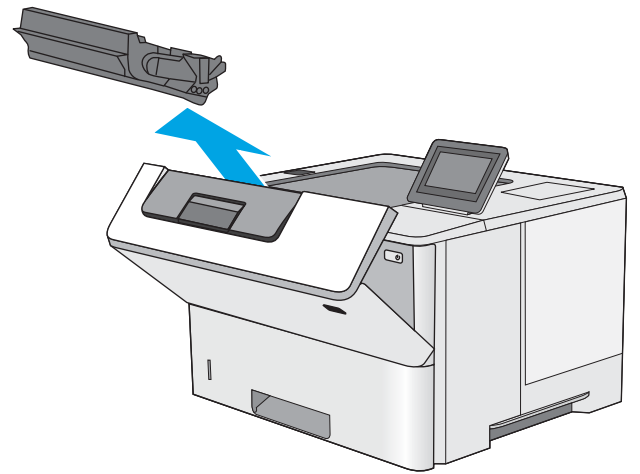
6. Yazıcının sol tarafındaki üst kapağı açma düğmesine basın.



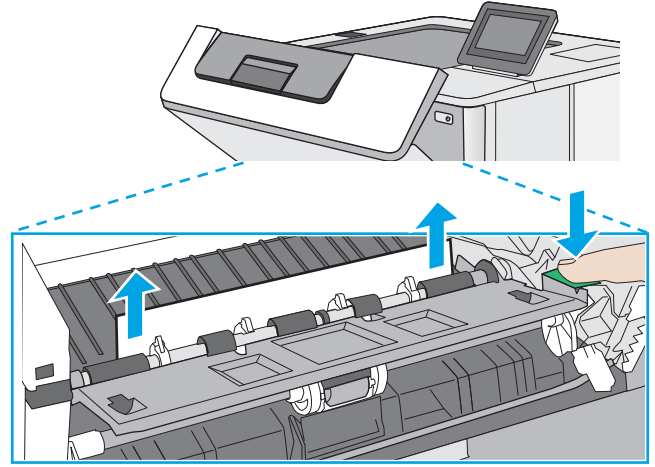
7. Ön kapağı açın.



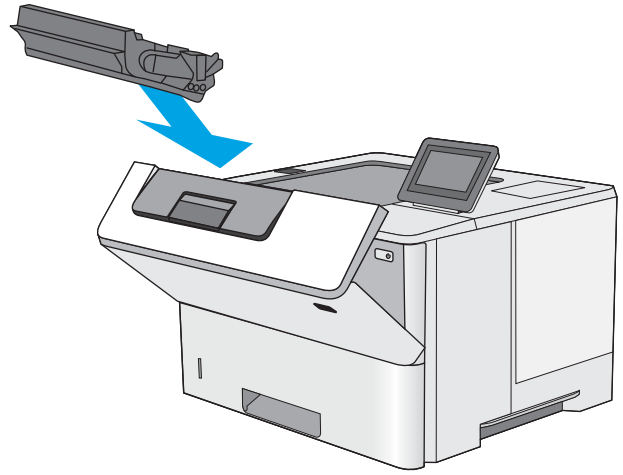
8. Toner kartuşu çıkarın.



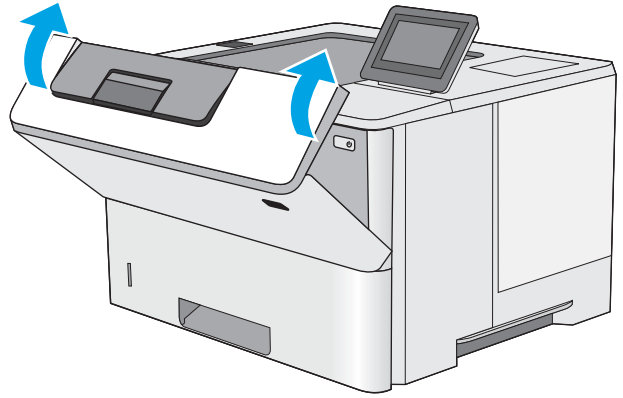
9. Sıkışma erişimi kapağını kaldırın ve sıkışan kağıdı yavaşça çıkarın. Kağıdı yırtmamaya özen gösterin.



10. Toner kartuşunu geri takın.



11. Ön kapağı kapatın.

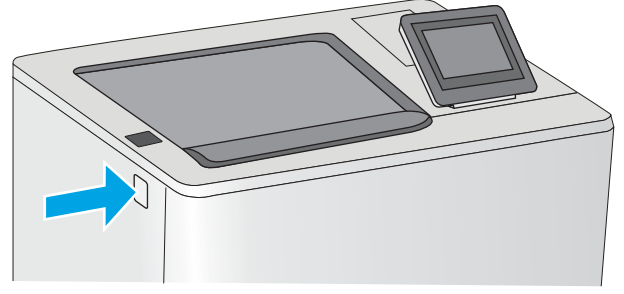


## Toner kartuş alanındaki kağıt sıkışmalarını giderme

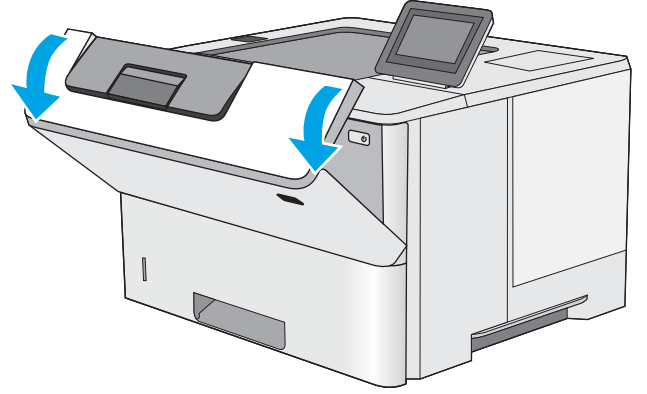
Toner kartuş alanında bulunan tüm olası sıkışma konumlarındaki kağıtları kontrol etmek için aşağıdaki yordamı kullanın. Bir sıkışma olduğunda kontrol panelinde sıkışmanın giderilmesine yardımcı olacak bir animasyon görüntülenir.



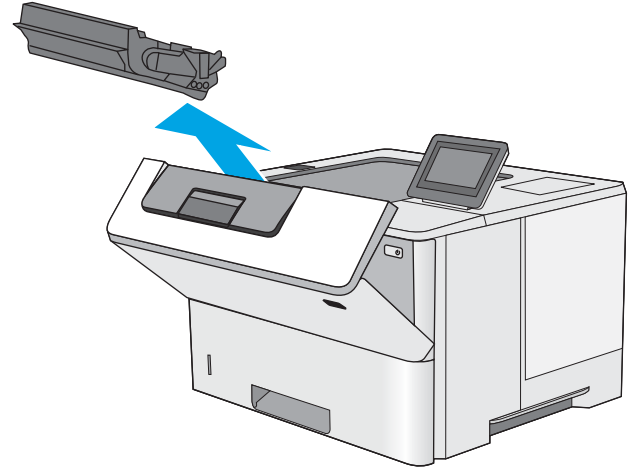
1. Yazıcının sol tarafındaki üst kapağı açma düğmesine basın.



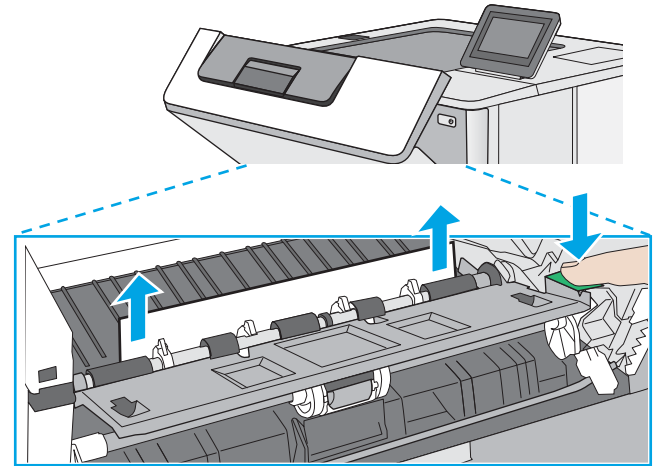
2. Ön kapağı açın.



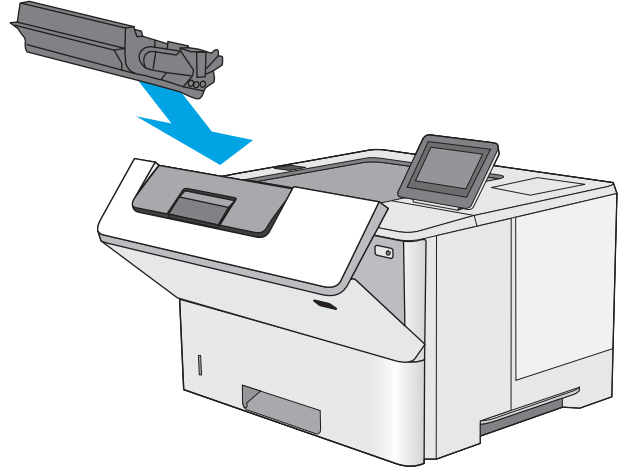
3. Toner kartuşu çıkarın.



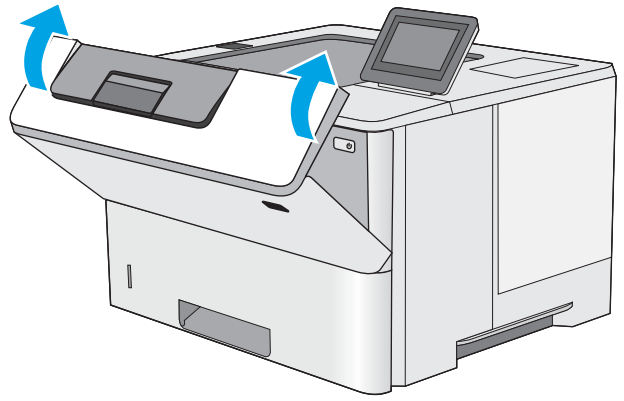
4. Sıkışma erişimi kapağını kaldırın ve sıkışan kağıdı yavaşça çıkarın. Kağıdı yırtmamaya özen gösterin.



5. Toner kartuşunu geri takın.



6. Ön kapağı kapatın.



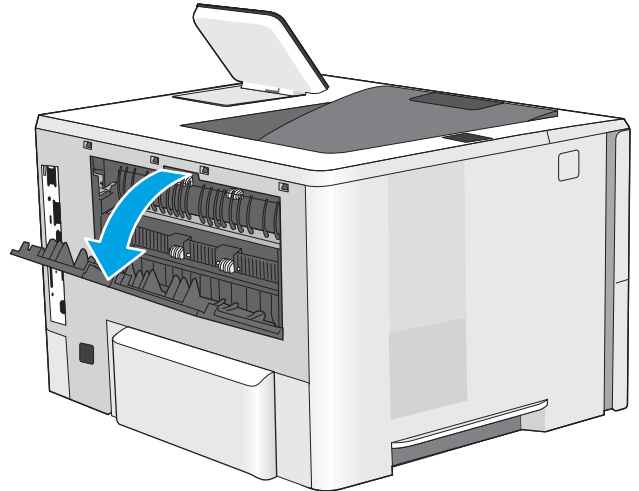
## Arka kapaktaki ve füzere alanındaki kağıt sıkışmalarını giderme

Arka kapak ve füzere alanındaki kağıt sıkışmalarını gidermek için aşağıdaki prosedürü uygulayın. Bir sıkışma olduğunda, kontrol panelinde sıkışmanın giderilmesine yardımcı olacak bir animasyon görüntülenir.

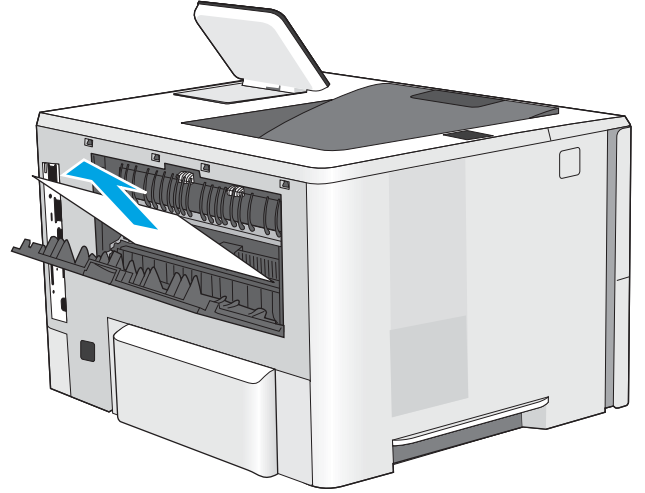


**NOT:** Yazıcı kullanılırken füzere sıcaktır. Sıkışmaları gidermeden önce füzere soğumasını bekleyin.

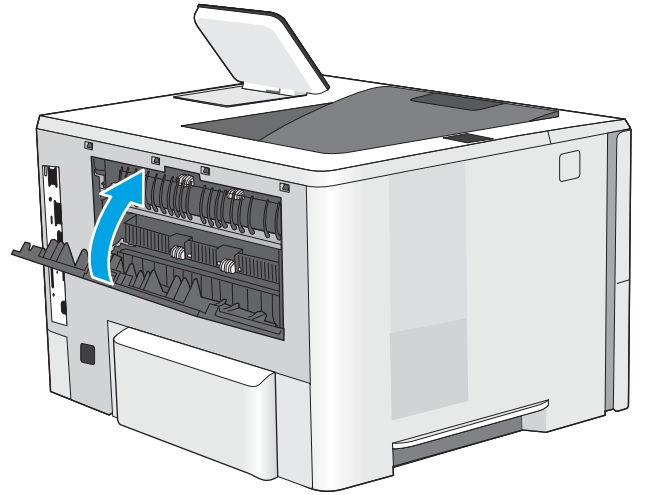
1. Arka kapağı açın.



2. Sıkışmış kağıt varsa çıkarın.



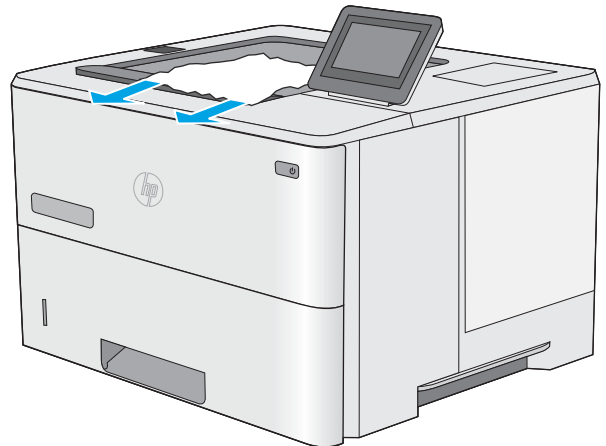
3. Arka kapağı kapatın



## Çıkış bölgesindeki kağıt sıkışmalarını giderme

Çıkış bölgesinde bulunan tüm olası sıkışma konumlarındaki kağıtları kontrol etmek için aşağıdaki yordamı kullanın. Bir sıkışma olduğunda kontrol panelinde sıkışmanın giderilmesine yardımcı olacak bir animasyon görüntülenir.

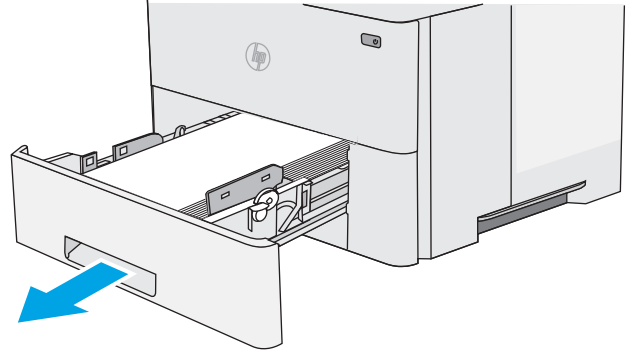
1. Kağıt çıkış bölgesinde görünüyorsa ön kenarını kavrayıp çıkarın.



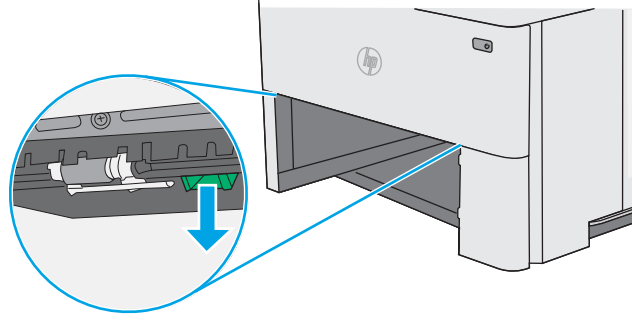
## Çift taraflı baskı birimindeki kağıt sıkışmalarını giderme

Otomatik çift taraflı baskı biriminde bulunan tüm olası sıkışma konumlarındaki kağıtları kontrol etmek için aşağıdaki yordamı kullanın. Bir sıkışma olduğunda kontrol panelinde sıkışmanın giderilmesine yardımcı olacak bir animasyon görüntülenir.

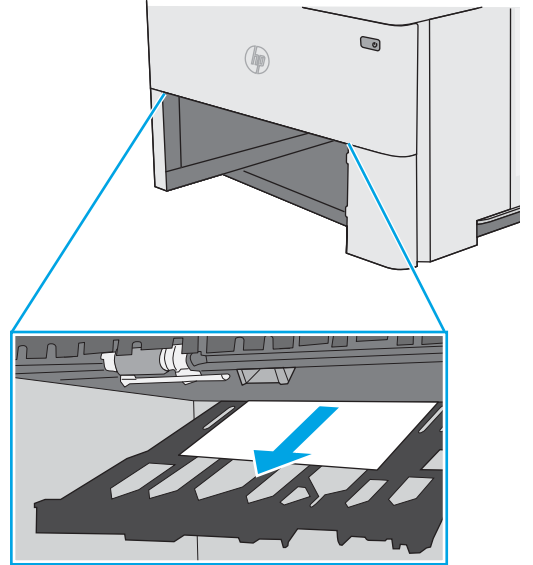
1. Tepsi 2'yi yazıcıdan çıkarın.



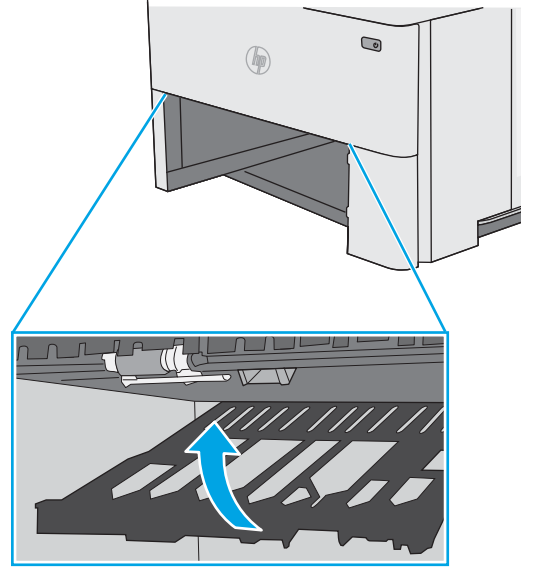
2. Çift taraflı baskı kutusunu serbest bırakmak için tepsi alanındaki yeşil mandalı öne doğru çekin.



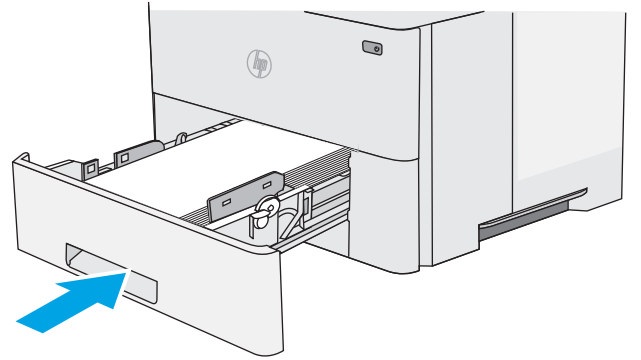
3. Sıkışmış kağıt varsa çıkarın.



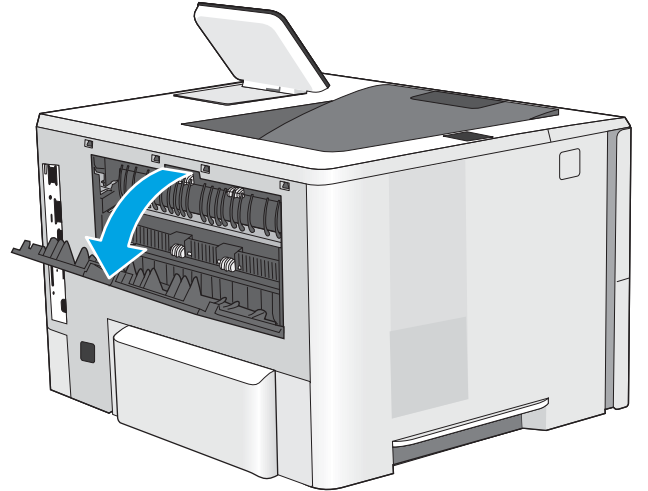
4. ift taraflı baskı kutusunu kapatın.



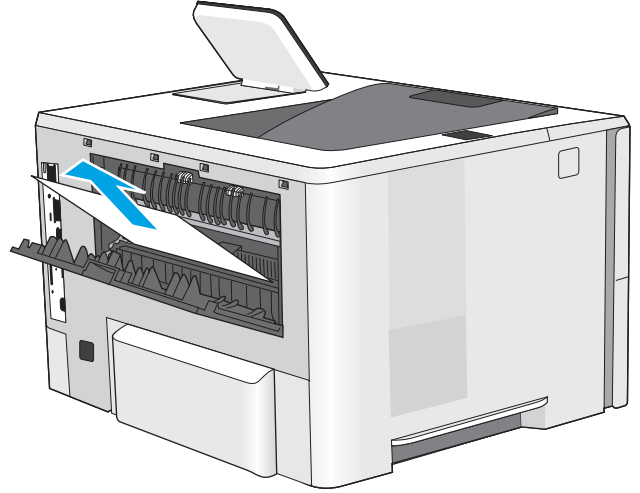
5. Tepsiyi geri takıp kapatın.



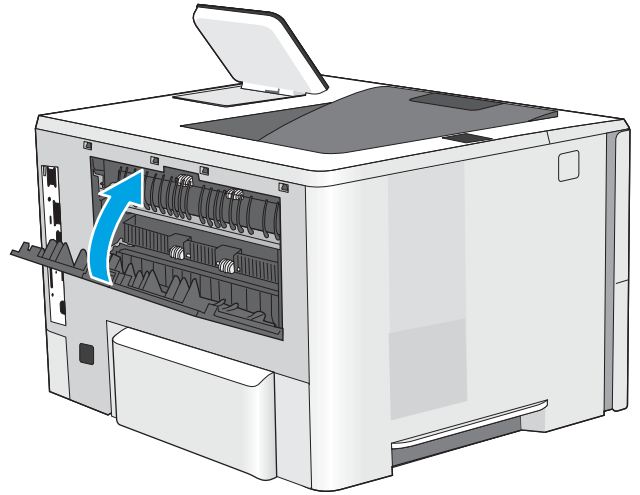
6. Arka kapađı açın.



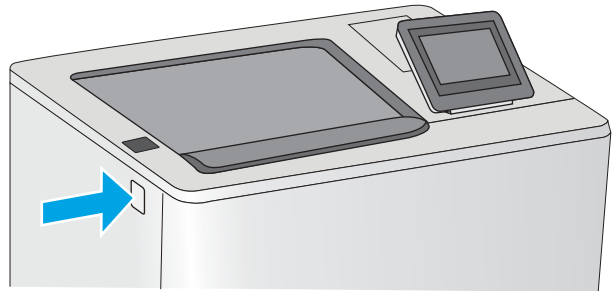
7. Sıkışmış kağıt varsa çıkarın.



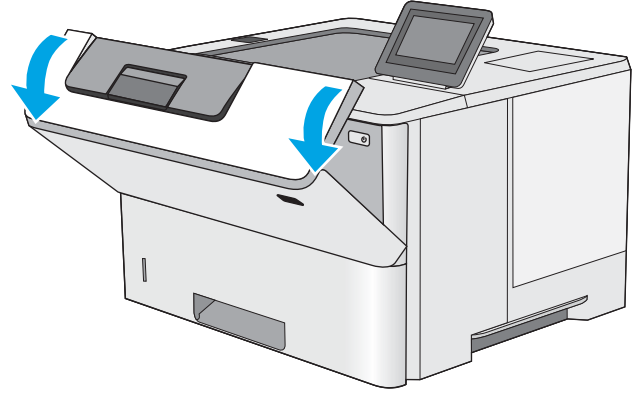
8. Arka kapağı kapatın



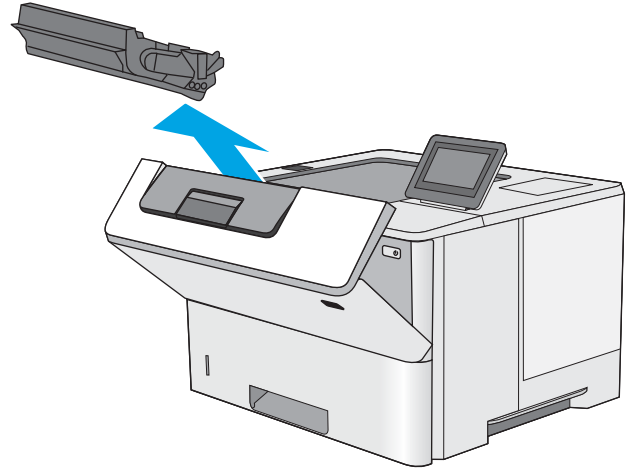
9. Yazıcının sol tarafındaki üst kapağı açma düğmesine basın.



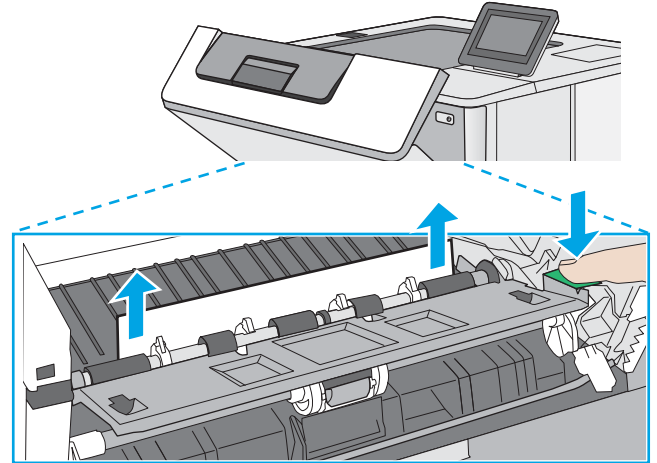
10. Ön kapağı açın.



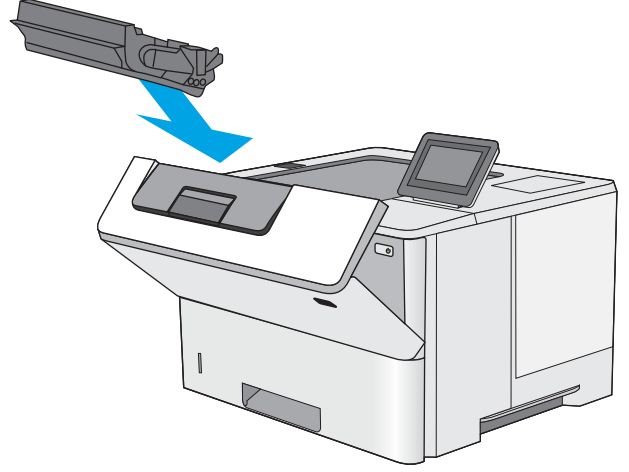
11. Toner kartuşu çıkarın.



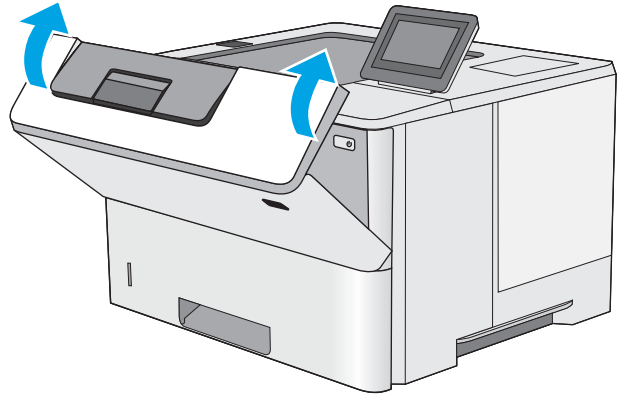
12. Sıkışma erişimi kapağını kaldırın ve sıkışan kağıdı yavaşça çıkarın. Kağıdı yırtmamaya özen gösterin.



13. Toner kartuşunu geri takın.



14. Ön kapağı kapatın.





# Baskı kalitesini artırma

## Giriş

- [Farklı bir yazılım programından yazdırma](#)
- [Yazdırma işi için kağıt türü ayarını kontrol etme](#)
- [Toner kartuşu durumunu kontrol etme](#)
- [Yazıcıyı temizleyin](#)
- [Toner kartuşunu görsel olarak denetleme](#)
- [Kağıdı ve yazdırma ortamını denetleme](#)
- [EconoMode ayarlarını denetleme](#)
- [Farklı bir yazıcı sürücüsü deneme](#)

Yazıcıda baskı kalitesiyle ilgili sorunlar yaşıyorsanız aşağıdaki çözümleri verilen sırayla uygulayarak sorunu gidermeye çalışın.

## Farklı bir yazılım programından yazdırma

Farklı bir yazılım programından yazdırmayı deneyin. Sayfalar düzgün yazdırılıyorsa, sorun yazdırma işlemi yaptığınız yazılım programıyla ilgilidir.

## Yazdırma işi için kağıt türü ayarını kontrol etme

Bir yazılım programından yazdırırken ve yazdırılan sayfalarda lekeler, bulanık ya da koyu yazılmış yerler, kırışıklıklar, dağılmış toner noktacıkları, yapışmamış toner veya toner olmayan küçük alanlar olduğunda kağıt türü ayarlarını kontrol edin.

### Kağıt türü ayarını denetleme (Windows)

1. Yazılım programından, **Yazdır** seçeneğini belirleyin.
2. Yazıcıyı seçin ve ardından **Özellikler** veya **Tercihler** düğmesine tıklayın.
3. **Kağıt/Kalite** sekmesini tıklatın.
4. **Kağıt Türü** açılır listesinden **Diğer...** seçeneğini tıklatın.
5. **Tür:** seçenekleri listesini genişletin.
6. Kağıdınızı en iyi tanımlayan kağıt türleri kategorisini genişletin.
7. Kullandığınız kağıdın türü ile ilgili seçeneği belirtin ve **Tamam** düğmesini tıklatın.
8. **Tamam** düğmesini tıklatarak **Belge Özellikleri** iletişim kutusunu kapatın. İş yazdırmak için **Yazdır** iletişim kutusunda **Tamam** düğmesini tıklatın.

### Kağıt türü ayarını kontrol etme (OS X)


1. **Dosya** menüsünü ve sonra **Yazdır** seçeneğini tıklatın.
2. **Yazıcı** menüsünde yazıcıyı seçin.

3. Yazdırma sürücüsü, varsayılan olarak **Kopyalar ve Sayfalar** menüsünü gösterir. Menüler açılır listesini açın ve ardından, **Son İşlem** menüsünü tıklayın.
4. **Ortam Türü** açılır listesinden bir tür seçin.
5. **Yazdır** düğmesini tıklayın.

## Toner kartuşu durumunu kontrol etme

Toner kartuşlarında kalan tahmini kullanım miktarını ve varsa diğer değiştirilebilir bakım parçalarının durumunu kontrol etmek için bu adımları uygulayın.

### Adım bir: Sarf malzemeleri durum sayfasını yazdırma

1. Yazıcı kontrol panelinde Ana Ekran  düğmesine basın.
2. **Sarf Malzemeleri** ögesini seçin.
3. Tüm sarf malzemesi öğelerinin durumları ekranda görüntülenir.
4. Sarf malzemesi siparişi için gereken orijinal HP parça numarası dahil, tüm sarf malzemesi öğelerinin durum raporlarını yazdırmak için **Sarf Malzemelerini Yönet** ögesini ve ardından **Sarf Malzemeleri Durumunu Yazdır** ögesini seçin.

### Adım iki: Sarf malzemeleri durumunu denetleme

1. Sarf malzemeleri durum raporuna bakarak toner kartuşlarının kalan kullanım süresi oranını ve varsa diğer değiştirilebilir bakım parçalarının durumunu kontrol edin.

Tahmini ömrünün sonuna gelmiş bir toner kartuşu kullanılırken baskı kalitesi sorunlarıyla karşılaşılabilir. Bir sarf malzemesinin düzeyi çok azaldığında sarf malzemeleri durum sayfasında görüntülenir. Bir HP sarf malzemesi alt düzey eşiğine ulaştığında, HP'nin söz konusu sarf malzemesi ile ilgili yüksek koruma garantisi sona erer.

Baskı kalitesi kabul edilebilir olduğu sürece, toner kartuşunun bu aşamada değiştirilmesi gerekmez. Baskı kalitesi kabul edilemez duruma geldiğinde takmak üzere yeni bir kartuşu hazırda bulundurmaya düşünmelisiniz.

Toner kartuşunu veya diğer değiştirilebilir bakım parçalarını değiştirmeniz gerektiğini saptamanız durumunda, orijinal HP parça numaraları sarf malzemesi durum sayfasında listelenir.

2. Orijinal HP kartuşu kullandığınızdan emin olun.


Orijinal HP toner kartuşunun üzerinde "HP" sözcüğü veya HP logosu yer alır. HP kartuşlarının tespit edilmesi hakkında daha fazla bilgi için [www.hp.com/go/learnaboutequipment](http://www.hp.com/go/learnaboutequipment) adresine gidin.

## Yazıcıyı temizleyin

### Temizleme sayfası yazdırma

Yazdırma işlemi sırasında yazıcının içinde kağıt, toner ve toz parçacıkları birikebilir; bu durum toner benekleri, sıçraması, lekeler, şeritler, çizgiler ya da tekrarlanan işaretler gibi kalite sorunlarına yol açabilir.

Bu adımları uygulayarak yazıcının kağıt yolunu temizleyin.


1. Yazıcı kontrol panelinde Ana Ekran  düğmesine basın.
2. [Aygıt Bakımı](#) ögesini seçin.
3. [Kalibrasyon/Temizleme](#) ögesini seçin ve ardından, sayfayı yazdırmak için [Temizleme Sayfası](#) seçeneğini belirleyin.

Yazıcı kontrol panelinde **Temizleniyor** mesajı görüntülenir. Temizleme işleminin tamamlanması birkaç dakika sürer. Temizleme işlemi bitmeden yazıcıyı kapatmayın. İşlem tamamlandıktan sonra yazdırılan sayfayı atın.

## Toner kartuşunu görsel olarak denetleme

Her toner kartuşunu bu adımları uygulayarak denetleyin.

1. Toner kartuşunu yazıcıdan çıkarın.
2. Bellek yongasının hasar görüp görmediğini denetleyin.
3. Yeşil görüntüleme tamburunun yüzeyini inceleyin.

 **DİKKAT:** Görüntü tamburuna dokunmayın. Görüntü tamburunun üstündeki parmak izleri yazdırmada kalite sorunlarına yol açabilir.

4. Görüntü tamburunda herhangi bir çizik, parmak izi veya başka bir hasar görürseniz, toner kartuşunu değiştirin.
5. Toner kartuşunu yerine takın ve sorunun giderilip giderilmediğini görmek için birkaç sayfa yazdırın.

## Kağıdı ve yazdırma ortamını denetleme

### Adım bir: HP özelliklerine uygun kağıt kullanma

Bazı baskı kalitesi ile ilgili sorunlar HP özelliklerini karşılamayan kağıtların kullanılmasından kaynaklanabilir.

- Her zaman bu yazıcının desteklediği bir kağıt türü ve ağırlığı kullanın.
- İyi kalitede, kesik, kertik, yırtık, lekeli, gevşek parçacıklı, tozlu, kırıyık, boşluklu, zımba telli ve kenarları kıvrık veya bükülmüş olmayan kağıt kullanın.
- Daha önce üzerine yazdırılmamış kağıt kullanın.
- Yıldız gibi metal malzeme içermeyen kağıtlar kullanın.
- Lazer yazıcılarda kullanılmak üzere tasarlanmış kağıt kullanın. Yalnızca Inkjet yazıcılarda kullanılmak için tasarlanmış kağıt kullanmayın.
- Aşırı pürüzlü olmayan kağıt kullanın. Daha düzgün kağıt kullanmak genellikle daha iyi baskı kalitesi sağlar.


### Adım iki: Ortamı denetleme

Ortam, baskı kalitesini doğrudan etkileyebilir ve baskı kalitesi ile kağıt besleme sorunlarının ortak nedenidir. Aşağıdaki çözümleri deneyin:

- Yazıcıyı açık pencere, kapılar veya klima açıklıkları gibi hava akımı olan bölgelerden uzak tutun.
- Yazıcının, yazıcı teknik özelliklerini aşan ısı ya da nem oranlarına maruz kalmamasını sağlayın.
- Yazıcıyı dolap gibi kapalı bir yere yerleştirmeyin.
- Yazıcıyı sağlam ve düz bir zemin üzerine yerleştirin.
- Yazıcının üzerine havalandırmayı engelleyen herhangi bir nesne koymayın. Yazıcı, üstü de dahil olmak üzere her yönden iyi bir havalandırma gerektirir.
- Yazıcıyı havadan kaynaklanan kir, toz, buhar, yağdan veya yazıcının içinde tortu bırakabilecek diğer öğelerden koruyun.

## Üçüncü adım: Tepsileri ayrı ayrı ayarlama

Belirli bir tepside yazdırırken yazdırılan sayfadaki metin veya görüntüler düzgün ortalanmadığı ya da hizalanmadığı takdirde bu adımları uygulayın.

1. Yazıcı kontrol panelinde Ana Ekran  düğmesine basın.
2. Aşağıdaki menüleri açın:
  - [Yönetim](#)
  - [Genel Ayarlar](#)
  - [Baskı Kalitesi](#)
  - [Görüntü Hizalama](#)
3. Listedeki ayarlanacak tepsiyi seçin.
4. [Test Sayfası Yazdır](#) öğesini seçin ve yazdırılan sayfadaki talimatları uygulayın.
5. Sonuçları onaylamak için [Test Sayfası Yazdır](#) öğesini tekrar seçin ve ardından gerekirse başka ayarlamalar yapın.
6. Yeni ayarları kaydetmek için [Kaydet](#) düğmesine dokunun veya [Tamam](#) düğmesine basın.

## EconoMode ayarlarını denetleme

HP, EconoMode'un sürekli kullanılmasını önermez. EconoMode sürekli kullanılırsa, tonerin ömrü, toner kartuşu içindeki mekanik parçaların ömründen daha uzun olabilir. Baskı kalitesi düşmeye başlar ve istenmeyen bir hale gelirse toner kartuşunu değiştirin.



**NOT:** Windows için PCL 6 yazdırma sürücüsünde bu özellik mevcuttur. Bu sürücüyü kullanmıyorsanız, HP Katıştırılmış Web Sunucusu'nu kullanarak özelliği etkinleştirebilirsiniz.

Sayfanın tamamı çok koyu veya çok açık renkliyse aşağıdaki adımları izleyin.

1. Yazılım programından, **Yazdır** seçeneğini belirleyin.
2. Yazıcıyı seçin ve ardından **Özellikler** veya **Tercihler** düğmesine tıklayın.
3. **Kağıt/Kalite** sekmesini tıklatın ve **Baskı Kalitesi** alanını bulun.
4. Sayfanın tamamı çok koyu renkliyse aşağıdaki ayarları kullanın:

- 600 dpi seçeneğini belirleyin.
- Etkinleştirmek için **EconoMode** onay kutusunu seçin.

Sayfanın tamamı çok açık renkliyse aşağıdaki ayarları kullanın:

- **FastRes 1200** seçeneğini belirleyin.
- Devre dışı bırakmak için **EconoMode** onay kutusunun seçimini kaldırın.

5. **Tamam** düğmesini tıklayarak **Belge Özellikleri** iletişim kutusunu kapatın. İşi yazdırmak için **Yazdır** iletişim kutusunda **Tamam** düğmesini tıklayın.

## Farklı bir yazıcı sürücüsü deneme

Bir yazılım programından yazdırırken ve yazdırılan sayfalardaki grafiklerde beklenmedik çizgiler, eksik metin, eksik grafik, yanlış biçimlendirme veya başka yazı tipleri çıkıyorsa farklı bir yazıcı sürücüsü kullanmayı deneyin.

HP Web sitesinden aşağıdaki sürücülerden birini indirin: [www.hp.com/support/ljM506](http://www.hp.com/support/ljM506).

HP PCL.6 sürücüsü	<ul style="list-style-type: none"><li>• Yazıcı CD'sinde varsayılan sürücü olarak sağlanır. Farklı bir sürücü seçilmedikçe bu sürücü otomatik olarak yüklenir.</li></ul>
HP PCL 6 sürücüsü	<ul style="list-style-type: none"><li>• Tüm Windows ortamları için önerilir</li></ul>
HP PCL-6 sürücüsü	<ul style="list-style-type: none"><li>• Toplamda en iyi hızı, baskı kalitesini ve çoğu kullanıcı için yazıcı özelliği desteğini sağlar</li><li>• Windows ortamlarında en iyi hızı elde etmek için Windows Grafik Aygıt Arabirimiyle (GDI) uyumlu çalışacak şekilde geliştirilmiştir</li><li>• PCL 5 tabanlı üçüncü taraf veya özel yazılım programlarıyla tam olarak uyumlu olmayabilir</li></ul>
HP UPD PS sürücüsü	<ul style="list-style-type: none"><li>• Adobe® yazılım programlarıyla veya diğer grafik ağırlıklı yazılım programlarıyla yapılan yazdırma işlemlerinde önerilir</li><li>• Postscript öykünme üzerinden yazdırma gereksinimleri veya postscript flash yazı tipi için destek sağlar</li></ul>

---

**HP UPD PCL 5**

- Windows ortamlarında genel işyeri yazdırma işlemleri için önerilir
- Önceki PCL sürümleri ve eski HP LaserJet yazıcılarıyla uyumludur
- Üçüncü taraf veya özel yazılım programlarıyla yazdırmak için en iyi seçimdir
- Yazıcının PCL 5 (UNIX, Linux, ana bilgisayar sistemi) olarak ayarlanmasını gerektiren karma ortamlarla çalışırken en iyi çözümdür
- Birden çok yazıcı modeliyle kullanılmak üzere tek bir sürücü sağlanması hedeflenen, şirketlere yönelik Windows ortamlarında kullanılmak amacıyla tasarlanmıştır
- Mobil Windows bilgisayarından birden çok yazıcı modeline yazdırıldığında tercih edilir

---

**HP UPD PCL 6**

- Tüm Windows ortamlarındaki yazdırmalar için önerilir
  - Toplam olarak en iyi hızı, baskı kalitesini ve çoğu kullanıcı için yazıcı özelliği desteğini sağlar
  - Windows ortamlarında en iyi hız için Windows Grafik Aygıt Arabirimi (GDI)
  - PCL 5 tabanlı üçüncü taraf veya özel yazılım programlarıyla tam olarak uyumlu olmayabilir
-

# Kablolu ağ sorunlarını çözme

## Giriş

Yazıcının ağla iletişim kurduğunu doğrulamak için aşağıdaki öğeleri denetleyin. Başlamadan önce yazıcı kontrol panelinden bir yapılandırma sayfası yazdırın ve bu sayfada listelenen yazıcı IP adresini bulun.

- [Kötü fiziksel bağlantı](#)
- [Bilgisayar, yazıcı için hatalı IP adresi kullanıyor](#)
- [Bilgisayar yazıcıyla iletişim kuramıyor](#)
- [Yazıcı, ağ için hatalı bağlantı ve dupleks ayarları kullanıyor](#)
- [Yeni yazılım programları uyumluluk sorunlarına neden olmuş olabilir](#)
- [Bilgisayar veya iş istasyonu hatalı ayarlanmış olabilir](#)
- [Yazıcı devre dışı veya diğer ağ ayarları yanlış](#)



**NOT:** HP eşdüzeyleli ağ kullanımını desteklemez; bu HP yazıcı sürücülerinin değil Microsoft işletim sistemlerinin sağladığı bir işlemdir. Daha fazla bilgi için [www.microsoft.com](http://www.microsoft.com) adresindeki Microsoft sitesini ziyaret edin.

## Kötü fiziksel bağlantı

1. Yazıcının doğru uzunlukta bir kabloyla doğru ağ bağlantı noktasına bağlı olduğunu doğrulayın.
2. Kablo bağlantılarının güvenli olduğunu doğrulayın.
3. Yazıcının arkasındaki ağ bağlantı noktası bağlantısına bakın ve koyu sarı renkli etkinlik ışığının ve yeşil renkli bağlantı durumu ışığının yandığını doğrulayın.
4. Sorun devam ederse, hub üzerindeki farklı bir kablo veya bağlantı noktasını deneyin.

## Bilgisayar, yazıcı için hatalı IP adresi kullanıyor

1. Yazıcı özelliklerini açın ve **Bağlantı Noktaları** sekmesine tıklayın. Yazıcının geçerli IP adresinin seçildiğinden emin olun. Yazıcı IP adresi, yazıcı yapılandırma sayfasında listelenir.
2. Yazıcıyı HP standart TCP/IP bağlantı noktasını kullanarak yüklediyseniz **IP adresi değişse bile her zaman bu yazıcıyı kullanarak yazdır** etiketli kutuyu seçin.
3. Yazıcıyı bir Microsoft standart TCP/IP bağlantı noktasını kullanarak yüklediyseniz IP adresi yerine ana bilgisayar adını kullanın.
4. IP adresi doğruysa yazıcıyı silip yeniden ekleyin.

## Bilgisayar yazıcıyla iletişim kuramıyor

1. Ağa ping komutu göndererek ağ iletişimini test edin.
  - a. Bilgisayarınızda bir komut satırı istemi açın.

- Windows için **Başlat'**ı tıklatın, **Çalıştır'**ı tıklatın, `cmd` yazın ve **Enter** tuşuna basın.
  - OS X için **Uygulamalar'a**, ardından **Araçlar'a** gidin ve **Terminal'i** açın.
- b. Önce `ping` yazın, ardından yazıcınızın IP adresini yazın.
  - c. Pencere gidiş geliş sürelerini görüntülüyorsa, ağ çalışıyordur.
2. Ping komutu başarısız olduysa ağ hub'larının açık olduğunu doğrulayın ve ardından ağ ayarlarının, yazıcının ve bilgisayarın aynı ağ için yapılandırılmış olduğunu doğrulayın.

## Yazıcı, ağ için hatalı bağlantı ve dupleks ayarları kullanıyor

HP, bu ayarların otomatik modda (varsayılan ayar) bırakılmasını önerir. Bu ayarları değiştirirseniz, onları ağınız için de değiştirmeniz gerekir.

## Yeni yazılım programları uyumluluk sorunlarına neden olmuş olabilir

Yeni yazılım programlarının doğru şekilde yüklendiğini ve doğru yazdırma sürücüsünü kullandığını doğrulayın.

## Bilgisayar veya iş istasyonu hatalı ayarlanmış olabilir

1. Ağ sürücülerini, yazıcı sürücülerini ve ağ yönlendirmesi ayarlarını kontrol edin.
2. İşletim sisteminin doğru yapılandırıldığını doğrulayın.

## Yazıcı devre dışı veya diğer ağ ayarları yanlış

1. Ağ protokolünün durumunu denetlemek için yapılandırma sayfasını inceleyin. Gerekirse etkinleştirin.
2. Gerekirse ağ ayarlarını yeniden yapılandırın.



# Dizin

## Simgeler / Sayısal öğeler

- 550 yapraklık kağıt tepsileri  
parça numaraları 26
- 550 yapraklık tepsi  
sıkışmaları giderme 91

## A

- açma/kapatma düğmesi  
konumu 2
- ağ
  - ayarlar, değiştirme 63
  - ayarlar, görüntüleme 63
  - ürün adı, değiştirme 63
- ağ ayarları
  - HP Katıştırılmış Web  
Sunucusu 59
- ağ bağlantı hızı ayarları,  
değiştirme 65
- ağ çift taraflı ayarları, değiştirme  
65
- Ağ düğmesi  
konumu 5
- ağ geçici, varsayılan ayar 64
- ağı yönetme 63
- ağırlık, yazıcı 12
- ağlar
  - alt ağ maskesi 64
  - desteklenen 7
  - HP Web Jetadmin 73
  - IPv4 adresi 64
  - IPv6 adresi 64
  - varsayılan ağ geçidi 64
- AirPrint 48
- aksesuarlar
  - parça numaraları 26
  - sipariş etme 26
- akustikle ilgili özellikler 14
- alt ağ maskesi 64

- alternatif antetli kağıt modu 19,  
22
- Ana ekran düğmesi  
konumu 4, 5
- Android aygıtları  
yazdırma aygıtı 48
- arabirim bağlantı noktaları  
konumu 4
- arka kapak  
sıkışmaları giderme 96
- asetat  
yazdırma (Windows) 37
- ayarlar
  - fabrika ayarlarını geri  
yükleme 78

## B

- bağlantı noktaları  
konumu 4
- bellek
  - birlikte gelen 7
- bellek yongası (toner)  
konumu 29
- biçimlendirici  
konumu 3
- bilgi sayfaları
  - HP Katıştırılmış Web  
Sunucusu 56
- Bonjour  
tanımlama 54
- boyutlar, yazıcı 12
- bölme, çıkış  
yerini bulma 2

## Ç

- çevrimiçi destek 76
- çevrimiçi yardım, kontrol paneli  
77

- çift taraflı yazdırma
  - ayarlar (Windows) 36
  - Windows 36
- çift yüze baskı birimi  
sıkışmaları giderme 98
- çift yüze yazdırma
  - elle (Mac) 39
  - elle (Windows) 36
  - Mac 39
- çıkış bölmesi  
sıkışmaları giderme 97
- yerini bulma 2

## D

- değiştirme
  - toner kartuşu 29
- depolama, iş
  - Mac ayarları 43
- depolanan işler
  - oluşturma (Mac) 43
  - oluşturma (Windows) 42
  - silme 44
  - yazdırma 44
- destek
  - çevrimiçi 76
- diğer bağlantılar listesi
  - HP Katıştırılmış Web  
Sunucusu 60
- Dil Seçimi düğmesi  
konumu 5
- dosya yükleme, Mac 61
- dupleks yazdırma (çift taraflı)  
ayarlar (Windows) 36
- Windows 36
- Dur düğmesi  
konumu 4, 5
- durum
  - HP Utility, Mac 61

- E**  
EconoMode ayarı 106  
elektrikle ilgili özellikler 14  
elle çift yüze yazdırma  
Mac 39  
Windows 36  
enerji kullanımı, optimize etme 70  
Ethernet (RJ-45)  
konumu 4  
etiket  
yazdırma (Windows) 37  
Explorer, desteklenen sürümler  
HP Katıştırılmış Web Sunucusu 54
- F**  
fabrika ayarlarını geri yükleme 78  
faks bağlantı noktası  
konumu 4  
füzer  
sıkışmaları giderme 96
- G**  
genel yapılandırma  
HP Katıştırılmış Web Sunucusu 56  
güç  
tüketim 14  
güç bağlantısı  
konum 3  
güç düğmesi  
konumu 2  
güç kullanımı  
1 watt veya daha az 70  
güvenlik  
şifreli sabit disk 69  
güvenlik ayarları  
HP Katıştırılmış Web Sunucusu 58
- H**  
her iki tarafa yazdırma  
ayarlar (Windows) 36  
her iki yüze el ile yazdırma,  
Windows 36  
her iki yüze yazdırma  
Mac 39  
Windows 36  
hız, optimize etme 70  
HP ePrint 46
- HP ePrint yazılımı 47  
HP Katıştırılmış Web sunucusu  
ağ ayarları 59  
HP Katıştırılmış Web Sunucusu  
açma 63  
ağ ayarlarını değiştirme 63  
bilgi sayfaları 56  
diğer bağlantılar listesi 60  
genel yapılandırma 56  
güvenlik ayarları 58  
HP Web Hizmetleri 58  
sorun giderme araçları 57  
ürün adını değiştirme 63  
yazdırma ayarları 57  
HP Katıştırılmış Web Sunucusu (EWS)  
ağ bağlantısı 54  
özellikler 54  
HP Müşteri Hizmetleri 76  
HP Utility 61  
HP Utility, OS X 61  
HP Web Hizmetleri  
etkinleştirme 58  
HP Web Jetadmin 73
- I**  
Internet Explorer, desteklenen sürümler  
HP Katıştırılmış Web Sunucusu 54  
IP Güvenliği 68  
IPsec 68  
IPv4 adresi 64  
IPv6 adresi 64
- İ**  
iki taraflı yazdırma  
Mac 39  
işler, depolanan  
Mac ayarları 43  
oluşturma (Windows) 42  
silme 44  
yazdırma 44  
işleri depolama  
Windows ile 42  
işletim sistemleri, desteklenen 8
- J**  
Jetadmin, HP Web 73
- K**  
kablosuz yazdırma sunucusu  
parça numarası 26  
kağıt  
seçme 105  
sıkışmalar 89  
Tepsi 1 yönü 19  
Tepsi 1'ye yerleştirme 18  
Tepsi 2 ve 550 yapraklık  
tepsileri yükleme 20  
Tepsi 2 ve 550 yapraklık  
tepsilerin yönü 22  
kağıt alma sorunları  
çözme 82, 84  
kağıt başına birden fazla sayfa  
yazdırma (Mac) 40  
yazdırma (Windows) 37  
kağıt başına sayfa  
seçme (Mac) 40  
seçme (Windows) 37  
kağıt sıkışmaları  
konumları 88  
kağıt tepsileri  
parça numaraları 26  
kağıt türleri  
seçme (Mac) 40  
kağıt türü  
seçme (Windows) 37  
kağıt, sipariş etme 26  
kartuş  
değiştirme 29  
kartuşlar  
sipariş numaraları 29  
Katıştırılmış Web Sunucusu  
açma 63  
ağ ayarlarını değiştirme 63  
ürün adını değiştirme 63  
Katıştırılmış Web Sunucusu (EWS)  
ağ bağlantısı 54  
özellikler 54  
parolaları atama 67  
kilit  
biçimlendirici 69  
kolay erişimli USB'den yazdırma 50  
kontrol paneli  
konum özellikleri 4, 5  
konumu 2  
yardım 77

## L

LAN bağlantı noktası  
konumu 4

## M

Mac için HP Utility  
Bonjour 61  
özellikler 61  
Mac sürücü ayarları  
İş Depolama 43  
mobil yazdırma  
Android aygıtlar 48  
mobil yazdırma, desteklenen  
yazılım 11  
müşteri desteği  
çevrimiçi 76

## N

Netscape Navigator, desteklenen  
sürümler  
HP katıştırılmış Web  
Sunucusu 54  
NFC aksesuarı  
parça numarası 26  
NFC yazdırma 48

## O

OS X  
HP Utility 61  
Oturum Aç düğmesi  
konumu 5  
Oturumu Kapat düğmesi  
konumu 5

## Ö

özel kağıt  
yazdırma (Windows) 37  
özel yazdırma 42  
özellikler  
elektrik ve akustik 14

## P

parça numaraları  
aksesuarlar 26  
sarf malzemeleri 27  
toner kartuşları 27  
yedek parçalar 27

## R

RJ-45 bağlantı noktası  
konumu 4

## S

sabit diskler  
şifreli 69  
sabit sürücü  
parça numarası 26  
sarf malzemeleri  
alt eşik ayarları 80  
azaldığında kullanma 80  
durum, Mac için HP Utility ile  
görüntüleme 61  
parça numaraları 27  
sipariş etme 26  
toner kartuşunu değiştirme 29  
sarf malzemeleri durumu 104  
sayfa sayısı/dakika 7  
seri numarası  
konumu 3  
sıkışmalar  
550 yapraklık tepsiler 91  
arka kapak 96  
çift yüze baskı birimi 98  
çıkış bölmesi 97  
füzer 96  
konumları 88  
nedenleri 89  
otomatik hareket 89  
Tepsi 1 89  
Tepsi 2 91  
toner kartuşu alanı 94  
silme  
depolanan işler 44  
sipariş etme  
sarf malzemeleri ve  
aksesuarlar 26  
sistem gereksinimleri  
HP Katıştırılmış Web  
Sunucusu 54  
minimum 11  
sorun giderme  
ağ sorunları 109  
kablolu ağ 109  
kağıt besleme sorunları 82  
sıkışmalar 89  
sorun giderme araçları  
HP Katıştırılmış Web  
Sunucusu 57  
stand  
parça numarası 26  
sürücüler, desteklenen 8

## T

tarayıcı gereksinimleri  
HP katıştırılmış Web  
Sunucusu 54  
TCP/IP  
IPv4 parametrelerini el ile  
yapılandırma 64  
IPv6 parametrelerini el ile  
yapılandırma 64  
teknik destek  
çevrimiçi 76  
temizleme  
kağıt yolu 104  
Tepsi 1  
kağıt yönü 19  
sıkışmaları giderme 89  
yükleme zarfları 24  
Tepsi 2  
sıkışmaları giderme 91  
Tepsi 2 ve 550 yapraklık tepsiler  
kağıt yönü 22  
yükleme 20  
tepsiler  
birlikte gelen 7  
kapasite 7  
konumu 2  
toner kartuşları  
parça numaraları 27  
sipariş numaraları 29  
toner kartuşu  
alt eşik ayarları 80  
azaldığında kullanma 80  
bileşenleri 29  
değiştirme 29  
toner kartuşu alanı  
sıkışmaları giderme 94  
toner kartuşu durumu 104  
toner toplama birimi  
konum 3  
tuş takımı  
konumu 2

## U

USB bağlantı noktaları, isteğe  
bağlı  
parça numarası 26  
USB bağlantı noktası  
etkinleştirme 50  
konumu 4

USB depolama aksesuarlarından  
yazdırma 50  
Uyku düğmesi  
konumu 5  
uyku modu 70

## Ü

ürün numarası  
konumu 3  
ürün yazılımı  
güncelleştirme, Mac 61

## V

varsayılan ağ geçidi, ayar 64

## W

Web siteleri  
HP Web Jetadmin, indirme 73  
müşteri desteği 76  
Web tarayıcısı gereksinimleri  
HP Katıştırılmış Web  
Sunucusu 54  
Wi-Fi Doğrudan Yazdırma 48

## Y

Yakın Alan İletişimi yazdırma 48  
Yardım düğmesi  
konumu 4, 5  
yardım, kontrol paneli 77  
yazdırma  
depolanan işler 44  
USB depolama  
aksesuarlarından 50  
yazdırma ayarları  
HP Katıştırılmış Web  
Sunucusu 57  
yazdırma işlerini depolama 42  
yazdırma ortamı  
Tepsi 1'e yerleştirme 18  
yazdırma sürücüleri,  
desteklenen 8  
yazı tipleri  
yükleme, Mac 61  
yazıcının durumu 4, 5  
yazılım  
HP Utility 61  
yedek parçalar  
parça numaraları 27  
Yenile düğmesi  
konumu 5

yerel ağ (LAN)  
konumu 4  
yerleştirme  
Tepsi 1'deki kağıt 18  
yükleme  
Tepsi 2 ve 550 yapraklık  
tepsilerde kağıt 20  
Yüksek hızlı USB 2.0 yazdırma  
bağlantı noktası  
konumu 4

## Z

zarflar  
Tepsi 1'e yerleştirme 18  
yön 19  
zarflar, yükleme 24