



# LaserJet Enterprise M506

## Ghidul utilizatorului



M506n



M506dn



M506x



[www.hp.com/support/ljM506](http://www.hp.com/support/ljM506)





HP LaserJet Enterprise M506

Ghidul utilizatorului

## Drepturi de autor și licență

© Copyright 2017 HP Development Company, L.P.

Reproducerea, adaptarea sau traducerea fără permisiunea prealabilă în scris sunt interzise, cu excepția permisiunilor acordate prin legile drepturilor de autor.

Informațiile din acest document pot fi modificate fără notificare prealabilă.

Singurele garanții pentru produsele și serviciile HP sunt cele stabilite în declarațiile exprese de garanție, care însoțesc aceste produse și servicii. Nici o prevedere a prezentului document nu poate fi interpretată drept garanție suplimentară. Compania HP nu va răspunde pentru nici o omisiune sau eroare tehnică sau editorială din prezentul document.

Edition 3, 1/2019

## Recunoașterea mărcilor comerciale

Adobe®, Adobe Photoshop®, Acrobat® și PostScript® sunt mărci comerciale ale Adobe Systems Incorporated.

Apple și sigla Apple sunt mărci comerciale ale Apple Computer, Inc., înregistrate în SUA și în alte țări/regiuni. iPod este o marcă comercială a Apple Computer, Inc. iPod este numai pentru copiere legală sau autorizată de deținătorul de drept. Nu furați muzică.

Microsoft®, Windows®, Windows XP® și Windows Vista® sunt mărci comerciale înregistrate ale Microsoft Corporation în SUA.

UNIX® este o marcă comercială înregistrată a The Open Group.

---

# Cuprins

<b>1 Prezentare imprimantă .....</b>	<b>1</b>
Vederi imprimantă .....	2
Vedere din față imprimantă .....	2
Vedere din spate imprimantă .....	3
Porturile de interfață .....	4
Vizualizarea panoului de control (panou de control cu 4 linii, numai modelele n și dn) .....	4
Vizualizarea panoului de control (panou de control senzitiv, numai modelul x) .....	5
Specificații imprimantă .....	7
Specificații tehnice .....	7
Sisteme de operare acceptate .....	8
Soluții de imprimare mobilă .....	11
Dimensiuni imprimantă .....	12
Consumul de energie, specificații privind alimentarea și emisiile acustice .....	14
Interval mediu de funcționare .....	14
Configurare hardware imprimantă și instalare software .....	15
<b>2 Tăvile pentru hârtie .....</b>	<b>17</b>
Încărcarea hârtiei în tava 1 (tavă multifuncțională) .....	18
Introducere .....	18
Orientarea hârtiei din tava 1 .....	19
Utilizarea modului Hârtie cu antet alternativ .....	19
Activarea modului Hârtie cu antet alternativ prin utilizarea meniurilor din panoul de control al imprimantei .....	19
Încărcarea hârtiei în tăvile 2, 3, 4 și 5 .....	20
Introducere .....	20
Orientarea hârtiei în tava 2 și tăvile de 550 de coli .....	22
Utilizarea modului Hârtie cu antet alternativ .....	22
Activarea modului Hârtie cu antet alternativ prin utilizarea meniurilor din panoul de control al imprimantei .....	23
Încărcarea și imprimarea plicurilor .....	24
Introducere .....	24
Imprimarea plicurilor .....	24

Orientarea plicurilor .....	24
<b>3 Consumabile, accesorii și componente .....</b>	<b>25</b>
Comandarea de consumabile, accesorii și componente .....	26
Comandare .....	26
Consumabile și accesorii .....	26
Componente care pot fi reparate de client .....	27
Înlocuirea cartușului de toner .....	29
Introducere .....	29
Informații despre cartușul de toner .....	29
Scoaterea și înlocuirea cartușului .....	30
<b>4 Imprimarea .....</b>	<b>33</b>
Activități de imprimare (Windows) .....	34
Modul de imprimare (Windows) .....	34
Imprimarea automată pe ambele fețe (Windows) .....	36
Imprimarea manuală pe ambele fețe (Windows) .....	36
Imprimarea mai multor pagini pe coală (Windows) .....	37
Selectarea tipului de hârtie (Windows) .....	37
Activități de imprimare suplimentare .....	37
Activitățile de imprimare (OS X) .....	39
Modul de imprimare (OS X) .....	39
Imprimarea automată pe ambele fețe (OS X) .....	39
Imprimarea manuală pe ambele fețe (OS X) .....	39
Imprimarea mai multor pagini pe coală (OS X) .....	40
Selectarea tipului de hârtie (OS X) .....	40
Activități de imprimare suplimentare .....	40
Stocarea operațiilor de imprimare în imprimantă pentru imprimare ulterioară sau în mod confidențial .....	42
Introducere .....	42
Crearea unei operații stocate (Windows) .....	42
Crearea unei operații stocate (OS X) .....	44
Imprimarea unei operații stocate .....	44
Ștergerea unei operații stocate .....	45
Imprimarea de pe dispozitive mobile .....	46
Introducere .....	46
HP ePrint prin e-mail .....	46
Software-ul HP ePrint .....	47
AirPrint .....	48
Imprimare de pe Android încorporată .....	48
Imprimarea Wi-Fi Direct și NFC .....	48
Imprimarea prin portul USB .....	50

Introducere .....	50
Activarea portului USB pentru imprimare .....	50
Imprimarea de documente de pe USB .....	51
<b>5 Gestionarea imprimantei .....</b>	<b>53</b>
Configurarea avansată cu ajutorul serverului Web încorporat HP (EWS) .....	54
Introducere .....	54
Cum să accesați serverul Web încorporat HP (EWS) .....	54
Caracteristicile serverului Web încorporat HP .....	55
Fila Informații .....	56
Fila General .....	56
Fila Imprimare .....	57
Fila Depanare .....	57
Fila Securitate .....	58
Fila Servicii Web HP .....	58
Fila Rețea .....	59
Lista Alte legături .....	60
Configurare avansată cu ajutorul Utilitarului HP pentru OS X .....	61
Deschiderea Utilitarului HP .....	61
Caracteristicile Utilitarului HP .....	61
Configurarea setărilor de rețea IP .....	63
Denegarea partajării imprimantei .....	63
Vizualizarea sau modificarea setărilor de rețea .....	63
Redenumirea produsului în rețea .....	63
Configurarea manuală a parametrilor TCP/IP de la panoul de control .....	64
Configurarea manuală a parametrilor TCP/IP IPv6 de la panoul de control .....	64
Setările duplex și ale vitezei legăturii .....	65
Funcțiile de securitate ale imprimantei .....	67
Introducere .....	67
Declarații de securitate .....	67
Atribuirea unei parole de administrator .....	67
IP Security .....	68
Blocarea formatorului .....	69
Compatibilitatea cu criptarea: hard diskurile securizate HP de înaltă performanță .....	69
Setări de conservare a energiei .....	70
Introducere .....	70
Imprimarea cu opțiunea EconoMode .....	70
Setați temporizatorul de oprire și configurați imprimanta astfel încât să utilizeze putere de 1 watt sau mai puțin .....	70
HP Web Jetadmin .....	73
Actualizările de software și firmware .....	74

<b>6 Rezolvarea problemelor .....</b>	<b>75</b>
Asistență pentru clienți .....	76
Sistemul de asistență al panoului de control .....	77
Resetare setări din fabrică .....	78
Introducere .....	78
Metoda 1: Restabilirea setărilor din fabrică din panoul de control al imprimantei .....	78
Metoda 2: Restabilirea setărilor din fabrică din serverul Web încorporat HP (numai imprimante conectate la rețea) .....	78
Panoul de control al imprimantei afișează mesajul „Cartușul are un nivel scăzut” sau „Cartușul are un nivel foarte scăzut” .....	80
Schimbarea setărilor de „Nivel foarte scăzut” .....	80
Pentru produse cu funcționalitate de fax .....	80
Comandarea de consumabile .....	81
Imprimanta nu preia hârtia sau alimentează greșit .....	82
Introducere .....	82
Imprimanta nu preia hârtie .....	82
Imprimanta preia mai multe coli de hârtie .....	84
Eliminarea blocajelor de hârtie .....	88
Introducere .....	88
Locurile unde pot apărea blocaje .....	88
Navigarea automată pentru îndepărtarea blocajelor .....	89
Experimentați blocaje de hârtie frecvente sau repetate? .....	89
Eliminarea blocajelor de hârtie din tava 1 .....	89
Eliminarea blocajelor de hârtie din tava 2 și tăvile de 550 de coli .....	91
Eliminarea blocajelor de hârtie din zona cartușelor de toner .....	94
Eliminarea blocajelor de hârtie de la ușa din spate și din zona cuptorului .....	96
Eliminarea blocajelor de hârtie din sertarul de ieșire .....	97
Eliminarea blocajelor din duplexor .....	98
Îmbunătățirea calității imprimării .....	103
Introducere .....	103
Imprimarea din alt program software .....	103
Verificarea setării pentru tipul de hârtie pentru operația de imprimare .....	103
Verificarea setării tipului de hârtie (Windows) .....	103
Verificarea setării tipului de hârtie (OS X) .....	103
Verificarea stării cartușului de toner .....	104
Curățarea imprimantei .....	104
Imprimarea unei pagini de curățare .....	104
Inspectarea vizuală a cartușului de toner .....	105
Verificarea hârtiei și a mediului de imprimare .....	105
Pasul unu: Utilizarea hârtiei care respectă specificațiile HP .....	105
Pasul doi: Verificarea condițiilor de mediu .....	105



Pasul 3: Setarea alinierii tăvilor individuale .....	106
Verificarea setărilor EconoMode .....	106
Încercarea altui driver de imprimare .....	107
Rezolvarea problemelor de rețea prin cablu .....	108
Introducere .....	108
Conexiune fizică necorespunzătoare .....	108
Computerul utilizează o adresă IP incorectă pentru imprimantă .....	108
Computerul nu poate să comunice cu imprimanta .....	108
Imprimanta utilizează setări de legătură și duplex incorecte pentru rețea .....	109
Programele software noi pot cauza probleme de compatibilitate .....	109
Computerul sau stația de lucru poate fi configurată incorect .....	109
Imprimanta este dezactivată sau alte setări de rețea sunt incorecte .....	109
<b>Index .....</b>	<b>111</b>



---

# 1 Prezentare imprimantă

- [Vederi imprimantă](#)
- [Specificații imprimantă](#)
- [Configurare hardware imprimantă și instalare software](#)

## Pentru informații suplimentare:

Următoarele informații sunt corecte la momentul publicării. Pentru informațiile curente, consultați [www.hp.com/support/ljM506](http://www.hp.com/support/ljM506).

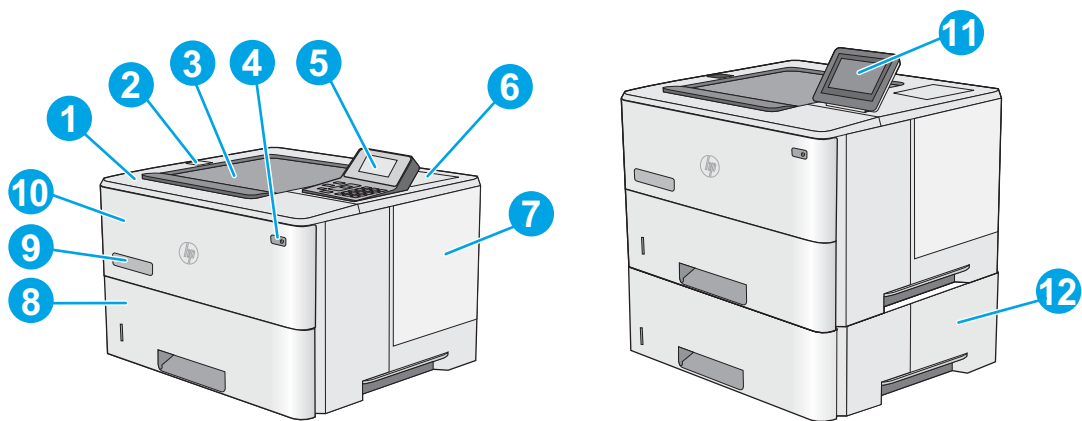
Asistența completă oferită de HP pentru imprimantă include următoarele informații:

- Instalare și configurare
- Învățare și utilizare
- Rezolvarea problemelor
- Descărcări de software și actualizări de firmware
- Alăturarea la forumuri de asistență
- Găsirea de informații despre garanție și reglementări

## Vederi imprimantă

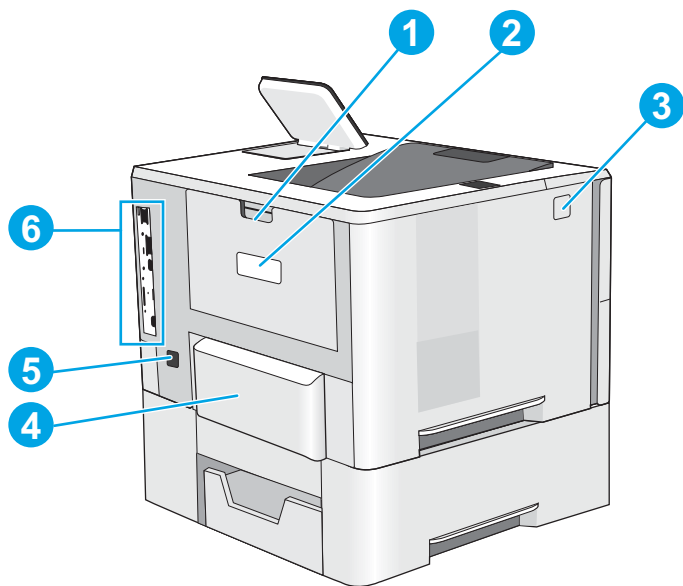
- [Vedere din față imprimantă](#)
- [Vedere din spate imprimantă](#)
- [Porturile de interfață](#)
- [Vizualizarea panoului de control \(panou de control cu 4 linii, numai modelele n și dn\)](#)
- [Vizualizarea panoului de control \(panou de control senzitiv, numai modelul x\)](#)

## Vedere din față imprimantă



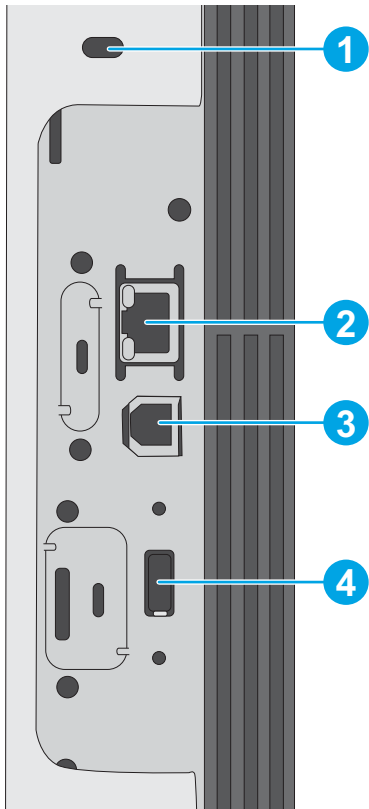
1	Capacul superior (pentru acces la cartușul de toner)
2	Port USB ușor accesibil Introduceți o unitate flash USB pentru imprimare fără computer sau pentru actualizarea firmware-ului imprimantei. <b>NOTĂ:</b> Un administrator trebuie să activeze acest port înainte de utilizare.
3	Sertarul de ieșire standard
4	Butonul de pornire/oprire
5	Panou de control LCD cu 4 linii, cu tastatură (numai modelele n și dn)
6	Locaș de integrare hardware pentru conectarea accesoriilor și dispozitivelor de la alți producători (numai modelele dn și x) <b>NOTĂ:</b> Pentru a utiliza locașul de integrare hardware (HIP), instalați accesoriul pentru porturi USB interne HP (B5L28A). În caz contrar, portul USB din interiorul HIP nu este funcțional.
7	Capac formator
8	Tava 2
9	Nume model
10	Tava 1
11	Panoul de control cu afișaj senzitiv color (numai modelele x)
12	Alimentator de hârtie 1 x 550 de coli, tava 3 (inclusă cu modelul x, opțională pentru celelalte modele) <b>NOTĂ:</b> Fiecare model de imprimantă acceptă până la trei alimentatoare opționale 1 x 550 de coli (tăvile 3, 4 și 5). Tava 3 este inclusă cu modelul x.

## Vedere din spate imprimantă



1	Ușa spate (acces pentru îndepărtarea blocajelor)
2	Etichetă cu numărul de serie și numărul produsului
3	Buton de deblocare capac superior
4	Capac antipraf pentru tava 2 (se rabatează în sus la încărcarea hârtiei de dimensiune Legal)
5	Conexiune de alimentare
6	Formator (conține porturile de interfață)

## Porturile de interfață



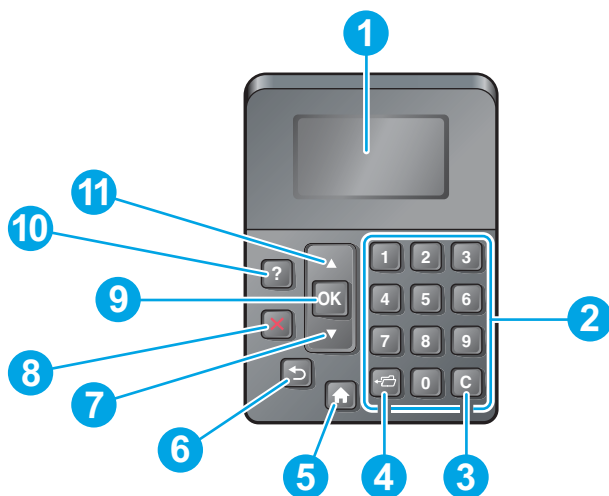
- 
- |   |  |
|---|--|
| 1 | Slot pentru o blocare de securitate de tip cablu                                     |
| 2 | Port de rețea Ethernet (RJ-45) pentru rețea locală (LAN)                             |
| 3 | Port de imprimare USB 2.0 de mare viteză   |
| 4 | Port USB pentru conectarea dispozitivelor USB externe (acest port poate fi acoperit) |
- 

**NOTĂ:** Pentru acces facil la imprimarea de pe USB, utilizați portul USB de lângă panoul de control.

---

## Vizualizarea panoului de control (panou de control cu 4 linii, numai modelele n și dn)

Utilizați panoul de control pentru a obține informații despre starea imprimantei și a operațiilor și pentru a configura imprimanta.





1	Afișajul panoului de control	Afișează informații de stare, meniuri, informații de asistență și mesaje de eroare
2	Tastatura numerică	Introducerea valorilor numerice
3	Buton de ștergere	Restabilește valorile la cele implicite și închide ecranul de asistență
4	Butonul Folder	Oferă acces rapid la meniul <a href="#">Preluare operație</a>
5	Butonul Ecran principal	Deschide meniurile și revine la ecranul principal
6	Butonul Înapoi	Revine cu un nivel înapoi în arborele de meniuri sau la o intrare numerică anterioară
7	Săgeată jos	Navighează la următorul element din listă sau micșorează valorile elementelor numerice
8	Butonul Oprire	Anulează operația de imprimare curentă și elimină paginile din imprimantă
9	Butonul OK	<ul style="list-style-type: none"> <li>• Salvează valoarea selectată pentru opțiune.</li> <li>• Efectuează acțiunea care este asociată cu elementul evidențiat pe afișajul panoului de control</li> <li>• Determină eliminarea unei condiții de eroare, cu condiția ca acest lucru să fie posibil.</li> </ul>
10	Butonul Ajutor	Oferă informații despre mesajul de pe afișajul panoului de control
11	Săgeată sus	Navighează la elementul anterior din listă sau mărește valorile elementelor numerice

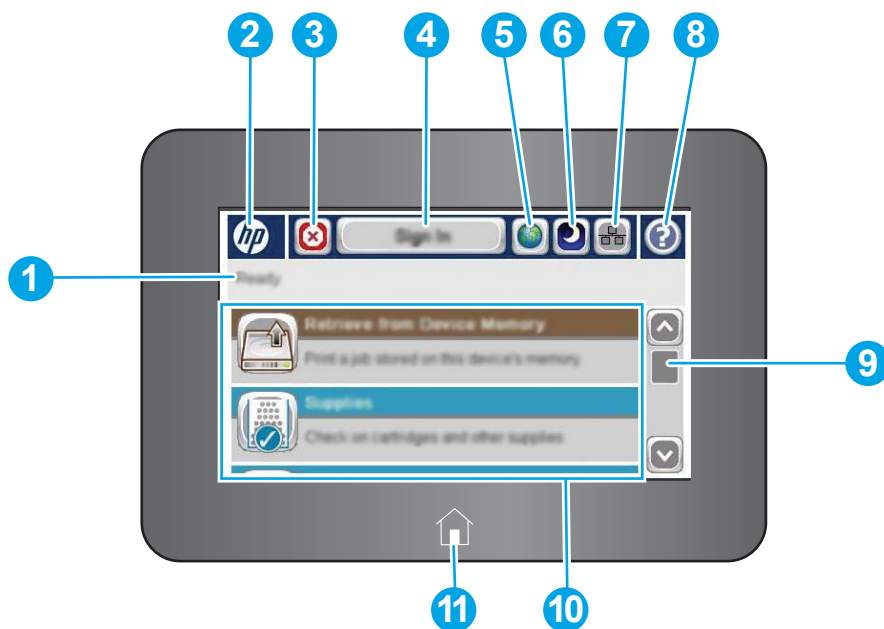
## Vizualizarea panoului de control (panou de control senzitiv, numai modelul x)

 **NOTĂ:** Înclinați panoul de control, pentru o vizualizare mai ușoară.

Ecranul principal asigură acces la funcțiile imprimantei și indică starea curentă a acesteia.

Reveniți la ecranul principal în orice moment, apăsând pe butonul Ecran principal . Atingeți butonul Ecran principal  din marginea de jos a panoului de control al imprimantei sau atingeți butonul Ecran principal din colțul din stânga sus de pe majoritatea ecranelor.

 **NOTĂ:** Caracteristicile afișate pe ecranul principal pot varia în funcție de configurația imprimantei.



1	Stare imprimantă	Linia de stare oferă informații despre starea generală a imprimantei.
2	Sigla HP sau butonul Ecran principal	Pe orice alt ecran în afară de ecranul principal, sigla HP se schimbă într-un buton Ecran principal . Atingeți butonul Ecran principal  pentru a reveni la ecranul principal.
3	Butonul Oprire	Atingeți butonul Oprire pentru a întrerupe operația curentă. Ecranul <a href="#">Stare operație</a> se deschide și oferă opțiuni de anulare sau continuare a operației.
4	Butonul <a href="#">Conectare</a> sau <a href="#">Deconectare</a>	Atingeți butonul <a href="#">Conectare</a> pentru a accesa caracteristicile securizate. Atingeți butonul <a href="#">Deconectare</a> pentru a vă deconecta de la imprimantă. Imprimanta restabilește toate opțiunile la setările implicite.
5	Butonul Selectare limbă	Atingeți butonul Selectare limbă pentru a selecta limba pentru afișajul panoului de control.
6	Butonul Repaus	Atingeți butonul Oprire pentru a trece produsul în modul Oprire.
7	Butonul Rețea	Atingeți butonul Rețea pentru a găsi informații despre conexiunea la rețea.
8	Butonul Ajutor	Apăsați pe butonul Ajutor pentru a accesa sistemul de asistență integrat.
9	Bară de derulare	Utilizați bara de derulare pentru a vizualiza lista completă de funcții disponibile.
10	Caracteristici	În funcție de configurația imprimantei, funcțiile afișate în această zonă pot include oricare dintre următoarele elemente: <ul style="list-style-type: none"> <li>• <a href="#">Preluare de pe USB</a></li> <li>• <a href="#">Preluare din memoria dispozitivului</a></li> <li>• <a href="#">Consumabile</a></li> <li>• <a href="#">Tăvi</a></li> <li>• <a href="#">Administrare</a></li> <li>• <a href="#">Întreținerea dispozitivului</a></li> </ul>
11	Butonul Ecran principal	Atingeți butonul Ecran principal  pentru a reveni în orice moment la ecranul principal al imprimantei.



# Specificații imprimantă

 **IMPORTANT:** Următoarele specificații sunt corecte la momentul publicării, dar pot suferi modificări. Pentru informațiile curente, consultați [www.hp.com/support/ljM506](http://www.hp.com/support/ljM506).

- [Specificații tehnice](#)
- [Sisteme de operare acceptate](#)
- [Soluții de imprimare mobilă](#)
- [Dimensiuni imprimantă](#)
- [Consumul de energie, specificații privind alimentarea și emisiile acustice](#)
- [Interval mediu de funcționare](#)

## Specificații tehnice

Nume model		M506n	M506dn	M506x
Cod produs		F2A68A	F2A69A	F2A70A
Manevrarea hârtiei	Tava 1 (capacitate de 100 de coli)	✓	✓	✓
	Tava 2 (capacitate de 550 de coli)	✓	✓	✓
	Alimentator de hârtie de 1 x 550 de coli	Opțional	Opțional	✓
	<b>NOTĂ:</b> Fiecare model de imprimantă acceptă până la trei alimentatoare opționale 1 x 550 de coli (tăvile 3, 4 și 5). Tava 3 este inclusă cu modelul x.			
	Compartiment/suport de imprimantă	Opțional	Opțional	Opțional
	Imprimare duplex automată	Nu este acceptat	✓	✓
Conectivitate	Conexiune LAN Ethernet 10/100/1000 cu IPv4 și IPv6	✓	✓	✓
	USB 2.0 Hi-Speed	✓	✓	✓
	Port USB ușor accesibil, pentru imprimare fără computer și pentru upgrade-uri de firmware	✓	✓	✓
	Locaș de integrare hardware pentru conectarea accesoriilor și a dispozitivelor de la terți	Nu este acceptat	✓	✓
	Porturi USB interne HP	Opțional	Opțional	Opțional

Nume model		M506n	M506dn	M506x
Cod produs		F2A68A	F2A69A	F2A70A
	Accesoriu NFC/Wireless HP Jetdirect 3000w pentru imprimarea de pe dispozitive mobile  <b>NOTĂ:</b> Pentru utilizare în locașul de integrare hardware. Accesoriu NFC/Wireless HP Jetdirect 3000w necesită accesoriul pentru porturi USB interne HP. J8031A poate fi, de asemenea, conectat prin portul USB gazdă din spate. În acest caz, HIP nu este utilizat.	Opțional	Opțional	Nu este acceptat
	Funcționalitate integrată HP Near Field Communication (NFC) și Wi-Fi Direct pentru imprimare de pe dispozitive mobile	Nu este acceptat	Nu este acceptat	✓
	Accesoriu server de imprimare HP Jetdirect 2900nw pentru conectivitate wireless	Opțional	Opțional	Opțional
<b>Memorie</b>	Memorie de bază de 512 MB  <b>NOTĂ:</b> Memoria de bază poate fi extinsă până la 1,5 GB prin adăugarea unui modul de memorie DIMM.	✓	✓	✓
<b>Stocare în masă</b>	Controler multimedia de 4 GB încorporat (eMMC)	✓	✓	✓
	Unitate hard disk FIPS de 500 GB	Opțional	Opțional	Opțional
<b>Securitate</b>	HP Trusted Platform Module pentru criptarea tuturor datelor care trec prin imprimantă	Opțional	Opțional	Opțional
<b>Afișajul panoului de control și de intrare</b>	Afișaj grafic cu 4 linii, cu tastatură numerică cu 10 taste	✓	✓	Nu este acceptat
	Panou de control cu ecran senzitiv color	Nu este acceptat	Nu este acceptat	✓
<b>Imprimare</b>	Imprimă 45 de pagini pe minut (ppm) pe hârtie de format Letter și 43 ppm pe hârtie de format A4	✓	✓	✓
	Imprimare prin USB ușor accesibil (fără a fi necesar un computer)	✓	✓	✓
	Stocarea operațiilor în memoria imprimantei pentru imprimare ulterioară sau în mod confidențial	✓	✓	✓

## Sisteme de operare acceptate

Următoarele informații se aplică la driverele de imprimare Windows Printer-Specific PCL 6 și OS X și la CD-ul de instalare a software-ului, livrat în cutie.

**Windows:** CD-ul de instalare a software-ului HP instalează driverul de imprimare „HP PCL.6” versiunea 3, driverul de imprimare „HP PCL 6” versiunea 3 sau driverul de imprimare „HP PCL-6” versiunea 4 în funcție de sistemul de operare Windows, împreună cu software-ul opțional, atunci când utilizați programul de instalare completă a software-ului. Pentru această imprimantă, descărcați driverul de imprimare „HP PCL.6” versiunea 3, driverul de imprimare „HP PCL 6” versiunea 3 și driverul de imprimare „HP PCL-6” versiunea 4 de pe site-ul web de asistență pentru imprimante: [www.hp.com/support/ljM506](http://www.hp.com/support/ljM506).

**Computere Mac, dispozitive OS X și iOS:** Computerele Mac și dispozitivele mobile Apple iOS sunt acceptate de această imprimantă. Driverul și utilitarul de imprimare OS X sunt disponibile pentru descărcare de pe site-ul hp.com și pot fi disponibile și prin actualizarea software-ului de la Apple. Programul de instalare a software-ului HP pentru OS X nu este inclus pe CD-ul din pachet. Urmați acești pași pentru a descărca software-ul de instalare HP pentru OS X:

1. Accesați [www.hp.com/support/ljM506](http://www.hp.com/support/ljM506).
2. Selectați **Opțiuni de asistență**, iar apoi, din **Opțiuni de descărcare**, selectați **Driver, software și firmware** și apoi selectați pachetul imprimantei.
3. Faceți clic pe versiunea sistemului de operare, apoi faceți clic pe butonul **Descărcare**.

**Tabelul 1-1 Sisteme de operare acceptate și drivere de imprimantă**


Sistem de operare	Driver de imprimare instalat (din CD-ul cu programul de instalare a software-ului pentru Windows sau din programul de instalare de pe web pentru OS X)	Note:
Windows® XP SP3 pe 32 de biți	Driverul de imprimare „HP PCL.6” specific imprimantei este instalat pe acest sistem de operare în cadrul instalării software-ului de bază. Programul de instalare de bază instalează doar driverul.	Programul de instalare completă a software-ului nu este acceptat pentru acest sistem de operare.  Microsoft a retras asistența mainstream pentru Windows XP în aprilie 2009. HP va continua să furnizeze o asistență cât mai bună posibil pentru sistemul de operare XP care nu mai este oferit.
Windows Vista® pe 32 de biți	Driverul de imprimare „HP PCL.6” specific imprimantei este instalat pe acest sistem de operare în cadrul instalării software-ului de bază. Programul de instalare de bază instalează doar driverul.	Programul de instalare completă a software-ului nu este acceptat pentru acest sistem de operare.
Windows Server 2003 SP2 pe 32 de biți	Driverul de imprimare „HP PCL.6” specific imprimantei este instalat pe acest sistem de operare în cadrul instalării software-ului de bază. Programul de instalare de bază instalează doar driverul.	Programul de instalare completă a software-ului nu este acceptat pentru acest sistem de operare.  Microsoft a retras asistența mainstream pentru Windows Server 2003 în iulie 2010. HP va continua să furnizeze o asistență cât mai bună posibil pentru sistemul de operare Server 2003 care nu mai este oferit.
Windows 7 SP1 pe 32 de biți și 64 de biți	Driverul de imprimare „HP PCL 6” specific imprimantei este instalat pe acest sistem de operare în cadrul instalării complete a software-ului.	


**Tabelul 1-1 Sisteme de operare acceptate și drivere de imprimantă (Continuare)**

Sistem de operare	Driver de imprimare instalat (din CD-ul cu programul de instalare a software-ului pentru Windows sau din programul de instalare de pe web pentru OS X)	Note:
Windows 8 pe 32 și pe 64 de biți	Driverul de imprimare „HP PCL-6” specific imprimantei este instalat pe acest sistem de operare în cadrul instalării software-ului de bază. Programul de instalare de bază instalează doar driverul.	Programul de instalare completă a software-ului nu este acceptat pentru acest sistem de operare.  Asistența pentru Windows 8 RT este asigurată prin driverul Microsoft IN OS Versiunea 4, pe 32 de biți.
Windows 8.1 pe 32 și pe 64 de biți	Driverul de imprimare „HP PCL-6” specific imprimantei este instalat pe acest sistem de operare în cadrul instalării software-ului de bază. Programul de instalare de bază instalează doar driverul.	Programul de instalare completă a software-ului nu este acceptat pentru acest sistem de operare.  Asistența pentru Windows 8.1 RT este asigurată prin driverul Microsoft IN OS Versiunea 4, pe 32 de biți.
Windows 10 pe 32 și pe 64 de biți	Driverul de imprimare „HP PCL-6” specific imprimantei este instalat pe acest sistem de operare în cadrul instalării software-ului de bază. Programul de instalare de bază instalează doar driverul.	Programul de instalare completă a software-ului nu este acceptat pentru acest sistem de operare.
Windows Server 2008 SP2 pe 32 de biți	Driverul de imprimare „HP PCL.6” specific imprimantei este instalat pe acest sistem de operare în cadrul instalării software-ului de bază. Programul de instalare de bază instalează doar driverul.	Programul de instalare completă a software-ului nu este acceptat pentru acest sistem de operare.
Windows Server 2008 SP2 pe 64 de biți	Driverul de imprimare „HP PCL 6” specific imprimantei este instalat pe acest sistem de operare în cadrul instalării software-ului de bază. Programul de instalare de bază instalează doar driverul.	Programul de instalare completă a software-ului nu este acceptat pentru acest sistem de operare.
Windows Server 2008 R2 SP1 pe 64 de biți	Driverul de imprimare „HP PCL 6” specific imprimantei este instalat pe acest sistem de operare în cadrul instalării software-ului de bază. Programul de instalare de bază instalează doar driverul.	Programul de instalare completă a software-ului nu este acceptat pentru acest sistem de operare.
Windows Server 2012 pe 64 de biți	Programul de instalare a software-ului nu acceptă Windows Server 2012, dar driverele de imprimare „HP PCL 6” versiunea 3 și „HP PCL-6” versiunea 4 specifice imprimantei acceptă acest sistem.	Descărcați driverul de pe site-ul web HP și utilizați instrumentul Adăugare imprimantă din Windows pentru a-l instala.

**Tabelul 1-1 Sisteme de operare acceptate și drivere de imprimantă (Continuare)**

Sistem de operare	Driver de imprimare instalat (din CD-ul cu programul de instalare a software-ului pentru Windows sau din programul de instalare de pe web pentru OS X)	Note:
Windows Server 2012 R2 pe 64 de biți	Programul de instalare a software-ului nu acceptă Windows Server 2012, dar driverele de imprimare „HP PCL 6” versiunea 3 și „HP PCL-6” versiunea 4 specifice imprimantei acceptă acest sistem.	Descărcați driverul de pe site-ul web HP și utilizați instrumentul Adăugare imprimantă din Windows pentru a-l instala.
OS X 10.8 Mountain Lion, OS X 10.9 Mavericks, OS X 10.10 Yosemite	Driverul și utilitarul de imprimare OS X sunt disponibile pentru descărcare de pe site-ul hp.com și pot fi disponibile și prin actualizarea software-ului de la Apple. Programul de instalare a software-ului HP pentru OS X nu este inclus pe CD-ul din pachet.	<p>Pentru OS X, descărcați programul de instalare de pe site-ul web de asistență pentru această imprimantă.</p> <ol style="list-style-type: none"> <li>1. Accesați <a href="http://www.hp.com/support/ljM506">www.hp.com/support/ljM506</a>.</li> <li>2. Selectați <b>Opțiuni de asistență</b>, iar apoi, din <b>Opțiuni de descărcare</b>, selectați <b>Drivere, software și firmware</b> și apoi selectați pachetul imprimantei.</li> <li>3. Faceți clic pe versiunea sistemului de operare, apoi faceți clic pe butonul <b>Descărcare</b>.</li> </ol>

 **NOTĂ:** Pentru o listă actualizată a sistemelor de operare acceptate, accesați [www.hp.com/support/ljM506](http://www.hp.com/support/ljM506) pentru a beneficia de asistența completă pentru imprimantă asigurată de HP.

 **NOTĂ:** Pentru detalii despre sistemele de operare client și server și pentru asistență pentru driverele HP UPD pentru această imprimantă, accesați [www.hp.com/go/upd](http://www.hp.com/go/upd). În **Informații suplimentare**, faceți clic pe legături.


**Tabelul 1-2 Cerințe minime de sistem**

Windows	Computere Mac și OS X
<ul style="list-style-type: none"> <li>• Unitate CD-ROM, DVD sau conexiune la internet</li> <li>• Conexiune dedicată USB 1.1 sau 2.0 sau o conexiune de rețea</li> <li>• 400 MB de spațiu disponibil pe hard disk</li> </ul>	<ul style="list-style-type: none"> <li>• Conexiune la Internet</li> <li>• 1 GB de spațiu disponibil pe hard disk</li> </ul>

## Soluții de imprimare mobilă

Imprimanta acceptă următoarele programe software pentru imprimare mobilă:

- Software-ul HP ePrint

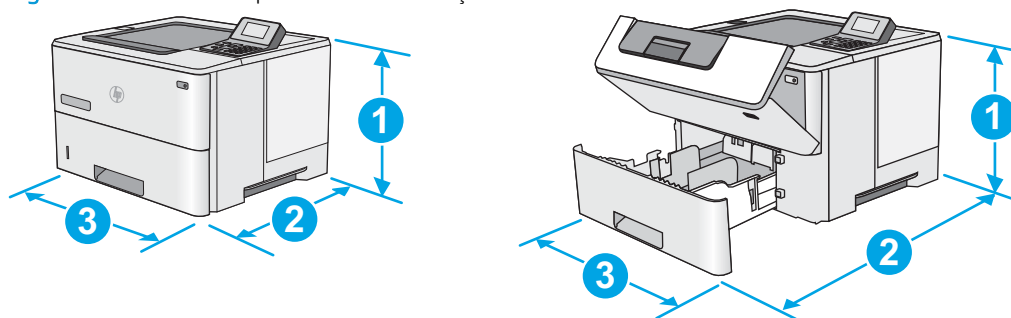
 **NOTĂ:** Software-ul HP ePrint acceptă următoarele sisteme de operare: Windows 7 SP 1 (pe 32 și 64 de biți); Windows 8 (pe 32 și 64 de biți); Windows 8.1 (pe 32 și 64 de biți); Windows 10 (pe 32 și 64 de biți) și versiunile OS X 10.8 Mountain Lion, 10.9 Mavericks și 10.10 Yosemite.

- HP ePrint prin e-mail (necesită activarea Serviciilor web HP și înregistrarea imprimantei pe HP Connected)
- Aplicația HP ePrint (disponibilă pentru Android, iOS și Blackberry)

- Aplicația ePrint Enterprise (acceptată la toate imprimantele cu software ePrint Enterprise Server)
- Aplicația HP Home and Biz (disponibilă pentru dispozitive Symbian/Nokia)
- Google Cloud Print 1.0 (necesită înregistrarea imprimantei pe HP Connected și apoi înregistrarea pe Google Cloud)
- AirPrint
- Imprimare Android

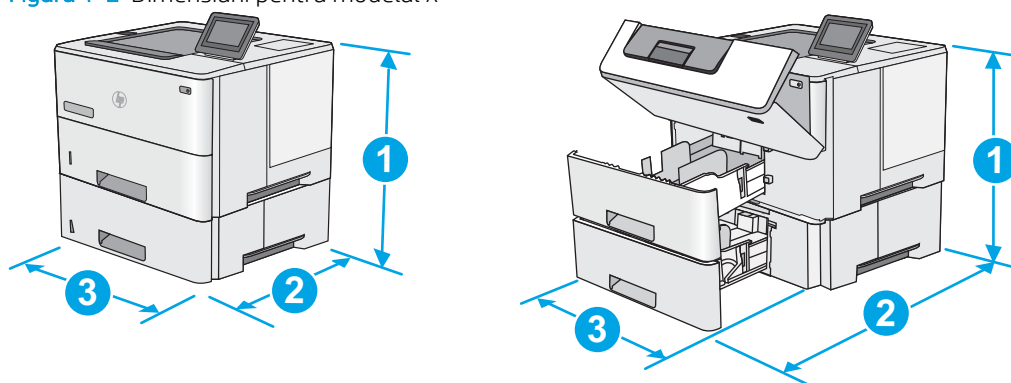
## Dimensiuni imprimantă

Figura 1-1 Dimensiuni pentru modelele n și dn



	Imprimantă complet închisă	Imprimantă complet deschisă
1. Înălțime	296 mm	296 mm
2. Lățime	Capac antipraf tava 2 închis: 376 mm Capac antipraf tava 2 deschis: 444 mm	569 mm
3. Lungime	410 mm	410 mm
Greutate	12 kg	

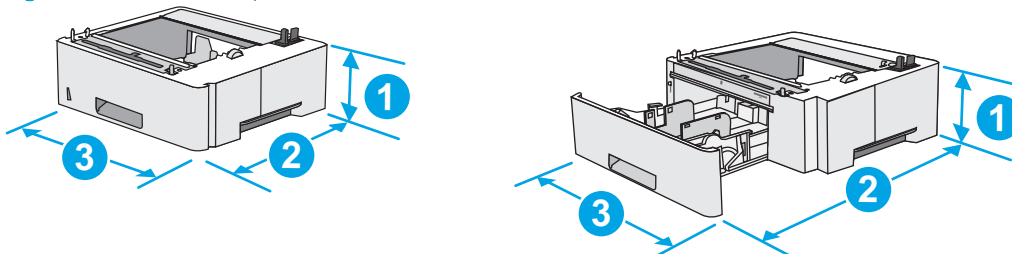
Figura 1-2 Dimensiuni pentru modelul x



	Imprimantă complet închisă	Imprimantă complet deschisă
1. Înălțime	415 mm	487 mm
2. Lățime	Capac antipraf tava 2 închis: 376 mm Capac antipraf tava 2 deschis: 444 mm	569 mm

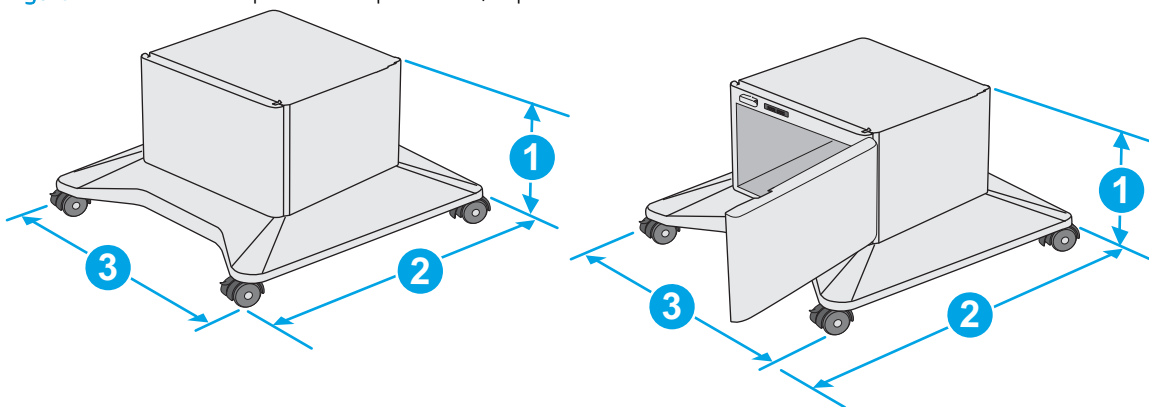
	Imprimantă complet închisă	Imprimantă complet deschisă
3. Lungime	410 mm	410 mm
Greutate	13,4 kg	

Figura 1-3 Dimensiuni pentru alimentatorul de hârtie 1 x 550 de coli



1. Înălțime	130 mm
2. Lățime	Tavă închisă: 376 mm Tavă deschisă: 569 mm
3. Lungime	410 mm
Greutate	1,4 kg

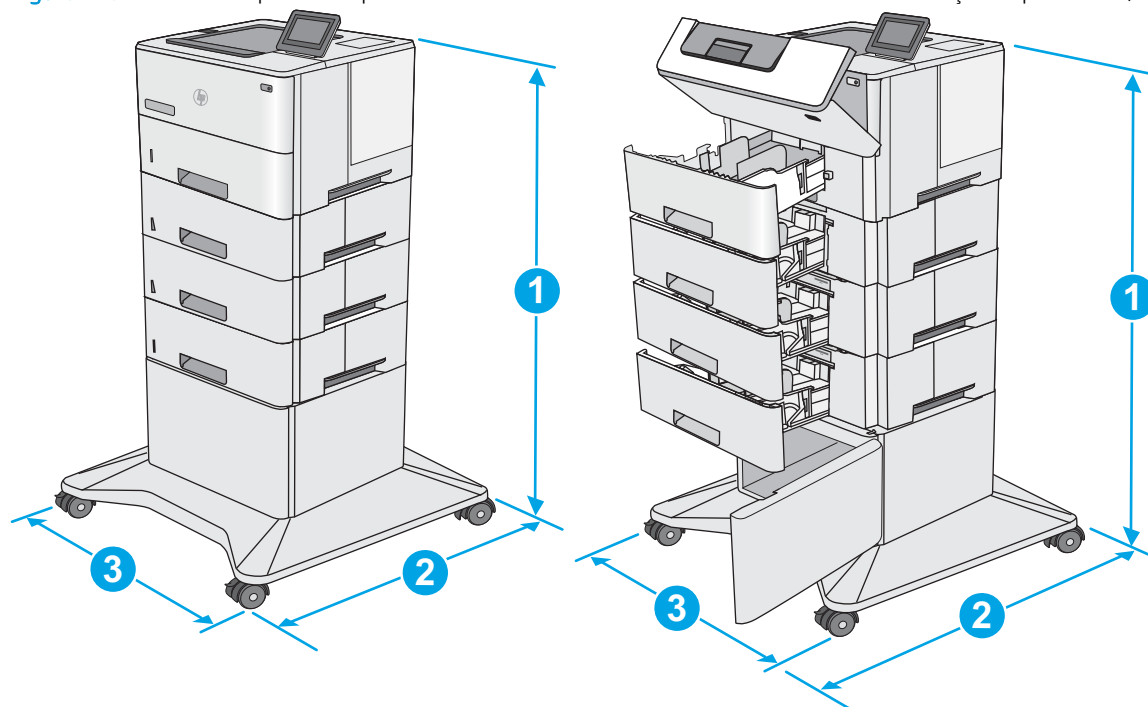
Figura 1-4 Dimensiuni pentru compartiment/suport



1. Înălțime	381 mm
2. Lățime	Ușă închisă: 632 mm Ușă deschisă și roțile din spate rotite: 865 mm
3. Lungime	Ușă închisă: 600 mm Ușă deschisă și roțile din spate rotite: 630 mm
Greutate	9,0 kg

<sup>1</sup> Aceste valori se pot modifica. Pentru informațiile curente, vizitați [www.hp.com/support/ljM506](http://www.hp.com/support/ljM506).

Figura 1-5 Dimensiuni pentru imprimanta cu trei alimentatoare 1 x 550 de coli de hârtie și compartiment/suport



	Imprimantă și accesorii complet închise	Imprimantă și accesorii complet deschise
1. Înălțime	1067 mm	1067 mm
2. Lățime	632 mm	865 mm
3. Lungime	600 mm	630 mm
Greutate	25,2 kg	

<sup>1</sup> Aceste valori se pot modifica. Pentru informațiile curente, vizitați [www.hp.com/support/ljM506](http://www.hp.com/support/ljM506).

## Consumul de energie, specificații privind alimentarea și emisiile acustice

Pentru informații actualizate, consultați [www.hp.com/support/ljM506](http://www.hp.com/support/ljM506).

**⚠ ATENȚIE:** Cerințele de alimentare cu energie au la bază țara/regiunea în care este comercializată imprimanta. Nu converțiți tensiunile de funcționare. Acest lucru va duce la deteriorarea imprimantei și la anularea garanției acesteia.

## Interval mediu de funcționare

Tabelul 1-3 Specificații de mediu de operare

Mediu	Recomandată	Permisă
Temperatură	17° - 25°C	Între 15° și 30 °C
Umiditate relativă	Umiditate relativă (RH) de la 30% la 70%	Umiditate relativă între 10 % și 80 %



## Configurare hardware imprimantă și instalare software

Pentru instrucțiuni de configurare de bază, consultați ghidul de instalare a hardware-ului livrat împreună cu produsul. Pentru instrucțiuni suplimentare, accesați asistența HP pe Web.

Accesați [www.hp.com/support/ljM506](http://www.hp.com/support/ljM506) pentru a beneficia de asistența completă asigurată de HP pentru imprimantă. Găsiți următoarele resurse de asistență:

- Instalare și configurare
- Învățare și utilizare
- Rezolvarea problemelor
- Descărcați actualizări de software și firmware
- Alăturarea la forumuri de asistență
- Găsirea de informații despre garanție și reglementări



---

## 2 Tăvile pentru hârtie

- [Încărcarea hârtiei în tava 1 \(tavă multifuncțională\)](#)
- [Încărcarea hârtiei în tăvile 2, 3, 4 și 5](#)
- [Încărcarea și imprimarea plicurilor](#)

### Pentru informații suplimentare:

Următoarele informații sunt corecte la momentul publicării. Pentru informațiile curente, consultați [www.hp.com/support/ljM506](http://www.hp.com/support/ljM506).

Asistența completă oferită de HP pentru imprimantă include următoarele informații:


- Instalare și configurare
- Învățare și utilizare
- Rezolvarea problemelor
- Descărcări de software și actualizări de firmware
- Alăturarea la forumuri de asistență
- Găsirea de informații despre garanție și reglementări

# Încărcarea hârtiei în tava 1 (tavă multifuncțională)

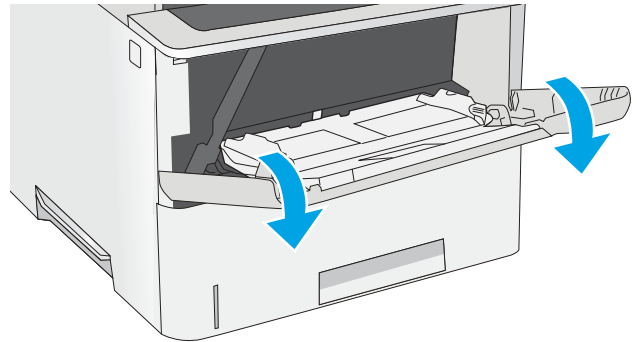
## Introducere

Informațiile următoare descriu cum să încărcați hârtia în tava 1. Această tavă poate cuprinde până la 100 de coli de hârtie de 75 g/m<sup>2</sup>.

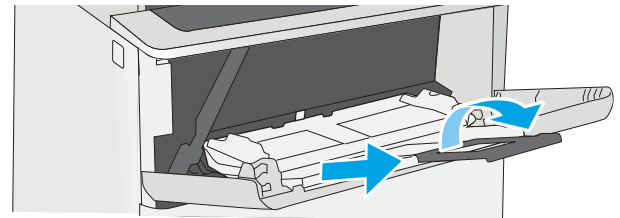
 **NOTĂ:** Înainte de imprimare, selectați tipul de hârtie corespunzător în driverul de imprimare.

 **ATENȚIE:** Pentru evitarea blocării hârtiei, niciodată nu încărcați sau scoateți hârtie din tavă în timpul imprimării.

1. Prindeți mânerul de pe oricare parte a tăvii 1 și trageți-l înainte, pentru a-l deschide.



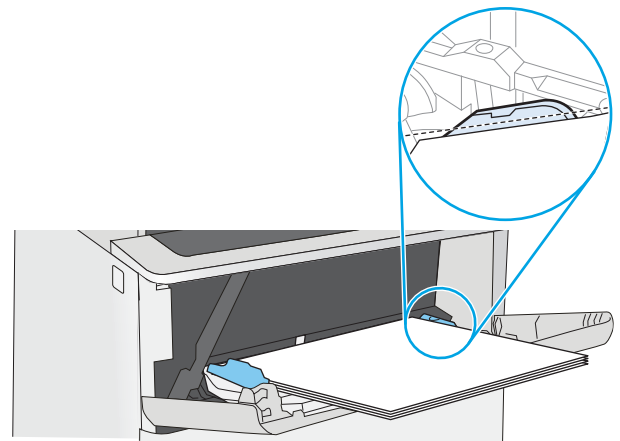
2. Trageți în afară extensia tăvii pentru a susține hârtia.



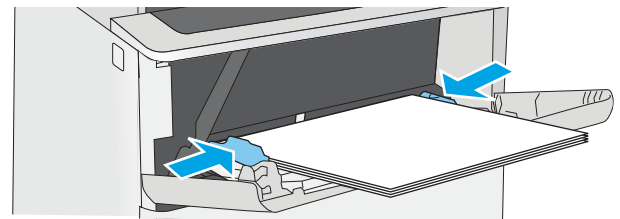
3. Extindeți ghidajele pentru hârtie la dimensiunile corespunzătoare, apoi încărcați hârtia în tavă. Pentru informații despre orientarea hârtiei, consultați [Orientarea hârtiei din tava 1, la pagina 19](#).

Aveți grijă ca hârtia să încapă sub linia de umplere de pe ghidajele pentru hârtie.

**NOTĂ:** Înălțimea maximă a topului este de 10 mm sau de aproximativ 100 de coli de hârtie de 75 g.





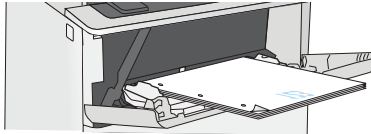
4. Reglați ghidajele laterale astfel încât să atingă ușor topul de hârtie, fără să îl îndoiaie.



## Orientarea hârtiei din tava 1

Dacă utilizați hârtie care necesită o anumită orientare, încărcați-o conform informațiilor din următorul tabel.

 **NOTĂ:** Setările pentru [Modul Hârtie cu antet alternativ](#) afectează modul în care încărcați hârtia cu antet sau preimprimată. Această setare este dezactivată în mod prestabilit. Când utilizați acestui mod, încărcați hârtia în același mod în care ați încărca-o pentru imprimarea duplex automată. Pentru informații suplimentare, consultați [Utilizarea modului Hârtie cu antet alternativ, la pagina 19](#).


Tip de hârtie	Imprimare pe o singură față	Imprimare duplex și mod Hârtie cu antet alternativ
Hârtie cu antet, preimprimată sau preperforată	Cu fața în sus Marginea superioară orientată către imprimantă	Cu fața în jos Marginea inferioară orientată către imprimantă
		

## Utilizarea modului Hârtie cu antet alternativ

Utilizați caracteristica [Mod Hârtie cu antet alternativ](#) pentru a încărca hârtie cu antet sau preimprimată în tavă în mod similar pentru toate operațiile de imprimare, fie că se realizează imprimarea pe o față sau pe ambele fețe ale colii. Când utilizați acestui mod, încărcați hârtia în același mod în care ați încărca-o pentru imprimarea duplex automată.

Pentru a utiliza caracteristica, activați-o utilizând meniurile din panoul de control al imprimantei.

### Activarea modului Hârtie cu antet alternativ prin utilizarea meniurilor din panoul de control al imprimantei

1. Atingeți sau apăsați butonul Ecran principal  de pe panoul de control al produsului.
2. Deschideți următoarele meniuri:
  - [Administrare](#)
  - [Gestionare tăvi](#)
  - [Mod antet alternativ](#)
3. Selectați [Activat](#), apoi atingeți butonul [Salvare](#) sau apăsați butonul [OK](#).

# Încărcarea hârtiei în tăvile 2, 3, 4 și 5

## Introducere

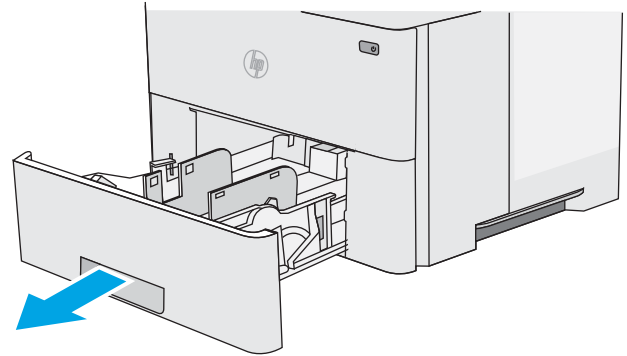
Informațiile următoare descriu cum să încărcați hârtia în tava 2 și în tăvile opționale cu 550 de coli (număr de reper F2A72A). Aceste tăvi au o capacitate de până la 550 de coli de hârtie de 75 g/m<sup>220</sup>.

 **NOTĂ:** Procedura de încărcare a hârtiei pentru tăvile de 550 de coli este aceeași cu cea pentru tava 2. Doar tava 2 este afișată aici.

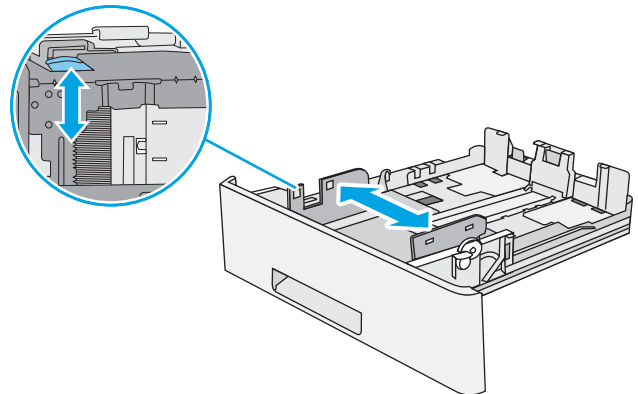
 **ATENȚIE:** Nu extindeți mai mult de o tavă pentru hârtie la un moment dat.

1. Deschideți tava.

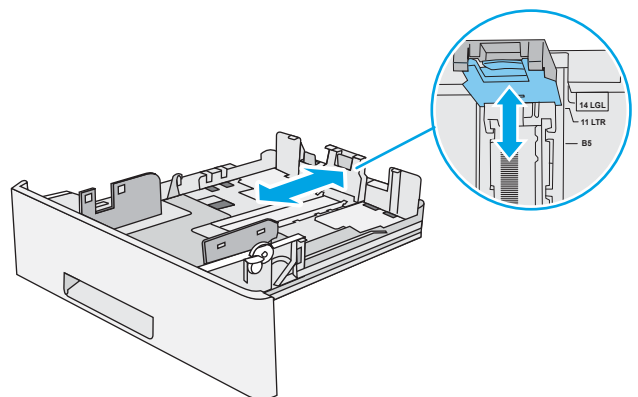
**NOTĂ:** Nu deschideți această tavă în timp ce este utilizată.



2. Înainte de a încărca hârtia, reglați ghidajele pentru lățimea hârtiei strângând clemele de reglare și glisând ghidajele până la dimensiunea hârtiei utilizate.

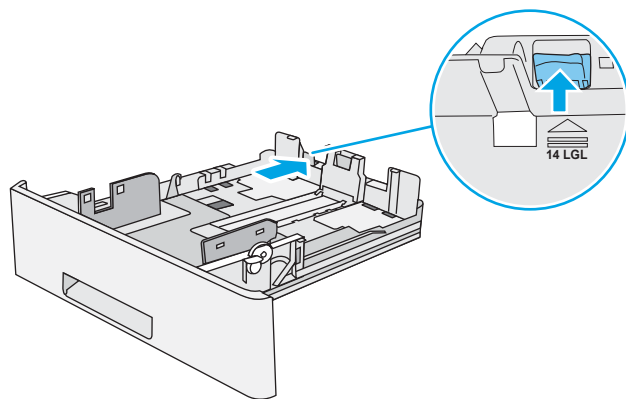


3. Reglați ghidajul pentru lungimea hârtiei strângând închizătoarea de reglare și glisând ghidajul la dimensiunea hârtiei utilizate.



4. Pentru a încărca hârtie de dimensiune Legal în tavă, strângeți mânerul din partea din spate a tăvii care se află în partea stângă a centrului, apoi extindeți tava înapoi, la formatul corect de hârtie.

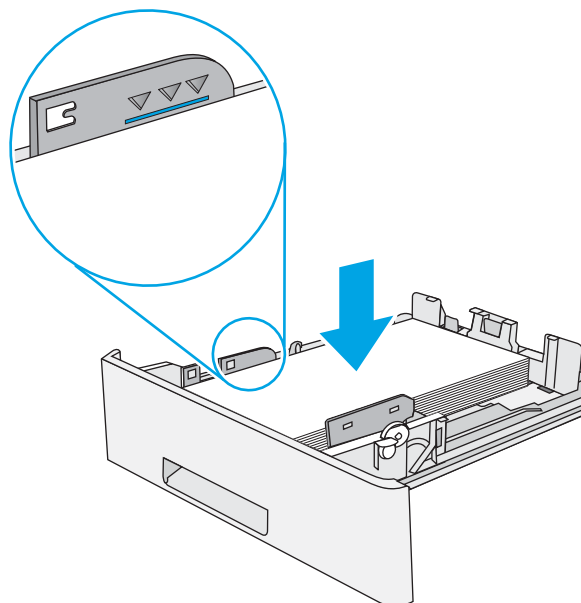
**NOTĂ:** Acest pas nu se aplică pentru alte formate de hârtie.



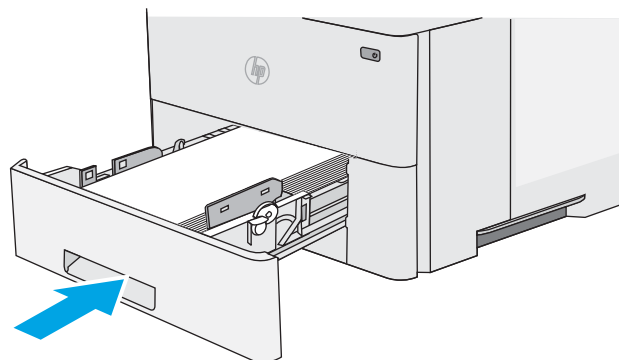
5. Încărcați hârtie în tavă. Pentru informații despre orientarea hârtiei, consultați [Orientarea hârtiei în tava 2 și tăvile de 550 de coli, la pagina 22.](#)

**NOTĂ:** Nu ajustați ghidajele pentru hârtie strâns pe teancul de hârtie. Reglați-le la marcajele sau marcajele de aliniere de pe tavă.

**NOTĂ:** Pentru a preveni blocajele, reglați ghidajele pentru hârtie la dimensiunea corectă și nu supraîncărcați tava. Asigurați-vă că partea de sus a teancului se află sub indicatorul de tavă plină, conform celor prezentate în porțiunea mărită a ilustrației.

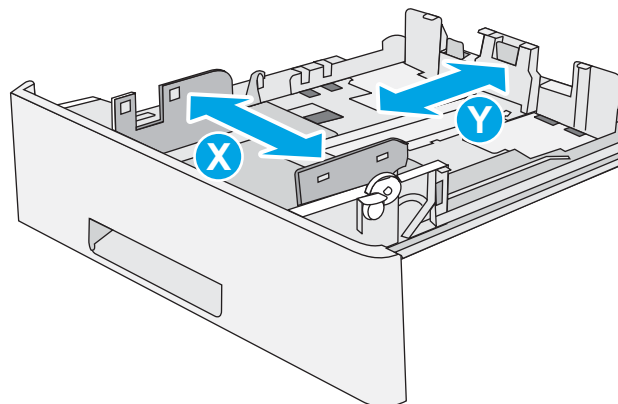


6. Închideți tava.



7. Mesajul de configurare a tăvii este afișat pe panoul de control al imprimantei.
8. Dacă dimensiunea și tipul hârtiei afișate nu sunt corecte, selectați **Modificare** pentru a selecta o dimensiune sau un tip diferit pentru hârtie.

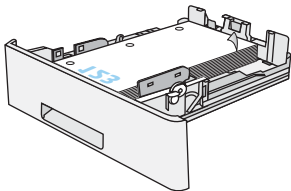
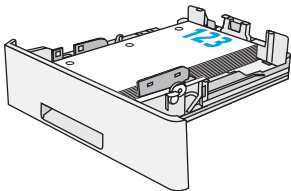
Pentru hârtie de dimensiuni personalizate, specificați dimensiunile X și Y pentru hârtie atunci când solicitarea este afișată pe panoul de control al imprimantei.



## Orientarea hârtiei în tava 2 și tăvile de 550 de coli

Dacă utilizați hârtie care necesită o anumită orientare, încărcați-o conform informațiilor din următorul tabel.

**NOTĂ:** Setările pentru **Modul Hârtie cu antet alternativ** afectează modul în care încărcați hârtia cu antet sau preimprimată. Această setare este dezactivată în mod prestabilit. Când utilizați acestui mod, încărcați hârtia în același mod în care ați încărca-o pentru imprimarea duplex automată. Pentru informații suplimentare, consultați [Utilizarea modului Hârtie cu antet alternativ, la pagina 22](#).

Tip de hârtie	Imprimare pe o singură față	Imprimare duplex și mod Hârtie cu antet alternativ
Hârtie cu antet, preimprimată sau preperforată	Cu fața în jos Marginea superioară în fața tăvii	Cu fața în sus Marginea inferioară în fața tăvii
		


## Utilizarea modului Hârtie cu antet alternativ

Utilizați caracteristica **Mod Hârtie cu antet alternativ** pentru a încărca hârtie cu antet sau preimprimată în tavă în mod similar pentru toate operațiile de imprimare, fie că se realizează imprimarea pe o față sau pe ambele fețe ale colii. Când utilizați acestui mod, încărcați hârtia în același mod în care ați încărca-o pentru imprimarea duplex automată.

Pentru a utiliza caracteristica, activați-o utilizând meniurile din panoul de control al imprimantei.



## Activarea modului Hârtie cu antet alternativ prin utilizarea meniurilor din panoul de control al imprimantei

1. Atingeți sau apăsați butonul Ecran principal  de pe panoul de control al produsului.
2. Deschideți următoarele meniuri:
  - [Administrare](#)
  - [Gestionare tăvi](#)
  - [Mod antet alternativ](#)
3. Selectați [Activat](#), apoi atingeți butonul [Salvare](#) sau apăsați butonul [OK](#).

# Încărcarea și imprimarea plicurilor

## Introducere

Informațiile următoare descriu modul de imprimare și de încărcare a plicurilor. Utilizați doar tava 1 pentru imprimarea pe plicuri. În tava 1 încap maxim 10 plicuri.


Pentru a imprima plicuri utilizând opțiunea de alimentare manuală, urmați pașii de mai jos pentru a selecta setările corecte din driverul de imprimare și apoi încărcați plicurile în tavă, după trimiterea operației de imprimare la imprimantă.

## Imprimarea plicurilor

1. Din programul software, selectați opțiunea **Imprimare**.
2. Selectați imprimanta din lista de imprimante, apoi faceți clic pe sau atingeți butonul **Proprietăți** sau **Preferințe** pentru a deschide driverul de imprimare.

---

 **NOTĂ:** Numele butonului variază în funcție de programul software.

 **NOTĂ:** Pentru a accesa aceste caracteristici dintr-un ecran de Start Windows 8 sau 8.1, selectați **Dispozitive**, selectați **Imprimare** și apoi selectați imprimanta.

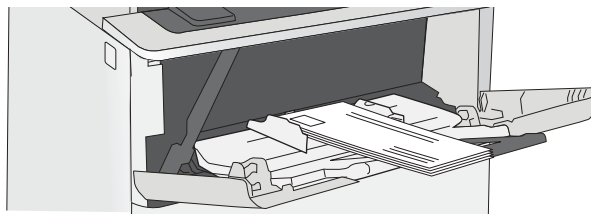
---

3. Faceți clic pe sau atingeți fila **Hârtie/Calitate**.
4. În lista verticală **Dimensiune hârtie**, selectați dimensiunea corectă pentru plicuri.
5. În lista verticală **Tip hârtie**, selectați **Plic**.
6. În lista verticală **Sursă hârtie**, selectați **Alimentare manuală**.
7. Faceți clic pe butonul **OK** pentru a închide caseta de dialog **Proprietăți document**.
8. În caseta de dialog **Imprimare**, faceți clic pe butonul **OK** pentru a imprima operația.

## Orientarea plicurilor

---

Încărcați plicurile în tava 1 cu fața în sus, cu capătul îngust, unde se aplică timbrul, orientat spre imprimantă.



---

## 3 Consumabile, accesorii și componente

- [Comandarea de consumabile, accesorii și componente](#)
- [Înlocuirea cartușului de toner](#)

### Pentru informații suplimentare:

Următoarele informații sunt corecte la momentul publicării. Pentru informațiile curente, consultați [www.hp.com/support/ljM506](http://www.hp.com/support/ljM506).

Asistența completă oferită de HP pentru imprimantă include următoarele informații:

- Instalare și configurare
- Învățare și utilizare
- Rezolvarea problemelor
- Descărcări de software și actualizări de firmware
- Alăturarea la forumuri de asistență
- Găsirea de informații despre garanție și reglementări

# Comandarea de consumabile, accesorii și componente

## Comandare

Comandă hârtie și consumabile	<a href="http://www.hp.com/go/suresupply">www.hp.com/go/suresupply</a>
Comandă piese sau accesorii originale HP	<a href="http://www.hp.com/buy/parts">www.hp.com/buy/parts</a>
Comandă prin intermediul furnizorilor de service sau asistență	Contactați un furnizor de service sau de asistență autorizat de HP.
Comandare prin serverul Web încorporat HP (EWS)	Pentru a-l accesa, într-un browser Web acceptat de pe computerul dvs., introduceți adresa IP sau numele gazdei imprimantei în câmpul pentru adresă/URL. Serverul Web încorporat HP conține o legătură către site-ul Web HP SureSupply, care oferă opțiuni pentru achiziționarea de consumabile HP originale.

## Consumabile și accesorii

Element	Descriere	Cod cartuș	Număr de reper
<b>Consumabile</b>			
Cartuș de toner HP LaserJet original 87A negru	Cartuș de toner negru de capacitate standard, de schimb	87A	CF287A
Cartuș de toner HP LaserJet original 87X negru de mare capacitate	Cartuș de toner negru de mare capacitate, de schimb	87X	CF287X
<b>Accesorii</b>			
Alimentator de hârtie de 1 x 550 de coli	Alimentator de hârtie opțional, de 550 de coli <b>NOTĂ:</b> Imprimanta acceptă până la trei alimentatoare de hârtie 1 x 550 de coli.	Neaplicabil	F2A72A
Suport și compartiment pentru imprimantă	Suport opțional cu compartiment de depozitare, pentru a susține imprimanta  Recomandat atunci când se utilizează mai multe alimentatoare de hârtie opționale.	Neaplicabil	F2A73A
Unitate hard disk FIPS de 500 GB	Unitate hard disk opțională	Neaplicabil	B5L29A
Modul de memorie DIMM de 1 GB DDR3	DIMM opțional, pentru extinderea memoriei	Neaplicabil	G6W84A
Porturi USB interne HP	Două porturi USB opționale pentru conectarea dispozitivelor de la alți producători.	Neaplicabil	B5L28A
Port USB intern HP M506, M527	Accesoriu pentru porturi USB interne HP	Neaplicabil	F2A87A
HP Trusted Platform Module	Criptează automat toate datele care trec prin imprimantă	Neaplicabil	F5S62A

Element	Descriere	Cod cartuș	Număr de reper
Server de imprimare HP Jetdirect 2900nw	Accesoriu server de imprimare wireless USB	Neaplicabil	J8031A
Accesoriu NFC/Wireless HP Jetdirect 3000w	Accesoriu Wi-Fi direct pentru imprimarea „tactilă” de pe dispozitive mobile	Neaplicabil	J8030A

**NOTĂ:** Pentru utilizare în locașul de integrare hardware. Accesoriiul NFC/Wireless HP Jetdirect 3000w necesită accesoriul pentru porturi USB interne HP (B2L28A). J8031A poate fi, de asemenea, conectat prin portul USB gazdă din spate. În acest caz, H1P nu este utilizat.

## Componente care pot fi reparate de client

Componentele care pot fi reparate de către client (CSR) sunt disponibile pentru numeroase imprimante HP LaserJet, pentru a reduce timpul de reparație. Mai multe informații despre programul CSR și beneficiile acestuia pot fi găsite la adresele [www.hp.com/go/csr-support](http://www.hp.com/go/csr-support) și [www.hp.com/go/csr-faq](http://www.hp.com/go/csr-faq).

Componentele de schimb HP originale pot fi comandate la adresa [www.hp.com/buy/parts](http://www.hp.com/buy/parts) sau contactând un furnizor de service sau de asistență autorizat de HP. La comandare, va fi necesară una din următoarele informații: numărul de reper, numărul de serie (se află în partea din spate a imprimantei), numărul de produs sau numele imprimantei.

- Componentele ce pot fi înlocuite de client și sunt listate ca **Obligatorii** urmează a fi instalate de către client, dacă nu doriți să plătiți personalul de service HP pentru a efectua reparația. Pentru aceste componente, asistența la sediul clientului sau pentru returnare la depozit nu este acoperită de garanția imprimantei HP.
- Componentele ce pot fi înlocuite de către client și sunt listate ca **Opționale** pot fi instalate la cererea dvs. de către personalul de service HP fără nicio taxă suplimentară pe durata perioadei de garanție a imprimantei.

Element	Descriere	Opțiuni de înlocuire personală	Cod componentă
Kit panou de control (numai modelul x)	Panou de control cu ecran tactil de schimb	Obligatoriu	B5L24-67903
Kit unitate de memorie Solid State	Unitate de memorie Solid State de schimb	Obligatoriu	5851-6415
Kit pentru unitatea hard disk	Unitate hard disk de schimb	Obligatoriu	5851-6417
Kit HDD FIPS de 500 GB (numai pentru guvernul SUA)	Unitate hard disk de schimb	Obligatoriu	B5L29-67903
Kit server de imprimare wireless USB	Server de imprimare HP Jetdirect 2900nw de schimb	Obligatoriu	5851-6421
Kit accesoriu NFC	Accesoriu NFC/Wireless HP Jetdirect 3000w	Obligatoriu	5851-6429
Modul de memorie DIMM de 1 GB DDR3	Modul de memorie DIMM de schimb	Obligatoriu	5851-6422
Set de porturi USB interne HP	Porturi USB interne de schimb	Obligatoriu	B5L28-67902
Kit pentru unitatea hard disk securizată	Unitate hard disk securizată de înaltă performanță HP de schimb	Obligatoriu	B5L29-67903
Kit service rolă de transfer	Rolă de transfer de schimb	Obligatoriu	F2A76-67905

<b>Element</b>	<b>Descriere</b>	<b>Opțiuni de înlocuire personală</b>	<b>Cod componentă</b>
Set rolă de preluare și rolă de separare pentru tava 1	Role de schimb pentru tava 1	Obligatori	F2A76-67906
Set de role pentru tava 2-X	Role de schimb pentru tava 2, 3, 4 și 5	Obligatori	F2A76-67907
Alimentator de hârtie 1x550	Alimentator de hârtie de schimb	Obligatori	F2A72-67901
Suport și compartiment pentru imprimantă	Suport și compartiment de rezervă pentru imprimantă	Obligatori	F2A73-67901

# Înlocuirea cartușului de toner

## Introducere

Următoarele informații conțin detalii referitoare la cartușul de toner pentru imprimantă și includ, de asemenea, instrucțiuni pentru înlocuirea acestuia.

- [Informații despre cartușul de toner](#)
- [Scoaterea și înlocuirea cartușului](#)


## Informații despre cartușul de toner

Această imprimantă anunță când nivelul cartușului de toner este scăzut și foarte scăzut. Durata de viață rămasă efectivă a cartușului de toner poate varia. Este bine să aveți un cartuș de schimb disponibil, pe care să îl puteți instala când calitatea imprimării nu mai este acceptabilă.


Continuați să imprimați utilizând cartușul existent până când redistribuirea tonerului nu mai oferă o calitate de imprimare acceptabilă. Pentru a redistribui tonerul, scoateți cartușul de toner din imprimantă și scuturați ușor cartușul înainte și înapoi pe orizontală. Pentru o reprezentare grafică, consultați instrucțiunile de înlocuire a cartușului. Introduceți cartușul de toner la loc în imprimantă, apoi închideți capacul.

Pentru cumpărarea de cartușe sau verificarea compatibilității cartușelor pentru imprimantă, accesați HP SureSupply la [www.hp.com/go/suresupply](http://www.hp.com/go/suresupply). Derulați până la capătul de jos al paginii și verificați dacă țara/regiunea este corectă.

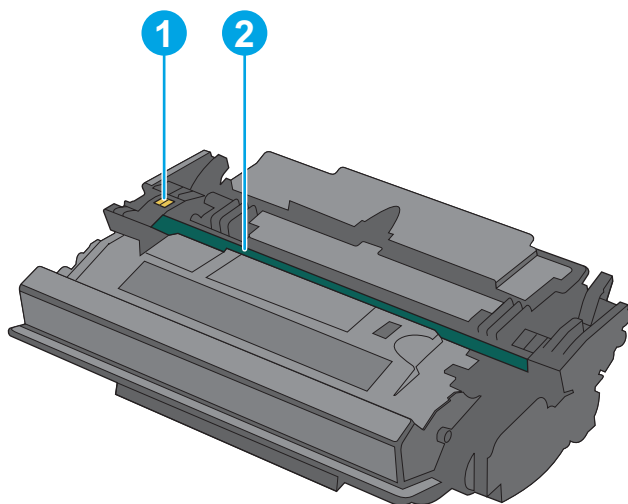
Element	Descriere	Cod cartuș	Cod componentă
Cartuș de toner HP LaserJet original 87A negru	Cartuș de toner negru de capacitate standard, de schimb	87A	CF287A
Cartuș de toner HP LaserJet original 87X negru de mare capacitate	Cartuș de toner negru de mare capacitate, de schimb	87X	CF287X

 **NOTĂ:** Cartușele de toner de mare capacitate conțin o cantitate mai mare de toner decât cartușele standard, pentru un număr mai mare de pagini. Pentru informații suplimentare, accesați [www.hp.com/go/learnaboutsupplies](http://www.hp.com/go/learnaboutsupplies).

Nu scoateți cartușul de toner din ambalaj până când nu este momentul să fie înlocuit.

 **ATENȚIE:** Pentru a preveni deteriorarea cartușului de toner, nu îl expuneți la lumină mai mult de câteva minute. Acoperiți cilindrul fotosensibil verde în cazul în care cartușul de toner trebuie scos din imprimantă pentru o perioadă de timp mai îndelungată.

Ilustrația de mai jos arată componentele cartușului de toner.



- |   |                       |
|---|-----------------------|
| 1 | Cip de memorie        |
| 2 | Cilindru fotosensibil |

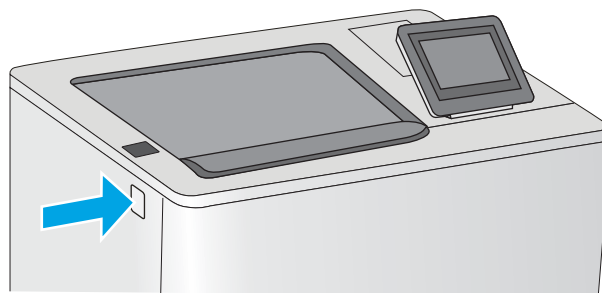
**ATENȚIE:** Nu atingeți tamburul de imagine. Ampretele pot cauza probleme de calitate a imprimării.

**ATENȚIE:** Dacă tonerul ajunge pe îmbrăcămintă, curățați-l utilizând o cârpă uscată și spălați îmbrăcămintea în apă rece. Apa fierbinte impregnează tonerul în țesătură.

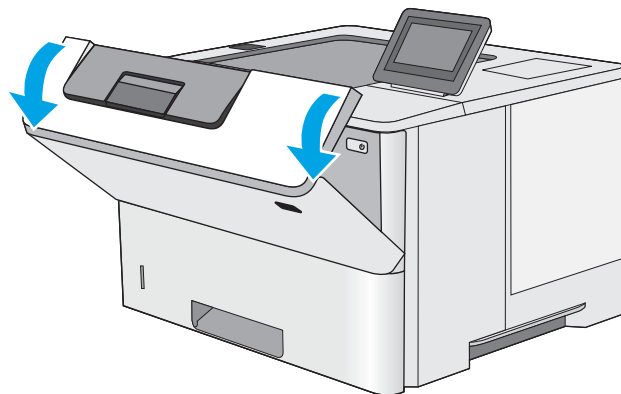
**NOTĂ:** Informații referitoare la reciclarea cartușelor de toner uzate pot fi găsite pe cutia acestora.

## Scoaterea și înlocuirea cartușului

1. Apăsați butonul de deblocare a capacului superior din partea stângă a imprimantei.

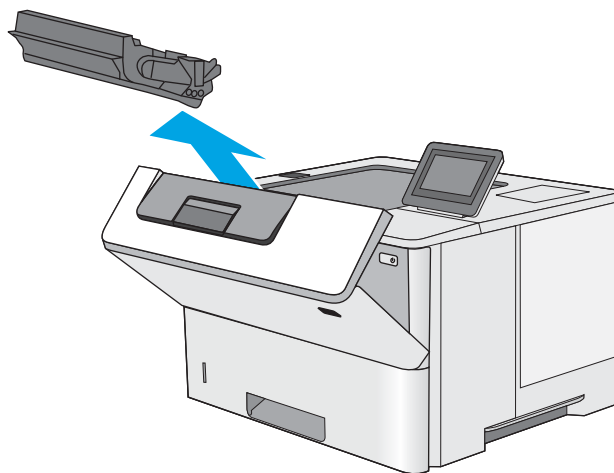


2. Deschideți ușa frontală.

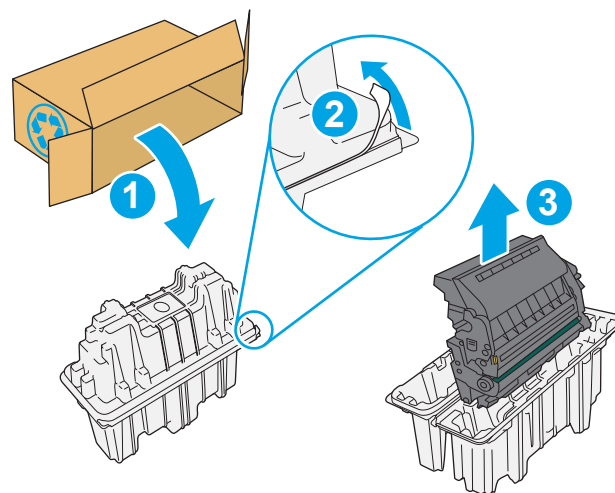




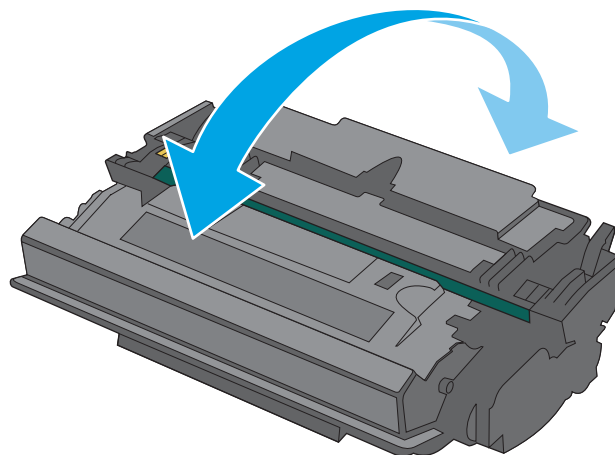
3. Prindeți mânerul cartușului de toner uzat și trageți-l afară pentru a-l scoate.



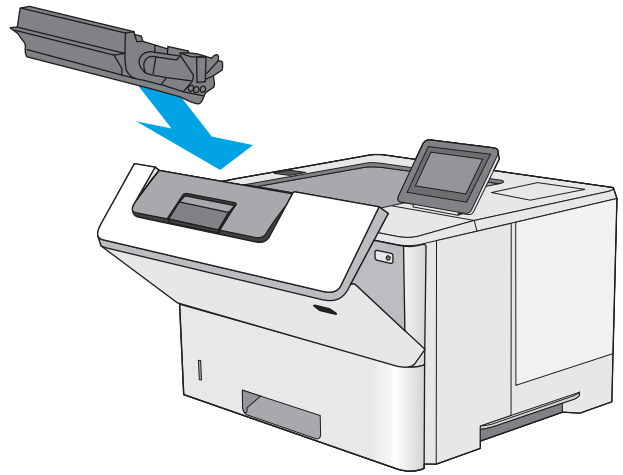
4. Scoateți noul cartuș de toner din învelișul de protecție prin ruperea benzii de plastic și deschiderea pachetului. Păstrați toate ambalajele în vederea reciclării cartușului de toner uzat.



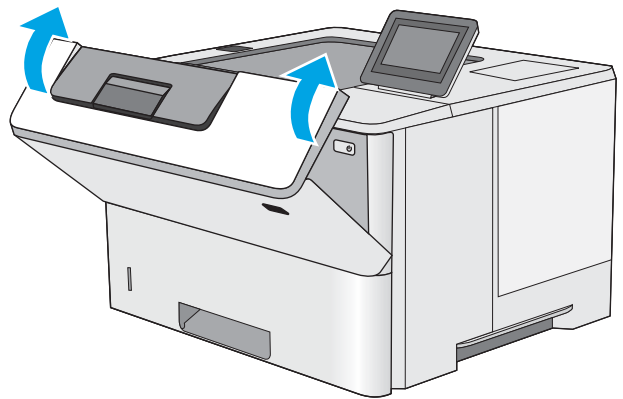
5. Prindeți cartușul de toner de ambele capete și scuturați-l de 5-6 ori.



6. Aliniați cartușul de toner cu slotul acestuia și apoi introduceți-l în imprimantă.



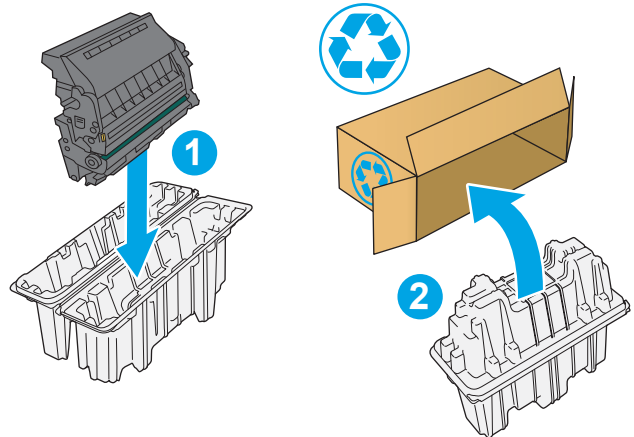
7. Închideți ușa frontală.



8. Ambalați cartușul de toner uzat în cutia în care ați primit cartușul nou. Pentru informații despre reciclare, consultați ghidul de reciclare atașat.

În SUA și Canada, în cutie este inclusă o etichetă de expediere pre-plătită. În alte țări/regiuni, accesați [www.hp.com/recycle](http://www.hp.com/recycle) pentru a imprima o etichetă de expediere pre-plătită.

Lipiți pe cutie eticheta de livrare pre-plătită și returnați cartușul uzat la HP pentru reciclare.



---

## 4 Imprimarea

- [Activități de imprimare \(Windows\)](#)
- [Activitățile de imprimare \(OS X\)](#)
- [Stocarea operațiilor de imprimare în imprimantă pentru imprimare ulterioară sau în mod confidențial](#)
- [Imprimarea de pe dispozitive mobile](#)
- [Imprimarea prin portul USB](#)

### Pentru informații suplimentare:

Următoarele informații sunt corecte la momentul publicării. Pentru informațiile curente, consultați [www.hp.com/support/ljM506](http://www.hp.com/support/ljM506).

Asistența completă oferită de HP pentru imprimantă include următoarele informații:

- Instalare și configurare
- Învățare și utilizare
- Rezolvarea problemelor
- Descărcări de software și actualizări de firmware
- Alăturarea la forumuri de asistență
- Găsirea de informații despre garanție și reglementări


# Activități de imprimare (Windows)


## Modul de imprimare (Windows)

Procedura următoare descrie procesul de imprimare de bază pentru Windows.

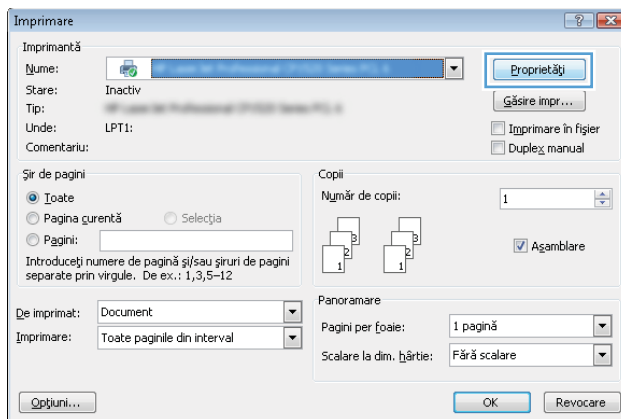
1. Din programul software, selectați opțiunea **Imprimare**.
2. Selectați imprimanta din lista de imprimante. Pentru a schimba setările, faceți clic pe sau atingeți butonul **Proprietăți** sau **Preferințe** pentru a deschide driverul de imprimare.

 **NOTĂ:** Numele butonului variază în funcție de programul software.

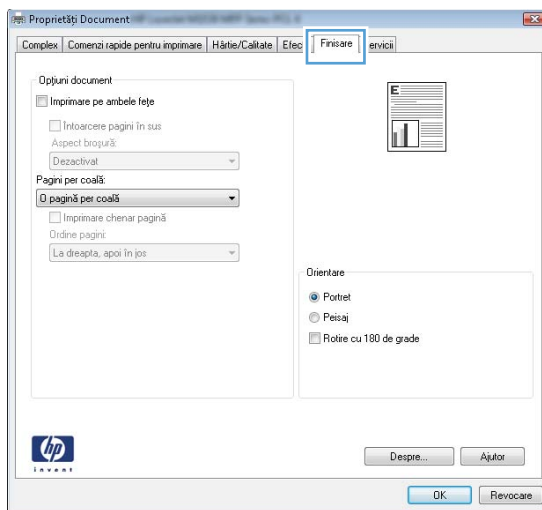
 **NOTĂ:** Pentru a accesa aceste caracteristici dintr-un ecran de Start Windows 8 sau 8.1, selectați **Dispozitive**, selectați **Imprimare** și apoi selectați imprimanta.

 **NOTĂ:** Pentru informații suplimentare, faceți clic pe butonul Ajutor (?) din driverul de imprimare.

 **NOTĂ:** Driverul de imprimare poate să arate diferit de ceea ce este afișat aici, dar pașii sunt aceiași.



3. Faceți clic pe sau atingeți filele din driverul de imprimare pentru a configura opțiunile disponibile. De exemplu, setați orientarea hârtiei în fila **Finisare** și configurați setările pentru sursa hârtiei, tipul de hârtie, dimensiunea de hârtie și calitate în fila **Hârtie/Calitate**.



4. Faceți clic pe sau atingeți butonul **OK** pentru a reveni la caseta de dialog **Imprimare**. Selectați numărul de exemplare de imprimat din acest ecran.
5. Faceți clic pe sau atingeți butonul **OK** pentru a imprima operația.


## Imprimarea automată pe ambele fețe (Windows)

Utilizați această procedură pentru imprimantele care au un duplexor automat instalat. Dacă imprimanta nu are un duplexor automat instalat sau pentru a imprima pe tipuri de hârtie pe care duplexorul nu le acceptă, puteți imprima manual pe ambele fețe.

1. Din programul software, selectați opțiunea **Imprimare**.
2. Selectați imprimanta din lista de imprimante, apoi faceți clic pe sau atingeți butonul **Proprietăți** sau **Preferințe** pentru a deschide driverul de imprimare.

---

 **NOTĂ:** Numele butonului variază în funcție de programul software.

 **NOTĂ:** Pentru a accesa aceste caracteristici dintr-un ecran de Start Windows 8 sau 8.1, selectați **Dispozitive**, selectați **Imprimare** și apoi selectați imprimanta.

---

3. Faceți clic pe fila **Finisare**.
4. Selectați caseta de validare **Imprimare pe ambele fețe**. Faceți clic pe butonul **OK** pentru a închide caseta de dialog **Proprietăți document**.
5. În caseta de dialog **Imprimare**, faceți clic pe butonul **OK** pentru a imprima operația.


## Imprimarea manuală pe ambele fețe (Windows)

Utilizați această procedură pentru imprimantele care nu au un duplexor automat instalat sau pentru a imprima pe hârtie pe care duplexorul nu o acceptă.

1. Din programul software, selectați opțiunea **Imprimare**.
2. Selectați imprimanta din lista de imprimante, apoi faceți clic pe sau atingeți butonul **Proprietăți** sau **Preferințe** pentru a deschide driverul de imprimare.

---

 **NOTĂ:** Numele butonului variază în funcție de programul software.

 **NOTĂ:** Pentru a accesa aceste caracteristici dintr-un ecran de Start Windows 8 sau 8.1, selectați **Dispozitive**, selectați **Imprimare** și apoi selectați imprimanta.


---


3. Faceți clic pe fila **Finisare**.
4. Selectați caseta de validare **Imprimare pe ambele fețe (manual)**. Faceți clic pe butonul **OK** pentru a imprima prima față.
5. Scoateți topul imprimat din sertarul de ieșire și amplasați-l în tava 1.
6. Dacă vi se solicită, apăsați butonul corespunzător de pe panoul de control pentru a continua.

## Imprimarea mai multor pagini pe coală (Windows)

1. Din programul software, selectați opțiunea **Imprimare**.
2. Selectați imprimanta din lista de imprimante, apoi faceți clic pe sau atingeți butonul **Proprietăți** sau **Preferințe** pentru a deschide driverul de imprimare.

---

 **NOTĂ:** Numele butonului variază în funcție de programul software.


 **NOTĂ:** Pentru a accesa aceste caracteristici dintr-un ecran de Start Windows 8 sau 8.1, selectați **Dispozitive**, selectați **Imprimare** și apoi selectați imprimanta.


---
3. Faceți clic pe fila **Finisare**.
4. Selectați numărul de pagini pe coală din lista verticală **Pagini per coală**.
5. Selectați opțiunile corecte pentru **Imprimare chenar pagină**, **Ordine pagini** și **Orientare**. Faceți clic pe butonul **OK** pentru a închide caseta de dialog **Proprietăți document**.
6. În caseta de dialog **Imprimare**, faceți clic pe butonul **OK** pentru a imprima operația.

## Selectarea tipului de hârtie (Windows)

1. Din programul software, selectați opțiunea **Imprimare**.
2. Selectați imprimanta din lista de imprimante, apoi faceți clic pe sau atingeți butonul **Proprietăți** sau **Preferințe** pentru a deschide driverul de imprimare.

---

 **NOTĂ:** Numele butonului variază în funcție de programul software.

 **NOTĂ:** Pentru a accesa aceste caracteristici dintr-un ecran de Start Windows 8 sau 8.1, selectați **Dispozitive**, selectați **Imprimare** și apoi selectați imprimanta.

---
3. Faceți clic pe sau atingeți fila **Hârtie/Calitate**.
4. Din lista derulantă **Tip hârtie**, faceți clic pe opțiunea **Mai multe...**
5. Extindeți lista de opțiuni **Tipul este:** .
6. Extindeți categoria de tipuri de hârtie care descrie cel mai bine hârtia dvs.
7. Selectați opțiunea pentru tipul de hârtie utilizat, apoi faceți clic pe butonul **OK**.
8. Faceți clic pe butonul **OK** pentru a închide caseta de dialog **Proprietăți document**. În caseta de dialog **Imprimare**, faceți clic pe butonul **OK** pentru a imprima operația.

Dacă tava trebuie să fie configurată, un mesaj de configurare a tăvii apare pe panoul de control al imprimantei.
9. Încărcați tava cu hârtia de tipul și dimensiunea specificată, apoi închideți tava.
10. Atingeți butonul **OK** pentru a accepta dimensiunea și tipul care au fost detectate sau atingeți butonul **Modificare** pentru a alege altă dimensiune sau alt tip de hârtie.
11. Selectați dimensiunea și tipul corect, apoi atingeți butonul **OK**.

## Activități de imprimare suplimentare

Accesați [www.hp.com/support/ljM506](http://www.hp.com/support/ljM506).

Sunt disponibile instrucțiuni pentru efectuarea unor sarcini de imprimare specifice, cum ar fi următoarele:

- Crearea și utilizarea de comenzi rapide sau presetări pentru imprimare
- Selectarea dimensiunii hârtiei sau utilizarea unei dimensiuni de hârtie personalizate
- Selectarea orientării paginii
- Crearea unei broșuri
- Scalarea unui document pentru a se încadra pe o anumită dimensiune de hârtie
- Imprimarea primei sau ultimei pagini a documentului pe tipuri diferite de hârtie
- Imprimarea de filigrane pe un document




# Activitățile de imprimare (OS X)

## Modul de imprimare (OS X)

Procedura următoare descrie procesul de imprimare de bază pentru OS X.

1. Faceți clic pe meniul **File (Fișier)**, apoi faceți clic pe opțiunea **Print (Imprimare)**.
2. Selectați imprimanta.
3. Faceți clic pe **Afișare detalii** sau pe **Exemplare și pagini**, apoi selectați alte meniuri pentru a regla setările de imprimare.

---

 **NOTĂ:** Numele elementului variază în funcție de programul software.


---

4. Faceți clic pe butonul **Print (Imprimare)**.

## Imprimarea automată pe ambele fețe (OS X)

---

 **NOTĂ:** Aceste informații se aplică imprimantelor care au o unitate duplex automată.

 **NOTĂ:** Această caracteristică este disponibilă dacă instalați driverul de imprimare HP. Este posibil să nu fie disponibilă dacă utilizați AirPrint.

---

1. Faceți clic pe meniul **File (Fișier)**, apoi faceți clic pe opțiunea **Print (Imprimare)**.
2. Selectați imprimanta.
3. Faceți clic pe **Afișare detalii** sau pe **Exemplare și pagini**, apoi faceți clic pe meniul **Aspect**.

---

 **NOTĂ:** Numele elementului variază în funcție de programul software.

---

4. Selectați o opțiune de legare din lista derulantă **Two-Sided (Față-verso)**.
5. Faceți clic pe butonul **Print (Imprimare)**.

## Imprimarea manuală pe ambele fețe (OS X)

---

 **NOTĂ:** Această caracteristică este disponibilă dacă instalați driverul de imprimare HP. Este posibil să nu fie disponibilă dacă utilizați AirPrint.

---

1. Faceți clic pe meniul **File (Fișier)**, apoi faceți clic pe opțiunea **Print (Imprimare)**.
2. Selectați imprimanta.
3. Faceți clic pe **Afișare detalii** sau pe **Exemplare și pagini**, apoi faceți clic pe meniul **Duplex manual**.

---

 **NOTĂ:** Numele elementului variază în funcție de programul software.

---


4. Faceți clic pe caseta **Manual Duplex (Duplex manual)** și selectați o opțiune de legare.
5. Faceți clic pe butonul **Print (Imprimare)**.
6. Deplasați-vă la imprimantă și scoateți toate hârtile goale din tava 1.

7. Scoateți topul imprimat din sertarul de ieșire și puneți-l cu fața imprimată în jos în tava de alimentare.
8. Dacă vi se solicită, apăsați butonul corespunzător de pe panoul de control pentru a continua.

## Imprimarea mai multor pagini pe coală (OS X)

1. Faceți clic pe meniul **File (Fișier)**, apoi faceți clic pe opțiunea **Print (Imprimare)**.
2. Selectați imprimanta.
3. Faceți clic pe **Afișare detalii** sau pe **Exemplare și pagini**, apoi faceți clic pe meniul **Aspect**.

---

 **NOTĂ:** Numele elementului variază în funcție de programul software.


---

4. Din lista derulantă **Pages per Sheet (Pagini pe coală)**, selectați numărul de pagini pe care doriți să le imprimați pe fiecare coală.
5. În zona **Layout Direction (Direcție machetare)**, selectați ordinea și plasarea paginilor pe coală.
6. Din meniul **Borders (Chenare)**, selectați tipul de chenar care va fi imprimat în jurul fiecărei pagini pe coală.
7. Faceți clic pe butonul **Print (Imprimare)**.

## Selectarea tipului de hârtie (OS X)

1. Faceți clic pe meniul **File (Fișier)**, apoi faceți clic pe opțiunea **Print (Imprimare)**.
2. Selectați imprimanta.
3. Faceți clic pe **Afișare detalii** sau pe **Exemplare și pagini**, apoi faceți clic pe meniul **Hârtie și calitate** sau pe meniul **Hârtie/Calitate**.


---

 **NOTĂ:** Numele elementului variază în funcție de programul software.

---

4. Selectați din opțiunile de **Hârtie și calitate** sau **Hârtie/Calitate**.

---

 **NOTĂ:** Această listă conține setul principal de opțiuni disponibile. Unele opțiuni nu sunt disponibile pe toate imprimantele.

---

- **Tip suport:** Selectați opțiunea pentru tipul de hârtie pentru operația de imprimare.
  - **Calitate imprimare:** Selectați nivelul de rezoluție pentru operația de imprimare.
  - **Imprimare până la margini:** Selectați această opțiune pentru a imprima mai aproape de marginile hârtiei.
  - **Mod economic:** Selectați această opțiune pentru a conserva tonerul atunci când imprimați ciorne ale documentelor.
5. Faceți clic pe butonul **Print (Imprimare)**.

## Activități de imprimare suplimentare

Accesați [www.hp.com/support/ljM506](http://www.hp.com/support/ljM506).

Sunt disponibile instrucțiuni pentru efectuarea unor sarcini de imprimare specifice, cum ar fi următoarele:

- Crearea și utilizarea de comenzi rapide sau presetări pentru imprimare
- Selectarea dimensiunii hârtiei sau utilizarea unei dimensiuni de hârtie personalizate
- Selectarea orientării paginii
- Crearea unei broșuri
- Scalarea unui document pentru a se încadra pe o anumită dimensiune de hârtie
- Imprimarea primei sau ultimei pagini a documentului pe tipuri diferite de hârtie
- Imprimarea de filigrane pe un document

# Stocarea operațiilor de imprimare în imprimantă pentru imprimare ulterioară sau în mod confidențial

## Introducere

Următoarele informații furnizează detalii privind procedurile de creare și imprimare a documentelor stocate în imprimantă. Aceste operații pot fi imprimate ulterior sau imprimate în mod confidențial.

- [Crearea unei operații stocate \(Windows\)](#)
- [Crearea unei operații stocate \(OS X\)](#)
- [Imprimarea unei operații stocate](#)
- [Ștergerea unei operații stocate](#)


## Crearea unei operații stocate (Windows)

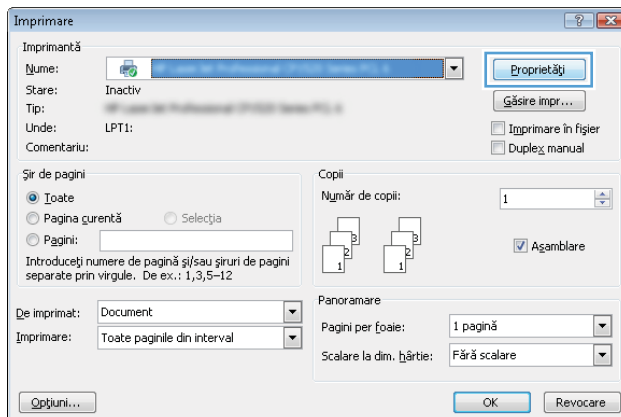
Stocați operații pe imprimantă pentru imprimare în mod confidențial sau cu întârziere.

 **NOTĂ:** Driverul de imprimare poate să arate diferit de ceea ce este afișat aici, dar pașii sunt aceiași.

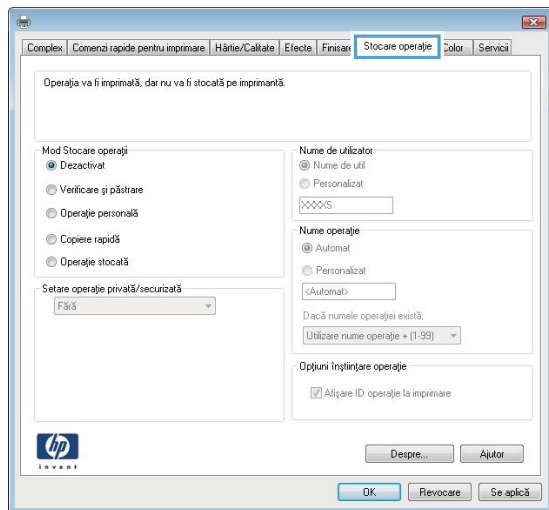
1. Din programul software, selectați opțiunea **Imprimare**.
2. Selectați imprimanta din lista de imprimante și apoi selectați **Proprietăți** sau **Preferințe** (numele variază în funcție de programul software).

 **NOTĂ:** Numele butonului variază în funcție de programul software.

 **NOTĂ:** Pentru a accesa aceste caracteristici dintr-un ecran de Start Windows 8 sau 8.1, selectați **Dispozitive**, selectați **Imprimare** și apoi selectați imprimanta.



3. Faceți clic pe fila **Stocare operație**.



4. Selectați opțiunea **Mod Stocare operații**.

- **Verificare și păstrare:** Imprimați și verificați un exemplar al unei operații, apoi imprimați mai multe exemplare.
- **Operație personală:** Operația nu se va imprima până când cineva nu va solicita acest lucru de la panoul de control al imprimantei. Pentru acest mod de stocare a operațiilor, puteți selecta una dintre opțiunile **Setare operație privată/securizată**. Dacă atribuiți operației un număr de identificare personală (PIN), trebuie să furnizați PIN-ul necesar la panoul de control. În cazul în care criptați operația, trebuie să introduceți parola solicitată de la panoul de control. Operația de imprimare este ștearsă din memorie după ce se imprimă și se pierde dacă alimentarea imprimantei se întrerupe.
- **Copiere rapidă:** Puteți imprima numărul solicitat de exemplare ale unei operații și puteți să stocați o copie a operației în memoria imprimantei, pentru a o putea imprima din nou mai târziu.
- **Operație stocată:** Stocați o operație pe imprimantă și permiteți altor utilizatori să imprime operația în orice moment. Pentru acest mod de stocare a operațiilor, puteți selecta una dintre opțiunile **Setare operație privată/securizată**. Dacă atribuiți operației un număr de identificare personală (PIN), persoana care imprimă operația trebuie să introducă PIN-ul solicitat la panoul de control. În cazul în care criptați operația, persoana care imprimă operația trebuie să introducă parola solicitată la panoul de control.

5. Pentru a folosi un nume de utilizator sau un nume de operație personalizat, faceți clic pe butonul **Personalizat** și apoi introduceți numele de utilizator sau numele operației.

Selectați opțiunea care se va utiliza dacă o altă operație stocată are deja acest nume:

- **Utilizare nume operație + (1-99):** Adăugați un număr unic la sfârșitul numelui operației.
- **Înlocuire fișier existent:** Suprascrieți operația stocată existentă cu cea nouă.

6. Faceți clic pe butonul **OK** pentru a închide caseta de dialog **Proprietăți document**. În caseta de dialog **Imprimare**, faceți clic pe butonul **OK** pentru a imprima operația.

7. Pentru informații despre modul de imprimare a operației, consultați subiectul referitor la „Imprimarea unei operații stocate.”

## Crearea unei operații stocate (OS X)

Stocați operații pe imprimantă pentru imprimare în mod confidențial sau cu întârziere.



1. Faceți clic pe meniul **File (Fișier)**, apoi faceți clic pe opțiunea **Print (Imprimare)**.
2. În meniul **Imprimantă**, selectați imprimanta.
3. În mod prestabilit, driverul de imprimare afișează meniul **Exemplare și pagini**. Deschideți lista derulantă a meniurilor, apoi faceți clic pe meniul **Stocare operație**.
4. Din lista derulantă **Mod**, selectați tipul de operație stocată.
  - **Verificare și păstrare:** Imprimați și verificați un exemplar al unei operații, apoi imprimați mai multe exemplare.
  - **Operație personală:** Operația nu se va imprima până când cineva nu va solicita acest lucru de la panoul de control al imprimantei. Dacă atribuiți operației un număr de identificare personală (PIN), trebuie să furnizați PIN-ul necesar la panoul de control. Operația de imprimare este ștearsă din memorie după ce se imprimă și se pierde dacă alimentarea imprimantei se întrerupe.
  - **Copiere rapidă:** Puteți imprima numărul solicitat de exemplare ale unei operații și puteți să stocați o copie a operației în memoria imprimantei, pentru a o putea imprima din nou mai târziu.
  - **Operație stocată:** Stocați o operație pe imprimantă și permiteți altor utilizatori să imprime operația în orice moment. Dacă atribuiți operației un număr de identificare personală (PIN), persoana care imprimă operația trebuie să introducă PIN-ul solicitat la panoul de control.
5. Pentru a folosi un nume de utilizator sau un nume de operație personalizat, faceți clic pe butonul **Personalizat** și apoi introduceți numele de utilizator sau numele operației.

Selectați ce opțiune se va utiliza dacă o altă operație are deja numele respectiv.

  - **Utilizare nume operație + (1-99):** Adăugați un număr unic la sfârșitul numelui operației.
  - **Înlocuire fișier existent:** Suprascrieți operația stocată existentă cu cea nouă.
6. Dacă ați selectat opțiunea **Operație stocată** sau **Operație personală** la pasul 3, puteți proteja operația printr-un PIN. Tastați un număr din 4 cifre în câmpul **Utilizare PIN pentru imprimare**. Dacă alte persoane încearcă să imprime această operație, imprimanta le va solicita introducerea acestui cod PIN.
7. Faceți clic pe butonul **Imprimare** pentru a procesa operația.

## Imprimarea unei operații stocate


Utilizați următoarea procedură pentru a imprima o operație care este stocată în memoria imprimantei.

1. Atingeți sau apăsați butonul Ecran principal  de pe panoul de control al imprimantei.
2. Selectați **Preluare din memoria dispozitivului**.
3. Selectați numele folderului în care este stocată lucrarea.
4. Selectați numele operației. Dacă operația este privată sau criptată, introduceți PIN-ul sau parola.
5. Reglați numărul de exemplare, apoi atingeți butonul Pornire  sau apăsați butonul **OK** pentru a imprima operația.

## Ștergerea unei operații stocate

Când trimiteți o operație stocată în memoria imprimantei, aceasta suprascrie orice operație anterioară cu același nume de utilizator și de operație. Dacă o operație nu este deja stocată sub același nume de utilizator și de operație, iar imprimanta are nevoie de spațiu suplimentar, aceasta poate șterge alte operații stocate, începând cu cea mai veche. Puteți modifica numărul de operații pe care imprimanta le poate stoca din meniul [Setări generale](#) de pe panoul de control al imprimantei.

Utilizați această procedură pentru a șterge o operație care este stocată în memoria imprimantei.

1. Atingeți sau apăsați butonul Ecran principal  de pe panoul de control al imprimantei.
2. Selectați [Preluare din memoria dispozitivului](#).
3. Selectați numele folderului unde este stocată lucrarea.
4. Selectați numele operației, apoi selectați butonul [Ștergere](#).
5. Dacă operația este privată sau criptată, introduceți PIN-ul sau parola, apoi selectați butonul [Ștergere](#).

# Imprimarea de pe dispozitive mobile


## Introducere

HP oferă multiple soluții mobile și ePrint pentru a facilita imprimarea la o imprimantă HP de pe laptop, tabletă, smartphone sau alt dispozitiv mobil. Pentru a vizualiza lista completă și pentru a identifica cea mai potrivită alegere, accesați [www.hp.com/go/LaserJetMobilePrinting](http://www.hp.com/go/LaserJetMobilePrinting).

- [HP ePrint prin e-mail](#)
- [Software-ul HP ePrint](#)
- [AirPrint](#)
- [Imprimare de pe Android încorporată](#)
- [Imprimarea Wi-Fi Direct și NFC](#)

## HP ePrint prin e-mail

Utilizați HP ePrint pentru a imprima documente prin trimiterea acestora ca atașări de e-mail către adresa de e-mail a imprimantei de la orice dispozitiv echipat pentru e-mail.

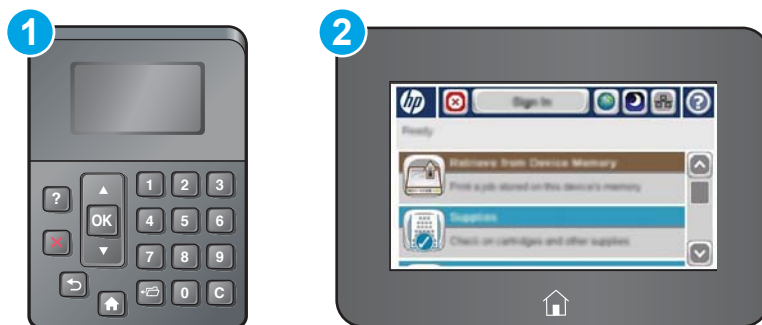
 **NOTĂ:** Este posibil ca imprimanta să necesite o actualizare a firmware-ului pentru a utiliza această caracteristică.

Pentru a utiliza HP ePrint, imprimanta trebuie să îndeplinească următoarele cerințe:

- Imprimanta trebuie să fie conectată la o rețea prin cablu sau wireless și să aibă acces la Internet.
- Serviciile Web HP trebuie să fie activate pentru imprimantă, iar aceasta trebuie să fie înregistrată pe HP Connected sau pe HP ePrint Center.

Urmați această procedură pentru a activa Serviciile Web HP și a vă înregistra pe HP Connected sau HP ePrint Center.

 **NOTĂ:** Pașii variază în funcție de tipul de panou de control.




- 1 Panou de control cu 4 linii
- 2 Panoul de control cu ecran senzitiv

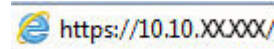
1. Deschideți serverul Web încorporat HP (EWS):




- a. **Panourile de control cu 4 linii:** Vizualizați afișajul panoului de control pentru a vedea adresa IP.

**Panouri de control cu ecran senzitiv:** În ecranul principal de pe panoul de control al imprimantei, atingeți butonul **Rețea**  pentru a afișa adresa IP sau numele gazdei.

- b. Deschideți un browser Web și, în linia de adresă, tastați adresa IP sau numele gazdei exact cum sunt afișate pe panoul de control al imprimantei. Apăsăți tasta **Enter** de pe tastatura computerului. Se deschide EWS.

 <https://10.10.XX.XXX/>

 **NOTĂ:** Dacă browserul web afișează mesajul **Este o problemă cu certificatul de securitate al acestui site web** când încercați să deschideți EWS, faceți clic pe **Continuare la acest site web (nerecomandat)**.

Dacă alegeți **Continuare la acest site web (nerecomandat)**, acest lucru nu va dăuna computerului în timp ce navigați în EWS pentru produsul HP.

2. Faceți clic pe fila **Servicii Web HP**.
3. Selectați opțiunea pentru activarea serviciilor Web.

 **NOTĂ:** Este posibil ca activarea serviciilor web să dureze câteva minute.

4. Accesați [www.hpconnected.com](http://www.hpconnected.com) sau [www.hp.com/go/eprintcenter](http://www.hp.com/go/eprintcenter) pentru a crea un cont HP ePrint și finalizați procesul de configurare.

## Software-ul HP ePrint

Software-ul HP ePrint facilitează imprimarea de la un computer desktop sau laptop Windows sau Mac pe orice imprimantă HP cu funcționalitate ePrint. Acest software facilitează găsirea de imprimante HP cu ePrint activat care sunt înregistrate în contul dvs. HP Connected. Imprimanta HP de destinație poate fi amplasată în birou sau în alte locații de oriunde din lume.

- **Windows:** După instalarea software-ului, activați opțiunea **Imprimare** din aplicația dvs., apoi selectați **HP ePrint** din lista de imprimante instalate. Faceți clic pe butonul **Proprietăți** pentru a configura opțiunile de imprimare.
- **OS X:** După instalarea software-ului, selectați **File (Fișier), Print (Imprimare)** și apoi selectați săgeata de lângă **PDF** (în colțul din stânga jos al ecranului driverului). Selectați **HP ePrint**.


Pentru Windows, software-ul HP ePrint acceptă imprimarea TCP/IP la imprimantele din rețeaua locală (LAN sau WAN) și la imprimante care acceptă UPD PostScript®.

Atât Windows, cât și OS X acceptă imprimarea IPP la imprimante conectate în rețeaua LAN sau WAN, care acceptă ePCL.

Atât Windows, cât și Mac acceptă imprimarea documentelor PDF către locații de imprimare publice și imprimarea cu ajutorul HP ePrint prin e-mail, în cloud.

Accesați [www.hp.com/go/eprintsoftware](http://www.hp.com/go/eprintsoftware) pentru drivere și informații.

 **NOTĂ:** Software-ul HP ePrint este un utilitar de flux de lucru PDF pentru Mac și, tehnic vorbind, nu este un driver de imprimare.

 **NOTĂ:** Software-ul HP ePrint nu acceptă imprimarea prin USB.

## AirPrint

Imprimarea directă cu ajutorul tehnologiei Air Print de la Apple este acceptată pentru versiunile iOS 4.2 sau ulterioare și de la calculatoare Mac cu sistem de operare OS X 10.7 Lion și versiuni mai recente. Utilizați AirPrint pentru a imprima direct pe imprimantă de pe un iPad, iPhone (3GS sau o versiune ulterioară) sau iPod touch (de generația a treia sau o versiune ulterioară) în cadrul următoarelor aplicații mobile:

- Mail
- Photos
- Safari
- iBooks
- O serie de aplicații de la terți

Pentru a utiliza AirPrint, imprimanta trebuie să fie conectată la aceeași rețea (subrețea) wireless ca dispozitivul Apple. Pentru mai multe informații despre utilizarea serviciului AirPrint și despre imprimantele HP care sunt compatibile cu AirPrint, accesați [www.hp.com/go/LaserJetMobilePrinting](http://www.hp.com/go/LaserJetMobilePrinting).



**NOTĂ:** Înainte de a utiliza AirPrint cu o conexiune USB, verificați dacă numărul versiunii. Versiunile 1.3 și cele anterioare ale AirPrint nu acceptă conexiuni USB.

## Imprimare de pe Android încorporată

Soluția încorporată de imprimare HP pentru Android și Kindle permite dispozitivelor mobile să găsească în mod automat și să imprime pe imprimante HP, care sunt fie într-o rețea sau în aria de acoperire a rețelei wireless pentru imprimarea Wi-Fi Direct.

Imprimanta trebuie să fie conectată la aceeași rețea (subrețea) ca dispozitivul Android.

Soluția de imprimare este încorporată în sistemele de operare acceptate, astfel încât nu este necesară instalarea de drivere sau descărcarea de software.

Pentru mai multe informații despre modul de utilizare a imprimării încorporate pentru Android și despre dispozitivele Android care sunt acceptate, accesați [www.hp.com/go/LaserJetMobilePrinting](http://www.hp.com/go/LaserJetMobilePrinting).

## Imprimarea Wi-Fi Direct și NFC

HP oferă imprimare Wi-Fi Direct și NFC (Near Field Communication) pentru imprimantele cu un accesoriu HP Jetdirect 3000w NFC/Wireless acceptat. Acest accesoriu este disponibil opțional pentru imprimantele HP LaserJet care includ un locaș de integrare hardware (HIP).

Imprimarea HP Wireless Direct, Wi-Fi Direct și NFC permit dispozitivelor (mobile) Wi-Fi să realizeze o conexiune de rețea wireless direct la imprimantă, fără a utiliza un router wireless.

Imprimanta nu trebuie să fie conectată la rețea pentru ca această imprimare directă de pe dispozitive mobile să funcționeze.

Utilizați HP Wireless direct pentru a imprima wireless de pe următoarele dispozitive:

- iPhone, iPad sau iPod touch prin intermediul Apple AirPrint sau al aplicației HP ePrint
- Dispozitive mobile cu Android care utilizează aplicația HP ePrint sau soluția de imprimare Android încorporată
- Dispozitive PC și Mac care utilizează software-ul HP ePrint

Utilizați Wi-Fi Direct pentru a imprima wireless de pe următoarele dispozitive:

- Dispozitive mobile Android, care utilizează aplicația HP ePrint sau soluția de imprimare Android încorporată


Pentru mai multe informații despre imprimarea HP Wireless Direct și Wi-Fi Direct, accesați [www.hp.com/go/wirelessprinting](http://www.hp.com/go/wirelessprinting).

Capacitățile NFC, HP Wireless Direct și Wi-Fi Direct pot fi activate sau dezactivate de la panoul de control al imprimantei.

1. În ecranul principal de pe panoul de control al imprimantei, derulați la și selectați meniul [Administrare](#).
2. Deschideți următoarele meniuri:
  - [Setări de rețea](#)
  - [Meniu wireless](#)
  - [Wireless direct](#)
3. Selectați [Activat](#) pentru a activa imprimarea wireless.



---

**NOTĂ:** În mediile în care sunt instalate mai multe modele ale aceleiași imprimante, poate fi util să alocați fiecărei imprimante un identificator de set de servicii SSID unic, pentru identificarea mai ușoară a imprimantei pentru imprimarea HP Wireless direct. SSID-ul este, de asemenea, disponibil pe **Pagina Mod de conectare**, atingând butonul **Rețea**  din ecranul principal al panoului de control al imprimantei.

---

Urmați această procedură pentru a schimba SSID-ul imprimantei:

1. În ecranul principal de pe panoul de control al imprimantei, derulați la și selectați meniul [Administrare](#).
2. Deschideți următoarele meniuri:
  - [Setări de rețea](#)
  - [Meniu wireless](#)
  - [Wireless direct](#)
  - [SSID](#)
3. Selectați zona Nume SSID.
4. Utilizați tastatura pentru a schimba numele.
5. Selectați [OK](#).

# Imprimarea prin portul USB

## Introducere

Această imprimantă beneficiază de imprimare de pe USB prin acces simplu, astfel încât să puteți imprima rapid fișiere, fără a fi nevoie să le trimiteți de pe un computer. Imprimanta acceptă unități flash USB standard în portul USB de lângă panoul de control. Acesta acceptă următoarele tipuri de fișiere:

- .PDF
- .prn
- .pcl
- .ps
- .cht

## Activarea portului USB pentru imprimare


Portul USB este dezactivat în mod implicit. Înainte de a utiliza această caracteristică, activați portul USB. Utilizați una dintre următoarele metode pentru a activa portul:

### Metoda 1: Activați portul USB din meniurile panoului de control al imprimantei

 **NOTĂ:** Pașii variază în funcție de tipul de panou de control.

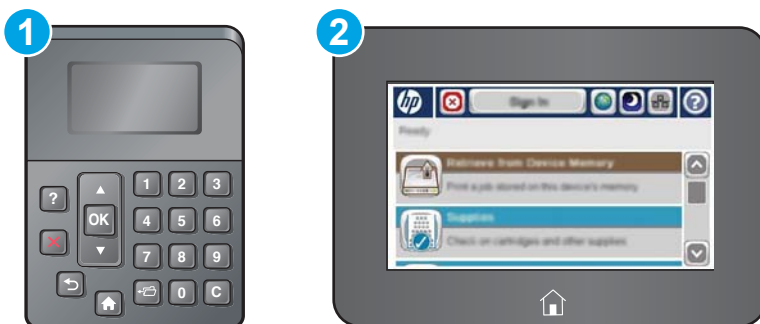


- |   |                                     |
|---|-------------------------------------|
| 1 | Panou de control cu 4 linii         |
| 2 | Panoul de control cu ecran senzitiv |


1. Apăsați butonul Ecran principal  de pe panoul de control al imprimantei.
2. Deschideți următoarele meniuri:
  - [Administrare](#)
  - [Setări generale](#)
  - [Activare Preluare de pe USB](#)
3. Selectați opțiunea [Activat](#), apoi atingeți butonul [Salvare](#) sau apăsați butonul [OK](#).


## Metoda 2: Activați portul USB de pe serverul Web încorporat HP (numai imprimante conectate la rețea)

 **NOTĂ:** Pașii variază în funcție de tipul de panou de control.



- |   |                                     |
|---|-------------------------------------|
| 1 | Panou de control cu 4 linii         |
| 2 | Panoul de control cu ecran senzitiv |

1. Deschideți serverul Web încorporat HP (EWS):
  - a. **Panourile de control cu 4 linii:** Vizualizați afișajul panoului de control pentru a vedea adresa IP.  
**Panouri de control cu ecran senzitiv:** În ecranul principal de pe panoul de control al imprimantei, atingeți butonul Rețea  pentru a afișa adresa IP sau numele gazdei.
  - b. Deschideți un browser Web și, în linia de adresă, tastați adresa IP sau numele gazdei exact cum sunt afișate pe panoul de control al imprimantei. Apăsați tasta **Enter** de pe tastatura computerului. Se deschide EWS.

 <https://10.10.XXXXX/>

 **NOTĂ:** Dacă browserul web afișează mesajul **Este o problemă cu certificatul de securitate al acestui site web** când încercați să deschideți EWS, faceți clic pe **Continuare la acest site web (nerecomandat)**.


Dacă alegeți **Continuare la acest site web (nerecomandat)**, acest lucru nu va dăuna computerului în timp ce navigați în EWS pentru imprimanta HP.

2. Deschideți fila **Imprimare**.
3. În partea stângă a ecranului, faceți clic pe **Configurare Preluare de pe USB**.
4. Selectați caseta de validare **Activare Preluare de pe USB**.
5. Faceți clic pe **Aplicare**.

## Imprimarea de documente de pe USB

1. Introduceți unitatea flash USB în portul USB ușor accesibil.


---

 **NOTĂ:** Portul poate fi acoperit. Pentru unele imprimante, capacul se deschide. Pentru alte imprimante, trageți capacul drept în afară pentru a-l scoate.


---

2. Imprimanta detectează unitatea flash USB. Atingeți sau apăsați butonul **OK** pentru a accesa unitatea sau, dacă vi se solicită, selectați opțiunea **Preluare de pe USB** din lista de aplicații disponibile. Se deschide ecranul **Preluare de pe USB**.
3. Selectați numele documentului de imprimat.

---

 **NOTĂ:** Este posibil ca documentul să fie într-un folder. Deschideți folderele, după cum este necesar.

---

4. Pentru a ajusta numărul de copii, selectați **Exemplare**, apoi utilizați tastatura pentru a selecta numărul de exemplare.
5. Atingeți butonul Pornire  sau apăsați butonul **OK** pentru a imprima documentul.

---

# 5 Gestionarea imprimantei

- [Configurarea avansată cu ajutorul serverului Web încorporat HP \(EWS\)](#)
- [Configurare avansată cu ajutorul Utilitarului HP pentru OS X](#)
- [Configurarea setărilor de rețea IP](#)
- [Funcțiile de securitate ale imprimantei](#)
- [Setări de conservare a energiei](#)
- [HP Web Jetadmin](#)
- [Actualizările de software și firmware](#)

## Pentru informații suplimentare:

Următoarele informații sunt corecte la momentul publicării. Pentru informațiile curente, consultați [www.hp.com/support/ljM506](http://www.hp.com/support/ljM506).

Asistența completă oferită de HP pentru imprimantă include următoarele informații:

- Instalare și configurare
- Învățare și utilizare
- Rezolvarea problemelor
- Descărcări de software și actualizări de firmware
- Alăturarea la forumuri de asistență
- Găsirea de informații despre garanție și reglementări

# Configurarea avansată cu ajutorul serverului Web încorporat HP (EWS)

- [Introducere](#)
- [Cum să accesați serverul Web încorporat HP \(EWS\)](#)
- [Caracteristicile serverului Web încorporat HP](#)

## Introducere

Utilizați serverul Web încorporat HP pentru a gestiona funcțiile de imprimare de pe computer, nu de la panoul de control al imprimantei.


- Vizualizarea de informații despre starea imprimantei
- Determinarea duratei de viață rămase pentru toate consumabilele și comandarea altora noi
- Vizualizarea și schimbarea configurațiilor tăvilor
- Vizualizarea și modificarea configurației meniului de pe panoul de control al imprimantei
- Vizualizarea și tipărirea paginilor interne
- Primirea de înștiințări despre evenimentele privitoare la imprimante și la consumabile
- Vizualizarea și modificarea configurației rețelei

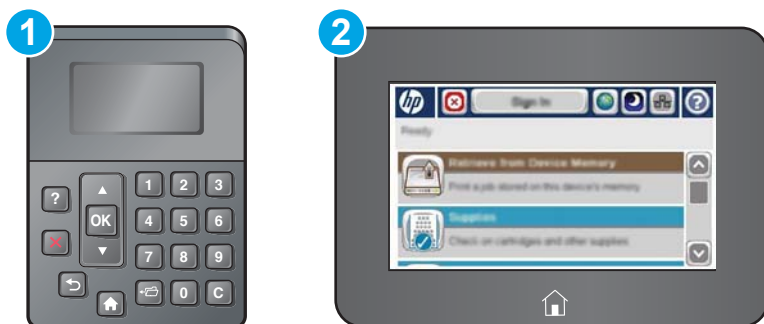
Serverul Web încorporat HP funcționează atunci când imprimanta este conectată la o rețea bazată pe IP. Serverul Web încorporat HP nu acceptă conexiunile imprimantei bazate pe IPX. Nu este necesar accesul la Internet pentru a deschide și a utiliza serverul Web încorporat HP.

Când imprimanta este conectată la rețea, serverul Web încorporat HP este disponibil automat.

 **NOTĂ:** Serverul Web încorporat HP nu poate fi accesat dincolo de limita firewall-ului rețelei.

## Cum să accesați serverul Web încorporat HP (EWS)

 **NOTĂ:** Pașii variază în funcție de tipul de panou de control.



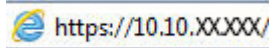
- 1 Panou de control cu 4 linii
- 2 Panoul de control cu ecran senzitiv




1. **Panourile de control cu 4 linii:** Vizualizați afișajul panoului de control pentru a vedea adresa IP.

**Panouri de control cu ecran senzitiv:** În ecranul principal de pe panoul de control al imprimantei, atingeți butonul **Rețea**  pentru a afișa adresa IP sau numele gazdei.

2. Deschideți un browser Web și, în linia de adresă, tastați adresa IP sau numele gazdei exact cum sunt afișate pe panoul de control al imprimantei. Apăsăți tasta **Enter** de pe tastatura computerului. Se deschide EWS.



 **NOTĂ:** Dacă browserul web afișează mesajul **Este o problemă cu certificatul de securitate al acestui site web** când încercați să deschideți EWS, faceți clic pe **Continuare la acest site web (nerecomandat)**.

Dacă alegeți **Continuare la acest site web (nerecomandat)**, acest lucru nu va dăuna computerului în timp ce navigați în EWS pentru imprimanta HP.

Pentru a utiliza serverul Web încorporat HP, browserul trebuie să îndeplinească următoarele cerințe:

#### Windows® 7

- Internet Explorer (versiunea 8.x sau o versiune superioară)
- Google Chrome (versiunea 34.x sau o versiune superioară)
- Firefox (versiunea 20.x sau o versiune superioară)

#### Windows® 8 sau o versiune superioară

- Internet Explorer (versiunea 9.x sau o versiune superioară)
- Google Chrome (versiunea 34.x sau o versiune superioară)
- Firefox (versiunea 20.x sau o versiune superioară)

#### OS X

- Safari (versiunea 5.x sau o versiune superioară)
- Google Chrome (versiunea 34.x sau o versiune superioară)

#### Linux

- Google Chrome (versiunea 34.x sau o versiune superioară)
- Firefox (versiunea 20.x sau o versiune superioară)

## Caracteristicile serverului Web încorporat HP

- [Fila Informații](#)
- [Fila General](#)
- [Fila Imprimare](#)
- [Fila Depanare](#)
- [Fila Securitate](#)
- [Fila Servicii Web HP](#)

- [Fila Rețea](#)
- [Lista Alte legături](#)

## Fila Informații

**Tabelul 5-1** Fila Informații a serverului Web încorporat HP

Meniu	Descriere
Stare dispozitiv	Afișează starea imprimantei și durata de viață rămasă estimată a consumabilelor HP. Această pagină indică, de asemenea, tipul și dimensiunea hârtiei setate pentru fiecare tavă. Pentru a modifica setările implicite, faceți clic pe legătura <b>Modificare setări</b> .
Jurnal de operații	Prezintă un sumar al tuturor operațiilor procesate de imprimantă.
Pagină de configurare	Conține informațiile de pe pagina de configurare.
Pagina Stare consumabile	Afișează starea consumabilelor pentru imprimantă.
Pagina Jurnal de evenimente	Conține lista tuturor evenimentelor și erorilor legate de imprimantă. Utilizați legătura <b>HP Instant Support</b> (din zona <b>Alte legături</b> a oricărei pagini a serverului Web încorporat HP) pentru a vă conecta la un set de pagini Web dinamice, care vă vor ajuta să rezolvați problemele. Aceste pagini afișează și servicii suplimentare disponibile pentru imprimantă.
Pagină de utilizare	Afișează un rezumat al numărului de pagini imprimate de produs, grupate după dimensiune, tip, hârtie și cale.
Informații dispozitiv	Afișează informații referitoare la numele de rețea al imprimantei, adresă și model. Pentru a modifica aceste informații, faceți clic pe <b>Informații dispozitiv</b> din fila <b>General</b> .
Instantaneu panou de control	Afișează o imagine a ecranului curent pe afișajul panoului de control.
Imprimare	Încărcați un fișier pregătit de imprimare de pe computer pentru a-l imprima. Pentru a imprima fișierul, imprimanta utilizează setările implicite de imprimare.
Rapoarte și pagini ce pot fi imprimate	Listează rapoartele și paginile interne pentru imprimantă. Selectați unul sau mai multe elemente pentru imprimare sau vizualizare.

## Fila General

**Tabelul 5-2** Fila General a serverului Web încorporat HP

Meniu	Descriere
Alerte	Configurați alerte prin e-mail pentru diferite evenimente legate de imprimantă și de consumabile.
Meniul Administrare de la panoul de control	Afișează structura meniului <b>Administrare</b> pe panoul de control.  <b>NOTĂ:</b> Puteți configura setările pe acest ecran, dar serverul Web încorporat HP oferă opțiuni de configurare mai avansate decât cele disponibile prin intermediul meniului <b>Administrare</b> .
AutoSend	Configurați imprimanta să trimită automat e-mailuri despre configurația imprimantei și despre consumabile către anumite adrese de e-mail.
Editare alte legături	Adăugați sau personalizați o legătură la un alt site Web. Această legătură este afișată în zona <b>Alte legături</b> , disponibilă pe toate paginile serverului Web încorporat HP.
Informații privind comandarea	Introduceți informații despre comandarea cartușelor de toner de schimb. Aceste informații apar pe pagina de stare a consumabilelor.

**Tabelul 5-2** Fila General a serverului Web încorporat HP (Continuare)

Meniu	Descriere
Informații dispozitiv	Denumiți imprimanta și alocați-i un număr de inventar. Introduceți numele contactului principal care va primi informații despre imprimantă.
Limbă	Setați limba în care produsul afișează informațiile legate de serverul Web încorporat HP.
Data și ora	Setați data și ora sau efectuați o sincronizare cu un server de oră din rețea.
Setări de energie	Setați sau editați ora de activare, timpul de oprire și întârzierea opririi pentru imprimantă. Setați o programare diferită pentru fiecare zi a săptămânii și pentru sărbători.  Setați interacțiunile cu imprimanta care duc la activarea acesteia din modul Oprire.
Copiere de rezervă și restaurare	Creați un fișier copie de siguranță care conține datele imprimantei și utilizatorului. Dacă este necesar, utilizați acest fișier pentru a restabili datele imprimantei.
Restabilire setări din fabrică	Reduceți setările imprimantei la valorile implicite din fabrică.
Instalator de soluții	Instalați programe software de la terți care îmbunătățesc funcționalitatea imprimantei.
Actualizare firmware	Descărcați și instalați fișiere de upgrade pentru firmware-ul imprimantei.
Servicii de statistică	Furnizează informații de conectare despre servicii de statistică pentru operații de la terți.

## Fila Imprimare

**Tabelul 5-3** Fila Imprimare a serverului Web încorporat HP

Meniu	Descriere
Configurare Preluare de pe USB	Activați sau dezactivați meniul <a href="#">Preluare de pe USB</a> de la panoul de control.
Gestionare operații stocate	Activați sau dezactivați funcția de stocare a operațiilor în memoria imprimantei.  Configurați opțiunile de stocare a operațiilor.
Ajustare tipuri hârtie	Ignorați setările modului prestabilit din fabrică în cazul în care apar probleme de calitate a imprimării atunci când se utilizează un anumit tip de hârtie.
Restricționare color  (Numai pentru imprimante color)	Permiteți sau restricționați imprimarea color.  Specificați permisiuni pentru utilizatori individuali sau pentru operații trimise din anumite programe software.
Setări de imprimare generale	Configurați setările pentru toate lucrările de imprimare.
Gestionare tăvi	Configurați setările pentru tăvile pentru hârtie.

## Fila Depanare

**Tabelul 5-4** Fila Depanare a serverului Web încorporat HP

Meniu	Descriere
Depanare generală	Selectați dintr-o varietate de rapoarte și teste pentru soluționarea problemelor legate de imprimantă.
Asistență online	Obțineți coduri QR și legături web către paginile cu soluții pentru imprimantă.

**Tabelul 5-4 Fila Depanare a serverului Web încorporat HP (Continuare)**

Meniu	Descriere
<b>Date de diagnosticare</b>  <b>NOTĂ:</b> Acest element este disponibil numai dacă este setată o parolă de administrator în fila <b>Securitate</b> .	Exportați informațiile despre imprimantă într-un fișier care poate fi util pentru analiza detaliată a problemelor.
<b>Calibrare/Curățare</b>  (Numai pentru imprimante color)	Activați caracteristica de curățare automată, creați și imprimați pagina de curățare și selectați o opțiune pentru calibrarea imediată a imprimantei.
<b>Actualizare firmware</b>	Descărcați și instalați fișiere de upgrade pentru firmware-ul imprimantei.
<b>Restabilire setări din fabrică</b>	Reduceți setările imprimantei la valorile implicite din fabrică.

## Fila Securitate

**Tabelul 5-5 Fila Securitate a serverului Web încorporat HP**

Meniu	Descriere
<b>Securitate generală</b>	Setări generale de securitate, inclusiv următoarele: <ul style="list-style-type: none"> <li>• Configurați o parolă de administrator pentru a putea să restricționați accesul la anumite caracteristici ale imprimantei.</li> <li>• Setati parola PjL pentru procesarea comenzilor PjL.</li> <li>• Setati gradul de securitate pentru accesarea sistemului de fișiere și upgrade-ul firmware-ului.</li> <li>• Activați sau dezactivați portul USB gazdă de la panoul de control sau portul de conectivitate USB de la formator pentru a imprima direct de la un computer.</li> <li>• Vizualizați starea tuturor setărilor de securitate.</li> </ul>
<b>Control acces</b>	Configurați accesul la funcțiile imprimantei pentru anumite persoane sau grupuri și selectați metodele utilizate de diferite persoane pentru a se conecta la imprimantă.
<b>Protejare date stocate</b>	Configurați și gestionați unitatea hard disk internă pentru imprimantă.  Configurați setările pentru operațiile stocate pe unitatea hard disk a imprimantei.
<b>Administrare certificate</b>	Instalați și gestionați certificate de securitate pentru acces la imprimantă și rețea.
<b>Securitate serviciu web</b>	Permiteți accesarea resurselor acestei imprimante de la paginile Web din diferite domenii. Dacă niciun site nu este adăugat la listă, atunci toate site-urile sunt de încredere.
<b>Auto-test</b>	Verificați dacă funcțiile de securitate funcționează conform parametrilor de sistem prevăzuți.

## Fila Servicii Web HP

Utilizați fila **Servicii Web HP** pentru a configura și a activa serviciile Web HP pentru această imprimantă. Trebuie să activați serviciile Web HP pentru a utiliza caracteristica HP ePrint.

**Tabelul 5-6** server Web încorporat HPservicii Web HP

Meniu	Descriere
Configurarea serviciilor Web	Conectați această imprimantă la HP Connected pe Web, activând serviciile Web HP.
Proxy Web	Configurați un server proxy dacă există probleme la activarea serviciilor Web HP sau la conectarea imprimantei la Internet.
Depanarea HP-ePrint	Activați caracteristici pentru rezolvarea problemelor legate de conectarea la serviciile HP ePrint.

## Fila Rețea

Utilizați fila **Rețea** pentru a configura și securiza setările de rețea ale imprimantei când aceasta este conectată la o rețea bazată pe IP. Această filă nu este afișată dacă imprimanta este conectată la alte tipuri de rețea.

**Tabelul 5-7** Fila Rețea a serverului Web încorporat HP

Meniu	Descriere
Setări Wireless direct	Configurați setările Wi-Fi Direct pentru imprimantele care includ funcțiile încorporate Wi-Fi Direct și imprimare NFC sau care au instalat un accesoriu wireless.  <b>NOTĂ:</b> Opțiunile de configurare disponibile depind de modelul serverului de imprimare.
Setări TCP/IP	Configurați setările TCP/IP pentru rețelele IPv4 și IPv6.  <b>NOTĂ:</b> Opțiunile de configurare disponibile depind de modelul serverului de imprimare.
Setări de rețea	Configurați setările IPX/SPX, AppleTalk, DLC/LLC și SNMP, în funcție de modelul serverului de imprimare.
Alte setări	Configurați protocoalele și serviciile generale de imprimare acceptate de serverul de imprimare. Opțiunile disponibile sunt dependente de modelul serverului de imprimare, dar pot include actualizări de firmware, cozi LPD, setări USB, informații de asistență și rata de reîmprospătare.
AirPrint	Activați, configurați sau dezactivați imprimarea în rețea de la imprimante compatibile Apple.
Selectare limbă	Schimbați limba afișată de serverul Web încorporat HP. Această pagină este afișată dacă paginile Web acceptă mai multe limbi. Opțional, selectați limbile acceptate prin setările de preferințe lingvistice din browser.
Setări	Vizualizați și restabiliți setările de securitate curente la valorile prestabilite din fabrică.  Configurați setările de securitate utilizând Asistentul de configurare a securității.  <b>NOTĂ:</b> Nu utilizați Asistentul de configurare a securității pentru configurarea setărilor de securitate utilizând aplicații de gestionare în rețea, precum HP Web Jetadmin.
Autorizare	Controlați gestionarea configurației și utilizarea acestei imprimante, inclusiv următoarele: <ul style="list-style-type: none"> <li>• Setati sau modificați parola de administrator pentru a controla accesul la parametrii de configurare.</li> <li>• Solicitați, instalați și gestionați certificatele digitale de pe serverul de imprimare HP Jetdirect.</li> <li>• Limitați accesul gazdelor la această imprimantă prin intermediul unei liste de control al accesului (ACL) (numai pentru anumite servere de imprimare din rețelele IPv4).</li> </ul>

**Tabelul 5-7** Fila Rețea a serverului Web încorporat HP (Continuare)

Meniu	Descriere
<b>Protocoale de management</b>	Configurați și gestionați protocoalele de securitate pentru această imprimantă, inclusiv următoarele: <ul style="list-style-type: none"> <li>• Setati nivelul de management de securitate pentru serverul Web încorporat HP și controlați traficul prin HTTP și HTTPS.</li> <li>• Configurați funcționarea SNMP (Simple Network Management Protocol). Activați sau dezactivați agenții SNMP v1/v2c sau SNMP v3 de pe serverul de imprimare.</li> <li>• Controlați accesul prin protocoale care ar putea fi nesigure, precum protocoale de imprimare, servicii de imprimare, protocoale de descoperire, servicii de rezoluție de nume și protocoale de management al configurației.</li> </ul>
<b>Autentificare 802.1X</b>  (Numai pentru modelele HP Jetdirect selectate)	Configurați setările de autentificare 802.1X la serverul de imprimare Jetdirect după cum este necesar pentru autentificarea clientului în rețea și resetați setările de autentificare 802.1X la valorile prestabilite din fabrică.  <b>ATENȚIE:</b> La schimbarea setărilor de autentificare 802.1X, conexiunea imprimantei se poate pierde. Pentru reconectare, poate fi necesară resetarea serverului de imprimare la starea prestabilă din fabrică și reinstalarea imprimantei.
<b>IPsec/Firewall</b>  (Numai pentru modelele HP Jetdirect selectate)	Vizualizați sau configurați o politică de firewall sau o politică IPsec/Firewall.
<b>Agent de anunțuri</b>  (Numai pentru modelele HP Jetdirect selectate)	Activați sau dezactivați agentul de anunțuri pentru dispozitivul HP, setați serverul de configurare și configurați autentificarea mutuală utilizând certificate.
<b>Statistici despre rețea</b>	Afișați statisticile de rețea colectate și stocate pe serverul de imprimare HP Jetdirect.
<b>Informații despre protocoale</b>	Vizualizați o listă de setări de configurare a rețelei pe serverul de imprimare HP Jetdirect pentru fiecare protocol.
<b>Pagină de configurare</b>	Vizualizați pagina de configurare HP Jetdirect, care conține informații de stare și de configurare.

## Lista Alte legături



**NOTĂ:** Configurați legăturile care apar în lista **Alte legături** utilizând meniul **Editare alte legături** din fila **General**. Următoarele sunt legăturile prestabilite.

**Tabelul 5-8** Lista Alte legături a serverului Web încorporat HP

Meniu	Descriere
<b>Asistență pentru produse</b>	Conectați-vă la site-ul de asistență pentru imprimantă pentru a căuta opțiuni de asistență privind diverse subiecte.
<b>Achiziționare consumabile</b>	Conectați-vă la site-ul Web HP SureSupply, unde puteți găsi informații despre opțiunile de achiziționare a consumabilelor HP originale, precum cartușe de toner și hârtie.
<b>HP Instant Support</b>	Conectați-vă la site-ul Web HP pentru a găsi soluții la problemele imprimantei.

# Configurare avansată cu ajutorul Utilitarului HP pentru OS X

Folosiți Utilitarul HP pentru a verifica starea imprimantei sau pentru a vizualiza sau modifica setările imprimantei de pe computer.

Folosiți Utilitarul HP dacă imprimanta este conectată cu un cablu USB sau dacă este conectată la o rețea de tip TCP/IP.

## Deschiderea Utilitarului HP

1. Pe computer, deschideți meniul **System Preferences (Preferințe sistem)**, apoi faceți clic pe **Print & Fax (Imprimare și fax)**, **Print & Scan (Imprimare și scanare)** sau **Printers & Scanners (Imprimante și scanere)**.
2. Selectați imprimanta din listă.
3. Faceți clic pe butonul **Options & Supplies (Opțiuni și consumabile)**.
4. Faceți clic pe fila **Utility (Utilitar)**.
5. Faceți clic pe butonul **Open Printer Utility (Deschidere utilitar imprimantă)**.

## Caracteristicile Utilitarului HP

Bara de instrumente a Utilitarului HP include aceste elemente:

- **Dispozitive:** Faceți clic pe acest buton pentru a afișa sau a ascunde produsele Mac găsite de Utilitarul HP.
- **Toate setările:** Faceți clic pe acest buton pentru a reveni la vizualizarea principală a Utilitarului HP.
- **Asistență HP:** Faceți clic pe acest buton pentru a deschide un browser și a accesa site-ul Web de asistență HP.
- **Consumabile:** Faceți clic pe acest buton pentru a deschide site-ul Web HP SureSupply.
- **Înregistrare:** Faceți clic pe acest buton pentru a deschide site-ul Web HP de înregistrare.
- **Reciclare:** Faceți clic pe acest buton pentru a deschide site-ul Web al programului de reciclare HP Planet Partners.

Utilitarul HP constă dintr-o serie de pagini care se deschid făcând clic în lista **Toate setările**. Următorul tabel descrie activitățile disponibile cu Utilitarul HP.

Articol	Descriere
Stare consumabile	Afișează starea consumabilelor imprimantei și oferă legături pentru comandarea online de consumabile.
Informații dispozitiv	Prezintă informații referitoare la imprimanta selectată curent.
Încărcare fișiere	Transferă fișiere de la computer la imprimantă.
Încărcare fonturi	Transferă fișiere cu fonturi de la computer la imprimantă.
HP Connected	Accesați site-ul Web HP Connected.
Actualizare firmware	Transferă un fișier de actualizare a firmware-ului la imprimantă.

**NOTĂ:** Această opțiune este disponibilă numai după deschiderea meniului **Vizualizare** și selectarea elementului **Afișare opțiuni avansate**.

Articol	Descriere
Comenzi	Trimite caractere speciale sau comenzi de imprimare la imprimantă după operația de imprimare.  <b>NOTĂ:</b> Această opțiune este disponibilă numai după deschiderea meniului <b>Vizualizare</b> și selectarea elementului <b>Afișare opțiuni avansate</b> .
Administrare consumabile	Configurează modul în care ar trebui să se comporte imprimanta când consumabilele se apropie de finalul duratei de viață estimate.
Configurare tăvi	Permite modificarea setărilor tăvii prestabilite.
Dispozitive de ieșire	Gestionează setările pentru accesoriile opționale de ieșire.
Mod duplex	Activează modul de imprimare automată față-verso.
Economode și densitate toner	Configurează setări pentru a conserva tonerul.
Alerte prin e-mail	Configurează alertele prin e-mail automate pentru anumite condiții ale imprimantei, cum ar fi momentul în care trebuie înlocuite consumabilele, când se golesc tăvile, când sunt deschise ușile sau a avut loc un blocaj de hârtie.
Rezoluție	Setează rezoluția prestabilă de imprimare.
Protejare porturi directe	Dezactivează imprimarea prin porturi USB sau paralele.
Operații stocate	Administrează operațiile de imprimare stocate pe hard diskul imprimantei.
Setări de rețea	Configurează setările de rețea, precum setările IPv4 și IPv6.
Setări suplimentare	Asigură accesul la serverul Web încorporat HP.



# Configurarea setărilor de rețea IP


- [Denegarea partajării imprimantei](#)
- [Vizualizarea sau modificarea setărilor de rețea](#)
- [Redenumirea produsului în rețea](#)
- [Configurarea manuală a parametrilor TCP/IP de la panoul de control](#)
- [Configurarea manuală a parametrilor TCP/IP IPv6 de la panoul de control](#)
- [Setările duplex și ale vitezei legăturii](#)


## Denegarea partajării imprimantei

HP nu oferă suport pentru lucrul în rețea peer-to-peer, deoarece această caracteristică este o funcție a sistemelor de operare Microsoft și nu a driverelor de imprimantă HP. Accesați paginile Microsoft de la [www.microsoft.com](http://www.microsoft.com).

## Vizualizarea sau modificarea setărilor de rețea

Utilizați serverul Web încorporat HP pentru a vizualiza sau modifica setările configurației IP.

1. Deschideți serverul Web încorporat HP (EWS):
  - a. **Panourile de control cu 4 linii:** Vizualizați afișajul panoului de control pentru a vedea adresa IP.  
**Panourile de control cu ecran senzitiv:** În ecranul principal de pe panoul de control al produsului, atingeți butonul **Rețea**  pentru a afișa adresa IP sau numele de gazdă.
  - b. Deschideți un browser Web și, în linia de adrese, introduceți adresa IP sau numele de gazdă exact așa cum este afișat pe panoul de control al produsului. Apăsăți tasta **Enter** de pe tastatura computerului. Se deschide serverul Web încorporat (EWS).

 <https://10.10.XXXX/>

 **NOTĂ:** Dacă browserul web afișează mesajul **Este o problemă cu certificatul de securitate al acestui site web** când încercați să deschideți EWS, faceți clic pe **Continuare la acest site web (nerecomandat)**.

Dacă alegeți **Continuare la acest site web (nerecomandat)**, acest lucru nu va dăuna computerului în timp ce navigați în EWS pentru produsul HP.

2. Faceți clic pe fila **Rețea** pentru a obține informații despre rețea. Modificați setările după cum este necesar.

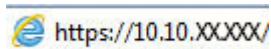
## Redenumirea produsului în rețea

Pentru a redenumi produsul într-o rețea, astfel încât acesta să poată fi identificat în mod unic, utilizați serverul Web încorporat HP.

1. Deschideți serverul Web încorporat HP (EWS):
  - a. **Panourile de control cu 4 linii:** Vizualizați afișajul panoului de control pentru a vedea adresa IP.

**Panourile de control cu ecran senzitiv:** În ecranul principal de pe panoul de control al produsului, atingeți butonul **Rețea**  pentru a afișa adresa IP sau numele de gazdă.

- b. Deschideți un browser Web și, în linia de adrese, introduceți adresa IP sau numele de gazdă exact așa cum este afișat pe panoul de control al produsului. Apăsăți tasta [Enter](#) de pe tastatura computerului. Se deschide serverul Web încorporat (EWS).



 **NOTĂ:** Dacă browserul web afișează mesajul **Este o problemă cu certificatul de securitate al acestui site web** când încercați să deschideți EWS, faceți clic pe **Continuare la acest site web (nerecomandat)**.

Dacă alegeți **Continuare la acest site web (nerecomandat)**, acest lucru nu va dăuna computerului în timp ce navigați în EWS pentru produsul HP.


2. Deschideți fila **General**.
3. Pe pagina **Informații dispozitiv**, numele implicit al produsului se află în câmpul **Nume dispozitiv**. Puteți schimba acest nume pentru a identifica în mod unic produsul.

 **NOTĂ:** Completarea celorlalte câmpuri de pe această pagină este opțională.

4. Faceți clic pe butonul **Aplicare** pentru a salva modificările.

## Configurarea manuală a parametrilor TCP/IP de la panoul de control


Utilizați meniurile [Administrare](#) de la panoul de control pentru a seta manual adresa IPv4, o mască de subrețea și gateway-ul implicit.

1. Apăsăți butonul Ecran principal  de pe panoul de control al produsului.
2. Deschideți următoarele meniuri:
  - [Administrare](#)
  - [Setări de rețea](#)
  - [Meniu Jetdirect](#)
  - [TCP/IP](#)
  - [Setări IPv4](#)
  - [Metodă de configurare](#)
3. Selectați opțiunea [Manual](#), apoi atingeți butonul [Salvare](#).
4. Deschideți meniul [Setări manuale](#).
5. Atingeți opțiunea [Adresă IP](#), [Mască de subrețea](#) sau [Poartă implicită](#).
6. Atingeți primul câmp pentru a deschide o tastatură. Introduceți cifrele corecte pentru acest câmp, apoi atingeți butonul [OK](#).


Repetăți procesul pentru fiecare câmp, apoi atingeți butonul [Salvare](#).

## Configurarea manuală a parametrilor TCP/IP IPv6 de la panoul de control


Utilizați meniurile [Administrare](#) de la panoul de control pentru a seta manual o adresă IPv6.


1. Apăsați butonul Ecran principal  de pe panoul de control al produsului.
  2. Pentru a activa configurarea manuală, deschideți următoarele meniuri:
    - [Administrare](#)
    - [Setări de rețea](#)
    - [Meniu Jetdirect](#)
    - [TCP/IP](#)
    - [Setări IPV6](#)
    - [Adresă](#)
    - [Setări manuale](#)
    - [Activare](#)
- Selectați opțiunea [Pornit](#), apoi atingeți butonul [Salvare](#).
3. Pentru a configura adresa, atingeți butonul [Adresă](#), apoi atingeți câmpul pentru a deschide o tastatură.
  4. Utilizați tastatura pentru a introduce adresa, apoi atingeți butonul [OK](#).
  5. Atingeți butonul [Salvare](#) sau apăsați butonul [OK](#).


## Setările duplex și ale vitezei legăturii

 **NOTĂ:** Aceste informații sunt valabile doar pentru rețelele Ethernet. Nu sunt valabile pentru rețelele wireless.

Viteza legăturii și modul de comunicare ale serverului de imprimare trebuie să coincidă cu cele ale hubului de rețea. În majoritatea situațiilor, produsul trebuie lăsat în modul automat. Modificările incorecte ale setărilor duplex și ale vitezei legăturii pot împiedica produsul să comunice cu alte echipamente din rețea. Pentru a efectua modificări, utilizați panoul de control al produsului.

 **NOTĂ:** Setarea produsului trebuie să corespundă setării dispozitivului de rețea (un hub de rețea, comutator, gateway, router sau computer).

 **NOTĂ:** Efectuarea modificărilor acestor setări determină oprirea, apoi pornirea produsului. Efectuați modificări numai când produsul este în stare de inactivitate.

1. Apăsați butonul Ecran principal  de pe panoul de control al produsului.
2. Deschideți următoarele meniuri:
  - [Administrare](#)
  - [Setări de rețea](#)
  - [Meniu Jetdirect](#)
  - [Viteză legătură](#)
3. Selectați una dintre opțiunile următoare:

- **Automat:** Serverul de imprimare se configurează automat pentru cea mai mare viteză a legăturii și pentru modul de comunicare permis în rețea.
  - **10T semi:** 10 megaocți pe secundă (Mbps), operare semi-duplex
  - **10T complet:** 10 Mbps, operare full-duplex
  - **10T automat:** 10 Mbps, operare duplex automată
  - **100TX semi:** 100 Mbps, operare semi-duplex
  - **100TX complet:** 100 Mbps, operare full-duplex
  - **100TX automat:** 100 Mbps, operare duplex automată
  - **1000T complet:** 1000 Mbps, operare full-duplex
4. Atingeți butonul **Salvare** sau apăsați butonul **OK**. Produsul se oprește, apoi pornește.

# Funcțiile de securitate ale imprimantei

## Introducere

Imprimanta include mai multe funcții de securitate pentru restricționarea utilizatorilor care au acces la setările de configurare, pentru asigurarea datelor și pentru prevenirea accesului la componentele hardware de valoare.

- [Declarații de securitate](#)
- [Atribuirea unei parole de administrator](#)
- [IP Security](#)
- [Blocarea formatorului](#)
- [Compatibilitatea cu criptarea: hard diskurile securizate HP de înaltă performanță](#)

## Declarații de securitate

Imprimanta acceptă standardele de securitate și protocoalele recomandate care vă ajută să păstrați imprimanta în siguranță, protejează informațiile critice din rețea și simplifică modul de monitorizare și întreținere.

## Atribuirea unei parole de administrator

Atribuiți o parolă de administrator pentru accesul la imprimantă și la serverul Web încorporat HP, astfel încât utilizatorii neautorizați să nu poată modifica setările imprimantei.


 **NOTĂ:** Pașii variază în funcție de tipul de panou de control.



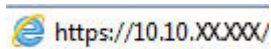
- |   |                                     |
|---|-------------------------------------|
| 1 | Panou de control cu 4 linii         |
| 2 | Panoul de control cu ecran senzitiv |

### 1. Deschideți serverul Web încorporat HP (EWS):

- a. **Panourile de control cu 4 linii:** Vizualizați afișajul panoului de control pentru a vedea adresa IP.

**Panouri de control cu ecran senzitiv:** În ecranul principal de pe panoul de control al imprimantei, atingeți butonul Rețea  pentru a afișa adresa IP sau numele gazdei.

- b. Deschideți un browser Web și, în linia de adresă, tastați adresa IP sau numele gazdei exact cum sunt afișate pe panoul de control al imprimantei. Apăsați tasta **Enter** de pe tastatura computerului. Se deschide EWS.



 **NOTĂ:** Dacă browserul web afișează mesajul **Este o problemă cu certificatul de securitate al acestui site web** când încercați să deschideți EWS, faceți clic pe **Continuare la acest site web (nerecomandat)**.


Dacă alegeți **Continuare la acest site web (nerecomandat)**, acest lucru nu va dăuna computerului în timp ce navigați în EWS pentru imprimanta HP.


2. Faceți clic pe fila **Securitate**.
3. Deschideți meniul **Securitate generală**.
4. În zona cu eticheta **Setați parola administratorului local**, introduceți numele care va fi asociat cu parola în câmpul **Nume de utilizator**.
5. Introduceți parola în câmpul **Parolă nouă**, apoi introduceți-o din nou în câmpul **Verificare parolă**.

 **NOTĂ:** Dacă schimbați o parolă existentă, mai întâi introduceți parola existentă în câmpul **Parolă veche**.

6. Faceți clic pe butonul **Aplicare**.

 **NOTĂ:** Rețineți parola și păstrați-o într-un loc sigur.

 **NOTĂ:** Pentru a menține securitatea pentru imprimantă, selectați **Deconectare** după ce ați terminat de utilizat imprimanta.

1. Apăsați butonul Ecran principal  de pe panoul de control al imprimantei.
2. Selectați **Conectare**.
3. Urmați instrucțiunile pentru a introduce acreditările.

În mod normal, acreditările pentru conectarea la imprimantă sunt aceleași cu cele pentru conectarea la rețea. Consultați administratorul rețelei pentru această imprimantă dacă aveți întrebări privind acreditările pe care să le utilizați.

Unele caracteristici de la panoul de control al imprimantei pot fi securizate astfel încât să nu poată fi utilizate de persoane neautorizate. Când o caracteristică este securizată, imprimanta vă solicită să vă conectați înainte de a o putea utiliza. De asemenea, vă puteți conecta fără să așteptați o solicitare, apăsând butonul **Conectare** de la panoul de control al imprimantei.

## IP Security

IP Security (IPsec) reprezintă un set de protocoale care controlează traficul de rețea de tip IP înspre și dinspre imprimantă. IPsec asigură funcția de autentificare gazdă cu gazdă, integritatea datelor și criptarea comunicațiilor în rețea.

Pentru imprimantele conectate la rețea și care dispun de un server de imprimare HP Jetdirect, puteți configura IPsec utilizând fila **Rețea** din serverul Web încorporat HP.

## Blocarea formatorului

Formatorul are un slot pe care îl puteți utiliza pentru a atașa un cablu de securitate. Blocarea formatorului împiedică demontarea unor componente de valoare de pe acesta.

## Compatibilitatea cu criptarea: hard diskurile securizate HP de înaltă performanță

Hard diskul oferă o criptare pe bază de hardware, astfel încât puteți stoca date importante fără a afecta performanța imprimantei. Acest hard disk utilizează standardul avansat de criptare AES (Advanced Encryption Standard) și are caracteristici versatile de economisire a timpului, precum și o funcționalitate robustă.

Utilizați meniul **Securitate** din serverul Web încorporat HP pentru a configura hard diskul.

# Setări de conservare a energiei

## Introducere

- [Imprimarea cu opțiunea EconoMode](#)
- [Setați temporizatorul de oprire și configurați imprimanta astfel încât să utilizeze putere de 1 watt sau mai puțin](#)

## Imprimarea cu opțiunea EconoMode

Această imprimantă dispune de o opțiune EconoMode pentru imprimarea de ciorne ale documentelor. Folosirea opțiunii EconoMode poate reduce consumul de toner. Totuși, utilizarea setării EconoMode poate, de asemenea, reduce calitatea imprimării.

HP nu recomandă utilizarea permanentă a regimului EconoMode. Dacă EconoMode este utilizat continuu, este posibil ca tonerul să reziste mai mult decât componentele mecanice ale cartușului de toner. În cazul în care calitatea imprimării începe să se degradeze și nu mai este acceptabilă, luați în considerare înlocuirea cartușului de toner.




**NOTĂ:** Dacă această opțiune nu este disponibilă în driverul de imprimare, puteți să o setați utilizând panoul de control al imprimantei.

### Configurarea opțiunii EconoMode din driverul de imprimare

1. Din programul software, selectați opțiunea **Imprimare**.
2. Selectați imprimanta și apoi faceți clic pe butonul **Proprietăți** sau pe butonul **Preferințe**.
3. Faceți clic pe fila **Hârtie/Calitate**.
4. Faceți clic pe caseta de validare **EconoMode** pentru a activa această caracteristică, și apoi faceți clic pe **OK**.

### Configurarea EconoMode de la panoul de control al imprimantei

1. Apăsăți butonul Ecran principal  de pe panoul de control al imprimantei.
2. Deschideți următoarele meniuri:
  - [Administrare](#)
  - [Setări generale](#)
  - [Calitate imprimare](#)
3. Selectați **EconoMode**.
4. Atingeți **Activat** sau **Dezactivat** pentru a activa sau dezactiva această caracteristică, apoi atingeți **Salvare** sau apăsați butonul **OK**.

## Setați temporizatorul de oprire și configurați imprimanta astfel încât să utilizeze putere de 1 watt sau mai puțin


Imprimanta dispune de câteva opțiuni pentru caracteristica temporizator de oprire pentru economisirea energiei. Perioada de întârziere pentru intrarea în starea de Oprere/dezactivare automată este reglabilă, iar consumul de energie din timpul stării de Oprere/dezactivare automată variază în funcție de selectarea opțiunii de Activare/Pornire automată.




 **NOTĂ:** Pașii diferă în funcție de tipul de panou de control.



- |   |                                     |
|---|-------------------------------------|
| 1 | Panou de control cu 4 linii         |
| 2 | Panoul de control cu ecran senzitiv |

1. Apăsați butonul Ecran principal  de pe panoul de control al imprimantei.
2. Deschideți următoarele meniuri:
  - [Administrare](#)
  - [Setări generale](#)
  - [Setări de energie](#)
  - [Setări temporizator de oprire](#)
3. **Numai panourile de control cu 4 linii:** Selectați [Temporizator de oprire/dezactivare automată](#), apoi selectați [Activat](#). Apăsați butonul **OK**.
4. Selectați [Oprire/dezactivare automată după](#).
5. Utilizați tastatura pentru a introduce perioada de timp adecvată, apoi atingeți butonul [Salvare](#) sau apăsați butonul **OK**.

 **NOTĂ:** Durata prestabilită până la intrarea în modul de oprire este de 0 de minute. Imprimanta intră în modul Oprire imediat după finalizarea fiecărei operații.

6. Selectați una dintre opțiunile [Activare/pornire automată la aceste evenimente](#):

- **Toate evenimentele:** Imprimanta se activează când primește o operație de imprimare (prin portul USB, portul de rețea sau conexiunea wireless) sau când cineva apasă un buton de pe panoul de control sau deschide o ușă sau o tavă.
- **Port de rețea:** Imprimanta se activează când primește o operație de imprimare trimisă prin portul de rețea sau când cineva apasă un buton de pe panoul de control sau deschide o ușă sau o tavă. **Cu această setare, imprimanta consumă putere de 1 watt sau mai puțin atunci când se află în starea Oprire/dezactivare automată.**



**NOTĂ:** Când o operație de imprimare este trimisă prin rețea în timpul modului Oprire, imprimanta se activează și imprimă operația, dar panoul de control rămâne estompat.

---

- **Numai butonul de pornire:** Imprimanta se activează numai atunci când cineva apasă butonul de pornire. **Cu această setare, imprimanta consumă putere de 1 watt sau mai puțin atunci când se află în starea Oprire/dezactivare automată.**

## HP Web Jetadmin

HP Web Jetadmin este un instrument de înaltă tehnologie, premiat, pentru gestionarea eficientă a unei mari varietăți de produse HP conectate la rețea, inclusiv imprimante, imprimante multifuncționale și dispozitive de trimitere digitală. Această soluție unică vă permite să instalați, să monitorizați, să întrețineți, să deparați și să securizați de la distanță mediul dvs. de imprimare și de prelucrare a imaginilor, contribuind considerabil la creșterea productivității în afaceri prin economisirea timpului, controlul costurilor și protejarea investiției dvs.

Upgrade-urile HP Web Jetadmin sunt disponibile periodic pentru a oferi asistență pentru anumite caracteristici ale produsului. Accesați [www.hp.com/go/webjetadmin](http://www.hp.com/go/webjetadmin) pentru mai multe informații.

## Actualizările de software și firmware

HP actualizează cu regularitate caracteristicile care sunt disponibile în firmware-ul imprimantei. Pentru a beneficia de cele mai noi caracteristici, actualizați firmware-ul imprimantei. Descărcați de pe Web cel mai recent fișier de actualizare a firmware-ului:

Accesați [www.hp.com/support/ljM506](http://www.hp.com/support/ljM506). Faceți clic pe **Driverre și software**.

---

## 6 Rezolvarea problemelor

- [Asistență pentru clienți](#)
- [Sistemul de asistență al panoului de control](#)
- [Resetare setări din fabrică](#)
- [Panoul de control al imprimantei afișează mesajul „Cartușul are un nivel scăzut” sau „Cartușul are un nivel foarte scăzut”](#)
- [Imprimanta nu preia hârtia sau alimentează greșit](#)
- [Eliminarea blocajelor de hârtie](#)
- [Îmbunătățirea calității imprimării](#)
- [Rezolvarea problemelor de rețea prin cablu](#)

### Pentru informații suplimentare:

Următoarele informații sunt corecte la momentul publicării. Pentru informațiile curente, consultați [www.hp.com/support/ljM506](http://www.hp.com/support/ljM506).

Asistența completă oferită de HP pentru imprimantă include următoarele informații:

- Instalare și configurare
- Învățare și utilizare
- Rezolvarea problemelor
- Descărcări de software și actualizări de firmware
- Alăturarea la forumuri de asistență
- Găsirea de informații despre garanție și reglementări


## Asistență pentru clienți

---

Obținerea de asistență prin telefon pentru țara/regiunea dumneavoastră	Numerele de telefon ale țării/regiunii pot fi găsite pe fluturașul din cutia imprimantei sau pe <a href="http://www.hp.com/support/">www.hp.com/support/</a> .
Pregătiți denumirea, numărul de serie, data cumpărării și descrierea problemei imprimantei	
Obțineți asistență 24 de ore pe Internet și descărcați utilitare software și drivere	<a href="http://www.hp.com/support/ljM506">www.hp.com/support/ljM506</a>
Comandați contracte suplimentare HP de service sau întreținere	<a href="http://www.hp.com/go/macosex">www.hp.com/go/macosex</a>
Înregistrarea imprimantei	<a href="http://www.register.hp.com">www.register.hp.com</a>


---

## Sistemul de asistență al panoului de control

Imprimanta are un sistem de asistență încorporat, care explică modul de utilizare a fiecărui meniu sau ecran. Pentru a deschide acest sistem de asistență, apăsați butonul  de pe panoul de control.




Unele ecrane de asistență includ animații care vă îndrumă prin proceduri specifice, cum este cea de eliminare a blocajelor.

Dacă imprimanta afișează o eroare sau un avertisment, apăsați butonul Asistență  pentru a deschide un mesaj care descrie problema. Mesajul conține, de asemenea, instrucțiuni despre rezolvarea problemei.


# Resetare setări din fabrică

## Introducere

Utilizați următoarele metode pentru a readuce imprimanta la setările originale din fabrică.

 **NOTĂ:** Restabilirea setărilor din fabrică setează majoritatea setărilor imprimantei la valorile prestabilite din fabrică. Totuși, unele setări nu sunt modificate, cum ar fi limba, data, ora și unele setări ale configurației de rețea.

## Metoda 1: Restabilirea setărilor din fabrică din panoul de control al imprimantei

1. Apăsați butonul Ecran principal  de pe panoul de control al imprimantei.
2. Deschideți următoarele meniuri:
  - [Administrare](#)
  - [Setări generale](#)
  - [Restabilire setări din fabrică](#)
3. Un mesaj de verificare indică faptul că finalizarea funcției de resetare poate avea drept rezultat pierderea de date. Selectați [Resetare](#) pentru a finaliza procesul.


 **NOTĂ:** Imprimanta repornește automat după finalizarea operației de resetare.

## Metoda 2: Restabilirea setărilor din fabrică din serverul Web încorporat HP (numai imprimante conectate la rețea)

 **NOTĂ:** Pașii variază în funcție de tipul de panou de control.




- 1 Panou de control cu 4 linii
- 2 Panoul de control cu ecran senzitiv

1. Deschideți serverul Web încorporat HP (EWS):
  - a. **Panourile de control cu 4 linii:** Vizualizați afișajul panoului de control pentru a vedea adresa IP.  
**Panouri de control cu ecran senzitiv:** În ecranul principal de pe panoul de control al imprimantei, atingeți butonul Rețea  pentru a afișa adresa IP sau numele gazdei.



- b. Deschideți un browser Web și, în linia de adresă, tastați adresa IP sau numele gazdei exact cum sunt afișate pe panoul de control al imprimantei. Apăsați tasta **Enter** de pe tastatura computerului. Se deschide EWS.

 <https://10.10.XXXXX/>

 **NOTĂ:** Dacă browserul web afișează mesajul **Este o problemă cu certificatul de securitate al acestui site web** când încercați să deschideți EWS, faceți clic pe **Continuare la acest site web (nerecomandat)**.

Dacă alegeți **Continuare la acest site web (nerecomandat)**, acest lucru nu va dăuna computerului în timp ce navigați în EWS pentru imprimanta HP.

2. Deschideți fila **General**.
3. În partea din stânga a ecranului, faceți clic pe **Restabilire setări din fabrică**.
4. Faceți clic pe butonul **Resetare**.

 **NOTĂ:** Imprimanta repornește automat după finalizarea operației de resetare.

## Panoul de control al imprimantei afișează mesajul „Cartușul are un nivel scăzut” sau „Cartușul are un nivel foarte scăzut”

**Cartușul are un nivel scăzut:** Imprimanta anunță când nivelul unui cartuș de toner este scăzut. Durata efectivă de viață rămasă a cartușului de toner poate varia. Încercați să aveți un consumabil de schimb disponibil, pe care să îl puteți instala când calitatea imprimării nu mai este acceptabilă. Cartușul de toner nu trebuie înlocuit în acest moment.

Continuați să imprimați utilizând cartușul existent până când redistribuirea tonerului nu mai oferă o calitate de imprimare acceptabilă. Pentru a redistribui tonerul, scoateți cartușul de toner din imprimantă și scuturați ușor cartușul înainte și înapoi pe orizontală. Pentru o reprezentare grafică, consultați instrucțiunile de înlocuire a cartușului. Introduceți cartușul de toner la loc în imprimantă, apoi închideți capacul.

**Cartușul are un nivel foarte scăzut:** Imprimanta anunță când nivelul cartușului de toner este foarte scăzut. Durata efectivă de viață rămasă a cartușului de toner poate varia. Încercați să aveți un consumabil de schimb disponibil, pe care să îl puteți instala când calitatea imprimării nu mai este acceptabilă. Cartușul de toner nu trebuie înlocuit în acest moment, decât în cazul în care calitatea de imprimare nu mai este acceptabilă.

După ce un cartuș de toner HP a atins nivelul **Foarte scăzut**, ia sfârșit și garanția HP de protecție premium pentru cartușul de toner respectiv.

### Schimbarea setărilor de „Nivel foarte scăzut”

Puteți schimba modul în care imprimanta reacționează când consumabilele ating nivelul Foarte scăzut. Nu trebuie să restabiliți aceste setări la instalarea unui nou cartuș de toner.

1. În ecranul principal de pe panoul de control al produsului, derulați la și selectați [Consumabile](#).
2. Deschideți următoarele meniuri:
  - [Gestionare consumabile](#)
  - [Setări consumabile](#)
  - [Cartuș negru](#) sau [Cartușe color](#)
  - [Setări de nivel foarte scăzut](#)
3. Selectați una dintre opțiunile următoare:
  - Selectați opțiunea [Oprire](#) pentru a seta imprimanta să se oprească din imprimare când cartușul atinge pragul de nivel **Foarte scăzut**.
  - Selectați opțiunea [Solicitare de continuare](#) pentru a seta imprimanta să se oprească din imprimare când cartușul atinge pragul de **Nivel foarte scăzut**. Puteți să confirmați solicitarea sau să înlocuiți cartușul pentru a relua imprimarea.
  - Selectați opțiunea [Continuare](#) pentru a seta imprimanta să vă alerteze când cartușul are un nivel foarte scăzut și să continue imprimarea indiferent de setarea **Nivel foarte scăzut**, fără interacțiune. Aceasta poate cauza imprimarea la o calitate nesatisfăcătoare.

### Pentru produse cu funcționalitate de fax

Când imprimanta este setată pe opțiunea [Oprire](#) sau [Solicitare de continuare](#), există riscul ca faxurile să nu se imprime când este reluată imprimarea. Această situație poate să survină dacă imprimanta a recepționat mai multe faxuri decât poate să rețină memoria când imprimanta este în așteptare.

Imprimanta poate să imprime faxurile fără întrerupere când trece de pragul nivelului foarte scăzut dacă selectați opțiunea [Continuare](#) pentru cartușul de toner, dar calitatea imprimării poate să scadă.

## Comandarea de consumabile

Comandă hârtie și consumabile	<a href="http://www.hp.com/go/suresupply">www.hp.com/go/suresupply</a>
Comandă prin intermediul furnizorilor de service sau asistență	Contactați un furnizor de service sau de asistență autorizat de HP.
Comandare prin serverul Web încorporat HP (EWS)	Pentru a-l accesa, într-un browser Web acceptat de pe computerul dvs., introduceți adresa IP sau numele gazdei imprimantei în câmpul pentru adresă/URL. Serverul Web încorporat HP conține o legătură către site-ul Web HP SureSupply, care oferă opțiuni pentru achiziționarea de consumabile HP originale.

# Imprimanta nu preia hârtia sau alimentează greșit

## Introducere

Următoarele soluții pot ajuta la rezolvarea problemelor în cazul în care imprimanta nu preia hârtie din tavă sau dacă preia mai multe coli de hârtie în același timp. Oricare dintre următoarele situații poate duce la blocaje de hârtie.

- [Imprimanta nu preia hârtie](#)
- [Imprimanta preia mai multe coli de hârtie](#)

## Imprimanta nu preia hârtie

Dacă imprimanta nu preia hârtie din tavă, încercați aceste soluții.

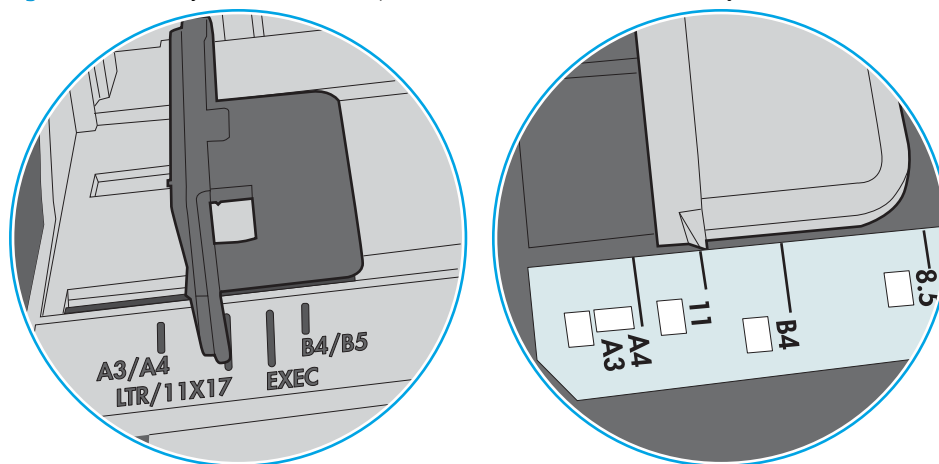
1. Deschideți imprimanta și scoateți colile de hârtie blocate. Asigurați-vă să nu rămână resturi rupte de hârtie în interiorul imprimantei.
2. Încărcați tava cu dimensiunea corectă de hârtie pentru operație.
3. Asigurați-vă că dimensiunea și tipul hârtiei sunt setate corect pe panoul de control al imprimantei.

4. Asigurați-vă că ghidajele pentru hârtie sunt ajustate corect pentru dimensiunea hârtiei. Reglați ghidajele la marcajul de aliniere corespunzător din tavă. Săgeata de pe ghidajul tăvii trebuie să fie aliniată exact cu marcajul de pe tavă.

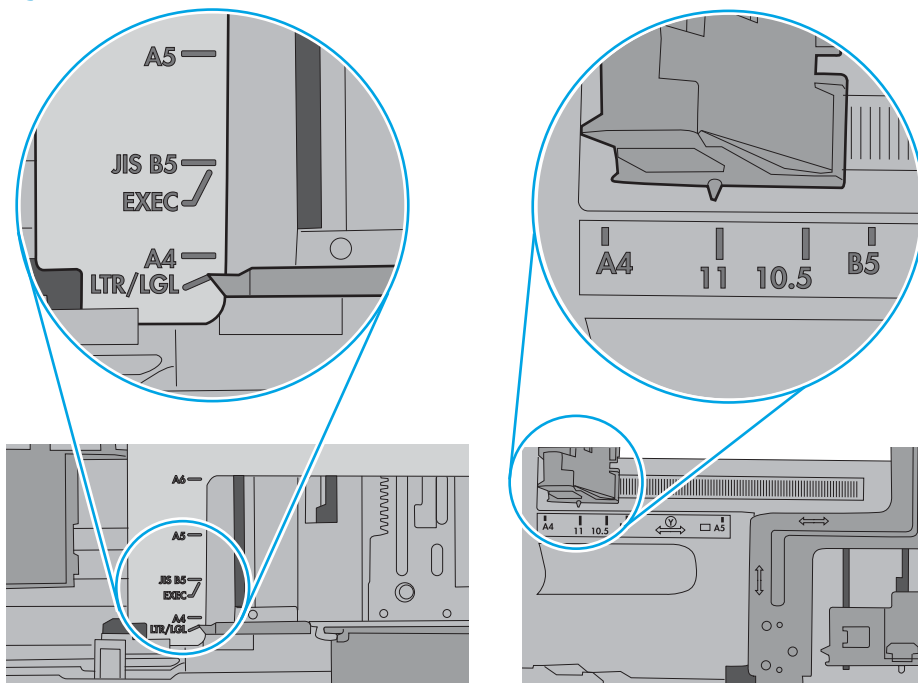
 **NOTĂ:** Nu ajustați ghidajele pentru hârtie strâns pe teancul de hârtie. Reglați-le la marcajele sau marcajele de aliniere de pe tavă.

Imaginile următoarele prezintă exemple de marcaje pentru dimensiunile hârtiei din tăvi pentru diverse imprimante. Majoritatea imprimantelor HP au marcajele similare cu acestea.

**Figura 6-1** Marcaje de dimensiune pentru tava 1 sau tava multifuncțională



**Figura 6-2** Marcaje de dimensiune pentru tăvile tip casetă

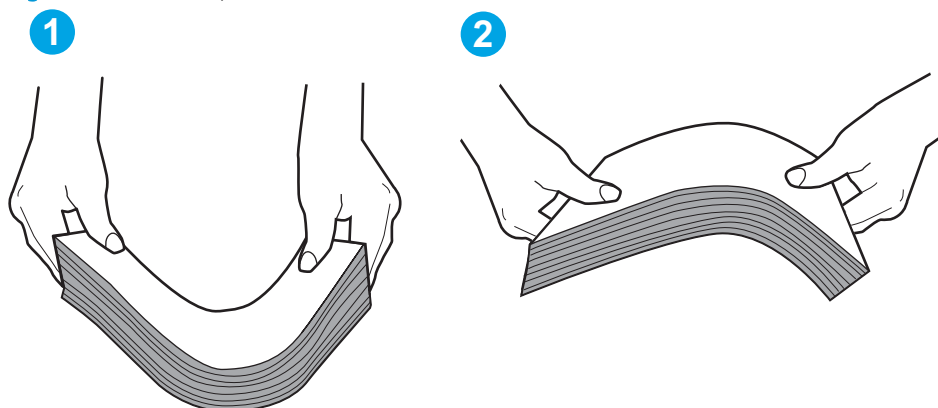


5. Asigurați-vă că umiditatea din cameră se încadrează în specificațiile pentru această imprimantă și că hârtia este depozitată în ambalaje nedesfăcute. Majoritatea topurilor de hârtie sunt livrate într-un ambalaj rezistent la umezeală, pentru a păstra hârtie uscată.

În mediile cu umiditate ridicată, colile de hârtie din partea de sus a teancului din tavă pot să absoarbă umezeală și pot avea un aspect ondulat sau neuniform. Dacă se întâmplă așa, scoateți primele 5 sau 10 de coli de hârtie din teanc.

În medii cu umiditate redusă, electricitatea statică în exces poate determina lipirea colilor de hârtie. Dacă se întâmplă așa, scoateți hârtia din tavă și îndoiți teancul în forma literei U, ținând-l de ambele capete. Apoi, rotiți capetele în jos pentru inversarea formei de U. În continuare, țineți fiecare margine a teancului de hârtie și repetați procesul. Acest proces eliberează colile individuale fără a induce electricitate statică. Îndreptați teancul de hârtie pe o masă înainte de a îl poziționa la loc în tavă.

**Figura 6-3** Tehnică pentru îndoirea teancului de hârtie

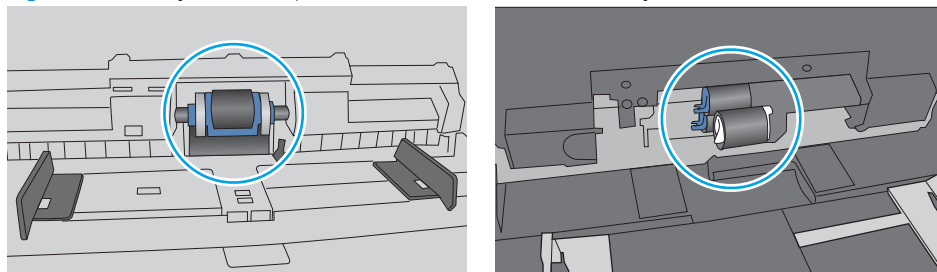


6. Verificați panoul de control al imprimantei pentru a vedea dacă produsul așteaptă să confirmați o solicitare de alimentare manuală cu hârtie. Încărcați hârtie și continuați.
7. Este posibil ca rolele de deasupra tăvii să fie contaminate. Curățați rolele cu o cârpă fără scame, înmuiată în apă caldă. Utilizați apă distilată, dacă este disponibilă.

**ATENȚIE:** Nu pulverizați apă direct pe imprimantă. În schimb, pulverizați apă pe cârpă sau înmuiați ușor cârpa în apă și storceți-o bine înainte de a curăța rolele.

Următoarea imagine prezintă exemple de poziție a rolor pentru diverse imprimante.


**Figura 6-4** Pozițiile rolor pentru tava 1 sau tava multifuncțională



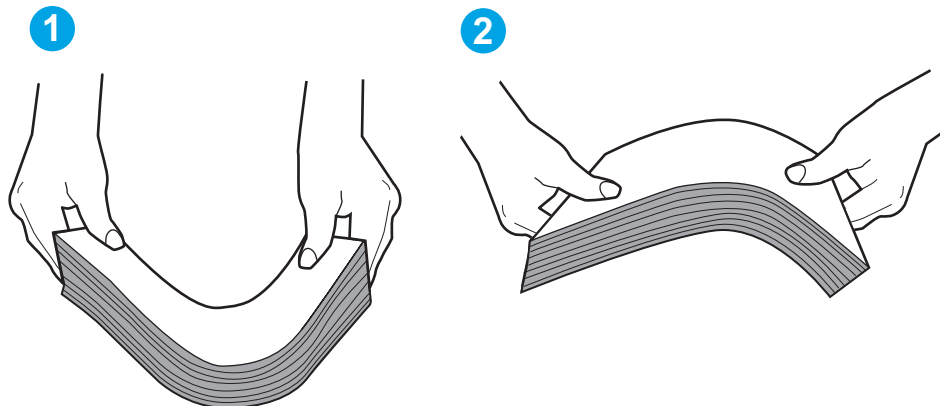
## Imprimanta preia mai multe coli de hârtie

Dacă imprimanta preia mai multe coli de hârtie din tavă, încercați aceste soluții.

1. Scoateți topul de hârtie din tavă și îndoiți-l, rotiți-l la 180 de grade și întoarceți-l pe partea cealaltă. *Nu răsfoiți hârtia.* Puneți topul de hârtie din nou în tavă.

 **NOTĂ:** Răsfoirea hârtiei induce electricitate statică. În loc să răsfoiți teancul de hârtie, îndoiți-l în timp ce îl țineți de ambele capete, în forma literei U. Apoi, rotiți capetele în jos pentru inversarea formei de U. În continuare, țineți fiecare margine a teancului de hârtie și repetați procesul. Acest proces eliberează colile individuale fără a induce electricitate statică. Îndreptați teancul de hârtie pe o masă înainte de a îl poziționa la loc în tavă.

**Figura 6-5** Tehnică pentru îndoirea teancului de hârtie



2. Utilizați numai hârtie care respectă specificațiile HP pentru această imprimantă.
3. Asigurați-vă că umiditatea din cameră se încadrează în specificațiile pentru această imprimantă și că hârtia este depozitată în ambalaje nedesfăcute. Majoritatea topurilor de hârtie sunt livrate într-un ambalaj rezistent la umezeală, pentru a păstra hârtie uscată.

În mediile cu umiditate ridicată, colile de hârtie din partea de sus a teancului din tavă pot să absoarbă umezeală și pot avea un aspect ondulat sau neuniform. Dacă se întâmplă așa, scoateți primele 5 sau 10 de coli de hârtie din teanc.

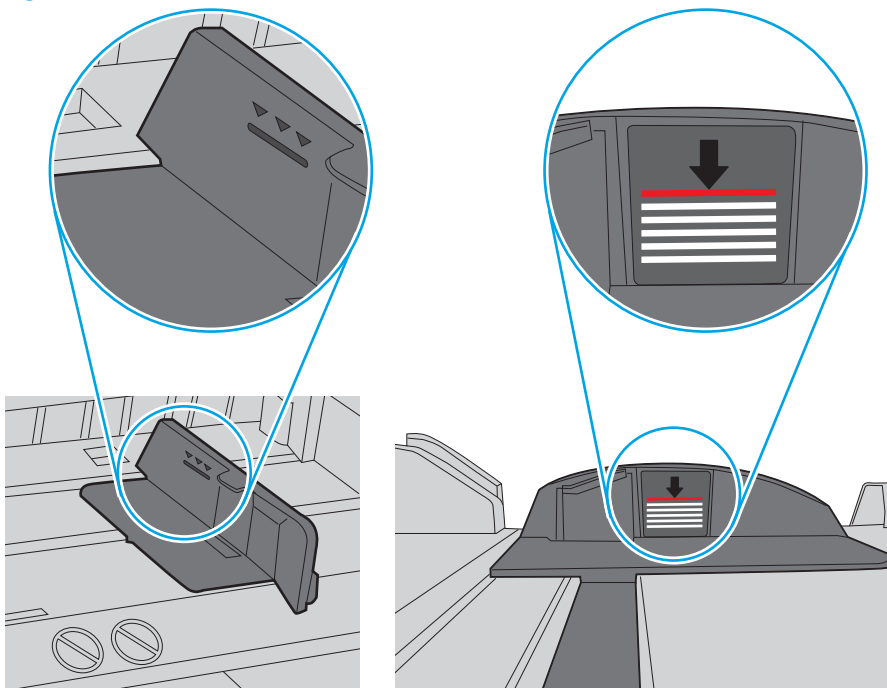
În medii cu umiditate redusă, electricitatea statică în exces poate determina lipirea colilor de hârtie. Dacă se întâmplă așa, scoateți hârtia din tavă și îndoiți teancul în modul descris mai sus.

4. Utilizați hârtie care nu este șifonată, îndoită sau deteriorată. Dacă este necesar, utilizați hârtie din alt pachet.

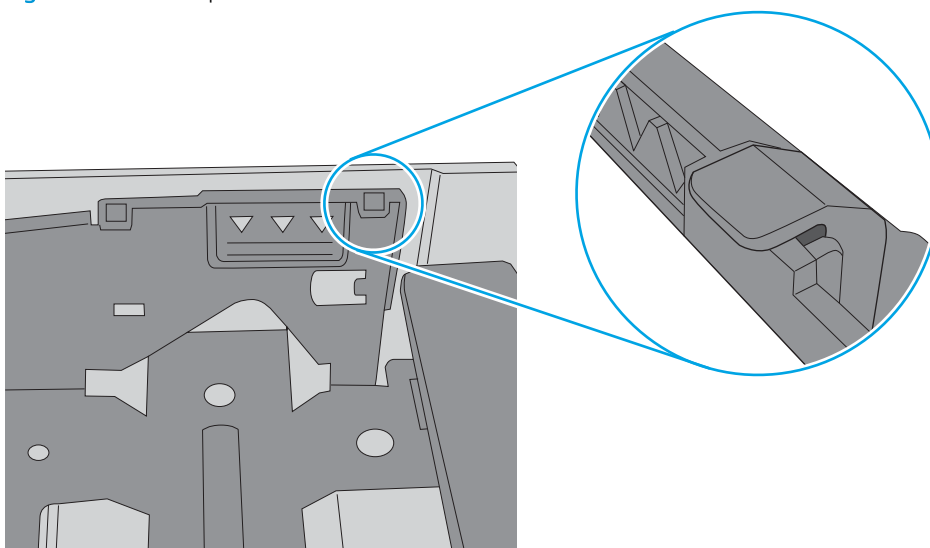
5. Asigurați-vă că tava nu este umplută excesiv, verificând marcajele pentru înălțimea topului din interiorul tăvii. Dacă este, scoateți întregul top de hârtie din tavă, îndreptați-l, apoi puneți la loc în tavă o parte din hârtie.

Imaginile următoarele prezintă exemple de marcaje pentru înălțimea hârtiei în tăvi pentru diverse imprimante. Majoritatea imprimantelor HP au marcajele similare cu acestea. De asemenea, asigurați-vă că toate colile de hârtie se află sub urechile de lângă marcajele pentru înălțimea teancului. Aceste urechi ajută la menținerea hârtiei în poziția corectă la intrarea în imprimantă.

**Figura 6-6** Marcajele pentru înălțimea teancului



**Figura 6-7** Urechile pentru teancul de hârtie



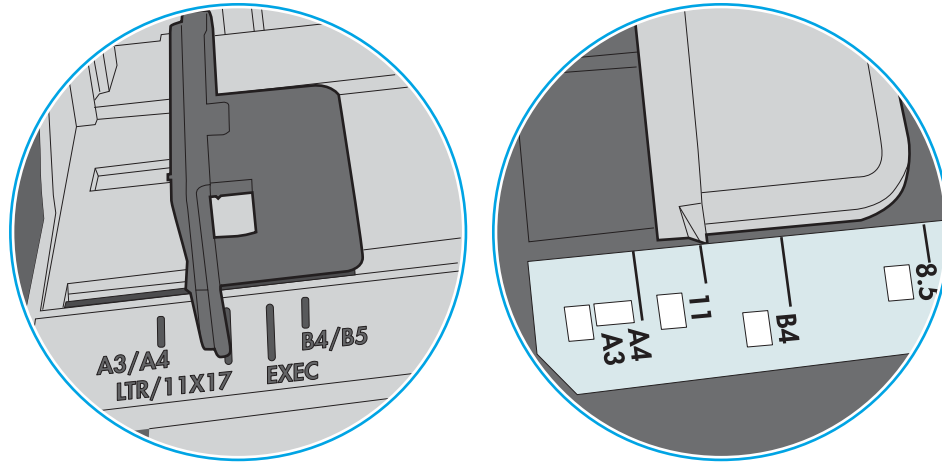


6. Asigurați-vă că ghidajele pentru hârtie sunt ajustate corect pentru dimensiunea hârtiei. Reglați ghidajele la marcajul de aliniere corespunzător din tavă. Săgeata de pe ghidajul tăvii trebuie să fie aliniată exact cu marcajul de pe tavă.

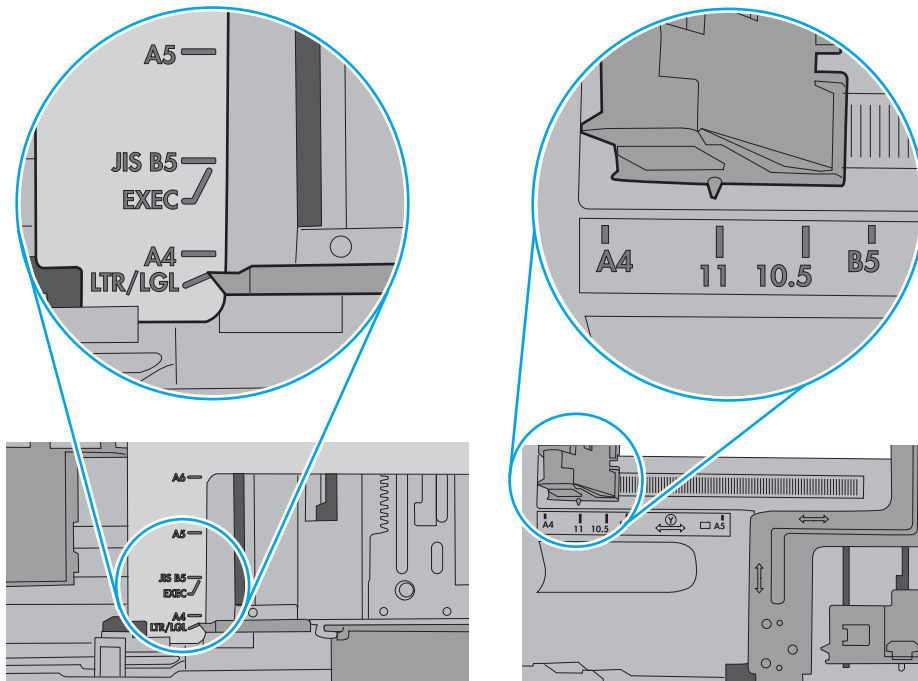
 **NOTĂ:** Nu ajustați ghidajele pentru hârtie strâns pe teancul de hârtie. Reglați-le la marcajele sau marcajele de aliniere de pe tavă.

Imaginile următoarele prezintă exemple de marcaje pentru dimensiunile hârtiei din tăvi pentru diverse imprimante. Majoritatea imprimantelor HP au marcajele similare cu acestea.

**Figura 6-8** Marcaje de dimensiune pentru tava 1 sau tava multifuncțională



**Figura 6-9** Marcaje de dimensiune pentru tăvile tip casetă



7. Asigurați-vă că mediul de imprimare respectă specificațiile recomandate.

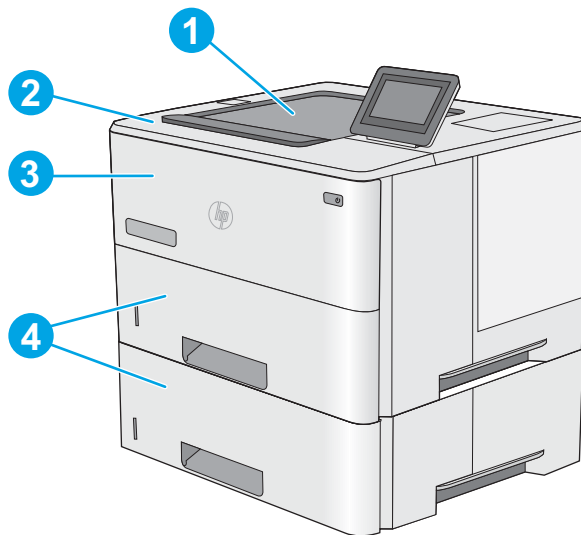
# Eliminarea blocajelor de hârtie

## Introducere

Următoarele informații includ instrucțiuni pentru îndepărtarea blocajelor de hârtie din imprimantă.

- [Locurile unde pot apărea blocaje](#)
- [Navigarea automată pentru îndepărtarea blocajelor](#)
- [Experimentați blocaje de hârtie frecvente sau repetate?](#)
- [Eliminarea blocajelor de hârtie din tava 1](#)
- [Eliminarea blocajelor de hârtie din tava 2 și tăvile de 550 de coli](#)
- [Eliminarea blocajelor de hârtie din zona cartușelor de toner](#)
- [Eliminarea blocajelor de hârtie de la ușa din spate și din zona cuptorului](#)
- [Eliminarea blocajelor de hârtie din sertarul de ieșire](#)
- [Eliminarea blocajelor din duplexor](#)

## Locurile unde pot apărea blocaje



1	Sertar de ieșire
2	Zona capacului superior și a cartușelor de toner
3	Tava 1
4	Tava 2 și alimentatoarele de hârtie opționale 1 x 550 de coli

**NOTĂ:** Scoateți tava 2 pentru a avea acces la blocajele din unitatea duplex.

## Navigarea automată pentru îndepărtarea blocajelor

Funcția de navigare automată vă ajută la îndepărtarea blocajelor furnizând instrucțiuni pas cu pas pe panoul de control. Când finalizați o etapă, imprimanta afișează instrucțiuni pentru etapa următoare, până când ați finalizat toate etapele procedurii.

## Experimentați blocaje de hârtie frecvente sau repetate?

Pentru a reduce numărul de blocaje de hârtie, încercați aceste soluții.

1. Utilizați numai hârtie care respectă specificațiile HP pentru această imprimantă.
2. Utilizați hârtie care nu este șifonată, îndoită sau deteriorată. Dacă este necesar, utilizați hârtie din alt pachet.
3. Nu utilizați hârtie pe care s-a imprimat sau copiat anterior.
4. Asigurați-vă că tava nu este umplută excesiv. Dacă este, scoateți întregul top de hârtie din tavă, îndreptați-l, apoi puneți la loc în tavă o parte din hârtie.
5. Asigurați-vă că ghidajele pentru hârtie sunt ajustate corect pentru dimensiunea hârtiei. Ajustați ghidajele astfel încât acestea să atingă topul de hârtie fără a-l îndoi.
6. Asigurați-vă că tava este introdusă complet în imprimantă.
7. Dacă imprimați pe hârtie grea, în relief sau perforată, utilizați caracteristica de alimentare manuală și alimentați colile pe rând.
8. Deschideți meniul **Tăvi** de pe panoul de control al imprimantei. Verificați dacă tava este configurată corect pentru tipul și dimensiunea hârtiei.
9. Asigurați-vă că mediul de imprimare respectă specificațiile recomandate.

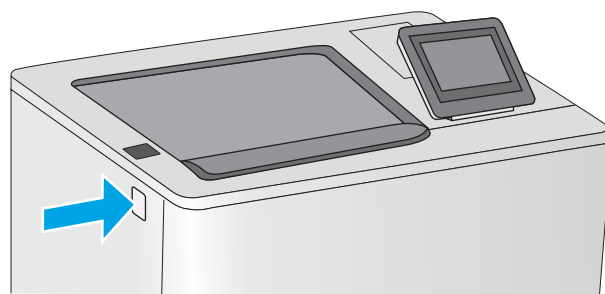
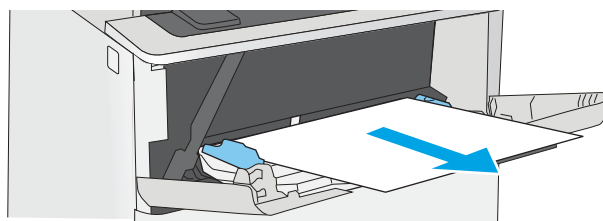
## Eliminarea blocajelor de hârtie din tava 1

Utilizați următoarea procedură pentru a elimina blocajele de hârtie din tava 1. Când survine un blocaj, panoul de control afișează o animație care ajută la eliminarea blocajului.

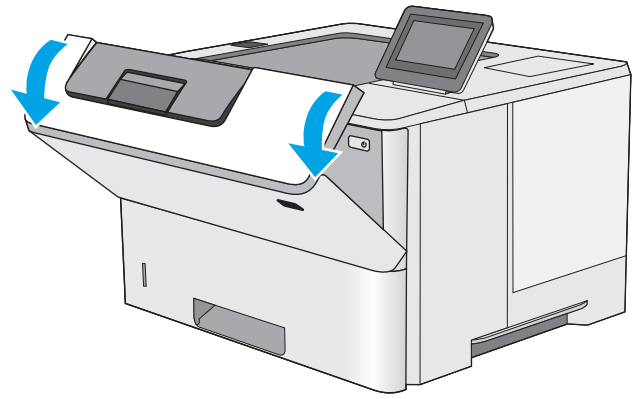
1. În cazul în care cea mai mare parte din coala de hârtie este vizibilă în tavă, trageți ușor hârtia blocată afară din imprimantă. Asigurați-vă că ați scos foaia în totalitate. Dacă aceasta se rupe, continuați cu pașii următori pentru a găsi resturile.

În cazul în care cea mai mare parte a hârtiei a fost trasă în interiorul imprimantei, continuați cu următorii pași.

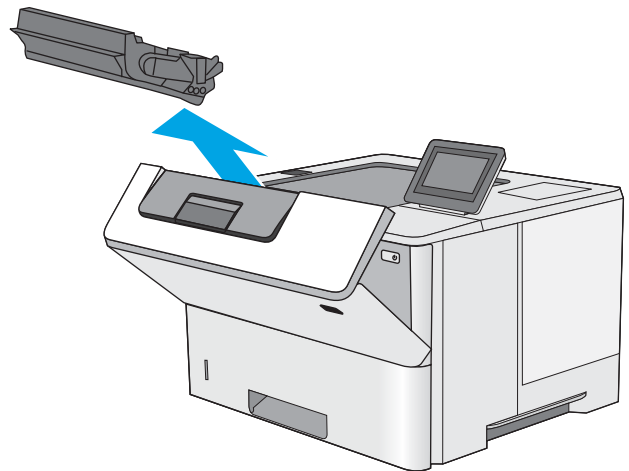
2. Apăsăți butonul de deblocare a capacului superior din partea stângă a imprimantei.



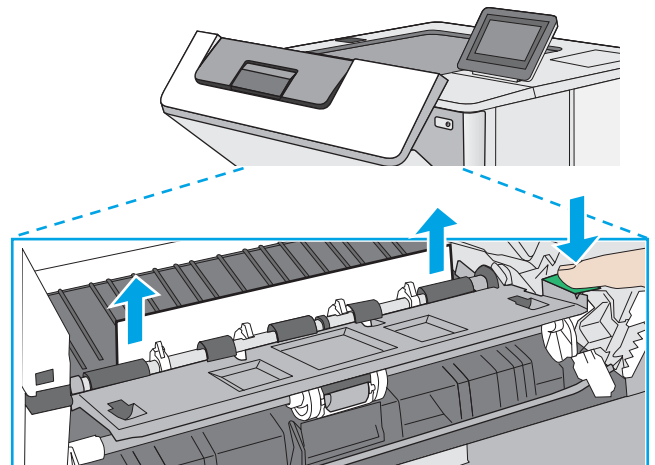
3. Deschideți ușa frontală.



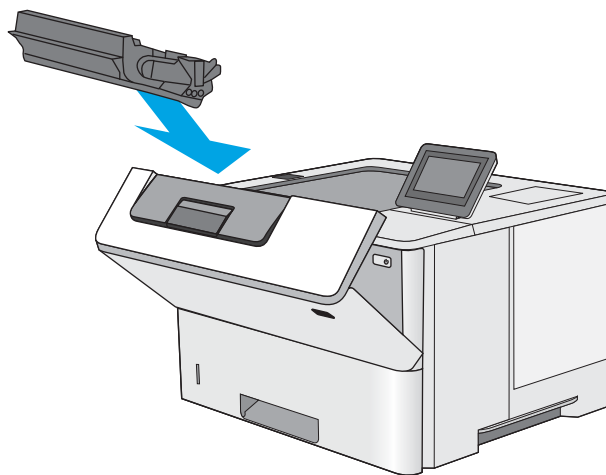
4. Scoateți cartușul de toner.



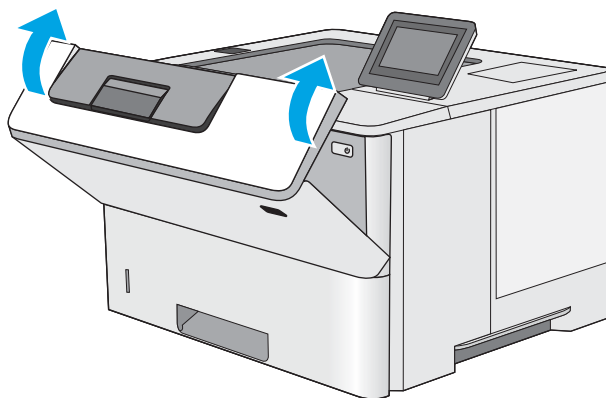
5. Ridicați capacul de acces la blocaje și scoateți ușor hârtia blocată. Aveți grijă să nu rupeți hârtia.



6. Introduceți la loc cartușul de toner.



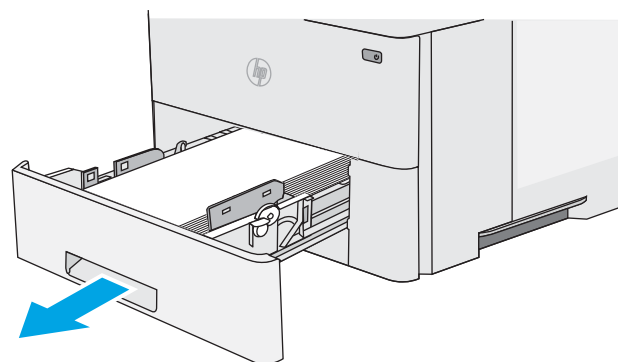
7. Închideți ușa frontală.



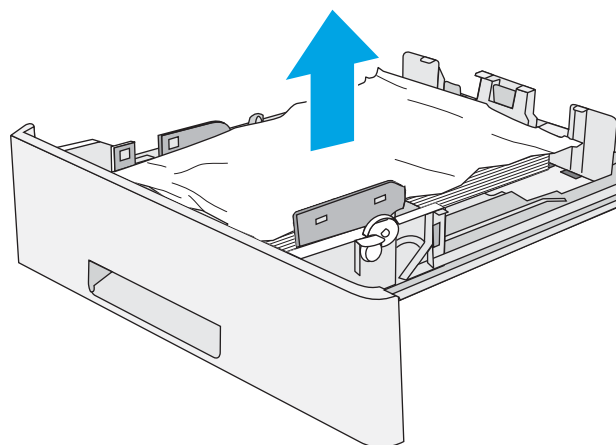
## Eliminarea blocajelor de hârtie din tava 2 și tăvile de 550 de coli

Utilizați următoarea procedură pentru a verifica dacă există blocaje de hârtie în toate locațiile posibile din zona tăvii 2 și a tăvilor de 550 de coli. Când survine un blocaj, panoul de control afișează o animație care ajută la eliminarea blocajului.

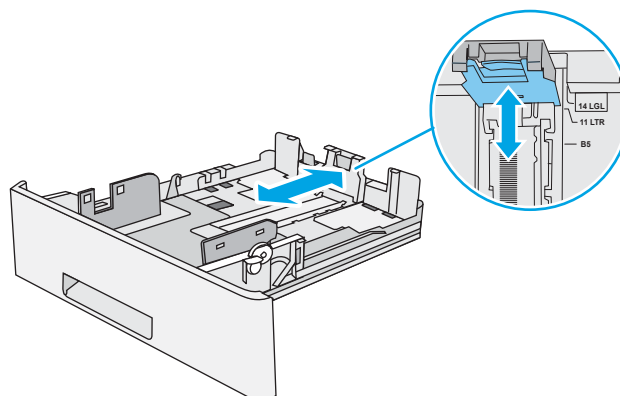
1. Scoateți tava din imprimantă.



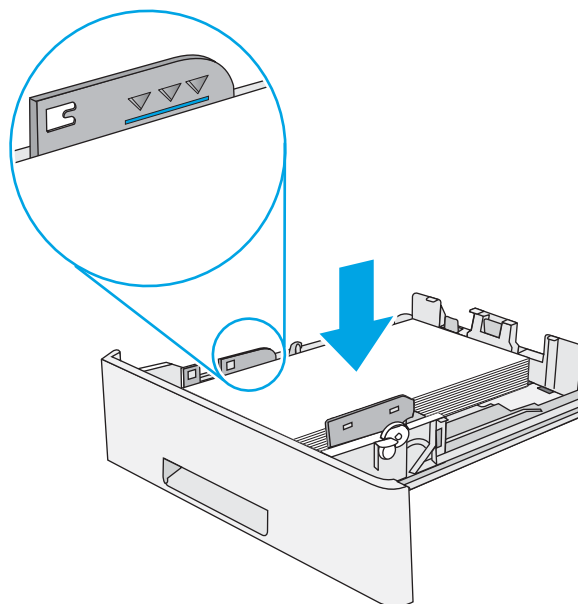
2. Scoateți hârtia din tavă și aruncați hârtia deteriorată.



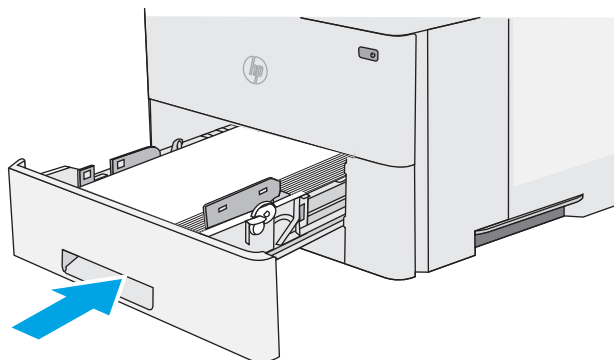
3. Verificați ca ghidajul spate pentru hârtie să fie ajustat la marcajul de aliniere pentru dimensiunea de hârtie corectă. Dacă este necesar, prindeți elementele de eliberare și deplasați ghidajul de hârtie spate la poziția corectă. Acesta trebuie să se fixeze în poziție.



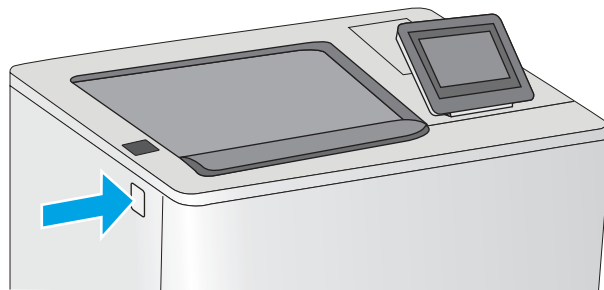
4. Încărcați hârtie în tavă. Asigurați-vă că topul este întins uniform la toate cele patru colțuri și că partea superioară a topului este sub indicatoarele de înălțime maximă.



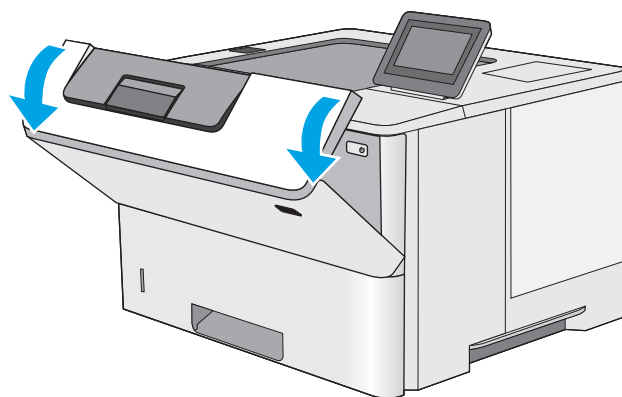
5. Introduceți la loc și închideți tava.



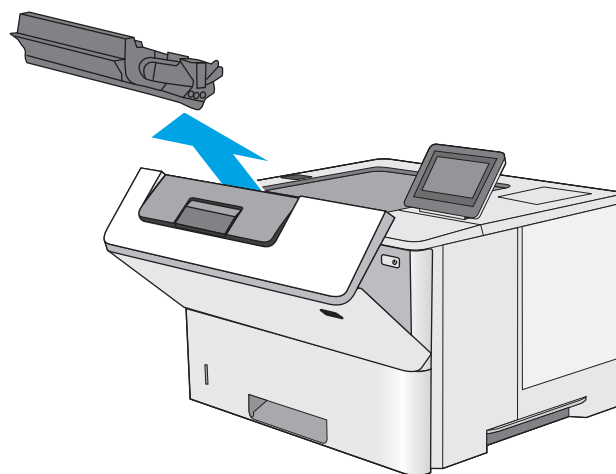
6. Apăsați butonul de deblocare a capacului superior din partea stângă a imprimantei.



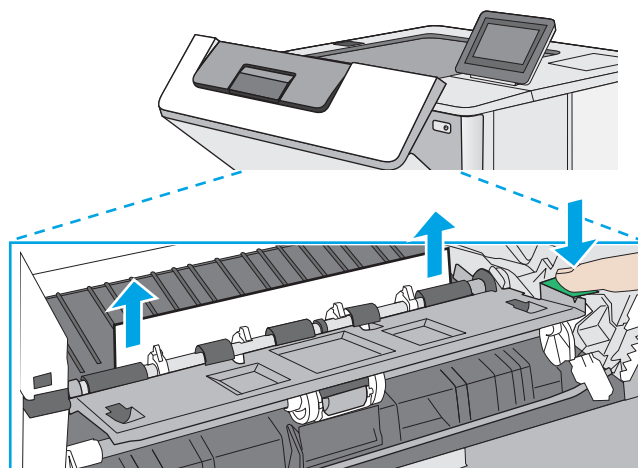
7. Deschideți ușa frontală.



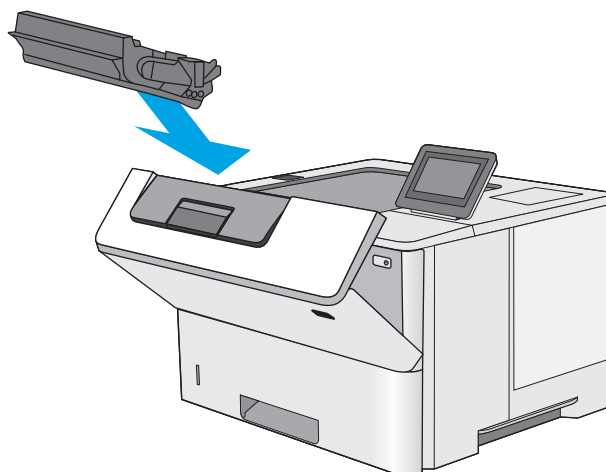
8. Scoateți cartușul de toner.



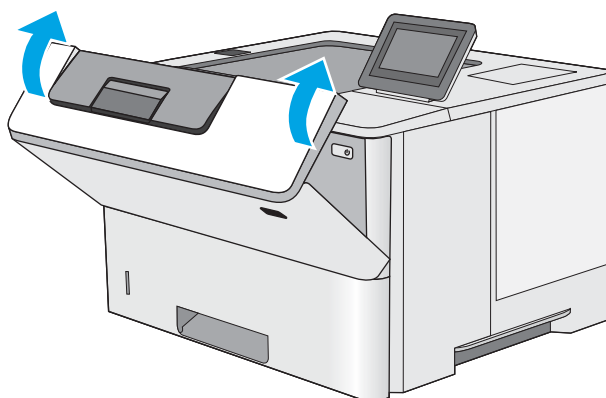
9. Ridicați capacul de acces la blocaje și scoateți ușor hârtia blocată. Aveți grijă să nu rupeți hârtia.



10. Introduceți la loc cartușul de toner.



11. Închideți ușa frontală.

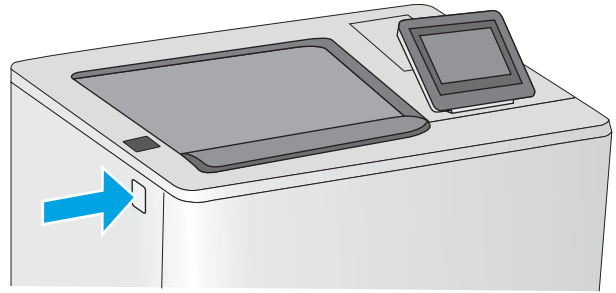


## Eliminarea blocajelor de hârtie din zona cartușelor de toner

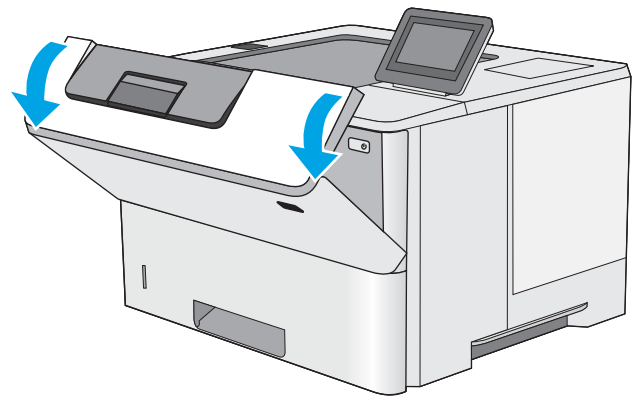
Utilizați următoarea procedură pentru a verifica dacă există hârtie blocată în toate locațiile posibile din zona cartușelor de toner. Când survine un blocaj, panoul de control afișează o animație care ajută la eliminarea blocajului.



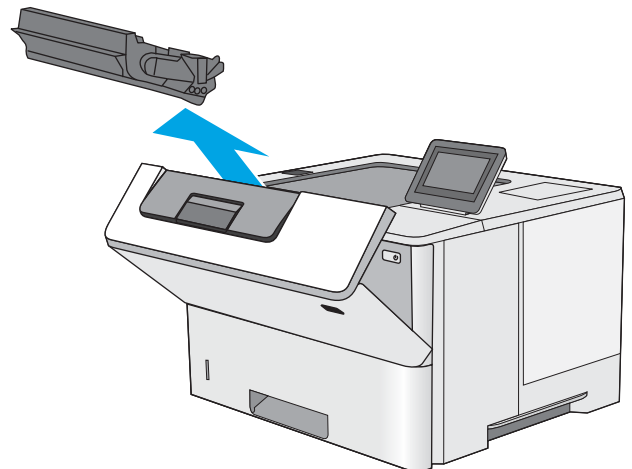
1. Apăsați butonul de deblocare a capacului superior din partea stângă a imprimantei.



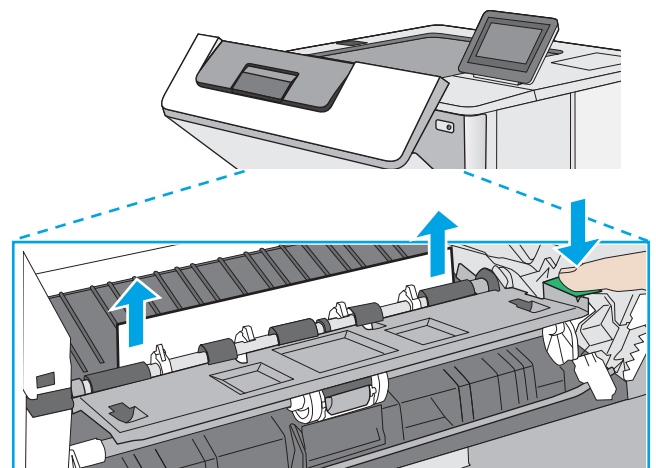
2. Deschideți ușa frontală.



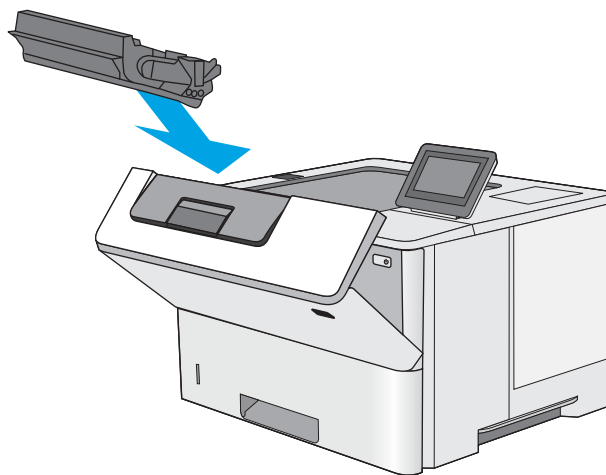
3. Scoateți cartușul de toner.



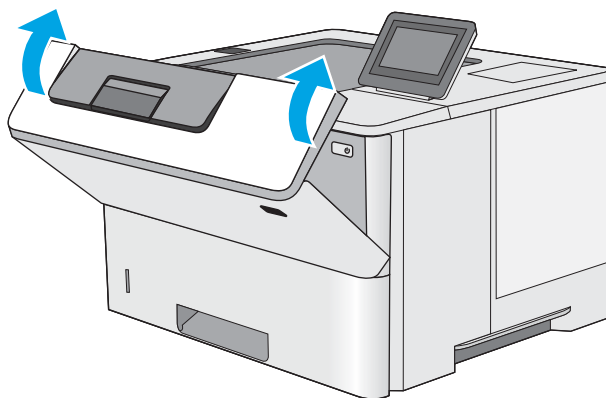
4. Ridicați capacul de acces la blocaje și scoateți ușor hârtia blocată. Aveți grijă să nu rupeți hârtia.



5. Introduceți la loc cartușul de toner.




6. Închideți ușa frontală.

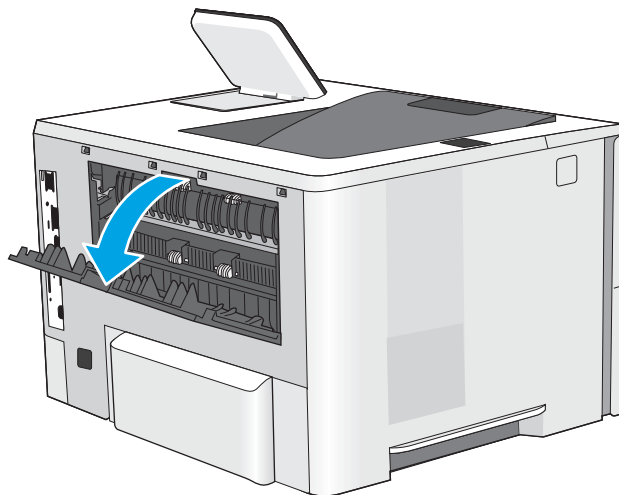


## Eliminarea blocajelor de hârtie de la ușa din spate și din zona cuptorului

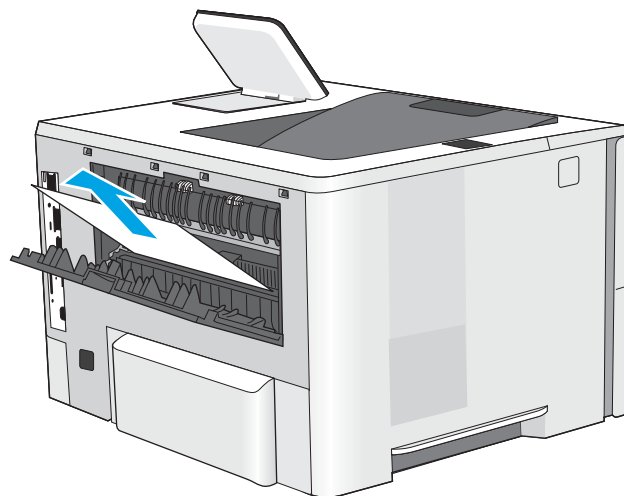
Utilizați următoarea procedură pentru a elimina blocajele de hârtie din zona ușii din spate și a cuptorului. Când survine un blocaj, panoul de control afișează o animație care ajută la eliminarea blocajului.

 **NOTĂ:** Cuptorul este fierbinte când utilizați imprimanta. Așteptați ca acesta să se răcească înainte de a elimina blocaje.

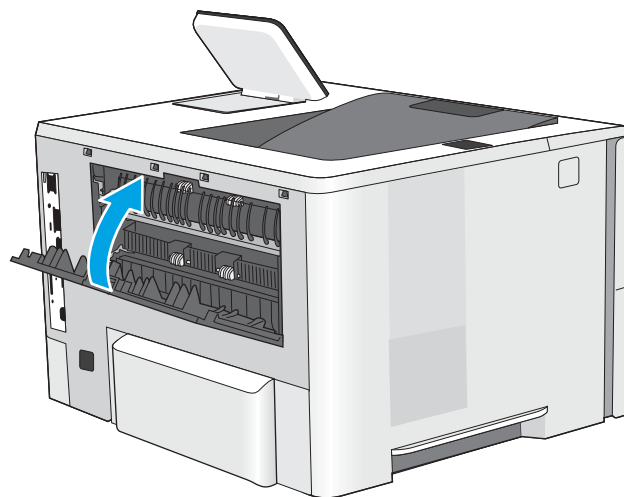
1. Deschideți ușa din spate.



2. Scoateți hârtia blocată.



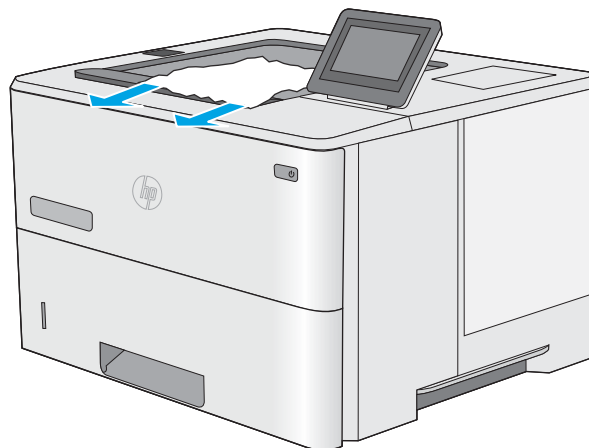
3. Închideți ușa din spate



## Eliminarea blocajelor de hârtie din sertarul de ieșire

Utilizați următoarea procedură pentru a verifica dacă există hârtie blocată în toate locațiile posibile din zona sertarului de ieșire. Când survine un blocaj, panoul de control afișează o animație care ajută la eliminarea blocajului.

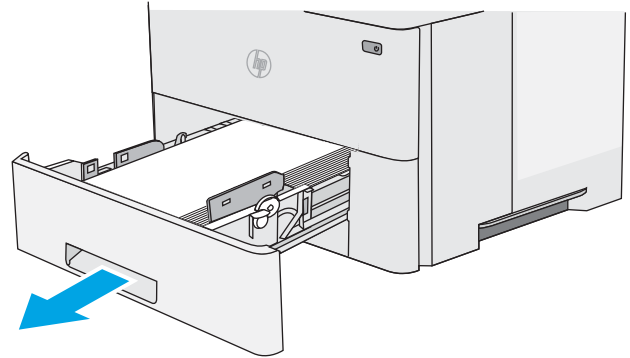
1. Dacă hârtia se poate vedea în sertarul de ieșire, prindeți marginea din față și scoateți-o.



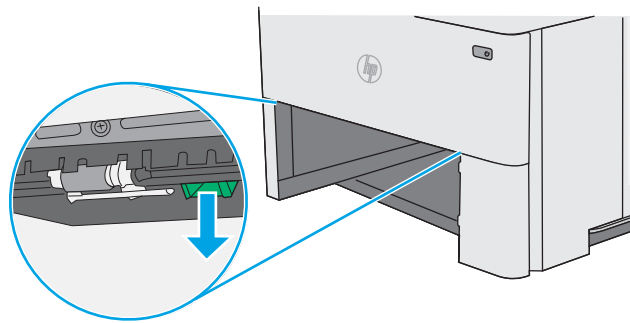
## Eliminarea blocajelor din duplexor

Utilizați următoarea procedură pentru a verifica dacă există hârtie blocată în toate locațiile posibile din duplexorul automat. Când survine un blocaj, panoul de control afișează o animație care ajută la eliminarea blocajului.

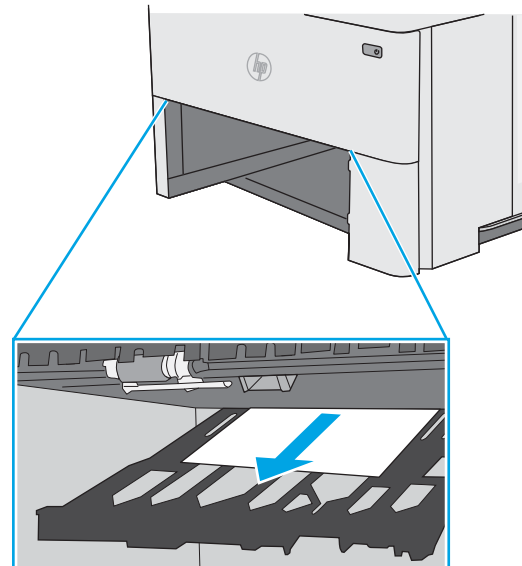
1. Scoateți tava 2 din imprimantă.



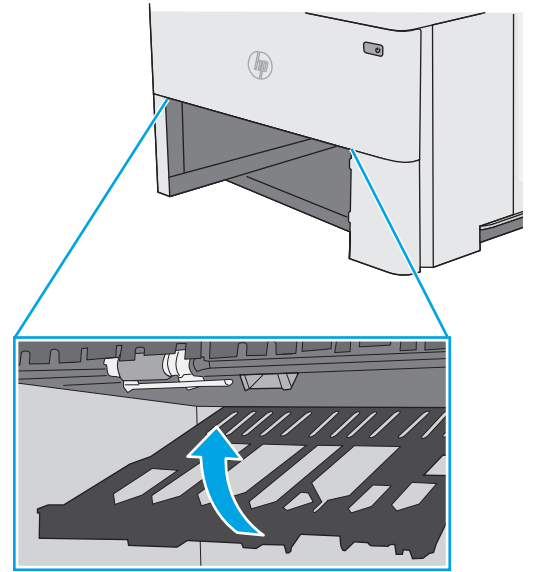
2. Trageți în față urechea verde din interiorul zonei tăvii pentru a elibera placa de acces a unității duplex.



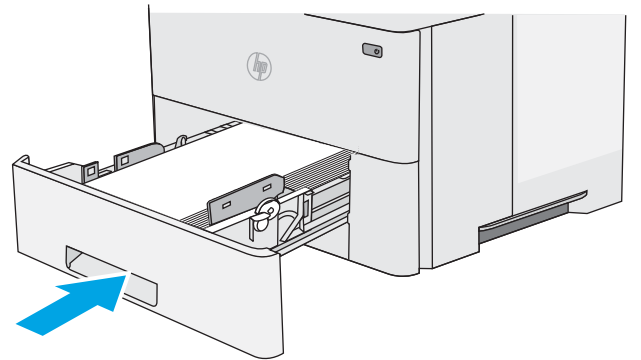
3. Scoateți hârtia blocată.



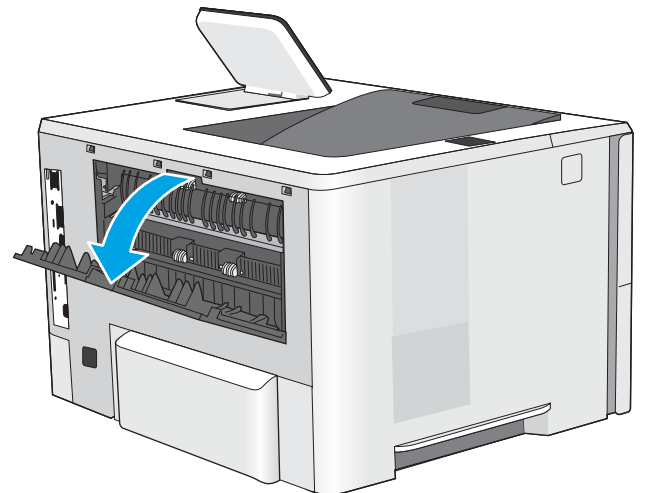
4. Închideți tava pentru imprimare duplex.



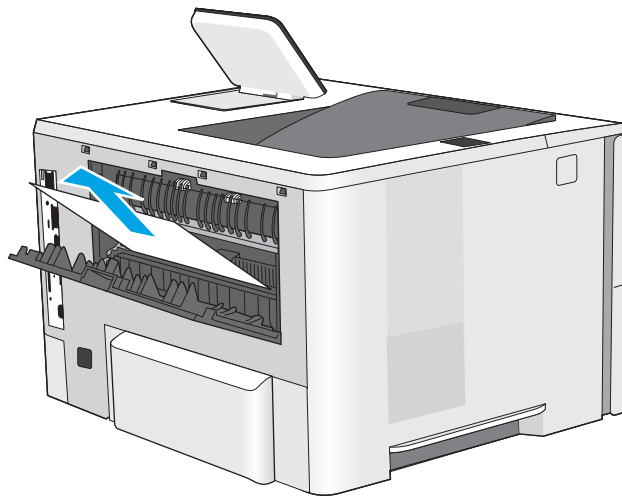
5. Introduceți la loc și închideți tava.



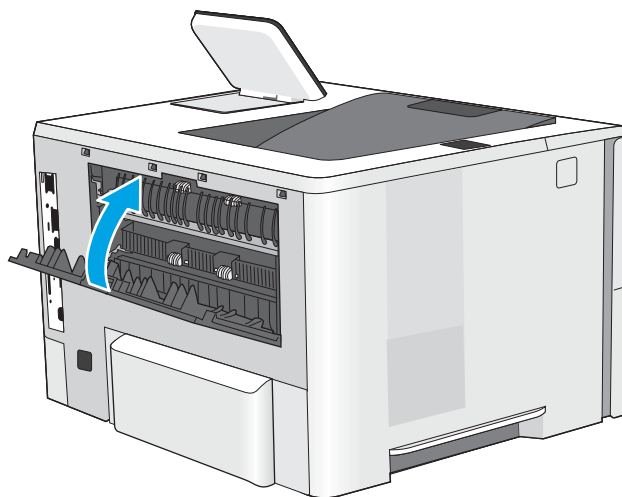
6. Deschideți ușa din spate.



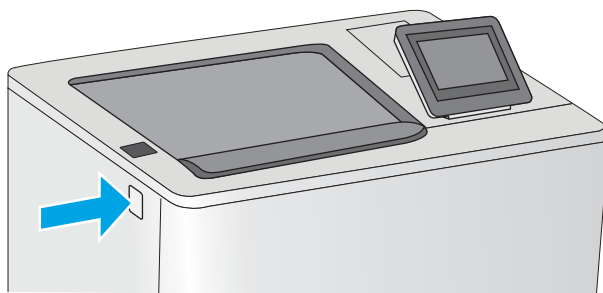
7. Scoateți hârtia blocată.



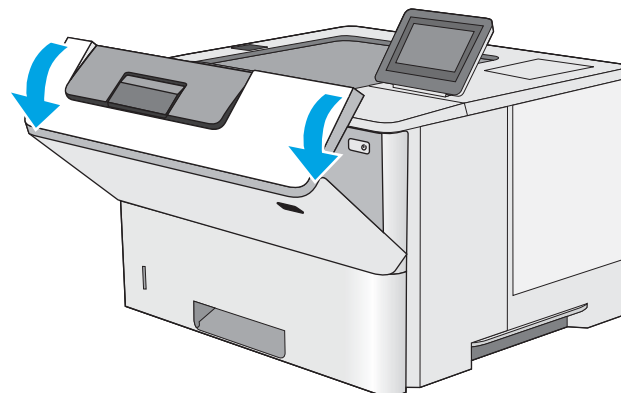
8. Închideți ușa din spate



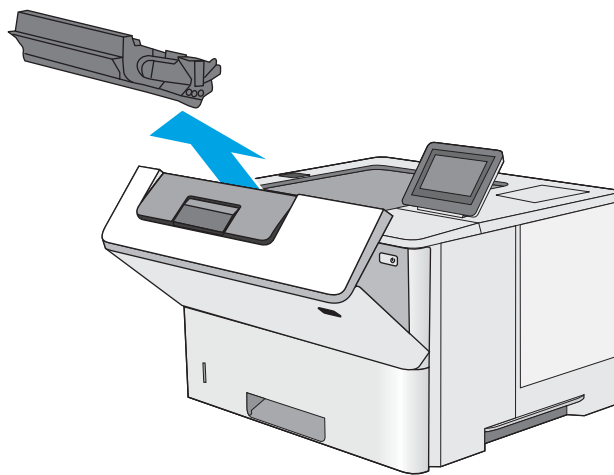
9. Apăsați butonul de deblocare a capacului superior din partea stângă a imprimantei.



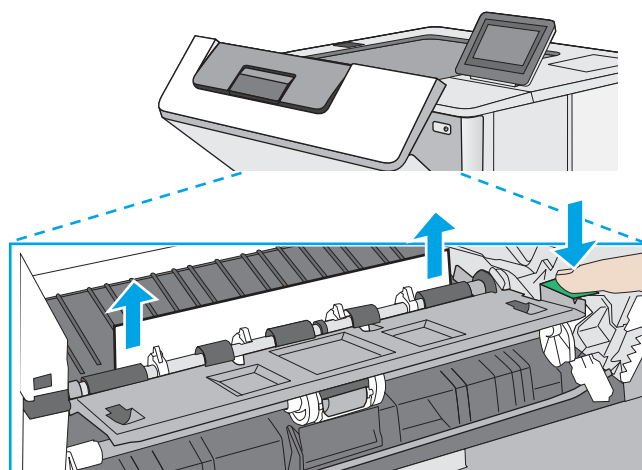
10. Deschideți ușa frontală.



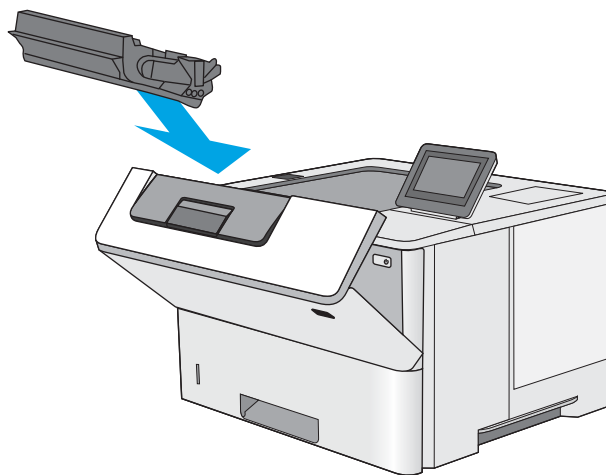
11. Scoateți cartușul de toner.



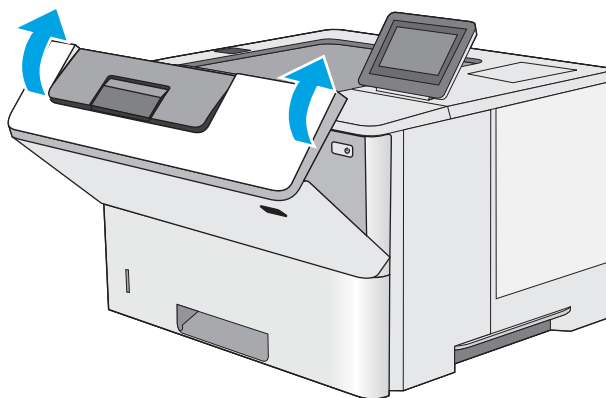
12. Ridicați capacul de acces la blocaje și scoateți ușor hârtia blocată. Aveți grijă să nu rupeți hârtia.



13. Introduceți la loc cartușul de toner.



14. Închideți ușa frontală.





# Îmbunătățirea calității imprimării

## Introducere

- [Imprimarea din alt program software](#)
- [Verificarea setării pentru tipul de hârtie pentru operația de imprimare](#)
- [Verificarea stării cartușului de toner](#)
- [Curățarea imprimantei](#)
- [Inspectarea vizuală a cartușului de toner](#)
- [Verificarea hârtiei și a mediului de imprimare](#)
- [Verificarea setărilor EconoMode](#)
- [Încercarea altui driver de imprimare](#)

Dacă imprimanta are probleme de calitate a imprimării, pentru a soluționa problema, încercați următoarele soluții în ordinea prezentată.

## Imprimarea din alt program software

Încercați să imprimați dintr-un alt program software. Dacă pagina se imprimă corect, problema este legată de programul software din care ați imprimat.

## Verificarea setării pentru tipul de hârtie pentru operația de imprimare

Verificați setarea pentru tipul de hârtie când imprimați dintr-un program software și paginile imprimate prezintă pete, imprimare neclară sau întunecată, hârtie ondulată, puncte împrăștiate de toner, toner nefixat sau zone mici de pe care lipsește tonerul.

## Verificarea setării tipului de hârtie (Windows)

1. Din programul software, selectați opțiunea **Imprimare**.
2. Selectați imprimanta, apoi faceți clic pe butonul **Proprietăți** sau **Preferințe**.
3. Faceți clic pe fila **Hârtie/Calitate**.
4. Din lista derulantă **Tip hârtie**, faceți clic pe opțiunea **Mai multe...**
5. Extindeți lista de opțiuni **Tipul este:** opțiuni.
6. Extindeți categoria de tipuri de hârtie care descrie cel mai bine hârtia dvs.
7. Selectați opțiunea pentru tipul de hârtie utilizat și faceți clic pe butonul **OK**.
8. Faceți clic pe butonul **OK** pentru a închide caseta de dialog **Proprietăți document**. În caseta de dialog **Imprimare**, faceți clic pe butonul **OK** pentru a imprima operația.

## Verificarea setării tipului de hârtie (OS X)


1. Faceți clic pe meniul **File (Fișier)**, apoi faceți clic pe opțiunea **Print (Imprimare)**.
2. În meniul **Imprimantă**, selectați imprimanta.

3. În mod prestabilit, driverul de imprimare afișează meniul **Exemplare și pagini**. Deschideți lista derulantă a meniurilor, apoi faceți clic pe meniul **Finisare**.
4. Selectați un tip din lista derulantă **Tip suport**.
5. Faceți clic pe butonul **Imprimare**.

## Verificarea stării cartușului de toner

Urmați acești pași pentru a verifica durata de viață rămasă a cartușelor de toner și, dacă este cazul, starea altor componente de întreținere înlocuibile.

### Pasul unu: Imprimați pagina de stare a consumabilelor

1. Apăsăți butonul Ecran principal  de pe panoul de control al imprimantei.
2. Selectați **Consumabile**.
3. Starea tuturor consumabilelor este listată pe ecran.
4. Pentru a imprima un raport cu stările tuturor consumabilelor, inclusiv cu numărul de reper al produsului original HP pentru comandarea consumabilelor, selectați **Gestionare consumabile**, apoi selectați **Imprimare stare consumabile**.

### Pasul doi: Verificați starea consumabilelor

1. Examinați raportul de stare pentru consumabile pentru a verifica durata de viață rămasă pentru cartușele de toner și, dacă este cazul, starea altor componente de întreținere înlocuibile.

Când se utilizează un cartuș de toner care a ajuns la sfârșitul duratei de viață estimate, pot surveni probleme de calitate a imprimării. Pagina de stare a consumabilelor indică momentul când nivelul unui consumabil este foarte scăzut. După ce un cartuș de toner HP a atins nivelul Foarte scăzut, ia sfârșit și garanția HP de protecție premium pentru cartușul de toner respectiv.

Cartușul de toner nu trebuie înlocuit în acest moment, decât în cazul în care calitatea de imprimare nu mai este acceptabilă. Încercați să aveți un consumabil de schimb disponibil, pe care să îl puteți instala când calitatea imprimării nu mai este acceptabilă.

Când decideți să înlocuiți un cartuș de toner sau alte componente de întreținere, consultați pagina de stare a consumabilelor, care listează numerele de reper ale produselor originale HP.

2. Verificați dacă utilizați un cartuș original HP.

Pe un cartuș de toner HP original sunt inscripționate cuvântul „HP” sau sigla HP. Pentru mai multe informații despre identificarea cartușelor HP, accesați [www.hp.com/go/learnaboutsupplies](http://www.hp.com/go/learnaboutsupplies).

## Curățarea imprimantei

### Imprimarea unei pagini de curățare

În timpul procesului de imprimare, este posibil ca în interiorul imprimantei să se acumuleze particule de hârtie, de toner și de praf care pot cauza probleme de calitate a imprimării, precum stropi sau pete de toner, scurgeri, linii întrerupte sau urme repetitive.

Urmați acești pași pentru a curăța traseul de hârtie al imprimantei.

1. Apăsați butonul Ecran principal  de pe panoul de control al imprimantei.
2. Selectați [Întreținere dispozitiv](#).
3. Atingeți [Calibrare/Curățare](#) și apoi atingeți [Pagină de curățare](#) pentru a imprima pagina.

Pe panoul de control al imprimantei se va afișa un mesaj **Curățare**. Procesul de curățare durează câteva minute. Nu opriți imprimanta până la terminarea procesului de curățare. După finalizare, aruncați pagina imprimată.

## Inspectarea vizuală a cartușului de toner

Urmați acești pași pentru a inspecta fiecare cartuș de toner.

1. Scoateți cartușul de toner din imprimantă.
2. Verificați cipul de memorie pentru deteriorări.
3. Examinați suprafața tamburului de imagine verde.

---

 **ATENȚIE:** Nu atingeți tamburul de imagine. Ampretele de pe cilindrul fotosensibil pot cauza probleme de calitate a imprimării.

---

4. Dacă vedeți zgârieturi, amprente sau alte deteriorări pe cilindrul fotosensibil, înlocuiți cartușul de toner.
5. Reinstalați cartușul de toner și imprimați câteva pagini pentru a vedea dacă s-a rezolvat problema.

## Verificarea hârtiei și a mediului de imprimare

### Pasul unu: Utilizarea hârtiei care respectă specificațiile HP

Unele probleme de calitate a imprimării apar în urma utilizării hârtiei care nu îndeplinește specificațiile HP.

- Utilizați întotdeauna tipul și greutatea de hârtie acceptate de această imprimantă.
- Utilizați hârtie care este de bună calitate și nu are tăieturi, zgârieturi, rupturi, pete, particule desprinse, praf, cute, goluri, capse și margini ondulate sau îndoite.
- Utilizați hârtie care nu a mai fost imprimată anterior.
- Utilizați hârtie fără materiale metalice și luciu.
- Utilizați hârtie destinată imprimantelor laser. Nu utilizați hârtie destinată exclusiv imprimantelor cu jet de cerneală.
- Utilizați hârtie care nu este prea aspră. Utilizarea hârtiei mai netede duce în general la o mai bună calitate a imprimării.

### Pasul doi: Verificarea condițiilor de mediu


Mediul poate afecta în mod direct calitatea imprimării și este o cauză comună pentru problemele de calitate a imprimării și de alimentare cu hârtie. Încercați următoarele soluții:

- Mutați imprimanta departe de locuri expuse curentului, precum ferestre și uși deschise sau orificiile de ventilare ale aparatelor de aer condiționat.
- Asigurați-vă că imprimanta nu este expusă la temperaturi sau condiții de umiditate ce nu respectă specificațiile imprimantei.

- Nu așezați imprimanta într-un spațiu închis, precum un dulap.
- Așezați imprimanta pe o suprafață solidă și plană.
- Îndepărtați orice ar putea bloca orificiile de ventilație de pe imprimantă. Imprimanta necesită un flux corespunzător de aer pe toate laturile, inclusiv în partea de sus.
- Protejați imprimanta de reziduuri din aer, praf, abur sau alte elemente care pot lăsa impurități în interiorul imprimantei.

### Pasul 3: Setarea alinierii tăvilor individuale

Urmați acești pași atunci când textul sau imaginile nu sunt centrate sau aliniate corect pe pagina imprimată când imprimați din anumite tăvi.

1. Apăsați butonul Ecran principal  de pe panoul de control al imprimantei.
2. Deschideți următoarele meniuri:
  - [Administrare](#)
  - [Setări generale](#)
  - [Calitate imprimare](#)
  - [Înregistrare imagine](#)
3. Selectați tava pe care doriți să o reglați.
4. Selectați [Imprimare pagină test](#), apoi urmați instrucțiunile de pe paginile imprimate.
5. Selectați [Imprimare pagină test](#) din nou pentru a verifica rezultatele, apoi faceți ajustări suplimentare, dacă este necesar.
6. Atingeți butonul [Salvare](#) sau apăsați butonul [OK](#) pentru a salva noile setări.

### Verificarea setărilor EconoMode

HP nu recomandă utilizarea permanentă a regimului EconoMode. Dacă EconoMode este utilizat continuu, este posibil ca tonerul să reziste mai mult decât componentele mecanice ale cartușului de toner. În cazul în care calitatea imprimării începe să se degradeze și nu mai este acceptabilă, luați în considerare înlocuirea cartușului de toner.

---

 **NOTĂ:** Această caracteristică este disponibilă cu driverul de imprimare PCL 6 pentru Windows. Dacă nu utilizați driverul respectiv, puteți activa caracteristica utilizând serverul Web încorporat HP.

---

Urmați acești pași dacă întreaga pagină este prea închisă sau prea deschisă.

1. Din programul software, selectați opțiunea **Imprimare**.
2. Selectați imprimanta, apoi faceți clic pe butonul **Proprietăți** sau **Preferințe**.
3. Faceți clic pe fila **Hârtie/Calitate** și localizați zona **Calitate imprimare**.
4. Dacă întreaga pagină este prea închisă, utilizați aceste setări:
  - Selectați opțiunea **600 dpi**.
  - Selectați caseta de validare **EconoMode** pentru a activa această caracteristică.

Dacă întreaga pagină este prea deschisă, utilizați aceste setări:

- Selectați opțiunea **FastRes 1200**.
  - Debifați caseta de validare **EconoMode** pentru a dezactiva această caracteristică.
5. Faceți clic pe butonul **OK** pentru a închide caseta de dialog **Proprietăți document**. În caseta de dialog **Imprimare**, faceți clic pe butonul **OK** pentru a imprima operația.

## Încercarea altui driver de imprimare

Încercați alt driver de imprimare când imprimați dintr-un program software și paginile imprimate prezintă linii neașteptate în grafică, text lipsă, grafică lipsă, formatare incorectă sau fonturi înlocuite.

Descărcați oricare dintre următoarele drivere de pe site-ul Web HP: [www.hp.com/support/ljM506](http://www.hp.com/support/ljM506).

<b>Driver HP PCL.6</b>	<ul style="list-style-type: none"><li>• Furnizat ca driver prestabilit pe CD-ul imprimantei. Acest driver este instalat automat dacă nu selectați un alt driver.</li></ul>
<b>Driverul HP PCL 6</b>	<ul style="list-style-type: none"><li>• Recomandat pentru toate mediile Windows</li></ul>
<b>Driver HP PCL-6</b>	<ul style="list-style-type: none"><li>• Asigură, în general, un nivel optim de performanță, calitate a materialelor imprimate și compatibilitate cu funcțiile imprimantei pentru majoritatea utilizatorilor</li><li>• Dezvoltat pentru a se alinia cu Windows Graphic Device Interface (GDI) pentru cea mai bună viteză în mediile Windows</li><li>• Este posibil nu fie complet compatibil cu programele software personalizate sau realizate de terți bazate pe PCL 5</li></ul>
<b>Driverul HP UPD PS</b>	<ul style="list-style-type: none"><li>• Recomandat pentru imprimarea cu programele software Adobe® sau cu alte programe folosite cu preponderență pentru prelucrare grafică</li><li>• Asigură asistență pentru imprimare din cerințe de emulare postscript sau pentru font postscript flash</li></ul>
<b>HP UPD PCL 5</b>	<ul style="list-style-type: none"><li>• Recomandat pentru imprimarea generală de birou în medii Windows</li><li>• Compatibil cu versiunile PCL anterioare și cu imprimantele mai vechi HP LaserJet</li><li>• Cea mai bună alegere pentru imprimarea din programe software personalizate sau realizate de terți</li><li>• Cea mai bună opțiune când se lucrează cu medii mixte, care necesită ca imprimanta să fie setată la PCL 5 (UNIX, Linux, mainframe)</li><li>• Este proiectat pentru utilizarea în medii Windows din corporații, pentru a asigura un singur driver pentru utilizarea cu mai multe modele de imprimante</li><li>• Preferat la imprimarea pe mai multe modele de imprimante de la un computer Windows portabil</li></ul>
<b>HP UPD PCL 6</b>	<ul style="list-style-type: none"><li>• Recomandat pentru imprimarea în toate mediile Windows</li><li>• Asigură în general, pentru majoritatea utilizatorilor, cea mai bună viteză, cea mai bună calitate de imprimare și suport pentru caracteristicile imprimantei</li><li>• Dezvoltat pentru a se alinia cu Windows Graphic Device Interface (GDI) pentru viteze optime în medii Windows</li><li>• Este posibil nu fie complet compatibil cu programele software personalizate sau realizate de terți bazate pe PCL 5</li></ul>

# Rezolvarea problemelor de rețea prin cablu

## Introducere

Verificați următoarele elemente pentru a afla dacă imprimanta comunică cu rețeaua. Înainte de a începe, imprimați o pagină de configurare de la panoul de control al imprimantei și localizați adresa IP a imprimantei, care este listată în această pagină.

- [Conexiune fizică necorespunzătoare](#)
- [Computerul utilizează o adresă IP incorectă pentru imprimantă](#)
- [Computerul nu poate să comunice cu imprimanta](#)
- [Imprimanta utilizează setări de legătură și duplex incorecte pentru rețea](#)
- [Programele software noi pot cauza probleme de compatibilitate](#)
- [Computerul sau stația de lucru poate fi configurată incorect](#)
- [Imprimanta este dezactivată sau alte setări de rețea sunt incorecte](#)



**NOTĂ:** HP nu oferă suport pentru lucrul în rețea peer-to-peer, deoarece această caracteristică este o funcție a sistemelor de operare Microsoft și nu a driverelor de imprimare HP. Pentru mai multe informații, mergeți la Microsoft la adresa [www.microsoft.com](http://www.microsoft.com).

## Conexiune fizică necorespunzătoare

1. Verificați dacă imprimanta este atașată la portul de rețea corect, utilizând un cablu cu o lungime corespunzătoare.
2. Verificați fixarea corectă a mufelor cablurilor.
3. Verificați conexiunea la portul de rețea din partea din spate a imprimantei și asigurați-vă că ledul de activitate de culoarea chihlimbarului și ledul verde de stare a conexiunii sunt aprinse.
4. Dacă problema persistă, încercați un alt cablu sau un alt port de pe hub.

## Computerul utilizează o adresă IP incorectă pentru imprimantă

1. Deschideți proprietățile imprimantei și faceți clic pe fila **Porturi**. Verificați dacă adresa IP curentă pentru imprimantă este selectată. Adresa IP este listată în pagina de configurare a imprimantei.
2. Dacă ați instalat imprimanta folosind portul TCP/IP standard HP, selectați caseta etichetată **Se imprimă întotdeauna la această imprimantă, chiar dacă adresa IP a acesteia se schimbă**.
3. Dacă ați instalat imprimanta folosind un port TCP/IP standard Microsoft, utilizați numele gazdei în locul adresei IP.
4. Dacă adresa IP este corectă, ștergeți imprimanta, apoi adăugați-o din nou.

## Computerul nu poate să comunice cu imprimanta

1. Verificați comunicarea cu rețeaua, testând-o cu comanda ping.
  - a. Deschideți un prompt în linie de comandă pe computer.

- Pentru Windows, faceți clic pe **Start**, faceți clic pe **Executare**, tastați `cmd` și apăsați **Enter**.
  - Pentru OS X, accesați **Applications (Aplicații)**, apoi **Utilities (Utilitare)** și deschideți **Terminal**.
- b. Tastați `ping`, urmat de adresa IP a imprimantei dvs.
  - c. Dacă fereastra afișează timpul de revenire al pachetelor, rețeaua funcționează.
2. În cazul în care comanda ping eșuează, verificați dacă huburile de rețea sunt active, apoi verificați dacă setările de rețea, imprimanta și computerul sunt toate configurate pentru aceeași rețea.

## Imprimanta utilizează setări de legătură și duplex incorecte pentru rețea

HP vă recomandă să lăsați aceste setări în modul automat (setarea prestabilită). Dacă modificați aceste setări, trebuie să le schimbați și pentru rețeaua dvs.

## Programele software noi pot cauza probleme de compatibilitate

Asigurați-vă că toate programele software noi sunt instalate corespunzător și că utilizează driverul de imprimare corect.

## Computerul sau stația de lucru poate fi configurată incorect

1. Verificați driverele de rețea, driverele de imprimare și setările pentru redirecționarea rețelei.
2. Asigurați-vă că sistemul de operare este configurat corect.

## Imprimanta este dezactivată sau alte setări de rețea sunt incorecte

1. Analizați pagina de configurare pentru a verifica starea protocolului de rețea. Activați-l dacă este cazul.
2. Reconfigurați setările de rețea dacă este necesar.





# Index

## Simboluri/Numerice

ștergere  
operații stocate 45

## A

accesorii  
comandare 26  
numere de reper 26  
accesorii USB de stocare  
imprimare de pe 50  
accesoriu NFC  
număr de reper 26  
administrare rețea 63  
adresă IPv4 64  
adresă IPv6 64  
AirPrint 48  
altă listă de legături  
server Web încorporat HP 60  
asistență  
online 76  
asistență, panou de control 77  
asistență clienți  
online 76  
asistență online 76  
asistență online, panou de control  
77  
asistență tehnică  
online 76

## B

blocaje  
cauze 89  
cuptor 96  
duplexor 98  
locații 88  
navigare automată 89  
sertar de ieșire 97  
tava 1 89  
tava 2 91

tăvi de 550 de coli 91  
ușă spate 96  
zona cartușelor de toner 94

blocaje hârtie  
locații 88

blocare  
formator 69

Bonjour  
identificare 54

buton Asistență  
localizare 4, 5

buton Conectare  
localizare 5

buton Deconectare  
localizare 5

buton de pornire/oprire  
localizare 2

buton Ecran principal  
localizare 4, 5

buton Hibernare  
localizare 5

buton Oprire  
localizare 4, 5

buton Reîmprospătare  
localizare 5

buton Rețea  
localizare 5

buton Selectare limbă  
localizare 5

## C

cartuș  
înlocuire 29  
cartuș de toner  
componente 29  
înlocuire 29  
setări pentru prag scăzut 80  
utilizare când nivelul este scăzut  
80

cartușe  
numere de comandă 29  
cartușe de toner  
numere de comandă 29  
numere de reper 27  
cerințe de sistem  
minime 11  
server Web încorporat HP 54  
cerințe pentru browser  
server Web încorporat HP 54  
cerințe pentru browserul Web  
server Web încorporat HP 54  
cip de memorie (toner)  
localizare 29  
comandă  
consumabile și accesorii 26  
comutator de alimentare  
localizare 2  
conexiune de alimentare  
localizare 3  
configurație generală  
server Web încorporat HP 56  
consum  
energie 14  
consumabile  
comandare 26  
înlocuire cartuș de toner 29  
numere de reper 27  
setări prag inferior 80  
stare, vizualizare cu Utilitarul HP  
pentru Mac 61  
utilizare când nivelul este scăzut  
80  
consum de energie  
1 watt sau mai puțin 70  
cuptor  
eliminarea blocajelor 96  
curățare  
traseu hârtie 104

- D**
- depanare
    - blocaje 89
    - probleme alimentare hârtie 82
    - probleme de rețea 108
    - rețea prin cablu 108
  - dimensiuni, imprimantă 12
  - dispozitive Android
    - imprimare de pe 48
  - drivere, acceptate 8
  - drivere de imprimare, acceptate 8
  - duplex manual
    - Mac 39
    - Windows 36
  - duplexor
    - eliminare blocaje 98
- E**
- Ethernet (RJ-45)
    - localizare 4
  - etichete
    - imprimare (Windows) 37
  - Explorer, versiuni acceptate
    - server Web încorporat HP 54
- F**
- firmware
    - actualizare, Mac 61
  - folii transparente
    - imprimare (Windows) 37
  - fonturi
    - încărcare, Mac 61
  - formator
    - localizare 3
- G**
- greutate, imprimantă 12
- H**
- hard disk
    - număr de reper 26
  - hard diskuri
    - criptate 69
  - hârtie
    - blocaje 89
    - încărcare în tavă 2 și tăvi de 550 de coli 20
    - încărcare tavă 1 18
    - orientare în tava 1 19
    - orientare în tavă 2 și tăvi de 550 de coli 22
    - selectare 105
  - hârtie, comandă 26
  - hârtie specială
    - imprimare (Windows) 37
  - HP Customer Care 76
  - HP ePrint 46
  - HP Web Jetadmin 73
- I**
- imprimare
    - de pe accesorii USB de stocare 50
    - operații stocate 44
  - imprimare cu acces simplu la USB 50
  - imprimare cu ajutorul funcției de comunicare în câmp apropiat 48
  - imprimare duplex
    - Mac 39
  - imprimare duplex (pe ambele fețe)
    - setări (Windows) 36
    - Windows 36
  - imprimare față-verso
    - Mac 39
    - manuală (Mac) 39
    - manuală (Windows) 36
    - setări (Windows) 36
    - Windows 36
  - imprimare în mod confidențial 42
  - imprimare mobilă
    - dispozitive Android 48
  - imprimare mobilă, software acceptat 11
  - imprimare NFC 48
  - imprimare pe ambele fețe
    - Mac 39
    - manuală, Windows 36
    - setări (Windows) 36
    - Windows 36
  - imprimare Wi-Fi Direct 48
  - instrumente de depanare
    - server Web încorporat HP 57
  - Internet Explorer, versiuni acceptate
    - server Web încorporat HP 54
  - IPsec 68
  - IP Security 68
- Î**
- încărcare
    - hârtie în tavă 1 18
    - hârtie în tavă 2 și tăvi de 550 de coli 20
  - încărcare fișiere, Mac 61
  - înlocuire
    - cartuș de toner 29
- J**
- Jetadmin, HP Web 73
- M**
- mai multe pagini pe coală
    - imprimare (Mac) 40
    - imprimare (Windows) 37
  - mască de subrețea 64
  - memorie
    - inclusă 7
  - mod hârtie cu antet alternativ 19, 22
  - mod Oprire 70
- N**
- Netscape Navigator, versiuni acceptate
    - server Web încorporat HP 54
  - număr de produs
    - localizare 3
  - număr de serie
    - localizare 3
  - numere de reper
    - accesorii 26
    - cartușe de toner 27
    - consumabile 27
    - piese de schimb 27
- O**
- operații, stocate
    - creare (Windows) 42
    - imprimare 44
    - Mac stocate 44
    - ștergere 45
  - operații stocate
    - creare (Mac) 44
    - creare (Windows) 42
    - imprimare 44
    - ștergere 45
  - OS X
    - Utilitar HP 61

## P

pagini informative  
server Web încorporat HP 56

pagini pe coală  
selectare (Mac) 40  
selectare (Windows) 37

pagini pe minut 7

panou de control  
asistență 77  
localizare 2  
localizare funcții 4, 5

piese de schimb  
numere de reper 27

plicuri  
încărcare în tavă 1 18  
orientare 19

plicuri, încărcare 24

poartă, setare prestabilită 64

poartă prestabilită, setare 64

port de fax  
localizare 4

port de imprimare USB 2.0 de mare viteză  
localizare 4

port LAN  
localizare 4

port RJ-45  
localizare 4

porturi  
localizare 4

porturi de interfață  
localizare 4

porturi USB, opțional  
număr de reper 26

port USB  
activare 50  
localizare 4

probleme de preluare a hârtiei  
rezolvare 82, 84

## R

restabilirea setărilor din fabrică 78

rețea  
numele produsului, modificare 63  
setări, modificare 63

rețea locală (LAN)  
localizare 4

rețele  
acceptate 7

adresă IPv4 64  
adresă IPv6 64  
HP Web Jetadmin 73  
mască de subrețea 64  
poartă prestabilită 64

## S

securitate  
hard disk criptat 69

sertar, ieșire  
localizare 2

sertar de ieșire  
eliminarea blocajelor 97  
localizare 2

server de imprimare wireless  
cod componentă 26

server Web încorporat  
deschidere 63  
modificarea numelui produsului 63  
modificarea setărilor de rețea 63

server Web încorporat (EWS)  
asociere de parole 67  
caracteristici 54  
conexiune rețea 54

server Web încorporat HP  
altă listă de legături 60  
configurație generală 56  
deschidere 63  
instrumente de depanare 57  
modificarea numelui produsului 63  
modificarea setărilor de rețea 63

pagini informative 56

servicii Web HP 58

setări de imprimare 57

setări de rețea 59

setări de securitate 58

server Web încorporat HP (EWS)  
caracteristici 54  
conexiune rețea 54

servicii Web HP  
activare 58

setare EconoMode 106

setări  
restabilire setări din fabrică 78  
rețea, vizualizare 63

setări de imprimare  
server Web încorporat HP 57

setări de rețea  
server Web încorporat HP 59

setări de rețea duplex, schimbare 65

setări de securitate  
server Web încorporat HP 58

setări de viteză a legăturii de rețea, schimbare 65

setări driver Mac  
stocare operație 44

sisteme de operare, acceptate 8

site-uri Web  
asistență clienți 76  
HP Web Jetadmin, descărcare 73

software  
Utilitar HP 61

software HP ePrint 47

specificații  
electrice și acustice 14

specificații acustice 14

specificații privind alimentarea 14

stare  
Utilitar HP, Mac 61

stare cartuș de toner 104

stare consumabile 104

stare imprimantă 4, 5

stocare, operație  
setări Mac 44

stocarea operațiilor  
cu Windows 42

stocarea operațiilor de imprimare 42

suport  
număr de reper 26

suport de imprimare  
încărcare în tavă 1 18

## T

tastatură  
localizare 2

tavă 1  
eliminare blocaje 89  
orientarea hârtiei 19

tavă 1  
încărcare plicuri 24

tavă 2  
eliminare blocaje 91

tavă 2 și tăvi de 550 de coli  
încărcare 20  
orientare hârtie 22

tavă de 550 de coli  
eliminare blocaje 91

- tăvi
  - capacitate 7
  - incluse 7
  - localizare 2
- tăvi de 550 de coli
  - numere de reper 26
- tăvi de hârtie
  - numere de reper 26
- TCP/IP
  - configurarea manuală a parametrilor IPv4 64
  - configurare manuală parametri IPv4 64
- tip de hârtie
  - selectare (Windows) 37
- tipuri de hârtie
  - selectare (Mac) 40

## U

- unitate colectare toner
  - localizare 3
- ușă spate
  - eliminare blocaje 96
- Utilitar HP 61
- Utilitar HP, OS X 61
- Utilitar HP pentru Mac
  - Bonjour 61
  - caracteristici 61
- utilizare energie, optimizare 70

## V

- viteză, optimizare 70

## Z

- zona cartușelor de toner
  - eliminare blocaje 94