



# LaserJet Enterprise M506

## Používateľská príručka



M506n



M506dn



M506x



[www.hp.com/support/ljM506](http://www.hp.com/support/ljM506)





HP LaserJet Enterprise M506

Používateľská príručka

## **Autorské práva a licencia**

© Copyright 2017 HP Development Company, L.P.

Kopírovanie, upravovanie alebo preklad bez predchádzajúceho písomného súhlasu sú zakázané s výnimkou podmienok, ktoré povoľujú zákony o autorských právach.

Informácie obsiahnuté v tomto dokumente sa môžu meniť bez upozornenia.

V záruke dodanej spolu s týmito produktmi a službami sú uvedené výlučne záruky týkajúce sa produktov a služieb spoločnosti HP. Žiadne informácie v tomto dokumente by sa nemali chápať ako dodatočná záruka. Spoločnosť HP nebude zodpovedná za technické ani textové chyby, ani vynechané časti v tomto dokumente.

Edition 3, 1/2019

## **Poznámky o ochranných známkach**

Adobe®, Adobe Photoshop®, Acrobat® a PostScript® sú ochranné známky spoločnosti Adobe Systems Incorporated.

Apple a logo Apple sú ochranné známky spoločnosti Apple Computer, Inc., registrované v USA a ďalších krajinách/oblastiach. iPod je ochranná známka spoločnosti Apple Computer, Inc. Znamka iPod je určená na kopírovanie len s príslušným zákonným oprávnením alebo oprávnením vlastníka práv. Nekradnite hudbu.

Microsoft®, Windows®, Windows XP® a Windows Vista® sú registrované ochranné známky spoločnosti Microsoft Corporation v USA.

UNIX® je registrovaná obchodná známka skupiny The Open Group.

# Obsah

<b>1</b>	<b>Prehľad tlačiarne .....</b>	<b>1</b>
	Pohľady na tlačiareň .....	2
	Tlačiareň, pohľad spredu .....	2
	Tlačiareň, pohľad zozadu .....	3
	Porty rozhrania .....	4
	Pohľad na ovládací panel (4-riadkový ovládací panel, len modely n a dn) .....	4
	Pohľad na ovládací panel (dotykový ovládací panel, len model x) .....	5
	Technické parametre tlačiarne .....	7
	Technické špecifikácie .....	7
	Podporované operačné systémy .....	8
	Riešenia mobilnej tlače .....	11
	Rozmery tlačiarne .....	12
	Spotreba energie, elektrické technické údaje a zvukové emisie .....	15
	Rozsah prevádzkového prostredia .....	15
	Nastavenie hardvéru tlačiarne a inštalácia softvéru .....	16
<b>2</b>	<b>Zásobníky papiera .....</b>	<b>17</b>
	Vloženie papiera do zásobníka 1 (viacúčelový zásobník) .....	18
	Úvod .....	18
	Orientácia papiera v zásobníku 1 .....	19
	Použitie alternatívneho režimu pre hlavičkový papier .....	19
	Povolenie alternatívneho režimu pre hlavičkový papier pomocou ponúk na ovládacom paneli tlačiarne .....	19
	Vloženie papiera do zásobníkov 2, 3, 4 a 5 .....	20
	Úvod .....	20
	Orientácia papiera v zásobníku 2 a zásobníku na 550 hárkov .....	22
	Použitie alternatívneho režimu pre hlavičkový papier .....	22
	Povolenie alternatívneho režimu pre hlavičkový papier pomocou ponúk na ovládacom paneli tlačiarne .....	23
	Vkladanie a tlač na obálky .....	24
	Úvod .....	24
	Tlač na obálky .....	24

Orientácia obálky .....	24
<b>3 Spotrebný materiál, príslušenstvo a diely .....</b>	<b>25</b>
Objednávanie spotrebného materiálu, príslušenstva a dielov .....	26
Objednávanie .....	26
Spotrebný materiál a príslušenstvo .....	26
Diely vymeniteľné zákazníkom .....	27
Výmena tonerovej kazety .....	29
Úvod .....	29
Informácie o tonerovej kazete .....	29
Vybratie a výmena kazety .....	30
<b>4 Tlač .....</b>	<b>33</b>
Tlačové úlohy (Windows) .....	34
Tlač (Windows) .....	34
Automatická tlač na obidve strany (Windows) .....	36
Manuálna tlač na obidve strany (Windows) .....	36
Tlač viacerých strán na jeden hárok (Windows) .....	37
Výber typu papiera (Windows) .....	37
Doplnkové úlohy tlače .....	38
Tlačové úlohy (OS X) .....	39
Postup tlače (OS X) .....	39
Automatická tlač na obidve strany (OS X) .....	39
Manuálna tlač na obidve strany (OS X) .....	39
Tlač viacerých strán na jeden hárok (OS X) .....	40
Výber typu papiera (OS X) .....	40
Doplnkové úlohy tlače .....	40
Ukladanie tlačových úloh do tlačiarne na neskoršiu alebo súkromnú tlač .....	42
Úvod .....	42
Vytvorenie uloženej úlohy (Windows) .....	42
Vytvorenie uloženej úlohy (OS X) .....	43
Tlač uloženej úlohy .....	44
Odstránenie uloženej úlohy .....	44
Mobilná tlač .....	46
Úvod .....	46
HP ePrint prostredníctvom e-mailu .....	46
Softvér služby HP ePrint .....	47
AirPrint .....	48
Zabudované tlačové riešene pre systém Android .....	48
Tlač prostredníctvom funkcií Wi-Fi Direct a NFC .....	48
Tlač z portu USB .....	50

Úvod .....	50
Zapnutie portu USB na tlač .....	50
Tlač dokumentov z USB .....	51
<b>5 Správa tlačiarne .....</b>	<b>53</b>
Rozšírená konfigurácia so vstavaným webovým serverom HP (EWS) .....	54
Úvod .....	54
Zobrazenie vstavaného webového servera HP (EWS) .....	54
Funkcie vstavaného webového servera HP .....	55
Karta Information (Informácie) .....	56
Karta General (Všeobecné) .....	56
Karta Print (Tlačíť) .....	57
Karta Troubleshooting (Riešenie problémov) .....	58
Karta Security (Zabezpečenie) .....	58
Karta HP Web Services (Webové služby HP) .....	59
Karta Networking (Sieť) .....	59
Zoznam Other Links (Iné prepojenia) .....	60
Rozšírená konfigurácia pomocou softvéru HP Utility pre systém OS X .....	62
Otvorenie softvéru HP Utility .....	62
Funkcie aplikácie HP Utility .....	62
Konfigurácia nastavení siete IP .....	64
Ustanovenie o zdieľaní tlačiarní .....	64
Zobrazenie alebo zmena nastavení siete .....	64
Prenomenovanie produktu v sieti .....	64
Ručné nastavenie parametrov protokolu IPv4 TCP/IP pomocou ovládacieho panela .....	65
Ručné nastavenie parametrov protokolu IPv6 TCP/IP pomocou ovládacieho panela .....	66
Nastavenia rýchlosti pripojenia a duplexnej prevádzky .....	66
Funkcie zabezpečenia tlačiarne .....	68
Úvod .....	68
Bezpečnostné vyhlásenia .....	68
Nastavenie hesla správcu .....	68
IP Security .....	69
Uzamknutie formátovača .....	70
Podpora šifrovania: vysokovýkonné zabezpečené pevné disky spoločnosti HP .....	70
Nastavenia úspory energie .....	71
Úvod .....	71
Tlač v režime EconoMode .....	71
Nastavenie časovača pre režim spánku a konfigurácia tlačiarne tak, aby využívala 1 watt alebo menej energie .....	71
Softvér HP Web Jetadmin .....	74
Aktualizácie softvéru a firmvéru .....	75

<b>6 Riešenie problémov .....</b>	<b>77</b>
Podpora zákazníkov .....	78
Systém Pomocníka na ovládacom paneli .....	79
Obnovenie výrobných nastavení .....	80
Úvod .....	80
Spôsob č. 1: Obnovenie výrobných nastavení z ovládacieho panela tlačiarne .....	80
Spôsob č. 2: Obnovenie výrobných nastavení zo vstavaného webového servera HP (len modely so sieťovým pripojením) .....	80
Na ovládacom paneli tlačiarne sa zobrazí hlásenie „Nízka úroveň kazety“ alebo „Veľmi nízka úroveň kazety“ ....	82
Zmena nastavení pri veľmi nízkom stave .....	82
Pre produkty s funkciou faxu .....	82
Objednanie spotrebného materiálu .....	83
Tlačiareň nepreberá papier alebo dochádza k chybe podávania .....	84
Úvod .....	84
Tlačiareň nepreberá papier .....	84
Tlačiareň prevezme niekoľko hárkov papiera súčasne .....	86
Odstraňovanie zaseknutého papiera .....	90
Úvod .....	90
Miesta zaseknutia média .....	90
Automatická navigácia pre odstraňovanie zaseknutého papiera .....	91
Dochádza často alebo opakovane k zaseknutiu papiera? .....	91
Odstraňovanie zaseknutí papiera v zásobníku 1 .....	91
Odstraňovanie zaseknutí papiera v zásobníku 2 a zásobníkoch na 550 hárkov .....	93
Odstraňovanie zaseknutého papiera v oblasti tonerovej kazety. ....	96
Odstraňovanie zaseknutého papiera v zadných dvierkach a v oblasti natavovacej jednotky .....	98
Odstraňovanie zaseknutého papiera vo výstupnom zásobníku .....	100
Odstraňovanie zaseknutí papiera v duplexnej jednotke .....	100
Zlepšenie kvality tlače .....	105
Úvod .....	105
Tlač z iného softvérového programu .....	105
Kontrola nastavenia typu papiera pre tlačovú úlohu .....	105
Kontrola nastavenia typu papiera (Windows) .....	105
Kontrola nastavenia typu papiera (OS X) .....	105
Kontrola stavu tonerových kaziet .....	106
Čistenie tlačiarne .....	106
Tlač čistiacej strany .....	106
Vizuálna kontrola tonerovej kazety .....	107
Kontrola papiera a prostredia tlače .....	107
Krok č. 1: Používanie papiera, ktorý zodpovedá technickým údajom od spoločnosti HP .....	107
Krok č. 2: Kontrola prostredia .....	107



Krok č. 3: Nastavenie zarovnania pri individuálnom zásobníku .....	108
Kontrola nastavení režimu EconoMode .....	108
Vyskúšanie iného ovládača tlače .....	109
Riešenie problémov s káblovou sieťou .....	111
Úvod .....	111
Nekvalitné fyzické pripojenie .....	111
Počítač používa nesprávnu adresu IP tlačiarne .....	111
Počítač nie je schopný komunikácie s tlačiarňou .....	111
Tlačiareň používa nesprávne nastavenia spojenia a duplexnej prevádzky v rámci siete .....	112
Nové softvérové aplikácie môžu spôsobovať problémy s kompatibilitou .....	112
Váš počítač alebo pracovná stanica môže byť nastavený nesprávne .....	112
Tlačiareň je vypnutá alebo iné sieťové nastavenia sú nesprávne .....	112
<b>Register .....</b>	<b>113</b>



---

# 1 Prehľad tlačiarne

- [Pohľady na tlačiareň](#)
- [Technické parametre tlačiarne](#)
- [Nastavenie hardvéru tlačiarne a inštalácia softvéru](#)

## Ďalšie informácie:

Tieto informácie sú správne v čase publikácie. Aktuálne informácie nájdete v časti [www.hp.com/support/ljM506](http://www.hp.com/support/ljM506).

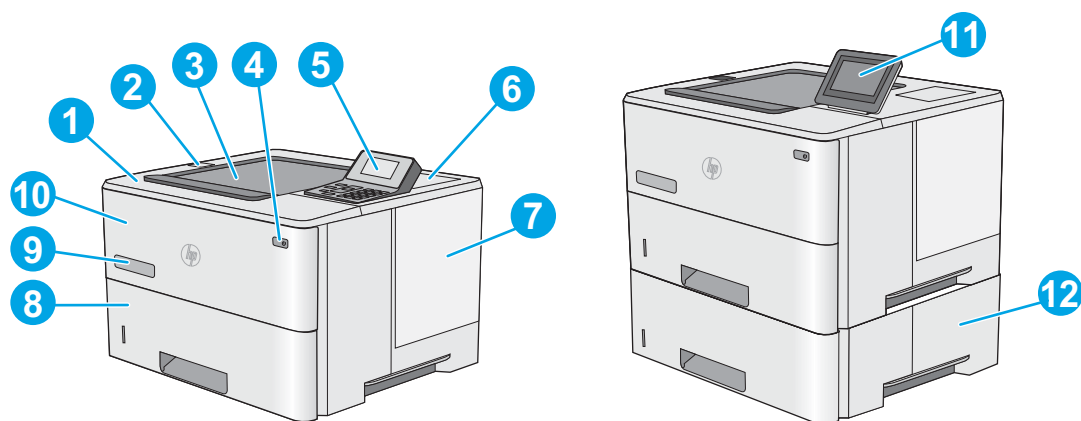
Komplexná podpora pre vašu tlačiareň od spoločnosti HP zahŕňa nasledujúce informácie:

- Inštalácia a konfigurovanie
- Vzdelávanie a používanie
- Riešenie problémov
- Preberanie aktualizácií softvéru a firmvéru
- Fóra podpory
- Vyhľadanie informácií o záruke a regulačných podmienkach

## Pohľady na tlačiareň

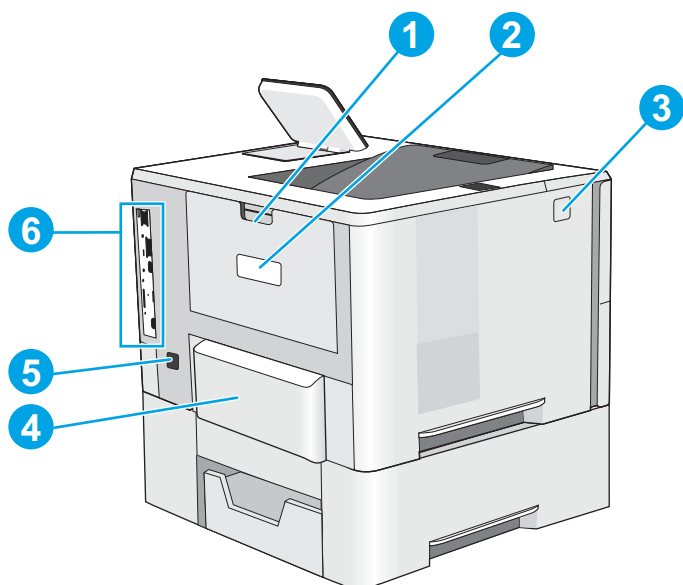
- [Tlačiareň, pohľad spredu](#)
- [Tlačiareň, pohľad zozadu](#)
- [Porty rozhrania](#)
- [Pohľad na ovládací panel \(4-riadkový ovládací panel, len modely n a dn\)](#)
- [Pohľad na ovládací panel \(dotykový ovládací panel, len model x\)](#)

### Tlačiareň, pohľad spredu



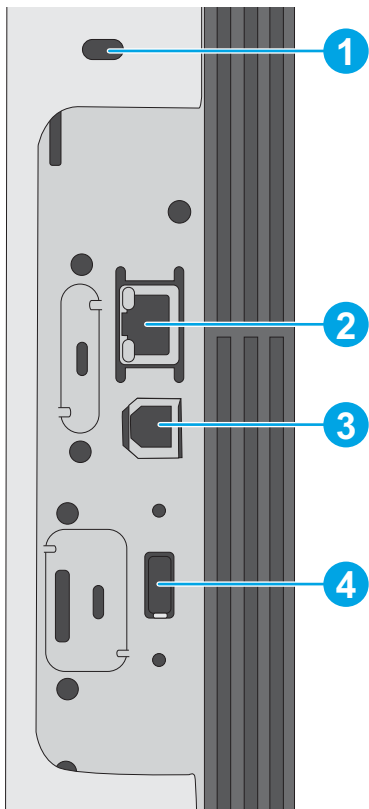
1	Horný kryt (prístup k tonerovej kazete)
2	Port USB pre jednoduchý prístup  Vložením pamäťovej jednotky USB môžete tlačiť bez použitia počítača alebo aktualizovať firmvér tlačiarne.  <b>POZNÁMKA:</b> Pred jeho použitím musí administrátor tento port povoliť.
3	Štandardný výstupný zásobník
4	Vypínač
5	4-riadkový ovládací panel LCD s klávesnicou (len modely n a dn)
6	Konzola na pripojenie hardvéru na pripojenie príslušenstva a zariadení tretích strán (len modely dn a x)  <b>POZNÁMKA:</b> Ak chcete používať konzolu na integráciu hardvéru (HIP), nainštalujte príslušenstvo interných portov USB HP (B5L28A). Port USB vo vnútri HIP inak nebude funkčný.
7	Kryt formátovača
8	Zásobník 2
9	Názov modelu
10	Zásobník 1
11	Ovládací panel s farebným dotykovým displejom (len modely x)
12	Podávač papiera na 1 x 550 hárkov, zásobník 3 (dodáva sa s modelom x, voliteľný pri ostatných modeloch)  <b>POZNÁMKA:</b> Každý model tlačiarne podporuje až tri voliteľné podávače s kapacitou 1 x 550 hárkov (zásobníky 3, 4 a 5). Zásobník 3 sa dodáva s modelom x.

## Tlačiareň, pohľad zozadu



1	Zadné dvierka (prístup na odstraňovanie zaseknutí papiera)
2	Štítok so sériovým číslom a číslom produktu
3	Tlačidlo na uvoľnenie horného krytu
4	Protiprachový kryt pre zásobník 2 (otvára sa v prípade tlače na papier veľkosti legal)
5	Pripojenie napájania
6	Formátovač (obsahuje porty rozhrania)

## Porty rozhrania



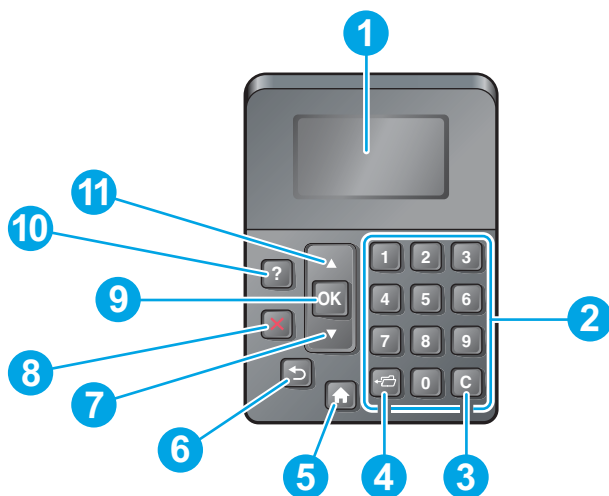
- 
- |   |  |
|---|--|
| 1 | Zásuvka pre bezpečnostný zámok káblového typu  |
| 2 | Ethernetový (RJ-45) sieťový port lokálnej siete (LAN)                                |
| 3 | Vysokorýchlostný tlačový port USB 2.0  |
| 4 | Port USB na pripojenie externých zariadení USB (tento port môže byť uzavretý krytom) |
- 

**POZNÁMKA:** Na tlač USB s jednoduchým prístupom použijete port USB v blízkosti ovládacieho panela.

---

## Pohľad na ovládací panel (4-riadkový ovládací panel, len modely n a dn)

Ovládací panel sa používa na získanie informácií o stave tlačiarne a úlohy a na konfiguráciu tlačiarne.






1	Displej ovládacieho panela	Zobrazenie informácií o stave, ponúk, pomocných informácií a chybových hlásení.
2	Číselná klávesnica	Zadávanie numerických hodnôt.
3	Tlačidlo vymazania	Slúži na obnovenie predvolených hodnôt a ukončenie obrazovky pomocníka.
4	Tlačidlo priečinka	Poskytuje rýchly prístup do ponuky <a href="#">Retrieve Job</a> (Načítať úlohu).
5	Tlačidlo Domov	Otvorí ponuky a vráti na domovskú obrazovku
6	Tlačidlo Späť	Umožňuje posun na predchádzajúcu úroveň v strome ponúk alebo o jednu pozíciu dozadu v číselnej položke.
7	Šípka nadol	Umožňuje navigáciu na nasledujúcu položku v zozname alebo znižuje hodnotu číselných položiek.
8	Tlačidlo Zastaviť	Zrušenie aktuálnej tlačovej úlohy a vysunutie všetkých strán z tlačiarne.
9	Tlačidlo OK	<ul style="list-style-type: none"> <li>Ukladá vybratú hodnotu položky.</li> <li>Slúži na vykonanie akcie spojenjej s položkou, ktorá je zvýraznená na displeji ovládacieho panela.</li> <li>Odstraňuje chybový stav, pokiaľ je odstrániteľný.</li> </ul>
10	Tlačidlo Pomocník	Poskytuje informácie o hlásení zobrazenom na displeji ovládacieho panela.
11	Šípka nahor	Umožňuje navigáciu na predchádzajúcu položku v zozname alebo zvyšuje hodnotu číselných položiek.

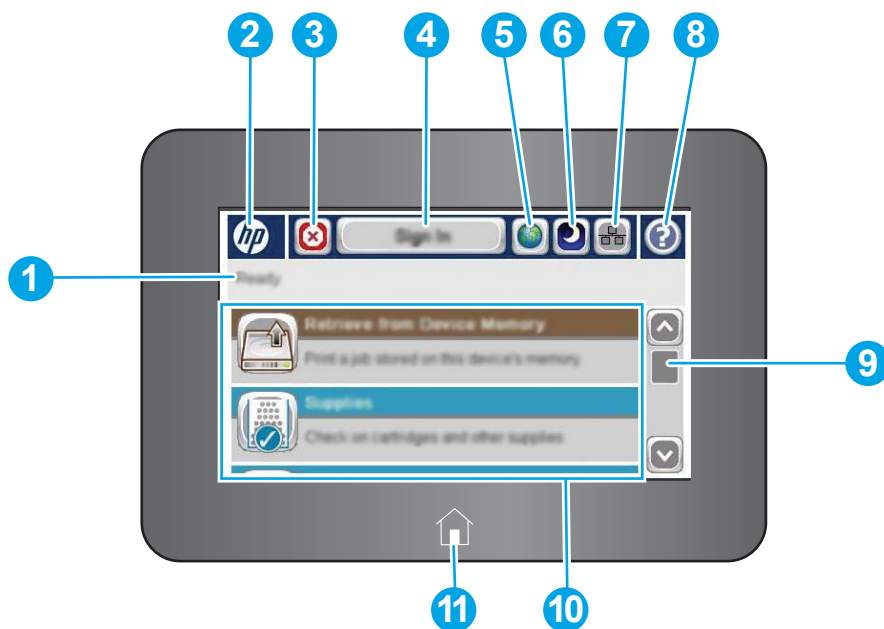
## Pohľad na ovládací panel (dotykový ovládací panel, len model x)

 **POZNÁMKA:** Lepší zorný uhol dosiahnete naklonením ovládacieho panela.

Domovská obrazovka poskytuje prístup k funkciám tlačiarne a naznačuje aktuálny stav tlačiarne.

Dotykom tlačidla Domov  sa kedykoľvek vrátite na domovskú obrazovku. Dotknite sa tlačidla Domov  na spodnom okraji ovládacieho panela tlačiarne alebo tlačidla Domov v ľavom hornom rohu väčšiny obrazoviek.


 **POZNÁMKA:** Funkcie, ktoré sa zobrazujú na domovskej obrazovke, sa môžu líšiť v závislosti od konfigurácie tlačiarne.



1	Stav tlačiarne	Stavový riadok poskytuje informácie o celkovom stave tlačiarne.
2	Logo spoločnosti HP alebo tlačidlo Domov	Na inej ako domovskej obrazovke sa logo spoločnosti HP zmení na tlačidlo Domov . Dotykom tlačidla Domov  sa vrátite na domovskú obrazovku.
3	Tlačidlo Zastaviť	Dotykom tlačidla Zastaviť pozastavíte aktuálnu úlohu. Otvorí sa obrazovka <i>Job Status</i> (Stav úlohy), na ktorej sa nachádza možnosť zrušiť úlohu alebo v nej pokračovať.
4	Tlačidlo <i>Sign In</i> (Prihlásiť sa) a <i>Sign Out</i> (Odhlásiť sa)	Ak chcete prejsť k zabezpečeným funkciám, dotknite sa tlačidla <i>Sign In</i> (Prihlásiť sa). Stlačením tlačidla <i>Sign Out</i> (Odhlásiť sa) sa odhlásite z tlačiarne. Tlačiareň obnoví všetky možnosti na predvolené nastavenia.
5	Tlačidlo Výber jazyka	Dotykom tlačidla Výber jazyka vyberiete jazyk na zobrazenie na ovládacom paneli.
6	Tlačidlo Spánok	Dotykom tlačidla Spánok prepnete tlačiareň do režimu spánku.
7	Tlačidlo Sieť	Dotykom tlačidla Sieť vyhľadáte informácie o sieťovom pripojení.
8	Tlačidlo Pomocník	Dotknite sa tlačidla Pomocníka, ak chcete otvoriť vstavaný systém pomocníka.
9	Posúvač	Pomocou posuvnej lišty si môžete prezrieť úplný zoznam dostupných funkcií.
10	Funkcie	V závislosti od konfigurácie tlačiarne môžu funkcie, ktoré sa zobrazia v tejto oblasti, obsahovať akékoľvek z nasledujúcich položiek: <ul style="list-style-type: none"> <li>• <a href="#">Retrieve from USB (Načítať z jednotky USB)</a></li> <li>• <a href="#">Retrieve from Device Memory (Načítať z pamäte zariadenia)</a></li> <li>• <a href="#">Spotrebný materiál</a></li> <li>• <a href="#">Zásobníky</a></li> <li>• <a href="#">Administration (Správa)</a></li> <li>• <a href="#">Údržba zariadenia</a></li> </ul>
11	Tlačidlo Domov	Dotykom tlačidla Domov  sa v ktoromkoľvek okamihu vrátite na domovskú obrazovku tlačiarne.



# Technické parametre tlačiarne

 **DÔLEŽITÉ:** Nasledujúce špecifikácie platia v čase zverejnenia, ale podliehajú zmene. Aktuálne informácie nájdete v časti [www.hp.com/support/ljM506](http://www.hp.com/support/ljM506).

- [Technické špecifikácie](#)
- [Podporované operačné systémy](#)
- [Riešenia mobilnej tlače](#)
- [Rozmery tlačiarne](#)
- [Spotreba energie, elektrické technické údaje a zvukové emisie](#)
- [Rozsah prevádzkového prostredia](#)

## Technické špecifikácie

Názov modelu	M506n	M506dn	M506x	
Číslo produktu	F2A68A	F2A69A	F2A70A	
Manipulácia s papierom	Zásobník 1 (kapacita 100 hárkov)	✓	✓	✓
	Zásobník 2 (kapacita 550 hárkov)	✓	✓	✓
	Podávač papiera na 1 x 550 hárkov	Voliteľné	Voliteľné	✓
	<b>POZNÁMKA:</b> Každý model tlačiarne podporuje až tri voliteľné podávače s kapacitou 1 x 550 hárkov (zásobníky 3, 4 a 5). Zásobník 3 sa dodáva s modelom x.			
	Skrinka/stojan na tlačiareň	Voliteľné	Voliteľné	Voliteľné
	Automatická obojstranná tlač	Nepodporované	✓	✓
Možnosti pripojenia	Pripojenie k sieti 10/100/1 000 Ethernet LAN s protokolom IPv4 a IPv6	✓	✓	✓
	Vysokorýchlostné rozhranie USB 2.0	✓	✓	✓
	Port USB pre jednoduchý prístup na tlač bez použitia počítača a na inovácie firmvéru	✓	✓	✓
	Konzola na pripojenie hardvéru slúži na pripojenie príslušenstva a zariadení tretích strán	Nepodporované	✓	✓
	Interné porty USB od spoločnosti HP	Voliteľné	Voliteľné	Voliteľné

Názov modelu		M506n	M506dn	M506x
Číslo produktu		F2A68A	F2A69A	F2A70A
	Príslušenstvo HP Jetdirect 3000w pre funkcie NFC/Wireless na tlač z mobilných zariadení	Voliteľné	Voliteľné	Nepodporované
	<b>POZNÁMKA:</b> Určené na používanie v konzole na pripojenie hardvéru. HP Jetdirect 3000w NFC/bezdrôtové príslušenstvo vyžaduje príslušenstvo s internými portami USB od spoločnosti HP. Zariadenie J8031A môže byť tiež pripojené cez zadný hosťielsky port USB. V takom prípade sa nepoužije rozhranie pre integráciu hardvéru (HIP).			
	Integrované funkcie HP NFC a Wi-Fi Direct na tlač z mobilných zariadení	Nepodporované	Nepodporované	✓
	Príslušenstvo tlačového servera HP Jetdirect 2900nw na bezdrôtové pripojenie	Voliteľné	Voliteľné	Voliteľné
<b>Pamäť</b>	512 MB základná pamäť	✓	✓	✓
	<b>POZNÁMKA:</b> Základná pamäť rozšíriteľná na 1,5 GB pridaním pamäťového modulu DIMM.			
<b>Veľkokapacitný ukladací priestor</b>	4 GB vstavaný multimediálny ovládač (eMMC)	✓	✓	✓
	500 GB jednotka pevného disku FIPS	Voliteľné	Voliteľné	Voliteľné
<b>Zabezpečenie</b>	Modul HP TPM na šifrovanie všetkých údajov prechádzajúcich cez tlačiareň	Voliteľné	Voliteľné	Voliteľné
<b>Displej ovládacieho panela s možnosťou zadávania</b>	4-riadkový grafický displej s 10-klávesovou klávesnicou	✓	✓	Nepodporované
	Ovládací panel farebnej dotykovej obrazovky	Nepodporované	Nepodporované	✓
<b>Tlač</b>	Tlačí 45 strán za minútu (str./min.) na papier formátu Letter a 43 str./min. na papier formátu A4	✓	✓	✓
	Tlač USB pre jednoduchý prístup (nevyžaduje sa počítač)	✓	✓	✓
	V pamäti tlačiarne môžete ukladať úlohy na neskoršiu alebo súkromnú tlač	✓	✓	✓

## Podporované operačné systémy

Nasledujúce informácie platia pre ovládače tlačiarní Windows PCL 6 a OS X pre danú tlačiareň a pre inštalačný disk CD k dodávanému softvéru.

**Windows:** Inštalračný disk softvéru HP inštaluje pri použití kompletného softvérového inštalračného programu (v závislosti od operačného systému Windows) ovládač tlače „HP PCL.6“ verzie 3, ovládač tlače „HP PCL 6“ verzie 3 alebo ovládač tlače „HP PCL-6“ verzie 4 spolu s voliteľným softvérom. Prevezmite si ovládač tlače „HP PCL.6“ verzie 3, ovládač tlače „HP PCL 6“ verzie 3 alebo ovládač tlače „HP PCL-6“ verzie 4 z webovej stránky podpory pre túto tlačiareň: [www.hp.com/support/ljM506](http://www.hp.com/support/ljM506).

**Počítače Mac, OS X a zariadenia iOS:** Táto tlačiareň podporuje počítače Mac a mobilné zariadenia Apple iOS. Ovládač tlačiarny a pomôcka tlačiarny pre operačný systém OS X sú k dispozícii na prevzatie z lokality hp.com a môžu byť k dispozícii aj prostredníctvom aktualizácie softvéru Apple. Inštalračný program softvéru od spoločnosti HP pre operačný systém OS X sa nedodáva na pribalenom disku CD. Postupujte podľa pokynov na prevzatie inštalračného programu softvéru HP pre operačný systém OS X:

1. Prejdite na lokalitu [www.hp.com/support/ljM506](http://www.hp.com/support/ljM506).
2. Vyberte položku **Support Options** (Možnosti podpory) a potom v časti **Download Options** (Možnosti preberania) vyberte položku **Drivers, Software & Firmware** (Ovládače, softvér a firmvér) a vyberte balík tlačiarny.
3. Kliknite na verziu operačného systému a potom kliknite na tlačidlo **Download** (Prevziať).

**Tabuľka 1-1 Podporované operačné systémy a ovládače tlačiarny**

Operačný systém	Nainštalovaný ovládač tlače (z inštalračného disku CD softvéru pre Windows alebo inštalračného programu na webe pre systém OS X)	Poznámky
Windows® XP SP3, 32-bitový	Ovládač tlačiarny „HP PCL 6“ pre danú tlačiareň je nainštalovaný pre tento operačný systém v rámci základnej inštalácie softvéru. Základný inštalračný program nainštaluje len ovládač.	Kompletný inštalračný program softvéru nie je podporovaný pre tento operačný systém.  Spoločnosť Microsoft ukončila hlavnú podporu pre systém Windows XP v apríli 2009. Spoločnosť HP sa bude aj naďalej v maximálnej miere snažiť o poskytovanie podpory pre systém Windows XP, ktorého oficiálna podpora sa skončila.
Windows Vista®, 32-bitový	Ovládač tlačiarny „HP PCL 6“ pre danú tlačiareň je nainštalovaný pre tento operačný systém v rámci základnej inštalácie softvéru. Základný inštalračný program nainštaluje len ovládač.	Kompletný inštalračný program softvéru nie je podporovaný pre tento operačný systém.
Windows Server 2003 SP2, 32-bitový	Ovládač tlačiarny „HP PCL 6“ pre danú tlačiareň je nainštalovaný pre tento operačný systém v rámci základnej inštalácie softvéru. Základný inštalračný program nainštaluje len ovládač.	Kompletný inštalračný program softvéru nie je podporovaný pre tento operačný systém.  Spoločnosť Microsoft ukončila hlavnú podporu pre systém Windows Server 2003 v júli 2010. Spoločnosť HP sa bude aj naďalej v maximálnej miere snažiť o poskytovanie podpory pre operačný systém Windows Server 2003, ktorého oficiálna podpora sa skončila.
Windows 7 SP1, 32-bitový a 64-bitový	Ovládač tlačiarny „HP PCL 6“ pre danú tlačiareň je nainštalovaný pre tento operačný systém v rámci kompletnej inštalácie softvéru.	


**Tabuľka 1-1** Podporované operačné systémy a ovládače tlačiarne (pokračovanie)

Operačný systém	Nainštalovaný ovládač tlače (z inštaláčného disku CD softvéru pre Windows alebo inštaláčného programu na webe pre systém OS X)	Poznámky
Windows 8, 32-bitový a 64-bitový	Ovládač tlačiarne „HP PCL-6“ pre danú tlačiareň je nainštalovaný pre tento operačný systém v rámci základnej inštalácie softvéru. Základný inštaláčny program nainštaluje len ovládač.	Kompletný inštaláčny program softvéru nie je podporovaný pre tento operačný systém.  Podpora pre Windows 8 RT sa poskytuje prostredníctvom 32-bitového ovládača Microsoft IN OS verzia 4.
Windows 8.1, 32-bitový a 64-bitový	Ovládač tlačiarne „HP PCL-6“ pre danú tlačiareň je nainštalovaný pre tento operačný systém v rámci základnej inštalácie softvéru. Základný inštaláčny program nainštaluje len ovládač.	Kompletný inštaláčny program softvéru nie je podporovaný pre tento operačný systém.  Podpora pre Windows 8.1 RT sa poskytuje prostredníctvom 32-bitového ovládača Microsoft IN OS verzia 4.
Windows 10, 32-bitový a 64-bitový	Ovládač tlačiarne „HP PCL-6“ pre danú tlačiareň je nainštalovaný pre tento operačný systém v rámci základnej inštalácie softvéru. Základný inštaláčny program nainštaluje len ovládač.	Kompletný inštaláčny program softvéru nie je podporovaný pre tento operačný systém.
Windows Server 2008 SP2, 32-bitový	Ovládač tlačiarne „HP PCL 6“ pre danú tlačiareň je nainštalovaný pre tento operačný systém v rámci základnej inštalácie softvéru. Základný inštaláčny program nainštaluje len ovládač.	Kompletný inštaláčny program softvéru nie je podporovaný pre tento operačný systém.
Windows Server 2008 SP2, 64-bitový	Ovládač tlačiarne „HP PCL 6“ pre danú tlačiareň je nainštalovaný pre tento operačný systém v rámci základnej inštalácie softvéru. Základný inštaláčny program nainštaluje len ovládač.	Kompletný inštaláčny program softvéru nie je podporovaný pre tento operačný systém.
Windows Server 2008 R2, SP 1, 64-bitový	Ovládač tlačiarne „HP PCL 6“ pre danú tlačiareň je nainštalovaný pre tento operačný systém v rámci základnej inštalácie softvéru. Základný inštaláčny program nainštaluje len ovládač.	Kompletný inštaláčny program softvéru nie je podporovaný pre tento operačný systém.
Windows Server 2012, 64-bitový	Program na inštaláciu softvéru nepodporuje systém Windows Server 2012, ale ovládače tlače HP PCL 6 verzie 3 a HP PCL-6 verzie 4 pre konkrétne tlačiarne ho podporujú.	Prevezmite ovládač z webovej lokality spoločnosti HP a nainštalujte ho pomocou nástroja Pridanie tlačiarne systému Windows.

**Tabuľka 1-1** Podporované operačné systémy a ovládače tlačiarne (pokračovanie)

Operačný systém	Nainštalovaný ovládač tlače (z inštaláčného disku CD softvéru pre Windows alebo inštaláčného programu na webe pre systém OS X)	Poznámky
Windows Server 2012 R2, 64-bitový	Program na inštaláciu softvéru nepodporuje systém Windows Server 2012, ale ovládače tlače HP PCL 6 verzie 3 a HP PCL-6 verzie 4 pre konkrétne tlačiarne ho podporujú.	Prevezmite ovládač z webovej lokality spoločnosti HP a nainštalujte ho pomocou nástroja Pridanie tlačiarne systému Windows.
OS X 10.8 Mountain Lion a OS X 10.9 Mavericks, OS X 10.10 Yosemite	Ovládač tlačiarne a pomôcka tlačiarne pre operačný systém OS X sú k dispozícii na prevzatie z lokality hp.com a môžu byť k dispozícii aj prostredníctvom aktualizácie softvéru Apple. Inštaláčny program softvéru od spoločnosti HP pre operačný systém OS X sa nedodáva na príbalenom disku CD.	Pre operačný systém OS X si prevezmite inštaláčny program z webovej lokality podpory tejto tlačiarne. <ol style="list-style-type: none"> <li>1. Prejdite na lokalitu <a href="http://www.hp.com/support/ljM506">www.hp.com/support/ljM506</a>.</li> <li>2. Vyberte položku <b>Support Options</b> (Možnosti podpory) a potom v časti <b>Download Options</b> (Možnosti preberania) vyberte položku <b>Drivers, Software &amp; Firmware</b> (Ovládače, softvér a firmvér) a vyberte balík tlačiarne.</li> <li>3. Kliknite na verziu operačného systému a potom kliknite na tlačidlo <b>Download</b> (Prevziať).</li> </ol>

 **POZNÁMKA:** Aktuálny zoznam podporovaných operačných systémov nájdete na lokalite [www.hp.com/support/ljM506](http://www.hp.com/support/ljM506) spolu s komplexnou podporou tlačiarne od spoločnosti HP.

 **POZNÁMKA:** Podrobnosti o podpore klientskych a serverových operačných systémov a ovládača HP UPD pre túto tlačiareň nájdete na lokalite [www.hp.com/go/upd](http://www.hp.com/go/upd). V časti **Dodatočné informácie** kliknite na prepojenia.


**Tabuľka 1-2** Minimálne systémové požiadavky

Windows	Počítače Mac a operačný systém OS X:
<ul style="list-style-type: none"> <li>• Jednotka CD-ROM, jednotka DVD alebo pripojenie k internetu</li> <li>• Vyhradené pripojenie USB 1.1 alebo 2.0 alebo sieťové pripojenie</li> <li>• 400 MB voľného miesta na pevnom disku</li> </ul>	<ul style="list-style-type: none"> <li>• Pripojenie k internetu</li> <li>• 1 GB voľného miesta na pevnom disku</li> </ul>

## Riešenia mobilnej tlače

Tlačiareň podporuje nasledujúci softvér pre mobilnú tlač:

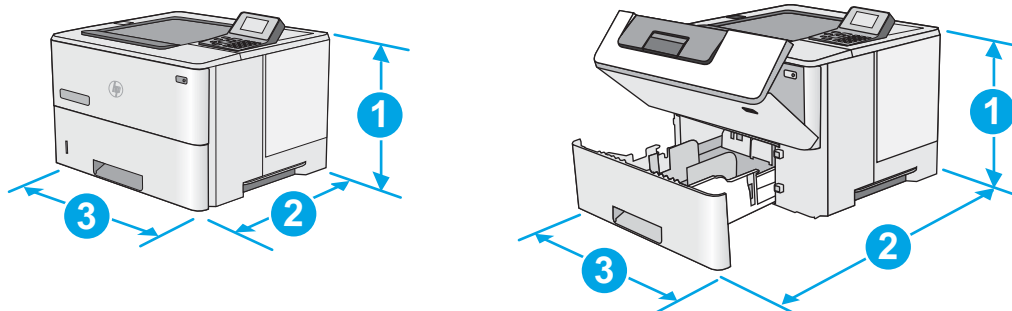
- Softvér HP ePrint

 **POZNÁMKA:** Softvér HP ePrint podporuje nasledujúce operačné systémy: Windows 7 SP 1 (32-bitový a 64-bitový); Windows 8 (32-bitový a 64-bitový); Windows 8.1 (32-bitový a 64-bitový); Windows 10 (32-bitový a 64-bitový); OS X verzie 10.8 Mountain Lion, 10.9 Mavericks a 10.10 Yosemite.

- HP ePrint cez e-mail (v tlačiarňi musia byť zapnuté webové služby HP a musí byť zaregistrovaná na lokalite HP Connected)
- Aplikácia HP ePrint (dostupná pre operačné systémy Android, iOS a Blackberry)
- Aplikácia ePrint Enterprise (podporovaná na všetkých tlačiarňach so serverovým softvérom ePrint Enterprise)
- Aplikácia HP Home and Biz (dostupná pre zariadenia Symbian/Nokia)
- Google Cloud Print 1.0 (tlačiareň musí byť zaregistrovaná na lokalite HP Connected a potom zaregistrovaná na lokalite Google Cloud)
- AirPrint
- Tlač zo zariadenia Android

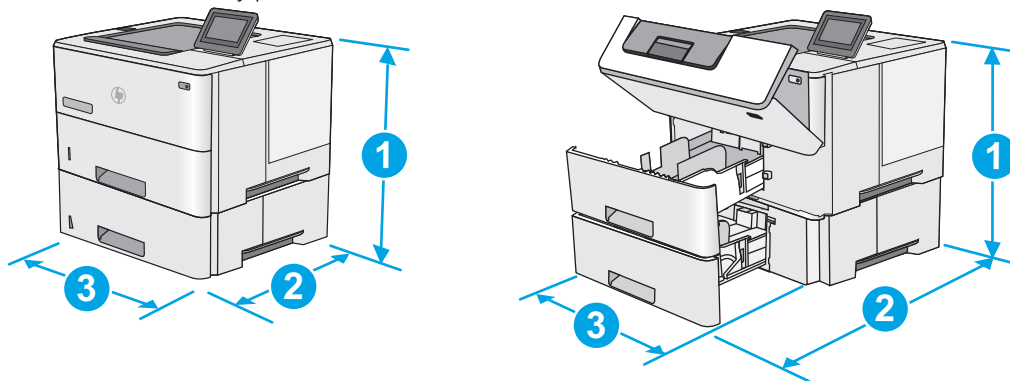
## Rozmery tlačiarne

Obrázok 1-1 Rozmery pre modely n a dn



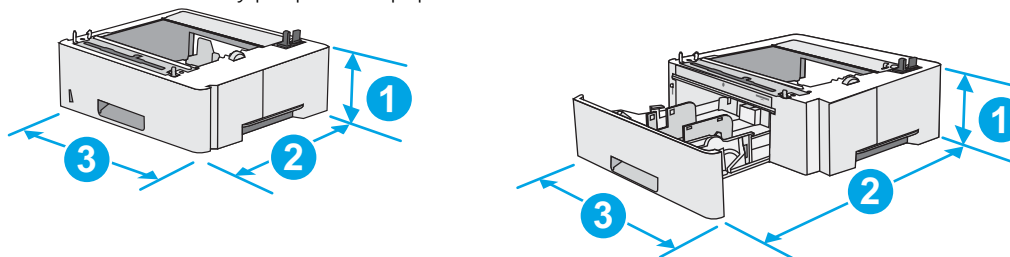
	Tlačiareň úplne zatvorená	Tlačiareň úplne otvorená
1. Výška	296 mm	296 mm
2. Hĺbka	Protiprachový kryt zásobníka 2 zatvorený: 376 mm	569 mm
	Protiprachový kryt zásobníka 2 otvorený: 444 mm	
3. Šírka	410 mm	410 mm
Hmotnosť	12 kg	

Obrázok 1-2 Rozmery pre model x



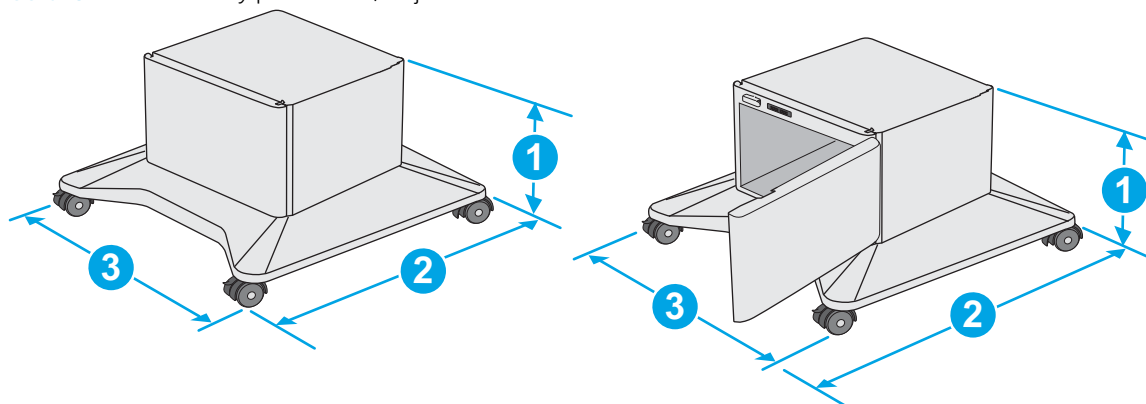
	Tlačiareň úplne zatvorená	Tlačiareň úplne otvorená
1. Výška	415 mm	487 mm
2. Hĺbka	Protiprachový kryt zásobníka 2 zatvorený: 376 mm Protiprachový kryt zásobníka 2 otvorený: 444 mm	569 mm
3. Šírka	410 mm	410 mm
Hmotnosť	13,4 kg	

Obrázok 1-3 Rozmery pre podávač papiera na 1 x 550 hárkov



1. Výška	130 mm
2. Hĺbka	Zásobník zatvorený: 376 mm Zásobník otvorený: 569 mm
3. Šírka	410 mm
Hmotnosť	1,4 kg

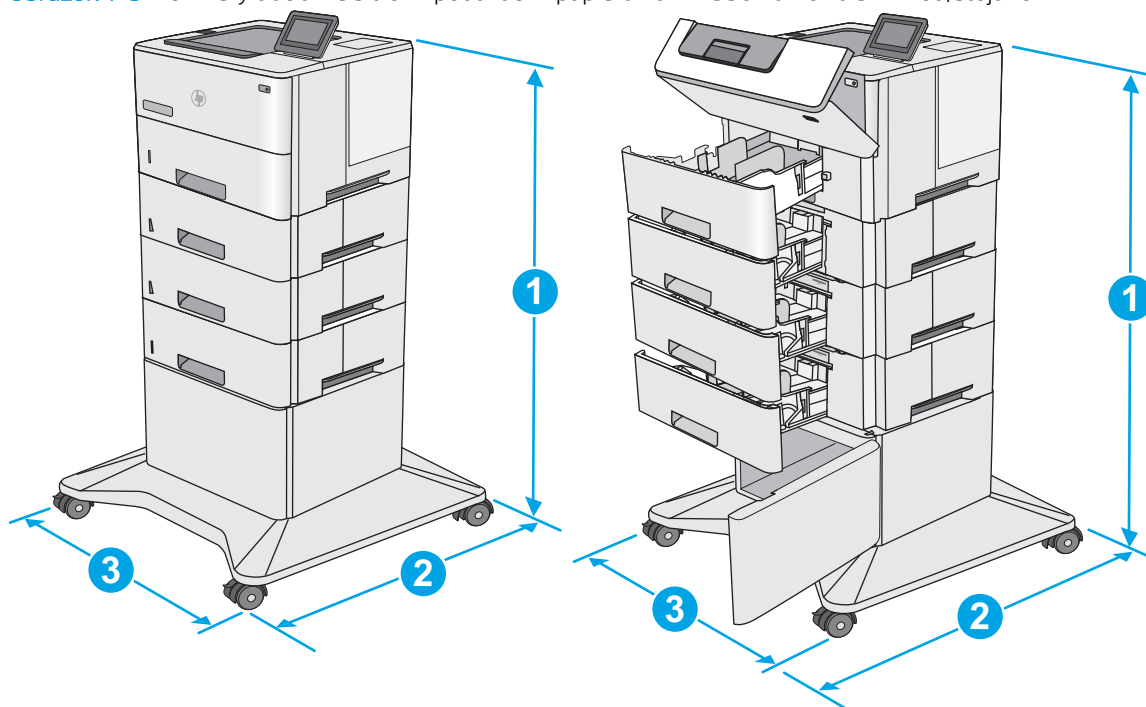
Obrázok 1-4 Rozmery pre skrinku/stojan



1. Výška	381 mm
2. Hĺbka	Dvierka zatvorené: 632 mm Dvierka otvorené a zadné kolieska otočené: 865 mm
3. Šírka	Dvierka zatvorené: 600 mm Dvierka otvorené a zadné kolieska otočené: 630 mm
Hmotnosť	9,0 kg

<sup>1</sup> Tieto hodnoty podliehajú zmene. Aktuálne informácie nájdete na lokalite [www.hp.com/support/ljM506](http://www.hp.com/support/ljM506).

Obrázok 1-5 Rozmery tlačiarene s tromi podávačmi papiera na 1 x 550 hárkov a skrinkou/stojanom



	Tlačiareň a príslušenstvo plne zatvorené	Tlačiareň a príslušenstvo plne otvorené
1. Výška	1067 mm	1067 mm
2. Hĺbka	632 mm	865 mm



	Tlačiareň a príslušenstvo plne zatvorené	Tlačiareň a príslušenstvo plne otvorené
3. Šírka	600 mm	630 mm
Hmotnosť	25,2 kg	

<sup>1</sup> Tieto hodnoty podliehajú zmene. Aktuálne informácie nájdete na lokalite [www.hp.com/support/ljM506](http://www.hp.com/support/ljM506).

## Spotreba energie, elektrické technické údaje a zvukové emisie

Aktuálne informácie nájdete na adrese [www.hp.com/support/ljM506](http://www.hp.com/support/ljM506).

**⚠ UPOZORNENIE:** Požiadavky na napájanie vychádzajú z odlišností krajín/oblastí, v ktorých sa tlačiareň predáva. Nemeňte prevádzkové napätie. Týmto sa poškodí tlačiareň a zanikne záruka na tlačiareň.

## Rozsah prevádzkového prostredia

Tabuľka 1-3 Technické údaje prevádzkového prostredia

Prostredie	Odporúčané	Povolené
Teplota	17° až 25 °C	15 až 30 °C
Relatívna vlhkosť	30 % až 70 % relatívna vlhkosť (RV)	10 % až 80 % RV

## Nastavenie hardvéru tlačiarne a inštalácia softvéru

Základné pokyny na inštaláciu nájdete v Inštalačnej príručke k hardvéru, ktorá bola dodaná s tlačiarňou. Ďalšie pokyny získate od oddelenia podpory spoločnosti HP na internete.

Na adrese [www.hp.com/support/ljM506](http://www.hp.com/support/ljM506) môžete získať komplexnú podporu pre vašu tlačiareň od spoločnosti HP. Vyhľadajte nasledujúcu podporu:

- Inštalácia a konfigurovanie
- Vzdelávanie a používanie
- Riešenie problémov
- Prevezmite si aktualizácie softvéru a firmvéru
- Fóra podpory
- Vyhľadanie informácií o záruke a regulačných podmienkach

---

## 2 Zásobníky papiera

- [Vloženie papiera do zásobníka 1 \(viacúčelový zásobník\)](#)
- [Vloženie papiera do zásobníkov 2, 3, 4 a 5](#)
- [Vkladanie a tlač na obálky](#)

### Ďalšie informácie:

Tieto informácie sú správne v čase publikácie. Aktuálne informácie nájdete v časti [www.hp.com/support/ljM506](http://www.hp.com/support/ljM506).


Komplexná podpora pre vašu tlačiareň od spoločnosti HP zahŕňa nasledujúce informácie:


- Inštalácia a konfigurovanie
- Vzdelávanie a používanie
- Riešenie problémov
- Preberanie aktualizácií softvéru a firmvéru
- Fóra podpory
- Vyhľadanie informácií o záruke a regulačných podmienkach

# Vloženie papiera do zásobníka 1 (viacúčelový zásobník)

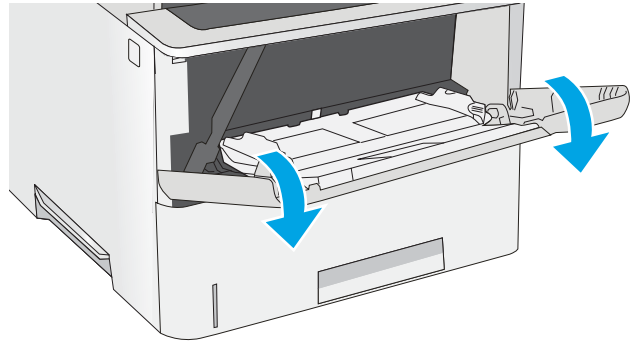
## Úvod

V nasledujúcej časti je opísaný spôsob vloženia papiera do zásobníka 1. Tento zásobník má kapacitu až 100 hárkov papiera s hmotnosťou 75 g/m<sup>2</sup>.

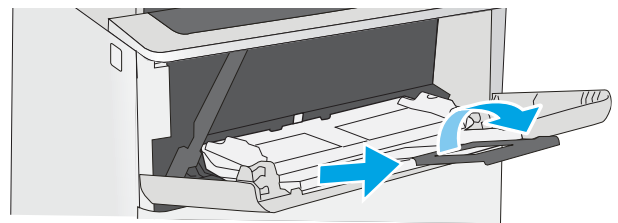
 **POZNÁMKA:** Pred tlačou zvolte v ovládači tlačiarne správny typ papiera.

 **UPOZORNENIE:** Aby ste predišli zaseknutiu papiera, nikdy nevkładajte ani nevyberajte papier zo zásobníka 1 počas tlače.

1. Uchopte držiak na oboch stranách zásobníka 1 a potiahnutím dopredu ho otvorte.



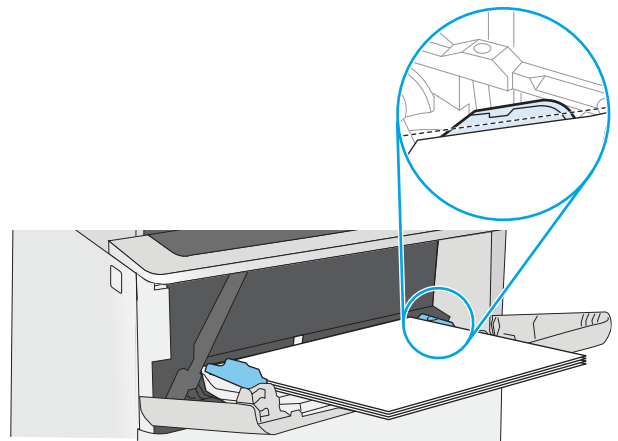
2. Vytiahnite vysúvaciu časť zásobníka na podporu papiera.



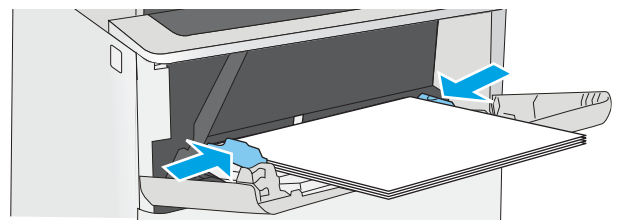
3. Roztiahnite vodiace lišty papiera na správnu veľkosť a potom vložte papier do zásobníka. Informácie o tom, ako treba otočiť papier, nájdete v časti [Orientácia papiera v zásobníku 1 na strane 19](#).

Dbajte na to, aby bol papier zasunutý pod hranicou vkladania na vodiacich lištách papiera.

**POZNÁMKA:** Maximálna výška stohu je 10 mm alebo približne 100 hárkov papiera s hmotnosťou 75 g.




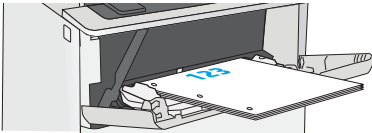

4. Nastavte bočné vodiace lišty tak, aby sa stohu papierov zľahka dotýkali, ale ho neohýbali.



## Orientácia papiera v zásobníku 1

Ak používate papier, ktorý si vyžaduje špecifickú orientáciu, vložte ho podľa informácií uvedených v nasledujúcej tabuľke.

 **POZNÁMKA:** Nastavenia funkcie [Alternative Letterhead Mode](#) (Alternatívny režim pre hlavičkový papier) majú vplyv na spôsob, akým vkladáte hlavičkový alebo predtlačený papier. Toto nastavenie je predvolene zakázané. Keď používate tento režim, papier vkladajte spôsobom, akým by ste ho vkladali v automatickom režime obojstrannej tlače. Ďalšie informácie nájdete v časti [Použitie alternatívneho režimu pre hlavičkový papier na strane 19](#).


Typ papiera	Jednostranná tlač	Obojstranná tlač a alternatívny režim hlavičkového papiera
Hlavičkový, predtlačený alebo perforovaný	Lícovou stranou nahor Horný okraj smeruje k tlačiarni	Lícovou stranou nadol Dolný okraj smeruje k tlačiarni
		

## Použitie alternatívneho režimu pre hlavičkový papier

Funkcia [Alternative Letterhead Mode](#) (Alternatívny režim pre hlavičkový papier) sa používa na vkladanie hlavičkového papiera alebo predtlačeného papiera do zásobníka rovnakým spôsobom pre všetky úlohy, či už sa tlačí na jednu, alebo obidve strany hárka papiera. Keď používate tento režim, papier vkladajte spôsobom, akým by ste ho vkladali v automatickom režime obojstrannej tlače.

Ak chcete používať túto funkciu, povoľte ju pomocou ponúk na ovládacom paneli tlačiarnie.


## Povolenie alternatívneho režimu pre hlavičkový papier pomocou ponúk na ovládacom paneli tlačiarnie


1. Na ovládacom paneli zariadenia stlačte tlačidlo Domov .
2. Otvorte tieto ponuky:
  - [Administration \(Správa\)](#)
  - [Manage Trays \(Správa zásobníkov\)](#)
  - [Alternative Letterhead Mode \(Alternatívny režim pre hlavičkový papier\)](#)
3. Vyberte možnosť [Enabled](#) (Zapnuté) a potom sa dotknite tlačidla [Save](#) (Uložiť) alebo stlačte tlačidlo [OK](#).

# Vloženie papiera do zásobníkov 2, 3, 4 a 5

## Úvod

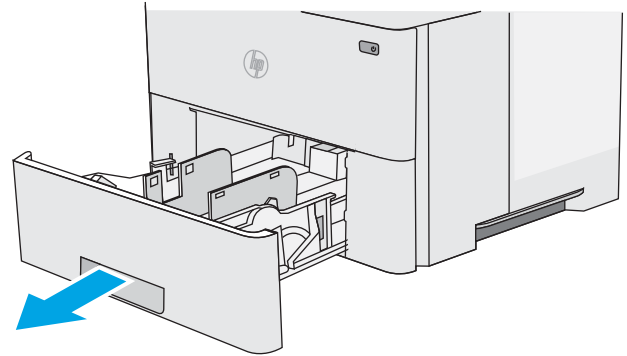
V nasledujúcej časti je opísaný spôsob vloženia papiera do zásobníka 2 a voliteľných zásobníkov na 550 hárkov (číslo dielu F2A72A). Tieto zásobníky majú kapacitu až 550 hárkov papiera s hmotnosťou 75 g/m<sup>2</sup>.

 **POZNÁMKA:** Postup pri vkladani papiera do zásobníkov na 550 hárkov je rovnaký ako postup pre zásobník 2. V tejto príručke je znázornený postup len pre zásobník 2.

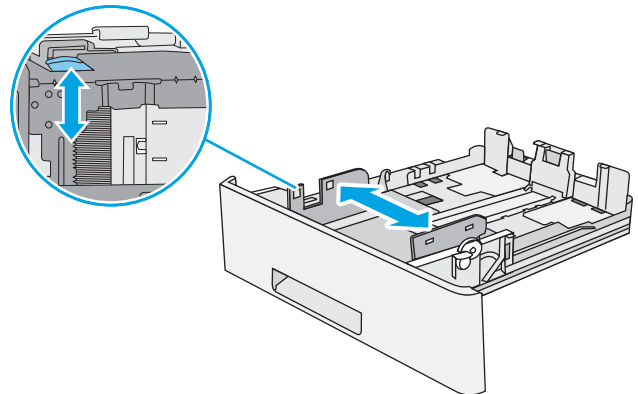
 **UPOZORNENIE:** Nikdy naraz nerozkladajte viac než jeden zásobník.

1. Otvorte zásobník.

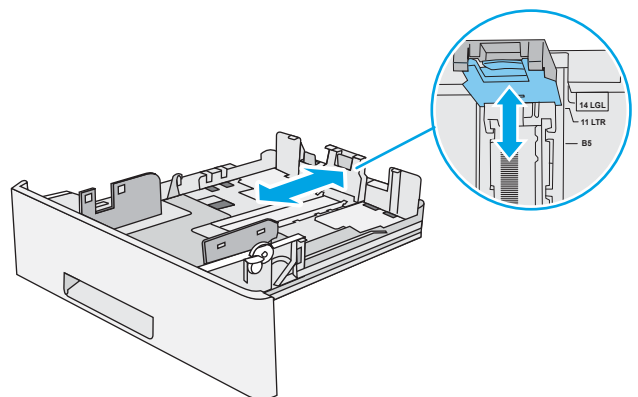
**POZNÁMKA:** Počas používania zásobník neotvárajte.



2. Pred vložení papiera nastavte vodiace lišty šírky papiera stlačením nastavovacích zarážok a posunutím vodiacich lišt na veľkosť používaného papiera.

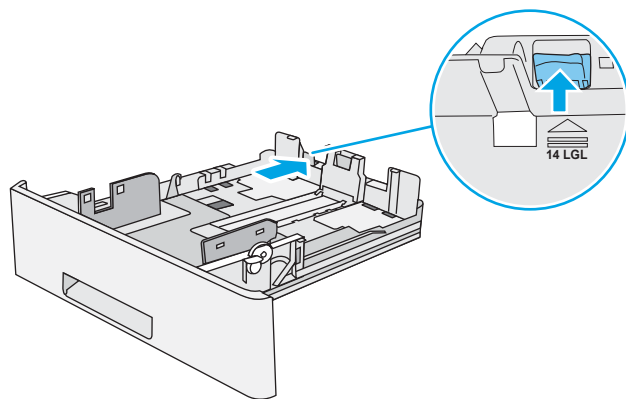


3. Vodiacu lištu dĺžky papiera nastavte stlačením nastavovacej zarážky a posunutím vodiacej lišty na veľkosť používaného papiera.



4. Aby ste do zásobníka vložili papier veľkosti legal, zatlačte páčku na zadnej strane zásobníka, ktorá sa nachádza naľavo od stredu, a potom vysuňte zásobník späť na správnu veľkosť papiera.

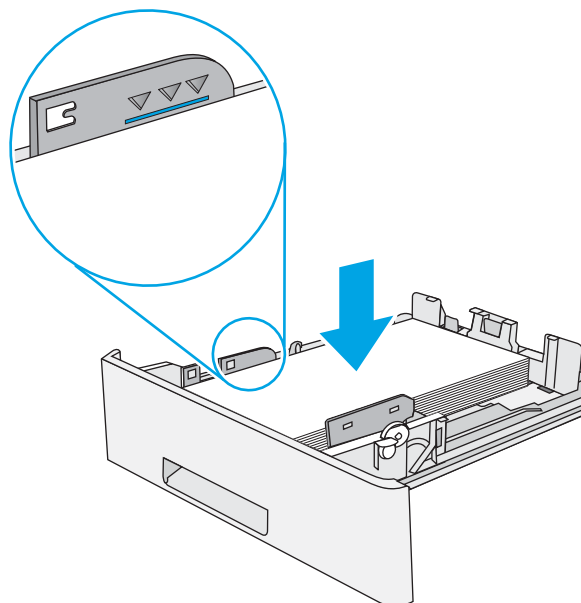
**POZNÁMKA:** Tento krok sa nevzťahuje na papier odlišnej veľkosti papiera.



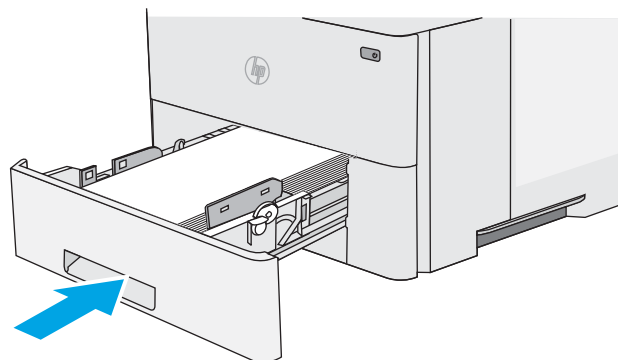
5. Do zásobníka vložte papier. Informácie o tom, ako treba otočiť papier, nájdete v časti [Orientácia papiera v zásobníku 2 a zásobníku na 550 hárkov na strane 22](#).

**POZNÁMKA:** Vodiace lišty nepritláčajte nasilu k stohu papiera. Zarovnajte ich so zarážkami alebo značkami na zásobníku.

**POZNÁMKA:** Nastavte vodiace lišty papiera na správnu veľkosť a nepreplňajte zásobníky, aby sa médiá nezasekli. Uistite sa, že horná strana stohu sa nachádza pod indikátorom plného zásobníka, ako to znázorňuje zväčšenina na obrázku.

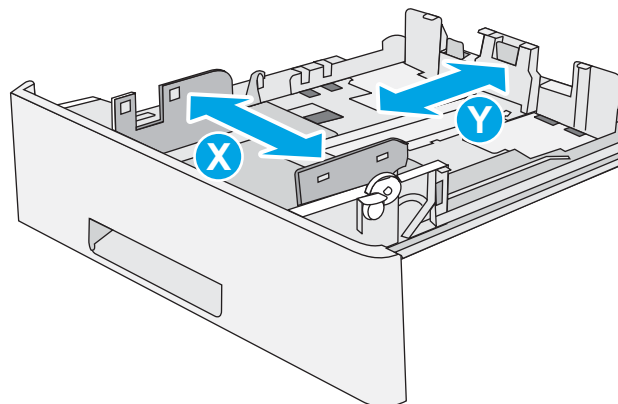


6. Zatvorte zásobník.



7. Na ovládacom paneli tlačiarne sa zobrazí hlásenie o konfigurácii zásobníka.
8. Ak zobrazená veľkosť a typ papiera nie sú správne, zvolte položku **Modify** (Upraviť) a vyberte inú veľkosť alebo typ papiera.

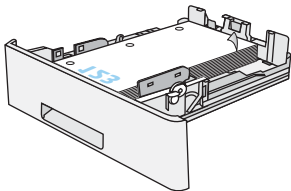
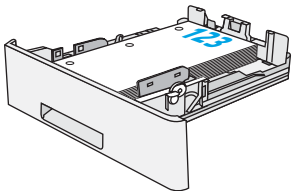
V prípade použitia papiera vlastnej veľkosti zadajte rozmery X a Y papiera, keď sa zobrazí výzva na ovládacom paneli tlačiarne.



## Orientácia papiera v zásobníku 2 a zásobníku na 550 stránok

Ak používate papier, ktorý si vyžaduje špecifickú orientáciu, vložte ho podľa informácií uvedených v nasledujúcej tabuľke.

**POZNÁMKA:** Nastavenia funkcie **Alternative Letterhead Mode** (Alternatívny režim pre hlavičkový papier) majú vplyv na spôsob, akým vkladáte hlavičkový alebo predtlačený papier. Toto nastavenie je predvolene zakázané. Keď používate tento režim, papier vkladajte spôsobom, akým by ste ho vkladali v automatickom režime obojstrannej tlače. Ďalšie informácie nájdete v časti [Použitie alternatívneho režimu pre hlavičkový papier na strane 22](#).

Typ papiera	Jednostranná tlač	Obojstranná tlač a alternatívny režim hlavičkového papiera
Hlavičkový, predtlačený alebo perforovaný	Lícovou stranou nadol Horný okraj smeruje k prednej časti zásobníka	Lícovou stranou nahor Dolný okraj smeruje k prednej časti zásobníka
		


## Použitie alternatívneho režimu pre hlavičkový papier

Funkcia **Alternative Letterhead Mode** (Alternatívny režim pre hlavičkový papier) sa používa na vkladanie hlavičkového papiera alebo predtlačeného papiera do zásobníka rovnakým spôsobom pre všetky úlohy, či už sa tlačí na jednu, alebo obidve strany hárka papiera. Keď používate tento režim, papier vkladajte spôsobom, akým by ste ho vkladali v automatickom režime obojstrannej tlače.

Ak chcete používať túto funkciu, povoľte ju pomocou ponúk na ovládacom paneli tlačiarne.



## Povolenie alternatívneho režimu pre hlavičkový papier pomocou ponúk na ovládacom paneli tlačiarne

1. Na ovládacom paneli zariadenia stlačte tlačidlo Domov .
2. Otvorte tieto ponuky:
  - [Administration \(Správa\)](#)
  - [Manage Trays \(Správa zásobníkov\)](#)
  - [Alternative Letterhead Mode \(Alternatívny režim pre hlavičkový papier\)](#)
3. Vyberte možnosť [Enabled](#) (Zapnuté) a potom sa dotknite tlačidla [Save](#) (Uložiť) alebo stlačte tlačidlo [OK](#).

# Vkladanie a tlač na obálky

## Úvod

V nasledujúcej časti je opísaný spôsob tlače a vkladania obálok. Na tlač obálok používajte len zásobník 1. Zásobník 1 má kapacitu 10 obálok.

Na tlač na obálky pri použití možnosti manuálneho podávania postupujte podľa nasledujúcich krokov a vyberte správne nastavenie v ovládači tlačiarne, potom odošlite tlačovú úlohu do tlačiarne a vložte obálky do zásobníka.

## Tlač na obálky

1. V softvérovom programe vyberte možnosť **Print** (Tlačiť).
2. Vyberte tlačiareň v zozname tlačiarní a kliknutím alebo ťuknutím na tlačidlo **Properties** (Vlastnosti) alebo **Preferences** (Preferencie) otvorte ovládač tlače.

---

 **POZNÁMKA:** Názov tlačidla sa v rôznych programoch líši.

 **POZNÁMKA:** Prístup k týmto funkciám v operačnom systéme Windows 8 alebo 8.1 získate, ak na domovskej obrazovke vyberiete v ponuke **Devices** (Zariadenia) položku **Print** (Tlač) a potom vyberiete tlačiareň.

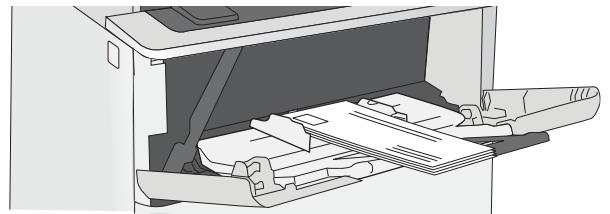
---

3. Kliknite alebo ťuknite na tlačidlo **Paper/Quality** (Papier/Kvalita).
4. V rozbaľovacom zozname **Paper size** (Veľkosť papiera) vyberte správnu veľkosť pre obálky.
5. V rozbaľovacom zozname **Paper type** (Typ papiera) vyberte možnosť **Envelope** (Obálka).
6. V rozbaľovacom zozname **Paper source** (Zdroj papiera) vyberte možnosť **Manual feed** (Manuálne podávanie).
7. Kliknutím na tlačidlo **OK** zatvorte dialógové okno **Document Properties** (Vlastnosti dokumentu).
8. V dialógovom okne **Print** (Tlačiť) spustíte tlač úlohy kliknutím na tlačidlo **OK**.

## Orientácia obálky

---

Vkladanie obálok do zásobníka č. 1 lícovou stranou nahor, s krátkym okrajom s poštovou známkou smerom do tlačiarne.



---

## 3 Spotrebný materiál, príslušenstvo a diely

- [Objednávanie spotrebného materiálu, príslušenstva a dielov](#)
- [Výmena tonerovej kazety](#)

### Ďalšie informácie:

Tieto informácie sú správne v čase publikácie. Aktuálne informácie nájdete v časti [www.hp.com/support/ljM506](http://www.hp.com/support/ljM506).

Komplexná podpora pre vašu tlačiareň od spoločnosti HP zahŕňa nasledujúce informácie:

- Inštalácia a konfigurovanie
- Vzdelávanie a používanie
- Riešenie problémov
- Preberanie aktualizácií softvéru a firmvéru
- Fóra podpory
- Vyhľadanie informácií o záruke a regulačných podmienkach

# Objednávanie spotrebného materiálu, príslušenstva a dielov

## Objednávanie

Objednanie spotrebného materiálu a papiera	<a href="http://www.hp.com/go/suresupply">www.hp.com/go/suresupply</a>
Objednanie originálnych súčastí alebo príslušenstva značky HP	<a href="http://www.hp.com/buy/parts">www.hp.com/buy/parts</a>
Objednávanie cez poskytovateľov servisu alebo podpory	Kontaktujte autorizovaný servis spoločnosti HP alebo poskytovateľa podpory.
Objednávajte pomocou vstavaného webového servera HP (EWS)	V podporovanom webovom prehľadávači v počítači zadajte do poľa adresy/adresy URL adresu IP tlačiarne alebo názov hostiteľa. Server EWS obsahuje prepojenie na webovú lokalitu HP SureSupply, na ktorej máte k dispozícii rôzne možnosti na nákup originálneho spotrebného materiálu od spoločnosti HP.

## Spotrebný materiál a príslušenstvo

Položka	Opis	Číslo kazety	Číslo dielu
<b>Spotrebný materiál</b>			
Originálna kazeta HP 87A s čiernym tonerom pre zariadenia LaserJet	Náhradná kazeta s čiernym tonerom so štandardnou kapacitou.	87A	CF287A
Originálna kazeta HP 87X s čiernym tonerom s vysokou výťažnosťou pre zariadenia LaserJet	Náhradná kazeta s čiernym tonerom s vysokou kapacitou.	87X	CF287X
<b>Príslušenstvo</b>			
Podávač papiera na 1 x 550 hárkov	Voliteľný podávač papiera na 550 hárkov <b>POZNÁMKA:</b> Tlačiareň podporuje až tri podávače papiera na 1 x 550 hárkov.	Nevzťahuje sa na zariadenie	F2A72A
Stojan a skrinka pre tlačiareň	Voliteľný stojan a úložná skrinka ako pomocné príslušenstvo.  Odporúča sa pri použití viacerých voliteľných podávačov papiera.	Nevzťahuje sa na zariadenie	F2A73A
500 GB jednotka pevného disku FIPS	Voliteľná jednotka pevného disku.	Nevzťahuje sa na zariadenie	B5L29A
1 GB pamäť DIMM DDR3	Voliteľná pamäť DIMM na rozšírenie pamäte.	Nevzťahuje sa na zariadenie	G6W84A
Interné porty USB od spoločnosti HP	Dva voliteľné porty USB na pripojenie zariadení tretích strán.	Nevzťahuje sa na zariadenie	B5L28A
Interné porty USB M506, M527 od spoločnosti HP	Príslušenstvo interných portov USB od spoločnosti HP	Nevzťahuje sa na zariadenie	F2A87A
Modul HP TPM	Automaticky šifruje všetky údaje prechádzajúce cez tlačiareň	Nevzťahuje sa na zariadenie	F5S62A

Položka	Opis	Číslo kazety	Číslo dielu
Tlačový server HP Jetdirect 2900nw	Príslušenstvo USB bezdrôtového tlačového servera.	Nevzťahuje sa na zariadenie	J8031A
Príslušenstvo HP Jetdirect 3000w pre funkcie NFC/Wireless	Príslušenstvo pre funkciu Wi-Fi Direct pre „dotykovú“ tlač z mobilných zariadení.	Nevzťahuje sa na zariadenie	J8030A

**POZNÁMKA:** Určené na používanie v konzole na pripojenie hardvéru. HP Jetdirect 3000w NFC/bezdrôtové príslušenstvo vyžaduje príslušenstvo s internými portami USB od spoločnosti HP (B2L28A). Zariadenie J8031A môže byť tiež pripojené cez zadný hostiteľský port USB. V takom prípade sa nepoužije rozhranie pre integráciu hardvéru (HIP).

## Diely vymeniteľné zákazníkom

Diely vymeniteľné zákazníkom (Customer Self-Repair – CSR) sú dostupné pri mnohých tlačiarňach HP LaserJet na skrátenie času opravy. Ďalšie informácie o programe CSR a jeho výhodách možno nájsť na lokalitách [www.hp.com/go/csr-support](http://www.hp.com/go/csr-support) a [www.hp.com/go/csr-faq](http://www.hp.com/go/csr-faq).

Originálne náhradné diely HP možno objednať na lokalite [www.hp.com/buy/parts](http://www.hp.com/buy/parts) alebo u poskytovateľa servisu alebo podpory autorizovaného spoločnosťou HP. Pri objednávaní bude potrebný jeden z nasledujúcich údajov: číslo dielu, sériové číslo (nachádzajúce sa na zadnej strane tlačiarne), číslo produktu alebo názov tlačiarne.

- Diely označené v stĺpci Výmena zákazníkom slovom **Povinná** si musí zákazník nainštalovať sám, ak nie je ochotný zaplatiť za opravu dielu personálu spoločnosti HP. Na tieto diely sa v rámci záruky na zariadenie od spoločnosti HP nevzťahuje podpora na mieste inštalácie ani podpora vrátenia tlačiarne do skladu.
- Diely označené v stĺpci Výmena zákazníkom slovom **Voliteľná** vám počas záručnej doby tlačiarne na požiadanie zdarma vymení personál spoločnosti HP.

Položka	Popis	Výmena zákazníkom	Číslo súčiastky
Súprava ovládacieho panela (iba model x)	Ovládací panel náhradnej dotykovej obrazovky	Povinná	B5L24-67903
Súprava pevnej pamätevej jednotky	Náhradná pamäťová jednotka SSD.	Povinná	5851-6415
Súprava jednotky pevného disku	Náhradná jednotka pevného disku.	Povinná	5851-6417
Súprava jednotky pevného disku FIPS s kapacitou 500 GB (len verejné orgány USA)	Náhradná jednotka pevného disku.	Povinná	B5L29-67903
Súprava USB bezdrôtového tlačového servera	Náhradný tlačový server HP Jetdirect 2900nw.	Povinná	5851-6421
Súprava príslušenstva pre pripojenie NFC	Náhradné príslušenstvo HP Jetdirect 3000w pre funkcie NFC/Wireless.	Povinná	5851-6429
1 GB pamäť DIMM DDR3	Náhradná pamäť DIMM.	Povinná	5851-6422
Súprava interných portov USB od spoločnosti HP	Náhradné interné porty USB.	Povinná	B5L28-67902
Súprava zabezpečenej jednotky pevného disku	Náhradná vysokovýkonná zabezpečená jednotka pevného disku od spoločnosti HP.	Povinná	B5L29-67903

<b>Položka</b>	<b>Popis</b>	<b>Výmena zákazníkom</b>	<b>Číslo súčiastky</b>
Súprava na servis prenosového valca	Náhradný prenosový valec.	Povinná	F2A76-67905
Súprava preberacieho a oddeľovacieho valčeka zásobníka 1	Náhradné valčeky pre zásobník 1.	Povinná	F2A76-67906
Súprava valčekov zásobníkov 2 – x	Náhradné valčeky pre zásobníky 2, 3, 4 a 5	Povinná	F2A76-67907
Podávač papiera na 1 x 550 hárkov	Náhradný podávač papiera	Povinná	F2A72-67901
Stojan a skrinka pre tlačiareň	Náhradný stojan a skrinka na tlačiareň	Povinná	F2A73-67901

# Výmena tonerovej kazety

## Úvod

V tejto časti sa uvádzajú podrobné informácie o tonerovej kazete pre tlačiareň vrátane pokynov na jej výmenu.

- [Informácie o tonerovej kazete](#)
- [Vybratie a výmena kazety](#)


## Informácie o tonerovej kazete

Tlačiareň signalizuje nízky a veľmi nízky stav tonera v kazete. Skutočná zostávajúca životnosť tonerovej kazety sa môže líšiť. Zvážte zaobstaranie náhradnej kazety, aby bola dostupná v čase, keď sa kvalita tlače stane neprijateľnou.


Pokračovanie v tlači pomocou aktuálnej kazety do zmeny rozloženia tonera už neposkytuje prijateľnú kvalitu tlače. Ak chcete rozložiť toner, vyberte tonerovú kazetu z tlačiarne a jemne ňou zatrasťe po jej horizontálnej osi. Grafické znázornenie nájdete v pokynoch na výmenu kazety. Kazetu s tonerom znova vložte do tlačiarne a zatvorte kryt.

Ak chcete zakúpiť kazety alebo skontrolovať, či sú kazety kompatibilné s tlačiarňou, prejdite na webovú lokalitu HP SureSupply na lokalite [www.hp.com/go/suresupply](http://www.hp.com/go/suresupply). Prejdite na spodnú časť stránky a skontrolujte, či súhlasí krajina/oblasť.

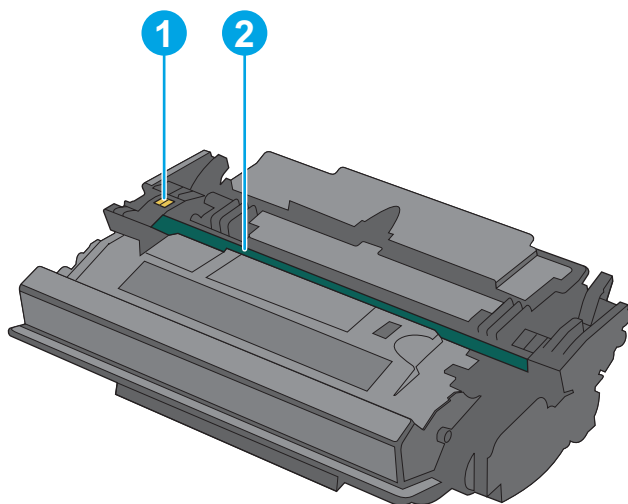
Položka	Opis	Číslo kazety	Číslo súčiastky
Originálna kazeta HP 87A s čiernym tonerom pre zariadenia LaserJet	Čierna náhradná kazeta s tonerom so štandardnou kapacitou.	87A	CF287A
Originálna kazeta HP 87X s čiernym tonerom s vysokou výťažnosťou pre zariadenia LaserJet	Náhradná kazeta s čiernym tonerom s vysokou kapacitou.	87X	CF287X

 **POZNÁMKA:** Tonerové kazety s vysokou výťažnosťou obsahujú viac tonera ako štandardné kazety pre vyššiu výťažnosť. Ďalšie informácie nájdete na lokalite [www.hp.com/go/learnaboutsupplies](http://www.hp.com/go/learnaboutsupplies).

Nevyberajte tonerovú kazetu z balenia, pokiaľ ju netreba vymeniť.

 **UPOZORNENIE:** Ak chcete zabrániť poškodeniu kazety, nevystavujte ju svetlu dlhšie ako pár minút. Ak sa tonerová kazeta musí vybrať z tlačiarne na dlhší čas, zakryte zelený zobrazovací valec.

Nasledujúci náčrt znázorňuje komponenty tonerovej kazety.



- |   |                   |
|---|-------------------|
| 1 | Pamäťový čip      |
| 2 | Zobrazovací valec |

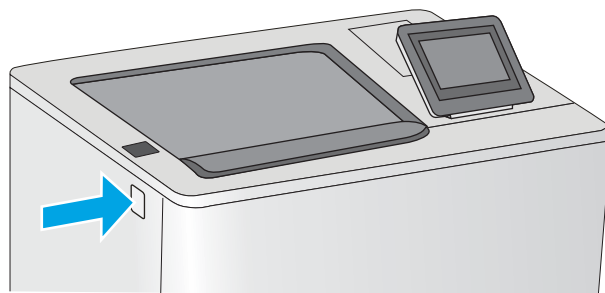
**UPOZORNENIE:** Nedotýkajte sa zobrazovacieho valca. Odtlačky prstov môžu spôsobiť problémy s kvalitou tlače.

**UPOZORNENIE:** Ak toner zašpiní odev, otrite ho suchou handrou a vyperte v studenej vode. Horúca voda by spôsobila zapustenie tonera do tkaniny.

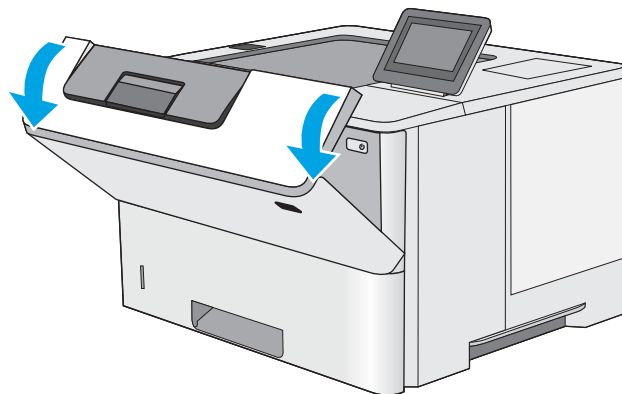
**POZNÁMKA:** Informácie o recyklovaní použitých tonerových kaziet sa nachádzajú v škatuli tonerovej kazety.

## Vybratie a výmena kazety

1. Zatlačte tlačidlo na uvoľnenie horného krytu na ľavej strane tlačiarne.

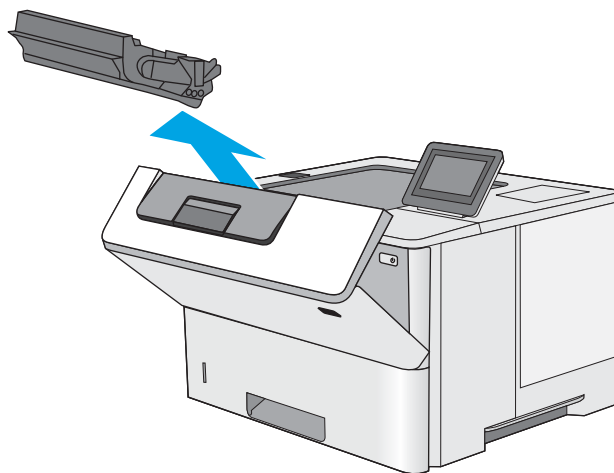


2. Otvorte predné dvierka.

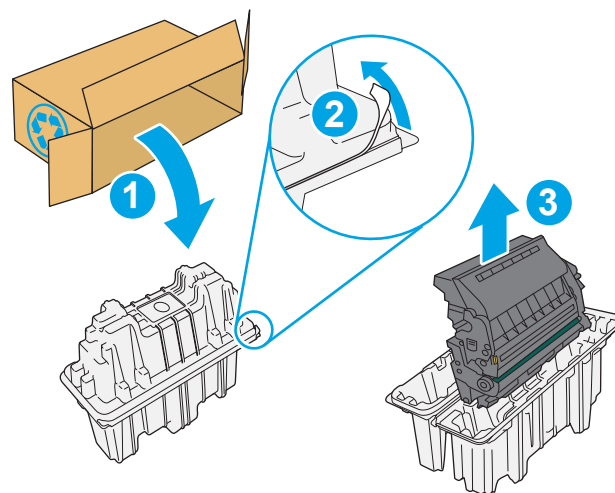




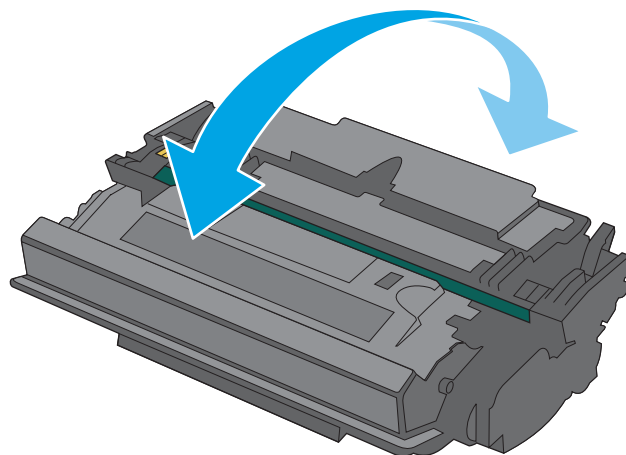
3. Uchopte držadlo na použitej tonerovej kazete a vytiahnite ju.



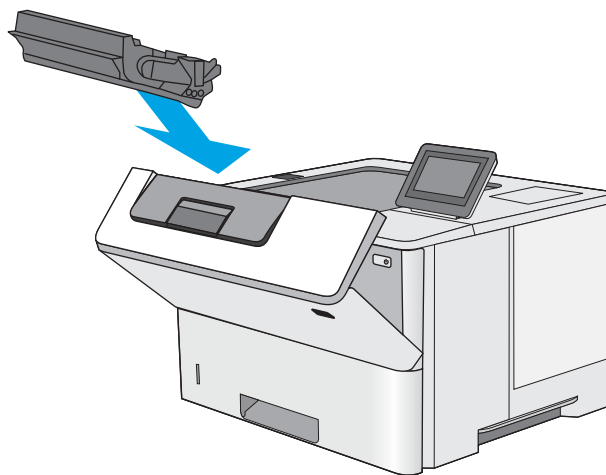
4. Tonerovú kazetu vyberiete z ochranného puzdra odtrhnutím plastového pásika a otvorením balenia. Balenie si nechajte na recykláciu použitej tonerovej kazety.



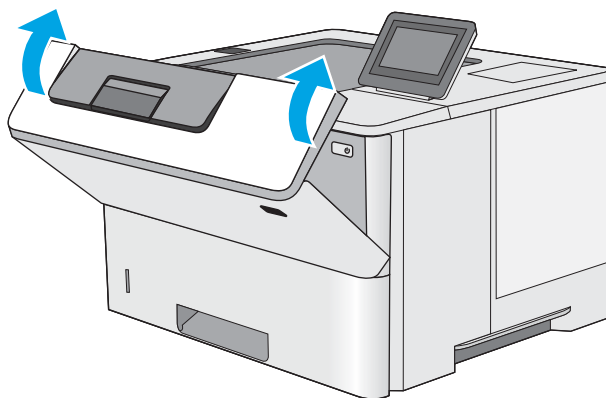
5. Chyťte obidva konce kazety s tonerom a 5-krát až 6-krát ňou zatrate.



6. Zarovnajete tonerovú kazetu do zásuvky a zasuňte ju do tlačiarne.



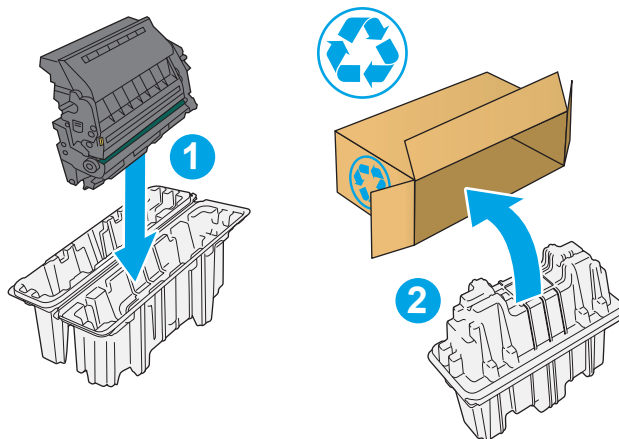
7. Zatvorte predné dverka.



8. Zabalte použitú tonerovú kazetu do balenia, v ktorom ste dostali novú kazetu. Pozrite si priloženú recyklačnú príručku, v ktorej nájdete informácie o recyklácii.

V Spojených štátoch a Kanade je v balení priložená predplatená sprievodka. V iných krajinách/oblastiach prejdite na lokalitu [www.hp.com/recycle](http://www.hp.com/recycle), ak chcete vytlačiť predplatenú sprievodku.

Na balenie nalepte predplatenú sprievodku a vráťte použitú kazetu späť do spoločnosti HP na recykláciu.



---

## 4 Tlač

- [Tlačové úlohy \(Windows\)](#)
- [Tlačové úlohy \(OS X\)](#)
- [Ukladanie tlačových úloh do tlačiarne na neskoršiu alebo súkromnú tlač](#)
- [Mobilná tlač](#)
- [Tlač z portu USB](#)

### Ďalšie informácie:

Tieto informácie sú správne v čase publikácie. Aktuálne informácie nájdete v časti [www.hp.com/support/ljM506](http://www.hp.com/support/ljM506).

Komplexná podpora pre vašu tlačiareň od spoločnosti HP zahŕňa nasledujúce informácie:

- Inštalácia a konfigurovanie
- Vzdelávanie a používanie
- Riešenie problémov
- Preberanie aktualizácií softvéru a firmvéru
- Fóra podpory
- Vyhľadanie informácií o záruke a regulačných podmienkach


# Tlačové úlohy (Windows)

## Tlač (Windows)


Nasledujúci postup opisuje proces základnej tlače pre systém Windows.

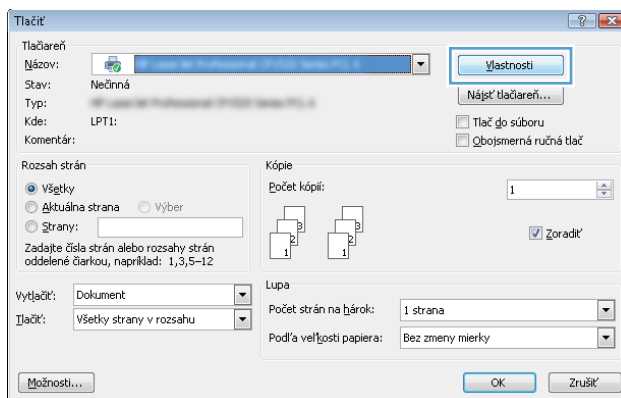
1. V softvérovom programe vyberte možnosť **Print** (Tlač).
2. V zozname tlačiarní vyberte príslušnú tlačiareň. Ak chcete zmeniť tieto nastavenia, kliknutím alebo ťuknutím na tlačidlo **Properties** (Vlastnosti) alebo **Preferences** (Predvoľby) otvorte ovládač tlače.

 **POZNÁMKA:** Názov tlačidla sa v rôznych softvérových programoch líši.

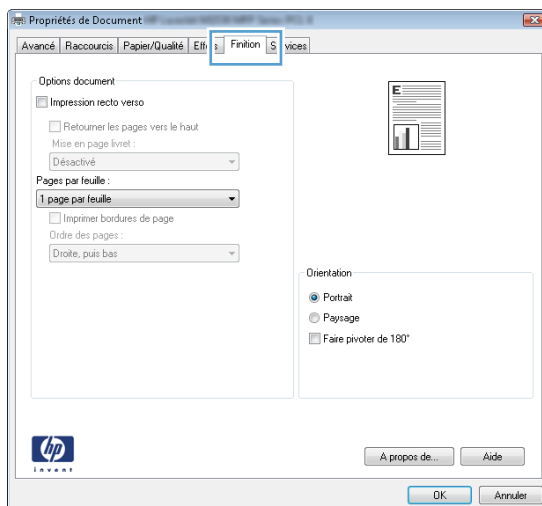
 **POZNÁMKA:** Prístup k týmto funkciám v operačnom systéme Windows 8 alebo 8.1 získate, ak v aplikácii domovskej obrazovky vyberiete v ponuke **Devices** (Zariadenia) položku **Print** (Tlač) a potom vyberiete tlačiareň.

 **POZNÁMKA:** Ďalšie informácie získate kliknutím na tlačidlo Pomocníka (?) v ovládači tlače.

 **POZNÁMKA:** Vzhľad ovládača tlače sa môže líšiť od vyobrazenia v tomto dokumente, ale potrebné kroky sú rovnaké.



3. Kliknutím alebo ťuknutím na jednotlivé karty v ovládači tlače môžete nakonfigurovať dostupné možnosti. Nastavte napríklad orientáciu papiera na karte **Finishing** (Dokončovanie) a zdroj papiera, typ papiera, veľkosť papiera a nastavenie kvality na karte **Paper/Quality** (Papier/Kvalita).



4. Kliknutím alebo ťuknutím na tlačidlo **OK** sa vrátite do dialógového okna **Print** (Tlač). Na tejto obrazovke vyberte počet kópií na tlač.
5. Vytlačte úlohu kliknutím alebo ťuknutím na tlačidlo **OK**.


## Automatická tlač na obidve strany (Windows)

Tento postup použijete pre tlačiarne, ktoré majú nainštalovanú automatickú duplexnú jednotku. Ak tlačiareň nemá nainštalovanú automatickú duplexnú jednotku alebo v prípade tlače na typy papiera, ktoré duplexná jednotka nepodporuje, môžete tlačiť na obe strany manuálne.

1. V softvérovom programe vyberte možnosť **Print** (Tlačiť).
2. Vyberte tlačiareň v zozname tlačiarní a kliknutím alebo ťuknutím na tlačidlo **Properties** (Vlastnosti) alebo **Preferences** (Preferencie) otvorte ovládač tlače.

---

 **POZNÁMKA:** Názov tlačidla sa v rôznych softvérových programoch líši.

 **POZNÁMKA:** Prístup k týmto funkciám v operačnom systéme Windows 8 alebo 8.1 získate, ak v aplikácii domovskej obrazovky vyberiete v ponuke **Devices** (Zariadenia) položku **Print** (Tlač) a potom vyberiete tlačiareň.

---

3. Kliknite alebo ťuknite na kartu **Finishing** (Koncová úprava).
4. Označte začiarkavacie políčko **Print on both sides** (Tlačiť na obe strany). Kliknutím na tlačidlo **OK** zavriete dialógové okno **Document Properties** (Vlastnosti dokumentu).
5. V dialógovom okne **Print** (Tlač) spustíte tlač úlohy kliknutím na tlačidlo **OK**.


## Manuálna tlač na obidve strany (Windows)

Tento postup použijete v prípade tlačiarní, ktoré nemajú nainštalovanú automatickú duplexnú jednotku, alebo v prípade tlače na papier, ktorý duplexná jednotka nepodporuje.

1. V softvérovom programe vyberte možnosť **Tlačiť**.
2. Vyberte tlačiareň v zozname tlačiarní a kliknutím alebo ťuknutím na tlačidlo **Properties** (Vlastnosti) alebo **Preferences** (Preferencie) otvorte ovládač tlače.

---

 **POZNÁMKA:** Názov tlačidla sa v rôznych programoch líši.

 **POZNÁMKA:** Prístup k týmto funkciám v operačnom systéme Windows 8 alebo 8.1 získate, ak v aplikácii domovskej obrazovky vyberiete v ponuke **Devices** (Zariadenia) položku **Print** (Tlač) a potom vyberiete tlačiareň.

---


3. Kliknite alebo ťuknite na kartu **Finishing** (Koncová úprava).
4. Začiarknite políčko **Print On Both Sides (manually)** (Tlač na obe strany (manuálna)). Vytlačte prvú stranu úlohy kliknutím na tlačidlo **OK**.
5. Vyberte vytlačený stoh z výstupnej priehradky a potom ho umiestnite do zásobníka 1.
6. V prípade výzvy pokračujte dotykom príslušného tlačidla na ovládacom paneli.

## Tlač viacerých strán na jeden hárok (Windows)

1. V softvérovom programe vyberte možnosť **Print** (Tlačiť).
2. Vyberte tlačiareň v zozname tlačiarní a kliknutím alebo ťuknutím na tlačidlo **Properties** (Vlastnosti) alebo **Preferences** (Preferencie) otvorte ovládač tlače.

---

 **POZNÁMKA:** Názov tlačidla sa v rôznych softvérových programoch líši.

 **POZNÁMKA:** Prístup k týmto funkciám v operačnom systéme Windows 8 alebo 8.1 získate, ak v aplikácii domovskej obrazovky vyberiete v ponuke **Devices** (Zariadenia) položku **Print** (Tlač) a potom vyberiete tlačiareň.

---


3. Kliknite alebo ťuknite na kartu **Finishing** (Koncová úprava).
4. V rozbaľovacom zozname **Pages per sheet** (Počet strán na hárok) vyberte počet strán na hárok.
5. Vyberte požadované možnosti pre položky **Print page borders** (Tlač okrajov strany), **Page order** (Poradie strán) a **Orientation** (Orientácia). Kliknutím na tlačidlo **OK** zavrite dialógové okno **Document Properties** (Vlastnosti dokumentu).
6. V dialógovom okne **Print** (Tlač) spustite tlač úlohy kliknutím na tlačidlo **OK**.

## Výber typu papiera (Windows)

1. V softvérovom programe vyberte možnosť **Print** (Tlačiť)
2. Vyberte tlačiareň v zozname tlačiarní a kliknutím alebo ťuknutím na tlačidlo **Properties** (Vlastnosti) alebo **Preferences** (Preferencie) otvorte ovládač tlače.

---

 **POZNÁMKA:** Názov tlačidla sa v rôznych softvérových programoch líši.

 **POZNÁMKA:** Prístup k týmto funkciám v operačnom systéme Windows 8 alebo 8.1 získate, ak v aplikácii domovskej obrazovky vyberiete v ponuke **Devices** (Zariadenia) položku **Print** (Tlač) a potom vyberiete tlačiareň.

---

3. Kliknite alebo ťuknite na tlačidlo **Paper/Quality** (Papier/Kvalita).
4. Z rozbaľovacieho zoznamu **Paper type** (Typ papiera) kliknite na možnosť **More...** (Ďalšie...).
5. Rozbaľte zoznam možností **Type is:** (Typ je:) možnosti.
6. Rozbaľte kategóriu typov papiera, ktorá najlepšie popisuje váš papier.
7. Zvoľte možnosť pre používaný typ papiera a potom kliknite na tlačidlo **OK**.
8. Kliknutím na tlačidlo **OK** zavrite dialógové okno **Document Properties** (Vlastnosti dokumentu). V dialógovom okne **Print** (Tlač) spustite tlač úlohy kliknutím na tlačidlo **OK**.

Ak je potrebné konfigurovať zásobník, na ovládacom paneli tlačiarne sa zobrazí hlásenie o konfigurácii zásobníka.

9. Zásobník naplňte určeným typom a veľkosťou papiera a potom zásobník zavrite.
10. Dotknutím sa tlačidla **OK** potvrdíte zistenú veľkosť a typ papiera alebo dotknutím sa tlačidla **Modify** (Upraviť) vyberte inú veľkosť alebo typ papiera.
11. Vyberte správnu veľkosť a typ a potom sa dotknite tlačidla **OK**.

## Doplňkové úlohy tlače

Prejdite na stránku [www.hp.com/support/ljM506](http://www.hp.com/support/ljM506).

K dispozícii sú pokyny na vykonanie konkrétnych tlačových úloh, napríklad týchto:

- Vytvorenie a používanie klávesových skratiek alebo predvolieb
- Výber veľkosti papiera alebo používanie vlastnej veľkosti papiera
- Výber orientácie strany
- Vytvorenie brožúrky
- Prispôbenie dokumentu konkrétnej veľkosti papiera
- Vytlačenie prvej alebo poslednej strany dokumentu na iný typ papiera
- Tlač vodotlače na dokument




# Tlačové úlohy (OS X)

## Postup tlače (OS X)

Nasledujúci postup opisuje proces základnej tlače pre systém OS X.

1. Kliknite na ponuku **File** (Súbor) a potom kliknite na možnosť **Print** (Tlačiť).
2. Vyberte tlačiareň.
3. Kliknite na položku **Show Details** (Zobraziť podrobnosti) alebo **Copies & Pages** (Kópie a strany) a potom vyberte iné ponuky na úpravu nastavení tlače.

---

 **POZNÁMKA:** Názov položky sa v rôznych programoch líši.

---


4. Kliknite na tlačidlo **Print** (Tlačiť).

## Automatická tlač na obidve strany (OS X)

---

 **POZNÁMKA:** Tieto informácie sa vzťahujú na tlačiarne, ktoré sú vybavené automatickou duplexnou jednotkou.


---

 **POZNÁMKA:** Táto funkcia je dostupná, ak je nainštalovaný ovládač tlače HP. Nemusí byť dostupná, ak používate službu AirPrint.

---

1. Kliknite na ponuku **File** (Súbor) a potom kliknite na možnosť **Print** (Tlačiť).
2. Vyberte tlačiareň.
3. Kliknite na položku **Show Details** (Zobraziť podrobnosti) alebo **Copies & Pages** (Kópie a strany) a potom kliknite na ponuku **Layout** (Rozloženie).

---

 **POZNÁMKA:** Názov položky sa v rôznych programoch líši.

---

4. V rozbaľovacom zozname **Two-Sided** (Obojstranné) vyberte požadovanú možnosť väzby.
5. Kliknite na tlačidlo **Print** (Tlačiť).

## Manuálna tlač na obidve strany (OS X)

---

 **POZNÁMKA:** Táto funkcia je dostupná, ak je nainštalovaný ovládač tlače HP. Nemusí byť dostupná, ak používate službu AirPrint.

---

1. Kliknite na ponuku **File** (Súbor) a potom kliknite na možnosť **Print** (Tlač).
2. Vyberte tlačiareň.
3. Kliknite na položku **Show Details** (Zobraziť podrobnosti) alebo **Copies & Pages** (Kópie a strany) a potom kliknite na ponuku **Manual Duplex** (Manuálna obojstranná tlač).

---

 **POZNÁMKA:** Názov položky sa v rôznych programoch líši.

---


4. Kliknite do rámčeka **Manual Duplex** (Manuálna obojstranná tlač) a vyberte možnosť viazania.
5. Kliknite na tlačidlo **Print** (Tlačiť).
6. Chodte k tlačiarňi a zo zásobníka 1 vyberte všetok čistý papier.

7. Vyberte vytlačený stoh z výstupnej priehradky a vložte ho do vstupného zásobníka potlačenou stranou nahor.
8. V prípade výzvy pokračujte dotykom príslušného tlačidla na ovládacom paneli.

## Tlač viacerých strán na jeden hárok (OS X)

1. Kliknite na ponuku **File** (Súbor) a potom kliknite na možnosť **Print** (Tlač).
2. Vyberte tlačiareň.
3. Kliknite na položku **Show Details** (Zobraziť podrobnosti) alebo **Copies & Pages** (Kópie a strany) a potom kliknite na ponuku **Layout** (Rozloženie).

---

 **POZNÁMKA:** Názov položky sa v rôznych programoch líši.


---

4. V rozbaľovacom zozname **Pages per Sheet** (Počet strán na hárok) vyberte počet strán, ktoré chcete vytlačiť na každom hárku.
5. V oblasti **Layout Direction** (Poradie strán) vyberte poradie a umiestnenie strán na hárku.
6. V ponuke **Borders** (Okraje) vyberte typ okraja, ktorý chcete vytlačiť okolo každej stránky na hárku.
7. Kliknite na tlačidlo **Print** (Tlačiť).

## Výber typu papiera (OS X)

1. Kliknite na ponuku **File** (Súbor) a potom kliknite na možnosť **Print** (Tlač).
2. Vyberte tlačiareň.
3. Kliknite na položku **Show Details** (Zobraziť podrobnosti) alebo **Copies & Pages** (Kópie a strany) a potom kliknite na ponuku **Media & Quality** (Médiá a kvalita) alebo **Paper/Quality** (Papier/kvalita).


---

 **POZNÁMKA:** Názov položky sa v rôznych programoch líši.

---

4. Vyberte možnosť **Media & Quality** (Médiá a kvalita) alebo **Paper/Quality** (Papier/kvalita).

---

 **POZNÁMKA:** Tento zoznam obsahuje hlavné možnosti, ktoré sú k dispozícii. Niektoré možnosti nie sú dostupné na všetkých tlačiarniach.

---

- **Media Type** (Typ média): Zvoľte možnosť pre typ papiera pre tlačovú úlohu.
  - **Print Quality** (Kvalita tlače): Zvoľte úroveň rozlíšenia pre tlačovú úlohu.
  - **Edge-To-Edge Printing** (Tlač od okraja po okraj): Vyberte túto možnosť na tlač blízko k okrajom papiera.
  - **EconoMode**: Vyberte túto možnosť na šetrenie tonerom, pri tlači konceptov dokumentov.
5. Kliknite na tlačidlo **Print** (Tlačiť).

## Doplňkové úlohy tlače

Prejdite na stránku [www.hp.com/support/ljM506](http://www.hp.com/support/ljM506).

K dispozícii sú pokyny na vykonanie konkrétnych tlačových úloh, napríklad týchto:

- Vytvorenie a používanie klávesových skratiek alebo predvolieb
- Výber veľkosti papiera alebo používanie vlastnej veľkosti papiera
- Výber orientácie strany
- Vytvorenie brožúrky
- Prispôsobenie dokumentu konkrétnej veľkosti papiera
- Vytlačenie prvej alebo poslednej strany dokumentu na iný typ papiera
- Tlač vodotlače na dokument

# Ukladanie tlačových úloh do tlačiarne na neskoršiu alebo súkromnú tlač


## Úvod

Nasledujúce informácie obsahujú postup na vytvorenie a tlačenie dokumentov uložených v tlačiarňi. Tieto úlohy môžete vytlačiť neskôr alebo súkromne.

- [Vytvorenie uloženej úlohy \(Windows\)](#)
- [Vytvorenie uloženej úlohy \(OS X\)](#)
- [Tlač uloženej úlohy](#)
- [Odstránenie uloženej úlohy](#)


## Vytvorenie uloženej úlohy (Windows)

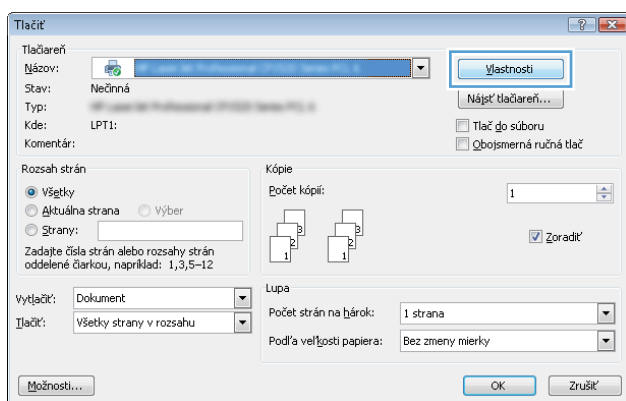
Ukladajte úlohy v tlačiarňi na súkromnú alebo oneskorenú tlač.

 **POZNÁMKA:** Vzhľad ovládača tlače sa môže líšiť od vyobrazenia v tomto dokumente, ale potrebné kroky sú rovnaké.

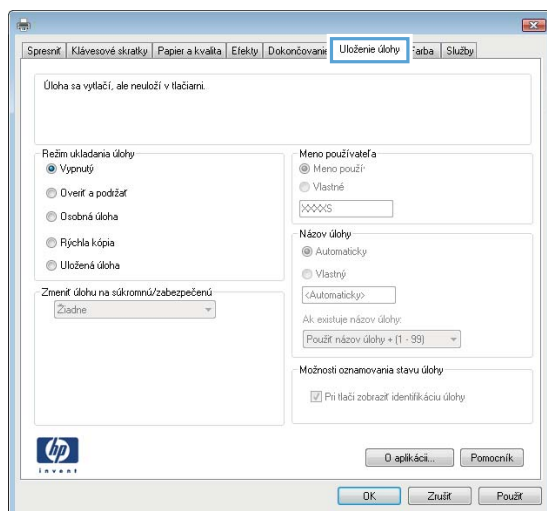
1. V softvérovom programe vyberte možnosť **Tlačiť**.
2. Vyberte tlačiareň v zozname tlačiarňí a vyberte položku **Properties** (Vlastnosti) alebo **Preferences** (Predvoľby) (názov sa v rôznych softvérových programoch líši).

 **POZNÁMKA:** Názov tlačidla sa v rôznych softvérových programoch líši.

 **POZNÁMKA:** Prístup k týmto funkciám v operačnom systéme Windows 8 alebo 8.1 získate, ak v aplikácii domovskej obrazovky vyberiete v ponuke **Devices** (Zariadenia) položku **Print** (Tlač) a potom vyberiete tlačiareň.



3. Kliknite na kartu **Job Storage** (Uloženie úlohy).



4. Vyberte možnosť **Job Storage Mode** (Režim ukladania úlohy).

- **Proof and Hold** (Kontrola a pozastavenie): Vytlačte a skontrolujte jednu kópiu úlohy a potom vytlačte ďalšie kópie.
- **Personal Job** (Osobná úloha): Úloha sa nevytlačí dovtedy, pokiaľ o to nepožiadate prostredníctvom ovládacieho panela tlačiarnie. Pokiaľ ide o tento režim ukladania úloh, môžete si vybrať jednu z možností **Make Job Private/Secure** (Nastavenie súkromnej alebo zabezpečenej úlohy). Ak úlohe priradíte osobné identifikačné číslo (PIN), cez ovládací panel musíte zadať toto číslo PIN. Ak zašifrujete úlohu, na ovládacom paneli je potrebné zadať požadované heslo. Tlačová úloha sa odstráni z pamäte po tom, ako sa vytlačí, a stratí sa, ak sa tlačiareň prestane napájať.
- **Quick Copy** (Rýchle kopírovanie): Tlač požadovaného počtu kópií úlohy a ich uloženie do pamäte tlačiarnie, aby ste ich mohli tlačiť neskôr.
- **Stored Job** (Uložená úloha): Uloženie úlohy v tlačiarni a umožnenie jej tlače ostatným používateľom. Pokiaľ ide o tento režim ukladania úloh, môžete si vybrať jednu z možností **Make Job Private/Secure** (Nastavenie súkromnej alebo zabezpečenej úlohy). Ak úlohe priradíte osobné identifikačné číslo (PIN), používateľ, ktorý tlačí úlohu, musí na ovládacom paneli zadať požadovaný kód PIN. Ak zašifrujete úlohu, používateľ, ktorý tlačí úlohu, musí zadať požadované heslo na ovládacom paneli.

5. Ak chcete použiť vlastné meno používateľa alebo názov úlohy, kliknite na tlačidlo **Custom** (Vlastné) a potom zadajte používateľské meno alebo názov úlohy.

Ak má iná uložená úloha už príslušný názov, vyberte možnosť, ktorú chcete použiť.

- **Use Job Name + (1-99)** (Použiť názov úlohy + (1-99)): Na koniec názvu úlohy pripojte jedinečné číslo.
- **Replace Existing File** (Nahradiť existujúci súbor): Prepíšte existujúcu uloženú úlohu novou úlohou.

6. Kliknutím na tlačidlo **OK** zavriete dialógové okno **Document Properties** (Vlastnosti dokumentu). V dialógovom okne **Print** (Tlačiť) spustíte tlač úlohy kliknutím na tlačidlo **OK**.

7. Informácie o tom, ako úlohu vytlačiť, nájdete v časti „Tlač uloženej úlohy“.

## Vytvorenie uloženej úlohy (OS X)

Ukladajte úlohy v tlačiarni na súkromnú alebo oneskorenú tlač.



1. Kliknite na ponuku **File** (Súbor) a potom kliknite na možnosť **Print** (Tlač).
2. V ponuke **Printer** (Tlačiareň) vyberte túto tlačiareň.
3. V ovládači tlače sa predvolene zobrazuje ponuka **Copies & Pages** (Kópie a stránky). Otvorte rozbaľovací zoznam s ponukami a kliknite na ponuku **Job Storage** (Ukladanie úloh).
4. V rozbaľovacej ponuke **Mode** (Režim) zvolte typ uloženej úlohy.
  - **Proof and Hold** (Kontrola a pozastavenie): Vytlačte a skontrolujte jednu kópiu úlohy a potom vytlačte ďalšie kópie.
  - **Personal Job** (Osobná úloha): Úloha sa nevytlačí dovtedy, pokiaľ o to nepožiadate prostredníctvom ovládacieho panela tlačiarne. Ak má úloha osobné identifikačné číslo (PIN), zadajte toto číslo PIN cez ovládací panel. Tlačová úloha sa odstráni z pamäte po tom, ako sa vytlačí, a stratí sa, ak sa tlačiareň prestane napájať.
  - **Quick Copy** (Rýchle kopírovanie): Tlač požadovaného počtu kópií úlohy a ich uloženie do pamäte tlačiarne, aby ste ich mohli tlačiť neskôr.
  - **Stored Job** (Uložená úloha): Uloženie úlohy v tlačiarňi a umožnenie jej tlače ostatným používateľom. Ak má úloha osobné identifikačné číslo (PIN), používateľ, ktorý tlačí úlohu, musí na ovládacom paneli zadať požadovaný kód PIN.
5. Ak chcete použiť vlastné meno používateľa alebo názov úlohy, kliknite na tlačidlo **Custom** (Vlastné) a potom zadajte používateľské meno alebo názov úlohy.
 

Vyberte, ktorá možnosť sa má použiť, ak má iná uložená úloha už daný názov.

  - **Use Job Name + (1-99)** (Použiť názov úlohy + (1-99)): Na koniec názvu úlohy pripojte jedinečné číslo.
  - **Replace Existing File** (Nahradiť existujúci súbor): Prepíšte existujúcu uloženú úlohu novou úlohou.
6. Ak ste v kroku 3 zvolili možnosť **Stored Job** (Uložená úloha) alebo **Personal Job** (Osobná úloha), úlohu môžete ochrániť kódom PIN. Zadajte 4-miestne číslo do poľa **Use PIN to Print** (Použiť kód PIN na tlač). Keď sa túto úlohu pokúsia vytlačiť iní ľudia, tlačiareň ich vyzve, aby zadali toto číslo PIN.
7. Ak chcete spracovať úlohu, kliknite na tlačidlo **Print** (Tlačiť).

## Tlač uloženej úlohy

Na vytlačenie úlohy uloženej v pamäti tlačiarne použite nasledujúci postup.


1. Na ovládacom paneli tlačiarne sa dotknite alebo stlačte tlačidlo Domov .
2. Vyberte položku **Retrieve from Device Memory** (Načítať z pamäte zariadenia).
3. Vyberte názov priečinka, kam sa má úloha uložiť.
4. Vyberte názov úlohy. Ak je úloha súkromná alebo zašifrovaná, zadajte kód PIN alebo heslo.
5. Upravte počet kópií a dotknutím sa tlačidla Spustiť  alebo stlačením tlačidla **OK** vytlačte úlohu.

## Odstránenie uloženej úlohy

Tlačiareň po odoslaní uloženej úlohy do pamäte tlačiarne prepíše všetky predchádzajúce úlohy s rovnakým menom používateľa a názvom úlohy. Ak ešte nie je uložená úloha s rovnakým menom používateľa a názvom úlohy a tlačiareň potrebuje viac voľného miesta, tlačiareň môže odstrániť iné uložené úlohy, začínajúc od

najstaršej. Počet úloh, ktoré je možné uložiť v tlačiarňi, môžete zmeniť pomocou ponuky [General Settings](#) (Všeobecné nastavenia) na ovládacom paneli tlačiarne.

Na vymazanie úlohy uloženej v pamäti tlačiarne použite nasledujúci postup.

1. Na ovládacom paneli tlačiarne sa dotknite alebo stlačte tlačidlo Domov .
2. Vyberte položku [Retrieve from Device Memory](#) (Načítať z pamäte zariadenia).
3. Vyberte názov priečinka, v ktorom je úloha uložená.
4. Vyberte názov úlohy a potom sa dotknite tlačidla [Delete](#) (Odstrániť).
5. Ak je úloha súkromná alebo zašifrovaná, zadajte kód PIN alebo heslo a potom sa dotknite tlačidla [Delete](#) (Odstrániť).

# Mobilná tlač

## Úvod

Spoločnosť HP ponúka viacero mobilných riešení a riešení služby ePrint, ktoré umožňujú jednoduchú tlač na tlačiarni HP z prenosného počítača, tabletu, inteligentného telefónu alebo iného mobilného zariadenia. Ak si chcete pozrieť úplný zoznam a určiť najlepšiu možnosť, prejdite na stránku [www.hp.com/go/LaserJetMobilePrinting](http://www.hp.com/go/LaserJetMobilePrinting).

- [HP ePrint prostredníctvom e-mailu](#)
- [Softvér služby HP ePrint](#)
- [AirPrint](#)
- [Zabudované tlačové riešene pre systém Android](#)
- [Tlač prostredníctvom funkcií Wi-Fi Direct a NFC](#)

## HP ePrint prostredníctvom e-mailu


Softvér HP ePrint umožňuje tlač dokumentov tak, že ich odošlete vo forme e-mailovej prílohy na e-mailovú adresu tlačiarne z akéhokoľvek zariadenia, ktoré podporuje odosielanie e-mailov.

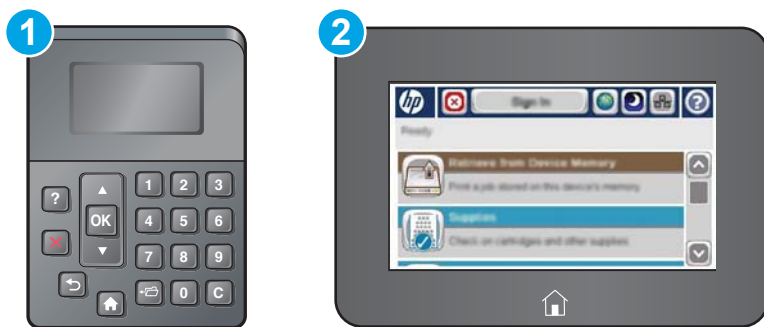
 **POZNÁMKA:** Na používanie tejto funkcie môže byť potrebná aktualizácia firmvéru tlačiarne.

Ak chcete používať softvér HP ePrint, tlačiareň musí spĺňať nasledujúce požiadavky:

- Tlačiareň musí byť pripojená ku káblovej alebo bezdrôtovej sieti a mať prístup na internet.
- V tlačiarni musia byť zapnuté webové služby HP a tlačiareň musí byť zaregistrovaná na lokalite HP Connected alebo HP ePrint Center.

Podľa nasledujúcich pokynov spustíte službu webové služby HP a zaregistrujete sa v službe HP Connected alebo HP ePrint Center.

 **POZNÁMKA:** Kroky sa líšia v závislosti od typu ovládacieho panela.




1 4-riadkový ovládací panel

2 Dotykový ovládací panel

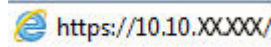
1. Otvorte vstavaný webový server HP (EWS):




- a. **4-riadkové ovládacie panely:** Adresu IP nájdete na displeji ovládacieho panela.

**Dotykové ovládacie panely:** Ak chcete zobrazíť adresu IP alebo názov hostiteľa, na domovskej obrazovke ovládacieho panela tlačiarne sa dotknite tlačidla Network (Sieť) .

- b. Otvorte webový prehliadač a do riadka s adresou zadajte adresu IP alebo názov hostiteľa presne v takom tvare, v akom sa zobrazuje na ovládacom paneli tlačiarne. Na klávesnici počítača stlačte kláves **Enter**. Otvorí sa server EWS.

 <https://10.10.XX.XXX/>

 **POZNÁMKA:** Ak sa vo webovom prehľadávači počas otvárania servera EWS zobrazí hlásenie **There is a problem with this website's security certificate** (Vyskytol sa problém s certifikátom zabezpečenia tejto webovej lokality), kliknite na možnosť **Continue to this website (not recommended)** (Pokračovať v používaní tejto webovej lokality (neodporúča sa)).

Výberom možnosti **Continue to this website (not recommended)** (Pokračovať v používaní tejto webovej lokality (neodporúča sa)) nevystavujete počítač riziku počas navigácie v serveri EWS pre zariadenie HP.

2. Kliknite na kartu **HP Web Services** (Webové služby HP).
3. Výberom zodpovedajúcej možnosti povolte webové služby.

 **POZNÁMKA:** Povolenie webových služieb môže trvať niekoľko minút.

4. Prejdite na lokalitu [www.hpconnected.com](http://www.hpconnected.com) alebo [www.hp.com/go/eprintcenter](http://www.hp.com/go/eprintcenter), vytvorte si konto HP ePrint a dokončíte proces nastavenia.

## Softvér služby HP ePrint

Softvér služby HP ePrint zjednodušuje tlač zo stolových alebo prenosných počítačov so systémom Windows alebo Mac prostredníctvom ľubovoľnej tlačiarne s aplikáciou HP ePrint. Pomocou tohto softvéru môžete jednoducho vyhľadať tlačiarne so softvérom HP ePrint, ktoré sú zaregistrované vo vašom konte HP Connected. Cieľová tlačiareň HP sa môže nachádzať v kancelárii alebo kdekoľvek inde na svete.

- **Windows:** Po inštalácii softvéru otvorte možnosť **Print** (Tlačiť) v danej aplikácii a v zozname inštalovaných tlačiarní vyberte možnosť **HP ePrint**. Kliknite na tlačidlo **Properties** (Vlastnosti) a nakonfigurujte možnosti tlače.
- **OS X:** Po inštalácii softvéru vyberte položku **File** (Súbor), **Print** (Tlač) a potom vyberte šípku vedľa položky **PDF** (v spodnej ľavej časti obrazovky ovládača). Vyberte položku **HP ePrint**.

V systéme Windows podporuje softvér služby HP ePrint aj tlač prostredníctvom adresy TCP/IP použitím lokálnych tlačiarní v sieti (LAN alebo WAN), ktoré podporujú skript UPD PostScript®.

Systémy Windows a OS X podporujú tlač IPP prostredníctvom tlačiarní pripojených k sieti LAN alebo WAN s podporou jazyka ePCL.

Systémy Windows a Mac podporujú tlač dokumentov PDF prostredníctvom verejných tlačových lokalít a tlač použitím služby HP ePrint prostredníctvom e-mailu cez službu typu cloud.

Informácie o ovládačoch a ďalšie súvisiace informácie nájdete na stránke [www.hp.com/go/eprintsoftware](http://www.hp.com/go/eprintsoftware).

 **POZNÁMKA:** Softvér služby HP ePrint je pomôcka pracovného postupu súboru PDF pre systém Mac, z technického hľadiska teda nejde o ovládač tlače.

 **POZNÁMKA:** Softvér služby HP ePrint nepodporuje tlač prostredníctvom rozhrania USB.

---

## AirPrint

Priamu tlač prostredníctvom aplikácie AirPrint od spoločnosti Apple podporuje systém iOS 4.2 alebo novší a počítače Mac s operačným systémom OS X 10.7 Lion alebo novším. Pomocou aplikácie AirPrint môžete odoslať tlač do tlačiarne priamo zo zariadení iPad, iPhone (3GS alebo novší) alebo iPod touch (tretia generácia alebo novší) z týchto mobilných aplikácií:

- Mail (E-mail)
- Photos (Fotografie)
- Safari
- iBooks
- Vybrané aplikácie tretích strán

Ak chcete používať aplikáciu AirPrint, tlačiareň musí byť pripojená k rovnakej sieti (podsieti) ako zariadenie Apple. Ďalšie informácie o používaní aplikácie AirPrint a o tom, ktoré tlačiarne HP sú s ňou kompatibilné, získate na stránke [www.hp.com/go/LaserJetMobilePrinting](http://www.hp.com/go/LaserJetMobilePrinting).

 **POZNÁMKA:** Pred použitím aplikácie AirPrint s pripojením USB skontrolujte číslo verzie. Aplikácia AirPrint verzie 1.3 a staršia nepodporuje pripojenia USB.

---

## Zabudované tlačové riešene pre systém Android

Zabudované tlačové riešene od spoločnosti HP pre systém Android a zariadenia Kindle umožňuje mobilným zariadeniam automaticky vyhľadať a tlačiť z tlačiarní od spoločnosti HP, ktoré sú pripojené k sieti alebo sa nachádzajú v dosahu bezdrôtového pripojenia určeného na tlač prostredníctvom služby Wi-Fi Direct.

Tlačiareň musí byť pripojená k rovnakej sieti (podsieti) ako zariadenie so systémom Android.

Tlačové riešenie je zabudované v podporovaných operačných systémoch, takže inštalácia ovládačov ani preberanie softvéru nie je potrebné.

Ak chcete získať ďalšie informácie o používaní zabudovaného tlačového riešenia pre systém Android a o podporovaných zariadeniach so systémom Android, prejdite na stránku [www.hp.com/go/LaserJetMobilePrinting](http://www.hp.com/go/LaserJetMobilePrinting).

## Tlač prostredníctvom funkcií Wi-Fi Direct a NFC

Spoločnosť HP poskytuje tlač prostredníctvom funkcií Wi-Fi Direct a NFC (Near Field Communication) pre tlačiarne s podporovaným príslušenstvom HP Jetdirect 3000w pre funkcie NFC/Wireless Direct. Toto príslušenstvo je dostupné ako voliteľné vybavenie pre tlačiarne HP LaserJet, ktoré sú vybavené konzolou na pripojenie hardvéru (HIP).

Tlač pomocou funkcií HP Wireless Direct, Wi-Fi Direct a rozhrania NFC umožňuje (mobilným) zariadeniam s rozhraním Wi-Fi priame bezdrôtové pripojenie k tlačiarňi bez použitia bezdrôtového smerovača.

Tlačiareň nemusí byť pripojená do siete na fungovanie mobilnej prístupovej tlače.

Funkciu HP Wireless Direct môžete využiť na bezdrôtovú tlač pomocou týchto zariadení:

- iPhone, iPad alebo iPod s podporou služby Apple AirPrint alebo aplikáciou HP ePrint.
- Mobilné zariadenia so systémom Android a s aplikáciou služby HP ePrint alebo vstavaným riešením pre tlač v systéme Android.
- Osobné počítače a počítače Mac so softvérom služby HP ePrint.

Rozhranie Wi-Fi Direct môžete využiť bezdrôtovú tlač pomocou nasledujúcich zariadení:



- Mobilné zariadenia so systémom Android s aplikáciou HP ePrint alebo zabudovaným tlačovým riešením systému Android

Ďalšie informácie o tlači cez funkcie HP Wireless Direct a Wi-Fi Direct nájdete na lokalite [www.hp.com/go/wirelessprinting](http://www.hp.com/go/wirelessprinting).

Funkcie NFC, HP Wireless Direct a Wi-Fi Direct možno aktivovať alebo deaktivovať pomocou ovládacieho panela tlačiarne.

1. Na domovskej obrazovke ovládacieho panela tlačiarne sa posuňte na ponuku **Administration** (Správa) a vyberte ju.
2. Otvorte tieto ponuky:
  - **Network Settings (Nastavenia siete)**
  - **Wireless Menu (Ponuka bezdrôtového pripojenia)**
  - **Wireless Direct (Funkcia Wireless Direct)**
3. Bezdrôtovú tlač zapnite výberom položky **On** (Zap.).

---

 **POZNÁMKA:** V prostrediach, kde je nainštalovaný viac ako jeden model tej istej tlačiarne, sa odporúča priradiť ku každej tlačiarne jedinečnejší identifikátor siete SSID, aby sa dala ľahšie identifikovať pre priamu bezdrôtovú tlač HP. SSID možno nájsť aj na stránke **How to Connect Page** (Stránka Ako sa pripojiť) dotykom tlačidla Network (Sieť)  na úvodnej obrazovke ovládacieho panela tlačiarne.

---

Na zmenu SSID tlačiarne použite nasledujúci postup:

1. Na domovskej obrazovke ovládacieho panela tlačiarne sa posuňte na ponuku **Administration** (Správa) a vyberte ju.
2. Otvorte tieto ponuky:
  - **Network Settings (Nastavenia siete)**
  - **Wireless Menu (Ponuka bezdrôtového pripojenia)**
  - **Wireless Direct (Funkcia Wireless Direct)**
  - **SSID**
3. Vyberte oblasť SSID name (Názov SSID).
4. Pomocou klávesnice zmeňte názov.
5. Vyberte položku **OK**.

# Tlač z portu USB

## Úvod

Tlačiareň má funkciu tlače prostredníctvom portu USB s jednoduchým prístupom, aby ste mohli rýchlo tlačiť súbory bez toho, aby ste ich museli odoslať z počítača. Tlačiareň akceptuje štandardné pamäťové jednotky USB v porte USB v blízkosti ovládacieho panela. Podporované sú nasledovné typy súborov:

- .pdf
- .prn
- .pcl
- .ps
- .cht

## Zapnutie portu USB na tlač

Port USB je predvolene vypnutý. Pred použitím tejto funkcie aktivujte port USB. Port USB aktivujete jedným z nasledujúcich postupov:


### Spôsob č. 1: Zapnutie portu USB z ponúk ovládacieho panela tlačiarne

 **POZNÁMKA:** Kroky sa líšia v závislosti od typu ovládacieho panela.




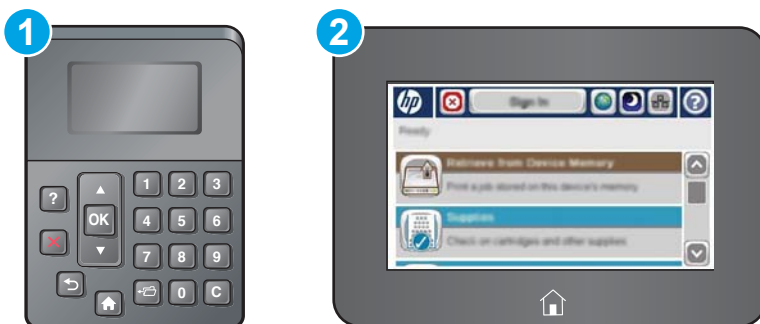
1 4-riadkový ovládací panel

2 Dotykový ovládací panel

1. Na ovládacom paneli tlačiarne stlačte tlačidlo Home (Domov) .
2. Otvorte tieto ponuky:
  - [Administration \(Správa\)](#)
  - [General Settings \(Všeobecné nastavenia\)](#)
  - [Enable Retrieve from USB \(Zapnúť funkciu načítania z USB\)](#)
3. Vyberte možnosť [Enabled \(Zapnuté\)](#) a potom sa dotknite tlačidla [Save \(Uložiť\)](#) alebo stlačte tlačidlo [OK](#).


## Spôsob č. 2: Zapnutie portu USB zo vstavaného webového servera HP (len tlačiarne so sieťovým pripojením)


 **POZNÁMKA:** Kroky sa líšia v závislosti od typu ovládacieho panela.




1 4-riadkový ovládací panel

2 Dotykový ovládací panel

1. Otvorte vstavaný webový server HP (EWS):
  - a. **4-riadkové ovládacie panely:** Adresu IP nájdete na displeji ovládacieho panela.  
**Dotykové ovládacie panely:** Ak chcete zobrazíť adresu IP alebo názov hostiteľa, na domovskej obrazovke ovládacieho panela tlačiarne sa dotknite tlačidla Network (Sieť) .
  - b. Otvorte webový prehliadač a do riadka s adresou zadajte adresu IP alebo názov hostiteľa presne v takom tvare, v akom sa zobrazuje na ovládacom paneli tlačiarne. Na klávesnici počítača stlačte kláves **Enter**. Otvorí sa server EWS.

 <https://10.10.XXXXX/>

 **POZNÁMKA:** Ak sa vo webovom prehliadači počas otvárania servera EWS zobrazí hlásenie **There is a problem with this website's security certificate** (Vyskytol sa problém s certifikátom zabezpečenia tejto webovej lokality), kliknite na možnosť **Continue to this website (not recommended)** (Pokračovať v používaní tejto webovej lokality (neodporúča sa)).


Výberom možnosti **Pokračovať v používaní tejto webovej lokality (neodporúča sa)** nevystavujete počítač riziku počas navigácie v serveri EWS pre tlačiareň HP.

2. Otvorte kartu **Print** (Tlač).
3. Na ľavej strane obrazovky kliknite na položku **Retrieve from USB Setup** (Nastavenie načítania z USB).
4. Začiarknite políčko **Enable Retrieve from USB** (Povoliť načítanie z USB).
5. Kliknite na tlačidlo **Apply** (Použiť).

## Tlač dokumentov z USB

1. Vložte pamäťovú jednotku USB do portu USB s jednoduchým prístupom.

---

 **POZNÁMKA:** Port môže byť zakrytý. Na niektorých tlačiarňach sa krytky otvoria. Na iných tlačiarňach musíte krytku odobrať jej vytiahnutím priamo von.


---

2. Tlačiareň zaznamenala jednotku USB typu flash. Ak chcete prejsť na jednotku, dotknite sa alebo stlačte tlačidlo **OK** alebo po zobrazení výzvy vyberte položku **Retrieve from USB** (Načítať z jednotky USB) zo zoznamu dostupných aplikácií. Zobrazí sa obrazovka **Retrieve from USB** (Načítať z jednotky USB).
3. Vyberte názov dokumentu, ktorý chcete vytlačiť.

---

 **POZNÁMKA:** Dokument môže byť umiestnený v priečinku. Podľa potreby otvorte priečinky.

---

4. Ak chcete nastaviť počet kópií, vyberte položku **Copies** (Kópie) a potom pomocou klávesnice zmeňte počet kópií.
5. Dotykom tlačidla **Spustiť**  alebo stlačením tlačidla **OK** vytlačíte dokument.

---

## 5 Správa tlačiarne

- [Rozšírená konfigurácia so vstavaným webovým serverom HP \(EWS\)](#)
- [Rozšírená konfigurácia pomocou softvéru HP Utility pre systém OS X](#)
- [Konfigurácia nastavení siete IP](#)
- [Funkcie zabezpečenia tlačiarne](#)
- [Nastavenia úspory energie](#)
- [Softvér HP Web Jetadmin](#)
- [Aktualizácie softvéru a firmvéru](#)

### Ďalšie informácie:

Tieto informácie sú správne v čase publikácie. Aktuálne informácie nájdete v časti [www.hp.com/support/ljM506](http://www.hp.com/support/ljM506).

Komplexná podpora pre vašu tlačiareň od spoločnosti HP zahŕňa nasledujúce informácie:

- Inštalácia a konfigurovanie
- Vzdelávanie a používanie
- Riešenie problémov
- Preberanie aktualizácií softvéru a firmvéru
- Fóra podpory
- Vyhľadanie informácií o záruke a regulačných podmienkach

# Rozšírená konfigurácia so vstavaným webovým serverom HP (EWS)

- [Úvod](#)
- [Zobrazenie vstavaného webového servera HP \(EWS\)](#)
- [Funkcie vstavaného webového servera HP](#)

## Úvod

Pomocou vstavaného webového servera HP môžete spravovať tlačové funkcie z počítača namiesto ovládacieho panela tlačiarne.


- Zobrazenie informácií o stave tlačiarne
- Určenie zostávajúcej životnosti všetkého spotrebného materiálu a objednanie nového
- Zobrazenie a zmena konfigurácie zásobníkov
- Zobrazenie a zmena nastavení ponúk ovládacieho panela tlačiarne
- Zobrazenie a tlač interných stránok
- Príjem upozornení na udalosti týkajúce sa tlačiarne a spotrebného materiálu
- Zobrazenie a zmenu konfigurácie siete

Vstavaný webový server HP funguje, keď je tlačiareň pripojená k sieti založenej na adrese IP. Vstavaný webový server HP nepodporuje pripojenie tlačiarne na báze IPX. Otvorenie a použitie vstavaného webového servera HP nie je podmienené prístupom na Internet.

Keď je tlačiareň pripojená k sieti, vstavaný webový server HP je automaticky dostupný.

 **POZNÁMKA:** Vstavaný webový server HP nie je prístupný mimo sieťovej brány firewall.

## Zobrazenie vstavaného webového servera HP (EWS)

 **POZNÁMKA:** Kroky sa líšia v závislosti od typu ovládacieho panela.



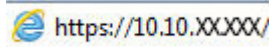
- 1 4-riadkový ovládací panel
- 2 Dotykový ovládací panel




1. **4-riadkové ovládacie panely:** Adresu IP nájdete na displeji ovládacieho panela.

**Dotykové ovládacie panely:** Ak chcete zobraziť adresu IP alebo názov hostiteľa, na domovskej obrazovke ovládacieho panela tlačiarne sa dotknite tlačidla Network (Sieť) .

2. Otvorte webový prehliadač a do riadka s adresou zadajte adresu IP alebo názov hostiteľa presne v takom tvare, v akom sa zobrazuje na ovládacom paneli tlačiarne. Na klávesnici počítača stlačte kláves **Enter**. Otvorí sa server EWS.

 <https://10.10.XXXXX/>

 **POZNÁMKA:** Ak sa vo webovom prehľadávači počas otvárania servera EWS zobrazí hlásenie **There is a problem with this website's security certificate** (Vyskytol sa problém s certifikátom zabezpečenia tejto webovej lokality), kliknite na možnosť **Continue to this website (not recommended)** (Pokračovať v používaní tejto webovej lokality (neodporúča sa)).

Výberom možnosti **Pokračovať v používaní tejto webovej lokality (neodporúča sa)** nevystavujete počítač riziku počas navigácie v serveri EWS pre tlačiareň HP.

Ak chcete používať vstavaný webový server HP, prehľadávač musí spĺňať nasledujúce požiadavky:

#### Windows® 7

- Internet Explorer (verzia 8.x alebo novší)
- Google Chrome (verzia 34.x alebo novší)
- Firefox (verzia 20.x alebo novší)

#### Windows® 8 alebo novší

- Internet Explorer (verzia 9.x alebo novší)
- Google Chrome (verzia 34.x alebo novší)
- Firefox (verzia 20.x alebo novší)

#### OS X

- Safari (verzia 5.x alebo novší)
- Google Chrome (verzia 34.x alebo novší)

#### Linux

- Google Chrome (verzia 34.x alebo novší)
- Firefox (verzia 20.x alebo novší)

## Funkcie vstavaného webového servera HP

- [Karta Information \(Informácie\)](#)
- [Karta General \(Všeobecné\)](#)
- [Karta Print \(Tlačiť\)](#)
- [Karta Troubleshooting \(Riešenie problémov\)](#)

- [Karta Security \(Zabezpečenie\)](#)
- [Karta HP Web Services \(Webové služby HP\)](#)
- [Karta Networking \(Sieť\)](#)
- [Zoznam Other Links \(Iné prepojenia\)](#)

## Karta Information (Informácie)

Tabuľka 5-1 Karta Information (Informácie) vstavaného webového servera HP

Ponuka	Popis
Stav zariadenia	Táto strana informuje o stave tlačiarne a zostávajúcim čase životnosti spotrebného materiálu HP. Na tejto strane je tiež uvedený typ a veľkosť papiera, ktoré sú nastavené pre každý zásobník. Ak chcete zmeniť predvolené nastavenia, kliknite na prepojenie <b>Change Settings</b> (Zmeniť nastavenia).
Denník úloh	Zobrazuje prehľad všetkých úloh, ktoré tlačiareň spracovala.
Konfiguračná stránka	Zobrazuje informácie nachádzajúce sa na konfiguračnej strane.
Stránka so stavom spotrebného materiálu	Zobrazuje stav spotrebného materiálu v tlačiarňi.
Stránka denníka udalostí	Zobrazuje zoznam všetkých udalostí a chýb tlačiarne. Použitím prepojenia <b>HP Instant Support</b> (Okamžitá podpora od spoločnosti HP) (v oblasti <b>Other Links</b> (Iné prepojenia)) na všetkých stránkach vstavaného webového servera HP sa pripojíte k dynamickým webovým stránkam, ktoré vám pomôžu pri riešení problémov. Tieto stránky tiež zobrazujú ďalšie služby dostupné pre príslušnú tlačiareň.
Stránka používania	Poskytuje zhrnutie počtu strán, ktoré tlačiareň vytlačila, zoradené v skupinách podľa veľkosti, typu a tlačovej dráhy papiera.
Device Information (Informácie o zariadení)	Uvádza sieťový názov, adresu a informácie o modeli tlačiarne. Ak chcete tieto záznamy prispôsobiť, kliknite na ponuku <b>Device Information</b> (Informácie o zariadení) na karte <b>General</b> (Všeobecné).
Snímka ovládacieho panela	Slúži na zobrazenie obrázka aktuálnej obrazovky na displeji ovládacieho panela.
Tlač	Umožňuje odoslať súbor pripravený na tlač z počítača do tlačiarne. Na vytlačenie súboru sa použijú predvolené nastavenia tlače.
Správy a strany na tlač	Obsahujú zoznamy vnútorných správ a strán pre príslušnú tlačiareň. Vyberajú niekoľko položiek na tlač alebo zobrazenie.

## Karta General (Všeobecné)

Tabuľka 5-2 Karta General (Všeobecné) vstavaného webového servera HP

Ponuka	Popis
Výstrahy	Nastavenie e-mailových výstrah upozorňujúcich na udalosti týkajúce sa tlačiarne a spotrebného materiálu.
Ponuka Správa ovládacieho panela	Zobrazuje štruktúru ponuky <b>Administration</b> (Správa) na ovládacom paneli.  <b>POZNÁMKA:</b> Na tejto obrazovke možno konfigurovať nastavenia. Vstavaný webový server HP však poskytuje viac rozšírených možností konfigurácie ako ponuka <b>Administration</b> (Správa).
AutoSend	Slúži na konfiguráciu tlačiarne na odosielanie automatizovaných e-mailov týkajúcich sa konfigurácie produktu a spotrebného materiálu na určené e-mailové adresy.

Tabuľka 5-2 Karta General (Všeobecné) vstavaného webového servera HP (pokračovanie)

Ponuka	Popis
Upraviť ostatné prepojenia	Pridáva alebo prispôsobuje prepojenie na inú webovú lokalitu. Toto prepojenie sa zobrazí v oblasti <b>Other Links</b> (Iné prepojenia) na všetkých stránkach vstavaného webového servera HP.
Informácie o objednávaní	Zadávanie informácií o objednávkach náhradných tonerových kaziet. Tieto informácie sa zobrazujú na stránke s informáciami o stave spotrebného materiálu.
Device Information (Informácie o zariadení)	Nastavenie názvu a inventárneho čísla tlačiarnie. Zadať meno primárneho kontaktu, ktorý získa informácie o tlačiarni.
Jazyk	Slúži na nastavenie jazyka, v ktorom sa zobrazia informácie zo vstavaného webového servera HP.
Dátum a čas	Umožňuje nastaviť dátum a čas alebo uskutočniť synchronizáciu so sieťovým časovým serverom.
Energy Settings (Nastavenia energie)	Nastaví alebo upraví čas spustenia, čas spánku a oneskorenie spánku tlačiarnie. Môžete nastaviť rôzny plán na každý deň v týždni, aj na prázdniny.  Môžete nastaviť interakcie, ktoré spôsobia prebudenie tlačiarnie z režimu spánku.
Záloha a obnovenie	Vytvára záložný súbor obsahujúci údaje o tlačiarni a používateľovi. V prípade potreby možno tento súbor použiť na obnovenie údajov v tlačiarni.
Restore Factory Settings (Obnoviť výrobné nastavenia)	Obnovenie nastavení tlačiarnie na predvolené výrobné nastavenia.
Inštalčný súbor riešení problémov	Inštaluje softvérové programy tretích strán, ktoré zvyšujú funkčnosť tlačiarnie.
Aktualizácia firmvéru	Umožňuje prevziať a nainštalovať aktualizácie firmvéru pre túto tlačiareň.
Statistics Services (Štatistické služby)	Informácie o pripojení štatistických služieb tretích strán.

## Karta Print (Tlačiť)

Tabuľka 5-3 Karta Print (Tlač) vstavaného webového servera HP

Ponuka	Popis
Nastavenie načítania z jednotky USB	Aktivuje alebo deaktivuje ponuku <b>Retrieve from USB</b> (Načítať z jednotky USB) na ovládacom paneli.
Správa uložených úloh	Aktivuje alebo deaktivuje možnosť ukladať úlohy do pamäte tlačiarnie.  Slúži na konfiguráciu možností ukladania úloh.
Nastavenie typov papiera	Ak sa pri použití konkrétneho typu papiera vyskytnú problémy s kvalitou tlače, môžete prepísať nastavenia predvoleného režimu z výroby.
Obmedziť farebnú tlač (Len pre farebné tlačiarnie)	Povoľuje alebo obmedzuje farebnú tlač.  Môžete špecifikovať oprávnenia pre jednotlivých používateľov alebo pre úlohy, ktoré sú odoslané z konkrétnych softvérových programov.
Všeobecné nastavenia tlače	Konfigurácia nastavení pre všetky tlačové úlohy.
Správa zásobníkov	Konfigurácia nastavení zásobníkov na papier.

## Karta Troubleshooting (Riešenie problémov)

Tabuľka 5-4 Karta Troubleshooting (Riešenie problémov) vstavaného webového servera HP

Ponuka	Popis
Všeobecné informácie o riešení problémov	Vyberte si spomedzi rôznych správ a testov, pomocou ktorých môžete vyriešiť problémy s tlačiarňou.
Online Help (Pomoc online)	Získajte pre tlačiareň kódy QR a prepojenia na webové lokality s riešeniami.
Diagnostic Data (Diagnostické údaje)	Exportovanie informácií o tlačiarni do súboru – tento postup môže byť vhodný na podrobnú analýzu problému.
<b>POZNÁMKA:</b> Táto položka je k dispozícii iba vtedy, keď nastavíte heslo správcu z karty <b>Security</b> (Zabezpečenie).	
Calibration/Cleaning (Kalibrácia/čistenie) (Len pre farebné tlačiarne)	Povolenie funkcie automatického čistenia, vytvorenia a vytlačenia čistiacej strany a výberu možnosti okamžitej kalibrácie tlačiarne.
Aktualizácia firmvéru	Umožňuje prevziať a nainštalovať aktualizácie firmvéru pre túto tlačiareň.
Restore Factory Settings (Obnoviť výrobné nastavenia)	Obnovenie nastavení tlačiarne na predvolené výrobné nastavenia.

## Karta Security (Zabezpečenie)

Tabuľka 5-5 Karta Security (Zabezpečenie) vstavaného webového servera HP

Ponuka	Popis
Všeobecné zabezpečenie	Nastavenia všeobecného zabezpečenia vrátane nasledujúcich možností: <ul style="list-style-type: none"><li>• Konfigurácia hesla správcu s cieľom obmedziť prístup k niektorým funkciám tlačiarne.</li><li>• Nastavenie hesla PjL na spracovanie príkazov PjL.</li><li>• Nastavenie prístupu do systému súborov a zabezpečenia aktualizácie firmvéru.</li><li>• Aktivuje alebo deaktivuje hostiteľský port USB na ovládacom paneli alebo port pripojenia USB na formátovači tlače priamo z počítača.</li><li>• Zobrazenie stavu všetkých nastavení zabezpečenia.</li></ul>
Ovládanie prístupu	Konfigurácia prístupu k funkciám tlačiarne pre konkrétnych jednotlivcov alebo skupiny a výber metódy prihlásenia sa jednotlivcov do tlačiarne.
Ochrana uložených údajov	Konfiguruje a spravuje vnútorný pevný disk tlačiarne. Konfiguruje nastavenia úloh uložených na pevnom disku tlačiarne.
Správa certifikátov	Inštaluje a spravuje certifikáty zabezpečenia na prístup do tlačiarne a siete.
Web Service Security (Zabezpečenie webových služieb)	Umožňuje povolenie prístupu k zdrojom na tejto tlačiarni z webových stránok z iných domén. Ak sa do zoznamu nepridajú žiadne lokality, všetky lokality sa považujú za dôveryhodné.
Vlastný test	Overenie fungovania funkcií zabezpečenia v súlade s predpokladanými systémovými parametrami.

## Karta HP Web Services (Webové služby HP)

Pomocou karty **HP Web Services** (Webové služby HP) možno konfigurovať a aktivovať používanie webových služieb HP pre túto tlačiareň. Skôr než začnete používať funkciu HP ePrint, je potrebné povoliť webové služby HP.

**Tabuľka 5-6** Vstavaný webový server HP karta webové služby HP

Ponuka	Opis
<b>Web Services Setup (Nastavenie webových služieb)</b>	Aktivovaním webových služieb HP pripojíte túto tlačiareň k službe HP Connected na webe.
<b>Web Proxy (Webový server proxy)</b>	Umožňuje nakonfigurovať server proxy, ak sú problémy s aktivovaním webových služieb HP alebo pripojením tlačiarne k internetu.
HP-ePrint Debugging (Ladenie služby HP-ePrint)	Povoľuje funkcie na riešenie problémov s pripojením k službám HP ePrint.

## Karta Networking (Sieť)

Karta **Networking** (Sieť) sa používa vtedy, ak chcete nakonfigurovať a zabezpečiť sieťové nastavenia tlačiarne v čase jeho pripojenia do siete s protokolom IP. Táto karta sa nezobrazí, ak je tlačiareň pripojená k iným typom sietí.

**Tabuľka 5-7** Karta Networking (Sieť) vstavaného webového servera HP

Ponuka	Opis
<b>Wireless Direct Settings (Nastavenia funkcie Wireless Direct)</b>	Konfigurácia nastavení funkcie Wi-Fi Direct pre tlačiarne, ktoré obsahujú vstavanú funkciu tlače Wi-Fi Direct a funkciu tlače NFC alebo majú nainštalované bezdrôtové príslušenstvo. <b>POZNÁMKA:</b> Dostupné možnosti konfigurácie závisia od modelu tlačového servera.
<b>TCP/IP Settings (Nastavenia TCP/IP)</b>	Konfigurácia nastavení režimu TCP/IP pre siete založené na protokoloch IPv4 a IPv6. <b>POZNÁMKA:</b> Dostupné možnosti konfigurácie závisia od modelu tlačového servera.
<b>Network Settings (Nastavenia siete)</b>	Konfigurácia nastavení protokolov IPX/SPX, AppleTalk, DLC/LLC a SNMP v závislosti od modelu tlačového servera.
<b>Iné nastavenia</b>	Konfigurácia všeobecných tlačových protokolov a služieb podporovaných tlačovým serverom. Dostupné možnosti závisia od modelu tlačového servera, ale môžu zahŕňať aktualizáciu firmvéru, fronty služby LPD, nastavenia jednotky USB, informácie o podpore a frekvenciu obnovovania.
<b>AirPrint</b>	Umožňuje aktivovať, nastaviť alebo deaktivovať sieťovú tlač z tlačiarne so systémom od spoločnosti Apple.
<b>Výber jazyka</b>	Umožňuje zmenu jazyka zobrazenia vstavaného webového servera HP. Táto stránka sa zobrazí, ak webové stránky podporujú viac jazykov. Alternatívne môžete podporované jazyky zvoliť prostredníctvom nastavení predvolieb jazyka v prehľadávači.
<b>Settings (Nastavenia)</b>	Môžete zobraziť aktuálne nastavenia zabezpečenia a obnoviť ich na predvolené výrobné hodnoty.  Môžete nakonfigurovať nastavenia zabezpečenia pomocou sprievodcu konfigurácie zabezpečenia.  <b>POZNÁMKA:</b> Sprievodcu konfigurácie zabezpečenia nepoužívajte na konfiguráciu nastavení zabezpečenia s použitím aplikácií na správu siete, ako je HP Web Jetadmin.

Tabuľka 5-7 Karta Networking (Sieť) vstavaného webového servera HP (pokračovanie)

Ponuka	Opis
<b>Autorizácia</b>	Kontrola správy konfigurácie a používania tlačiarne vrátane nasledujúcich možností: <ul style="list-style-type: none"> <li>Môžete nastaviť alebo zmeniť heslo správcu v rámci kontroly prístupu ku konfiguračným parametrom.</li> <li>Môžete vyžadovať, inštalovať a spravovať digitálne certifikáty na tlačovom serveri HP Jetdirect.</li> <li>Môžete obmedzovať hosťovský prístup k tlačiarne prostredníctvom zoznamu prístupových práv (Access Control List – ACL) (pre vybrané tlačové servery len na sieťach založených na protokole IPv4).</li> </ul>
<b>Mgmt. Protocols (Správa protokolov)</b>	Konfigurácia a správa protokolov zabezpečenia pre tlačiareň vrátane nasledujúcich možností: <ul style="list-style-type: none"> <li>Nastavenie úrovne správy zabezpečenia pre vstavaný webový server HP a kontrola prenosu údajov cez protokoly HTTP a HTTPS.</li> <li>Konfigurácia fungovania protokolu SNMP (Simple Network Management Protocol). Aktivácia alebo deaktivácia agentov protokolu SNMP v1/v2c alebo SNMP v3 na tlačovom serveri.</li> <li>Kontrola prístupu prostredníctvom protokolov, ktoré nemusia byť bezpečné, ako sú tlačové protokoly, tlačové služby, zisťovacie protokoly, služby rozlišovania názvov a konfiguračno-správčovské protokoly.</li> </ul>
<b>Autentifikácia 802.1X</b>  (len pre vybrané modely s príslušenstvom HP Jetdirect)	Umožňuje konfiguráciu nastavení autentifikácie 802.1X na tlačovom serveri Jetdirect podľa požiadaviek na autentifikáciu klienta na sieti a vynulovanie nastavení 802.1X na predvolené výrobné hodnoty.  <b>UPOZORNENIE:</b> Pri zmene nastavení autentifikácie 802.1X môže dôjsť ku strate pripojenia tlačiarne. Na opätovné pripojenie môže byť potrebné vynulovať tlačový server na predvolený výrobný stav a preinštalovať tlačiareň.
<b>IPsec/Firewall</b>  (len pre vybrané modely s príslušenstvom HP Jetdirect)	Zobrazenie alebo konfigurácia zásad brány Firewall alebo zásad pre IPsec/Firewall.
<b>Announcement Agent (Oznamovací agent)</b>  (len pre vybrané modely s príslušenstvom HP Jetdirect)	Umožňuje aktiváciu alebo deaktiváciu oznamovacieho agenta zariadenia HP, nastavenie konfiguračného servera a konfiguráciu vzájomnej autentifikácie s použitím certifikátov.
<b>Štatistiky siete</b>	Umožňuje zobrazenie štatistík siete, ktoré sa zbierajú a ukladajú na tlačovom serveri HP Jetdirect.
<b>Informácie o protokole</b>	Umožňuje zobrazenie nastavení konfigurácie siete na tlačovom serveri HP Jetdirect pre každý protokol.
<b>Konfiguračná stránka</b>	Umožňuje zobrazenie konfiguračnej stránky tlačového servera HP Jetdirect, ktorá obsahuje informácie o stave a konfigurácii.

## Zoznam Other Links (Iné prepojenia)



**POZNÁMKA:** Pomocou ponuky **Edit Other Links** (Upraviť iné prepojenia) na karte **General** (Všeobecné) môžete nakonfigurovať prepojenia, ktoré sa zobrazia v zozname **Other Links** (Iné prepojenia). Nižšie sú uvedené predvolené prepojenia.

**Tabuľka 5-8** Zoznam Other Links (Iné prepojenia) vstavaného webového servera HP

Ponuka	Popis
Podpora produktov	Slúži na pripojenie k stránke podpory tlačiarne, na ktorej môžete hľadať pomoc týkajúcu sa rôznych tém.
Nakúpiť spotrebný materiál	Slúži na pripojenie k webovej lokalite HP SureSupply, kde môžete získať informácie o možnostiach nákupu originálneho spotrebného materiálu od spoločnosti HP, ako napríklad tonerových kaziet a papiera.
HP Instant Support	Slúži na pripojenie k webovej lokalite spoločnosti HP, ktorá vám poskytne pomoc pri hľadaní riešení problémov s tlačiarňou.

# Rozšírená konfigurácia pomocou softvéru HP Utility pre systém OS X

Na kontrolu stavu tlačiarne a prezeranie alebo zmenu nastavení tlačiarne z počítača použite program HP Utility.

Softvér HP Utility môžete využiť, keď je tlačiareň pripojená pomocou kábla USB alebo keď je pripojená k sieti založenej na protokole TCP/IP.

## Otvorenie softvéru HP Utility

1. V počítači otvorte ponuku **System Preferences** (Preferencie systému) a potom kliknite na ikonu **Print & Fax** (Tlač a fax), **Print & Scan** (Tlač a skenovanie) alebo **Printers & Scanners** (Tlačiarne a skenery).
2. Zo zoznamu vyberte tlačiareň.
3. Kliknite na tlačidlo **Options & Supplies** (Možnosti a zásoby).
4. Kliknite na kartu **Utility** (Pomocný program).
5. Kliknite na tlačidlo **Open Printer Utility** (Otvoriť pomocný program tlačiarne).

## Funkcie aplikácie HP Utility

Panel nástrojov softvéru HP Utility obsahuje tieto položky:

- **Devices** (Zariadenia): Kliknite na toto tlačidlo na zobrazenie alebo skrytie zariadení Mac zistených softvérom HP Utility.
- **All Settings** (Všetky nastavenia): Kliknutím na toto tlačidlo sa vrátite na hlavné zobrazenie softvéru HP Utility.
- **HP Support** (Podpora HP): Kliknutím na toto tlačidlo otvoríte prehliadač a prejdete na webovú stránku podpory HP.
- **Supplies** (Spotrebný materiál): Kliknutím na toto tlačidlo otvoríte webovú lokalitu HP SureSupply.
- **Registration** (Registrácia): Kliknutím na toto tlačidlo otvoríte webovú lokalitu registrácie zariadení HP.
- **Recycling** (Recyklácia): Kliknutím na toto tlačidlo otvoríte webovú lokalitu programu recyklácie HP Planet Partners.

Softvér HP Utility sa skladá zo stránok, ktoré sa otvoria kliknutím v zozname **All Settings** (Všetky nastavenia). V nasledujúcej tabuľke sú uvedené úlohy dostupné pomocou softvéru HP Utility.

Položka	Popis
<b>Supplies Status (Stav spotrebného materiálu)</b>	Zobrazenie stavu spotrebného materiálu tlačiarne a prepojenie na objednanie spotrebného materiálu online.
<b>Device Information (Informácie o zariadení)</b>	Ukazuje informácie o práve zvolenej tlačiarne.
<b>File Upload (Prenos súborov)</b>	Prenáša súbory z počítača do tlačiarne.
<b>Upload Fonts (Prenos písiem)</b>	Prenáša súbory so znakovými súpravami z počítača do tlačiarne.
<b>HP Connected</b>	Pristup k webovej lokalite HP Connected.



Položka	Popis
Update Firmware (Aktualizácia firmvéru)	Prenáša súbor s aktualizáciou firmvéru do tlačiarne. <b>POZNÁMKA:</b> Táto možnosť je dostupná len po otvorení ponuky <b>View</b> (Zobraziť) a zvolení položky <b>Show Advanced Options</b> (Zobraziť rozšírené možnosti).
Commands (Príkazy)	Odosieľa špeciálne znaky alebo príkazy na tlač do tlačiarne po tlačovej úlohe. <b>POZNÁMKA:</b> Táto možnosť je dostupná len po otvorení ponuky <b>View</b> (Zobraziť) a zvolení položky <b>Show Advanced Options</b> (Zobraziť rozšírené možnosti).
Supplies Management (Správa spotrebného materiálu)	Nastavuje správanie tlačiarne, keď sa spotrebný materiál blíži k odhadovanému koncu životnosti.
Trays Configuration (Konfigurácia zásobníkov)	Zmena predvoleného nastavenia zásobníkov.
Output Devices (Výstupné zariadenia)	Umožňuje spravovať nastavenia voliteľného výstupného príslušenstva.
Duplex Mode (Režim obojstrannej tlače)	Spustenie automatickej obojstrannej tlače.
Economode & Toner Density (Ekonomický režim a hustota tonera)	Slúži na konfiguráciu nastavení na šetrenie tonera.
E-mail Alerts (E-mailové výstrahy)	Slúžia na konfiguráciu automatických e-mailových výstrah pre určité stavy tlačiarne, napríklad keď je potrebné vymeniť spotrebný materiál, sú prázdne zásobníky, sú otvorené dvierka alebo došlo k zaseknutiu papiera.
Resolution (Rozlíšenie)	Slúži na nastavenie predvolenej kvality tlače.
Protect Direct Ports (Ochrana priamych portov)	Vypne tlač cez rozhranie USB alebo paralelné porty.
Stored Jobs (Uložené úlohy)	Spravuje tlačové úlohy, ktoré sú uložené na pevnom disku tlačiarne.
Network Settings (Nastavenia siete)	Konfiguruje sieťové nastavenia, ako sú nastavenia IPv4 a IPv6.
Additional Settings (Dodatočné nastavenia)	Poskytuje prístup k vstavanému webovému serveru HP.

# Konfigurácia nastavení siete IP

- [Ustanovenie o zdieľaní tlačiarní](#)
- [Zobrazenie alebo zmena nastavení siete](#)
- [Premenovanie produktu v sieti](#)
- [Ručné nastavenie parametrov protokolu IPv4 TCP/IP pomocou ovládacieho panela](#)
- [Ručné nastavenie parametrov protokolu IPv6 TCP/IP pomocou ovládacieho panela](#)
- [Nastavenia rýchlosti pripojenia a duplexnej prevádzky](#)

## Ustanovenie o zdieľaní tlačiarní

Spoločnosť HP nepodporuje siete typu peer-to-peer, keďže nejde o funkciu ovládačov tlačiarní HP, ale operačných systémov spoločnosti Microsoft. Navštívte webové stránky spoločnosti Microsoft v lokalite [www.microsoft.com](http://www.microsoft.com).

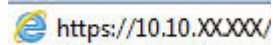
## Zobrazenie alebo zmena nastavení siete


Na zobrazenie alebo zmenu konfiguračných nastavení protokolu IP použite zabudovaný webový server.

1. Otvorte vstavaný webový server HP (EWS):
  - a. **4-riadkové ovládacie panely:** Adresu IP nájdete na displeji ovládacieho panela.

**Dotykový ovládací panel:** Ak chcete zobraziť adresu IP alebo názov hostiteľa, na domovskej obrazovke ovládacieho panela zariadenia sa dotknite tlačidla Sieť .

- b. Otvorte webový prehľadávač a do riadka s adresou zadajte adresu IP alebo názov hostiteľa presne v takom tvare, v akom sa zobrazuje na ovládacom paneli zariadenia. Na klávesnici počítača stlačte kláves **Enter**. Otvorí sa server EWS.



 **POZNÁMKA:** Ak sa vo webovom prehľadávači počas otvárania servera EWS zobrazí hlásenie **There is a problem with this website's security certificate** (Vyskytol sa problém s certifikátom zabezpečenia tejto webovej lokality), kliknite na možnosť **Continue to this website (not recommended)** (Pokračovať v používaní tejto webovej lokality (neodporúča sa)).

Výberom možnosti **Continue to this website (not recommended)** (Pokračovať v používaní tejto webovej lokality (neodporúča sa)) nevystavujete počítač riziku počas navigácie v serveri EWS pre zariadenie HP.

2. Kliknutím na kartu **Networking** (Sieť) získate informácie o sieti. Zmeňte nastavenia podľa potreby.

## Premenovanie produktu v sieti

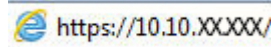
Ak chcete zariadenie v sieti premenovať tak, aby bolo jedinečne identifikované, použite vstavaný webový server HP.


1. Otvorte vstavaný webový server HP (EWS):

- a. **4-riadkové ovládacie panely:** Adresu IP nájdete na displeji ovládacieho panela.

**Dotykový ovládací panel:** Ak chcete zobrazíť adresu IP alebo názov hostiteľa, na domovskej obrazovke ovládacieho panela zariadenia sa dotknite tlačidla Sieť .

- b. Otvorte webový prehľadávač a do riadka s adresou zadajte adresu IP alebo názov hostiteľa presne v takom tvare, v akom sa zobrazuje na ovládacom paneli zariadenia. Na klávesnici počítača stlačte kláves [Enter](#). Otvorí sa server EWS.

 <https://10.10.XX.XXX/>

 **POZNÁMKA:** Ak sa vo webovom prehľadávači počas otvárania servera EWS zobrazí hlásenie **There is a problem with this website's security certificate** (Vyskytol sa problém s certifikátom zabezpečenia tejto webovej lokality), kliknite na možnosť **Continue to this website (not recommended)** (Pokračovať v používaní tejto webovej lokality (neodporúča sa)).

Výberom možnosti **Continue to this website (not recommended)** (Pokračovať v používaní tejto webovej lokality (neodporúča sa)) nevystavujete počítač riziku počas navigácie v serveri EWS pre zariadenie HP.


2. Otvorte kartu **General** (Všeobecné).
3. Na stránke **Device Information** (Informácie o zariadení) sa predvolený názov zariadenia nachádza v poli **Device Name** (Názov zariadenia). Tento názov môžete zmeniť kvôli jedinečnej identifikácii tohto zariadenia.

 **POZNÁMKA:** Vyplnenie ostatných polí na tejto stránke je voliteľná.

4. Kliknutím na tlačidlo **Apply** (Použiť) uložíte zmeny.

## Ručné nastavenie parametrov protokolu IPv4 TCP/IP pomocou ovládacieho panela

Na manuálne nastavenie adresy IPv4, masky podsiete a predvolenej brány použijete ponuky položky [Administration](#) (Správa) na ovládacom paneli.


1. Na ovládacom paneli zariadenia stlačte tlačidlo Domov .
2. Otvorte tieto ponuky:
  - [Administration](#) (Správa)
  - [Network Settings](#) (Nastavenia siete)
  - [Ponuka servera Jetdirect](#)
  - [TCP/IP](#)
  - [IPV 4 Settings](#) (Nastavenia IPV 4)
  - [Metóda konfigurácie](#)
3. Vyberte možnosť [Manual](#) (Manuálne) a potom stlačte tlačidlo [Save](#) (Uložiť).
4. Otvorte ponuku [Manual Settings](#) (Manuálne nastavenia).

5. Dotknite sa možnosti [IP Address](#) (Adresa IP), [Subnet Mask](#) (Maska podsiete) alebo [Default Gateway](#) (Predvolená brána).
6. Dotknutím sa prvého poľa otvoríte klávesnicu. Zadaťte do poľa správne číslice a potom sa dotknite tlačidla [OK](#).

Zopakujte tento postup pri každom poli a potom sa dotknite tlačidla [Save](#) (Uložiť).

## Ručné nastavenie parametrov protokolu IPv6 TCP/IP pomocou ovládacieho panela

Ponuky položky [Administration](#) (Správa) na ovládacom paneli sa používajú na manuálne nastavenie adresy IPv6.

1. Na ovládacom paneli zariadenia stlačte tlačidlo Domov .
2. Ak chcete povoliť manuálnu konfiguráciu, otvorte nasledujúce ponuky:

- [Administration \(Správa\)](#)
- [Network Settings \(Nastavenia siete\)](#)
- [Ponuka servera Jetdirect](#)
- [TCP/IP](#)
- [Nastavenia adresy IPV6](#)
- [Adresa](#)
- [Manuálne nastavenia](#)
- [Povoliť](#)

Vyberte možnosť [On](#) (Zap.) a potom sa dotknite tlačidla [Save](#) (Uložiť).

3. Ak chcete nakonfigurovať adresu, dotknite sa tlačidla [Address](#) (Adresa) a potom dotknutím sa poľa otvorte klávesnicu.
4. Pomocou klávesnice zadajte adresu a potom sa dotknite tlačidla [OK](#).
5. Dotknite sa tlačidla [Save](#) (Uložiť) alebo stlačte tlačidlo [OK](#).

## Nastavenia rýchlosti pripojenia a duplexnej prevádzky

---

 **POZNÁMKA:** Tieto informácie sa týkajú len ethernetových sietí. Nevzťahujú sa na bezdrôtové siete.


---

Rýchlosť prepojenia a komunikačný režim tlačového servera sa musia zhodovať so sieťovým rozbočovačom. Pre väčšinu prípadov nechajte zariadenie v automatickom režime. Nesprávne zmeny v rýchlosti pripojenia a duplexnej prevádzky môžu zabrániť komunikácii zariadenia s ostatnými sieťovými zariadeniami. Ak chcete vykonať zmeny, použite ovládací panel zariadenia.


---

 **POZNÁMKA:** Nastavenie zariadenia sa musí zhodovať s nastavením sieťového zariadenia (sieťový rozbočovač, prepínač, brána, smerovač alebo počítač).

---

 **POZNÁMKA:** Zmena týchto nastavení spôsobí vypnutie a následné zapnutie zariadenia. Zmeny vykonávajte len vtedy, keď je tlačiareň nečinná.

---

1. Na ovládacom paneli zariadenia stlačte tlačidlo Domov .
2. Otvorte tieto ponuky:

- [Administration \(Správa\)](#)
  - [Network Settings \(Nastavenia siete\)](#)
  - [Jetdirect Menu \(Ponuka servera Jetdirect\)](#)
  - [Link Speed \(Rýchlosť pripojenia\)](#)
3. Vyberte jednu z nasledujúcich možností:
- [Auto](#) (Automaticky): Tlačový server sa automaticky nastaví na najvyššiu rýchlosť pripojenia a komunikačný režim povolený v sieti.
  - [10T Half](#) (10T – polovičná): 10 megabajtov za sekundu (Mb/s), poloduplexná prevádzka.
  - [10T Full](#) (10T – plná): 10 Mb/s, prevádzka s plným duplexom.
  - [10T Auto](#) (10T – automatická): 10 Mb/s, prevádzka s automatickým duplexom
  - [100TX Half](#) (100TX – polovičná): 100 Mb/s, poloduplexná prevádzka.
  - [100TX Full](#) (100TX – plná): 100 Mb/s, prevádzka s plným duplexom.
  - [100TX Auto](#) (100TX – automatická): 100 Mb/s, prevádzka s automatickým duplexom.
  - [1000T Full](#) (1000T – plná): 1 000 Mb/s, prevádzka s plným duplexom.
4. Dotknite sa tlačidla [Save](#) (Uložiť) alebo stlačte tlačidlo [OK](#). Tlačiareň sa vypne a znova zapne.

# Funkcie zabezpečenia tlačiarne

## Úvod

Tlačiareň disponuje viacerými funkciami zabezpečenia, ktoré obmedzujú prístup používateľov k nastaveniam konfigurácie, zabezpečujú údaje a bránia prístupu k drahým hardvérovým komponentom.


- [Bezpečnostné vyhlásenia](#)
- [Nastavenie hesla správcu](#)
- [IP Security](#)
- [Uzamknutie formátovača](#)
- [Podpora šifrovania: vysokovýkonné zabezpečené pevné disky spoločnosti HP](#)

## Bezpečnostné vyhlásenia

Tlačiareň podporuje bezpečnostné štandardy a odporúčané protokoly, ktoré pomáhajú pri zabezpečení tlačiarne, chránia kritické informácie v sieti a zjednodušujú spôsob monitorovania a údržby tlačiarne.

## Nastavenie hesla správcu

Na prístup k tlačiarňi a vstavanému webovému serveru HP pridajte heslo správcu, aby neoprávnení používatelia nemohli meniť nastavenia tlačiarne.

 **POZNÁMKA:** Kroky sa líšia v závislosti od typu ovládacieho panela.




1 4-riadkový ovládací panel

2 Dotykový ovládací panel


1. Otvorte vstavaný webový server HP (EWS):

a. **4-riadkové ovládacie panely:** Adresu IP nájdete na displeji ovládacieho panela.

**Dotykové ovládacie panely:** Ak chcete zobraziť adresu IP alebo názov hostiteľa, na domovskej obrazovke ovládacieho panela tlačiarne sa dotknite tlačidla Network (Sieť) .


- b. Otvorte webový prehliadač a do riadka s adresou zadajte adresu IP alebo názov hostiteľa presne v takom tvare, v akom sa zobrazuje na ovládacom paneli tlačiarne. Na klávesnici počítača stlačte kláves **Enter**. Otvorí sa server EWS.



 **POZNÁMKA:** Ak sa vo webovom prehliadači počas otvárania servera EWS zobrazí hlásenie **There is a problem with this website's security certificate** (Vyskytol sa problém s certifikátom zabezpečenia tejto webovej lokality), kliknite na možnosť **Continue to this website (not recommended)** (Pokračovať v používaní tejto webovej lokality (neodporúča sa)).

Výberom možnosti **Pokračovať v používaní tejto webovej lokality (neodporúča sa)** nevystavujete počítač riziku počas navigácie v serveri EWS pre tlačiareň HP.


2. Kliknite na kartu **Security** (Zabezpečenie).
3. Otvorte ponuku **General Security** (Všeobecné zabezpečenie).
4. V časti označenej **Set the Local Administrator Password** (Nastaviť miestne heslo správcu) zadajte do poľa **Username** (Meno používateľa) meno, ku ktorému chcete priradiť heslo.
5. Do poľa **New Password** (Nové heslo) zadajte heslo a potom ho znova zadajte do poľa **Verify Password** (Potvrdiť heslo).

 **POZNÁMKA:** Ak chcete zmeniť existujúce heslo, najskôr zadajte existujúce heslo do poľa **Old Password** (Staré heslo).

6. Kliknite na tlačidlo **Apply** (Použiť).

 **POZNÁMKA:** Poznačte si heslo a uložte ho na bezpečnom mieste.

 **POZNÁMKA:** Ak chcete zachovať zabezpečenie tlačiarne, po skončení jej používania vyberte položku **Sign Out** (Odhlásiť sa).

1. Na ovládacom paneli tlačiarne stlačte tlačidlo Home (Domov) .
2. Vyberte položku **Sign In** (Prihlásiť sa).
3. Prihlasovacie údaje zadajte podľa pokynov na obrazovke.

Prihlasovacie údaje na prihlásenie sa do tlačiarne sú spravidla tie isté ako na prihlásenie sa do siete. Ak máte otázky týkajúce sa poverení, ktoré treba použiť, obráťte sa na správcu tlačiarne.

Niektoré funkcie na ovládacom paneli tlačiarne môžu byť zabezpečené pred použitím neoprávnenými osobami. Keď je niektorá funkcia zabezpečená, skôr ako ju budete môcť použiť, tlačiareň zobrazí výzvu, aby ste sa prihlásili. Prihlásiť sa môžete aj bez toho, aby ste čakali na výzvu na prihlásenie, a to výberom možnosti **Sign In** (Prihlásiť sa) na ovládacom paneli tlačiarne.

## IP Security

IP Security (IPsec) je súprava protokolov, ktoré ovládajú prenášanie údajov cez sieť založené na IP do a z tlačiarne. IPsec poskytuje overovanie od hostiteľa k hostiteľovi, integritu údajov a šifrovanie sieťovej komunikácie.

Pre tlačiarne pripojené k sieti alebo vybavené tlačovým serverom HP Jetdirect môžete nakonfigurovať IPsec pomocou karty **Networking** (Práca v sieti) v rámci vstavaného webového servera HP.

## Uzamknutie formátovača

Formátovač je vybavený otvorom, ktorý môžete použiť na pripojenie bezpečnostného kábla. Uzamknutím formátovača sa zabráni tomu, aby niekto z neho vybral cenné komponenty.

## Podpora šifrovania: vysokovýkonné zabezpečené pevné disky spoločnosti HP

Tento pevný disk poskytuje šifrovanie na úrovni hardvéru, čiže máte možnosť bezpečne uskladňovať údaje bez ovplyvnenia výkonu samotnej tlačiarne. Tento pevný disk používa najnovší štandard šifrovania Advanced Encryption Standard (AES) a poskytuje všestranné funkcie šetriace váš čas a vynikajúcu funkčnosť.

Pomocou ponuky **Security** (Zabezpečenie) vo vstavanom webovom serveri HP nakonfigurujte disk.



# Nastavenia úspory energie

## Úvod

- [Tlač v režime EconoMode](#)
- [Nastavenie časovača pre režim spánku a konfigurácia tlačiarne tak, aby využívala 1 watt alebo menej energie](#)

## Tlač v režime EconoMode

Tlačiareň má možnosť EconoMode (Ekonomický režim) pre tlač konceptov dokumentov. Používaním režimu EconoMode spotrebujete menej tonera. Používanie režimu EconoMode však môže tiež znížiť kvalitu tlače.

Spoločnosť HP neodporúča trvalé použitie režimu EconoMode. Pri trvalom používaní režimu EconoMode sa môžu mechanické časti tonerovej kazety opotrebovať skôr, ako sa minie zásoba tonera. Ak kvalita tlače začne klesať a prestane byť prijateľná, zvažte výmenu tonerovej kazety.




**POZNÁMKA:** Ak túto možnosť neponúka ovládač tlačiarne, môžete ju nastaviť pomocou ovládacieho panela tlačiarne.

### Konfigurácia režimu EconoMode pomocou ovládača tlačiarne

1. V softvérovom programe vyberte možnosť **Print** (Tlačiť).
2. Vyberte tlačiareň a potom kliknite na tlačidlo **Properties** (Vlastnosti) alebo **Preferences** (Preferencie).
3. Kliknite na kartu **Paper/Quality** (Papier a kvalita).
4. Označením začiarkavacieho políčka **EconoMode** zapnete túto funkciu a kliknite na tlačidlo **OK**.

### Konfigurácia režimu EconoMode na ovládacom paneli tlačiarne

1. Na ovládacom paneli tlačiarne stlačte tlačidlo Home (Domov) .
2. Otvorte tieto ponuky:
  - [Administration](#) (Správa)
  - [General Settings](#) (Všeobecné nastavenia)
  - [Print Quality](#) (Kvalita tlače)
3. Vyberte položku [EconoMode](#).
4. Výberom položky **On** (Zap.) alebo **Off** (Vyp.) zapnete alebo vypnete túto funkciu a potom sa dotknite tlačidla [Save](#) (Uložiť) alebo stlačte tlačidlo **OK**.

## Nastavenie časovača pre režim spánku a konfigurácia tlačiarne tak, aby využívala 1 watt alebo menej energie

V tlačiarni sa nachádza niekoľko možností pre nastavenie funkcie časovača pre režim spánku, ktorá šetrí energiu. Je možné nastaviť čas oneskorenia na prepnutie do stavu Sleep/Auto Off (Spánok/automatické vypnutie) a spotreba energie počas stavu Sleep/Auto Off (Spánok/automatické vypnutie) sa líši v závislosti od výberu možnosti Wake/Auto On (Prebudenie/automatické zapnutie).




**POZNÁMKA:** Kroky sa líšia v závislosti od typu ovládacieho panela.



1 4-riadkový ovládací panel


2 Dotykový ovládací panel

1. Na ovládacom paneli tlačiarne stlačte tlačidlo Home (Domov) .
2. Otvorte tieto ponuky:
  - [Administration \(Správa\)](#)
  - [General Settings \(Všeobecné nastavenia\)](#)
  - [Energy Settings \(Nastavenia energie\)](#)
  - [Sleep Timer Settings \(Nastavenia časovača pre režim spánku\)](#)
3. **Len 4-riadkové ovládacie panely:** Vyberte položku [Sleep/Auto Off Timer](#) (Časovač spánku/automatického vypnutia) a potom vyberte položku [Enabled](#) (Zapnuté). Stlačte tlačidlo **OK**.
4. Vyberte položku [Sleep /Auto Off After](#) (Režim spánku/automatické vypnutie po).
5. Použitím klávesnice zadajte príslušné časové obdobie a potom sa dotknite tlačidla [Save](#) (Uložiť) alebo stlačte tlačidlo **OK**.



**POZNÁMKA:** Predvolený čas režimu spánku je 0 min. Tlačiareň prejde do režimu spánku okamžite po dokončení každej úlohy.

6. Vyberte jednu z možností pre nastavenie [Wake/Auto On to These Events](#) (Prebudenie/automatické zapnutie pre tieto udalosti):

- **Všetky udalosti:** Tlačiareň sa prebudí, keď prijme akúkoľvek tlačovú úlohu (cez port USB, sieťový port alebo bezdrôtové pripojenie) alebo keď niekto stlačí tlačidlo na ovládacom paneli či otvorí akékoľvek dvierka alebo zásobník.
  - **Sieťový port:** Tlačiareň sa prebudí, keď prijme akúkoľvek tlačovú úlohu odoslanú cez sieťový port alebo keď niekto stlačí tlačidlo na ovládacom paneli či otvorí akékoľvek dvierka alebo zásobník. **Ak je nastavená táto možnosť, tlačiareň počas stavu spánku/automatického vypnutia spotrebúva 1 watt alebo menej energie.**
- 
-  **POZNÁMKA:** Keď cez sieť počas režimu spánku odošlete tlačovú úlohu, tlačiareň ukončí režim spánku a vytlačí úlohu, ale ovládací panel ostane stlmený.
- 
- **Iba vypínač:** Tlačiareň sa prebudí, len ak niekto stlačí tlačidlo napájania. **Ak je nastavená táto možnosť, tlačiareň počas stavu spánku/automatického vypnutia spotrebúva 1 watt alebo menej energie.**

## Softvér HP Web Jetadmin

Softvér HP Web Jetadmin je cenami overený špičkový nástroj na efektívne spravovanie širokého rozsahu sieťových zariadení HP vrátane tlačiarní, multifunkčných tlačiarní a zariadení na digitálne odosielanie. Toto jednoduché riešenie umožňuje na diaľku inštalovať, monitorovať, vykonávať údržbu, riešiť problémy a vytvárať zabezpečené prostredie tlače a zobrazovania, čím jednoznačne pomáha zvýšiť obchodnú produktivitu tak, že šetrí čas, riadi náklady a chráni vaše investície.

Inovácie softvéru HP Web Jetadmin sú pravidelne k dispozícii a zaisťujú podporu pre špecifické funkcie produktu. Navštívte stránku [www.hp.com/support/webjetadmin](http://www.hp.com/support/webjetadmin), ktorá obsahuje ďalšie informácie.

## Aktualizácie softvéru a firmvéru

Spoločnosť HP pravidelne aktualizuje funkcie, ktoré sú k dispozícii vo firmvéri tlačiarne. Ak chcete využívať výhody najnovších funkcií, aktualizujte firmvér tlačiarne. Prevezmite najnovší súbor aktualizácie firmvéru z internetu:

Prejdite na stránku [www.hp.com/support/ljM506](http://www.hp.com/support/ljM506). Kliknite na položku **Drivers & Software** (Ovládače a softvér).



---

## 6 Riešenie problémov

- [Podpora zákazníkov](#)
- [Systém Pomocníka na ovládacom paneli](#)
- [Obnovenie výrobných nastavení](#)
- [Na ovládacom paneli tlačiarne sa zobrazí hlásenie „Nízka úroveň kazety“ alebo „Veľmi nízka úroveň kazety“](#)
- [Tlačiareň nepreberá papier alebo dochádza k chybe podávania](#)
- [Odstraňovanie zaseknutého papiera](#)
- [Zlepšenie kvality tlače](#)
- [Riešenie problémov s káblovou sieťou](#)

### Ďalšie informácie:

Tieto informácie sú správne v čase publikácie. Aktuálne informácie nájdete v časti [www.hp.com/support/ljM506](http://www.hp.com/support/ljM506).

Komplexná podpora pre vašu tlačiareň od spoločnosti HP zahŕňa nasledujúce informácie:


- Inštalácia a konfigurovanie
- Vzdelávanie a používanie
- Riešenie problémov
- Preberanie aktualizácií softvéru a firmvéru
- Fóra podpory
- Vyhľadanie informácií o záruke a regulačných podmienkach

## Podpora zákazníkov

Získajte telefonickú podporu vo svojej krajine/oblasti	Telefónne čísla krajiny/oblasti sa nachádzajú na letáku, ktorý sa nachádzal v škatuli s tlačiarňou alebo na lokalite <a href="http://www.hp.com/support/">www.hp.com/support/</a> .
Pripravte si názov tlačiarne, sériové číslo, dátum zakúpenia a popis problému.	
Získajte nepretržitú podporu online a preberajte softvérové pomôcky a ovládače	<a href="http://www.hp.com/support/ljM506">www.hp.com/support/ljM506</a>
Objednanie dodatočných služieb alebo dohôd o údržbe od spoločnosti HP	<a href="http://www.hp.com/go/carepack">www.hp.com/go/carepack</a>
Registrácia tlačiarne	<a href="http://www.register.hp.com">www.register.hp.com</a>




## System Pomocníka na ovládacom paneli

Tlačiareň má vstavaného Pomocníka, ktorý vysvetľuje, ako sa má každá ponuka alebo obrazovka používať. Ak chcete otvoriť systém pomocníka, na ovládacom paneli stlačte tlačidlo Pomocníka .




Obrazovky pomocníka obsahujú animácie, ktoré vás oboznámia s jednotlivými činnosťami, ako je napr. odstraňovanie zaseknutých papierov.

Ak tlačiareň zobrazí chybu alebo upozornenie, stlačte tlačidlo Pomocník , čím otvoríte správu popisujúcu problém. Hlásenie tiež obsahuje pokyny užitočné pri riešení problému.


# Obnovenie výrobných nastavení


## Úvod

Pôvodné výrobné nastavenia obnovíte na tlačiarni jedným z nasledujúcich spôsobov.

 **POZNÁMKA:** Obnovením výrobných nastavení nastavíte väčšinu nastavení tlačiarnie na továrenské predvolené hodnoty. Niektoré nastavenia, napríklad jazyk, dátum, čas a niektoré nastavenia sieťovej konfigurácie, sa však nezmenia.

## Spôsob č. 1: Obnovenie výrobných nastavení z ovládacieho panela tlačiarnie

1. Na ovládacom paneli tlačiarnie stlačte tlačidlo Home (Domov) .
2. Otvorte tieto ponuky:
  - Administration (Správa)
  - General Settings (Všeobecné nastavenia)
  - Restore Factory Settings (Obnoviť výrobné nastavenia)
3. Zobrazí sa overovacie hlásenie s informáciami o tom, že spustenie funkcie obnovenia (resetovania) môže viesť k strate údajov. Výberom položky **Reset** (Obnoviť) dokončíte proces.

 **POZNÁMKA:** Po dokončení operácie obnovenia sa tlačiareň automaticky reštartuje.


## Spôsob č. 2: Obnovenie výrobných nastavení zo vstavaného webového servera HP (len modely so sieťovým pripojením)

 **POZNÁMKA:** Kroky sa líšia v závislosti od typu ovládacieho panela.





1 4-riadkový ovládací panel

2 Dotykový ovládací panel

1. Otvorte vstavaný webový server HP (EWS):
  - a. **4-riadkové ovládacie panely:** Adresu IP nájdete na displeji ovládacieho panela.  
**Dotykové ovládacie panely:** Ak chcete zobrazíť adresu IP alebo názov hostiteľa, na domovskej obrazovke ovládacieho panela tlačiarnie sa dotknite tlačidla Network (Sieť) .


- b. Otvorte webový prehliadač a do riadka s adresou zadajte adresu IP alebo názov hostiteľa presne v takom tvare, v akom sa zobrazuje na ovládacom paneli tlačiarne. Na klávesnici počítača stlačte kláves **Enter**. Otvorí sa server EWS.

 <https://10.10.XXXXX/>

 **POZNÁMKA:** Ak sa vo webovom prehľadávači počas otvárania servera EWS zobrazí hlásenie **There is a problem with this website's security certificate** (Vyskytol sa problém s certifikátom zabezpečenia tejto webovej lokality), kliknite na možnosť **Continue to this website (not recommended)** (Pokračovať v používaní tejto webovej lokality (neodporúča sa)).

Výberom možnosti **Pokračovať v používaní tejto webovej lokality (neodporúča sa)** nevystavujete počítač riziku počas navigácie v serveri EWS pre tlačiareň HP.

2. Otvorte kartu **General** (Všeobecné).
3. Na ľavej strane obrazovky kliknite na položku **Restore Factory Settings** (Obnoviť výrobné nastavenia).
4. Kliknite na tlačidlo **Reset** (Obnoviť).

 **POZNÁMKA:** Po dokončení operácie obnovenia sa tlačiareň automaticky reštartuje.

## Na ovládacom paneli tlačiarne sa zobrazí hlásenie „Nízka úroveň kazety“ alebo „Veľmi nízka úroveň kazety“

**Cartridge is low** (Nízka úroveň kazety): Tlačiareň signalizuje nízky stav tonera v kazete. Skutočná zostávajúca životnosť tonerovej kazety sa môže líšiť. Odporúčame mať pripravenú náhradnú kazetu na inštaláciu, keď sa kvalita tlače stane neprijateľnou. Tonerová kazeta sa nemusí vymeniť okamžite.

Pokračovanie v tlači pomocou aktuálnej kazety do zmeny rozloženia tonera už neposkytuje prijateľnú kvalitu tlače. Ak chcete rozložiť toner, vyberte tonerovú kazetu z tlačiarne a jemne ňou zatraste po jej horizontálnej osi. Grafické znázornenie nájdete v pokynoch na výmenu kazety. Kazetu s tonerom znova vložte do tlačiarne a zatvorte kryt.

**Cartridge is very low** (Veľmi nízka úroveň kazety): Tlačiareň signalizuje nízky stav tonera v kazete. Skutočná zostávajúca životnosť tonerovej kazety sa môže líšiť. Odporúčame mať pripravenú náhradnú kazetu na inštaláciu, keď sa kvalita tlače stane neprijateľnou. Tonerová kazeta sa nemusí vymeniť okamžite, pokiaľ je kvalita tlače aj naďalej prijateľná.

Po tom, čo toner v kazete značky HP dosiahne úroveň **Very Low** (Veľmi nízky stav), skončí sa platnosť prémiovej ochranej záruky spoločnosti HP na túto tonerovú kazetu.

### Zmena nastavení pri veľmi nízkom stave

Môžete zmeniť spôsob, akým bude tlačiareň reagovať, keď spotrebný materiál dosiahne veľmi nízky stav. Po namontovaní novej tonerovej kazety nemusíte tieto nastavenia znovu nastavovať.

1. Na domovskej obrazovke ovládacieho panela zariadenia sa posuňte na tlačidlo **Supplies** (Spotrebný materiál) a vyberte ho.
2. Otvorte tieto ponuky:
  - **Manage Supplies** (Správa spotrebného materiálu)
  - **Supply Settings** (Nastavenia spotrebného materiálu)
  - **Black Cartridge** (Čierna kazeta) alebo **Color Cartridges** (Farebné kazety)
  - **Very Low Settings** (Nastavenia možnosti Veľmi nízka hladina)
3. Vyberte jednu z nasledujúcich možností:
  - Výberom možnosti **Stop** (Zastaviť) nastavíte tlačiareň tak, aby po dosiahnutí úrovne **Very Low** (Veľmi nízky stav) tlač zastavila.
  - Výberom možnosti **Prompt to continue** (Vyzvať na pokračovanie) nastavíte tlačiareň tak, aby po dosiahnutí úrovne **Very Low** (Veľmi nízky stav) tlač zastavila. Zobrazí sa výzva, ktorú môžete potvrdiť alebo vymeniť kazetu a pokračovať v tlači.
  - Výberom možnosti **Continue** (Pokračovať) nastavíte tlačiareň tak, aby vás upozornila na veľmi nízku úroveň kazety, ale pokračovala naďalej v tlači bez interakcie aj po dosiahnutí úrovne **Very Low** (Veľmi nízky stav). V takomto prípade nemusí byť kvalita tlače uspokojivá.

### Pre produkty s funkciou faxu

Keď je tlačiareň nastavená na možnosť **Stop** (Zastaviť) alebo **Prompt to continue** (Vyzvať na pokračovanie), existuje riziko, že v čase pokračovania tlačiarne v tlači sa faxy nevytlačia. Toto sa môže stať, ak tlačiareň prijme viac faxov, ako dokáže pamäť uchovať počas čakania tlačiarne.

V prípade, že sa dosiahne hranica veľmi nízkeho stavu, tlačiareň môže vytlačiť faxy bez prerušenia, keď pre tonerovú kazetu vyberiete možnosť **Continue** (Pokračovať). Kvalita tlače sa však môže znížiť.

## Objednanie spotrebného materiálu

Objednanie spotrebného materiálu a papiera	<a href="http://www.hp.com/go/suresupply">www.hp.com/go/suresupply</a>
Objednávanie cez poskytovateľov servisu alebo podpory	Kontaktujte autorizovaný servis spoločnosti HP alebo poskytovateľa podpory.
Objednanie pomocou Vstavaného webového servera HP (EWS)	V podporovanom webovom prehliadači v počítači zadajte do poľa adresy/adresy URL adresu IP tlačiarne alebo názov hostiteľa. Server EWS obsahuje prepojenie na webovú lokalitu HP SureSupply, na ktorej máte k dispozícii rôzne možnosti na nákup originálneho spotrebného materiálu od spoločnosti HP.

# Tlačiareň nepreberá papier alebo dochádza k chybe podávania

## Úvod

Nasledujúce riešenia môžu pomôcť vyriešiť problémy, ak tlačiareň nepreberá papier zo zásobníka alebo preberá viac hárkov papiera naraz. Pri každej z týchto situácií môže dôjsť k zaseknutiu papiera.


- [Tlačiareň nepreberá papier](#)
- [Tlačiareň prevezme niekoľko hárkov papiera súčasne](#)

## Tlačiareň nepreberá papier

Ak tlačiareň zo zásobníka nedokáže prebrať papier, vyskúšajte nasledovné riešenia.

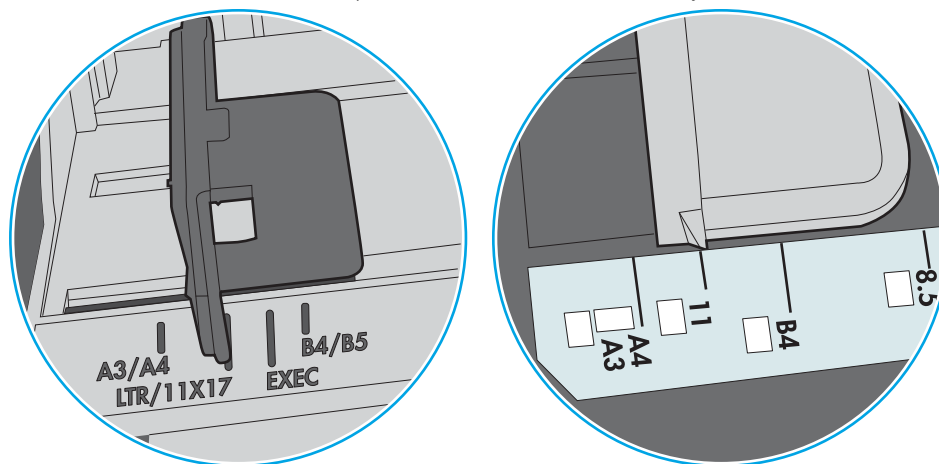
1. Otvorte tlačiareň a odstráňte všetky zaseknuté hárky papiera. Skontrolujte, či v tlačiarňi nezostali žiadne roztrhané časti papiera.
2. Do zásobníka vložte papier správnej veľkosti vzhľadom na danú úlohu.
3. Overte, či sú na ovládacom paneli tlačiarne správne nastavené veľkosť papiera a jeho typ.

4. Skontrolujte, či sú vodiace lišty papiera v zásobníku nastavené na správnu veľkosť papiera. Nastavte vodiace lišty na príslušný zárez v zásobníku. Šípku na vodiacej lište zásobníka je potrebné zarovnať so značkou na zásobníku.

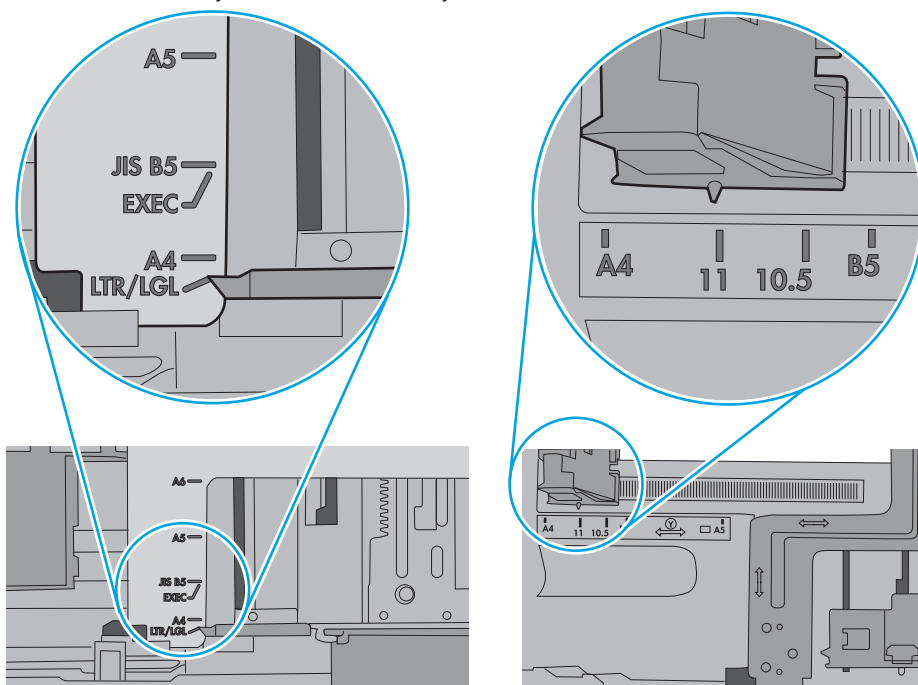
 **POZNÁMKA:** Vodiace lišty nepritláčajte nasilu k stohu papiera. Zarovnajajte ich so zárezkami alebo značkami na zásobníku.

Nasledujúce obrázky ukazujú príklady zárezok veľkosti papiera v zásobníkoch pre rôzne tlačiarne. Väčšina tlačiarní HP má označenia podobné týmto.

**Obrázok 6-1** Označenie veľkosti pre zásobník 1 alebo viacúčelový zásobník



**Obrázok 6-2** Značky formátu na kazetových zásobníkoch

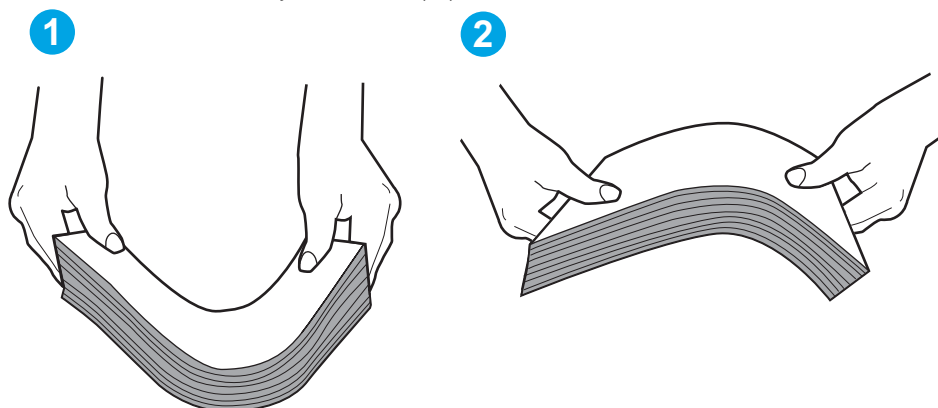


5. Skontrolujte, že vlhkosť v miestnosti zodpovedá špecifikáciám pre túto tlačiareň a papier je uložený v neotvorených balíkoch. Papier sa väčšinou predáva v obaloch chránených pred vlhkom, aby ostal suchý.

V prostrediach s vysokou vlhkosťou môže papier v hornej časti stohu v zásobníku vstrebávať vlhkosť a môže mať zvlhčený alebo nerovnomerný vzhľad. Ak sa tak stane, vyberte horných 5 až 10 stránkov papiera zo stohu.

V prostrediach s nízkou vlhkosťou môže nadbytočná statická elektrina spôsobiť zlepenie stránkov papiera. Ak sa tak stane, vyberte papier zo zásobníka a ohnite stoh držaním na oboch koncoch a konce dajte k sebe, aby ste z papiera vytvorili tvar U. Potom otočte konce nadol a vytvorte opačný tvar U. Ďalej podržte každú stranu stohu papiera a zopakujte tento proces. Tento proces uvoľní jednotlivé stránky bez vzniku statickej elektriny. Pred návratom do zásobníka papier vyrovajte o stôl.

**Obrázok 6-3** Technika ohýbania stohu papiera

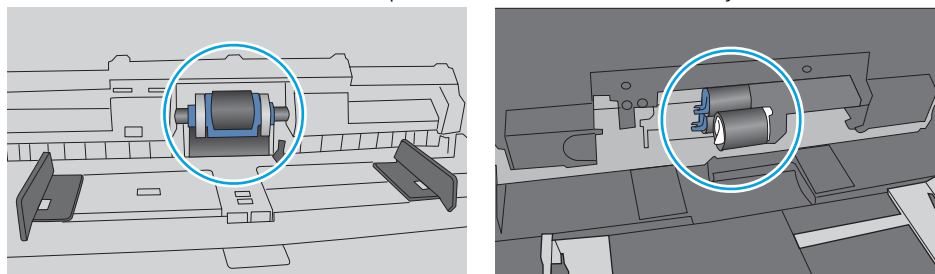


6. Skontrolujte ovládací panel tlačiarne a presvedčte sa, či zobrazuje požiadavku na manuálne podávanie papiera. Vložte papier a pokračujte.
7. Valčeky nad zásobníkom môžu byť kontaminované. Vyčistite valčeky handričkou navlhčenou v teplej vode, ktorá nezanecháva vlákna. Ak je to možné, použite destilovanú vodu.

**UPOZORNENIE:** Vodu nenastriekajte priamo na tlačiareň. Namiesto toho ju nastriekajte na handričku alebo namočte handričku do vody a pred vyčistením valčekov ju vyžmýkajte.

Nasledujúci obrázok znázorňuje príklady umiestnenia valčekov pre rôzne tlačiarne.

**Obrázok 6-4** Umiestnenie valčekov pre zásobník 1 alebo viacúčelový zásobník




## Tlačiareň prevezme niekoľko stránkov papiera súčasne

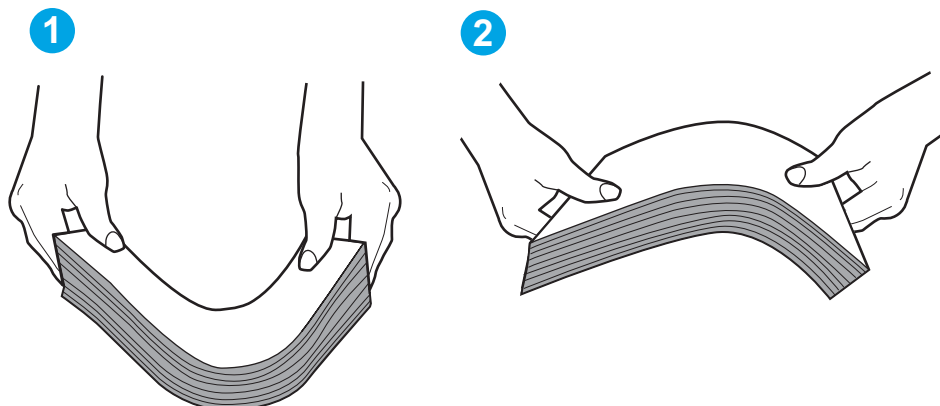
Ak tlačiareň prevezme zo zásobníka niekoľko stránkov papiera, vyskúšajte nasledovné riešenia.

1. Vyberte stoh papiera zo zásobníka a poprehýbajte ho, otočte o 180 stupňov a preklopte ho naopak. *Papier neprelisťujte.* Stoh papiera vráťte do zásobníka.



 **POZNÁMKA:** Vlnenie papiera vytvára statickú elektrinu. Papier nevlňte, ale stoh papiera ohnite držaním na oboch koncoch a konce dajte k sebe, aby ste z papiera vytvorili tvar U. Potom otočte konce nadol a vytvorte opačný tvar U. Ďalej podržte každú stranu stohu papiera a zopakujte tento proces. Tento proces uvoľní jednotlivé hárky bez vzniku statickej elektriny. Pred návratom do zásobníka papier vyrovnajte o stôl.

Obrázok 6-5 Technika ohýbania stohu papiera



2. Používajte iba papier, ktorý zodpovedá technickým údajom HP pre túto tlačiareň.
3. Skontrolujte, že vlhkosť v miestnosti zodpovedá špecifikáciám pre túto tlačiareň a papier je uložený v neotvorených balíkoch. Papier sa väčšinou predáva v obaloch chránených pred vlhkom, aby ostal suchý.

V prostrediach s vysokou vlhkosťou môže papier v hornej časti stohu v zásobníku vstrebávať vlhkosť a môže mať zvlnený alebo nerovnomerný vzhľad. Ak sa tak stane, vyberte horných 5 až 10 hárkov papiera zo stohu.

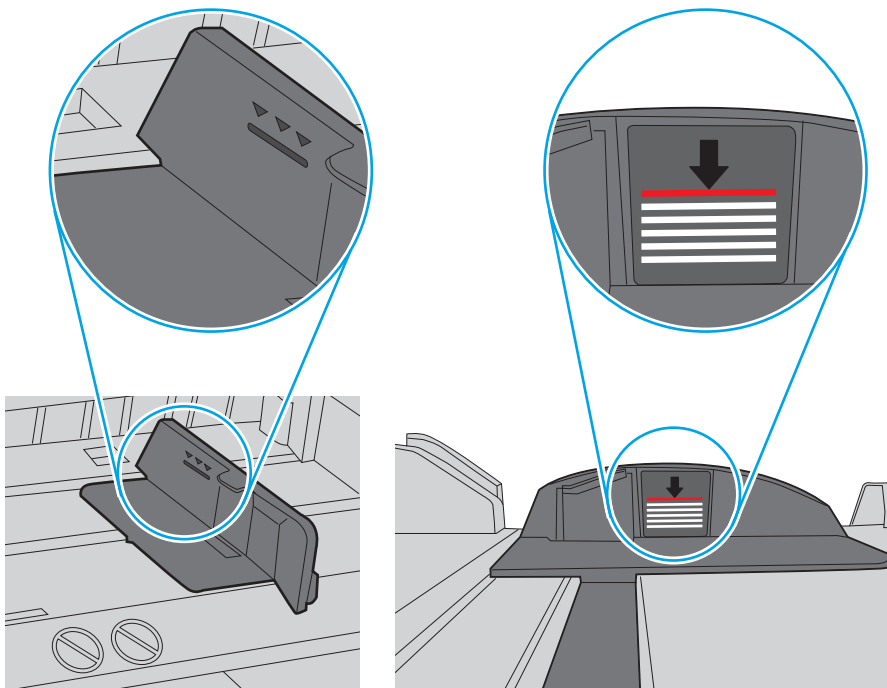
V prostrediach s nízkou vlhkosťou môže nadbytočná statická elektrina spôsobiť zlepenie hárkov papiera. Ak sa tak stane, vyberte papier zo zásobníka a ohnite stoh papiera, ako je opísané vyššie.

4. Používajte papier, ktorý nie je pokrčený, prehnutý ani poškodený. V prípade potreby použite papier z iného balenia.

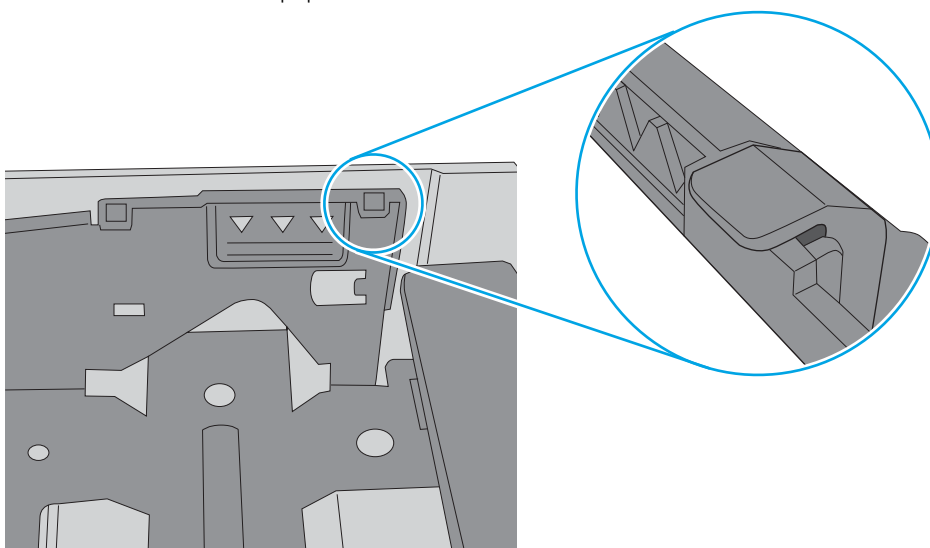
5. Skontrolujte, či zásobník nie je nadmerne naplnený tak, že skontrolujete označenia výšky stohu v zásobníku. Ak je nadmerne naplnený, vyberte celý stoh papiera zo zásobníka, zarovnajte ho a potom časť papiera vložte späť do zásobníka.

Nasledujúce obrázky ukazujú príklady zarážok výšky stohu v zásobníkoch pre rôzne tlačiarne. Väčšina tlačiarní HP má označenia podobné týmto. Tiež skontrolujte, či sú všetky hárky papiera pod zarážkami v blízkosti značiek výšky stohu. Tieto karty vám pomôžu udržať papier v správnej polohe pri podávaní do tlačiarne.


**Obrázok 6-6** Označenia výšky stohu



**Obrázok 6-7** Karta stohu papiera

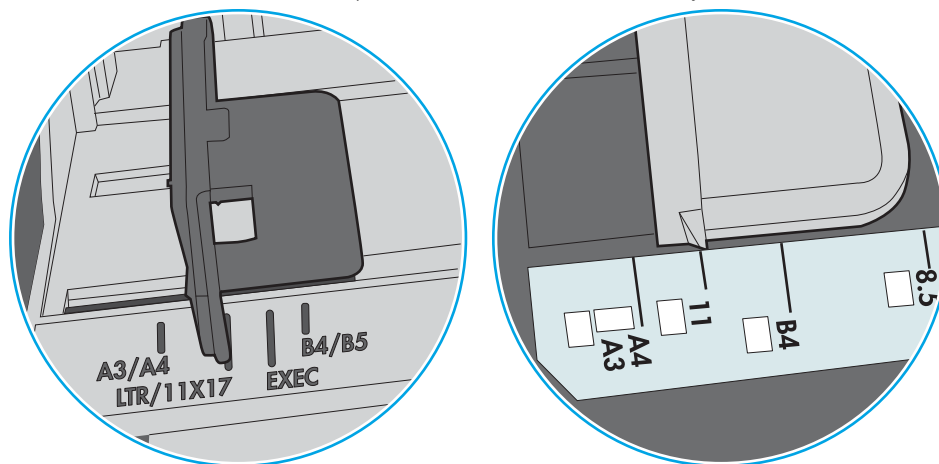


6. Skontrolujte, či sú vodiace lišty papiera v zásobníku nastavené na správnu veľkosť papiera. Nastavte vodiace lišty na príslušný zárez v zásobníku. Šípku na vodiacej lište zásobníka je potrebné zarovnať so značkou na zásobníku.

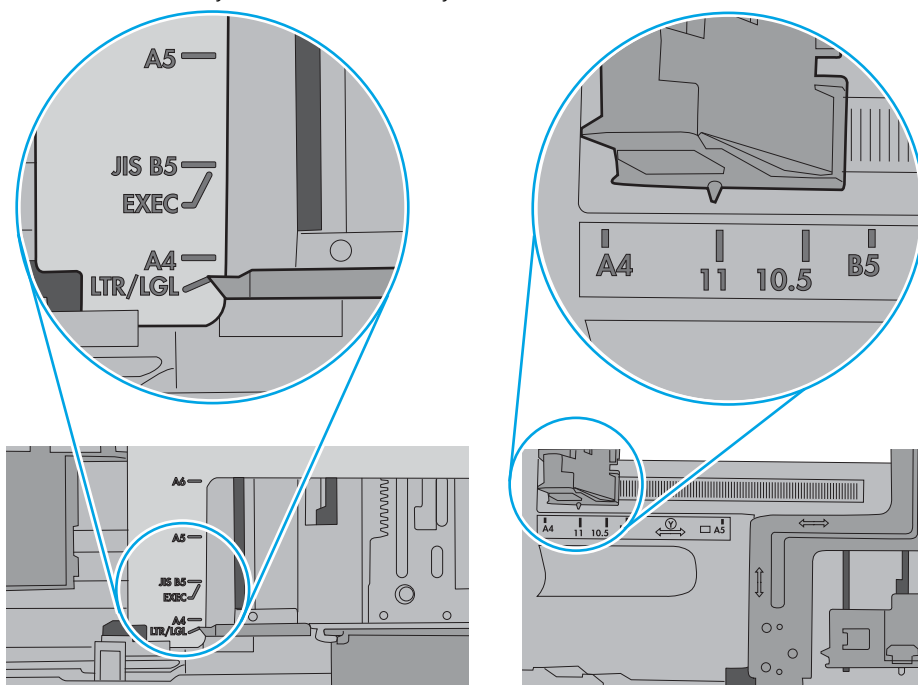
 **POZNÁMKA:** Vodiace lišty nepritláčajte nasilu k stohu papiera. Zarovnajajte ich so zarážkami alebo značkami na zásobníku.

Nasledujúce obrázky ukazujú príklady zarážok veľkosti papiera v zásobníkoch pre rôzne tlačiarne. Väčšina tlačiarní HP má označenia podobné týmto.

**Obrázok 6-8** Označenie veľkosti pre zásobník 1 alebo viacúčelový zásobník



**Obrázok 6-9** Značky formátu na kazetových zásobníkoch



7. Overte, či prostredie tlače spĺňa odporúčané špecifikácie zariadenia.

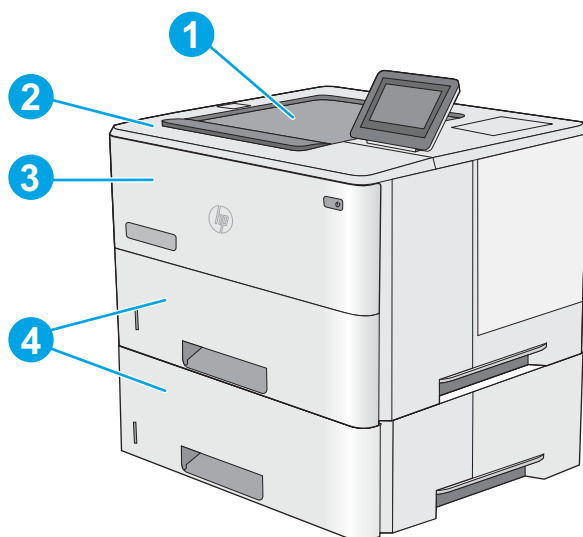
# Odstraňovanie zaseknutého papiera

## Úvod

Nasledujúce informácie obsahujú pokyny na odstraňovanie zaseknutého papiera v tlačiarni.

- [Miesta zaseknutia média](#)
- [Automatická navigácia pre odstraňovanie zaseknutého papiera](#)
- [Dochádza často alebo opakovane k zaseknutiu papiera?](#)
- [Odstraňovanie zaseknutí papiera v zásobníku 1](#)
- [Odstraňovanie zaseknutí papiera v zásobníku 2 a zásobníkoch na 550 hárkov](#)
- [Odstraňovanie zaseknutého papiera v oblasti tonerovej kazety.](#)
- [Odstraňovanie zaseknutého papiera v zadných dvierkach a v oblasti natavovacej jednotky](#)
- [Odstraňovanie zaseknutého papiera vo výstupnom zásobníku](#)
- [Odstraňovanie zaseknutí papiera v duplexnej jednotke](#)

## Miesta zaseknutia média



1	Výstupný zásobník
2	Horný kryt a oblasť tonerových kaziet
3	Zásobník 1
4	Zásobník 2 a voliteľné podávače s kapacitou 1 x 550 hárkov

**POZNÁMKA:** Vyberte zásobník 2 na prístup k zaseknutému papieru v podávači na obojstrannú tlač.

## Automatická navigácia pre odstraňovanie zaseknutého papiera

Funkcia automatickej navigácie vám pomáha pri odstraňovaní zaseknutého papiera poskytovaním podrobných pokynov na ovládacom paneli. Keď dokončíte jeden krok, tlačiareň zobrazí pokyny pre ďalší krok, až kým nedokončíte všetky kroky v postupe.

### Dochádza často alebo opakovane k zaseknutiu papiera?

Ak chcete znížiť počet zaseknutí papiera, vyskúšajte nasledovné riešenia.

1. Používajte iba papier, ktorý zodpovedá technickým údajom HP pre túto tlačiareň.
2. Používajte papier, ktorý nie je pokrčený, prehnutý ani poškodený. V prípade potreby použite papier z iného balenia.
3. Používajte papier, ktorý v minulosti nebol použitý pri tlači ani kopírovaní.
4. Skontrolujte, či zásobník nie je nadmerne naplnený. Ak áno, vyberte celý stoh papiera zo zásobníka, zarovnajete ho a potom časť papiera vložte späť do zásobníka.
5. Skontrolujte, či sú vodiace lišty papiera v zásobníku nastavené správne podľa veľkosti papiera. Nastavte vodiace lišty šírky papiera tak, aby sa stohu papiera dotýkali, ale neohýbali ho.
6. Skontrolujte, či je zásobník úplne zasunutý do tlačiarne.
7. Ak tlačíte na ťažký, embosovaný alebo perforovaný papier, použite funkciu manuálneho podávania a hárky podávajte od zariadenia po jednom.
8. Na ovládacom paneli tlačiarne otvorte ponuku **Trays** (Zásobníky). Overtte správnosť konfigurácie zásobníka v súvislosti s veľkosťou a typom papiera.
9. Overtte, či prostredie tlače spĺňa odporúčané špecifikácie zariadenia.

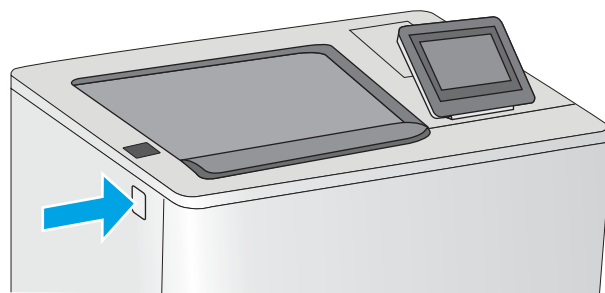
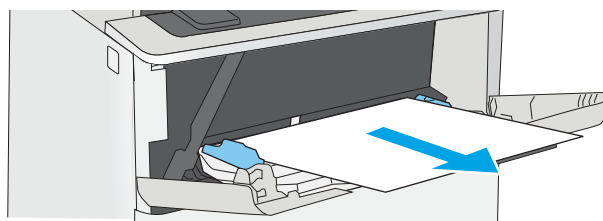
### Odstraňovanie zaseknutí papiera v zásobníku 1

Podľa nasledujúceho postupu odstráňte zaseknutý papier v zásobníku 1. Pri výskyte zaseknutia sa na ovládacom paneli zobrazí animácia, pomocou ktorej zaseknutie odstránite.

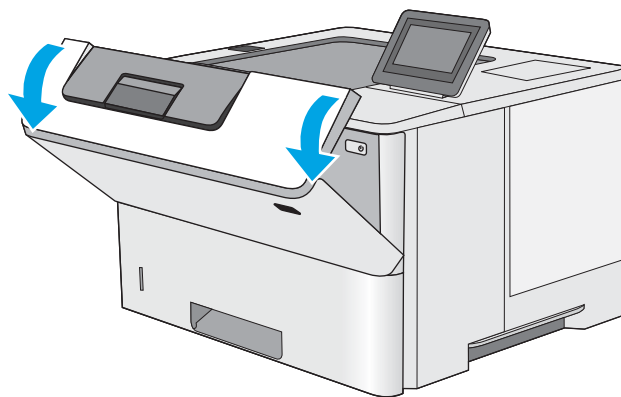
1. Ak vidíte väčšiu časť hárka papiera v zásobníku, jemne vytiahnite zaseknutý papier z tlačiarne. Uistite sa, že ste odstránili celý hárak. Ak sa roztrhne, pokračujte podľa nasledujúcich krokov a nájdite všetky jeho časti.

Ak je väčšia časť hárka papiera vtiahnutá do tlačiarne, pokračujte nasledujúcimi krokmi.

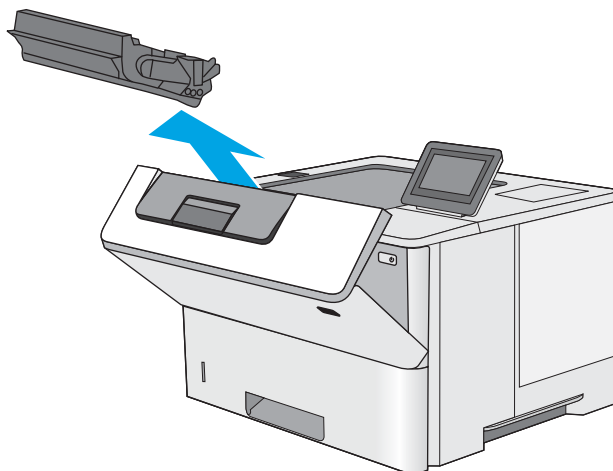
2. Zatlačte tlačidlo na uvoľnenie horného krytu na ľavej strane tlačiarne.



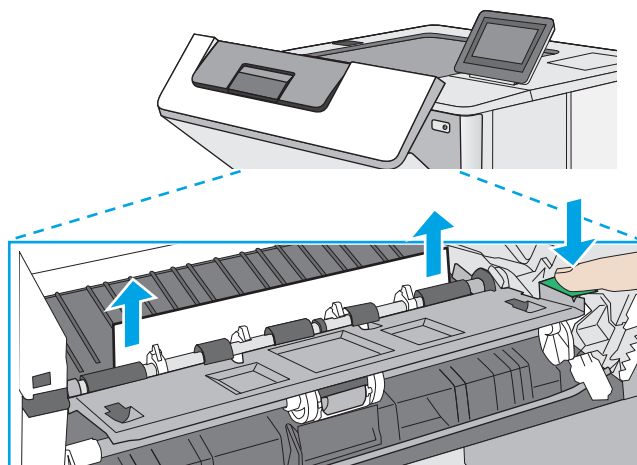
3. Otvorte predné dvierka.



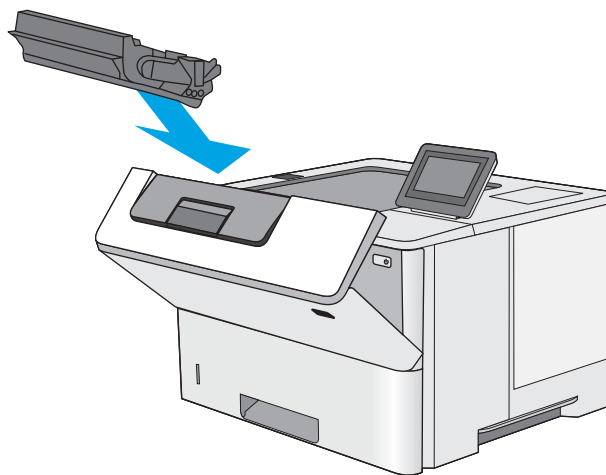
4. Vyberte tonerovú kazetu.



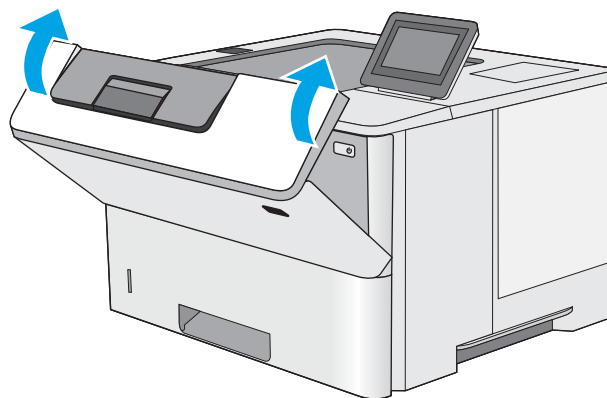
5. Zdvihnite kryt na prístup k zaseknutému papieru a pomaly odstráňte všetok zaseknutý papier. Dávajte pozor, aby ste papier neroztrhli.



6. Znovu vložte tonerovú kazetu.



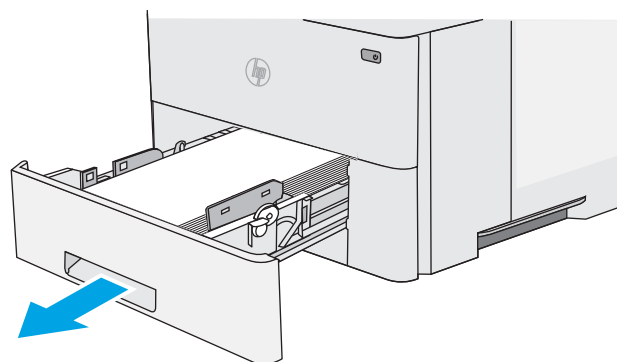
7. Zatvorte predné dvierka.



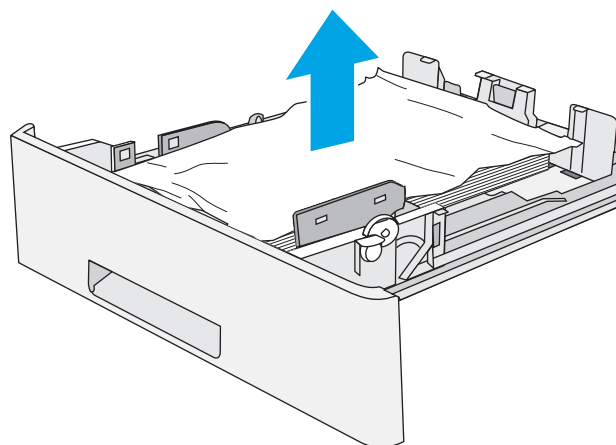
## Odstraňovanie zaseknutí papiera v zásobníku 2 a zásobníkoch na 550 stránkov

Pomocou nasledujúceho postupu skontrolujte všetky možné miesta zásobníka 2 a zásobníkov na 550 stránkov, či sa v nich nezasekol papier. Pri výskyte zaseknutia sa na ovládacom paneli zobrazí animácia, pomocou ktorej zaseknutie odstránite.

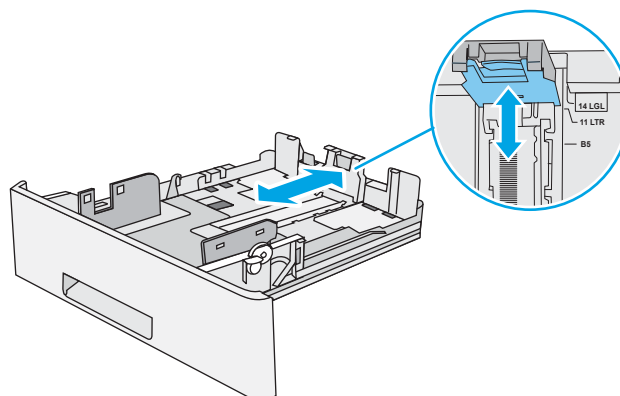
1. Vyberte zásobník z tlačiarne.



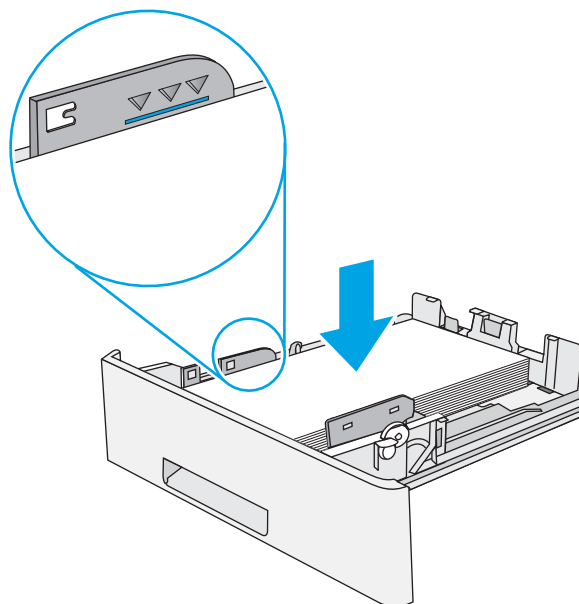
2. Vyberte papier zo zásobníka a zahodte všetok poškodený papier.



3. Skontrolujte, či je zadné vodidlo papiera upravené podľa odsadenia pre správnu veľkosť papiera. Podľa potreby stiahnite uvoľňovaciu páčku a posuňte zadné vodidlo papiera do správnej polohy. Na správnom mieste by malo cvaknúť.

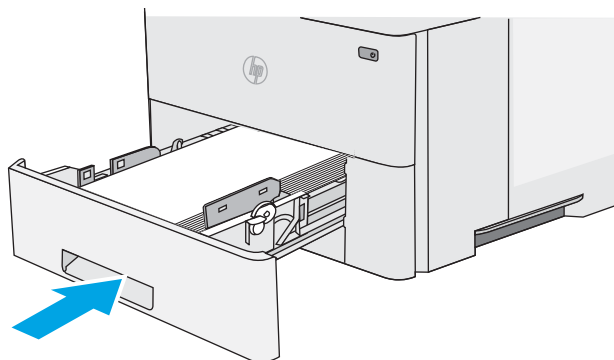


4. Do zásobníka vložte papier. Uistite sa, že stoh papiera je rovný vo všetkých štyroch rohoch a že sa horná strana stohu nachádza pod indikátormi maximálnej výšky.

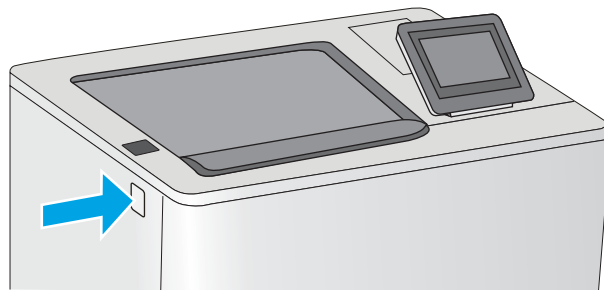




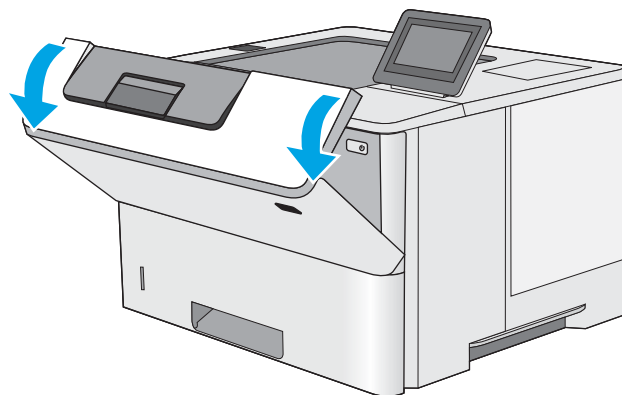
5. Znovu vložte zásobník a zatvorte ho.



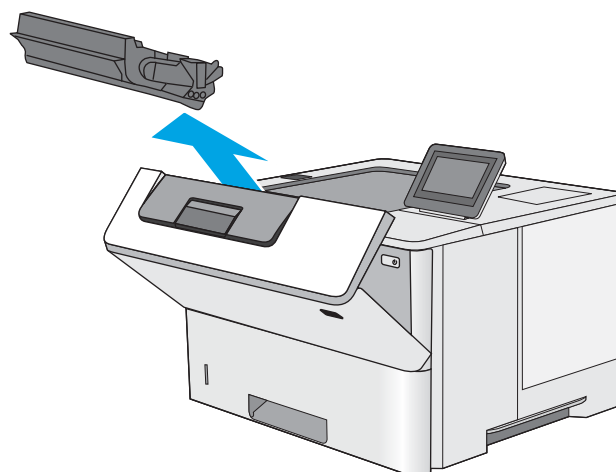
6. Zatlačte tlačidlo na uvoľnenie horného krytu na ľavej strane tlačiarne.



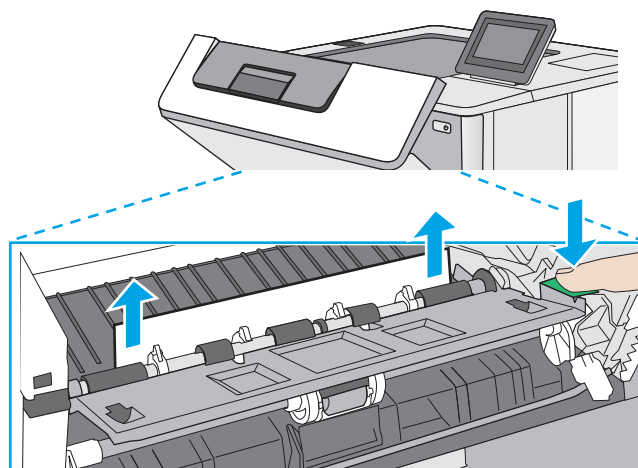
7. Otvorte predné dverka.



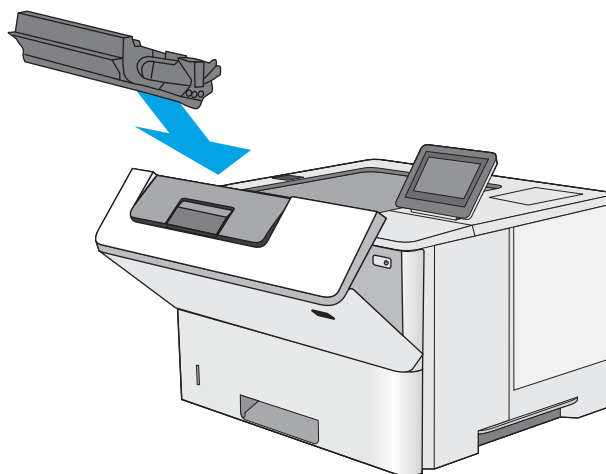
8. Vyberte tonerovú kazetu.



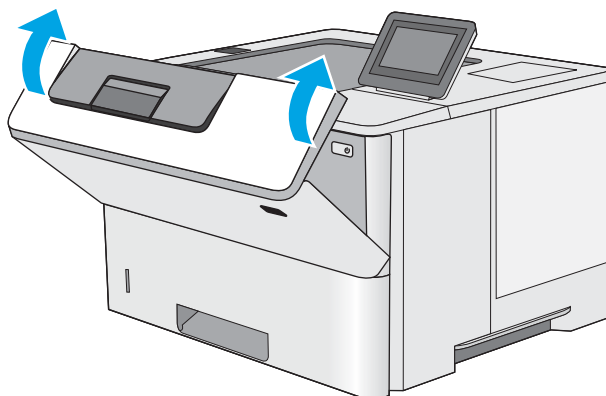
9. Zdvihnite kryt na prístup k zaseknutému papieru a pomaly odstráňte všetok zaseknutý papier. Dávajte pozor, aby ste papier neroztrhli.



10. Znovu vložte tonerovú kazetu.



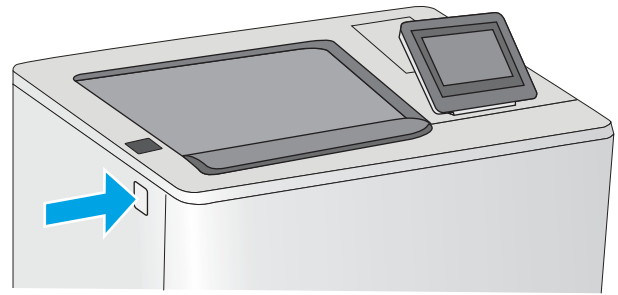
11. Zatvorte predné dverka.



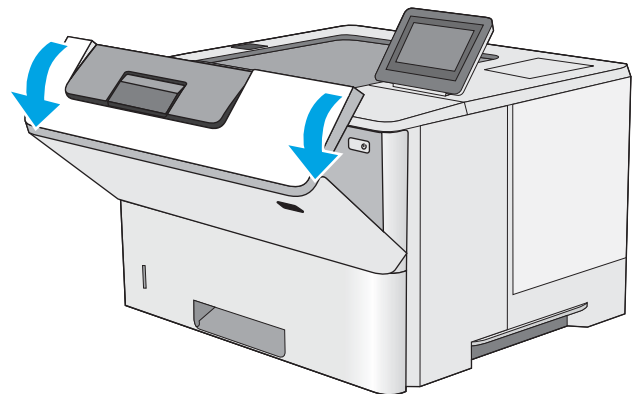
## Odstraňovanie zaseknutého papiera v oblasti tonerovej kazety.

Pomocou nasledujúceho postupu skontrolujte všetky možné miesta v oblasti tonerovej kazety, či sa v nich nezasekol papier. Pri výskyte zaseknutia sa na ovládacom paneli zobrazí animácia, pomocou ktorej zaseknutie odstránite.

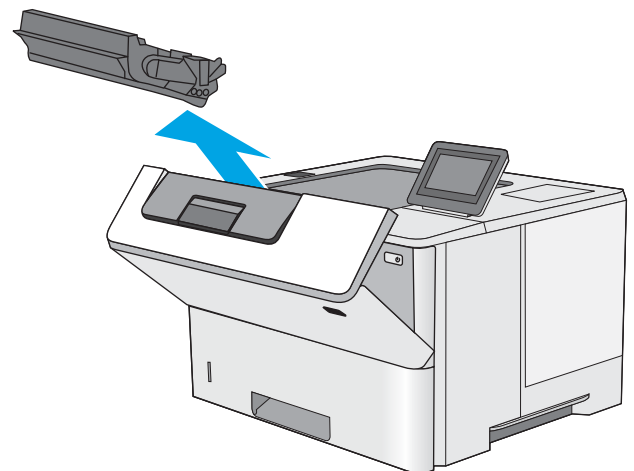
1. Zatlačte tlačidlo na uvoľnenie horného krytu na ľavej strane tlačiarne.



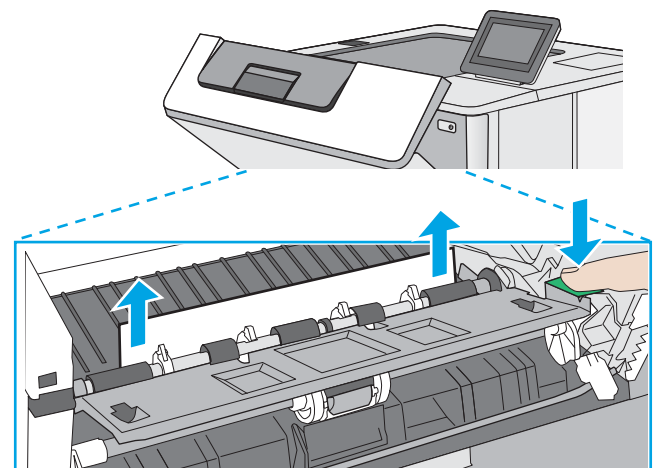
2. Otvorte predné dverka.



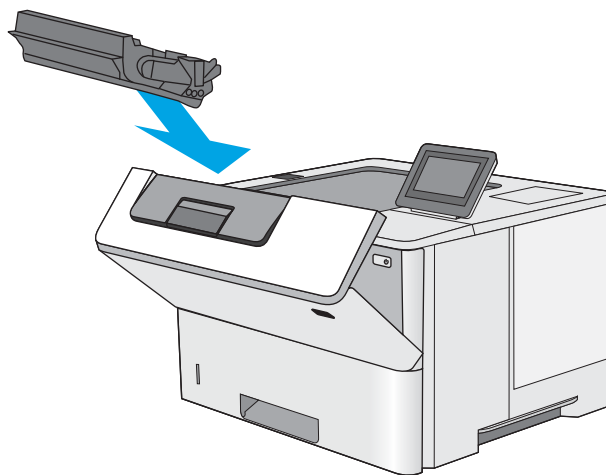
3. Vyberte tonerovú kazetu.



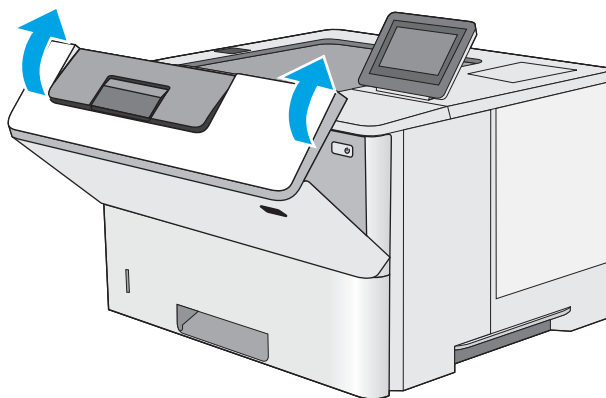
4. Zdvihnite kryt na prístup k zaseknutému papieru a pomaly odstráňte všetok zaseknutý papier. Dávajte pozor, aby ste papier neroztrhli.



5. Znovu vložte tonerovú kazetu.




6. Zatvorte predné dverka.

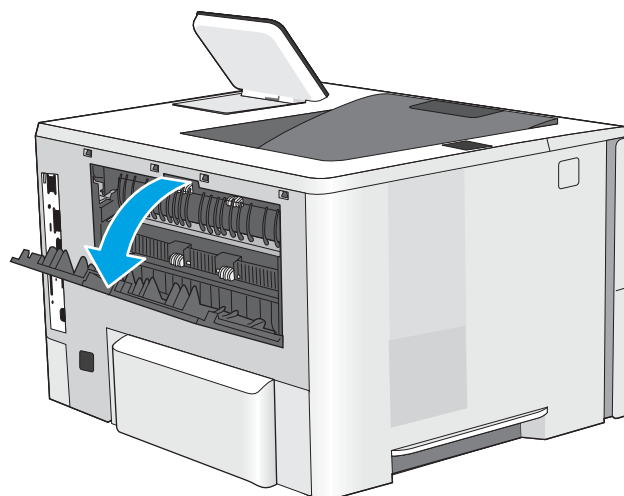


## Odstraňovanie zaseknutého papiera v zadných dverkách a v oblasti natavovacej jednotky

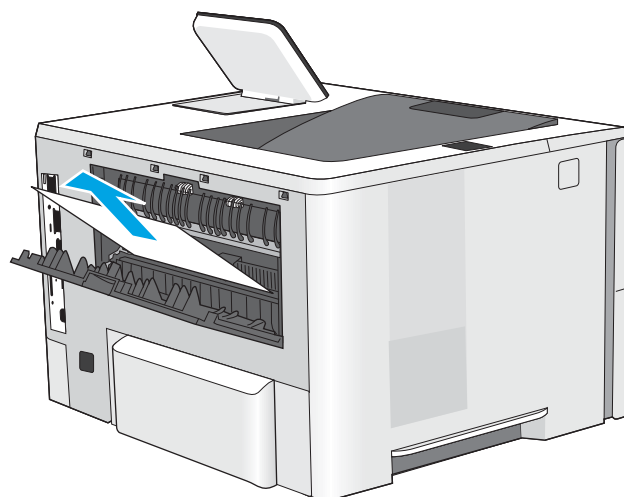
Podľa nasledujúceho postupu odstráňte zaseknutý papier v zadných dverkách a oblasti natavovacej jednotky. Pri výskyte zaseknutia sa na ovládacom paneli zobrazí animácia, pomocou ktorej zaseknutie odstránite.

 **POZNÁMKA:** Natavovacia jednotka je počas používania tlačiarne horúca. Pred odstraňovaním zaseknutých médií počkajte, kým sa natavovacia jednotka neochladí.

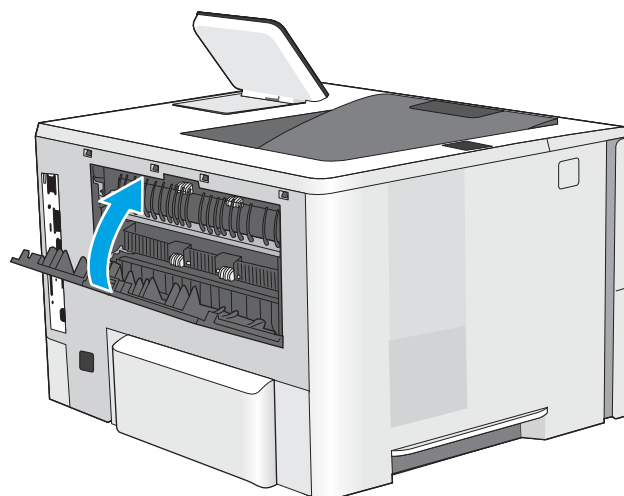
1. Otvorte zadné dverka.



2. Vyberte všetok zaseknutý papier.



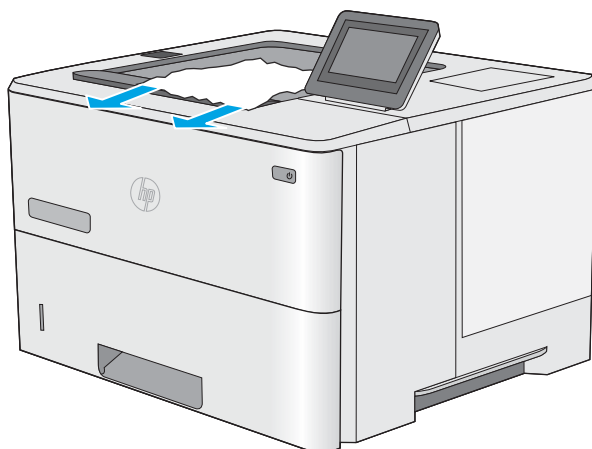
3. Zatvorenie zadných dverok



## Odstraňovanie zaseknutého papiera vo výstupnom zásobníku

Pomocou nasledujúceho postupu skontrolujte všetky možné miesta vo výstupnej priehradke, či sa v nich nezasekol papier. Pri výskyte zaseknutia sa na ovládacom paneli zobrazí animácia, pomocou ktorej zaseknutie odstránite.

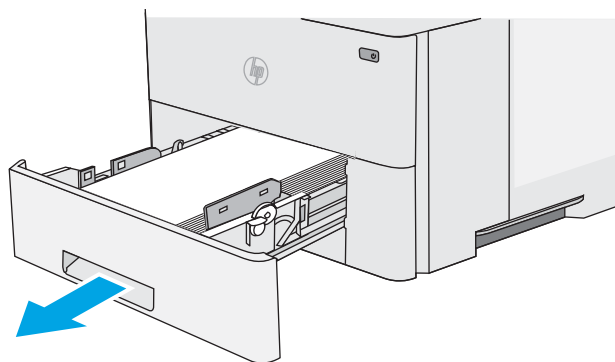
1. Ak vidíte zaseknutý papier vo výstupnom zásobníku, uchopte jeho vyčnievajúci koniec a vyberte ho.



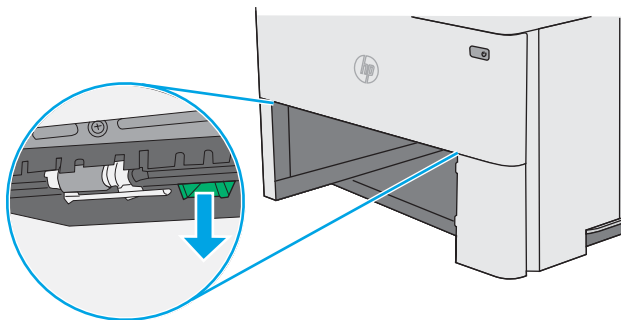
## Odstraňovanie zaseknutí papiera v duplexnej jednotke

Pomocou nasledujúceho postupu skontrolujte všetky možné miesta v duplexnej jednotke, či sa v nich nezasekol papier. Pri výskyte zaseknutia sa na ovládacom paneli zobrazí animácia, pomocou ktorej zaseknutie odstránite.

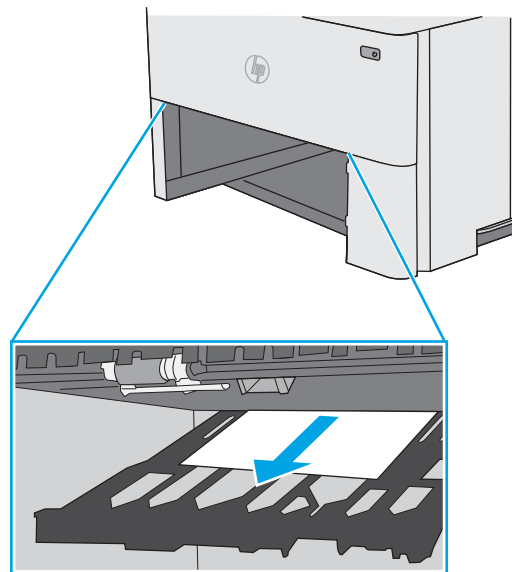
1. Vyberte zásobník č. 2 z tlačiarne.



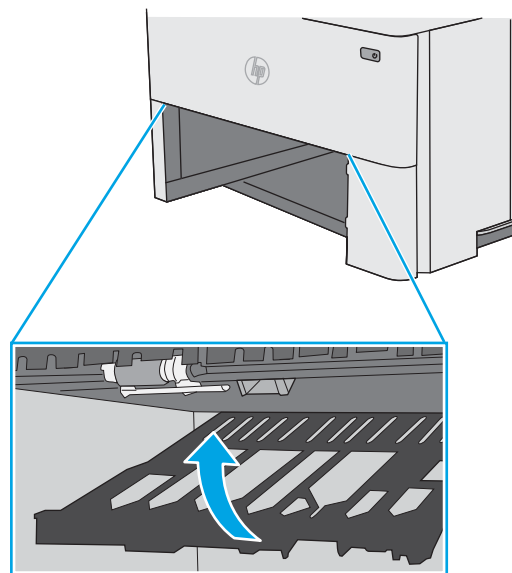
2. Potiahnite zelený výstupok vo vnútri oblasti zásobníka, aby ste uvoľnili podložku zásobníka na obojstrannú tlač.



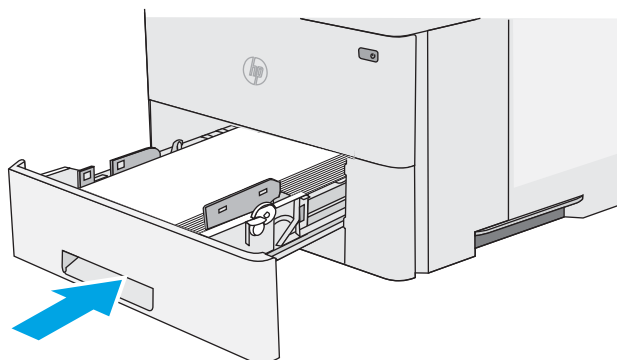
3. Vyberte všetok zaseknutý papier.



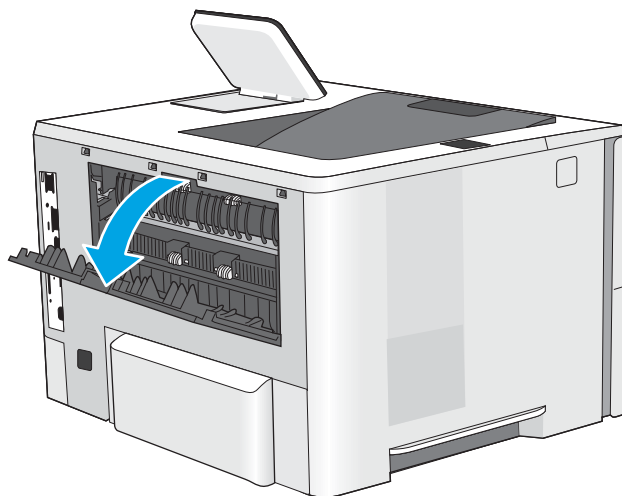
4. Zatvorte zásobník na obojstrannú tlač.



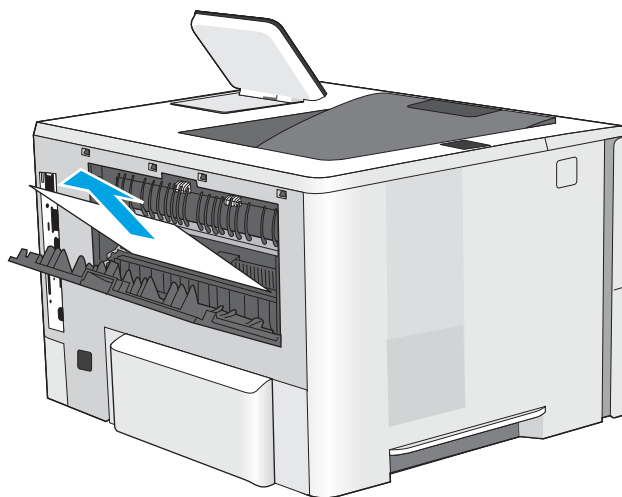
5. Znovu vložte zásobník a zatvorte ho.



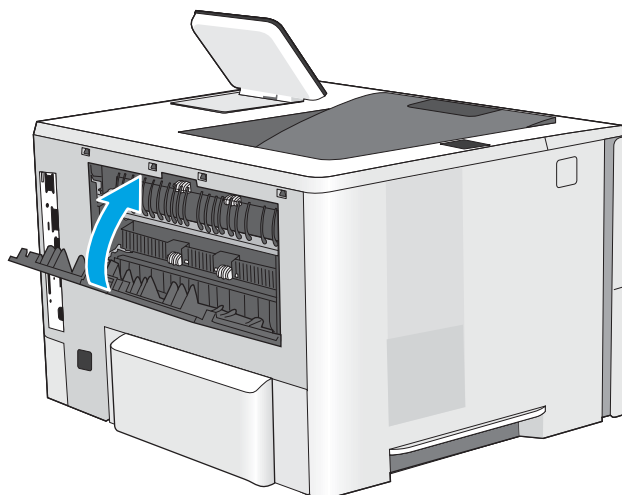
6. Otvorte zadné dvierka.



7. Vyberte všetok zaseknutý papier.

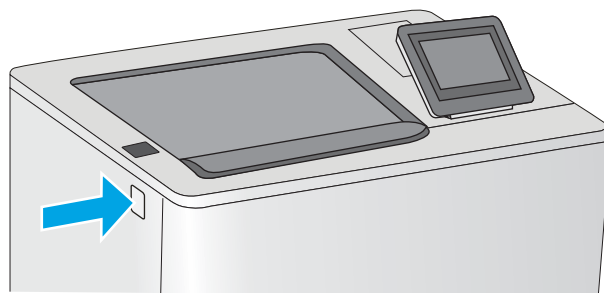


8. Zatvorenie zadných dvierok

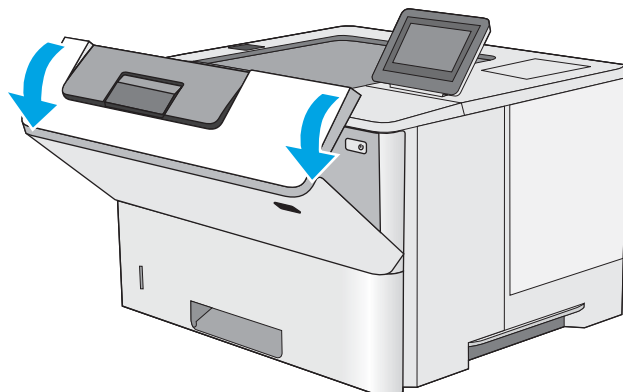




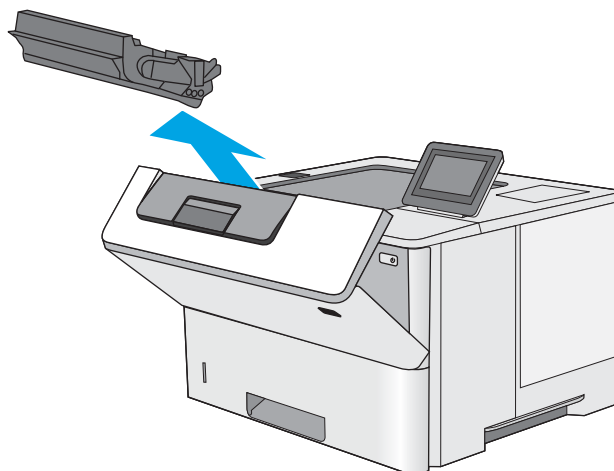
9. Zatlačte tlačidlo na uvoľnenie horného krytu na ľavej strane tlačiarne.



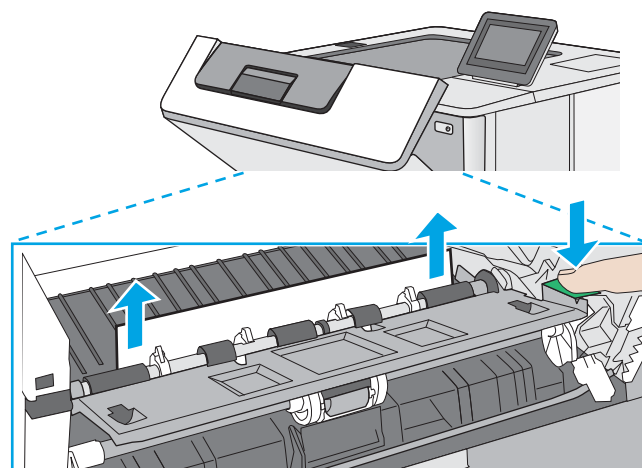
10. Otvorte predné dverka.



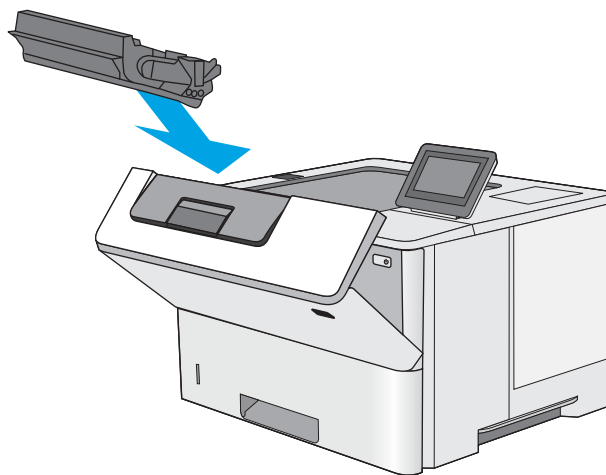
11. Vyberte tonerovú kazetu.



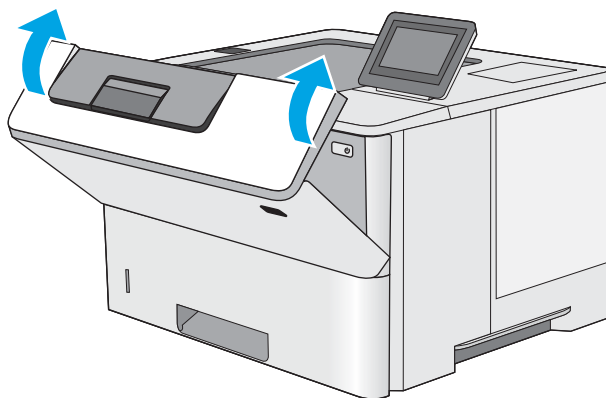
12. Zdvihnite kryt na prístup k zaseknutému papieru a pomaly odstráňte všetok zaseknutý papier. Dávajte pozor, aby ste papier neroztrhli.



13. Znovu vložte tonerovú kazetu.



14. Zatvorte predné dverka.



# Zlepšenie kvality tlače

## Úvod

- [Tlač z iného softvérového programu](#)
- [Kontrola nastavenia typu papiera pre tlačovú úlohu](#)
- [Kontrola stavu tonerových kaziet](#)
- [Čistenie tlačiarne](#)
- [Vizuálna kontrola tonerovej kazety](#)
- [Kontrola papiera a prostredia tlače](#)
- [Kontrola nastavení režimu EconoMode](#)
- [Vyskúšanie iného ovládača tlače](#)

Ak sa v tlačiarni vyskytujú problémy s kvalitou tlače, skúste problém odstrániť pomocou nasledujúcich riešení v uvedenom poradí.

## Tlač z iného softvérového programu

Skúste tlačiť iným softvérovým programom. Ak sa strana vytlačí správne, problém spočíva v softvérovom programe, z ktorého ste tlačili.

## Kontrola nastavenia typu papiera pre tlačovú úlohu

Nastavenia typu papiera overte v prípade, ak sa pri tlači zo softvérového programu a na vytlačенých stranách objavujú rozmazané časti, pri neostrej alebo tmavej tlači, ak je zvlhčený papier, ak sa vyskytnú rozptýlené bodyky tonera, uvoľnený toner alebo malé miesta, kde toner chýba.

### Kontrola nastavenia typu papiera (Windows)

1. V softvérovom programe vyberte možnosť **Print** (Tlačiť).
2. Vyberte tlačiareň a potom kliknite na tlačidlo **Properties** (Vlastnosti) alebo **Preferences** (Preferencie).
3. Kliknite na kartu **Paper/Quality** (Papier a kvalita).
4. Z rozbaľovacieho zoznamu **Paper Type** (Typ papiera) kliknite na možnosť **More...** (Ďalšie...).
5. Rozbaľte zoznam možností **Type is:** (Typ:). možnosti.
6. Rozbaľte kategóriu typov papiera, ktorá najlepšie popisuje váš papier.
7. Zvoľte možnosť pre používaný typ papiera a potom kliknite na tlačidlo **OK**.
8. Kliknutím na tlačidlo **OK** zavrite dialógové okno **Document Properties** (Vlastnosti dokumentu). V dialógovom okne **Print** (Tlačiť) spustíte tlač úlohy kliknutím na tlačidlo **OK**.

### Kontrola nastavenia typu papiera (OS X)


1. Kliknite na ponuku **File** (Súbor) a potom kliknite na možnosť **Print** (Tlač).
2. V ponuke **Printer** (Tlačiareň) vyberte túto tlačiareň.

3. V ovládači tlače sa predvolene zobrazuje ponuka **Copies & Pages** (Kópie a stránky). Otvorte rozbaľovací zoznam s ponukami a kliknite na ponuku **Finishing** (Koncová úprava).
4. Vyberte požadovaný typ z rozbaľovacieho zoznamu **Media Type** (Typ média).
5. Kliknite na tlačidlo **Save** (Tlačiť).

## Kontrola stavu tonerových kaziet

Týmto spôsobom odhadnite zostávajúcu životnosť tonerových kaziet, a ak treba, aj stav ďalších vymeniteľných súčastí na údržbu.

### Krok č. 1: Tlač stránky stavu spotrebného materiálu

1. Na ovládacom paneli tlačiarne stlačte tlačidlo Home (Domov) .
2. Vyberte položku **Supplies** (Spotrebný materiál).
3. Stav spotrebného materiálu je uvedený na obrazovke.
4. Ak si chcete vytlačiť správu o stave všetkého spotrebného materiálu vrátane čísiel originálnych dielov od spoločnosti HP na opätovné objednanie spotrebného materiálu, vyberte položku **Manage Supplies** (Správa spotrebného materiálu) a potom vyberte položku **Print Supplies Status** (Tlač stavu spotrebného materiálu).

### Krok č. 2: Kontrola stavu spotrebného materiálu

1. Podľa správy o stave spotrebného materiálu skontrolujte zostávajúcu životnosť tonerových kaziet v percentách, a ak treba, aj stav ďalších vymeniteľných súčastí na údržbu.

Problémy s kvalitou tlače sa môžu vyskytnúť pri používaní tonerovej kazety, ktorá sa blíži k odhadovanému koncu životnosti. Zariadenie signalizuje, keď niektorá položka spotrebného materiálu dosiahne veľmi nízku úroveň. Keď položka spotrebného materiálu od spoločnosti HP dosiahne veľmi nízku úroveň, skončí sa aj platnosť prémiovej ochrannej záruky poskytovanej spoločnosťou HP na túto položku.

Tonerová kazeta sa nemusí vymeniť okamžite, pokiaľ je kvalita tlače aj naďalej prijateľná. Odporúčame mať pripravenú náhradnú kazetu na inštaláciu, keď sa kvalita tlače stane neprijateľnou.

Ak sa rozhodnete vymeniť kazetu s tonerom alebo iné vymeniteľné súčasti na údržbu, na stránke stavu spotrebného materiálu sa zobrazí zoznam čísiel originálnych dielov od spoločnosti HP.

2. Presvedčte sa, či používate originálnu kazetu od spoločnosti HP.


Originálna tonerová kazeta od spoločnosti HP je označená slovom „HP“, prípadne logom spoločnosti HP. Bližšie informácie o identifikácii kaziet od spoločnosti HP nájdete na stránke [www.hp.com/go/learnaboutsupplies](http://www.hp.com/go/learnaboutsupplies).

## Čistenie tlačiarne

### Tlač čistiacej strany

Počas tlače sa môžu vnútri tlačiarne nahromadiť čiastočky papiera, tonera a prachu a spôsobiť problémy s kvalitou tlače, napríklad kvapky alebo rozstreky tonera, šmuhy, pásy, čiary alebo opakujúce sa značky.

Dráhu papiera v tlačiarne vyčistíte podľa nasledujúcich krokov.

1. Na ovládacom paneli tlačiarne stlačte tlačidlo Home (Domov) .
2. Vyberte položku **Device Maintenance** (Údržba zariadenia).
3. Vyberte položku **Calibration/Cleaning** (Kalibrácia/čistenie) a potom výberom položky **Cleaning Page** (Čistiaca stránka) vytlačte stránku.


Na ovládacom paneli tlačiarne sa zobrazí správa **Cleaning** (Čistenie). Proces čistenia môže trvať niekoľko minút. Pokiaľ sa proces čistenia neskončí, tlačiareň nevypínajte. Po dokončení odstráňte vytlačenú stranu.

## Vizuálna kontrola tonerovej kazety

Podľa nasledujúcich krokov skontrolujte každú tonerovú kazetu.

1. Z tlačiarne vyberte kazetu s tonerom.
2. Skontrolujte, či pamäťový čip nie je poškodený.
3. Skontrolujte povrch zeleného zobrazovacieho valca.

---

 **UPOZORNENIE:** Nedotýkajte sa zobrazovacieho valca. Odtlačky prstov na zobrazovacom valci môžu spôsobiť problémy s kvalitou tlače.

---

4. Ak na zobrazovacom valci uvidíte škrabance, odtlačky prstov alebo iné poškodenie, kazetu s tonerom vymeňte.
5. Tonerovú kazetu znova nainštalujte a vytlačte niekoľko strán, aby ste sa uistili, že sa problém vyriešil.

## Kontrola papiera a prostredia tlače

### Krok č. 1: Používanie papiera, ktorý zodpovedá technickým údajom od spoločnosti HP

Niektoré problémy s kvalitou tlače vznikajú z používania papiera, ktorý nezodpovedá špecifikáciám spoločnosti HP.

- Vždy používajte papier hmotnosti a typu, ktorý tlačiareň podporuje.
- Používajte papier dobrej kvality a bez výrezov, zárezov, útržkov, škvŕn, voľných častíc, prachu, záhybov, chýbajúcich častí, spiniek či skrútených alebo ohnutých hrán.
- Používajte papier, ktorý nebol v minulosti použitý pri tlači.
- Používajte papier, ktorý neobsahuje kovové časti, napríklad trblietavé ozdoby.
- Používajte papier určený na použitie v laserových tlačiarnach. Nepoužívajte papier určený na použitie v atramentových tlačiarnach.
- Používajte papier, ktorý nie je príliš drsný. Pri používaní hladšieho papiera sa vo všeobecnosti dosahuje vyššia kvalita tlače.


### Krok č. 2: Kontrola prostredia

Prostredie môže priamo ovplyvniť kvalitu tlače a je bežnou príčinou problémov s kvalitou tlače alebo podávaním papiera. Vyskúšajte nasledujúce riešenia:

- Tlačiareň premiestnite mimo miest so vzdušným prúdením, napríklad mimo otvorených okien alebo dverí alebo ventilačných otvorov klimatizácie.
- Overte, či na tlačiareň nepôsobia teploty alebo vlhkosť mimo povolených špecifikácií tlačiarne.
- Tlačiareň neumiestňujte do stiesnených priestorov (napríklad do skrine).
- Tlačiareň položte na pevný a rovný povrch.
- Odstráňte všetky prekážky blokujúce vetracie otvory tlačiarne. Tlačiareň vyžaduje dobrý prietok vzduchu na všetkých stranách vrátane vrchnej časti.
- Tlačiareň chráňte pred vzduchom prenášanými nečistotami, prachom, parou, masťou a inými prvkami, ktoré sa môžu zachytávať vo vnútri tlačiarne.

### Krok č. 3: Nastavenie zarovnania pri individuálnom zásobníku

Postupujte podľa nasledujúcich krokov, ak pri tlači zo špecifických zásobníkov nie sú obrázky alebo text na vytlačenej strane správne vycentrované alebo zarovnané.

1. Na ovládacom paneli tlačiarne stlačte tlačidlo Home (Domov) .
2. Otvorte tieto ponuky:
  - [Administration \(Správa\)](#)
  - [General Settings \(Všeobecné nastavenia\)](#)
  - [Print Quality \(Kvalita tlače\)](#)
  - [Image Registration \(Registrácia obrazu\)](#)
3. Vyberte zásobník, ktorý chcete nastaviť.
4. Vyberte položku [Print Test Page](#) (Vytlačiť testovaciu stránku) a potom postupujte podľa pokynov na vytlačených stranách.
5. Znovu vyberte položku [Print Test Page](#) (Vytlačiť testovaciu stránku), overte výsledky a podľa potreby vykonajte ďalšie úpravy.
6. Dotykom tlačidla [Save](#) (Uložiť) alebo stlačením tlačidla [OK](#) uložte nové nastavenia.

### Kontrola nastavení režimu EconoMode

Spoločnosť HP neodporúča trvalé použitie režimu EconoMode. Pri trvalom používaní režimu EconoMode sa môžu mechanické časti tonerovej kazety opotrebovať skôr, ako sa minie zásoba tonera. Ak kvalita tlače začne klesať a prestane byť prijateľná, zvážte výmenu tonerovej kazety.



**POZNÁMKA:** Táto funkcia je k dispozícii, ak používate ovládač tlačiarne PCL 6 pre systém Windows. Ak tento ovládač nepoužívate, funkciu môžete povoliť pomocou vstavaného servera HP.

Ak je celá strana príliš tmavá alebo príliš svetlá, postupujte podľa nasledujúcich krokov.

1. V softvérovom programe vyberte možnosť **Print** (Tlačiť).
2. Vyberte tlačiareň a potom kliknite na tlačidlo **Properties** (Vlastnosti) alebo **Preferences** (Preferencie).
3. Kliknite na kartu **Paper/Quality** (Papier/Kvalita) a vyhľadajte oblasť **Print Quality** (Kvalita tlače).

4. Ak je celá stránka príliš tmavá, použite tieto nastavenia:
- Vyberte možnosť **600 dpi**.
  - Výberom začiarkavacieho políčka **EconoMode** aktivujte tento režim.

Ak je celá stránka príliš svetlá, použite tieto nastavenia:

- Vyberte možnosť **FastRes 1200**.
  - Zrušením výberu začiarkavacieho políčka **EconoMode** vypnete tento režim.
5. Kliknutím na tlačidlo **OK** zavriete dialógové okno **Document Properties** (Vlastnosti dokumentu). V dialógovom okne **Tlačiť** kliknutím na tlačidlo **OK** spustíte tlač úlohy.

## Vyskúšanie iného ovládača tlače

Ak tlačíte zo softvérového programu a na vytlačenej strane sa nachádzajú neočakávané čiary v obrázkoch, chýbajúci text, chýbajúce grafické prvky, nesprávne formátovanie alebo nahradené typy písma, skúste použiť iný ovládač tlače.

Prevezmite si niektorý z nasledujúcich ovládačov z webovej lokality spoločnosti HP: [www.hp.com/support/ljM506](http://www.hp.com/support/ljM506).

---

<b>Ovládač HP PCL.6</b>	<ul style="list-style-type: none"><li>• Poskytované ako predvolený ovládač na priloženom disku CD k tlačiarni. Tento ovládač sa inštaluje automaticky, ak si nezvolíte iný.</li></ul>
<b>Ovládač HP PCL 6</b>	<ul style="list-style-type: none"><li>• Odporúča sa vo všetkých prostrediach systému Windows.</li></ul>
<b>Ovládač HP PCL-6</b>	<ul style="list-style-type: none"><li>• Poskytuje kombináciu najvyššej rýchlosti, kvality tlače a podpory funkcií tlačiarnie, ktorá je vhodná pre väčšinu používateľov.</li><li>• Vyvinutý na zosúladenie s rozhraním Graphic Device Interface (GDI) systému Windows s cieľom dosiahnuť najvyššiu rýchlosť v prostrediach systému Windows.</li><li>• Nemusí byť plne kompatibilný s programami tretích strán a s voliteľnými programami založenými na PCL 5</li></ul>
<b>Ovládač HP UPD PS</b>	<ul style="list-style-type: none"><li>• Odporúča sa na tlač v softvérových programoch spoločnosti Adobe® alebo v iných softvérových programoch, ktoré intenzívne využívajú grafiku.</li><li>• Poskytuje podporu pre tlač z emulácie PostScript alebo pre podporu súpravy písom PostScript Flash</li></ul>

---

---

**HP UPD PCL 5**

- Odporúčaný pre všeobecnú kancelársku tlač v prostrediach systému Windows
- Kompatibilný s predchádzajúcimi verziami PCL a staršími tlačiarňami HP LaserJet.
- Najlepší výber pre tlač zo softvérových programov tretích strán alebo voliteľných softvérových programov
- Najlepší výber pri prevádzke so zmiešanými prostrediami, ktoré vyžadujú, aby sa tlačiareň nastavila na jazyk PCL 5 (UNIX, Linux, hlavný počítač).
- Navrhnuté pre použitie v podnikových prostrediach systému Windows na poskytnutie samostatného ovládača pre použitie s viacerými modelmi tlačiarní
- Uprednostňované pri tlači z viacerých modelov tlačiarní z mobilného počítača so systémom Windows

---

**HP UPD PCL 6**

- Odporúča sa na tlač vo všetkých prostrediach systému Windows
  - Poskytuje kombináciu najvyššej rýchlosti, kvality tlače a podpory funkcií tlačiarne, ktorá je vhodná pre väčšinu používateľov
  - Vyvinutý na zosúladenie s rozhraním Graphic Device Interface (GDI) systému Windows s cieľom dosiahnuť najvyššiu rýchlosť v prostrediach systému Windows
  - Nemusí byť plne kompatibilný s programami tretích strán a s voliteľnými programami založenými na PCL 5
-



# Riešenie problémov s káblovou sieťou

## Úvod

Skontrolujte nasledujúce položky, aby ste si overili, či tlačiareň komunikuje so sieťou. Kým začnete, vytlačte konfiguračnú stránku z ovládacieho panelu tlačiarne a vyhľadajte na nej adresu IP tlačiarne.

- [Nekvalitné fyzické pripojenie](#)
- [Počítač používa nesprávnu adresu IP tlačiarne](#)
- [Počítač nie je schopný komunikácie s tlačiarňou](#)
- [Tlačiareň používa nesprávne nastavenia spojenia a duplexnej prevádzky v rámci siete](#)
- [Nové softvérové aplikácie môžu spôsobovať problémy s kompatibilitou](#)
- [Váš počítač alebo pracovná stanica môže byť nastavený nesprávne](#)
- [Tlačiareň je vypnutá alebo iné sieťové nastavenia sú nesprávne](#)



**POZNÁMKA:** Spoločnosť HP nepodporuje siete typu peer-to-peer, keďže nejde o funkciu ovládačov tlačiarne HP, ale operačných systémov spoločnosti Microsoft. Viac informácií nájdete na stránke spoločnosti Microsoft [www.microsoft.com](http://www.microsoft.com).

## Nekvalitné fyzické pripojenie

1. Overte, či je tlačiareň pripojená k správne sieťovému portu pomocou kábla správnej dĺžky.
2. Overte, či sú káblové pripojenia zabezpečené.
3. Pozrite sa na pripojenie k sieťovému portu na zadnej strane tlačiarne a overte si, či svieti jantárová kontrolka aktivity a zelená kontrolka stavu pripojenia.
4. Ak problém aj naďalej pretrváva, vyskúšajte odlišný kábel alebo ho pripojte k odlišnému portu na rozbočovači.

## Počítač používa nesprávnu adresu IP tlačiarne

1. Otvorte vstavaný webový server a kliknite na kartu **Ports** (Porty). Overte aktuálnu adresu IP vybranej tlačiarne. Adresa IP tlačiarne sa nachádza na konfiguračnej stránke tlačiarne.
2. Ak ste nainštalovali tlačiareň pomocou štandardného portu TCP/IP od spoločnosti HP, začiarknite políčko **Always print to this printer, even if its IP address changes** (Vždy tlačiť na tejto tlačiarňi, aj keď sa jej adresa IP zmení).
3. Ak ste nainštalovali tlačiareň pomocou štandardného portu TCP/IP od spoločnosti Microsoft, použite namiesto adresy IP názov hostiteľa.
4. Ak je adresa IP správna, vymažte tlačiareň a pridajte ju znovu.

## Počítač nie je schopný komunikácie s tlačiarňou

1. Otestujte sieťovú komunikáciu odoslaním príkazu ping v rámci siete.
  - a. Spustite príkazový riadok vo vašom počítači.

- V systéme Windows kliknite na tlačidlo **Start** (Štart), na položku **Run** (Spustiť), zadajte príkaz `cmd` a stlačte tlačidlo **Enter**.
  - V systéme OS X prejdite na položku **Applications** (Aplikácie), potom **Utilities** (Pomocné programy) a otvorte **Terminal** (Terminál).
- b. Zadajte príkaz `ping`, po ktorom bude nasledovať adresa IP tlačiarne.
  - c. Ak sa v okne zobrazia doby odozvy, sieť funguje.
2. Ak príkaz `ping` zlyhal, overte, či sú zapnuté sieťové rozbočovače a potom overte, či sieťové nastavenia, tlačiareň a počítač sú nakonfigurované pre rovnakú sieť.

## Tlačiareň používa nesprávne nastavenia spojenia a duplexnej prevádzky v rámci siete

Spoločnosť HP odporúča, aby ste tieto nastavenia nechali v automatickom režime (predvolené nastavenie). Ak zmeníte tieto nastavenia, musíte ich zmeniť aj v rámci siete.

## Nové softvérové aplikácie môžu spôsobovať problémy s kompatibilitou

Overte si, či nové softvérové programy boli správne nainštalované a či využívajú správny ovládač tlačiarne.

## Váš počítač alebo pracovná stanica môže byť nastavený nesprávne

1. Skontrolujte sieťové ovládače, ovládače tlače a nastavenia presmerovania v rámci siete.
2. Overte si, či je operačný systém správne nakonfigurovaný.

## Tlačiareň je vypnutá alebo iné sieťové nastavenia sú nesprávne

1. Vytlačte konfiguračnú stránku, aby ste skontrolovali stav sieťového protokolu. V prípade potreby ho zapnite.
2. V prípade potreby zmeňte konfiguráciu nastavení siete.

# Register

## A

- adresa IPv4 65
- adresa IPv6 66
- AirPrint 48
- alternatívny režim pre hlavičkový papier 19, 22
- Aplikácia HP Utility pre Mac Bonjour 62

## B

- bezdrôtový tlačový server číslo dielu 26
- bezpečnostné nastavenia vstavaný webový server HP 58
- Bonjour identifikácia 54
- brána, nastavenie predvolenej 65

## Č

- čísla dielov náhradné diely 27 príslušenstvo 26 spotrebný materiál 27 tonerové kazety 27
- číslo produktu umiestnenie 3
- čistenie dráha papiera 106

## D

- duplexná jednotka odstraňovanie zaseknutí 100
- duplexná tlač Mac 39 manuálna (Mac) 39 manuálna (Windows) 36
- duplexná tlač (obojsstranná) nastavenia (Windows) 36 Windows 36

## E

- elektrické technické údaje 15
- energia spotreba 15
- Ethernet (RJ-45) umiestnenie 4
- Explorer, podporované verzie vstavaný webový server HP 54

## F

- firmvér aktualizácia, Mac 63
- formátovač umiestnenie 3

## H

- hlavný vypínač umiestnenie 2
- hmotnosť, tlačiareň 12
- HP Customer Care 78
- HP ePrint 46
- HP Utility 62
- HP Utility, OS X 62
- HP Utility pre systém Mac funkcie 62
- HP Web Jetadmin 74

## I

- informačné strany vstavaný webový server HP 56
- Internet Explorer, podporované verzie vstavaný webový server HP 54
- IPsec 69
- IP Security 69

## J

- Jetadmin, HP Web 74

## K

- kazeta výmena 29
- kazety objednávkové čísla 29
- klávesnica umiestnenie 2

## L

- LAN port umiestnenie 4
- lokálna sieť (LAN) umiestnenie 4

## M

- manuálna duplexná tlač Mac 39 Windows 36
- maska podsiete 65
- mobilná tlač zariadenia so systémom Android 48
- mobilná tlač, podporovaný softvér 11

## N

- načítanie súboru, Mac 62
- náhradné diely čísla dielov 27
- nastavenia obnova výrobných 80 nastavenia obojsstrannej sieťovej tlače, zmena 66 nastavenia ovládača v systéme Mac ukladanie úloh 43 nastavenia režimu EcoMode 108 nastavenia rýchlosti sieťového pripojenia, zmena 66

nastavenia siete  
vstavaný webový server HP 59  
nastavenia tlače  
vstavaný webový server HP 57  
nástroje na riešenie problémov  
vstavaný webový server HP 58  
natavovacia jednotka  
odstraňovanie zaseknutí 98  
Netscape Navigator, podporované  
verzie  
vstavaný webový server HP 54

## O

obálky  
orientácia 19  
vkladanie do zásobníka 1 18  
obálky, vkladanie 24  
objednávanie  
spotrebný materiál a  
príslušenstvo 26  
oblasť tonerovej kazety  
odstraňovanie zaseknutí 96  
obnovenie výrobných nastavení 80  
obojstranná tlač  
Mac 39  
nastavenia (Windows) 36  
Windows 36  
on-line podpora 78  
operačné systémy, podporované 8  
OS X  
HP Utility 62  
ovládací panel  
Pomocník 79  
umiestnenie 2  
umiestnenie funkcií 4, 5  
ovládače, podporované 8  
ovládače tlače, podporované 8

## P

pamäť  
vstavaná 7  
pamäťový čip (toner)  
umiestnenie 29  
papier  
orientácia papiera v zásobníku 2  
a zásobníku na 550 hárkov 22  
orientácia v zásobníku 1 19  
vkladanie do zásobníka 1 18  
vkladanie papiera do zásobníka 2  
a zásobníkov na 550 hárkov 20

výber 107  
zaseknutia 91  
papier, objednávanie 26  
pevné disky  
šifrované 70  
pevný disk  
číslo dielu 26  
podpora  
on-line 78  
podpora zákazníkov  
on-line 78  
Pomocník, ovládací panel 79  
Pomocník online, ovládací panel 79  
port faxu  
umiestnenie 4  
port USB  
zapnutie 50  
porty  
umiestnenie 4  
porty rozhrania  
umiestnenie 4  
porty USB, voliteľné  
číslo dielu 26  
požiadavky na prehliadač  
vstavaný webový server HP 54  
požiadavky na webový prehľadávač  
vstavaný webový server HP 54  
predvolená brána, nastavenie 65  
priehľadné fólie  
tlač (Windows) 37  
pripojenie napájania  
umiestnenie 3  
príslušenstvo  
čísla dielov 26  
objednávanie 26  
príslušenstvo NFC  
číslo dielu 26  
problémy s preberaním papiera  
riešenie 84, 86

## R

režim spánku 71  
riešenie problémov  
káblková sieť 111  
problémy s podávaním papiera  
84  
sieťové problémy 111  
zaseknutia 91  
RJ-45 port  
umiestnenie 4

rozmery, tlačiareň 12  
rýchlosť, optimalizácia 71

## S

sériové číslo  
umiestnenie 3  
sieť  
nastavenia, zmena 64  
nastavenia, zobrazenie 64  
názov produktu, zmena 64  
siete  
adresa IPv4 65  
adresa IPv6 66  
HP Web Jetadmin 74  
maska podsiete 65  
podporované 7  
predvolená brána 65  
softvér  
HP Utility 62  
Softvér služby HP ePrint 47  
spotreba energie  
1 watt alebo menej 71  
spotrebné materiály  
objednávanie 26  
spotrebný materiál  
čísla dielov 27  
nastavenia nízkeho prahu 82  
používanie pri nízkom stave 82  
stav, zobrazovanie pomocou  
HP Utility pre systém Mac 62  
výmena kazety s tonerom 29  
správa siete 64  
stav  
HP Utility, Mac 62  
stav spotrebného materiálu 106  
stav tlačiarne 4, 5  
stav tonerových kaziet 106  
stojan  
číslo dielu 26  
strán na hárok  
výber (Mac) 40  
výber (Windows) 37  
strán za minútu 7  
súkromná tlač 42  
systémové požiadavky  
minimálne 11  
vstavaný webový server HP 54

## Š

- špeciálny papier
  - tlač (Windows) 37
- štítky
  - tlač (Windows) 37

## T

- TCP/IP
  - manuálna konfigurácia parametrov IPv4 65
  - manuálne nastavenie parametrov IPv6 66
- technická podpora
  - on-line 78
- technické údaje
  - elektrické a zvukové 15
- tlač
  - uložené úlohy 44
  - z úložného príslušenstva USB 50
- tlačidlo Domov
  - umiestnenie 4, 5
- tlačidlo Obnoviť
  - umiestnenie 5
- tlačidlo odhlásenia
  - umiestnenie 5
- tlačidlo Pomocník
  - umiestnenie 4, 5
- tlačidlo prihlásenia
  - umiestnenie 5
- tlačidlo režimu spánku
  - umiestnenie 5
- tlačidlo Sieť
  - umiestnenie 5
- tlačidlo výberu jazyka
  - umiestnenie 5
- tlačidlo Zastaviť
  - umiestnenie 4, 5
- tlač na obidve strany
  - Mac 39
  - manuálna v systéme Windows 36
  - nastavenia (Windows) 36
  - Windows 36
- tlačová kazeta
  - nastavenia nízkeho prahu 82
  - používanie pri nízkom stave 82
- tlačové médiá
  - vkładanie do zásobníka 1 18
- tlač pomocou portu USB s jednoduchým prístupom 50

- Tlač prostredníctvom funkcie NFC 48
- Tlač prostredníctvom funkcie NFC (Near Field Communication) 48
- Tlač prostredníctvom funkcie Wi-Fi Direct 48
- tonerová kazeta
  - komponenty 29
  - výmena 29
- tonerové kazety
  - čísla dielov 27
  - objednávkové čísla 29
- typ papiera
  - výber (Windows) 37
- typy papiera
  - výber (Mac) 40
- typy písma
  - načítanie, Mac 62

## U

- ukladanie, úloha
  - nastavenia v systéme Mac 43
- ukladanie tlačových úloh 42
- úlohy, uložené
  - nastavenia v systéme Mac 43
  - tlač 44
  - vymazanie 44
  - vytváranie (Windows) 42
- uložené úlohy
  - tlač 44
  - vymazanie 44
  - vytváranie (Mac) 43
  - vytváranie (Windows) 42
- uloženie úloh
  - v systéme Windows 42
- úložné príslušenstvo USB
  - tlač z 50
- USB port
  - umiestnenie 4
- uzamknutie
  - formátovač 70

## V

- viacero strán na hárok
  - tlač (Mac) 40
- viacero stránok na hárok
  - tlač (Windows) 37
- vkładanie
  - papier v zásobníku 1 18
  - papier v zásobníku 2 a zásobníkoch na 550 stránok 20

- vstavaný webový server
  - otvorenie 64
  - zmena nastavení siete 64
  - zmena názvu produktu 64
- vstavaný webový server (EWS)
  - funkcie 54
  - pridelovanie hesiel 68
- Vstavaný webový server (EWS)
  - sieťové pripojenie 54
- vstavaný webový server HP
  - bezpečnostné nastavenia 58
  - informačné strany 56
  - nastavenia siete 59
  - nastavenia tlače 57
  - nástroje na riešenie problémov 58
  - otvorenie 64
  - všeobecná konfigurácia 56
  - webové služby HP 59
  - zmena nastavení siete 64
  - zmena názvu produktu 64
  - zoznam ďalších prepojení 60
- vstavaný webový server HP (EWS)
  - funkcie 54
- Vstavaný webový server HP (EWS)
  - sieťové pripojenie 54
- všeobecná konfigurácia
  - vstavaný webový server HP 56
- vymazanie
  - uložené úlohy 44
- výmena
  - tonerová kazeta 29
- vypínač
  - umiestnenie 2
- vysokorychlostný tlačový port USB 2.0
  - umiestnenie 4
- výstupný zásobník
  - odstraňovanie zaseknutí 100
  - umiestnenie 2
- využívanie energie, optimalizácia 71

## W

- webové služby HP
  - zapnutie 59
- webové stránky
  - HP Web Jetadmin, prevzatie 74
- Webové stránky
  - podpora zákazníkov 78

## Z

- zabezpečenie
  - šifrovaný pevný disk 70
- zadné dvierka
  - odstraňovanie zaseknutého papiera 98
- zariadenia so systémom Android
  - tlač z 48
- zaseknuté médiá
  - miesta 90
  - natavovacia jednotka 98
  - zadné dvierka 98
- zaseknutia
  - automatická navigácia 91
  - bežné príčiny 91
  - duplexná jednotka 100
  - oblasť tonerovej kazety 96
  - výstupný zásobník 100
  - zásobník 2 93
  - zásobníky na 550 hárkov 93
- zaseknutia papiera
  - miesta 90
- zaseknutý papier
  - zásobník 1 91
- zásobník, výstupný
  - umiestnenie 2
- zásobník 1
  - orientácia papiera 19
- Zásobník 1
  - odstránenie zaseknutého papiera 91
  - vkladanie obálok 24
- Zásobník 2
  - odstránenie zaseknutého papiera 93
- zásobník 2 a zásobník na 550 hárkov
  - orientácia papiera 22
- Zásobník 2 a zásobníky na 550 hárkov
  - vkladanie 20
- zásobník na 550 hárkov
  - odstraňovanie zaseknutí 93
- zásobníky
  - kapacita 7
  - umiestnenie 2
  - vstavané 7
- zásobníky na 550 hárkov papiera
  - čísla dielov 26
- zásobníky na papier
  - čísla dielov 26
- zberná jednotka toneru
  - umiestnenie 3
- zoznam ďalších prepojení
  - vstavaný webový server HP 60
- zvukové technické údaje 15