

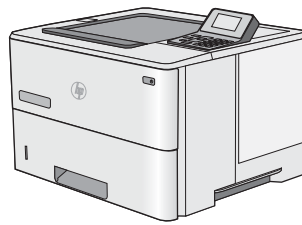


LaserJet Enterprise M506

Посібник користувача



M506n



M506dn



M506x



www.hp.com/support/ljM506



HP LaserJet Enterprise M506

Посібник користувача

Авторські права і ліцензія

© Copyright 2017 HP Development Company, L.P.

Заборонено відтворення, адаптація чи переклад без попереднього письмового дозволу, окрім випадків, дозволених згідно законів про авторські права.

Подана у цьому посібнику інформація може бути змінена без додаткових повідомлень.

Усі гарантійні зобов'язання щодо товарів та послуг HP викладено в положеннях прямої гарантії, яка додається до цих товарів та послуг. Жодна інформація, що міститься у цьому документі, не може бути витлумачена як така, що містить додаткові гарантійні зобов'язання. Компанія HP не несе відповідальності за технічні помилки, пропуски або помилки редагування, що можуть міститися у цьому документі.

Edition 3, 1/2019

Товарні знаки

Adobe®, Adobe Photoshop®, Acrobat® та PostScript® є товарними знаками Adobe Systems Incorporated.

Apple і емблема Apple є товарними знаками компанії Apple Computer, Inc., зареєстрованими в США та інших країнах/регіонах. iPod є товарним знаком компанії Apple Computer, Inc. Товарний знак iPod можна копіювати лише на законних підставах або з дозволу правовласників. Крадіжка музики заборонена.

Microsoft®, Windows®, Windows® XP та Windows Vista® є зареєстрованими у США товарними знаками корпорації Майкрософт.

UNIX® є зареєстрованим товарним знаком The Open Group.

Зміст

1 Огляд принтера	1
Види принтера	2
Вигляд принтера спереду	2
Вигляд принтера ззаду	3
Порти інтерфейсу	4
Вигляд панелі керування (4-рядкова панель керування, лише моделі n та dn)	4
Вигляд панелі керування (сенсорна панель керування, лише модель x)	5
Характеристики принтера	7
Технічні характеристики	7
Підтримувані операційні системи	9
Рішення для мобільного друку	11
Розміри принтера	12
Споживання електроенергії, електротехнічні характеристики та акустична емісія	15
Експлуатаційні умови	15
Встановлення апаратного і програмного забезпечення принтера	16
2 Лотки для паперу	17
Завантаження паперу в лоток 1 (багатофункціональний лоток)	18
Вступ	18
Орієнтація паперу лотка 1	19
Скористайтеся режимом Alternative Letterhead Mode (Альтернативний режим друку на бланк)	19
Увімкнення альтернативного режиму друку бланків у меню на панелі керування принтера	19
Завантаження паперу в лотки 2, 3, 4 та 5	20
Вступ	20
Орієнтація паперу в лотку 2 і лотках на 550 аркушів	22
Скористайтеся режимом Alternative Letterhead Mode (Альтернативний режим друку на бланк)	22
Увімкнення альтернативного режиму друку бланків у меню на панелі керування принтера	23
Завантаження і друк конвертів	24

Вступ	24
Друк конвертів	24
Орієнтація конвертів	24
3 Витратні матеріали, аксесуари та частини	25
Замовлення витратних матеріалів, аксесуарів і частин	26
Замовлення	26
Витратні матеріали та аксесуари	26
Деталі для самостійної заміни користувачем	27
Заміна картриджів із тонером	29
Вступ	29
Інформація про картридж із тонером	29
Знімання та заміна картриджів	30
4 Друк	35
Завдання друку (Windows)	36
Як друкувати (Windows)	36
Автоматичний друк з обох сторін (Windows)	38
Двосторонній друк із подачею вручну (Windows)	38
Друк кількох сторінок на одному аркуші (Windows)	39
Вибір типу паперу (Windows)	39
Додаткові завдання друку	39
Завдання друку (OS X)	41
Як друкувати (OS X)	41
Автоматичний друк з обох сторін аркуша (OS X)	41
Друк з обох сторін аркуша з подаванням паперу вручну (OS X)	41
Друк кількох сторінок на одному аркуші (OS X)	42
Вибір типу паперу (OS X)	42
Додаткові завдання друку	42
Збереження завдань друку в пам'яті принтера для подальшого чи конфіденційного друку	44
Вступ	44
Створення збереженого завдання (Windows)	44
Створення збереженого завдання (OS X)	46
Друк збереженого завдання	46
Видалення збереженого завдання	47
Мобільний друк	48
Вступ	48
HP ePrint з використанням ел. пошти	48
Програмне забезпечення HP ePrint	49
AirPrint	50
Вбудована функція друку Android	50

Друк Wi-Fi Direct та NFC	50
Друк через роз'єм USB	52
Вступ	52
Увімкнення роз'єму USB для друку	52
Друк документів через порт USB	53

5 Поводження з принтером 55

Розширене налаштування вбудованого веб-сервера HP (EWS)	56
Вступ	56
Відкривання вбудованого веб-сервера HP	56
Функції вбудованого веб-сервера HP	57
Вкладка Information (Інформація)	58
Вкладка General (Загальні)	58
Вкладка Print (Друк)	59
Вкладка Troubleshooting (Усунення несправностей)	60
Вкладка Security (Безпека)	60
Вкладка HP Web Services (Веб-послуги HP)	61
Вкладка Networking (Робота в мережі)	61
Список Other Links (Інші посилання)	62
Розширене налаштування за допомогою програми HP Utility для OS X	64
Запуск HP Utility	64
Функції службової програми HP Utility	64
Конфігурація мережевих параметрів IP	66
Застереження про спільний доступ до принтерів	66
Перегляд або зміна мережевих параметрів	66
Перейменування пристрою в мережі	66
Ручне налаштування параметрів IPv4 TCP/IP за допомогою панелі керування	67
Ручне налаштування параметрів IPv6 TCP/IP за допомогою панелі керування	67
Швидкість з'єднання і параметри двостороннього друку	68
Функції безпеки принтера	70
Вступ	70
Положення про безпеку	70
Призначення паролю адміністратора	70
IP Security	71
Блокування механізму форматування	72
Підтримка шифрування. Захищений високоефективний жорсткий диск HP	72
Параметри збереження енергії	73
Вступ	73
Друк у режимі EcoMode (Економний режим)	73
Встановлення таймера сну і налаштування принтера на споживання не більше 1 Вт електроенергії	73

HP Web Jetadmin	76
Оновлення програмного забезпечення та мікропрограми	77

6 Вирішення проблем 79

Підтримка користувачів	80
Довідка панелі керування	81
Відновлення заводських параметрів	82
Вступ	82
Спосіб 1: Відновлення заводських налаштувань на панелі керування принтера	82
Спосіб 2: Відновлення заводських налаштувань через вбудований веб-сервер HP (лише для принтерів, підключених до мережі)	82
На панелі керування принтера з'явилося повідомлення "Cartridge is low" (Ресурс картриджа вичерпується) або "Cartridge is very low" (Ресурс картриджа майже вичерпано)	84
Зміна налаштування найнижчого рівня ресурсу	84
Для пристроїв із підтримкою факсового зв'язку	85
Замовлення витратних матеріалів	85
Принтер не підбирає папір або папір подається неправильно	86
Вступ	86
Принтер не захоплює папір	86
Принтер захоплює одночасно кілька аркушів паперу	88
Усунення застрягання паперу	92
Вступ	92
Місця застрягання	92
Автонавігація для усунення застрягання	93
Регулярно або часто застрягає папір?	93
Усунення застрягань паперу в лотку 1	93
Усунення застрягання паперу в лотку 2 та лотках на 550 аркушів	95
Усунення застрягань паперу в області картриджа з тонером	98
Усунення застрягання паперу в області задніх дверцят і термофіксатора	100
Усунення застрягань паперу у вихідному відсіку	102
Усунення застрягань у пристрої двостороннього друку	102
Покращення якості друку	107
Вступ	107
Друк з іншої програми	107
Перевірка налаштування типу паперу для друку	107
Перевірка параметра типу паперу (Windows)	107
Перевірка вибраного типу паперу (OS X)	107
Перевірка стану картриджа з тонером	108
Чищення принтера	108
Друк сторінки очищення	108
Перевірка картриджа з тонером	109

Перевірка паперу та умов друку	109
Крок 1. Використовуйте папір, що відповідає специфікаціям HP	109
Крок 2. Перевірка умов друку	109
Крок 3. Індивідуальне вирівнювання лотка	110
Перевірка налаштувань EconoMode	110
Використання іншого драйвера друку	111
Усунення несправностей дротового підключення	113
Вступ	113
Незадовільне фізичне під'єднання	113
У комп'ютері використовується неправильна IP-адреса для принтера	113
Не вдається встановити зв'язок між комп'ютером і принтером	113
Принтер використовує неправильне з'єднання та подвійні налаштування мережі	114
Нове програмне забезпечення стало причиною проблем із сумісністю	114
Неправильно налаштований комп'ютер або робоча станція	114
Принтер вимкнено або неправильні інші мережеві налаштування	114
Показчик	115

1 Огляд принтера

- [Види принтера](#)
- [Характеристики принтера](#)
- [Встановлення апаратного і програмного забезпечення принтера](#)

Додаткові відомості:

Подана інформація є достовірною на момент публікації. Поточну інформацію можна отримати на веб-сторінці www.hp.com/support/ljM506.

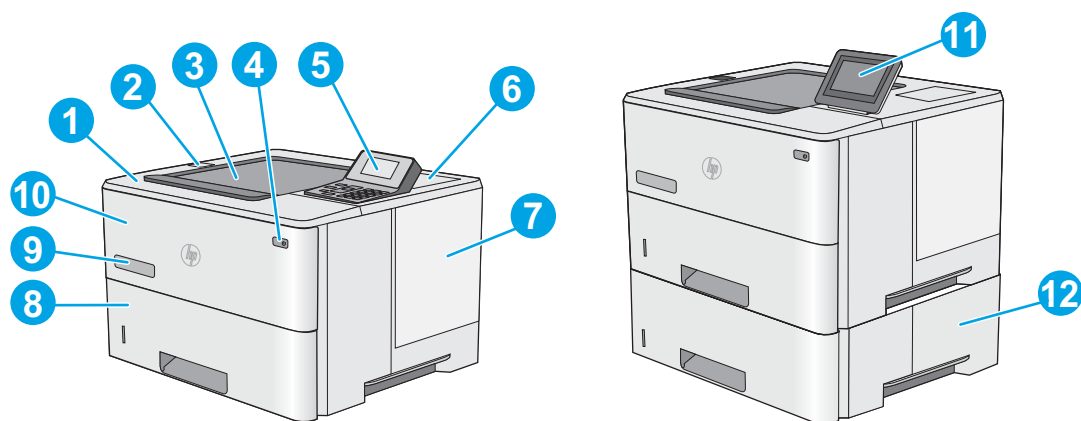
Повна довідка HP для принтера включає таку інформацію:

- Встановлення і налаштування
- Знайомство і використання
- Вирішення проблем
- Оновлення програмного забезпечення і вбудованого програмного забезпечення
- Форуми технічної підтримки
- Гарантійна та нормативна інформація

Види принтера

- [Вигляд принтера спереду](#)
- [Вигляд принтера ззаду](#)
- [Порти інтерфейсу](#)
- [Вигляд панелі керування \(4-рядкова панель керування, лише моделі n та dn\)](#)
- [Вигляд панелі керування \(сенсорна панель керування, лише модель x\)](#)

Вигляд принтера спереду

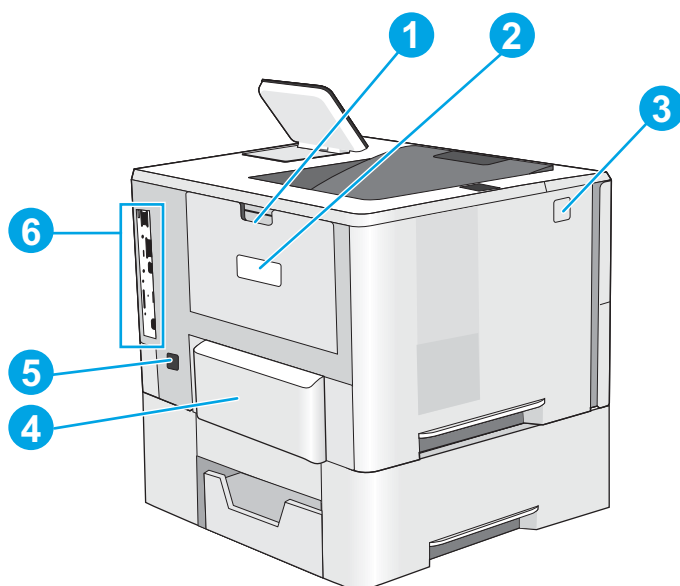


1	Верхня кришка (для доступу до картриджа з тонером)
2	Легкодоступний роз'єм USB Встановіть USB-накопичувач для друку без комп'ютера або для оновлення вбудованого програмного забезпечення пристрою. ПРИМІТКА. Адміністратор повинен увімкнути цей роз'єм для використання.
3	Стандартний вихідний відсік
4	Кнопка вмикання/вимикання
5	Панель керування з 4-рядковим РК дисплеєм та клавіатурою (лише моделі n та dn)
6	Гніздо Hardware Integration Pocket для підключення додаткових пристроїв і пристроїв сторонніх виробників (лише моделі dn та x) ПРИМІТКА. Щоб використовувати гніздо Hardware Integration Pocket (HIP), встановіть додаткові внутрішні USB-порти HP (B5L28A). USB-порт всередині HIP інакше працювати не буде.
7	Кришка плати форматування
8	Лоток 2
9	Назва моделі
10	Лоток 1

11	Панель керування з кольоровим сенсорним дисплеєм (лише моделі x)
12	Один пристрій автоматичної подачі на 550 аркушів, лоток 3 (додається до моделі x, додатковий для інших моделей)

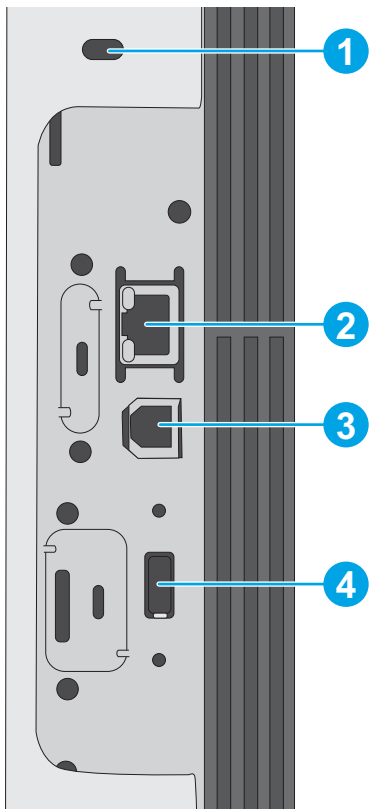
ПРИМІТКА. До кожної моделі принтера можна під'єднати до трьох додаткових пристроїв автоматичної подачі на 550 аркушів (лотки 3, 4 та 5). Лоток 3 додається до моделі x.

Вигляд принтера ззаду



1	Задні дверцята (для усунення застрягань)
2	Наклейка з серійним номером і кодом виробу
3	Кнопка розблокування верхньої кришки
4	Кришка від пилу для лотка 2 (піднімається догори в разі завантаження паперу формату Legal)
5	Роз'єм живлення
6	Плата форматування (містить інтерфейсні порти)

Порти інтерфейсу

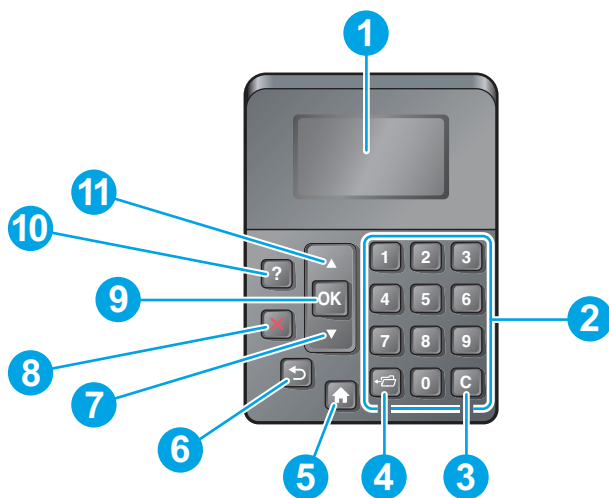


- | | |
|---|--|
| 1 | Гніздо для кабельного замка безпеки |
| 2 | Порт локальної мережі Ethernet (RJ-45) |
| 3 | Високошвидкісний порт для друку USB 2.0 |
| 4 | Роз'єм USB для підключення USB-пристроїв (цей роз'єм може бути закритий кришкою) |

ПРИМІТКА. Для простого друку із USB-пристрою користуйтеся роз'ємом USB поряд із панеллю керування.

Вигляд панелі керування (4-рядкова панель керування, лише моделі n та dn)

За допомогою панелі керування можна отримати відомості про стан принтера та завдання, а також налаштувати принтер.



1	Дисплей панелі керування	Відображення відомостей про стан, меню, довідкової інформації та повідомлень про помилки
2	Цифрова клавіатура	Введення цифрових значень
3	Кнопка очищення	Відновлення стандартних значень і закривання екрана довідки
4	Кнопка доступу до папки	Оперативний доступ до меню Retrieve Job (Виклик завдання)
5	Кнопка головного екрана	Відкривання меню і повернення до головного екрана
6	Кнопка Назад	повертає на один рівень вище у меню або на одне числове значення назад
7	Стрілка вниз	дозволяє перейти до наступного елемента в списку або зменшити значення числового елемента
8	Кнопка зупинки	Скасування поточного завдання друку та видалення сторінок із принтера
9	Кнопка OK	<ul style="list-style-type: none"> Збереження вибраного значення для елемента виконує дію, пов'язану з виділеним елементом на дисплеї панелі керування Усунення помилки за умови наявності такої можливості
10	Кнопка довідки	надає відомості про повідомлення на дисплеї панелі керування
11	Стрілка вгору	дозволяє перейти до попереднього елемента в списку або збільшити значення числового елемента

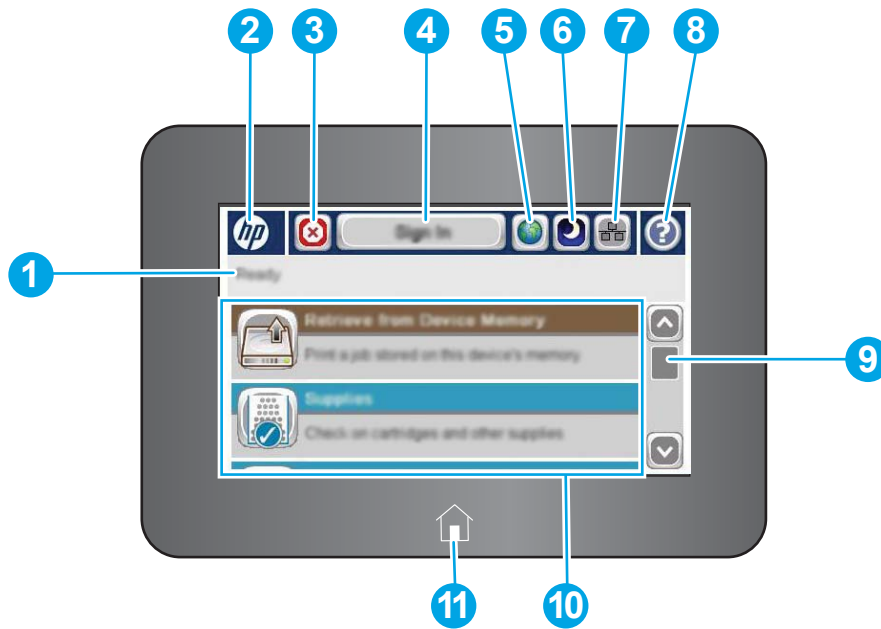
Вигляд панелі керування (сенсорна панель керування, лише модель x)

ПРИМІТКА. Для зручності перегляду нахиліть панель керування.

На головному екрані можна вибирати функції принтера та переглядати його поточний стан.


Кнопка переходу на головний екран дозволить у будь-який момент повернутися на головний екран. Натисніть кнопку переходу на головний екран внизу на панелі керування принтера або торкніться цієї кнопки у верхньому лівому кутку на більшості екранів.

ПРИМІТКА. Функції, які відображаються на головному екрані, залежать від конфігурації принтера.



1	Стан принтера	У цьому рядку стану надаються відомості про загальний стан принтера.
2	Логотип HP або кнопка головного екрана	На будь-якому екрані, окрім головного, логотип HP змінюється на кнопку головного екрана . Натисніть кнопку головного екрана , щоб повернутися на головний екран.
3	Кнопка зупинки	Натисніть кнопку зупинки, щоб призупинити виконання поточного завдання. Відкриється екран Job Status (Стан завдання), на якому можна скасувати або продовжити виконання завдання.
4	Кнопка Sign In (Вхід у систему) або Sign Out (Вихід із системи)	Торкніться кнопки Sign In (Вхід у систему), щоб отримати доступ до захищених функцій. Торкніться кнопки Sign Out (Вийти), щоб вийти зі системи принтера. Принтер відновить всі заводські налаштування.
5	Кнопка вибору мови	Натисніть кнопку вибору мови, щоб вибрати мову для дисплея панелі керування.
6	Кнопка переходу до сплячого режиму	Натисніть кнопку сну, щоб перевести принтер у режим сну.
7	Кнопка мережі	Натисніть кнопку мережі, щоб отримати відомості про мережеве підключення.
8	Кнопка довідки	Натисніть кнопку довідки, щоб відкрити вбудовану довідкову програму.
9	Смуга прокручування	Повний список доступних функцій можна переглянути за допомогою панелі прокручування.
10	Функції	Залежно від конфігурації принтера в цій області функцій можуть відобразитися такі пункти: <ul style="list-style-type: none"> • Retrieve from USB (Отримання з USB-пристрою) • Retrieve from Device Memory (Отримання з пам'яті пристрою) • Витратні матеріали • Trays (Лотки) • Administration (Адміністрування) • Device Maintenance (Обслуговування пристрою)
11	Кнопка головного екрана	Натискайте кнопку переходу на головний екран , щоб у будь-який момент повернутися на головний екран принтера.

Характеристики принтера

 **ВАЖЛИВО.** Наведені нижче технічні характеристики є дійсними на момент публікації, проте їх може бути змінено. Додаткову інформацію дивіться у розділі www.hp.com/support/ljM506.

- [Технічні характеристики](#)
- [Підтримувані операційні системи](#)
- [Рішення для мобільного друку](#)
- [Розміри принтера](#)
- [Споживання електроенергії, електротехнічні характеристики та акустична емісія](#)
- [Експлуатаційні умови](#)

Технічні характеристики

Назва моделі	M506n	M506dn	M506x	
Номер виробу	F2A68A	F2A69A	F2A70A	
Робота з папером	Лоток 1 (ємність – 100 аркушів)	✓	✓	✓
	Лоток 2 (ємність – 550 аркушів)	✓	✓	✓
	Один пристрій автоматичної подачі паперу на 550 аркушів	Додатково	Додатково	✓
	ПРИМІТКА. До кожної моделі принтера можна під'єднати до трьох додаткових пристроїв автоматичної подачі на 550 аркушів (лотки 3, 4 та 5). Лоток 3 додається до моделі x.			
	Шафа/підставка для принтера	Додатково	Додатково	Додатково
	Автоматичний дуплексний друк	Не підтримується	✓	✓
Підключення	Підключення до локальних мереж Ethernet 10/100/1000 через протоколи IPv4 та IPv6	✓	✓	✓
	Ni-Speed USB 2.0	✓	✓	✓
	Легкодоступний роз'єм USB для друку без комп'ютера та для оновлення вбудованого програмного забезпечення	✓	✓	✓
	Ніша для приєднання устаткування (для підключення додаткових пристроїв і пристроїв сторонніх виробників)	Не підтримується	✓	✓
	Внутрішні роз'єми USB HP	Додатково	Додатково	Додатково

Назва моделі	M506n	M506dn	M506x	
Номер виробу	F2A68A	F2A69A	F2A70A	
	Модуль зв'язку на невеликих відстанях/бездротового зв'язку HP Jetdirect 3000w для друку з мобільних пристроїв	Додатково	Додатково	Не підтримується
	ПРИМІТКА. Для використання у гнізді інтеграції обладнання. HP Jetdirect 3000w для друку NFC і бездротового друку вимагає використання внутрішніх роз'ємів USB HP. J8031A можна також підключити через задній прийомний роз'єм USB. У цьому разі гніздо інтеграції обладнання не використовується.			
	Вбудовані функції HP для зв'язку на невеликих відстанях (NFC) та Wi-Fi Direct для друку з мобільних пристроїв	Не підтримується	Не підтримується	✓
	Сервер друку HP Jetdirect 2900nw для бездротового підключення	Додатково	Додатково	Додатково
Пам'ять	Основна пам'ять на 512 Мб ПРИМІТКА. Основну пам'ять можна збільшити до 1,5 Гб шляхом додавання модуля пам'яті DIMM.	✓	✓	✓
Накопичувач	Вбудований мультимедійний контролер (eMMC) на 4 Гб	✓	✓	✓
	Жорсткий диск FIPS на 500 Гб	Додатково	Додатково	Додатково
Безпека	Модуль HP Trusted Platform Module для шифрування усіх даних, які проходять через принтер	Додатково	Додатково	Додатково
Дисплей та введення на панелі керування	4-рядковий графічний дисплей із клавіатурою на 10 клавіш	✓	✓	Не підтримується
	Кольорова сенсорна панель керування	Не підтримується	Не підтримується	✓
Друк	Друк 45 сторінок на хвилину (стор./хв.) на аркушах формату Letter і 43 стор./хв. на аркушах формату A4	✓	✓	✓
	Простий друк із USB-пристроєм (без використання комп'ютера)	✓	✓	✓
	Збереження завдань у пам'яті принтера для подальшого чи конфіденційного друку	✓	✓	✓

Підтримувані операційні системи

Подана нижче інформація стосується драйверів Windows PCL 6 для цього принтера та драйверів друку для OS X, а також компакт-диска встановлення програмного забезпечення, який постачається в комплекті.

ОС Windows: компакт-диск встановлення програмного забезпечення HP призначений для встановлення драйвера "HP PCL.6" (версії 3), драйвера "HP PCL 6" (версії 3) або драйвера "HP PCL-6" (версії 4), залежно від операційної системи Windows, а також додаткового програмного забезпечення в разі вибору повного пакету встановлення. Драйвер "HP PCL.6" (версію 3), драйвер "HP PCL 6" (версію 3) та драйвер "HP PCL-6" (версію 4) можна завантажити з веб-сайту підтримки для цього принтера: www.hp.com/support/ljM506.

Комп'ютери Mac, пристрої OS X та iOS: цей принтер підтримує комп'ютери Mac та мобільні пристрої Apple iOS. Драйвер друку та програму друку для OS X можна завантажити на веб-сайті hp.com або через оновлення програмного забезпечення Apple. Компакт-диск, що додається до виробу, не містить програмного забезпечення HP для OS X. Для завантаження програмного забезпечення для пристроїв OS X виконайте дії, описані нижче:

1. Зайдіть на сайт www.hp.com/support/ljM506.
2. Виберіть **Support Options** (Можливості підтримки), тоді у пункті **Download Options** (Можливості завантаження) виберіть **Drivers, Software & Firmware** (Драйвери, програмне забезпечення і вбудоване програмне забезпечення).
3. Виберіть версію операційної системи і клацніть кнопку **Download** (Завантажити).

Таблиця 1-1 Підтримувані операційні системи і драйвери принтера


Операційна система	Встановлений драйвер принтера (з компакт-диска встановлення програмного забезпечення для Windows або з пакету програмного забезпечення для OS X з Інтернету)	Примітки
Windows® XP SP3, 32-розрядна	Драйвер друку "HP PCL.6" для цього принтера встановлюється в цій операційній системі в базовому пакеті програмного забезпечення. У базовий пакет входить лише драйвер.	Повна версія інсталятора програмного забезпечення не підтримується для цієї операційної системи. Корпорація Майкрософт припинила надавати базову підтримку для Windows XP у квітні 2009 року. HP й надалі надаватиме підтримку з усіх можливих питань для знятої з продажу операційної системи XP.
Windows Vista®, 32-розрядна	Драйвер друку "HP PCL.6" для цього принтера встановлюється в цій операційній системі в базовому пакеті програмного забезпечення. У базовий пакет входить лише драйвер.	Повна версія інсталятора програмного забезпечення не підтримується для цієї операційної системи.
Windows Server 2003 SP2, 32-розрядна	Драйвер друку "HP PCL.6" для цього принтера встановлюється в цій операційній системі в базовому пакеті програмного забезпечення. У базовий пакет входить лише драйвер.	Повна версія інсталятора програмного забезпечення не підтримується для цієї операційної системи. Корпорація Майкрософт припинила надавати базову підтримку для Windows Server 2003 у липні 2010 року. HP й надалі надаватиме підтримку з усіх можливих питань для знятої з продажу операційної системи Server 2003.


Таблиця 1-1 Підтримувані операційні системи і драйвери принтера (продовження)

Операційна система	Встановлений драйвер принтера (з компакт-диска встановлення програмного забезпечення для Windows або з пакету програмного забезпечення для OS X з Інтернету)	Примітки
Windows 7 SP1, 32- та 64-розрядна	Драйвер друку "HP PCL 6" для цього принтера встановлюється в цій операційній системі в повному пакеті програмного забезпечення.	
Windows 8, 32- та 64-розрядна	Драйвер друку "HP PCL-6" для цього принтера встановлюється в цій операційній системі в базовому пакеті програмного забезпечення. У базовий пакет входить лише драйвер.	Повна версія інсталятора програмного забезпечення не підтримується для цієї операційної системи. Підтримка Windows 8 RT забезпечується через драйвер для Microsoft IN OS версія 4, 32-розрядна.
Windows 8.1, 32- та 64-розрядна	Драйвер друку "HP PCL-6" для цього принтера встановлюється в цій операційній системі в базовому пакеті програмного забезпечення. У базовий пакет входить лише драйвер.	Повна версія інсталятора програмного забезпечення не підтримується для цієї операційної системи. Підтримка Windows 8.1 RT забезпечується через драйвер для Microsoft IN OS версія 4, 32-розрядна.
Windows 10, 32- та 64-розрядна	Драйвер друку "HP PCL-6" для цього принтера встановлюється в цій операційній системі в базовому пакеті програмного забезпечення. У базовий пакет входить лише драйвер.	Повна версія інсталятора програмного забезпечення не підтримується для цієї операційної системи.
Windows Server 2008, пакет оновлень 2 (32-розрядна версія)	Драйвер друку "HP PCL.6" для цього принтера встановлюється в цій операційній системі в базовому пакеті програмного забезпечення. У базовий пакет входить лише драйвер.	Повна версія інсталятора програмного забезпечення не підтримується для цієї операційної системи.
Windows Server 2008 SP2, 64-розрядна версія	Драйвер друку "HP PCL 6" для цього принтера встановлюється в цій операційній системі в базовому пакеті програмного забезпечення. У базовий пакет входить лише драйвер.	Повна версія інсталятора програмного забезпечення не підтримується для цієї операційної системи.
Windows Server 2008 R2, SP 1, 64-розрядна версія	Драйвер друку "HP PCL 6" для цього принтера встановлюється в цій операційній системі в базовому пакеті програмного забезпечення. У базовий пакет входить лише драйвер.	Повна версія інсталятора програмного забезпечення не підтримується для цієї операційної системи.
Windows Server 2012, 64-розрядна	Інсталятор програмного забезпечення не підтримує Windows Server 2012, проте таку підтримку забезпечують спеціально створені для принтера драйвери друку HP PCL 6 версії 3 та HP PCL-6 версії 4.	Завантажте драйвер із веб-сайту HP та встановіть його за допомогою засобу додання принтера у Windows.

Таблиця 1-1 Підтримувані операційні системи і драйвери принтера (продовження)

Операційна система	Встановлений драйвер принтера (з компакт-диска встановлення програмного забезпечення для Windows або з пакету програмного забезпечення для OS X з Інтернету)	Примітки
Windows Server 2012 R2, 64-розрядна версія	Інстальатор програмного забезпечення не підтримує Windows Server 2012, проте таку підтримку забезпечують спеціально створені для принтера драйвери друку HP PCL 6 версії 3 та HP PCL-6 версії 4.	Завантажте драйвер із веб-сайту HP та встановіть його за допомогою засобу додання принтера у Windows.
OS X 10.8 Mountain Lion, OS X 10.9 Mavericks та OS X 10.10 Yosemite	Драйвер друку та програму друку OS X можна завантажити на сайті hp.com або оновивши програмне забезпечення через Apple Software Update. Компакт-диск, що додається до виробу, не містить програмного забезпечення HP для OS X.	<p>Програмне забезпечення для OS X можна завантажити з веб-сайту підтримки для цього принтера.</p> <ol style="list-style-type: none"> 1. Зайдіть на сайт www.hp.com/support/ljM506. 2. Виберіть Support Options (Можливості підтримки), тоді у пункті Download Options (Можливості завантаження) виберіть Drivers, Software & Firmware (Драйвери, програмне забезпечення і вбудоване програмне забезпечення). 3. Виберіть версію операційної системи і клацніть кнопку Download (Завантажити).

 **ПРИМІТКА.** Поточний список підтримуваних операційних систем див. за адресою www.hp.com/support/ljM506 у повній довідці HP для принтера.

 **ПРИМІТКА.** Докладніше про клієнта та операційні системи серверів, а також підтримку драйверів HP UPD цим принтером читайте на веб-сайті www.hp.com/go/upd. У пункті **Additional information** (Додаткова інформація) клацніть посилання.


Таблиця 1-2 Мінімальні системні вимоги

Windows	Комп'ютери Mac та OS X
<ul style="list-style-type: none"> • Пристрій читання компакт-дисків, пристрій читання DVD-дисків або під'єднання до Інтернету • Виділений порт USB 1.1 або 2.0 чи під'єднання до мережі • 400 Мб вільного простору на жорсткому диску 	<ul style="list-style-type: none"> • З'єднання з Інтернетом • 1 Гб вільного місця на жорсткому диску

Рішення для мобільного друку

Цей принтер підтримує такі програми для мобільного друку:

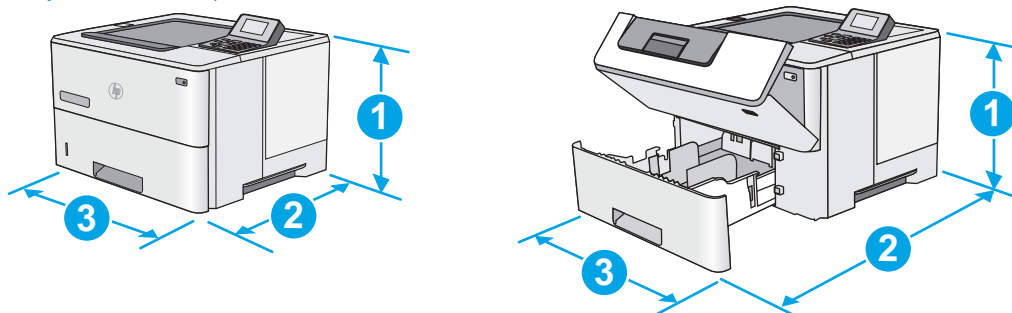
- Програмне забезпечення HP ePrint

 **ПРИМІТКА.** Програмне забезпечення HP ePrint підтримує такі операційні системи: Windows 7 SP1 (32-розрядна та 64-розрядна); Windows 8 (32-розрядна та 64-розрядна); Windows 8.1 (32-розрядна та 64-розрядна); Windows 10 (32-розрядна та 64-розрядна) та OS X версій 10.8 Mountain Lion, 10.9 Mavericks і 10.10 Yosemite.

- HP ePrint через електронну пошту (потрібна активація веб-послуг HP і реєстрація принтера в мережі HP Connected)
- Програма HP ePrint (доступна для Android, iOS та Blackberry)
- Програма ePrint Enterprise (підтримується на всіх принтерах із програмним забезпеченням ePrint Enterprise Server)
- Програма HP Home and Biz (доступна для пристроїв Symbian/Nokia)
- Google Cloud Print 1.0 (потрібно зареєструвати пристрій у HP Connected, а потім у Google Cloud)
- AirPrint
- Друк із пристроїв Android

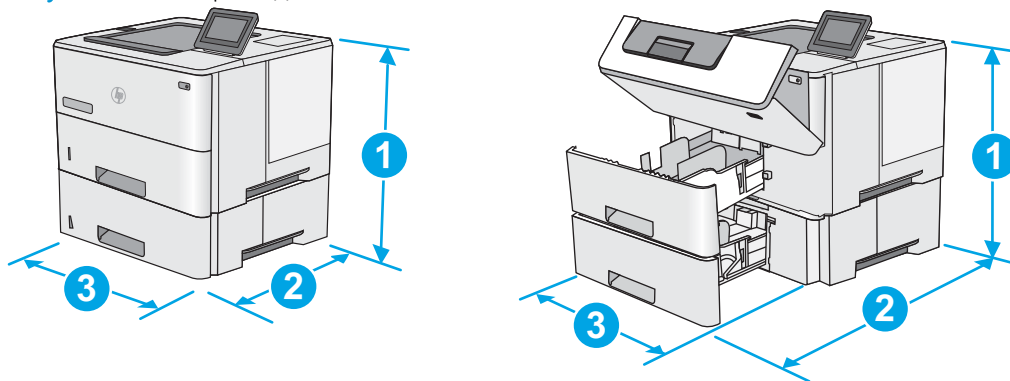
Розміри принтера

Рисунок 1-1 Розміри моделей n та dn



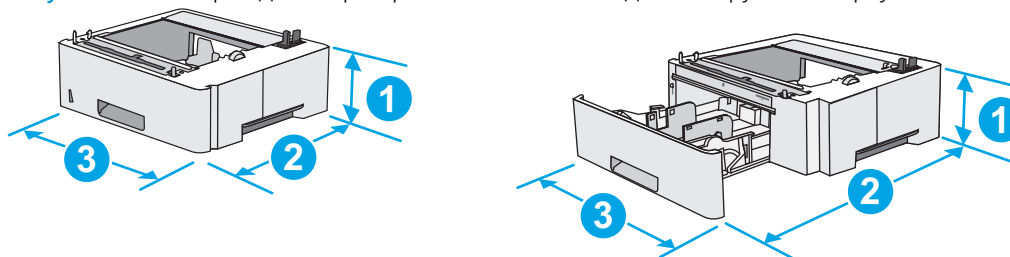
	Принтер повністю закритий	Принтер повністю відкритий
1. Висота	296 мм	296 мм
2. Глибина	Кришка від пилу лотка 2 закрита: 376 мм Кришка від пилу лотка 2 відкрита: 444 мм	569 мм
3. Ширина	410 мм	410 мм
Вага	12 кг	

Рисунок 1-2 Розміри моделі x



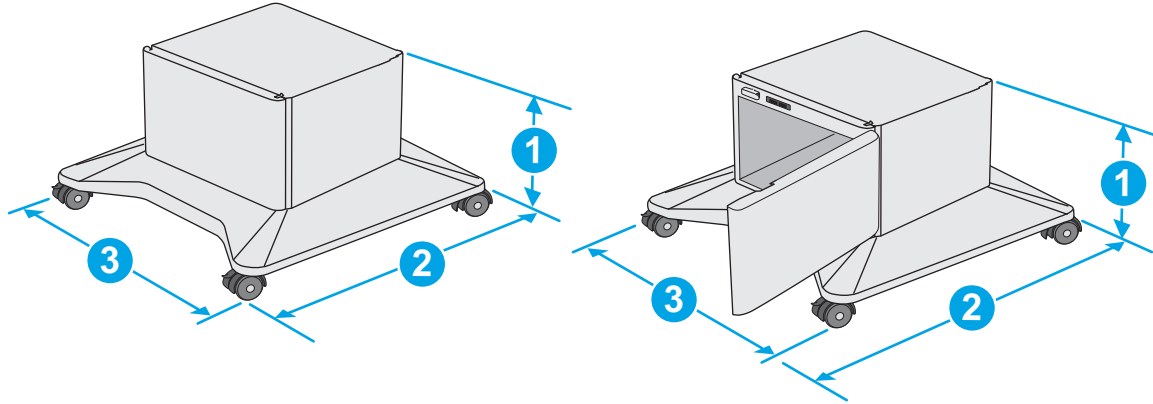
	Принтер повністю закритий	Принтер повністю відкритий
1. Висота	415 мм	487 мм
2. Глибина	Кришка від пилу лотка 2 закрита: 376 мм Кришка від пилу лотка 2 відкрита: 444 мм	569 мм
3. Ширина	410 мм	410 мм
Вага	13,4 кг	

Рисунок 1-3 Розміри одного пристрою автоматичної подачі паперу на 550 аркушів



1. Висота	130 мм
2. Глибина	Лоток закрито: 376 мм Лоток відкрито: 569 мм
3. Ширина	410 мм
Вага	1,4 кг

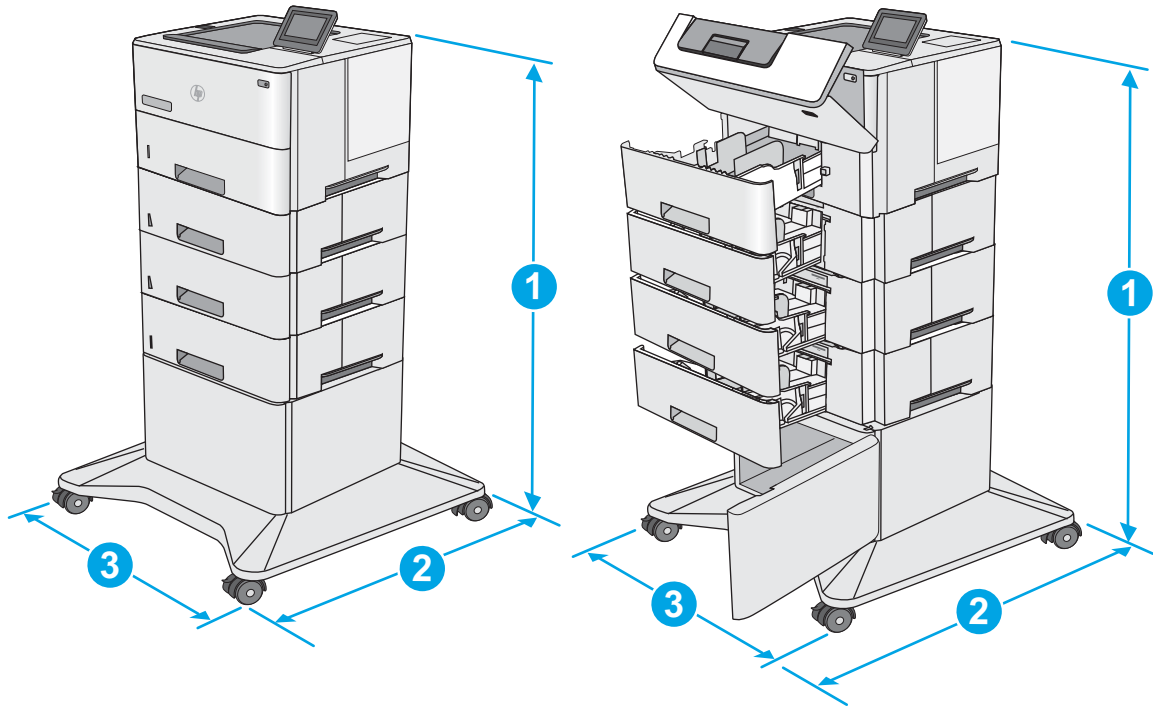
Рисунок 1-4 Розміри шафи/підставки для принтера



1. Висота	381 мм
2. Глибина	Дверцята закрито: 632 мм Дверцята відкрито, а задні коліщата повернуто: 865 мм
3. Ширина	Дверцята закрито: 600 мм Дверцята відкрито, а задні коліщата повернуто: 630 мм
Вага	9,0 кг

¹ Ці значення може бути змінено. Актуальну інформацію дивіться на сторінці www.hp.com/support/ljM506.

Рисунок 1-5 Розміри для принтера з трьома пристроями автоматичної подачі паперу на 550 аркушів та шафа/підставка



Принтер та аксесуари повністю закриті

Принтер та аксесуари повністю відкриті

1. Висота	1067 мм	1067 мм
-----------	---------	---------

	Принтер та аксесуари повністю закриті	Принтер та аксесуари повністю відкриті
2. Глибина	632 мм	865 мм
3. Ширина	600 мм	630 мм
Вага	25,2 кг	

¹ Ці значення може бути змінено. Актуальну інформацію дивіться на сторінці www.hp.com/support/ljM506.

Споживання електроенергії, електротехнічні характеристики та акустична емісія

Щоб отримати найновіші дані, див. www.hp.com/support/ljM506.

⚠ ПОПЕРЕДЖЕННЯ. Вимоги до електричного живлення залежать від країни/регіону, де продано принтер. Не намагайтеся трансформувати робочу напругу. Це пошкодить принтер і скасує гарантію.

Експлуатаційні умови

Таблиця 1-3 Специфікації середовища роботи

Середовище	Рекомендовані значення	Допустиме
Температура	17° до 25°C	від 15° до 30°C
Відносна вологість	30% до 70% відносної вологості (ВВ)	від 10% до 80% ВВ

Встановлення апаратного і програмного забезпечення принтера

Базові вказівки щодо встановлення читайте в Посібнику зі встановлення апаратного забезпечення, що додається до принтера. Додаткові вказівки читайте на веб-сайті технічної підтримки HP.

Перейдіть за адресою www.hp.com/support/ljM506, щоб отримати повну довідку для принтера. Розділи технічної підтримки:

- Встановлення і налаштування
- Знайомство і використання
- Вирішення проблем
- Оновлення програмного забезпечення і вбудованого програмного забезпечення
- Форуми технічної підтримки
- Гарантійна та нормативна інформація

2 Лотки для паперу

- [Завантаження паперу в лоток 1 \(багатофункціональний лоток\)](#)
- [Завантаження паперу в лотки 2, 3, 4 та 5](#)
- [Завантаження і друк конвертів](#)

Додаткові відомості:

Подана інформація є достовірною на момент публікації. Поточну інформацію можна отримати на веб-сторінці www.hp.com/support/ljM506.


Повна довідка HP для принтера включає таку інформацію:


- Встановлення і налаштування
- Знайомство і використання
- Вирішення проблем
- Оновлення програмного забезпечення і вбудованого програмного забезпечення
- Форуми технічної підтримки
- Гарантійна та нормативна інформація

Завантаження паперу в лоток 1 (багатофункціональний лоток)

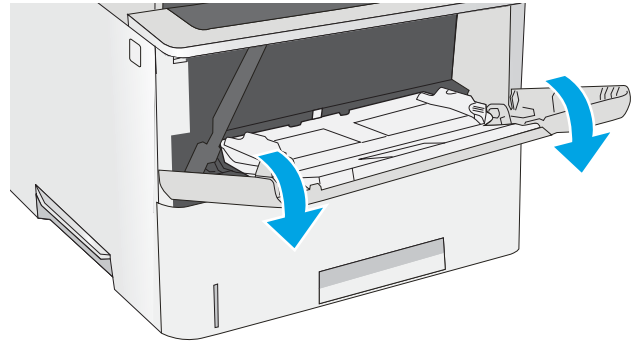
Вступ

Нижче наведено вказівки щодо завантаження паперу в лоток 1. Цей лоток вміщує до 100 аркушів паперу вагою 75 г/м².

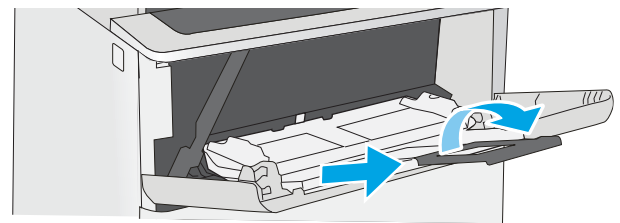
 **ПРИМІТКА.** Перш ніж починати друк, виберіть у драйвері друку потрібний тип паперу.

 **ПОПЕРЕДЖЕННЯ.** Для уникнення застрягань забороняється завантажувати або виймати папір у лоток 1 тоді, коли виріб друкує.

1. Візьміться за ручки по обидві сторони від лотка 1, і потягніть їх уперед, щоб відкрити лоток.



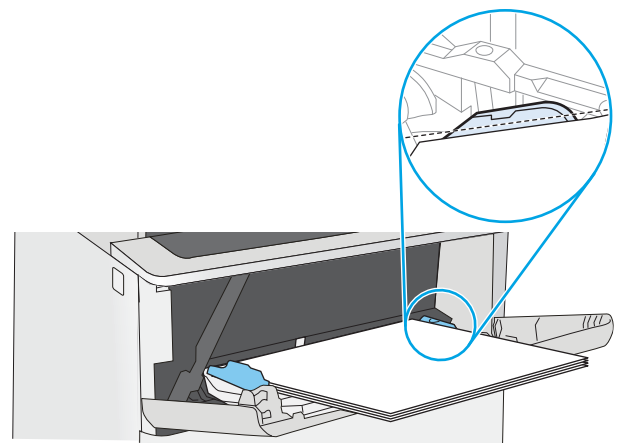
2. Витягніть висувну планку лотка, яка підтримує папір.



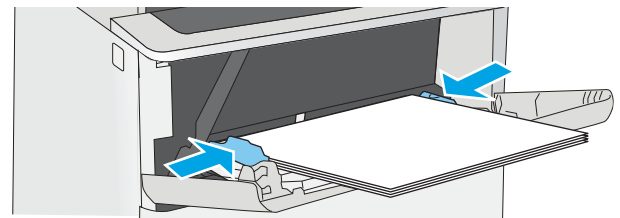
3. Розсуньте напрямні для паперу на потрібну ширину і завантажте папір у лоток. Відомості щодо вибору орієнтації паперу читайте у розділі [Орієнтація паперу лотка 1 на сторінці 19](#).

Стежте за тим, щоб папір не був вище лінії заповнення на напрямних паперу.

ПРИМІТКА. Максимальна висота стосу – 10 мм або приблизно 100 аркушів паперу вагою 75 г.




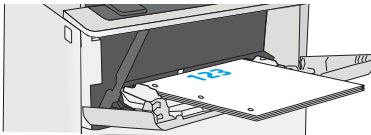
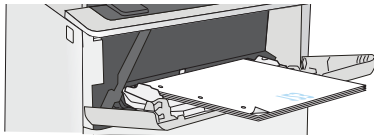
4. Відрегулюйте бокові напрямні так, щоб вони злегка торкалися стосу паперу, але не загинали його.



Орієнтація паперу лотка 1

Якщо використовується папір із особливою орієнтацією, його потрібно завантажувати відповідно до інформації, наведеної в таблиці нижче.

 **ПРИМІТКА.** Від налаштувань режиму [Alternative Letterhead Mode](#) (Альтернативний режим друку на бланк) залежить спосіб завантаження бланків або аркушів із попереднім друком. За замовчуванням цей параметр вимкнено. Якщо використовується цей режим, папір слід завантажувати як для автоматичного дуплексного друку. Додаткову інформацію дивіться у розділі [Скористайтесь режимом Alternative Letterhead Mode \(Альтернативний режим друку на бланк\)](#) на сторінці 19.


Тип паперу	Односторонній друк	Дуплексний друк та альтернативний режим друку бланків
Бланки, аркуші з попереднім друком та перфорований папір	Лицьовою стороною догори Верхній край спрямований у принтер	Лицьовою стороною донизу Нижній край спрямований у принтер
		

Скористайтесь режимом Alternative Letterhead Mode (Альтернативний режим друку на бланк)

Функція [Alternative Letterhead Mode](#) (Альтернативний режим друку на бланк) дозволяє завантажувати бланки або аркуші з попереднім друком у лоток так само, як для усіх завдань друку з однієї чи з двох сторін аркуша. Якщо використовується цей режим, папір слід завантажувати як для автоматичного дуплексного друку.

Щоб скористатися цією функцією, її слід увімкнути в меню на панелі керування принтера.


Увімкнення альтернативного режиму друку бланків у меню на панелі керування принтера


1. Натисніть кнопку переходу на головний екран  на панелі керування пристрою.
2. Відкрийте такі меню:
 - [Administration](#) (Адміністрування)
 - [Manage Trays](#) (Керування лотками)
 - [Alternative Letterhead Mode](#) (Альтернативний режим друку на бланк)
3. Виберіть пункт [Enabled](#) (Увімкнено) і торкніться кнопки [Save](#) (Зберегти) або [OK](#).

Завантаження паперу в лотки 2, 3, 4 та 5

Вступ

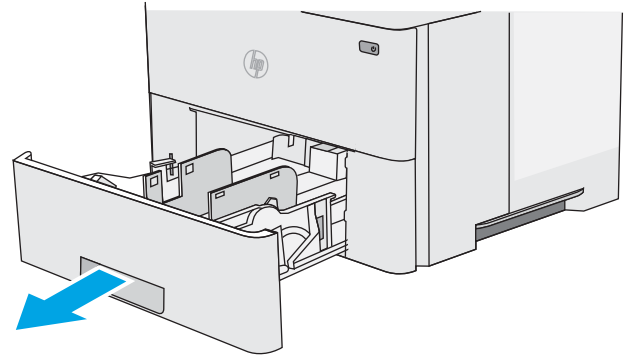
Нижче описано процедуру завантаження паперу в лоток 2 та додатковий лоток на 550 аркушів (номер деталі F2A72A). Ці лотки вміщують до 550 аркушів паперу вагою 75 г/м²²⁰.

 **ПРИМІТКА.** Процедура завантаження паперу в лотки на 550 аркушів така сама, як і для лотка 2. Тут зображено лише лоток 2.

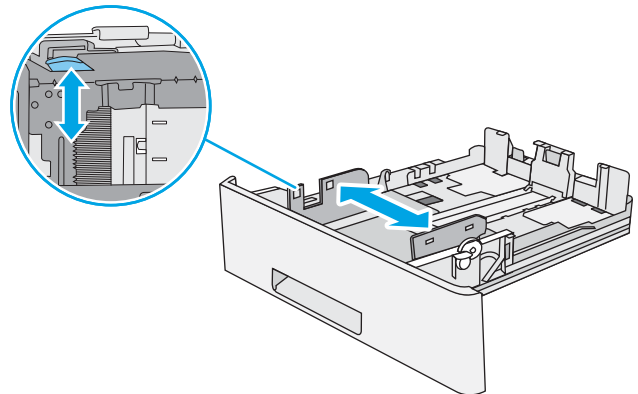
 **ПОПЕРЕДЖЕННЯ.** Не висувайте кілька лотків для паперу водночас.

1. Відкрийте лоток.

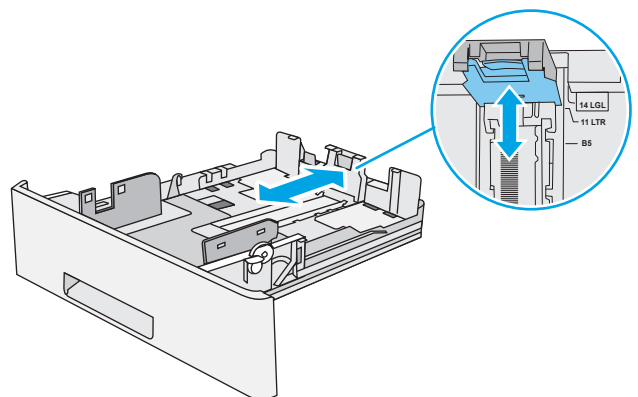
ПРИМІТКА. Не відкривайте цей лоток, коли він використовується.



2. Перш ніж завантажувати папір, налаштуйте напрямні для паперу, натиснувши на фіксатори налаштування і посунувши напрямні до країв паперу.

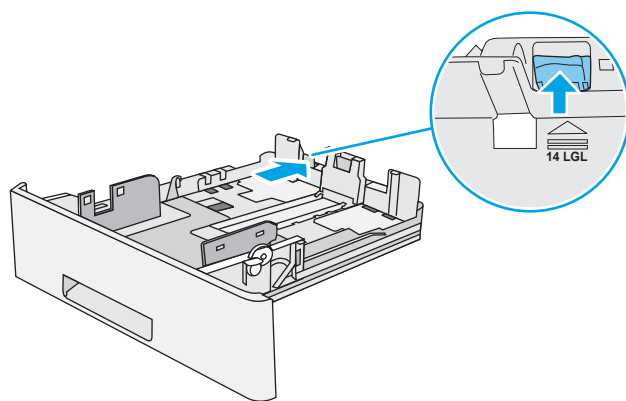


3. Налаштуйте напрямні довжини паперу, натиснувши на фіксатори налаштування і посунувши напрямні до країв паперу.



- Щоб завантажити у лоток папір розміру Legal, натисніть на важіль позаду лотка (ліворуч від центру), а тоді збільште лоток відповідно до розміру паперу.

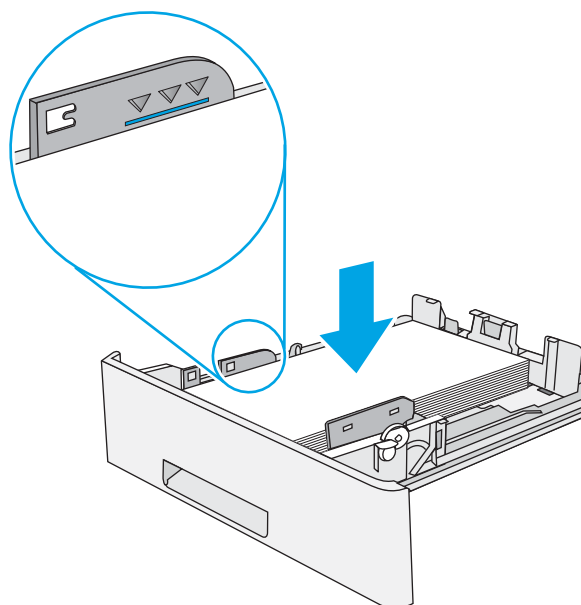
ПРИМІТКА. Цю дію не потрібно виконувати для інших розмірів паперу.



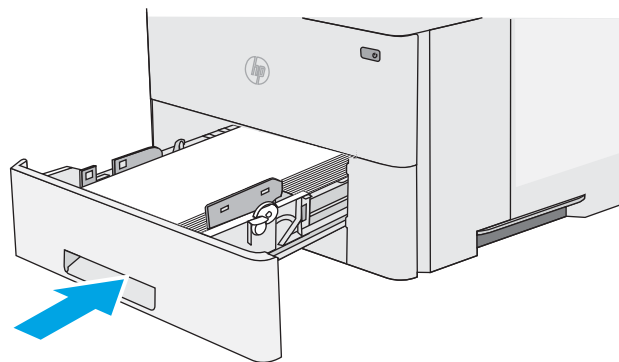
- Завантажте папір у лоток. Відомості щодо вибору орієнтації паперу читайте у розділі [Орієнтація паперу в лотку 2 і лотках на 550 аркушів на сторінці 22](#).

ПРИМІТКА. Не встановлюйте напрямні для паперу впритул до стосу паперу. Встановлюйте їх відповідно до пазів чи позначок у лотку.

ПРИМІТКА. Щоб попередити застрягання, встановлюйте напрямні для паперу чітко відповідно до розміру паперу і не перевантажуйте лоток. Упевніться, що верх стосу знаходиться нижче позначки повного завантаження лотка, як показано у збільшеній частині малюнка.

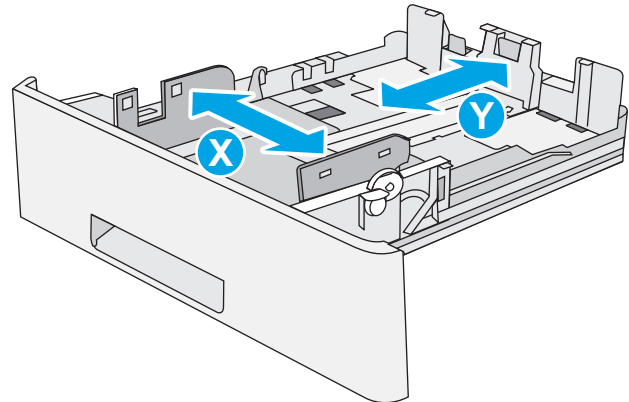


- Закрийте лоток.



7. На панелі керування відобразиться повідомлення з конфігурацією лотка.
8. Якщо відображається неправильний розмір і тип паперу, виберіть пункт **Modify** (Змінити) і виберіть інший розмір чи тип паперу.

Для паперу користувацького розміру потрібно вказати розміри X та Y, коли на панелі керування принтера з'явиться відповідна вимога.



Орієнтація паперу в лотку 2 і лотках на 550 аркушів

Якщо використовується папір із особливою орієнтацією, його потрібно завантажувати відповідно до інформації, наведеної в таблиці нижче.

ПРИМІТКА. Від налаштувань режиму **Alternative Letterhead Mode** (Альтернативний режим друку на бланк) залежить спосіб завантаження бланків або аркушів із попереднім друком. За замовчуванням цей параметр вимкнено. Якщо використовується цей режим, папір слід завантажувати як для автоматичного дуплексного друку. Додаткову інформацію дивіться у розділі [Скористайтеся режимом Alternative Letterhead Mode \(Альтернативний режим друку на бланк\) на сторінці 22.](#)


Тип паперу	Односторонній друк	Дуплексний друк та альтернативний режим друку бланків
Бланки, аркуші з попереднім друком та перфорований папір	Лицьовою стороною донизу Верхнім краєм до переду лотка	Лицьовою стороною догори Нижнім краєм до переду лотка
		

Скористайтеся режимом Alternative Letterhead Mode (Альтернативний режим друку на бланк)

Функція **Alternative Letterhead Mode** (Альтернативний режим друку на бланк) дозволяє завантажувати бланки або аркуші з попереднім друком у лоток так само, як для усіх завдань друку з однієї чи з двох сторін аркуша. Якщо використовується цей режим, папір слід завантажувати як для автоматичного дуплексного друку.

Щоб скористатися цією функцією, її слід увімкнути в меню на панелі керування принтера.

Увімкнення альтернативного режиму друку бланків у меню на панелі керування принтера

1. Натисніть кнопку переходу на головний екран  на панелі керування пристроєм.
2. Відкрийте такі меню:
 - Administration (Адміністрування)
 - Manage Trays (Керування лотками)
 - Alternative Letterhead Mode (Альтернативний режим друку на бланк)
3. Виберіть пункт **Enabled** (Увімкнено) і торкніться кнопки **Save** (Зберегти) або **OK**.

Завантаження і друк конвертів

Вступ


Нижче наведено вказівки щодо друку і завантаження конвертів. Для друку на конвертах слід використовувати лише лоток 1. Лоток 1 вміщує до 10 конвертів.

Для друку конвертів із використанням ручної подачі виконайте вказані дії, щоб вибрати правильні налаштування драйвера друку, а тоді завантажте конверти у лоток, попередньо надіславши завдання друку на принтер.

Друк конвертів

1. У програмі виберіть параметр **Друк**.
2. Виберіть принтер у списку принтерів і натисніть або торкніться кнопки **Властивості** або **Параметри**, щоб відкрити драйвер друку.

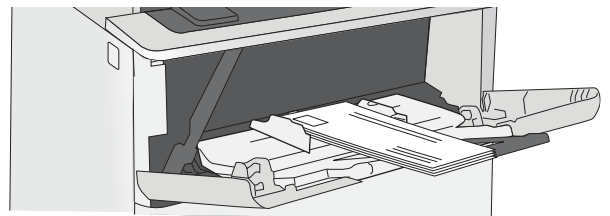
 **ПРИМІТКА.** Назва кнопок може бути для різних програм різною.

 **ПРИМІТКА.** Щоб отримати доступ до цих функцій з меню пуску ОС Windows 8 чи 8.1, виберіть **Пристрої, Друк**, тоді виберіть принтер.

3. Виберіть вкладку **Папір/Якість**.
4. У розкритому списку **Розмір паперу** виберіть потрібний розмір для конвертів.
5. У розкритому списку **Тип паперу** виберіть **Конверт**.
6. У розкритому списку **Джерело паперу** виберіть **Ручна подача**.
7. Щоб закрити діалогове вікно **Властивості документа**, натисніть кнопку **ОК**.
8. Для друку в діалоговому вікні **Друк** натисніть кнопку **ОК**.

Орієнтація конвертів

Завантажте конверти у лоток 1 лицьовою стороною догори, спрямувавши короткий край із поштовою маркою у принтер.



3 Витратні матеріали, аксесуари та частини

- [Замовлення витратних матеріалів, аксесуарів і частин](#)
- [Заміна картриджів із тонером](#)

Додаткові відомості:

Подана інформація є достовірною на момент публікації. Поточну інформацію можна отримати на веб-сторінці www.hp.com/support/ljM506.

Повна довідка HP для принтера включає таку інформацію:

- Встановлення і налаштування
- Знайомство і використання
- Вирішення проблем
- Оновлення програмного забезпечення і вбудованого програмного забезпечення
- Форуми технічної підтримки
- Гарантійна та нормативна інформація

Замовлення витратних матеріалів, аксесуарів і частин

Замовлення

Замовлення витратних матеріалів і паперу	www.hp.com/go/suresupply
Замовлення фірмових деталей та аксесуарів HP	www.hp.com/buy/parts
Замовлення в центрі обслуговування або центрі технічної підтримки.	Зверніться в авторизований центр обслуговування HP чи до вповноваженого постачальника технічної підтримки.
Замовлення через вбудований веб-сервер HP (EWS)	Щоб отримати доступ, у підтримуваному веб-браузері на комп'ютері в полі адреси/URL введіть IP-адресу виробу або ім'я хоста. EWS містить посилання на веб-сайт HP SureSupply, що забезпечує можливості для придбання оригінальних витратних матеріалів HP.

Витратні матеріали та аксесуари

Елемент	Опис	Номер картриджа	Номер компонента
Витратні матеріали			
Оригінальний картридж із чорним тонером HP 87A LaserJet	Змінний картридж із чорним тонером стандартної ємності	87A	CF287A
Високоєфективний оригінальний картридж із чорним тонером HP 87X LaserJet	Змінний картридж із чорним тонером високої ємності	87X	CF287X
Додаткові пристрої			
Один пристрій автоматичної подачі паперу на 550 аркушів	Додатковий пристрій автоматичної подачі паперу на 550 аркушів ПРИМІТКА. У принтер можна встановлювати до трьох пристроїв автоматичної подачі паперу на 550 аркушів.	Не використовується	F2A72A
Підставка та шафа для принтера	Додаткова підставка під принтер із шафою для зберігання Рекомендовано у випадку використання кількох додаткових пристроїв автоматичної подачі паперу.	Не використовується	F2A73A
Жорсткий диск FIPS на 500 Гб	Додатковий жорсткий диск	Не використовується	B5L29A
Модуль пам'яті 1 Гб DDR3 (DIMM)	Додатковий двосторонній модуль пам'яті (DIMM) для нарощування пам'яті	Не використовується	G6W84A
Внутрішні роз'єми USB HP	Два додаткові роз'єми USB для підключення пристроїв сторонніх виробників	Не використовується	B5L28A
Внутрішній роз'єм USB HP M506, M527	Внутрішні роз'єми USB HP	Не стосується	F2A87A
Модуль HP Trusted Platform Module	Автоматичне шифрування усіх даних, які проходять через принтер	Не стосується	F5S62A

Елемент	Опис	Номер картриджа	Номер компонента
Сервер друку HP Jetdirect 2900nw	Приладдя для сервера бездротового друку з USB	Не використовується	J8031A
Модуль зв'язку на невеликих відстанях/бездротового зв'язку HP Jetdirect 3000w	Додатковий модуль Wi-Fi Direct для друку з мобільних пристроїв	Не використовується	J8030A

ПРИМІТКА. Для використання у гнізді інтеграції обладнання. HP Jetdirect 3000w для друку NFC і бездротового друку вимагає використання внутрішніх роз'ємів USB HP (B2L28A). J8031A можна також підключити через задній прийомний роз'єм USB. У цьому разі гніздо інтеграції обладнання не використовується.

Деталі для самостійної заміни користувачем

Для багатьох принтерів HP LaserJet можна замовити запасні частини, які користувач може замінити самостійно, щоб скоротити час простою для ремонту. Більше інформації щодо програми самостійного ремонту та переваг, які вона пропонує, можна знайти на веб-сторінках www.hp.com/go/csr-support і www.hp.com/go/csr-faq.

Оригінальні запасні частини HP можна замовити на веб-сайті www.hp.com/buy/parts або в уповноваженому компанії HP центрі обслуговування та підтримки. Для замовлення потрібно знати принаймні одне з переліченого нижче: код замовлення деталі, серійний номер виробу (можна знайти на задній панелі принтера), номер виробу або назву принтера.

- Деталі, наведені як деталі для **обов'язкової** самостійної заміни, мають встановлюватися користувачами. В іншому разі обслуговуючий персонал компанії HP може виконати платний ремонт. Гарантія на принтери HP не передбачає обслуговування для цих компонентів ані на місці, ані в сервісному центрі.
- Деталі, наведені як деталі для **необов'язкової** самостійної заміни, можуть бути безкоштовно встановлені обслуговуючим персоналом компанії HP на ваше прохання протягом гарантійного періоду обслуговування принтера.

Елемент	Опис	Параметри самостійної заміни	Номер компонента
Комплект панелі керування (лише модель x)	Змінна сенсорна панель керування	Обов'язково	B5L24-67903
Комплект твердотільного модуля пам'яті	Змінний комплект твердотільного модуля пам'яті	Обов'язково	5851-6415
Комплект жорсткого диска	Змінний жорсткий диск	Обов'язково	5851-6417
Комплект жорсткого диска FIPS на 500 Гб (лише для органів державної влади США)	Змінний жорсткий диск	Обов'язково	B5L29-67903
Комплект сервера бездротового друку з USB	Змінний сервер друку HP Jetdirect 2900nw	Обов'язково	5851-6421

Елемент	Опис	Параметри самостійної заміни	Номер компонента
Комплект модуля NFC	Змінний модуль зв'язку на невеликих відстанях/бездротового зв'язку HP Jetdirect 3000w	Обов'язково	5851-6429
Двосторонній модуль пам'яті (DIMM) DDR3, 1 Гб	Змінний двосторонній модуль пам'яті (DIMM)	Обов'язково	5851-6422
Комплект внутрішніх роз'ємів USB HP	Змінні внутрішні роз'єми USB	Обов'язково	B5L28-67902
Комплект захищеного жорсткого диска	Змінний захищений високоефективний жорсткий диск HP	Обов'язково	B5L29-67903
Комплект обслуговування ролика передачі	Змінний ролик передачі	Обов'язково	F2A76-67905
Комплект роликів підбирання та розділення для лотка 1	Змінні ролики для лотка 1	Обов'язково	F2A76-67906
Комплект ролика для лотка 2	Змінні ролики для лотків 2, 3, 4 і 5	Обов'язково	F2A76-67907
Один пристрій автоматичної подачі паперу на 550 аркушів	Змінний лоток подачі паперу	Обов'язково	F2A72-67901
Підставка та шафа для принтера	Змінні підставка та шафа для принтера	Обов'язково	F2A73-67901

Заміна картриджів із тонером

Вступ

Нижче наведено докладні відомості про картридж із тонером для принтера та вказівки щодо його заміни.

- [Інформація про картридж із тонером](#)
- [Знімання та заміна картриджів](#)


Інформація про картридж із тонером

Принтер повідомить, коли рівень тонера в картриджі знизиться до низького та найнижчого рівня. Реальний залишок ресурсу картриджа з тонером може бути різним. Варто подбати про наявність запасного картриджа, який можна буде встановити, коли якість друку стане неприйнятною.


Продовжуйте друкувати з використанням поточного картриджа, поки розподіл тонера забезпечує прийнятну якість друку. Щоб рівномірно розподілити тонер, вийміть картридж із принтера і обережно похитайте картриджем вперед-назад по-горизонталі. Щодо графічного представлення див. вказівки із заміни картриджа. Знову встановіть картридж у принтер і закрийте кришку.

Щоб придбати картриджі або перевірити сумісність певного картриджа з цим принтером, відвідайте веб-сайт HP SureSupply за адресою www.hp.com/go/suresupply. Прокрутіть сторінку до самого низу і перевірте правильність вибору країни/регіону.

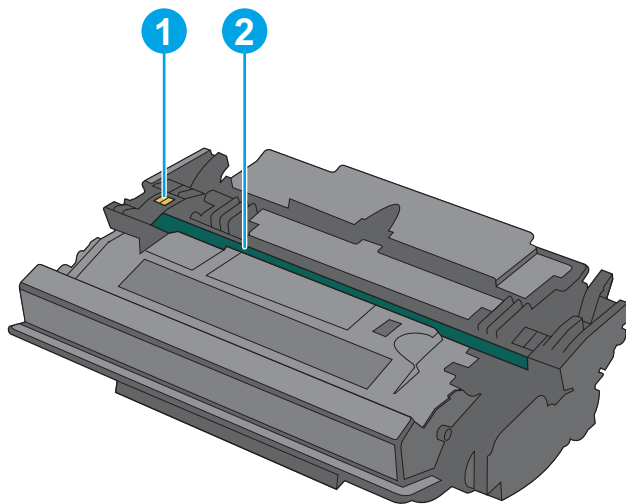
Елемент	Опис	Номер картриджа	Номер компонента
Оригінальний картридж із чорним тонером HP 87A LaserJet	Змінний картридж із чорним тонером стандартної ємності	87A	CF287A
Високоєфективний оригінальний картридж із чорним тонером HP 87X LaserJet	Змінний картридж із чорним тонером високої ємності	87X	CF287X

 **ПРИМІТКА.** Високоєфективний картридж із тонером містить більше тонера порівняно із картриджем стандартної місткості, що дозволяє надрукувати більше сторінок. Детальнішу інформацію можна знайти на веб-сайті www.hp.com/go/learnaboutsupplies.

Не відкривайте упаковку з картриджем із тонером, якщо ви не будете його використовувати.

 **ПОПЕРЕДЖЕННЯ.** Щоб уникнути пошкодження картриджа з тонером, не залишайте його під дією світла довше, ніж на кілька хвилин. Накривайте зелений барабан формування зображення, якщо виймаєте картридж з тонером із принтера на тривалий час.

На цій ілюстрації зображено компоненти картриджа з тонером.



- | | |
|---|-------------------------------|
| 1 | Мікросхема пам'яті |
| 2 | Барабан формування зображення |

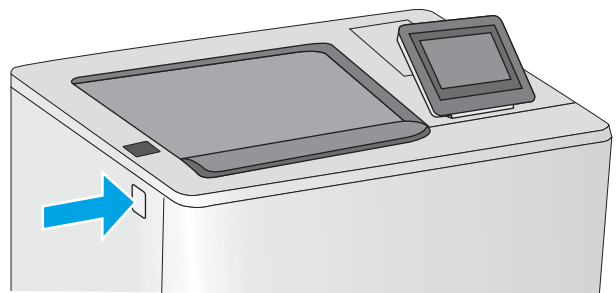
ПОПЕРЕДЖЕННЯ. Не торкайтесь барабана формування зображення. Відбитки пальців можуть призводити до погіршення якості друку.

ПОПЕРЕДЖЕННЯ. Якщо тонер потрапить на одяг, витріть одяг сухою ганчіркою і виперіть його в холодній воді. Гаряча вода перешкоджає видаленню тонера з тканини.

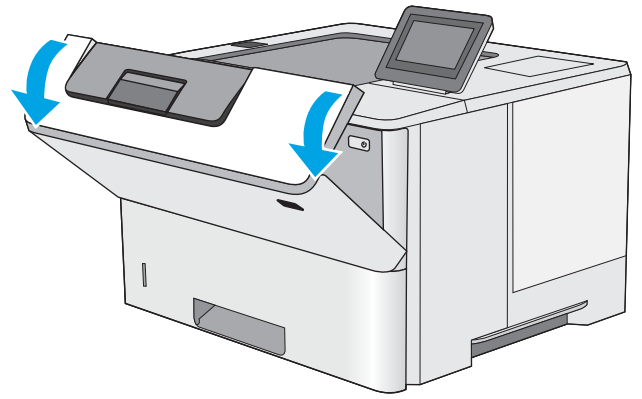
ПРИМІТКА. Інформацію про утилізацію використаного картриджа з тонером читайте на коробці картриджа.

Знімання та заміна картриджів

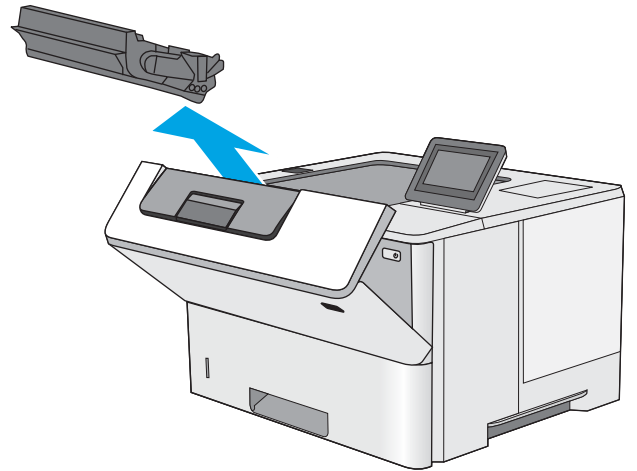
1. Натисніть кнопку розблокування верхньої кришки ліворуч на принтері.



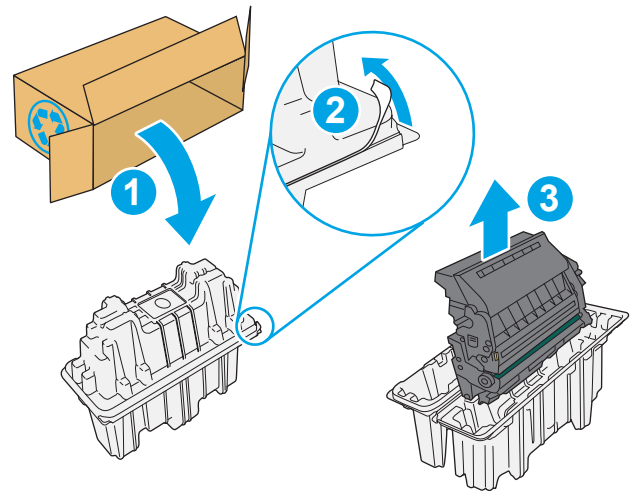
2. Відкрийте передні дверцята.



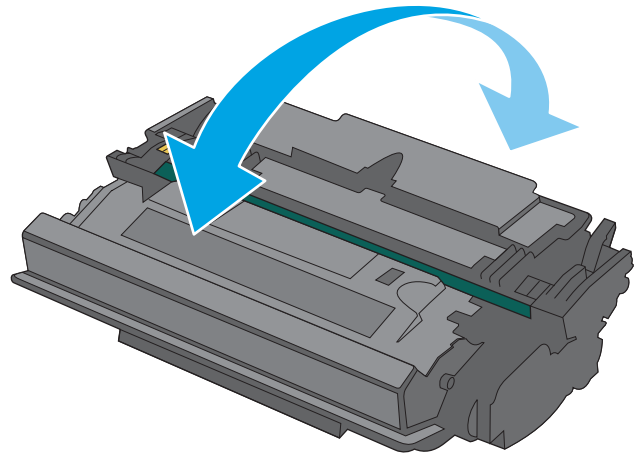
3. Візьміть використаний картридж із тонером за ручку та витягніть його.



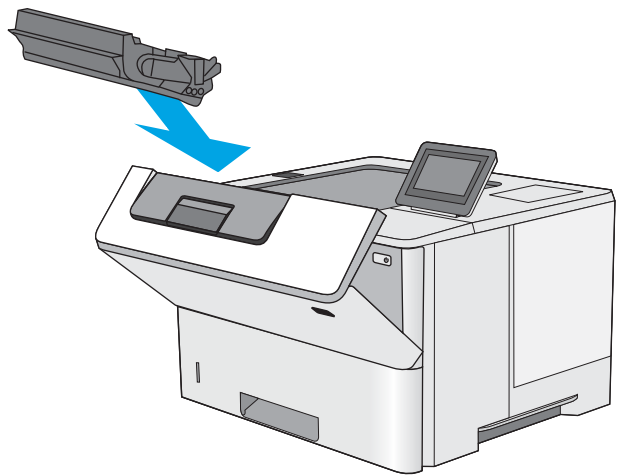
4. Відірвіть пластикову стрічку та вийміть новий картридж із тонером із захисної упаковки. Зберігайте всі пакувальні матеріали для утилізації використаного картриджа з тонером.



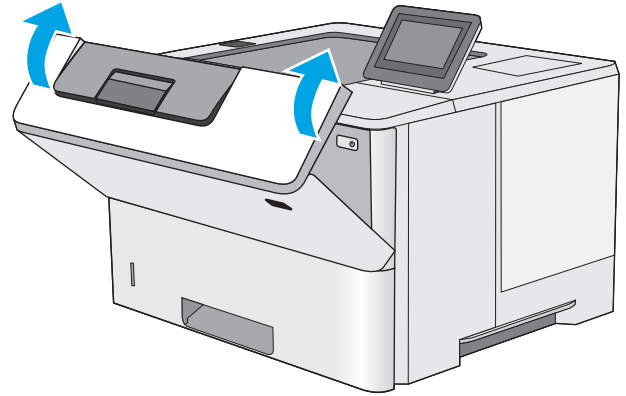
5. Тримавши картридж із тонером, струсіть його 5-6 разів.



6. Встановіть картридж із тонером у гніздо і вставте його у принтер.



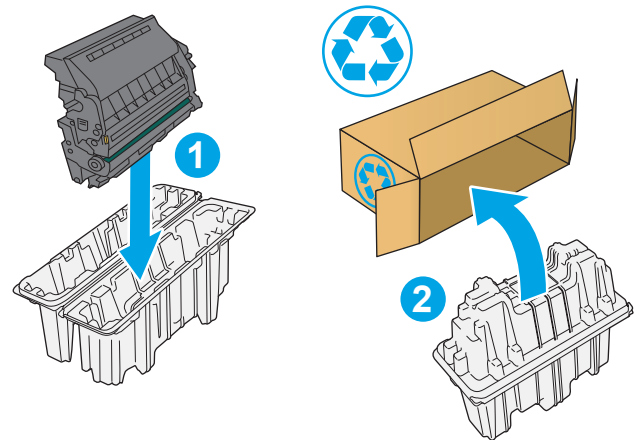
7. Закрийте передні дверцята.



8. Покладіть використаний картридж із тонером у коробку з-під нового картриджа. Інформацію про утилізацію читайте в посібнику з утилізації, що додається.

У США та Канаді у коробку вкладається попередньо оплачена транспортна наклейка. В інших країнах/регіонах відкрийте сайт www.hp.com/recycle і роздрукуйте попередньо оплачену транспортну наклейку.

Наклейте попередньо оплачену транспортну наклейку на коробку і надішліть використаний картридж у компанію HP для утилізації.



4 Друк

- [Завдання друку \(Windows\)](#)
- [Завдання друку \(OS X\)](#)
- [Збереження завдань друку в пам'яті принтера для подальшого чи конфіденційного друку](#)
- [Мобільний друк](#)
- [Друк через роз'єм USB](#)

Додаткові відомості:

Подана інформація є достовірною на момент публікації. Поточну інформацію можна отримати на веб-сторінці www.hp.com/support/ljM506.

Повна довідка HP для принтера включає таку інформацію:

- Встановлення і налаштування
- Знайомство і використання
- Вирішення проблем
- Оновлення програмного забезпечення і вбудованого програмного забезпечення
- Форуми технічної підтримки
- Гарантійна та нормативна інформація


Завдання друку (Windows)


Як друкувати (Windows)


Подана процедура описує базовий процес друку в ОС Windows.

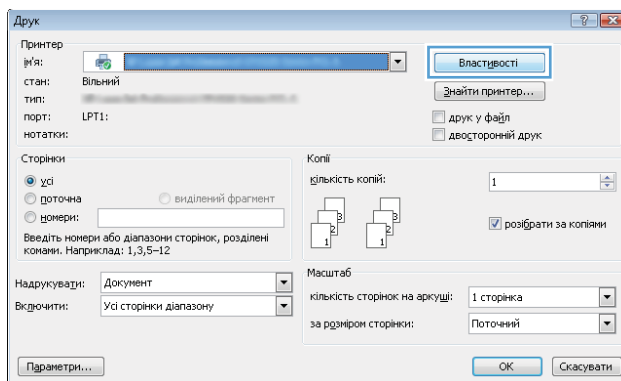
1. У програмі виберіть параметр **Друк**.
2. Виберіть принтер у списку принтерів. Щоб змінити налаштування, натисніть кнопку **Властивості** або **Параметри**, щоб відкрити драйвер принтера.

 **ПРИМІТКА.** Назва кнопок може бути для різних програм різною.

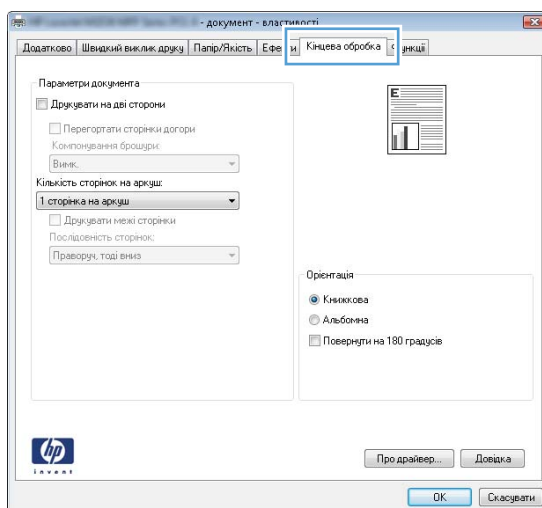
 **ПРИМІТКА.** Щоб отримати доступ до цих функцій з меню пуску ОС Windows 8 чи 8.1, виберіть **Пристрої, Друк**, тоді виберіть принтер.

 **ПРИМІТКА.** Для отримання детальнішої інформації натисніть кнопку довідки (?) у драйвері принтера.

 **ПРИМІТКА.** Ваш драйвер принтера може виглядати по-іншому, ніж показано тут, однак дії будуть такі самі.



3. Вибираючи вкладки в драйвері друку, налаштуйте доступні параметри. Наприклад, налаштуйте орієнтацію паперу у вкладці **Кінцева обробка**, а у вкладці **Папір / Якість** встановіть джерело подачі паперу, тип паперу, розмір паперу та параметри якості.



4. Натисніть **OK**, щоб повернутися до діалогового вікна **Друк**. У цьому вікні виберіть кількість копій, яку потрібно надрукувати.
5. Щоб надрукувати завдання, натисніть кнопку **OK**.

Автоматичний друк з обох сторін (Windows)

Виконуйте ці дії для принтерів із встановленим пристроєм автоматичного двостороннього друку. На принтерах, де не встановлено пристрій автоматичного двостороннього друку, або для друку на папері, який не підтримується пристроєм двостороннього друку, можна друкувати на двох сторонах вручну.

1. У програмі виберіть параметр **Друк**.
2. Виберіть принтер у списку принтерів і натисніть або торкніться кнопки **Властивості** або **Параметри**, щоб відкрити драйвер друку.

 **ПРИМІТКА.** Назва кнопок може бути для різних програм різною.

 **ПРИМІТКА.** Щоб отримати доступ до цих функцій з меню пуску ОС Windows 8 чи 8.1, виберіть **Пристрої, Друк**, тоді виберіть принтер.


3. Виберіть вкладку **Кінцева обробка**.
4. Поставте прапорець у полі **Друкувати на дві сторони**. Щоб закрити діалогове вікно **Властивості документа**, натисніть кнопку **ОК**.
5. Для друку в діалоговому вікні **Друк** натисніть кнопку **ОК**.

Двосторонній друк із подачею вручну (Windows)

Використовуйте ці дії для принтерів, де не встановлено пристрій автоматичного двостороннього друку, або для друку на папері, який не підтримується пристроєм двостороннього друку.

1. У програмі виберіть параметр **Друк**.
2. Виберіть принтер у списку принтерів і натисніть або торкніться кнопки **Властивості** або **Параметри**, щоб відкрити драйвер друку.

 **ПРИМІТКА.** Назва кнопок може бути для різних програм різною.

 **ПРИМІТКА.** Щоб отримати доступ до цих функцій з меню пуску ОС Windows 8 чи 8.1, виберіть **Пристрої, Друк**, тоді виберіть принтер.

3. Виберіть вкладку **Кінцева обробка**.
4. Поставте прапорець у полі **Друкувати на дві сторони (вручну)**. Натисніть **ОК**, щоб надрукувати першу сторінку кожного аркуша завдання.
5. Вийміть стос надрукованих аркушів із вихідного лотка і покладіть його в лоток 1.
6. Якщо з'явиться підказка, натисніть на панелі керування принтера відповідну кнопку, щоб продовжити.

Друк кількох сторінок на одному аркуші (Windows)

1. У програмі виберіть параметр **Друк**.
2. Виберіть принтер у списку принтерів і натисніть або торкніться кнопки **Властивості** або **Параметри**, щоб відкрити драйвер друку.

 **ПРИМІТКА.** Назва кнопок може бути для різних програм різною.

 **ПРИМІТКА.** Щоб отримати доступ до цих функцій з меню пуску ОС Windows 8 чи 8.1, виберіть **Пристрої, Друк**, тоді виберіть принтер.

3. Виберіть вкладку **Кінцева обробка**.
4. Виберіть кількість сторінок на аркуші в розкритому меню **Кількість сторінок на аркуші**.
5. Виберіть правильні налаштування для параметрів **Друкувати межі сторінки**, **Порядок сторінок** та **Орієнтація**. Щоб закрити діалогове вікно **Властивості документа**, натисніть кнопку **ОК**.
6. Для друку в діалоговому вікні **Друк** натисніть кнопку **ОК**.

Вибір типу паперу (Windows)

1. У програмі виберіть параметр **Друк**.
2. Виберіть принтер у списку принтерів і натисніть або торкніться кнопки **Властивості** або **Параметри**, щоб відкрити драйвер друку.

 **ПРИМІТКА.** Назва кнопок може бути для різних програм різною.

 **ПРИМІТКА.** Щоб отримати доступ до цих функцій з меню пуску ОС Windows 8 чи 8.1, виберіть **Пристрої, Друк**, тоді виберіть принтер.

3. Виберіть вкладку **Папір/Якість**.
4. У розкритому списку **Тип паперу** виберіть **Додатково...**
5. Розгорніть список параметрів **Тип:** .
6. Розгорніть категорію типів паперу, яка найбільше відповідає використовуваному паперу.
7. Виберіть параметр типу паперу, який використовується, а потім натисніть кнопку **ОК**.
8. Щоб закрити діалогове вікно **Властивості документа**, натисніть кнопку **ОК**. Для друку в діалоговому вікні **Друк** натисніть кнопку **ОК**.

Якщо лоток потрібно налаштувати, на панелі керування принтера відображається повідомлення конфігурації лотків.

9. Завантажте в лоток папір вказаного розміру та типу і закрийте лоток.
10. Натисніть кнопку **ОК**, щоб прийняти виявлені пристроєм тип і розмір паперу, або натисніть кнопку **Modify** (Змінити), щоб вибрати інший розмір і тип паперу.
11. Виберіть відповідний тип і розмір паперу і натисніть кнопку **ОК**.

Додаткові завдання друку

Зайдіть на сайт www.hp.com/support/ljM506.

Ви матимете змогу переглянути вказівки щодо виконання спеціальних завдань друку, зокрема:


- створення та використання ярликів швидкого виклику друку для Windows;
- вибір формату паперу і використання власних налаштувань формату паперу;
- вибір орієнтації сторінки;
- створення брошури;
- масштабування документа відповідно до вибраного розміру паперу;
- друк першої і останньої сторінок на нестандартному папері;
- друк водяних знаків на документі.

Завдання друку (OS X)

Як друкувати (OS X)


Подана процедура описує базовий процес друку в OS X.


1. Клацніть меню **File** (Файл), після чого клацніть пункт **Print** (Друк).
2. Виберіть принтер.
3. Клацніть пункт **Show Details** (Детальніше) або **Copies & Pages** (Копії та сторінки) і виберіть інші меню для налаштування параметрів друку.

 **ПРИМІТКА.** Назва елемента може різнитися для різних програм.


4. Натисніть кнопку **Print** (Друк).

Автоматичний друк з обох сторін аркуша (OS X)

 **ПРИМІТКА.** Наведена тут інформація стосується принтерів із пристроєм автоматичного двостороннього друку.


 **ПРИМІТКА.** Ця функція доступна у разі встановлення драйвера друку HP. У разі використання AirPrint вона може бути недоступна.

1. Клацніть меню **File** (Файл), після чого клацніть пункт **Print** (Друк).
2. Виберіть принтер.
3. Клацніть пункт **Show Details** (Детальніше) або **Copies & Pages** (Копії та сторінки) і виберіть меню **Layout** (Компонування).


 **ПРИМІТКА.** Назва елемента може різнитися для різних програм.

4. Виберіть параметри зшивання у випадному списку **Two-Sided** (Двосторонній).
5. Натисніть кнопку **Print** (Друк).

Друк з обох сторін аркуша з подаванням паперу вручну (OS X)

 **ПРИМІТКА.** Ця функція доступна у разі встановлення драйвера друку HP. У разі використання AirPrint вона може бути недоступна.

1. Клацніть меню **File** (Файл), після чого клацніть пункт **Print** (Друк).
2. Виберіть принтер.
3. Клацніть пункт **Show Details** (Детальніше) або **Copies & Pages** (Копії та сторінки) і виберіть меню **Manual Duplex** (Ручний дуплекс).

 **ПРИМІТКА.** Назва елемента може різнитися для різних програм.

4. Клацніть поле **Manual Duplex** (Ручний дуплекс) і виберіть параметр зшивання.
5. Натисніть кнопку **Print** (Друк).
6. У принтері вийміть увесь чистий папір із лотка 1.

7. Вийміть стос надрукованих аркушів із вихідного відсіку та вставте його у вхідний лоток надрукованою стороною донизу.
8. Якщо з'явиться підказка, натисніть на панелі керування принтера відповідну кнопку, щоб продовжити.

Друк кількох сторінок на одному аркуші (OS X)

1. Клацніть меню **File** (Файл), після чого клацніть пункт **Print** (Друк).
2. Виберіть принтер.
3. Клацніть пункт **Show Details** (Детальніше) або **Copies & Pages** (Копії та сторінки) і виберіть меню **Layout** (Компонування).



ПРИМІТКА. Назва елемента може різнитися для різних програм.

4. Виберіть із розкритого списку **Pages per Sheet** (Сторінок на аркуш) кількість сторінок, які потрібно надрукувати на кожному аркуші.
5. В області **Layout Direction** (Напрямок компонування) виберіть послідовність і розташування сторінок на аркуші.
6. У меню **Borders** (Поля) виберіть тип поля для друку навколо кожної сторінки на аркуші.
7. Натисніть кнопку **Print** (Друк).

Вибір типу паперу (OS X)

1. Клацніть меню **File** (Файл), після чого клацніть пункт **Print** (Друк).
2. Виберіть принтер.
3. Клацніть пункт **Show Details** (Детальніше) або **Copies & Pages** (Копії та сторінки) і виберіть меню **Media & Quality** (Носії та якість) або **Paper/Quality** (Папір/Якість).



ПРИМІТКА. Назва елемента може різнитися для різних програм.

4. Виберіть параметри в меню **Media & Quality** (Носії та якість) або **Paper/Quality** (Папір/Якість).



ПРИМІТКА. Цей список містить основний набір доступних параметрів. Деякі параметри доступні не у всіх принтерів.

- **Media Type** (Типи носія): Виберіть параметр типу паперу для завдання друку.
 - **Print Quality** (Якість друку): Виберіть рівень роздільної здатності для завдання друку.
 - **Edge-To-Edge Printing** (Друк від краю до краю): Вибирайте цей параметр для друку біля країв паперу.
 - **EconoMode** (Економний режим): Вибирайте цей параметр для заощадження тонера під час друку чорнових варіантів документів.
5. Натисніть кнопку **Print** (Друк).

Додаткові завдання друку

Зайдіть на сайт www.hp.com/support/ljm506.

Ви матимете змогу переглянути вказівки щодо виконання спеціальних завдань друку, зокрема:

- створення та використання ярликів швидкого виклику друку для Windows;
- вибір формату паперу і використання власних налаштувань формату паперу;
- вибір орієнтації сторінки;
- створення брошури;
- масштабування документа відповідно до вибраного розміру паперу;
- друк першої і останньої сторінок на нестандартному папері;
- друк водяних знаків на документі.

Збереження завдань друку в пам'яті принтера для подальшого чи конфіденційного друку


Вступ

Нижче описано як створювати та друкувати документи, які зберігаються на принтері. Ці завдання можна надрукувати пізніше або конфіденційно.

- [Створення збереженого завдання \(Windows\)](#)
- [Створення збереженого завдання \(OS X\)](#)
- [Друк збереженого завдання](#)
- [Видалення збереженого завдання](#)

Створення збереженого завдання (Windows)

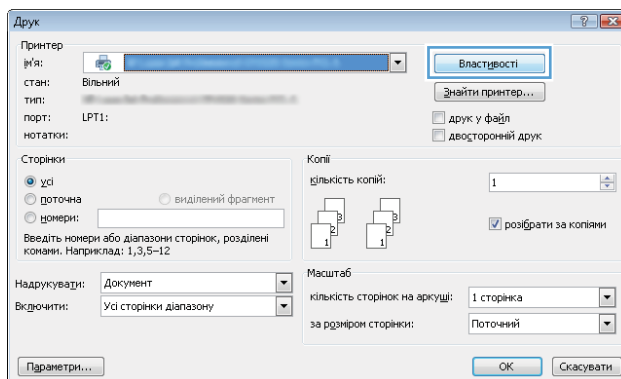
Збереження завдань на принтері для приватного або відкладеного друку.

 **ПРИМІТКА.** Ваш драйвер принтера може виглядати по-іншому, ніж показано тут, однак дії будуть такі самі.

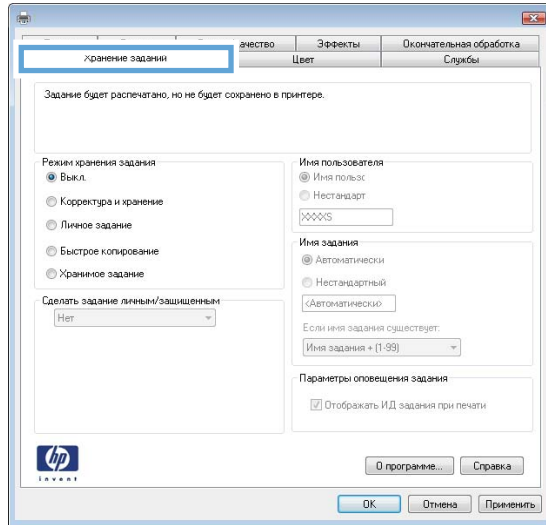
1. У програмі виберіть параметр **Друк**.
2. Виберіть виріб у списку принтерів, а потім виберіть пункт **Властивості** або **Параметри** (назва пункту залежить від використовуваного програмного забезпечення).

 **ПРИМІТКА.** Назва кнопок може бути для різних програм різною.

 **ПРИМІТКА.** Щоб отримати доступ до цих функцій з меню пуску ОС Windows 8 чи 8.1, виберіть **Пристрої, Друк**, тоді виберіть принтер.



3. Виберіть вкладку **Сховище завдань**.



4. Виберіть параметр для **Режим сховища завдань**.

- **Надрукувати пробну та утримувати:** Друк однієї копії завдання, а потім зупинка до продовження друку.
 - **Особисте завдання:** Таке завдання буде надруковано лише внаслідок відповідного запиту на панелі керування виробу. Для цього режиму збереження завдань можна вибрати один із параметрів **Зробити завдання приватним/захищеним**. Якщо завданню призначено персональний ідентифікаційний номер (PIN), потрібний PIN потрібно ввести на панелі керування. Якщо завдання зашифровано, на панелі керування потрібно ввести пароль. Завдання буде видалене з пам'яті після друку та може бути втраченим у разі вимкнення живлення принтера.
 - **Швидке копіювання:** Дає змогу надрукувати потрібну кількість копій завдання, а потім зберегти копію цього завдання в пам'яті виробу для подальшого друку.
 - **Збережене завдання:** Дозволяє зберегти завдання в пам'яті принтера для можливості його подальшого друку будь-яким користувачем у будь-який час. Для цього режиму збереження завдань можна вибрати один із параметрів **Зробити завдання приватним/захищеним**. Якщо завданню призначено персональний ідентифікаційний номер (PIN), користувач, який його надрукуватиме, повинен ввести відповідний PIN на панелі керування. Якщо завдання зашифровано, користувач, який його надрукуватиме, повинен ввести на панелі керування відповідний пароль.
5. Щоб використати спеціальне ім'я користувача або назву завдання, натисніть кнопку **Інше** і введіть ім'я користувача або назву завдання.
- Якщо існує інше завдання з таким ім'ям, виберіть потрібний параметр:
- **Use Job Name + (1-99)** (Використовувати ім'я + (1-99)): У кінці назви завдання додайте унікальний номер.
 - **Replace Existing File** (Замінити наявний файл): Замініть наявне збережене завдання новим.
6. Щоб закрити діалогове вікно **Властивості документа**, натисніть кнопку **ОК**. Для друку в діалоговому вікні **Друк** натисніть кнопку **ОК**.
7. Детальніше про те, як надрукувати завдання, див. у розділі "Друк збереженого завдання".

Створення збереженого завдання (OS X)

Збереження завдань на принтері для приватного або відкладеного друку.


1. Клацніть меню **File** (Файл), після чого клацніть пункт **Print** (Друк).
2. У меню **Printer** (Принтер) виберіть пристрій.
3. За замовчуванням драйвер друку відображає меню **Copies & Pages** (Копії та сторінки). Відкрийте розкритий список меню і виберіть пункт **Сховище завдань**.
4. У розкритому списку **Mode** (Режим) виберіть тип збереженого завдання.
 - **Надрукувати пробну та утримувати**: Друк однієї копії завдання, а потім зупинка до продовження друку.
 - **Personal Job** (Особисте завдання): Таке завдання буде видруковано лише внаслідок відповідного запиту на панелі керування принтера. Якщо завданню призначено персональний ідентифікаційний номер (PIN), відповідний PIN потрібно ввести на панелі керування. Завдання буде видалене з пам'яті після друку та може бути втраченим у разі вимкнення живлення принтера.
 - **Quick Copy** (Швидка копія): Дає змогу видрукувати потрібну кількість копій завдання, а потім зберегти копію цього завдання в пам'яті виробу для подальшого друку.
 - **Stored Job** (Збережене завдання): Дозволяє зберегти завдання в пам'яті принтера для можливості його подальшого друку будь-яким користувачем у будь-який час. Якщо завданню призначено персональний ідентифікаційний номер (PIN), особа, яка друкує завдання, повинна ввести відповідний PIN на панелі керування.
5. Щоб використати спеціальне ім'я користувача або назву завдання, натисніть кнопку **Інше** і введіть ім'я користувача або назву завдання.


Якщо існує інше завдання з таким ім'ям, виберіть потрібний параметр:

 - **Use Job Name + (1-99)** (Використовувати ім'я + (1-99)): У кінці назви завдання додайте унікальний номер.
 - **Replace Existing File** (Замінити наявний файл): Замініть наявне збережене завдання новим.
6. Якщо у кроці 3 вибрано параметр **Stored Job** (Збережене завдання) або **Personal Job** (Особисте завдання), завдання можна захистити за допомогою номера PIN. Введіть 4-цифрове число у полі **Use PIN to Print** (Використовувати PIN для друку). Під час спроби інших користувачів друкувати це завдання, на принтері з'явиться запит ввести цей номер PIN.
7. Щоб надрукувати завдання, натисніть кнопку **Print** (Друк).

Друк збереженого завдання

Виконайте наведену нижче процедуру, щоб роздрукувати завдання, збережене в пам'яті принтера.


1. Торкніться або натисніть кнопку головного екрана  на панелі керування принтера.
2. Виберіть **Retrieve from Device Memory** (Отримання з пам'яті пристрою).
3. Виберіть ім'я папки, у якій збережено завдання.

4. Виберіть ім'я завдання. Якщо завдання особисте або зашифроване, введіть PIN або пароль.
5. Вкажіть потрібну кількість копій, тоді торкніться кнопки пуску  або натисніть **OK**, щоб надрукувати завдання.

Видалення збереженого завдання

У разі надсилання збереженого завдання в пам'ять принтера він скасовує всі попередні завдання з таким самим ім'ям користувача та назвою. Якщо завдання не було збережено під такою самою назвою та ім'ям користувача і принтер потребує додаткового місця для збереження, він може видаляти інші збережені завдання, починаючи із найдавнішого. Кількість завдань, які можна зберігати, можна змінити за допомогою меню [General Settings](#) (Загальні параметри) на панелі керування принтера.

Виконайте цю процедуру, щоб видалити завдання, збережене в пам'яті принтера.

1. Торкніться або натисніть кнопку головного екрана  на панелі керування принтера.
2. Виберіть [Retrieve from Device Memory](#) (Отримання з пам'яті пристрою).
3. Виберіть ім'я папки, у якій збережено завдання.
4. Виберіть ім'я завдання і натисніть кнопку [Delete](#) (Видалити).
5. Якщо завдання особисте або зашифроване, введіть PIN або пароль, а потім натисніть кнопку [Delete](#) (Видалити).

Мобільний друк


Вступ

HP пропонує численні портативні рішення та рішення ePrint, які забезпечують можливість зручного друку за допомогою принтера HP з ноутбука, планшета, смартфона та інших мобільних пристроїв. Щоб переглянути весь список та вибрати потрібний варіант, перейдіть на сайт www.hp.com/go/LaserJetMobilePrinting.

- [HP ePrint з використанням ел. пошти](#)
- [Програмне забезпечення HP ePrint](#)
- [AirPrint](#)
- [Вбудована функція друку Android](#)
- [Друк Wi-Fi Direct та NFC](#)

HP ePrint з використанням ел. пошти

Функція HP ePrint використовується для друку документів шляхом їх надсилання як вкладення в повідомленні електронної пошти на адресу електронної пошти пристрою з будь-якого пристрою з підтримкою електронної пошти.

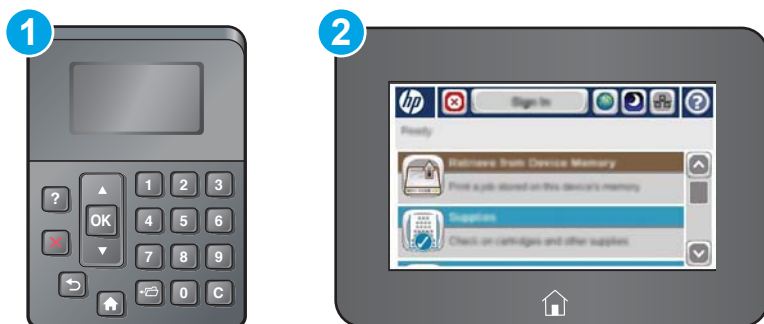
 **ПРИМІТКА.** Для використання цієї функції може знадобитися оновити програмне забезпечення виробу.

Для використання функції HP ePrint виріб повинен відповідати таким вимогам:

- принтер має бути підключений до кабельної або бездротової мережі й мати доступ до Інтернету;
- на принтері має бути увімкнено веб-служби HP, і пристрій має бути зареєстровано в програмі HP Connected або HP ePrint Center.

Виконайте дії нижче, щоб увімкнути веб-служби HP і зареєструвати пристрій у HP Connected або HP ePrint Center:


 **ПРИМІТКА.** Ці дії різняться залежно від типу панелі керування.



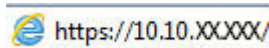
- 1 4-рядкова панель керування
- 2 Сенсорна панель керування

1. Відкрийте вбудований веб-сервер HP:

- а. **4-рядкові панелі керування:** IP-адресу вказано на дисплеї панелі керування.

Сенсорні панелі керування: Відкривши головний екран на панелі керування принтера, натисніть кнопку Network (Мережа) , щоб відобразити IP-адресу або ім'я хоста.

- б. Відкрийте веб-браузер і введіть в адресному рядку IP-адресу або ім'я хоста, що відображаються на панелі керування принтера. Натисніть клавішу **Enter** на клавіатурі комп'ютера. Відкриється вікно вбудованого веб-сервера HP.



ПРИМІТКА. Якщо під час спроби відкрити вбудований веб-сервер у веб-браузері з'явиться повідомлення **Проблема із сертифікатом безпеки цього веб-сайту**, клацніть пункт **Продовжити перегляд веб-сайту (не рекомендовано)**.

Якщо вибрати пункт **Продовжити перегляд веб-сайту (не рекомендовано)**, це не завдасть шкоди комп'ютеру під час роботи із вбудованим веб-сервером та пристроєм HP.

2. Виберіть вкладку **HP Web Services** (Веб-послуги HP).

3. Виберіть параметр увімкнення веб-послуг.



ПРИМІТКА. Увімкнення веб-послуг може зайняти декілька хвилин.

4. Перейдіть на веб-сайт www.hpconnected.com або www.hp.com/go/eprintcenter, створіть обліковий запис HP ePrint і заверште процес налаштування.

Програмне забезпечення HP ePrint

Програмне забезпечення HP ePrint спрощує друк із комп'ютера або ноутбука Windows чи Mac на будь-якому принтері з підтримкою HP ePrint. Це програмне забезпечення спрощує пошук принтерів із підтримкою HP ePrint, які зареєстровано у вашому обліковому записі HP Connected. Принтер HP для друку може розташовуватися як у вашому офісі, так і в будь-якій точці планети.

- **Windows.** Після встановлення програмного забезпечення виберіть функцію **Друк** у прикладній програмі і в списку встановлених принтерів виберіть **HP ePrint**. Щоб налаштувати параметри друку, натисніть кнопку **Властивості**.
- **OS X:** Після встановлення програмного забезпечення виберіть **File** (Файл), **Print** (Друк), а потім натисніть стрілку поряд із пунктом **PDF** (у нижньому лівому кутку екрана драйвера). Виберіть **HP ePrint**.

В ОС Windows програмне забезпечення HP ePrint підтримує друк TCP/IP на принтерах у мережі (локальній чи бездротовій), які підтримують протокол UPD PostScript®.


Windows та OS X підтримують друк IPP на принтерах у локальній чи бездротовій мережі, які підтримують протокол ePCL.

Також як Windows, так і Mac підтримують друк документів PDF на загальнодоступних принтерах і друк за допомогою HP ePrint електронною поштою через хмару.

Драйвери і додаткову інформацію можна знайти на веб-сторінці www.hp.com/go/eprintssoftware.



ПРИМІТКА. Програмне забезпечення HP ePrint технічно є службовою програмою робочого процесу PDF для Mac і не є драйвером друку.


 **ПРИМІТКА.** Програма HP ePrint не підтримує друк через USB-з'єднання.

AirPrint

Функція безпосереднього друку за допомогою AirPrint від Apple підтримується для iOS 4.2 чи пізнішої версії, а також на комп'ютерах Mac із операційною системою OS X 10.7 Lion або пізнішої версії. Функція AirPrint використовується для безпосереднього друку на принтері з пристроєм iPad, iPhone (3GS чи пізнішої версії) або iPod touch (третього покоління чи пізнішої версії) у таких мобільних застосунках:

- Пошта
- Фотографії
- Safari
- iBooks
- Вибір програм сторонніх виробників

Для використання функції AirPrint принтер потрібно підключити до тієї ж мережі (підмережі), що й пристрій Apple. Додаткову інформацію про використання функції AirPrint і сумісні з нею принтери HP див. за адресою www.hp.com/go/LaserJetMobilePrinting.

 **ПРИМІТКА.** Перш ніж використовувати функцію AirPrint за допомогою з'єднання USB, перевірте номер версії. AirPrint версії 1.3 та раніших версій не підтримують з'єднання USB.

Вбудована функція друку Android

Вбудоване програмне забезпечення HP для друку з пристроїв Android та Kindle дозволяє здійснювати автоматичний пошук принтерів HP з мобільних пристроїв та друк на них у мережі або в радіусі дії бездротового зв'язку для безпосереднього друку Wi-Fi Direct.

Принтер потрібно підключити до тієї ж мережі (підмережі), що й пристрій Android.

Програма друку вбудована в підтримувані операційні системи, тож немає потреби встановлювати драйвери та завантажувати програмне забезпечення.

Докладніше про використання функції вбудованого друку Android та про те, які пристрої Android підтримуються, дивіться на сайті www.hp.com/go/LaserJetMobilePrinting.

Друк Wi-Fi Direct та NFC

HP пропонує функцію друку Wi-Fi Direct та NFC (зв'язок ближнього поля) для принтерів, які підтримують пристрій HP Jetdirect 3000w для друку NFC і бездротового друку. Цей пристрій можна встановлювати додатково у принтери HP LaserJet із нішею для приєднання устаткування.

Функції друку HP Wireless Direct, Wi-Fi Direct та NFC забезпечують можливість (мобільним) пристроям, які підтримують Wi-Fi, підключатися через бездротовий зв'язок безпосередньо до принтера без використання бездротового маршрутизатора.

Для прямого друку з мобільного пристрою принтер не потрібно підключати до мережі.

Функцію HP Wireless Direct можна використовувати для бездротового друку з таких пристроїв:

- iPhone, iPad або iPod touch із програмою Apple AirPrint або HP ePrint
- Мобільні пристрої на базі Android із програмою HP ePrint або вбудованим рішенням для друку Android
- ПК та комп'ютери Mac із програмою HP ePrint



Функцію Wi-Fi Direct можна використовувати для бездротового друку з таких пристроїв:

- мобільні пристрої на базі Android із програмою HP ePrint або вбудованим рішенням для друку Android;

Докладніше про друк HP Wireless Direct та Wi-Fi Direct читайте на сайті www.hp.com/go/wirelessprinting.

Функції NFC, HP Wireless Direct та Wi-Fi Direct можна вмикати та вимикати на панелі керування принтера.

1. На головному екрані на панелі керування принтера прокрутіть і виберіть меню **Administration** (Адміністрування).
2. Відкрийте такі меню:
 - **Network Settings** (Мережеві параметри)
 - **Wireless Menu** (Меню бездротової мережі)
 - **Wireless Direct**
3. Щоб увімкнути бездротовий друк, виберіть **On** (Увімк.).

 **ПРИМІТКА.** У середовищах, де встановлено два або більше принтерів однієї моделі, радимо присвоювати цим принтерам більш унікальний ідентифікатор бездротової мережі принтера (SSID) для полегшення їх ідентифікації під час друку HP Wireless Direct. Ідентифікатор SSID також доступний на сторінці **How to Connect** (Як під'єднатися), яку можна відкрити, натиснувши кнопку Network (Мережа)  на головному екрані на панелі керування принтера.

Щоб змінити ідентифікатор SSID принтера, виконайте описані нижче дії.

1. На головному екрані на панелі керування принтера прокрутіть і виберіть меню **Administration** (Адміністрування).
2. Відкрийте такі меню:
 - **Network Settings** (Мережеві параметри)
 - **Wireless Menu** (Меню бездротової мережі)
 - **Wireless Direct**
 - **SSID**
3. Торкніться області імені SSID.
4. Введіть нове ім'я за допомогою клавіатури.
5. Виберіть пункт **OK** (Дві сторони).

Друк через роз'єм USB

Вступ

Цей принтер підтримує функцію легкодоступного друку з USB, за допомогою якої можна швидко роздрукувати файли, не надсилаючи їх із комп'ютера. До принтера можна під'єднувати стандартні флеш-накопичувачі USB (до роз'єму USB, що біля панелі керування). Підтримуються такі типи файлів:

- .pdf
- .prn
- .pcl
- .ps
- .cht

Увімкнення роз'єму USB для друку

За замовчуванням роз'єм USB вимкнено. Перш ніж користуватися цією функцією, потрібно увімкнути роз'єм USB. Увімкнути роз'єм можна одним із таких способів:


Спосіб 1: Увімкнення роз'єму USB за допомогою меню на панелі керування принтера

 **ПРИМІТКА.** Ці дії різняться залежно від типу панелі керування.



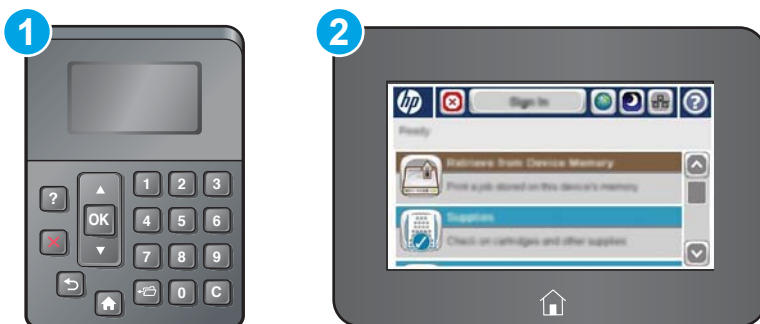
1 4-рядкова панель керування

2 Сенсорна панель керування


1. Натисніть кнопку переходу на головний екран  на панелі керування принтера.
2. Відкрийте такі меню:
 - [Administration \(Адміністрування\)](#)
 - [General Settings \(Загальні параметри\)](#)
 - [Enable Retrieve from USB \(Увімкнути отримання з USB\)](#)
3. Виберіть пункт [Enabled \(Увімкнено\)](#) і торкніться кнопки [Save \(Зберегти\)](#) або [OK](#).

Спосіб 2: Увімкнення роз'єму USB із вбудованого веб-сервера HP (лише для принтерів, підключених до мережі).


 **ПРИМІТКА.** Ці дії різняться залежно від типу панелі керування.



- | | |
|---|----------------------------|
| 1 | 4-рядкова панель керування |
| 2 | Сенсорна панель керування |

1. Відкрийте вбудований веб-сервер HP.
 - a. **4-рядковій панелі керування:** IP-адресу вказано на дисплеї панелі керування.
Сенсорній панелі керування: Відкривши головний екран на панелі керування принтера, натисніть кнопку Network (Мережа) , щоб відобразити IP-адресу або ім'я хоста.
- б. Відкрийте веб-браузер і введіть в адресному рядку IP-адресу або ім'я хоста, що відображаються на панелі керування принтера. Натисніть клавішу **Enter** на клавіатурі комп'ютера. Відкриється вікно вбудованого веб-сервера HP.

 <https://10.10.XX.XXX/>


 **ПРИМІТКА.** Якщо під час спроби відкрити вбудований веб-сервер у веб-браузері з'явиться повідомлення **Проблема із сертифікатом безпеки цього веб-сайту**, клацніть пункт **Продовжити перегляд веб-сайту (не рекомендовано)**.

Налаштування **Продовжити перегляд веб-сайту (не рекомендовано)** не завдасть шкоди комп'ютеру, якщо ви працюватимете у межах вбудованого веб-сервера принтера HP.

2. Відкрийте вкладку **Print** (Друк).
3. Ліворуч на екрані клацніть пункт **Retrieve from USB Setup** (Налаштування отримання з USB-пристрою).
4. Встановіть прапорець у пункті **Enable Retrieve from USB** (Увімкнути отримання з USB-пристрою).
5. Натисніть **Apply** (Застосувати).


Друк документів через порт USB

1. Вставте пристрій USB у роз'єм USB для простого доступу.

 **ПРИМІТКА.** Можливо, роз'єм буде закритий кришкою. У деяких принтерів ця кришка відкидна. В інших принтерах слід витягнути кришку, щоб відкрити роз'єм.

2. Принтер виявить флеш-накопичувач USB. Натисніть кнопку **OK**, щоб отримати доступ до накопичувача, або в разі відображення запиту виберіть у списку пункт **Retrieve from USB** (Отримувати з USB-пристрою). Внаслідок цього відкриється екран **Retrieve from USB** (Отримувати з USB-пристрою).
3. Виберіть ім'я документа, який слід надрукувати.

 **ПРИМІТКА.** Документ може міститися в папці. За потреби відкрийте папки.

4. Щоб відкоригувати кількість копій, виберіть поле **Copies** (Копії) і за допомогою клавіатури вкажіть потрібну кількість копій.
5. Натисніть кнопку пуску  або **OK** і надрукуйте документ.

5 Поводження з принтером

- [Розширене налаштування вбудованого веб-сервера HP \(EWS\)](#)
- [Розширене налаштування за допомогою програми HP Utility для OS X](#)
- [Конфігурація мережевих параметрів IP](#)
- [Функції безпеки принтера](#)
- [Параметри збереження енергії](#)
- [HP Web Jetadmin](#)
- [Оновлення програмного забезпечення та мікропрограми](#)

Додаткові відомості:

Подана інформація є достовірною на момент публікації. Поточну інформацію можна отримати на веб-сторінці www.hp.com/support/ljM506.

Повна довідка HP для принтера включає таку інформацію:

- Встановлення і налаштування
- Знайомство і використання
- Вирішення проблем
- Оновлення програмного забезпечення і вбудованого програмного забезпечення
- Форуми технічної підтримки
- Гарантійна та нормативна інформація

Розширене налаштування вбудованого веб-сервера HP (EWS)

- [Вступ](#)
- [Відкривання вбудованого веб-сервера HP](#)
- [Функції вбудованого веб-сервера HP](#)

Вступ

Вбудований веб-сервер HP дає змогу керувати функціями друку з комп'ютера, а не з панелі керування принтера.


- Перегляд інформації про стан принтера
- Визначення залишкового ресурсу всіх витратних матеріалів і замовлення нових
- Перегляд і зміна конфігурації лотків
- Перегляд і зміна налаштувань меню панелі керування принтера
- Перегляд і друк внутрішніх сторінок
- Отримання сповіщень, пов'язаних із принтером та витратними матеріалами
- Перегляд і зміна конфігурації мережі

Вбудований веб-сервер HP працює з принтером, підключеним до мережі на основі IP. Вбудований веб-сервер HP не підтримує з'єднання принтера на основі IPX. Для запуску та використання вбудованого веб-сервера HP не потрібен доступ до Інтернету.

У разі підключення принтера до мережі вбудований веб-сервер HP стає доступним автоматично.

 **ПРИМІТКА.** Вбудований веб-сервер HP недоступний за межами брандмауера мережі.


Відкривання вбудованого веб-сервера HP

 **ПРИМІТКА.** Ці дії різняться залежно від типу панелі керування.

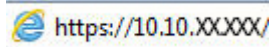



- 1 4-рядкова панель керування
- 2 Сенсорна панель керування

1. **4-рядковій панелі керування:** IP-адресу вказано на дисплеї панелі керування.

Сенсорні панелі керування: Відкривши головний екран на панелі керування принтера, натисніть кнопку Network (Мережа) , щоб відобразити IP-адресу або ім'я хоста.

2. Відкрийте веб-браузер і введіть в адресному рядку IP-адресу або ім'я хоста, що відображаються на панелі керування принтера. Натисніть клавішу **Enter** на клавіатурі комп'ютера. Відкриється вікно вбудованого веб-сервера HP.



 **ПРИМІТКА.** Якщо під час спроби відкрити вбудований веб-сервер у веб-браузері з'явиться повідомлення **Проблема із сертифікатом безпеки цього веб-сайту**, клацніть пункт **Продовжити перегляд веб-сайту (не рекомендовано)**.

Налаштування **Продовжити перегляд веб-сайту (не рекомендовано)** не завдасть шкоди комп'ютеру, якщо ви працюватимете у межах вбудованого веб-сервера принтера HP.

Для використання вбудованого веб-сервера HP браузер має відповідати таким вимогам:

Windows® 7

- Internet Explorer (версія 8.x або пізніша)
- Google Chrome (версія 34.x або пізніша)
- Firefox (версія 20.x або пізніша)

Windows® 8 або пізніша

- Internet Explorer (версія 9.x або пізніша)
- Google Chrome (версія 34.x або пізніша)
- Firefox (версія 20.x або пізніша)

OS X

- Firefox (версія 5.x або пізніша)
- Google Chrome (версія 34.x або пізніша)

Linux

- Google Chrome (версія 34.x або пізніша)
- Firefox (версія 20.x або пізніша)

Функції вбудованого веб-сервера HP

- [Вкладка Information \(Інформація\)](#)
- [Вкладка General \(Загальні\)](#)
- [Вкладка Print \(Друк\)](#)
- [Вкладка Troubleshooting \(Усунення несправностей\)](#)
- [Вкладка Security \(Безпека\)](#)

- [Вкладка HP Web Services \(Веб-послуги HP\)](#)
- [Вкладка Networking \(Робота в мережі\)](#)
- [Список Other Links \(Інші посилання\)](#)

Вкладка Information (Інформація)

Таблиця 5-1 Вкладка Information (Інформація) вбудованого веб-сервера HP

Меню	Опис
Device Status (Стан пристрою)	Містить дані про стан принтера та розрахунковий ресурс витратних матеріалів HP у відсотках. Тут також вказано тип і розмір паперу, встановленого для кожного лотка. Щоб змінити стандартні налаштування, клацніть Change Settings (Змінити налаштування).
Job Log (Журнал завдань)	Відображає підсумок про всі завдання, виконані на принтері.
Configuration Page (Сторінка конфігурації)	Показує інформацію, подану на сторінці конфігурації.
Supplies Status Page (Сторінка стану витратних матеріалів)	Показує стан витратних матеріалів принтера.
Event Log Page (Сторінка журналу подій)	Показує список усіх подій та помилок принтера. Посилання HP Instant Support (Служба миттєвої підтримки HP) (в області Other Links (Інші посилання)) на всіх сторінках вбудованого веб-сервера HP дає змогу перейти до набору динамічно оновлюваних веб-сторінок, які допоможуть у вирішенні різноманітних проблем. Ці сторінки також містять інформацію про доступні додаткові послуги для пристрою.
Usage Page (Сторінка експлуатації)	Відображає підсумок про кількість сторінок, надрукованих принтером, групуючи їх за розміром, типом та трактом проходження паперу.
Device Information (Інформація про пристрій)	Відображає мережеве ім'я виробу, адресу і відомості про модель. Щоб змінити ці записи, клацніть Device Information (Інформація про пристрій) на вкладці General (Загальні).
Control Panel Snapshot (Знімок панелі керування)	Показує зображення поточного екрана на дисплеї панелі керування.
Друк	Завантажить готовий для друку файл із комп'ютера, щоб надрукувати його. Для друку файлу на принтері використовуються стандартні параметри друку.
Printable Reports and Pages (Звіти та сторінки з можливістю друку)	Перелік внутрішніх звітів і сторінок принтера. Виберіть один або кілька елементів, які потрібно надрукувати чи переглянути.

Вкладка General (Загальні)

Таблиця 5-2 Вкладка General (Загальні) вбудованого веб-сервера HP

Меню	Опис
Alerts (Сигнали)	Налаштування отримання електронною поштою повідомлень про події, пов'язані з принтером або витратними матеріалами.
Control Panel Administration Menu (Меню адміністрування панелі керування)	Показує структуру меню Administration (Адміністрування) на панелі керування. ПРИМІТКА. Дозволяє налаштувати відповідні параметри, однак вбудований веб-сервер HP пропонує більше можливостей конфігурації, ніж меню Administration (Адміністрування).
AutoSend (Автоматичне надсилання)	Налаштування принтера на автоматичне надсилання листів електронної пошти щодо конфігурації принтера та витратних матеріалів на визначені адреси електронної пошти.

Таблиця 5-2 Вкладка General (Загальні) вбудованого веб-сервера HP (продовження)

Меню	Опис
Edit Other Links (Редагувати інші посилання)	Дозволяє додавати та налаштовувати посилання на інші веб-сайти. Це посилання відображається в області Other Links (Інші посилання) на сторінках вбудованого веб-сервера.
Ordering Information (Інформація про замовлення)	Дає змогу ввести інформацію про замовлення запасних картриджів з тонером. Ця інформація відображається на сторінці стану витратних матеріалів.
Device Information (Інформація про пристрій)	Дозволяє призначити принтеру ім'я та номер. Введіть ім'я основної контактної особи, яка отримуватиме інформацію про принтер.
Language (Мова)	Дає змогу встановити мову пристрою для відображення інформації на вбудованому веб-сервері HP.
Date and Time (Дата й час)	Дає змогу встановити дату й час або синхронізувати їх із мережевим сервером часу.
Налаштування енергоспоживання	Встановлення або редагування час виходу з режиму очікування, час переходу в цей режим, а також затримку переходу в режим очікування для принтера. Для різних днів тижня та свят можна налаштовувати різні розклади. Можна встановити тип дії, внаслідок якої виріб виходитиме з режиму очікування.
Backup and Restore (Резервне копіювання та відновлення)	Створення файлу резервної копії, який містить дані про принтер і користувача. За потреби за допомогою цього файлу можна відновити дані на принтері.
Restore Factory Settings (Відновлення заводських параметрів)	Скидання налаштувань принтера до заводських значень за замовчуванням.
Solution Installer (Інстальатор рішень)	Можливість встановлення програм сторонніх виробників, за допомогою яких можна розширити функції принтера.
Firmware upgrade (Оновлення мікропрограми)	Завантаження і встановлення файлів оновлення вбудованого програмного забезпечення принтера.
Statistics Services (Служби статистики)	Надання відомостей про підключення щодо послуг зі статистики завдань сторонніх виробників.

Вкладка Print (Друк)

Таблиця 5-3 Вкладка Fax (Факс) вбудованого веб-сервера HP

Меню	Опис
Retrieve from USB Setup (Виклик із налаштування USB)	Увімкнення або вимкнення меню Retrieve from USB (Виклик із USB) на панелі керування.
Manage Stored Jobs (Керування збереженими завданнями)	Увімкнення або вимкнення можливості зберігати завдання у пам'яті принтера. Дає змогу налаштувати параметри збереження завдань.
Adjust Paper Types (Налаштування типів паперу)	Дає змогу змінити стандартні параметри, якщо виникають проблеми з якістю друку на певному типі паперу.
Restrict Color (Обмеження кольору)	Дозвіл або обмеження можливості кольорового друку.
(Лише для кольорових принтерів)	Встановлені дозволи можуть стосуватися окремих користувачів або завдань, надісланих із певних програм.
General Print Settings (Загальні параметри друку)	Визначення налаштувань для всіх завдань друку.
Manage Trays (Керування лотками)	Дозволяє налаштувати параметри лотків.

Вкладка Troubleshooting (Усунення несправностей)

Таблиця 5-4 Вкладка Troubleshooting (Усунення несправностей) вбудованого веб-сервера HP

Меню	Опис
General Troubleshooting (Загальне усунення несправностей)	Дає змогу скористатися рядом перевірок та звітів для виправлення неполадок принтера.
Онлайн-довідка	Отримання кодів QR і веб-посилань на сторінки з описом вирішення проблеми.
Діагностичні дані ПРИМІТКА. Цей елемент доступний лише якщо у вкладці Security (Безпека) введено пароль адміністратора.	Дозволяє експортувати інформацію про принтер у файл, на основі якого можна проаналізувати поточні неполадки.
Calibration/Cleaning (Калібрування/очищення) (Лише для кольорових принтерів)	Дозволяє активувати функцію автоматичного очищення, створити і видрукувати сторінку очищення і вибрати функцію негайного калібрування принтера.
Firmware upgrade (Оновлення мікропрограми)	Завантаження і встановлення файлів оновлення вбудованого програмного забезпечення принтера.
Restore Factory Settings (Відновлення заводських параметрів)	Скидання налаштувань принтера до заводських значень за замовчуванням.

Вкладка Security (Безпека)

Таблиця 5-5 Вкладка Security (Безпека) вбудованого веб-сервера HP

Меню	Опис
General Security (Загальна безпека)	Дає змогу встановити загальні параметри безпеки, зокрема: <ul style="list-style-type: none">• Налаштування паролю адміністратора для обмеження доступу до певних функцій принтера.• налаштувати пароль PjL для виконання команд PjL;• налаштувати параметри безпеки файлової системи та оновлень мікропрограми;• увімкнути або вимкнути порт USB-хоста на панелі керування або порт підключення USB на засобі форматування для безпосереднього друку з комп'ютера.• переглянути стан усіх параметрів безпеки.
Access Control (Керування доступом)	Налаштування параметрів доступу до функцій принтера для окремих користувачів чи груп, а також вказання способу реєстрації користувачів у системі принтера.
Protect Stored Data (Захист збережених даних)	Налаштування внутрішнього жорсткого диска принтера та керування ним. Налаштування параметрів для завдань, які зберігаються на жорсткому диску принтера.
Certificate Management (Керування сертифікатами)	Встановлення сертифікатів безпеки для доступу до принтера і мережі та керування ними.
Web Service Security (Безпека веб-послуг)	Дає змогу налаштувати доступ до ресурсів цього принтера з веб-сторінок різних доменів. Якщо список відповідних сайтів не сформовано, автоматично дозволяється доступ з усіх сторінок.
Self Test (Самоперевірка)	Дає змогу перевірити, чи всі функції безпеки працюють відповідно до передбачених параметрів системи.

Вкладка HP Web Services (Веб-послуги HP)

Вкладка **HP Web Services** (Веб-послуги HP) використовується для налаштування й увімкнення веб-служб HP для цього принтера. Для використання функції HP ePrint потрібно увімкнути веб-послуги HP.

Таблиця 5-6 Вкладка вбудованого веб-сервера HP HP Web Services (Веб-послуги HP)

Меню	Опис
Web Services Setup (Налаштування веб-послуг)	Завдяки активації веб-послуг HP принтер можна під'єднати до HP Connected у мережі.
Web Proxy (Веб-проксі)	Дозволяє налаштувати проксі-сервер у разі виникнення проблем із увімкненням веб-послуг HP або під'єднанням принтера до Інтернету.
Налагодження HP-ePrint	Увімкніть функції, які дозволять вирішити несправності у випадку підключення до служб HP ePrint.

Вкладка Networking (Робота в мережі)

Вкладка **Networking** (Робота в мережі) використовується для налаштування і захисту параметрів мережі принтера в разі його підключення до мережі через протокол IP. Ця вкладка не відображається, якщо принтер під'єднано до інших типів мереж.

Таблиця 5-7 Вкладка Networking (Робота в мережі) вбудованого веб-сервера HP

Меню	Опис
Налаштування Wireless Direct	Налаштування параметрів Wi-Fi Direct для принтерів, які містять вбудовані модулі друку Wi-Fi Direct та NFC або які мають встановлений модуль бездротового зв'язку. ПРИМІТКА. Можливості налаштування залежать від моделі сервера друку.
TCP/IP Settings (Параметри AirPrint)	Дозволяє налаштувати параметри протоколів TCP/IP для мереж IPv4 та IPv6. ПРИМІТКА. Можливості налаштування залежать від моделі сервера друку.
Network Settings (Мережеві параметри)	Дозволяє налаштувати параметри IPX/SPX, AppleTalk, DLC/LLC та SNMP залежно від моделі сервера друку.
Other Settings (Інші налаштування)	Дає змогу налаштувати загальні протоколи друку та послуги, підтримувані сервером друку. Можливості налаштування залежать від моделі сервера друку, і, зокрема, дозволяють виконати оновлення мікропрограми, налаштувати черги LPD, параметри USB, відомості технічної підтримки і частоту оновлення.
AirPrint	Увімкнення, налаштування або вимкнення можливості мережевого друку з сумісних із Apple принтерів.
Select Language (Вибір мови)	Дозволяє змінити мову відображення вбудованого веб-сервера HP. Ця сторінка відображається, якщо веб-сервер підтримує різні мовні версії. Також одну з підтримуваних мов можна вибрати за допомогою мовних уподобань у браузері.
Параметри	Дозволяє переглянути поточні налаштування і скинути їх до стандартних значень. Дає змогу встановити параметри безпеки за допомогою майстра налаштування параметрів безпеки. ПРИМІТКА. Майстер налаштування параметрів безпеки не слід використовувати разом із програмами керування мережею, такими як HP Web Jetadmin.

Таблиця 5-7 Вкладка Networking (Робота в мережі) вбудованого веб-сервера HP (продовження)

Меню	Опис
Authorization (Авторизація)	<p>Дозволяє контролювати встановлення налаштувань та використання принтера, зокрема:</p> <ul style="list-style-type: none"> • встановити або змінити пароль адміністратора для контролю доступу до параметрів конфігурації; • замовляти, встановлювати та керувати цифровими сертифікатами на сервері друку HP; • Обмеження адміністративного доступу до принтера за допомогою функції Access Control List (ACL) (лише для певних серверів друку в мережах IPv4).
Mgmt. Protocols (Протоколи керування)	<p>Налаштування протоколів безпеки та керувати ними для цього принтера, зокрема:</p> <ul style="list-style-type: none"> • встановлювати рівень керування безпекою для вбудованого веб-сервера HP та контролювати обсяг передавання даних через протоколи HTTP та HTTPS; • налаштовувати роботу протоколу SNMP (Simple Network Management Protocol); вмикати та вимикати на сервері друку агенти SNMP v1 /v2c або SNMP v3; • керувати доступом через незахищені протоколи, такі як протоколи друку, служби друку, протоколи виявлення пристроїв, служби визначення імен та протоколи керування конфігурацією.
802.1X Authentication (Авторизація 802.1X) (лише для окремих моделей HP Jetdirect)	<p>Дає змогу налаштувати параметри авторизації за протоколом 802.1X на принтері друку Jetdirect для автентифікації клієнтів у мережі, а також скидати ці параметри до стандартних значень.</p> <p>ПОПЕРЕДЖЕННЯ. Під час зміни параметрів авторизації 802.1X принтер може втратити з'єднання. Щоб знову під'єднатися, імовірно, доведеться скинути налаштування сервера друку до стандартних значень і перевстановити принтер.</p>
IPsec/Firewall (лише для окремих моделей HP Jetdirect)	<p>Перегляньте або налаштуйте політику брандмауера або політику IPsec/брандмауера.</p>
Announcement Agent (Агент сповіщень) (лише для окремих моделей HP Jetdirect)	<p>Дозволяє увімкнути або вимкнути агент сповіщень HP, налаштувати сервер конфігурації і взаємну авторизацію за допомогою сертифікатів.</p>
Network Statistics (Статистика мережі)	<p>Дозволяє переглянути статистику мережі, яка фіксується і зберігається на сервері друку HP Jetdirect.</p>
Protocol Info (Дані протоколу)	<p>Дозволяє переглянути список параметрів конфігурації мережі сервера друку HP Jetdirect для кожного протоколу.</p>
Configuration Page (Сторінка конфігурації)	<p>Дозволяє переглянути сторінку конфігурації HP Jetdirect, яка містить інформацію про стан і налаштування пристрою.</p>

Список Other Links (Інші посилання)



ПРИМІТКА. Дозволяє налаштувати посилання, які відобразатимуться у списку **Other Links**, за допомогою меню **Edit Other Links** (Редагувати інші посилання) у вкладці **General** (Загальні). Нижче наведено стандартні посилання.

Таблиця 5-8 Список Other Links (Інші посилання) вбудованого веб-сервера HP

Меню	Опис
Product Support (Підтримка продукту)	Під'єднання до веб-сайту технічної підтримки принтера, на якому можна знайти відомості щодо вирішення різноманітних проблем.
Shop for Supplies (Крамниця витратних матеріалів)	З'єднує з веб-сайтом HP SureSupply, що містить інформацію щодо придбання оригінальних витратних матеріалів HP, таких як картриджі та папір.
HP Instant Support (Служба миттєвої підтримки HP)	Використовується для з'єднання з веб-сайтом HP для пошуку розв'язання проблем, що виникають із принтером.

Розширене налаштування за допомогою програми HP Utility для OS X

Засіб HP Utility використовується для перевірки стану принтера, перегляду або змінення налаштувань принтера за допомогою комп'ютера.

Засобом HP Utility можна скористатися, якщо принтер під'єднано за допомогою кабелю USB або підключено до мережі через протокол TCP/IP.

Запуск HP Utility

1. На комп'ютері виберіть меню **System Preferences** (Системні параметри), а тоді виберіть пункт **Print & Fax** (Друк і факс), **Print & Scan** (Друк і сканування) або **Printers & Scanners** (Принтери і сканери).
2. Виберіть принтер зі списку.
3. Натисніть кнопку **Options & Supplies** (Можливості і витратні матеріали).
4. Виберіть вкладку **Utility** (Службова програма).
5. Натисніть кнопку **Open Printer Utility** (Відкрити службову програму принтера).

Функції службової програми HP Utility

Панель інструментів HP Utility містить такі елементи:

- **Devices** (Пристрої). За допомогою цієї кнопки можна показати або приховати пристрої Mac, виявлені за допомогою HP Utility.
- **All Settings** (Всі налаштування). Натисніть цю кнопку, щоб повернутися на головний екран службової програми HP Utility.
- **HP Support** (Служба підтримки HP). Відкриває в браузері веб-сторінку HP щодо підтримки цього виробу.
- **Supplies** (Витратні матеріали). Відкриває веб-сайт HP SureSupply.
- **Registration** (Реєстрація). Відкриває веб-сайт реєстрації HP.
- **Recycling** (Утилізація). Відкриває веб-сайт HP Planet Partners Recycling Program.

Службова програма HP Utility складається зі сторінок, які відкриваються вибором елементів у списку **All Settings** (Всі налаштування). У наведеній таблиці описано завдання, які можна виконувати за допомогою програми HP Utility.

Елемент	Опис
Supplies Status (Стан витратних матеріалів)	Відображення стану витратних матеріалів принтера та посилань для замовлення їх в Інтернеті.
Device Information (Інформація про пристрій)	Відображення інформації про поточний вибраний принтер.
File Upload (Завантаження файлів)	Перенесення файлів з комп'ютера на принтер.
Upload Fonts (Завантаження шрифтів)	Перенесення файлів зі шрифтами з комп'ютера на принтер.
HP Connected	Перехід на веб-сайт HP Connected.

Елемент	Опис
Update Firmware (Оновити вбудоване програмне забезпечення)	Перенесення файлу оновлення вбудованого програмного забезпечення на принтер. ПРИМІТКА. Цей параметр буде доступний лише після того, як у меню View (Перегляд) буде вибрано пункт Show Advanced Options (Показати додаткові параметри).
Commands (Команди)	Надсилання спеціальних символів або команд друку на принтер після завдання друку. ПРИМІТКА. Цей параметр буде доступний лише після того, як у меню View (Перегляд) буде вибрано пункт Show Advanced Options (Показати додаткові параметри).
Supplies Management (Управління витратними матеріалами)	Налаштування дій принтера, коли витратні матеріали наближаються до вичерпання свого ресурсу.
Trays Configuration (Налаштування лотків)	Зміна налаштувань лотків за замовчуванням.
Output Devices (Вихідні пристрої)	Керування налаштуваннями для додаткового вихідного приладдя.
Duplex Mode (Режим дуплексного друку)	Увімкнення режиму автоматичного двостороннього друку.
Економний режим і щільність тонера	Встановлення налаштувань для економії тонера.
Повідомлення електронною поштою	Налаштування автоматичних сповіщень електронної пошти на випадок певного стану принтера, наприклад, коли потрібно замінити витратні матеріали, якщо порожні лотки, відкриті дверцята або застряг папір.
Resolution (Роздільна здатність)	Дозволяє встановити роздільну здатність друку за замовчуванням.
Protect Direct Ports (Захистити прямі порти)	Вимкнення друку через USB або паралельні порти.
Stored Jobs (Збережені завдання)	Керування завданнями друку, які збережені на жорсткому диску принтера.
Network Settings (Мережеві параметри)	Налаштування мережевих параметрів, наприклад установок IPv4 та IPv6.
Additional Settings (Додаткові параметри)	Забезпечення доступу до вбудованого веб-сервера HP.

Конфігурація мережевих параметрів IP


- [Застереження про спільний доступ до принтерів](#)
- [Перегляд або зміна мережевих параметрів](#)
- [Перейменування пристрою в мережі](#)
- [Ручне налаштування параметрів IPv4 TCP/IP за допомогою панелі керування](#)
- [Ручне налаштування параметрів IPv6 TCP/IP за допомогою панелі керування](#)
- [Швидкість з'єднання і параметри двостороннього друку](#)

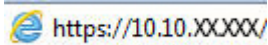
Застереження про спільний доступ до принтерів


HP не підтримує функцію однорангових мереж, оскільки ця можливість є функцією операційних систем Microsoft, а не драйверів HP. Відвідайте веб-сторінку Microsoft: www.microsoft.com.

Перегляд або зміна мережевих параметрів

Для перегляду чи зміни налаштувань IP-адреси можна використовувати вбудований веб-сервер HP.

1. Відкриття вбудованого веб-сервера HP
 - a. **4-рядкові панелі керування:** IP-адресу вказано на дисплеї панелі керування.
Сенсорні панелі керування: відкривши головний екран на панелі керування пристрою, натисніть кнопку мережі , щоб відобразити IP-адресу або ім'я хоста.
 - b. Відкрийте веб-браузер і введіть в адресному рядку IP-адресу або ім'я хоста, що відображаються на панелі керування пристрою. Натисніть клавішу **Enter** на клавіатурі комп'ютера. Відкриється вікно вбудованого веб-сервера HP.




 **ПРИМІТКА.** Якщо під час спроби відкрити вбудований веб-сервер у веб-браузері з'явиться повідомлення **Проблема із сертифікатом безпеки цього веб-сайту**, клацніть пункт **Продовжити перегляд веб-сайту (не рекомендовано)**.

Якщо вибрати пункт **Продовжити перегляд веб-сайту (не рекомендовано)**, це не завдасть шкоди комп'ютеру під час роботи із вбудованим веб-сервером та пристроєм HP.

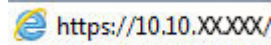
2. Виберіть вкладку **Networking** (Робота в мережі), щоб отримати відомості про мережу. Встановіть потрібні налаштування.


Перейменування пристрою в мережі

Щоб перейменувати пристрій у мережі для його однозначної ідентифікації, скористайтеся вбудованим веб-сервером HP.

1. Відкриття вбудованого веб-сервера HP
 - a. **4-рядкові панелі керування:** IP-адресу вказано на дисплеї панелі керування.
Сенсорні панелі керування: відкривши головний екран на панелі керування пристрою, натисніть кнопку мережі , щоб відобразити IP-адресу або ім'я хоста.


6. Відкрийте веб-браузер і введіть в адресному рядку IP-адресу або ім'я хоста, що відображаються на панелі керування пристроєм. Натисніть клавішу **Enter** на клавіатурі комп'ютера. Відкриється вікно вбудованого веб-сервера HP.



 **ПРИМІТКА.** Якщо під час спроби відкрити вбудований веб-сервер у веб-браузері з'явиться повідомлення **Проблема із сертифікатом безпеки цього веб-сайту**, клацніть пункт **Продовжити перегляд веб-сайту (не рекомендовано)**.

Якщо вибрати пункт **Продовжити перегляд веб-сайту (не рекомендовано)**, це не завдасть шкоди комп'ютеру під час роботи із вбудованим веб-сервером та пристроєм HP.


2. Відкрийте вкладку **General** (Загальні).
3. На сторінці **Device Information** (Інформація про пристрій) у полі **Device Name** (Ім'я пристрою) вказується стандартне ім'я виробу. Це ім'я можна змінити для однозначної ідентифікації пристрою.

 **ПРИМІТКА.** Заповнювати інші поля на цій сторінці необов'язково.

4. Щоб зберегти зміни, натисніть кнопку **Apply** (Застосувати).


Ручне налаштування параметрів IPv4 TCP/IP за допомогою панелі керування

За допомогою меню **Administration** (Адміністрування) на панелі керування можна вручну встановити адресу IPv4, маску підмережі та шлюз за замовчуванням.


1. Натисніть кнопку переходу на головний екран  на панелі керування пристроєм.
2. Відкрийте такі меню:
 - **Administration** (Адміністрування)
 - **Network Settings** (Мережеві параметри)
 - **Jetdirect Menu** (Меню Jetdirect)
 - **TCP/IP**
 - **IPV 4 Settings** (Параметри IPV 4)
 - **Config Method** (Спосіб налаштування)
3. Виберіть пункт **Manual** (Вручну) і натисніть кнопку **Save** (Зберегти).
4. Відкрийте меню **Manual Settings** (Налаштування вручну).
5. Виберіть пункт **IP Address** (IP-адреса), **Subnet Mask**, (Маска підмережі) або **Default Gateway** (Стандартний шлюз).
6. Виберіть перше поле, щоб відкрити клавіатуру. Введіть у полі відповідні цифри і натисніть кнопку **OK**.
Повторіть цю процедуру для всіх полів, після чого натисніть кнопку **Save** (Зберегти).

Ручне налаштування параметрів IPv6 TCP/IP за допомогою панелі керування


За допомогою меню **Administration** (Адміністрування) на панелі керування можна вручну встановити адресу IPv6.


1. Натисніть кнопку переходу на головний екран  на панелі керування пристроєм.
2. Щоб увімкнути налаштування вручну, відкрийте такі меню:
 - Administration (Адміністрування)
 - Network Settings (Мережеві параметри)
 - Jetdirect Menu (Меню Jetdirect)
 - TCP/IP
 - IPV6 Settings (Параметри IPV6)
 - Address (Адреса)
 - Manual Settings (Налаштування вручну)
 - Enable (Увімкнути)Виберіть пункт On (Увімк.) і натисніть кнопку Save (Зберегти).
3. Щоб налаштувати адресу, натисніть кнопку Address (Адреса), а потім торкніться відповідного поля, щоб відкрити клавіатуру.
4. За допомогою клавіатури введіть адресу, після чого натисніть кнопку OK.
5. Натисніть кнопку Save (Зберегти) або OK.


Швидкість з'єднання і параметри двостороннього друку

 **ПРИМІТКА.** Ця інформація стосується лише локальних кабельних мереж. Вона не пов'язана з бездротовими мережами.

Швидкість і режим з'єднання сервера друку мають відповідати параметрам мережі. У більшості випадків вибір повинен залишатися в автоматичному режимі. Невідповідні зміни швидкості з'єднання та параметрів двостороннього друку можуть перешкодити обмінові даних між виробом та іншими мережевими пристроями. Зміни можна внести за допомогою панелі керування виробу.

 **ПРИМІТКА.** Налаштування виробу мають збігатися з налаштуваннями мережевого пристрою (мережевий концентратор, комутаційна панель, шлюз, маршрутизатор або комп'ютер).

 **ПРИМІТКА.** Внаслідок внесення змін до цих налаштувань вибір вимикається, а потім вмикається знову. Внесення змін слід здійснювати тільки під час того, як вибір перебуває у стані очікування.

1. Натисніть кнопку переходу на головний екран  на панелі керування пристроєм.
2. Відкрийте такі меню:
 - Administration (Адміністрування)
 - Network Settings (Мережеві параметри)
 - Jetdirect Menu (Меню Jetdirect)
 - Link Speed (Швидкість з'єднання)
3. Виберіть один із викладених далі варіантів:

- **Auto** (Авто): Сервер друку автоматично налаштовується на найвищу швидкість зв'язку та дозволений у мережі режим зв'язку.
 - **10T Half** (Половина 10T): 10 мегабіт за секунду (Мбіт/с), напівдуплексний режим
 - **10T Full** (Повний 10T): 10 Мбіт/с, дуплексний режим
 - **10T Auto** (Авто 10T): 10 Мбіт/с, автоматичний дуплексний режим
 - **100TX Half** (Половина 100TX): 100 Мбіт/с, напівдуплексний режим
 - **100TX Full** (Повний 100TX): 100 Мбіт/с, дуплексний режим
 - **100TX Auto** (Авто 100TX): 100 Мбіт/с, автоматичний дуплексний режим
 - **1000T Full** (Повний 1000T): 1000 Мбіт/с, дуплексний режим
4. Натисніть кнопку **Save** (Зберегти) або **OK**. Виріб вимкнеться, а потім увімкнеться знов.

Функції безпеки принтера

Вступ

У принтері передбачено низку функцій безпеки для обмеження доступу до налаштувань, захисту даних та попередження доступу до цінних компонентів устаткування.


- [Положення про безпеку](#)
- [Призначення паролю адміністратора](#)
- [IP Security](#)
- [Блокування механізму форматування](#)
- [Підтримка шифрування. Захищений високоефективний жорсткий диск HP](#)

Положення про безпеку

Принтер підтримує стандарти безпеки і рекомендовані протоколи, що підтримують безпеку принтера, захищають важливу інформацію мережі і полегшують спосіб контролю і підтримки принтера.

Призначення паролю адміністратора

Встановіть пароль адміністратора для доступу до принтера та вбудованого веб-сервера HP, щоб запобігти можливості змінення налаштувань неуповноваженими користувачами.

 **ПРИМІТКА.** Ці дії різняться залежно від типу панелі керування.




1 4-рядкова панель керування

2 Сенсорна панель керування


1. Відкриття вбудованого веб-сервера HP

- a. **4-рядковій панелі керування:** IP-адресу вказано на дисплеї панелі керування.

Сенсорній панелі керування: Відкривши головний екран на панелі керування принтера, натисніть кнопку Network (Мережа) , щоб відобразити IP-адресу або ім'я хоста.


6. Відкрийте веб-браузер і введіть в адресному рядку IP-адресу або ім'я хоста, що відображаються на панелі керування принтера. Натисніть клавішу **Enter** на клавіатурі комп'ютера. Відкриється вікно вбудованого веб-сервера HP.

 <https://10.10.XX.XXX/>


 **ПРИМІТКА.** Якщо під час спроби відкрити вбудований веб-сервер у веб-браузері з'явиться повідомлення **Проблема із сертифікатом безпеки цього веб-сайту**, клацніть пункт **Продовжити перегляд веб-сайту (не рекомендовано)**.


Налаштування **Продовжити перегляд веб-сайту (не рекомендовано)** не завдасть шкоди комп'ютеру, якщо ви працюватимете у межах вбудованого веб-сервера принтера HP.


2. Виберіть вкладку **Security** (Безпека).
3. Відкрийте меню **General Security** (Загальна безпека).
4. В області **Set the Local Administrator Password** (Встановити пароль локального адміністратора) введіть ім'я, яке буде асоціюватися з паролем у полі **Username** (Ім'я користувача).
5. Введіть пароль у полі **New Password** (Новий пароль) і повторіть його у полі **Verify Password** (Перевірка пароля).

 **ПРИМІТКА.** У разі зміни наявного пароля потрібно спочатку ввести його в полі **Old Password** (Старий пароль).

6. Натисніть кнопку **Apply** (Застосувати).

 **ПРИМІТКА.** Запишіть пароль і зберігайте його в надійному місці.

 **ПРИМІТКА.** Задля безпеки принтера, завершивши роботу з ним, натисніть кнопку **Sign Out** (Вийти з системи).

1. Натисніть кнопку переходу на головний екран  на панелі керування принтера.
2. Виберіть пункт **Sign In** (Увійти в систему).
3. Для введення реєстраційних даних дотримуйтеся підказок.

Зазвичай реєстраційні дані для входу в систему принтера такі ж, як і для входу в мережу. Зверніться до мережевого адміністратора цього принтера, якщо у вас виникнуть запитання щодо використання облікових даних.

Для деяких функцій панелі керування принтера можна встановити захист від несанкціонованого використання. Якщо для функції встановлено захист, то перед її використанням принтер відобразить запит на вхід у систему. Ви можете також увійти в систему, не очікуючи відображення запиту, натиснувши кнопку **Sign In** (Увійти в систему) на панелі керування принтера.

IP Security

IP Security (IPsec) – це набір протоколів, що контролюють потік даних на принтер і з принтера у мережах на основі IP. IPsec забезпечує автентифікацію між хостами, цілісність даних та шифрування мережевих зв'язків.

Для принтерів, що підключені до мережі та містять сервер друку HP Jetdirect, IPsec можна налаштувати за допомогою вкладки **Networking** (Робота в мережі) на вбудованому веб-сервері HP.

Блокування механізму форматування

У модулі форматування є гніздо, куди можна підключити кабель безпеки. Якщо заблокувати модуль форматування, це дозволить попередити вилучення з нього цінних компонентів.

Підтримка шифрування. Захищений високоефективний жорсткий диск HP

Цей жорсткий диск забезпечує шифрування даних на апаратному рівні, що дозволяє безпечно зберігати важливі дані без погіршення роботи принтера. У роботі цього жорсткого диска використовується найновіший стандарт AES (Advanced Encryption Standard – удосконалений стандарт шифрування), а також універсальні функції для економії часу, що забезпечує безвідмовне функціонування.

Для налаштування диска скористайтеся меню **Security** (Безпека) на вбудованому веб-сервері HP.

Параметри збереження енергії


Вступ

- [Друк у режимі EconoMode \(Економний режим\)](#)
- [Встановлення таймера сну і налаштування принтера на споживання не більше 1 Вт електроенергії](#)

Друк у режимі EconoMode (Економний режим)

Цей виріб принтер можливість використання режиму EconoMode для друку чорнових варіантів документів. Використання режиму EconoMode зменшує використання тонера. Однак використання економного режиму може також погіршити якість друку.


HP не рекомендує використовувати режим EconoMode постійно. Якщо EconoMode застосовується постійно, то ресурс тонера зберігатиметься довше, ніж ресурс механічних частин картриджа з тонером. Якщо якість друку починає погіршуватися та стає неприйнятною, замініть картридж із тонером.

 **ПРИМІТКА.** Якщо цей параметр у драйвері принтера недоступний, його можна налаштувати за допомогою панелі керування принтера.

Налаштування режиму EconoMode у драйвері принтера

1. У програмі виберіть параметр **Друк**.
2. Виберіть принтер і клацніть **Властивості** чи **Параметри**.
3. Клацніть на вкладці **Папір/Якість**.
4. Позначте пункт **EconoMode** (Економний режим), щоб активувати цю функцію, і натисніть **OK**.

Налаштування режиму EconoMode на панелі керування принтера

1. Натисніть кнопку переходу на головний екран  на панелі керування принтера.
2. Відкрийте такі меню:
 - [Administration](#) (Адміністрування)
 - [General Settings](#) (Загальні параметри)
 - [Print Quality](#) (Якість друку)
3. Виберіть пункт **EconoMode** (Дві сторони).
4. Натисніть **On** (Увімк.) або **Off** (Вимк.), щоб увімкнути або вимкнути цю функцію, а потім натисніть кнопку **Save** (Зберегти) або **OK**.

Встановлення таймера сну і налаштування принтера на споживання не більше 1 Вт електроенергії

Принтер має кілька можливостей для таймера сну із заощадженням електроенергії. Час переходу в режим сну чи автоматичного вимкнення можна налаштувати на власний розсуд, а споживання електроенергії під час режиму сну чи автоматичного вимкнення різнитиметься залежно від функції прокидання/автоматичного увімкнення.





ПРИМІТКА. Ці дії різняться залежно від типу панелі керування.



1 4-рядкова панель керування

2 Сенсорна панель керування

1. Натисніть кнопку переходу на головний екран  на панелі керування принтера.
 2. Відкрийте такі меню:
 - [Administration \(Адміністрування\)](#)
 - [General Settings \(Загальні параметри\)](#)
 - [Налаштування енергоспоживання](#)
 - [Sleep Timer Settings \(Параметри таймера переходу у сплячий режим\)](#)
 3. **4-рядковій панелі керування:** виберіть пункт [Sleep/Auto Off Timer](#) (Таймер сну/автоматичного вимкнення) та натисніть [Enabled](#) (Увімкнено). Натисніть кнопку [OK](#).
 4. Виберіть пункт [Sleep /Auto Off After](#) (Перехід у режим сну/автоматичне вимкнення через).
 5. За допомогою клавіатури введіть потрібний часовий період і натисніть кнопку [Save](#) (Зберегти) або [OK](#).
-  **ПРИМІТКА.** Стандартне налаштування для переходу в режим сну – 0 хвилин. Принтер переходить у режим сну одразу після виконання кожного завдання.
6. Виберіть один із таких параметрів для пункту [Wake/Auto On to These Events](#) (Вихід із режиму сну/Автоматичне увімкнення у разі таких подій):

- **All Events** (Усі події): принтер вмикається у випадку отримання будь-якого завдання друку (через роз'єм USB, мережевий роз'єм або бездротове підключення) або в разі натиснення будь-якої кнопки на панелі керування чи відкривання будь-яких дверцят або лотка.
- **Network port** (Мережевий порт): принтер вмикається у випадку отримання завдання друку через мережевий роз'єм або в разі натиснення будь-якої кнопки на панелі керування чи відкривання будь-яких дверцят або лотка. **Із цим налаштуванням у режимі сну чи автоматичного вимкнення принтер споживає не більше 1 Вт електроенергії.**



ПРИМІТКА. Під час отримання завдання друку через мережу в режимі сну принтер вмикається і друкує завдання, проте панель керування залишається неактивною.

- **Power button only** (Лише кнопка живлення): принтер вмикається, лише коли хтось тисне кнопку живлення. **Із цим налаштуванням у режимі сну чи автоматичного вимкнення принтер споживає не більше 1 Вт електроенергії.**

HP Web Jetadmin

HP Web Jetadmin – це відзначений нагородами провідний інструмент для ефективного керування цілою низкою мережевих пристроїв HP, включно з принтерами, багатофункціональними принтерами та цифровими передавачами. Це комплексне рішення дає змогу віддалено інсталиувати, відстежувати й обслуговувати середовище друку та роботи із зображенням, а також усувати пов'язані з ним несправності та питання безпеки, завдяки чому значно підвищується продуктивність бізнесу, заощаджується час, здійснюється керування витратами та захист інвестицій.

Для підтримки окремих функцій пристрою періодично випускаються оновлення HP Web Jetadmin. Додаткові відомості дивіться на сайті www.hp.com/go/webjetadmin.

Оновлення програмного забезпечення та мікропрограми

Компанія HP регулярно оновлює функції, доступні у вбудованому програмному забезпеченні принтера. Щоб скористатися перевагами найновіших функцій, оновіть вбудоване програмне забезпечення принтера. Завантажте найновіший файл оновлення мікропрограми з мережі:

Зайдіть на сайт www.hp.com/support/ljM506. Виберіть пункт **Драйверы и материалы для загрузки** (Драйвери та програмне забезпечення).

6 Вирішення проблем

- [Підтримка користувачів](#)
- [Довідка панелі керування](#)
- [Відновлення заводських параметрів](#)
- [На панелі керування принтера з'явилося повідомлення "Cartridge is low" \(Ресурс картриджа вичерпується\) або "Cartridge is very low" \(Ресурс картриджа майже вичерпано\).](#)
- [Принтер не підбирає папір або папір подається неправильно](#)
- [Усунення застрягання паперу](#)
- [Покращення якості друку](#)
- [Усунення несправностей дротового підключення](#)

Додаткові відомості:

Подана інформація є достовірною на момент публікації. Поточну інформацію можна отримати на веб-сторінці www.hp.com/support/LjM506.


Повна довідка HP для принтера включає таку інформацію:

- Встановлення і налаштування
- Знайомство і використання
- Вирішення проблем
- Оновлення програмного забезпечення і вбудованого програмного забезпечення
- Форуми технічної підтримки
- Гарантійна та нормативна інформація

Підтримка користувачів


Телефонна підтримка у вашій країні/вашому регіоні	Номери телефонів для різних країн/регіонів зазначаються у брошурі, що постачається разом із принтером, або на сайті www.hp.com/support/ .
Тримайте під руками назву принтера, серійний номер, дату придбання і будьте готовими описати проблему, що виникла	
Отримання цілодобової онлайн-підтримки та завантаження програм і драйверів	www.hp.com/support/ljM506
Замовлення додаткових угод про технічне обслуговування та технічну підтримку HP	www.hp.com/go/carepack
Реєстрація принтера	www.register.hp.com

Довідка панелі керування

Принтер обладнано вбудованою системою довідки, що пояснює, як використовувати кожне меню чи екран. Щоб відкрити систему довідки, натисніть кнопку довідки  на панелі керування.




Деякі екрани довідки містять анімацію, яка ілюструє певні процедури, наприклад, усунення застрягання паперу.

Якщо принтер сповіщає про помилку або видає попередження, натисніть кнопку довідки , щоб відкрити повідомлення, яке описує проблему. У повідомленні будуть також наведені вказівки щодо вирішення проблеми.


Відновлення заводських параметрів


Вступ

Оригінальні заводські налаштування принтера можна відновити одним із описаних нижче способів.


 **ПРИМІТКА.** Скидання параметрів дозволяє відновити більшість налаштувань принтера до заводських значень за замовчуванням. Проте, деякі параметри не змінюються, наприклад, мова, дата, час та деякі параметри конфігурації мережі.

Спосіб 1: Відновлення заводських налаштувань на панелі керування принтера

1. Натисніть кнопку переходу на головний екран  на панелі керування принтера.
2. Відкрийте такі меню:
 - Administration (Адміністрування)
 - General Settings (Загальні параметри)
 - Restore Factory Settings (Відновлення заводських параметрів)
3. На екрані відобразиться повідомлення з нагадуванням про те, що виконання функції відновлення заводських параметрів може призвести до втрати даних. Щоб завершити процес, виберіть пункт **Reset** (Скинути).

 **ПРИМІТКА.** Після завершення процедури скидання параметрів принтер автоматично перезавантажиться.

Спосіб 2: Відновлення заводських налаштувань через вбудований веб-сервер HP (лише для принтерів, підключених до мережі)

 **ПРИМІТКА.** Ці дії різняться залежно від типу панелі керування.




1 4-рядкова панель керування


2 Сенсорна панель керування


1. Відкрийте вбудований веб-сервер HP.

- а. **4-рядкові панелі керування:** IP-адресу вказано на дисплеї панелі керування.

Сенсорні панелі керування: Відкривши головний екран на панелі керування принтера, натисніть кнопку Network (Мережа) , щоб відобразити IP-адресу або ім'я хоста.


- б. Відкрийте веб-браузер і введіть в адресному рядку IP-адресу або ім'я хоста, що відображаються на панелі керування принтера. Натисніть клавішу **Enter** на клавіатурі комп'ютера. Відкриється вікно вбудованого веб-сервера HP.

 <https://10.10.XX.XXX/>

 **ПРИМІТКА.** Якщо під час спроби відкрити вбудований веб-сервер у веб-браузері з'явиться повідомлення **Проблема із сертифікатом безпеки цього веб-сайту**, клацніть пункт **Продовжити перегляд веб-сайту (не рекомендовано)**.

Налаштування **Продовжити перегляд веб-сайту (не рекомендовано)** не завдасть шкоди комп'ютеру, якщо ви працюватимете у межах вбудованого веб-сервера принтера HP.

2. Відкрийте вкладку **General** (Загальні).
3. Ліворуч на екрані клацніть пункт **Restore Factory Settings** (Відновлення заводських налаштувань).
4. Натисніть кнопку **Reset** (Скинути).

 **ПРИМІТКА.** Після завершення процедури скидання параметрів принтер автоматично перезавантажиться.

На панелі керування принтера з'явилося повідомлення "Cartridge is low" (Ресурс картриджа вичерпується) або "Cartridge is very low" (Ресурс картриджа майже вичерпано).

Cartridge low (Ресурс картриджа вичерпується): Принтер повідомить, коли рівень тонера в картриджі знизиться до певного рівня. Фактичний ресурс картриджа з тонером, що залишився, може бути іншим. Варто подбати про наявність запасного картриджа, який можна буде встановити, коли якість друку стане непринятною. Картридж із тонером не обов'язково міняти відразу.

Продовжуйте друкувати з використанням поточного картриджа, поки розподіл тонера забезпечує прийнятну якість друку. Щоб рівномірно розподілити тонер, вийміть картридж із принтера і обережно похитайте картриджем вперед-назад по-горизонталі. Щодо графічного представлення див. вказівки із заміни картриджа. Знову встановіть картридж у принтер і закрийте кришку.

Cartridge is very low (Ресурс картриджа майже вичерпано): Принтер повідомить, коли рівень тонера в картриджі знизиться до найнижчого рівня. Фактичний ресурс картриджа з тонером, що залишився, може бути іншим. Варто подбати про наявність запасного картриджа, який можна буде встановити, коли якість друку стане непринятною. Поки якість друку залишається прийнятною, замінити картридж із тонером негайно не обов'язково.

Коли ресурс картриджа з тонером HP досягає **найнижчого рівня**, дія гарантійної програми HP Premium Protection Warranty для нього завершується.

Зміна налаштування найнижчого рівня ресурсу

Поведінку принтера в разі вичерпання витратних матеріалів до найнижчого рівня можна змінити. Після встановлення нового картриджа з тонером повторно призначити ці параметри не потрібно.

1. На головному екрані на панелі керування виробу прокрутіть і виберіть меню **Supplies** (Витратні матеріали).
2. Відкрийте такі меню:
 - **Manage Supplies** (Керування витратними матеріалами)
 - **Налаштування витратних матеріалів**
 - **Black Cartridge** (Чорний картридж) або **Color Cartridges** (Кольорові картриджі)
 - **Very Low Settings** (Налаштування для дуже низького рівня ресурсу)
3. Виберіть один із викладених далі варіантів:
 - Виберіть пункт **Stop** (Зупинити), щоб принтер припинив друк, коли картридж досягне порогового значення рівня ресурсу **Very Low** (Дуже низький).
 - Виберіть пункт **Prompt to continue** (Запит продовжити), щоб принтер припинив друк, коли картридж досягне порогового значення рівня ресурсу **Very Low** (Дуже низький). Можна підтвердити запит або замінити картридж, щоб відновити друк.
 - Виберіть пункт **Continue** (Продовжити), щоб отримувати повідомлення про дуже низький рівень ресурсу картриджа і продовжувати друк, незважаючи на рівень ресурсу **Very Low** (Дуже низький) і не виконуючи додаткових дій. Це може призвести до незадовільної якості друку.

Для пристроїв із підтримкою факсового зв'язку

Якщо принтер налаштовано на **Stop** (Зупинити) або **Prompt to continue** (Запит продовжити), існує ризик, що факси не друкуватимуться після того, як принтер відновить друк. Таке може статися, якщо принтер отримав більше факсових повідомлень, ніж може вмістити пам'ять, поки принтер перебував у режимі очікування.

Принтер може безперебійно друкувати факси навіть після досягнення визначеного порогу вичерпування ресурсу картриджа, якщо для картриджа встановити налаштування **Continue** (Продовжити), однак якість друку при цьому може погіршитися.

Замовлення витратних матеріалів

Замовлення витратних матеріалів і паперу	www.hp.com/go/suresupply
Замовлення в центрі обслуговування або центрі технічної підтримки.	Зверніться в авторизований центр обслуговування HP чи до вповноваженого постачальника технічної підтримки.
Замовлення через вбудований веб-сервер HP (EWS)	Щоб отримати доступ, у підтримуваному веб-браузері на комп'ютері в полі адреси/URL введіть IP-адресу виробу або ім'я хоста. EWS містить посилання на веб-сайт HP SureSupply, що забезпечує можливість для придбання оригінальних витратних матеріалів HP.

Принтер не підбирає папір або папір подається неправильно

Вступ

Подані рішення можуть допомогти розв'язати проблему, якщо принтер не захоплює папір із лотка або якщо захоплює одночасно кілька аркушів паперу. Будь-яка з цих ситуацій може призвести до застрягання паперу.


- [Принтер не захоплює папір](#)
- [Принтер захоплює одночасно кілька аркушів паперу](#)

Принтер не захоплює папір

Якщо принтер не захоплює папір із лотка, спробуйте вдатися до таких рішень.

1. Відкрийте принтер і вийміть рештки застряглого паперу. Переконайтеся, що всередині принтера не залишилося відірваних залишків паперу.
2. Завантажте у лоток папір із розміром відповідно до завдання.
3. Перевірте, чи правильно вказано тип і розмір паперу на панелі керування принтера.

4. Перевірте правильність встановлення напрямних для паперу в лотку відповідно до розміру паперу. Налаштуйте напрямні згідно з належними відступами в лотку. Стрілка на регуляторі лотка має бути точно вирівняна з маркуванням на лотку.

 **ПРИМІТКА.** Не встановлюйте напрямні для паперу впритул до стосу паперу. Встановлюйте їх відповідно до пазів чи позначок у лотку.

Подані зображення відображають приклади пазів відповідно до розміру паперу в лотках для різних принтерів. Більшість принтерів HP мають позначками, подібно до цих.

Рисунок 6-1 Позначки розмірів для лотка 1 чи багатофункціонального лотка

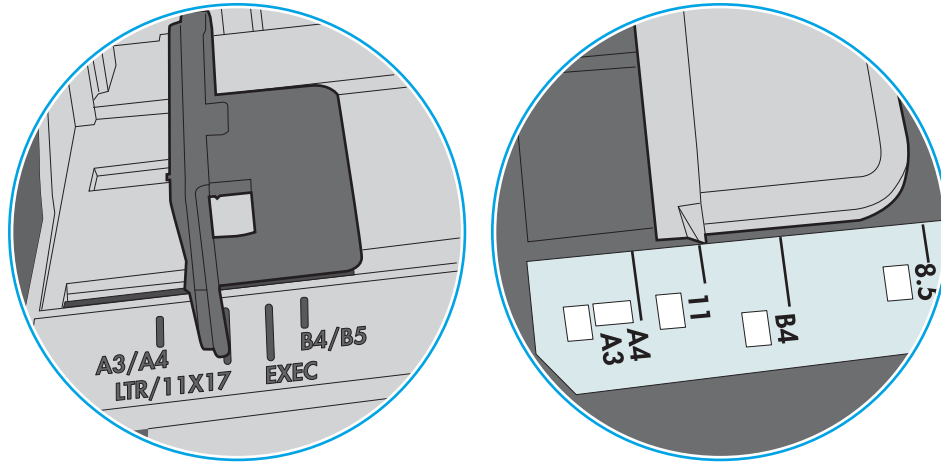
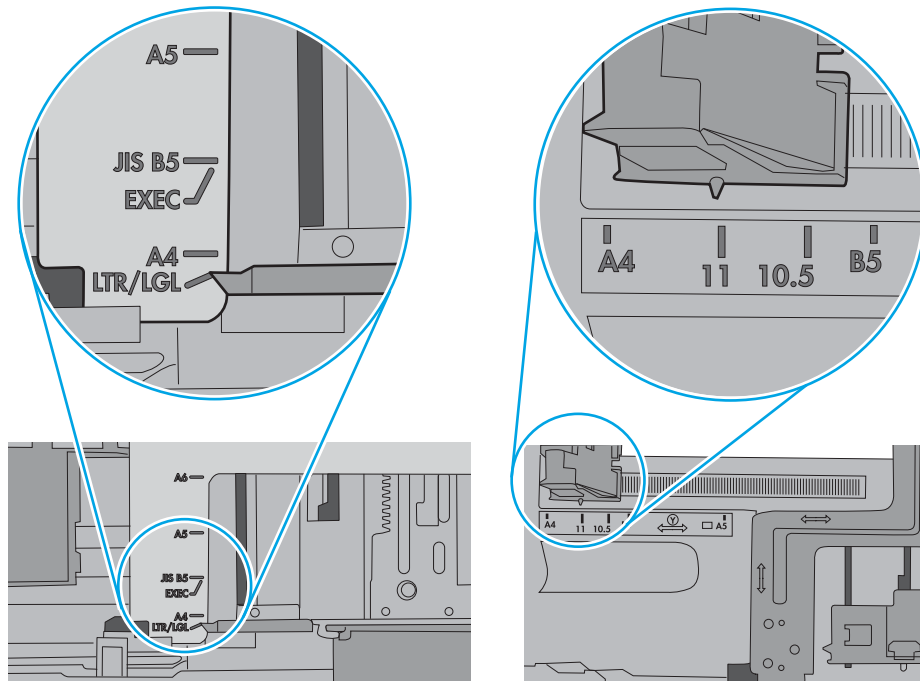


Рисунок 6-2 Позначки розмірів для касетних лотків

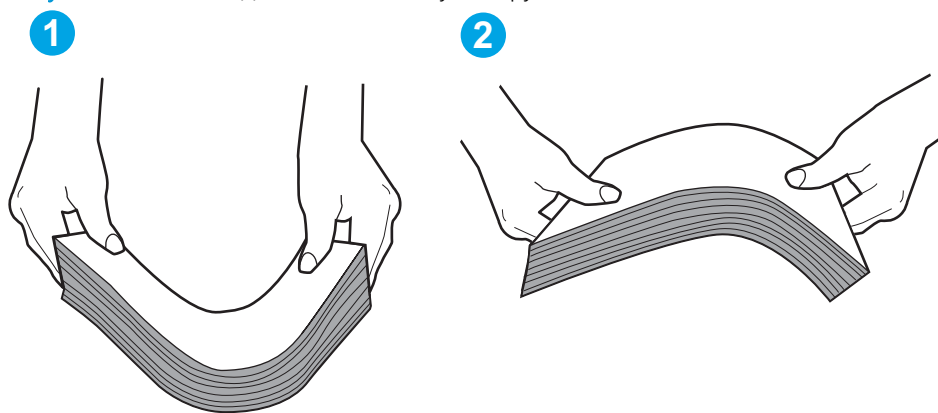


5. Перевірте, чи вологість у кімнаті відповідає технічним вимогам для цього принтера та чи папір зберігається у закритих упаковках. Більшість пачок паперу продаються у вологозахисній обгортці, щоб зберегти папір сухим.

У середовищах із високою вологістю папір угорі стосу в лотку може вбирати вологи, а тому може мати хвилястий або нерівномірний зовнішній вигляд. У такому разі вийміть верхні 5–10 аркушів паперу зі стосу.

У середовищах з низькою вологістю надмірна статична електрика може призвести до злипання аркушів паперу. У цьому випадку вийміть папір із лотка і зігніть стос, тримаючи його руками з обох сторін і стягуючи кінці до U-подібної форми. Потім розігніть і повторно зігніть в іншу сторону до U-подібної форми. Потім, утримуючи стос паперу з обох боків, повторіть ці дії. Цей процес вивільнить окремі аркуші без утворення статичної електрики. Вирівняйте стос паперу до столу та покладіть його на місце у лоток.

Рисунок 6-3 Техніка для згинання стосу паперу

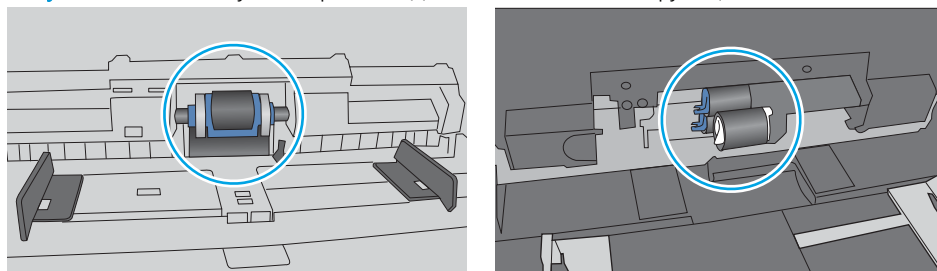


6. Перевірте панель керування принтера, можливо, пристрій очікує підтвердження підказки про ручну подачу паперу. Завантажте папір і продовжуйте.
7. Імовірно, забруднилися ролики над лотком. Протріть ролики безворсовою тканиною, змоченою теплою водою. Використовуйте дистильовану воду, якщо можливо.

⚠ ПОПЕРЕДЖЕННЯ. Не розпилюйте воду безпосередньо на принтер. Замість цього розпиліть воду на тканину або зволожите тканину водою і викрутіть її, перш ніж чистити ролики.

Подані зображення відображають приклади розташування роликів для різних принтерів.

Рисунок 6-4 Розташування роликів для лотка 1 чи багатофункціонального лотка



Принтер захоплює одночасно кілька аркушів паперу

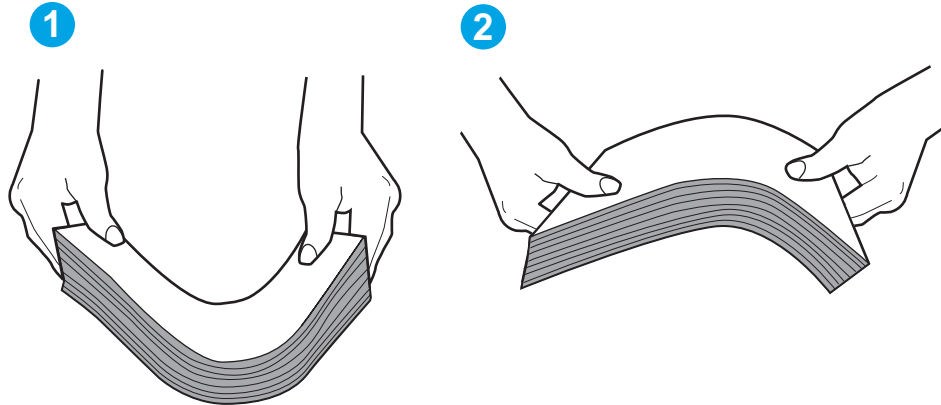
Якщо принтер захоплює одночасно кілька аркушів паперу, спробуйте вдатися до таких рішень.

1. Вийміть стос паперу з лотка, зігніть його, поверніть на 180 градусів та прогортайте. *Не розкривайте папір в'ялом.* Встановіть стос паперу в лоток.



ПРИМІТКА. Обмахування папером може призвести до утворення статичної електрики. Замість обмахування папером зігніть стос, тримаючи його руками з обох сторін і стягуючи кінці до U-подібної форми. Потім розігніть і повторно зігніть в іншу сторону до U-подібної форми. Потім, утримуючи стос паперу з обох боків, повторіть ці дії. Цей процес вивільнить окремі аркуші без утворення статичної електрики. Вирівняйте стос паперу до столу та покладіть його на місце у лоток.

Рисунок 6-5 Техніка для згинання стосу паперу



2. Використовуйте лише той папір, який відповідає технічним вимогам HP для цього принтера.
3. Перевірте, чи вологість у кімнаті відповідає технічним вимогам для цього принтера та чи папір зберігається у закритих упаковках. Більшість пачок паперу продаються у вологозахисній обгортці, щоб зберегти папір сухим.

У середовищах із високою вологістю папір угорі стосу в лотку може вбирати вологи, а тому може мати хвилястий або нерівномірний зовнішній вигляд. У такому разі вийміть верхні 5–10 аркушів паперу зі стосу.

У середовищах з низькою вологістю надмірна статична електрика може призвести до злипання аркушів паперу. Якщо таке станеться, вийміть папір із лотка і зігніть стос, як описано вище.

4. Папір не повинен бути зморщеним, зігнутим або пошкодженим. У разі потреби скористайтеся папером із іншої пачки.

5. Переконайтеся, що лоток не переповнений лоток, перевіривши позначки висоти стосу всередині лотка. Якщо лоток переповнений, вийміть увесь стос паперу із лотка, вирівняйте його та поверніть частину паперу в лоток.

Подані зображення відображають приклади позначок висоти стосу в лотках для різних принтерів. Більшість принтерів HP мають позначками, подібно до цих. Слід також перевірити, що всі аркуші паперу є нижче лапок біля позначок висоти стосу. Ці лапки допомагають тримати папір у правильному положенні, коли він входить у принтер.

Рисунок 6-6 Позначки висоти стосу

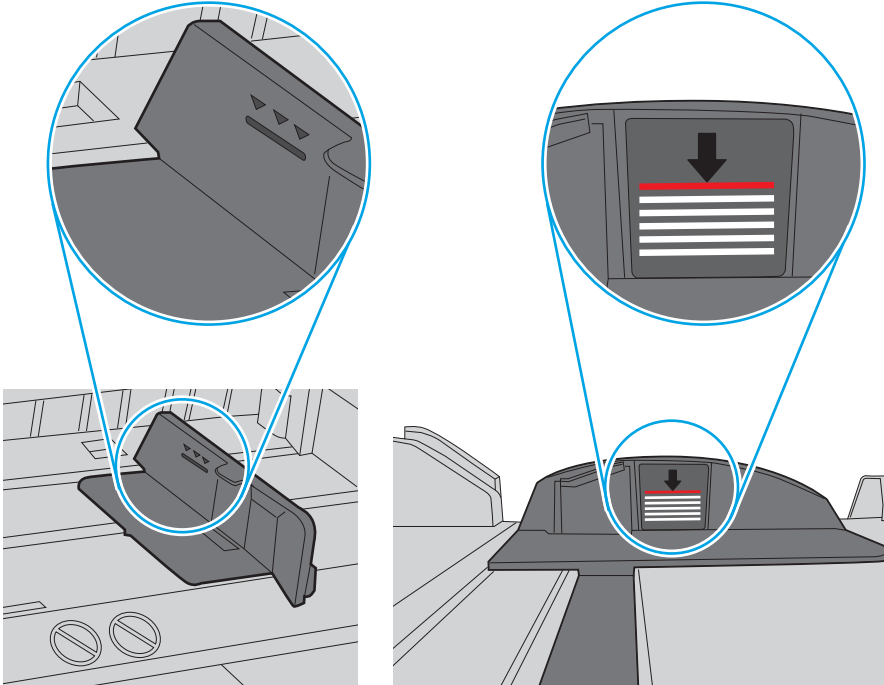
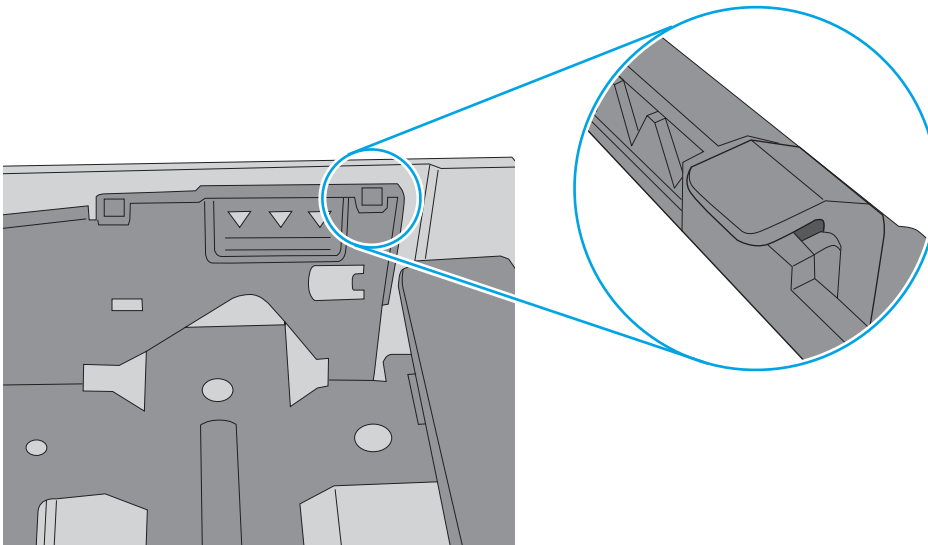



Рисунок 6-7 Вушко для стосу паперу



6. Перевірте правильність встановлення напрямних для паперу в лотку відповідно до розміру паперу. Налаштуйте напрямні згідно з належними відступами в лотку. Стрілка на регуляторі лотка має бути точно вирівняна з маркуванням на лотку.

 **ПРИМІТКА.** Не встановлюйте напрямні для паперу впритул до стосу паперу. Встановлюйте їх відповідно до пазів чи позначок у лотку.

Подані зображення відображають приклади пазів відповідно до розміру паперу в лотках для різних принтерів. Більшість принтерів HP мають позначками, подібно до цих.

Рисунок 6-8 Позначки розмірів для лотка 1 чи багатофункціонального лотка

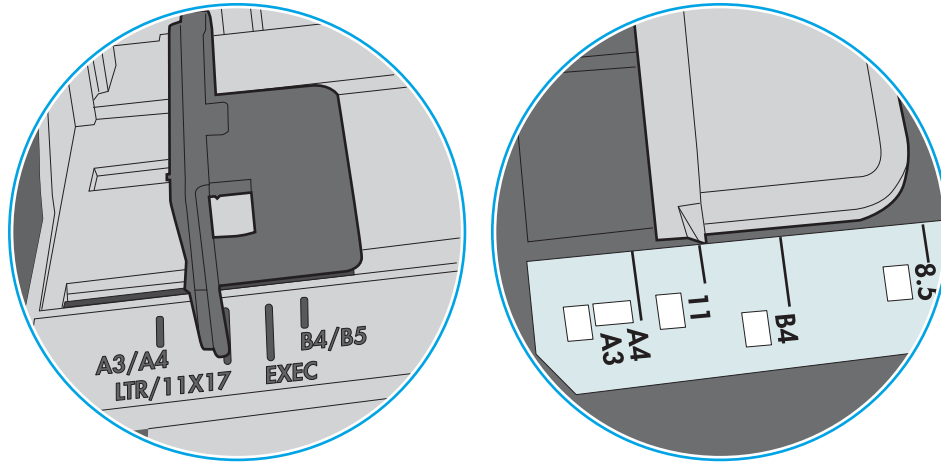
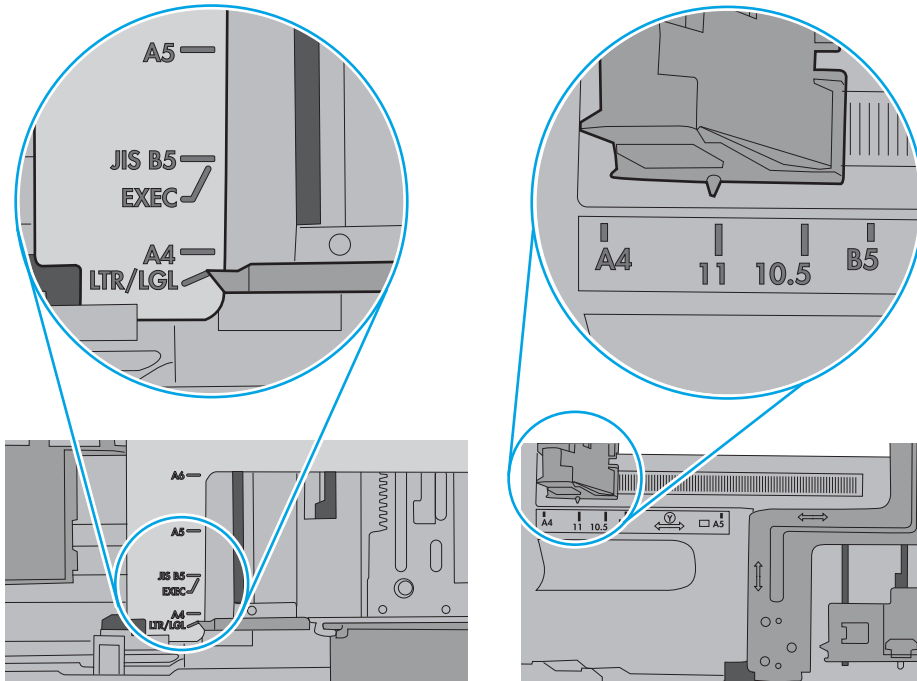


Рисунок 6-9 Позначки розмірів для касетних лотків



7. Перевірте, чи середовище друку відповідає рекомендованим технічним характеристикам.

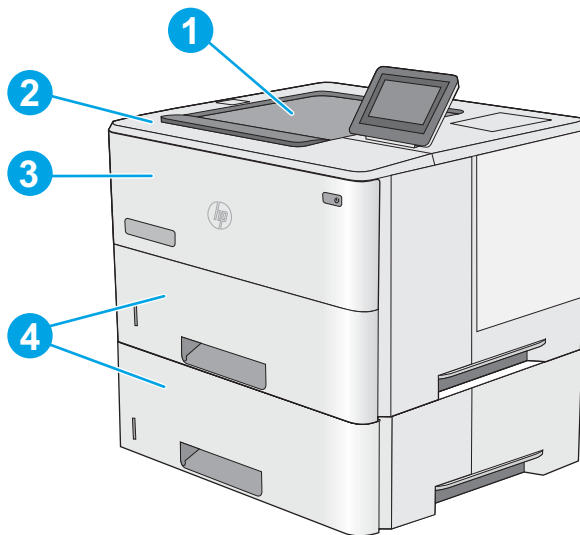
Усунення застрягання паперу

Вступ

Нижче наведено вказівки щодо усунення застрягань паперу в принтері.

- [Місця застрягання](#)
- [Автонавігація для усунення застрягання](#)
- [Регулярно або часто застрягає папір?](#)
- [Усунення застрягань паперу в лотку 1](#)
- [Усунення застрягання паперу в лотку 2 та лотках на 550 аркушів](#)
- [Усунення застрягань паперу в області картриджа з тонером](#)
- [Усунення застрягання паперу в області задніх дверцят і термофіксатора](#)
- [Усунення застрягань паперу у вихідному відсіку](#)
- [Усунення застрягань у пристрої двостороннього друку](#)

Місця застрягання



1	Вихідний відсік
2	Область верхньої кришки й картриджа з тонером
3	Лоток 1
4	Лоток 2 та додаткові лотки на 550 аркушів

ПРИМІТКА. Вийміть лоток 2, щоб усунути застрягання у пристрої двостороннього друку.

Автонавігація для усунення застрягання

Функція автонавігації допомагає усунути застрягання, відображаючи покрокові вказівки на панелі керування. Після виконання одного кроку, принтер подає наступну вказівку, поки не буде виконано всієї процедури.

Регулярно або часто застрягає папір?

Щоб зменшити кількість застрягання паперу, спробуйте вдатися до таких рішень.

1. Використовуйте лише той папір, який відповідає технічним вимогам HP для цього принтера.
2. Папір не повинен бути зморщеним, зігнутим або пошкодженим. У разі потреби скористайтеся папером із іншої пачки.
3. Не використовуйте папір, на якому щось друкували або копіювали раніше.
4. Перевірте, чи не переповнений лоток. Якщо це так, вийміть увесь стос із лотка, вирівняйте його та поверніть частину в лоток.
5. Перевірте правильність встановлення напрямних для паперу в лотку відповідно до розміру паперу. Встановіть напрямні таким чином, щоб вони лише торкалися стосу паперу, не згинаючи його.
6. Перевірте, чи лоток повністю встановлено у принтер.
7. У випадку друку на цупкому, тисненому або перфорованому папері слід користуватися функцією ручної подачі паперу і подавати аркуші по одному.
8. Відкрийте меню **Trays** (Лотки) на панелі керування принтера. Перевірте, чи лоток налаштовано відповідно до типу та розміру використовуваного паперу.
9. Перевірте, чи середовище друку відповідає рекомендованим технічним характеристикам.

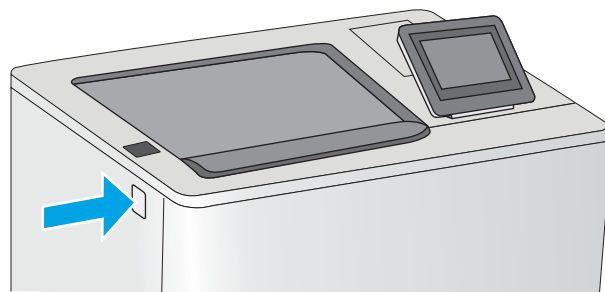
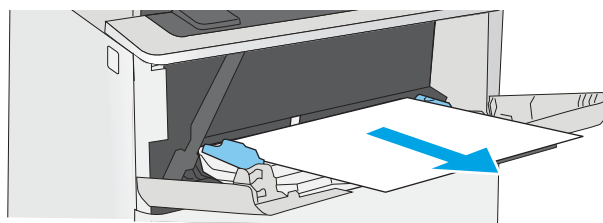
Усунення застрягань паперу в лотку 1

Для усунення застрягання у лотку 1 виконайте описані нижче дії. У випадку застрягання на панелі керування з'явиться анімована індикація, яка допоможе усунути застрягання.

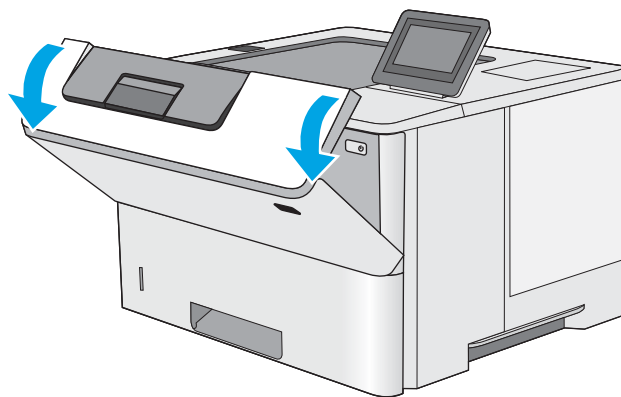
1. Якщо більшу частину аркуша паперу видно в лотку, повільно вийміть папір, що застряг, із принтера. Перевірте, чи вийнято весь аркуш. Якщо він порвався, потрібно продовжити виконувати ці кроки, щоб знайти до решту шматків.

Якщо більшу частину аркуша паперу втягнуто в принтер, виконайте подані далі кроки.

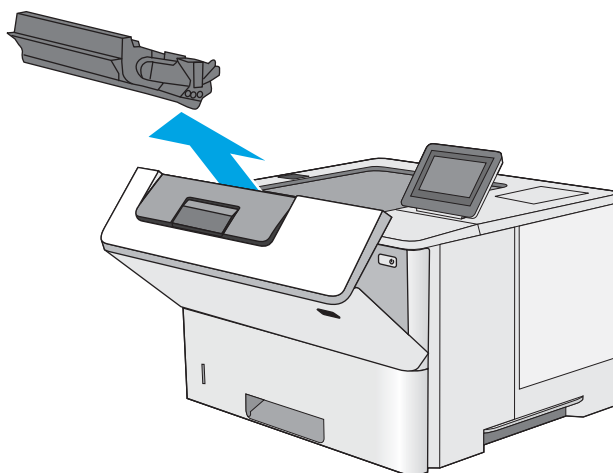
2. Натисніть кнопку розблокування верхньої кришки ліворуч на принтері.



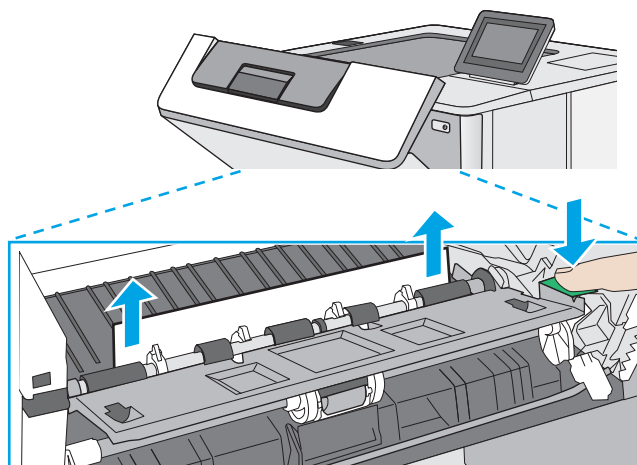
3. Відкрийте передні дверцята.



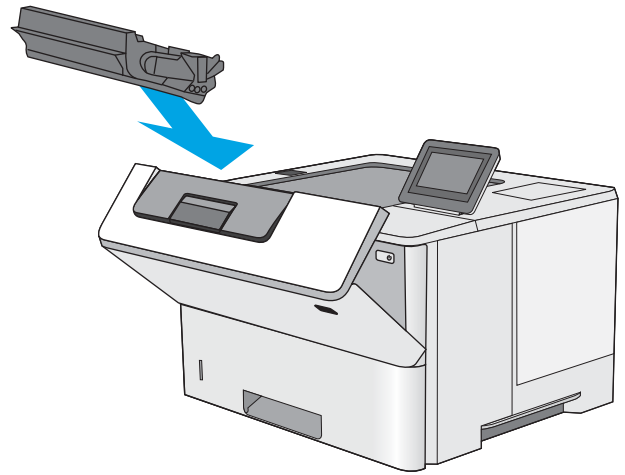
4. Вийміть картридж із тонером.



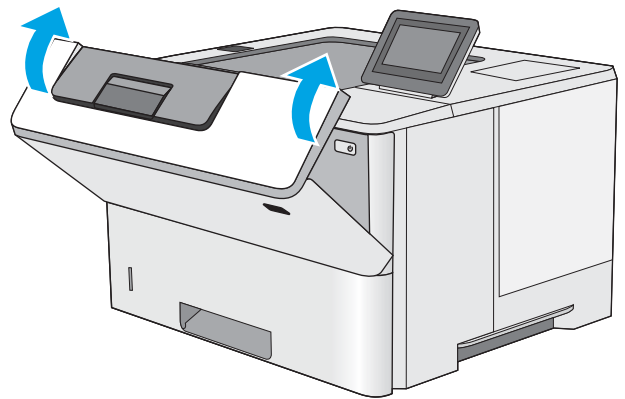
5. Підніміть кришку доступу до застрягання і повільно вийміть папір, що застряг. Не розривайте папір.



6. Встановіть картридж із тонером на місце.



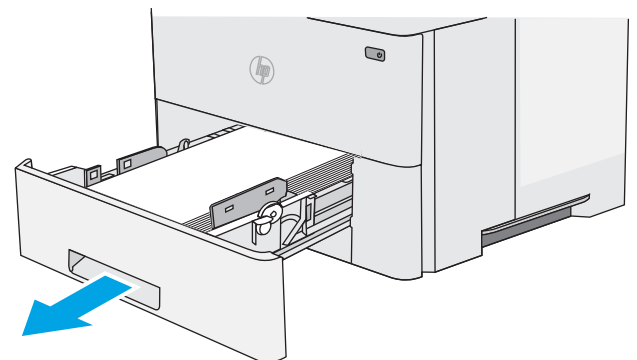
7. Закрийте передні дверцята.



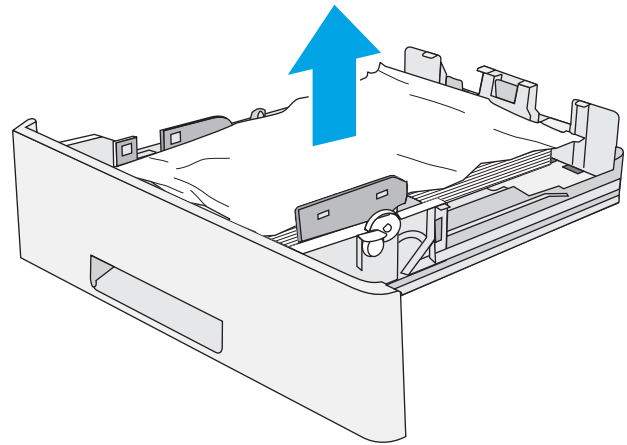
Усунення застрягання паперу в лотку 2 та лотках на 550 аркушів

Використовуйте описану нижче процедуру для пошуку паперу у всіх можливих точках застрягання паперу в лотку 2 та в лотках на 550 аркушів. У випадку застрягання на панелі керування з'явиться анімована індикація, яка допоможе усунути застрягання.

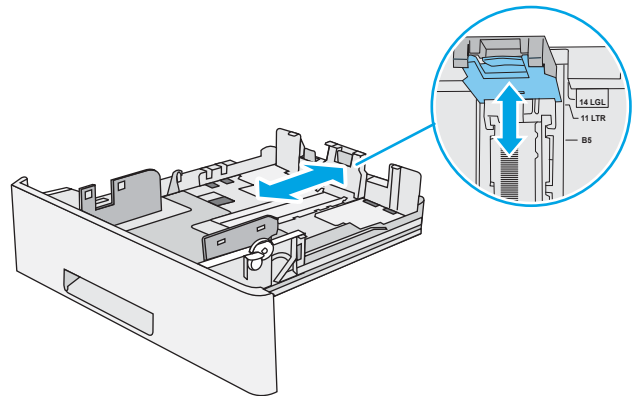
1. Вийміть лоток із принтера.



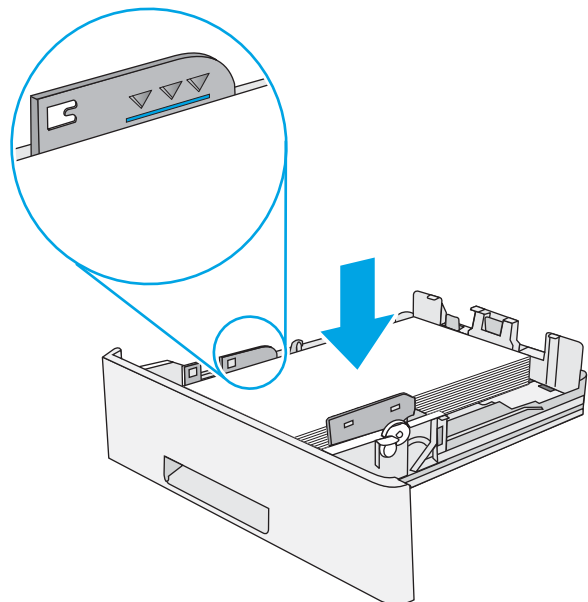
2. Вийміть папір із лотка та викиньте пошкоджений папір.



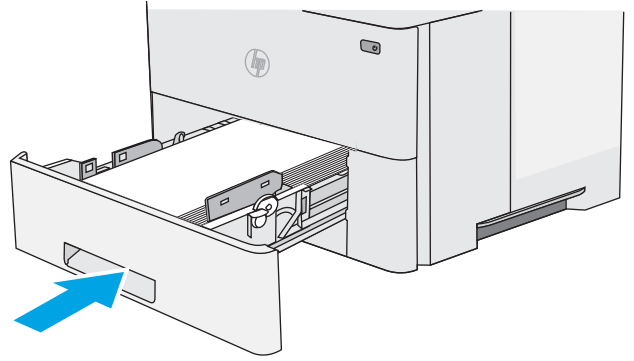
3. Перевірте, чи задню напрямну для паперу відрегульовано відповідно до паза для правильного розміру паперу. Якщо потрібно, стисніть фіксатор і перемістіть задню напрямну для паперу у відповідне положення. Вона повинна зафіксуватися.



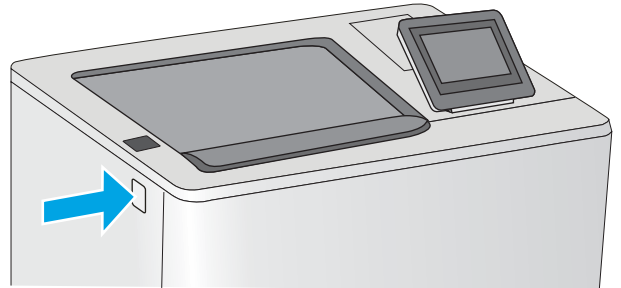
4. Завантажте папір у лоток. Стос має бути рівним з усіх чотирьох сторін, а верхній аркуш стосу - нижче індикаторів максимальної висоти.



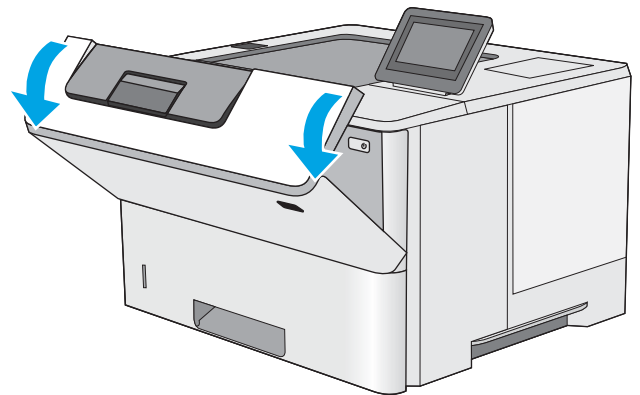
5. Встановіть лоток на місце та закрийте його.



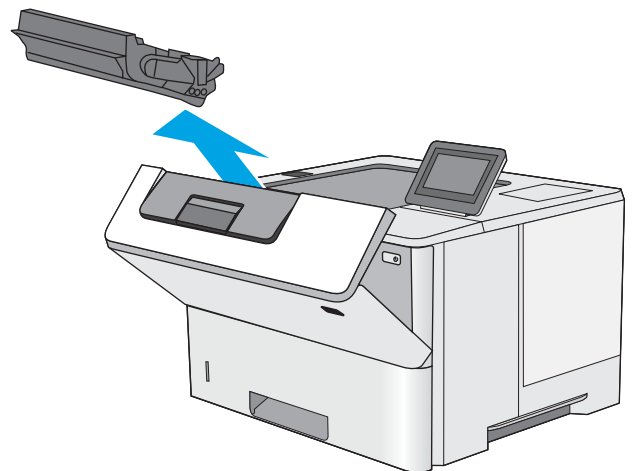
6. Натисніть кнопку розблокування верхньої кришки ліворуч на принтері.



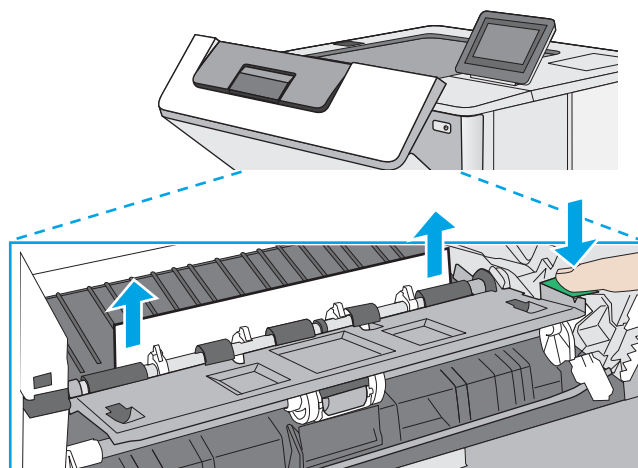
7. Відкрийте передні дверцята.



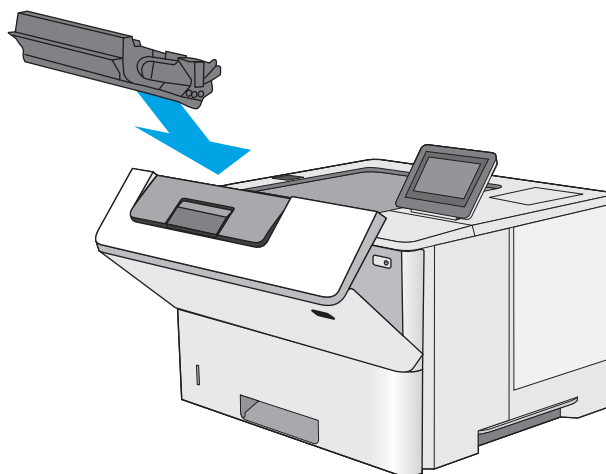
8. Вийміть картридж із тонером.



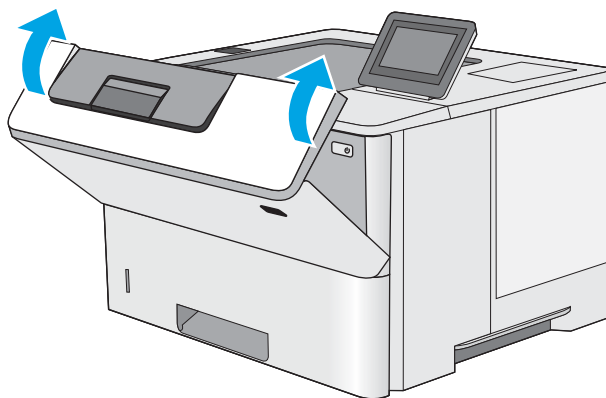
9. Підніміть кришку доступу до застрягання і повільно вийміть папір, що застряг. Не розривайте папір.



10. Встановіть картридж із тонером на місце.



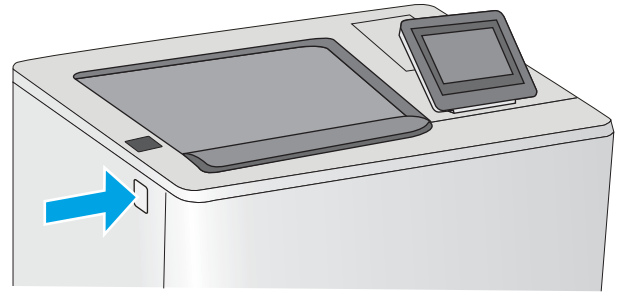
11. Закрийте передні дверцята.



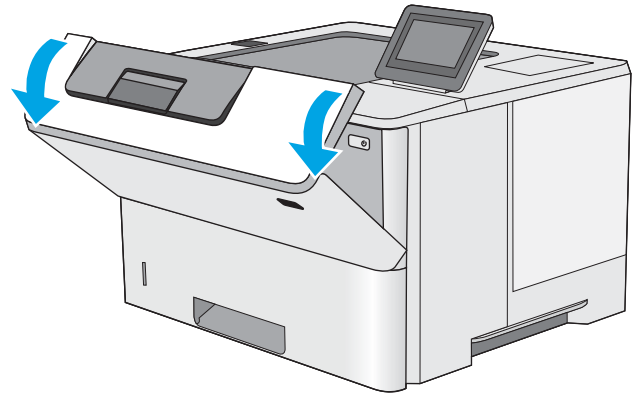
Усунення застрягань паперу в області картриджа з тонером

Для пошуку паперу в усіх можливих місцях застрягання в області картриджа з тонером виконайте описані нижче дії. У випадку застрягання на панелі керування з'явиться анімована індикація, яка допоможе усунути застрягання.

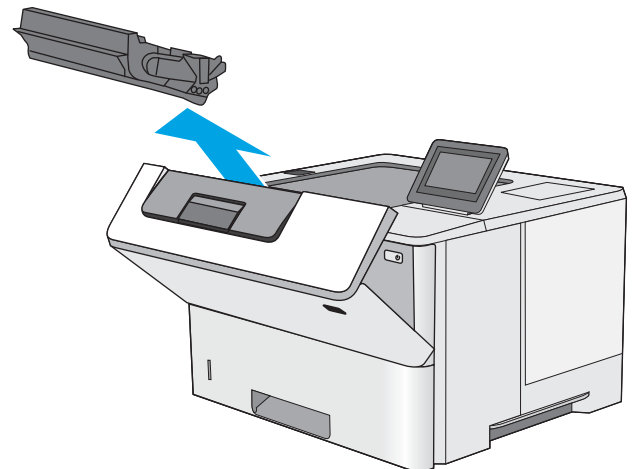
1. Натисніть кнопку розблокування верхньої кришки ліворуч на принтері.



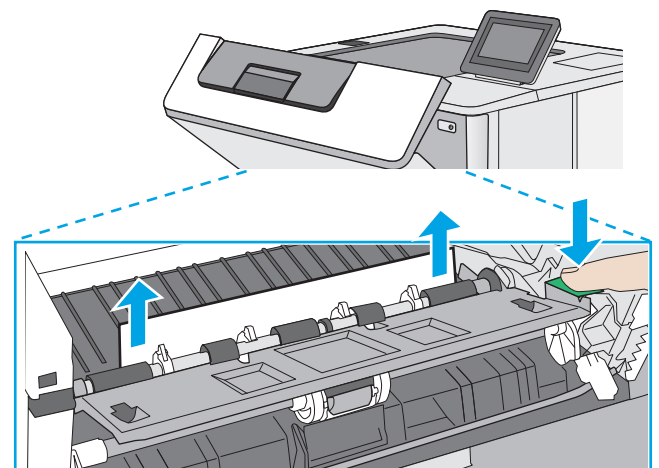
2. Відкрийте передні дверцята.



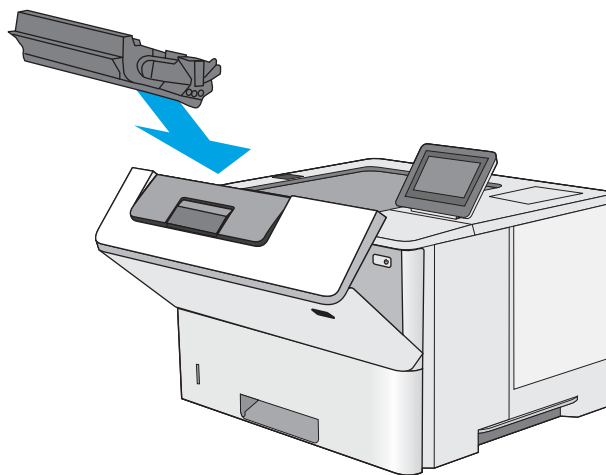
3. Вийміть картридж із тонером.



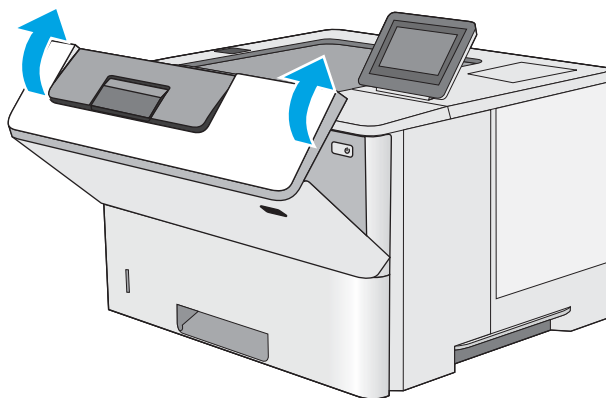
4. Підніміть кришку доступу до застрягання і повільно вийміть папір, що застряг. Не розривайте папір.



5. Встановіть картридж із тонером на місце.




6. Закрийте передні дверцята.

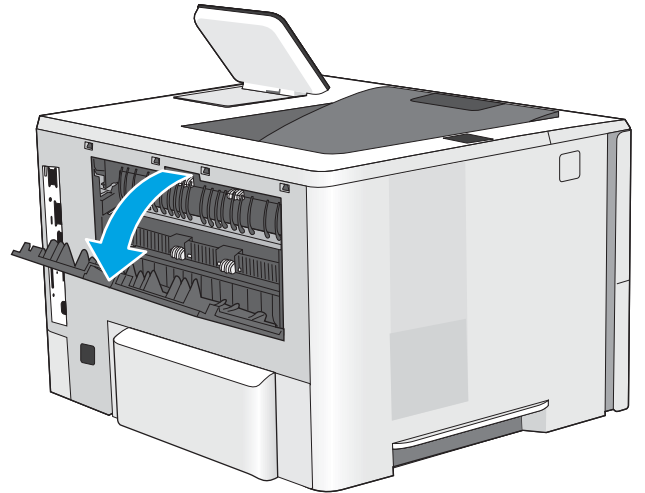


Усунення застрягання паперу в області задніх дверцят і термофіксатора

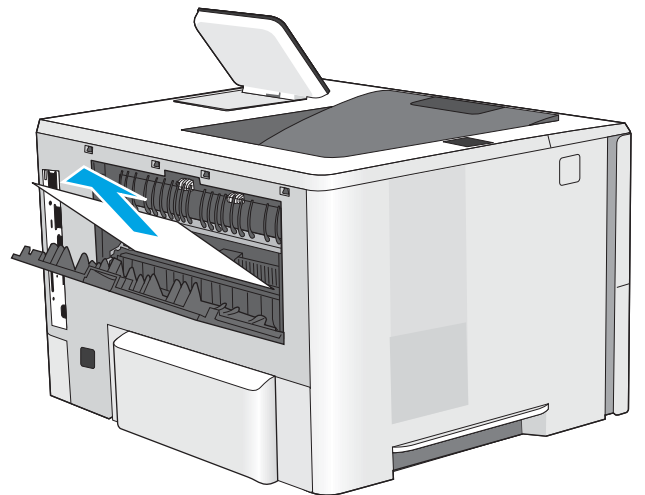
Для усунення застрягання в області задніх дверцят та термофіксатора виконайте описані нижче дії. У випадку застрягання на панелі керування з'явиться анімована індикація, яка допоможе усунути застрягання.

 **ПРИМІТКА.** Термофіксатор нагрівається під час використання виробу. Зачекайте, поки термофіксатор охолоне, перш ніж усунути застрягання паперу.

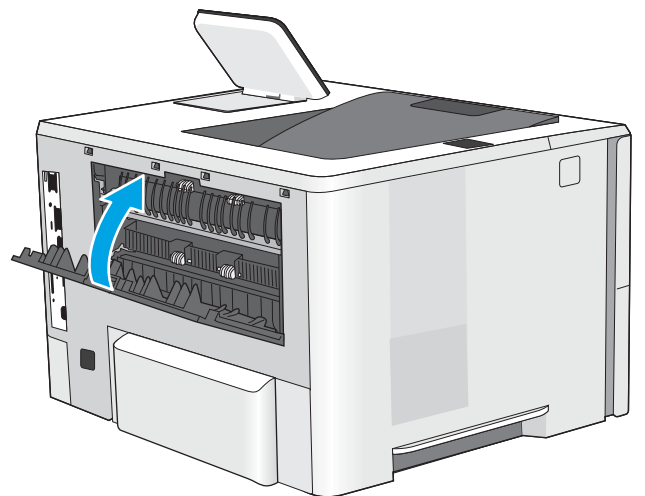
1. Відкрийте задні дверцята.



2. Витягніть увесь застряглий папір.



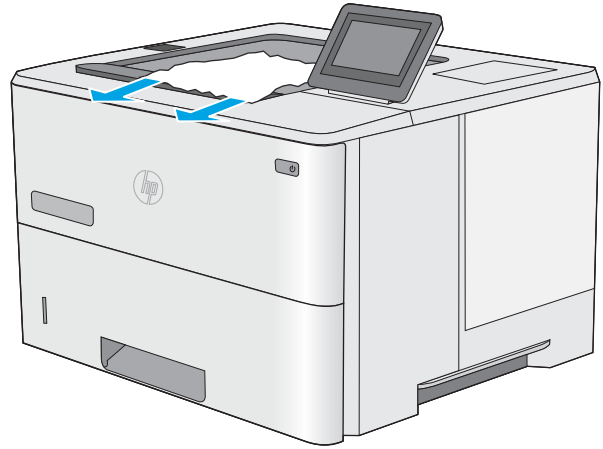
3. Закрийте задні дверцята



Усунення застрягань паперу у вихідному відсіку

Для пошуку паперу у всіх можливих місцях застрягання в області вихідного відсіку виконайте описані нижче дії. У випадку застрягання на панелі керування з'явиться анімована індикація, яка допоможе усунути застрягання.

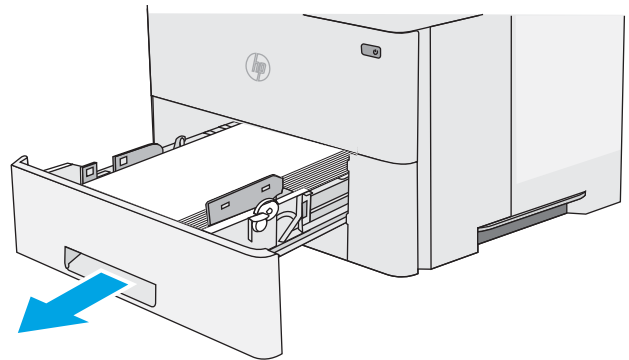
1. Якщо папір видно у вихідному відсіку, візьміть його за край, що виступає, і витягніть.



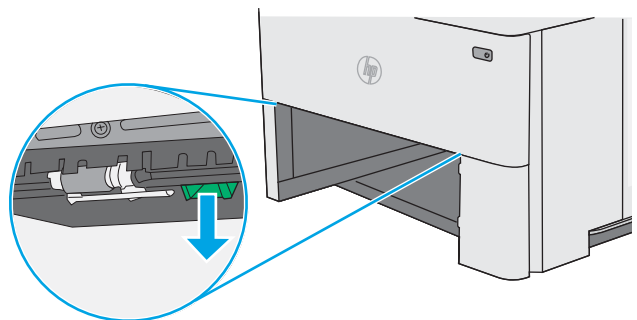
Усунення застрягань у пристрої двостороннього друку

Для пошуку паперу в усіх можливих місцях застрягання в області пристрою автоматичного двостороннього друку виконайте описані нижче дії. У випадку застрягання на панелі керування з'явиться анімована індикація, яка допоможе усунути застрягання.

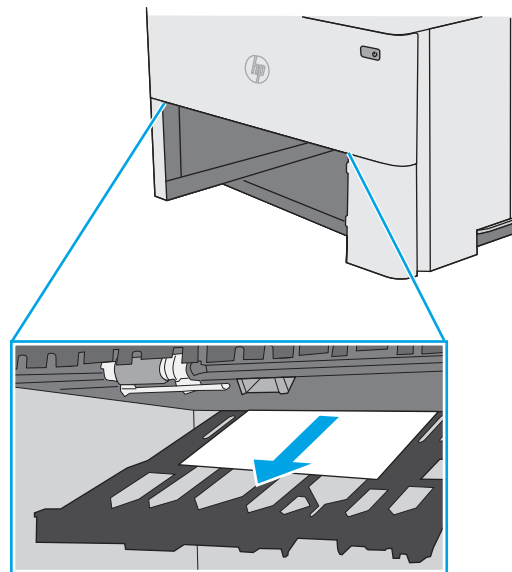
1. Вийміть лоток 2 із принтера.



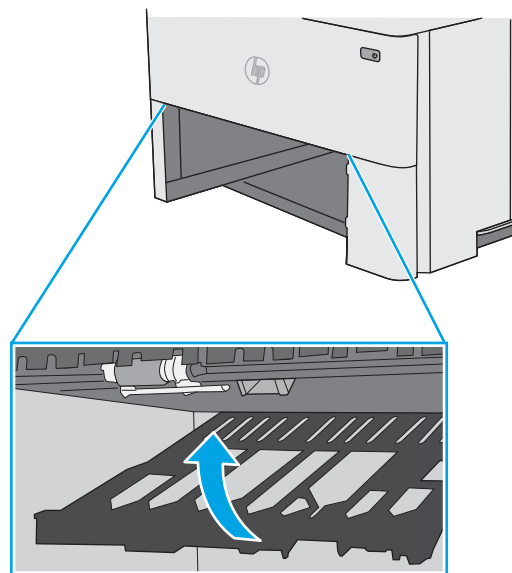
2. Потягніть уперед за зелене вушко всередині області лотка для виймання лотка для двостороннього друку.



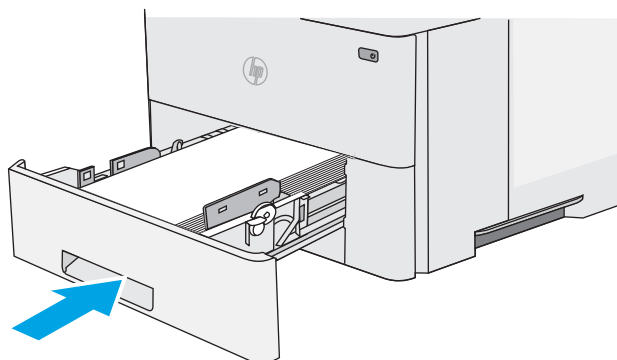
3. Витягніть увесь застряглий папір.



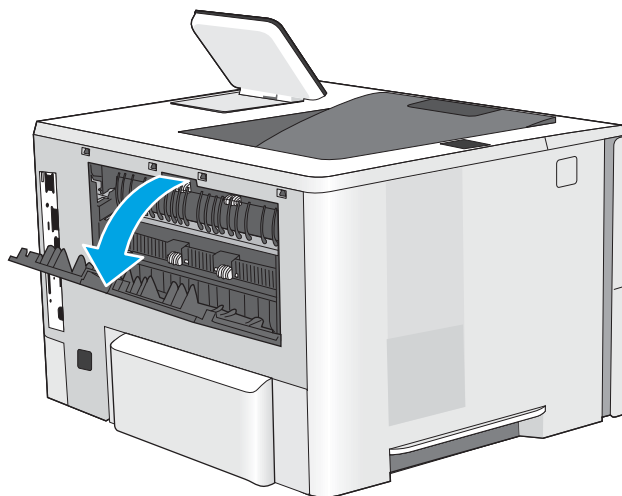
4. Закрийте лоток для двостороннього друку.



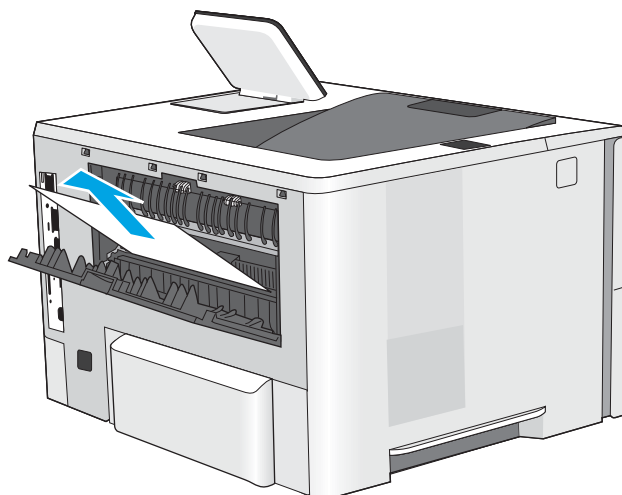
5. Встановіть лоток на місце та закрийте його.



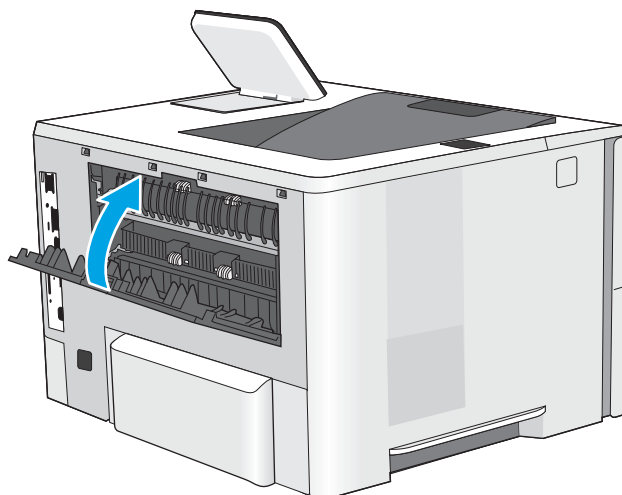
6. Відкрийте задні дверцята.



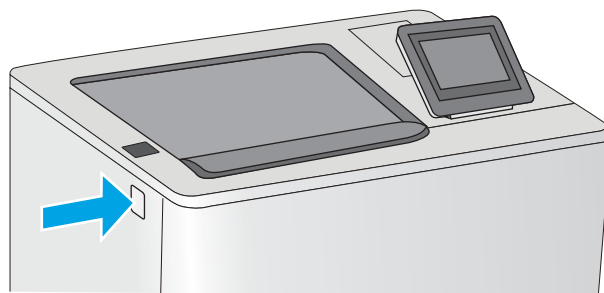
7. Витягніть увесь застряглий папір.



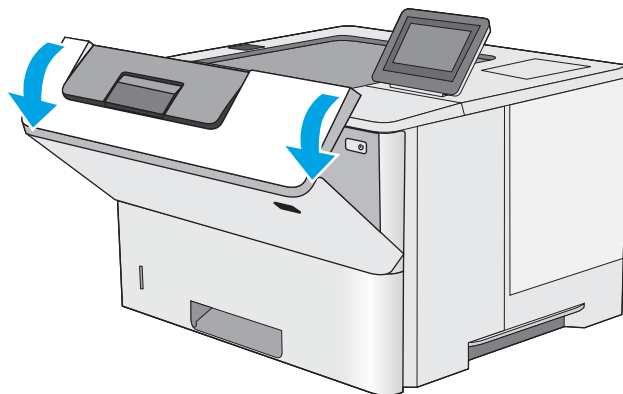
8. Закрийте задні дверцята



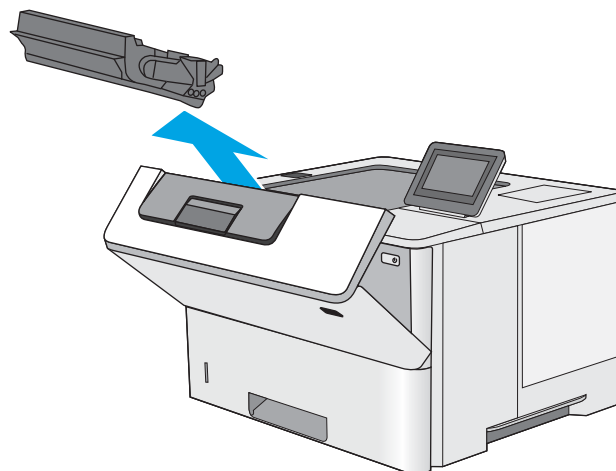
9. Натисніть кнопку розблокування верхньої кришки ліворуч на принтері.



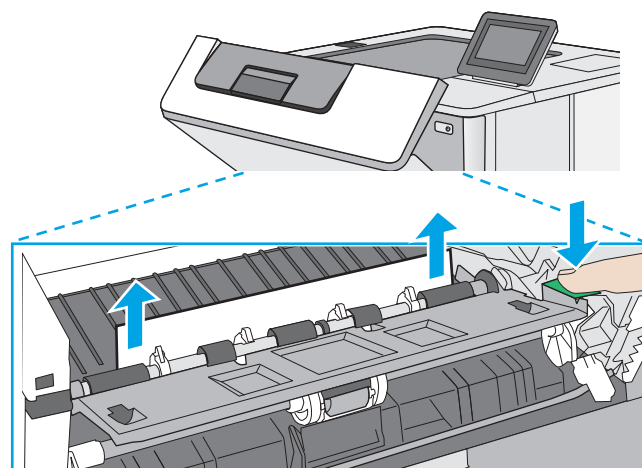
10. Відкрийте передні дверцята.



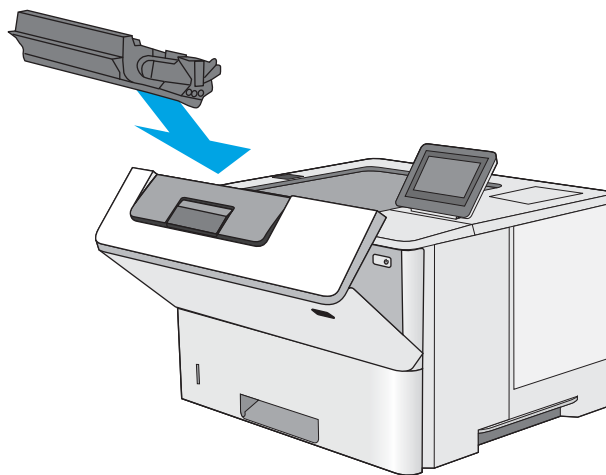
11. Вийміть картридж із тонером.



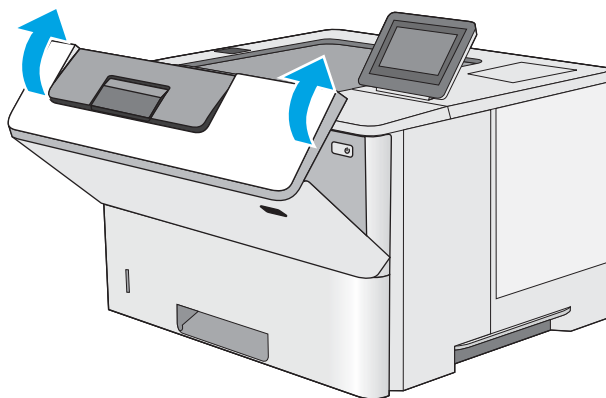
12. Підніміть кришку доступу до застрягання і повільно вийміть папір, що застряг. Не розривайте папір.



13. Встановіть картридж із тонером на місце.



14. Закрийте передні дверцята.



Покращення якості друку

Вступ

- [Друк з іншої програми](#)
- [Перевірка налаштування типу паперу для друку](#)
- [Перевірка стану картриджа з тонером](#)
- [Чищення принтера](#)
- [Перевірка картриджа з тонером](#)
- [Перевірка паперу та умов друку](#)
- [Перевірка налаштувань EconoMode](#)
- [Використання іншого драйвера друку](#)

У разі виникнення проблем із якістю друку спробуйте скористатися такими рішеннями за порядком їх викладу.

Друк з іншої програми

Спробуйте виконати друк з іншої програми. Якщо сторінка друкується правильно, стався збій у роботі програми, з якої ви друкували.

Перевірка налаштування типу паперу для друку

У разі друку з комп'ютерної програми перевірте налаштування типу паперу, а також те, чи друк не є розмазаним, нечітким або затемним, чи папір не закручується, чи немає цяток розсипаного тонера, чи є ділянки з незакріпленим або відсутнім тонером.

Перевірка параметра типу паперу (Windows)

1. У програмі виберіть параметр **Друк**.
2. Виберіть принтер і клацніть кнопку **Властивості** чи **Параметри**.
3. Клацніть на вкладці **Папір/Якість**.
4. У розкритому списку **Тип паперу** виберіть **Додатково...**
5. Розгорніть список параметрів **Тип**.
6. Розгорніть категорію типів паперу, яка найбільше відповідає використовуваному паперу.
7. Виберіть параметр типу паперу, який використовується, і натисніть кнопку **ОК**.
8. Щоб закрити діалогове вікно **Властивості документа**, натисніть кнопку **ОК**. Для друку в діалоговому вікні **Друк** натисніть кнопку **ОК**.

Перевірка вибраного типу паперу (OS X)


1. Клацніть меню **File** (Файл), після чого клацніть пункт **Print** (Друк).
2. У меню **Printer** (Принтер) виберіть пристрій.

3. За замовчуванням драйвер друку відображає меню **Copies & Pages** (Копії та сторінки). Відкрийте розкривний список меню і виберіть пункт **Finishing** (Обробка).
4. Виберіть тип у розкривному списку **Media Type** (Тип носія).
5. Натисніть кнопку **Print** (Друк).

Перевірка стану картриджа з тонером

Виконайте описані нижче дії, щоб дізнатися приблизний залишок ресурсу картриджів з тонером і, за наявності, відомості про стан інших змінних частин.

Крок 1. Друк сторінки стану витратних матеріалів

1. Натисніть кнопку переходу на головний екран  на панелі керування принтера.
2. Виберіть пункт **Supplies** (Витратні матеріали).
3. На екрані відобразиться інформація про стан усіх витратних матеріалів.
4. Щоб видрукувати або переглянути звіт про стан усіх витратних матеріалів, який містить номери оригінальних деталей HP, що вказуються в замовленні, натисніть кнопку **Manage Supplies** (Керування витратними матеріалами) і виберіть **Print Supplies Status** (Друк звіту про стан витратних матеріалів).

Крок 2. Перевірка стану витратних матеріалів

1. Перегляньте звіт про стан витратних матеріалів, щоб дізнатися відсотковий залишок ресурсу картриджів з тонером і, за наявності, відомості про стан інших змінних частин.

Проблеми з якістю друку можуть виникати, якщо користуватися картриджем з тонером, ресурс якого практично вичерпаний. Сторінка стану витратних матеріалів повідомляє, коли рівень витратного матеріалу дуже низький. Коли ресурс витратного матеріалу HP досяг порогового значення, дія гарантійної програми HP premium protection щодо нього закінчується.

Поки якість друку залишається прийнятною, замінити картридж із тонером негайно не обов'язково. Варто подбати про наявність запасного картриджа, який можна буде встановити, коли якість друку стане непринятною.

Якщо виявилось, що потрібно замінити картридж з тонером чи іншу змінну частину, на сторінці стану витратних матеріалів наведено номери оригінальних частин HP.

2. Перевірте, чи ви використовуєте оригінальний картридж HP.


Оригінальний картридж із тонером HP має напис "HP" або логотип HP. Для отримання додаткових відомостей про ідентифікацію картриджів HP відвідайте сторінку www.hp.com/go/learnaboutequipment.

Чищення принтера

Друк сторінки очищення

Під час друку часточки паперу, тонера та пилу можуть накопичуватися всередині принтера, що може негативно вплинути на якість друку: на аркушах можуть з'являтися цятки тонера, розмазування, смуги, лінії або повторювані дефекти.

Виконайте описані дії для очищення тракту проходження паперу.


1. Натисніть кнопку переходу на головний екран  на панелі керування принтера.
2. Виберіть пункт [Device Maintenance](#) (Технічне обслуговування пристрою).
3. Торкніться кнопки [Calibration/Cleaning](#) (Калібрування/Очищення), тоді торкніться пункту [Cleaning Page](#) (Сторінка очищення), щоб надрукувати сторінку.

На панелі керування принтера відобразиться повідомлення **Cleaning** (Очищення). Процедура очищення займає декілька хвилин. Не вимикайте принтер до завершення процедури очищення. Після завершення викиньте надруковану сторінку.

Перевірка картриджа з тонером

Виконайте описані нижче дії для перевірки всіх картриджів із тонером.

1. Вийміть картридж із тонером з принтера.
2. Перевірте мікросхему на предмет пошкодження.
3. Огляньте поверхню зеленого барабана формування зображення.

 **ПОПЕРЕДЖЕННЯ.** Не торкайтесь барабана формування зображення. Відбитки пальців на барабані формування зображення можуть погіршити якість друку.

4. Якщо на барабані формування зображення є подряпини, відбитки пальців або інші пошкодження, картридж із тонером потрібно замінити.
5. Вставте на місце картридж із тонером і видрукуйте кілька сторінок, щоб упевнитися, що проблему усунуто.

Перевірка паперу та умов друку

Крок 1. Використовуйте папір, що відповідає специфікаціям HP

Деякі проблеми з якістю друку виникають внаслідок використання паперу, що не відповідає специфікаціям HP.

- Слід завжди користуватися папером типу та з вагою, які підтримує принтер.
- Використовуйте папір хорошої якості, на якому немає розрізів, дірок, плям, часток пилу, складок, скріпок, а краї не скручені та не зігнуті.
- Використовуйте чистий папір, який ще не використовувався для друку.
- Використовуйте папір, який не містить домішок металу, як-от блискіток.
- Використовуйте папір для лазерних принтерів. Не користуйтеся папером, який призначено лише для використання в струменевих принтерах.
- Не користуйтеся надто жорстким папером. Зазвичай м'якший папір дозволяє отримати вищу якість друку.


Крок 2. Перевірка умов друку

Середовище може безпосередньо впливати на друк і є типовою причиною для виникнення проблем із якістю друку та подачею паперу. Потенційні рішення:

- Встановлюйте принтер подалі від протягів – відкритих дверей і вікон, а також кондиціонерів.
- Стежте, щоб температура та вологість робочого середовища відповідали специфікаціям принтера.
- Не встановлюйте принтер у закритому просторі, наприклад у шафі.
- Принтер слід встановлювати на рівній твердій поверхні.
- Приберіть будь-які предмети, що загороджують вентиляційні отвори принтера. Принтер потребує належної вентиляції з усіх боків, у тому числі згори.
- Забезпечте захист принтера від пилу, пари, жиру та інших елементів, які можуть осідати всередині принтера.

Крок 3. Індивідуальне вирівнювання лотка

Виконайте описані нижче дії, якщо текст або зображення не відцентровано або неправильно розташовано на аркуші під час друку з конкретних лотків.

1. Натисніть кнопку переходу на головний екран  на панелі керування принтера.
2. Відкрийте такі меню:
 - [Administration \(Адміністрування\)](#)
 - [General Settings \(Загальні параметри\)](#)
 - [Print Quality \(Якість друку\)](#)
 - [Image Registration \(Вирівнювання зображення\)](#)
3. Виберіть лоток для налаштування.
4. Виберіть пункт [Print Test Page](#) (Видрукувати пробну сторінку) і виконайте вказівки на видрукованих сторінках.
5. Виберіть пункт [Print Test Page](#) (Видрукувати пробну сторінку) ще раз, щоб перевірити результати і за потреби виконати подальші коригування.
6. Натисніть кнопку [Save](#) (Зберегти) або [OK](#), щоб зберегти нові налаштування.

Перевірка налаштувань EconoMode

HP не рекомендує використовувати режим EconoMode постійно. Якщо EconoMode застосовується постійно, то ресурс тонера зберігатиметься довше, аніж ресурс механічних частин картриджа з тонером. Якщо якість друку починає погіршуватися та стає неприйнятною, замініть картридж із тонером.



ПРИМІТКА. Ця функція доступна в разі використання драйвера друку PCL 6 для Windows. Якщо цей драйвер не використовується, цю функцію можна увімкнути за допомогою вбудованого веб-сервера HP.

Якщо ціла сторінка надто темна чи надто світла, виконайте подані нижче кроки.

1. У програмі виберіть параметр **Друк**.
2. Виберіть принтер і клацніть **Властивості** чи **Настройка**.
3. Виберіть вкладку **Папір/Якість**, і знайдіть ділянку **Якість друку**.
4. Якщо ціла сторінка надто темна, скористайтеся поданими нижче налаштуваннями.

- Виберіть параметр **600 dpi**.
- Позначте поле **Економічний режим**, щоб увімкнути його.

Якщо ціла сторінка надто світла, скористайтеся поданими нижче налаштуваннями.

- Виберіть параметр **FastRes 1200**.
 - Зніміть позначку біля пункту **Економічний режим** для вимкнення.
5. Щоб закрити діалогове вікно **Властивості документа**, натисніть кнопку **ОК**. Щоб розпочати друк, у діалоговому вікні **Друк** натисніть кнопку **ОК**.

Використання іншого драйвера друку

Якщо під час друку з комп'ютерної програми на друкованій сторінці раптом з'являються смуги, пробіли в тексті та графіці, невідповідне форматування або змінені шрифти, спробуйте скористатися іншим драйвером друку.

Завантажте будь-який із цих драйверів із веб-сайту HP: www.hp.com/support/ljM506.

Драйвер HP PCL 6	<ul style="list-style-type: none"> • Постачається як стандартний драйвер на компакт-диску, що входить у комплект принтера. Цей драйвер встановлюється автоматично, якщо не вибрати іншого.
Драйвер HP PCL 6	<ul style="list-style-type: none"> • Рекомендовано для друку в усіх версіях Windows
Драйвер HP PCL-6	<ul style="list-style-type: none"> • Забезпечує найкращу загальну швидкість, якість друку та підтримку функцій принтера для більшості користувачів • Розроблено для сумісності з графічним стандартом Windows (GDI) для забезпечення найкращої швидкості в системах Windows • Може не бути повністю сумісним зі сторонніми або спеціальними програмними продуктами, що побудовані на PCL 5
Драйвер HP UPD PS	<ul style="list-style-type: none"> • Рекомендовано для друку з використанням програмних продуктів Adobe® або інших програм із великим обсягом графічних даних. • Забезпечує підтримку для виконання друку з потребами емуляції PostScript або для підтримки шрифтів PostScript у Flash.

HP UPD PCL 5

- Рекомендовано для виконання друку для загальних офісних потреб у середовищах Windows
- Сумісний із попередніми версіями PCL і попередніми принтерами HP LaserJet
- Оптимальний для виконання друку із використанням сторонніх або розроблених на замовлення програм
- Оптимальний вибір під час роботи зі змішаними середовищами, котрі вимагають налаштування принтера на процесор PCL 5 (UNIX, Linux, mainframe)
- Розроблений для використання у корпоративних середовищах Windows для забезпечення використання одного драйвера для кількох моделей принтерів
- Доцільний для використання у разі виконання друку з портативного комп'ютера Windows на кількох моделях принтерів.

HP UPD PCL 6


- Рекомендовано для друку в усіх версіях Windows
 - Забезпечує найкращу загальну швидкість, якість друку та підтримку функцій принтера для більшості користувачів
 - Розроблено для сумісності із графічним стандартом Windows (GDI) для забезпечення найкращої швидкості в системах Windows
 - Може не бути повністю сумісним зі сторонніми або спеціальними програмними продуктами, що побудовані на PCL 5
-

Усунення несправностей дротового підключення

Вступ

Перевірте подані пункти, щоб пересвідчитись, що принтер обмінюється даними по мережі. Перш ніж починати, надрукуйте сторінку конфігурації за допомогою панелі керування принтера і знайдіть на ній IP-адресу принтера.

- [Незадовільне фізичне під'єднання](#)
- [У комп'ютері використовується неправильна IP-адреса для принтера](#)
- [Не вдається встановити зв'язок між комп'ютером і принтером](#)
- [Принтер використовує неправильне з'єднання та подвійні налаштування мережі](#)
- [Нове програмне забезпечення стало причиною проблем із сумісністю](#)
- [Неправильно налаштований комп'ютер або робоча станція](#)
- [Принтер вимкнено або неправильні інші мережеві налаштування](#)

 **ПРИМІТКА.** HP не підтримує функцію однорангових мереж, оскільки ця можливість є функцією операційних систем Microsoft, а не драйверів друку HP. Для отримання додаткових відомостей завітайте на веб-сайт Microsoft за адресою www.microsoft.com.

Незадовільне фізичне під'єднання

1. Переконайтеся, що пристрій підключено до потрібного мережевого роз'єму за допомогою кабелю відповідної довжини.
2. Перевірте надійність кабельних з'єднань.
3. Перевірте з'єднання з мережевим портом на тильній частині принтера, а також чи жовтий індикатор виконання завдань та зелений індикатор стану зв'язку світяться.
4. Якщо проблема не зникає, спробуйте під'єднати інший кабель чи використати інший порт на концентраторі.

У комп'ютері використовується неправильна IP-адреса для принтера

1. Відкрийте вікно властивостей принтера і виберіть вкладку **Порти**. Перевірте, чи вибрано поточну IP-адресу принтера. IP-адресу принтера наведено на сторінці конфігурації.
2. Якщо принтер встановлювався через порт HP стандарту TCP/IP, виберіть пункт **Always print to this printer, even if its IP address changes** (Завжди друкувати за допомогою цього принтера, навіть якщо його IP-адреса змінилася).
3. Якщо принтер встановлювався через порт Microsoft стандарту TCP/IP, замість IP-адреси використовуйте ім'я вузла.
4. Якщо IP-адреса правильна, видаліть принтер, а тоді додайте його знову.

Не вдається встановити зв'язок між комп'ютером і принтером

1. Перевірте мережеве з'єднання, провівши тестове опитування мережі.

- a. Відкрийте на комп'ютері командну стрічку.
 - В операційній системі Windows клацніть **Пуск**, виберіть пункт **Виконати** і введіть `cmd` і натисніть **Enter**.
 - В OS X відкрийте пункт **Applications** (Програми), потім – пункт **Utilities** (Службові програми) і пункт **Terminal** (Термінал).
 - b. Введіть `ping` та IP-адресу принтера.
 - v. Якщо у вікні відображається час передачі сигналу в обох напрямках, це свідчить про те, що мережа працює.
2. Якщо команда пінгування не виконалася, перевірте, чи увімкнені мережеві концентратори, потім перевірте, чи мережеві параметри, принтер і комп'ютер налаштовані на одну й ту саму мережу.

Принтер використовує неправильне з'єднання та подвійні налаштування мережі

Фахівці HP рекомендують залишати ці налаштування в режимі автоматичного визначення (значення за замовчуванням). У разі зміни цих налаштувань потрібно також змінити налаштування мережі.

Нове програмне забезпечення стало причиною проблем із сумісністю

Перевірте правильність встановлення нового програмного забезпечення та використання в ньому потрібного драйвера друку.

Неправильно налаштований комп'ютер або робоча станція

1. Перевірте налаштування мережевих драйверів, драйверів друку та мережевого переспрямування.
2. Перевірте налаштування операційної системи.

Принтер вимкнено або неправильні інші мережеві налаштування

1. Щоб перевірити стан мережевого протоколу, перегляньте сторінку конфігурації. У разі потреби увімкніть його.
2. Якщо потрібно, перевстановіть налаштування мережі.

Показчик

A

адреса IPv4 67
адреса IPv6 67
аксесуари
 замовлення 26
 коди замовлення 26
акустичні характеристики 15

Б

безпека
 шифрування жорсткого диска 72
блокування
 механізм форматування 72
браузер, вимоги
 вбудований веб-сервер HP 56

В

вага, принтер 12
вбудований веб-сервер
 відкриття 66
 змінення імені пристрою 66
 змінення параметрів мережі 66
вбудований веб-сервер (EWS)
 встановлення паролів 70
 мережеве підключення 56
 функції 56
вбудований веб-сервер (EWS) HP
 функції 56
вбудований веб-сервер HP
 загальна конфігурація 58
 засоби усунення
 несправностей 60
 інформаційні сторінки 58
 список інших посилань 62
вбудований веб-сервер
 HP Embedded Web Server
 доступ 66

 змінення імені пристрою 66
 змінення параметрів мережі 66
вбудований веб-сервер HP
 параметри друку 59
веб-браузер, вимоги
 вбудований веб-сервер HP 56
веб-сторінки
 HP Web Jetadmin,
 завантаження 76
 підтримка користувачів 80
видалення
 збережені завдання 47
високошвидкісний порт для друку
 USB 2.0
 розміщення 4
витратні матеріали
 використання на межі
 вичерпання 84
 заміна картриджа з тонером 29
 замовлення 26
 коди замовлення 27
 настройки межі вичерпання 84
 стан, перегляд за допомогою
 службової програми HP Utility
 для Mac 64
вихід із системи, кнопка
 розміщення 5
вихідний відсік
 розміщення 2
 усунення застрягання 102
відновлення заводських
 параметрів 82
відсік вихідний
 розміщення 2
вхід у систему, кнопка
 розміщення 5

Г

головний екран, кнопка
 розміщення 4, 5

Д

двосторонній друк
 Mac 41
 Windows 38
 налаштування (Windows) 38
довідка, кнопка
 розміщення 4, 5
довідка, панель керування 81
додатковий модуль NFC
 номер компонента 26
драйвери, підтримувані 9
драйвери друку, підтримувані 9
друк
 збережені завдання 46
 із USB 52
друк NFC 50
друк Wi-Fi Direct 50
друк з обох боків
 Windows 38
 налаштування (Windows) 38
друк з обох сторін
 Mac 41
 вручну, Windows 38
друк із USB із простим доступом 52
друк через зв'язок на невеликих
 відстанях 50
дуплекс
 ручний (Windows) 38
дуплексний друк
 Mac 41
 вручну (Mac) 41
дуплексний друк (двосторонній)
 Windows 38
 налаштування (Windows) 38

дуплексний друк вручну
Mac 41

Е

електроенергія,
споживання 15
електротехнічні характеристики 15

Ж

живлення, підключення
розміщення 3
живлення вимикач
розміщення 2
жорсткий диск
номер деталі 26
жорсткі диски
шифрування 72

З

завантаження
паперу в лоток 1 18
паперу в лоток 2 і лотки на 550
аркушів 20
завантаження файлів, Mac 64
завдання, збережені
видалення 47
друк 46
налаштування для Mac 46
створення (Windows) 44
загальна конфігурація
вбудований веб-сервер HP 58
задні дверцята
усунення застрягань 100
заміна
картридж із тонером 29
замовлення
витратні матеріали та
аксесуари 26
запасні частини
номери компонентів 27
засоби усунення несправностей
вбудований веб-сервер HP 60
застрягання
автонавігація 93
вихідний відсік 102
задні дверцята 100
лотки на 550 аркушів 95
лоток 1 93
лоток 2 95
місце 92

область картриджа з тонером
98
пристрій двостороннього
друку 102
причини 93
термофіксатор 100
збережені завдання
видалення 47
друк 46
створення (Mac) 46
створення (Windows) 44
збереження, завдання
налаштування для Mac 46
збереження завдань друку 44
зберігання завдань
у Windows 44
зупинка, кнопка
розміщення 4, 5

І

інтерактивна довідка, панель
керування 81
інтерактивна підтримка 80
інтерфейсні порти
розміщення 4
інформаційні сторінки
вбудований веб-сервер HP 58

К

картридж
заміна 29
картриджі
номери для замовлення 29
картриджі з тонером
номери деталей 27
номери для замовлення 29
картридж із тонером
використання на межі
вичерпання 84
заміна 29
компоненти 29
настройки межі вичерпання 84
керування мережею 66
кілька сторінок на аркуш
друк (Mac) 42
друк (Windows) 39
клавіатура
розміщення 2
кнопка вмикання/вимикання
розміщення 2

коди замовлення
витратні матеріали 27
колектор відпрацьованого тонера
розміщення 3
конверти
завантаження лотка 1 18
орієнтація 19
конверти, завантаження 24
конфіденційний друк 44

Л

локальна мережа (LAN)
розміщення 4
лотки
в комплекті 7
ємність 7
розміщення 2
лотки для паперу
номери компонентів 26
лотки для паперу на 550 аркушів
номери компонентів 26
лоток 1
завантаження конвертів 24
орієнтація паперу 19
усунення застрягань 93
лоток 2
усунення застрягань 95
лоток 2 і лотки на 550 аркушів
завантаження 20
орієнтація паперу 22
лоток на 550 аркушів
усунення застрягань 95

М

маска підмережі 67
мереж
HP Web Jetadmin 76
мережа
ім'я пристрою, змінення 66
мережа, кнопка
розміщення 5
мережеві
параметри, зміна 66
параметри, перегляд 66
мережі
адреса IPv4 67
адреса IPv6 67
маска підмережі 67
підтримувані 7
стандартний шлюз 67

мікропрограма
оновлення, Mac 65
мікросхема пам'яті (тонер)
розміщення 29
мобільний друк
Android, пристрої 50
мобільний друк, підтримуване
програмне забезпечення 11
мови вибір, кнопка
розміщення 5

Н

наклейки
друк (Windows) 39
налаштування EconoMode
(економного режиму) 110
налаштування драйвера Mac
збереження завдань 46
нестандартний папір
друк (Windows) 39
номер виробу
розміщення 3
номери деталей
картриджі з тонером 27
номери компонентів
аксесуари 26
запасні частини 27
носії друку
завантаження лотка 1 18

О

область картриджа з тонером
усунення застрягань 98
оновлення кнопка
розміщення 5
операційні системи, підтримувані 9
очистка
тракту паперу 108

П

пам'ять
у комплекті 7
панель керування
довідка 81
пошук функцій 4, 5
розміщення 2
паперу застрягання
місце 92
паперу захоплення, проблеми
вирішення 86, 88

папір
вибір 109
завантаження лотка 1 18
завантаження у лоток 2 і лотки на
550 аркушів 20
застрягання 93
орієнтація в лотку 2 і лотках на
550 аркушів 22
орієнтація лотка 1 19

папір, замовлення 26
параметри
відновлення заводських 82
параметри безпеки
вбудований веб-сервер HP 60
параметри двостороннього
мережевого друку, зміна 68
параметри друку
вбудований веб-сервер HP 59
параметри мережі
вбудований веб-сервер HP 61
параметри швидкості мережевого
підключення, зміна 68
підставка
номер деталі 26
підтримка
інтерактивна 80
підтримка користувачів
інтерактивна 80
плата форматування
розміщення 3
порти
розміщення 4
порту USB
увімкнення 52
пристрій двостороннього друку
видалення застрягань 102
пристрої, Android
друк 50
пристрої зберігання USB
друк із 52
програмне забезпечення
HP Utility 64
прозорі плівки
друк (Windows) 39

Р

режим сну 73
режим сну, кнопка
розміщення 5
розміри, принтер 12

роз'єми USB, додатково
номер деталі 26
ручний дуплекс
Windows 38

С

сервер бездротового друку
номер компонента 26
серійний номер
розміщення 3
системні вимоги
вбудований веб-сервер HP 56
мінімальні 11
служба обслуговування користувачів
HP 80
службова програма HP Utility для
Mac
Bonjour 64
функції 64
список інших посилань
вбудований веб-сервер HP 62
споживання електроенергії
1 Вт або менше 73
споживання енергії, оптимізація 73
стан
HP Utility, Mac 64
стан витратних матеріалів 108
стандартний шлюз, налаштування
67
стан картриджа з тонером 108
стан принтера 4, 5
сторінок на аркуш
вибір (Mac) 42
вибір (Windows) 39
сторінок на хвилину 7

Т

термофікатор
усунення застрягань 100
технічна підтримка
інтерактивна 80
технічні характеристики,
електротехнічні та акустичні 15
типи паперу
вибір (Mac) 42
тип паперу
вибір (Windows) 39

У

усунення
застрягання 93

усунення несправностей
дротова мережа 113
проблеми, пов'язані із
завантаженням паперу 86
проблеми мережі 113

Ф

факсу порт
розміщення 4

Ш

швидкість, оптимізація 73
шлюз, налаштування значення за
замовчуванням 67
шрифти
завантаження, Mac 64

A

AirPrint 50
alternative letterhead mode
(альтернативний режим друку на
бланк) 19, 22

B

Bonjour
ідентифікація 56

E

Ethernet (RJ-45)
розміщення 4
Explorer, підтримувані версії
вбудований веб-сервер HP 56

H

HP, вбудований веб-сервер
веб-послуги HP 61
параметри безпеки 60
параметри мережі 61
HP, вбудований веб-сервер (EWS)
мережевий зв'язок 56
HP, веб-послуги
увімкнення 61
HP ePrint 48
HP ePrint, програмне
забезпечення 49
HP Utility 64
HP Utility, OS X 64
HP Web Jetadmin 76

I

Internet Explorer, підтримувані версії
вбудований веб-сервер HP 56
IPsec 71
IP Security 71

J

Jetadmin, HP Web 76

L

LAN порт
розміщення 4

N

Netscape Navigator, підтримувані
версії
вбудований веб-сервер HP 56

O

OS X
HP Utility 64

R

RJ-45 порт
розміщення 4

T

TCP/IP
ручне налаштування параметрів
IPv4 67
ручне налаштування параметрів
IPv6 67

U

USB порт
розміщення 4