



# LaserJet Enterprise M506

## Vartotojo vadovas



M506n



M506dn



M506x



[www.hp.com/support/ljM506](http://www.hp.com/support/ljM506)





HP LaserJet Enterprise M506

Vartotojo vadovas

## **Autorių teisės ir licencija**

© Copyright 2017 HP Development Company, L.P.

Atkurti, pritaikyti ar versti produkto dokumentaciją be iš anksto gauto raštiško sutikimo draudžiama, išskyrus tuos atvejus, kai tai leidžia autorių teisės.

Šiame dokumente pateikiama informacija gali būti keičiama iš anksto neįspėjus.

Vienintelės HP produktams ir paslaugoms suteikiamos garantijos išdėstytos prie produktų pridėtoje specialioje garantijos nuostatose. Čia pateiktų teiginių negalima interpretuoti kaip papildomos garantijos. HP nėra atsakinga už čia esančias technines ar redagavimo klaidas ar neatitikimus.

Edition 3, 1/2019

## **Prekės ženklų informacija**

„Adobe®“, „Adobe Photoshop®“, „Acrobat®“ ir „PostScript®“ yra „Adobe Systems Incorporated“ prekių ženklai.

„Apple“ ir „Apple“ logotipas yra „Apple Computer, Inc.“ prekių ženklai, registruoti JAV ir kitose šalyse / regionuose. „iPod“ yra „Apple Computer, Inc“ prekės ženklas. „iPod“ yra skirtas tik tiesėtam ar teisių turėtojo įgaliotam kopijavimui atlikti. Nevokite muzikos.

„Microsoft®“, „Windows®“, „Windows® XP“ ir „Windows Vista®“ yra JAV registruotieji prekių ženklai, priklausantys „Microsoft Corporation“.

UNIX® yra registruotasis „The Open Group“ prekės ženklas.

# Turinys

<b>1 Spausdintuvo peržiūra</b> .....	<b>1</b>
Spausdintuvo apžvalgos .....	2
Spausdintuvo vaizdas iš priekio .....	2
Spausdintuvo vaizdas iš galo .....	3
Sąsajos prievadai .....	4
Valdymo skydelio vaizdas (4 eilučių valdymo skydelis, tik n ir dn modeliai) .....	4
Valdymo skydelio vaizdas (jutiklinio ekrano valdymo skydelis, tik x modelis) .....	5
Spausdintuvo specifikacija .....	7
Techninės specifikacijos .....	7
Palaikomos operacinės sistemos .....	8
Mobilūs spausdinimo sprendimai .....	11
Spausdintuvo matmenys .....	12
Energijos sąnaudos, elektros specifikacijos ir akustinės emisijos .....	14
Veikimo aplinkos sąlygos .....	14
Spausdintuvo aparatinės įrangos sąranka ir programinės įrangos diegimas .....	15
<b>2 Popieriaus dėklai</b> .....	<b>17</b>
Įdėkite popierių į 1 dėklą (universalų dėklą) .....	18
Įžanga .....	18
1 dėklo popieriaus kryptis .....	19
Naudokite kitą firminio blanko režimą .....	19
Naudodami spausdintuvo valdymo skydelio meniu įjunkite alternatyvų laiškų režimą ...	19
Įdėkite popieriaus į 2, 3, 4 ir 5 dėklus .....	20
Įžanga .....	20
2 dėklo ir 550 lapų dėklo popieriaus pakreipimas .....	22
Naudokite kitą firminio blanko režimą .....	22
Naudodami spausdintuvo valdymo skydelio meniu įjunkite alternatyvų laiškų režimą ...	22
Vokų įdėjimas ir spausdinimas .....	24
Įžanga .....	24
Vokų spausdinimas .....	24
Voko pakreipimas .....	24

<b>3 Eksploatacinės medžiagos, priedai ir dalys .....</b>	<b>25</b>
Užsakyti eksploatacines medžiagas, priedus ir dalis .....	26
Užsakymas .....	26
Eksploatacinės medžiagos ir priedai .....	26
Dalys, kurias klientas gali taisyti pats .....	27
Dažų kasečių keitimas .....	29
Įžanga .....	29
Dažų kasetės informacija .....	29
Kasetės išėmimas ir įdėjimas .....	30
<b>4 Spausdinimas .....</b>	<b>33</b>
Spausdinimo užduotys („Windows“) .....	34
Kaip spausdinti („Windows“) .....	34
Automatinis spausdinimas iš abiejų pusių („Windows“) .....	36
Rankinis spausdinimas iš abiejų pusių („Windows“) .....	36
Kelių puslapių spausdinimas viename lape („Windows“) .....	37
Popieriaus tipo pasirinkimas („Windows“) .....	37
Papildomos spausdinimo užduotys .....	37
Spausdinimo užduotys (OS X) .....	39
Kaip spausdinti („OS X“) .....	39
Automatinis spausdinimas ant abiejų pusių („OS X“) .....	39
Spausdinimas ant abiejų pusių rankiniu būdu („OS X“) .....	39
Kelių puslapių spausdinimas viename lape („OS X“) .....	40
Popieriaus tipo pasirinkimas („OS X“) .....	40
Papildomos spausdinimo užduotys .....	40
Išsaugokite spausdinamus darbus spausdintuve, kad atspausdintumėte vėliau arba privačiai .....	42
Įžanga .....	42
Išsaugoto darbo kūrimas („Windows“) .....	42
Išsaugoto darbo kūrimas (OS X) .....	44
Išsaugotų užduočių spausdinimas .....	44
Išsaugotos užduoties pašalinimas .....	45
Mobilusis spausdinimas .....	46
Įžanga .....	46
„HP ePrint“ el. paštu .....	46
„HP ePrint“ programinė įranga .....	47
„AirPrint“ .....	48
„Android“ integruotas spausdinimas .....	48
„Wi-Fi Direct“ ir NFC spausdinimas .....	48
Spausdinti iš USB prievado .....	50
Įžanga .....	50
Įjungti USB prievadą spausdinimui .....	50

Spausdinti USB dokumentus .....	51
<b>5 Spausdintuvo tvarkymas .....</b>	<b>53</b>
Pažangus konfigūravimas su HP integruotu tinklo serveriu (EWS) .....	54
Įžanga .....	54
Prieiga prie HP integruotojo interneto serverio (EWS) .....	54
HP įterptinio tinklo serverio funkcijos .....	55
Information (informacijos) skirtukas .....	56
Skirtukas „General“ (Bendra) .....	56
Skirtukas Spausdinti .....	57
„Troubleshooting“ (Trikčių diagnostikos) skirtukas .....	57
Skirtukas „Security“ (Saugumas) .....	58
Skirtukas „HP Web Services“ (HP tinklo paslaugos) .....	58
Skirtukas Tinklo parametrai .....	59
„Other Links“ (Kitos nuorodos) sąrašas .....	60
Sudėtingesnis konfigūravimas su „HP Utility“, skirta OS X .....	61
Atidarykite „HP Utility“ .....	61
„HP Utility“ funkcijos .....	61
Tinklo IP nustatymų konfigūravimas .....	63
Atsisakymas bendrai naudoti spausdintuvą .....	63
Tinklo nustatymų peržiūrėjimas ar keitimas .....	63
Gaminio pervadinimas tinkle .....	63
Rankinis IPv4 TCP/IP parametų konfigūravimas valdymo skyde .....	64
Rankinis IPv6 TCP/IP parametų konfigūravimas valdymo skyde .....	65
Nuorodos sparta ir dvipusio spausdinimo nustatymai .....	65
Spausdintuvo saugos savybės .....	67
Įžanga .....	67
Saugos pareiškimai .....	67
Priskirti administratoriaus slaptažodį .....	67
IP sauga .....	68
Užblokuokite formuotuvą .....	69
Šifravimo pagalba: HP didelio našumo saugusis kietasis diskas .....	69
Energijos konversijos nustatymai .....	70
Įžanga .....	70
Spausdinimas ekonomišku režimu .....	70
Nustatykite miegojimo laikmatį ir sukonfigūruokite spausdintuvą, kad naudotų 1 vatą arba mažiau energijos .....	70
„HP Web Jetadmin“ .....	73
Programinės ir programinės-aparatinės įrangos atnaujinimai .....	74

<b>6 Problemų sprendimas .....</b>	<b>75</b>
Techninė priežiūra .....	76
Valdymo skydo žinyno sistema .....	77
Atkurti gamyklinius nustatymus .....	78
Įžanga .....	78
Pirmas būdas. Gamyklinių nustatymų atkūrimas iš spausdintuvo valdymo skydo .....	78
Antras būdas. Atkurkite gamyklinius nustatymus iš HP įterptojo tinklo serverio (tik tinkle sujungti spausdintuvai) .....	78
Spausdintuvo valdymo skyde pasirodo pranešimas „Cartridge is low“ (Spausdintuvo kasetėje mažai dažų) arba „Cartridge is very low“ (Spausdintuvo kasetėje labai mažai dažų) .....	80
Pakeiskite nustatymą „Very Low“ (Labai mažai) .....	80
Gaminiai su fakso funkcija .....	80
„Order supplies“ (eksploatacinių medžiagų užsakymas) .....	81
Spausdintuvas nepaima popierius arba sutrinka tiekimas .....	82
Įžanga .....	82
Spausdintuvas nepaima popieriaus .....	82
Spausdintuvas paima kelis popieriaus lapus .....	84
Popieriaus strigčių šalinimas .....	88
Įžanga .....	88
Strigties vietos .....	88
Automatiniai nurodymai šalinant strigtis .....	89
Dažnai ar pakartotinai užstringa popierius? .....	89
Popieriaus strigčių šalinimas iš 1 dėklo .....	89
Pašalinkite stringantį popierių 2 dėkle ir 550 lapų dėkluose .....	91
Pašalinkite spausdinimo kasetės srityje esančias popieriaus strigtis .....	94
Popieriaus strigčių pašalinimas galinėse durelėse ir kaitintuve .....	96
Popieriaus strigčių šalinimas išvesties skyriuje .....	97
Popieriaus strigčių šalinimas iš dvipusio spausdinimo įtaiso .....	98
Spausdinimo kokybės gerinimas .....	103
Įžanga .....	103
Spausdinimas iš skirtingų programų .....	103
Patikrinkite spausdinamos užduoties popieriaus tipo nustatymą .....	103
Popieriaus tipo nustatymo tikrinimas („Windows“) .....	103
Popieriaus tipo nustatymo tikrinimas („OS X“) .....	103
Patikrinkite dažų kasetės būseną .....	104
Spausdintuvo valymas .....	104
Valymo puslapio spausdinimas .....	104
Apžiūrėkite dažų kasetę .....	105
Patikrinkite popieriaus ir spausdinimo aplinką .....	105
Pirmasis veiksmas: Naudokite HP specifikacijas atitinkantį popierių .....	105
Antrasis veiksmas: Patikrinkite aplinką .....	105



Trečiasis veiksmas. Atskirai sulygiuokite dėklą .....	106
Patikrinkite „EconoMode“ nustatymus .....	106
Bandykite kitą spausdinimo tvarkyklę .....	107
Laidinio tinklo problemų sprendimas .....	109
Įžanga .....	109
Prasta fizinė jungtis .....	109
Kompiuteris naudoja neteisingą spausdintuvo IP adresą .....	109
Kompiuteriui nepavyksta prisijungti prie spausdintuvo .....	109
Spausdintuvas naudoja netinkamą tinklo nuorodą ir dvipusio spausdinimo nustatymus .....	110
Naujos programinės įrangos programos galėjo sukelti suderinamumo problemų .....	110
Jūsų kompiuteris arba darbo stotis nustatyta netinkamai .....	110
Spausdintuvas yra išjungtas arba neteisingi kiti tinklo nustatymai .....	110
<b>Rodyklė .....</b>	<b>111</b>



---

# 1 Spausdintuvo peržiūra

- [Spausdintuvo apžvalgos](#)
- [Spausdintuvo specifikacija](#)
- [Spausdintuvo aparatinės įrangos sąranka ir programinės įrangos diegimas](#)

## Daugiau informacijos rasite:

Toliau pateikta informacija yra teisinga paskelbimo metu. Naujausios informacijos ieškokite [www.hp.com/support/ljM506](http://www.hp.com/support/ljM506).

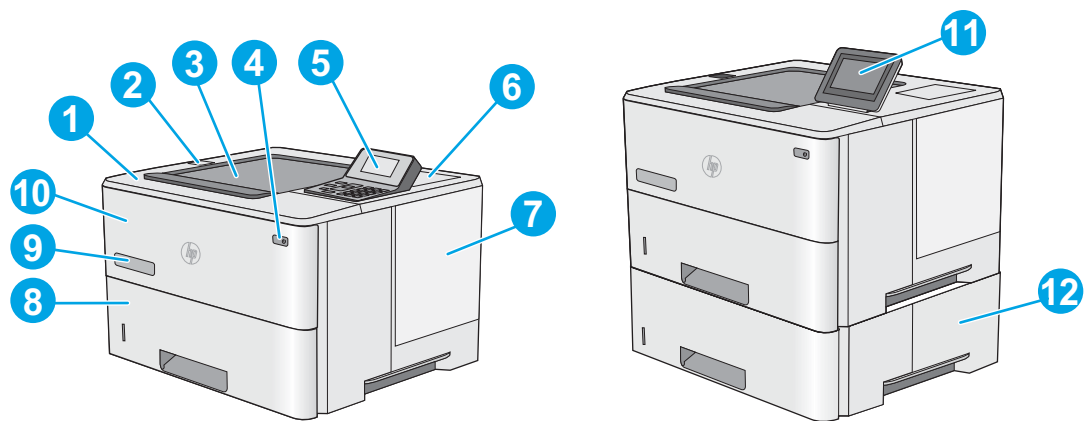
HP visa apimantis spausdintuvo pagalbos centras pateikia tokią informaciją:

- Diegimas ir konfigūracija
- Mokymai ir naudojimas
- Problemų sprendimas
- Atsisiųsti programinės ir programinės-aparatinės įrangos atnaujinimus
- Prisijunkite prie pagalbos forumų
- Raskite garantiją ir teisinę informaciją

# Spausdintuvo apžvalgos

- [Spausdintuvo vaizdas iš priekio](#)
- [Spausdintuvo vaizdas iš galo](#)
- [Sąsajos prievadai](#)
- [Valdymo skydelio vaizdas \(4 eilučių valdymo skydelis, tik n ir dn modeliai\)](#)
- [Valdymo skydelio vaizdas \(jutiklinio ekrano valdymo skydelis, tik x modelis\)](#)

## Spausdintuvo vaizdas iš priekio



1 Viršutinis gaubtas (prieiga prie dažų kasetės)

2 Lengvos prieigos USB prievadas

Įstatykite USB atmintinę ir spausdinkite be kompiuterio arba atnaujinkite spausdintuvo aparatinę įrangą.

**PASTABA:** Prieš naudojimą šį prievadą turi įjungti administratorius.

3 Standartinis išvedimo skyrius

4 Įjungimo / išjungimo mygtukas

5 4 eilučių LCD valdymo skydelis su klaviatūra (tik n ir dn modeliai)

6 Techninės įrangos integravimo kišenė priedams ir trečiosios šalies įrenginiams prijungti (tik dn ir x modeliai)

**PASTABA:** Norėdami naudoti aparatūros diegimo paketą (HIP), įdėkite HP vidinių USB prievadų priedą (B5L28A). Priešingu atveju USB prievadas HIP viduje neveikia.

7 Formatavimo dangtis

8 2 dėklas

9 Modelio pavadinimas

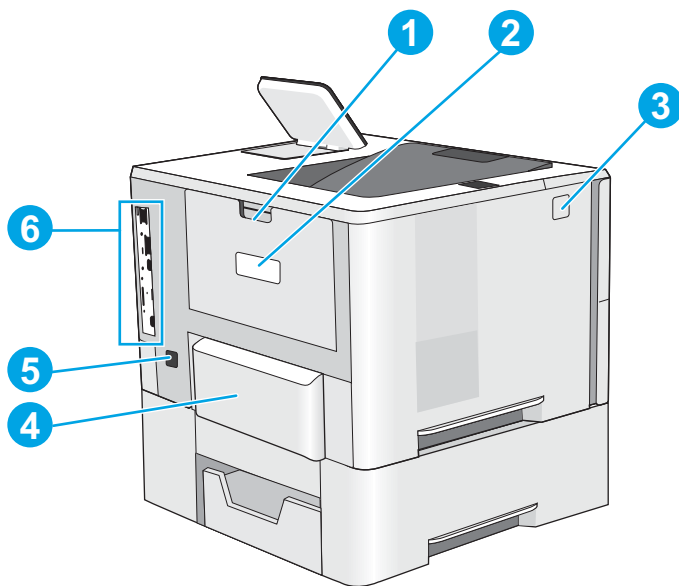
10 1 dėklas

11 Valdymo skydelis su spalvotu jutikliniu ekranu (tik x modeliai)

12 1 x 550 lapų popieriaus tiektuvas, 3 dėklas (yra x modelyje, pasirenkamas kituose modeliuose)

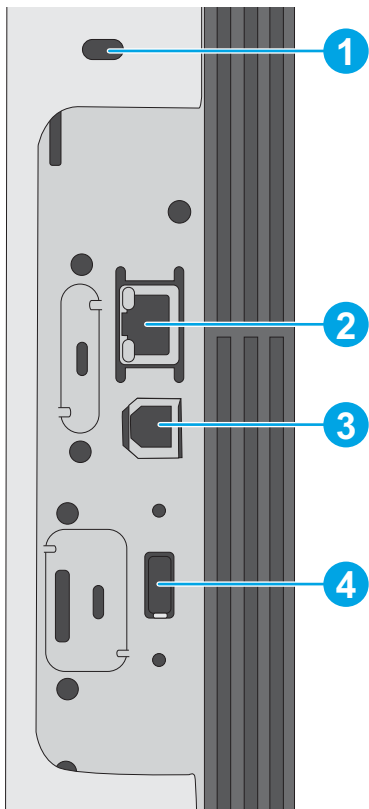
**PASTABA:** Kiekvienas spausdintuvo modelis priima iki trijų pasirinktinių 1 x 550 lapų tiektuvų (3, 4 ir 5 dėklai). 3 dėklas yra x modelyje.

## Spausdintuvo vaizdas iš galo



1	Galinės duralės (prieiga strigtims šalinti)
2	Serijos numerio ir gaminio numerio lipdukas
3	Viršutinio dangčio atleidimo mygtukas
4	2 dėklo dulkių gaubtas (patraukiamas dedant įprasto dydžio lapus)
5	Maitinimo jungtis
6	Formato tvarkyklė (su sąsajos prievadais)

## Sąsajos prievadai



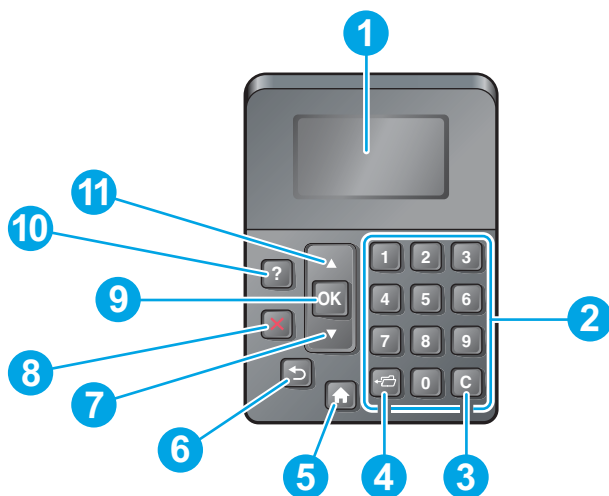
- 
- |   |   |
|---|---|
| 1 | Anga kabeliniam apsauginiam fiksatoriui   |
| 2 | Vietinio tinklo (LAN) eterneto (RJ-45) tinklo prievadas                                 |
| 3 | Didelės spartos USB 2.0 spausdinimo jungtis   |
| 4 | USB prievadas išoriniams USB įrenginiams prijungti (šis prievadas gali būti pridengtas) |
- 

**PASTABA:** Paprastam USB spausdinimo naudojimui naudokite prie valdymo skydelio esantį USB prievadą.

---


## Valdymo skydelio vaizdas (4 eilučių valdymo skydelis, tik n ir dn modeliai)

Naudokite valdymo skydelį norėdami gauti spausdintuvo ir užduoties būsenos informaciją bei konfigūruodami spausdintuvą.





1	Valdymo skydo ekranas	Rodoma būsena informacija, meniu, pagalbos informacija ir klaidų pranešimai
2	Skaičių klaviatūra	Įveskite skaitines vertes
3	Išvalymo mygtukas	Grąžina vertes į numatytąsias ir uždaro pagalbos ekraną
4	Aplanko mygtukas	Suteikia greitą prieigą prie „Retrieve Job“ (Gauti užduotį) meniu
5	Pradinio ekrano mygtukas	Atidaromi meniu ir grįžtama prie pradinio ekrano
6	Mygtukas „Back“ (atgal)	menu medyje grįžtama vienu lygiu atgal arba išsaugoma atsarginė skaitinės įvesties kopija.
7	Rodyklė žemyn	perinama prie kito sąrašo elemento arba mažinama skaitinių elementų reikšmė.
8	Mygtukas Stop (stabdyti)	Atšaukia esamą spausdinimo užduotį ir išvalo puslapius iš spausdintuvo
9	Mygtukas „OK“	<ul style="list-style-type: none"> <li>• Išsaugo pasirinktą elemento vertę</li> <li>• atliekamas veiksmas, susijęs su derinimo pulto ekrane paryškintu elementu.</li> <li>• Išvalo klaidos būseną, kai sąlyga yra valytina</li> </ul>
10	Mygtukas Žinynas	pateikiama informacija apie pranešimą, rodomą derinimo pulto ekrane.
11	Rodyklė į viršų	perinama prie ankstesnio sąrašo elemento arba didinama skaitinių elementų reikšmė.

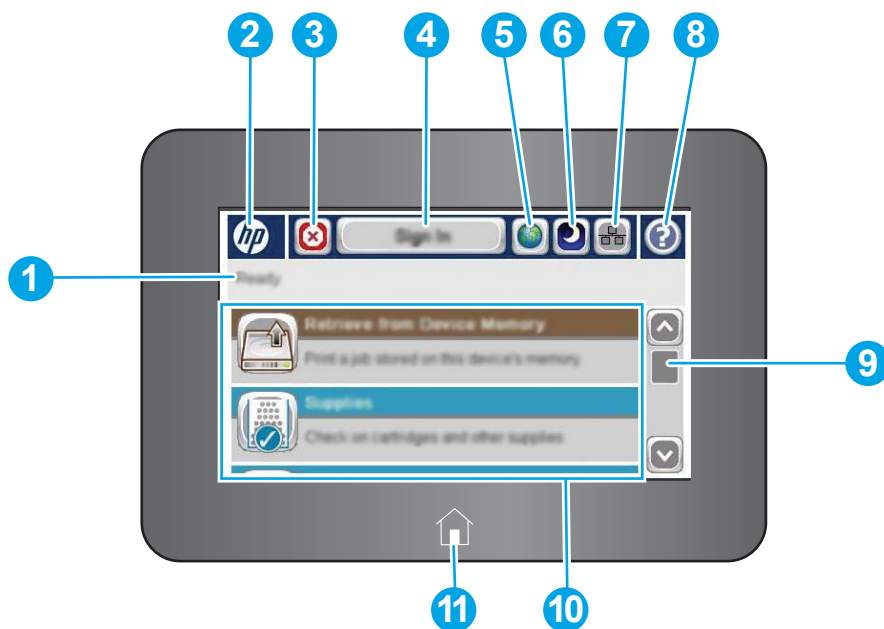
## Valdymo skydelio vaizdas (jautiklinio ekrano valdymo skydelis, tik x modelis)

 **PASTABA:** Pakreipkite valdymo skydelį, kad geriau jį matytumėte.

Pradžios ekrane galima naudotis spausdintuvo funkcijomis bei matyti esamą spausdintuvo būseną.

Grįžkite į pradžios ekraną bet kuriuo metu palietę mygtuką „Home“ (Pradžia) . Palieskite mygtuką „Home“ (Pradžia)  apatiniame spausdintuvo valdymo skydelio krašte arba palieskite mygtuką „Home“ (Pradžia) daugelio ekranų viršutiniame kairiajame kampe.


 **PASTABA:** Pradžios ekrane matomos funkcijos gali stipriai skirtis ir priklauso nuo spausdintuvo konfigūracijos.



1	Spausdintuvo būseną	Būsenos linija užtikrina informaciją apie bendrą spausdintuvo būseną.
2	HP logotipas arba „Home“ (Pradžia) mygtukas	Bet kuriame ekrane, išskyrus pradžios ekraną, HP logotipas pakeičiamas į mygtuką „Home“ (Pradžia) . Palieskite mygtuką „Home“ (Pradžia) , kad grįžtumėte į pradžios ekraną.
3	Mygtukas Stop (stabdyti)	Palieskite mygtuką „Stop“ (Sustabdyti), kad pristabdytumėte esamą užduotį. Atsidaro ekranas „Job Status“ (Užduoties būseną), kuriame yra parinktyti atšaukti arba tęsti užduotį.
4	„Sign In“ (Prisijungti) arba „Sign Out“ (Atsijungti) mygtukas	Palieskite mygtuką „Sign In“ (Prisijungti), kad gautumėte prieigą prie apsaugotų funkcijų. Palieskite mygtuką „Sign Out“ (Atsijungti), kad atsijungtumėte nuo spausdintuvo. Spausdintuvas atstato visų parinkčių numatytuosius nustatymus.
5	Kalbos parinkimo mygtukas	Palieskite mygtuką „Language Selection“ (Kalbos parinkimas), kad pasirinktumėte valdymo skydelio ekrano kalbą.
6	Miegojimo mygtukas	Palieskite mygtuką „Sleep“ (Miegoti), kad įjungtumėte spausdintuvo miegojimo režimą.
7	Tinklo mygtukas	Palieskite mygtuką „Network“ (Tinkas), kad sužinotumėte informaciją apie tinklo ryšį.
8	Mygtukas Žinynas	Palieskite mygtuką „Help“ (Pagalba), kad atidarytumėte įterptąją pagalbos sistemą.
9	Slinkimo juosta	Naudokite slinkimo juostą, kad pamatytumėte visą galimų funkcijų sąrašą.
10	Funkcijos	Priklausomai nuo spausdintuvo konfigūracijos galimos šios funkcijos: <ul style="list-style-type: none"> <li>• <a href="#">Gauti iš USB</a></li> <li>• <a href="#">Gauti iš įrenginio atminties</a></li> <li>• <a href="#">Eksploatacinės medžiagos</a></li> <li>• <a href="#">Dėklai</a></li> <li>• <a href="#">Administravimas</a></li> <li>• <a href="#">Įrenginio priežiūra</a></li> </ul>
11	Pradinio ekrano mygtukas	Palieskite mygtuką „Home“ (Pradžia) , kad bet kuriuo metu grįžtumėte į spausdintuvo pradžios ekraną.



# Spausdintuvo specifikacija

 **SVARBU:** Šios specifikacijos yra teisingos leidimo metu, tačiau jos gali būti keičiamos vėliau. Naujausios informacijos ieškokite [www.hp.com/support/ljM506](http://www.hp.com/support/ljM506).

- [Techninės specifikacijos](#)
- [Palaikomos operacinės sistemos](#)
- [Mobilūs spausdinimo sprendimai](#)
- [Spausdintuvo matmenys](#)
- [Energijos sąnaudos, elektros specifikacijos ir akustinės emisijos](#)
- [Veikimo aplinkos sąlygos](#)

## Techninės specifikacijos

Modelio pavadinimas	M506n	M506dn	M506x	
Gaminio pavadinimas	F2A68A	F2A69A	F2A70A	
Popieriaus tvarkymas	1 dėklas (100 lapų talpos)	✓	✓	✓
	2 dėklas (550 lapų talpos)	✓	✓	✓
	1 x 550 popieriaus lapų tiektuvas	Pasirenkamas	Pasirenkamas	✓
	<b>PASTABA:</b> Kiekvienas spausdintuvo modelis priima iki trijų pasirinktinių 1 x 550 lapų tiektuvų (3, 4 ir 5 dėklai). 3 dėklas yra x modelyje.			
	Spausdintuvo spinta / stovas	Pasirenkamas	Pasirenkamas	Pasirenkamas
	Automatinis dvipusis spausdinimas	Nepalaikoma	✓	✓
Jungiamumas	10 / 100 / 1000 ethernet LAN jungtis su „IPv4“ ir „IPv6“	✓	✓	✓
	„Hi-Speed“ USB 2.0	✓	✓	✓
	Lengvai naudojamas USB prievadas spausdinimui be kompiuterio ir aparatinės įrangos naujinimui	✓	✓	✓
	Techninės įrangos integravimo lizdas priedo ir trečiosios šalies įrenginiams prijungti	Nepalaikoma	✓	✓
	HP vidiniai USB prievadai	Pasirenkamas	Pasirenkamas	Pasirenkamas

Modelio pavadinimas		M506n	M506dn	M506x
Gaminio pavadinimas		F2A68A	F2A69A	F2A70A
	„HP Jetdirect 3000w“ NFC / belaidis priedas spausdinimui iš mobiliųjų įrenginių  <b>PASTABA:</b> Skirta techninės įrangos integravimo blokui. „HP Jetdirect 3000w“ NFC / belaidžio ryšio priedui būtinas HP vidinio USB prievado priedas. J8031A taip pat gali būti prijungtas per galinį pagrindinio kompiuterio USB prievadą. Tokiu atveju HLP nenaudojamas.	Pasirenkamas	Pasirenkamas	Nepalaikoma
	Integruotos HP artimojo lauko ryšio (NFC) ir „Wi-Fi Direct“ funkcijos spausdinimui iš mobiliųjų įrenginių	Nepalaikoma	Nepalaikoma	✓
	„HP Jetdirect 2900nw“ spausdinimo serverio priedas belaidžiam ryšiui	Pasirenkamas	Pasirenkamas	Pasirenkamas
<b>Atmintis</b>	512 MB bazinė atmintis  <b>PASTABA:</b> 1,5 GB bazinė atmintis, praplečiama pridėjus DIMM atminties modulį.	✓	✓	✓
<b>Talpykla</b>	4 GB įterptinis multimedijos valdiklis (eMMC)	✓	✓	✓
	500 GB FIPS standusis diskas	Pasirenkamas	Pasirenkamas	Pasirenkamas
<b>Sauga</b>	HP patikimos platformos moduliai visų spausdintuve naudojamų duomenų kodavimui	Pasirenkamas	Pasirenkamas	Pasirenkamas
<b>Valdymo skydelio ekranas ir įvestis</b>	4 linijų grafinis ekranas su 10 mygtukų klaviatūra	✓	✓	Nepalaikoma
	Spalvotas jutiklinio ekrano valdymo skydo	Nepalaikoma	Nepalaikoma	✓
<b>Spausdinimas</b>	Spausdina 45 psl. per minutę (ppm) naudojant „Letter“ formato popierių ir 43 ppm naudojant A4 formato popierių	✓	✓	✓
	Lengvai naudojamas spausdinimas per USB (nereikia kompiuterio)	✓	✓	✓
	Išsaugokite darbus spausdintuvo atmintyje, kad atspausdintumėte vėliau arba privačiai	✓	✓	✓

## Palaikomos operacinės sistemos

Toliau pateikta informacija taikoma specialaus spausdintuvo „Windows PCL 6“ ir OS X spausdinimo tvarkyklėms ir dėžutėje esančiam programinės įrangos diegimo CD.

**„Windows“:** HP programinės įrangos diegimo kompaktinis diskas įdiegia „HP PCL.6“ 3 versijos spausdinimo tvarkyklę, „HP PCL 6“ 3 versijos spausdinimo tvarkyklę arba „HP PCL-6“ 4 versijos spausdinimo tvarkyklę, tai

priklauso nuo „Windows“ operacinės sistemos kartu su pridėdama programine įranga, kai naudojama visos programinės įrangos diegimo parinktys. Atsisiųskite „HP PCL.6“ 3 versijos spausdinimo tvarkyklę, „HP PCL 6“ 3 versijos spausdinimo tvarkyklę ir „HP PCL-6“ 4 versijos spausdinimo tvarkyklę iš spausdintuvo pagalbos internetinės svetainės: [www.hp.com/support/ljM506](http://www.hp.com/support/ljM506).

**„Mac“ kompiuteriams, OS X ir iOS įrenginiams:** „Mac“ kompiuteriai ir „Apple iOS“ mobilieji įrenginiai yra palaikomi. OS X spausdinimo tvarkyklę ir spausdinimo programas galima atsisiųsti iš [hp.com](http://hp.com) arba „Apple“ programinės įrangos naujinimo puslapio. HP diegimo programinė įranga OS X nėra pridėta dėžutėje esančiame CD. Norėdami atsisiųsti OS X HP diegimo programinę įrangą, atlikite šiuos veiksmus:


1. Eikite į [www.hp.com/support/ljM506](http://www.hp.com/support/ljM506).
2. Pasirinkite „Support Options“ (Palaikymo parinktys) ir prie „Download Options“ (Atsisiuntimo parinktys) pasirinkite „Drivers, Software & Firmware“ (Tvarkyklės, programinė ir aparatinė įranga), tada pasirinkite spausdinimo paketą.
3. Spustelėkite operacinės sistemos versiją ir tada spustelėkite mygtuką „Download“ (Atsisiųsti).

**1-1 lentelė** Palaikomos operacinės sistemos ir spausdinimo tvarkyklės

Operacinė sistema	Įdiegta spausdinimo tvarkyklė (iš programinės įrangos diegimo kompaktinio disko „Windows“ arba OS X)	Pastabos
„Windows® XP SP3“, 32 bitų	„HP PCL 6“ speciali spausdintuvui skirta spausdinimo tvarkyklė yra įdiegta šioje operacinėje sistemoje kaip dalis bazinės programinės įrangos. Bazinis diegimo vedlys įdiegia tik tvarkyklę.	Ši operacinė sistema nepalaiko viso programinės įrangos diegimo. 2009 m. balandžio mėn. „Microsoft“ nutraukė standartinį „Windows® XP“ palaikymą. HP toliau teiks geriausias palaikymo paslaugas, skirtas nebeleidžiamai XP operacinei sistemai.
„Windows Vista®“, 32 bitų	„HP PCL 6“ speciali spausdintuvui skirta spausdinimo tvarkyklė yra įdiegta šioje operacinėje sistemoje kaip dalis bazinės programinės įrangos. Bazinis diegimo vedlys įdiegia tik tvarkyklę.	Ši operacinė sistema nepalaiko viso programinės įrangos diegimo.
„Windows Server 2003 SP2“, 32 bitų	„HP PCL 6“ speciali spausdintuvui skirta spausdinimo tvarkyklė yra įdiegta šioje operacinėje sistemoje kaip dalis bazinės programinės įrangos. Bazinis diegimo vedlys įdiegia tik tvarkyklę.	Ši operacinė sistema nepalaiko viso programinės įrangos diegimo. 2010 m. liepos mėn. „Microsoft“ nutraukė bendrąjį „Windows Server 2003“ palaikymą. HP toliau teiks geriausias palaikymo paslaugas, skirtas nebeleidžiamai „Server 2003“ operacinei sistemai.
„Windows 7 SP1“, 32 ir 64 bitų	„HP PCL 6“ speciali spausdintuvui skirta spausdinimo tvarkyklė yra įdiegta šioje operacinėje sistemoje kaip dalis visos programinės įrangos.	
„Windows 8“ 32 ir 64 bitų	„HP PCL-6“ speciali spausdintuvui skirta spausdinimo tvarkyklė yra įdiegta šioje operacinėje sistemoje kaip dalis bazinės programinės įrangos. Bazinis diegimo vedlys įdiegia tik tvarkyklę.	Ši operacinė sistema nepalaiko viso programinės įrangos diegimo. „Windows 8 RT“ palaikymas teikiamas per „Microsoft IN OS“ 4 versijos 32 bitų tvarkyklę.

## 1-1 lentelė Palaikomos operacinės sistemos ir spausdinimo tvarkyklės (tęsinys)

Operacinė sistema	Įdiegta spausdinimo tvarkyklė (iš programinės įrangos diegimo kompaktinio disko „Windows“ arba OS X)	Pastabos
„Windows 8.1“ 32 ir 64 bitų	„HP PCL-6“ speciali spausdintuvui skirta spausdinimo tvarkyklė yra įdiegta šioje operacinėje sistemoje kaip dalis bazinės programinės įrangos. Bazinis diegimo vedlys įdiegia tik tvarkyklę.	Ši operacinė sistema nepalaiko viso programinės įrangos diegimo. „Windows 8.1 RT“ palaikymas teikiamas per „Microsoft IN OS“ 4 versijos 32 bitų tvarkyklę.
„Windows 10“ 32 ir 64 bitų	„HP PCL-6“ speciali spausdintuvui skirta spausdinimo tvarkyklė yra įdiegta šioje operacinėje sistemoje kaip dalis bazinės programinės įrangos. Bazinis diegimo vedlys įdiegia tik tvarkyklę.	Ši operacinė sistema nepalaiko viso programinės įrangos diegimo.
„Windows Server 2008 SP2“, 32 bitų	„HP PCL 6“ speciali spausdintuvui skirta spausdinimo tvarkyklė yra įdiegta šioje operacinėje sistemoje kaip dalis bazinės programinės įrangos. Bazinis diegimo vedlys įdiegia tik tvarkyklę.	Ši operacinė sistema nepalaiko viso programinės įrangos diegimo.
„Windows Server 2008 SP2“, 64 bitų	„HP PCL 6“ speciali spausdintuvui skirta spausdinimo tvarkyklė yra įdiegta šioje operacinėje sistemoje kaip dalis bazinės programinės įrangos. Bazinis diegimo vedlys įdiegia tik tvarkyklę.	Ši operacinė sistema nepalaiko viso programinės įrangos diegimo.
„Windows Server 2008 R2“, SP 1, 64 bitų	„HP PCL 6“ speciali spausdintuvui skirta spausdinimo tvarkyklė yra įdiegta šioje operacinėje sistemoje kaip dalis bazinės programinės įrangos. Bazinis diegimo vedlys įdiegia tik tvarkyklę.	Ši operacinė sistema nepalaiko viso programinės įrangos diegimo.
„Windows Server 2012“, 64 bitų	Programinės įrangos diegimo programa nepalaiko „Windows Server 2012“, bet „HP PCL 6“ 3 versijos ir „HP PCL-6“ 4 versijos konkretaus spausdintuvo spausdinimo tvarkyklės palaiko.	Atsisiųskite tvarkyklę iš HP tinklalapio ir naudodami „Windows Add Printer“ įrankį įdiekite ją.
„Windows Server 2012 R2“, 64 bitų	Programinės įrangos diegimo programa nepalaiko „Windows Server 2012“, bet „HP PCL 6“ 3 versijos ir „HP PCL-6“ 4 versijos konkretaus spausdintuvo spausdinimo tvarkyklės palaiko.	Atsisiųskite tvarkyklę iš HP tinklalapio ir naudodami „Windows Add Printer“ įrankį įdiekite ją.
„OS X 10.8 Mountain Lion“, „OS X 10.9 Mavericks“, „OS X 10.10 Yosemite“	OS X spausdinimo tvarkyklę ir spausdinimo programas galima atsisiųsti iš hp.com arba „Apple“ programinės įrangos naujinimo puslapio. HP diegimo programinė įranga OS X nėra pridėta dėžutėje esančiame CD.	OS X atsisiųskite diegimo vedlį iš šio spausdintuvo palaikymo tinklalapio. <ol style="list-style-type: none"> <li>1. Eikite į <a href="http://www.hp.com/support/lijM506">www.hp.com/support/lijM506</a>.</li> <li>2. Pasirinkite „Support Options“ (Palaikymo parinktys) ir prie „Download Options“ (Atsisiuntimo parinktys) pasirinkite „Drivers, Software &amp; Firmware“ (Tvarkyklės, programinė ir aparatinė įranga), tada pasirinkite spausdinimo paketą.</li> <li>3. Spustelėkite operacinės sistemos versiją ir tada spustelėkite mygtuką „Download“ (Atsisiųsti).</li> </ol>

 **PASTABA:** Naujausių palaikomų operacinių sistemų sąrašą rasite [www.hp.com/support/ljM506](http://www.hp.com/support/ljM506) pasirinkę visiškai integruotą HP spausdintuvo pagalbos vadovą.

 **PASTABA:** Kliento ir serverio operacinių sistemų detales bei HP UPD tvarkyklių pagalbą šiam spausdintuvui rasite [www.hp.com/go/upd](http://www.hp.com/go/upd). **Papildomos informacijos** rasite spustelėję nuorodas.


#### 1-2 lentelė Minimalūs sistemos reikalavimai

„Windows“	„Mac“ kompiuteriai ir OS X
<ul style="list-style-type: none"><li>• CD-ROM, DVD įrenginys arba interneto ryšys</li></ul>	<ul style="list-style-type: none"><li>• Interneto ryšys</li></ul>
<ul style="list-style-type: none"><li>• Atskira USB 1.1 arba 2.0 jungtis arba tinklo ryšys</li></ul>	<ul style="list-style-type: none"><li>• 1 GB laisvos vietos standžiajame diske</li></ul>
<ul style="list-style-type: none"><li>• 400 MB laisvos vietos standžiajame diske</li></ul>	

## Mobilūs spausdinimo sprendimai

Spausdintuvas palaiko šias mobilaus spausdinimo programines įrangas:

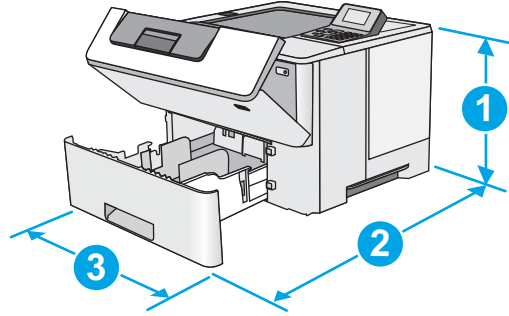
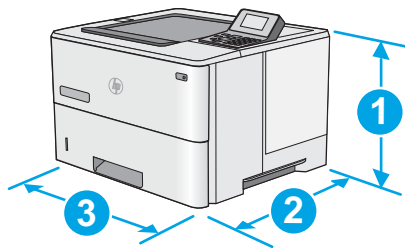
- „HP ePrint“ programinė įranga

 **PASTABA:** „HP ePrint“ programinė įranga palaiko šias operacines sistemas: „Windows 7 SP 1“ (32 ir 64 bitų); „Windows 8“ (32 ir 64 bitų); „Windows 8.1“ (32 ir 64 bitų); „Windows 10“ (32 ir 64 bitų); ir OS X versijas: „10.8 Mountain Lion“, „10.9 Mavericks“ ir „10.10 Yosemite“.

- „HP ePrint“ per el. paštą (būtinos įjungtos HP tinklo paslaugos ir spausdintuvo registravimas „HP Connected“)
- „HP ePrint“ programa (galima „Android“, iOS ir „Blackberry“)
- „ePrint Enterprise“ programa (palaikoma visuose spausdintuvuose su „ePrint Enterprise Server“ programine įranga)
- „HP Home and Biz“ programa (galima „Symbian“ / „Nokia“ įrenginiams)
- „Google Cloud Print 1.0“ (būtinas spausdintuvo registravimas „HP Connected“ ir vėliau registravimas „Google Cloud“)
- „AirPrint“
- „Android“ spausdinimas

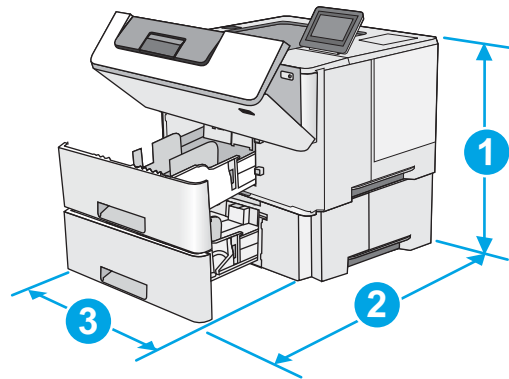
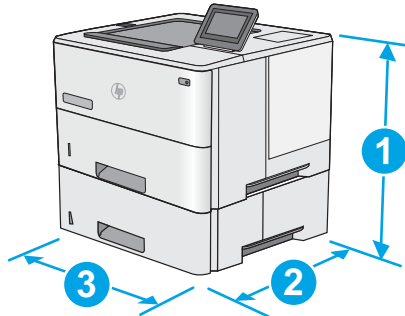
## Spausdintuvo matmenys

1-1 iliustracija n ir dn modelių matmenys



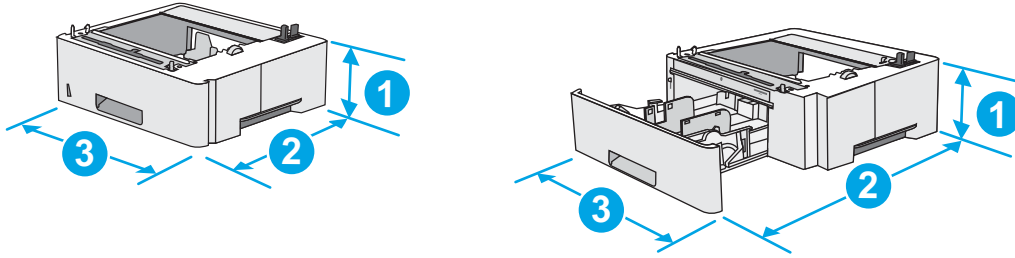
	Spausdintuvas visiškai uždarytas	Spausdintuvas visiškai atidarytas
1. Aukštis	296 mm	296 mm
2. Gylis	2 dėklo apsauga nuo dulkių uždaryta: 376 mm 2 dėklo apsauga nuo dulkių atidaryta: 444 mm	569 mm
3. Plotis	410 mm	410 mm
Svoris	12 kg	

1-2 iliustracija x modelių matmenys



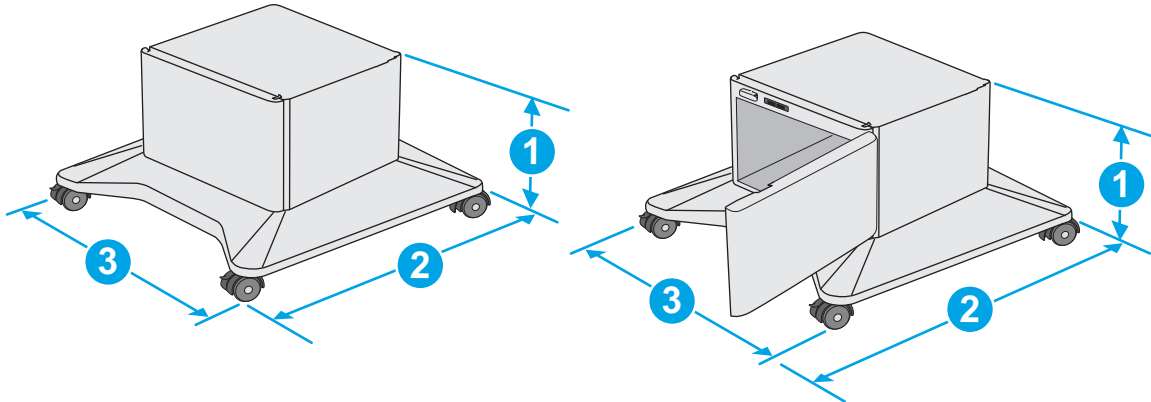
	Spausdintuvas visiškai uždarytas	Spausdintuvas visiškai atidarytas
1. Aukštis	415 mm	487 mm
2. Gylis	2 dėklo apsauga nuo dulkių uždaryta: 376 mm 2 dėklo apsauga nuo dulkių atidaryta: 444 mm	569 mm
3. Plotis	410 mm	410 mm
Svoris	13,4 kg	

1-3 iliustracija 1 x 550 popieriaus lapų tiektuvo matmenys



1. Aukštis	130 mm
2. Gylis	Dėklas uždarytas: 376 mm Dėklas atidarytas: 569 mm
3. Plotis	410 mm
Svoris	1,4 kg

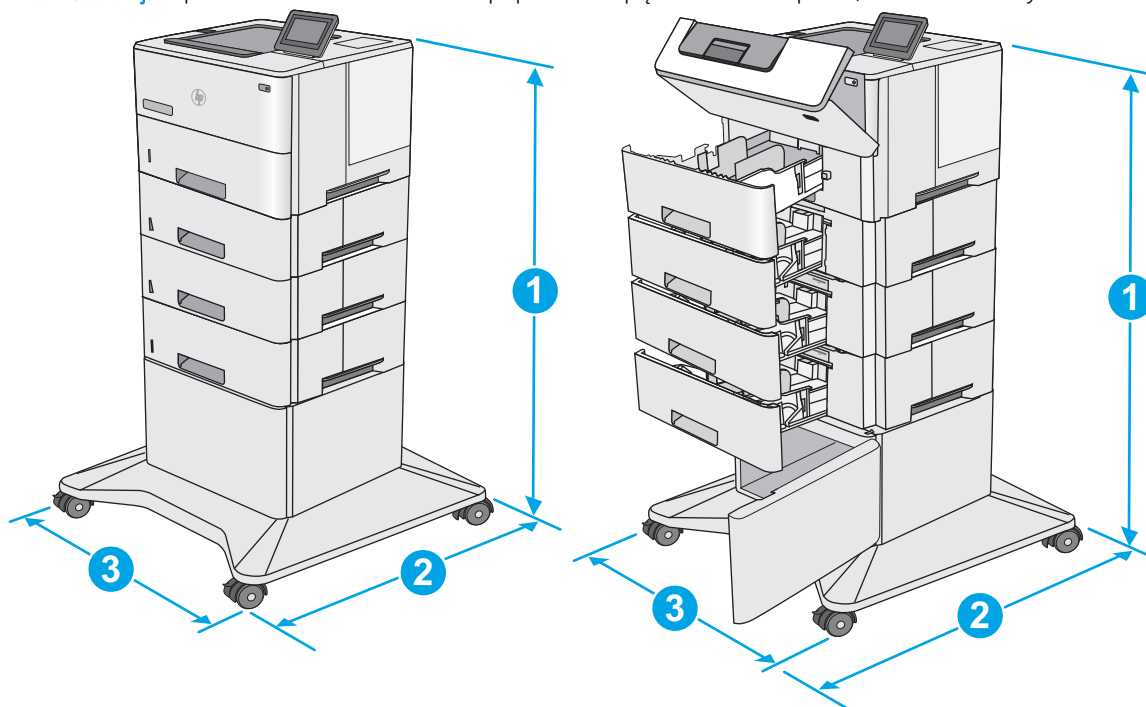
1-4 iliustracija Spintų / stovų matmenys



1. Aukštis	381 mm
2. Gylis	Durėlės uždarytos: 632 mm Durėlės atidarytos ir galinis ritinys pasuktas: 865 mm
3. Plotis	Durėlės uždarytos: 600 mm Durėlės atidarytos ir galinis ritinys pasuktas: 630 mm
Svoris	9,0 kg

<sup>1</sup> Šios vertės gali būti keičiamos. Naujausios informacijos ieškokite [www.hp.com/support/ljM506](http://www.hp.com/support/ljM506).

### 1-5 iliustracija Spausdintuvo su trim 1 x 550 popieriaus lapų tiekuvais ir spinta / stovu matmenys



	Spausdintuvas ir priedai visiškai uždaryti	Spausdintuvas ir priedai visiškai atidaryti
1. Aukštis	1067 mm	1067 mm
2. Gylis	632 mm	865 mm
3. Plotis	600 mm	630 mm
Svoris	25,2 kg	

<sup>1</sup> Šios vertės gali būti keičiamos. Naujausios informacijos ieškokite [www.hp.com/support/ljM506](http://www.hp.com/support/ljM506).

## Energijos sąnaudos, elektros specifikacijos ir akustinės emisijos

Atnaujintos informacijos ieškokite [www.hp.com/support/ljM506](http://www.hp.com/support/ljM506).

**⚠️ ĮSPĖJIMAS:** Maitinimo srovės reikalavimai skiriasi priklausomai nuo šalies / regiono, kuriame spausdintuvas parduodamas. Nekeiskite darbinės įtampos nustatymo. Taip sugadinsite spausdintuvą ir spausdintuvo garantija nustos galioti.

## Veikimo aplinkos sąlygos

1-3 lentelė Darbo aplinkos specifikacijos

Aplinka	Rekomenduojama	Leistina
Temperatūra	17–25 °C	15–30 °C
Santykinė drėgmė	Nuo 30 iki 70 % santykinės drėgmės (RH)	Nuo 10 iki 80 % RH



# Spausdintuvo aparatinės įrangos sąranka ir programinės įrangos diegimas

Pagrindines sąrankos instrukcijas rasite kartu su spausdintuvu pateikiamame aparatinės įrangos diegimo vadove. Papildomų instrukcijų ieškokite HP techninės pagalbos internetiniame puslapyje.

Norėdami gauti HP visa apimančią pagalbą dėl spausdintuvo, apsilankykite [www.hp.com/support/ljM506](http://www.hp.com/support/ljM506). Raskite toliau nurodytą palaikymo informaciją:

- Diegimas ir konfigūracija
- Mokymai ir naudojimas
- Problemų sprendimas
- Atsisiųskite programinės ir programinės-aparatinės įrangos atnaujinimus
- Prisijunkite prie pagalbos forumų
- Raskite garantiją ir teisinę informaciją



---

## 2 Popieriaus dėklai

- [Įdėkite popierių į 1 dėklą \(universalų dėklą\)](#)
- [Įdėkite popieriaus į 2, 3, 4 ir 5 dėklus](#)
- [Vokų įdėjimas ir spausdinimas](#)

### Daugiau informacijos rasite:

Toliau pateikta informacija yra teisinga paskelbimo metu. Naujausios informacijos ieškokite [www.hp.com/support/ljM506](http://www.hp.com/support/ljM506).

HP visa apimantis spausdintuvo pagalbos centras pateikia tokią informaciją:

- Diegimas ir konfigūracija
- Mokymai ir naudojimas
- Problemų sprendimas
- Atsisiųsti programinės ir programinės-aparatinės įrangos atnaujinimus
- Prisijunkite prie pagalbos forumų
- Raskite garantiją ir teisinę informaciją

# Įdėkite popierių į 1 dėklą (universalų dėklą)

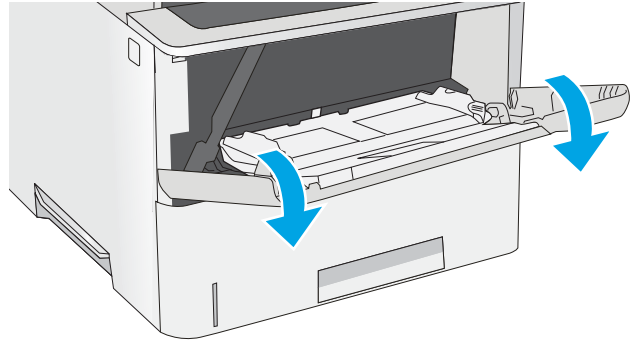
## Įžanga

Šiame skyriuje aprašoma, kaip įdėti popieriaus į 1 dėklą. Šiame dėkle gali būti laikoma iki 100 lapų 75 g/m<sup>2</sup> popieriaus.

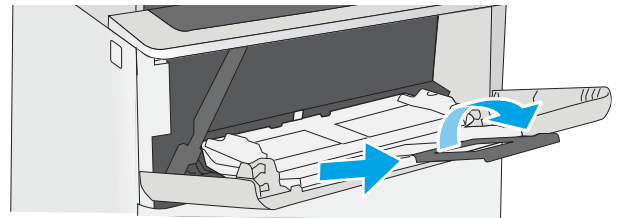
 **PASTABA:** Pasirinkite tinkamą popieriaus tipą spausdinimo tvarkyklėje prieš spausdinimą.

 **ĮSPĖJIMAS:** Norėdami išvengti strigčių, niekada nedėkite ir neimkite popieriaus iš 1 dėklo, jei spausdinama.

1. Suimkite rankeną bet kurioje 1 dėklo pusėje ir patraukę į priekį atidarykite.



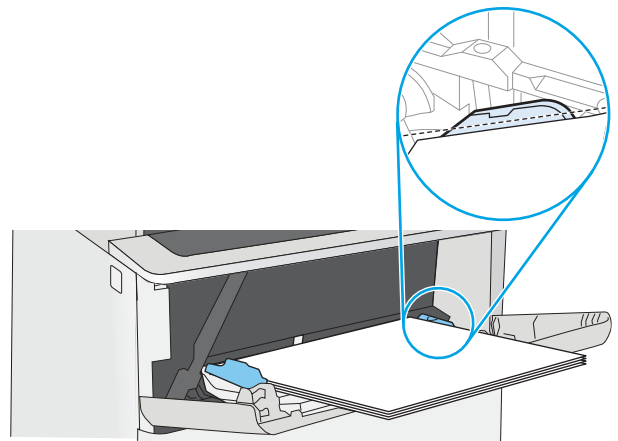
2. Ištraukite dėklo ilgintuvą, kad prilaikytumėte popierių.



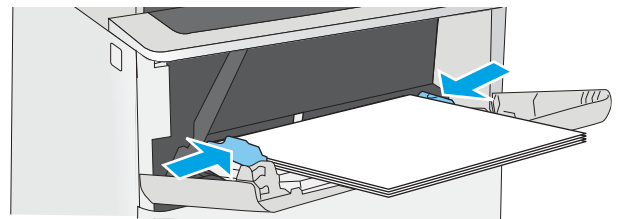
3. Išplėskite popieriaus kreipiklius iki tinkamo dydžio ir įdėkite popierių į dėklą. Informacijos apie popieriaus nukreipimą rasite [1 dėklo popieriaus kryptis 19 puslapyje](#).

Įsitinkinkite, kad popierius tinkamai telpa į popieriaus kreipiklius.

**PASTABA:** Maksimalus dėtuvės aukštis yra 10 mm arba apie 100 lapų 75 g popieriaus.





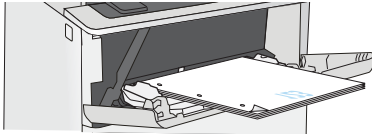
4. Sureguliuokite šoninius kreiptuvus, kad jie šiek tiek liestų popieriaus krūvą, bet nelenktų jos.



# 1 dėklo popieriaus kryptis

Naudojant popierių, kuriam būtinas specialus pakreipimas, būtina įdėti jį pagal informaciją šioje lentelėje.

 **PASTABA:** „Alternative Letterhead Mode“ (Kitas firminio blanko režimas) nustatymai turi įtakos firminio blanko arba iš anksto atspausdinto popieriaus įdėjimui. Pagal numatymą šis nustatymas yra išjungtas. Naudojant šį režimą popierių įdėkite kaip automatiniam dvipusiam spausdinimui. Išsamesnės informacijos ieškokite [Naudokite kitą firminio blanko režimą 19 puslapyje](#).


Popieriaus tipas	Vienpusis spausdinimas	Dvipusis spausdinimas ir alternatyvus laiškų režimas
Firminis blankas, pirminis spausdinimas arba perforavimas	Spausdinimo puse aukštyn	Spausdinimo puse žemyn
	Viršutinis kraštas nukreiptas į spausdintuvą	Apatinis kraštas nukreiptas į spausdintuvą
		

## Naudokite kitą firminio blanko režimą

Naudokite „Alternative Letterhead Mode“ (Kitas firminio blanko režimas) funkciją, kad į dėklą tokiu pačiu būdu įdėtumėte firminį blanką arba iš anksto atspausdintą popierių, nesvarbu spausdinant vienoje lapo pusėje, ar abiejuose. Naudojant šį režimą popierių įdėkite kaip automatiniam dvipusiam spausdinimui.

Norint naudoti šią funkciją, ją įjunkite valdymo skydelio meniu.


## Naudodami spausdintuvo valdymo skydelio meniu įjunkite alternatyvų laiškų režimą

1. Paspauskite mygtuką „Home“ (Pradžia)  gaminio valdymo skydelyje.
2. Atidarykite šiuos meniu:
  - Administravimas
  - Tvarkyti dėklus
  - Kitas firminio blanko režimas
3. Pasirinkite „Enabled“ (Įjungta) ir palieskite mygtuką „Save“ (Išsaugoti) arba paspauskite mygtuką „OK“ (Gerai).

# Įdėkite popieriaus į 2, 3, 4 ir 5 dėklus

## Įžanga

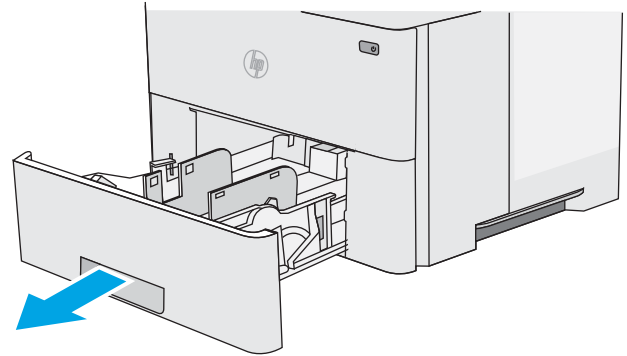
Šiame skyriuje nurodoma, kaip dėti popieriaus į 2 dėklą ir pasirenkamą 550 lapų dėklą (dalies numeris F2A72A). Šiuose dėkluose telpa iki 550 lapų 75 g/m<sup>2</sup> popieriaus.

 **PASTABA:** Popieriaus įdėjimas į 550 lapų dėklą yra toks pat, kaip ir popieriaus įdėjimas į 2 dėklą. Čia rodomas tik 2 dėklas.

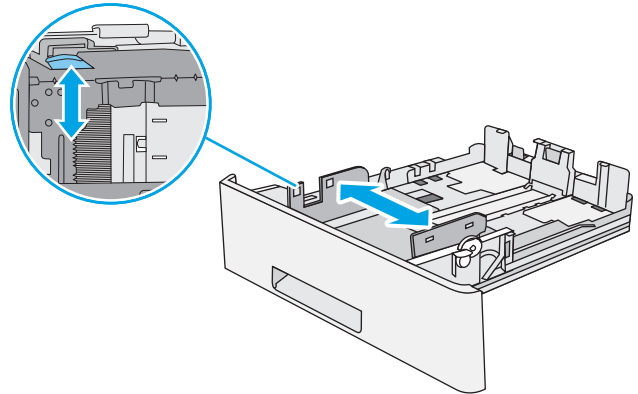
 **ĮSPĖJIMAS:** Nedėkite daugiau kaip vieno papildomo dėklo vienu metu.

1. Atidarykite dėklą.

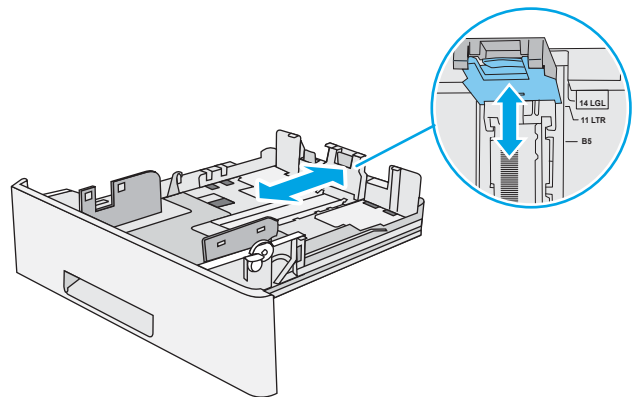
**PASTABA:** Kai dėklas naudojamas, neatidarykite jo.



2. Prieš dėdami popieriaus, spauskite reguliavimo griovelius ir slinkdami kreiptuvus sureguliuokite naudojamo popieriaus ilgį ir plotį.

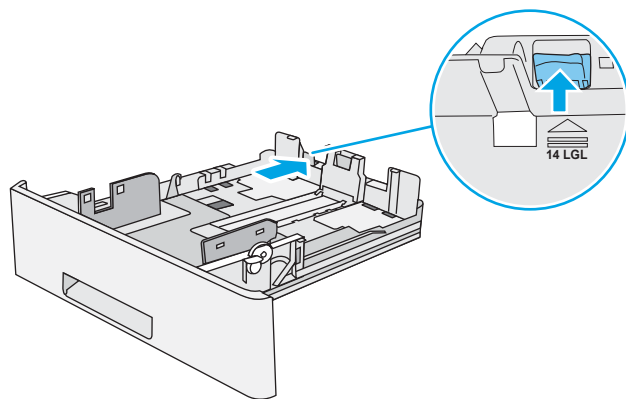


3. Sureguliuokite popieriaus ilgio kreiptuvą spausdami reguliavimo griovelį ir paslinkite kreiptuvą iki naudojamo popieriaus dydžio.



- Įdėti teisinio formato popieriaus į dėklą, suspauskite svirtį kitoje įrenginio pusėje, kuri yra į kairę centre, ir tada ištraukite dėklą atgal iki tinkamo popieriaus dydžio.

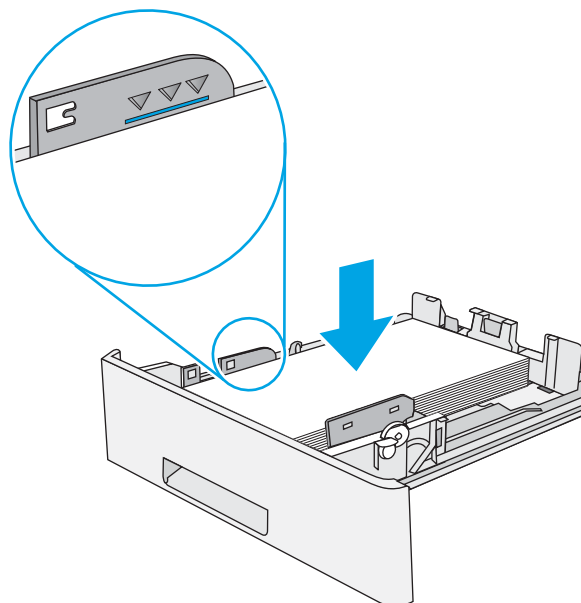
**PASTABA:** Šis veiksmas netaikomas kitų dydžių popieriui.



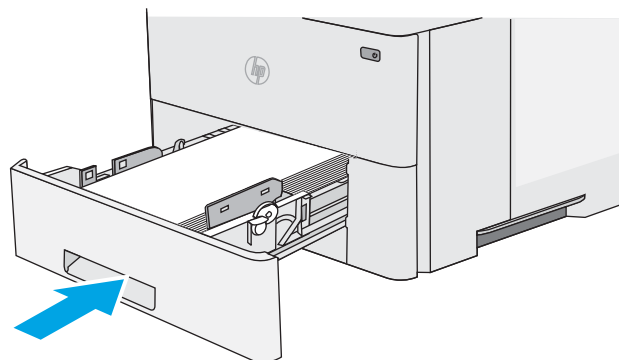
- Į dėklą įdėkite popieriaus. Informacijos apie popieriaus nukreipimą rasite [2 dėklo ir 550 lapų dėklo popieriaus pakreipimas 22 puslapyje](#).

**PASTABA:** Draudžiama popieriaus kreiptuvus per stipriai prispausti prie popieriaus. Sureguliuokite juos pagal įrėžas arba žymas dėkle.

**PASTABA:** Norėdami išvengti strigčių, sureguliuokite popieriaus kreiptuvus iki tinkamo dydžio ir neperpildykite dėklo. Įsitinkinkite, ar šūsnies viršus yra šiek tiek žemiau pilno dėklo žymės, kaip parodyta papildinimo paveikslėlyje.

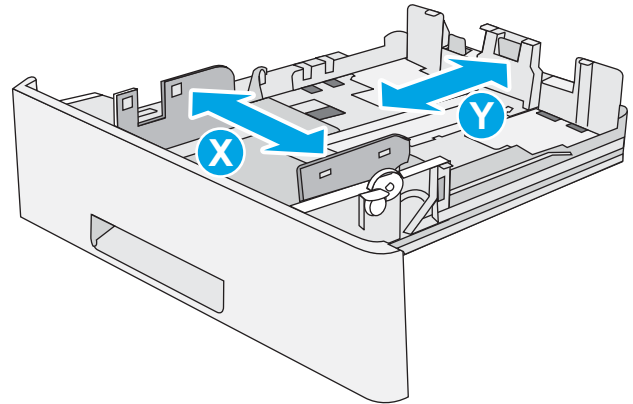


- Uždarykite dėklą.



7. Spausdintuvo valdymo pulte rodomas dėklo konfigūracijos pranešimas.
8. Jei rodomas netinkamas popieriaus dydis ir tipas, pasirinkite „Modify“ (Keisti) ir nustatykite kitą popieriaus dydį arba tipą.

Pasirinktiniam popieriaus dydžiui nustatykite X ir Y popieriaus matmenis, kai to bus reikalaujama spausdintuvo valdymo skydelio ekrane.

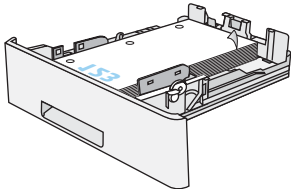
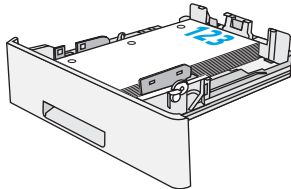


## 2 dėklo ir 550 lapų dėklo popieriaus pakreipimas

Naudojant popierių, kuriam būtinas specialus pakreipimas, būtina įdėti jį pagal informaciją šioje lentelėje.



**PASTABA:** „Alternative Letterhead Mode“ (Kitas firminio blanko režimas) nustatymai turi įtakos firminio blanko arba iš anksto atspausdinto popieriaus įdėjimui. Pagal numatymą šis nustatymas yra išjungtas. Naudojant šį režimą popierių įdėkite kaip automatiniam dvipusiam spausdinimui. Išsamesnės informacijos ieškokite [Naudokite kitą firminio blanko režimą 22 puslapyje](#).


Popieriaus tipas	Vienpusis spausdinimas	Dvipusis spausdinimas ir alternatyvus laiškų režimas
Firminis blankas, pirminis spausdinimas arba perforavimas	Spausdinimo puse žemyn Viršutinis kraštas dėklo priekyje	Spausdinimo puse aukštyn Apatinis kraštas dėklo priekyje
		

## Naudokite kitą firminio blanko režimą

Naudokite „Alternative Letterhead Mode“ (Kitas firminio blanko režimas) funkciją, kad į dėklą tokiu pačiu būdu įdėtumėte firminį blanką arba iš anksto atspausdintą popierių, nesvarbu spausdinant vienoje lapo pusėje, ar abiejuose. Naudojant šį režimą popierių įdėkite kaip automatiniam dvipusiam spausdinimui.

Norint naudoti šią funkciją, ją įjunkite valdymo skydelio meniu.

## Naudodami spausdintuvo valdymo skydelio meniu įjunkite alternatyvų laiškų režimą

1. Paspauskite mygtuką „Home“ (Pradžia)  gaminio valdymo skydelyje.
2. Atidarykite šiuos meniu:



- Administravimas
  - Tvarkyti dėklus
  - Kitas firminio blanko režimas
3. Pasirinkite „Enabled“ (Įjungta) ir palieskite mygtuką „Save“ (Išsaugoti) arba paspauskite mygtuką „OK“ (Gera).

# Vokų įdėjimas ir spausdinimas

## Įžanga


Šiame skyriuje paaiškinama, kaip spausdinti ir įdėti vokus. Spausdinimui ant vokų naudokite tik 1 dėklą. 1 dėkle telpa iki 10 vokų.


Norėdami spausdinti vokus naudodami rankinio tiekimo parinktį, laikykitės šių veiksmų, kad spausdintuvo tvarkyklėje pasirinktumėte tinkamus nustatymus, ir įdėkite vokus į dėklą nusiuntus spausdinimo užduotį į spausdintuvą.

## Vokų spausdinimas

1. Programoje pasirinkite parinktį **Spausdinti**.
2. Pasirinkite spausdintuvą iš spausdintuvų sąrašo, tada spustelėkite mygtuką „**Properties**“ (**Ypatybės**) arba „**Preferences**“ (**Parinktys**), norėdami atidaryti spausdinimo tvarkyklę.

---

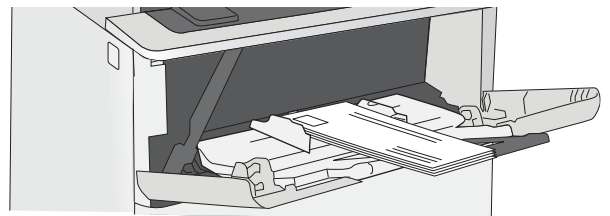
 **PASTABA:** skirtingos programos turi kitokius mygtukų pavadinimus.

 **PASTABA:** Norėdami pasinaudoti šiomis funkcijomis iš „Windows“ 8 ar 8.1 pradžios ekrano, pasirinkite „**Devices**“ (**Įrenginiai**), pasirinkite „**Print**“ (**Spausdinti**) ir tada rinkitės spausdintuvą.

---
3. Spustelėkite skirtuką **Popierius / kokybė**.
4. „**Paper size**“ (**Popieriaus dydis**) išskleidžiamajame sąrašė pasirinkite teisingą dydį vokams.
5. „**Paper type**“ (**Popieriaus tipas**) išskleidžiamajame sąrašė pasirinkite „**Envelope**“ (**Vokas**).
6. „**Paper source**“ (**Popieriaus šaltinis**) išskleidžiamajame sąrašė pasirinkite „**Manual feed**“ (**Rankinis tiekimas**).
7. Spustelėkite mygtuką **Gerai**, jei norite uždaryti dialogo langą **Dokumentų savybės**.
8. Norėdami spausdinti užduotį, dialogo lange **Spausdinti** spustelėkite mygtuką **Gerai**.

## Voko pakreipimas

Įdėkite vokų į 1 dėklą spausdinama pusė į viršų, trumpoji pusė turi būti nukreipta į spausdintuvą.



---

## 3 Eksploatacinės medžiagos, priedai ir dalys

- [Užsakyti eksploatacines medžiagas, priedus ir dalis](#)
- [Dažų kasečių keitimas](#)

### Daugiau informacijos rasite:

Toliau pateikta informacija yra teisinga paskelbimo metu. Naujausios informacijos ieškokite [www.hp.com/support/ljM506](http://www.hp.com/support/ljM506).

HP visa apimantis spausdintuvo pagalbos centras pateikia tokią informaciją:

- Diegimas ir konfigūracija
- Mokymai ir naudojimas
- Problemų sprendimas
- Atsisiųsti programinės ir programinės-aparatinės įrangos atnaujinimus
- Prisijunkite prie pagalbos forumų
- Raskite garantiją ir teisinę informaciją

# Užsakyti eksploatacines medžiagas, priedus ir dalis

## Užsakymas

Užsakykite eksploatacinių medžiagų ir popieriaus	<a href="http://www.hp.com/go/suresupply">www.hp.com/go/suresupply</a>
Užsakykite originalių HP dalių ir priedų	<a href="http://www.hp.com/buy/parts">www.hp.com/buy/parts</a>
Užsakykite per priežiūros ar paramos tiekėjus	Kreipkitės į HP įgaliotąjį priežiūros ar paramos tiekėją.
Užsakykite naudodami HP integruotąjį tinklo serverį (EWS)	Norėdami juo naudotis, savo kompiuterio palaikomos interneto naršyklės adreso / URL lauke įveskite spausdintuvo IP adresą arba pavadinimą. EWS yra nuoroda į „HP SureSupply“ interneto svetainę, kurioje galima įsigyti originalių HP priemonių.

## Eksploatacinės medžiagos ir priedai

Nr.	Aprašas	Kasetės numeris	Gaminio numeris
<b>Eksploatacinės medžiagos</b>			
„HP 87A Black Original LaserJet“ dažų kasetė	Įprastos talpos atsarginė juoda dažų kasetė	87A	CF287A
„HP 87X High Yield Black Original LaserJet“ dažų kasetė	Didelės talpos atsarginė juoda dažų kasetė	87 X	CF287X
<b>Priedai</b>			
1 x 550 popieriaus lapų tiektuvas	Pasirenkamas 550 popieriaus lapų tiektuvas <b>PASTABA:</b> Spausdintuvas palaiko iki trijų 1 x 550 lapų popieriaus tiektuvų.	Netaikoma	F2A72A
Spausdintuvo stovas ir dėžė	Pasirenkamas stovas su laikymo dėže spausdintuvo palaikymui  Rekomenduojama naudojant kelis pasirenkamus popieriaus tiektuvus.	Netaikoma	F2A73A
FIPS 500 GB standusis diskas	Pasirenkamas kietasis diskas	Netaikoma	B5L29A
1 GB DDR3 atmintis DIMM	Pasirenkamas DIMM atminties padidinimui	Netaikoma	G6W84A
HP vidiniai USB prievadai	Du pasirenkami USB prievadai trečiosios šalies įrenginiams prijungti	Netaikoma	B5L28A
HP vidinis USB prievadas M506, M527	HP vidinio USB prievadų priedas	Netaikoma	F2A87A
HP patikimos platformos modulis	Automatiškai koduoja visus duomenis, patenkančius į spausdintuvą	Netaikoma	F5S62A

Nr.	Aprašas	Kasetės numeris	Gaminio numeris
„HP Jetdirect 2900nw“ spausdinimo serveris	USB belaidis spausdinimo serverio priedas	Netaikoma	J8031A
„HP Jetdirect 3000w“ NFC / belaidis priedas	„Wi-Fi Direct“ priedas spausdinimui iš mobiliųjų įrenginių palietus	Netaikoma	J8030A

**PASTABA:** Skirta techninės įrangos integravimo blokui. „HP Jetdirect 3000w“ NFC / belaidžio ryšio priedui būtinas HP vidinio USB prievado priedas (B2L28A). J8031A taip pat gali būti prijungtas per galinį pagrindinio kompiuterio USB prievadą. Tokiu atveju HPP nenaudojamas.

## Dalys, kurias klientas gali taisyti pats

Daugeliui „HP LaserJet“ spausdintuvų galima įsigyti remonto, kurį gali atlikti pats klientas, dalis (CSR), kad būtų sutrumpintas remonto laikas. Daugiau informacijos apie CSR programą ir privalumus galite rasti [www.hp.com/go/csr-support](http://www.hp.com/go/csr-support) ir [www.hp.com/go/csr-faq](http://www.hp.com/go/csr-faq).

Originalios HP atsarginės dalys gali būti užsakytos iš [www.hp.com/buy/parts](http://www.hp.com/buy/parts) arba susisiekus su HP įgaliotaisiais paslaugų bei pagalbos teikėjais. Užsakydami privalote pateikti vieną iš šių duomenų: dalies numeris, serijos numeris (spausdintuvo gale), spausdintuvo numeris arba pavadinimas.

- Dalis, esančias **Privalomų** dalių, kurias klientas gali taisyti pats, sąraše, klientas turi įtaisyti pats, nebent norite sumokėti HP aptarnavimo skyriaus darbuotojams, kad jie atliktų remontą. Šioms dalims pagal HP spausdintuvo garantiją vietoje teikiamo remonto arba grąžinimo palaikymas netaikomas.
- Dalis, esančias **papildomų** dalių, kurias klientas gali taisyti pats, sąraše spausdintuvo garantijos laikotarpiu HP priežiūros darbuotojai gali įmontuoti jūsų prašymu be papildomo apmokestinimo.

Nr.	Aprašas	Paties kliento atliekamo pakeitimo parinktys	Gaminio numeris
Valdymo pulto rinkinys (tik x modelis)	Atsarginis jutiklinio ekrano valdymo skydas	Privalomas	B5L24-67903
Puslaidininkio atminties disko rinkinys	Pakaitinis puslaidininkis atminties diskas	Privalomas	5851-6415
Kietojo disko rinkinys	Pakaitinis kietasis diskas	Privalomas	5851-6417
FIPS HDD 500 GB rinkinys (tik JAV vyriausybei)	Pakaitinis kietasis diskas	Privalomas	B5L29-67903
USB bevielio spausdinimo serverio rinkinys	Pakaitinis „HP Jetdirect 2900nw“ spausdinimo serveris	Privalomas	5851-6421
NFC priedų rinkinys	Pakaitinis „HP Jetdirect 3000w“ NFC / bevielis priedas	Privalomas	5851-6429
1 GB DDR3 atmintis DIMM	Pakaitinė atmintis DIMM	Privalomas	5851-6422
HP vidinių USB prievadų rinkinys	Pakaitiniai vidiniai USB prievadai	Privalomas	B5L28-67902
Saugusis kietojo disko rinkinys	Pakaitinis HP saugusis didelio našumo kietojo disko įrenginys	Privalomas	B5L29-67903
Perkėlimo volelio priežiūros rinkinys	Atsarginis perkėlimo volelis	Privalomas	F2A76-67905
1 dėklo kėlimo ir atskyrimo volelio rinkinys	Atsarginiai voleliai 1 dėklui	Privalomas	F2A76-67906

Nr.	Aprašas	Paties kliento atliekamo pakeitimo parinktys	Gaminių numeris
2-x dėklo volelio rinkinys	Atsarginiai voleliai 2, 3, 4 ir 5 dėklams	Privalomas	F2A76-67907
1 x 550 lapų popieriaus tiekimas	Atsarginis popieriaus tiekimas	Privalomas	F2A72-67901
Spausdintuvo stovas ir dėžė	Atsarginis spausdintuvo stovas ir spinta	Privalomas	F2A73-67901

# Dažų kasečių keitimas

## Ižanga

Šiame skyriuje smulkiau aprašoma apie spausdintuvo dažų kasetes ir pateikiamos keitimo instrukcijos.

- [Dažų kasetės informacija](#)
- [Kasetės išėmimas ir įdėjimas](#)

## Dažų kasetės informacija

Šis spausdintuvas nurodo, kai dažų kasetėje liko labai mažai dažų arba jų beveik neliko. Tikroji likusi dažų kasetės eksploataavimo trukmė gali skirtis. Spausdinimo kokybei tapus nebepriimtina, pasirūpinkite nauja kasete.


Galite ir toliau spausdinti su šia kasete, kol dėl dažų perskirstymo spausdinimo kokybė taps nebetinkama. Norėdami perskirstyti dažų kasetę, išimkite dažų kasetę iš spausdintuvo, ir švelniai pakratykite kasetę pirmyn ir atgal ties horizontalia ašimi. Kasetės pakeitimo instrukcijas rasite grafiniame pavyzdyje. Vėl įdėkite dažų kasetę į spausdintuvą ir uždarykite dangtį.

Norėdami įsigyti kasetes arba patikrinti spausdintuvo kasečių suderinamumą, eikite į „HP SureSupply“ adresu [www.hp.com/go/suresupply](http://www.hp.com/go/suresupply). Slinkite į puslapio apačią ir patikrinkite, šalis / regionas yra tinkami.

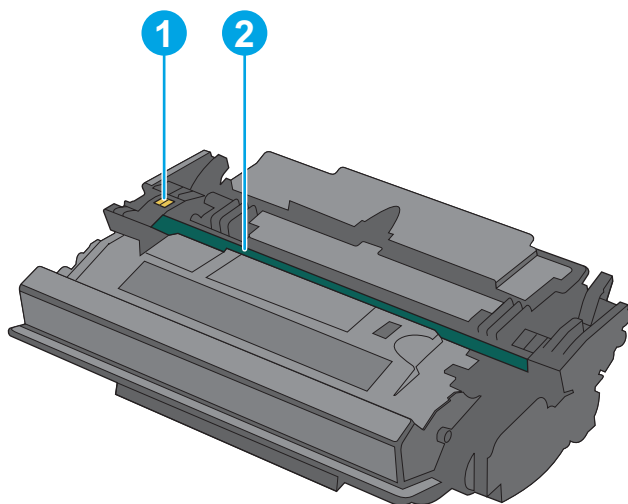
Nr.	Aprašas	Kasetės numeris	Gaminio numeris
„HP 87A Black Original LaserJet“ dažų kasetė	Įprastos talpos atsarginė juoda dažų kasetė	87A	CF287A
„HP 87X High Yield Black Original LaserJet“ dažų kasetė	Didelės talpos atsarginė juoda dažų kasetė	87 X	CF287X

 **PASTABA:** Didelio našumo dažų kasetėse yra daugiau dažų nei įprastose kasetėse, kad būtų spausdinama daugiau puslapių. Daugiau informacijos rasite [www.hp.com/go/learnaboutsupplies](http://www.hp.com/go/learnaboutsupplies).

Neišimkite dažų kasetės iš pakuotės, kol neketinate jos naudoti.

 **ĮSPĖJIMAS:** Kad nepažeistumėte dažų kasetės, nepalikite jos šviesoje ilgiau nei keletą minučių. Uždenkite žalią vaizdo apdorojimo būgną, jei ilgesniam laiko tarpui iš spausdintuvo reikia išimti dažų kasetę.

Šiame piešinyje parodomas dažų kasetės dalys.



- |   |                          |
|---|--------------------------|
| 1 | Atminties lustas         |
| 2 | Vaizdo apdorojimo būgnas |

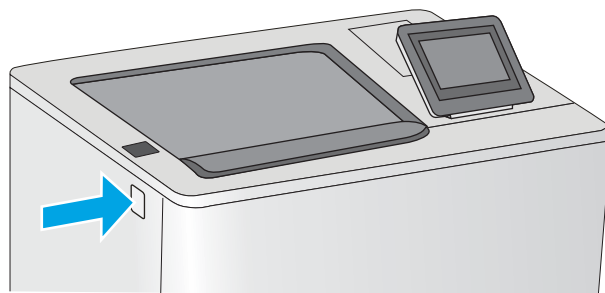
**ĮSPĖJIMAS:** nelieskite vaizdo būgno. Pirštų antspaudai gali sąlygoti spausdinimo kokybės problemas.

**⚠ ĮSPĖJIMAS:** Jei dažų pateko ant drabužių, nuvalykite sausu audiniu ir plaukite šaltame vandenyje. Karštas vanduo padės dažams įsiskverbti į audinį.

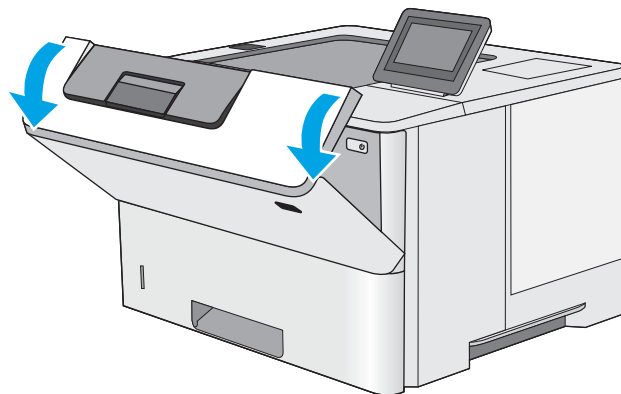
**📖 PASTABA:** Informacija apie panaudotų dažų kasečių perdirbimą pateikta ant dažų kasečių dėžės.

## Kasetės išėmimas ir įdėjimas

1. Paspauskite viršutinio dangčio atleidimo mygtuką kairėje spausdintuvo pusėje.

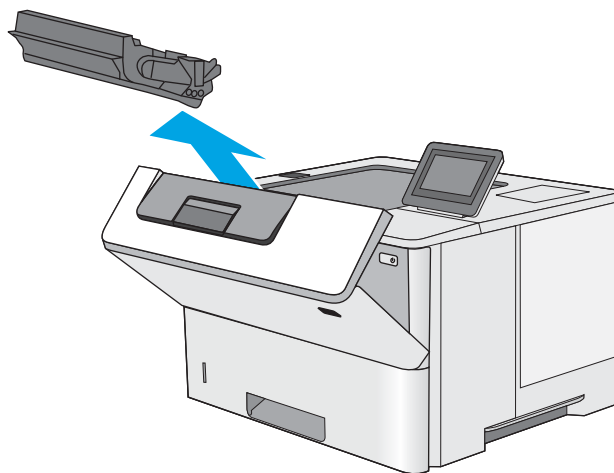


2. Atidarykite priekines dureles.

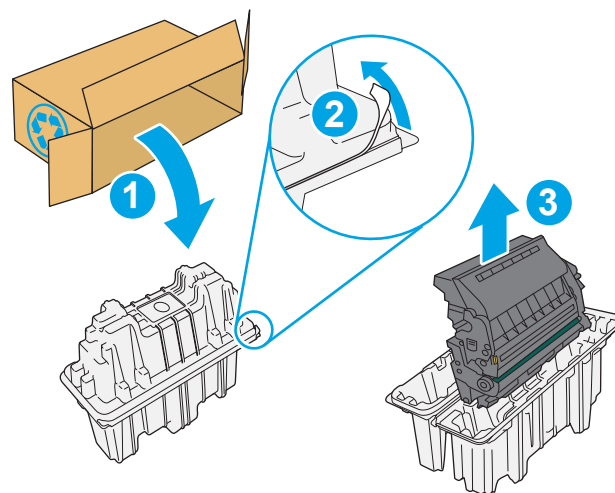




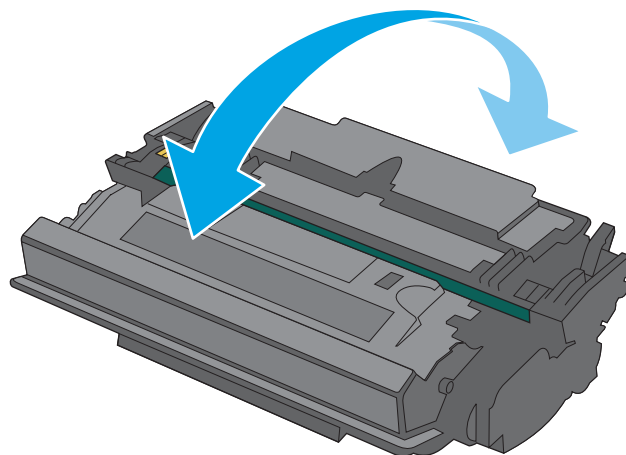
3. Paimkite už panaudotos dažų kasetės rankenos ir ištraukite.



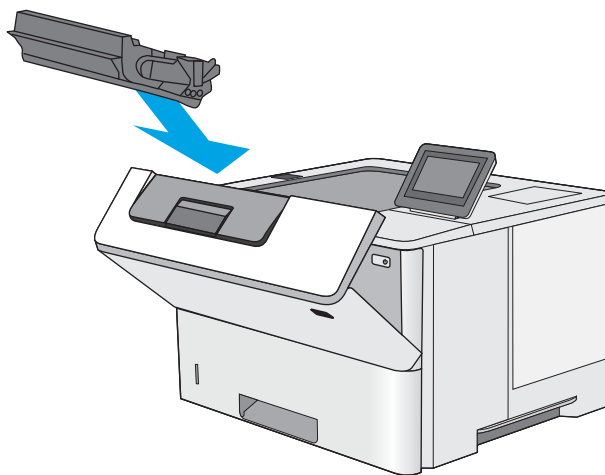
4. Nuo apsauginio skydelio nuplėškite plastikines juosteles, atidarykite pakuotę ir išimkite naują dažų kasetę. Išsaugokite visas pakuotes, kad galėtumėte perdirbti dažų kasetę.



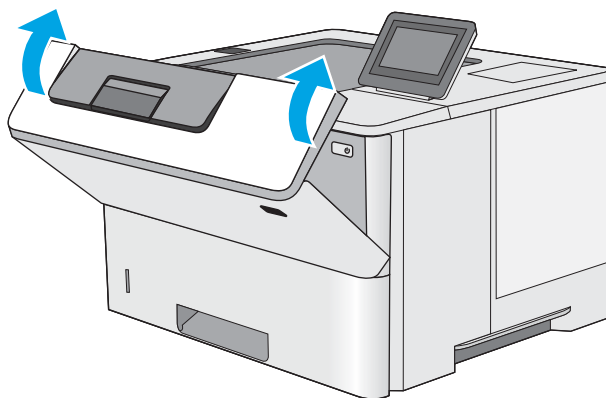
5. Laikykite abu dažų kasetės galus ir pakratykite 5–6 kartus.



6. Sulygiuokite dažų kasetę su jos angomis ir tada įstatykite dažų kasetę į spausdintuvą.



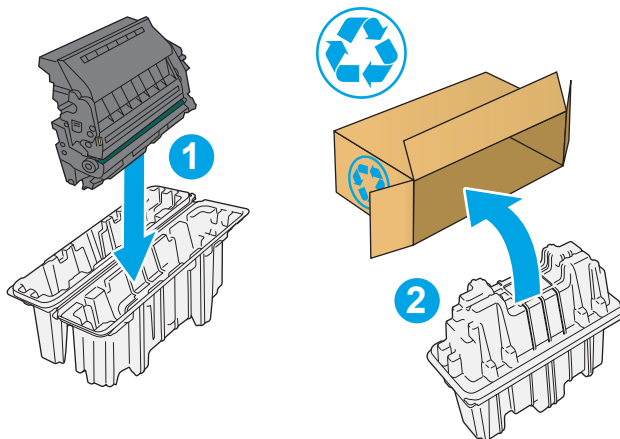
7. Uždarykite priekines dureles.



8. Į dėžę, kurioje buvo atsiųsta nauja kasetė, supakuokite panaudotą dažų kasetę. Informacijos apie perdirbimą rasite pridėtame perdirbimo vadove.

JAV ir Kanadoje dėžutėje rasite iš anksto apmokėtą siuntimo kvitą. Kitose šalyse / regionuose eikite į [www.hp.com/recycle](http://www.hp.com/recycle) ir atsispausdinkite iš anksto apmokėtą siuntimo kvitą.

Pritvirtinkite iš anksto apmokėtą siuntimo kvitą prie dėžutės ir grąžinkite panaudotą kasetę HP perdirbimui.



---

## 4 Spausdinimas

- [Spausdinimo užduotys \(„Windows“\)](#)
- [Spausdinimo užduotys \(OS X\)](#)
- [Išsaugokite spausdinamus darbus spausdintuve, kad atspausdintumėte vėliau arba privačiai](#)
- [Mobilusis spausdinimas](#)
- [Spausdinti iš USB prievado](#)

### Daugiau informacijos rasite:

Toliau pateikta informacija yra teisinga paskelbimo metu. Naujausios informacijos ieškokite [www.hp.com/support/ljM506](http://www.hp.com/support/ljM506).

HP visa apimantis spausdintuvo pagalbos centras pateikia tokią informaciją:


- Diegimas ir konfigūracija
- Mokymai ir naudojimas
- Problemų sprendimas
- Atsisiųsti programinės ir programinės-aparatinės įrangos atnaujinimus
- Prisijunkite prie pagalbos forumų
- Raskite garantiją ir teisinę informaciją


# Spausdinimo užduotys („Windows“)


## Kaip spausdinti („Windows“)

Toliau pateikiami veiksmai aprašo pagrindinį spausdinimo procesą, skirtą „Windows“.

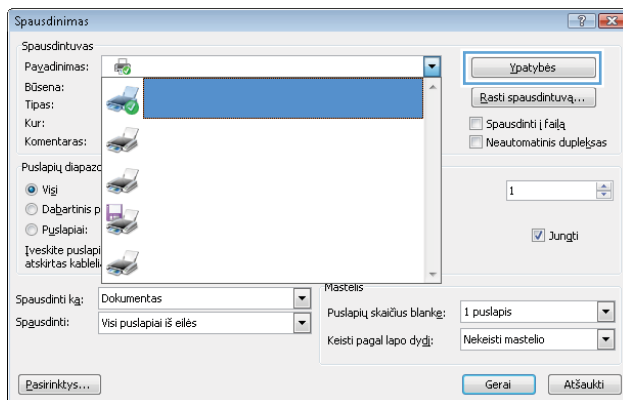
1. Programoje pasirinkite parinktį **Spausdinti**.
2. Iš spausdintuvų sąrašo pasirinkite spausdintuvą. Norėdami pakeisti nustatymus, spustelėkite arba bakstelėkite mygtuką „**Properties**“ (Ypatybės) arba „**Preferences**“ (Nuostatos) tam, kad atvertumėte spausdintuvo tvarkyklę.

 **PASTABA:** skirtingos programos turi kitokius mygtukų pavadinimus.

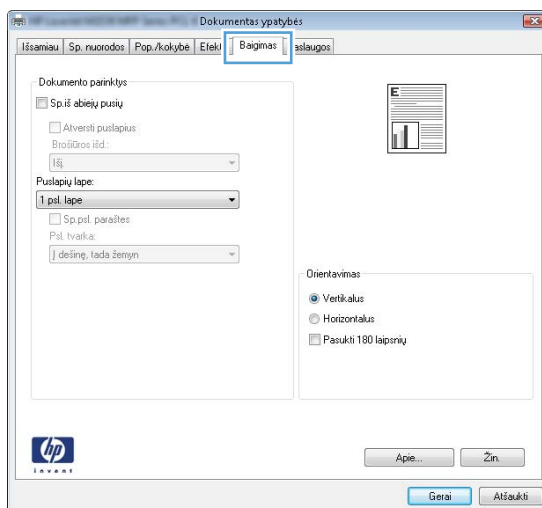
 **PASTABA:** Norėdami pasinaudoti šiomis funkcijomis iš „Windows“ 8 ar 8.1 pradžios ekrano programų, pasirinkite „**Devices**“ (Įrenginiai), pasirinkite „**Print**“ (Spausdinti) ir tada rinkitės spausdintuvą.

 **PASTABA:** Daugiau informacijos rasite spausdintuvo tvarkyklėje paspaudę mygtuką „**Help**“ (?) (Pagalba).

 **PASTABA:** Spausdinimo tvarkyklės vaizdas gali skirtis nuo čia parodyto, tačiau veiksmai yra tokie patys.



3. Norėdami sukonfigūruoti esamas parinktis, spustelėkite arba bakstelėkite skirtukus spausdintuvo tvarkyklėje. Pavyzdžiui, nustatykite popieriaus orientaciją skirtuke „**Finishing**“ (Apdailos) ir pasirinkite popieriaus šaltinį, tipą, dydį bei keiskite kokybės nustatymus skirtuke „**Paper / Quality**“ (Popierius / kokybė).



4. Spustelėkite mygtuką **Gerai**, norėdami grįžti į dialogo langą **Spausdinti**. Ekrane pasirinkite norimą spausdinamų kopijų skaičių.
5. Norėdami spausdinti užduotį, spustelėkite mygtuką **Gerai**.


## Automatinis spausdinimas iš abiejų pusių („Windows“)

Šią procedūrą naudokite spausdintuvams, turintiems automatinį dvipusį spausdinimo įrenginį. Jei spausdintuvas neturi automatinio dvipusio spausdinimo įrenginio arba, jei norite spausdinti ant popieriaus tipų, kurių dvipusio spausdinimo įrenginys nepalaiko, spausdinkite ant abiejų pusių rankiniu būdu.

1. Programoje pasirinkite parinktį **Spausdinti**.
2. Pasirinkite spausdintuvą iš spausdintuvų sąrašo, tada spustelėkite arba bakstelėkite mygtuką **„Properties“ (Ypatybės)** arba **„Preferences“ (Nuostatos)** tam, kad atvertumėte spausdintuvo tvarkyklę.

---

 **PASTABA:** skirtingos programos turi kitokius mygtukų pavadinimus.

 **PASTABA:** Norėdami pasinaudoti šiomis funkcijomis iš „Windows“ 8 ar 8.1 pradžios ekrano programų, pasirinkite **„Devices“ (Įrenginiai)**, pasirinkite **„Print“ (Spausdinti)** ir tada rinkitės spausdintuvą.

---


3. Spustelėkite skirtuką **Baigimas**.
4. Pažymėkite **Spausdinti ant abiejų pusių** žymės langelį. Spustelėkite mygtuką **Gerai**, jei norite uždaryti dialogo langą **Dokumentų savybės**.
5. Norėdami spausdinti užduotį, dialogo lange **Spausdinti** spustelėkite mygtuką **Gerai**.

## Rankinis spausdinimas iš abiejų pusių („Windows“)

Šią procedūrą naudokite spausdintuvams, kurie neturi automatinio dvipusio spausdinimo įrenginio arba, jei norite spausdinti ant popieriaus, kurio dvipusio spausdinimo įrenginys nepalaiko.

1. Programoje pasirinkite parinktį **Spausdinti**.
2. Pasirinkite spausdintuvą iš spausdintuvų sąrašo, tada spustelėkite arba bakstelėkite mygtuką **„Properties“ (Ypatybės)** arba **„Preferences“ (Nuostatos)** tam, kad atvertumėte spausdintuvo tvarkyklę.

---

 **PASTABA:** skirtingos programos turi kitokius mygtukų pavadinimus.

 **PASTABA:** Norėdami pasinaudoti šiomis funkcijomis iš „Windows“ 8 ar 8.1 pradžios ekrano programų, pasirinkite **„Devices“ (Įrenginiai)**, pasirinkite **„Print“ (Spausdinti)** ir tada rinkitės spausdintuvą.


---

3. Spustelėkite skirtuką **Baigimas**.
4. Pažymėkite žymės langelį **Spausdinti ant abiejų pusių (rankiniu būdu)**. Spustelėję mygtuką **Gerai**, spausdinkite pirmą užduoties pusę.
5. Išimkite išspausdintą darbą iš išvesties dėklo ir įdėkite jį 1 dėklą.
6. Jei jus paragina, palieskite reikiamą valdymo skydo mygtuką ir tęskite.


## Kelių puslapių spausdinimas viename lape („Windows“)

1. Programoje pasirinkite parinktį **Spausdinti**.
2. Pasirinkite spausdintuvą iš spausdintuvų sąrašo, tada spustelėkite arba bakstelėkite mygtuką **„Properties“ (Ypatybės)** arba **„Preferences“ (Nuostatos)** tam, kad atvertumėte spausdintuvo tvarkyklę.

---

 **PASTABA:** skirtingos programos turi kitokius mygtukų pavadinimus.


---

 **PASTABA:** Norėdami pasinaudoti šiomis funkcijomis iš „Windows“ 8 ar 8.1 pradžios ekrano programų, pasirinkite **„Devices“ (Įrenginiai)**, pasirinkite **„Print“ (Spausdinti)** ir tada rinkitės spausdintuvą.
3. Spustelėkite skirtuką **Baigimas**.
4. Išskleidžiamame sąrašo **Puslapių lape** pasirinkite puslapių skaičių kiekviename lape.
5. Pasirinkite teisingas parinktis **Spausdinti puslapio rėmeliai**, **Puslapių tvarka** ir **Padėtis**. Spustelėkite mygtuką **Gerai**, jei norite uždaryti dialogo langą **Dokumentų savybės**.
6. Norėdami spausdinti užduotį, dialogo lange **Spausdinti** spustelėkite mygtuką **Gerai**.


## Popieriaus tipo pasirinkimas („Windows“)

1. Programoje pasirinkite parinktį **Spausdinti**.
2. Pasirinkite spausdintuvą iš spausdintuvų sąrašo, tada spustelėkite arba bakstelėkite mygtuką **„Properties“ (Ypatybės)** arba **„Preferences“ (Nuostatos)** tam, kad atvertumėte spausdintuvo tvarkyklę.

---

 **PASTABA:** skirtingos programos turi kitokius mygtukų pavadinimus.

---

 **PASTABA:** Norėdami pasinaudoti šiomis funkcijomis iš „Windows“ 8 ar 8.1 pradžios ekrano programų, pasirinkite **„Devices“ (Įrenginiai)**, pasirinkite **„Print“ (Spausdinti)** ir tada rinkitės spausdintuvą.
3. Spustelėkite skirtuką **Popierius / kokybė**.
4. Išskleidžiamajame sąrašo **Popieriaus tipas** spustelėkite parinktį **Daugiau...**
5. Išskleiskite sąrašą **Tipas yra:** parinktys.
6. Išplėskite popieriaus tipų kategoriją, kuri geriausiai atitinka naudojamo popieriaus ypatybes.
7. Pasirinkite naudojamą popieriaus tipo parinktį, tada spustelėkite mygtuką **Gerai**.
8. Spustelėkite mygtuką **Gerai**, jei norite uždaryti dialogo langą **Dokumentų savybės**. Norėdami spausdinti užduotį, dialogo lange **Spausdinti** spustelėkite mygtuką **Gerai**.

Jei dėklą reikia konfigūruoti, spausdintuvo valdymo skyde rodomas dėklo konfigūracijos pranešimas.
9. Įdėkite į dėklą nurodyto tipo ir formato popieriaus ir uždarykite dėklą.
10. Palieskite mygtuką **„OK“ (Gerai)**, kad patvirtintumėte aptiktą tipą ir dydį, arba palieskite mygtuką **„Modify“ (Keisti)**, kad pasirinktumėte kitą popieriaus dydį arba tipą.
11. Pasirinkite tinkamą tipą ir dydį, tada palieskite mygtuką **„OK“ (Gerai)**.

## Papildomos spausdinimo užduotys

Eikite į [www.hp.com/support/ljM506](http://www.hp.com/support/ljM506).

Instrukcijos yra prieinamos atliekant konkrečias spausdinimo užduotis, pavyzdžiui tokias, kaip:

- Kurkite ir naudokite spausdinimo nuorodas arba išankstines pasirinktis
- Pasirinkite popieriaus dydį arba naudokite pasirinktinį popieriaus didį
- Pasirinkite puslapio padėtį
- Sukurkite lankstinuką
- Pritaikykite dokumentą prie konkretaus popieriaus dydžio
- Pirmą ir paskutinį puslapį spausdinkite ant kitokio popieriaus
- Spausdinkite vandens ženklus ant dokumento



# Spausdinimo užduotys (OS X)

## Kaip spausdinti („OS X“)

Toliau pateikiami veiksmai aprašo pagrindinį spausdinimo procesą, skirtą „OS X“.

1. Spustelėkite meniu **Failas**, tada spustelėkite parinktį **Spausdinti**.
2. Pasirinkite spausdintuvą.
3. Spustelėkite **„Show Details“ (Rodyti išsamią informaciją)** arba **„Copies & Pages“ (Kopijos ir puslapiai)**, tuomet pasirinkite kitą meniu, kad pritaikytumėte spausdinimo nustatymus.

---

 **PASTABA:** Skirtingos programinės įrangos programos turi kitokius elementų pavadinimus.

---

4. Spustelėkite mygtuką **Spausdinti**.

## Automatinis spausdinimas ant abiejų pusių („OS X“)

---


 **PASTABA:** Ši informacija skirta automatinio dvipusio spausdinimo spausdintuvams.

 **PASTABA:** Ši funkcija yra galima, jei įdiegiate HP spausdinimo tvarkyklę. Ši funkcija yra negalima, jei naudojate „AirPrint“.

---

1. Spustelėkite meniu **Failas**, tada spustelėkite parinktį **Spausdinti**.
2. Pasirinkite spausdintuvą.
3. Spustelėkite **„Show Details“ (Rodyti išsamią informaciją)** arba **„Copies & Pages“ (Kopijos ir puslapiai)**, tuomet paspauskite meniu **„Layout“ (Išdėstymas)**.

---


 **PASTABA:** Skirtingos programinės įrangos programos turi kitokius elementų pavadinimus.

---

4. Išskleidžiamajame sąraše **Dvipusis** pasirinkite atitinkamą parinktį.
5. Spustelėkite mygtuką **Spausdinti**.

## Spausdinimas ant abiejų pusių rankiniu būdu („OS X“)


---

 **PASTABA:** Ši funkcija yra galima, jei įdiegiate HP spausdinimo tvarkyklę. Ši funkcija yra negalima, jei naudojate „AirPrint“.

---

1. Spustelėkite meniu **Failas**, tada spustelėkite parinktį **Spausdinti**.
2. Pasirinkite spausdintuvą.
3. Spustelėkite **„Show Details“ (Rodyti išsamią informaciją)** arba **„Copies & Pages“ (Kopijos ir puslapiai)**, tuomet paspauskite meniu **„Manual Duplex“ (Rankinis dvipusis spausdinimas)**.

---

 **PASTABA:** Skirtingos programinės įrangos programos turi kitokius elementų pavadinimus.

---

4. Spustelėkite langelį **Rankinis dvipusis spausdinimas** ir pasirinkite atitinkamą parinktį.
5. Spustelėkite mygtuką **Spausdinti**.
6. Iš spausdintuvo 1 dėklo išimkite visą tuščią popierių.

7. Išspausdintus lapus išimkite iš išvesties skyriaus ir įdėkite spausdinta puse žemyn į įvesties dėklą.
8. Jei jus paragins, palieskite reikiamą valdymo skydo mygtuką ir tęskite.

## Kelių puslapių spausdinimas viename lape („OS X“)

1. Spustelėkite meniu **Failas**, tada spustelėkite parinktį **Spausdinti**.
2. Pasirinkite spausdintuvą.
3. Spustelėkite „**Show Details**“ (Rodyti išsamią informaciją) arba „**Copies & Pages**“ (Kopijos ir puslapiai), tuomet paspauskite meniu „**Layout**“ (Išdėstymas).



**PASTABA:** Skirtingos programinės įrangos programos turi kitokius elementų pavadinimus.

4. Išskleidžiamajame sąrašė **Puslapių lape** pasirinkite puslapį, kuriuose norite spausdinti, numerius.
5. Srityje **Išdėstymo kryptis**, pasirinkite puslapių lape tvarką ir išdėstymą.
6. Iš meniu **Rėmeliai** pasirinkite, kokio tipo rėmelius norite spausdinti aplink kiekvieną puslapį.
7. Spustelėkite mygtuką **Spausdinti**.

## Popieriaus tipo pasirinkimas („OS X“)

1. Spustelėkite meniu **Failas**, tada spustelėkite parinktį **Spausdinti**.
2. Pasirinkite spausdintuvą.
3. Spustelėkite „**Show Details**“ (Rodyti išsamią informaciją) arba „**Copies & Pages**“ (Kopijos ir puslapiai), tuomet paspauskite meniu „**Media & Quality**“ (Laikmena ir kokybė) arba meniu „**Paper / Quality**“ (Popierius / kokybė).



**PASTABA:** Skirtingos programinės įrangos programos turi kitokius elementų pavadinimus.

4. Pasirinkite iš parinkčių „**Media & Quality**“ (Laikmena ir kokybė) arba „**Paper / Quality**“ (Popierius / kokybė).



**PASTABA:** Šiame sąrašė pateikiamas pagrindinių parinkčių rinkinys. Kai kurios parinktys galimos ne visuose spausdintuvuose.

- „**Media Type**“ (Laikmenos tipas): Spausdinimo užduočiai pasirinkite popieriaus tipo parinktį.
  - **Spausdinimo kokybė:** Spausdinimo užduočiai pasirinkite raiškos lygį.
  - „**Edge-To-Edge Printing**“ (Spausdinimas nuo krašto iki krašto): Pasirinkite parinktį spausdinti arčiau popieriaus kraštų.
  - „**EconoMode**“ (Ekonomiškas režimas): Pasirinkite šią parinktį, kad būtų tausojami dažai spausdinant dokumentų juodraščius.
5. Spustelėkite mygtuką **Spausdinti**.

## Papildomos spausdinimo užduotys

Eikite į [www.hp.com/support/ljM506](http://www.hp.com/support/ljM506).

Instrukcijos yra prieinamos atliekant konkrečias spausdinimo užduotis, pavyzdžiui tokias, kaip:

- Kurkite ir naudokite spausdinimo nuorodas arba išankstines pasirinktis
- Pasirinkite popieriaus dydį arba naudokite pasirinktinį popieriaus didį
- Pasirinkite puslapio padėtį
- Sukurkite lankstinuką
- Pritaikykite dokumentą prie konkretaus popieriaus dydžio
- Pirmą ir paskutinį puslapį spausdinkite ant kitokio popieriaus
- Spausdinkite vandens ženklus ant dokumento

# Išsaugokite spausdinamus darbus spausdintuve, kad atspausdintumėte vėliau arba privačiai

## Ižanga

Toliau pateikiama informacija, kaip sukurti ir atspausdinti dokumentus, kurie yra laikomi spausdintuve. Šiuos darbus galima atspausdinti vėliau arba atspausdinti privačiai.

- [Išsaugoto darbo kūrimas \(„Windows“\)](#)
- [Išsaugoto darbo kūrimas \( OS X\)](#)
- [Išsaugotų užduočių spausdinimas](#)
- [Išsaugotos užduoties pašalinimas](#)

## Išsaugoto darbo kūrimas („Windows“)

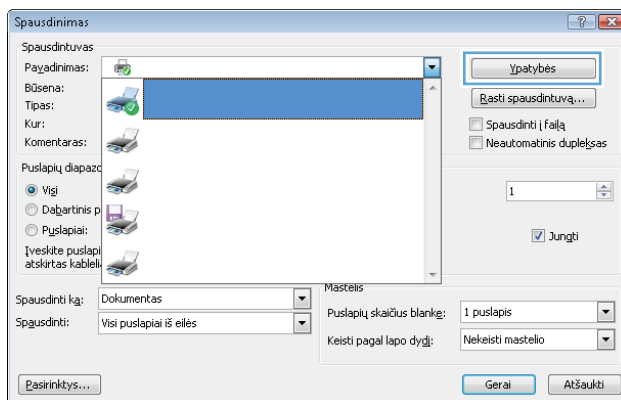
Saugoti užduotis spausdintuve privačiam arba uždelstam spausdinimui.

 **PASTABA:** Spausdinimo tvarkyklės vaizdas gali skirtis nuo čia parodyto, tačiau veiksmai yra tokie patys.

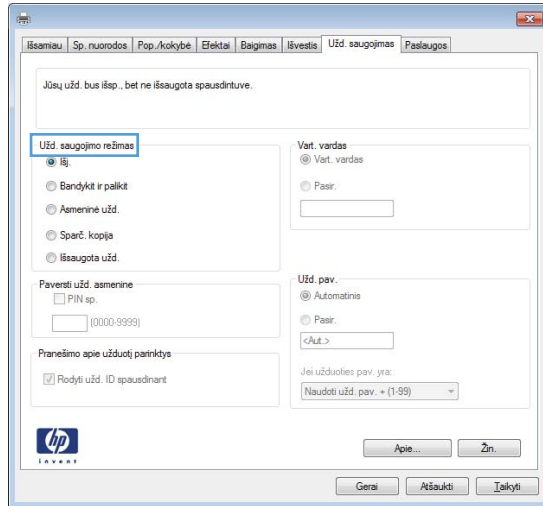
1. Programoje pasirinkite parinktį **Spausdinti**.
2. Spausdintuvų sąrašė pasirinkite spausdintuvą ir pasirinkite **„Properties“ (Savybės)** arba **„Preferences“ (Nuostatos)** (pavadinimas skiriasi priklausomai nuo programinės įrangos).

 **PASTABA:** skirtingos programos turi kitokius mygtukų pavadinimus.

 **PASTABA:** Norėdami pasinaudoti šiomis funkcijomis iš „Windows“ 8 ar 8.1 pradžios ekrano programų, pasirinkite **„Devices“ (Įrenginiai)**, pasirinkite **„Print“ (Spausdinti)** ir tada rinkitės spausdintuvą.



3. Spustelėkite skirtuką „Job Storage“ (Darbo saugojimas).



4. Pasirinkite parinktį „Job Storage Mode“ (Darbo saugojimo režimas).

- **„Proof and Hold“ (Tikrinti ir laikyti):** spausdinkite ir tikrinkite vieną darbo kopiją, tada spausdinkite daugiau kopijų.
- **„Personal Job“ (Asmeninė užduotis):** Darbas nespausdinamas, kol jo nepatvirtinate spausdintuvo valdymo skyde. Šiame darbo saugojimo režimas galite pasirinkti vieną iš **„Make Job Private / Secure“ (Paversti darbą privačiu / apsaugoti)** parinkčių. Jei priskiriate užduočiai asmeninį identifikacijos numerį (PIN), turite nurodyti reikiamą PIN kodą valdymo skydeliui. Jei užkoduojate darbą, valdymo skyde turite pateikti reikiamą slaptažodį. Atspausdinus darbą jis yra ištrinamas iš atminties ir yra prarandamas, jei nutraukiamas spausdintuvo maitinimas.
- **„Quick Copy“ (Greitas kopijavimas):** Galite atspausdinti reikiamą darbo kopijų skaičių, o tada išsaugoti jo kopiją spausdintuvo atmintyje, kad galėtumėte spausdinti vėliau.
- **„Stored Job“ (Išsaugotas darbas):** Išsaugokite darbą spausdintuve ir leiskite kitiems naudotojams spausdinti jį bet kuriuo metu. Šiame darbo saugojimo režimas galite pasirinkti vieną iš **„Make Job Private / Secure“ (Paversti darbą privačiu / apsaugoti)** parinkčių. Jei priskiriate darbui asmeninį identifikacijos numerį (PIN), darbą spausdinantis asmuo turi nurodyti reikiamą PIN valdymo skydelyje. Jei užkoduojate darbą, darbą spausdinantis asmuo valdymo skyde turi pateikti reikiamą slaptažodį.

5. Norėdami naudoti pasirinktinį vartotojo vardą arba darbo pavadinimą, spustelėkite mygtuką „Custom“ (Pasirinktis) ir įveskite vartotojo vardą arba darbo pavadinimą.

Pasirinkite, kurią parinktį norite naudoti, jei tuo vardu jau buvo pavadintas kitas darbas:

- **„Use Job Name + (1-99)“ (Naudoti darbo pavadinimą + (1–99):** Prie užduoties pavadinimo pabaigos pridėkite unikalų numerį.
- **„Replace Existing File“ (Pakeisti esamą failą):** Esamą išsaugotą užduotį perrašykite nauja.

6. Spustelėkite mygtuką **Gerai**, jei norite uždaryti dialogo langą **Dokumentų savybės**. Norėdami spausdinti užduotį, dialogo lange **Spausdinti** spustelėkite mygtuką **Gerai**.

7. Norėdami gauti informacijos apie tai, kaip spausdinti darbą, žr. temą „Print a stored job“ (Spausdinti išsaugotą darbą).

## Išsaugoto darbo kūrimas ( OS X)

Saugoti užduotis spausdintuve privačiam arba uždelstam spausdinimui.



1. Spustelėkite meniu **Failas**, tada spustelėkite parinktį **Spausdinti**.
2. **„Printer“ (Spausdintuvas)** meniu pasirinkite spausdintuvą.
3. Pagal numatytąją funkciją spausdinimo tvarkyklė rodo meniu **„Copies & Pages“ (Kopijos ir puslapiai)**. Atidarykite meniu išskleidžiamąjį sąrašą ir spustelėkite meniu **„Job Storage“ (Darbo saugojimas)**.
4. Išskleidžiamajame sąrašė **„Mode“ (Režimas)** pasirinkite išsaugoto darbo tipą.
  - **„Proof and Hold“ (Tikrinti ir laikyti)**: spausdinkite ir tikrinkite vieną darbo kopiją, tada spausdinkite daugiau kopijų.
  - **„Personal Job“ (Asmeninė užduotis)**: Darbas nespausdinamas, kol kas nors jo nepatvirtina spausdintuvo valdymo skyde. Jei darbui yra priskirtas asmeninis identifikacijos numeris (PIN), turite nurodyti reikiamą PIN kodą valdymo skydelyje. Atspausdinus darbą jis yra ištrinamas iš atminties ir yra prarandamas, jei nutraukiamas spausdintuvo maitinimas.
  - **„Quick Copy“ (Greitas kopijavimas)**: Galite išspausdinti reikiamą darbo kopijų skaičių, o tada išsaugoti jo kopiją spausdintuvo atmintyje, kad galėtumėte spausdinti vėliau.
  - **„Stored Job“ (Išsaugotas darbas)**: Išsaugokite darbą spausdintuve ir leiskite kitiems naudotojams spausdinti jį bet kuriuo metu. Jei darbui yra priskirtas asmeninis identifikacijos numeris (PIN), darbą spausdinantis asmuo turi nurodyti reikiamą PIN valdymo skydelyje.
5. Norėdami naudoti pasirinktinį vartotojo vardą arba darbo pavadinimą, spustelėkite mygtuką **„Custom“ (Pasirinktis)** ir įveskite vartotojo vardą arba darbo pavadinimą.

Pasirinkite, kurią parinktį norite naudoti, jei tuo vardu jau buvo pavadinta kita saugoma užduotis.

  - **„Use Job Name + (1-99)“ (Naudoti darbo pavadinimą + (1-99))**: Prie užduoties pavadinimo pabaigos pridėkite unikalų numerį.
  - **„Replace Existing File“ (Pakeisti esamą failą)**: Esamą išsaugotą užduotį perrašykite nauja.
6. Jei atlikdami 3 veiksmą pasirinkote parinktį **„Stored Job“ (Išsaugotas darbas)** arba **„Personal Job“ (Asmeninis darbas)**, darbą galite apsaugoti PIN kodu. Laukelyje **„Use PIN to Print“ (Naudoti PIN prieš spausdinant)** įveskite 4 skaitmenų kodą. Kai šią užduotį bandys spausdinti kiti asmenys, spausdintuvas juos paragins įvesti šį PIN numerį.
7. Norėdami apdoroti darbą, spustelėkite mygtuką **„Print“ (Spausdinti)**.

## Išsaugotų užduočių spausdinimas


Norėdami spausdinti spausdintuvo atmintyje išsaugotą užduotį naudokite toliau nurodytą procedūrą.

1. Palieskite arba paspauskite pradinio puslapio  mygtuką, esantį spausdintuvo valdymo skydelyje.
2. Pasirinkite **„Retrieve from Device Memory“ (Imti iš gaminio atminties)**.
3. Pasirinkite aplanko, kuriame darbas saugomas, pavadinimą.
4. Pasirinkite darbo pavadinimą. Jei darbas yra privatus arba koduotas, įveskite PIN kodą arba slaptažodį.
5. Pakeiskite kopijų skaičių, tada palieskite mygtuką **„Start“ (Pradėti)**  arba paspauskite mygtuką **„OK“ (Gerai)**, kad spausdintumėte darbą.

## Išsaugotos užduoties pašalinimas

Kai išsiunčiate saugomą užduotį į spausdintuvo atmintį, spausdintuvas įrašo ją vietoje ankstesnių darbų, pažymėtų tuo pačiu vartotoju vardu ir užduoties pavadinimu. Jei darbas nėra saugomas tuo pačiu vartotojo vardu ir darbo pavadinimu, ir spausdintuvui reikia daugiau vietos, jis gali ištrinti kitus saugomus spausdinimo darbus pradėdamas nuo seniausio. Spausdintuvo saugojamų darbų skaičių galite keisti spausdintuvo valdymo skydo meniu „General Settings“ (Bendrieji nustatymai).

Naudokite šią procedūrą norėdami pašalinti spausdintuvo atmintyje išsaugotą užduotį.

1. Palieskite arba paspauskite pradinio puslapio  mygtuką, esantį spausdintuvo valdymo skydelyje.
2. Pasirinkite „Retrieve from Device Memory“ (Imti iš gaminio atminties).
3. Pasirinkite aplanko, kuriame darbas saugomas, pavadinimą.
4. Pasirinkite darbo pavadinimą, tada pasirinkite mygtuką „Delete“ (Trinti).
5. Jei darbas yra privatus arba koduotas, įveskite PIN kodą arba slaptažodį, tada pasirinkite mygtuką „Delete“ (Trinti).

# Mobilusis spausdinimas

## Įžanga

HP siūlo daug mobiliųjų ir „ePrint“ sprendimų, kad HP spausdintuve būtų galima įgalinti lengvą spausdinimą iš nešiojamojo ar planšetinio kompiuterio, išmaniojo telefono ar kito mobiliojo prietaiso. Norėdami pamatyti visą sąrašą ir išsirinkti geriausią pasiūlymą, apsilankykite [www.hp.com/go/LaserJetMobilePrinting](http://www.hp.com/go/LaserJetMobilePrinting).

- [„HP ePrint“ el. paštu](#)
- [„HP ePrint“ programinė įranga](#)
- [„AirPrint“](#)
- [„Android“ integruotas spausdinimas](#)
- [„Wi-Fi Direct“ ir NFC spausdinimas](#)

## „HP ePrint“ el. paštu

Naudokite „HP ePrint“ dokumentams spausdinti išsiunčiant juos kaip el. laiško priedus spausdintuvo el. pašto adresu iš bet kurio įtaiso, turinčio el. paštą.

 **PASTABA:** Jei norite naudotis šia funkcija, spausdintuvui gali reikėti aparatinės programinės įrangos naujinimo.

Jei norite naudotis „HP ePrint“ programa, spausdintuvas turi atitikti šiuos reikalavimus:

- Spausdintuvas turi būti prijungtas prie laidinio arba belaidžio tinklo ir turėti interneto prieigą.
- Spausdintuve turi būti įjungtos HP interneto paslaugos ir spausdintuvas turi būti registruotas „HP Connected“ svetainėje arba „HP ePrint“ centre.

Laikykitės šios procedūros, kad įjungtumėte HP tinklo paslaugas ir užregistruotumėte „HP Connected“ svetainėje arba „HP ePrint“ centre.

 **PASTABA:** Veiksmai keičiasi priklausomai nuo valdymo skydo tipo.




- 1 4 eilučių valdymo skydas
- 2 Jutiklinio ekrano valdymo skydas


1. Atidarykite HP įterptinį tinklo serverį (EWS):



- a. **4 eilučių valdymo skydai:** Valdymo skydo ekrane pamatysite IP adresą.

**Jutiklinio ekrano valdymo skydas:** Pradiniame spausdintuvo valdymo skydo ekrane spustelėkite mygtuką „Network“ (Tinklas) , kad pamatytumėte IP adresą arba pagrindinio kompiuterio pavadinimą.

- b. Atidarykite žiniatinklio naršyklę ir adreso eilutėje įveskite IP adresą arba pagrindinio kompiuterio pavadinimą tiksliai taip, kaip yra nurodyta spausdintuvo valdymo pulste. Kompiuterio klaviatūroje paspauskite klavišą **Enter**. Atidaromas EWS meniu.

 <https://10.10.XXXXX/>

 **PASTABA:** Jei interneto naršyklėje rodomas pranešimas „**There is a problem with this website's security certificate**“ (Kilo problema dėl tinklalapio saugos sertifikato), kai bandote atidaryti EWS, spustelėkite „**Continue to this website (not recommended)**“ (Tęsti į tinklalapį [Nerekomenduojama]).

Pasirinkus „**Continue to this website (not recommended)**“ (Tęsti į tinklalapį [Nerekomenduojama]) nebus padaryta žala, kai naršoma EWS dėl HP gaminio.

2. Paspauskite skirtuką „**HP Web Services**“ (HP tinklo paslaugos).

3. Pasirinkite interneto paslaugų įjungimo parinktį.

 **PASTABA:** Tinklo paslaugų įjungimas gali užtrukti kelias minutes.

4. Norėdami sukurti „HP ePrint“ paskyrą ir baigti sąrankos procedūrą, apsilankykite [www.hpconnected.com](http://www.hpconnected.com) arba [www.hp.com/go/eprintcenter](http://www.hp.com/go/eprintcenter).

## „HP ePrint“ programinė įranga

„HP ePrint“ programa leidžia lengvai spausdinti iš stacionaraus arba nešiojamojo „Windows“ arba „Mac“ kompiuterio į bet kurį spausdintuvą, kuriame yra „HP ePrint“. Ši programa leidžia lengvai rasti „HP ePrint“ programą naudojančius spausdintuvus, kurie yra registruoti jūsų „HP Connected“ paskyroje. Pagrindinis HP spausdintuvus gali būti patalpintas biure arba bet kurioje vietoje visame pasaulyje.

- **„Windows“:** Įdiegę programinę įrangą, savo programoje atidarykite parinktį **Spausdinti**, tada pasirinkite „**HP ePrint**“ iš įdiegto spausdintuvų sąrašo. Norėdami konfigūruoti spausdinimo parinktį, spustelėkite mygtuką „**Properties**“ (Savybės).
- **OS X:** Įdiegę programinę įrangą, pasirinkite parinktį „**File**“ (Byla), „**Print**“ (Spausdinti), tada pasirinkite rodyklę prie „**PDF**“ parinktį apačioje, kairėje ekrano pusėje. Pasirinkite „**HP ePrint**“.

„Windows“ sistemai skirta „HP ePrint“ programinė įranga palaiko TCP/IP spausdinimą į vietinio tinklo (LAN arba WAN) spausdintuvus, tinklą palaikantiems „UPD PostScript®“.

Operacinės sistemos „Windows“ ir „OS X“ palaiko IPP spausdinimą naudojant per LAN arba WAN tinklus sujungtus spausdintuvus, turinčius ePCL funkciją.

Minėtos sistemos taip pat palaiko PDF dokumentų spausdinimą ir išsaugojimą viešose spausdinimo vietose bei spausdinimą naudojant „HP ePrint“ funkciją ir siunčiant elektroniniu paštu per debesį („cloud“).

Daugiau informacijos apie tvarkykles rasite [www.hp.com/go/eprintsoftware](http://www.hp.com/go/eprintsoftware).

 **PASTABA:** „HP ePrint“ programa yra pagalbinė PDF failo darbo eigos priemonė, skirta „Mac“ sistemai, techniškai, ji nėra spausdinimo tvarkyklė.

 **PASTABA:** „HP ePrint“ programinė įranga nepalaiko USB spausdinimo.

## „AirPrint“

Tiesioginį spausdinimą naudojant „Apple AirPrint“ palaiko „iOS 4.2“ ar naujesnė versija ir „Mac“ kompiuteriai su OS X 10.7 „Lion“ ar naujesne versija. Naudokite „AirPrint“, kad galėtumėte spausdinti tiesiogiai spausdintuve iš „iPad“, „iPhone“ (3GS arba naujesnės versijos) arba „iPod Touch“ (trečiosios kartos arba naujesnės versijos) šiomis mobiliomis programomis:

- El. paštas
- Nuotraukos
- „Safari“
- „iBooks“
- Pasirinkite trečiosios šalies programas

Norėdami naudotis „AirPrint“, spausdintuvą turite prijungti prie to paties tinklo (potinklio), kurį naudoja „Apple“ įrenginys. Išsamesnės informacijos apie „AirPrint“ naudojimą ir kurie HP spausdintuvai yra suderinami su „AirPrint“, ieškokite [www.hp.com/go/LaserJetMobilePrinting](http://www.hp.com/go/LaserJetMobilePrinting).



**PASTABA:** Prieš naudojant „AirPrint“ USB ryšiu, patvirtinkite versijos numerį. „AirPrint“ 1.3 ir ankstesnės versijos nepalaiko USB ryšio.

## „Android“ integruotas spausdinimas

HP integruoto spausdinimo sprendimas iš „Android“ ir „Kindle“ įgalina mobiliuosius įrenginius automatiškai surasti ir spausdinti HP spausdintuvais, kurie yra prijungti prie tinklo arba yra nustatytame „Wi-Fi“ tiesioginio spausdinimo belaidžiam diapazone.

Spausdintuvą turi būti prijungtas prie to paties tinklo (potinklio), kurį naudoja „Apple“ įrenginys.

Spausdinimo parinktis yra integruota palaikomoje operacinėje sistemoje, todėl tvarkyklių įdiegimas ir programinės įrangos atsisiuntimas nėra būtinas.

Daugiau informacijos apie „Android“ įterptojo spausdinimo naudojimą ir „Android“ įrenginių palaikymą rasite [www.hp.com/go/LaserJetMobilePrinting](http://www.hp.com/go/LaserJetMobilePrinting).

## „Wi-Fi Direct“ ir NFC spausdinimas

HP įgalina „Wi-Fi Direct“ ir NFC (artimojo lauko ryšio) spausdinimą spausdintuvams su palaikomu „HP Jetdirect 3000w“ NFC / belaidžio ryšio priedu. Šis priedas galimas kaip parinktis „HP LaserJet“ spausdintuvams su techninės įrangos integravimo kišene (HIP).

„HP Wireless Direct“, „Wi-Fi Direct“ ir FC spausdinimas įgalina gaminius (mobilius), kuriuose veikia „Wi-Fi“, kad būtų galima užmegzti belaidžio tinklo ryšį tiesiogiai su spausdintuvu, nenaudojant belaidžio kelvedžio.

Spausdintuvo nereikia prijungti prie tinklo, kad veiktų mobiliojo „Walk-up“ spausdinimo funkcija.

Naudodami HP belaidžio tiesioginio spausdinimo funkciją galite spausdinti belaidžiu būdu iš tokių prietaisų:

- „iPhone“, „iPad“ arba „iPod Touch“, naudojant „Apple AirPrint“ arba „HP ePrint“ programą
- Mobilieji įrenginiai su „Android“ operacine sistema, naudojantys „HP ePrint“ arba „Android“ integruoto spausdinimo sprendimus
- PC ir „Mac“ kompiuteriai, naudojantys „HP ePrint“ programinę įrangą

Su „Wi-Fi Direct“ galite per belaidį tinklą spausdinti iš šių prietaisų:

- Mobilieji įrenginiai su „Android“ operacine sistema, naudojančys „HP ePrint“ programą arba „Android“ integruoto spausdinimo sprendimus

Daugiau informacijos apie „HP Wireless Direct“ ir „Wi-Fi Direct“ spausdinimą rasite [www.hp.com/go/wirelessprinting](http://www.hp.com/go/wirelessprinting).

NFC, „HP Wireless Direct“ ir „Wi-Fi Direct“ funkcijos gali būti įjungiamos arba išjungiamos spausdintuvo valdymo skyde.

1. Pradiniame spausdintuvo valdymo skydo ekrane slinkite ir pasirinkite „Administration“ (Administracija) meniu.
2. Atidarykite šiuos meniu:
  - Tinklo parametrai
  - Belaidžio ryšio meniu
  - Tiesioginis belaidis ryšys
3. Pasirinkite „On“ (Įjungta), kad įjungtumėte belaidį spausdinimą.



**PASTABA:** Jei netoliese naudojami daugiau nei vienas tokio paties modelio spausdintuvai, gali būti naudinga kiekvienam spausdintuvui suteikti unikalų paslaugos rinkinio identifikavimo (SSID) kodą, kad „HP Wireless Direct“ spausdinimo funkcija lengviau jus atrastų. SSID taip pat galimas skiltyje „How to Connect Page“ (Kaip prijungti puslapij), tiesiog pradiniame spausdintuvo valdymo skydo ekrane reikia paliesti mygtuką „Network“ (Tinklas)

Norėdami keisti spausdintuvo SSID, atlikite šiuos veiksmus:

1. Pradiniame spausdintuvo valdymo skydo ekrane slinkite ir pasirinkite „Administration“ (Administracija) meniu.
2. Atidarykite šiuos meniu:
  - Tinklo parametrai
  - Belaidžio ryšio meniu
  - Tiesioginis belaidis ryšys
  - SSID
3. Pasirinkite SSID pavadinimo sritį.
4. Klaviatūra pakeiskite pavadinimą.
5. Pasirinkite „OK“ (Dvipusis).

# Spausdinti iš USB prievado

## Įžanga

Šis spausdintuvas turi lengvos prieigos USB spausdinimo funkciją, leidžiančią greitai atspausdinti failus, nesiunčiant jų iš kompiuterio. Spausdintuvas priima standartines USB atmintines netoli valdymo skydo esančiame USB prievade. Palaikomi šių tipų failai:

- .pdf
- .prn
- .pcl
- .ps
- .cht

## Ijungti USB prievadą spausdinimui


USB prievadas pagal numatytąjį nustatymą yra išjungtas. Prieš naudodami šią funkciją, įjunkite USB prievadą. Norėdami įjungti prievadą naudokite vieną iš šių būdų:

### Pirmas būdas. Įjunkite USB prievadą iš spausdintuvo valdymo skydelio meniu

 **PASTABA:** Veiksmai keičiasi priklausomai nuo valdymo skydo tipo.

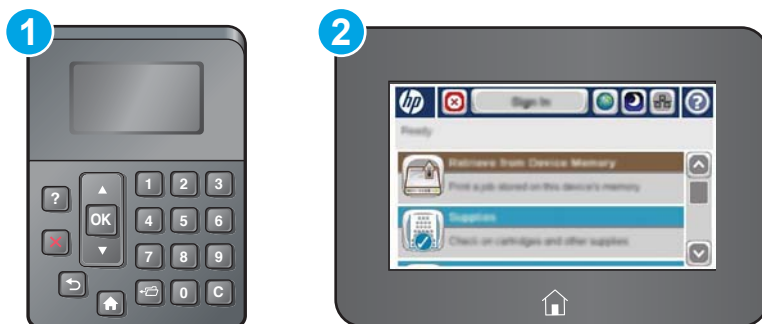


- 1 4 eilučių valdymo skydas
- 2 Jutiklinio ekrano valdymo skydas

1. Paspauskite mygtuką „Home“ (Pradžia) , esantį spausdintuvo valdymo skydelyje.
2. Atidarykite šiuos meniu:
  - [Administravimas](#)
  - [Bendrieji nustatymai](#)
  - [Ijungti perėmimą iš USB](#)
3. Pasirinkite parinktį „Enabled“ (Ijungta), palieskite mygtuką „Save“ (Išsaugoti) arba paspauskite mygtuką „OK“ (Gerai).

Antras būdas. Įjunkite USB prievadą iš HP įterptojo tinklo serverio (tik tinkle sujungti spausdintuvai)


 **PASTABA:** Veiksmams keičiasi priklausomai nuo valdymo skydo tipo.




- |   |                                  |
|---|----------------------------------|
| 1 | 4 eilučių valdymo skydas         |
| 2 | jutiklinio ekrano valdymo skydas |

1. Atidarykite HP įterptinį tinklo serverį (EWS):

a. **4 eilučių valdymo skydai:** Valdymo skydo ekrane pamatysite IP adresą.

**Jutiklinio ekrano valdymo skydas:** Pradiniame spausdintuvo valdymo skydo ekrane spustelėkite mygtuką „Network“ (Tinklas) , kad pamatytumėte IP adresą arba pagrindinio kompiuterio pavadinimą.

b. Atidarykite žiniatinklio naršyklę ir adreso eilutėje įveskite IP adresą arba pagrindinio kompiuterio pavadinimą tiksliai taip, kaip yra nurodyta spausdintuvo valdymo pulte. Kompiuterio klaviatūroje paspauskite klavišą **Enter**. Atidaromas EWS meniu.

 <https://10.10.XXXXX/>

 **PASTABA:** Jei interneto naršyklėje rodomas pranešimas „There is a problem with this website's security certificate“ (Kilo problema dėl tinklalapio saugos sertifikato), kai bandote atidaryti EWS, spustelėkite „Continue to this website (not recommended)“ (Tęsti į tinklalapį [Nerekomenduojama]).


Pasirinkus „Continue to this website (not recommended)“ (Toliau eiti į svetainę (nerekomenduojama) kompiuteriui nekils grėsmė, jei naršoma HP spausdintuvo EWS.

2. Atidarykite skirtuką „Print“ (Spausdinti).
3. Kairėje ekrano pusėje spustelėkite „Retrieve from USB Setup“ (Gauti iš USB sąrankos).
4. Pasirinkite žymės langelį „Enable Retrieve from USB“ (Įjungti gavimą iš USB).
5. Spustelėkite **Apply** (taikyti).

## Spausdinti USB dokumentus

1. Įkiškite USB atmintinę į lengvos prieigos USB prievadą.

---

 **PASTABA:** Prievadas gali būti uždengtas. Kai kuriuose spausdintuvuose dangtelį galima pakelti. Kituose spausdintuvuose dangtelį reikia ištraukti jį patraukus tiesiai.


---

2. Spausdintuvas aptinka USB atmintinę. Palieskite arba paspauskite mygtuką „OK“ (Gerai), kad pasiektumėte diską, arba, jei reikalaujama, pasirinkite parinktį „Retrieve from USB“ (Gauti iš USB) iš galimų sprendimų sąrašo. Atsidaro ekranas „Retrieve from USB“ (Gauti iš USB).
3. Pasirinkite spausdinamo dokumento pavadinimą.

---

 **PASTABA:** Dokumentas gali būti aplanke. Atidarykite reikiamus aplankus.

---

4. Norėdami keisti kopijų skaičių, pasirinkite „Copies“ (Kopijos) ir pasinaudoję klaviatūra pakeiskite kopijų skaičių.
5. Palieskite mygtuką „Start“ (Pradėti)  arba paspauskite mygtuką „OK“ (Gerai), kad spausdintumėte dokumentą.

---

## 5 Spausdintuvo tvarkymas

- [Pažangus konfigūravimas su HP integruotu tinklo serveriu \(EWS\)](#)
- [Sudėtingesnis konfigūravimas su „HP Utility“, skirta OS X](#)
- [Tinklo IP nustatymų konfigūravimas](#)
- [Spausdintuvo saugos savybės](#)
- [Energijos konversijos nustatymai](#)
- [„HP Web Jetadmin“](#)
- [Programinės ir programinės-aparatinės įrangos atnaujinimai](#)

### Daugiau informacijos rasite:

Toliau pateikta informacija yra teisinga paskelbimo metu. Naujausios informacijos ieškokite [www.hp.com/support/ljM506](http://www.hp.com/support/ljM506).

HP visa apimantis spausdintuvo pagalbos centras pateikia tokią informaciją:

- Diegimas ir konfigūracija
- Mokymai ir naudojimas
- Problemų sprendimas
- Atsisiųsti programinės ir programinės-aparatinės įrangos atnaujinimus
- Prisijunkite prie pagalbos forumų
- Raskite garantiją ir teisinę informaciją

## Pažangus konfigūravimas su HP integruotu tinklo serveriu (EWS)

- [Įžanga](#)
- [Prieiga prie HP integruotojo interneto serverio \(EWS\)](#)
- [HP įterptinio tinklo serverio funkcijos](#)

### Įžanga

Norėdami tvarkyti spausdinimo funkcijas iš kompiuterio, o ne iš spausdintuvo valdymo skydelio, naudokitės HP integruotuoju tinklo serveriu.

- Peržiūrėti spausdintuvo būsenos informaciją
- Sužinoti, kiek yra likę visų eksploatacinių medžiagų ir užsisakyti naujų
- Peržiūrėti ir keisti dėklų konfigūraciją
- Peržiūrėti ir keisti spausdintuvo derinimo pulto meniu konfigūraciją
- Peržiūrėti ir išspausdinti vidinius puslapius
- Gauti pranešimus apie spausdintuvo ir eksploatacinių medžiagų įvykius
- Peržiūrėti ir keisti tinklo konfigūraciją

HP integruotas tinklo serveris veikia, kai spausdintuvas prijungtas prie IP pagrindu veikiančio tinklo. HP integruotas tinklo serveris nepalaiko IPX pagrindu veikiančių jungčių su spausdintuvu. Norint įjungti ir naudoti HP integruotąjį tinklo serverį, prieiga prie interneto nebūtina.

Kai spausdintuvas prijungtas prie tinklo, HP integruotas tinklo serveris tampa pasiekiamas automatiškai.

 **PASTABA:** HP įterptinis tinklo serveris neprieinamas už tinklo ugniasienės.

### Prieiga prie HP integruotojo interneto serverio (EWS)


 **PASTABA:** Veiksmai keičiasi priklausomai nuo valdymo skydo tipo.



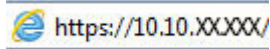
- 1 4 eilučių valdymo skydas
- 2 Jutiklinio ekrano valdymo skydas




1. **4 eilučių valdymo skydai:** Valdymo skydo ekrane pamatysite IP adresą.

**Jutiklinio ekrano valdymo skydas:** Pradiniame spausdintuvo valdymo skydo ekrane spustelėkite mygtuką „Network“ (Tinklas) , kad pamatytumėte IP adresą arba pagrindinio kompiuterio pavadinimą.

2. Atidarykite žiniatinklio naršyklę ir adreso eilutėje įveskite IP adresą arba pagrindinio kompiuterio pavadinimą tiksliai taip, kaip yra nurodyta spausdintuvo valdymo pulte. Kompiuterio klaviatūroje paspauskite klavišą [Enter](#). Atidaromas EWS meniu.



 **PASTABA:** Jei interneto naršyklėje rodomas pranešimas „**There is a problem with this website's security certificate**“ (Kilo problema dėl tinklalapio saugos sertifikato), kai bandote atidaryti EWS, spustelėkite „**Continue to this website (not recommended)**“ (Tęsti į tinklalapį [Nerekomenduojama]).

Pasirinkus „**Continue to this website (not recommended)**“ (Toliau eiti į svetainę (nerekomenduojama) kompiuteriui nekils grėsmė, jei naršoma HP spausdintuvo EWS.

Norint naudoti HP integruotąjį tinklo serverį, jūsų naršyklė turi atitikti šiuos reikalavimus:

#### „Windows® 7“

- „Internet Explorer“ (8.x arba naujesnė versija)
- „Google Chrome“ (34.x arba naujesnė versija)
- „Firefox“ (20.x arba naujesnė versija)

#### „Windows® 8“ arba naujesnė versija

- „Internet Explorer“ (9.x arba naujesnė versija)
- „Google Chrome“ (34.x arba naujesnė versija)
- „Firefox“ (20.x arba naujesnė versija)

#### OS X

- „Safari“ (5.x arba naujesnė versija)
- „Google Chrome“ (34.x arba naujesnė versija)

#### „Linux“

- „Google Chrome“ (34.x arba naujesnė versija)
- „Firefox“ (20.x arba naujesnė versija)

## HP įterptinio tinklo serverio funkcijos

- [Information \(informacijos\) skirtukas](#)
- [Skirtukas „General“ \(Bendra\)](#)
- [Skirtukas Spausdinti](#)
- [„Troubleshooting“ \(Trikčių diagnostikos\) skirtukas](#)
- [Skirtukas „Security“ \(Saugumas\)](#)

- [Skirtukas „HP Web Services“ \(HP tinklo paslaugos\)](#)
- [Skirtukas Tinklo parametrai](#)
- [„Other Links“ \(Kitos nuorodos\) sąrašas](#)

## Information (informacijos) skirtukas

5-1 lentelė HP integruotojo tinklo serverio skirtukas „Information“ (Informacija)

Meniu	Aprašas
Jrenginio būseną	Rodoma spausdintuvo būklė ir apytikslis likęs HP eksploatacinių medžiagų naudojimo laikas. Šiame puslapyje taip pat rodomas kiekvienam dėklui nustatytas popieriaus tipas ir dydis. Jei norite pakeisti numatytuosius nustatymus, spustelėkite nuorodą <b>„Change Settings“ (Keisti nustatymus)</b> .
Užduoties žurnalas	Rodo visų užduočių, kurias spausdintuvas apdorojo, suvestinę.
Konfigūravimo puslapis	Rodo informaciją, esančią konfigūracijos puslapyje.
Eksploatacinių medžiagų būsenos puslapis	Rodo spausdintuvo eksploatacinių medžiagų būklę.
Ivykio registravimo puslapis	Rodo visų spausdintuvo įvykių ir klaidų sąrašą. Naudodami nuorodą <b>„HP Instant Support“ (Tiesioginė HP pagalba)</b> (esančią HP integruotojo tinklo serverio puslapių srityje <b>„Other Links“ (Kitos nuorodos)</b> ) prisijunkite prie dinaminio tinklo puslapių, padedančių šalinti keblumus, rinkinio. Šiuose puslapiuose taip pat nurodomos papildomos spausdintuvui galimos paslaugos.
Naudojimo puslapis	Rodoma puslapių, kuriuos spausdintuvas išspausdino, skaičiaus suvestinė, sugrupuota pagal dydį, tipą ir popieriaus spausdinimo kelią.
Informacija apie įrenginį	Rodomas spausdintuvo tinklo pavadinimas, adresas ir modelio informacija. Norėdami pritaikyti šiuos įrašus, spustelėkite meniu <b>„Device Information“ (Įrenginio informacija)</b> , esančio skirtuke <b>General“ (Bendra)</b> .
Valdymo skydo momentinė kopija	Rodo dabartinio ekrano vaizdą valdymo skydo ekrane.
Spausdinimas	Įkelkite spausdinimui parengtą failą iš kompiuterio, kad galėtumėte spausdinti. Failui spausdinti spausdintuvas naudoja numatytuosius spausdinimo nustatymus.
Spausdinamos ataskaitos ir puslapiai	Pateikia vidines spausdintuvo ataskaitas ir puslapius. Pasirinkite vieną arba kelis elementus, kuriuos norite spausdinti arba peržiūrėti.

## Skirtukas „General“ (Bendra)

5-2 lentelė HP integruotojo tinklo serverio skirtukas „General“ (Bendra)

Meniu	Aprašas
Įspėjimai	Nustatykite el. pašto įspėjimus apie įvairius spausdintuvo ir eksploatacinių medžiagų įvykius.
Valdymo skydo administravimo meniu	Rodo valdymo skydo meniu <b>„Administration“ (Administracija)</b> meniu struktūrą.  <b>PASTABA:</b> Šiame ekrane galite konfigūruoti nustatymus, bet HP integruotasis tinklo serveris teikia išsamesnes konfigūracijos parinktis, nei pateikiama meniu <b>„Administration“ (Administracija)</b> .
Automatinis siuntimas	Sukonfigūruokite, kad spausdintuvas siųstų automatinius el. laiškus dėl spausdintuvo konfigūracijos ir eksploatacinių medžiagų konkrečiais el. pašto adresais.
Redaguoti kitas nuorodas	Pridėkite ar pritaikykite nuorodą į kitą interneto svetainę. Ši nuoroda rodoma srityje <b>„Other Links“ (Kitos nuorodos)</b> visuose HP integruotojo interneto serverio puslapiuose.

## 5-2 lentelė HP integruotojo tinklo serverio skirtukas „General“ (Bendra) (tęsinys)

Meniu	Aprašas
Užsakymo informacija	Išveskite informaciją apie atsarginių dažų kasečių užsakymą. Ši informacija pasirodo eksploatacinių medžiagų būsenos puslapyje.
Informacija apie įrenginį	Suteikite spausdintuvui pavadinimą ir priskirkite jam inventoriaus numerį. Įveskite pagrindinį adresatą, kuris gaus informaciją apie spausdintuvą.
Kalba	Nustatykite kalbą, kuria bus rodoma HP integruotojo tinklo serverio informacija.
Data ir laikas	Nustatykite datą ir laiką arba sinchronizuokite su tinklo laiko serveriu.
Energijos nustatymai	Nustatykite arba pakeiskite spausdintuvo budėjimo laiką, „miego“ laiką ir „miego“ delką. Galite nustatyti skirtingą grafiką kiekvienai savaitės dienai ir atostogoms.  Pasirinkite, kokie veiksmai priverčia spausdintuvą pabusti iš miegojimo režimo.
Kopijų kūrimas ir atkūrimas	Sukurkite atsarginės kopijos failą, kuriame pateikiami spausdintuvo ir naudotojo duomenys. Jei reikia, šį failą galite naudoti spausdintuvo duomenų atkūrimui.
Atstatyti gamyklinius nustatymus	Atkurti spausdintuvo nustatymus į gamyklos numatytuosius.
Sprendimų diegimo įrankis	Įdiekite trečiosios šalies programas, kurios gali pagerinti spausdintuvo veikimą.
Programinės aparatinės įrangos naujovinis	Atsisiųskite ir įdiekite spausdintuvo aparatinės programinės įrangos atnaujinimo failus.
Statistikos paslaugos	Pateikia ryšio informaciją apie trečiosios šalies užduoties statistikos paslaugas.

## Skirtukas Spausdinti

### 5-3 lentelė HP įterptojo tinklo serverio skirtukas „Print“ (Spausdinti)

Meniu	Aprašas
Nuskaityti iš USB sąrankos	Įjunkite arba išjunkite valdymo skydo meniu „Retrieve from USB“ (Gauti iš USB).
Nėra išsaugotų užduočių	Įjunkite arba išjunkite galimybę saugoti darbus spausdintuvo atmintyje.  Konfigūruoti darbų saugojimo parinktį.
Koreguoti popieriaus tipus	Nepaisyti gamyklinio numatytojo režimo nustatymų, jei spausdinimo problemos atsiranda naudojant tam tikro tipo popierių.
Riboti spalvą  (Tik spalvotiems spausdintuvams)	Leisti arba neleisti spalvotą spausdinimą.  Galite nurodyti leidimus atskiriems vartotojams ar darbams, siunčiamiems iš tam tikrų kompiuterinių programų.
Bendrieji spausdinimo nustatymai	Konfigūruoti visų spausdinimo užduočių nustatymus.
Tvarkyti dėklus	Konfigūruoti nustatymus popieriaus dėklams.

## „Troubleshooting“ (Trikčių diagnostikos) skirtukas

### 5-4 lentelė HP integruotojo tinklo serverio skirtukas „Troubleshooting“ (Trikčių diagnostika)

Meniu	Aprašas
Bendrijų trikčių šalinimas	Pasirinkite įvairias ataskaitas ir testus, padėsiančius jums išspręsti su spausdintuvu susijusias problemas.

#### 5-4 lentelė HP integruotojo tinklo serverio skirtukas „Troubleshooting“ (Trikčių diagnostika) (tęsinys)

Meniu	Aprašas
Internetinis žinynas	Gaukite QR kodus ir tinklalapio nuorodas į spausdintuvo sprendimų puslapius.
Diagnostiniai duomenys	Eksportuokite spausdintuvo informaciją į failą, kad ją būtų galima panaudoti atliekant detalią problemos analizę. <b>PASTABA:</b> Šis elementas galimas tik tada, jei skirtuke „Security“ (Saugumas) yra nustatomas administratoriaus slaptažodis.
Kalibravimas / valymas (Tik spalvotiems spausdintuvams)	Ijunkite automatinę valymo funkciją, sukurkite ir atspausdinkite valymo puslapį, tada pasirinkite parinktį, leidžiančią iškart kalibruoti spausdintuvą.
Programinės aparatinės įrangos naujovinis	Atsisiųskite ir įdiekite spausdintuvo aparatinės programinės įrangos atnaujinimo failus.
Atstatyti gamyklinius nustatymus	Atkurti spausdintuvo nustatymus į gamyklos numatytuosius.

### Skirtukas „Security“ (Saugumas)

#### 5-5 lentelė HP integruotojo tinklo serverio skirtukas „Security“ (Saugumas)

Meniu	Aprašas
Bendroji sauga	Bendrojo saugumo nustatymai, įskaitant šiuos nustatymus: <ul style="list-style-type: none"><li>• Konfigūruokite administratoriaus slaptažodį, kad galėtumėte apriboti prieigą prie kai kurių spausdintuvo funkcijų.</li><li>• Nustatykite PjL slaptažodį PjL komandų apdorojimui.</li><li>• Nustatykite failų sistemos prieigos ir aparatinės įrangos naujovinio apsaugą.</li><li>• Ijunkite arba išjunkite pagrindinį USB prievadą valdymo skyde arba USB ryšio prievadą formuotuve, kad galėtumėte spausdinti tiesiogiai iš kompiuterio.</li><li>• Peržiūrėkite visų saugumo nustatymų būseną.</li></ul>
Prieigos valdymas	Konfigūruokite prieigą prie spausdintuvo funkcijų tam tikriems asmenims arba grupėms ir pasirinkite būdą, kaip asmenys prisijungs prie spausdintuvo.
Apsaugoti išsaugotus duomenis	Konfigūruokite ir tvarkykite vidinį spausdintuvo standųjį diską. Konfigūruokite spausdintuvo standžiajame diske išsaugotų užduočių nustatymus.
Sertifikatų valdymas	Įdiekite ir valdykite prieigos prie spausdintuvo ir tinklo saugos sertifikatus.
Tinklo paslaugos saugumas	Leisti prieigą prie šio spausdintuvo resursų tinklalapiuose iš skirtingų domenų. Jei sąrašė nėra pridedama nuorodų, visos nuorodos yra laikomos patikimomis.
Savaiminis testas	Patikrinkite, ar saugumo funkcijos veikia pagal tikėtinus sistemos parametrus.

### Skirtukas „HP Web Services“ (HP tinklo paslaugos)

Naudokite „HP Web Services“ (HP tinklo paslaugos) skirtuką, kad sukonfigūrotumėte ir įjungtumėte HP tinklo paslaugas šiam spausdintuvui. Turite įjungti HP tinklo paslaugas, kad galėtumėte naudotis funkcija „HP ePrint“.

## 5-6 lentelė HP įterptinio tinklo serveris „HP Web Services“ (HP tinklo paslaugos) skirtukas

Meniu	Aprašas
Tinklo paslaugų sąranka	Prijunkite šį spausdintuvą prie „HP Connected“ internete įjungę HP tinklo paslaugas.
Tarpinis serveris	Konfigūruokite tarpinį serverį, jei kyla problemų įjungiant HP tinklo paslaugas arba prijungiant spausdintuvą prie interneto.
„HP-ePrint“ derinimas	Įjunkite problemų sprendimo funkcijas prisijungę prie „HP ePrint“ paslaugų.

## Skirtukas Tinklo parametrai

Naudodami skirtuką „**Networking**“ (Darbas tinkle) sukonfigūruokite ir apsaugokite spausdintuvo tinklo nustatymus, kai jis yra prijungtas prie IP pagrindu veikiančio tinklo. Šis skirtukas nerodomas, jei spausdintuvas prijungtas prie kito tipo tinklą.

## 5-7 lentelė HP integruoto tinklo serverio skirtukas „Networking“ (Darbas tinkle)

Meniu	Aprašas
Tiesioginio belaidžio ryšio nustatymai	Sukonfigūruokite „Wi-Fi Direct“ spausdintuvo nustatymus, kurie apima įterptąjį „Wi-Fi Direct“ ir NFC spausdinimą arba kuriame yra sumontuotas belaidis priedas. <b>PASTABA:</b> Konfigūravimo parinktys priklauso nuo spausdinimo serverio modelio.
TCP/IP parametrai	Konfigūruokite TCP/IP nustatymus IPv4 ir IPv6 tinklams. <b>PASTABA:</b> Konfigūravimo parinktys priklauso nuo spausdinimo serverio modelio.
Tinklo parametrai	Konfigūruokite IPX/SPX, „AppleTalk“, DLC/LLC ir SNMP nustatymus priklausomai nuo spausdinimo serverio modelio.
Kiti nustatymai	Konfigūruokite bendruosius spausdinimo protokolus ir paslaugas, kurias palaiko spausdinimo serveris. Galimos parinktys priklauso nuo spausdinimo serverio modelio, tačiau gali apimti aparatinės įrangos naujovinius, LPD eiles, USB nustatymus, pagalbos informaciją ir atnaujinimo įvertinimą.
„AirPrint“	Įjunkite, atlikite sąranką arba išjunkite spausdinimą tinkle per „Apple“ palaikomus spausdintuvus.
Pasirinkite kalbą	Pakeiskite HP integruotojo tinklo serverio rodomą kalbą. Šis puslapis rodomas, jei tinklo puslapis palaiko kelias kalbas. Pasirinktinai pasirinkite palaikomas kalbas naršyklės kalbų parinkimo nustatymuose.
Nuostatos	Peržiūrėkite ir atkurkite dabartinius saugumo nustatymus į gamyklines numatytąsias vertes. Konfigūruokite saugumo nustatymus naudodami saugumo konfigūravimo vedlį. <b>PASTABA:</b> Nenaudokite saugumo konfigūravimo vedlio saugumo nustatymams konfigūruoti, jei naudojamos tinklo valdymo programos, pavyzdžiui, „HP Web Jetadmin“.
Autorizavimas	Valdykite konfigūravimo nustatymus ir šio spausdintuvo naudojimo pobūdį, įskaitant: <ul style="list-style-type: none"><li>• Nustatykite arba pakeiskite administratoriaus slaptažodį, kad valdytumėte prieigą prie konfigūravimo parametrų.</li><li>• Ieškokite, įdiekite ir tvarkykite skaitmeninius sertifikatus „HP Jetdirect“ spausdinimo serveryje.</li><li>• Apribokite pagrindinę prieigą prie šio spausdintuvo per „Access Control List“ (ACL) (Prieigos valdymo sąrašą) (tik pasirinktiems spausdinimo serveriams IPv4 tinkluose).</li></ul>

### 5-7 lentelė HP integruoto tinklo serverio skirtukas „Networking“ (Darbas tinkle) (tęsinys)

Meniu	Aprašas
Vald. protokolai	Sukonfigūruokite ir valdykite šio spausdintuvo saugumo protokolus, įskaitant: <ul style="list-style-type: none"><li>Nustatykite saugumo valdymo lygį HP integruotojo tinklo serveriui ir valdykite srautą per HTTP ir HTTPS.</li><li>Konfigūruokite SNMP („Simple Network Management Protocol“) veikimą. Įjunkite arba išjunkite SNMP v1/v2c arba SNMP v3 agentus spausdinimo serveryje</li><li>Valdykite prieigą per protokolus, kurie gali būti nesaugūs, pavyzdžiui, spausdinimo protokolus, spausdinimo paslaugas, atradimo protokolus, raiškos paslaugas ir konfigūravimo valdymo protokolus.</li></ul>
802.1X autentifikavimas (Tik parinktiems „HP Jetdirect“ modeliams)	Konfigūruokite 802.1X autentifikavimo nustatymus „Jetdirect“ spausdinimo serveryje, jei klientą būtina autentifikuoti tinkle, taip pat galite atstatyti 802.1X autentifikavimo nustatymus į gamyklines numatytąsias vertes.  <b>ĮSPĖJIMAS:</b> Kai keičiate 802.1X patvirtinimo nustatymus, spausdintuvus gali prarasti ryšį. Norint prijungti iš naujo, gali tekti atstatyti spausdinimo serverį į gamyklinę numatytąją būseną ir iš naujo įdiegti spausdintuvą.
IPsec / ugniasienė (Tik parinktiems „HP Jetdirect“ modeliams)	Peržiūrėkite arba konfigūruokite ugniasienės politiką arba IPsec / ugniasienės politiką.
Skelbimų agentas (Tik parinktiems „HP Jetdirect“ modeliams)	Įjunkite arba išjunkite HP įrenginio skelbimų agentą, nustatykite konfigūravimo serverį ir konfigūruokite abipusį autentifikavimą naudodami sertifikatus.
Tinklo statistika	Peržiūrėkite tinklo statistiką, kuri renkama ir saugoma „HP Jetdirect“ spausdinimo serveryje.
Protokolo informacija	Peržiūrėkite tinklo konfigūravimo nustatymų sąrašą kiekvieno protokolo „HP Jetdirect“ spausdinimo serveryje.
Konfigūravimo puslapis	Peržiūrėkite „HP Jetdirect“ konfigūravimo puslapį, kuriame yra būsenos ir konfigūravimo informacija.

### „Other Links“ (Kitos nuorodos) sąrašas



**PASTABA:** Konfigūruokite, kurios nuorodos rodomos sąrašė „Other Links“ (Kitos nuorodos) naudodami meniu „Edit Other Links“ (Redaguoti kitas nuorodas), esančiame skirtuke „General“ (Bendra). Toliau nurodytos numatytosios nuorodos.

### 5-8 lentelė HP integruotojo tinklo serverio sąrašas „Other Links“ (Kitos nuorodos)

Meniu	Aprašas
Gaminio pagalba	Prisijunkite prie spausdintuvo pagalbos svetainės, kurioje galite ieškoti pagalbos įvairiomis temomis.
Įsigyti ekspl. medž.	Prisijunkite prie „HP SureSupply“ tinklalapio, kur rasite informacijos apie HP eksploatacinių medžiagų, pvz., dažų kasečių ir popieriaus, įsigijimą.
HP skubi techninė pagalba	Prisijunkite prie HP interneto svetainės, kur galėsite rasti sprendimus su spausdintuvu susijusioms problemoms.

# Sudėtingesnis konfigūravimas su „HP Utility“, skirta OS X

„HP Utility“ galite naudoti spausdintuvo būsenai patikrinti, nustatymams iš kompiuterio peržiūrėti ar pakeisti.

„HP Utility“ galite naudoti, kai spausdintuvas prijungtas USB kabeliu arba prijungtas prie TCP / IP pagrindu veikiančio tinklo.

## Atidarykite „HP Utility“

1. Kompiuteryje atidarykite meniu **„System Preferences“ (Sistemos parinktys)**, tuomet paspauskite **„Print & Fax“ (Spausdinimas ir faksas)**, **„Print & Scan“ (Spausdinimas ir nuskaitymas)**, arba **„Printers & Scanners“ (Spausdintuvai ir Skaitytuvai)**.
2. Iš sąrašo pasirinkite spausdintuvą.
3. Spustelėkite mygtuką **Parinktys ir eksploatacinės medžiagos**.
4. Spustelėkite skirtuką **Pagalbinė priemonė**.
5. Spustelėkite mygtuką **Atidaryti spausdintuvo pagalbinę priemonę**.

## „HP Utility“ funkcijos

„HP Utility“ įrankių juosta apima šiuos elementus:

- **„Devices“ (Įrenginiai):** jeigu norite parodyti arba paslėpti „HP Utility“ rastus gaminius, paspauskite šį mygtuką.
- **„All Settings“ (Visi nustatymai):** paspauskite šį mygtuką, jei norite sugrįžti į „HP Utility“ pagrindinį vaizdą.
- **HP pagalba:** paspauskite šį mygtuką, jei norite atidaryti naršyklę ir apsilankyti HP pagalbos internetinėje svetainėje.
- **Eksploatacinės medžiagos:** spustelėkite šį mygtuką, jei norite apsilankyti „HP SureSupply“ svetainėje.
- **Registracija:** spustelėkite šį mygtuką, jei norite atidaryti HP registracijos svetainę.
- **Perdirbimas:** spustelėkite šį mygtuką, jei norite atidaryti „HP Planet Partners“ perdirbimo programos svetainę.

„HP Utility“ sudaro puslapiai, kuriuos atidarote spustelėdami sąrašė **„All Settings“ (Visi nustatymai)**. Šioje lentelėje aprašomos užduotys, kurias galite atlikti su „HP Utility“.

Nr.	Aprašas
Eksploatacinių medžiagų būseną	Rodo spausdintuvo eksploatacinių medžiagų būseną ir pateikia nuorodas, skirtas norint internetu jų užsisakyti.
Informacija apie įrenginį	Rodo informaciją apie šiuo metu pasirinktą spausdintuvą.
Failų įkėlimas	Perkelia failus iš kompiuterio į spausdintuvą.
Šriftų įkėlimas	Perkelia šriftų failus iš kompiuterio į spausdintuvą.
„HP Connected“ svetainė	Prieiga prie „HP Connected“ svetainės.
Atnaujinti schemotechniką	Perduoda programinės-aparatinės įrangos atnaujinimo failą į spausdintuvą.

**PASTABA:** Ši parinktis galima tik meniu atidarius **„View“ (Peržiūra)** ir pasirinkus elementą **„Show Advanced Options“ (Rodyti pažangias funkcijas)**.

Nr.	Aprašas
Komandos	Siunčia specialiuosius simbolius arba spausdinimo komandas į spausdintuvą atlikus spausdinimo užduotį.  <b>PASTABA:</b> Ši parinktis galima tik meniu atidarius „View“ (Peržiūra) ir pasirinkus elementą „Show Advanced Options“ (Rodyti pažangias funkcijas).
Eksplotacinių medžiagų tvarkymas	Konfigūruoja, ką turi daryti spausdintuvas, kai eksploatacinės medžiagos baigiasi.
Dėklų konfigūravimas	Keičia numatytuosius dėklo nustatymus.
Išvesties įtaisai	Tvarko papildomų išvesties priedų nustatymus.
Režimas „Duplex“ (dvipusis)	Ijungia automatinio dvipusio spausdinimo režimą.
Režimas „Economode“ ir dažomųjų miltelių tankis	Konfigūruokite nustatymus, kad užkonservuotumėte kasetę.
El. pašto įspėjimai	Konfigūruoja automatinius el. pašto įspėjimus tam tikriems spausdintuvo atvejams, pavyzdžiui, kai reikia keisti eksploatacines medžiagas, dėklai yra tušti, drelės atidarytos arba įstrigo popierius.
Raiška	Nustato numatytąją spausdinimo raiškos kokybę.
Apsaugoti tiesioginius prievadus	Išjungia spausdinimą per USB arba lygiagrečiuosius prievadus.
Saugomos užduotys	Tvarko spausdinimo darbus, kurie laikomi spausdintuvo kietajame diske.
Tinklo parametrai	Konfigūruoja tinklo nustatymus, pvz., IPv4 ir IPv6 nustatymus.
Papildomi nustatymai	Suteikia prieigą prie HP įdėtojo tinklo serverio.



# Tinklo IP nustatymų konfigūravimas


- [Atsisakymas bendrai naudoti spausdintuvą](#)
- [Tinklo nustatymų peržiūrėjimas ar keitimas](#)
- [Gaminio pervadinimas tinkle](#)
- [Rankinis IPv4 TCP/IP parametų konfigūravimas valdymo skyde](#)
- [Rankinis IPv6 TCP/IP parametų konfigūravimas valdymo skyde](#)
- [Nuorodos sparta ir dvipusio spausdinimo nustatymai](#)

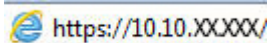
## Atsisakymas bendrai naudoti spausdintuvą

HP neteikia galimybės dirbti lygiaverčio tarptinklinio ryšio tinkle, nes tai yra ne HP spausdintuvo tvarkyklių, o „Microsoft“ operacinių sistemų funkcija. Eikite į „Microsoft“ adresu [www.microsoft.com](http://www.microsoft.com).

## Tinklo nustatymų peržiūrėjimas ar keitimas

Naudokite HP įterptinį interneto serverį, kad peržiūrėtumėte ar keistumėte IP konfigūracijos nustatymus.

1. Atidarykite HP įterptinį tinklo serverį (EWS):
  - a. **4 eilučių valdymo skydai:** Valdymo skydo ekrane pamatysite IP adresą.  
**Jutiklinio ekrano valdymo skydas:** Pradiniame gaminio valdymo skydo ekrane spustelėkite tinklo mygtuką , kad susirastumėte gaminio IP adresą arba kompiuterio pavadinimą.
  - b. Atidarykite žiniatinklio naršyklę ir adreso eilutėje įveskite IP adresą arba kompiuterio pavadinimą tiksliai taip, kaip yra nurodyta gaminio valdymo pulte. Kompiuterio klaviatūroje paspauskite klavišą „Enter“ (Įvesti). Atidaromas EWS meniu.

 <https://10.10.XX.XX/>


 **PASTABA:** Jei interneto naršyklėje rodomas pranešimas „There is a problem with this website's security certificate“ (Kilo problema dėl tinklalapio saugos sertifikato), kai bandote atidaryti EWS, spustelėkite „Continue to this website (not recommended)“ (Tęsti į tinklalapį [Nerekomenduojama]).

Pasirinkus „Continue to this website (not recommended)“ (Tęsti į tinklalapį [Nerekomenduojama]) nebus padaryta žala, kai naršoma EWS dėl HP gaminio.

2. Spustelėję skirtuką „Networking“ (tinklo parametrai) ir gausite tinklo informaciją. Jei reikia, keiskite nustatymus.

## Gaminio pervadinimas tinkle

Norėdami pervadinti gaminį tinkle, kad jis būtų atpažįstamas pagal unikalų pavadinimą, naudokite HP integruotąjį tinklo serverį.

1. Atidarykite HP įterptinį tinklo serverį (EWS):
  - a. **4 eilučių valdymo skydai:** Valdymo skydo ekrane pamatysite IP adresą.  
**Jutiklinio ekrano valdymo skydas:** Pradiniame gaminio valdymo skydo ekrane spustelėkite tinklo mygtuką , kad susirastumėte gaminio IP adresą arba kompiuterio pavadinimą.

- b. Atidarykite žiniatinklio naršyklę ir adreso eilutėje įveskite IP adresą arba kompiuterio pavadinimą tiksliai taip, kaip yra nurodyta gaminio valdymo pulte. Kompiuterio klaviatūroje paspauskite klavišą „Enter“ (Įvesti). Atidaromas EWS meniu.



 **PASTABA:** Jei interneto naršyklėje rodomas pranešimas „There is a problem with this website's security certificate“ (Kilo problema dėl tinklalapio saugos sertifikato), kai bandote atidaryti EWS, spustelėkite „Continue to this website (not recommended)“ (Tęsti į tinklalapį [Nerekomenduojama]).

Pasirinkus „Continue to this website (not recommended)“ (Tęsti į tinklalapį [Nerekomenduojama]) nebus padaryta žala, kai naršoma EWS dėl HP gaminio.


2. Atidarykite skirtuką „General“ (Bendra).
3. „Device Information“ (Įrenginių informacija) puslapyje numatytas gaminio pavadinimas yra nurodytas srityje „Device Name“ (Įrenginio pavadinimas). Galite pakeisti šį pavadinimą į unikalų pavadinimą, pagal kurį gaminys bus atpažįstamas.

 **PASTABA:** Kitų šiame puslapyje esančių laukų pildyti nėra būtina.

4. Spustelėdami mygtuką „Apply“ (Taikyti), įrašykite pakeitimus.

## Rankinis IPv4 TCP/IP parametrų konfigūravimas valdymo skyde

Naudokite valdymo skydo meniu „Administration“ (Administracija), norėdami rankiniu būdu nustatyti IPv4 adresą, potinklio šabloną ir numatytąjį tinklo sąsają.

1. Paspauskite mygtuką „Home“ (Pradžia)  gaminio valdymo skydelyje.
2. Atidarykite šiuos meniu:
  - Administravimas
  - Tinklo parametrai
  - „Jetdirect“ meniu
  - TCP/IP
  - IPV 4 nustatymai
  - Konfigūravimo metodas
3. Pasirinkite parinktį „Manual“ (Rankinis), tada paspauskite mygtuką „Save“ (Išsaugoti).
4. Atidarykite meniu „Manual Settings“ (Rankiniai nustatymai).
5. Palieskite parinktį „IP Address“ (IP adresas), „Subnet Mask“ (Potinklio šablonas) arba „Default Gateway“ (Numatytoji tinklo sąsaja).
6. Palieskite pirmąjį laukelį, kad atidarytumėte klaviatūrą. Įveskite tinkamus skaičius į laukelį ir palieskite mygtuką „OK“ (Gerai).

Pakartokite procesą kiekviename laukelyje ir palieskite mygtuką „Save“ (Išsaugoti).

## Rankinis IPv6 TCP/IP parametru konfigūravimas valdymo skyde

Naudokite valdymo skydo meniu „Administration“ (Administracija), norėdami rankiniu būdu nustatyti IPv6 adresą.

1. Paspauskite mygtuką „Home“ (Pradžia)  gaminio valdymo skydelyje.

2. Norėdami įjungti rankinį konfigūravimą, atidarykite šiuos meniu:

- Administravimas
- Tinklo parametrai
- „Jetdirect“ meniu
- TCP/IP
- IPV6 parametrai
- Adresas
- Rankiniai nustatymai
- Įjungti

Pasirinkite parinktį „On“ (Įjungta), tada palieskite mygtuką „Save“ (Išsaugoti).

3. Norėdami konfigūruoti adresą, palieskite mygtuką „Address“ (Adresas), tada palieskite laukelį, kad atidarytumėte klaviatūrą.

4. Klaviatūra įveskite adresą ir tada palieskite mygtuką „OK“ (Gerai).

5. Palieskite mygtuką „Save“ (Išsaugoti) arba paspauskite mygtuką „OK“ (Gerai).

## Nuorodos sparta ir dvipusio spausdinimo nustatymai

---

 **PASTABA:** Ši informacija taikoma tik eterneto tinklams. Ji netinka belaidžiams tinklams.


---

Spausdinimo serverio ryšio sparta ir ryšio režimas turi atitikti tinklo telktuvo charakteristikas. Daugeliu situacijų leiskite gaminiui veikti automatinio režimu. Neteisingai pakeitus nuorodos spartą ir dvipusio spausdinimo nustatymus, gaminiui gali nepavykti palaikyti ryšio su kitais tinklo įrenginiais. Pakeitimams atlikti naudokite gaminio valdymo skydą.


---

 **PASTABA:** Gaminio nustatymai turi atitikti tinklo įrenginio (tinklo centro, jungties, tinklo sąsajos, kelvedžio ar kompiuterio) nustatymus.

---

 **PASTABA:** atlikus šių nustatymų pakeitimus, įrenginys išsijungia ir vėl įsijungia. Pakeitimus atlikite tik tada, kai įrenginys neatlieka jokių operacijų.

---

1. Paspauskite mygtuką „Home“ (Pradžia)  gaminio valdymo skydelyje.

2. Atidarykite šiuos meniu:

- Administravimas
- Tinklo parametrai
- „Jetdirect“ meniu
- Nuorodos greitis

3. Pasirinkite vieną iš šių parinkčių:
  - „Auto“ (Automatinis): Spausdinimo serveris automatiškai konfigūruojasi, nustatydamas didžiausią tinktę leidžiamą nuorodos spartą ir ryšio režimą.
  - „10T Half“ (10T pusė): 10 megabaitų per sekundę (Mbps), pusinis-dvipusis veikimas
  - „10T Full“ (10T visas): 10 Mbps, visas-dvipusis veikimas
  - „10T Auto“ (10T automatinis): 10 Mbps, automatinis-dvipusis veikimas
  - „100TX Half“ (100TX pusė): 100 Mbps, pusinis-dvipusis veikimas
  - „100TX Full“ (100TX visas): 100 Mbps, visas-dvipusis veikimas
  - „100TX Auto“ (100TX automatinis): 100 Mbps, automatinis-dvipusis veikimas
  - „1000T Full“ (1000T visas): 1000 Mbps, visas-dvipusis veikimas
4. Palieskite mygtuką „Save“ (Išsaugoti) arba paspauskite mygtuką „OK“ (Gerai). Gaminys išsijungia ir vėl įsijungia.

# Spausdintuvo saugos savybės

## Ižanga

Spausdintuve yra kelios saugos funkcijos, ribojančios prieigą prie konfigūravimo nustatymų, apsaugančios duomenis ir prieigą prie vertingų techninės įrangos komponentų.

- [Saugos pareiškimai](#)
- [Priskirti administratoriaus slaptažodį](#)
- [IP sauga](#)
- [Užblokuokite formuotuvą](#)
- [Šifravimo pagalba: HP didelio našumo saugusis kietasis diskas](#)

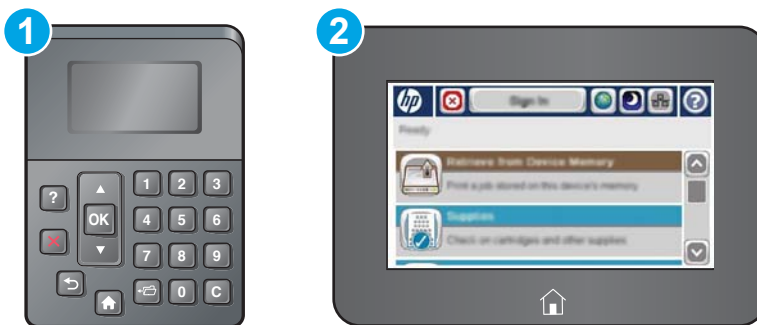
## Saugos pareiškimai

Spausdintuvus atitinka saugos standartus ir rekomenduojamus protokolus, kurie padeda išlaikyti jį saugų, apsaugoti ypač svarbią informaciją tinkle ir supaprastinti spausdintuvo valdymą ir priežiūrą.

## Priskirti administratoriaus slaptažodį

Priskirkite administratoriaus slaptažodį prieigai prie spausdintuvo ir HP integruotojo tinklo serverio, kad neįgalioti vartotojai negalėtų keisti spausdintuvo parametrų.


 **PASTABA:** Veiksmai keičiasi priklausomai nuo valdymo skydo tipo.



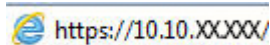
- 1 4 eilučių valdymo skydas
- 2 Jutiklinio ekrano valdymo skydas

### 1. Atidarykite HP įterptinį tinklo serverį (EWS):

- a. **4 eilučių valdymo skydai:** Valdymo skydo ekrane pamatysite IP adresą.

**Jutiklinio ekrano valdymo skydas:** Pradiniame spausdintuvo valdymo skydo ekrane spustelėkite mygtuką „Network“ (Tinklas) , kad pamatytumėte IP adresą arba pagrindinio kompiuterio pavadinimą.


- b. Atidarykite žiniatinklio naršyklę ir adreso eilutėje įveskite IP adresą arba pagrindinio kompiuterio pavadinimą tiksliai taip, kaip yra nurodyta spausdintuvo valdymo pulte. Kompiuterio klaviatūroje paspauskite klavišą **Enter**. Atidaromas EWS meniu.

 <https://10.10.XX.XXX/>

 **PASTABA:** Jei interneto naršyklėje rodomas pranešimas „**There is a problem with this website's security certificate**“ (Kilo problema dėl tinklalapio saugos sertifikato), kai bandote atidaryti EWS, spustelėkite „**Continue to this website (not recommended)**“ (Tęsti į tinklalapį [Nerekomenduojama]).


Pasirinkus „**Continue to this website (not recommended)**“ (Toliau eiti į svetainę (nerekomenduojama) kompiuteriui nekils grėsmė, jei naršoma HP spausdintuvo EWS.


2. Spustelėkite skirtuką **Apsauga**.
3. Atidarykite meniu „**General Security**“ (Bendrasis saugumas).
4. Srityje, kuri yra pažymėta „**Set the Local Administrator Password**“ (Nustatyti vietinio administratoriaus slaptažodį), įveskite vardą ir susiekite su slaptažodžiu laukelyje „**Username**“ (Vartotojo vardas).
5. Įveskite slaptažodį laukelyje „**New Password**“ (Naujas slaptažodis), tada įvesite jį darbą kartą laukelyje „**Verify Password**“ (Patvirtinti slaptažodį).

 **PASTABA:** Norėdami keisti esamą slaptažodį, visų pirma turite įvesti esamą slaptažodį laukelyje „**Old Password**“ (Senas slaptažodis).

6. Spustelėkite mygtuką **Taikyti**.

 **PASTABA:** Užsirašykite slaptažodį ir laikykite jį saugioje vietoje.

 **PASTABA:** Norėdami išlaikyti spausdintuvo saugumą, baigę jį naudoti pasirinkite „**Sign Out**“ (Atsijungti).

1. Paspauskite mygtuką „**Home**“ (Pradžia) , esantį spausdintuvo valdymo skydelyje.
2. Pasirinkite „**Sign In**“ (Prisijungti).
3. Vadovaukitės raginimais ir įveskite duomenis.

Paprastai prisijungimo duomenys prie spausdintuvo yra tokie pat, kaip ir prisijungimo prie tinklo. Kreipkitės į šio spausdintuvo tinklo administratorių, jei kyla klausimų apie naudojamus prisijungimo duomenis.

Kai kurios spausdintuvo valdymo skydo funkcijos gali būti apsaugotos, kad neigalioji asmenys negalėtų jų naudoti. Kai funkcija yra apsaugota, spausdintuvas prašo jūsų prisijungti prieš jį naudojant. Jūs taip pat galite prisijungti ir nelaukdami raginimo spausdintuvo valdymo skyde, pasirinkite mygtuką „**Sign In**“ (Prisijungti).

## IP sauga

„IP Security (IPsec)“ (IP sauga) yra protokolų rinkinys, kuris kontroliuoja IP pagrindu veikiančio tinklo srautą į spausdintuvą ir iš jo. IPsec rūpinasi autentifikavimu „iš pagr. kompiuterio į pagr. kompiuterį“, duomenų vientisumu ir tinklo ryšio šifravimu.

Spausdintuvams, kurie yra prijungti prie tinklo ir turi „HP Jetdirect“ spausdinimo serverį, IPsec galima konfigūruoti naudojant skirtuką „**Networking**“ (Darbas tinkle), esantį HP įterptiniame tinklo serveryje.

## Užblokuokite formuotuvą

Formavimo įtaisas turi angą, prie kurios galite prijungti saugos kabelį. Užrakinus formavimo įtaisą pašaliniai asmenys negali prie jo prieiti ir išimti vertingų komponentų.

## Šifravimo pagalba: HP didelio našumo saugusis kietasis diskas

Šis kietasis diskas užtikrina technine įranga grindžiamą šifravimą, todėl galite saugiai laikyti konfidencialius duomenis nesumažindami spausdintuvo našumo. Šiame kietajame diske naudojamas naujausias patobulintas šifravimo standartas (AES), jam būdingos įvairios laiko taupymo funkcijos ir patikimas veikimas.

Naudodami meniu **Apsauga**, esantį HP įterptiniame tinklo serveryje, sukonfigūruokite diską.

# Energijos konversijos nustatymai

## Ižanga

- [Spausdinimas ekonomišku režimu](#)
- [Nustatykite miegojimo laikmatį ir sukonfigūruokite spausdintuvą, kad naudotų 1 vatą arba mažiau energijos](#)

## Spausdinimas ekonomišku režimu

Šis spausdintuvas turi parinktį „EconoMode“, skirtą dokumentų juodraščiams spausdinti. Spausdinant „EconoMode“ išseikvojama mažiau dažų. Tačiau „EconoMode“ naudojimas gali sumažinti spausdinimo kokybę.

HP nerekomenduoja naudoti „EconoMode“ visą laiką. Jei režimas „EconoMode“ naudojamas visą laiką, tikėtina, kad dažų kasetės mechaninės dalys susidėvės dar nepasibaigus dažams. Jei spausdinimo kokybė ims prastėti ir taps nebepriimtina, pakeiskite dažų kasetę.




**PASTABA:** Jeigu spausdinimo tvarkyklėje šios parinktys nėra, galite ją nustatyti naudodami spausdintuvo valdymo skydą.

### Naudodami spausdinimo tvarkyklę sukonfigūruokite „EconoMode“

1. Programoje pasirinkite parinktį **Spausdinti**.
2. Pasirinkite spausdintuvą ir spustelėkite mygtuką **„Properties“ (Ypatybės)** arba **„Preferences“ (Nuostatos)**.
3. Spustelėkite skirtuką **Popierius / kokybė**.
4. Paspauskite **„EconoMode“** žymės langelį, kad įjungtumėte funkciją ir spustelėkite **„OK“ (Gerai)**.


### Naudodami spausdintuvo valdymo skydą sukonfigūruokite „EconoMode“

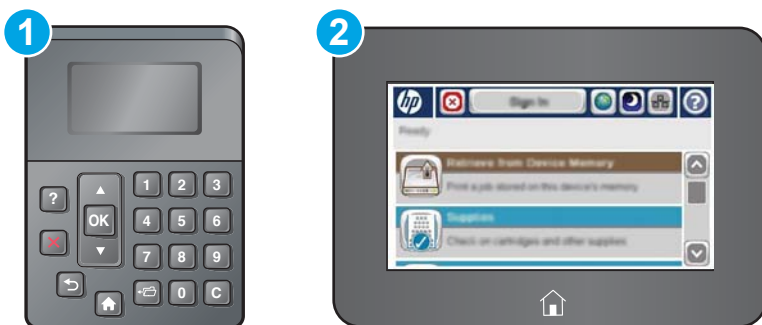
1. Paspauskite mygtuką „Home“ (Pradžia)  spausdintuvo valdymo skydelyje.
2. Atidarykite šiuos meniu:
  - [Administravimas](#)
  - [Bendrieji nustatymai](#)
  - [„Print Quality“ \(Spausdinimo kokybė\)](#)
3. Pasirinkite **„EconoMode“ (Dvipusis)**.
4. Pasirinkite **„On“ (Įjungti)** arba **„Off“ (Išjungti)**, kad įjungtumėte arba išjungtumėte funkciją, ir tuomet palieskite **„Save“ (Išsaugoti)** arba paspauskite mygtuką **„OK“ (Gerai)**.

## Nustatykite miegojimo laikmatį ir sukonfigūruokite spausdintuvą, kad naudotų 1 vatą arba mažiau energijos


Spausdintuvas turi kelias energijos taupymo miegojimo laikmačio funkcijas parinktis. Galima reguliuoti laiko delną miegojimo / automatinio išjungimo būsenai, o energijos sąnaudos miegojimo / automatinio išjungimo būsenos atveju priklauso nuo pabudimo / automatinio įjungimo parinkties.




 **PASTABA:** Veiksmai gali kisti priklausomai nuo valdymo pulto tipo.



- |   |                                  |
|---|----------------------------------|
| 1 | 4 eilučių valdymo skydai         |
| 2 | Jutiklinio ekrano valdymo skydas |

1. Paspauskite mygtuką „Home“ (Pradžia)  spausdintuvo valdymo skydelyje.
2. Atidarykite šiuos meniu:
  - [Administravimas](#)
  - [Bendrieji nustatymai](#)
  - [Energijos nustatymai](#)
  - [Budėjimo laikmačio nustatymai](#)
3. **Tik 4 eilučių valdymo skydai:** Pasirinkite „Sleep / Auto Off Timer“ (Miegojimo / automatinio išjungimo laikmatis) ir tada rinkitės „Enabled“ (Ijungta). Paspauskite mygtuką „OK“ (Gerai).
4. Pasirinkite „Sleep / Auto Off After“ (Miegoti / automatiškai išjungto po).
5. Klaviatūra įveskite atitinkamą laikotarpį, tada palieskite mygtuką „Save“ (Išsaugoti) arba paspauskite mygtuką „OK“ (Gerai).

 **PASTABA:** Numatytasis miegojimo režimo laikas yra 0 min. Baigus užduotį spausdintuvas persijungia į miego režimą.

6. Pasirinkite vieną „Wake/Auto On to These Events“ (Pabusti / automatiškai įjungti šiais atvejais) parinkčių:

- „All events“ (Visi atvejai): Spausdintuvas pabunda, kai gauna spausdinimo užduotį (per USB prievadą, tinklo prievadą arba belaidžiu ryšiu) arba kažkas paspaudžia mygtuką valdymo skyde, arba atidaro dureles ar dėklą.
- „Network port“ (Tinklo prievadas): Spausdintuvas pabunda, kai gauna spausdinimo užduotį, išsiųstą per tinklo prievadą, arba kas nors paspaudžia mygtuką valdymo skyde, arba atidaro dureles ar dėklą. **Nustačius šį nustatymą spausdintuvas naudoja 1 vatą arba mažiau energijos, kai veikimo būseną yra „Sleep / Auto Off“ (Miegoti / Automatinis išjungimas).**



**PASTABA:** Kai spausdinimo užduotis siunčiama budėjimo metu, spausdintuvas įsijungia ir spausdina užduotį, tačiau valdymo pultas lieka pritemęs.

---

- „Power button only“ (Tik maitinimo mygtukas): Spausdintuvas pabunda tik, jei kas nors paspaudžia maitinimo mygtuką. **Nustačius šį nustatymą spausdintuvas naudoja 1 vatą arba mažiau energijos, kai veikimo būseną yra „Sleep / Auto Off“ (Miegoti / Automatinis išjungimas).**

## „HP Web Jetadmin“

„HP Web Jetadmin“ yra apdovanojama, pirmaujanti pramonės šakoje priemonė, skirta efektyviai valdyti įvairiausių į tinklą sujungtus HP gaminius, įskaitant spausdintuvus, daugiafunkcinius spausdintuvus ir skaitmeninius siuntimo įrenginius. Vien šis sprendinys leidžia nuotoliniu būdu įdiegti, stebėti, atlikti techninę priežiūrą, šalinti triktis ir apsaugoti spausdinimo ir vaizdų aplinką – galiausiai padidinti verslo produktyvumą padėdamas jums sutaupyti laiko, kontroliuoti išlaidas ir apsaugoti investicijas.

Periodiškai pateikiami „HP Web Jetadmin“ atnaujinimai, kurie padeda teikti pagalbą specifinėms gaminių funkcijoms. Daugiau informacijos rasite [www.hp.com/go/webjetadmin](http://www.hp.com/go/webjetadmin).

## Programinės ir programinės-aparatinės įrangos atnaujinimai

HP reguliariai atnaujina funkcijas, kurios pateikiamos su spausdintuvo programine-aparatine įranga. Norėdami pasinaudoti naujausių funkcijų privalumais, atnaujinkite spausdintuvo programinę-aparatinę įrangą. Iš interneto atsisiųskite naujausią programinės-aparatinės įrangos failą:

Eikite į [www.hp.com/support/ljM506](http://www.hp.com/support/ljM506). Spustelėkite „Drivers & Software“ (Tvarkyklės ir programinė įranga).

---

## 6 Problemų sprendimas

- [Techninė priežiūra](#)
- [Valdymo skydo žinyno sistema](#)
- [Atkurti gamyklinius nustatymus](#)
- [Spausdintuvo valdymo skyde pasirodo pranešimas „Cartridge is low“ \(Spausdintuvo kasetėje mažai dažų\) arba „Cartridge is very low“ \(Spausdintuvo kasetėje labai mažai dažų\)](#)
- [Spausdintuvas nepaima popierius arba sutrinka tiekimas](#)
- [Popieriaus strigčių šalinimas](#)
- [Spausdinimo kokybės gerinimas](#)
- [Laidinio tinklo problemų sprendimas](#)

### Daugiau informacijos rasite:

Toliau pateikta informacija yra teisinga paskelbimo metu. Naujausios informacijos ieškokite [www.hp.com/support/ljM506](http://www.hp.com/support/ljM506).

HP visa apimantis spausdintuvo pagalbos centras pateikia tokią informaciją:

- Diegimas ir konfigūracija
- Mokymai ir naudojimas
- Problemų sprendimas
- Atsisiųsti programinės ir programinės-aparatinės įrangos atnaujinimus
- Prisijunkite prie pagalbos forumų
- Raskite garantiją ir teisinę informaciją

## Techninė priežiūra

---

Palaikymas telefonu jūsų šalyje / regione

Šalies / regiono telefono numeriai pateikiami lankstinuke, esančiame spausdintuvo dėžėje, arba [www.hp.com/support/](http://www.hp.com/support/).

Turėkite spausdintuvo pavadinimą, serijos numerį, įsigijimo datą ir problemos aprašą

---

Gaukite 24 valandų interneto pagalbą arba atsisakykite programinės įrangos priemonės bei tvarkykles

[www.hp.com/support/ljM506](http://www.hp.com/support/ljM506)

---

Užsisakykite papildomas HP paslaugas arba priežiūros sutartis

[www.hp.com/go/macosex](http://www.hp.com/go/macosex)


---

Užregistruoti spausdintuvą

[www.register.hp.com](http://www.register.hp.com)


---

## Valdymo skydo žinyno sistema

Spausdintuve įdiegta žinyno sistema, paaiškinanti, kaip naudoti kiekvieną meniu arba ekraną. Norėdami atidaryti žinyno sistemą, paspauskite ant valdymo skydo esantį žinyno mygtuką .




Kai kuriuose žinyno ekranuose yra animacija, pateikianti tam tikrus veiksmus, tokius kaip užstrigusio popieriaus šalinimas.

Jeigu spausdintuvas praneša apie klaidą arba pateikia įspėjimą, spustelėkite žinyno mygtuką , kad atidarytumėte pranešimą, kuriame apibūdinama problema. Tame pranešime bus ir nurodymai, kai problemą išspręsti.


# Atkurti gamyklinius nustatymus

## Įžanga

Naudokitės vienu iš šių būdų, kad atkurtumėte originalius gamyklinius spausdintuvo nustatymus.

 **PASTABA:** Atkuriant gamyklinius nustatymus dauguma spausdintuvo nustatymų atkuriami į gamyklos numatytuosius. Vis dėlto kai kurie nustatymai nekeičiami, pvz., kalba, data, laikas ir kai kurie tinklo konfigūracijos nustatymai.

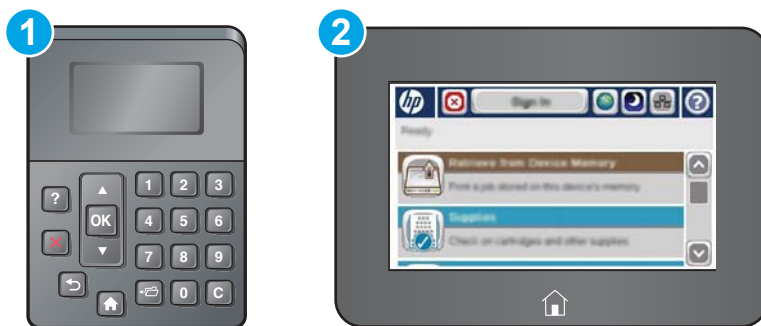
## Pirmas būdas. Gamyklinių nustatymų atkūrimas iš spausdintuvo valdymo skydo

1. Paspauskite mygtuką „Home“ (Pradžia) , esantį spausdintuvo valdymo skydelyje.
2. Atidarykite šiuos meniu:
  - [Administravimas](#)
  - [Bendrieji nustatymai](#)
  - [Atstatyti gamyklinius nustatymus](#)
3. Patikrinimo pranešimu pranešama, kad tęsiant atstatymo funkciją galima prarasti duomenis. Pasirinkite „Reset“ (Atstatyti), kad baigtumėte procesą.

 **PASTABA:** Spausdintuvus paleidžiamas iš naujo automatiškai, kai baigiamas atstatymas.

## Antras būdas. Atkurkite gamyklinius nustatymus iš HP įterptojo tinklo serverio (tik tinkle sujungti spausdintuvai)

 **PASTABA:** Veiksmai keičiasi priklausomai nuo valdymo skydo tipo.




- 1 4 eilučių valdymo skydas
- 2 Jutiklinio ekrano valdymo skydas


1. Atidarykite HP įterptinį tinklo serverį (EWS):



- a. **4 eilučių valdymo skydai:** Valdymo skydo ekrane pamatysite IP adresą.

**Jutiklinio ekrano valdymo skydas:** Pradiniame spausdintuvo valdymo skydo ekrane spustelėkite mygtuką „Network“ (Tinklas) , kad pamatytumėte IP adresą arba pagrindinio kompiuterio pavadinimą.


- b. Atidarykite žiniatinklio naršyklę ir adreso eilutėje įveskite IP adresą arba pagrindinio kompiuterio pavadinimą tiksliai taip, kaip yra nurodyta spausdintuvo valdymo pulte. Kompiuterio klaviatūroje paspauskite klavišą **Enter**. Atidaromas EWS meniu.

 <https://10.10.XXXXX/>

 **PASTABA:** Jei interneto naršyklėje rodomas pranešimas „**There is a problem with this website’s security certificate**“ (Kilo problema dėl tinklalapio saugos sertifikato), kai bandote atidaryti EWS, spustelėkite „**Continue to this website (not recommended)**“ (Tęsti į tinklalapį [Nerekomenduojama]).

Pasirinkus „**Continue to this website (not recommended)**“ (Toliau eiti į svetainę (nerekomenduojama) kompiuteriui nekils grėsmė, jei naršoma HP spausdintuvo EWS.

2. Atidarykite skirtuką „**General**“ (Bendra).
3. Kairėje ekrano pusėje paspauskite „**Restore Factory Settings**“ (Atkurti gamyklinius nustatymus).
4. Spustelėkite mygtuką „**Reset**“ (Atstatyti).

 **PASTABA:** Spausdintuvas paleidžiamas iš naujo automatiškai, kai baigiamas atstatymas.

## Spausdintuvo valdymo skyde pasirodo pranešimas „Cartridge is low“ (Spausdintuvo kasetėje mažai dažų) arba „Cartridge is very low“ (Spausdintuvo kasetėje labai mažai dažų)

„Cartridge is low“ (Kasetėje mažai rašalo): Spausdintuvas nurodo, kai spausdintuvo kasetėje lieka mažai dažų. Tikroji likusi dažų kasetės eksploatavimo trukmė gali būti kitokia. Turėkite atsarginę spausdinimo kasetę, kai spausdinimo kokybė tampa nebepriimtina. Dažų kasetės dabar keisti nebūtina.

Galite ir toliau spausdinti su šia kasete, kol dėl dažų perskirstymo spausdinimo kokybė taps nebetinkama. Norėdami perskirstyti dažų kasetę, išimkite dažų kasetę iš spausdintuvo, ir švelniai pakratykite kasetę pirmyn ir atgal ties horizontalia ašimi. Kasetės pakeitimo instrukcijas rasite grafiniame pavyzdyje. Vėl įdėkite dažų kasetę į spausdintuvą ir uždarykite dangtį.

„Cartridge is very low“ (Kasetėje labai mažai rašalo): Spausdintuvas nurodo, kai spausdintuvo kasetėje lieka labai mažai dažų. Tikroji likusi dažų kasetės eksploatavimo trukmė gali būti kitokia. Turėkite atsarginę spausdinimo kasetę, kai spausdinimo kokybė tampa nebepriimtina. Dabar dar nebūtina keisti dažų kasetės, nebent spausdinimo kokybė būtų nebepriimtina.

Kai HP dažų kasetės lygio jutiklis pasiekia **Labai mažai**, baigiasi šiai dažų kasetei taikoma „HP Premium“ apsaugos garantija.

### Pakeiskite nustatymą „Very Low“ (Labai mažai)

Galite pakeisti spausdintuvo reakciją į tai, kad eksploatacinių medžiagų liko labai mažai. Įdėjus naują dažų kasetę šių nustatymų iš naujo nustatyti nereikia.

1. Pradiniame gaminio valdymo skydo ekrane slinkite ir pasirinkite „Supplies“ (Eksploatacinės medžiagos).
2. Atidarykite šiuos meniu:
  - Eksploatacinių medžiagų tvarkymas
  - Tiekimo nustatymai
  - „Black Cartridge“ (Juodų dažų kasetė) arba „Color Cartridges“ (Spalvotų dažų kasetės)
  - Labai maži nustatymai
3. Pasirinkite vieną iš šių parinkčių:
  - Pasirinkite „Stop“ (Stabdyti) parinktį, kad spausdintuvas nebespausdintų, jei kasetė pasiekia lygį „Very Low“ (Labai mažai).
  - Pasirinkite „Prompt to continue“ (Klausti, ar tęsti) parinktį, kad spausdintuvas nebespausdintų, jei kasetė pasiekia lygį „Very Low“ (Labai mažai). Galite patvirtinti raginimą arba pakeisti kasetę ir tęsti spausdinimą.
  - Pasirinkite parinktį „Continue“ (Tęsti), kad spausdintuvas jus įspėtų, jei kasetėje likę mažai rašalo, o spausdinimas būtų tęsiamas nepaisant būsenos „Very Low“ (Labai mažai). Tokiu atveju spausdinimo kokybė gali būti nepatenkinama.

### Gaminiai su fakso funkcija

Kai spausdintuve nustatoma parinktis „Stop“ (Stabdyti) arba „Prompt to continue“ (Klausti, ar tęsti), kyla pavojus, kad faksogramos nebus atspausdintos, kai spausdintuvas tęs spausdinimo užduotis. Tai gali įvykti, jei spausdintuvas gavo daugiau faksogramų, nei telpa jo atmintyje esant laukimo režimui.

Spausdintuvas gali spausdinti faksogramas be pertrūkių, kai pasiekama riba „Very Low“ (Labai mažai), jei dažų kasetei parinksite parinktį „Continue“ (Tęsti), tačiau spausdinimo kokybė gali suprastėti.

## „Order supplies“ (eksploatacinių medžiagų užsakymas)

Užsakykite eksploatacinių medžiagų ir popieriaus	<a href="http://www.hp.com/go/suresupply">www.hp.com/go/suresupply</a>
Užsakykite per priežiūros ar paramos tiekėjus	Kreipkitės į HP įgaliotąjį priežiūros ar paramos tiekėją.
Užsakykite naudodami HP integruotąjį tinklo serverį (EWS)	Norėdami juo naudotis, savo kompiuterio palaikomos interneto naršyklės adreso / URL lauke įveskite spausdintuvo IP adresą arba pavadinimą. EWS yra nuoroda į „HP SureSupply“ interneto svetainę, kurioje galima įsigyti originalių HP priemonių.

# Spausdintuvas nepaima popierius arba sutrinka tiekimas

## Ižanga

Toliau pateikti sprendimai gali padėti išspręsti problemas, jei spausdintuvas neima popieriaus iš dėklo arba ima kelis popieriaus lapus vienu metu. Dėl bet kurios iš šių priežasčių gali užstrigti popierius.

- [Spausdintuvas nepaima popieriaus](#)
- [Spausdintuvas paima kelis popieriaus lapus](#)

## Spausdintuvas nepaima popieriaus

Jei spausdintuvas nepaima popieriaus iš dėklo, išbandykite šiuos sprendimus.

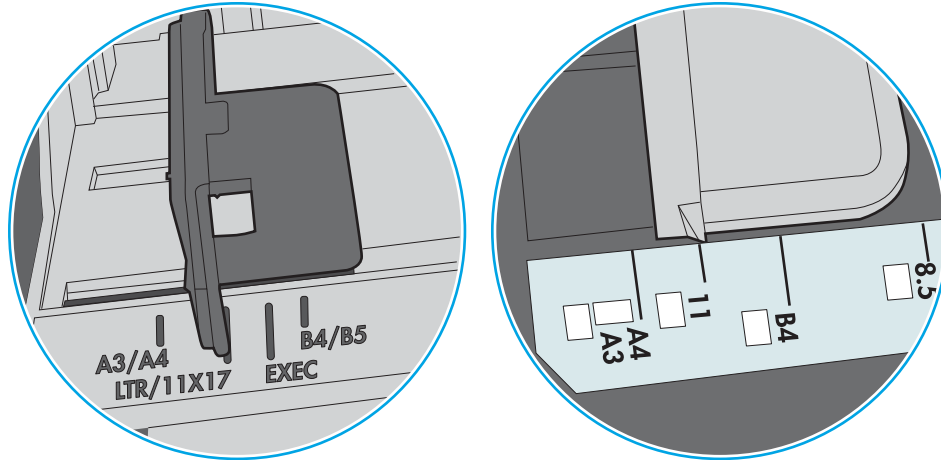
1. Atidarykite spausdintuvą ir pašalinkite įstrigusį popierių. Patikrinkite, ar spausdintuvo viduje neliko jokių suplėšytų popieriaus likučių.
2. Įdėkite į dėklą tinkamo dydžio popieriaus, kurio reikės spausdinimo užduočiai atlikti.
3. Įsitikinkite, kad spausdintuvo valdymo skyde yra nustatytas teisingas popieriaus formatas ir tipas.

4. Įsitinkite, kad popieriaus kreiptuvai tinkamai sureguliuoti pagal popieriaus dydį. Nustatykite kreiptuvus tinkamose dėklo išėmose. Rodyklė dėklo kreipiklyje turėtų tiksliai lygiuoti su dėklo žymėjimu.

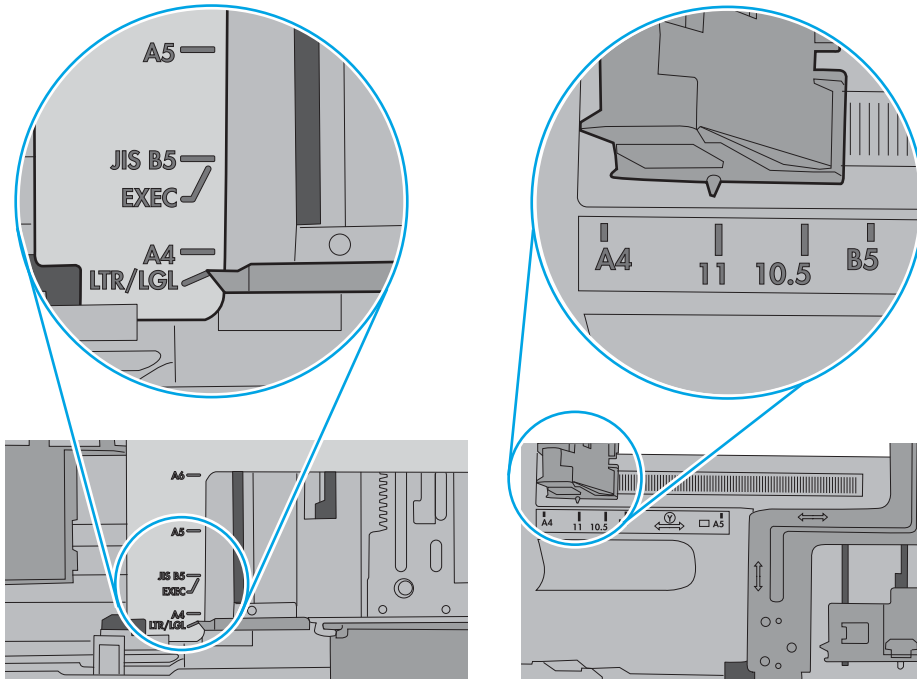
 **PASTABA:** Popieriaus kreipiklių neprispauskite prie pat popieriaus šūsnes. Sureguliuokite juos iki dėkle esančių žymėjimo įspaudų.

Toliau pateikiami įvairių spausdintuvų dėkle esančių popieriaus dydžio įspaudų pavyzdžiai. Dauguma HP spausdintuvų turi į šias panašias žymas.

**6-1 iliustracija** 1 arba universalaus dėklo formato žymės



**6-2 iliustracija** Kasečių dėklų dydžio žymės

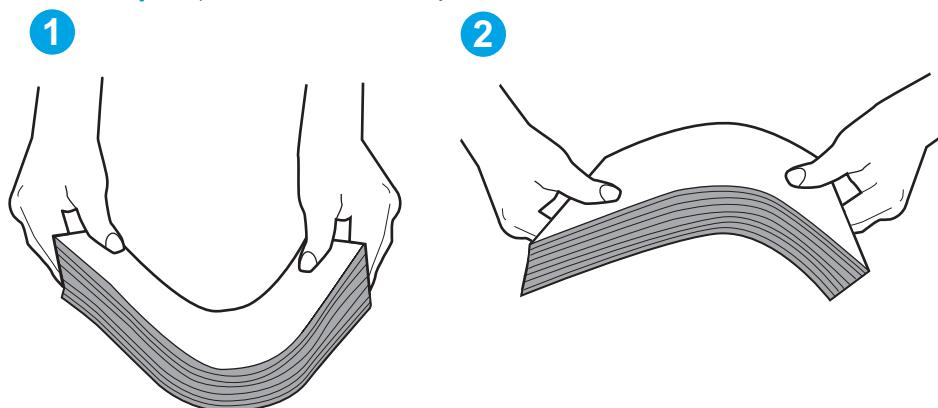


5. Patikrinkite, ar kambario drėgmė atitinka spausdintuvo specifikacijas ir popierius laikomas neatplėstose pakuotėse. Dauguma popieriaus šūsnų yra parduodamos nuo drėgmės apsaugančiuose pakuotėse, kad popieriaus išliktų sausas.

Didelės drėgmės aplinkose, dėkle esančios popieriaus šūsnies viršutiniai lapai gali sugerti drėgmę, dėl to lapas gali tapti banguotas arba nelygus. Jei taip nutinka, nuo šūsnies viršaus nuimkite nuo 5 iki 10 popieriaus lapų.

Mažos drėgmės aplinkose dėl statinio elektros krūvio pertekliaus popieriaus lapai gali sulipti. Jei taip nutinka, išimkite popierių iš dėklo ir palankstykite šūsnį laikydami už abiejų galų ir kraštus pakėlę į viršų suformuokite U formą. Tuomet pakreipkite kraštus į apačią ir vėl suformuokite atvirkščią U formą. Paskui laikykite už abiejų popieriaus šūsnies pusių ir pakartokite šį procesą. Šis procesas atskiria lapus nesukuriant statinio elektros krūvio. Prieš įdėdami atgal į dėklą, popieriaus šūsnį ištiesinkite į stalą.

### 6-3 iliustracija Popieriaus šūsnies lankstymo technika

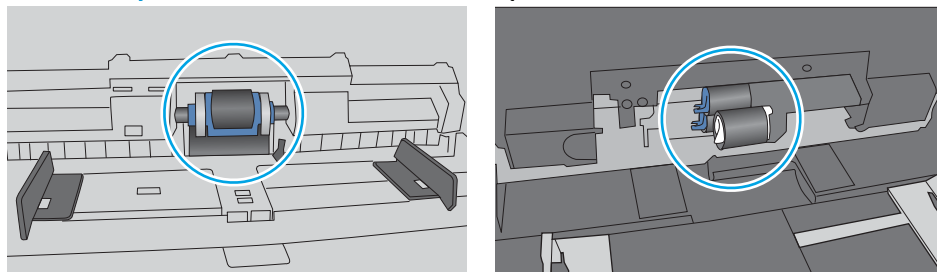


6. Patikrinkite spausdintuvo valdymo skydą, kad sužinotumėte, ar jame rodomas raginimas įdėti popierių rankiniu būdu. Įdėkite popieriaus ir tęskite.
7. Virš volelių esantis dėklas gali būti užterštas. Nuvalykite volelius šiltu vandeniu sudrėkintu medžiagos be pūkelių gabalėliu. Jei įmanoma, naudokite distiliuotą vandenį.

**⚠ SPĖJIMAS:** Nepurškite vandens tiesiai ant spausdintuvo. Vietoj to, vandenį purškite ant audeklo arba įmerkite audeklą į vandenį ir prieš valant volelius jį išgręžkite.

Toliau pateikti volelių vietos pavyzdžiai skirtinguose spausdintuvuose.


### 6-4 iliustracija 1 arba universalus dėklo volelių vietos



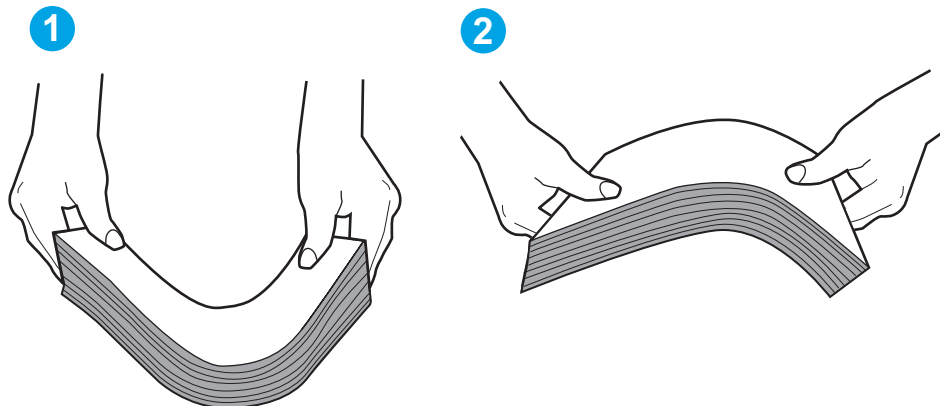
## Spausdintuvas paima kelis popieriaus lapus

Jei spausdintuvas iš dėklo paima kelis popieriaus lapus, išbandykite šiuos sprendimus.

1. Išimkite popieriaus rietuvę iš dėklo ir palankstykite ją, apskukite 180 laipsnių ir apverskite. *Nesulankstykite popieriaus.* Popieriaus rietuvę vėl įdėkite į dėklą.

 **PASTABA:** Vėduojant popierių sukuriamas statinis elektros krūvis. Vietoj popieriaus vėdavimo, palankstykite šūsnį laikydami už abiejų galų ir kraštus pakėlę į viršų suformuokite U formą. Tuomet pakreipkite kraštus į apačią ir vėl suformuokite atvirkščią U formą. Paskui laikykite už abiejų popieriaus šūsnies pusių ir pakartokite šį procesą. Šis procesas atskiria lapus nesukuriant statinio elektros krūvio. Prieš įdėdami atgal į dėklą, popieriaus šūsnį ištiesinkite į stalą.

#### 6-5 iliustracija Popieriaus šūsnies lankstymo technika



2. Šiame spausdintuve naudokite tik HP specifikacijas atitinkantį popierių.
3. Patikrinkite, ar kambario drėgmė atitinka spausdintuvo specifikacijas ir ar popierius laikomas neatplėštose pakuotėse. Dauguma popieriaus šūsnų yra parduodamos nuo drėgmės apsaugančiuose pakuotėse, kad popieriaus išliktų sausas.

Didelės drėgmės aplinkose, dėkle esančios popieriaus šūsnies viršutiniai lapai gali sugerti drėgmę, dėl to lapas gali tapti banguotas arba nelygus. Jei taip nutinka, nuo šūsnies viršaus nuimkite nuo 5 iki 10 popieriaus lapų.

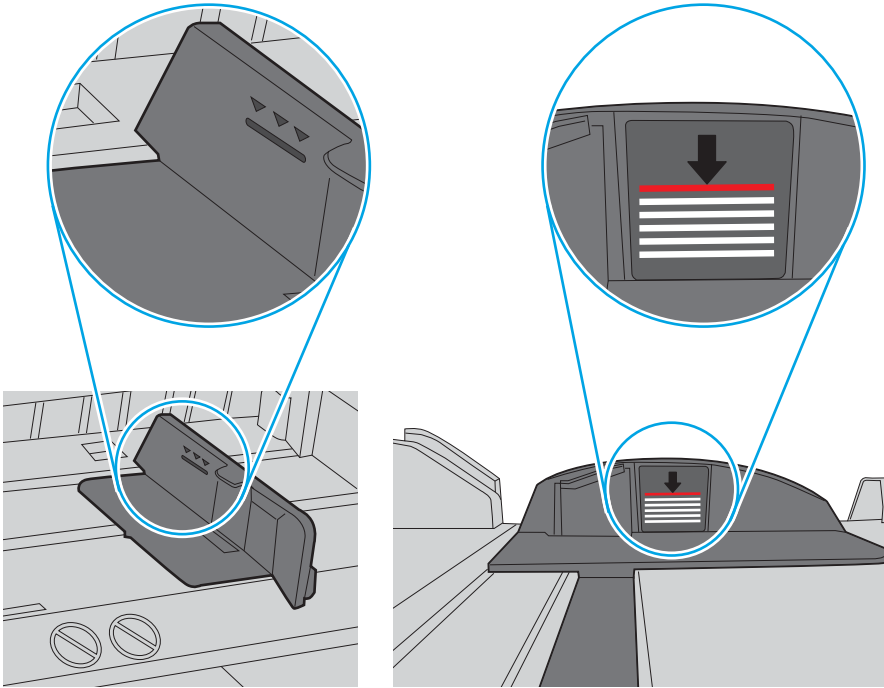
Mažos drėgmės aplinkose dėl statinio elektros krūvio pertekliaus popieriaus lapai gali sulipti. Jei taip nutinka, išimkite popierių iš dėklo ir palankstykite šūsnį kaip aprašyta anksčiau.

4. Naudokite nesulamdytą, neperlenktą ar nesuplėšytą popierių. Jei reikia, naudokite popierių iš kitos pakuotės.

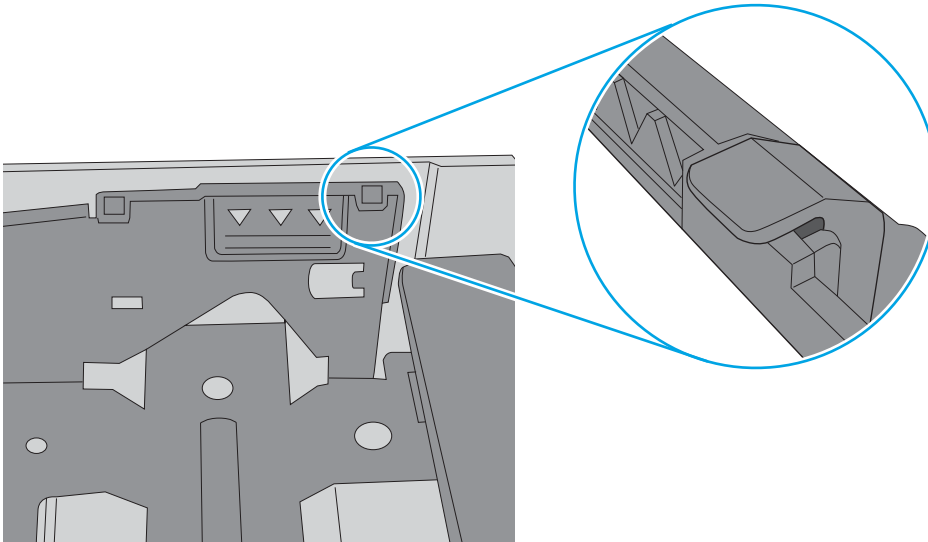
5. Dėklo viduje tikrindami šūsnies aukščio žymas įsitinkinkite, kad dėklas neperpildytas. Jei jis perpildytas, išimkite visą popieriaus šūsnį iš dėklo, ištiesinkite jį ir vėl įdėkite dalį popieriaus.

Toliau pateikiami šūsnies aukščio žymų dėkluose pavyzdžiai skirtinguose spausdintuvuose. Dauguma HP spausdintuvų turi į šias panašias žymas. Taip pat patikrinkite, ar visi popieriaus lapai yra po skirtukais, šalia šūsnies aukščio žymų. Šie skirtukus padeda išlaikyti popierių teisingoje padėtyje jam patenkant į spausdintuvą.

6-6 iliustracija Šūsnies aukščio žymos



6-7 iliustracija Popieriaus šūsnies skirtukas





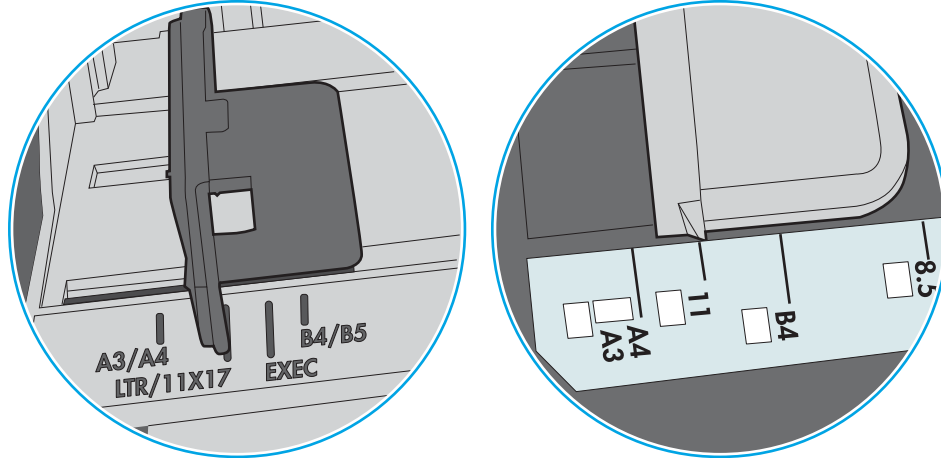
6. Įsitinkite, kad popieriaus kreiptuvai tinkamai sureguliuoti pagal popieriaus dydį. Nustatykite kreiptuvus tinkamose dėklo išėmose. Rodyklė dėklo kreipiklyje turėtų tiksliai lygiuoti su dėklo žymėjimu.



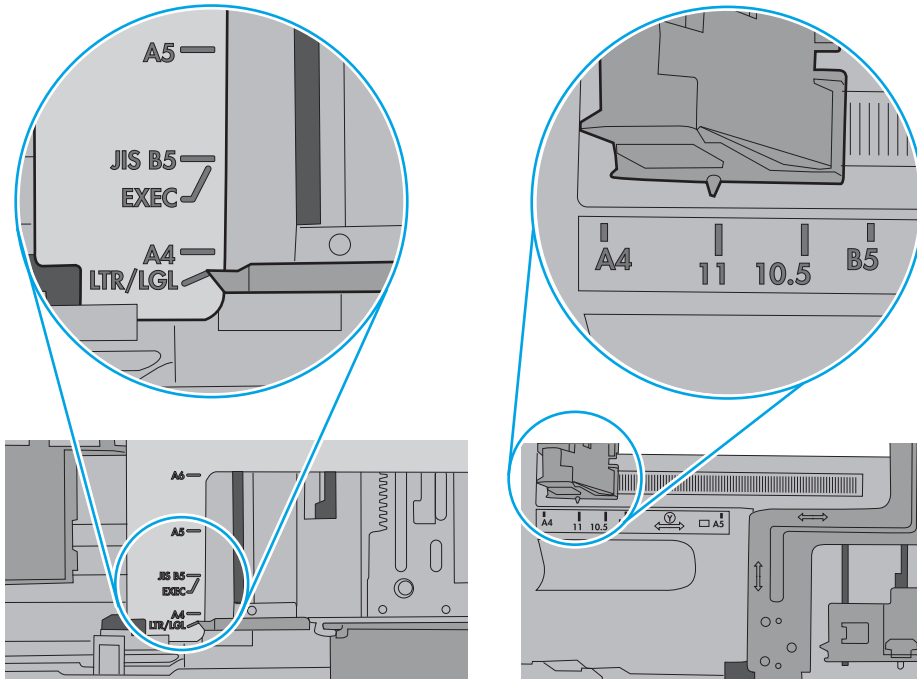
**PASTABA:** Popieriaus kreipiklių neprispauskite prie pat popieriaus šūsnies. Sureguliuokite juos iki dėkle esančių žymėjimo įspaudų.

Toliau pateikiami įvairių spausdintuvų dėkle esančių popieriaus dydžio įspaudų pavyzdžiai. Dauguma HP spausdintuvų turi į šias panašias žymas.

**6-8 iliustracija** 1 arba universalaus dėklo formato žymės



**6-9 iliustracija** Kasečių dėklų dydžio žymės



7. Įsitinkite, kad spausdinimo aplinka atitinka rekomenduojamas specifikacijas.

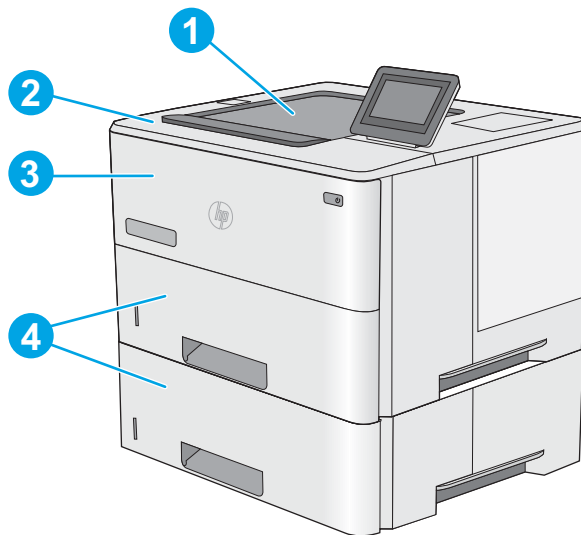
# Popieriaus strigčių šalinimas

## Įžanga

Toliau pateikiama informacija ir nurodymai, kaip iš spausdintuvo pašalinti įstrigusį popierių.

- [Strigties vietos](#)
- [Automatiniai nurodymai šalinant strigtis](#)
- [Dažnai ar pakartotinai užstringa popierius?](#)
- [Popieriaus strigčių šalinimas iš 1 dėklo](#)
- [Pašalinkite stringantį popierių 2 dėkle ir 550 lapų dėkluose](#)
- [Pašalinkite spausdinimo kasetės srityje esančias popieriaus strigtis](#)
- [Popieriaus strigčių pašalinimas galinėse durelėse ir kaitintuve](#)
- [Popieriaus strigčių šalinimas išvesties skyriuje](#)
- [Popieriaus strigčių šalinimas iš dvipusio spausdinimo įtaiso](#)

## Strigties vietos



1	Išvesties skyrius
2	Viršutinio dangčio ir dažų kasetės sritis
3	1 dėklas
4	2 dėklas ir pasirenkamas 1 x 550 lapų dėklas

**PASTABA:** Išimkite 2 dėklą, kad pasiektumėte strigtis iš dvipusio spausdinimo įrenginio.

## Automatiniai nurodymai šalinant strigtis

Automatinių nurodymų funkcija padeda pašalinti strigtis valdymo skyde pateikiant instrukcijas su konkrečiais veiksmais. Atlikus veiksmą, spausdintuvo ekrane pateikiami nurodymai kitam veiksmui, kol galiausiai įvykdote visus reikiamus veiksmus.

## Dažnai ar pakartotinai užstringa popierius?

Kad popierius strigtų rečiau, išbandykite šiuos sprendimus.

1. Šiame spausdintuve naudokite tik HP specifikacijas atitinkantį popierių.
2. Naudokite nesulamdytą, neperlenktą ar nesuplėšytą popierių. Jei reikia, naudokite popierių iš kitos pakuotės.
3. Nenaudokite popieriaus, kuris jau buvo naudojamas spausdintuve ar kopijavimo aparate.
4. Įsitinkite, kad dėkle nėra įdėta per daug popieriaus. Jei taip, išimkite visą popieriaus šūsnį iš dėklo, ištiesinkite jį ir vėl įdėkite dalį popieriaus.
5. Įsitinkite, kad popieriaus kreiptuvai tinkamai sureguliuoti pagal popieriaus dydį. Sureguliuokite kreiptuvus, kad jie liestųsi prie popieriaus šūsnies, bet jos nelenktų.
6. Įsitinkite, kad dėklas yra gerai įstatytas į spausdintuvą.
7. Jei spausdinate ant storo, grublėto arba perforuoto popieriaus, naudokite rankinio tiekimo funkciją ir dėkite lapus po vieną.
8. Spausdintuvo valdymo skyde atidarykite meniu „Trays“ (Dėklai). Patikrinkite, ar dėklas yra sukonfigūruotas taisyklingai pagal popieriaus tipą ir formatą.
9. Įsitinkite, kad spausdinimo aplinka atitinka rekomenduojamas specifikacijas.

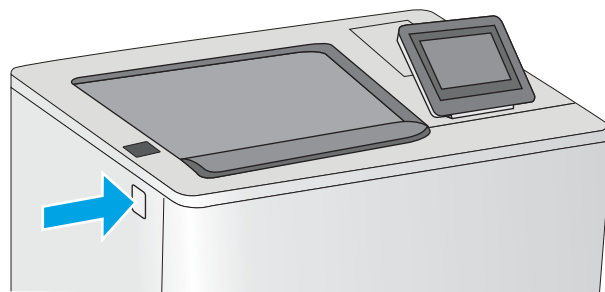
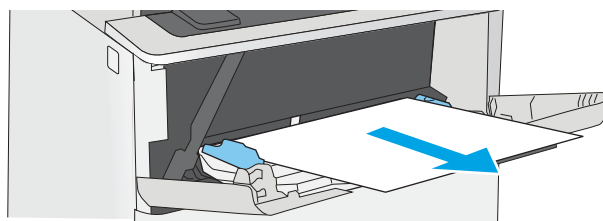
## Popieriaus strigčių šalinimas iš 1 dėklo

1 dėkle užstringus popieriui, imkitės šių veiksmų. Jei yra strigtis, valdymo skydelio ekrane matysite animaciją, pagelbėsiančią valant strigtį.

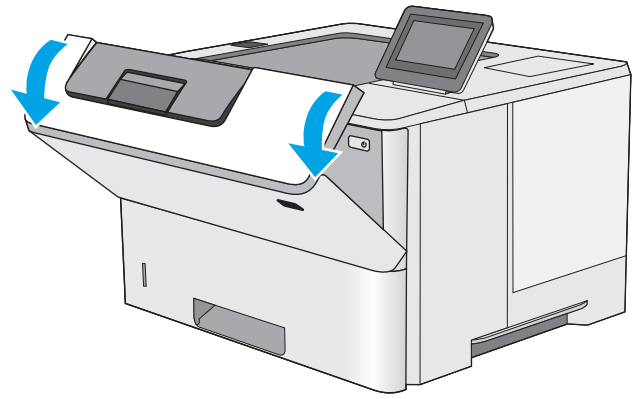
1. Jei tiekimo srityje matoma didžioji įstrigusio popieriaus dalis, lėtai traukite popierių iš spausdintuvo. Įsitinkite, kad pašalinamas visas lapas. Jei jis suplyšta, liekanas rasite atlikę toliau pateiktus veiksmus.

Jei didžioji įstrigusio popieriaus dalis yra spausdintuvo viduje, atlikite toliau išvardytus veiksmus.

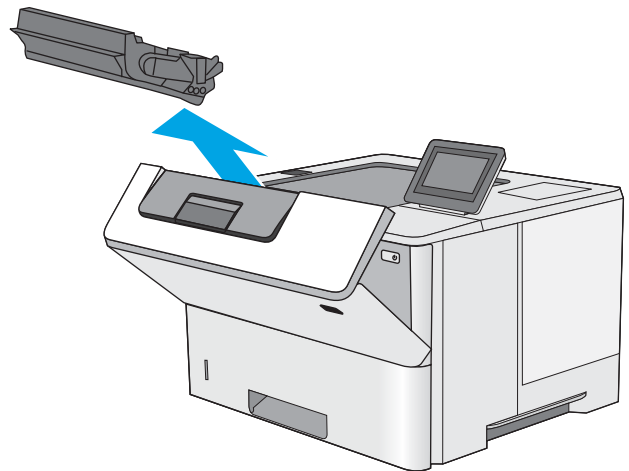
2. Paspauskite viršutinio dangčio atleidimo mygtuką kairėje spausdintuvo pusėje.



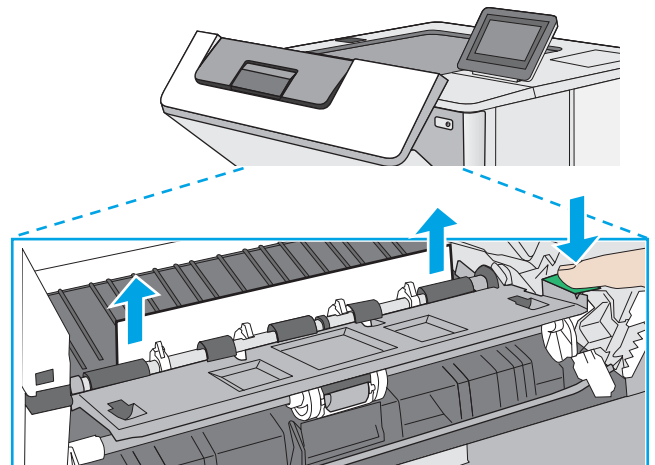
3. Atidarykite priekines dureles.



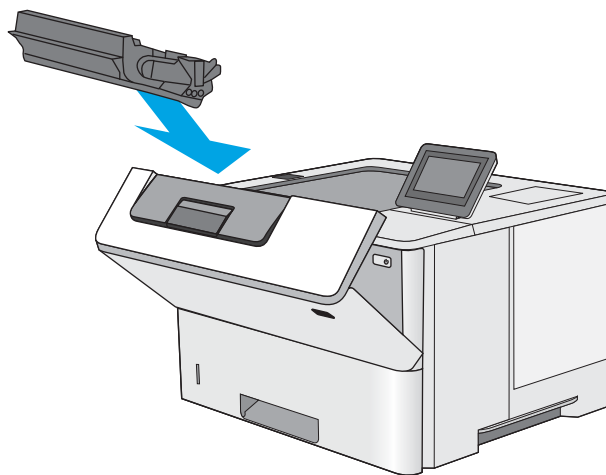
4. Išimkite dažų kasetę.



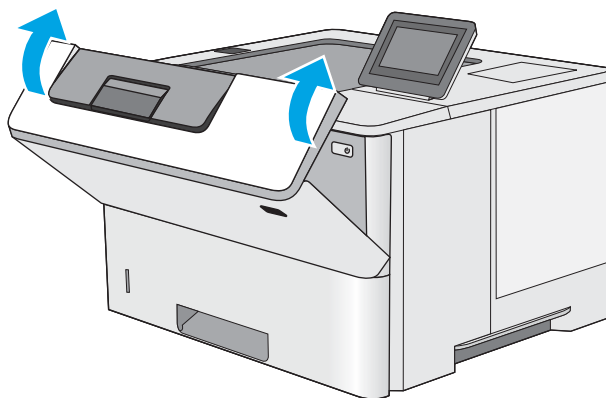
5. Pakelkite dangtį ir lėtai ištraukite užstrigusį popierių. Nesuplėšykite popieriaus.



6. Iš naujo įdėkite dažų kasetę.



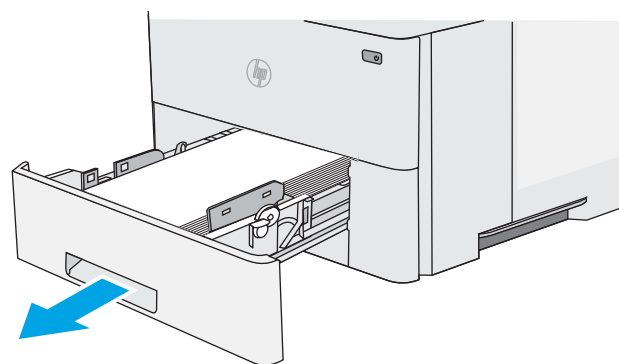
7. Uždarykite priekines dureles.



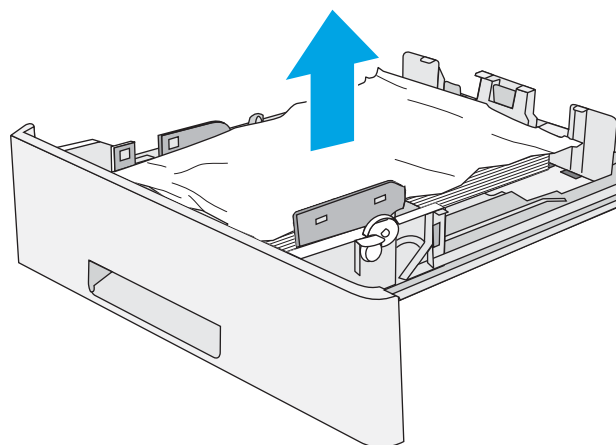
## Pašalinkite stringantį popierių 2 dėkle ir 550 lapų dėkluose

Atlikite toliau pateiktus veiksmus, kad patikrintumėte, ar nėra popieriaus stringčių 2 dėkle arba 550 lapų dėkluose. Jei yra stringtis, valdymo skydelio ekrane matysite animaciją, pagelbėsiančią valant stringtį.

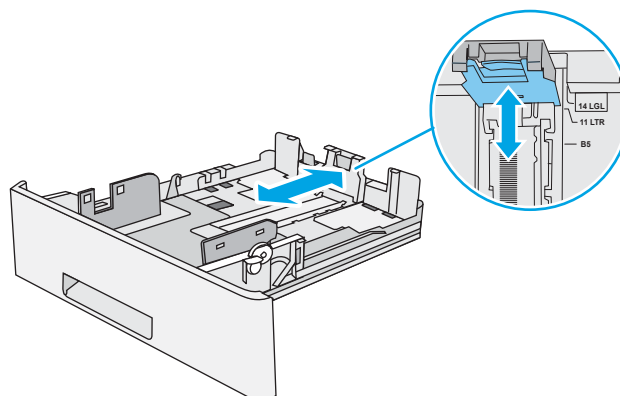
1. Išimkite dėklą iš spausdintuvo.



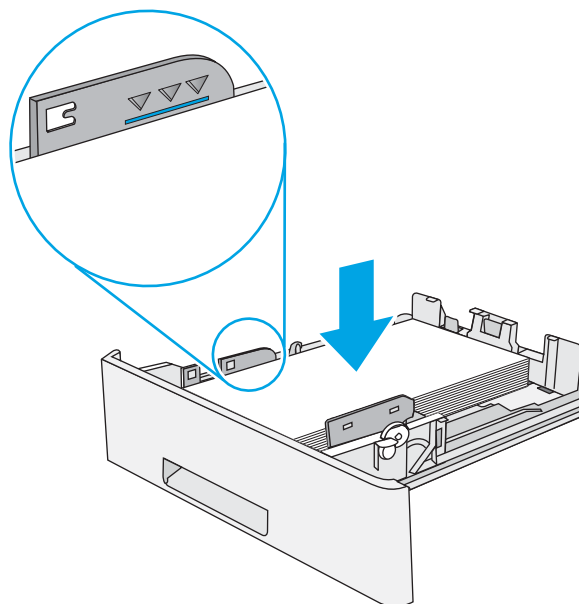
2. Išimkite popierių iš dėklo ir išmeskite bet kokį sugadintą popierių.



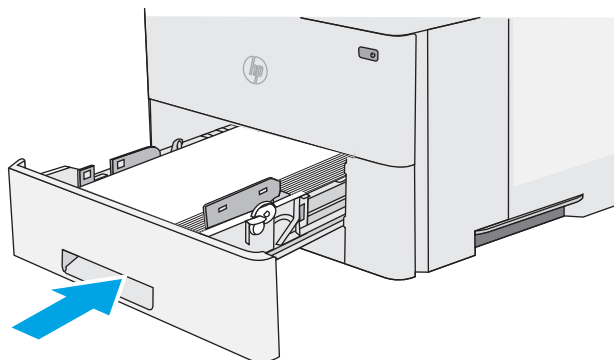
3. Pasirūpinkite, kad atitinkamai naudojamo popieriaus formatui būtų sureguliuotas galinis popieriaus kreiptuvas. Jei reikia, atidarykite ir nustatykite popieriaus kreiptuvą į teisingą padėtį. Jis turėtų užsifikuoti.



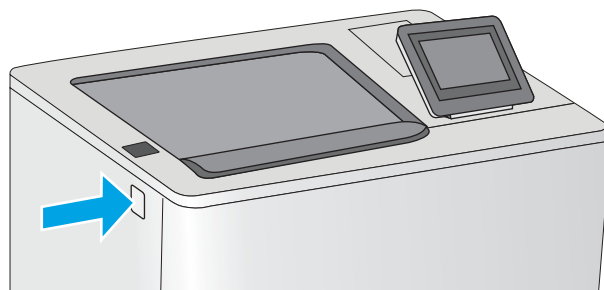
4. Įdėkite popieriaus į dėklą. Įsitikinkite, ar šūsnis yra lygi visuose keturiuose kampuose ir, ar šūsnies viršus yra žemiau didžiausio aukščio indikatorių.



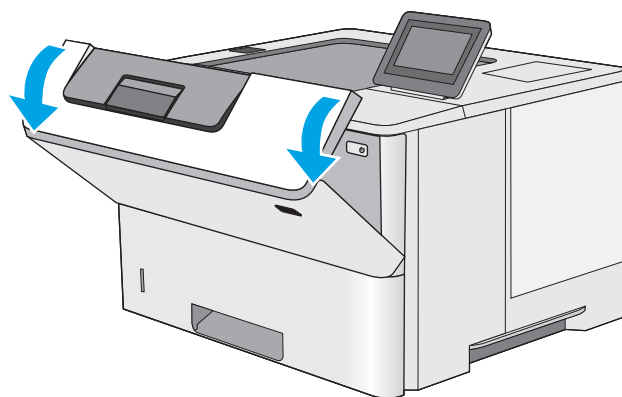
5. Atgal įtaisykite dėklą ir uždarykite.



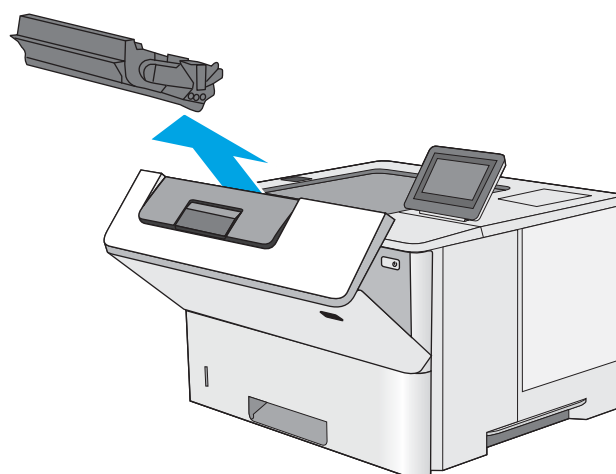
6. Paspauskite viršutinio dangčio atleidimo mygtuką kairėje spausdintuvo pusėje.



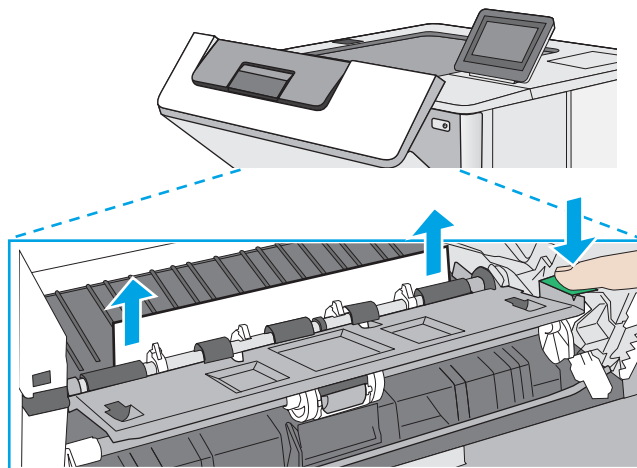
7. Atidarykite priekines dureles.



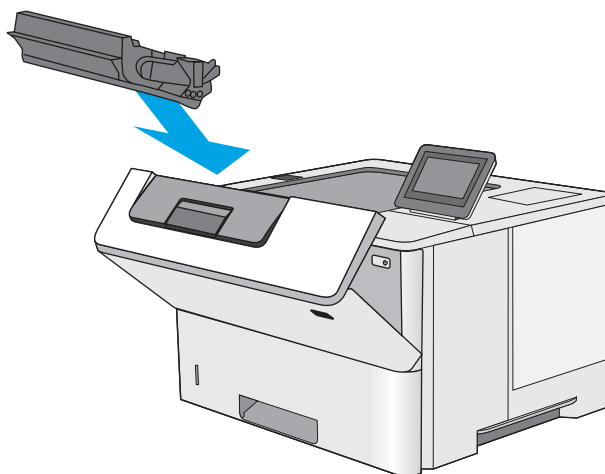
8. Išimkite dažų kasetę.



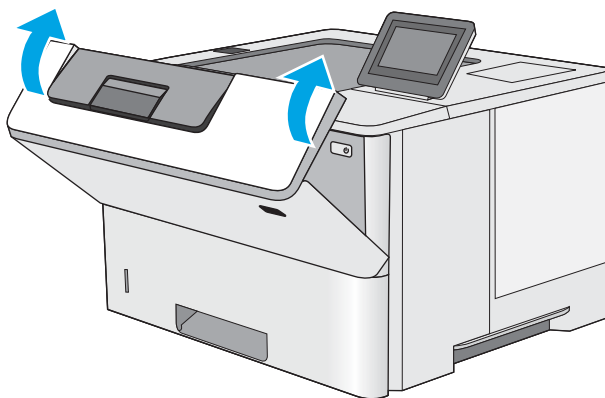
9. Pakelkite dangtį ir lėtai ištraukite užstrigusį popierių. Nesuplėšykite popieriaus.



10. Iš naujo įdėkite dažų kasetę.



11. Uždarykite priekines dureles.

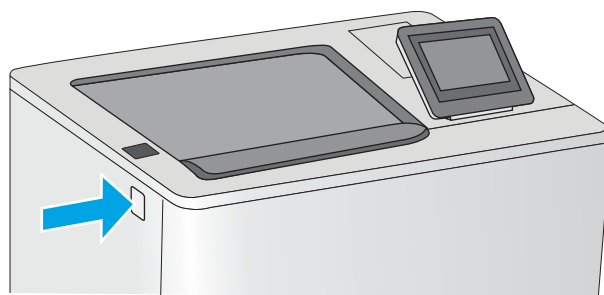


## Pašalinkite spausdinimo kasetės srityje esančias popieriaus strigtis

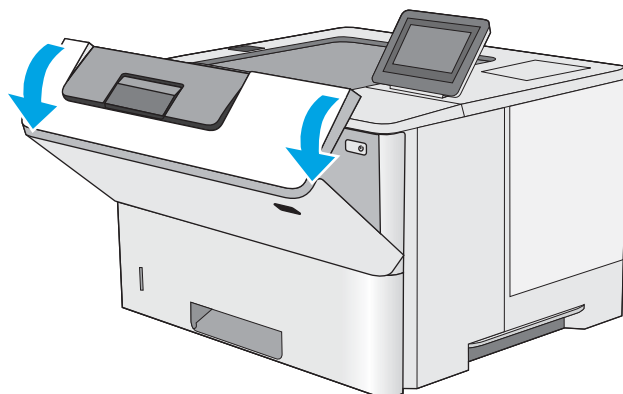
Atlikite toliau pateiktus veiksmus, kad patikrintumėte, ar nėra popieriaus strigčių dažų kasetės srityje. Jei yra strigtis, valdymo skydelio ekrane matysite animaciją, pagelbėsiančią valant strigtį.



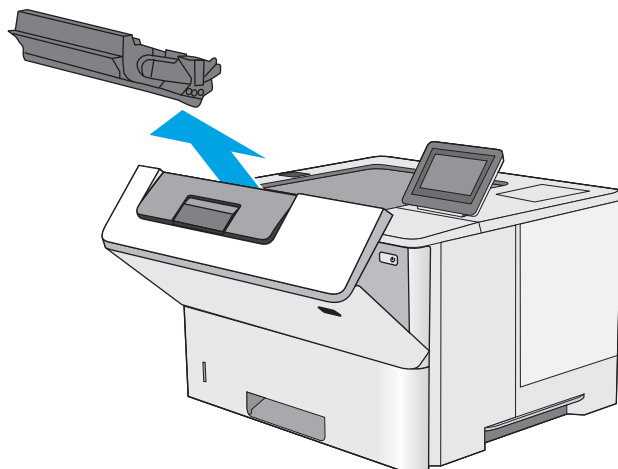
1. Paspauskite viršutinio dangčio atleidimo mygtuką kairėje spausdintuvo pusėje.



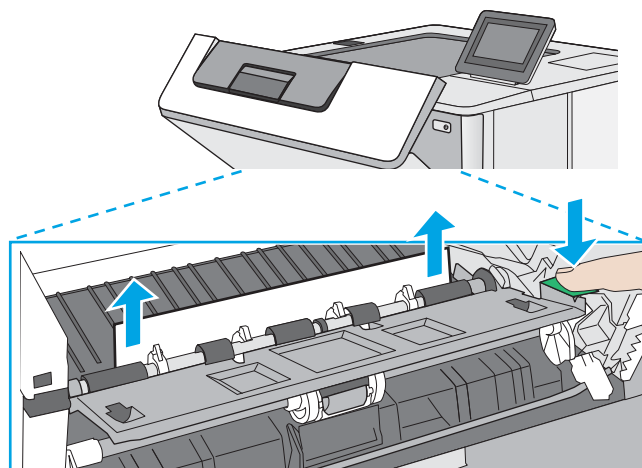
2. Atidarykite priekines dureles.



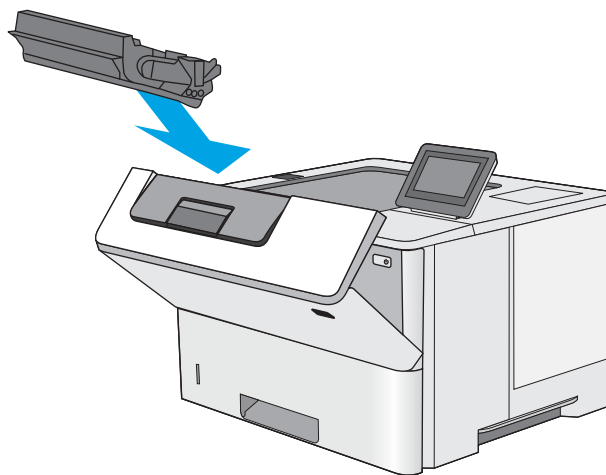
3. Išimkite dažų kasetę.



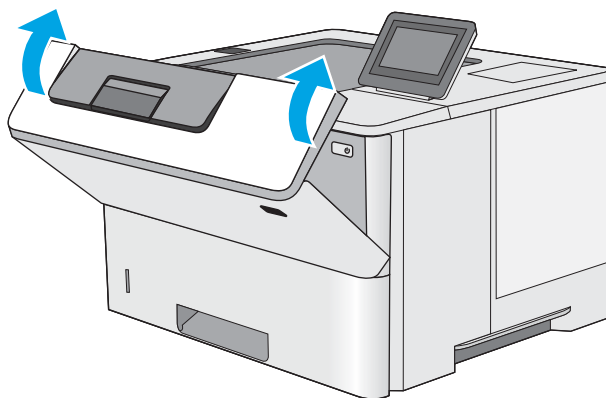
4. Pakelkite dangtį ir lėtai ištraukite užstrigusį popierių. Nesuplėšykite popieriaus.



5. Iš naujo įdėkite dažų kasetę.



6. Uždarykite priekines dureles.

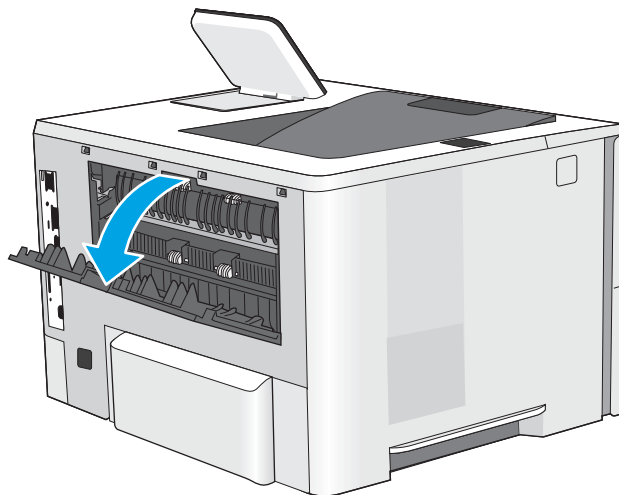


## Popieriaus strigčių pašalinimas galinėse durelėse ir kaitintuve

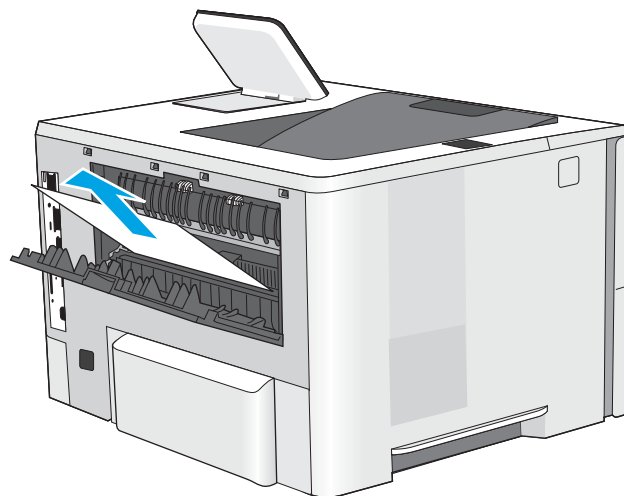
Atlikite šiuos veiksmus, kad išvalytumėte galinėse durelėse ir kaitintuve užstrigusį popierių. Jei yra strigtis, valdymo skydelio ekrane matysite animaciją, pagelbėsiančią valant strigtį.

 **PASTABA:** Kol spausdintuvas naudojamas, kaitintuvas gali būti karštas. Prieš šalindami strigtis, palaukite, kol kaitintuvas atauš.

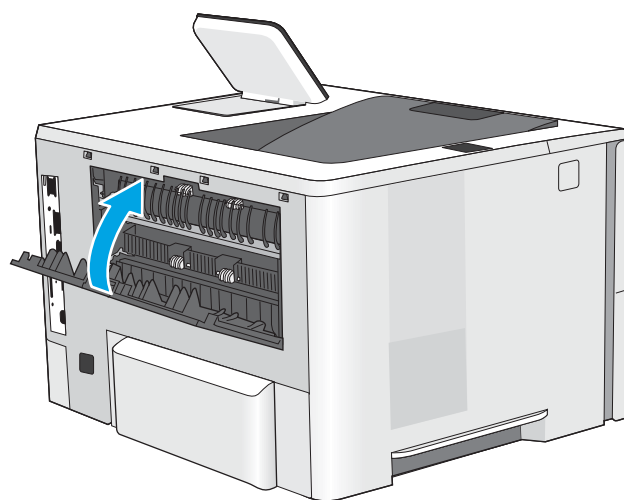
1. Atidarykite galines dureles.



2. Pašalinkite įstrigusį popierių.



3. Uždarykite galines dureles



## Popieriaus strigčių šalinimas išvesties skyriuje

Atlikite toliau pateiktus veiksmus, kad patikrintumėte, ar nėra popieriaus strigčių išvesties skyriuje. Jei yra strigtis, valdymo skydelio ekrane matysite animaciją, pagelbėsiančią valant strigtį.

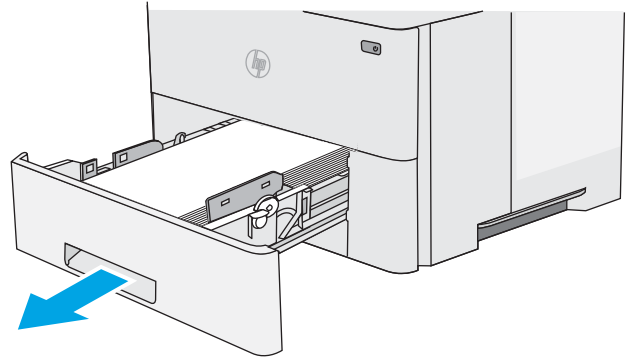
1. Jei išvesties skyriuje matosi popierius, paimkite už išlindusio krašto ir ištraukite.



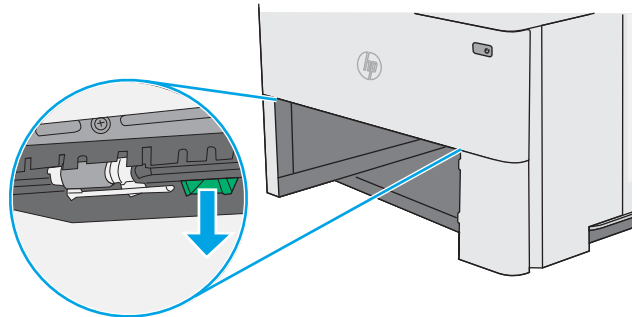
## Popieriaus strigčių šalinimas iš dvipusio spausdinimo įtaiso

Atlikite toliau pateiktus veiksmus, kad patikrintumėte, ar nėra popieriaus strigčių automatiname dvipusio spausdinimo įtaise. Jei yra strigtis, valdymo skydelio ekrane matysite animaciją, pagelbėsiančią valant strigtį.

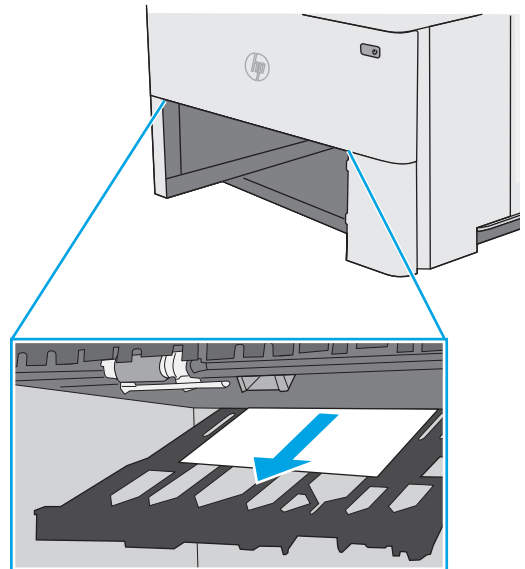
1. Išimkite 2 dėklą iš spausdintuvo.



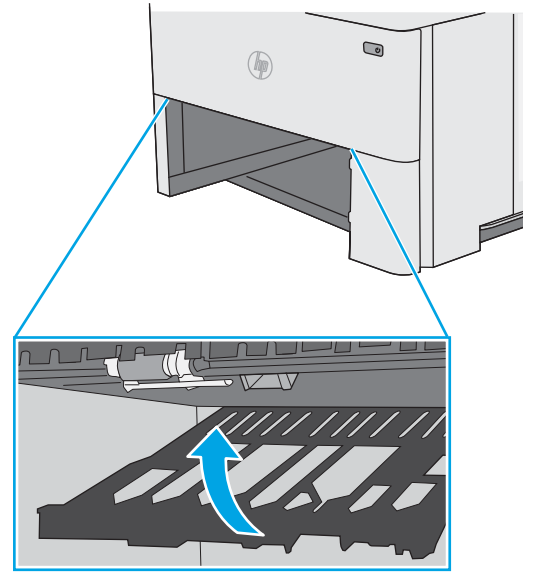
2. Patraukite į priekį žalią skirtuką dėklo viduje, kad atlaisvintumėte dvipusio spausdinimo plokštelę.



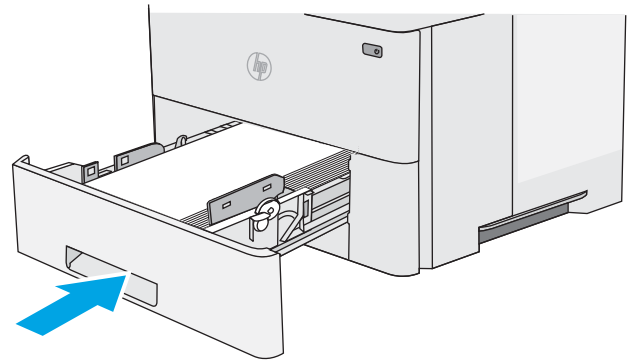
3. Pašalinkite įstrigusį popierių.



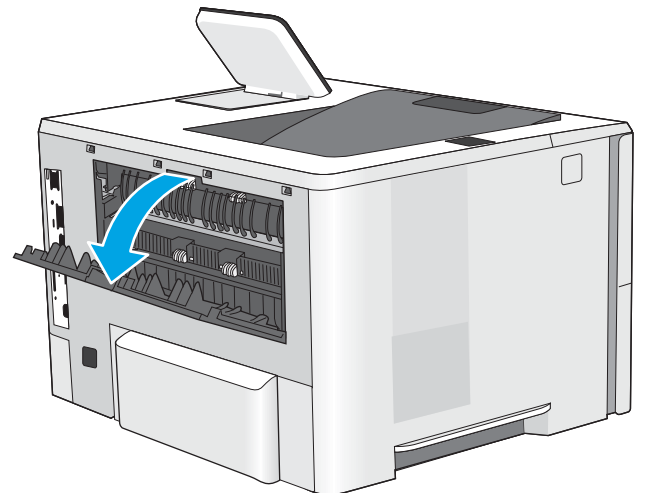
4. Uždarykite dvipusio spausdinimo plokštelę.



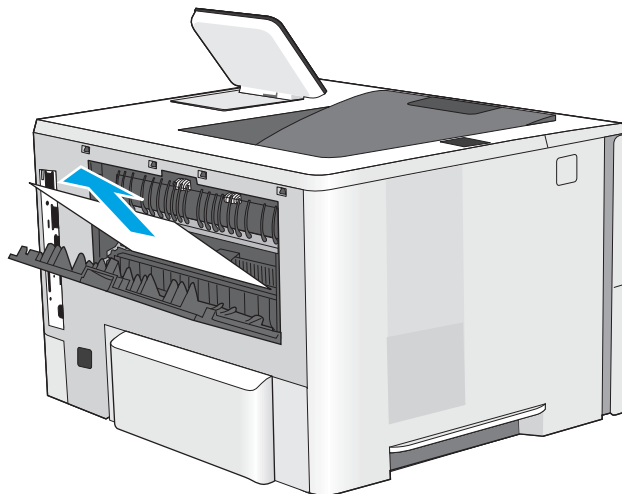
5. Atgal įtaisykite dėklą ir uždarykite.



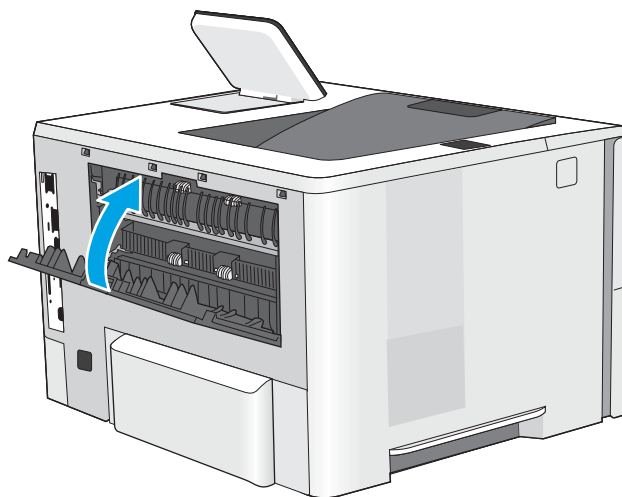
6. Atidarykite galines dureles.



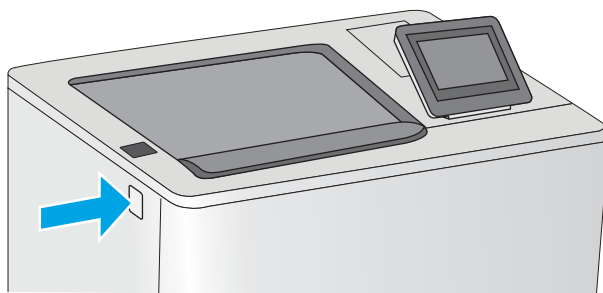
7. Pašalinkite įstrigusį popierių.



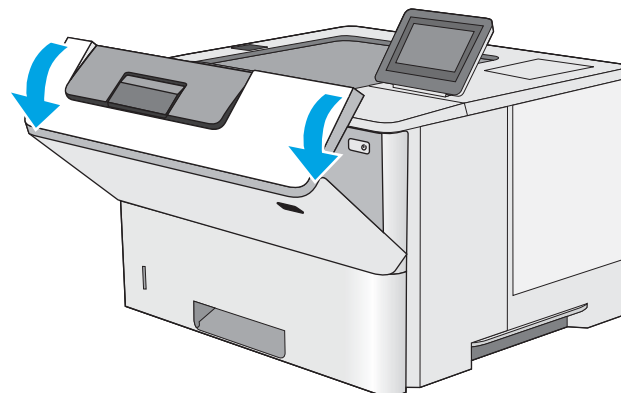
8. Uždarykite galines dureles



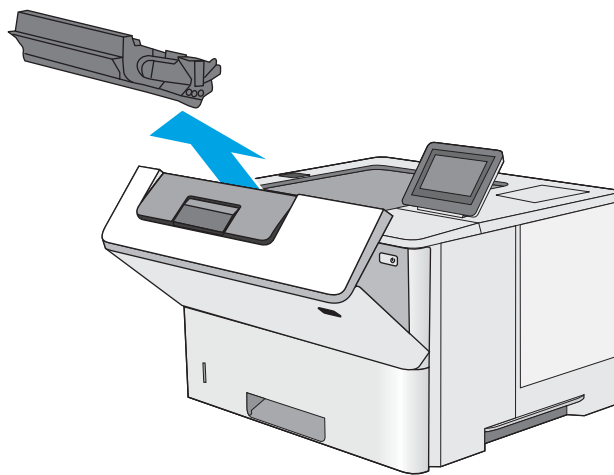
9. Paspauskite viršutinio dangčio atleidimo mygtuką kairėje spausdintuvo pusėje.



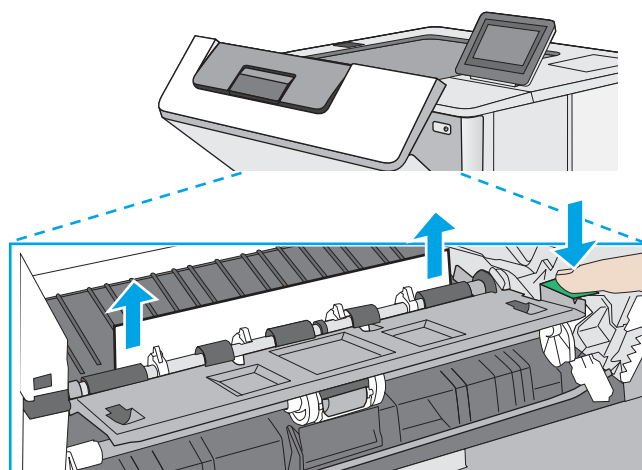
10. Atidarykite priekines dureles.



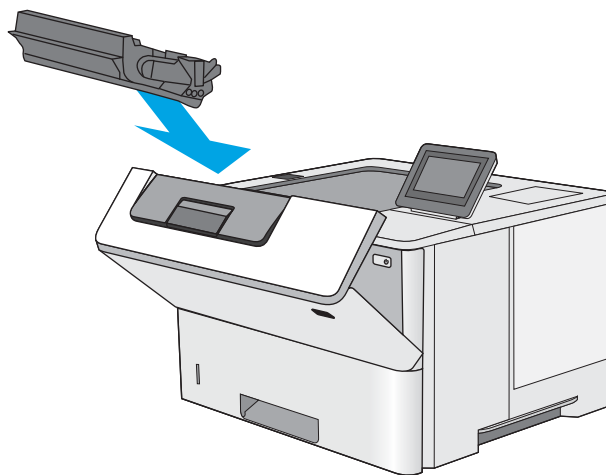
11. Išimkite dažų kasetę.



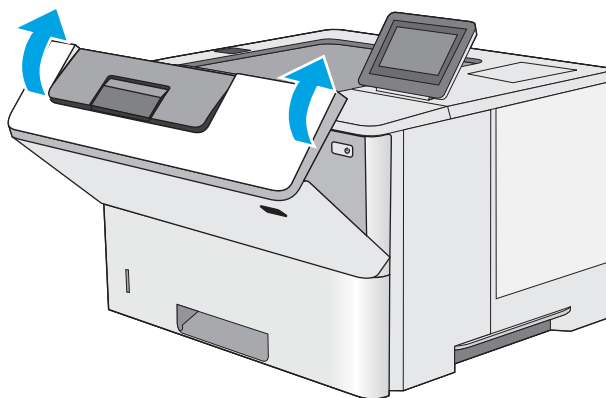
12. Pakelkite dangtį ir lėtai ištraukite užstrigusį popierių. Nesuplėšykite popieriaus.



13. Iš naujo įdėkite dažų kasetę.



14. Uždarykite priekines dureles.





# Spausdinimo kokybės gerinimas

## Ižanga

- [Spausdinimas iš skirtingų programų](#)
- [Patikrinkite spausdinamos užduoties popieriaus tipo nustatymą](#)
- [Patikrinkite dažų kasetės būseną](#)
- [Spausdintuvo valymas](#)
- [Apžiūrėkite dažų kasetę](#)
- [Patikrinkite popieriaus ir spausdinimo aplinką](#)
- [Patikrinkite „EconoMode“ nustatymus](#)
- [Bandykite kitą spausdinimo tvarkyklę](#)

Jei atsirado spausdinimo kokybės problemų, kad jas išspręstumėte, pabandykite atlikti šiuos veiksmus nurodyta tvarka:

## Spausdinimas iš skirtingų programų

Bandykite spausdinti iš kitos programos. Jei puslapis išspausdinamas, problema yra dėl programos, su kuria spausdinote.

## Patikrinkite spausdinamos užduoties popieriaus tipo nustatymą

Spausdinimo metu patikrinkite popieriaus rūšies nustatymus programinėje įrangoje ir, ar ant išspausdintų puslapių nėra dėmių, neaiškių arba tamsių vietų, ar popierius nesuglamžytas, ar spaudinyje nėra padrikų taškų ar nereikalingo dažų kiekio, arba neatspausdintų vietų.

## Popieriaus tipo nustatymo tikrinimas („Windows“)

1. Programoje pasirinkite parinktį **Spausdinti**.
2. Pasirinkite spausdintuvą ir spustelėkite mygtuką **„Properties“ (Ypatybės)** arba **„Preferences“ (Nuostatos)**.
3. Spustelėkite skirtuką **Popierius / kokybė**.
4. Išskleidžiamajame sąrašė **„Paper Type“ (Popieriaus tipas)** spustelėkite parinktį **„More...“ (Daugiau...)**.
5. Išskleiskite sąrašą **Tipas yra:** parinktys.
6. Išplėskite popieriaus tipų kategoriją, kuri geriausiai atitinka naudojamą popieriaus ypatybes.
7. Pasirinkite naudojamą popieriaus tipo parinktį, tada spustelėkite mygtuką **Gerai**.
8. Spustelėkite mygtuką **Gerai**, jei norite uždaryti dialogo langą **Dokumentų savybės**. Norėdami spausdinti užduotį, dialogo lange **Spausdinti** spustelėkite mygtuką **Gerai**.

## Popieriaus tipo nustatymo tikrinimas („OS X“)


1. Spustelėkite meniu **Failas**, tada spustelėkite parinktį **Spausdinti**.
2. Meniu **„Printer“ (Spausdintuvas)** pasirinkite spausdintuvą.

3. Pagal numatytąją funkciją spausdinimo tvarkyklė rodo meniu „Copies & Pages“ (Kopijos ir puslapiai). Atidarykite meniu išskleidžiamąjį sąrašą ir spustelėkite meniu „Finishing“ (Užbaigimas).
4. Išskleidžiamajame sąraše „Media Type“ (Laikmenos tipas) pasirinkite tipą.
5. Spustelėkite mygtuką **Spausdinti**.

## Patikrinkite dažų kasetės būseną

Laikydami šiuo nurodymų patikrinkite numatomą likusį dažų kiekį dažų kasetėse ir, jei taikoma, kitų keičiamų techninės priežiūros dalių būseną.

### Pirmasis veiksmas: Eksploatacinių medžiagų būsenos lapo spausdinimas

1. Paspauskite mygtuką „Home“ (Pradžia) , esantį spausdintuvo valdymo skydelyje.
2. Pasirinkite „Supplies“ (Eksploatacinės medžiagos).
3. Visų eksploatacinių medžiagų būseną rodoma ekrane.
4. Norėdami spausdinti visų eksploatacinių medžiagų būsenos ataskaitą, įskaitant originalių HP dalių numerius, kad galėtumėte medžiagų užsakyti, pasirinkite „Manage Supplies“ (Tvarkyti eksploatacines medžiagas) ir tada pasirinkite „Print Supplies Status“ (Spausdinti medžiagų būseną).

### Antrasis veiksmas: Eksploatacinių medžiagų būsenos tikrinimas

1. Peržiūrėkite eksploatacinių medžiagų būsenos ataskaitą ir patikrinkite likusį procentinį dažų kiekį dažų kasetėse ir, jei taikoma, kitų keičiamų techninės priežiūros dalių būseną.

Su spausdinimo kokybe susijusių problemų gali kilti, jei naudosite kasetę, kurios eksploatavimo laikas jau baigėsi. Eksploatacinių medžiagų būsenos puslapis nurodo, kai eksploatacinių medžiagų yra labai mažai. Eksploatacinėms HP medžiagoms pasiekus žemiausią ribą, baigiasi jų HP papildoma apsaugos garantija.

Dabar dar nebūtina keisti dažų kasetės, nebent spausdinimo kokybė būtų nebepriimtina. Turėkite atsarginę spausdinimo kasetę, kai spausdinimo kokybė tampa nebepriimtina.

Jei nusprendžiate pakeisti dažų kasetę ar kitas keičiamas techninės priežiūros dalis, eksploatacinių medžiagų būsenos puslapis pateikia originalių HP dalių numerių sąrašą.

2. Patikrinkite ar naudojate originalią HP dažų kasetę.


Originali HP rašalo kasetė turi žodį „HP“ arba „HP“ logotipą. Daugiau informacijos apie HP dažų kasetes rasite [www.hp.com/go/learnaboutesupplies](http://www.hp.com/go/learnaboutesupplies).

## Spausdintuvo valymas

### Valymo puslapio spausdinimas

Spausdinimo metu spausdintuvo viduje gali susikaupti popieriaus, dažų ir dulkių dalelių, todėl gali atsirasti spausdinimo kokybės problemų, tokių kaip dažų taškeliai arba dryžiai, dėmės, linijos arba pasikartojantys ženklai.

Spausdintuvo popieriaus takui išvalyti atlikite tokius veiksmus.

1. Paspauskite mygtuką „Home“ (Pradžia) , esantį spausdintuvo valdymo skydelyje.
2. Pasirinkite [Device Maintenance](#) (įrenginio priežiūra).
3. Pasirinkite [„Calibration / Cleaning“](#) (Kalibravimas / valymas), tada pasirinkite [„Cleaning Page“](#) (Valymo puslapis), kad atspausdintumėte puslapį.


Spausdintuvo valdymo skyde bus rodomas pranešimas **„Cleaning“ (Valoma)**. Valymo procesas trunka kelias minutes. Neišjunkite spausdintuvo, kol spausdinimo procesas nesibaigė. Baigę išmeskite išspausdintą puslapį.

## Apžiūrėkite dažų kasetę

Atlikite šiuos veiksmus, kad patikrintumėte kiekvieną dažų kasetę.

1. Iš spausdintuvo išimkite dažų kasetę.
2. Patikrinkite, ar nepažeistas atminties lustas.
3. Apžiūrėkite žalio vaizdo formavimo būgno paviršių.

---

 **ĮSPĖJIMAS:** nelieskite vaizdo būgno. Pirštų atspaudai ant vaizdo būgno gali sukelti spausdinimo kokybės problemų.

---

4. Jei aptikote įbrėžimų, pirštų atspaudų ar kitokių vaizdo būgno pažeidimų, pakeiskite dažų kasetę.
5. Vėl sumontuokite dažų kasetę ir atspausdinkite kelis puslapius, jog įsitikintumėte, kad problema išspręsta.

## Patikrinkite popieriaus ir spausdinimo aplinką

### Pirmasis veiksmas: Naudokite HP specifikacijas atitinkantį popierių

Kai kurios spausdinimo kokybės problemos kyla naudojant popierių, neatitinkantį HP specifikacijų.

- Visada naudokite spausdintuvo palaikomą popieriaus tipą ir storį.
- Naudokite popierių, kuris yra geros kokybės, nėra subraižytas, įpjautas, įplėštas, išteptas, skylėtas, apdulkęs, suglamžytas, jo kraštai nesulankstyti ir neužlenkti.
- Nenaudokite popieriaus, ant kurio jau buvo spausdinta.
- Naudokite popierių, kurio sudėtyje nėra metalo dalelių, pavyzdžiui, blizgučių.
- Naudokite lazeriniams spausdintuvams skirtą popierių. Nenaudokite popieriaus, kuris yra skirtas tik rašaliniams spausdintuvams.
- Nenaudokite pernelyg grublėto popieriaus. Naudojant mažiau grublėtą popierių paprastai spaudinių kokybė būna geresnė.


### Antrasis veiksmas: Patikrinkite aplinką

Aplinka gali tiesiogiai paveikti spausdinimo kokybę ir daro įtaką spausdinimo kokybės ar popieriaus tiekimo problemoms. Pamėginkite atlikti šį veiksmą:

- Perkelkite spausdintuvą iš vėsių vietų, pavyzdžiui, toliau nuo atidarytų langų ar durų, ar oro kondicionavimo angų.
- Įsitinkite, kad spausdintuvas nėra veikiamas aukštesnės nei jo specifikacijoje nurodytos temperatūros ar drėgmės.
- Nelaikykite spausdintuvo uždaroje erdvėje, pavyzdžiui, spintoje.
- Spausdintuvą laikykite ant plokščio, tvirto paviršiaus.
- Pašalinkite viską, kas blokuoja spausdintuvo vėdinimo angas. Spausdintuvas turi būti gerai aušinamas iš visų pusių, įskaitant ir viršutinę dalį.
- Apsaugokite spausdintuvą nuo ore esančių nuosėdų, dulkių, garų, riebių medžiagų ar kitų elementų, nuo kurių spausdintuvo viduje gali atsirasti nešvarumų.

### Trečiasis veiksmas. Atskirai sulygiuokite dėklą

Atlikite šiuos veiksmus, jei tekstas arba vaizdai nėra centre arba netinkamai sulygiuoti spausdinamame puslapyje, kai spausdinama iš tam tikro dėklo.

1. Paspauskite mygtuką „Home“ (Pradžia) , esantį spausdintuvo valdymo skydelyje.
2. Atidarykite šiuos meniu:
  - [Administravimas](#)
  - [Bendrieji nustatymai](#)
  - [„Print Quality“ \(Spausdinimo kokybė\)](#)
  - [Vaizdo registracija](#)
3. Pasirinkite dėklą.
4. Pasirinkite [„Print Test Page“ \(Spausdinti bandymo puslapį\)](#) ir vykdykite išspausdintuose puslapiuose esančius nurodymus.
5. Pasirinkite [„Print Test Page“ \(Spausdinti bandymo puslapį\)](#) dar kartą, kad patikrintumėte rezultatus ir tęstumėte reguliavimą (jei reikia).
6. Palieskite mygtuką [„Save“ \(Išsaugoti\)](#) arba paspauskite mygtuką [„OK“ \(Gerai\)](#), kad išsaugotumėte naujus nustatymus.

### Patikrinkite „EconoMode“ nustatymus

HP nerekomenduoja naudoti „EconoMode“ visą laiką. Jei režimas „EconoMode“ naudojamas visą laiką, tikėtina, kad dažų kasetės mechaninės dalys susidėvės dar nepasibaigus dažams. Jei spausdinimo kokybė ims prastėti ir taps nebepriimtina, pakeiskite dažų kasetę.



**PASTABA:** ši funkcija galima su PCL 6 spausdintuvo tvarkykle, skirta „Windows“. Jei šios tvarkyklės nenaudojate, galite įjungti funkciją naudodami HP integruotąjį tinklo serverį.

Jei visas lapas yra per tamsus arba per šviesus, laikykitės šių nurodymų.

1. Programoje pasirinkite parinktį **Spausdinti**.
2. Pasirinkite spausdintuvą ir spustelėkite mygtuką **„Properties“ (Ypatybės)** arba **„Preferences“ (Nuostatos)**.

3. Spustelėkite skirtuką **Popierius / kokybė** ir pasirinkite sritį **Spausdinimo kokybė**.
4. Jei visas lapas yra per tamsus, naudokite šiuos nustatymus:
  - Pasirinkite parinktį **600 dpi**.
  - Pasirinkite žymės langelį „**EconoMode**“, kad jį įgalintumėte.
 Jei visas lapas yra per šviesus, naudokite šiuos nustatymus:
  - Pasirinkite parinktį „**FastRes 1200**“.
  - Išvalykite žymės langelį „**EconoMode**“, kad panaikintumėte jo įgalinimą.
5. Spustelėkite mygtuką **Gerai**, jei norite uždaryti dialogo langą **Dokumentų savybės**. Norėdami atspausdinti užduotį, dialogo lange **Spausdinti** spustelėkite mygtuką **Gerai**.

## Bandykite kitą spausdinimo tvarkyklę

Pamėginkite kitą spausdintuvo tvarkyklę, kai spausdinate iš programinės įrangos, o atspausdintuose lapuose yra nepageidaujamų linijų piešiniuose, trūksta teksto, nėra piešinių, neteisingas formatavimas ar pakeistas šriftas.

Iš HP internetinės svetainės atsisiųskite bet kurią iš šių tvarkyklių: [www.hp.com/support/ljM506](http://www.hp.com/support/ljM506).

HP PCL.6 tvarkyklė	<ul style="list-style-type: none"> <li>• Pateikta kaip numatytoji tvarkyklė spausdintuvo kompaktiniame diske. Ši tvarkyklė įdiegiama automatiškai, jei nepasirenkate diegti kitos.</li> </ul>
HP PCL 6 tvarkyklė	<ul style="list-style-type: none"> <li>• Rekomenduojama visoms „Windows“ aplinkoms</li> </ul>
HP PCL-6 tvarkyklė	<ul style="list-style-type: none"> <li>• Suteikia geriausią bendrą greitį, spausdinimo kokybę ir spausdintuvo funkcijų palaikymą daugumai vartotojų</li> <li>• Sukurta, kad susijungtų su „Windows“ vaizdo įrenginių sąsaja (GDI) ir išgautų geriausią greitį „Windows“ aplinkose</li> <li>• Gali ne visiškai tikti trečiųjų šalių ir nestandartinei programinei įrangai, kuri veikia PCL 5 pagrindu</li> </ul>
HP UPD PS tvarkyklė	<ul style="list-style-type: none"> <li>• Rekomenduojama naudoti spausdinant „Adobe®“ programinės įrangos programomis arba kitomis aukšto vaizdinio intensyvumo programomis</li> <li>• Palaiko spausdinimą iš „postscript“ formato emuliacijos poreikių arba „postscript flash“ šriftų palaikymą</li> </ul>

---

**HP UPD PCL 5**

- Rekomenduojama bendrajam biuro spausdinimui „Windows“ aplinkose
- Suderinama su ankstesnėmis PCL versijomis ir vėlesniais „HP LaserJet“ spausdintuvais
- Geriausias pasirinkimas spausdinant iš trečiosios šalies arba pasirinktinės programinės įrangos programų
- Geriausias pasirinkimas, dirbant mišriose aplinkose, kur reikalaujama, kad spausdintuvas būtų nustatytas kaip PCL 5 (UNIX, „Linux“, „mainframe“)
- Sukurta naudoti bendrose „Windows“ aplinkose, kad vieną tvarkyklę galima būtų naudoti su daugeliu spausdintuvų modelių
- Pageidaujama, spausdinant daugeliu spausdintuvų modelių iš mobilaus „Windows“ kompiuterio

---

**HP UPD PCL 6**


- Rekomenduojamas, spausdinant visose „Windows“ aplinkose
  - Suteikia geriausią bendrą greitį, spausdinimo kokybę ir spausdintuvo funkcijų palaikymą daugumai vartotojų
  - Sukurta, kad susijungtų su „Windows“ vaizdo įrenginių sąsaja (GDI) ir išgautų geriausią greitį „Windows“ aplinkose
  - Gali ne visiškai tikti trečiųjų šalių ir nestandartinei programinei įrangai, kuri veikia PCL 5 pagrindu
-

# Laidinio tinklo problemų sprendimas

## Ižanga

Patikrinkite šiuos elementus ir įsitinkite, kad spausdintuvas palaiko ryšį su tinklu. Prieš pradėdami atsispausdinkite konfigūracijos puslapį iš spausdintuvo valdymo skydo ir suraskite šiame puslapyje nurodytą spausdintuvo IP adresą.

- [Prasta fizinė jungtis](#)
- [Kompiuteris naudoja neteisingą spausdintuvo IP adresą](#)
- [Kompiuteriui nepavyksta prisijungti prie spausdintuvo](#)
- [Spausdintuvas naudoja netinkamą tinklo nuorodą ir dvipusio spausdinimo nustatymus](#)
- [Naujos programinės įrangos programos galėjo sukelti suderinamumo problemų](#)
- [Jūsų kompiuteris arba darbo stotis nustatyta netinkamai](#)
- [Spausdintuvas yra išjungtas arba neteisingi kiti tinklo nustatymai](#)

 **PASTABA:** HP neteikia galimybės dirbti lygiaverčių tinkle, nes tai yra ne HP spausdinimo tvarkyklių, o „Microsoft“ operacinių sistemų funkcija. Daugiau informacijos ieškokite „Microsoft“ svetainėje [www.microsoft.com](http://www.microsoft.com).

## Prasta fizinė jungtis

1. Patikrinkite, ar spausdintuvas prijungtas prie tinkamo tinklo prievado, tinkamo ilgio kabeliu.
2. Patikrinkite, ar kabelio jungtis saugios.
3. Apžiūrėkite spausdintuvo gale esančią tinklo prievado jungtį ir patikrinkite, ar dega gintaro spalvos aktyvumo lemputė ir žalia nuorodos būsenos lemputė.
4. Jei problema nedingsta, išbandykite kitą telktuvo kabelį arba prievadą.

## Kompiuteris naudoja neteisingą spausdintuvo IP adresą

1. Spausdintuvo savybėse paspauskite skirtuką **Jungtys**. Patikrinkite, ar spausdintuvui yra parinktas esamas IP adresas. Spausdintuvo IP adresas yra nurodytas spausdintuvo konfigūracijos puslapyje.
2. Jei spausdintuvą įdiegėte naudodami HP standartinį TCP / IP prievadą, pasirinkite laukelį pavadinimu **„Always print to this printer, even if its IP address changes“ (Visada spausdinti šiuo spausdintuvu, net jei pasikeičia jo IP adresas)**.
3. Jei spausdintuvą įdiegėte naudodami „Microsoft“ standartinį TCP / IP prievadą, naudokite pagrindinį kompiuterio pavadinimą, o ne IP adresą.
4. Jei IP adresas yra teisingas, pašalinkite spausdintuvą ir vėl jį pridėkite.

## Kompiuteriui nepavyksta prisijungti prie spausdintuvo

1. Patikrinkite tinklo ryšį nusiųsdami tinklu signalą į kitą įrenginį.
  - a. Atidarykite kompiuterio komandų eilutę.

- Sistemoje „Windows“, spustelėkite **Pradėti**, spustelėkite **Vykdyti**, įveskite `cmd`, tada spustelėkite [leiti](#).
  - Sistemoje „OS X“, paspauskite **„Applications“ (Programos)**, tuomet paspauskite **„Utilities“ (Paslaugų programos)** ir atidarykite **„Terminal“ (Terminalas)**.
- b. Įveskite `„ping“` (ryšio užklausa) ir spausdintuvo IP adresą.
  - c. Jei lange parodomas signalo išsiuntimo ir grįžimo laikas, vadinasi, tinklas veikia.
2. Jei ryšio užklausa nesuveikė, įsitikinkite, kad tinklo koncentradoriai įjungti ir patikrinkite tinklo nustatymus, spausdintuvą ir kompiuterį, ar jie sukonfigūruoti tam pačiam tinklui.

## Spausdintuvas naudoja netinkamą tinklo nuorodą ir dvipusio spausdinimo nustatymus

„HP“ rekomenduoja palikti šiuos nustatymus automatinio režimu (numatytasis nustatymas). Jei pakeisite šias nuostatas, jas turėsite pakeisti ir tinkle.

## Naujos programinės įrangos programos galėjo sukelti suderinamumo problemų

Patikrinkite, ar gerai įdiegtos naujos programinės įrangos programos ir ar jos naudoja tinkamą spausdinimo tvarkyklę.

## Jūsų kompiuteris arba darbo stotis nustatyta netinkamai

1. Patikrinkite tinklo tvarkykles, spausdinimo tvarkykles ir tinklo nukreipimo nustatymus.
2. Patikrinkite, ar teisingai sukonfigūruota operacinė sistema.

## Spausdintuvas yra išjungtas arba neteisingi kiti tinklo nustatymai

1. Peržiūrėkite konfigūracijos puslapį, kad patikrintumėte tinklo protokolo būseną. Jei reikia, įjunkite jį.
2. Jei reikia, pakeiskite tinklo nustatymus.



# Rodyklė

## Simboliai/skaitmenys

- 1 dėklas
    - popieriaus pakreipimas 19
    - strigčių šalinimas 89
    - vokų dėjimas 24
  - 2 dėklas
    - strigčių šalinimas 91
  - 2 dėklas ir 550 lapų dėklas
    - įdėjimas 20
    - popieriaus pakreipimas 22
  - 550 lapų dėklas
    - strigčių šalinimas 91
  - 550 lapų popieriaus dėklai
    - dalių numeriai 26
  - „AirPrint“ 48
  - „Android“ įrenginiai
    - spausdinama iš 48
  - „Bonjour“
    - atpažinimas 54
  - „EconoMode“ nustatymai 106
  - „Explorer“, palaikomos versijos
    - HP integruotas tinklo serveris 54
  - „HP ePrint“ 46
  - „HP ePrint“ programinė įranga 47
  - „HP Utility“ 61
  - „HP Utility“, OS X 61
  - „HP Web Jetadmin“ 73
  - „Internet Explorer“, palaikomos versijos
    - HP integruotas tinklo serveris 54
  - „IPv4 adresas“ 64
  - „IPv6 adresas“ 65
  - „Jetadmin“, „HP Web“ 73
  - „Mac“ tvarkyklės nustatymai
    - Darbo saugojimas 44
  - „Netscape Navigator“, palaikomos versijos
    - HP integruotas tinklo serveris 54
  - „Wi-Fi Direct“ spausdinimas 48
- ## A
- akustinės specifikacijos 14
  - Artimojo lauko komunikacijos spausdinimas („Near Field Communication printing“) 48
  - atmintis
    - pridėta 7
  - Atnaujinimo mygtukas
    - vieta 5
  - atsarginės dalys
    - dalių numeriai 27
  - Atsijungimo mygtukas
    - vieta 5
- ## B
- belaidis spausdinimo serveris
    - dalis numeris 26
  - bendroji konfigūracija
    - HP integruotasis tinklo serveris 56
  - būsena
    - „HP Utility“, „Mac“ 61
- ## D
- dalis numeriai
    - priedai 26
  - dalių numeriai
    - atsarginės dalys 27
    - dažų kasetės 27
    - eksploatacinės medžiagos 27
  - darbai, išsaugoti
    - kūrimas („Windows“) 42
  - darbai, saugomi
    - „Mac“ nustatymai 44
  - darbų išsaugojimas
    - naudojant „Windows“ 42
  - dažų kasečių
    - užsakymo numeriai 29
  - dažų kasetė
    - mažo kiekio nustatymai 80
    - naudojimas likus mažam kiekiui 80
  - dažų kasetės
    - dalių numeriai 27
    - keitimas 29
  - dažų kasetės sritis
    - strigčių šalinimas 94
  - dažų surinkimo įtaisas
    - vieta 3
  - dėklai
    - pridėti 7
    - radimas 2
    - talpa 7
  - dėklas, išvesties
    - aptikimas 2
  - Didelės spartos USB 2.0 spausdinimo prievadas
    - vieta 4
  - dvipusio spausdinimo įtaisas
    - strigčių šalinimas 98
  - dvipusis
    - rankinis („Mac“) 39
    - rankinis („Windows“) 36
  - dvipusis spausdinimas
    - nuostatos („Windows“) 36
    - „Mac“ 39
    - „Windows“ 36
  - dvipusis spausdinimas (ant abiejų pusių)
    - nuostatos („Windows“) 36
  - dvipusis spausdinimas (iš abiejų pusių)
    - „Windows“ 36

- E**
- eksploatacinės medžiagos
    - būseną, peržiūra naudojant HP pagalbinę priemonę, skirtą „Mac“ 61
    - Dažų kasečių keitimas 29
    - gaminio numeriai 27
    - užsakymas 26
  - eksploatacinių medžiagų būseną 104
  - eksploatavimo medžiagos
    - mažo kiekio nustatymai 80
    - naudojimas likus mažam kiekiui 80
  - elektros duomenys 14
  - energijos
    - sąnaudos 14
  - energijos naudojimas, optimizavimas 70
  - energijos sąnaudos
    - 1 vatas arba mažiau 70
  - Ethernetas (RJ-45)
    - vieta 4
  - etiketės
    - spausdinimas („Windows“) 37
- F**
- failo įkėlimas, „Mac“ 61
  - fakso prievadas
    - vieta 4
  - formuotuvai
    - vieta 3
- G**
- galinės drelės
    - strigčių šalinimas 96
  - galios jungtis
    - radimas 3
  - gaminio numeris
    - vieta 3
  - gamyklinių nustatymų atkūrimas 78
  - greitis, optimizavimas 70
- H**
- HP integruotas tinklo serveris
    - saugos nustatymai 58
    - tinklo nustatymai 59
  - HP integruotas tinklo serveris (EWS)
    - funkcijos 54
    - tinklo jungtis 54
  - HP integruotasis tinklo serveris
    - bendroji konfigūracija 56
    - informacijos puslapiai 56
    - kitų saitų sąrašas 60
    - spausdinimo nustatymai 57
    - trikčių šalinimo priemonės 57
  - HP įterptinio tinklo serveris
    - HP tinklo paslaugos 58
  - HP įterptinis interneto serveris
    - atidarymas 63
    - gaminio pavadinimo keitimas 63
    - tinklo nustatymų keitimas 63
  - HP klientų aptarnavimo tarnyba 76
  - HP pagalbinė priemonė, skirta „Mac“
    - Bonjour 61
    - funkcijos 61
  - HP tinklo paslaugos
    - įjungimas 58
- I**
- informacijos puslapiai
    - HP integruotasis tinklo serveris 56
  - Integruotas tinklo serveris (EWS)
    - tinklo jungtis 54
  - Integruotasis tinklo serveris (EWS)
    - funkcijos 54
  - interneto svetainės
    - klientų aptarnavimas 76
  - Interneto svetainės
    - „HP Web Jetadmin“, parsuntimas 73
  - IP sauga 68
  - IPsec 68
  - išsaugoti darbai
    - kūrimas („Mac“) 44
    - kūrimas („Windows“) 42
  - išsaugotos užduotys
    - pašalinimas 45
  - išsaugotų užduočių
    - spausdinimas 44
  - išvedimo skyrius
    - radimas 2
  - išvesties skyrius
    - strigčių šalinimas 97
  - įdėjimas
    - popierius 2 dėkle ir 550 lapų dėkle 20
  - įjungimo / išjungimo mygtukas
    - vieta 2
  - įkėlimas
    - popierius 1 dėkle 18
  - Įterptinis interneto serveris
    - atidarymas 63
    - gaminio pavadinimo keitimas 63
    - tinklo nustatymų keitimas 63
  - Įterptinis Web Server (EWS)
    - slaptažodžių priskyrimas 67
- K**
- kaitintuvas
    - strigčių valymas 96
  - Kalbos parinkimo mygtukas
    - vieta 5
  - kasečių
    - užsakymo numeriai 29
  - kasetės
    - keitimas 29
  - keli puslapiai viename lape
    - spausdinimas („Mac“) 40
    - spausdinimas („Windows“) 37
  - kietasis diskas
    - dalies numeris 26
  - kitas firminio blanko režimas 19, 22
  - kitų saitų sąrašas
    - HP integruotasis tinklo serveris 60
  - klaviatūra
    - vieta 2
  - klientų aptarnavimas
    - internete 76
- L**
- LAN prievadas
    - aptikimas 4
  - lengvos prieigos USB spausdinimas 50
- M**
- maitinimo jungiklis
    - vieta 2
  - matmenys, spausdintuvas 12
  - miego režimas 70
  - Miegojimo mygtukas
    - vieta 5
  - mobilus spausdinimas
    - „Android“ įrenginiai 48
  - mobilus spausdinimas, palaikomos programinės įrangos 11

## N

- naršyklės reikalavimai
  - HP integruotasis tinklo serveris 54
- NFC priedas
  - dalis numeris 26
- NFC spausdinimas 48
- numatytoji tinklo sąsaja, nustatymas 64
- nustatymai
  - atkurti gamyklinius 78

## O

- operacinės sistemos, palaikomos 8
- OS X
  - „HP Utility“ 61

## P

- pagalba
  - internete 76
- Pagalbos mygtukas
  - vieta 4, 5
- popieriaus
  - pasirinkimas 105
- popieriaus dėklai
  - dalis numeriai 26
- popieriaus paėmimo problemų sprendimas 82, 84
- popieriaus strigtys
  - vietos 88
- popieriaus tipai
  - pasirinkimas („Mac“) 40
- popieriaus tipas
  - pasirinkimas („Windows“) 37
- popierius
  - 1 dėklo pakreipimas 19
  - 2 dėklo ir 550 lapų dėklo pakreipimas 22
  - dėjimas į 1 dėklą 18
  - įdėjimas į 2 dėklą ir 550 lapų dėklą 20
  - strigtys 89
- popierius, užsakymas 26
- potinklio šablonas 64
- Pradžios ekrano mygtukas
  - vieta 4, 5
- priedai
  - dalių numeriai 26
  - užsakymas 26

- prievadai
  - aptikimas 4
- priežiūra internete 76
- Prisijungimo mygtukas
  - vieta 5
- privatus spausdinimas 42
- programinė-aparatinė įranga atnaujinimas, „Mac“ 61
- programinė įranga
  - „HP Utility“ 61
- puslapiai viename lape
  - pasirinkimas („Mac“) 40
  - pasirinkti („Windows“) 37
- puslapių per minutę 7

## R

- rankinis dvipusis
  - „Mac“ 39
- rankinis iš abiejų pusių
  - „Windows“ 36
- reikalavimai sistemai
  - HP integruotas tinklo serveris 54
  - minimalūs 11
- Reikalavimai žiniatinklio naršyklei
  - HP integruotas tinklo serveris 54
- RJ-45 prievadas
  - aptikimas 4

## S

- sauga
  - šifruotas standusis diskas 69
- saugojimas, darbas
  - „Mac“ nustatymai 44
- saugos nustatymai
  - HP integruotas tinklo serveris 58
- saugoti spausdinimo darbus 42
- sąsajos prievadai
  - radimas 4
- serijos numeris
  - vieta 3
- skaidrės
  - spausdinimas („Windows“) 37
- spausdinimas
  - iš USB laikmenų 50
  - išsaugotos užduotys 44
- spausdinimas ant abiejų pusių
  - Windows 36
- spausdinimas ant dviejų pusių
  - „Mac“ 39

- spausdinimas iš abiejų pusių
  - nuostatos („Windows“) 36
- spausdinimo kasečių keitimas 29
- spausdinimo nustatymai
  - HP integruotasis tinklo serveris 57
- spausdinimo terpė
  - įkėlimas 1 dėkle 18
- spausdinimo tvarkyklės, palaikomos 8
- spausdinti ant abiejų pusių
  - „Mac“ 39
- spausdinti iš abiejų pusių
  - rankinis, „Windows“ 36
- spausdintuvo būseną 4, 5
- specialus popierius
  - spausdinimas („Windows“) 37
- specifikacijos
  - elektros ir akustinės 14
- standusis diskas
  - šifruotas 69
- stovas
  - dalis numeris 26
- strigtys
  - 1 dėklas 89
  - 2 dėklas 91
  - 550 lapų dėklai 91
  - automatiniai nurodymai 89
  - dažų kasetės sritis 94
  - dvipusio spausdinimo įrenginys 98
  - galinės duralės 96
  - išvesties skyrius 97
  - kaitintuvas 96
  - priežastys 89
  - vietos 88
- Sustabdymo mygtukas
  - vieta 4, 5
- svoris, spausdintuvas 12

## Š

- šalinimas
  - išsaugotos užduotys 45
- šriftai
  - įkėlimas, „Mac“ 61

## T

### TCP/IP

- rankinis IPv4 parametrų konfigūravimas 64
- rankinis IPv6 parametrų konfigūravimas 65

### techninė priežiūra

- internete 76

### tinklai

- IPv4 adresas 64
- IPv6 adresas 65
- numatytoji tinklo sąsaja 64
- palaikomi 7
- potinklio šablonas 64
- „HP Web Jetadmin“ 73

### tinklas

- gaminio pavadinimas, keitimas 63
- nustatymai, keitimas 63
- nustatymai, peržiūrėjimas 63

### tinklo dvipusio spausdinimo

- nustatymai, keitimas 65

### Tinklo mygtukas

- vieta 5

### tinklo nuorodos greičio nustatymai,

- keitimas 65

### tinklo nustatymai

- HP integruotas tinklo serveris 59

### tinklo sąsaja, numatytosios

- nustatymas 64

### tinklo valdymas 63

### tonerio kasetės būklė 104

### trikčių šalinimas

- laidinis tinklas 109
- popieriaus tiekimo problemos 82
- strigtys 89
- tinklo problemos 109

### trikčių šalinimo priemonės

- HP integruotasis tinklo serveris 57

### tvarkyklės, palaikomos 8

## U

### USB laikmenos

- spausdinimas iš 50

### USB prievadai, pasirenkama

- dalis numeris 26

### USB prievadas

- aptikimas 4
- įjungimas 50

### užblokuoti

- formuotuvą 69

### užduotys, išsaugotos

- spausdinimas 44
- šalinimas 45

### užsakymas

- eksploatacinės medžiagos ir priedai 26

## V

### valdymo skydas

- žinynas 77

### valdymo skydelis

- vietos funkcijos 4, 5

### valdymo skydo

- radimas 2

### valymas

- popieriaus kelias 104

### vietinis tinklas (LAN)

- vieta 4

### vokai

- įkėlimas 1 dėkle 18
- pakreipimas 19

### vokai, įdėjimas 24

## Ž

### žinynas internete, valdymo skydas

77

### žinynas, valdymo skydas 77