



LaserJet Enterprise M506

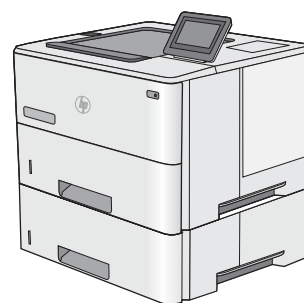
Lietošanas rokasgrāmata



M506n



M506dn



M506x



www.hp.com/support/ljM506



HP LaserJet Enterprise M506

Lietošanas rokasgrāmata

Copyright and License

© Copyright 2017 HP Development Company, L.P.

Reproducēšana, pielāgošana vai tulkošana bez iepriekšējas rakstiskas atļaujas ir aizliegta, izņemot gadījumus, kad to atļauj autortiesību likumi.

Šeit atrodamā informācija var tikt mainīta bez iepriekšēja brīdinājuma.

Vienīgais servisa nodrošinājums HP precēm un pakalpojumiem ir izklāstīts ekspresservisa nodrošinājuma paziņojumos, kas tiek piegādāti kopā ar šīm precēm un pakalpojumiem. Nekas no šeit rakstītā nevar tikt interpretēts kā papildus servisa nodrošinājumu garantējošs faktors. HP nav atbildīga nedz par šeit sastopamajām tehniskajām vai redakcionālajām kļūdām, nedz par izlaidumiem.

Edition 3, 1/2019

Informācija par preču zīmēm

Adobe®, AdobePhotoShop®, Acrobat® un PostScript® ir Adobe Systems Incorporated tirdzniecības zīmes.

Apple un Apple logotips ir Apple Computer, Inc. preču zīmes, kas reģistrētas ASV un citās valstīs / reģionos. iPod ir Apple Computer, Inc. preču zīme. iPod paredzēts tikai legālai vai tiesību īpašnieka pilnvarotai kopēšanai. Nezdziet mūziku.

Microsoft®, Windows®, Windows® XP un Windows Vista® ir ASV reģistrētas Microsoft Corporation preču zīmes.

UNIX® ir The Open Group reģistrēta preču zīme.

Saturs

1 Printera pārskats	1
Skati uz printeri	2
Skats uz printeri no priekšpuses	2
Skats uz printeri no aizmugures	3
Interfeisa porti	4
Vadības paneļa skats (4 rindu vadības panelis, tikai modeļiem n un dn)	4
Vadības paneļa skats (skārienekrāna vadības panelis, tikai modeļiem x)	5
Printera specifikācijas	7
Tehniskās specifikācijas	7
Atbalstītās operētājsistēmas	8
Mobilās drukas risinājumi	11
Printera izmēri	12
Energijas patēriņš, tehniskās prasības elektrībai un skaņas izdalīšanās	14
Darba vides diapazons	14
Printera aparatūras iestatīšana un programmatūras instalēšana	15
2 Papīra paplātes	17
Papīra ievietošana 1. paplātē (daudzfunkciju uztvērējā)	18
Ievads	18
Papīra orientācija 1. paplātē	19
Alternatīvā veidlapu režīma izmantošana	19
Alternatīvā veidlapu režīma iespējošana, izmantojot izvēlnes printera vadības panelī	19
Papīra ievietošana 2., 3., 4. un 5. paplātē	20
Ievads	20
2. paplātes un 550 lokšņu paplāšu papīra orientācija	22
Alternatīvā veidlapu režīma izmantošana	22
Alternatīvā veidlapu režīma iespējošana, izmantojot izvēlnes printera vadības panelī	22
Aplokšņu ievietošana un apdrukāšana	24
Ievads	24
Aplokšņu apdrukāšana	24
Aploksnes orientācija	24

3 Materiāli, piederumi un daļas	25
Materiālu, piederumu un daļu pasūtīšana	26
Pasūtīšana	26
Izejmateriāli un piederumi	26
Daļas klientu patstāvīgi veiktam remontam	27
Tonera kasetņu nomaiņa	29
Ievads	29
Informācija par tonera kasetni	29
Kasetnes izņemšana un nomaiņa	30
4 Drukāšana	33
Drukas darbi (Windows)	34
Drukāšanas pamati (Windows)	34
Automātiska abu pušu apdruka (Windows)	36
Manuāla abpusējā druka (Windows)	36
Vairāku lapušu drukāšana uz vienas loksnes (Windows)	37
Papīra veida atlasīšana (Windows)	37
Drukas papildu uzdevumi	37
Drukas darbi (OS X)	39
Drukāšana (OS X)	39
Automātiska drukāšana uz abām lapas pusēm (OS X)	39
Manuāla drukāšana uz abām lapas pusēm (OS X)	39
Vairāku lapušu drukāšana uz vienas loksnes (OS X)	40
Papīra veida atlasīšana (OS X)	40
Drukas papildu uzdevumi	40
Drukas darbu saglabāšana printerī vēlākai vai privātai izdrukāšanai	42
Ievads	42
Saglabāta darba izveidošana (Windows)	42
Saglabāta darba izveidošana (OS X)	43
Saglabāta darba drukāšana	44
Saglabāta darba izdzēšana	44
Mobilā drukāšana	46
Ievads	46
HP ePrint drukāšana pa e-pastu	46
HP ePrint programmatūra	47
AirPrint	48
Android iegultā drukāšana	48
Wi-Fi Direct un NFC drukāšana	48
Drukāt no USB porta	50
Ievads	50
USB porta iespējošana drukāšanai	50

USB dokumentu drukāšana	51
5 Printera pārvaldīšana	53
HP iegūtā Web servera (EWS) papildu konfigurācija	54
Ievads	54
Pieklūve HP iegultajam Web serverim (EWS)	54
HP iebūvētā tīmekļa servera līdzekļi	55
Information (Informācijas) cilne	56
Cilne Vispārēji	56
Cilne Drukāt	57
Cilne Problēmu novēršana	57
Cilne Drošība	58
Cilne HP tīmekļa pakalpojumi	58
Cilne Tīklošana	59
Saraksts Citas saites	60
Papildu konfigurācija ar HP Utility operētājsistēmai X	61
Atveriet HP Utility	61
HP Utility funkcijas	61
IP tīkla iestatījumu konfigurēšana	63
Paziņojums par atbildības ierobežošanu attiecībā uz printera koplietošanu	63
Tīkla iestatījumu skatīšana vai mainīšana	63
Iekārtas pārdēvēšana tīklā	63
IPv4 TCP/IP parametru manuāla konfigurēšana no vadības paneļa	64
IPv6 TCP/IP parametru manuāla konfigurēšana no vadības paneļa	64
Savienojuma ātrums un abpusējās drukas iestatījumi	65
Printera drošības funkcijas	67
Ievads	67
Paziņojumi par drošību	67
Administrators paroles piešķiršana	67
IP drošība	68
Formatētāja bloķēšana	68
Šifrēšanas atbalsts: HP augstas veiktspējas droši cietie diski	69
Energijas taupīšanas iestatījumi	70
Ievads	70
Drukāšana, izmantojot ekonomisko režīmu	70
Iestata miega režīma taimeris un konfigurē printeri 1 W vai mazākas jaudas izmantošanai	70
HP Web Jetadmin	73
Programmatūras un programmaparatūras atjauninājumi	74
6 Problēmu risinājumi	75
Klientu atbalsts	76

Vadības paneļa palīdzības sistēma	77
Rūpnīcas iestatījumu atiestatīšana	78
Ievads	78
Pirmā metode: rūpnīcas iestatījumu atiestatīšana, izmantojot printera vadības paneli	78
Otrā metode: rūpnīcas iestatījumu atiestatīšana, izmantojot HP iegulto tīmekļa serveri (tikai tīklam pievienotiem printeriem)	78
Printera vadības panelī redzams ziņojums „Līmenis kasetnē ir zems” vai „Līmenis kasetnē ir ļoti zems”	80
Opcijas „Ļoti zems” iestatījumu mainīšana	80
Iekārtām ar faksa funkcijām	80
Order supplies (Pasūtiet izejmateriālus)	81
Printeris neveic papīra paņemšanu vai notiek nepareiza padeve	82
Ievads	82
Printeris neievelk papīru	82
Printeris ievelk vairākas papīra loksnes vienlaikus	84
Iestrēguša papīra izņemšana	88
Ievads	88
Iestrēgšanas vietas	88
Automātiska navigācija iestrēgušā papīra izņemšanai	89
Vai papīrs bieži vai atkārtoti iestrēgst?	89
Iestrēguša papīra izņemšana no 1. paplātes	89
Iestrēguša papīra izņemšana no 2. paplātes un 550 lokšņu paplātēm	91
Iestrēguša papīra izņemšana tonera kasetnes zonā	94
Iestrēgušā papīra izņemšana aizmugurējo durtiņu un kausētāja tuvumā	96
Iestrēguša papīra izņemšana no izvades nodalījuma	97
Iestrēguša papīra izņemšana no dupleksera	98
Drukas kvalitātes uzlabošana	103
Ievads	103
Drukāšana no citas programmas	103
Drukas darba papīra veida iestatījuma pārbaudīšana	103
Papīra veida iestatījuma pārbaude (Windows)	103
Papīra veida iestatījuma pārbaude (OS X)	103
Tonera kasetnes statusa pārbaude	104
Printera tīrīšana	104
Tīrīšanas lapas drukāšana	104
Tonera kasetnes vizuāla pārbaudīšana	105
Papīra un drukāšanas vides pārbaude	105
Pirmā darbība: HP specifikācijām atbilstoša papīra lietošana	105
Otrā darbība: vides pārbaudīšana	105
Trešā darbība: atsevišķo paplāšu novietojuma pārbaudīšana	106
Ekonomiskā režīma iestatījuma pārbaude	106
Mēģiniet izmantot citu drukas draiveri.	107

Vadu tīkla problēmu atrisināšana	108
Ievads	108
Slikts fiziskais kanāls	108
Datort izmanto nepareizu printera IP adresi	108
Datort nespēj sazināties ar printeri	108
Printeris izmanto nepareizu saiti un duplexos tīkla iestatījumus	109
Jaunās programmas, iespējams, ir radījušas savietojamības problēmas	109
Datort vai darbstacija, iespējams, ir iestatīti nepareizi	109
Printeris ir atspējots vai arī citi tīkla iestatījumi ir nepareizi	109
Alfabētiskais rādītājs	111

1 Printera pārskats

- [Skati uz printeri](#)
- [Printera specifikācijas](#)
- [Printera aparatūras iestatīšana un programmatūras instalēšana](#)

Papildinformāciju skatiet:

Šī informācija ir pareiza publikācijas brīdī. Pašreizējo informāciju skatiet lapā www.hp.com/support/ljM506

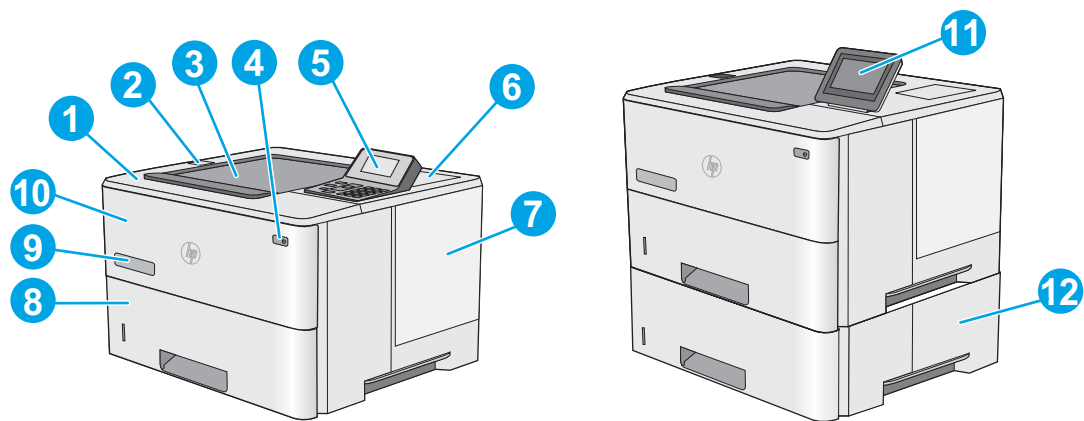
HP visaptverošā palīdzība darbam ar printeri ietver tālāk norādītās opcijas.

- Instalēšana un konfigurēšana
- Mācīšanās un lietošana
- Problēmu risinājumi
- Programmatūras un programmaparatūras atjauninājumu lejupielāde
- Pievienošanās atbalsta forumiem
- Garantijas un reglamentējošās informācijas atrašana

Skati uz printeri

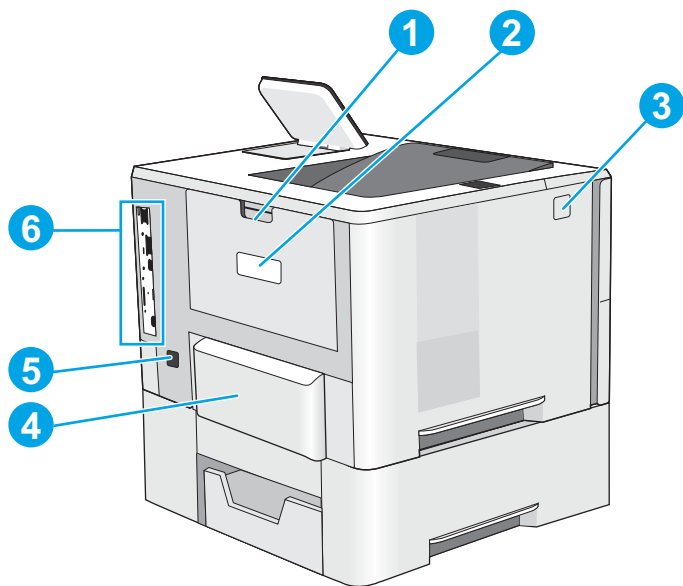
- [Skats uz printeri no priekšpuses](#)
- [Skats uz printeri no aizmugures](#)
- [Interfeisa porti](#)
- [Vadības panela skats \(4 rindu vadības panelis, tikai modeļiem n un dn\)](#)
- [Vadības panela skats \(skārienekrāna vadības panelis, tikai modeļiem x\)](#)

Skats uz printeri no priekšpuses



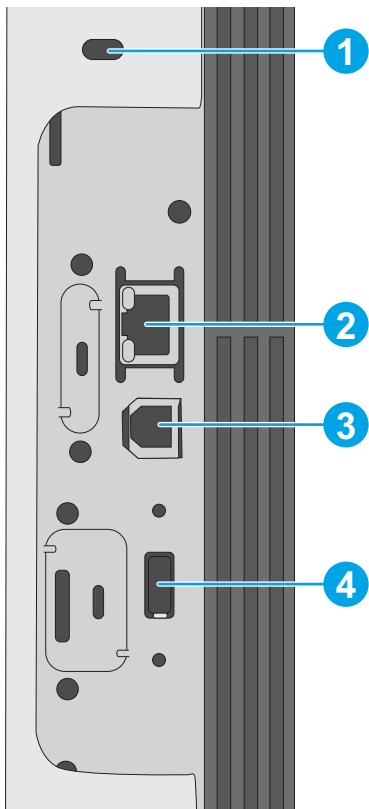
1	Augšējais vāks (piekļuve tonera kasetnei)
2	Viegli pieejams USB ports Ievietojiet USB zibatmiņas disku drukāšanai bez datora vai atjauniniet printera programmaparatūru. PIEZĪME. Pirms lietošanas administratoram ir jāiespējo šis ports.
3	Standartizvade
4	Ieslēgšanas/izslēgšanas poga
5	4 rindu LCD vadības panelis ar tastatūru (tikai modeļiem n un dn)
6	Aparatūras integrācijas kabata piederumu un trešo pušu ierīču pievienošanai (tikai modeļiem dn un x) PIEZĪME. Lai izmantotu aparatūras integrācijas kabatu (HIP), instalējiet HP iekšējo USB portu papildpiederumu (B5L28A). Ja tas nav izdarīts, HIP iekšējais USB ports nedarbojas.
7	Formatētāja vāks
8	2. paplāte
9	Modeļa nosaukums
10	1. paplāte
11.	Vadības panelis ar krāsu skārienekrāna displeju (tikai modeļiem x)
12.	1 x 550 lokšņu papīra padevējs, 3. paplāte (iekļauta modeļa x komplektācijā, izvēles iespēja citiem modeļiem) PIEZĪME. Katram printeram var būt līdz trim papildu 1 x 550 lokšņu padevējiem (3., 4. un 5. paplāte). 3. paplāte ietilpst modeļa x komplektācijā.

Skats uz printeri no aizmugures



1	Kreisās puses durtiņas (piekļuve iestrēgušā papīra izņemšanai)
2	Sērijas numurs un iekārtas numura uzlīme
3	Augšējā vāka atbrīvošanas poga
4	2. paplātes aizsargvāks (paceļas uz augšu, ievietojot Legal formāta papīru)
5	Strāvas padeve
6	Formatētājs (ar saskarnes portiem)

Interfeisa porti

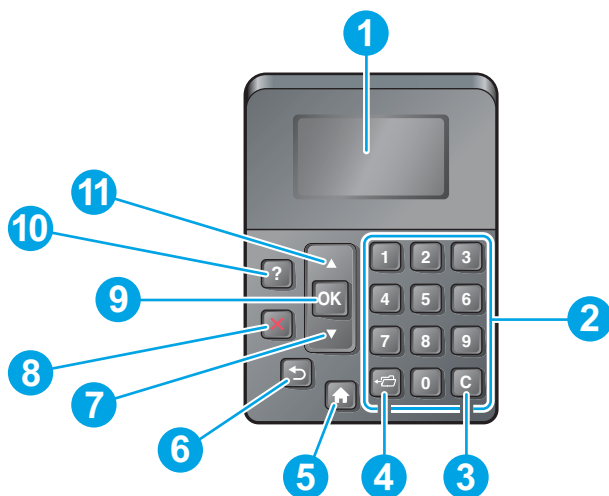


-
- | | |
|---|--|
| 1 | Kabeļa tipa drošības fiksatora slots |
| 2 | Lokālā tīkla (LAN) Ethernet (RJ-45) tīkla ports |
| 3 | Liela ātruma USB 2.0 drukas ports |
| 4 | USB ports ārējo USB ierīču pievienošanai (šis ports var būt nosegts) |
-

PIEZĪME. Lai USB drukāšana būtu viegli pieejama, izmantojiet USB portu, kas atrodas līdzās vadības panelim.

Vadības paneļa skats (4 rindu vadības panelis, tikai modeļiem n un dn)

Izmantojiet vadības paneli printera un darba statusa informācijas iegūšanai un printera konfigurēšanai.






1	Vadības paneļa displejs	Parāda statusa informāciju, izvēlnes, palīdzības informāciju un kļūdas ziņojumus
2	Cipartastatūra	Ievada skaitliskās vērtības
3	Notīrīšanas poga	Ļauj atgriezties pie noklusējuma vērtībām un aizver palīdzības ekrānu
4	Mapes poga	Nodrošina ātru piekļuvi izvēlei Darba izgūšana
5	Sākuma poga	Atver izvēlnes un atgriežas sākuma ekrānā.
6	Poga Atpakaļ	Iet atpakaļ par vienu izvēlnes koka līmeni vai vienu skaitlisko ierakstu
7	Lejupvērstā bultiņa	naviģē uz nākamo saraksta vienumu vai samazina skaitlisko vienumu vērtību
8	Apturēšanas poga	Atceļ pašreizējo drukas darbu un notīra printerī ievadīto lapu skaitu
9	Poga OK	<ul style="list-style-type: none"> Saglabā vienumam atlasītās vērtības veic darbību, kas ir saistīta ar vadības paneļa displejā iezīmēto vienumu Notīra kļūdas stāvokli, ja šis stāvoklis ir notīrāms
10	Palīdzības poga	nodrošina informāciju par paziņojumiem vadības paneļa displejā
11.	Augšupvērstā bultiņa	naviģē uz iepriekšējo saraksta vienumu vai palielina skaitlisko vienumu vērtību

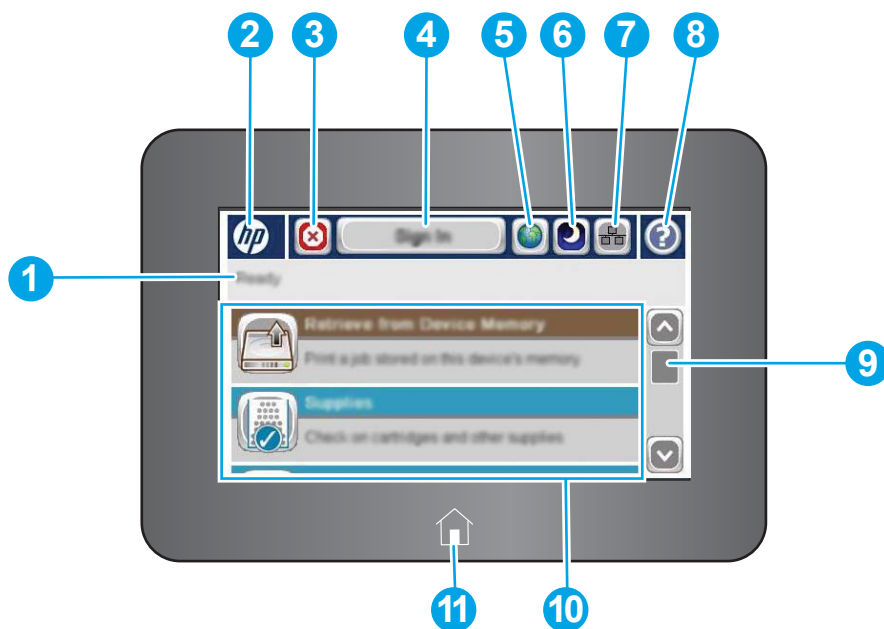
Vadības paneļa skats (skārienekrāna vadības panelis, tikai modeļiem x)

 **PIEZĪME.** Nolieciet vadības paneli slīpi, lai skatīšanās būtu vieglāka.

Sākuma ekrāns nodrošina piekļuvi printera funkcijām un norāda printera pašreizējo statusu.


Jebkurā brīdī atgriezieties sākuma ekrānā, pieskaroties sākuma pogai . Pieskaroties sākuma pogai , kas atrodas uz printera vadības paneļa apakšējās malas vai gandrīz visu sākuma ekrānu augšējā kreisajā stūrī.

 **PIEZĪME.** Sākuma ekrānā redzamās funkcijas var atšķirties atkarībā no printera konfigurācijas.



1	Printera statuss	Statusa rinda nodrošina informāciju par printera vispārējo statusu.
2	HP logotips vai sākuma poga	Jebkurā citā ekrānā, izņemot sākuma ekrānu, HP logotips tiek aizstāts ar sākuma pogu . Pieskarities sākuma pogai , lai atgrieztos sākuma ekrānā.
3	Apturēšanas poga	Izmantojiet apturēšanas pogu, lai pauzētu pašreizējo darbu. Tiks atvērts ekrāns Darba statuss , kurā dotas iespējas atcelt vai turpināt darbu.
4	Poga Pierakstīties vai Izrakstīties	Pieskarities pogai Pierakstīties , lai piekļūtu aizsargātajām funkcijām. Pieskarities pogai Izrakstīties , lai izrakstītos no printera. Printeris atjauno visas opcijas uz noklusējuma iestatījumiem.
5	Valodas atlasē poga	Pieskarities valodas atlasē pogai, lai atlasītu vadības paneļa displeja valodu.
6	Miega režīma poga	Pieskarities miega režīma pogai, lai pārslēgtu printeri miega režīmā.
7	Tīkla poga	Pieskarities tīkla pogai, lai atrastu informāciju par tīkla savienojumu.
8	Palīdzības poga	Pieskarities palīdzības pogai, lai atvērtu iegulto palīdzības sistēmu.
9	Ritjosla	Izmantojiet ritjoslu, lai apskatītu visu pieejamo funkciju sarakstu.
10	Funkcijas	Atkarībā no printera konfigurācijas šajā zonā redzamās funkcijas var ietvert jebkuru no šiem vienumiem: <ul style="list-style-type: none"> • Izgūšana no USB • Izgūšana no ierīces atmiņas • Izejmateriāli • Paplātes • Administrēšana • Ierīces tehniskā apkope
11	Sākuma poga	Jebkurā brīdī pieskarities sākuma pogai , lai atgrieztos printera sākuma ekrānā.

Printera specifikācijas

 **SVARĪGI!** Tālāk norādītā specifikācija ir pareiza publikācijas laikā, taču tā var mainīties. Pašreizējo informāciju skatiet lapā www.hp.com/support/ljM506

- [Tehniskās specifikācijas](#)
- [Atbalstītās operētājsistēmas](#)
- [Mobilās drukas risinājumi](#)
- [Printera izmēri](#)
- [Energijas patēriņš, tehniskās prasības elektrībai un skaņas izdalīšanās](#)
- [Darba vides diapazons](#)

Tehniskās specifikācijas

Modeļa nosaukums	M506n	M506dn	M506x	
Produkta numurs	F2A68A	F2A69A	F2A70A	
Papīra apstrāde	1. paplāte (ietilpība — 100 lapas)	✓	✓	
	2. paplāte (ietilpība — 550 lapas)	✓	✓	
	1 x 550 lokšņu papīra padevējs	Papildiespēja	Papildiespēja	✓
	PIEZĪME. Katram printera modelim var būt līdz trim papildu 1 x 550 lokšņu padevējiem (3., 4. un 5. paplāte). 3. paplāte ietilpst modeļa x komplektācijā.			
	Printera skapītis/statusis	Papildiespēja	Papildiespēja	Papildiespēja
	Automātiska abpusējā drukāšana	Nav atbalstīts	✓	✓
Savienojamība	10/100/1000 Ethernet LAN savienojums ar IPv4 un IPv6;	✓	✓	✓
	Ātrdarbīgs USB 2.0	✓	✓	✓
	Viegli pieejams USB ports izdrukāšanai bez datora un programmaparatūras atjaunināšanai	✓	✓	✓
	Aparatūras integrācijas kabata piederumu un trešo pušu ierīču pievienošanai	Nav atbalstīts	✓	✓
	HP iekšējie USB porti	Papildiespēja	Papildiespēja	Papildiespēja

Modeļa nosaukums		M506n	M506dn	M506x
Produkta numurs		F2A68A	F2A69A	F2A70A
	HP Jetdirect 3000w NFC/bezvadu piederums izdrukāšanai no mobilajām ierīcēm	Papildiespēja	Papildiespēja	Nav atbalstīts
	PIEZĪME. Izmantošanai aparatūras integrācijas kabatā. HP Jetdirect 3000w NFC/bezvadu piederumam nepieciešams HP iekšējo USB portu piederums. J8031A var pievienot arī izmantojot resursdatora aizmugurējo USB portu. Šajā gadījumā HIP nevar izmantot.			
	Integrēta HP tuva darbības lauka sakaru (NFC) un Wi-Fi Direct funkcionalitāte izdrukāšanai no mobilajām ierīcēm	Nav atbalstīts	Nav atbalstīts	✓
	HP Jetdirect 2900nw drukas servera piederums bezvadu savienojamībai	Papildiespēja	Papildiespēja	Papildiespēja
Atmiņa	512 MB bāzes atmiņa	✓	✓	✓
	PIEZĪME. Pamatatmiņa ir paplašināma līdz 1,5 GB, pievienojot DIMM atmiņas moduli.			
Lielapjoma atmiņa	4 GB iegultais multimediju kontrolleis (eMMC)	✓	✓	✓
	500 GB FIPS cietā diska diskzīnis	Papildiespēja	Papildiespēja	Papildiespēja
Security (Drošība)	HP Trusted Platform Module visu caur printeri nosūtīto datu šifrēšanai	Papildiespēja	Papildiespēja	Papildiespēja
Vadības panela displejs un ievade	4 rindu grafisks displejs ar 10 taustiņu tastatūru	✓	✓	Nav atbalstīts
	Krāsu skārienekrāna vadības panelis	Nav atbalstīts	Nav atbalstīts	✓
Drukāšana	Uz Letter formāta papīra izdrukā līdz 45 lappusēm minūtē (lpp./min) un uz A4 formāta papīra - līdz 43 lappusēm minūtē	✓	✓	✓
	Viegli pieejama drukāšana, izmantojot USB (daturs nav nepieciešams)	✓	✓	✓
	Darbu saglabāšana printerī vēlākai vai privātai izdrukāšanai	✓	✓	✓

Atbalstītās operētājsistēmas

Šī informācija attiecas uz printerim specifiskiem Windows PCL 6 un OS X drukas draiveriem un komplektācijā ietilpstošo programmatūras instalēšanas kompaktdisku.

Windows: Atkarībā no Windows operētājsistēmas HP programmatūras instalēšanas kompaktdisks instalē "HP PCL.6" 3. versijas drukas draiveri, "HP PCL-6" 3. versijas drukas draiveri vai "HP PCL-6" 4. versijas drukas

draiveri, kā arī papildu programmatūru, izmantojot programmatūras pilnu instalēšanas programmu. Lejupielādējiet šim printerim "HP PCL.6" 3. versijas drukas draiveri, "HP PCL 6" 3. versijas drukas draiveri un "HP PCL-6" 4. versijas drukas draiveri no printera atbalsta tīmekļa vietnes: www.hp.com/support/ljM506.

Mac datori, OS X un iOS ierīces: Lietošanai kopā ar šo printeri tiek atbalstīti Mac datori un Apple iOS mobilās ierīces. OS X drukas draiveri un drukas utilītu var lejupielādēt vietnē hp.com, un tie var būt pieejami arī izmantojot Apple programmatūras atjaunināšanu. Kompaktdiskā nav iekļauta HP instalēšanas programma, kas paredzēta OS X. Izpildiet tālāk norādītās darbības, lai lejupielādētu OS X paredzēto HP instalēšanas programmu.


1. Atveriet www.hp.com/support/ljM506.
2. Atlasiet **Atbalsta opcijas**, vienumā **Lejupielādes opcijas** atlasiet **Draiveri, programmatūra un programmaparatūra** un pēc tam atlasiet printera komplektu.
3. Noklikšķiniet uz operētājsistēmas versijas un pēc tam noklikšķiniet uz pogas **Lejupielādēt**.

1-1. tabula. Atbalstītās operētājsistēmas un drukas draiveri

Operētājsistēma	Drukas draiveris instalēts (no programmatūras instalēšanas kompaktdiska operētājsistēmai Windows vai instalēšanas programmas operētājsistēmai x)	Piezīmes
Windows® XP SP3, 32 bitu	Šai operētājsistēmai pamatprogrammatūras instalēšanas laikā ir instalēts "HP PCL.6" printerim specifisks drukas draiveris. Instalēšanas pamatprogramma instalē tikai draiveri.	Šai operētājsistēmai nav atbalstīta programmatūras versijas pilnas instalēšanas programma. Microsoft pārtrauca Windows XP būtiskāko atbalstu 2009. gada aprīlī. HP turpinās sniegt pēc iespējas labāku atbalstu vairs neizlaistajai operētājsistēmai XP.
Windows Vista®, 32 bitu	Šai operētājsistēmai pamatprogrammatūras instalēšanas laikā ir instalēts "HP PCL.6" printerim specifisks drukas draiveris. Instalēšanas pamatprogramma instalē tikai draiveri.	Šai operētājsistēmai nav atbalstīta programmatūras versijas pilnas instalēšanas programma.
Windows Server 2003 SP2, 32 bitu	Šai operētājsistēmai pamatprogrammatūras instalēšanas laikā ir instalēts "HP PCL.6" printerim specifisks drukas draiveris. Instalēšanas pamatprogramma instalē tikai draiveri.	Šai operētājsistēmai nav atbalstīta programmatūras versijas pilnas instalēšanas programma. Microsoft pārtrauca sniegt Windows Server 2003 būtiskāko atbalstu 2010. gada jūlijā. HP turpinās sniegt pēc iespējas labāku atbalstu vairs neizlaistajai operētājsistēmai Server 2003.
Windows 7 SP1, 32 bitu un 64 bitu	Šai operētājsistēmai pamatprogrammatūras instalēšanas laikā ir instalēts "HP PCL 6" printerim specifisks drukas draiveris.	
Windows 8, 32 bitu un 64 bitu versija	Šai operētājsistēmai pamatprogrammatūras instalēšanas laikā ir instalēts "HP PCL-6" printerim specifisks drukas draiveris. Instalēšanas pamatprogramma instalē tikai draiveri.	Šai operētājsistēmai nav atbalstīta programmatūras versijas pilnas instalēšanas programma. Windows 8 RT atbalsts tiek sniegts, izmantojot Microsoft IN OS 4. versijas 32 bitu draiveri.

1-1. tabula. Atbalstītās operētājsistēmas un drukas draiveri (turpinājums)

Operētājsistēma	Drukas draiveris instalēts (no programmatūras instalēšanas kompaktdiska operētājsistēmai Windows vai instalēšanas programmas operētājsistēmai x)	Piezīmes
Windows 8.1, 32 bitu un 64 bitu versija	Šai operētājsistēmai pamatprogrammatūras instalēšanas laikā ir instalēts "HP PCL-6" printerim specifisks drukas draiveris. Instalēšanas pamatprogramma instalē tikai draiveri.	Šai operētājsistēmai nav atbalstīta programmatūras versijas pilnas instalēšanas programma. Windows 8.1 RT atbalsts tiek sniegts, izmantojot Microsoft IN OS 4. versijas 32 bitu draiveri.
Windows 10, 32 bitu un 64 bitu versija	Šai operētājsistēmai pamatprogrammatūras instalēšanas laikā ir instalēts "HP PCL-6" printerim specifisks drukas draiveris. Instalēšanas pamatprogramma instalē tikai draiveri.	Šai operētājsistēmai nav atbalstīta programmatūras versijas pilnas instalēšanas programma.
Windows Server 2008 SP2, 32 bitu versija	Šai operētājsistēmai pamatprogrammatūras instalēšanas laikā ir instalēts "HP PCL.6" printerim specifisks drukas draiveris. Instalēšanas pamatprogramma instalē tikai draiveri.	Šai operētājsistēmai nav atbalstīta programmatūras versijas pilnas instalēšanas programma.
Windows Server 2008 SP2, 64 bitu	Šai operētājsistēmai pamatprogrammatūras instalēšanas laikā ir instalēts "HP PCL 6" printerim specifisks drukas draiveris. Instalēšanas pamatprogramma instalē tikai draiveri.	Šai operētājsistēmai nav atbalstīta programmatūras versijas pilnas instalēšanas programma.
Windows Server 2008 R2, SP1, 64 bitu	Šai operētājsistēmai pamatprogrammatūras instalēšanas laikā ir instalēts "HP PCL 6" printerim specifisks drukas draiveris. Instalēšanas pamatprogramma instalē tikai draiveri.	Šai operētājsistēmai nav atbalstīta programmatūras versijas pilnas instalēšanas programma.
Windows Server 2012, 64 bitu	Programmatūras instalēšanas programma neatbalsta Windows Server 2012, tomēr to atbalsta printerim specifiskie "HP PCL 6" 3. versijas un "HP PCL-6" 4. versijas drukas draiveri.	Lejupielādējiet draiveri no HP vietnes un izmantojiet Windows rīku Printera pievienošana, lai instalētu to.
Windows Server 2012 R2, 64 bitu	Programmatūras instalēšanas programma neatbalsta Windows Server 2012, tomēr to atbalsta printerim specifiskie "HP PCL 6" 3. versijas un "HP PCL-6" 4. versijas drukas draiveri.	Lejupielādējiet draiveri no HP vietnes un izmantojiet Windows rīku Printera pievienošana, lai instalētu to.
OS X 10.8 Mountain Lion, OS X 10.9 Mavericks, OS X 10.10 Yosemite	OS X drukas draiveri un drukas utilītu var lejupielādēt vietnē hp.com, un tie var būt pieejami arī izmantojot Apple programmatūras atjaunināšanu. Kompaktdiskā nav iekļauta HP instalēšanas programma, kas paredzēta OS X.	Operētājsistēmai X lejupielādējiet pilnu instalēšanas programmu no šī printera atbalsta vietnes. <ol style="list-style-type: none"> 1. Atveriet www.hp.com/support/ljM506. 2. Atlasiet Atbalsta opcijas, vienumā Lejupielādes opcijas atlasiet Draiveri, programmatūra un programmaparatūra un pēc tam atlasiet printera komplektu. 3. Noklikšķiniet uz operētājsistēmas versijas un pēc tam noklikšķiniet uz pogas Lejupielādēt.

 **PIEZĪME.** Pašreiz atbalstīto operētājsistēmu sarakstu skatiet HP printeru visaptverošajā palīdzības sadaļā www.hp.com/support/ljM506.

 **PIEZĪME.** Informāciju par klienta un servera operētājsistēmām un HP UPD draiveru atbalstu šim printerim skatiet vietnē www.hp.com/go/upd. Zem virsraksta **Papildu informācija** noklikšķiniet uz saitēm.


1-2. tabula. Minimālās sistēmas prasības

Windows	Mac datori un OS X
<ul style="list-style-type: none">• CD-ROM disks, DVD disks vai savienojums ar internetu	<ul style="list-style-type: none">• Interneta savienojums
<ul style="list-style-type: none">• Īpašs USB 1.1 vai 2.0 savienojums vai tīkla savienojums	<ul style="list-style-type: none">• 1 GB brīvas vietas cietajā diskā
<ul style="list-style-type: none">• 400 MB brīvas vietas cietajā diskā	

Mobilās drukas risinājumi

Printeris atbalsta šādu programmatūru mobilajai drukāšanai:

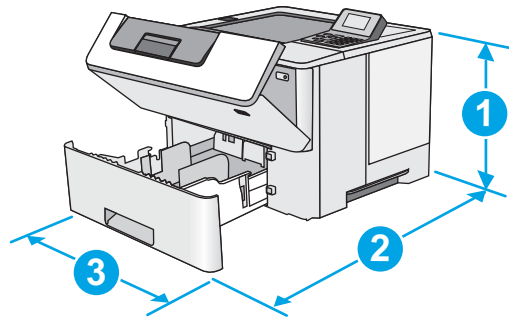
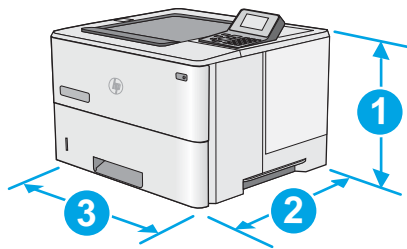
- HP ePrint programmatūra

 **PIEZĪME.** HP ePrint programmatūra atbalsta šādas operētājsistēmas: Windows 7 SP 1 (32 bitu un 64 bitu), Windows 8 (32 bitu un 64 bitu), Windows 8.1 (32 bitu un 64 bitu), Windows 10 (32 bitu un 64 bitu) un OS X versijas 10.8 Mountain Lion, 10.9 Mavericks un 10.10 Yosemite.

- HP ePrint, izmantojot e-pastu (nepieciešama HP tīmekļa pakalpojumu iespējošana un printera reģistrēšana vietnē HP Connected)
- HP ePrint lietojumprogramma (pieejama Android, iOS un Blackberry)
- ePrint Enterprise lietojumprogramma (atbalsta visus printerus ar ePrint Enterprise Server programmatūru)
- HP Home and Biz lietojumprogramma (pieejama Symbian/Nokia ierīcēm)
- Google Cloud Print 1.0 (nepieciešama printera reģistrēšana vietnē HP Connected un pēc tam reģistrēšana Google Cloud)
- AirPrint
- Android drukāšana

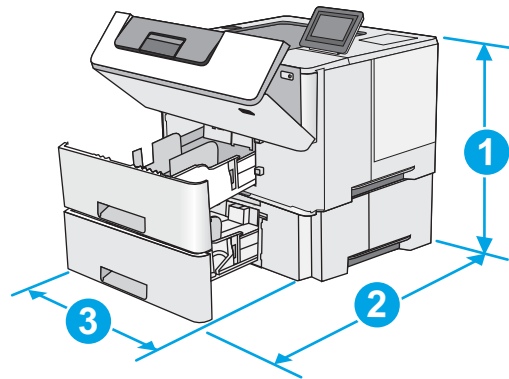
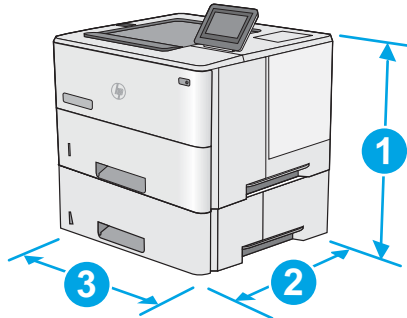
Printera izmēri

1-1. attēls. Modeļu n un dn izmēri



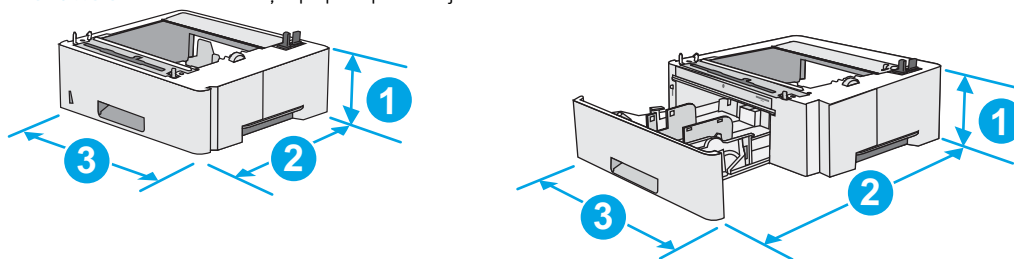
	Printeris ir pilnīgi aizvērts	Printeris ir pilnīgi atvērts
1. Augstums	296 mm	296 mm
2. Dziļums	2. paplātes aizsargvāks aizvērts: 376 mm 2. paplātes aizsargvāks atvērts: 444 mm	569 mm
3. Platums	410 mm	410 mm
Svars	12 kg	

1-2. attēls. Modeļa x izmēri



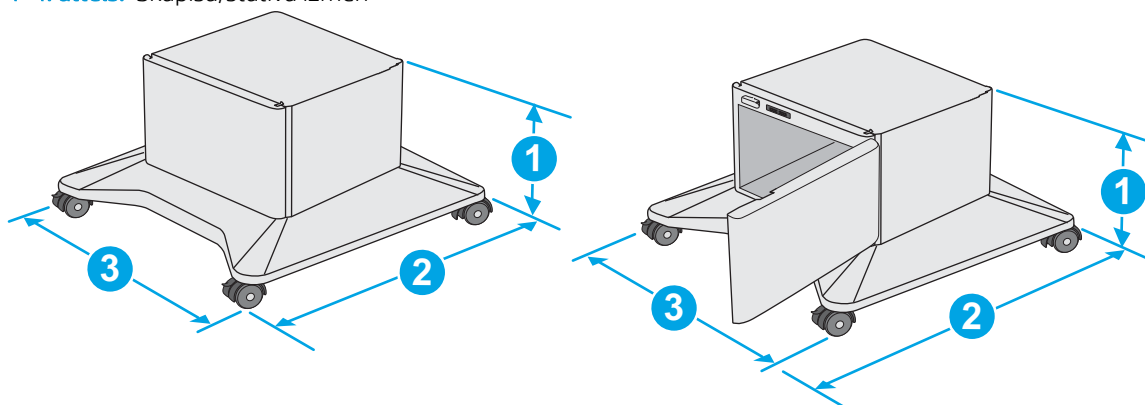
	Printeris ir pilnīgi aizvērts	Printeris ir pilnīgi atvērts
1. Augstums	415 mm	487 mm
2. Dziļums	2. paplātes aizsargvāks aizvērts: 376 mm 2. paplātes aizsargvāks atvērts: 444 mm	569 mm
3. Platums	410 mm	410 mm
Svars	13,4 kg	

1-3. attēls. 1 x 550 lokšņu papīra padevēja izmēri



1. Augstums	130 mm
2. Dziļums	Aizvērta paplāte: 376 mm Atvērta paplāte: 569 mm
3. Platums	410 mm
Svars	1,4 kg

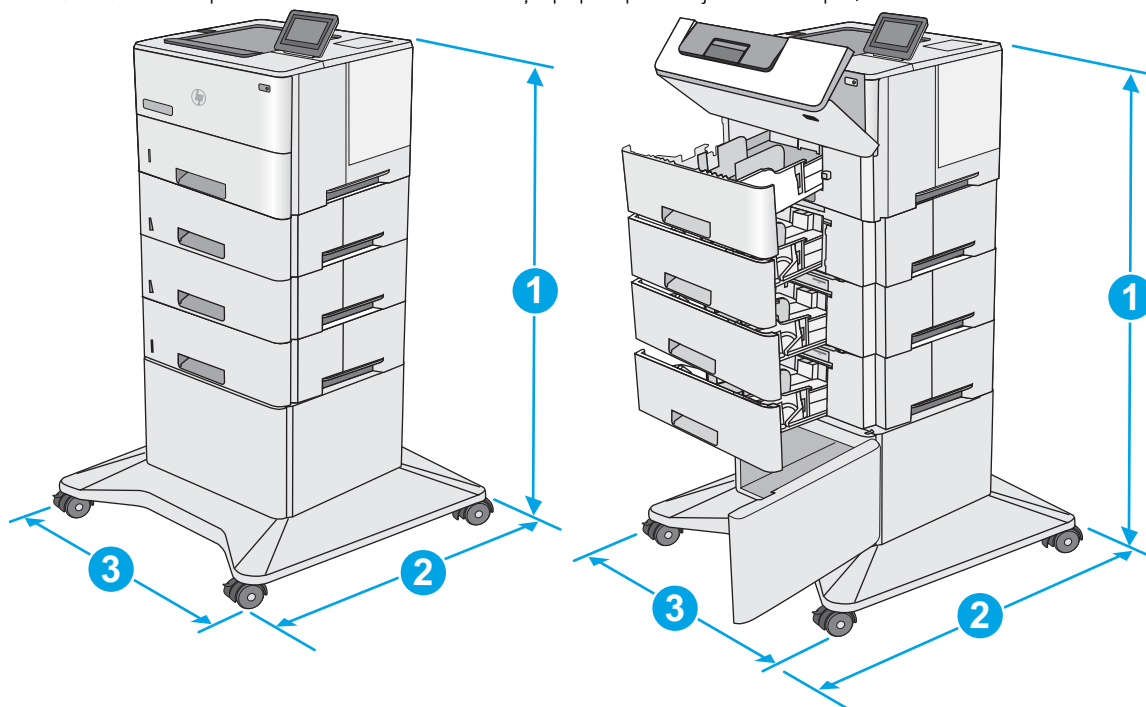
1-4. attēls. Skapiša/statīva izmēri



1. Augstums	381 mm
2. Dziļums	Durtnas aizvērtas: 632 mm Durtnas atvērtas un aizmugurējie ritentiņi pagriezti: 865 mm
3. Platums	Durtnas aizvērtas: 600 mm Durtnas atvērtas un aizmugurējie ritentiņi pagriezti: 630 mm
Svars	9,0 kg

¹ Šīs vērtības var mainīties. Pašreizējo informāciju skatiet lapā www.hp.com/support/ljM506

1-5. attēls. Izmēri printerim ar trim 1 x 550 lokšņu papīra padevējiem un skapīti/statīvu



	Printeris un piederumi ir pilnīgi aizvērti	Printeris un piederumi ir pilnīgi atvērti
1. Augstums	1067 mm	1067 mm
2. Dziļums	632 mm	865 mm
3. Platums	600 mm	630 mm
Svars	25,2 kg	

¹ Šīs vērtības var mainīties. Pašreizējo informāciju skatiet lapā www.hp.com/support/ljM506

Enerģijas patēriņš, tehniskās prasības elektrībai un skaņas izdalīšanās

Pašreizējo informāciju skatiet www.hp.com/support/ljM506.

⚠ UZMANĪBU! Par strāvas stiprumu izvirzītās prasības ir atkarīgas no valsts/reģiona, kurā printeris tiek pārdots. Nepārveidojiet darba spriegumus. Tas sabojās printeri un anulēs printera garantiju.

Darba vides diapazons

1-3. tabula. Darba vides specififikācijas

Vide	leteicamā	Pieļaujamā
Temperatūra	no 17° līdz 25° C	no 15° līdz 30°C
Relatīvais mitrums	no 30% līdz 70% relatīvais mitrums (RH)	no 10% līdz 80% RH

Printera aparatūras iestatīšana un programmatūras instalēšana

Pamatnorādījumus par iestatīšanu skatiet printerim pievienotajā Aparatūras iestatīšanas rokasgrāmatā. Lai skatītu papildu norādījumus, atveriet HP atbalstu tīmekli.

Atveriet www.hp.com/support/ljM506, lai saņemtu šī printera lietotājiem sniegto HP visaptverošo palīdzību. Atrodiet tālāk norādīto atbalstu.

- Instalēšana un konfigurēšana
- Mācīšanās un lietošana
- Problēmu risinājumi
- Programmatūras un programmaparatūras atjauninājumu lejupielāde
- Pievienošanās atbalsta forumiem
- Garantijas un reglamentējošās informācijas atrašana

2 Papīra paplātes

- [Papīra ievietošana 1. paplātē \(daudzfunkciju uztvērējā\)](#)
- [Papīra ievietošana 2., 3., 4. un 5. paplātē](#)
- [Aplokšņu ievietošana un apdrukāšana](#)

Papildinformāciju skatiet:

Šī informācija ir pareiza publikācijas brīdī. Pašreizējo informāciju skatiet lapā www.hp.com/support/ljM506

HP visaptverošā palīdzība darbam ar printeri ietver tālāk norādītās opcijas.


- Instalēšana un konfigurēšana
- Mācīšanās un lietošana
- Problēmu risinājumi
- Programmatūras un programmaparatūras atjauninājumu lejupielāde
- Pievienošanās atbalsta forumiem
- Garantijas un reglamentējošās informācijas atrašana

Papīra ievietošana 1. paplātē (daudzfunkciju uztvērējā)

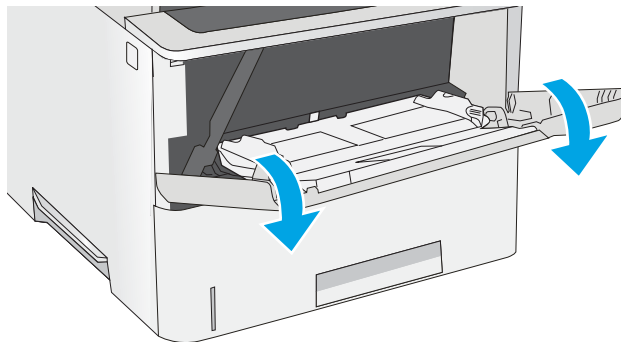
Ievads

Šeit norādīts, kā ievietot papīru 1. paplātē. Šajā paplātē ietilpst līdz 100 loksņēm 75 g/m² papīra.

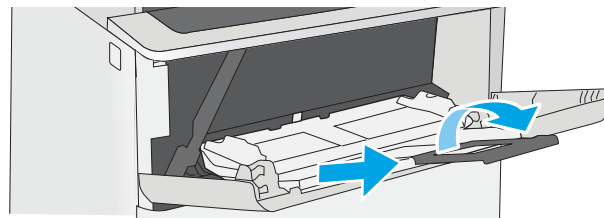
 **PIEZĪME.** Pirms drukāšanas izvēlieties pareizo papīra veidu drukas draiverī.

 **UZMANĪBU!** Lai izvairītos no papīra iestrēgšanas, drukāšanas laikā nekad nepapildiniet papīru 1. paplātē un neizņemiet papīru no šīs paplātes.

1. Satveriet rokturi jebkurā 1. paplātes pusē un pavelciet, lai atvērtu paplāti.



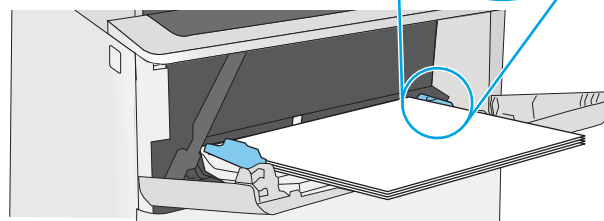
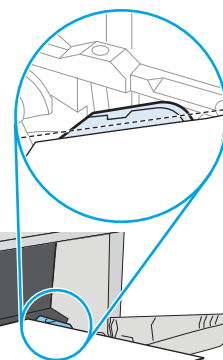
2. Izvelciet paplātes pagarinājumu, lai atbalstītu papīru.



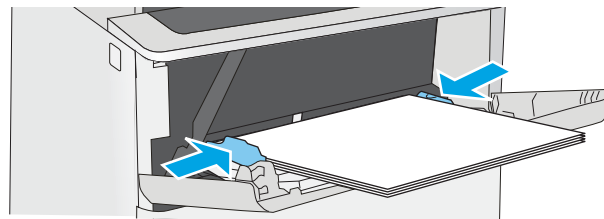
3. Atveriet papīra vadotnes līdz pareizajam izmēram un pēc tam ievietojiet papīru paplātē. Informāciju par papīra orientāciju skatiet sadaļā [Papīra orientācija 1. paplātē 19. lpp.](#)

Pārlicinieties, vai papīrs ir ievietots tā, ka tas atrodas zem papīra vadotnes iepildes līnijas.

PIEZĪME. Maksimālais papīra kaudzītes augstums ir 10 mm vai aptuveni 100 loksnes 75 g papīra.




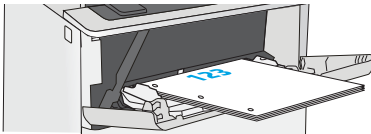
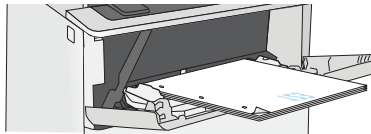
4. Noregulējiet malējās vadotnes tā, lai tās viegli pieskartos papīra kaudzītei, bet nesalocītu papīru.



Papīra orientācija 1. paplātē

Izmantojot papīru, kuram nepieciešama īpaša orientācija, ievietojiet to atbilstoši informācijai tālāk dotajā tabulā.

 **PIEZĪME.** Opcijas [Alternatīvs veidlapu režīms](#) iestatījumi ietekmē veidu, kā ievietojams veidlapu papīrs vai iepriekš apdrukāts papīrs. Šis iestatījums pēc noklusējuma ir atspējots. Izmantojot šo režīmu, ievietojiet papīru tāpat kā automātiskās abpusējās drukas laikā. Papildinformāciju skatiet sadaļā [Alternatīvā veidlapu režīma izmantošana 19. lpp.](#)


Paper type (Papīra tips)	Vienpusēja drukāšana	Automātiska divpusējā druka un alternatīvs veidlapu režīms
Veidlapa, iepriekš apdrukāts vai perforēts	Apdrukājamā puse uz augšu Augšējā mala tiek ievadīta printerī	Apdrukājamā puse uz leju Apakšējā mala tiek ievadīta printerī
		

Alternatīvā veidlapu režīma izmantošana

Izmantojiet funkciju [Alternatīvs veidlapu režīms](#), lai ievietotu veidlapu papīru vai iepriekš apdrukātu papīru paplātē visiem darbiem vienādi neatkarīgi no tā, vai apdrukājama viena papīra loksnes viena puse vai abas puses. Izmantojot šo režīmu, ievietojiet papīru tāpat kā automātiskās abpusējās drukas laikā.

Lai izmantotu šo funkciju, iespējojiet to, izmantojot izvēlnes printera vadības panelī.


Alternatīvā veidlapu režīma iespējošana, izmantojot izvēlnes printera vadības panelī


1. Iekārtas vadības panelī piespiediet sākuma pogu .
2. Atveriet šādas izvēlnes:
 - [Administrēšana](#)
 - [Paplāšu pārvaldība](#)
 - [Alternatīvs veidlapu režīms](#)
3. Atlasiet opciju [Iespējots](#) un pēc tam pieskarieties pogai [Saglabāt](#) vai piespiediet pogu [Labi](#).

Papīra ievietošana 2., 3., 4. un 5. paplātē

Ievads

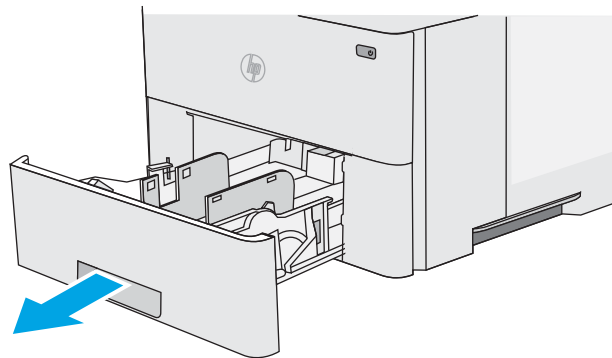
Šeit norādīts, kā ievietot papīru 2. paplātē un papildu 550 lokšņu paplātēs (daļas numurs F2A72A). Šajās paplātēs var ievietot līdz 550 loksnēm 75 g/m² papīra.

 **PIEZĪME.** Procedūra papīra ievietošanai 550 lokšņu paplātēs ir tāda pati kā papīra ievietošanai 2. paplātē. Šeit parādīta tikai 2. paplāte.

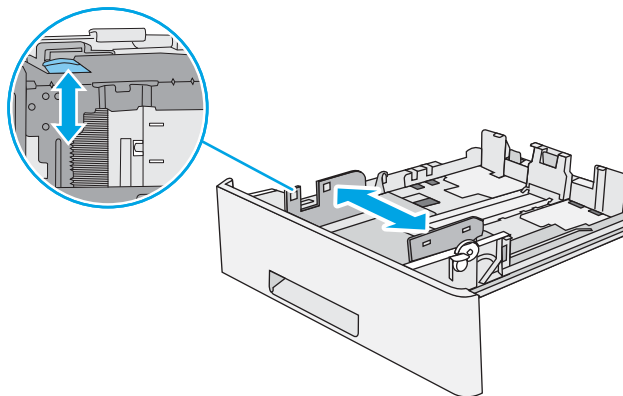
 **UZMANĪBU!** Vienlaikus izvelciet tikai vienu papīra tekni.

1. Atveriet paplāti.

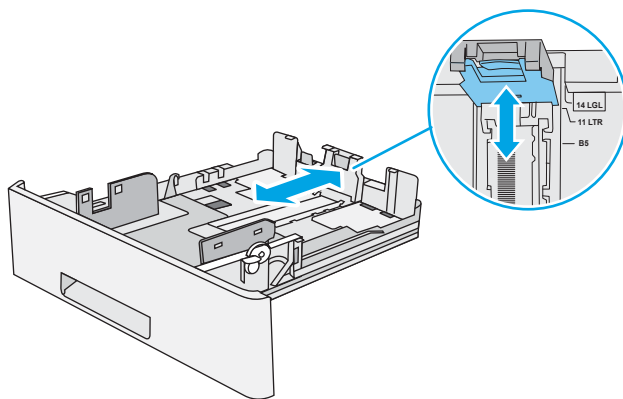
PIEZĪME. Neatveriet paplāti, kamēr tā tiek lietota.



2. Pirms papīra ievietošanas noregulējiet papīra platuma vadotnes, saspiežot regulēšanas fiksatorus un pabīdot vadotnes līdz izmantotā papīra izmēram.

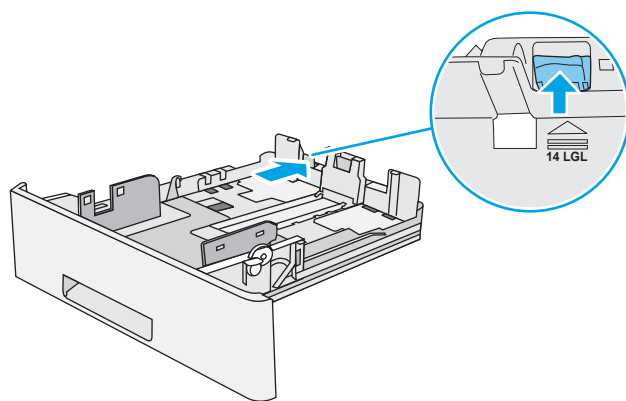


3. Noregulējiet papīra garuma vadotnes, saspiežot regulēšanas fiksatorus un pabīdot vadotnes līdz izmantotā papīra izmēram.



4. Lai ievietotu Legal izmēra papīru paplātē, saspiediet paplātes aizmugures kreisajā pusē esošo sviru un pēc tam izvelciet paplāti līdz pareizajam papīra izmēram.

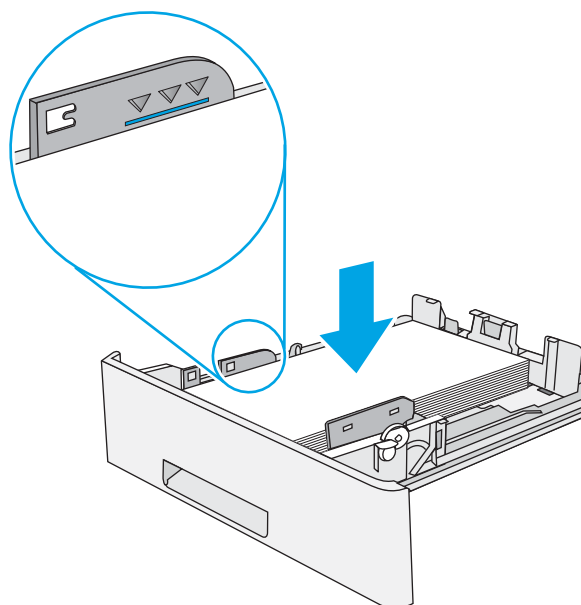
PIEZĪME. Šī darbība nav jāveic ar citiem papīra izmēriem.



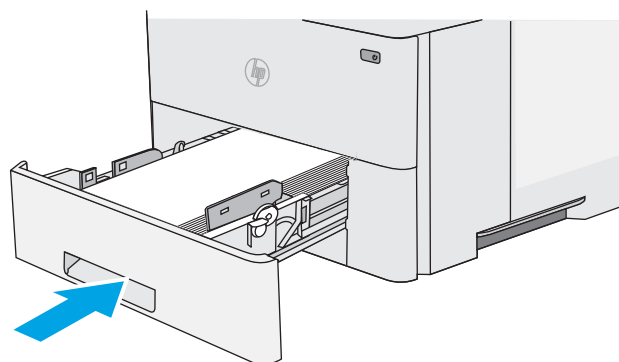
5. Ievietojiet padevē papīru. Informāciju par papīra orientāciju skatiet sadaļā [2. paplātes un 550 lokšņu paplāšu papīra orientācija 22. lpp.](#)

PIEZĪME. Nenovietojiet papīra vadotnes cieši pie papīra kaudzītes malām. Noregulējiet tās atbilstoši robiņiem vai atzīmēm uz paplātes.

PIEZĪME. Lai novērstu papīra iestrēgšanu, noregulējiet papīra vadotnes līdz pareizajam izmēram un nepārpildiet paplāti. Pārlicinieties, ka papīra kaudzītes augšdaļa atrodas zem pilnas paplātes atzīmes, kā parādīts palielinātajā attēlā.

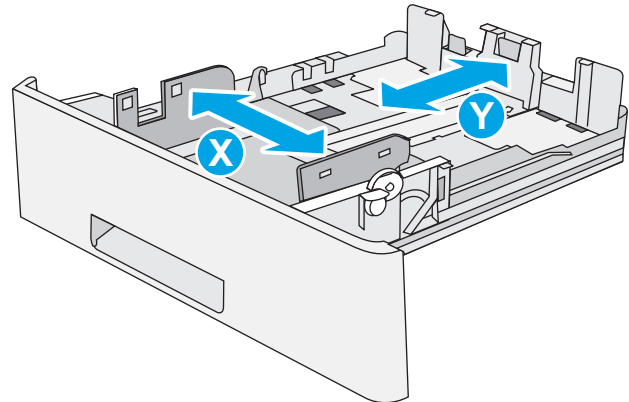


6. Aizveriet paplāti.



7. Printera vadības panelī tiek parādīts paplātes konfigurācijas ziņojums.
8. Ja redzamais papīra izmērs un tips nav pareizs, atlasiet **Modificēt**, lai izvēlētos citu papīra izmēru vai veidu.

Lai izmantotu pielāgotu papīra izmēru, pēc uzvednes parādīšanas printera vadības panelī norādiet papīra izmērus X un Y.

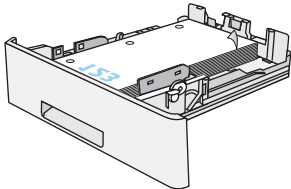
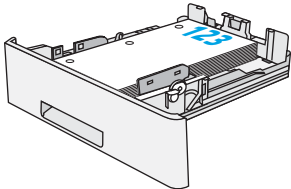


2. paplātes un 550 lokšņu paplāšu papīra orientācija

Izmantojot papīru, kuram nepieciešama īpaša orientācija, ievietojiet to atbilstoši informācijai tālāk dotajā tabulā.



PIEZĪME. Opcijas **Alternatīvs veidlapu režīms** iestatījumi ietekmē veidu, kā ievietojams veidlapu papīrs vai iepriekš apdrukāts papīrs. Šis iestatījums pēc noklusējuma ir atspējots. Izmantojot šo režīmu, ievietojiet papīru tāpat kā automātiskās abpusējās drukas laikā. Papildinformāciju skatiet sadaļā [Alternatīvā veidlapu režīma izmantošana 22. lpp.](#)


Paper type (Papīra tips)	Vienpusēja drukāšana	Automātiska divpusējā druka un alternatīvs veidlapu režīms
Veidlapa, iepriekš apdrukāts vai perforēts	Apdrukājāmā puse uz leju Augšējā mala paplātes priekšpusē	Apdrukājāmā puse uz augšu Apakšējā mala paplātes priekšpusē
		

Alternatīvā veidlapu režīma izmantošana

Izmantojiet funkciju **Alternatīvs veidlapu režīms**, lai ievietotu veidlapu papīru vai iepriekš apdrukātu papīru paplātē visiem darbiem vienādi neatkarīgi no tā, vai apdrukājama viena papīra loksnes viena puse vai abas puses. Izmantojot šo režīmu, ievietojiet papīru tāpat kā automātiskās abpusējās drukas laikā.

Lai izmantotu šo funkciju, iespējojiet to, izmantojot izvēlnes printera vadības panelī.

Alternatīvā veidlapu režīma iespējošana, izmantojot izvēlnes printera vadības panelī

1. Iekārtas vadības panelī piespiediet sākuma pogu .
2. Atveriet šādas izvēlnes:

- [Administrēšana](#)
 - [Paplašu pārvaldība](#)
 - [Alternatīvs veidlapu režīms](#)
3. Atlasiet opciju [Iespējots](#) un pēc tam pieskarieties pogai [Saglabāt](#) vai piespiediet pogu [Labi](#).

Aplokšņu ievietošana un apdrukāšana

Ievads

Šeit norādīts, kā apdrukāt un ievietot aploksnes. Aplokšņu apdrukai izmantojiet tikai 1. paplāti. 1. paplātē ietilpst līdz 10 aploksnēm.

Lai apdrukātu aploksnes, izmantojot manuālas padeves opciju, izpildiet šīs darbības, lai atlasītu pareizos iestatījumus drukas draiverī, un pēc drukas darba nosūtīšanas uz printeri ievietojiet aploksnes paplātē.

Aplokšņu apdrukāšana

1. Programmā atlasiet opciju **Drukāt**.
2. Atlasiet printeru sarakstā printeri un pēc tam noklikšķiniet uz pogas **Rekvizīti** vai **Preferences** vai pieskarieties šai pogai, lai atvērtu drukas draiveri.

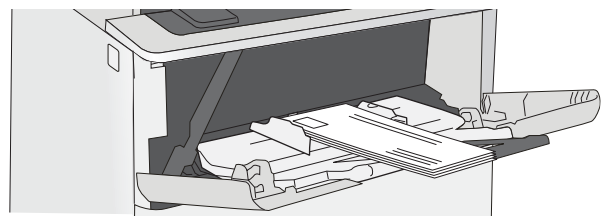
 **PIEZĪME.** Pogas nosaukums atšķiras atkarībā no datorprogrammas.

 **PIEZĪME.** Lai piekļūtu šīm funkcijām no Windows 8 vai 8.1 sākuma ekrāna, atlasiet opciju **Ierīces**, opciju **Drukāt** un pēc tam atlasiet printeri.

3. Noklikšķiniet uz cilnes **Papīrs/kvalitāte**.
4. Nolaižamajā sarakstā **Papīra izmērs** atlasiet aplokšņu pareizo izmēru.
5. Nolaižamajā sarakstā **Papīra veids** atlasiet opciju **Aploksne**.
6. Nolaižamajā sarakstā **Papīra avots** atlasiet opciju **Manuāla padeve**.
7. Noklikšķiniet uz pogas **Labi**, lai aizvērtu dialoglodziņu **Dokumenta rekvizīti**.
8. Dialoglodziņā **Drukāt** noklikšķiniet uz pogas **Labi**, lai izdrukātu darbu.

Aploksnes orientācija

Ievietojiet aploksnes ar apdrukāto pusi uz augšu 1. paplātē tā, lai printerī vispirms tiktu ievadīta aploksnes puse ar pastmarku.



3 Materiāli, piederumi un daļas

- [Materiālu, piederumu un daļu pasūtīšana](#)
- [Tonera kasetņu nomaiņa](#)

Papildinformāciju skatiet:

Šī informācija ir pareiza publikācijas brīdī. Pašreizējo informāciju skatiet lapā www.hp.com/support/ljM506

HP visaptverošā palīdzība darbam ar printeri ietver tālāk norādītās opcijas.

- Instalēšana un konfigurēšana
- Mācīšanās un lietošana
- Problēmu risinājumi
- Programmatūras un programmaparatūras atjauninājumu lejupielāde
- Pievienošanās atbalsta forumiem
- Garantijas un reglamentējošās informācijas atrašana

Materiālu, piederumu un daļu pasūtīšana

Pasūtīšana

Pasūtiet izejmateriālus un papīru.	www.hp.com/go/suresupply
Pasūtiet oriģinālās HP rezerves daļas un piederumus	www.hp.com/buy/parts
Pasūtiet apkalpošanas centrā vai pie atbalsta sniedzējiem	Sazinieties ar oficiālu HP apkalpošanas centru vai atbalsta sniedzēju.
Pasūtīšana izmantojot HP iegulto Web serveri (EWS)	Lai piekļūtu šai iespējai, izmantojot datora atbalstītu tīmekļa pārlūkprogrammu, adreses/URL laukā ievadiet iekārtas IP adresi vai resursdatora nosaukumu. EWS ietver saiti uz HP SureSupply vietni, kurā piedāvātas iespējas oriģinālo HP materiālu iegādei.

Izejmateriāli un piederumi

Izstrādājums	Apraksts	Kasetnes numurs	Detalās numurs
Izejmateriāli			
HP 87A oriģinālā LaserJet melnā tonera kasetne	Standarta ietilpības melnā tonera nomaiņas kasetne	87A	CF287A
HP 87X lielas ietilpības oriģinālā LaserJet melnā tonera kasetne	Lielas ietilpības melnā tonera nomaiņas kasetne	87X	CF287X
Aprīkojums			
1 x 550 lokšņu papīra padevējs	Papildu 550 lokšņu papīra padevējs PIEZĪME. Šis printeris atbalsta līdz trim 1 x 550 lokšņu papīra padevējiem.	Nav lietojams	F2A72A
Printera statīvs un skapītis	Papildu statīvs ar piederumu skapi printera atbalstam Ieteicams tad, kad tiek izmantoti vairāki papildu papīra padevēji.	Nav lietojams	F2A73A
FIPS 500 GB cietā diska diskdzinis	Papildu cietais disks	Nav lietojams	B5L29A
1 GB DDR3 atmiņas DIMM	Papildu DIMM atmiņas paplašināšanai	Nav lietojams	G6W84A
HP iekšējie USB porti	Divi papildu USB porti trešo pušu iekārtu pievienošanai	Nav lietojams	B5L28A
HP iekšējais USB ports M506, M527	HP iekšējo USB portu piederums	Nav lietojams	F2A87A
HP Trusted Platform Module	Automātiski šifrē visus printerim cauri ejošos datus	Nav lietojams	F5S62A

Izstrādājums	Apraksts	Kasetnes numurs	Detāļas numurs
HP Jetdirect 2900nw drukas serveris	USB bezvadu drukas servera piederums	Nav lietojams	J8031A
HP Jetdirect 3000w NFC/bezvadu piederums	Wi-Fi Direct piederums "skāriendrukāšanai" no mobilajām ierīcēm	Nav lietojams	J8030A

PIEZĪME. Izmantošanai aparatūras integrācijas kabatā. HP Jetdirect 3000w NFC/bezvadu piederumam nepieciešams HP iekšējo USB portu piederums (B2L28A). J8031A var pievienot arī izmantojot resursdatora aizmugurējo USB portu. Šajā gadījumā HPP nevar izmantot.

Detāļas klientu patstāvīgi veiktam remontam

Klientu patstāvīgi veiktā remonta programmas (CSR, Customer Self-Repair) ietvaros ir pieejamas daudzu HP LaserJet printeru rezerves daļas, lai šādi samazinātu remonta laiku. Papildu informāciju par CSR programmu un priekšrocībām var atrast tīmekļa lapās www.hp.com/go/csr-support un www.hp.com/go/csr-faq.

Originālās HP rezerves daļas var pasūtīt tīmekļa lapā www.hp.com/buy/parts vai sazinoties ar HP pilnvarotu pakalpojumu sniedzēju vai atbalsta nodrošinātāju. Pasūtījuma veikšanas laikā ir jānorāda jebkuri no šiem datiem: daļas numurs, sērijas numurs (atrodas printera aizmugurē), produkta numurs vai printera nosaukums.

- Detaļas, kas norādītas kā **Obligāts** patstāvīgi veiktam remontam, jāuzstāda klientam, izņemot, ja viņš vēlas apmaksāt HP servisa personālu, kas veic šo remonta darbību. Šīm detaļām HP printera garantijas ietvaros netiek nodrošināts atbalsts uz vietas vai nosūtīt atpakaļ ražotājam.
- Detaļas, kas norādītas kā patstāvīgi veiktas nomaiņas **izvēles** vienumi, printera garantijas perioda laikā HP servisa personāls pēc jūsu pieprasījuma var uzstādīt bez papildu samaksas.

Izstrādājums	Apraksts	Papildaprīkojums patstāvīgi veiktam remontam	Detāļas numurs
Vadības paneļa komplekts (tikai modelis x)	Skārienekrāna vadības paneļa nomaīņa	Obligāts	B5L24-67903
Cietvielu atmiņas diska komplekts	Rezerves cietvielu atmiņas disks	Obligāts	5851 x 6415
Cietā diska komplekts	Rezerves cietais disks	Obligāts	5851-6417
FIPS HDD 500 GB komplekts (tikai ASV valdībai)	Rezerves cietais disks	Obligāts	B5L29-67903
USB bezvadu drukas servera komplekts	Rezerves HP Jetdirect 2900nw drukas serveris	Obligāts	5851-6421
NFC piederumu komplekts	Rezerves HP Jetdirect 3000w NFC/bezvadu piederums	Obligāts	5851-6429
1 GB DDR3 atmiņas DIMM	Rezerves atmiņas DIMM	Obligāts	5851-6422
HP iekšējais USB portu komplekts	Rezerves iekšējie USB porti	Obligāts	B5L28-67902
Drošā cietā diska komplekts	Rezerves HP drošais augstas veiktspējas cietais disks	Obligāts	B5L29-67903
Pārneses ruļļa apkopes komplekts	Rezerves pārneses rullītis	Obligāts	F2A76-67905

Izstrādājums	Apraksts	Papildaprīkojums patstāvīgi veiktam remontam	Daļas numurs
1. paplātes paņemšanas un atdališanas rullīšu komplekts	1. paplātes nomainīgas rullīši	Obligāts	F2A76-67906
2.-x. paplātes rullīšu komplekts	2., 3., 4. un 5. paplātes rezerves rullīši	Obligāts	F2A76-67907
1 x 550 lokšņu papīra padevējs	Rezerves papīra padevējs	Obligāts	F2A72-67901
Printera statīvs un skapītis	Rezerves printera statīvs un skapītis	Obligāts	F2A73-67901

Tonera kasetņu nomaiņa

levads

Šeit sniegta informācija par printera tonera kasetni, tostarp arī norādījumi par tās nomaiņu.

- [Informācija par tonera kasetni](#)
- [Kasetnes izņemšana un nomaina](#)


Informācija par tonera kasetni

Šis printeris norāda, kad tonera līmenis kasetnē ir zems un ļoti zems. Faktiskais atlikušais tonera kasetnes darbmūžs var atšķirties. Apsveriet iespēju iegādāties jaunu kasetni, lai varētu to ievietot tad, kad drukas kvalitāte vairs nebūs pieņemama.


Turpiniet drukāt, izmantojot pašreizējo drukas kasetni, līdz tonera sadale vairs nespēj nodrošināt pieņemamu drukas kvalitāti. Lai vienmērīgi izlīdzinātu toneri, izņemiet tonera kasetni no printera un viegli sakratiet, horizontāli pārvietojot uz priekšu un atpakaļ. Šīs darbības grafisku attēlojumu skatiet norādījumos par kasetnes nomaiņu. Ielieciet tonera kasetni atpakaļ printerī un aizveriet vāku.

Lai iegādātos kasetnes vai pārbaudītu kasetņu savietojamību ar printeri, atveriet HP SureSupply tīmekļa lapu www.hp.com/go/suresupply. Ritiniet līdz lapas apakšai un pārlicinieties, vai norādīta pareiza valsts/reģions.

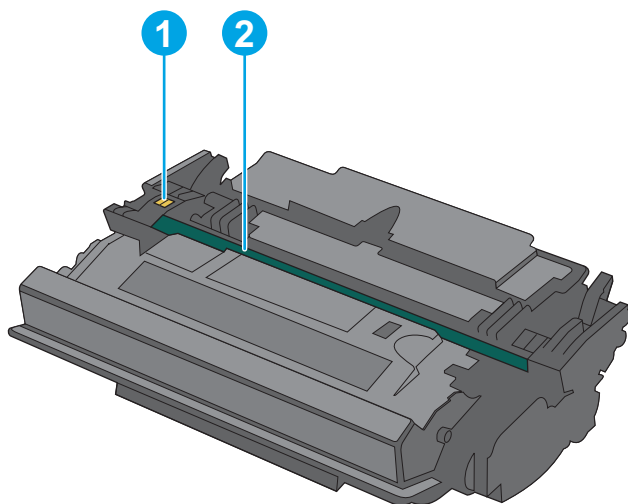
Izstrādājums	Apraksts	Kasetnes numurs	Detāļas numurs
HP 87A oriģinālā LaserJet melnā tonera kasetne	Standarta ietilpības melnā tonera nomaiņas kasetne	87A	CF287A
HP 87X lielas ietilpības oriģinālā LaserJet melnā tonera kasetne	Liela ietilpības melnā tonera nomaiņas kasetne	87X	CF287X

 **PIEZĪME.** Lielas ietilpības tonera kasetnēs ir vairāk tonera nekā standarta kasetnēs, lai varētu tikt izdrukāts lielāks lapu skaits. Papildinformāciju par izejmateriāliem skatiet www.hp.com/go/learnaboutsupplies.

Neizņemiet tonera kasetni no iepakojuma, kamēr vēl nav pienācis laiks nomainīt kasetni.

 **UZMANĪBU!** Lai nebojātu tonera kasetni, nepakļaujiet to gaismas iedarbībai ilgāk par pāris minūtēm. Ja tonera kasetne ir jāizņem no iekārtas uz ilgāku laiku, nosedziet zaļo attēlveidošanas veltņi.

Šajā attēlā redzami tonera kasetnes komponenti.



- | | |
|---|-------------------------|
| 1 | Atmiņas mikroshēma |
| 2 | Attēlveidošanas veltnis |

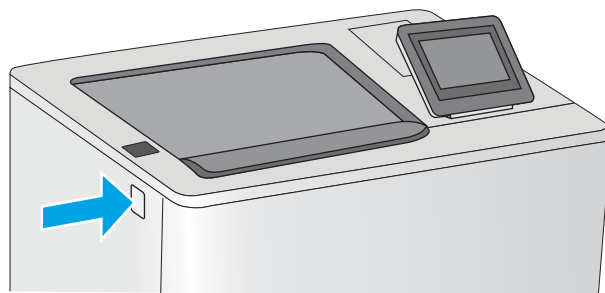
UZMANĪBU! Nepieskarieties attēlveidošanas veltnim. Pirkstu nospiedumi var radīt problēmas ar drukas kvalitāti.

⚠ UZMANĪBU! Ja toneris nokļūst uz apģērba, noslaukiet ar sausu drāniņu un mazgājiet apģērbu aukstā ūdenī. Karsts ūdens veicina tonera iesūkšanos audumā.

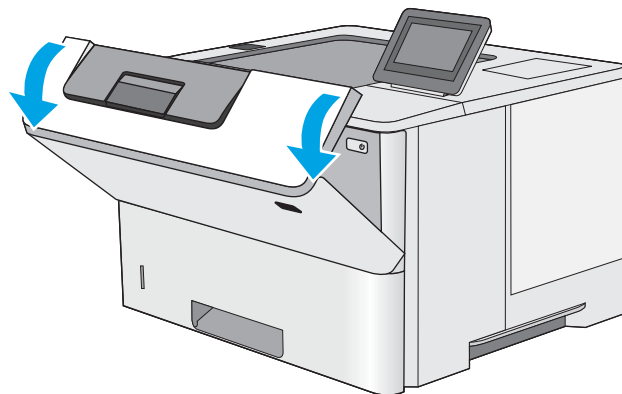
📝 PIEZĪME. Informācija par veco tonera kasetņu otrreizējo pārstrādi ir redzama uz tonera kasetnes kastēs.

Kasetnes izņemšana un nomaīņa

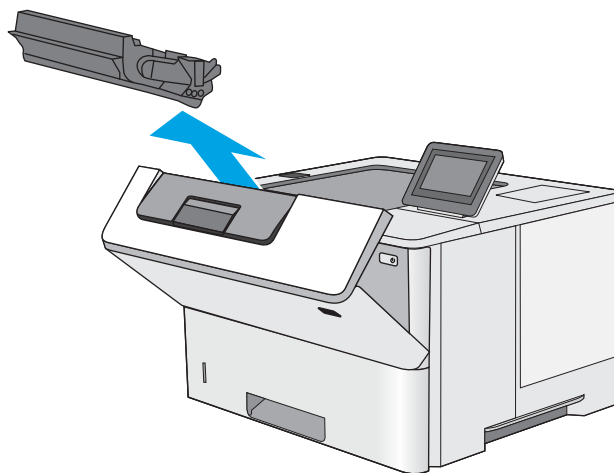
1. Nospiediet augšējā vāka atbrīvošanas pogu printera kreisajā pusē.



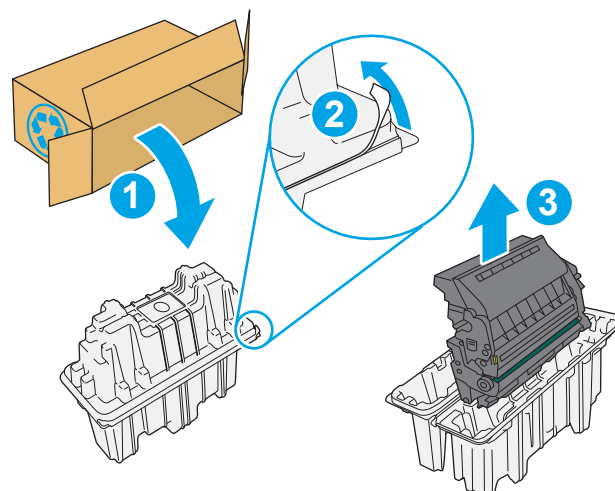
2. Atveriet priekšējās durtiņas.



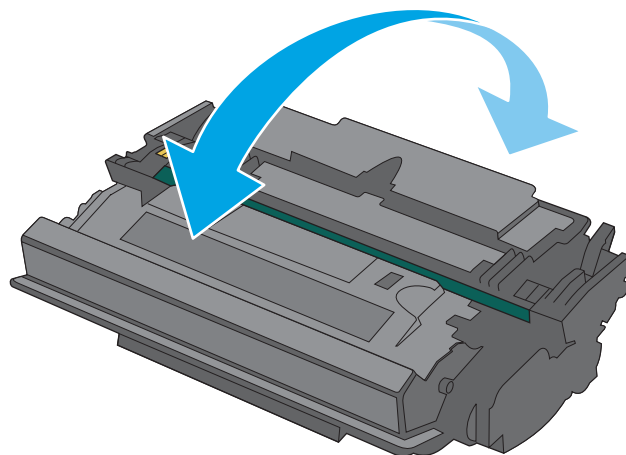
3. Satveriet vecās tonera kasetnes rokturi un velciet uz āru, lai izņemtu.



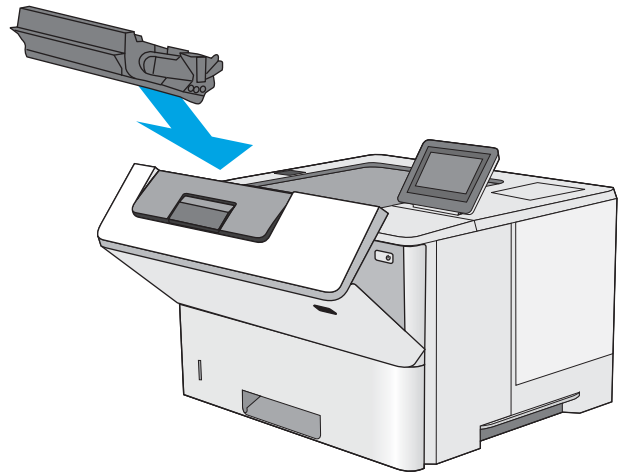
4. Izņemiet jauno tonera kasetni no tās aizsargapvalka, noplēšot plastmasas sloksnīti un atverot paciņu. Saglabājiet visu iepakojumu vecās tonera kasetnes otrreizējai pārstrādei.



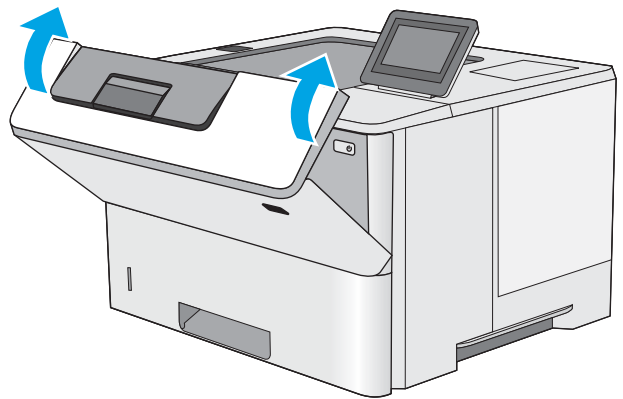
5. Turiet tonera kasetni aiz abiem galiem un 5-6 reizes papuriniet.



6. Novietojiet tonera kasetni iepretim tās slotam un pēc tam ievietojiet to printerī.



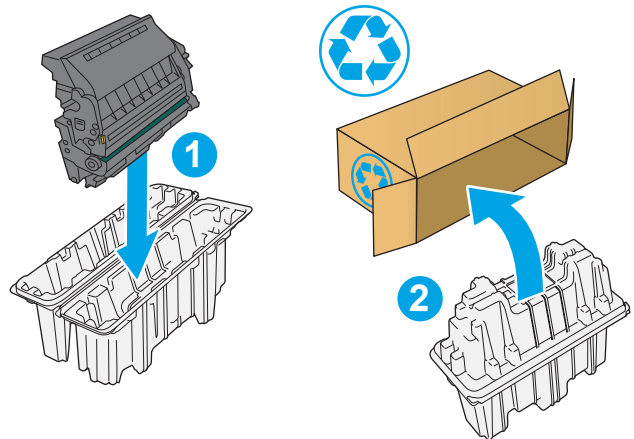
7. Aizveriet priekšējās durtiņas.



8. Iepakojiet izlietoto tonera kasetni kastē, kurā bija jaunā kasetne. Informāciju par otrreizējo pārstrādi skatiet pievienotajā otrreizējās pārstrādes rokasgrāmatā.

ASV un Kanādā kastē ir ievietota uzlīme ar nosūtīšanas adresi un norādi par iepriekš apmaksātiem pasta izdevumiem. Lai izdrukātu uzlīmi ar piegādes adresi un norādi par iepriekš apmaksātiem pasta izdevumiem citās valstīs, atveriet tīmekļa lapu www.hp.com/recycle.

Piestipriniet uzlīmi ar piegādes adresi un norādi par iepriekš apmaksātajiem pasta izdevumiem pie kastes un nosūtiet veco kasetni HP otrreizējās pārstrādes veikšanai.



4 Drukāšana

- [Drukas darbi \(Windows\)](#)
- [Drukas darbi \(OS X\)](#)
- [Drukas darbu saglabāšana printerī vēlākai vai privātai izdrukāšanai](#)
- [Mobilā drukāšana](#)
- [Drukāt no USB porta](#)

Papildinformāciju skatiet:

Šī informācija ir pareiza publikācijas brīdī. Pašreizējo informāciju skatiet lapā www.hp.com/support/ljM506

HP visaptverošā palīdzība darbam ar printeri ietver tālāk norādītās opcijas.

- Instalēšana un konfigurēšana
- Mācīšanās un lietošana
- Problēmu risinājumi
- Programmatūras un programmaparatūras atjauninājumu lejupielāde
- Pievienošanās atbalsta forumiem
- Garantijas un reglamentējošās informācijas atrašana

Drukas darbi (Windows)


Drukāšanas pamati (Windows)


Šī procedūra raksturo drukāšanas pamatprincipus operētājsistēmā Windows.

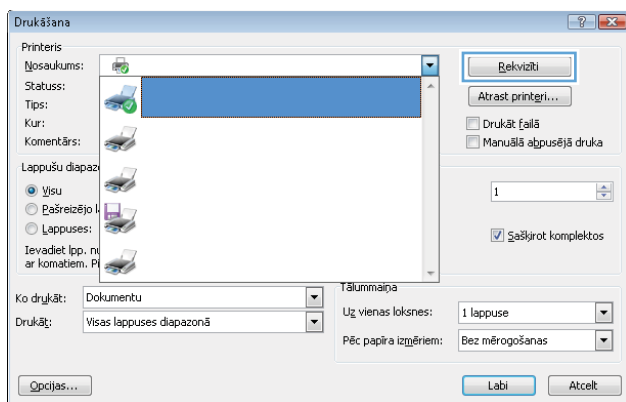
1. Programmā atlasiet opciju **Drukāt**.
2. Atlasiet printeru sarakstā printeri. Lai mainītu iestatījumus, noklikšķiniet uz vai pieskarieties pie pogas **Rekvizīti** vai **Preferences**, un atveriet drukas draiveri.

 **PIEZĪME.** Pogas nosaukums atšķiras atkarībā no datorprogrammas.

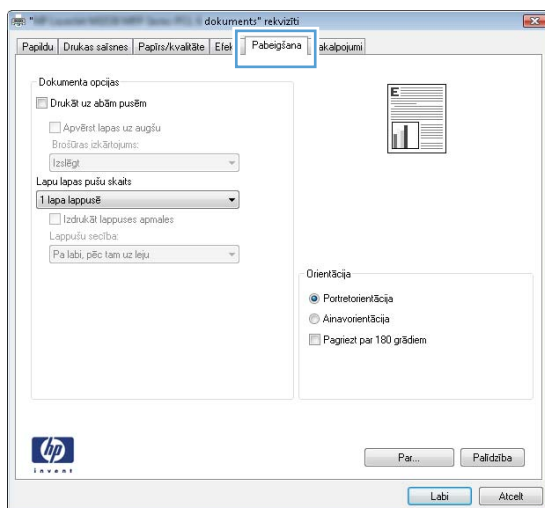
 **PIEZĪME.** Lai piekļūtu šīm funkcijām no Windows 8 vai 8.1 sākuma ekrāna lietojumprogrammas, atlasiet opciju **Ierīces**, opciju **Drukāt** un pēc tam atlasiet printeri.

 **PIEZĪME.** Lai saņemtu plašāku informāciju, noklikšķiniet uz drukas draivera pogas Palīdzība (?).

 **PIEZĪME.** Drukas draivera izskats var atšķirties no šeit parādītā, tomēr veicamās darbības neatšķiras.



3. Noklikšķiniet uz drukas draivera cilnēm vai pieskarieties tām, lai konfigurētu pieejamās opcijas. Piemēram, iestatiet papīra orientāciju cilnē **Pabeigšana** un iestatiet papīra tipu, papīra izmēru un kvalitātes iestatījumus cilnē **Papīrs/kvalitāte**.



4. Noklikšķiniet uz pogas **Labi** vai pieskarieties šai pogai, lai atgrieztos dialoglodziņā **Drukāt**. Izvēlieties no šī ekrāna izdrukājamo eksemplāru skaitu.
5. Noklikšķiniet uz pogas **Labi** vai pieskarieties šai pogai, lai izdrukātu darbu.

Automātiska abu pušu apdruka (Windows)

Izmantojiet šo procedūru printeriem, kuriem ir uzstādīta automātiska abpusējās drukas ierīce (duplekseris). Ja printeris ir bez automātiskā dupleksera vai jādrukā uz dupleksera neatbalstīta papīra tipa, veiciet abu pušu apdrukāšanu manuāli.

1. Programmā atlasiet opciju **Drukāt**.
2. Atlasiet printeru sarakstā printeri un pēc tam noklikšķiniet uz pogas **Rekvizīti** vai **Preferences** vai pieskarieties šai pogai, lai atvērtu drukas draiveri.

 **PIEZĪME.** Pogas nosaukums atšķiras atkarībā no datorprogrammas.


 **PIEZĪME.** Lai piekļūtu šīm funkcijām no Windows 8 vai 8.1 sākuma ekrāna lietojumprogrammas, atlasiet opciju **Ierīces**, opciju **Drukāt** un pēc tam atlasiet printeri.

3. Noklikšķiniet uz cilnes **Apdare** vai pieskarieties šai cilnei.
4. Atlasiet izvēles rūtiņu **Drukāt uz abām pusēm**. Noklikšķiniet uz pogas **Labi**, lai aizvērtu dialoglodziņu **Dokumenta rekvizīti**.
5. Dialoglodziņā **Drukāt** noklikšķiniet uz pogas **Labi**, lai izdrukātu darbu.

Manuāla abpusējā druka (Windows)

Izmantojiet šo procedūru printeriem bez instalēta automātiskā dupleksera vai izdrukāšanai uz dupleksera neatbalstīta papīra.

1. Programmā atlasiet opciju **Drukāt**.
2. Atlasiet printeru sarakstā printeri un pēc tam noklikšķiniet uz pogas **Rekvizīti** vai **Preferences** vai pieskarieties šai pogai, lai atvērtu drukas draiveri.

 **PIEZĪME.** Pogas nosaukums atšķiras atkarībā no datorprogrammas.

 **PIEZĪME.** Lai piekļūtu šīm funkcijām no Windows 8 vai 8.1 sākuma ekrāna lietojumprogrammas, atlasiet opciju **Ierīces**, opciju **Drukāt** un pēc tam atlasiet printeri.

3. Noklikšķiniet uz cilnes **Apdare** vai pieskarieties šai cilnei.
4. Atzīmējiet izvēles rūtiņu **Drukāt uz abām pusēm (manuāli)**. Noklikšķiniet uz pogas **OK**, lai drukātu darba pirmo pusi.
5. Izņemiet izdrukāto lapu kaudzīti no izvades nodalījuma un ievietojiet to 1. paplātē.
6. Ja parādās uzvedne, pieskarieties atbilstošajai vadības paneļa pogai, lai turpinātu.

Vairāku lapušu drukāšana uz vienas loksnes (Windows)

1. Programmā atlasiet opciju **Drukāt**.
2. Atlasiet printeru sarakstā printeri un pēc tam noklikšķiniet uz pogas **Rekvizīti** vai **Preferences** vai pieskarieties šai pogai, lai atvērtu drukas draiveri.

 **PIEZĪME.** Pogas nosaukums atšķiras atkarībā no datorprogrammas.

 **PIEZĪME.** Lai piekļūtu šīm funkcijām no Windows 8 vai 8.1 sākuma ekrāna lietojumprogrammas, atlasiet opciju **Ierīces**, opciju **Drukāt** un pēc tam atlasiet printeri.

3. Noklikšķiniet uz cilnes **Apdare** vai pieskarieties šai cilnei.
4. Nolaizamajā sarakstā **Lappuses uz lapas** atlasiet lapušu skaitu uz lapas.
5. Atlasiet pareizās opcijas **Drukāt lappušu apmales**, **Lappušu secība** un **Orientācija**. Noklikšķiniet uz pogas **Labi**, lai aizvērtu dialoglodziņu **Dokumenta rekvizīti**.
6. Dialoglodziņā **Drukāt** noklikšķiniet uz pogas **Labi**, lai izdrukātu darbu.

Papīra veida atlasīšana (Windows)

1. Programmā atlasiet opciju **Drukāt**.
2. Atlasiet printeru sarakstā printeri un pēc tam noklikšķiniet uz pogas **Rekvizīti** vai **Preferences** vai pieskarieties šai pogai, lai atvērtu drukas draiveri.

 **PIEZĪME.** Pogas nosaukums atšķiras atkarībā no datorprogrammas.

 **PIEZĪME.** Lai piekļūtu šīm funkcijām no Windows 8 vai 8.1 sākuma ekrāna lietojumprogrammas, atlasiet opciju **Ierīces**, opciju **Drukāt** un pēc tam atlasiet printeri.

3. Noklikšķiniet uz cilnes **Papīrs/kvalitāte**.
4. Nolaizamajā sarakstā **Papīra veids** noklikšķiniet uz opcijas **Vairāk....**
5. Paplašiniet saraksta **Veids:** opcijas.
6. Paplašiniet papīra veidu kategoriju, kas vislabāk raksturo jūsu papīru.
7. Atlasiet izmantotā papīra veida opciju un noklikšķiniet uz pogas **Labi**.
8. Noklikšķiniet uz pogas **Labi**, lai aizvērtu dialoglodziņu **Dokumenta rekvizīti**. Dialoglodziņā **Drukāt** noklikšķiniet uz pogas **Labi**, lai izdrukātu darbu.

Ja nepieciešama paplātes konfigurēšana, printera vadības panelī tiek parādīts ziņojums par paplātes konfigurēšanu.

9. Teknē ievietojiet norādīto papīra veidu un izmēru un aizveriet tekni.
10. Pieskarieties pogai **Labi**, lai apstiprinātu konstatēto veidu un izmēru, vai pieskarieties pogai **Mainīt**, lai izvēlētos citu papīra izmēru vai veidu.
11. Atlasiet pareizo veidu un izmēru un pēc tam pieskarieties pogai **Labi**.

Drukas papildu uzdevumi

Atveriet www.hp.com/support/ljM506.

Pieejami norādījumi par specifisku, tostarp tālāk uzskaitīto, drukas uzdevumu veikšanu:

- drukas saišņu vai sākotnējo iestatījumu izveidošana un izmantošana;
- papīra izmēra atlase vai pielāgota papīra izmēra lietošana;
- lappuses orientācijas atlase;
- bukleta izveide;
- dokumenta mērogošana atbilstoši konkrētajam papīra izmēram;
- pirmās vai pēdējās lappuses izdrukāšana uz atšķirīga papīra;
- ūdenszīmju drukāšana uz dokumenta.

Drukas darbi (OS X)

Drukāšana (OS X)


Šī procedūra raksturo drukāšanas pamatprincipus operētājsistēmā X.

1. Noklikšķiniet uz izvēlnes **Fails** un pēc tam noklikšķiniet uz opcijas **Drukāt**.
2. Izvēlieties printeri.
3. Noklikšķiniet uz opcijas **Rādīt detaļas** vai **Kopijas un lappuses** pēc tam atlasiet citas izvēlnes, lai pielāgotu drukas iestatījumus.

 **PIEZĪME.** Šī vienuma nosaukums atšķiras atkarībā no datorprogrammas.

4. Noklikšķiniet uz pogas **Drukāt**.

Automātiska drukāšana uz abām lapas pusēm (OS X)

 **PIEZĪME.** Šī informācija attiecas uz printeriem ar automātisku duplexeri.

 **PIEZĪME.** Šī funkcija ir pieejama, ja instalēts HP drukas draiveris. Tā var nebūt pieejama, izmantojot AirPrint.

1. Noklikšķiniet uz izvēlnes **Fails** un pēc tam noklikšķiniet uz opcijas **Drukāt**.
2. Izvēlieties printeri.
3. Noklikšķiniet uz opcijas **Rādīt detaļas** un **Kopijas un lappuses** un pēc tam noklikšķiniet uz izvēlnes **Izkārtojums**.

 **PIEZĪME.** Šī vienuma nosaukums atšķiras atkarībā no datorprogrammas.

4. Atlasiet iesiešanas opciju nolaižamajā sarakstā **Divpusējs**.
5. Noklikšķiniet uz pogas **Drukāt**.

Manuāla drukāšana uz abām lapas pusēm (OS X)

 **PIEZĪME.** Šī funkcija ir pieejama, ja instalēts HP drukas draiveris. Tā var nebūt pieejama, izmantojot AirPrint.

1. Noklikšķiniet uz izvēlnes **Fails** un pēc tam noklikšķiniet uz opcijas **Drukāt**.
2. Izvēlieties printeri.
3. Noklikšķiniet uz opcijas **Rādīt detaļas** un **Kopijas un lappuses** un pēc tam noklikšķiniet uz izvēlnes **Manuāla abpusēja druka**.

 **PIEZĪME.** Šī vienuma nosaukums atšķiras atkarībā no datorprogrammas.

4. Noklikšķiniet uz lodziņa **Manuāla abpusējā druka** un atlasiet iesiešanas opciju.
5. Noklikšķiniet uz pogas **Drukāt**.
6. Izņemiet no printera visu tiro papīru, kas atrodas 1. paplātē.

7. Izņemiet izdrukāto lapu kaudzīti no izdruku uztvērēja un ievietojiet padeves paplātē ar apdrukāto pusi uz leju.
8. Ja parādās uzvedne, pieskarieties atbilstošajai vadības paneļa pogai, lai turpinātu.

Vairāku lapušu drukāšana uz vienas loksnes (OS X)


1. Noklikšķiniet uz izvēlnes **Fails** un pēc tam noklikšķiniet uz opcijas **Drukāt**.
2. Izvēlieties printeri.
3. Noklikšķiniet uz opcijas **Rādīt detaļas** un **Kopijas un lappuses** un pēc tam noklikšķiniet uz izvēlnes **Izkārtojums**.

 **PIEZĪME.** Šī vienuma nosaukums atšķiras atkarībā no datorprogrammas.


4. Nolaižamajā izvēlnē **Lappuses uz vienas loksnes** atlasiet uz katras loksnes izdrukājamo lapušu skaitu.
5. Apgabalā **Izkārtojuma virziens** atlasiet lapušu secību un novietojumu loksnē.
6. Izvēlnē **Malas** atlasiet loksnes katrai lapai izmantojamo malu veidu.
7. Noklikšķiniet uz pogas **Drukāt**.

Papīra veida atlasīšana (OS X)

1. Noklikšķiniet uz izvēlnes **Fails** un pēc tam noklikšķiniet uz opcijas **Drukāt**.
2. Izvēlieties printeri.
3. Noklikšķiniet uz opcijas **Rādīt detaļas** vai **Kopijas un lappuses** un pēc tam noklikšķiniet uz izvēlnes **Drukas materiāli un kvalitāte** vai izvēlnes **Papīrs/kvalitāte**.

 **PIEZĪME.** Šī vienuma nosaukums atšķiras atkarībā no datorprogrammas.

4. Izvēlieties no opcijām **Drukas materiāli un kvalitāte** vai **Papīrs/kvalitāte**.

 **PIEZĪME.** Šajā sarakstā iekļauts pieejamo opciju pamatkomplekts. Dažas opcijas nav pieejamas visos printeros.

- **Materiāla tips:** atlasiet izmantojamo papīra tipu drukas darbam.
 - **Drukas kvalitāte:** atlasiet izšķirtspējas līmeni drukas darbam.
 - **Pilnlapas drukāšana:** atlasiet šo opciju, lai drukātu tuvu papīra malām.
 - **Ekonomiskais režīms:** atlasiet šo opciju, lai ietaupītu toneri, drukājot dokumentu melnrakstus.
5. Noklikšķiniet uz pogas **Drukāt**.

Drukas papildu uzdevumi

Atveriet www.hp.com/support/ljM506.

Pieejami norādījumi par specifisku, tostarp tālāk uzskaitīto, drukas uzdevumu veikšanu:

- drukas saišņu vai sākotnējo iestatījumu izveidošana un izmantošana;
- papīra izmēra atlase vai pielāgota papīra izmēra lietošana;

- lappuses orientācijas atlase;
- bukleta izveide;
- dokumenta mērogošana atbilstoši konkrētajam papīra izmēram;
- pirmās vai pēdējās lappuses izdrukāšana uz atšķirīga papīra;
- ūdenszīmju drukāšana uz dokumenta.

Drukšanas darbu saglabāšana printerī vēlākai vai privātai izdrukāšanai

Ievads

Šeit aprakstītas dokumentu izveidošanai un printerī saglabāto dokumentu izdrukāšanai veicamās procedūras. Šos darbus var izdrukāt vēlāk vai privāti.

- [Saglabāta darba izveidošana \(Windows\)](#)
- [Saglabāta darba izveidošana \(OS X\)](#)
- [Saglabāta darba drukāšana](#)
- [Saglabāta darba izdzēšana](#)

Saglabāta darba izveidošana (Windows)

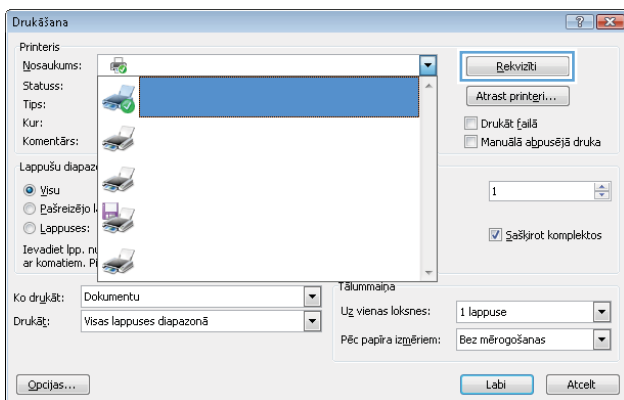
Saglabājiet darbus printerī, lai veiktu privātu vai aizkavētu izdrukāšanu.

 **PIEZĪME.** Drukšanas draivera izskats var atšķirties no šeit parādītā, tomēr veicamās darbības neatšķiras.

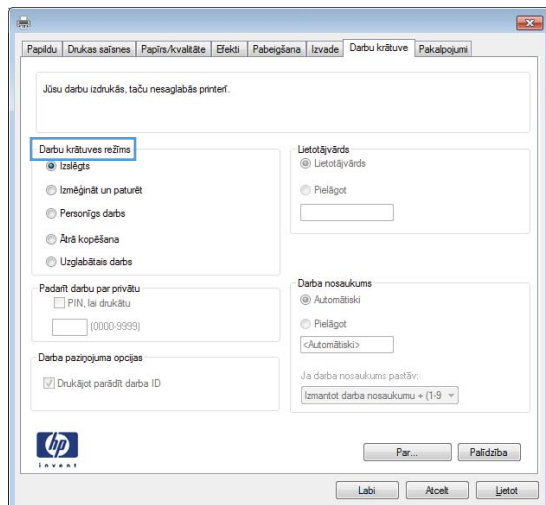
1. Programmā atlasiet opciju **Drukāt**.
2. Printeru sarakstā atlasiet printeri un pēc tam atlasiet opciju **Rekvizīti** vai **Preferences** (šis nosaukums atšķiras atkarībā no programmatūras).

 **PIEZĪME.** Pogas nosaukums atšķiras atkarībā no datorprogrammas.

 **PIEZĪME.** Lai piekļūtu šīm funkcijām no Windows 8 vai 8.1 sākuma ekrāna lietojumprogrammas, atlasiet opciju **Ierīces**, opciju **Drukāt** un pēc tam atlasiet printeri.



3. Noklikšķiniet uz cilnes **Darbu krātuve**.



4. Atlasiet opciju **Darbu krātuves režīms**.

- **Korektūra un aizturēšana:** izdrukā un korigē vienu darba kopiju un pēc tam izdrukā citas kopijas.
- **Privāts darbs:** Darbs netiek izdrukāts, kamēr tas netiek pieprasīts iekārtas vadības panelī. Šajā darbu krātuves režīmā varat atlasīt vienu no opcijām **Padarīt darbu privātu/drošu**. Ja darbam piešķirat personiskās identifikācijas numuru (PIN), pieprasītais PIN jāievada vadības panelī. Šifrējot darbu, vadības panelī jānorāda pieprasītā parole. Drukšanas darbs pēc izdrukāšanas tiek izdzēsts no atmiņas, kā arī tiek zaudēts, ja pārtraukta strāvas padeve printerim.
- **Ātrā kopija:** Izdrukā nepieciešamo darba eksemplāru skaitu un pēc tam saglabāt darba kopiju printera atmiņā, lai varētu to vēlāk atkal izdrukāt.
- **Saglabāts darbs:** saglabā darbu printerī un ļauj citiem lietotājiem šo darbu jebkurā laikā izdrukāt. Šajā darbu krātuves režīmā varat atlasīt vienu no opcijām **Padarīt darbu privātu/drošu**. Ja darbam piešķirat personas identifikācijas numuru (PIN), personai, kura izdrukā šo darbu, pieprasītais PIN jāievada vadības panelī. Šifrējot darbu, personai, kura izdrukā šo darbu, vadības panelī jānorāda pieprasītā parole.

5. Lai lietotu pielāgotu lietotājvārdu vai darba nosaukumu, noklikšķiniet uz pogas **Pielāgot** un pēc tam ievadiet lietotājvārdu vai darba nosaukumu.

Atlasiet, kuru opciju izmantot, ja citam saglabātam darbam ir jau piešķirts tāds pats nosaukums.

- **Lietot darba nosaukumu + (1-99):** Pievienojiet darba nosaukuma beigās unikālu skaitli.
- **Aizvietot pašreizējo failu:** Pārrakstiet pašreiz saglabātajam darbam pa virsu jauno.

6. Noklikšķiniet uz pogas **Labi**, lai aizvērtu dialoglodziņu **Dokumenta rekvizīti**. Dialoglodziņā **Drukāt** noklikšķiniet uz pogas **Labi**, lai izdrukātu darbu.

7. Informāciju par to, kā izdrukāt drukas darbu, skatiet sadaļā „Saglabāta darba drukāšana”.

Saglabāta darba izveidošana (OS X)

Saglabājiet darbus printerī, lai veiktu privātu vai aizkavētu izdrukāšanu.



1. Noklikšķiniet uz izvēlnes **Fails** un pēc tam noklikšķiniet uz opcijas **Drukāt**.
2. Izvēlnē **Printeris** atlasiet printeri.
3. Pēc noklusējuma drukas draiveris atver izvēlni **Kopijas un lappuses**. Atveriet izvēlni nolaižamo sarakstu un pēc tam noklikšķiniet uz izvēlnes **Darbu krātuve**.
4. Uzniirstošajā sarakstā **Režīms** atlasiet saglabātā darba veidu.
 - **Korektūra un aizturēšana**: izdrukā un koriģē vienu darba kopiju un pēc tam izdrukā citas kopijas.
 - **Privāts darbs**: darbs netiek izdrukāts, kamēr tas netiek pieprasīts printera vadības panelī. Ja darbam piešķirts personiskās identifikācijas numurs (PIN), pieprasītais PIN jāievada vadības panelī. Drukas darbs pēc izdrukāšanas tiek izdzēsts no atmiņas un tiek zaudēts, ja pārtraukta strāvas padeve printerim.
 - **Ātrā kopija**: izdrukā nepieciešamo darba eksemplāru skaitu un pēc tam saglabā darbu printera atmiņā, lai varētu to vēlāk atkal izdrukāt.
 - **Saglabāts darbs**: saglabā darbu printerī un ļauj citiem lietotājiem šo darbu jebkurā laikā izdrukāt. Ja darbam piešķirts personiskās identifikācijas numurs (PIN), tad personai, kura izdrukā šo darbu, pieprasītais PIN jāievada vadības panelī.
5. Lai lietu pielāgotu lietotājvārdu vai darba nosaukumu, noklikšķiniet uz pogas **Pielāgot** un pēc tam ievadiet lietotājvārdu vai darba nosaukumu.

Atlasiet kuru opciju izmantot, ja citam saglabātajam darbam jau ir piešķirts tāds pats nosaukums.

 - **Lietot darba nosaukumu + (1-99)**: Pievienojiet darba nosaukuma beigās unikālu skaitli.
 - **Aizvietot pašreizējo failu**: Pārrakstiet pašreiz saglabātajam darbam pa virsu jauno.
6. Ja 3. darbības laikā atlasīta opcija **Saglabāts darbs** vai **Privāts darbs**, varat aizsargāt darbu ar PIN. Ierakstiet četrciparu skaitli laukā **Drukāšanai izmantot PIN**. Ja citi cilvēki mēģinās izdrukāt šo darbu, printeris prasīs ievadīt šo PIN numuru.
7. Noklikšķiniet uz pogas **Labi**, lai veiktu darbu.

Saglabāta darba drukāšana


Veiciet šīs darbības, lai izdrukātu printera atmiņā saglabātu darbu.

1. Pieskarieties sākuma pogai  uz printera vadības paneļa.
2. Atlasiet [Izgūt no iekārtas atmiņas](#).
3. Atlasiet tās mapes nosaukumu, kurā saglabāts darbs.
4. Atlasiet darba nosaukumu. Ja darbs ir privāts vai šifrēts, ievadiet PIN vai paroli.
5. Izvēlieties kopiju skaitu un pēc tam pieskarieties pogai **Sākt**  vai piespiediet pogu **Labi**, lai izdrukātu darbu.

Saglabāta darba izdzēšana

Nosūtot saglabātu darbu uz printera atmiņu, printeris pārraksta visus iepriekšējos darbus, kuriem ir tas pats lietotāja vārds un darba nosaukums. Ja darbs nav jau saglabāts ar to pašu lietotāja vārdu un nosaukumu un printerim vajadzīga papildu vieta, tad printeris var izdzēst citus saglabātos darbus, sākot ar vecāko. Printera vadības paneļa izvēlnē [Vispārīgie iestatījumi](#) var mainīt printerī saglabājamo darbu skaitu.

Veiciet šīs darbības, lai izdzēstu printera atmiņā saglabātu darbu.

1. Pieskarieties sākuma pogai  uz printera vadības paneļa.
2. Atlasiet [Izgūt no iekārtas atmiņas](#).
3. Atlasiet tās mapes nosaukumu, kurā saglabāts darbs.
4. Atlasiet darba nosaukumu un pēc tam pieskarieties pogai [Dzēst](#).
5. Ja darbs ir privāts vai šifrēts, ievadiet PIN vai paroli un pēc tam pieskarieties pogai [Dzēst](#).

Mobilā drukāšana

Ievads

HP piedāvā daudzējādus mobilo ierīču un ePrint risinājumus, lai ļautu veikt vienkāršu drukāšanu ar HP printeri, izmantojot klēpdatoru, planšetdatoru, viedtālruni vai citu mobilo ierīci. Lai skatītu pilnu sarakstu un nolemtu, kura ir vislabākā izvēles iespēja, apmeklējiet vietni www.hp.com/go/LaserJetMobilePrinting.

- [HP ePrint drukāšana pa e-pastu](#)
- [HP ePrint programmatūra](#)
- [AirPrint](#)
- [Android iegultā drukāšana](#)
- [Wi-Fi Direct un NFC drukāšana](#)

HP ePrint drukāšana pa e-pastu

Izmantojiet funkciju HP ePrint, lai drukātu dokumentus, nosūtot tos kā e-pasta pielikumu uz printera e-pasta adresi no jebkuras ierīces ar iespējotu e-pastu.

 **PIEZĪME.** Lai izmantotu šo funkciju, var būt nepieciešama printera programmaparatūras atjaunināšana.

Lai izmantotu HP ePrint, printerim ir jāatbilst šādām prasībām:

- printerim jābūt savienojumam ar vadu vai bezvadu tīklu un piekļuvei internetam;
- jābūt iespējotiem printera HP tīmekļa pakalpojumiem un printerim jābūt reģistrētam vietnē HP Connected vai HP ePrint Center.

Veiciet šo procedūru, lai iespējotu HP tīmekļa pakalpojumus un reģistrētos vietnē HP Connected vai HP ePrint Center.


 **PIEZĪME.** Šīs darbības mainīsies atkarībā no vadības paneļa veida.




- 1 4 rindu vadības panelis
- 2 Skārienekrāna vadības panelis


1. Atveriet HP iegulto Web serveri (EWS):

- a. **4 līniju vadības panelis:** IP adresi skatiet vadības paneļa displejā.

Skārienekrāna vadības panelis: Printera vadības paneļa sākuma ekrānā pieskarieties tīkla pogai , lai tiktu parādīta IP adrese vai resursdatora nosaukums.


- b. Atveriet tīmekļa pārlūkprogrammu un adreses rindiņā ierakstiet IP adresi vai resursdatora nosaukumu tieši tā, kā tas redzams printera vadības panelī. Nospiediet taustiņu **Enter** uz datora tastatūras. Tiks atvērts iegultais tīmekļa serveris.

 <https://10.10.XX.XXX/>

 **PIEZĪME.** Ja, mēģinot atvērt iegulto tīmekļa serveri, tīmekļa pārlūkprogrammā tiek parādīts ziņojums **Pastāv problēma ar šīs vietnes drošības sertifikātu**, tad noklikšķiniet uz **Turpināt šīs vietnes apskati (nav ieteicams)**.

Izvēloties opciju **Turpināt šīs vietnes apskati (nav ieteicams)**, netiks nodarīts kaitējums datoram, ja veiksiet navigāciju HP iekārtas iegultajā tīmekļa serverī.

2. Noklikšķiniet uz cilnes **HP tīmekļa pakalpojumi**.
3. Atlasiet šo opciju, lai iespējotu tīmekļa pakalpojumus.

 **PIEZĪME.** Tīmekļa pakalpojumu iespējošana var ilgt vairākas minūtes.

4. Atveriet vietni www.hpconnected.com vai www.hp.com/go/eprintcenter, lai izveidotu HP ePrint kontu un pabeigtu iestatīšanas procesu.

HP ePrint programmatūra

HP ePrint programmatūra nodrošina vienkāršu izdrukāšanu no Windows vai Mac galddatora vai klēpjatora jebkurā printerī, kas var izmantot HP ePrint. Šī programmatūra ļauj viegli atrast HP ePrint iespējotus printerus, kas ir reģistrēti jūsu HP Connected kontā. Mērķa HP printeris var atrasties birojā vai jebkurā citā pasaules vietā.

- **Windows:** Pēc programmatūras instalēšanas lietojumprogrammā atveriet opciju **Drukāt** un pēc tam instalēto printeru sarakstā atlasiet **HP ePrint**. Noklikšķiniet uz pogas **Rekvizīti**, lai konfigurētu drukas opcijas.
- **OS X:** Pēc programmatūras instalēšanas atlasiet opciju **Fails, Drukāt** un pēc tam atlasiet bultiņu līdzās opcijai **PDF** (draivera ekrānā apakšējā kreisajā stūrī). Atlasiet **HP ePrint**.

Operētājsistēmā Windows HP ePrint programmatūra atbalsta TCP/IP drukāšanu uz vietējiem tīkla (LAN vai WAN) printeriem un atbalsta UPD PostScript®.

Gan Windows, gan operētājsistēma X atbalsta IPP drukāšanu ar LAN vai WAN tīklam pievienotiem printeriem, kuri atbalsta ePCL.

Gan Windows, gan Mac operētājsistēmas datori atbalsta PDF dokumentu drukāšanu publiski pieejamās drukāšanas vietās un drukāšanu ar HP ePrint pa e-pastu, izmantojot mākonī.

Lai iegūtu draiverus un informāciju, atveriet vietni www.hp.com/go/eprintsoftware.

 **PIEZĪME.** HP ePrint programmatūra ir PDF darblūsma utilīta operētājsistēmai Mac, un, tehniski, tas nav drukas draiveris.


 **PIEZĪME.** HP ePrint Software neatbalsta drukāšanu ar USB palīdzību.

AirPrint

Tiešā drukāšana ar Apple AirPrint palīdzību tiek atbalstīta iOS 4.2 un jaunākās versijās un no datoriem ar Mac OS X 10.7 Lion vai jaunāku. Izmantojiet AirPrint, lai izdrukātu ar printeri tieši no iPad, iPhone (3GS vai jaunāka) vai iPod Touch (trešās paaudzes vai jaunāka) šādās mobilo ierīču lietojumprogrammās:

- Mail
- Photos
- Safari
- iBooks
- Atsevišķās trešās puses lietojumprogrammās

Lai izmantotu AirPrint, jābūt izveidotam printera un Apple ierīces savienojumam ar vienu un to pašu tīklu (apakštīklu). Lai iegūtu papildinformāciju par AirPrint lietošanu un to, kuri HP printeri ir saderīgi ar AirPrint, atveriet vietni www.hp.com/go/LaserJetMobilePrinting.

 **PIEZĪME.** Pirms AirPrint izmantošanas ar USB savienojumu, pārbaudiet versijas numuru. AirPrint 1.3 un vecākas versijas neatbalsta USB savienojumus.

Android iegultā drukāšana

HP iebūvētie drukas risinājumi Android un Kindle mobilajām ierīcēm ļauj šīm ierīcēm automātiski atrast HP printerus, kuri ir vai nu tīklā, vai Wi-Fi Direct bezvadu diapazonā, un no tiem izdrukāt.

Jābūt izveidotam printera un Android ierīces savienojumam ar vienu un to pašu tīklu (apakštīklu).

Drukas risinājums ir iebūvēts atbalstītajās operētājsistēmās, tādēļ nav nepieciešama draiveru instalēšana vai programmatūras lejupielādēšana.

Lai iegūtu papildinformāciju par Android iegulto drukāšanu un atbalstītajām Android ierīcēm, apmeklējiet vietni www.hp.com/go/LaserJetMobilePrinting.

Wi-Fi Direct un NFC drukāšana

HP nodrošina Wi-Fi Direct un NFC (tuva darbības lauka sakaru) drukāšanu printeriem ar atbalstītu HP Jetdirect 3000w NFC/ bezvadu piederumu. Šis piederums ir pieejams kā opcija HP LaserJet printeriem ar aparatūras integrācijas kabatu (HIP, Hardware-Integration Pocket).

HP Wireless Direct, Wi-Fi Direct un NFC drukāšana ļauj ierīcēm ar Wi-Fi funkcionalitāti (mobilajām ierīcēm) izveidot bezvadu tīkla savienojumu tieši ar printeri, neizmantojot bezvadu maršrutētāju.

Printerim nav jābūt pievienotam pie tīkla, lai šī mobilā kodpiekļuves drukāšana darboties.

Izmantojiet HP Wireless Direct, lai, izmantojot bezvadu savienojumu, izdrukātu no šādām ierīcēm:

- iPhone, iPad vai iPod touch, kas izmanto Apple AirPrint vai HP ePrint lietotni;
- Android mobilās ierīces, kas izmanto HP ePrint lietotni vai Android iegulto drukas risinājumu;
- datori un Mac operētājsistēmas ierīces, kas izmanto HP ePrint programmatūru.



Izmantojiet HP Direct, lai, izmantojot bezvadu savienojumu, izdrukātu no šādām ierīcēm:

- Android mobilās ierīces, kas izmanto HP ePrint lietotni vai Android iegulto drukas risinājumu;

Papildinformāciju par Wi-Fi Wireless Direct un Wi-Fi Direct drukāšanu skatiet tīmekļa lapā www.hp.com/go/wirelessprinting.

NFC, HP Wireless Direct un Wi-Fi Direct funkcionalitāti var iespējot vai atspējot printera vadības panelī.

1. Printera vadības paneļa sākuma ekrānā ritiniet un pieskarieties izvēlei [Administrēšana](#).
2. Atveriet šādas izvēlnes:
 - [Tīkla iestatījumi](#)
 - [Bezvadu izvēlne](#)
 - [Wireless Direct](#)
3. Atlasiet iestatījumu [ieslēgts](#) lai iespējotu bezvadu drukāšanu.

 **PIEZĪME.** Vidē, kurā ir instalēti vairāki viena printera modeļi, var būt noderīgi katram printerim piešķirt unikālāku pakalpojumu kopas identifikatoru (SSID, Service Set Identifier), lai printerus būtu vieglāk identificēt Wi-Fi Wireless Direct drukāšanas izmantošanai. SSID ir pieejams arī lapā [Pievienošanas metode](#), printera vadības paneļa sākuma ekrānā pieskaroties tīkla pogai .

Veiciet tālāk norādīto procedūru, lai mainītu printera SSID.

1. Printera vadības paneļa sākuma ekrānā ritiniet un pieskarieties izvēlei [Administrēšana](#).
2. Atveriet šādas izvēlnes:
 - [Tīkla iestatījumi](#)
 - [Bezvadu izvēlne](#)
 - [Wireless Direct](#)
 - [SSID](#)
3. Atlasiet SSID nosaukuma apgabalu.
4. Ar tastatūras palīdzību nomainiet nosaukumu.
5. Atlasiet [OK](#).

Drukāt no USB porta

Ievads

Šis printeris nodrošina viegli pieejamu drukāšanu, izmantojot USB, lai varētu ātri izdrukāt failus, nenosūtot tos no datora. Šis printeris ļauj izmantot standarta USB zibatmiņas diskus, kas ievietoti USB portā netālu no vadības paneļa. Tā atbalsta šādu failu tipu izdrukāšanu:

- .pdf
- .prn
- .pcl
- .ps
- .cht

USB porta iespējošana drukāšanai


Pēc noklusējuma USB ports ir atspējots. Pirms šīs funkcijas izmantošanas iespējojiet USB portu. Porta iespējošanai izmantojiet vienu no tālāk aprakstītajām procedūrām.

Pirmā metode: USB porta iespējošana no printera vadības paneļa izvēlnēm

 **PIEZĪME.** Šīs darbības mainīsies atkarībā no vadības paneļa veida.



- | | |
|---|-------------------------------|
| 1 | 4 rindu vadības panelis |
| 2 | Skārienekrāna vadības panelis |


1. Uz printera vadības paneļa nospiediet sākuma pogu .
2. Atveriet šādas izvēlnes:
 - [Administrēšana](#)
 - [Vispārīgie iestatījumi](#)
 - [Iespējot izgūšanu no USB](#)
3. Atlasiet opciju [Iespējots](#) un pēc tam pieskarieties pogai [Saglabāt](#) vai piespiediet pogu [Labi](#).


Otrā metode: USB porta iespējošana, izmantojot HP iegulto tīmekļa serveri (tikai tīklam pievienotiem printeriem)


 **PIEZĪME.** Šīs darbības mainīsies atkarībā no vadības paneļa veida.



- | | |
|---|-------------------------------|
| 1 | 4 rindu vadības panelis |
| 2 | Skārienekrāna vadības panelis |

1. Atveriet HP iegulto Web serveri (EWS):
 - a. **4 līniju vadības paneli:** IP adresi skatiet vadības paneļa displejā.
Skārienekrāna vadības paneli: Printera vadības paneļa sākuma ekrānā pieskarieties tīkla pogai , lai tīktu parādīta IP adrese vai resursdatora nosaukums.
 - b. Atveriet tīmekļa pārlūkprogrammu un adreses rindīņā ierakstiet IP adresi vai resursdatora nosaukumu tieši tā, kā tas redzams printera vadības panelī. Nospiediet taustiņu **Enter** uz datora tastatūras. Tiks atvērts iegultais tīmekļa serveris.

 <https://10.10.XXXXX/>

 **PIEZĪME.** Ja, mēģinot atvērt iegulto tīmekļa serveri, tīmekļa pārlūkprogrammā tiek parādīts ziņojums **Pastāv problēma ar šīs vietnes drošības sertifikātu**, tad noklikšķiniet uz **Turpināt šīs vietnes apskati (nav ieteicams)**.

Izvēloties opciju **Turpināt šīs vietnes apskati (nav ieteicams)**, datoram netiks nodarīts kaitējums, ja veiksiet navigāciju HP printera iegultajā tīmekļa serverī.


2. Atveriet cilni **Drukāt**.
3. Ekrāna kreisajā pusē noklikšķiniet uz **Izgūt no USB iestatīšanas**.
4. Atlasiet izvēles rūtiņu **Iespējot izgūšanu no USB**.
5. Noklikšķiniet uz **Apply** (Lietot).


USB dokumentu drukāšana

1. Ievietojiet USB zibatmiņas disku viegli pieejamajā USB portā.

 **PIEZĪME.** Šis ports var būt nosepts. Dažiem printeriem šis vāciņš ir atvāžams. Citiem printeriem pavelciet šo vāciņu tieši uz āru, lai noņemtu.

2. Printeris konstatē USB zibatmiņas disku. Pieskarieties pogai **Labi** vai piespiediet to, lai piekļūtu diskam, vai, ja parādās uzvedne, pieejamo lietojumprogrammu sarakstā atlasiet opciju **Izgūt no USB**. Tiek atvērts ekrāns **Izgūt no USB**.
3. Atlasiet izdrukājamā dokumenta nosaukumu.

 **PIEZĪME.** Šis dokuments var būt mapē. Atveriet nepieciešamās mapes.

4. Lai norādītu kopiju skaitu, atlasiet **Kopijas** un pēc tam ar tastatūras palīdzību mainiet kopiju skaitu.
5. Pieskarieties pogai **Sākt**  vai nospiediet pogu **Labi**, lai izdrukātu dokumentu.

5 Printera pārvaldīšana

- [HP iegultā Web servera \(EWS\) papildu konfigurācija](#)
- [Papildu konfigurācija ar HP Utility operētājsistēmai X](#)
- [IP tīkla iestatījumu konfigurēšana](#)
- [Printera drošības funkcijas](#)
- [Enerģijas taupīšanas iestatījumi](#)
- [HP Web Jetadmin](#)
- [Programmatūras un programmaparatūras atjauninājumi](#)

Papildinformāciju skatiet:

Šī informācija ir pareiza publikācijas brīdī. Pašreizējo informāciju skatiet lapā www.hp.com/support/ljM506

HP visaptverošā palīdzība darbam ar printeri ietver tālāk norādītās opcijas.

- Instalēšana un konfigurēšana
- Mācīšanās un lietošana
- Problēmu risinājumi
- Programmatūras un programmaparatūras atjauninājumu lejupielāde
- Pievienošanās atbalsta forumiem
- Garantijas un reglamentējošās informācijas atrašana

HP iegultā Web servera (EWS) papildu konfigurācija

- [Ievads](#)
- [Piekļuve HP iegultajam Web serverim \(EWS\)](#)
- [HP iebūvētā tīmekļa servera līdzekļi](#)

Ievads

Izmantojiet HP iegulto tīmekļa serveri, lai pārvaldītu drukas funkcijas no datora, nevis printera vadības paneļa.

- Apskatīt printera statusa informāciju
- Noteikt visu materiālu atlikušo kalpošanas laiku un pasūtīt jaunus materiālus.
- Apskatīt un mainīt padevju konfigurāciju.
- Apskatīt un mainīt printera vadības paneļa izvēlnes konfigurāciju
- Apskatīt un izdrukāt iekšējās lapas
- Saņemt paziņojumu par printera un izejmateriālu notikumiem
- Skatīt un mainīt tīkla konfigurāciju.

HP iegultais tīmekļa serveris darbojas, kad printeris ir savienots ar IP tīklu. HP iegultais tīmekļa serveris neatbalsta printera IPX savienojumus. Lai atvērtu un izmantotu HP iegulto tīmekļa serveri, nav nepieciešams interneta pieslēgums.

Kad printeris ir savienots ar tīklu, HP iegultais tīmekļa serveris ir pieejams automātiski.

 **PIEZĪME.** HP iegultais Web serveris nav pieejams ārpus tīkla ugunsmūra.

Piekļuve HP iegultajam Web serverim (EWS)

 **PIEZĪME.** Šis darbības mainīsies atkarībā no vadības paneļa veida.





- | | |
|---|-------------------------------|
| 1 | 4 rindu vadības panelis |
| 2 | Skārienekrāna vadības panelis |

1. **4 līniju vadības panelī:** IP adresi skatiet vadības paneļa displejā.

Skārienukrāna vadības panelī: Printera vadības paneļa sākuma ekrānā pieskarieties tīkla pogai , lai tiktu parādīta IP adrese vai resursdatora nosaukums.

2. Atveriet tīmekļa pārlūkprogrammu un adreses rindiņā ierakstiet IP adresi vai resursdatora nosaukumu tieši tā, kā tas redzams printera vadības panelī. Nospiediet taustiņu **Enter** uz datora tastatūras. Tiks atvērts iegultais tīmekļa serveris.

 <https://10.10.XXXXX/>

 **PIEZĪME.** Ja, mēģinot atvērt iegulto tīmekļa serveri, tīmekļa pārlūkprogrammā tiek parādīts ziņojums **Pastāv problēma ar šīs vietnes drošības sertifikātu**, tad noklikšķiniet uz **Turpināt šīs vietnes apskati (nav ieteicams)**.

Izvēloties opciju **Turpināt šīs vietnes apskati (nav ieteicams)**, datoram netiks nodarīts kaitējums, ja veiksiet navigāciju HP printera iegultajā tīmekļa serverī.

Lai izmantotu HP iegulto Web serveri, pārlūkam ir jāatbilst tālāk norādītajām prasībām.

Windows® 7

- Internet Explorer (8.x vai jaunāka versija)
- Google Chrome (34.x vai jaunāka versija)
- Firefox (20.x vai jaunāka versija)

Windows® 8 vai jaunāka versija

- Internet Explorer (9.x vai jaunāka versija)
- Google Chrome (34.x vai jaunāka versija)
- Firefox (20.x vai jaunāka versija)

OS X

- Safari (5.x vai jaunāka versija)
- Google Chrome (34.x vai jaunāka versija)

Linux

- Google Chrome (34.x vai jaunāka versija)
- Firefox (20.x vai jaunāka versija)

HP iebūvētā tīmekļa servera līdzekļi

- [Information \(Informācijas\) cilne](#)
- [Cilne Vispārēji](#)
- [Cilne Drukāt](#)
- [Cilne Problēmu novēršana](#)
- [Cilne Drošība](#)

- [Cilne HP tīmekļa pakalpojumi](#)
- [Cilne Tiklošana](#)
- [Saraksts Citas saites](#)

Information (Informācijas) cilne

5-1. tabula. HP iegultā Web servera cilne Informācija

Izvēlne	Apraksts
Ierīces statuss	Parāda printera statusu un HP izejmateriālu aptuveno atlikušo kalpošanas laiku. Šī lapa parāda katrai teknei iestatīto papīra veidu un izmēru. Lai mainītu noklusējuma iestatījumus, noklikšķiniet uz saites Mainīt iestatījumus .
Darba žurnāls	Parāda visu printera apstrādāto darbu kopsavilkumu.
Konfigurācijas lapa	Parāda konfigurācijas lapā atrasto informāciju.
Izejmateriālu stāvokļa informācijas lapa	Parāda printera izejmateriālu statusu.
Notikumu žurnāla lapa	Parāda visu printera notikumu un kļūdu sarakstu. Izmantojiet saiti HP tūlītējs atbalsts (visu HP iegultā Web servera lapu apgabalā Citas saites), lai izveidotu savienojumu ar dinamisko tīmekļa lapu kopu, kas palīdz atrisināt problēmas. Šajās lapās atrodama arī informācija par pieejamajiem printera papildu pakalpojumiem.
Lietojuama lapa	Parāda printera izdrukāto lapu skaita kopsavilkumu, grupējot pēc izmēra, veida un papīra drukas ceļa.
Ierīces informācija	Parāda printera tīkla nosaukumu, adresi un informāciju par modeli. Lai pielāgotu šos ierakstus, noklikšķiniet uz izvēlnes Ierīces informācija cilnē Vispārēji .
Vadības paneļa momentuzņēmums	Rāda pašreizējā ekrāna attēlu vadības paneļa displejā.
Drukāšana	Augšupielādējiet drukāšanai gatavu failu no datora, lai izdrukātu. Printeris faila izdrukāšanai izmanto noklusējuma drukas iestatījumus.
Drukājamas atskaites un lapas	Parāda iekšējās atskaites un printera lapas. Atlasiet vienu vai vairākus vienumus, ko izdrukāt vai skatīt.

Cilne Vispārēji

5-2. tabula. HP iegultā Web servera cilne Vispārēji

Izvēlne	Apraksts
Brīdinājumi	Iestatiet e-pasta brīdinājumu saņemšanu par dažādiem ar printeri un izejmateriāliem saistītiem notikumiem.
Vadības paneļa administrēšanas izvēlne	Rāda vadības paneļa izvēlnes Administrēšana izvēlņu struktūru. PIEZĪME. Konfigurējiet iestatījumus šajā ekrānā vai arī HP iegultais Web serveris piedāvās uzlabotas konfigurācijas opcijas, kas ir pieejamas izvēlnē Administrēšana .
Automātiska sūtīšana	Konfigurējiet printeri nosūtīt automātiskus e-pasta ziņojumus par printera konfigurāciju un izejmateriāliem uz noteiktām e-pasta adresēm.
Rediģēt citas saites	Pievienojiet vai pielāgojiet saiti citai tīmekļa vietnei. Šī saite parādās apgabalā Citas saites visās HP iegultā Web servera lapās.
Pasūtīšanas informācija	Ievadiet informāciju par rezerves tonera kasetņu pasūtīšanu. Šī informācija parādās materiālu statusa lapā.

5-2. tabula. HP iegultā Web servera cilne Vispārēji (turpinājums)

Izvēlne	Apraksts
Ierīces informācija	Piešķiriet printerim nosaukumu un pamatlīdzekļa numuru. Ievadiet tās galvenās kontaktpersonas vārdu, kas saņems informāciju par printeri.
Valoda	Iestatiet valodu, kādā parādīsies HP iebūvētā tīmekļa servera informācija.
Datums un laiks	Iestatiet laiku un datumu vai sinhronizējiet ar tīkla laika serveri.
Enerģijas iestatījumi	Iestatiet vai rediģējiet šī printera pamošanās laiku, miega laiku un miega režīma aizkavi. Iestatiet atšķirīgu grafiku katrai nedēļas dienai un brīvdienām. Iestatiet, kāda mijiedarbība ar printeri to aktivizē un liek iziet no miega režīma.
Dublēšana un atjaunošana	Izveidojiet dublējumfailu ar printera un lietotāja datiem. Ja nepieciešams, izmantojiet šo failu, lai atjaunotu printerī esošos datus.
Atjaunot rūpnīcas iestatījumus	Atjaunojiet printera iestatījumus uz rūpnīcas noklusējuma iestatījumiem.
Risinājuma instalētājs	Instalējiet trešo pušu programmatūru, kas var uzlabot printera funkcionalitāti.
Programmaparatūras jaunināšana	Lejupielādējiet un instalējiet printera programmaparatūras atjauninājuma failus.
Statistikas pakalpojumi	Nodrošina savienojuma informāciju par trešās puses darbu statistikas pakalpojumiem.

Cilne Drukāt

5-3. tabula. HP iegultā tīmekļa servera cilne Drukāt

Izvēlne	Apraksts
Izgūt no USB Setup	Vadības panelī iespējot vai atspējot izvēlni Izgūšana no USB .
Pārvaldīt saglabātos darbus	Iespējot vai atspējot iespēju saglabāt darbus printera atmiņā. Konfigurējiet darba saglabāšanas opcijas.
Pielāgot papīra veidus	Ignorējiet rūpnīcas noklusējuma režīma iestatījumus, ja rodas drukas kvalitātes problēmas, izmantojot kādu konkrētu papīra veidu.
Ierobežot krāsu (Tikai krāsu printeriem)	Atļaujiet vai ierobežojiet krāsu drukas darbus. Norādiet atļaujas atsevišķiem lietotājiem vai darbiem, kas tiek nosūtīti no konkrētām datorprogrammām.
Vispārīgi drukas iestatījumi	Konfigurējiet iestatījumus visiem drukas darbiem.
Tekņu pārvaldība	Konfigurējiet iestatījumus papīra paplātēm.

Cilne Problēmu novēršana

5-4. tabula. HP iegultā Web servera cilne Problēmu novēršana

Izvēlne	Apraksts
Vispārēja problēmu novēršana	Izdrukājiet dažādas atskaites un testus, kas var palīdzēt atrisināt problēmas ar printeri.
Tiešsaistes palīdzība	Iegūstiet QR kodus un tīmekļa saites uz printerim piemērotu risinājumu lapām.

5-4. tabula. HP iegultā Web servera cilne Problēmu novēršana (turpinājums)

Izvēlne	Apraksts
Diagnostikas dati	Eksportējiet printera informāciju failā, kas var būt noderīgs detalizētai problēmas analīzei.
PIEZĪME. Šis vienums ir pieejams tikai tad, ja cilnē Drošība ir iestatīta administratora parole.	
Kalibrēšana/tīrīšana (Tikai krāsu printeriem)	Iespējotiet automātiskās tīrīšanas funkciju, izveidojiet un izdrukājiet tīrīšanas lapu un atlasiet opciju printera tūlītējai kalibrēšanai.
Programmaparatūras jaunināšana	Lejupielādējiet un instalējiet printera programmaparatūras atjauninājuma failus.
Atjaunot rūpnīcas iestatījumus	Atjaunojiet printera iestatījumus uz rūpnīcas noklusējuma iestatījumiem.

Cilne Drošība

5-5. tabula. HP iegultā Web servera cilne Drošība

Izvēlne	Apraksts
Vispārīga drošība	Vispārīgās drošības iestatījumi, tostarp iespēja veikt tālāk norādītas darbības. <ul style="list-style-type: none">Konfigurējiet administratora paroli, lai ierobežotu piekļuvi noteiktām printera funkcijām.Iestatiet PjL paroli PjL komandu apstrādei.Iestatiet failu sistēmas piekļuves un programmaparatūras jaunināšanas drošību.Iespējotiet vai atspējotiet vadības panelī saimniekdatora USB portu vai USB savienojamības portu formatētājā, lai drukātu tieši no datora.Skatiet visu drošības iestatījumu statusu.
Piekļuves kontrole	Konfigurējiet piekļuvi printera funkcijām atsevišķām personām vai grupām un atlasiet metodi, kuru atsevišķas personas var izmantot, lai pierakstītos printerī.
Aizsargāt saglabātos datus	Konfigurējiet un pārvaldiet printera iekšējo cieto disku. Konfigurējiet printera cietajā diskā saglabāto darbu iestatījumus.
Sertifikātu pārvaldīšana	Instalējiet un pārvaldiet drošības sertifikātus, lai piekļūtu printerim un tīklam.
Tīmekļa pakalpojuma drošība	Ļaujiet piekļūt šī printera resursiem dažādu domēnu tīmekļa lapām. Ja šim sarakstam netiek pievienota neviena vietne, tad par uzticamām tiek uzskatītas visas vietnes.
Paštests	Pārbaudiet, vai drošības funkcijas darbojas atbilstoši nepieciešamajiem sistēmas parametriem.

Cilne HP tīmekļa pakalpojumi

Izmantojiet cilni **HP tīmekļa pakalpojumi**, lai konfigurētu un iespējotu HP tīmekļa pakalpojumus šim printerim. Lai izmantotu funkciju HP ePrint, jāiespējo HP tīmekļa pakalpojumi.

5-6. tabula. HP iegultā tīmekļa servera cilne HP tīmekļa pakalpojumi

Izvēlne	Apraksts
Tīmekļa pakalpojumu iestatīšana	Izveidojiet šī printera savienojumu ar HP Connected tīmekli, iespējot HP tīmekļa pakalpojumus.
Tīmekļa starpniekserveris	Konfigurējiet tīmekļa starpniekserveri, ja radušās problēmas ar HP tīmekļa pakalpojumu iespējošanu vai printera pievienošanu interneta tīklam.
HP-ePrint atklūdošana	Iespējojiet problēmu novēršanai paredzētās funkcijas, izveidojot savienojumu ar HP ePrint pakalpojumiem.

Cilne Tīklošana

Izmantojiet cilni **Tīklošana**, lai konfigurētu un padarītu drošus printera tīkla iestatījumus, kad printeris ir savienots ar IP tīklu. Šī cilne netiek parādīta, ja printeris ir savienots ar cita veida tīkliem.

5-7. tabula. HP iegultā Web servera cilne Tīklošana

Izvēlne	Apraksts
Wireless Direct iestatījumi	Konfigurējiet Wi-Fi Direct iestatījumus printeriem, ar kuriem iespējama Wi-Fi Direct un NFC drukāšana vai kuriem uzstādīts bezvadu piederums. PIEZĪME. Pieejamās konfigurācijas opcijas ir atkarīgas no drukas servera modeļa.
TCP/IP iestatījumi	Konfigurējiet TCP/IP iestatījumus IPv4 un IPv6 tīkliem. PIEZĪME. Pieejamās konfigurācijas opcijas ir atkarīgas no drukas servera modeļa.
Tīkla iestatījumi	Konfigurējiet IPX/SPX, AppleTalk, DLC/LLC un SNMP iestatījumus atkarībā no drukas servera modeļa.
Citi iestatījumi	Konfigurējiet vispārējos drukas protokolus un pakalpojumus, kurus atbalsta drukas serveris. Pieejamās opcijas ir atkarīgas no drukas servera modeļa, bet var ietvert programmaparatūras jauninājumu, LPD rindas, USB iestatījumus, atbalsta informāciju un atsvaidzināšanas frekvenci.
AirPrint	Iespējojiet, iestatiet un atspējojiet drukāšanu tīklā no Apple atbalstītajiem printeriem.
Atlasīt valodu	Mainiet HP iegultā Web servera parādīto valodu. Šī lapa ir redzama tad, ja tīmekļa lapas atbalsta vairākas valodas. Pēc izvēles varat atlasīt atbalstītās valodas pārlika valodas preferenču iestatījumus.
Settings (Iestatījumi)	Skatiet un atjaunojiet izvēlētos drošības iestatījumus uz rūpnīcas noklusējuma iestatījumiem. Konfigurējiet drošības iestatījumus, izmantojot drošības konfigurācijas vedni. PIEZĪME. Neizmantojiet drošības konfigurācijas vedni, lai konfigurētu drošības iestatījumus, izmantojot tīkla pārvaldīšanas lietojumprogrammas, piemēram, HP Web Jetadmin.
Autorizācija	Kontrolējiet konfigurācijas pārvaldīšanu un šī printera izmantošanu, tostarp veiciet šādas darbības: <ul style="list-style-type: none">• iestatiet un mainiet administratora paroli, lai kontrolētu piekļuvi konfigurācijas parametriem;• pieprasiet, instalējiet un pārvaldiet digitālos sertifikātus HP Jetdirect drukas serverī;• ierobežojiet resursdatoru piekļuvi šim printerim, izmantojot piekļuves vadības sarakstu (ACL, Access Control List) (tikai atsevišķiem drukas serveriem IPv4 tīklos).

5-7. tabula. HP iegultā Web servera cilne Tīklošana (turpinājums)

Izvēlne	Apraksts
Pārvaldības protokoli	Konfigurējiet un pārvaldiet šī printera drošības protokolus, tostarp veiciet šādas darbības: <ul style="list-style-type: none">• iestatiet drošības pārvaldības līmeni HP iegultajam Web serverim un kontrolējiet trafiku HTTP un HTTPS;• konfigurējiet vienkāršā tīkla pārvaldības protokola (SNMP, Simple Network Management Protocol) darbību; iespējot vai atspējot SNMP v1/v2c vai SNMP v3 aģentus drukas serverī;• kontrolējiet piekļuvi, izmantojot protokolus, kuri var nebūt droši, piemēram, drukāšanas protokolus, drukas pakalpojumus, noteikšanas protokolus, nosaukumu atpazīšanas pakalpojumus un konfigurācijas pārvaldības protokolus.
802.1X Autentifikācija (tikai izvēlētajiem HP Jetdirect modeļiem)	Konfigurējiet 802.1X autentifikācijas iestatījumus Jetdirect drukas serverī, kā nepieciešams klienta autentifikācijai tīklā, un atiestatiet 802.1X autentifikācijas iestatījumus ar rūpnīcas noklusējuma iestatījumiem. UZMANĪBU! Mainot 802.1X autentifikācijas iestatījumus, printeris var zaudēt savienojumu. Lai vēlreiz izveidotu savienojumu, var būt nepieciešams atiestatīt drukas serveri ar rūpnīcas noklusējuma iestatījumiem un veikt atkārtotu printera instalēšanu.
IPsec/Ugunsmūris (tikai izvēlētajiem HP Jetdirect modeļiem)	Skatiet vai konfigurējiet ugunsmūra politiku vai IPsec/ugunsmūra politiku.
Announcement Agent (tikai izvēlētajiem HP Jetdirect modeļiem)	Iespējot vai atspējot HP Device Announcement Agent, iestatiet konfigurācijas serveri un konfigurējiet savstarpējo autentifikāciju, izmantojot sertifikātus.
Tīkla statistika	Atveriet tīkla statistiku, kas apkopota un saglabāta HP Jetdirect drukas serverī.
Protokola informācija	Skatiet katra protokola tīkla konfigurācijas iestatījumu sarakstu HP Jetdirect drukas serverī.
Konfigurācijas lapa	Skatiet HP Jetdirect konfigurācijas lapu, kurā redzama statusa un konfigurācijas informācija.

Saraksts Citas saites



PIEZĪME. Konfigurējiet sarakstā **Citas saites** parādāmās saites, izmantojot izvēlni **Rediģēt citas saites** cilnē **Vispārēji**. Tālāk norādītas noklusējuma saites.

5-8. tabula. HP iegultā Web servera saraksts Citas saites

Izvēlne	Apraksts
Iekārtas atbalsts	Izveidojiet savienojumu ar printera atbalsta vietni, lai meklētu palīdzību par dažādām tēmām.
Iegādāties izejmateriālus	Izveidojiet savienojumu ar HP SureSupply vietni, lai iegūtu informāciju par oriģinālo HP materiālu, piemēram, tonera kasetņu un papīra, iegādi.
HP tūlītējs atbalsts	Izveidojiet savienojumu ar HP vietni, lai atrastu risinājumus printera problēmu novēršanai.

Papildu konfigurācija ar HP Utility operētājsistēmai X

Izmantojiet utilītu HP Utility, lai pārbaudītu printera statusu vai datorā skatītu vai mainītu printera iestatījumus.

Lietojiet HP Utility, kad printeris ir savienots ar USB kabeli vai pievienots TCP/IP tīklam.

Atveriet HP Utility

1. Datorā atveriet izvēlni **Sistēmas preferences** un pēc tam noklikšķiniet uz **Druka un fakss, Druka un skenēšana** vai **Printeri un skeneri**.
2. Atlasiet sarakstā printeri.
3. Noklikšķiniet uz pogas **Opcijas un materiāli**.
4. Noklikšķiniet uz cilnes **Utilīta**.
5. Noklikšķiniet uz pogas **Atvērt printera utilītu**.

HP Utility funkcijas

HP Utility rīkjoslā ir iekļauti tālāk norādītie vienumi.

- **Ierīces:** noklikšķiniet uz šīs pogas, lai parādītu vai paslēptu HP Utility atrastos Mac produktus.
- **Visi iestatījumi:** noklikšķiniet uz šīs pogas, lai atgrieztos pie HP Utility galvenā skata.
- **HP atbalsts:** noklikšķiniet uz šīs pogas, lai atvērtu pārlūku un iekārtas HP atbalsta vietni.
- **Materiāli:** noklikšķiniet uz šīs pogas, lai atvērtu HP SureSupply tīmekļa vietni.
- **Reģistrācija:** noklikšķiniet uz šīs pogas, lai atvērtu HP reģistrācijas tīmekļa vietni.
- **Otrreizējā izejvielu pārstrāde:** noklikšķiniet uz šīs pogas, lai atvērtu HP Planet Partners otrreizējās pārstrādes programmas vietni.

HP Utility sastāv no lapām, kuras tiek atvērtas, noklikšķinot sarakstā **Visi iestatījumi**. Šajā tabulā aprakstītas darbības, kuras pieejamas, izmantojot HP Utility.

Izstrādājums	Apraksts
Supplies Status (Izejmateriālu statuss)	Parāda printera izejmateriālu statusu un nodrošina saites izejmateriālu pasūtīšanai tiešsaistē.
Ierīces informācija	Parāda informāciju par pašreiz atlasīto printeri.
Datnes augšupielāde	Pārsūta failus no datora uz printeri.
Fontu augšupielāde	Pārsūta fontu failus no datora uz printeri.
HP Connected	Atver HP Connected vietni.
Atjaunināt programmaparatūru	Pārsūta programmaparatūras atjaunināšanas failu uz printeri. PIEZĪME. Šī opcija ir pieejama tikai pēc izvēlnes Skats atvēršanas un vienuma Rādīt papildu opcijas izvēles.
Komandas	Pēc drukas darba nosūta īpašas rakstzīmes vai drukas komandas uz printeri. PIEZĪME. Šī opcija ir pieejama tikai pēc izvēlnes Skats atvēršanas un vienuma Rādīt papildu opcijas izvēles.

Izstrādājums	Apraksts
Izejmateriālu pārvaldība	Konfigurē, kā printerim jādarbojas, tuvojoties aprēķinātajam izejmateriālu beigšanās laikam.
Padevju konfigurācija	Maina padevju klusējuma iestatījumus
Izvades ierīces	Pārvalda iestatījumus izvades papildu piederumiem.
Duplekša režīms	Ieslēdz automātisko divpusējo drukas režīmu.
Ekonomiskais režīms un tonera blīvums	Konfigurē iestatījumus tonera ietaupīšanai.
E-pasta brīdinājumi	Konfigurē automātisku e-pasta brīdinājumu saņemšanu par zināmiem printera stāvokļiem, piemēram, par nepieciešamību nomainīt izejmateriālus, tukšām paplātēm, atvērtām durvīm vai iestrēgušu papīru.
Izšķirtspēja	Iestata drukas noklusējuma izšķirtspēju.
Aizsargāt tiešos portus	Atspējo drukāšanu, izmantojot USB vai paralēlus portus.
Saglabātie darbi	Pārvalda drukas darbus, kas saglabāti printera cietajā diskā.
Tīkla iestatījumi	Konfigurē tīkla iestatījumus, piemēram, IPv4 un IPv6 iestatījumus.
Papildiestatījumi	Nodrošina pieeju HP iegultajam tīmekļa serverim.

IP tīkla iestatījumu konfigurēšana

- [Paziņojums par atbildības ierobežošanu attiecībā uz printera koplietošanu](#)
- [Tīkla iestatījumu skatīšana vai mainīšana](#)
- [Iekārtas pārdēvēšana tīklā](#)
- [IPv4 TCP/IP parametru manuāla konfigurēšana no vadības paneļa](#)
- [IPv6 TCP/IP parametru manuāla konfigurēšana no vadības paneļa](#)
- [Savienojuma ātrums un abpusējās drukas iestatījumi](#)

Paziņojums par atbildības ierobežošanu attiecībā uz printera koplietošanu


HP neatbalsta vienādranga tīklošanu, jo šī iespēja ir Microsoft operētājsistēmu, nevis HP printeru draiveru funkcija. Dodieties uz Microsoft tīmeklī www.microsoft.com.

Tīkla iestatījumu skatīšana vai mainīšana

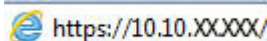
Lai skatītu vai mainītu IP konfigurācijas iestatījumus, izmantojiet HP iegulto tīmekļa serveri.


1. Atveriet HP iegulto Web serveri (EWS):

- a. **4 līniju vadības panelī:** IP adresi skatiet vadības paneļa displejā.

Skārienukrāna vadības panelī: Iekārtas vadības paneļa sākuma ekrānā pieskarieties pogai Tīkls , lai atvērtu IP adresi vai resursdatora nosaukumu.

- b. Atveriet tīmekļa pārlūkprogrammu un adreses rindīņā ierakstiet IP adresi vai resursdatora nosaukumu tieši tā, kā tas parādās uz iekārtas vadības paneļa. Nospiediet taustiņu **Enter** uz datora tastatūras. Tīkls atvērts iegultais tīmekļa serveris.

 <https://10.10.XX.XX/>

 **PIEZĪME.** Ja, mēģinot atvērt iegulto tīmekļa serveri, tīmekļa pārlūkprogrammā tiek parādīts ziņojums **Pastāv problēma ar šīs vietnes drošības sertifikātu**, tad noklikšķiniet uz **Turpināt šīs vietnes apskati (nav ieteicams)**.

Izvēloties opciju **Turpināt šīs vietnes apskati (nav ieteicams)**, netiks nodarīts kaitējums datoram, ja veiksiet navigāciju HP iekārtas iegultajā tīmekļa serverī.

2. Noklikšķiniet uz cilnes **Tīklošana**, lai iegūtu informāciju par tīklu. Mainiet iestatījumus, kā nepieciešams.

Iekārtas pārdēvēšana tīklā

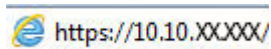
Lai pārdēvētu iekārtu tīklā tā, lai to var unikāli identificēt, izmantojiet HP iegulto tīmekļa serveri.


1. Atveriet HP iegulto Web serveri (EWS):

- a. **4 līniju vadības panelī:** IP adresi skatiet vadības paneļa displejā.

Skārienukrāna vadības panelī: Iekārtas vadības paneļa sākuma ekrānā pieskarieties pogai Tīkls , lai atvērtu IP adresi vai resursdatora nosaukumu.

- b. Atveriet tīmekļa pārlūkprogrammu un adreses rindīnā ierakstiet IP adresi vai resursdatora nosaukumu tieši tā, kā tas parādās uz iekārtas vadības paneļa. Nospiediet taustiņu [Enter](#) uz datora tastatūras. Tiks atvērts iegultais tīmekļa serveris.



 **PIEZĪME.** Ja, mēģinot atvērt iegulto tīmekļa serveri, tīmekļa pārlūkprogrammā tiek parādīts ziņojums **Pastāv problēma ar šīs vietnes drošības sertifikātu**, tad noklikšķiniet uz **Turpināt šīs vietnes apskati (nav ieteicams)**.

Izvēloties opciju **Turpināt šīs vietnes apskati (nav ieteicams)**, netiks nodarīts kaitējums datoram, ja veiksiet navigāciju HP iekārtas iegultajā tīmekļa serverī.


2. Atveriet cilni **Vispārīgi**.
3. Lapā **Iekārtas informācija** noklusējuma produkta nosaukums ir redzams laukā **Iekārtas nosaukums**. Varat mainīt šo nosaukumu, lai unikāli identificētu šo iekārtu.

 **PIEZĪME.** Citu lauku aizpildīšana šajā lapā nav obligāta.

4. Noklikšķiniet uz pogas **Lietot**, lai saglabātu izmaiņas.

IPv4 TCP/IP parametru manuāla konfigurēšana no vadības paneļa


Izmantojiet vadības paneļa [Administrēšana](#) izvēlnes, lai manuāli iestatītu IPv4 adresi, apakštīkla masku un noklusējuma vārteju.

1. Iekārtas vadības panelī piespiediet sākuma pogu .
2. Atveriet šādas izvēlnes:
 - [Administrēšana](#)
 - [Tīkla iestatījumi](#)
 - [Jetdirect izvēlne](#)
 - [TCP/IP](#)
 - [IPV 4 iestatījumi](#)
 - [Konfigurācijas metode](#)
3. Atlasiet opciju [Manuāli](#) un pēc tam pieskarieties pogai [Saglabāt](#).
4. Atveriet izvēlni [Manuālie iestatījumi](#).
5. Pieskarieties opcijai [IP adrese](#), [Apakštīkla maska](#) vai [Noklusējuma vārteja](#).
6. Pieskarieties pirmajam laukam, lai atvērtu cipartastatūru. Ievadiet šajā laukā pareizos ciparus un pēc tam pieskarieties pogai [Labi](#).

Atkārtojiet šo procesu ar visiem laukiem un pēc tam pieskarieties pogai [Saglabāt](#).

IPv6 TCP/IP parametru manuāla konfigurēšana no vadības paneļa

Izmantojiet vadības paneļa [Administrēšana](#) izvēlnes, lai manuāli iestatītu IPv6 adresi.

1. Iekārtas vadības panelī piespiediet sākuma pogu .
2. Lai iespējotu manuālu konfigurēšanu, atveriet tālāk norādītās izvēlnes.
 - [Administrēšana](#)
 - [Tīkla iestatījumi](#)
 - [Jetdirect izvēlne](#)
 - [TCP/IP](#)
 - [IPV6 iestatījumi](#)
 - [Adrese](#)
 - [Manuālie iestatījumi](#)
 - [Iespējot](#)Atlasiet opciju [Ieslēgts](#) un pēc tam pieskarieties pogai [Saglabāt](#).
3. Lai konfigurētu adresi, pieskarieties pogai [Adrese](#) un pēc tam pieskarieties laukam, lai atvērtu cipartastatūru.
4. Izmantojiet tastatūru, lai ievadītu adresi, un pēc tam pieskarieties pogai [Labi](#).
5. Pieskarieties pogai [Saglabāt](#) vai piespiediet pogu [Labi](#).


Savienojuma ātrums un abpusējās drukas iestatījumi

 **PIEZĪME.** Šī informācija attiecas tikai uz Ethernet tīkliem. Tā neattiecas uz bezvadu tīkliem.

Drukas servera savienojuma ātrumam un sakaru režīmam jāatbilst tīkla centrmezgla. Vairumā gadījumu iekārta jāatstāj automātiskajā režīmā. Ja veiksiet nepareizas izmaiņas savienojuma ātruma iestatījumos, iespējams, iekārta nevarēs sazināties ar citām tīkla ierīcēm. Izmaiņu veikšanai izmantojiet iekārtas vadības paneli.

 **PIEZĪME.** Iekārtas iestatījumam ir jāatbilst tīkla ierīces (tīkla centrmezgla, slēdža, vārtejas, maršrutētāja vai datora) iestatījumam.

 **PIEZĪME.** Izdarot izmaiņas šajos iestatījumos, iekārta vispirms izslēgsies un tad ieslēgsies. Veiciet izmaiņas tikai tad, kad iekārta netiek darbināta.

1. Iekārtas vadības panelī piespiediet sākuma pogu .
2. Atveriet šādas izvēlnes:
 - [Administrēšana](#)
 - [Tīkla iestatījumi](#)
 - [Jetdirect izvēlne](#)
 - [Link Speed \(Savienojuma ātrums\)](#)
3. Atlasiet vienu no šīm iespējām:

- **Automātiski:** Drukas serveris, lai nodrošinātu tīklā pieļaujamo maksimālo savienojuma ātrumu un sakaru režīmu, konfigurāciju veic automātiski.
 - **10T puse:** 10 megabaiti sekundē (Mb/s), pusdupleksā darbība
 - **10T pilns:** 10 Mb/s, pilndupleksā darbība
 - **10T automātisks:** 10 Mb/s, automātiska dupleksā darbība
 - **100TX puse:** 100 Mb/s, pusdupleksā darbība
 - **100TX pilns:** 100 Mb/s, pilndupleksā darbība
 - **100TX automātisks:** 100 Mb/s, automātiska dupleksā darbība.
 - **1000T pilns:** 1000 Mb/s, pilndupleksā darbība
4. Pieskarieties pogai **Saglabāt** vai piespiediet pogu **Labi**. Iekārta izslēdzas un pēc tam ieslēdzas.

Printera drošības funkcijas

Ievads

Printerim ir vairākas drošības funkcijas, kuras ierobežo piekļuvi konfigurācijas iestatījumiem un drošajiem datiem, kā arī novērš piekļuvi vērtīgajiem aparatūras komponentiem.

- [Paziņojumi par drošību](#)
- [Administratora paroles piešķiršana](#)
- [IP drošība](#)
- [Formatētāja blokēšana](#)
- [Šifrēšanas atbalsts: HP augstas veiktspējas droši cietie diski](#)

Paziņojumi par drošību

Printeris atbalsta drošības standartus un ieteicamos protokolus, kas palīdz saglabāt printera drošību, aizsargā būtiski svarīgu informāciju tīklā un vienkāršo printera uzraudzību un apkopi.

Administratora paroles piešķiršana

Piešķiriet administratora paroli piekļuvei printerim un HP iegultajam tīmekļa serverim, lai neautorizēti lietotāji nevarētu mainīt printera iestatījumus.


 **PIEZĪME.** Šīs darbības mainīsies atkarībā no vadības paneļa veida.



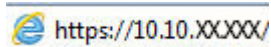
- | | |
|---|-------------------------------|
| 1 | 4 rindu vadības panelis |
| 2 | Skārienekrāna vadības panelis |


1. Atveriet HP iegulto Web serveri (EWS):

- a. **4 līniju vadības paneli:** IP adresi skatiet vadības paneļa displejā.

Skārienekrāna vadības paneli: Printera vadības paneļa sākuma ekrānā pieskarieties tīkla pogai , lai tīktu parādīta IP adrese vai resursdatora nosaukums.


- b. Atveriet tīmekļa pārlūkprogrammu un adreses rindīnā ierakstiet IP adresi vai resursdatora nosaukumu tieši tā, kā tas redzams printera vadības panelī. Nospiediet taustiņu [Enter](#) uz datora tastatūras. Tiks atvērts iegultais tīmekļa serveris.



 **PIEZĪME.** Ja, mēģinot atvērt iegulto tīmekļa serveri, tīmekļa pārlūkprogrammā tiek parādīts ziņojums **Pastāv problēma ar šīs vietnes drošības sertifikātu**, tad noklikšķiniet uz **Turpināt šīs vietnes apskati (nav ieteicams)**.

Izvēloties opciju **Turpināt šīs vietnes apskati (nav ieteicams)**, datoram netiks nodarīts kaitējums, ja veiksiet navigāciju HP printera iegultajā tīmekļa serverī.


2. Noklikšķiniet uz cilnes **Security** (Drošība).
3. Atveriet izvēlni **Vispārīgā drošība**.
4. Zonā, kura apzīmēta ar virsrakstu **Vietējās administratora paroles iestatīšana**, ievadiet ar paroli saistīto vārdu laukā **Lietotājevārds**
5. Ievadiet paroli laukā **Jaunā parole** un pēc tam vēlreiz to ievadiet laukā **Pārbaudīt paroli**.

 **PIEZĪME.** Ja maināt esošo paroli, vispirms laukā **Vecā parole** ierakstiet esošo paroli.

6. Noklikšķiniet uz pogas **Apply** (Lietot).

 **PIEZĪME.** Pierakstiet paroli un glabājiet to drošā vietā.

 **PIEZĪME.** Lai garantētu printera drošību, pēc printera lietošanas pabeigšanas atlasiet opciju **Izrakstīties**.

1. Uz printera vadības paneļa nospiediet sākuma pogu .
2. Atlasiet opciju **Pierakstīties**.
3. Lai ievadītu akreditācijas datus, izpildiet norādījumus.

Parasti pierakstīšanās printerī notiek ar tādiem pašiem akreditācijas datiem kā pierakstīšanās tīklā. Ja jums ir jautājumi par izmantojamajiem akreditācijas datiem, konsultējieties ar šī printera tīkla administratoru.

Printera vadības panelī var aizsargāt dažas funkcijas, lai nepilnvarotas personas nevarētu tās izmantot. Ja funkcija ir aizsargāta, printeris aicina pirms tās izmantošanas pierakstīties. Varat arī pierakstīties, negaidot uzvedni, printera vadības panelī atlasot opciju **Pierakstīties**.

IP drošība

IP drošība (IPsec) ir protokolu kopums, kas kontrolē IP tīkla datplūsmu uz printeri un no printera. IPsec nodrošina saimnieks-saimnieks autentifikāciju, datu integritāti un tīkla sakaru šifrēšanu.

Printeriem, kuri ir pievienoti tīklam un kuriem ir HP Jetdirect drukas serveris, var konfigurēt IPsec, izmantojot cilni **Tīklošana** HP iegultajā tīmekļa serverī.

Formatētāja bloķēšana

Formatētājam ir slots, kuram var piestiprināt drošības kabeli. Formatētāja bloķēšana neļauj no tā izņemt vērtīgos komponentus.

Šifrēšanas atbalsts: HP augstas veiktspējas droši cietie diski

Cietais disks nodrošina aparatūras šifrēšanu, lai varētu droši saglabāt jutīgus datus, neietekmējot printera veiktspēju. Šis cietais disks izmanto jaunāko uzlaboto šifrēšanas standartu (Advanced Encryption Standard — AES) ar daudzpusīgām, laiku taupošām funkcijām un robustu funkcionalitāti.

Izmantojiet HP iegultā tīmekļa servera izvēlni **Drošība**, lai konfigurētu disku.

Enerģijas taupīšanas iestatījumi

Ievads

- [Drukāšana, izmantojot ekonomisko režīmu](#)
- [Iestata miega režīma taimeru un konfigurē printeri 1 W vai mazākas jaudas izmantošanai](#)

Drukāšana, izmantojot ekonomisko režīmu

Šim printerim ir ekonomiskā režīma opcija, kas paredzēta dokumentu melnkrasņu drukāšanai. Izmantojot ekonomisko režīmu, varat patērēt mazāk tonera. Tajā pašā laikā pazeminās arī izdruku kvalitāte.


HP neiesaka izmantot ekonomisko režīmu visu laiku. Ja ekonomiskais režīms tiek izmantots visu laiku, iespējams, ka toneris paliek pāri, kad tonera kasetnes mehāniskās detaļas jau ir nolietojušās. Ja drukas kvalitāte sāk pasliktināties un vairs nav pieņemama, apsveriet tonera kasetnes nomaiņu.

 **PIEZĪME.** Ja šī opcija nav pieejama drukas draiverī, varat to iestatīt, izmantojot printera vadības paneli.

Ekonomiskā režīma konfigurēšana no drukas draivera

1. Programmā atlasiet opciju **Drukāt**.
2. Atlasiet printeri un pēc tam noklikšķiniet uz pogas **Rekvizīti** vai **Preferences**.
3. Noklikšķiniet cilni **Paper/Quality** (Papīrs/Kvalitāte).
4. Noklikšķiniet uz izvēles rūtiņas **Ekonomiskais režīms**, lai iespējotu šo funkciju, un pēc tam noklikšķiniet uz **Labi**.

Ekonomiskā režīma konfigurēšana no printera vadības paneļa

1. Uz printera vadības paneļa nospiediet sākuma pogu .
2. Atveriet šādas izvēlnes:
 - [Administrēšana](#)
 - [Vispārīgie iestatījumi](#)
 - [Drukas kvalitāte](#)
3. Atlasiet [EconoMode](#).
4. Pieskarieties opcijai [Ieslēgt](#) vai [Izslēgt](#), lai aktivizētu vai deaktivizētu šo funkciju, un pēc tam pieskarieties opcijai [Saglabāt](#) vai nospiediet pogu **Labi**.


Iestata miega režīma taimeru un konfigurē printeri 1 W vai mazākas jaudas izmantošanai

Printerim ir vairākas enerģiju taupošā miega režīma taimera funkcijas opcijas. Iespējams noregulēt aizkaves laiku pirms pārslēgšanas miega/automātiskās izslēgšanās režīmā, un jaudas patēriņš miega/automātiskās izslēgšanās stāvoklī mainās atkarībā no atlasītās pamošanās/automātiskās ieslēgšanās opcijas.

 **PIEZĪME.** Šis darbības mainīties atkarībā no vadības paneļa veida.



- | | |
|---|-------------------------------|
| 1 | 4 rindu vadības panelis |
| 2 | Skārienekrāna vadības panelis |

1. Uz printera vadības paneļa nospiediet sākuma pogu .
2. Atveriet šādas izvēlnes:
 - [Administrēšana](#)
 - [Vispārīgie iestatījumi](#)
 - [Enerģijas iestatījumi](#)
 - [Miega taimera iestatījumi](#)
3. **Tikai 4 līniju vadības paneli:** Atlasiet opciju [Miega/ automātiskās izslēgšanās taimeris](#) un pēc tam atlasiet [Iespējots](#). Nospiediet pogu [Labi](#).
4. Atlasiet opciju [Miegs/ automātiskā izslēgšanās pēc](#).
5. Ar tastatūras palīdzību ievadiet atbilstošo laika periodu un pēc tam pieskarieties pogai [Saglabāt](#) vai piespiediet pogu [Labi](#).

 **PIEZĪME.** Miega režīma noklusējuma laiks ir 0 minūtes. Printera pārslēdzas miega režīmā uzreiz pēc katra darba pabeigšanas.

6. Atlasiet vienu no [Pamošanās/ automātiska ieslēgšanās šo notikumu laikā](#) opcijām:

- **Visi notikumi:** printera miega režīms beidzas, saņemot jebkuru drukas darbu (izmantojot USB portu, tīkla portu vai bezvadu savienojumu) vai nospiežot pogu uz vadības paneļa vai atverot jebkuras durtiņas vai paplāti.
- **Tīkla ports:** printera miega režīms beidzas, saņemot jebkuru pa tīkla portu nosūtītu drukas darbu vai nospiežot pogu uz vadības paneļa vai atverot jebkuras durtiņas vai paplāti. **Ar šo iestatījumu printeris miega režīma / automātiskās izslēgšanās stāvoklī izmanto 1 W vai mazāku jaudu.**



PIEZĪME. Ja drukas darbs ir nosūtīts tīklā miega režīma laikā, printera pārslēdzas no miega režīma un izdrukā darbu, tomēr vadības panelis paliek blāvs.

- **Tikai strāvas poga:** printeris pārslēdzas no miega režīma tikai tad, kad tiek piespiesta strāvas poga. **Ar šo iestatījumu printeris miega režīma / automātiskās izslēgšanās stāvoklī izmanto 1 W vai mazāku jaudu.**

HP Web Jetadmin

HP Web Jetadmin ir godalgots nozares vadošais rīks efektīvai dažādu tīklā savienotu HP iekārtu, tostarp printeru, daudzfunkcionālo printeru un digitālo sūtitāju, pārvaldīšanai. Šis viens risinājums ļauj jums attāli instalēt, kontrolēt, veikt apkopi, problēmu novēršanu un pasargāt savu drukāšanas un attēlveidošanas vidu, ievērojami palielinot uzņēmuma produktivitāti, ietaupot laiku, administrācijas izmaksas un aizsargājot investīcijas.

Periodiski ir pieejami HP Web Jetadmin atjauninājumi atsevišķu produkta funkciju atbalstam. Lai iegūtu plašāku informāciju, skatiet tīmekļa lapu www.HP.com/support/darbibas/webjetadmin.

Programmatūras un programmaparatūras atjauninājumi

HP regulāri atjaunina funkcijas, kas pieejamas iekārtas programmaparatūrā. Lai izmantotu jaunākās funkcijas, atjauniniet printera programmaparatūru. Lejupielādējiet visjaunāko programmatūras atjauninājumu failu no tīmekļa.

Atveriet www.hp.com/support/ljM506. Atlasiet **Draiveri un programmatūra**.

6 Problēmu risinājumi

- [Klientu atbalsts](#)
- [Vadības paneļa palīdzības sistēma](#)
- [Rūpnīcas iestatījumu atiestatīšana](#)
- [Printera vadības panelī redzams ziņojums „Līmenis kasetnē ir zems” vai „Līmenis kasetnē ir ļoti zems”](#)
- [Printeris neveic papīra paņemšanu vai notiek nepareiza padeve](#)
- [Iestrēguša papīra izņemšana](#)
- [Drukas kvalitātes uzlabošana](#)
- [Vadu tīkla problēmu atrisināšana](#)

Papildinformāciju skatiet:

Šī informācija ir pareiza publikācijas brīdī. Pašreizējo informāciju skatiet lapā www.hp.com/support/ljM506


HP visaptverošā palīdzība darbam ar printeri ietver tālāk norādītās opcijas.

- Instalēšana un konfigurēšana
- Mācīšanās un lietošana
- Problēmu risinājumi
- Programmatūras un programmaparatūras atjauninājumu lejupielāde
- Pievienošanās atbalsta forumiem
- Garantijas un reglamentējošās informācijas atrašana

Klientu atbalsts


Saņemt tālruņa atbalstu savai valstij/reģionam	Tālruņa numuri attiecīgajā valstī vai reģionā ir redzami informācijas lapā, kas atrodama printera kastē vai vietnē www.hp.com/support/ .
Sagatavojiet informāciju par printera nosaukumu, sērijas numuru, iegādes datumu un problēmas aprakstu	
Saņemiet diennakts atbalstu internetā un lejupielādējiet programmatūras utilītas un draiverus	www.hp.com/support/ljM506
Pasūtiet papildu HP apkalpošanas vai tehniskās apkopes līgumus	www.hp.com/go/carepack
Printera reģistrēšana	www.register.hp.com

Vadības paneļa palīdzības sistēma

Printerim ir iebūvēta palīdzības sistēma, kas paskaidro, kā lietot katru izvēlni vai ekrānu. Lai atvērtu palīdzības sistēmu, nospiediet palīdzības pogu , kas atrodas vadības panelī.




Dažos palīdzības ekrānos ir iekļauta animācija, kas parāda, kā veikt īpašas darbības, piemēram, izņemt iestrēgušu papīru.

Ja printeris parāda kļūdu vai brīdinājumu, nospiediet palīdzības pogu , lai atvērtu ziņojumu, kurā aprakstīta problēma. Ziņojumā arī ietvertas instrukcijas problēmas novēršanai.


Rūpnīcas iestatījumu atiestatīšana


Ievads

Izmantojiet vienu no šīm metodēm, lai atjaunotu printera sākotnējos rūpnīcas iestatījumus.

 **PIEZĪME.** Rūpnīcas iestatījumu atiestatīšana iestata lielāko daļu printera iestatījumu uz rūpnīcas noklusējuma iestatījumiem. Tomēr dažus iestatījumus, piemēram, valodu, datumu, laiku un dažus tīkla konfigurācijas iestatījumus, nevar mainīt.

Pirmā metode: rūpnīcas iestatījumu atiestatīšana, izmantojot printera vadības paneli

1. Uz printera vadības paneļa nospiediet sākuma pogu .
2. Atveriet šādas izvēlnes:
 - Administrēšana
 - Vispārīgie iestatījumi
 - Atjaunot rūpnīcas iestatījumus
3. Verifikācijas ziņojums informē, ka atiestatīšanas funkcijas izpildes rezultātā var tikt zaudēti dati. Atlasiet **Atiestatīt**, lai pabeigtu šo procesu.

 **PIEZĪME.** Pēc atiestatīšanas operācijas beigām printeris tiek automātiski restartēts.


Otrā metode: rūpnīcas iestatījumu atiestatīšana, izmantojot HP iegulto tīmekļa serveri (tikai tīklam pievienotiem printeriem)

 **PIEZĪME.** Šis darbības mainīsies atkarībā no vadības paneļa veida.

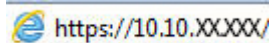



- 1 4 rindu vadības panelis
- 2 Skārienekrāna vadības panelis

1. Atveriet HP iegulto Web serveri (EWS):
 - a. **4 līniju vadības paneli:** IP adresi skatiet vadības paneļa displejā.

Skārienekrāna vadības paneli: Printera vadības paneļa sākuma ekrānā pieskarieties tīkla pogai , lai tīktu parādīta IP adrese vai resursdatora nosaukums.


- b. Atveriet tīmekļa pārlūkprogrammu un adreses rindīnā ierakstiet IP adresi vai resursdatora nosaukumu tieši tā, kā tas redzams printera vadības panelī. Nospiediet taustiņu **Enter** uz datora tastatūras. Tiks atvērts iegultais tīmekļa serveris.

 <https://10.10.XXXXX/>

 **PIEZĪME.** Ja, mēģinot atvērt iegulto tīmekļa serveri, tīmekļa pārlūkprogrammā tiek parādīts ziņojums **Pastāv problēma ar šīs vietnes drošības sertifikātu**, tad noklikšķiniet uz **Turpināt šīs vietnes apskati (nav ieteicams)**.

Izvēloties opciju **Turpināt šīs vietnes apskati (nav ieteicams)**, datoram netiks nodarīts kaitējums, ja veiksiet navigāciju HP printera iegultajā tīmekļa serverī.

2. Atveriet cilni **Vispārīgi**.
3. Ekrāna kreisajā pusē noklikšķiniet uz **Atjaunot rūpnīcas iestatījumus**.
4. Noklikšķiniet uz pogas **Atiestatīt**.

 **PIEZĪME.** Pēc atiestatīšanas operācijas beigām printeris tiek automātiski restartēts.

Printera vadības panelī redzams ziņojums „Līmenis kasetnē ir zems” vai „Līmenis kasetnē ir ļoti zems”

Kasetnes līmenis ir zems: printeris norāda, kad tonera līmenis kasetnē ir zems. Faktiskais tonera kasetnes atlikušais lietošanas laiks var atšķirties. Apsveriet nepieciešamību iegādāties rezerves kasetni, lai to instalētu, kad drukas kvalitāte vairs nebūs pieņemama. Tонера kasetne tagad nav jānomaina.

Turpiniet drukāt, izmantojot pašreizējo drukas kasetni, līdz tonera sadale vairs nespēj nodrošināt pieņemamu drukas kvalitāti. Lai vienmērīgi izlīdzinātu toneri, izņemiet tonera kasetni no printera un viegli sakratiet, horizontāli pārvietojot uz priekšu un atpakaļ. Šīs darbības grafisku attēlojumu skatiet norādījumos par kasetnes nomaiņu. Ielieciet tonera kasetni atpakaļ printerī un aizveriet vāku.

Kasetnes līmenis ir ļoti zems: printeris norāda, kad tonera līmenis kasetnē ir ļoti zems. Faktiskais tonera kasetnes atlikušais lietošanas laiks var atšķirties. Apsveriet nepieciešamību iegādāties rezerves kasetni, lai to instalētu, kad drukas kvalitāte vairs nebūs pieņemama. Tонера kasetne pagaidām nav jānomaina, ja vien drukas kvalitāte vairs nav apmierinoša.

Kad HP tonera kasetne sasniegusi līmeni **ļoti zems**, šīs tonera kasetnes HP Premium klases garantija ir beigusies.

Opcijas „Ļoti zems” iestatījumu mainīšana

Varat mainīt printera reakcijas veidu, kad izejmateriālu līmenis kļūst „ļoti zems”. Šie iestatījumi nav jāizveido atkārtoti, ja uzstādāt jaunu tonera kasetni.

1. Iekārtas vadības paneļa sākuma ekrānā ritiniet un atlasiet opciju [Izejmateriāli](#).
2. Atveriet šādas izvēlnes:
 - [Izejmateriālu pārvaldīšana](#)
 - [Izejmateriālu iestatījumi](#)
 - [Melnā tonera kasetne](#) vai [Krāsainās tonera kasetnes](#)
 - [Ļoti zema līmeņa iestatījumi](#)
3. Atlasiet vienu no šīm iespējām:
 - Atlasiet opciju [Apturēt](#), lai iestatītu printeri pārtraukt drukāšanu, kad līmenis kasetnē ir kļuvis **ļoti zems**.
 - Atlasiet opciju [Atgādināt, lai turpinātu](#), lai iestatītu printeri pārtraukt drukāšanu, kad līmenis kasetnē ir kļuvis **ļoti zems**. Jūs varat apstiprināt atgādinājuma saņemšanu vai nomainīt kasetni, lai atsāktu drukāšanu.
 - Atlasiet opciju [Turpināt](#), lai iestatītu printeri parādīt brīdinājumu, kad līmenis kasetnē ir kļuvis ļoti zems, un bez pārtraukuma turpināt drukāšanu pat norādes **ļoti zems** gadījumā. Šī iestatījuma izmantošana var izraisīt neapmierinošu drukas kvalitāti.

Iekārtām ar faksa funkcijām

Kad iestatīta printera opcija [Apturēt](#) vai [Atgādināt, lai turpinātu](#), pastāv risks, ka pēc tam, kad printeris atsāks drukāšanu, faksi netiks izdrukāti. Tas var notikt gadījumā, ja gaidīšanas laikā printeris ir saņēmis vairāk faksu, nekā var saglabāt atmiņā.

Pēc ļoti zema līmeņa sliekšņa sasniegšanas printeris var bez pārtraukuma turpināt faksu izdrukāšanu, ja atlasīta tonera kasetnes opcija **Turpināt**, tomēr drukas kvalitāte var pasliktināties.

Order supplies (Pasūtiet izejmateriālus)

Pasūtiet izejmateriālus un papīru.	www.hp.com/go/suresupply
Pasūtiet apkalpošanas centrā vai pie atbalsta sniedzējiem	Sazinieties ar oficiālu HP apkalpošanas centru vai atbalsta sniedzēju.
Pasūtīšana izmantojot HP iegulto Web serveri (EWS)	Lai piekļūtu šai iespējai, izmantojot datora atbalstītu tīmekļa pārlūkprogrammu, adreses/URL laukā ievadiet iekārtas IP adresi vai resursdatora nosaukumu. EWS ietver saiti uz HP SureSupply vietni, kurā piedāvātas iespējas oriģinālo HP materiālu iegādei.

Printeris neveic papīra paņemšanu vai notiek nepareiza padeve

Ievads

Tālāk norādītie risinājumi var palīdzēt atrisināt problēmas, ja printeris nepaņem papīru no paplātes vai paņem vienlaikus vairākas papīra loksnes. Jebkura no šīm situācijām var izraisīt papīra iestrēgšanu.


- [Printeris neievelk papīru](#)
- [Printeris ievelk vairākas papīra loksnes vienlaikus](#)

Printeris neievelk papīru

Ja printeris neievelk papīru no paplātes, izmēģiniet šādus risinājumus.

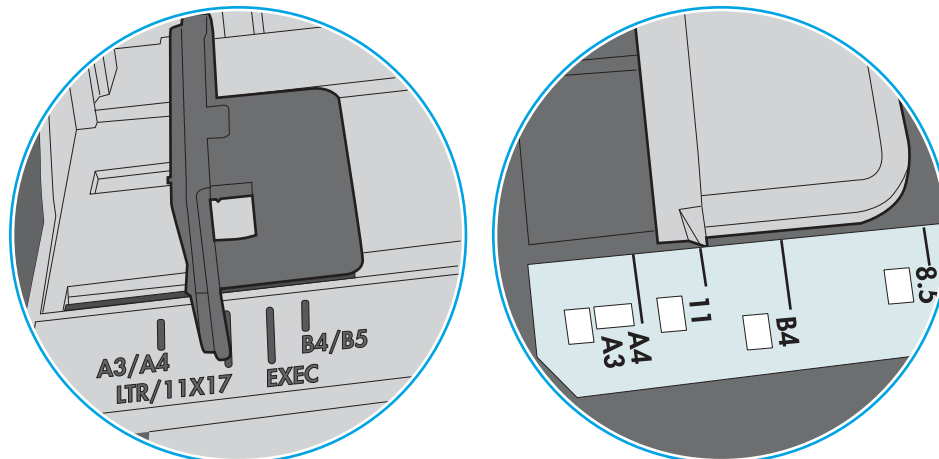
1. Atveriet printeri un, ja nepieciešams, izņemiet iestrēgušās papīra loksnes. Pārlicinieties, vai printerī nav palikušas saplēsta papīra daļiņas.
2. Ievietojiet paplātē darbam piemērota formāta papīru.
3. Pārlicinieties, vai printera vadības panelī ir pareizi iestatīts papīra formāts un veids.

4. Pārliecinieties, vai papīra vadotnes tekņē ir pielāgotas papīra formātam. Noregulējiet vadotnes atbilstoši teknes atzīmēm. Bultiņai uz paplātes vadotnes vajadzētu atrasties tieši iepretim atzīmei uz paplātes.

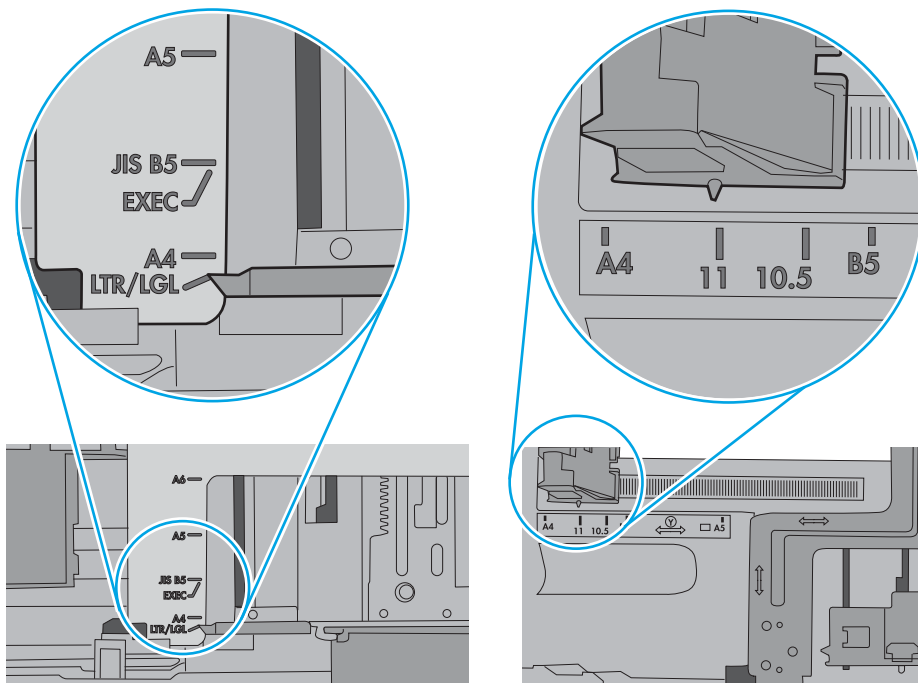
 **PIEZĪME.** Nenovietojiet papīra vadotnes cieši pie papīra kaudzītes malām. Noregulējiet tās atbilstoši robiņiem vai atzīmēm uz paplātes.

Tālāk attēlos redzami piemēri papīra formāta atzīmēm uz dažādu printeru paplātēm. Lielākajai daļai HP printeru ir līdzīgas atzīmes.

6-1. attēls. 1. paplātes vai universālās paplātes formāta atzīmes



6-2. attēls. Kasetes paplāšu izmēru atzīmes

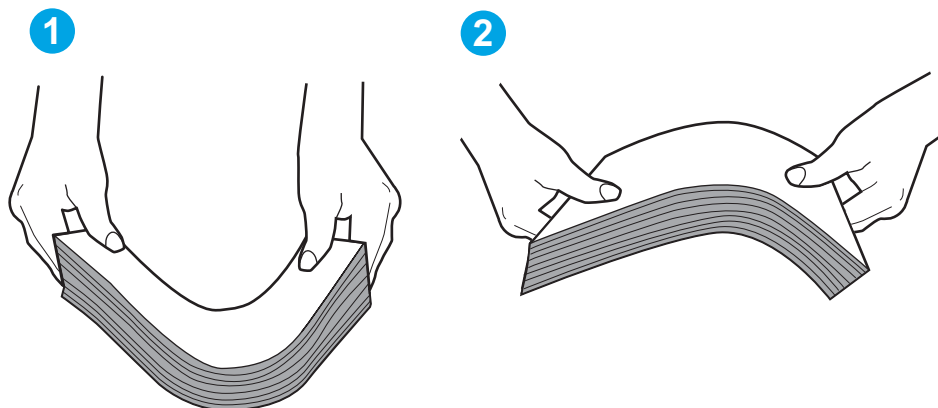


5. Pārbaudiet, vai telpas mitruma līmenis atbilst šī printera specifikācijām un vai papīrs tiek glabāts neatvērtās pakās. Lielākā daļa papīra rīšu tiek pārdota mitrumnecaurlaidīgā iepakojumā, lai saglabātu papīru sausu.

Ļoti mitrā vidē kaudzītes augšpusē esošais papīrs var absorbēt mitrumu un izskatīties viļņains vai nevienmērīgs. Ja tā notiek, noņemiet no papīra kaudzītes augšējās 5–10 papīra loksnes.

Ļoti sausā vidē pārāk lielais statiskās elektrības lādiņš var izraisīt papīra lokšņu salipšanu kopā. Ja tā notiek, izņemiet papīru no paplātes un salokiet kaudzīti, turot to aiz abiem galiem un novietojot U veidā. Pēc tam pagrieziet galus uz leju, novietojot U veidā uz otru pusi. Pēc tam pieturiet abas papīra kaudzītes pusēs un atkārtojiet šo darbību. Šis process atdala atsevišķas lapas, neradot statiskās elektrības lādiņu. Izlīdziniet papīra kaudzītes malu pret galdu un tikai pēc tam ievietojiet papīru atpakaļ paplātē.

6-3. attēls. Papīra kaudzītes salocīšanas metode

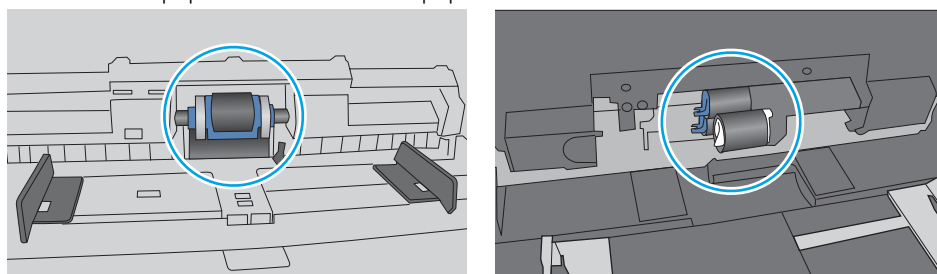


6. Printera vadības panelī pārbaudiet, vai ir redzama uzvedne, ka papīrs jāievieto manuāli. Ievietojiet papīru un turpiniet.
7. Virs paplātes esošie rullīši var būt netīri. Notīriet rullīšus ar siltā ūdenī samērcētu neplūksnājošu drāniņu. Izmantojiet destilētu ūdeni, ja tāds ir pieejams.

! UZMANĪBU! Neizsmidziniet ūdeni tieši uz printera. Tā vietā pirms rullīšu tīrīšanas izsmidziniet ūdeni uz drāniņas vai iemērciet drāniņu ūdenī un izgrieziet.

Šajā attēlā redzami piemēri rullīšu atrašanās vietai dažādos printeros.


6-4. attēls. 1. paplātes vai universālās paplātes rullīša atrašanās vietas



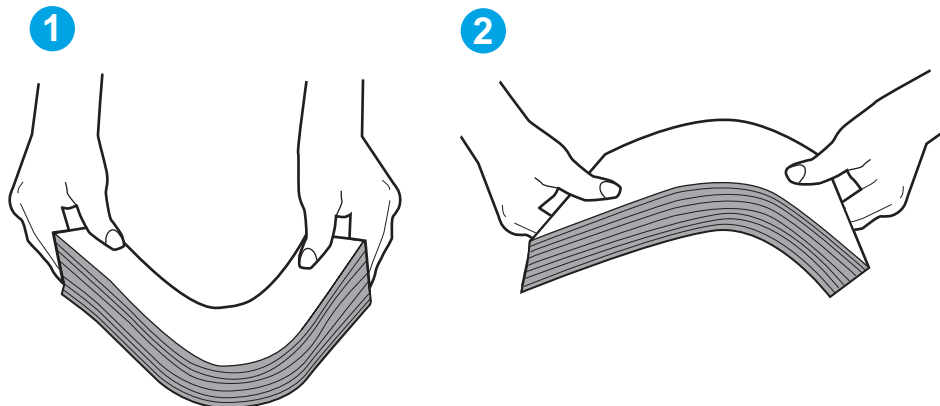
Printeris ieviek vairākas papīra loksnes vienlaikus

Ja printeris no paplātes ieviek vairākas papīra loksnes vienlaikus, izmēģiniet šos risinājumus.

1. Izņemiet papīra kaudzīti no teknes un salokiet to, pagrieziet par 180 grādiem un apgrieziet otrādi. *Nepāršķirstiet papīru.* Ievietojiet papīra kaudzīti atpakaļ teknē.

 **PIEZĪME.** Papīra izvēršana vēdekļveidā rada statisko elektrību. Neizvērsiet papīru vēdekļveidā, bet salokiet kaudzīti, turot to aiz abiem galiem un novietojot U veidā. Pēc tam pagrieziet galus uz leju, novietojot U veidā uz otru pusi. Pēc tam pieturiet abas papīra kaudzītes puses un atkārtojiet šo darbību. Šis process atdala atsevišķas lapas, neradot statistiskās elektrības lādiņu. Izlīdziniet papīra kaudzītes malu pret galdu un tikai pēc tam ievietojiet papīru atpakaļ paplātē.

6-5. attēls. Papīra kaudzītes salocīšanas metode



2. Lietojiet tikai tādu papīru, kas atbilst šī printera HP specifikācijām.
3. Pārbaudiet, vai telpas mitruma līmenis atbilst šī printera specifikācijām un vai papīrs tiek glabāts neatvērtās pakās. Lielākā daļa papīra rīšu tiek pārdota mitrumnecaurlaidīgā iepakojumā, lai saglabātu papīru sausu.

Ļoti mitrā vidē kaudzītes augšpusē esošais papīrs var absorbēt mitrumu un izskatīties viļņains vai nevienmērīgs. Ja tā notiek, noņemiet no papīra kaudzītes augšējās 5-10 papīra loksnes.

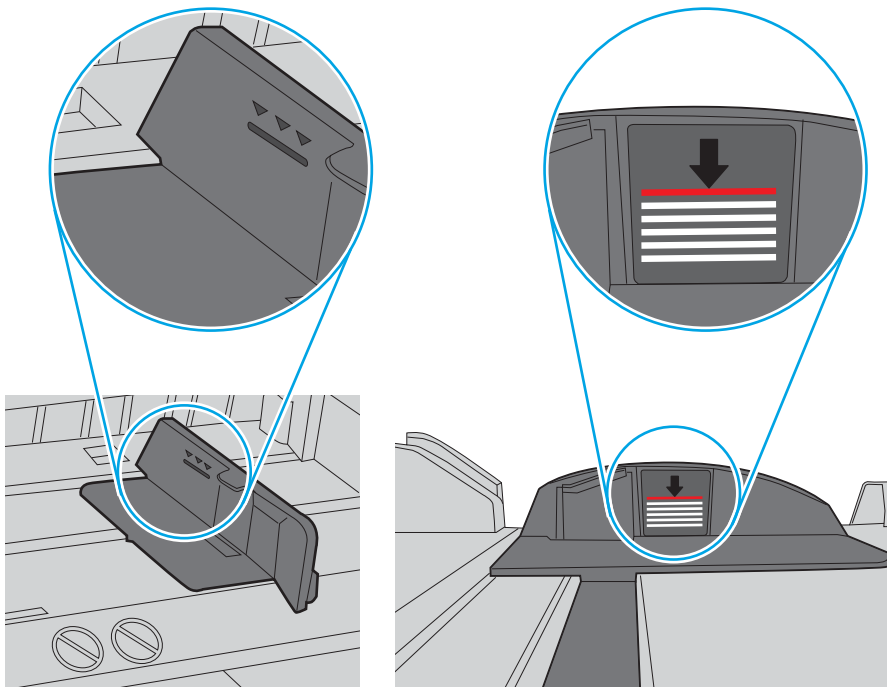
Ļoti sausā vidē pārāk liels statistiskās elektrības lādiņš var izraisīt papīra lokšņu salipšanu kopā. Ja tā notiek, izņemiet papīru no paplātes un salokiet kaudzīti, kā iepriekš aprakstīts.

4. Nelietojiet papīru, ja tas ir sakrokots, salocīts vai bojāts. Ja nepieciešams, izmantojiet papīru no cita iepakojuma.

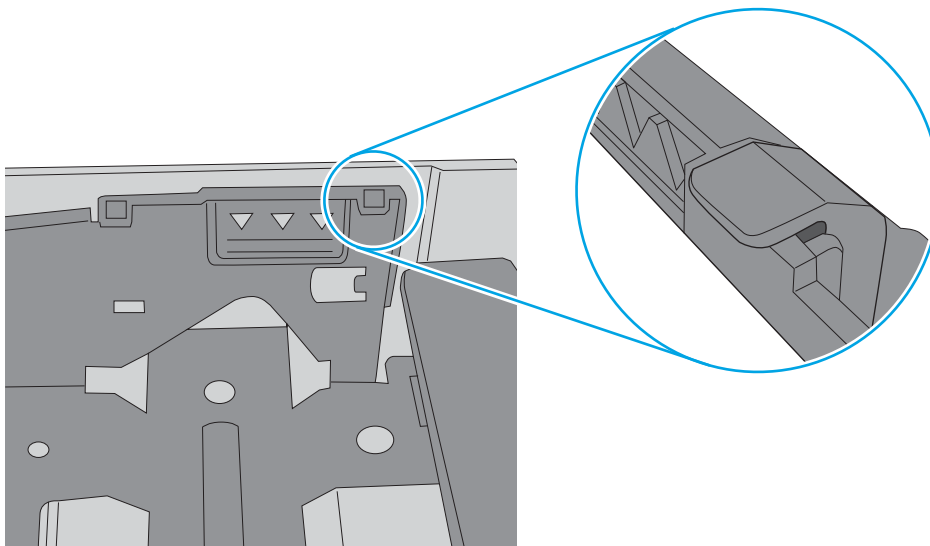
5. Pārliecinieties, vai paplāte nav pārpildīta, pārbaudot kaudzītes augstuma atzīmes paplātes iekšpusē. Ja tā ir pārpildīta, izņemiet no paplātes visu papīra kaudzīti, izlīdziniet un pēc tam ievietojiet daļu no papīra paplātē.

Tālāk attēlos redzami piemēri kaudzītes augstuma atzīmēm uz dažādu printeru paplātēm. Lielākajai daļai HP printeru ir līdzīgas atzīmes. Pārliecinieties arī par to, vai visas papīra loksnes atrodas zem līdzās kaudzes augstuma atzīmēm esošajiem izciļņiem. Šie izciļņi palīdz noturēt papīru pareizajā vietā brīdī, kad tas ieiet printerī.


6-6. attēls. Kaudzītes augstuma atzīmes



6-7. attēls. Papīra kaudzītes izcilnis

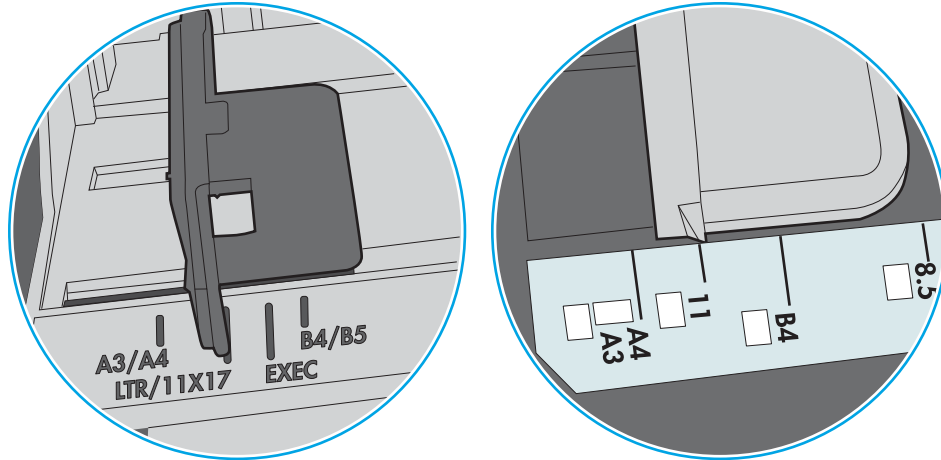


6. Pārliecinieties, vai papīra vadotnes tekņē ir pielāgotas papīra formātam. Noregulējiet vadotnes atbilstoši teknes atzīmēm. Bultiņai uz paplātes vadotnes vajadzētu atrasties tieši iepretim atzīmei uz paplātes.

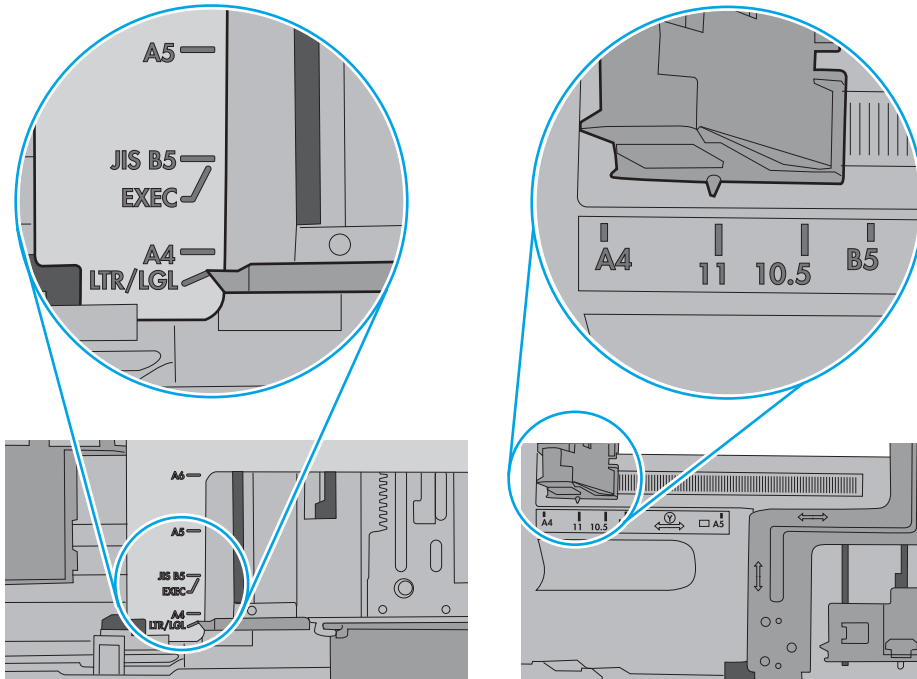
 **PIEZĪME.** Nenovietojiet papīra vadotnes cieši pie papīra kaudzītes malām. Noregulējiet tās atbilstoši robiņiem vai atzīmēm uz paplātes.

Tālāk attēlos redzami piemēri papīra formāta atzīmēm uz dažādu printeru paplātēm. Lielākajai daļai HP printeru ir līdzīgas atzīmes.

6-8. attēls. 1. paplātes vai universālās paplātes formāta atzīmes



6-9. attēls. Kasetes paplāšu izmēru atzīmes



7. Pārliecinieties, vai drukāšanas vide atbilst ieteiktajām specifikācijām.

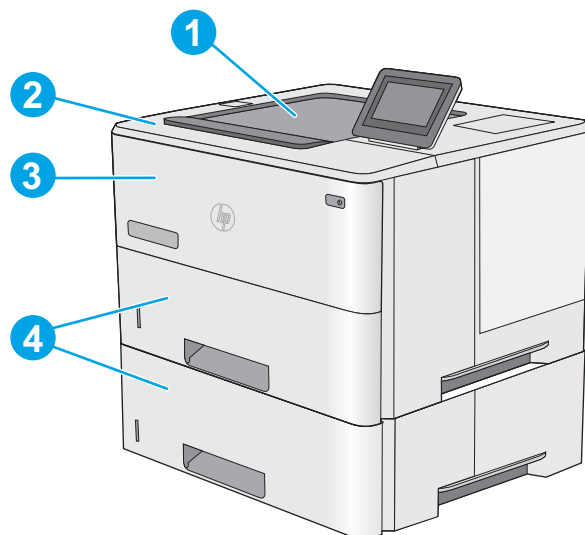
Iestrēguša papīra izņemšana

Ievads

Tālāk sniegtā informācija ietver norādījumus par printerī iestrēguša papīra izņemšanu.

- [Iestrēgšanas vietas](#)
- [Automātiska navigācija iestrēgušā papīra izņemšanai](#)
- [Vai papīrs bieži vai atkārtoti iestrēgst?](#)
- [Iestrēguša papīra izņemšana no 1. paplātes](#)
- [Iestrēguša papīra izņemšana no 2. paplātes un 550 lokšņu paplātēm](#)
- [Iestrēguša papīra izņemšana tonera kasetnes zonā](#)
- [Iestrēgušā papīra izņemšana aizmugurējo durtiņu un kausētāja tuvumā](#)
- [Iestrēguša papīra izņemšana no izvades nodalījuma](#)
- [Iestrēguša papīra izņemšana no dupleksera](#)

Iestrēgšanas vietas



1	Izdruku uztvērējs
2	Augšējais vāks un tonera kasetnes zona
3	1. paplāte
4	2. paplāte un papildu 1 x 500 lokšņu padevējs

PIEZĪME. Izņemiet 2. paplāti, lai varētu iztīrīt duplekserā iestrēgušo papīru.

Automātiska navigācija iestrēgušā papīra izņemšanai

Automātiskās navigācijas funkcija palīdz izņemt iestrēgušo papīru, parādot detalizētus norādījumus vadības panelī. Kad veikta viena norādītā darbība, tad printera vadības panelī tiek parādīti norādījumi par nākamo veicamo darbību, un tā līdz brīdim, kad izpildītas visas šīs procedūras darbības.

Vai papīrs bieži vai atkārtoti iestrēgst?

Lai samazinātu papīra iestrēgšanas gadījumus, izmēģiniet šādus risinājumus.

1. Lietojiet tikai tādu papīru, kas atbilst šī printera HP specifikācijām.
2. Nelietojiet papīru, ja tas ir sakrokots, salocīts vai bojāts. Ja nepieciešams, izmantojiet papīru no cita iepakojuma.
3. Neizmantojiet papīru, kas jau reiz ir apdrukāts vai kopēts.
4. Pārbaudiet, vai tekne nav pārpildīta. Šādā gadījumā izņemiet no paplātes visu papīra kaudzīti, izlīdziniet to un ievietojiet paplātē daļu no tās.
5. Pārlicinieties, vai papīra vadotnes tekne ir pielāgotas papīra formātam. Pielāgojiet vadotnes tā, lai tās pieskartos papīra kaudzītes malām, taču nesaliektu papīru.
6. Pārbaudiet, vai paplāte ir pilnīgi ievietota iekārtā.
7. Ja drukājat uz smaga, gofrēta vai perforēta papīra, izmantojiet manuālās padeves funkciju un ievietojiet lapas pa vienai.
8. Printera vadības panelī atveriet izvēlni **Paplātes**. Pārbaudiet, vai paplāte ir pareizi konfigurēta atbilstoši papīra veidam un izmēram.
9. Pārlicinieties, vai drukāšanas vide atbilst ieteiktajām specifikācijām.

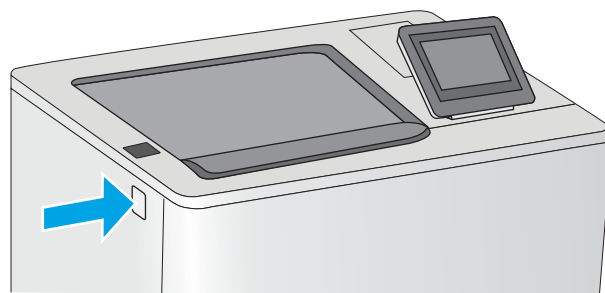
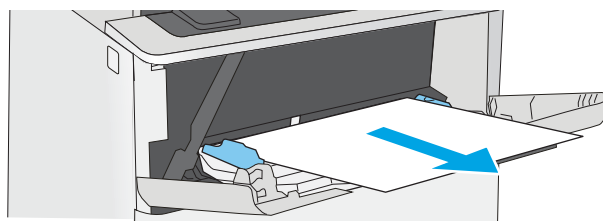
Iestrēguša papīra izņemšana no 1. paplātes

Izmantojiet šo procedūru, lai izņemtu iestrēgušo papīru no 1. paplātes. Ja radies iesprūdots, tad vadības panelī tiek rādīta animēta pamācība, kas palīdz to novērst.

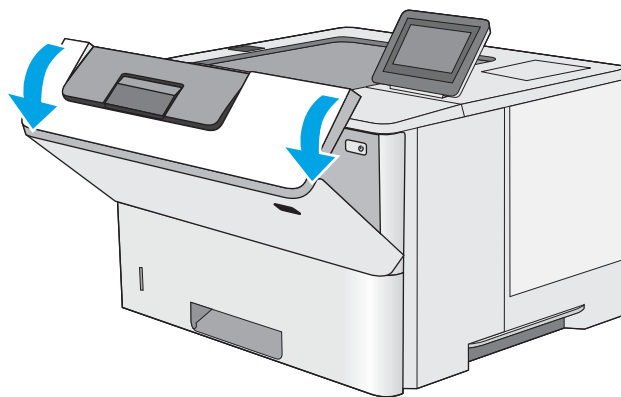
1. Ja paplātē ir redzama lielākā daļa no papīra loksnes, lēni izvelciet iestrēgušo papīru no printera. Pārlicinieties, vai ir izņemta visa papīra loksne. Ja tā ieplīst, veiciet tālāk norādītās darbības, lai atrastu tās atliekas.

Ja lielākā papīra lapas daļa ir ievilkta printerī, veiciet tālāk norādītās darbības.

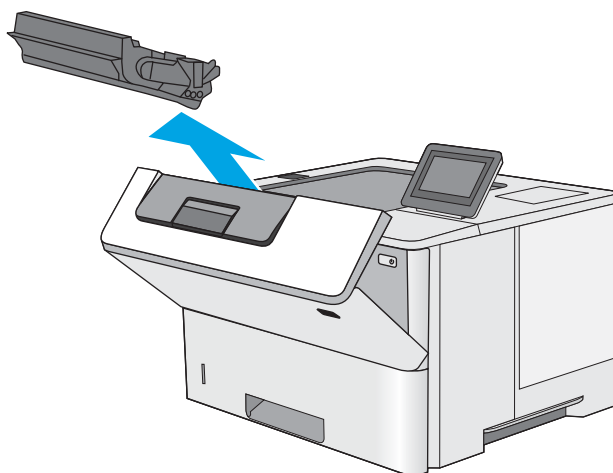
2. Nospiediet augšējā vāka atbrīvošanas pogu printera kreisajā pusē.



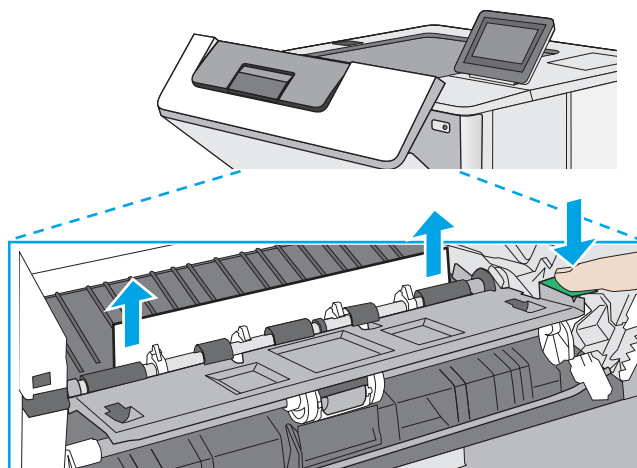
3. Atveriet priekšējās durtiņas.



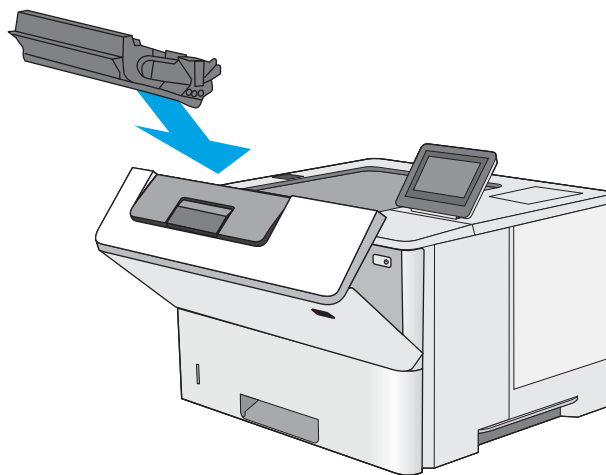
4. Izņemiet tonera kasetni.



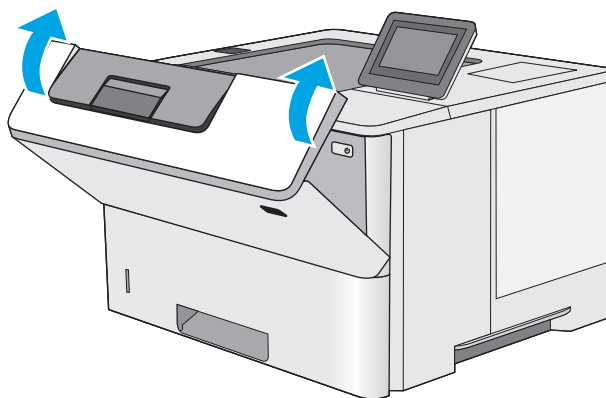
5. Paceliet iestrēgušā papīra izņemšanai paredzēto piekļuves vāku un lēni izvelciet iestrēgušo papīru. Uzmanieties un nesaplēsiet papīru.



6. Ielieciet atpakaļ tonera kasetni.



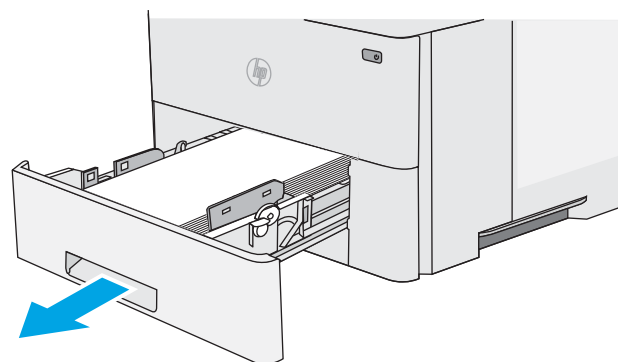
7. Aizveriet priekšējās durtiņas.



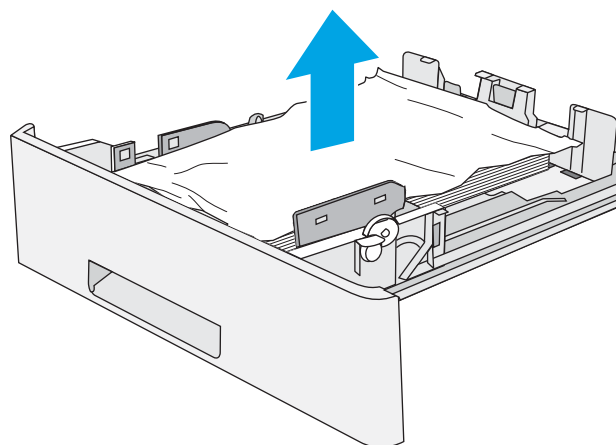
Iestrēguša papīra izņemšana no 2. paplātes un 550 lokšņu paplātēm

Izmantojiet šo procedūru, lai pārbaudītu, vai papīrs nav iestrēdzis kādā no iespējamajām ar 2. paplāti un 550 lokšņu paplātēm saistītajām vietām. Ja radies iesprūdums, tad vadības panelī tiek rādīta animēta pamācība, kas palīdz to novērst.

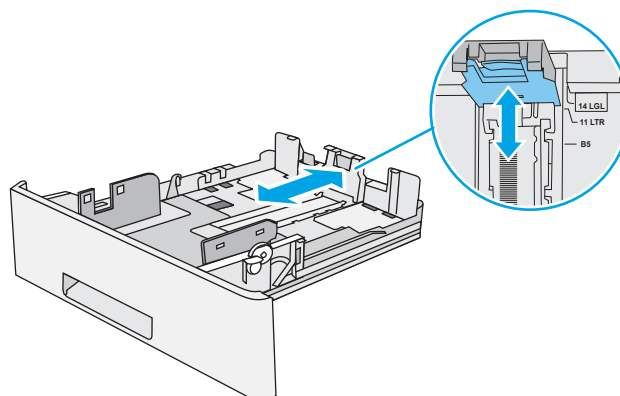
1. Izņemiet paplāti no printera.



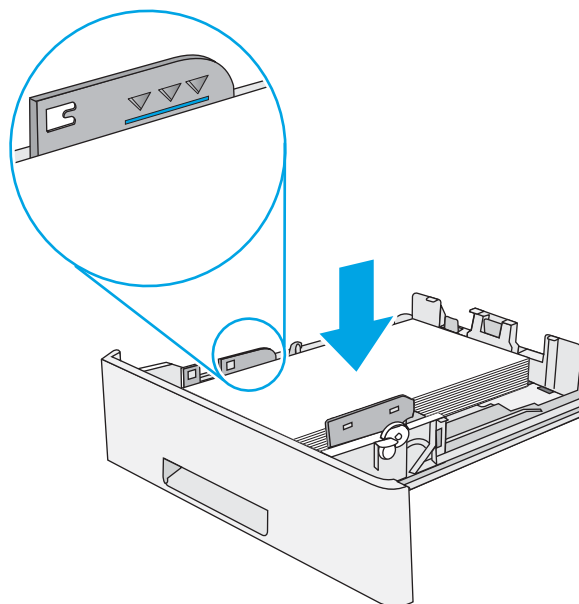
2. Izņemiet papīru no paplātes, un izmetiet bojāto papīru.



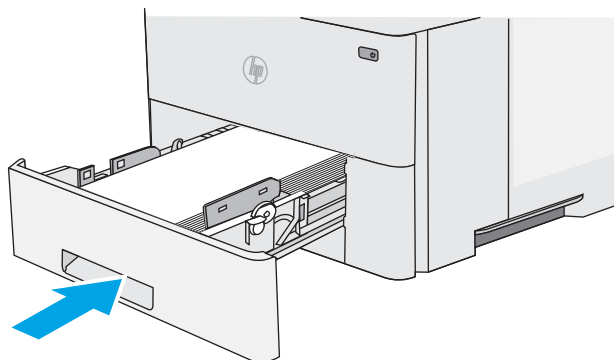
3. Pārbaudiet, vai aizmugurējā papīra vadotne ir noregulēta līdz pareizajam papīra izmēram atbilstošajai atkāpei. Ja nepieciešams, saspiediet atbrīvošanas mehānismu un pārvietojiet aizmugurējo papīra vadotni līdz pareizajai pozīcijai. Tai ar klikšķi jāfiksējas vietā.



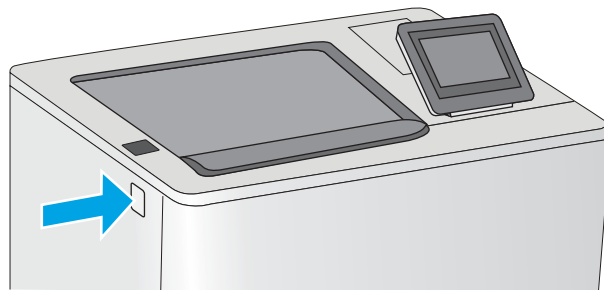
4. Ievietojiet papīru padevē. Nodrošiniet, lai papīra kaudzīte būtu līdzena visos četros stūros un lai kaudzītes augšpuse būtu zem maksimālā augstuma indikatoriem.



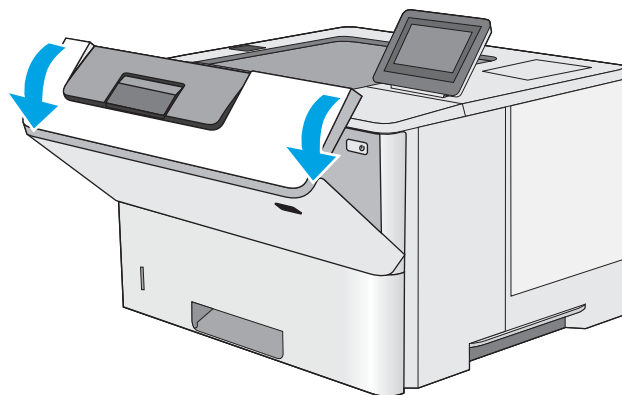
5. Ievietojiet atpakaļ un aizveriet paplāti.



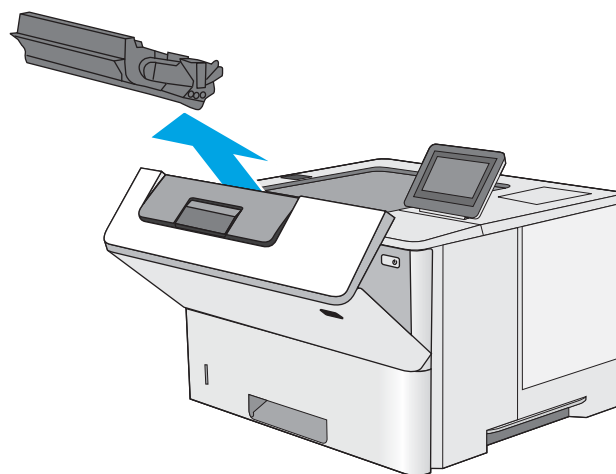
6. Nospiediet augšējā vāka atbrīvošanas pogu printera kreisajā pusē.



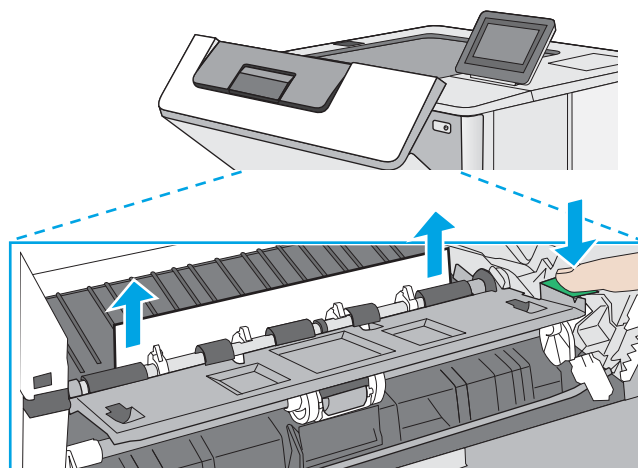
7. Atveriet priekšējās durtiņas.



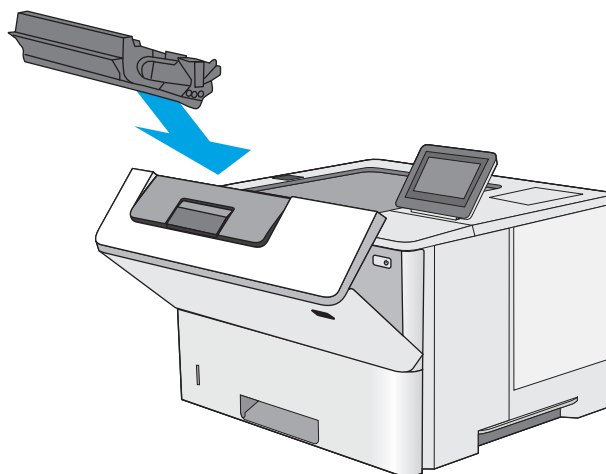
8. Izņemiet tonera kasetni.



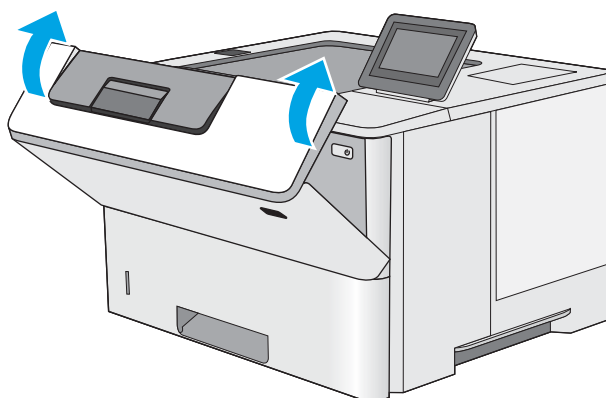
9. Paceliet iestrēgušā papīra izņemšanai paredzēto piekļuves vāku un lēni izvelciet iestrēgušo papīru. Uzmanieties un nesaplēsiet papīru.



10. Ielieciet atpakaļ tonera kasetni.



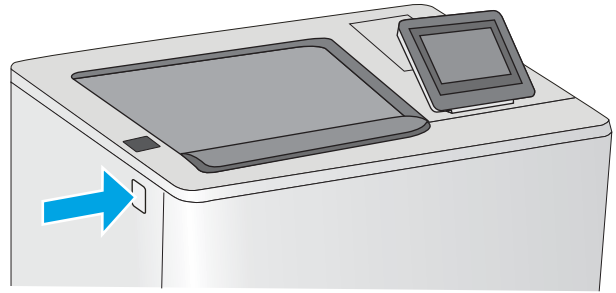
11. Aizveriet priekšējās durtiņas.



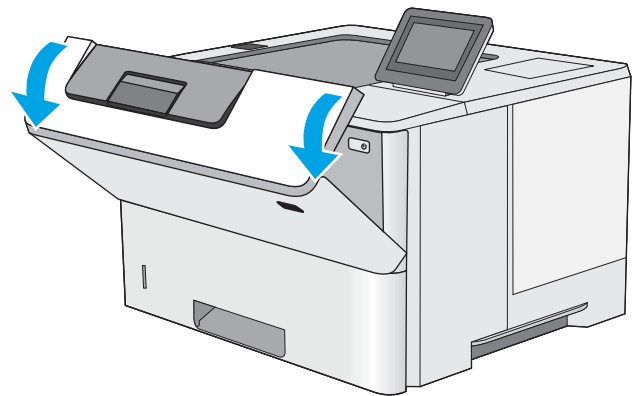
Iestrēguša papīra izņemšana tonera kasetnes zonā

Izmantojiet šo procedūru, lai pārbaudītu, vai papīrs nav iestrēdzis jebkurā no iespējamajām tonera kasetnes zonas vietām. Ja radies iesprūnums, tad vadības panelī tiek rādīta animēta pamācība, kas palīdz to novērst.

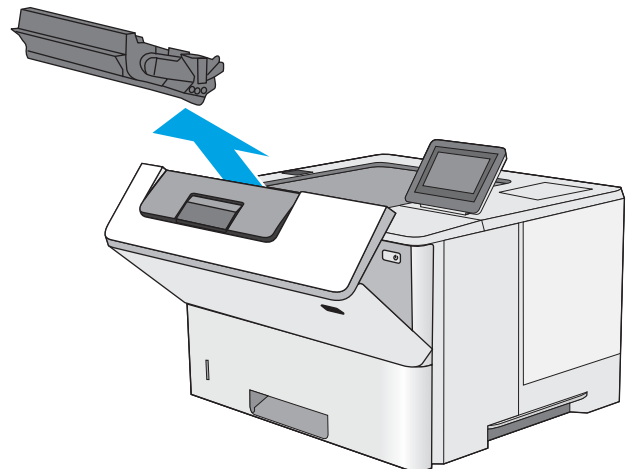
1. Nospiediet augšējā vāka atbrīvošanas pogu printera kreisajā pusē.



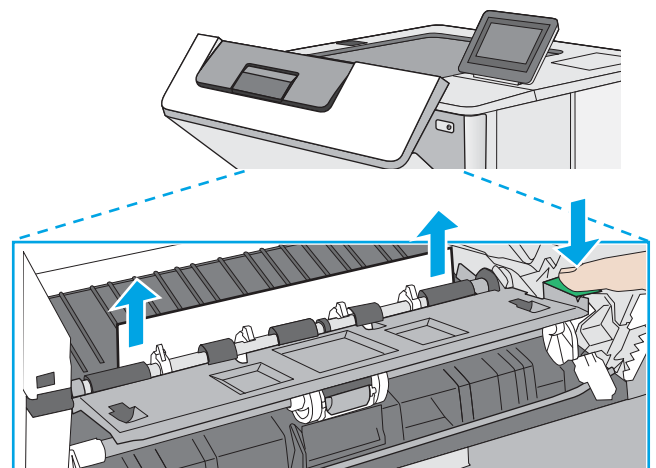
2. Atveriet priekšējās durtiņas.



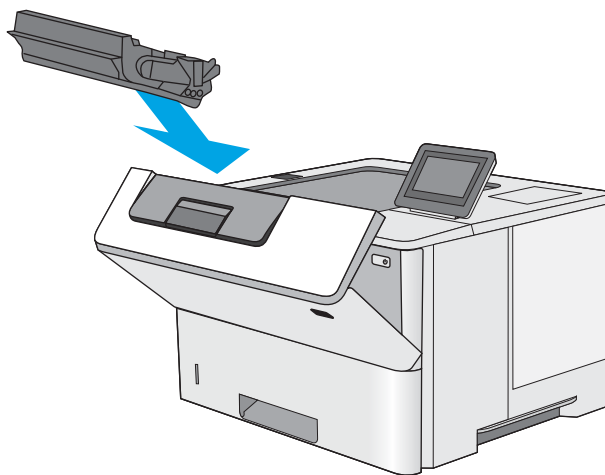
3. Izņemiet tonera kasetni.



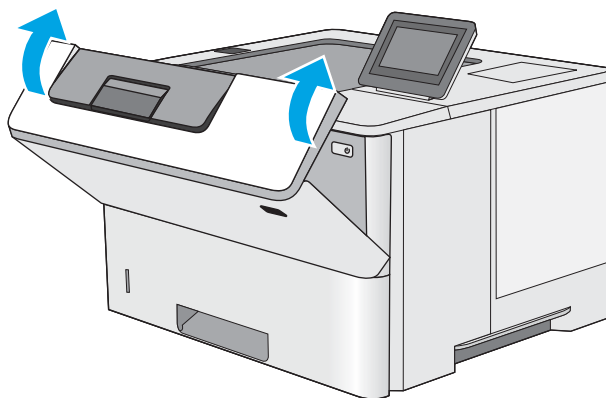
4. Paceliet iestrēgušā papīra izņemšanai paredzēto piekļuves vāku un lēni izvelciet iestrēgušo papīru. Uzmanieties un nesaplēsiet papīru.



5. Ielieciet atpakaļ tonera kasetni.



6. Aizveriet priekšējās durtiņas.

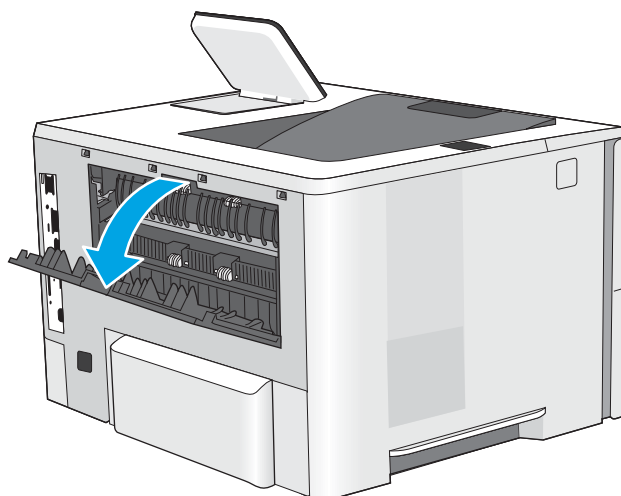


Iestrēgušā papīra izņemšana aizmugurējo durtiņu un kausētāja tuvumā

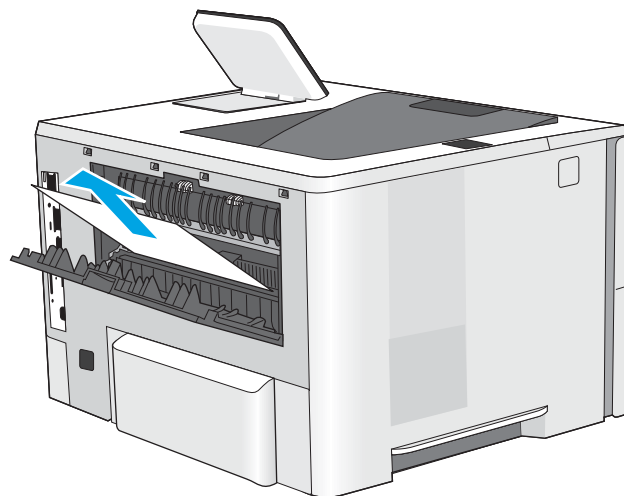
Izmantojiet šo procedūru, lai izņemtu iestrēgušo papīru no aizmugurējām durtiņām un kausētāja zonas. Ja radies iesprūdums, tad vadības panelī tiek rādīta animēta pamācība, kas palīdz to novērst.

 **PIEZĪME.** Printera izmantošanas laikā kausētājs var būt karsts. Pirms iestrēgušo apdrukājamo materiālu izņemšanas pagaidiet, līdz kausētājs atdziest.

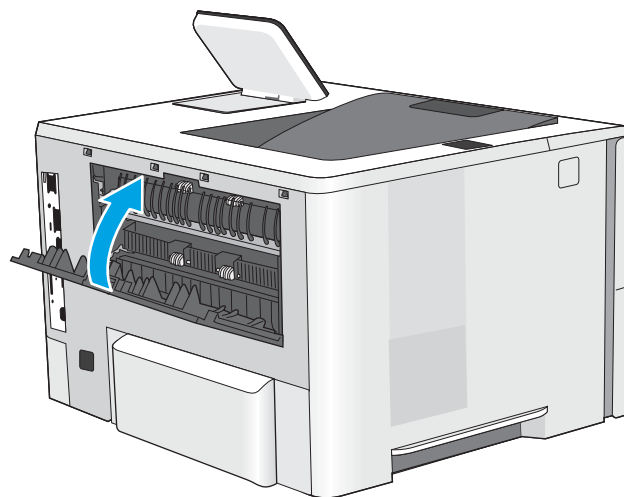
1. Atveriet aizmugures durtiņas.



2. Izvelciet iestrēgušo papīru.



3. Aizveriet aizmugures durtiņas



Iestrēguša papīra izņemšana no izvades nodaļuma

Izmantojiet šo procedūru, lai pārbaudītu, vai papīrs nav iestrēdzis kādā no iespējamajām izvades nodaļuma vietām. Ja radies iesprūdums, tad vadības panelī tiek rādīta animēta pamācība, kas palīdz to novērst.

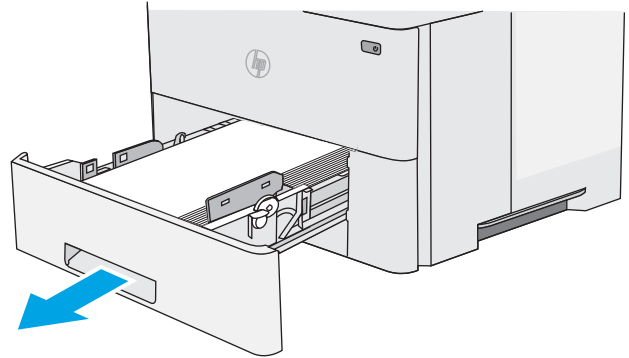
1. Ja papīrs ir redzams izvades nodaļumā, tad satveriet tā augšējo malu un izņemiet papīru.



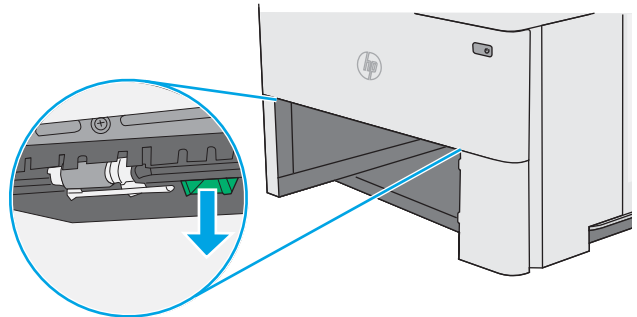
Iestrēguša papīra izņemšana no duplexera

Izmantojiet šo procedūru, lai pārbaudītu, vai papīrs nav iestrēdzis kādā no iespējamajām automātiskā duplexera vietām. Ja radies iesprūdzums, tad vadības panelī tiek rādīta animēta pamācība, kas palīdz to novērst.

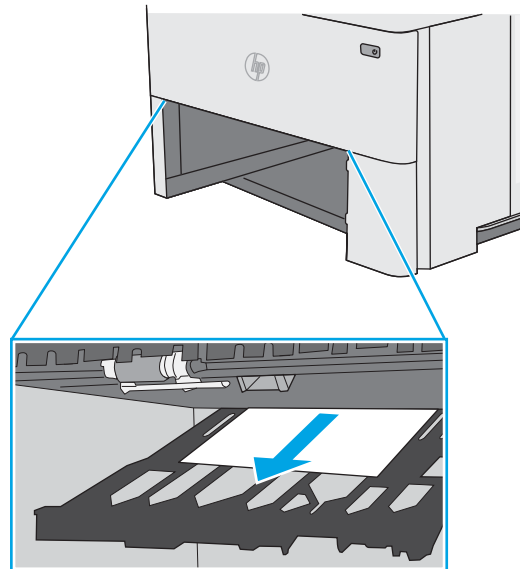
1. Izņemiet 2. paplāti no printera.



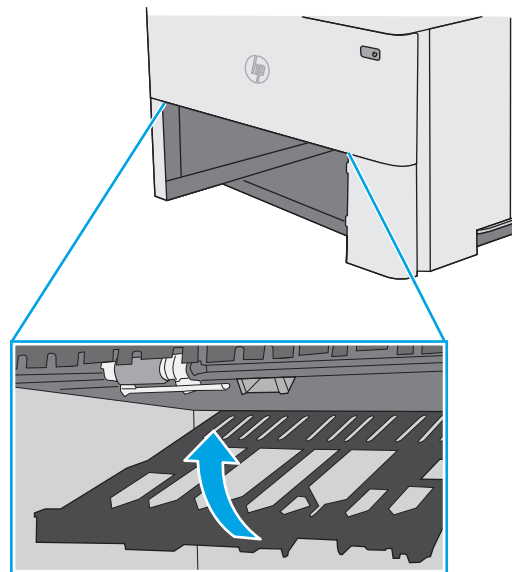
2. Pavelciet uz priekšu zaļo mēlīti, kas atrodas paplāšu zonas iekšpusē, lai atbrīvotu abpusējās drukas paneli.



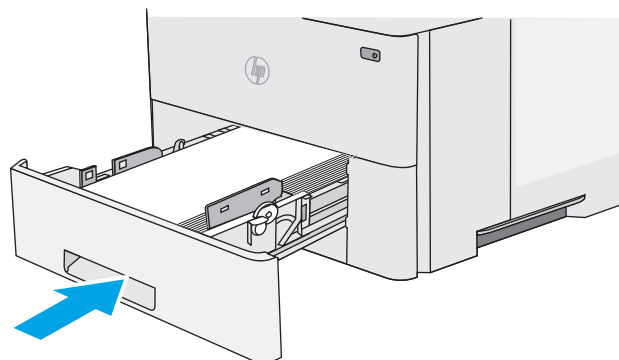
3. Izvelciet iestrēgušo papīru.



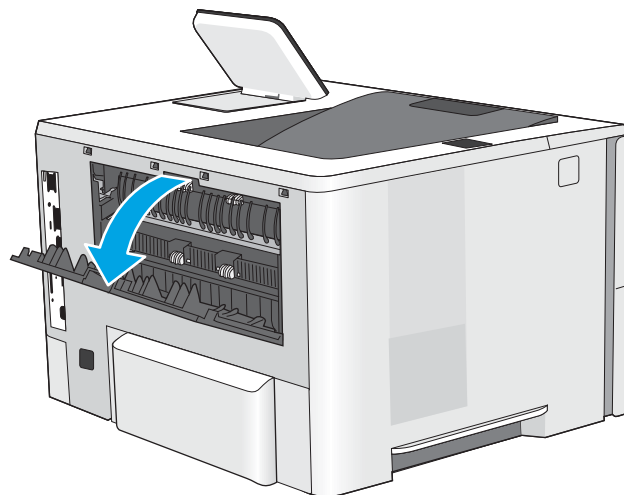
4. Aizveriet abpusējās drukas paneli.



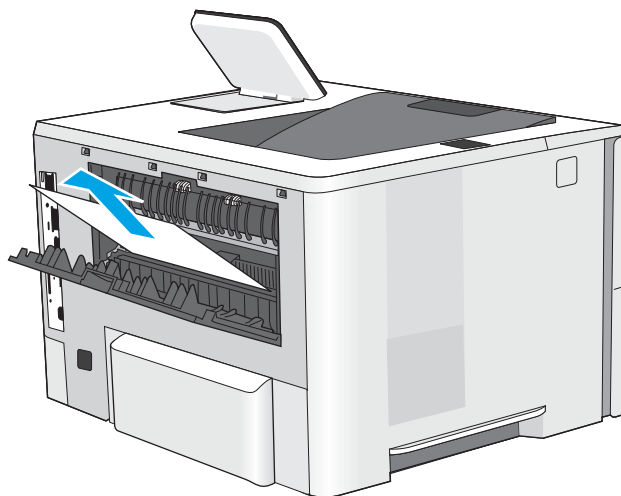
5. Ievietojiet atpakaļ un aizveriet paplāti.



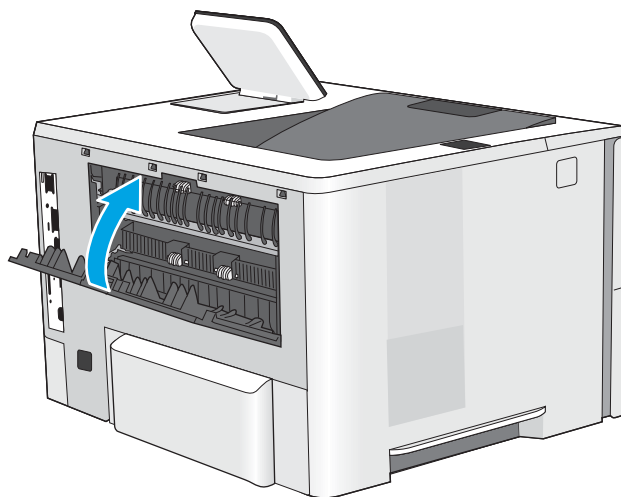
6. Atveriet aizmugures durvīņas.



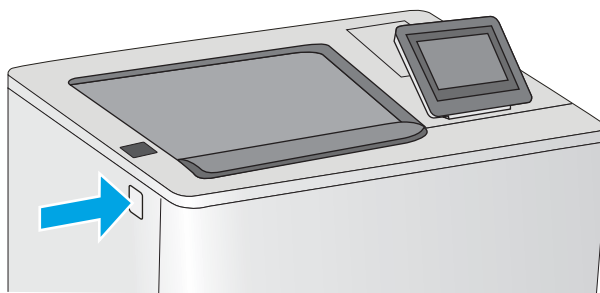
7. Izvelciet iestrēgušo papīru.



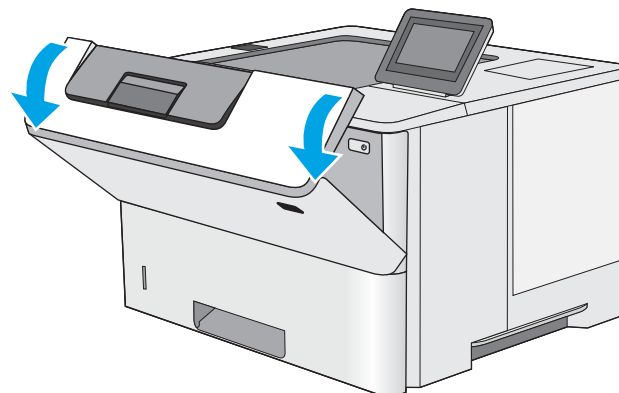
8. Aizveriet aizmugures durtiņas



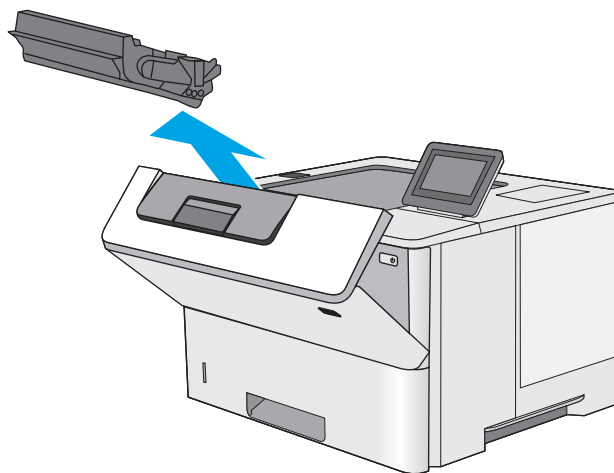
9. Nospiediet augšējā vāka atbrīvošanas pogu printera kreisajā pusē.



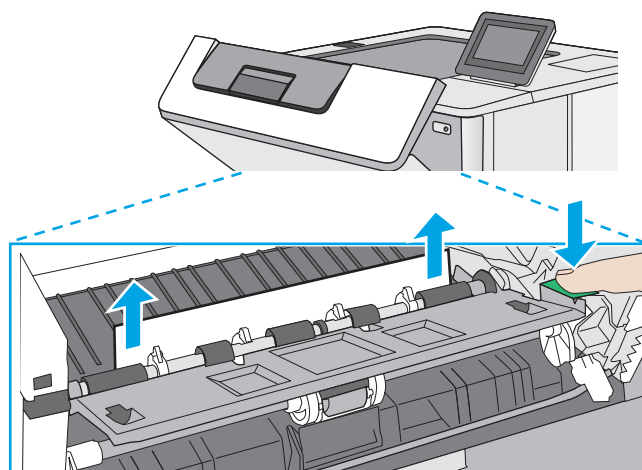
10. Atveriet priekšējās durtiņas.



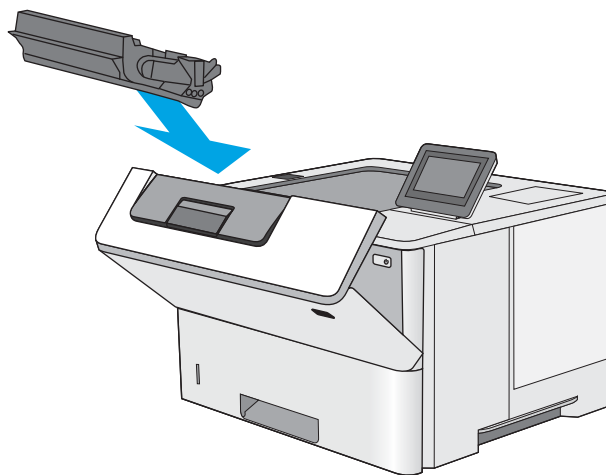
11. Izņemiet tonera kasetni.



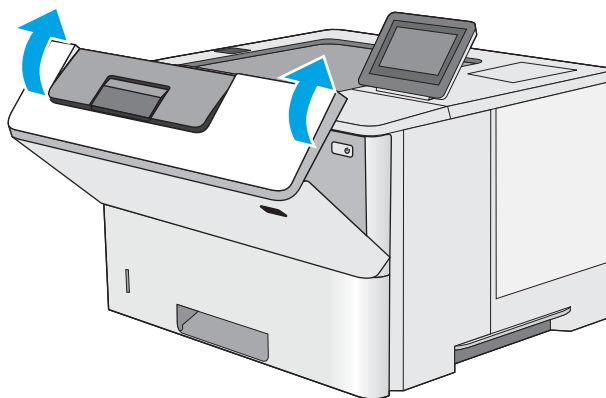
12. Paceliet iestrēgušā papīra izņemšanai paredzēto piekļuves vāku un lēni izvelciet iestrēgušo papīru. Uzmanieties un nesaplēsiet papīru.



13. Ielieciet atpakaļ tonera kasetni.



14. Aizveriet priekšējās durtiņas.



Drukas kvalitātes uzlabošana

Ievads

- [Drukāšana no citas programmas](#)
- [Drukas darba papīra veida iestatījuma pārbaudīšana](#)
- [Tonera kasetnes statusa pārbaude](#)
- [Printera tīrīšana](#)
- [Tonera kasetnes vizuāla pārbaudīšana](#)
- [Papīra un drukāšanas vides pārbaude](#)
- [Ekonomiskā režīma iestatījuma pārbaude](#)
- [Mēģiniet izmantot citu drukas draiveri.](#)

Ja ir problēmas ar printera drukas kvalitāti, mēģiniet to novērst, šeit norādītajā secībā izmēģinot iespējamus risinājumus.

Drukāšana no citas programmas

Mēģiniet drukāt no citas programmas. Ja lapa izdrukājas pareizi, problēmas rada iepriekšējā drukāšanai izmantotā programma.

Drukas darba papīra veida iestatījuma pārbaudīšana

Pārbaudiet papīra tipa iestatījumus, ja izdrukājat no datorprogrammas un izdrukātās lapas ir ar smērējumiem, izplūdušu vai tumšu druku, sarullējušos papīru, izkaisītiem tonera punktiņiem, izbirušu toneri vai nelielām zonām bez tonera.

Papīra veida iestatījuma pārbaude (Windows)

1. Programmā atlasiet opciju **Drukāt**.
2. Atlasiet printeri un pēc tam noklikšķiniet uz pogas **Rekvizīti** vai **Preferences**.
3. Noklikšķiniet cilni **Paper/Quality** (Papīrs/Kvalitāte).
4. Nolaizamajā sarakstā **Papīra tips** noklikšķiniet uz opcijas **Vairāk...**
5. Paplašiniet saraksta **Veids**: opcijas.
6. Paplašiniet papīra veidu kategoriju, kas vislabāk raksturo jūsu papīru.
7. Atlasiet izmantotā papīra veida opciju un noklikšķiniet uz pogas **Labi**.
8. Noklikšķiniet uz pogas **Labi**, lai aizvērtu dialoglodziņu **Dokumenta rekvizīti**. Dialoglodziņā **Drukāt** noklikšķiniet uz pogas **Labi**, lai izdrukātu darbu.

Papīra veida iestatījuma pārbaude (OS X)


1. Noklikšķiniet uz izvēlnes **Fails** un pēc tam noklikšķiniet uz opcijas **Drukāt**.
2. Izvēlnē **Printeris** atlasiet printeri.

3. Pēc noklusējuma drukas draiveris atver izvēlni **Kopijas un lappuses**. Atveriet izvēlņu nolaižamo sarakstu un pēc tam noklikšķiniet uz izvēlnes **Apdare**.
4. Atlasiet tipu nolaižamajā sarakstā **Drukas materiāla tips**
5. Noklikšķiniet uz pogas **Drukāt**.

Tonera kasetnes statusa pārbaude

Veiciet tālāk norādītās darbības, lai pārbaudītu tonera kasetņu atlikušo izmantošanas laiku un, ja attiecināms, citu nomaināmo daļu statusu.

Pirmā darbība: materiālu statusa lapas drukāšana

1. Uz printera vadības paneļa nospiediet sākuma pogu .
2. Atlasiet **Materiāli**.
3. Ekrānā ir redzams visu materiālu statuss.
4. Lai izdrukātu visu materiālu statusu, tostarp arī oriģinālo HP daļas numuru šī materiāla atkārtotai pasūtīšanai, pieskarieties opcijai **Materiālu pārvaldīšana** un pēc tam atlasiet **Izdrukāt materiālu statusu**.

Otrā darbība: materiālu statusa pārbaudīšana

1. Apskatiet materiālu statusa pārskatu, lai pārbaudītu tonera kasetņu atlikušo izmantošanas laiku un, ja attiecināms, citu nomaināmo daļu statusu.

Izmantojot gandrīz tukšu tonera kasetni, var rasties drukas kvalitātes problēmas. Materiālu statusa lapā tiek norādīts, kad materiālu līmenis ir ļoti zems. Ja HP materiāli ir sasnieguši ļoti zema līmeņa sliekšni, HP augstākas klases aizsardzības garantija šim materiālam vairs nav spēkā.

Tonera kasetne pagaidām nav jānomaina, ja vien drukas kvalitāte vairs nav apmierinoša. Apsveriet nepieciešamību iegādāties rezerves kasetni, lai to instalētu, kad drukas kvalitāte vairs nebūs pieņemama.

Ja konstatējat, ka jānomaina tonera kasetne vai citas nomaināmās detaļas, materiālu statusa lapā ir norādīts saraksts ar oriģinālo HP rezerves daļu numuriem.

2. Pārbaudiet, vai izmantojat oriģinālo HP kasetni.


Uz oriģinālās HP tonera kasetnes ir uzraksts "HP" vai HP logotips. Lai iegūtu papildinformāciju par HP kasetņu identificēšanu, atveriet lapu www.hp.com/go/learnaboutsupplies.

Printera tīrīšana

Tīrīšanas lapas drukāšana

Drukāšanas laikā printerī var sakrāties papīra, tonera un putekļu daļiņas un izraisīt tādas drukas kvalitātes problēmas kā tonera kriptiņas vai traipi, smērējumi, švīkas, līnijas vai atkārtotas atzīmes.

Veiciet tālāk norādītās darbības, lai notīrītu printera papīra ceļu.

1. Uz printera vadības paneļa nospiediet sākuma pogu .
2. Atlasiet [Ierīces apkope](#).
3. Atlasiet [Kalibrēšana/tīrīšana](#) un pēc tam atlasiet [Tīrīšanas lapa](#), lai izdrukātu lapu.

Printera vadības panelī tiek parādīts ziņojums **Tīrīšana**. Tīrīšanas process ilgst pāris minūtes. Neizslēdziet printeri pirms tīrīšanas procesa beigām. Kad tas ir pabeigts, izmetiet izdrukāto lapu.

Tonera kasetnes vizuāla pārbaudīšana

Veiciet tālāk norādītās darbības, lai pārbaudītu katru tonera kasetni.

1. Izņemiet tonera kasetni no printera.
2. Pārbaudiet, vai atmiņas mikroshēma nav bojāta.
3. Pārbaudiet zaļā attēlu apstrādes veltņa virsmu.

 **UZMANĪBU!** Nepieskarieties attēlveidošanas veltņim. Pirkstu nospiedumi uz attēlveidošanas veltņa var radīt drukas kvalitātes problēmas.

4. Ja uz attēlveidošanas veltņa ir redzami skrāpējumi, pirkstu nospiedumi vai citi bojājumi, nomainiet tonera kasetni.
5. Ievietojiet atpakaļ tonera kasetni un izdrukājiet pāris lapas, lai pārbaudītu, vai problēma ir novērsta.

Papīra un drukāšanas vides pārbaude

Pirmā darbība: HP specifikācijām atbilstoša papīra lietošana

Dažreiz drukas kvalitātes problēmas rodas tādēļ, ka netiek izmantots HP specifikācijām atbilstošs papīrs.

- Vienmēr izmantojiet printera atbalstīta tipa un svara papīru.
- Pārlicinieties, vai papīram ir laba kvalitāte un tam nav iegriezumu, robu, iedzīsumu, traipu, vaļīgu daļiņu, putekļu, burzījumu, caurumu un sarullētu vai salocītu malu.
- Izmantojiet iepriekš neapdrukātu papīru.
- Lietojiet papīru, kas nesatur metālisku materiālu, piemēram, spīgulīšus.
- Izmantojiet lāzerprinteriem paredzētu papīru. Neizmantojiet papīru, kas paredzēts tikai strūkļprinteriem.
- Neizmantojiet pārāk raupju papīru. Gludāks papīrs parasti nodrošina labāku drukas kvalitāti.

Otrā darbība: vides pārbaudīšana


Vide var tieši ietekmēt drukas kvalitāti, un tas ir biežs iemesls drukas kvalitātes vai papīra padeves problēmām. Izmēģiniet tālāk minētos risinājumus.

- Pārvietojiet printeri tālāk no vietām, kurās ir caurvējš, piemēram, atvērtiem logiem, durvīm vai ventilācijas atverēm.
- Nodrošiniet, lai printeris netiek pakļauts printera specifikācijai neatbilstošas temperatūras vai mitruma iedarbībai.
- Nenovietojiet printeri noslēgtā vietā, piemēram, skapī.

- Novietojiet printeri uz izturīgas, stabilas virsmas.
- Noņemiet visu, kas bloķē printera ventilācijas atveres. Printerim nepieciešama laba gaisa plūsma no visām pusēm, tostarp arī no augšas.
- Aizsargājiet printeri no gaisā esošiem gružiem, putekļiem, tvaika, smērvielām vai citiem elementiem, kuri var atstāt nogulsnes iekārtā.

Trešā darbība: atsevišķo paplāšu novietojuma pārbaudīšana

Veiciet šīs darbības, kad teksts vai attēli neatrodas centrā vai nav pareizi novietoti uz izdrukātās lapas, izdrukājot no konkrētajām paplātēm.

1. Uz printera vadības paneļa nospiediet sākuma pogu .
2. Atveriet šādas izvēlnes:
 - [Administrēšana](#)
 - [Vispārīgie iestatījumi](#)
 - [Drukšanas kvalitāte](#)
 - [Attēla reģistrēšana](#)
3. Atlasiet noregulējamo paplāti.
4. Atlasiet [Drukāt testa lappusi](#) un pēc tam izpildiet uz izdrukātajām lapām dotās norādes.
5. Vēlreiz atlasiet [Drukāt testa lappusi](#), lai pārbaudītu rezultātus, un pēc tam nepieciešamības gadījumā veiciet pielāgošanu.
6. Pieskarieties pogai [Saglabāt](#) vai nospiediet pogu [Labi](#), lai saglabātu jaunus iestatījumus.

Ekonomiskā režīma iestatījuma pārbaude

HP neiesaka izmantot ekonomisko režīmu visu laiku. Ja ekonomiskais režīms tiek izmantots visu laiku, iespējams, ka toneris paliek pāri, kad tonera kasetnes mehāniskās detaļas jau ir nolietojušās. Ja drukšanas kvalitāte sāk pasliktināties un vairs nav pieņemama, apsveriet tonera kasetnes nomaiņu.



PIEZĪME. Šī funkcija ir pieejama kopā ar PCL 6 drukšanas draiveri sistēmai Windows. Ja neizmantojat šo draiveri, varat iespējot funkciju, izmantojot HP iegulto tīmekļa serveri.

Ja visa lapa ir pārāk tumša vai pārāk gaiša, veiciet šīs darbības.

1. Programmā atlasiet opciju **Drukāt**.
2. Atlasiet printeri un pēc tam noklikšķiniet uz pogas **Rekvizīti** vai **Preferences**.
3. Noklikšķiniet uz cilnes **Papīrs/kvalitāte** un atrodiat apgabalu **Drukšanas kvalitāte**.
4. Ja visa lapa ir pārāk tumša, izmantojiet šos iestatījumus.
 - Atlasiet opciju **600 dpi**.
 - Atlasiet izvēles rūtiņu **Ekonomiskais režīms**, lai iespējotu opciju.

Ja visa lapa ir pārāk gaiša, izmantojiet šos iestatījumus.

- Atlasiet opciju **FastRes 1200**.
 - Izņemiet atzīmi no izvēles rūtiņas **Ekonomiskais režīms**, lai atspējotu opciju.
5. Noklikšķiniet uz pogas **Labi**, lai aizvērtu dialoglodziņu **Dokumenta rekvizīti**. Dialoglodziņā **Drukāt** noklikšķiniet uz pogas **Labi**, lai izdrukātu darbu.

Mēģiniet izmantot citu drukas draiveri.

Ja izdrukājot no datorprogrammas uz izdrukātajām lapām ir neparedzētas līnijas, trūkst teksta, trūkst grafikas, ir nepareizs formatējums vai mainīti fontī, iespējams, jāizmanto cits drukas draiveris.

Lejupielādējiet jebkuru no tālāk minētajiem draiveriem no HP vietnes. www.hp.com/support/ljM506.

HP PCL.6 draiveris	<ul style="list-style-type: none"> • Nodrošināts kā noklusējuma draiveris printera kompaktdiskā. Šis draiveris tiek instalēts automātiski, ja nav atlasīts cits draiveris.
HP PCL 6 draiveris	<ul style="list-style-type: none"> • Ieteicams visās Windows vidēs
HP PCL-6 draiveris	<ul style="list-style-type: none"> • Nodrošina kopumā vislabāko ātrumu, drukas kvalitāti un printera funkciju atbalstu lielākajai daļai lietotāju. • Izstrādāts, pielāgojoties Windows grafisko ierīču interfeisam (Graphic Device Interface — GDI), lai panāktu vislielāko ātrumu Windows vidē • Iespējams, tas nebūs pilnībā saderīgs ar trešo pušu un citām datorprogrammām, kuru pamatā ir PCL 5
HP UPD PS draiveris	<ul style="list-style-type: none"> • Ieteicams drukāšanai ar Adobe® datorprogrammām vai citām datorprogrammām, kurās ir daudz grafikas • Nodrošina atbalstu, ja nepieciešama drukāšana no PostScript emulācijas, vai PostScript flash fontu atbalstu
HP UPD PCL 5	<ul style="list-style-type: none"> • Ieteicams biroja drukāšanas darbiem Windows vidē • Savietojams ar iepriekšējām PCL versijām un vecākiem HP LaserJet printeriem • Labākā izvēle drukāšanai ar citu ražotāju vai pielāgotu programmatūru • Labākā izvēle, strādājot dažādās vidēs, kurās nepieciešama printera PCL 5 iestatīšana (UNIX, Linux, lieldatori) • Paredzēts lietošanai korporatīvā Windows vidē, lai iegūtu kopīgu draiveri, kas izmantojams ar dažādu modeļu printeriem • Šis draiveris ir ieteicams, ja drukāšana tiek veikta ar dažādu modeļu printeriem, izmantojot mobilu Windows datoru
HP UPD PCL 6	<ul style="list-style-type: none"> • Ieteicams drukāšanai visās Windows vidēs • Nodrošina vislabāko kopējo ātrumu, drukas kvalitāti un printera funkciju atbalstu lielākajai daļai lietotāju • Izstrādāts, lai būtu saskaņots ar Windows grafisko ierīču interfeisu (Graphic Device Interface — GDI) un panāktu vislielāko ātrumu Windows vidēs • Iespējams, tas nebūs pilnībā saderīgs ar trešo pušu un citām datorprogrammām, kuru pamatā ir PCL 5

Vadu tīkla problēmu atrisināšana

Ievads

Pārbaudiet šos vienumus, lai pārlicinātos, vai printeris var sazināties ar tīklu. Pirms darba sākšanas, izmantojot printera vadības paneli, izdrukājiet konfigurācijas lapu un atrodiēt šajā lapā norādīto printera IP adresi.

- [Slikts fiziskais kanāls](#)
- [Dators izmanto nepareizu printera IP adresi](#)
- [Dators nespēj sazināties ar printeri](#)
- [Printeris izmanto nepareizu saiti un duplexos tīkla iestatījumus](#)
- [Jaunās programmas, iespējams, ir radījušas savietojamības problēmas](#)
- [Dators vai darbstacija, iespējams, ir iestatīti nepareizi](#)
- [Printeris ir atspējots vai arī citi tīkla iestatījumi ir nepareizi](#)



PIEZĪME. HP neatbalsta vienādranga tīklošanu, jo šī funkcija ir Microsoft operētājsistēmu, nevis HP drukas draiveru funkcija. Lai iegūtu papildinformāciju, atveriet Microsoft vietni adresē www.microsoft.com.

Slikts fiziskais kanāls

1. Pārbaudiet, vai printeris ir pievienots pie pareizā tīkla porta, izmantojot pareiza garuma kabeli.
2. Pārbaudiet, vai kabeļa savienojumi ir droši.
3. Pārbaudiet tīkla porta savienojumu printera aizmugurē, kā arī pārbaudiet, vai deg dzeltenais darbības indikators un zaļais savienojuma statusa indikators.
4. Ja problēma nepazūd, izmēģiniet citu centrmezgla kabeli vai portu.

Dators izmanto nepareizu printera IP adresi

1. Atveriet printera rekvizītus un noklikšķiniet uz cilnes **Porti**. Pārbaudiet, vai ir atlasīta printera pašreizējā IP adrese. Printera IP adrese ir norādīta printera konfigurācijas lapā.
2. Ja printeris ir instalēts, izmantojot HP standarta TCP/IP portu, atlasiet lodziņu **Vienmēr drukāt ar šo printeri, pat ja mainās tā IP adrese**.
3. Ja printeris ir instalēts, izmantojot Microsoft standarta TCP/IP portu, IP adreses vietā izmantojiet resursdatora nosaukumu.
4. Ja IP adrese ir pareiza, izdzēsiet printeri un pēc tam pievienojiet to vēlreiz.

Dators nespēj sazināties ar printeri

1. Pārbaudiet tīkla saziņu, ehotestējot tīklu.
 - a. Datorā atveriet komandrindas uzvedni.

- Operētājsistēmā Windows noklikšķiniet uz opcijām **Sākt** un **Palaist**, ierakstiet `cmd` un pēc tam nospiediet pogu **Enter**.
 - Operētājsistēmā X atveriet **Lietojumprogrammas**, pēc tam **Utilītas** un **Terminālis**.
- b. Ierakstiet `ping` un pēc tam ievadiet printera IP adresi.
 - c. Ja logā ir redzami apraides laiki, tīkls funkcionē.
2. Ja ehotestēšanas komanda neizdodas, pārbaudiet, vai tīkla centrmezgli ir ieslēgti, un pēc tam pārbaudiet, vai tīkla iestatījumi, printeris un dators ir konfigurēti vienam un tam pašam tīklam.

Printeris izmanto nepareizu saiti un duplexos tīkla iestatījumus

HP iesaka atstāt šos iestatījumus automātiskajā režīmā (noklusējuma iestatījums). Mainot šos iestatījumus, tie jāmaina arī tīklā.

Jaunās programmas, iespējams, ir radījušas savietojamības problēmas

Pārbaudiet, vai visas jaunās programmas ir instalētas pareizi un vai tās lieto pareizu drukas draiveri.

Dators vai darbstacija, iespējams, ir iestatīti nepareizi

1. Pārbaudiet tīkla draiverus, drukas draiverus un tīkla virzienmaiņas iestatījumus.
2. Pārbaudiet, vai operētājsistēma ir konfigurēta pareizi.

Printeris ir atspējots vai arī citi tīkla iestatījumi ir nepareizi

1. Lai pārbaudītu tīkla protokola statusu, pārskatiet konfigurācijas lapu. Ja nepieciešams, iespējojiet to.
2. Ja nepieciešams, pārkonfigurējiet tīkla iestatījumus.

Alfabētiskais rādītājs

Simboli/Skaitļi

- 1. paplāte
 - aploksņu ievietošana 24
 - iestrēguša papīra izņemšana 89
 - papīra orientācija 19
- 2. paplāte
 - iestrēguša papīra izņemšana 91
- 2. paplāte un 550 lokšņu paplātes
 - ievietošana 20
 - papīra orientācija 22
- 550 lokšņu papīra paplātes daļu numuri 26
- 550 lokšņu paplāte
 - iestrēguša papīra izņemšana 91

A

- abpusējā (divpusējā) drukāšana
 - Windows 36
- abpusējā druka
 - manuāla (Windows) 36
- abpusējā drukāšana
 - Mac 39
 - manuāli (Mac) 39
- abpusējā drukāšana (uz abām lapas pusēm)
 - iestatījumi (Windows) 36
- AirPrint 48
- aizmugures durtiņas
 - iestrēguša papīra izņemšana 96
- akustikas specifikācijas 14
- alternatīvs veidlapu režīms 19, 22
- Android ierīces
 - drukāšana 48
- apakštikla maska 64
- aploksnes
 - ievietošana 1. paplātē 18
 - orientācija 19
- aploksnes, ievietošana 24

- Apturēšanas poga
 - atrašanās vieta 4, 5
- atbalsts
 - tiešsaiste 76
- atbalsts tiešsaistē 76
- atmiņa
 - iekļauta 7
- Atsvaidzināšanas poga
 - atrašanās vieta 5

Ā

- Ātrdarbīgs USB 2.0 drukāšanas ports
 - atrašanās vieta 4
- ātrums, optimizācija 70

B

- barošanas avota savienojums
 - atrašanās vieta 3
- barošanas slēdzis
 - atrašanās vieta 2
- bezvadu drukas serveris
 - daļas numurs 26
- bloķēt
 - formatētājs 68
- Bonjour
 - identificēšana 54

C

- caurspīdīgās plēves
 - drukāšana (Windows) 37
- cietais disks
 - daļas numurs 26
 - šifrēts 69
- citū saišu saraksts
 - HP iebūvētais tīmekļa serveris 60

D

- daļu numuri
 - piederumi 26

- rezerves daļas 27
- tonera kasetnes 27
- darbi, saglabātie
 - drukāšana 44
 - dzēšana 44
 - izveide (Windows) 42
 - Mac iestatījumi 43
- darbu saglabāšana
 - sistēmā Windows 42
- detaļu numuri
 - izejmateriāli 27
- divpusēja drukāšana
 - Mac 39
- divpusējā drukāšana
 - Windows 36
- draiveri, atbalstītie 8
- drošības
 - šifrētais cietais disks 69
- drošības iestatījumi
 - HP iegultais tīmekļa serveris 58
- drukas darbu saglabāšana 42
- drukas draiveri, atbalstītie 8
- drukas iestatījumi
 - HP iegultais Web serveris 57
- drukas kasetņu nomainīšana 29
- drukas materiāls
 - ievietošana 1. paplātē 18
- drukāšana
 - no USB atmiņas papildierīcēm 50
 - saglabātie darbi 44
- drukāšana uz abām lapas pusēm
 - iestatījumi (Windows) 36
- drukāšana uz abām pusēm
 - iestatījumi (Windows) 36
- drukāt uz abām pusēm
 - Mac 39
 - manuāli, Windows 36
 - Windows 36

duplekseris
iestrēguša papīra izņemšana 98
dzēšana
saglabāti darbi 44

E

EconoMode (Ekonomiskais režīms)
iestatīšana 106
elektrības specifikācijas 14
enerģija
patēriņš 14
enerģijas patēriņš, optimizācija 70
Ethernet (RJ-45)
atrašānās vieta 4
Explorer, atbalstītās versijas
HP iegultais tīmekļa serveris 54

F

failu augšupielāde, Mac 61
faksa ports
atrašānās vieta 4
fonti
augšupielāde, Mac 61
formatētājs
atrašānās vieta 3

H

HP ePrint 46
HP ePrint programmatūra 47
HP iebūvētais tīmekļa serveris
citu saišu saraksts 60
informācijas lapas 56
problēmu novēršanas rīki 57
vispārīga konfigurācija 56
HP iegultais tīmekļa serveris
atvēršana 63
drošības iestatījumi 58
HP tīmekļa pakalpojumi 58
iekārtas nosaukuma mainīšana
63
tīkla iestatījumi 59
tīkla iestatījumu mainīšana 63
HP iegultais tīmekļa serveris (EWS)
lietošana 54
tīkla savienojums 54
HP iegultais Web serveris
drukas iestatījumi 57
HP Klientu apkalpošanas centru 76
HP tīmekļa pakalpojumi
iespējošana 58
HP Utility 61

HP Utility sistēmai Mac
Bonjour 61
funkcijas 61
HP Utility, Mac 61
HP Web Jetadmin 73

I

legultais tīmekļa serveris
atvēršana 63
iekārtas nosaukuma mainīšana
63
tīkla iestatījumu mainīšana 63
legultais tīmekļa serveris (EWS)
lietošana 54
tīkla savienojums 54
legultais Web serveris (EWS)
paroļu piešķiršana 67
iekārtas numurs
atrašānās vieta 3
ieslēgšanas/izslēgšanas poga
atrašānās vieta 2
iestatījums
atjaunot rūpnīcas 78
iestrēdzis papīrs
1. paplāte 89
2. paplāte 91
aizmugurējās durtiņas 96
atrašānās vietas 88
automātiskā navigācija 89
dupleksers 98
izdrukas uztvērējs 97
kausētājs 96
tonera kasetnes zona 94
iestrēgšana
550 lokšņu paplātes 91
cēloņi 89
ievietošana
papīra, 1. paplātē 18
papīra, 2. paplātē un 550 lokšņu
paplātēs 20
informācijas lapas
HP iebūvētais tīmekļa serveris 56
Internet Explorer, atbalstītās versijas
HP iegultais tīmekļa serveris 54
IP drošība 68
IPsec 68
IPv4 adrese 64
IPv6 adrese 64
izejmateriāli
detāļu numuri 27

izmantošana ar zemiem
iestatījumiem 80
pasūtīšana 26
statuss, skatīšana ar HP Utility
sistēmai Mac 61
tonera kasetņu nomaiņa 29
zema sliekšņa iestatījumi 80
izejmateriālu stāvoklis 104
izmēri, printeris 12
izvade
atrašānās vieta 2
izvades nodalījums
iestrēguša papīra izņemšana 97

Ī

īpaši papīra veidi
drukāšana (Windows) 37

J

jaudas patēriņš
1 W vai mazāk 70
Jetadmin, HP Web 73

K

kasetnes
nomaiņa 29
pasūtījuma numuri 29
kausētājs
iestrēguša papīra izņemšana 96
klientu atbalsts
tiešsaistē 76
krātuve, darbu
Mac iestatījumi 43

L

LAN ports
atrašānās vieta 4
lapas minūtē 7
lappuses lapā
atlasīšana (Windows) 37
lappuses uz vienas loksnes
atlasīšana (Mac) 40
lokālais tīkls (LAN)
atrašānās vieta 4

M

Mac draivera iestatījumi
Darbu krātuve 43
manuāla abpusējā druka
Windows 36

- manuāla divpusējā druka
 - Mac 39
- materiāla iestrēgšana
 - atrašanās vietas 88
- Miega režīma poga
 - atrašanās vieta 5
- miega režīms 70
- mobilā druka, atbalstītā
 - programmatūra 11
- mobilā drukāšana
 - Android ierīces 48
- N**
- Netscape Navigator, atbalstītās versijas
 - HP iegultais tīmekļa serveris 54
- NFC drukāšana 48
- NFC piederums
 - daļas numurs 26
- noklusējuma vārteja, iestatīšana 64
- O**
- operētājsistēmas, atbalstītās 8
- OS X
 - HP Utility 61
- P**
- palīdzība tiešsaistē, vadības panelis 77
- palīdzība, vadības panelis 77
- Palīdzības poga
 - atrašanās vieta 4, 5
- papīra ievilkšanas problēmas risināšana 82, 84
- papīra paplātes
 - daļu numuri 26
- papīra veidi
 - atlasīšana (Mac) 40
- papīra veids
 - atlasīšana (Windows) 37
- papīrs
 1. paplātes orientācija 19
 2. paplātes un 550 lokšņu paplāšu papīra orientācija 22
 - ieistrēgšana 89
 - ievietošana 1. paplātē 18
 - ievietošana 2. paplātē un 550 lokšņu paplātēs 20
 - izvēle 105
- papīrs, pasūtīšana 26
- paplātes
 - atrašanās vieta 2
- iekļautas 7
- ietilpība 7
- pasūtīšana
 - izejmateriāli un piederumi 26
- pārlūkprogrammas prasības
 - HP iegultais Web serveris 54
- piederumi
 - detaļu numuri 26
 - pasūtīšana 26
- Poga Izrakstīties
 - atrašanās vieta 5
- Poga Pierakstīties
 - atrašanās vieta 5
- porti
 - atrašana 4
- printera statuss 4, 5
- privāta drukāšana 42
- problēmu novēršana
 - papīra padeves problēmas 82
- problēmu novēršanas rīki
 - HP iebūvētais tīmekļa serveris 57
- programmaparatūra
 - atjaunināšana, Mac 61
- programmatūra
 - HP Utility 61
- R**
- rezerves daļas
 - daļu numuri 27
- RJ-45 ports
 - atrašanās vieta 4
- rūpnīcas iestatījumu atjaunošana 78
- S**
- saglabāti darbi
 - dzēšana 44
- saglabātie darbi
 - drukāšana 44
 - izveide (Windows) 42
 - izveidošana (Mac) 43
- saskarnes portu
 - atrašanās vieta 4
- Sākuma poga
 - atrašanās vieta 4, 5
- sērijas numurs
 - atrašana 3
- sistēmas prasības
 - HP iegultais tīmekļa serveris 54
 - minimālās 11
- statīvs
 - daļas numurs 26
- statuss
 - HP Utility, Mac 61
- svars, printeris 12
- T**
- tastatūra
 - atrašanās vieta 2
- TCP/IP
 - IPv4 parametru manuāla konfigurēšana 64
 - IPv6 parametru manuāla konfigurēšana 64
- tehniskais atbalsts
 - tiešsaistē 76
- tehniskās prasības
 - elektrībai un skaņai 14
- tīkla abpusējās drukas iestatījumi, mainīšana 65
- tīkla iestatījumi
 - HP iegultais tīmekļa serveris 59
- tīkla pārvaldīšana 63
- Tīkla poga
 - atrašanās vieta 5
- tīkla saites ātruma iestatījumi, mainīšana 65
- tīkli
 - apakštīkla maska 64
 - atbalstītie 7
 - HP Web Jetadmin 73
 - IPv4 adrese 64
 - IPv6 adrese 64
 - noklusējuma vārteja 64
- tīkls
 - iekārtas nosaukums, mainīšana 63
 - iestatījumi, apskatīšana 63
 - iestatījumi, mainīšana 63
- tīmekļa pārlūkprogrammas prasības
 - HP iegultais tīmekļa serveris 54
- tīmekļa vietnes
 - HP Web Jetadmin, lejupielādēšana 73
- Tīmekļa vietnes
 - klientu atbalsts 76
- tīrīšana
 - papīra ceļš 104

tonera kasetne
izmantošana ar zemiem
iestatījumiem 80
zema sliekšņa iestatījumi 80

tonera kasetnes
daļu numuri 27
nomaiņa 29
pasūtījuma numuri 29

tonera kasetnes statuss 104

tonera kasetnes zona
iestrēguša papīra izņemšana 94

tonera savākšanas bloks
atrašānās vieta 3

traucējummeklēšana
iestrēgšana 89
tīkla problēmas 108
vadu tīkls 108

Tuva darbības lauka sakaru
drukāšana 48

W

Wi-Fi Direct drukāšana 48

U

USB atmiņas papildierīces
drukāšana no 50

USB porti, papildu
daļas numurs 26

USB ports
atrašānās vieta 4
iespējošana 50

uzlīmes
drukāšana (Windows) 37

uztvērējs, izdruku
atrašānās vieta 2

V

vadības panelis
funkciju atrašana 4, 5
palīdzība 77

vadības paneļa
atrašānās vieta 2

vairākas lappuses lapā
drukāšana (Windows) 37

vairākas lappuses uz vienas loksnes
drukāšana (Mac) 40

Valodas atlasē poga
atrašānās vieta 5

vārteja, noklusējuma iestatīšana 64
viegli pieejama drukāšana, izmantojot
USB 50

vispārīga konfigurācija
HP iebūvētais tīmekļa serveris 56