



LaserJet Enterprise M506



M506n



M506dn

EN Installation Guide

FR Guide d'installation

ES Guía de instalación

JA 設置ガイド

PT Guia de instalação

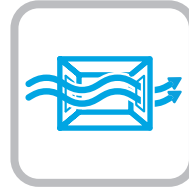
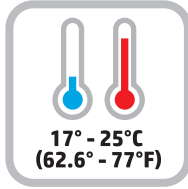
ZHTW 安裝指南



www.hp.com/support/ljM506

ES Lea esto primero

1



EN Select a sturdy, well-ventilated, dust-free area, away from direct sunlight to position the printer.

FR Choisissez un support solide et un endroit propre, bien aéré et à l'abri du rayonnement direct du soleil pour placer votre imprimante.

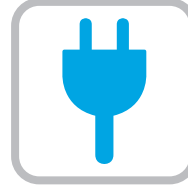
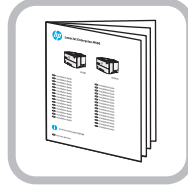
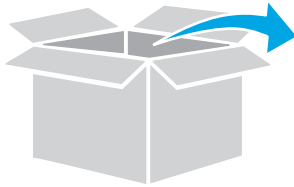
ES Busque una superficie sólida en un lugar bien ventilado, sin polvo y alejado de la luz solar directa para colocar la impresora.

JA プリンタの設置場所には、直射日光を避け、通気がよく埃の少ない、しっかりした場所を選んでください。

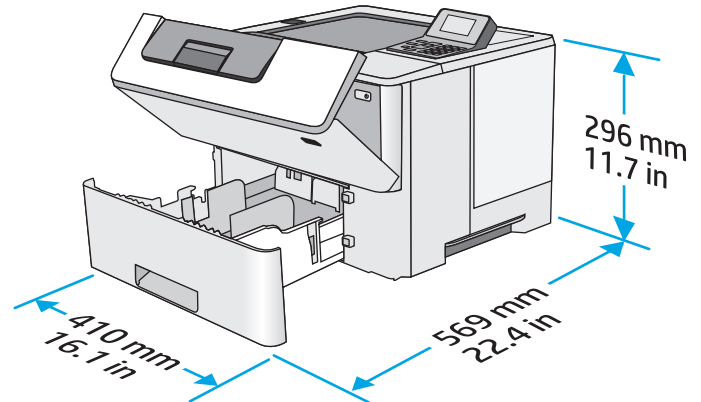
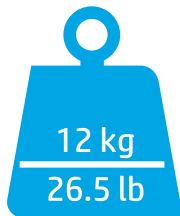
PT Escolha um local firme, bem ventilado, sem poeira e longe da exposição direta à luz do sol para instalar a impressora.

ZHTW 請選擇一個平整穩固、通風良好且沒有灰塵的區域放置本印表機，並避免陽光直射。

2



M506n
M506dn

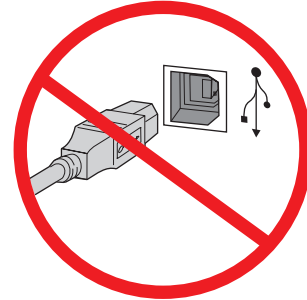
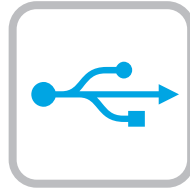
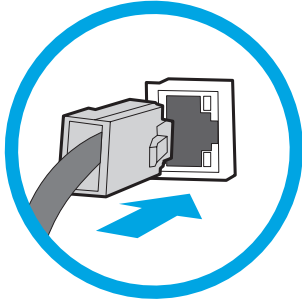


3

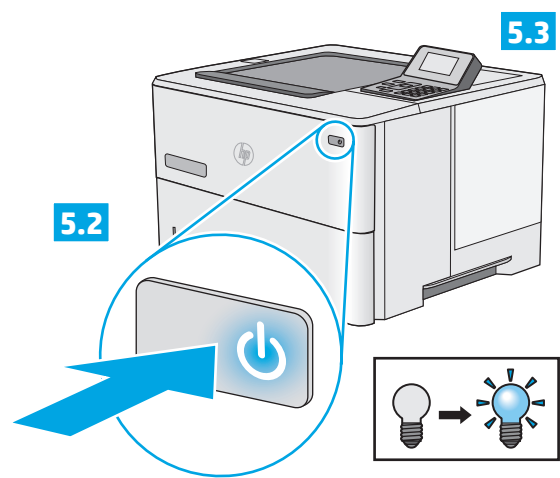
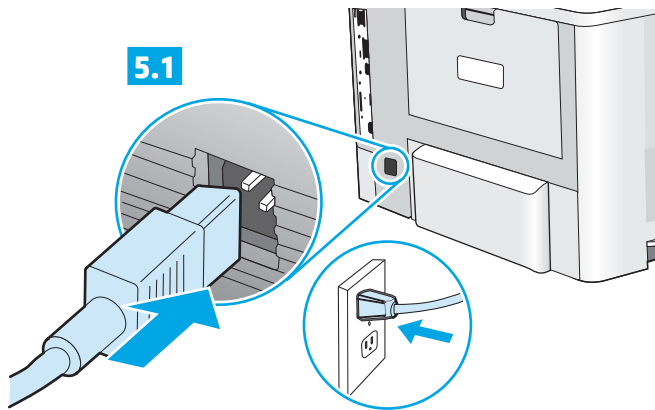


- EN** Remove all tape and packing material from outside the printer.
- FR** Retirez le ruban adhésif et les matériaux d'emballage présents à l'extérieur de l'imprimante.
- ES** Retire toda la cinta y el material de embalaje de la impresora.
- JA** プリンタ外部のテープと梱包材をすべて取り除きます。
- PT** Remova todas as fitas e materiais de embalagem da parte exterior da impressora.
- ZHTW** 移除印表機外的所有膠帶與包裝材料。

4



- EN** If you are connecting to a network, connect the network cable now. **CAUTION:** Do not connect the USB cable now.
NOTE: The cable is not included with the printer.
- FR** Si vous vous connectez à un réseau, branchez le câble réseau maintenant. **ATTENTION :** ne connectez pas le câble USB pour le moment.
REMARQUE : Le câble n'est pas fourni avec l'imprimante.
- ES** Si se está conectando a una red, conecte ahora el cable de red.
PRECAUCIÓN: No conecte todavía el cable USB.
NOTA: El cable no se incluye con la impresora.
- JA** ネットワークに接続している場合は、ネットワークケーブルを接続します。**注意：**この時点では、USBケーブルを接続しないでください。
注記：このケーブルはプリンタに付属していません。
- PT** Se for conectá-lo em rede, conecte o cabo de rede agora.
CUIDADO: Não conecte o cabo USB agora.
NOTA: O cabo não está incluído com a impressora.
- ZHTW** 如果您要連接至網路，請立即連接網路纜線。**注意：**請勿現在連接 USB 纜線。
附註：印表機並未隨附此纜線。



EN **5.1** Connect the power cable between the printer and a grounded ac outlet. **5.2** Turn on the printer. **5.3** On the control panel, set the language, the date/time format, and the time zone.

NOTE: For advanced configuration of network-connected printers, see the User Guide on the printer CD or go to www.hp.com/support/ljM506.

CAUTION: Make sure your power source is adequate for the printer voltage rating. The voltage rating is on the printer label. The printer uses either 100-127 Vac or 220-240 Vac and 50/60 Hz. To prevent damage to the printer, use only the power cable that is provided with the printer.

FR **5.1** Connectez le cordon d'alimentation entre l'imprimante et une prise secteur avec mise à la terre. **5.2** Mettez l'imprimante sous tension. **5.3** Sur le panneau de commande, définissez la langue, le format de date/heure et le fuseau horaire.

REMARQUE : Pour la configuration avancée des imprimantes connectées au réseau, consultez le Guide de l'utilisateur sur le CD de l'imprimante ou accédez à www.hp.com/support/ljM506.

ATTENTION : Vérifiez que la source d'alimentation électrique est adéquate pour la tension nominale de l'imprimante. Cette tension nominale est indiquée sur l'étiquette de l'imprimante. L'imprimante utilise 100-127 volts c.a. ou 220-240 volts c.a. et 50/60 Hz. Afin d'éviter d'endommager l'imprimante, utilisez uniquement le cordon d'alimentation fourni avec l'imprimante.

ES **5.1** Conecte el cable de alimentación a la impresora y a un enchufe de CA con toma de tierra. **5.2** Encienda la impresora. **5.3** En el panel de control, establezca el idioma, el formato de fecha y hora y la zona horaria.

NOTA: Para obtener información acerca de la configuración avanzada de impresoras conectadas en red, consulte la Guía del usuario del CD de la impresora o vaya a www.hp.com/support/ljM506.

PRECAUCIÓN: Asegúrese de que la fuente de alimentación es adecuada para el voltaje de la impresora. La especificación del voltaje se encuentra en la etiqueta de la impresora. La impresora utiliza 100-127 VCA o 220-240 VCA y 50/60 Hz. Para evitar daños a la impresora, utilice solo el cable de alimentación que se proporciona con esta.

JA **5.1** 電源ケーブルで、プリンタをアース付き AC コンセントに接続します。 **5.2** プリンタの電源をオンにします。 **5.3** コントロールパネルで、言語、日付/時刻の形式、タイムゾーンを設定します。

注記 : ネットワーク接続プリンタの高度な設定については、プリンタ CD に収録されているユーザーガイドを参照するか、www.hp.com/support/ljM506 にアクセスしてください。

注意 : 使用する電源が、プリンタの定格電圧に適しているか確認してください。定格電圧は、プリンタのラベルに記載されています。プリンタで使用する電圧は 100 ~ 127VAC または 220 ~ 240VAC、周波数は 50/60Hz です。プリンタの損傷を防ぐため、プリンタに付属の電源ケーブル以外は使用しないでください。

PT **5.1** Conecte o cabo de alimentação na impressora e em uma tomada de corrente alternada aterrada. **5.2** Ligue a impressora. **5.3** No painel de controle, defina o idioma, o formato de data/hora e o fuso horário.

NOTA: Para configuração avançada de impressoras conectadas à rede, consulte o Guia do usuário no CD da impressora ou acesse www.hp.com/support/ljM506.

CUIDADO: Verifique se sua fonte de alimentação é adequada para a classificação de tensão da impressora. A classificação de tensão está na etiqueta da impressora. A impressora utiliza 100-127 Vca ou 220-240 Vca e 50/60 Hz. Para evitar danos à impressora, utilize somente o cabo de alimentação fornecido com a impressora.

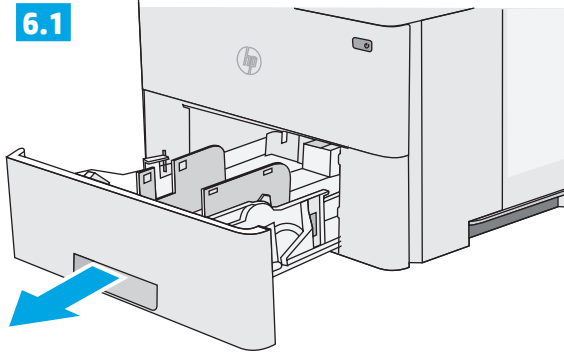
ZHTW **5.1** 使用電源線連接印表機及接地的 AC 插座。 **5.2** 開啟印表機電源。 **5.3** 在控制面板上設定語言、日期/時間格式與時區。

附註 : 若要進行網路連線印表機的進階設定，請參閱印表機光碟中的使用指南，或前往 www.hp.com/support/ljM506。

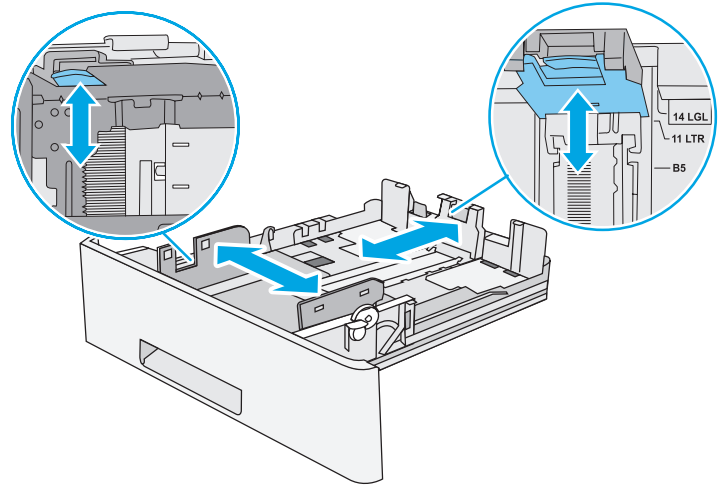
注意 : 確定電源適合本印表機的電壓額定值。電壓額定值請見印表機標籤。本印表機使用 100-127 Vac 或 220-240 Vac，50/60 Hz。為了避免印表機損壞，請僅使用印表機隨附的電源線。

6

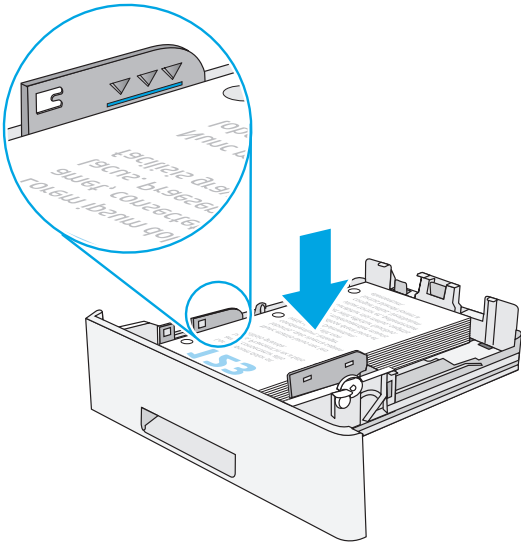
6.1



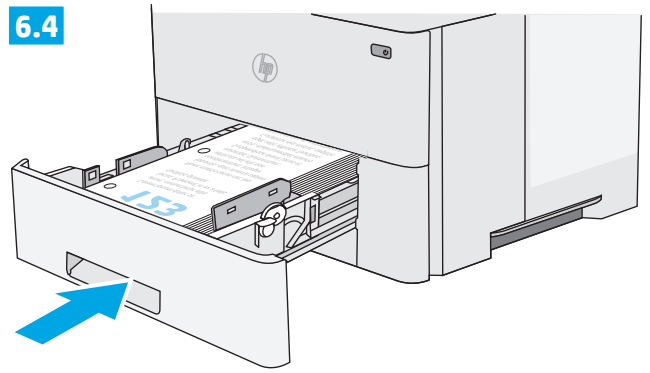
6.2



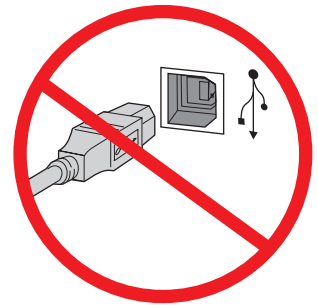
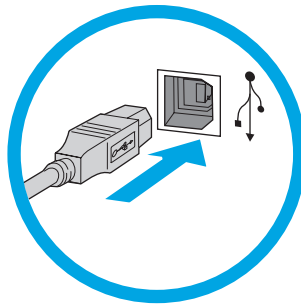
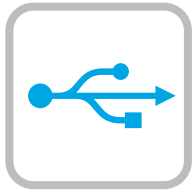
6.3



6.4



7



EN Windows: Do not connect the USB cable until prompted during the software installation in the next step. If the network cable was connected in Step 4, proceed to Step 8.

Mac: Connect the USB cable now.

NOTE: The cable is not included with the printer.

FR Windows : Ne branchez pas le câble USB tant que vous n'y êtes pas invité durant l'installation du logiciel à l'étape suivante. Si vous avez connecté le câble réseau à l'étape 4, passez à l'étape 8.

Mac : Connectez le câble USB maintenant.

REMARQUE : Le câble n'est pas fourni avec l'imprimante.

ES Windows: No conecte el cable USB hasta que se le indique durante la instalación del software en el siguiente paso. Si se ha conectado el cable de red en el Paso 4, vaya al Paso 8.

Mac: Conecte ahora el cable USB.

NOTA: El cable no se incluye con la impresora.

JA Windows : 次の手順でソフトウェアのインストール中にメッセージが表示されるまで、USBケーブルを接続しないでください。手順4でネットワークケーブルを接続している場合は、手順8に進みます。

Mac : USBケーブルを接続します。

注記 : このケーブルはプリンタに付属していません。

PT Windows: Não conecte o cabo USB até que seja solicitado a fazê-lo durante a instalação do software na próxima etapa. Se o cabo de rede tiver sido conectado na Etapa 4, prossiga para a Etapa 8.

Mac: Conecte o cabo USB agora.

NOTA: O cabo não está incluído com a impressora.

ZHTW Windows : 請勿連接 USB 纜線，直到下一步驟中的軟體安裝期間出現提示。如果已在步驟4連接網路纜線，請繼續進行步驟8。

Mac : 立即連接 USB 纜線。

附註 : 印表機並未隨附此纜線。



Download or locate the driver software installation files

Method 1: Download from HP Easy Start (Windows and OS X)

1. Go to 123.hp.com/laserjet and click Download.
2. Follow the onscreen instructions to download and launch the installation file.
3. Follow the onscreen instructions to run the software installation.

Method 2: Download from Product Support Web Site (Windows and OS X)

1. Go to www.hp.com/support/ljM506.
2. Select software and drivers.
3. Download the software for your printer model and operating system.
4. Launch the installation file by clicking on the .exe or .zip file as necessary.

Method 3: Install from the printer CD (Windows only)

Follow the on-screen instructions. See the Install Notes file on the product CD for more specific software installation instructions.

Method 4: IT managed setup (Windows only)

Visit hp.com/go/upd to download and install the HP Universal Print Driver.

NOTE: The default driver for OS X is the Apple AirPrint driver. To install the full-featured HP driver for OS X, when adding a printer, from the drop-down list of printers select the appropriate HP driver depending on the model.

For a USB connection with the printer specific HP PCL.6 32-bit driver and Windows XP or Windows Vista, perform the following additional steps after the software installation:

1. Make sure the printer is turned on and connected to the computer.
2. Open the **Windows Start** menu, and then click **Devices and Printers** (or **Printers and Faxes** for XP).
3. Right-click the name of this printer, and select **Printer Properties** (or **Properties** for XP).
4. Click the **Device Settings** tab.
5. Click the **Installable Options** section.
6. In the drop-down box next to **Printer Hard Disk**, select **Installed**. **NOTE:** This hard-disk setting applies even if an optional hard disk is not installed. The printer comes with an embedded multi-media controller instead of a hard disk. An optional hard disk is available.
7. In the drop-down box next to **Job Storage**, select **Automatic**.
8. In the drop-down box next to **Mopier Mode**, select **Enabled**.
9. In the drop-down box next to **Device Type**, select **Monochrome**.

NOTE: Windows XP with a USB connection: Bidirectional communication is not available. Do not select **Update Now**.

If **Update Now** is selected, a delay of several minutes occurs while the driver tries to connect and eventually times out.

Téléchargement ou recherche des fichiers d'installation du pilote du logiciel

Méthode 1 : Téléchargement depuis HP Easy Start (Windows et OS X)

1. Accédez à 123.hp.com/laserjet, puis cliquez sur Télécharger.
2. Suivez les instructions à l'écran pour télécharger et lancer le fichier d'installation.
3. Suivez les instructions à l'écran pour exécuter l'installation du logiciel.

Méthode 2 : Téléchargement depuis le site Web d'assistance produit (Windows et OS X)

1. Accédez à www.hp.com/support/ljM506.
2. Sélectionnez Pilotes et logiciels.
3. Téléchargez le logiciel adapté à votre modèle d'imprimante et à votre système d'exploitation.
4. Lancez le fichier d'installation en cliquant sur le fichier .exe ou .zip le cas échéant.

Méthode 3 : Installation avec le CD de l'imprimante (Windows uniquement)

Suivez les instructions affichées à l'écran. Consultez les notes d'installation sur le CD du produit pour obtenir des instructions plus détaillées sur l'installation du logiciel.

Méthode 4 : Configuration Géré par le service informatique (Windows uniquement)

Visitez la page hp.com/go/upd pour télécharger et installer le pilote d'impression universel HP.

REMARQUE : Le pilote par défaut pour OS X est le pilote Apple AirPrint. Pour installer le pilote HP pour OS X avec la totalité de ses fonctionnalités, au moment d'ajouter une imprimante, dans la liste déroulante des imprimantes, sélectionnez le pilote HP approprié selon le modèle.

Pour une connexion USB avec le pilote 32 bits HP PCL.6 spécifique à l'imprimante et Windows XP ou Windows Vista, effectuez les étapes suivantes après l'installation du logiciel :

1. Assurez-vous que l'imprimante est sous tension et qu'elle est connectée à l'ordinateur.
2. Ouvrez le menu **Démarrer de Windows** puis cliquez sur **Périphériques et imprimantes** (ou **Imprimantes et télécopieurs** pour XP).
3. Cliquez avec le bouton droit sur le nom de cette imprimante et sélectionnez **Propriétés de l'imprimante** (ou **Propriétés** pour XP).
4. Cliquez sur l'onglet **Paramètres du périphérique**.
5. Cliquez sur la section **Options installables**.
6. Dans le menu déroulant en regard de **Disque dur de l'imprimante**, sélectionnez **Installé**. **REMARQUE :** Ce paramètre de disque dur s'applique même si aucun disque dur en option n'est installé. L'imprimante est livrée avec un contrôleur multimédia intégré au lieu d'un disque dur. Un disque dur en option est disponible.
7. Dans le menu déroulant en regard de **Stockage des tâches**, sélectionnez **Automatique**.
8. Dans le menu déroulant en regard de **Mode Mopier**, sélectionnez **Activé**.
9. Dans la liste déroulante en regard de **Type de périphérique**, sélectionnez **Monochrome**.

REMARQUE : Windows XP avec une connexion USB : La communication bidirectionnelle n'est pas disponible. Ne sélectionnez pas **Mettre à jour maintenant**.

Si l'option **Mettre à jour maintenant** est sélectionnée, un délai de quelques minutes se produit alors que le pilote tente de se connecter et il peut éventuellement expirer.

Descargue o localice los archivos de instalación del software del controlador

Método 1: Descargar desde HP Easy Start (Windows y OS X)

1. Vaya a 123.hp.com/laserjet y haga clic en Descargar.
2. Siga las instrucciones en pantalla para descargar e iniciar el archivo de instalación.
3. Siga las instrucciones en pantalla para realizar la instalación del software.

Método 2: Descarga desde el sitio web de asistencia del producto (Windows y OS X)

1. Vaya a www.hp.com/support/ljM506.
2. Seleccione software y controladores.
3. Descargue el software para su modelo de impresora y sistema operativo.
4. Haga clic en el archivo .exe o .zip según sea necesario para iniciar el archivo de instalación.

Método 3: Instalación desde el CD de la impresora (solo Windows)

Siga las instrucciones que aparecen en pantalla. Consulte el archivo Notas de instalación incluido en el CD del producto para obtener instrucciones más específicas acerca de la instalación del software.

Método 4: Configuración gestionada de IT (solo Windows)

Visite hp.com/go/upd para descargar e instalar HP Universal Print Driver.

NOTA: El controlador predeterminado para OS X es el Apple AirPrint. Para instalar el controlador HP con funciones completas de OS X, cuando vaya a añadir una impresora, seleccione el controlador HP correspondiente al modelo concreto en la lista desplegable de impresoras.

Para realizar una conexión USB con el controlador específico de 32 bits HP PCL 6 y Windows XP o Windows Vista, lleve a cabo los siguientes pasos adicionales después de la instalación del software:

1. Asegúrese de que la impresora está encendida y conectada al ordenador.
2. Abra el menú de **inicio de Windows** y, a continuación, haga clic en **Dispositivos e impresoras** (o **Impresoras y faxes** en XP).
3. Haga clic con el botón derecho del ratón en el nombre de esta impresora y seleccione **Propiedades de la impresora** (o **Propiedades** en XP).
4. Haga clic en la ficha **Configuración del dispositivo**.
5. Haga clic en la sección **Opciones instalables**.
6. En la casilla desplegable situada junto a **Disco duro de impresora**, seleccione **Instalado**. **NOTA:** Este ajuste del disco duro se aplica aunque no haya instalado un disco duro opcional. La impresora se suministra con un controlador multimedia integrado en lugar de un disco duro. También hay disponible un disco duro opcional.
7. En la casilla desplegable situada junto a **Almacenamiento de trabajos**, seleccione **Automático**.
8. En la casilla desplegable situada junto a **Modo Mopier**, seleccione **Habilitado**.
9. En el cuadro desplegable situado junto a **Tipo de dispositivo**, seleccione **Monocromo**.

NOTA: Comprobación de la conexión USB: La comunicación bidireccional no está disponible. No seleccione **Actualizar ahora**.

Si **Update now** está seleccionado, se producirá un retraso de varios minutos mientras el controlador intenta conectarse y finalmente se agota el tiempo de espera.

ドライバソフトウェアのインストールファイルをダウンロードする、または見つける

方法1: HP Easy Start からのダウンロード (Windows および OS X)

1. 123.hp.com/laserjet にアクセスし、[ダウンロード] をクリックします。
2. 画面の指示に従って、インストールファイルをダウンロードし、実行します。
3. 画面の指示に従って、ソフトウェアのインストールを実行します。

方法2: 製品サポート Web サイトからのダウンロード (Windows および OS X)

1. www.hp.com/support/ljM506 にアクセスします。
2. ソフトウェアとドライバを選択します。
3. お使いのプリンタ モデルとオペレーティング システムに適したソフトウェアをダウンロードします。
4. 必要に応じて .exe ファイルまたは .zip ファイルをクリックし、インストールファイルを実行します。

方法3: プリンタの CD からのインストール (Windows のみ)

画面の指示に従って実行してください。特定のソフトウェアの詳細なインストール手順については、プリンタ CD のインストール メモ ファイルを参照してください。

方法4: IT 管理の設定 (Windows のみ)

hp.com/go/upd にアクセスし、HP Universal Print Driver をダウンロードしてインストールします。

注記: OS X のデフォルトドライバは、Apple AirPrint ドライバです。フル機能の OS X 用 HP ドライバをインストールするには、プリンタを追加するときに、プリンタのドロップダウン リストからお使いのモデルに応じた適切な HP ドライバを選択します。

プリンタ固有の HP PCL 6 32 ビット ドライバと Windows XP または Windows Vista を USB で接続する場合は、ソフトウェアをインストールした後、以下の追加手順を実行します。

1. プリンタに電源が入っていることと、プリンタがコンピュータに接続されていることを確認します。
2. **Windows のスタートメニュー**を開き、**[デバイスとプリンター]**(XP の場合は**[プリンタと FAX]**)をクリックします。
3. このプリンタの名前を右クリックし、**[プリンターのプロパティ]**(XP の場合は**[プロパティ]**)を選択します。
4. **[デバイスの設定]** タブをクリックします。
5. **[インストール可能なオプション]** セクションをクリックします。
6. **[Printer Hard Disk]** (プリンタ ハードディスク) の隣にあるドロップダウン ボックスから**[取り付け済み]**を選択します。**注記:** このハードディスク設定は、オプションのハードディスクが取り付けられていない場合も適用されません。プリンタには、ハードディスクではなく組み込みのマルチメディア コントローラが搭載されています。オプションのハードディスクも使用可能です。
7. **[ジョブ保存]** の隣にあるドロップダウン ボックスから**[自動]**を選択します。
8. **[Mopier Mode]** (Mopier モード) の隣にあるドロップダウン ボックスから**[有効]**を選択します。
9. **[デバイスのタイプ]** の隣にあるドロップダウン ボックスから**[モノクロ]**を選択します。

注記: USB 接続を行う Windows XP: 双方向通信は使用できません。**[今すぐ更新]** は選択しないでください。

[今すぐ更新] が選択されている場合、ドライバが接続を試みてタイムアウトになるまでの間、数分間の遅延が発生します。

Faça download ou localize os arquivos de instalação do software do driver

Método 1: Faça download do HP Easy Start (Windows e OS X)

1. Acesse 123.hp.com/laserjet e clique em Download.
2. Siga as instruções na tela para fazer download do arquivo de instalação e para iniciá-lo.
3. Siga as instruções da tela para executar a instalação do software.

Método 2: Faça download no Site de Suporte do Produto (Windows e OS X)

1. Acesse www.hp.com/support/ljM506.
2. Selecione software e drivers.
3. Faça o download do software para seu modelo de impressora e sistema operacional.
4. Inicie o arquivo de instalação clicando no arquivo .exe ou .zip, como necessário.

Método 3: Instale do CD da impressora (somente Windows)

Siga as instruções na tela. Para instruções de instalação de software mais específicas, consulte o arquivo Notas de Instalação do CD do produto.

Método 4: Configuração de TI gerenciada (somente Windows)

Acesse hp.com/go/upd para fazer download e instalar o HP Universal Print Driver.

NOTA: O driver padrão para OS X é o driver Apple AirPrint. Para instalar o driver HP para OS X com todos os recursos, ao adicionar uma impressora: na lista suspensa de impressoras, selecione o driver HP apropriado de acordo com o modelo.

Para uma conexão USB com o driver de 32 bits HP PCL.6 específico da impressora e o Windows XP ou o Windows Vista, execute as etapas adicionais a seguir após a instalação do software:

1. Verifique se a impressora está ligada e se está conectada ao computador.
2. Abra o menu **Iniciar** do **Windows** e então clique em **Dispositivos e Impressoras** (ou em **Impressoras e Faxes** para o XP).
3. Clique com o botão direito do mouse no nome dessa impressora e selecione **Propriedades da Impressora** (ou **Propriedades** para o XP).
4. Clique na guia **Configurações do Dispositivo**.
5. Clique na seção **Opções instaláveis**.
6. Na caixa suspensa ao lado de **Disco rígido da impressora**, selecione **Instalado**. **NOTA:** Essa configuração de disco rígido se aplicará mesmo se um disco rígido opcional não estiver instalado. A impressora vem com um controlador de multimídia incorporado em vez de um disco rígido. Um disco rígido opcional também está disponível.
7. Na caixa suspensa ao lado de **Armazenamento de trabalho**, selecione **Automático**.
8. Na caixa suspensa ao lado de **Modo Mopier**, selecione **Ativado**.
9. Na caixa suspensa ao lado de **Tipo de Dispositivo**, selecione **Monocromático**.

NOTA: Windows XP com uma conexão USB: A comunicação bidirecional não está disponível. Não selecione **Atualizar Agora**.

Se **Atualizar agora** for selecionado, um atraso de alguns minutos ocorre enquanto o driver tenta se conectar e eventualmente chega ao tempo limite.

下載或找出驅動程式軟體安裝檔

方法 1：從 HP Easy Start 下載 (Windows 和 OS X)

1. 請前往 123.hp.com/laserjet，然後按一下「下載」。
2. 依照螢幕上的指示下載並啟動安裝檔。
3. 依照螢幕上的指示執行軟體安裝。

方法 2：從產品支援網站下載 (Windows 和 OS X)

1. 前往 www.hp.com/support/ljM506。
2. 選擇「軟體和驅動程式」。
3. 下載適用於您印表機型號和作業系統的軟體。
4. 視需要按一下 .exe 或 .zip 檔案以啟動安裝檔。

方法 3：從印表機光碟安裝 (僅限 Windows)

依照螢幕上的指示進行。請參閱產品光碟中的安裝注意事項檔案，以進一步瞭解特定的軟體安裝說明。

方法 4：IT 管理設定 (僅限 Windows)

造訪 hp.com/go/upd，下載並安裝 HP 通用列印驅動程式。

附註： OS X 的預設驅動程式是 Apple AirPrint 驅動程式。若要安裝適用於 OS X 且功能完整的 HP 驅動程式，新增印表機時，請根據型號從印表機下拉式清單中選擇適當的 HP 驅動程式。

如果是 USB 連線搭配印表機專用 HP PCL.6 32 位元驅動程式和 Windows XP 或 Windows Vista，請在安裝軟體後執行下列額外步驟：

1. 請確定印表機電源已打開，且已連接至電腦。
2. 開啟 **Windows 開始功能表**，然後按一下 **裝置和印表機** (如果是 XP，則是 **印表機和傳真**)。
3. 用滑鼠右鍵按一下本印表機的名稱，然後選擇 **印表機內容** (如果是 XP，則是 **內容**)。
4. 按一下 **裝置設定標籤**。
5. 按一下 **可安裝的選項區段**。
6. 在 **印表機硬碟** 旁邊的下拉式方塊中，選擇 **已安裝**。 **附註：** 即使未安裝選購的硬碟，這項硬碟設定仍會套用。本印表機隨附內嵌式多媒體控制器而非硬碟。您也可以使用選購的硬碟。
7. 在 **工作儲存** 旁邊的下拉式方塊中，選擇 **自動**。
8. 在 **多份原件列印模式** 旁邊的下拉式方塊中，選擇 **已啟用**。
9. 在 **裝置類型** 旁邊的下拉式方塊中，選擇 **單色**。

附註：Windows XP 搭配 USB 連線：無法使用雙向通訊。請勿選擇 **立即更新**。

如果選擇 **立即更新**，就會在驅動程式嘗試連接時發生幾分鐘的延遲，最終造成逾時。



EN Set up HP ePrint via email

Use HP ePrint via email to print documents by sending them as an email attachment to the printer's email address from any email enabled device, even from devices that are not on the same network.

NOTE: The printer might require a firmware update to use this feature.

To use HP ePrint via email, the printer must meet these requirements:

- The printer must be connected to a wired or wireless network and have Internet access.
- HP Web Services must be enabled on the printer, and the printer must be registered with HP Connected or HP ePrint Center.

Enable HP Web Services

1. Open the HP Embedded Web Server (EWS):
 - a. View the control-panel display to see the IP address.
 - b. Open a Web browser, and in the address line, type the IP address or host name exactly as it displays on the printer control panel. Press the **Enter** key on the computer keyboard. The EWS opens.

NOTE: If the Web browser displays a **There is a problem with this website's security certificate message** when attempting to open the EWS, click **Continue to this website (not recommended)**. Choosing **Continue to this website (not recommended)** will not harm the computer while navigating within the EWS for the HP printer.

2. Click the **HP Web Services** tab.
 3. Select the option to enable **Web Services**.
- NOTE:** Enabling **Web Services** might take several minutes.
4. Go to www.hpconnected.com or www.hp.com/go/eprintcenter to create an HP ePrint account and complete the setup process.

Configurer HP ePrint via messagerie électronique

Utilisez HP ePrint via messagerie électronique pour imprimer des documents en les envoyant en pièce jointe à l'adresse électronique de l'imprimante depuis n'importe quel périphérique activé, même ceux qui ne sont pas sur le même réseau.

REMARQUE : Il peut s'avérer nécessaire de mettre à jour le micrologiciel de l'imprimante pour pouvoir utiliser cette fonction.

Pour utiliser HP ePrint via messagerie électronique, l'imprimante doit répondre aux exigences suivantes :

- L'imprimante doit être connectée à un réseau câblé ou sans fil et avoir accès à Internet.
- Les services Web HP doivent être activés sur l'imprimante et celle-ci doit être enregistrée auprès de HP Connected ou HP ePrintCenter.

Activer les services Web HP

1. Ouvrez le serveur EWS HP :
 - a. Affichez l'écran du panneau de commande pour voir l'adresse IP.
 - b. Ouvrez un navigateur Web, et dans la barre d'adresse, tapez l'adresse IP ou le nom d'hôte exactement comme il apparaît sur le panneau de commande de l'imprimante. Appuyez sur la touche **Entrée** du clavier de l'ordinateur. L'EWS s'ouvre.

REMARQUE : Si le navigateur Web affiche le message **Le certificat de sécurité de ce site Web présente un problème** alors que vous tentez d'ouvrir le serveur EWS HP, cliquez sur **Poursuivre sur ce site Web (non recommandé)**. Choisir **Poursuivre sur ce site Web (non recommandé)** pour naviguer dans le serveur EWS HP de l'imprimante HP ne présente aucun risque pour l'ordinateur.

2. Cliquez sur l'onglet **Services Web HP**.
 3. Sélectionnez l'option pour activer les **services Web**.
- REMARQUE :** L'activation des **services Web** peut prendre plusieurs minutes.
4. Rendez-vous sur www.hpconnected.com ou www.hp.com/go/eprintcenter pour créer un compte HP ePrint et terminer la configuration ePrint via e-mail.

ES

Configurar HP ePrint a través del correo electrónico

Utilice HP ePrint a través del correo electrónico para imprimir documentos enviándolos como adjunto de un mensaje de correo electrónico a la dirección de correo de la impresora desde cualquier dispositivo que tenga acceso al correo electrónico, incluso desde dispositivos que no están en la misma red.

NOTA: Es posible que la impresora requiera una actualización de firmware para utilizar esta función.

Para utilizar HP ePrint a través del correo electrónico, la impresora debe cumplir los requisitos siguientes:

- La impresora debe estar conectada a una red por cable o inalámbrica y disponer de acceso a Internet.
- Los servicios web de HP deberán estar activados en la impresora y esta deberá estar registrada en HP Connected o HP ePrint Center.

Activar los Servicios Web de HP

1. Abra el servidor Web incorporado de HP (EWS):

- Observe la pantalla del panel de control para localizar la dirección IP.
- Abra un navegador web e introduzca en la barra de direcciones la dirección IP o el nombre de host tal y como aparece en el panel de control de la impresora. Pulse la tecla **Intro** en el teclado del equipo. Se abrirá el EWS.

NOTA: Si el navegador web muestra el mensaje **Existe un problema con el certificado de seguridad de este sitio web** cuando se intenta abrir el EWS, haga clic en **Acceder a este sitio web (no recomendado)**. Si se elige **Acceder a este sitio web (no recomendado)**, no se dañará el ordenador mientras se navegue dentro del EWS de la impresora HP.

2. Haga clic en la ficha **Servicios Web de HP**.

3. Seleccione la opción que permite activar los **Servicios Web**.

NOTA: La activación de los **Servicios Web** puede requerir varios minutos.

4. Vaya a www.hpconnected.com o www.hp.com/go/eprintcenter para crear una cuenta HP ePrint y finalizar el proceso de configuración.

JA

HP ePrint (電子メール使用) のセットアップ

HP ePrint (電子メール使用) を使用すると、同じネットワークに接続されていないデバイスを含むあらゆる電子メール対応デバイスから、プリンタの電子メールアドレスに電子メールの添付ファイルとして文書を送信し、印刷できます。

注記: この機能を使用するには、プリンタでファームウェアの更新が必要な場合があります。

HP ePrint (電子メール使用) を使用するには、プリンタが次の要件を満たしている必要があります。

- プリンタが有線ネットワークかワイヤレス ネットワークに接続されていて、インターネットにアクセスできる必要があります。
- プリンタで HP Web サービスを有効にする必要があります。また、プリンタが HP Connected または HP ePrint Center に登録されている必要があります。

HP Web サービスの有効化

1. HP 内蔵 Web サーバ (EWS) を開きます。

- コントロールパネルディスプレイを表示して、IP アドレスを確認します。
- Web ブラウザを開き、プリンタのコントロールパネルに表示されているものと同じ IP アドレスまたはホスト名をアドレスバーに正確に入力します。コンピュータのキーボードの **Enter** キーを押します。EWS が開きます。

注記: EWS を開こうとしたときに Web ブラウザに「この Web サイトのセキュリティ証明書に問題があります」というメッセージが表示された場合、【このサイトの閲覧を続ける (推奨されません)】をクリックします。【このサイトの閲覧を続ける (推奨されません)】を選択しても、HP プリンタの EWS 内を参照している限り、コンピュータに害はありません。

2. **[HP Web サービス]** タブをクリックします。

3. **Web サービス** を有効にするオプションを選択します。

注記: Web サービスを有効にするのに数分かかる場合があります。

4. www.hpconnected.com または www.hp.com/go/eprintcenter にアクセスして、HP ePrint アカウントを作成し、セットアップ手順を完了します。

PT

Configurar o HP ePrint via e-mail

Use o HP ePrint via e-mail para imprimir documentos enviando-os como um anexo de e-mail para o endereço de e-mail da impressora de qualquer dispositivo compatível com e-mail, mesmo de dispositivos que não estejam na mesma rede.

NOTA: A impressora pode necessitar de atualização de firmware para usar esse recurso.

Para usar o HP ePrint via e-mail, a impressora deverá atender a estes requisitos:

- A impressora deve estar conectada a uma rede com ou sem fio e ter acesso à Internet.
- Os Serviços da Web HP devem estar habilitados na impressora e a impressora deve estar registrada no HP Connected ou HP ePrint Center.

Ativar o HP Web Services

1. Abra o Servidor Web incorporado (EWS) HP:

- Veja o visor do painel de controle para encontrar o endereço IP.
- Abra um navegador da Web e, na linha de endereço, digite o endereço IP ou nome de host exatamente como exibido no painel de controle da impressora. Pressione a tecla **Enter** no teclado do computador. O EWS é aberto.

OBSERVAÇÃO: Se o navegador Web exibir a mensagem **There is a problem with this website's security certificate**

(Ocorreu um problema com o certificado de segurança deste site) ao tentar abrir o EWS, clique em **Continue to this website (not recommended)** (Continuar neste website [Não recomendado]). Se você selecionar **Continue to this website (not recommended)** (Continuar neste website [Não recomendado]), não prejudicará o computador enquanto navega no EWS para a impressora HP.

2. Clique na guia **HP Web Services**.

3. Seleccione a opção para ativar os **Serviços da Web**.

NOTA: A ativação dos **Serviços da Web** pode demorar vários minutos.

4. Acesse www.hpconnected.com ou www.hp.com/go/eprintcenter para criar uma conta HP ePrint e concluir o processo de configuração.

ZHTW

設定 HP ePrint via email

使用 HP ePrint via email，您只要在任何具備電子郵件功能的裝置上，將文件當做電子郵件附件傳送至印表機的電子郵件地址即可列印該文件，即使您使用的裝置不在同一個網路上也沒問題。

附註: 印表機可能需要韌體更新才能使用此功能。

若要使用 HP ePrint via email，印表機必須符合以下要求：

- 印表機必須連接至有線或無線網路，並且可以存取國際網路。
- 印表機必須啟用 HP Web 服務，而且印表機必須向 HP Connected 或 HP ePrint Center 註冊。

啟用 HP Web 服務

1. 開啟 HP Embedded Web Server (EWS)：

- 檢視控制面板顯示幕以查看 IP 位址。
- 開啟網頁瀏覽器，然後在位址列中輸入印表機控制面上顯示的 IP 位址或主機名稱。按下電腦鍵盤上的 **Enter** 鍵。EWS 隨即開啟。

附註: 若嘗試開啟 EWS 時，網頁瀏覽器顯示此網站的安全性憑證有問題訊息，請按一下繼續瀏覽此網站（不建議）。在 HP 印表機的 EWS 內瀏覽時，選擇繼續瀏覽此網站（不建議）將不會對電腦造成任何傷害。

2. 按一下 **HP Web 服務** 標籤。

3. 選擇啟用 **Web 服務** 的選項。

附註: 啟用 **Web 服務** 可能需要幾分鐘的時間。

4. 前往 www.hpconnected.com 或 www.hp.com/go/eprintcenter 以建立 HP ePrint 帳戶並完成設定程序。



EN For more information, see the User Guide on the printer CD or go to www.hp.com/support/ljM506. Press the Help button on the printer control panel to access Help topics.

FR Pour plus d'informations, consultez le Guide de l'utilisateur sur le CD de l'imprimante ou accédez à www.hp.com/support/ljM506. Appuyez sur le bouton Aide sur le panneau de commande de l'imprimante pour accéder aux rubriques d'aide.

ES Para obtener más información, consulte la Guía del usuario del CD de la impresora o vaya a www.hp.com/support/ljM506. Toque el botón Ayuda en el panel de control de la impresora para acceder a los temas de ayuda.

JA 詳細については、プリンタ CD に収録されているユーザーガイドを参照するか、www.hp.com/support/ljM506 を参照してください。プリンタのコントロールパネル上の [ヘルプ] ボタンを押すと、ヘルプトピックにアクセスできます。

PT Para obter mais informações, consulte o Guia do usuário no CD da impressora ou acesse www.hp.com/support/ljM506. Pressione o botão Ajuda no painel de controle da impressora para acessar os tópicos da Ajuda.

ZHTW 如需詳細資訊，請參閱印表機光碟中的使用指南，或前往 www.hp.com/support/ljM506。按下印表機控制面板上的「說明」按鈕以存取「說明」主題。

© 2015 Copyright HP Development Company, L.P.

Reproduction, adaptation or translation without prior written permission is prohibited, except as allowed under the copyright laws.

The information contained herein is subject to change without notice.

The only warranties for HP products and services are set forth in the express warranty statements accompanying such products and services. Nothing herein should be construed as constituting an additional warranty. HP shall not be liable for technical or editorial errors or omissions contained herein.

Edition 1, 12/2015

FCC Regulations

This equipment has been tested and found to comply with the limits for a Class A digital device, pursuant to Part 15 of the FCC rules. These limits are designed to provide reasonable protection against harmful interference in a residential installation. This equipment generates, uses, and can radiate radio frequency energy, and if not installed and used in accordance with the instruction manual, may cause harmful interference to radio communications. Operation of this equipment in a residential area is likely to cause harmful interference in which case the user will be required to correct the interference at his own expense.

NOTE: Any changes or modifications to the printer that are not expressly approved by HP could void the user's authority to operate this equipment. Use of a shielded interface cable is required to comply with the Class A limits of Part 15 of FCC rules.

Trademark Credits

Windows®, Windows® XP, Windows Vista®, Windows® 7, Windows® 8, and Windows Server® are trademarks of the Microsoft Group of companies.

© 2015 Copyright HP Development Company, L.P.

La reproduction, l'adaptation ou la traduction sans autorisation écrite préalable est interdite, sauf dans le cadre des lois sur le droit d'auteur.

Les informations contenues dans ce document peuvent être modifiées sans préavis.

Les seules garanties pour les produits et services HP sont décrites dans les déclarations de garantie expresse qui accompagnent ces produits et services. Les informations contenues dans ce document ne constituent en aucun cas une garantie supplémentaire. HP n'est pas responsable des erreurs d'ordre technique ou éditorial ou des omissions contenues dans ce document.

Édition 1, 12/2015

Réglementations de la FCC

Ce matériel a été testé et respecte les limitations concernant les équipements numériques de classe A, conformément à l'article 15 de la réglementation FCC. Ces limites sont destinées à assurer une protection suffisante contre les interférences produites dans une installation résidentielle. Cet équipement génère, utilise et peut émettre des fréquences radioélectriques. S'il n'est pas installé et utilisé conformément au manuel d'instructions, il peut provoquer des interférences préjudiciables aux communications radio. L'utilisation de cet équipement dans une zone résidentielle peut provoquer des interférences préjudiciables. Dans un tel cas, il incombe à l'utilisateur de corriger ces interférences à ses propres frais.

REMARQUE : Toute modification apportée au produit sans le consentement de HP peut se traduire par la révocation du droit d'exploitation de l'équipement dont jouit l'utilisateur. Un câble d'interface blindé est requis afin de satisfaire aux stipulations de l'article 15 des réglementations de la FCC sur les appareils de classe A.

Crédits concernant les marques

Windows®, Windows® XP, Windows Vista®, Windows® 7, Windows® 8 et Windows Server® sont des marques commerciales du groupe de sociétés Microsoft.



F2A68-90990

