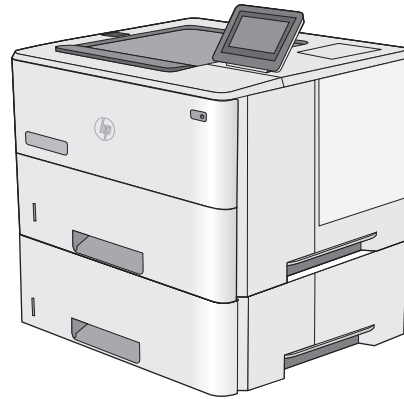




# LaserJet Enterprise M506

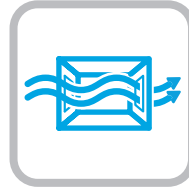
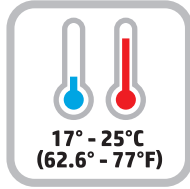


M506x

- EN Installation Guide
- FR Guide d'installation
- DE Installationshandbuch
- IT Guida all'installazione
- ES Guía de instalación
- BG Ръководство за инсталиране
- CA Guia d'instal·lació
- HR Upute za instalaciju
- CS Průvodce instalací
- DA Installationsvejledning
- NL Installatiehandleiding
- ET Paigaldusjuhend
- FI Asennusopas
- EL Οδηγός εγκατάστασης
- HU Telepítési útmutató
- KK Орнату нұсқаулығы
- LV Uzstādīšanas pamācība
- LT Montavimo vadovas
- NO Installasjonsveiledning
- PL Instrukcja montażu
- PT Guia de instalação
- RO Ghid de instalare
- RU Руководство по установке
- SR Vodič za instalaciju
- SK Inštalčná príručka
- SL Priročnik za namestitev
- SV Installationshandbok
- TR Kurulum Kılavuzu
- UK Посібник зі встановлення
- AR دليل التثبيت

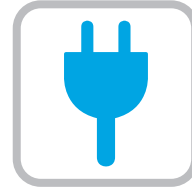


[www.hp.com/support/ljM506](http://www.hp.com/support/ljM506)

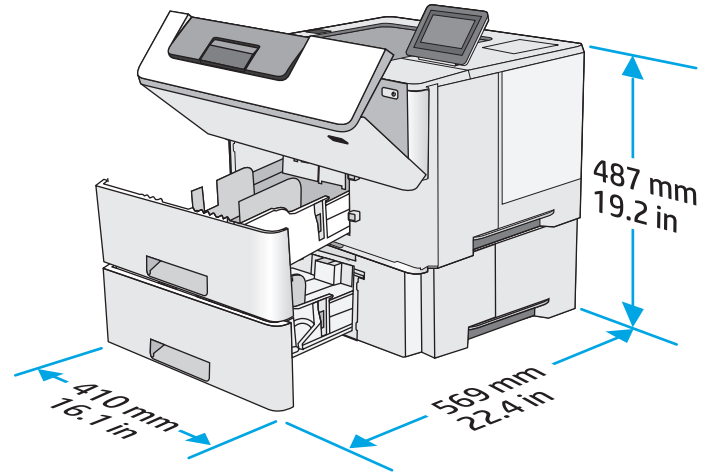
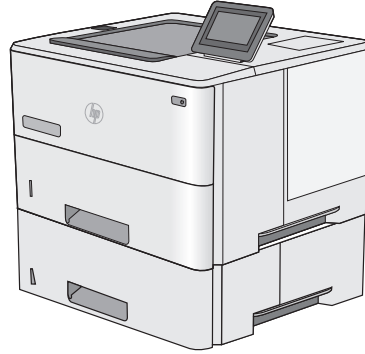


- EN** Select a sturdy, well-ventilated, dust-free area, away from direct sunlight to position the printer.
- FR** Choisissez un support solide et un endroit propre, bien aéré et à l'abri du rayonnement direct du soleil pour placer votre imprimante.
- DE** Stellen Sie den Drucker an einem stabilen, gut durchlüfteten und staubfreien Ort auf, der nicht direktem Sonnenlicht ausgesetzt ist.
- IT** Posizionare la stampante su un'area piana robusta, ben ventilata, priva di polvere e lontana dalla luce diretta del sole.
- ES** Busque una superficie sólida en un lugar bien ventilado, sin polvo y alejado de la luz solar directa para colocar la impresora.
- BG** Изберете стабилно, добре проветрявано и незапращено място, встрани от пряка слънчева светлина, където да поставите принтера.
- CA** Seleccioneu una superfície sòlida, ben ventilada, sense pols i allunyada de la llum directa del sol per situar la impressora.
- HR** Pisač postavite na čvrstu površinu do koje ne dopire izravno sunčevo svjetlo, u dobro prozračenom prostoru bez prašine.
- CS** Pro umístění tiskárny vyberte stabilní, dobře větraný a bezprašný prostor mimo dosah přímého slunečního světla.
- DA** Placer printeren i et stabilt, godt udluftet, støvfritt område uden direkte sollys.
- NL** Plaats de printer op een stevige, goed geventileerde, stofvrije plek uit direct zonlicht.
- ET** Valige printeri paigutamiseks tugev pind hästi ventileeritud tolmuvabas ning otsese päikesevalguse eest kaitstud alas.
- FI** Sijoita tulostin tukevalle alustalle pölyttömään paikkaan, johon aurinko ei paista suoraan ja jossa on hyvä ilmanvaihto.
- EL** Τοποθετήστε τον εκτυπωτή σε ένα σταθερό σημείο, σε καλά αεριζόμενο χώρο, χωρίς σκόνη και μακριά από το άμεσο ηλιακό φως.
- HU** A nyomtatót masszív, jól szellőző, pormentes helyen állítsa fel, és ne tegye ki közvetlen napfény hatásának.
- KK** Принтерді берік, жақсы желдетілетін, шаңсыз, күн сәулесі тікелей түспейтін жерге орнатыңыз.
- LV** Novietojiet printeri stabilā, labi ventilētā vietā, kur nav putekļu un tiešu saules staru.
- LT** Padėkite spausdintuvą ant tvirtu pagrindo gerai vėdinamoje, nedulkėtoje vietoje, atokiau nuo tiesioginių saulės spindulių.
- NO** Plasser skriveren i et stabilt, støvfritt område med god ventilasjon og utenfor direkte sollys.
- PL** Do umieszczenia drukarki wybierz solidne, dobrze wentylowane i pozbawione kurzu miejsce, w którym drukarka nie będzie wystawiona na bezpośrednie działanie promieni słonecznych.
- PT** Escolha um local firme, bem ventilado, sem poeira e longe da exposição direta à luz do sol para instalar a impressora.
- RO** Pentru a amplasa imprimanta, alegeti un loc stabil, bine ventilat și fără praf, ferit de lumina directă a soarelui.
- RU** Выберите для установки принтера хорошо проветриваемое непыльное место, не допускающее попадания прямых солнечных лучей.
- SR** Štampač postavite na stabilnu podlogu u prostoriji sa dobrom ventilacijom i bez prašine, na mestu na koje ne dopire direktna sunčeva svetlost.
- SK** Tlačiareň umiestnite na stabilnom, dobre vetranom a bezprašnom mieste, na ktoré nedopadá priame slnečné svetlo.
- SL** Tiskalnik postavite na trdno površino v dobro prezračevanem in čistem prostoru, ki ni izpostavljen neposredni sončni svetlobi.
- SV** Placera skrivaren på en stadig, dammfri yta med god ventilation och undvik direkt solljus.
- TR** Yazıcıyı yerleştirmek için doğrudan güneş ışığından uzak, sağlam, iyi havalandırılan ve tozsuz bir yer seçin.
- UK** Встановлюйте принтер на стійкій поверхні в добре провітрюваному й незапиленому місці, захищеному від потрапляння прямих сонячних променів.
- AR** اختر مكاناً ثابتاً، تتم تهويته بشكل جيد، وخاليًا من الغبار، وغير معرّض لأشعة الشمس المباشرة لتضع فيه الطابعة.

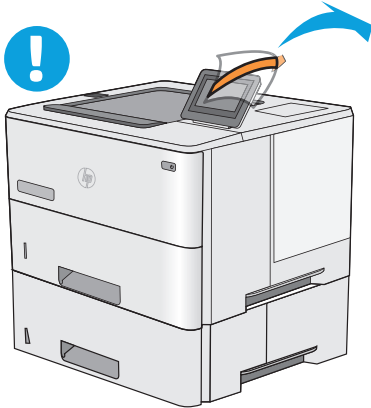
2



M506x



3



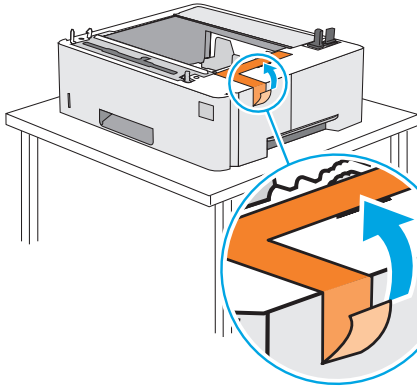
- EN** Remove all tape and packing material from outside the printer.
- FR** Retirez le ruban adhésif et les matériaux d'emballage présents à l'extérieur de l'imprimante.
- DE** Entfernen Sie alle Klebestreifen und das Verpackungsmaterial außen am Drucker.
- IT** Rimuovere tutto il nastro e il materiale di imballaggio dalla stampante.
- ES** Retire toda la cinta y el material de embalaje de la impresora.
- BG** Отстранете всички ленти и опаковъчни материали от външната страна на принтера.
- CA** Traieu tota la cinta i tot el material d'emballatge de la impressora.
- HR** Uklonite svu traku i ambalažu s vanjske strane pisača.
- CS** Z vnější strany tiskárny odstraňte všechny pásky a balící materiál.
- DA** Fjern al tape og indpakkingsmateriale uden om printeren.
- NL** Verwijder de tape en het verpakkingsmateriaal aan de buitenkant van de printer.

- ET** Eemaldage printeri ümbert kogu teip ja pakkematerjal.
- FI** Poista tulostimen ympäriltä kaikki teippi ja pakkausmateriaali.
- EL** Αφαιρέστε όλες τις ταινίες και τα υλικά συσκευασίας από το εξωτερικό του εκτυπωτή.
- HU** Távolítson el minden ragasztószalagot és csomagolóanyagot a nyomtató külsejéről.
- KK** Принтердің сыртындағы барлық таспалар мен орауыш материалдарды алып тастаңыз.
- LV** Noņemiet visas lentas un iesaiņojamo materiālu no printera ārpusēs.
- LT** Nuimkite visas spausdintuvo išorėje esančias juosteles ir pakavimo medžiagas.
- NO** Fjern all tape og emballasje fra utsiden av skriveren.
- PL** Usuń wszelkie taśmy i materiały zabezpieczające z obudowy urządzenia.
- PT** Remova todas as fitas e materiais de embalagem da parte exterior da impressora.
- RO** Îndepărtați toate benzile și materialele de ambalare de pe imprimantă.
- RU** Уберите все ленты и упаковочный материал с внешней стороны принтера.
- SR** Skinite trake i kompletan materijal u koji je upakovan štampač.
- SK** Odstráňte všetky pásky a baliaci materiál z vonkajšej strany tlačiarne.
- SL** Odstranite ves trak in embalažo z zunanosti tiskalnika.
- SV** Ta bort all tejp och allt förpackningsmaterial från skrivarens utsida.
- TR** Yazıcının dış yüzündeki bant ve ambalaj malzemelerinin tamamını çıkarın.
- UK** Видалить усі стрічки та пакувальні матеріали із зовнішньої частини принтера.

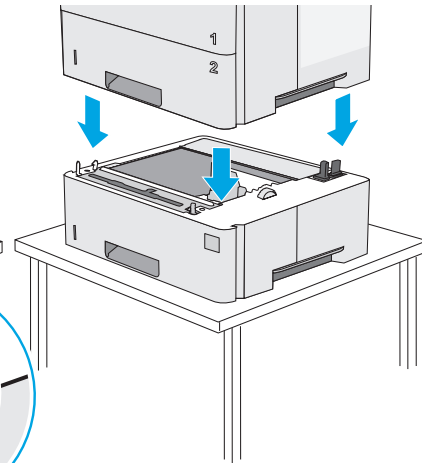
قم بإزالة جميع الشرائط اللاصقة ومواد التغليف عن الطابعة. **AR**

# 4

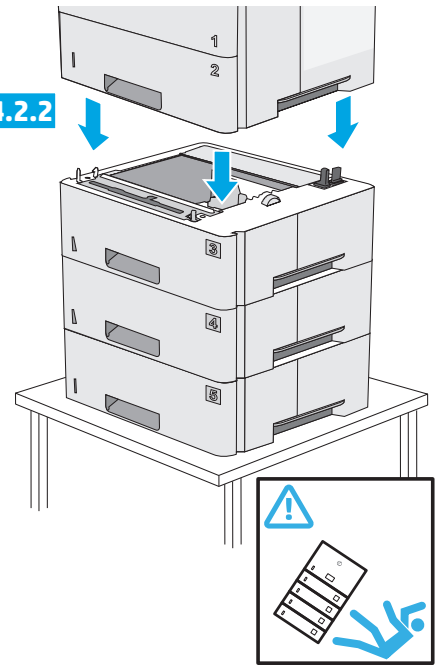
4.1



4.2.1

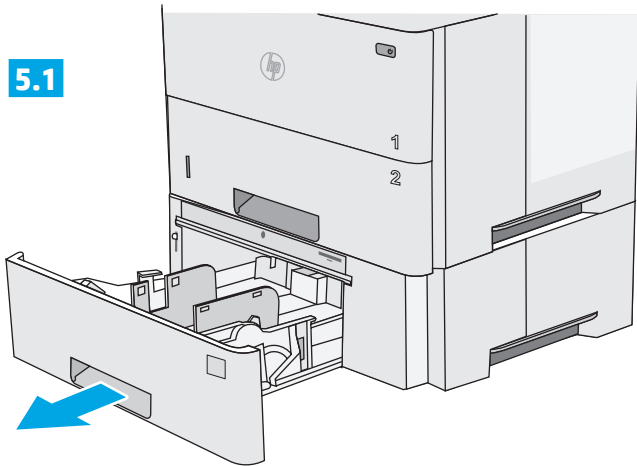


4.2.2

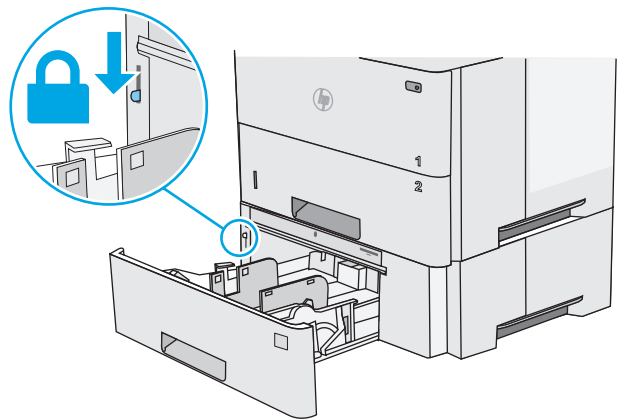


# 5

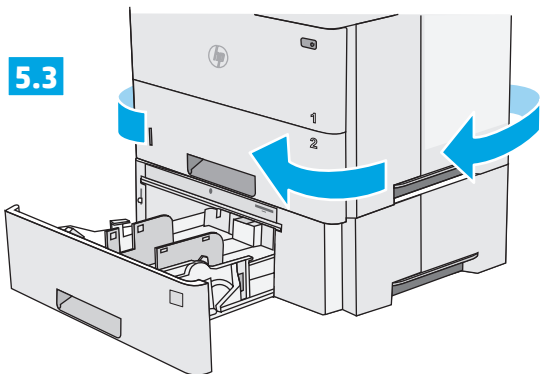
5.1



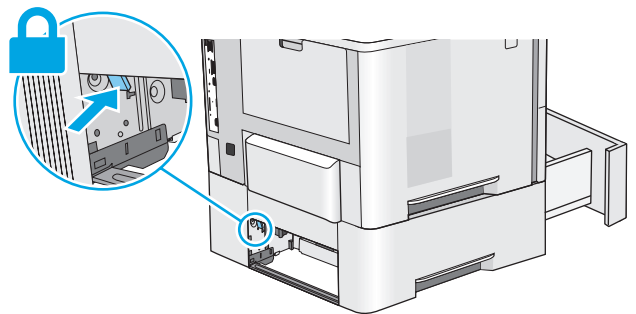
5.2

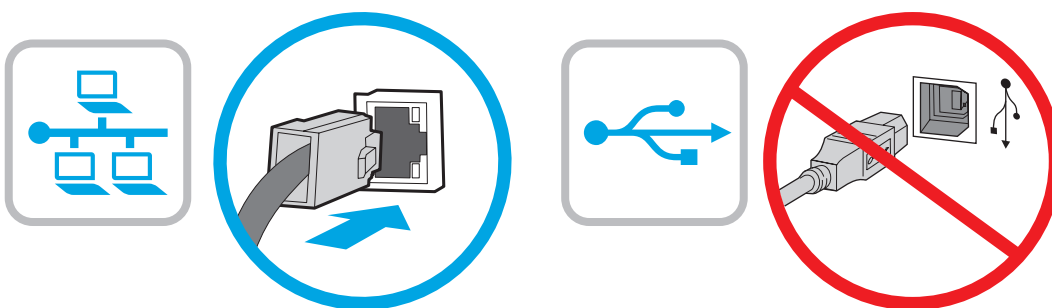
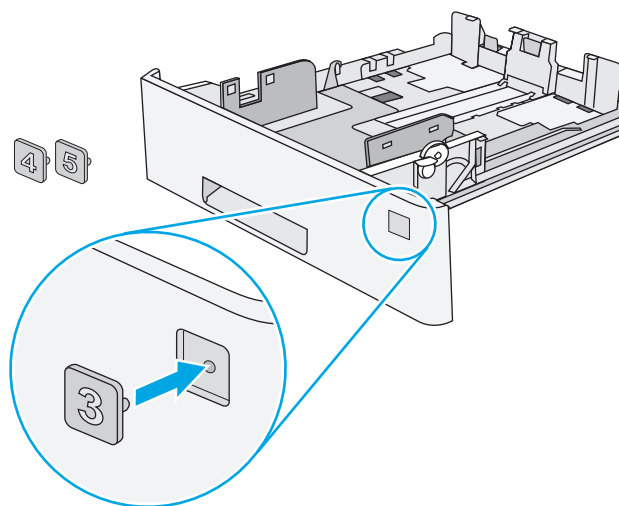


5.3



5.4





**EN** If you are connecting to a network, connect the network cable now. **CAUTION:** Do not connect the USB cable now.  
**NOTE:** The cable is not included with the printer.

**FR** Si vous vous connectez à un réseau, branchez le câble réseau maintenant. **ATTENTION :** ne connectez pas le câble USB pour le moment.  
**REMARQUE :** Le câble n'est pas fourni avec l'imprimante.

**DE** Wenn Sie das Gerät mit einem Netzwerk verbinden möchten, schließen Sie das Netzwerkkabel jetzt an. **VORSICHT:** Schließen Sie das USB-Kabel nicht sofort an.  
**HINWEIS:** Das Kabel ist nicht im Lieferumfang des Druckers enthalten.

**IT** Se ci si connette a una rete, collegare ora il cavo di rete.  
**ATTENZIONE:** Non collegare il cavo USB ora.  
**NOTA:** Il cavo non è incluso con la stampante.

**ES** Si se está conectando a una red, conecte ahora el cable de red.  
**PRECAUCIÓN:** No conecte todavía el cable USB.  
**NOTA:** El cable no se incluye con la impresora.

**BG** Ако се свързвате към мрежа, свържете мрежовия кабел сега.  
**ВНИМАНИЕ:** Не свързвайте USB кабела сега.  
**ЗАБЕЛЕЖКА:** Кабелът не е включен към комплекта на принтера.

**CA** Si us connecteu a una xarxa, connecteu el cable de xarxa ara.  
**PRECAUCIÓ:** no connecteu encara el cable USB.  
**NOTA:** el cable no s'inclou amb la impressora.

**HR** Ako se povezujete na mrežu, sada priključite mrežni kabel.  
**OPREZ:** Nemojte sada priključivati USB kabel.  
**NAPOMENA:** Kabel se ne isporučuje s pisačem.

**CS** Pokud budete produkt chtít připojit k síti, připojte síťový kabel.  
**UPOZORNĚNÍ:** Kabel USB nyní nepřipojujte.  
**POZNÁMKA:** Kabel není dodáván spolu s tiskárnou.

**DA** Hvis du opretter forbindelse til et netværk, skal du tilslutte netværkskablet nu. **ADVARSEL:** Du må ikke tilslutte USB-kablet nu.  
**BEMÆRK:** Dette kabel leveres ikke sammen med printeren.

**NL** Sluit de netwerkkabel nu aan als u verbinding wilt maken met een netwerk. **LET OP:** Sluit de USB-kabel nu nog niet aan.  
**OPMERKING:** De kabel is niet bij de printer inbegrepen.

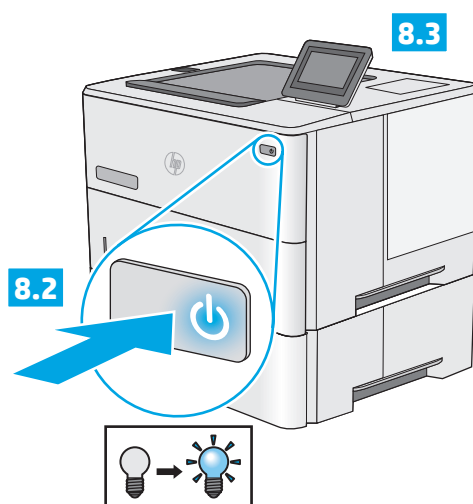
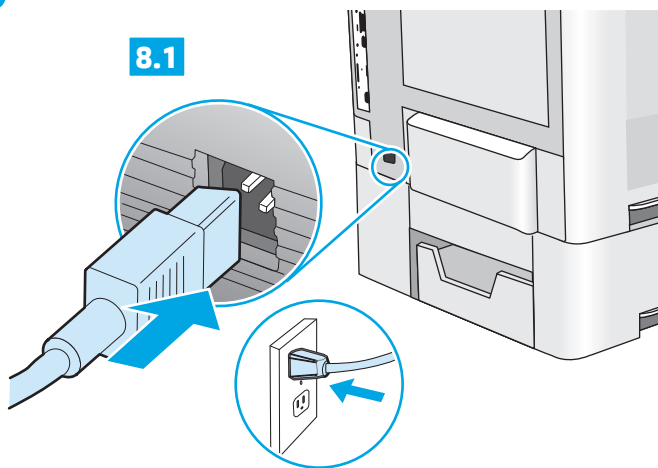
**ET** Kui loote ühenduse võrgukaabli kaudu, ühendage see nüüd.  
**ETTEVAATUST!** Ärge praegu USB-kaablit ühendage.  
**MÄRKUS.** Kaabel pole printeriga kaasas.

**FI** Jos haluat muodostaa verkkoyhteyden, liitä verkkokaapeli nyt.  
**MUISTUTUS:** Älä liitä USB-kaapelia vielä.  
**HUOMAUTUS:** Kaapelia ei toimiteta tulostimen mukana.

**EL** Εάν πρόκειται να συνδέσετε τον εκτυπωτή σε δίκτυο, συνδέστε το καλώδιο δικτύου τώρα. **ΠΡΟΣΟΧΗ:** Μην συνδέσετε ακόμα το καλώδιο USB.  
**ΣΗΜΕΙΩΣΗ:** Το καλώδιο δεν παρέχεται με τον εκτυπωτή.

- HU** Ha hálózathoz csatlakozik, csatlakoztassa most a hálózati kábelt.  
**FIGYELEM!** Még ne csatlakoztassa az USB-kábelt.  
**MEGJEGYZÉS:** A kábel nincs mellékelve a nyomtatóhoz.
- KK** Eger želіге қосылсаңыз, желілік кабельді қазір қосыңыз.  
**ЕКЕРТВ.** USB кабелін қазір жалғамаңыз.  
**ЕКЕРТПЕ.** Кабель принтермен бірге берілмеген.
- LV** Ja veidojat savienojumu ar tīklu, tagad pievienojiet tīkla kabeli.  
**UZMANĪBU!** Pagaidām nepievienojiet USB kabeli.  
**PIEZĪME:** kabelis nav iekļauts printera komplektā.
- LT** Jei jungsitės prie tinklo, dabar prijunkite tinklo kabelį.  
**PERSPĖJIMAS.** Dabar neprijunkite USB kabelio.  
**PASTABA.** Kabelis neteikiamas kartu su spausdintuvu.
- NO** Koble til nettverkskabelen nå hvis du skal koble til et nettverk.  
**FORSIKTIG:** Ikke koble til USB-kabelen nå.  
**MERK:** Kabelen følger ikke med skriveren.
- PL** Jeśli zamierzasz podłączyć drukarkę do sieci, podłącz teraz kabel sieciowy.  
**PRZESTROGA:** Nie należy podłączać jeszcze kabla USB.  
**UWAGA:** Kabla nie dołączono do drukarki.
- PT** Se for conectá-lo em rede, conecte o cabo de rede agora.  
**CUIDADO:** Não conecte o cabo USB agora.  
**NOTA:** O cabo não está incluído com a impressora.
- RO** Dacă vă conectați la o rețea, conectați acum cablul de rețea.  
**ATENȚIE:** Nu conectați acum cablul USB.  
**NOTĂ:** Cablul nu este inclus cu imprimanta.
- RU** Если устройство подключается к локальной сети, подключите сетевой кабель сейчас.  
**ОСТОРОЖНО!** Пока не подсоединяйте USB-кабель.  
**ПРИМЕЧАНИЕ.** Кабель не входит в комплект поставки принтера.
- SR** Ukoliko uređaj povezujete sa mrežom, odmah povežite mrežni kabl.  
**OPREZ:** Nemojte odmah povezati USB kabl.  
**NAPOMENA:** Kabl se ne isporučuje uz štampač.
- SK** Ak zariadenie budete pripájať do siete, pripojte sieťový kábel teraz.  
**UPOZORNENIE:** Teraz nepripájajte kábel USB.  
**POZNÁMKA:** Kábel sa nedodáva s tlačiarňou.
- SL** Če boste vzpostavili povezavo z omrežjem, priključite omrežni kabl.  
**OPOZORILO:** kabla USB še ne priključite.  
**OPOMBA:** kabel ni priložen tiskalniku.
- SV** Om du ansluter till ett nätverk ska du ansluta nätverkskabeln nu.  
**VARNING:** Anslut inte USB-kabeln nu.  
**OBS!** Kabeln medföljer inte skrivaren.
- TR** Bir ağa bağlanıyorsanız ağ kablosunu şimdi bağlayın.  
**DİKKAT:** USB kablosunu şimdi bağlamayın.  
**NOT:** Kablo yazıcıya dahil değildir.
- UK** Якщо ви встановлюєте мережеве з'єднання, під'єднайте мережевий кабель.  
**ПОПЕРЕДЖЕННЯ.** Не під'єднуйте зараз USB-кабель.  
**ПРИМІТКА.** Кабель не входить до комплекту поставки принтера.

**AR** في حالة اتصالك بشبكة، قم بتوصيل كابل الشبكة الآن.  
**تنبيه:** لا تقم بتوصيل كابل USB الآن.  
**ملاحظة:** لا يتم إرفاق الكابل مع الطابعة.



**EN** **8.1** Connect the power cable between the printer and a grounded ac outlet. **8.2** Turn on the printer. **8.3** On the control panel, set the language, the date/time format, and the time zone.

**NOTE:** For advanced configuration of network-connected printers, see the User Guide on the printer CD or go to [www.hp.com/support/ljM506](http://www.hp.com/support/ljM506).

**CAUTION:** Make sure your power source is adequate for the printer voltage rating. The voltage rating is on the printer label. The printer uses either 100-127 Vac or 220-240 Vac and 50/60 Hz. To prevent damage to the printer, use only the power cable that is provided with the printer.

**FR** **8.1** Connectez le cordon d'alimentation entre l'imprimante et une prise secteur avec mise à la terre. **8.2** Mettez l'imprimante sous tension. **8.3** Sur le panneau de commande, définissez la langue, le format de date/heure et le fuseau horaire.

**REMARQUE :** Pour la configuration avancée des imprimantes connectées au réseau, consultez le Guide de l'utilisateur sur le CD de l'imprimante ou accédez à [www.hp.com/support/ljM506](http://www.hp.com/support/ljM506).

**ATTENTION :** Vérifiez que la source d'alimentation électrique est adéquate pour la tension nominale de l'imprimante. Cette tension nominale est indiquée sur l'étiquette de l'imprimante. L'imprimante utilise 100-127 volts c.a. ou 220-240 volts c.a. et 50/60 Hz. Afin d'éviter d'endommager l'imprimante, utilisez uniquement le cordon d'alimentation fourni avec l'imprimante.

**DE** **8.1** Verbinden Sie das Netzkabel mit dem Drucker und einer geerdeten Steckdose mit Wechselspannung. **8.2** Schalten Sie den Drucker ein. **8.3** Stellen Sie im Bedienfeld die Sprache, das Datum-/Zeitformat und die Zeitzone ein.

**HINWEIS:** Informationen zur erweiterten Konfiguration von Druckern, die an ein Netzwerk angeschlossen sind, finden Sie im Benutzerhandbuch auf der Drucker-CD oder unter [www.hp.com/support/ljM506](http://www.hp.com/support/ljM506).

**VORSICHT:** Stellen Sie sicher, dass Ihre Stromquelle für die Betriebsspannung des Druckers geeignet ist. Die Betriebsspannung finden Sie auf dem Druckeretikett. Der Drucker arbeitet mit 100-127 V Wechselspannung oder mit 220-240 V Wechselspannung und 50/60 Hz. Um Schäden am Drucker zu vermeiden, sollten Sie ausschließlich das Netzkabel verwenden, das im Lieferumfang des Druckers enthalten ist.

**IT** **8.1** Collegare il cavo di alimentazione tra la stampante e una presa di corrente con messa a terra. **8.2** Accendere la stampante. **8.3** Sul pannello di controllo, impostare la lingua, il formato data/ora e il fuso orario.

**NOTA:** Per la configurazione avanzata di stampanti connesse in rete, vedere la Guida utente nel CD del prodotto o accedere a [www.hp.com/support/ljM506](http://www.hp.com/support/ljM506).

**ATTENZIONE:** Accertarsi che la fonte di alimentazione sia adeguata alla tensione della stampante specificata sulla relativa etichetta. La stampante utilizza 100-127 Vca oppure 220-240 Vca e 50/60 Hz. Per evitare di danneggiare la stampante, utilizzare solo il cavo di alimentazione fornito in dotazione.

**ES** **8.1** Conecte el cable de alimentación a la impresora y a un enchufe de CA con toma de tierra. **8.2** Encienda la impresora. **8.3** En el panel de control, establezca el idioma, el formato de fecha y hora y la zona horaria.

**NOTA:** Para obtener información acerca de la configuración avanzada de impresoras conectadas en red, consulte la Guía del usuario del CD de la impresora o vaya a [www.hp.com/support/ljM506](http://www.hp.com/support/ljM506).

**PRECAUCIÓN:** Asegúrese de que la fuente de alimentación es adecuada para el voltaje de la impresora. La especificación del voltaje se encuentra en la etiqueta de la impresora. La impresora utiliza 100-127 VCA o 220-240 VCA y 50/60 Hz. Para evitar daños a la impresora, utilice solo el cable de alimentación que se proporciona con esta.

**BG** **8.1** Свържете захранващия кабел между принтера и заземен променливотоков контакт. **8.2** Включете принтера. **8.3** На контролния панел задайте езика, формата за дата/час и часовата зона.

**ЗАБЕЛЕЖКА:** За разширено конфигуриране на принтери, свързани с мрежа, вижте Ръководството на потребителя на диска към принтера или [www.hp.com/support/ljM506](http://www.hp.com/support/ljM506).

**ВНИМАНИЕ:** Уверете се, че захранването ви е подходящо за номиналното напрежение на принтера. Номиналното напрежение е указано върху табелката на принтера. Принтерът използва 100-127 V~ или 220-240 V~ и 50/60 Hz. За да предотвратите повреда на принтера, използвайте само захранващия кабел, доставен с него.

**CA** **8.1** Endolleur el cable d'alimentació a la impressora i a una presa de CA connectada a terra. **8.2** Engegueu la impressora. **8.3** Al tauler de control, establiu l'idioma, el format de la data i l'hora, i la zona horària.  
**NOTA:** per informar-vos de la configuració avançada de les impressores connectades a la xarxa, vegeu la guia de l'usuari al CD de la impressora o aneu a [www.hp.com/support/ljm506](http://www.hp.com/support/ljm506).  
**PRECAUCIÓ:** assegureu-vos que la font d'energia sigui adequada per a la tensió nominal del producte. El límit de tensió apareix a l'etiqueta de la impressora. La impressora fa servir 100-127 VCA o 220-240 VCA i 50/60 Hz. Per evitar fer malbé la impressora, feu servir només el cable d'alimentació que s'hi inclou.

**HR** **8.1** Povežite pisač i električnu utičnicu s uzemljenjem za izmjeničnu struju kabelom za napajanje. **8.2** Uključite pisač. **8.3** Na upravljačkoj ploči postavite jezik, format datuma/vremena i vremensku zonu.  
**NAPOMENA:** Za naprednu konfiguraciju pisača povezanih na mrežu pogledajte korisnički priručnik na CD-u pisača ili posjetite [www.hp.com/support/ljm506](http://www.hp.com/support/ljm506).  
**OPREZ:** Provjerite odgovara li izvor napajanja specifikacijama za napon pisača. Specifikacija za napon nalazi se na oznaci pisača. Pisač se koristi strujom napona 100 - 127 Vac ili 220 - 240 Vac pri 50/60 Hz. Kako ne biste oštetili pisač, koristite se samo kabelom za napajanje koji je isporučen uz pisač.

**CS** **8.1** Zapojte napájecí kabel mezi tiskárnu a uzemněnou zásuvku střídavého proudu. **8.2** Zapněte tiskárnu. **8.3** Na ovládacím panelu nastavte jazyk, formát data/času a časové pásmo.  
**POZNÁMKA:** Pokyny pro pokročilou konfiguraci síťových tiskáren najdete v uživatelské příručce na disku CD, který byl dodán s tiskárnou, nebo na adrese [www.hp.com/support/ljm506](http://www.hp.com/support/ljm506).  
**UPOZORNĚNÍ:** Zkontrolujte, zda parametry zdroje napětí odpovídají jmenovitému napětí tiskárny. Jmenovité napětí naleznete na štítku tiskárny. Tato tiskárna využívá buď 100–127 V stř., nebo 220–240 V stř. při 50/60 Hz. Používejte pouze napájecí kabel dodaný s tiskárnou, jinak může dojít k jejímu poškození.

**DA** **8.1** Tilslut netledningen mellem printeren og en stikkontakt med jordforbindelse. **8.2** Tænd for printeren. **8.3** På kontrolpanelet skal du indstille sproget, dato- og tidsformater og tidszonen.  
**BEMÆRK:** Hvis du ønsker oplysninger om avanceret konfiguration af netværkstilsluttede printere, kan du se brugervejledningen på printer-cd'en eller gå til [www.hp.com/support/ljm506](http://www.hp.com/support/ljm506).  
**ADVARSEL:** Sørg for, at strømforstyrrelsen svarer til printerens spændingsangivelse. Spændingsangivelsen findes på printeretiketten. Printerens bruger enten 100-127 V eller 220-240 V og 50/60 Hz. Hvis du vil forhindre beskadigelse af printerens, skal du kun bruge det strømkabel, der fulgte med printerens.

**NL** **8.1** Sluit het netsnoer aan op de printer en steek de stekker in een geaard stopcontact. **8.2** Zet de printer aan. **8.3** Stel op het bedieningspaneel de taal, de datum-/tijdsindeling en de tijdzone in.  
**OPMERKING:** Zie de gebruikershandleiding op de printer-cd of ga naar [www.hp.com/support/ljm506](http://www.hp.com/support/ljm506) voor geavanceerde configuratie van printers die op een netwerk zijn aangesloten.  
**LET OP:** Controleer of uw voedingsbron geschikt is voor het voltage van de printer. U vindt het voltage op het printeretiket. De printer werkt op 100-127 V of 220-240 V wisselstroom en 50/60 Hz. Gebruik alleen het bij de printer geleverde netsnoer om schade aan de printer te voorkomen.

**ET** **8.1** Ühendage toitekaabel printeri ja maandatud vahelduvvoolupistikuga vahele. **8.2** Lülitage printer sisse. **8.3** Määrake juhpaneelil keel, kuupäeva/kellaaja vorming ja ajavöönd.  
**MÄRKUS.** Võrguühendusega printerite täpsema konfiguratsiooni leiate printeri CD-l olevast kasutusjuhendist või aadressilt [www.hp.com/support/ljm506](http://www.hp.com/support/ljm506).  
**ETTEVAATUST!** Veenduge, et teie vooluallikas on printeri pingeklassile sobiv. Pingeklass on kirjas printeri märgisel. Printer töötab vahelduvvooluga pingel 100–127 V või 220–240 V ja sagedusel 50/60 Hz. Printeri kahjustuste vältimiseks kasutage ainult printeriga kaasas olevat toitejuhet.

**FI** **8.1** Liitä virtajohto tulostimeen ja maadoitettuun pistorasiaan. **8.2** Kytke tulostin päälle. **8.3** Määritä ohjauspaneelissa kieli, päivämäärän ja ajan muoto ja aikavyöhyke.  
**HUOMAUTUS:** Tarkempi verkkoon liitettyjen tulostimien määrätyt on luettavissa tulostimen CD-levyllä olevasta käyttöoppaasta ja osoitteesta [www.hp.com/support/ljm506](http://www.hp.com/support/ljm506).  
**MUISTUTUS:** Tarkista, että virtalähteen jännite on tulostimelle sopiva. Tulostimelle sopiva jännite on merkitty tulostimen tarraan tai tyyppikilpeen. Tulostimen käyttämä jännite on joko 100–127 V tai 220–240 V ja 50/60 Hz. Älä käytä muuta kuin tulostimen mukana toimitettua virtajohtoa. Muutoin tulostin voi vahingoittua.

**EL** **8.1** Συνδέστε το καλώδιο τροφοδοσίας στον εκτυπωτή και σε μια γειωμένη πρίζα εναλλασσόμενου ρεύματος. **8.2** Ενεργοποιήστε τον εκτυπωτή. **8.3** Στον πίνακα ελέγχου, ορίστε τη γλώσσα, τη μορφή ημερομηνίας/ώρας και τη ζώνη ώρας.  
**ΣΗΜΕΙΩΣΗ:** Για σύνθετη διαμόρφωση εκτυπωτών συνδεδεμένων σε δίκτυο, ανατρέξτε στον Οδηγό χρήσης που περιλαμβάνεται στο CD του εκτυπωτή ή μεταβείτε στη διεύθυνση [www.hp.com/support/ljm506](http://www.hp.com/support/ljm506).  
**ΠΡΟΣΟΧΗ:** Βεβαιωθείτε ότι η πηγή τροφοδοσίας είναι κατάλληλη για την ονομαστική τιμή τάσης του εκτυπωτή. Η ονομαστική τιμή τάσης αναγράφεται στην ετικέτα του εκτυπωτή. Ο εκτυπωτής χρησιμοποιεί τάση 100-127 Vac ή 220-240 Vac και 50/60 Hz. Για να αποτρέψετε την πρόκληση βλάβης στον εκτυπωτή, να χρησιμοποιείτε αποκλειστικά το καλώδιο τροφοδοσίας που παρέχεται με τον εκτυπωτή.

**HU** **8.1** Csatlakoztassa a tápkábelt a nyomtatóhoz és egy földelt fali aljzathoz. **8.2** Kapcsolja be a nyomtatót. **8.3** Adja meg a kezelőpaneelen a nyelvet, a dátum-/időformátum és az időzóna beállítását.  
**MEGJEGYZÉS:** A hálózathoz csatlakozó nyomtatók speciális konfigurációjával kapcsolatban a Felhasználói útmutató, illetve a következő weblap újít segítséget: [www.hp.com/support/ljm506](http://www.hp.com/support/ljm506).  
**VIGYÁZAT:** Ellenőrizze, hogy a nyomtató tápellátása megfelel-e a készülék feszültségbesorolásának. A feszültségbesorolás a nyomtató termékcimkéjén található. A nyomtató működéséhez 100–127 V váltakozó feszültség vagy 220–240 V váltakozó feszültség és 50/60 Hz szükséges. A készülék károsodásának elkerülése érdekében csak a nyomtatóhoz mellékelt tápkábelt használja a nyomtatóval.

**KK** **8.1** Принтерді қуат сымы арқылы жерге тұйықталған айнымалы ток розеткасына жалғаңыз. **8.2** Принтерді қосыңыз. **8.3** Басқару тақтасында тілді, күн/уақыт пішімін және уақыт белдеуін орнатыңыз.  
**ЕСКЕРТПЕ.** Желіге қосылған принтерлердің қосымша конфигурациясы туралы ақпарат алу үшін принтердің CD дискісіндегі «Пайдаланушы нұсқаулығы» бөлімін қараңыз немесе [www.hp.com/support/ljm506](http://www.hp.com/support/ljm506) веб-сайтына өтіңіз.  
**ЕСКЕРТУ.** Қуат көзі принтердің кернеуіне сәйкес келетінін тексеріңіз. Кернеу мөлшері принтердің жапсырмасында көрсетіледі. Принтерде 100-127 В айнымалы ток немесе 220-240 В айнымалы ток кернеуі және 50/60 Гц жиілік пайдаланылады. Принтер зақымданбауы үшін тек онымен бірге берілген қуат кабелін пайдаланыңыз.



**LV** **8.1** Pievienojiet barošanas kabeli printerim un iezemētai kontaktligzdai. **8.2** Ieslēdziet printeri. **8.3** Vadības panelī iestatiet valodu, datuma/laika formātu un laika zonu. **PIEZĪME:** tiklā savienotu printeru papildu konfigurāciju skatiet lietotāja rokasgrāmatu printera CD diskā vai vietnē [www.hp.com/support/ljm506](http://www.hp.com/support/ljm506). **UZMANĪBU!** Pārlicinieties, ka strāvas avots atbilst printera nominālajam spriegumam. Nominālais spriegums ir norādīts uz printera uzlīmes. Printerim ir nepieciešama 100–127 V vai 220–240 V maiņstrāva ar 50/60 Hz frekvenci. Lai nesabojātu printeri, izmantojiet tikai komplektācijā iekļauto barošanas kabeli.

**LT** **8.1** Maitinimo kabeliu spausdintuvą prijunkite prie įžeminto kintamosios srovės lizdo. **8.2** Įjunkite spausdintuvą. **8.3** Valdymo pulte nustatykite kalbą, datos ir laiko formatą ir laiko juostą. **PASTABA.** Informacijos apie papildomą prie tinklo jungiamų spausdintuvų konfigūraciją ieškokite naudotojo vadove spausdintuvo kompaktiniame diske arba adresu [www.hp.com/support/ljm506](http://www.hp.com/support/ljm506). **PERSPĖJIMAS.** Įsitinkite, kad maitinimo šaltinis atitinka spausdintuvo nominaliąją įtampą. Nominalioji įtampa nurodyta spausdintuvo etiketėje. Spausdintuvus naudoja 100–127 V kintamosios srovės arba 220–240 V kintamosios srovės įtampa (50 / 60 Hz). Kad nepažeistumėte spausdintuvo, naudokite tik su spausdintuvu pateiktą maitinimo kabelį.

**NO** **8.1** Koble strømledningen til skriveren og et jordet strømuttak. **8.2** Slå på skriveren. **8.3** På kontrollpanelet angir du språk, dato-/tidsformat og tidssone. **MERK:** For avansert konfigurasjon av nettverkstilkoblede skrivere, kan du se brukerhåndboken på skriver-CDen eller gå til [www.hp.com/support/ljm506](http://www.hp.com/support/ljm506). **FORSIKTIG:** Kontroller at strømkilden passer for spenningsspesifikasjonen for skriveren. Spenningsnivået vises på skriveretiketten. Skriveren bruker enten 100–127 volt eller 220–240 volt og 50/60 Hz. Bruk bare strømledningen som følger med skriveren, slik at du ikke skader skriveren.

**PL** **8.1** Podłącz przewód zasilający drukarki do uziemionego gniazdka prądu zmiennego. **8.2** Włącz drukarkę. **8.3** Na panelu sterowania ustaw język, format daty/godziny oraz strefę czasową. **UWAGA:** Informacje na temat zaawansowanych ustawień konfiguracyjnych drukarek podłączanych do sieci można znaleźć w Instrukcji obsługi na dysku CD dołączonym do drukarki lub na stronie [www.hp.com/support/ljm506](http://www.hp.com/support/ljm506). **PRZESTROGA:** Upewnij się, że źródło zasilania spełnia wymagania specyfikacji drukarki dotyczące napięcia. Specyfikacje dotyczące napięcia znajdują się na etykiecie drukarki. Drukarka wymaga napięcia 100–127 V (prąd zmienny) lub 220–240 V (prąd zmienny) i częstotliwości 50/60 Hz. Aby uniknąć uszkodzenia drukarki, należy stosować dołączony do drukarki kabel zasilający.

**PT** **8.1** Conecte o cabo de alimentação à impressora e em uma tomada de corrente alternada aterrada. **8.2** Ligue a impressora. **8.3** No painel de controle, defina o idioma, o formato de data/hora e o fuso horário. **NOTA:** Para configuração avançada de impressoras conectadas à rede, consulte o Guia do usuário no CD da impressora ou acesse [www.hp.com/support/ljm506](http://www.hp.com/support/ljm506). **CUIDADO:** Verifique se sua fonte de alimentação é adequada para a classificação de tensão da impressora. A classificação de tensão está na etiqueta da impressora. A impressora utiliza 100–127 Vca ou 220–240 Vca e 50/60 Hz. Para evitar danos à impressora, utilize somente o cabo de alimentação fornecido com a impressora.

**RO** **8.1** Conectați cablul de alimentare la imprimantă și la o priză de c.a. împământată. **8.2** Porniți imprimanta. **8.3** Pe panoul de control, setați limba, formatul de dată/oră și fusul orar. **NOTĂ:** Pentru o configurare avansată a imprimantelor conectate la rețea, consultați Ghidul utilizatorului de pe CD-ul imprimantei sau accesați [www.hp.com/support/ljm506](http://www.hp.com/support/ljm506). **ATENȚIE:** Asigurați-vă că sursa de alimentare corespunde tensiunii nominale a imprimantei. Tensiunea nominală este menționată pe eticheta imprimantei. Imprimanta utilizează fie 100–127 V c.a., fie 220–240 V c.a. și 50/60 Hz. Pentru a preveni deteriorarea imprimantei, utilizați numai cablul de alimentare furnizat împreună cu aceasta.

**RU** **8.1** Подключите кабель питания к принтеру и к заземленной розетке сети переменного тока. **8.2** Включите принтер. **8.3** На панели управления выберите язык, формат даты/времени и часовой пояс. **ПРИМЕЧАНИЕ.** Расширенная настройка принтеров, подключаемых к сети, описана в руководстве пользователя на компакт-диске устройства, а также на странице [www.hp.com/support/ljm506](http://www.hp.com/support/ljm506). **ОСТОРОЖНО!** Убедитесь, что источник питания соответствует техническим требованиям принтера. Наклейка, расположенная на принтере, содержит данные о напряжении. Принтер работает при напряжении 100–127 В или 220–240 В переменного тока и при частоте 50/60 Гц. Для предотвращения повреждения устройства используйте только кабель питания, который поставляется вместе с принтером.

**SR** **8.1** Kablom za napajanje povežite štampač i utičnicu s uzemljenjem. **8.2** Uključite štampač. **8.3** Na kontrolnoj tabli podesite jezik, datum/vreme i vremensku zonu. **NAPOMENA:** Informacije o naprednim konfiguracijama umreženih računara potražite u vodiču za korisnike na CD-u koji ste dobili uz štampač ili posetite lokaciju [www.hp.com/support/ljm506](http://www.hp.com/support/ljm506). **OPREZ:** Uverite se da je izvor napajanja odgovarajući za napon štampača. Napon je naveden na nalepnici na štampaču. Štampač koristi 100–127 V AC ili 220–240 V AC i 50/60 Hz. Da ne biste oštetili štampač, koristite isključivo kabl za napajanje koji ste dobili uz štampač.

**SK** **8.1** Pripojte napájací kábel k tlačiarňi a uzemnenej sieťovej napájacej zásuvke. **8.2** Zapnite tlačiareň. **8.3** Nastavte na ovládacom paneli príslušný jazyk, formát dátumu a času a časové pásmo. **POZNÁMKA:** Informácie o rozšírenej konfigurácii sieťových tlačiarní nájdete v používateľskej príručke na CD k tlačiarňi alebo na stránke [www.hp.com/support/ljm506](http://www.hp.com/support/ljm506). **UPOZORNENIE:** Uistite sa, že je zdroj napájania postačujúci pre menovité napätie tlačiareň. Menovité napätie je uvedené na štítku tlačiarne. Tlačiareň používa napätie 100 – 127 V (striedavý prúd) alebo 220 – 240 V (striedavý prúd) a frekvenciu 50/60 Hz. Používajte len napájací kábel dodaný s tlačiarňou, aby nedošlo k poškodeniu tlačiarne.

**SL** **8.1** Napajalni kabel priključite na tiskalnik in ozemljeno vtičnico za izmenični tok. **8.2** Vključite tiskalnik. **8.3** Na nadzorni plošči nastavite jezik, obliko zapisa datuma/ure in časovni pas. **OPOMBA:** podatke o napredni konfiguraciji tiskalnikov, ki imajo vzpostavljeno povezavo z omrežjem, najdete v uporabniškem priročniku na CD-ju tiskalnika ali na spletnem mestu [www.hp.com/support/ljm506](http://www.hp.com/support/ljm506). **OPOZORILO:** preverite, ali vir napajanja ustreza nazivni napetosti tiskalnika. Nazivna napetost je navedena na nalepki tiskalnika. Tiskalnik uporablja 100–127 ali 220–240 V izmenične napetosti in 50/60 Hz. Uporabljajte samo priloženi napajalni kabel, da preprečite poškodbe tiskalnika.

SV

**8.1** Anslut strömkabeln från skrivaren till ett jordat växelströmsuttag **8.2** Starta skrivaren. **8.3** På kontrollpanelen anger du språk, datum-/tidsformat och tidszon.

**OBS!** För avancerad konfiguration av nätverksanslutna skrivare, se bruksanvisningen på skrivarens CD eller gå till [www.hp.com/support/ljM506](http://www.hp.com/support/ljM506).

**WARNING:** Kontrollera att strömkällan är tillräcklig för skrivarens spänning. Du hittar spänningsinformationen på skrivaretiketten. Skrivaren använder antingen 100–127 V växelström eller 220–240 V växelström samt 50/60 Hz. Använd endast strömkabeln som medföljde skrivaren för att undvika att skrivaren skadas.

TR

**8.1** Güç kablosunu yazıcıya ve topraklanmış bir AC prizine bağlayın. **8.2** Yazıcıyı açın. **8.3** Kontrol panelinde, dil, tarih/saat formatı ve saat dilimi ayarlarını yapın.

**NOT:** Ağa bağlı yazıcıların gelişmiş yapılandırması için, yazıcı CD'sindeki Kullanıcı Kılavuzu'na bakın veya [www.hp.com/support/ljM506](http://www.hp.com/support/ljM506) adresine gidin.

**DİKKAT:** Güç kaynağınızın yazıcı voltaj değerine uygun olduğundan emin olun. Voltaj değeri yazıcı etiketi üzerinde belirtilmektedir. Yazıcıda 100-127 Vac veya 220-240 Vac ve 50/60 Hz kullanılmaktadır. Yazıcının hasar görmesini önlemek için yalnızca ürünle birlikte verilen güç kablosunu kullanın.

UK

**8.1** Під'єднайте кабель живлення до принтера та заземленої розетки мережі змінного струму. **8.2** Увімкніть принтер. **8.3** На панелі керування встановіть мову, формат дати й часу та часовий пояс.

**ПРИМІТКА.** Відомості про розширені налаштування підключених до мережі принтерів див. в посібнику користувача принтера на компакт-диску або на веб-сторінці [www.hp.com/support/ljM506](http://www.hp.com/support/ljM506).

**ПОПЕРЕДЖЕННЯ.** Переконайтеся, що джерело живлення відповідає вимогам принтера до напруги. Значення напруги вказано на наклейці на принтері. Для цього принтера потрібна напруга 100–127 В або 220–240 В змінного струму з частотою 50/60 Гц. Щоб не пошкодити принтер, слід використовувати лише кабель живлення з комплекту поставки.

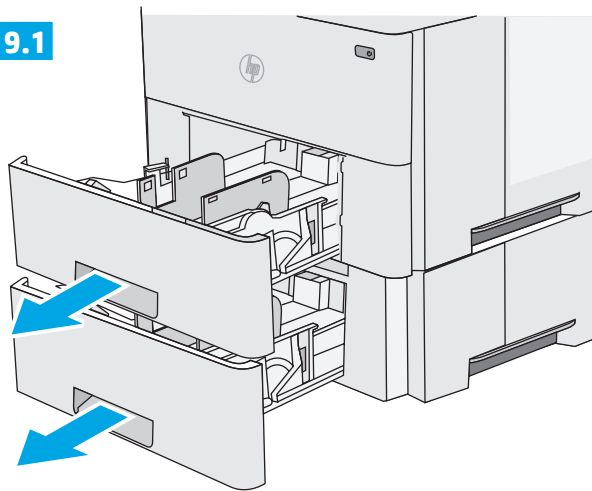
AR

**8.1** وضل كابل الطاقة بين الطابعة وبين مأخذ تيار متناوب مؤرض. **8.2** قم بتشغيل الطابعة. **8.3** من لوحة التحكم، اضبط اللغة، وتنسيق التاريخ/الوقت، والمنطقة الزمنية. **ملاحظة:** فيما يتعلق بالتكوين المتقدم للطابعات المتصلة بشبكة، راجع دليل المستخدم الموجود على القرص المدمج المرفق مع الطابعة أو انتقل إلى [www.hp.com/support/ljM506](http://www.hp.com/support/ljM506).

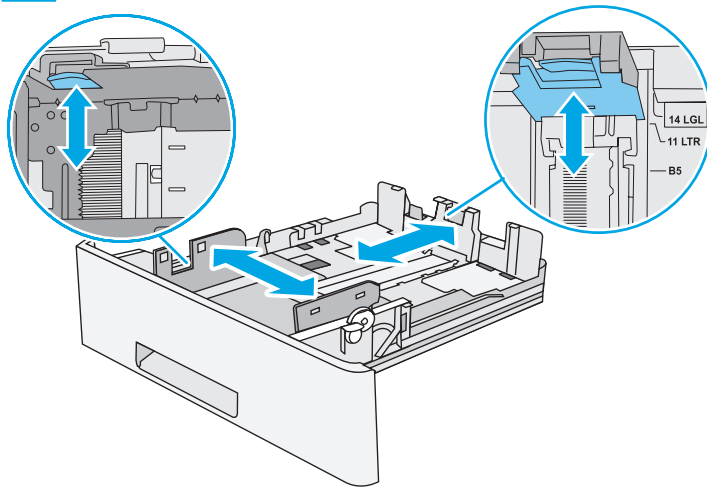
**تنبيه:** تأكد من ملاءمة مصدر الطاقة لمعدل الفولتية الخاص بالطابعة. يظهر معدل الفولتية على ملصق الطابعة. تستخدم الطابعة 100-127 فولت تيار متناوب أو 220-240 فولت تيار متناوب و 50/60 هرتز. لتجنب إلحاق الضرر بالطابعة، استخدم كابل الطاقة الذي تم توفيره مع الطابعة فقط.

9

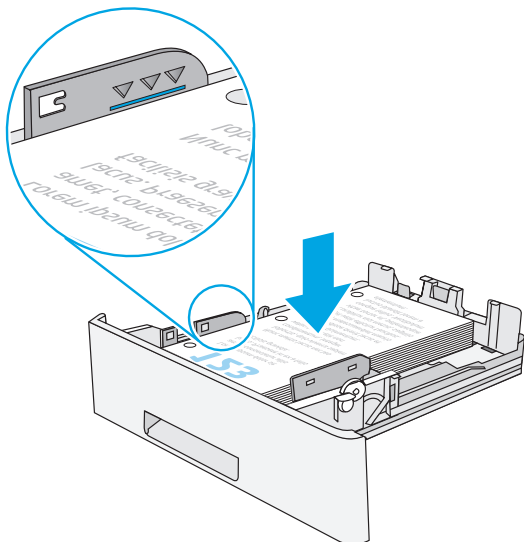
9.1



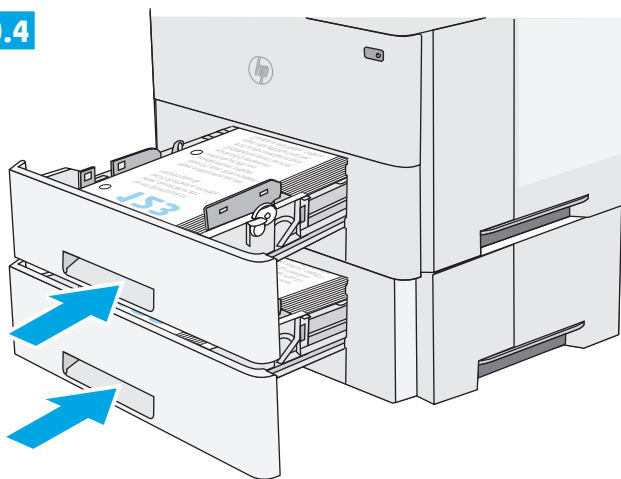
9.2

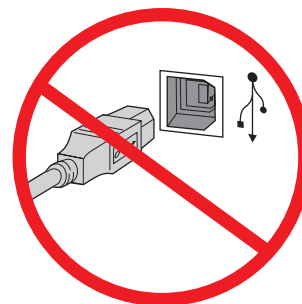
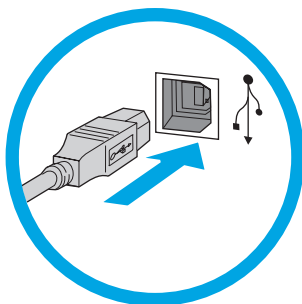
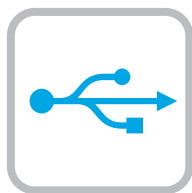


9.3



9.4





**EN Windows:** Do not connect the USB cable until prompted during the software installation in the next step. If the network cable was connected in Step 7, proceed to Step 11.

**Mac:** Connect the USB cable now.

**NOTE:** The cable is not included with the printer.

**FR Windows :** ne branchez pas le câble USB tant que vous n'y êtes pas invité durant l'installation du logiciel à l'étape suivante. Si vous avez connecté le câble réseau à l'étape 7, passez à l'étape 11.

**Mac :** connectez le câble USB maintenant.

**REMARQUE :** Le câble n'est pas fourni avec l'imprimante.

**DE Windows:** Schließen Sie das USB-Kabel erst an, wenn Sie während der Softwareinstallation im nächsten Schritt dazu aufgefordert werden. Wenn Sie in Schritt 7 das Netzwerkkabel angeschlossen wurde, fahren Sie mit Schritt 11 fort.

**Mac:** Schließen Sie das USB-Kabel jetzt an.

**HINWEIS:** Das Kabel ist nicht im Lieferumfang des Druckers enthalten.

**IT Windows:** Non collegare il cavo USB finché non viene richiesto durante l'installazione del software nel passaggio successivo. Se al passaggio 7 è stato collegato il cavo di rete, procedere con il passaggio 11.

**Mac:** Collegare il cavo USB ora.

**NOTA:** Il cavo non è incluso con la stampante.

**ES Windows:** No conecte el cable USB hasta que se le indique durante la instalación del software en el siguiente paso. Si se ha conectado el cable de red en el Paso 7, vaya al Paso 11.

**Mac:** Conecte ahora el cable USB.

**NOTA:** El cable no se incluye con la impresora.

**BG Windows:** Не включвайте USB кабела, докато не получите подкана по време на инсталирането в следващата стъпка. Ако мрежовият кабел е свързан в стъпка 7, преминете към стъпка 11.

**Mac:** Свържете USB кабела сега.

**ЗАБЕЛЕЖКА:** Кабелът не е включен към комплекта на принтера.

**CA Windows:** no connecteu el cable USB fins que se us demani durant la instal·lació del programari al pas següent. Si el cable de xarxa s'ha connectat al pas 7, passeu al pas 11.

**Mac:** connecteu el cable USB ara.

**NOTA:** el cable no s'inclou amb la impressora.

**HR Windows:** Nemojte priključivati USB kabel dok vas se na to ne uputi tijekom instalacije softvera u sljedećem koraku. Ako je mrežni kabel povezan u koraku 7, prijedite na korak 11.

**Mac:** Sada priključite USB kabel.

**NAPOMENA:** Kabel se ne isporučuje s pisačem.

**CS Windows:** Nepřipojujte kabel USB, dokud k tomu nebudete vyzváni v dalším kroku při instalaci softwaru. Pokud byl v kroku 7 připojen síťový kabel, přejděte ke kroku 11.

**Mac:** Kabel USB připojte nyní.

**POZNÁMKA:** Kabel není dodáván spolu s tiskárnou.

**DA Windows:** Tilslut ikke USB-kablet, før du bliver bedt om det under softwareinstallationen i næste trin. Hvis netværk-kablet blev tilsluttet i trin 7, kan du fortsætte til trin 11.

**Mac:** Tilslut USB-kablet nu.

**BEMÆRK:** Dette kabel leveres ikke sammen med printeren.

**NL Windows:** Sluit de USB-kabel pas aan wanneer hier tijdens de software-installatie in de volgende stap om wordt gevraagd. Als de netwerkkabel is aangesloten in stap 7, gaat u verder naar stap 11.

**Mac:** Sluit de USB-kabel nu aan.

**OPMERKING:** De kabel is niet bij de printer inbegrepen.

**ET Windows** Ärge ühendage USB-kaablit enne, kui seda järgmises punktis tarkvara installimise ajal teha palutakse. Kui võrgukaabel ei ühendatud sammu 7, edene sammu 11.

**Mac** Ühendage nüüd USB-kaabel.

**MÄRKUS.** Kaabel pole printeriga kaasas.

**FI Windows:** älä liitä USB-kaapelia, ennen kuin sinua pyydetään seuraavassa vaiheessa ohjelmiston asennuksen aikana tekemään niin. Jos verkkokaapeli on liitetty vaiheessa 7, siirry vaiheeseen 11.

**Mac:** liitä USB-kaapeli nyt.

**HUOMAUTUS:** Kaapelia ei toimiteta tulostimen mukana.

**EL Windows:** Μην συνδέσετε το καλώδιο USB μέχρι να εμφανιστεί το σχετικό μήνυμα κατά την εγκατάσταση του λογισμικού στο επόμενο βήμα. Εάν το καλώδιο δικτύου συνδέθηκε στο βήμα 7, προχωρήστε στο βήμα 11.

**Mac:** Συνδέστε το καλώδιο USB τώρα.

**ΣΗΜΕΙΩΣΗ:** Το καλώδιο δεν παρέχεται με τον εκτυπωτή.

**HU Windows:** Ne csatlakoztassa az USB-kábelt addig, amíg a rendszer nem kéri erre a szoftvertelépítés következő lépésében. Ha a 7. lépésben csatlakoztatta a hálózati kábelt, folytassa a 11. lépéssel.

**Mac:** Csatlakoztassa az USB-kábelt.

**MEGJEGYZÉS:** A kábel nincs mellékelve a nyomtatóhoz.

**KK Windows:** бағдарламалық қыралды орнату кезінде келесі қадамда нұсқау берілгенге дейін USB кабелін жалғамаңыз. Егер 7-қадамда желі кабелі жалғанған болса, 11-қадамға өтіңіз.

**Mac:** USB кабелін қазір қосыңыз.

**ЕСКЕРТПЕ:** Кабель принтермен бірге берілмеген.

**LV Windows:** programmatūras instalēšanas laikā nepievienojiet USB kabeli, kamēr tas netiek pieprasīts nākamajā darbībā. Ja tīkla kabelis ir pievienots 7. solā, pārejiet uz 11. soli.

**Mac:** pievienojiet USB kabeli.

**PIEZĪME:** kabelis nav iekļauts printera komplektā.

**LT „Windows“.** Nejunkite USB kabelio, kol nebūsite paraginti tai padaryti kitame etape, diegdami programinę įrangą. Jei tinklo kabelį nebuvo prijungtas 7 veiksmą, pereikite prie 11 veiksmo. „Mac“. Dabar prijunkite USB kabelį.

**PASTABA.** Kabelis neteikiamas kartu su spausdintuvu.

**NO Windows:** Ikke koble til USB-kabelen før du får beskjed om det under programvareinstallasjonen i neste trinn. Hvis nettverkskabelen ble koblet til i trinn 7, kan du gå videre til trinn 11.

**Mac:** Koble til USB-kabelen nå.

**MERK:** Kabelen følger ikke med skriveren.

**PL System Windows:** Nie podłączaj kabla USB, dopóki nie zostanie wyświetlony monit podczas instalacji oprogramowania (w następnym kroku). Jeśli w kroku 7 podłączenia kabla sieciowego, przejdź do kroku 11.

**System Mac:** Teraz podłącz kabel USB.

**UWAGA:** Kabla nie dołączono do drukarki.

**PT** **Windows:** Não conecte o cabo USB até que seja solicitado a fazê-lo durante a instalação do software na próxima etapa. Se o cabo de rede tiver sido conectado na Etapa 7, prossiga para a Etapa 11.

**Mac:** Conecte o cabo USB agora.

**NOTA:** O cabo não está incluído com a impressora.

**RO** **Windows:** Nu conectați cablul USB până când nu vi se solicită acest lucru în timpul instalării software-ului de la pasul următor. Dacă la Pasul 7 a fost conectat cablul de rețea, continuați cu Pasul 11.

**Mac:** Conectați cablul USB acum.

**NOTĂ:** Cablul nu este inclus cu imprimanta.

**RU** **Windows:** Не подключайте кабель USB, пока не появится соответствующее приглашение во время установки ПО на следующем этапе. Если на этапе 7 был подключен сетевой кабель, перейдите к шагу 11.

**Mac:** Подключите кабель USB прямо сейчас.

**ПРИМЕЧАНИЕ.** Кабель не входит в комплект поставки принтера.

**SR** **Windows:** Nemojte povezivati USB kabl dok to ne bude zatraženo od vas tokom instalacije softvera u sledećem koraku. Ako je mrežni kabl priključen u Korak 7, nastavite na Korak 11.

**Mac:** Priključite USB kabl.

**NAPOMENA:** Kabl se ne isporučuje uz štampač.

**SK** **Windows:** Nepripájajte kábel USB, kým sa počas inštalácie softvéru v ďalšom kroku nezobrazí výzva na jeho pripojenie. Ak bol v kroku 7. kroku pripojený sieťový kábel, prejdite na 11. krok.

**Mac:** Teraz pripojte kábel USB.

**POZNÁMKA:** Kábel sa nedodáva s tlačiarňou.

**SL** **Windows:** kabla USB ne priključujte, dokler niste k temu pozvani med namestitvijo programske opreme v naslednjem koraku. Če ste omrežni kabl priključili v 7. koraku, nadaljujte z 11. korakom.

**Mac:** priključite kabl USB.

**OPOMBA:** kabl ni priložen tiskalniku.

**SV** **Windows:** Anslut inte USB-kabeln förrän du blir ombedd att göra det i nästa steg av programvaruinstallationen. Om nätverkskabeln anslöts i steg 7, vidare till steg 11.

**Mac:** Anslut USB-kabeln nu.

**OBS!** Kabeln medföljer inte skrivaren.

**TR** **Windows:** Sonraki adımda yazılım yüklemesi sürecinde istenene kadar USB kablosunu bağlamayın. Ağ kablosu Adım 7'de bağlandıysa, Adım 11'e geçin.

**Mac:** USB kablosunu şimdi bağlayın.

**NOT:** Kablo yazıcıya dahil değildir.

**UK** **Windows:** не підключайте USB-кабель, доки не відобразиться запит під час встановлення програмного забезпечення на наступному кроці. Якщо мережевий кабель було підключено під час виконання кроку 7, перейдіть до кроку 11.

**Mac:** підключіть USB-кабель зараз.

**ПРИМІТКА.** Кабель не входить до комплекту поставки принтера.

**Windows:** لا تقم بتوصيل كابل USB إلا بعد مطالبتك بذلك

في أثناء تثبيت البرامج في الخطوة التالية. إذا تم توصيل

كابل الشبكة في الخطوة 7، انتقل إلى الخطوة 11.

**Mac:** وظل كابل USB الآن.

**ملاحظة:** لا يتم إرفاق الكابل مع الطابعة.

11



**EN** **Download or locate the driver software installation files**

**Method 1: Download from HP Easy Start (Windows and OS X)**

1. Go to [123.hp.com/laserjet](http://123.hp.com/laserjet) and click **Download**.
2. Follow the onscreen instructions to download and launch the installation file.
3. Follow the onscreen instructions to run the software installation.

**Method 2: Download from Product Support Web Site (Windows and OS X)**

1. Go to [www.hp.com/support/ljm506](http://www.hp.com/support/ljm506).
2. Select **Software and Drivers**.
3. Download the software for your printer model and operating system.
4. Launch the installation file by clicking on the .exe or .zip file as necessary.

**Method 3: Install from the printer CD (Windows only)**

Follow the on-screen instructions. See the Install Notes file on the product CD for more specific software installation instructions.

**Method 4: IT managed setup (Windows only)**

Visit [hp.com/go/upd](http://hp.com/go/upd) to download and install the HP Universal Print Driver.

**NOTE:** The default driver for OS X is the Apple AirPrint driver. To install the full-featured HP driver for OS X, when adding a printer, from the drop-down list of printers select the appropriate HP driver depending on the model.

**For a USB connection with the printer specific HP PCL.6 32-bit driver and Windows XP or Windows Vista, perform the following additional steps after the software installation:**

1. Make sure the printer is turned on and connected to the computer.
2. Open the **Windows Start** menu, and then click **Devices and Printers** (or **Printers and Faxes** for XP).
3. Right-click the name of this printer, and select **Printer Properties** (or **Properties** for XP).
4. Click the **Device Settings** tab.
5. Click the **Installable Options** section.
6. In the drop-down box next to **Tray 3**, select **Installed**. (Not applicable in n/dn bundle HIG)
7. In the drop-down box next to **Printer Hard Disk**, select **Installed**.  
**NOTE:** This hard-disk setting applies even if an optional hard disk is not installed. The printer comes with an embedded multi-media controller instead of a hard disk. An optional hard disk is available.
8. In the drop-down box next to **Job Storage**, select **Automatic**.
9. In the drop-down box next to **Mopier Mode**, select **Enabled**.
10. In the drop-down box next to **Device Type**, select **Monochrome**.

**NOTE:** Windows XP with a USB connection: Bidirectional communication is not available. Do not select **Update Now**.

If **Update Now** is selected, a delay of several minutes occurs while the driver tries to connect and eventually times out.

## Téléchargement ou recherche des fichiers d'installation du pilote du logiciel

### Méthode 1 : Téléchargement depuis HP Easy Start (Windows et OS X)

1. Accédez à [123.hp.com/laserjet](http://123.hp.com/laserjet), puis cliquez sur **Télécharger**.
2. Suivez les instructions à l'écran pour télécharger et lancer le fichier d'installation.
3. Suivez les instructions à l'écran pour exécuter l'installation du logiciel.

### Méthode 2 : Téléchargement depuis le site Web d'assistance produit (Windows et OS X)

1. Accédez à [www.hp.com/support/lijM506](http://www.hp.com/support/lijM506).
2. Sélectionnez **Pilotes et logiciels**.
3. Téléchargez le logiciel adapté à votre modèle d'imprimante et à votre système d'exploitation.
4. Lancez le fichier d'installation en cliquant sur le fichier .exe ou .zip le cas échéant.

### Méthode 3 : Installation avec le CD de l'imprimante (Windows uniquement)

Suivez les instructions affichées à l'écran. Consultez les notes d'installation sur le CD du produit pour obtenir des instructions plus détaillées sur l'installation du logiciel.

### Méthode 4 : Configuration Géré par le service informatique (Windows uniquement)

Visitez la page [hp.com/go/upd](http://hp.com/go/upd) pour télécharger et installer le pilote d'impression universel HP.

**REMARQUE** : Le pilote par défaut pour OS X est le pilote Apple AirPrint. Pour installer le pilote HP pour OS X avec la totalité de ses fonctionnalités, au moment d'ajouter une imprimante, dans la liste déroulante des imprimantes, sélectionnez le pilote HP approprié selon le modèle.

### Pour une connexion USB avec le pilote 32 bits HP PCL.6 spécifique à l'imprimante et Windows XP ou Windows Vista, effectuez les étapes suivantes après l'installation du logiciel :

1. Assurez-vous que l'imprimante est sous tension et qu'elle est connectée à l'ordinateur.
2. Ouvrez le menu **Démarrer de Windows** puis cliquez sur **Périphériques et imprimantes** (ou **Imprimantes et télécopieurs** pour XP).
3. Cliquez avec le bouton droit sur le nom de cette imprimante et sélectionnez **Propriétés de l'imprimante** (ou **Propriétés** pour XP).
4. Cliquez sur l'onglet **Paramètres du périphérique**.
5. Cliquez sur la section **Options installables**.
6. Dans la liste déroulante en regard de **Bac 3**, sélectionnez **Installé**. (Non applicable dans le modèle HIG n/dn)
7. Dans le menu déroulant en regard de **Disque dur de l'imprimante**, sélectionnez **Installé**. **REMARQUE** : Ce paramètre de disque dur s'applique même si aucun disque dur en option n'est installé. L'imprimante est livrée avec un contrôleur multimédia intégré au lieu d'un disque dur. Un disque dur en option est disponible.
8. Dans le menu déroulant en regard de **Stockage des tâches**, sélectionnez **Automatique**.
9. Dans le menu déroulant en regard de **Mode Mopier**, sélectionnez **Activé**.
10. Dans la liste déroulante en regard de **Type de périphérique**, sélectionnez **Monochrome**.

**REMARQUE** : Windows XP avec une connexion USB : La communication bidirectionnelle n'est pas disponible. Ne sélectionnez pas **Mettre à jour maintenant**.

Si l'option **Mettre à jour maintenant** est sélectionnée, un délai de quelques minutes se produit alors que le pilote tente de se connecter et il peut éventuellement expirer.

## Herunterladen und Öffnen der Treibersoftware-Installationsdateien

### Methode 1: Download von HP Easy Start (Windows und OS X)

1. Besuchen Sie die Website [123.hp.com/laserjet](http://123.hp.com/laserjet), und klicken Sie auf **Herunterladen**.
2. Befolgen Sie die Anweisungen auf dem Bildschirm, um die Installationsdatei herunterzuladen und zu starten.
3. Befolgen Sie die Anweisungen auf dem Bildschirm, um die Softwareinstallation zu starten.

### Methode 2: Download von der Website für den Produkt-Support (Windows und OS X)

1. Besuchen Sie [www.hp.com/support/lijM506](http://www.hp.com/support/lijM506).
2. Wählen Sie **Software und Treiber** aus.
3. Laden Sie die Software für Ihr Druckermodell und Ihr Betriebssystem herunter.
4. Starten Sie die Installationsdatei, indem Sie auf die EXE- oder ZIP-Datei klicken.

### Methode 3: Installieren über die Drucker-CD (nur Windows)

Befolgen Sie die angezeigten Anweisungen. In der Datei mit den Installationshinweisen auf der Geräte-CD finden Sie detailliertere Anweisungen zur Softwareinstallation.

### Methode 4: IT-verwaltete Einrichtung (nur Windows)

Rufen Sie die Website [hp.com/go/upd](http://hp.com/go/upd) auf, um den HP Universal Print Driver herunterzuladen und zu installieren.

**HINWEIS**: Der Standardtreiber für OS X ist der Apple AirPrint-Treiber. Um den HP Treiber für OS X mit allen Funktionen zu installieren, wählen Sie beim Hinzufügen eines Druckers aus der Dropdown-Liste je nach Modell den passenden HP Treiber aus:

### Um eine USB-Verbindung mit dem druckerspezifischen HP PCL.6 32-Bit-Treiber und Windows XP oder Windows Vista einzurichten, führen Sie die folgenden zusätzlichen Schritte nach der Softwareinstallation aus:

1. Stellen Sie sicher, dass der Drucker eingeschaltet und mit dem Computer verbunden ist.
2. Öffnen Sie das **Windows-Startmenü**, und klicken Sie auf **Geräte und Drucker** (oder bei XP auf **Drucker und Faxgeräte**).
3. Klicken Sie mit der rechten Maustaste auf den Namen dieses Druckers, und wählen Sie **Druckereigenschaften** (oder **Eigenschaften** für XP).
4. Klicken Sie auf die Registerkarte **Geräteeinstellungen**.
5. Klicken Sie auf den Abschnitt **Installierbare Optionen**.
6. Wählen Sie im Dropdown-Feld neben **Fach 3** den Eintrag **Installiert**. (Nicht zutreffend für HIG des n/dn-Pakets)
7. Wählen Sie im Dropdown-Feld neben **Druckerfestplatte** den Eintrag **Installiert**. **HINWEIS**: Diese Festplatteneinstellung gilt auch, wenn keine optionale Festplatte installiert ist. Der Drucker wird anstatt mit einer Festplatte mit einem integrierten Multimedia-Controller ausgeliefert. Eine optionale Festplatte ist verfügbar.
8. Wählen Sie im Dropdown-Feld neben **Jobspeicherung** die Option **Automatisch**.
9. Wählen Sie im Dropdown-Feld neben **Mopier-Modus** die Option **Aktiviert**.
10. Wählen Sie im Dropdown-Feld neben **Gerätetyp** die Option **Monochrom** aus.

**HINWEIS**: Windows XP mit einer USB-Verbindung: Eine bidirektionale Kommunikation ist nicht verfügbar. Wählen Sie nicht **Jetzt aktualisieren**.

Wenn **Jetzt aktualisieren** aktiviert ist, tritt eine Verzögerung von mehreren Minuten auf, während der der Treiber versucht, eine Verbindung herzustellen und schließlich eine Zeitüberschreitung auftritt.

## Scaricare o individuare i file di installazione del software del driver

### Metodo 1: Download da HP Easy Start (Windows e OS X)

1. Visitare il sito Web [123.hp.com/laserjet](http://123.hp.com/laserjet), quindi fare clic su **Scarica**.
2. Seguire le istruzioni visualizzate per scaricare e avviare il file di installazione.
3. Seguire le istruzioni visualizzate per eseguire l'installazione del software.

### Metodo 2: Download dal sito Web di supporto del prodotto (Windows e OS X)

1. Accedere all'indirizzo [www.hp.com/support/ljM506](http://www.hp.com/support/ljM506).
2. Selezionare **Software e driver**.
3. Scaricare il software per il modello della stampante e il sistema operativo in uso.
4. Avviare il file di installazione facendo clic sul file .exe o .zip.

### Metodo 3: Installazione dal CD della stampante (solo Windows)

Seguire le istruzioni visualizzate. Per istruzioni dettagliate sull'installazione del software, fare riferimento al file Note di installazione sul CD del prodotto.

### Metodo 4: Configurazione gestita da IT (solo Windows)

Visitare [hp.com/go/upd](http://hp.com/go/upd) per scaricare e installare il driver di stampa universale HP.

**NOTA:** il driver predefinito per OS X è il driver Apple AirPrint. Per installare il driver HP completo di tutte le funzioni per OS X, quando si aggiunge una stampante, selezionare dall'elenco a discesa delle stampanti il driver HP appropriato in base al modello.

### Per il collegamento USB con il driver specifico per stampante HP PCL.6 a 32 bit e Windows XP o Windows Vista, effettuare i seguenti passaggi aggiuntivi dopo l'installazione del software:

1. Controllare che la stampante sia accesa e collegata al computer.
2. Selezionare il menu **Start** di Windows, quindi fare clic su **Dispositivi e stampanti** (o **Stampanti e fax** per XP).
3. Fare clic con il pulsante destro del mouse sul nome di questa stampante, quindi selezionare **Proprietà stampante** (o **Proprietà** per XP).
4. Selezionare la scheda **Impostazioni periferica**.
5. Fare clic sulla sezione **Opzioni installabili**.
6. Nella casella a discesa accanto a **Vassoio 3**, selezionare **Installato**. (Non applicabile all'HIG dei modelli n/dn)
7. Nella casella a discesa accanto a **Printer Hard Disk** (Disco rigido stampante), selezionare **Installato**. **NOTA:** Questa impostazione per il disco rigido è applicabile anche se non è installato un disco rigido opzionale. La stampante contiene un controller multimediale incorporato invece di un disco rigido. Un disco rigido opzionale è disponibile.
8. Nella casella a discesa accanto a **Memorizzazione processo**, selezionare **Automatica**.
9. Nella casella a discesa accanto a **Mopier Mode** (Modalità Mopier), selezionare **Attivata**.
10. Nella casella a discesa accanto a **Tipo di periferica**, selezionare **Monocromatica**.

**NOTA:** Windows XP con collegamento USB: La comunicazione bidirezionale non è disponibile. Non selezionare **Aggiorna ora**.

Se si seleziona **Aggiorna ora**, si verificherà un ritardo di diversi minuti mentre il driver tenta di connettersi, generando infine un timeout.

## Descargue o localice los archivos de instalación del software del controlador

### Método 1: Descargar desde HP Easy Start (Windows y OS X)

1. Vaya a [123.hp.com/laserjet](http://123.hp.com/laserjet) y haga clic en **Descargar**.
2. Siga las instrucciones en pantalla para descargar e iniciar el archivo de instalación.
3. Siga las instrucciones en pantalla para realizar la instalación del software.

### Método 2: Descarga desde el sitio web de asistencia del producto (Windows y OS X)

1. Vaya a [www.hp.com/support/ljM506](http://www.hp.com/support/ljM506).
2. Seleccione **Software y controladores**.
3. Descargue el software para su modelo de impresora y sistema operativo.
4. Haga clic en el archivo .exe o .zip según sea necesario para iniciar el archivo de instalación.

### Método 3: Instalación desde el CD de la impresora (solo Windows)

Siga las instrucciones que aparecen en pantalla. Consulte el archivo Notas de instalación incluido en el CD del producto para obtener instrucciones más específicas acerca de la instalación del software.

### Método 4: Configuración gestionada de IT (solo Windows)

Visite [hp.com/go/upd](http://hp.com/go/upd) para descargar e instalar HP Universal Print Driver.

**NOTA:** El controlador predeterminado para OS X es el Apple AirPrint. Para instalar el controlador HP con funciones completas de OS X, cuando vaya a añadir una impresora, seleccione el controlador HP correspondiente al modelo concreto en la lista desplegable de impresoras.

### Para realizar una conexión USB con el controlador específico de 32 bits HP PCL.6 y Windows XP o Windows Vista, lleve a cabo los siguientes pasos adicionales después de la instalación del software:

1. Asegúrese de que la impresora está encendida y conectada al ordenador.
2. Abra el menú de **inicio de Windows** y, a continuación, haga clic en **Dispositivos e impresoras** (o **Impresoras y faxes** en XP).
3. Haga clic con el botón derecho del ratón en el nombre de esta impresora y seleccione **Propiedades de la impresora** (o **Propiedades** en XP).
4. Haga clic en la ficha **Configuración del dispositivo**.
5. Haga clic en la sección **Opciones instalables**.
6. En la casilla desplegable situada junto a **Bandeja 3**, seleccione **Instalado**. (No aplicable en el paquete bundle HIG n/dn)
7. En la casilla desplegable situada junto a **Disco duro de impresora**, seleccione **Instalado**. **NOTA:** Este ajuste del disco duro se aplica aunque no haya instalado un disco duro opcional. La impresora se suministra con un controlador multimedia integrado en lugar de un disco duro. También hay disponible un disco duro opcional.
8. En la casilla desplegable situada junto a **Almacenamiento de trabajos**, seleccione **Automático**.
9. En la casilla desplegable situada junto a **Modo Mopier**, seleccione **Habilitado**.
10. En el cuadro desplegable situado junto a **Tipo de dispositivo**, seleccione **Monocromo**.

**NOTA:** Windows XP con una conexión USB: La comunicación bidireccional no está disponible. No seleccione **Actualizar ahora**.

Si **Update now** está seleccionado, se producirá un retraso de varios minutos mientras el controlador intenta conectarse y finalmente se agota el tiempo de espera.

## Изтеглете или намерете инсталационните файлове на драйвера

### Метод 1: Сваляне от HP Easy Start (Windows и OS X)

1. Отидете на [123.hp.com/laserjet](http://123.hp.com/laserjet) и щракнете върху **Изтегляне** (Download).
2. Следвайте инструкциите на екрана, за да изтеглите и да стартирате инсталационния файл.
3. Следвайте инструкциите на екрана, за да стартирате инсталирането на софтуера.

### Метод 2: Изтегляне от уеб сайта за поддръжка на продукта (Windows и OS X)

1. Отидете на [www.hp.com/support/ljM506](http://www.hp.com/support/ljM506).
2. Изберете **Софтуер и драйвери**.
3. Изтеглете софтуера за модела и операционната система на вашия принтер.
4. Стартирайте инсталационния файл, като щракнете върху .exe или .zip файла, ако се налага.

### Метод 3: Инсталиране от компактдиска на принтера (само за Windows)

Следвайте инструкциите на екрана. Виджте файла с бележки за инсталацията на CD диска за продукта за още специфични инструкции за инсталацията на софтуера.

### Метод 4: Настройки, извършвани от IT специалист (само за Windows)

Посетете [hp.com/go/upd](http://hp.com/go/upd) за изтегляне и инсталиране на универсалния драйвер за печат на HP.

**ЗАБЕЛЕЖКА:** Драйверът по подразбиране за OS X е драйверът AirPrint на Apple. За инсталиране на HP драйвер с пълни функции за OS X при добавяне на принтер от падащия списък с принтери изберете подходящия HP драйвер в зависимост от модела.

### За USB връзка между специфичния за принтера HP PCL.6 32-битов драйвер и Windows XP или Windows Vista извършете следните допълнителни стъпки, след като софтуерът се инсталира:

1. Уверете се, че принтерът е включен и свързан към компютъра.
2. Отворете менюто „Старт“ на Windows и след това щракнете върху **Устройства и принтери** (или **Принтери и факсове** за XP).
3. Щракнете с десен бутон върху името на този принтер и изберете **Свойства на принтера** (или **Свойства** за XP).
4. Щракнете върху раздела „**Настройки на устройството**“.
5. Щракнете върху секцията „**Опции за инсталиране**“.
6. В падащото меню до **Тава 3** изберете **Инсталирана**. (Не е приложимо за n/dn bundle HIG)
7. От падащото меню до **Твърд диск на принтера** изберете **Инсталиран**. **ЗАБЕЛЕЖКА:** Тази настройка на твърдия диск е приложима дори ако не е инсталиран допълнителен твърд диск. Принтерът се предоставя с вграден мултимедийен контролер вместо твърд диск. Можете да закупите допълнителен твърд диск.
8. В падащото меню до **Съхранение на задания** изберете **Автоматично**.
9. В падащото меню до **Режим Mopier** изберете **Активиран**.
10. В падащото меню до **Тип устройство** изберете **Монохромен**.

**ЗАБЕЛЕЖКА:** Windows XP с USB връзка: Двупосочна комуникация не е достъпна. Не избирайте **Актуализирай сега**.

Ако изберете **Актуализирай сега**, ще възникне забавяне от няколко минути, докато драйверът се опитва да се свърже и най-накрая не успее.

## Descàrrega o cerca dels fitxers d'instal·lació del programari de controlador

### Mètode 1: descàrrega amb HP Easy Start (Windows i OS X)

1. Aneu a [123.hp.com/laserjet](http://123.hp.com/laserjet) i feu clic a **Descàrrega** (Download).
2. Seguiu les instruccions de la pantalla per descarregar i iniciar el fitxer d'instal·lació.
3. Seguiu les instruccions que apareguin en pantalla per realitzar la instal·lació del programari.

### Mètode 2: descàrrega des del lloc web de suport del producte (Windows i OS X)

1. Aneu a [www.hp.com/support/ljM506](http://www.hp.com/support/ljM506).
2. Seleccioneu **Programari i controladors**.
3. Descarregueu el programari per al vostre model d'impressora i sistema operatiu.
4. Obriu el fitxer d'instal·lació fent clic a l'arxiu .exe o .zip.

### Mètode 3: instal·lació mitjançant el CD de la impressora (només per al Windows)

Seguiu les instruccions de la pantalla. Consulteu el fitxer Notes d'instal·lació que s'inclou al CD del producte per trobar instruccions de la instal·lació del programari més específiques.

### Mètode 4: Configuració gestionada per TI (només Windows)

Visiteu [hp.com/go/upd](http://hp.com/go/upd) per descarregar i instal·lar el Controlador d'impressió universal HP.

**NOTA:** El controlador per defecte per a l'OS X és el controlador d'Apple AirPrint. Per instal·lar el controlador d'HP amb totes les funcions per a l'OS X, quan afegiu una impressora, seleccioneu a la llista desplegable el controlador corresponent al model d'impressora:

### Per a una connexió USB amb el controlador de 32 bits específic per a impressores HP PCL.6 i el Windows XP o el Windows Vista, executeu els passos addicionals següents després d'instal·lar el programari:

1. Assegureu-vos que la impressora estigui engegada i connectada a l'ordinador.
2. **Obriu el menú Inici del Windows i, a continuació, feu clic a Dispositius i impressores** (o a **Impressores i faxes** per a l'XP).
3. Feu clic amb el botó dret del ratolí al nom d'aquesta impressora i seleccioneu **Propietats de la impressora** (o **Propietats** per a l'XP).
4. Feu clic a la pestanya **Configuració del dispositiu**.
5. Feu clic a la secció **Opcions instal·lables**.
6. Al quadre desplegable del costat de **Tray 3** (Safata 3), seleccioneu **Instal·lat**. (no es pot aplicar al paquet n/dn HIG)
7. Al quadre desplegable del costat de **Printer Hard Disk** (Disc dur de la impressora), seleccioneu **Instal·lat**. **NOTA:** aquesta configuració del disc dur s'aplica encara que no hi hagi un disc dur opcional instal·lat. La impressora ve amb un controlador multimèdia incrustat en comptes d'un disc dur. Hi ha disponible un disc dur opcional.
8. Al quadre desplegable del costat de l'opció **Emmagatzematge de tasques**, seleccioneu **Automàtic**.
9. Al quadre desplegable del costat de **Mopier Mode** (Mode Mopier), seleccioneu **Enabled** (Habilitat).
10. Al quadre desplegable del costat de **Device Type** (Tipus de dispositiu), seleccioneu **Monochrome** (Monocrom).

**NOTA:** Windows XP amb una connexió USB: la comunicació bidireccional no està disponible. No seleccioneu **Update Now** (Actualitza ara).

Si **Actualitza ara** s'ha seleccionat, es produeix un retard d'uns quants minuts mentre el controlador intenta connectar-se i acaba esgotant el temps d'espera.

## Preuzmite ili locirajte datoteke za instalaciju upravljačkog programa

### Prvi način: preuzimanje iz alata HP Easy Start (Windows i OS X)

1. Idite na [123.hp.com/laserjet](http://123.hp.com/laserjet) i pritisnite **Preuzimanje** (Download).
2. Slijedite upute na zaslonu da biste preuzeli i pokrenuli datoteku za instalaciju.
3. Slijedite upute na zaslonu da biste pokrenuli instalaciju softvera.

### Drugi način: Preuzimanje s web-mjesta podrške za proizvod (Windows i OS X)

1. Idite na [www.hp.com/support/ljM506](http://www.hp.com/support/ljM506).
2. Odaberite **Softver i upravljački programi**.
3. Preuzmite softver za svoj model pisača i operacijski sustav.
4. Pokrenite datoteku za instalaciju tako da kliknete na .exe ili .zip datoteku ako je potrebno.

### Treći način: instalacija s CD-a pisača (samo za Windows)

Slijedite upute na zaslonu. Podrobnije upute za instalaciju softvera potražite u datoteci Napomene o instalaciji na CD-u proizvoda.

### Metoda 4: Postavljanje kojim upravlja IT (samo za Windows)

Posjetite [hp.com/go/upd](http://hp.com/go/upd) da biste preuzeli i instalirali HP Universal upravljački program pisača.

**NAPOMENA:** Zadani upravljački program za OS X je upravljački program Apple AirPrint. Za instaliranje upravljačkog programa tvrtke HP sa svim značajkama za OS X, prilikom dodavanja pisača s padajućeg popisa pisača odaberite odgovarajući upravljački program tvrtke HP, ovisno o modelu.

### Za USB vezu s 32-bitnim upravljačkim programom specifičnim za pisač HP PCL.6 i Windows XP ili Windows Vista izvršite sljedeće dodatne korake nakon instalacije softvera:

1. Provjerite je li pisač uključen i povezan s računalom.
2. Pokrenite izbornik **Windows Start**, zatim odaberite **Devices and Printers (Uređaji i pisači)** (ili **Printers and Faxes (Pisači i faks uređaji)** za XP).
3. Desnom tipkom miša kliknite na naziv pisača i odaberite **Printer Properties (Svojstva pisača)** (ili **Properties (Svojstva)** za XP).
4. Kliknite na karticu **Device Settings** (Postavke uređaja).
5. Kliknite na odjeljak **Installable Options** (Opcije za instaliranje).
6. U padajućem izborniku pored **Tray 3 (Ladica 3)** odaberite **Installed (Instalirano)**. (Nije primjenjivo na kompletne HIG n/dn)
7. U padajućem izborniku pored **Printer Hard Disk (Tvrđi disk pisača)** odaberite **Installed (Instalirano)**. **NAPOMENA:** Ova postavka za tvrdi disk primjenjuje se čak i ako dodatan tvrdi disk nije instaliran. Pisač ima ugrađen multimedijски upravljački program umjesto tvrdog diska. Dostupan je dodatan tvrdi disk.
8. U padajućem izborniku pored **Job Storage (Pohrana zadataka)** odaberite **Automatic (Automatski)**.
9. U padajućem izborniku pored natuknice **Mopier Mode (Način rada višestruke kopije)**, odaberite **Enabled (Uključeno)**.
10. U padajućem izborniku pored **Device Type** (Vrsta uređaja), odaberite **Monochrome** (Monokromatski).

**NAPOMENA:** Windows XP s USB vezom: Dvosmjerna komunikacija nije dostupna. Nemojte odabrati **Update Now (Ažuriraj sad)**.

Ako je odabrano **Ažuriraj sad**, dolazi do odgode od nekoliko minuta dok se upravljački program pokušava povezati i zatim vrijeme istekne.

## Stáhněte nebo vyhledejte soubory k instalaci softwaru ovladače

### Způsob 1: Stažení ze služby HP Easy Start (systém Windows a OS X)

1. Přejděte na stránku [123.hp.com/laserjet](http://123.hp.com/laserjet) a klikněte na tlačítko **Stáhnout** (Download).
2. Podle pokynů na obrazovce stáhněte a spusťte instalační soubor.
3. Instalaci softwaru dokončete podle pokynů na obrazovce.

### Způsob 2: Stažení z webových stránek podpory produktu (systém Windows a OS X)

1. Přejděte na stránku [www.hp.com/support/ljM506](http://www.hp.com/support/ljM506).
2. Vyberte položku **Software a ovladače**.
3. Stáhněte software pro váš model tiskárny a operační systém.
4. Spusťte instalační soubor kliknutím na soubor EXE nebo ZIP.

### Způsob 3: Instalace z disku CD pro tiskárnu (pouze systém Windows)

Postupujte podle pokynů na obrazovce. Podrobnější pokyny k instalaci softwaru naleznete v souboru Poznámky k instalaci na disku CD produktu.

### Způsob 4: Řízená instalace IT (pouze systém Windows)

Navštivte stránku [hp.com/go/upd](http://hp.com/go/upd) a stáhněte si a nainstalujte Univerzální tiskový ovladač HP.

**POZNÁMKA:** Výchozí ovladač pro systém OS X je ovladač Apple AirPrint. Chcete-li pro systém OS X nainstalovat ovladač HP s kompletními funkcemi, při přidávání tiskárny vyberte v rozevíracím seznamu tiskáren vhodný ovladač HP v závislosti na modelu.

### Máte-li počítač se systémem Windows XP nebo Windows Vista a tiskárnu, která je připojená prostřednictvím rozhraní USB a vyžaduje 32bitový ovladač HP PCL.6, po instalaci softwaru proveďte ještě tyto kroky:

1. Ujistěte se, že je tiskárna zapnutá a připojená k počítači.
2. Otevřete nabídku **Start systému Windows** a poté klikněte na možnost **Zařízení a tiskárny** (nebo **Tiskárny a faxy** v systému XP).
3. Klikněte pravým tlačítkem na název této tiskárny a vyberte možnost **Vlastnosti tiskárny** (nebo **Vlastnosti** v systému XP).
4. Klikněte na kartu **Nastavení zařízení**.
5. Klikněte na část **Instalovatelné součásti**.
6. V rozevíracím seznamu vedle položky **Zásobník 3** vyberte možnost **Instalováno**. (Neplatí pro balíček HIG n/dn.)
7. V rozevíracím seznamu u položky **Pevný disk tiskárny** vyberte možnost **Instalováno**. **POZNÁMKA:** Toto nastavení pevného disku platí i v případě, kdy volitelný pevný disk není nainstalován. Tiskárna je dodávána s vestavěným multimedialním řadičem namísto pevného disku. Volitelný pevný disk je také k dispozici.
8. V rozevíracím seznamu u položky **Skladování úloh** vyberte možnost **Automaticky**.
9. V rozevíracím seznamu u položky **Režim Mopier** vyberte možnost **Povoleno**.
10. V rozevíracím seznamu u položky **Typ zařízení** vyberte možnost **Černobílý**.

**POZNÁMKA:** Windows XP s připojením přes rozhraní USB: Obousměrná komunikace není k dispozici. Možnost **Aktualizovat nyní** nevybírejte.

Pokud je vybrána možnost **Aktualizovat nyní**, ovladač se pokusí připojit a po určité době dojde k vypršení časového limitu.



**Metode 1: Download fra HP Easy Start (Windows og OS X)**

1. Gå til [123.hp.com/laserjet](http://123.hp.com/laserjet), og klik på **Download**.
2. Følg vejledningen på skærmen for at downloade og starte installationsfilen.
3. Følg vejledningen på skærmen for at køre installationen af softwaren.

**Metode 2: Download fra websiden for produktsupport (Windows og OS X)**

1. Gå til [www.hp.com/support/ljM506](http://www.hp.com/support/ljM506).
2. Vælg **Software og drivere**.
3. Download softwaren til din printermodel og dit operativsystem.
4. Start installationsfilen ved at klikke på .exe- eller .zip-filen.

**Metode 3: Installer fra printer-cd'en (kun Windows)**

Følg vejledningen på skærmen. Se filen med bemærkninger om installationen på produkt-cd'en for en mere specifik vejledning til installation af softwaren.

**Metode 4: It-administreret opsætning (kun Windows)**

Besøg [hp.com/go/upd](http://hp.com/go/upd) for at hente og installere HP Universal-printerdriveren.

**BEMÆRK:** Standarddriveren til OS X er Apple AirPrint-driveren. Hvis du vil installere den komplette HP-driver til OS X, når du tilføjer en printer fra rullelisten med printere, skal du vælge den tilsvarende HP-driver, afhængigt af modellen:

**For en USB-forbindelse med printeren, der er specifik for HP PCL.6 32-bit-driveren og Windows XP eller Windows Vista, skal du foretage følgende yderligere trin efter softwareinstallationen:**

1. Kontrollér, at printeren er tændt og forbundet til computeren.
2. Åbn menuen **Start i Windows**, og klik derefter på **Enheder og Printere** (eller **Printere og fax** for XP).
3. Højreklik på navnet af dette produkt, og vælg **Printereregenskaber** (eller **Egenskaber** for XP).
4. Klik på fanen **Enhedsindstillinger**.
5. Klik på afsnittet **Installerbart ekstraudstyr**.
6. På rullelisten ud for **Tray 3** (Bakke 3) skal du vælge **Installed** (Installeret). (gælder ikke i n/dn-pakke HIG)
7. På rullelisten ud for **Printer Hard Disk** (Printerharddisk) skal du vælge **Installed** (Installeret). **BEMÆRK:** Denne harddiskindstilling gælder, selvom en harddisk (ekstraudstyr) ikke er installeret. Printeren leveres med en indbygget multimediecontroller i stedet for en harddisk. En harddisk (ekstraudstyr) kan også anskaffes.
8. På rullelisten ud for **Job Storage** (Joblagring) skal du vælge **Automatic** (Automatisk).
9. På rullelisten ud for **Mopier Mode** (Mopier-tilstand) skal du vælge **Enabled** (Aktiveret).
10. På rullelisten ud for **Enhedstype** skal du vælge **Monokrom**.

**BEMÆRK:** Windows XP med en USB-forbindelse: Tovejskommunikation er ikke tilgængelig. Vælg ikke **Update Now** (Opdater nu).

Hvis du vælger **Opdater nu**, opstår der en forsinkelse på flere minutter, mens driveren forsøger at oprette forbindelse, og til sidst udløber tiden.

**Methode 1: Downloaden vanaf HP Easy Start (Windows en OS X)**

1. Ga naar [123.hp.com/laserjet](http://123.hp.com/laserjet) en klik op **Downloaden**.
2. Volg de instructies op het scherm om het installatiebestand te downloaden en starten.
3. Volg de instructies op het scherm om de installatie van de software uit te voeren.

**Methode 2: Downloaden vanaf de website voor productondersteuning (Windows en OS X)**

1. Ga naar [www.hp.com/support/ljM506](http://www.hp.com/support/ljM506).
2. Selecteer **Software en stuurprogramma's**.
3. Download de software voor uw printermodel en het besturingssysteem.
4. Start het installatiebestand door zo nodig op het .exe- of .zip-bestand te klikken

**Methode 3: Installeren vanaf de printer-cd (alleen Windows)**

Volg de instructies op het scherm. Raadpleeg het bestand met installatie-instructies op de product-cd voor meer specifieke installatie-instructies voor de software.

**Methode 4: IT-beheerde instellingen (alleen Windows)**

Bezoek [hp.com/go/upd](http://hp.com/go/upd) om de HP Universal Print Driver te downloaden en installeren.

**OPMERKING:** De standaarddriver voor OS X is Apple AirPrint. Als u tijdens het toevoegen van een printer de HP-driver voor OS X met volledige functionaliteit wilt installeren, selecteert u afhankelijk van het model de gewenste HP-driver uit de vervolgkeuzelijst met printers.

**Voer de volgende extra stappen uit na de software-installatie voor een USB-verbinding met de printerspecifieke HP PCL.6 32-bitsdriver en Windows XP of Windows Vista:**

1. Zorg dat de printer is ingeschakeld en is verbonden met de computer.
2. Open het **Windows Start-menu** en klik daarna op **Apparaten en printere** (of **Printers en faxapparaten** voor XP).
3. Klik met de rechter muisknop op de naam van deze printer en selecteer **Printereigenschappen** (of **Eigenschappen** voor XP).
4. Klik op het tabblad **Apparaatinstellingen**.
5. Klik in het gedeelte **Installeerbare opties**.
6. Selecteer in de vervolgkeuzelijst naast **Lade 3, Geïnstalleerd**. (Niet van toepassing in n-/dn-bundel HIG)
7. Selecteer in de vervolgkeuzelijst naast **Vaste schijf printer, Geïnstalleerd**. **OPMERKING:** Deze hardeschijfinstelling geldt ook als er geen optionele harde schijf is geïnstalleerd. De printer beschikt over een geïntegreerde multimediacontroller in plaats van een harde schijf. Een optionele harde schijf is verkrijgbaar.
8. Selecteer in de vervolgkeuzelijst naast **Taakopslag, Automatisch**.
9. Selecteer in de vervolgkeuzelijst naast **Mopier-modus, Ingeschakeld**.
10. Selecteer in de vervolgkeuzelijst naast **Apparaattype, Zwart-wit**.

**OPMERKING:** Windows XP met een USB-aansluiting: Tweerichtingscommunicatie is niet beschikbaar. Selecteer **Nu bijwerken** niet.

Als **Nu bijwerken** is geselecteerd, vindt er een vertraging van enkele minuten plaats waarin de driver verbinding probeert te maken en uiteindelijk een time-out geeft.

**Laadige alla või leidke draiveri tarkvara installimisfailid****1. meetod: Laadige alla rakendusest HP Easy Start (Windows ja OS X)**

1. Minge aadressile [123.hp.com/laserjet](http://123.hp.com/laserjet) ja klõpsake **Laadi alla** (Download).
2. Järgige ekraanil kuvatavaid juhiseid, et installimisfail alla laadida käivitada.
3. Tarkvara installimiseks järgige ekraanil kuvatavaid juhiseid.

**2. meetod: Laadige alla toote tugiteenuse veebisaidilt (Windows ja OS X)**

1. Minge aadressile [www.hp.com/support/ljM506](http://www.hp.com/support/ljM506).
2. Valige **Software and Drivers** (Tarkvara ja draiverid).
3. Laadige alla teie printeri mudelile ja operatsioonisüsteemile vastav tarkvara.
4. Käivitage installifail, klõpsates vajadusel EXE- või ZIP-faili.

**3. meetod: Installeer printeri CD-lt (ainult Windows)**

Järgige ekraanil kuvatavaid juhiseid. Tarkvara installimise täpsemad juhised leiab toote CD failist Install Notes (Installimärkused).

**4. meetod: IT hallatud seadistamine (ainult Windows)**

Minge aadressile [hp.com/go/upd](http://hp.com/go/upd), et HP universaalne prindidraiver alla laadida ja installida.

**MÄRKUS.** Vaikedraiver OS X jaoks on Apple AirPrinti draiver. OS X jaoks täisfunktsionaalse HP draiveri installimiseks valige printeri lisamisel printerite ripploendist mudelile vastav HP draiver.

**USB-ühenduse loomiseks printerile vastava HP PCL.6 32-bitise draiveriga operatsioonisüsteemis Windows XP või Windows Vista läbige pärast tarkvarainstalli järgmised sammud.**

1. Veenduge, et printer on sisse lülitatud ja arvutiga ühendatud.
2. Avage menüü **Windows Start** (Windowsi avakuva) ja klõpsake siis valikut **Devices and Printers** (Seadmed ja printerid) või operatsioonisüsteemis XP **Printers and Faxes** (Printerid ja faksiaparaadid).
3. Paremklopsake selle printeri nime ja valige **Printer Properties** (Printeri atribuudid) või operatsioonisüsteemis XP **Properties** (Atribuudid).
4. Klõpsake vahekaarti **Device Settings** (Seadme sätted).
5. Klõpsake jaotist **Installable Options** (Installitavad suvandid).
6. Valige ripploendis valiku **Tray 3** (Salv 3) kõrval **Installed** (Installitud). (Pole rakendatav n/dn kogumis HIG)
7. Valige ripploendis valiku **Printer Hard Disk** (Printeri kõvaketas) kõrval **Installed** (Installitud). **MÄRKUS.** See kõvaketta säte kehtib ka siis, kui valikuline kõvaketas ei ole paigaldatud. Printeril on kõvaketta asemel sisseehitatud multimeediakontroller. Kõvaketas on saadaval lisavalikuna.
8. Valige ripploendis valiku **Job Storage** (Tööde salvestamine) kõrval **Automatic** (Automaatne).
9. Valige ripploendis valiku **Mopier Mode** (Mopieri režiim) kõrval **Enabled** (Lubatud).
10. Suvandi **Device Type** (Seadme tüüp) kõrval olevast ripploendist valige **Monochrome** (Mustvalge).

**MÄRKUS.** Windows XP koos USB-ühendusega. Kahesuunaline side pole saadaval. Ärge valige suvandit **Update Now** (Värskenda nüüd).

Käsu **Update Now** (Uuenda kohe) valimisel tekib mitme minuti pikkune viivitus sel ajal, kui draiver püüab ühendust luua, ja lõpuks toimingu aegub.

**Ohjainohjelmistoon asennustiedostojen lataaminen tai etsiminen****Menetelmä 1: Lataaminen HP Easy Start -ohjelmistosta (Windows ja OS X)**

1. Siirry osoitteeseen [123.hp.com/laserjet](http://123.hp.com/laserjet) ja valitse **Lataa**.
2. Lataa ja suorita asennustiedosto näyttöön tulevien ohjeiden mukaisesti.
3. Asenna ohjelmisto noudattamalla näyttöön tulevia ohjeita.

**Menetelmä 2: Lataaminen tuotetuen sivustosta (Windows ja OS X)**

1. Siirry osoitteeseen [www.hp.com/support/ljM506](http://www.hp.com/support/ljM506).
2. Valitse **Ohjelmisto ja ohjaimet**.
3. Lataa tulostimen mallia ja käyttöjärjestelmää vastaava ohjelmisto.
4. Suorita asennustiedosto napsauttamalla .exe- tai .zip-tiedostoa tarpeen mukaan.

**Menetelmä 3: Asentaminen tulostimen CD-levyllä (vain Windows)**

Noudata näyttöön tulevia ohjeita. Tarkempia ohjeita ohjelmiston asennusta varten on Asennushuomautukset-tiedostossa laitteen CD-levyllä.

**Menetelmä 4: IT-osaston hallinnoima määrittäminen (vain Windows)**

Siirry osoitteeseen [hp.com/go/upd](http://hp.com/go/upd) ja lataa ja asenna HP:n yleinen tulostinohjain.

**HUOMAUTUS:** OS X -käyttöjärjestelmän oletusohjain on Apple AirPrint. Kun lisää tulostimen, asenna täysien ominaisuuksien HP-ohjain OS X -käyttöjärjestelmään valitsemalla tulostimen avattavasta luettelosta oikea HP-ohjain (laitteen mallin mukaan).

**Jos käytössä on USB-yhteys, tulostinkohtainen 32-bittinen HP PCL.6 -ohjain ja Windows XP tai Windows Vista, suorita seuraavat lisätoimenpiteet ohjelmiston asennuksen jälkeen:**

1. Varmista, että tulostin on päällä ja liitetty tietokoneeseen.
2. Avaa **Windowsin Käynnistä-valikko** ja valitse **Laitteet ja tulostimet** (tai XP:ssä **Tulostimet ja faksit**).
3. Napsauta tulostimen nimeä hiiren kakkospainikkeella ja valitse **Tulostimen ominaisuudet** (tai Windows XP:ssä **Ominaisuudet**).
4. Napsauta **Laitteen asetukset** -välilehteä.
5. Napsauta **Asennettavissa olevat vaihtoehdot** -osiota.
6. Valitse **Tray 3** (Lokero 3) -kohdan vieressä olevasta avattavasta luettelosta **Installed** (Asennettu). (Ei koske n/dn-paketin HIG-mallia)
7. Valitse **Printer Hard Disk** (Tulostimen kiintolevy) -kohdan vieressä olevasta avattavasta luettelosta **Installed** (Asennettu). **HUOMAUTUS:** Tämä asetus on voimassa, vaikka tulostimeen ei olisi asennettu lisävarusteena saatavaa kiintolevyä. Tulostimessa on kiintolevyn sijaan integroitu monimediaiohjain. Myös kiintolevy on saatavana lisävarusteena.
8. Valitse **Job Storage** (Töiden tallennus) -kohdan vieressä olevasta avattavasta luettelosta **Automatic** (Automaattinen).
9. Valitse **Mopier Mode** (Tulostin-kopiokoneen tila) -kohdan vieressä olevasta avattavasta luettelosta **Enabled** (Käytössä).
10. Valitse **Device Type** (Laitetyyppi) -kohdan vieressä olevasta avattavasta luettelosta **Monochrome** (Yksivärinen).

**HUOMAUTUS:** Windows XP ja USB-yhteys: Kaksisuuntainen yhteys ei ole käytettävissä. Älä valitse **Päivitä nyt** -vaihtoehtoa. Jos **Päivitä nyt** valitaan, tuloksena on useiden minuuttien viive, kun ohjain yrittää muodostaa yhteyden. Lopputuloksena on aikakatkaus.

## Λήψη ή εντοπισμός των αρχείων εγκατάστασης του λογισμικού προγραμμάτων οδήγησης

### Μέθοδος 1: Λήψη από το HP Easy Start (Windows και OS X)

1. Επισκεφθείτε τη διεύθυνση [123.hp.com/laserjet](http://123.hp.com/laserjet) και επιλέξτε **Λήψη** (Download).
2. Ακολουθήστε τις οδηγίες που εμφανίζονται στην οθόνη για να κατεβάσετε και να ανοίξετε το αρχείο εγκατάστασης.
3. Ακολουθήστε τις οδηγίες που εμφανίζονται στην οθόνη για να πραγματοποιήσετε εγκατάσταση του λογισμικού.

### Μέθοδος 2: Λήψη από τη διαδικτυακή τοποθεσία προϊόντων (Windows και OS X)

1. Μεταβείτε στη διεύθυνση [www.hp.com/support/ljM506](http://www.hp.com/support/ljM506).
2. Επιλέξτε **Λογισμικό και προγράμματα οδήγησης**.
3. Κάντε λήψη του κατάλληλου λογισμικού για το μοντέλο του εκτυπωτή σας και το λειτουργικό σύστημα.
4. Ανοίξτε το αρχείο εγκατάστασης κάνοντας κλικ στο αρχείο .exe ή .zip, ανάλογα.

### Μέθοδος 3: Εγκατάσταση από το CD του εκτυπωτή (μόνο στα Windows)

Ακολουθήστε τις οδηγίες που εμφανίζονται στην οθόνη. Για πιο συγκεκριμένες οδηγίες σχετικά με τη διαδικασία εγκατάστασης του λογισμικού, ανατρέξτε στο αρχείο «Σημειώσεις εγκατάστασης» στο CD της συσκευής.

### Μέθοδος 4: Ρύθμιση με διαχείριση IT (μόνο για Windows)

Επισκεφθείτε τη διεύθυνση [hp.com/go/upd](http://hp.com/go/upd) για λήψη και εγκατάσταση του HP Universal Print Driver.

**ΣΗΜΕΙΩΣΗ:** Το προεπιλεγμένο πρόγραμμα οδήγησης για OS X είναι το πρόγραμμα οδήγησης AirPrint της Apple. Για να εγκαταστήσετε το πλήρες πρόγραμμα οδήγησης HP για OS X, κατά την προσθήκη ενός εκτυπωτή, επιλέξτε το κατάλληλο πρόγραμμα οδήγησης HP από την αναπτυσσόμενη λίστα εκτυπωτών, ανάλογα με το μοντέλο που έχετε.

**Για να συνδέσετε τον εκτυπωτή μέσω USB, όταν χρησιμοποιείτε το πρόγραμμα οδήγησης HP PCL.6 32 bit και Windows XP ή Windows Vista, ακολουθήστε τα παρακάτω πρόσθετα βήματα μετά την εγκατάσταση του λογισμικού:**

1. Βεβαιωθείτε ότι ο εκτυπωτής είναι ενεργοποιημένος και συνδεδεμένος με τον υπολογιστή.
2. Ανοίξτε το μενού **Έναρξη των Windows** και επιλέξτε **Συσκευές και εκτυπωτές** (ή **Εκτυπωτές και φαξ** στα XP).
3. Κάντε δεξί κλικ στο όνομα του εκτυπωτή και επιλέξτε **Ιδιότητες εκτυπωτή** (ή **Ιδιότητες** στα XP).
4. Κάντε κλικ στην καρτέλα **Ρυθμίσεις συσκευής**.
5. Κάντε κλικ στην ενότητα **Δυνατότητες επιλογών για εγκατάσταση**.
6. Στο αναπτυσσόμενο πλαίσιο δίπλα στην επιλογή **Δίσκος 3**, επιλέξτε **Έχει εγκατασταθεί**. (Δεν ισχύει για τον Οδηγό εγκατάστασης των μοντέλων n/dn)
7. Στο αναπτυσσόμενο πλαίσιο δίπλα στην επιλογή **Σκληρός δίσκος εκτυπωτή**, επιλέξτε **Έχει εγκατασταθεί**. **ΣΗΜΕΙΩΣΗ:** Η ρύθμιση αυτή ισχύει ακόμα κι αν δεν έχει εγκατασταθεί προαιρετικός σκληρός δίσκος. Ο εκτυπωτής διαθέτει ενσωματωμένο ελεγκτή πολυμέσων, αντί για σκληρό δίσκο. Ωστόσο, διατίθεται και σκληρός δίσκος προαιρετικά.
8. Στο αναπτυσσόμενο πλαίσιο δίπλα στην επιλογή **Αποθήκευση εργασίας**, επιλέξτε **Αυτόματα**.
9. Στο αναπτυσσόμενο πλαίσιο δίπλα στην επιλογή **Λειτουργία ενός αντιγράφου**, επιλέξτε **Ενεργοποιημένη**.
10. Στο αναπτυσσόμενο πλαίσιο δίπλα στο στοιχείο **Τύπος συσκευής**, επιλέξτε **Μονόχρωμη**.

**ΣΗΜΕΙΩΣΗ:** Windows XP με σύνδεση USB: Δεν παρέχεται δυνατότητα αμφίδρομης επικοινωνίας. Μην επιλέξετε **Ενημέρωση τώρα**.

Εάν επιλέξετε **Ενημέρωση τώρα**, θα υπάρξει μια καθυστέρηση αρκετών λεπτών, καθώς το πρόγραμμα οδήγησης θα προσπαθεί να συνδεθεί έως ότου λήξει το διαθέσιμο χρονικό όριο.

## Az illesztőprogram telepítőfájljainak letöltése vagy megkeresése

### 1. módszer: Letöltés a HP Easy Start webhelyről (Windows és OS X)

1. Látogasson el az [123.hp.com/laserjet](http://123.hp.com/laserjet) oldalra, majd kattintson a **Letöltés** (Download) elemre.
2. A képernyőn megjelenő utasításokat követve töltsse le és futtassa a telepítőfájlt.
3. A szoftver telepítéséhez kövesse a képernyőn megjelenő utasításokat.

### 2. módszer: Letöltés a terméktámogatási webhelyről (Windows és OS X)

1. Látogasson el a [www.hp.com/support/ljM506](http://www.hp.com/support/ljM506) weboldalra.
2. Válassza a **Szoftverek és illesztőprogramok** lehetőséget.
3. Töltsse le a nyomtatótípusának és operációs rendszerének megfelelő szoftvert.
4. Futtassa a telepítőfájlt: ehhez kattintson az .exe vagy a .zip fájlra.

### 3. módszer: Telepítés a nyomtató CD-jéről (csak Windows)

Kövesse a képernyőn megjelenő utasításokat. További, speciális szoftvertelepítési utasításokért tekintse meg a termék CD lemezén található Telepítési útmutató fájlt.

### 4. módszer: Informatikus által felügyelt (csak Windows esetén)

Látogasson el a [hp.com/go/upd](http://hp.com/go/upd) weboldalra, és töltsse le a HP Universal Print Driver illesztőprogramot.

**MEGJEGYZÉS:** Az alapértelmezett illesztőprogram OS X operációs rendszer esetén az Apple AirPrint illesztőprogram. Az OS X rendszerhez rendelkezésre álló teljes értékű HP illesztőprogram telepítéséhez a nyomtató hozzáadásakor válassza ki a típusnak megfelelő HP illesztőprogramot a nyomtatók legördülő listájából.

**Ha USB kapcsolatot hoz létre, és a nyomtatóspecifikus HP PCL.6 32 bites illesztőprogramot telepíti Windows XP vagy Windows Vista rendszerre, a szoftver telepítése után végezze el a következő további lépéseket:**

1. Győződjön meg arról, hogy a nyomtató be van kapcsolva, és csatlakoztatva van a számítógéphez.
2. Nyissa meg a **Windows Start** menüjét, majd kattintson az **Eszközök és nyomtatók** (vagy az XP esetében a **Nyomtatók és faxok**) elemre.
3. Kattintson jobb gombbal a nyomtató nevére, és válassza a **Nyomtató tulajdonságai** (az XP esetében a **Tulajdonságok**) lehetőséget.
4. Kattintson az **Eszközbeállítások** fülre.
5. Kattintson a **Telepíthető beállítások** részre.
6. A **3. tálcá** mező melletti legördülő listában válassza a **Telepítve** lehetőséget. (Az n/dn csomagolt üzembe helyezési útmutatójában nem érvényes)
7. A **Printer Hard Disk** (Nyomtató merevlemeze) mező melletti legördülő listában válassza a **Telepítve** lehetőséget. **MEGJEGYZÉS:** Akkor is ezt a merevlemez-beállítást kell választani, ha nincs opcionális merevlemez a készülékben. A nyomtató beépített merevlemez ugyan nem tartalmaz, de van benne egy beépített multimédia-vezérlő. Igény esetén vásárolható hozzá merevlemez.
8. A **Feladattárolás** mező melletti legördülő listában válassza az **Automatikus** lehetőséget.
9. A **Mopier Mode** (Mopier mód) mező melletti legördülő listában válassza az **Engedélyezve** lehetőséget.
10. Az **Eszköztípus** mező melletti legördülő listában válassza a **Monokróm** lehetőséget.

**MEGJEGYZÉS:** Windows XP USB-kapcsolattal: A kétirányú kommunikáció nem érhető el. Ne válassza a **Frissítés most** lehetőséget.

Az **Azonnali frissítés** lehetőség választása esetén az illesztőprogram több percig próbálkozik a csatlakozással, majd időtúllépés miatt leáll.

## Драйвер бағдарламалық жасақтаманы орнату файлдарын жүктеп алып орналастырыңыз

### 1-әдіс: HP Easy Start (HP оңай іске қосу) торабынан жүктеп алу (Windows және OS X)

1. [123.hp.com/laserjet](http://123.hp.com/laserjet) торабына өтіп, **Жүктеп алу** (Download) түймесін басыңыз.
2. Орнату файлын жүктеп алып орнату үшін экрандағы нұсқауларды орындаңыз.
3. Бағдарламалық құралдарды орнатуды іске асыру үшін экрандағы нұсқауларды орындаңыз.

### 2-әдіс: Өнімді қолдау веб-торабынан жүктеп алу (Windows және OS X)

1. [www.hp.com/support/ljM506](http://www.hp.com/support/ljM506) торабына өтіңіз.
2. **Software and drivers (Бағдарламалық жасақтама және драйверлер)** опциясын таңдаңыз.
3. Принтер үлгісі мен операциялық жүйесі бағдарламалық жасақтамасын жүктеп алыңыз.
4. .exe немесе .zip файлын қажетінше басу арқылы орнату файлын іске қосыңыз.

### 3-әдіс: Принтердің ықшам дискісінен орнату (тек Windows)

Экрандағы нұсқауларды орындаңыз. Бағдарламалық құралдарды орнату жөніндегі нақтырақ нұсқауларды өнімнің ықшам дискісіндегі «Install Notes» (Орнату ескертпелері) файлынан қараңыз.

### 4-әдіс: AT басқарылған орнату (тек Windows)

HP әмбебап баспа драйверін жүктеп алу және орнату үшін [hp.com/go/upd](http://hp.com/go/upd) торабына кіріңіз.

**ЕСКЕРТПЕ.** OS X үшін әдепкі драйвер — Apple AirPrint драйвері. Принтерді қосқан кезде OS X үшін толық мүмкіндікті HP драйверін орнату үшін принтерлердің ашылмалы тізімінен үлгіге қарай тиісті HP драйверін таңдаңыз.

**Принтердің арнайы HP PCL.6 32 биттік драйвері және Windows XP немесе Windows Vista жүйесі бар USB қосылымы үшін бағдарламалық жасақтама орнатылғаннан кейін келесі қосымша қадамдарды орындаңыз:**

1. Принтердің қосылғанын және компьютерге жалғанғанын тексеріңіз.
2. **Windows Start** (Бастау) мәзірін ашыңыз, одан кейін **Devices and Printers** (Құрылғылар және принтерлер) (немесе XP үшін **Printers and Faxes** (Принтерлер және факстер)) түймесін басыңыз.
3. Осы принтердің атауын тінтуірдің оң жағымен басып, **Printer Properties** (Принтер сипаттары) (немесе XP үшін **Properties** (Сипаттар)) тармағын таңдаңыз.
4. **Device Settings** (Құрылғы параметрлері) жиекбелгісін ашыңыз.
5. **Installable Options** (Орнатылатын опциялар) бөлімін басыңыз.
6. **Tray 3** (3-науа) жанындағы ашылмалы тізімнен **Installed** (Орнатылған) тармағын таңдаңыз. (n/dn HIG жинағында қолданылмайды)
7. **Printer Hard Disk** (Принтердің қатты дискісі) жанындағы ашылмалы тізімнен **Installed** (Орнатылған) тармағын таңдаңыз.  
**ЕСКЕРТПЕ.** Бұл қатты диск параметрі қосымша қатты диск орнатылмаған болса да қолданылады. Принтер қатты дискінің орнына ендірілген мультимедианы басқару құралымен келеді. Қосымша қатты дискіні қолдануға болады.
8. **Job Storage** (Тапсырмаларды сақтау) жанындағы ашылмалы тізімнен **Automatic** (Автоматты) тармағын таңдаңыз.
9. **Mopier Mode** (Мопир режимі) жанындағы ашылмалы тізімнен **Enabled** (Қосылған) тармағын таңдаңыз.
10. **Device Type** (Құрылғы түрі) жанындағы ашылмалы тізімнен **Monochrome** (Монохром) тармағын таңдаңыз.

**ЕСКЕРТПЕ.** USB қосылымы бар Windows XP: екі бағытты байланыс қол жетімді емес. **Update Now** (Қазір жаңарту) тармағын таңдамаңыз.

**Update Now** (Қазір жаңарту) таңдалса, драйвер байланысуға әрекет жасау кезінде бірнеше минут кідіріс орын алып, нәтижесінде уақыт өтеді.

## Draivera programmatūras instalācijas failu lejupielāde vai atrašana

### Pirmā metode: Lejupielāde no HP Easy Start (Windows un OS X)

1. Atveriet [123.hp.com/laserjet](http://123.hp.com/laserjet) un noklikšķiniet uz **Lejupielādēt** (Download).
2. Izpildiet ekrānā redzamos norādījumus, lai lejupielādētu un palaistu instalēšanas failu.
3. Izpildiet ekrānā redzamās instrukcijas, lai pabeigtu programmatūras instalēšanu.

### Otrā metode: Lejupielāde no printera atbalsta vietnes (Windows un OS X)

1. Atveriet [www.hp.com/support/ljM506](http://www.hp.com/support/ljM506).
2. Atlasiet **Software and Drivers** (Programmatūra un draiveri).
3. Lejupielādējiet programmatūru, kas atbilst izmantotā printera modelim un operētājsistēmai.
4. Palaidiet instalācijas failu, noklikšķinot uz pieejamā .exe vai .zip faila.

### Trešā metode: Instalēšana no printera kompaktdiska (tikai Windows)

Izpildiet ekrānā redzamās instrukcijas. Plašākai informācijai par programmatūras instalēšanu skatiet failu Install Notes iekārtas kompaktdiskā.

### Ceturta metode: IT pārvaldīta iestatīšana (tikai Windows)

Atveriet [hp.com/go/upd](http://hp.com/go/upd), lai lejupielādētu un instalētu HP universālo drukas draiveri.

**PIEZĪME.** Noklusējuma draiveris OS X ir Apple AirPrint draiveris. Lai instalētu pilnas funkcionalitātes HP draiveri, pievienojot printeri, nolaižamajā printeru sarakstā atlasiet modelim piemērotu HP draiveri.

**Lai izveidotu USB savienojumu starp printera HP PCL.6 32 bitu draiveri un operētājsistēmu Windows XP vai Windows Vista, pēc programmatūras instalēšanas veiciet tālāk norādītās papildu darbības.**

1. Pārlicinieties, ka printeris ir ieslēgts un pievienots datoram.
2. Atveriet **Windows** izvēlni **Start** (Sākums) un noklikšķiniet uz **Devices and Printers** (Ierīces un printeri) (vai **Printers and Faxes** (Printeri un faksi) operētājsistēmā XP).
3. Ar peles labo taustiņu noklikšķiniet uz printera nosaukuma un atlasiet **Printer Properties** (Printera rekvizīti) (vai **Properties** (Rekvizīti) operētājsistēmā XP).
4. Noklikšķiniet uz cilnes **Device Settings** (Ierīces iestatījumi).
5. Noklikšķiniet uz sadaļas **Installable Options** (Instalēšanas opcijas).
6. Izvēlnes lodziņā blakus opcijai **Tray 3** (3. tekne) atlasiet **Installed** (Instalēts). (nav piemērojams n/dn bundle HIG)
7. Izvēlnes lodziņā blakus opcijai **Printer Hard Disk** (Printera cietais disks) atlasiet **Installed** (Instalēts). **PIEZĪME.** šis cietā diska iestatījums tiek piemērots pat tad, ja papildus cietais disks nav instalēts. Printera komplektā cietā diska vietā ir iekļauts iebūvēts multimediju kontrolieris. Papildus ir pieejams arī cietais disks.
8. Izvēlnes lodziņā blakus opcijai **Job Storage** (Darba atmiņa) atlasiet **Automatic** (Automātiski).
9. Izvēlnes lodziņā blakus opcijai **Mopier Mode** (Kopijas režīms) atlasiet **Enabled** (Iespējots).
10. Nolaižamajā lodziņā blakus opcijai **Device Type** (Ierīces tips) atlasiet **Monochrome** (Melnbalta).

**PIEZĪME.** Windows XP ar USB savienojumu: divvirzienu komunikācija nav pieejama. Neatlasiet opciju **Update Now** (Atjaunināt tūlīt).

Ja ir atlasīts **Atjaunināt tūlīt**, rodas aizkavēšana uz vairākām minūtēm, kamēr draiveri mēģina izveidot savienojumu, un galu galā apstājas.

## Atsisiųskite arba raskite tvarkyklės programinės įrangos diegimo failus

### 1 būdas: Atsisiųskite iš „HP Easy Start“ („Windows“ ir „OS X“)

1. Eikite į [123.hp.com/laserjet](http://123.hp.com/laserjet) ir spustelėkite **Atsisiųsti** (Download).
2. Vykdykite ekrane rodomus nurodymus, kad galėtumėte atsisiųsti ir paleisti diegimo failą.
3. Vykdykite ekrane rodomus ir paleiskite programinės įrangos diegimą.

### 2 būdas: Atsisiųskite iš gaminio pagalbos tinklalapio („Windows“ ir OS X)

1. Eikite į [www.hp.com/support/ljM506](http://www.hp.com/support/ljM506).
2. Pasirinkite **Software and drivers** (Programinė įranga ir tvarkyklės).
3. Atsisiųskite naudojamam spausdintuvo modeliui ir operacinei sistemai skirtą programinę įrangą.
4. Paleiskite diegimo failą spustelėdami .exe arba .zip failą.

### 3 būdas: Įdiekite iš spausdintuvo CD (tik „Windows“)

Vadovaukitės ekrane pateikiamais nurodymais. Išsamesnės programinės įrangos diegimo instrukcijos pateiktos gaminio kompaktiniame diske esančiame faile „Install Notes“.

### 4 būdas: IT valdymo sąranka (tik „Windows“)

Apsilankykite [hp.com/go/upd](http://hp.com/go/upd) ir atsisiųskite bei įdiekite HP universalią spausdinimo tvarkyklę.

**PASTABA.** OS X skirta numatytoji tvarkyklė yra „Apple AirPrint“ tvarkyklė. Norėdami įdiegti visų funkcijų HP tvarkyklę OS X, įtraukdami spausdintuvą iš išskleidžiamojo spausdintuvų sąrašo pasirinkite atitinkamą HP tvarkyklę pagal modelį.

### Jei reikalinga USB jungtis su nuo spausdintuvo priklausoma HP PCL.6 32 bitų tvarkykle ir „Windows XP“ arba „Windows Vista“, įdiegę programinę įrangą atlikite toliau nurodytus papildomus veiksmus.

1. Įsitikinkite, kad spausdintuvas yra įjungtas ir prijungtas prie kompiuterio.
2. Atidarykite „**Windows**“ meniu **Start** (Pradėti), tada spustelėkite **Devices and Printers** (Įrenginiai ir spausdintuvai) (arba **Printers and Faxes** (Spausdintuvai ir faksai), jei naudojate „Windows XP“).
3. Dešiniuoju pelės klavišu spustelėkite šio spausdintuvo pavadinimą ir pasirinkite **Printer Properties** (Spausdintuvo ypatybės) (arba **Properties** (Ypatybės), jei naudojate XP).
4. Spustelėkite skirtuką **Device Settings** (Įrenginio parametrai).
5. Spustelėkite sekciją **Installable Options** (Įdiegiamos parinktys).
6. Išskleidžiamajame lauke šalia **Tray 3** (3 dėklas) pasirinkite **Installed** (Įdiegta). (Netaikoma n/dn HIG grupei)
7. Išskleidžiamajame lauke šalia **Printer Hard Disk** (Spausdintuvo standusis diskas) pasirinkite **Installed** (Įdiegta). **PASTABA.** Ši standžiojo disko nuostata taikoma, net jei nesumontuotas papildomas standusis diskas. Spausdintuve vietoje standžiojo disko įtaisytas multimedijos valdiklis. Galima įsigyti ir papildomą standųjį diską.
8. Išskleidžiamajame lauke šalia **Job Storage** (Užduoties saugojimas) pasirinkite **Automatic** (Automatinis).
9. Išskleidžiamajame lauke šalia **Mopier Mode** („Mopier“ režimas) pasirinkite **Enabled** (Įgalinta).
10. Išskleidžiamajame lauke šalia **Device Type** (Įrenginio tipas) pasirinkite **Monochrome** (Vienspalvis).

**PASTABA.** „Windows XP“ su USB jungtimi. Ryšys dviem kryptimis negalimas. Nesirinkite **Update Now** (Naujinti dabar).

Pasirinkus funkciją **Update Now** (atnaujinti dabar), kelias minutes laukiama, kol tvarkyklė bando prisijungti, ir galiausiai baigiasi skirtasis laikas.

## Last ned eller finn installasjonsfilene for driveren

### Metode 1: Last ned fra HP Easy Start (Windows og OS X)

1. Gå til [123.hp.com/laserjet](http://123.hp.com/laserjet), og klikk på **Last ned**.
2. Følg instruksjonene på skjermen for å laste ned og åpne installasjonsfilen.
3. Følg instruksjonene på skjermen for å starte installeringen av programvaren.

### Metode 2: Last ned fra nettstedet for produktstøtte (Windows og OS X)

1. Gå til [www.hp.com/support/ljM506](http://www.hp.com/support/ljM506).
2. Velg **Programvare og drivere**.
3. Last ned programvaren for skrivermodellen og operativsystemet.
4. Åpne installasjonsfilen ved å klikke på .exe- eller .zip-filen etter behov.

### Metode 3: Installer fra skriver-CD-en (bare Windows)

Følg instruksjonene på skjermen. Se filen med installeringsmerknader på produkt-CDen for mer spesifikke instruksjoner for programvareinstallering.

### Metode 4: IT-administrert oppsett (bare Windows)

Gå til [hp.com/go/upd](http://hp.com/go/upd) for å laste ned og installere HP Universal skriverdriverer.

**MERK:** Standarddriveren for OS X er Apple AirPrint-driveren. Hvis du vil installere HPs fullfunksjonsdriver for OS X, velger du den aktuelle HP-driveren for modellen din fra rullegardinlisten over skrivere når du legger til en skriver.

### For en USB-tilkobling med den skripperspesifikke driveren HP PCL.6 med 32-biter og Windows XP eller Windows Vista, må du gjøre følgende etter programvareinstallasjonen:

1. Kontroller at skriveren er slått på og at den er koblet til datamaskinen.
2. Åpne **Start-menyen i Windows**, og klikk deretter på **Enheter og skrivere** (eller **Skrivere og fakser** i XP).
3. Høyreklikk på navnet på denne skriveren, og velg **Skriveregenskaper** (eller **Egenskaper** i XP).
4. Klikk på fanen **Enhetsinnstillinger**.
5. Klikk på delen **Installerbare alternativer**.
6. I rullegardinlisten ved siden av **Skuff 3**, velger du **Installert**. (Gjelder ikke for n/dn-pakken HIG)
7. I rullegardinlisten ved siden av **Skriverharddisk**, velger du **Installert**. **MERK:** Denne harddiskinnstillingen gjelder selv om en harddisk (tilleggsutstyr) ikke er installert. Skriveren leveres med en innebygd multimediasikontroller i stedet for en harddisk. En valgfri harddisk er også tilgjengelig.
8. I rullegardinlisten ved siden av **Jobblagring**, velger du **Automatisk**.
9. I rullegardinlisten ved siden av **Mopiermodus**, velger du **Aktivert**.
10. I rullegardinlisten ved siden av **Enhetstype velger du Monokrom**.

**MERK:** Windows XP med en USB-tilkobling: Toveis kommunikasjon er ikke tilgjengelig. Ikke velg **Oppdater nå**.

Hvis **Oppdater nå** blir valgt, oppstår en forsinkelse på noen minutter mens driveren prøver å koble til, og til slutt til tidsavbrytes.

## Znajdź lub pobierz pliki instalacyjne sterownika oprogramowania

### Sposób 1: Pobieranie za pomocą narzędzia HP Easy Start (Windows i OS X)

1. Przejdź na stronę [123.hp.com/laserjet](http://123.hp.com/laserjet) i kliknij przycisk **Pobierz** (Download).
2. Aby pobrać i uruchomić plik instalacyjny, postępuj zgodnie z instrukcjami wyświetlanymi na ekranie.
3. Aby rozpocząć instalację oprogramowania, postępuj zgodnie z instrukcjami wyświetlanymi na ekranie.

### Sposób 2: Pobieranie z witryny pomocy produktu (Windows i OS X)

1. Przejdź do strony [www.hp.com/support/ljM506](http://www.hp.com/support/ljM506).
2. Wybierz **Oprogramowanie i sterowniki**.
3. Pobierz oprogramowanie dla swojego modelu drukarki i systemu operacyjnego.
4. Uruchom plik instalacyjny, klikając plik .exe lub .zip.

### Sposób 3: Instalacja z dostarczonej z drukarką płyty CD (tylko Windows)

Postępuj zgodnie z instrukcjami wyświetlanymi na ekranie. Więcej informacji na temat instalacji oprogramowania zawiera plik „Uwagi na temat instalacji” na dołączonej do produktu płycie CD.

### Sposób 4: Konfiguracja zarządzania przez dział IT (tylko system Windows)

Przejdź na stronę [hp.com/go/upd](http://hp.com/go/upd), aby pobrać i zainstalować sterownik HP Universal Print Driver.

**UWAGA:** Domyślnym sterownikiem dla systemu OS X jest sterownik AirPrint firmy Apple. Aby zainstalować pełny pakiet sterownika HP dla systemu OS X, podczas dodawania drukarki za pomocą rozwijanej listy drukarek wybierz odpowiedni sterownik HP w zależności od modelu.

### W przypadku połączenia USB z urządzeniem z 32-bitowym sterownikiem HP PCL.6 i systemem Windows XP lub Windows Vista po zainstalowaniu oprogramowania należy wykonać następujące dodatkowe czynności:

1. Upewnij się, że drukarka jest włączona oraz podłączona do komputera.
2. Otwórz menu **Start w systemie Windows**, a następnie wybierz pozycję **Urządzenia i Drukarki** (lub **Drukarki i faksy** w systemie XP).
3. Prawym przyciskiem myszy kliknij nazwę drukarki i wybierz pozycję **Właściwości drukarki** (lub **Właściwości** w systemie XP).
4. Kliknij kartę **Ustawienia urządzenia**.
5. Kliknij pozycję **Opcje instalowalne**.
6. W polu rozwijanym obok opcji **Tray 3** (Podajnik 3) wybierz pozycję **Installed** (Zainstalowano). (Nie dotyczy pakietu n/dn HIG).
7. W polu rozwijanym obok opcji **Printer Hard Disk** (Dysk twardy drukarki) wybierz pozycję **Installed** (Zainstalowano). **UWAGA:** To ustawienie należy zastosować, nawet gdy opcjonalny dysk twardy nie jest zainstalowany. Drukarka posiada wbudowany sterownik multimediów zamiast dysku twardego. Opcjonalny dysk twardy także jest dostępny.
8. W polu rozwijanym obok opcji **Job Storage** (Przechowywanie zadań) wybierz pozycję **Automatic** (Automatyczne).
9. W polu rozwijanym obok opcji **Mopier Mode** (Tryb wielu kopii) wybierz pozycję **Enabled** (Włączony).
10. W polu rozwijanym obok opcji **Device Type** (Typ urządzenia) wybierz pozycję **Monochrome** (Monochromatyczne).

**UWAGA:** System Windows XP i połączenie USB: Komunikacja dwukierunkowa jest niedostępna. Nie wybieraj opcji **Update Now** (Aktualizuj teraz).

Jeśli zaznaczono opcję **Aktualizuj teraz**, nastąpi kilkuminutowe opóźnienie, w trakcie którego sterownik próbuje nawiązać połączenie, po czym upłynie limit czasu.

## Faça download ou localize os arquivos de instalação do software do driver

### Método 1: Faça download do HP Easy Start (Windows e OS X)

1. Acesse [123.hp.com/laserjet](http://123.hp.com/laserjet) e clique em **Download**.
2. Siga as instruções na tela para fazer download do arquivo de instalação e para iniciá-lo.
3. Siga as instruções da tela para executar a instalação do software.

### Método 2: Faça download no Site de Suporte do Produto (Windows e OS X)

1. Acesse [www.hp.com/support/ljM506](http://www.hp.com/support/ljM506).
2. Selecione **Software e Drivers**.
3. Faça o download do software para seu modelo de impressora e sistema operacional.
4. Inicie o arquivo de instalação clicando no arquivo .exe ou .zip, como necessário.

### Método 3: Instale do CD da impressora (somente Windows)

Siga as instruções na tela. Para instruções de instalação de software mais específicas, consulte o arquivo Notas de Instalação do CD do produto.

### Método 4: Configuração de TI gerenciada (somente Windows)

Acesse [hp.com/go/upd](http://hp.com/go/upd) para fazer download e instalar o HP Universal Print Driver.

**NOTA:** O driver padrão para OS X é o driver Apple AirPrint. Para instalar o driver HP para OS X com todos os recursos, ao adicionar uma impressora: na lista suspensa de impressoras, selecione o driver HP apropriado de acordo com o modelo.

### Para uma conexão USB com o driver de 32 bits HP PCL.6 específico da impressora e o Windows XP ou o Windows Vista, execute as etapas adicionais a seguir após a instalação do software:

1. Verifique se a impressora está ligada e se está conectada ao computador.
2. Abra o menu **Iniciar do Windows** e então clique em **Dispositivos e Impressoras** (ou em **Impressoras e Faxes** para o XP).
3. Clique com o botão direito do mouse no nome dessa impressora e selecione **Propriedades da Impressora** (ou **Propriedades** para o XP).
4. Clique na guia **Configurações do Dispositivo**.
5. Clique na seção **Opcões instaláveis**.
6. Na caixa suspensa ao lado da **Bandeja 3**, selecione **Instalado**. (Não aplicável ao pacote HIG n/dn)
7. Na caixa suspensa ao lado de **Disco rígido da impressora**, selecione **Instalado**. **NOTA:** Essa configuração de disco rígido se aplicará mesmo se um disco rígido opcional não estiver instalado. A impressora vem com um controlador de multimídia incorporado em vez de um disco rígido. Um disco rígido opcional também está disponível.
8. Na caixa suspensa ao lado de **Armazenamento de trabalho**, selecione **Automático**.
9. Na caixa suspensa ao lado de **Modo Mopier**, selecione **Ativado**.
10. Na caixa suspensa ao lado de **Tipo de Dispositivo**, selecione **Monocromático**.

**NOTA:** Windows XP com uma conexão USB: A comunicação bidirecional não está disponível. Não selecione **Atualizar Agora**.

Se **Atualizar agora** for selecionado, um atraso de alguns minutos ocorre enquanto o driver tenta se conectar e eventualmente chega ao tempo limite.

## Descărcați sau localizați fișierele de instalare a software-ului de driver

### Metoda 1: Descărcare de pe HP Easy Start (Windows și OS X)

1. Accesați [123.hp.com/laserjet](http://123.hp.com/laserjet) și faceți clic pe **Descărcare** (Download).
2. Urmați instrucțiunile de pe ecran pentru a descărca și lansa fișierul de instalare.
3. Urmați instrucțiunile de pe ecran pentru a executa instalarea software-ului.

### Metoda 2: Descărcarea de pe site-ul Web de asistență pentru produs (Windows și OS X)

1. Accesați [www.hp.com/support/ljM506](http://www.hp.com/support/ljM506).
2. Selectați **Software și drivere**.
3. Descărcați software-ul pentru sistemul de operare și modelul imprimantei dvs.
4. Lansați fișierul de instalare făcând clic pe fișierul .exe sau .zip, după caz.

### Metoda 3: Instalare de pe CD-ul imprimantei (numai Windows)

Urmați instrucțiunile de pe ecran. Pentru instrucțiuni specifice de instalare a software-ului, consultați fișierul cu note de instalare de pe CD-ul produsului.

### Metoda 4: Configurare gestionare IT (numai pentru Windows)

Vizitați [hp.com/go/upd](http://hp.com/go/upd) pentru a descărca și instala HP Universal Print Driver.

**NOTĂ:** Driverul implicit pentru OS X este driverul Apple AirPrint. Pentru a instala driverul HP cu caracteristici complete pentru OS X, atunci când adăugați o imprimantă, din lista verticală de imprimante, selectați driverul HP potrivit în funcție de model.

### Pentru o conexiune USB, cu driverul HP PCL.6 pe 32 de biți specific imprimantei și cu Windows XP sau Windows Vista, efectuați următorii pași suplimentari după instalarea software-ului:

1. Asigurați-vă că imprimanta este pornită și conectată la computer.
2. Deschideți meniul **Start din Windows**, apoi faceți clic pe **Dispozitive și imprimante** (sau **Printers and Faxes** (Imprimante și faxuri) pentru XP).
3. Faceți clic dreapta pe numele acestei imprimante și selectați **Proprietăți imprimantă** (sau **Properties** (Proprietăți) pentru XP).
4. Faceți clic pe fila **Device Settings** (Setări dispozitiv).
5. Faceți clic pe secțiunea **Installable Options** (Opțiuni de instalat).
6. În caseta derulantă de lângă **Tray 3** (Tava 3), selectați **Installed** (Instalat). (Nu se aplică pentru HIG, grupul n/dn)
7. În caseta derulantă de lângă **Printer Hard Disk** (Hard disk imprimantă), selectați **Installed** (Instalat). **NOTĂ:** Această setare de hard disk este aplicabilă chiar dacă nu este instalat un hard disk opțional. Imprimanta se livrează cu un controler multi-media încorporat în locul unui hard disk. Este disponibil un hard disk opțional.
8. În caseta derulantă de lângă **Job Storage** (Stocare lucrări), selectați **Automatic** (Automat).
9. În caseta derulantă de lângă **Mopier Mode** (Mod Mopier), selectați **Enabled** (Activat).
10. În caseta derulantă de lângă **Device Type** (Tip dispozitiv), selectați **Monochrome** (Monocrom).

**NOTĂ:** Windows XP cu o conexiune USB: Comunicația bidirecțională nu este disponibilă. Nu selectați **Update Now** (Actualizare acum).

Dacă este selectată opțiunea **Update Now** (Actualizare acum), survine o întârziere de câteva minute în timp ce driverul încearcă să se conecteze și, în cele din urmă, va expira.

## Загрузка или поиск файлов установки ПО драйвера

### Метод 1: Загрузка с сайта HP Easy Start (Windows и OS X)

1. Откройте веб-сайт [123.hp.com/laserjet](http://123.hp.com/laserjet) и нажмите **Загрузить** (Download).
2. Следуя инструкциям на экране, скачайте и запустите файл установки.
3. Следуя инструкциям на экране, запустите установку программного обеспечения.

### Метод 2: Загрузка с сайта поддержки продукта (Windows и OS X)

1. Посетите веб-сайт [www.hp.com/support/ljM506](http://www.hp.com/support/ljM506).
2. Выберите **ПО и драйверы**.
3. Загрузите ПО для своей модели принтера и ОС.
4. Щелчком мыши запустите файл установки EXE или ZIP.

### Метод 3: Установка с компакт-диска принтера (только для Windows)

Следуйте инструкциям на экране. Подробные инструкции по установке ПО см. на компакт-диске устройства.

### Метод 4: ИТ-настройка (только Windows)

Перейдите на страницу [hp.com/go/upd](http://hp.com/go/upd), чтобы скачать и установить универсальный драйвер печати HP Universal Print Driver.

**ПРИМЕЧАНИЕ.** Apple AirPrint является драйвером по умолчанию для OS X. Чтобы установить полнофункциональный драйвер HP для OS X, во время добавления принтера в выпадающем списке принтеров выберите в зависимости от модели соответствующий драйвер HP.

### Если используется 32-разрядный драйвер HP PCL.6 конкретного принтера и подключение по кабелю USB в Windows XP и Windows Vista, после установки ПО выполните следующие действия:

1. Убедитесь, что принтер включен и подключен к компьютеру.
2. Откройте меню **Windows «Пуск»** и выберите **Устройства и принтеры** (или **Принтеры и факсы** в XP).
3. Щелкните правой кнопкой мыши на названии принтера и выберите **Свойства принтера** (или **Свойства** в XP).
4. Перейдите на вкладку **Параметры устройства**.
5. Выберите раздел **Устанавливаемые дополнения**.
6. В раскрывающемся меню **Лоток 3** выберите **Установлен**. (Неприменимо для комплектаций n/dn.)
7. В раскрывающемся меню **Жесткий диск принтера** выберите **Установлен**. **ПРИМЕЧАНИЕ.** Данный параметр применяется даже в том случае, если дополнительный жесткий диск не установлен. Принтер поставляется со встроенным мультимедийным контроллером вместо жесткого диска. Жесткий диск можно приобрести дополнительно.
8. В раскрывающемся меню **Хранение заданий** выберите **Автоматическое**.
9. В раскрывающемся меню **Режим мопира** выберите **Включен**.
10. В раскрывающемся меню **Тип устройства** выберите **Монохромное**.

**ПРИМЕЧАНИЕ.** Windows XP, соединение USB: двусторонняя связь недоступна. Не выбирайте **Обновить сейчас**.

Если выбран параметр **Обновить сейчас**, когда драйвер выполняет попытки подключения и в итоге время ожидания истекает, происходит задержка длительностью несколько минут.

## Prezmite ili pronađite upravljački program datoteka za instalaciju softvera

### Prvi način: Preuzimanje sa softvera HP Easy Start (Windows i OS X)

1. Idite na [123.hp.com/laserjet](http://123.hp.com/laserjet) i kliknite na opciju **Preuzimanje** (Download).
2. Pratite uputstva na ekranu da biste preuzeli i pokrenuli datoteku za instalaciju.
3. Pratite uputstva na ekranu da biste pokrenuli instalaciju softvera.

### Drugi način: Preuzimanje sa Web lokacije za podršku za proizvod (Windows i OS X)

1. Posetite adresu [www.hp.com/support/ljM506](http://www.hp.com/support/ljM506).
2. Izaberite opciju **Softver i upravljački programi**.
3. Preuzmite softver za odgovarajući model štampača i operativni sistem.
4. Pokrenite instalacionu datoteku tako što ćete kliknuti na datoteku tipa .exe ili .zip, po potrebi.

### Treći način: Instaliranje sa CD-a štampača (samo Windows)

Pratite uputstva na ekranu. Pogledajte datoteku Install Notes (Napomene o instaliranju) na CD-u za uređaj da biste videli detaljna uputstva za instaliranje softvera.

### Četvrti način: IT upravljanje podešavanjem (samo Windows)

Posetite [hp.com/go/upd](http://hp.com/go/upd) da biste preuzeli i instalirali upravljački program HP Universal Print.

**NAPOMENA:** Podrazumevani upravljački program za OS X je Apple AirPrint. Da biste instalirali HP upravljački program sa svim funkcijama za OS X, prilikom dodavanja štampača, u padajućoj listi štampača izaberite odgovarajući HP upravljački program u zavisnosti od modela.

### Za povezivanje putem USB veze sa 32-bitnim upravljačkim programom kompanije HP specifičnim za štampač PCL.6 i operativnim sistemom Windows XP ili Windows Vista, izvršite sledeće dodatne korake nakon instalacije softvera:

1. Uverite se da je štampač uključen i povezan sa računom.
2. Otvorite **Windows Start** meni i kliknite na **Devices and Printers** (Uređaji i štampači) (ili **Printers and Faxes** (Štampači i faksevi) za XP).
3. Kliknite desnim tasterom miša na ime ovog štampača i izaberite **Printer Properties** (Svojstva štampača) (ili **Properties** (Svojstva) za XP).
4. Izaberite karticu **Device Settings** (Postavke uređaja).
5. Kliknite na odeljak **Installable Options** (Opcije za instaliranje).
6. U okviru padajućeg menija pored stavke **Tray 3** (Ležište 3), izaberite **Installed** (Instalirano). (Nije primenljivo u n/dn paketu HIG)
7. U okviru padajućeg menija pored stavke **Printer Hard Disk** (Čvrsti disk štampača), izaberite **Installed** (Instalirano).  
**NAPOMENA:** Ova postavka za čvrsti disk važi čak i ako nije instaliran opcionalni čvrsti disk. Štampač ima ugrađeni multimedijiski kontroler umesto čvrstog diska. Dostupan je opcionalni čvrsti disk.
8. U okviru padajućeg menija pored stavke **Job Storage** (Skladište zadatka), izaberite **Automatic** (Automatski).
9. U okviru padajućeg menija pored stavke **Mopier Mode** (Mopier režim), izaberite **Enabled** (Omogućeno).
10. U okviru padajućeg menija pored stavke **Device Type** (Tip uređaja), izaberite opciju **Monochrome** (Monohromatski).

**NAPOMENA:** Windows XP sa USB vezom: Dvosmerna komunikacija nije dostupna. Nemojte birati opciju **Update Now** (Ažuriraj odmah).

Ako je opcija **Update Now** (Ažuriraj odmah) izabrana, doći će do kašnjenja od nekoliko minuta jer će upravljački program pokušati da se poveže i vreme tog pokušaja će isteci.

## Prezatie alebo vyhľadanie inštaláčnych súborov softvéru ovládača

### Metóda č. 1: prevzatie zo služby HP Easy Start (systémy Windows a OS X)

1. Prejdite na lokalitu [123.hp.com/laserjet](http://123.hp.com/laserjet) a kliknite na tlačidlo **Prevziať** (Download).
2. Postupujte podľa pokynov na obrazovke, čím prevezmete a spustíte inštaláčny súbor.
3. Postupujte podľa pokynov na obrazovke, čím spustíte inštaláciu softvéru.

### Metóda č. 2: Prevzatie z webovej lokality podpory produktu (systém Windows a OS X)

1. Prejdite na lokalitu [www.hp.com/support/ljM506](http://www.hp.com/support/ljM506).
2. Vyberte položku **Software and Drivers** (Softvér a ovládače).
3. Prevezmite softvér pre váš model tlačiarne a operačný systém.
4. Spustite inštaláčny súbor kliknutím podľa potreby na súbor .exe alebo .zip.

### Metóda č. 3: inštalácia z disku CD tlačiarne (len systém Windows)

Postupujte podľa pokynov na obrazovke. Podrobnejší postup inštalácie softvéru nájdete v súbore Poznámky k inštalácii na disku CD dodanom so zariadením.

### Metóda č. 4: Spravovaná inštalácia IT (len systém Windows)

Navštívte lokalitu [hp.com/go/upd](http://hp.com/go/upd) na prevzatie a inštaláciu univerzálneho tlačového ovládača HP.

**POZNÁMKA:** Predvolený ovládač pre systém OS X je ovládač aplikácie Apple AirPrint. Ak chcete nainštalovať plnú verziu ovládača HP pre systém OS X, počas pridávania tlačiarne vyberte z rozbaľovacej ponuky tlačiarne príslušný ovládač HP v závislosti od modelu.

### Na vytvorenie USB pripojenia s konkrétnym 32-bitovým ovládačom HP PCL.6 a operačným systémom Windows XP alebo Windows Vista, vykonajte po inštalácii softvéru tieto dodatočné kroky:

1. Skontrolujte, či je tlačiareň zapnutá a či je pripojená k počítaču.
2. V systéme **Windows** otvorte ponuku **Štart** a kliknite na položku **Devices and Printers** (Zariadenia a tlačiarne) (alebo **Printers and Faxes** (Tlačiarne a faxy) v prípade systému XP).
3. Pravým tlačidlom myši kliknite na názov tejto tlačiarne a vyberte položku **Printer Properties** (Vlastnosti tlačiarne) (alebo **Properties** (Vlastnosti) v prípade systému XP).
4. Kliknite na kartu **Device Settings** (Nastavenie zariadenia).
5. Kliknite na sekciu **Installable Options** (Inštalovateľné možnosti).
6. V rozbaľovacom poli vedľa položky **Tray 3** (Zásobník č. 3) vyberte položku **Installed** (Nainštalované). (Nie v prípade hromadného produktu HIG typu n/dn)
7. V rozbaľovacom poli vedľa položky **Printer Hard Disk** (Pevný disk tlačiarne) vyberte položku **Installed** (Nainštalované).  
**POZNÁMKA:** Toto nastavenie pevného disku sa používa aj vtedy, keď voliteľný pevný disk nie je nainštalovaný. Tlačiareň je vybavená zabudovaným multimedialným radičom namiesto pevného disku. K dispozícii je aj voliteľný pevný disk.
8. V rozbaľovacom poli vedľa položky **Job Storage** (Úložisko úloh) vyberte položku **Automatic** (Automatické).
9. V rozbaľovacom poli vedľa položky **Mopier Mode** (Režim Mopier) vyberte položku **Enabled** (Zapnuté).
10. V rozbaľovacom poli vedľa položky **Device Type** (Typ zariadenia) vyberte položku **Monochrome** (Čiernobiele).

**POZNÁMKA:** Windows XP s USB pripojením: Obojsmerná komunikácia nie je k dispozícii. Nevyberajte položku **Update Now** (Aktualizovať).

Ak vyberiete položku **Aktualizovať**, dôjde k niekoľkokrátovému oneskoreniu, pretože ovládač sa pokúša o pripojenie, no časový limit pripojenia uplynie.



**Prenesite ali poiščite namestitvene datoteke za gonilnik****1. način: prenos iz pripomočka HP Easy Start (Windows in OS X)**

1. Obiščite [123.hp.com/laserjet](http://123.hp.com/laserjet) in kliknite **Prenos** (Download).
2. Upoštevajte navodila na zaslonu, da prenesete in zaženete namestitveno datoteko.
3. Upoštevajte navodila na zaslonu, da začnete namestitev programske opreme.

**2. način: prenos s spletnega mesta s podporo za izdelek (Windows in OS X)**

1. Obiščite [www.hp.com/support/ljM506](http://www.hp.com/support/ljM506).
2. Izberite **Software and Drivers** (Programska oprema in gonilniki).
3. Prenesite programsko opremo za vaš model tiskalnika in operacijski sistem.
4. Zaženite namestitveno datoteko tako, da kliknete ustrezno datoteko .exe ali .zip.

**3. način: namestitev s CD-ja tiskalnika (samo Windows)**

Upoštevajte navodila na zaslonu. Za podrobnejša navodila o namestitvi programske opreme si oglejte datoteko z navodili za namestitev na CD-ju izdelka.

**4. način: nastavitve izvede IT (samo Windows)**

Obiščite [hp.com/go/upd](http://hp.com/go/upd) ter prenesite in namestite HP-jev univerzalni gonilnik tiskalnika.

**OPOMBA:** privzeti gonilnik za OS X je gonilnik Apple AirPrint. Za namestitev HP-jevega gonilnika za OS X z vsemi funkcijami pri dodajanju tiskalnika na spustnem seznamu tiskalnikov izberite ustrezni HP-jev gonilnik za svoj model.

**Če ste tiskalnik priključili prek kabla USB in uporabljate posebno 32-bitno različico gonilnika tiskalnika HP PCL.6 ter sistem Windows XP ali Windows Vista, po namestitvi programske opreme upoštevajte ta dodatna navodila:**

1. Preverite, ali je tiskalnik vklopljen in priključen na računalnik.
2. Odprite meni **Start** sistema Windows in kliknite **Naprave in tiskalniki** (ali **Tiskalniki in faksi**, če uporabljate Windows XP).
3. Z desno tipko miške kliknite ime tega tiskalnika in izberite **Lastnosti tiskalnika** (ali **Lastnosti**, če uporabljate Windows XP).
4. Kliknite zavihek **Nastavitve naprave**.
5. Kliknite razdelek **Namestljive možnosti**.
6. V spustnem polju ob možnosti **Pladenj 3** izberite **Nameščeno**. (ne velja za paket HIG n/dn)
7. V spustnem polju ob možnosti **Trdi disk tiskalnika** izberite **Nameščeno**. **OPOMBA:** ta nastavitve trdega diska je uporabljena, tudi če izbirni trdi disk ni nameščen. V tiskalnik je namesto trdega diska vgrajen krmilnik večpredstavnosti. Na voljo je izbirni trdi disk.
8. V spustnem polju ob možnosti **Shramba opravi** izberite **Samodejno**.
9. V spustnem polju ob možnosti **Način VFN** izberite **Omogočeno**.
10. V spustnem polju ob možnosti **Vrsta naprave** izberite **Enobarvno**.

**OPOMBA:** Windows XP s povezavo USB: dvosmerna komunikacija ni na voljo. Ne izberite **Posodobi zdaj**.

Če izberete **Posodobi zdaj**, pride do več minutne zakasnitve, ko gonilnik poskuša vzpostaviti povezavo, vendar časovna omejitev povezave sčasoma poteče.

**Hämta eller lokalisera programinstallationsfilerna för drivrutinen****Metod 1: Hämta från HP Easy Start (Windows och OS X)**

1. Gå till [123.hp.com/laserjet](http://123.hp.com/laserjet), och klicka på **Hämta**.
2. Följ instruktionerna på skärmen för att hämta och starta installationsfilen.
3. Följ anvisningarna på skärmen för att köra programvaruinstallationen.

**Metod 2: Hämta från webbplatsen för produktsupport (Windows och OS X)**

1. Gå till [www.hp.com/support/ljM506](http://www.hp.com/support/ljM506).
2. Välj **Programvara och drivrutiner**.
3. Hämta programvaran till din skrivarmodell och operativsystem.
4. Starta installationsfilen genom att klicka på filen .exe eller .zip efter behov.

**Metod 3: Installera från skrivarens cd-skiva (endast Windows)**

Följ instruktionerna på skärmen. Mer information finns i filen Installationsanvisningar på produktens CD.

**Metod 4: IT-hanterad installation (endast Windows)**

Besök sidan [hp.com/go/upd](http://hp.com/go/upd) för att hämta och installera HP Universal Print Driver.

**Obs:** Standarddrivrutinen för OS X är Apple AirPrint-drivrutinen. Om du vill installera HP-drivrutinen med fullständiga funktioner för OS X när du lägger till en skrivare, från listrutan med skrivare väljer du den HP-drivrutin som passar den modellen.

**För en USB-anslutning med skrivarspecifik HP PCL.6 32-bitars drivrutin och Windows XP eller Windows Vista, utför du följande steg efter programvaruinstallation:**

1. Kontrollera att skrivaren är påslagen och ansluten till datorn.
2. Öppna **Windows Start**meny och klicka sedan på **Enheter och skrivare** (eller **Skrivare och fax** för XP).
3. Högerklicka på namnet på den här skrivaren och välj **Skrivaregenskaper** (eller **Egenskaper** för XP).
4. Klicka på fliken **Enhetsinställningar**.
5. Klicka på avsnittet **Installerbara alternativ**.
6. I den nedrullningsbara menyn intill **Fack 3**, väljer du **Installerad**. (Ej tillämpligt i paketet n/dn HIG)
7. I menyn intill **Skrivarhårdisk** väljer du **Installerad**.  
**Obs:** Den här hårddiskinställningen gäller även om en tillbehörshårdisk inte är installerad. Skrivaren levereras med en inbäddad multimedie-styrenhet istället för en hårdisk. En tillbehörshårdisk är också tillgänglig.
8. I menyn intill **Jobblagring** väljer du **Automatisk**.
9. I den nedrullningsbara menyn intill **Kopieringsläge**, väljer du **Aktiverad**.
10. I den nedrullningsbara rutan intill **Enhetsstyp** väljer du **Monokrom**.

**Obs:** Windows XP med USB-anslutning: Dubbelriktad kommunikation är inte tillgänglig. Välj inte **Uppdatera nu**.

Om **Uppdatera nu** är markerat uppstår det en fördröjning på flera minuter medan drivrutinen försöker ansluta och så småningom nås tidsgränsen.

**Sürücü yazılımı kurulum dosyalarını indirme veya bulma****1. Yöntem: HP Easy Start üzerinden indirin (Windows ve OS X)**

1. [123.hp.com/laserjet](http://123.hp.com/laserjet) adresine gidin ve **İndir** (Download) ögesine tıklayın.
2. Yükleme dosyasını indirmek ve başlatmak için ekrandaki yönergeleri izleyin.
3. Yazılım yüklemesini çalıştırmak için ekrandaki yönergeleri izleyin.

**2. Yöntem: Ürün Destek Web Sitesinden indirin (Windows ve OS X)**

1. [www.hp.com/support/ljM506](http://www.hp.com/support/ljM506) adresine gidin.
2. **Yazılım ve Sürücüler** seçeneğini belirleyin.
3. Yazıcı modelinize ve işletim sisteminize uygun yazılımı indirin.
4. Gerektiği şekilde .exe veya .zip dosyasını tıklayarak kurulum dosyasını başlatın.

**3. Yöntem: Yazıcı CD'sinden yükleyin (yalnızca Windows)**

Ekrandaki yönergeleri izleyin. Daha spesifik yazılım yükleme talimatları için ürün CD'sindeki Yükleme Notları dosyasına bakın.

**4. Yöntem: BT yönetimli kurulum (yalnızca Windows)**

HP Evrensel Yazdırma Sürücüsü'nü indirmek ve yüklemek için [hp.com/go/upd](http://hp.com/go/upd) adresini ziyaret edin.

**NOT:** Apple AirPrint sürücüsü, OS X için varsayılan sürücüdür. Bir yazıcı eklerken yazıcılar açılır listesinden modele göre uygun HP sürücüsünü seçerek OS X için tam özellikli HP sürücüsünü yükleyin.

**Yazıcıya özel HP PCL.6 32 bit sürücü ve Windows XP veya Windows Vista ile USB bağlantısı için, yazılım yüklemesinden sonra aşağıdaki ek adımları gerçekleştirin:**

1. Yazıcının açık olduğundan ve bilgisayara bağlı olduğundan emin olun.
2. **Windows Başlat** menüsünü açın ve ardından **Aygıtlar ve Yazıcılar**'a tıklayın (XP için **Yazıcılar ve Fakslar**).
3. Bu yazıcının adına sağ tıklayın ve **Yazıcı Özellikleri**'ni seçin (XP için **Özellikler**).
4. **Aygıt Ayarları** sekmesine tıklayın.
5. **Yüklenbilir Seçenekler** bölümüne tıklayın.
6. **Tepsi 3** ögesinin yanındaki açılır kutudan **Yüklü** seçeneğini belirleyin. (n/dn HIG paketinde uygulanamaz)
7. **Yazıcı Sabit Sürücüsü** ögesinin yanındaki açılır kutuda **Yüklü** seçeneğini belirleyin. **NOT:** Bu sabit sürücü ayarı, isteğe bağlı bir sabit sürücü olmasa bile geçerlidir. Yazıcıyla birlikte, bir sabit sürücü yerine yerleşik bir çoklu ortam denetleyicisi sunulur. İsteğe bağlı bir sabit sürücü bulunmaktadır.
8. **İş Depolama** ögesinin yanındaki açılır kutudan **Otomatik** seçeneğini belirleyin.
9. **Mopier Modu** ögesinin yanındaki açılır kutudan **Etkin** seçeneğini belirleyin.
10. **Aygıt Türü**'nün yanındaki açılır menüde **Tek Renkli** seçeneğini belirleyin.

**NOT:** USB bağlantısı ile Windows XP: Çift yönlü iletişim şu anda kullanılamıyor. **Şimdi Güncelleştir**'i seçmeyin.

**Şimdi Güncelleştir** seçilmişse, sürücü bağlanmaya çalışırken birkaç dakika gecikme olur ve ardından zaman aşımına uğrar.

**Завантажити або знайдіть файли для інсталяції програмного драйвера****Спосіб 1: Завантаження з HP Easy Start (для ОС Windows і OS X)**

1. Перейдіть на сторінку [123.hp.com/laserjet](http://123.hp.com/laserjet) і виберіть **Завантажити** (Download).
2. Дотримуючись вказівок на екрані, завантажте і запустіть файл для інсталяції.
3. Дотримуючись вказівок на екрані, запустіть процес інсталяції програмного забезпечення.

**Спосіб 2: Завантаження з веб-сайту підтримки виробу (для ОС Windows і OS X)**

1. Перейдіть на сторінку [www.hp.com/support/ljM506](http://www.hp.com/support/ljM506).
2. Виберіть **Software and drivers** (Програмне забезпечення та драйвери).
3. Завантажте програмне забезпечення для вашої моделі принтера та операційної системи.
4. За необхідності запустити файл для інсталяції можна, вибравши файл .exe або .zip.

**Спосіб 3: Установка з компакт-диску принтера (лише для ОС Windows)**

Дотримуйтеся вказівок на екрані. Докладніші вказівки щодо інсталяції програмного забезпечення див. у файлі «Вказівки щодо інсталяції» на компакт-диску з комплекту виробу.

**Спосіб 4: Клієнтське налаштування (лише для ОС Windows)**

Зі сторінки [hp.com/go/upd](http://hp.com/go/upd) можна завантажити й інсталиувати драйвер HP Universal Print Driver.

**ПРИМІТКА.** Для OS X стандартний драйвер – Apple AirPrint. Щоб інсталиувати драйвер HP із повним набором функцій, додаючи принтер, у розкритому списку принтерів виберіть відповідний драйвер HP, залежно від моделі.

**Для підключення через USB в разі використання 32-розрядного драйвера HP PCL.6 в ОС Windows XP або Windows Vista після інсталяції програмного забезпечення зробіть додатково ось що.**

1. Переконайтеся, що принтер увімкнено та підключено до комп'ютера чи мережі.
2. Відкрийте меню **Пуск в ОС Windows** та натисніть **Пристрої та принтери** (або **Принтери та факси для XP**).
3. Клацніть правою кнопкою миші назву цього принтера й виберіть **Властивості принтера** (або **Властивості для XP**).
4. Клацніть вкладку **Параметри пристрою**.
5. Клацніть розділ **Доступні для встановлення параметри**.
6. У розкритому вікні поруч із пунктом **Tray 3** (Лоток 3) виберіть **Installed** (Установлено). (Незастосовно в HIG для пакета n/dn)
7. У розкритому списку **Printer Hard Disk** (Жорсткий диск принтера) виберіть **Installed** (Встановлено). **ПРИМІТКА.** Ця настройка жорсткого диска застосовується, навіть якщо додатковий жорсткий диск не встановлено. Принтер постачається з вбудованим мультимедійним контролером, а не з жорстким диском. Можна також підключити додатковий диск.
8. У розкритому списку **Job Storage** (Збереження завдання) виберіть **Automatic** (Автоматично).
9. У розкритому списку **Mopier Mode** (Режим принтера-копіра) виберіть **Enabled** (Увімкнено).
10. У розкритому списку **Device Type** (Тип пристрою) виберіть **Monochrome** (Монохромний).

**ПРИМІТКА.** Windows XP з підключенням через USB. Двосторонній обмін даними недоступний. Не вибирайте **Update Now** (Оновити зараз).

Якщо вибрано функцію **Update Now** (Оновити зараз), може виникнути затримка на кілька хвилин, поки драйвер намагатиметься встановити підключення, після чого час очікування вийде.

فيما يتعلق بإنشاء اتصال USB مع طابعة برنامج تشغيل HP PCL.6 32 بت معين ونظام التشغيل Windows XP أو Windows Vista، يتعين عليك القيام بالخطوات التالية بعد تثبيت البرنامج:

1. احرص على أن تكون الطابعة قيد التشغيل ومتصلة بجهاز الكمبيوتر.
2. افتح القائمة **Windows Start**، ثم انقر فوق الأجهزة والطابعات (أو الطابعات وأجهزة الفاكس لنظام التشغيل XP).
3. انقر بزر الماوس الأيمن فوق الطابعة، وحدد **خصائص الطابعة (أو الخصائص لنظام التشغيل XP)**.
4. انقر فوق علامة التبويب إعدادات الجهاز.
5. انقر فوق القسم **خيارات قابلة للتثبيت**.
6. في المربع المنسدل بجانب **الدرج 3**، حدد **مثبت**. (غير مطبق في مجموعة n/dn HiG)
7. في المربع المنسدل بجانب **القرص الصلب للطابعة**، حدد **مثبت**. **ملاحظة:** يسري هذا الإعداد حتى إذا لم يتم تثبيت قرص صلب اختياري. تأتي الطابعة مزودة بوحدة تحكم مضمنة متعددة الوسائط بدلاً من أن تكون مزودة بقرص صلب. يتوفر قرص صلب اختياري.
8. في المربع المنسدل بجانب **تخزين الوظائف**، حدد **تلقائي**.
9. في المربع المنسدل بجانب **وضع التنظيف**، حدد **تمكين**.
10. في المربع المنسدل بجانب **نوع الجهاز**، حدد **أحادي اللون**.

**ملاحظة:** نظام التشغيل Windows XP مع اتصال USB: لا يتوفر الاتصال ثنائي الاتجاه. لا تحدث تحديث الآن.

إذا تم تحديد **Update Now (التحديث الآن)**، سيحدث تأخير لعدة دقائق بينما يحاول برنامج التشغيل الاتصال وستنتهي مهلته في النهاية.

تنزيل ملفات تثبيت برنامج التشغيل أو تحديد مكانه

**الأسلوب الأول: التنزيل من HP Easy Start (OS X و Windows)**

1. انتقل إلى [hp.com/laserjet.123](http://hp.com/laserjet.123) وانقر فوق **تنزيل (Download)**.
2. اتبع التعليمات المعروضة على الشاشة لتنزيل ملف التثبيت وتشغيله.
3. اتبع الإرشادات الظاهرة على الشاشة لتشغيل عملية تثبيت البرنامج.

**الطريقة 2: التنزيل من موقع دعم المنتج على ويب (OS X و Windows)**

1. انتقل إلى [www.hp.com/support/ljM506](http://www.hp.com/support/ljM506).
2. حدد **البرامج وبرامج التشغيل**.
3. قم بتنزيل البرنامج الخاص بطراز طابعتك ونظام التشغيل.
4. قم بتشغيل ملف التثبيت من خلال النقر على ملف **exe** أو **zip** حسب الضرورة.

**الأسلوب الثالث: التثبيت من القرص المدمج الخاص بالطابعة (فقط Windows فقط)**

اتبع الإرشادات التي تظهر على الشاشة. راجع ملف ملاحظات التثبيت الموجود على القرص المدمج الخاص بالمنتج للحصول على المزيد من إرشادات تثبيت البرنامج المحددة.

**الطريقة 4: إعداد مدار لتقنية المعلومات (فقط Windows فقط)**

تفضل بزيارة [hp.com/go/upd](http://hp.com/go/upd) لتنزيل برنامج تشغيل الطابعة العالمي من HP وتثبيته.

**ملاحظة:** إن برنامج التشغيل الافتراضي لـ OS X هو برنامج التشغيل Apple AirPrint. لتثبيت برنامج تشغيل HP كامل الميزات لـ OS X، عند إضافة طابعة، حدد من القائمة المنسدلة للطابعات برنامج تشغيل HP المناسب وفقاً للطراز.

12



EN

### Set up HP ePrint via email

Use HP ePrint via email to print documents by sending them as an email attachment to the printer's email address from any email enabled device, even from devices that are not on the same network.

**NOTE:** The printer might require a firmware update to use this feature.

To use HP ePrint via email, the printer must meet these requirements:

- The printer must be connected to a wired or wireless network and have Internet access.
- HP Web Services must be enabled on the printer, and the printer must be registered with HP Connected or HP ePrint Center.

### Enable HP Web Services

1. Open the HP Embedded Web Server (EWS):
  - a. From the Home screen on the printer control panel, touch the **Network** button to display the IP address or host name.
  - b. Open a Web browser, and in the address line, type the IP address or host name exactly as it displays on the printer control panel. Press the **Enter** key on the computer keyboard. The EWS opens.

**NOTE:** If the Web browser displays a **There is a problem with this website's security certificate** message when attempting to open the EWS, click **Continue to this website (not recommended)**. Choosing **Continue to this website (not recommended)** will not harm the computer while navigating within the EWS for the HP printer.

2. Click the **HP Web Services** tab.
3. Select the option to enable **Web Services**.

**NOTE:** Enabling **Web Services** might take several minutes.

4. Go to [www.hpconnected.com](http://www.hpconnected.com) or [www.hp.com/go/eprintcenter](http://www.hp.com/go/eprintcenter) to create an HP ePrint account and complete the setup process.

FR

### Configurer HP ePrint via messagerie électronique

Utilisez HP ePrint via messagerie électronique pour imprimer des documents en les envoyant en pièce jointe à l'adresse électronique de l'imprimante depuis n'importe quel périphérique activé, même ceux qui ne sont pas sur le même réseau.

**REMARQUE :** Il peut s'avérer nécessaire de mettre à jour le micrologiciel de l'imprimante pour pouvoir utiliser cette fonction.

Pour utiliser HP ePrint via messagerie électronique, l'imprimante doit répondre aux exigences suivantes :

- L'imprimante doit être connectée à un réseau câblé ou sans fil et avoir accès à Internet.
- Les services Web HP doivent être activés sur l'imprimante et celle-ci doit être enregistrée auprès de HP Connected ou HP ePrintCenter.

### Activer les services Web HP

1. Ouvrez le serveur EWS HP :
  - a. Dans l'écran d'accueil du panneau de commande de l'imprimante, appuyez le bouton **Réseau** pour afficher l'adresse IP ou le nom d'hôte.
  - b. Ouvrez un navigateur Web, et dans la barre d'adresse, tapez l'adresse IP ou le nom d'hôte exactement comme il apparaît sur le panneau de commande de l'imprimante. Appuyez sur la touche **Entrée** du clavier de l'ordinateur. L'EWS s'ouvre.

**REMARQUE :** Si le navigateur Web affiche le message

**Le certificat de sécurité de ce site Web présente un problème** alors que vous tentez d'ouvrir le serveur EWS HP, cliquez sur **Poursuivre sur ce site Web (non recommandé)**. Choisir **Poursuivre sur ce site Web (non recommandé)** pour naviguer dans le serveur EWS HP de l'imprimante HP ne présente aucun risque pour l'ordinateur.

2. Cliquez sur l'onglet **Services Web HP**.
  3. Sélectionnez l'option pour activer les **services Web**.
- REMARQUE :** L'activation des **services Web** peut prendre plusieurs minutes.
4. Rendez-vous sur [www.hpconnected.com](http://www.hpconnected.com) ou [www.hp.com/go/eprintcenter](http://www.hp.com/go/eprintcenter) pour créer un compte HP ePrint et terminer la configuration ePrint via e-mail.

**Einrichten von HP ePrint per E-Mail**


Nutzen Sie HP ePrint per E-Mail, um Dokumente zu drucken, indem Sie diese über ein Gerät mit E-Mail-Funktion als E-Mail-Anhang an die E-Mail-Adresse des Druckers senden. Dabei kann es sich auch um Geräte handeln, die sich nicht in demselben Netzwerk befinden.

**HINWEIS:** Möglicherweise benötigt der Drucker eine Firmware-Aktualisierung, um diese Funktion verwenden zu können.

Zur Verwendung von HP ePrint per E-Mail muss der Drucker diese Anforderungen erfüllen:

- Der Drucker muss mit einem kabelgebundenen oder Wireless-Netzwerk verbunden sein und über einen Internetzugang verfügen.
- Auf dem Drucker müssen HP Webservices aktiviert sein. Außerdem muss der Drucker bei HP Connected oder HP ePrint Center registriert sein.

**Aktivieren von HP Webservices**

1. Öffnen Sie den integrierten HP Webserver:
  - a. Berühren Sie auf dem Bedienfeld des Druckers im Home-Bildschirm die Schaltfläche **Netzwerk** , um die IP-Adresse oder den Hostnamen anzuzeigen.
  - b. Öffnen Sie einen Webbrowser. Geben Sie die IP-Adresse oder den Hostnamen genau so, wie sie bzw. er auf dem Bedienfeld des Druckers angezeigt wird, in die Adresszeile ein. Drücken Sie auf der Computertastatur die **Eingabetaste**. Der EWS wird geöffnet.

**HINWEIS:** Wenn beim Versuch, den integrierten HP Webserver zu öffnen, im Webbrowser die Nachricht **Es besteht ein Problem mit dem Sicherheitszertifikat der Website** angezeigt wird, klicken Sie auf **Laden dieser Website fortsetzen (nicht empfohlen)**. Wenn Sie **Laden dieser Website fortsetzen (nicht empfohlen)** auswählen, wird der Computer beim Navigieren im integrierten HP Webserver für den HP Drucker nicht beschädigt.

2. Klicken Sie auf die Registerkarte **HP Webservices**.
3. Wählen Sie die Option aus, um **Webservices** zu aktivieren.

**HINWEIS:** Die Aktivierung der **Webservices** kann einige Minuten in Anspruch nehmen.

4. Rufen Sie die Website [www.hpconnected.com](http://www.hpconnected.com) oder [www.hp.com/go/eprintcenter](http://www.hp.com/go/eprintcenter) auf, um ein HP ePrint-Konto zu erstellen und den Einrichtungsvorgang abzuschließen.

**Configurazione di HP ePrint via e-mail**


Utilizzare HP ePrint via e-mail per stampare i documenti inviandoli come allegati e-mail all'indirizzo e-mail della stampante da qualsiasi dispositivo compatibile, anche a periferiche che non sono sulla stessa rete.

**NOTA:** Potrebbe essere necessario un aggiornamento del firmware della stampante per utilizzare questa funzione.

Per utilizzare HP ePrint via e-mail, è necessario che la stampante soddisfi i seguenti requisiti:

- La stampante deve essere connessa a una rete cablata o wireless e avere accesso a Internet.
- I servizi Web HP devono essere abilitati sulla stampante e la stampante deve essere registrata con HP Connected o HP ePrint Center.

**Attivazione dei servizi Web HP**

1. Aprire il server Web incorporato(EWS) HP:
  - a. Dalla schermata iniziale del pannello di controllo della stampante, toccare il pulsante **Rete**  per visualizzare l'indirizzo IP o il nome host.
  - b. Aprire un browser Web, e nel campo dell'indirizzo, immettere l'indirizzo IP o il nome host esattamente come visualizzato nel pannello di controllo della stampante. Premere il tasto **Invio** sulla tastiera del computer. Si apre EWS.

**NOTA:** Se nel browser Web viene visualizzato un messaggio **È stato rilevato un problema con il certificato di sicurezza di questo sito Web** quando si prova ad aprire il server Web incorporato, fare clic su **Continuare con il sito Web (scelta non consigliata)**. Se si sceglie **Continuare con il sito Web (scelta non consigliata)**, il computer non verrà danneggiato durante la navigazione all'interno del server Web incorporato per la stampante HP.

2. Fare clic sulla scheda **Servizi Web HP**.
3. Selezionare l'opzione per abilitare i **Servizi Web**.

**NOTA:** L'attivazione dei **servizi Web** potrebbe richiedere diversi minuti.

4. Accedere a [www.hpconnected.com](http://www.hpconnected.com) o [www.hp.com/go/eprintcenter](http://www.hp.com/go/eprintcenter) per creare un account HP ePrint e completare la procedura di configurazione.

**Configurar HP ePrint a través del correo electrónico**


Utilice HP ePrint a través del correo electrónico para imprimir documentos enviándolos como adjunto de un mensaje de correo electrónico a la dirección de correo de la impresora desde cualquier dispositivo que tenga acceso al correo electrónico, incluso desde dispositivos que no están en la misma red.

**NOTA:** Es posible que la impresora requiera una actualización de firmware para utilizar esta función.

Para utilizar HP ePrint a través del correo electrónico, la impresora debe cumplir los requisitos siguientes:

- La impresora debe estar conectada a una red por cable o inalámbrica y disponer de acceso a Internet.
- Los servicios web de HP deberán estar activados en la impresora y esta deberá estar registrada en HP Connected o HP ePrint Center.

**Activar los Servicios Web de HP**

1. Abra el servidor Web incorporado de HP (EWS):
  - a. En la pantalla de inicio del panel de control de la impresora, toque el botón **Red**  para que aparezca la dirección IP o el nombre de host.
  - b. Abra un navegador web e introduzca en la barra de direcciones la dirección IP o el nombre de host tal y como aparece en el panel de control de la impresora. Pulse la tecla **Intro** en el teclado del equipo. Se abrirá el EWS.

**NOTA:** Si el navegador web muestra el mensaje **Existe un problema con el certificado de seguridad de este sitio web** cuando se intenta abrir el EWS, haga clic en **Acceder a este sitio web (no recomendado)**. Si se elige **Acceder a este sitio web (no recomendado)**, no se dañará el ordenador mientras se navegue dentro del EWS de la impresora HP.

2. Haga clic en la ficha **Servicios Web de HP**.
  3. Seleccione la opción que permite activar los **Servicios Web**.
- NOTA:** La activación de los **Servicios Web** puede requerir varios minutos.
4. Vaya a [www.hpconnected.com](http://www.hpconnected.com) o [www.hp.com/go/eprintcenter](http://www.hp.com/go/eprintcenter) para crear una cuenta HP ePrint y finalizar el proceso de configuración.

**Настройка на HP ePrint чрез имейл**

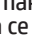
Използвайте HP ePrint чрез имейл, за да отпечатвате документи, като ги изпращате като прикачен файл към имейл до имейл адреса на принтера от устройството, работещо с имейли, дори от устройства, които не са свързани към същата мрежа.

**ЗАБЕЛЕЖКА:** Принтерът може да изисква актуализация на фърмуера, за да използвате тази функция.

За да използвате HP ePrint чрез имейл, принтерът трябва да покрива следните изисквания:

- Принтерът трябва да е свързан към кабелна или безжична мрежа и да има достъп до интернет.
- HP Web Services (Уеб услугите на HP) трябва да са активирани на принтера и принтерът трябва да е регистриран в HP Connected или HP ePrint Center.

**Разрешаване на уеб услуги на HP**

1. Отворете вградения уеб сървър на HP (EWS):
    - a. От началния екран на контролния панел на продукта докоснете бутона **Мрежа** , за да се покаже IP адресът или името на хоста.
    - b. Отворете уеб браузър и в адресното поле въведете IP адреса или име на хост точно така, както се показва на контролния панел на продукта. Натиснете клавиша **Enter** от клавиатурата на компютъра. Отваря се EWS.
- ЗАБЕЛЕЖКА:** Ако уеб браузърът показва съобщение **There is a problem with this website's security certificate** (Има проблем със сертификата за защита на този уеб сайт) при опит за отваряне на EWS, щракнете върху **Continue to this website (not recommended)** (Продължете към този уеб сайт (не се препоръчва)). Ако изберете **Continue to this website (not recommended)** (Продължете към този уеб сайт (не се препоръчва)), това няма да навреди на компютъра, докато навигирате в рамките на EWS за този принтер на HP.

2. Кликнете върху раздела **HP Web Services** (Уеб услуги на HP).
3. Изберете опцията за разрешаване на **уеб услугите**.

**ЗАБЕЛЕЖКА:** Активирането на **уеб услугите** може да отнеме няколко минути.

4. Идете на [www.hpconnected.com](http://www.hpconnected.com) или [www.hp.com/go/eprintcenter](http://www.hp.com/go/eprintcenter), за да създадете HP ePrint акаунт и да завършите процеса на задаване на имейл.

## CA Configuració de l'HP ePrint mitjançant correu electrònic

Utilitzeu l'HP ePrint mitjançant correu electrònic per imprimir documents enviant-los com a documents adjunts a l'adreça electrònica de la impressora des de qualsevol dispositiu habilitat per a correu electrònic, fins i tot des de dispositius que no es troben a la mateixa xarxa.


**NOTA:** és possible que la impressora necessiti una actualització de microprogramari per utilitzar aquesta funció.

Per fer servir l'HP ePrint mitjançant correu electrònic, la impressora ha de complir els requisits següents:

- Cal que la impressora estigui connectada a una xarxa, amb fil o sense fil, que tingui accés a Internet.
- Els serveis web d'HP han d'estar activats per a aquesta impressora, i la impressora ha d'estar registrada amb l'HP Connected o l'ePrint Center d'HP.

### Activació dels serveis web

1. Obriu el servidor web incrustat d'HP (EWS):

- a. A la pantalla d'inici del tauler de control de la impressora, toqueu el botó **Network** (Xarxa)  per visualitzar l'adreça IP o el nom de l'amfitrió.
- b. Obriu un navegador web i, a la línia de l'adreça, escriviu l'adreça IP o el nom de l'amfitrió exactament igual que apareix al tauler de control de la impressora. Premeu la tecla **Retorn** al teclat de l'ordinador. S'obre l'EWS.

**NOTA:** si el navegador web mostra el missatge **S'ha produït un problema amb el certificat de seguretat d'aquest lloc web** en intentar obrir l'EWS, feu clic a **Continua a aquest lloc web (no recomanat)**. Si escolliu **Continue to this website (not recommended)** (Continueu a aquest lloc web (no recomanat)) l'ordinador no tindrà cap problema mentre navega dintre de l'EWS per a la impressora HP.

2. Feu clic a la pestanya **Serveis web d'HP**.

3. Seleccioneu l'opció per a activar els serveis web.

**NOTA:** l'habilitació dels serveis web pot trigar una mica.

4. Aneu a [www.hpconnected.com](http://www.hpconnected.com) o a [www.hp.com/go/eprintcenter](http://www.hp.com/go/eprintcenter) per crear un compte de l'HP ePrint i completar el procés de configuració.

**HR** **Postavljanje opcije HP ePrint via email (Ispis putem e-pošte)**  
Koristite HP ispis putem e-pošte za ispis dokumenata tako da ih šaljete u obliku privitaka e-pošte na adresu e-pošte pisača s bilo kojeg uređaja s mogućnošću slanja e-pošte, čak i s uređaja koji nisu povezani na istu mrežu.

**NAPOMENA:** Možda će biti potrebno ažuriranje firmvera za pisač kako bi se mogla koristiti ova značajka.

Za korištenje opcije HP ispis putem e-pošte pisač mora udovoljavati sljedećim zahtjevima:

- Pisač mora biti povezan sa žičnom ili bežičnom mrežom i imati pristup internetu.
- Na pisaču moraju biti omogućene HP web-usluge, a pisač mora biti registriran na web-mjestu HP Connected ili centru HP ePrint.

### Omogućavanje HP internetskih usluga

1. Otvorite HP Embedded Web Server (HP ugrađeni web-poslužitelj (EWS)):

- a. Na početnom zaslonu upravljačke ploče pisača dodirnite gumb **Network (Mreža)** za prikaz IP adrese ili naziva glavnog računala.
- b. Otvorite web-preglednik i u redak za adresu unesite IP adresu ili naziv glavnog računala kako je prikazano na upravljačkoj ploči pisača. Pritisnite tipku **Enter** na tipkovnici računala. Otvara se zaslon EWS-a.

**NAPOMENA:** Ako web-preglednik prikazuje poruku **There is a problem with this website's security certificate** (Postoji problem sa sigurnosnim certifikatom ovog web-mjesta) kada pokušavate otvoriti zaslon EWS-a, kliknite na **Continue to this website (not recommended)** (**Nastavi na ovo web-mjesto (ne preporučuje se)**). Odabir opcije **Continue to this website (not recommended)** (**Nastavi na ovo web-mjesto (ne preporučuje se)**) neće naškoditi računalu tijekom navigacije unutar zaslona EWS-a za pisač tvrtke HP.

2. Kliknite na karticu **HP Web Services (HP internetske usluge)**.

3. Odaberite opciju omogućavanja **Internetskih usluga**.

**NAPOMENA:** Omogućavanje **Internetskih usluga** može potrajati nekoliko minuta.

4. Idite na [www.hpconnected.com](http://www.hpconnected.com) ili [www.hp.com/go/eprintcenter](http://www.hp.com/go/eprintcenter) kako biste stvorili HP ePrint račun i dovršili postupak postavljanja.

**CS** **Nastavení funkce HP ePrint prostřednictvím e-mailu**  
Funkci HP ePrint prostřednictvím e-mailu můžete použít k tisku dokumentů odesláním v e-mailové příloze na e-mailovou adresu tiskárny z libovolného zařízení s podporou práce s e-mail, a to i ze zařízení, která nejsou ve stejné síti.

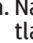
**POZNÁMKA:** Aby bylo možné použít tuto funkci, může být nutné aktualizovat firmware tiskárny.

Aby bylo možné používat funkci HP ePrint prostřednictvím e-mailu, tiskárna musí splňovat tyto požadavky:

- Tiskárna musí být připojena ke kabelové nebo bezdrátové síti a mít přístup k internetu.
- V tiskárně musí být povoleny Webové služby HP a musí být registrována ve službě HP Connected nebo HP ePrint Center.

### Povolení Webových služeb HP

1. Otevřete integrovaný webový server HP (EWS):

- a. Na hlavní obrazovce ovládacího panelu tiskárny stisknutím tlačítka **Síť**  zobrazte IP adresu nebo název hostitele.
- b. Spusťte webový prohlížeč a do adresního řádku zadejte IP adresu nebo název hostitele přesně tak, jak se zobrazují na ovládacím panelu tiskárny. Na klávesnici počítače stiskněte klávesu **Enter**. Spustí se server EWS.

**POZNÁMKA:** Jestliže webový prohlížeč při pokusu o otvírání integrovaného webového serveru (EWS) zobrazí zprávu **Existuje problém s certifikátem zabezpečení tohoto webu**, klikněte na možnost **Pokračovat na tento web (nedoporučujeme)**. Pokud vyberete možnost **Pokračovat na tento web (nedoporučujeme)**, při procházení integrovaného webového serveru (EWS) tiskárny HP nehrozí poškození počítače.

2. Klikněte na kartu **Webové služby HP**.

3. Vyberte možnost povolení **Webových služeb**.

**POZNÁMKA:** Povolování **Webových služeb** může trvat několik minut.

4. Přejděte na adresu [www.hpconnected.com](http://www.hpconnected.com) nebo [www.hp.com/go/eprintcenter](http://www.hp.com/go/eprintcenter) a vytvořte si účet ve službě HP ePrint. Tím nastavení dokončíte.

## DA Opsætning af HP ePrint via email

Brug HP ePrint via e-mail til at udskrive dokumenter ved at sende dem som en vedhæftet e-mail printerens e-mailadresse fra enhver e-mailaktiveret enhed, selv fra enheder, der ikke er på det samme netværk.

**BEMÆRK:** Printerens kræver muligvis en firmwareopdatering for at kunne benytte denne funktion.

Hvis du skal kunne bruge HP ePrint via e-mail, skal disse krav være opfyldt:

- Printerens skal være tilsluttet et kablet eller trådløst netværk og have internetadgang.
- HP Web Services skal være aktiveret på printerens, og printerens skal være registreret hos HP Connected eller HP ePrint Center.

### Aktiver HP Web Services

1. Åbn HP's integrerede webserver (EWS):

- a. Tryk på knappen **Netværk**  på startskærm-billedet på produktets kontrolpanel for at få vist IP-adressen eller værtsnavnet.
- b. Åbn en webbrowser, og indtast IP-adressen eller værtsnavnet i adressefeltet på nøjagtig samme måde, som det vises i printerens kontrolpanel på. Tryk på tasten **Enter** på computertastaturet. Den integrerede webserver åbnes.

**BEMÆRK:** Hvis webbrowseren viser meddelelsen **Der er et problem med dette webstedes sikkerhedscertifikat**, når du forsøger at åbne den integrerede webserver (EWS), skal du klikke på **Fortsæt til dette websted (anbefales ikke)**. Det vil ikke skade computeren at vælge **Fortsæt til dette websted (anbefales ikke)**, mens du navigerer i den integrerede webserver (EWS) for HP-printeren.

2. Klik på fanen **HP Web Service**.

3. Vælg indstillingen, der aktiverer **Web Services**.

**BEMÆRK:** Det kan tage flere minutter at slå **Web Services** til.

4. Gå til [www.hpconnected.com](http://www.hpconnected.com) eller [www.hp.com/go/eprintcenter](http://www.hp.com/go/eprintcenter) for at oprette en HP ePrint-konto og fuldføre opsætningsprocessen.

**HP ePrint via e-mail instellen**

Gebruik HP ePrint via e-mail om documenten af te drukken door deze te versturen als e-mailbijlage naar het e-mailadres van de printer vanaf elk apparaat dat geschikt is voor e-mail, zelfs apparaten die zich niet in hetzelfde netwerk bevinden.

**OPMERKING:** Mogelijk moet u de firmware van de printer bijwerken om deze functie te kunnen gebruiken.

Voor het gebruik van HP ePrint moet de printer aan deze eisen voldoen:

- De printer moet zijn verbonden met een vast of draadloos netwerk en over een internetverbinding beschikken.
- HP-webservices moet zijn ingeschakeld op de printer en de printer moet zijn geregistreerd bij HP Connected of HP ePrint Center.

**HP-webservices inschakelen**

1. Open de HP geïntegreerde webserver (EWS):

- Raak de knop **Network** (Netwerk) aan vanaf het beginscherm op het bedieningspaneel van de printer om het IP-adres of de hostnaam weer te geven.
- Open een internetbrowser en voer in de adresregel het IP-adres of de hostnaam in zoals die wordt weergegeven op het bedieningspaneel van de printer. Druk op de toets **Enter** op het toetsenbord van de pc. De geïntegreerde webserver wordt geopend.

**OPMERKING:** Als uw internetbrowser het bericht **Er is een probleem met het beveiligingscertificaat van deze website** weergeeft als u de EWS probeert te openen, klikt u op **Doorgaan naar deze website (niet aanbevolen)**. **Doorgaan naar deze website (niet aanbevolen)** is niet schadelijk voor de computer terwijl u navigeert in de EWS van de HP-printer.

2. Klik op het tabblad **HP Web Services**.

3. Selecteer de optie om **Web Services** in te schakelen.

**OPMERKING:** Het inschakelen van **Web Services** kan enige minuten duren.

4. Ga naar [www.hpconnected.com](http://www.hpconnected.com) of

[www.hp.com/go/eprintcenter](http://www.hp.com/go/eprintcenter) om een HP ePrint-account te maken en voltooi het installatieproces.

**Funktsiooni HP ePrint e-posti kaudu häälestamine**

Funktsiooniga HP ePrint e-posti kaudu saate printida dokumente, saates need meilmanuses mis tahes meilitoega seadme printeri meiliaadressile, isegi kui seadmed ei asu samas võrgus.

**MÄRKUS.** Selle funktsiooni kasutamiseks võib printeril olla vaja püsivara uuendust.

Funktsiooni HP ePrint e-posti kaudu kasutamiseks peab printer olema kooskõlas järgmiste nõuetega.

- Printer peab olema võrgu või juhtmevaba võrguga ühendatud ja sellel peab olema juurdepääs internetile.
- Printeril peavad olema HP veebiteenused lubatud ning printer peab olema registreeritud HP Connectedi või HP ePrint Centeri kontol.

**HP veebiteenuste lubamine**

1. Avage HP sardveebiserver (EWS).

- Printeri IP-aadressi või hosti nime kuvamiseks puudutage seadme juhtpaneeli kodulekraanil võrgunuppu **Network** (Võrk).
- Avage veebibrauser ja sisestage aadressireale IP-aadress või hosti nimi täpselt samamoodi, nagu see kuvatakse printeri juhtpaneelil. Vajutage arvuti klahvistikul klahvi **Enter**. Avaneb EWS.

**MÄRKUS.** Kui veebibrauseris kuvatakse EWSi avamisel teade **There is a problem with this website's security certificate** (Veebilehe turvasertifikaadiga on probleeme), siis klõpsake valikut **Continue to this website (not recommended)** (Jätka selle veebilehe avamist (ei ole soovitatav)). Valik **Continue to this website (not recommended)** (Jätka selle veebilehe avamist (ei ole soovitatav)) ei kahjusta arvutit, kui liigute HP printeri EWS-is ringi.

2. Klõpsake vahekaarti **HP Web Services** (HP veebiteenused).

3. Tehke sobiv valik, et lubada **Web Services** (Veebiteenused).

**MÄRKUS.** **Web Services** (Veebiteenuste) lubamine võib mõne minuti aega võtta.

4. Minge aadressile [www.hpconnected.com](http://www.hpconnected.com) või

[www.hp.com/go/eprintcenter](http://www.hp.com/go/eprintcenter) HP ePrinti konto loomiseks ja häälestustoimingu lõpuleviimiseks.

**HP ePrint sähköpostitulosuksen määrittäminen**

HP ePrint -toiminnon avulla voit tulostaa tiedostoja sähköpostitse lähettämällä ne sähköpostiviestin liitetiedostoina laitteen sähköpostiosoitteeseen mistä tahansa sähköpostia tukevasta laitteesta. Lähettävän laitteen ei tarvitse olla samassa verkossa tulostimen kanssa.

**HUOMAUTUS:** Ominaisuuden käyttäminen saattaa vaatia tulostimen laiteohjelmiston päivityksen.

HP ePrint -palvelun käyttäminen sähköpostitse edellyttää tulostimelta seuraavia ominaisuuksia:

- Tulostin on yhdistetty kiinteään tai langattomaan verkkoon ja sillä on Internet-yhteys.
- HP:n verkkopalveluiden on oltava käytössä tulostimessa ja tulostimen on oltava rekisteröity HP Connected- tai HP ePrint Center -sivustossa.

**HP-verkkopalvelujen ottaminen käyttöön**

1. Avaa HP:n sulautettu Web-palvelin (EWS):

- Selvitä tulostimen IP-osoite tai isäntänimi painamalla tulostimen ohjauspaneelin aloitusnäytössä **Verkko** -painiketta.
- Avaa verkkoselain ja syötä osoiteriville IP-osoite tai isäntänimi täsmälleen siinä muodossa, kuin se näkyy tulostimen ohjauspaneelissa. Paina tietokoneen näppäimistön **Enter**-näppäintä. HP:n sulautettu Web-palvelin avautuu.

**HUOMAUTUS:** Jos verkkoselaimessa näkyy sanoma **Tämän sivun varmenteessa on ongelma**, kun yrität avata sulautettua web-palvelinta, valitse **Jatka tähän sivustoon (ei suositella)**. Vaihtoehdon **Jatka tähän sivustoon (ei suositella)** valitseminen ei vahingoita tietokonetta siirryttäessä HP-laitteen sulautetussa web-palvelimessa.

2. Valitse **HP-verkkopalvelut**-välilehti.

3. Valitse **Web-palvelujen** käyttöönottovalikko.

**HUOMAUTUS:** **Verkkopalveluiden** ottaminen käyttöön saattaa kestää useita minuutteja.

4. Luo HP ePrint -tili ja viimeistele asennusprosessi osoitteessa [www.hpconnected.com](http://www.hpconnected.com) tai [www.hp.com/go/eprintcenter](http://www.hp.com/go/eprintcenter).

**Ρύθμιση του HP ePrint μέσω email**

Χρησιμοποιήστε το HP ePrint μέσω email για να εκτυπώνετε έγγραφα αποστέλλοντάς τα ως συνημμένα αρχεία στη διεύθυνση email του εκτυπωτή από οποιαδήποτε συσκευή διαθέτει δυνατότητα email, ακόμα κι αν δεν βρίσκεται στο ίδιο δίκτυο με τον εκτυπωτή.

**ΣΗΜΕΙΩΣΗ:** Για να χρησιμοποιήσετε αυτή τη λειτουργία, ενδέχεται να χρειαστεί να ενημερώσετε το υλικολογισμικό του εκτυπωτή.

Για να χρησιμοποιήσετε το HP ePrint μέσω email, ο εκτυπωτής πρέπει να πληροί τις εξής προϋποθέσεις:

- Ο εκτυπωτής πρέπει να είναι συνδεδεμένος σε ενσύρματο ή ασύρματο δίκτυο και να έχει πρόσβαση στο Internet.
- Οι Υπηρεσίες Web της HP πρέπει να έχουν ενεργοποιηθεί στον εκτυπωτή και ο εκτυπωτής πρέπει να έχει εγγραφεί στο HP Connected ή στο HP ePrint Center.

**Ενεργοποίηση Υπηρεσιών Web HP**

1. Ανοίξτε τον Ενσωματωμένο Διακομιστή Web (EWS) της HP:

- Στην αρχική οθόνη του πίνακα ελέγχου του εκτυπωτή, πατήστε το κουμπί **Δίκτυο** για να εμφανίσετε τη διεύθυνση IP ή το όνομα κεντρικού υπολογιστή.
- Ανοίξτε ένα πρόγραμμα περιήγησης στο web και, στη γραμμή διευθύνσεων, πληκτρολογήστε τη διεύθυνση IP ή το όνομα κεντρικού υπολογιστή, ακριβώς όπως εμφανίζεται στον πίνακα ελέγχου του εκτυπωτή. Πατήστε το πλήκτρο **Enter** στο πληκτρολόγιο του υπολογιστή. Ανοίγει ο EWS.

**ΣΗΜΕΙΩΣΗ:** Εάν στο πρόγραμμα περιήγησης στο web εμφανιστεί το μήνυμα **Υπάρχει κάποιο πρόβλημα με το πιστοποιητικό ασφαλείας αυτής της τοποθεσίας web**, όταν προσπαθήσετε να ανοίξετε τον EWS, επιλέξτε **Συνέχεια στην τοποθεσία web (δεν προτείνεται)**. Εάν επιλέξετε **Συνέχεια στην τοποθεσία web (δεν προτείνεται)**, δεν θα προκληθεί βλάβη στον υπολογιστή κατά την περιήγηση στον EWS του εκτυπωτή HP.

2. Κάντε κλικ στην καρτέλα **Υπηρεσίες Web HP**.

3. Ορίστε τη σχετική επιλογή για να ενεργοποιήσετε τις **Υπηρεσίες Web**.

**ΣΗΜΕΙΩΣΗ:** Ενδέχεται να χρειαστούν αρκετά λεπτά για να ενεργοποιηθούν οι **Υπηρεσίες Web**.

4. Μεταβείτε στη διεύθυνση [www.hpconnected.com](http://www.hpconnected.com) ή [www.hp.com/go/eprintcenter](http://www.hp.com/go/eprintcenter) για να δημιουργήσετε ένα λογαριασμό HP ePrint και να ολοκληρώσετε τη διαδικασία ρύθμισης.

**A HP ePrint e-mailen keresztül funkció beállítása**

A HP ePrint e-mailen keresztül funkcióval úgy nyomtathatja ki a dokumentumokat, hogy elküldi őket e-mail mellékletként bármilyen e-mail küldésére alkalmas eszközről a nyomtató e-mail címére. Az eszköznek nem kell a készülékkel azonos hálózaton lennie.

**MEGJEGYZÉS:** A funkció használatához lehet, hogy frissíteni kell a nyomtató firmware-ét.

A HP ePrint e-mailen keresztül funkció használatához a nyomtatónak eleget kell tennie az alábbi követelményeknek:

- A nyomtatónak csatlakoznia kell egy vezetékes vagy vezeték nélküli hálózathoz, és rendelkeznie kell interneteléréssel.
- A HP webszolgáltatásokat engedélyezni kell a nyomtatón, és a nyomtatót regisztrálni kell a HP Connected vagy a HP ePrint Center szolgáltatásra.

**A HP webszolgáltatások engedélyezése**

1. Nyissa meg a HP beépített webszervert (EWS):

- Jelenítse meg a nyomtató IP-címét és állomásnevét. Ehhez érintse meg a **Hálózat** gombot a nyomtató kezelőpaneljének kezdőképernyőjén.
- Nyisson meg egy böngészőt, és írja be a címsorába az IP-címet vagy az állomásnevet pontosan úgy, ahogyan a nyomtató kezelőpaneljén látható. Nyomja le a számítógép billentyűzetének **Enter** billentyűjét. Megnyílik a beépített webszerver.

**MEGJEGYZÉS:** Ha a böngésző a **Probléma a weboldal biztonsági tanúsítványával** üzenetet jeleníti meg a beépített webszerver megnyitásakor, kattintson a **Tovább lépés a weboldalra (nem ajánlott)** elemre. A **Tovább lépés a weboldalra (nem ajánlott)** lehetőségre választása nem veszélyezteti a számítógépet, amikor Ön a HP nyomtató beépített webszerverén belül navigál.

2. Kattintson a **HP webszolgáltatások** fülre.

3. Válassza a **Webszolgáltatások** engedélyezésére szolgáló lehetőséget.

**MEGJEGYZÉS:** A **Webszolgáltatások** engedélyezése percekig is eltarthat.

- Keresse fel a [www.hpconnected.com](http://www.hpconnected.com) vagy a [www.hp.com/go/eprintcenter](http://www.hp.com/go/eprintcenter) címet, és hozzon létre egy HP ePrint-fiókot, majd fejezze be a beállítási folyamatot.

**Электрондық пошта арқылы HP ePrint мүмкіндігін орнату**

Құжаттарды кез келген электрондық пошта қосылған құрылғыдан, керек десеңіз бірдей желіде емес құрылғылардан принтердің электрондық пошта мекенжайына электрондық пошта тіркемесі ретінде жіберу арқылы басып шығару үшін электрондық пошта арқылы HP ePrint мүмкіндігін пайдаланыңыз.

**ЕСКЕРТПЕ.** Бұл мүмкіндікті пайдалану үшін принтердің микробағдарламасын жаңарту қажет болуы мүмкін.

Электрондық пошта арқылы HP ePrint функциясын пайдалану үшін принтер мына талаптарға сай болуы керек:

- Принтер сымды немесе сымсыз желіге қосылған және Интернетке кіру мүмкіндігі бар болуы керек.
- Принтердегі HP Web Services қызметі қосылып тұруы керек және өнім HP Connected немесе HP ePrint Center қызметіне тіркелген болуы керек.

**HP веб-қызметтерін қосу**

1. HP енгізілген веб-серверін (EWS) ашыңыз:

- IP мекенжайын немесе хост атауын көрсету үшін принтердің басқару панеліндегі Home (Басты) экранынан **Network** (Желі) түймешігін түртіңіз.
- Веб-браузерді ашыңыз және мекенжай жолына IP мекенжайын немесе хост атауын дәл принтердің басқару панелінде көрсетілгендей теріңіз. Компьютер пернетақтасындағы **Enter** пернесін басыңыз. EWS экраны ашылады.

**ЕСКЕРТПЕ.** EWS қызметін ашқан кезде веб-шолғыш **There is a problem with this website's security certificate** (Бұл веб-сайттың қауіпсіздік сертификатына қатысты бір мәселе бар) хабарын көрсетсе, **Continue to this website (not recommended)** (Бұл веб-сайтты ашуды жалғастыру (ұсынылмайды)) түймешігін басыңыз. **Continue to this website (not recommended)** (Бұл веб-сайтты ашуды жалғастыру (ұсынылмайды)) опциясын таңдау HP принтері үшін EWS қызметінде шарлау барысында компьютерге зиян келтірмейді.

2. **HP Web Services** (HP веб-қызметтері) жиекбелгісін басыңыз.

3. **Web Services** (Веб-қызметтер) параметрін қосу үшін опцияны таңдаңыз.

**ЕСКЕРТПЕ.** **HP Web Services** (HP веб-қызметтері) параметрін қосу бірнеше минут алуы мүмкін.

4. HP ePrint есептік жазбасын жасау және орнату процесін аяқтау үшін [www.hpconnected.com](http://www.hpconnected.com) немесе [www.hp.com/go/eprintcenter](http://www.hp.com/go/eprintcenter) торабына өтіңіз.

**HP ePrint drukāšanas pa e-pastu iestatīšana**

Lietojiet HP ePrint drukāšanu pa e-pastu, lai drukātu dokumentus, sūtīt tos kā e-pasta pielikumu uz printera e-pastu no jebkuras ierīces, kurā pieejams e-pasts, pat ja šīs ierīces nav vienā tīklā.

**PIEZĪME:** lai izmantotu šo funkciju, var būt nepieciešama printera programmatūras atjaunināšana.

Lai izmantotu HP ePrint drukāšanu pa e-pastu, printerim ir jāatbilst šādām prasībām:

- printerim ir jābūt savienotam ar vadu vai bezvadu tīklu, un ir nepieciešama piekļuve internetam;
- jābūt iespējotiem printera HP tīmekļa pakalpojumiem, un printerim jābūt reģistrētam vietnē HP Connected vai HP ePrint Center.

**HP tīmekļa pakalpojumu iespējošana**

1. Atveriet HP iegulto tīmekļa serveri (EWS):

- Printera vadības paneļa sākuma ekrānā pieskarieties pogai **Network** (Tīkls), lai tiktu parādīta IP adrese vai resursdatora nosaukums.
- Atveriet tīmekļa pārlūkprogrammu un adreses rindiņā ierakstiet IP adresi vai resursdatora nosaukumu tieši tā, kā tas parādās uz printera vadības paneļa. Nospiediet taustiņu **Enter** uz datora tastatūras. Tīks atvērts iegultais tīmekļa serveris.

**PIEZĪME:** ja, mēģinot atvērt iegulto tīmekļa serveri, tīmekļa pārlūkprogrammā tiek parādīts ziņojums **There is a problem with this website's security certificate** (Pastāv problēma ar šīs vietnes drošības sertifikātu), noklikšķiniet uz **Continue to this website (not recommended)** (Turpināt šīs vietnes apskati (nav ieteicams)). Izvēloties opciju **Continue to this website (not recommended)** (Turpināt šīs vietnes apskati (nav ieteicams)), netīks nodarīts kaitējums datoram, ja veiksiet navigāciju HP printera iegultajā tīmekļa serverī.

2. Noklikšķiniet uz cilnes **HP Web Services** (HP tīmekļa pakalpojumi).

3. Atlasiet šo opciju, lai iespējotu **Web Services** (Tīmekļa pakalpojums).

**PIEZĪME:** **Web Services** (Tīmekļa pakalpojumu) iespējošana var aizņemt dažas minūtes.

- Atveriet vietni [www.hpconnected.com](http://www.hpconnected.com) vai [www.hp.com/go/eprintcenter](http://www.hp.com/go/eprintcenter), lai izveidotu HP ePrint kontu un pabeigtu iestatīšanas procesu.

**Funkcijos „HP ePrint via email“ nustatymas**

Naudodami funkciją „HP ePrint via email“ galite spausdinti dokumentus juos nusiųsdami kaip el. laiško priedą spausdintuvo el. pašto adresu iš bet kurio įrenginio, kuriame įgalintas el. paštas, net jei įrenginiai nėra tame pačiame tinkle.

**PASTABA.** Jei norite naudotis šia funkcija, gali reikėti atnaujinti spausdintuvo programinę aparatinę įrangą.

Norint naudotis funkcija „HP ePrint via email“, spausdintuvas turi atitikti toliau nurodytus reikalavimus.

- Spausdintuvas turi būti prijungtas prie laidinio arba belaidžio tinklo ir turėti interneto prieigą.
- Spausdintuve turi būti įgalinta „HP Web Services“ (HP interneto paslaugos), ir jis turi būti registruotas „HP Connected“ svetainėje arba „HP ePrint“ centre.

**„HP Web Services“ (HP žiniatinklio paslauga) įgalinimas**

1. Atidarykite HP įterptą žiniatinklio serverį (EWS):

- pradiniame spausdintuvo valdymo skydo ekrane spustelėkite mygtuką **Network** (Tinklas), kad pamatytumėte IP adresą arba pagrindinio kompiuterio pavadinimą;
- atidarykite žiniatinklio naršyklę ir adreso eilutėje įveskite IP adresą arba pagrindinio kompiuterio pavadinimą tiksliai taip, kaip nurodyta spausdintuvo valdymo pulte. Kompiuterio klaviatūroje paspauskite klavišą **Enter**. Atidaromas EWS.

**PASTABA.** Jei žiniatinklio naršyklėje rodomas pranešimas **There is a problem with this website's security certificate** (Kilo problema dėl šios svetainės saugos sertifikato), kai bandote atidaryti EWS, spustelėkite **Continue to this website (not recommended)** (Toliau eiti į svetainę (nerekomenduojama)). Pasirinkus **Continue to this website (not recommended)** (Toliau eiti į svetainę (nerekomenduojama)) kompiuteriui nekils grėsmė, jei naršoma HP spausdintuvo EWS.

2. Spustelėkite skirtuką **HP Web Services** (HP žiniatinklio paslaugos).

3. Pasirinkite parinktį, kad įgalintumėte **Web Services** (Žiniatinklio paslaugos).

**PASTABA.** Funkcijos **Web Services** (Žiniatinklio paslaugos) įjungimas gali užtrukti kelias minutes.

4. Apsilankykite adresu [www.hpconnected.com](http://www.hpconnected.com) arba

[www.hp.com/go/eprintcenter](http://www.hp.com/go/eprintcenter), kad sukurtumėte

„HP ePrint“ paskyrą ir baigtumėte sąrankos procedūrą.

## NO Konfigurere HP ePrint via e-post

Bruk HP ePrint via e-post til å skrive ut dokumenter ved å sende dem som e-postvedlegg til skrivers e-postadresse fra enhver e-postaktivert enhet, selv fra enheter som ikke befinner seg i samme nettverk.


**MERK:** Det kan hende at skriveren trenger en fastvareoppdatering for å bruke denne funksjonen.

For å bruke HP ePrint via e-post må skriveren oppfylle disse kravene:

- Skriveren må være koblet til et kablet eller trådløst nettverk og ha Internett-tilgang.
- HPs webtjenester må være aktivert på skriveren, og skriveren må være registrert på HP Connected eller HP ePrint Center.

### Aktiver Webtjenester

1. Åpne HPs innebygde webserver (EWS):

- a. På startskjerm bildet på produktets kontrollpanel, velger du **Nettverk**  -knappen for å vise IP-adressen eller vertsnavnet.
- b. Åpne en nettleser, og skriv inn IP-adressen eller vertsnavnet nøyaktig slik det vises på produktets kontrollpanel på adresselinjen. Trykk på **Enter** på tastaturet. Den innebygde webserveren åpnes.

**MERK:** Hvis nettleseren viser meldingen **Det er et problem med dette nettstedets sikkerhetssertifikat** når du prøver å åpne den innebygde webserveren, velger du **Fortsett til dette nettstedet (ikke anbefalt)**. Det skader ikke datamaskinen hvis du velger **Fortsett til dette nettstedet (ikke anbefalt)** når du navigerer på den innebygde webserveren til HP-skriveren.

2. Klikk på kategorien **HPs webtjenester**.

3. Velg alternativet for å aktivere **Webtjenester**.

**MERK:** Det kan ta flere minutter å aktivere **Webtjenester**.

4. Gå til [www.hpconnected.com](http://www.hpconnected.com) eller [www.hp.com/go/eprintcenter](http://www.hp.com/go/eprintcenter) for å opprette en HP ePrint-konto og fullføre installasjonen.

## PL Konfiguracja funkcji HP ePrint drogą e-mailową

Skorzystaj z funkcji HP ePrint drogą e-mailową, aby drukować dokumenty, wysyłając je wcześniej jako załączniki na adres drukarki. Wiadomości e-mail można wysyłać z dowolnego urządzenia, które ma taką opcję, a nawet z urządzeń nieznanających się w tej samej sieci.


**UWAGA:** Drukarka może wymagać aktualizacji oprogramowania sprzętowego, aby używanie tej funkcji było możliwe.

Aby można było korzystać z funkcji HP ePrint drogą e-mailową, drukarka musi spełniać następujące wymagania:

- Konieczne są: podłączenie do sieci przewodowej lub bezprzewodowej oraz dostęp do Internetu.
- Drukarka musi korzystać z usług internetowych firmy HP, ponadto należy dokonać jej rejestracji w serwisie HP Connected lub HP ePrint Center.

### Włączanie usług internetowych firmy HP

1. Otwórz wbudowany serwer internetowy HP (EWS):

- a. Na ekranie głównym panelu sterowania drukarki dotknij przycisku **Sieć** , aby wyświetlić adres IP lub nazwę hosta.
- b. Otwórz przeglądarkę internetową i wpisz w wierszu adresu adres IP lub nazwę hosta, identyczne z danymi wyświetlanymi na panelu sterowania drukarki. Naciśnij klawisz **Enter** na klawiaturze komputera. Otworzy się serwer EWS.

**UWAGA:** Jeśli przeglądarka wyświetla komunikat **Występuje problem z certyfikatem zabezpieczeń tej witryny internetowej** podczas próby otwarcia serwera EWS, kliknij opcję **Przejdź do tej witryny internetowej (niezalecane)**. Wybranie opcji **Przejdź do tej witryny internetowej (niezalecane)** nie spowoduje zagrożenia dla komputera podczas nawigacji w serwerze EWS produktu HP.

2. Kliknij kartę **Usługi internetowe HP**.

3. Wybierz opcję włączenia **Usług internetowych**.

**UWAGA:** Włączanie **Usług internetowych** może potrwać dłuższą chwilę.

4. Przejdź do witryny [www.hpconnected.com](http://www.hpconnected.com) lub [www.hp.com/go/eprintcenter](http://www.hp.com/go/eprintcenter), aby utworzyć konto HP ePrint i zakończyć proces konfiguracji.

## PT Configurar o HP ePrint via e-mail

Use o HP ePrint via e-mail para imprimir documentos enviando-os como um anexo de e-mail para o endereço de e-mail da impressora de qualquer dispositivo compatível com e-mail, mesmo de dispositivos que não estejam na mesma rede.


**NOTA:** A impressora pode necessitar de atualização de firmware para usar esse recurso.

Para usar o HP ePrint via e-mail, a impressora deverá atender a estes requisitos:

- A impressora deve estar conectada a uma rede com ou sem fio e ter acesso à Internet.
- Os Serviços da Web HP devem estar habilitados na impressora e a impressora deve estar registrada no HP Connected ou HP ePrint Center.

### Ativar o HP Web Services

1. Abra o Servidor Web incorporado (EWS) HP:

- a. Na tela Início no painel de controle do produto, toque no botão **Rede**  para identificar o endereço IP ou nome de host.
- b. Abra um navegador da Web e, na linha de endereço, digite o endereço IP ou nome de host exatamente como exibido no painel de controle da impressora. Pressione a tecla **Enter** no teclado do computador. O EWS é aberto.

**OBSERVAÇÃO:** Se o navegador Web exibir a mensagem **There is a problem with this website's security certificate** (Ocorreu um problema com o certificado de segurança deste site) ao tentar abrir o EWS, clique em **Continue to this website (not recommended)** (Continuar neste website [Não recomendado]). Se você selecionar **Continue to this website (not recommended)** (Continuar neste website [Não recomendado]), não prejudicará o computador enquanto navega no EWS para a impressora HP.

2. Clique na guia **HP Web Services**.

3. Selecione a opção para ativar os **Serviços da Web**.

**NOTA:** A ativação dos **Serviços da Web** pode demorar vários minutos.

4. Acesse [www.hpconnected.com](http://www.hpconnected.com) ou [www.hp.com/go/eprintcenter](http://www.hp.com/go/eprintcenter) para criar uma conta HP ePrint e concluir o processo de configuração.

## RO Configurarea serviciului HP ePrint via e-mail

Utilizați serviciul „HP ePrint via email” pentru a imprima documente trimițându-le ca atașări de e-mail către adresa de e-mail a imprimantei, de la orice dispozitiv cu funcționalitate de e-mail, chiar și de la dispozitive care nu sunt în aceeași rețea.

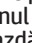
**NOTĂ:** Este posibil ca imprimanta să necesite o actualizare a firmware-ului pentru a utiliza această caracteristică.

Pentru a utiliza „HP ePrint via email”, imprimanta trebuie să îndeplinească următoarele cerințe:

- Imprimanta trebuie să fie conectată la o rețea prin cablu sau wireless și să aibă acces la Internet.
- Serviciile Web HP trebuie să fie activate la imprimantă, iar imprimanta trebuie să fie înregistrată la HP Connected sau la HP ePrint Center.

### Activarea Serviciilor Web HP

1. Deschideți serverul Web încorporat HP (EWS):

- a. În ecranul principal de pe panoul de control al imprimantei, atingeți butonul **Rețea**  pentru a afișa adresa IP sau numele de gazdă.
- b. Deschideți un browser Web și, în linia de adresă, tasteți adresa IP sau numele de gazdă exact cum sunt afișate pe panoul de control al imprimantei. Apăsați tasta **Enter** de pe tastatura computerului. Se deschide EWS.

**NOTĂ:** Dacă browserul Web afișează un mesaj **There is a problem with this website's security certificate** (Este o problemă cu certificatul de securitate al acestui site Web) când încercați să deschideți EWS, faceți clic pe **Continue to this website (not recommended)** (Continuare pe acest site Web (nerecomandat)). Dacă alegeți opțiunea **Continue to this website (not recommended)** (Continuare pe acest site Web (nerecomandat)), acest lucru nu va dauna computerului în timp ce navigați în cadrul serverului EWS pentru imprimanta HP.

2. Faceți clic pe fila **HP Web Services** (Servicii Web HP).

3. Selectați opțiunea pentru activarea **Serviciilor Web**.

**NOTĂ:** Este posibil ca activarea **Serviciilor Web** să dureze câteva minute.

4. Accesați [www.hpconnected.com](http://www.hpconnected.com) sau [www.hp.com/go/eprintcenter](http://www.hp.com/go/eprintcenter) pentru a crea un cont HP ePrint și a finaliza procesul de configurare.



**HP ePrint по электронной почте**

Функция HP ePrint по электронной почте позволяет отправлять документы на печать, пересылая их во вложении на адрес принтера с любого устройства, поддерживающего электронную почту, в том числе с устройств, которые находятся в других сетях.


**ПРИМЕЧАНИЕ.** Для использования этой функции принтеру может потребоваться обновление микропрограммного обеспечения.

Для использования HP ePrint по электронной почте принтер должен соответствовать следующим требованиям.

- Принтер должен быть подключен к беспроводной или проводной сети и иметь доступ к Интернету.
- На принтере необходимо включить веб-службы HP и зарегистрировать устройство в HP Connected или HP ePrint Center.

**Активация веб-служб HP**

1. Откройте встроенный веб-сервер HP (EWS):

A. Чтобы отобразить IP-адрес или имя хоста, на главном экране панели управления принтера коснитесь кнопки **Сеть** .

B. Откройте веб-браузер и в адресной строке введите IP-адрес или имя хоста точно в том виде, в котором они отображаются на панели управления принтера. Нажмите клавишу **Enter** на клавиатуре компьютера. Откроется EWS.

**ПРИМЕЧАНИЕ.** Если в веб-браузере появляется сообщение **Возникла проблема с сертификатом безопасности этого веб-сайта** при открытии EWS, выберите **Продолжить открытие этого веб-узла (не рекомендуется)**.

Выбор **Продолжить открытие этого веб-узла (не рекомендуется)** не нанесет вреда компьютеру при работе с EWS для принтера HP.

2. Перейдите на вкладку **Веб-службы HP**.

3. Включите веб-службы, выбрав соответствующий пункт.

**ПРИМЕЧАНИЕ.** Включение **веб-служб** может занять несколько минут.

4. Перейдите на сайт [www.hpconnected.com](http://www.hpconnected.com) или [www.hp.com/go/eprintcenter](http://www.hp.com/go/eprintcenter) для создания учетной записи HP ePrint и завершения процесса установки.

**Podešavanje usluge HP ePrint preko e-pošte**

Koristite HP ePrint putem e-pošte da biste štampali dokumente tako što ćete ih slati kao prilog u e-poruci na e-adresu štampača sa bilo kog uređaja koji može da šalje e-poruke, čak i sa uređaja koji nisu na istoj mreži.


**NAPOМЕНА:** Možda će biti neophodno ažuriranje firmvera kako bi štampač koristio ovu funkciju.

Da biste koristili HP ePrint putem e-pošte, štampač mora da ispuni sledeće zahteve:

- Štampač mora biti povezan na ožičenu ili bežičnu mrežu i mora imati pristup Internetu.
- Na štampaču moraju biti omogućene HP mrežne usluge i uređaj mora biti registrovan na lokaciji HP Connected ili HP ePrint Center.

**Omogućavanje mrežnih usluga**

1. Otvorite ugrađeni HP Web server (eng. Embedded Web Server – EWS):

a. Na glavnom ekranu kontrolne table štampača dodirnite dugme **Network** (Mreža) , da bi se prikazala IP adresa štampača ili ime hosta.

b. Otvorite Veb pregledač i u polje za adresu unesite IP adresu ili ime glavnog računarskog sistema tačno kako je navedeno na kontrolnoj tabli štampača. Pritisnite taster **Enter** na tastaturi računara. Otvoriće se ugrađeni Veb server.

**NAPOМЕНА:** Ako se u Veb pregledaču pojavi poruka **There is a problem with this website's security certificate** (Postoji problem sa bezbednosnim certifikatom ove Veb lokacije) kada probate da otvorite EWS, kliknite na **Continue to this website (not recommended)** (Nastavi do ove Veb lokacije (ne preporučuje se)). Ako izaberete stavku **Continue to this website (not recommended)** (Nastavi do ove Veb lokacije (ne preporučuje se)) nećete dovesti u pitanje bezbednost računara dok koristite EWS za HP štampač.

2. Izaberite karticu **HP Web Services** (HP mrežne usluge).

3. Izaberite opciju **Web Services** (Mrežne usluge) da biste je omogućili.

**NAPOМЕНА:** Omogućavanje opcije **Web Services** (Mrežne usluge) može potrajati nekoliko minuta.

4. Posetite lokaciju [www.hpconnected.com](http://www.hpconnected.com) ili [www.hp.com/go/eprintcenter](http://www.hp.com/go/eprintcenter) da biste kreirali HP ePrint nalog i dovršite postupak podešavanja.

**Nastavenie funkcie HP ePrint via email**

Funkciu HP ePrint via email môžete použiť na tlač dokumentov tak, že ich odošlete ako e-mailovú prílohu na e-mailovú adresu tlačiarne z ktoréhokolvek zariadenia so zapnutou e-mailovou službou, dokonca aj zo zariadení, ktoré nie sú v tej istej sieti.


**POZNÁMKA:** Na používanie tejto funkcie môže byť potrebná aktualizácia firmvéru tlačiarne.

Ak chcete používať funkciu HP ePrint via email, tlačiareň musí spĺňať nasledujúce požiadavky:

- Tlačiareň musí byť pripojená ku káblovej alebo bezdrôtovej sieti a mať prístup na internet.
- V tlačiarni musia byť zapnuté webové služby HP a tlačiareň musí byť zaregistrovaná na lokalite HP Connected alebo HP ePrint Center.

**Aktivácia webových služieb HP**

1. Otvorte vstavaný webový server HP (EWS):

a. Ak chcete zobraziť adresu IP alebo názov hostiteľa, na domovskej obrazovke ovládacieho panela zariadenia sa dotknite tlačidla **Network** (Sieť) .

b. Otvorte webový prehľadávač a do riadka s adresou zadajte adresu IP alebo názov hostiteľa presne v takom tvare, v akom sa zobrazuje na ovládacom paneli tlačiarne. Na klávesnici počítača stlačte kláves **Enter**. Otvorí sa server EWS.

**POZNÁMKA:** Ak sa vo webovom prehľadávači počas otvárania servera EWS zobrazí hlásenie **There is a problem with this website's security certificate** (Vyskytol sa problém s certifikátom zabezpečenia tejto webovej lokality), kliknite na možnosť **Continue to this website (not recommended)** (Pokračovať v používaní tejto webovej lokality (neodporúča sa)). Výber možnosti **Continue to this website (not recommended)** (Pokračovať v používaní tejto webovej lokality (neodporúča sa)) nepoškodí počítač počas navigácie v serveri EWS pre zariadenie HP.

2. Kliknite na kartu **HP Web Services** (Webové služby HP).

3. Výberom zodpovedajúcej možnosti povolte **webové služby**.

**POZNÁMKA:** Povolenie **webových služieb** môže trvať niekoľko minút.

4. Prejdite na lokalitu [www.hpconnected.com](http://www.hpconnected.com) alebo na stránku [www.hp.com/go/eprintcenter](http://www.hp.com/go/eprintcenter), vytvorte si konto v službe HP ePrint a dokončite nastavenie.

**Nastavitev programa HP ePrint po e-pošti**

Uporabite HP ePrint za tiskanje dokumentov po e-pošti. Pošljite jih kot e-poštne priloge na e-poštni naslov tiskalnika iz poljubne naprave, v kateri je omogočena e-pošta, tudi iz naprav, ki niso v istem omrežju.

**OPOMBA:** za uporabo te funkcije boste morda morali posodobiti vdelano programsko opremo tiskalnika.

Za uporabo storitve HP ePrint po e-pošti mora tiskalnik izpolnjevati te zahteve:

- Tiskalnik mora imeti vzpostavljeno povezavo z žičnim ali brezžičnim omrežjem in imeti dostop do interneta.
- V tiskalniku morajo biti omogočene Spletne storitve HP, tiskalnik pa mora biti registriran v storitvi HP Connected ali HP ePrint Center.

**Omogočanje Spletnih storitev HP**

1. Odprite HP-jev vdelan spletni strežnik (EWS):

a. Na začetnem zaslonu na nadzorni plošči tiskalnika se dotaknite gumba **Omrežje** , da prikažete naslov IP ali ime gostitelja.

b. Zaženite spletni brskalnik in v naslovno vrstico vnesite naslov IP ali ime gostitelja tačno tako, kot je prikazan na nadzorni plošči tiskalnika. Na računalniški tipkovnici pritisnite tipko **Enter**. Odpre se vdelan spletni strežnik.

**OPOMBA:** če se v spletnem brskalniku prikaže sporočilo **Prišlo je do težave z varnostnim potrdilom tega spletnega mesta**, ko poskusite odpreti vdelan spletni strežnik (EWS), kliknite **Nadaljuj na to spletno mesto (ni priporočeno)**. Če izberete **Nadaljuj na to spletno mesto (ni priporočeno)**, ne boste škodili računalniku med pomikanjem po vdelanem spletnem strežniku HP-jevega tiskalnika.

2. Kliknite zavihek **Spletne storitve HP**.

3. Izberite možnost, da omogočite **spletne storitve**.

**OPOMBA:** omogočanje **Spletnih storitev** lahko traja nekaj minut.

4. Če želite ustvariti račun HP ePrint in dokončati namestitve, obiščite [www.hpconnected.com](http://www.hpconnected.com) ali [www.hp.com/go/eprintcenter](http://www.hp.com/go/eprintcenter)

## Installera HP ePrint via e-post

Använd HP ePrint via e-post för att skriva ut dokument genom att skicka dem som en e-postbilaga till skrivarens e-postadress från valfri e-postaktiverad enhet, även från enheter som inte finns i samma nätverk.

**OBS!** Den här skrivaren kan kräva en uppdatering av den inbyggda programvaran för att funktionen ska fungera.

För att du ska kunna använda HP ePrint via e-post måste skrivaren uppfylla följande krav:

- Skrivaren måste vara ansluten till ett trådbundet eller trådlös nätverk och ha internetåtkomst.
- HP-webbtjänster måste aktiveras på skrivaren och den måste vara registrerad med HP Connected eller HP ePrint Center.

### Aktivera HP-webbtjänster

1. Öppna HP EWS (Embedded Web Server):
  - a. Från startskärmen på skrivarens kontrollpanel trycker du på knappen **Nätverk** för att visa IP-adressen eller värnämnet.
  - b. Öppna en webbläsare och ange IP-adressen eller värnämnet på adressraden, exakt så som det visas på skrivarens kontrollpanel. Tryck på **Retur** på tangentbordet. Den inbyggda webbservern öppnas.

**OBS!** Om webbläsaren visar **Det finns ett problem med den här webbsidans säkerhetscertifikat** vid försök att öppna EWS, klickar du på **Fortsätt till den här webbsidan (rekommenderas inte)**. Om du väljer **Fortsätt till denna webbplats (rekommenderas inte)** skadas inte datorn när du navigerar på den inbäddade webbservern för HP-skrivaren.

2. Klicka på fliken **HP-webbtjänster**.
3. Välj alternativet att aktivera **Webbtjänster**.

**OBS!** Det kan ta flera minuter att aktivera **Webbtjänster**.

4. Gå till [www.hpconnected.com](http://www.hpconnected.com) eller [www.hp.com/go/eprintcenter](http://www.hp.com/go/eprintcenter) för att skapa ett HP ePrint-konto och slutföra installationen.

## E-posta ile HP ePrint ayarlamaları

Belgeler aynı anda olmayan cihazlar dahil e-posta özellikli cihazlardan yazıcının e-posta adresine e-posta eki olarak göndererek yazdırmak için e-posta ile HP ePrint özelliğini kullanın.

**NOT:** Yazıcının bu özelliği kullanılabilmesi için bir ürün yazılımı güncelleştirmesi gerekebilir.

HP ePrint'i e-posta aracılığıyla kullanmak için yazıcının şu gereksinimleri karşılaması gerekir:

- Yazıcı bir ağa kablolu veya kablosuz bir şekilde bağlanmalı ve internet erişimine sahip olmalıdır.
- HP Web Hizmetleri yazıcıda etkinleştirilmelidir ve yazıcı, HP Connected veya HP ePrint Center'a kaydedilmiş olmalıdır.

### HP Web Hizmetleri'ni Etkinleştirme

1. HP Yerleşik Web Sunucusu'nu (EWS) açın:
  - a. Ürünün IP adresini ya da ana bilgisayar adını görüntülemek için ürünün kontrol panelindeki Ana ekranda **Ağ** düğmesine dokununuz.
  - b. Bir Web tarayıcısı açın ve adres satırına, tam olarak yazıcı kontrol panelinde görüntülediği şekliyle IP adresini veya ana bilgisayar adını yazın. Bilgisayar klavyesindeki **Enter** tuşuna basın. EWS açılır.

**NOT:** Yerleşik web sunucusunu (EWS) açmaya çalışırken Web tarayıcısında **Bu web sitesinin güvenlik sertifikasıyla ilgili bir sorun var** mesajı görüntüleniyorsa, **Bu web sitesine devam et (önerilmez)** seçeneğine tıklayın. HP yazıcısına ait EWS'de gezinirken **Bu web sitesine devam et (önerilmez)** seçeneğinin belirlenmesi bilgisayarınıza zarar vermez.

2. **HP Web Hizmetleri** sekmesine tıklayın.
3. **Web Hizmetleri**'ni etkinleştirme seçeneğini belirleyin.

**NOT:** **Web Hizmetleri**'ni etkinleştirmek birkaç dakika sürebilir.

4. Bir HP ePrint hesabı oluşturmak için [www.hpconnected.com](http://www.hpconnected.com) veya [www.hp.com/go/eprintcenter](http://www.hp.com/go/eprintcenter) adresine gidin ve kurulum işlemini tamamlayın.

## Налаштування HP ePrint з використанням електронної пошти

Використовуйте HP ePrint з використанням електронної пошти для друку документів. Просто надішліть документ як вкладення на адресу електронної пошти принтера з будь-якого іншого пристрою, що підтримує надсилання таких повідомлень, навіть якщо його підключено до іншої мережі.

**ПРИМІТКА.** Можливо, для використання цієї функції знадобиться оновити програмне забезпечення принтера.

Щоб використовувати HP ePrint з використанням електронної пошти, принтер має відповідати таким вимогам:

- принтер має бути підключений до кабельної або безпроводової мережі і мати доступ до Інтернету;
- на принтері слід увімкнути веб-служби HP та зареєструвати його в HP Connected або центрі HP ePrint.

### Увімкнення веб-служб

1. Відкрийте вбудований веб-сервер HP.
  - a) Відкривши головний екран на панелі керування пристрою, натисніть кнопку **Network** (Мережа), щоб відобразити IP-адресу або ім'я хоста.
  - b) Відкрийте браузер і введіть в адресному рядку IP-адресу або ім'я хоста, що відображаються на панелі керування принтера. Натисніть клавішу **Enter** на клавіатурі комп'ютера. Відкриється вікно вбудованого веб-сервера HP.

**ПРИМІТКА.** Якщо у разі спроби відкрити вбудований веб-сервер у веб-браузері з'явиться повідомлення **Проблема із сертифікатом безпеки цього веб-сайту**, клацніть **Продовжити перегляд веб-сайту (не рекомендовано)**. Налаштування **Продовжити перегляд веб-сайту (не рекомендовано)** не завдасть шкоди комп'ютеру, якщо ви працюватимете в межах вбудованого веб-сервера принтера HP.

2. Виберіть вкладку **HP Web Services** (Веб-служби HP).

3. Виберіть параметр увімкнення **веб-служб**.

**ПРИМІТКА.** Для увімкнення **веб-служб** може знадобитися кілька хвилин.

4. Перейдіть на сторінку [www.hpconnected.com](http://www.hpconnected.com) або [www.hp.com/go/eprintcenter](http://www.hp.com/go/eprintcenter), щоб створити обліковий запис HP ePrint і завершити процес налаштування.

## إعداد HP ePrint عبر البريد الإلكتروني

استخدم HP ePrint عبر البريد الإلكتروني لطباعة المستندات من خلال إرسالها كمرقّب بالبريد الإلكتروني إلى عنوان البريد الإلكتروني الخاص بالطابعة من أي جهاز يوجد به ميزة البريد الإلكتروني ممكنة، حتى من الأجهزة التي ليست متصلة بالشبكة نفسها.

**ملاحظة:** قد تتطلب الطابعة تحديث البرنامج الثابت لاستخدام هذه الميزة.

لاستخدام HP ePrint عبر البريد الإلكتروني، يجب أن تلبّي الطابعة المتطلبات التالية:

يجب توصيل الطابعة بشبكة سلكية أو لا سلكية متصلة بالإنترنت.

يجب تمكين خدمات الويب من HP على الطابعة، ويجب تسجيل الطابعة في HP Connected أو HP ePrint Center.

### تمكين خدمات ويب HP

1. افتح خادم ويب المضمن لـ (HP EWS):

أ. من شاشة "الرئيسية" على لوحة التحكم الخاصة بالطابعة، المس زر الشبكة لعرض عنوان IP أو اسم المضيف.

ب. افتح مستعرض ويب، واكتب عنوان IP أو اسم المضيف في سطر العنوان تمامًا كما يظهر على لوحة التحكم الخاصة بالطابعة. اضغط على مفتاح **Enter** (دخول) الموجود على لوحة مفاتيح الكمبيوتر. تُفتح EWS.

**ملاحظة:** إذا قام مستعرض الويب بعرض رسالة "يوجد مشكلة في شهادة الأمان الخاصة بموقع الويب هذا" عند محاولة فتح EWS، فانقر فوق **المتابعة إلى موقع الويب هذا (غير مستحسن)**. لن يؤدي اختيار **المتابعة إلى موقع الويب هذا (غير مستحسن)** الكمبيوتر في أثناء التنقل ضمن EWS لطابعة HP.

2. انقر فوق علامة التبويب **خدمات ويب من HP**.
3. حدد الخيار لتمكين **خدمات الويب**.

**ملاحظة:** قد يستغرق تمكين "خدمات ويب" بضع دقائق.

4. انتقل إلى [www.hpconnected.com](http://www.hpconnected.com) أو [www.hp.com/go/eprintcenter](http://www.hp.com/go/eprintcenter) لإنشاء حساب HP ePrint وإكمال إجراء إعداد ePrint عبر البريد الإلكتروني.



**EN Mobile and wireless printing:** To print from a phone or tablet, connect the device to the same wireless network as the printer.

**Apple iOS devices (AirPrint):** Open the item to print, and choose the **Action** icon. Choose **Print**, choose the printer, and then choose **Print**.

**Newer Android devices:** Open the item to print and select the menu icon. Select **Print**, select the printer, and select **Print**.

**Older Android devices:** Download the HP ePrint app.

**Wi-Fi Direct and NFC Printing:** This printer includes embedded Wi-Fi Direct and NFC printing.

**FR Impression à partir d'un périphérique mobile ou sans fil :** Pour imprimer depuis un téléphone ou une tablette, connectez le périphérique au même réseau que celui sur lequel l'imprimante est connectée.

**Périphériques Apple iOS (AirPrint) :** ouvrez le document à imprimer, puis sélectionnez l'icône **Action**. Choisissez **Imprimer**, sélectionnez l'imprimante, puis **Imprimer**.

**Nouveaux périphériques Android :** ouvrez le document à imprimer, puis sélectionnez l'icône du menu. Sélectionnez **Imprimer**, puis l'imprimante et appuyez sur **Imprimer**.

**Anciens périphériques Android :** téléchargez l'appli HP ePrint.

**Impression Wi-Fi Direct et NFC :** Cette imprimante comprend l'impression intégrée Wi-Fi Direct et NFC.

**DE Mobiles und kabellose Drucken:** Um von einem Mobiltelefon oder einem Tablet aus zu drucken, verbinden Sie das Gerät mit demselben WLAN, mit dem auch der Drucker verbunden ist.

**Apple iOS-Geräte (AirPrint):** Öffnen Sie das zu druckende Dokument, und wählen Sie das Symbol **Action** (Aktion) aus. Wählen Sie die Option **Print** (Drucken), dann den Drucker und anschließend **Print** (Drucken).

**Neuere Android-Geräte:** Öffnen Sie das zu druckende Dokument, und wählen Sie das Menüsymbol aus. Wählen Sie die Option **Print** (Drucken), dann den Drucker und anschließend **Print** (Drucken).

**Ältere Android-Geräte:** Laden Sie die HP ePrint-App herunter.

**Wi-Fi Direct- und NFC-Druck:** Dieser Drucker bietet integrierten Wi-Fi Direct- und NFC-Druck.

**IT Stampa mobile e wireless:** Per stampare da un telefono o un tablet, connettere il dispositivo alla stessa rete wireless della stampante.

**Dispositivi Apple iOS (AirPrint):** Aprire il documento da stampare, quindi selezionare l'icona **Azione**. Scegliere **Stampa**, scegliere la stampante, quindi **Stampa**.

**Dispositivi Android più recenti:** Aprire il documento da stampare, quindi selezionare l'icona del menu. Selezionare **Stampa**, selezionare la stampante, quindi **Stampa**.

**Dispositivi Android meno recenti:** Scaricare l'app HP ePrint.

**Stampa Wi-Fi Direct e NFC:** Questa stampante dispone di funzionalità incorporate di stampa Wi-Fi Direct e NFC.

**ES Impresión móvil e inalámbrica:** para imprimir desde un teléfono o una tableta, conecte el dispositivo a la misma red inalámbrica que la impresora.

**Dispositivos iOS de Apple (AirPrint):** abra el elemento que desea imprimir y seleccione el icono **Action** (Acción). Seleccione **Imprimir**, después la impresora y por último, de nuevo **Imprimir**.

**Dispositivos Android más recientes:** abra el elemento que desea imprimir y seleccione el icono de menú. Seleccione **Imprimir**, después la impresora y por último, de nuevo **Imprimir**.

**Dispositivos Android más antiguos:** descargue la aplicación HP ePrint.

**Impresión Wi-Fi Direct y NFC:** esta impresora incluye la impresión Wi-Fi Direct y NFC integrada.

**BG Мобилен и безжичен печат:** За печат от телефон или таблет свържете устройството със същата безжична мрежа, с която е свързан принтерът.

**Устройства с Apple iOS (AirPrint):** Отворете елемента за печат и изберете иконата **Action** (Действие). Изберете **Print** (Печат), изберете принтер и после изберете **Print** (Печат).

**По-нови устройства с Android:** Отворете елемента за печат и изберете иконата за менюто. Изберете **Print** (Печат), изберете принтер и изберете **Print** (Печат).

**По-стари устройства с Android:** Изтеглете приложението HP ePrint.

**Печат чрез Wi-Fi Direct и NFC:** Този принтер има вградена функционалност за печат чрез Wi-Fi Direct с NFC.

**CA Impressió mòbil i sense fil:** Per imprimir des d'un telèfon o una tauleta, connecteu el dispositiu a la mateixa xarxa sense fil que la impressora.

**Dispositius Apple iOS (AirPrint):** Obriu l'element que voleu imprimir i seleccioneu la icona **Action** (Acció). Seleccioneu **Print** (Imprimeix), seleccioneu la impressora i, després, torneu a seleccionar **Print** (Imprimeix).

**Últims dispositius Android:** obriu l'element que voleu imprimir i seleccioneu la icona de menú. Seleccioneu successivament **Print** (Imprimeix), la impressora i, un altre cop **Print** (Imprimeix).

**Dispositius Android més antics:** ús de l'aplicació HP ePrint.

**Impressió Wi-Fi Direct i NFC:** aquesta impressora té incrustades la impressió Wi-Fi Direct i NFC.

**HR Mobilno i bežično ispisivanje:** Za ispisivanje s telefona ili tableta povežite uređaj na istu bežičnu mrežu na kojoj je i pisač.

**Apple iOS uređaji (AirPrint):** Otvorite stavku koju želite ispisati i zatim odaberite ikonu **Action** (Radnja). Odaberite **Print** (Ispis), odaberite pisač i zatim odaberite **Print** (Ispis).

**Noviji uređaji Android:** Otvorite stavku koju želite ispisati i zatim odaberite ikonu izbornika. Odaberite **Ispis**, odaberite pisač i zatim odaberite **Ispis**.

**Stariji uređaji Android:** Preuzmite aplikaciju HP ePrint.

**Wi-Fi Direct i NFC ispis:** Ovaj pisač uključuje ugrađeni Wi-Fi Direct i NFC ispis.

**CS Mobilní a bezdrátový tisk:** Chcete-li tisknout z telefonu nebo tabletu, připojte dané zařízení k bezdrátové síti, k níž je připojena tiskárna.

**Zařízení se systémem Apple iOS (AirPrint):** Otevřete položku, kterou chcete vytisknout, a vyberte ikonu **Akce**. Vyberte nabídku **Tisk**, vyberte tiskárnu a poté možnost **Tisk**.

**Novější zařízení se systémem Android:** Otevřete položku, kterou chcete vytisknout, a vyberte ikonu nabídky. Vyberte možnost **Tisk**, vyberte tiskárnu a poté vyberte možnost **Tisk**.

**Starší zařízení se systémem Android:** Stáhněte si aplikaci HP ePrint.

**Tisk pomocí funkcí Wi-Fi Direct a NFC:** Tato tiskárna má vestavěné funkce Wi-Fi Direct a NFC.

**DA Mobil og trådløs udskrivning:** Hvis du vil udskrive fra en telefon eller tablet, skal du tilslutte enheden til det samme trådløse netværk som printerens.

**Apple iOS devices (AirPrint):** Åbn det emne, der skal udskrives, og vælg ikonet **Action** (Handling). Vælg **Print** (Udskriv), vælg printerens og vælg derefter **Print** (Udskriv).

**Nyere Android-enheder:** Åbn det dokument, der skal udskrives, og vælg menuikonet. Vælg **Print** (Udskriv), vælg printerens, og vælg **Print** (Udskriv).

**Ældre Android-enheder:** Download appen HP ePrint.

**Wi-Fi Direct- og NFC-udskrivning:** Denne printer inkluderer indbygget Wi-Fi Direct og NFC-udskrivning.

**NL Mobiel en draadloos afdrukken:** Verbind het apparaat met hetzelfde draadloze netwerk als de printer om af te drukken vanaf een telefoon of tablet.

**Apple iOS-apparaten (AirPrint):** Open het document dat moet worden afgedrukt en kies het pictogram **Action** (Actie). Kies **Print** (Afdrukken), kies de printer en vervolgens **Print** (Afdrukken).

**Nieuwere Android-apparaten:** Open het document dat moet worden afgedrukt en selecteer het pictogram Menu. Selecteer **Print** (Afdrukken), selecteer de printer, en selecteer **Print** (Afdrukken).

**Oudere Android-apparaten:** Download de HP ePrint-app.

**Afdrukken via Wi-Fi Direct en NFC:** Deze printer bevat geïntegreerd afdrukken via Wi-Fi Direct en NFC.

**ET Mobiilne ja juhtmevaba printimine** Telefonist või tahvelarvutist printimiseks ühendage seade printeriga samasse traadita võrku.

**Apple iOS-i seadmed (AirPrint)** Avage prinditav üksus ja valige **Action** (Tegevus). Valige **Print** (Printimine), valige printer ja seejärel valige **Print** (Prindi).

**Uuemad Androidi seadmed** Avage prinditav üksus ja valige menüü ikoon. Valige **Print** (Printimine), valige printer ja seejärel valige **Print** (Prindi).

**Vanemad Androidi seadmed** Laadige alla rakendus HP ePrint.

**Printimine funktsioonidega Wi-Fi Direct ja NFC** See printer võimaldab printimist funktsioonidega Wi-Fi Direct ja NFC.

**FI Langaton tulostus ja tulostus mobiililaitteista:** Jos haluat tulostaa puhelimesta tai tabletista, yhdistä puhelin tai tabletti samaan langattomaan verkkoon tulostimen kanssa.

**Applen iOS-laitteet (AirPrint):** Avaa tulostettava kohde ja valitse **Action** (Toiminto) -kuvake. Valitse **Print** (Tulosta), valitse tulostin ja valitse lopuksi **Print** (Tulosta).

**Uudemmat Android-laitteet:** Avaa tulostettava kohde ja valitse valikkokuvake. Valitse **Print** (Tulosta), valitse tulostin ja valitse **Print** (Tulosta).

**Vanhemmat Android-laitteet:** Lataa HP ePrint -sovellus.

**Wi-Fi Direct- ja NFC-tulostus:** Tulostin sisältää integroidun Wi-Fi Direct- ja NFC-tulostuksen.

**EL Φορητή και ασύρματη εκτύπωση:** Για να εκτυπώσετε από κινητό τηλέφωνο ή tablet, συνδέστε τη συσκευή στο ίδιο ασύρματο δίκτυο με τον εκτυπωτή.

**Συσκευές Apple iOS (AirPrint):** Ανοίξτε αυτό που θέλετε να εκτυπώσετε και επιλέξτε το εικονίδιο **Ενέργεια**. Επιλέξτε **Εκτύπωση**, επιλέξτε εκτυπωτή και έπειτα επιλέξτε και πάλι **Εκτύπωση**.

**Νεότερα μοντέλα συσκευών Android:** Ανοίξτε αυτό που θέλετε να εκτυπώσετε και επιλέξτε το εικονίδιο μενού. Επιλέξτε **Εκτύπωση**, επιλέξτε εκτυπωτή και έπειτα επιλέξτε και πάλι **Εκτύπωση**.

**Παλιότερα μοντέλα συσκευών Android:** Κατεβάστε την εφαρμογή HP ePrint.

**Wi-Fi Direct και εκτύπωση NFC:** Αυτός ο εκτυπωτής περιλαμβάνει ενσωματωμένες τη λειτουργία Wi-Fi Direct και τη λειτουργία εκτύπωσης NFC.

**HU Mobil- és vezeték nélküli nyomtatás:** Ha telefonról vagy táblagépről szeretne nyomtatni, csatlakoztassa azt a készüléket a nyomtatóval azonos vezeték nélküli hálózathoz.

**Apple iOS-készülékek (AirPrint):** Nyissa meg, amit ki szeretne nyomtatni, és válassza az **Action** (Művelet) ikont. Válassza a **Print** (Nyomtatás) lehetőséget, válassza ki a nyomtatót, majd válassza a **Print** (Nyomtatás) lehetőséget.

**Újabb Android-eszközök:** Nyissa meg, amit ki szeretne nyomtatni, és válassza a menü ikont. Válassza a **Print** (Nyomtatás) parancsot, válassza ki a nyomtatót, és válassza a **Print** (Nyomtatás) parancsot.

**Régebbi Android-eszközök:** Töltse le a HP ePrint alkalmazást.

Wi-Fi Direct és NFC nyomtatás Ez a nyomtató beépítve tartalmazza a Wi-Fi Direct és az NFC nyomtatás lehetőségét.

**KK Мобильді және сымсыз басып шығару:** телефоннан немесе планшеттен басып шығару үшін құрылғыны принтер қосылған сымсыз желіге қосыңыз.

**Apple iOS құрылғылары (AirPrint):** басып шығарылатын элементті ашып, **Action** (Әрекет) белгішесін таңдаңыз.

**Print** (Басып шығару) тармағын, принтерді, одан кейін **Print** (Басып шығару) тармағын таңдаңыз.

**Жаңа Android құрылғылары:** басып шығаратын элементті ашып, мәзір белгішесін таңдаңыз. **Print** (Басып шығару) тармағын, принтерді, одан кейін **Print** (Басып шығару) тармағын таңдаңыз.

**Ескі Android құрылғылары:** HP ePrint қолданбасын жүктеу **Wi-Fi Direct және NFC арқылы басып шығару:** Бұл принтер енгізілген Wi-Fi Direct және NFC басып шығару мүмкіндігін қамтиды.

**LV Drukāšana, izmantojot mobilo tālruni vai bezvadu tīklu:** lai drukātu no tālruņa vai planšetdatora, pievienojiet ierīci tam bezvadu tīklam, ar kuru ir savienots printeris.

**Apple iOS ierīces (AirPrint):** atveriet vienumu, ko vēlaties drukāt, un atlasiet ikonu **Action** (Darbība). Atlasiet **Print** (Drukāšana), izvēlieties printeri un pēc tam atlasiet **Print** (Drukāt).

**Jaunākas Android ierīces:** atveriet vienumu, ko vēlaties drukāt, un atlasiet izvēlnes ikonu. Atlasiet **Print** (Drukāšana), izvēlieties printeri un atlasiet **Print** (Drukāt).

**Vecākas Android ierīces:** lejupielādējiet lietotni HP ePrint

**Wi-Fi Direct un NFC drukāšana:** šajā printerī ir ietvertas Wi-Fi Direct un NFC drukāšanas funkcijas.

**LT Mobilusis ir belaidis spausdinimas.** Norėdami spausdinti iš telefono arba planšetinio kompiuterio, prijunkite įrenginį prie to paties belaidžio tinklo, prie kurio prijungtas spausdintuvas.

„Apple iOS“ įrenginiai („AirPrint“). Atidarykite norimą spausdinti elementą ir pasirinkite piktogramą **Action** (Veiksmas). Pasirinkite **Print** (Spausdinti), pasirinkite spausdintuvą ir tada pasirinkite **Print** (Spausdinti).

**Naujesni „Android“ įrenginiai.** Atidarykite norimą spausdinti elementą ir pasirinkite meniu piktogramą. Pasirinkite **Print** (Spausdinti), pasirinkite spausdintuvą ir pasirinkite **Print** (Spausdinti).

**Senesni „Android“ įrenginiai.** Atsisiųskite programėlę „HP ePrint“.

„Wi-Fi Direct“ ir NFC spausdinimas. Šiame spausdintuve yra įdėtoji „Wi-Fi Direct“ ir NFC spausdinimo funkcija.

**NO Mobilutskrift og trådløs utskrift:** Koble enheten til det samme trådløse nettverket som skriveren for å skrive ut fra en telefon eller et nettbrett.

**Apple iOS-enheter (AirPrint):** Åpne elementet du vil skrive ut, og velg **Handling**-ikonet. Velg **Skriv ut**, velg skriveren og deretter **Skriv ut**.

**Nyere Android-enheter:** Åpne elementet du vil skrive ut, og velg Meny-ikonet. Velg **Skriv ut**, velg skriveren og deretter **Skriv ut**.

**Eldre Android-enheter:** Last ned HP ePrint-appen.

**Trådløs direkteutskrift og NFC-utskrift:** Denne skriveren har innebygd trådløs direkteutskrift og NFC-utskrift.

**PL Drukowanie bezprzewodowe i z urządzeń przenośnych:** Aby drukować z telefonu lub tabletu, połącz go z tą samą siecią bezprzewodową, z którą połączona jest drukarka.

**Urządzenia Apple z oprogramowaniem iOS (AirPrint):** Otwórz dokument przeznaczony do druku i wybierz ikonę **Action** (Działaj). Wybierz **Print** (Drukuj), wybierz drukarkę, a następnie wybierz **Print** (Drukuj).

**Nowsze urządzenia z systemem Android:** Otwórz dokument przeznaczony do druku i wybierz ikonę menu. Wybierz **Print** (Drukuj), wybierz drukarkę, a następnie wybierz **Print** (Drukuj).

**Starsze urządzenia z systemem Android:** Pobierz aplikację HP ePrint.

**Drukowanie za pomocą Wi-Fi Direct i NFC:** Ta drukarka posiada wbudowaną funkcję drukowania za pomocą Wi-Fi Direct i NFC.

**PT Impressão móvel e sem fio:** Para imprimir de um telefone ou um tablet, conecte o dispositivo à mesma rede sem fio da impressora.

Dispositivos Apple iOS (AirPrint): Abra o item a ser impresso e selecione o ícone **Ação**. Escolha **Imprimir**, escolha a impressora e então escolha **Imprimir**.

**Dispositivos Android mais novos:** Abra o item a ser impresso e selecione o ícone de menu. Selecione **Imprimir**, selecione a impressora e selecione **Imprimir**.

**Dispositivos Android mais antigos:** Baixe o aplicativo HP ePrint.

**Wi-Fi Direct e Impressão NFC:** Esta impressora inclui Wi-Fi Direct incorporado e impressão NFC.

**RO Imprimare mobilă și wireless:** Pentru a imprima de la un telefon sau de la o tabletă, conectați dispozitivul la aceeași rețea wireless ca imprimanta.

**Dispozitive Apple iOS (AirPrint):** Deschideți documentul de imprimat și alegeți pictograma **Action** (Acțiune). Alegeți **Print** (Imprimare), alegeți imprimanta, apoi alegeți **Print** (Imprimare).

**Dispozitive mai noi cu Android:** Deschideți documentul de imprimat și selectați pictograma de meniu. Selectați **Print** (Imprimare), selectați imprimanta, apoi selectați **Print** (Imprimare).

**Dispozitive mai vechi cu Android:** Descărcați aplicația HP ePrint.

**Imprimarea cu Wi-Fi Direct și NFC:** Această imprimantă include funcții de imprimare prin tehnologii Wi-Fi Direct și NFC.

**RU Мобильная и беспроводная печать.** Чтобы печатать с телефона или планшета, подключите устройство к той же беспроводной сети, что и принтер.

**Устройства Apple iOS (AirPrint).** Откройте материал, который нужно распечатать, и выберите значок **действия**. Выберите **Печать**, укажите принтер, затем нажмите **Печать**.

**Новые устройства Android.** Откройте материал, который нужно распечатать, и выберите значок меню. Выберите **Печать**, укажите принтер, затем нажмите **Печать**.

**Старые устройства Android.** Скачайте приложение HP ePrint.

**Печать по Wi-Fi Direct and NFC.** Этот принтер обладает встроенными функциями печати по Wi-Fi Direct и NFC.

**SR Mobilno i bežično štampanje:** Da biste štampali sa telefona ili tableta, povežite uređaj sa istom bežičnom mrežom sa kojom je povezan i štampač.

**Uređaji koji imaju Apple iOS (AirPrint):** Otvorite stavku za štampanje i izaberite ikonu **Action** (Radnja). Izaberite stavku **Print** (Štampaj), odaberite štampač, a zatim izaberite stavku **Print** (Štampaj).

**Noviji Android uređaji:** Otvorite stavku za štampanje i izaberite ikonu menija. Izaberite stavku **Print** (Štampaj), odaberite štampač, a zatim izaberite stavku **Print** (Štampaj).

**Stariji Android uređaji:** Preuzmite aplikaciju HP ePrint.

**Wi-Fi Direct i NFC štampanje:** Ovaj štampač ima ugrađene funkcije Wi-Fi Direct i NFC štampanja.

**SK Mobilná a bezdrôtová tlač:** Ak chcete tlačiť z telefónu alebo tabletu, pripojte zariadenie k rovnakej bezdrôtovej sieti ako tlačiareň.

**Zariadenia od spoločnosti Apple so systémom iOS (so službou AirPrint):** otvorte položku na tlač a vyberte ikonu **Action** (Akcia). Vyberte položku **Print** (Tlač), vyberte tlačiareň a potom vyberte možnosť **Print** (Tlačiť).

**Novšie zariadenia so systémom Android:** otvorte položku na tlač a vyberte ikonu ponuky. Vyberte položku **Print** (Tlač), vyberte tlačiareň a potom možnosť **Print** (Tlačiť).

**Staršie zariadenia so systémom Android:** prevezmite si aplikáciu HP ePrint.

**Tlač pomocou funkcie Wi-Fi Direct a technológie NFC:** Táto tlačiareň má integrované funkcie tlače Wi-Fi Direct a NFC.

**SL Tiskanje iz prenosne naprave in brezžično tiskanje:** če želite tiskati iz telefona ali tabličnega računalnika, v napravi vzpostavite povezavo z istim brezžičnim omrežjem kot v tiskalniku.

**Naprave družbe Apple s sistemom iOS (AirPrint):** odprite element, ki ga želite natisniti, in izberite ikono **Action** (dejanje). Izberite **Print** (Natisni), tiskalnik in nato **Print** (Natisni).

**Naprave z novjšim sistemom Android:** odprite element, ki ga želite natisniti, in izberite ikono menija. Izberite **Natisni**, tiskalnik in nato **Natisni**.

**Naprave s starejšim sistemom Android:** prenesite program HP ePrint.

**Tiskanje s funkcijama Wi-Fi Direct in NFC:** v ta tiskalnik sta vdelani funkciji za tiskanje prek povezave Wi-Fi Direct in tehnologije NFC.

**SV Mobil och trådlös utskrift:** För att skriva ut från en telefon eller surfplatta ansluter du enheten till samma trådlösa nätverk som skrivaren.

**Apple iOS-enheter (AirPrint):** Öppna alternativet som ska skrivas ut och välj ikonen **Åtgärd**. Välj **Skriv ut**, välj skrivaren och välj sedan **Skriv ut**.

**Nyare Android-enheter:** Öppna alternativet som ska skrivas ut och välj menyikonen. Välj **Print** (Skriv ut), välj skrivaren och välj **Print** (Skriv ut).

**Äldre Android-enheter:** Hämta appen HP ePrint.

**Wi-Fi Direct och NFC-utskrift:** Den här skrivaren inkluderar inbäddad Wi-Fi Direct- och NFC-utskrift.

**TR Mobil ve kablosuz yazdırma:** Telefon veya tabletten yazdırmak için aygıtı yazıcı ile aynı kablosuz ağa bağlayın.

**Apple iOS aygıtlar (AirPrint):** Yazdırılacak öğeyi açın ve **İşlem** simgesini seçin. Önce **Yazdır**'ı seçin, yazıcıyı seçin ve ardından **Yazdır** seçeneğini belirleyin.

**Yeni Android Cihazlar:** Yazdırılacak öğeyi açın ve menü simgesini seçin. Önce **Yazdır**'ı, ardından yazıcıyı seçin ve **Yazdır** seçeneğini belirleyin.

**Eski Android cihazlar:** HP ePrint uygulamasını indirin.

**Wi-Fi Direct ve NFC Baskı:** Bu yazıcı, yerleşik Wi-Fi Direct ve NFC baskı içerir.

**UK Мобільний і безпроводовий друк.** Щоб виконати друк із телефону або планшета, підключіть пристрій і принтер до однієї безпроводової мережі.

**Пристрої Apple iOS (AirPrint).** Відкрийте елемент для друку й виберіть піктограму **Action** (Дія). Послідовно виберіть елементи **Print** (Друк), принтер і знову **Print** (Друк).

**Нові пристрої з ОС Android.** Відкрийте елемент для друку й виберіть піктограму меню. Виберіть **Print** (Друк), виберіть принтер, а потім – пункт **Print** (Друк).

**Старі пристрої з ОС Android.** Завантажте програму HP ePrint.

**Друк через підключення Wi-Fi Direct і NFC.** Принтер підтримує друк через Wi-Fi Direct і NFC.

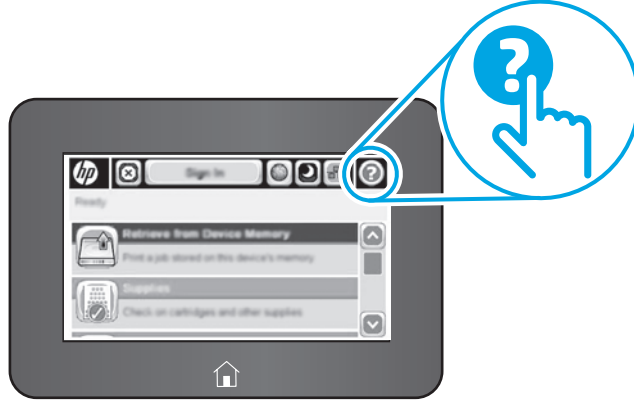
**الطباعة اللاسلكية ومن جهاز المحمول:** للطباعة من هاتف أو جهاز لوحي، عليك توصيل الجهاز بنفس الشبكة اللاسلكية كأنه طابعة.

**أجهزة (Apple iOS) AirPrint:** افتح المستند الذي تريد طباعته، وحدد الرمز إجراء. اختر **طباعة**، واختر الطابعة، ومن ثم اختر **طباعة**.

**أجهزة Android الجديدة:** افتح المستند الذي تريد طباعته، وحدد رمز القائمة. حدد **طباعة**، ثم حدد الطابعة، ومن ثم حدد **طباعة**.

**أجهزة Android القديمة:** تنزيل تطبيق HP ePrint.

14



**EN** For more information, see the User Guide on the printer CD or go to [www.hp.com/support/ljM506](http://www.hp.com/support/ljM506). Press the Help button on the printer control panel to access Help topics.

**FR** Pour plus d'informations, consultez le Guide de l'utilisateur sur le CD de l'imprimante ou accédez à [www.hp.com/support/ljM506](http://www.hp.com/support/ljM506). Appuyez sur le bouton Aide sur le panneau de commande de l'imprimante pour accéder aux rubriques d'aide.

**DE** Weitere Informationen finden Sie im Benutzerhandbuch auf der Drucker-CD oder unter [www.hp.com/support/ljM506](http://www.hp.com/support/ljM506). Berühren Sie die Hilfe-Schaltfläche auf dem Bedienfeld des Druckers, um auf die Hilfethemen zuzugreifen.

**IT** Per maggiori informazioni, vedere la Guida utente nel CD della stampante o accedere a [www.hp.com/support/ljM506](http://www.hp.com/support/ljM506). Per accedere agli argomenti della Guida, toccare il pulsante Guida sul pannello di controllo della stampante.

**ES** Para obtener más información, consulte la Guía del usuario del CD de la impresora o vaya a [www.hp.com/support/ljM506](http://www.hp.com/support/ljM506). Toque el botón Ayuda en el panel de control de la impresora para acceder a los temas de ayuda.

**BG** За повече информация вижте Упътването на потребителя на диска на принтера или посетете [www.hp.com/support/ljM506](http://www.hp.com/support/ljM506). Натиснете бутона Помощ на панела за управление на принтера за достъп до темите с помощна информация.

**CA** Per a més informació, consulteu la guia de l'usuari al CD de la impressora, o aneu a [www.hp.com/support/ljM506](http://www.hp.com/support/ljM506). Premeu el botó Ajuda al tauler de control de la impressora per accedir als temes de l'ajuda.

**HR** Za više informacija pogledajte Korisnički priručnik na CD-u pisača ili posjetite [www.hp.com/support/ljM506](http://www.hp.com/support/ljM506). Pritisnite gumb Pomoć na upravljačkoj ploči pisača za pristup temama za pomoć.

**CS** Další informace najdete v uživatelské příručce na disku CD nebo na adrese [www.hp.com/support/ljM506](http://www.hp.com/support/ljM506). Po stisknutí tlačítka Návodů na ovládacím panelu tiskárny se zobrazí témata nápovědy.

**DA** Hvis du ønsker yderligere oplysninger, kan du se brugervejledningen på printer-cd'en eller gå til [www.hp.com/support/ljM506](http://www.hp.com/support/ljM506). Tryk på knappen Hjælp på printerens kontrolpanel for at få adgang til hjælpeemner.

**NL** Zie de gebruikershandleiding op de printer-cd voor meer informatie of ga naar [www.hp.com/support/ljM506](http://www.hp.com/support/ljM506). Druk op de knop Help op het bedieningspaneel van de printer voor toegang tot help-onderwerpen.

**ET** Lisateavet leiaste printeri CD-l olevast kasutusjuhendist või aadressilt [www.hp.com/support/ljM506](http://www.hp.com/support/ljM506). Spikriteemade avamiseks vajutage printeri juhtpaneelil nuppu Help (Spikker).

**FI** Lisätietoja on tulostimen CD-levyllä olevassa käyttöoppaassa ja osoitteessa [www.hp.com/support/ljM506](http://www.hp.com/support/ljM506). Voit käyttää tulostimen ohjetta valitsemalla ohjauspaneelissa olevan Ohje-painikkeen.

**EL** Για περισσότερες πληροφορίες, ανατρέξτε στον Οδηγό χρήσης που περιλαμβάνεται στο CD που συνοδεύει τον εκτυπωτή ή μεταβείτε στη διεύθυνση [www.hp.com/support/ljM506](http://www.hp.com/support/ljM506). Πατήστε το κουμπί Βοήθειας στον πίνακα ελέγχου του εκτυπωτή για να αποκτήσετε πρόσβαση στα θέματα της Βοήθειας.

**HU** További tájékoztatásért olvassa el a nyomtató CD-jén található Felhasználói útmutatót, vagy keresse fel a [www.hp.com/support/ljM506](http://www.hp.com/support/ljM506) weblapot. A súgótemaköröket a nyomtató vezérlőpultján található Súgó gomb megnyomásával nyithatja meg.

**KK** Қосымша ақпарат алу үшін принтердің CD дискісіндегі «Пайдаланушы нұсқаулығы» бөлімін қараңыз немесе [www.hp.com/support/ljM506](http://www.hp.com/support/ljM506) веб-сайтына өтіңіз. Анықтама бөлімдеріне қол жеткізу үшін принтердің басқару панеліндегі Анықтама түймешігін басыңыз.

- LV** Plašāku informāciju skatiet printera CD diskā pieejamajā lietotāja rokasgrāmatā vai vietnē [www.hp.com/support/ljM506](http://www.hp.com/support/ljM506). Printera vadības panelī nospiediet palīdzības pogu, lai piekļūtu palīdzības tēmām.
- LT** Daugiau informacijos žr. naudotojo vadove spausdintuvo kompaktiniame diske arba apsilankykite adresu [www.hp.com/support/ljM506](http://www.hp.com/support/ljM506). Norėdami pasiekti žinyno temas, paspauskite spausdintuvo valdymo pulte esantį mygtuką „Help“ (Žinynas).
- NO** Hvis du vil ha mer informasjon, kan du se brukerhåndboken på skriver-CDen eller gå til [www.hp.com/support/ljM506](http://www.hp.com/support/ljM506). Trykk på Hjelp-knappen på skriverens kontrollpanel for å få tilgang til hjelp.
- PL** Więcej informacji można znaleźć w Instrukcji obsługi na dysku CD dołączonym do drukarki lub na stronie [www.hp.com/support/ljM506](http://www.hp.com/support/ljM506). Dotknij przycisku Pomoc na panelu sterowania drukarki, aby przejść do tematów Pomocy.
- PT** Para obter mais informações, consulte o Guia do usuário no CD da impressora ou acesse [www.hp.com/support/ljM506](http://www.hp.com/support/ljM506). Pressione o botão Ajuda no painel de controle da impressora para acessar os tópicos da Ajuda.
- RO** Pentru mai multe informații, consultați Ghidul utilizatorului de pe CD-ul imprimantei sau accesați [www.hp.com/support/ljM506](http://www.hp.com/support/ljM506). Apăsați butonul Ajutor de pe panoul de control al imprimantei pentru a accesa subiectele secțiunii Ajutor.
- RU** Дополнительную информацию см. в руководстве пользователя на компакт-диске принтера или на странице [www.hp.com/support/ljM506](http://www.hp.com/support/ljM506). Чтобы открыть разделы справки, нажмите кнопку справки на панели управления принтера.
- SR** Više informacija potražite u vodiču za korisnika na CD-u koji ste dobili uz štampač ili posetite lokaciju [www.hp.com/support/ljM506](http://www.hp.com/support/ljM506). Da biste pristupili temama pomoći, pritisnite dugme Help (Pomoć) na kontrolnoj tabli štampača.
- SK** Ďalšie informácie nájdete v používateľskej príručke na CD k tlačiarňi alebo na stránke [www.hp.com/support/ljM506](http://www.hp.com/support/ljM506). Stlačením tlačidla Help (Pomocník) na ovládacom paneli tlačiarne otvoríte témy pomocníka.
- SL** Dodatne informacije najdete v uporabniškem priročniku na CD-ju tiskalnika ali na spletnem mestu [www.hp.com/support/ljM506](http://www.hp.com/support/ljM506). Na nadzorni plošči tiskalnika pritisnite gumb »Pomoč«, da odprete teme pomoči.
- SV** För mer information, se bruksanvisningen på skrivarens CD-skiva eller gå till [www.hp.com/support/ljM506](http://www.hp.com/support/ljM506). Tryck på Hjälpknappen på skrivarens kontrollpanel för att öppna Hjälpguiden.
- TR** Daha fazla bilgi için, yazıcı CD'sindeki Kullanıcı Kılavuzu'na bakın veya [www.hp.com/support/ljM506](http://www.hp.com/support/ljM506) adresine gidin. Yardım konularına erişmek için yazıcı kontrol panelinde bulunan Yardım düğmesine basın.
- UK** Додаткову інформацію див. в посібнику користувача принтера на компакт-диску або на веб-сторінці [www.hp.com/support/ljM506](http://www.hp.com/support/ljM506). Щоб відкрити довідку, натисніть кнопку Help (Довідка) на панелі керування принтера.
- AR** للحصول على المزيد من المعلومات، راجع دليل المستخدم الموجود على القرص المدمج المرفق مع الطابعة أو انتقل إلى [www.hp.com/support/ljM506](http://www.hp.com/support/ljM506) اضغط على زر "تعليمات" على لوحة التحكم الخاصة بالطابعة للوصول إلى موضوعات التعليمات.

© 2015 Copyright HP Development Company, L.P.

Reproduction, adaptation or translation without prior written permission is prohibited, except as allowed under the copyright laws.

The information contained herein is subject to change without notice.

The only warranties for HP products and services are set forth in the express warranty statements accompanying such products and services. Nothing herein should be construed as constituting an additional warranty. HP shall not be liable for technical or editorial errors or omissions contained herein.

Edition 1, 12/2015

### **FCC Regulations**

This equipment has been tested and found to comply with the limits for a Class A digital device, pursuant to Part 15 of the FCC rules. These limits are designed to provide reasonable protection against harmful interference in a residential installation. This equipment generates, uses, and can radiate radio frequency energy, and if not installed and used in accordance with the instruction manual, may cause harmful interference to radio communications. Operation of this equipment in a residential area is likely to cause harmful interference in which case the user will be required to correct the interference at his own expense.

**NOTE:** Any changes or modifications to the printer that are not expressly approved by HP could void the user's authority to operate this equipment. Use of a shielded interface cable is required to comply with the Class A limits of Part 15 of FCC rules.

### **Trademark Credits**

Windows®, Windows® XP, Windows Vista®, Windows® 7, Windows® 8, and Windows Server® are trademarks of the Microsoft Group of companies.

© 2015 Copyright HP Development Company, L.P.

La reproduction, l'adaptation ou la traduction sans autorisation écrite préalable est interdite, sauf dans le cadre des lois sur le droit d'auteur.

Les informations contenues dans ce document peuvent être modifiées sans préavis.

Les seules garanties pour les produits et services HP sont décrites dans les déclarations de garantie expresse qui accompagnent ces produits et services. Les informations contenues dans ce document ne constituent en aucun cas une garantie supplémentaire. HP n'est pas responsable des erreurs d'ordre technique ou éditorial ou des omissions contenues dans ce document.

Édition 1, 12/2015

### **Réglementations de la FCC**

Ce matériel a été testé et respecte les limitations concernant les équipements numériques de classe A, conformément à l'article 15 de la réglementation FCC. Ces limites sont destinées à assurer une protection suffisante contre les interférences produites dans une installation résidentielle. Cet équipement génère, utilise et peut émettre des fréquences radioélectriques. S'il n'est pas installé et utilisé conformément au manuel d'instructions, il peut provoquer des interférences préjudiciables aux communications radio. L'utilisation de cet équipement dans une zone résidentielle peut provoquer des interférences préjudiciables. Dans un tel cas, il incombe à l'utilisateur de corriger ces interférences à ses propres frais.

**REMARQUE :** Toute modification apportée au produit sans le consentement de HP peut se traduire par la révocation du droit d'exploitation de l'équipement dont jouit l'utilisateur. Un câble d'interface blindé est requis afin de satisfaire aux stipulations de l'article 15 des réglementations de la FCC sur les appareils de classe A.

### **Crédits concernant les marques**

Windows®, Windows® XP, Windows Vista®, Windows® 7, Windows® 8 et Windows Server® sont des marques commerciales du groupe de sociétés Microsoft.



F2A70-90908

