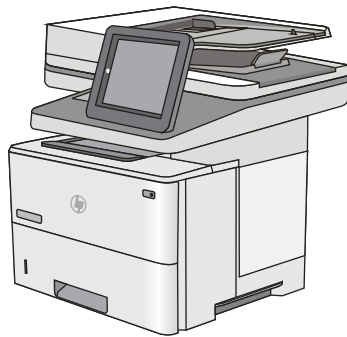


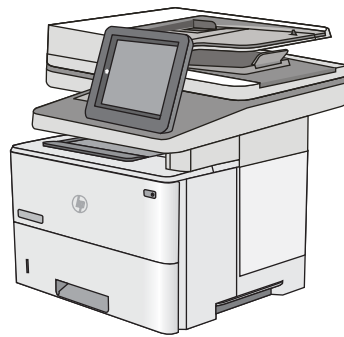


LaserJet Enterprise MFP M527

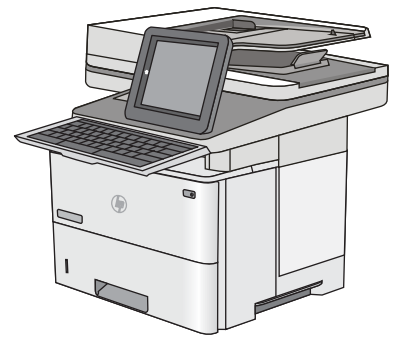
Guía del usuario



M527dn



M527f



M527z



www.hp.com/support/ljM527MFP



HP LaserJet Enterprise MFP M527

Guía del usuario

Derechos de copyright y licencia

© Copyright 2017 HP Development Company, L.P.

Prohibida la reproducción, adaptación o traducción sin autorización previa y por escrito, salvo lo permitido por las leyes de propiedad intelectual (copyright).

La información contenida en este documento está sujeta a cambios sin previo aviso.

Las únicas garantías de los productos y servicios HP se detallan en las declaraciones de garantía expresas que acompañan a dichos productos y servicios. Ninguna información contenida en este documento debe considerarse como una garantía adicional. HP no será responsable de los errores u omisiones técnicos o editoriales contenidos en este documento.

Edition 3, 1/2019

Avisos de marcas comerciales

Adobe®, Adobe Photoshop®, Acrobat® y PostScript® son marcas comerciales de Adobe Systems Incorporated.

Apple y el logotipo de Apple son marcas comerciales de Apple Computer, Inc. registradas en EE. UU. y otros países/regiones. iPod es una marca comercial de Apple Computer, Inc. iPod sólo puede utilizarse para realizar copias legales de contenidos o con autorización del propietario de los derechos. No piratees música.

Microsoft®, Windows®, Windows® XP y Windows Vista® son marcas comerciales registradas en EE.UU. de Microsoft Corporation.

UNIX® es una marca comercial registrada de The Open Group.

Tabla de contenido

1 Información general sobre la impresora	1
Vistas de la impresora	2
Vista frontal de la impresora	2
Vista posterior de la impresora	3
Puertos de interfaz	4
Vista del panel de control	4
Cómo usar el panel de control con pantalla táctil	6
Especificaciones de la impresora	7
Especificaciones técnicas	8
Sistemas operativos compatibles	10
Soluciones de impresión móvil	12
Dimensiones de la impresora	13
Consumo de energía, especificaciones eléctricas y emisiones acústicas	15
Características del entorno de funcionamiento	16
Configuración del hardware e instalación del software de la impresora	17
2 Bandejas de papel	19
Carga de papel en la bandeja 1 (bandeja multifunción)	20
Introducción	20
Orientación del papel de la bandeja 1	21
Usar el modo con membrete alternativo	21
Activación del modo con membrete alternativo mediante los menús del panel de control de la impresora	21
Carga de papel en las bandejas 2, 3, 4 y 5	22
Introducción	22
Orientación del papel en la bandeja 2 y las bandejas para 550 hojas	24
Usar el modo con membrete alternativo	24
Activación del modo con membrete alternativo mediante los menús del panel de control de la impresora	25
Cargar e imprimir sobres	26
Introducción	26
Impresión de sobres	26

Orientación del sobre	26
Uso de la grapadora rápida (solo modelos f y z)	27
3 Consumibles, accesorios y piezas	29
Pedido de consumibles, accesorios y piezas	30
Pedidos	30
Consumibles y accesorios	30
Piezas de autorreparación por parte del cliente	31
Sustitución del cartucho de tóner	33
Introducción	33
Información sobre los cartuchos de tóner	33
Extracción y sustitución del cartucho	34
Sustitución del cartucho de grapas (modelos f y z)	38
Introducción	38
Extracción y sustitución del cartucho de grapas	38
4 Impresión	41
Tareas de impresión (Windows)	42
Cómo imprimir (Windows)	42
Impresión automática en ambas caras (Windows)	44
Impresión manual en ambas caras (Windows)	44
Impresión de varias páginas por hoja (Windows)	45
Selección del tipo de papel (Windows)	45
Tareas de impresión adicionales	45
Tareas de impresión (OS X)	47
Cómo imprimir (OS X)	47
Impresión automática en ambas caras (OS X)	47
Impresión manual en ambas caras (OS X)	47
Impresión de varias páginas por hoja (OS X)	48
Selección del tipo de papel (OS X)	48
Tareas de impresión adicionales	48
Almacenamiento de trabajos de impresión en la impresora para imprimirlos más adelante o en privado	50
Introducción	50
Creación de un trabajo almacenado (Windows)	50
Creación de un trabajo almacenado (OS X)	52
Impresión de un trabajo almacenado	52
Eliminación de un trabajo almacenado	53
Impresión móvil	54
Introducción	54
HP ePrint via email	54
Software HP ePrint	55

AirPrint	55
Impresión incorporada en Android	56
Impresión con Wi-Fi directo y NFC	56
Impresión desde el puerto USB	58
Introducción	58
Activación del puerto USB para la impresión	58
Impresión de documentos USB	59
5 Copia	61
Haga una copia	62
Copia a doble cara (dúplex)	64
Opciones adicionales al copiar	66
Tareas de copia adicionales	68
6 Escaneo	69
Configuración de Escanear para correo	70
Introducción	70
Antes de empezar	70
Método uno: Utilice la página Configuración de correo electrónico	71
Método dos: Usar el Asistente de configuración de correo electrónico	77
Configurar Enviar a correo electrónico para usar Office 365 Outlook	79
Introducción	79
Configure el servidor de correo electrónico saliente (SMTP) para que envíe un mensaje de correo electrónico desde una cuenta de Office 365 Outlook	79
Resolver problemas de correo electrónico	80
Problemas de envío de correo electrónico	80
Comprobar la configuración del servidor SMTP	81
Configuración de Escanear a carpeta de red	83
Introducción	83
Antes de empezar	83
Método uno: Utilice la página Configuración del almacenamiento en carpetas de red	84
Paso 1. Active la función Escanear a carpeta de red y configure las opciones de trabajo predeterminadas	84
Configuración de notificación	84
Configuración de carpeta	85
Configuración de digitalización	86
Configuración de archivo	88
Paso 2. Configuración de un conjunto rápido	89
Proporcione el nombre del conjunto rápido, su descripción y las opciones de inicio	89
Configure la carpeta de destino para los documentos escaneados	90

Resumen	92
Método dos: Uso del Asistente de configuración rápida para Almacenamiento en carpetas de red	92
Problemas con el envío a carpeta de red	93
Configuración de la función Escanear a unidad USB	95
Introducción	95
Activar Escanear a unidad USB	95
Configuración de las opciones predeterminadas de escaneo	95
Configure los ajustes del nombre de archivo predeterminado	98
Configuración de Escanear a SharePoint® (solo modelos Flow)	99
Introducción	99
Activar Escanear a SharePoint®	99
Escanee y guarde un archivo directamente en el sitio de Microsoft SharePoint®	101
Creación de un conjunto rápido	103
Escanear y enviar a correo electrónico	105
Introducción	105
Escanee y envíe un documento a una dirección de correo electrónico	105
Escanear y enviar a carpeta de red	108
Introducción	108
Escanear y guardar el documento en una carpeta	108
Escanear y enviar a una unidad flash USB	110
Introducción	110
Escanee y guarde el documento en una unidad flash USB	110
Opciones adicionales al escanear	112
Uso de la solución HP Flow CM (solo modelos Flow)	115
Tareas de escaneo adicionales	116
7 Fax	117
Configuración de fax	118
Introducción	118
Configure el fax mediante el panel de control de la impresora	118
Cambio de la configuración del fax	119
Configuración de marcado de fax	119
Configuración general de envío de fax	120
Configuración de recepción de fax	120
Enviar un fax	122
Opciones adicionales al enviar fax	124
Tareas de fax adicionales	125
8 Gestión de la impresora	127
Configuración avanzada con el servidor Web incorporado de HP (EWS)	128

Introducción	128
Acceso al servidor web incorporado de HP (EWS)	128
Características del servidor Web incorporado de HP	129
Ficha Información	129
Ficha General	130
Ficha Copiar/Imprimir	131
Ficha Escaneado/Envío digital	132
Ficha Fax	133
Ficha Solución de problemas	134
Ficha Seguridad	134
Ficha Servicios Web de HP	135
Ficha Redes	135
Lista Otros enlaces	137
Configuración avanzada con HP Utility para OS X	138
Cómo abrir HP Utility	138
Características de HP Utility	138
Configuración de la red IP	140
Renuncia al uso compartido de impresoras	140
Visualización o cambio de la configuración de red	140
Cambio del nombre de la impresora en una red	140
Configuración manual de los parámetros IPv4 TCP/IP desde el panel de control	141
Configuración manual de los parámetros IPv6 TCP/IP desde el panel de control	141
Configuración de la velocidad de enlace y la impresión dúplex	142
Funciones de seguridad de la impresora	144
Introducción	144
Notas sobre seguridad	144
Asigne una contraseña de administrador	144
Seguridad IP	145
Bloqueo del formateador	145
Soporte para el cifrado: Disco duro seguro de alto rendimiento de HP	145
Configuración de ahorro de energía	146
Introducción	146
Impresión con EconoMode	146
Establezca el temporizador de reposo y configure la impresora para un consumo energético de 1 vatio como máximo	146
Configuración del programa de reposo	147
HP Web Jetadmin	148
Actualizaciones de software y firmware	149
9 Solución de problemas	151
Asistencia al cliente	152

Sistema de ayuda del panel de control	153
Restablecer configuración predeterminada de fábrica	154
Introducción	154
Método uno: Restablecimiento de la configuración de fábrica desde el panel de control de la impresora	154
Método dos: Restablecimiento de la configuración de fábrica desde el servidor web incorporado de HP (solo en impresoras conectadas a la red)	154
En el panel de control de la impresora se muestra el mensaje "Cartucho bajo" o "Cartucho muy bajo"	155
Cambio de la configuración "Muy bajo"	155
Para productos con función de fax	155
Pida consumibles	156
La impresora no recoge el papel o se producen errores de alimentación	157
Introducción	157
La impresora no recoge el papel	157
La impresora recoge varias hojas de papel	159
El alimentador de documentos se atasca, se inclina o toma varias hojas de papel	162
Limpieza de los rodillos de recogida y la placa de separación del alimentador de documentos	163
Eliminación de atascos de papel	166
Introducción	166
Ubicación de los atascos	166
Navegación automática para eliminar atascos	167
Atascos de papel frecuentes o que se repiten	167
Eliminación de atascos de papel en el alimentador de documentos	167
Eliminación de atascos de papel en la bandeja 1	171
Eliminación de atascos de papel en la bandeja 2 y las bandejas para 550 hojas	174
Eliminación de atascos de papel en el área del cartucho de tóner	177
Eliminación de atascos de papel de la puerta trasera y el área del fusor	179
Eliminación de atascos de papel en la bandeja de salida	181
Eliminación de atascos de papel en la unidad dúplex	181
Mejora de la calidad de impresión	187
Introducción	187
Impresión desde un programa de software diferente	187
Comprobación de la configuración del tipo de papel para el trabajo de impresión	187
Comprobación de la configuración del tipo de papel (Windows)	187
Comprobación de la configuración del tipo de papel (OS X)	187
Comprobación del estado del cartucho de tóner	188
Limpieza de la impresora	188
Impresión de una página de limpieza	188
Búsqueda de suciedad y manchas en el cristal del escáner	189
Inspección visual del cartucho de tóner	190
Comprobación del papel y el entorno de impresión	191

Paso uno: Uso de papel conforme a las especificaciones de HP	191
Paso dos: Comprobación del entorno	191
Paso tres: Configuración de la alineación de la bandeja individual	191
Comprobación de la configuración de EconoMode	192
Uso de un controlador de impresión diferente	192
Mejora de la calidad de imagen de copia	194
Búsqueda de suciedad y manchas en el cristal del escáner	194
Calibración del escáner	195
Revisión de los ajustes del papel	196
Revisión la configuración de tipo y tamaño de papel	196
Selección de la bandeja que desea utilizar para la copias	196
Comprobación de la configuración de los ajustes de la imagen	196
Optimización de la calidad de copia para texto o imágenes	197
Copia borde a borde	197
Limpieza de los rodillos de recogida y la placa de separación del alimentador de documentos	197
Mejora de la calidad de imagen de escaneado	200
Búsqueda de suciedad y manchas en el cristal del escáner	200
Comprobación de la configuración de la resolución	201
Comprobación de la configuración de los ajustes de la imagen	202
Optimización de la calidad de escaneado para texto o imágenes	203
Comprobación de la configuración de la calidad de salida	203
Limpieza de los rodillos de recogida y la placa de separación del alimentador de documentos	203
Mejora de la calidad de imagen de fax	206
Búsqueda de suciedad y manchas en el cristal del escáner	206
Comprobación del ajuste de la resolución de envío de fax	208
Comprobación de la configuración de los ajustes de la imagen	208
Optimización de la calidad de fax para texto o imágenes	209
Comprobación de la configuración de corrección de errores	209
Comprobación de la configuración del ajuste al tamaño de página	209
Limpieza de los rodillos de recogida y la placa de separación del alimentador de documentos	210
Envío a un equipo de fax diferente	211
Comprobación del equipo de fax del remitente	212
Solución de problemas de red cableada	213
Introducción	213
Conexión física deficiente	213
El equipo utiliza la dirección IP incorrecta para la impresora	213
El equipo no puede comunicarse con la impresora	213
La impresora utiliza un enlace y una configuración de impresión dúplex incorrectos para la red	214
Programas de software nuevos pueden estar provocando problemas de compatibilidad	214
El equipo o la estación de trabajo pueden estar mal configurados	214
La impresora está desactivada o la configuración de red es incorrecta	214

Solución de problemas de fax	215
Lista de comprobación para la solución de problemas de fax	215
¿Qué tipo de línea telefónica utiliza?	215
¿Utiliza un dispositivo de protección contra sobretensiones?	215
¿Utiliza un servicio de mensajería de voz de la empresa telefónica o un contestador? ..	215
Disposición de la función llamadas en espera de la línea telefónica	216
Comprobación del estado del accesorio de fax	216
Problemas generales del fax	217
El fax no se ha enviado	217
Se muestra un mensaje de estado de memoria agotada en el panel de control de la impresora	217
La calidad de impresión de una fotografía es mala o se imprime como un cuadro gris	217
Ha tocado el botón Detener para cancelar el envío de un fax, pero se ha enviado de todas formas	217
No aparece ningún botón de libreta de direcciones del fax	217
No es posible localizar la configuración del fax en HP web Jetadmin	217
El encabezado se agrega en la parte superior de la página si la opción de plantilla está activada	217
Hay una mezcla de nombres y números en el cuadro de destinatarios	217
Mi fax de una página se imprime como dos páginas	217
Un documento se detiene en el alimentador de documentos en mitad del proceso de envío de un fax	218
El volumen de los sonidos que emite el accesorio de fax es demasiado alto o demasiado bajo	218

Índice	219
--------------	-----

1 Información general sobre la impresora

- [Vistas de la impresora](#)
- [Especificaciones de la impresora](#)
- [Configuración del hardware e instalación del software de la impresora](#)

Para obtener más información:

La siguiente información es correcta en el momento de publicación. Para obtener información actualizada, consulte www.hp.com/support/ljM527MFP.

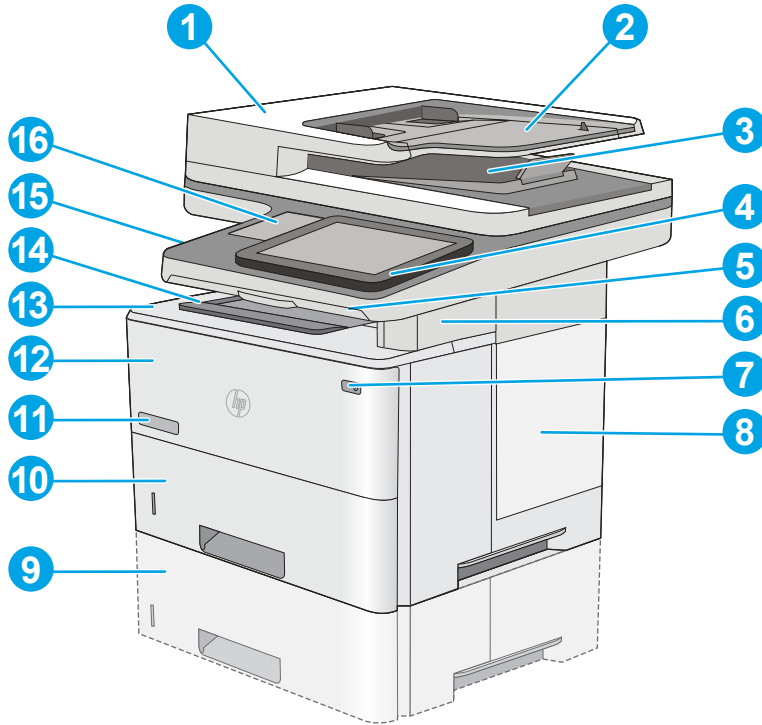
La ayuda detallada de HP para la impresora incluye la siguiente información:

- Instalación y configuración
- Conocimiento y uso
- Solución de problemas
- Descargar actualizaciones de software y firmware
- Cómo unirse a foros de asistencia
- Cómo encontrar información sobre normativas y garantía

Vistas de la impresora

- [Vista frontal de la impresora](#)
- [Vista posterior de la impresora](#)
- [Puertos de interfaz](#)
- [Vista del panel de control](#)

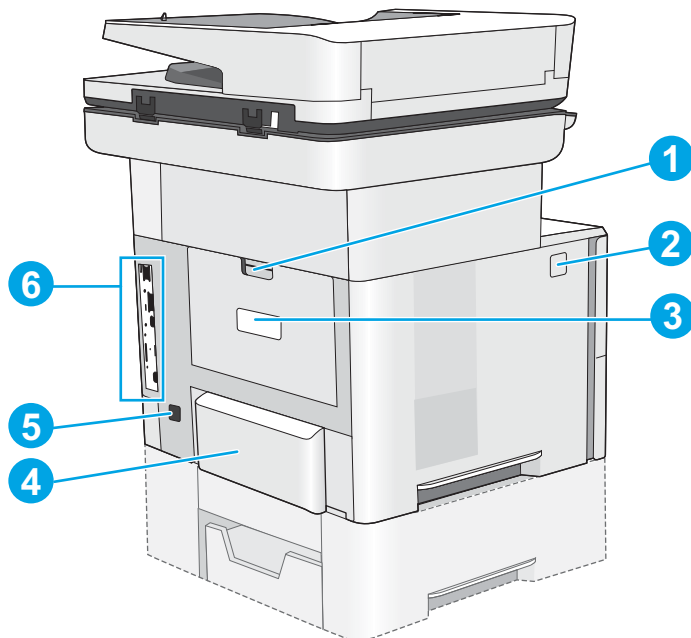
Vista frontal de la impresora



1	Cubierta del alimentador de documentos (acceso para eliminar atascos)
2	Bandeja de entrada del alimentador de documentos
3	Bandeja de salida del alimentador de documentos
NOTA: Cuando introduzca papel largo en el alimentador de documentos, extienda el tope de papel del lado derecho de la bandeja de salida.	
4	Panel de control con pantalla táctil en color (se eleva para facilitar la visualización)
5	Teclado físico (solo modelo z). Tire del teclado para utilizarlo.
6	Grapadora rápida (solo modelos f y z)
7	Botón de encendido/apagado
8	Cubierta del formateador
9	Alimentador de papel de 1 x 550 hojas opcional (bandeja 3)
NOTA: Cada modelo de impresora acepta hasta tres alimentadores de 1 x 550 hojas opcionales (Bandejas 3, 4 y 5).	
10	Bandeja 2

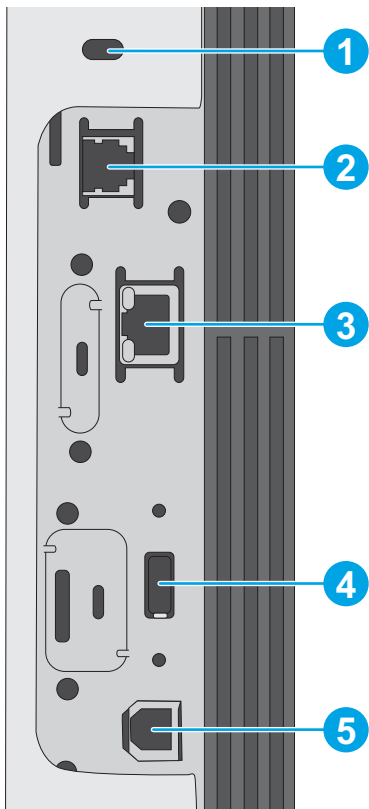
11	Nombre del modelo
12	Bandeja 1
13	Cubierta superior (acceso al cartucho de tóner) NOTA: El botón de liberación de la cubierta superior se encuentra en el lado izquierdo de la impresora.
14	Bandeja de salida estándar
15	Puerto USB de fácil acceso (en el lado izquierdo del soporte del panel de control) Inserte una unidad flash USB para imprimir o escanear sin usar ningún equipo o para actualizar el firmware de la impresora. NOTA: Un administrador debe activar este puerto antes de su uso.
16	Bolsillo de integración de hardware (para conectar accesorios y dispositivos de otros fabricantes)

Vista posterior de la impresora



1	Puerta trasera (acceso para eliminar atascos)
2	Botón de liberación de la cubierta superior
3	Etiqueta del número de serie y número de producto
4	Protector de polvo para la bandeja 2 (se gira en vertical al cargar papel de tamaño Legal)
5	Conexión de alimentación
6	Formateador (contiene los puertos de interfaz)

Puertos de interfaz




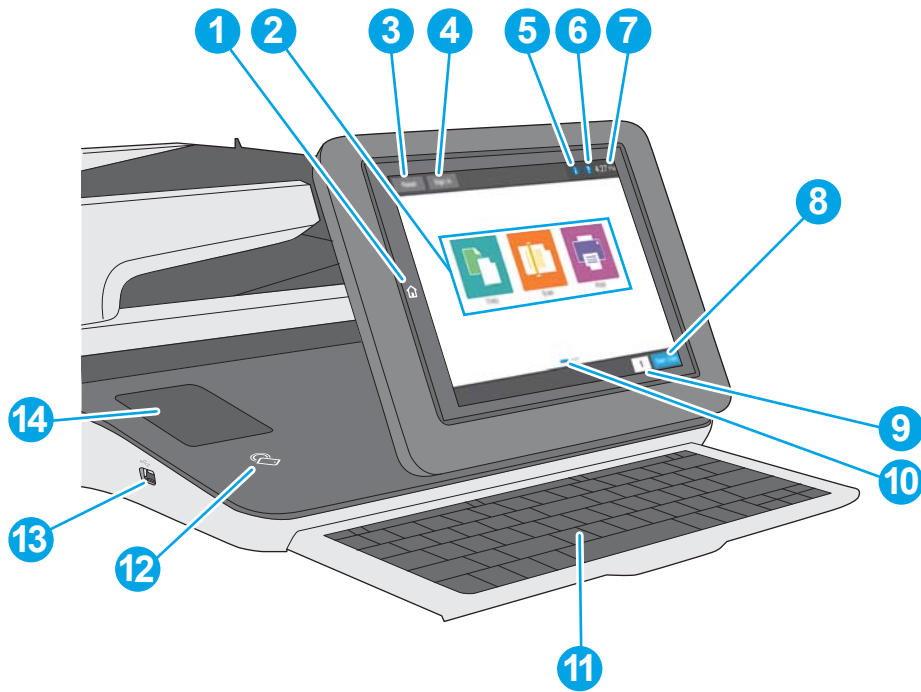
- | | |
|---|--|
| 1 | Ranura para un bloqueo de seguridad tipo cable |
| 2 | Puerto de fax (solo modelos f y z. El puerto está cubierto en el modelo dn). |
| 3 | Puerto de red (RJ-45) Ethernet de la red de área local (LAN) |
| 4 | Puerto USB para la conexión de dispositivos USB externos (este puerto puede estar cubierto) |
| | NOTA: Para acceder fácilmente a la impresión desde USB, utilice el puerto USB que hay junto al panel de control |
| 5 | Puerto de impresión USB 2.0 alta velocidad |


Vista del panel de control



La pantalla de inicio permite acceder a las funciones de la impresora e indica el estado actual de esta.

Puede volver a la pantalla de inicio en cualquier momento si toca el botón Inicio que se encuentra en la parte izquierda del panel de control de la impresora o bien si toca el botón Inicio en la esquina superior izquierda de la mayoría de las pantallas.

 **NOTA:** Las funciones que aparecen en la pantalla de inicio varían en función de la configuración de la impresora.

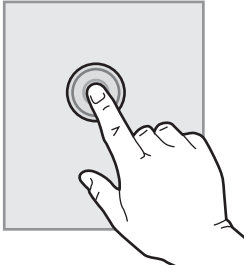
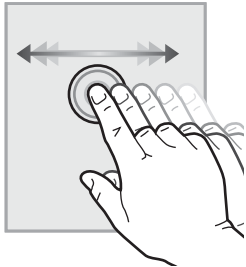
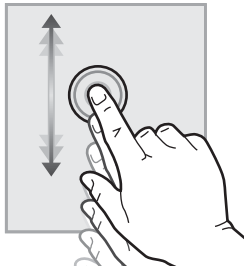


1	Botón de inicio 	Toque el botón Inicio para volver a la pantalla de inicio de la impresora en cualquier momento.
2	Área de aplicaciones	Toque cualquiera de los iconos para abrir la aplicación. Deslícese por la pantalla hacia los lados para acceder a más aplicaciones. NOTA: Las aplicaciones disponibles varían en función de la impresora. El administrador puede configurar las aplicaciones que aparecen y el orden en el que se muestran.
3	Botón Restablecer	Toque el botón Restablecer para deshacer los cambios, desactivar el estado de pausa de la impresora, mostrar los errores ocultos y restablecer la configuración predeterminada (incluidos el idioma y el diseño del teclado).
4	Botón Registro o Cerrar sesión	Toque el botón Registro para acceder a las funciones protegidas. Toque el botón Cerrar sesión para cerrar la sesión en la impresora. La impresora restablecerá la configuración predeterminada de todas las opciones. NOTA: Este botón solo aparece si el administrador ha configurado la impresora de manera que sea necesario un permiso para acceder a sus funciones.


5	Botón de  información	<p>Toque el botón de información para acceder a una pantalla que contiene distintos tipos de información sobre la impresora. Toque los botones de la parte inferior de la pantalla para obtener la siguiente información:</p> <ul style="list-style-type: none"> • Idioma de la pantalla: Cambie la configuración del idioma en esta pantalla. • Modo de reposo: Active el modo de reposo de la impresora a través de esta pantalla. • Wi-Fi Direct: Obtenga información sobre cómo conectarse directamente a la impresora con un teléfono, una tableta u otro dispositivo que disponga de Wi-Fi. • Inalámbrico: Utilice esta pantalla para ver y cambiar la configuración de la conexión inalámbrica (en modelo z y modelos dn y f solo cuando tienen un accesorio inalámbrico opcional instalado). • Ethernet: Utilice esta pantalla para ver y cambiar la configuración de la conexión Ethernet. • Servicios web de HP: Obtenga información sobre cómo conectar e imprimir con la impresora a través de los servicios web de HP (ePrint). • Número de fax: Consulte el número de fax de la impresora (en modelos f y z y modelo dn solo cuando el accesorio opcional de fax está instalado).
6	Botón de ayuda 	Toque el botón Ayuda para abrir el sistema de ayuda incorporado.
7	Hora actual	Muestra la hora actual.
8	Botón Iniciar copia	Toque el botón Iniciar copia para comenzar el trabajo de copia.
9	Campo Copias	El campo Copias indica el número de copias que se ha establecido que realice la impresora.
10	Indicador de la pantalla de la página de inicio	La pantalla de inicio tiene varias páginas. Este icono indica el número de páginas y la página que está activa actualmente. Deslícese por la pantalla hacia los lados para desplazarse por las distintas páginas.
11	Teclado (solo modelo z)	<p>Esta impresora incluye un teclado físico. Las teclas están asignadas a un idioma de la misma forma que el teclado virtual en el panel de control de la impresora. Cuando cambie el diseño de teclado del teclado virtual, se volverán a asignar las teclas del teclado físico para que se ajusten a la nueva configuración.</p> <p>NOTA: En algunas ubicaciones, la impresora incluye cubiertas adhesivas para el teclado que permiten personalizar las teclas en distintos idiomas.</p>
12	Icono de comunicación de campo cercano NFC (solo modelo z)	Este icono indica que la impresora incluye la funcionalidad integrada de impresión inalámbrica directa (Wi-Fi Direct) y NFC (comunicación de campo cercano) HP
13	Puerto USB de fácil acceso	<p>Inserte una unidad flash USB para imprimir o escanear sin usar ningún equipo o para actualizar el firmware de la impresora.</p> <p>NOTA: Un administrador debe activar este puerto antes de su uso.</p>
14	Bolsillo de integración de hardware	Para conectar accesorios y dispositivos de otros fabricantes.

Cómo usar el panel de control con pantalla táctil

Siga estas acciones para usar el panel de control con pantalla táctil de la impresora.

Acción	Descripción	Ejemplo
<p>Toque</p> 	<p>Toque un elemento en la pantalla o selecciónelo para abrir el menú. Además, al desplazarse por los menús puede tocar brevemente la pantalla para que el desplazamiento se detenga.</p>	<p>Toque el ícono Configuración para abrir el menú Configuración.</p>
<p>Deslizamiento</p> 	<p>Toque la pantalla y, a continuación, pase el dedo en dirección horizontal para deslizar la pantalla de forma lateral.</p>	<p>Deslícese hasta que se muestre el menú Configuración.</p>
<p>Desplazamiento</p> 	<p>Toque la pantalla y, a continuación, pase el dedo en dirección vertical para deslizar la pantalla hacia arriba y hacia abajo.</p>	<p>Desplácese por el menú Configuración.</p>

Especificaciones de la impresora

 **IMPORTANTE:** Las especificaciones siguientes son correctas en el momento de la publicación, pero están sujetas a posibles cambios. Para obtener información actualizada, consulte www.hp.com/support/ljM527MFP.

- [Especificaciones técnicas](#)
- [Sistemas operativos compatibles](#)
- [Soluciones de impresión móvil](#)
- [Dimensiones de la impresora](#)
- [Consumo de energía, especificaciones eléctricas y emisiones acústicas](#)
- [Características del entorno de funcionamiento](#)

Especificaciones técnicas

Nombre del modelo		M527dn	M527f	Flow M527z
Número del producto		F2A76A	F2A77A	F2A78A
Manejo del papel	Bandeja 1 (capacidad para 100 hojas)	✓	✓	✓
	Bandeja 2 (capacidad para 550 hojas)	✓	✓	✓
	Alimentador de papel de 500 hojas	Opcional	Opcional	Opcional
	NOTA: Cada modelo de impresora acepta hasta tres alimentadores de 1 x 550 hojas opcionales (Bandejas 3, 4 y 5).			
	Armario/soporte de la impresora	Opcional	Opcional	Opcional
	Impresión dúplex automática	✓	✓	✓
	Grapadora rápida	No se admite	✓	✓
Conectividad	Conexión Ethernet LAN 10/100/1000 con IPv4 y IPv6	✓	✓	✓
	USB 2.0 de alta velocidad	✓	✓	✓
	Puerto USB de fácil acceso, para imprimir sin equipo y para actualizar el firmware	✓	✓	✓
	Bolsillo de integración de hardware para conectar accesorios y dispositivos de otros fabricantes	✓	✓	✓
	Puertos USB internos de HP	Opcional	Opcional	Opcional
	Accesorio para HP Jetdirect 3000w NFC/Wireless para la impresión desde dispositivos móviles	Opcional	Opcional	No se admite
	Accesorio de impresión inalámbrica directa (Wi-Fi Direct) y NFC (comunicaciones de campo cercano) HP para la impresión desde dispositivos móviles	No se admite	No se admite	✓
	Accesorio de servidor inalámbrico para HP Jetdirect 2900nw para conectividad inalámbrica	Opcional	Opcional	Opcional
Memoria	1,75 GB de memoria base	✓	✓	✓
	NOTA: La memoria base es ampliable a 3,75 GB si se añade un módulo de memoria DIMM.			
Almacenamiento masivo	Controlador multimedia (eMMC) de 16 GB incorporado	✓	No se admite	No se admite
	Disco duro seguro de HP de alto rendimiento de 320 GB	Opcional	✓	✓

Nombre del modelo		M527dn	M527f	Flow M527z
Número del producto		F2A76A	F2A77A	F2A78A
Seguridad	Módulo de plataforma de confianza de HP para cifrar todos los datos transmitidos a la impresora	Opcional	Opcional	Opcional
Pantalla del panel de control y teclado	Panel de control con pantalla táctil a color	✓	✓	✓
	Teclado físico	No se admite	No se admite	✓
Impresión	Imprime 45 páginas por minuto (ppm) en papel tamaño Carta y 43 ppm en papel A4	✓	✓	✓
	Impresión desde USB de fácil acceso (sin necesidad de equipo)	✓	✓	✓
	Almacenamiento de trabajos en la memoria de la impresora para imprimirlos más adelante o en privado	✓	✓	✓
Fax		Opcional	✓	✓
Copia y escaneo	Copia de 45 páginas por minuto (ppm) en papel tamaño Carta y 43 ppm en papel A4	✓	✓	✓
	Alimentador de documentos de 100 páginas con escaneo de cabezal doble para copia y escaneo dúplex de una sola pasada	✓	✓	✓
	Tecnologías HP EveryPage con detección de alimentación múltiple ultrasónica.	No se admite	No se admite	✓
	El reconocimiento óptico de caracteres (OCR) incorporado ofrece la posibilidad de convertir las páginas impresas en texto que se puede editar o buscar desde un ordenador	No se admite	No se admite	✓
	La función de etiqueta inteligente detecta los bordes del papel para disponer de recorte de páginas automático	No se admite	No se admite	✓
	Orientación automática de las páginas con al menos 100 caracteres de texto	No se admite	No se admite	✓
	El ajuste automático del tono establece el contraste, el brillo y la eliminación del fondo para cada página	No se admite	No se admite	✓
	Realizar envíos digitales	Envío de documentos a correo electrónico, USB y carpetas compartidas en una red	✓	✓
	Envío de documentos a SharePoint®	No se admite	No se admite	✓

Sistemas operativos compatibles

La siguiente información se aplica a los controladores de impresión de Windows PCL 6 y OS X específicos de la impresora, así como al CD de instalación de software incluido.

Windows: El CD de instalación de Software de HP instala la versión 3 del controlador de impresión "HP PCL.6", la versión 3 del controlador de impresión "HP PLC 6" o la versión 4 del controlador de impresión "HP PCL-6", en función del sistema operativo Windows. El CD también instala software opcional cuando se utiliza el instalador completo de software. Descargue la versión 3 del controlador de impresión "HP PCL.6", la versión 3 del controlador de impresión "HP PCL 6" y la versión 4 del controlador de impresión "HP PCL-6" del sitio web de asistencia de esta impresora: www.hp.com/support/ljM527MFP.

Equipos, OS X y dispositivos iOS de Mac: Los equipos Mac y los dispositivos móviles de Apple son compatibles con esta impresora. El controlador de impresión y la utilidad de impresión para OS X pueden descargarse desde www.hp.com, así como a través de Apple Software Update. El software de instalación para OS X de HP no se incluye en el CD de la caja. Siga estos pasos para descargar el software de instalación HP para OS X:

1. Vaya a www.hp.com/support/ljM527MFP.
2. Seleccione **Opciones de soporte**, debajo de **Opciones de descarga** y, a continuación, seleccione **Controladores, software y firmware** y seleccione paquete de impresora.
3. Haga clic en la versión del sistema operativo y, a continuación, en el botón **Descargar**.

Tabla 1-1 Sistemas operativos y controladores de impresión compatibles


Sistema operativo	Controlador de impresión instalado (desde el CD de instalación de software para Windows o desde el instalador en línea para OS X)	Notas
Windows® XP SP3, 32 bits	El controlador de impresión "HP PCL.6" específico de la impresora se instala para este sistema operativo como parte de la instalación de software básica. El programa de instalación básica solo instala el controlador.	El programa de instalación completa no es compatible con este sistema operativo. Microsoft retiró la asistencia general para Windows XP en abril de 2009. HP hará lo posible por continuar proporcionando asistencia para este sistema operativo.
Windows Vista®, 32 bits	El controlador de impresión "HP PCL.6" específico de la impresora se instala para este sistema operativo como parte de la instalación de software básica. El programa de instalación básica solo instala el controlador.	El programa de instalación completa no es compatible con este sistema operativo.
Windows Server 2003 SP2, 32 bits	El controlador de impresión "HP PCL.6" específico de la impresora se instala para este sistema operativo como parte de la instalación de software básica. El programa de instalación básica solo instala el controlador.	El programa de instalación completa no es compatible con este sistema operativo. Microsoft retiró la asistencia general para Windows Server 2003 en julio de 2010. HP hará lo posible por continuar proporcionando asistencia para el sistema operativo Server 2003.
Windows 7 SP1, 32 bits y 64 bits	El controlador de impresión "HP PCL 6" específico de la impresora se instala para este sistema operativo como parte de la instalación de software completa.	

Tabla 1-1 Sistemas operativos y controladores de impresión compatibles (continuación)

Sistema operativo	Controlador de impresión instalado (desde el CD de instalación de software para Windows o desde el instalador en línea para OS X)	Notas
Windows 8, 32 bits y 64 bits	El controlador de impresión "HP PCL-6" específico de la impresora se instala para este sistema operativo como parte de la instalación de software básica. El programa de instalación básica solo instala el controlador.	El programa de instalación completa no es compatible con este sistema operativo. Se proporciona compatibilidad con Windows 8 RT a través del controlador Microsoft IN OS versión 4 de 32 bits.
Windows 8.1, 32 bits y 64 bits	El controlador de impresión "HP PCL-6" específico de la impresora se instala para este sistema operativo como parte de la instalación de software básica. El programa de instalación básica solo instala el controlador.	El programa de instalación completa no es compatible con este sistema operativo. Se proporciona compatibilidad con Windows 8.1 RT a través del controlador Microsoft IN OS versión 4 de 32 bits.
Windows 10, 32 bits y 64 bits	El controlador de impresión "HP PCL-6" específico de la impresora se instala para este sistema operativo como parte de la instalación de software básica. El programa de instalación básica solo instala el controlador.	El programa de instalación completa no es compatible con este sistema operativo.
Windows Server 2008 SP2, 32 bits	El controlador de impresión "HP PCL-6" específico de la impresora se instala para este sistema operativo como parte de la instalación de software básica. El programa de instalación básica solo instala el controlador.	El programa de instalación completa no es compatible con este sistema operativo.
Windows Server 2008 SP2, 64 bits	El controlador de impresión "HP PCL 6" específico de la impresora se instala para este sistema operativo como parte de la instalación de software básica. El programa de instalación básica solo instala el controlador.	El programa de instalación completa no es compatible con este sistema operativo.
Windows Server 2008 R2, SP 1, 64 bits	El controlador de impresión "HP PCL 6" específico de la impresora se instala para este sistema operativo como parte de la instalación de software básica. El programa de instalación básica solo instala el controlador.	El programa de instalación completa no es compatible con este sistema operativo.
Windows Server 2012, 64 bits	El programa de instalación de software no es compatible con Windows Server 2012, pero la versiones 3 del controlador de impresión "HP PCL 6" y 4 del controlador de impresión "HP PCL-6" específicas de la impresora sí lo son.	Descargue el controlador del sitio web de HP e instálolo mediante el Asistente para agregar impresoras de Windows.

Tabla 1-1 Sistemas operativos y controladores de impresión compatibles (continuación)

Sistema operativo	Controlador de impresión instalado (desde el CD de instalación de software para Windows o desde el instalador en línea para OS X)	Notas
Windows Server 2012 R2, 64 bits	El programa de instalación de software no es compatible con Windows Server 2012, pero la versiones 3 del controlador de impresión "HP PCL 6" y 4 del controlador de impresión "HP PCL-6" específicas de la impresora sí lo son.	Descargue el controlador del sitio web de HP e instálelo mediante el Asistente para agregar impresoras de Windows.
OS X 10.8 Mountain Lion, OS X 10.9 Mavericks, OS X 10.10 Yosemite	El controlador de impresora y la utilidad de impresión para OS X pueden descargarse desde www.hp.com , así como a través de Apple Software Update. El software de instalación para OS X de HP no se incluye en el CD de la caja.	<p>Para OS X, descargue el instalador del sitio web de asistencia de esta impresora.</p> <ol style="list-style-type: none"> Vaya a www.hp.com/support/ljM527MFP. Seleccione Opciones de soporte, debajo de Opciones de descarga y, a continuación, seleccione Controladores, software y firmware y seleccione paquete de impresora. Haga clic en la versión del sistema operativo y, a continuación, en el botón Descargar.

 **NOTA:** Para obtener una lista actualizada de los sistemas operativos compatibles así como ayuda detallada de HP para la impresora, visite www.hp.com/support/ljM527MFP.


 **NOTA:** Para obtener información adicional sobre los clientes y los sistemas operativos del servidor así como también sobre la compatibilidad de los controladores HP UPD para esta impresora, visite www.hp.com/go/upd. En **Información adicional**, haga clic en los enlaces.

Tabla 1-2 Requisitos mínimos del sistema

Windows	Equipos Mac y con OS X
<ul style="list-style-type: none"> Unidad de CD-ROM, DVD, o una conexión a Internet USB 1.1 exclusivo, conexión 2.0 o conexión de red 400 MB de espacio disponible en disco duro 	<ul style="list-style-type: none"> conexión a Internet 1 GB de espacio disponible en disco duro

Soluciones de impresión móvil

La impresora es compatible con el software de impresión móvil siguiente:

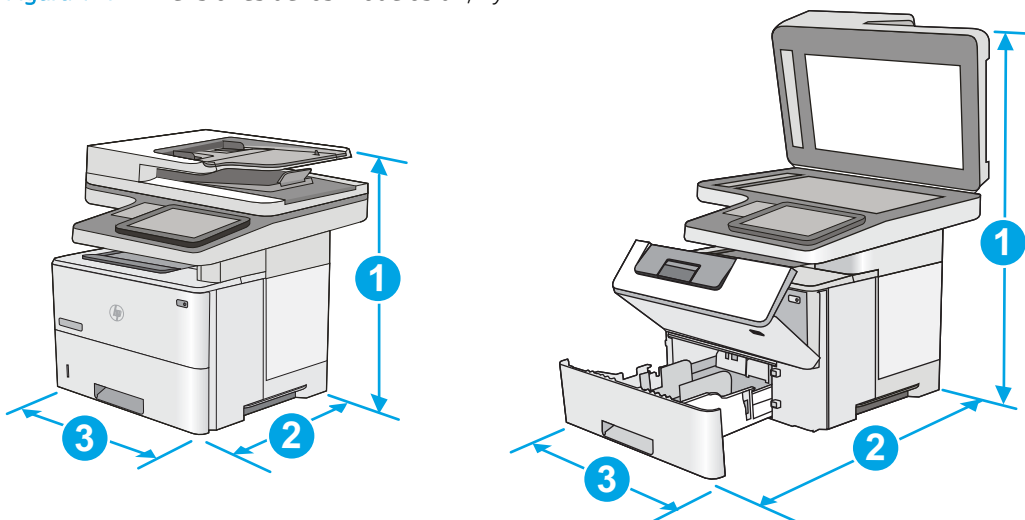
- Software HP ePrint

NOTA: El software HP ePrint admite los siguientes sistemas operativos: Windows 7 SP 1 (32 bits y 64 bits); Windows 8 (32 bits y 64 bits); Windows 8.1 (32 bits y 64 bits); Windows 10 (32 bits y 64 bits) y las versiones 10.8 Mountain Lion, 10.9 Mavericks y 10.10 Yosemite de OS X.

- HP ePrint a través del correo electrónico (requiere que estén activados los servicios web de HP y que la impresora esté registrada en HP Connected)
- Aplicación HP ePrint (disponible para Android, iOS y BlackBerry)
- Aplicación ePrint Enterprise (compatible con todas las impresoras que tengan el software de servidor de ePrint Enterprise instalado)
- Aplicación HP ePrint Home & Biz (disponible para dispositivos Symbian/Nokia)
- Google Cloud Print 1.0 (requiere que la impresora esté registrada en HP Connected y Google Cloud)
- AirPrint
- Impresión con Android

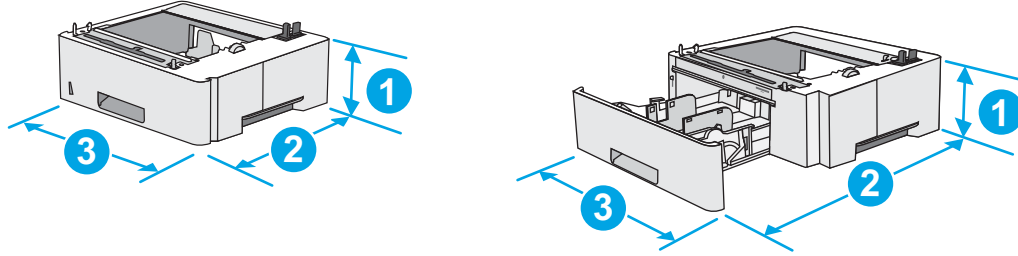
Dimensiones de la impresora

Figura 1-1 Dimensiones de los modelos dn, f y z



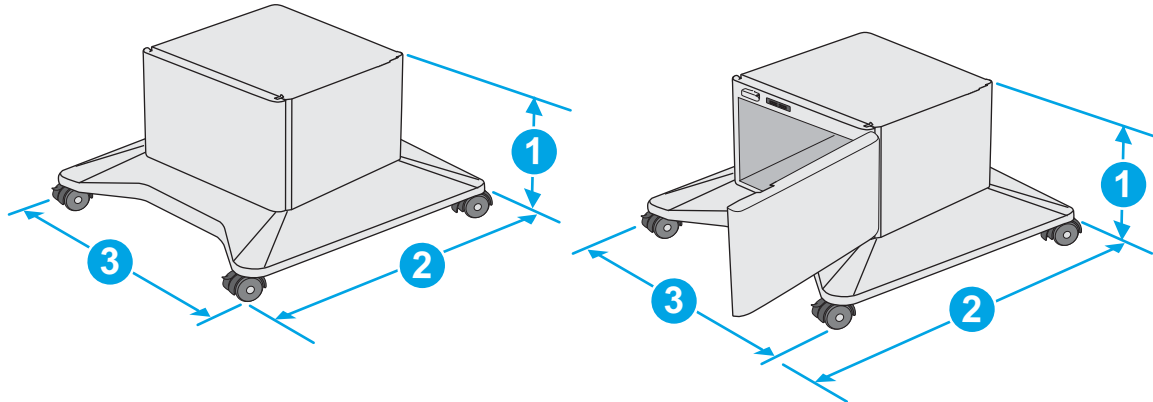
	Impresora completamente cerrada	Impresora completamente abierta
1. Altura	497 mm	750 mm
2. Profundidad	Protector de polvo para la bandeja 2 cerrado: 496 mm	674 mm
	Protector de polvo para la bandeja 2 abierto: 559 mm	
3. Anchura	482 mm	482 mm
Peso	23 kg	

Figura 1-2 Dimensiones del alimentador de papel de 1 x 550 hojas



1. Altura	130 mm
2. Profundidad	Bandeja cerrada: 376 mm Bandeja abierta: 569 mm
3. Anchura	410 mm
Peso	1,4 kg

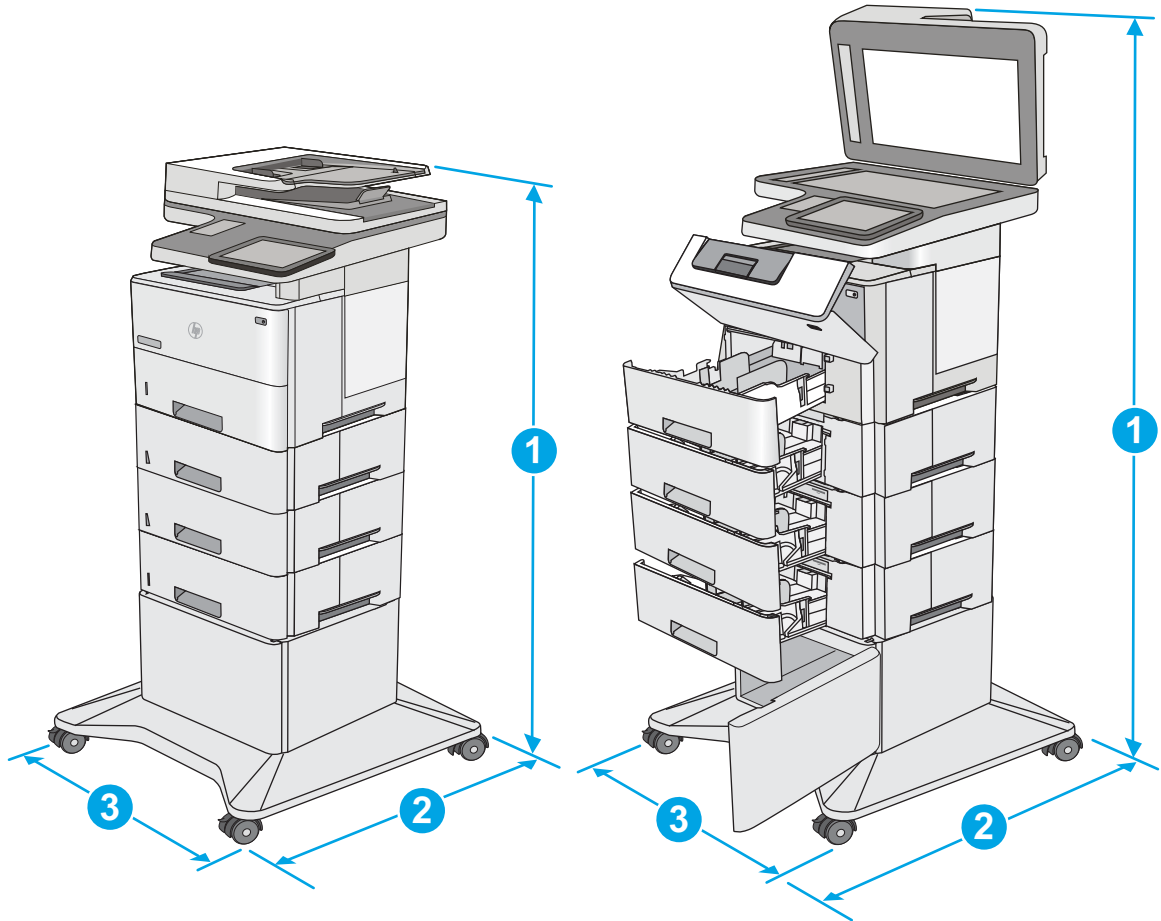
Figura 1-3 Dimensiones del armario/soporte



1. Altura	381 mm
2. Profundidad	Puerta cerrada: 632 mm Puerta abierta y ruedecillas traseras giradas: 865 mm
3. Anchura	Puerta cerrada: 600 mm Puerta abierta y ruedecillas traseras giradas: 630 mm
Peso	9,0 kg

¹ Estos valores están sujetos a cambios. Para obtener información actualizada, consulte www.hp.com/support/ljM527MFP.

Figura 1-4 Dimensiones de la impresora con tres alimentadores de papel de 1 x 550 hojas y armario/soporte



	Impresora y accesorios completamente cerrados	Impresora y accesorios completamente abiertos
1. Altura	1268 mm	1521 mm
2. Profundidad	632 mm	865 mm
3. Anchura	600 mm	630 mm
Peso	36,2 kg	

¹ Estos valores están sujetos a cambios. Para obtener información actualizada, consulte www.hp.com/support/ljM527MFP.

² No extienda más de una bandeja de papel cada vez.

Consumo de energía, especificaciones eléctricas y emisiones acústicas

Consulte www.hp.com/support/ljM527MFP para obtener información actualizada.

⚠ PRECAUCIÓN: Los requisitos de alimentación eléctrica son diferentes según el país/región de venta de la impresora. No convierta los voltajes de funcionamiento. Esto dañará la impresora e invalidará la garantía de la impresora.

Características del entorno de funcionamiento

Tabla 1-3 Especificaciones del entorno de funcionamiento

Entorno	Recomendado	Permitido
Temperatura	De 17 a 25 °C	Entre 15 y 30 °C
Humedad relativa	Del 30 al 70 % de humedad relativa (HR)	Del 10 al 80 % de humedad relativa

Configuración del hardware e instalación del software de la impresora

Para obtener instrucciones de configuración básicas, consulte la Guía de instalación del hardware proporcionada junto con la impresora. Para obtener instrucciones adicionales, visite el sitio web de soporte de HP.

Vaya a www.hp.com/support/ljM527MFP si desea obtener ayuda detallada de HP para la impresora. Encuentre ayuda sobre los temas siguientes:

- Instalación y configuración
- Conocimiento y uso
- Solución de problemas
- Descargar actualizaciones de software y firmware
- Cómo unirse a foros de asistencia
- Cómo encontrar información sobre normativas y garantía

2 Bandejas de papel

- [Carga de papel en la bandeja 1 \(bandeja multifunción\)](#)
- [Carga de papel en las bandejas 2, 3, 4 y 5](#)
- [Cargar e imprimir sobres](#)
- [Uso de la grapadora rápida \(solo modelos f y z\)](#)

Para obtener más información:

La siguiente información es correcta en el momento de publicación. Para obtener información actualizada, consulte www.hp.com/support/ljM527MFP.

La ayuda detallada de HP para la impresora incluye la siguiente información:


- Instalación y configuración
- Conocimiento y uso
- Solución de problemas
- Descargar actualizaciones de software y firmware
- Cómo unirse a foros de asistencia
- Cómo encontrar información sobre normativas y garantía

Carga de papel en la bandeja 1 (bandeja multifunción)

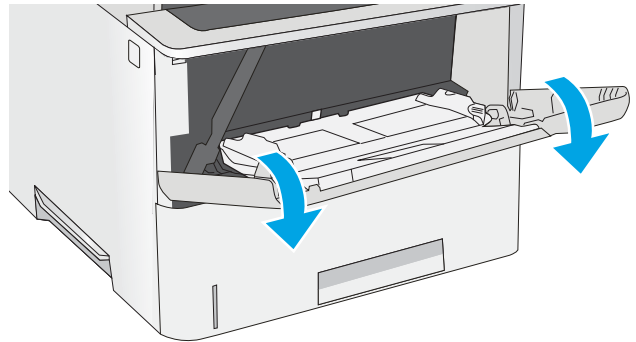
Introducción

La siguiente información describe cómo cargar papel en la bandeja 1. Esta bandeja tiene capacidad para 100 hojas de papel de 75 g/m².

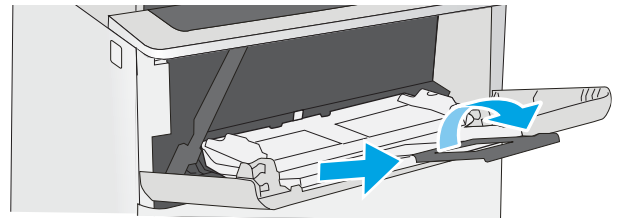
 **NOTA:** En el controlador de impresión, seleccione el tipo de papel adecuado antes de imprimir.

 **PRECAUCIÓN:** Para evitar atascos, nunca agregue ni quite papel de la bandeja 1 durante la impresión.

1. Sujete el asa de cualquiera de los laterales de la bandeja 1 y tire de ella hacia delante para abrirla.



2. Extraiga la extensión de la bandeja para colocar el papel.

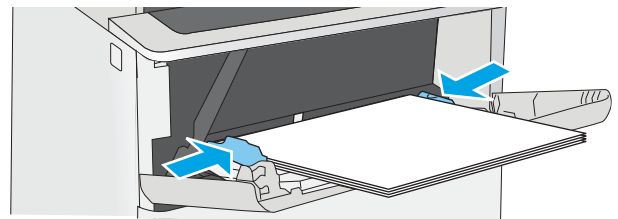
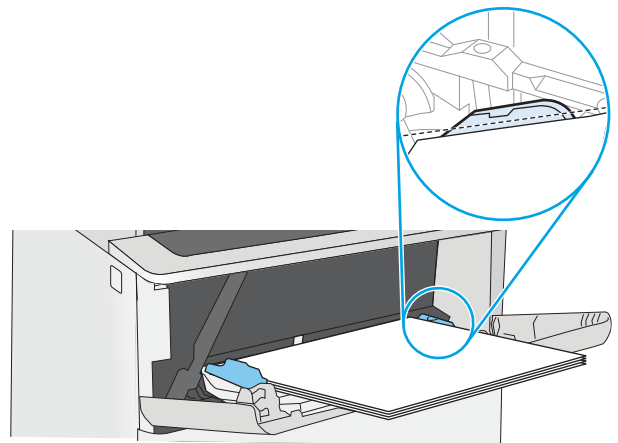


3. Separe las guías de papel hasta el tamaño adecuado y, a continuación, cargue el papel en la bandeja. Para obtener información acerca de cómo orientar el papel, consulte [Orientación del papel de la bandeja 1 en la página 21](#).

Asegúrese de que el papel quede debajo de la línea de carga de las guías de papel.


NOTA: La altura máxima de pila es de 10 mm o de 100 folios de 75 g aproximadamente.


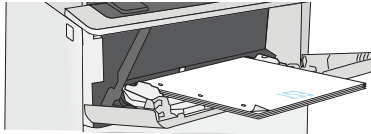
4. Ajuste las guías laterales de tal forma que rocen ligeramente la pila de papel sin llegar a doblarla.



Orientación del papel de la bandeja 1

Si utiliza papel que requiera una orientación específica, cárguelo según la información de la siguiente tabla.

 **NOTA:** La configuración de [Modo con membrete alternativo](#) influye en el modo en que se carga el papel con membrete y preimpreso. La configuración está desactivada de forma predeterminada. Al utilizar este modo, cargue el papel como lo haría para la impresión dúplex automática. Para obtener más información, consulte [Usar el modo con membrete alternativo en la página 21](#).

Tipo de papel	Impresión por una cara	Impresión dúplex y modo con membrete alternativo
Membrete, preimpreso o perforado.	Boca arriba Margen superior hacia la impresora	Boca abajo Margen inferior hacia la impresora
		

Usar el modo con membrete alternativo

Utilice la función [Modo con membrete alternativo](#) para cargar papel con membrete o preimpreso en la bandeja, tal y como se hace con el resto de los trabajos de impresión, para imprimir por una o por las dos caras del papel. Al utilizar este modo, cargue el papel como lo haría para la impresión dúplex automática.

Para utilizar esta función, actívela mediante los menús del panel de control de la impresora.

Activación del modo con membrete alternativo mediante los menús del panel de control de la impresora


1. En la pantalla de inicio del panel de control de la impresora, deslice de derecha a izquierda hasta que se muestre el menú [Configuración](#). Toque el icono [Configuración](#) para abrir el menú.
2. Abra los siguientes menús:
 - [Gestionar bandejas](#)
 - [Modo con membrete alternativo](#)
3. Seleccione [Activado](#) y, a continuación, toque el botón [Guardar](#) o pulse [OK](#).

Carga de papel en las bandejas 2, 3, 4 y 5

Introducción

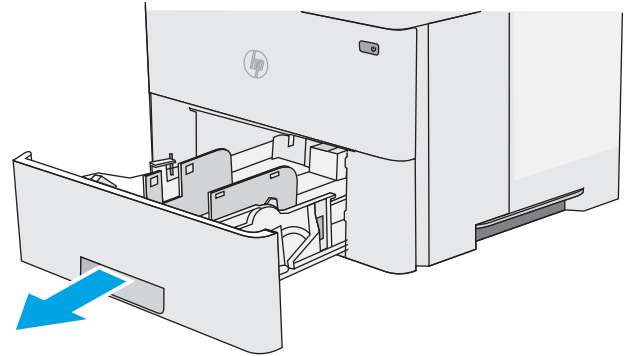
La siguiente información describe cómo cargar papel en la bandeja 2 y las bandejas para 550 hojas opcionales (número de referencia F2A72A). Estas bandejas admiten hasta 550 hojas de papel de 75 g/m².

 **NOTA:** El procedimiento para cargar el papel en las bandejas de 550 hojas es el mismo que el de la bandeja 2. Aquí se muestra solo la bandeja 2.

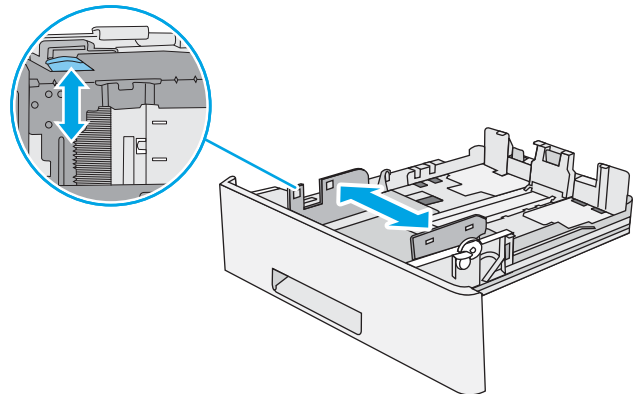
 **PRECAUCIÓN:** No extienda más de una bandeja de papel cada vez.

1. Abra la bandeja.

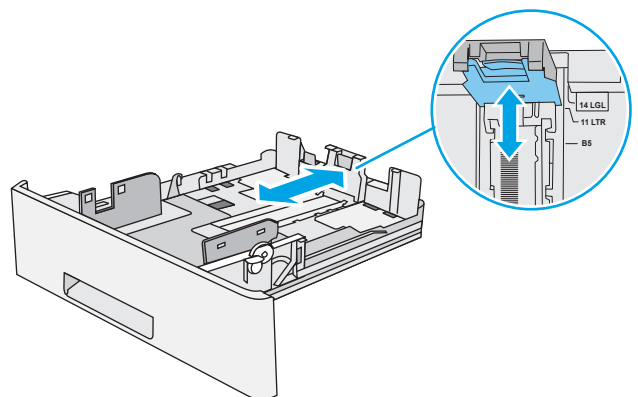
NOTA: No abra esta bandeja mientras se esté usando.



2. Antes de cargar el papel, apriete los seguros de ajuste y deslice las guías de anchura del papel para adaptarlas al tamaño de papel que se esté usando.

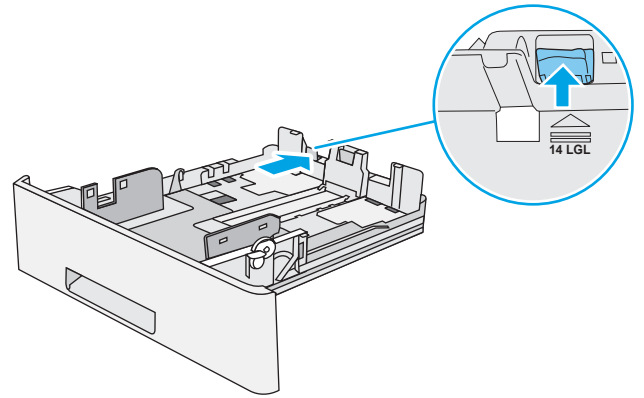


3. Ajuste la guía de longitud de papel apretando el seguro de ajuste y deslizando la guía hasta el tamaño de papel que se esté usando.



4. Para cargar papel de tamaño Legal en la bandeja, apriete la palanca de la parte posterior de la bandeja que se encuentra a la izquierda del centro y, a continuación, extienda la bandeja hacia atrás hasta el tamaño de papel correcto.

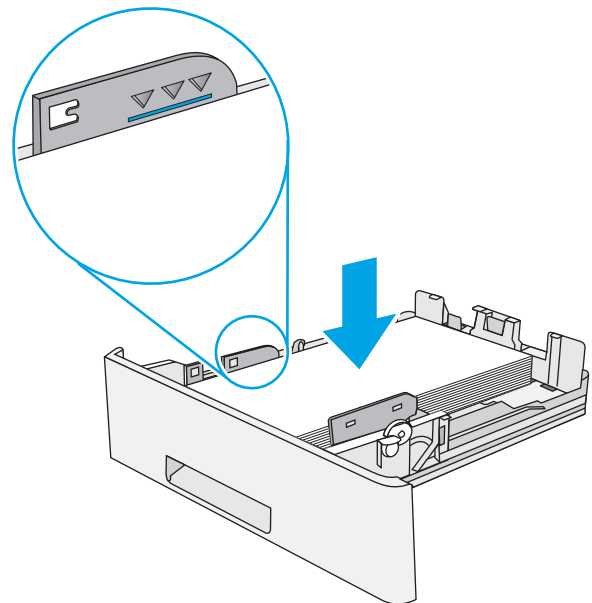
NOTA: Esto no se aplica a otros tamaños de papel.



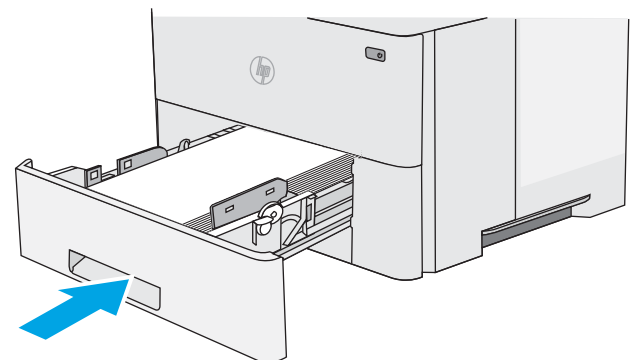
5. Ponga papel en la bandeja. Para obtener información acerca de cómo orientar el papel, consulte [Orientación del papel en la bandeja 2 y las bandejas para 550 hojas en la página 24](#).

NOTA: No ajuste las guías de papel demasiado contra la pila de papel. Ajustelas hasta las sangrías o marcas de la bandeja.

NOTA: Para evitar atascos, ajuste las guías de papel al tamaño correcto y no sobrecargue la bandeja. Asegúrese de que la parte superior de la pila está debajo del indicador de llenado de la bandeja, como se muestra en la ampliación de la ilustración.

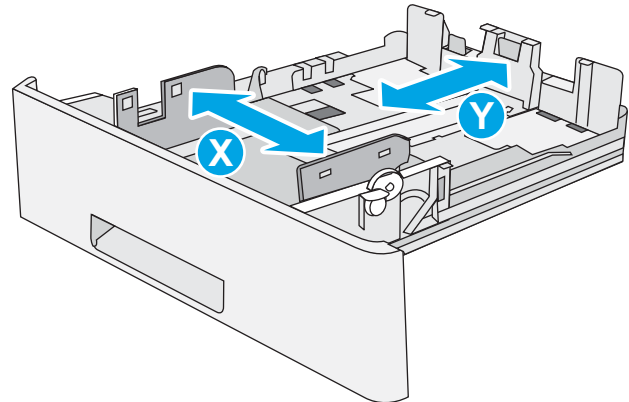


6. Cierre la bandeja.



7. El mensaje de configuración de bandeja aparece en el panel de control de la impresora.
8. Si el tamaño y el tipo de papel que se muestran no son los correctos, seleccione **Modificar** para elegir otro tipo y tamaño de papel.

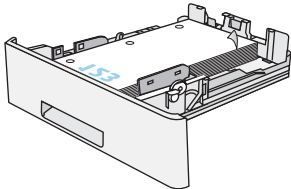
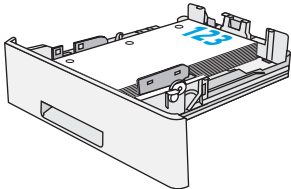
Para papel con tamaño personalizado, especifique las dimensiones de ancho y largo del papel cuando se le indique en el panel de control de la impresora.



Orientación del papel en la bandeja 2 y las bandejas para 550 hojas

Si utiliza papel que requiera una orientación específica, cárguelo según la información de la siguiente tabla.

NOTA: La configuración de **Modo con membrete alternativo** influye en el modo en que se carga el papel con membrete y preimpreso. La configuración está desactivada de forma predeterminada. Al utilizar este modo, cargue el papel como lo haría para la impresión dúplex automática. Para obtener más información, consulte [Usar el modo con membrete alternativo en la página 24](#).

Tipo de papel	Impresión por una cara	Impresión dúplex y modo con membrete alternativo
Membrete, preimpreso o preperforado.	Boca abajo Margen superior en el frontal de la bandeja	Boca arriba Margen inferior en el frontal de la bandeja
		

Usar el modo con membrete alternativo

Utilice la función **Modo con membrete alternativo** para cargar papel con membrete o preimpreso en la bandeja, tal y como se hace con el resto de los trabajos de impresión, para imprimir por una o por las dos caras del papel. Al utilizar este modo, cargue el papel como lo haría para la impresión dúplex automática.

Para utilizar esta función, actívela mediante los menús del panel de control de la impresora.

Activación del modo con membrete alternativo mediante los menús del panel de control de la impresora

1. En la pantalla de inicio del panel de control de la impresora, deslice de derecha a izquierda hasta que se muestre el menú [Configuración](#). Toque el icono [Configuración](#) para abrir el menú.
2. Abra los siguientes menús:
 - [Gestionar bandejas](#)
 - [Modo con membrete alternativo](#)
3. Seleccione [Activado](#) y, a continuación, toque el botón [Guardar](#) o pulse [OK](#).

Cargar e imprimir sobres

Introducción


La siguiente información describe cómo cargar e imprimir los sobres. Utilice solo la bandeja 1 para imprimir sobres. La bandeja 1 admite hasta 10 sobres.

Para imprimir sobres con la opción de alimentación manual, siga estos pasos para seleccionar la configuración adecuada en el controlador de impresión y a continuación, cargue los sobres en la bandeja después de enviar el trabajo de impresión a la impresora.

Impresión de sobres

1. En el programa de software, seleccione la opción **Imprimir**.
2. Seleccione la impresora de la lista de impresoras y, a continuación, haga clic o toque el botón **Propiedades o Preferencias** para abrir el controlador de impresión.

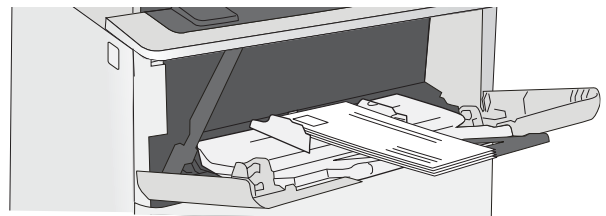
 **NOTA:** El nombre del botón varía en función del programa del software.

 **NOTA:** Para acceder a estas funciones desde la pantalla de inicio de Windows 8 o 8.1, seleccione **Dispositivos, Imprimir** y, a continuación, seleccione la impresora.

3. Haga clic o toque la ficha **Papel/Calidad**.
4. Seleccione el tamaño adecuado de los sobres de la lista desplegable **Tamaño de papel**.
5. En la lista desplegable **Tipo de papel**, seleccione **Sobre**.
6. En la lista desplegable **Origen del papel**, seleccione **Alimentación manual**.
7. Haga clic en el botón **Aceptar** para cerrar el cuadro de diálogo **Propiedades del documento**.
8. En el cuadro de diálogo **Imprimir**, haga clic en el botón **Aceptar** para imprimir el trabajo.

Orientación del sobre

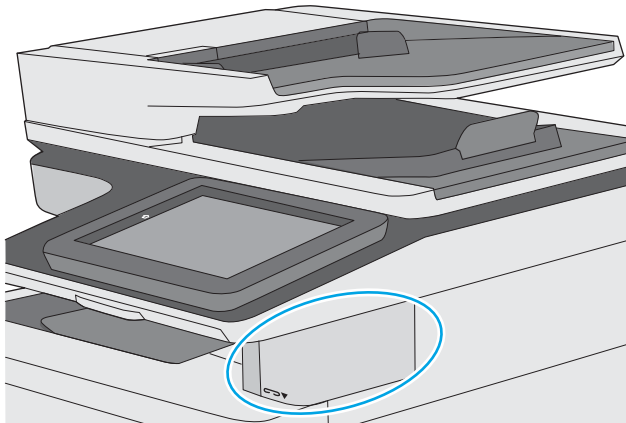
Cargue los sobres boca arriba en la bandeja 1 con el margen postal corto hacia la impresora.



Uso de la grapadora rápida (solo modelos f y z)

La grapadora rápida puede grapar trabajos de hasta 20 hojas de papel de 75 g/m².

⚠ PRECAUCIÓN: Para evitar daños en la impresora, no intente grapar materiales que no sean papel.



1. Inserte la pila de papel en la ranura de la parte frontal de la grapadora.
2. Espere a que se grapen las hojas. La grapadora se activa cuando detecta el papel y emite un sonido de grapado.

📝 NOTA: Si la impresora está en modo de reposo, es posible que se produzca un breve retraso.

3. Retire el papel grapado de la ranura.

Si la grapadora no suelta el papel, siga estos pasos para resolver el problema.

⚠ ¡ADVERTENCIA! Para evitar lesiones, no coloque el dedo en el interior de la zona de grapado para intentar soltar el papel.

1. Abra y cierre la puerta de la grapadora y, a continuación, intente retirar el papel.
2. Si el papel todavía está atascado, asegúrese de que la puerta de la grapadora está cerrada y, a continuación, apague la impresora y enciéndala de nuevo.

3 Consumibles, accesorios y piezas

- [Pedido de consumibles, accesorios y piezas](#)
- [Sustitución del cartucho de tóner](#)
- [Sustitución del cartucho de grapas \(modelos f y z\)](#)

Para obtener más información:

La siguiente información es correcta en el momento de publicación. Para obtener información actualizada, consulte www.hp.com/support/ljM527MFP.

La ayuda detallada de HP para la impresora incluye la siguiente información:

- Instalación y configuración
- Conocimiento y uso
- Solución de problemas
- Descargar actualizaciones de software y firmware
- Cómo unirse a foros de asistencia
- Cómo encontrar información sobre normativas y garantía

Pedido de consumibles, accesorios y piezas

Pedidos

Realice su pedido de consumibles y papel	www.hp.com/go/suresupply
Realice su pedido de piezas y accesorios originales HP	www.hp.com/buy/parts
Realice su pedido a través del servicio técnico o proveedores de asistencia	Póngase en contacto con el proveedor de servicio técnico o asistencia autorizado por HP.
Pedido mediante el servidor web incorporado de HP (EWS)	En un navegador web compatible de su equipo, escriba la dirección IP o el nombre de host de la impresora en el campo de dirección/URL. El servidor web incorporado de HP incluye un enlace al sitio web HP SureSupply, que proporciona la posibilidad de comprar consumibles de HP originales.

Consumibles y accesorios

Artículo	Descripción	Número de cartucho	Número de pieza
Consumibles			
Cartucho de tóner negro original HP 508A LaserJet	Cartucho de tóner negro de recambio de capacidad estándar	872A	CF287A
Cartucho de tóner negro original de alta capacidad HP 508X LaserJet	Cartucho de tóner negro de recambio de gran capacidad	872X	CF287X
Paquete de cartuchos de grapas HP	Cartuchos de grapas de recambio para los modelos f y z. Contiene dos cartuchos de 1500 grapas cada uno.	No se aplica	Q7432A
Kit de recambio de rodillos del ADF HP LaserJet 200	Rodillos de alimentación de recambio para el alimentador de documentos	No se aplica	B5L52A
Accesorios			
Alimentador de papel de 500 hojas	Alimentador de papel opcional para 550 hojas NOTA: Cada modelo de impresora acepta hasta tres alimentadores de 1 x 550 hojas opcionales (Bandejas 3, 4 y 5).	No se aplica	F2A72A
Armario y soporte para impresora	Soporte opcional y armario de almacenamiento para la impresora Se recomienda su uso con varios alimentadores de papel opcionales.	No se aplica	F2A73A
Kit de cubiertas del teclado HP LaserJet para chino simplificado y chino tradicional (solo modelo z)	Cubierta adhesiva específica del idioma para el teclado físico	No se aplica	A7W12A
Kit de cubiertas del teclado HP LaserJet para sueco (solo modelo z)	Cubierta adhesiva específica del idioma para el teclado físico	No se aplica	A7W14A

Artículo	Descripción	Número de cartucho	Número de pieza
Unidad de disco duro segura de alto rendimiento de HP de 320 GB	Disco duro opcional	No se aplica	B5L29A
Memoria DIMM DDR3 de 2 GB	Memoria DIMM opcional para ampliar la memoria	No se aplica	E5K49A
Puertos USB internos de HP	Dos puertos USB opcionales para conectar dispositivos de otros fabricantes	No se aplica	B5L28A
Módulo de plataforma de confianza de HP	Cifra automáticamente todos los datos que pasan por la impresora	No se aplica	F5S62A
Foreign Interface Harness de HP	Puerto opcional para conectar dispositivos de otros fabricantes	No se aplica	B5L31A
Accesorio para fax analógico HP LaserJet MFP 600	Accesorio opcional de fax para el modelo dn	No se aplica	B5L53A
Servidor de impresión HP Jetdirect 2900nw	Accesorio del servidor de impresión inalámbrico USB	No se aplica	J8031A
Accesorio para HP Jetdirect 3000w NFC/Wireless	Accesorio de impresión Wi-Fi Direct para impresión táctil desde dispositivos móviles	No se aplica	J8030A

Piezas de autorreparación por parte del cliente

Hay piezas del producto que el cliente puede reparar (CSR) disponibles para muchas impresoras HP LaserJet y que permiten reducir el tiempo de reparación. Para obtener más información sobre el programa CSR y sus ventajas, visite www.hp.com/go/csr-support y www.hp.com/go/csr-faq.

Para pedir piezas de recambio de HP originales, visite www.hp.com/buy/parts o póngase en contacto con el proveedor de servicio técnico o autorizado de HP. Al realizar el pedido, necesitará uno de los datos siguientes: el número de referencia, el número de serie (que se encuentra en la parte posterior de la impresora), el número del producto o el nombre de la impresora.

- Las piezas que se identifican como piezas de sustitución de carácter **Obligatorio** por el usuario las deben instalar los clientes, a menos que acepte pagar al personal de asistencia técnica de HP para que realice la reparación. Para esas piezas no se proporciona asistencia in situ o de devolución al almacén de acuerdo con la garantía de la impresora HP.
- Las piezas que se identifican como piezas de sustitución **Opcional** por el usuario las pueden instalar el personal de asistencia técnica de HP si se solicita, sin ningún coste adicional durante el periodo de garantía de la impresora.

Elemento	Descripción	Opciones de sustitución por el usuario	Número de pieza
Kit del panel de control	Panel de control con pantalla táctil de recambio	Obligatorio	B5L24-67018
Kit de unidad de memoria de estado sólido	Sustitución de la unidad de memoria sólida	Obligatorio	5851-6415
Kit de la unidad de disco duro	Unidad de disco duro de repuesto	Obligatorio	5851-6417
Kit de unidad de disco duro de 500 GB de FIPS (solo para el gobierno de Estados Unidos)	Unidad de disco duro de repuesto	Obligatorio	5851-6419

Elemento	Descripción	Opciones de sustitución por el usuario	Número de pieza
Kit de accesorios de NFC	Accesorio para HP Jetdirect 3000w NFC/Wireless de repuesto	Obligatorio	5851-6429
SODIMM de 2 GB DDR3 x32 144 pines 800 MHz HP	Módulo de memoria DIMM de repuesto	Obligatorio	5851-6581
Kit de dos puertos USB internos	Puertos USB internos de repuesto	Obligatorio	5851-6424
Kit de unidad de disco duro segura	Unidad de disco duro segura de alto rendimiento de HP de repuesto	Obligatorio	5851-6425
Kit de servicio de rodillos de transferencia	Rodillo de transferencia de repuesto	Obligatorio	F2A76-67905
Kit de rodillos de recogida y separación de la bandeja 1	Rodillos de recambio para la bandeja 1	Obligatorio	F2A76-67906
Kit de rodillos para la bandejas 2-x	Rodillos de recambio para las bandejas 2, 3, 4 y 5	Obligatorio	F2A76-67907
Alimentador de papel de 500 hojas	Alimentador de papel de recambio para 550 hojas	Obligatorio	F2A76-67908
Armario y soporte para impresora	Armario y soporte de impresora de recambio	Obligatorio	F2A76-67904
Kit de accesorio de fax analógico	Tarjeta de fax de repuesto	Obligatorio	5851-6579
Dorso de protección blanco del escáner	Sustitución del respaldo de plástico blanco del escáner	Obligatorio	5851-6570
Kit de teclado en inglés de EE. UU.	Teclado de repuesto para el modelo z	Obligatorio	B5L47-67019
Reino Unido Kit de teclado en inglés	Teclado de repuesto para el modelo z	Obligatorio	B5L47-67020
Kit de cubierta del teclado Francés, italiano, ruso, alemán, español, ucraniano	Cubierta del teclado de recambio para el modelo z	Obligatorio	5851-6019
Kit de cubierta del teclado Francés de Canadá, español de Latinoamérica, español de EE. UU.	Cubierta del teclado de recambio para el modelo z	Obligatorio	5851-6020
Kit de cubierta del teclado Chino simplificado, chino tradicional	Cubierta del teclado de recambio para el modelo z	Obligatorio	A7W12A
Kit de cubierta del teclado Español, portugués	Cubierta del teclado de recambio para el modelo z	Obligatorio	5851-6023
Kit de cubierta del teclado Japonés (KG y KT)	Cubierta del teclado de recambio para el modelo z	Obligatorio	5851-6024

Sustitución del cartucho de tóner

Introducción

La siguiente información incluye los detalles del cartucho de tóner para la impresora, así como instrucciones para su sustitución.

- [Información sobre los cartuchos de tóner](#)
- [Extracción y sustitución del cartucho](#)


Información sobre los cartuchos de tóner

Esta impresora avisa cuando el nivel del cartucho de tóner es bajo y muy bajo. La vida útil real restante del cartucho de tóner puede variar. Tenga un cartucho de impresión de recambio disponible para instalarlo cuando la calidad de impresión deje de ser aceptable.


Continúe imprimiendo con el cartucho actual hasta que la distribución del tóner no proporcione una calidad de impresión aceptable. Para redistribuir el tóner, retire el cartucho de tóner de la impresora y agítelo con cuidado hacia delante y hacia atrás. Para ver una representación gráfica, consulte las instrucciones de sustitución del cartucho. Reinserte el cartucho de tóner en la impresora y cierre la cubierta.

Para adquirir cartuchos o comprobar su compatibilidad con la impresora, diríjase a HP SureSupply en la dirección www.hp.com/go/suresupply. Desplácese hasta la parte inferior de la página y compruebe que la información del país/región sea correcta.

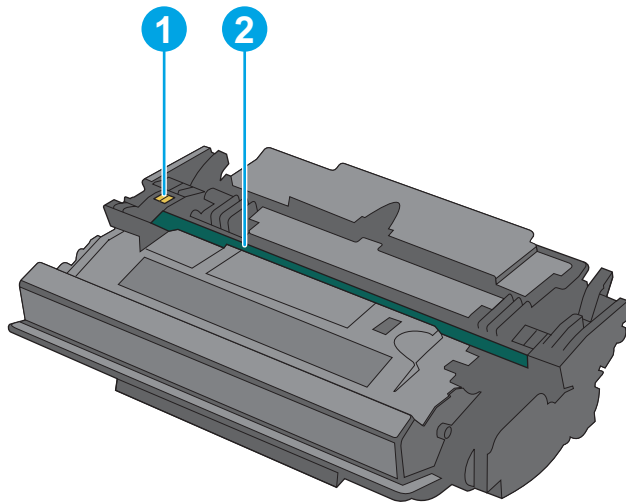
Artículo	Descripción	Número de cartucho	Número de pieza
Cartucho de tóner negro original HP 872A LaserJet	Cartucho de tóner negro de recambio de capacidad estándar	872A	CF287A
Cartucho de tóner negro original de alta capacidad HP 872X LaserJet	Cartucho de tóner negro de recambio de gran capacidad	872X	CF287X

 **NOTA:** Los cartuchos de tóner de alta capacidad pueden contener más tóner que los cartuchos estándar para proporcionar un mayor rendimiento. Para obtener más información, visite www.hp.com/go/learnaboutesupplies.

No extraiga el cartucho de tóner de su embalaje hasta que no llegue el momento de cambiarlo.

 **PRECAUCIÓN:** Para evitar que el cartucho de tóner se dañe, no lo exponga a la luz más de unos pocos minutos. Cubra el tambor de imágenes verde si debe retirar el cartucho de tóner de la impresora durante un periodo extendido.

La siguiente ilustración muestra los componentes del cartucho de tóner.



-
- | | |
|---|--------------------|
| 1 | Chip de memoria |
| 2 | Tambor de imágenes |
-

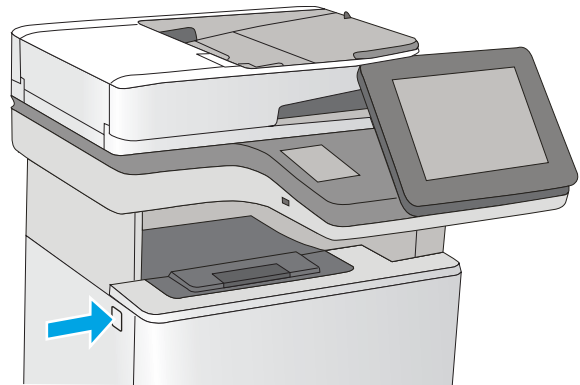
PRECAUCIÓN: No toque el tambor de imágenes. Las huellas digitales pueden causar problemas en la calidad de la impresión.

PRECAUCIÓN: Si se mancha la ropa de tóner, límpiela con un paño seco y lávela en agua fría. El agua caliente fija el tóner en los tejidos.

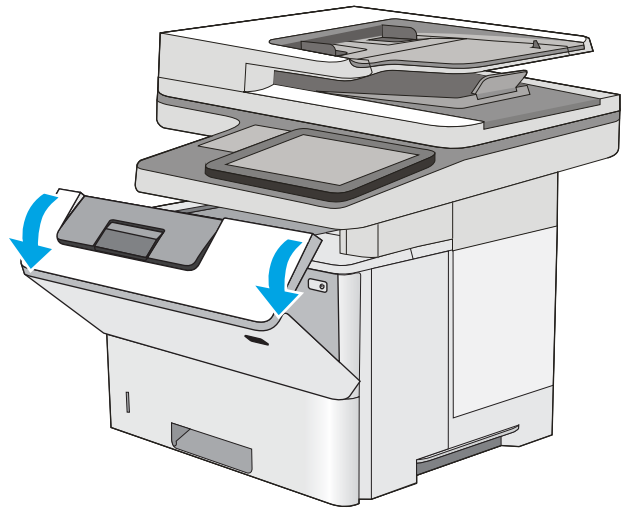
NOTA: La caja del cartucho de tóner contiene información acerca del reciclaje de cartuchos de tóner usados.

Extracción y sustitución del cartucho

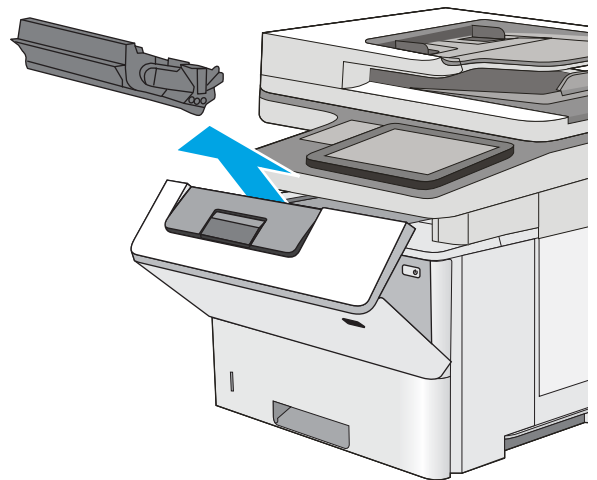
1. Pulse el botón de liberación de la cubierta superior en el lado izquierdo de la impresora.



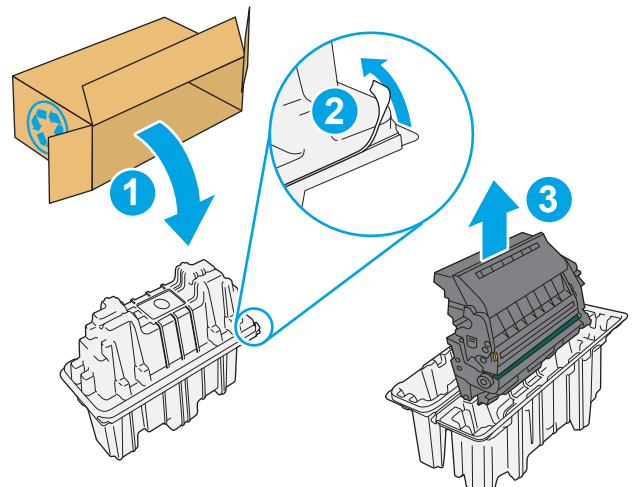
2. Abra la puerta delantera.



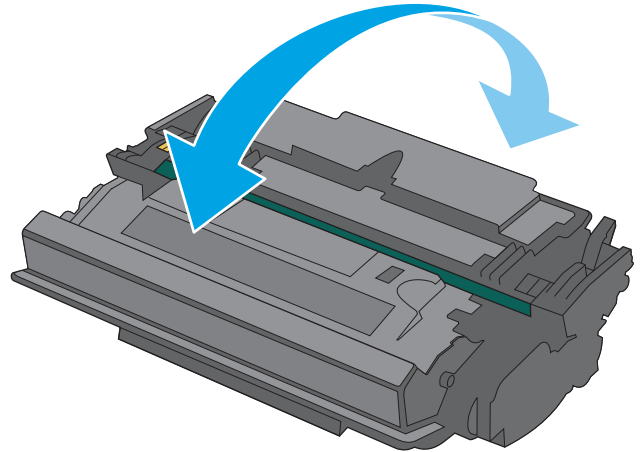
3. Sujete el asa del cartucho de tóner usado y tire de ella para extraerlo.



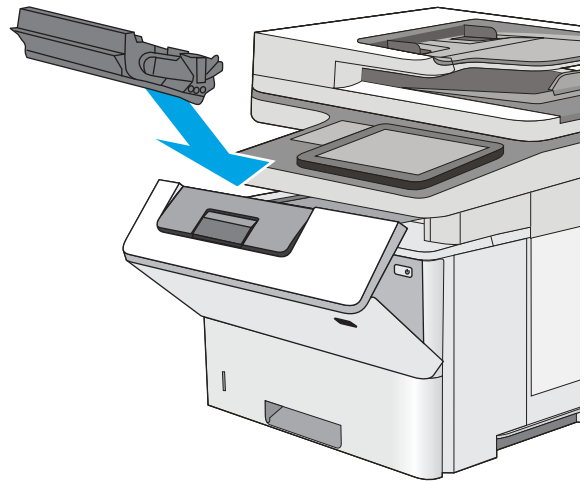
4. Extraiga el cartucho de tóner nuevo de su envoltorio protector; para ello, quite la tira de plástico y abra el paquete. Guarde todos los materiales de embalaje para el reciclado del cartucho de tóner usado.



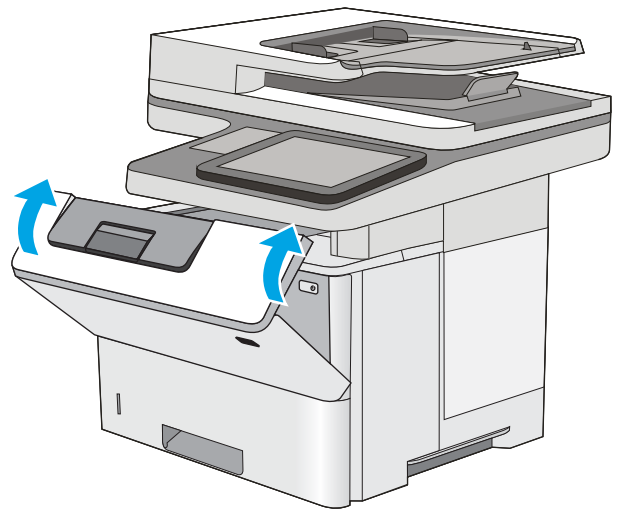
5. Sujete el cartucho de tóner por los dos lados y agítelo arriba y abajo 5 o 6 veces.



6. Alinee el cartucho de tóner con la ranura e introdúzcalo en la impresora.



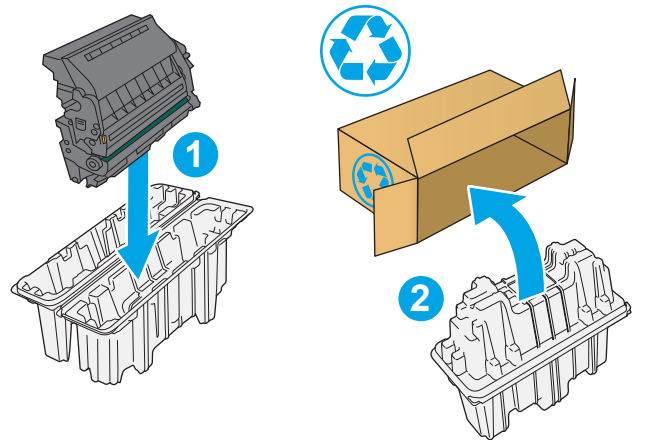
7. Cierre la puerta delantera.



8. Empaquete el cartucho de tóner en la caja en la que recibió el cartucho nuevo. Consulte a la guía sobre reciclado incluida para obtener información sobre reciclado.

En Estados Unidos y Canadá, se incluye en la caja una etiqueta de envío con franqueo prepagado. En otros países/regiones, diríjase a www.hp.com/recycle para imprimir una etiqueta de envío con franqueo prepagado.

Adhiera la etiqueta de franqueo prepagado a la caja y devuelva el cartucho usado a HP para su reciclaje.



Sustitución del cartucho de grapas (modelos f y z)

Introducción

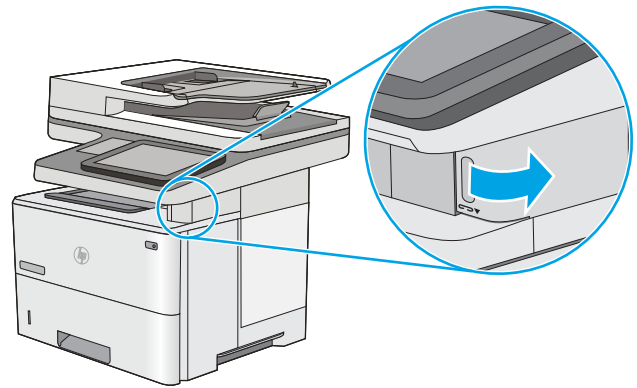
La siguiente información incluye los detalles de los cartuchos de grapas para la impresora, así como instrucciones para su sustitución.

Para adquirir un paquete de dos cartuchos de grapas (número de pieza Q7432A), diríjase a la página de piezas de HP en la dirección www.hp.com/buy/parts. Cada cartucho tiene 1500 grapas.

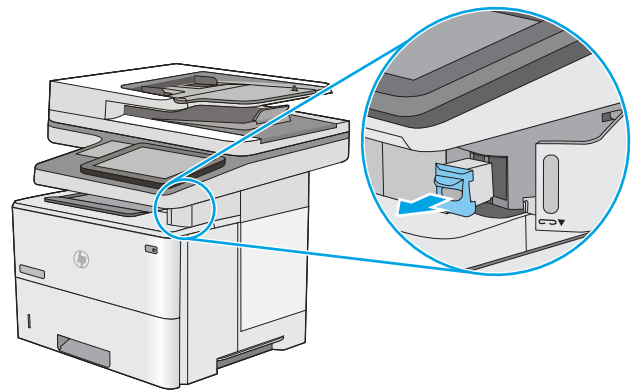
Extracción y sustitución del cartucho de grapas

1. Abra la puerta de la grapadora 1.

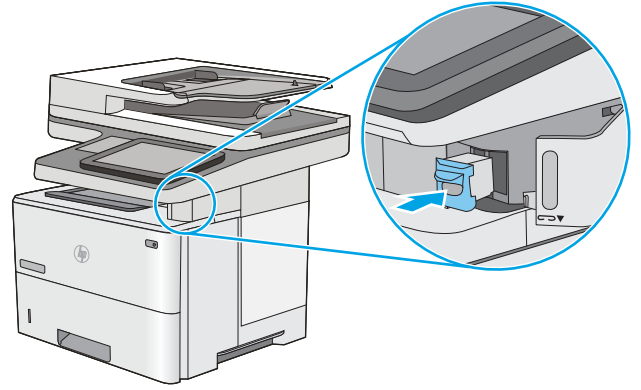
NOTA: La grapadora se desactiva al abrir la puerta.



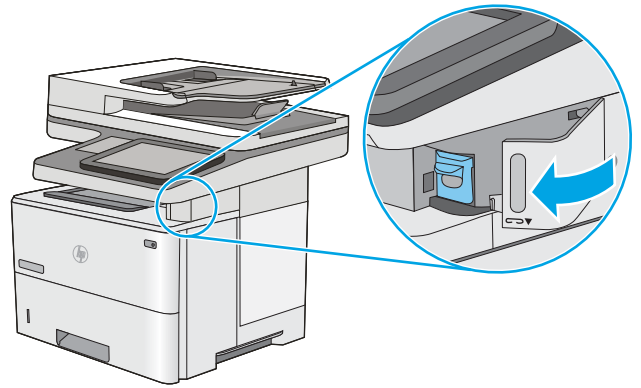
2. Retire de la impresora el cartucho de grapas.



3. Inserte el nuevo cartucho de grapas en la abertura que hay en el interior de la puerta de la grapadora.



4. Cierre la puerta de la grapadora.



4 Impresión

- [Tareas de impresión \(Windows\)](#)
- [Tareas de impresión \(OS X\)](#)
- [Almacenamiento de trabajos de impresión en la impresora para imprimirlos más adelante o en privado](#)
- [Impresión móvil](#)
- [Impresión desde el puerto USB](#)

Para obtener más información:

La siguiente información es correcta en el momento de publicación. Para obtener información actualizada, consulte www.hp.com/support/ljM527MFP.

La ayuda detallada de HP para la impresora incluye la siguiente información:

- Instalación y configuración
- Conocimiento y uso
- Solución de problemas
- Descargar actualizaciones de software y firmware
- Cómo unirse a foros de asistencia
- Cómo encontrar información sobre normativas y garantía


Tareas de impresión (Windows)


Cómo imprimir (Windows)


El siguiente procedimiento describe el proceso básico de impresión para Windows.

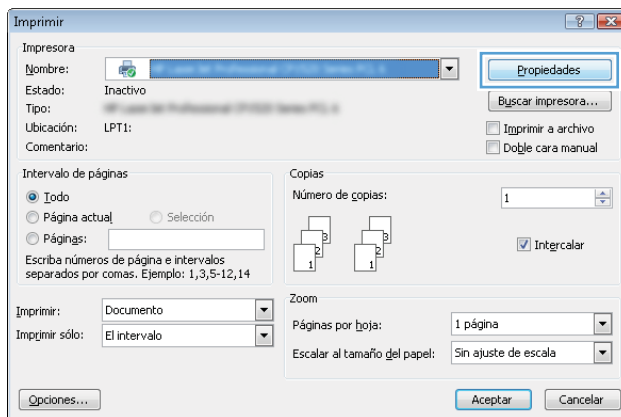
1. Desde el programa de software, seleccione la opción **Imprimir**.
2. Seleccione la impresora de la lista de impresoras. Para cambiar la configuración, haga clic o toque el botón **Propiedades** o **Preferencias** para abrir el controlador de impresión.

 **NOTA:** El nombre del botón varía según el programa de software.

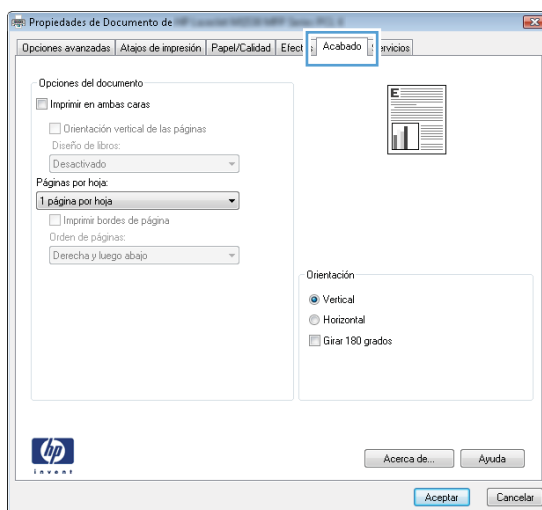
 **NOTA:** Para acceder a estas funciones desde la aplicación de la pantalla de inicio de Windows 8 o 8.1, seleccione **Dispositivos**, **Imprimir** y, a continuación, seleccione la impresora.

 **NOTA:** Para obtener más información, haga clic en el botón Ayuda (?) en el controlador de impresión.

 **NOTA:** El controlador de impresión puede ser distinto del que se muestra aquí, pero los pasos son los mismos.



3. Haga clic o toque las fichas del controlador de impresión para configurar las opciones disponibles. Por ejemplo, configure la orientación del papel en la ficha **Acabado** y defina el origen del papel, el tipo de papel, el tamaño de papel y la opciones de calidad en la ficha **Papel/Calidad**.




4. Haga clic o toque el botón **Aceptar** para volver al cuadro de diálogo **Imprimir**. Seleccione el número de copias que va a imprimir en esta pantalla.
5. Haga clic o toque el botón **Aceptar** para imprimir el trabajo.

Impresión automática en ambas caras (Windows)

Utilice este procedimiento en impresoras que tengan una unidad de impresión dúplex automática instalada. Si la impresora no tiene una unidad de impresión dúplex automática instalada o desea imprimir en tipos de papel que el accesorio de impresión dúplex no admite, tiene la opción de imprimir en ambas caras manualmente.

1. Desde el programa de software, seleccione la opción **Imprimir**.
2. Seleccione la impresora de la lista de impresoras y, a continuación, haga clic o toque el botón **Propiedades** o **Preferencias** para abrir el controlador de impresión.

 **NOTA:** El nombre del botón varía según el programa de software.


 **NOTA:** Para acceder a estas funciones desde la aplicación de la pantalla de inicio de Windows 8 o 8.1, seleccione **Dispositivos, Imprimir** y, a continuación, seleccione la impresora.


3. Haga clic en la ficha **Acabado** o tóquela.
4. Active la casilla de verificación **Imprimir en ambas caras**. Haga clic en el botón **Aceptar** para cerrar el cuadro de diálogo **Propiedades del documento**.
5. En el cuadro de diálogo **Imprimir**, haga clic en el botón **Aceptar** para imprimir el trabajo.

Impresión manual en ambas caras (Windows)

Utilice este procedimiento en impresoras que no tengan una unidad de impresión dúplex automática instalada o para imprimir en papel que la unidad de impresión dúplex no admita.

1. Desde el programa de software, seleccione la opción **Imprimir**.
2. Seleccione la impresora de la lista de impresoras y, a continuación, haga clic o toque el botón **Propiedades** o **Preferencias** para abrir el controlador de impresión.

 **NOTA:** El nombre del botón varía según el programa de software.


 **NOTA:** Para acceder a estas funciones desde la aplicación de la pantalla de inicio de Windows 8 o 8.1, seleccione **Dispositivos, Imprimir** y, a continuación, seleccione la impresora.

3. Haga clic en la ficha **Acabado** o tóquela.
4. Active la casilla de verificación **Imprimir en ambas caras (manualmente)**. Haga clic en **Aceptar** para imprimir la primera cara del trabajo.
5. Retire el trabajo impreso de la bandeja de salida y colóquelo en la bandeja 1.
6. Si se le solicita, toque el botón del panel de control adecuado para continuar.

Impresión de varias páginas por hoja (Windows)

1. Desde el programa de software, seleccione la opción **Imprimir**.
2. Seleccione la impresora de la lista de impresoras y, a continuación, haga clic o toque el botón **Propiedades** o **Preferencias** para abrir el controlador de impresión.

 **NOTA:** El nombre del botón varía según el programa de software.


 **NOTA:** Para acceder a estas funciones desde la aplicación de la pantalla de inicio de Windows 8 o 8.1, seleccione **Dispositivos**, **Imprimir** y, a continuación, seleccione la impresora.

3. Haga clic en la ficha **Acabado** o tóquela.
4. Seleccione el número de página por hoja desde la lista desplegable **Páginas por hoja**.
5. Seleccione las opciones adecuadas de **Imprimir bordes de página**, **Orden de páginas** y **Orientación**. Haga clic en el botón **Aceptar** para cerrar el cuadro de diálogo **Propiedades del documento**.
6. En el cuadro de diálogo **Imprimir**, haga clic en el botón **Aceptar** para imprimir el trabajo.

Selección del tipo de papel (Windows)

1. Desde el programa de software, seleccione la opción **Imprimir**.
2. Seleccione la impresora de la lista de impresoras y, a continuación, haga clic o toque el botón **Propiedades** o **Preferencias** para abrir el controlador de impresión.

 **NOTA:** El nombre del botón varía según el programa de software.

 **NOTA:** Para acceder a estas funciones desde la aplicación de la pantalla de inicio de Windows 8 o 8.1, seleccione **Dispositivos**, **Imprimir** y, a continuación, seleccione la impresora.

3. Haga clic o toque la ficha **Papel/Calidad**.
4. En la lista desplegable **Tipo de papel**, haga clic en la opción **Más...**
5. Amplíe la lista de opciones **Tipo**: opciones.
6. Amplíe la categoría de tipos de papel que mejor describa su papel.
7. Seleccione la opción para el tipo de papel que esté utilizando y haga clic en el botón **Aceptar**.
8. Haga clic en el botón **Aceptar** para cerrar el cuadro de diálogo **Propiedades del documento**. En el cuadro de diálogo **Imprimir**, haga clic en el botón **Aceptar** para imprimir el trabajo.

Si es necesario configurar la bandeja, el panel de control de la impresora mostrará un mensaje de configuración de la bandeja.

9. Cargue la bandeja con el tipo y tamaño de papel especificados y, a continuación, cierre la bandeja.
10. Toque el botón **Aceptar** para aceptar el tipo y el tamaño detectado, o bien toque el botón **Modificar** para elegir un tipo o un tamaño de papel diferente.
11. Seleccione el tipo y el tamaño de papel correcto y, a continuación, toque el botón **Aceptar**.

Tareas de impresión adicionales

Visite www.hp.com/support/ljM527MFP.

Instrucciones disponibles para ejecutar tareas de impresión específicas, como las siguientes:

- Crear y usar atajos de impresión o preajustes
- Seleccionar el tamaño de papel o utilizar un tamaño de papel personalizado
- Seleccionar la orientación de la página
- Crear un folleto
- Cambiar el tamaño de un documento para que se ajuste a un tamaño de papel determinado
- Imprimir las primeras o últimas páginas del documento en un papel diferente
- Imprimir filigranas en un documento

Tareas de impresión (OS X)

Cómo imprimir (OS X)

El siguiente procedimiento describe el proceso básico de impresión para OS X.

1. Haga clic en el menú **Archivo** y, a continuación, en **Imprimir**.
2. Seleccione la impresora.
3. Haga clic en **Mostrar detalles** o en **Copias y páginas** y, a continuación, seleccione otros menús para ajustar la configuración de la impresora.

 **NOTA:** El nombre del elemento varía en función del programa del software.

4. Haga clic en el botón **Imprimir**.

Impresión automática en ambas caras (OS X)

 **NOTA:** Esta información hace referencia a las impresoras que incluyen una unidad de impresión dúplex automática.

 **NOTA:** Esta función está disponible si instala el controlador de impresión de HP. Es posible que no esté disponible si se usa AirPrint.

1. Haga clic en el menú **Archivo** y, a continuación, en **Imprimir**.
2. Seleccione la impresora.
3. Haga clic en **Mostrar detalles** o en **Copias y páginas** y, a continuación, haga clic en el menú **Diseño**.

 **NOTA:** El nombre del elemento varía en función del programa del software.

4. Seleccione una opción de encuadernación en la lista desplegable **A doble cara**.
5. Haga clic en el botón **Imprimir**.

Impresión manual en ambas caras (OS X)

 **NOTA:** Esta función está disponible si instala el controlador de impresión de HP. Es posible que no esté disponible si se usa AirPrint.

1. Haga clic en el menú **Archivo** y, a continuación, en **Imprimir**.
2. Seleccione la impresora.
3. Haga clic en **Mostrar detalles** o en **Copias y páginas** y, a continuación, haga clic en el menú **Dúplex manual**.

 **NOTA:** El nombre del elemento varía en función del programa del software.

4. Haga clic en el cuadro **Dúplex manual** para seleccionar una opción de encuadernación.
5. Haga clic en el botón **Imprimir**.
6. Vaya a la impresora y retire el papel en blanco que se encuentre en la bandeja 1.

7. Retire la pila impresa de la bandeja de salida y colóquela con la cara impresa boca abajo en la bandeja de entrada.
8. Si se le solicita, toque el botón del panel de control adecuado para continuar.

Impresión de varias páginas por hoja (OS X)

1. Haga clic en el menú **Archivo** y, a continuación, en **Imprimir**.
2. Seleccione la impresora.
3. Haga clic en **Mostrar detalles** o en **Copias y páginas** y, a continuación, haga clic en el menú **Diseño**.



NOTA: El nombre del elemento varía en función del programa del software.

4. En la lista desplegable **Páginas por hoja**, seleccione el número de páginas que desee imprimir en cada hoja.
5. En el área **Orientación**, seleccione el orden y la colocación de las páginas en la hoja.
6. En el menú **Márgenes**, seleccione el tipo de margen que desee imprimir alrededor de cada página de la hoja.
7. Haga clic en el botón **Imprimir**.

Selección del tipo de papel (OS X)

1. Haga clic en el menú **Archivo** y, a continuación, en **Imprimir**.
2. Seleccione la impresora.
3. Haga clic en **Mostrar detalles** o en **Copias y páginas** y, a continuación, haga clic en el menú **Soporte y calidad** o en el menú **Papel/Calidad**.



NOTA: El nombre del elemento varía en función del programa del software.

4. Seleccione entre las opciones de **Soporte y calidad** o **Papel/Calidad**.



NOTA: Esta lista contiene el conjunto principal de opciones disponibles. Algunas opciones no están disponibles en todas las impresoras.

- **Tipo de soporte:** Seleccione la opción para el tipo de papel del trabajo de impresión.
 - **Calidad de impresión:** Seleccione el nivel de resolución para el trabajo de impresión.
 - **Impresión de borde a borde:** Seleccione esta opción para imprimir cerca de los bordes del papel.
 - **EconoMode:** Seleccione esta opción para ahorrar tóner al imprimir borradores de documentos.
5. Haga clic en el botón **Imprimir**.

Tareas de impresión adicionales

Visite www.hp.com/support/ljM527MFP.

Instrucciones disponibles para ejecutar tareas de impresión específicas, como las siguientes:

- Crear y usar atajos de impresión o preajustes
- Seleccionar el tamaño de papel o utilizar un tamaño de papel personalizado

- Seleccionar la orientación de la página
- Crear un folleto
- Cambiar el tamaño de un documento para que se ajuste a un tamaño de papel determinado
- Imprimir las primeras o últimas páginas del documento en un papel diferente
- Imprimir filigranas en un documento

Almacenamiento de trabajos de impresión en la impresora para imprimirlos más adelante o en privado

Introducción

La siguiente información indica los procedimientos para crear e imprimir documentos almacenados en la impresora. Estos trabajos se pueden imprimir más adelante o en privado.

- [Creación de un trabajo almacenado \(Windows\)](#)
- [Creación de un trabajo almacenado \(OS X\)](#)
- [Impresión de un trabajo almacenado](#)
- [Eliminación de un trabajo almacenado](#)


Creación de un trabajo almacenado (Windows)

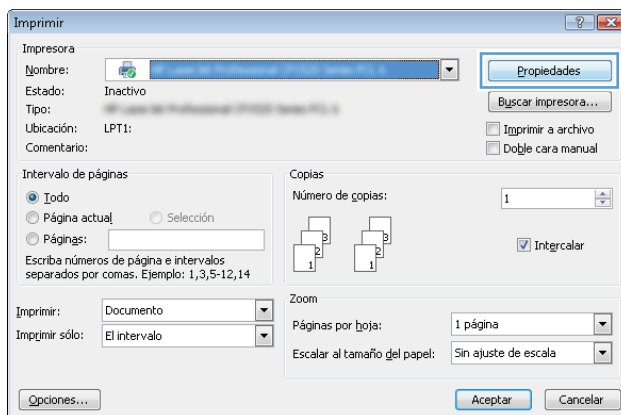
Almacene trabajos en la impresora para una impresión privada o retrasada.

 **NOTA:** El controlador de impresión puede ser distinto del que se muestra aquí, pero los pasos son los mismos.

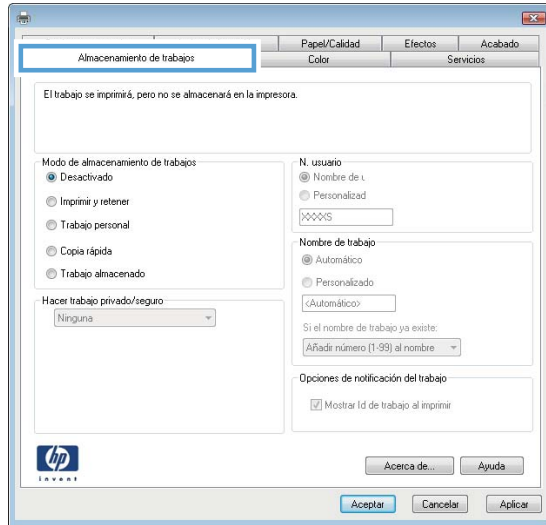
1. Desde el programa de software, seleccione la opción **Imprimir**.
2. Seleccione la impresora en la lista de impresoras y, a continuación, seleccione **Propiedades** o **Preferencias** (el nombre varía en función de los diferentes programas de software).

 **NOTA:** El nombre del botón varía según el programa de software.

 **NOTA:** Para acceder a estas funciones desde la aplicación de la pantalla de inicio de Windows 8 o 8.1, seleccione **Dispositivos, Imprimir** y, a continuación, seleccione la impresora.



- Haga clic en la ficha **Almacenamiento de trabajos**.



- Seleccione la opción **Modo de almacenamiento de trabajos**.

- **Imprimir y retener:** permite imprimir una copia de prueba de un trabajo y, a continuación, copias adicionales.
 - **Trabajo personal:** el trabajo no se imprime hasta que lo solicite en el panel de control de la impresora. Para este modo de almacenamiento de trabajo, puede seleccionar una de las opciones de **Hacer trabajo privado/seguro**. Si asigna un número de identificación personal (PIN) al trabajo, debe proporcionarlo en el panel de control. Si cifra el trabajo, debe proporcionar la contraseña requerida en el panel de control. el trabajo de impresión se elimina de la memoria una vez se ha imprimido y se pierde si la impresora se apaga.
 - **Copia rápida:** permite imprimir el número solicitado de copias de un trabajo y, a continuación, almacenar una copia de él en la memoria de la impresora para poder imprimirlo más adelante.
 - **Trabajo almacenado:** permite almacenar un trabajo en la impresora para que otros usuarios puedan imprimirlo en cualquier momento. Para este modo de almacenamiento de trabajo, puede seleccionar una de las opciones de **Hacer trabajo privado/seguro**. Si asigna un número de identificación personal (PIN) al trabajo, la persona que lo imprima debe proporcionarlo en el panel de control. Si cifra el trabajo, la persona que lo imprima debe proporcionar la contraseña requerida en el panel de control.
- Para utilizar un nombre de usuario o de trabajo personalizado, haga clic en el botón **Personalizado** y, a continuación, introduzca el nombre de usuario o de trabajo.

Si existe otro trabajo almacenado con ese nombre, seleccione qué opción desea utilizar:

 - **Añadir número (1-99) al nombre:** añade un número único al final del nombre del trabajo.
 - **Sustituir el archivo existente:** sobrescribe el trabajo almacenado existente con el nuevo.
 - Haga clic en el botón **Aceptar** para cerrar el cuadro de diálogo **Propiedades del documento**. En el cuadro de diálogo **Imprimir**, haga clic en el botón **Aceptar** para imprimir el trabajo.
 - Para obtener más información sobre cómo imprimir el trabajo, consulte el tema "Imprimir un trabajo almacenado".

Creación de un trabajo almacenado (OS X)

Almacene trabajos en la impresora para una impresión privada o retrasada.

1. Haga clic en el menú **Archivo** y, a continuación, en **Imprimir**.
2. En el menú **Imprimir**, seleccione la impresora.
3. De forma predeterminada, el controlador de impresión muestra el menú **Copias y páginas**. Abra la lista desplegable de menús y, a continuación, haga clic en el menú **Almacenamiento de trabajos**.
4. En la lista desplegable **Modo**, seleccione el tipo de trabajo almacenado.
 - **Imprimir y retener**: permite imprimir una copia de prueba de un trabajo y, a continuación, copias adicionales.
 - **Trabajo personal**: el trabajo no se imprime hasta que el usuario lo solicita en el panel de control de la impresora. Si asigna un número de identificación personal (PIN) al trabajo, debe proporcionarlo en el panel de control. el trabajo de impresión se elimina de la memoria una vez se ha imprimido y se pierde si la impresora se apaga.
 - **Copia rápida**: imprima el número solicitado de copias de un trabajo y almacene una copia del trabajo en la memoria de la impresora para poder imprimirlo de nuevo más adelante.
 - **Trabajo almacenado**: permite almacenar un trabajo en la impresora para que otros usuarios puedan imprimirlo en cualquier momento. Si asigna un número de identificación personal (PIN) al trabajo, la persona que imprima el trabajo debe proporcionarlo en el panel de control.
5. Para utilizar un nombre de usuario o de trabajo personalizado, haga clic en el botón **Personalizado** y, a continuación, introduzca el nombre de usuario o de trabajo.

Si existe otro trabajo almacenado con ese nombre, seleccione qué opción desea utilizar.

 - **Añadir número (1-99) al nombre**: añada un número único al final del nombre del trabajo.
 - **Sustituir el archivo existente**: sobrescribe el trabajo almacenado existente con el nuevo.
6. Si ha seleccionado la opción **Trabajo almacenado** o **Trabajo privado** en el paso 3, podrá proteger el trabajo con un PIN. Escriba un número de 4 dígitos en el campo **Utilice PIN para imprimir**. Cuando otra persona intente imprimir este trabajo, la impresora le solicitará que introduzca este número PIN.
7. Haga clic en el botón **Imprimir** para procesar el trabajo.

Impresión de un trabajo almacenado


Utilice el siguiente procedimiento para imprimir un trabajo almacenado en la memoria de la impresora.

1. En la pantalla de inicio del panel de control de la impresora, seleccione **Imprimir**.
2. Seleccione **Imprimir desde almacenamiento de trabajos**.
3. Seleccione el nombre de la carpeta en la que está almacenado el trabajo.
4. Seleccione el nombre del trabajo. Si el trabajo es privado o está cifrado, introduzca el PIN o la contraseña.
5. Para ajustar el número de copias o cambiar otros ajustes de impresión, seleccione **Opciones**.
6. Seleccione el botón **Imprimir** para imprimir el trabajo.

Eliminación de un trabajo almacenado

Cuando se almacena un nuevo trabajo en la memoria de la impresora, esta sobrescribe cualquier trabajo anterior con el mismo nombre de usuario y de trabajo. Si un trabajo no está almacenado con el mismo nombre de usuario y de trabajo y la impresora necesita espacio adicional, esta puede borrar otros trabajos almacenados comenzando por el más antiguo. Cambie el número de trabajos que puede almacenar la impresora desde el menú [Configuración general](#) del panel de control de la impresora.

Utilice este procedimiento para eliminar un trabajo almacenado en la memoria de la impresora.

1. En la pantalla de inicio del panel de control de la impresora, seleccione [Imprimir](#).
2. Seleccione [Imprimir desde almacenamiento de trabajos](#).
3. Seleccione el nombre de la carpeta en la que está almacenado el trabajo.
4. Seleccione el nombre del trabajo.
5. Si el trabajo es privado o está cifrado, introduzca el PIN o la contraseña.
6. Toque el icono Papelera  para eliminar el trabajo.

Impresión móvil


Introducción

HP dispone de varias soluciones de impresión móvil y soluciones ePrint que facilitan la impresión en impresoras HP desde ordenadores portátiles, tabletas, smartphones u otros dispositivos móviles. Para ver la lista completa y determinar cuál es la mejor opción, visite www.hp.com/go/LaserJetMobilePrinting.

- [HP ePrint via email](#)
- [Software HP ePrint](#)
- [AirPrint](#)
- [Impresión incorporada en Android](#)
- [Impresión con Wi-Fi directo y NFC](#)

HP ePrint via email



Use HP ePrint para imprimir documentos enviándolos como adjuntos de un correo electrónico a la dirección de la impresora desde cualquier dispositivo compatible con correo electrónico.

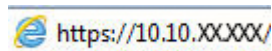
 **NOTA:** Es posible que la impresora requiera una actualización de firmware para utilizar esta función.


Para utilizar HP ePrint, la impresora debe cumplir los requisitos siguientes:

- La impresora debe estar conectada a una red cableada o inalámbrica y disponer de acceso a Internet.
- Los servicios web de HP deben estar activados en la impresora y la impresora debe estar registrada en HP Connected.

Siga este procedimiento para activar los Servicios Web de HP y registrarse en HP Connected:

1. Abra el servidor web incorporado de HP (EWS):
 - a. En la pantalla de inicio del panel de control de la impresora, toque el icono Información  y, a continuación, toque el icono Red  para mostrar la dirección IP o el nombre de host.
 - b. Abra un navegador web e introduzca en la barra de direcciones la dirección IP o el nombre de host tal y como aparece en el panel de control de la impresora. Pulse la tecla **Intro** en el teclado del equipo. Se abrirá el EWS.



 **NOTA:** Si el navegador web muestra el mensaje **Existe un problema con el certificado de seguridad de este sitio web** cuando se intenta abrir el EWS, haga clic en **Acceder a este sitio web (no recomendado)**.

Si se elige **Acceder a este sitio web (no recomendado)**, el equipo no resultará dañado mientras se navegue dentro del EWS de la impresora HP.

2. Haga clic en la ficha **Servicios web de HP**.
3. Seleccione la opción que permite activar los servicios Web.

 **NOTA:** La activación de los servicios web puede requerir varios minutos.

4. Vaya a www.hpconnected.com para crear una cuenta HP ePrint y completar el proceso de instalación.

Software HP ePrint

El software HP ePrint facilita la impresión desde un equipo de escritorio o portátil Windows o Mac en cualquier impresora compatible con HP ePrint. Este software facilita la búsqueda de impresoras compatibles con HP ePrint registradas en su cuenta de HP Connected. La impresora HP de destino puede estar en la oficina o en cualquier otro punto del mundo.

- **Windows:** Una vez instalado el software, abra la opción **Imprimir** en la aplicación y, a continuación, seleccione **HP ePrint** de la lista de impresoras instaladas. Haga clic en el botón **Propiedades** para configurar las opciones de impresión.
- **OS X:** Tras instalar el software, seleccione **Archivo, Imprimir**, y, a continuación, seleccione la flecha junto a **PDF** (en la esquina inferior izquierda de la pantalla de controlador). Seleccione **HP ePrint**.

Para Windows, el software HP ePrint también admite la impresión TCP/IP en impresoras locales conectadas a la red (LAN o WAN) y compatibles con UPD PostScript®.

Tanto Windows como OS X admiten la impresión IPP en impresoras conectadas a una red LAN o WAN compatibles con ePCL.

Windows y Mac también admiten la impresión de documentos PDF en ubicaciones de impresión públicas y la impresión mediante HP ePrint a través del correo utilizando la nube.

En la dirección www.hp.com/go/eprintsoftware encontrará controladores e información.

 **NOTA:** El software HP ePrint es una utilidad de flujo de trabajo PDF para Mac y, desde un punto de vista técnico, no se trata de un controlador de impresión.

 **NOTA:** El software HP ePrint no admite la impresión USB.

AirPrint

La impresión directa mediante AirPrint de Apple se admite en iOS 4.2 o posterior y en los equipos Mac con OS X 10.7 Lion y posteriores. Utilice AirPrint para imprimir directamente en la impresora desde un iPad, iPhone (3G o superior) o iPod touch (3G o superior) a través de las siguientes aplicaciones para móviles:

- Mail
- Fotografías
- Safari
- iBooks
- Selección de aplicaciones de otros desarrolladores

Para utilizar AirPrint, la impresora debe estar conectada a la misma red (subred) que el dispositivo de Apple. Para obtener más información sobre el uso de AirPrint y las impresoras HP compatibles con AirPrint, visite: www.hp.com/go/LaserJetMobilePrinting.

 **NOTA:** Antes de utilizar AirPrint con una conexión USB, compruebe el número de versión. Las versiones 1.3 y anteriores de AirPrint no son compatibles con conexiones USB.

Impresión incorporada en Android

La solución de impresión incorporada de HP para Android y Kindle permite que los dispositivos móviles encuentren automáticamente las impresoras HP instaladas en una red o dentro del alcance de la señal inalámbrica y que impriman a través de Wi-Fi Direct.

La impresora debe estar conectada a la misma red (subred) que el dispositivo Android.

La solución de impresión está incorporada en los sistemas operativos compatibles, por lo que no es necesario instalar controladores ni descargar programas de software.

Para obtener más información sobre cómo utilizar la impresión incorporada de Android y sobre los dispositivos Android compatibles, visite: www.hp.com/go/LaserJetMobilePrinting.

Impresión con Wi-Fi directo y NFC

HP proporciona impresión Wi-Fi y NFC (del inglés "Near Field Communication", comunicación de campo cercano) para las impresoras que disponen del accesorio de impresión inalámbrica HP Jetdirect 3000w NFC. Dicho accesorio está disponible de forma opcional en las impresoras LaserJet que incluyen un bolsillo de integración de hardware (HIP).

Las funciones de impresión Wireless Direct, Wi-Fi Direct y NFC de HP permiten a los dispositivos (móviles) con Wi-Fi establecer conexiones directas de red inalámbrica con la impresora sin necesidad de utilizar un router inalámbrico.

No es necesario conectar la impresora a la red para que la impresión directa desde móvil funcione.

Utilice la impresión directa inalámbrica de HP para imprimir de forma inalámbrica desde los siguientes dispositivos:

- iPhone, iPad o iPod Touch mediante Apple AirPrint o la aplicación HP ePrint
- Dispositivos móviles Android mediante la aplicación HP ePrint con la solución de impresión incorporada de Android
- Dispositivos PC y Mac mediante el software de HP ePrint

Utilice Wi-Fi directo para imprimir de forma inalámbrica desde los siguientes dispositivos:


- Dispositivos móviles Android mediante la aplicación HP ePrint o la solución de impresión incorporada de Android

Para obtener más información sobre la impresión Wireless Direct y Wi-Fi Direct de HP, visite www.hp.com/go/wirelessprinting.

Las funciones NFC, Wireless Direct y Wi-Fi Direct de HP pueden activarse o desactivarse desde el panel de control de la impresora.

1. En la pantalla de inicio del panel de control de la impresora, deslice hasta que se muestre el menú [Configuración](#). Toque el icono [Configuración](#) para abrir el menú.
2. Abra los siguientes menús:
 - [Configuración de red](#)
 - [Menú Wi-Fi Direct](#)
3. Seleccione [Activar Wi-Fi Direct](#) para activar la impresión inalámbrica.



NOTA: En entornos en los que se haya instalado más de un modelo de la misma impresora, podría ser útil proporcionar a cada impresora un nombre Wi-Fi Direct más exclusivo para facilitar la identificación de la impresión Wi-Fi Direct. El nombre de Wi-Fi Direct también está disponible en la página [Wi-Fi Direct](#) tocando el icono Información ⓘ de la pantalla de inicio del panel de control de la impresora y tocando a continuación el icono Wi-Fi Direct .

Siga este procedimiento para cambiar el nombre de Wi-Fi Direct de la impresora:

1. En la pantalla de inicio del panel de control de la impresora, deslice hasta que se muestre el menú [Configuración](#). Toque el icono [Configuración](#) para abrir el menú.
2. Abra los siguientes menús:
 - [Configuración de red](#)
 - [Menú Wi-Fi Direct](#)
3. Toque el campo de texto [Nombre de Wi-Fi Direct](#). Utilice el teclado para cambiar el nombre.

Impresión desde el puerto USB

Introducción

Esta impresora incorpora la función de impresión desde USB de fácil acceso, que permite imprimir archivos rápidamente, sin necesidad de enviarlos desde un equipo. La impresora admite unidades flash USB estándar a través del puerto USB situado junto al panel de control. Es compatible con los siguientes tipos de archivos:

- .pdf
- .prn
- .pcl
- .ps
- .cht

Activación del puerto USB para la impresión

El puerto USB está desactivado de forma predeterminada. Antes de usar esta función, active el puerto USB. Use uno de los siguientes procedimientos para activar el puerto:

Método uno: Activación del puerto USB desde los menús del panel de control de la impresora


1. En la pantalla de inicio del panel de control de la impresora, deslice hasta que se muestre el menú **Configuración**. Toque el icono **Configuración** para abrir el menú.
2. Abra los siguientes menús:
 - **Valores de USB**
 - **Configuración de impresión desde unidad USB**
 - **Activar la impresión desde unidad USB**
3. Seleccione la opción **Activado**.

Método dos: Activación del puerto USB desde el servidor web incorporado de HP (solo en impresoras conectadas a la red)

1. Abra el servidor web incorporado de HP (EWS):
 - a. En la pantalla de inicio del panel de control de la impresora, toque el icono Información **i** y, a continuación, toque el icono Red **🌐** para mostrar la dirección IP o el nombre de host.

- b. Abra un navegador web e introduzca en la barra de direcciones la dirección IP o el nombre de host tal y como aparece en el panel de control de la impresora. Pulse la tecla [Intro](#) en el teclado del equipo. Se abrirá el EWS.




 **NOTA:** Si el navegador web muestra el mensaje **Existe un problema con el certificado de seguridad de este sitio web** cuando se intenta abrir el EWS, haga clic en **Acceder a este sitio web (no recomendado)**.

Si se elige **Acceder a este sitio web (no recomendado)**, el equipo no resultará dañado mientras se navegue dentro del EWS de la impresora HP.


2. Abra la ficha **Copiar/Imprimir**.
3. En el lateral izquierdo de la pantalla, haga clic en **Configuración de Recuperar de USB**.
4. Seleccione la casilla de verificación **Activar Recuperar de USB**.
5. Haga clic en **Aplicar**.

Impresión de documentos USB

1. Inserte la unidad flash USB en el puerto USB de fácil acceso.

 **NOTA:** Puede que el puerto esté tapado. En algunas impresoras las extensiones de la cubierta se abren. En otras impresoras, deberá tirar directamente de la cubierta para extraerla.

2. En la pantalla de inicio del panel de control de la impresora, seleccione **Imprimir** y, a continuación, seleccione **Imprimir desde unidad USB**.
3. Seleccione el nombre del documento que desee imprimir.

 **NOTA:** El documento puede estar en una carpeta. Abra las carpetas según sea necesario.

4. Para ajustar el número de copias o cambiar otros ajustes de impresión, seleccione **Opciones**.
5. Seleccione el botón **Imprimir** para imprimir el documento.

5 Copia

- [Haga una copia](#)
- [Copia a doble cara \(dúplex\)](#)
- [Opciones adicionales al copiar](#)
- [Tareas de copia adicionales](#)

Para obtener más información:


La siguiente información es correcta en el momento de publicación. Para obtener información actualizada, consulte www.hp.com/support/ljM527MFP.

La ayuda detallada de HP para la impresora incluye la siguiente información:

- Instalación y configuración
- Conocimiento y uso
- Solución de problemas
- Descargar actualizaciones de software y firmware
- Cómo unirse a foros de asistencia
- Cómo encontrar información sobre normativas y garantía

Haga una copia

1. Coloque el documento boca abajo en el cristal del escáner o boca arriba en el alimentador de documentos y ajuste las guías de papel al tamaño del documento.
2. En la pantalla de inicio del panel de control de la impresora, seleccione [Copiar](#).
3. En el panel [Opciones](#), seleccione el número de copias.
4. Seleccione [Optimizar texto/imagen](#) para optimizar el tipo de imagen que se copia: texto, gráficos o fotos. Seleccione una de las opciones predefinidas.
5. Configure las opciones marcadas con un triángulo amarillo antes de usar la función de vista previa.

 **NOTA:** Después de la vista previa de un documento escaneado, estas opciones se eliminan de la lista de [Opciones principales](#) y se resumen en la lista de [Opciones de escaneo previo](#). Para cambiar cualquiera de estas opciones, descarte la vista previa y empiece de nuevo.

Utilizar la función de vista previa es opcional.

6. Toque el panel derecho de la pantalla para obtener una vista previa del documento. En la pantalla de vista previa, utilice los botones a la derecha de la pantalla para ajustar las opciones de vista previa y para reorganizar, girar, insertar o eliminar páginas.



Utilice estos botones para cambiar de la vista de dos páginas a la vista en miniatura. Hay más opciones disponibles en la vista en miniatura que en la vista de dos páginas.



Utilice estos botones para acercar o alejar la página seleccionada.

NOTA: Seleccione solo una página cada vez para utilizar estos botones.



Utilice este botón para girar la página 180 grados.

NOTA: Este botón solo está disponible en la vista en miniatura.



Utilice este botón para eliminar las páginas seleccionadas.

NOTA: Este botón solo está disponible en la vista en miniatura.



Utilice estos botones para reorganizar las páginas del documento. Seleccione una o más páginas y muévalas hacia la izquierda o la derecha.

NOTA: Estos botones solo están disponibles en la vista en miniatura.



Utilice este botón para añadir páginas al documento. La impresora solicita escanear páginas adicionales.



Utilice este botón para deshacer los cambios realizados en la vista previa y empezar de nuevo.

7. Cuando el documento esté listo, toque **Iniciar** para comenzar la copia.

Copia a doble cara (dúplex)

1. Coloque el documento boca abajo en el cristal del escáner o boca arriba en el alimentador de documentos y ajuste las guías de papel al tamaño del documento.
2. En la pantalla de inicio del panel de control de la impresora, seleccione [Copiar](#).
3. En el panel [Opciones](#), seleccione [Caras originales](#) y, a continuación, seleccione la opción que describe el documento original:
 - Utilice [Detección automática](#) para detectar si el original está impreso en una o ambas caras de la página.
 - Utilice [1 cara](#) para los originales que están impresos por una cara de la página.
 - Utilice [2 caras \(estilo de libro\)](#) para los originales que giran en el borde derecho/izquierdo de la página, como los libros. Si la imagen es vertical, la salida gira en el borde largo de la página. Si la imagen es horizontal, la salida gira en el borde corto de la página.
 - Utilice [2 caras \(estilo de calendario\)](#) para los originales que giran en el borde superior/inferior de la página, como los calendarios. Si la imagen es vertical, la salida gira en el borde corto de la página. Si la imagen es horizontal, la salida gira en el borde largo de la página.
4. Seleccione [Caras impresas](#) y, a continuación, seleccione una de estas opciones:
 - [Coincidente con el original](#): la salida coincidirá con el formato del original. Por ejemplo, si el original es a 1 cara, la salida será a 1 cara. No obstante, si el administrador ha restringido la impresión a 1 cara y el original es a 1 cara, la salida será estilo de libro a 2 caras.
 - [1 cara](#): la salida será a 1 cara. No obstante, si el administrador ha restringido la impresión a 1 cara, la salida será estilo de libro a 2 caras.
 - [2 caras \(estilo de libro\)](#): la salida girará en el borde derecho/izquierdo de la página, como un libro. Si la imagen es vertical, la salida gira en el borde largo de la página. Si la imagen es horizontal, la salida gira en el borde corto de la página.
 - [2 caras \(estilo de calendario\)](#): la salida girará en el borde superior/inferior de la página, como un calendario. Si la imagen es vertical, la salida gira en el borde corto de la página. Si la imagen es horizontal, la salida gira en el borde largo de la página.
5. Configure las opciones marcadas con un triángulo amarillo antes de usar la función de vista previa.



NOTA: Después de la vista previa de un documento escaneado, estas opciones se eliminan de la lista de [Opciones principales](#) y se resumen en la lista de [Opciones de escaneo previo](#). Para cambiar cualquiera de estas opciones, descarte la vista previa y empiece de nuevo.

Utilizar la función de vista previa es opcional.

6. Toque el panel derecho de la pantalla para obtener una vista previa del documento. En la pantalla de vista previa, utilice los botones a la derecha de la pantalla para ajustar las opciones de vista previa y para reorganizar, girar, insertar o eliminar páginas.



Utilice estos botones para cambiar de la vista de dos páginas a la vista en miniatura. Hay más opciones disponibles en la vista en miniatura que en la vista de dos páginas.



Utilice estos botones para acercar o alejar la página seleccionada.

NOTA: Seleccione solo una página cada vez para utilizar estos botones.



Utilice este botón para girar la página 180 grados.

NOTA: Este botón solo está disponible en la vista en miniatura.



Utilice este botón para eliminar las páginas seleccionadas.

NOTA: Este botón solo está disponible en la vista en miniatura.



Utilice estos botones para reorganizar las páginas del documento. Seleccione una o más páginas y muévalas hacia la izquierda o la derecha.

NOTA: Estos botones solo están disponibles en la vista en miniatura.



Utilice este botón para añadir páginas al documento. La impresora solicita escanear páginas adicionales.



Utilice este botón para deshacer los cambios realizados en la vista previa y empezar de nuevo.

7. Cuando el documento esté listo, toque **Iniciar** para comenzar la copia.

Opciones adicionales al copiar

La siguiente configuración está disponible en la lista de [Opciones](#) al copiar.



NOTA: La siguiente lista contiene el conjunto principal de opciones disponibles para impresoras HP LaserJet Enterprise MFP. Algunas opciones no están disponibles en todas las impresoras.

Número de copias	Especifique el número de copias que desea realizar.
Cargue y guarde la configuración	<p>Cargar conjunto rápido: Cargue la configuración de copia de un conjunto rápido guardado.</p> <p>NOTA: Utilice el servidor web incorporado de HP para crear y guardar conjuntos rápidos.</p> <p>Guardar configuración predeterminada: Guarde la configuración actual en la lista de opciones como configuración predeterminada para trabajos de copia futuros.</p>
Caras originales	Especifique si el documento original está impreso a una o dos caras.
Caras impresas	Especifique si las copias se van a imprimir a una cara o a doble cara.
Color/negro	Especifique si las copias se van a imprimir en color, negro y gris o solo negro.
Solo para impresoras de color.	
Grapa	Especifique la colocación de las grapas.
Solo para impresoras con accesorios automáticos de acabado. Esta función no se aplica a impresoras con grapadoras rápidas.)	
Modo de escaneo	<p>Documento estándar: Escanee una o varias páginas a través del alimentador de documentos o individualmente con el cristal de superficie plana.</p> <p>Modo libro: Escanee un libro abierto e imprima cada página del libro en diferentes páginas.</p> <p>Copia del DNI a dos caras: Escanee cada lado del carné de identidad con el cristal de superficie plana e imprima el resultado en una página. Después de escanear el primer lado, la impresora solicita que coloque el segundo lado en la posición correcta sobre el cristal.</p>
Reducir/ampliar	Amplie o reduzca el tamaño del documento escaneado.
Tamaño original	Especifique el tamaño de papel del documento original.
Selección de papel	Especifique el tamaño y el tipo de papel de las copias.
Folleto	De formato a las imágenes originales escaneadas y reorganícelas en páginas para imprimir en forma de folleto.
Perforador	Especifique el número y la colocación de las perforaciones.
Solo para impresoras con accesorios de perforación.	
Orientación del contenido	Especifique si la orientación del documento original impreso es vertical u horizontal.
Páginas por hoja	Copie varias hojas de papel en una sola hoja. Seleccione una, dos o cuatro páginas por hoja.
Bandeja de salida	Especifique qué bandeja de salida se va a utilizar para el trabajo cuando las bandejas de salida de la impresora estén configuradas con el modo de buzón.
Solo para impresoras con varias bandejas de salida.	
NOTA: Esta opción no aparece cuando las bandejas de salida se configuran con el modo de apiladora o el modo de separador de funciones.	

<p>Ruta del papel</p> <p>Para impresoras que disponen de opción de rotación de páginas en el interior de la ruta de papel.</p>	<p>Seleccione una ruta del papel específica:</p> <p>Boca arriba (ruta más directa): Las páginas se depositan en la bandeja en el orden contrario en que se colocaron en el alimentador de documentos.</p> <p>Boca abajo (orden correcto): Las páginas se apilan en el mismo orden en que se introdujeron en el alimentador de documentos.</p>
<p>Ajuste de imagen</p>	<p>Nitidez: Aclarar o suavizar la imagen. Por ejemplo, al aumentar la nitidez, el texto se visualiza con mayor claridad pero, al disminuirla, las fotografías se difuminan.</p> <p>Oscuridad: Aumente o reduzca la cantidad de blanco y negro que se utiliza en los colores de las imágenes escaneadas.</p> <p>Contraste: Aumente o reduzca la diferencia entre el color más claro y el más oscuro de la página.</p> <p>Limpieza de fondo: Retire los colores tenues del fondo de las imágenes escaneadas. Por ejemplo, si el documento original está impreso en papel de color, utilice esta característica para clarear el fondo sin afectar a la oscuridad de la imagen.</p> <p>Tono automático: Disponible solo para impresoras Flow. En el caso de documentos originales que tienen al menos 100 caracteres de texto en la página, la impresora puede detectar el borde superior de la página para orientar las imágenes escaneadas correctamente. Si algunas de las páginas están al revés que el resto, la imagen escaneada resultante tendrá todas las páginas orientadas correctamente. Si algunas de las páginas tienen una orientación horizontal, la impresora gira la imagen para que la parte superior de la página se corresponda con la parte superior de la imagen.</p>
<p>Optimizar texto/imagen</p>	<p>Optimice el trabajo para el tipo de imagen que se escanea: texto, gráficos o fotos.</p>
<p>Borde a borde</p>	<p>Escanee e imprima una copia más cerca del borde del papel de lo que normalmente se permite. La impresión cerca del borde puede provocar problemas de calidad de impresión.</p>
<p>Borrar bordes</p>	<p>Elimine imperfecciones, como bordes oscuros o marcas de grapas, limpiando los bordes especificados de la imagen escaneada.</p>
<p>Supresión de páginas en blanco</p>	<p>Excluya las páginas en blanco del documento original en las imágenes escaneadas. Esta función es útil si escanea páginas impresas por ambas caras, para eliminar las páginas en blanco del documento escaneado resultante.</p>
<p>Detección de alimentación múltiple</p>	<p>Active o desactive la detección de alimentación múltiple. Cuando esté activada esta función, el escaneo se detendrá si la impresora detecta más de una página cada vez en el alimentador de documentos. Cuando esté desactivada, el escaneo continúa cuando se detecta una alimentación múltiple, lo que permite escanear páginas pegadas, documentos originales con notas adhesivas o papel de mayor grosor.</p>
<p>Intercalar</p>	<p>Agrupe cada conjunto de páginas en el mismo orden que el documento original cuando se hagan varias copias del mismo documento.</p>

Tareas de copia adicionales

Visite www.hp.com/support/ljM527MFP.

Instrucciones disponibles para ejecutar tareas de copiado específicas, como las siguientes:

- Copia o escaneo de libros u otros documentos encuadernados
- Copia de documentos de diversos tamaños
- Copia o escaneo de ambas caras de un carnet de identidad
- Copia o escaneo de un documento en un formato de folleto

6 Escaneo

- [Configuración de Escanear para correo](#)
- [Configuración de Escanear a carpeta de red](#)
- [Configuración de la función Escanear a unidad USB](#)
- [Configuración de Escanear a SharePoint® \(solo modelos Flow\)](#)
- [Creación de un conjunto rápido](#)
- [Escanear y enviar a correo electrónico](#)
- [Escanear y enviar a carpeta de red](#)
- [Escanear y enviar a una unidad flash USB](#)
- [Opciones adicionales al escanear](#)
- [Uso de la solución HP Flow CM \(solo modelos Flow\)](#)
- [Tareas de escaneo adicionales](#)

Para obtener más información:

La siguiente información es correcta en el momento de publicación. Para obtener información actualizada, consulte www.hp.com/support/ljM527MFP.

La ayuda detallada de HP para la impresora incluye la siguiente información:

- Instalación y configuración
- Conocimiento y uso
- Solución de problemas
- Descargar actualizaciones de software y firmware
- Cómo unirse a foros de asistencia
- Cómo encontrar información sobre normativas y garantía

Configuración de Escanear para correo

- [Introducción](#)
- [Antes de empezar](#)
- [Método uno: Utilice la página Configuración de correo electrónico](#)
- [Método dos: Usar el Asistente de configuración de correo electrónico](#)
- [Configurar Enviar a correo electrónico para usar Office 365 Outlook](#)
- [Resolver problemas de correo electrónico](#)

Introducción


La impresora incorpora una función que le permite escanear y enviar documentos a una o más direcciones de correo electrónico. Para usar esta función de escaneo, la impresora debe estar conectada a una red; no obstante, la función no estará disponible hasta que se haya configurado con el servidor web incorporado de HP (EWS). Hay dos métodos en el EWS para configurar el envío de documentos escaneados a direcciones de correo electrónico. Utilice la página de **Configuración de correo electrónico** para una configuración completa o el **Asistente de configuración de escaneo y envío por correo electrónico** para una configuración básica.

Antes de empezar

Para configurar la función Explorar para correo electrónico, la impresora debe disponer de una conexión de red activa.


Los administradores necesitan la siguiente información antes de iniciar el proceso de configuración.

- Acceso administrativo a la impresora
- Sufijo DNS (p. ej., nombredelaempresa.com)
- Servidor SMTP (p. ej., smtp.miempresa.com)



 **NOTA:** Si no conoce el nombre del servidor SMTP, el número de puerto SMTP o la información de autenticación, póngase en contacto con el proveedor de servicio de correo/Internet o con el administrador del sistema para obtener esta información. Los nombres del servidor SMTP y los nombres de puerto suelen ser fáciles de encontrar en Internet. Por ejemplo, utilice términos como "nombre de servidor smtp gmail" o "nombre de servidor smtp yahoo" en la búsqueda.

- Requisitos de autenticación del servidor SMTP para los correos electrónicos salientes, como el nombre de usuario y la contraseña utilizada para la autenticación, si corresponde.

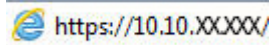
Utilice el servidor de web incorporado de HP (EWS) para configurar la función Escanear a correo electrónico. Antes de continuar, siga este procedimiento para abrir el EWS y, a continuación, configure la función Escanear a correo electrónico mediante uno de los dos métodos que se proporcionan.


 **IMPORTANTE:** Consulte la documentación del proveedor de servicios de correo electrónico para informarse acerca de los límites de envío digital de su cuenta de correo electrónico. Algunos proveedores pueden bloquear temporalmente su cuenta si supera su límite de envío.

Acceso al servidor web incorporado de HP (EWS)

1. En la pantalla de inicio del panel de control de la impresora, toque el icono Información  y, a continuación, toque el icono Red  para mostrar la dirección IP o el nombre de host.

2. Abra un navegador web e introduzca en la barra de direcciones la dirección IP o el nombre de host tal y como aparece en el panel de control de la impresora. Pulse la tecla **Intro** en el teclado del equipo. Se abrirá el EWS.



 **NOTA:** Si el navegador web muestra el mensaje **Existe un problema con el certificado de seguridad de este sitio web** cuando se intenta abrir el EWS, haga clic en **Acceder a este sitio web (no recomendado)**.

Si se elige **Acceder a este sitio web (no recomendado)**, el equipo no resultará dañado mientras se navegue dentro del EWS de la impresora HP.

Método uno: Utilice la página Configuración de correo electrónico


1. Abra la ficha **Redes**.

 **NOTA:** La configuración de los ajustes en la ficha **Redes** puede requerir la asistencia de un administrador del sistema.


2. Si aún no se encuentra activa, haga clic en **TCP/IP Settings** (Configuración de TCP/IP) en el panel de navegación izquierdo.
3. Haga clic en la ficha **Identificación de la red**.
4. Si se necesita disponer de DNS en la red, en el área **Sufijo del dominio TCP/IP** compruebe que el sufijo DNS del cliente de correo electrónico utilizado se encuentre en la lista. Los sufijos DNS tienen el siguiente formato: *nombredelaempresa.com*, *gmail.com*, etc.


 **NOTA:** Si el sufijo del nombre de dominio no está configurado, utilice la dirección IP.


5. Haga clic en **Aplicar**.
6. Haga clic en la ficha **Escaneado / Envío digital**.
7. En el panel de navegación izquierdo, haga clic en el enlace **Configuración del correo electrónico** y, a continuación, haga clic en **Opciones de trabajo predeterminadas**.
8. En el cuadro de diálogo **Configuración de correo electrónico**, active la casilla de verificación **Activar envío a correo electrónico**. Si esta casilla de verificación no está marcada, la función no estará disponible en el panel de control de la impresora.
9. En el área **Servidores de correo electrónico saliente (SMTP)**, siga los pasos necesarios para una de las siguientes opciones:
 - Seleccione uno de los servidores mostrados
 - Haga clic en **Agregar** para iniciar el asistente de SMTP.
 1. En el asistente de SMTP, seleccione una de las opciones siguientes:
 - Método uno: Introduzca la dirección de un servidor SMTP y, a continuación, haga clic en **Siguiente**
 - Método dos: Seleccione **Buscar en la red el servidor de correo electrónico saliente** y, a continuación, haga clic en **Siguiente**. Seleccione el servidor y, a continuación, haga clic en **Siguiente**.

 **NOTA:** Si ya se ha creado un servidor SMTP para otra función de la impresora, se mostrará la opción **Utilizar un servidor que ya esté utilizando otra función**. Seleccione esta opción y configure el servidor para la función de correo electrónico.

2. En el cuadro de diálogo **Establezca la información básica necesaria para realizar la conexión con el servidor**, defina las opciones que desee utilizar y, a continuación, haga clic en **Siguiente**.

 **NOTA:** Algunos servidores tienen problemas al enviar o recibir mensajes de correo electrónico de más de 5 megabytes (MB). Estos problemas pueden evitarse introduciendo un número en **Dividir los correos electrónicos que ocupen más de (MB)**.


 **NOTA:** En la mayoría de los casos no es necesario cambiar el número de puerto predeterminado.

 **NOTA:** Si utiliza Google™ Gmail como servidor de correo electrónico, active la casilla de verificación **Enable SMTP SSL Protocol** (Activar protocolo SMTP SSL). Por lo general, en el caso de Gmail, la dirección SMTP es smtp.gmail.com, el número de puerto es 465 y SSL debe estar activado.


Consulte las fuentes precisas en Internet para confirmar que esta configuración de servidor sigue vigente y es válida en el momento de realizar la configuración.

3. En el cuadro de diálogo **Requisitos de autenticación del servidor**, seleccione la opción que describa los requisitos de autenticación del servidor:

- **El servidor no requiere autenticación** y, a continuación, haga clic en **Siguiente**.
- **El servidor requiere autenticación**
 - En la lista desplegable, seleccione **Utilizar credenciales de usuario para realizar la conexión después de registrarse en el panel de control** y, a continuación, haga clic en **Siguiente**.
 - En la lista desplegable, seleccione **Usar siempre estas credenciales**, introduzca el **Nombre de usuario** y la **Contraseña** y, a continuación, haga clic en **Siguiente**.

 **NOTA:** Si utiliza las credenciales de un usuario registrado, establezca el correo electrónico de modo que el usuario deba registrarse en el panel de control de la impresora. Deniegue el acceso como invitado al correo electrónico dejando en blanco la casilla de verificación de correo electrónico de la columna **Dispositivo de invitado** del área **Directivas de registro y permisos** del cuadro de diálogo **Control de acceso** en la ficha **Seguridad**. El icono de la casilla de verificación se transforma de una marca de verificación a un candado.

4. En el cuadro de diálogo **Uso del servidor**, seleccione las funciones de la impresora que pueden enviar mensajes de correo electrónico a través del servidor SMTP y, a continuación, haga clic en el botón **Siguiente**.

 **NOTA:** Si el servidor requiere autenticación, se necesitará un nombre de usuario y una contraseña para el envío automático de alertas e informes desde la impresora.

5. En el cuadro de diálogo **Resumen y prueba**, introduzca una dirección de correo electrónico válida en el campo **Enviar un correo electrónico de prueba a:** y después haga clic en **Prueba**.

6. Compruebe que todas las opciones de configuración sean correctas y, a continuación, haga clic en **Finalizar** para completar la configuración del servidor de correo electrónico saliente.

10. En el área **Control de campos de direcciones y mensaje**, introduzca una opción de configuración para **Dirección predeterminada**: y los demás ajustes opcionales de configuración necesarios.


Opciones de configuración de **Control de campos de direcciones y mensaje**:



NOTA: Para mostrar todos estos ajustes, haga clic en **Configuración avanzada** en la parte inferior de la página.

Característica	Descripción
Restricciones del campo de dirección	<p>Especifique si los usuarios deben seleccionar una dirección de correo electrónico en una libreta de direcciones o si tienen permiso para escribir una dirección de correo electrónico manualmente.</p> <p>PRECAUCIÓN: Si se selecciona la opción Los usuarios deben seleccionar de la libreta de direcciones y cualquiera de los campos de dirección también se configura como Editable por el usuario, los cambios en estos campos editables también cambian los valores correspondientes en la libreta de direcciones.</p> <p>Para evitar que los usuarios cambien los contactos de la libreta de direcciones del panel de control de la impresora, acceda a la página Control de acceso de la ficha Seguridad y deniegue el acceso como Invitado del dispositivo a cualquier modificación de la libreta de direcciones.</p>
Permitir formatos no válidos de direcciones de correo electrónico	<p>Seleccione esta opción para permitir formatos no válidos de direcciones de correo electrónico.</p>
Editable por el usuario	<p>Para usar la Dirección predeterminada y el Nombre predeterminado en todos los mensajes de correo electrónico enviados desde esta impresora (a menos que algún usuario esté registrado), no marque la casilla de verificación Editable por el usuario.</p> <p>Cuando se configuran los campos de direcciones, si la casilla de verificación Editable por el usuario no está marcada, los usuarios no podrán editar esos campos en el panel de control de la impresora al enviar un correo electrónico. Para la función de envío a uno mismo, deje en blanco las casillas de verificación Editable por el usuario de todos los campos de dirección, incluidos De: Para: CC: y CCO:; y, a continuación, establezca para ese usuario el correo electrónico de envío De: su dirección de correo electrónico y Para: su dirección de correo electrónico.</p>
Dirección predeterminada: y Nombre predeterminado:	<p>Proporcione una dirección de correo electrónico y un nombre para utilizar para la dirección De: del mensaje de correo electrónico.</p> <p>SUGERENCIA: Cree una cuenta de correo electrónico para la impresora y use esta dirección como dirección predeterminada de correo electrónico.</p> <p>SUGERENCIA: Configure la función de correo electrónico para que los usuarios puedan registrarse antes de usarla. Esto evita que los usuarios envíen mensajes de correo electrónico desde una dirección ajena.</p>
Para:	<p>Proporcione una dirección de correo electrónico Para (destinatario) para los mensajes de correo electrónico.</p>
CC:	<p>Proporcione una dirección de correo electrónico CC para los mensajes de correo electrónico.</p>
CCO:	<p>Proporcione una dirección de correo electrónico CCO para los mensajes de correo electrónico.</p>
Asunto	<p>Proporcione una línea de asunto predeterminada para los mensajes de correo electrónico.</p>
Mensaje:	<p>Cree un mensaje personalizado. Para utilizar este mensaje desde todos los correos electrónicos enviados desde la impresora, no marque la casilla de verificación Editable por el usuario de Mensaje:.</p>

11. En el área **Firma y cifrado**, establezca las preferencias de firma y cifrado.

 **NOTA:** Para mostrar la configuración de **Firma y cifrado**, haga clic en **Configuración avanzada** en la parte inferior de la página.


Configuración de **Firma y cifrado**

Característica	Descripción
Firma	Seleccione si desea firmar el certificado de seguridad. Seleccione la casilla de verificación Editable por el usuario para que esta opción de configuración se pueda editar en el panel de control de la impresora.
Algoritmo de hash	Seleccione el algoritmo utilizado para firmar los correos electrónicos.
Codificación	Seleccione si desea o no que se cifre el correo electrónico. Seleccione la casilla de verificación Editable por el usuario para que esta opción de configuración se pueda editar en el panel de control de la impresora.
Algoritmo de cifrado	Seleccione el algoritmo empleado para cifrar el correo electrónico.
Atributo para clave pública de destinatario	Introduzca el atributo que se debe usar para recuperar del LDAP la clave pública de destinatario.
Utilizar el certificado de clave pública del destinatario para comprobar el destinatario	Seleccione esta opción de configuración para utilizar la clave pública de los destinatarios para verificar el destinatario.

12. En el área **Configuración de notificación**, seleccione cuándo recibirán los usuarios notificaciones acerca de mensajes de correo electrónico enviados. La opción predeterminada consiste en usar la dirección de correo electrónico del usuario registrado. Si la dirección de correo electrónico del destinatario está en blanco, no se envía ninguna notificación.

 **NOTA:** Para mostrar la configuración de **Notificación**, haga clic en **Configuración avanzada** en la parte inferior de la página.

13. En el área **Configuración de archivo**, establezca las preferencias de escaneo predeterminadas.

 **NOTA:** La siguiente lista contiene el conjunto principal de opciones disponibles para impresoras HP LaserJet Enterprise MFP. Algunas opciones no están disponibles en todas las impresoras.

Guardar como...	Especifique el nombre de la carpeta y el archivo donde guardará los archivos escaneados
Cargue y guarde la configuración	Cargar conjunto rápido: Cargue los ajustes de escaneo de un conjunto rápido guardado. NOTA: Utilice el servidor web incorporado de HP para crear y guardar conjuntos rápidos. Guardar configuración predeterminada: Guarde la configuración actual en la lista de opciones como configuración predeterminada para trabajos de escaneo futuros.

Tipo de archivo de documento Guarde un documento escaneado como un archivo con distintas extensiones.

Se encuentran disponibles los siguientes tipos de archivo estándar:

- **PDF:** este tipo de archivo proporciona la mejor calidad global de imagen y texto. Para poder visualizar los archivos PDF se necesita el software Adobe® Acrobat® Reader.
- **JPEG:** este tipo de archivo es el formato más adecuado para la mayoría de los gráficos. La mayoría de los equipos informáticos cuentan con un navegador que permite ver archivos .JPEG. Este tipo de formato crea un archivo por página.
- **TIFF:** se trata de un tipo de archivo estándar compatible con la mayoría de los programas gráficos. Este tipo de formato crea un archivo por página.
- **MTIFF:** MTIFF significa TIFF de varias páginas. Este tipo de archivos permite guardar varias páginas escaneadas en un único archivo.
- **XPS:** XPS (del inglés XML Paper Specification, especificación de papel XML) crea un archivo XAML que conserva el formato original del documento y admite gráficos de color y fuentes incorporadas.
- **PDF/A:** PDF/A es un tipo de PDF diseñado para el archivado a largo plazo de documentos electrónicos. El propio documento contiene toda la información relacionada con el formato.

Las impresoras HP LaserJet Enterprise Flow MFP también son compatibles con los siguientes tipos de archivos OCR:

- **Texto (OCR):** Texto (OCR) crea un archivo de texto mediante reconocimiento óptico de caracteres (OCR) para escanear el original. Un archivo de texto se puede abrir en cualquier procesador de textos. El formato del original no se guarda si se utiliza esta opción.
- **Texto Unicode (OCR):** Texto Unicode (OCR) es un estándar del sector usado para representar y manipular texto de forma coherente. Este tipo de archivo es útil para la internacionalización y la localización.
- **RTF (OCR):** RTF (OCR) crea un archivo de formato de texto enriquecido (RTF) mediante el uso del reconocimiento óptico de caracteres (OCR) para escanear el original. RTF es un formato de texto alternativo que pueden abrir la mayoría de los procesadores de textos. Se guarda parte del formato original si se utiliza esta opción.
- **PDF con búsquedas (OCR):** PDF con búsquedas (OCR) crea un archivo PDF en el que se pueden realizar búsquedas mediante reconocimiento óptico de caracteres (OCR) para escanear el original. Cuando un documento se escanea de esta forma, se pueden utilizar las herramientas de búsqueda de Adobe Acrobat® Reader para buscar palabras o frases específicas en el PDF.
- **PDF/A con búsquedas (OCR):** PDF/A con búsquedas (OCR) es un tipo de archivo PDF/A que incluye información sobre la estructura del documento, lo cual permite realizar búsquedas de contenido.
- **HTML (OCR):** HTML (OCR) crea un archivo de lenguaje de marcado de hipertexto (HTML) con el contenido del documento original. HTML se utiliza para mostrar los archivos en sitios web.
- **CSV (OCR):** CSV (OCR) es un formato de archivo de texto habitual que contiene valores separados por comas. Este tipo de archivo lo pueden abrir la mayoría de los procesadores de textos, hojas de cálculo o bases de datos.

Calidad de salida Especifique la calidad de salida de las imágenes escaneadas, lo que afecta al tamaño del archivo resultante.

Caras originales Especifique si el documento original está impreso a una o dos caras.

Color/negro Especifique si la imagen escaneada estará en color, negro y gris o solo negro.


Solo para impresoras de color.

Modo de escaneo	<p>Documento estándar: Escanee una o varias páginas a través del alimentador de documentos o individualmente con el cristal de superficie plana.</p> <p>Modo libro: Escanee un libro abierto e imprima cada página del libro en diferentes páginas.</p> <p>Copia del DNI a dos caras: Escanee cada lado del carné de identidad con el cristal de superficie plana e imprima el resultado en una página. Después de escanear el primer lado, la impresora solicita que coloque el segundo lado en la posición correcta sobre el cristal.</p>
Resolución	Especifique la resolución de las imágenes escaneadas. Seleccione una resolución más alta para aumentar la claridad de la imagen. Sin embargo, al aumentar la resolución también aumenta el tamaño del archivo.
Tamaño original	Especifique el tamaño de papel del documento original.
Orientación del contenido	Especifique si la orientación del documento original impreso es vertical u horizontal.
Ajuste de imagen	<p>Nitidez: Aclarar o suavizar la imagen. Por ejemplo, al aumentar la nitidez, el texto se visualiza con mayor claridad pero, al disminuirla, las fotografías se difuminan.</p> <p>Oscuridad: Aumente o reduzca la cantidad de blanco y negro que se utiliza en los colores de las imágenes escaneadas.</p> <p>Contraste: Aumente o reduzca la diferencia entre el color más claro y el más oscuro de la página.</p> <p>Limpieza de fondo: Retire los colores tenues del fondo de las imágenes escaneadas. Por ejemplo, si el documento original está impreso en papel de color, utilice esta característica para clarear el fondo sin afectar a la oscuridad de la imagen.</p> <p>Tono automático: Disponible solo para impresoras Flow. En el caso de documentos originales que tienen al menos 100 caracteres de texto en la página, la impresora puede detectar el borde superior de la página para orientar las imágenes escaneadas correctamente. Si algunas de las páginas están al revés que el resto, la imagen escaneada resultante tendrá todas las páginas orientadas correctamente. Si algunas de las páginas tienen una orientación horizontal, la impresora gira la imagen para que la parte superior de la página se corresponda con la parte superior de la imagen.</p>
Optimizar texto/imagen	Optimice el trabajo para el tipo de imagen que se escanea: texto, gráficos o fotos.
Borrar bordes	Elimine imperfecciones, como bordes oscuros o marcas de grapas, limpiando los bordes especificados de la imagen escaneada.
Opciones de recorte	<p>Recortar al tamaño original: Recorte la imagen para que se ajuste al tamaño de papel del documento original.</p> <p>Recortar según contenido: Recorte la imagen para que se ajuste al contenido detectado en el documento original.</p>
Supresión de páginas en blanco	Excluya las páginas en blanco del documento original en las imágenes escaneadas. Esta función es útil si escanea páginas impresas por ambas caras, para eliminar las páginas en blanco del documento escaneado resultante.
Detección de alimentación múltiple	Active o desactive la detección de alimentación múltiple. Cuando esté activada esta función, el escaneo se detendrá si la impresora detecta más de una página cada vez en el alimentador de documentos. Cuando esté desactivada, el escaneo continúa cuando se detecta una alimentación múltiple, lo que permite escanear páginas pegadas, documentos originales con notas adhesivas o papel de mayor grosor.
Notificación	Seleccione si desea enviar notificaciones del estado de los trabajos de escaneo. La impresora puede imprimir la notificación o enviarla por correo electrónico.
Guardar configuración predeterminada	Guarde la configuración actual de escaneo como la nueva configuración predeterminada para esta función de escaneo.

- En el área **Configuración de archivo**, establezca las preferencias predeterminadas de configuración de archivo.

 **NOTA:** Para mostrar todos estos ajustes, haga clic en **Configuración avanzada** en la parte inferior de la página.

15. Compruebe que las opciones seleccionadas son correctas y, a continuación, haga clic en **Aplicar** para completar la configuración.
16. En el panel de navegación izquierdo, debajo de **Configuración de correo electrónico**, haga clic en **Conjuntos rápidos** y, a continuación, seleccione cualquier conjunto rápido para la impresora.

 **NOTA:** Los conjuntos rápidos son métodos abreviados de trabajo a los que se puede acceder a través de la aplicación Conjuntos rápidos del panel de control de la impresora.

Método dos: Usar el Asistente de configuración de correo electrónico

El asistente de configuración dispone de diferentes opciones para la configuración básica del producto.

1. Abra la ficha **Redes**.
2. Si aún no se encuentra activa, haga clic en **TCP/IP Settings** (Configuración de TCP/IP) en el panel de navegación izquierdo.
3. Haga clic en la ficha **Identificación de la red**.
4. Si se necesita disponer de DNS en la red, en el área **Sufijo del dominio TCP/IP** compruebe que el sufijo DNS del cliente de correo electrónico utilizado se encuentre en la lista. Los sufijos DNS tienen el siguiente formato: *nombredelaempresa.com*, *gmail.com*, etc.

 **NOTA:** Si el sufijo del nombre de dominio no está configurado, utilice la dirección IP.

5. Haga clic en **Aplicar**.
6. Haga clic en la ficha **Escaneado / Envío digital**.
7. En el panel de navegación izquierdo, haga clic en **Asistentes de configuración rápida de correo electrónico y almacenamiento en carpetas de red**.
8. Haga clic en el enlace **Asistente de configuración de correo electrónico**.
9. En el cuadro de diálogo **Configurar servidor de correo electrónico (SMTP)**, siga los pasos necesarios para una de las siguientes opciones:
 - Opción 1: **Buscar en la red el servidor de correo electrónico saliente:**

 **NOTA:** Esta opción solo detecta los servidores SMTP salientes dentro del firewall.

1. Seleccione **Buscar en la red el servidor de correo electrónico saliente** y, a continuación, haga clic en **Siguiente**
2. Seleccione el servidor adecuado de la lista **Buscando servidores SMTP** y, a continuación, haga clic en **Siguiente**.
3. Seleccione la opción que describe los requisitos de autenticación del servidor:
 - **El servidor no requiere autenticación** y, a continuación, haga clic en **Siguiente**.
 - **El servidor requiere autenticación**

- En la lista desplegable, seleccione **Utilizar credenciales de usuario para realizar la conexión después de registrarse en el panel de control** y, a continuación, haga clic en **Siguiente**.
 - En la lista desplegable, seleccione **Usar siempre estas credenciales**, introduzca el **Nombre de usuario** y la **Contraseña** y, a continuación, haga clic en **Siguiente**.
- Opción 2: **Agregar servidor SMTP**
 1. Seleccione **Agregar servidor SMTP**.
 2. Introduzca el **Nombre de servidor** y el **Número de puerto** y, a continuación, haga clic en **Siguiente**.



NOTA: En la mayoría de los casos no es necesario cambiar el número de puerto predeterminado.



NOTA: Si utiliza un servicio SMTP hospedado como Gmail, compruebe la dirección SMTP, el número de puerto y la configuración de SSL en el sitio web del proveedor de servicios o en otras fuentes. Por lo general, en el caso de Gmail, la dirección SMTP es smtp.gmail.com, el número de puerto es 465 y SSL debe estar activado.

Consulte las fuentes precisas en Internet para confirmar que esta configuración de servidor sigue vigente y es válida en el momento de realizar la configuración.

3. Seleccione la opción que describe los requisitos de autenticación del servidor:
 - **El servidor no requiere autenticación** y, a continuación, haga clic en **Siguiente**.
 - **El servidor requiere autenticación**
 - En la lista desplegable, seleccione **Utilizar credenciales de usuario para realizar la conexión después de registrarse en el panel de control** y, a continuación, haga clic en **Siguiente**.
 - En la lista desplegable, seleccione **Usar siempre estas credenciales**, introduzca el **Nombre de usuario** y la **Contraseña** y, a continuación, haga clic en **Siguiente**.
10. En el cuadro de diálogo **Configurar valores de correo electrónico**, introduzca la información acerca de la dirección de correo electrónico "De", la línea de asunto del correo electrónico y el mensaje predeterminado y, a continuación, haga clic en **Siguiente**.



NOTA: Cuando se configuran los campos de direcciones, si la casilla de verificación **Editable por el usuario** no está marcada, los usuarios no podrán editar esos campos en el panel de control de la impresora al enviar un correo electrónico.

Característica	Descripción
Campo (Obligatorio)	Seleccione una de las siguientes opciones: <ul style="list-style-type: none"> ● Dirección de usuario (requiere inicio de sesión) ● Dirección predeterminada <ul style="list-style-type: none"> ○ Dirección predeterminada: y Nombre predeterminado: <p>Proporcione una dirección de correo electrónico y un nombre para utilizar en el mensaje de correo electrónico.</p>

Característica	Descripción
	<p>SUGERENCIA: Cree una cuenta de correo electrónico para la impresora y use esta dirección como dirección predeterminada de correo electrónico.</p> <p>SUGERENCIA: Configure la función de correo electrónico para que los usuarios puedan registrarse antes de usarla. Esto evita que los usuarios envíen mensajes de correo electrónico desde una dirección ajena.</p>
Campo (Opcional)	Proporcione una línea de asunto predeterminada para los mensajes de correo electrónico.
Mensaje: (Opcional)	<p>Cree un mensaje personalizado.</p> <p>Para utilizar este mensaje desde todos los correos electrónicos enviados desde la impresora, no marque la casilla de verificación Editable por el usuario de Mensaje:</p>

- En el cuadro de diálogo **Configurar valores de escaneo de archivos**, establezca las preferencias de escaneo predeterminadas y, a continuación, haga clic en **Siguiente**.
- Revise el cuadro de diálogo **Resumen** y, a continuación, haga clic en **Finalizar** para completar la configuración.

Configurar Enviar a correo electrónico para usar Office 365 Outlook

- [Introducción](#)
- [Configure el servidor de correo electrónico saliente \(SMTP\) para que envíe un mensaje de correo electrónico desde una cuenta de Office 365 Outlook](#)

Introducción

Microsoft Office 365 Outlook es un sistema de correo electrónico basado en la nube proporcionado por Microsoft que utiliza el servidor SMTP (Simple Mail Transfer Protocol, Protocolo simple de transferencia de correo) de Microsoft para enviar o recibir mensajes de correo electrónico. Complete la siguiente información para permitir a la impresora enviar un mensaje de correo electrónico con una cuenta de Office 365 Outlook desde el panel de control.

 **NOTA:** Necesita tener una cuenta de correo electrónico en Office 365 Outlook para configurar los ajustes en EWS.

Configure el servidor de correo electrónico saliente (SMTP) para que envíe un mensaje de correo electrónico desde una cuenta de Office 365 Outlook

- Abra la ficha **Redes**.
- Si aún no se encuentra activa, haga clic en **TCP/IP Settings** (Configuración de TCP/IP) en el panel de navegación izquierdo.
- Haga clic en la ficha **Identificación de la red**.
- Si se necesita disponer de DNS en la red, en el área **Sufijo del dominio TCP/IP** compruebe que el sufijo DNS del cliente de correo electrónico utilizado se encuentre en la lista. Los sufijos DNS tienen el siguiente formato: *nombredelaempresa.com*, *gmail.com*, etc.

 **NOTA:** Si el sufijo del nombre de dominio no está configurado, utilice la dirección IP.

- Haga clic en **Aplicar**.

6. Haga clic en la ficha **Escaneado/Envío digital**.
7. En el panel de navegación izquierdo, haga clic en el enlace **Escanear a correo electrónico**.
8. Seleccione la casilla de verificación **Activar Escanear a correo electrónico**. Si esta casilla de verificación no está marcada, la función no estará disponible en el panel de control de la impresora.
9. En el área **Servidores de correo electrónico saliente (SMTP)**, haga clic en el botón **Agregar** para iniciar el asistente de SMTP.
10. En el campo **Conozco la dirección o el nombre de host del servidor SMTP**, escriba smtp.onoffice.com y, a continuación, haga clic en **Siguiente**.
11. En el cuadro de diálogo **Establezca la información básica necesaria para realizar la conexión con el servidor**, escriba **587** en el campo **Número de puerto**.



NOTA: Algunos servidores tienen problemas al enviar o recibir mensajes de correo electrónico de más de 5 megabytes (MB). Estos problemas pueden evitarse introduciendo un número en **Dividir los correos electrónicos que ocupen más de (MB)**.

12. Seleccione la casilla de verificación **Activar el protocolo SMTP SSL** y, a continuación, haga clic en **Siguiente**.
13. En el cuadro de diálogo **Requisitos de autenticación del servidor**, complete la información siguiente:
 - a. Seleccione **El servidor precisa autenticación**.
 - b. En la lista desplegable, seleccione **Usar siempre estas credenciales**
 - c. En el campo **Nombre de usuario**, escriba la dirección de correo electrónico de Office 365 Outlook.
 - d. En el campo **Contraseña**, escriba la contraseña de la cuenta de Office 365 Outlook y, a continuación, haga clic en **Siguiente**.
14. En el cuadro de diálogo **Uso del servidor**, seleccione las funciones de la impresora que pueden enviar mensajes de correo electrónico a través del servidor SMTP y, a continuación, haga clic en el botón **Siguiente**.
15. En el cuadro de diálogo **Resumen y prueba**, introduzca una dirección de correo electrónico válida en el campo **Enviar un correo electrónico de prueba a:** y después haga clic en **Prueba**.
16. Compruebe que todas las opciones de configuración sean correctas y, a continuación, haga clic en **Finalizar** para completar la configuración del servidor de correo electrónico saliente.

Resolver problemas de correo electrónico

Problemas de envío de correo electrónico

- Asegúrese de que la casilla de verificación **Activar Escanear a correo electrónico** esté activada en la ficha **Escaneado/Envío digital** de la página **Escanear a correo electrónico**.
- Si la función está activada pero la impresora no puede enviar mensajes de correo electrónico, el servidor SMTP podría no estar configurado correctamente. Esto podría deberse a uno de los motivos siguientes:

- El servidor requiere autenticación, pero no se envía ninguna información de autenticación.
- La dirección de red o el nombre de host del servidor SMTP no son correctos.
- El servidor SMTP no acepta correo electrónico (el puerto 25 no está abierto).
- Compruebe la configuración del servidor SMTP para identificar el problema.

Comprobar la configuración del servidor SMTP



NOTA: Este procedimiento es para sistemas operativos Windows. En los siguientes pasos se muestran ejemplos de respuestas del servidor. El fragmento de texto de la respuesta puede variar de un servidor a otro.

1. Abra una línea de comandos de Windows: haga clic en **Inicio**, seguidamente en **Ejecutar** y, a continuación, escriba `cmd`.
2. Introduzca `telnet` seguido del nombre de host de la puerta de enlace SMTP. A continuación, introduzca el número 25, que es el puerto con el que se comunica la impresora. Por ejemplo, escriba `telnet ejemplo.com 25`
3. Pulse **Intro**. Si el nombre de host de la puerta de enlace SMTP no es válido, la respuesta contendrá el mensaje siguiente: **Could not open connection to the host on port 25: Connect Failed (No se puede abrir la conexión al host en el puerto 25: error de conexión)**.
4. Si el nombre de host de la puerta de enlace SMTP no es válido, vuelva a configurar el servidor.
 - Para la característica de envío digital de correo electrónico, utilice la ficha **Escaneado/Envío digital** en el servidor web incorporado con el fin de configurar la impresora para que use un servidor SMTP diferente.

Si recibe una respuesta como `220 smtp.hostname`, el nombre de host de la puerta de enlace SMTP es válido. Continúe con el paso siguiente.

5. Identifíquese en el servidor SMTP. En la línea de comandos, escriba **HELO** seguido de su nombre de host. Pulse **Intro**. Debería recibir una respuesta.
6. Intente obtener autorización en el servidor SMTP. En la línea de comandos, escriba `AUTH`. Pulse **Intro**.
7. Si la respuesta es `503.5.3.3 AUTH not available` (503.5.3.3 AUTH no disponible), el servidor SMTP no requiere autenticación.

Si la respuesta es `250 AUTH` o `334`, el servidor SMTP requiere autenticación. Utilice la página **Escanear a correo electrónico** de la ficha **Escaneado/Envío digital** del servidor web incorporado de HP para configurar la información de autenticación correctamente.

8. Compruebe que el servidor reconoce la cuenta de correo electrónico que envía el mensaje. En la línea de comandos, escriba `MAIL FROM: <remitente@dominio.com>`, donde “<remitente@dominio.com>” es la dirección de correo electrónico de prueba.

Si la respuesta es `550 Requested action not taken: mailbox unavailable` (550 La acción solicitada no se ha llevado a cabo: buzón no disponible), el servidor no encuentra el buzón para esa dirección.

Si la respuesta es `550 Requested action not taken: mailbox name not allowed` (550 La acción solicitada no se ha llevado a cabo: buzón no permitido), la dirección de correo electrónico no es válida.

9. Compruebe que el servidor ha enviado el correo electrónico al destinatario. En la línea de comandos, escriba: `RCPT TO: <destinatario@ejemplo.com>`, donde “<destinatario@ejemplo.com>” es la dirección de correo electrónico del destinatario.

Si la respuesta es `550 Requested action not taken: mailbox unavailable` (550 La acción solicitada no se ha llevado a cabo: buzón no disponible), el servidor no encuentra el buzón para esa dirección. Puede que la cuenta de correo electrónico del destinatario esté configurada de manera que no pueda recibir mensajes de la impresora.

Si la respuesta es `551 User not local: please try <ruta de reenvío>` (551 El usuario no es local: pruebe <ruta de reenvío>), donde “<ruta de reenvío>” es una dirección de correo electrónico diferente, la cuenta de correo electrónica no está activa.

Configuración de Escanear a carpeta de red

- [Introducción](#)
- [Antes de empezar](#)
- [Método uno: Utilice la página Configuración del almacenamiento en carpetas de red](#)
- [Método dos: Uso del Asistente de configuración rápida para Almacenamiento en carpetas de red](#)
- [Problemas con el envío a carpeta de red](#)

Introducción

En este documento se describe el proceso de activación y configuración de la función de escaneo a una carpeta de red. La impresora dispone de una función para escanear un documento y guardarlo en una carpeta de red. Para usar esta función de escaneo, la impresora debe estar conectada a una red; no obstante, la función no estará disponible hasta que se haya configurado con el servidor web incorporado de HP (EWS). Hay dos métodos en el EWS para configurar Escanear a carpeta de red. Utilice la página **Configuración del almacenamiento en carpetas de red** para la configuración avanzada o utilice el **Asistente de configuración de escaneo a carpeta de red** para la configuración básica.

Antes de empezar

 **NOTA:** Para configurar la función Escanear a carpeta de red, la impresora debe tener una conexión de red activa.



Los administradores necesitan los siguientes elementos antes de iniciar el proceso de configuración.

- Acceso administrativo a la impresora
- El nombre de dominio completo (FQDN) (p. ej., \\nombredeservidor.us.nombredelaempresa.net\escaneos) de la carpeta de destino o la dirección IP del servidor (p. ej., \\16.88.20.20\escaneos).


 **NOTA:** El uso del término "servidor" en este contexto se refiere al ordenador que alberga la carpeta compartida.

Utilice el servidor de web incorporado de HP (EWS) para configurar la función Escanear a carpeta de red. Antes de continuar, siga este procedimiento para abrir el EWS y, a continuación, configure la función Escanear a carpeta de red mediante uno de los métodos que se proporcionan.

Acceso al servidor web incorporado de HP (EWS)

1. En la pantalla de inicio del panel de control de la impresora, toque el icono Información , a continuación, toque el icono Red  para mostrar la dirección IP o el nombre de host.

2. Abra un navegador web e introduzca en la barra de direcciones la dirección IP o el nombre de host tal y como aparece en el panel de control de la impresora. Pulse la tecla **Intro** en el teclado del equipo. Se abrirá el EWS.

 <https://10.10.XX.XXX/>

 **NOTA:** Si el navegador web muestra el mensaje **Existe un problema con el certificado de seguridad de este sitio web** cuando se intenta abrir el EWS, haga clic en **Acceder a este sitio web (no recomendado)**.

Si se elige **Acceder a este sitio web (no recomendado)**, el equipo no resultará dañado mientras se navegue dentro del EWS de la impresora HP.

Método uno: Utilice la página Configuración del almacenamiento en carpetas de red

Utilice este método para la configuración completa de la función Escanear a carpeta de red.

- [Paso 1. Active la función Escanear a carpeta de red y configure las opciones de trabajo predeterminadas](#)
- [Paso 2. Configuración de un conjunto rápido](#)

Paso 1. Active la función Escanear a carpeta de red y configure las opciones de trabajo predeterminadas


1. Haga clic en la ficha **Escanear/Envío digital**.
2. En el menú de navegación izquierdo, haga clic en el enlace **Configuración del almacenamiento en carpetas de red**.
3. En el cuadro de diálogo **Configuración del almacenamiento en carpetas de red**, seleccione la casilla de verificación **Activar almacenamiento en carpetas de red**. Si esta casilla no está marcada, la función no estará disponible en el panel de control de la impresora.

Complete los campos de todos los cuadros de diálogo de la página.

- [Configuración de notificación](#)
- [Configuración de carpeta](#)
- [Configuración de digitalización](#)
- [Configuración de archivo](#)

Configuración de notificación

En el cuadro de diálogo **Configuración de notificación**, seleccione una de las siguientes opciones:

 **NOTA:** Para enviar mensajes de correo electrónico de notificación, la impresora debe estar configurada para usar un servidor SMTP para el envío de trabajos de correo electrónico.

- Opción 1: **No notificar**
 1. Seleccione **No notificar**.
 2. Para solicitar al usuario que revise su configuración de notificación, seleccione **Avisar al usuario antes de iniciar un trabajo** y, a continuación, haga clic en **Siguiente**.
- Opción 2: **Notificar al completar trabajo**

1. Seleccione **Notificar al completar trab..**
 2. Seleccione el método empleado para transmitir la notificación en la lista **Método utilizado para entregar notificación**.

Si el método de notificación seleccionado es **Correo electrónico**, escriba la dirección de correo electrónico en el campo **Dirección correo elec. notificación:**.
 3. Para incluir en la notificación una miniatura de la primera página escaneada, seleccione **Incluir miniatura**.
 4. Para solicitar al usuario que revise su configuración de notificación, seleccione **Avisar al usuario antes de iniciar un trabajo** y, a continuación, haga clic en **Siguiente**.
- Opción 3: **Notificar si el trabajo falla**
 1. Seleccione **Notificar si el trabajo falla**.
 2. Seleccione el método empleado para transmitir la notificación en la lista **Método utilizado para entregar notificación**.

Si el método de notificación seleccionado es **Correo electrónico**, escriba la dirección de correo electrónico en el campo **Dirección correo elec. notificación:**.
 3. Para incluir en la notificación una miniatura de la primera página escaneada, seleccione **Incluir miniatura**.
 4. Para solicitar al usuario que revise su configuración de notificación, seleccione **Avisar al usuario antes de iniciar un trabajo** y, a continuación, haga clic en **Siguiente**.


Configuración de carpeta

Utilice el cuadro de diálogo **Configuración de carpeta** para configurar los tipos de carpeta a los que la impresora envía documentos escaneados.


Existen dos tipos de permisos de carpeta:

Opción 1: Con acceso de lectura y escritura

Para enviar documentos escaneados a una carpeta configurada para acceso de lectura y escritura, siga los siguientes pasos:

 **NOTA:** **Enviar solo a carpetas con acceso de lectura y escritura** admite verificación de carpetas y notificación de trabajos

1. Si no está seleccionada aún, seleccione la opción **Enviar solo a carpetas con acceso de lectura y escritura**.
2. Para hacer que la impresora verifique el acceso a la carpeta antes de comenzar un trabajo de escaneo, seleccione **Verificar acceso a carpeta antes del inicio del trabajo**.


 **NOTA:** Los trabajos de escaneo se efectúan más rápidamente si la opción **Verificar acceso a carpeta antes del inicio del trabajo** no está seleccionada; no obstante, si la carpeta no está disponible, el trabajo de escáner fallará.

3. Pulse **Siguiente**.

Opción 2: Con acceso de solo escritura

Para enviar documentos escaneados a una carpeta configurada para acceso de solo escritura, realice estos pasos:

 **NOTA:** **Permitir el envío a carpetas con solo acceso de escritura** no admite verificación de carpetas ni notificación de trabajos

 **NOTA:** Si esta opción está seleccionada, la impresora no podrá aumentar el nombre de archivo del escaneo. Envía el mismo nombre de archivo a todos los escaneados.

Seleccione un prefijo o un sufijo de carácter temporal para el nombre del archivo escaneado, de modo que cada uno se guarde como archivo único y no se sobrescriban archivos anteriores. Este nombre de archivo se determina en función de la información en el cuadro de diálogo Configuración de archivo.

1. Seleccione **Permitir el envío a carpetas con solo acceso de escritura**.
2. Pulse **Siguiente**.

Configuración de digitalización

En el cuadro de diálogo **Configuración de escaneo**, establezca las opciones de escaneo predeterminadas.

Guardar como...

Especifique el nombre de la carpeta y el archivo donde guardará los archivos escaneados

Tipo de archivo de documento	<p>Guarde un documento escaneado como un archivo con distintas extensiones.</p> <p>Se encuentran disponibles los siguientes tipos de archivo estándar:</p> <ul style="list-style-type: none"> • PDF: este tipo de archivo proporciona la mejor calidad global de imagen y texto. Para poder visualizar los archivos PDF se necesita el software Adobe® Acrobat® Reader. • JPEG: este tipo de archivo es el formato más adecuado para la mayoría de los gráficos. La mayoría de los equipos informáticos cuentan con un navegador que permite ver archivos .JPEG. Este tipo de formato crea un archivo por página. • TIFF: se trata de un tipo de archivo estándar compatible con la mayoría de los programas gráficos. Este tipo de formato crea un archivo por página. • MTIFF: MTIFF significa TIFF de varias páginas. Este tipo de archivos permite guardar varias páginas escaneadas en un único archivo. • XPS: XPS (del inglés XML Paper Specification, especificación de papel XML) crea un archivo XAML que conserva el formato original del documento y admite gráficos de color y fuentes incorporadas. • PDF/A: PDF/A es un tipo de PDF diseñado para el archivado a largo plazo de documentos electrónicos. El propio documento contiene toda la información relacionada con el formato. <p>Las impresoras HP LaserJet Enterprise Flow MFP también son compatibles con los siguientes tipos de archivos OCR:</p> <ul style="list-style-type: none"> • Texto (OCR): Texto (OCR) crea un archivo de texto mediante reconocimiento óptico de caracteres (OCR) para escanear el original. Un archivo de texto se puede abrir en cualquier procesador de textos. El formato del original no se guarda si se utiliza esta opción. • Texto Unicode (OCR): Texto Unicode (OCR) es un estándar del sector usado para representar y manipular texto de forma coherente. Este tipo de archivo es útil para la internacionalización y la localización. • RTF (OCR): RTF (OCR) crea un archivo de formato de texto enriquecido (RTF) mediante el uso del reconocimiento óptico de caracteres (OCR) para escanear el original. RTF es un formato de texto alternativo que pueden abrir la mayoría de los procesadores de textos. Se guarda parte del formato original si se utiliza esta opción. • PDF con búsquedas (OCR): PDF con búsquedas (OCR) crea un archivo PDF en el que se pueden realizar búsquedas mediante reconocimiento óptico de caracteres (OCR) para escanear el original. Cuando un documento se escanea de esta forma, se pueden utilizar las herramientas de búsqueda de Adobe Acrobat® Reader para buscar palabras o frases específicas en el PDF. • PDF/A con búsquedas (OCR): PDF/A con búsquedas (OCR) es un tipo de archivo PDF/A que incluye información sobre la estructura del documento, lo cual permite realizar búsquedas de contenido. • HTML (OCR): HTML (OCR) crea un archivo de lenguaje de marcado de hipertexto (HTML) con el contenido del documento original. HTML se utiliza para mostrar los archivos en sitios web. • CSV (OCR): CSV (OCR) es un formato de archivo de texto habitual que contiene valores separados por comas. Este tipo de archivo lo pueden abrir la mayoría de los procesadores de textos, hojas de cálculo o bases de datos.
Calidad de salida	Especifique la calidad de salida de las imágenes escaneadas, lo que afecta al tamaño del archivo resultante.
Caras originales	Especifique si el documento original está impreso a una o dos caras.
Color/negro	Especifique si la imagen escaneada estará en color, negro y gris o solo negro.
Solo para impresoras de color.	

Modo de escaneo	<p>Documento estándar: Escanee una o varias páginas a través del alimentador de documentos o individualmente con el cristal de superficie plana.</p> <p>Modo libro: Escanee un libro abierto e imprima cada página del libro en diferentes páginas.</p> <p>Copia del DNI a dos caras: Escanee cada lado del carné de identidad con el cristal de superficie plana e imprima el resultado en una página. Después de escanear el primer lado, la impresora solicita que coloque el segundo lado en la posición correcta sobre el cristal.</p>
Resolución	Especifique la resolución de las imágenes escaneadas. Seleccione una resolución más alta para aumentar la claridad de la imagen. Sin embargo, al aumentar la resolución también aumenta el tamaño del archivo.
Tamaño original	Especifique el tamaño de papel del documento original.
Orientación del contenido	Especifique si la orientación del documento original impreso es vertical u horizontal.
Ajuste de imagen	<p>Nitidez: Aclarar o suavizar la imagen. Por ejemplo, al aumentar la nitidez, el texto se visualiza con mayor claridad pero, al disminuirla, las fotografías se difuminan.</p> <p>Oscuridad: Aumente o reduzca la cantidad de blanco y negro que se utiliza en los colores de las imágenes escaneadas.</p> <p>Contraste: Aumente o reduzca la diferencia entre el color más claro y el más oscuro de la página.</p> <p>Limpieza de fondo: Retire los colores tenues del fondo de las imágenes escaneadas. Por ejemplo, si el documento original está impreso en papel de color, utilice esta característica para clarear el fondo sin afectar a la oscuridad de la imagen.</p> <p>Tono automático: Disponible solo para impresoras Flow. En el caso de documentos originales que tienen al menos 100 caracteres de texto en la página, la impresora puede detectar el borde superior de la página para orientar las imágenes escaneadas correctamente. Si algunas de las páginas están al revés que el resto, la imagen escaneada resultante tendrá todas las páginas orientadas correctamente. Si algunas de las páginas tienen una orientación horizontal, la impresora gira la imagen para que la parte superior de la página se corresponda con la parte superior de la imagen.</p>
Optimizar texto/imagen	Optimice el trabajo para el tipo de imagen que se escanea: texto, gráficos o fotos.
Borrar bordes	Elimine imperfecciones, como bordes oscuros o marcas de grapas, limpiando los bordes especificados de la imagen escaneada.
Opciones de recorte	<p>Recortar al tamaño original: Recorte la imagen para que se ajuste al tamaño de papel del documento original.</p> <p>Recortar según contenido: Recorte la imagen para que se ajuste al contenido detectado en el documento original.</p>
Supresión de páginas en blanco	Excluya las páginas en blanco del documento original en las imágenes escaneadas. Esta función es útil si escanea páginas impresas por ambas caras, para eliminar las páginas en blanco del documento escaneado resultante.
Detección de alimentación múltiple	Active o desactive la detección de alimentación múltiple. Cuando esté activada esta función, el escaneo se detendrá si la impresora detecta más de una página cada vez en el alimentador de documentos. Cuando esté desactivada, el escaneo continúa cuando se detecta una alimentación múltiple, lo que permite escanear páginas pegadas, documentos originales con notas adhesivas o papel de mayor grosor.
Notificación	Seleccione si desea enviar notificaciones del estado de los trabajos de escaneo. La impresora puede imprimir la notificación o enviarla por correo electrónico.

Configuración de archivo

En el cuadro de diálogo **Configuración de archivo**, seleccione los parámetros predeterminados de la configuración rápida y luego haga clic en **Siguiente**.



Configuración de archivo

Característica	Descripción
Prefijo del nombre de archivo	Establezca el prefijo del nombre de archivo predeterminado para los archivos que se guarden en una carpeta de red.
Sufijo del nombre de archivo	Establezca el sufijo del nombre de archivo predeterminado para los archivos que se guarden en una carpeta de red.
Formato de número de archivo	Seleccione un formato de número de archivo para cuando el trabajo esté dividido en varios archivos.
Vista preliminar de nombre del archivo	Introduzca un nombre de archivo y, a continuación, haga clic en el botón Actualizar vista preliminar .

Paso 2. Configuración de un conjunto rápido

Los conjuntos rápidos son métodos abreviados de trabajo a los que se puede acceder a través de la aplicación [Conjuntos rápidos](#) del panel de control de la impresora. Es posible efectuar una configuración básica de la función Escanear a una carpeta de red sin crear un conjunto rápido. No obstante, sin el conjunto rápido, los usuarios deberán especificar los datos de la carpeta de destino en el panel de control cada vez que realicen un trabajo de escaneado. Para incluir metadatos en la función Escanear a carpeta de red, es necesario un conjunto rápido.

Proporcione el nombre del conjunto rápido, su descripción y las opciones de inicio

1. En el panel de navegación izquierdo, haga clic en **Conjuntos rápidos**.
2. En el área de Listas de conjuntos rápidos, haga clic en **Agregar**. Se abre la página de **Configuración de conjuntos rápidos**.
3. En el campo **Nombre del conjunto rápido**, escriba un nombre.
 **SUGERENCIA:** Elija un nombre para el conjunto rápido que los usuarios identifiquen rápidamente (p. ej., "Escanear y guardar en una carpeta").
4. En el campo **Descripción de conjunto rápido**, introduzca una descripción para explicar lo que guardará el conjunto rápido.
5. En la lista **Opción de inicio de conjunto rápido**, seleccione una de estas opciones:
 - Opción 1: **Introducir aplicación y el usuario pulsa Iniciar**
 - Opción 2: **Iniciar instantáneamente tras la selección**
 - ▲ En **Solicitud de caras originales**, seleccione una de estas opciones:
 - Usar el valor predeterminado de la aplicación
 - Solicitar caras originales
-  **NOTA:** Si está seleccionada la opción **Iniciar instantáneamente tras la selección**, la carpeta de destino debe configurarse en el siguiente paso.
6. Pulse **Siguiente**.

Configure la carpeta de destino para los documentos escaneados

Opción 1: Carpetas compartidas o carpetas FTP

Para guardar documentos escaneados en una carpeta compartida o una carpeta de FTP, realice estos pasos:

1. Si no está seleccionada aún, seleccione la opción **Guardar en carpetas compartidas o carpetas FTP**.
2. Haga clic en **Agregar....** Se abre el cuadro de diálogo **Agregar ruta de carpeta de red**.
3. En cuadro de diálogo **Agregar ruta de carpeta de red**, seleccione una de las siguientes opciones:

- Opción 1: **Guardar en una carpeta de red compartida estándar**
 1. Si no está seleccionada aún, seleccione la opción **Guardar en una carpeta de red compartida estándar**.
 2. En el área **Ruta de carpeta UNC**, escriba una ruta de carpeta.

La ruta de carpeta puede ser el nombre de dominio completo (FQDN) (p. ej., \nombredeservidor.us.nombredelaempresa.net\escaneos) o la dirección IP del servidor (p. ej., \16.88.20.20\escaneos). Asegúrese de que la ruta de la carpeta (p. ej., \escaneos) está escrita como FQDN o como dirección IP.



NOTA: El FQDN es más fiable que la dirección IP. Si el servidor obtiene la dirección IP mediante el protocolo DHCP, la dirección IP puede cambiar. Sin embargo, la conexión con una dirección IP puede ser más rápida porque la impresora no necesita recurrir al DNS para localizar el servidor de destino.

3. Para crear automáticamente una subcarpeta para documentos escaneados en la carpeta de destino, seleccione un formato para el nombre de subcarpeta de la lista **Subcarpeta personalizada**.

Para restringir el acceso a la subcarpeta al usuario que crea el trabajo de escaneo, seleccione **Restringir al usuario el acceso a la subcarpeta**.
4. Para ver la ruta de carpeta completa para los documentos escaneados, haga clic en **Actualizar vista preliminar**.
5. En la lista, **Configuración de autenticación**, seleccione una de estas opciones:
 - **Utilizar credenciales de usuario para realizar la conexión después de registrarse en el panel de control**
 - **Usar siempre estas credenciales**



NOTA: Si está seleccionada la opción **Usar siempre estas credenciales**, será necesario introducir un nombre de usuario y una contraseña en los campos correspondientes.


6. En el área **Dominio de Windows**, escriba el dominio de Windows.




SUGERENCIA: Para localizar el dominio de Windows en Windows 7, haga clic en **Inicio, Panel de control y Sistema**.

Para localizar el dominio de Windows en Windows 8, haga clic en **Buscar**, introduzca **Sistema** en el cuadro de búsqueda y, a continuación, haga clic en **Sistema**.

El dominio aparece indicado en **Configuración de nombre, dominio y grupo de trabajo del equipo**.

 **NOTA:** Si todos los usuarios podrán acceder a la carpeta compartida, es necesario que se rellenen los campos correspondientes al nombre del grupo de trabajo (el predeterminado es “Workgroup”), el nombre de usuario y la contraseña. No obstante, si la carpeta se encuentra dentro de las carpetas particulares de un usuario, no en Público, deberán utilizarse el nombre y la contraseña de dicho usuario.

 **NOTA:** Se necesitará la dirección IP, no el nombre del equipo. Muchos routers domésticos no funcionan adecuadamente con los nombres de los equipos, y no hay DNS. En este caso, lo mejor es configurar una dirección IP estática en el PC compartido para evitar el problema que generaría el protocolo DHCP al asignar una nueva dirección IP. En un router doméstico, esto suele llevarse a cabo mediante la configuración de una dirección IP estática que se encuentre dentro de la misma subred, aunque fuera del rango de direcciones DHCP.

7. Haga clic en **Aceptar**.


● Opción 2: **Guardar en un servidor FTP**

 **NOTA:** Si el sitio FTP se encuentra fuera del firewall, deberá especificar un servidor proxy en la configuración de la red. Esta configuración se encuentra en la ficha **Redes de EWS**, dentro de las opciones **Avanzadas**.

1. Seleccione **Guardar en un servidor FTP**.

2. En el campo **Servidor FTP**, escriba el nombre del servidor FTP o la dirección IP.

3. En el área **Puerto**, escriba el número de puerto.

 **NOTA:** En la mayoría de los casos no es necesario cambiar el número de puerto predeterminado.

4. Para crear automáticamente una subcarpeta para documentos escaneados en la carpeta de destino, seleccione un formato para el nombre de subcarpeta de la lista **Subcarpeta personalizada**.

5. Para ver la ruta de carpeta completa para los documentos escaneados, haga clic en **Actualizar vista preliminar**.

6. En la lista **Modo de transferencia FTP**, seleccione una de estas opciones:

- **Pasivo**
- **Activo**

7. Escriba el nombre del usuario en el campo **Nombre de usuario**.


8. Introduzca la contraseña en el campo **Contraseña**.

9. Haga clic en **Verify Access** (Verificar acceso) para confirmar que se puede acceder al destino.

10. Haga clic en **Aceptar**.

Opción 2: Carpetas compartidas personales

Para guardar documentos escaneados en una carpeta compartida personal, realice estos pasos:

 **NOTA:** Utilice esta opción en entornos de dominios en los que el administrador configure una carpeta compartida para cada usuario. Si la función Guardar en una carpeta compartida personal está configurada, los usuarios deberán registrarse en el panel de control de la impresora utilizando las credenciales de Windows o la autenticación LDAP.

1. Seleccione **Guardar en una carpeta compartida personal**.
2. En el área **Recuperar la carpeta principal del usuario del dispositivo utilizando este atributo**, escriba la carpeta principal del usuario en Microsoft Active Directory.

 **NOTA:** Compruebe que el usuario conozca la ubicación en la red de su carpeta principal.

3. Para agregar una subcarpeta con el nombre de usuario al final de la ruta de la carpeta, seleccione **Crear subcarpeta basada en nombre de usuario**.

Para restringir el acceso a la subcarpeta al usuario que crea el trabajo de escaneo, seleccione **Restringir al usuario el acceso a la subcarpeta**.


Resumen


En el cuadro de diálogo **Resumen**, repase la configuración y, a continuación, haga clic en **Finalizar**.

Método dos: Uso del Asistente de configuración rápida para Almacenamiento en carpetas de red


Esta opción abre el asistente de configuración disponible en el servidor web incorporado de HP (EWS) de la impresora. El asistente de configuración dispone de diferentes opciones para la configuración básica del producto.

1. Haga clic en la ficha **Escaneado/Envío digital**.
2. Haga clic en el enlace **Asistente de configuración rápida de correo electrónico y almacenamiento en carpetas de red**.
3. En el cuadro de diálogo **Agregar o eliminar un conjunto rápido para almacenamiento en carpetas de red**, haga clic en **Agregar**.




 **NOTA:** Los conjuntos rápidos son métodos abreviados de trabajo a los que se puede acceder a través de la aplicación **Conjuntos rápidos** del panel de control de la impresora.

 **NOTA:** Es posible efectuar una configuración básica de la función Almacenamiento en carpetas de red sin crear un conjunto rápido. No obstante, sin el conjunto rápido, los usuarios deberán especificar los datos de la carpeta de destino en el panel de control cada vez que realicen un trabajo de escaneo. Es necesaria una configuración rápida para incluir los metadatos de Almacenamiento en carpetas de red.

4. En el cuadro de diálogo **Añadir conjunto rápido de carpeta**, complete la información siguiente:
 - a. En el área **Título del conjunto rápido**, escriba un título.

 **SUGERENCIA:** Elija para el conjunto rápido un nombre claro e inmediato para los usuarios (p. ej., "Escanear y guardar en una carpeta").

- b. En el menú desplegable **Ubicación del botón**, seleccione una de las opciones siguientes para indicar dónde aparecerá el botón **Conjunto rápido** en el panel de control de la impresora:

- **Aplicación de configuraciones rápidas**
 - **Pantalla de inicio**
- c. En el campo **Descripción de conjunto rápido**, introduzca una descripción para explicar lo que guardará el conjunto rápido.
- d. Pulse **Siguiente**.
5. En el cuadro de diálogo **Configurar carpeta de destino**, complete la información siguiente:
- a. En el campo **Ruta de carpeta UNC**, escriba la ruta de la carpeta en la que se guardará el escaneo.
- La ruta de carpeta puede ser el nombre de dominio completo (FQDN) (p. ej., \nombredeservidor.us.nombredelaempresa.net\escaneos) o la dirección IP del servidor (p. ej., \16.88.20.20\escaneos). Asegúrese de que la ruta de la carpeta (p. ej., \escaneos) está escrita como FQDN o como dirección IP.
-
-  **NOTA:** El FQDN es más fiable que la dirección IP. Si el servidor obtiene la dirección IP mediante el protocolo DHCP, la dirección IP puede cambiar. Sin embargo, la conexión con una dirección IP puede ser más rápida porque la impresora no necesita recurrir al DNS para localizar el servidor de destino.
-
- b. En la lista desplegable **Configuración de autenticación**, seleccione una de estas opciones:
- **Utilizar credenciales de usuario para realizar la conexión después de registrarse en el panel de control**
 - **Usar siempre estas credenciales**
-
-  **NOTA:** Si se selecciona **Usar siempre estas credenciales**, es necesario introducir un nombre de usuario y una contraseña en los campos correspondientes, y es preciso verificar que la impresora puede acceder a la carpeta haciendo clic en **Verificar acceso**.
-
- c. En el área **Dominio de Windows**, escriba el dominio de Windows.
-
-  **SUGERENCIA:** Para localizar el dominio de Windows en Windows 7, haga clic en **Inicio, Panel de control y Sistema**.
- Para localizar el dominio de Windows en Windows 8, haga clic en **Buscar**, introduzca **Sistema** en el cuadro de búsqueda y, a continuación, haga clic en **Sistema**.
- El dominio aparece indicado en **Configuración de nombre, dominio y grupo de trabajo del equipo**.
-
- d. Pulse **Siguiente**.
6. En el cuadro de diálogo **Configurar valores de escaneo de archivos**, establezca las preferencias de escaneo predeterminadas para el conjunto rápido y, a continuación, haga clic en **Siguiente**.
7. Revise el cuadro de diálogo **Resumen** y, a continuación, haga clic en **Finalizar**.
8. En el cuadro de diálogo **Configuración del almacenamiento en carpetas de red**, repase la configuración seleccionada y, a continuación, haga clic en **Finalizar** para completar la configuración.

Problemas con el envío a carpeta de red

Problema	Causa	Solución
Ningún usuario puede almacenar trabajos en la carpeta de red.	Puede que un firewall esté interfiriendo.	Si está activado IPsec, puede estar interfiriendo en las características de envío digital. Intente desactivar IPsec.
	Puede que el servidor esté apagado.	Compruebe que el servidor está encendido.
	Puede que la configuración de DNS no sea correcta.	Compruebe la ruta de carpeta UNC, ya que puede haber cambiado o haberse introducido de manera incorrecta.
Un determinado usuario no puede almacenar trabajos en la carpeta de red.	Puede que la carpeta tenga restricciones de acceso para escritura.	Si la carpeta tiene controlado el acceso para escritura, es preciso registrarse de nuevo para guardar un archivo en esa carpeta.
	Si se intenta enviar el trabajo a una carpeta que no sea de conjunto rápido, puede que la ruta de la carpeta no sea correcta.	Compruebe que se ha introducido la ruta de red correcta.
	Si se especifica una carpeta editando la ruta a una carpeta de conjunto rápido, puede que el acceso a la nueva carpeta no esté permitido.	Establezca el permiso para que este usuario pueda almacenar los trabajos en esta carpeta.
	Puede que el usuario no se haya autenticado en el servidor de red.	Compruebe que el usuario tiene las credenciales necesarias para acceder al servidor en el que está alojada la carpeta de red.
	Puede que el usuario haya especificado un tipo de archivo no admitido.	Intente guardar el archivo con una extensión de tipo de archivo distinta.
No se ha recibido ninguna notificación a pesar de haber seleccionado la opción de recibir notificaciones.	Puede que la dirección de correo electrónico de notificación no esté establecida o sea incorrecta.	Regístrese en la impresora y, a continuación, compruebe que la dirección de correo electrónico para la opción de notificación es correcta. Compruebe que el servidor SMTP esté configurado.



Configuración de la función Escanear a unidad USB

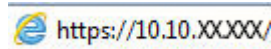
- [Introducción](#)
- [Activar Escanear a unidad USB](#)
- [Configuración de las opciones predeterminadas de escaneo](#)
- [Configure los ajustes del nombre de archivo predeterminado](#)


Introducción

Este documento explica cómo activar y configurar la función Escanear a unidad USB. La impresora dispone de una función que le permite escanear un documento y guardarlo en una unidad USB. La función no está disponible hasta que se ha configurado.

Activar Escanear a unidad USB

1. Abra el servidor web incorporado de HP (EWS):
 - a. En la pantalla de inicio del panel de control de la impresora, toque el icono Información , a continuación, toque el icono Red  para mostrar la dirección IP o el nombre de host.
 - b. Abra un navegador web e introduzca en la barra de direcciones la dirección IP o el nombre de host tal y como aparece en el panel de control de la impresora. Pulse la tecla **Intro** en el teclado del equipo. Se abrirá el EWS.




 **NOTA:** Si el navegador web muestra el mensaje **Existe un problema con el certificado de seguridad de este sitio web** cuando se intenta abrir el EWS, haga clic en **Acceder a este sitio web (no recomendado)**.

Si se elige **Acceder a este sitio web (no recomendado)**, el equipo no resultará dañado mientras se navegue dentro del EWS de la impresora HP.

2. Haga clic en la ficha **Seguridad** y en el área de **Puertos de hardware**, seleccione **Activar plug and play de USB host**. Haga clic en **Aplicar**.
3. Haga clic en la ficha **Escanear/Envío digital**.
4. Haga clic en el enlace **Guardar en USB**.
5. Seleccione **Activar almacenamiento en USB**.
6. Haga clic en el botón **Aplicar** en la parte inferior de la página.

Configuración de las opciones predeterminadas de escaneo

Configure las siguientes opciones predeterminadas de la función Escanear a unidad USB.

 **NOTA:** La siguiente lista contiene el conjunto principal de opciones disponibles para impresoras HP LaserJet Enterprise MFP. Algunas opciones no están disponibles en todas las impresoras.

Guardar como...

Especifique el nombre de la carpeta y el archivo donde guardará los archivos escaneados

Cargue y guarde la configuración **Cargar conjunto rápido:** Cargue los ajustes de escaneo de un conjunto rápido guardado.

NOTA: Utilice el servidor web incorporado de HP para crear y guardar conjuntos rápidos.

Guardar configuración predeterminada: Guarde la configuración actual en la lista de opciones como configuración predeterminada para trabajos de escaneo futuros.

Tipo de archivo de documento Guarde un documento escaneado como un archivo con distintas extensiones.

Se encuentran disponibles los siguientes tipos de archivo estándar:

- **PDF:** este tipo de archivo proporciona la mejor calidad global de imagen y texto. Para poder visualizar los archivos PDF se necesita el software Adobe® Acrobat® Reader.
- **JPEG:** este tipo de archivo es el formato más adecuado para la mayoría de los gráficos. La mayoría de los equipos informáticos cuentan con un navegador que permite ver archivos .JPEG. Este tipo de formato crea un archivo por página.
- **TIFF:** se trata de un tipo de archivo estándar compatible con la mayoría de los programas gráficos. Este tipo de formato crea un archivo por página.
- **MTIFF:** MTIFF significa TIFF de varias páginas. Este tipo de archivos permite guardar varias páginas escaneadas en un único archivo.
- **XPS:** XPS (del inglés XML Paper Specification, especificación de papel XML) crea un archivo XAML que conserva el formato original del documento y admite gráficos de color y fuentes incorporadas.
- **PDF/A:** PDF/A es un tipo de PDF diseñado para el archivado a largo plazo de documentos electrónicos. El propio documento contiene toda la información relacionada con el formato.

Las impresoras HP LaserJet Enterprise Flow MFP también son compatibles con los siguientes tipos de archivos OCR:

- **Texto (OCR):** Texto (OCR) crea un archivo de texto mediante reconocimiento óptico de caracteres (OCR) para escanear el original. Un archivo de texto se puede abrir en cualquier procesador de textos. El formato del original no se guarda si se utiliza esta opción.
- **Texto Unicode (OCR):** Texto Unicode (OCR) es un estándar del sector usado para representar y manipular texto de forma coherente. Este tipo de archivo es útil para la internacionalización y la localización.
- **RTF (OCR):** RTF (OCR) crea un archivo de formato de texto enriquecido (RTF) mediante el uso del reconocimiento óptico de caracteres (OCR) para escanear el original. RTF es un formato de texto alternativo que pueden abrir la mayoría de los procesadores de textos. Se guarda parte del formato original si se utiliza esta opción.
- **PDF con búsquedas (OCR):** PDF con búsquedas (OCR) crea un archivo PDF en el que se pueden realizar búsquedas mediante reconocimiento óptico de caracteres (OCR) para escanear el original. Cuando un documento se escanea de esta forma, se pueden utilizar las herramientas de búsqueda de Adobe Acrobat® Reader para buscar palabras o frases específicas en el PDF.
- **PDF/A con búsquedas (OCR):** PDF/A con búsquedas (OCR) es un tipo de archivo PDF/A que incluye información sobre la estructura del documento, lo cual permite realizar búsquedas de contenido.
- **HTML (OCR):** HTML (OCR) crea un archivo de lenguaje de marcado de hipertexto (HTML) con el contenido del documento original. HTML se utiliza para mostrar los archivos en sitios web.
- **CSV (OCR):** CSV (OCR) es un formato de archivo de texto habitual que contiene valores separados por comas. Este tipo de archivo lo pueden abrir la mayoría de los procesadores de textos, hojas de cálculo o bases de datos.

Calidad de salida Especifique la calidad de salida de las imágenes escaneadas, lo que afecta al tamaño del archivo resultante.

Caras originales Especifique si el documento original está impreso a una o dos caras.

Color/negro	Especifique si la imagen escaneada estará en color, negro y gris o solo negro. Solo para impresoras de color.
Modo de escaneo	Documento estándar: Escanee una o varias páginas a través del alimentador de documentos o individualmente con el cristal de superficie plana. Modo libro: Escanee un libro abierto e imprima cada página del libro en diferentes páginas. Copia del DNI a dos caras: Escanee cada lado del carné de identidad con el cristal de superficie plana e imprima el resultado en una página. Después de escanear el primer lado, la impresora solicita que coloque el segundo lado en la posición correcta sobre el cristal.
Resolución	Especifique la resolución de las imágenes escaneadas. Seleccione una resolución más alta para aumentar la claridad de la imagen. Sin embargo, al aumentar la resolución también aumenta el tamaño del archivo.
Tamaño original	Especifique el tamaño de papel del documento original.
Orientación del contenido	Especifique si la orientación del documento original impreso es vertical u horizontal.
Ajuste de imagen	Nitidez: Aclarar o suavizar la imagen. Por ejemplo, al aumentar la nitidez, el texto se visualiza con mayor claridad pero, al disminuirla, las fotografías se difuminan. Oscuridad: Aumente o reduzca la cantidad de blanco y negro que se utiliza en los colores de las imágenes escaneadas. Contraste: Aumente o reduzca la diferencia entre el color más claro y el más oscuro de la página. Limpieza de fondo: Retire los colores tenues del fondo de las imágenes escaneadas. Por ejemplo, si el documento original está impreso en papel de color, utilice esta característica para clarear el fondo sin afectar a la oscuridad de la imagen. Tono automático: Disponible solo para impresoras Flow. En el caso de documentos originales que tienen al menos 100 caracteres de texto en la página, la impresora puede detectar el borde superior de la página para orientar las imágenes escaneadas correctamente. Si algunas de las páginas están al revés que el resto, la imagen escaneada resultante tendrá todas las páginas orientadas correctamente. Si algunas de las páginas tienen una orientación horizontal, la impresora gira la imagen para que la parte superior de la página se corresponda con la parte superior de la imagen.
Optimizar texto/imagen	Optimice el trabajo para el tipo de imagen que se escanea: texto, gráficos o fotos.
Borrar bordes	Elimine imperfecciones, como bordes oscuros o marcas de grapas, limpiando los bordes especificados de la imagen escaneada.
Opciones de recorte	Recortar al tamaño original: Recorte la imagen para que se ajuste al tamaño de papel del documento original. Recortar según contenido: Recorte la imagen para que se ajuste al contenido detectado en el documento original.
Supresión de páginas en blanco	Excluya las páginas en blanco del documento original en las imágenes escaneadas. Esta función es útil si escanea páginas impresas por ambas caras, para eliminar las páginas en blanco del documento escaneado resultante.
Detección de alimentación múltiple	Active o desactive la detección de alimentación múltiple. Cuando esté activada esta función, el escaneo se detendrá si la impresora detecta más de una página cada vez en el alimentador de documentos. Cuando esté desactivada, el escaneo continúa cuando se detecta una alimentación múltiple, lo que permite escanear páginas pegadas, documentos originales con notas adhesivas o papel de mayor grosor.
Notificación	Seleccione si desea enviar notificaciones del estado de los trabajos de escaneado. La impresora puede imprimir la notificación o enviarla por correo electrónico.
Guardar configuración predeterminada	Guarde la configuración actual de escaneo como la nueva configuración predeterminada para esta función de escaneo.

Configure los ajustes del nombre de archivo predeterminado

Nombre de la opción	Descripción
Prefijo del nombre de archivo	Establezca el prefijo del nombre de archivo predeterminado.
Sufijo del nombre de archivo	Establezca el sufijo del nombre de archivo predeterminado.
Formato de número de archivo	Seleccione un formato de número de archivo para cuando el trabajo esté dividido en varios archivos.
Vista preliminar de nombre del archivo	Introduzca un nombre de archivo y, a continuación, haga clic en el botón Actualizar vista preliminar .

Configuración de Escanear a SharePoint® (solo modelos Flow)

- [Introducción](#)
- [Activar Escanear a SharePoint®](#)
- [Escanee y guarde un archivo directamente en el sitio de Microsoft SharePoint®](#)


Introducción

Utilice [Escanear a SharePoint®](#) para escanear documentos directamente a un sitio de Microsoft® SharePoint. Esta característica elimina la necesidad de escanear los documentos a una carpeta de red, unidad flash USB o mensaje de correo electrónico y, a continuación para cargarlos a continuación al sitio de SharePoint® de forma manual.



[Escanear a SharePoint®](#) es compatible con todas las opciones de escaneo, incluidas el escaneo de documentos como imágenes o el uso de funciones OCR para crear archivos de texto o PDF con búsquedas.

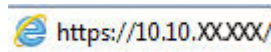
Esta función está desactivada de forma predeterminada. Active [Escanear a SharePoint®](#) en el servidor web incorporado de HP (EWS).


Activar Escanear a SharePoint®

 **NOTA:** Para poder completar este proceso, la carpeta de destino en la que se guardarán los archivos escaneados debe existir en el sitio de SharePoint® y tener el permiso de acceso de escritura activado.

[Escanear a SharePoint®](#) está desactivada de forma predeterminada. Siga estos pasos para activar la función:

1. Abra el servidor web incorporado de HP (EWS):
 - a. En la pantalla de inicio del panel de control de la impresora, toque el icono Información  y, a continuación, toque el icono Red  para mostrar la dirección IP o el nombre de host.
 - b. Abra un navegador web e introduzca en la barra de direcciones la dirección IP o el nombre de host tal y como aparece en el panel de control de la impresora. Pulse la tecla **Intro** en el teclado del equipo. Se abrirá el EWS.



 **NOTA:** Si el navegador web muestra el mensaje **Existe un problema con el certificado de seguridad de este sitio web** cuando se intenta abrir el EWS, haga clic en **Acceder a este sitio web (no recomendado)**.

Si se elige **Acceder a este sitio web (no recomendado)**, el equipo no resultará dañado mientras se navegue dentro del EWS de la impresora HP.

2. Haga clic en la ficha **Escanear/Envío digital** y, a continuación, seleccione el menú **Guardar en SharePoint®** en la columna izquierda.
3. Seleccione **Activar guardar en SharePoint®** y, a continuación, haga clic en **Aplicar**.
4. Haga clic en **Agregar** en la sección **Conjuntos rápidos** para iniciar el **Asistente de conjuntos rápidos**.
5. Introduzca un nombre para el conjunto rápido en el campo **Nombre del conjunto rápido**.
6. Introduzca una descripción para el conjunto rápido en **Descripción de conjunto rápido**. Esta descripción aparece con el botón **Conjunto rápido** en la pantalla del panel de control de la impresora.

7. Seleccione una **Opción de inicio de conjunto rápido**.
 - **Introducir aplicación y el usuario pulsa Inicio:** la impresora abre la aplicación de escaneo vinculada al conjunto rápido para revisar y cambiar la configuración antes de que pulse el botón **Inicio** y comience el trabajo.
 - **Iniciar de forma instantánea tras la selección:** el trabajo se inicia de forma instantánea cuando se selecciona la configuración rápida.



NOTA: En la mayoría de los casos es preferible iniciar el conjunto rápido manualmente para comprobar y establecer las opciones antes de empezar el trabajo.

8. Pulse **Siguiente**.
9. Para agregar la ruta a la carpeta SharePoint, haga clic en **Agregar**. Copie la ruta de destino del campo de direcciones de un navegador y péguela en el campo **Ruta de SharePoint:** . Haga clic en **Generar URL corta** para crear una URL abreviada y mostrarla en el panel de control de la impresora.
10. De manera predeterminada, si existe un archivo con el mismo nombre que el archivo nuevo, la impresora lo sobrescribirá. Desactive **Sobrescribir los archivos existentes** para que se agregue la fecha y la hora a los archivos nuevos con el mismo nombre que un archivo existente.
11. Seleccione una opción del menú desplegable **Configuración de autenticación**. Seleccione si es necesario utilizar credenciales para iniciar sesión en el sitio de SharePoint o guardar las credenciales en el conjunto rápido.



NOTA: Si **Utilizar credenciales de usuario para realizar la conexión después de registrarse en el panel de control** se selecciona en el menú desplegable **Configuración de autenticación**, el usuario registrado deberá tener permisos de escritura para ese sitio SharePoint en concreto.



NOTA: Por motivos de seguridad, la impresora no muestra las credenciales introducidas en el Asistente de conjuntos rápidos.

12. Si introduce las credenciales, haga clic en **Verificar acceso** para asegurarse de que la ruta y el resto de la información es correcta; a continuación, haga clic en **Aceptar** para volver a la ventana **Configuración de destino SharePoint**.
13. Opcional: Introduzca otra ruta de SharePoint. Haga clic en **Siguiente** para continuar.
14. Opcional: Configure el conjunto rápido para enviar mensajes de correo electrónico o imprimir una página de resumen tanto si un trabajo finaliza correctamente como si no. Seleccione una opción del menú desplegable **Condición de notificación**, introduzca el método de notificación y la dirección de correo electrónico a la que desea enviar las notificaciones, si es necesario, y haga clic en **Siguiente**.



NOTA: Para usar la función de notificación por correo electrónico, debe configurar primero la función de correo electrónico de la impresora.

15. Seleccione las opciones en la ventana **Configuración de escaneo** y, a continuación, haga clic en **Siguiente**.
16. Seleccione las opciones de la ventana **Configuración de archivo**. Seleccione en los menús desplegables los prefijos y sufijos de nombre de archivo predefinidos e introduzca un nombre de archivo predeterminado. Haga clic en **Actualizar vista preliminar** para obtener una vista preliminar de la configuración seleccionada. Seleccione el formato de archivo predeterminado en el menú desplegable **Tipo de archivo predeterminado**.

 **NOTA:** El menú **Tipo de archivo predeterminado** incluye los formatos de archivo OCR.

17. Haga clic en **Siguiente** para obtener una vista preliminar de cómo aparecerá el botón Conjunto rápido en la pantalla del panel de control; a continuación, haga clic en **Finalizar** para completar la configuración.

Escanee y guarde un archivo directamente en el sitio de Microsoft SharePoint®

1. Coloque el documento boca abajo en el cristal del escáner o boca arriba en el alimentador de documentos y ajuste las guías de papel al tamaño del documento.
2. En la pantalla de inicio del panel de control de la impresora, seleccione **Escanear** y, a continuación, seleccione **Escanear a SharePoint®**

 **NOTA:** Es posible que tenga que registrarse en la impresora para utilizar esta función.

3. Seleccione uno de los elementos de la lista **Conjuntos rápidos**.
4. Toque el campo de texto **Nombre de archivo:** para abrir un teclado; a continuación, escriba el nombre del archivo mediante el teclado en pantalla o el teclado físico. Toque **Aceptar**.
5. Si es necesario, toque el menú desplegable **Tipo de archivo** para seleccionar un formato de archivo de salida diferente.
6. Toque **Opciones** para ver y establecer la configuración del documento.
7. Toque el panel derecho de la pantalla para obtener una vista previa del documento. En la pantalla de vista previa, utilice los botones a la derecha de la pantalla para ajustar las opciones de vista previa y para reorganizar, girar, insertar o eliminar páginas.



Utilice estos botones para cambiar de la vista de una sola página a la vista en miniatura. Hay más opciones disponibles en la vista en miniatura que en la vista de una sola página.



Utilice estos botones para acercar o alejar la página seleccionada.

NOTA: Seleccione solo una página cada vez para utilizar estos botones.



Utilice este botón para girar la página 180 grados.

NOTA: Este botón solo está disponible en la vista en miniatura.



Utilice este botón para eliminar las páginas seleccionadas.

NOTA: Este botón solo está disponible en la vista en miniatura.



Utilice estos botones para reorganizar las páginas del documento. Seleccione una o más páginas y muévalas hacia la izquierda o la derecha.

NOTA: Estos botones solo están disponibles en la vista en miniatura.



Utilice este botón para añadir páginas al documento. La impresora solicita escanear páginas adicionales.



Utilice este botón para deshacer los cambios realizados en la vista previa y empezar de nuevo.



8. Toque el botón Iniciar para guardar el archivo.

Creación de un conjunto rápido


Utilice la función [Conjuntos rápidos](#) para acceder rápidamente a las opciones de trabajos preestablecidos. Utilice el servidor web incorporado de HP para crear conjuntos rápidos, que están disponibles en la aplicación [Conjuntos rápidos](#) en el panel de control de la impresora. Los conjuntos rápidos están disponibles para las siguientes funciones de escaneado/envío:

- Copiar
- Escanear a correo electrónico
- Escanear a carpeta de red
- Escanear a unidad USB
- Escanear a fax
- Escanear a SharePoint®

Pida ayuda al administrador del sistema sobre los pasos siguientes:

1. Abra el servidor Web incorporado de HP (EWS):
 - a. En la pantalla de inicio del panel de control de la impresora, toque el icono Información  y, a continuación, toque el icono Red  para mostrar la dirección IP o el nombre de host.
 - b. Abra un navegador web e introduzca en la barra de direcciones la dirección IP o el nombre de host tal y como aparece en el panel de control de la impresora. Pulse la tecla [Intro](#) en el teclado del equipo. Se abrirá el EWS.



 **NOTA:** Si el navegador web muestra el mensaje **Existe un problema con el certificado de seguridad de este sitio web** cuando se intenta abrir el EWS, haga clic en **Acceder a este sitio web (no recomendado)**.

Si se elige **Acceder a este sitio web (no recomendado)**, el equipo no resultará dañado mientras se navegue dentro del EWS de la impresora HP.

2. Haga clic en la ficha **General**.
3. En el panel de navegación izquierdo, haga clic en el enlace **Conjuntos rápidos**.
4. En el cuadro de diálogo **Lista de conjuntos rápidos**, haga clic en **Agregar**.
5. En el cuadro de diálogo **Seleccione una aplicación**, seleccione la aplicación para el nuevo conjunto rápido. Pulse **Siguiente**.
6. Incluya la siguiente información:
 - **Nombre del conjunto rápido:** este título aparece sobre el nuevo botón Conjunto rápido en el panel de control de la impresora.
 - **Descripción de conjunto rápido:** esta descripción corta aparece junto al título en el botón del nuevo conjunto rápido del panel de control.
 - Opción de inicio de configuración rápida: seleccione una de estas opciones:

- **Introducir aplicación y el usuario pulsa Inicio:** la impresora abre la aplicación para el conjunto rápido y proporciona la oportunidad de revisar y cambiar la configuración antes de tocar el botón **Inicio** para comenzar el trabajo.
- **Iniciar de forma instantánea tras la selección:** el trabajo se inicia de forma instantánea cuando se selecciona la configuración rápida.

Haga clic en **Siguiente**.

7. Los siguientes cuadros de diálogo que aparecen dependen de la aplicación que haya seleccionado en el paso 5:
 - Para **Guardar en el correo electrónico**, aparecen los cuadros de diálogo siguientes: **Restricciones del campo de dirección**, **Firma y cifrado**.
 - Para **Fax**, aparece el cuadro de diálogo siguiente: **Seleccionar destinatarios del fax**.
 - Para **Guardar en carpetas de red**, aparece el cuadro de diálogo siguiente: **Configuración de carpeta**.
 - Para **Guardar en unidad USB**, aparece el cuadro de diálogo siguiente: **Configure dónde se guardan los archivos en la unidad de almacenamiento USB**.
 - Para **Guardar en SharePoint®**, aparecen los cuadros de diálogo siguientes: **Configuración de destino SharePoint®**, **Agregar ruta de SharePoint®**, **Configuración de destino SharePoint®**.



NOTA: La función **Escanear a SharePoint®** está disponible para todos los productos HP Flow MPF, dispositivos de envío digital y Scanjet 7000nx con código de fecha del firmware 20120119 o posterior.

- Para **Copiar**, aparece el cuadro de diálogo siguiente: **Configuración de copia**.

Proceda por los cuadros de diálogo específicos de cada destino. Haga clic en **Siguiente** para avanzar al cuadro de diálogo siguiente.

8. En el cuadro de diálogo **Configuración de notificación**, seleccione sus preferencias para las notificaciones acerca del estado del escaneo y haga clic en **Siguiente**.
9. En el cuadro de diálogo **Configuración de escaneado**, seleccione la configuración de escaneado que desea utilizar. Haga clic en **Siguiente**.
10. En el cuadro de diálogo **Configuración de archivo**, seleccione la configuración de archivo que desea utilizar. Haga clic en **Siguiente**.
11. Revise el cuadro de diálogo **Resumen** y, a continuación, haga clic en **Finalizar**.
12. En el cuadro de diálogo del conjunto rápido específico, haga clic en **Aplicar** en la parte inferior de la ventana para guardar el conjunto rápido.

Escanear y enviar a correo electrónico

Introducción


La impresora incorpora una función que le permite escanear y enviar documentos a una o más direcciones de correo electrónico. Antes de utilizar esta función, utilice el servidor web incorporado de HP para activar la función y configurarla.

Escanee y envíe un documento a una dirección de correo electrónico

1. Coloque el documento boca abajo sobre el cristal del escáner o colóquelo boca arriba en el alimentador de documentos y ajuste las guías del papel para adaptarlas al tamaño del documento.
2. En la pantalla de inicio del panel de control de la impresora, seleccione **Escanear** y, a continuación, seleccione **Escanear a correo electrónico**.


 **NOTA:** Si se le solicita, escriba su nombre de usuario y contraseña.

3. Toque el campo **Para** para abrir el teclado.


 **NOTA:** Si ha iniciado sesión en la impresora, en el campo **De** aparecerá su nombre de usuario y otros datos predeterminados. Si es así, es posible que no pueda cambiarlo.


4. Especifique los destinatarios mediante uno de estos métodos:

Introduzca las direcciones manualmente

- ▲ Introduzca la dirección en el campo **Para**. Para enviar el fax a varias direcciones, sepárelas con puntos y coma o toque el botón Intro  del teclado de la pantalla táctil después de introducir cada dirección.

Introduzca las direcciones de la lista de contactos

- a. Toque el botón **Contactos**  situado junto al campo **Para** para abrir la pantalla **Contactos**.
 - b. En la lista desplegable, seleccione la lista de contactos adecuada.
 - c. Seleccione un nombre de la lista de contactos para añadirlo a la lista de destinatarios. Repita este paso con cada destinatario y, a continuación, toque el botón **Hecho**.
5. Rellene los campos **Asunto** y **Nombre de archivo** tocando los campos y utilizando el teclado de la pantalla táctil para introducir la información correspondiente. Toque el botón **Hecho** cuando haya completado los campos.
 6. Para establecer la configuración del documento, toque el botón **Opciones**. Por ejemplo:
 - Seleccione el **Tipo de archivo y resolución** para especificar el tipo de archivo que va a crear, la resolución y la calidad de salida.
 - Si el documento original está impreso a doble cara, seleccione **Caras originales** y, a continuación, seleccione **2 caras**.
 7. Configure las opciones marcadas con un triángulo amarillo antes de usar la función de vista previa.

 **NOTA:** Después de la vista previa de un documento escaneado, estas opciones se eliminan de la lista de [Opciones principales](#) y se resumen en la lista de [Opciones de escaneo previo](#). Para cambiar cualquiera de estas opciones, descarte la vista previa y empiece de nuevo.

Utilizar la función de vista previa es opcional.

8. Toque el panel derecho de la pantalla para obtener una vista previa del documento. En la pantalla de vista previa, utilice los botones a la derecha de la pantalla para ajustar las opciones de vista previa y para reorganizar, girar, insertar o eliminar páginas.



Utilice estos botones para cambiar de la vista de una sola página a la vista en miniatura. Hay más opciones disponibles en la vista en miniatura que en la vista de una sola página.



Utilice estos botones para acercar o alejar la página seleccionada.

NOTA: Seleccione solo una página cada vez para utilizar estos botones.



Utilice este botón para girar la página 180 grados.

NOTA: Este botón solo está disponible en la vista en miniatura.



Utilice este botón para eliminar las páginas seleccionadas.

NOTA: Este botón solo está disponible en la vista en miniatura.



Utilice estos botones para reorganizar las páginas del documento. Seleccione una o más páginas y muévalas hacia la izquierda o la derecha.

NOTA: Estos botones solo están disponibles en la vista en miniatura.



Utilice este botón para añadir páginas al documento. La impresora solicita escanear páginas adicionales.



Utilice este botón para deshacer los cambios realizados en la vista previa y empezar de nuevo.

9. Cuando el documento esté listo, toque el botón [Enviar](#).



NOTA: Es posible que la impresora le solicite que añada las direcciones de correo electrónico de la lista de contactos.

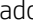
Escanear y enviar a carpeta de red

Introducción

La impresora puede escanear un archivo y guardarlo en una carpeta de red. Antes de usar esta función, utilice el servidor web incorporado de HP para activar la función y configurar las carpetas compartidas. El administrador del sistema puede configurar las carpetas predefinidas de conjuntos rápidos; de lo contrario, es necesario especificar la ruta de carpetas para cada trabajo.

Escanear y guardar el documento en una carpeta


 **NOTA:** Es posible que tenga que registrarse en la impresora para usar esta función.


1. Coloque el documento boca abajo en el cristal del escáner o boca arriba en el alimentador de documentos y ajuste las guías de papel al tamaño del documento.
2. En la pantalla de inicio del panel de control de la impresora, seleccione [Escanear](#) y, a continuación, seleccione [Escanear a carpeta de red](#).
3. Para especificar una ruta solo para este trabajo, toque el campo de texto de [Rutas de carpetas](#) para abrir un teclado y, a continuación, escriba la ruta de la carpeta y toque el botón  Intro. Utilice el siguiente formato para la ruta:

`\\servidor\carpeta`, donde "servidor" es el nombre del servidor que aloja la carpeta compartida y "carpeta" es el nombre de la carpeta compartida. Si la carpeta se anidada en el interior de otras carpetas, realice todos los segmentos necesarios de la ruta para tener acceso a la carpeta. Por ejemplo: `\\servidor\carpeta\carpeta`

O bien, toque el botón [Agregar una ruta](#) que está debajo del campo [Rutas de carpetas](#) para seleccionar una ruta predefinida de conjuntos rápidos o una ruta asociada a un contacto.

 **NOTA:** El campo [Rutas de carpetas](#) puede tener una ruta predefinida y es posible que no sea editable. En este caso, el administrador ha configurado esta carpeta como de acceso común.

4. Toque el campo de texto [Nombre de archivo](#) para abrir un teclado y, a continuación, escriba el nombre del archivo y toque el botón  Intro.
5. Para establecer la configuración del documento, toque el botón [Opciones](#). Por ejemplo:
 - Seleccione el [Tipo de archivo y resolución](#) para especificar el tipo de archivo que va a crear, la resolución y la calidad de salida.
 - Si el documento original está impreso a doble cara, seleccione [Caras originales](#) y, a continuación, seleccione [2 caras](#).
6. Configure las opciones marcadas con un triángulo amarillo antes de usar la función de vista previa.

 **NOTA:** Después de la vista previa de un documento escaneado, estas opciones se eliminan de la lista de [Opciones principales](#) y se resumen en la lista de [Opciones de escaneo previo](#). Para cambiar cualquiera de estas opciones, descarte la vista previa y empiece de nuevo.

Utilizar la función de vista previa es opcional.

7. Toque el panel derecho de la pantalla para obtener una vista previa del documento. En la pantalla de vista previa, utilice los botones a la derecha de la pantalla para ajustar las opciones de vista previa y para reorganizar, girar, insertar o eliminar páginas.



Utilice estos botones para cambiar de la vista de una sola página a la vista en miniatura. Hay más opciones disponibles en la vista en miniatura que en la vista de una sola página.



Utilice estos botones para acercar o alejar la página seleccionada.

NOTA: Seleccione solo una página cada vez para utilizar estos botones.



Utilice este botón para girar la página 180 grados.

NOTA: Este botón solo está disponible en la vista en miniatura.



Utilice este botón para eliminar las páginas seleccionadas.

NOTA: Este botón solo está disponible en la vista en miniatura.



Utilice estos botones para reorganizar las páginas del documento. Seleccione una o más páginas y muévalas hacia la izquierda o la derecha.

NOTA: Estos botones solo están disponibles en la vista en miniatura.



Utilice este botón para añadir páginas al documento. La impresora solicita escanear páginas adicionales.



Utilice este botón para deshacer los cambios realizados en la vista previa y empezar de nuevo.

8. Cuando el documento esté listo, toque **Escanear** para guardar el archivo.

Escanear y enviar a una unidad flash USB


Introducción

La impresora puede escanear un archivo y guardarlo en una unidad flash USB. Antes de usar esta función, utilice el servidor web incorporado de HP para activar y configurar la función.

Escanee y guarde el documento en una unidad flash USB

 **NOTA:** Es posible que tenga que registrarse en la impresora para usar esta función.

1. Coloque el documento boca abajo en el cristal del escáner o boca arriba en el alimentador de documentos y ajuste las guías de papel al tamaño del documento.
2. Inserte la unidad flash USB en el puerto USB situado junto al panel de control de la impresora.
3. En la pantalla de inicio del panel de control de la impresora, seleccione **Escanear** y, a continuación, seleccione **Escanear a unidad USB**.
4. En la lista **Guardar como...**, seleccione la unidad flash. Guarde el archivo en la raíz de la unidad flash USB o en una carpeta existente.
5. Toque el campo de texto **Nombre de archivo** para abrir un teclado y, a continuación, escriba el nombre del archivo y toque el botón **Intro**.
6. Para establecer la configuración del documento, toque el botón **Opciones**. Por ejemplo:
 - Seleccione el **Tipo de archivo y resolución** para especificar el tipo de archivo que va a crear, la resolución y la calidad de salida.
 - Si el documento original está impreso a doble cara, seleccione **Caras originales** y, a continuación, seleccione **2 caras**.
7. Configure las opciones marcadas con un triángulo amarillo antes de usar la función de vista previa.

 **NOTA:** Después de la vista previa de un documento escaneado, estas opciones se eliminan de la lista de **Opciones principales** y se resumen en la lista de **Opciones de escaneo previo**. Para cambiar cualquiera de estas opciones, descarte la vista previa y empiece de nuevo.

Utilizar la función de vista previa es opcional.

8. Toque el panel derecho de la pantalla para obtener una vista previa del documento. En la pantalla de vista previa, utilice los botones a la derecha de la pantalla para ajustar las opciones de vista previa y para reorganizar, girar, insertar o eliminar páginas.



Utilice estos botones para cambiar de la vista de una sola página a la vista en miniatura. Hay más opciones disponibles en la vista en miniatura que en la vista de una sola página.





Utilice estos botones para acercar o alejar la página seleccionada.

NOTA: Seleccione solo una página cada vez para utilizar estos botones.



Utilice este botón para girar la página 180 grados.

NOTA: Este botón solo está disponible en la vista en miniatura.



Utilice este botón para eliminar las páginas seleccionadas.

NOTA: Este botón solo está disponible en la vista en miniatura.



Utilice estos botones para reorganizar las páginas del documento. Seleccione una o más páginas y muévalas hacia la izquierda o la derecha.

NOTA: Estos botones solo están disponibles en la vista en miniatura.



Utilice este botón para añadir páginas al documento. La impresora solicita escanear páginas adicionales.



Utilice este botón para deshacer los cambios realizados en la vista previa y empezar de nuevo.

9. Cuando el documento esté listo, toque [Escanear](#) para guardar el archivo.

Opciones adicionales al escanear

La siguiente configuración está disponible en la lista de [Opciones](#) al escanear.



NOTA: La siguiente lista contiene el conjunto principal de opciones disponibles para impresoras HP LaserJet Enterprise MFP. Algunas opciones no están disponibles en todas las impresoras.

Guardar como...

Especifique el nombre de la carpeta y el archivo donde guardará los archivos escaneados

Cargue y guarde la configuración

Cargar conjunto rápido: Cargue los ajustes de escaneo de un conjunto rápido guardado.

NOTA: Utilice el servidor web incorporado de HP para crear y guardar conjuntos rápidos.

Guardar configuración predeterminada: Guarde la configuración actual en la lista de opciones como configuración predeterminada para trabajos de escaneo futuros.

Tipo de archivo de documento

Guarde un documento escaneado como un archivo con distintas extensiones.

Se encuentran disponibles los siguientes tipos de archivo estándar:

- **PDF:** este tipo de archivo proporciona la mejor calidad global de imagen y texto. Para poder visualizar los archivos PDF se necesita el software Adobe® Acrobat® Reader.
- **JPEG:** este tipo de archivo es el formato más adecuado para la mayoría de los gráficos. La mayoría de los equipos informáticos cuentan con un navegador que permite ver archivos .JPEG. Este tipo de formato crea un archivo por página.
- **TIFF:** se trata de un tipo de archivo estándar compatible con la mayoría de los programas gráficos. Este tipo de formato crea un archivo por página.
- **MTIFF:** MTIFF significa TIFF de varias páginas. Este tipo de archivos permite guardar varias páginas escaneadas en un único archivo.
- **XPS:** XPS (del inglés XML Paper Specification, especificación de papel XML) crea un archivo XAML que conserva el formato original del documento y admite gráficos de color y fuentes incorporadas.
- **PDF/A:** PDF/A es un tipo de PDF diseñado para el archivado a largo plazo de documentos electrónicos. El propio documento contiene toda la información relacionada con el formato.

Las impresoras HP LaserJet Enterprise Flow MFP también son compatibles con los siguientes tipos de archivos OCR:

- **Texto (OCR):** Texto (OCR) crea un archivo de texto mediante reconocimiento óptico de caracteres (OCR) para escanear el original. Un archivo de texto se puede abrir en cualquier procesador de textos. El formato del original no se guarda si se utiliza esta opción.
- **Texto Unicode (OCR):** Texto Unicode (OCR) es un estándar del sector usado para representar y manipular texto de forma coherente. Este tipo de archivo es útil para la internacionalización y la localización.
- **RTF (OCR):** RTF (OCR) crea un archivo de formato de texto enriquecido (RTF) mediante el uso del reconocimiento óptico de caracteres (OCR) para escanear el original. RTF es un formato de texto alternativo que pueden abrir la mayoría de los procesadores de textos. Se guarda parte del formato original si se utiliza esta opción.
- **PDF con búsquedas (OCR):** PDF con búsquedas (OCR) crea un archivo PDF en el que se pueden realizar búsquedas mediante reconocimiento óptico de caracteres (OCR) para escanear el original. Cuando un documento se escanea de esta forma, se pueden utilizar las herramientas de búsqueda de Adobe Acrobat® Reader para buscar palabras o frases específicas en el PDF.
- **PDF/A con búsquedas (OCR):** PDF/A con búsquedas (OCR) es un tipo de archivo PDF/A que incluye información sobre la estructura del documento, lo cual permite realizar búsquedas de contenido.
- **HTML (OCR):** HTML (OCR) crea un archivo de lenguaje de marcado de hipertexto (HTML) con el contenido del documento original. HTML se utiliza para mostrar los archivos en sitios web.
- **CSV (OCR):** CSV (OCR) es un formato de archivo de texto habitual que contiene valores separados por comas. Este tipo de archivo lo pueden abrir la mayoría de los procesadores de textos, hojas de cálculo o bases de datos.

Calidad de salida

Especifique la calidad de salida de las imágenes escaneadas, lo que afecta al tamaño del archivo resultante.

Caras originales

Especifique si el documento original está impreso a una o dos caras.

Color/negro

Especifique si la imagen escaneada estará en color, negro y gris o solo negro.

Solo para impresoras de color.

<p>Modo de escaneo</p>	<p>Documento estándar: Escanee una o varias páginas a través del alimentador de documentos o individualmente con el cristal de superficie plana.</p> <p>Modo libro: Escanee un libro abierto e imprima cada página del libro en diferentes páginas.</p> <p>Copia del DNI a dos caras: Escanee cada lado del carné de identidad con el cristal de superficie plana e imprima el resultado en una página. Después de escanear el primer lado, la impresora solicita que coloque el segundo lado en la posición correcta sobre el cristal.</p>
<p>Resolución</p>	<p>Especifique la resolución de las imágenes escaneadas. Seleccione una resolución más alta para aumentar la claridad de la imagen. Sin embargo, al aumentar la resolución también aumenta el tamaño del archivo.</p>
<p>Tamaño original</p>	<p>Especifique el tamaño de papel del documento original.</p>
<p>Orientación del contenido</p>	<p>Especifique si la orientación del documento original impreso es vertical u horizontal.</p>
<p>Ajuste de imagen</p>	<p>Nitidez: Aclarar o suavizar la imagen. Por ejemplo, al aumentar la nitidez, el texto se visualiza con mayor claridad pero, al disminuirla, las fotografías se difuminan.</p> <p>Oscuridad: Aumente o reduzca la cantidad de blanco y negro que se utiliza en los colores de las imágenes escaneadas.</p> <p>Contraste: Aumente o reduzca la diferencia entre el color más claro y el más oscuro de la página.</p> <p>Limpieza de fondo: Retire los colores tenues del fondo de las imágenes escaneadas. Por ejemplo, si el documento original está impreso en papel de color, utilice esta característica para clarear el fondo sin afectar a la oscuridad de la imagen.</p> <p>Tono automático: Disponible solo para impresoras Flow. En el caso de documentos originales que tienen al menos 100 caracteres de texto en la página, la impresora puede detectar el borde superior de la página para orientar las imágenes escaneadas correctamente. Si algunas de las páginas están al revés que el resto, la imagen escaneada resultante tendrá todas las páginas orientadas correctamente. Si algunas de las páginas tienen una orientación horizontal, la impresora gira la imagen para que la parte superior de la página se corresponda con la parte superior de la imagen.</p>
<p>Optimizar texto/imagen</p>	<p>Optimice el trabajo para el tipo de imagen que se escanea: texto, gráficos o fotos.</p>
<p>Borrar bordes</p>	<p>Elimine imperfecciones, como bordes oscuros o marcas de grapas, limpiando los bordes especificados de la imagen escaneada.</p>
<p>Opciones de recorte</p>	<p>Recortar al tamaño original: Recorte la imagen para que se ajuste al tamaño de papel del documento original.</p> <p>Recortar según contenido: Recorte la imagen para que se ajuste al contenido detectado en el documento original.</p>
<p>Supresión de páginas en blanco</p>	<p>Excluya las páginas en blanco del documento original en las imágenes escaneadas. Esta función es útil si escanea páginas impresas por ambas caras, para eliminar las páginas en blanco del documento escaneado resultante.</p>
<p>Detección de alimentación múltiple</p>	<p>Active o desactive la detección de alimentación múltiple. Cuando esté activada esta función, el escaneo se detendrá si la impresora detecta más de una página cada vez en el alimentador de documentos. Cuando esté desactivada, el escaneo continúa cuando se detecta una alimentación múltiple, lo que permite escanear páginas pegadas, documentos originales con notas adhesivas o papel de mayor grosor.</p>
<p>Notificación</p>	<p>Seleccione si desea enviar notificaciones del estado de los trabajos de escaneo. La impresora puede imprimir la notificación o enviarla por correo electrónico.</p>
<p>Guardar configuración predeterminada</p>	<p>Guarde la configuración actual de escaneo como la nueva configuración predeterminada para esta función de escaneo.</p>

Uso de la solución HP Flow CM (solo modelos Flow)

HP Flow CM Professional es una solución basada en la nube fácil de usar diseñada para ayudar a las empresas a almacenar y acceder a la información de manera segura para una colaboración más eficaz. La solución brinda acceso prácticamente desde cualquier lugar y a través de un navegador web, a un amplio conjunto de herramientas de gestión de documentos para captura, almacenamiento, búsqueda, recuperación, uso compartido, etc.

Utilice un escáner en red o HP LaserJet Flow MFP (y seleccione MFP de HP que se puedan actualizar) enviar documentos en papel de manera rápida y sencilla directamente a la solución HP Flow CM Professional. Recupere e imprima documentos PDF, defina directorios y examine un repositorio de archivos directamente desde el panel de control de un producto que disponga de Flow CM.

Para obtener más información acerca de HP Flow CM Professional, visite las siguientes páginas web:

- Para iniciar sesión en HP Flow CM, vaya a www.hpflowcm.com/login.
- Para obtener asistencia técnica de HP Flow CM, visite help.hpflowcm.com.
- Para obtener más información acerca de HP Flow CM y para que un experto en ventas se ponga en contacto con usted, visite www.hp.com/go/flowcm.
- Para obtener más información acerca de HP Flow CM Professional, vaya a www.hp.com/go/flow.
- Para obtener más información acerca de HP Flow CM Enterprise, visite www.hp.com/go/flowcmenterprise.

Tareas de escaneo adicionales

Visite www.hp.com/support/ljM527MFP.

Instrucciones disponibles para ejecutar tareas de escaneo específicas, como las siguientes:

- Copia o escaneo de libros u otros documentos encuadernados
- Envío de un documento escaneado a una carpeta de la memoria de la impresora
- Copia o escaneo de ambas caras de un carnet de identidad
- Copia o escaneo de un documento en un formato de folleto

7 Fax

- [Configuración de fax](#)
- [Cambio de la configuración del fax](#)
- [Enviar un fax](#)
- [Opciones adicionales al enviar fax](#)
- [Tareas de fax adicionales](#)

Para obtener más información:

La siguiente información es correcta en el momento de publicación. Para obtener información actualizada, consulte www.hp.com/support/ljM527MFP.

La ayuda detallada de HP para la impresora incluye la siguiente información:

- Instalación y configuración
- Conocimiento y uso
- Solución de problemas
- Descargar actualizaciones de software y firmware
- Cómo unirse a foros de asistencia
- Cómo encontrar información sobre normativas y garantía


Configuración de fax

Introducción

Esta información hace referencia a los modelos con fax y Flow o a otras impresoras que cuentan con un accesorio analógico de fax opcional instalado. Antes de continuar, conecte la impresora a una línea telefónica (para fax analógico) o a un servicio de fax por Internet o por red.

Configure el fax mediante el panel de control de la impresora

1. En la pantalla de inicio del panel de control de la impresora, deslice hasta que se muestre el menú [Configuración](#). Toque el icono [Configuración](#) para abrir el menú.
2. Abra los siguientes menús:
 - [Configuración de fax](#)

 **NOTA:** Si el menú [Configuración de fax](#) no aparece en la lista de menús, es posible que el fax por LAN o Internet esté activado. Si se activa el fax para LAN o Internet, el accesorio de fax analógico se desactivará y no aparecerá el menú [Configuración de fax](#). Solo puede activar una función de fax por vez, la de fax para LAN o la de fax analógico o la de fax por Internet. Para utilizar el fax analógico cuando esté activado el fax por LAN, utilice el servidor web incorporado de HP para desactivar el fax por LAN.

 - [Configuración del fax](#)
3. Seleccione la ubicación en la lista del lateral derecho de la pantalla y, a continuación, toque [Siguiente](#).
4. Toque el campo de texto [Nombre de la empresa](#) y, a continuación, utilice el teclado para escribir el nombre de empresa.
5. Toque el campo de texto [Número de Fax](#) y, a continuación, utilice el teclado para escribir el número de fax de envío. Toque [Siguiente](#).
6. Compruebe que la configuración de fecha y hora es correcta. Realice los cambios necesarios y, a continuación, toque [Siguiente](#).
7. Si es necesario un prefijo de marcación para enviar faxes, toque el campo de texto [Prefijo de marcación](#) y utilice el teclado para introducir el número.
8. Revise toda la información en el panel izquierdo y, a continuación, toque [Finalizar](#) para completar la configuración del fax.

Cambio de la configuración del fax

 **NOTA:** Los ajustes configurados a través del panel de control anulan cualquier ajuste realizado en el servidor web incorporado de HP.

- [Configuración de marcado de fax](#)
- [Configuración general de envío de fax](#)
- [Configuración de recepción de fax](#)

Configuración de marcado de fax

1. En la pantalla de inicio del panel de control de la impresora, deslice hasta que se muestre el menú [Configuración](#). Toque el icono [Configuración](#) para abrir el menú.
2. Abra los siguientes menús:
 - [Configuración de fax](#)
 - [Configuración de envío de fax](#)
 - [Configuración de marcado de fax](#)

Configure cualquiera de los siguientes ajustes:

Elemento de menú	Descripción
Redial on Error (rellamada en Error)	La función Rellamada en caso de error establece el número de veces que se volverá a marcar un número de fax cuando se produzca un error con la transmisión del fax.
Rellamada en Sin respuesta	La configuración Rellamada si el número no responde selecciona el número de veces que el accesorio de fax vuelve a marcar si el número no contesta. El número de reintentos va de 0 a 1 (utilizado en los EE. UU.) o de 0 a 2, en función de la configuración de la ubicación. El intervalo entre reintentos se ajusta mediante la configuración del intervalo de rellamada.
Rellamada en Ocupado	La configuración Rellamada si el número comunica selecciona el número de veces (de 0 a 9) que el accesorio de fax vuelve a marcar un número cuando está ocupado. El intervalo entre reintentos se ajusta mediante la configuración del Intervalo de rellamada.
Intervalo de rellamada	La configuración Intervalo de rellamada selecciona el número de minutos entre reintentos, si el número marcado está ocupado o no responde, o si se produce un error. NOTA: Es posible que observe un mensaje de rellamada en el panel de control cuando se desactiven las opciones Rellamada si el número comunica y Rellamada si el número no responde . Esto sucede cuando el accesorio para fax marca un número, establece una conexión y luego ésta se interrumpe. Como consecuencia, el accesorio de fax realiza tres intentos de rellamada automáticos independientemente de la configuración de rellamada. Durante esta operación de rellamada, aparece un mensaje en el panel de control para indicar que hay una rellamada en curso.
Velocidad de envío de fax	La configuración Velocidad de envío de fax permite establecer la velocidad en bits del módem de fax analógico (medida en bits por segundo) para el envío de faxes. <ul style="list-style-type: none">• Rápida (v.34 – 33,6 k)• Media (v.17 – 14,4 k)• Lenta (v.29 – 9,6 k)
Volumen del monitor	Utilice la configuración Volumen del monitor para controlar el nivel de volumen de marcado de la impresora al enviar faxes.

Elemento de menú	Descripción
Modo de marcado	La configuración Modo de marcado establece el tipo de marcado utilizado: o tono (teléfonos de tono por pulsación) o pulso (teléfonos de marcación rotativa).
Prefijo de marcado	La configuración Prefijo de marcado le permite introducir un número de prefijo (como por ejemplo un 9 para acceder a una línea externa) al marcar. Este número de prefijo se añade automáticamente a todos los números de teléfono cuando se marcan.
Detectar tono de marcado	La configuración Detectar tono de marcado determina si el fax comprueba el tono de marcado antes de enviar un fax.

Configuración general de envío de fax

1. En la pantalla de inicio del panel de control de la impresora, deslice hasta que se muestre el menú [Configuración](#). Toque el icono [Configuración](#) para abrir el menú.
2. Abra los siguientes menús:
 - [Configuración de fax](#)
 - [Configuración de envío de fax](#)
 - [Configuración general de envío de fax](#)

Configure cualquiera de los siguientes ajustes:

Elemento de menú	Descripción
Confirmación de número de fax	Si está activada la función Confirmación de número de fax , este deberá introducirse dos veces para asegurarse de que es el correcto. Esta función está desactivada de forma predeterminada.
Envío de PC a fax	Utilice la función Envío de PC a fax para enviar faxes desde un PC. Esta función está activada de forma predeterminada.
Modo de corrección de errores	<p>Normalmente, el accesorio de fax controla las señales de la línea telefónica durante el envío o recepción de un fax. Si el accesorio de fax detecta un error durante la transmisión y la configuración Modo de corrección de errores está activada, el accesorio de fax puede solicitar que la porción del fax donde se encuentra el error se envíe de nuevo.</p> <p>La función Modo de corrección de errores está activada de forma predeterminada. Sólo debe desactivarla si tiene problemas para enviar o recibir un fax y si desea aceptar los errores en la transmisión con la consiguiente reducción de la calidad de la imagen. Desactivar la configuración puede resultar útil cuando intenta enviar un fax al extranjero o recibirlo, o si utiliza una conexión telefónica de satélite.</p> <p>NOTA: Algunos proveedores de VoIP pueden recomendar la desactivación de la configuración Modo de corrección de errores. Sin embargo, no suele ser necesario.</p>
Encabezado fax	Utilice la función Encabezado fax para controlar si el encabezado se va a agregar en la parte superior, si el contenido se va a bajar o si el encabezado se va a colocar sobre el encabezado anterior.

Configuración de recepción de fax

1. En la pantalla de inicio del panel de control de la impresora, deslice hasta que se muestre el menú [Configuración](#). Toque el icono [Configuración](#) para abrir el menú.
2. Abra los siguientes menús:

- [Configuración de fax](#)
- [Configuración de recepción de fax](#)
- [Configuración de recepción de fax](#)


Configure cualquiera de los siguientes ajustes:

Elemento de menú	Descripción
Tonos para contestar	<p>La configuración Tonos para contestar determina el número de veces que suena el teléfono antes de que el accesorio de fax responda a una llamada.</p> <p>NOTA: El rango predeterminado de las opciones disponibles en la configuración Tonos para contestar es específico de la ubicación. El rango de opciones de Tonos para contestar disponible está limitado por la ubicación.</p> <p>Si el accesorio de fax no responde y la configuración Tonos para contestar es 1, pruebe a aumentarla a 2.</p>
Volumen del tono	<p>Toque el menú desplegable Volumen del tono de llamada y ajuste las opciones de volumen del tono de llamada.</p>
Velocidad de recepción de fax	<p>Toque el menú desplegable Velocidad de recepción de fax y seleccione una de las opciones siguientes:</p> <ul style="list-style-type: none"> • Rápida (v.34 – 33,6 k) • Media (v.17 – 14,4 k) • Lenta (v.29 – 9,6 k)


Enviar un fax


1. Coloque el documento boca abajo en el cristal del escáner o boca arriba en el alimentador de documentos y ajuste las guías de papel al tamaño del documento.
2. En la pantalla de inicio del panel de control de la impresora, seleccione [Escanear](#) y, a continuación, seleccione [Escanear a fax](#). Es posible que deba escribir un nombre de usuario y una contraseña.
3. Especifique los destinatarios mediante uno de estos métodos:

Introduzca los destinatarios manualmente

- ▲ Toque el campo de texto [Destinatarios de fax](#) y, a continuación, utilice el teclado para introducir el número de fax. Para enviar el fax a varias direcciones, sepárelas con puntos y coma o toque el botón Intro  del teclado de la pantalla táctil después de introducir cada dirección.

Introduzca los destinatarios de la lista de contactos

- a. Toque el botón Contactos  situado junto al campo [Destinatarios de fax](#) para abrir la pantalla [Contactos](#).
 - b. En la lista desplegable, seleccione la lista de contactos adecuada.
 - c. Seleccione un nombre de la lista de contactos para añadirlo a la lista de destinatarios. Repita este paso con cada destinatario y, a continuación, toque el botón [Hecho](#).
4. Para establecer la configuración del documento, toque el botón [Opciones](#). Por ejemplo:
 - Seleccione [Resolución](#) para especificar la resolución del fax.
 - Si el documento original está impreso a doble cara, seleccione [Caras originales](#) y, a continuación, seleccione [2 caras](#).
 5. Configure las opciones marcadas con un triángulo amarillo antes de usar la función de vista previa.

 **NOTA:** Después de la vista previa de un documento escaneado, estas opciones se eliminan de la lista de [Opciones principales](#) y se resumen en la lista de [Opciones de escaneo previo](#). Para cambiar cualquiera de estas opciones, descarte la vista previa y empiece de nuevo.

Utilizar la función de vista previa es opcional.

6. Toque el panel derecho de la pantalla para obtener una vista previa del documento. En la pantalla de vista previa, utilice los botones a la derecha de la pantalla para ajustar las opciones de vista previa y para reorganizar, girar, insertar o eliminar páginas.



Utilice estos botones para cambiar de la vista de una sola página a la vista en miniatura. Hay más opciones disponibles en la vista en miniatura que en la vista de una sola página.





Utilice estos botones para acercar o alejar la página seleccionada.

NOTA: Seleccione solo una página cada vez para utilizar estos botones.



Utilice este botón para girar la página 180 grados.

NOTA: Este botón solo está disponible en la vista en miniatura.



Utilice este botón para eliminar las páginas seleccionadas.

NOTA: Este botón solo está disponible en la vista en miniatura.



Utilice estos botones para reorganizar las páginas del documento. Seleccione una o más páginas y muévalas hacia la izquierda o la derecha.

NOTA: Estos botones solo están disponibles en la vista en miniatura.



Utilice este botón para añadir páginas al documento. La impresora solicita escanear páginas adicionales.



Utilice este botón para deshacer los cambios realizados en la vista previa y empezar de nuevo.

7. Cuando el documento esté listo, toque [Enviar](#) para enviar el fax.

Opciones adicionales al enviar fax

La siguiente configuración está disponible en la lista de [Opciones](#) al enviar fax.



NOTA: La siguiente lista contiene el conjunto principal de opciones disponibles para impresoras HP LaserJet Enterprise MFP. Algunas opciones no están disponibles en todas las impresoras.

Caras originales	Especifique si el documento original está impreso a una o dos caras.
Modo de escaneo	<p>Documento estándar: Escanee una o varias páginas a través del alimentador de documentos o individualmente con el cristal de superficie plana.</p> <p>Modo libro: Escanee un libro abierto e imprima cada página del libro en diferentes páginas.</p> <p>Copia del DNI a dos caras: Escanee cada lado del carné de identidad con el cristal de superficie plana e imprima el resultado en una página. Después de escanear el primer lado, la impresora solicita que coloque el segundo lado en la posición correcta sobre el cristal.</p>
Resolución	Especifique la resolución de las imágenes escaneadas. Seleccione una resolución más alta para aumentar la claridad de la imagen. Sin embargo, al aumentar la resolución también aumenta el tamaño del archivo.
Tamaño original	Especifique el tamaño de papel del documento original.
Orientación del contenido	Especifique si la orientación del documento original impreso es vertical u horizontal.
Ajuste de imagen	<p>Nitidez: Aclarar o suavizar la imagen. Por ejemplo, al aumentar la nitidez, el texto se visualiza con mayor claridad pero, al disminuirla, las fotografías se difuminan.</p> <p>Oscuridad: Aumente o reduzca la cantidad de blanco y negro que se utiliza en los colores de las imágenes escaneadas.</p> <p>Contraste: Aumente o reduzca la diferencia entre el color más claro y el más oscuro de la página.</p> <p>Limpieza de fondo: Retire los colores tenues del fondo de las imágenes escaneadas. Por ejemplo, si el documento original está impreso en papel de color, utilice esta característica para clarear el fondo sin afectar a la oscuridad de la imagen.</p> <p>Tono automático: Disponible solo para impresoras Flow. En el caso de documentos originales que tienen al menos 100 caracteres de texto en la página, la impresora puede detectar el borde superior de la página para orientar las imágenes escaneadas correctamente. Si algunas de las páginas están al revés que el resto, la imagen escaneada resultante tendrá todas las páginas orientadas correctamente. Si algunas de las páginas tienen una orientación horizontal, la impresora gira la imagen para que la parte superior de la página se corresponda con la parte superior de la imagen.</p>
Optimizar texto/imagen	Optimice el trabajo para el tipo de imagen que se escanea: texto, gráficos o fotos.
Supresión de páginas en blanco	Excluya las páginas en blanco del documento original en las imágenes escaneadas. Esta función es útil si escanea páginas impresas por ambas caras, para eliminar las páginas en blanco del documento escaneado resultante.
Detección de alimentación múltiple	Active o desactive la detección de alimentación múltiple. Cuando esté activada esta función, el escaneo se detendrá si la impresora detecta más de una página cada vez en el alimentador de documentos. Cuando esté desactivada, el escaneo continúa cuando se detecta una alimentación múltiple, lo que permite escanear páginas pegadas, documentos originales con notas adhesivas o papel de mayor grosor.
Intercalar	Agrupe cada conjunto de páginas en el mismo orden que el documento original cuando se hagan varias copias del mismo documento.
Notificación	Seleccione si desea enviar notificaciones del estado de los trabajos de escaneo. La impresora puede imprimir la notificación o enviarla por correo electrónico.

Tareas de fax adicionales

Visite www.hp.com/support/ljM527MFP.

Instrucciones disponibles para ejecutar tareas de fax específicas, como las siguientes:

- Creación y gestión de listas de marcado rápido de fax
- Configuración de códigos de facturación de fax
- Uso de una programación de impresión de faxes
- Bloqueo de faxes entrantes
- Archivado y reenvío de faxes

8 Gestión de la impresora

- [Configuración avanzada con el servidor Web incorporado de HP \(EWS\)](#)
- [Configuración avanzada con HP Utility para OS X](#)
- [Configuración de la red IP](#)
- [Funciones de seguridad de la impresora](#)
- [Configuración de ahorro de energía](#)
- [HP Web Jetadmin](#)
- [Actualizaciones de software y firmware](#)

Para obtener más información:

La siguiente información es correcta en el momento de publicación. Para obtener información actualizada, consulte www.hp.com/support/ljM527MFP.

La ayuda detallada de HP para la impresora incluye la siguiente información:

- Instalación y configuración
- Conocimiento y uso
- Solución de problemas
- Descargar actualizaciones de software y firmware
- Cómo unirse a foros de asistencia
- Cómo encontrar información sobre normativas y garantía

Configuración avanzada con el servidor Web incorporado de HP (EWS)

- [Introducción](#)
- [Acceso al servidor web incorporado de HP \(EWS\)](#)
- [Características del servidor Web incorporado de HP](#)

Introducción

Utilice el servidor web incorporado de HP para gestionar las funciones de impresión desde un equipo, en vez de hacerlo desde el panel de control de la impresora.

- Ver información del estado de la impresora
- Determinar la vida útil de todos los consumibles y realizar pedidos de otros nuevos
- Consultar y cambiar las configuraciones de bandeja
- Consultar y cambiar la configuración del menú del panel de control de la impresora
- Consultar e imprimir páginas internas
- Recibir notificaciones de eventos de consumibles e impresora
- Ver y cambiar la configuración de la red



El servidor web incorporado de HP funciona cuando la impresora está conectada a una red basada en IP. El servidor web incorporado de HP no admite conexiones de la impresora basadas en IPX. No se necesita acceso a Internet para abrir y utilizar el servidor web incorporado de HP.


Cuando la impresora está conectada a la red, el servidor web incorporado de HP está disponible automáticamente.



NOTA: No es posible acceder al servidor web incorporado de HP más allá del firewall de la red.

Acceso al servidor web incorporado de HP (EWS)

1. En la pantalla de inicio del panel de control de la impresora, toque el icono Información  y, a continuación, toque el icono Red  para mostrar la dirección IP o el nombre de host.
2. Abra un navegador web e introduzca en la barra de direcciones la dirección IP o el nombre de host tal y como aparece en el panel de control de la impresora. Pulse la tecla **Intro** en el teclado del equipo. Se abrirá el EWS.



NOTA: Si el navegador web muestra el mensaje **Existe un problema con el certificado de seguridad de este sitio web** cuando se intenta abrir el EWS, haga clic en **Acceder a este sitio web (no recomendado)**.

Si se elige **Acceder a este sitio web (no recomendado)**, el equipo no resultará dañado mientras se navegue dentro del EWS de la impresora HP.

Para utilizar el servidor web incorporado de HP, el navegador debe cumplir los requisitos siguientes:

Windows® 7

- Internet Explorer (versión 8 o posteriores)
- Google Chrome (versión 34.x o posteriores)
- Firefox (versión 20.x o posteriores)

Windows® 8 o versiones posteriores

- Internet Explorer (versión 9.x o posteriores)
- Google Chrome (versión 34.x o posteriores)
- Firefox (versión 20.x o posteriores)

OS X

- Safari (versión 5.x o posteriores)
- Google Chrome (versión 34.x o posteriores)

Linux

- Google Chrome (versión 34.x o posteriores)
- Firefox (versión 20.x o posteriores)

Características del servidor Web incorporado de HP

- [Ficha Información](#)
- [Ficha General](#)
- [Ficha Copiar/Imprimir](#)
- [Ficha Escaneado/Envío digital](#)
- [Ficha Fax](#)
- [Ficha Solución de problemas](#)
- [Ficha Seguridad](#)
- [Ficha Servicios Web de HP](#)
- [Ficha Redes](#)
- [Lista Otros enlaces](#)

Ficha Información

Tabla 8-1 Ficha Información del servidor web incorporado de HP

Menú	Descripción
Estado del dispositivo	Muestra el estado de la impresora y la vida estimada restante de los consumibles HP. La página también muestra el tipo y el tamaño del papel establecido en cada bandeja. Para cambiar la configuración predeterminada, haga clic en el enlace Cambiar configuración .
Registro de trabajos	Muestra un resumen de todos los trabajos que ha procesado la impresora.

Tabla 8-1 Ficha Información del servidor web incorporado de HP (continuación)

Menú	Descripción
Página de configuración	Muestra la información que se ha encontrado en la página de configuración.
Página Estado de consumibles	Muestra el estado de los consumibles de la impresora.
Página de registro de eventos	Muestra una lista de todos los eventos y errores de la impresora. Utilice el enlace Asistencia instantánea de HP (al pie de todas las páginas del servidor web incorporado de HP) para conectarse a un conjunto de páginas web dinámicas que le ayudarán a resolver problemas. En estas páginas también se muestran otros servicios disponibles para la impresora.
Página de uso	Muestra un resumen del número de páginas que ha impreso la impresora, agrupadas por tamaño, tipo y ruta de impresión del papel.
Información del dispositivo	Muestra el nombre en red de la impresora, su dirección y la información del modelo. Para personalizar estas entradas, haga clic en el menú Información de dispositivo en la ficha General .
Imagen del panel de control	Muestra una imagen de la pantalla actual en la pantalla del panel de control.
Imprimir	Carga un archivo listo para imprimir desde el equipo para imprimirlo. La impresora utiliza la configuración de impresión predeterminada para imprimir el archivo.
Informes y páginas imprimibles	Enumera las páginas y los informes internos de la impresora. Seleccione uno o más elementos para imprimir o ver.

Ficha General

Tabla 8-2 Ficha General del servidor web incorporado de HP

Menú	Descripción
Personalización del panel de control:	Reordena, muestra u oculta funciones de la pantalla del panel de control. Cambia el idioma predeterminado de la pantalla.
Configuración de Conjuntos rápidos	Configure trabajos disponibles en el área Conjuntos rápidos de la pantalla de inicio del panel de control de la impresora.
Alertas	Configure alertas de correo electrónico para distintos eventos de consumibles y de la impresora.
Menú de administración del panel de control	Muestra la estructura de menús del menú Administración del panel de control. NOTA: Configure los ajustes en esta pantalla o utilice el servidor web incorporado de HP para unas opciones de configuración más avanzadas que las que están disponibles a través del menú Administración .
AutoSend	Configure la impresora para que envíe correos electrónicos automatizados en relación con la configuración de la impresora y los consumibles a direcciones de correo electrónico específicas.
Editar otros enlaces	Añada o personalice un enlace a otro sitio web. Este enlace aparece en el área Otros enlaces de todas las páginas del servidor web incorporado de HP.
Información de pedidos	Introduzca la información acerca de los pedidos de cartuchos de tóner de repuesto. La información se muestra en la página de estado de los consumibles.
Información del dispositivo	Asigne nombre y número de activo a la impresora. Introduzca el nombre del contacto principal que recibirá la información sobre la impresora.
Idioma	Determina el idioma en el que se va a mostrar la información del servidor Web incorporado de HP.

Tabla 8-2 Ficha General del servidor web incorporado de HP (continuación)

Menú	Descripción
Fecha y hora	Establece la fecha y hora o la sincroniza con un servidor de hora de red.
Configuración de energía	Establezca o edite la configuración de reposo para las horas dentro y fuera de la empresa, así como los eventos de activación y desactivación del modo de reposo y de vacaciones para la impresora. Defina las interacciones con la impresora que hacen que se ponga en marcha desde el modo de reposo.
Copia de seguridad y restaurar	Cree un archivo de copia de seguridad que contiene datos de la impresora y el usuario. Si es necesario, utilice este archivo para restaurar datos en la impresora.
Restablecer configuración predeterminada de fábrica	Restablezca la configuración predeterminada de fábrica de la impresora.
Instalador de soluciones	Instale programas de software de terceros que puedan mejorar la funcionalidad de la impresora.
Actualización de firmware	Descargue e instale los archivos de actualización del firmware de la impresora.
Servicios de cupo y estadísticas	Ofrece información de conexión sobre los servicios de estadísticas de trabajos de otros fabricantes.

Ficha Copiar/Imprimir

Tabla 8-3 Ficha Copiar/Imprimir del servidor web incorporado de HP

Menú	Descripción
Configuración de Recuperar de USB	Active o desactive el menú Imprimir desde unidad USB en el panel de control.
Gestionar trabajos almacenados	Active o desactive la posibilidad de almacenar trabajos en la memoria de la impresora. Configura las opciones de almacenamiento de trabajos.
Ajustar tipos de papel	Cambia la configuración predeterminada de fábrica del modo de impresión si hay problemas de calidad de impresión al utilizar un tipo de papel específico.
Restringir color (Solo impresoras de color)	Permite o restringe la copia y la impresión en color. Especifica los permisos a usuarios individuales o a trabajos que se envíen desde programas de software específicos.
Configuración general de impresión	Configura los ajustes de todos los trabajos de impresión, incluidos los trabajos de copia o los faxes recibidos.
Configuración de copia	Configura las opciones predeterminadas de los trabajos de copia.
Gestionar bandejas	Configura los ajustes de las bandejas de papel.

Ficha Escaneado/Envío digital

Tabla 8-4 Ficha Escaneado/Envío digital del servidor web incorporado de HP

Menú	Descripción
Configuración de correo electrónico	<p>Ajusta la configuración predeterminada del correo electrónico para el envío digital, incluyendo lo siguiente:</p> <ul style="list-style-type: none">• Configuración para el servidor de correo saliente (SMTP)• Configuración predeterminada para trabajos de Conjunto rápido de correo electrónico• Configuración predeterminada de mensajes, como la dirección "De" y la línea de asunto• Configuración para las firmas digitales y el cifrado• Configuración para las notificaciones de correo electrónico• Configuración de escaneado predeterminada para trabajos de correo electrónico• Configuración de archivo predeterminada para trabajos de correo electrónico
Configuración del almacenamiento en carpetas de red	<p>Ajusta la configuración predeterminada de carpeta de red para el envío digital, incluyendo lo siguiente:</p> <ul style="list-style-type: none">• Configuración predeterminada para trabajos de Conjunto rápido guardados en una carpeta de red• Configuración para las notificaciones• Configuración de escaneado predeterminada para trabajos guardados en una carpeta de red• Configuración de archivo predeterminada para trabajos guardados en una carpeta de red
Guardar en SharePoint®	<p>Ajuste la configuración de Microsoft SharePoint® para el envío digital, incluidos los siguientes elementos:</p> <ul style="list-style-type: none">• Configuración predeterminada para trabajos de conjunto rápido guardados en una biblioteca de documentos en el sitio de SharePoint®• Configuración predeterminada para trabajos guardados en una biblioteca de documentos en el sitio de SharePoint®
Configuración de Guardar en USB	<p>Ajusta la configuración predeterminada de USB para el envío digital, incluyendo lo siguiente:</p> <ul style="list-style-type: none">• Configuración predeterminada para trabajos de Conjunto rápido guardados en una unidad flash USB• Configuración para las notificaciones• Configuración predeterminada de escaneado para trabajos guardados en una unidad flash USB• Configuración predeterminada de archivos para trabajos guardados en una unidad flash USB

Tabla 8-4 Ficha Escaneado/Envío digital del servidor web incorporado de HP (continuación)

Menú	Descripción
Contactos	<p>Gestione sus contactos, incluido lo siguiente:</p> <ul style="list-style-type: none"> • Agregue direcciones de correo electrónico a la impresora de una en una. • Importe a la impresora una lista numerosa de direcciones de correo electrónico usadas frecuentemente de una sola vez, en lugar de agregarlas de una en una. • Exporte contactos desde la impresora a un archivo .CVS del equipo para utilizarlos como archivo de copia de seguridad o importe los registros a otra impresora HP. • Edite las direcciones de correo electrónico que ya se hayan guardado en la impresora.
Preferencias	<p>Configure los ajustes para los casos en que el cristal del escáner no detecta el tamaño del papel.</p>
Asistentes de configuración rápida de correo electrónico y almacenamiento en carpetas de red	<p>Configure la impresora para el envío de imágenes escaneadas como archivos adjuntos de correo electrónico.</p> <p>Configure la impresora para guardar las imágenes escaneadas en conjuntos rápidos de carpetas de red. Los conjuntos rápidos permiten acceder de forma sencilla a los archivos guardados en la red.</p>
Configuración del software Digital Sending	<p>Ajuste la configuración relacionada con el uso del software de envío digital opcional.</p>

Ficha Fax

Tabla 8-5 Ficha Fax del servidor web incorporado de HP

Menú	Descripción
Configuración de envío de fax	<p>Ajusta la configuración predeterminada para enviar faxes, incluyendo lo siguiente:</p> <ul style="list-style-type: none"> • Configuración predeterminada para faxes salientes • Configuración para las notificaciones • Configuración predeterminada para el envío de faxes con el módem fax interno • Configuración para utilizar un servicio de fax de LAN • Configuración para utilizar un servicio de fax de Internet
Marcados rápidos	<p>Gestiona los números de marcación rápida, incluido lo siguiente:</p> <ul style="list-style-type: none"> • Importe los archivos .CSV que contengan direcciones de correo electrónico, números de fax o registros de usuario para acceder a ellos a través de la impresora. • Exporte correo electrónico, fax o registros de usuario desde la impresora a un archivo del equipo para utilizarlos como un archivo de copia de seguridad o importe los registros a otra impresora HP.
Configuración de recepción de fax	<p>Permite configurar opciones de impresión predeterminadas para los faxes entrantes, así como establecer un programa de impresión de faxes.</p>

Tabla 8-5 Ficha Fax del servidor web incorporado de HP (continuación)

Menú	Descripción
Archivado y reenvío de fax	Activa o desactiva el reenvío y el archivado de fax y configura los ajustes básicos de cada uno: <ul style="list-style-type: none"> El archivado de faxes es un método para enviar una copia de todos los faxes recibidos y enviados a una dirección de correo electrónico, una carpeta en red o un servidor FTP. El reenvío de faxes Fax es un método para reenviar faxes entrantes a un dispositivo de fax diferente.
Registro de actividades de fax	Contiene una lista de los faxes que se han enviado o recibido mediante esta impresora.

Ficha Solución de problemas

Tabla 8-6 Ficha Solución de problemas del servidor web incorporado de HP

Menú	Descripción
Solución general de problemas	<p>Seleccione de una serie de informes y pruebas que le ayudarán a resolver problemas con la impresora.</p> <p>Configure los ajustes de fax, OXPd y recuperación automática.</p>
Recuperar datos de diagnóstico	<p>Exporte información de la impresora a un archivo que pueda resultar de utilidad para el análisis detallado de problemas.</p> <p>NOTA: Este elemento solo está disponible si se ha establecido una contraseña de administrador en la ficha Seguridad.</p>
Calibración/Limpieza	Active la función de limpieza automática, cree de imprima la página de limpieza y seleccione una opción para calibrar la impresora de forma inmediata.
Actualización de firmware	Descargue e instale los archivos de actualización del firmware de la impresora.
Restablecer configuración predeterminada de fábrica	Restablezca la configuración predeterminada de fábrica de la impresora.

Ficha Seguridad

Tabla 8-7 Ficha Seguridad del servidor web incorporado de HP

Menú	Descripción
Seguridad general	<p>Configuración de la seguridad general, incluido lo siguiente:</p> <ul style="list-style-type: none"> Configura una contraseña de administrador para restringir el acceso a ciertas funciones de la impresora. Establece la contraseña PjL para el procesamiento de comandos PjL. Configura la seguridad de las actualizaciones de firmware y el acceso al sistema de archivos. Activa o desactiva el puerto USB del host en el panel de control o el puerto de conexión USB del formateador para imprimir directamente de un ordenador. Permite consultar el estado de todos los ajustes de seguridad.

Tabla 8-7 Ficha Seguridad del servidor web incorporado de HP (continuación)

Menú	Descripción
Control de acceso	Configure el acceso a las funciones de la impresora para personas o grupos específicos y seleccione el método que utilizan para registrarse en la impresora.
Proteger datos almacenados	Configure y gestione la unidad de disco duro interna de la impresora. Esta impresora incluye una unidad de disco duro cifrada para ofrecer la máxima seguridad. Configure ajustes para trabajos que están almacenados en la unidad de disco duro de la impresora.
Gestión de certificados	Instale y gestione certificados de seguridad para acceder a la impresora y a la red.
Seguridad de los servicios web	Permita que las páginas web puedan acceder a los recursos de esta impresora desde diferentes dominios. Si no se añaden sitios a la lista significará que todos los sitios son de confianza.
Autopruueba	Verifica que las funciones de seguridad se ejecuten de acuerdo con los parámetros del sistema previstos.

Ficha Servicios Web de HP

Utilice la ficha **Servicios web de HP** para configurar y activar los servicios web de HP de la impresora. Debe habilitar los servicios web de HP para poder utilizar la función HP ePrint.

Tabla 8-8 Ficha Servicios web de HP del servidor web incorporado de HP

Menú	Descripción
Configuración de Servicios Web de HP	Conecte esta impresora con HP ePrintCenter en Internet mediante la activación de los servicios web de HP.
Proxy Web	Configure un servidor proxy si se producen problemas al activar los servicios web de HP o al conectar la impresora a Internet.

Ficha Redes

Utilice la ficha **Redes** para configurar y proteger la configuración de red de la impresora cuando esté conectada a una red basada en IP. Esta ficha no se muestra si la impresora está conectada a otros tipos de redes.

Tabla 8-9 Ficha Redes del servidor web incorporado de HP

Menú	Descripción
Configuración de TCP/IP	Ajusta la configuración de TCP/IP para las redes IPv4 e IPv6. NOTA: La disponibilidad de las opciones de configuración depende del modelo del servidor de impresión.
Configuración de red	Configura los ajustes de IPX/SPX, AppleTalk, DLC/LLC y SNMP en función del modelo del servidor de impresión.
Más configuraciones	Configura los servicios y protocolos generales de impresión compatibles con el servidor de impresión. Las opciones disponibles dependen del modelo del servidor de impresión, pero pueden incorporar actualización de firmware, colas LPD, configuración USB, información de asistencia técnica e intervalo de actualización.
AirPrint	Active, configure o desactive la impresión en red de impresoras compatibles con Apple.

Tabla 8-9 Ficha Redes del servidor web incorporado de HP (continuación)

Menú	Descripción
Seleccionar idioma	Cambia el idioma que muestra el servidor web incorporado de HP. Esta página se muestra si las páginas web son compatibles con varios idiomas. También puede seleccionar idiomas compatibles mediante la configuración de las preferencias de idioma del navegador.
Configuración	<p>Visualiza y restaura la configuración de seguridad actual a los valores predeterminados de fábrica.</p> <p>Configura los parámetros de seguridad mediante el asistente de configuración de seguridad.</p> <p>NOTA: No utilice el asistente de configuración de seguridad para configurar los ajustes de seguridad mediante aplicaciones de gestión de redes como, por ejemplo, HP Web Jetadmin.</p>
Autorización	<p>Controle la gestión de la configuración y el uso de esta impresora, incluidos los siguientes elementos:</p> <ul style="list-style-type: none"> • Configura o cambia la contraseña de administrador para controlar el acceso a los parámetros de configuración. • Solicita, instala y gestiona certificados digitales en el servidor de impresión HP Jetdirect. • Limite el acceso de host a esta impresora a través de una Lista de control de acceso (ACL) (solo para determinados servidores de impresión en redes IPv4).
Gestión Protocolos	<p>Configure y gestione los protocolos de seguridad para esta impresora, incluidos los siguientes elementos:</p> <ul style="list-style-type: none"> • Configura el nivel de gestión de seguridad del servidor web incorporado de HP y controla el tráfico a través de HTTP y HTTPS. • Configura el funcionamiento del protocolo SNMP (del inglés, Simple Network Management Protocol). Activa o desactiva los agentes SNMP v1/v2c o SNMP v3 en el servidor de impresión. • Controla el acceso a través de protocolos que pueden no ser seguros, como protocolos de impresión, servicios de impresión, protocolos de detección, servicios de resolución de nombres y protocolos de gestión de configuración.
Autenticación de 802.1X	<p>Ajusta la configuración de autenticación de 802.1X del servidor de impresión Jetdirect según los requisitos para la autenticación del cliente de la red, y restablece la configuración de autenticación de 802.1X a los valores predeterminados de fábrica.</p> <p>PRECAUCIÓN: Al cambiar la configuración de autenticación de 802.1X, se podría perder la conexión de la impresora. Para recuperarla, puede que necesite restablecer la configuración predeterminada de fábrica del servidor de impresión y volver a instalar la impresora.</p>
IPsec/Firewall	Visualiza o configura una directiva de Firewall o una directiva de IPsec/Firewall (solo para determinados modelos de HP Jetdirect).
Agente de avisos	Activa o desactiva el Agente de notificación del dispositivo de HP, establece el servidor de configuración y configura la autenticación manual a través de los certificados.
Estadísticas de red	Muestra las estadísticas de red recopiladas y almacenadas en el servidor de impresión de HP Jetdirect.
Información de protocolo	Visualiza una lista de parámetros de configuración de red para todos los protocolos del servidor de impresión de HP Jetdirect.
Página de configuración	Visualiza la página de configuración de HP Jetdirect, que contiene información sobre el estado y la configuración del mismo.

Lista Otros enlaces

 **NOTA:** Configure qué enlaces se muestran en la lista **Otros enlaces** a través del menú **Editar otros enlaces** de la ficha **General**. A continuación se describen los enlaces predeterminados.

Tabla 8-10 Lista Otros enlaces del servidor web incorporado de HP

Menú	Descripción
Soporte de productos	Conéctese con el sitio de asistencia de la impresora para buscar ayuda sobre diferentes temas.
Compre consumibles	Se conecta al sitio web de HP SureSupply para obtener información sobre las opciones de compra de consumibles originales de HP, como papel y cartuchos de tóner.
HP Instant Support	Conecte al sitio web de HP para buscar soluciones a los problemas de la impresora.

Configuración avanzada con HP Utility para OS X

Utilice HP Utility para verificar el estado de la impresora o para ver o cambiar configuración de la impresora desde el equipo.

Puede utilizar HP Utility tanto si la impresora está conectada mediante un cable USB como si lo está a una red TCP/IP.

Cómo abrir HP Utility

1. En el equipo, haga clic en el menú **Preferencias del sistema** y, a continuación, haga clic en **Imprimir y enviar**, **Imprimir y escanear** o **Impresoras y escáneres**.
2. Seleccione la impresora en la lista.
3. Haga clic en el botón **Opciones y recambios**.
4. Haga clic en la ficha **Utilidad**.
5. Haga clic en el botón **Abrir Printer Utility**.

Características de HP Utility

La barra de herramientas de HP Utility incluye estos elementos:

- **Dispositivos:** Haga clic en este botón para mostrar u ocultar los productos Mac encontrados por HP Utility.
- **Todas las configuraciones:** Haga clic en este botón para volver a la vista principal de HP Utility.
- **Soporte de HP:** Haga clic en este botón para abrir un navegador y acceder al sitio web de asistencia de HP.
- **Suministros:** Haga clic en este botón para abrir el sitio web de HP SureSupply.
- **Registro:** Haga clic en este botón para abrir el sitio web de registro de HP.
- **Reciclaje:** Haga clic en este botón para abrir el sitio web del programa de reciclaje HP Planet Partners.

HP Utility consta de páginas que puede abrir haciendo clic en la lista **Todas las configuraciones**. En la tabla siguiente se describen las tareas disponibles con HP Utility.

Elemento	Descripción
Estado de consumibles	Muestra el estado de los consumibles de la impresora y proporciona enlaces a través de los que se pueden realizar pedidos de consumibles en línea.
Información del dispositivo	Muestra información sobre la impresora seleccionada.
Cargar archivo	Transfiere los archivos desde el equipo a la impresora.
Cargar fuentes	Transfiere los archivos de fuentes desde el equipo a la impresora.
HP Connected	Acceder al sitio web de HP Connected.
Actualizar firmware	Transfiere un archivo de actualización del firmware a la impresora.

NOTA: Esta opción solo está disponible después de abrir el menú **Ver** y seleccionar el elemento **Mostrar opciones avanzadas**.

Elemento	Descripción
Comandos	Envía caracteres especiales o comandos de impresión a la impresora después del trabajo de impresión. NOTA: Esta opción solo está disponible después de abrir el menú Ver y seleccionar el elemento Mostrar opciones avanzadas .
Gestión de consumibles	Permite configurar el comportamiento de la impresora cuando los consumibles se acercan al final de su vida útil estimada.
Configuración de bandejas	Permite cambiar la configuración predeterminada de las bandejas.
Dispositivos de salida	Gestiona la configuración de los accesorios de salida opcionales.
Modo de impresión dúplex	Activa el modo de impresión automática a doble cara.
Economode y densidad del tóner	Configura los ajustes para ahorrar tóner.
Alertas de correo electrónico	Configura alertas automáticas de correo electrónico para determinados estados de la impresora como, por ejemplo, cuando hay que sustituir los consumibles, las bandejas están vacías, las puertas abiertas o cuando se produce un atasco de papel.
Resolución	Establece la resolución de impresión predeterminada.
Proteger puertos directos	Desactiva la impresión por puertos USB o paralelos.
Trabajos almacenados	Gestiona los trabajos de impresión que están almacenados en el disco duro de la impresora.
Configuración de red	Permite configurar la red, por ejemplo, los parámetros de IPv4 e IPv6.
Configuración adicional	Proporciona acceso al servidor web incorporado de HP.
Escaneo para correo electrónico	Abre la página del servidor web incorporado de HP para la configuración de los ajustes de escaneo a un correo electrónico. NOTA: No se admiten las conexiones USB.
Explorar para carpeta de red	Abre la página del servidor web incorporado de HP para la configuración de los ajustes de escaneo a una carpeta de red. NOTA: No se admiten las conexiones USB.

Configuración de la red IP



- [Renuncia al uso compartido de impresoras](#)
- [Visualización o cambio de la configuración de red](#)
- [Cambio del nombre de la impresora en una red](#)
- [Configuración manual de los parámetros IPv4 TCP/IP desde el panel de control](#)
- [Configuración manual de los parámetros IPv6 TCP/IP desde el panel de control](#)
- [Configuración de la velocidad de enlace y la impresión dúplex](#)

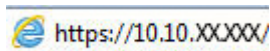
Renuncia al uso compartido de impresoras


HP no admite la red de punto a punto, ya que se trata de una función de los sistemas operativos de Microsoft y no de los controladores de impresora de HP. Visite el sitio Web de Microsoft en www.microsoft.com.

Visualización o cambio de la configuración de red

Utilice el servidor Web incorporado de HP para ver o cambiar la configuración de IP.

1. Abra el servidor web incorporado de HP (EWS):
 - a. En la pantalla de inicio del panel de control de la impresora, toque el icono Información  y, a continuación, toque el icono Red  para mostrar la dirección IP o el nombre de host.
 - b. Abra un navegador web e introduzca en la barra de direcciones la dirección IP o el nombre de host tal y como aparece en el panel de control de la impresora. Pulse la tecla **Intro** en el teclado del equipo. Se abrirá el EWS.





 **NOTA:** Si el navegador web muestra el mensaje **Existe un problema con el certificado de seguridad de este sitio web** cuando se intenta abrir el EWS, haga clic en **Acceder a este sitio web (no recomendado)**.

Si se elige **Acceder a este sitio web (no recomendado)**, el equipo no resultará dañado mientras se navegue dentro del EWS de la impresora HP.

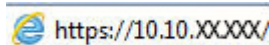
2. Haga clic en la ficha **Red** para obtener información de red. Cambie los ajustes como considere oportuno.


Cambio del nombre de la impresora en una red

Para cambiar el nombre de la impresora en una red de forma que pueda identificarla de forma única, utilice el servidor web incorporado de HP.

1. Abra el servidor web incorporado de HP (EWS):
 - a. En la pantalla de inicio del panel de control de la impresora, toque el icono Información  y, a continuación, toque el icono Red  para mostrar la dirección IP o el nombre de host.

- b. Abra un navegador web e introduzca en la barra de direcciones la dirección IP o el nombre de host tal y como aparece en el panel de control de la impresora. Pulse la tecla **Intro** en el teclado del equipo. Se abrirá el EWS.



 **NOTA:** Si el navegador web muestra el mensaje **Existe un problema con el certificado de seguridad de este sitio web** cuando se intenta abrir el EWS, haga clic en **Acceder a este sitio web (no recomendado)**.

Si se elige **Acceder a este sitio web (no recomendado)**, el equipo no resultará dañado mientras se navegue dentro del EWS de la impresora HP.

2. Abra la ficha **General**.
3. En la página **Información del dispositivo**, el nombre predeterminado de la impresora se encuentra en el campo **Nombre del dispositivo**. Puede cambiar este nombre para identificar la impresora de manera única.

 **NOTA:** El resto de campos de la página son opcionales.

4. Haga clic en el botón **Aplicar** para guardar los cambios.

Configuración manual de los parámetros IPv4 TCP/IP desde el panel de control

Utilice los menús de [Configuración](#) en el panel de control para configurar manualmente la dirección IPv4, la máscara de subred y la puerta de enlace predeterminada.

1. En la pantalla de inicio del panel de control de la impresora, deslice hasta que se muestre el menú [Configuración](#). Toque el icono [Configuración](#) para abrir el menú.
2. Abra los siguientes menús:
 - [Configuración de red](#)
 - [Menú principal de Ethernet](#)
 - [TCP/IP](#)
 - [Configuración de IPV 4](#)
 - [Método de configuración](#)
3. Seleccione la opción [Manual](#) y, a continuación, toque el botón [Hecho](#).
4. Abra el menú [Configuración manual](#).
5. Toque la opción [Dirección IP](#), [Máscara de subred](#) o [Puerta de enlace predeterminada](#).
6. Toque el primer campo para abrir el teclado. Introduzca los dígitos correctos para el campo y, a continuación, toque el botón [Aceptar](#).

Repita este proceso para cada campo y, a continuación, toque el botón [Hecho](#).

Configuración manual de los parámetros IPv6 TCP/IP desde el panel de control

Utilice los menús de [Configuración](#) en el panel de control para configurar manualmente la dirección IPv6.

1. En la pantalla de inicio del panel de control de la impresora, deslice hasta que se muestre el menú [Configuración](#). Toque el icono [Configuración](#) para abrir el menú.
2. Para activar la configuración manual, abra los siguientes menús:
 - [Configuración de red](#)
 - [Menú principal de Ethernet](#)
 - [TCP/IP](#)
 - [Configuración IPV6](#)
3. Seleccione la opción [Activar IPV6](#) y, a continuación, toque el botón [Hecho](#).
4. Seleccione la opción [Permitir configuración manual](#) y, a continuación, toque el botón [Hecho](#).
5. Para configurar la dirección, abra el menú [Dirección](#) y, a continuación, toque el campo para abrir el teclado.
6. Utilice el teclado para introducir la dirección y, a continuación, toque el botón "[Aceptar](#)".
7. Toque el botón [Terminado](#).

Configuración de la velocidad de enlace y la impresión dúplex



NOTA: Esta información se aplica solo a las redes Ethernet. No es válida para las redes inalámbricas.

La velocidad de enlace y el modo de comunicación del servidor de impresión deben coincidir con el concentrador de la red. En la mayoría de los casos, se debe dejar la impresora en el modo automático. Un cambio incorrecto en los parámetros de velocidad de transmisión y modo dúplex puede impedir la comunicación de la impresora con otros dispositivos de red. Para realizar cambios, utilice el panel de control de la impresora.



NOTA: La configuración de la impresora debe coincidir con la configuración del dispositivo de red (un concentrador de red, conmutador, pasarela, router o equipo).



NOTA: Los cambios de esta configuración hacen que la impresora se apague y luego se encienda. Realice cambios solo cuando la impresora esté inactiva.

1. En la pantalla de inicio del panel de control de la impresora, deslice hasta que se muestre el menú [Configuración](#). Toque el icono [Configuración](#) para abrir el menú.
2. Abra los siguientes menús:
 - [Configuración de red](#)
 - [Menú principal de Ethernet](#)
 - [Velocidad de enlace](#)
3. Seleccione una de las opciones siguientes:
 - [Automático](#): el servidor de impresión se configura automáticamente para la máxima velocidad de enlace y modo de comunicación permitido en red
 - [10T media](#): 10 megabytes por segundo (Mbps), funcionamiento semidúplex
 - [10T completa](#): 10 Mbps, funcionamiento dúplex completo
 - [10T automática](#): 10 Mbps, funcionamiento dúplex automático

- **100TX media:** 100 Mbps, funcionamiento semidúplex
 - **100TX completa:** 100 Mbps, funcionamiento dúplex completo
 - **100TX automática:** 100 Mbps, funcionamiento dúplex automático
 - **1000T completo:** 1000 Mbps, funcionamiento dúplex completo
4. Toque el botón **Terminado**. La impresora se apaga y vuelve a encenderse.

Funciones de seguridad de la impresora

Introducción

La impresora incluye varias funciones de seguridad que permiten restringir el acceso a los ajustes de configuración, proteger los datos y evitar el acceso a componentes de hardware de gran importancia.



- [Notas sobre seguridad](#)
- [Asigne una contraseña de administrador](#)
- [Seguridad IP](#)
- [Bloqueo del formateador](#)
- [Soporte para el cifrado: Disco duro seguro de alto rendimiento de HP](#)

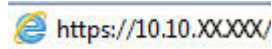
Notas sobre seguridad


La impresora admite estándares de seguridad y protocolos recomendados que ayudan a protegerla, además de proteger la información confidencial en la red y a simplificar el modo de supervisar y mantener la impresora.

Asigne una contraseña de administrador

Asigne una contraseña de administrador para acceder a la impresora y al servidor web incorporado de HP, de modo que los usuarios no autorizados no puedan modificar la configuración de la impresora.


1. Abra el servidor web incorporado de HP (EWS):
 - a. En la pantalla de inicio del panel de control de la impresora, toque el icono Información  y, a continuación, toque el icono Red  para mostrar la dirección IP o el nombre de host.
 - b. Abra un navegador web e introduzca en la barra de direcciones la dirección IP o el nombre de host tal y como aparece en el panel de control de la impresora. Pulse la tecla **Intro** en el teclado del equipo. Se abrirá el EWS.




 **NOTA:** Si el navegador web muestra el mensaje **Existe un problema con el certificado de seguridad de este sitio web** cuando se intenta abrir el EWS, haga clic en **Acceder a este sitio web (no recomendado)**.

Si se elige **Acceder a este sitio web (no recomendado)**, el equipo no resultará dañado mientras se navegue dentro del EWS de la impresora HP.

2. Haga clic en la ficha **Seguridad**.
3. Abra el menú **Seguridad general**.
4. En la sección denominada **Establezca la contraseña del administrador local**, indique el nombre que desee asociar a la contraseña del campo **Nombre de usuario**.
5. Introduzca la contraseña en el campo **Nueva contraseña** y, a continuación, vuelva a introducirla en el campo **Verifique la contraseña**.

 **NOTA:** Al cambiar una contraseña existente, primero debe introducir dicha contraseña en el campo **Contraseña antigua**.


6. Haga clic en el botón **Aplicar**.

 **NOTA:** Anote la contraseña y guárdela en un lugar seguro.

Algunas funciones pueden aparecer protegidas en el panel de control de la impresora para que no las pueda utilizar ninguna persona que no esté autorizada. Cuando una función esté protegida, la impresora le solicitará que se registre antes de utilizarla. También puede registrarse sin esperar a que se lo solicite si selecciona [Registro](#) en el panel de control de la impresora.

Por lo general, las credenciales de inicio de sesión para la impresora son las mismas que se utilizan para iniciar sesión en la red. Si tiene alguna duda sobre las credenciales que debe utilizar para esta impresora, póngase en contacto con el administrador de la red.

1. En la pantalla de inicio del panel de control de la impresora, seleccione [Registro](#).
2. Siga las indicaciones para introducir las credenciales.

 **NOTA:** Para mantener la seguridad de la impresora, seleccione [Cerrar sesión](#) cuando haya terminado de utilizarla.

Seguridad IP

IPsec (seguridad IP) es un conjunto de protocolos que controla el tráfico de red basado en tecnología IP hacia y desde la impresora. IPsec proporciona autenticación de host a host, integridad de datos y cifrado de las comunicaciones de red.

En el caso de las impresoras que estén conectadas a la red y dispongan de un servidor de impresión HP Jetdirect, puede configurar IPsec con la ficha **Redes** del servidor web incorporado de HP.

Bloqueo del formateador

El formateador dispone de una ranura que puede utilizar para conectar un cable de seguridad. Si se bloquea el formateador, se evitará que alguien quite componentes de valor del mismo.

Soporte para el cifrado: Disco duro seguro de alto rendimiento de HP

El disco duro proporciona cifrado basado en hardware para que pueda almacenar datos de forma segura sin perjudicar el rendimiento de la impresora. Este disco duro utiliza la última versión del estándar avanzado de cifrado (AES) con versátiles funciones de ahorro de tiempo y una sólida funcionalidad.

Utilice el menú **Seguridad** del servidor web incorporado de HP para configurar el disco.

Configuración de ahorro de energía

Introducción

- [Impresión con EconoMode](#)
- [Establezca el temporizador de reposo y configure la impresora para un consumo energético de 1 vatio como máximo](#)
- [Configuración del programa de reposo](#)

Impresión con EconoMode

Esta impresora cuenta con la opción EconoMode para imprimir borradores de documentos. El uso de EconoMode permite utilizar menos tóner. Sin embargo, usar EconoMode también puede reducir la calidad de impresión.

HP no recomienda el uso constante de EconoMode. Si utiliza EconoMode de forma constante, la vida útil del consumible de tóner podría superar la de las piezas mecánicas del cartucho de tóner. Si la calidad de impresión empieza a disminuir y ya no es aceptable, sustituya el cartucho de tóner.

 **NOTA:** Si esta opción no está disponible en el controlador de impresión, configúrela mediante el panel de control de la impresora.

Configuración de EconoMode desde el controlador de impresión

1. Desde el programa de software, seleccione la opción **Imprimir**.
2. Seleccione la impresora y, a continuación, haga clic en el botón **Propiedades** o **Preferencias**.
3. Haga clic en la ficha **Papel/Calidad**.
4. Haga clic en la casilla de verificación **EconoMode** para activar la función y, a continuación, haga clic en **Aceptar**.


Configuración de EconoMode desde el panel de control de la impresora


1. En la pantalla de inicio del panel de control de la impresora, deslice hasta que se muestre el menú **Configuración**. Toque el icono **Configuración** para abrir el menú.
2. Abra los siguientes menús:
 - **Opciones de impresión predeterminadas**
 - **Economode**
3. Seleccione **Activado** o **Desactivado** para activar o desactivar la función.

Establezca el temporizador de reposo y configure la impresora para un consumo energético de 1 vatio como máximo

La impresora dispone de diversas opciones para la función de ahorro energético del temporizador de modo de reposo. Es posible ajustar el tiempo que debe transcurrir para entrar en el estado Reposo/desactivación automática. El consumo energético durante el estado Reposo/desactivación automática varía de acuerdo con el valor seleccionado para la opción de activación.

1. En la pantalla de inicio del panel de control de la impresora, deslice hasta que se muestre el menú [Configuración](#). Toque el icono [Configuración](#) para abrir el menú.
2. Abra los siguientes menús:
 - [Configuración general](#)
 - [Configuración de energía](#)
 - [Configuración de reposo](#)
3. Seleccione [Reposo/desactivación automática tras un periodo de inactividad](#) e introduzca el periodo de tiempo correspondiente.

 **NOTA:** En la Unión Europea, la opción [Reposo/desactivación automática tras un periodo de inactividad](#) siempre está activada y no hay casilla de verificación disponible para desactivarla.

 **NOTA:** El tiempo predeterminado del modo de reposo es de 0 minutos. La impresora entra en modo de reposo inmediatamente después de que se complete cada trabajo.

4. Seleccione una de las opciones de activación.
 - [Activar al abrir una bandeja](#): La impresora se activa cuando alguien abre una de las bandejas. **Con esta configuración, la impresora consume una potencia igual o inferior a 1 vatio en el estado de Reposo/desactivación automática.**
 - [Activar con actividad Wi-Fi](#): La impresora se activa cuando recibe un trabajo de impresión enviado a través de la conexión Wi-Fi.
 - [Activar con actividad de dispositivo USB](#): La impresora se activa cuando recibe un trabajo de impresión a través del puerto USB.
5. Para ahorrar más energía, seleccione la opción [Apagar tras inactividad](#) y seleccione un periodo de tiempo. La impresora se apaga completamente después de este periodo de inactividad.

Configuración del programa de reposo

Utilice la función [Programa de reposo](#) para configurar la impresora de modo que se active automáticamente o entre en el modo de Reposo/desactivación automática a determinadas horas de ciertos días de la semana.

1. En la pantalla de inicio del panel de control de la impresora, deslice hasta que se muestre el menú [Configuración](#). Toque el icono [Configuración](#) para abrir el menú.
2. Abra los siguientes menús:
 - [Configuración general](#)
 - [Configuración de energía](#)
 - [Programa de reposo](#)
3. Toque el botón [Nuevo evento](#) y, a continuación, seleccione el tipo de evento que desea programar: [Evento de activación](#), [Evento de reposo](#) o [Vacaciones](#).
4. Para un evento de activación o reposo, configure la hora y los días de la semana del evento.
Para un evento de vacaciones, seleccione el año, el mes y la fecha.

HP Web Jetadmin

HP Web Jetadmin es una herramienta líder en el sector que ha obtenido importantes reconocimientos y que permite gestionar eficazmente una amplia variedad de productos HP conectados en red, incluidas impresoras, impresoras multifunción y dispositivos de envío digital. Esta sencilla solución le permite instalar, supervisar, mantener, solucionar problemas y proteger su entorno de impresión y de creación de imágenes de forma remota, lo que permite aumentar la productividad del negocio ya que puede ahorrar tiempo, costes de control y le ayuda a proteger su inversión.

Se realizan actualizaciones periódicas de HP Web Jetadmin para que disponga de soporte en relación con determinadas funciones del producto. Para obtener más información, visite: www.hp.com/go/webjetadmin.

Actualizaciones de software y firmware

HP actualiza periódicamente las funciones que están disponibles en el firmware de la impresora. Para beneficiarse de las funciones más recientes, actualice el firmware de la impresora. Descargue el archivo de actualización de firmware más reciente de la web:

Consulte la sección www.hp.com/support/ljM527MFP. Haga clic en **Controladores y software**.

9 Solución de problemas

- [Asistencia al cliente](#)
- [Sistema de ayuda del panel de control](#)
- [Restablecer configuración predeterminada de fábrica](#)
- [En el panel de control de la impresora se muestra el mensaje "Cartucho bajo" o "Cartucho muy bajo"](#)
- [La impresora no recoge el papel o se producen errores de alimentación](#)
- [Eliminación de atascos de papel](#)
- [Mejora de la calidad de impresión](#)
- [Mejora de la calidad de imagen de copia](#)
- [Mejora de la calidad de imagen de escaneado](#)
- [Mejora de la calidad de imagen de fax](#)
- [Solución de problemas de red cableada](#)
- [Solución de problemas de fax](#)

Para obtener más información:

La siguiente información es correcta en el momento de publicación. Para obtener información actualizada, consulte www.hp.com/support/ljM527MFP.


La ayuda detallada de HP para la impresora incluye la siguiente información:

- Instalación y configuración
- Conocimiento y uso
- Solución de problemas
- Descargar actualizaciones de software y firmware
- Cómo unirse a foros de asistencia
- Cómo encontrar información sobre normativas y garantía

Asistencia al cliente

Obtener asistencia telefónica para su país/región	Los números de teléfono de los distintos países/regiones se encuentran en el folleto incluido en la caja de la impresora y también en www.hp.com/support/ .
Tenga preparados el nombre, el número de serie y la fecha de compra de la impresora, además de una descripción del problema	
Obtenga soporte por Internet las 24 horas y descargue utilidades de software y controladores.	www.hp.com/support/ljM527MFP
Obtener contratos de servicios o mantenimiento HP adicionales	www.hp.com/go/carepack
Registre la impresora	www.register.hp.com


Sistema de ayuda del panel de control

La impresora tiene un sistema de ayuda incorporado que explica cómo utilizar cada pantalla. Para abrir el sistema de Ayuda, toque el botón  de la esquina superior derecha de la pantalla.



En algunas pantallas, la Ayuda abre un menú general en el que pueden buscarse temas concretos. Para desplazarse por la estructura del menú, toque los botones del menú.


Algunas pantallas de ayuda contienen animaciones que muestran el funcionamiento de procedimientos específicos, tales como la eliminación de atascos de papel.

Si la impresora alerta sobre un error o advertencia, toque el botón Ayuda  para abrir el mensaje que describe el problema. El mensaje también contiene instrucciones que le ayudarán a resolver el problema.

Restablecer configuración predeterminada de fábrica

Introducción

Utilice uno de los siguientes métodos para restablecer la configuración inicial de fábrica de la impresora.



 **NOTA:** Restablecer la configuración predeterminada de fábrica establece la mayoría de los ajustes de la impresora a sus valores predeterminados de fábrica. No obstante, algunas configuraciones no cambian como, por ejemplo, el idioma, la fecha, la hora y algunos valores de la configuración de red.

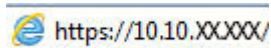
Método uno: Restablecimiento de la configuración de fábrica desde el panel de control de la impresora


1. En la pantalla de inicio del panel de control de la impresora, deslice hasta que se muestre el menú **Configuración**. Toque el icono **Configuración** para abrir el menú.
2. Abra los siguientes menús:
 - **Configuración general**
 - **Restablecer configuración predeterminada de fábrica**
3. Un mensaje de verificación advierte de que la ejecución de la operación de restablecimiento puede suponer la pérdida de datos. Seleccione **Restablecer** para completar el proceso.

 **NOTA:** La impresora se reiniciará automáticamente cuando finalice la operación de restablecimiento.

Método dos: Restablecimiento de la configuración de fábrica desde el servidor web incorporado de HP (solo en impresoras conectadas a la red)

1. Abra el servidor web incorporado de HP (EWS):
 - a. En la pantalla de inicio del panel de control de la impresora, toque el icono Información , a continuación, toque el icono Red  para mostrar la dirección IP o el nombre de host.
 - b. Abra un navegador web e introduzca en la barra de direcciones la dirección IP o el nombre de host tal y como aparece en el panel de control de la impresora. Pulse la tecla **Intro** en el teclado del equipo. Se abrirá el EWS.



 **NOTA:** Si el navegador web muestra el mensaje **Existe un problema con el certificado de seguridad de este sitio web** cuando se intenta abrir el EWS, haga clic en **Acceder a este sitio web (no recomendado)**.

Si se elige **Acceder a este sitio web (no recomendado)**, el equipo no resultará dañado mientras se navegue dentro del EWS de la impresora HP.

2. Abra la ficha **General**.
3. En el lateral izquierdo de la pantalla, haga clic en **Restaurar configuración predeterminada de fábrica**.
4. Haga clic en el botón **Restablecer**.

 **NOTA:** La impresora se reiniciará automáticamente cuando finalice la operación de restablecimiento.

En el panel de control de la impresora se muestra el mensaje "Cartucho bajo" o "Cartucho muy bajo"

Cartucho bajo: la impresora indica que el nivel de un cartucho de tóner es bajo. La vida útil real del cartucho de tóner puede variar. Tenga un recambio disponible para instalarlo cuando la calidad de impresión deje de ser aceptable. No es necesario sustituir el cartucho de tóner en ese momento.

Continúe imprimiendo con el cartucho actual hasta que la distribución del tóner no proporcione una calidad de impresión aceptable. Para redistribuir el tóner, retire el cartucho de tóner de la impresora y agítelo con cuidado hacia delante y hacia atrás. Para ver una representación gráfica, consulte las instrucciones de sustitución del cartucho. Reinserte el cartucho de tóner en la impresora y cierre la cubierta.

Cartucho muy bajo: la impresora indica que el nivel del cartucho de tóner es muy bajo. La vida útil real del cartucho de tóner puede variar. Tenga un recambio disponible para instalarlo cuando la calidad de impresión deje de ser aceptable. El cartucho de tóner no tiene que sustituirse en ese momento, a no ser que la calidad de impresión no sea aceptable.

Cuando un cartucho de tóner HP alcanza el nivel **Muy bajo**, finaliza la garantía de protección Premium de HP de ese cartucho.

Cambio de la configuración "Muy bajo"

Se puede cambiar la reacción de la impresora cuando los consumibles alcanzan el estado Muy bajo. No es necesario reconfigurar estos parámetros cuando se instala un cartucho de tóner.

1. En la pantalla de inicio del panel de control de la impresora, desplácese y seleccione [Consumibles](#).
2. Abra los siguientes menús:
 - [Gestionar consumibles](#)
 - [Configuración de consumibles](#)
 - [Cartucho negro](#) o [Cartuchos de color](#)
 - [Configuración en nivel muy bajo](#)
3. Seleccione una de las opciones siguientes:
 - Seleccione la opción [Detener](#) para configurar la impresora de manera que detenga la impresión cuando el cartucho alcance el umbral **Muy bajo**.
 - Seleccione la opción [Solicitar continuar](#) para configurar la impresora de manera que detenga la impresión cuando el cartucho alcance el umbral **Muy bajo**. Puede confirmar la solicitud o sustituir el cartucho para reanudar la impresión.
 - Seleccione la opción [Continuar](#) para configurar la impresora de manera que le avise cuando el nivel del cartucho sea muy bajo, y para continuar imprimiendo más allá del umbral **Muy bajo** sin interacción. Si utiliza esta configuración, es posible que la calidad de impresión no sea satisfactoria.

Para productos con función de fax

Si la impresora se configura en la opción [Detener](#) o [Solicitar continuar](#), existe un riesgo de que los faxes no se impriman cuando la impresora reanude la impresión. Esto puede ocurrir si la impresora recibió más faxes de los que la memoria puede almacenar mientras está en espera.

La impresora puede imprimir faxes sin interrupción cuando pasa el umbral Muy bajo si selecciona la opción [Continuar](#) para los cartuchos del tóner, pero la calidad de impresión puede reducirse.

Pida consumibles

Realice su pedido de consumibles y papel	www.hp.com/go/suresupply
Realice su pedido a través del servicio técnico o proveedores de asistencia	Póngase en contacto con el proveedor de servicio técnico o asistencia autorizado por HP.
Pedido mediante el servidor web incorporado de HP (EWS)	En un navegador web compatible de su equipo, escriba la dirección IP o el nombre de host de la impresora en el campo de dirección/URL. El servidor web incorporado de HP incluye un enlace al sitio web HP SureSupply, que proporciona la posibilidad de comprar consumibles de HP originales.

La impresora no recoge el papel o se producen errores de alimentación

Introducción

Las siguientes soluciones pueden resultar de utilidad para resolver problemas si la impresora no recoge el papel de la bandeja o si recoge varias hojas de papel al mismo tiempo. Cualquiera de estos casos puede provocar atascos de papel.

- [La impresora no recoge el papel](#)
- [La impresora recoge varias hojas de papel](#)
- [El alimentador de documentos se atasca, se inclina o toma varias hojas de papel](#)
- [Limpieza de los rodillos de recogida y la placa de separación del alimentador de documentos](#)

La impresora no recoge el papel

Si la impresora no recoge papel de la bandeja, intente las siguientes soluciones.

1. Abra la impresora y retire las hojas de papel atascadas. Compruebe que no quedan restos de papel rasgado en el interior de la impresora.
2. Cargue la bandeja con el tamaño de papel adecuado para el trabajo.
3. Asegúrese de que el tamaño y el tipo de papel estén correctamente definidos en el panel de control de la impresora.

4. Asegúrese de que las guías de papel de la bandeja están ajustadas correctamente al tamaño del papel. Ajuste las guías a la sangría adecuada en la bandeja. La flecha de la guía de la bandeja debe estar totalmente alineada con la marca de la bandeja.

 **NOTA:** No ajuste las guías de papel demasiado contra la pila de papel. Ajústelas hasta las sangrías o marcas de la bandeja.

Las siguientes imágenes muestran ejemplos de las sangrías de tamaño de papel en las bandejas de varias impresoras. La mayoría de las impresoras HP tienen marcas similares a estas.

Figura 9-1 Marcas de tamaño en la bandeja 1 o la bandeja multifunción

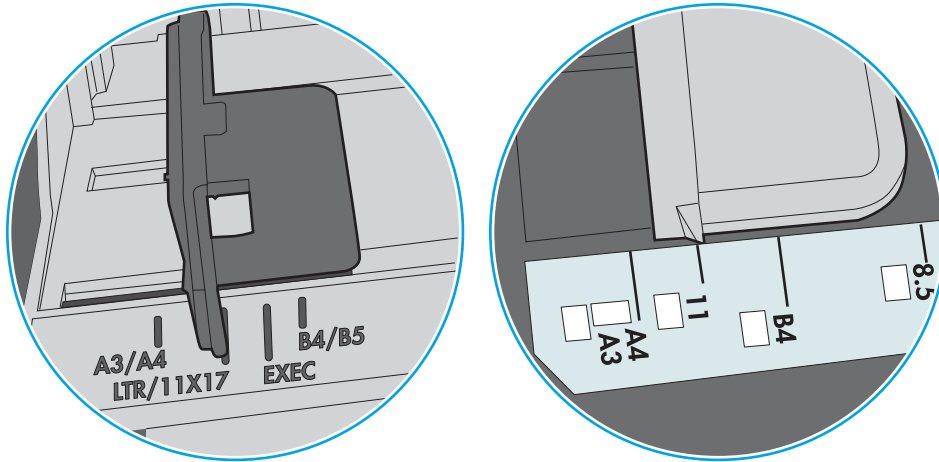
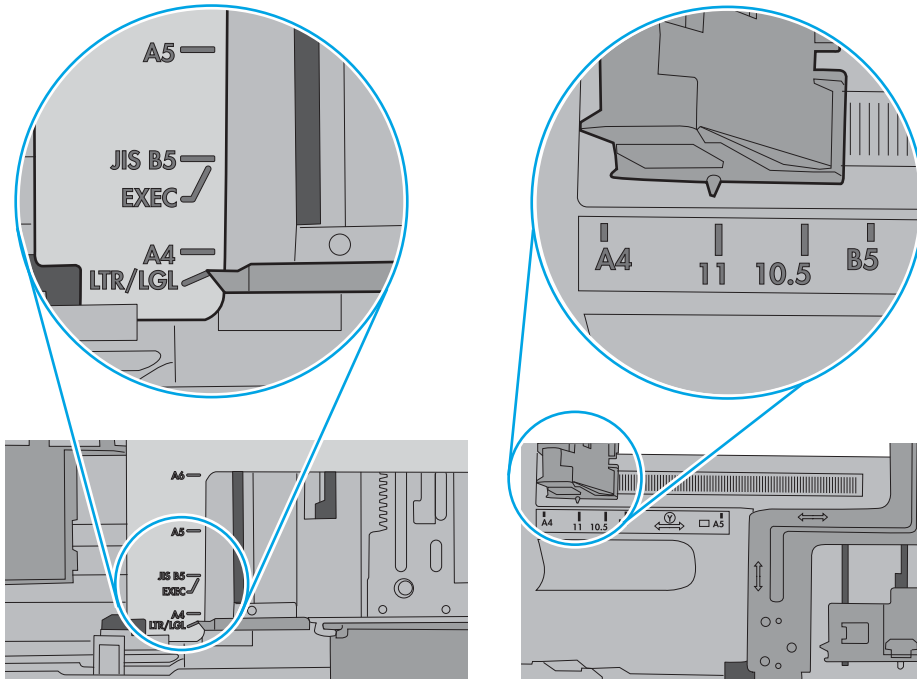


Figura 9-2 Marcas de tamaño en las bandejas de cassette

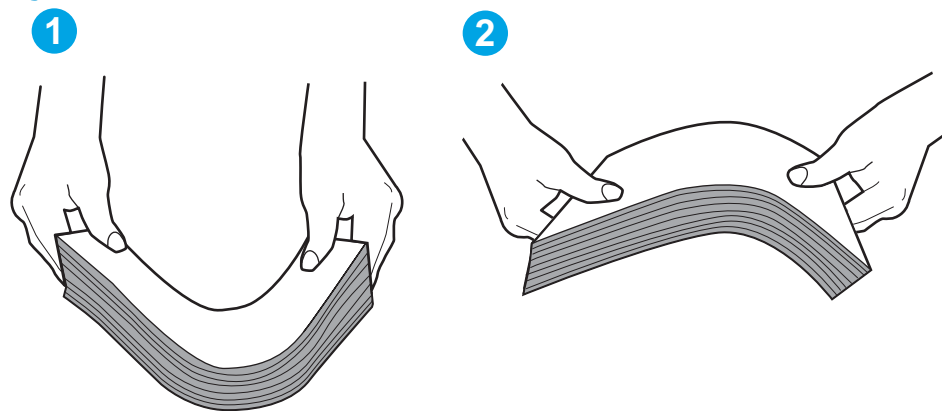


5. Compruebe que la humedad en la habitación está dentro de las especificaciones para esta impresora y que el papel se ha almacenado en paquetes sin abrir. La mayoría de resmas de papel se venden con un embalaje que protege el papel de la humedad y lo mantiene seco.

En entornos con mucha humedad, el papel de la parte superior de la pila de la bandeja puede absorber humedad y puede tener un aspecto ondulado o irregular. Si esto ocurre, retire de 5 a 10 hojas de la parte superior de la pila de papel.

En entornos con poca humedad, el exceso de electricidad estática puede provocar que las hojas de papel se peguen. Si esto ocurre, retire el papel de la bandeja y doble la pila sujetándola por ambos extremos y acercándolos de manera que se forme una U. A continuación, gire los extremos hacia abajo para invertir la forma de la U. Después, sujete cada lado de la pila de papel y repita este proceso. Este proceso permite que las hojas se separen sin que se produzca electricidad estática. Enderece la pila de papel sobre una mesa antes de volver a introducirla en la bandeja.

Figura 9-3 Técnica para doblar la pila de papel

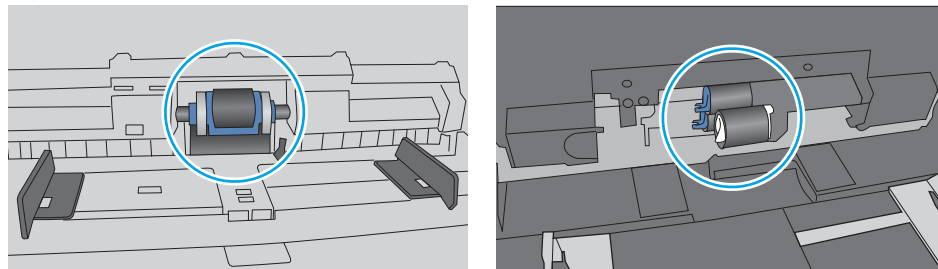


6. Compruebe si en el panel de control de la impresora aparece un mensaje en el que se le solicita confirmación para realizar la alimentación manual del papel. Cargue papel y continúe.
7. Puede que los rodillos situados sobre la bandeja estén sucios. Limpie los rodillos con un paño que no deje pelusa, humedecido en agua tibia. Utilice agua destilada si se encuentra disponible.

⚠ PRECAUCIÓN: No pulverice agua directamente sobre la impresora. En su lugar, pulverice agua sobre un paño o humedezca el paño y escúrralo antes de limpiar los rodillos.

La siguiente imagen muestra algunos ejemplos de la ubicación del rodillo en varias impresoras.

Figura 9-4 Ubicaciones del rodillo en la bandeja 1 o la bandeja multifunción



La impresora recoge varias hojas de papel

Si la impresora recoge varias hojas de papel de la bandeja, intente las siguientes soluciones.

1. Retire la pila de papel de la bandeja, dóblela, gírela 180 grados y déle la vuelta. *No airee el papel.* Vuelva a colocar la pila de papel en la bandeja.


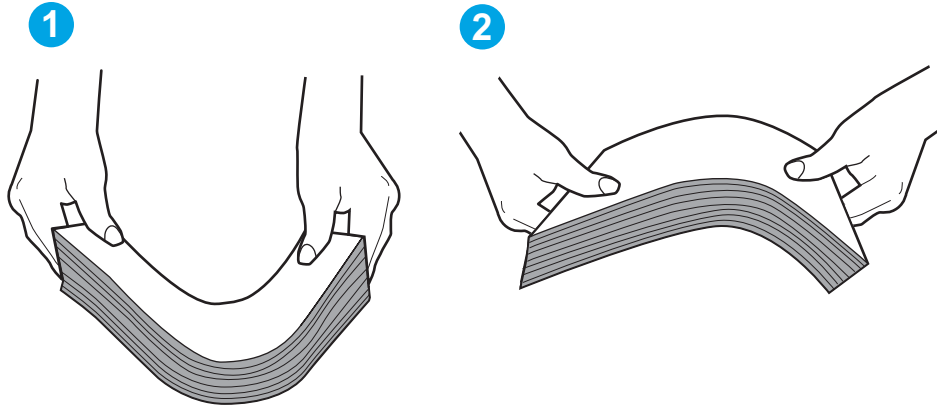
 **NOTA:** Airear el papel introduce electricidad estática. En lugar de airear el papel, doble la pila sujetándola por ambos extremos y acercándolos de manera que se forme una U. A continuación, gire los extremos hacia abajo para invertir la forma de la U. Después, sujete cada lado de la pila de papel y repita este proceso. Este proceso permite que las hojas se separen sin que se produzca electricidad estática. Enderece la pila de papel sobre una mesa antes de volver a introducirla en la bandeja.

Figura 9-5 Técnica para doblar la pila de papel



2. Utilice únicamente papel que se ajuste a las especificaciones indicadas por HP para esta impresora.
3. Compruebe que la humedad en la habitación está dentro de las especificaciones para esta impresora y que el papel se ha almacenado en paquetes sin abrir. La mayoría de resmas de papel se venden con un embalaje que protege el papel de la humedad y lo mantiene seco.

En entornos con mucha humedad, el papel de la parte superior de la pila de la bandeja puede absorber humedad y puede tener un aspecto ondulado o irregular. Si esto ocurre, retire de 5 a 10 hojas de la parte superior de la pila de papel.

En entornos con poca humedad, el exceso de electricidad estática puede provocar que las hojas de papel se peguen. Si esto ocurre, retire el papel de la bandeja y doble la pila tal y como se ha descrito anteriormente.

4. Utilice papel que no esté arrugado, doblado o dañado. Si es necesario, utilice papel de un paquete diferente.

5. Asegúrese de que la bandeja no está demasiado llena. Para ello, compruebe las marcas de altura de pila en el interior de la bandeja. Si está demasiado llena, retire toda la pila de papel, enderécela y coloque de nuevo parte del papel en la bandeja.

Las siguientes imágenes muestran ejemplos de las marcas de altura de pila en las bandejas de varias impresoras. La mayoría de las impresoras HP tienen marcas similares a estas. Asegúrese también de que todas las hojas de papel están por debajo de las pestañas próximas a las marcas de altura de pila. Estas pestañas ayudan a sostener el papel en la posición correcta a medida que entra en la impresora.

Figura 9-6 Marcas de altura de pila

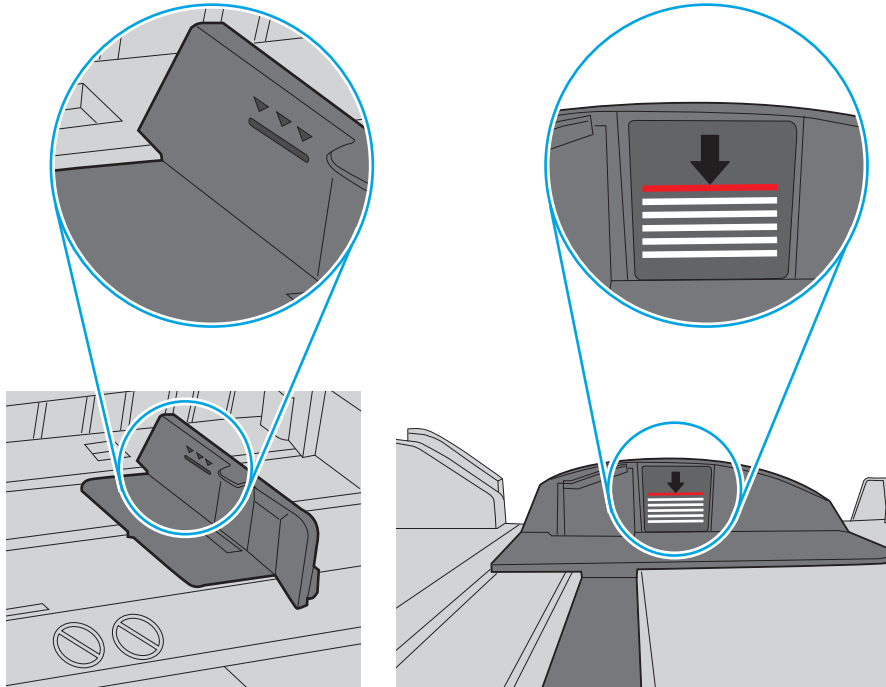
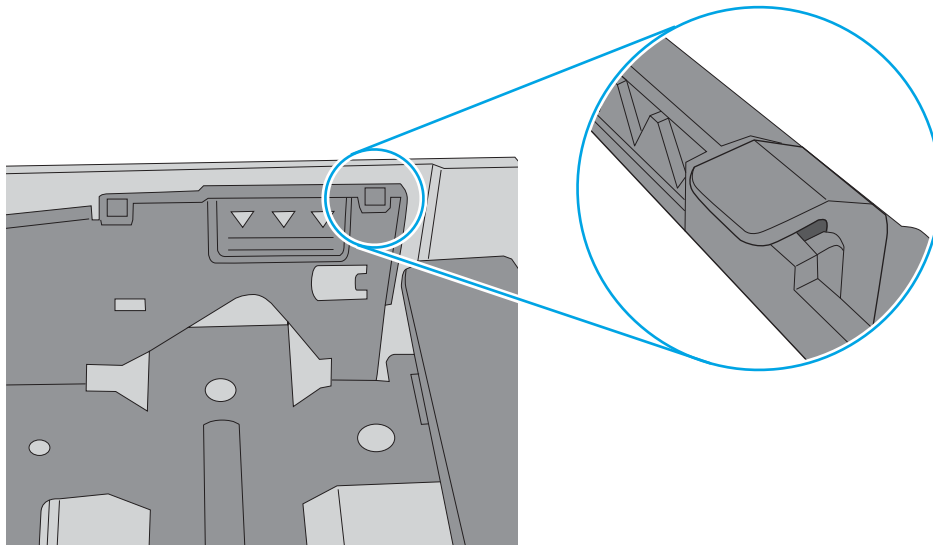



Figura 9-7 Pestaña para la pila de papel



- Asegúrese de que las guías de papel de la bandeja están ajustadas correctamente al tamaño del papel. Ajuste las guías a la sangría adecuada en la bandeja. La flecha de la guía de la bandeja debe estar totalmente alineada con la marca de la bandeja.

 **NOTA:** No ajuste las guías de papel demasiado contra la pila de papel. Ajústelas hasta las sangrías o marcas de la bandeja.

Las siguientes imágenes muestran ejemplos de las sangrías de tamaño de papel en las bandejas de varias impresoras. La mayoría de las impresoras HP tienen marcas similares a estas.

Figura 9-8 Marcas de tamaño en la bandeja 1 o la bandeja multifunción

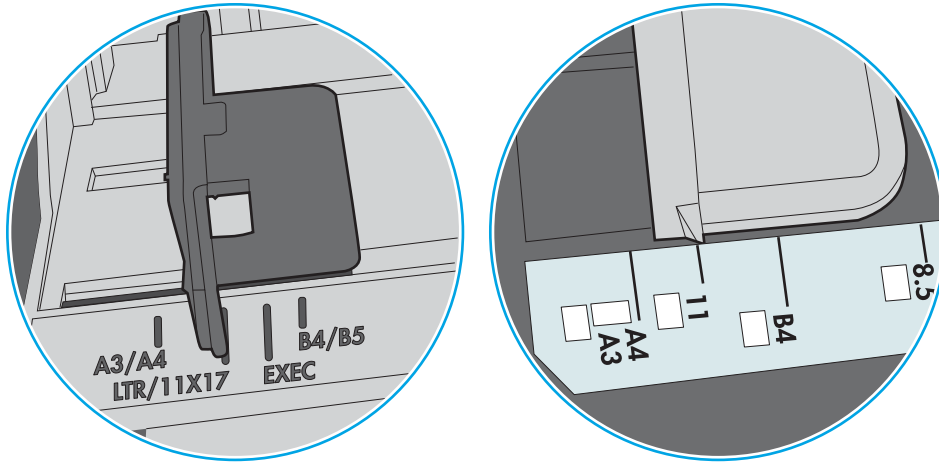
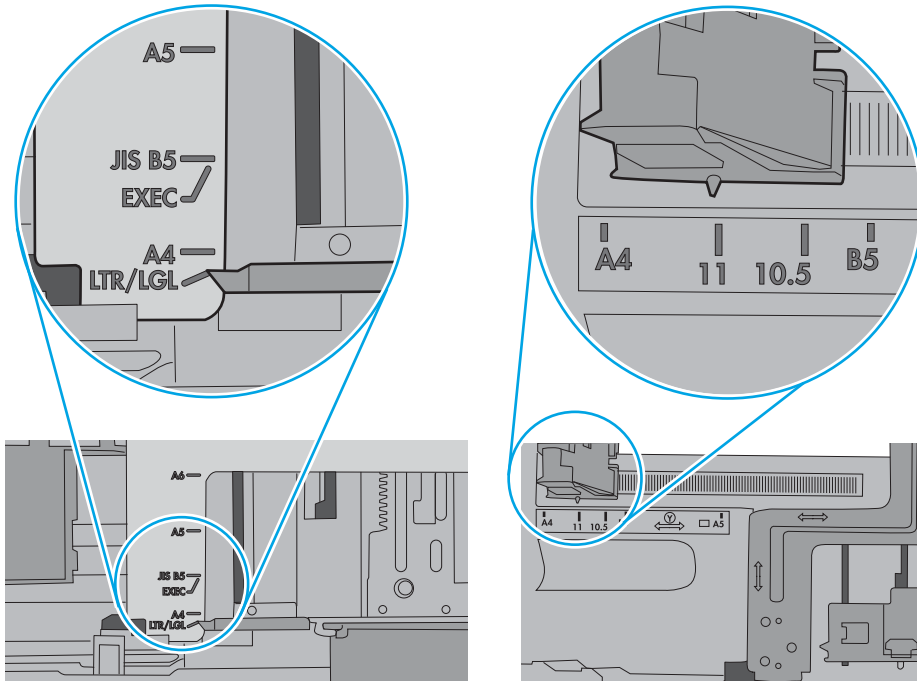


Figura 9-9 Marcas de tamaño en las bandejas de cassette



- Asegúrese de que el entorno de impresión cumple con las especificaciones recomendadas.

El alimentador de documentos se atasca, se inclina o toma varias hojas de papel

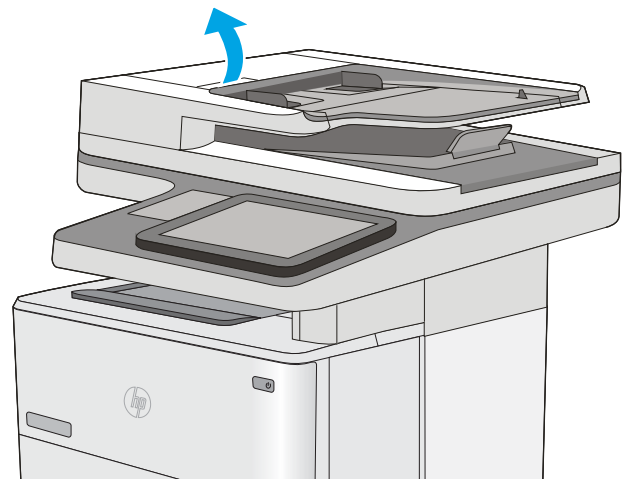
 **NOTA:** Esta información solo se aplica a impresoras MFP.

- Puede que el original contenga elementos, como grapas o notas adhesivas, que se deben retirar.
- Compruebe que todos los rodillos estén en su sitio y que las tapas de acceso a los rodillos del interior del alimentador de documentos estén cerradas.
- Compruebe que la tapa del alimentador de documentos superior está cerrada.
- Puede que las hojas no estén colocadas correctamente. Enderece las hojas y ajuste las guías del papel para centrar la pila.
- Las guías del papel deben tocar los lados de la pila de papel para que funcionen correctamente. Asegúrese de que la pila de papel está recta y de que las guías están colocadas en contacto con la pila de papel.
- Puede que la bandeja de salida o la bandeja de entrada del alimentador de documentos contengan más páginas del número máximo admitido. Asegúrese de que la pila de papel encaje bajo las guías de la bandeja de entrada y retire las páginas de la bandeja de salida.
- Compruebe que no hay trozos de papel, grapas, clips u otros materiales en la trayectoria del papel.
- Limpie los rodillos del alimentador de documentos y la placa de separación. Utilice aire comprimido o un paño que no deje pelusa, humedecido en agua tibia. Si sigue habiendo errores de alimentación, sustituya los rodillos.
- En la pantalla de inicio del panel de control de la impresora, desplácese hasta el botón [Consumibles](#) y tóquelo. Compruebe el estado del kit del alimentador de documentos y sustitúyalo si es necesario.

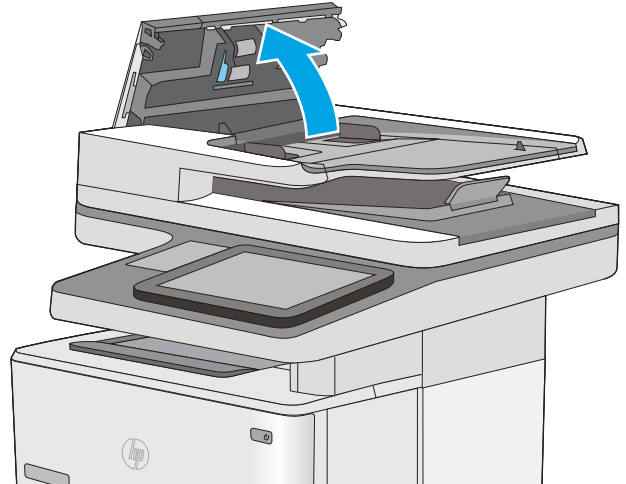
Limpeza de los rodillos de recogida y la placa de separación del alimentador de documentos

Siga estos pasos si el alimentador de documentos no recoge las páginas correctamente o produce una salida inclinada.

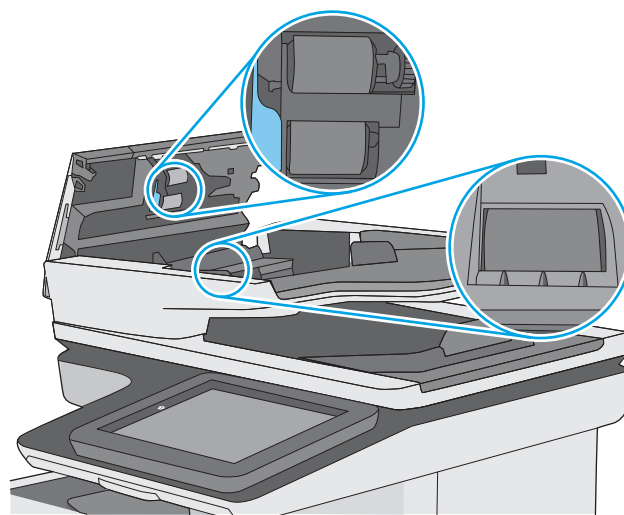
1. Abra el seguro del alimentador de documentos.



2. Abra la cubierta del alimentador de documentos.

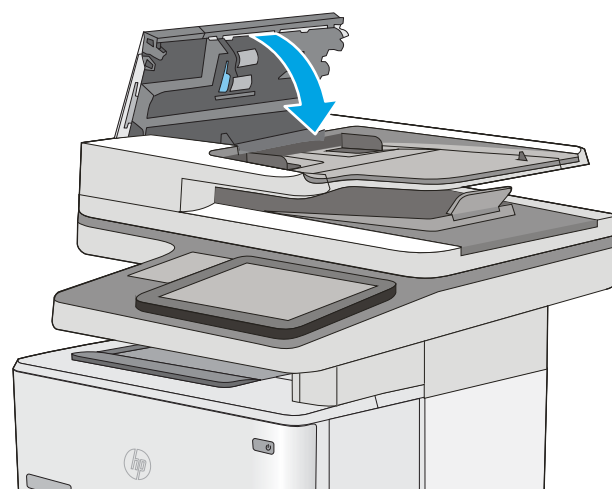


3. Retire toda la pelusa o suciedad que vea de cada uno de los rodillos de alimentación y el panel de separación usando aire comprimido o un paño limpio sin pelusa humedecido con agua caliente.



4. Cierre la cubierta del alimentador de documentos.

NOTA: Compruebe que el seguro de la parte superior de la cubierta del alimentador de documentos está totalmente cerrado.



Si el problema persiste, compruebe que la placa de separación y los rodillos del alimentador de documentos no se encuentren dañados ni desgastados y, si fuese necesario, sustitúyalos.

 **NOTA:** Los rodillos nuevos tienen una superficie rugosa. Cuando se desgastan, los rodillos se suavizan.

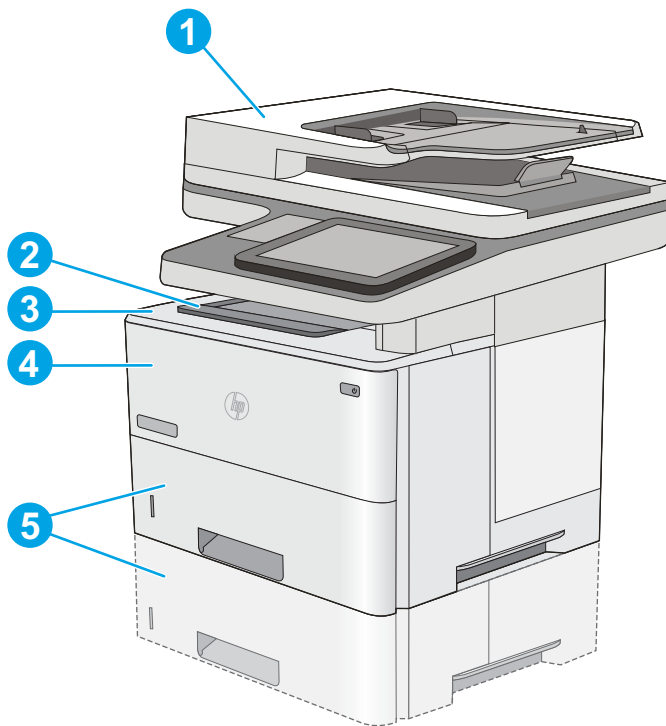
Eliminación de atascos de papel

Introducción

La siguiente información incluye instrucciones para eliminar atascos de papel de la impresora.

- [Ubicación de los atascos](#)
- [Navegación automática para eliminar atascos](#)
- [Atascos de papel frecuentes o que se repiten](#)
- [Eliminación de atascos de papel en el alimentador de documentos](#)
- [Eliminación de atascos de papel en la bandeja 1](#)
- [Eliminación de atascos de papel en la bandeja 2 y las bandejas para 550 hojas](#)
- [Eliminación de atascos de papel en el área del cartucho de tóner](#)
- [Eliminación de atascos de papel de la puerta trasera y el área del fusor](#)
- [Eliminación de atascos de papel en la bandeja de salida](#)
- [Eliminación de atascos de papel en la unidad dúplex](#)

Ubicación de los atascos



1	Alimentador de documentos
2	Bandeja de salida

3	Cubierta superior y área del cartucho de tóner
4	Bandeja 1
5	Bandeja 2 y bandejas opcionales para 550 hojas de papel

NOTA: Extraiga la bandeja 2 para acceder a los atascos en la unidad dúplex.

Navegación automática para eliminar atascos

La característica de navegación automática ayuda a eliminar atascos mediante unas instrucciones detalladas en el panel de control. Una vez completado el paso, la impresora muestra instrucciones para realizar el siguiente paso, y así sucesivamente hasta que se hayan completado todos los pasos del procedimiento.

Atascos de papel frecuentes o que se repiten

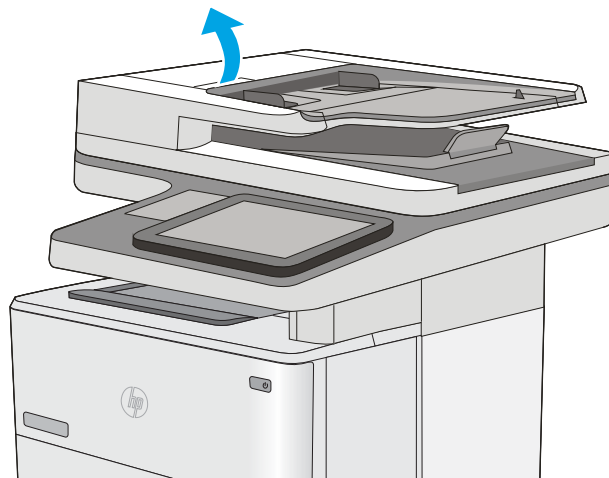
Para reducir el número de atascos de papel, intente las siguientes soluciones.

1. Utilice únicamente papel que se ajuste a las especificaciones indicadas por HP para esta impresora.
2. Utilice papel que no esté arrugado, doblado o dañado. Si es necesario, utilice papel de un paquete diferente.
3. Utilice papel que no se haya utilizado previamente para imprimir o copiar.
4. Asegúrese de que la bandeja no esté demasiado llena. Si lo está, retire la pila de papel al completo de la bandeja, enderézela y coloque de nuevo algo de papel en la bandeja.
5. Asegúrese de que las guías de papel de la bandeja están ajustadas correctamente al tamaño del papel. Ajuste las guías de forma que éstas toquen la pila de papel, pero sin doblarla.
6. Asegúrese de que la bandeja está completamente insertada en la impresora.
7. Si está imprimiendo en papel pesado, grabado o perforado, utilice la función de alimentación manual e introduzca las hojas una a una.
8. Abra el menú [Bandejas](#) en el panel de control de la impresora. Compruebe que la bandeja esté correctamente configurada para el tipo y el tamaño del papel.
9. Asegúrese de que el entorno de impresión cumple con las especificaciones recomendadas.

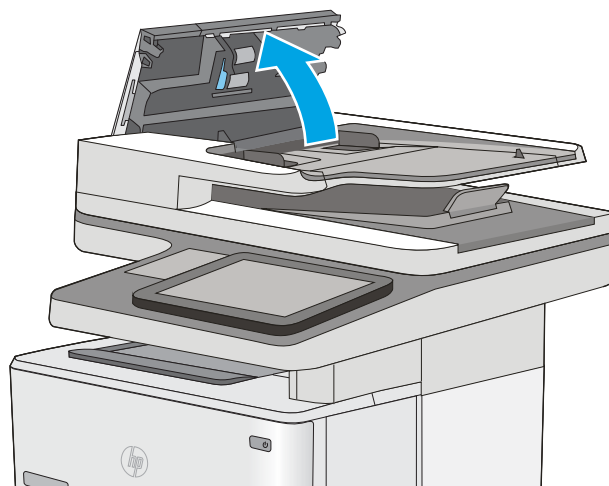
Eliminación de atascos de papel en el alimentador de documentos

La información siguiente describe cómo eliminar atascos de papel en el alimentador de documentos. Cuando se produce un atasco, se muestra una animación en el panel de control que le guía durante la eliminación del atasco.

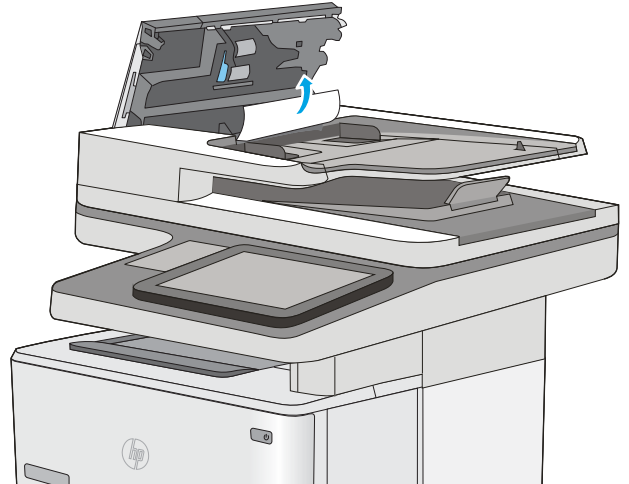
1. Levante el seguro para liberar la cubierta del alimentador de documentos.



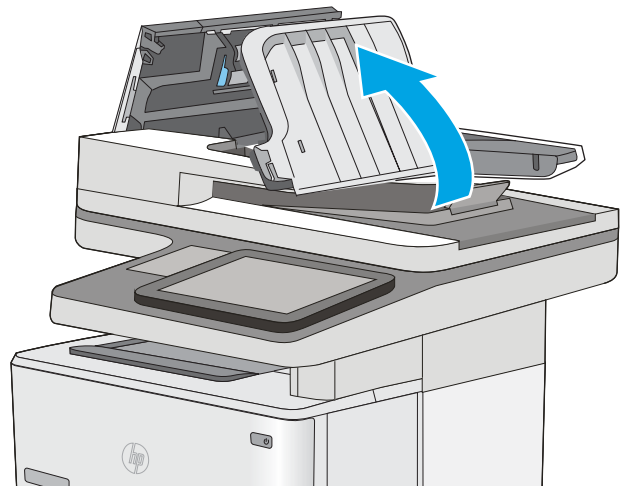
2. Abra la cubierta del alimentador de documentos.



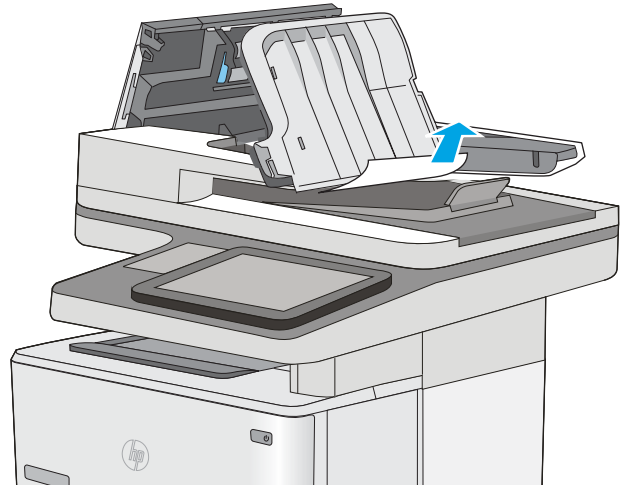
3. Retire todo el papel atascado.



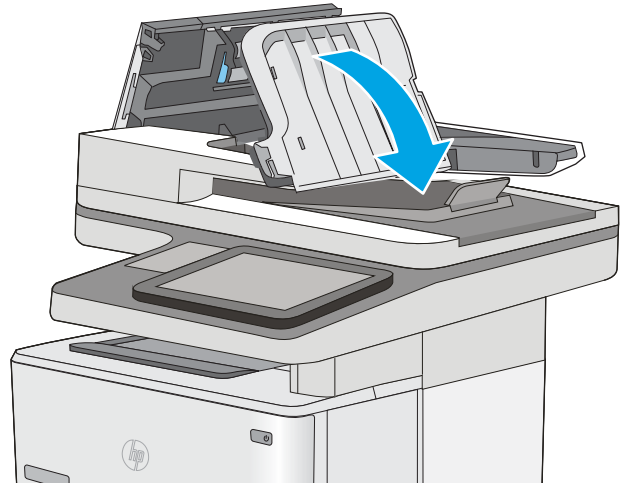
4. Levante la bandeja de entrada del alimentador de documentos.



5. Retire todo el papel atascado.

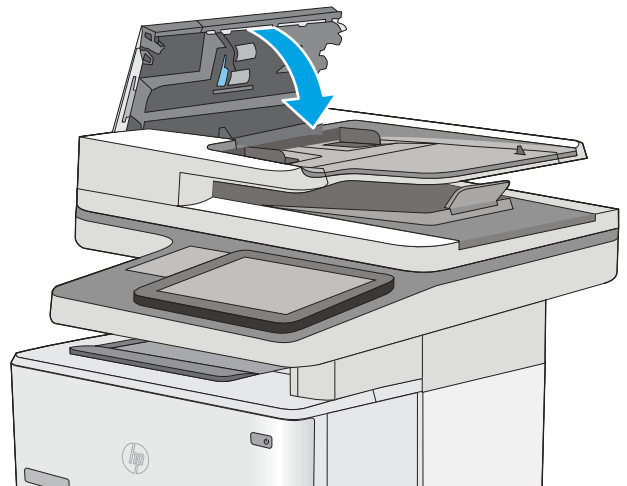



6. Baje la bandeja de entrada del alimentador de documentos.




7. Cierre la cubierta del alimentador de documentos.

NOTA: Compruebe que el seguro de la parte superior de la cubierta del alimentador de documentos está totalmente cerrado.



 **NOTA:** Para evitar atascos, asegúrese de que las guías de la bandeja de entrada del alimentador de documentos estén ajustadas contra el documento, sin doblarlo. Para copiar documentos estrechos, utilice el escáner de superficie plana. Retire todas las grapas y clips de los documentos originales.

 **NOTA:** Los documentos originales impresos en papel satinado pesado pueden atascarse con más frecuencia que los originales impresos en papel normal.

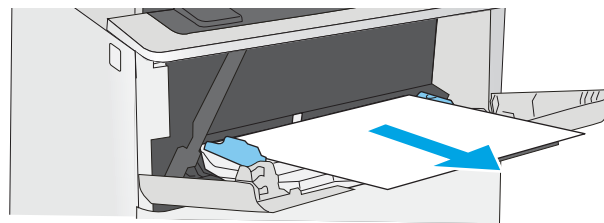
Eliminación de atascos de papel en la bandeja 1

Siga este procedimiento para la eliminación de atascos de papel en la bandeja 1. Cuando se produce un atasco, se muestra una animación en el panel de control que le guía durante la eliminación del atasco.

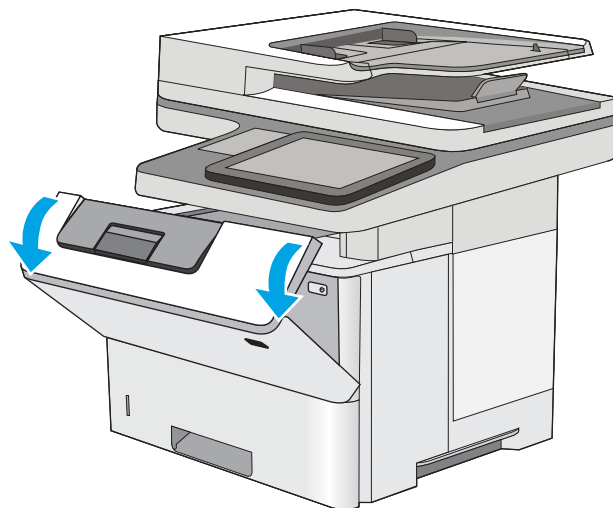
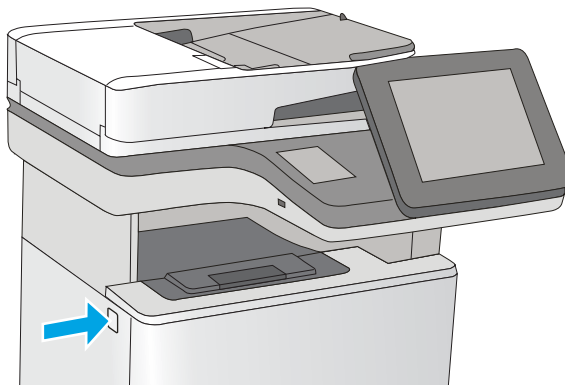
1. Si puede verse la mayor parte del papel en la bandeja, tire lentamente del mismo hacia afuera para sacarlo de la impresora. Asegúrese de retirar toda la hoja. Si se rompe, realice los pasos siguientes para encontrar el resto.

Si la mayor parte del papel se ha quedado dentro de la impresora, continúe con los siguientes pasos.

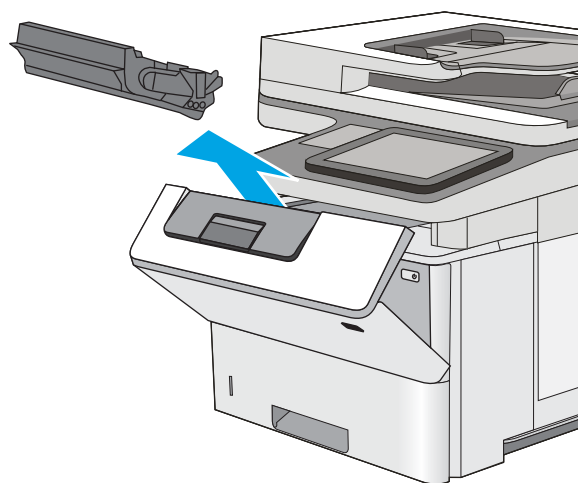
2. Pulse el botón de liberación de la cubierta superior en el lado izquierdo de la impresora.



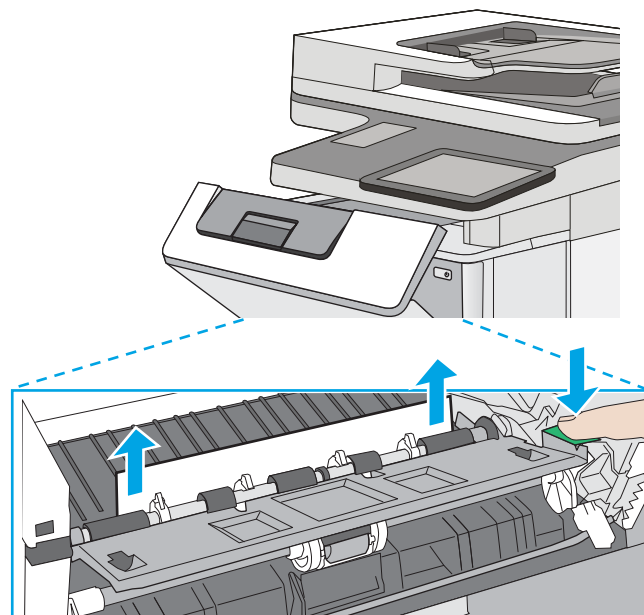
3. Abra la puerta delantera.



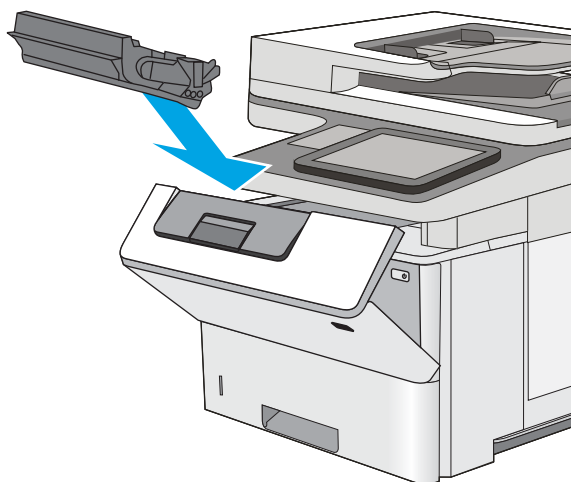
4. Retire el cartucho de tóner.



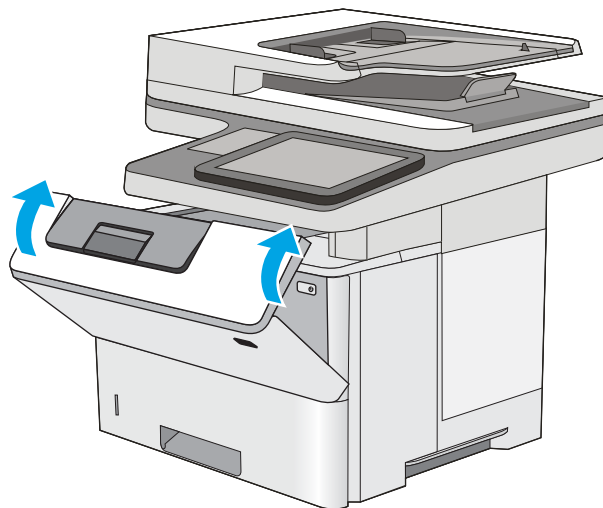
5. Levante la cubierta de acceso a atascos y retire lentamente el papel atascado. Procure no rasgar el papel.



6. Vuelva a introducir el cartucho de tóner.



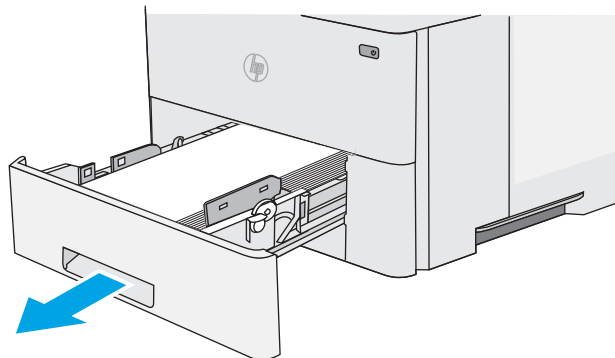
7. Cierre la puerta delantera.



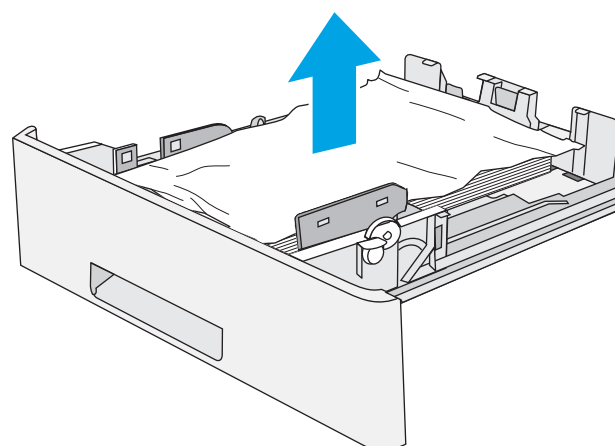
Eliminación de atascos de papel en la bandeja 2 y las bandejas para 550 hojas

Siga este procedimiento para comprobar la existencia de atascos de papel en todas las ubicaciones posibles relacionadas con la bandeja 2 y las bandejas para 550 hojas. Cuando se produce un atasco, se muestra una animación en el panel de control que le guía durante la eliminación del atasco.

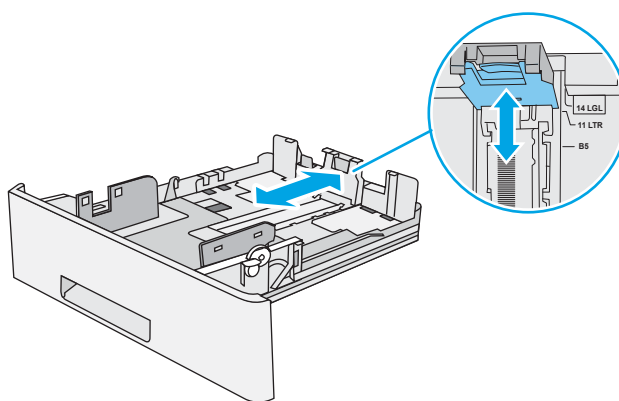
1. Retire la bandeja de la impresora.



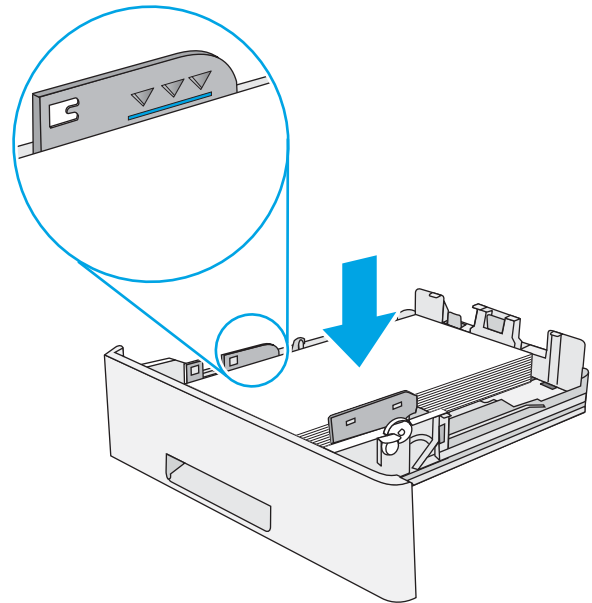
2. Retire el papel de la bandeja y deseche las hojas de papel dañadas.



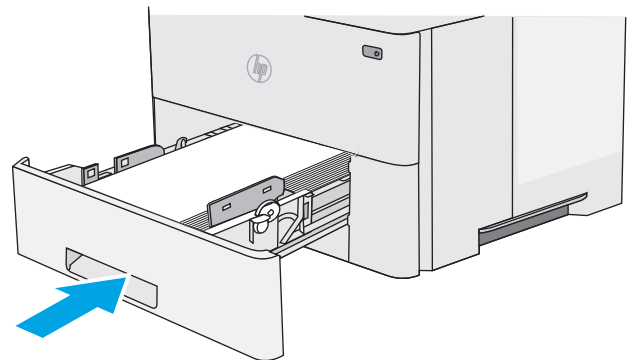
3. Compruebe que la guía de papel posterior se ha ajustado a la sangría para un tamaño de papel correcto. Si es necesario, apriete la palanca de liberación y mueva la guía de papel posterior hasta la posición correcta. Debe encajar en su sitio.



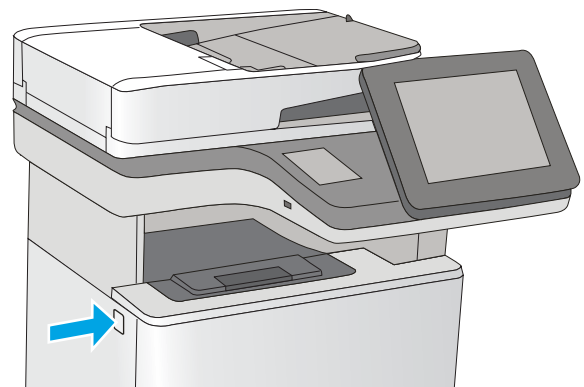
4. Cargue el papel en la bandeja. Asegúrese de que la pila no tenga las esquinas dobladas y que su parte superior no exceda los indicadores de altura máxima.



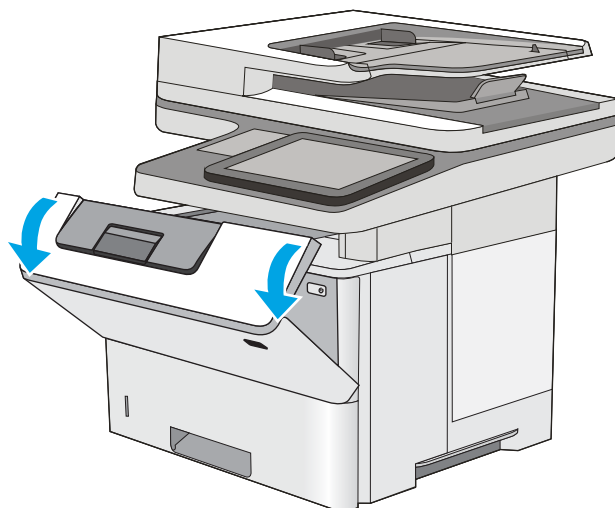
5. Vuelva a colocar la bandeja y ciérrela.



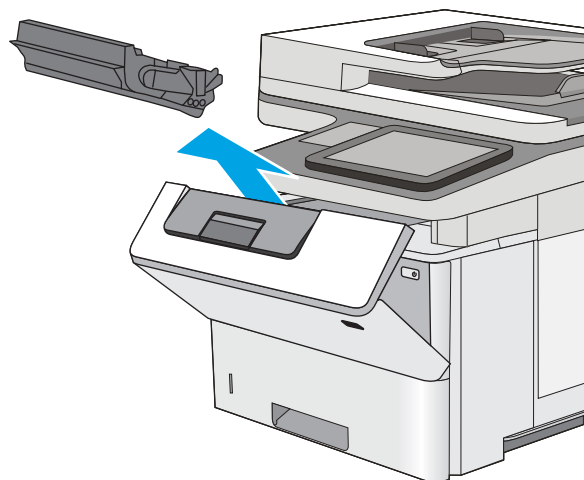
6. Pulse el botón de liberación de la cubierta superior en el lado izquierdo de la impresora.



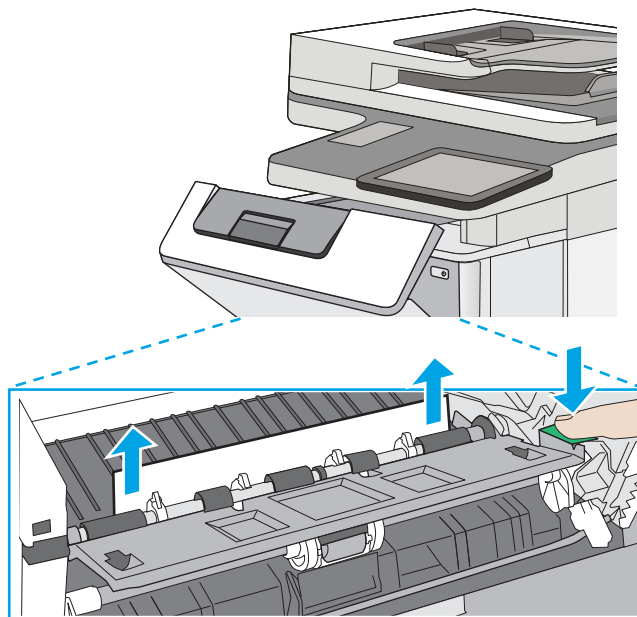
7. Abra la puerta delantera.



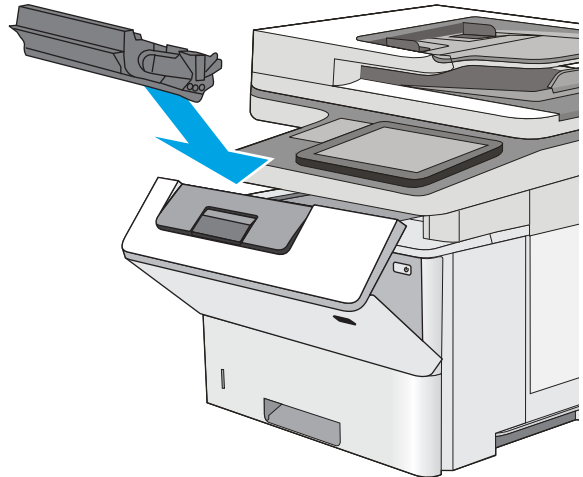
8. Retire el cartucho de tóner.



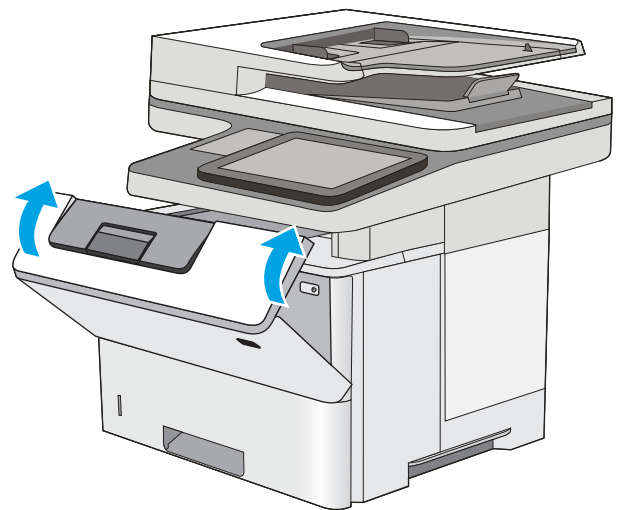
9. Levante la cubierta de acceso a atascos y retire lentamente el papel atascado. Procure no rasgar el papel.



10. Vuelva a introducir el cartucho de tóner.



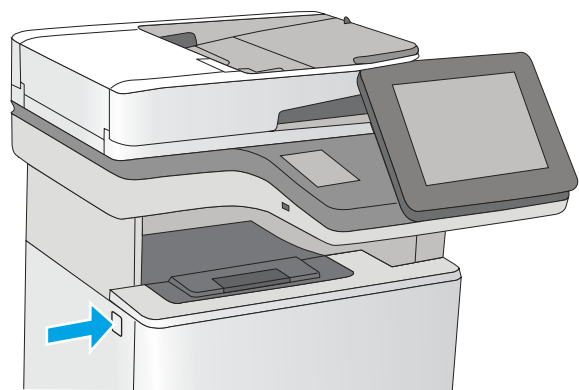
11. Cierre la puerta delantera.



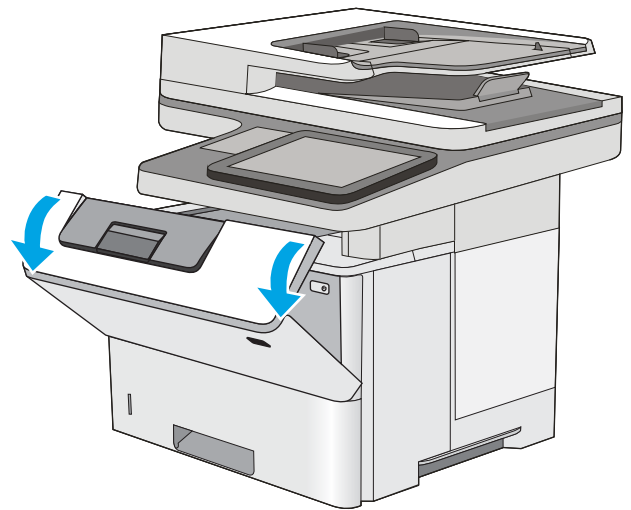
Eliminación de atascos de papel en el área del cartucho de tóner

Siga este procedimiento para comprobar la presencia de papel en todas las ubicaciones del área del cartucho de tóner donde puedan producirse atascos. Cuando se produce un atasco, se muestra una animación en el panel de control que le guía durante la eliminación del atasco.

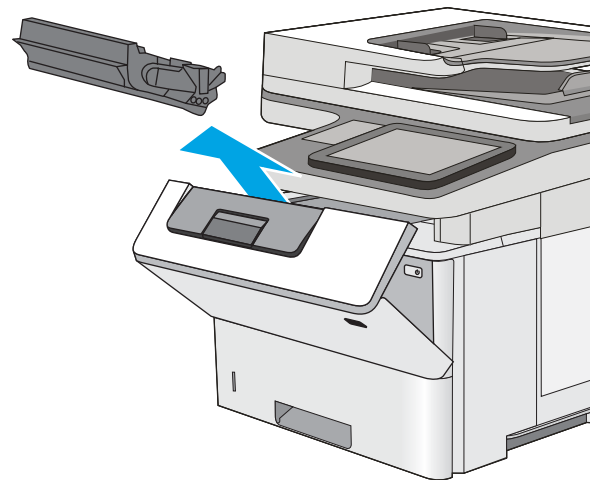
1. Pulse el botón de liberación de la cubierta superior en el lado izquierdo de la impresora.



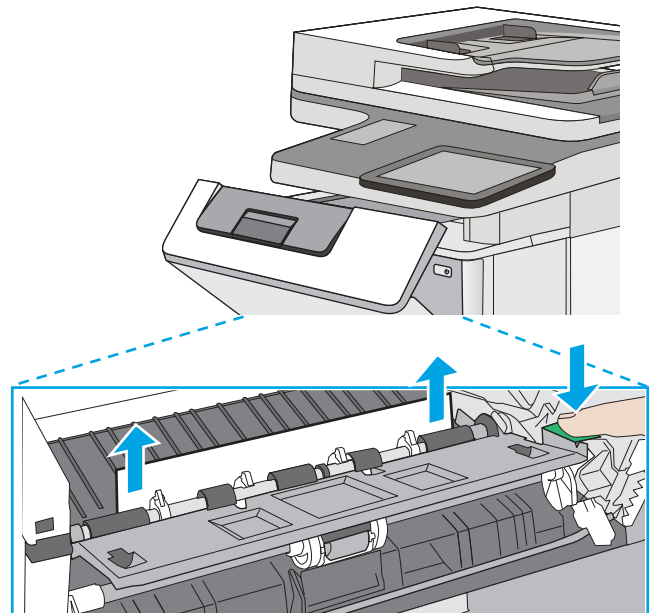
2. Abra la puerta delantera.



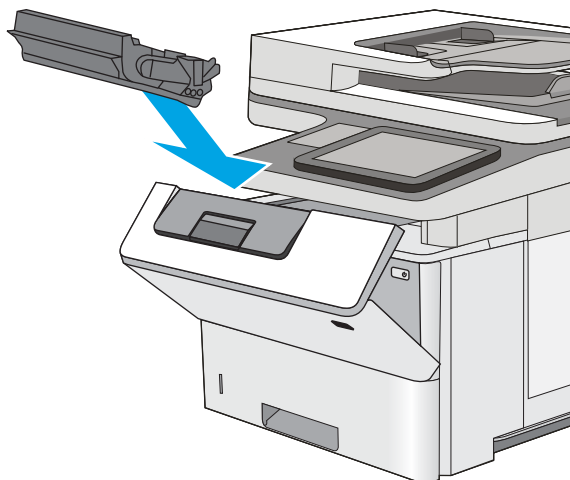
3. Retire el cartucho de tóner.



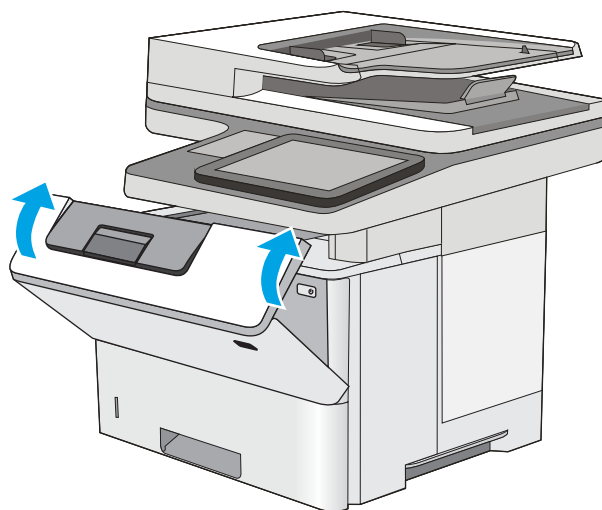
4. Levante la cubierta de acceso a atascos y retire lentamente el papel atascado. Procure no rasgar el papel.



5. Vuelva a introducir el cartucho de tóner.




6. Cierre la puerta delantera.

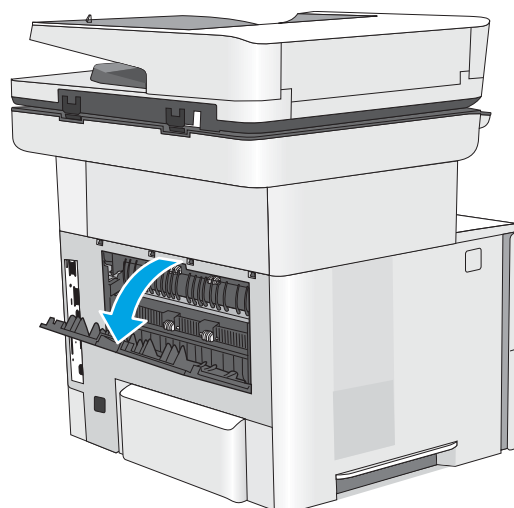


Eliminación de atascos de papel de la puerta trasera y el área del fusor

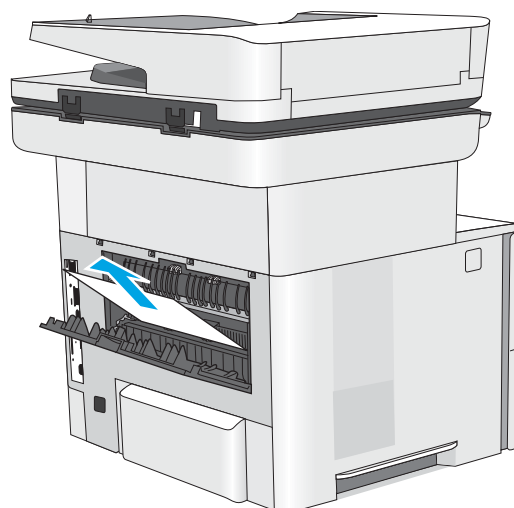
Siga este procedimiento para la eliminación de atascos de papel en la puerta trasera y el área del fusor. Cuando se produce un atasco, se muestra una animación en el panel de control que le guía durante la eliminación del atasco.

 **NOTA:** El fusor está caliente cuando la impresora está en uso. Espere a que el fusor se enfríe antes de eliminar atascos.

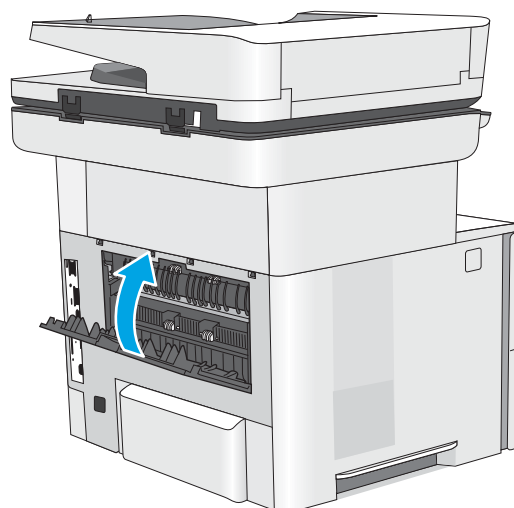
1. Abra la puerta trasera.



2. Retire todo el papel atascado.



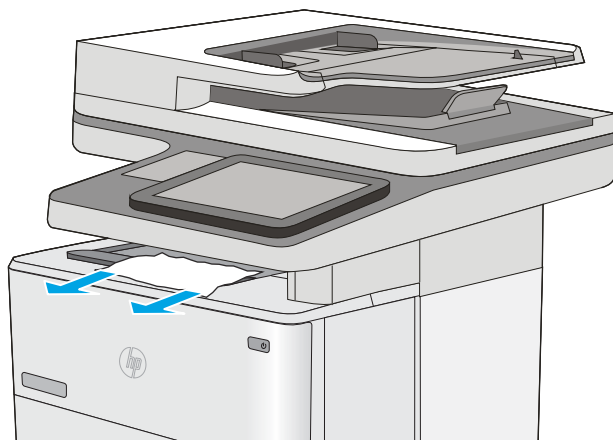
3. Cierre la puerta trasera



Eliminación de atascos de papel en la bandeja de salida

Siga este procedimiento para comprobar la presencia de papel en todas las ubicaciones de la bandeja de salida donde puedan producirse atascos. Cuando se produce un atasco, se muestra una animación en el panel de control que le guía durante la eliminación del atasco.

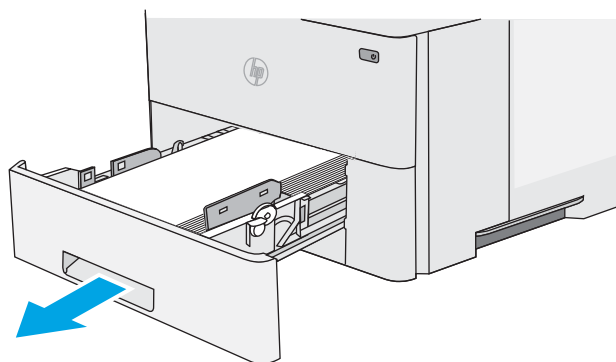
1. si hay papel visible en la bandeja de salida, tire del margen superior para extraerlo.



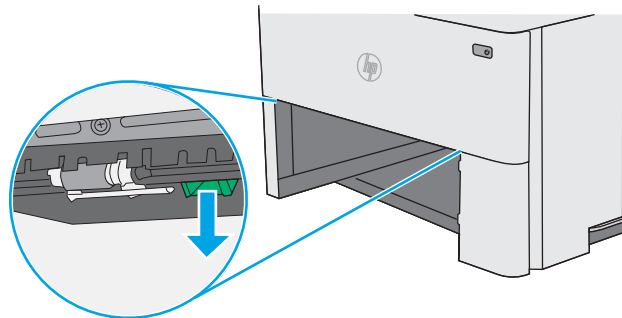
Eliminación de atascos de papel en la unidad dúplex

Siga este procedimiento para comprobar la presencia de papel en todas las ubicaciones de la unidad dúplex automática donde puedan producirse atascos. Cuando se produce un atasco, se muestra una animación en el panel de control que le guía durante la eliminación del atasco.

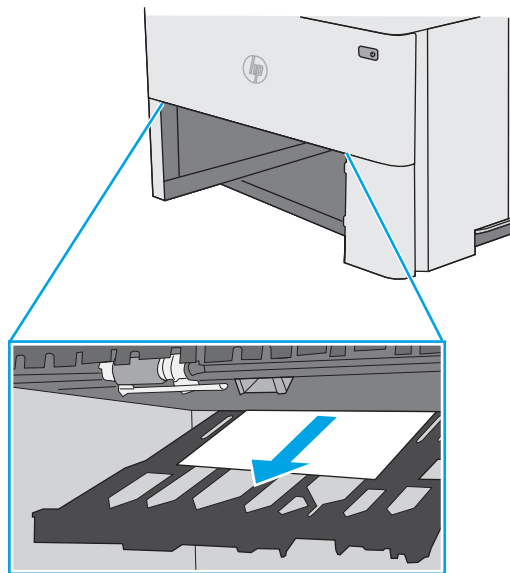
1. Retire la bandeja 2 de la impresora.



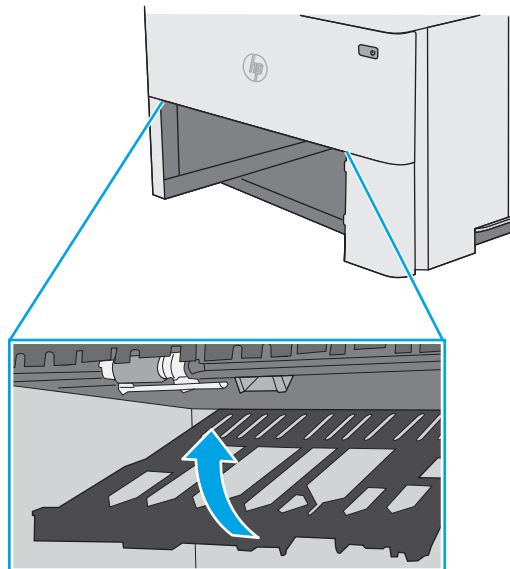
2. Tire hacia delante de la pestaña verde que hay dentro del área de la bandeja para liberar la placa de dúplex.



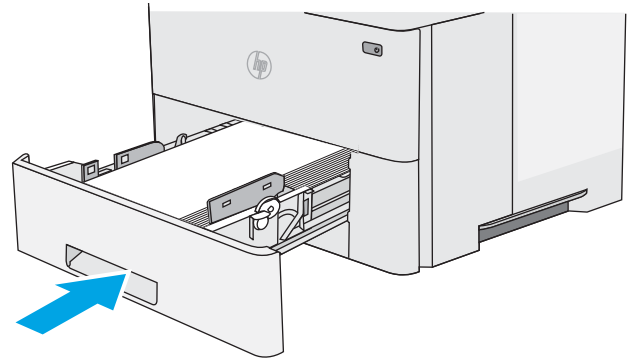
3. Retire todo el papel atascado.



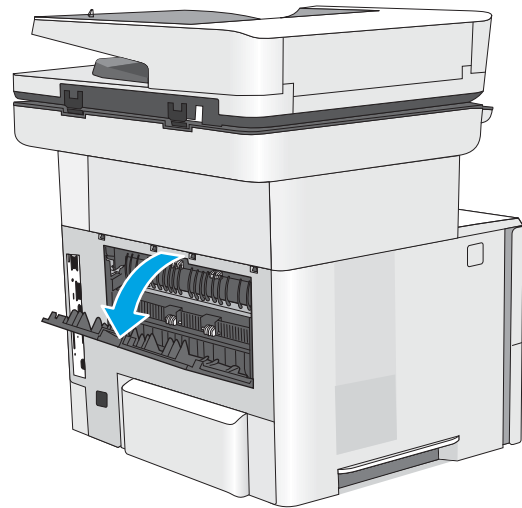
4. Cierre la placa de dúplex.



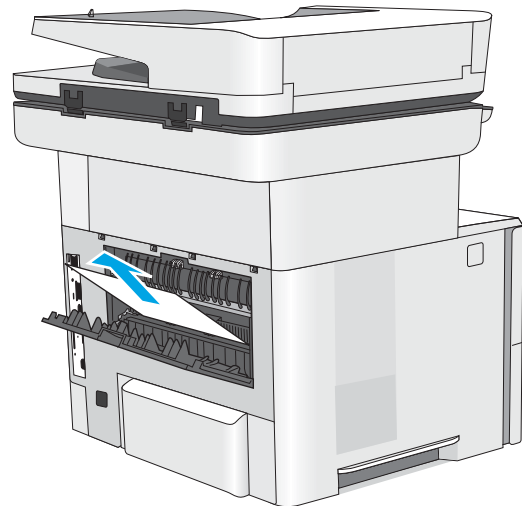
5. Vuelva a colocar la bandeja y ciérrela.



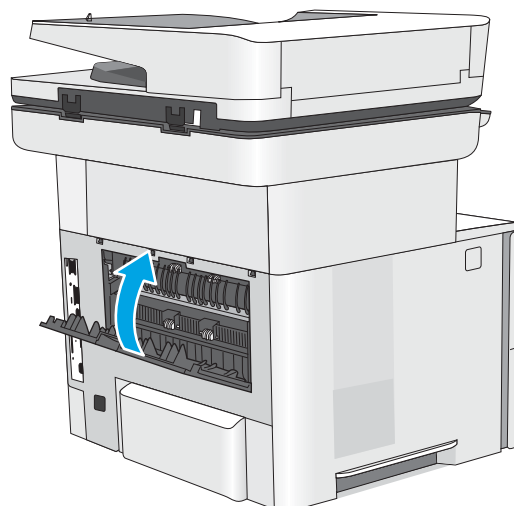
6. Abra la puerta trasera.



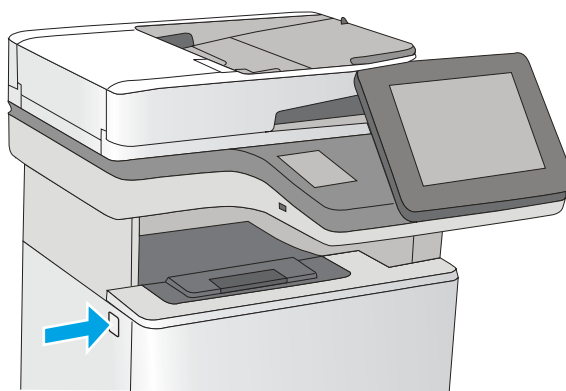
7. Retire todo el papel atascado.



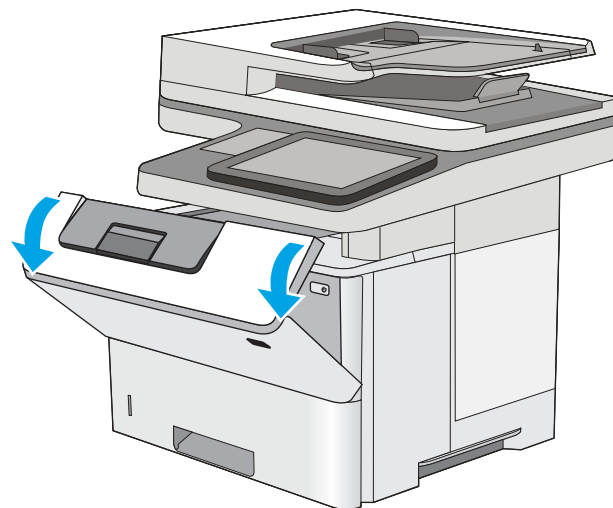
8. Cierre la puerta trasera



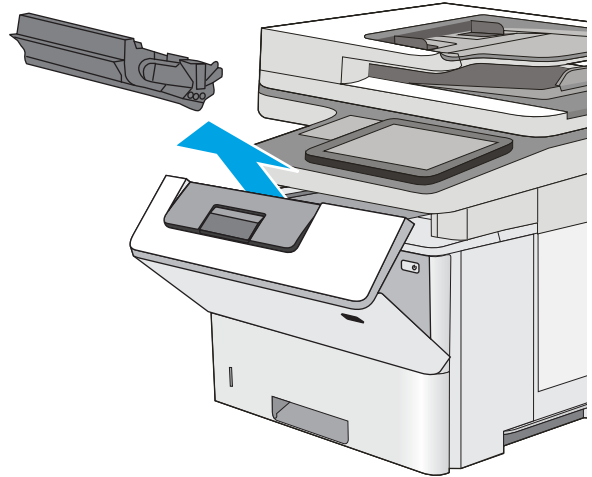
9. Pulse el botón de liberación de la cubierta superior en el lado izquierdo de la impresora.



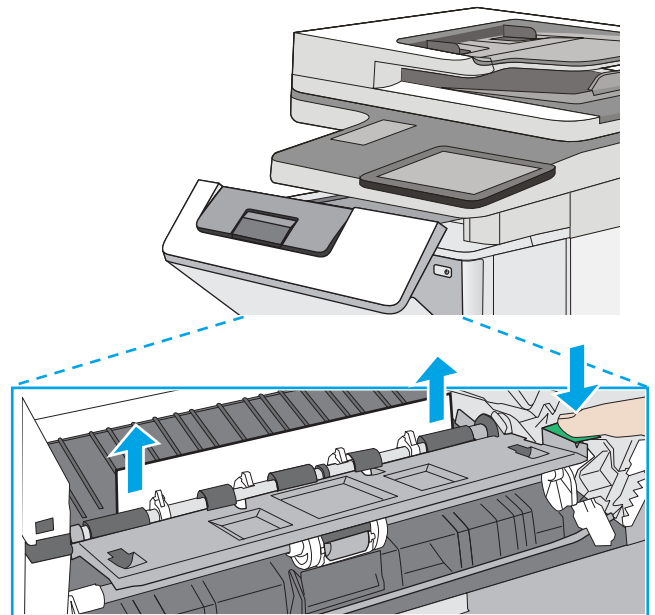
10. Abra la puerta delantera.



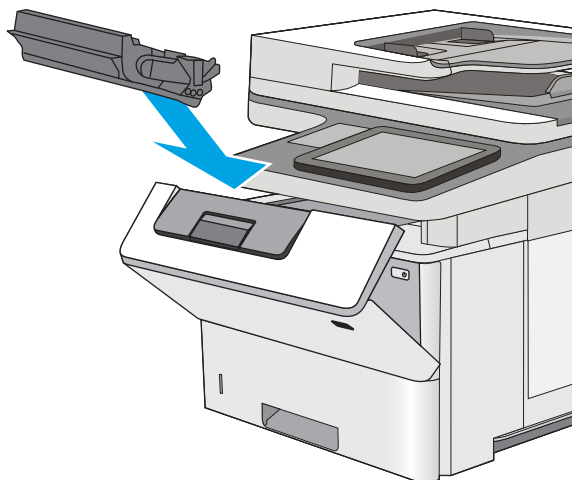
11. Retire el cartucho de tóner.



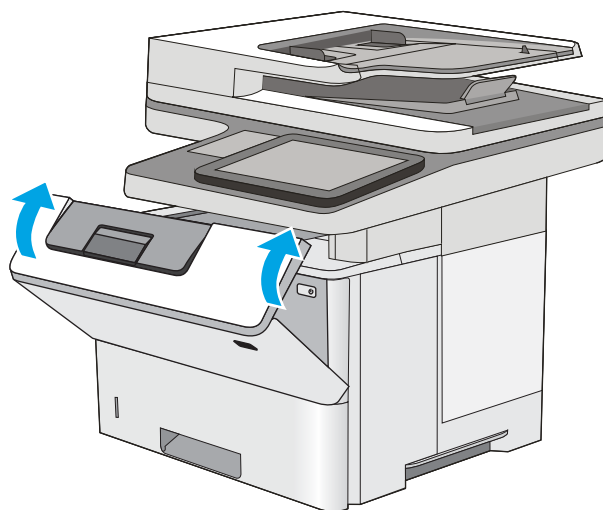
12. Levante la cubierta de acceso a atascos y retire lentamente el papel atascado. Procure no rasgar el papel.



13. Vuelva a introducir el cartucho de tóner.



14. Cierre la puerta delantera.



Mejora de la calidad de impresión

Introducción

- [Impresión desde un programa de software diferente](#)
- [Comprobación de la configuración del tipo de papel para el trabajo de impresión](#)
- [Comprobación del estado del cartucho de tóner](#)
- [Limpieza de la impresora](#)
- [Inspección visual del cartucho de tóner](#)
- [Comprobación del papel y el entorno de impresión](#)
- [Comprobación de la configuración de EconoMode](#)
- [Uso de un controlador de impresión diferente](#)

Si la impresora presenta problemas de calidad de impresión, pruebe con las siguientes soluciones en el orden en que se presentan para resolver la incidencia.

Impresión desde un programa de software diferente

Intente imprimir desde un programa de software diferente. Si la página se imprime correctamente, el problema tiene su origen en el programa de software desde el que estaba imprimiendo.

Comprobación de la configuración del tipo de papel para el trabajo de impresión

Compruebe la configuración del tipo de papel cuando imprima desde un programa de software y las páginas impresas presenten manchas, zonas borrosas u oscuras, papel enrollado, manchas de tóner dispersas, tóner suelto o áreas en las que el tóner no se haya aplicado.

Comprobación de la configuración del tipo de papel (Windows)

1. Desde el programa de software, seleccione la opción **Imprimir**.
2. Seleccione la impresora y, a continuación, haga clic en el botón **Propiedades** o **Preferencias**.
3. Haga clic en la ficha **Papel/Calidad**.
4. En la lista desplegable **Tipo de papel**, haga clic en la opción **Más...**
5. Amplíe la lista de opciones **Tipo: opciones**.
6. Amplíe la categoría de tipos de papel que mejor describa su papel.
7. Seleccione la opción para el tipo de papel que esté utilizando y haga clic en el botón **Aceptar**.
8. Haga clic en el botón **Aceptar** para cerrar el cuadro de diálogo **Propiedades del documento**. En el cuadro de diálogo **Imprimir**, haga clic en el botón **Aceptar** para imprimir el trabajo.

Comprobación de la configuración del tipo de papel (OS X)

1. Haga clic en el menú **Archivo** y, a continuación, en **Imprimir**.
2. En el menú **Imprimir**, seleccione la impresora.

3. De forma predeterminada, el controlador de impresión muestra el menú **Copias y páginas**. Abra la lista desplegable de menús y, a continuación, haga clic en el menú **Acabado**.
4. Seleccione un tipo de la lista desplegable **Tipo de soporte**.
5. Haga clic en el botón **Imprimir**.

Comprobación del estado del cartucho de tóner

Siga estos pasos para comprobar la vida útil estimada que queda a los cartuchos de tóner y, si corresponde, el estado de otros componentes de mantenimiento reemplazables.

Paso uno: Impresión de la página de estado de consumibles

1. En la pantalla de inicio del panel de control de la impresora, deslice hasta que se muestre el menú **Consumibles**. Toque el icono **Consumibles** para abrir el menú.
2. En la pantalla aparece el estado de todos los consumibles.
3. Para imprimir o ver un informe del estado de todos los consumibles, incluido el número de referencia de HP original para volver a pedir el consumible, toque el botón **Gestionar consumibles**. Toque el botón **Estado de consumibles** y, a continuación, seleccione el botón **Imprimir** o **Ver**.

Paso dos: Comprobar el estado de los consumibles

1. Compruebe el informe sobre el estado de los consumibles para ver el porcentaje de vida útil que le queda a los cartuchos de tóner y, si corresponde, el estado de otros componentes de mantenimiento reemplazables.

Pueden surgir problemas de calidad de impresión al utilizar un cartucho de tóner que ha alcanzado el final de su vida útil estimada. La página de estado de los consumibles indica cuándo el nivel de un consumible es muy bajo. Cuando un consumible HP ha alcanzado el umbral de nivel muy bajo, finaliza la garantía de protección premium de HP.

El cartucho de tóner no tiene que sustituirse en ese momento, a no ser que la calidad de impresión no sea aceptable. Tenga un recambio disponible para instalarlo cuando la calidad de impresión deje de ser aceptable.

Si determina que necesita sustituir un cartucho de tóner o cualquier otro componente de mantenimiento reemplazable, la página de estado de los consumibles muestra los números de referencia de HP originales.

2. Compruebe que se trata de un cartucho de HP original.

Un cartucho de tóner HP original incluye las palabras "HP" o "Hewlett-Packard", o bien muestra el logotipo de HP. Para obtener más información acerca de cómo identificar cartuchos HP, vaya a www.hp.com/go/learnaboutsupplies.

Limpieza de la impresora

Impresión de una página de limpieza

Durante el proceso de impresión, pueden acumularse partículas de papel, tóner y polvo en el interior de la impresora y ello podría provocar problemas de calidad de impresión, como manchas de tóner, zonas con demasiado tóner, rayas o líneas, o marcas repetitivas.

Siga estos pasos para limpiar la ruta del papel de la impresora.

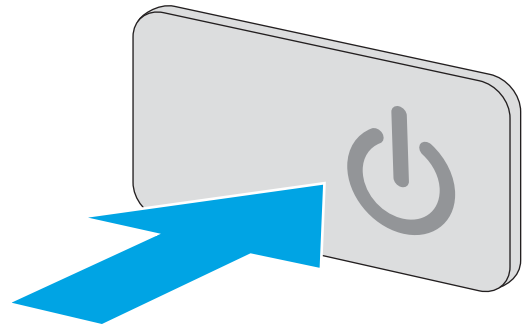
1. En la pantalla de inicio del panel de control de la impresora, deslícese hasta que se muestre el menú de [Herramientas de soporte](#). Toque el icono [Herramientas de soporte](#) para abrir el menú.
2. Abra los siguientes menús:
 - [Mantenimiento](#)
 - [Calibración/limpieza](#)
 - [Página de limpieza](#)
3. Seleccione [Imprimir](#) para imprimir la página.

Aparecerá el mensaje **Limpiando...** en el panel de control de la impresora. El proceso de limpieza tarda unos minutos. No apague la impresora hasta que el proceso de limpieza haya finalizado. Cuando haya acabado, descarte la página impresa.

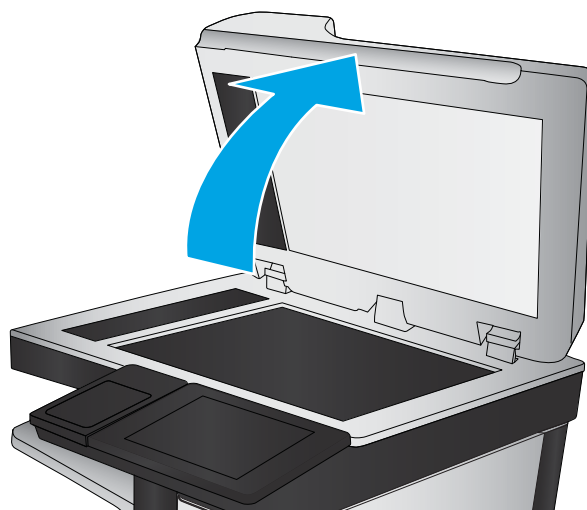
Búsqueda de suciedad y manchas en el cristal del escáner

Con el tiempo, pueden acumularse motas de suciedad en el cristal del escáner y en el respaldo blanco de plástico, que pueden afectar al rendimiento. Siga el siguiente procedimiento para la limpieza del escáner en caso de que las páginas impresas tengan rayas, líneas no deseadas, puntos negros, baja calidad de la impresión o textos poco claros.

1. Pulse el botón de alimentación para apagar la impresora y, a continuación, desconecte el cable de alimentación de la corriente eléctrica.



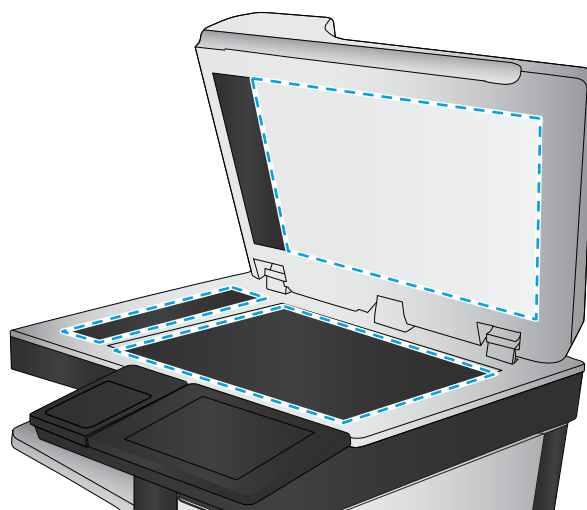
2. Abra la tapa del escáner.



3. Limpie el cristal del escáner, las bandas del alimentador de documentos y la superficie de plástico blanca con un paño suave o una esponja ligeramente humedecida con un producto limpiacristales no abrasivo.

PRECAUCIÓN: No utilice productos abrasivos, acetona, benceno, amoníaco, alcohol o tetracloruro de carbono en ninguna parte de la impresora, ya que podrían dañar la impresora. No coloque líquidos directamente en el cristal o la placa. Pueden filtrarse y dañar la impresora.

NOTA: Si aparecen rayas en las copias cuando utiliza el alimentador de documentos, asegúrese de limpiar la pequeña porción de cristal en el lado izquierdo del escáner.



4. Seque el cristal y las partes de plástico blanco con una gamuza o una esponja de celulosa para evitar la aparición de motas.
5. Conecte el cable de alimentación a un enchufe y, a continuación, pulse el botón de alimentación para encender la impresora.

Inspección visual del cartucho de tóner

Siga estos pasos para inspeccionar cada cartucho de tóner.

1. Extraiga el cartucho de tóner de la impresora.
2. Compruebe si el chip de la memoria está dañado.
3. Examine la superficie del tambor de imágenes verde.

⚠ PRECAUCIÓN: No toque el tambor de formación de imágenes. Si se mancha con huellas de dedos, podrían surgir problemas de calidad de impresión.

4. Si comprueba que hay arañazos, huellas de dedos u otros daños en el tambor de imágenes, sustituya el cartucho de tóner.
5. Vuelva a instalar el cartucho de tóner e imprima algunas páginas para ver si se ha resuelto el problema.

Comprobación del papel y el entorno de impresión

Paso uno: Uso de papel conforme a las especificaciones de HP.

Algunos problemas de calidad de impresión aparecen por utilizar papel que no cumple con las especificaciones de HP.

- Utilice siempre un tipo y peso de papel compatible con esta impresora.
- Utilice papel de buena calidad y que no presente cortes, muescas, desgarros, agujeros, partículas sueltas, polvo, arrugas, huecos ni bordes abarquillados o doblados.
- Utilice papel que no se haya utilizado previamente para imprimir.
- Utilice papel libre sin materiales metálicos como purpurina.
- Utilice papel que esté diseñado para su uso en impresoras láser. No utilice papel que esté diseñado sólo para su uso en impresoras de inyección de tinta.
- Utilice papel que no sea demasiado rugoso. La calidad de impresión suele ser mejor si utiliza papel más suave.

Paso dos: Comprobación del entorno

El entorno puede afectar directamente a la calidad de impresión y es una causa común tanto de problemas de este tipo como de alimentación del papel. Pruebe las siguientes soluciones:

- No exponga la impresora a corrientes de aire, como las producidas por puertas o ventanas abiertas o aparatos de aire acondicionado.
- Asegúrese de que la impresora no se someta a una temperatura o una humedad que estén fuera de las especificaciones de la impresora.
- No coloque la impresora en un espacio cerrado, como un armario.
- Coloque la impresora en una superficie resistente y plana.
- Retire cualquier elemento que bloquee las salidas de ventilación de la impresora. La impresora requiere una adecuada ventilación en todos los lados, incluida la parte superior.
- Proteja la impresora de residuos, polvo, vapor, grasa u otros elementos que podrían dejar un residuo en el interior.

Paso tres: Configuración de la alineación de la bandeja individual


Siga estos pasos si el texto o las imágenes no aparecen centradas o alineadas correctamente en la página tras la impresión desde determinadas bandejas.

1. En la pantalla de inicio del panel de control de la impresora, deslice hasta que se muestre el menú [Configuración](#). Toque el icono [Configuración](#) para abrir el menú.
2. Abra los siguientes menús:

- [Configuración general](#)
 - [Calidad de impresión](#)
 - [Registro de imagen](#)
3. Toque el botón [Bandeja](#) y, a continuación, seleccione la bandeja que desea ajustar.
 4. Seleccione [Imprimir página de prueba](#) y, a continuación, siga las instrucciones de las páginas impresas.
 5. Vuelva a seleccionar [Imprimir página de prueba](#) para verificar los resultados y, a continuación, realice los ajustes adicionales si es necesario.
 6. Toque el botón [Hecho](#) para guardar la nueva configuración.

Comprobación de la configuración de EconoMode

HP no recomienda el uso constante de EconoMode. Si utiliza EconoMode de forma constante, la vida útil del consumible de tóner podría superar la de las piezas mecánicas del cartucho de tóner. Si la calidad de impresión empieza a disminuir y ya no es aceptable, sustituya el cartucho de tóner.

 **NOTA:** Esta función está disponible con el controlador de impresión PCL 6 para Windows. Si no está utilizando ese controlador, puede activar la función utilizando el servidor Web incorporado de HP.

Siga estos pasos si toda la página aparece muy oscura o muy clara.

1. Desde el programa de software, seleccione la opción **Imprimir**.
2. Seleccione la impresora y, a continuación, haga clic en el botón **Propiedades** o **Preferencias**.
3. Haga clic en la ficha **Papel/Calidad** y localice el área de **Calidad de impresión**.
4. Si toda la página aparece muy oscura, utilice estas opciones:
 - Seleccione la opción **600 ppp**.
 - Seleccione la casilla de verificación **EconoMode** para activar la función.

Si toda la página aparece muy clara, utilice estas opciones:

- Seleccione la opción **FastRes 1200**.
 - Desactive la casilla de verificación **EconoMode** para desactivar la función.
5. Haga clic en el botón **Aceptar** para cerrar el cuadro de diálogo **Propiedades del documento**. En el diálogo **Imprimir**, haga clic en el botón **Aceptar** para imprimir el trabajo.

Uso de un controlador de impresión diferente

Intente utilizar un controlador de impresión diferente si imprime desde un programa de software y las páginas impresas presentan líneas inesperadas en los gráficos, faltan texto o gráficos, tienen un formato incorrecto o se han sustituido las fuentes originales por otras.

Descargue cualquiera de los controladores siguientes del sitio web de HP: www.hp.com/support/ljM527MFP

Controlador HP PCL.6	<ul style="list-style-type: none"> • Se proporciona como el controlador predeterminado en el CD de la impresora. Este controlador se instala automáticamente a menos que seleccione uno distinto.
Controlador HP PCL 6	<ul style="list-style-type: none"> • Recomendado para todos los entornos Windows.
Controlador HP PCL-6	<ul style="list-style-type: none"> • Proporciona la mejor velocidad, calidad de impresión y compatibilidad con las funciones de la impresora a nivel global para la mayoría de los usuarios. • Desarrollado para su uso con la interfaz de dispositivo gráfico (GDI) de Windows a fin de proporcionar la mejor velocidad en entornos Windows. • Es posible que no sea totalmente compatible con programas de software de terceros o programas de software personalizados basados en PCL 5.
Controlador HP UPD PS	<ul style="list-style-type: none"> • Se recomienda para imprimir con los programas de software Adobe® o con otros que tengan un uso muy intensivo de gráficos. • Compatible con las necesidades de impresión con emulación postscript y con fuentes postscript flash.
HP UPD PCL 5	<ul style="list-style-type: none"> • Se recomienda para impresiones generales de oficina en entornos Windows. • Es compatible con versiones anteriores de PCL e impresoras HP LaserJet más antiguas • Es la mejor opción para imprimir desde programas de software de terceros o personalizados. • Es la mejor opción cuando se trabaja con entornos mixtos, que necesitan que la impresora esté configurada con PCL 5 (UNIX, Linux, unidad principal) • Está diseñado para ser utilizado en entornos Windows de empresas para proporcionar un único controlador que se puede utilizar con diversos modelos de impresoras. • Es el más adecuado para imprimir en varios modelos de impresoras desde un equipo portátil Windows.
HP UPD PCL 6	<ul style="list-style-type: none"> • Recomendado para imprimir en todos los entornos de Windows • Proporciona la mejor velocidad, calidad de impresión y compatibilidad con las características de la impresora a nivel global para la mayoría de los usuarios. • Desarrollado para su uso con la interfaz de dispositivo gráfico (GDI) de Windows a fin de proporcionar la mejor velocidad en entornos Windows. • Es posible que no sea totalmente compatible con programas de software de terceros o programas de software personalizados basados en PCL 5.

Mejora de la calidad de imagen de copia

Si la impresora presenta problemas de calidad de copia, pruebe con las siguientes soluciones en el orden en que se presentan para resolver la incidencia.

- [Búsqueda de suciedad y manchas en el cristal del escáner](#)
- [Calibración del escáner](#)
- [Revisión de los ajustes del papel](#)
- [Comprobación de la configuración de los ajustes de la imagen](#)
- [Optimización de la calidad de copia para texto o imágenes](#)
- [Copia borde a borde](#)
- [Limpieza de los rodillos de recogida y la placa de separación del alimentador de documentos](#)

Antes de nada, pruebe con estos sencillos pasos:

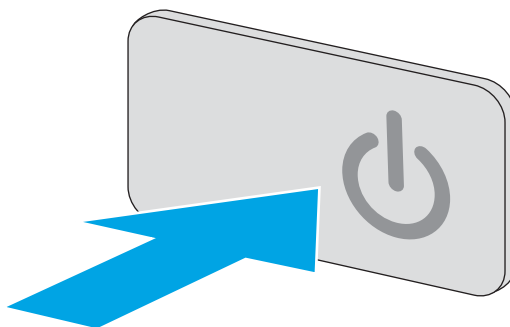
- Utilice el escáner de superficie plana en vez del alimentador de documentos.
- Utilice originales de alta calidad.
- Cuando utilice el alimentador de documentos, cargue correctamente el documento original en el alimentador, sirviéndose de las guías de papel para evitar imágenes asimétricas o poco claras.

Si el problema persiste, pruebe con estas soluciones adicionales. Si tampoco se soluciona el problema, consulte "Mejora de la calidad de impresión" para obtener más información.

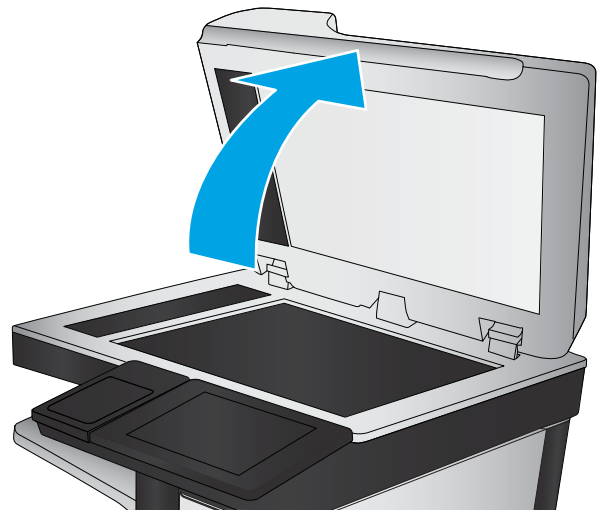
Búsqueda de suciedad y manchas en el cristal del escáner

Con el tiempo, pueden acumularse motas de suciedad en el cristal del escáner y en el respaldo blanco de plástico, que pueden afectar al rendimiento. Siga el siguiente procedimiento para la limpieza del escáner en caso de que las páginas impresas tengan rayas, líneas no deseadas, puntos negros, baja calidad de la impresión o textos poco claros.

1. Pulse el botón de alimentación para apagar la impresora y, a continuación, desconecte el cable de alimentación de la corriente eléctrica.



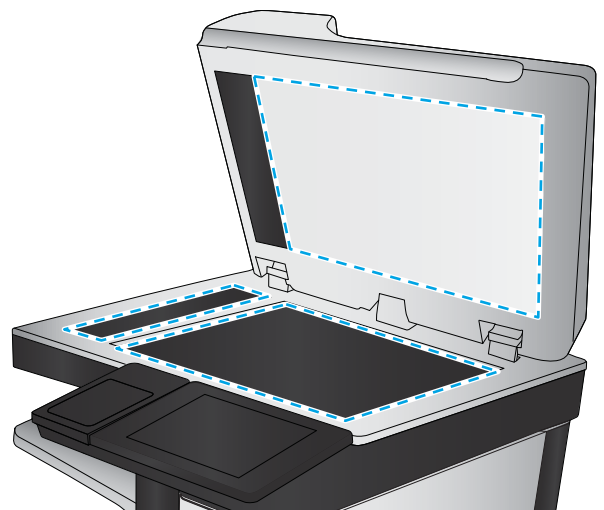
2. Abra la tapa del escáner.



3. Limpie el cristal del escáner, las bandas del alimentador de documentos y la superficie de plástico blanca con un paño suave o una esponja ligeramente humedecida con un producto limpiacristales no abrasivo.

PRECAUCIÓN: No utilice productos abrasivos, acetona, benceno, amoníaco, alcohol o tetracloruro de carbono en ninguna parte de la impresora, ya que podrían dañar la impresora. No coloque líquidos directamente en el cristal o la placa. Pueden filtrarse y dañar la impresora.

NOTA: Si aparecen rayas en las copias cuando utiliza el alimentador de documentos, asegúrese de limpiar la pequeña porción de cristal en el lado izquierdo del escáner.



4. Seque el cristal y las partes de plástico blanco con una gamuza o una esponja de celulosa para evitar la aparición de motas.
5. Conecte el cable de alimentación a un enchufe y, a continuación, pulse el botón de alimentación para encender la impresora.

Calibración del escáner

Si la imagen copiada no se coloca correctamente en la página, siga estos pasos para calibrar el escáner.

 **NOTA:** Al utilizar el alimentador de documentos, asegúrese de ajustar las guías de la bandeja de entrada para que coincidan con el documento original.

1. En la pantalla de inicio del panel de control de la impresora, deslícese hasta que se muestre el menú de **Herramientas de soporte**. Toque el icono **Herramientas de soporte** para abrir el menú.
2. Abra los siguientes menús:

- [Mantenimiento](#)
 - [Calibración/limpieza](#)
 - [Calibrar escáner](#)
3. Toque el botón [Inicio](#) para iniciar el proceso de calibración. Siga las instrucciones que aparecen en pantalla.
 4. Espere a que la impresora se calibre y, a continuación, intente copiar de nuevo.

Revisión de los ajustes del papel

Siga estos pasos si las páginas copiadas presentan manchas, zonas borrosas u oscuras, papel enrollado, manchas de tóner dispersas, tóner suelto o áreas en las que el tóner no se haya aplicado.

Revisión la configuración de tipo y tamaño de papel

1. En la pantalla de inicio del panel de control de la impresora, seleccione [Copiar](#).
2. En el panel de opciones, desplácese y marque la [Selección de papel](#).
3. Seleccione [Tamaño de papel](#) y, a continuación, una de las opciones predefinidas.
4. Seleccione [Tipo de papel](#) y, a continuación, una de las opciones predefinidas.
5. Toque el botón [Terminado](#).

Selección de la bandeja que desea utilizar para la copias

1. En la pantalla de inicio del panel de control de la impresora, seleccione [Copiar](#).
2. En el panel de opciones, desplácese y marque la [Selección de papel](#).
3. Seleccione la [Bandeja de papel](#) y, a continuación, una de las bandejas de papel.
4. Toque el botón [Terminado](#).



NOTA: Estos ajustes son temporales. Una vez terminado el trabajo, la impresora regresa a la configuración predeterminada.


Comprobación de la configuración de los ajustes de la imagen

Ajuste esta configuración adicional para mejorar la calidad de la copia.

- **Nitidez:** Aclarar o suavizar la imagen. Por ejemplo, al aumentar la nitidez, el texto se visualiza con mayor claridad pero, al disminuirla, las fotografías se difuminan.
- **Oscuridad:** Aumente o reduzca la cantidad de blanco y negro que se utiliza en los colores de las imágenes escaneadas.
- **Contraste:** Aumente o reduzca la diferencia entre el color más claro y el más oscuro de la página.
- **Limpieza de fondo:** Retire los colores tenues del fondo de las imágenes escaneadas. Por ejemplo, si el documento original está impreso en papel de color, utilice esta característica para clarear el fondo sin afectar a la oscuridad de la imagen.
- **Tono automático:** Disponible solo para impresoras Flow. En el caso de documentos originales que tienen al menos 100 caracteres de texto en la página, la impresora puede detectar el borde superior de la página

para orientar las imágenes escaneadas correctamente. Si algunas de las páginas están al revés que el resto, la imagen escaneada resultante tendrá todas las páginas orientadas correctamente. Si algunas de las páginas tienen una orientación horizontal, la impresora gira la imagen para que la parte superior de la página se corresponda con la parte superior de la imagen.


1. En la pantalla de inicio del panel de control de la impresora, seleccione [Copiar](#).
2. En la lista de opciones, desplácese y seleccione [Ajuste de imagen](#).
3. Ajuste los deslizadores para establecer los niveles y, a continuación, toque el botón [Hecho](#).
4. Toque el botón [Iniciar](#).

 **NOTA:** Estos ajustes son temporales. Una vez terminado el trabajo, la impresora regresa a la configuración predeterminada.

Optimización de la calidad de copia para texto o imágenes

Optimice el trabajo de copia para el tipo de imagen que se copia: texto, gráficos o fotos.

1. En la pantalla de inicio del panel de control de la impresora, seleccione [Copiar](#).
2. En el panel de opciones, desplácese y seleccione [Optimizar texto/imagen](#).
3. Seleccione una de las opciones predefinidas, o bien, [Detección automática](#).
4. Toque el botón [Iniciar](#).

 **NOTA:** Estos ajustes son temporales. Una vez terminado el trabajo, la impresora regresa a la configuración predeterminada.

Copia borde a borde

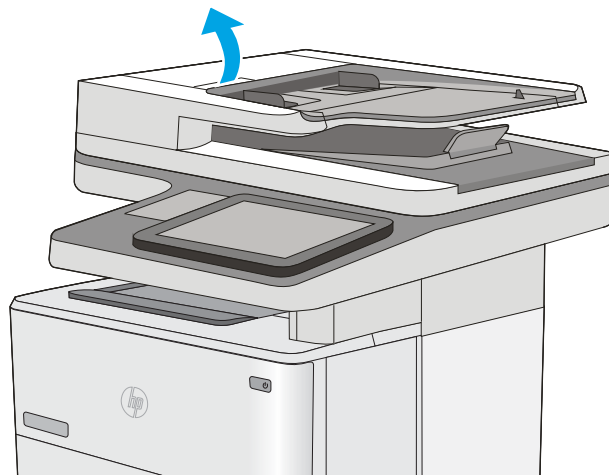
Utilice esta función para evitar las sombras que pueden aparecer a lo largo de los bordes de las copias cuando el documento original se imprime cerca de los bordes.

1. En la pantalla de inicio del panel de control de la impresora, seleccione [Copiar](#).
2. En el panel de opciones, desplácese y seleccione [Borde a borde](#).
3. Seleccione la opción [Salida de borde a borde](#) si se imprime el documento original cerca de los bordes del papel.
4. Toque el botón [Iniciar](#).

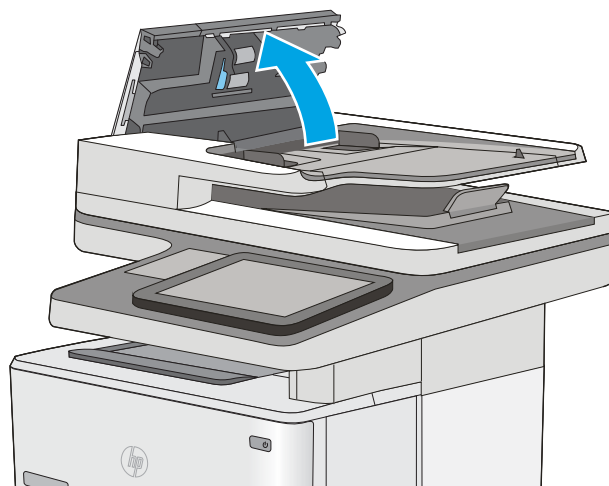
Limpieza de los rodillos de recogida y la placa de separación del alimentador de documentos

Siga estos pasos si el alimentador de documentos no recoge las páginas correctamente o produce una salida inclinada.

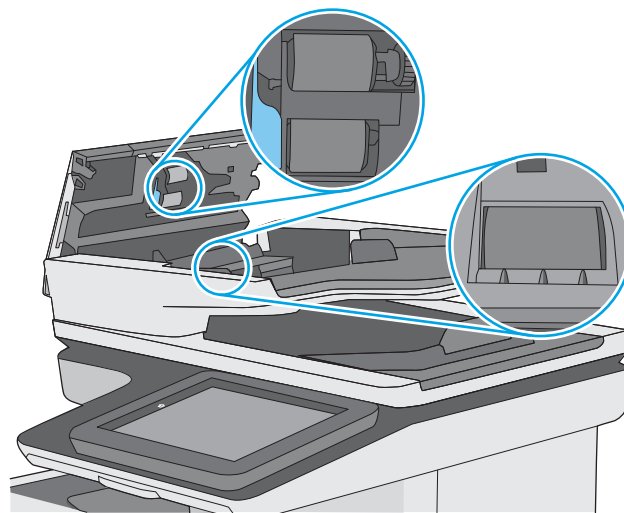
1. Abra el seguro del alimentador de documentos.



2. Abra la cubierta del alimentador de documentos.

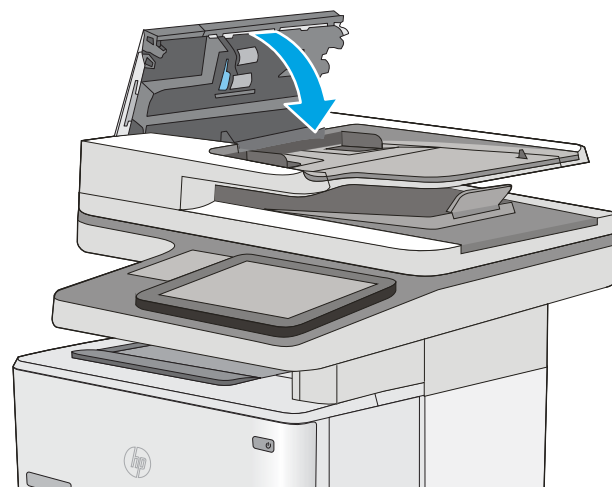


3. Retire toda la pelusa o suciedad que vea de cada uno de los rodillos de alimentación y el panel de separación usando aire comprimido o un paño limpio sin pelusa humedecido con agua caliente.



4. Cierre la cubierta del alimentador de documentos.

NOTA: Compruebe que el seguro de la parte superior de la cubierta del alimentador de documentos está totalmente cerrado.



Si el problema persiste, compruebe que la placa de separación y los rodillos del alimentador de documentos no se encuentren dañados ni desgastados y, si fuese necesario, sustitúyalos.

 **NOTA:** Los rodillos nuevos tienen una superficie rugosa. Cuando se desgastan, los rodillos se suavizan.

Mejora de la calidad de imagen de escaneado

- [Búsqueda de suciedad y manchas en el cristal del escáner](#)
- [Comprobación de la configuración de la resolución](#)
- [Comprobación de la configuración de los ajustes de la imagen](#)
- [Optimización de la calidad de escaneado para texto o imágenes](#)
- [Comprobación de la configuración de la calidad de salida](#)
- [Limpieza de los rodillos de recogida y la placa de separación del alimentador de documentos](#)

Antes de nada, pruebe con estos sencillos pasos:

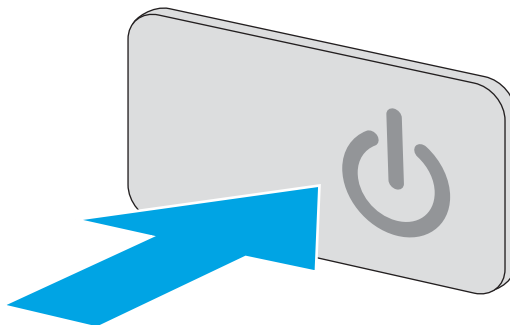
- Utilice el escáner de superficie plana en vez del alimentador de documentos.
- Utilice originales de alta calidad.
- Cuando utilice el alimentador de documentos, cargue correctamente el documento original en el alimentador, sirviéndose de las guías de papel para evitar imágenes asimétricas o poco claras.

Si el problema persiste, pruebe con estas soluciones adicionales. Si tampoco se soluciona el problema, consulte "Mejora de la calidad de impresión" para obtener más información.

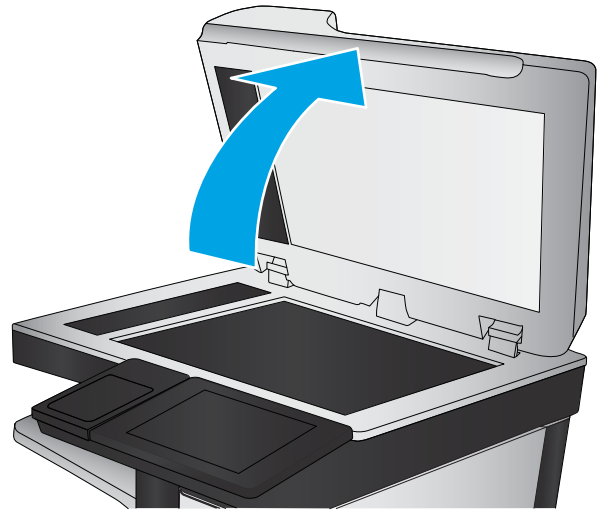
Búsqueda de suciedad y manchas en el cristal del escáner

Con el tiempo, pueden acumularse motas de suciedad en el cristal del escáner y en el respaldo blanco de plástico, que pueden afectar al rendimiento. Siga el siguiente procedimiento para la limpieza del escáner en caso de que las páginas impresas tengan rayas, líneas no deseadas, puntos negros, baja calidad de la impresión o textos poco claros.

1. Pulse el botón de alimentación para apagar la impresora y, a continuación, desconecte el cable de alimentación de la corriente eléctrica.



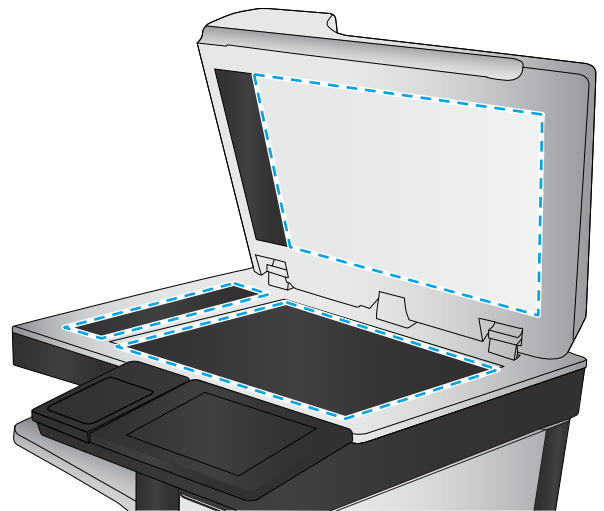
2. Abra la tapa del escáner.



3. Limpie el cristal del escáner, las bandas del alimentador de documentos y la superficie de plástico blanca con un paño suave o una esponja ligeramente humedecida con un producto limpiacristales no abrasivo.

PRECAUCIÓN: No utilice productos abrasivos, acetona, benceno, amoníaco, alcohol o tetracloruro de carbono en ninguna parte de la impresora, ya que podrían dañar la impresora. No coloque líquidos directamente en el cristal o la placa. Pueden filtrarse y dañar la impresora.

NOTA: Si aparecen rayas en las copias cuando utiliza el alimentador de documentos, asegúrese de limpiar la pequeña porción de cristal en el lado izquierdo del escáner.



4. Seque el cristal y las partes de plástico blanco con una gamuza o una esponja de celulosa para evitar la aparición de motas.
5. Conecte el cable de alimentación a un enchufe y, a continuación, pulse el botón de alimentación para encender la impresora.

Comprobación de la configuración de la resolución

 **NOTA:** Establezca la resolución en un valor alto aumenta el tamaño del archivo y el tiempo de escaneado.

Siga estos pasos para ajustar la configuración de la resolución:

1. En la pantalla de inicio del panel de control de la impresora, seleccione **Escanear**.
2. Seleccione una de las siguientes funciones de escaneo:
 - **Escanear a correo electrónico**
 - **Escanear a carpeta de red**

- [Escanear a USB](#)
 - [Escanear a SharePoint®](#)
3. Toque el botón [Opciones](#).
 4. En el panel de opciones, desplácese y seleccione [Resolución](#).
 5. Seleccione una de las opciones predefinidas y, a continuación, pulse el botón [Enviar](#):

Comprobación de la configuración de los ajustes de la imagen

Ajuste esta configuración adicional para mejorar la calidad del escaneado.

- **Nitidez:** Aclarar o suavizar la imagen. Por ejemplo, al aumentar la nitidez, el texto se visualiza con mayor claridad pero, al disminuirla, las fotografías se difuminan.
 - **Oscuridad:** Aumente o reduzca la cantidad de blanco y negro que se utiliza en los colores de las imágenes escaneadas.
 - **Contraste:** Aumente o reduzca la diferencia entre el color más claro y el más oscuro de la página.
 - **Limpieza de fondo:** Retire los colores tenues del fondo de las imágenes escaneadas. Por ejemplo, si el documento original está impreso en papel de color, utilice esta característica para clarear el fondo sin afectar a la oscuridad de la imagen.
 - **Tono automático:** Disponible solo para impresoras Flow. En el caso de documentos originales que tienen al menos 100 caracteres de texto en la página, la impresora puede detectar el borde superior de la página para orientar las imágenes escaneadas correctamente. Si algunas de las páginas están al revés que el resto, la imagen escaneada resultante tendrá todas las páginas orientadas correctamente. Si algunas de las páginas tienen una orientación horizontal, la impresora gira la imagen para que la parte superior de la página se corresponda con la parte superior de la imagen.
1. En la pantalla de inicio del panel de control de la impresora, seleccione [Escanear](#).
 2. Seleccione una de las siguientes funciones de escaneo:
 - [Guardar en la memoria del dispositivo](#)
 - [Escanear a correo electrónico](#)
 - [Escanear a carpeta de red](#)
 - [Escanear a USB](#)
 - [Escanear a SharePoint®](#)
 3. Toque el botón [Opciones](#).
 4. En el panel de opciones, desplácese y seleccione [Ajuste de imagen](#).
 5. Ajuste los deslizadores para establecer los niveles.
 6. Toque el botón [Enviar](#).



NOTA: Estos ajustes son temporales. Una vez terminado el trabajo, la impresora regresa a la configuración predeterminada.

Optimización de la calidad de escaneo para texto o imágenes

Optimice el trabajo de escaneo para el tipo de imagen que se escanea: texto, gráficos o fotos.

1. En la pantalla de inicio del panel de control de la impresora, seleccione [Escanear](#).
2. Seleccione una de las siguientes funciones de escaneo:
 - [Guardar en la memoria del dispositivo](#)
 - [Escanear a correo electrónico](#)
 - [Escanear a carpeta de red](#)
 - [Escanear a USB](#)
 - [Escanear a SharePoint®](#)
3. Toque el botón [Opciones](#).
4. En el panel de opciones, desplácese y seleccione [Optimizar texto/imagen](#).
5. Seleccione una de las opciones predefinidas, o bien, [Detección automática](#).
6. Toque el botón [Enviar](#).



NOTA: Estos ajustes son temporales. Una vez terminado el trabajo, la impresora regresa a la configuración predeterminada.

Comprobación de la configuración de la calidad de salida

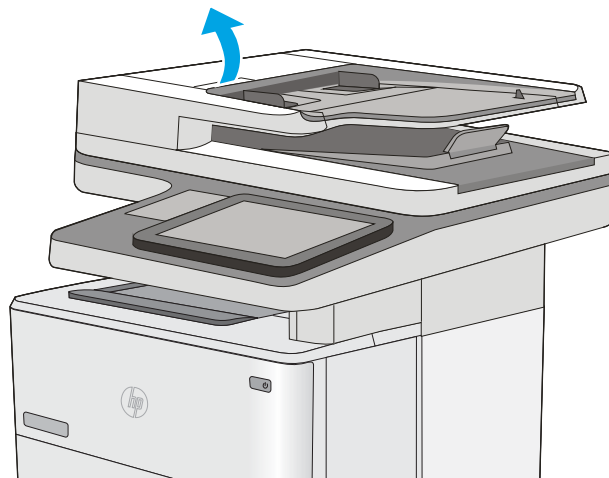
Esta configuración ajusta el nivel de compresión al guardar el archivo. Para obtener la máxima calidad, seleccione el valor más alto.

1. En la pantalla de inicio del panel de control de la impresora, seleccione [Escanear](#).
2. Seleccione una de las siguientes funciones de escaneo:
 - [Escanear a correo electrónico](#)
 - [Escanear a carpeta de red](#)
 - [Escanear a USB](#)
 - [Escanear a SharePoint®](#)
3. Toque el botón [Opciones](#).
4. En el panel de opciones, desplácese y seleccione [Calidad de salida](#).
5. Seleccione una de las opciones predefinidas y, a continuación, toque [Enviar](#).

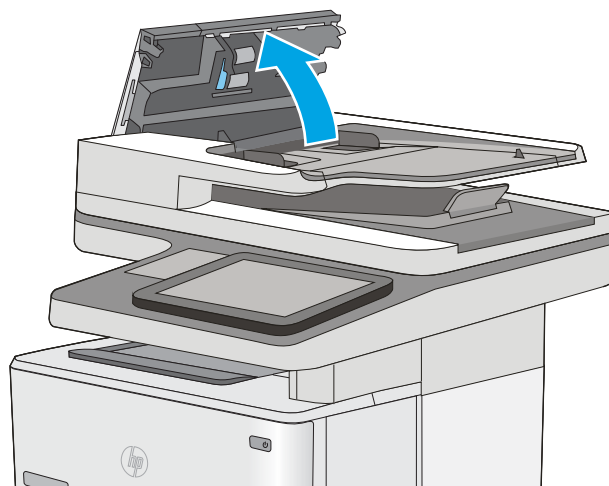
Limpieza de los rodillos de recogida y la placa de separación del alimentador de documentos

Siga estos pasos si el alimentador de documentos no recoge las páginas correctamente o produce una salida inclinada.

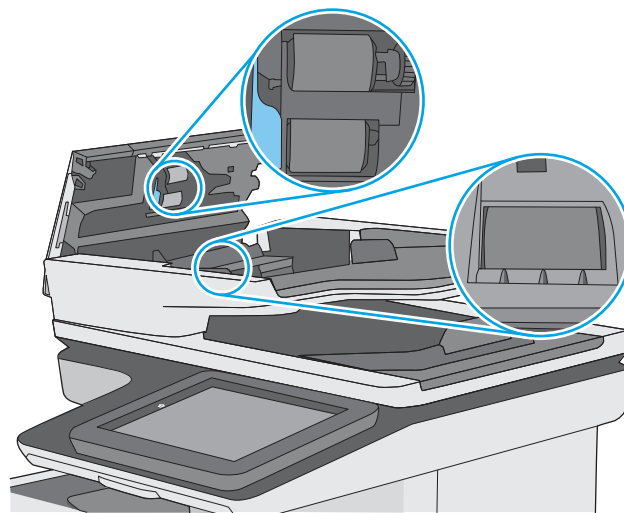
1. Abra el seguro del alimentador de documentos.



2. Abra la cubierta del alimentador de documentos.

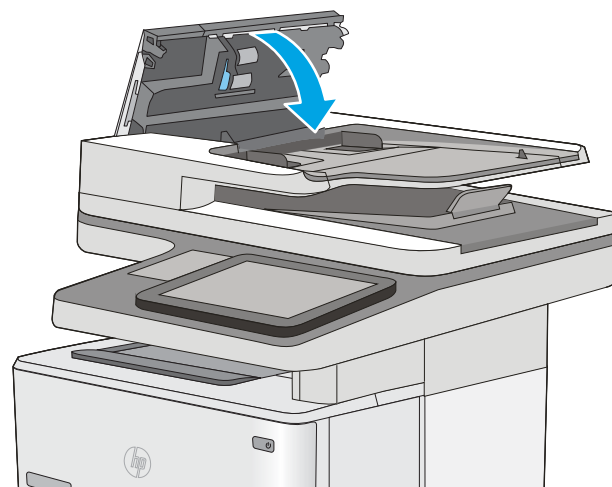


3. Retire toda la pelusa o suciedad que vea de cada uno de los rodillos de alimentación y el panel de separación usando aire comprimido o un paño limpio sin pelusa humedecido con agua caliente.



4. Cierre la cubierta del alimentador de documentos.

NOTA: Compruebe que el seguro de la parte superior de la cubierta del alimentador de documentos está totalmente cerrado.



Si el problema persiste, compruebe que la placa de separación y los rodillos del alimentador de documentos no se encuentren dañados ni desgastados y, si fuese necesario, sustitúyalos.

 **NOTA:** Los rodillos nuevos tienen una superficie rugosa. Cuando se desgastan, los rodillos se suavizan.

Mejora de la calidad de imagen de fax

Si la impresora presenta problemas de calidad de fax, pruebe con las siguientes soluciones en el orden en que se presentan para resolver la incidencia.

- [Búsqueda de suciedad y manchas en el cristal del escáner](#)
- [Comprobación del ajuste de la resolución de envío de fax](#)
- [Comprobación de la configuración de los ajustes de la imagen](#)
- [Optimización de la calidad de fax para texto o imágenes](#)
- [Comprobación de la configuración de corrección de errores](#)
- [Comprobación de la configuración del ajuste al tamaño de página](#)
- [Limpieza de los rodillos de recogida y la placa de separación del alimentador de documentos](#)
- [Envío a un equipo de fax diferente](#)
- [Comprobación del equipo de fax del remitente](#)

Antes de nada, pruebe con estos sencillos pasos:

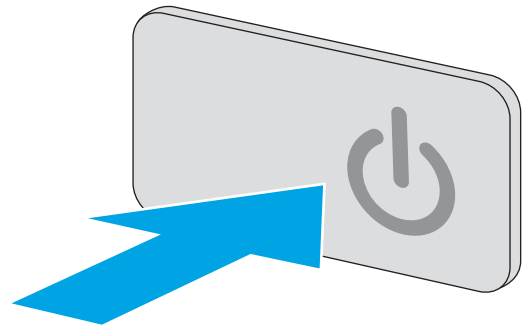
- Utilice el escáner de superficie plana en vez del alimentador de documentos.
- Utilice originales de alta calidad.
- Cuando utilice el alimentador de documentos, cargue correctamente el documento original en el alimentador, sirviéndose de las guías de papel para evitar imágenes asimétricas o poco claras.

Si el problema persiste, pruebe con estas soluciones adicionales. Si tampoco se soluciona el problema, consulte "Mejora de la calidad de impresión" para obtener más información.

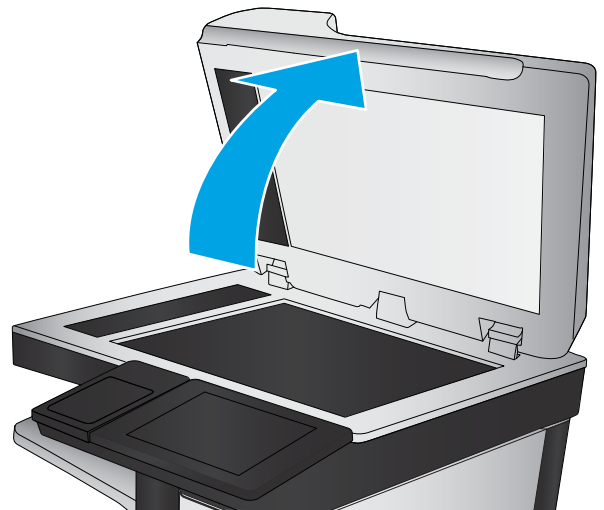
Búsqueda de suciedad y manchas en el cristal del escáner

Con el tiempo, pueden acumularse motas de suciedad en el cristal del escáner y en el respaldo blanco de plástico, que pueden afectar al rendimiento. Siga el siguiente procedimiento para la limpieza del escáner en caso de que las páginas impresas tengan rayas, líneas no deseadas, puntos negros, baja calidad de la impresión o textos poco claros.

1. Pulse el botón de alimentación para apagar la impresora y, a continuación, desconecte el cable de alimentación de la corriente eléctrica.



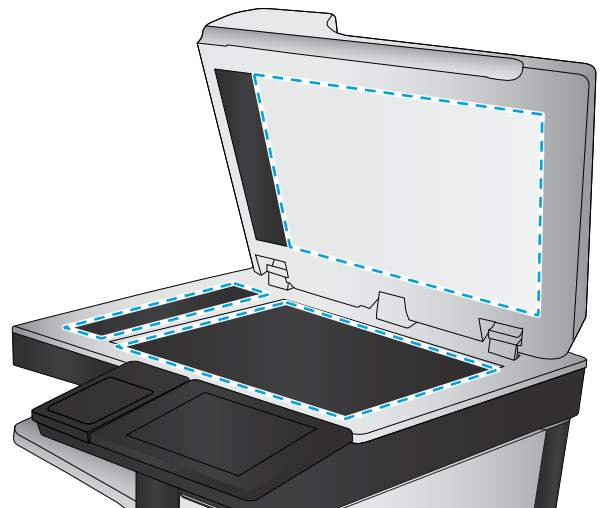
2. Abra la tapa del escáner.



3. Limpie el cristal del escáner, las bandas del alimentador de documentos y la superficie de plástico blanca con un paño suave o una esponja ligeramente humedecida con un producto limpiacristales no abrasivo.

PRECAUCIÓN: No utilice productos abrasivos, acetona, benceno, amoníaco, alcohol o tetracloruro de carbono en ninguna parte de la impresora, ya que podrían dañar la impresora. No coloque líquidos directamente en el cristal o la placa. Pueden filtrarse y dañar la impresora.

NOTA: Si aparecen rayas en las copias cuando utiliza el alimentador de documentos, asegúrese de limpiar la pequeña porción de cristal en el lado izquierdo del escáner.



4. Seque el cristal y las partes de plástico blanco con una gamuza o una esponja de celulosa para evitar la aparición de motas.
5. Conecte el cable de alimentación a un enchufe y, a continuación, pulse el botón de alimentación para encender la impresora.

Comprobación del ajuste de la resolución de envío de fax

Siga estos pasos para ajustar la resolución de los faxes salientes.



NOTA: Al aumentar la resolución, aumenta el tamaño del fax y el tiempo de envío.

1. En la pantalla de inicio del panel de control de la impresora, seleccione [Escanear](#).
2. Toque el botón [Escanear a fax](#).
3. Toque el botón [Opciones](#).
4. En el panel de opciones, desplácese y seleccione [Resolución](#).
5. Seleccione una de las opciones predefinidas y, a continuación, pulse el botón [Enviar](#):

Comprobación de la configuración de los ajustes de la imagen

Ajuste esta configuración adicional para mejorar la calidad del envío de fax:

- **Nitidez:** Aclarar o suavizar la imagen. Por ejemplo, al aumentar la nitidez, el texto se visualiza con mayor claridad pero, al disminuirla, las fotografías se difuminan.
 - **Oscuridad:** Aumente o reduzca la cantidad de blanco y negro que se utiliza en los colores de las imágenes escaneadas.
 - **Contraste:** Aumente o reduzca la diferencia entre el color más claro y el más oscuro de la página.
 - **Limpieza de fondo:** Retire los colores tenues del fondo de las imágenes escaneadas. Por ejemplo, si el documento original está impreso en papel de color, utilice esta característica para clarear el fondo sin afectar a la oscuridad de la imagen.
 - **Tono automático:** Disponible solo para impresoras Flow. En el caso de documentos originales que tienen al menos 100 caracteres de texto en la página, la impresora puede detectar el borde superior de la página para orientar las imágenes escaneadas correctamente. Si algunas de las páginas están al revés que el resto, la imagen escaneada resultante tendrá todas las páginas orientadas correctamente. Si algunas de las páginas tienen una orientación horizontal, la impresora gira la imagen para que la parte superior de la página se corresponda con la parte superior de la imagen.
1. En la pantalla de inicio del panel de control de la impresora, seleccione [Escanear](#).
 2. Toque el botón [Escanear a fax](#).
 3. Toque el botón [Opciones](#).
 4. En el panel de opciones, desplácese y seleccione [Ajuste de imagen](#).
 5. Ajuste los deslizadores para establecer los niveles.
 6. Toque el botón [Enviar](#).



NOTA: Estos ajustes son temporales. Una vez terminado el trabajo, la impresora regresa a la configuración predeterminada.

Optimización de la calidad de fax para texto o imágenes

Optimice el trabajo de fax para el tipo de imagen que se escanea: texto, gráficos o fotos.

1. En la pantalla de inicio del panel de control de la impresora, seleccione [Escanear](#).
2. Toque el botón [Escanear a fax](#).
3. Toque el botón [Opciones](#).
4. En el panel de opciones, desplácese y seleccione [Optimizar texto/imagen](#).
5. Seleccione una de las opciones predefinidas, o bien, [Detección automática](#).
6. Toque el botón [Enviar](#).



NOTA: Estos ajustes son temporales. Una vez terminado el trabajo, la impresora regresa a la configuración predeterminada.

Comprobación de la configuración de corrección de errores

Puede que la configuración de [Modo de corrección de errores](#) esté desactivada, lo que puede reducir la calidad de la imagen. Siga estos pasos para volver a activar la configuración.

1. En la pantalla de inicio del panel de control de la impresora, deslice hasta que se muestre el menú [Configuración](#). Toque el icono [Configuración](#) para abrir el menú.
2. Abra los siguientes menús:
 - [Configuración de fax](#)
 - [Configuración de envío de faxes](#)
 - [Configuración general de envío de fax](#)
3. Seleccione la opción [Modo de corrección de errores](#). Toque el botón [Terminado](#).

Comprobación de la configuración del ajuste al tamaño de página

Si el ajuste [Ajustar a página](#) está activado y el fax entrante es de mayor tamaño que la página predeterminada, la impresora intenta escalar la imagen para que se adapte a la página. Si esta configuración está desactivada, las imágenes que sean más grandes ocuparán varias páginas.

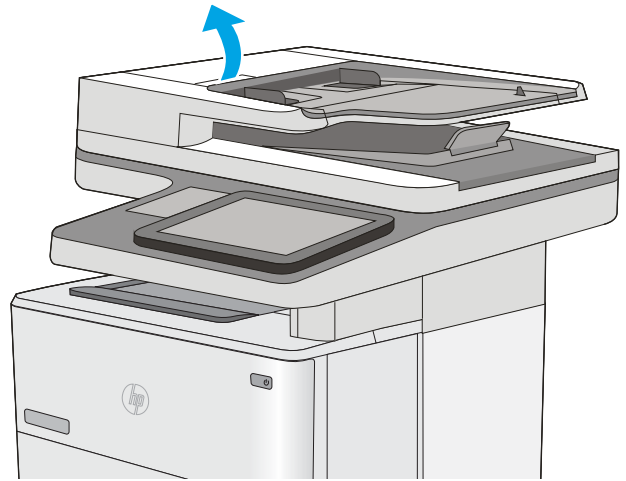
1. En la pantalla de inicio del panel de control de la impresora, deslice hasta que se muestre el menú [Configuración](#). Toque el icono [Configuración](#) para abrir el menú.
2. Abra los siguientes menús:
 - [Configuración de fax](#)
 - [Configuración de recepción de fax](#)

- Opciones de trabajo predeterminadas
 - Ajuste a página
3. Toque la opción **Activado** para activar la configuración o toque la opción **Desactivado** para desactivarla. Toque el botón **Terminado**.

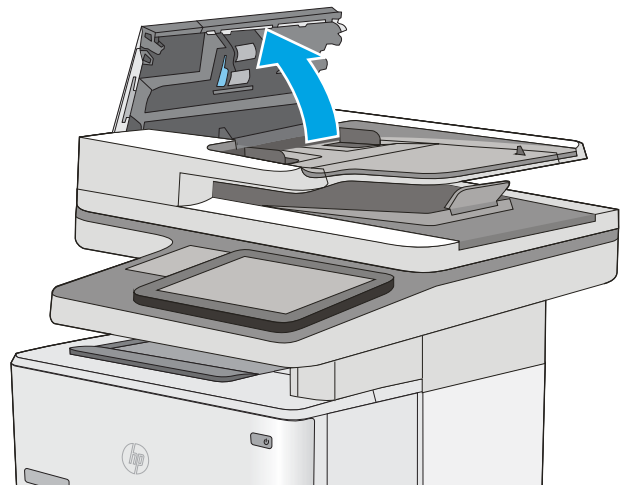
Limpieza de los rodillos de recogida y la placa de separación del alimentador de documentos

Siga estos pasos si el alimentador de documentos no recoge las páginas correctamente o produce una salida inclinada.

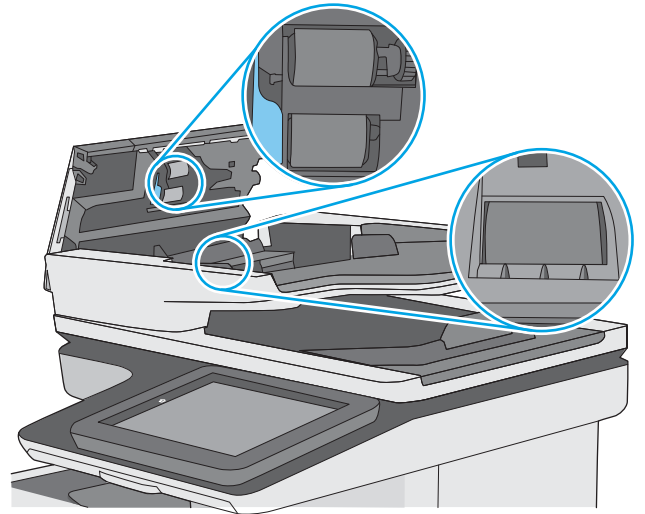
1. Abra el seguro del alimentador de documentos.



2. Abra la cubierta del alimentador de documentos.

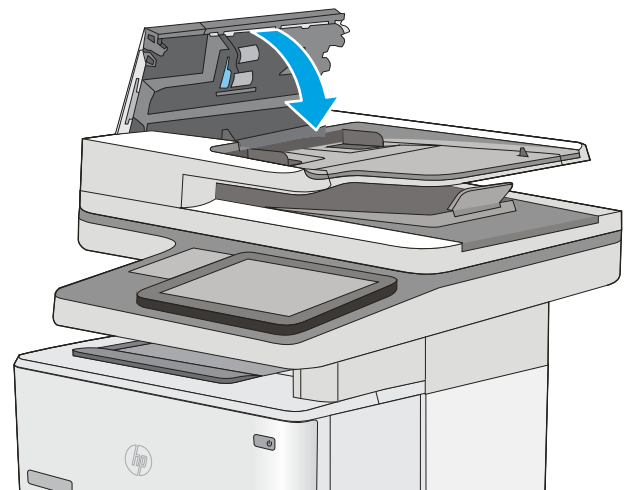


3. Retire toda la pelusa o suciedad que vea de cada uno de los rodillos de alimentación y el panel de separación usando aire comprimido o un paño limpio sin pelusa humedecido con agua caliente.




4. Cierre la cubierta del alimentador de documentos.

NOTA: Compruebe que el seguro de la parte superior de la cubierta del alimentador de documentos está totalmente cerrado.



Si el problema persiste, compruebe que la placa de separación y los rodillos del alimentador de documentos no se encuentren dañados ni desgastados y, si fuese necesario, sustitúyalos.

 **NOTA:** Los rodillos nuevos tienen una superficie rugosa. Cuando se desgastan, los rodillos se suavizan.

Envío a un equipo de fax diferente

Intente enviar el fax a otro equipo de fax. Si la calidad del fax es superior, el problema está relacionado con el estado de los consumibles o la configuración inicial de la máquina de fax del destinatario.

Comprobación del equipo de fax del remitente

Pida al remitente que pruebe a realizar el envío desde un equipo de fax diferente. Si la calidad del fax es superior, el problema reside en el equipo de fax del remitente. Si no hay disponible un equipo de fax diferente, pida al remitente que realice los siguientes cambios:

- Asegurarse de que el documento original esté impreso en papel blanco (no de color).
- Aumentar la configuración de contraste, el nivel de calidad o la resolución de fax.
- Si es posible, que envíe el fax desde un programa de software informático.

Solución de problemas de red cableada

Introducción

Compruebe lo siguiente para determinar si la impresora se está comunicando con la red. Antes de comenzar, imprima una página de configuración desde el panel de control de la impresora y localice la dirección IP que aparece en esta página.

- [Conexión física deficiente](#)
- [El equipo utiliza la dirección IP incorrecta para la impresora](#)
- [El equipo no puede comunicarse con la impresora](#)
- [La impresora utiliza un enlace y una configuración de impresión dúplex incorrectos para la red](#)
- [Programas de software nuevos pueden estar provocando problemas de compatibilidad](#)
- [El equipo o la estación de trabajo pueden estar mal configurados](#)
- [La impresora está desactivada o la configuración de red es incorrecta](#)



NOTA: HP no admite la red de punto a punto, ya que se trata de una función de los sistemas operativos de Microsoft y no de los controladores de impresión HP. Para más información, vaya al sitio Web de Microsoft en www.microsoft.com.

Conexión física deficiente

1. Compruebe que la impresora está conectada al puerto de red correcto mediante un cable con la longitud apropiada.
2. Compruebe que las conexiones de cable son seguras.
3. Mire la conexión del puerto de red situada en la parte posterior de la impresora y compruebe que la luz ámbar de actividad y la luz verde de estado de transferencia están encendidas.
4. Si el problema persiste, pruebe un cable o puerto diferente en el concentrador.

El equipo utiliza la dirección IP incorrecta para la impresora

1. Abra las propiedades de la impresora y haga clic en la ficha **Puertos**. Compruebe que se ha seleccionado la dirección IP actual de la impresora. La dirección IP de la impresora figura en la página de configuración de esta.
2. Si ha instalado la impresora utilizando el puerto TCP/IP estándar de HP, seleccione el cuadro con la etiqueta **Imprimir siempre con esta impresora, incluso si cambia la dirección IP**.
3. Si ha instalado la impresora utilizando un puerto TCP/IP estándar de Microsoft, utilice el nombre de host en lugar del la dirección IP.
4. Si la dirección IP es correcta, elimine la impresora y, a continuación, vuelva a agregarla.

El equipo no puede comunicarse con la impresora

1. Compruebe las comunicaciones de red haciendo ping a la red.
 - a. Abra el símbolo del sistema en su equipo.

- En Windows, haga clic en **Inicio, Ejecutar**, escriba `cmd` y, a continuación, pulse [Intro](#).
 - Para OS X, vaya a **Aplicaciones, Utilidades** y abra **Terminal**.
- b. Escriba `ping` seguido de la dirección IP de su impresora.
 - c. Si en la ventana aparecen tiempos de recorrido de ida y vuelta, la red está funcionando.
2. De lo contrario, verifique si los concentradores de red están encendidos y, a continuación, que la red, la impresora y el equipo están configurados para el mismo tipo de red.

La impresora utiliza un enlace y una configuración de impresión dúplex incorrectos para la red

Hewlett-Packard recomienda mantener estas configuraciones en modo automático (configuración predeterminada). Si cambia esta configuración, también debe cambiarla para la red.

Programas de software nuevos pueden estar provocando problemas de compatibilidad

Si se ha instalado un programa de software nuevo, compruebe que se ha instalado correctamente y que utiliza el controlador de impresión correcto.

El equipo o la estación de trabajo pueden estar mal configurados

1. Compruebe la configuración de los controladores de red y de impresión y la redirección de red.
2. Compruebe que el sistema operativo está configurado correctamente.

La impresora está desactivada o la configuración de red es incorrecta

1. Revise la página de configuración para comprobar el estado del protocolo de red. Actívelo si es necesario.
2. Vuelva a configurar la red si es necesario.

Solución de problemas de fax

- [Lista de comprobación para la solución de problemas de fax](#)
- [Problemas generales del fax](#)

Lista de comprobación para la solución de problemas de fax

Utilice la siguiente lista de comprobación para identificar la causa de los problemas que surjan con el fax:

- **¿Utiliza el cable de fax que se suministra con el accesorio de fax?** Este accesorio de fax se ha probado con el cable de fax suministrado y cumple las especificaciones RJ11 y funcionales. No sustituya ningún otro cable de fax; el accesorio de fax analógico necesita un cable de fax analógico. También requiere una conexión telefónica analógica.
- **¿El conector de la línea telefónica/de fax está correctamente colocado en la toma del accesorio de fax?** Asegúrese de que la toma telefónica está bien colocada en la ranura. Introduzca el conector en la toma hasta que haga "clic".



NOTA: Compruebe que la toma telefónica está conectada al puerto de fax y no al puerto de red. Los puertos son similares.

- **¿La toma telefónica de la pared funciona correctamente?** Compruebe que exista tono de marcación conectando un teléfono a la toma de pared. ¿Puede oír el tono de marcación y realizar o recibir llamadas?

¿Qué tipo de línea telefónica utiliza?

- **Línea exclusiva:** línea de fax/teléfono analógica asignada para el envío o recepción de faxes.



NOTA: La línea telefónica debe ser para uso exclusivo del fax de la impresora y no deberá compartirse con otros tipos de dispositivos telefónicos. Entre algunos ejemplos se incluyen los sistemas de alarma que utilizan la línea telefónica para realizar notificaciones a las empresas de supervisión de las alarmas.

- **Sistema PBX:** sistema telefónico para empresas. Los teléfonos particulares estándar y el accesorio de fax utilizan una señal telefónica analógica. Algunos sistemas PBX son digitales y es posible que no sean compatibles con el accesorio de fax. Puede que necesite una interfaz de adaptador de teléfono analógico (ATA, del inglés Analog Telephone Adapter) para conectar el fax a sistemas PBX digitales.
- **Líneas de traspaso:** un sistema telefónico en el que, cuando está ocupada la primera línea de entrada, la llamada se "traspasa" a la siguiente línea disponible. Intente conectar la impresora a la primera línea telefónica de entrada. El accesorio de fax responderá al teléfono cuando haya sonado el número de veces establecido en la configuración de tonos para respuesta.

¿Utiliza un dispositivo de protección contra sobretensiones?

Se puede utilizar un dispositivo de protección contra sobretensiones entre la toma de la pared y el accesorio para fax con el fin de proteger el accesorio para fax de la corriente eléctrica que pasa a través de las líneas telefónicas. Estos dispositivos pueden originar problemas de comunicación en el fax y degradar la calidad de la señal telefónica. Si tiene problemas al enviar o recibir faxes y utiliza uno de estos dispositivos, conecte la impresora directamente a la toma telefónica de la pared para determinar si el problema reside en el dispositivo de protección contra sobretensiones.

¿Utiliza un servicio de mensajería de voz de la empresa telefónica o un contestador?

Si la configuración de los tonos para respuesta del servicio de mensajería es inferior a la configuración de los tonos para respuesta del accesorio de fax, el servicio de mensajería responde a la llamada para impedir que el

accesorio de fax pueda recibir faxes. Si la configuración de los tonos para respuesta del accesorio de fax es inferior a la del servicio de mensajería, el accesorio de fax responderá a todas las llamadas.

Disposición de la función llamadas en espera de la línea telefónica

Si la línea telefónica del fax dispone de la función de llamadas en espera, un aviso de llamada en espera puede interrumpir una llamada de fax en curso, lo que provocaría un error de comunicación. Asegúrese de que la función de llamadas en espera no está activada en la línea telefónica del fax.

Comprobación del estado del accesorio de fax

Si el accesorio de fax analógico no funciona, imprima un informe de [Página de configuración](#) para comprobar el estado.

1. En la pantalla de inicio, desplácese y seleccione [Informes](#).
2. Abra los siguientes menús:
 - [Páginas Configuración/Estado](#)
 - [Página de configuración](#)
3. Toque el botón [Imprimir](#) para imprimir el informe o bien, toque el botón [Ver](#) para ver el informe en la pantalla. El informe consta de varias páginas.



NOTA: La dirección IP o nombre de host de la impresora aparece en la página Jetdirect.

En la Página del accesorio de fax de la Página de configuración, bajo el encabezado Información de hardware, compruebe el Estado del módem. La siguiente tabla identifica las condiciones de estado y las posibles soluciones.



NOTA: Si la página de accesorio de fax no se imprime, puede que haya un problema con el accesorio de fax analógico. Si utiliza fax por LAN o por Internet, puede que estas configuraciones desactiven esta función.

Operativo/Activado ¹	El accesorio de fax analógico está instalado y preparado.
Operativo/Desactivado ¹	<p>El accesorio de fax está instalado, pero aún no ha configurado los valores de fax necesarios.</p> <p>El accesorio de fax está instalado y funciona correctamente. Sin embargo, la utilidad de envío digital de HP, o bien ha desactivado la función de fax de la impresora o bien ha activado el fax por LAN. Si se habilita la función de fax por LAN, se deshabilita la función de fax analógico. Solo puede activar una función de fax cada vez, la de fax por LAN o la de fax analógico.</p> <p>NOTA: Si el fax por LAN está activado, la función Escanear a fax no se encontrará disponible en el panel de control de la impresora.</p>
No operativo / Activado/Desactivado ¹	La impresora ha detectado un fallo en el firmware. Actualice el firmware.
Dañado/Activado/Desactivado ¹	El accesorio de fax ha fallado. Vuelva a colocar la tarjeta del accesorio de fax y compruebe que no haya patillas dobladas. Si el estado sigue siendo DAÑADO, sustituya la tarjeta del accesorio de fax analógico.

¹ HABILITADO indica que el accesorio de fax analógico está habilitado y encendido; DESHABILITADO indica que el fax por LAN está habilitado (el fax analógico está apagado).

Problemas generales del fax

A continuación se muestran algunos problemas comunes del fax.

El fax no se ha enviado

JBIG está activado pero la máquina de fax receptora no es compatible con JBIG.

Desactive la configuración JBIG.

Se muestra un mensaje de estado de memoria agotada en el panel de control de la impresora

El disco de almacenamiento de la impresora está lleno.

Elimine del disco algunos trabajos almacenados. En la pantalla de inicio del panel de control de la impresora, toque el botón [Recuperar desde memoria del dispositivo](#). Abra la lista de trabajos o faxes almacenados. Seleccione el trabajo que desee eliminar y, a continuación, toque el botón [Eliminar](#).

La calidad de impresión de una fotografía es mala o se imprime como un cuadro gris

Utiliza la configuración de contenido de página errónea o la configuración de resolución errónea.

Intente configurar la opción [Optimizar texto/imagen](#) en [Fotografía](#).

Ha tocado el botón Detener para cancelar el envío de un fax, pero se ha enviado de todas formas

Si el trabajo se encuentra en una fase avanzada del proceso de envío, no es posible cancelar el trabajo.

Esto indica un funcionamiento normal.

No aparece ningún botón de libreta de direcciones del fax

Ninguno de los contactos en la lista de contactos seleccionados tiene información de fax asociada.

No es posible localizar la configuración del fax en HP web Jetadmin

La configuración del fax en HP web Jetadmin se encuentra en el menú desplegable de página de estado del dispositivo.

Seleccione **Digital Sending and Fax (Envío digital y fax)** en el menú desplegable.

El encabezado se agrega en la parte superior de la página si la opción de plantilla está activada

Para todos los faxes enviados, la impresora anexa el encabezado de plantilla a la parte superior de la página.

Esto indica un funcionamiento normal.

Hay una mezcla de nombres y números en el cuadro de destinatarios

Se pueden mostrar nombres y números, en función de su procedencia. La libreta de direcciones del fax muestra los nombres y el resto de números de lista de bases de datos.

Esto indica un funcionamiento normal.

Mi fax de una página se imprime como dos páginas

El encabezado del fax se agrega en la parte superior del fax, empujando el texto a una segunda página.

Para imprimir un fax de una página en una página, ajuste el encabezado de la plantilla en el modo de plantilla o establezca la opción de ajustar a página.

Un documento se detiene en el alimentador de documentos en mitad del proceso de envío de un fax

Hay un atasco en el alimentador de documentos.

Elimine el atasco y envíe el fax de nuevo.

El volumen de los sonidos que emite el accesorio de fax es demasiado alto o demasiado bajo

Es necesario ajustar la configuración del volumen.

Ajuste el volumen en los menús [Configuración de envío de fax](#) y [Configuración de recepción de fax](#).

Índice

A

- accesorio de NFC
 - número de pieza 30
- accesorios
 - números de referencia 30
 - pedido 30
- accesorios de almacenamiento USB
 - impresión desde 58
- acústicas, especificaciones 15
- AirPrint 55
- alimentador de documentos
 - atascos 167
 - problemas de alimentación de papel 162
- almacenados, trabajos
 - creación (Windows) 50
 - eliminación 53
 - impresión 52
- almacenamiento, trabajo
 - configuración de Mac 52
- almacenamiento de trabajos
 - con Windows 50
- almacenamiento de trabajos de impresión 50
- ambas caras, imprimir en
 - Windows 44
- área del cartucho de tóner
 - eliminación de atascos 177
- asistencia
 - en línea 152
- asistencia en línea 152
- atascos
 - alimentador de documentos 167
 - área del cartucho de tóner 177
 - bandeja 1 171
 - bandeja 2 174
 - bandeja de salida 181
 - bandejas para 550 hojas 174
 - causas de 167

- dúplex 181
- fusor 179
- navegación automática 167
- puerta posterior 179
- ubicaciones 166
- atascos de papel
 - alimentador de documentos 167
 - ubicaciones 166
- ayuda, panel de control 153
- ayuda en línea, panel de control 153

B

- bandeja 1
 - orientación del papel 21
- Bandeja 1
 - cargar sobres 26
 - eliminación de atascos 171
- Bandeja 2
 - eliminación de atascos 174
- bandeja 2 y bandejas para 550 hojas
 - orientación del papel 24
- bandeja 2 y las bandejas para 550 hojas
 - carga 22
- bandeja de salida
 - eliminación de atascos 181
 - ubicación 2
- bandeja para 550 hojas
 - eliminación de atascos 174
- bandejas
 - capacidad 8
 - incluidas 8
 - ubicación 2
- bandejas de papel
 - números de referencia 30
- bandejas para 550 hojas
 - número de referencia 30
- bloqueo
 - formateador 145

Bonjour

- identificación 128
- botón Ayuda
 - ubicación 4
- botón Cierre sesión
 - ubicación 4
- botón de encendido/apagado
 - ubicación 2
- botón Iniciar copia
 - ubicación 4
- botón Inicio
 - ubicación 4
- botón Registro
 - ubicación 4

C

- calibración
 - escáner 195
- carga
 - papel en bandeja 1 20
 - papel en la bandeja 2 y las bandejas para 550 hojas 22
- carga de archivos, Mac 138
- carpeta de red, envío a 108
- carpetas
 - envío 108
- carpetas de red
 - resolver problemas 94
- cartucho
 - sustitución 33
- cartucho de tóner
 - componentes 33
 - configuración de umbral bajo 155
 - sustitución 33
 - uso con nivel bajo 155
- cartuchos
 - números de referencia 33

- cartuchos de tóner
 - números de referencia 31, 33
- centro de atención al cliente de HP 152
- cliente, asistencia
 - en línea 152
- conexión de alimentación
 - ubicación 3
- configuración
 - fax 119
 - restauración de fábrica 154
- configuración de copia
 - servidor web incorporado de HP 131
- configuración de envío digital
 - servidor web incorporado de HP 132
- configuración de escaneado
 - servidor web incorporado de HP 132
- configuración de fax
 - requerida 118
 - servidor web incorporado de HP 133
- configuración de impresión
 - servidor web incorporado de HP 131
- configuración de impresión dúplex de red, modificación 142
- configuración de la velocidad de transferencia de red, modificación 142
- configuración del controlador de Mac
 - almacenamiento de trabajos 52
- configuración de red
 - servidor web incorporado de HP 135
- configuración de seguridad
 - servidor web incorporado de HP 134
- configuraciones de EconoMode 192
- configuración general
 - servidor web incorporado de HP 130
- configuración requerida
 - fax 118
- consumibles
 - configuración de umbral bajo 155

- estado, visualización con HP Utility
 - para Mac 138
- números de referencia 31
- pedido 30
- sustitución de las grapas 38
- sustitución del cartucho de tóner 33
- uso con nivel bajo 155
- consumo energético
 - 1 vatio o menos 146
- controladores, compatibles 10
- controladores de impresión, compatibles 10
- copia
 - copias individuales 62
 - doble cara 64
 - optimizar para texto o imágenes 197
 - varias copias 62
- copia borde a borde 197
- correo electrónico
 - envío de documentos 105
- crystal, limpieza 189, 194, 200, 206

CH

- chip de memoria (tóner)
 - ubicación 33

D

- dimensiones de la impresora 13
- disco duro
 - número de referencia 30
- discos duros
 - cifrados 145
- dispositivos Android
 - impresión desde 56

E

- eléctricas, especificaciones 15
- eliminación
 - trabajos almacenados 53
- energía
 - consumo 15
- enviar a carpetas de red
 - resolver problemas 94
- envío a correo electrónico
 - envío de documentos 105
- envío digital
 - carpetas 108
 - envío de documentos 105
 - USB 110

- escaneado
 - optimización para texto o imágenes 203
- escaneado a carpeta 108
- escaneado a correo electrónico
 - envío de documentos 105
- escanear a carpeta de red 108
 - configuración inicial 83
- escanear a unidad USB
 - activar 95
 - configuración de las opciones predeterminadas 95
 - configuración de los ajustes de archivo 98
- Escanear a unidad USB 110
- escanear a USB 110
- escáner
 - calibración 195
 - limpieza del cristal 189, 194, 200, 206
- especificaciones
 - eléctricas y acústicas 15
- estado
 - HP Utility, Mac 138
- estado, página de accesorio de fax 216
- estado del cartucho de tóner 188
- estado de suministros 188
- Ethernet (RJ-45)
 - ubicación 4
- etiquetas
 - impresión (Windows) 45
- Explorer, versiones compatibles
 - servidor web incorporado de HP 128

F

- fax
 - configuración 118, 119
 - configuración requerida 118
 - optimización para texto o imágenes 209
 - problemas de alimentación 217
- firmware
 - actualizar, Mac 138
- formateador
 - ubicación 3
- fuentes
 - carga, Mac 138

fusor
eliminación de atascos 179

G

gestión de la red 140
grapadora
solución de problemas 27
uso 27
grapapas
sustitución 38

H

herramientas de solución de
problemas
servidor web incorporado de HP
134
HP ePrint 54
HP Utility 138
HP Utility, OS X 138
HP Utility para Mac
Bonjour 138
funciones 138
HP Web Jetadmin 148

I

impresión
desde accesorios de
almacenamiento USB 58
trabajos almacenados 52
impresión a doble cara
configuración (Windows) 44
Mac 47
manual (Mac) 47
manual (Windows) 44
Windows 44
Impresión con Wi-Fi directo 56
impresión desde USB de fácil acceso
58
impresión dúplex
Mac 47
impresión dúplex (a doble cara)
configuración (Windows) 44
Windows 44
impresión en ambas caras
configuración (Windows) 44
Mac 47
manual, con Windows 44
impresión en privado 50
impresión manual a doble cara
Mac 47
Windows 44

impresión móvil
dispositivos Android 56
impresión móvil, software
compatible 12
Impresión Near Field
Communication 56
Impresión NFC 56
Internet Explorer, versiones
compatibles
servidor web incorporado de HP
128
interruptor de alimentación
ubicación 2
IPsec 145
IPv4, dirección 141
IPv6, dirección 141

J

Jetadmin, HP Web 148

L

LAN, puerto
ubicación 4
limpieza
cristal 189, 194, 200, 206
rodillos 163, 197, 203, 210
ruta del papel 188
lista de otros vínculos
servidor web incorporado de HP
137

M

márgenes, pequeños
copia 197
márgenes pequeños 197
máscara de subred 141
memoria
incluida 8
modo con membrete alternativo 21,
24
modo de reposo 146

N

Netscape Navigator, versiones
compatibles
servidor web incorporado de HP
128
número de copias, cambio 62
número de producto
ubicación 3

número de serie
ubicación 3
números de referencia
consumibles 31
piezas de recambio 31

O

optimización de imágenes de fax
209
optimización de imágenes
escaneadas 203
optimizar imágenes copiadas 197
OS X
HP Utility 138

P

páginas de información
servidor web incorporado de HP
129
páginas por hoja
impresión (Mac) 48
selección (Mac) 48
selección (Windows) 45
páginas por minuto 8
panel de control
ayuda 153
funciones de ubicación 4
ubicación 2
pantalla táctil
funciones de ubicación 4
papel
atascos 167
carga bandeja 1 20
carga en la bandeja 2 y las
bandejas para 550 hojas 22
orientación bandeja 1 21
orientación en la bandeja 2 y las
bandejas para 550 hojas 24
selección 191
papel, pedido 30
papel especial
impresión (Windows) 45
pasarela, configurar valor
predeterminado 141
pasarela predeterminada,
configuración 141
pedido
consumibles y accesorios 30
peso, impresora 13

- piezas de recambio
 - números de referencia 31
 - problemas de alimentación 217
 - problemas de recogida del papel
 - solución 157, 159
 - puerta trasera
 - eliminación de atascos 179
 - puerto de impresión USB 2.0 alta velocidad
 - ubicación 4
 - puertos
 - ubicación 4
 - puertos de fax
 - ubicación 4
 - puertos de interfaz
 - ubicación 4
 - puertos USB, opcional
 - número de referencia 30
 - puerto USB
 - activación 58
- R**
- red
 - configuración, cambiar 140
 - configuración, visualizar 140
 - nombre de la impresora, cambio 140
 - red, carpetas
 - resolver problemas 94
 - red de área local (LAN)
 - ubicación 4
 - redes
 - compatibles 8
 - dirección IPv4 141
 - dirección IPv6 141
 - HP Web Jetadmin 148
 - máscara de subred 141
 - pasarela predeterminada 141
 - referencia, números
 - accesorios 30
 - cartuchos de tóner 31
 - requisitos del navegador
 - servidor web incorporado de HP 128
 - requisitos del navegador web
 - servidor web incorporado de HP 128
 - requisitos del sistema
 - mínimos 12
 - servidor web incorporado de HP 128
 - resolver problemas
 - carpetas de red 94
 - restablecimiento de la configuración de fábrica 154
 - RJ-45, puerto
 - ubicación 4
 - rodillos
 - limpieza 163, 197, 203, 210
- S**
- salida, bandeja
 - ubicación 2
 - seguridad
 - disco duro cifrado 145
 - seguridad IP 145
 - servicios Web de HP
 - activación 135
 - servidor de impresión inalámbrico
 - número de referencia 30
 - servidor web incorporado
 - apertura 140
 - cambio del nombre de la impresora 140
 - servidor Web incorporado
 - apertura 140
 - cambio de la configuración de red 140
 - servidor web incorporado (EWS)
 - asignación de contraseñas 144
 - características 128
 - conexión de red 128
 - servidor web incorporado (EWS) de HP
 - características 128
 - conexión de red 128
 - servidor web incorporado de HP
 - apertura 140
 - cambio del nombre de la impresora 140
 - configuración de copia 131
 - configuración de envío digital 132
 - configuración de escaneado 132
 - configuración de fax 133
 - configuración de impresión 131
 - configuración de red 135
 - configuración de seguridad 134
 - configuración general 130
 - herramientas de solución de problemas 134
 - lista de otros vínculos 137
 - páginas de información 129
 - servidor Web incorporado de HP
 - apertura 140
 - cambio de la configuración de red 140
 - servidor web incorporado HP
 - servicios Web de HP 135
 - sistemas operativos, compatibles 10
 - sitios web
 - asistencia al cliente 152
 - sitios Web
 - HP Web Jetadmin, descarga 148
 - sobres
 - carga en la bandeja 1 20
 - orientación 21
 - sobres, carga 26
 - software
 - HP Utility 138
 - software HP ePrint 55
 - solución de problemas
 - atascos 167
 - problemas de alimentación del papel 157
 - problemas de red 213
 - red cableada 213
 - Solución HP Flow CM 115
 - soporte
 - número de referencia 30
 - soportes de impresión
 - carga en la bandeja 1 20
 - sustitución
 - cartucho de tóner 33
 - grapas 38
- T**
- TCP/IP
 - configuración manual de los parámetros IPv4 141
 - configuración manual de los parámetros IPv6 141
 - teclado
 - ubicación 2
 - técnica, asistencia
 - en línea 152
 - tipo de papel
 - selección (Windows) 45

- tipos de papel
 - selección (Mac) 48
- trabajos, almacenados
 - configuración de Mac 52
- trabajos almacenados
 - creación (Mac) 52
 - creación (Windows) 50
 - eliminación 53
 - impresión 52
- transparencias
 - impresión (Windows) 45

U

- unidad de recogida de tóner
 - ubicación 3
- unidad dúplex
 - eliminación de atascos 181
- USB
 - envío a 110
- USB, puerto
 - ubicación 4
- uso de la energía, optimización 146

V

- varias páginas por hoja
 - impresión (Windows) 45
- velocidad, optimización 146

