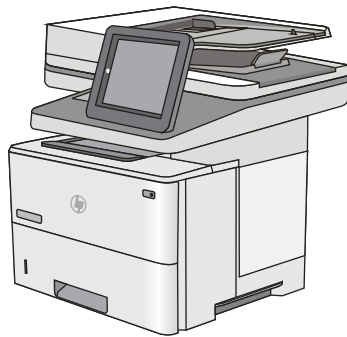


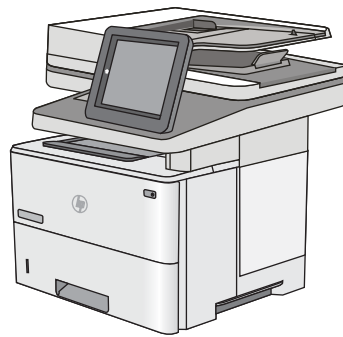


# LaserJet Enterprise MFP M527

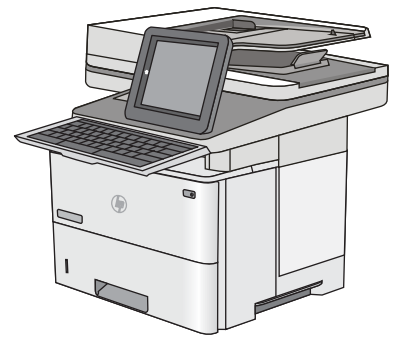
## Guide de l'utilisateur



M527dn



M527f



M527z



[www.hp.com/support/ljM527MFP](http://www.hp.com/support/ljM527MFP)





# HP LaserJet Enterprise MFP M527

Guide de l'utilisateur

## Copyright et licence

© Copyright 2017 HP Development Company, L.P.

Il est interdit de reproduire, adapter ou traduire ce manuel sans autorisation expresse par écrit, sauf dans les cas permis par les lois régissant les droits d'auteur.

Les informations contenues dans ce document sont susceptibles d'être modifiées sans préavis.

Les seules garanties des produits et services HP sont exposées dans les clauses expresses de garantie fournies avec les produits ou services concernés. Le contenu de ce document ne constitue en aucun cas une garantie supplémentaire. HP ne peut être tenu responsable des éventuelles erreurs techniques ou éditoriales de ce document.

Edition 3, 1/2019

## Marques

Adobe®, Adobe Photoshop®, Acrobat® et PostScript® sont des marques de commerce d'Adobe Systems Incorporated.

Apple et le logo Apple sont des marques commerciales d'Apple Computer, Inc. aux Etats-Unis et dans d'autres pays. iPod est une marque commerciale d'Apple Computer, Inc. L'utilisation du terme iPod est soumis à autorisation. Ne volez pas de musique.

Microsoft®, Windows®, Windows® XP et Windows Vista® sont des marques déposées de Microsoft Corporation aux Etats-Unis.

UNIX® est une marque déposée de The Open Group.

---

# Sommaire

<b>1 Présentation de l'imprimante .....</b>	<b>1</b>
Vues de l'imprimante .....	2
Vue de face de l'imprimante .....	2
Vue de l'arrière de l'imprimante .....	3
Ports d'interface .....	4
Vue du panneau de commande .....	4
Utilisation du panneau de commande avec écran tactile .....	6
Spécifications de l'imprimante .....	7
Caractéristiques techniques .....	8
Systèmes d'exploitation pris en charge .....	10
Solutions d'impression mobile .....	12
Dimensions de l'imprimante .....	13
Consommation d'énergie, spécifications électriques et émissions acoustiques .....	15
Environnement de fonctionnement .....	16
Configuration de l'imprimante et installation du logiciel .....	17
<b>2 Bacs à papier .....</b>	<b>19</b>
Chargement de papier dans le bac 1 (bac multifonction) .....	20
Introduction .....	20
Bac 1 : orientation du papier .....	21
Utilisation du mode en-tête alternatif .....	21
Activer le mode de papier à en-tête alternatif à l'aide des menus du panneau de commande de l'imprimante .....	21
Chargement de papier dans les bacs 2, 3, 4 et 5 .....	22
Introduction .....	22
Orientation du papier du bac 2 et des bacs de 550 feuilles .....	24
Utilisation du mode en-tête alternatif .....	24
Activer le mode de papier à en-tête alternatif à l'aide des menus du panneau de commande de l'imprimante .....	25
Chargement et impression des enveloppes .....	26
Introduction .....	26
Impression d'enveloppes .....	26

Orientation des enveloppes .....	26
Utilisation de l'agrafeuse d'appoint (modèles f et z) .....	27
<b>3 Consommables, accessoires et pièces .....</b>	<b>29</b>
Commande de fournitures, d'accessoires et de pièces .....	30
Commandes .....	30
Consommables et accessoires .....	30
Pièces d'autodépannage pour les clients .....	31
Remplacement du toner .....	33
Introduction .....	33
Informations sur le toner .....	33
Retrait et remplacement de la cartouche .....	34
Remplacement de la cartouche d'agrafes (modèles f et z) .....	38
Introduction .....	38
Retrait et remplacement de la cartouche d'agrafes .....	38
<b>4 Imprimer .....</b>	<b>41</b>
Imprimer des tâches (Windows) .....	42
Comment imprimer (Windows) .....	42
Imprimer automatiquement des deux côtés (Windows) .....	44
Imprimer en manuel des deux côtés (Windows) .....	44
Imprimer plusieurs pages par feuille (Windows) .....	45
Sélectionner le type de papier (Windows) .....	45
Tâches d'impression supplémentaires .....	45
Imprimer des tâches (OS X) .....	47
Comment imprimer (OS X) .....	47
Imprimer automatiquement des deux côtés (OS X) .....	47
Imprimer manuellement des deux côtés (OS X) .....	47
Imprimer plusieurs pages par feuille (OS X) .....	48
Sélectionner le type de papier (OS X) .....	48
Tâches d'impression supplémentaires .....	48
Stockage des tâches d'impression sur l'imprimante pour les imprimer ultérieurement ou en privé .....	50
Introduction .....	50
Créer une tâche en mémoire (Windows) .....	50
Créer une tâche en mémoire (OS X) .....	52
Imprimer une tâche en mémoire .....	52
Suppression d'une tâche en mémoire .....	53
Impression mobile .....	54
Introduction .....	54
HP ePrint via messagerie électronique .....	54
Logiciel HP ePrint .....	55

AirPrint .....	55
Impression intégrée Android .....	56
Impression Wi-Fi Direct et NFC .....	56
Impression via le port USB .....	58
Introduction .....	58
Activer le port USB pour l'impression .....	58
Imprimer les documents via USB .....	59
<b>5 Copie .....</b>	<b>61</b>
Réaliser une copie .....	62
Copie recto verso .....	64
Options supplémentaires lors de la copie .....	66
Tâches de copie supplémentaires .....	68
<b>6 Numérisation .....</b>	<b>69</b>
Configuration de la numérisation pour envoi par courrier électronique .....	70
Introduction .....	70
Avant de commencer .....	70
Première méthode : Utilisation de la page Configuration de la messagerie électronique .....	71
Deuxième méthode : Utilisation de l'assistant de configuration de la messagerie électronique .....	77
Configuration de la fonction Envoyer vers messagerie afin d'utiliser Office 365 Outlook .....	79
Introduction .....	79
Configuration du serveur de messagerie sortant (SMTP) pour envoyer un e-mail à partir d'un compte Office 365 Outlook .....	79
Résolution des problèmes liés aux e-mails .....	80
Problèmes lors de l'envoi d'e-mails .....	80
Vérification de la configuration du serveur SMTP .....	81
Configuration de la numérisation pour envoi vers un dossier réseau .....	82
Introduction .....	82
Avant de commencer .....	82
Première méthode : Utilisation de la page Configuration de l'enregistrement dans un dossier réseau .....	83
Etape 1 : Activer la fonction Numériser vers un dossier réseau et configurer les options de tâche par défaut .....	83
Paramètres de notification .....	83
Paramètres du dossier .....	84
Paramètres de numérisation .....	85
Paramètres du fichier .....	87
Etape 2 : Configuration d'un réglage rapide .....	88
Définition du nom du réglage rapide, de sa description et de ses options afin de le démarrer .....	88

Configuration du dossier de destination des documents numérisés .....	88
Résumé .....	91
Deuxième méthode : Utilisation de l'assistant de réglage rapide d'enregistrement dans un dossier réseau .....	91
Problèmes lors de l'envoi vers un dossier réseau .....	92
Configuration de la numérisation vers une unité USB .....	94
Introduction .....	94
Activation de la numérisation vers une unité USB .....	94
Configuration des options de numérisation par défaut .....	94
Configuration des paramètres de nom de fichier par défaut .....	97
Configuration de la numérisation sur SharePoint® (modèles Flow uniquement) .....	98
Introduction .....	98
Activation de la numérisation vers SharePoint® .....	98
Numérisation et enregistrement d'un fichier directement sur un site Microsoft SharePoint® .....	100
Créer un réglage rapide .....	102
Numérisation et envoi par courrier électronique .....	104
Introduction .....	104
Numérisation et envoi d'un document vers un e-mail .....	104
Numérisation et envoi vers un dossier réseau .....	106
Introduction .....	106
Numérisation et enregistrement d'un document vers un dossier .....	106
Numérisation et envoi vers un lecteur Flash USB .....	108
Introduction .....	108
Numérisation et enregistrement du document sur un lecteur Flash USB .....	108
Options supplémentaires lors de la numérisation .....	110
Utiliser la solution HP Flow CM (modèles Flow uniquement) .....	113
Tâches de numérisation supplémentaires .....	114
<b>7 Télécopie .....</b>	<b>115</b>
Configurer la télécopie .....	116
Introduction .....	116
Configuration de la télécopie à l'aide du panneau de commande de l'imprimante .....	116
Modification des configurations de télécopie .....	117
Paramètres de numérotation de télécopie .....	117
Paramètres généraux d'envoi de télécopies .....	118
Paramètres de réception de télécopie .....	119
Envoyer une télécopie .....	120
Options supplémentaires lors de la télécopie .....	122
Tâches de télécopie supplémentaires .....	123



<b>8 Gestion de l'imprimante .....</b>	<b>125</b>
Configuration avancée avec le serveur Web intégré HP (EWS) .....	126
Introduction .....	126
Accès au serveur Web intégré HP (EWS) .....	126
Fonctions du serveur Web intégré HP .....	127
Onglet Informations .....	127
Onglet Général .....	128
Onglet Copier/Imprimer .....	129
Onglet Numérisation/Envoi numérique .....	130
Onglet Télécopie .....	131
Onglet Dépannage .....	132
Onglet Sécurité .....	133
Onglet Services Web HP .....	133
Onglet Réseau .....	133
Liste Autres liens .....	135
Configuration avancée avec HP Utility pour OS X .....	136
Ouvrir l'utilitaire HP .....	136
Caractéristiques de HP Utility .....	136
Configurer les paramètres réseau IP .....	138
Partage de l'imprimante : avertissement .....	138
Affichage ou modification des paramètres réseau .....	138
Renommer l'imprimante sur le réseau .....	138
Configuration manuelle des paramètres IPv4 TCP/IP via le panneau de commande .....	139
Configuration manuelle des paramètres IPv6 TCP/IP via le panneau de commande .....	139
Paramètres de vitesse de liaison et de recto verso .....	140
Fonctions de sécurité de l'imprimante .....	142
Introduction .....	142
Déclarations de sécurité .....	142
Attribution d'un mot de passe administrateur .....	142
Sécurité IP .....	143
Verrouillage du formateur .....	143
Prise en charge du chiffrement : Disques durs HP High Performance Secure .....	143
Paramètres d'économie d'énergie .....	144
Introduction .....	144
Imprimer avec EconoMode .....	144
Définir l'heure de veille et configurer l'imprimante de manière à n'utiliser qu'1 watt maximum .....	144
Définition de la programmation de veille .....	145
HP Web Jetadmin .....	146
Mises à jour des logiciels et micrologiciels .....	147

<b>9 Résolution des problèmes .....</b>	<b>149</b>
Assistance clientèle .....	150
Système d'aide du panneau de commande .....	151
Réinitialisation des paramètres d'usine .....	152
Introduction .....	152
Première méthode : Réinitialisation des paramètres d'usine à partir du panneau de commande de l'imprimante .....	152
Deuxième méthode : Réinitialisation des paramètres d'usine à partir du serveur Web intégré HP (imprimantes connectées au réseau uniquement) .....	152
Le message « Le niveau de la cartouche est bas » ou « Le niveau de la cartouche est très bas » s'affiche sur le panneau de commande de l'imprimante .....	153
Modification des paramètres « très bas » .....	153
Pour les produits dotés de fonctions de télécopie .....	153
Consommables bas .....	154
L'imprimante n'entraîne pas le papier ou rencontre un défaut d'alimentation .....	155
Introduction .....	155
L'imprimante n'entraîne pas de papier .....	155
L'imprimante entraîne plusieurs feuilles de papier .....	157
Le chargeur de documents crée des bourrages, part en oblique ou prend plusieurs feuilles de papier .....	161
Nettoyage des rouleaux et le tampon de séparation du bac d'alimentation. ....	161
Suppression de bourrages papier .....	164
Introduction .....	164
Emplacements des bourrages .....	164
Auto-navigation pour l'élimination des bourrages .....	165
Les bourrages papier sont-ils fréquents ou récurrents ? .....	165
Élimination des bourrages papier dans le bac d'alimentation .....	165
Élimination des bourrages papier dans le bac 1 .....	169
Élimination des bourrages papier dans le bac 2 et les bacs de 550 feuilles .....	172
Élimination des bourrages papier dans la zone de la cartouche de toner .....	176
Élimination des bourrages papier au niveau de la porte arrière et de l'unité de fusion .....	178
Élimination des bourrages papier dans le bac de sortie .....	180
Élimination des bourrages papier dans l'unité recto verso .....	180
Améliorer la qualité d'impression .....	186
Introduction .....	186
Imprimer à partir d'un autre logiciel .....	186
Vérification du paramètre type de papier pour la tâche d'impression .....	186
Vérifier le paramètre de format de papier (Windows) .....	186
Vérifier le paramètre de format de papier (OS X) .....	186
Vérifier l'état du toner .....	187
Nettoyage de l'imprimante .....	187

Impression d'une page de nettoyage .....	187
Vérification que la vitre du scanner est dépourvue de saleté et de souillures .....	188
Inspection visuelle du toner .....	189
Vérifier le papier et l'environnement d'impression .....	190
Étape 1 : Utiliser du papier conforme aux spécifications HP .....	190
Étape 2 : Vérifier l'environnement .....	190
Étape 3 : Configurer l'alignement de chaque bac .....	190
Vérifier les paramètres EconoMode .....	191
Essayer un autre pilote d'impression .....	191
Améliorer la qualité d'image de la copie .....	193
Vérification que la vitre du scanner est dépourvue de saleté et de souillures .....	193
Étalonnage du scanner .....	194
Vérifier les paramètres du papier .....	195
Vérifier la configuration du format et du type de papier .....	195
Sélectionner le bac à utiliser pour la copie .....	195
Vérifier les paramètres d'ajustement de l'image .....	195
Optimiser la qualité de copie pour le texte ou les images .....	196
Copie bord à bord .....	196
Nettoyage des rouleaux et le tampon de séparation du bac d'alimentation. ....	196
Améliorer la qualité d'image de la numérisation .....	199
Vérification que la vitre du scanner est dépourvue de saleté et de souillures .....	199
Vérifier les paramètres de résolution .....	200
Vérifier les paramètres d'ajustement de l'image .....	201
Optimiser la qualité de numérisation pour le texte ou les images .....	202
Vérifier les paramètres de qualité de sortie .....	202
Nettoyage des rouleaux et le tampon de séparation du bac d'alimentation. ....	202
Améliorez la qualité d'image de la télécopie .....	205
Vérification que la vitre du scanner est dépourvue de saleté et de souillures .....	205
Vérifier les paramètres de résolution d'envoi de télécopie .....	207
Vérifier les paramètres d'ajustement de l'image .....	207
Optimiser la qualité de la télécopie pour le texte ou les images .....	208
Vérifier les paramètres de correction d'erreurs .....	208
Vérifier le paramètre Adapter à la page .....	208
Nettoyage des rouleaux et le tampon de séparation du bac d'alimentation. ....	209
Envoyer vers un autre télécopieur .....	210
Vérifier le télécopieur de l'expéditeur .....	211
Résoudre des problèmes de réseau câblé .....	212
Introduction .....	212
Connexion physique faible .....	212
L'ordinateur utilise une adresse IP incorrecte pour l'imprimante .....	212
L'ordinateur est incapable de communiquer avec l'imprimante .....	212

L'imprimante utilise des paramètres de liaison et d'impression recto verso incorrects pour le réseau .....	213
De nouveaux logiciels peuvent poser des problèmes de compatibilité .....	213
L'ordinateur ou la station de travail n'est peut-être pas correctement configuré(e) .....	213
L'imprimante est désactivée ou d'autres paramètres réseau sont incorrects .....	213
Résoudre les problèmes de télécopie .....	214
Liste de vérification de résolution des problèmes de télécopie .....	214
Quel type de ligne téléphonique utilisez-vous ? .....	214
Utilisez-vous un périphérique de protection contre les surtensions ? .....	214
Utilisez-vous le service de messagerie vocale d'une compagnie de téléphone ou un répondeur ? .....	215
Votre ligne téléphonique comporte-t-elle une fonction de mise en attente ? .....	215
Vérifier l'état de l'accessoire télécopieur .....	215
Problèmes généraux de télécopie .....	216
Echec d'envoi de télécopie .....	216
Un message d'état Mémoire insuffisante s'affiche sur le panneau de commande de l'imprimante. ....	216
La qualité d'impression d'une photo est médiocre ou une zone grisée est imprimée en guise de photo .....	216
Vous avez appuyé sur le bouton Stop pour annuler une télécopie, mais la télécopie a été envoyée malgré tout .....	216
Aucun bouton du carnet d'adresses du télécopieur n'apparaît .....	216
Impossible de localiser les paramètres de télécopie dans HP Web Jetadmin .....	216
L'en-tête est ajouté en haut de la page lorsque l'option de superposition est activée ...	216
Plusieurs noms et numéros apparaissent dans la zone des destinataires .....	217
Une télécopie s'imprime sur deux pages au lieu d'une .....	217
Un document s'arrête dans le chargeur de documents au milieu de la télécopie .....	217
Le volume des sons émis par l'accessoire télécopieur est trop élevé ou trop faible .....	217
<b>Index .....</b>	<b>219</b>

---

# 1 Présentation de l'imprimante

- [Vues de l'imprimante](#)
- [Spécifications de l'imprimante](#)
- [Configuration de l'imprimante et installation du logiciel](#)

## Pour plus d'informations :

Les informations suivantes sont correctes au moment de la publication. Pour obtenir des informations à jour, reportez-vous à la section [www.hp.com/support/ljM527MFP](http://www.hp.com/support/ljM527MFP).

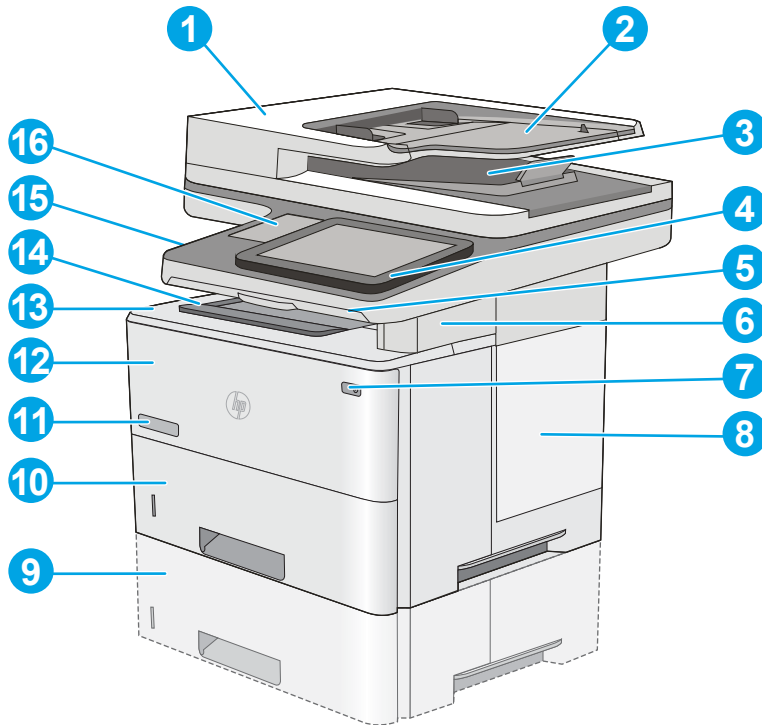
Le plan d'assistance HP tout inclus de l'imprimante comprend les informations suivantes :

- Installation et configuration
- Utilisation
- Résolution des problèmes
- Téléchargement des mises à jour de logiciels et de micrologiciels
- Inscription au forum d'assistance
- Recherche d'informations réglementaires et de garantie

# Vues de l'imprimante

- [Vue de face de l'imprimante](#)
- [Vue de l'arrière de l'imprimante](#)
- [Ports d'interface](#)
- [Vue du panneau de commande](#)

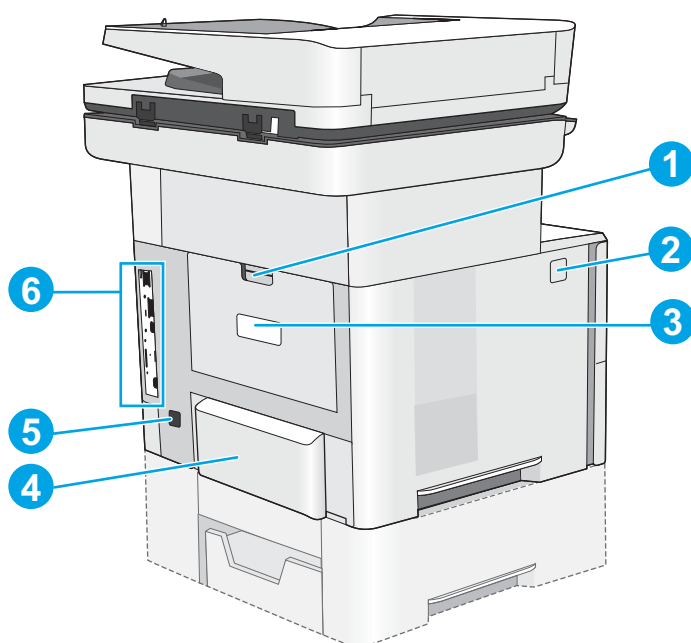
## Vue de face de l'imprimante



1	Capot du chargeur de documents (accès pour éliminer les brouillages)
2	Bac d'entrée d'alimentation en documents
3	Bac de sortie du bac d'alimentation en documents
<b>REMARQUE :</b> Lors de l'alimentation du bac d'alimentation avec du papier long, déplacez la butée du papier sur le côté droit du bac de sortie.	
4	Panneau de commande avec écran couleur tactile (inclinaison pour une meilleure visibilité)
5	Clavier physique (modèle z uniquement). Tirez sur le clavier pour l'utiliser.
6	Agrafeuse d'appoint (modèles f et z uniquement)
7	Bouton marche/arrêt
8	Couvercle du formateur
9	Bac d'alimentation 1 x 550 feuilles en option (bac 3)
<b>REMARQUE :</b> Chaque modèle de l'imprimante accepte jusqu'à trois bacs d'alimentation 1 x 550 feuilles en option (bacs 3, 4 et 5).	
10	Bac 2

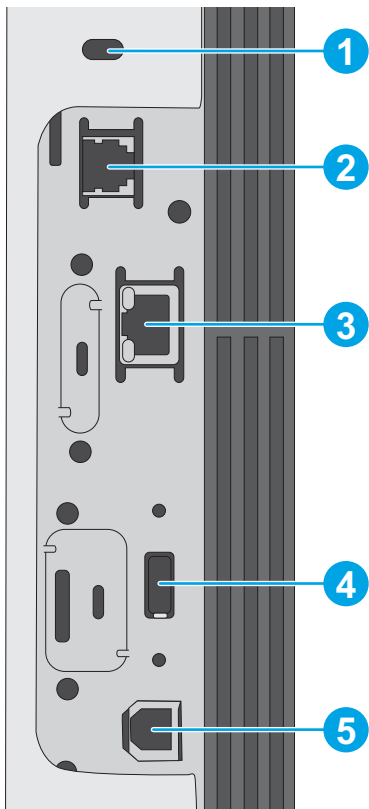
11	Nom de modèle
12	Bac 1
13	Capot supérieur (accès au toner) <b>REMARQUE :</b> Le bouton de dégagement du capot supérieur est situé sur le côté gauche de l'imprimante.
14	Bac de sortie standard
15	Port USB à accès simplifié (sur le côté gauche du support du panneau de commande)  Insérez un lecteur flash USB pour imprimer ou numériser sans ordinateur ou pour mettre à jour le micrologiciel de l'imprimante. <b>REMARQUE :</b> Un administrateur doit activer ce port avant utilisation.
16	Module d'intégration du matériel (pour la connexion d'accessoires et de périphériques tiers)

## Vue de l'arrière de l'imprimante



1	Porte arrière (accès à la suppression des bouchages papier)
2	Bouton de dégagement du capot supérieur
3	Etiquette du numéro de série et du numéro de produit
4	Couvercle anti-poussière du bac 2 (se relève pour l'impression de papier au format Légal)
5	Branchement de l'alimentation
6	Formateur (contient les ports d'interface)

## Ports d'interface




- |   |  |
|---|--|
| 1 | Logement pour antivol à câble  |
| 2 | Port de télécopie (modèles f et z uniquement. Le port est couvert sur le modèle dn.) |
| 3 | Port réseau Ethernet LAN (RJ-45)   |
| 4 | Port USB pour connecter des périphériques USB externes (port à couvrir)              |
| 5 | Port d'impression USB 2.0 haute vitesse  |

**REMARQUE :** Pour imprimer avec un port USB à accès simplifié, utilisez le port USB près du panneau de commande.

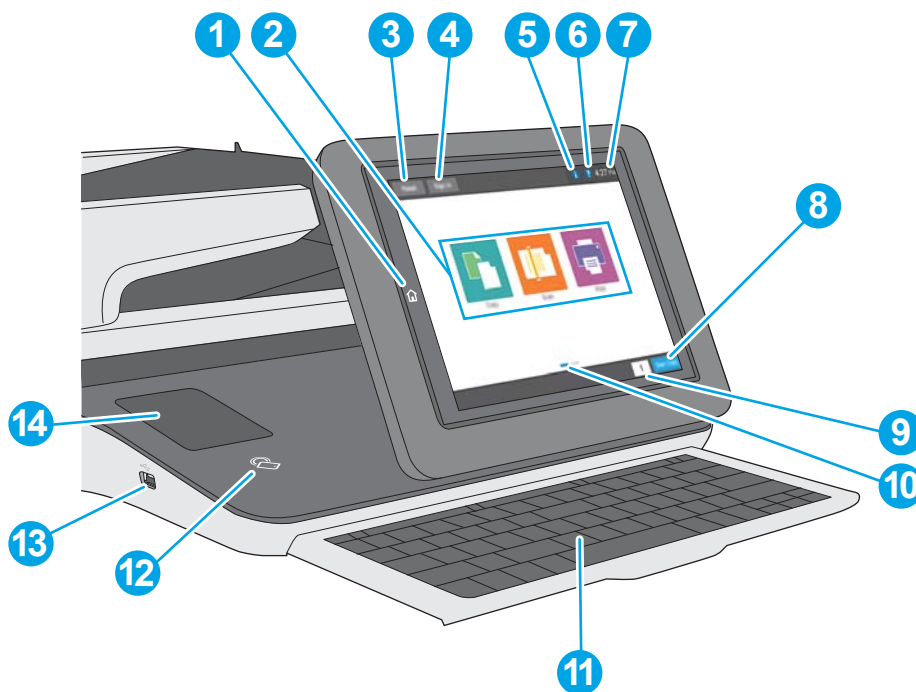
## Vue du panneau de commande


L'écran d'accueil permet d'accéder aux fonctions de l'imprimante et indique l'état actuel de l'imprimante.



Retournez à l'écran d'accueil à tout moment en appuyant sur le bouton Accueil sur le côté gauche du panneau de commande de l'imprimante, ou appuyez sur le bouton Accueil dans le coin supérieur gauche de la plupart des écrans.

 **REMARQUE :** Les fonctions qui s'affichent sur l'écran d'accueil peuvent varier en fonction de la configuration de l'imprimante.



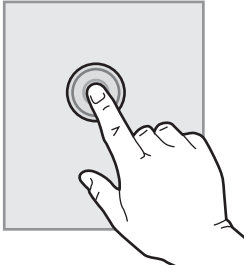
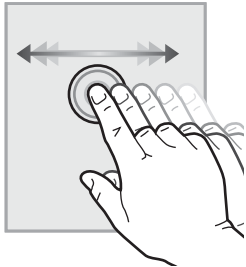
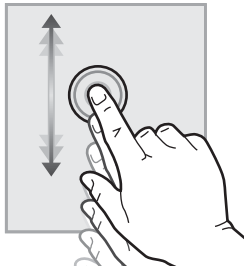


1	Bouton Accueil 	Appuyez sur le bouton Accueil pour retourner à l'écran d'accueil de l'imprimante à tout moment.
2	Zone des applications	Touchez l'une des icônes pour ouvrir l'application correspondante. Faites défiler l'écran latéralement pour accéder à d'autres applications.  <b>REMARQUE :</b> Les applications disponibles varient selon l'imprimante. L'administrateur peut configurer les applications qui s'affichent ainsi que l'ordre dans lequel elles apparaissent.
3	Bouton Réinitialiser	Appuyez sur le bouton Réinitialiser pour effacer les modifications, faire sortir l'imprimante d'un état de pause, afficher des erreurs masquées et restaurer les paramètres par défaut (y compris la langue et la disposition du clavier).
4	Bouton Se connecter ou Se déconnecter	Appuyez sur le bouton Se connecter pour accéder aux fonctionnalités sécurisées.  Appuyez sur le bouton Se déconnecter pour vous déconnecter de l'imprimante. L'imprimante restaure toutes les options aux paramètres par défaut.  <b>REMARQUE :</b> Ce bouton s'affiche uniquement si l'administrateur a configuré l'imprimante pour que l'accès aux fonctions soit soumis à autorisation.


5	Bouton Informations 	Appuyez sur le bouton Informations pour accéder à un écran qui présente plusieurs types d'informations sur l'imprimante. Appuyez sur les boutons en bas de l'écran pour obtenir les informations suivantes : <ul style="list-style-type: none"> <li>• <b>Langue d'affichage</b> : modifiez le paramètre de langue à partir de cet écran.</li> <li>• <b>Mode veille</b> : mettez l'imprimante en mode veille à partir de cet écran.</li> <li>• <b>Wi-Fi Direct</b> : affiche des explications sur la manière de vous connecter directement à l'imprimante à l'aide d'un téléphone, d'une tablette ou de tout autre périphérique Wi-Fi.</li> <li>• <b>Sans fil</b> : utilisez cet écran pour afficher et modifier les paramètres de connexion sans fil (modèle z et modèles dn et f uniquement lorsqu'un accessoire sans fil en option est installé).</li> <li>• <b>Ethernet</b> : utilisez cet écran pour afficher et modifier les paramètres de connexion Ethernet.</li> <li>• <b>Services Web HP</b> : recherchez des informations sur la connexion et l'impression avec l'imprimante connectée à l'aide de HP Web Services (ePrint).</li> <li>• <b>Numéro de télécopie</b> : affiche le numéro de télécopie de l'imprimante (modèles z et f, modèle dn uniquement lorsque l'accessoire de télécopie en option est installé).</li> </ul>
6	Bouton Aide 	Appuyez sur le bouton Aide pour ouvrir le système d'aide intégré.
7	Heure actuelle	Affiche l'heure actuelle.
8	Bouton <b>Lancer copie</b>	Appuyez sur le bouton <b>Lancer copie</b> pour lancer une tâche de copie.
9	Champ Copies	Le champ Copies indique le nombre de copies défini sur l'imprimante.
10	Indicateur de page de l'écran d'accueil	L'écran d'accueil comporte plusieurs pages. Cette icône indique le nombre de pages et la page actuellement active. Faites défiler l'écran latéralement pour naviguer entre les pages.
11	Clavier (modèle z uniquement)	Cette imprimante comprend un clavier physique. Les touches sont mappées à votre langue de la même manière que le clavier virtuel de l'écran tactile de l'imprimante est mappé. Si vous sélectionnez une autre disposition de clavier virtuel, les touches du clavier physique sont réattribuées en conséquence.  <b>REMARQUE :</b> Dans certains pays, l'imprimante est livrée avec des caches de clavier adhésifs afin de personnaliser les touches pour différentes langues.
12	Icône NFC (near-field communications) (modèle z uniquement)	Cette icône indique que l'imprimante intègre le Wi-Fi Direct et la NFC HP.
13	Connexion USB directe	Insérez un lecteur flash USB pour imprimer ou numériser sans ordinateur ou pour mettre à jour le micrologiciel de l'imprimante.  <b>REMARQUE :</b> Un administrateur doit activer ce port avant utilisation.
14	Module d'intégration du matériel	Pour la connexion d'accessoires et de périphériques tiers.

## Utilisation du panneau de commande avec écran tactile

Utilisez les actions suivantes pour vous servir du panneau de commande avec écran tactile.

Action	Description	Exemple
<p><b>Appuyez sur</b></p> 	<p>Appuyez sur un élément à l'écran pour le sélectionner ou pour ouvrir ce menu. En outre, lorsque vous faites défiler des menus, appuyez brièvement sur l'écran pour arrêter le défilement.</p>	<p>Appuyez sur l'icône <a href="#">Paramètres</a> pour ouvrir le menu <a href="#">Paramètres</a>.</p>
<p><b>Glissement</b></p> 	<p>Appuyez sur l'écran, puis déplacez votre doigt à l'horizontale pour faire défiler l'écran d'un côté à l'autre.</p>	<p>Faites glisser votre doigt jusqu'à ce que le menu <a href="#">Paramètres</a> s'affiche.</p>
<p><b>Défilement</b></p> 	<p>Appuyez sur l'écran, puis déplacez votre doigt à la verticale pour faire défiler l'écran de haut en bas.</p>	<p>Faites défiler le menu <a href="#">Paramètres</a>.</p>

## Spécifications de l'imprimante

 **IMPORTANT :** Les spécifications suivantes sont correctes au moment de la publication, mais sont sujettes à modification. Pour obtenir des informations à jour, consultez [www.hp.com/support/ljM527MFP](http://www.hp.com/support/ljM527MFP).

- [Caractéristiques techniques](#)
- [Systèmes d'exploitation pris en charge](#)
- [Solutions d'impression mobile](#)
- [Dimensions de l'imprimante](#)
- [Consommation d'énergie, spécifications électriques et émissions acoustiques](#)
- [Environnement de fonctionnement](#)

## Caractéristiques techniques

Nom de modèle		M527dn	M527f	Flow M527z
Numéro de produit		F2A76A	F2A77A	F2A78A
<b>Gestion du papier</b>	Bac 1 (capacité de 100 feuilles)	✓	✓	✓
	Bac 2 (capacité de 550 feuilles)	✓	✓	✓
	Bac à papier 1 x 550 feuilles	Facultatif	Facultatif	Facultatif
	<b>REMARQUE :</b> Chaque modèle de l'imprimante accepte jusqu'à trois bacs d'alimentation 1 x 550 feuilles en option (bacs 3, 4 et 5).			
	Châssis/meuble pour imprimante	Facultatif	Facultatif	Facultatif
	Impression recto verso automatique	✓	✓	✓
	Agrafeuse d'appoint	Non pris en charge	✓	✓
<b>Connectivité</b>	connexion LAN Ethernet 10/100/1000 avec IPv4 et IPv6	✓	✓	✓
	USB 2.0 haute vitesse	✓	✓	✓
	Port USB à accès simplifié (pour imprimer sans ordinateur et pour la mise à jour du micrologiciel)	✓	✓	✓
	Module d'intégration du matériel pour la connexion d'accessoires et de périphériques tiers	✓	✓	✓
	Ports USB internes HP	Facultatif	Facultatif	Facultatif
	Accessoire NFC/Wireless HP Jetdirect 3000w pour l'impression à partir de périphériques mobiles	Facultatif	Facultatif	Non pris en charge
	Fonctionnalité intégrée HP NFC (near-field communications) et Wi-Fi Direct pour l'impression à partir de périphériques mobiles	Non pris en charge	Non pris en charge	✓
	Accessoire pour serveur d'impression HP Jetdirect 2900nw pour la connectivité sans fil	Facultatif	Facultatif	Facultatif
<b>Mémoire</b>	1,75 Go de mémoire de base	✓	✓	✓
	<b>REMARQUE :</b> La mémoire de base est extensible à 3,75 Go en ajoutant un module de mémoire DIMM.			
<b>Stockage de masse</b>	Contrôleur multimédia intégré (eMMC) 16 Go	✓	Non pris en charge	Non pris en charge
	Disque dur sécurisé haute performance 320 Go HP	Facultatif	✓	✓
<b>Sécurité</b>	TPM (Trusted Platform Module) HP pour le chiffrement de toutes les données qui passent par l'imprimante	Facultatif	Facultatif	Facultatif

Nom de modèle		M527dn	M527f	Flow M527z
Numéro de produit		F2A76A	F2A77A	F2A78A
<b>Ecran et clavier du panneau de commande</b>	Panneau de commande avec écran tactile couleur	✓	✓	✓
	Clavier physique	Non pris en charge	Non pris en charge	✓
<b>Impression</b>	Permet d'imprimer 45 pages par minute (ppm) au format Lettre et 43 ppm sur du papier au format A4	✓	✓	✓
	Impression par le port USB à accès simplifié (sans ordinateur)	✓	✓	✓
	Stockage des tâches privées ou à imprimer plus tard dans la mémoire de l'imprimante	✓	✓	✓
<b>Télécopie</b>		Facultatif	✓	✓
<b>Copier et numériser</b>	Permet de copier 45 pages par minute (ppm) au format Lettre et 43 ppm sur du papier au format A4	✓	✓	✓
	Bac d'alimentation 100 pages avec deux têtes de numérisation pour la copie et la numérisation recto verso en une seule passe	✓	✓	✓
	Technologies HP EveryPage comprenant la détection de multi-entraînement par ultrasons	Non pris en charge	Non pris en charge	✓
	Reconnaissance optique de caractères (OCR) intégrée permettant de convertir les pages imprimées en texte éditable ou sur lequel il est possible d'effectuer des recherches avec l'ordinateur	Non pris en charge	Non pris en charge	✓
	La fonction SMART Label permet la détection du bord du papier pour un recadrage automatique des pages	Non pris en charge	Non pris en charge	✓
	Orientation automatique des pages comportant au moins 100 caractères de texte	Non pris en charge	Non pris en charge	✓
	Réglage automatique de tonalité permettant de définir le contraste, la luminosité et la suppression de l'arrière-plan pour chaque page	Non pris en charge	Non pris en charge	✓
	<b>Communication numérique</b>	Envoi de documents vers la messagerie électronique, un périphérique USB et des dossiers partagés sur un réseau	✓	✓
	Envoi de documents à SharePoint®	Non pris en charge	Non pris en charge	✓

## Systèmes d'exploitation pris en charge

Les informations suivantes s'appliquent aux pilotes d'impression PCL 6 Windows et OS X spécifiques à l'imprimante et au CD d'installation logicielle fourni.

**Windows** : le CD du programme d'installation HP installe le pilote d'impression HP PCL.6 version 3, HP PCL 6 version 3 ou HP PCL-6 version 4 en fonction du système d'exploitation Windows, ainsi que des logiciels en option lorsque vous choisissez l'installation complète. Téléchargez le pilote d'impression HP PCL.6 version 3, HP PCL 6 version 3 ou HP PCL-6 version 4 à partir du site Web d'assistance pour cette imprimante : [www.hp.com/support/ljM527MFP](http://www.hp.com/support/ljM527MFP).

**Ordinateurs Mac et périphériques sous OS X et iOS** : les ordinateurs Mac et les périphériques mobiles sous iOS d'Apple sont pris en charge par cette imprimante. Le pilote d'impression OS X et l'utilitaire d'impression sont disponibles pour téléchargement à partir de hp.com et peuvent également être disponibles via Apple Software Update. Le programme d'installation HP pour OS X n'est pas inclus dans le CD fourni. Suivez ces étapes pour télécharger le logiciel d'installation HP pour OS X :

1. Visitez le site Web [www.hp.com/support/ljM527MFP](http://www.hp.com/support/ljM527MFP).
2. Sélectionnez **Options de support**. Sous **Options de téléchargement**, sélectionnez **Pilotes, logiciels et micrologiciels** puis sélectionnez le package correspondant à l'imprimante.
3. Cliquez sur la version du système d'exploitation, puis cliquez sur le bouton **Télécharger**.

**Tableau 1-1** Systèmes d'exploitation et pilotes d'impression pris en charge

Système d'exploitation	Pilote d'impression installé (à partir du CD du programme d'installation pour Windows ou du programme d'installation en ligne pour OS X)	Remarques
Windows® XP SP3, 32 bits	Le pilote d'impression HP PCL.6 spécifique à l'imprimante est installé pour ce système d'exploitation pendant l'installation du logiciel de base. Le programme d'installation de base installe uniquement le pilote.	Le programme d'installation complet n'est pas pris en charge par ce système d'exploitation.  Microsoft a cessé le support standard de Windows XP en avril 2009. HP continuera d'offrir le meilleur support possible au système d'exploitation XP arrêté.
Windows Vista® 32 bits	Le pilote d'impression HP PCL.6 spécifique à l'imprimante est installé pour ce système d'exploitation pendant l'installation du logiciel de base. Le programme d'installation de base installe uniquement le pilote.	Le programme d'installation complet n'est pas pris en charge par ce système d'exploitation.
Windows Server 2003 SP2 32 bits	Le pilote d'impression HP PCL.6 spécifique à l'imprimante est installé pour ce système d'exploitation pendant l'installation du logiciel de base. Le programme d'installation de base installe uniquement le pilote.	Le programme d'installation complet n'est pas pris en charge par ce système d'exploitation.  Microsoft a cessé le support standard de Windows Serveur 2003 en juillet 2010. HP continuera à offrir le meilleur support possible au système d'exploitation Server 2003 arrêté.
Windows 7 SP1, 32 bits et 64 bits	Le pilote d'impression HP PCL 6 spécifique à l'imprimante est installé pour ce système d'exploitation dans le cadre de l'installation complète.	


**Tableau 1-1** Systèmes d'exploitation et pilotes d'impression pris en charge (suite)

Système d'exploitation	Pilote d'impression installé (à partir du CD du programme d'installation pour Windows ou du programme d'installation en ligne pour OS X)	Remarques
Windows 8, 32 bits et 64 bits	Le pilote d'impression HP PCL-6 spécifique à l'imprimante est installé pour ce système d'exploitation pendant l'installation du logiciel de base. Le programme d'installation de base installe uniquement le pilote.	Le programme d'installation complet n'est pas pris en charge par ce système d'exploitation.  Le support Windows 8 RT est fourni par le pilote Microsoft IN OS Version 4, 32 bits.
Windows 8.1, 32 bits et 64 bits	Le pilote d'impression HP PCL-6 spécifique à l'imprimante est installé pour ce système d'exploitation pendant l'installation du logiciel de base. Le programme d'installation de base installe uniquement le pilote.	Le programme d'installation complet n'est pas pris en charge par ce système d'exploitation.  Le support Windows 8.1 RT est fourni par le pilote Microsoft IN OS Version 4, 32 bits.
Windows 10, 32 bits et 64 bits	Le pilote d'impression HP PCL-6 spécifique à l'imprimante est installé pour ce système d'exploitation pendant l'installation du logiciel de base. Le programme d'installation de base installe uniquement le pilote.	Le programme d'installation complet n'est pas pris en charge par ce système d'exploitation.
Windows Server 2008 SP2 32 bits	Le pilote d'impression HP PCL.6 spécifique à l'imprimante est installé pour ce système d'exploitation pendant l'installation du logiciel de base. Le programme d'installation de base installe uniquement le pilote.	Le programme d'installation complet n'est pas pris en charge par ce système d'exploitation.
Windows Server 2008 SP2 (64 bits)	Le pilote d'impression HP PCL 6 spécifique à l'imprimante est installé pour ce système d'exploitation dans le cadre de l'installation complète. Le programme d'installation de base installe uniquement le pilote.	Le programme d'installation complet n'est pas pris en charge par ce système d'exploitation.
Windows Server 2008 R2, SP 1, 64 bits	Le pilote d'impression HP PCL 6 spécifique à l'imprimante est installé pour ce système d'exploitation dans le cadre de l'installation complète. Le programme d'installation de base installe uniquement le pilote.	Le programme d'installation complet n'est pas pris en charge par ce système d'exploitation.
Windows Server 2012 (64 bits)	Contrairement aux pilotes d'impression HP PCL 6 version 3 et HP PCL-6 version 4 spécifiques à l'imprimante, le programme d'installation du logiciel ne prend pas en charge Windows Server 2012.	Téléchargez le pilote depuis le site Web HP, puis utilisez l'outil Ajout d'imprimante Windows pour l'installer.

**Tableau 1-1** Systèmes d'exploitation et pilotes d'impression pris en charge (suite)

Système d'exploitation	Pilote d'impression installé (à partir du CD du programme d'installation pour Windows ou du programme d'installation en ligne pour OS X)	Remarques
Windows Server 2012 R2 (64 bits)	Contrairement aux pilotes d'impression HP PCL 6 version 3 et HP PCL-6 version 4 spécifiques à l'imprimante, le programme d'installation du logiciel ne prend pas en charge Windows Server 2012.	Téléchargez le pilote depuis le site Web HP, puis utilisez l'outil Ajout d'imprimante Windows pour l'installer.
OS X 10.8 Mountain Lion, OS X 10.9 Mavericks, OS X 10.10 Yosemite	Le pilote d'impression OS X et l'utilitaire d'impression sont disponibles en téléchargement sur hp.com et via Apple Software Update. Le logiciel d'installation HP pour OS X n'est pas inclus dans le CD fourni.	<p>Pour OS X, téléchargez le programme d'installation à partir du site Web d'assistance dédié.</p> <ol style="list-style-type: none"> <li>1. Visitez le site Web <a href="http://www.hp.com/support/ljM527MFP">www.hp.com/support/ljM527MFP</a>.</li> <li>2. Sélectionnez <b>Options de support</b>. Sous <b>Options de téléchargement</b>, sélectionnez <b>Pilotes, logiciels et micrologiciels</b> puis sélectionnez le package correspondant à l'imprimante.</li> <li>3. Cliquez sur la version du système d'exploitation, puis cliquez sur le bouton <b>Télécharger</b>.</li> </ol>

 **REMARQUE :** Pour obtenir la liste des systèmes d'exploitation pris en charge, rendez-vous sur [www.hp.com/support/ljM527MFP](http://www.hp.com/support/ljM527MFP) dans le cadre du plan d'assistance HP tout inclus de l'imprimante.

 **REMARQUE :** Pour plus d'informations sur le client, les systèmes d'exploitation serveur et la prise en charge des pilotes HP UPD pour cette imprimante, accédez à l'adresse [www.hp.com/go/upd](http://www.hp.com/go/upd). Sous **Informations supplémentaires**, cliquez sur les liens.

**Tableau 1-2** Configuration minimale requise

Windows	Ordinateurs Mac et OS X
<ul style="list-style-type: none"> <li>• Lecteur CD-ROM, DVD ou connexion Internet</li> <li>• Connexion USB 1.1 ou 2.0 dédiée ou connexion réseau</li> <li>• 400 Mo d'espace disponible sur le disque dur</li> </ul>	<ul style="list-style-type: none"> <li>• connexion Internet</li> <li>• 1 Go d'espace disque disponible</li> </ul>

## Solutions d'impression mobile

L'imprimante prend en charge les logiciels suivants pour l'impression mobile :

- Logiciel HP ePrint

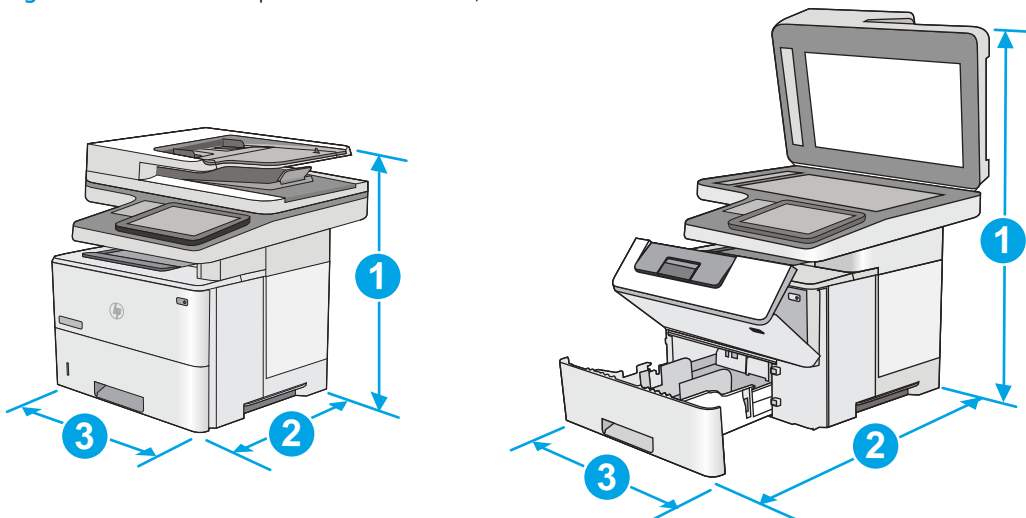


**REMARQUE :** le logiciel HP ePrint prend en charge les systèmes d'exploitation suivants : Windows 7 SP 1 (32 bits et 64 bits) ; Windows 8 (32 bits et 64 bits) ; Windows 8.1 (32 bits et 64 bits) ; Windows 10 (32 bits et 64 bits) ; et OS X versions 10.8 Mountain Lion, 10.9 Mavericks et 10.10 Yosemite.

- HP ePrint via messagerie électronique (les services Web HP doivent être activés et l'imprimante doit être enregistrée sur HP Connected)
- Application HP ePrint (disponible sur Android, iOS et BlackBerry)
- Application ePrint Enterprise (pris en charge sur toutes les imprimantes dotées du logiciel serveur Enterprise ePrint)
- Application HP Home et Biz (disponible pour les périphériques Symbian/Nokia)
- Google Cloud Print 1.0 (l'imprimante doit être enregistrée sur HP Connected, puis sur Google Cloud)
- AirPrint
- Imprimante Android

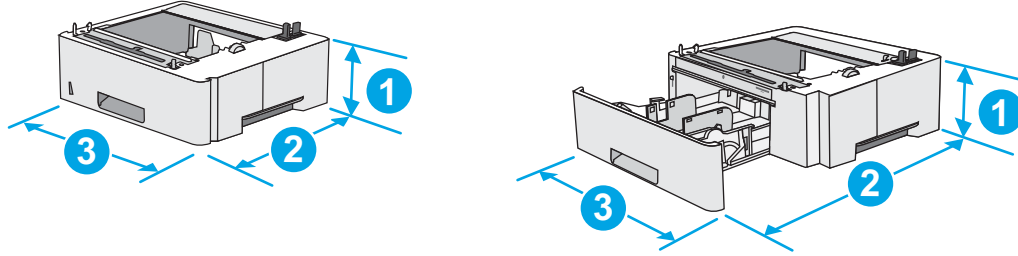
## Dimensions de l'imprimante

Figure 1-1 Dimensions pour les modèles dn, f et z



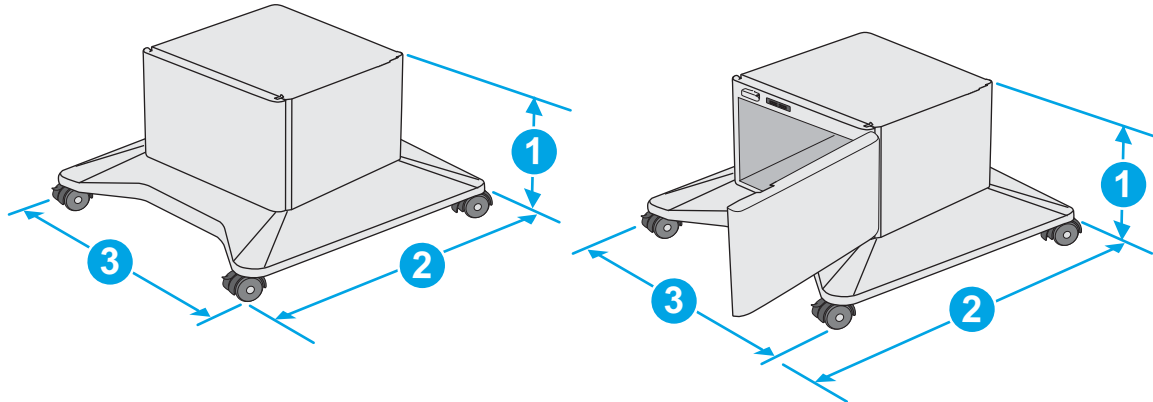
	Imprimante entièrement fermée	Imprimante entièrement ouverte
1. Hauteur	497 mm	750 mm
2. Profondeur	Couvercle anti-poussière du bac 2 fermé : 496 mm	674 mm
	Couvercle anti-poussière du bac 2 ouvert : 559 mm	
3. Largeur	482 mm	482 mm
Poids	23 kg	

Figure 1-2 Dimensions du bac d'alimentation papier 550 feuilles



1. Hauteur	130 mm
2. Profondeur	Bac fermé : 376 mm Bac ouvert : 569 mm
3. Largeur	410 mm
Poids	1,4 kg

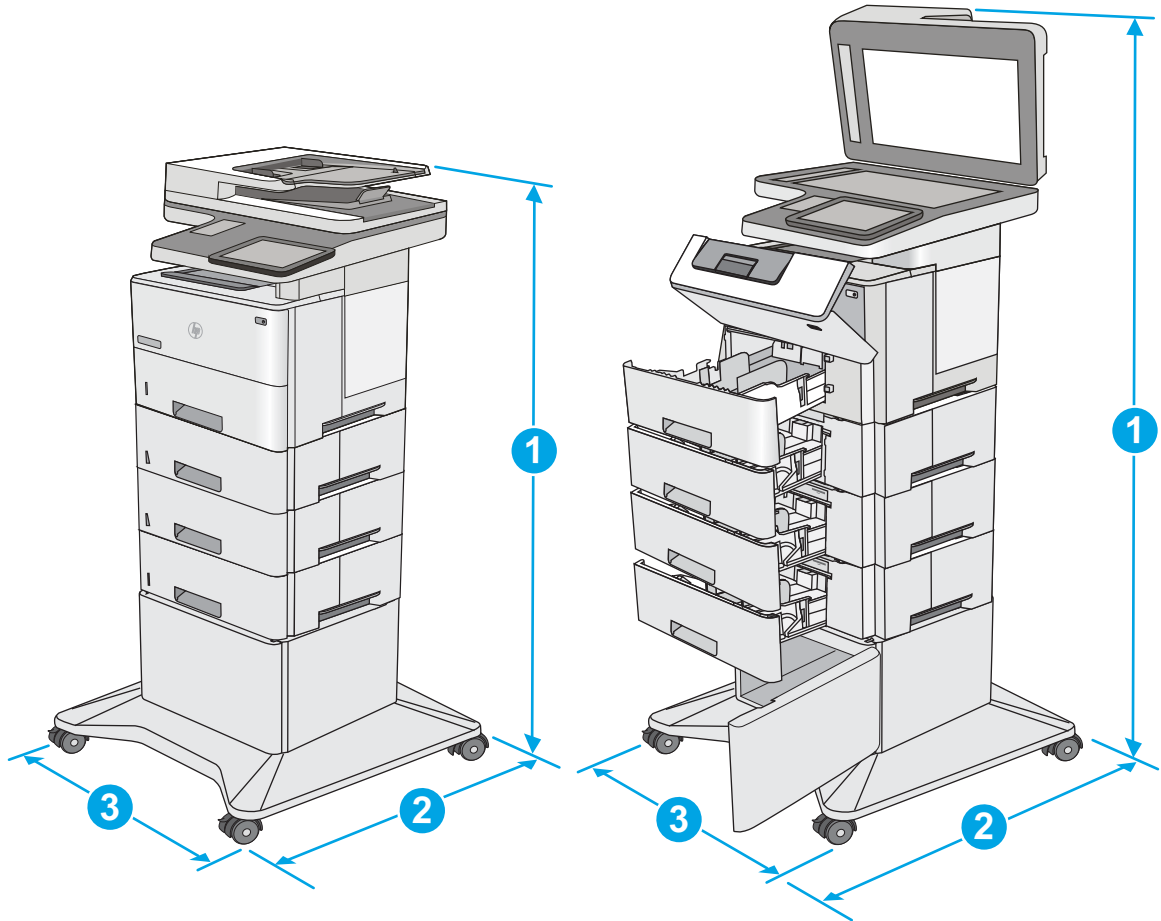
Figure 1-3 Dimensions de l'armoire/du support



1. Hauteur	381 mm
2. Profondeur	Porte fermée : 632 mm Porte ouverte et roulettes arrière pivotées : 865 mm
3. Largeur	Porte fermée : 600 mm Porte ouverte et roulettes arrière pivotées : 630 mm
Poids	9 kg

<sup>1</sup> Ces valeurs sont sujettes à modifications. Pour consulter les informations à jour, rendez-vous sur [www.hp.com/support/ljM527MFP](http://www.hp.com/support/ljM527MFP).

Figure 1-4 Dimensions de l'imprimante avec trois bacs d'alimentation 1 x 550 et l'armoire/le support



	Imprimante avec accessoires entièrement fermée	Imprimante avec accessoires entièrement ouverte
1. Hauteur	1 268 mm	1521 mm
2. Profondeur	632 mm	865 mm
3. Largeur	600 mm	630 mm
Poids	36,2 kg	

<sup>1</sup> Ces valeurs sont sujettes à modifications. Pour consulter les informations à jour, rendez-vous sur [www.hp.com/support/ljM527MFP](http://www.hp.com/support/ljM527MFP).

<sup>2</sup> Ne pas utiliser plus d'un bac à papier à la fois.

## Consommation d'énergie, spécifications électriques et émissions acoustiques

Visitez le site Web [www.hp.com/support/ljM527MFP](http://www.hp.com/support/ljM527MFP) pour obtenir les toutes dernières informations.

**ATTENTION :** Les alimentations électriques sont basées sur les pays/régions où l'imprimante est vendue. Ne convertissez pas les tensions de fonctionnement. Ceci endommagerait l'imprimante et annulerait sa garantie.

## Environnement de fonctionnement

Tableau 1-3 Spécifications de l'environnement de fonctionnement

Environnement	Recommandé	Autorisé
Température	17 ° à 25 °C	15 à 30 °C
Humidité relative	30 à 70 % d'humidité relative (RH)	10 à 80 % RH

## Configuration de l'imprimante et installation du logiciel

Pour obtenir des instructions de configuration de base, reportez-vous au Guide d'installation du matériel livré avec l'imprimante. Pour obtenir des instructions supplémentaires, reportez-vous à l'assistance HP sur le Web.

Accédez à l'adresse [www.hp.com/support/ljM527MFP](http://www.hp.com/support/ljM527MFP) pour obtenir de l'aide complète HP pour l'imprimante. Trouvez les options d'assistance suivantes :

- Installation et configuration
- Utilisation
- Résolution des problèmes
- Téléchargement des mises à jour de logiciels et de micrologiciels
- Inscription au forum d'assistance
- Recherche d'informations réglementaires et de garantie



---

## 2 Bacs à papier

- [Chargement de papier dans le bac 1 \(bac multifonction\)](#)
- [Chargement de papier dans les bacs 2, 3, 4 et 5](#)
- [Chargement et impression des enveloppes](#)
- [Utilisation de l'agrafeuse d'appoint \(modèles f et z\)](#)

### Pour plus d'informations :

Les informations suivantes sont correctes au moment de la publication. Pour obtenir des informations à jour, reportez-vous à la section [www.hp.com/support/ljM527MFP](http://www.hp.com/support/ljM527MFP).

Le plan d'assistance HP tout inclus de l'imprimante comprend les informations suivantes :


- Installation et configuration
- Utilisation
- Résolution des problèmes
- Téléchargement des mises à jour de logiciels et de micrologiciels
- Inscription au forum d'assistance
- Recherche d'informations réglementaires et de garantie

# Chargement de papier dans le bac 1 (bac multifonction)

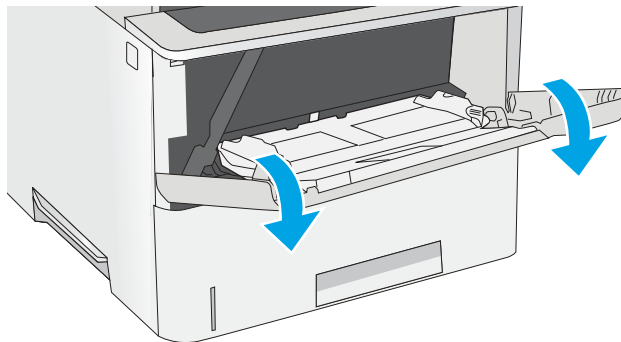
## Introduction

Vous trouverez ci-dessous les consignes pour charger le bac 1. Celui-ci peut contenir jusqu'à 100 feuilles de papier de 75 g/m<sup>2</sup>.

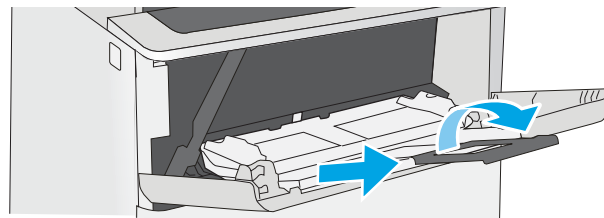
 **REMARQUE :** Sélectionnez le type de papier approprié dans le pilote d'impression avant l'impression.

 **ATTENTION :** Pour éviter des bouchages, n'ajoutez/ne retirez jamais de papier du bac 1 pendant l'impression.

1. Tirez sur les poignées de chaque côté du bac 1 pour l'ouvrir.



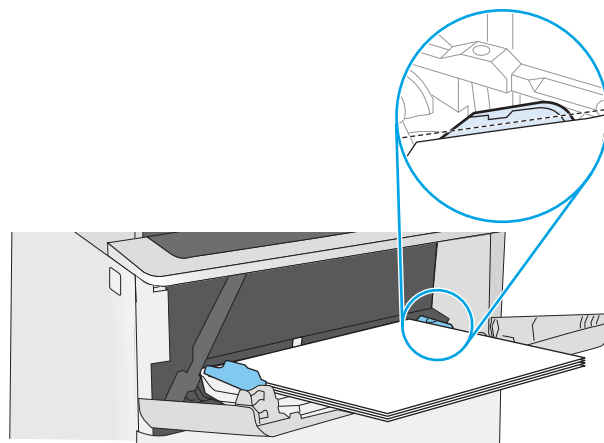
2. Sortez l'extension du bac permettant de supporter le papier.



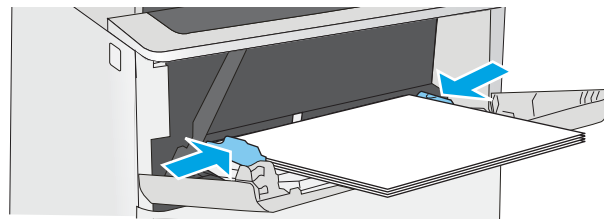
3. Ecartez les guides papier jusqu'à la taille appropriée, puis chargez le papier dans le bac. Pour obtenir des informations sur l'orientation du papier, reportez-vous à la section [Bac 1 : orientation du papier à la page 21](#).

Assurez-vous que le papier est bien placé sous la ligne de remplissage des guide-papier.

**REMARQUE :** La hauteur maximale de la pile est de 10 mm, ou environ 100 feuilles de papier de 75 g.




4. Réglez les guides latéraux de façon qu'ils touchent légèrement la pile de papier, sans la plier.






## Bac 1 : orientation du papier

Quand vous utilisez du papier qui nécessite une orientation spécifique, chargez-le selon les informations présentées dans le tableau suivant.

 **REMARQUE :** Les paramètres [Mode en-tête alternatif](#) caractérisent la façon dont le papier à en-tête ou préimprimé est chargé. Ce paramètre est désactivé par défaut. Dans ce mode, chargez le papier de la même manière que pour les impressions automatiques recto verso. Pour plus d'informations, reportez-vous à la section [Utilisation du mode en-tête alternatif à la page 21](#).

Type de papier	Impression recto	Impression recto verso et mode à en-tête alternatif
A en-tête, préimprimé ou préperforé	Recto vers le haut Bord supérieur introduit en premier	Recto vers le bas Bord inférieur introduit en premier
		

## Utilisation du mode en-tête alternatif

Utilisez la fonction [Mode en-tête alternatif](#) pour charger du papier à en-tête ou pré-imprimé dans le bac de la même manière pour toutes les tâches d'impression, recto ou recto verso. Dans ce mode, chargez le papier de la même manière que pour les impressions automatiques recto verso.

Pour utiliser la fonction, activez-la à l'aide des menus du panneau de commande de l'imprimante.


### Activer le mode de papier à en-tête alternatif à l'aide des menus du panneau de commande de l'imprimante


1. Sur l'écran d'accueil du panneau de commande, faites défiler vers la gauche jusqu'à ce que le menu [Paramètres](#) s'affiche. Appuyez sur l'icône [Paramètres](#) pour ouvrir le menu correspondant.
2. Ouvrez les menus suivants :
  - [Gestion des bacs](#)
  - [Mode à en-tête alternatif](#)
3. Sélectionnez [Activé](#), puis appuyez sur le bouton [Enregistrer](#) ou appuyez sur le bouton [OK](#).

# Chargement de papier dans les bacs 2, 3, 4 et 5

## Introduction

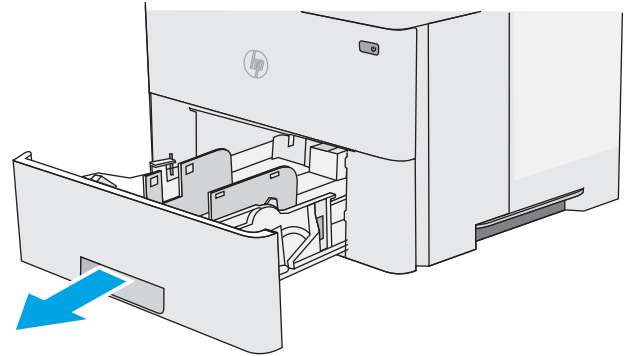
Vous trouverez ci-dessous les consignes pour charger le bac 2, ainsi que les bacs de 550 feuilles en option (numéro de référence : F2A72A). Ces bacs peuvent contenir jusqu'à 550 feuilles de papier de 75 g/m<sup>2</sup>.

 **REMARQUE :** La procédure à suivre pour le chargement des bacs de 550 feuilles est la même que pour le bac 2. Seul le bac 2 est représenté ici.

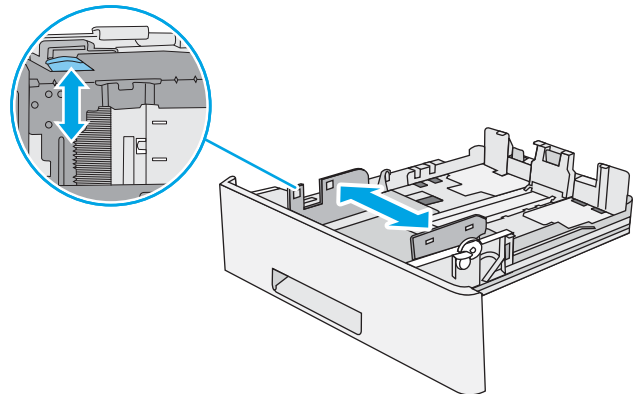
 **ATTENTION :** Ne pas utiliser plus d'un bac à papier à la fois.

1. Ouvrez le bac.

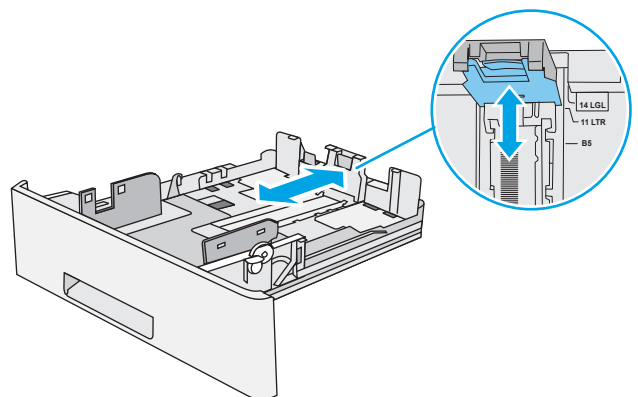
**REMARQUE :** N'ouvrez pas ce bac lorsqu'il est en cours d'utilisation.



2. Avant de charger le bac, réglez les guides de largeur en appuyant sur les taquets de réglage et en faisant glisser les guides jusqu'au format du papier utilisé.

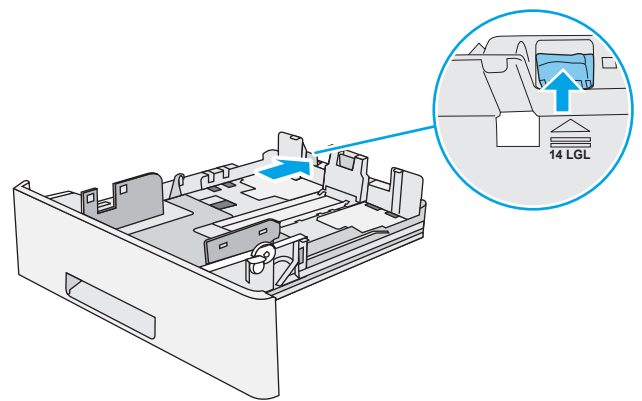


3. Réglez le guide de longueur du papier en appuyant sur le loquet de réglage du guide et en faisant glisser le guide jusqu'à ce qu'il atteigne le format du papier utilisé.



4. Pour charger le papier au format légal dans le bac, appuyez sur le levier situé à l'arrière, à gauche du centre, puis étendez l'arrière du bac pour l'adapter au format adéquat.

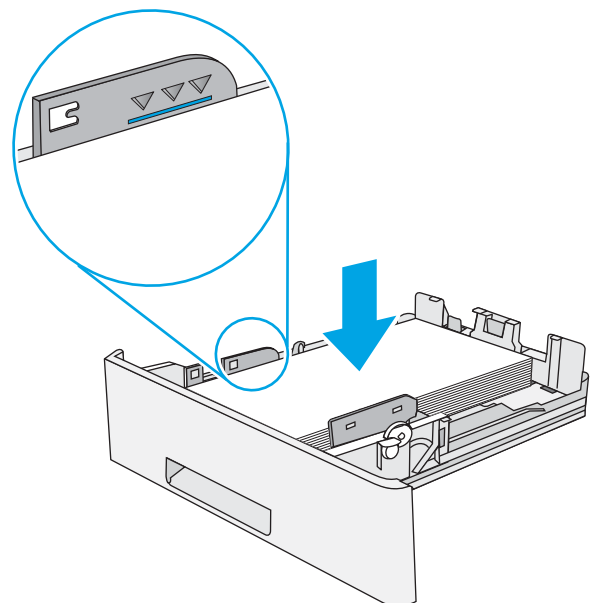
**REMARQUE :** Cette étape ne s'applique pas aux autres formats de papier.



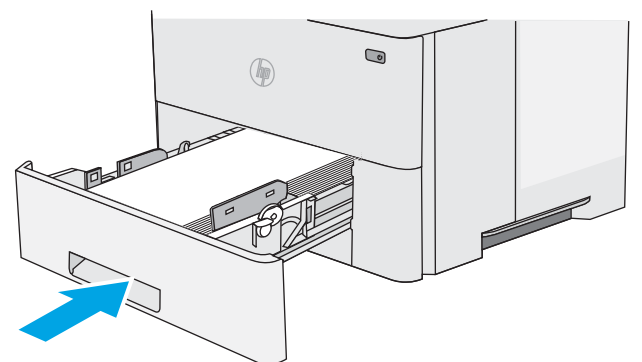
5. Chargez le papier dans le bac. Pour obtenir des informations sur l'orientation du papier, reportez-vous à la section [Orientation du papier du bac 2 et des bacs de 550 feuilles à la page 24](#).

**REMARQUE :** Ne réglez pas les guides papier trop près de la pile de papier. Ajustez-les au niveau des empreintes ou marquages situés dans le bac.

**REMARQUE :** Pour éviter les bouchages, réglez les guides papier au bon format et ne surchargez pas le bac. Assurez-vous que le sommet de la pile ne dépasse pas l'indicateur de bac plein, comme illustré dans l'agrandissement.

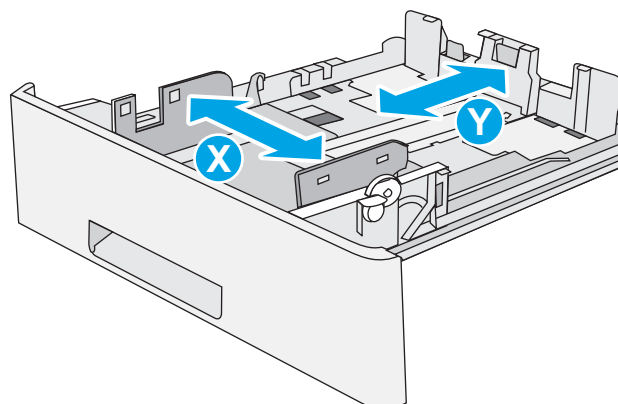


6. Fermez le bac.




7. Le message de configuration du bac s'affiche sur le panneau de commande de l'imprimante.
8. Si le format et le type de papier indiqués sont incorrects, sélectionnez **Modifier** pour choisir un type ou un format de papier différent.

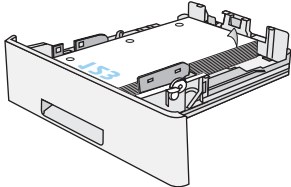
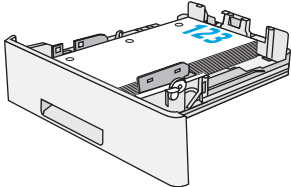
Pour des formats de papier personnalisés, il est nécessaire de spécifier les dimensions X et Y lorsque l'invite s'affiche sur le panneau de commande de l'imprimante.



## Orientation du papier du bac 2 et des bacs de 550 feuilles

Quand vous utilisez du papier qui nécessite une orientation spécifique, chargez-le selon les informations présentées dans le tableau suivant.

 **REMARQUE :** Les paramètres **Mode en-tête alternatif** caractérisent la façon dont le papier à en-tête ou préimprimé est chargé. Ce paramètre est désactivé par défaut. Dans ce mode, chargez le papier de la même manière que pour les impressions automatiques recto verso. Pour plus d'informations, reportez-vous à la section [Utilisation du mode en-tête alternatif à la page 24](#).

Type de papier	Impression recto	Impression recto verso et mode à en-tête alternatif
A en-tête, préimprimé ou préperforé	Recto vers le bas Bord supérieur à l'avant du bac	Recto vers le haut Bord inférieur à l'avant du bac
		

## Utilisation du mode en-tête alternatif

Utilisez la fonction **Mode en-tête alternatif** pour charger du papier à en-tête ou pré-imprimé dans le bac de la même manière pour toutes les tâches d'impression, recto ou recto verso. Dans ce mode, chargez le papier de la même manière que pour les impressions automatiques recto verso.

Pour utiliser la fonction, activez-la à l'aide des menus du panneau de commande de l'imprimante.

## Activer le mode de papier à en-tête alternatif à l'aide des menus du panneau de commande de l'imprimante

1. Sur l'écran d'accueil du panneau de commande, faites défiler vers la gauche jusqu'à ce que le menu [Paramètres](#) s'affiche. Appuyez sur l'icône [Paramètres](#) pour ouvrir le menu correspondant.
2. Ouvrez les menus suivants :
  - [Gestion des bacs](#)
  - [Mode à en-tête alternatif](#)
3. Sélectionnez [Activé](#), puis appuyez sur le bouton [Enregistrer](#) ou appuyez sur le bouton [OK](#).

# Chargement et impression des enveloppes

## Introduction

Vous trouverez ci-dessous les consignes pour charger et imprimer les enveloppes. Utilisez uniquement le bac 1 pour imprimer sur des enveloppes. Le bac 1 peut contenir jusqu'à 10 enveloppes.


Pour imprimer des enveloppes à l'aide de l'option d'alimentation manuelle, procédez comme suit pour sélectionner les paramètres appropriés dans le pilote d'impression, puis chargez les enveloppes dans le bac après envoi de la tâche d'impression à l'imprimante.

## Impression d'enveloppes

1. Dans le logiciel, sélectionnez l'option **Imprimer**.
2. Sélectionnez l'imprimante dans la liste d'imprimantes, puis cliquez ou appuyez sur le bouton **Propriétés** ou **Préférences** pour ouvrir le pilote d'impression.

---

 **REMARQUE :** Le nom du bouton varie selon le logiciel.

 **REMARQUE :** Pour accéder à ces fonctions à partir de l'écran de démarrage de Windows 8 ou 8.1, sélectionnez **Périphériques**, puis **Imprimer** et choisissez l'imprimante.

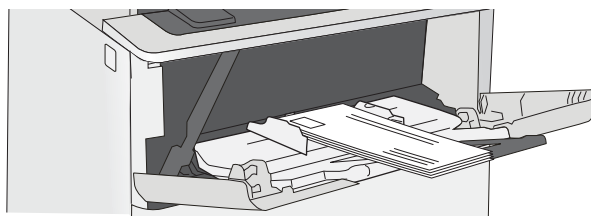
---

3. Cliquez ou appuyez sur l'onglet **Papier/Qualité**.
4. Dans la liste déroulante **Format de papier**, sélectionnez le format correspondant aux enveloppes.
5. Dans la liste déroulante **Type de papier**, sélectionnez **Enveloppe**.
6. Dans la liste déroulante **Source de papier**, sélectionnez **Alimentation manuelle**.
7. Cliquez sur le bouton **OK** pour fermer la boîte de dialogue **Propriétés du document**.
8. Dans la boîte de dialogue **Imprimer**, cliquez sur le bouton **OK** pour lancer la tâche d'impression.

## Orientation des enveloppes

---

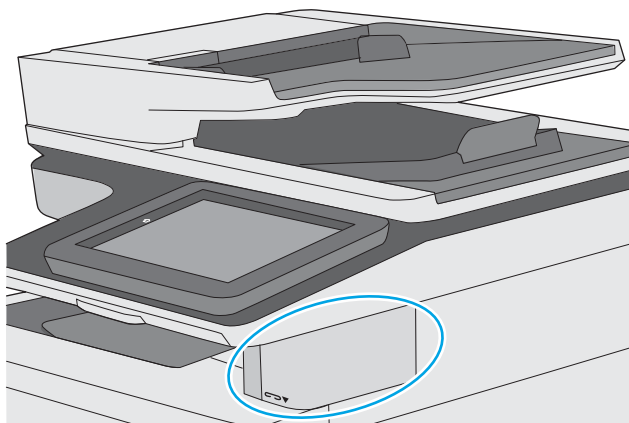
Chargez les enveloppes dans le bac 1, face vers le haut par l'extrémité courte à affranchir dans l'imprimante.



## Utilisation de l'agrafeuse d'appoint (modèles f et z)

L'agrafeuse d'appoint peutagrafer jusqu'à 20 feuilles de papier de 75 g/m<sup>2</sup>.

**⚠ ATTENTION :** Pour éviter d'endommager l'imprimante, n'essayez pas d'agrafer une autre matière que du papier.



1. Insérez la pile de papier dans l'emplacement situé à l'avant de l'agrafeuse.
2. Attendez que l'agrafeuse agrafe les feuilles. L'agrafeuse s'active lorsqu'elle détecte du papier, puis émet un bruit d'agrafage.

**📝 REMARQUE :** Si l'imprimante est en mode veille, un court temps d'attente peut être nécessaire.

3. Retirez le papier agrafé de la fente.

Si l'agrafeuse ne libère pas le papier, procédez comme suit pour résoudre le problème.

**⚠ AVERTISSEMENT !** Pour éviter toute blessure, ne mettez pas votre doigt à l'intérieur de la zone de l'agrafeuse pour essayer de libérer le papier.

1. Ouvrez et fermez la porte de l'agrafeuse, puis essayez de retirer le papier.
2. Si le papier est toujours bloqué, assurez-vous que la porte de l'agrafeuse est fermée, mettez l'imprimante hors tension, puis remettez-la sous tension.





---

## 3 Consommables, accessoires et pièces

- [Commande de fournitures, d'accessoires et de pièces](#)
- [Remplacement du toner](#)
- [Remplacement de la cartouche d'agrafes \(modèles f et z\)](#)

### Pour plus d'informations :

Les informations suivantes sont correctes au moment de la publication. Pour obtenir des informations à jour, reportez-vous à la section [www.hp.com/support/ljM527MFP](http://www.hp.com/support/ljM527MFP).

Le plan d'assistance HP tout inclus de l'imprimante comprend les informations suivantes :

- Installation et configuration
- Utilisation
- Résolution des problèmes
- Téléchargement des mises à jour de logiciels et de micrologiciels
- Inscription au forum d'assistance
- Recherche d'informations réglementaires et de garantie

# Commande de fournitures, d'accessoires et de pièces

## Commandes

Commande de consommables et de papier	<a href="http://www.hp.com/go/suresupply">www.hp.com/go/suresupply</a>
Commande de pièces et accessoires de marque HP	<a href="http://www.hp.com/buy/parts">www.hp.com/buy/parts</a>
Commande via un bureau de service ou d'assistance	Contactez un prestataire de services ou un bureau d'assistance agréé HP.
Commande à l'aide du serveur Web intégré HP (EWS)	Pour y accéder, saisissez l'adresse IP ou le nom d'hôte de l'imprimante dans le champ d'adresse/d'URL d'un navigateur Web pris en charge de votre ordinateur. Le serveur EWS comprend un lien menant vers le site Web HP SureSupply. Ce dernier fournit des options pour l'achat de consommables HP d'origine.

## Consommables et accessoires

Élément	Description	Numéro de la cartouche	Référence
<b>Consommables</b>			
Cartouche de toner noir originale LaserJet HP 508A	Cartouche de toner noir de remplacement à capacité standard	872A	CF287A
Cartouches de toner noir LaserJet HP 508X à rendement élevé	Cartouche de toner noir de remplacement à haute capacité	872X	CF287X
Lot de cartouches d'agrafes HP	Cartouches d'agrafes de remplacement pour les modèles f et z. Contient deux cartouches d'agrafes de 1 500 agrafes chacune.	Non applicable	Q7432A
Kit de remplacement de rouleaux du BAA HP LaserJet 200	Rouleaux d'alimentation de remplacement pour le bac d'alimentation	Non applicable	B5L52A
<b>Accessoires</b>			
Bac à papier 1 x 550 feuilles	Bac à papier de 550 feuilles en option <b>REMARQUE :</b> Chaque modèle de l'imprimante accepte jusqu'à trois bacs d'alimentation 1 x 550 feuilles en option (bacs 3, 4 et 5).	Non applicable	F2A72A
Support et armoire de l'imprimante	Support en option, avec armoire de stockage pour soutenir l'imprimante  Recommandé lors de l'utilisation de plusieurs bacs d'alimentation en option.	Non applicable	F2A73A
Kit du cache du clavier chinois simplifié et traditionnel HP LaserJet  (modèle z uniquement)	Cache adhésif du clavier physique spécifique à chaque langue	Non applicable	A7W12A
Kit du cache du clavier suédois HP LaserJet  (modèle z uniquement)	Cache adhésif du clavier physique spécifique à chaque langue	Non applicable	A7W14A

Élément	Description	Numéro de la cartouche	Référence
Disque dur sécurisé haute performance 320 Go HP	Disque dur en option	Non applicable	B5L29A
Mémoire DIMM DDR3 2 Go	DIMM en option pour extension de mémoire	Non applicable	E5K49A
Ports USB internes HP	Deux ports USB en option pour le branchement de périphériques tiers	Non applicable	B5L28A
HP Trusted Platform Module	Chiffre automatiquement toutes les données qui transitent par l'imprimante	Non applicable	F5S62A
HP Foreign Interface Harness	Port en option pour connecter des périphériques tiers	Non applicable	B5L31A
Accessoire télécopieur analogique MFP HP LaserJet 600	Accessoire de télécopie en option pour le modèle dn	Non applicable	B5L53A
Serveur d'impression HP Jetdirect 2900nw	Accessoire de serveur d'impression sans fil USB	Non applicable	J8031A
Accessoire NFC/Wireless HP Jetdirect 3000w	Accessoire Wi-Fi Direct pour imprimer d'une simple pression à partir de périphériques mobiles	Non applicable	J8030A

## Pièces d'autodépannage pour les clients

Les pièces remplaçables par l'utilisateur (CSR) sont disponibles pour de nombreuses imprimantes HP LaserJet afin de minimiser les délais de réparation. Pour en savoir plus sur le programme CSR et ses avantages, rendez-vous à l'adresse [www.hp.com/go/csr-support](http://www.hp.com/go/csr-support) et [www.hp.com/go/csr-faq](http://www.hp.com/go/csr-faq).

Vous pouvez commander des pièces de remplacement HP à l'adresse [www.hp.com/buy/parts](http://www.hp.com/buy/parts) ou auprès des services de maintenance ou d'assistance agréés par HP. Lors de la commande, vous devrez vous munir de l'un des éléments suivants : numéro de référence, numéro de série (qui figure à l'arrière de l'imprimante), numéro ou nom de l'imprimante.

- Les pièces portant la mention **Obligatoire** doivent être installées par les clients, sauf si vous souhaitez prendre en charge les frais de réparation effectuée par le personnel de maintenance HP. Pour ces pièces, l'assistance hors magasin et l'assistance en atelier ne sont pas prises en charge au titre de la garantie de l'imprimante HP.
- Les pièces portant la mention **Facultatif** peuvent, à votre demande, être installées gratuitement par le personnel de maintenance HP pendant la période de garantie de l'imprimante.

Article	Description	Options de remplacement par le client	Référence
Kit panneau de commande	Panneau de commande à écran tactile de remplacement	Obligatoire	B5L24-67018
Kit du disque SSD	Disque SSD de remplacement	Obligatoire	5851-6415
Kit du disque dur	Disque dur de remplacement	Obligatoire	5851-6417
Kit disque dur 500 Go FIPS (gouvernement des Etats-Unis uniquement)	Disque dur de remplacement	Obligatoire	5851-6419
Kit d'accessoires NFC	Accessoire NFC/Wireless de remplacement HP Jetdirect 3000w	Obligatoire	5851-6429

Article	Description	Options de remplacement par le client	Référence
Mémoire HP 2 Go DDR3 x32 144 broches 800 MHz SODIMM	Mémoire DIMM de remplacement	Obligatoire	5851-6581
Kit de 2 ports USB internes	Ports USB internes de remplacement	Obligatoire	5851-6424
Kit du disque dur sécurisé	Disque dur sécurisé haute performance de remplacement HP	Obligatoire	5851-6425
Kit de service du cylindre de transfert	Rouleau de transfert de remplacement	Obligatoire	F2A76-67905
Kit du rouleau d'entraînement et du rouleau de séparation du bac 1	Rouleaux de remplacement du bac 1	Obligatoire	F2A76-67906
Kit du rouleau du bac 2-x	Rouleaux de remplacement pour les bacs 2, 3, 4 et 5	Obligatoire	F2A76-67907
Bac à papier 1 x 550 feuilles	Bac d'alimentation de remplacement de 550 feuilles	Obligatoire	F2A76-67908
Support et armoire de l'imprimante	Armoire et support d'imprimante de remplacement	Obligatoire	F2A76-67904
Kit d'accessoire de télécopie analogique	Carte de télécopie de remplacement	Obligatoire	5851-6579
Support blanc du scanner	Guide en plastique blanc de rechange pour le scanner	Obligatoire	5851-6570
Kit clavier anglais américain	Clavier de remplacement pour le modèle z	Obligatoire	B5L47-67019
Kit clavier anglais britannique	Clavier de remplacement pour le modèle z	Obligatoire	B5L47-67020
Kit du cache du clavier Français, italien, russe, allemand, espagnol, ukrainien	Cache du clavier de remplacement pour le modèle z	Obligatoire	5851-6019
Kit du cache du clavier Français (Canada), espagnol (Amérique latine), espagnol (Etats-Unis)	Cache du clavier de remplacement pour le modèle z	Obligatoire	5851-6020
Kit du cache du clavier Chinois simplifié, chinois traditionnel	Cache du clavier de remplacement pour le modèle z	Obligatoire	A7W12A
Kit du cache du clavier Espagnol, portugais	Cache du clavier de remplacement pour le modèle z	Obligatoire	5851-6023
Kit du cache du clavier Japonais (KG et KT)	Cache du clavier de remplacement pour le modèle z	Obligatoire	5851-6024

# Remplacement du toner

## Introduction

Vous trouverez ci-dessous des informations sur la cartouche de toner de l'imprimante et son remplacement.

- [Informations sur le toner](#)
- [Retrait et remplacement de la cartouche](#)


## Informations sur le toner

Lorsque le niveau de la cartouche de toner est bas ou très bas, l'imprimante vous avertit. La durée de vie restante réelle d'une cartouche de toner peut varier. Veillez à toujours disposer d'une cartouche de remplacement afin de pouvoir en changer en temps voulu.


Continuez à imprimer avec la cartouche actuelle jusqu'à ce que la qualité d'impression ne soit plus acceptable même après redistribution du toner. Pour redistribuer le toner, retirez la cartouche de toner de l'imprimante et secouez-la délicatement d'avant en arrière sur son axe horizontal. Pour obtenir une représentation graphique, reportez-vous aux instructions de remplacement des cartouches. Réinsérez la cartouche de toner dans l'imprimante, puis refermez le capot.

Pour acheter des cartouches ou vérifier la compatibilité des cartouches avec cette imprimante, rendez-vous sur le site HP SureSupply à l'adresse [www.hp.com/go/suresupply](http://www.hp.com/go/suresupply). Faites défiler la page vers le bas et vérifiez que votre pays/région est correct.

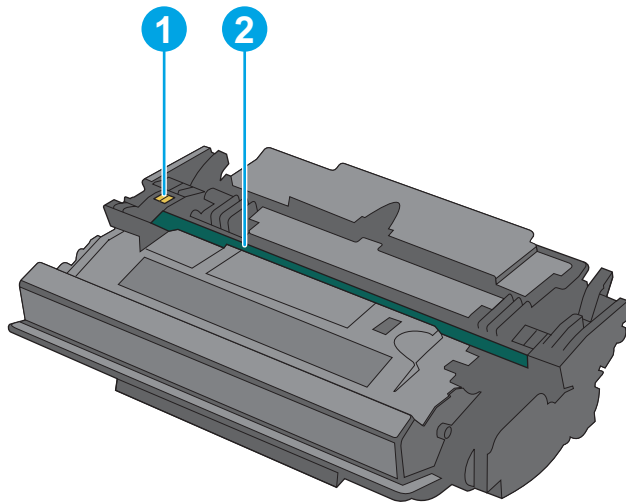
Elément	Description	Numéro de la cartouche	Référence
Cartouche de toner noir d'origine LaserJet HP 872A	Cartouche de toner noir de remplacement à capacité standard	872A	CF287A
Cartouches de toner noir d'origine LaserJet HP 872X à rendement élevé	Cartouche de toner noir de remplacement à haute capacité	872X	CF287X

 **REMARQUE :** Les cartouches de toner haute capacité contiennent plus de toner que les cartouches standard, pour une meilleure productivité. Pour plus d'informations, rendez-vous à l'adresse [www.hp.com/go/learnaboutsupplies](http://www.hp.com/go/learnaboutsupplies).

Ne sortez la cartouche de toner de son emballage qu'au moment du remplacement.

 **ATTENTION :** pour éviter d'endommager le toner, ne l'exposez pas à la lumière plus de quelques minutes. Recouvrez le tambour d'imagerie vert si vous devez retirer le toner de l'imprimante pour quelque temps.

L'image suivante montre les différentes pièces du toner.



- |   |                    |
|---|--------------------|
| 1 | Puce mémoire       |
| 2 | Tambour d'imagerie |

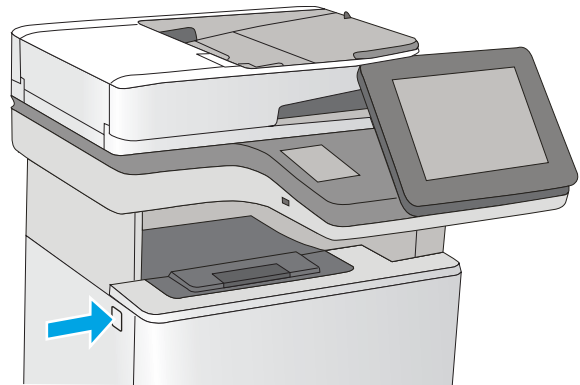
**ATTENTION :** Ne touchez pas le tambour d'imagerie. Les traces de doigts sur le rouleau peuvent nuire à la qualité d'impression.

**ATTENTION :** Si vous vous tachez avec du toner, essuyez la tache à l'aide d'un chiffon sec et lavez le vêtement à l'eau froide. L'eau chaude a pour effet de fixer l'encre sur le tissu.

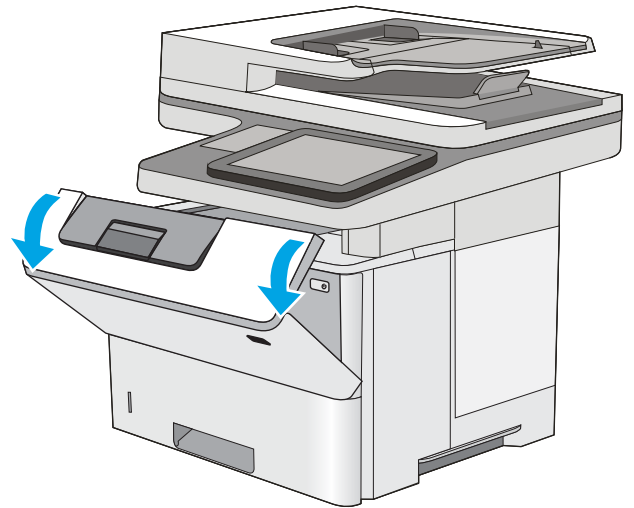
**REMARQUE :** L'emballage de la cartouche de toner contient des informations concernant le recyclage.

## Retrait et remplacement de la cartouche

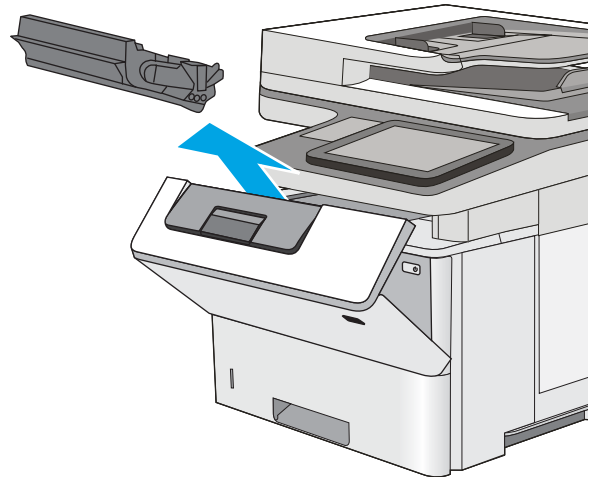
1. Appuyez sur le bouton de dégagement du capot supérieur sur le côté gauche de l'imprimante.



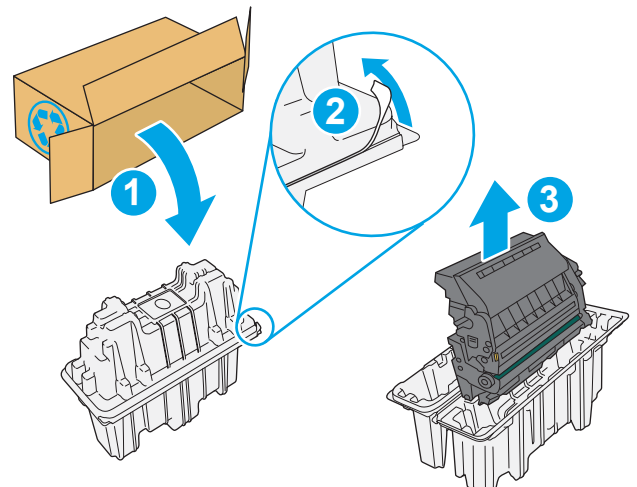
2. Ouvrez la porte avant.



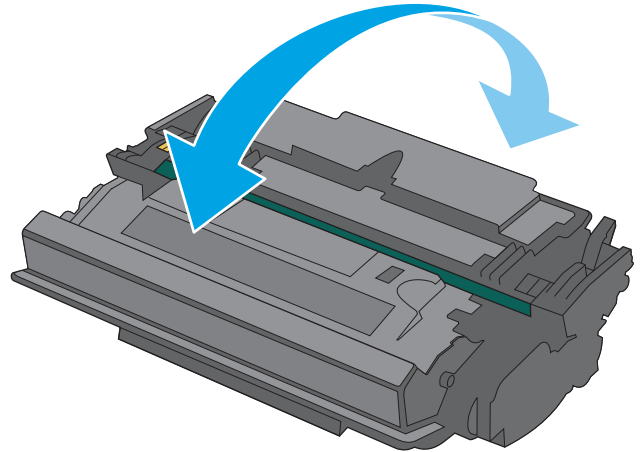
3. Saisissez la poignée de la cartouche de toner usagée et tirez-la pour l'enlever.



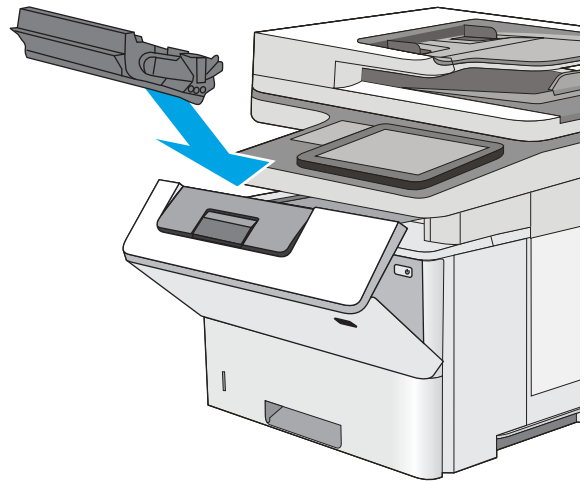
4. Retirez la nouvelle cartouche de toner de sa protection en retirant la bande en plastique et en ouvrant le paquet. Mettez de côté tous les emballages pour le recyclage de la cartouche de toner usagée.



5. Prenez la cartouche de toner par les extrémités et secouez-la 5 ou 6 fois.

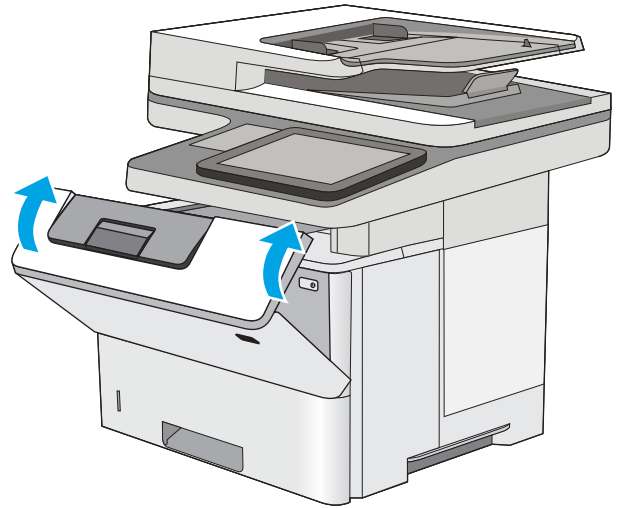


6. Placez le toner devant son emplacement, puis insérez-le dans l'imprimante.





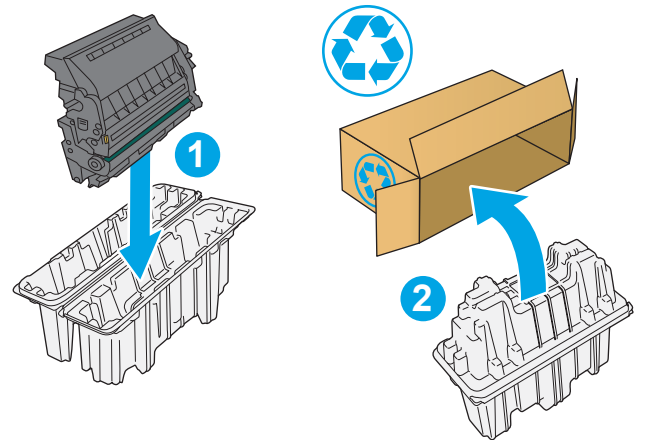
7. Fermez la porte avant.



8. Emballez la cartouche de toner usagée dans la boîte de la nouvelle cartouche. Reportez-vous au guide de recyclage fourni pour obtenir des informations concernant le recyclage.

Aux Etats-Unis et au Canada, une étiquette d'expédition préaffranchie est fournie. Dans les autres pays/régions, rendez-vous sur le site [www.hp.com/recycle](http://www.hp.com/recycle) pour imprimer une étiquette d'expédition préaffranchie.

Collez l'étiquette d'expédition préaffranchie sur la boîte, puis renvoyez la cartouche usagée à HP pour qu'elle soit recyclée.



# Remplacement de la cartouche d'agrafes (modèles f et z)

## Introduction

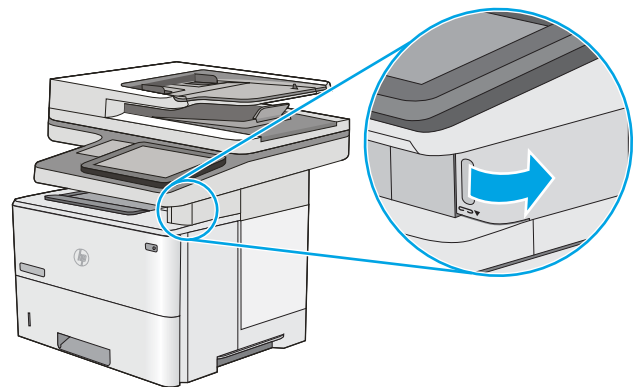
Vous trouverez ci-dessous des informations sur les cartouches d'agrafes de l'imprimante ainsi que des instructions sur leur remplacement.

Pour acheter un lot de deux cartouches d'agrafes (référence : Q7432A), rendez-vous dans le magasin de pièces HP à l'adresse suivante : [www.hp.com/buy/parts](http://www.hp.com/buy/parts). Chaque cartouche contient 1 500 agrafes.

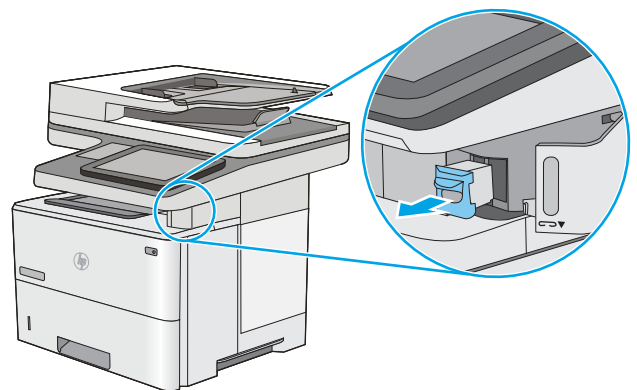
## Retrait et remplacement de la cartouche d'agrafes

1. Ouvrez la porte de l'agrafeuse.

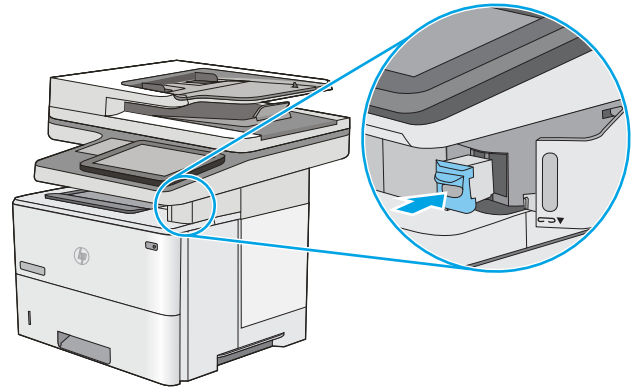
**REMARQUE :** L'ouverture de la porte désactive automatiquement l'agrafeuse.



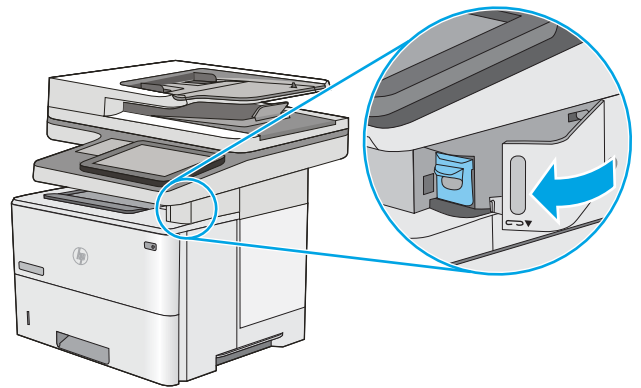
2. Retirez la cartouche d'agrafes de l'imprimante.



3. Insérez la nouvelle cartouche d'agrafes dans le logement de la porte de l'agrafeuse.



4. Fermez la porte de l'agrafeuse.





---

## 4 Imprimer

- [Imprimer des tâches \(Windows\)](#)
- [Imprimer des tâches \(OS X\)](#)
- [Stockage des tâches d'impression sur l'imprimante pour les imprimer ultérieurement ou en privé](#)
- [Impression mobile](#)
- [Impression via le port USB](#)

### Pour plus d'informations :

Les informations suivantes sont correctes au moment de la publication. Pour obtenir des informations à jour, reportez-vous à la section [www.hp.com/support/ljM527MFP](http://www.hp.com/support/ljM527MFP).

Le plan d'assistance HP tout inclus de l'imprimante comprend les informations suivantes :


- Installation et configuration
- Utilisation
- Résolution des problèmes
- Téléchargement des mises à jour de logiciels et de micrologiciels
- Inscription au forum d'assistance
- Recherche d'informations réglementaires et de garantie


# Imprimer des tâches (Windows)

## Comment imprimer (Windows)

Les instructions suivantes décrivent la procédure d'impression de base pour Windows.

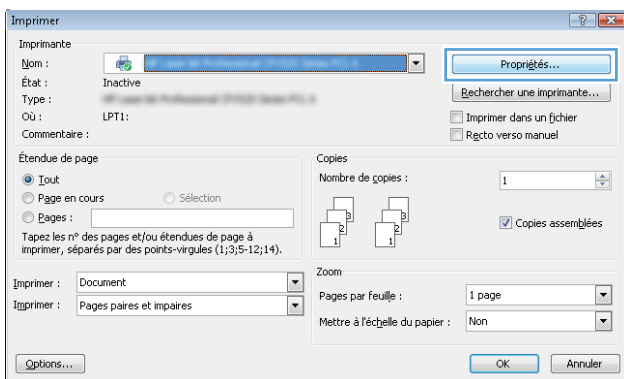
1. Dans le logiciel, sélectionnez l'option **Imprimer**.
2. Sélectionnez l'imprimante dans la liste d'imprimantes. Pour modifier les paramètres, ouvrez le pilote d'impression en cliquant ou en appuyant sur le bouton **Propriétés** ou **Préférences**.

 **REMARQUE :** le nom du bouton varie selon le logiciel.

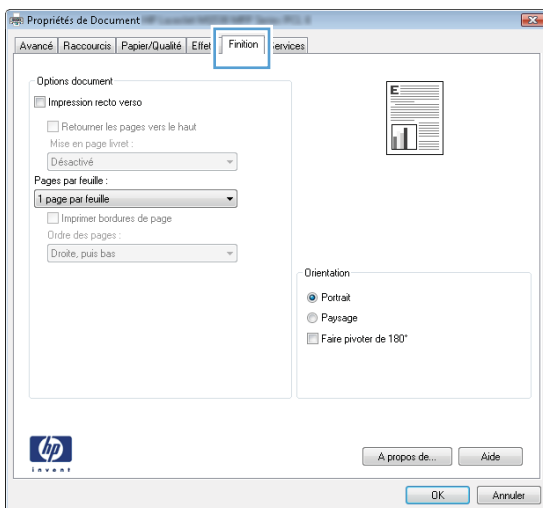
 **REMARQUE :** pour accéder à ces fonctions à partir de l'application de l'écran de démarrage de Windows 8 ou 8.1, sélectionnez **Périphériques**, puis **Imprimer** et choisissez l'imprimante.

 **REMARQUE :** Pour plus d'informations, cliquez sur le bouton Aide (?) dans le pilote d'impression.

 **REMARQUE :** Il est possible que le pilote d'impression soit différent de celui qui est présenté ici, mais les étapes sont les mêmes.



3. Cliquez ou appuyez sur les onglets dans le pilote d'impression pour configurer les options disponibles. Par exemple, accédez à l'onglet **Finition** pour définir l'orientation du papier, et à l'onglet **Papier/Qualité** pour définir l'alimentation, le type, le format et la qualité du papier.




4. Cliquez ou appuyez sur le bouton **OK** pour revenir à la boîte de dialogue **Imprimer**. Sur cet écran, sélectionnez le nombre de copies à imprimer.
5. Cliquez ou appuyez sur le bouton **OK** pour lancer l'impression.


## Imprimer automatiquement des deux côtés (Windows)

Utilisez cette procédure pour les imprimantes équipées d'une unité d'impression recto verso automatique. Si l'imprimante n'a pas d'unité d'impression recto verso automatique, ou si vous souhaitez imprimer sur des types de papier non pris en charge par l'unité d'impression recto verso, imprimez manuellement des deux côtés.

1. Dans le logiciel, sélectionnez l'option **Imprimer**.
2. Sélectionnez l'imprimante dans la liste d'imprimantes, puis cliquez ou appuyez sur le bouton **Propriétés** ou **Préférences** pour ouvrir le pilote d'impression.

---

 **REMARQUE :** le nom du bouton varie selon le logiciel.

 **REMARQUE :** pour accéder à ces fonctions à partir de l'application de l'écran de démarrage de Windows 8 ou 8.1, sélectionnez **Périphériques**, puis **Imprimer** et choisissez l'imprimante.

---


3. Cliquez ou appuyez sur l'onglet **Finition**.
4. Cochez la case **Impression recto verso**. Cliquez sur le bouton **OK** pour fermer la boîte de dialogue **Propriétés du document**.
5. Dans la boîte de dialogue **Imprimer**, cliquez sur le bouton **OK** pour lancer la tâche d'impression.


## Imprimer en manuel des deux côtés (Windows)

Suivez cette procédure pour les imprimantes qui ne disposent pas d'unité d'impression recto verso automatique ou pour imprimer sur du papier que l'unité d'impression recto verso ne prend pas en charge.

1. Dans le logiciel, sélectionnez l'option **Imprimer**.
2. Sélectionnez l'imprimante dans la liste d'imprimantes, puis cliquez ou appuyez sur le bouton **Propriétés** ou **Préférences** pour ouvrir le pilote d'impression.

---

 **REMARQUE :** le nom du bouton varie selon le logiciel.

 **REMARQUE :** pour accéder à ces fonctions à partir de l'application de l'écran de démarrage de Windows 8 ou 8.1, sélectionnez **Périphériques**, puis **Imprimer** et choisissez l'imprimante.

---


3. Cliquez ou appuyez sur l'onglet **Finition**.
4. Cochez la case **Impression recto verso (manuelle)**. Cliquez sur le bouton **OK** pour imprimer le recto de la tâche d'impression.
5. Récupérez la pile imprimée dans le bac de sortie, puis placez-la dans le bac 1.
6. Si vous y êtes invité, appuyez sur le bouton approprié du panneau de commande pour continuer.




## Imprimer plusieurs pages par feuille (Windows)

1. Dans le logiciel, sélectionnez l'option **Imprimer**.
2. Sélectionnez l'imprimante dans la liste d'imprimantes, puis cliquez ou appuyez sur le bouton **Propriétés** ou **Préférences** pour ouvrir le pilote d'impression.

---

 **REMARQUE :** le nom du bouton varie selon le logiciel.

 **REMARQUE :** pour accéder à ces fonctions à partir de l'application de l'écran de démarrage de Windows 8 ou 8.1, sélectionnez **Périphériques**, puis **Imprimer** et choisissez l'imprimante.


---


3. Cliquez ou appuyez sur l'onglet **Finition**.
4. Sélectionnez le nombre de pages par feuille dans la liste déroulante **Pages par feuille**.
5. Sélectionnez les options appropriées pour **Imprimer bordures de page**, **Ordre des pages** et **Orientation**. Cliquez sur le bouton **OK** pour fermer la boîte de dialogue **Propriétés du document**.
6. Dans la boîte de dialogue **Imprimer**, cliquez sur le bouton **OK** pour lancer la tâche d'impression.

## Sélectionner le type de papier (Windows)

1. Dans le logiciel, sélectionnez l'option **Imprimer**.
2. Sélectionnez l'imprimante dans la liste d'imprimantes, puis cliquez ou appuyez sur le bouton **Propriétés** ou **Préférences** pour ouvrir le pilote d'impression.

---

 **REMARQUE :** Le nom du bouton varie selon le logiciel.

 **REMARQUE :** pour accéder à ces fonctions à partir de l'application de l'écran de démarrage de Windows 8 ou 8.1, sélectionnez **Périphériques**, puis **Imprimer** et choisissez l'imprimante.

---

3. Cliquez ou appuyez sur l'onglet **Papier/Qualité**.
4. Dans la liste déroulante **Type de papier**, cliquez sur l'option **Plus...**
5. Développez la liste des options **Type :** .
6. Développez la catégorie de types de papier qui correspond le mieux à votre papier.
7. Sélectionnez l'option correspondant au type de papier que vous utilisez, puis cliquez sur le bouton **OK**.
8. Cliquez sur le bouton **OK** pour fermer la boîte de dialogue **Propriétés du document**. Dans la boîte de dialogue **Imprimer**, cliquez sur le bouton **OK** pour lancer la tâche d'impression.

Si le bac doit être configuré, un message de configuration du bac s'affiche sur le panneau de commande de l'imprimante.

9. Chargez le bac avec du papier du type et du format spécifiés, puis fermez le bac.
10. Appuyez sur le bouton **OK** pour accepter le format et le type détectés ou appuyez sur le bouton **Modifier** pour choisir un format ou un type de papier différent.
11. Sélectionnez le format et le type appropriés, puis appuyez sur le bouton **OK**.

## Tâches d'impression supplémentaires

Visitez le site Web [www.hp.com/support/ljM527MFP](http://www.hp.com/support/ljM527MFP).

Vous trouverez des instructions pour vous guider dans l'exécution de certaines tâches d'impression, telles que :

- Créer et utiliser des raccourcis ou des préreglages d'impression
- Sélectionner le format de papier ou utiliser un format de papier personnalisé
- Choisir l'orientation de la page
- Créer un livret
- Réduire un document pour un format de papier donné
- Imprimer les premières ou dernières pages d'un document sur un papier différent
- Imprimer des filigranes sur un document

# Imprimer des tâches (OS X)

## Comment imprimer (OS X)

Les instructions suivantes décrivent la procédure d'impression de base pour OS X.

1. Cliquez sur le menu **Fichier**, puis sur l'option **Imprimer**.
2. Sélectionnez l'imprimante.
3. Cliquez sur **Afficher les détails** ou **Copies et pages**, puis sélectionnez d'autres menus pour ajuster les paramètres d'impression.

---


 **REMARQUE :** Le nom de l'élément varie selon le logiciel.


---

4. Cliquez sur le bouton **Imprimer**.

## Imprimer automatiquement des deux côtés (OS X)

---

 **REMARQUE :** Ces informations s'appliquent aux imprimantes équipées d'une unité d'impression recto verso automatique.

 **REMARQUE :** Cette fonction est disponible si vous installez le pilote d'impression HP. Elle peut ne pas être disponible si vous utilisez AirPrint.

---

1. Cliquez sur le menu **Fichier**, puis sur l'option **Imprimer**.
2. Sélectionnez l'imprimante.
3. Cliquez sur **Afficher les détails** ou **Copies et pages**, puis cliquez sur le menu **Mise en page**.

---


 **REMARQUE :** Le nom de l'élément varie selon le logiciel.

---

4. Sélectionnez une option de reliure dans la liste déroulante **Copie recto verso**.
5. Cliquez sur le bouton **Imprimer**.

## Imprimer manuellement des deux côtés (OS X)

---

 **REMARQUE :** Cette fonction est disponible si vous installez le pilote d'impression HP. Elle peut ne pas être disponible si vous utilisez AirPrint.

---

1. Cliquez sur le menu **Fichier**, puis sur l'option **Imprimer**.
2. Sélectionnez l'imprimante.
3. Cliquez sur **Afficher les détails** ou **Copies et pages**, puis cliquez sur le menu **Recto verso manuel**.

---

 **REMARQUE :** Le nom de l'élément varie selon le logiciel.

---

4. Cochez la case **Recto verso manuel**, puis sélectionnez une option de reliure.
5. Cliquez sur le bouton **Imprimer**.
6. Retirez de l'imprimante tout papier non imprimé du bac 1.

7. Récupérez la pile imprimée dans le bac de sortie et placez-la, côté imprimé vers le bas, dans le bac d'entrée.
8. Si vous y êtes invité, appuyez sur le bouton approprié du panneau de commande pour continuer.

## Imprimer plusieurs pages par feuille (OS X)

1. Cliquez sur le menu **Fichier**, puis sur l'option **Imprimer**.
2. Sélectionnez l'imprimante.
3. Cliquez sur **Afficher les détails** ou **Copies et pages**, puis cliquez sur le menu **Mise en page**.

---

 **REMARQUE :** Le nom de l'élément varie selon le logiciel.

---

4. Dans la liste déroulante **Pages par feuille**, sélectionnez le nombre de pages que vous souhaitez imprimer sur chaque feuille.
5. Dans la partie **Sens de la disposition**, sélectionnez l'ordre et le positionnement des pages sur la feuille.
6. Dans le menu **Bordures**, sélectionnez le type de bordure à imprimer autour de chaque page sur la feuille.
7. Cliquez sur le bouton **Imprimer**.

## Sélectionner le type de papier (OS X)

1. Cliquez sur le menu **Fichier**, puis sur l'option **Imprimer**.
2. Sélectionnez l'imprimante.
3. Cliquez sur **Afficher les détails** ou **Copies et pages**, puis cliquez sur le menu **Support et qualité** ou **Papier/Qualité**.


---

 **REMARQUE :** Le nom de l'élément varie selon le logiciel.

---

4. Faites votre sélection parmi les options **Support et qualité** ou **Papier/Qualité**.

---

 **REMARQUE :** Cette liste contient l'ensemble principal d'options disponibles. Certaines options ne sont pas disponibles sur toutes les imprimantes.

---

- **Type de support :** Sélectionnez l'option de type de papier pour la tâche d'impression.
  - **Qualité d'impression :** Sélectionnez le niveau de résolution pour la tâche d'impression.
  - **Impression bord à bord :** Sélectionnez cette option pour imprimer près des bords du papier.
  - **EconoMode :** Sélectionnez cette option afin d'économiser le toner lors de l'impression des brouillons.
5. Cliquez sur le bouton **Imprimer**.

## Tâches d'impression supplémentaires

Visitez le site Web [www.hp.com/support/ljM527MFP](http://www.hp.com/support/ljM527MFP).

Vous trouverez des instructions pour vous guider dans l'exécution de certaines tâches d'impression, telles que :

- Créer et utiliser des raccourcis ou des préreglages d'impression
- Sélectionner le format de papier ou utiliser un format de papier personnalisé

- Choisir l'orientation de la page
- Créer un livret
- Réduire un document pour un format de papier donné
- Imprimer les premières ou dernières pages d'un document sur un papier différent
- Imprimer des filigranes sur un document

# Stockage des tâches d'impression sur l'imprimante pour les imprimer ultérieurement ou en privé

## Introduction

Les informations suivantes indiquent les procédures pour la création et l'impression de documents stockés sur l'imprimante. Ces tâches peuvent être imprimées ultérieurement ou en privé.


- [Créer une tâche en mémoire \(Windows\)](#)
- [Créer une tâche en mémoire \(OS X\)](#)
- [Imprimer une tâche en mémoire](#)
- [Suppression d'une tâche en mémoire](#)


## Créer une tâche en mémoire (Windows)

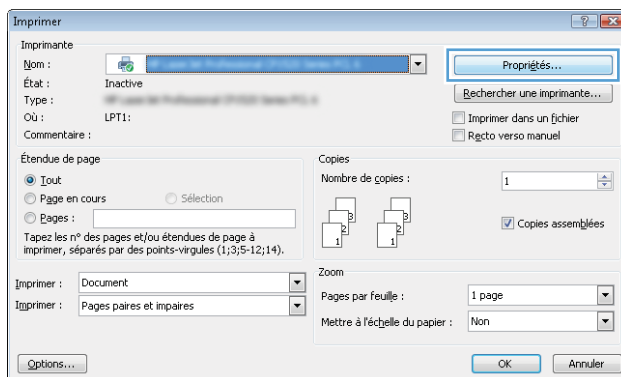
Stockez des tâches sur l'imprimante pour une impression privée ou différée.

 **REMARQUE :** Il est possible que le pilote d'impression soit différent de celui qui est présenté ici, mais les étapes sont les mêmes.

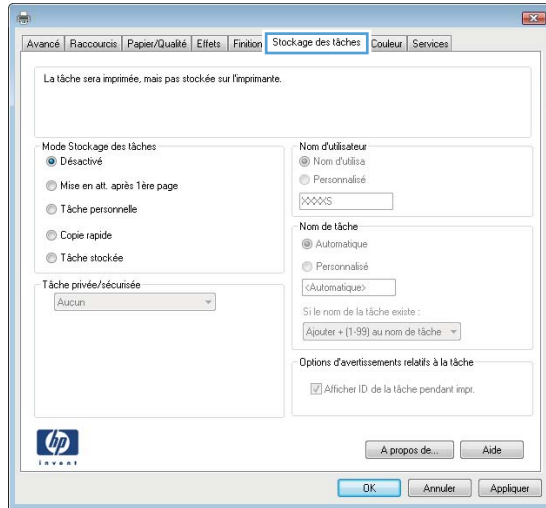
1. Dans le logiciel, sélectionnez l'option **Imprimer**.
2. Sélectionnez l'imprimante dans la liste d'imprimantes, puis sélectionnez **Propriétés** ou **Préférences** (le nom varie selon les logiciels).

 **REMARQUE :** le nom du bouton varie selon le logiciel.

 **REMARQUE :** Pour accéder à ces fonctions à partir de l'application de l'écran de démarrage de Windows 8 ou 8.1, sélectionnez **Périphériques**, puis **Imprimer** et choisissez l'imprimante.



3. Cliquez sur l'onglet **Stockage des tâches**.



4. Sélectionnez une option de **Mode de stockage en mémoire des tâches**.

- **Mise en attente après 1ère page** : Imprimer une copie de tâche et la vérifier, puis imprimer des copies supplémentaires.
- **Tâche personnelle** : La tâche n'est imprimée qu'au moment où vous le demandez sur le panneau de commande de l'imprimante. Dans ce mode de stockage en mémoire des tâches, vous pouvez sélectionner l'une des options dans **Tâche privée/sécurisée**. Si vous attribuez un numéro d'identification personnel (NIP) à la tâche, vous devez indiquer le NIP requis sur le panneau de configuration. Si vous chiffrez la tâche, vous devez fournir le mot de passe requis sur le panneau de commande. La tâche d'impression est supprimée de la mémoire une fois l'impression réalisée, et elle est perdue si l'imprimante est mise hors tension.
- **Copie rapide** : Vous pouvez imprimer le nombre souhaité de copies d'une tâche et enregistrer une copie de la tâche dans la mémoire de l'imprimante afin de pouvoir la réimprimer ultérieurement.
- **Tâche stockée** : Stockez une tâche sur l'imprimante et laissez à d'autres utilisateurs le soin de l'imprimer à tout moment. Dans ce mode de stockage en mémoire des tâches, vous pouvez sélectionner l'une des options dans **Tâche privée/sécurisée**. Si vous attribuez un numéro d'identification personnel (NIP) à la tâche, la personne qui imprime la tâche doit indiquer le NIP requis sur le panneau de commande. Si vous chiffrez la tâche, la personne qui imprime la tâche doit indiquer le mot de passe requis sur le panneau de commande.

5. Pour utiliser un nom d'utilisateur ou un nom de tâche personnalisé, cliquez sur le bouton **Personnalisé**, puis saisissez le nom d'utilisateur ou le nom de la tâche.

Si une autre tâche en mémoire porte déjà ce nom, sélectionnez l'option à utiliser :

- **Ajouter + (1-99) au nom de tâche** : Ajoutez un numéro unique à la fin du nom de la tâche.
- **Remplacer fichier existant** : Ecrivez la tâche stockée existante avec la nouvelle tâche.

6. Cliquez sur le bouton **OK** pour fermer la boîte de dialogue **Propriétés du document**. Dans la boîte de dialogue **Imprimer**, cliquez sur le bouton **OK** pour lancer la tâche d'impression.

7. Pour plus d'informations sur l'impression de la tâche, reportez-vous à la rubrique « Imprimer une tâche enregistrée ».

## Créer une tâche en mémoire (OS X)

Stockez des tâches sur l'imprimante pour une impression privée ou différée.

1. Cliquez sur le menu **Fichier**, puis sur l'option **Imprimer**.
2. Dans le menu **Imprimante**, sélectionnez l'imprimante.
3. Par défaut, le pilote d'impression affiche le menu **Copies et pages**. Ouvrez la liste déroulante des menus, puis cliquez sur le menu **Stockage des tâches**.
4. Dans la liste déroulante **Mode**, sélectionnez le type de tâche en mémoire.
  - **Mise en attente après 1ère page** : Imprimer une copie de tâche et la vérifier, puis imprimer des copies supplémentaires.
  - **Tâche personnelle** : La tâche n'est imprimée qu'au moment où une personne le demande sur le panneau de commande de l'imprimante. Si un numéro d'identification personnel (PIN) est attribué à la tâche, indiquez le code PIN requis sur le panneau de configuration. La tâche d'impression est supprimée de la mémoire une fois l'impression réalisée, et elle est perdue si l'imprimante est mise hors tension.
  - **Copie rapide** : Vous pouvez imprimer le nombre souhaité de copies d'une tâche et enregistrer une copie de la tâche dans la mémoire de l'imprimante, afin de pouvoir la réimprimer ultérieurement.
  - **Tâche stockée** : Stockez une tâche sur l'imprimante et laissez à d'autres utilisateurs le soin de l'imprimer à tout moment. Si un numéro d'identification personnel (PIN) est attribué à la tâche, la personne qui imprime la tâche doit indiquer le code PIN requis sur le panneau de commande.
5. Pour utiliser un nom d'utilisateur ou un nom de tâche personnalisé, cliquez sur le bouton **Personnalisé**, puis saisissez le nom d'utilisateur ou le nom de la tâche.

Si une autre tâche en mémoire porte déjà ce nom, sélectionnez l'option à utiliser.

  - **Ajouter + (1-99) au nom de tâche** : Ajoutez un numéro unique à la fin du nom de la tâche.
  - **Remplacer fichier existant** : Ecrivez la tâche stockée existante avec la nouvelle tâche.
6. Si vous avez sélectionné l'option **Tâche stockée** ou **Tâche personnelle** à l'étape 3, vous pouvez protéger la tâche à l'aide d'un numéro PIN. Saisissez un numéro à 4 chiffres dans le champ **Utiliser un code PIN pour imprimer**. Lorsque d'autres utilisateurs tenteront d'imprimer cette tâche, l'imprimante les invitera à saisir ce code PIN.
7. Cliquez sur le bouton **Imprimer** pour traiter la tâche.

## Imprimer une tâche en mémoire

Procédez comme suit pour imprimer une tâche stockée dans la mémoire de l'imprimante.


1. Sur l'écran d'accueil du panneau de commande de l'imprimante, appuyez sur le bouton **Imprimer**.
2. Sélectionnez **Imprimer depuis le stockage des tâches**.
3. Sélectionnez le nom du dossier qui contient la tâche.
4. Sélectionnez le nom de la tâche. Si la tâche est privée ou chiffrée, saisissez le code PIN ou le mot de passe.
5. Pour définir le nombre de copies ou modifier les autres paramètres d'impression, sélectionnez **Options**.
6. Sélectionnez **Imprimer** pour imprimer la tâche.



## Suppression d'une tâche en mémoire

Lorsqu'une nouvelle tâche d'impression est stockée dans la mémoire de l'imprimante, l'imprimante efface toute autre tâche précédente de cet utilisateur portant le même nom. Si aucune tâche du même nom d'utilisateur et de tâche n'existe et que l'imprimante requiert de l'espace supplémentaire, l'imprimante risque de supprimer des tâches stockées en commençant par la plus ancienne. Modifiez le nombre de tâches que l'imprimante peut stocker en mémoire depuis le menu [Paramètres généraux](#) du panneau de commande de l'imprimante.

Utilisez cette procédure pour supprimer une tâche d'impression stockée dans la mémoire de l'imprimante.

1. Sur l'écran d'accueil du panneau de commande de l'imprimante, appuyez sur le bouton [Imprimer](#).
2. Sélectionnez [Imprimer depuis le stockage des tâches](#).
3. Sélectionnez le nom du dossier où se trouve la tâche d'impression.
4. Sélectionnez le nom de la tâche.
5. Si la tâche est privée ou chiffrée, saisissez le code PIN ou le mot de passe.
6. Appuyez sur l'icône de la corbeille  pour supprimer la tâche.

# Impression mobile


## Introduction

HP propose plusieurs solutions mobiles et ePrint pour activer l'impression simplifiée vers une imprimante HP à partir d'un ordinateur portable, d'une tablette, d'un smartphone ou d'un autre périphérique mobile. Pour voir la liste complète et déterminer les meilleurs choix, rendez-vous à la page [www.hp.com/go/LaserJetMobilePrinting](http://www.hp.com/go/LaserJetMobilePrinting).

- [HP ePrint via messagerie électronique](#)
- [Logiciel HP ePrint](#)
- [AirPrint](#)
- [Impression intégrée Android](#)
- [Impression Wi-Fi Direct et NFC](#)

## HP ePrint via messagerie électronique



Utilisez HP ePrint pour imprimer des documents en les envoyant en tant que pièce jointe vers l'adresse électronique de l'imprimante, à partir de n'importe quel périphérique capable d'envoyer du courrier électronique.

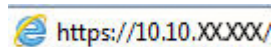
 **REMARQUE :** Il peut s'avérer nécessaire de mettre à jour le micrologiciel de l'imprimante pour pouvoir utiliser cette fonction.


Pour utiliser HP ePrint, l'imprimante doit répondre aux exigences suivantes :

- L'imprimante doit être connectée à un réseau câblé ou sans fil et avoir accès à Internet.
- Les services Web HP doivent être activés sur l'imprimante et celle-ci doit être enregistrée auprès de HP Connected.

Suivez cette procédure pour activer les services Web HP et vous enregistrer sur HP Connected :

1. Ouvrez le serveur EWS HP :
  - a. Sur l'écran d'accueil du panneau de commande de l'imprimante, appuyez sur l'icône Informations , puis appuyez sur l'icône Réseau  pour afficher l'adresse IP ou le nom d'hôte.
  - b. Ouvrez un navigateur Web, et dans la barre d'adresse, tapez l'adresse IP ou le nom d'hôte exactement comme il apparaît sur le panneau de commande de l'imprimante. Appuyez sur la touche **Entrée** du clavier de l'ordinateur. L'EWS s'ouvre.

 `https://10.10.XX.XXX/`

 **REMARQUE :** Si le navigateur Web affiche le message **Le certificat de sécurité de ce site Web présente un problème** alors que vous tentez d'ouvrir le serveur Web intégré, cliquez sur **Poursuivre sur ce site Web (non recommandé)**.

Choisir **Poursuivre sur ce site Web (non recommandé)** pour naviguer dans le serveur Web intégré de l'imprimante HP ne présente aucun risque pour l'ordinateur.

2. Cliquez sur l'onglet **Services Web HP**.
3. Sélectionnez l'option pour activer les services Web.

---

 **REMARQUE :** L'activation des services Web peut prendre plusieurs minutes.

---

4. Rendez-vous sur [www.hpconnected.com](http://www.hpconnected.com) pour créer un compte HP ePrint et terminer le processus de configuration.

## Logiciel HP ePrint

Le logiciel HP ePrint simplifie le lancement des impressions à partir d'un ordinateur de bureau ou portable fonctionnant sous Windows ou Mac vers n'importe quelle imprimante compatible avec HP ePrint. Ce logiciel facilite la recherche d'imprimantes compatibles avec HP ePrint enregistrées sur votre compte HP Connected. L'imprimante HP cible peut se trouver dans le bureau ou à l'autre bout du monde.

- **Windows :** Une fois le logiciel installé, ouvrez l'option **Imprimer** de votre application, puis sélectionnez **HP ePrint** dans la liste des imprimantes installées. Cliquez sur le bouton **Propriétés** pour configurer les options d'impression.
- **OS X :** Une fois le logiciel installé, sélectionnez **Fichier, Impression**, puis la flèche située à côté de **PDF** (dans la partie inférieure gauche de l'écran du pilote). Sélectionnez **HP ePrint**.


Pour Windows, le logiciel HP ePrint prend en charge l'impression TCP/IP sur les imprimantes locales du réseau (LAN ou WAN) prenant en charge le pilote universel PostScript®.

Windows et OS X prennent en charge l'impression IPP sur les imprimantes connectées à un réseau LAN ou WAN prenant en charge ePCL.

Windows et Mac prennent également en charge l'impression de documents PDF sur des imprimantes publiques ainsi que l'impression à l'aide de HP ePrint via e-mail en passant par le cloud.

Veuillez consulter le site [www.hp.com/go/eprintsoftware](http://www.hp.com/go/eprintsoftware) pour trouver des pilotes et des informations.

---

 **REMARQUE :** Le logiciel HP ePrint est un utilitaire de workflow PDF pour Mac et n'est techniquement pas un pilote d'impression.

 **REMARQUE :** Le logiciel HP ePrint ne prend pas en charge l'impression USB.

---

## AirPrint

L'impression directe avec AirPrint d'Apple est prise en charge par iOS 4.2 ou version ultérieure et les ordinateurs Mac exécutant OS X 10.7 Lion et versions ultérieures. AirPrint permet une impression directe sur l'imprimante depuis un iPad, un iPhone (3GS ou version ultérieure) ou un iPod Touch (troisième génération ou ultérieure) dans les applications mobiles suivantes :

- Mail
- Photos
- Safari
- iBooks
- Une sélection d'applications tierces

Pour utiliser AirPrint, l'imprimante doit être connectée au même réseau (sous-réseau) que le périphérique Apple. Pour plus d'informations sur l'utilisation d'AirPrint et sur les imprimantes HP compatibles avec AirPrint, rendez-vous sur le site [www.hp.com/go/LaserJetMobilePrinting](http://www.hp.com/go/LaserJetMobilePrinting).



**REMARQUE :** Avant d'utiliser AirPrint avec une connexion USB, vérifiez le numéro de version. Les versions 1.3 et antérieures d'AirPrint ne prennent pas en charge les connexions USB.

## Impression intégrée Android

La solution d'impression intégrée de HP pour Android et Kindle permet aux périphériques mobiles de trouver et d'imprimer automatiquement sur les imprimantes HP qui se trouvent sur un réseau ou à portée du réseau sans fil pour une impression Wi-Fi Direct.

L'imprimante doit être connectée au même réseau (sous-réseau) que le périphérique Android.

La solution d'impression est intégrée dans les systèmes d'exploitation pris en charge, de sorte qu'aucune installation de pilote ou téléchargement de logiciel n'est nécessaire.

Pour plus d'informations sur l'utilisation de l'impression intégrée pour Android et les périphériques Android pris en charge, accédez à [www.hp.com/go/LaserJetMobilePrinting](http://www.hp.com/go/LaserJetMobilePrinting).

## Impression Wi-Fi Direct et NFC

HP propose l'impression Wi-Fi Direct et NFC (Near Field Communication) pour les imprimantes qui prennent en charge l'accessoire HP Jetdirect 3000w NFC/Wireless. Cet accessoire est disponible en option pour les imprimantes HP LaserJet qui comprennent un module d'intégration de matériel (HIP).

L'impression via HP Wireless Direct, Wi-Fi Direct et NFC permet aux appareils compatibles Wi-Fi (mobiles) d'établir une connexion réseau sans fil directement sur l'imprimante sans passer par un routeur sans fil.

L'imprimante ne doit pas nécessairement être connectée au réseau pour que cette impression autonome mobile fonctionne.

Utilisez HP Wireless Direct à partir des périphériques suivants :

- iPhone, iPad ou iPod touch via Apple AirPrint ou l'application HP ePrint
- Appareils mobiles Android via l'application HP ePrint ou la solution d'impression intégrée Android
- Ordinateurs PC et Mac via le logiciel HP ePrint

Utilisez Wi-Fi Direct pour lancer une impression sans fil à partir des périphériques suivants :




- Les périphériques mobiles Android avec l'application HP ePrint ou la solution d'impression Android intégrée

Pour plus d'informations sur l'impression HP Wireless Direct et Wi-Fi Direct, rendez-vous sur [www.hp.com/go/wirelessprinting](http://www.hp.com/go/wirelessprinting).

Les fonctions NFC, HP Wireless Direct et Wi-Fi Direct peuvent être activées ou désactivées à partir du panneau de commande de l'imprimante.

1. Sur l'écran d'accueil du panneau de commande, faites défiler jusqu'à ce que le menu **Paramètres** s'affiche. Appuyez sur l'icône **Paramètres** pour ouvrir le menu correspondant.
2. Ouvrez les menus suivants :
  - **Paramètres réseau**
  - **Menu Wi-Fi Direct**
3. Sélectionnez **Activer Wi-Fi Direct** pour activer l'impression sans fil.

---

 **REMARQUE :** Dans les environnements où plusieurs modèles d'une même imprimante sont installés, il peut s'avérer utile de fournir un nom Wi-Fi Direct unique à chaque imprimante, afin d'assurer une identification de l'imprimante plus simple pour l'impression Wi-Fi Direct. Le nom Wi-Fi Direct est également disponible sur la page [Wi-Fi Direct](#) en appuyant sur l'icône Informations  de l'écran d'accueil du panneau de commande de l'imprimante, puis sur l'icône Wi-Fi Direct .

---

Suivez cette procédure pour modifier le nom Wi-Fi Direct de l'imprimante :

1. Sur l'écran d'accueil du panneau de commande, faites défiler jusqu'à ce que le menu [Paramètres](#) s'affiche. Appuyez sur l'icône [Paramètres](#) pour ouvrir le menu correspondant.
2. Ouvrez les menus suivants :
  - [Paramètres réseau](#)
  - [Menu Wi-Fi Direct](#)
3. Appuyez sur le champ de texte [Nom Wi-Fi Direct](#). Utilisez le clavier pour modifier le nom.

# Impression via le port USB

## Introduction

Cette imprimante dispose de la fonction d'impression par port USB à accès simplifié qui permet d'imprimer facilement des fichiers sans avoir à passer par un ordinateur. L'imprimante accepte les lecteurs Flash USB standard via le port USB situé près du panneau de commande. Elle prend en charge les types de fichiers suivants :

- .pdf
- .prn
- .pcl
- .ps
- .cht



## Activer le port USB pour l'impression

Par défaut, le port USB est désactivé. Avant d'utiliser cette fonction, activez le port USB. Utilisez l'une des méthodes suivantes pour activer le port :

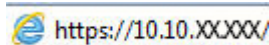
### Première méthode : Activer le port USB à partir des menus du panneau de commande de l'imprimante


1. Sur l'écran d'accueil du panneau de commande, faites défiler jusqu'à ce que le menu [Paramètres](#) s'affiche. Appuyez sur l'icône [Paramètres](#) pour ouvrir le menu correspondant.
2. Ouvrez les menus suivants :
  - [Paramètres USB](#)
  - [Paramètres d'impression depuis une unité USB](#)
  - [Activer l'impression depuis une unité USB](#)
3. Sélectionnez l'option [Activé](#).

### Deuxième méthode : Activer le port USB à partir du serveur Web intégré HP (imprimantes connectées au réseau uniquement)

1. Ouvrez le serveur EWS HP :
  - a. Sur l'écran d'accueil du panneau de commande de l'imprimante, appuyez sur l'icône Informations , puis appuyez sur l'icône Réseau  pour afficher l'adresse IP ou le nom d'hôte.

- b. Ouvrez un navigateur Web, et dans la barre d'adresse, tapez l'adresse IP ou le nom d'hôte exactement comme il apparaît sur le panneau de commande de l'imprimante. Appuyez sur la touche **Entrée** du clavier de l'ordinateur. L'EWS s'ouvre.



 **REMARQUE :** Lors d'une tentative d'ouverture du serveur EWS, si le navigateur Web affiche le message **Le certificat de sécurité de ce site Web présente un problème**, cliquez sur **Poursuivre sur ce site Web (non recommandé)**.

Choisir **Poursuivre sur ce site Web (non recommandé)** pour naviguer dans le serveur Web intégré de l'imprimante HP ne présente aucun risque pour l'ordinateur.

2. Ouvrez l'onglet **Copier/Imprimer**.
3. Sur le côté gauche de l'écran, cliquez sur **Récupérer à partir de la configuration USB**.
4. Cochez la case **Activer la récupération à partir d'un périphérique USB**.
5. Cliquez sur **Appliquer**.

## Imprimer les documents via USB

1. Insérez le lecteur flash USB dans le port USB Easy-access.

 **REMARQUE :** Le port est peut-être couvert. Pour certaines imprimantes, le couvercle s'ouvre en se rabattant. Pour d'autres, vous devez tirer le couvercle vers l'extérieur pour l'enlever.

2. Sur l'écran d'accueil du panneau de commande de l'imprimante, sélectionnez **Imprimer**, puis **Impression depuis une unité USB**.
3. Sélectionnez le nom du document que vous voulez imprimer.

 **REMARQUE :** Le document peut se trouver dans un dossier. Si nécessaire, ouvrez les dossiers.

4. Pour définir le nombre de copies ou modifier les autres paramètres d'impression, sélectionnez **Options**.
5. Sélectionnez **Imprimer** pour imprimer le document.





---

# 5 Copie

- [Réaliser une copie](#)
- [Copie recto verso](#)
- [Options supplémentaires lors de la copie](#)
- [Tâches de copie supplémentaires](#)

## Pour plus d'informations :


Les informations suivantes sont correctes au moment de la publication. Pour obtenir des informations à jour, reportez-vous à la section [www.hp.com/support/ljM527MFP](http://www.hp.com/support/ljM527MFP).

Le plan d'assistance HP tout inclus de l'imprimante comprend les informations suivantes :

- Installation et configuration
- Utilisation
- Résolution des problèmes
- Téléchargement des mises à jour de logiciels et de micrologiciels
- Inscription au forum d'assistance
- Recherche d'informations réglementaires et de garantie

## Réaliser une copie

1. Placez le document face tournée vers le bas sur la vitre du scanner, ou face vers le haut dans le chargeur de documents et réglez les guide-papier en fonction de la taille du document.
2. Sur l'écran d'accueil du panneau de commande de l'imprimante, sélectionnez **Copier**.
3. Dans le volet **Options**, sélectionnez le nombre de copies.
4. Sélectionnez **Optimiser le texte/l'image** afin d'optimiser le type d'image copiée : texte, images ou photos. Sélectionnez l'une des options prédéfinies.
5. Définissez les options marquées d'un triangle jaune avant d'utiliser la fonctionnalité d'aperçu.

 **REMARQUE :** Après l'aperçu de la numérisation, ces options sont supprimées de la liste principale **Options** et sont récapitulées dans la liste **Options de pré-numérisation**. Pour modifier l'une de ces options, ignorez l'aperçu et recommencez la procédure.

L'utilisation de la fonctionnalité d'aperçu est facultative.

6. Appuyez sur le volet droit de l'écran pour afficher un aperçu du document. Sur l'écran d'aperçu, utilisez les boutons à droite de l'écran pour régler les options d'aperçu et pour réorganiser, faire pivoter, insérer ou supprimer des pages.



Utilisez ces boutons pour passer de la vue de deux pages à la vue miniature. La vue miniature offre plus d'options que la vue de deux pages.



Utilisez ces boutons pour effectuer un zoom avant ou arrière sur la page sélectionnée.

**REMARQUE :** Pour utiliser ces boutons, sélectionnez une seule page à la fois.



Utilisez ce bouton pour faire pivoter la page de 180 degrés.

**REMARQUE :** Ce bouton est uniquement disponible dans la vue miniature.



Utilisez ce bouton pour supprimer les pages sélectionnées.

**REMARQUE :** Ce bouton est uniquement disponible dans la vue miniature.



Utilisez ces boutons pour réorganiser les pages dans le document. Sélectionnez une ou plusieurs pages et déplacez-les vers la gauche ou vers la droite.

**REMARQUE :** Ces boutons sont disponibles uniquement dans la vue miniature.



Utilisez ce bouton pour ajouter une page au document. L'imprimante vous invite à numériser d'autres pages.



Utilisez ce bouton pour effacer les modifications apportées dans l'aperçu et recommencez la procédure.

---

7. Lorsque le document est prêt, appuyez sur [Démarrer](#) pour lancer la copie.

## Copie recto verso

1. Placez le document face tournée vers le bas sur la vitre du scanner, ou face vers le haut dans le chargeur de documents et réglez les guide-papier en fonction de la taille du document.
2. Sur l'écran d'accueil du panneau de commande de l'imprimante, sélectionnez [Copier](#).
3. Dans le volet [Options](#), sélectionnez [Côtés de l'original](#), puis sélectionnez l'option qui décrit le document d'origine :
  - Utilisez la fonction [Détection automatique](#) pour détecter si l'original est imprimé en recto ou recto verso sur la page.
  - Utilisez l'option [Recto](#) pour les originaux qui sont imprimés sur un seul côté de la page.
  - Utilisez l'option [Recto verso \(style livre\)](#) pour les originaux qui se retournent sur le bord gauche/droit de la page, comme des livres. Si l'image est en mode portrait, la sortie se retourne sur le bord long de la page. Si l'image est en mode paysage, la sortie se retourne sur le bord court de la page.
  - Utilisez l'option [Recto verso \(style retourné\)](#) pour les originaux qui se retournent sur le bord haut/bas de la page, comme des calendriers. Si l'image est en mode portrait, la sortie se retourne sur le bord court de la page. Si l'image est en mode paysage, la sortie se retourne sur le bord long de la page.
4. Sélectionnez [Côtés de sortie](#), puis sélectionnez l'une des options suivantes :
  - [Faire correspondre l'original](#) : La sortie correspondra au format de l'original. Par exemple, si l'original est recto, la sortie sera recto. Toutefois, si l'administrateur a restreint l'impression recto et si l'original est recto, la sortie sera de style livre recto verso.
  - [Recto](#) : La sortie est alors recto. Toutefois, si l'administrateur a restreint l'impression recto, la sortie sera de style livre recto verso.
  - [Recto verso \(style livre\)](#) : La sortie se retournera sur le bord gauche/droit de la page, comme un livre. Si l'image est en mode portrait, la sortie se retourne sur le bord long de la page. Si l'image est en mode paysage, la sortie se retourne sur le bord court de la page.
  - [Recto verso \(style retourné\)](#) : La sortie se retournera sur le bord haut/bas de la page, comme un calendrier. Si l'image est en mode portrait, la sortie se retourne sur le bord court de la page. Si l'image est en mode paysage, la sortie se retourne sur le bord long de la page.
5. Définissez les options marquées d'un triangle jaune avant d'utiliser la fonctionnalité d'aperçu.

---

 **REMARQUE :** Après l'aperçu de la numérisation, ces options sont supprimées de la liste principale [Options](#) et sont récapitulées dans la liste [Options de pré-numérisation](#). Pour modifier l'une de ces options, ignorez l'aperçu et recommencez la procédure.

L'utilisation de la fonctionnalité d'aperçu est facultative.

---
6. Appuyez sur le volet droit de l'écran pour afficher un aperçu du document. Sur l'écran d'aperçu, utilisez les boutons à droite de l'écran pour régler les options d'aperçu et pour réorganiser, faire pivoter, insérer ou supprimer des pages.



Utilisez ces boutons pour passer de la vue de deux pages à la vue miniature. La vue miniature offre plus d'options que la vue de deux pages.



Utilisez ces boutons pour effectuer un zoom avant ou arrière sur la page sélectionnée.

**REMARQUE :** Pour utiliser ces boutons, sélectionnez une seule page à la fois.



Utilisez ce bouton pour faire pivoter la page de 180 degrés.

**REMARQUE :** Ce bouton est uniquement disponible dans la vue miniature.



Utilisez ce bouton pour supprimer les pages sélectionnées.

**REMARQUE :** Ce bouton est uniquement disponible dans la vue miniature.



Utilisez ces boutons pour réorganiser les pages dans le document. Sélectionnez une ou plusieurs pages et déplacez-les vers la gauche ou vers la droite.

**REMARQUE :** Ces boutons sont disponibles uniquement dans la vue miniature.



Utilisez ce bouton pour ajouter une page au document. L'imprimante vous invite à numériser d'autres pages.



Utilisez ce bouton pour effacer les modifications apportées dans l'aperçu et recommencez la procédure.

7. Lorsque le document est prêt, appuyez sur **Démarrer** pour lancer la copie.

# Options supplémentaires lors de la copie

Les paramètres suivants sont disponibles dans la liste [Options](#) lors de la copie.



**REMARQUE :** La liste suivante contient l'ensemble principal d'options disponibles pour les imprimantes HP LaserJet Enterprise MFP. Certaines options ne sont pas disponibles sur toutes les imprimantes.

Nombre de copies	Spécifiez le nombre de copies à effectuer.
Charger et enregistrer des paramètres	<b>Charger un réglage rapide :</b> Chargez des paramètres de copie à partir d'un réglage rapide enregistré. <b>REMARQUE :</b> Utilisez le serveur Web intégré HP pour créer et enregistrer des réglages rapides. <b>Enregistrer par défaut :</b> Enregistrez les paramètres actuels de la liste Options en tant que paramètres par défaut des prochaines tâches de copie.
Côtés de l'original	Vous pouvez spécifier si l'original est imprimé sur un côté ou sur les deux.
Côtés de sortie	Vous pouvez spécifier si les copies sont imprimées sur un côté ou sur les deux.
Couleur/Noir	Vous pouvez spécifier si les copies sont imprimées en couleur, en noir et gris ou en noir uniquement. Pour les imprimantes couleur uniquement.
Agrafe	Spécifiez le positionnement des agrafes. Pour les imprimantes avec accessoires de finition automatique uniquement. Cette fonctionnalité ne s'applique pas aux imprimantes avec une agrafeuse d'appoint.)
Mode de numérisation	<b>Document standard :</b> Numérisez une page ou une pile de pages via le bac d'alimentation ou individuellement sur la vitre à plat. <b>Mode Livre :</b> Numérisez un livre ouvert de sorte que chaque page du livre apparaisse sur une page différente. <b>Copie de pièces d'identité recto verso :</b> Numérisez chaque côté d'une carte d'identité sur la vitre à plat de sorte que les deux côtés apparaissent sur une seule et même page. Après la numérisation du premier côté, l'imprimante vous invite à placer le verso dans la bonne position sur la vitre.
Réduire/Agrandir	Ajustez la taille du document numérisé, pour l'agrandir ou le réduire.
Format d'origine	Spécifiez le format de papier du document original.
Sélection du papier	Spécifiez le format et le type de papier pour les copies.
Livret	Spécifiez le format et réorganisez les images d'origine numérisées dans les pages à imprimer au format de livret.
Perforatrice	Spécifiez le nombre et le positionnement des perforations. Pour les imprimantes avec accessoires de perforation uniquement.
Orientation du contenu	Spécifiez si l'original est imprimé en orientation portrait ou paysage.
Pages par feuille	Copiez plusieurs feuilles de papier sur une seule feuille. Sélectionnez une, deux ou quatre pages par feuille.

<p><b>Bac de sortie</b></p> <p>Pour les imprimantes à plusieurs bacs de sortie uniquement.</p>	<p>Spécifiez le bac de sortie à utiliser pour la tâche, lorsque les bacs de sortie de l'imprimante sont configurés pour le mode trieuse.</p> <p><b>REMARQUE :</b> Cette option ne s'affiche pas si les bacs de sortie sont configurés pour le mode réceptacle ou le mode séparateur de fonction.</p>
<p><b>Chemin du papier</b></p> <p>Pour les imprimantes qui disposent d'une option permettant de retourner les pages dans le chemin du papier.</p>	<p>Sélectionnez un chemin spécifique pour le papier :</p> <p><b>Face vers le haut (circuit le plus direct) :</b> Les pages sortent du bac dans l'ordre inverse de celui dans lequel elles ont été placées dans le bac d'alimentation.</p> <p><b>Face vers le bas (ordre correct) :</b> Les pages sont empilées dans le même ordre que celui dans lequel elles ont été placées dans le bac d'alimentation.</p>
<p><b>Réglage image</b></p>	<p><b>Netteté :</b> Eclaircissez ou atténuez l'image. Si vous augmentez la netteté, par exemple, le texte sera plus net, mais si vous la diminuez, les photos seront plus lisses.</p> <p><b>Obscurité :</b> Augmentez ou diminuez la quantité de noir et de blanc utilisée dans les couleurs des images numérisées.</p> <p><b>Contraste :</b> Augmentez ou diminuez le contraste entre les couleurs les plus claires et les plus sombres de la page.</p> <p><b>Nettoyage du fond :</b> Éliminez les couleurs pâles de l'arrière-plan des images numérisées. Par exemple, si le document d'origine est imprimé sur du papier coloré, utilisez cette fonction pour éclaircir l'arrière-plan sans modifier l'opacité de l'image.</p> <p><b>Tonalité automatique :</b> Disponible pour les imprimantes Flow uniquement. Pour les documents originaux qui ont au moins 100 caractères de texte sur la page, l'imprimante peut détecter la bordure étant le haut de la page, et elle oriente les images numérisées convenablement. Si vous numérisez plusieurs pages et que certaines pages sont inversées par rapport aux autres, l'image numérisée qui en résulte a toutes les pages dans le bon sens. Si certaines pages ont une orientation paysage, l'imprimante fait pivoter l'image afin que le haut de la page soit en haut de l'image.</p>
<p><b>Optimiser le texte/l'image</b></p>	<p>Optimisez la tâche pour le type d'image numérisée : texte, images ou photos.</p>
<p><b>Bord à bord</b></p>	<p>Numérisez et imprimez une copie plus près du bord de la page que ce qui est normalement autorisé. Une impression au bord de la page peut entraîner certains problèmes de qualité d'impression.</p>
<p><b>Effacer les bords</b></p>	<p>Supprimez les imperfections telles que les bords sombres ou les marques d'agrafes grâce au nettoyage des bords de l'image numérisée.</p>
<p><b>Suppr. pages blanches</b></p>	<p>Excluez les pages blanches du document original des images numérisées. Cette fonction, qui vous est utile pour numériser des pages imprimées recto verso, permet d'éliminer les pages blanches contenues dans le document.</p>
<p><b>Détection multi-alimentation</b></p>	<p>Activez ou désactivez la détection multi-alimentation. Lorsque cette option est activée, la numérisation s'arrête quand l'imprimante détecte que plusieurs pages sont simultanément tirées du bac d'alimentation. Lorsque cette option est désactivée, la numérisation continue lorsqu'une erreur de multi-alimentation est détectée, pour permettre la numérisation des pages qui sont collées entre elles, des originaux sur lesquels sont fixés des notes autocollantes ou du papier épais.</p>
<p><b>Assembler</b></p>	<p>Assemblez chaque série de pages dans le même ordre que le document d'origine lorsque vous imprimez plusieurs copies d'un document.</p>

## Tâches de copie supplémentaires

Visitez le site Web [www.hp.com/support/ljM527MFP](http://www.hp.com/support/ljM527MFP).

Vous trouverez des instructions pour vous guider dans l'exécution de certaines tâches de copie, telles que :

- Copie ou numérisation des pages de livres ou autres documents reliés
- Copie de documents de formats différents
- Copie ou numérisation des deux côtés d'une carte d'identité
- Copie ou numérisation d'un document au format livret



---

# 6 Numérisation

- [Configuration de la numérisation pour envoi par courrier électronique](#)
- [Configuration de la numérisation pour envoi vers un dossier réseau](#)
- [Configuration de la numérisation vers une unité USB](#)
- [Configuration de la numérisation sur SharePoint® \(modèles Flow uniquement\)](#)
- [Créer un réglage rapide](#)
- [Numérisation et envoi par courrier électronique](#)
- [Numérisation et envoi vers un dossier réseau](#)
- [Numérisation et envoi vers un lecteur Flash USB](#)
- [Options supplémentaires lors de la numérisation](#)
- [Utiliser la solution HP Flow CM \(modèles Flow uniquement\)](#)
- [Tâches de numérisation supplémentaires](#)

## Pour plus d'informations :

Les informations suivantes sont correctes au moment de la publication. Pour obtenir des informations à jour, reportez-vous à la section [www.hp.com/support/ljM527MFP](http://www.hp.com/support/ljM527MFP).

Le plan d'assistance HP tout inclus de l'imprimante comprend les informations suivantes :

- Installation et configuration
- Utilisation
- Résolution des problèmes
- Téléchargement des mises à jour de logiciels et de micrologiciels
- Inscription au forum d'assistance
- Recherche d'informations réglementaires et de garantie

# Configuration de la numérisation pour envoi par courrier électronique

- [Introduction](#)
- [Avant de commencer](#)
- [Première méthode : Utilisation de la page Configuration de la messagerie électronique](#)
- [Deuxième méthode : Utilisation de l'assistant de configuration de la messagerie électronique](#)
- [Configuration de la fonction Envoyer vers messagerie afin d'utiliser Office 365 Outlook](#)
- [Résolution des problèmes liés aux e-mails](#)

## Introduction

L'imprimante peut numériser un fichier et l'envoyer vers une ou plusieurs adresses électroniques. Pour utiliser la numérisation, l'imprimante doit être connectée à un réseau. Cette fonctionnalité n'est cependant pas disponible avant une configuration à l'aide du serveur Web intégré HP. Il existe deux méthodes dans le serveur Web intégré pour configurer la numérisation vers un e-mail. Utilisez la page **Configuration de la messagerie électronique** pour une configuration complète, ou utilisez l'**Assistant de configuration de la numérisation vers un e-mail** pour une configuration de base.

## Avant de commencer

Pour configurer la fonctionnalité de numérisation vers un e-mail, l'imprimante doit avoir une connexion réseau active.

Les administrateurs doivent posséder les informations suivantes avant de commencer le processus de configuration.

- Accès administrateur sur cette imprimante
- Suffixe DNS (p. ex., nomdelasociété.com)
- Serveur SMTP (par exemple : smtp.masociété.com)



**REMARQUE :** Si vous ne connaissez pas le nom du serveur SMTP, le numéro du port de serveur SMTP ou les informations d'authentification, contactez votre fournisseur d'accès à Internet ou de messagerie ou votre administrateur système pour obtenir ces informations. Les noms de serveur SMTP et les noms de port sont généralement faciles à trouver en effectuant une recherche sur Internet. Saisissez par exemple des mots-clés du type « nom de serveur smtp gmail » ou « nom de serveur smtp yahoo » et lancez votre recherche.



- Paramètres d'authentification au serveur SMTP pour les courriers électroniques sortants, notamment le nom utilisateur et le mot de passe utilisés pour l'authentification, le cas échéant.

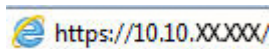
Utilisez le serveur Web intégré HP pour configurer la fonction de numérisation vers un e-mail. Avant de continuer, suivez cette procédure pour ouvrir le serveur Web intégré, puis configurez la fonction de numérisation vers un e-mail en utilisant l'une des deux méthodes fournies.



**IMPORTANT :** Consultez la documentation de votre fournisseur de services de messagerie pour plus d'informations sur les limites de l'envoi numérique de votre compte de messagerie. Certains fournisseurs peuvent verrouiller temporairement votre compte si vous dépassez votre limite d'envoi.

## Accès au serveur Web intégré HP

1. Sur l'écran d'accueil du panneau de commande de l'imprimante, appuyez sur l'icône Informations , puis appuyez sur l'icône Réseau  pour afficher l'adresse IP ou le nom d'hôte.
2. Ouvrez un navigateur Web, et dans la barre d'adresse, tapez l'adresse IP ou le nom d'hôte exactement comme il apparaît sur le panneau de commande de l'imprimante. Appuyez sur la touche **Entrée** du clavier de l'ordinateur. L'EWS s'ouvre.



 **REMARQUE :** Si le navigateur Web affiche le message **Le certificat de sécurité de ce site Web présente un problème** alors que vous tentez d'ouvrir le serveur Web intégré, cliquez sur **Poursuivre sur ce site Web (non recommandé)**.

Choisir **Poursuivre sur ce site Web (non recommandé)** pour naviguer dans le serveur Web intégré de l'imprimante HP ne présente aucun risque pour l'ordinateur.

## Première méthode : Utilisation de la page Configuration de la messagerie électronique

1. Cliquez sur l'onglet **Réseau**.

 **REMARQUE :** La configuration des paramètres sur l'onglet **Réseau** peut nécessiter l'assistance d'un administrateur système.


2. Si elle n'est pas déjà sélectionnée, cliquez sur l'option **Paramètres TCP/IP** dans le volet de navigation de gauche.
3. Cliquez sur l'onglet **Identification réseau**.
4. Si le DNS est requis sur le réseau, vérifiez dans la zone **Suffixe de domaine TCP/IP** que le suffixe DNS du client de messagerie que vous utilisez est répertorié. Les suffixes DNS ont ce format : *nomdelasociété.com*, *gmail.com*, etc.

 **REMARQUE :** Si le suffixe du nom de domaine n'est pas configuré, utilisez l'adresse IP.

5. Cliquez sur **Appliquer**.
6. Cliquez sur l'onglet **Scan/Digital Send**.
7. Dans le volet de navigation de gauche, cliquez sur le lien **Configuration de la messagerie électronique** et cliquez sur **Options de tâche par défaut**.
8. Dans la boîte de dialogue **Configuration de la messagerie électronique**, cochez la case **Activer Envoyer vers messagerie**. Si cette case n'est pas activée, la fonction n'est pas disponible sur le panneau de commande de l'imprimante.
9. Dans la zone **Serveurs de courrier électronique sortant (SMTP)**, suivez les étapes de l'une des opérations suivantes :
  - Sélection d'un des serveurs affichés
  - Cliquez sur **Ajouter** pour lancer l'assistant SMTP.
    1. Dans l'assistant SMTP, sélectionnez l'une des options suivantes :

- Première méthode : Entrez l'adresse d'un serveur SMTP, puis cliquez sur **Suivant**
- Deuxième méthode : Sélectionnez **Rechercher un serveur de courrier électronique sortant sur le réseau**, puis cliquez sur **Suivant**. Sélectionnez le serveur, puis cliquez sur **Suivant**.

---


 **REMARQUE :** Si un serveur SMTP a déjà été créé pour une autre fonction de l'imprimante, l'option **Utiliser un serveur déjà utilisé par une autre fonction** s'affiche. Vous pouvez sélectionner cette option et configurer le serveur afin de l'utiliser pour la fonction de messagerie électronique.


---

2. Dans la boîte de dialogue **Définissez les informations de base nécessaires à la connexion au serveur**, définissez les options à utiliser, puis cliquez sur **Suivant**.

---

 **REMARQUE :** Certains serveurs rencontrent des problèmes d'envoi ou de réception des e-mails supérieurs à 5 méga-octets (Mo). Ces problèmes peuvent être évités en saisissant un nombre dans **Diviser les courriers électroniques s'ils sont supérieurs à (Mo)**.

 **REMARQUE :** Dans la plupart des cas, vous n'avez pas besoin de changer la valeur du numéro de port par défaut.

 **REMARQUE :** Si vous utilisez Gmail de Google™ comme service de messagerie, activez la case **Activer le protocole SSL SMTP**. Généralement, pour gmail, l'adresse SMTP est smtp.gmail.com, le numéro de port est le 465 et le SSL doit être activé.


Veillez vous reporter aux sources en ligne pour vérifier que ces paramètres de serveur sont à jour et valides au moment de la configuration.

---

3. Dans la boîte de dialogue **Paramètres d'authentification serveur**, sélectionnez l'option qui décrit les paramètres d'authentification du serveur :

- **Le serveur ne nécessite pas d'authentification**, puis cliquez sur **Suivant**.
- **Le serveur requiert une authentification**
  - Dans la liste déroulante, sélectionnez **Utiliser les informations d'identification de l'utilisateur pour se connecter après l'identification sur le panneau de commande**, puis cliquez sur **Suivant**.
  - Dans la liste déroulante, sélectionnez **Toujours utiliser ces informations de connexion**, entrez le **nom d'utilisateur** et le **mot de passe**, puis cliquez sur **Suivant**.

---

 **REMARQUE :** Si vous utilisez les informations de connexion d'un utilisateur connecté, définissez une connexion de l'utilisateur à la messagerie sur le panneau de commande de l'imprimante. Refusez l'accès des invités à la messagerie en décochant la case correspondant au courrier électronique dans la colonne **Invité périphérique** de la zone **Connexion et règles d'autorisation** de la boîte de dialogue **Contrôle d'accès** sur l'onglet **Sécurité**. L'icône de la case à cocher devient un verrou.

---

4. Dans la boîte de dialogue **Fonction du serveur**, choisissez les fonctions de l'imprimante autorisées à utiliser ce serveur SMTP pour envoyer des e-mails, puis cliquez sur le bouton **Suivant**.

---

 **REMARQUE :** Si le serveur requiert une authentification, un nom d'utilisateur et un mot de passe pour l'envoi automatique des alertes et des rapports de l'imprimante seront nécessaires.

---

5. Dans la boîte de dialogue **Résumé et test**, saisissez une adresse électronique valide dans le champ **Envoyer un courrier électronique de test à :**, puis cliquez sur **Tester**.
  6. Vérifiez que tous les paramètres sont corrects, puis cliquez sur **Terminer** pour terminer la configuration du serveur de messagerie sortant.
10. Dans la zone **Contrôle du champ d'adresse et de message**, entrez une **Adresse de provenance par défaut :** et tout autre paramètre facultatif.

Paramètres de **Contrôle du champ d'adresse et de message :**

 **REMARQUE :** Pour afficher tous ces paramètres, cliquez sur **Paramètres avancés** en bas de la page.

Fonction	Description
<b>Restrictions appliquées au champ d'adresse</b>	<p>Indiquez si les utilisateurs doivent sélectionner une adresse électronique dans un carnet d'adresses ou s'ils sont autorisés à saisir des adresses manuellement.</p> <p><b>ATTENTION :</b> Si l'option <b>Les utilisateurs doivent sélectionner les adresses dans le carnet d'adresses</b> est activée et si certains des champs d'adresse sont également définis sur <b>Modifiable par l'utilisateur</b>, les modifications apportées à ces champs modifient également les valeurs correspondantes dans le carnet d'adresses.</p> <p>Pour empêcher la modification des contacts du carnet d'adresses par les utilisateurs, accédez à la page <b>Contrôle d'accès</b> de l'onglet <b>Sécurité</b> et interdisez aux utilisateurs de type <b>Invité périphérique</b> d'accéder aux modifications du carnet d'adresses.</p>
<b>Autoriser les formats d'adresse électronique non valides</b>	Sélectionnez cette option pour autoriser un format d'adresse électronique non valide.
<b>Modifiable par l'utilisateur</b>	<p>Pour utiliser l'<b>Adresse de provenance par défaut</b> et le <b>Nom d'affichage par défaut</b> pour tous les e-mails envoyés à partir de cette imprimante (sauf lorsqu'un utilisateur est connecté), ne sélectionnez pas l'option <b>Modifiable par l'utilisateur</b>.</p> <p>Lors de la définition des champs d'adresse, si la case <b>Modifiable par l'utilisateur</b> n'est pas cochée, les utilisateurs ne pourront pas modifier ces champs à partir du panneau de commande de l'imprimante lors de l'envoi d'un e-mail. Pour utiliser la fonctionnalité « envoyer vers ma messagerie », décochez la case <b>Modifiable par l'utilisateur</b> de tous les champs d'adresse, y compris les champs <b>De :</b>, <b>A :</b> <b>CC :</b> et <b>CCI :</b>, puis indiquez que l'utilisateur envoie l'e-mail <b>De :</b> sa propre adresse électronique et <b>A :</b> sa propre adresse électronique.</p>
<b>Adresse de provenance par défaut :</b> et <b>Nom d'affichage par défaut :</b>	<p>Saisissez une adresse électronique et le nom à utiliser pour le champ <b>De :</b> pour le message électronique.</p> <p><b>CONSEIL :</b> Créez un compte de messagerie électronique pour l'imprimante et utilisez l'adresse de messagerie de ce compte comme adresse par défaut.</p> <p><b>CONSEIL :</b> Configurez la fonction de messagerie électronique de sorte que les utilisateurs doivent se connecter avant de pouvoir utiliser la messagerie. Cette opération empêche les utilisateurs d'envoyer un e-mail à partir d'une adresse qui n'est pas la leur.</p>
<b>A :</b>	Indiquez une adresse électronique A (destinataire) pour les e-mails.
<b>CC :</b>	Indiquez une adresse électronique CC pour les e-mails.
<b>CCI :</b>	Indiquez une adresse électronique CCI pour les e-mails.
<b>Objet :</b>	Saisissez une ligne d'objet par défaut pour les e-mails.
<b>Message :</b>	Créez un message personnalisé. Pour utiliser ce message pour tous les e-mails envoyés à partir de l'imprimante, décochez ou désélectionnez la case <b>Modifiable par l'utilisateur</b> pour <b>Message :</b> .

11. Dans la zone **Signature et chiffrement**, définissez les préférences de signature et de chiffrement.

 **REMARQUE :** Pour afficher les paramètres **Signature et chiffrement**, cliquez sur **Paramètres avancés** en bas de la page.


Paramètres de **Signature et chiffrement** :


Fonction	Description
<b>Signature</b>	Sélectionnez si vous souhaitez signer le certificat de sécurité.  Cochez la case <b>Modifiable par l'utilisateur</b> pour rendre ce paramètre modifiable sur le panneau de commande de l'imprimante.
<b>Algorithme de hachage</b>	Sélectionnez l'algorithme à utiliser pour la signature des e-mails.
<b>Chiffrement</b>	Sélectionnez si vous souhaitez chiffrer l'e-mail.  Cochez la case <b>Modifiable par l'utilisateur</b> pour rendre ce paramètre modifiable sur le panneau de commande de l'imprimante.
<b>Algorithme de chiffrement</b>	Sélectionnez l'algorithme à utiliser pour le chiffrement de l'e-mail.
<b>Attribut de la clé publique du destinataire</b>	Entrez l'attribut à utiliser pour récupérer le certificat de clé publique du destinataire à partir du serveur LDAP.
<b>Utiliser le certificat de clé publique du destinataire pour vérifier le destinataire</b>	Sélectionnez ce paramètre pour utiliser le certificat de clé publique du destinataire pour vérifier le destinataire.

12. Dans la zone **Paramètres de notification**, sélectionnez à quel moment les utilisateurs reçoivent des notifications sur les e-mails envoyés. Le paramètre par défaut est l'utilisation de l'adresse électronique de l'utilisateur connecté. Si l'adresse électronique du destinataire est vide, aucune notification ne sera envoyée.

 **REMARQUE :** Pour afficher les paramètres **Notification**, cliquez sur **Paramètres avancés** en bas de la page.

13. Dans la zone **Paramètres du fichier**, définissez les préférences de numérisation par défaut.

 **REMARQUE :** La liste suivante contient l'ensemble principal d'options disponibles pour les imprimantes HP LaserJet Enterprise MFP. Certaines options ne sont pas disponibles sur toutes les imprimantes.

Enregistrer sous...	Indiquer le dossier et le nom de fichier pour le fichier numérisé
 Charger et enregistrer des paramètres	<b>Charger un réglage rapide :</b> Chargez des paramètres de numérisation à partir d'un réglage rapide enregistré.  <b>REMARQUE :</b> Utilisez le serveur Web intégré HP pour créer et enregistrer des réglages rapides.  <b>Enregistrer par défaut :</b> Enregistrez les paramètres actuels dans la liste Options en tant que paramètres par défaut des prochaines tâches de numérisation.

Type de fichier	<p>Enregistrez un document numérisé sous un certain type de fichier parmi ceux disponibles.</p> <p>Les types de fichiers standard suivants sont disponibles :</p> <ul style="list-style-type: none"> <li>• <b>PDF</b> : ce type de fichier offre la meilleure qualité globale d'image et de texte. Pour visualiser les fichiers PDF, vous avez besoin du logiciel Adobe® Acrobat® Reader.</li> <li>• <b>JPEG</b> : ce type de fichier est un bon choix pour la plupart des graphiques. La plupart des ordinateurs disposent d'un navigateur pouvant afficher les fichiers JPEG. Ce type de fichier produit un fichier par page.</li> <li>• <b>TIFF</b> : il s'agit d'un type de fichier standard pris en charge par la plupart des programmes de graphiques. Ce type de fichier produit un fichier par page.</li> <li>• <b>MTIFF</b> : l'acronyme MTIFF correspond à « multi-pages TIFF » (fichier TIFF à plusieurs pages). Ce type de fichier enregistre plusieurs pages numérisées dans un seul fichier.</li> <li>• <b>XPS</b> : XPS (XML Paper Specification) crée un fichier XAML qui conserve la mise en forme d'origine du document et prend en charge les graphiques en couleur et les polices intégrées.</li> <li>• <b>PDF/A</b> : PDF/A est un type de fichier PDF conçu pour l'archivage de documents électroniques de longue durée. Le document conserve toutes les informations relatives à son format.</li> </ul> <p>Les imprimantes HP LaserJet Enterprise Flow MFP prennent également en charge les types de fichier OCR suivants :</p> <ul style="list-style-type: none"> <li>• <b>Texte (OCR)</b> : Text (ROC) crée un fichier texte en utilisant la reconnaissance optique de caractères (ROC) pour numériser l'original. Un fichier texte peut être ouvert dans tout programme de traitement de texte. La mise en forme de l'original n'est pas sauvegardée lorsque vous utilisez cette option.</li> <li>• <b>Texte Unicode (OCR)</b> : Texte unicode (ROC) est une norme industrielle utilisée pour la représentation et la manipulation systématiques du texte. Ce type de fichier est utile pour l'internationalisation et la localisation.</li> <li>• <b>RTF (OCR)</b> : RTF (ROC) crée un fichier de type RTF en utilisant la reconnaissance optique de caractères (ROC) pour numériser l'original. RTF est un format de texte alternatif qui peut être ouvert par la plupart des programmes de traitement de texte. Une partie de la mise en forme de l'original est sauvegardée lorsque vous utilisez cette option.</li> <li>• <b>PDF adressable (OCR)</b> : PDF à chercher (ROC) crée un fichier de type PDF à chercher en utilisant la reconnaissance optique de caractères (ROC) pour numériser l'original. Lorsqu'un document est numérisé de la sorte, utilisez les outils de recherche d'Adobe Acrobat® Reader pour rechercher des mots ou phrases spécifiques dans le PDF.</li> <li>• <b>PDF/A adressable (OCR)</b> : PDF/A permettant les recherches (ROC) est un type de fichier PDF/A qui contient des informations sur la structure du document, ce qui permet une recherche de contenu.</li> <li>• <b>HTML (OCR)</b> : HTML (ROC) crée un fichier HTML (Hypertext Markup Language) englobant le contenu du document d'origine. HTML est utilisé pour afficher des fichiers sur des sites Web.</li> <li>• <b>CSV (OCR)</b> : CSV (OCR) est un format de fichier texte courant contenant des valeurs séparées par des virgules. Ce type de fichier peut être ouvert par la plupart des programmes de traitement de texte, de feuille de calcul ou de base de données.</li> </ul>
Qualité de sortie	Spécifiez la qualité de sortie des images numérisées, ce qui affecte la taille du fichier résultant.
Côtés de l'original	Vous pouvez spécifier si l'original est imprimé sur un côté ou sur les deux.
Couleur/Noir	Vous pouvez spécifier si l'image numérisée doit apparaître en couleur, en noir et gris ou en noir uniquement.
Pour les imprimantes couleur uniquement.	

Mode de numérisation	<p><b>Document standard</b> : Numérisez une page ou une pile de pages via le bac d'alimentation ou individuellement sur la vitre à plat.</p> <p><b>Mode Livre</b> : Numérisez un livre ouvert de sorte que chaque page du livre apparaisse sur une page différente.</p> <p><b>Copie de pièces d'identité recto verso</b> : Numérisez chaque côté d'une carte d'identité sur la vitre à plat de sorte que les deux côtés apparaissent sur une seule et même page. Après la numérisation du premier côté, l'imprimante vous invite à placer le verso dans la bonne position sur la vitre.</p>
Résolution	Spécifiez la résolution des images numérisées. Sélectionnez une résolution supérieure pour augmenter la netteté de l'image. Toutefois, l'augmentation de la résolution augmente également la taille du fichier.
Format d'origine	Spécifiez le format de papier du document original.
Orientation du contenu	Spécifiez si l'original est imprimé en orientation portrait ou paysage.
Réglage image	<p><b>Netteté</b> : Eclaircissez ou atténuez l'image. Si vous augmentez la netteté, par exemple, le texte sera plus net, mais si vous la diminuez, les photos seront plus lisses.</p> <p><b>Obscurité</b> : Augmentez ou diminuez la quantité de noir et de blanc utilisée dans les couleurs des images numérisées.</p> <p><b>Contraste</b> : Augmentez ou diminuez le contraste entre les couleurs les plus claires et les plus sombres de la page.</p> <p><b>Nettoyage du fond</b> : Éliminez les couleurs pâles de l'arrière-plan des images numérisées. Par exemple, si le document d'origine est imprimé sur du papier coloré, utilisez cette fonction pour éclaircir l'arrière-plan sans modifier l'opacité de l'image.</p> <p><b>Tonalité automatique</b> : Disponible pour les imprimantes Flow uniquement. Pour les documents originaux qui ont au moins 100 caractères de texte sur la page, l'imprimante peut détecter la bordure étant le haut de la page, et elle oriente les images numérisées convenablement. Si vous numérisez plusieurs pages et que certaines pages sont inversées par rapport aux autres, l'image numérisée qui en résulte a toutes les pages dans le bon sens. Si certaines pages ont une orientation paysage, l'imprimante fait pivoter l'image afin que le haut de la page soit en haut de l'image.</p>
Optimiser le texte/l'image	Optimisez la tâche pour le type d'image numérisée : texte, images ou photos.
Effacer les bords	Supprimez les imperfections telles que les bords sombres ou les marques d'agrafes grâce au nettoyage des bords de l'image numérisée.
Options de recadrage	<p><b>Recadrer au format d'origine</b> : recadrez l'image afin qu'elle corresponde à la taille du papier du document original.</p> <p><b>Ajuster au contenu</b> : recadrez l'image à la taille du contenu détectable dans le document original.</p>
Suppr. pages blanches	Excluez les pages blanches du document original des images numérisées. Cette fonction, qui vous est utile pour numériser des pages imprimées recto verso, permet d'éliminer les pages blanches contenues dans le document.
Détection multi-alimentation	Activez ou désactivez la détection multi-alimentation. Lorsque cette option est activée, la numérisation s'arrête quand l'imprimante détecte que plusieurs pages sont simultanément tirées du bac d'alimentation. Lorsque cette option est désactivée, la numérisation continue lorsqu'une erreur de multi-alimentation est détectée, pour permettre la numérisation des pages qui sont collées entre elles, des originaux sur lesquels sont fixés des notes autocollantes ou du papier épais.
Notification	Vous pouvez envoyer des notifications de l'état d'avancement des tâches de numérisation. L'imprimante peut imprimer la notification, ou envoyer la notification dans un e-mail.
Enregistrer par défaut	Enregistrez les paramètres de numérisation actuels en tant que nouveaux paramètres par défaut pour cette fonction de numérisation.

14. Dans la zone **Paramètres du fichier**, définissez les préférences de paramètres de fichier par défaut.



---

 **REMARQUE :** Pour afficher tous ces paramètres, cliquez sur **Paramètres avancés** en bas de la page.

---

15. Vérifiez les options sélectionnées pour vous assurer qu'elles sont correctes, puis cliquez sur **Appliquer** pour terminer la configuration.
16. Dans le volet de navigation de gauche, sous **Configuration de la messagerie électronique**, cliquez sur **Réglages rapides**, puis sélectionnez les réglages rapides pour l'imprimante.

---

 **REMARQUE :** Les réglages rapides sont des raccourcis auxquels vous pouvez accéder dans l'application Réglages rapides sur le panneau de commande de l'imprimante.


---

## Deuxième méthode : Utilisation de l'assistant de configuration de la messagerie électronique

L'assistant de configuration propose des options de configuration de base.

1. Cliquez sur l'onglet **Réseau**.
2. Si elle n'est pas déjà sélectionnée, cliquez sur l'option **Paramètres TCP/IP** dans le volet de navigation de gauche.
3. Cliquez sur l'onglet **Identification réseau**.
4. Si le DNS est requis sur le réseau, vérifiez dans la zone **Suffixe de domaine TCP/IP** que le suffixe DNS du client de messagerie que vous utilisez est répertorié. Les suffixes DNS ont ce format : *nomdelasociété.com*, *gmail.com*, etc.


---

 **REMARQUE :** Si le suffixe du nom de domaine n'est pas configuré, utilisez l'adresse IP.

---

5. Cliquez sur **Appliquer**.
6. Cliquez sur l'onglet **Scan/Digital Send**.
7. Dans le volet de navigation de gauche, cliquez sur **Assistants de configuration des messages électroniques et de l'enregistrement dans le dossier réseau**.
8. Cliquez sur le lien **Assistant de configuration de la messagerie électronique**.
9. Dans la boîte de dialogue **Configurer le serveur de courrier électronique (SMTP)**, effectuez l'une des opérations suivantes :
  - Option 1 : **Rechercher un serveur de courrier électronique sortant sur le réseau** :

---


 **REMARQUE :** Cette option détecte les serveurs SMTP sortants à l'intérieur de votre pare-feu uniquement.


---

1. Sélectionnez **Rechercher un serveur de courrier électronique sortant sur le réseau**, puis cliquez sur **Suivant**
2. Sélectionnez le serveur approprié à partir de la liste **Recherche de serveurs SMTP**, puis cliquez sur **Suivant**.
3. Sélectionnez l'option qui décrit les paramètres d'authentification serveur :
  - **Le serveur ne nécessite pas d'authentification**, puis cliquez sur **Suivant**.
  - **Le serveur requiert une authentification**

- Dans la liste déroulante, sélectionnez **Utiliser les informations d'identification de l'utilisateur pour se connecter après l'identification sur le panneau de commande**, puis cliquez sur **Suivant**.
  - Dans la liste déroulante, sélectionnez **Toujours utiliser ces informations de connexion**, entrez le **nom d'utilisateur** et le **mot de passe**, puis cliquez sur **Suivant**.
- Option 2 : **Ajouter un serveur SMTP** :
    1. Sélectionnez **Ajouter un serveur SMTP**
    2. Entrez le **nom du serveur** et le **numéro de port**, puis cliquez sur **Suivant**.

---

 **REMARQUE :** Dans la plupart des cas, vous n'avez pas besoin de changer la valeur du numéro de port par défaut.

 **REMARQUE :** Si vous utilisez un serveur SMTP hébergé tels que gmail, vérifiez l'adresse SMTP, le numéro de port et les paramètres SSL à partir du site Web du fournisseur de service ou d'autres sources. Généralement, pour gmail, l'adresse SMTP est smtp.gmail.com, le numéro de port est le 465 et le SSL doit être activé.

Veuillez vous reporter aux sources en ligne pour vérifier que ces paramètres de serveur sont à jour et valides au moment de la configuration.

---

3. Sélectionnez l'option qui décrit les paramètres d'authentification serveur :
  - **Le serveur ne nécessite pas d'authentification**, puis cliquez sur **Suivant**.
  - **Le serveur requiert une authentification**
    - Dans la liste déroulante, sélectionnez **Utiliser les informations d'identification de l'utilisateur pour se connecter après l'identification sur le panneau de commande**, puis cliquez sur **Suivant**.
    - Dans la liste déroulante, sélectionnez **Toujours utiliser ces informations de connexion**, entrez le **nom d'utilisateur** et le **mot de passe**, puis cliquez sur **Suivant**.

10. Dans la boîte de dialogue **Configurer les paramètres de courrier électronique**, saisissez les informations sur l'adresse électronique de l'expéditeur, la ligne d'objet et le message par défaut, puis cliquez sur **Suivant**.

---

 **REMARQUE :** Lors de la définition des champs d'adresse, si la case **Modifiable par l'utilisateur** n'est pas cochée, les utilisateurs ne pourront pas modifier ces champs à partir du panneau de commande de l'imprimante lors de l'envoi d'un e-mail.

---

Fonction	Description
<b>De :</b>  (Requis)	Sélectionnez l'une des options suivantes : <ul style="list-style-type: none"> <li>● <b>Adresse de l'utilisateur (connexion requise)</b></li> <li>● <b>Expéditeur par défaut</b> <ul style="list-style-type: none"> <li>○ <b>Adresse de provenance par défaut :</b> et <b>Nom d'affichage par défaut :</b></li> </ul> </li> </ul> Indiquez une adresse électronique et le nom à utiliser pour le message. <p><b>CONSEIL :</b> Créez un compte de messagerie électronique pour l'imprimante et utilisez l'adresse de messagerie de ce compte comme adresse par défaut.</p>

Fonction	Description
	<b>CONSEIL :</b> Configurez la fonction de messagerie électronique de sorte que les utilisateurs doivent se connecter avant de pouvoir utiliser la messagerie. Cette opération empêche les utilisateurs d'envoyer un e-mail à partir d'une adresse qui n'est pas la leur.
<b>Objet :</b> (Facultatif)	Saisissez une ligne d'objet par défaut pour les e-mails.
<b>Message :</b> (Facultatif)	Créez un message personnalisé.  Pour utiliser ce message pour tous les e-mails envoyés à partir de l'imprimante, décochez la case <b>Modifiable par l'utilisateur</b> pour <b>Message :</b> .

11. Dans la boîte de dialogue **Configurer les paramètres du fichier de numérisation**, définissez les préférences de numérisation par défaut, puis cliquez sur **Suivant**.
12. Vérifiez la boîte de dialogue **Résumé**, puis cliquez sur **Terminer** pour terminer la configuration.

## Configuration de la fonction Envoyer vers messagerie afin d'utiliser Office 365 Outlook

- [Introduction](#)
- [Configuration du serveur de messagerie sortant \(SMTP\) pour envoyer un e-mail à partir d'un compte Office 365 Outlook](#)

### Introduction

Microsoft Office Outlook 365 est un système de messagerie électronique basé sur le cloud et fourni par Microsoft, qui utilise le serveur Microsoft SMTP (Simple Mail Transfer Protocol) pour envoyer ou recevoir des e-mails. Procédez comme suit pour permettre à l'imprimante d'envoyer un e-mail avec un compte Office 365 Outlook à partir du panneau de commande.

 **REMARQUE :** Vous devez avoir un compte de messagerie auprès d'Office 365 Outlook pour configurer les paramètres sur le serveur Web intégré.

### Configuration du serveur de messagerie sortant (SMTP) pour envoyer un e-mail à partir d'un compte Office 365 Outlook

1. Cliquez sur l'onglet **Réseau**.
2. Si elle n'est pas déjà sélectionnée, cliquez sur l'option **Paramètres TCP/IP** dans le volet de navigation de gauche.
3. Cliquez sur l'onglet **Identification réseau**.
4. Si le DNS est requis sur le réseau, vérifiez dans la zone **Suffixe de domaine TCP/IP** que le suffixe DNS du client de messagerie que vous utilisez est répertorié. Les suffixes DNS ont ce format : *nomdelasociété.com*, *gmail.com*, etc.

 **REMARQUE :** Si le suffixe du nom de domaine n'est pas configuré, utilisez l'adresse IP.

5. Cliquez sur **Appliquer**.
6. Cliquez sur l'onglet **Scan/Digital Send**.
7. Dans le volet de navigation de gauche, cliquez sur le lien **Numériser vers un e-mail**.

8. Cochez la case **Activer la numérisation vers un e-mail**. Si cette case n'est pas cochée, la fonction n'est pas disponible sur le panneau de commande de l'imprimante.
9. Dans la zone **Serveurs de courrier électronique sortant (SMTP)**, cliquez sur **Ajouter** pour démarrer l'assistant SMTP.
10. Dans le champ **Je connais mon adresse de serveur SMTP ou mon nom d'hôte**, saisissez [smtp.onoffice.com](https://smtp.onoffice.com), puis cliquez sur **Suivant**.
11. Dans la boîte de dialogue **Définissez les informations de base nécessaires à la connexion au serveur**, dans le champ **Numéro de port**, saisissez **587**.



**REMARQUE :** Certains serveurs rencontrent des problèmes d'envoi ou de réception des e-mails supérieurs à 5 méga-octets (Mo). Ces problèmes peuvent être évités en saisissant un nombre dans **Diviser les courriers électroniques s'ils sont supérieurs à (Mo)**.

12. Sélectionnez la case **Activer le protocole SSL SMTP**, puis cliquez sur **Suivant**.
13. Dans la boîte de dialogue **Paramètres d'authentification serveur**, complétez les informations suivantes :
  - a. Sélectionnez **Le serveur requiert une authentification**.
  - b. Dans la liste déroulante, sélectionnez **Toujours utiliser ces informations d'identification**.
  - c. Dans le champ **Nom d'utilisateur**, entrez l'adresse électronique Office 365 Outlook.
  - d. Dans le champ **Mot de passe**, saisissez le mot de passe du compte Office 365 Outlook, puis cliquez sur **Suivant**.
14. Dans la boîte de dialogue **Fonction du serveur**, choisissez les fonctions de l'imprimante autorisées à utiliser ce serveur SMTP pour envoyer des e-mails, puis cliquez sur le bouton **Suivant**.
15. Dans la boîte de dialogue **Résumé et test**, saisissez une adresse électronique valide dans le champ **Envoyer un courrier électronique de test à :**, puis cliquez sur **Tester**.
16. Vérifiez que tous les paramètres sont corrects, puis cliquez sur **Terminer** pour terminer la configuration du serveur de messagerie sortant.

## Résolution des problèmes liés aux e-mails

### Problèmes lors de l'envoi d'e-mails

- Assurez-vous que la case **Activer la numérisation vers un e-mail** est cochée dans l'onglet **Numérisation/Envoi numérique** sur la page **Numériser vers un e-mail**.
- Si la fonction est activée, mais que l'imprimante ne peut toujours pas envoyer d'e-mails, il se peut que le serveur SMTP ne soit pas configuré correctement. La cause peut être l'une ou l'autre des raisons suivantes :
  - Une authentification est requise pour le serveur, mais aucune information d'authentification n'est envoyée.
  - L'adresse réseau ou le nom d'hôte du serveur SMTP est incorrect.
  - Le serveur SMTP n'accepte pas les e-mails (le port 25 n'est pas ouvert).
- Pour identifier le problème, vérifiez les paramètres du serveur SMTP.

## Vérification de la configuration du serveur SMTP



**REMARQUE :** Cette procédure concerne les systèmes d'exploitation Windows. Les étapes suivantes montrent des exemples de réponses du serveur. Le texte de la réponse peut varier d'un serveur à l'autre.

1. Ouverture d'une invite de commande Windows : cliquez sur **Démarrer**, puis sur **Exécuter** et saisissez `cmd`.
2. Entrez `telnet` suivi du nom d'hôte de la passerelle SMTP, puis entrez 25 (numéro de port de communication de l'imprimante). Par exemple, entrez `telnet example.com 25`
3. Appuyez sur **Entrée**. Si le nom d'hôte de la passerelle SMTP n'est pas valide, la réponse affiche le message suivant : **Impossible d'ouvrir une connexion à l'hôte sur le port 25 : Echec de la connexion.**
4. Si le nom d'hôte de la passerelle SMTP n'est pas valide, reconfigurez le serveur.
  - Pour la fonctionnalité d'envoi numérique d'e-mails, utilisez l'onglet **Numérisation/Envoi numérique** du serveur Web intégré pour configurer l'imprimante de sorte qu'elle utilise un serveur SMTP différent.

Si vous recevez une réponse telle que `220 smtp.hostname`, le nom d'hôte de la passerelle SMTP est valide. Passez à l'étape suivante.
5. Identifiez-vous sur le serveur SMTP. A l'invite, entrez **HELO** suivi de votre nom d'hôte. Appuyez sur **Entrée**. Vous devriez recevoir une réponse.
6. Essayez l'autorisation sur le serveur SMTP. A l'invite, entrez **AUTH**. Appuyez sur **Entrée**.
7. Si la réponse obtenue est `503.5.3.3 AUTH not available`, alors le serveur SMTP ne requiert pas d'authentification.

Si la réponse est `250 AUTH` ou `334`, le serveur SMTP requiert une authentification. Utilisez la page **Numériser vers un e-mail** sur l'onglet **Numérisation/Envoi numérique** du serveur Web intégré HP pour configurer les informations d'authentification correctes.
8. Vérifiez que le serveur reconnaît le compte de messagerie qui est en train d'envoyer le message. A l'invite, tapez `MAIL FROM: <sender@domain.com>` où "`<sender@domain.com>`" est l'adresse électronique pour le test.

Si la réponse est `550 Requested action not taken: mailbox unavailable`, le serveur ne trouve pas la boîte aux lettres correspondant à cette adresse.

Si la réponse est `550 Requested action not taken: mailbox name not allowed`, alors l'adresse électronique n'est pas valide.
9. Vérifiez que le serveur a envoyé l'e-mail au destinataire. A l'invite, saisissez `RCPT TO: <recipient@example.com>` où "`<recipient@example.com>`" est l'adresse électronique du destinataire.

Si la réponse est `550 Requested action not taken: mailbox unavailable`, le serveur ne trouve pas la boîte aux lettres correspondant à cette adresse. Le compte de messagerie électronique du destinataire est peut-être configuré pour ne pas recevoir de messages de l'imprimante.

Si la réponse est `551 User not local:`, essayez `<forward-path>`, où "`<forward-path>`" est une adresse électronique différente. Alors le compte de messagerie n'est pas actif.

# Configuration de la numérisation pour envoi vers un dossier réseau


- [Introduction](#)
- [Avant de commencer](#)
- [Première méthode : Utilisation de la page Configuration de l'enregistrement dans un dossier réseau](#)
- [Deuxième méthode : Utilisation de l'assistant de réglage rapide d'enregistrement dans un dossier réseau](#)
- [Problèmes lors de l'envoi vers un dossier réseau](#)

## Introduction

Ce document explique comment activer et configurer la fonction de numérisation dans un dossier réseau. L'imprimante dispose d'une fonction qui permet de numériser un document et de l'enregistrer dans un dossier réseau. Pour utiliser la numérisation, l'imprimante doit être connectée à un réseau. Cette fonctionnalité n'est cependant pas disponible avant une configuration à l'aide du serveur Web intégré HP. Il existe deux méthodes dans le serveur Web intégré pour configurer la numérisation vers un dossier réseau. Utilisez la page **Configuration de l'enregistrement dans un dossier réseau** pour la configuration avancée ou utilisez l'**Assistant de configuration de la numérisation vers un dossier réseau** pour la configuration de base.

## Avant de commencer

---

 **REMARQUE :** Pour configurer la fonction Numériser vers un dossier réseau, l'imprimante doit disposer d'une connexion réseau active.

---

Les administrateurs doivent posséder les éléments suivants avant de commencer le processus de configuration.

- Accès administrateur sur cette imprimante
- Le nom de domaine complet (FQDN) (p. ex., \\nomserveur.us.nomdelasociété.net\scans) du dossier de destination ou l'adresse IP du serveur (par exemple, \\16.88.20.20\scans).



---

 **REMARQUE :** L'utilisation du terme « serveur » dans ce contexte fait référence à l'ordinateur où se trouve le dossier partagé.

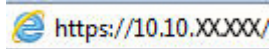
---


Utilisez le serveur Web intégré HP pour configurer la fonction Numériser vers un dossier réseau. Avant de continuer, suivez cette procédure pour ouvrir le serveur Web intégré, puis configurez la fonction Numériser vers un dossier réseau en utilisant l'une des méthodes fournies.

### Accès au serveur Web intégré HP

1. Sur l'écran d'accueil du panneau de commande de l'imprimante, appuyez sur l'icône Informations , puis appuyez sur l'icône Réseau  pour afficher l'adresse IP ou le nom d'hôte.

2. Ouvrez un navigateur Web, et dans la barre d'adresse, tapez l'adresse IP ou le nom d'hôte exactement comme il apparaît sur le panneau de commande de l'imprimante. Appuyez sur la touche **Entrée** du clavier de l'ordinateur. L'EWS s'ouvre.



 **REMARQUE :** Si le navigateur Web affiche le message **Le certificat de sécurité de ce site Web présente un problème** alors que vous tentez d'ouvrir le serveur Web intégré, cliquez sur **Poursuivre sur ce site Web (non recommandé)**.

Choisir **Poursuivre sur ce site Web (non recommandé)** pour naviguer dans le serveur Web intégré de l'imprimante HP ne présente aucun risque pour l'ordinateur.

## Première méthode : Utilisation de la page Configuration de l'enregistrement dans un dossier réseau

Utilisez cette méthode pour une configuration complète de la fonction Numériser vers un dossier réseau.

- [Etape 1 : Activer la fonction Numériser vers un dossier réseau et configurer les options de tâche par défaut](#)
- [Etape 2 : Configuration d'un réglage rapide](#)

### Etape 1 : Activer la fonction Numériser vers un dossier réseau et configurer les options de tâche par défaut

1. Cliquez sur l'onglet **Scan/Digital Send**.
2. Dans le menu de navigation à gauche, cliquez sur le lien **Configuration de l'enregistrement dans un dossier réseau**.
3. Dans la boîte de dialogue **Configuration de l'enregistrement dans un dossier réseau**, cochez la case **Activer Enregistrer dans le dossier réseau**. Si cette case n'est pas activée, la fonction n'est pas disponible sur le panneau de commande de l'imprimante.

Remplissez les champs de toutes les boîtes de dialogue sur la page.

- [Paramètres de notification](#)
- [Paramètres du dossier](#)
- [Paramètres de numérisation](#)
- [Paramètres du fichier](#)

### Paramètres de notification

Dans la boîte de dialogue **Paramètres de notification**, sélectionnez l'une des options suivantes :

 **REMARQUE :** Pour envoyer des courriers électroniques de notification, l'imprimante doit être configurée pour utiliser un serveur SMTP pour l'envoi de courriers électroniques.

- Option 1 : **Ne pas avertir**

1. Sélectionnez **Ne pas avertir** :
  2. Pour inviter l'utilisateur à vérifier ses paramètres de notification, sélectionnez **Interroger l'utilisateur avant le démarrage de la tâche**, puis cliquez sur **Suivant**.
- Option 2 : **Notification lorsque la tâche est exécutée**
    1. Sélectionnez **Notifier à la fin d'une tâche** :
    2. Sélectionnez la méthode d'envoi de la notification dans la liste **Méthode utilisée pour la notification**.  
Si la méthode de notification sélectionnée est **Courrier électronique**, saisissez l'adresse électronique dans le champ **Adresse électronique de notification**.
    3. Pour inclure une miniature de la première page numérisée dans la notification, sélectionnez **Inclure une miniature**.
    4. Pour inviter l'utilisateur à vérifier ses paramètres de notification, sélectionnez **Interroger l'utilisateur avant le démarrage de la tâche**, puis cliquez sur **Suivant**.
  - Option 3 : **Notification uniquement si échec de la tâche**
    1. Sélectionnez **Notification uniquement si échec de la tâche**.
    2. Sélectionnez la méthode d'envoi de la notification dans la liste **Méthode utilisée pour la notification**.  
Si la méthode de notification sélectionnée est **Courrier électronique**, saisissez l'adresse électronique dans le champ **Adresse électronique de notification**.
    3. Pour inclure une miniature de la première page numérisée dans la notification, sélectionnez **Inclure une miniature**.
    4. Pour inviter l'utilisateur à vérifier ses paramètres de notification, sélectionnez **Interroger l'utilisateur avant le démarrage de la tâche**, puis cliquez sur **Suivant**.

## Paramètres du dossier

Utilisez la boîte de dialogue **Paramètres du dossier** pour configurer les types de dossiers vers lesquels l'imprimante envoie des documents numérisés.

Il existe deux types d'autorisations de dossier à sélectionner :

### Option 1 : Accès en lecture et écriture

Pour envoyer des documents numérisés vers un dossier défini avec un accès en lecture et en écriture, procédez comme suit :



---


**REMARQUE :** La fonction **Envoyer uniquement vers les dossiers avec accès en lecture et écriture** prend en charge la vérification des dossiers et les notifications de tâche

---



1. Si elle n'est pas déjà sélectionnée, choisissez l'option **Envoyer uniquement vers les dossiers avec accès en lecture et écriture**.
2. Pour que l'imprimante vérifie l'accès au dossier avant de démarrer une tâche de numérisation, sélectionnez **Vérifier l'accès au dossier avant le démarrage de la tâche**.

---

 **REMARQUE :** Les tâches de numérisation peuvent se terminer plus rapidement si l'option **Vérifier l'accès au dossier avant le démarrage de la tâche** n'est pas sélectionnée ; toutefois, si le dossier n'est pas disponible, la tâche de numérisation échouera.

---


3. Cliquez sur **Suivant**.

### Option 2 : Accès en écriture uniquement

Pour envoyer des documents numérisés vers un dossier défini avec un accès en écriture uniquement, procédez comme suit :

---

 **REMARQUE :** L'option **Autoriser l'envoi vers les dossiers avec accès en écriture uniquement** ne prend pas en charge la vérification des dossiers ou les notifications de tâche.

 **REMARQUE :** Si cette option est activée, l'imprimante ne peut pas incrémenter le nom du fichier de numérisation. Il envoie le même nom de fichier pour toutes les numérisations.

Sélectionnez un préfixe ou un suffixe lié à la durée pour le nom de fichier de numérisation, afin que chaque numérisation soit enregistrée dans un fichier unique et n'écrase pas un fichier précédent. Ce nom de fichier est déterminé par les informations contenues dans la boîte de dialogue Paramètres du fichier.

---

1. Sélectionnez **Autoriser l'envoi vers les dossiers avec accès en écriture uniquement**.
2. Cliquez sur **Suivant**.

### Paramètres de numérisation

Dans la boîte de dialogue **Paramètres de numérisation**, définissez les options de numérisation par défaut.

---

Enregistrer sous...	Indiquer le dossier et le nom de fichier pour le fichier numérisé
---------------------	---

---

Type de fichier	<p>Enregistrez un document numérisé sous un certain type de fichier parmi ceux disponibles.</p> <p>Les types de fichiers standard suivants sont disponibles :</p> <ul style="list-style-type: none"> <li>• <b>PDF</b> : ce type de fichier offre la meilleure qualité globale d'image et de texte. Pour visualiser les fichiers PDF, vous avez besoin du logiciel Adobe® Acrobat® Reader.</li> <li>• <b>JPEG</b> : ce type de fichier est un bon choix pour la plupart des graphiques. La plupart des ordinateurs disposent d'un navigateur pouvant afficher les fichiers .JPEG. Ce type de fichier produit un fichier par page.</li> <li>• <b>TIFF</b> : il s'agit d'un type de fichier standard pris en charge par la plupart des programmes de graphiques. Ce type de fichier produit un fichier par page.</li> <li>• <b>MTIFF</b> : l'acronyme MTIFF correspond à « multi-pages TIFF » (fichier TIFF à plusieurs pages). Ce type de fichier enregistre plusieurs pages numérisées dans un seul fichier.</li> <li>• <b>XPS</b> : XPS (XML Paper Specification) crée un fichier XAML qui conserve la mise en forme d'origine du document et prend en charge les graphiques en couleur et les polices intégrées.</li> <li>• <b>PDF/A</b> : PDF/A est un type de fichier PDF conçu pour l'archivage de documents électroniques de longue durée. Le document conserve toutes les informations relatives à son format.</li> </ul> <p>Les imprimantes HP LaserJet Enterprise Flow MFP prennent également en charge les types de fichier OCR suivants :</p> <ul style="list-style-type: none"> <li>• <b>Texte (OCR)</b> : Text (ROC) crée un fichier texte en utilisant la reconnaissance optique de caractères (ROC) pour numériser l'original. Un fichier texte peut être ouvert dans tout programme de traitement de texte. La mise en forme de l'original n'est pas sauvegardée lorsque vous utilisez cette option.</li> <li>• <b>Texte Unicode (OCR)</b> : Texte unicode (ROC) est une norme industrielle utilisée pour la représentation et la manipulation systématiques du texte. Ce type de fichier est utile pour l'internationalisation et la localisation.</li> <li>• <b>RTF (OCR)</b> : RTF (ROC) crée un fichier de type RTF en utilisant la reconnaissance optique de caractères (ROC) pour numériser l'original. RTF est un format de texte alternatif qui peut être ouvert par la plupart des programmes de traitement de texte. Une partie de la mise en forme de l'original est sauvegardée lorsque vous utilisez cette option.</li> <li>• <b>PDF adressable (OCR)</b> : PDF à chercher (ROC) crée un fichier de type PDF à chercher en utilisant la reconnaissance optique de caractères (ROC) pour numériser l'original. Lorsqu'un document est numérisé de la sorte, utilisez les outils de recherche d'Adobe Acrobat® Reader pour rechercher des mots ou phrases spécifiques dans le PDF.</li> <li>• <b>PDF/A adressable (OCR)</b> : PDF/A permettant les recherches (ROC) est un type de fichier PDF/A qui contient des informations sur la structure du document, ce qui permet une recherche de contenu.</li> <li>• <b>HTML (OCR)</b> : HTML (ROC) crée un fichier HTML (Hypertext Markup Language) englobant le contenu du document d'origine. HTML est utilisé pour afficher des fichiers sur des sites Web.</li> <li>• <b>CSV (OCR)</b> : CSV (OCR) est un format de fichier texte courant contenant des valeurs séparées par des virgules. Ce type de fichier peut être ouvert par la plupart des programmes de traitement de texte, de feuille de calcul ou de base de données.</li> </ul>
Qualité de sortie	Spécifiez la qualité de sortie des images numérisées, ce qui affecte la taille du fichier résultant.
Côtés de l'original	Vous pouvez spécifier si l'original est imprimé sur un côté ou sur les deux.
Couleur/Noir	Vous pouvez spécifier si l'image numérisée doit apparaître en couleur, en noir et gris ou en noir uniquement.
Pour les imprimantes couleur uniquement.	

Mode de numérisation	<p><b>Document standard</b> : Numérisez une page ou une pile de pages via le bac d'alimentation ou individuellement sur la vitre à plat.</p> <p><b>Mode Livre</b> : Numérisez un livre ouvert de sorte que chaque page du livre apparaisse sur une page différente.</p> <p><b>Copie de pièces d'identité recto verso</b> : Numérisez chaque côté d'une carte d'identité sur la vitre à plat de sorte que les deux côtés apparaissent sur une seule et même page. Après la numérisation du premier côté, l'imprimante vous invite à placer le verso dans la bonne position sur la vitre.</p>
Résolution	Spécifiez la résolution des images numérisées. Sélectionnez une résolution supérieure pour augmenter la netteté de l'image. Toutefois, l'augmentation de la résolution augmente également la taille du fichier.
Format d'origine	Spécifiez le format de papier du document original.
Orientation du contenu	Spécifiez si l'original est imprimé en orientation portrait ou paysage.
Réglage image	<p><b>Netteté</b> : Eclaircissez ou atténuez l'image. Si vous augmentez la netteté, par exemple, le texte sera plus net, mais si vous la diminuez, les photos seront plus lisses.</p> <p><b>Obscurité</b> : Augmentez ou diminuez la quantité de noir et de blanc utilisée dans les couleurs des images numérisées.</p> <p><b>Contraste</b> : Augmentez ou diminuez le contraste entre les couleurs les plus claires et les plus sombres de la page.</p> <p><b>Nettoyage du fond</b> : Éliminez les couleurs pâles de l'arrière-plan des images numérisées. Par exemple, si le document d'origine est imprimé sur du papier coloré, utilisez cette fonction pour éclaircir l'arrière-plan sans modifier l'opacité de l'image.</p> <p><b>Tonalité automatique</b> : Disponible pour les imprimantes Flow uniquement. Pour les documents originaux qui ont au moins 100 caractères de texte sur la page, l'imprimante peut détecter la bordure étant le haut de la page, et elle oriente les images numérisées convenablement. Si vous numérisez plusieurs pages et que certaines pages sont inversées par rapport aux autres, l'image numérisée qui en résulte a toutes les pages dans le bon sens. Si certaines pages ont une orientation paysage, l'imprimante fait pivoter l'image afin que le haut de la page soit en haut de l'image.</p>
Optimiser le texte/l'image	Optimisez la tâche pour le type d'image numérisée : texte, images ou photos.
Effacer les bords	Supprimez les imperfections telles que les bords sombres ou les marques d'agrafes grâce au nettoyage des bords de l'image numérisée.
Options de recadrage	<p><b>Recadrer au format d'origine</b> : recadrez l'image afin qu'elle corresponde à la taille du papier du document original.</p> <p><b>Ajuster au contenu</b> : recadrez l'image à la taille du contenu détectable dans le document original.</p>
Suppr. pages blanches	Excluez les pages blanches du document original des images numérisées. Cette fonction, qui vous est utile pour numériser des pages imprimées recto verso, permet d'éliminer les pages blanches contenues dans le document.
Détection multi-alimentation	Activez ou désactivez la détection multi-alimentation. Lorsque cette option est activée, la numérisation s'arrête quand l'imprimante détecte que plusieurs pages sont simultanément tirées du bac d'alimentation. Lorsque cette option est désactivée, la numérisation continue lorsqu'une erreur de multi-alimentation est détectée, pour permettre la numérisation des pages qui sont collées entre elles, des originaux sur lesquels sont fixés des notes autocollantes ou du papier épais.
Notification	Vous pouvez envoyer des notifications de l'état d'avancement des tâches de numérisation. L'imprimante peut imprimer la notification, ou envoyer la notification dans un e-mail.

## Paramètres du fichier

Dans la boîte de dialogue **Paramètres du fichier**, sélectionnez les paramètres du fichier par défaut pour le réglage rapide, puis cliquez sur **Suivant**.

## Paramètres du fichier :


Fonction	Description
Préfixe de nom de fichier	Définissez le préfixe du nom de fichier utilisé par défaut pour les fichiers enregistrés dans un dossier réseau.
Suffixe de nom de fichier	Définissez le suffixe du nom de fichier utilisé par défaut pour les fichiers enregistrés dans un dossier réseau.
Format de numéro de fichier	Sélectionnez un format de nom de fichier pour une tâche divisée en plusieurs fichiers.
Aperçu du nom de fichier	Entrez un nom de fichier, puis cliquez sur le bouton <b>Actualiser l'aperçu</b> .

## Etape 2 : Configuration d'un réglage rapide

Les réglages rapides sont des raccourcis auxquels vous pouvez accéder dans l'application [Réglages rapides](#) sur le panneau de commande de l'imprimante. La fonction Numériser vers un dossier réseau peut faire l'objet d'une configuration minimale sans créer de réglage rapide. Cependant, sans réglage rapide, les utilisateurs doivent entrer les informations du dossier de destination sur le panneau de commande pour chaque tâche de numérisation. Un réglage rapide est nécessaire pour inclure les métadonnées de l'option Numériser vers un dossier réseau.

### Définition du nom du réglage rapide, de sa description et de ses options afin de le démarrer

1. Dans le volet de navigation de gauche, cliquez sur **Réglages rapides**.
2. Dans la zone Listes de réglages rapides, cliquez sur **Ajouter**. La page **Définition des réglages rapides** s'ouvre.
3. Dans le champ **Nom du réglage rapide**, saisissez un nom.

 **CONSEIL :** Attribuez un nom de réglage rapide que les utilisateurs peuvent comprendre rapidement (par ex., « Numériser et enregistrer dans un dossier »).

4. Dans le champ **Description du réglage rapide**, saisissez une description expliquant ce que le bouton Réglage rapide enregistrera.
5. Dans la liste **Option de démarrage de réglage rapide**, sélectionnez l'une des options suivantes :
  - Option 1 : **Entrer l'application, puis l'utilisateur appuie sur Démarrer**
  - Option 2 : **Démarrage dès la sélection**
    - ▲ Sélectionnez l'une des options suivantes sous **Invite côtés original** :
      - Utiliser val. par défaut d'application
      - Invite pour côtés d'origine

 **REMARQUE :** Si **Démarrer immédiatement après la sélection** est sélectionné, le dossier de destination doit être configuré à l'étape suivante.

6. Cliquez sur **Suivant**.

### Configuration du dossier de destination des documents numérisés

#### Option 1 : Dossiers partagés ou FTP

Pour enregistrer les documents numérisés dans un dossier partagé standard ou un dossier FTP, procédez comme suit :

1. Si elle n'est pas déjà sélectionnée, choisissez l'option **Enregistrer vers des dossiers partagés ou FTP**.
2. Cliquez sur **Ajouter....** La boîte de dialogue **Ajouter le chemin du dossier réseau** s'ouvre.
3. Dans la boîte de dialogue **Ajouter un chemin de dossier réseau**, sélectionnez l'une des options suivantes :

- Option 1 : **Sauvegarder dans un dossier réseau partagé standard**

1. Si elle n'est pas déjà sélectionnée, choisissez l'option **Sauvegarder dans un dossier réseau partagé standard**.
2. Dans le champ **Chemin UNC du dossier**, tapez le chemin d'accès au dossier.

Le chemin d'accès du dossier peut être soit le nom de domaine complet (FQDN) (p. ex., \nomserveur.us.nomdelasociété.net\scans) ou l'adresse IP du serveur (p. ex., \\16.88.20.20\scans). Assurez-vous que le chemin d'accès du dossier (p. ex., \scans) suit le nom de domaine complet (FQDN) ou l'adresse IP.



**REMARQUE :** Le FQDN peut être plus fiable que l'adresse IP. Si le serveur reçoit son adresse IP via DHCP, l'adresse IP peut changer. Toutefois, la connexion avec l'adresse IP peut être plus rapide car l'imprimante n'a pas besoin d'utiliser le DNS pour trouver le serveur de destination.

3. Pour créer automatiquement un sous-dossier pour les documents numérisés dans le dossier de destination, sélectionnez le format du nom de sous-dossier dans la liste **Sous-dossier personnalisé**.

Pour limiter l'accès au sous-dossier à l'utilisateur qui a créé la tâche de numérisation, sélectionnez **Restreindre l'accès utilisateur au sous-dossier**.

4. Pour afficher le chemin d'accès complet des documents numérisés, cliquez sur **Actualiser l'aperçu**.
5. Dans la liste déroulante **Paramètres d'authentification**, sélectionnez une des options suivantes :
  - **Utiliser les informations d'identification de l'utilisateur pour se connecter après l'identification sur le panneau de commande**
  - **Toujours utiliser ces informations d'identification**



**REMARQUE :** Si **Toujours utiliser ces informations d'identification** est sélectionné, un nom d'utilisateur et un mot de passe doivent être saisis dans les champs correspondants.


6. Dans le champ **Domaine Windows**, entrez le domaine Windows.




**CONSEIL :** Pour trouver le domaine Windows dans Windows 7, cliquez sur **Démarrer**, puis sur **Panneau de configuration** et enfin sur **Système**.

Pour trouver le domaine Windows dans Windows 8, cliquez sur **Rechercher**, saisissez **Système** dans la zone de recherche, puis cliquez sur **Système**.

Le domaine est répertorié sous **Paramètres de nom d'ordinateur, de domaine et de groupe de travail**.


 **REMARQUE :** Si un dossier partagé est configuré pour être accessible par tout le monde, les valeurs du nom de groupe de travail (la valeur par défaut est « Groupe de travail »), du nom d'utilisateur et du mot de passe doivent être saisies dans les champs correspondants. Cependant, si le dossier se trouve dans le dossier d'un utilisateur particulier et non dans un dossier Public, le nom et le mot de passe de cet utilisateur doivent être utilisés.

 **REMARQUE :** Une adresse IP peut être requise au lieu d'un nom d'ordinateur. De nombreux routeurs d'origine ne gèrent pas bien les noms d'ordinateur, et il n'existe aucun serveur de noms de domaine (DNS, Domain Name Server). Dans ce cas, il est préférable de configurer une adresse IP statique sur le PC partagé pour atténuer le problème de DHCP en attribuant une nouvelle adresse IP. Sur un routeur d'origine standard, une adresse IP statique est attribuée sur le même sous-réseau, mais en dehors de la plage d'adresses DHCP.

---

7. Cliquez sur **OK**.

- Option 2 : **Enregistrer sur un serveur FTP**

 **REMARQUE :** Si un site FTP se trouve en dehors du pare-feu, un serveur proxy doit être spécifié dans les paramètres réseau. Ces paramètres se trouvent dans l'onglet **Mise en réseau EWS**, sous les options **Avancées**.

---

1. Sélectionnez **Enregistrer sur un serveur FTP**.

2. Dans le champ **Serveur FTP**, entrez le nom du serveur FTP ou IP ou l'adresse IP.

3. Dans le champ **Port**, saisissez le numéro de port.

 **REMARQUE :** Dans la plupart des cas, vous n'avez pas besoin de changer la valeur du numéro de port par défaut.

---

4. Pour créer automatiquement un sous-dossier pour les documents numérisés dans le dossier de destination, sélectionnez le format du nom de sous-dossier dans la liste **Sous-dossier personnalisé**.

5. Pour afficher le chemin d'accès complet des documents numérisés, cliquez sur **Actualiser l'aperçu**.

6. Dans la liste **Mode de transfert FTP**, sélectionnez l'une des options suivantes :

- **Passif**
- **Actif**

7. Dans le champ **Nom d'utilisateur**, entrez le nom d'utilisateur.

8. Dans le champ **Mot de passe**, saisissez le mot de passe.


9. Cliquez sur **Vérifier l'accès** pour confirmer que la destination est accessible.

10. Cliquez sur **OK**.

### Option 2 : Dossiers partagés personnels

Pour enregistrer les documents numérisés dans un dossier partagé personnel, procédez comme suit :

---

 **REMARQUE :** Cette option est utilisée dans des environnements de domaine pour lesquels l'administrateur configure un dossier partagé pour chaque utilisateur. Si la fonction Enregistrer dans un dossier partagé personnel est configurée, les utilisateurs devront s'identifier dans le panneau de commande de l'imprimante en utilisant les informations d'identification Windows ou l'authentification LDAP.

---

1. Sélectionnez **Enregistrer dans un dossier partagé personnel**.
2. Dans le champ **Récupérer le dossier d'accueil de l'utilisateur du périphérique en utilisant cet attribut**, saisissez le dossier d'accueil de l'utilisateur dans Microsoft Active Directory.

---

 **REMARQUE :** Vérifiez que l'utilisateur connaît l'emplacement de ce dossier de base sur le réseau.

---

3. Pour ajouter un sous-dossier avec le nom d'utilisateur à la fin du chemin d'accès au dossier, sélectionnez **Créer un sous-dossier nommé d'après le nom d'utilisateur**.

Pour limiter l'accès au sous-dossier à l'utilisateur qui a créé la tâche de numérisation, sélectionnez **Restreindre l'accès utilisateur au sous-dossier**.

## Résumé

Dans la boîte de dialogue **Résumé**, vérifiez les paramètres, puis cliquez sur **Terminer**.


## Deuxième méthode : Utilisation de l'assistant de réglage rapide d'enregistrement dans un dossier réseau

Cette option ouvre l'assistant de configuration qui se trouve sur le serveur Web intégré HP (EWS) de l'imprimante. L'assistant de configuration propose des options de configuration de base.

1. Cliquez sur l'onglet **Scan/Digital Send**.
2. Cliquez sur le lien **Assistant de configuration des messages électroniques et de l'enregistrement dans le dossier réseau**.
3. Dans la boîte de dialogue **Ajouter ou supprimer un réglage rapide d'enregistrement dans un dossier réseau**, cliquez sur **Ajouter**.

---

 **REMARQUE :** Les réglages rapides sont des raccourcis auxquels vous pouvez accéder dans l'application **Réglages rapides** sur le panneau de commande de l'imprimante.


 **REMARQUE :** La fonction Enregistrer dans un dossier réseau peut faire l'objet d'une configuration minimale sans créer de réglage rapide. Cependant, sans le réglage rapide, les utilisateurs doivent entrer les informations du dossier de destination sur le panneau de commande pour chaque tâche de numérisation. Un réglage rapide est nécessaire pour inclure les métadonnées de l'option Enregistrer sous le dossier réseau.

---

4. Dans la boîte de dialogue **Ajouter une configuration rapide des dossiers**, complétez les informations suivantes :

- a. Dans le champ **Titre du réglage rapide**, saisissez un titre.

---

 **CONSEIL :** Attribuez un nom de réglage rapide que les utilisateurs peuvent comprendre rapidement (par ex., « Numériser et enregistrer dans un dossier »).


---

- b. Dans la liste déroulante, **Emplacement du bouton**, sélectionnez l'une des options suivantes pour indiquer l'emplacement où le bouton **Réglage rapide** s'affichera sur le panneau de commande de l'imprimante :

- Application des réglages rapides
  - Ecran d'accueil
- c. Dans le champ **Description du réglage rapide**, saisissez une description expliquant ce que le bouton Réglage rapide enregistrera.
- d. Cliquez sur **Suivant**.
5. Dans la boîte de dialogue **Configuration du dossier de destination**, complétez les informations suivantes :
- a. Dans le champ **Chemin UNC du dossier**, tapez le chemin d'accès au dossier dans lequel la numérisation sera enregistrée.

Le chemin d'accès du dossier peut être soit le nom de domaine complet (FQDN) (p. ex., \nomserveur.us.nomdelasociété.net\scans) ou l'adresse IP du serveur (p. ex., \\16.88.20.20\scans). Assurez-vous que le chemin d'accès du dossier (p. ex., \scans) suit le nom de domaine complet (FQDN) ou l'adresse IP.


---

 **REMARQUE :** Le FQDN peut être plus fiable que l'adresse IP. Si le serveur reçoit son adresse IP via DHCP, l'adresse IP peut changer. Toutefois, la connexion avec l'adresse IP peut être plus rapide car l'imprimante n'a pas besoin d'utiliser le DNS pour trouver le serveur de destination.

---

- b. Dans la liste déroulante **Paramètres d'authentification**, sélectionnez l'une des options suivantes :
- Utiliser les informations d'identification de l'utilisateur pour se connecter après l'identification sur le panneau de commande
  - Toujours utiliser ces informations d'identification


---

 **REMARQUE :** Si **Toujours utiliser ces informations d'identification** est sélectionné, un nom d'utilisateur et un mot de passe doivent être saisis dans les champs correspondants et l'accès de l'imprimante au dossier doit être vérifié en cliquant sur **Vérifier l'accès**.

---

- c. Dans le champ **Domaine Windows**, entrez le domaine Windows.

---

 **CONSEIL :** Pour trouver le domaine Windows dans Windows 7, cliquez sur **Démarrer**, puis sur **Panneau de configuration** et enfin sur **Système**.

Pour trouver le domaine Windows dans Windows 8, cliquez sur **Rechercher**, saisissez **Système** dans la zone de recherche, puis cliquez sur **Système**.

Le domaine est répertorié sous **Paramètres de nom d'ordinateur, de domaine et de groupe de travail**.

---

- d. Cliquez sur **Suivant**.
6. Dans la boîte de dialogue **Configurer les paramètres du fichier de numérisation**, définissez les préférences de numérisation par défaut pour le réglage rapide, puis cliquez sur **Suivant**.
7. Vérifiez les éléments de la boîte de dialogue **Synthèse**, puis cliquez sur **Terminer**.
8. Dans la boîte de dialogue **Configurer les paramètres du fichier de numérisation**, vérifiez les paramètres sélectionnés, puis cliquez sur **Terminer** pour terminer l'installation.



## Problèmes lors de l'envoi vers un dossier réseau

Problème	Cause	Solution
Les utilisateurs ne peuvent pas stocker de tâches dans le dossier réseau.	Un pare-feu peut être à l'origine de ce problème.	Lorsque la sécurité IPsec est activée, elle peut empêcher le bon fonctionnement des fonctions de communication numérique. Essayez de désactiver IPsec.
	Le serveur est peut-être hors tension.	Vérifiez que le serveur est sous tension.
	Les paramètres DNS ne sont peut-être pas corrects.	Vérifiez le chemin du dossier UNC, car il a peut-être changé ou été saisi de manière incorrecte.
Un utilisateur en particulier ne peut pas stocker de tâches dans le dossier réseau.	Le dossier présente peut-être des restrictions d'accès en écriture.	Si l'accès en écriture est contrôlé pour le dossier, une nouvelle identification est nécessaire pour enregistrer un fichier dans ce dossier.
	Si vous essayez d'envoyer une tâche vers un dossier qui n'est pas l'un des dossiers de Réglage rapide, le chemin d'accès au dossier est peut-être incorrect.	Vérifiez que le chemin réseau adéquat a été saisi.
	Si un dossier est spécifié en modifiant le chemin d'accès d'un dossier de Réglage rapide, l'accès au nouveau dossier peut ne pas être autorisé.	Définissez une autorisation pour que des tâches puissent être stockées dans ce dossier par cet utilisateur.
	Il se peut que le serveur réseau n'ait pas pu authentifier l'utilisateur.	Vérifiez que l'utilisateur possède les informations d'identification requises pour accéder au serveur sur lequel réside le dossier réseau.
	L'utilisateur a peut-être spécifié un type de fichier non pris en charge.	Essayez d'enregistrer le fichier en utilisant une extension différente.
Aucune notification n'est reçue bien que l'option soit activée.	L'adresse électronique par défaut pour les notifications n'est peut-être pas définie ou est incorrecte.	Connectez-vous à l'imprimante, puis vérifiez que l'adresse électronique de l'option de notification est renseignée correctement. Assurez-vous que le serveur SMTP est configuré.



# Configuration de la numérisation vers une unité USB


- [Introduction](#)
- [Activation de la numérisation vers une unité USB](#)
- [Configuration des options de numérisation par défaut](#)
- [Configuration des paramètres de nom de fichier par défaut](#)


## Introduction

Ce document explique comment activer et configurer la fonction de numérisation vers une unité USB. L'imprimante dispose d'une fonction qui permet de numériser un document et de l'enregistrer vers une unité USB. Cette fonction n'est pas disponible tant qu'elle n'est pas configurée.

## Activation de la numérisation vers une unité USB

1. Ouvrez le serveur EWS HP :
  - a. Sur l'écran d'accueil du panneau de commande de l'imprimante, appuyez sur l'icône Informations , puis appuyez sur l'icône Réseau  pour afficher l'adresse IP ou le nom d'hôte.
  - b. Ouvrez un navigateur Web, et dans la barre d'adresse, tapez l'adresse IP ou le nom d'hôte exactement comme il apparaît sur le panneau de commande de l'imprimante. Appuyez sur la touche **Entrée** du clavier de l'ordinateur. L'EWS s'ouvre.

 <https://10.10.XX.XXX/>


 **REMARQUE :** Si le navigateur Web affiche le message **Le certificat de sécurité de ce site Web présente un problème** alors que vous tentez d'ouvrir le serveur Web intégré, cliquez sur **Poursuivre sur ce site Web (non recommandé)**.

Choisir **Poursuivre sur ce site Web (non recommandé)** pour naviguer dans le serveur Web intégré de l'imprimante HP ne présente aucun risque pour l'ordinateur.

2. Cliquez sur l'onglet **Sécurité**, puis dans la zone **Ports matériels**, sélectionnez **Activer Plug-and-Play USB hôte**. Cliquez sur **Appliquer**.
3. Cliquez sur l'onglet **Scan/Digital Send**.
4. Cliquez sur le lien **Enregistrer sur USB**.
5. Sélectionnez **Activer l'enregistrement sur USB**.
6. Cliquez sur le bouton **Appliquer** en bas de la page.

## Configuration des options de numérisation par défaut

Configurez les options par défaut suivantes pour la numérisation vers une unité USB.

 **REMARQUE :** La liste suivante contient l'ensemble principal d'options disponibles pour les imprimantes HP LaserJet Enterprise MFP. Certaines options ne sont pas disponibles sur toutes les imprimantes.

Enregistrer sous...

Indiquer le dossier et le nom de fichier pour le fichier numérisé

Charger et enregistrer des paramètres	Charger un réglage rapide : Chargez des paramètres de numérisation à partir d'un réglage rapide enregistré.
	<b>REMARQUE :</b> Utilisez le serveur Web intégré HP pour créer et enregistrer des réglages rapides.
	Enregistrer par défaut : Enregistrez les paramètres actuels dans la liste Options en tant que paramètres par défaut des prochaines tâches de numérisation.
Type de fichier	Enregistrez un document numérisé sous un certain type de fichier parmi ceux disponibles.
	Les types de fichiers standard suivants sont disponibles :
	<ul style="list-style-type: none"> <li>• <b>PDF</b> : ce type de fichier offre la meilleure qualité globale d'image et de texte. Pour visualiser les fichiers PDF, vous avez besoin du logiciel Adobe® Acrobat® Reader.</li> <li>• <b>JPEG</b> : ce type de fichier est un bon choix pour la plupart des graphiques. La plupart des ordinateurs disposent d'un navigateur pouvant afficher les fichiers .JPEG. Ce type de fichier produit un fichier par page.</li> <li>• <b>TIFF</b> : il s'agit d'un type de fichier standard pris en charge par la plupart des programmes de graphiques. Ce type de fichier produit un fichier par page.</li> <li>• <b>MTIFF</b> : l'acronyme MTIFF correspond à « multi-pages TIFF » (fichier TIFF à plusieurs pages). Ce type de fichier enregistre plusieurs pages numérisées dans un seul fichier.</li> <li>• <b>XPS</b> : XPS (XML Paper Specification) crée un fichier XAML qui conserve la mise en forme d'origine du document et prend en charge les graphiques en couleur et les polices intégrées.</li> <li>• <b>PDF/A</b> : PDF/A est un type de fichier PDF conçu pour l'archivage de documents électroniques de longue durée. Le document conserve toutes les informations relatives à son format.</li> </ul>
	Les imprimantes HP LaserJet Enterprise Flow MFP prennent également en charge les types de fichier OCR suivants :
	<ul style="list-style-type: none"> <li>• <b>Texte (OCR)</b> : Text (ROC) crée un fichier texte en utilisant la reconnaissance optique de caractères (ROC) pour numériser l'original. Un fichier texte peut être ouvert dans tout programme de traitement de texte. La mise en forme de l'original n'est pas sauvegardée lorsque vous utilisez cette option.</li> <li>• <b>Texte Unicode (OCR)</b> : Texte unicode (ROC) est une norme industrielle utilisée pour la représentation et la manipulation systématiques du texte. Ce type de fichier est utile pour l'internationalisation et la localisation.</li> <li>• <b>RTF (OCR)</b> : RTF (ROC) crée un fichier de type RTF en utilisant la reconnaissance optique de caractères (ROC) pour numériser l'original. RTF est un format de texte alternatif qui peut être ouvert par la plupart des programmes de traitement de texte. Une partie de la mise en forme de l'original est sauvegardée lorsque vous utilisez cette option.</li> <li>• <b>PDF adressable (OCR)</b> : PDF à chercher (ROC) crée un fichier de type PDF à chercher en utilisant la reconnaissance optique de caractères (ROC) pour numériser l'original. Lorsqu'un document est numérisé de la sorte, utilisez les outils de recherche d'Adobe Acrobat® Reader pour rechercher des mots ou phrases spécifiques dans le PDF.</li> <li>• <b>PDF/A adressable (OCR)</b> : PDF/A permettant les recherches (ROC) est un type de fichier PDF/A qui contient des informations sur la structure du document, ce qui permet une recherche de contenu.</li> <li>• <b>HTML (OCR)</b> : HTML (ROC) crée un fichier HTML (Hypertext Markup Language) englobant le contenu du document d'origine. HTML est utilisé pour afficher des fichiers sur des sites Web.</li> <li>• <b>CSV (OCR)</b> : CSV (OCR) est un format de fichier texte courant contenant des valeurs séparées par des virgules. Ce type de fichier peut être ouvert par la plupart des programmes de traitement de texte, de feuille de calcul ou de base de données.</li> </ul>
Qualité de sortie	Spécifiez la qualité de sortie des images numérisées, ce qui affecte la taille du fichier résultant.
Côtés de l'original	Vous pouvez spécifier si l'original est imprimé sur un côté ou sur les deux.

Couleur/Noir	Vous pouvez spécifier si l'image numérisée doit apparaître en couleur, en noir et gris ou en noir uniquement. Pour les imprimantes couleur uniquement.
Mode de numérisation	<b>Document standard</b> : Numérisez une page ou une pile de pages via le bac d'alimentation ou individuellement sur la vitre à plat.  <b>Mode Livre</b> : Numérisez un livre ouvert de sorte que chaque page du livre apparaisse sur une page différente.  <b>Copie de pièces d'identité recto verso</b> : Numérisez chaque côté d'une carte d'identité sur la vitre à plat de sorte que les deux côtés apparaissent sur une seule et même page. Après la numérisation du premier côté, l'imprimante vous invite à placer le verso dans la bonne position sur la vitre.
Résolution	Spécifiez la résolution des images numérisées. Sélectionnez une résolution supérieure pour augmenter la netteté de l'image. Toutefois, l'augmentation de la résolution augmente également la taille du fichier.
Format d'origine	Spécifiez le format de papier du document original.
Orientation du contenu	Spécifiez si l'original est imprimé en orientation portrait ou paysage.
Réglage image	<b>Netteté</b> : Eclaircissez ou atténuez l'image. Si vous augmentez la netteté, par exemple, le texte sera plus net, mais si vous la diminuez, les photos seront plus lisses.  <b>Obscurité</b> : Augmentez ou diminuez la quantité de noir et de blanc utilisée dans les couleurs des images numérisées.  <b>Contraste</b> : Augmentez ou diminuez le contraste entre les couleurs les plus claires et les plus sombres de la page.  <b>Nettoyage du fond</b> : Éliminez les couleurs pâles de l'arrière-plan des images numérisées. Par exemple, si le document d'origine est imprimé sur du papier coloré, utilisez cette fonction pour éclaircir l'arrière-plan sans modifier l'opacité de l'image.  <b>Tonalité automatique</b> : Disponible pour les imprimantes Flow uniquement. Pour les documents originaux qui ont au moins 100 caractères de texte sur la page, l'imprimante peut détecter la bordure étant le haut de la page, et elle oriente les images numérisées convenablement. Si vous numérisez plusieurs pages et que certaines pages sont inversées par rapport aux autres, l'image numérisée qui en résulte a toutes les pages dans le bon sens. Si certaines pages ont une orientation paysage, l'imprimante fait pivoter l'image afin que le haut de la page soit en haut de l'image.
Optimiser le texte/l'image	Optimisez la tâche pour le type d'image numérisée : texte, images ou photos.
Effacer les bords	Supprimez les imperfections telles que les bords sombres ou les marques d'agrafes grâce au nettoyage des bords de l'image numérisée.
Options de recadrage	<b>Recadrer au format d'origine</b> : recadrez l'image afin qu'elle corresponde à la taille du papier du document original.  <b>Ajuster au contenu</b> : recadrez l'image à la taille du contenu détectable dans le document original.
Suppr. pages blanches	Excluez les pages blanches du document original des images numérisées. Cette fonction, qui vous est utile pour numériser des pages imprimées recto verso, permet d'éliminer les pages blanches contenues dans le document.
Détection multi-alimentation	Activez ou désactivez la détection multi-alimentation. Lorsque cette option est activée, la numérisation s'arrête quand l'imprimante détecte que plusieurs pages sont simultanément tirées du bac d'alimentation. Lorsque cette option est désactivée, la numérisation continue lorsqu'une erreur de multi-alimentation est détectée, pour permettre la numérisation des pages qui sont collées entre elles, des originaux sur lesquels sont fixés des notes autocollantes ou du papier épais.
Notification	Vous pouvez envoyer des notifications de l'état d'avancement des tâches de numérisation. L'imprimante peut imprimer la notification, ou envoyer la notification dans un e-mail.
Enregistrer par défaut	Enregistrez les paramètres de numérisation actuels en tant que nouveaux paramètres par défaut pour cette fonction de numérisation.

## Configuration des paramètres de nom de fichier par défaut

Nom de l'option	Description
Préfixe de nom de fichier	Définissez le préfixe du nom de fichier par défaut.
Suffixe de nom de fichier	Définissez le suffixe du nom de fichier par défaut.
Format de numéro de fichier	Sélectionnez un format de nom de fichier pour une tâche divisée en plusieurs fichiers.
Aperçu du nom de fichier	Entrez un nom de fichier, puis cliquez sur le bouton <b>Actualiser l'aperçu</b> .

# Configuration de la numérisation sur SharePoint® (modèles Flow uniquement)

- [Introduction](#)
- [Activation de la numérisation vers SharePoint®](#)
- [Numérisation et enregistrement d'un fichier directement sur un site Microsoft SharePoint®](#)

## Introduction


Utilisez [Numériser sur SharePoint®](#) pour numériser directement des documents vers un site Microsoft® SharePoint®. Grâce à cette fonction, le client n'a plus besoin de numériser les documents dans un dossier réseau, un lecteur Flash USB ou un courrier électronique, puis de charger manuellement les fichiers sur le site SharePoint®.

La [numérisation sur SharePoint®](#) prend en charge toutes les options de numérisation, notamment la possibilité de numériser des documents en tant qu'images ou d'utiliser les fonctionnalités d'OCR pour créer des fichiers texte ou des PDF adressables.

Cette fonctionnalité est désactivée par défaut. Activez [Numériser sur SharePoint®](#) sur le serveur Web intégré HP (EWS).



## Activation de la numérisation vers SharePoint®

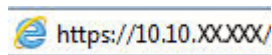
---

 **REMARQUE :** Avant de pouvoir effectuer cette procédure, le dossier de destination dans lequel seront enregistrés les fichiers numérisés doit exister sur le site SharePoint® et l'accès en écriture doit être activé dans le dossier de destination.


---

L'option [Numériser sur SharePoint®](#) est désactivée par défaut. Suivez les étapes suivantes pour activer la fonctionnalité :

1. Ouverture du serveur Web intégré HP (EWS) :
  - a. Sur l'écran d'accueil du panneau de commande de l'imprimante, appuyez sur l'icône Informations , puis appuyez sur l'icône Réseau  pour afficher l'adresse IP ou le nom d'hôte.
  - b. Ouvrez un navigateur Web, et dans la barre d'adresse, tapez l'adresse IP ou le nom d'hôte exactement comme il apparaît sur le panneau de commande de l'imprimante. Appuyez sur la touche [Entrée](#) du clavier de l'ordinateur. L'EWS s'ouvre.



---

 **REMARQUE :** Si le navigateur Web affiche le message **Le certificat de sécurité de ce site Web présente un problème** alors que vous tentez d'ouvrir le serveur Web intégré, cliquez sur **Poursuivre sur ce site Web (non recommandé)**.

Choisir **Poursuivre sur ce site Web (non recommandé)** pour naviguer dans le serveur Web intégré de l'imprimante HP ne présente aucun risque pour l'ordinateur.

---

2. Cliquez sur l'onglet **Numérisation/Envoi numérique**, puis sélectionnez le menu **Enregistrer sur SharePoint®** dans la colonne de gauche.
3. Sélectionnez **Activer Enregistrer sur SharePoint®**, puis cliquez sur le bouton **Appliquer**.

4. Cliquez sur **Ajouter** dans la section **Réglages rapides** pour ouvrir l'**Assistant de réglage rapide**.
5. Saisissez un nom pour le réglage rapide dans le champ **Nom du réglage rapide**.
6. Saisissez une description du réglage rapide dans le champ **Description du réglage rapide** : . Cette description s'affiche avec le bouton Réglage rapide sur l'écran du panneau de commande de l'imprimante.
7. Sélectionnez une **option de démarrage de réglage rapide**.
  - **Saisir l'application, puis appuyer sur Start** : L'imprimante ouvre l'application de numérisation pour le Réglage rapide ; vous pouvez donc consulter et modifier les paramètres avant d'appuyer sur le bouton **Démarrer** pour commencer la tâche.
  - **Démarrer immédiatement après la sélection** : La tâche démarre instantanément lorsque vous sélectionnez Réglage rapide.


---

 **REMARQUE** : Dans la plupart des cas, il est préférable de démarrer le Réglage rapide manuellement afin de vérifier les options et de les définir avant de lancer la tâche.

---

8. Cliquez sur **Suivant**.
9. Cliquez sur **Ajouter** pour ajouter le chemin d'accès au dossier SharePoint. Copiez le chemin de destination à partir du champ d'adresse du navigateur et collez-le dans le champ **Chemin SharePoint** : . Cliquez sur **Générer une URL courte** pour créer une URL abrégée à afficher sur le panneau de commande de l'imprimante.
10. Par défaut, l'imprimante remplace un fichier existant et qui porte le même nom que le nouveau fichier. Désélectionnez l'option **Ecraser les fichiers existants**. Ainsi, la date/heure sera ajoutée à un nouveau fichier portant le même nom que le fichier existant.
11. Sélectionnez une option dans le menu déroulant **Paramètres d'authentification**. Indiquez s'il est nécessaire d'ouvrir une session sur le site SharePoint en entrant des informations d'identification, ou de stocker les informations d'identification dans le Réglage rapide.

---


 **REMARQUE** : Si **Utiliser les informations de connexion de l'utilisateur pour la connexion après la connexion au panneau de commande** est sélectionné dans la liste déroulante **Paramètres d'authentification**, l'utilisateur connecté doit disposer des autorisations en écriture sur le site SharePoint spécifié.

 **REMARQUE** : Pour des raisons de sécurité, l'imprimante n'affiche pas les informations d'identification entrées dans l'Assistant de réglage rapide.

---

12. Lors de la saisie d'informations d'identification, cliquez sur le bouton **Vérifier l'accès** pour vérifier l'exactitude du chemin et des autres informations, puis cliquez sur **OK** pour revenir à la fenêtre **Paramètres de destination SharePoint**.
13. Facultatif : Entrez un chemin SharePoint supplémentaire. Cliquez sur **Suivant** pour continuer.
14. Facultatif : Configurez le réglage rapide afin qu'il envoie des courriers électroniques ou imprime une page de synthèse en cas de réussite ou d'échec d'une tâche. Sélectionnez une option dans le menu déroulant **Condition à utiliser pour la notification**, saisissez la méthode de notification et l'adresse électronique à laquelle envoyer les notifications (le cas échéant), puis cliquez sur **Suivant**.

---

 **REMARQUE** : Pour utiliser la fonction de notification par courrier électronique, configurez d'abord la fonction d'e-mails sur l'imprimante.

---

15. Sélectionnez les options dans la fenêtre **Paramètres de numérisation**, puis cliquez sur **Suivant**.

16. Sélectionnez les options dans la fenêtre **Paramètres du fichier**. Sélectionnez les préfixes et les suffixes de nom de fichier dans les menus déroulants, puis entrez un nom de fichier par défaut. Cliquez sur **Actualiser l'aperçu** pour afficher un aperçu des paramètres sélectionnés. Choisissez le format de fichier par défaut dans le menu déroulant **Type de fichier par défaut**.



**REMARQUE :** Le menu **Types de fichiers par défaut** inclut les formats de fichiers OCR.

17. Cliquez sur **Suivant** pour afficher un aperçu du bouton Réglage rapide tel qu'il s'affichera sur l'écran du panneau de commande, puis cliquez sur **Terminer** pour terminer la configuration.

## Numérisation et enregistrement d'un fichier directement sur un site Microsoft SharePoint®

1. Placez le document face tournée vers le bas sur la vitre du scanner, ou face vers le haut dans le chargeur de documents et réglez les guide-papier en fonction de la taille du document.
2. Sur l'écran d'accueil du panneau de commande de l'imprimante, sélectionnez **Numériser**, puis **Numériser sur SharePoint®**



**REMARQUE :** Il peut être nécessaire de se connecter à l'imprimante pour pouvoir utiliser cette fonctionnalité.

3. Sélectionnez l'une des options de la liste **Réglages rapides**.
4. Appuyez sur la zone de texte **Nom du fichier :**, pour ouvrir un clavier, puis saisissez le nom du fichier à l'aide du clavier à l'écran ou du clavier physique. Appuyez sur **OK**.
5. Si nécessaire, appuyez sur le menu déroulant **Type de fichier** pour sélectionner un format de fichier de sortie différent.
6. Appuyez sur **Options** pour afficher et configurer les paramètres du document.
7. Appuyez sur le volet droit de l'écran pour afficher un aperçu du document. Sur l'écran d'aperçu, utilisez les boutons à droite de l'écran pour régler les options d'aperçu et pour réorganiser, faire pivoter, insérer ou supprimer des pages.



Utilisez ces boutons pour passer de l'affichage une seule page à la vue miniature. La vue miniature offre plus d'options que l'affichage une seule page.



Utilisez ces boutons pour effectuer un zoom avant ou arrière sur la page sélectionnée.

**REMARQUE :** Pour utiliser ces boutons, sélectionnez une seule page à la fois.







Utilisez ce bouton pour faire pivoter la page de 180 degrés.

**REMARQUE :** Ce bouton est uniquement disponible dans la vue miniature.

---



Utilisez ce bouton pour supprimer les pages sélectionnées.

**REMARQUE :** Ce bouton est uniquement disponible dans la vue miniature.

---



Utilisez ces boutons pour réorganiser les pages dans le document. Sélectionnez une ou plusieurs pages et déplacez-les vers la gauche ou vers la droite.

**REMARQUE :** Ces boutons sont disponibles uniquement dans la vue miniature.



Utilisez ce bouton pour ajouter une page au document. L'imprimante vous invite à numériser d'autres pages.



Utilisez ce bouton pour effacer les modifications apportées dans l'aperçu et recommencez la procédure.

---



8. Appuyez sur le bouton Démarrer pour enregistrer le fichier.

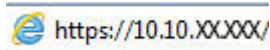
## Créer un réglage rapide


Utilisez la fonction [Réglages rapides](#) pour accéder rapidement aux options de tâches prédéfinies. Utilisez le serveur Web intégré HP pour créer des réglages rapides, qui sont ensuite disponibles dans l'application [Réglages rapides](#) sur le panneau de commande de l'imprimante. Les réglages rapides sont disponibles pour les fonctions de numérisation et d'envoi suivantes :

- Copie
- Numérisation vers un e-mail
- Numériser vers un dossier réseau
- Numériser vers une unité USB
- Numériser vers télécopie
- Numériser sur SharePoint®

Demandez à votre administrateur système si vous avez besoin d'aide pour les étapes suivantes.

1. Ouvrez le serveur EWS HP :
  - a. Sur l'écran d'accueil du panneau de commande de l'imprimante, appuyez sur l'icône Informations , puis appuyez sur l'icône Réseau  pour afficher l'adresse IP ou le nom d'hôte.
  - b. Ouvrez un navigateur Web, et dans la barre d'adresse, tapez l'adresse IP ou le nom d'hôte exactement comme il apparaît sur le panneau de commande de l'imprimante. Appuyez sur la touche [Entrée](#) du clavier de l'ordinateur. L'EWS s'ouvre.



 **REMARQUE :** Si le navigateur Web affiche le message **Le certificat de sécurité de ce site Web présente un problème** alors que vous tentez d'ouvrir le serveur Web intégré, cliquez sur **Poursuivre sur ce site Web (non recommandé)**.

Choisir **Poursuivre sur ce site Web (non recommandé)** pour naviguer dans le serveur Web intégré de l'imprimante HP ne présente aucun risque pour l'ordinateur.

2. Cliquez sur l'onglet **Général**.
3. Dans le volet de navigation de gauche, cliquez sur le lien **Réglages rapides**.
4. Dans la boîte de dialogue **Liste des réglages rapides**, cliquez sur **Ajouter**.
5. Dans la boîte de dialogue **Sélectionner une application**, sélectionnez celle pour laquelle vous voulez créer un nouveau réglage rapide. Cliquez sur **Suivant**.
6. Indiquez les informations suivantes :
  - **Nom du réglage rapide :** Ce titre s'affiche sur le nouveau bouton de réglage rapide sur le panneau de commande de l'imprimante.
  - **Description du réglage rapide :** Cette brève description apparaît en regard du titre sur le nouveau bouton de réglage rapide sur le panneau de commande.
  - Option de démarrage de réglage rapide : Sélectionnez l'une des options suivantes :

- **Saisir l'application, puis appuyer sur Start** : L'imprimante ouvre l'application pour le réglage rapide. Vous pouvez donc consulter et modifier les paramètres avant d'appuyer sur le bouton **Démarrer** pour commencer la tâche.
- **Démarrer immédiatement après la sélection** : La tâche démarre instantanément lorsque vous sélectionnez Réglage rapide.

Cliquez sur **Suivant**.

7. Les boîtes de dialogue suivantes qui s'affichent dépendent de l'application sélectionnée à l'étape 5 :
  - Pour **Enregistrer dans un e-mail**, les boîtes de dialogue suivantes s'affichent : **Restrictions du champ Adresse, Signature et chiffrement**.
  - Pour **Télécopier**, la boîte de dialogue suivante s'affiche : **Sélectionner les destinataires de la télécopie**.
  - Pour **Enregistrer dans le dossier réseau**, la boîte de dialogue suivante s'affiche : **Paramètres du dossier**.
  - Pour **Enregistrer sur une unité USB**, la boîte de dialogue suivante s'affiche : **Définir l'endroit où les fichiers sont enregistrés sur le périphérique de stockage USB**.
  - Pour **Enregistrer sur SharePoint®**, la boîte de dialogue suivante s'affiche : **Paramètres de destination SharePoint®, Ajouter un chemin SharePoint®, Paramètres de destination SharePoint®**.



**REMARQUE :** La fonction **Numériser sur SharePoint®** est disponible sur tous les MFP HP Flow, les télénumériseurs et Scanjet 7000nx avec le code de date du micrologiciel 20120119 ou plus récent.

- Pour **Copier**, la boîte de dialogue suivante s'affiche: **Paramètres de copie**.

Parcourez les boîtes de dialogue relatives aux destinations. Cliquez sur **Suivant** pour passer à la boîte de dialogue suivante.

8. Dans la boîte de dialogue **Paramètres de notification**, sélectionnez la préférence de notification d'état de numérisation, puis cliquez sur **Suivant**.
9. Dans la boîte de dialogue **Paramètres de numérisation**, sélectionnez les paramètres de numérisation à utiliser. Cliquez sur **Suivant**.
10. Dans la boîte de dialogue **Paramètres de fichier**, sélectionnez les paramètres de fichier à utiliser. Cliquez sur **Suivant**.
11. Vérifiez les éléments de la boîte de dialogue **Synthèse**, puis cliquez sur **Terminer**.
12. Dans la boîte de dialogue propre au réglage rapide, cliquez sur **Appliquer** au bas de la fenêtre pour enregistrer le réglage rapide.

# Numérisation et envoi par courrier électronique

## Introduction

L'imprimante peut numériser un fichier et l'envoyer vers une ou plusieurs adresses électroniques. Avant d'utiliser cette fonction, utilisez le serveur Web intégré HP pour l'activer et la configurer.

## Numérisation et envoi d'un document vers un e-mail

1. Placez le document face vers le bas sur la vitre du scanner ou face vers le haut dans le bac d'alimentation de documents et réglez les guides papier pour qu'ils coïncident avec le document.
2. Sur l'écran d'accueil du panneau de commande de l'imprimante, sélectionnez **Numériser**, puis **Numériser vers un e-mail**.


---

 **REMARQUE :** Entrez votre nom d'utilisateur et votre mot de passe si vous y êtes invité.

---

3. Appuyez sur le champ **A** pour faire apparaître le clavier.


---

 **REMARQUE :** Si vous êtes connecté à l'imprimante, votre nom d'utilisateur ou autre information par défaut peut s'afficher dans le champ **De :**. Si tel est le cas, vous ne pourrez peut-être pas les modifier.


---

4. Spécifiez les destinataires en utilisant l'une des méthodes suivantes :


### Saisie manuelle des adresses

- ▲ Saisissez l'adresse dans le champ **De**. Pour envoyer le document à plusieurs adresses, séparez celles-ci par un point-virgule ou appuyez sur le bouton Entrée  du clavier tactile après avoir saisi chaque adresse.

### Saisie d'adresses à partir de la liste de contacts

- a. Appuyez sur le bouton **Contacts**  situé à côté du champ **A** pour ouvrir l'écran **Contacts**.
  - b. Dans la liste déroulante, sélectionnez la liste de contacts appropriée.
  - c. Sélectionnez un nom dans la liste de contacts pour l'ajouter à la liste des destinataires. Répétez cette étape pour chaque destinataire et appuyez sur le bouton **Terminé**.
5. A l'aide du clavier tactile, remplissez les champs **Objet** et **Nom de fichier** en appuyant dessus. Une fois les champs renseignés, appuyez sur le bouton **Terminé**.
  6. Pour configurer les paramètres du document, appuyez sur le bouton **Options**. Par exemple :
    - Sélectionnez **Type de fichier et résolution** pour spécifier le type de fichier à créer, la résolution et la qualité de sortie.
    - Si le document original est imprimé recto verso, sélectionnez **Côtés de l'original**, puis **Recto verso**.
  7. Définissez les options marquées d'un triangle jaune avant d'utiliser la fonctionnalité d'aperçu.

---

 **REMARQUE :** Après l'aperçu de la numérisation, ces options sont supprimées de la liste principale **Options** et sont récapitulées dans la liste **Options de pré-numérisation**. Pour modifier l'une de ces options, ignorez l'aperçu et recommencez la procédure.

---

L'utilisation de la fonctionnalité d'aperçu est facultative.

---

8. Appuyez sur le volet droit de l'écran pour afficher un aperçu du document. Sur l'écran d'aperçu, utilisez les boutons à droite de l'écran pour régler les options d'aperçu et pour réorganiser, faire pivoter, insérer ou supprimer des pages.



Utilisez ces boutons pour passer de l'affichage une seule page à la vue miniature. La vue miniature offre plus d'options que l'affichage une seule page.



Utilisez ces boutons pour effectuer un zoom avant ou arrière sur la page sélectionnée.

**REMARQUE :** Pour utiliser ces boutons, sélectionnez une seule page à la fois.



Utilisez ce bouton pour faire pivoter la page de 180 degrés.

**REMARQUE :** Ce bouton est uniquement disponible dans la vue miniature.



Utilisez ce bouton pour supprimer les pages sélectionnées.

**REMARQUE :** Ce bouton est uniquement disponible dans la vue miniature.



Utilisez ces boutons pour réorganiser les pages dans le document. Sélectionnez une ou plusieurs pages et déplacez-les vers la gauche ou vers la droite.

**REMARQUE :** Ces boutons sont disponibles uniquement dans la vue miniature.



Utilisez ce bouton pour ajouter une page au document. L'imprimante vous invite à numériser d'autres pages.



Utilisez ce bouton pour effacer les modifications apportées dans l'aperçu et recommencez la procédure.

9. Lorsque le document est prêt, appuyez sur le bouton [Envoyer](#).



**REMARQUE :** Vous serez peut-être invité à ajouter les adresses électroniques à la liste de contacts.


# Numérisation et envoi vers un dossier réseau

## Introduction

L'imprimante peut numériser un fichier et enregistrer celui-ci dans un dossier partagé sur le réseau. Avant d'utiliser cette fonction, utilisez le serveur Web intégré HP pour activer la fonction et configurer les dossiers partagés. L'administrateur système peut configurer les dossiers Réglages rapides prédéfinis ; autrement, il est nécessaire d'indiquer le chemin du dossier pour chaque tâche.


## Numérisation et enregistrement d'un document vers un dossier


 **REMARQUE :** Vous devrez peut-être vous connecter à l'imprimante pour pouvoir utiliser cette fonction.


1. Placez le document face tournée vers le bas sur la vitre du scanner, ou face vers le haut dans le chargeur de documents et réglez les guide-papier en fonction de la taille du document.
2. Sur l'écran d'accueil du panneau de commande de l'imprimante, sélectionnez [Numériser](#), puis [Numériser vers un dossier réseau](#).
3. Pour définir un chemin pour cette tâche uniquement, appuyez sur le champ de texte [Chemins de dossier](#) pour ouvrir le clavier et saisissez le chemin d'accès au dossier, puis appuyez sur le bouton Entrée . Utilisez le format suivant pour le nom du chemin :

`\\serveur\dossier`, où « serveur » est le nom du serveur qui héberge le dossier partagé et « dossier », le nom du dossier partagé. Si le dossier est imbriqué dans d'autres dossiers, ajoutez tous les segments nécessaires du chemin d'accès pour atteindre le dossier. Par exemple : `\\serveur\dossier\dossier`

Sinon, appuyez sur le bouton [Ajouter un chemin](#) qui se trouve sous le champ [Chemins de dossier](#) pour sélectionner un chemin de réglages rapides prédéfinis ou un chemin associé à un contact.

 **REMARQUE :** Le champ [Chemins de dossier](#) peut avoir un chemin prédéfini, et il se peut qu'il ne soit pas modifiable. Dans ce cas, l'administrateur a configuré ce dossier pour un accès commun.

4. Appuyez sur le champ de texte [Nom de fichier](#) pour ouvrir un clavier et saisissez le nom du fichier, puis appuyez sur le bouton Entrée .
5. Pour configurer les paramètres du document, appuyez sur le bouton [Options](#). Par exemple :
  - Sélectionnez [Type de fichier et résolution](#) pour spécifier le type de fichier à créer, la résolution et la qualité de sortie.
  - Si le document original est imprimé recto verso, sélectionnez [Côtés de l'original](#), puis [Recto verso](#).
6. Définissez les options marquées d'un triangle jaune avant d'utiliser la fonctionnalité d'aperçu.

 **REMARQUE :** Après l'aperçu de la numérisation, ces options sont supprimées de la liste principale [Options](#) et sont récapitulées dans la liste [Options de pré-numérisation](#). Pour modifier l'une de ces options, ignorez l'aperçu et recommencez la procédure.

L'utilisation de la fonctionnalité d'aperçu est facultative.

7. Appuyez sur le volet droit de l'écran pour afficher un aperçu du document. Sur l'écran d'aperçu, utilisez les boutons à droite de l'écran pour régler les options d'aperçu et pour réorganiser, faire pivoter, insérer ou supprimer des pages.



Utilisez ces boutons pour passer de l'affichage une seule page à la vue miniature. La vue miniature offre plus d'options que l'affichage une seule page.



Utilisez ces boutons pour effectuer un zoom avant ou arrière sur la page sélectionnée.

**REMARQUE :** Pour utiliser ces boutons, sélectionnez une seule page à la fois.



Utilisez ce bouton pour faire pivoter la page de 180 degrés.

**REMARQUE :** Ce bouton est uniquement disponible dans la vue miniature.



Utilisez ce bouton pour supprimer les pages sélectionnées.

**REMARQUE :** Ce bouton est uniquement disponible dans la vue miniature.



Utilisez ces boutons pour réorganiser les pages dans le document. Sélectionnez une ou plusieurs pages et déplacez-les vers la gauche ou vers la droite.

**REMARQUE :** Ces boutons sont disponibles uniquement dans la vue miniature.



Utilisez ce bouton pour ajouter une page au document. L'imprimante vous invite à numériser d'autres pages.



Utilisez ce bouton pour effacer les modifications apportées dans l'aperçu et recommencez la procédure.

8. Lorsque le document est prêt, appuyez sur **Numériser** pour enregistrer le fichier.


# Numérisation et envoi vers un lecteur Flash USB


## Introduction

L'imprimante peut numériser un fichier et enregistrer celui-ci sur un lecteur Flash USB. Avant d'utiliser cette fonction, utilisez le serveur Web intégré HP pour l'activer et la configurer.

## Numérisation et enregistrement du document sur un lecteur Flash USB

 **REMARQUE :** Vous devrez peut-être vous connecter à l'imprimante pour pouvoir utiliser cette fonction.

1. Placez le document face tournée vers le bas sur la vitre du scanner, ou face vers le haut dans le chargeur de documents et réglez les guide-papier en fonction de la taille du document.
2. Insérez le lecteur Flash USB dans le port USB situé à côté du panneau de commande de l'imprimante.
3. Sur l'écran d'accueil du panneau de commande de l'imprimante, sélectionnez **Numériser**, puis **Numériser vers une unité USB**.
4. Dans la liste **Enregistrer sous...**, sélectionnez le lecteur flash. Enregistrez le fichier à la racine du lecteur Flash USB ou dans un dossier existant.
5. Appuyez sur le champ de texte **Nom de fichier** pour ouvrir un clavier et saisissez le nom du fichier, puis appuyez sur le bouton **Entrée** .
6. Pour configurer les paramètres du document, appuyez sur le bouton **Options**. Par exemple :
  - Sélectionnez **Type de fichier et résolution** pour spécifier le type de fichier à créer, la résolution et la qualité de sortie.
  - Si le document original est imprimé recto verso, sélectionnez **Côtés de l'original**, puis **Recto verso**.
7. Définissez les options marquées d'un triangle jaune avant d'utiliser la fonctionnalité d'aperçu.

 **REMARQUE :** Après l'aperçu de la numérisation, ces options sont supprimées de la liste principale **Options** et sont récapitulées dans la liste **Options de pré-numérisation**. Pour modifier l'une de ces options, ignorez l'aperçu et recommencez la procédure.

L'utilisation de la fonctionnalité d'aperçu est facultative.

8. Appuyez sur le volet droit de l'écran pour afficher un aperçu du document. Sur l'écran d'aperçu, utilisez les boutons à droite de l'écran pour régler les options d'aperçu et pour réorganiser, faire pivoter, insérer ou supprimer des pages.



Utilisez ces boutons pour passer de l'affichage une seule page à la vue miniature. La vue miniature offre plus d'options que l'affichage une seule page.







Utilisez ces boutons pour effectuer un zoom avant ou arrière sur la page sélectionnée.

**REMARQUE :** Pour utiliser ces boutons, sélectionnez une seule page à la fois.



Utilisez ce bouton pour faire pivoter la page de 180 degrés.

**REMARQUE :** Ce bouton est uniquement disponible dans la vue miniature.



Utilisez ce bouton pour supprimer les pages sélectionnées.

**REMARQUE :** Ce bouton est uniquement disponible dans la vue miniature.



Utilisez ces boutons pour réorganiser les pages dans le document. Sélectionnez une ou plusieurs pages et déplacez-les vers la gauche ou vers la droite.

**REMARQUE :** Ces boutons sont disponibles uniquement dans la vue miniature.



Utilisez ce bouton pour ajouter une page au document. L'imprimante vous invite à numériser d'autres pages.



Utilisez ce bouton pour effacer les modifications apportées dans l'aperçu et recommencez la procédure.

9. Lorsque le document est prêt, appuyez sur **Numériser** pour enregistrer le fichier.

# Options supplémentaires lors de la numérisation

Les paramètres suivants sont disponibles dans la liste [Options](#) lors de la numérisation.



**REMARQUE :** La liste suivante contient l'ensemble principal d'options disponibles pour les imprimantes HP LaserJet Enterprise MFP. Certaines options ne sont pas disponibles sur toutes les imprimantes.

Enregistrer sous...	Indiquer le dossier et le nom de fichier pour le fichier numérisé
Charger et enregistrer des paramètres	<p><b>Charger un réglage rapide :</b> Chargez des paramètres de numérisation à partir d'un réglage rapide enregistré.</p> <p><b>REMARQUE :</b> Utilisez le serveur Web intégré HP pour créer et enregistrer des réglages rapides.</p> <p><b>Enregistrer par défaut :</b> Enregistrez les paramètres actuels dans la liste Options en tant que paramètres par défaut des prochaines tâches de numérisation.</p>
Type de fichier	<p>Enregistrez un document numérisé sous un certain type de fichier parmi ceux disponibles.</p> <p>Les types de fichiers standard suivants sont disponibles :</p> <ul style="list-style-type: none"><li>• <b>PDF :</b> ce type de fichier offre la meilleure qualité globale d'image et de texte. Pour visualiser les fichiers PDF, vous avez besoin du logiciel Adobe® Acrobat® Reader.</li><li>• <b>JPEG :</b> ce type de fichier est un bon choix pour la plupart des graphiques. La plupart des ordinateurs disposent d'un navigateur pouvant afficher les fichiers .JPEG. Ce type de fichier produit un fichier par page.</li><li>• <b>TIFF :</b> il s'agit d'un type de fichier standard pris en charge par la plupart des programmes de graphiques. Ce type de fichier produit un fichier par page.</li><li>• <b>MTIFF :</b> l'acronyme MTIFF correspond à « multi-pages TIFF » (fichier TIFF à plusieurs pages). Ce type de fichier enregistre plusieurs pages numérisées dans un seul fichier.</li><li>• <b>XPS :</b> XPS (XML Paper Specification) crée un fichier XAML qui conserve la mise en forme d'origine du document et prend en charge les graphiques en couleur et les polices intégrées.</li><li>• <b>PDF/A :</b> PDF/A est un type de fichier PDF conçu pour l'archivage de documents électroniques de longue durée. Le document conserve toutes les informations relatives à son format.</li></ul> <p>Les imprimantes HP LaserJet Enterprise Flow MFP prennent également en charge les types de fichier OCR suivants :</p> <ul style="list-style-type: none"><li>• <b>Texte (OCR) :</b> Text (ROC) crée un fichier texte en utilisant la reconnaissance optique de caractères (ROC) pour numériser l'original. Un fichier texte peut être ouvert dans tout programme de</li></ul>

---

traitement de texte. La mise en forme de l'original n'est pas sauvegardée lorsque vous utilisez cette option.

- **Texte Unicode (OCR)** : Texte unicode (ROC) est une norme industrielle utilisée pour la représentation et la manipulation systématiques du texte. Ce type de fichier est utile pour l'internationalisation et la localisation.
- **RTF (OCR)** : RTF (ROC) crée un fichier de type RTF en utilisant la reconnaissance optique de caractères (ROC) pour numériser l'original. RTF est un format de texte alternatif qui peut être ouvert par la plupart des programmes de traitement de texte. Une partie de la mise en forme de l'original est sauvegardée lorsque vous utilisez cette option.
- **PDF adressable (OCR)** : PDF à chercher (ROC) crée un fichier de type PDF à chercher en utilisant la reconnaissance optique de caractères (ROC) pour numériser l'original. Lorsqu'un document est numérisé de la sorte, utilisez les outils de recherche d'Adobe Acrobat® Reader pour rechercher des mots ou phrases spécifiques dans le PDF.
- **PDF/A adressable (OCR)** : PDF/A permettant les recherches (ROC) est un type de fichier PDF/A qui contient des informations sur la structure du document, ce qui permet une recherche de contenu.
- **HTML (OCR)** : HTML (ROC) crée un fichier HTML (Hypertext Markup Language) englobant le contenu du document d'origine. HTML est utilisé pour afficher des fichiers sur des sites Web.
- **CSV (OCR)** : CSV (OCR) est un format de fichier texte courant contenant des valeurs séparées par des virgules. Ce type de fichier peut être ouvert par la plupart des programmes de traitement de texte, de feuille de calcul ou de base de données.

---

Qualité de sortie	Spécifiez la qualité de sortie des images numérisées, ce qui affecte la taille du fichier résultant.
Côtés de l'original	Vous pouvez spécifier si l'original est imprimé sur un côté ou sur les deux.
Couleur/Noir	Vous pouvez spécifier si l'image numérisée doit apparaître en couleur, en noir et gris ou en noir uniquement. Pour les imprimantes couleur uniquement.
Mode de numérisation	<b>Document standard</b> : Numériser une page ou une pile de pages via le bac d'alimentation ou individuellement sur la vitre à plat. <b>Mode Livre</b> : Numériser un livre ouvert de sorte que chaque page du livre apparaisse sur une page différente. <b>Copie de pièces d'identité recto verso</b> : Numériser chaque côté d'une carte d'identité sur la vitre à plat de sorte que les deux côtés apparaissent sur une seule et même page. Après la numérisation du premier côté, l'imprimante vous invite à placer le verso dans la bonne position sur la vitre.
Résolution	Spécifiez la résolution des images numérisées. Sélectionnez une résolution supérieure pour augmenter la netteté de l'image. Toutefois, l'augmentation de la résolution augmente également la taille du fichier.
Format d'origine	Spécifiez le format de papier du document original.
Orientation du contenu	Spécifiez si l'original est imprimé en orientation portrait ou paysage.

---

<p>Réglage image</p>	<p><b>Netteté</b> : Eclaircissez ou atténuez l'image. Si vous augmentez la netteté, par exemple, le texte sera plus net, mais si vous la diminuez, les photos seront plus lisses.</p> <p><b>Obscurité</b> : Augmentez ou diminuez la quantité de noir et de blanc utilisée dans les couleurs des images numérisées.</p> <p><b>Contraste</b> : Augmentez ou diminuez le contraste entre les couleurs les plus claires et les plus sombres de la page.</p> <p><b>Nettoyage du fond</b> : Éliminez les couleurs pâles de l'arrière-plan des images numérisées. Par exemple, si le document d'origine est imprimé sur du papier coloré, utilisez cette fonction pour éclaircir l'arrière-plan sans modifier l'opacité de l'image.</p> <p><b>Tonalité automatique</b> : Disponible pour les imprimantes Flow uniquement. Pour les documents originaux qui ont au moins 100 caractères de texte sur la page, l'imprimante peut détecter la bordure étant le haut de la page, et elle oriente les images numérisées convenablement. Si vous numérisez plusieurs pages et que certaines pages sont inversées par rapport aux autres, l'image numérisée qui en résulte a toutes les pages dans le bon sens. Si certaines pages ont une orientation paysage, l'imprimante fait pivoter l'image afin que le haut de la page soit en haut de l'image.</p>
<p>Optimiser le texte/l'image</p>	<p>Optimisez la tâche pour le type d'image numérisée : texte, images ou photos.</p>
<p>Effacer les bords</p>	<p>Supprimez les imperfections telles que les bords sombres ou les marques d'agrafes grâce au nettoyage des bords de l'image numérisée.</p>
<p>Options de recadrage</p>	<p><b>Recadrer au format d'origine</b> : recadrez l'image afin qu'elle corresponde à la taille du papier du document original.</p> <p><b>Ajuster au contenu</b> : recadrez l'image à la taille du contenu détectable dans le document original.</p>
<p>Suppr. pages blanches</p>	<p>Excluez les pages blanches du document original des images numérisées. Cette fonction, qui vous est utile pour numériser des pages imprimées recto verso, permet d'éliminer les pages blanches contenues dans le document.</p>
<p>Détection multi-alimentation</p>	<p>Activez ou désactivez la détection multi-alimentation. Lorsque cette option est activée, la numérisation s'arrête quand l'imprimante détecte que plusieurs pages sont simultanément tirées du bac d'alimentation. Lorsque cette option est désactivée, la numérisation continue lorsqu'une erreur de multi-alimentation est détectée, pour permettre la numérisation des pages qui sont collées entre elles, des originaux sur lesquels sont fixés des notes autocollantes ou du papier épais.</p>
<p>Notification</p>	<p>Vous pouvez envoyer des notifications de l'état d'avancement des tâches de numérisation. L'imprimante peut imprimer la notification, ou envoyer la notification dans un e-mail.</p>
<p>Enregistrer par défaut</p>	<p>Enregistrez les paramètres de numérisation actuels en tant que nouveaux paramètres par défaut pour cette fonction de numérisation.</p>

## Utiliser la solution HP Flow CM (modèles Flow uniquement)

HP Flow CM Professional est une solution facile à utiliser et basée sur cloud, conçue pour aider les entreprises à stocker et accéder à des informations de façon sécurisée, pour une collaboration plus efficace. La solution offre un accès à partir de n'importe quel point, via un navigateur Web, à un ensemble complet d'outils de gestion document éprouvés pour capturer, stocker, rechercher, récupérer, partager et plus encore.

Utilisez un scanner en réseau ou un MFP HP LaserJet Flow (et sélectionnez les MFP HP pouvant être mis à niveau) pour envoyer des documents papier rapidement et simplement, directement à la solution HP Flow CM Professional. Récupérez et imprimez des documents PDF, définissez des répertoires et parcourez un référentiel de fichiers directement à partir du panneau de commande d'un produit compatible Flow CM.

Pour plus d'informations sur HP Flow CM Professional, rendez-vous sur les sites Web suivants :

- Pour vous connecter à HP Flow CM, accédez à [www.hpflowcm.com/login](http://www.hpflowcm.com/login).
- Pour effectuer une recherche dans l'assistance de HP Flow CM, accédez à [help.hpflowcm.com](http://help.hpflowcm.com).
- Pour plus d'informations sur HP Flow CM et pour qu'un expert des ventes vous contacte, rendez-vous sur [www.hp.com/go/flowcm](http://www.hp.com/go/flowcm).
- Pour plus d'informations sur HP Flow CM Professional, rendez-vous sur [www.hp.com/go/flow](http://www.hp.com/go/flow).
- Pour plus d'informations sur HP Flow CM Enterprise, rendez-vous sur [www.hp.com/go/flowcmenterprise](http://www.hp.com/go/flowcmenterprise).

## Tâches de numérisation supplémentaires

Visitez le site Web [www.hp.com/support/ljM527MFP](http://www.hp.com/support/ljM527MFP).

Vous trouverez des instructions pour vous guider dans l'exécution de certaines tâches de numérisation, telles que :

- Copie ou numérisation des pages de livres ou autres documents reliés
- Envoi d'un document numérisé vers un dossier dans la mémoire de l'imprimante
- Copie ou numérisation des deux côtés d'une carte d'identité
- Copie ou numérisation d'un document au format livret

---

# 7 Télécopie

- [Configurer la télécopie](#)
- [Modification des configurations de télécopie](#)
- [Envoyer une télécopie](#)
- [Options supplémentaires lors de la télécopie](#)
- [Tâches de télécopie supplémentaires](#)

## Pour plus d'informations :

Les informations suivantes sont correctes au moment de la publication. Pour obtenir des informations à jour, reportez-vous à la section [www.hp.com/support/ljM527MFP](http://www.hp.com/support/ljM527MFP).

Le plan d'assistance HP tout inclus de l'imprimante comprend les informations suivantes :

- Installation et configuration
- Utilisation
- Résolution des problèmes
- Téléchargement des mises à jour de logiciels et de micrologiciels
- Inscription au forum d'assistance
- Recherche d'informations réglementaires et de garantie

# Configurer la télécopie


## Introduction

Ces informations s'appliquent aux modèles de télécopieurs et aux modèles Flow, ou à d'autres imprimantes lorsqu'un accessoire de télécopie analogique facultatif a été installé. Avant de continuer, connectez l'imprimante à une ligne téléphonique (pour la télécopie analogique) ou à un service de télécopie réseau ou Internet.

## Configuration de la télécopie à l'aide du panneau de commande de l'imprimante

1. Sur l'écran d'accueil du panneau de commande, faites défiler jusqu'à ce que le menu [Paramètres](#) s'affiche. Appuyez sur l'icône [Paramètres](#) pour ouvrir le menu correspondant.
2. Ouvrez les menus suivants :
  - [Paramètres de télécopie](#)


---

 **REMARQUE :** Si le menu [Paramètres de télécopie](#) ne s'affiche pas dans la liste des menus, la télécopie LAN ou Internet est peut-être activée. Si la télécopie en réseau ou Internet est activé, l'accessoire télécopieur analogique est désactivé et le menu [Paramètres de télécopie](#) ne s'affiche pas. Une seule fonction de télécopie peut être activée à la fois (télécopie en réseau, analogique ou Internet). Pour utiliser la télécopie analogique lorsque l'option de télécopie LAN est activée, utilisez le serveur Web intégré HP pour désactiver la télécopie LAN.

---
  - [Config. tlcp](#),
3. Sélectionnez l'emplacement dans la liste sur le côté droit de l'écran, puis appuyez sur [Suivant](#).
4. Appuyez sur le champ [Nom de l'entreprise](#) et utilisez le clavier pour saisir le nom de l'entreprise.
5. Appuyez sur le champ [Numéro de télécopie](#) et utilisez le clavier pour saisir le numéro d'envoi de télécopie. Appuyez sur [Suivant](#).
6. Vérifiez que les paramètres de la date et de l'heure sont corrects. Apportez les modifications nécessaires, puis appuyez sur [Suivant](#).
7. Si un préfixe de numérotation est requis pour l'envoi de télécopies, appuyez sur le champ [Préfixe de numérotation](#) et utilisez le clavier pour saisir le numéro.
8. Vérifiez toutes les informations sur le volet gauche, puis appuyez sur [Terminer](#) pour terminer la configuration de la télécopie.



# Modification des configurations de télécopie

 **REMARQUE :** Les paramètres configurés via le panneau de commande remplacent ceux qui ont été définis sur le serveur Web intégré HP.

- [Paramètres de numérotation de télécopie](#)
- [Paramètres généraux d'envoi de télécopies](#)
- [Paramètres de réception de télécopie](#)

## Paramètres de numérotation de télécopie

1. Sur l'écran d'accueil du panneau de commande, faites défiler jusqu'à ce que le menu [Paramètres](#) s'affiche. Appuyez sur l'icône [Paramètres](#) pour ouvrir le menu correspondant.
2. Ouvrez les menus suivants :
  - [Paramètres de télécopie](#)
  - [Paramètres d'envoi de télécopie](#)
  - [Paramètres de numérotation de télécopie](#)

Configurez l'un des paramètres suivants :

Élément de menu	Description
<a href="#">Rappeler en cas d'erreur</a>	La fonction <a href="#">Recomposer en cas d'erreur</a> définit le nombre de recompositions du numéro de télécopie en cas d'erreur pendant la transmission d'une télécopie.
<a href="#">Rappeler si abs. de réponse</a>	Le paramètre <a href="#">Recomposer si absence de réponse</a> définit le nombre de fois où l'accessoire télécopieur rappelle un numéro resté sans réponse. Le nombre de tentatives varie de 0 à 1 (aux Etats-Unis) ou de 0 à 2, en fonction du paramètre de localisation. Vous pouvez également définir l'intervalle entre chaque tentative à l'aide du paramètre d'intervalle de recomposition.
<a href="#">Rappeler si occupé</a>	Le paramètre <a href="#">Recomposer si occupé</a> définit le nombre de fois (de 0 à 9) où l'accessoire de télécopie rappelle un numéro occupé. Vous pouvez également définir l'intervalle entre chaque tentative à l'aide du paramètre Intervalle de recomposition.
<a href="#">Interv. de recompos.</a>	Le paramètre <a href="#">Interv. de recompos.</a> définit le nombre de minutes entre chaque tentative lorsque le numéro composé est occupé ou sans réponse.  <b>REMARQUE :</b> Vous pouvez lire un message de recomposition dans le panneau de commande lorsque les deux paramètres <a href="#">Recomposer si occupé</a> et <a href="#">Recomposer si absence de réponse</a> sont désactivés. Cela se produit lorsque l'accessoire télécopieur compose un numéro, établit une connexion, puis perd celle-ci. En raison de cette erreur, l'accessoire télécopieur effectue trois tentatives de recomposition automatiques, quels que soient les paramètres de recomposition. Lors de la recomposition, un message s'affiche dans le panneau de commande pour indiquer que l'opération de recomposition est en cours.
<a href="#">Vitesse d'envoi de télécopie</a>	Le paramètre <a href="#">Vitesse d'envoi de télécopie</a> définit le débit du modem (mesuré en bits par seconds) du modem de télécopie analogique pendant l'envoi d'une télécopie. <ul style="list-style-type: none"><li>• <a href="#">Rapide (v.34 – 33,6 kbit/s)</a></li><li>• <a href="#">Moyenne (v.17 – 14,4 kbit/s)</a></li><li>• <a href="#">Lente (v.29 – 9,6 kbit/s)</a></li></ul>

Élément de menu	Description
<a href="#">Volume du moniteur de ligne</a>	Utilisez le paramètre <a href="#">Volume du moniteur de ligne</a> pour contrôler le niveau du volume de numérotation de l'imprimante lors de l'envoi de télécopies.
<a href="#">Mode de numérotation</a>	Le paramètre <a href="#">Mode de numérotation</a> définit le type de numérotation utilisé : soit par tonalité (téléphone à numérotation au clavier), soit par impulsions (téléphone à cadran).
<a href="#">Préfixe de numérotation</a>	Le paramètre de <a href="#">préfixe de numérotation</a> vous permet de saisir un préfixe de numérotation (par exemple « 9 » pour accéder à une ligne extérieure) lorsque vous composez un numéro. Ce préfixe de numérotation est automatiquement ajouté à tous les numéros de téléphone lors de la composition.
<a href="#">Détection de tonalité</a>	Le paramètre <a href="#">Détecer la tonalité de numérotation</a> définit si le télécopieur doit détecter ou non une tonalité avant d'envoyer une télécopie.

## Paramètres généraux d'envoi de télécopies

1. Sur l'écran d'accueil du panneau de commande, faites défiler jusqu'à ce que le menu [Paramètres](#) s'affiche. Appuyez sur l'icône [Paramètres](#) pour ouvrir le menu correspondant.
2. Ouvrez les menus suivants :
  - [Paramètres de télécopie](#)
  - [Paramètres d'envoi de télécopie](#)
  - [Paramètres généraux d'envoi de télécopies](#)

Configurez l'un des paramètres suivants :

Élément de menu	Description
<a href="#">Confirmation du numéro de télécopie</a>	Lorsque l'option de <a href="#">confirmation du numéro de télécopie</a> est activée, le numéro de télécopie doit être saisi deux fois afin de vérifier qu'il n'y a pas d'erreur. Cette fonctionnalité est désactivée par défaut.
<a href="#">Envoi de télécopie via PC</a>	La fonction d' <a href="#">envoi de télécopie via PC</a> permet d'envoyer des télécopies depuis un ordinateur. Cette fonctionnalité est activée par défaut.
<a href="#">Mode de correction d'erreur</a>	<p>Normalement, l'accessoire télécopieur contrôle les signaux sur la ligne téléphonique lors de l'envoi ou de la réception d'une télécopie. Si l'accessoire télécopieur détecte une erreur pendant la transmission et que le paramètre <a href="#">Mode de correction d'erreur</a> est activé, l'accessoire télécopieur pourra vous demander d'envoyer de nouveau la partie erronée de la télécopie.</p> <p>La fonction <a href="#">Mode de correction d'erreur</a> est activée par défaut. Vous devez la désactiver seulement si vous rencontrez des difficultés lors de l'envoi ou la réception d'une télécopie et si vous souhaitez accepter les erreurs lors de la transmission et une réduction probable de la qualité de l'image. La désactivation du mode de correction d'erreur peut s'avérer utile lorsque vous essayez d'envoyer une télécopie à l'étranger ou d'en recevoir une de l'étranger, ou si vous utilisez une connexion téléphonique par satellite.</p> <p><b>REMARQUE :</b> Certains prestataires VoIP peuvent suggérer de désactiver le paramètre du <a href="#">mode de correction d'erreur</a>. Cependant, ce n'est généralement pas nécessaire.</p>
<a href="#">En-tête télécopie</a>	Utilisez la fonction <a href="#">En-tête télécopie</a> pour vous assurer que l'en-tête est ajouté en haut et que le contenu est déplacé vers le bas, ou que l'en-tête est superposé au dessus de l'en-tête précédent.

## Paramètres de réception de télécopie

1. Sur l'écran d'accueil du panneau de commande, faites défiler jusqu'à ce que le menu [Paramètres](#) s'affiche. Appuyez sur l'icône [Paramètres](#) pour ouvrir le menu correspondant.
2. Ouvrez les menus suivants :
  - [Paramètres de télécopie](#)
  - [Paramètres de réception de télécopie](#)
  - [Config. récept. télécop.](#)

Configurez l'un des paramètres suivants :

Élément de menu	Description
<a href="#">Nombre de sonneries avant la réponse.</a>	<p>Le paramètre <a href="#">Nombre de sonneries avant la réponse</a> définit le nombre de fois où le téléphone sonne avant que le télécopieur ne réponde à un appel.</p> <p><b>REMARQUE :</b> La plage par défaut des options disponibles pour le paramètre <a href="#">Nombre de sonneries avant la réponse</a> est définie selon la localisation. La plage <a href="#">Nombre de sonneries avant la réponse</a> est définie selon la localisation.</p> <p>Si l'accessoire de télécopie ne répond pas et si le paramètre <a href="#">Nombre de sonneries avant la réponse</a> est défini sur <b>1</b>, essayez de l'augmenter à <b>2</b>.</p>
<a href="#">Volume sonnerie</a>	<p>Appuyez sur le menu déroulant <a href="#">Volume de la sonnerie</a> et réglez les paramètres de volume de la sonnerie.</p>
<a href="#">Vitesse de réception de télécopie</a>	<p>Appuyez sur le menu déroulant <a href="#">Vitesse de réception de télécopie</a> et sélectionnez l'une des options suivantes :</p> <ul style="list-style-type: none"><li>• <a href="#">Rapide (v.34 – 33,6 kbit/s)</a></li><li>• <a href="#">Moyenne (v.17 – 14,4 kbit/s)</a></li><li>• <a href="#">Lente (v.29 – 9,6 kbit/s)</a></li></ul>


## Envoyer une télécopie


1. Placez le document face tournée vers le bas sur la vitre du scanner, ou face vers le haut dans le chargeur de documents et réglez les guide-papier en fonction de la taille du document.
2. Sur l'écran d'accueil du panneau de commande de l'imprimante, sélectionnez **Numériser**, puis **Numériser pour télécopier**. Vous serez peut-être invité à saisir un nom d'utilisateur et un mot de passe.
3. Spécifiez les destinataires en utilisant l'une des méthodes suivantes :

### Saisie manuelle des destinataires

- ▲ Appuyez sur le champ de texte **Destinataires télécopie**, puis utilisez le clavier pour saisir le numéro de télécopie. Pour envoyer le document à plusieurs adresses, séparez celles-ci par un point-virgule ou appuyez sur le bouton Entrée  du clavier tactile après avoir saisi chaque adresse.

### Saisie de destinataires depuis la liste de contacts

- a. Appuyez sur le bouton Contacts  situé à côté du champ **Destinataires télécopie** pour ouvrir l'écran **Contacts**.
  - b. Dans la liste déroulante, sélectionnez la liste de contacts appropriée.
  - c. Sélectionnez un nom dans la liste de contacts pour l'ajouter à la liste des destinataires. Répétez cette étape pour chaque destinataire et appuyez sur le bouton **Terminé**.
4. Pour configurer les paramètres du document, appuyez sur le bouton **Options**. Par exemple :
    - Sélectionnez **Résolution** pour spécifier la résolution de la télécopie.
    - Si le document original est imprimé recto verso, sélectionnez **Côtés de l'original**, puis **Recto verso**.
  5. Définissez les options marquées d'un triangle jaune avant d'utiliser la fonctionnalité d'aperçu.

 **REMARQUE :** Après l'aperçu de la numérisation, ces options sont supprimées de la liste principale **Options** et sont récapitulées dans la liste **Options de pré-numérisation**. Pour modifier l'une de ces options, ignorez l'aperçu et recommencez la procédure.

L'utilisation de la fonctionnalité d'aperçu est facultative.

6. Appuyez sur le volet droit de l'écran pour afficher un aperçu du document. Sur l'écran d'aperçu, utilisez les boutons à droite de l'écran pour régler les options d'aperçu et pour réorganiser, faire pivoter, insérer ou supprimer des pages.



Utilisez ces boutons pour passer de l'affichage une seule page à la vue miniature. La vue miniature offre plus d'options que l'affichage une seule page.





Utilisez ces boutons pour effectuer un zoom avant ou arrière sur la page sélectionnée.

**REMARQUE :** Pour utiliser ces boutons, sélectionnez une seule page à la fois.



Utilisez ce bouton pour faire pivoter la page de 180 degrés.

**REMARQUE :** Ce bouton est uniquement disponible dans la vue miniature.



Utilisez ce bouton pour supprimer les pages sélectionnées.

**REMARQUE :** Ce bouton est uniquement disponible dans la vue miniature.



Utilisez ces boutons pour réorganiser les pages dans le document. Sélectionnez une ou plusieurs pages et déplacez-les vers la gauche ou vers la droite.

**REMARQUE :** Ces boutons sont disponibles uniquement dans la vue miniature.



Utilisez ce bouton pour ajouter une page au document. L'imprimante vous invite à numériser d'autres pages.



Utilisez ce bouton pour effacer les modifications apportées dans l'aperçu et recommencez la procédure.

---

7. Lorsque le document est prêt, appuyez sur [Envoyer](#) pour envoyer la télécopie.

# Options supplémentaires lors de la télécopie

Les paramètres suivants sont disponibles dans la liste [Options](#) lors de la télécopie.



**REMARQUE :** La liste suivante contient l'ensemble principal d'options disponibles pour les imprimantes HP LaserJet Enterprise MFP. Certaines options ne sont pas disponibles sur toutes les imprimantes.

Côtés de l'original	Vous pouvez spécifier si l'original est imprimé sur un côté ou sur les deux.
Mode de numérisation	<b>Document standard :</b> Numérisez une page ou une pile de pages via le bac d'alimentation ou individuellement sur la vitre à plat. <b>Mode Livre :</b> Numérisez un livre ouvert de sorte que chaque page du livre apparaisse sur une page différente. <b>Copie de pièces d'identité recto verso :</b> Numérisez chaque côté d'une carte d'identité sur la vitre à plat de sorte que les deux côtés apparaissent sur une seule et même page. Après la numérisation du premier côté, l'imprimante vous invite à placer le verso dans la bonne position sur la vitre.
Résolution	Spécifiez la résolution des images numérisées. Sélectionnez une résolution supérieure pour augmenter la netteté de l'image. Toutefois, l'augmentation de la résolution augmente également la taille du fichier.
Format d'origine	Spécifiez le format de papier du document original.
Orientation du contenu	Spécifiez si l'original est imprimé en orientation portrait ou paysage.
Réglage image	<b>Netteté :</b> Eclaircissez ou atténuez l'image. Si vous augmentez la netteté, par exemple, le texte sera plus net, mais si vous la diminuez, les photos seront plus lisses. <b>Obscurité :</b> Augmentez ou diminuez la quantité de noir et de blanc utilisée dans les couleurs des images numérisées. <b>Contraste :</b> Augmentez ou diminuez le contraste entre les couleurs les plus claires et les plus sombres de la page. <b>Nettoyage du fond :</b> Éliminez les couleurs pâles de l'arrière-plan des images numérisées. Par exemple, si le document d'origine est imprimé sur du papier coloré, utilisez cette fonction pour éclaircir l'arrière-plan sans modifier l'opacité de l'image. <b>Tonalité automatique :</b> Disponible pour les imprimantes Flow uniquement. Pour les documents originaux qui ont au moins 100 caractères de texte sur la page, l'imprimante peut détecter la bordure étant le haut de la page, et elle oriente les images numérisées convenablement. Si vous numérisez plusieurs pages et que certaines pages sont inversées par rapport aux autres, l'image numérisée qui en résulte a toutes les pages dans le bon sens. Si certaines pages ont une orientation paysage, l'imprimante fait pivoter l'image afin que le haut de la page soit en haut de l'image.
Optimiser le texte/l'image	Optimisez la tâche pour le type d'image numérisée : texte, images ou photos.
Suppr. pages blanches	Excluez les pages blanches du document original des images numérisées. Cette fonction, qui vous est utile pour numériser des pages imprimées recto verso, permet d'éliminer les pages blanches contenues dans le document.
Détection multi-alimentation	Activez ou désactivez la détection multi-alimentation. Lorsque cette option est activée, la numérisation s'arrête quand l'imprimante détecte que plusieurs pages sont simultanément tirées du bac d'alimentation. Lorsque cette option est désactivée, la numérisation continue lorsqu'une erreur de multi-alimentation est détectée, pour permettre la numérisation des pages qui sont collées entre elles, des originaux sur lesquels sont fixés des notes autocollantes ou du papier épais.
Assembler	Assemblez chaque série de pages dans le même ordre que le document d'origine lorsque vous imprimez plusieurs copies d'un document.
Notification	Vous pouvez envoyer des notifications de l'état d'avancement des tâches de numérisation. L'imprimante peut imprimer la notification, ou envoyer la notification dans un e-mail.

## Tâches de télécopie supplémentaires

Visitez le site Web [www.hp.com/support/ljM527MFP](http://www.hp.com/support/ljM527MFP).

Vous trouverez des instructions pour vous guider dans l'exécution de certaines tâches de télécopie, telles que :

- Créer et gérer les listes de numérotation rapide pour télécopie
- Configurer des codes de facturation de télécopie
- Utiliser un programme d'impression de télécopie
- Bloquer des télécopies entrantes
- Archiver et transférer des télécopies





---

## 8 Gestion de l'imprimante

- [Configuration avancée avec le serveur Web intégré HP \(EWS\)](#)
- [Configuration avancée avec HP Utility pour OS X](#)
- [Configurer les paramètres réseau IP](#)
- [Fonctions de sécurité de l'imprimante](#)
- [Paramètres d'économie d'énergie](#)
- [HP Web Jetadmin](#)
- [Mises à jour des logiciels et micrologiciels](#)

### Pour plus d'informations :

Les informations suivantes sont correctes au moment de la publication. Pour obtenir des informations à jour, reportez-vous à la section [www.hp.com/support/ljM527MFP](http://www.hp.com/support/ljM527MFP).

Le plan d'assistance HP tout inclus de l'imprimante comprend les informations suivantes :

- Installation et configuration
- Utilisation
- Résolution des problèmes
- Téléchargement des mises à jour de logiciels et de micrologiciels
- Inscription au forum d'assistance
- Recherche d'informations réglementaires et de garantie

# Configuration avancée avec le serveur Web intégré HP (EWS)

- [Introduction](#)
- [Accès au serveur Web intégré HP \(EWS\)](#)
- [Fonctions du serveur Web intégré HP](#)

## Introduction

Utilisez le serveur Web intégré HP pour gérer les fonctions d'impression depuis un ordinateur plutôt que depuis le panneau de commande de l'imprimante.

- Visualiser des informations sur l'état de l'imprimante
- Déterminer la durée de vie restante de tous les consommables et commander de nouveaux consommables
- Afficher et modifier la configuration des bacs
- Afficher et modifier la configuration des menus depuis le panneau de commande de l'imprimante
- Afficher et imprimer des pages internes
- Recevoir des notifications sur les événements relatifs à l'imprimante et aux consommables
- Afficher et modifier la configuration du réseau



Le serveur Web intégré HP fonctionne lorsque l'imprimante est connectée à un réseau IP. Il ne prend pas en charge les connexions d'imprimante IPX. Aucun accès à Internet n'est requis pour ouvrir et utiliser le serveur Web intégré HP.

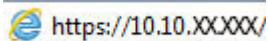
Lorsque l'imprimante est connectée au réseau, le serveur Web intégré HP est automatiquement disponible.



**REMARQUE :** Le serveur Web intégré HP n'est pas accessible au-delà du pare-feu de réseau.

## Accès au serveur Web intégré HP (EWS)

1. Sur l'écran d'accueil du panneau de commande de l'imprimante, appuyez sur l'icône Informations , puis appuyez sur l'icône Réseau  pour afficher l'adresse IP ou le nom d'hôte.
2. Ouvrez un navigateur Web, et dans la barre d'adresse, tapez l'adresse IP ou le nom d'hôte exactement comme il apparaît sur le panneau de commande de l'imprimante. Appuyez sur la touche **Entrée** du clavier de l'ordinateur. L'EWS s'ouvre.

 <https://10.10.XX.XX/>



**REMARQUE :** Lors d'une tentative d'ouverture du serveur EWS, si le navigateur Web affiche le message **Le certificat de sécurité de ce site Web présente un problème**, cliquez sur **Poursuivre sur ce site Web (non recommandé)**.

Choisir **Poursuivre sur ce site Web (non recommandé)** pour naviguer dans le serveur Web intégré de l'imprimante HP ne présente aucun risque pour l'ordinateur.

Pour utiliser le serveur Web intégré HP, le navigateur doit répondre aux critères suivants :

## Windows® 7

- Internet Explorer (version 8.x ou supérieure)
- Google Chrome (version 34.x ou supérieure)
- Firefox (version 20.x ou supérieure)

## Windows® 8 ou version supérieure

- Internet Explorer (version 9.x ou supérieure)
- Google Chrome (version 34.x ou supérieure)
- Firefox (version 20.x ou supérieure)

## OS X

- Safari (version 5.x ou supérieure)
- Google Chrome (version 34.x ou supérieure)

## Linux

- Google Chrome (version 34.x ou supérieure)
- Firefox (version 20.x ou supérieure)

## Fonctions du serveur Web intégré HP

- [Onglet Informations](#)
- [Onglet Général](#)
- [Onglet Copier/Imprimer](#)
- [Onglet Numérisation/Envoi numérique](#)
- [Onglet Télécopie](#)
- [Onglet Dépannage](#)
- [Onglet Sécurité](#)
- [Onglet Services Web HP](#)
- [Onglet Réseau](#)
- [Liste Autres liens](#)

## Onglet Informations

Tableau 8-1 Onglet Informations du serveur Web intégré HP

Menu	Description
Etat du périphérique	Affiche l'état de l'imprimante et indique la durée de vie restante estimée des consommables HP. Cette page affiche également le type et le format de papier défini pour chaque bac. Pour modifier les paramètres par défaut, cliquez sur le lien <b>Modifier les paramètres</b> .

Tableau 8-1 Onglet Informations du serveur Web intégré HP (suite)

Menu	Description
Journal tâches	Affiche un résumé de toutes les tâches que l'imprimante a traitées.
Page de configuration	Affiche les informations récupérées sur la page de configuration.
Page d'état des consommables	Affiche l'état des consommables pour l'imprimante.
Page du journal des événements	Affiche la liste des événements et des erreurs de l'imprimante. Utilisez le lien <b>HP Instant Support</b> (dans le pied de page de toutes les pages du serveur Web intégré HP) pour vous connecter à un ensemble de pages Web dynamiques qui vous aideront à résoudre les problèmes. Ces pages présentent également des services supplémentaires disponibles pour cette imprimante.
Page d'utilisation	Affiche un récapitulatif du nombre de pages imprimées par l'imprimante, regroupées par format, par type et par circuit d'impression du papier.
Informations relatives au périphérique	Affiche le nom, l'adresse du réseau et les informations de modèle de l'imprimante. Pour modifier ces données, cliquez sur le menu <b>Informations relatives au périphérique</b> dans l'onglet <b>Général</b> .
Cliché du panneau de commande	Permet d'afficher une image de l'écran actuel sur le panneau de commande.
Impression	Envoie un fichier prêt à imprimer à partir de l'ordinateur pour impression. L'imprimante utilise les paramètres d'impression par défaut pour imprimer le fichier.
Imprimer rapports et pages	Répertorie les rapports et les pages internes de l'imprimante. Sélectionnez un ou plusieurs éléments à imprimer ou à afficher.

## Onglet Général

Tableau 8-2 Onglet Général du serveur Web intégré HP

Menu	Description
Personnalisation du panneau de commande	Réorganisez, affichez ou masquez des fonctionnalités sur l'écran du panneau de commande.  Modifiez la langue d'affichage par défaut.
Configuration des réglages rapides	Permet de configurer les tâches disponibles dans la zone <b>Réglages rapides</b> sur l'écran d'accueil du panneau de commande de l'imprimante.
Alertes	Permet de configurer les alertes par e-mail pour différents événements relatifs aux consommables ou à l'imprimante.
Menu d'administration du panneau de commande	Affiche la structure du menu <b>Administration</b> sur le panneau de commande.  <b>REMARQUE :</b> Vous pouvez configurer des paramètres sur cet écran, mais le serveur Web intégré HP offre des options de configuration plus avancées que celles disponibles dans le menu <b>Administration</b> .
Envoi automatique	Permet de configurer l'imprimante pour qu'elle envoie automatiquement des e-mails relatifs à sa configuration et à ses consommables à des adresses électroniques spécifiques.
Modifier autres liens	Permet d'ajouter ou de personnaliser un lien vers un autre site Web. Ce lien s'affiche dans la zone <b>Autres liens</b> sur toutes les pages du serveur Web intégré HP.
Informations de commande	Saisissez des informations sur la commande de cartouches de toner de remplacement. Ces informations s'affichent sur la page d'état des consommables.
Informations relatives au périphérique	Permet de nommer l'imprimante et de lui attribuer un numéro d'identification. Permet de saisir le nom du principal destinataire des informations sur l'imprimante.

**Tableau 8-2 Onglet Général du serveur Web intégré HP (suite)**

Menu	Description
Langue	Définit la langue d'affichage des informations du serveur Web intégré HP.
Date et heure	Définit la date et l'heure ou synchronise avec un serveur d'horloge du réseau.
Paramètres d'énergie	Permet de définir ou de modifier les heures d'ouverture et de fermeture, les heures de bureau, la mise en veille et la sortie du mode Veille ainsi que les événements de vacances de l'imprimante.  Définit les interactions avec l'imprimante qui entraînent sa sortie du mode Veille.
Sauvegarde et restauration	Permet de créer un fichier de sauvegarde contenant les données relatives à l'imprimante et à l'utilisateur. Le cas échéant, permet d'utiliser ce fichier pour rétablir les données de l'imprimante.
Rétablir les paramètres d'usine	Permet de rétablir les paramètres par défaut de l'imprimante.
Programme d'installation de solution	Permet d'installer des logiciels tiers conçus pour améliorer le fonctionnement de l'imprimante.
Mise à niveau du micrologiciel	Permet de télécharger et d'installer les fichiers de mise à niveau du micrologiciel de l'imprimante.
Services de quotas et statistiques	Fournit des informations de connexion sur les services tiers de statistiques des tâches.

## Onglet Copier/Imprimer

**Tableau 8-3 Onglet Copy/Print Serveur Web intégré HP**

Menu	Description
Configuration de récupération à partir de périphérique USB	Permet d'activer ou de désactiver le menu <a href="#">Impression depuis une unité USB</a> sur le panneau de commande.
Gestion des tâches en mémoire	Permet d'activer ou désactiver la possibilité de stocker des tâches dans la mémoire de l'imprimante.  Configurez les options de stockage des tâches.
Réglages des types de papier	Remplacez les réglages du mode d'impression par défaut si les problèmes de qualité d'impression se produisent lorsque vous utilisez un type de papier spécifique.
Restreindre la couleur  (Imprimantes couleur uniquement)	Permet d'autoriser ou de restreindre l'impression et la copie couleur.  Spécifiez des autorisations pour des utilisateurs individuels ou pour les tâches qui sont envoyées à partir de logiciels spécifiques.
Paramètres d'impression généraux	Permet de configurer les paramètres de toutes les tâches d'impression, notamment les tâches de copie ou les télécopies reçues.
Paramètres de copie.	Permet de configurer les options par défaut des tâches de copie.
Gestion des bacs	Permet de configurer les paramètres des bacs de papier.

## Onglet Numérisation/Envoi numérique

Tableau 8-4 Onglet Numérisation/Envoi numérique du serveur Web intégré HP

Menu	Description
<b>Configuration messagerie électronique</b>	<p>Permet de configurer les paramètres de courrier électronique par défaut pour l'envoi numérique, notamment les paramètres suivants :</p> <ul style="list-style-type: none"><li>• Paramètres pour le serveur des courriers sortants (SMTP)</li><li>• Paramètres par défaut pour les réglages rapides des courriers électroniques</li><li>• Paramètres des messages par défaut, notamment l'adresse d'expéditeur et la ligne d'objet</li><li>• Paramètres des signatures numériques et de codage</li><li>• Paramètres des notifications de courrier électronique</li><li>• Paramètres de numérisation par défaut pour les tâches de courrier électronique</li><li>• Paramètres de fichier par défaut pour les tâches de courrier électronique</li></ul>
<b>Enregistrer dans Configuration Dossier réseau</b>	<p>Permet de configurer les paramètres du dossier réseau par défaut pour l'envoi numérique, notamment les paramètres suivants :</p> <ul style="list-style-type: none"><li>• Paramètres par défaut pour les tâches de réglages rapides enregistrées dans un dossier réseau</li><li>• Paramètres des notifications</li><li>• Paramètres de numérisation par défaut pour les tâches enregistrées dans un dossier réseau</li><li>• Paramètres de fichier par défaut pour les tâches enregistrées dans un dossier réseau</li></ul>
<b>Enregistrer sur SharePoint®</b>	<p>Permet de configurer les paramètres Microsoft SharePoint® pour l'envoi numérique, notamment les paramètres suivants :</p> <ul style="list-style-type: none"><li>• Paramètres par défaut pour les tâches de réglages rapides enregistrées dans une bibliothèque de documents sur le site SharePoint®</li><li>• Paramètres par défaut pour les tâches enregistrées dans une bibliothèque de documents sur le site SharePoint®</li></ul>
<b>Configuration de l'enregistrement sur USB</b>	<p>Permet de configurer les paramètres USB pour l'envoi numérique, notamment les paramètres suivants :</p> <ul style="list-style-type: none"><li>• Paramètres par défaut pour les tâches de réglages rapides enregistrées sur un lecteur flash USB</li><li>• Paramètres des notifications</li><li>• Paramètres de numérisation par défaut pour les tâches enregistrées sur un lecteur flash USB</li><li>• Paramètres de fichier par défaut pour les tâches enregistrées sur un lecteur Flash USB</li></ul>

**Tableau 8-4 Onglet Numérisation/Envoi numérique du serveur Web intégré HP (suite)**

Menu	Description
<b>Contacts</b>	Permet de gérer les contacts, dont les opérations suivantes : <ul style="list-style-type: none"><li>• Ajoutez des adresses électroniques à l'imprimante, une par une.</li><li>• Vous pouvez également importer dans l'imprimante, et en une seule fois, une longue liste d'adresses électroniques fréquemment utilisées, au lieu de les ajouter l'une après l'autre.</li><li>• Exportez des contacts depuis l'imprimante vers un fichier CSV sur l'ordinateur pour les utiliser en tant que sauvegarde de données, ou importez les enregistrements sur une autre imprimante HP.</li><li>• Modifiez les adresses électroniques déjà enregistrées dans l'imprimante.</li></ul>
<b>Préférences</b>	Permet de configurer les paramètres lorsque le format ne peut pas être détecté à partir de la vitre du scanner.
<b>Assistants de configuration rapide du courrier électronique et d'enregistrement dans un dossier du réseau</b>	Permet de configurer l'imprimante pour qu'elle envoie des images numérisées en tant que pièces jointes de courriers électroniques.  Permet de configurer l'imprimante pour qu'elle enregistre les images numérisées dans les réglages rapides d'un dossier réseau. Ces configurations rapides offrent un accès facile aux fichiers enregistrés sur le réseau.
<b>Configuration du logiciel d'envoi numérique</b>	Permet de configurer des paramètres liés à l'utilisation d'un logiciel de communication numérique en option.

## Onglet Télécopie

**Tableau 8-5 Onglet Fax du serveur Web intégré HP**

Menu	Description
<b>Configuration de l'envoi de télécopie</b>	Permet de configurer les paramètres pour l'envoi de télécopies, notamment les paramètres suivants : <ul style="list-style-type: none"><li>• Paramètres par défaut pour les télécopies sortantes</li><li>• Paramètres des notifications</li><li>• Paramètres par défaut pour l'envoi de télécopies à l'aide du modem de télécopie interne</li><li>• Paramètres pour l'utilisation d'un service de télécopie en réseau</li><li>• Paramètres pour l'utilisation d'un service de télécopie par Internet</li></ul>
<b>Numéros rapides</b>	Gérez les numéros de numérotation rapide, y compris les actions suivantes : <ul style="list-style-type: none"><li>• Importez des fichiers .CSV contenant des adresses électroniques, des numéros de télécopie ou des enregistrements d'utilisateur, pour pouvoir y avoir accès sur cette imprimante.</li><li>• Exportez des courriers électroniques, des fax ou des enregistrements d'utilisateur depuis l'imprimante vers un fichier sur l'ordinateur pour les utiliser en tant que sauvegarde de données, ou importez les enregistrements sur une autre imprimante HP.</li></ul>
<b>Config. récept. télécop.</b>	Pour configurer les options d'impression par défaut pour les télécopies entrantes et définir un programme d'impression des télécopies.

Tableau 8-5 Onglet Fax du serveur Web intégré HP (suite)

Menu	Description
<b>Archive et transfert de télécopie</b>	Permet d'activer ou de désactiver l'archivage et le transfert de télécopie et de configurer leurs paramètres de base : <ul style="list-style-type: none"><li>• L'archivage de télécopies peut être utilisé pour envoyer une copie de toutes les télécopies entrantes et sortantes vers une adresse électronique, un dossier sur le réseau ou un serveur FTP.</li><li>• Le transfert de télécopie permet de transférer les télécopies entrantes vers un autre télécopieur.</li></ul>
<b>Journal activités de télécopie</b>	Contient une liste des télécopies qui ont été envoyées et reçues vers et depuis cette imprimante.

## Onglet Dépannage

Tableau 8-6 Onglet Dépannage du serveur Web intégré HP

Menu	Description
<b>Opérations générales de dépannage</b>	Permet de sélectionner des rapports et des tests parmi ceux disponibles pour vous aider à résoudre les problèmes de l'imprimante.  Permet de configurer les paramètres de télécopie, d'OXPd et de récupération automatique.
<b>Extraction des données de diagnostic</b>	Permet d'exporter les informations de l'imprimante sur un fichier utile pour l'analyse détaillée des problèmes.  <b>REMARQUE :</b> Cet article est seulement disponible si le mot de passe de l'administrateur est défini sur l'onglet <b>Sécurité</b> .
<b>Etalonnage/nettoyage</b>	Permet d'activer la fonction de nettoyage automatique, de créer et d'imprimer la page de nettoyage, puis de sélectionner une option permettant d'étalonner le produit immédiatement.
<b>Mise à niveau du micrologiciel</b>	Permet de télécharger et d'installer les fichiers de mise à niveau du micrologiciel de l'imprimante.
<b>Rétablir les paramètres d'usine</b>	Permet de réinitialiser les paramètres de l'imprimante sur les paramètres d'usine.



## Onglet Sécurité

Tableau 8-7 Onglet Sécurité du serveur Web intégré HP

Menu	Description
Sécurité générale	Paramètres de sécurité générale, comprenant les éléments suivants : <ul style="list-style-type: none"><li>• Permet de configurer un mot de passe administrateur afin de restreindre l'accès à certaines fonctionnalités de l'imprimante.</li><li>• Permet de configurer le mot de passe PJI pour le traitement des commandes PJI.</li><li>• Permet de configurer l'accès au système de fichiers et à la sécurité de la mise à niveau du micrologiciel.</li><li>• Permet d'activer ou de désactiver le port USB hôte du panneau de commande ou le port de connexion USB du formateur afin d'imprimer directement depuis un ordinateur.</li><li>• Permet d'afficher l'état de tous les paramètres de sécurité.</li></ul>
Contrôle d'accès	Permet de configurer l'accès aux fonctions de l'imprimante pour des personnes ou groupes spécifiques, et permet de sélectionner la méthode utilisée par des particuliers pour se connecter à l'imprimante.
Protéger les données stockées	Permet de configurer et de gérer le disque dur interne de l'imprimante. Cette imprimante comprend un disque dur chiffré afin de garantir une sécurité maximale.  Permet de configurer les paramètres pour les tâches stockées sur le disque dur de l'imprimante.
Gestion des certificats	Permet d'installer et de gérer les certificats de sécurité permettant d'accéder à l'imprimante et au réseau.
Sécurité de service Web	Autorisez l'accès aux ressources sur cette imprimante par des pages Web de différents domaines. Si aucun site n'est ajouté à la liste, tous les sites sont fiables.
Autotest	Permet de vérifier que les fonctions de sécurité s'exécutent en fonction des paramètres du système attendus.

## Onglet Services Web HP

Utilisez l'onglet **Services Web HP** pour configurer et activer les services Web HP de cette imprimante. Il est nécessaire d'activer les services Web HP pour pouvoir utiliser la fonctionnalité HP ePrint.

Tableau 8-8 Onglet Serveur Web intégré HP Services Web HP

Menu	Description
Configuration des Services Web HP	Connectez cette imprimante à HP ePrintCenter sur le Web en activant les services Web HP.
Proxy Web	Permet de configurer un serveur proxy si vous rencontrez des problèmes lors de l'activation des services Web HP ou lors de la connexion de l'imprimante à Internet.

## Onglet Réseau

Utilisez l'onglet **Réseau** pour configurer et sécuriser les paramètres réseau de l'imprimante lorsque celle-ci est connectée à un réseau IP. Cet onglet ne s'affiche pas si l'imprimante est connectée à d'autres types de réseau.

**Tableau 8-9** Onglet Réseau du serveur Web intégré HP

Menu	Description
Paramètres TCP/IP	<p>Configurez les paramètres TCP/IP pour les réseaux IPv4 et IPv6.</p> <p><b>REMARQUE :</b> Les options de configuration disponibles dépendent du modèle de serveur d'impression.</p>
Paramètres réseau	Configurez les paramètres IPX/SPX, AppleTalk, DLC/LLC et SNMP, selon le modèle de serveur d'impression.
Autres paramètres	Configurez les protocoles et services d'impression d'ordre général pris en charge par le serveur d'impression. Les options disponibles dépendent du modèle de serveur d'impression, mais peuvent inclure la mise à jour du micrologiciel, des files d'attente LPD, des paramètres USB, des informations de prise en charge et le taux de rafraîchissement.
AirPrint	Activez, configurez ou désactivez l'impression réseau à partir des imprimantes Apple prises en charge.
Sélectionner langue	Modifiez la langue affichée par le serveur Web intégré HP. Cette page s'affiche si les pages Web prennent en charge plusieurs langues. Vous pouvez également sélectionner les langues prises en charge via les paramètres de préférence de langue de votre navigateur.
Paramètres	<p>Affichez et restaurez les paramètres de sécurité actuels pour les valeurs par défaut.</p> <p>Configurez des paramètres de sécurité à l'aide de l'Assistant de configuration de la sécurité.</p> <p><b>REMARQUE :</b> N'utilisez pas l'assistant de configuration de sécurité pour configurer des paramètres de sécurité à l'aide d'applications de gestion de réseau, telles que HP Web Jetadmin.</p>
Autorisation	<p>Contrôlez la gestion de la configuration et l'utilisation de cette imprimante, dont les actions suivantes :</p> <ul style="list-style-type: none"> <li>Configurez ou modifiez un mot de passe administrateur afin de contrôler l'accès aux paramètres de configuration.</li> <li>Vous pouvez demander, installer et gérer des certificats numériques sur le serveur d'impression HP Jetdirect.</li> <li>Limitez l'accès de l'hôte à cette imprimante grâce à une liste de contrôle d'accès (ACL) (pour les serveurs d'impression sélectionnés sur les réseaux IPv4 uniquement).</li> </ul>
Protocoles de gestion	<p>Configurez et gérez des protocoles de sécurité pour cette imprimante, y compris les éléments suivants :</p> <ul style="list-style-type: none"> <li>Définissez le niveau de gestion de la sécurité pour le serveur Web intégré HP et contrôlez le trafic via HTTP et HTTPS.</li> <li>Configurez le fonctionnement du protocole SNMP (Simple Network Management Protocol). Activez/désactivez les agents SNMP v1/v2c ou SNMP v3 sur le serveur d'impression.</li> <li>Contrôlez l'accès via des protocoles qui peuvent ne pas être sécurisés, notamment les protocoles d'impression, services d'impression, protocoles de découverte, services de résolution de nom et protocoles de gestion de configuration.</li> </ul>
Authentification 802.1X	<p>Configurez des paramètres d'authentification 802.1X sur le serveur d'impression Jetdirect, tel que requis pour l'authentification des clients sur le réseau, et réinitialisez les paramètres d'authentification 802.1X aux valeurs par défaut.</p> <p><b>ATTENTION :</b> Lors du changement des paramètres d'authentification 802.1X, il est possible que l'imprimante perde sa connexion. Pour vous reconnecter, il peut s'avérer nécessaire de réinitialiser le serveur d'impression à son état par défaut et de réinstaller l'imprimante.</p>

**Tableau 8-9** Onglet Réseau du serveur Web intégré HP (suite)

Menu	Description
IPsec/Pare-feu	Affichez ou configurez une politique de pare-feu ou une politique IPsec/Pare-feu (pour les modèles HP Jetdirect uniquement).
Agent d'annonce	Activez ou désactivez l'agent d'annonce du périphérique HP, définissez le serveur de configuration et configurez l'authentification mutuelle à l'aide de certificats.
Statistiques réseau	Affiche les informations statistiques sur le réseau collectées et stockées sur le serveur d'impression HP Jetdirect.
Infos protocole	Affiche la liste des différents paramètres de configuration réseau sur le serveur d'impression HP Jetdirect pour chaque protocole.
Page de configuration	Affiche la page de configuration HP Jetdirect qui contient les informations d'état et de configuration.

## Liste Autres liens

 **REMARQUE :** Configurez les liens qui s'affichent dans la liste **Autres liens** grâce au menu **Modifier autres liens** dans l'onglet **Général**. Les éléments suivants sont les liens par défaut.

**Tableau 8-10** Liste Autres liens du serveur Web intégré HP

Menu	Description
Assistance produits	Connectez-vous au site d'assistance de l'imprimante pour obtenir une aide couvrant divers sujets.
Acheter des consommables	Etablit la connexion au site Web HP SureSupply pour trouver des informations sur les achats de consommables HP originaux, comme les cartouches de toner et le papier.
hp instant support	Connectez-vous au site Web HP pour trouver des solutions aux problèmes rencontrés avec l'imprimante.

# Configuration avancée avec HP Utility pour OS X

Utilisez HP Utility pour connaître le statut de l'imprimante ou pour afficher ou modifier les paramètres de l'imprimante depuis l'ordinateur.

Utilisez HP Utility lorsque l'imprimante est connectée à l'aide d'un câble USB ou est connectée à un réseau TCP/IP.

## Ouvrir l'utilitaire HP

1. Sur l'ordinateur, ouvrez le menu **Préférences système** puis cliquez sur **Imprimer et télécopier**, **Imprimer et numériser** ou **Imprimantes et scanners**.
2. Sélectionnez l'imprimante dans la liste.
3. Cliquez sur le bouton **Options et consommables**.
4. Cliquez sur l'onglet **Utilitaire**.
5. Cliquez sur le bouton **Ouvrir l'utilitaire d'impression**.

## Caractéristiques de HP Utility

La barre d'outils de l'utilitaire HP comprend les éléments suivants :

- **Périphériques** : cliquez sur ce bouton pour afficher ou masquer les produits Mac trouvés par l'utilitaire HP.
- **Tous les paramètres** : cliquez sur ce bouton pour revenir à la vue principale de l'utilitaire HP.
- **Assistance HP** : cliquez sur ce bouton pour ouvrir un navigateur et accéder au site Web d'assistance HP.
- **Consommables** : Cliquez sur ce bouton pour ouvrir le site Web HP SureSupply.
- **Inscription** : Cliquez sur ce bouton pour ouvrir le site Web HP d'inscription.
- **Recyclage** : Cliquez sur ce bouton pour ouvrir le site Web du programme de recyclage des partenaires HP Planet.

HP Utility se compose de pages que vous pouvez ouvrir en cliquant dans la liste **Tous les paramètres**. Le tableau suivant décrit les tâches disponibles à partir de HP Utility.

Article	Description
<b>Etat des consommables</b>	Indique l'état des consommables de l'imprimante et contient des liens vers des sites de commande de consommables en ligne.
<b>Informations relatives au périphérique</b>	Affiche les informations concernant l'imprimante sélectionnée.
<b>Téléchargement de fichiers</b>	Transfère des fichiers de l'ordinateur vers l'imprimante.
<b>Téléchargement de polices</b>	Transfère des fichiers de polices de l'ordinateur vers l'imprimante.
<b>HP Connected</b>	Donne accès au site Web HP Connected.
<b>Mise à jour du micrologiciel</b>	Transfère un fichier de mise à jour du micrologiciel vers l'imprimante.

**REMARQUE :** cette option est disponible uniquement une fois que le menu **Affichage** est ouvert et que l'élément **Afficher les options avancées** est sélectionné.

Article	Description
Commandes	<p>Envoie des caractères spéciaux ou des commandes d'impression à l'imprimante après la tâche d'impression.</p> <p><b>REMARQUE :</b> cette option est disponible uniquement une fois que le menu <b>Affichage</b> est ouvert et que l'élément <b>Afficher les options avancées</b> est sélectionné.</p>
Gestion des consommables	Configure le comportement de l'imprimante lorsque les consommables approchent de la fin de leur durée de vie restante estimée.
Configuration des bacs	Modifie les paramètres du bac par défaut.
Périphériques de sortie	Gère les paramètres des accessoires de sortie facultatifs.
Mode recto verso	Active le mode d'impression recto verso automatique.
EconoMode et densité du toner	Configure les paramètres pour économiser le toner.
Alertes par courrier électronique	Configure des alertes e-mail automatiques sous certaines conditions, par exemple : les consommables doivent être remplacés, les bacs sont vides, les portes sont ouvertes, un bourrage papier s'est produit.
Résolution	Définit la résolution d'impression par défaut.
Protection des ports de connexion directe	Désactive l'impression via ports USB ou ports parallèles.
Tâches en mémoire	Gère des tâches d'impression qui sont en mémoire sur le disque dur de l'imprimante.
Paramètres réseau	Configure les paramètres réseau, tels que les paramètres IPv4 et IPv6.
Paramètres supplémentaires	Donne accès au serveur Web intégré HP.
Numérisation vers messagerie	<p>Ouvre la page du serveur web intégré HP pour configurer les paramètres de numérisation vers le courrier électronique.</p> <p><b>REMARQUE :</b> Les connexions USB ne sont pas prises en charge.</p>
Numérisation pour envoi vers le dossier réseau	<p>Ouvre la page du serveur web intégré HP pour configurer les paramètres de numérisation vers un dossier réseau.</p> <p><b>REMARQUE :</b> Les connexions USB ne sont pas prises en charge.</p>

# Configurer les paramètres réseau IP



- [Partage de l'imprimante : avertissement](#)
- [Affichage ou modification des paramètres réseau](#)
- [Renommer l'imprimante sur le réseau](#)
- [Configuration manuelle des paramètres IPv4 TCP/IP via le panneau de commande](#)
- [Configuration manuelle des paramètres IPv6 TCP/IP via le panneau de commande](#)
- [Paramètres de vitesse de liaison et de recto verso](#)

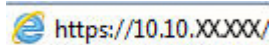
## Partage de l'imprimante : avertissement

HP ne prend pas en charge les réseaux peer-to-peer car cette fonction est une fonction des systèmes d'exploitation Microsoft et non des pilotes d'imprimante HP. Reportez-vous au site Web de Microsoft : [www.microsoft.com](http://www.microsoft.com).

## Affichage ou modification des paramètres réseau

Utilisez le serveur Web intégré HP pour afficher ou modifier les paramètres de configuration IP.

1. Ouvrez le serveur EWS HP :
  - a. Sur l'écran d'accueil du panneau de commande de l'imprimante, appuyez sur l'icône Informations , puis appuyez sur l'icône Réseau  pour afficher l'adresse IP ou le nom d'hôte.
  - b. Ouvrez un navigateur Web, et dans la barre d'adresse, tapez l'adresse IP ou le nom d'hôte exactement comme il apparaît sur le panneau de commande de l'imprimante. Appuyez sur la touche **Entrée** du clavier de l'ordinateur. L'EWS s'ouvre.





**REMARQUE :** Lors d'une tentative d'ouverture du serveur EWS, si le navigateur Web affiche le message **Le certificat de sécurité de ce site Web présente un problème**, cliquez sur **Poursuivre sur ce site Web (non recommandé)**.

Choisir **Poursuivre sur ce site Web (non recommandé)** pour naviguer dans le serveur Web intégré de l'imprimante HP ne présente aucun risque pour l'ordinateur.

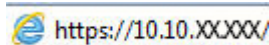
2. Cliquez sur l'onglet **Réseau** pour obtenir les informations sur le réseau. Modifiez les paramètres si nécessaire.


## Renommer l'imprimante sur le réseau

Pour renommer l'imprimante sur un réseau afin de l'identifier de manière univoque, utilisez le serveur Web intégré HP.

1. Ouvrez le serveur EWS HP :
  - a. Sur l'écran d'accueil du panneau de commande de l'imprimante, appuyez sur l'icône Informations , puis appuyez sur l'icône Réseau  pour afficher l'adresse IP ou le nom d'hôte.

- b. Ouvrez un navigateur Web, et dans la barre d'adresse, tapez l'adresse IP ou le nom d'hôte exactement comme il apparaît sur le panneau de commande de l'imprimante. Appuyez sur la touche **Entrée** du clavier de l'ordinateur. L'EWS s'ouvre.



 **REMARQUE :** Lors d'une tentative d'ouverture du serveur EWS, si le navigateur Web affiche le message **Le certificat de sécurité de ce site Web présente un problème**, cliquez sur **Poursuivre sur ce site Web (non recommandé)**.

Choisir **Poursuivre sur ce site Web (non recommandé)** pour naviguer dans le serveur Web intégré de l'imprimante HP ne présente aucun risque pour l'ordinateur.

2. Ouvrez l'onglet **Général**.
3. Sur la page **Informations sur le périphérique**, le nom de l'imprimante par défaut se trouve dans le champ **Nom du périphérique**. Vous pouvez modifier ce nom pour identifier l'imprimante de manière univoque.

 **REMARQUE :** Les autres champs de cette page sont facultatifs.

4. Cliquez sur le bouton **Appliquer** pour enregistrer les modifications.

## Configuration manuelle des paramètres IPv4 TCP/IP via le panneau de commande

Utilisez les menus **Paramètres** du panneau de commande pour définir manuellement une adresse IPv4, un masque de sous-réseau et une passerelle par défaut.

1. Sur l'écran d'accueil du panneau de commande, faites défiler jusqu'à ce que le menu **Paramètres** s'affiche. Appuyez sur l'icône **Paramètres** pour ouvrir le menu correspondant.
2. Ouvrez les menus suivants :
  - **Paramètres réseau**
  - **Menu Ethernet principal**
  - **TCP/IP**
  - **Paramètres IPV 4**
  - **Méthode de configuration**
3. Sélectionnez l'option **Manuel**, puis appuyez sur le bouton **Terminé**.
4. Ouvrez le menu **Paramètres manuels**.
5. Touchez l'option **Adresse IP**, **Masque de sous-réseau** ou **Passerelle par défaut**.
6. Touchez le premier champ pour ouvrir un clavier. Saisissez les bons chiffres pour ce champ, puis touchez le bouton **OK**.

Répétez le processus pour chaque champ, puis appuyez sur le bouton **Terminé**.


## Configuration manuelle des paramètres IPv6 TCP/IP via le panneau de commande

Utilisez les menus **Paramètres** du panneau de commande pour définir manuellement une adresse IPv6.

1. Sur l'écran d'accueil du panneau de commande, faites défiler jusqu'à ce que le menu [Paramètres](#) s'affiche. Appuyez sur l'icône [Paramètres](#) pour ouvrir le menu correspondant.
2. Pour activer la configuration manuelle, ouvrez les menus suivants :
  - [Paramètres réseau](#)
  - [Menu Ethernet principal](#)
  - [TCP/IP](#)
  - [Paramètres IPv6](#)
3. Sélectionnez l'option [Activer IPv6](#), puis appuyez sur le bouton [Terminé](#).
4. Sélectionnez l'option [Activer les paramètres manuels](#), puis appuyez sur le bouton [Terminé](#).
5. Pour configurer l'adresse, ouvrez le menu [Adresse](#), puis appuyez sur le champ pour ouvrir un clavier.
6. Saisissez l'adresse à l'aide du clavier, puis touchez le bouton [OK](#).
7. Appuyez sur le bouton [Terminé](#).

## Paramètres de vitesse de liaison et de recto verso

---


 **REMARQUE :** Ces informations ne s'appliquent qu'aux réseaux Ethernet. Elles ne s'appliquent pas aux réseaux sans fil.

---

La vitesse de liaison et le mode de communication du serveur d'impression doivent correspondre à ceux du réseau. Dans la plupart des situations, vous pouvez laisser l'imprimante en mode automatique. Il se peut que des modifications incorrectes de la vitesse de liaison et des paramètres recto verso empêchent l'imprimante de communiquer avec les autres périphériques réseau. Pour apporter des modifications, utilisez le panneau de commande de l'imprimante.

---

 **REMARQUE :** Le paramètre de l'imprimante doit correspondre au paramètre du périphérique réseau (concentrateur, commutateur, passerelle, routeur ou ordinateur).

 **REMARQUE :** Lorsque vous modifiez ces paramètres, l'imprimante s'éteint puis se rallume. N'effectuez des modifications que lorsque l'imprimante est inactive.

---

1. Sur l'écran d'accueil du panneau de commande, faites défiler jusqu'à ce que le menu [Paramètres](#) s'affiche. Appuyez sur l'icône [Paramètres](#) pour ouvrir le menu correspondant.
2. Ouvrez les menus suivants :
  - [Paramètres réseau](#)
  - [Menu Ethernet principal](#)
  - [Vit. liai.](#)
3. Sélectionnez l'une des options suivantes :
  - [Auto](#) : Le serveur d'impression se configure automatiquement avec la vitesse de liaison et le mode de communication les plus élevés disponibles sur le réseau.
  - [Semi-duplex 10T](#) : 10 Mbit/s, fonctionnement en semi-duplex.
  - [Duplex intégral 10T](#) : 10 Mbit/s, fonctionnement en duplex intégral.



- [Auto 10T](#) : 10 Mbit/s, fonctionnement en duplex automatique.
  - [Semi-duplex 100TX](#) : 100 Mbit/s, fonctionnement en semi-duplex.
  - [Duplex intégral 100TX](#) : 100 Mbit/s, fonctionnement en duplex intégral.
  - [Auto 100TX](#) : 100 Mbit/s, fonctionnement en duplex automatique.
  - [1000T Intégral](#) : 1 000 Mbit/s, fonctionnement en duplex intégral.
4. Appuyez sur le bouton [Terminé](#). L'imprimante s'éteint puis se rallume.

# Fonctions de sécurité de l'imprimante

## Introduction

L'imprimante comprend plusieurs fonctions de sécurité qui permettent de limiter le nombre de personnes ayant accès aux paramètres de configuration, de sécuriser les données et d'empêcher l'accès aux composants matériels les plus précieux.



- [Déclarations de sécurité](#)
- [Attribution d'un mot de passe administrateur](#)
- [Sécurité IP](#)
- [Verrouillage du formateur](#)
- [Prise en charge du chiffrement : Disques durs HP High Performance Secure](#)

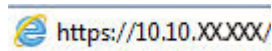
## Déclarations de sécurité

L'imprimante prend en charge les normes de sécurité et les protocoles recommandés qui vous aident à assurer la sécurité de l'imprimante, à protéger les informations critiques sur votre réseau et à simplifier la façon dont vous contrôlez et maintenez l'imprimante.

## Attribution d'un mot de passe administrateur

Attribuez un mot de passe administrateur pour l'accès à l'imprimante et au serveur Web intégré HP, afin qu'aucun utilisateur non autorisé ne puisse modifier les paramètres de l'imprimante.

1. Ouvrez le serveur EWS HP :
  - a. Sur l'écran d'accueil du panneau de commande de l'imprimante, appuyez sur l'icône Informations , puis appuyez sur l'icône Réseau  pour afficher l'adresse IP ou le nom d'hôte.
  - b. Ouvrez un navigateur Web, et dans la barre d'adresse, tapez l'adresse IP ou le nom d'hôte exactement comme il apparaît sur le panneau de commande de l'imprimante. Appuyez sur la touche **Entrée** du clavier de l'ordinateur. L'EWS s'ouvre.




 **REMARQUE :** Lors d'une tentative d'ouverture du serveur EWS, si le navigateur Web affiche le message **Le certificat de sécurité de ce site Web présente un problème**, cliquez sur **Poursuivre sur ce site Web (non recommandé)**.

Choisir **Poursuivre sur ce site Web (non recommandé)** pour naviguer dans le serveur Web intégré de l'imprimante HP ne présente aucun risque pour l'ordinateur.

2. Cliquez sur l'onglet **Sécurité**.
3. Ouvrez le menu **Sécurité générale**.
4. Dans la zone **Définir le mot de passe de l'administrateur local**, saisissez le nom à associer au mot de passe dans le champ **Nom d'utilisateur**.
5. Saisissez le mot de passe dans le champ **Nouveau mot de passe**, puis saisissez-le à nouveau dans le champ **Confirmer le mot de passe**.

---

 **REMARQUE :** Pour modifier un mot de passe existant, tapez d'abord ce mot de passe dans le champ **Ancien mot de passe**.

---

6. Cliquez sur le bouton **Appliquer**.

---

 **REMARQUE :** Notez le mot de passe et conservez cette note dans un endroit sûr.


---

Certaines fonctions sur le panneau de commande de l'imprimante peuvent être sécurisées afin d'éviter que des personnes non autorisées s'en servent. Lorsqu'une fonction est sécurisée, l'imprimante vous demande de vous connecter avant de l'utiliser. Vous pouvez également vous connecter sans attendre l'invite en sélectionnant **Connexion** sur le panneau de commande de l'imprimante.

Généralement, les informations d'identification à l'imprimante sont les mêmes que pour la connexion au réseau. Consultez l'administrateur réseau pour cette imprimante si vous avez des questions sur les données d'authentification à utiliser.

1. Sur l'écran d'accueil du panneau de commande de l'imprimante, appuyez sur le bouton **Connexion**.
2. Suivez les invites pour entrer les informations d'identification.

---

 **REMARQUE :** Pour sécuriser l'imprimante, appuyez sur le bouton **Déconnexion** lorsque vous avez terminé de l'utiliser.

---

## Sécurité IP

La sécurité IP (IPsec) est une série de protocoles qui contrôlent le trafic réseau IP vers et depuis l'imprimante. IPsec offre l'authentification hôte à hôte, l'intégrité des données et le chiffrement des communications réseau.

Pour les imprimantes connectées au réseau et disposant d'un serveur d'impression HP Jetdirect, vous pouvez configurer IPsec en utilisant l'onglet **Réseau** dans le serveur Web intégré HP.

## Verrouillage du formateur

Le formateur dispose d'un logement que vous pouvez utiliser pour attacher un câble de sécurité. Verrouillez le formateur pour éviter que quelqu'un n'en retire des composants importants.

## Prise en charge du chiffrement : Disques durs HP High Performance Secure

Ce disque dur permet de chiffrer les données en fonction du matériel. Vous pouvez ainsi stocker de manière sécurisée vos données importantes, sans enfreindre les performances de l'imprimante. Ce disque dur robuste est basé sur la dernière norme AES (Advanced Encryption Standard) et dispose de nombreuses fonctions qui vous permettent de gagner du temps.

Utilisez le menu **Sécurité** dans le serveur Web intégré HP pour configurer le disque.

# Paramètres d'économie d'énergie

## Introduction

- [Imprimer avec EconoMode](#)
- [Définir l'heure de veille et configurer l'imprimante de manière à n'utiliser qu'1 watt maximum](#)
- [Définition de la programmation de veille](#)

## Imprimer avec EconoMode

Cette imprimante est munie d'une option EconoMode pour l'impression des brouillons. L'utilisation d'EconoMode peut économiser du toner. Mais elle peut également réduire la qualité d'impression.

HP ne recommande pas une utilisation permanente de la fonction EconoMode. Si la fonction EconoMode est employée de manière permanente, il est possible que l'encre survive aux composants mécaniques du toner. Si la qualité d'impression commence à se dégrader et n'est plus acceptable, envisagez le remplacement du toner.



**REMARQUE :** Si le pilote d'impression ne propose pas cette option, définissez-la à l'aide du panneau de commande de l'imprimante.

### Configuration du mode EconoMode à partir du pilote d'impression

1. Dans le logiciel, sélectionnez l'option **Imprimer**.
2. Sélectionnez l'imprimante, puis cliquez sur le bouton **Propriétés** ou **Préférences**.
3. Cliquez sur l'onglet **Papier/Qualité**.
4. Cochez la case **EconoMode** pour activer la fonctionnalité, puis cliquez sur **OK**.

### Configuration du mode EconoMode à partir du panneau de commande de l'imprimante

1. Sur l'écran d'accueil du panneau de commande, faites défiler jusqu'à ce que le menu **Paramètres** s'affiche. Appuyez sur l'icône **Paramètres** pour ouvrir le menu correspondant.
2. Ouvrez les menus suivants :
  - [Options d'impression par défaut](#)
  - [Mode économique](#)
3. Sélectionnez **Activé** ou **Désactivé** pour activer ou désactiver la fonction.

## Définir l'heure de veille et configurer l'imprimante de manière à n'utiliser qu'1 watt maximum

L'imprimante dispose de plusieurs options pour la fonction d'économie d'énergie. Le délai pour passer en veille/arrêt automatique peut être modifié et la consommation électrique dans cet état varie en fonction de ce que vous avez choisi pour l'option de réveil.

1. Sur l'écran d'accueil du panneau de commande, faites défiler jusqu'à ce que le menu **Paramètres** s'affiche. Appuyez sur l'icône **Paramètres** pour ouvrir le menu correspondant.
2. Ouvrez les menus suivants :

- [Paramètres généraux](#)
  - [Paramètres d'énergie](#)
  - [Paramètres de veille](#)
3. Sélectionnez [Veille/Extinction automatique après une période d'inactivité](#), puis saisissez la période appropriée.

---

 **REMARQUE :** Dans l'Union européenne, l'option [Veille/Extinction automatique après une période d'inactivité](#) est toujours activée et il n'y a pas de case à cocher pour la désactiver.

 **REMARQUE :** Par défaut, la durée du mode Veille est de 0 minutes. L'imprimante passe immédiatement en mode veille à la fin de chaque tâche.

---

4. Sélectionnez l'une des options de réveil.
  - **Ouverture d'un bac :** l'imprimante quitte le mode veille lorsque quelqu'un ouvre un des bacs. **Lorsque ce paramètre est configuré, l'imprimante utilise au maximum 1 watt quand l'appareil est en mode Veille/Extinction automatique.**
  - **Activité Wi-Fi :** l'imprimante quitte le mode veille lorsqu'elle reçoit une tâche d'impression envoyée via la connexion Wi-Fi.
  - **Activité USB du périphérique :** l'imprimante quitte le mode veille lorsqu'elle reçoit une tâche d'impression par le port USB.
5. Pour économiser davantage d'énergie, sélectionnez l'option [Arrêt après inactivité](#), puis sélectionnez une durée. L'imprimante s'arrête complètement après cette durée d'inactivité.

## Définition de la programmation de veille

Utilisez la fonction [Programme Veille](#) pour configurer l'imprimante pour qu'elle se rallume ou passe en mode Veille/Extinction automatique à des heures précises certains jours de la semaine.

1. Sur l'écran d'accueil du panneau de commande, faites défiler jusqu'à ce que le menu [Paramètres](#) s'affiche. Appuyez sur l'icône [Paramètres](#) pour ouvrir le menu correspondant.
2. Ouvrez les menus suivants :
  - [Paramètres généraux](#)
  - [Paramètres d'énergie](#)
  - [Programmation veille](#)
3. Appuyez sur le bouton [Nouvel événement](#) puis sélectionnez le type d'événement à programmer : [Événement de réveil](#), [Événement de veille](#) ou [Vacances](#).
4. Pour un événement de réveil ou de veille, configurez l'heure et les jours de la semaine concernés par cet événement.  
Pour un événement de vacances, sélectionnez le jour, le mois et l'année.

## HP Web Jetadmin

HP Web Jetadmin est un outil primé leader sur le marché qui permet de gérer efficacement une grande variété de produits HP en réseau, notamment des imprimantes, des imprimantes multifonction et des télénormiseurs. Cette solution unique vous permet d'installer, de surveiller, d'entretenir, de dépanner et de sécuriser à distance votre environnement d'impression et d'imagerie, ce qui améliore finalement la productivité de votre entreprise en vous aidant à gagner du temps, à contrôler les coûts et à protéger votre investissement.

Des mises à niveau de HP Web Jetadmin sont régulièrement proposées pour pouvoir prendre en charge les fonctions spécifiques du produit. Pour plus d'informations, consultez [www.hp.com/go/webjetadmin](http://www.hp.com/go/webjetadmin).

## Mises à jour des logiciels et micrologiciels

HP met régulièrement à jour les fonctions disponibles dans le micrologiciel de l'imprimante. Pour profiter des toutes dernières fonctions, mettez à jour le micrologiciel de l'imprimante. Télécharger le fichier de mise à jour du micrologiciel le plus récent sur le site Web :

Visitez le site Web [www.hp.com/support/ljM527MFP](http://www.hp.com/support/ljM527MFP). Cliquez sur **Pilotes et logiciels**.





---

## 9 Résolution des problèmes

- [Assistance clientèle](#)
- [Système d'aide du panneau de commande](#)
- [Réinitialisation des paramètres d'usine](#)
- [Le message « Le niveau de la cartouche est bas » ou « Le niveau de la cartouche est très bas » s'affiche sur le panneau de commande de l'imprimante](#)
- [L'imprimante n'entraîne pas le papier ou rencontre un défaut d'alimentation](#)
- [Suppression de bourrages papier](#)
- [Améliorer la qualité d'impression](#)
- [Améliorer la qualité d'image de la copie](#)
- [Améliorer la qualité d'image de la numérisation](#)
- [Améliorez la qualité d'image de la télécopie](#)
- [Résoudre des problèmes de réseau câblé](#)
- [Résoudre les problèmes de télécopie](#)

### Pour plus d'informations :

Les informations suivantes sont correctes au moment de la publication. Pour obtenir des informations à jour, reportez-vous à la section [www.hp.com/support/ljM527MFP](http://www.hp.com/support/ljM527MFP).

Le plan d'assistance HP tout inclus de l'imprimante comprend les informations suivantes :

- Installation et configuration
- Utilisation
- Résolution des problèmes
- Téléchargement des mises à jour de logiciels et de micrologiciels
- Inscription au forum d'assistance
- Recherche d'informations réglementaires et de garantie

## Assistance clientèle

---

Bénéficiez d'une assistance téléphonique pour votre pays/région	Les numéros de téléphone de votre pays/région sont indiqués sur la brochure se trouvant dans la boîte de votre imprimante ou sur le site <a href="http://www.hp.com/support/">www.hp.com/support/</a> .
Préparez le nom de votre imprimante, son numéro de série, la date d'achat et une description du problème rencontré	
Obtenez une assistance Internet 24 h/24, et téléchargez des utilitaires et des pilotes	<a href="http://www.hp.com/support/ljM527MFP">www.hp.com/support/ljM527MFP</a>
Commander des services supplémentaires d'entretien ou de maintenance HP	<a href="http://www.hp.com/go/carepack">www.hp.com/go/carepack</a>
Enregistrer l'imprimante	<a href="http://www.register.hp.com">www.register.hp.com</a>

---


## Système d'aide du panneau de commande

L'imprimante est dotée d'un système d'aide en ligne intégré avec des instructions d'utilisation pour chaque écran. Pour ouvrir le système d'aide, appuyez sur le bouton Aide  dans le coin supérieur droit de l'écran.



Dans certains écrans, l'aide ouvre un menu global à partir duquel vous pouvez rechercher des rubriques spécifiques. Vous pouvez vous déplacer dans la structure du menu en appuyant sur les boutons disponibles.


Certains écrans d'aide incluent des animations qui vous montrent des procédures spécifiques, telles que la suppression des bouchages.

Si l'imprimante signale une erreur ou un avertissement, appuyez sur le bouton Aide  pour afficher un message qui décrit le problème. Le message contient aussi des instructions pour résoudre le problème.

# Réinitialisation des paramètres d'usine

## Introduction

Utilisez l'une des méthodes suivantes pour restaurer les paramètres d'usine de l'imprimante.



 **REMARQUE :** Cette fonction permet de réinitialiser la plupart des paramètres de l'imprimante à leurs valeurs d'usine par défaut. Cependant, certains paramètres ne sont pas modifiés, tels que la langue, la date, l'heure et certains paramètres de la configuration réseau.

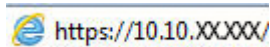
## Première méthode : Réinitialisation des paramètres d'usine à partir du panneau de commande de l'imprimante

1. Sur l'écran d'accueil du panneau de commande, faites défiler jusqu'à ce que le menu **Paramètres** s'affiche. Appuyez sur l'icône **Paramètres** pour ouvrir le menu correspondant.
2. Ouvrez les menus suivants :
  - **Paramètres généraux**
  - **Rétablir les paramètres d'usine**
3. Un message de vérification précise que l'utilisation de la fonction de réinitialisation peut entraîner une perte de données. Sélectionnez **Réinitialiser** pour terminer le processus.

 **REMARQUE :** Une fois cette opération de réinitialisation terminée, l'imprimante redémarre automatiquement.

## Deuxième méthode : Réinitialisation des paramètres d'usine à partir du serveur Web intégré HP (imprimantes connectées au réseau uniquement)

1. Ouvrez le serveur EWS HP :
  - a. Sur l'écran d'accueil du panneau de commande de l'imprimante, appuyez sur l'icône Informations , puis appuyez sur l'icône Réseau  pour afficher l'adresse IP ou le nom d'hôte.
  - b. Ouvrez un navigateur Web, et dans la barre d'adresse, tapez l'adresse IP ou le nom d'hôte exactement comme il apparaît sur le panneau de commande de l'imprimante. Appuyez sur la touche **Entrée** du clavier de l'ordinateur. L'EWS s'ouvre.



 **REMARQUE :** Lors d'une tentative d'ouverture du serveur EWS, si le navigateur Web affiche le message **Le certificat de sécurité de ce site Web présente un problème**, cliquez sur **Poursuivre sur ce site Web (non recommandé)**.

Choisir **Poursuivre sur ce site Web (non recommandé)** pour naviguer dans le serveur Web intégré de l'imprimante HP ne présente aucun risque pour l'ordinateur.

2. Ouvrez l'onglet **Général**.
3. Sur le côté gauche de l'écran, cliquez sur **Rétablir les paramètres d'usine**.
4. Cliquez sur le bouton **Réinitialiser**.

 **REMARQUE :** Une fois cette opération de réinitialisation terminée, l'imprimante redémarre automatiquement.

# Le message « Le niveau de la cartouche est bas » ou « Le niveau de la cartouche est très bas » s'affiche sur le panneau de commande de l'imprimante

**Le niveau de la cartouche est bas** : lorsque le niveau d'une cartouche de toner est bas, l'imprimante vous en avertit. La durée de vie restante effective du toner peut varier. Veillez à toujours disposer d'une cartouche de remplacement afin de pouvoir en changer en temps voulu. Le toner ne doit pas nécessairement être remplacé immédiatement.

Continuez à imprimer avec la cartouche actuelle jusqu'à ce que la qualité d'impression ne soit plus acceptable même après redistribution du toner. Pour redistribuer le toner, retirez la cartouche de toner de l'imprimante et secouez-la délicatement d'avant en arrière sur son axe horizontal. Pour obtenir une représentation graphique, reportez-vous aux instructions de remplacement des cartouches. Réinsérez la cartouche de toner dans l'imprimante, puis refermez le capot.

**Le niveau de la cartouche est très bas** : lorsque le niveau du toner est très bas, l'imprimante vous avertit. La durée de vie restante effective du toner peut varier. Veillez à toujours disposer d'une cartouche de remplacement afin de pouvoir en changer en temps voulu. Il n'est pas nécessaire de remplacer le toner tant que la qualité d'impression reste acceptable.

Lorsqu'un toner HP atteint un niveau **très bas**, la garantie de protection Premium d'HP pour ce toner prend fin.

## Modification des paramètres « très bas »

Vous pouvez modifier la réponse de l'imprimante lorsque les consommables atteignent l'état Très bas. Vous n'avez pas besoin de restaurer ces paramètres lorsque vous installez un nouveau toner.

1. Sur l'écran d'accueil du panneau de commande, recherchez et sélectionnez [Consommables](#).
2. Ouvrez les menus suivants :
  - [Gestion des consommables](#)
  - [Paramètres des consommables](#)
  - [Cartouche noire](#) ou [Cartouches couleur](#)
  - [Paramètres très bas](#)
3. Sélectionnez l'une des options suivantes :
  - Sélectionnez l'option [Stop](#) pour interrompre l'impression lorsque la cartouche atteint le seuil **Très bas**.
  - Sélectionnez l'option [Invite pour continuer](#) pour interrompre l'impression lorsque la cartouche atteint le seuil **Très bas**. Vous pouvez confirmer l'invite ou remplacer la cartouche d'impression pour reprendre l'impression.
  - Sélectionnez l'option [Continuer](#) pour que l'imprimante vous informe lorsque le niveau de la cartouche est très bas, mais qu'elle poursuive l'impression en ignorant le paramètre **Très bas** sans votre intervention. Ce paramètre peut entraîner une qualité d'impression médiocre.

## Pour les produits dotés de fonctions de télécopie

Lorsque l'imprimante est définie sur l'option [Stop](#) ou [Invite pour continuer](#), il existe un risque que les télécopies ne s'impriment pas à la reprise de l'impression. Ce problème peut survenir si l'imprimante a reçu plus de télécopies que celles qu'il pouvait enregistrer pendant l'attente.

L'imprimante peut imprimer des télécopies sans s'arrêter après avoir dépassé le niveau Très bas si vous sélectionnez l'option [Continuer](#) pour les cartouches de toner, mais la qualité d'impression peut être affectée.

## Consommables bas

Commande de consommables et de papier	<a href="http://www.hp.com/go/suresupply">www.hp.com/go/suresupply</a>
Commande via un bureau de service ou d'assistance	Contactez un prestataire de services ou un bureau d'assistance agréé HP.
Commandes par le biais du serveur Web intégré (EWS) HP	Pour y accéder, saisissez l'adresse IP ou le nom d'hôte de l'imprimante dans le champ d'adresse/d'URL d'un navigateur Web pris en charge de votre ordinateur. Le serveur EWS comprend un lien menant vers le site Web HP SureSupply. Ce dernier fournit des options pour l'achat de consommables HP d'origine.

# L'imprimante n'entraîne pas le papier ou rencontre un défaut d'alimentation

## Introduction

Les solutions suivantes peuvent aider à résoudre les problèmes si l'imprimante n'entraîne pas le papier du bac ou entraîne plusieurs feuilles de papier à la fois. L'une de ces situations peut entraîner des bourrages papier.


- [L'imprimante n'entraîne pas de papier](#)
- [L'imprimante entraîne plusieurs feuilles de papier](#)
- [Le chargeur de documents crée des bourrages, part en oblique ou prend plusieurs feuilles de papier](#)
- [Nettoyage des rouleaux et le tampon de séparation du bac d'alimentation.](#)

## L'imprimante n'entraîne pas de papier

Si l'imprimante n'entraîne pas de papier du bac, essayez les solutions suivantes.

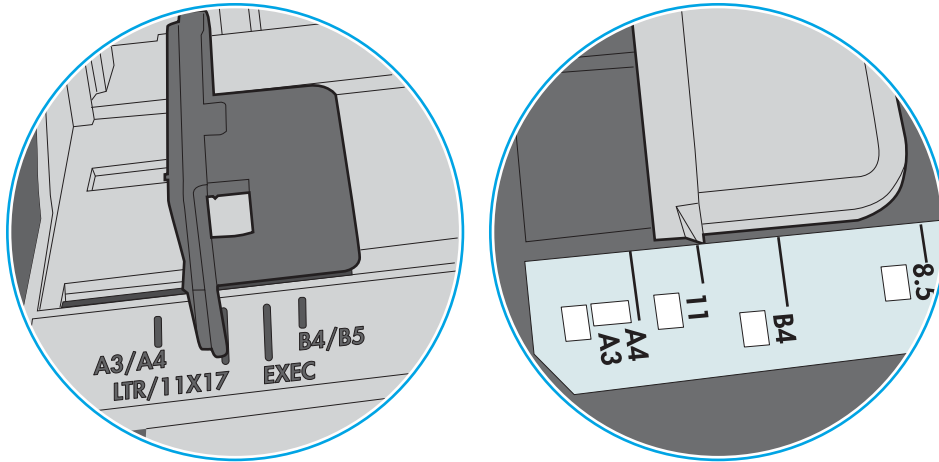
1. Ouvrez l'imprimante et retirez les éventuelles feuilles de papier coincées. Vérifiez qu'aucun morceau de papier n'est coincé dans l'imprimante.
2. Chargez le bac avec un format de papier adapté à la tâche.
3. Assurez-vous que le format et le type de papier sont définis correctement sur le panneau de commande de l'imprimante.

4. Assurez-vous que les guides papier du bac sont réglés à la taille du papier. Ajustez les guides pour l'indentation appropriée dans le bac. La flèche sur le guide du bac doit être alignée exactement avec la marque sur le bac.

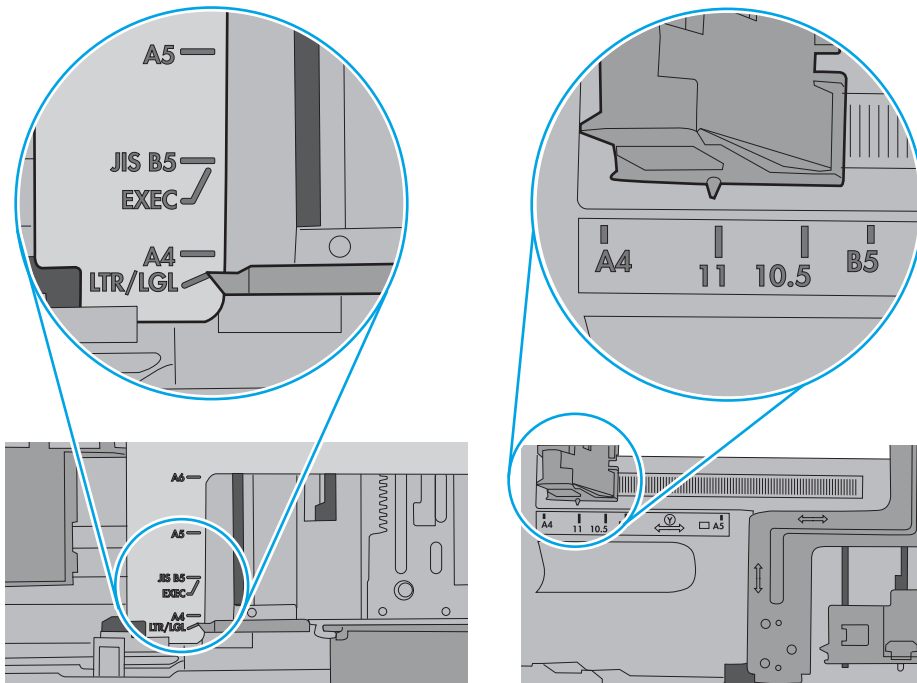
 **REMARQUE :** Ne réglez pas les guides papier trop près de la pile de papier. Ajustez-les au niveau des empreintes ou marquages situés dans le bac.

Les images suivantes affichent des exemples d'indentations du format de papier dans les bacs, pour différentes imprimantes. La plupart des imprimantes HP ont des marquages similaires à ceux-ci.

**Figure 9-1** Marquages de format pour le bac 1 ou le bac multifonction



**Figure 9-2** Marquages de format pour les cassettes



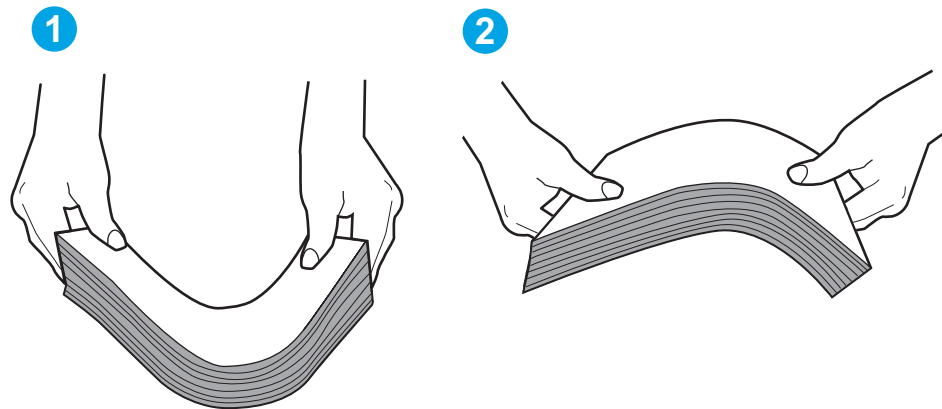


5. Vérifiez que l'humidité de la pièce est conforme aux spécifications de cette imprimante et que les emballages du papier stocké ne sont pas ouverts. La plupart des rames de papier sont vendues dans un emballage hermétique afin de maintenir le papier sec.

Dans les environnements très humides, le papier en haut de la pile placée dans le bac peut absorber l'humidité, et peut donc sembler irrégulier ou ondulé. Si cela se produit, retirez les 5 à 10 premières feuilles de papier de la pile.

Dans les environnements peu humides, une électricité statique importante peut faire se coller les feuilles de papier les unes aux autres. Si cela se produit, retirez le papier du bac et courbez la pile en maintenant les deux extrémités des feuilles et en donnant à la pile une forme de U. Ensuite, faites pivoter les extrémités vers le bas pour former un U dans l'autre sens. Puis maintenez chaque côté de la pile de papier et répétez ce processus. Ceci détache les feuilles les unes des autres, sans introduire d'électricité statique. Avant de remettre la pile de feuilles dans le bac, tassez-la sur une table.

Figure 9-3 Technique pour courber la pile de papier

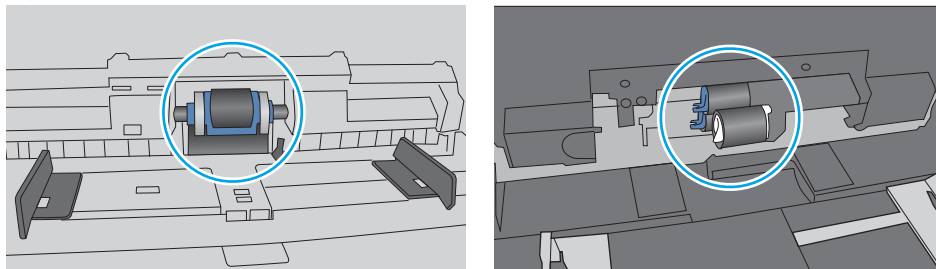


6. Vérifiez sur le panneau de commande de l'imprimante si une invite pour alimenter le papier manuellement s'affiche. Chargez du papier, puis continuez.
7. Les rouleaux situés au-dessus du bac peuvent être sales. Nettoyez-les à l'aide d'un chiffon non pelucheux humidifié d'eau chaude. Utilisez de l'eau déminéralisée, si possible.

**⚠ ATTENTION :** Ne versez pas l'eau directement sur l'imprimante. Pulvérisez l'eau sur un chiffon ou humidifiez un chiffon dans l'eau et essorez-le avant de nettoyer les rouleaux.

L'image suivante montre des exemples de l'emplacement des rouleaux pour différentes imprimantes.

Figure 9-4 Emplacements des rouleaux pour le bac 1 ou le bac multifonction



## L'imprimante entraîne plusieurs feuilles de papier

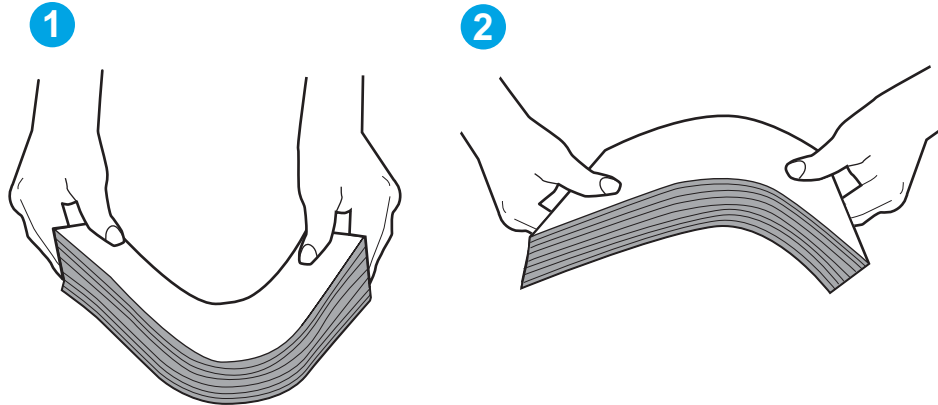
Si l'imprimante entraîne plusieurs feuilles de papier du bac, essayez les solutions suivantes.

1. Retirez la pile de papier du bac et assouplissez-la, tournez-la de 180 degrés et retournez-la. *N'aérez pas le papier*. Remettez la pile de papier dans le bac.



**REMARQUE :** Éviter le papier introduit de l'électricité statique. Plutôt que d'éventer le papier, courbez la pile en maintenant les deux extrémités des feuilles et en donnant à la pile une forme de U. Ensuite, faites pivoter les extrémités vers le bas pour former un U dans l'autre sens. Puis maintenez chaque côté de la pile de papier et répétez ce processus. Ceci détache les feuilles les unes des autres, sans introduire d'électricité statique. Avant de remettre la pile de feuilles dans le bac, tassez-la sur une table.

Figure 9-5 Technique pour courber la pile de papier



2. Utilisez uniquement du papier conforme aux spécifications HP pour cette imprimante.
3. Vérifiez que l'humidité de la pièce est conforme aux spécifications de cette imprimante et que les emballages du papier stocké ne sont pas ouverts. La plupart des rames de papier sont vendues dans un emballage hermétique afin de maintenir le papier sec.

Dans les environnements très humides, le papier en haut de la pile placée dans le bac peut absorber l'humidité, et peut donc sembler irrégulier ou ondulé. Si cela se produit, retirez les 5 à 10 premières feuilles de papier de la pile.

Dans les environnements peu humides, une électricité statique importante peut faire se coller les feuilles de papier les unes aux autres. Si cela se produit, retirez le papier du bac et courbez la pile comme indiqué ci-dessus.

4. Utilisez du papier non froissé, plié ou endommagé. Si nécessaire, utilisez du papier d'une autre ramette.

5. Assurez-vous que le bac n'est pas surchargé en vérifiant les marquages de hauteur de pile à l'intérieur du bac. S'il l'est, retirez la pile de papier du bac, tassez-la, puis remettez une partie du papier dans le bac.

Les images suivantes montrent des exemples de marquages de hauteur de pile à l'intérieur des bacs, pour différentes imprimantes. La plupart des imprimantes HP ont des marquages similaires à ceux-ci. Assurez-vous également que toutes les feuilles de papier sont sous les languettes situées près des marquages de hauteur de pile. Ces languettes permettent de maintenir le papier dans la bonne position lorsqu'il entre dans l'imprimante.

Figure 9-6 Marquages de hauteur de pile

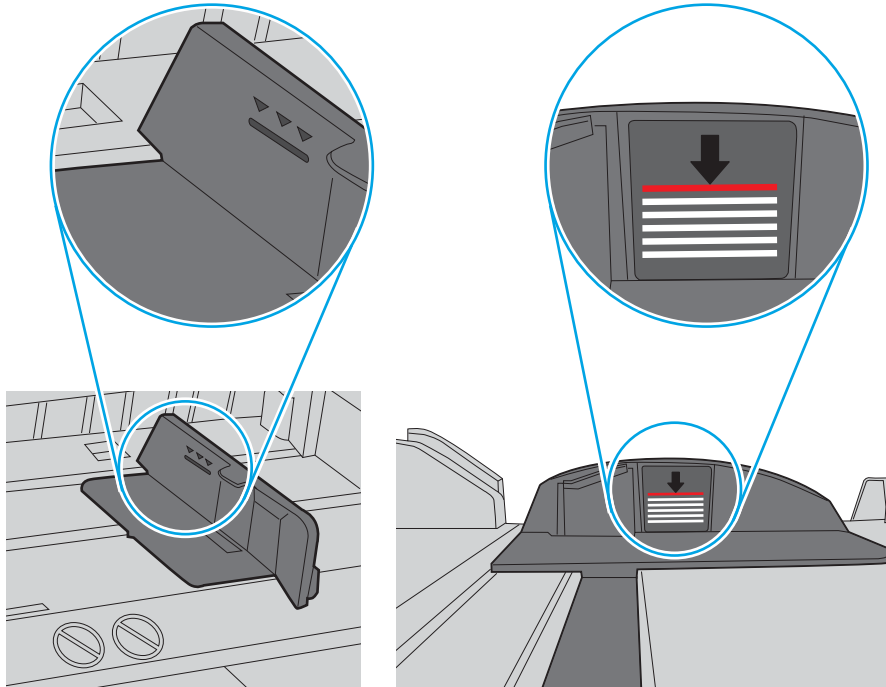
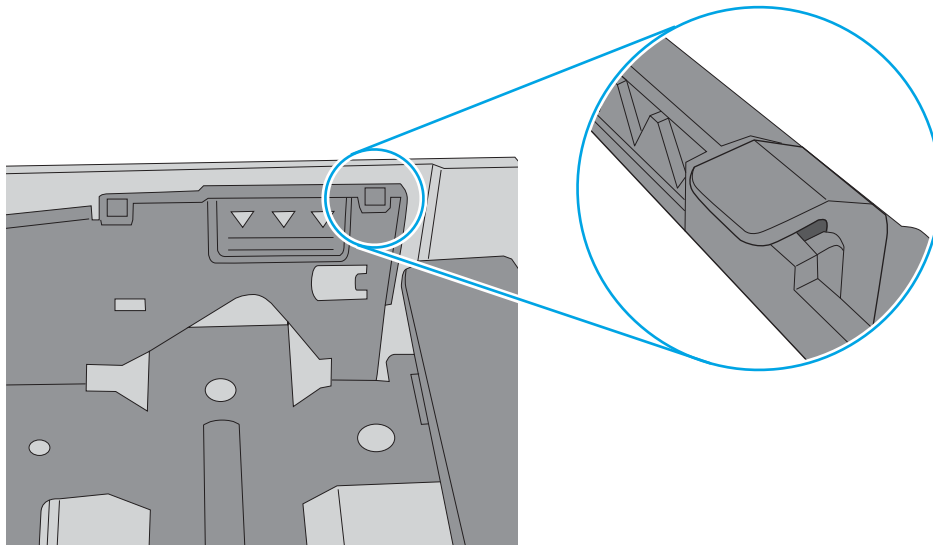



Figure 9-7 Languette pour la pile de papier

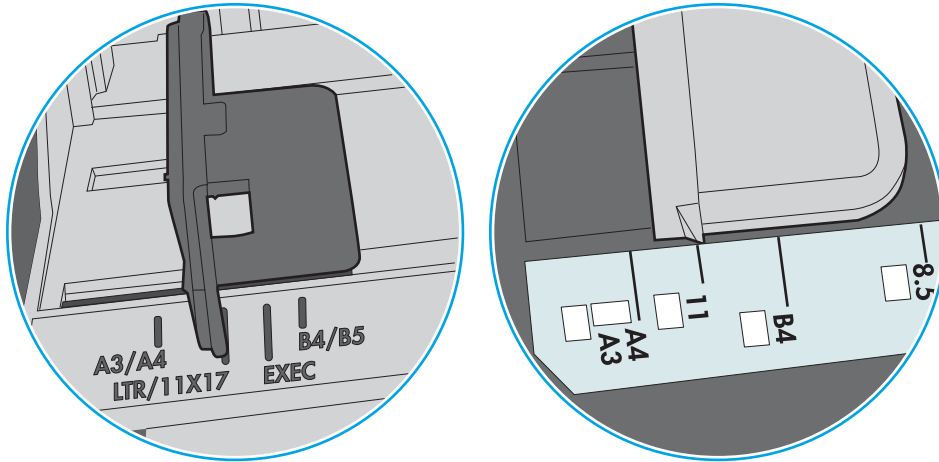


- Assurez-vous que les guides papier du bac sont réglés à la taille du papier. Ajustez les guides pour l'indentation appropriée dans le bac. La flèche sur le guide du bac doit être alignée exactement avec la marque sur le bac.

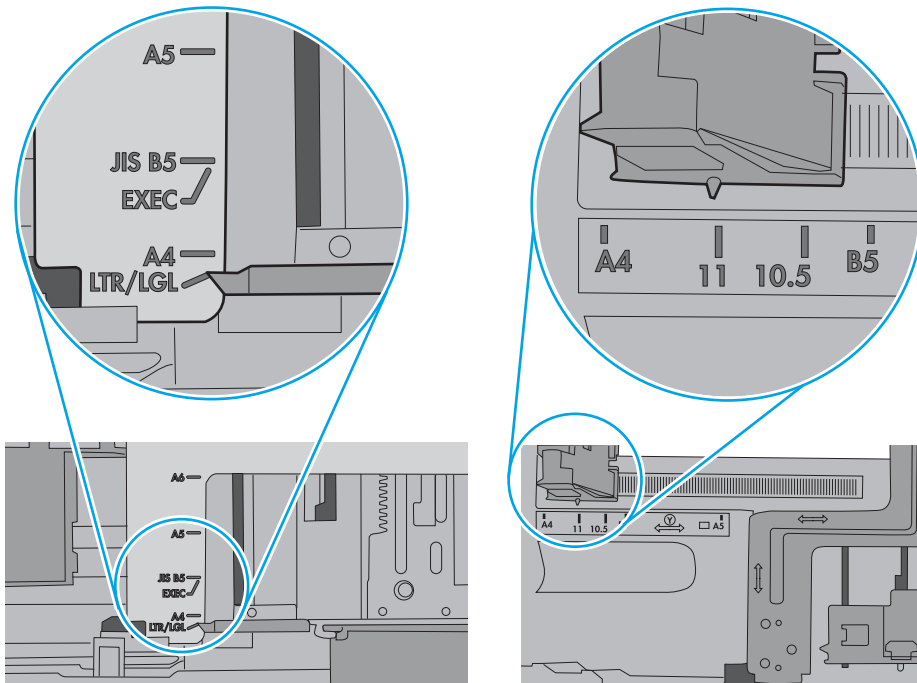
 **REMARQUE :** Ne réglez pas les guides papier trop près de la pile de papier. Ajustez-les au niveau des empreintes ou marquages situés dans le bac.

Les images suivantes affichent des exemples d'indentations du format de papier dans les bacs, pour différentes imprimantes. La plupart des imprimantes HP ont des marquages similaires à ceux-ci.

**Figure 9-8** Marquages de format pour le bac 1 ou le bac multifonction



**Figure 9-9** Marquages de format pour les cassettes



- Assurez-vous que l'environnement d'impression est situé dans les spécifications conseillées.

## Le chargeur de documents crée des bourrages, part en oblique ou prend plusieurs feuilles de papier

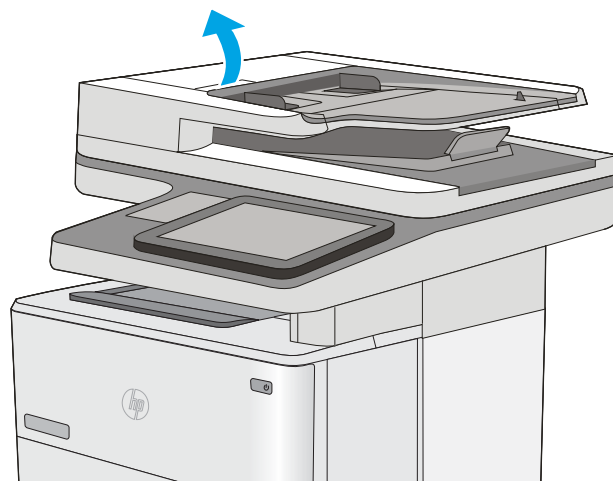
 **REMARQUE :** Les informations suivantes s'appliquent uniquement aux produits MFP.

- Il est possible qu'un objet (par exemple une agrafe ou une note auto-adhésive) soit resté sur l'original et doive être enlevé.
- Vérifiez que tous les rouleaux sont en place et que la porte d'accès aux rouleaux située à l'intérieur du chargeur de documents, est fermée.
- Vérifiez que le capot du chargeur de documents est fermé.
- Il se peut que les pages ne soient pas correctement placées. Calez les pages et ajustez les guide-papier au centre du bac.
- Les guide-papier doivent toucher les côtés de la pile de papier pour fonctionner correctement. Assurez-vous que la pile de papier est droite et que les guides sont bien placés contre elle.
- Il est possible que les bacs d'alimentation ou de sortie contiennent trop de pages. Assurez-vous que la pile de papier soit bien placée sous les guides du bac d'alimentation et retirez les pages du bac de sortie.
- Vérifiez qu'il n'y a pas de morceaux de papier, agrafes, trombones ou autres débris dans le circuit d'alimentation en papier.
- Nettoyez les rouleaux du chargeur de documents et le tampon de séparation. Utilisez de l'air comprimé ou un chiffon propre, non pelucheux et humecté d'eau chaude. Si des décalages continuent de se produire, remplacez les rouleaux.
- Faites défiler l'écran d'accueil du panneau de commande de l'imprimante jusqu'à trouver le bouton [Consommables](#), puis appuyez dessus. Vérifiez le statut du kit du chargeur de documents et remplacez-le si nécessaire.

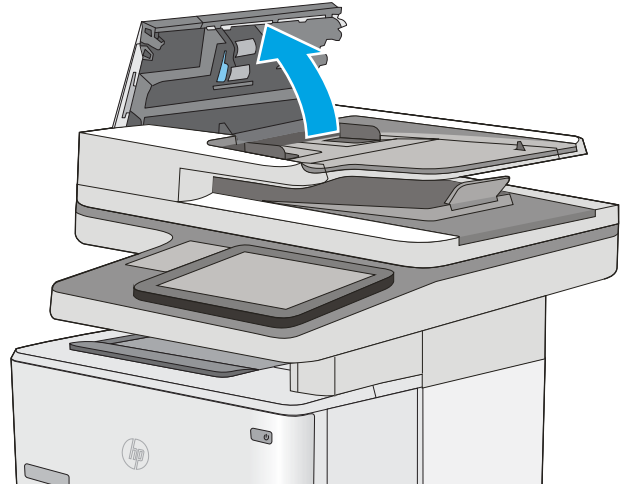
### Nettoyage des rouleaux et le tampon de séparation du bac d'alimentation.

Suivez ces étapes si le bac d'alimentation n'entraîne pas correctement les pages ou produit des impressions asymétriques.

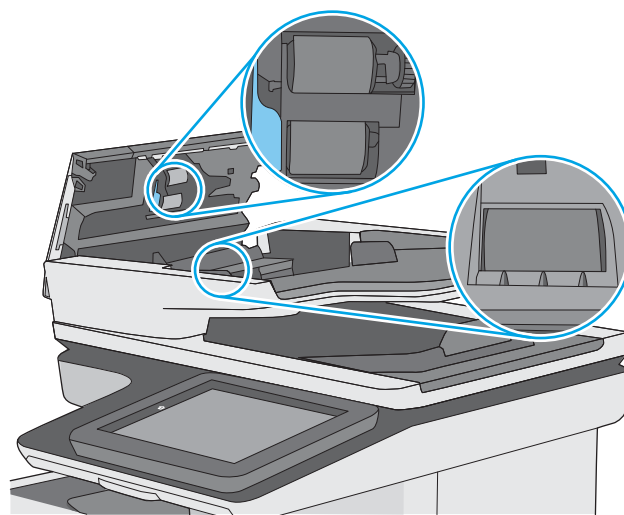
1. Soulevez le loquet du bac d'alimentation.



2. Ouvrez le capot du bac d'alimentation.

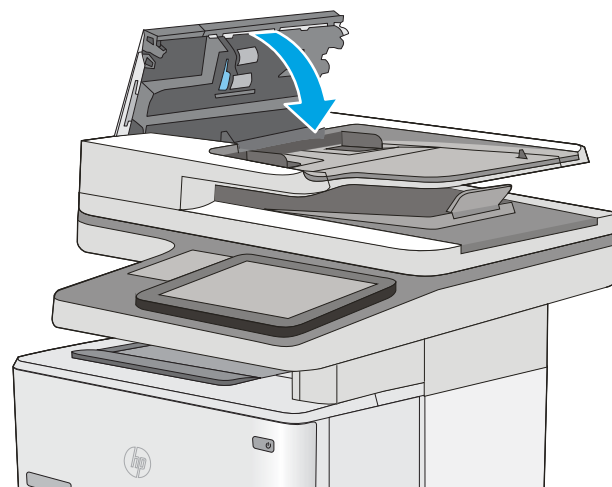


3. Ôtez tout résidu visible de fibres ou de poussière situé sur les rouleaux d'alimentation et la bande de séparation en insufflant de l'air comprimé ou au moyen d'un chiffon propre et non pelucheux imbibé d'eau chaude.



4. Fermez le capot du bac d'alimentation.

**REMARQUE :** Vérifiez que le loquet du couvercle du bac d'alimentation est bien fermé.



Si le problème persiste, vérifiez le tampon de séparation du bac d'alimentation et les rouleaux pour vérifier s'ils présentent des traces de détérioration ou d'usure, et remplacez-les si nécessaire.

---

 **REMARQUE :** Les rouleaux neufs présentent une surface rugueuse. Avec l'usure, ils deviennent plus lisses.

---

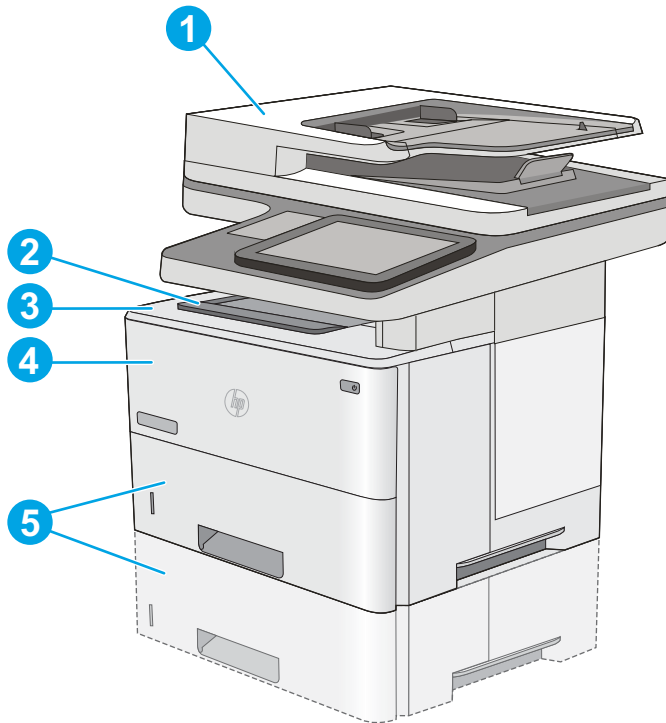
# Suppression de brouillages papier

## Introduction

Les informations suivantes comprennent des instructions pour éliminer les brouillages papier de l'imprimante.

- [Emplacements des brouillages](#)
- [Auto-navigation pour l'élimination des brouillages](#)
- [Les brouillages papier sont-ils fréquents ou récurrents ?](#)
- [Élimination des brouillages papier dans le bac d'alimentation](#)
- [Élimination des brouillages papier dans le bac 1](#)
- [Élimination des brouillages papier dans le bac 2 et les bacs de 550 feuilles](#)
- [Élimination des brouillages papier dans la zone de la cartouche de toner](#)
- [Élimination des brouillages papier au niveau de la porte arrière et de l'unité de fusion](#)
- [Élimination des brouillages papier dans le bac de sortie](#)
- [Élimination des brouillages papier dans l'unité recto verso](#)

## Emplacements des brouillages



---

1	Bac d'alimentation
---	--------------------

---

2	Bac de sortie
---	---------------

---



3	Zone du couvercle supérieur et de la cartouche de toner
4	Bac 1
5	Bac 2 et bacs de 550 feuilles en option

**REMARQUE :** Retirez le bac 2 pour accéder aux bourrages dans l'unité recto verso.

## Auto-navigation pour l'élimination des bourrages

La fonction d'auto-navigation aide à éliminer les bourrages en affichant des instructions étape-par-étape sur le panneau de commande. A la fin de chaque étape, l'imprimante affiche des instructions concernant l'étape suivante jusqu'à ce que vous terminiez la procédure.

## Les bourrages papier sont-ils fréquents ou récurrents ?

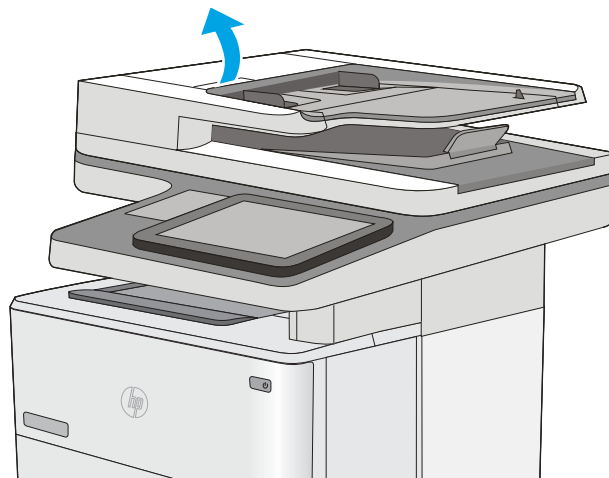
Pour réduire le nombre de bourrages papier, essayez les solutions suivantes.

1. Utilisez uniquement du papier conforme aux spécifications HP pour cette imprimante.
2. Utilisez du papier non froissé, plié ou endommagé. Si nécessaire, utilisez du papier d'une autre ramette.
3. N'utilisez pas du papier qui a déjà servi pour une impression ou une copie.
4. Assurez-vous que le bac n'est pas surchargé. Si c'est le cas, retirez la pile de papier du bac, tassez-la, puis remettez du papier dans le bac.
5. Assurez-vous que les guides papier du bac sont réglés à la taille du papier. Réglez les guides de façon à ce qu'ils touchent la pile de papier sans l'infléchir.
6. Assurez-vous que le bac est totalement inséré dans l'imprimante.
7. Si vous imprimez sur du papier épais, gaufré ou perforé, utilisez la fonction d'introduction manuelle à raison d'une feuille à la fois.
8. Ouvrez le menu **Bacs** du panneau de commande de l'imprimante. Vérifiez que le bac d'alimentation est configuré correctement pour le type et le format du papier.
9. Assurez-vous que l'environnement d'impression est situé dans les spécifications conseillées.

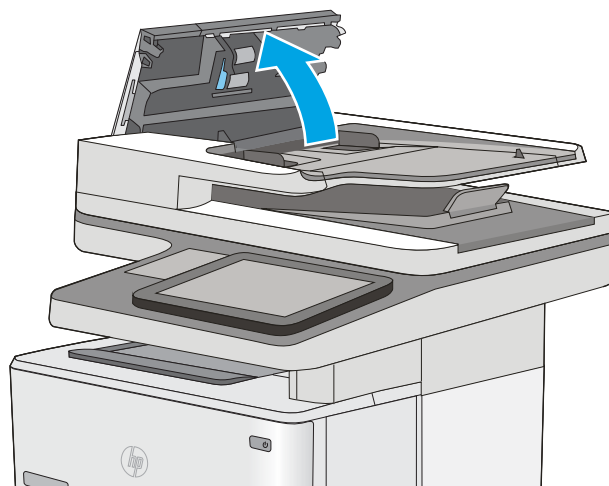
## Élimination des bourrages papier dans le bac d'alimentation

Les informations suivantes décrivent comment éliminer les bourrages dans le bac d'alimentation. Lorsqu'un bourrage se produit, le panneau de commande affiche une animation qui vous aide à le supprimer.

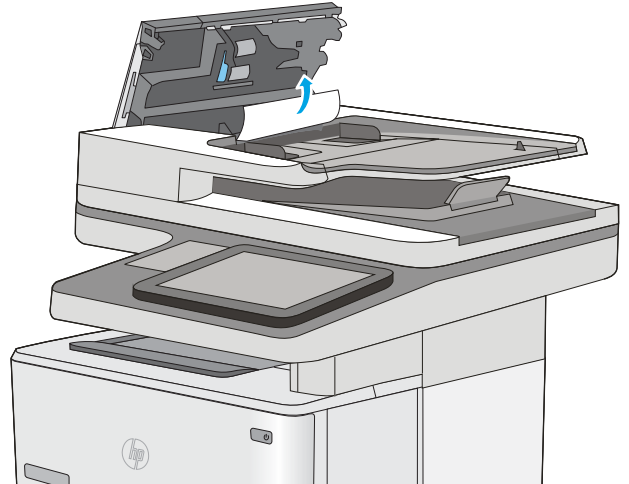
1. Soulevez le loquet pour libérer le couvercle du bac d'alimentation.



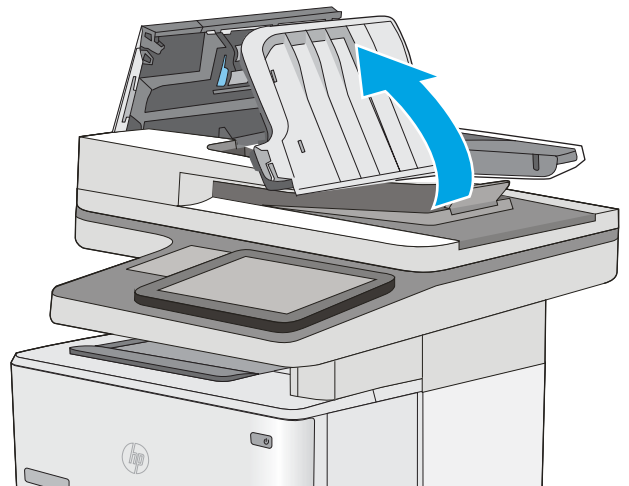
2. Ouvrez le capot du bac d'alimentation.



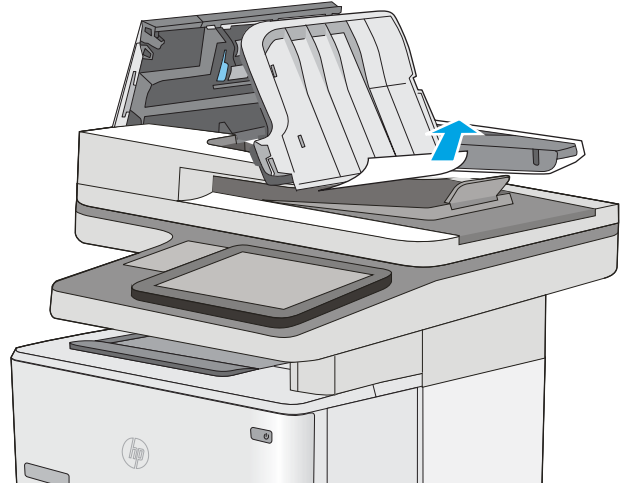
3. Retirez toute feuille de papier coincée.



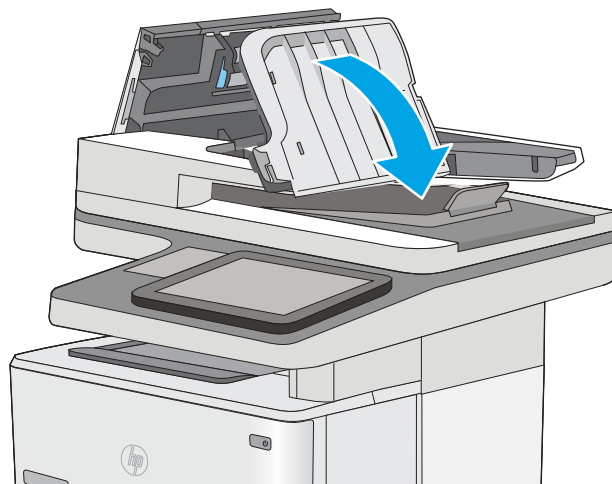
4. Soulevez le bac d'entrée du bac d'alimentation.



5. Retirez toute feuille de papier coincée.

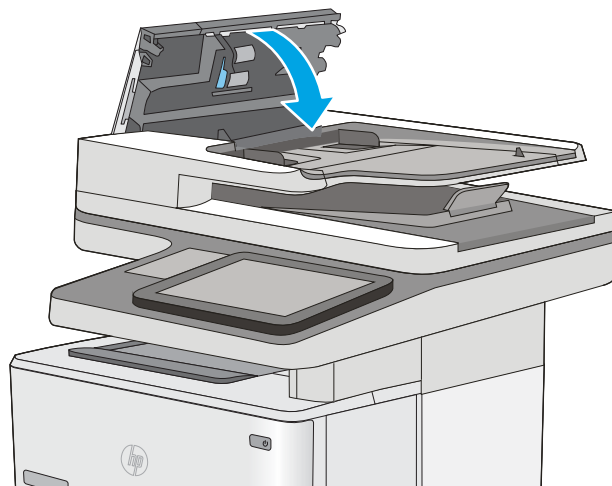


6. Abaissez le bac d'entrée du bac d'alimentation.





7. Fermez le capot du bac d'alimentation de documents.

**REMARQUE :** Vérifiez que le loquet du couvercle du bac d'alimentation est bien fermé.



---

 **REMARQUE :** Pour éviter les brouillages, assurez-vous que les guides du bac d'alimentation sont réglés au plus près du document, sans pour autant le déformer. Pour copier des documents étroits, utilisez le scanner à plat. Retirez toute agrafe et trombone des documents originaux.

 **REMARQUE :** Les documents originaux imprimés sur du papier épais brillant peuvent se coincer plus fréquemment que deux imprimés sur du papier ordinaire.

---

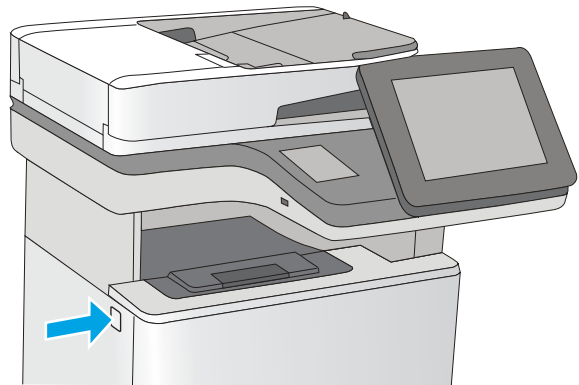
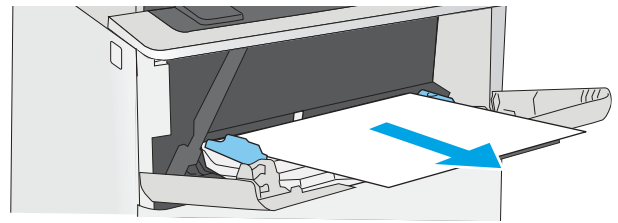
## Élimination des brouillages papier dans le bac 1

Suivez la démarche ci-dessous pour éliminer les brouillages papier dans le bac 1. Lorsqu'un brouillage se produit, le panneau de commande affiche une animation qui vous aide à le supprimer.

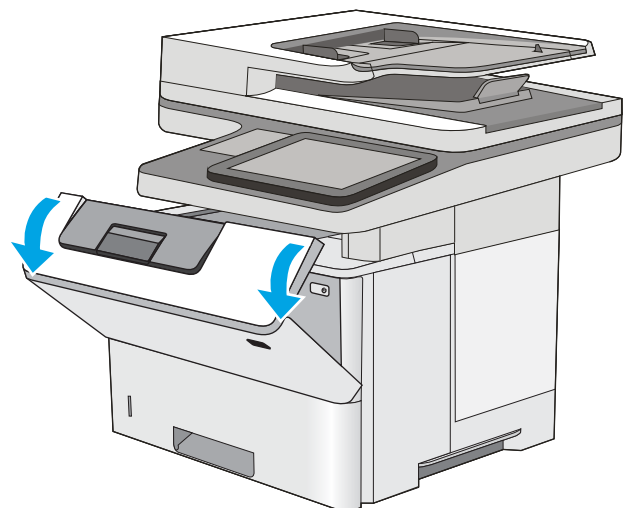
1. Si la plus grande partie de la feuille est visible dans le bac, ressortez doucement le papier de l'imprimante en tirant dessus. Assurez-vous de bien retirer la feuille entière. Si elle se déchire, passez aux étapes suivantes pour trouver les restes de papier.

Si la plus grande partie de la feuille de papier est déjà à l'intérieur de l'imprimante, procédez selon les étapes ci-dessous.

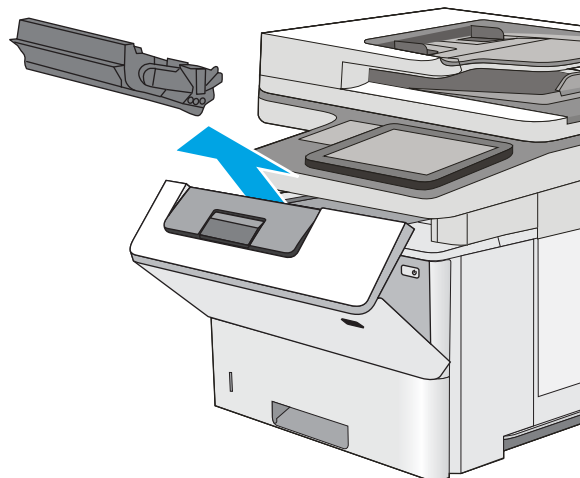
2. Appuyez sur le bouton de dégagement du capot supérieur sur le côté gauche de l'imprimante.



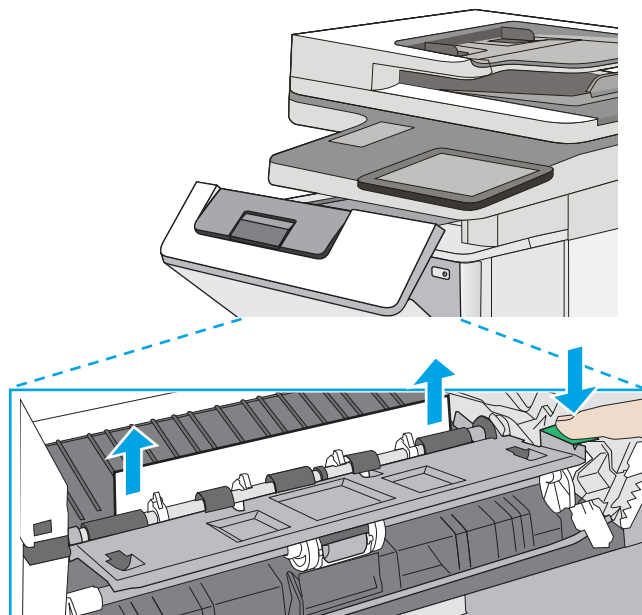
3. Ouvrez la porte avant.



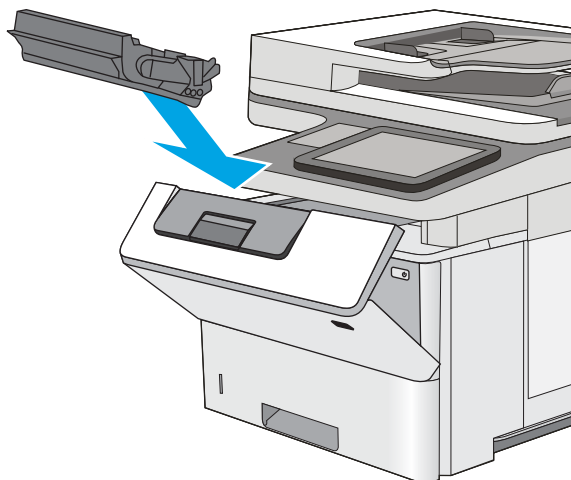
4. Retirez la cartouche de toner.



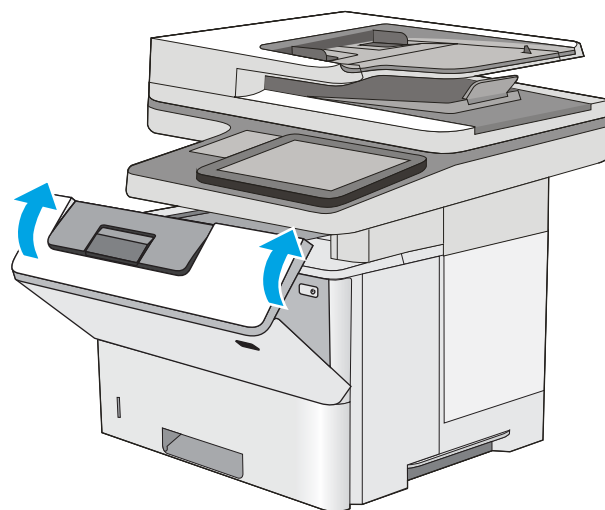
5. Levez le capot d'accès aux bourrages et retirez délicatement tout papier coincé. Faites attention de ne pas déchirer le papier.



6. Réinsérez la cartouche de toner.



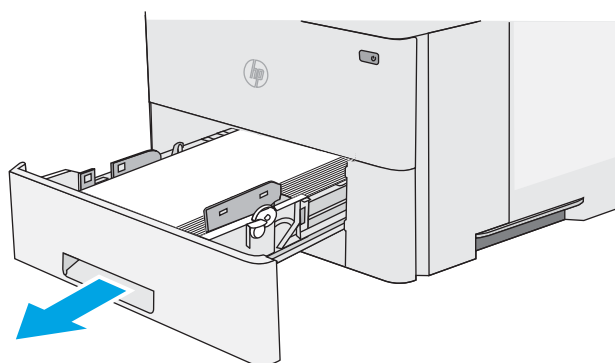
7. Fermez la porte avant.



## Élimination des bouchages papier dans le bac 2 et les bacs de 550 feuilles

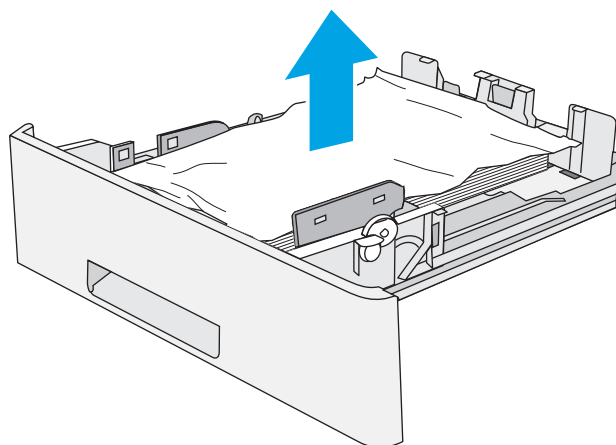
Utilisez la procédure suivante pour vérifier le papier dans tous les emplacements de bouchages possibles liés au bac 2 et aux bacs de 550 feuilles. Lorsqu'un bouchage se produit, le panneau de commande affiche une animation qui vous aide à le supprimer.

1. Retirez le bac de l'imprimante.

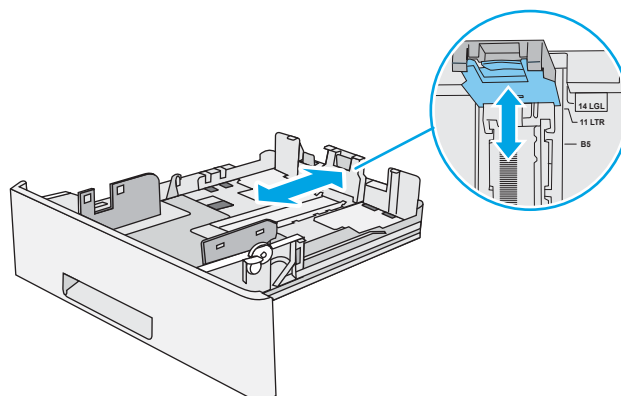




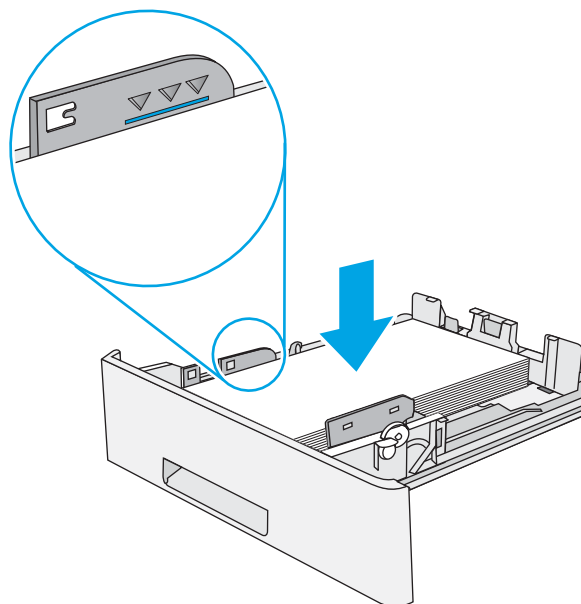
2. Retirez le papier du bac et jetez tout papier endommagé.



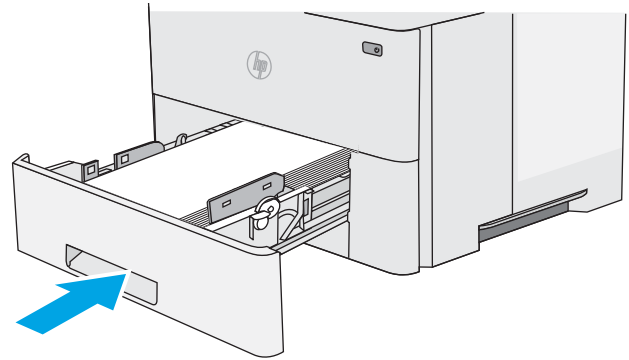
3. Vérifiez que le guide arrière du papier est réglé pour le bon format de papier. Si nécessaire, pincez le loquet de désenclenchement et placez le guide arrière du papier dans la bonne position. Il doit se mettre en place en émettant un clic.



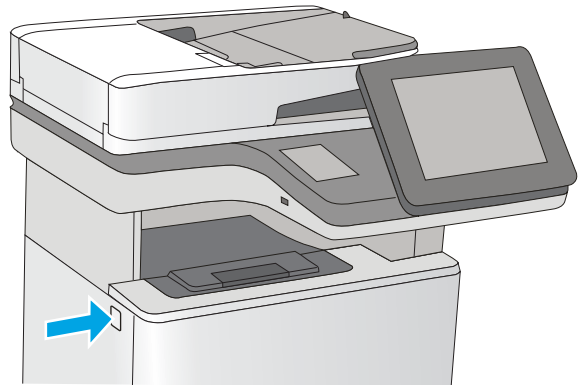
4. Chargez le papier dans le bac. Vérifiez que la pile de papier repose bien à plat (coins inclus) et qu'elle ne dépasse pas les indicateurs de hauteur maximale.



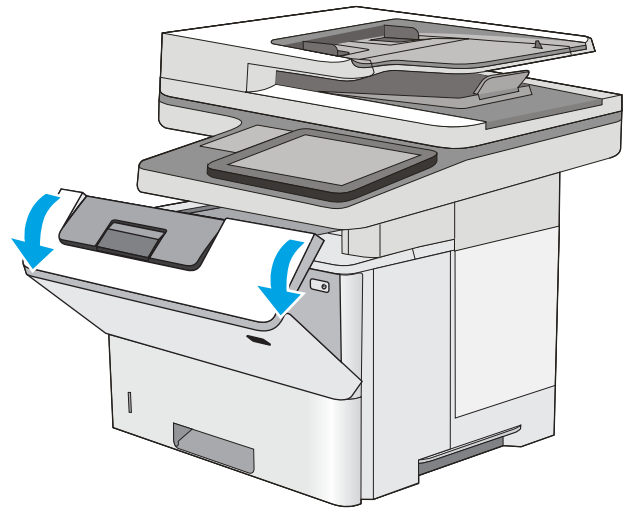
5. Réinsérez le bac, puis fermez-le.



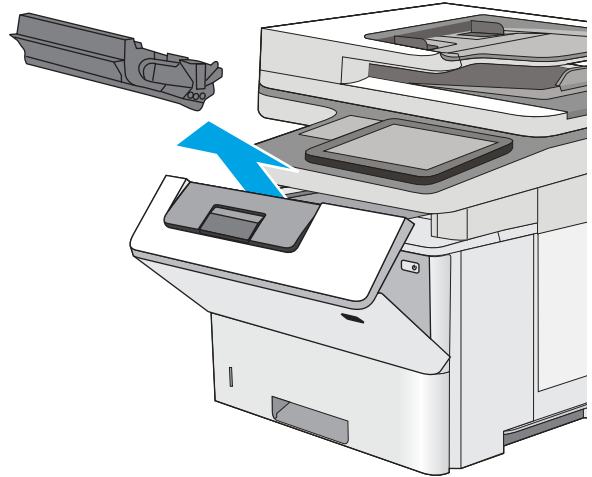
6. Appuyez sur le bouton de dégagement du capot supérieur sur le côté gauche de l'imprimante.



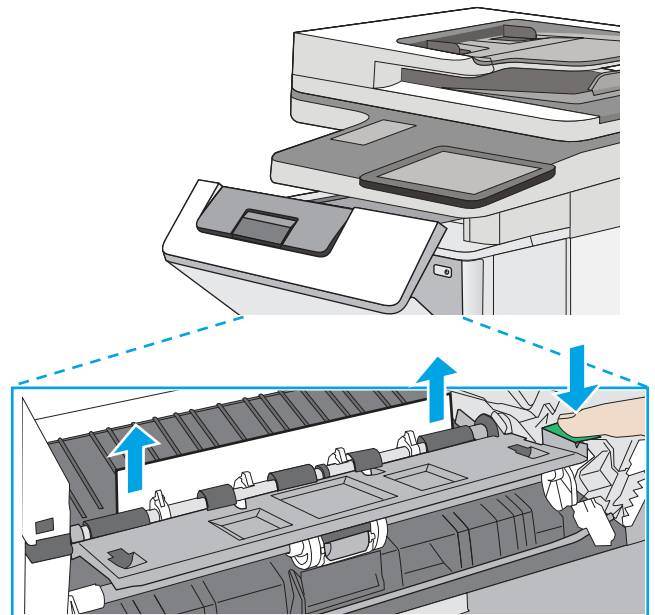
7. Ouvrez la porte avant.



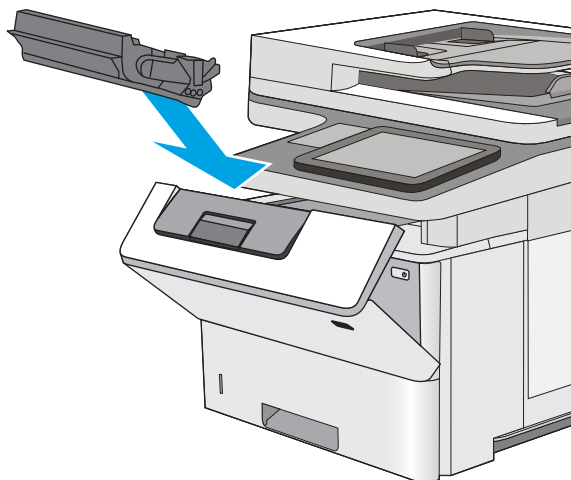
8. Retirez la cartouche de toner.



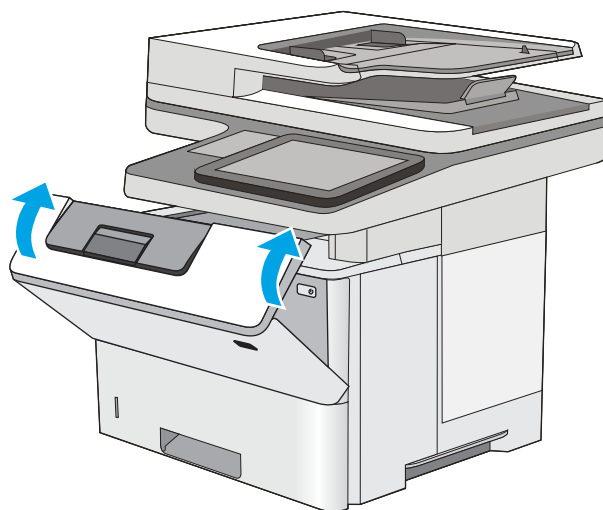
9. Levez le capot d'accès aux bourrages et retirez délicatement tout papier coincé. Faites attention de ne pas déchirer le papier.



10. Réinsérez la cartouche de toner.



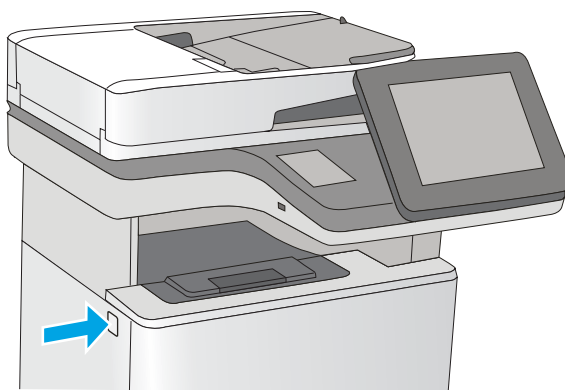
11. Fermez la porte avant.



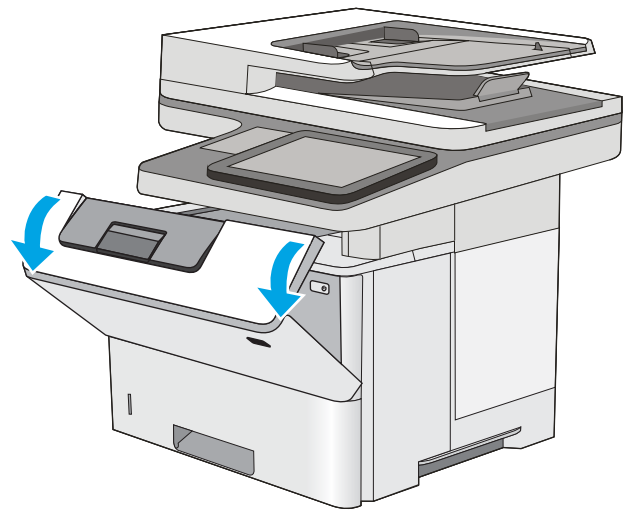
## Élimination des brouillages papier dans la zone de la cartouche de toner

Suivez la démarche ci-dessous pour vérifier le papier dans tous les emplacements de brouillages possibles à l'intérieur de la zone de la cartouche de toner. Lorsqu'un brouillage se produit, le panneau de commande affiche une animation qui vous aide à le supprimer.

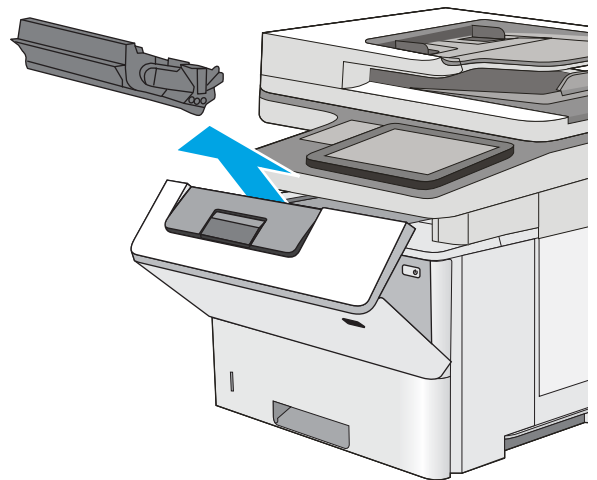
1. Appuyez sur le bouton de dégagement du capot supérieur sur le côté gauche de l'imprimante.



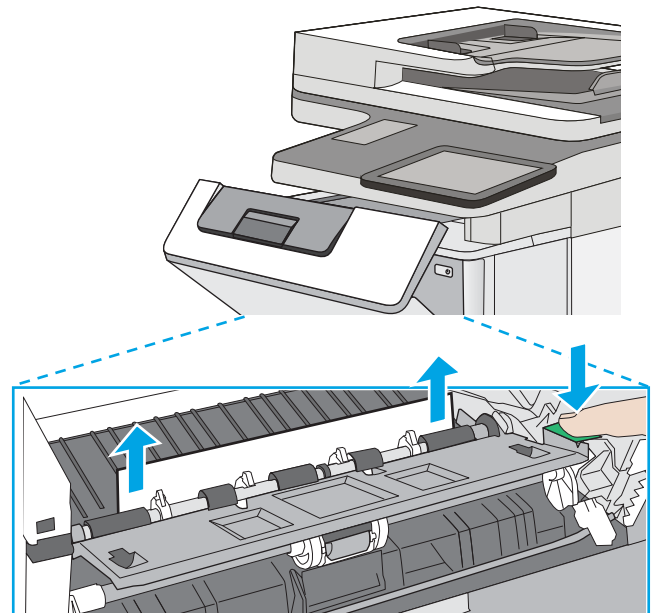
2. Ouvrez la porte avant.



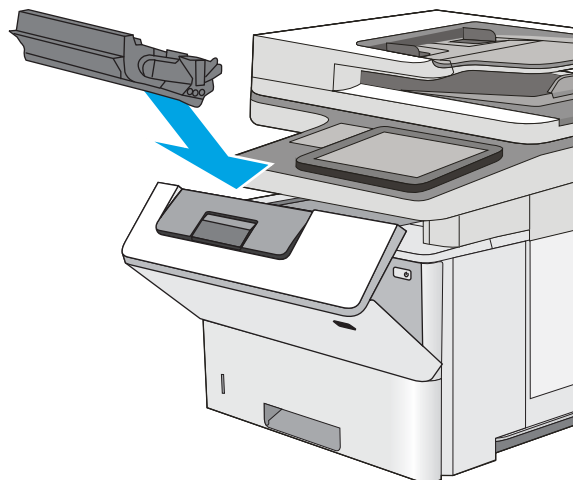
3. Retirez la cartouche de toner.



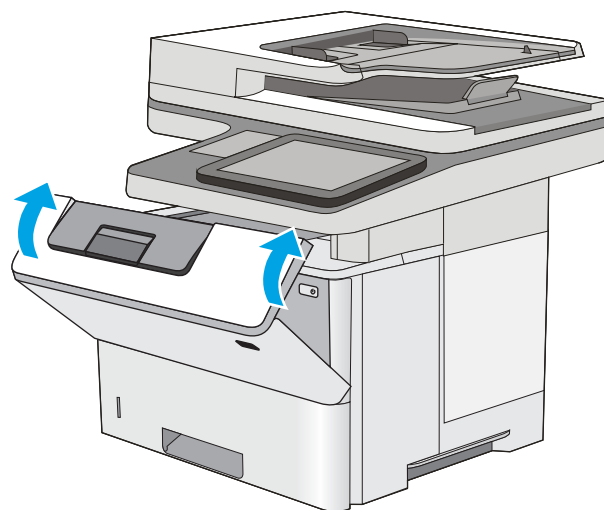
4. Levez le capot d'accès aux bouchages et retirez délicatement tout papier coincé. Faites attention de ne pas déchirer le papier.



5. Réinsérez la cartouche de toner.



6. Fermez la porte avant.



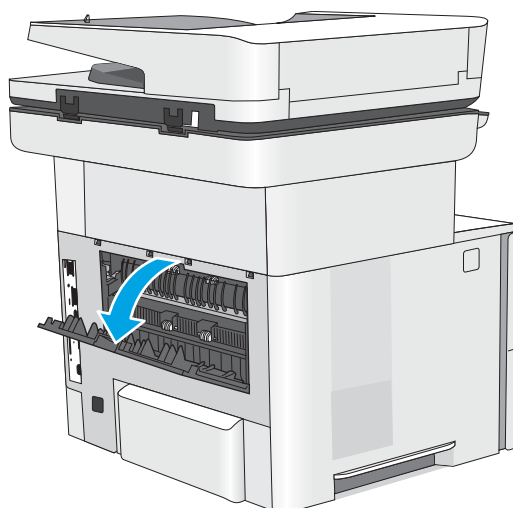
## Élimination des bouchages papier au niveau de la porte arrière et de l'unité de fusion

Suivez la procédure ci-dessous pour éliminer les bouchages papier au niveau de la porte arrière et de l'unité de fusion. Lorsqu'un bouchage se produit, le panneau de commande affiche une animation qui vous aide à le supprimer.

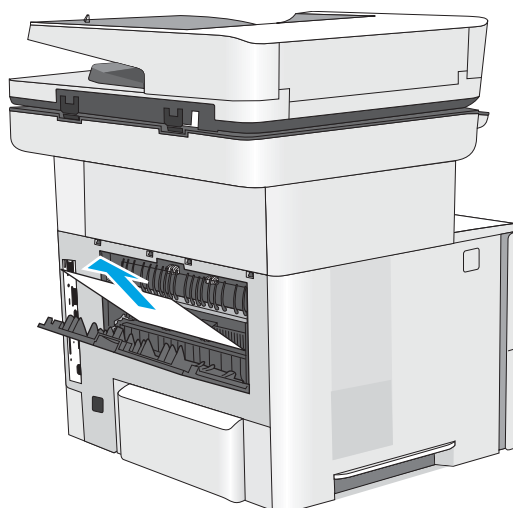


**REMARQUE :** L'unité de fusion chauffe lorsque l'imprimante est en service. Attendez que l'unité de fusion refroidisse avant de supprimer les bouchages.

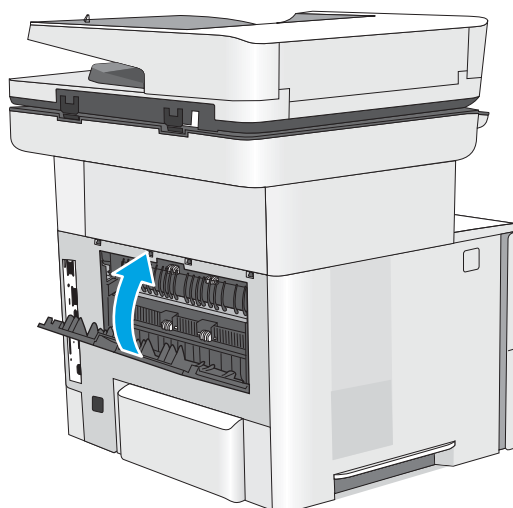
1. Ouvrez la porte arrière.



2. Retirez toute feuille de papier coincée.



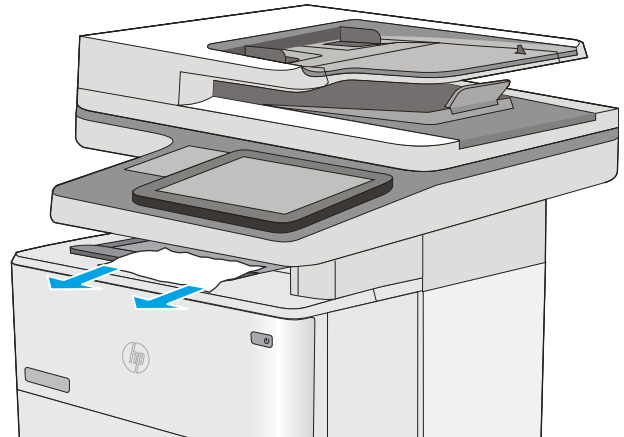
3. Fermez la porte arrière.



## Élimination des brouillages papier dans le bac de sortie

Suivez la démarche ci-dessous pour vérifier le papier dans tous les emplacements de brouillages possibles à l'intérieur du bac de sortie. Lorsqu'un brouillage se produit, le panneau de commande affiche une animation qui vous aide à le supprimer.

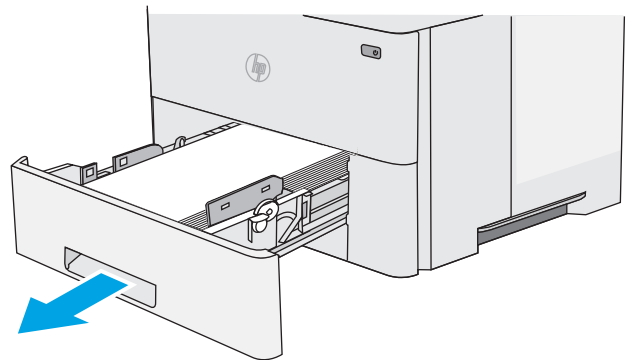
1. Si vous apercevez du papier dans le bac de sortie, saisissez le bord avant de celui-ci pour le retirer.



## Élimination des brouillages papier dans l'unité recto verso

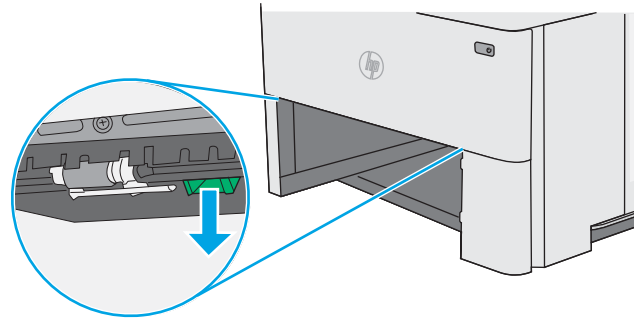
Suivez la démarche ci-dessous pour vérifier le papier dans tous les emplacements de brouillages possibles à l'intérieur de l'unité recto verso. Lorsqu'un brouillage se produit, le panneau de commande affiche une animation qui vous aide à le supprimer.

1. Retirez le bac 2 de l'imprimante.

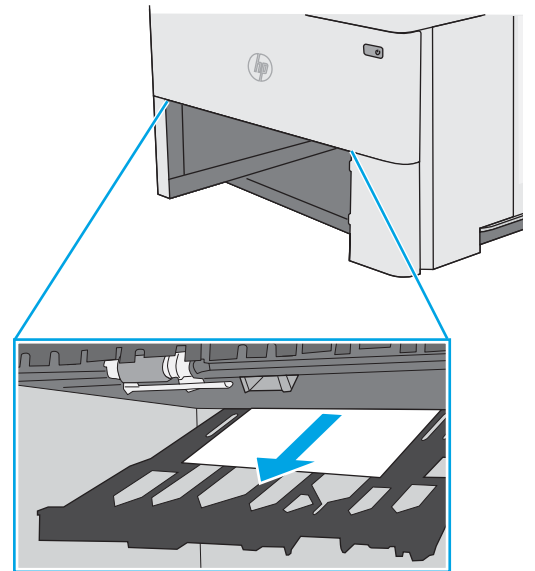




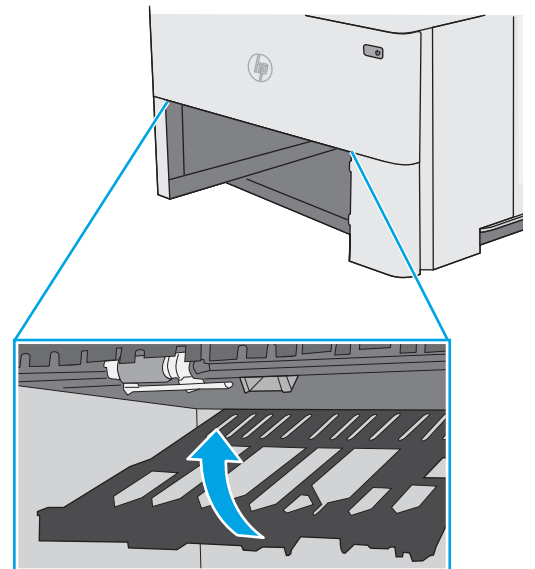
2. Tirez le taquet vert vers l'avant à l'intérieur de la zone du bac pour libérer la plaque d'impression recto verso.



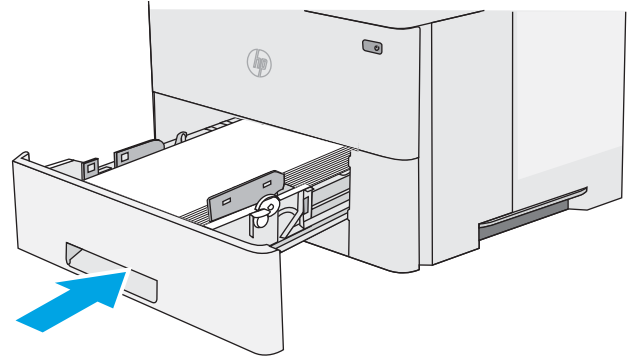
3. Retirez toute feuille de papier coincée.



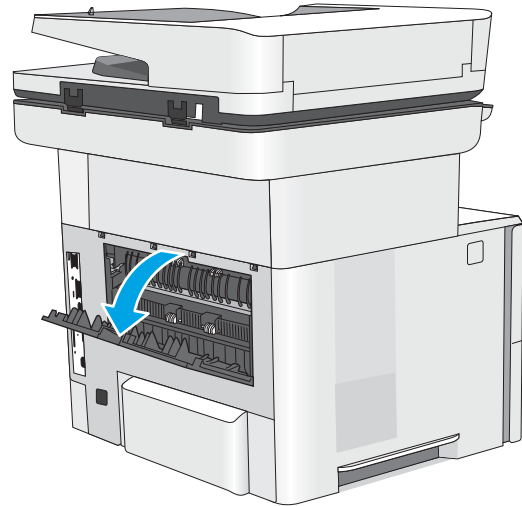
4. Fermez la plaque d'impression recto verso.



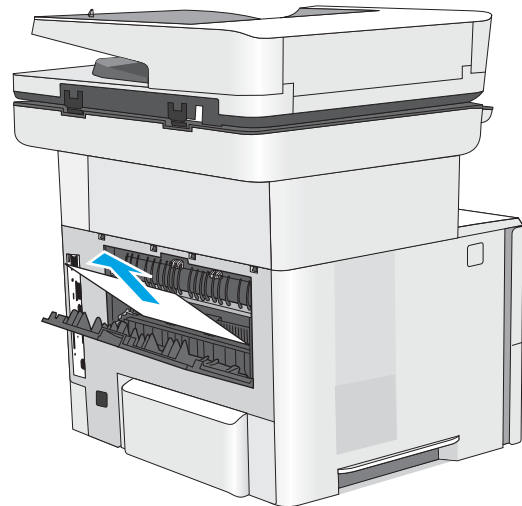
5. Réinsérez le bac, puis fermez-le.



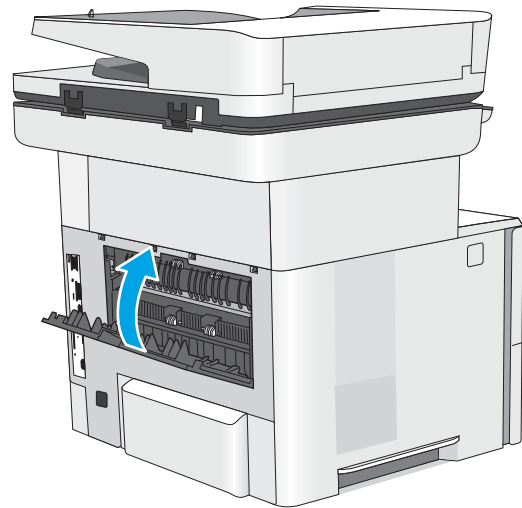
6. Ouvrez la porte arrière.



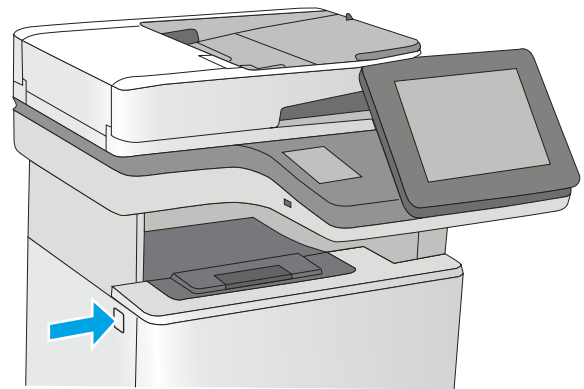
7. Retirez toute feuille de papier coincée.



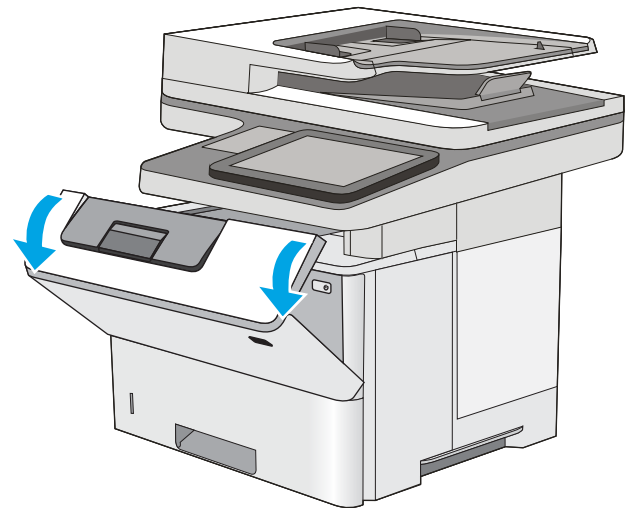
8. Fermez la porte arrière.



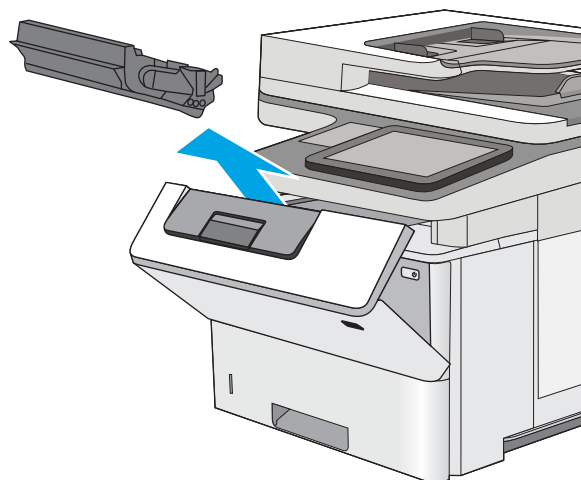
9. Appuyez sur le bouton de dégagement du capot supérieur sur le côté gauche de l'imprimante.



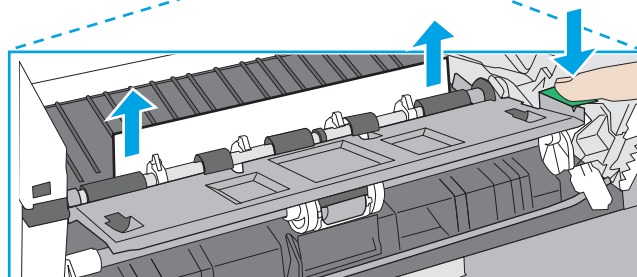
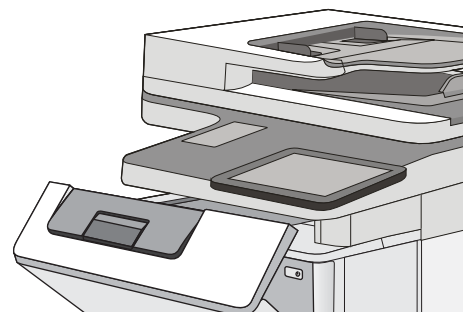
10. Ouvrez la porte avant.



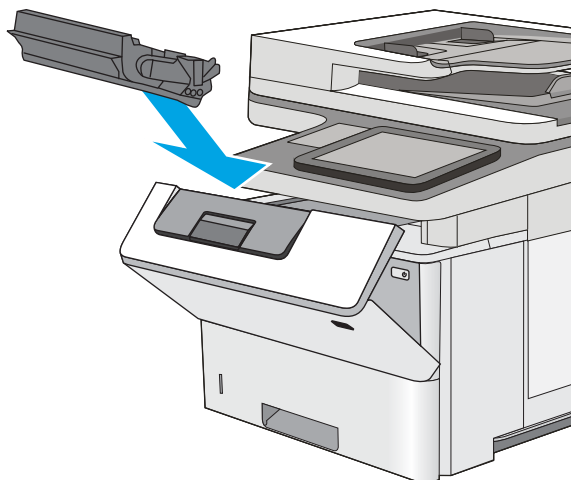
11. Retirez la cartouche de toner.



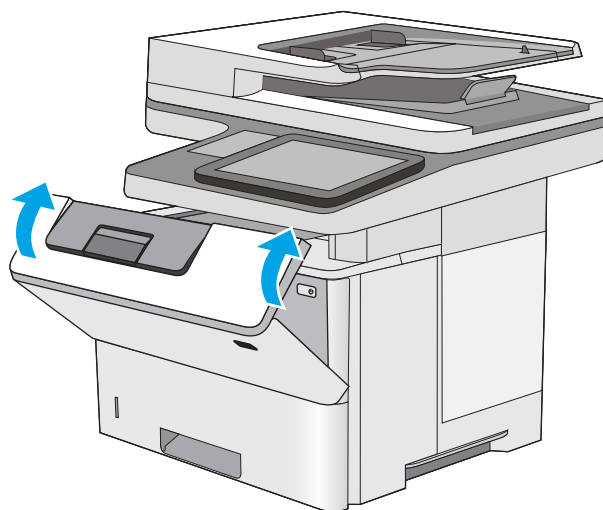
12. Levez le capot d'accès aux bourrages et retirez délicatement tout papier coincé. Faites attention de ne pas déchirer le papier.



13. Réinsérez la cartouche de toner.



14. Fermez la porte avant.



# Améliorer la qualité d'impression

## Introduction

- [Imprimer à partir d'un autre logiciel](#)
- [Vérification du paramètre type de papier pour la tâche d'impression](#)
- [Vérifier l'état du toner](#)
- [Nettoyage de l'imprimante](#)
- [Inspection visuelle du toner](#)
- [Vérifier le papier et l'environnement d'impression](#)
- [Vérifier les paramètres EconoMode](#)
- [Essayer un autre pilote d'impression](#)

Si vous rencontrez des problèmes de qualité d'impression, essayez les solutions suivantes dans l'ordre indiqué pour résoudre le problème.

## Imprimer à partir d'un autre logiciel

Essayez d'imprimer à partir d'un autre logiciel. Si la page est correctement imprimée, le problème provient de l'application logicielle à partir de laquelle vous avez imprimé.

## Vérification du paramètre type de papier pour la tâche d'impression

Vérifiez les paramètres du type de papier lors de l'impression depuis un logiciel et si les pages copiées présentent des traînées, des impressions incohérentes ou sombres, si le papier est gondolé, s'il présente des points de toner éparpillés, si l'encre n'est pas fixée ou s'il y a des zones sans toner.

### Vérifier le paramètre de format de papier (Windows)

1. Dans le logiciel, sélectionnez l'option **Imprimer**.
2. Sélectionnez l'imprimante, puis cliquez sur le bouton **Propriétés** ou **Préférences**.
3. Cliquez sur l'onglet **Papier/Qualité**.
4. Dans la liste déroulante **Type de papier**, cliquez sur l'option **Plus...**
5. Développez la liste des options **Type** :
6. Développez la catégorie de types de papier qui correspond le mieux à votre papier.
7. Sélectionnez l'option pour le type de papier que vous utilisez et cliquez sur le bouton **OK**.
8. Cliquez sur le bouton **OK** pour fermer la boîte de dialogue **Propriétés du document**. Dans la boîte de dialogue **Imprimer**, cliquez sur le bouton **OK** pour lancer la tâche d'impression.

### Vérifier le paramètre de format de papier (OS X)

1. Cliquez sur le menu **Fichier**, puis sur l'option **Imprimer**.
2. Dans le menu **Imprimante**, sélectionnez l'imprimante.

3. Par défaut, le pilote d'impression affiche le menu **Copies et pages**. Ouvrez la liste déroulante des menus, puis cliquez sur le menu **Finition**.
4. Sélectionnez un type dans la liste déroulante **Type de média**.
5. Cliquez sur le bouton **Imprimer**.

## Vérifier l'état du toner

Suivez la procédure suivante pour vérifier la durée de vie restante estimée des toners et, si nécessaire, l'état des autres pièces remplaçables.

### Étape 1 : Impression de la page d'état consommables

1. Sur l'écran d'accueil du panneau de commande de l'imprimante, faites défiler jusqu'à ce que le menu **Consommables** s'affiche. Appuyez sur l'icône **Consommables** pour ouvrir le menu correspondant.
2. La liste de l'état de tous les consommables apparaît à l'écran.
3. Pour imprimer ou afficher un rapport sur l'état de tous les consommables, y compris les pièces HP d'origine, pour renouveler une commande de consommables, appuyez sur le bouton **Gestion des consommables**. Appuyez sur le bouton **Etat des consommables**, puis appuyez sur le bouton **Imprimer** ou **Visualiser**.

### Étape 2 : Vérifier l'état des fournitures

1. Regardez le rapport d'état des fournitures pour vérifier le pourcentage de vie restant pour les cartouches de toner et, si nécessaire, l'état des autres pièces remplaçables.

Des problèmes de qualité d'impression peuvent survenir si vous utilisez un toner dont la durée de vie estimée arrive à expiration. Lorsque le niveau d'un consommable est très bas, la page état du produit vous en avertit. Une fois qu'un consommable HP a atteint un niveau très bas, la garantie Premium de HP (protection des consommables) de ce consommable expire.

Il n'est pas nécessaire de remplacer le toner tant que la qualité d'impression reste acceptable. Veillez à toujours disposer d'une cartouche de remplacement afin de pouvoir en changer en temps voulu.

Si vous estimez devoir remplacer un toner ou une autre pièce remplaçable, la page état des consommables dresse la liste des numéros des pièces HP originales.

2. Vérifiez que vous utilisez bien une cartouche HP originale.

Un toner HP original porte soit les mentions « HP » ou « Hewlett-Packard », soit le logo HP. Pour plus d'informations sur l'identification des cartouches HP, consultez la page [www.hp.com/go/learnaboutsupplies](http://www.hp.com/go/learnaboutsupplies).

## Nettoyage de l'imprimante

### Impression d'une page de nettoyage

Pendant le processus d'impression, des particules de papier, de toner et de poussière peuvent s'accumuler à l'intérieur de l'imprimante et peuvent entraîner des problèmes de qualité d'impression, tels que des éclaboussures ou des mouchetures de toner, des taches, des traces, des lignes ou encore des marques répétées.

Pour nettoyer le chemin du papier de l'imprimante, procédez comme suit :

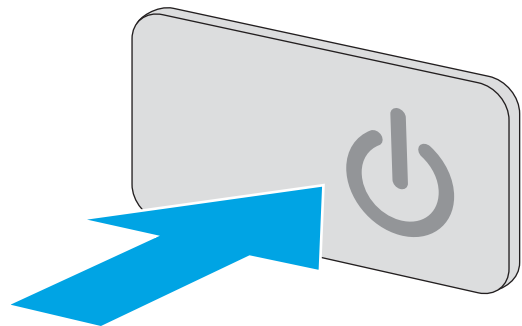
1. Sur l'écran d'accueil du panneau de commande de l'imprimante, faites défiler jusqu'à ce que le menu [Outils de dépannage](#) s'affiche. Appuyez sur l'icône [Outils de dépannage](#) pour ouvrir le menu correspondant.
2. Ouvrez les menus suivants :
  - [Maintenance](#)
  - [Etalonnage/nettoyage](#)
  - [Page de nettoyage](#)
3. Sélectionnez [Imprimer](#) pour imprimer la page.

Un message **Nettoyage** s'affiche sur le panneau de commande de l'imprimante. Le processus de nettoyage dure quelques minutes. N'éteignez pas l'imprimante avant la fin du nettoyage. Lorsqu'il est terminé, jetez la page imprimée.

### Vérification que la vitre du scanner est dépourvue de saleté et de souillures

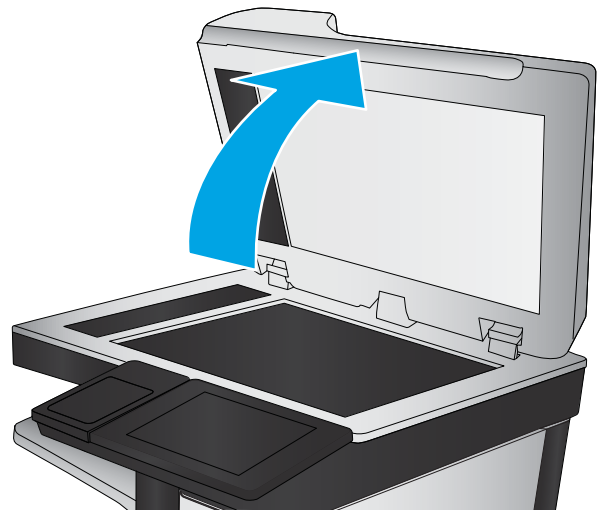
Avec le temps, des traces de résidus peuvent s'accumuler sur la vitre du scanner et sur le support blanc en plastique, ce qui peut avoir un impact sur les performances. Utilisez la procédure suivante pour nettoyer le scanner si les pages imprimées présentent des stries, des lignes non désirées, des points noirs, une mauvaise qualité d'impression ou un texte flou.

1. Appuyez sur le bouton d'alimentation pour éteindre l'imprimante, puis débranchez le cordon d'alimentation de la prise électrique.





2. Ouvrez le capot du scanner.

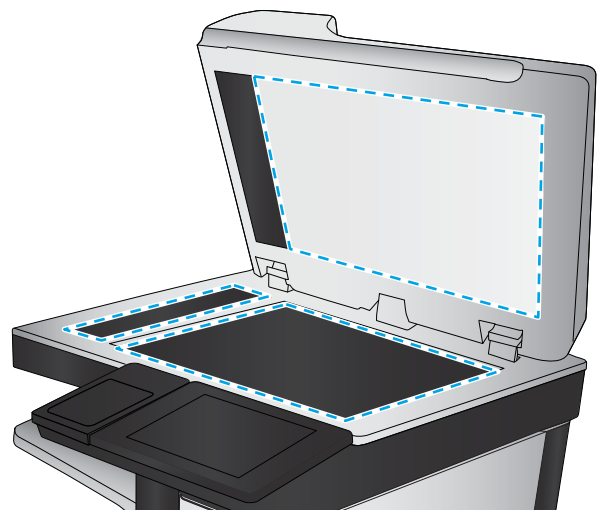


3. Nettoyez la vitre du scanner, la bande de numérisation du bac d'alimentation et le support blanc en plastique à l'aide d'un chiffon doux ou d'une éponge légèrement imbibée d'un produit pour vitres non abrasif.

**ATTENTION :** N'utilisez pas de produit abrasif, d'acétone, de benzène, d'ammoniac, d'alcool éthylique ni de tétrachlorure de carbone sur aucune partie de l'imprimante. Ils risqueraient d'endommager l'imprimante. Les liquides ne doivent pas être versés directement sur la vitre ou sur le support. Ils pourraient s'infiltrer et endommager l'imprimante.

**REMARQUE :** Si vous rencontrez des problèmes de stries présentes sur les copies lorsque vous utilisez le bac d'alimentation de documents, nettoyez la petite lamelle de verre située sur la gauche du scanner.

4. Essuyez la vitre et le support blanc en plastique avec une peau de chamois ou d'une éponge en cellulose afin d'éviter les traces.
5. Branchez le cordon d'alimentation à une prise, puis appuyez sur le bouton d'alimentation pour allumer l'imprimante.



## Inspection visuelle du toner

Suivez ces étapes pour inspecter chaque toner.

1. Retirez la cartouche de toner de l'imprimante.
2. Vérifiez si la puce mémoire n'est pas endommagée.
3. Examinez la surface du tambour d'image vert.

**⚠ ATTENTION :** Ne touchez pas le tambour d'image. Vous risquez de dégrader la qualité d'impression si vous y laissez des empreintes de doigts.

4. Si vous constatez des rayures, des empreintes de doigts ou tout autre dommage sur le tambour d'image, remplacez le toner.
5. Remettez le toner en place et imprimez quelques pages pour voir si le problème est résolu.

## Vérifier le papier et l'environnement d'impression

### Étape 1 : Utiliser du papier conforme aux spécifications HP

Certains problèmes de qualité d'impression surviennent lorsque l'utilisateur emploie du papier non conforme aux spécifications HP.

- Utilisez toujours un type et un grammage de papier pris en charge par l'imprimante.
- Utilisez un papier de bonne qualité et sans coupures, entailles, déchirures, taches, particules libres, poussière, plis, vides, agrafes ni bords froissés ou pliés.
- N'utilisez pas du papier qui a déjà servi pour une impression.
- Utilisez du papier qui ne contient pas de matière métallique, comme des paillettes.
- Utilisez un papier conçu pour les imprimantes laser. N'utilisez pas un papier conçu exclusivement pour les imprimantes jet d'encre.
- Utilisez un papier qui n'est pas trop rugueux. L'utilisation d'un papier plus lisse permet généralement d'obtenir une meilleure qualité d'impression.

### Étape 2 : Vérifier l'environnement

L'environnement peut influencer directement sur la qualité de l'impression et est une cause fréquente de problèmes de qualité d'impression ou d'entraînement du papier. Essayez les solutions suivantes :

- Placez l'imprimante à l'abri des courants d'air (ne pas la mettre à proximité d'une fenêtre ou d'une porte ouverte ou d'un conduit de climatisation, par exemple).
- Assurez-vous que l'imprimante n'est pas exposée à des températures ou à une humidité en dehors de ses spécifications.
- Ne placez pas l'imprimante dans un espace confiné, tel qu'un placard.
- Posez l'imprimante sur une surface plane et stable.
- Retirez tout ce qui bloque les ventilations de l'imprimante. L'imprimante a besoin d'une bonne circulation de l'air sur tous ses côtés, y compris le dessus.
- Protégez l'imprimante contre les particules en suspension, la poussière, la vapeur, la graisse ou autres éléments susceptibles d'entraîner le dépôt de résidus à l'intérieur.

### Étape 3 : Configurer l'alignement de chaque bac

Suivez ces étapes lorsque le texte ou les images ne sont pas centrées ou alignées correctement sur la page imprimée lors de l'impression à partir de bacs spécifiques.


1. Sur l'écran d'accueil du panneau de commande, faites défiler jusqu'à ce que le menu [Paramètres](#) s'affiche. Appuyez sur l'icône [Paramètres](#) pour ouvrir le menu correspondant.
2. Ouvrez les menus suivants :

- Paramètres généraux
  - Qualité d'impression
  - Concordance des images
3. Appuyez sur le bouton **Bac**, puis sélectionnez le bac à régler.
  4. Sélectionnez **Imprimer la page de test**, puis suivez les instructions indiquées sur les pages imprimées.
  5. Sélectionnez à nouveau **Imprimer la page de test** pour vérifier les résultats, puis affinez les réglages si nécessaire.
  6. Appuyez sur le bouton **Terminé** pour enregistrer les nouveaux paramètres.

## Vérifier les paramètres EconoMode

HP ne recommande pas une utilisation permanente de la fonction EconoMode. Si la fonction EconoMode est employée de manière permanente, il est possible que l'encre dure plus longtemps que les composants mécaniques du toner. Si la qualité d'impression commence à se dégrader et n'est plus acceptable, envisagez le remplacement du toner.

---

 **REMARQUE :** cette fonctionnalité est disponible avec le pilote d'impression PCL 6 pour Windows. Si vous ne possédez pas le pilote correspondant, vous pouvez quand même activer cette fonctionnalité en utilisant le serveur Web intégré HP.

---

Suivez ces étapes si toute la page est trop foncée ou trop claire.

1. Dans le logiciel, sélectionnez l'option **Imprimer**.
2. Sélectionnez l'imprimante, puis cliquez sur le bouton **Propriétés** ou **Préférences**.
3. Cliquez sur l'onglet **Papier/qualité** et localisez la zone **Qualité d'impression**.
4. Si toute la page est trop foncée, utilisez les paramètres suivants :
  - Sélectionnez l'option **600 ppp**.
  - Cochez la case **EconoMode** pour activer la fonction.

Si toute la page est trop claire, utilisez les paramètres suivants :

- Sélectionnez l'option **FastRes 1200**.
  - Décochez la case **EconoMode** pour désactiver la fonction.
5. Cliquez sur le bouton **OK** pour fermer la boîte de dialogue **Propriétés du document**. Dans la boîte de dialogue **Imprimer**, cliquez sur le bouton **OK** pour lancer la tâche d'impression.

## Essayer un autre pilote d'impression

Essayez un autre pilote d'impression si vous imprimez depuis un logiciel et si les pages imprimées présentent des lignes inattendues sur les images, s'il manque du texte ou des images, si le format est incorrect ou si les polices d'écriture ont été remplacées par d'autres.

Téléchargez l'un des pilotes suivants à partir du site Web HP : [www.hp.com/support/ljM527MFP](http://www.hp.com/support/ljM527MFP).

<b>Pilote HP PCL.6</b>	<ul style="list-style-type: none"> <li>• Fourni comme pilote par défaut sur le CD inclus avec l'imprimante. Ce pilote est installé automatiquement, sauf si vous en sélectionnez un autre</li> </ul>
<b>Pilote HP PCL 6</b>	<ul style="list-style-type: none"> <li>• Recommandé pour tous les environnements Windows</li> </ul>
<b>Pilote HP PCL-6</b>	<ul style="list-style-type: none"> <li>• Fournit à la plupart des utilisateurs une vitesse, une qualité d'impression et une prise en charge des fonctionnalités de l'imprimante optimales</li> <li>• Conçu pour fonctionner avec l'interface GDI (Graphic Device Interface) de Windows pour une vitesse optimale dans les environnements Windows</li> <li>• Peut ne pas être totalement compatible avec les logiciels tiers ou personnalisés basés sur le PCL 5</li> </ul>
<b>Pilote HP UPD PS</b>	<ul style="list-style-type: none"> <li>• Conseillé pour l'impression avec les logiciels Adobe® ou avec les autres applications exigeantes en termes de graphisme</li> <li>• Prend en charge l'impression avec besoins d'émulation PostScript ou les polices PostScript en flash</li> </ul>
<b>HP UPD PCL 5</b>	<ul style="list-style-type: none"> <li>• Recommandé pour l'impression de bureau dans les environnements Windows</li> <li>• Compatible avec les versions PCL précédentes et des imprimantes HP LaserJet plus anciennes</li> <li>• Le meilleur choix pour les impressions à partir de logiciels tiers ou personnalisés</li> <li>• La meilleure solution pour un fonctionnement en environnement mixte nécessitant le paramétrage de l'imprimante sur PCL 5 (UNIX, Linux, ordinateur central)</li> <li>• Conçu pour être utilisé dans des environnements Windows d'entreprise afin de fournir un seul pilote pour plusieurs modèles d'imprimante</li> <li>• Particulièrement recommandé pour les impressions sur différents modèles d'imprimante à partir d'un ordinateur portable Windows</li> </ul>
<b>HP UPD PCL 6</b>	<ul style="list-style-type: none"> <li>• Recommandé pour l'impression sur tous les environnements Windows.</li> <li>• Fournit la meilleure vitesse d'impression, qualité et d'impression et support des fonctions de l'imprimante pour tous les utilisateurs</li> <li>• Conçu pour fonctionner avec l'interface GDI (Graphic Device Interface) de Windows pour une vitesse optimale dans les environnements Windows</li> <li>• Peut ne pas être totalement compatible avec les logiciels tiers ou personnalisés basés sur le PCL 5</li> </ul>

## Améliorer la qualité d'image de la copie

Si vous rencontrez des problèmes de qualité de copie, essayez les solutions suivantes dans l'ordre indiqué pour résoudre le problème.

- [Vérification que la vitre du scanner est dépourvue de saleté et de souillures](#)
- [Etalonnage du scanner](#)
- [Vérifier les paramètres du papier](#)
- [Vérifier les paramètres d'ajustement de l'image](#)
- [Optimiser la qualité de copie pour le texte ou les images](#)
- [Copie bord à bord](#)
- [Nettoyage des rouleaux et le tampon de séparation du bac d'alimentation.](#)

Essayez d'abord ces quelques étapes simples :

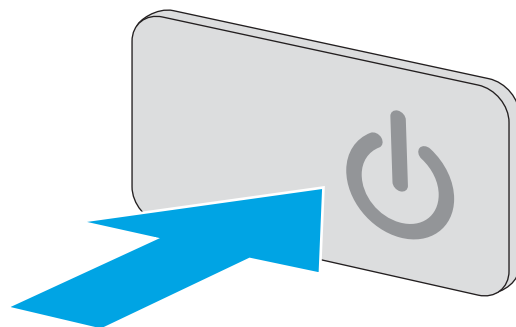
- Utilisez le scanner à plat au lieu du bac d'alimentation.
- Utilisez des originaux de haute qualité.
- Lorsque vous utilisez le bac d'alimentation, chargez le document original dans le chargeur correctement, en utilisant les guides papier, pour éviter des images floues ou asymétriques.

Si le problème persiste, essayez ces solutions supplémentaires. Si elles ne résolvent pas le problème, consultez la section « Améliorer la qualité d'impression » pour obtenir plus de solutions.

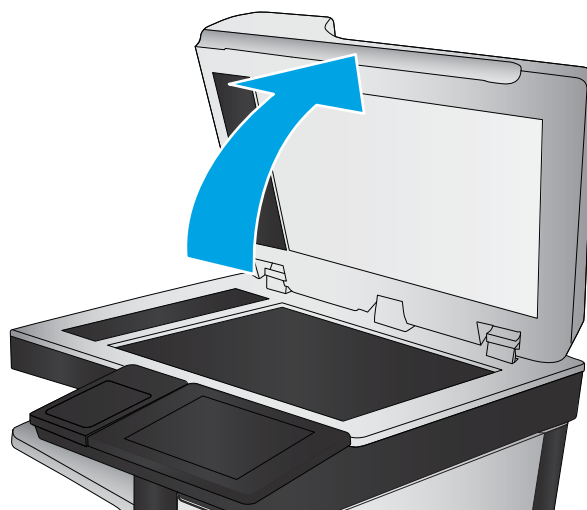
### Vérification que la vitre du scanner est dépourvue de saleté et de souillures

Avec le temps, des traces de résidus peuvent s'accumuler sur la vitre du scanner et sur le support blanc en plastique, ce qui peut avoir un impact sur les performances. Utilisez la procédure suivante pour nettoyer le scanner si les pages imprimées présentent des stries, des lignes non désirées, des points noirs, une mauvaise qualité d'impression ou un texte flou.

1. Appuyez sur le bouton d'alimentation pour éteindre l'imprimante, puis débranchez le cordon d'alimentation de la prise électrique.



2. Ouvrez le capot du scanner.

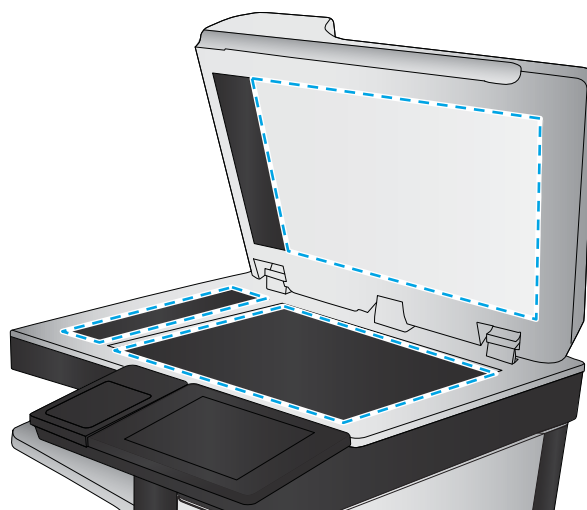


3. Nettoyez la vitre du scanner, la bande de numérisation du bac d'alimentation et le support blanc en plastique à l'aide d'un chiffon doux ou d'une éponge légèrement imbibée d'un produit pour vitres non abrasif.

**ATTENTION :** N'utilisez pas de produit abrasif, d'acétone, de benzène, d'ammoniac, d'alcool éthylique ni de tétrachlorure de carbone sur aucune partie de l'imprimante. Ils risqueraient d'endommager l'imprimante. Les liquides ne doivent pas être versés directement sur la vitre ou sur le support. Ils pourraient s'infiltrer et endommager l'imprimante.


**REMARQUE :** Si vous rencontrez des problèmes de stries présentes sur les copies lorsque vous utilisez le bac d'alimentation de documents, nettoyez la petite lamelle de verre située sur la gauche du scanner.

4. Essuyez la vitre et le support blanc en plastique avec une peau de chamois ou d'une éponge en cellulose afin d'éviter les traces.
5. Branchez le cordon d'alimentation à une prise, puis appuyez sur le bouton d'alimentation pour allumer l'imprimante.



## Étalonnage du scanner

Si l'image copiée n'est pas bien positionnée sur la page, suivez ces étapes pour étalonner le scanner.

 **REMARQUE :** Avec le chargeur de documents, assurez-vous de régler les guides du bac d'alimentation afin qu'ils soient au contact du document original.

1. Sur l'écran d'accueil du panneau de commande de l'imprimante, faites défiler jusqu'à ce que le menu **Outils de dépannage** s'affiche. Appuyez sur l'icône **Outils de dépannage** pour ouvrir le menu correspondant.
2. Ouvrez les menus suivants :

- [Maintenance](#)
  - [Etalonnage/nettoyage](#)
  - [Etalonner scanner](#)
3. Appuyez sur le bouton [Démarrer](#) pour démarrer le processus d'étalonnage. Suivez les instructions affichées à l'écran.
  4. Attendez que l'imprimante procède à l'étalonnage, puis essayez à nouveau de copier.

## Vérifier les paramètres du papier

Suivez ces étapes si les pages copiées présentent des traînées, des impressions incohérentes ou sombres, si le papier est gondolé, s'il présente des points de toner éparpillés, si l'encre n'est pas fixée ou s'il y a des zones où le toner a fait des gouttes.

### Vérifier la configuration du format et du type de papier

1. Sur l'écran d'accueil du panneau de commande de l'imprimante, sélectionnez [Copier](#).
2. Dans le volet Options, faites défiler le menu et sélectionnez [Sélection du papier](#).
3. Sélectionnez [Format de papier](#), puis sélectionnez l'une des options prédéfinies.
4. Sélectionnez [Type de papier](#), puis sélectionnez l'une des options prédéfinies.
5. Appuyez sur le bouton [Terminé](#).

### Sélectionner le bac à utiliser pour la copie

1. Sur l'écran d'accueil du panneau de commande de l'imprimante, sélectionnez [Copier](#).
2. Dans le volet Options, faites défiler le menu et sélectionnez [Sélection du papier](#).
3. Sélectionnez [Bac à papier](#), puis sélectionnez l'un des bacs à papier.
4. Appuyez sur le bouton [Terminé](#).



---

**REMARQUE :** Ces paramètres sont temporaires. Une fois la tâche terminée, l'imprimante revient aux paramètres par défaut.

---

## Vérifier les paramètres d'ajustement de l'image

Ajustez ces paramètres supplémentaires pour améliorer la qualité de la copie :

- **Netteté** : Eclaircissez ou atténuez l'image. Si vous augmentez la netteté, par exemple, le texte sera plus net, mais si vous la diminuez, les photos seront plus lisses.
- **Obscurité** : Augmentez ou diminuez la quantité de noir et de blanc utilisée dans les couleurs des images numérisées.
- **Contraste** : Augmentez ou diminuez le contraste entre les couleurs les plus claires et les plus sombres de la page.

- **Nettoyage du fond** : Éliminez les couleurs pâles de l'arrière-plan des images numérisées. Par exemple, si le document d'origine est imprimé sur du papier coloré, utilisez cette fonction pour éclaircir l'arrière-plan sans modifier l'opacité de l'image.
  - **Tonalité automatique** : Disponible pour les imprimantes Flow uniquement. Pour les documents originaux qui ont au moins 100 caractères de texte sur la page, l'imprimante peut détecter la bordure étant le haut de la page, et elle oriente les images numérisées convenablement. Si vous numérisez plusieurs pages et que certaines pages sont inversées par rapport aux autres, l'image numérisée qui en résulte a toutes les pages dans le bon sens. Si certaines pages ont une orientation paysage, l'imprimante fait pivoter l'image afin que le haut de la page soit en haut de l'image.
1. Sur l'écran d'accueil du panneau de commande de l'imprimante, sélectionnez **Copier**.
  2. Dans la liste Options, faites défiler le menu et sélectionnez **Ajustement de l'image**.
  3. Utilisez les glissières pour définir les niveaux, puis appuyez sur le bouton **Terminé**.
  4. Appuyez sur le bouton **Démarrer**.

---

 **REMARQUE** : Ces paramètres sont temporaires. Une fois la tâche terminée, l'imprimante revient aux paramètres par défaut.

---

## Optimiser la qualité de copie pour le texte ou les images

Optimisez la tâche de copie pour le type d'image copiée : texte, images ou photos.

1. Sur l'écran d'accueil du panneau de commande de l'imprimante, sélectionnez **Copier**.
2. Dans le volet Options, faites défiler le menu et sélectionnez **Optimiser le texte/l'image**.
3. Sélectionnez l'une des options prédéfinies ou **Détecter automatiquement**.
4. Appuyez sur le bouton **Démarrer**.

---

 **REMARQUE** : Ces paramètres sont temporaires. Une fois la tâche terminée, l'imprimante revient aux paramètres par défaut.

---

## Copie bord à bord

Utilisez cette fonction pour éviter les ombres qui peuvent s'afficher sur les bords des copies lorsque le document original est imprimé près des bords.

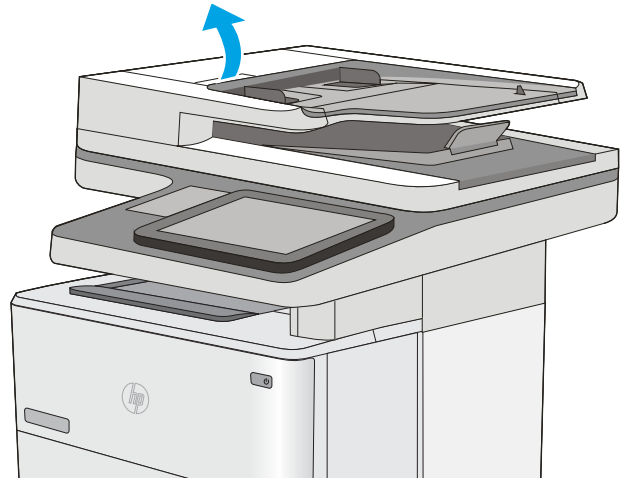
1. Sur l'écran d'accueil du panneau de commande de l'imprimante, sélectionnez **Copier**.
2. Dans le volet Options, faites défiler le menu et sélectionnez **Bord à bord**.
3. Sélectionnez l'option **Sortie Pleine page** si le document original est imprimé près des bords du papier.
4. Appuyez sur le bouton **Démarrer**.

## Nettoyage des rouleaux et le tampon de séparation du bac d'alimentation.

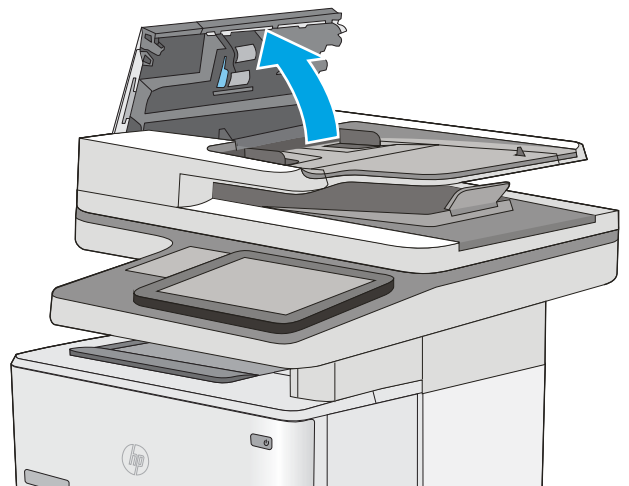
Suivez ces étapes si le bac d'alimentation n'entraîne pas correctement les pages ou produit des impressions asymétriques.



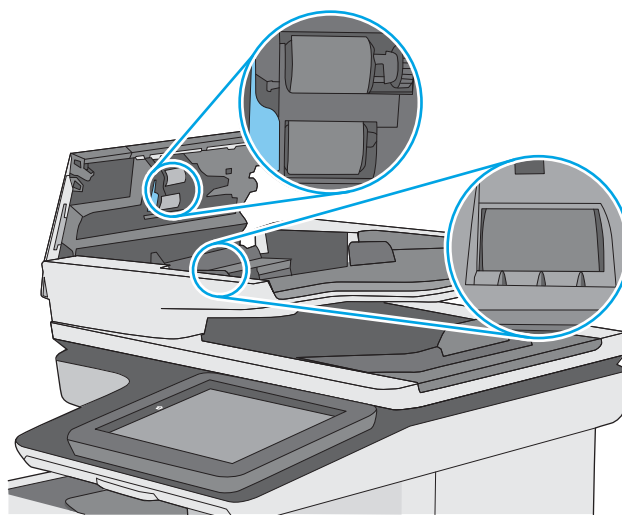
1. Soulevez le loquet du bac d'alimentation.



2. Ouvrez le capot du bac d'alimentation.

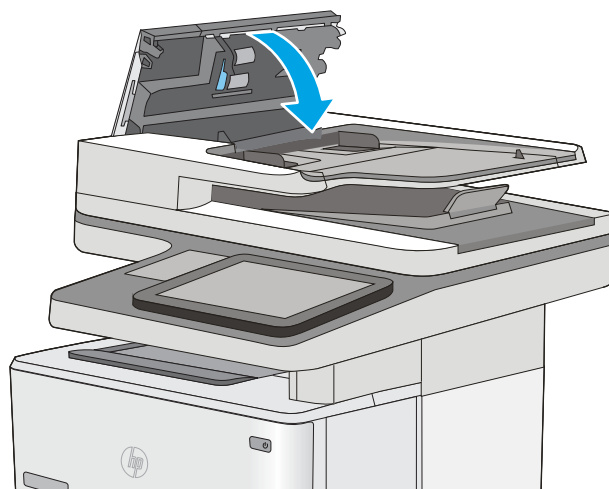


3. Ôtez tout résidu visible de fibres ou de poussière situé sur les rouleaux d'alimentation et la bande de séparation en insufflant de l'air comprimé ou au moyen d'un chiffon propre et non pelucheux imbibé d'eau chaude.



4. Fermez le capot du bac d'alimentation.

**REMARQUE :** Vérifiez que le loquet du couvercle du bac d'alimentation est bien fermé.



Si le problème persiste, vérifiez le tampon de séparation du bac d'alimentation et les rouleaux pour vérifier s'ils présentent des traces de détérioration ou d'usure, et remplacez-les si nécessaire.

---

 **REMARQUE :** Les rouleaux neufs présentent une surface rugueuse. Avec l'usure, ils deviennent plus lisses.

---

## Améliorer la qualité d'image de la numérisation

- [Vérification que la vitre du scanner est dépourvue de saleté et de souillures](#)
- [Vérifier les paramètres de résolution](#)
- [Vérifier les paramètres d'ajustement de l'image](#)
- [Optimiser la qualité de numérisation pour le texte ou les images](#)
- [Vérifier les paramètres de qualité de sortie](#)
- [Nettoyage des rouleaux et le tampon de séparation du bac d'alimentation.](#)

Essayez d'abord ces quelques étapes simples :

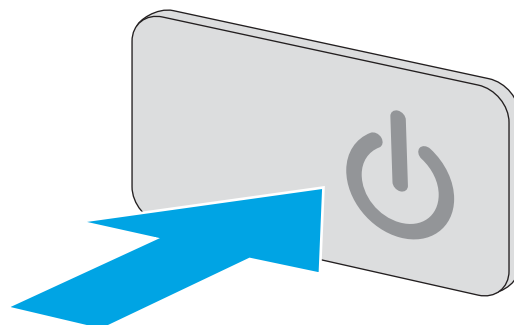
- Utilisez le scanner à plat au lieu du bac d'alimentation.
- Utilisez des originaux de haute qualité.
- Lorsque vous utilisez le bac d'alimentation, chargez le document original dans le chargeur correctement, en utilisant les guides papier, pour éviter des images floues ou asymétriques.

Si le problème persiste, essayez ces solutions supplémentaires. Si elles ne résolvent pas le problème, consultez la section « Améliorer la qualité d'impression » pour obtenir plus de solutions.

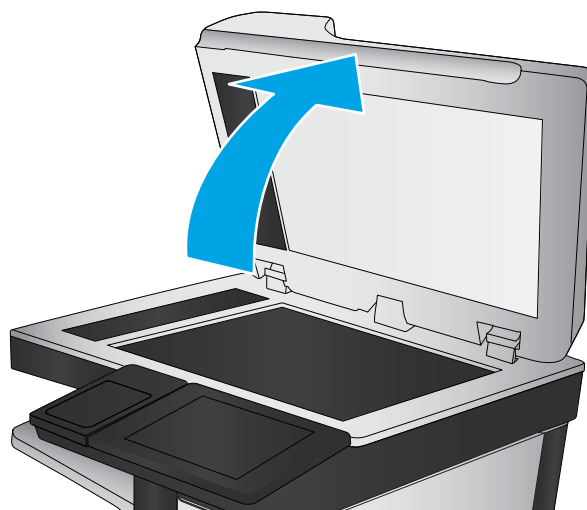
### Vérification que la vitre du scanner est dépourvue de saleté et de souillures

Avec le temps, des traces de résidus peuvent s'accumuler sur la vitre du scanner et sur le support blanc en plastique, ce qui peut avoir un impact sur les performances. Utilisez la procédure suivante pour nettoyer le scanner si les pages imprimées présentent des stries, des lignes non désirées, des points noirs, une mauvaise qualité d'impression ou un texte flou.

1. Appuyez sur le bouton d'alimentation pour éteindre l'imprimante, puis débranchez le cordon d'alimentation de la prise électrique.



2. Ouvrez le capot du scanner.

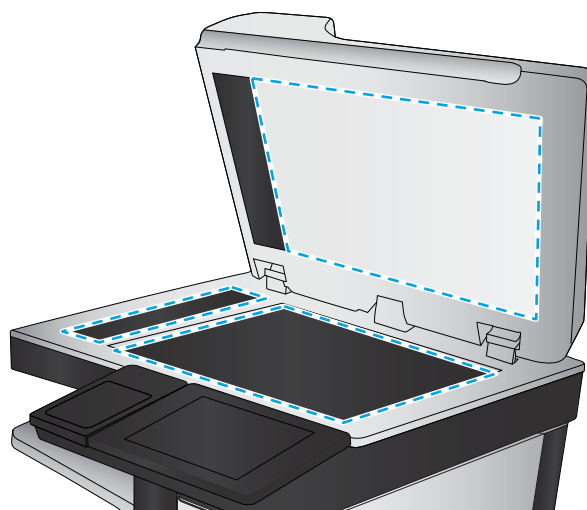


3. Nettoyez la vitre du scanner, la bande de numérisation du bac d'alimentation et le support blanc en plastique à l'aide d'un chiffon doux ou d'une éponge légèrement imbibée d'un produit pour vitres non abrasif.


**ATTENTION :** N'utilisez pas de produit abrasif, d'acétone, de benzène, d'ammoniac, d'alcool éthylique ni de tétrachlorure de carbone sur aucune partie de l'imprimante. Ils risqueraient d'endommager l'imprimante. Les liquides ne doivent pas être versés directement sur la vitre ou sur le support. Ils pourraient s'infiltrer et endommager l'imprimante.

**REMARQUE :** Si vous rencontrez des problèmes de stries présentes sur les copies lorsque vous utilisez le bac d'alimentation de documents, nettoyez la petite lamelle de verre située sur la gauche du scanner.

4. Essuyez la vitre et le support blanc en plastique avec une peau de chamois ou d'une éponge en cellulose afin d'éviter les traces.
5. Branchez le cordon d'alimentation à une prise, puis appuyez sur le bouton d'alimentation pour allumer l'imprimante.



## Vérifier les paramètres de résolution

 **REMARQUE :** Définir la résolution sur une valeur élevée augmente la taille du fichier et le temps de numérisation.

Suivez ces étapes pour ajuster le réglage de la résolution :

1. Sur l'écran d'accueil du panneau de commande de l'imprimante, sélectionnez [Numériser](#).
2. Sélectionnez l'une des fonctions de numérisation suivantes :

- [Numérisation vers un e-mail](#)
  - [Numériser vers un dossier réseau](#)
  - [Numériser au format USB](#)
  - [Numériser sur SharePoint®](#)
3. Appuyez sur le bouton [Options](#).
  4. Dans le volet Options, faites défiler le menu et sélectionnez [Résolution](#).
  5. Sélectionnez l'une des options prédéfinies, puis appuyez sur le bouton [Envoyer](#).

## Vérifier les paramètres d'ajustement de l'image

Ajustez ces paramètres supplémentaires pour améliorer la qualité de la numérisation :

- **Netteté** : Eclaircissez ou atténuez l'image. Si vous augmentez la netteté, par exemple, le texte sera plus net, mais si vous la diminuez, les photos seront plus lisses.
  - **Obscurité** : Augmentez ou diminuez la quantité de noir et de blanc utilisée dans les couleurs des images numérisées.
  - **Contraste** : Augmentez ou diminuez le contraste entre les couleurs les plus claires et les plus sombres de la page.
  - **Nettoyage du fond** : Éliminez les couleurs pâles de l'arrière-plan des images numérisées. Par exemple, si le document d'origine est imprimé sur du papier coloré, utilisez cette fonction pour éclaircir l'arrière-plan sans modifier l'opacité de l'image.
  - **Tonalité automatique** : Disponible pour les imprimantes Flow uniquement. Pour les documents originaux qui ont au moins 100 caractères de texte sur la page, l'imprimante peut détecter la bordure étant le haut de la page, et elle oriente les images numérisées convenablement. Si vous numérisez plusieurs pages et que certaines pages sont inversées par rapport aux autres, l'image numérisée qui en résulte a toutes les pages dans le bon sens. Si certaines pages ont une orientation paysage, l'imprimante fait pivoter l'image afin que le haut de la page soit en haut de l'image.
1. Sur l'écran d'accueil du panneau de commande de l'imprimante, sélectionnez [Numériser](#).
  2. Sélectionnez l'une des fonctions de numérisation suivantes :
    - [Enregistrement sur la mémoire du périphérique](#)
    - [Numérisation vers un e-mail](#)
    - [Numériser vers un dossier réseau](#)
    - [Numériser au format USB](#)
    - [Numériser sur SharePoint®](#)
  3. Appuyez sur le bouton [Options](#).
  4. Dans le volet Options, faites défiler le menu et sélectionnez [Ajustement de l'image](#).
  5. Déplacez les glissières pour définir les niveaux.
  6. Appuyez sur le bouton [Envoyer](#).



---

**REMARQUE :** Ces paramètres sont temporaires. Une fois la tâche terminée, l'imprimante revient aux paramètres par défaut.

---

## Optimiser la qualité de numérisation pour le texte ou les images

Optimisez la tâche de numérisation pour le type d'image numérisée : texte, images ou photos.

1. Sur l'écran d'accueil du panneau de commande de l'imprimante, sélectionnez [Numériser](#).
2. Sélectionnez l'une des fonctions de numérisation suivantes :
  - [Enregistrement sur la mémoire du périphérique](#)
  - [Numérisation vers un e-mail](#)
  - [Numériser vers un dossier réseau](#)
  - [Numériser au format USB](#)
  - [Numériser sur SharePoint®](#)
3. Appuyez sur le bouton [Options](#).
4. Dans le volet Options, faites défiler le menu et sélectionnez [Optimiser le texte/l'image](#).
5. Sélectionnez l'une des options prédéfinies ou [Détection automatique](#).
6. Appuyez sur le bouton [Envoyer](#).



---

**REMARQUE :** Ces paramètres sont temporaires. Une fois la tâche terminée, l'imprimante revient aux paramètres par défaut.

---

## Vérifier les paramètres de qualité de sortie

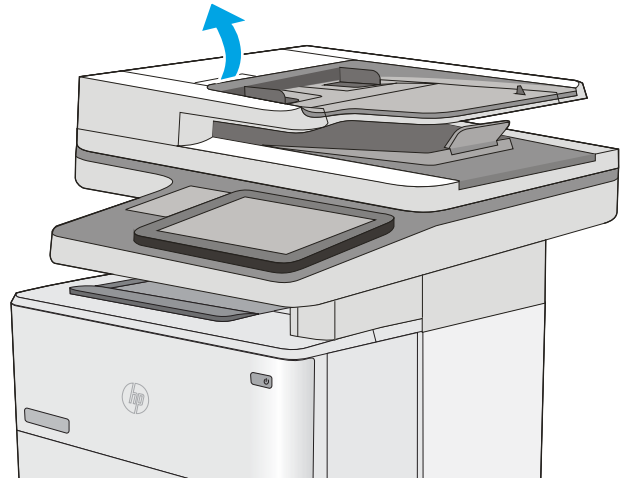
Ce paramètre règle le niveau de compression lors de l'enregistrement d'un fichier. Choisissez le paramètre le plus élevé pour la qualité la plus grande.

1. Sur l'écran d'accueil du panneau de commande de l'imprimante, sélectionnez [Numériser](#).
2. Sélectionnez l'une des fonctions de numérisation suivantes :
  - [Numérisation vers un e-mail](#)
  - [Numériser vers un dossier réseau](#)
  - [Numériser au format USB](#)
  - [Numériser sur SharePoint®](#)
3. Appuyez sur le bouton [Options](#).
4. Dans le volet Options, faites défiler le menu et sélectionnez [Qualité de sortie](#).
5. Sélectionnez l'une des options prédéfinies, puis appuyez sur [Envoyer](#).

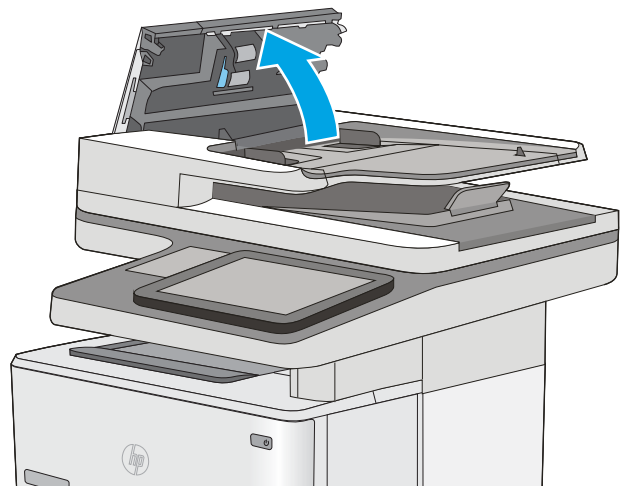
## Nettoyage des rouleaux et le tampon de séparation du bac d'alimentation.

Suivez ces étapes si le bac d'alimentation n'entraîne pas correctement les pages ou produit des impressions asymétriques.

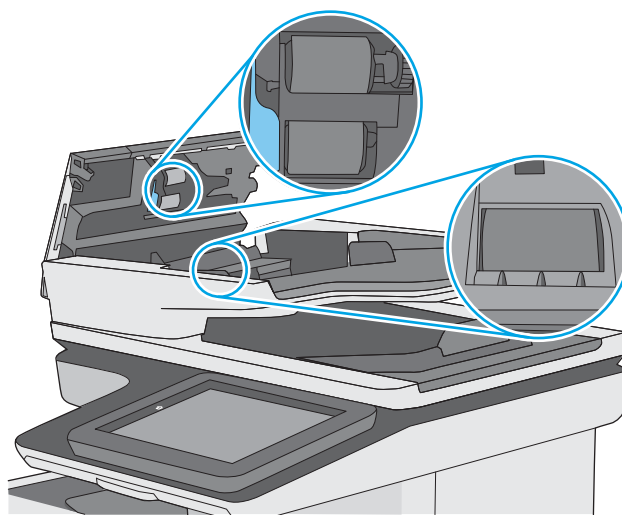
1. Soulevez le loquet du bac d'alimentation.



2. Ouvrez le capot du bac d'alimentation.

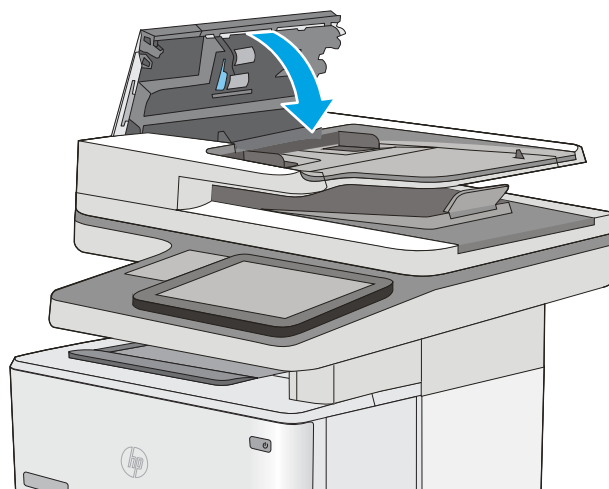


3. Ôtez tout résidu visible de fibres ou de poussière situé sur les rouleaux d'alimentation et la bande de séparation en insufflant de l'air comprimé ou au moyen d'un chiffon propre et non pelucheux imbibé d'eau chaude.



4. Fermez le capot du bac d'alimentation.

**REMARQUE :** Vérifiez que le loquet du couvercle du bac d'alimentation est bien fermé.



Si le problème persiste, vérifiez le tampon de séparation du bac d'alimentation et les rouleaux pour vérifier s'ils présentent des traces de détérioration ou d'usure, et remplacez-les si nécessaire.

---

 **REMARQUE :** Les rouleaux neufs présentent une surface rugueuse. Avec l'usure, ils deviennent plus lisses.

---



## Améliorez la qualité d'image de la télécopie

Si vous rencontrez des problèmes de qualité de télécopie, essayez les solutions suivantes dans l'ordre indiqué pour résoudre le problème.

- [Vérification que la vitre du scanner est dépourvue de saleté et de souillures](#)
- [Vérifier les paramètres de résolution d'envoi de télécopie](#)
- [Vérifier les paramètres d'ajustement de l'image](#)
- [Optimiser la qualité de la télécopie pour le texte ou les images](#)
- [Vérifier les paramètres de correction d'erreurs](#)
- [Vérifier le paramètre Adapter à la page](#)
- [Nettoyage des rouleaux et le tampon de séparation du bac d'alimentation.](#)
- [Envoyer vers un autre télécopieur](#)
- [Vérifier le télécopieur de l'expéditeur](#)

Essayez d'abord ces quelques étapes simples :

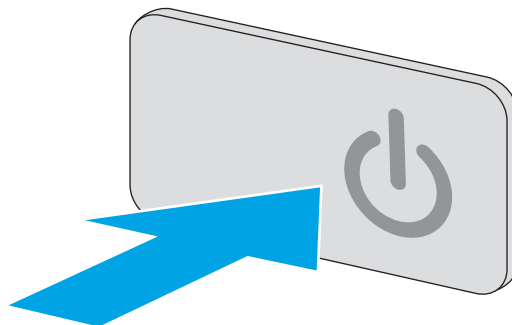
- Utilisez le scanner à plat au lieu du bac d'alimentation.
- Utilisez des originaux de haute qualité.
- Lorsque vous utilisez le bac d'alimentation, chargez le document original dans le chargeur correctement, en utilisant les guides papier, pour éviter des images floues ou asymétriques.

Si le problème persiste, essayez ces solutions supplémentaires. Si elles ne résolvent pas le problème, consultez la section « Améliorer la qualité d'impression » pour obtenir plus de solutions.

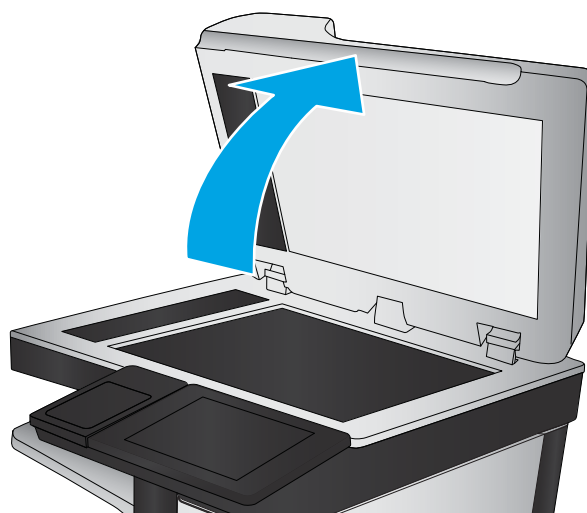
### Vérification que la vitre du scanner est dépourvue de saleté et de souillures

Avec le temps, des traces de résidus peuvent s'accumuler sur la vitre du scanner et sur le support blanc en plastique, ce qui peut avoir un impact sur les performances. Utilisez la procédure suivante pour nettoyer le scanner si les pages imprimées présentent des stries, des lignes non désirées, des points noirs, une mauvaise qualité d'impression ou un texte flou.

1. Appuyez sur le bouton d'alimentation pour éteindre l'imprimante, puis débranchez le cordon d'alimentation de la prise électrique.



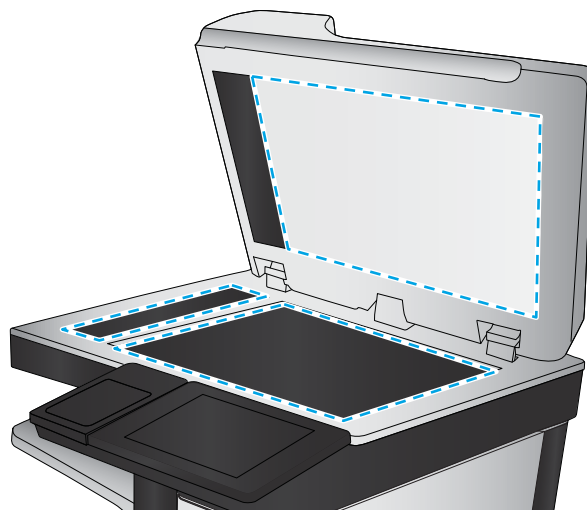
2. Ouvrez le capot du scanner.



3. Nettoyez la vitre du scanner, la bande de numérisation du bac d'alimentation et le support blanc en plastique à l'aide d'un chiffon doux ou d'une éponge légèrement imbibée d'un produit pour vitres non abrasif.

**ATTENTION :** N'utilisez pas de produit abrasif, d'acétone, de benzène, d'ammoniac, d'alcool éthylique ni de tétrachlorure de carbone sur aucune partie de l'imprimante. Ils risqueraient d'endommager l'imprimante. Les liquides ne doivent pas être versés directement sur la vitre ou sur le support. Ils pourraient s'infiltrer et endommager l'imprimante.

**REMARQUE :** Si vous rencontrez des problèmes de stries présentes sur les copies lorsque vous utilisez le bac d'alimentation de documents, nettoyez la petite lamelle de verre située sur la gauche du scanner.




4. Essayez la vitre et le support blanc en plastique avec une peau de chamois ou d'une éponge en cellulose afin d'éviter les traces.
5. Branchez le cordon d'alimentation à une prise, puis appuyez sur le bouton d'alimentation pour allumer l'imprimante.

## Vérifier les paramètres de résolution d'envoi de télécopie

Suivez ces étapes pour ajuster la résolution des télécopies sortantes :

---

 **REMARQUE :** L'augmentation de la résolution accroît le format de la télécopie et la durée d'envoi.

---

1. Sur l'écran d'accueil du panneau de commande de l'imprimante, sélectionnez [Numériser](#).
2. Appuyez sur le bouton [Numériser pour télécopier](#).
3. Appuyez sur le bouton [Options](#).
4. Dans le volet Options, faites défiler le menu et sélectionnez [Résolution](#).
5. Sélectionnez l'une des options prédéfinies, puis appuyez sur le bouton [Envoyer](#).

## Vérifier les paramètres d'ajustement de l'image

Ajustez ces paramètres supplémentaires pour améliorer la qualité de l'envoi des télécopies :

- **Netteté :** Eclaircissez ou atténuez l'image. Si vous augmentez la netteté, par exemple, le texte sera plus net, mais si vous la diminuez, les photos seront plus lisses.
  - **Obscurité :** Augmentez ou diminuez la quantité de noir et de blanc utilisée dans les couleurs des images numérisées.
  - **Contraste :** Augmentez ou diminuez le contraste entre les couleurs les plus claires et les plus sombres de la page.
  - **Nettoyage du fond :** Éliminez les couleurs pâles de l'arrière-plan des images numérisées. Par exemple, si le document d'origine est imprimé sur du papier coloré, utilisez cette fonction pour éclaircir l'arrière-plan sans modifier l'opacité de l'image.
  - **Tonalité automatique :** Disponible pour les imprimantes Flow uniquement. Pour les documents originaux qui ont au moins 100 caractères de texte sur la page, l'imprimante peut détecter la bordure étant le haut de la page, et elle oriente les images numérisées convenablement. Si vous numérisez plusieurs pages et que certaines pages sont inversées par rapport aux autres, l'image numérisée qui en résulte a toutes les pages dans le bon sens. Si certaines pages ont une orientation paysage, l'imprimante fait pivoter l'image afin que le haut de la page soit en haut de l'image.
1. Sur l'écran d'accueil du panneau de commande de l'imprimante, sélectionnez [Numériser](#).
  2. Appuyez sur le bouton [Numériser pour télécopier](#).
  3. Appuyez sur le bouton [Options](#).
  4. Dans le volet Options, faites défiler le menu et sélectionnez [Ajustement de l'image](#).

5. Déplacez les glissières pour définir les niveaux.
6. Appuyez sur le bouton [Envoyer](#).

---

 **REMARQUE :** Ces paramètres sont temporaires. Une fois la tâche terminée, l'imprimante revient aux paramètres par défaut.


---

## Optimiser la qualité de la télécopie pour le texte ou les images

Optimisez les tâches de télécopie pour le type d'image numérisée : texte, images ou photos.

1. Sur l'écran d'accueil du panneau de commande de l'imprimante, sélectionnez [Numériser](#).
2. Appuyez sur le bouton [Numériser pour télécopier](#).
3. Appuyez sur le bouton [Options](#).
4. Dans le volet Options, faites défiler le menu et sélectionnez [Optimiser le texte/l'image](#).
5. Sélectionnez l'une des options prédéfinies ou [Détection automatique](#).
6. Appuyez sur le bouton [Envoyer](#).

---

 **REMARQUE :** Ces paramètres sont temporaires. Une fois la tâche terminée, l'imprimante revient aux paramètres par défaut.

---

## Vérifier les paramètres de correction d'erreurs

Le paramètre du [mode de correction d'erreur](#) peut être désactivé, ce qui peut réduire la qualité de l'image. Suivez les étapes suivantes pour réactiver le paramètre :

1. Sur l'écran d'accueil du panneau de commande, faites défiler jusqu'à ce que le menu [Paramètres](#) s'affiche. Appuyez sur l'icône [Paramètres](#) pour ouvrir le menu correspondant.
2. Ouvrez les menus suivants :
  - [Paramètres de télécopie](#)
  - [Paramètres d'envoi de télécopie](#)
  - [Paramètres généraux d'envoi de télécopies](#)
3. Sélectionnez l'option du [mode de correction d'erreur](#). Appuyez sur le bouton [Terminé](#).

## Vérifier le paramètre Adapter à la page

Si le paramètre [Adapter à la page](#) est activé et que le format de la télécopie entrante est supérieur à celui de la page par défaut, l'imprimante tente d'adapter le format de l'image à l'échelle de la page. Si ce paramètre est désactivé, des images trop grandes seront réparties sur plusieurs pages.

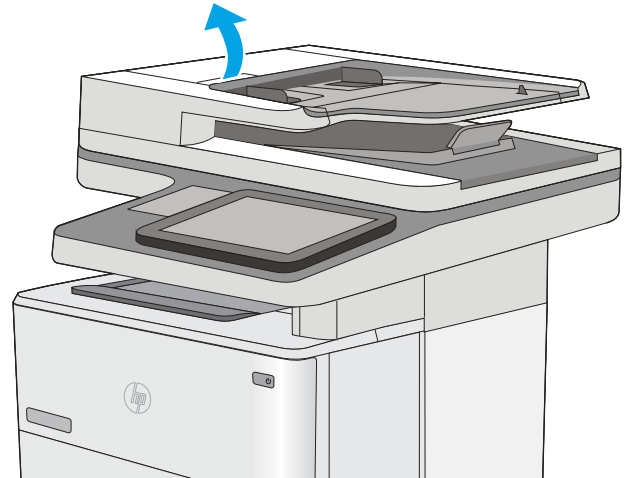
1. Sur l'écran d'accueil du panneau de commande, faites défiler jusqu'à ce que le menu [Paramètres](#) s'affiche. Appuyez sur l'icône [Paramètres](#) pour ouvrir le menu correspondant.
2. Ouvrez les menus suivants :
  - [Paramètres de télécopie](#)
  - [Paramètres de réception de télécopie](#)

- Options de tâche par défaut
  - Adapter à la page
3. Appuyez sur l'option **Activé** pour activer ce paramètre ou **Désactivé** pour le désactiver. Appuyez sur le bouton **Terminé**.

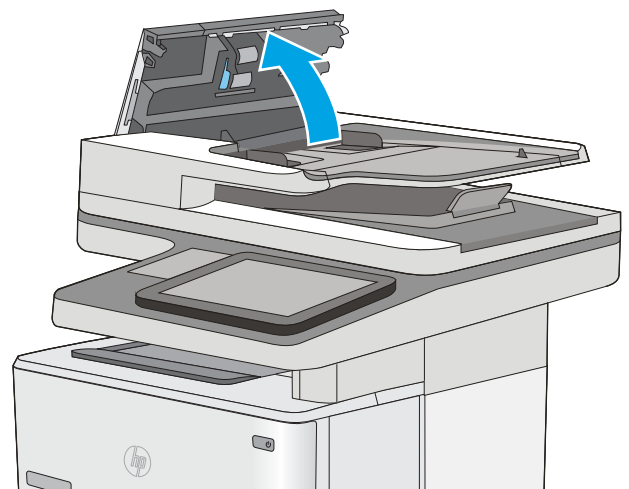
## Nettoyage des rouleaux et le tampon de séparation du bac d'alimentation.

Suivez ces étapes si le bac d'alimentation n'entraîne pas correctement les pages ou produit des impressions asymétriques.

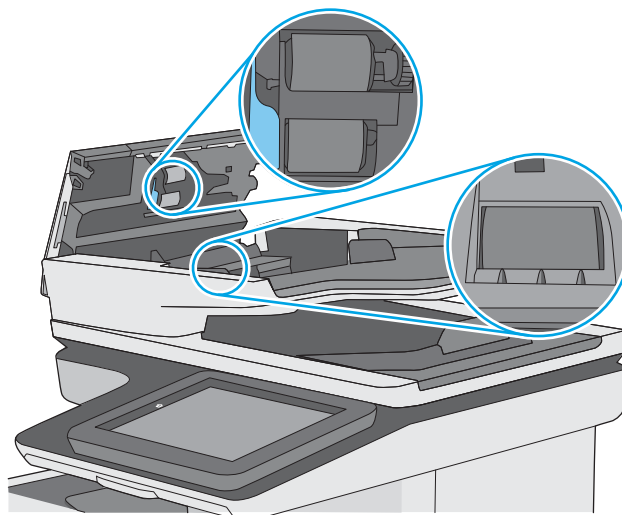
1. Soulevez le loquet du bac d'alimentation.



2. Ouvrez le capot du bac d'alimentation.

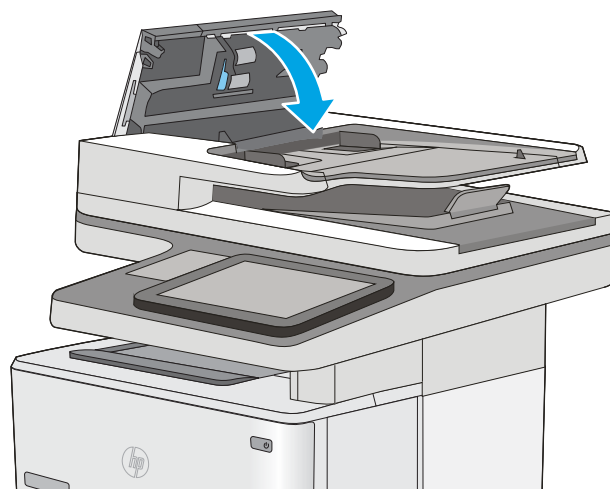


3. Ôtez tout résidu visible de fibres ou de poussière situé sur les rouleaux d'alimentation et la bande de séparation en insufflant de l'air comprimé ou au moyen d'un chiffon propre et non pelucheux imbibé d'eau chaude.



4. Fermez le capot du bac d'alimentation.

**REMARQUE :** Vérifiez que le loquet du couvercle du bac d'alimentation est bien fermé.



Si le problème persiste, vérifiez le tampon de séparation du bac d'alimentation et les rouleaux pour vérifier s'ils présentent des traces de détérioration ou d'usure, et remplacez-les si nécessaire.

 **REMARQUE :** Les rouleaux neufs présentent une surface rugueuse. Avec l'usure, ils deviennent plus lisses.

## Envoyer vers un autre télécopieur

Essayez d'envoyer la télécopie à un autre numéro. Si la qualité de la télécopie est meilleure, le problème est lié aux paramètres du télécopieur du destinataire de départ ou à l'état des consommables.

## Vérifier le télécopieur de l'expéditeur

Demandez à l'expéditeur d'essayer d'envoyer la télécopie depuis un autre télécopieur. Si la qualité de la télécopie est meilleure, le problème réside dans le télécopieur de l'expéditeur. Si aucun autre télécopieur n'est disponible, demandez à l'expéditeur de faire les modifications suivantes :

- S'assure que le document original est imprimé sur du papier blanc (sans couleur).
- Augmenter les paramètres de résolution de la télécopie, du niveau de qualité ou du contraste.
- Si possible, envoyer la télécopie par un logiciel informatique.

# Résoudre des problèmes de réseau câblé

## Introduction

Vérifiez les points suivants pour vous assurer que l'imprimante communique avec le réseau. Avant de commencer, imprimez une page de configuration via le panneau de commande de l'imprimante et recherchez l'adresse IP de l'imprimante indiquée sur cette page.

- [Connexion physique faible](#)
- [L'ordinateur utilise une adresse IP incorrecte pour l'imprimante](#)
- [L'ordinateur est incapable de communiquer avec l'imprimante](#)
- [L'imprimante utilise des paramètres de liaison et d'impression recto verso incorrects pour le réseau](#)
- [De nouveaux logiciels peuvent poser des problèmes de compatibilité](#)
- [L'ordinateur ou la station de travail n'est peut-être pas correctement configuré\(e\)](#)
- [L'imprimante est désactivée ou d'autres paramètres réseau sont incorrects](#)



**REMARQUE :** HP ne prend pas en charge les réseaux peer-to-peer car cette fonction est une fonction des systèmes d'exploitation Microsoft et non des pilotes d'imprimante HP. Pour plus d'informations, rendez-vous sur le site de Microsoft à l'adresse [www.microsoft.com](http://www.microsoft.com).

## Connexion physique faible

1. Vérifiez que l'imprimante est connectée au port réseau approprié à l'aide d'un câble de longueur suffisante.
2. Vérifiez que le câble est correctement branché.
3. Le voyant d'activité orange et le voyant vert d'état des liaisons situés à côté de la connexion du port réseau à l'arrière de l'imprimante doivent être allumés.
4. Si le problème persiste, essayez un autre câble ou un autre port sur le concentrateur.

## L'ordinateur utilise une adresse IP incorrecte pour l'imprimante

1. Ouvrez les propriétés de l'imprimante et cliquez sur l'onglet **Ports**. Vérifiez que l'adresse IP actuelle de l'imprimante est sélectionnée. L'adresse IP est indiquée sur la page de configuration de l'imprimante.
2. Si vous avez installé l'imprimante à l'aide du port TCP/IP standard HP, cochez la case nommée **Toujours imprimer sur cette imprimante, même si son adresse IP change**.
3. Si vous avez installé l'imprimante à l'aide d'un port TCP/IP standard Microsoft, utilisez le nom d'hôte plutôt que l'adresse IP.
4. Si l'adresse IP est correcte, supprimez l'imprimante, puis ajoutez-la de nouveau.

## L'ordinateur est incapable de communiquer avec l'imprimante

1. Testez la connexion réseau en exécutant une commande Ping sur le réseau.
  - a. Sur votre ordinateur, ouvrez une invite de ligne de commande.



- Sous Windows, cliquez sur **Démarrer, Exécuter**, tapez `cmd`, puis appuyez sur **Entrée**.
  - Pour OS X, allez dans **Applications > Utilitaires**, puis ouvrez **Terminal**.
- b. Tapez `ping` puis l'adresse IP de votre imprimante.
  - c. Si la fenêtre affiche des temps de propagation en boucle, cela signifie que le réseau est opérationnel.
2. Si la commande ping échoue, vérifiez que les concentrateurs réseau sont actifs, puis vérifiez que les paramètres réseau, l'imprimante et l'ordinateur sont tous configurés pour le même réseau.

## L'imprimante utilise des paramètres de liaison et d'impression recto verso incorrects pour le réseau

Hewlett-Packard recommande de laisser ces paramètres en mode automatique (paramètre par défaut). Si vous modifiez ces paramètres, vous devez également les modifier pour votre réseau.

## De nouveaux logiciels peuvent poser des problèmes de compatibilité

Pour tout nouveau logiciel, vérifiez que celui-ci est correctement installé et qu'il utilise le pilote d'imprimante approprié.

## L'ordinateur ou la station de travail n'est peut-être pas correctement configuré(e)

1. Vérifiez les paramètres de pilotes réseau, de pilotes d'impression et de redirection du réseau.
2. Vérifiez que le système d'exploitation est correctement configuré.

## L'imprimante est désactivée ou d'autres paramètres réseau sont incorrects

1. Consultez la page de configuration pour vérifier l'état du protocole réseau. Activez-le, si nécessaire.
2. Configurez de nouveau les paramètres réseau si nécessaire.

# Résoudre les problèmes de télécopie

- [Liste de vérification de résolution des problèmes de télécopie](#)
- [Problèmes généraux de télécopie](#)

## Liste de vérification de résolution des problèmes de télécopie

Reportez-vous à la liste de vérifications suivante pour déterminer les causes des problèmes liés à la télécopie que vous risquez de rencontrer :

- **Utilisez-vous le cordon de télécopie fourni avec l'accessoire télécopieur ?** Cet accessoire télécopieur a été testé avec le cordon de télécopie fourni pour répondre à la norme RJ11 et aux spécifications fonctionnelles. N'utilisez aucun autre cordon : l'accessoire télécopieur analogique nécessite un cordon de télécopie analogique. Il exige également une connexion téléphonique analogique.
- **Le connecteur de ligne de télécopie/téléphone est-il correctement inséré dans la prise de l'accessoire télécopieur ?** Vérifiez que la prise téléphonique est correctement insérée dans la prise murale. Insérez le connecteur dans la prise murale jusqu'à ce qu'il s'encastre en faisant un « clic ».



**REMARQUE :** Vérifiez que la prise du téléphone est connectée au port de télécopie plutôt qu'au port réseau. Les ports sont similaires.

- **La prise téléphonique murale fonctionne-t-elle correctement ?** Vérifiez la présence d'une tonalité en connectant un téléphone à la prise murale. Entendez-vous une tonalité et pouvez-vous passer ou recevoir un appel ?

## Quel type de ligne téléphonique utilisez-vous ?

- **Ligne dédiée :** Une ligne de télécopieur/téléphone analogique attribuée pour la réception ou l'envoi de télécopies.



**REMARQUE :** La ligne téléphonique doit être exclusivement réservée à l'usage du télécopieur de l'imprimante et ne doit pas être partagée avec d'autres types d'appareils téléphoniques. C'est le cas notamment des systèmes d'alarme qui utilisent la ligne téléphonique pour prévenir les sociétés de surveillance.

- **Système PBX :** système téléphonique employé dans un environnement professionnel. Les téléphones de particuliers standard et l'accessoire télécopieur utilisent un signal téléphonique analogique. Certains systèmes PBX numériques risquent de ne pas prendre en charge l'accessoire télécopieur. Il est possible que vous ayez besoin d'un ATA (adaptateur téléphonique analogique) d'interface pour connecter le télécopieur aux systèmes PBX numériques.
- **Lignes de transfert :** caractéristique du système téléphonique qui permet de reconduire l'appel suivant vers la prochaine ligne disponible lorsqu'une ligne entrante est occupée. Essayez de connecter l'imprimante à la première ligne téléphonique entrante. L'accessoire télécopieur répondra à l'appel après le nombre de sonneries défini dans le paramètre de nombre de sonneries avant la réponse.

## Utilisez-vous un périphérique de protection contre les surtensions ?

Un périphérique de protection contre les surtensions peut être placé entre la prise murale et l'accessoire télécopieur afin de protéger ce dernier de la puissance électrique circulant dans les lignes téléphoniques. Ces périphériques peuvent provoquer certains problèmes de communication au télécopieur en dégradant la qualité du signal téléphonique. Si vous rencontrez des problèmes lors de l'envoi ou de la réception de télécopies et utilisez un de ces périphériques, connectez directement l'imprimante à la prise de téléphone murale pour déterminer si le problème est lié au périphérique de protection.

## Utilisez-vous le service de messagerie vocale d'une compagnie de téléphone ou un répondeur ?

Si le paramètre de sonneries avant réponse du service de messagerie est inférieur à celui de l'accessoire télécopieur, le service de messagerie répond à l'appel et l'accessoire télécopieur ne peut pas recevoir de télécopie. Si le paramètre de sonneries avant réponse de l'accessoire télécopieur est inférieur à celui du service de messagerie, l'accessoire télécopieur répond à tous les appels.

## Votre ligne téléphonique comporte-t-elle une fonction de mise en attente ?

Si la fonction de mise en attente est activée pour la ligne téléphonique du télécopieur, un avis de mise en attente peut interrompre un appel de télécopie en cours, entraînant une erreur de communication. Assurez-vous que la fonction de mise en attente n'est pas activée sur la ligne téléphonique du télécopieur.

## Vérifier l'état de l'accessoire télécopieur

Si l'accessoire télécopieur analogique ne semble pas fonctionner, imprimez un rapport [Page de configuration](#) pour vérifier son état.

1. Sur l'écran d'accueil, faites défiler les menus et sélectionnez [Rapports](#).
2. Ouvrez les menus suivants :
  - [Pages de configuration/d'état](#)
  - [Page de configuration](#)
3. Appuyez sur le bouton [Imprimer](#) pour imprimer le rapport ou appuyez sur le bouton [Afficher](#) pour afficher le rapport à l'écran. Le rapport comporte plusieurs pages.



**REMARQUE :** L'adresse IP et le nom d'hôte de l'imprimante figurent sur la page Jetdirect.

Dans la page relative à l'accessoire télécopieur de la page de configuration, sous la rubrique informations sur le matériel, vérifiez Etat du modem. Le tableau ci-dessous identifie les conditions d'état et les solutions possibles.



**REMARQUE :** Si la page d'accessoire télécopieur ne s'imprime pas, il peut y avoir un problème d'accessoire télécopieur analogique. Les configurations de télécopie en réseau ou par Internet peuvent désactiver cette fonction.

Opérationnel/Activé <sup>1</sup>	L'accessoire télécopieur analogique est installé et prêt à fonctionner.
Opérationnel/Désactivé <sup>1</sup>	L'accessoire télécopieur est installé mais vous n'avez pas encore configuré ses paramètres requis.  L'accessoire de télécopie est installé et prêt à fonctionner, mais l'utilitaire HP Digital Sending a désactivé la fonction de télécopie de l'imprimante ou activé la fonction de télécopie en réseau. Lorsque la télécopie en réseau est activée, la fonction de télécopie analogique est désactivée. Une seule fonction de télécopie peut être activée à la fois (télécopie en réseau ou analogique).  <b>REMARQUE :</b> Si la télécopie en réseau est activée, la fonction <a href="#">Numériser pour télécopier</a> n'est pas disponible sur le panneau de commande de l'imprimante.
Non-opérationnel / Activé/Désactivé <sup>1</sup>	L'imprimante a détecté une panne de micrologiciel. Mettre le micrologiciel à niveau.

---

Endommagé / Activé/Désactivé<sup>1</sup>

L'accessoire télécopieur est en panne. Remplacez la carte d'accessoire télécopieur et vérifiez que les broches ne sont pas tordues. Si l'état est toujours ENDOMMAGE, remplacez la carte de l'accessoire télécopieur analogique.

---

<sup>1</sup> L'état ACTIVE indique que l'accessoire télécopieur analogique est activé ; l'état DESACTIVE indique que la fonction de télécopie en réseau est activée (la télécopie analogique est désactivée).

## Problèmes généraux de télécopie

Les éléments suivants décrivent les problèmes les plus courants liés à la télécopie.

### Echec d'envoi de télécopie

La fonction JBIG est activée, mais elle n'est pas disponible sur le télécopieur de destination.

Désactivez le paramètre JBIG.

### Un message d'état Mémoire insuffisante s'affiche sur le panneau de commande de l'imprimante.

Le disque de stockage de l'imprimante est plein.

Supprimez des tâches en mémoire du disque. Sur l'écran d'accueil du panneau de commande de l'imprimante, appuyez sur le bouton [Récupérer à partir de la mémoire du périphérique](#). Ouvrez la liste des tâches en mémoire ou des télécopies en mémoire. Sélectionnez une tâche d'impression à supprimer et appuyez sur le bouton [Supprimer](#).

### La qualité d'impression d'une photo est médiocre ou une zone grisée est imprimée en guise de photo

Vous utilisez le mauvais paramètre de contenu de page ou de résolution.

Essayez de définir l'option [Optimiser le texte/l'image](#) du paramètre [Photographie](#).

### Vous avez appuyé sur le bouton Stop pour annuler une télécopie, mais la télécopie a été envoyée malgré tout

Si la tâche est trop loin dans le processus d'envoi, il vous est impossible de la supprimer.

Le fonctionnement est normal.

### Aucun bouton du carnet d'adresses du télécopieur n'apparaît

Aucun des contacts de la liste de contacts sélectionnée ne contient des informations de télécopie.

### Impossible de localiser les paramètres de télécopie dans HP Web Jetadmin

Les paramètres de télécopie dans HP Web Jetadmin sont situés dans le menu déroulant de la page d'état du périphérique.

Sélectionnez **Envoi numérique** dans le menu déroulant.

### L'en-tête est ajouté en haut de la page lorsque l'option de superposition est activée

Pour toutes les télécopies transférées, l'imprimante ajoute l'en-tête en superposition en haut de la page.

Le fonctionnement est normal.

## Plusieurs noms et numéros apparaissent dans la zone des destinataires

Les noms et les numéros peuvent s'afficher selon l'endroit dont ils sont issus. Le carnet d'adresses télécopie comprend les noms et toutes les autres bases de données comprennent des numéros.

Le fonctionnement est normal.

## Une télécopie s'imprime sur deux pages au lieu d'une

L'en-tête de la télécopie ajouté en haut de la page fait passer le texte sur une seconde page.

Si vous souhaitez imprimer votre télécopie sur une seule page, définissez l'en-tête en mode de superposition ou ajustez le paramètre Adapter à la page.

## Un document s'arrête dans le chargeur de documents au milieu de la télécopie

Il existe un bourrage dans le chargeur de documents.

Supprimez le bourrage et renvoyez la télécopie.

## Le volume des sons émis par l'accessoire télécopieur est trop élevé ou trop faible

Vous devez régler le volume.

Réglez le volume dans le menu [Paramètres d'envoi de télécopie](#) et le menu [Paramètres de réception de télécopie](#).



# Index

## A

- Accessoire NFC
  - référence 30
- Accessoires
  - commande 30
  - références 30
- accessoires de stockage USB
  - impression à partir de 58
- Adresse IPv4 139
- Adresse IPv6 139
- Agrafes
  - remplacement 38
- Agrafeuse
  - dépannage 27
  - utilisation 27
- Aide, panneau de commande 151
- Aide en ligne, panneau de commande 151
- AirPrint 55
- Assistance
  - en ligne 150
- Assistance à la clientèle HP 150
- Assistance clientèle
  - en ligne 150
- Assistance en ligne 150
- Assistance technique
  - en ligne 150

## B

- Bac 1
  - chargement des enveloppes 26
  - orientation du papier 21
  - suppression des bourrages 169
- Bac 2
  - suppression des bourrages 172
- Bac 2 et bacs de 550 feuilles
  - chargement 22
  - orientation du papier 24

- Bac d'alimentation
  - bourrages 165
- Bac de 550 feuilles
  - suppression des bourrages 172
- Bac de sortie
  - emplacement 2
  - suppression des bourrages 180
- Bacs
  - capacité 8
  - emplacement 2
  - inclus 8
- Bacs à papier
  - références 30
- Bacs à papier de 550 feuilles
  - références 30
- Bonjour
  - identification 126
- Bourrages
  - auto-navigation 165
  - Bac 1 169
  - bac 2 172
  - bac d'alimentation 165
  - bac de sortie 180
  - bacs 550 feuilles 172
  - causes de 165
  - emplacement 164
  - porte arrière 178
  - unité d'impression recto verso 180
  - unité de fusion 178
- Bourrages papier
  - bac d'alimentation 165
  - emplacements 164
  - zone de la cartouche de toner 176
- Bouton Accueil
  - emplacement 4
- Bouton Aide
  - emplacement 4

- Bouton Lancer copie
  - emplacement 4
- Bouton marche/arrêt
  - emplacement 2
- Bouton Se connecter
  - emplacement 4
- Bouton Se déconnecter
  - emplacement 4

## C

- Cartouche
  - remplacement 33
- cartouches
  - numéros de commande 33
- Cartouches d'encre
  - numéros de commande 33
- Chargement
  - papier dans bac 2 et bacs de 550 feuilles 22
  - papier dans le bac 1 20
- Chargement des enveloppes 26
- Chargeur de documents
  - problèmes d'alimentation papier 161
- Clavier
  - emplacement 2
- commande
  - consommables et accessoires 30
- Configuration générale
  - serveur Web intégré HP 128
- Configuration minimale
  - serveur Web intégré HP 126
- Configuration système
  - minimum 12
- Connexion de l'alimentation
  - emplacement 3
- consommables
  - commande 30
  - remplacement du toner 33

- Consommables
  - état, affichage dans HP Utility pour Mac 136
  - paramètres de seuil bas 153
  - références 31
  - remplacement des agrafes 38
  - utilisation lorsque bas 153
- Consommation
  - d'énergie 15
- Consommation d'énergie, optimisation 144
- Consommation électrique
  - 1 watt maximum 144
- Copie
  - copies uniques 62
  - plusieurs copies 62
  - recto verso 64
- Copie bord à bord 196
- Copier
  - optimiser pour le texte ou les images 196
- Courrier électronique
  - envoi de documents 104
- D**
- dépannage
  - problèmes de réseau 212
  - réseau câblé 212
- Dépannage
  - bourrages 165
  - problèmes d'alimentation papier 155
- Dimensions, imprimante 13
- Disque dur
  - références 30
- Disques durs
  - cryptés 143
- Dossier réseau, numériser 106
- Dossiers
  - envoi vers 106
- Dossiers, réseau
  - résolution des problèmes 93
- Dossiers réseau
  - résolution des problèmes 93
- E**
- Ecran tactile
  - emplacement des fonctions 4
- Enveloppes
  - chargement dans le bac 1 20
  - orientation 21
- Envoi numérique
  - dossiers 106
  - envoi de documents 104
  - USB 108
- Envoi par courrier électronique
  - envoi de documents 104
- Envoi vers des dossiers réseau
  - résolution des problèmes 93
- Etalonner
  - scanner 194
- état
  - HP Utility, Mac 136
- Etat, page de l'accessoire
  - télécopieur 215
- état des consommables 187
- état du toner 187
- Ethernet (RJ-45)
  - emplacement 4
- Etiquettes
  - impression (Windows) 45
- Exigences relatives au navigateur
  - serveur Web intégré HP 126
- Exigences relatives au navigateur Web
  - serveur Web intégré HP 126
- Explorer, versions prises en charge
  - serveur Web intégré HP 126
- F**
- fonts
  - upload, Mac 136
- Formateur
  - emplacement 3
- G**
- Gestion du réseau 138
- H**
- HP ePrint 54
- HP Utility, OS X 136
- HP Utility pour Mac
  - Bonjour 136
  - fonctions 136
- HP Web Jetadmin 146
- I**
- impression
  - à partir d'accessoires de stockage USB 58
- Impression
  - tâches en mémoire 52
- Impression des deux côtés
  - Mac 47
  - paramètres (Windows) 44
- Impression mobile
  - périphériques Android 56
- Impression mobile, logiciel pris en charge 12
- Impression NFC 56
- Impression par communication en champ proche 56
- Impression privée 50
- Impression recto verso
  - Mac 47
  - manuellement (Mac) 47
  - manuellement (Windows) 44
  - paramètres (Windows) 44
  - Windows 44
- impression USB Easy-Access 58
- Impression Wi-Fi Direct 56
- Imprimer des deux côtés
  - manuellement, Windows 44
  - Windows 44
- Internet Explorer, versions prises en charge
  - serveur Web intégré HP 126
- Interrupteur marche/arrêt
  - emplacement 2
- IPsec 143
- J**
- Jetadmin, HP Web 146
- L**
- Liste des autres liens
  - serveur Web intégré HP 135
- Logiciel
  - HP Utility 136
- Logiciel HP ePrint 55
- M**
- Marges, petites
  - copie 196
- Masque de sous-réseau 139
- Mémoire
  - include 8
- Micrologiciel
  - mise à jour Mac 136
- mode à en-tête alternatif 21, 24
- Mode veille 144



## N

Netscape Navigator, versions prises en charge

serveur Web intégré HP 126

Nettoyage

circuit papier 187

rouleaux 161, 196, 202, 209

vitre 188, 193, 199, 205

Nombre de copies, modification 62

Numérisation

optimiser pour le texte ou les images 202

Numérisation vers courrier

électronique

envoi de documents 104

numérisation vers dossier 106

Numérisation vers périphérique USB  
108

Numériser vers un dossier réseau  
106

configuration initiale 82

Numériser vers une unité USB 108

activation 94

configuration des options par défaut 94

configuration des paramètres de fichier 97

Numéro de produit

emplacement 3

Numéro de série

emplacement 3

## O

Optimiser les images de copie 196

Optimiser les images de télécopie  
208

Optimiser les images numérisées  
202

OS X

HP Utility 136

Outils de résolution des problèmes

serveur Web intégré HP 132

## P

Pages d'informations

serveur Web intégré HP 127

Pages par feuille

sélection (Mac) 48

sélection (Windows) 45

pages par minute 8

Panneau de commande

aide 151

emplacement 2

emplacement des fonctions 4

Papier

bourrages 165

chargement dans bac 2 et bacs de  
550 feuilles 22

chargement du bac 1 20

orientation du bac 1 21

orientation du bac 2 et des bacs de  
550 feuilles 24

sélection 190

Papier, commande 30

Papier spécial

impression (Windows) 45

paramètre EconoMode 191

Paramètres

télécopie 117

Paramètres d'envoi numérique

Serveur Web intégré HP 130

Paramètres d'impression

Serveur Web intégré HP 129

Paramètres d'impression recto verso

réseau, modification 140

Paramètres d'usine

rétablissement 152

Paramètres de copie

serveur Web intégré HP 129

Paramètres de numérisation

serveur Web intégré HP 130

Paramètres de télécopie

serveur Web intégré HP 131

Paramètres de télécopieur

obligatoires 116

Paramètres de vitesse de liaison

réseau, modification 140

Paramètres du pilote Mac

stockage de tâches 52

Paramètres obligatoires

télécopieur 116

Paramètres réseau

serveur Web intégré HP 133

Passerelle, paramètre par défaut

139

Passerelle par défaut, définition 139

Périphériques Android

impression à partir de 56

Petites marges 196

Pièces de rechange

références 31

Pilotes d'impression pris en charge  
10

Pilotes pris en charge 10

Plusieurs pages par feuille

impression (Mac) 48

impression (Windows) 45

Poids, imprimante 13

Port d'impression USB 2.0 haute  
vitesse

emplacement 4

Port de télécopie

emplacement 4

Porte arrière

suppression des bourrages 178

Port LAN

emplacement 4

Port RJ-45

emplacement 4

Ports

emplacement 4

Ports d'interface

emplacement 4

Ports USB, en option

références 30

port USB

activation 58

Port USB

emplacement 4

Problèmes d'entraînement du papier

résolution 155, 157

Problèmes d'alimentation 216

Puce mémoire (toner)

emplacement 33

## R

Recto verso manuel

Mac 47

Windows 44

références

toners 31

Références

accessoires 30

consommables 31

pièces de rechange 31

remplacement

toner 33

Remplacement

agrafes 38

- Réseau
  - configuration, affichage 138
  - configuration, modification 138
  - nom de l'imprimante, modification 138
- Réseau local (LAN)
  - emplacement 4
- Réseaux
  - adresse IPv4 139
  - adresse IPv6 139
  - HP Web Jetadmin 146
  - masque de sous-réseau 139
  - passerelle par défaut 139
  - pris en charge 8
- Résolution des problèmes
  - dossiers réseau 93
- Rétablir les paramètres d'usine 152
- Rouleaux
  - nettoyage 161, 196, 202, 209
- S**
- Scanner
  - étalonner 194
  - nettoyage de la vitre 188, 193, 199, 205
- Sécurité
  - disque dur crypté 143
- Sécurité, paramètres
  - serveur Web intégré HP 133
- Sécurité IP 143
- serveur d'impression sans fil
  - référence 30
- Serveur Web intégré
  - fonctions 126
  - modification des paramètres réseau 138
  - modification du nom de l'imprimante 138
  - ouverture 138
- Serveur Web intégré (EWS)
  - attribution de mots de passe 142
  - connexion réseau 126
- Serveur Web intégré HP
  - configuration générale 128
  - fonctions 126
  - liste des autres liens 135
  - modification des paramètres réseau 138
  - modification du nom de l'imprimante 138
- outils de résolution des problèmes 132
- ouverture 138
- pages d'informations 127
- paramètres d'envoi numérique 130
- paramètres d'impression 129
- paramètres de copie 129
- paramètres de numérisation 130
- paramètres de sécurité 133
- paramètres de télécopie 131
- paramètres réseau 133
- Services Web HP 133
- Services Web HP
  - activation 133
- Sites Web
  - assistance clientèle 150
  - HP Web Jetadmin, téléchargement 146
- Solution HP Flow CM 113
- Sortie, bac
  - emplacement 2
- Spécifications
  - électriques et acoustiques 15
- Spécifications acoustiques 15
- Spécifications électriques 15
- Stockage,tâche
  - paramètres Mac 52
- Stockage des tâches d'impression 50
- Stockage de tâches
  - sous Windows 50
- Support
  - références 30
- Support d'impression
  - chargement dans le bac 1 20
- Suppression
  - tâches en mémoire 53
- Systèmes d'exploitation pris en charge 10
- T**
- tâches,en mémoire
  - paramètres Mac 52
- Tâches,en mémoire
  - création (Windows) 50
  - impression 52
  - suppression 53
- Tâches en mémoire
  - création (Mac) 52
  - création (Windows) 50
- impression 52
- suppression 53
- TCP/IP
  - configuration manuelle des paramètres IPv4 139
  - configuration manuelle des paramètres IPv6 139
  - téléchargement, Mac 136
- Télécopie
  - optimiser pour le texte ou les images 208
  - paramètres 117
  - problèmes d'alimentation 216
- Télécopieur
  - configuration 116
  - paramètres obligatoires 116
- toner
  - pièces 33
  - utilisation lorsque bas 153
- Toner
  - paramètres de seuil bas 153
- toners
  - références 31
  - remplacement 33
- Transparents
  - impression (Windows) 45
- Type de papier
  - sélection (Windows) 45
- Types de papier
  - sélection (Mac) 48
- U**
- Unité de fusion
  - suppression des bourrages 178
- Unité de récupération du toner
  - emplacement 3
- Unité recto verso
  - suppression des bourrages 180
- USB
  - envoi 108
- Utilitaire HP 136
- V**
- verrouillage
  - formateur 143
- Vitesse, optimiser 144
- Vitre, nettoyage 188, 193, 199, 205
- Z**
- Zone de la cartouche de toner
  - suppression des bourrages 176



© 2017 HP Development Company, L.P.

[www.hp.com](http://www.hp.com)

