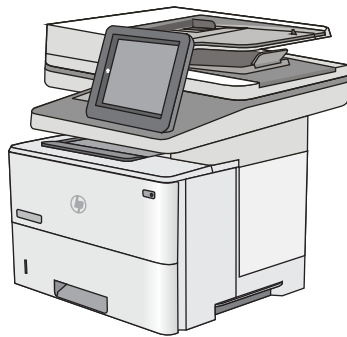


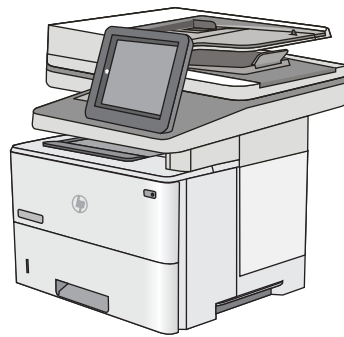


LaserJet Enterprise MFP M527

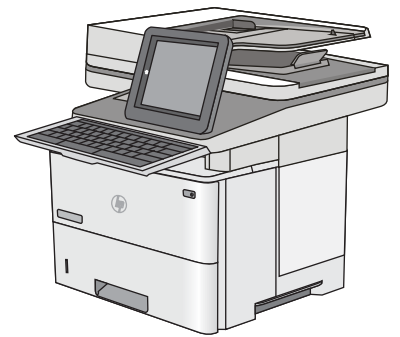
Посібник користувача



M527dn



M527f



M527z



www.hp.com/support/ljM527MFP



HP LaserJet Enterprise MFP M527

Посібник користувача

Авторські права і ліцензія

© Copyright 2017 HP Development Company, L.P.

Заборонено відтворення, адаптація чи переклад без попереднього письмового дозволу, окрім випадків, дозволених згідно законів про авторські права.

Подана у цьому посібнику інформація може бути змінена без додаткових повідомлень.

Усі гарантійні зобов'язання щодо товарів та послуг HP викладено в положеннях прямої гарантії, яка додається до цих товарів та послуг. Жодна інформація, що міститься у цьому документі, не може бути витлумачена як така, що містить додаткові гарантійні зобов'язання. Компанія HP не несе відповідальності за технічні помилки, пропуски або помилки редагування, що можуть міститися у цьому документі.

Edition 3, 1/2019

Товарні знаки

Adobe®, Adobe Photoshop®, Acrobat® та PostScript® є товарними знаками Adobe Systems Incorporated.

Apple і емблема Apple є товарними знаками компанії Apple Computer, Inc., зареєстрованими в США та інших країнах/регіонах. iPod є товарним знаком компанії Apple Computer, Inc. Товарний знак iPod можна копіювати лише на законних підставах або з дозволу правовласників. Крадіжка музики заборонена.

Microsoft®, Windows®, Windows® XP та Windows Vista® є зареєстрованими у США товарними знаками корпорації Майкрософт.

UNIX® є зареєстрованим товарним знаком The Open Group.

Зміст

1 Огляд принтера	1
Види принтера	2
Вигляд принтера спереду	2
Вигляд принтера ззаду	3
Порти інтерфейсу	4
Огляд панелі керування	4
Користування сенсорною панеллю керування	6
Характеристики принтера	7
Технічні характеристики	8
Підтримувані операційні системи	10
Рішення для мобільного друку	12
Розміри принтера	13
Споживання електроенергії, електротехнічні характеристики та акустична емісія	15
Експлуатаційні умови	16
Встановлення апаратного і програмного забезпечення принтера	17
2 Лотки для паперу	19
Завантаження паперу в лоток 1 (багатофункціональний лоток)	20
Вступ	20
Орієнтація паперу лотка 1	21
Скористайтесь режимом Alternative Letterhead Mode (Альтернативний режим друку на бланк)	21
Увімкнення альтернативного режиму друку бланків у меню на панелі керування принтера	21
Завантаження паперу в лотки 2, 3, 4 та 5	22
Вступ	22
Орієнтація паперу в лотку 2 і лотках на 550 аркушів	24
Скористайтесь режимом Alternative Letterhead Mode (Альтернативний режим друку на бланк)	24
Увімкнення альтернативного режиму друку бланків у меню на панелі керування принтера	25
Завантаження і друк конвертів	26

Вступ	26
Друк конвертів	26
Орієнтація конвертів	26
Використання зручного зшивача (моделі f та z)	27

3 Витратні матеріали, аксесуари та частини 29

Замовлення витратних матеріалів, аксесуарів і частин	30
Замовлення	30
Витратні матеріали та аксесуари	30
Деталі для самостійної заміни користувачем	31
Заміна картриджів із тонером	34
Вступ	34
Інформація про картридж із тонером	34
Знімання та заміна картриджів	35
Замініть картридж зі скріпками (моделі f та z)	39
Вступ	39
Знімання та заміна картриджа зі скріпками	39

4 Друк 41

Завдання друку (Windows)	42
Як друкувати (Windows)	42
Автоматичний друк з обох сторін (Windows)	44
Двосторонній друк із подачею вручну (Windows)	44
Друк кількох сторінок на одному аркуші (Windows)	45
Вибір типу паперу (Windows)	45
Додаткові завдання друку	45
Завдання друку (OS X)	47
Як друкувати (OS X)	47
Автоматичний друк з обох сторін аркуша (OS X)	47
Друк з обох сторін аркуша з подаванням паперу вручну (OS X)	47
Друк кількох сторінок на одному аркуші (OS X)	48
Вибір типу паперу (OS X)	48
Додаткові завдання друку	48
Збереження завдань друку в пам'яті принтера для подальшого чи конфіденційного друку	50
Вступ	50
Створення збереженого завдання (Windows)	50
Створення збереженого завдання (OS X)	52
Друк збереженого завдання	52
Видалення збереженого завдання	53
Мобільний друк	54
Вступ	54

HP ePrint з використанням ел. пошти	54
Програмне забезпечення HP ePrint	55
AirPrint	55
Вбудована функція друку Android	56
Друк Wi-Fi Direct та NFC	56
Друк через роз'єм USB	58
Вступ	58
Увімкнення роз'єму USB для друку	58
Друк документів через порт USB	59
5 Копіювання	61
Виготовлення копій	62
Копіювання з обох сторін (дуплексне)	64
Додаткові параметри під час копіювання	66
Додаткові завдання копіювання	68
6 Сканування	69
Налаштування функції сканування в електронну пошту	70
Вступ	70
Перед тим як розпочати	70
Спосіб 1: Використання сторінки налаштування електронної пошти	71
Спосіб 2: Використання майстра налаштування електронної пошти	78
Налаштування надсилання на електронну пошту з використанням Office 365 Outlook	80
Вступ	80
Налаштування сервера вихідної електронної пошти (SMTP) для надсилання повідомлень електронної пошти з облікового запису Office 365 Outlook	80
Усунення проблем із електронною поштою	82
Проблеми з надсиланням електронних листів	82
Перевірка налаштування сервера SMTP	82
Налаштування функції Scan to Network Folder (Сканування в мережеву папку)	84
Вступ	84
Перед тим як розпочати	84
Спосіб 1: Використання сторінки Save to Network Folder Setup (Налаштування збереження в мережеву папку)	85
Крок 1. Увімкнення функції сканування в мережеву папку та налаштування параметрів завдання за замовчуванням	85
Notification settings (Налаштування сповіщень)	85
Folder Settings (Параметри папки)	86
Scan Settings (Параметри сканування)	87
File Settings (Параметри файлів)	90
Крок 2. Створення набору швидких параметрів	90

Вказання імені набору швидких параметрів, опису та параметрів для запуску	90
Налаштування папки призначення для відсканованих документів	91
Summary (Підсумок)	93
Спосіб 2: Використання Майстра набору швидких параметрів для збереження в мережеву папку	93
Проблеми з надсиланням у мережеву папку	95
Налаштування сканування на диск USB	96
Вступ	96
Увімкнення сканування на диск USB	96
Налаштування параметрів сканування за замовчуванням	96
Налаштування параметрів назви файлів за замовчуванням	99
Налаштування сканування у SharePoint® (лише моделі Flow)	101
Вступ	101
Увімкнення сканування у SharePoint®	101
Сканування та зберігання файлу безпосередньо на сайті Microsoft SharePoint®	103
Створення швидких налаштувань	105
Сканування і надсилання на електронну пошту	107
Вступ	107
Сканування і надсилання документа на електронну пошту	107
Сканування і надсилання в мережеву папку	109
Вступ	109
Сканування і збереження документа у папку	109
Сканування і надсилання на флеш-накопичувач USB	111
Вступ	111
Сканування і збереження документа на флеш-накопичувачі USB	111
Додаткові параметри у режимі сканування	113
Використання рішення HP Flow CM (лише для потокових моделей)	116
Додаткові завдання сканування	117
7 Факс	119
Налаштування факсу	120
Вступ	120
На панелі керування принтера налаштуйте факс.	120
Зміна налаштувань факсу	121
Параметри набору номера факсу	121
Загальні параметри надсилання факсу	122
Параметри отримання факсів	123
Надсилання факсимільного повідомлення	124
Додаткові параметри у режимі факсу	126
Додаткові завдання факсу	128

8 Поводження з принтером	129
Розширене налаштування вбудованого веб-сервера HP (EWS)	130
Вступ	130
Відкриття вбудованого веб-сервера HP	130
Функції вбудованого веб-сервера HP	131
Вкладка Information (Інформація)	131
Вкладка General (Загальні)	132
Вкладка Copy/Print (Копіювати/Друк)	133
Вкладка Scan/Digital Send (Сканування/Цифрове надсилання)	134
Вкладка Fax (Факс)	135
Вкладка Troubleshooting (Усунення несправностей)	136
Вкладка Security (Безпека)	136
Вкладка HP Web Services (Веб-послуги HP)	137
Вкладка Networking (Робота в мережі)	137
Список Other Links (Інші посилання)	138
Розширене налаштування за допомогою програми HP Utility для OS X	139
Запуск HP Utility	139
Функції службової програми HP Utility	139
Конфігурація мережевих параметрів IP	141
Застереження про спільний доступ до принтерів	141
Перегляд або зміна мережевих параметрів	141
Перейменування принтера в мережі	141
Ручне налаштування параметрів IPv4 TCP/IP за допомогою панелі керування	142
Ручне налаштування параметрів IPv6 TCP/IP за допомогою панелі керування	142
Швидкість з'єднання і параметри двостороннього друку	143
Функції безпеки принтера	145
Вступ	145
Положення про безпеку	145
Призначення паролю адміністратора	145
IP Security	146
Блокування механізму форматування	146
Підтримка шифрування. Захищений високоефективний жорсткий диск HP	146
Параметри збереження енергії	147
Вступ	147
Друк у режимі EcoMode (Економний режим)	147
Встановлення таймера сну і налаштування принтера на споживання не більше 1 Вт електроенергії	147
Встановлення розкладу переходу у сплячий режим	148
HP Web Jetadmin	149
Оновлення програмного забезпечення та мікропрограми	150

9 Вирішення проблем	151
Підтримка користувачів	152
Довідка панелі керування	153
Відновлення заводських параметрів	154
Вступ	154
Спосіб 1: Відновлення заводських налаштувань на панелі керування принтера	154
Спосіб 2: Відновлення заводських налаштувань через вбудований веб-сервер HP (лише для принтерів, підключених до мережі)	154
На панелі керування принтера з'явилося повідомлення "Cartridge is low" (Ресурс картриджа вичерпується) або "Cartridge is very low" (Ресурс картриджа майже вичерпано)	155
Зміна налаштування найнижчого рівня ресурсу	155
Для пристроїв із підтримкою факсового зв'язку	156
Замовлення витратних матеріалів	156
Принтер не підбирає папір або папір подається неправильно	157
Вступ	157
Принтер не захоплює папір	157
Принтер захоплює одночасно кілька аркушів паперу	159
Пристрій подачі документів зминає чи перекошує папір або захоплює одразу кілька аркушів.	163
Чищення роликів подачі та блока розділення ПАПД у пристрої подачі	163
Усунення застрягання паперу	166
Вступ	166
Місця застрягання	166
Автонавігація для усунення застрягання	167
Регулярно або часто застрягає папір?	167
Усунення застрягання паперу у пристрої автоматичної подачі документів	167
Усунення застрягань паперу в лотку 1	171
Усунення застрягання паперу в лотку 2 та лотках на 550 аркушів	174
Усунення застрягань паперу в області картриджа з тонером	177
Усунення застрягання паперу в області задніх дверцят і термофіксатора	179
Усунення застрягань паперу у вихідному відсіку	181
Усунення застрягань у пристрої двостороннього друку	181
Покращення якості друку	187
Вступ	187
Друк з іншої програми	187
Перевірка налаштування типу паперу для друку	187
Перевірка параметра типу паперу (Windows)	187
Перевірка вибраного типу паперу (OS X)	187
Перевірка стану картриджа з тонером	188
Чищення принтера	188
Друк сторінки очищення	188

Перевірка скла сканера на наявність бруду і плям	189
Перевірка картриджа з тонером	190
Перевірка паперу та умов друку	191
Крок 1. Використовуйте папір, що відповідає специфікаціям HP	191
Крок 2. Перевірка умов друку	191
Крок 3. Індивідуальне вирівнювання лотка	191
Перевірка налаштувань EcoMode	192
Використання іншого драйвера друку	192
Покращення якості копіювання зображень	194
Перевірка скла сканера на наявність бруду і плям	194
Калібрування сканера	195
Перевірка налаштувань паперу	196
Перевірка налаштування розміру і типу паперу	196
Вибір лотка для копіювання	196
Перевірка параметрів налаштування зображення	196
Оптимізація якості копіювання для тексту або зображень	197
Копіювання від краю до краю	197
Чищення роликів подачі та блока розділення ПАПД у пристрої подачі	197
Покращення якості відсканованого зображення	200
Перевірка скла сканера на наявність бруду і плям	200
Перевірка налаштувань роздільної здатності	201
Перевірка параметрів налаштування зображення	202
Оптимізація якості сканування для тексту або зображень	203
Перевірка налаштувань якості друкованого документа	203
Чищення роликів подачі та блока розділення ПАПД у пристрої подачі	203
Покращення якості факсового зображення	206
Перевірка скла сканера на наявність бруду і плям	206
Перевірка параметрів роздільної здатності для надсилання факсів	208
Перевірка параметрів налаштування зображення	208
Оптимізація якості факсів для тексту та зображень	209
Перевірте параметри виправлення помилок	209
Перевірка налаштування припасування до розміру сторінки	209
Чищення роликів подачі та блока розділення ПАПД у пристрої подачі	210
Надсилання факсу на інший факсовий апарат	211
Перевірка факсового апарата відправника	212
Усунення несправностей дротового підключення	213
Вступ	213
Незадовільне фізичне під'єднання	213
У комп'ютері використовується неправильна IP-адреса для принтера	213
Не вдається встановити зв'язок між комп'ютером і принтером	213
Принтер використовує неправильне з'єднання та подвійні налаштування мережі	214

Нове програмне забезпечення стало причиною проблем із сумісністю	214
Неправильно налаштований комп'ютер або робоча станція	214
Принтер вимкнено або неправильні інші мережеві налаштування	214
Вирішення проблем з факсом	215
Контрольний список для усунення несправностей факсу	215
Який тип телефонної лінії використовується?	215
Чи використовується стабілізатор напруги?	215
Чи використовується служба обміну голосовими повідомленнями або автовідповідач телефонної компанії?	216
Чи підтримує телефонна лінія функцію очікування дзвінка?	216
Перевірка стану факсимільного модуля	216
Загальні проблеми з факсом	217
Не вдалося надіслати факс	217
На панелі керування принтера відображається повідомлення Out of Memory (Пам'ять переповнена).	217
Низька якість друку фото або фото друкується як сірий прямокутник	217
Після натискання кнопки Stop (Зупинити) для скасування надсилання факсу факс усе одно було надіслано	217
Не відображається кнопка адресної книги факсу	218
Не вдалося знайти параметри факсу у службі HP Web Jetadmin	218
У разі ввімкнення параметра накладання заголовков додається на початок сторінки	218
У полі одержувачів містяться одночасно імена та номери	218
Факс, що складається з однієї сторінки, друкується на двох сторінках	218
Документ зупиняється в подавачі документів на середині процесу передавання факсу	218
Звук, що лунає з факсимільного модуля, дуже гучний або дуже тихий	218
Показчик	219

1 Огляд принтера

- [Види принтера](#)
- [Характеристики принтера](#)
- [Встановлення апаратного і програмного забезпечення принтера](#)

Додаткові відомості:

Подана інформація є достовірною на момент публікації. Поточну інформацію можна отримати на веб-сторінці www.hp.com/support/ljM527MFP.

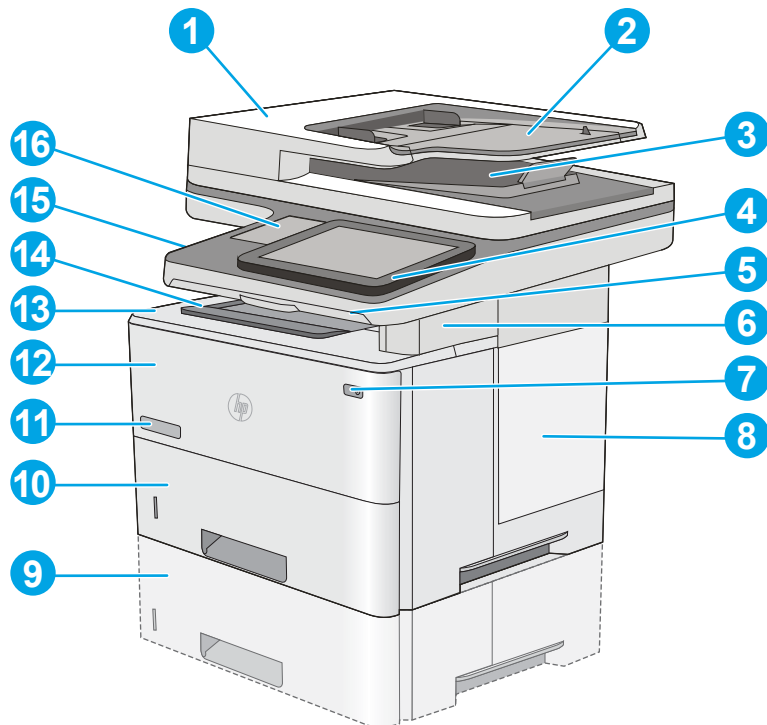
Повна довідка HP для принтера включає таку інформацію:

- Встановлення і налаштування
- Знайомство і використання
- Вирішення проблем
- Оновлення програмного забезпечення і вбудованого програмного забезпечення
- Форуми технічної підтримки
- Гарантійна та нормативна інформація

Види принтера

- [Вигляд принтера спереду](#)
- [Вигляд принтера ззаду](#)
- [Порти інтерфейсу](#)
- [Огляд панелі керування](#)

Вигляд принтера спереду



1 Кришка пристрою автоматичної подачі документів (доступ для усунення застрягань)

2 Вхідний лоток пристрою автоматичної подачі документів

3 Вихідний відсік пристрою автоматичної подачі документів

ПРИМІТКА. Під час подачі довгого паперу крізь пристрій подачі документів подовжіть обмежувач паперу праворуч від вихідного відсіку.

4 Панель керування з кольоровим сенсорним дисплеєм (з можливістю нахилу для зручності)

5 Апаратна клавіатура (лише модель z). Щоб використовувати клавіатуру, витягніть її.

6 Зручний зшивач (лише моделі f та z)

7 Кнопка вмикання/вимикання

8 Кришка плати форматування

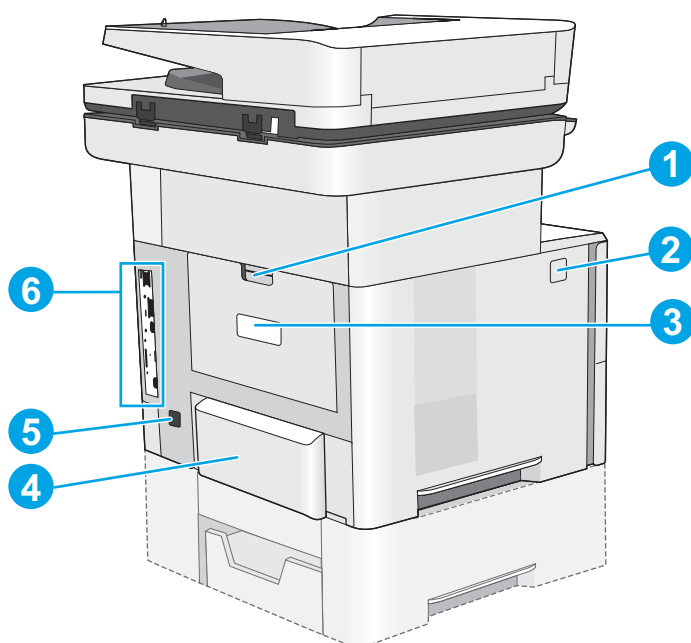
9 Додатковий пристрій автоматичної подачі паперу на 550 аркушів (лоток 3)

ПРИМІТКА. До кожної моделі принтера можна під'єднати до трьох додаткових пристроїв автоматичної подачі на 550 аркушів (лотки 3, 4 та 5). Лоток 3 додається до моделі x.

10 Лоток 2

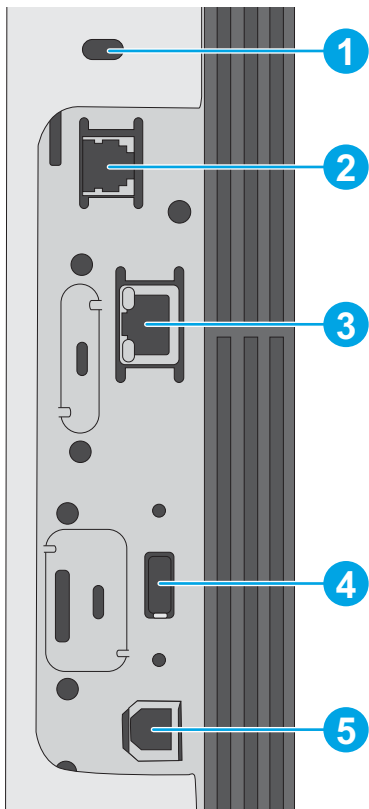
11	Назва моделі
12	Лоток 1
13	Верхня кришка (для доступу до картриджа з тонером) ПРИМІТКА. Кнопка розблокування верхньої кришки знаходиться у лівій частині принтера.
14	Стандартний вихідний відсік
15	Легкодоступний USB-порт (у лівій частині опори панелі керування) Встановіть USB-накопичувач для друку або сканування без комп'ютера або для оновлення вбудованого програмного забезпечення принтера. ПРИМІТКА. Адміністратор повинен увімкнути цей роз'єм для використання.
16	Ніша для приєднання устаткування (для підключення додаткових пристроїв і пристроїв сторонніх виробників)

Вигляд принтера ззаду



1	Задні дверцята (для усунення застрягань)
2	Кнопка розблокування верхньої кришки
3	Наклейка з серійним номером і кодом виробу
4	Кришка від пилу для лотка 2 (піднімається догори в разі завантаження паперу формату Legal)
5	Роз'єм живлення
6	Плата форматування (містить інтерфейсні порти)

Порти інтерфейсу




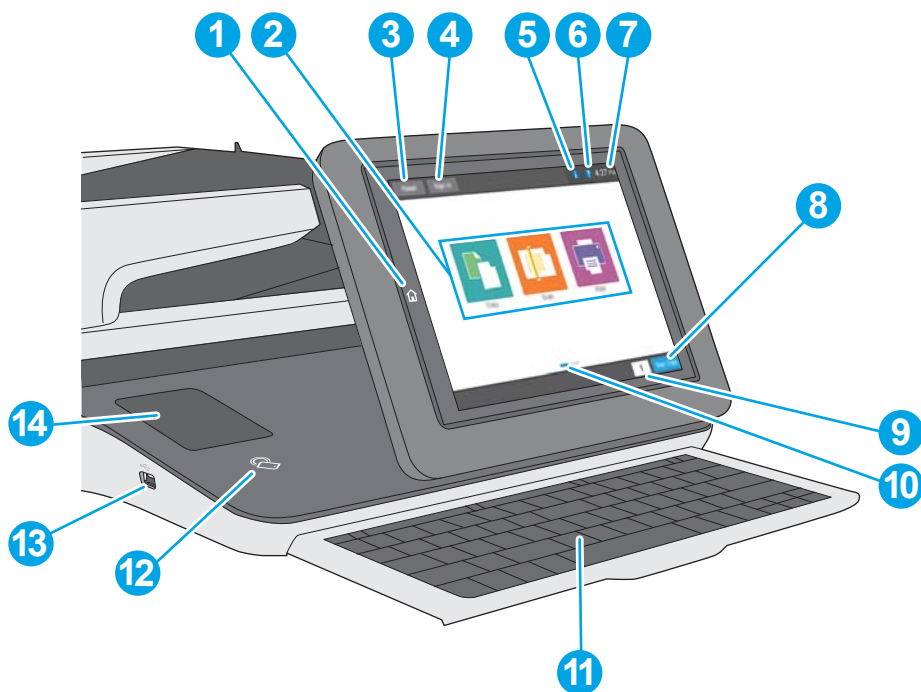
- | | |
|---|---|
| 1 | Гніздо для кабельного замка безпеки |
| 2 | Порт для факсу (лише моделі f та z; у моделі dn порт закритий кришкою). |
| 3 | Порт локальної мережі Ethernet (RJ-45) |
| 4 | Роз'єм USB для підключення USB-пристроїв (цей роз'єм може бути закритий кришкою) |
| | ПРИМІТКА. Для простого друку із USB-пристрою користуйтеся роз'ємом USB поряд із панеллю керування. |
| 5 | Високошвидкісний порт для друку USB 2.0 |


Огляд панелі керування



На головному екрані можна вибирати функції принтера та переглядати його поточний стан.

Повертайтеся на головний екран у будь-який момент, натискаючи кнопку переходу на головний екран ліворуч на панелі керування принтера, або торкніться цієї кнопки у верхньому лівому кутку на більшості екранів.

 **ПРИМІТКА.** Функції, які відображаються на головному екрані, залежать від конфігурації принтера.

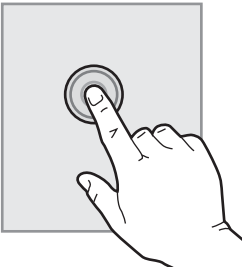
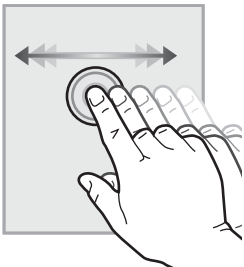
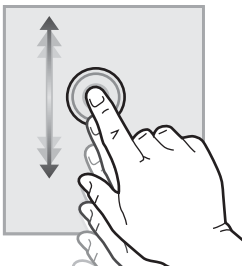


1	Кнопка  (Домашня сторінка)	Натискайте кнопку переходу на головний екран, щоб у будь-який момент повернутися на головний екран принтера.
2	Область програм	Торкніться будь-якої піктограми, щоб відкрити програму. Проведіть пальцем по екрану вбік, щоб отримати доступ до інших програм. ПРИМІТКА. Доступні програми різняться залежно від принтера. Адміністратор може налаштувати, які програми і в якому порядку відображатимуться.
3	Кнопка Reset (Скидання)	Натискайте кнопку "Reset" (Скидання), щоб скасувати зміни, вивести принтер із призупиненого стану, відобразити приховані помилки і відновити стандартні налаштування (зокрема мови та розкладки клавіатури).
4	Кнопка Sign In (Вхід у систему) або Sign Out (Вихід із системи)	Торкніться кнопки Sign In (Вхід у систему), щоб отримати доступ до захищених функцій. Торкніться кнопки Sign Out (Вийти), щоб вийти зі системи принтера. Принтер відновить всі заводські налаштування. ПРИМІТКА. Ця кнопка відображається лише якщо адміністратор налаштував принтер вимагати дозволу для доступу до функцій.

5	Кнопка інформації 	<p>Натискайте кнопку інформацію, щоб відкрити екран, який забезпечує доступ до кількох типів інформації про принтер. Торкайтеся кнопки внизу екрана для отримання такої інформації:</p> <ul style="list-style-type: none"> • Display Language (Мова дисплею): Змінійте налаштування мови з цього екрана. • Sleep Mode (Режим сну): Переводьте принтер у режим сну з цього екрана. • Wi-Fi Direct: Перегляд інформації щодо підключення телефону, планшета або іншого пристрою безпосередньо до принтера за допомогою Wi-Fi. • Wireless (Бездротове з'єднання): Використовуйте цей екран для перегляду і зміни налаштувань бездротового з'єднання (для моделі z, а також для моделей dp та f, лише коли встановлено додатковий пристрій бездротового зв'язку). • Ethernet: Використовуйте цей екран для перегляду і зміни налаштувань з'єднання Ethernet. • HP Web Services (Веб-служби HP): Пошук інформації для підключення та друк на принтер за допомогою програми HP Web Services (ePrint). • Fax Number (Номер факсу): Перегляд номера факсу принтера (для моделей f та z, а також для моделі dp, лише коли встановлено додатковий модуль для факсу).
6	Кнопка довідки 	Натисніть кнопку довідки, щоб відкрити вбудовану довідкову програму.
7	Поточний час	Показує поточний час.
8	Кнопка Start Copy (Пуск копіювання)	Торкніться кнопки Start Copy (Пуск копіювання), щоб почати завдання копіювання.
9	Поле Copies (Копії)	У полі копій вказано кількість копій, на виготовлення яких налаштовано принтер.
10	Індикатор сторінки головного екрана	На головному екрані є кілька сторінок. Ця піктограма вказує кількість сторінок, а також яка сторінка зараз активна. Проведіть пальцем по екрану вбік, щоб погортати сторінки.
11	Клавіатура (лише модель z)	<p>Цей принтер обладнано апаратною клавіатурою. Розкладка клавіш потрібною мовою відповідає розкладці на віртуальній клавіатурі на панелі керування принтера. Якщо обрати іншу розкладку віртуальної клавіатури, клавіші на фізичній клавіатурі також буде переналаштовано на нову розкладку.</p> <p>ПРИМІТКА. У деяких країнах/регіонах принтер постачається у комплекті з клейкою накладкою клавіатури для налаштування клавіш для різних мов.</p>
12	Піктограма ближнього безконтактного зв'язку (лише модель z)	<p>Ця піктограма вказує, що принтер містить інтегровану технологію HP ближнього безконтактного зв'язку (NFC) та Wi-Fi Direct</p> <p>ПРИМІТКА. Адміністратор повинен увімкнути цей роз'єм для використання.</p>
13	Легкодоступний роз'єм USB	<p>Встановіть USB-накопичувач для друку або сканування без комп'ютера або для оновлення вбудованого програмного забезпечення принтера.</p> <p>ПРИМІТКА. Адміністратор повинен увімкнути цей роз'єм для використання.</p>
14	Гніздо Hardware Integration Pocket (HIP)	Для під'єднання приладів та пристроїв сторонніх виробників.

Користування сенсорною панеллю керування

Сенсорна панель керування принтера підтримує дії, описані нижче.

Дія	Опис	Приклад
<p>Дотик</p> 	<p>Торкніться елемента керування на екрані, щоб вибрати цей елемент або відкрити відповідне меню. Під час прокручування меню легкий доторк до екрана зупиняє прокручування.</p>	<p>Торкніться піктограми Settings (Налаштування), щоб відкрити меню Settings (Налаштування).</p>
<p>Проведення</p> 	<p>Торкніться екрана і проведіть пальцем горизонтально, щоб прокрутити екран вбік.</p>	<p>Проведіть пальцем, поки не відобразиться меню Settings (Налаштування).</p>
<p>Прокручування</p> 	<p>Торкніться екрана і проведіть пальцем вертикально, щоб прокрутити екран вгору та вниз.</p>	<p>Прокрутіть меню Settings (Налаштування).</p>

Характеристики принтера

 **ВАЖЛИВО.** Наведені нижче технічні характеристики є дійсними на момент публікації, проте їх може бути змінено. Додаткову інформацію дивіться у розділі www.hp.com/support/ljM527MFP.

- [Технічні характеристики](#)
- [Підтримувані операційні системи](#)
- [Рішення для мобільного друку](#)
- [Розміри принтера](#)
- [Споживання електроенергії, електротехнічні характеристики та акустична емісія](#)
- [Експлуатаційні умови](#)

Технічні характеристики

Назва моделі		M527dn	M527f	Flow M527z
Номер виробу		F2A76A	F2A77A	F2A78A
Робота з папером	Лоток 1 (ємність – 100 аркушів)	✓	✓	✓
	Лоток 2 (ємність – 550 аркушів)	✓	✓	✓
	Один пристрій автоматичної подачі паперу на 550 аркушів	Додатково	Додатково	Додатково
	ПРИМІТКА. До кожної моделі принтера можна під'єднати до трьох додаткових пристроїв автоматичної подачі на 550 аркушів (лотки 3, 4 та 5). Лоток 3 додається до моделі x.			
	Шафа/підставка для принтера	Додатково	Додатково	Додатково
	Автоматичний дуплексний друк	✓	✓	✓
	Зручний зшивач	Не підтримується	✓	✓
Підключення	Підключення до локальних мереж Ethernet 10/100/1000 через протоколи IPv4 та IPv6	✓	✓	✓
	Ni-Speed USB 2.0	✓	✓	✓
	Легкодоступний роз'єм USB для друку без комп'ютера та для оновлення вбудованого програмного забезпечення	✓	✓	✓
	Ніша для приєднання устаткування (для підключення додаткових пристроїв і пристроїв сторонніх виробників)	✓	✓	✓
	Внутрішні роз'єми USB HP	Додатково	Додатково	Додатково
	Модуль зв'язку на невеликих відстанях/бездротового зв'язку HP Jetdirect 3000w для друку з мобільних пристроїв	Додатково	Додатково	Не підтримується
	Вбудовані функції HP для зв'язку на невеликих відстанях (NFC) та Wi-Fi Direct для друку з мобільних пристроїв	Не підтримується	Не підтримується	✓
	Сервер друку HP Jetdirect 2900pw для бездротового підключення	Додатково	Додатково	Додатково
Пам'ять	Основна пам'ять на 1,75 Гб	✓	✓	✓
	ПРИМІТКА. Основну пам'ять можна збільшити до 3,75 Гб шляхом додавання модуля пам'яті DIMM.			
Накопичувач	Вбудований мультимедійний контролер (eMMC) на 16 Гб	✓	Не підтримується	Не підтримується

Назва моделі		M527dn	M527f	Flow M527z
Номер виробу		F2A76A	F2A77A	F2A78A
	Захищений високоефективний жорсткий диск HP місткістю 320 Гб	Додатково	✓	✓
Безпека	Модуль HP Trusted Platform Module для шифрування усіх даних, які проходять через принтер	Додатково	Додатково	Додатково
Клавіатура та дисплей панелі керування	Кольорова сенсорна панель керування	✓	✓	✓
	Апаратна клавіатура	Не підтримується	Не підтримується	✓
Друк	Друк 45 сторінок на хвилину (стор./хв.) на аркушах формату Letter і 43 стор./хв. на аркушах формату A4	✓	✓	✓
	Простий друк із USB-пристрою (без використання комп'ютера)	✓	✓	✓
	Збереження завдань у пам'яті принтера для подальшого чи конфіденційного друку	✓	✓	✓
Факс		Додатково	✓	✓
Копіювання та сканування	Копіювання 45 сторінок на хвилину (стор./хв.) на аркушах формату Letter і 43 стор./хв. на аркушах формату A4	✓	✓	✓
	Пристрій подачі документів місткістю 100 сторінок із двоголовковим сканером для двостороннього копіювання та сканування за один прохід	✓	✓	✓
	HP EveryPage Technologies із ультразвуковою функцією виявлення подачі кількох аркушів	Не підтримується	Не підтримується	✓
	Вбудована функція оптичного розпізнавання символів (OCR) дозволяє конвертувати друківані сторінки у текстові файли з можливістю редагування та пошуку на комп'ютері	Не підтримується	Не підтримується	✓
	Функція SMART Label забезпечує виявлення країв паперу для автоматичного обрізання сторінок	Не підтримується	Не підтримується	✓
	Функція автоматичної орієнтації сторінок для сторінок, на яких міститься щонайменше 100 текстових символів	Не підтримується	Не підтримується	✓
	Функція автоматичного коригування тону для регулювання контрастності, яскравості та усунення фону для кожної сторінки	Не підтримується	Не підтримується	✓

Назва моделі		M527dn	M527f	Flow M527z
Номер виробу		F2A76A	F2A77A	F2A78A
Цифрове надсилання	Надсилання документів електронною поштою, через USB та у спільні папки в мережі	✓	✓	✓
	Надсилання документів на SharePoint®	Не підтримується	Не підтримується	✓

Підтримувані операційні системи

Подана нижче інформація стосується драйверів Windows PCL 6 для цього принтера та драйверів друку для OS X, а також компакт-диска встановлення програмного забезпечення, який постачається в комплекті.

ОС Windows: компакт-диск встановлення програмного забезпечення HP призначений для встановлення драйвера "HP PCL.6" (версії 3), драйвера "HP PCL 6" (версії 3) або драйвера "HP PCL-6" (версії 4), залежно від операційної системи Windows, а також додаткового програмного забезпечення в разі вибору повного пакету встановлення. Драйвер "HP PCL.6" (версію 3), драйвер "HP PCL 6" (версію 3) та драйвер "HP PCL-6" (версію 4) можна завантажити з веб-сайту підтримки для цього принтера: www.hp.com/support/ljM527MFP.

Комп'ютери Mac, пристрої OS X та iOS: цей принтер підтримує комп'ютери Mac та мобільні пристрої Apple iOS. Драйвер друку та програму друку для OS X можна завантажити на веб-сайті hp.com або через оновлення програмного забезпечення Apple. Компакт-диск, що додається до виробу, не містить програмного забезпечення HP для OS X. Для завантаження програмного забезпечення для пристроїв OS X виконайте дії, описані нижче:

1. Зайдіть на сайт www.hp.com/support/ljM527MFP.
2. Виберіть **Support Options** (Можливості підтримки), тоді у пункті **Download Options** (Можливості завантаження) виберіть **Drivers, Software & Firmware** (Драйвери, програмне забезпечення і вбудоване програмне забезпечення).
3. Виберіть версію операційної системи і клацніть кнопку **Download** (Завантажити).

Таблиця 1-1 Підтримувані операційні системи і драйвери принтера


Операційна система	Встановлений драйвер принтера (з компакт-диска встановлення програмного забезпечення для Windows або з пакету програмного забезпечення для OS X з Інтернету)	Примітки
Windows® XP SP3, 32-розрядна	Драйвер друку "HP PCL.6" для цього принтера встановлюється в цій операційній системі в базовому пакеті програмного забезпечення. У базовий пакет входить лише драйвер.	Повна версія інсталятора програмного забезпечення не підтримується для цієї операційної системи. Корпорація Майкрософт припинила надавати базову підтримку для Windows XP у квітні 2009 року. HP й надалі надаватиме підтримку з усіх можливих питань для знятої з продажу операційної системи XP.
Windows Vista®, 32-розрядна	Драйвер друку "HP PCL.6" для цього принтера встановлюється в цій операційній системі в базовому пакеті програмного забезпечення. У базовий пакет входить лише драйвер.	Повна версія інсталятора програмного забезпечення не підтримується для цієї операційної системи.


Таблиця 1-1 Підтримувані операційні системи і драйвери принтера (продовження)

Операційна система	Встановлений драйвер принтера (з компакт-диска встановлення програмного забезпечення для Windows або з пакету програмного забезпечення для OS X з Інтернету)	Примітки
Windows Server 2003 SP2, 32-розрядна	Драйвер друку "HP PCL 6" для цього принтера встановлюється в цій операційній системі в базовому пакеті програмного забезпечення. У базовий пакет входить лише драйвер.	Повна версія інсталятора програмного забезпечення не підтримується для цієї операційної системи. Корпорація Майкрософт припинила надавати базову підтримку для Windows Server 2003 у липні 2010 року. HP й надалі надаватиме підтримку з усіх можливих питань для знятої з продажу операційної системи Server 2003.
Windows 7 SP1, 32- та 64-розрядна	Драйвер друку "HP PCL 6" для цього принтера встановлюється в цій операційній системі в повному пакеті програмного забезпечення.	
Windows 8, 32- та 64-розрядна	Драйвер друку "HP PCL-6" для цього принтера встановлюється в цій операційній системі в базовому пакеті програмного забезпечення. У базовий пакет входить лише драйвер.	Повна версія інсталятора програмного забезпечення не підтримується для цієї операційної системи. Підтримка Windows 8 RT забезпечується через драйвер для Microsoft IN OS версія 4, 32-розрядна.
Windows 8.1, 32- та 64-розрядна	Драйвер друку "HP PCL-6" для цього принтера встановлюється в цій операційній системі в базовому пакеті програмного забезпечення. У базовий пакет входить лише драйвер.	Повна версія інсталятора програмного забезпечення не підтримується для цієї операційної системи. Підтримка Windows 8.1 RT забезпечується через драйвер для Microsoft IN OS версія 4, 32-розрядна.
Windows 10, 32- та 64-розрядна	Драйвер друку "HP PCL-6" для цього принтера встановлюється в цій операційній системі в базовому пакеті програмного забезпечення. У базовий пакет входить лише драйвер.	Повна версія інсталятора програмного забезпечення не підтримується для цієї операційної системи.
Windows Server 2008, пакет оновлень 2 (32-розрядна версія)	Драйвер друку "HP PCL.6" для цього принтера встановлюється в цій операційній системі в базовому пакеті програмного забезпечення. У базовий пакет входить лише драйвер.	Повна версія інсталятора програмного забезпечення не підтримується для цієї операційної системи.
Windows Server 2008 SP2, 64-розрядна версія	Драйвер друку "HP PCL 6" для цього принтера встановлюється в цій операційній системі в базовому пакеті програмного забезпечення. У базовий пакет входить лише драйвер.	Повна версія інсталятора програмного забезпечення не підтримується для цієї операційної системи.
Windows Server 2008 R2, SP 1, 64-розрядна версія	Драйвер друку "HP PCL 6" для цього принтера встановлюється в цій операційній системі в базовому пакеті програмного забезпечення. У базовий пакет входить лише драйвер.	Повна версія інсталятора програмного забезпечення не підтримується для цієї операційної системи.

Таблиця 1-1 Підтримувані операційні системи і драйвери принтера (продовження)

Операційна система	Встановлений драйвер принтера (з компакт-диска встановлення програмного забезпечення для Windows або з пакету програмного забезпечення для OS X з Інтернету)	Примітки
Windows Server 2012, 64-розрядна	Інсталятор програмного забезпечення не підтримує Windows Server 2012, проте таку підтримку забезпечують спеціально створені для принтера драйвери друку HP PCL 6 версії 3 та HP PCL-6 версії 4.	Завантажте драйвер із веб-сайту HP та встановіть його за допомогою засобу додання принтера у Windows.
Windows Server 2012 R2, 64-розрядна версія	Інсталятор програмного забезпечення не підтримує Windows Server 2012, проте таку підтримку забезпечують спеціально створені для принтера драйвери друку HP PCL 6 версії 3 та HP PCL-6 версії 4.	Завантажте драйвер із веб-сайту HP та встановіть його за допомогою засобу додання принтера у Windows.
OS X 10.8 Mountain Lion, OS X 10.9 Mavericks та OS X 10.10 Yosemite	Драйвер друку та програму друку OS X можна завантажити на сайті hp.com або оновивши програмне забезпечення через Apple Software Update. Компакт-диск, що додається до виробу, не містить програмного забезпечення HP для OS X.	Програмне забезпечення для OS X можна завантажити з веб-сайту підтримки для цього принтера. <ol style="list-style-type: none"> 1. Зайдіть на сайт www.hp.com/support/ljM527MFP. 2. Виберіть Support Options (Можливості підтримки), тоді у пункті Download Options (Можливості завантаження) виберіть Drivers, Software & Firmware (Драйвери, програмне забезпечення і вбудоване програмне забезпечення). 3. Виберіть версію операційної системи і клацніть кнопку Download (Завантажити).

 **ПРИМІТКА.** Поточний список підтримуваних операційних систем див. за адресою www.hp.com/support/ljM527MFP у повній довідці HP для принтера.

 **ПРИМІТКА.** Докладніше про клієнта та операційні системи серверів, а також підтримку драйверів HP UPD цим принтером читайте на веб-сайті www.hp.com/go/upd. У пункті **Additional information** (Додаткова інформація) клацніть посилання.

Таблиця 1-2 Мінімальні системні вимоги

Windows	Комп'ютери Mac та OS X
<ul style="list-style-type: none"> • Пристрій читання компакт-дисків, пристрій читання DVD-дисків або під'єднання до Інтернету • Виділений порт USB 1.1 або 2.0 чи під'єднання до мережі • 400 Мб вільного простору на жорсткому диску 	<ul style="list-style-type: none"> • З'єднання з Інтернетом • 1 Гб вільного місця на жорсткому диску

Рішення для мобільного друку

Цей принтер підтримує такі програми для мобільного друку:

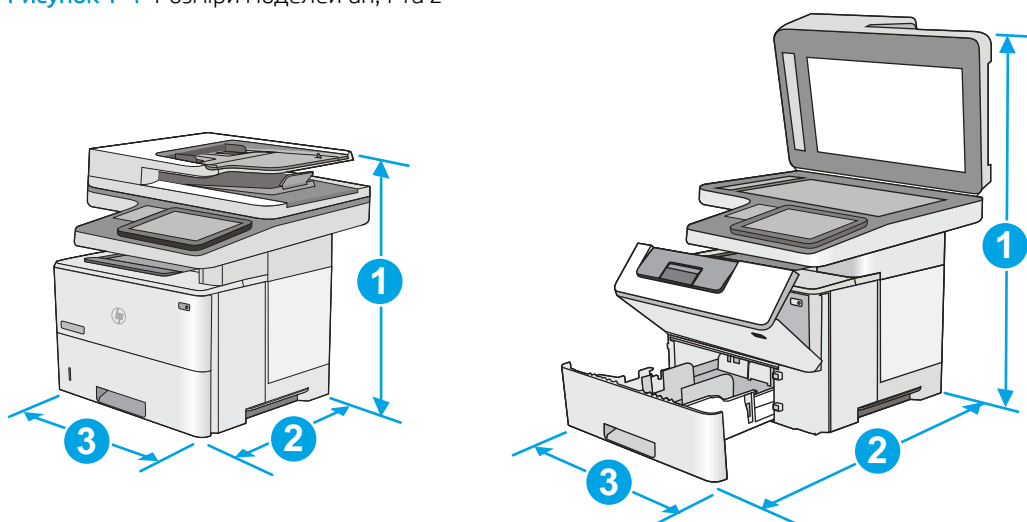
- Програмне забезпечення HP ePrint

ПРИМІТКА. Програмне забезпечення HP ePrint підтримує такі операційні системи: Windows 7 SP1 (32-розрядна та 64-розрядна); Windows 8 (32-розрядна та 64-розрядна); Windows 8.1 (32-розрядна та 64-розрядна); Windows 10 (32-розрядна та 64-розрядна) та OS X версій 10.8 Mountain Lion, 10.9 Mavericks і 10.10 Yosemite.

- HP ePrint через електронну пошту (потрібна активація веб-послуг HP і реєстрація принтера в мережі HP Connected)
- Програма HP ePrint (доступна для Android, iOS та Blackberry)
- Програма ePrint Enterprise (підтримується на всіх принтерах із програмним забезпеченням ePrint Enterprise Server)
- Програма HP Home and Biz (доступна для пристроїв Symbian/Nokia)
- Google Cloud Print 1.0 (потрібно зареєструвати пристрій у HP Connected, а потім у Google Cloud)
- AirPrint
- Друк із пристроїв Android

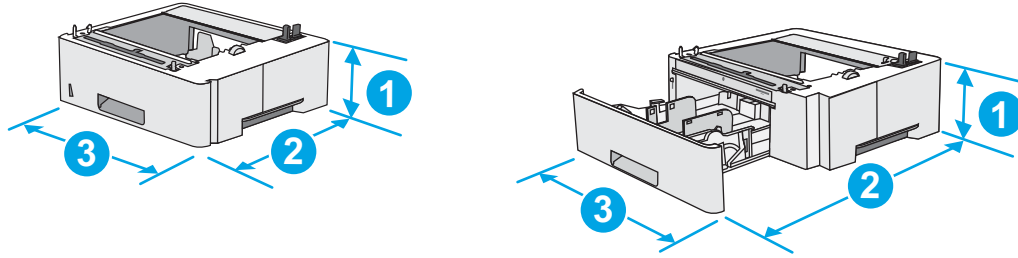
Розміри принтера

Рисунок 1-1 Розміри моделей dn, f та z



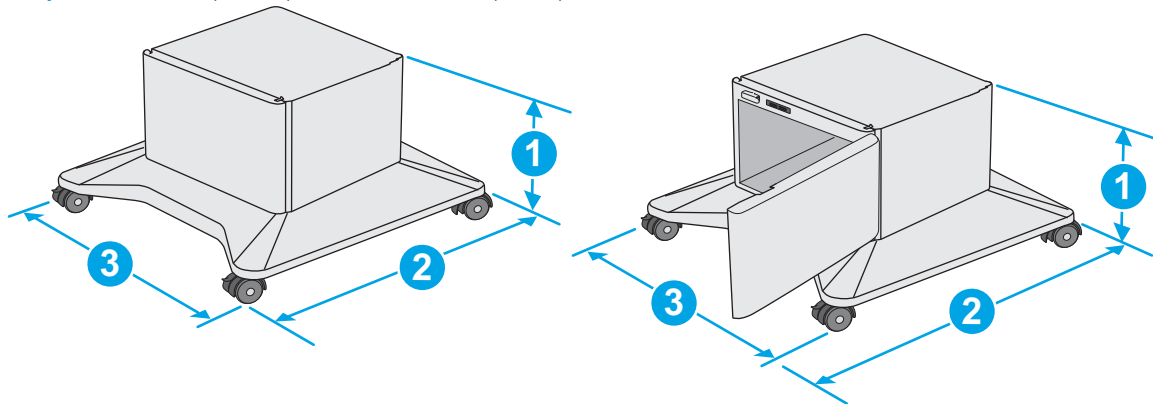
	Принтер повністю закритий	Принтер повністю відкритий
1. Висота	497 мм	750 мм
2. Глибина	Кришка від пилу лотка 2 закрита: 496 мм Кришка від пилу лотка 2 відкрита: 559 мм	674 мм
3. Ширина	482 мм	482 мм
Вага	23 кг	

Рисунок 1-2 Розміри одного пристрою автоматичної подачі паперу на 550 аркушів



1. Висота	130 мм
2. Глибина	Лоток закрито: 376 мм Лоток відкрито: 569 мм
3. Ширина	410 мм
Вага	1,4 кг

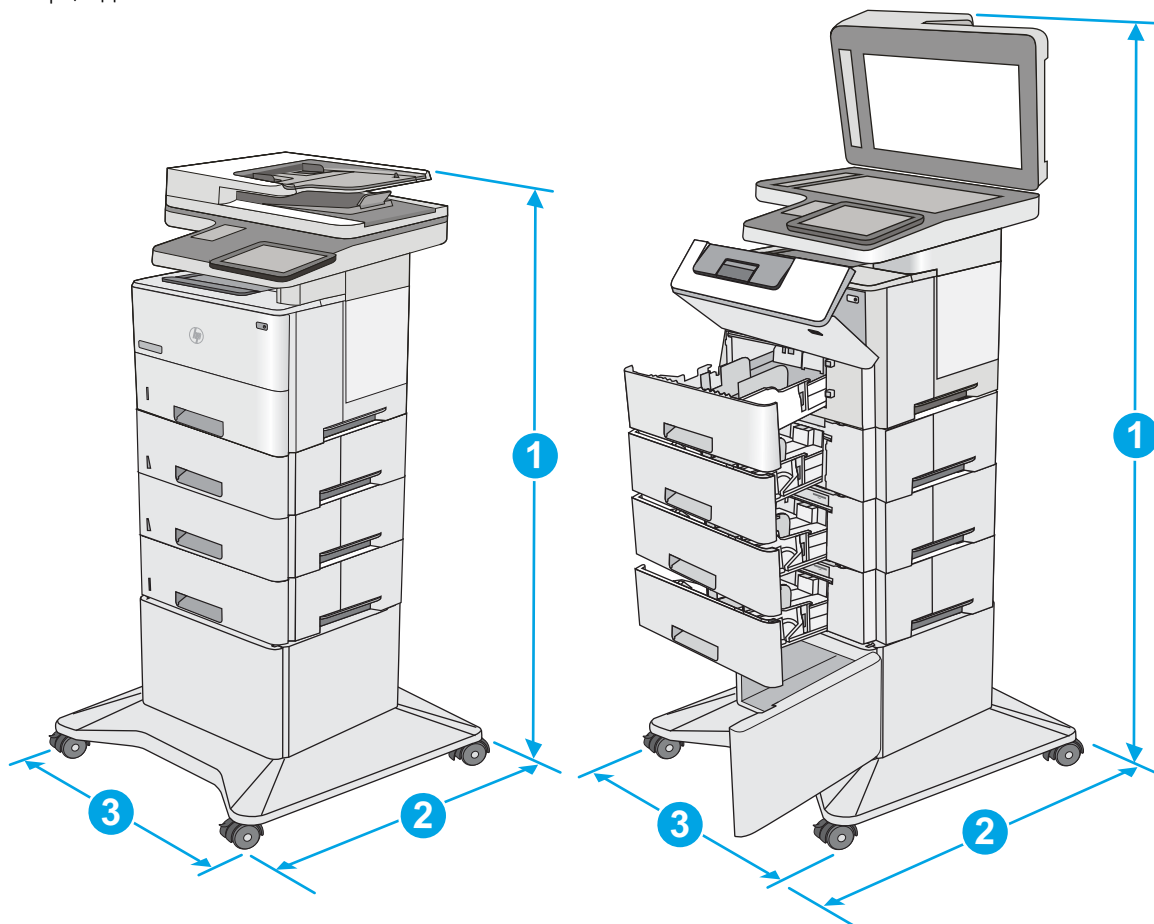
Рисунок 1-3 Розміри шафи/підставки для принтера



1. Висота	381 мм
2. Глибина	Дверцята закрито: 632 мм Дверцята відкрито, а задні коліщата повернуто: 865 мм
3. Ширина	Дверцята закрито: 600 мм Дверцята відкрито, а задні коліщата повернуто: 630 мм
Вага	9,0 кг

¹ Ці значення може бути змінено. Актуальну інформацію дивіться на сторінці www.hp.com/support/ljM527MFP.

Рисунок 1-4 Розміри для принтера з трьома пристроями автоматичної подачі паперу на 550 аркушів та шафа/підставка



	Принтер та аксесуари повністю закриті	Принтер та аксесуари повністю відкриті
1. Висота	1268 мм	1521 мм
2. Глибина	632 мм	865 мм
3. Ширина	600 мм	630 мм
Вага	36,2 кг	

¹ Ці значення може бути змінено. Актуальну інформацію дивіться на сторінці www.hp.com/support/ljM527MFP.

² Не висувайте кілька лотків для паперу водночас.

Споживання електроенергії, електротехнічні характеристики та акустична емісія

Щоб отримати найновіші дані, див. www.hp.com/support/ljM527MFP.

⚠ ПОПЕРЕДЖЕННЯ. Вимоги до електричного живлення залежать від країни/регіону, де продано принтер. Не намагайтеся трансформувати робочу напругу. Це пошкодить принтер і скасує гарантію.

Експлуатаційні умови

Таблиця 1-3 Специфікації середовища роботи

Середовище	Рекомендовані значення	Допустиме
Температура	17° до 25°C	від 15° до 30°C
Відносна вологість	30% до 70% відносної вологості (ВВ)	від 10% до 80% ВВ

Встановлення апаратного і програмного забезпечення принтера

Базові вказівки щодо встановлення читайте в Посібнику зі встановлення апаратного забезпечення, що додається до принтера. Додаткові вказівки читайте на веб-сайті технічної підтримки HP.

Перейдіть за адресою www.hp.com/support/LjM527MFP, щоб отримати повну довідку для принтера. Розділи технічної підтримки:

- Встановлення і налаштування
- Знайомство і використання
- Вирішення проблем
- Оновлення програмного забезпечення і вбудованого програмного забезпечення
- Форуми технічної підтримки
- Гарантійна та нормативна інформація

2 Лотки для паперу

- [Завантаження паперу в лоток 1 \(багатофункціональний лоток\)](#)
- [Завантаження паперу в лотки 2, 3, 4 та 5](#)
- [Завантаження і друк конвертів](#)
- [Використання зручного зшивача \(моделі f та z\)](#)

Додаткові відомості:

Подана інформація є достовірною на момент публікації. Поточну інформацію можна отримати на веб-сторінці www.hp.com/support/ljM527MFP.


Повна довідка HP для принтера включає таку інформацію:


- Встановлення і налаштування
- Знайомство і використання
- Вирішення проблем
- Оновлення програмного забезпечення і вбудованого програмного забезпечення
- Форуми технічної підтримки
- Гарантійна та нормативна інформація

Завантаження паперу в лоток 1 (багатофункціональний лоток)

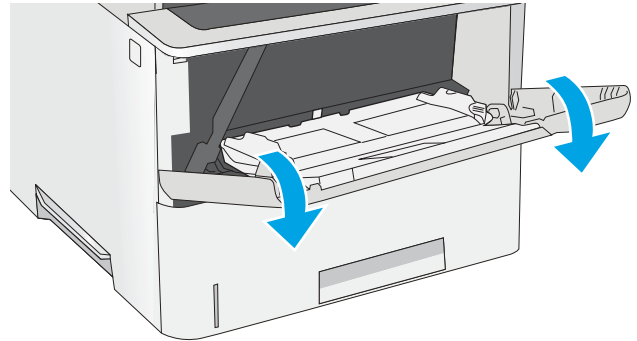
Вступ

Нижче наведено вказівки щодо завантаження паперу в лоток 1. Цей лоток вміщує до 100 аркушів паперу вагою 75 г/м².

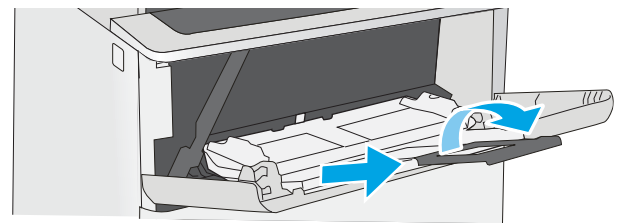
 **ПРИМІТКА.** Перш ніж починати друк, виберіть у драйвері друку потрібний тип паперу.

 **ПОПЕРЕДЖЕННЯ.** Для уникнення застрягань забороняється завантажувати або виймати папір у лоток 1 тоді, коли виріб друкує.

1. Візьміться за ручки по обидві сторони від лотка 1, і потягніть їх уперед, щоб відкрити лоток.



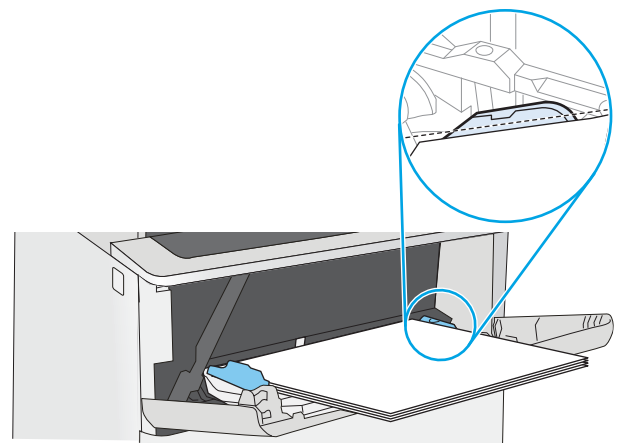
2. Витягніть висувну планку лотка, яка підтримує папір.



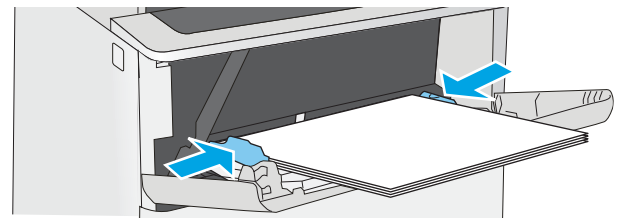
3. Розсуньте напрямні для паперу на потрібну ширину і завантажте папір у лоток. Відомості щодо вибору орієнтації паперу читайте у розділі [Орієнтація паперу лотка 1 на сторінці 21](#).

Стежте за тим, щоб папір не був вище лінії заповнення на напрямних паперу.

ПРИМІТКА. Максимальна висота стосу – 10 мм або приблизно 100 аркушів паперу вагою 75 г.





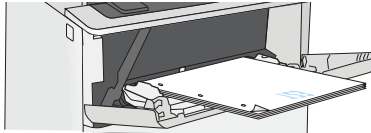
4. Відрегулюйте бокові напрямні так, щоб вони злегка торкалися стосу паперу, але не загинали його.



Орієнтація паперу лотка 1

Якщо використовується папір із особливою орієнтацією, його потрібно завантажувати відповідно до інформації, наведеної в таблиці нижче.

 **ПРИМІТКА.** Від налаштувань режиму [Alternative Letterhead Mode](#) (Альтернативний режим друку на бланк) залежить спосіб завантаження бланків або аркушів із попереднім друком. За замовчуванням цей параметр вимкнено. Якщо використовується цей режим, папір слід завантажувати як для автоматичного дуплексного друку. Додаткову інформацію дивіться у розділі [Скористайтесь режимом Alternative Letterhead Mode \(Альтернативний режим друку на бланк\)](#) на сторінці 21.

Тип паперу	Односторонній друк	Дуплексний друк та альтернативний режим друку бланків
Бланки, аркуші з попереднім друком та перфорований папір	Лицьовою стороною догори Верхній край спрямований у принтер	Лицьовою стороною донизу Нижній край спрямований у принтер
		

Скористайтесь режимом Alternative Letterhead Mode (Альтернативний режим друку на бланк)

Функція [Alternative Letterhead Mode](#) (Альтернативний режим друку на бланк) дозволяє завантажувати бланки або аркуші з попереднім друком у лоток так само, як для усіх завдань друку з однієї чи з двох сторін аркуша. Якщо використовується цей режим, папір слід завантажувати як для автоматичного дуплексного друку.

Щоб скористатися цією функцією, її слід увімкнути в меню на панелі керування принтера.


Увімкнення альтернативного режиму друку бланків у меню на панелі керування принтера


1. На головному екрані на панелі керування принтера проведіть пальцем від правого краю екрана до лівого, поки не відобразиться меню [Settings](#) (Налаштування). Торкніться піктограми [Settings](#) (Налаштування), щоб відкрити меню.
2. Відкрийте такі меню:
 - [Manage Trays](#) (Керування лотками)
 - [Alternative Letterhead Mode](#) (Альтернативний режим друку на бланк)
3. Виберіть пункт [Enabled](#) (Увімкнено) і торкніться кнопки [Save](#) (Зберегти) або [OK](#).

Завантаження паперу в лотки 2, 3, 4 та 5

Вступ

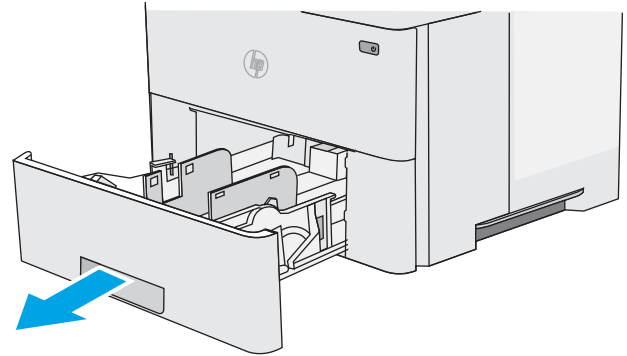
Нижче описано процедуру завантаження паперу в лоток 2 та додатковий лоток на 550 аркушів (номер деталі F2A72A). Ці лотки вміщують до 550 аркушів паперу вагою 75 г/м²²⁰.

 **ПРИМІТКА.** Процедура завантаження паперу в лотки на 550 аркушів така сама, як і для лотка 2. Тут зображено лише лоток 2.

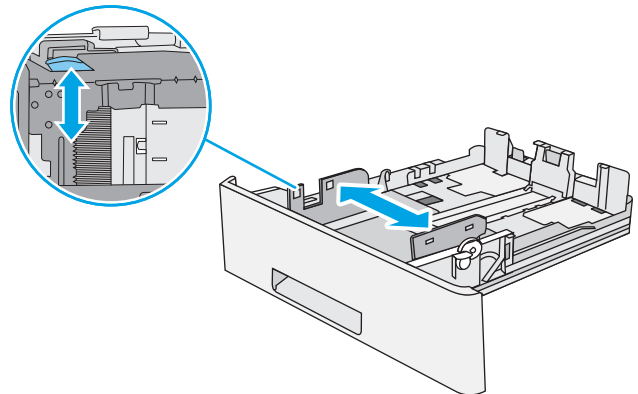
 **ПОПЕРЕДЖЕННЯ.** Не висувайте кілька лотків для паперу водночас.

1. Відкрийте лоток.

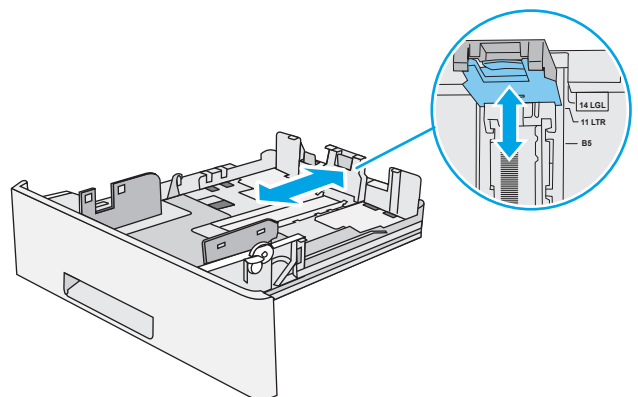
ПРИМІТКА. Не відкривайте цей лоток, коли він використовується.



2. Перш ніж завантажувати папір, налаштуйте напрямні для паперу, натиснувши на фіксатори налаштування і посунувши напрямні до країв паперу.

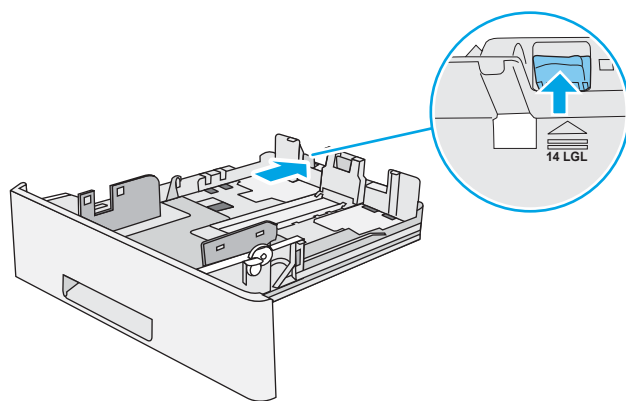


3. Налаштуйте напрямні довжини паперу, натиснувши на фіксатори налаштування і посунувши напрямні до країв паперу.



- Щоб завантажити у лоток папір розміру Legal, натисніть на важіль позаду лотка (ліворуч від центру), а тоді збільште лоток відповідно до розміру паперу.

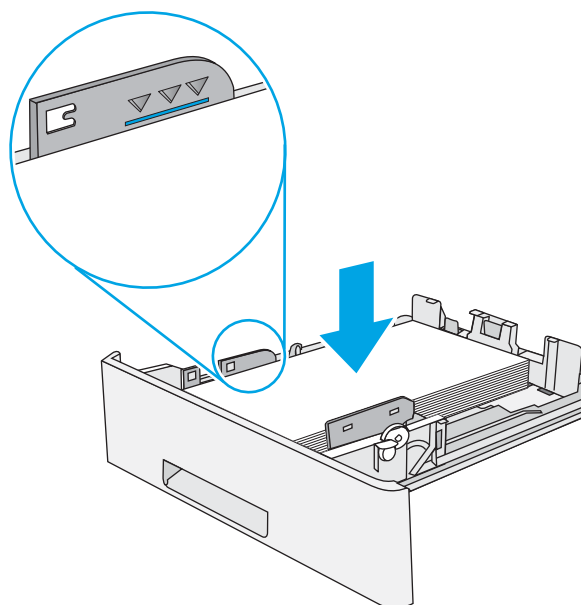
ПРИМІТКА. Цю дію не потрібно виконувати для інших розмірів паперу.



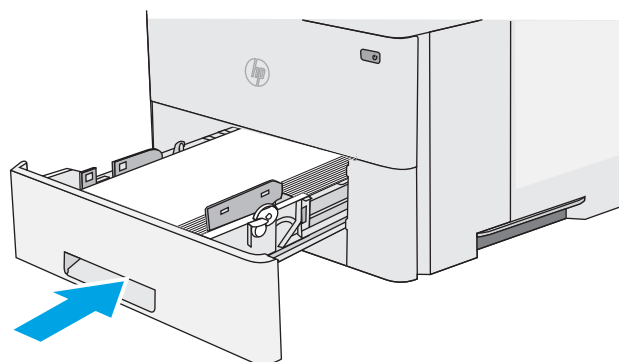
- Завантажте папір у лоток. Відомості щодо вибору орієнтації паперу читайте у розділі [Орієнтація паперу в лотку 2 і лотках на 550 аркушів на сторінці 24](#).

ПРИМІТКА. Не встановлюйте напрямні для паперу впритул до стосу паперу. Встановлюйте їх відповідно до пазів чи позначок у лотку.

ПРИМІТКА. Щоб попередити застрягання, встановлюйте напрямні для паперу чітко відповідно до розміру паперу і не перевантажуйте лоток. Упевніться, що верх стосу знаходиться нижче позначки повного завантаження лотка, як показано у збільшеній частині малюнка.

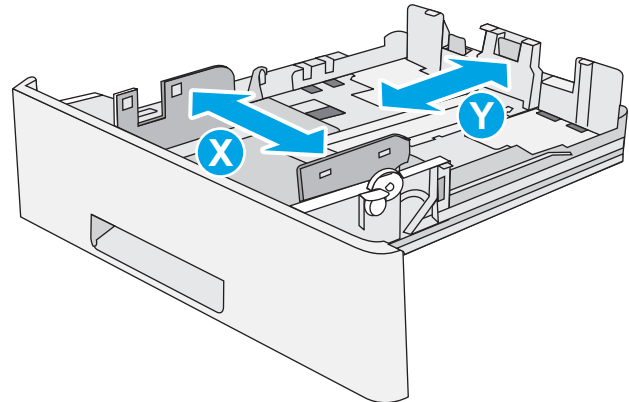


- Закрийте лоток.



7. На панелі керування відобразиться повідомлення з конфігурацією лотка.
8. Якщо відображається неправильний розмір і тип паперу, виберіть пункт **Modify** (Змінити) і виберіть інший розмір чи тип паперу.

Для паперу користувацького розміру потрібно вказати розміри X та Y, коли на панелі керування принтера з'явиться відповідна вимога.



Орієнтація паперу в лотку 2 і лотках на 550 аркушів

Якщо використовується папір із особливою орієнтацією, його потрібно завантажувати відповідно до інформації, наведеної в таблиці нижче.

ПРИМІТКА. Від налаштувань режиму **Alternative Letterhead Mode** (Альтернативний режим друку на бланк) залежить спосіб завантаження бланків або аркушів із попереднім друком. За замовчуванням цей параметр вимкнено. Якщо використовується цей режим, папір слід завантажувати як для автоматичного дуплексного друку. Додаткову інформацію дивіться у розділі [Скористайтеся режимом Alternative Letterhead Mode \(Альтернативний режим друку на бланк\) на сторінці 24.](#)

Тип паперу	Односторонній друк	Дуплексний друк та альтернативний режим друку бланків
Бланки, аркуші з попереднім друком та перфорований папір	Лицьовою стороною донизу Верхнім краєм до переду лотка	Лицьовою стороною догори Нижнім краєм до переду лотка
		

Скористайтеся режимом Alternative Letterhead Mode (Альтернативний режим друку на бланк)

Функція **Alternative Letterhead Mode** (Альтернативний режим друку на бланк) дозволяє завантажувати бланки або аркуші з попереднім друком у лоток так само, як для усіх завдань друку з однієї чи з двох сторін аркуша. Якщо використовується цей режим, папір слід завантажувати як для автоматичного дуплексного друку.

Щоб скористатися цією функцією, її слід увімкнути в меню на панелі керування принтера.

Увімкнення альтернативного режиму друку бланків у меню на панелі керування принтера

1. На головному екрані на панелі керування принтера проведіть пальцем від правого краю екрана до лівого, поки не відобразиться меню [Settings](#) (Налаштування). Торкніться піктограми [Settings](#) (Налаштування), щоб відкрити меню.
2. Відкрийте такі меню:
 - [Manage Trays](#) (Керування лотками)
 - [Alternative Letterhead Mode](#) (Альтернативний режим друку на бланк)
3. Виберіть пункт [Enabled](#) (Увімкнено) і торкніться кнопки [Save](#) (Зберегти) або [OK](#).

Завантаження і друк конвертів

Вступ

Нижче наведено вказівки щодо друку і завантаження конвертів. Для друку на конвертах слід використовувати лише лоток 1. Лоток 1 вміщує до 10 конвертів.

Для друку конвертів із використанням ручної подачі виконайте вказані дії, щоб вибрати правильні налаштування драйвера друку, а тоді завантажте конверти у лоток, попередньо надіславши завдання друку на принтер.

Друк конвертів

1. У програмі виберіть параметр **Друк**.
2. Виберіть принтер у списку принтерів і натисніть або торкніться кнопки **Властивості** або **Параметри**, щоб відкрити драйвер друку.

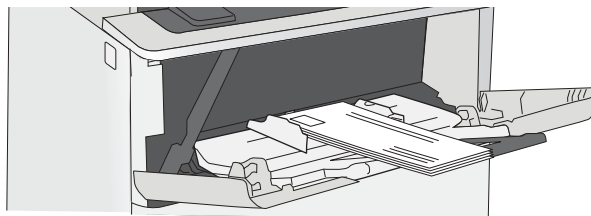
 **ПРИМІТКА.** Назва кнопок може бути для різних програм різною.

 **ПРИМІТКА.** Щоб отримати доступ до цих функцій з меню пуску ОС Windows 8 чи 8.1, виберіть **Пристрої, Друк**, тоді виберіть принтер.

3. Виберіть вкладку **Папір/Якість**.
4. У розкритому списку **Розмір паперу** виберіть потрібний розмір для конвертів.
5. У розкритому списку **Тип паперу** виберіть **Конверт**.
6. У розкритому списку **Джерело паперу** виберіть **Ручна подача**.
7. Щоб закрити діалогове вікно **Властивості документа**, натисніть кнопку **ОК**.
8. Для друку в діалоговому вікні **Друк** натисніть кнопку **ОК**.

Орієнтація конвертів

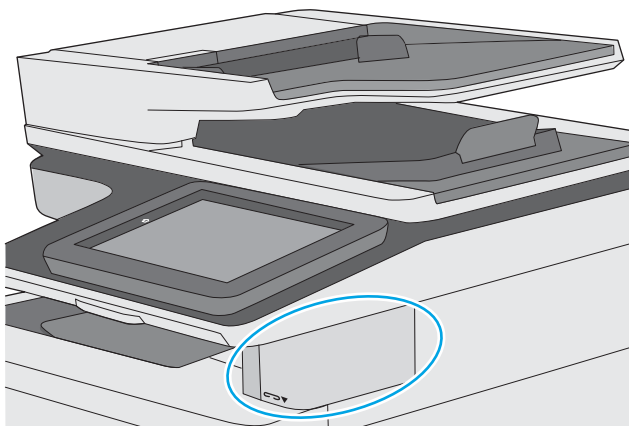
Завантажте конверти у лоток 1 лицьовою стороною догори, спрямувавши короткий край із поштовою маркою у принтер.



Використання зручного зшивача (моделі f та z)

Зручний зшивач може скріплювати до 20 аркушів щільністю 75 г/м².

⚠ ПОПЕРЕДЖЕННЯ. Щоб попередити пошкодження принтера, не намагайтеся скріплювати інші матеріали, ніж папір.



1. Вставте стос паперу в отвір на передній стінці зшивача.
2. Зачекайте, поки зшивач не скріпить аркуші. Зшивач вмикається, коли розпізнає папір, та видає звук зшивання.

📝 ПРИМІТКА. Якщо принтер перебуває у режимі сну, може бути коротка пауза.

3. Заберіть зшитий папір із отвору.

Якщо зшивач не відпускає папір, виконайте подані нижче дії для вирішення проблеми.

⚠ УВАГА! Щоб попередити травмування, не кладіть пальці всередину області зшивача, щоб спробувати вийняти папір.

1. Відкрийте і закрийте дверцята зшивача і спробуйте вийняти папір.
2. Якщо папір все ще застряг, перевірте, чи закрито дверцята зшивача, а потім вимкніть принтер та увімкніть його знову.

3 Витратні матеріали, аксесуари та частини

- [Замовлення витратних матеріалів, аксесуарів і частин](#)
- [Заміна картриджів із тонером](#)
- [Замініть картридж зі скріпками \(моделі f та z\)](#)

Додаткові відомості:

Подана інформація є достовірною на момент публікації. Поточну інформацію можна отримати на веб-сторінці www.hp.com/support/ljM527MFP.

Повна довідка HP для принтера включає таку інформацію:

- Встановлення і налаштування
- Знайомство і використання
- Вирішення проблем
- Оновлення програмного забезпечення і вбудованого програмного забезпечення
- Форуми технічної підтримки
- Гарантійна та нормативна інформація

Замовлення витратних матеріалів, аксесуарів і частин

Замовлення

Замовлення витратних матеріалів і паперу	www.hp.com/go/suresupply
Замовлення фірмових деталей та аксесуарів HP	www.hp.com/buy/parts
Замовлення в центрі обслуговування або центрі технічної підтримки.	Зверніться в авторизований центр обслуговування HP чи до вповноваженого постачальника технічної підтримки.
Замовлення через вбудований веб-сервер HP (EWS)	Щоб отримати доступ, у підтримуваному веб-браузері на комп'ютері в полі адреси/URL введіть IP-адресу виробу або ім'я хоста. EWS містить посилання на веб-сайт HP SureSupply, що забезпечує можливості для придбання оригінальних витратних матеріалів HP.

Витратні матеріали та аксесуари

Елемент	Опис	Номер картриджа	Номер компонента
Supplies (Витратні матеріали)			
Оригінальний картридж із чорним тонером HP 508A LaserJet	Змінний картридж із чорним тонером стандартної ємності	872A	CF287A
Високоєфективний оригінальний картридж із чорним тонером HP 508X LaserJet	Змінний картридж із чорним тонером високої ємності	872X	CF287X
Комплект картриджа зі скріпками HP	Змінні картриджі зі скріпками для моделей f та z. Містить два картриджі зі скріпками (по 1500 скріпок).	Не використовується	Q7432A
Змінний комплект ролика ПАДП HP LaserJet 200	Змінні ролики для пристрою подачі документів	Не використовується	B5L52A
Додаткові пристрої			
Один пристрій автоматичної подачі паперу на 550 аркушів	Додатковий пристрій автоматичної подачі паперу на 550 аркушів ПРИМІТКА. До кожної моделі принтера можна під'єднати до трьох додаткових пристроїв автоматичної подачі на 550 аркушів (лотки 3, 4 та 5). Лоток 3 додається до моделі x.	Не використовується	F2A72A
Підставка та шафа для принтера	Додаткова підставка під принтер із шафою для зберігання Рекомендовано у випадку використання кількох додаткових пристроїв автоматичної подачі паперу.	Не використовується	F2A73A
Комплект накладної клавіатури для спрощеної китайської та традиційної китайської для HP LaserJet	Клейка накладка для певної мови для апаратної клавіатури	Не використовується	A7W12A
(лише модель z)			

Елемент	Опис	Номер картриджа	Номер компонента
Комплект накладної клавіатури для шведської мови для HP LaserJet (лише модель z)	Клейка накладка для певної мови для апаратної клавіатури	Не використовується	A7W14A
Захищений високоефективний жорсткий диск HP місткістю 320 Гб	Додатковий жорсткий диск	Не використовується	B5L29A
Двосторонній модуль пам'яті (DIMM) DDR3, 2 Гб	Додатковий двосторонній модуль пам'яті (DIMM) для нарощування пам'яті	Не використовується	E5K49A
Внутрішні роз'єми USB HP	Два додаткові роз'єми USB для підключення пристроїв сторонніх виробників	Не використовується	B5L28A
Модуль HP Trusted Platform Module	Автоматичне шифрування усіх даних, які проходять через принтер	Не використовується	F5S62A
Порт HP FIH (Foreign Interface Harness)	Додатковий роз'єм для підключення пристроїв сторонніх виробників	Не використовується	B5L31A
Аналоговий модуль факсу 600 для багатофункціональних пристроїв HP LaserJet	Додатковий модуль факсу для моделі dp	Не використовується	B5L53A
Сервер друку HP Jetdirect 2900nw	Приладдя для сервера бездротового друку з USB	Не використовується	J8031A
Модуль зв'язку на невеликих відстанях/бездротового зв'язку HP Jetdirect 3000w	Додатковий модуль Wi-Fi Direct для друку з мобільних пристроїв	Не використовується	J8030A

Деталі для самостійної заміни користувачем

Для багатьох принтерів HP LaserJet можна замовити запасні частини, які користувач може замінити самостійно, щоб скоротити час простою для ремонту. Більше інформації щодо програми самостійного ремонту та переваг, які вона пропонує, можна знайти на веб-сторінках www.hp.com/go/csr-support і www.hp.com/go/csr-faq.

Оригінальні запасні частини HP можна замовити на веб-сайті www.hp.com/buy/parts або в уповноваженому компанії HP центрі обслуговування та підтримки. Для замовлення потрібно знати принаймні одне з переліченого нижче: код замовлення деталі, серійний номер (можна знайти на задній панелі принтера), номер виробу або назву принтера.

- Деталі, наведені як деталі для **обов'язкової** самостійної заміни, мають встановлюватися користувачами. В іншому разі обслуговуючий персонал компанії HP може виконати платний ремонт. Гарантія на принтери HP не передбачає обслуговування для цих компонентів ані на місці, ані в сервісному центрі.
- Деталі, наведені як деталі для **необов'язкової** самостійної заміни, можуть бути безкоштовно встановлені обслуговуючим персоналом компанії HP на ваше прохання протягом гарантійного періоду обслуговування принтера.

Елемент	Опис	Параметри самостійної заміни	Номер компонента
Комплект панелі керування	Змінна сенсорна панель керування	Обов'язково	B5L24-67018

Елемент	Опис	Параметри самостійної заміни	Номер компонента
Комплект твердотільного модуля пам'яті	Змінний комплект твердотільного модуля пам'яті	Обов'язково	5851-6415
Комплект жорсткого диска	Змінний жорсткий диск	Обов'язково	5851-6417
Комплект жорсткого диска FIPS на 500 Гб (лише для органів державної влади США)	Змінний жорсткий диск	Обов'язково	5851-6419
Комплект модуля NFC	Змінний модуль зв'язку на невеликих відстанях/бездротового зв'язку HP Jetdirect 3000w	Обов'язково	5851-6429
HP 2 Гб DDR3 x32 144-контактний 800 МГц SODIMM	Змінний двосторонній модуль пам'яті (DIMM)	Обов'язково	5851-6581
Комплект двох внутрішніх роз'ємів USB	Змінні внутрішні роз'єми USB	Обов'язково	5851-6424
Комплект захищеного жорсткого диска	Змінний захищений високоефективний жорсткий диск HP	Обов'язково	5851-6425
Комплект обслуговування ролика передачі	Змінний ролик передачі	Обов'язково	F2A76-67905
Комплект роликів підбирання та розділення для лотка 1	Змінні ролики для лотка 1	Обов'язково	F2A76-67906
Комплект ролика для лотка 2	Змінні ролики для лотків 2, 3, 4 і 5	Обов'язково	F2A76-67907
Один пристрій автоматичної подачі паперу на 550 аркушів	Змінний пристрій автоматичної подачі паперу на 550 аркушів	Обов'язково	F2A76-67908
Підставка та шафа для принтера	Змінні підставка та шафа для принтера	Обов'язково	F2A76-67904
Аналоговий додатковий модуль факсу	Змінна плата факсу	Обов'язково	5851-6579
Біла підкладка сканера	Змінна біла пластмасова основа для сканера	Обов'язково	5851-6570
Комплект клавіатури для американської англійської	Змінна клавіатура для моделі z	Обов'язково	B5L47-67019
Комплект клавіатури для британської англійської	Змінна клавіатура для моделі z	Обов'язково	B5L47-67020
Комплект накладної клавіатури	Змінна накладна клавіатура для моделі z	Обов'язково	5851-6019
Французька, італійська, російська, німецька, іспанська, українська			
Комплект накладної клавіатури	Змінна накладна клавіатура для моделі z	Обов'язково	5851-6020
Канадська французька, латиноамериканська іспанська, американська іспанська			
Комплект накладної клавіатури	Змінна накладна клавіатура для моделі z	Обов'язково	A7W12A
Спрощена китайська, традиційна китайська			

Елемент	Опис	Параметри самостійної заміни	Номер компонента
Комплект накладної клавіатури Іспанська, португальська	Змінна накладна клавіатура для моделі z	Обов'язково	5851-6023
Комплект накладної клавіатури Японська (KG та KT)	Змінна накладна клавіатура для моделі z	Обов'язково	5851-6024

Заміна картриджів із тонером

Вступ

Нижче наведено докладні відомості про картридж із тонером для принтера та вказівки щодо його заміни.

- [Інформація про картридж із тонером](#)
- [Знімання та заміна картриджів](#)


Інформація про картридж із тонером

Принтер повідомить, коли рівень тонера в картриджі знизиться до низького та найнижчого рівня. Реальний залишок ресурсу картриджа з тонером може бути різним. Варто подбати про наявність запасного картриджа, який можна буде встановити, коли якість друку стане непринятною.


Продовжуйте друкувати з використанням поточного картриджа, поки розподіл тонера забезпечує прийнятну якість друку. Щоб рівномірно розподілити тонер, вийміть картридж із принтера і обережно похитайте картриджем вперед-назад по-горизонталі. Щодо графічного представлення див. вказівки із заміни картриджа. Знову встановіть картридж у принтер і закрийте кришку.

Щоб придбати картриджі або перевірити сумісність певного картриджа з цим принтером, відвідайте веб-сайт HP SureSupply за адресою www.hp.com/go/suresupply. Прокрутіть сторінку до самого низу і перевірте правильність вибору країни/регіону.

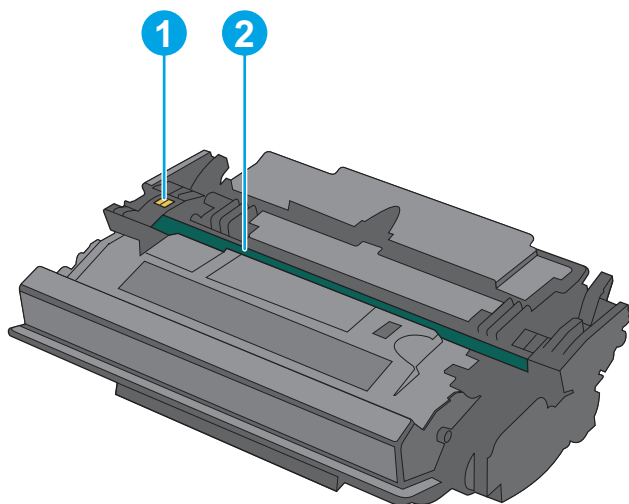
Елемент	Опис	Номер картриджа	Номер компонента
Оригінальний картридж із чорним тонером HP 872A LaserJet	Змінний картридж із чорним тонером стандартної ємності	872A	CF287A
Високоєфективний оригінальний картридж із чорним тонером HP 872X LaserJet	Змінний картридж із чорним тонером високої ємності	872X	CF287X

 **ПРИМІТКА.** Високоєфективний картридж із тонером містить більше тонера порівняно із картриджем стандартної місткості, що дозволяє надрукувати більше сторінок. Детальнішу інформацію можна знайти на веб-сайті www.hp.com/go/learnaboutsupplies.

Не відкривайте упаковку з картриджем із тонером, якщо ви не будете його використовувати.

 **ПОПЕРЕДЖЕННЯ.** Щоб уникнути пошкодження картриджа з тонером, не залишайте його під дією світла довше, ніж на кілька хвилин. Накривайте зелений барабан формування зображення, якщо виймаєте картридж з тонером із принтера на тривалий час.

На цій ілюстрації зображено компоненти картриджа з тонером.



- | | |
|---|-------------------------------|
| 1 | Мікросхема пам'яті |
| 2 | Барабан формування зображення |

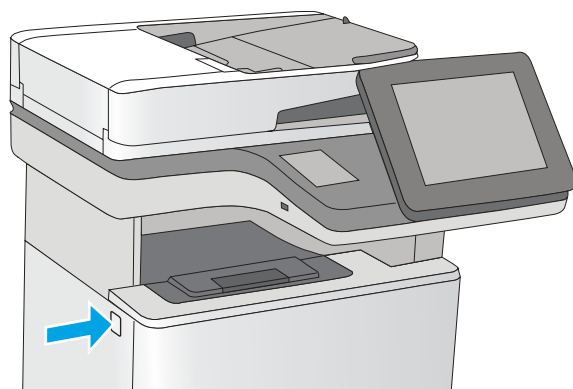
ПОПЕРЕДЖЕННЯ. Не торкайтесь барабана формування зображення. Відбитки пальців можуть призводити до погіршення якості друку.

ПОПЕРЕДЖЕННЯ. Якщо тонер потрапить на одяг, витріть одяг сухою ганчіркою і виперіть його в холодній воді. Гаряча вода перешкоджає видаленню тонера з тканини.

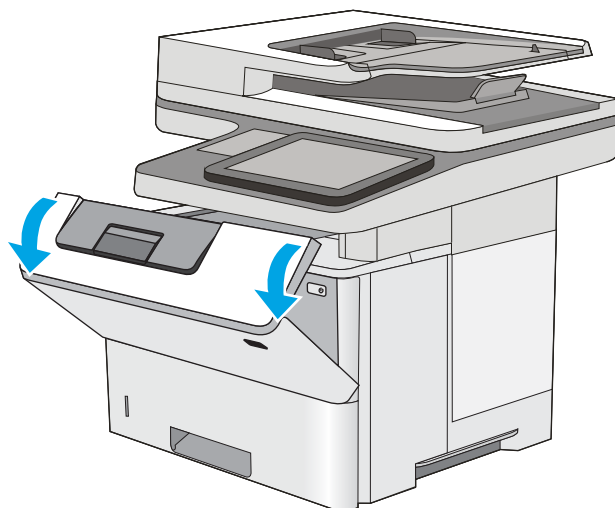
ПРИМІТКА. Інформацію про утилізацію використаного картриджа з тонером читайте на коробці картриджа.

Знімання та заміна картриджів

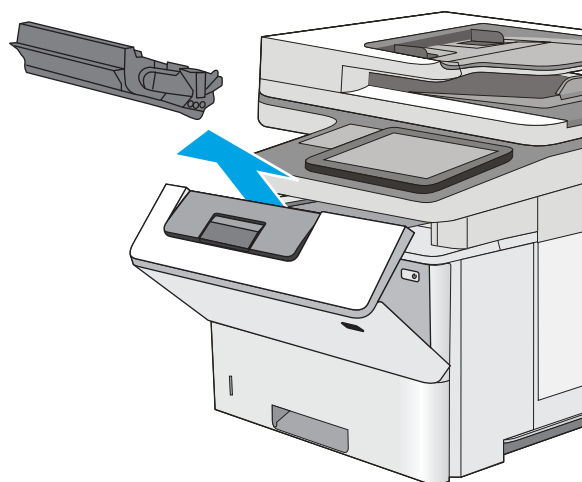
1. Натисніть кнопку розблокування верхньої кришки ліворуч на принтері.



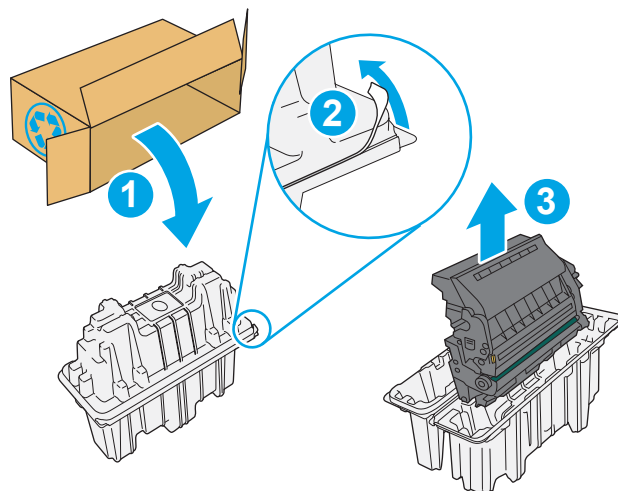
2. Відкрийте передні дверцята.



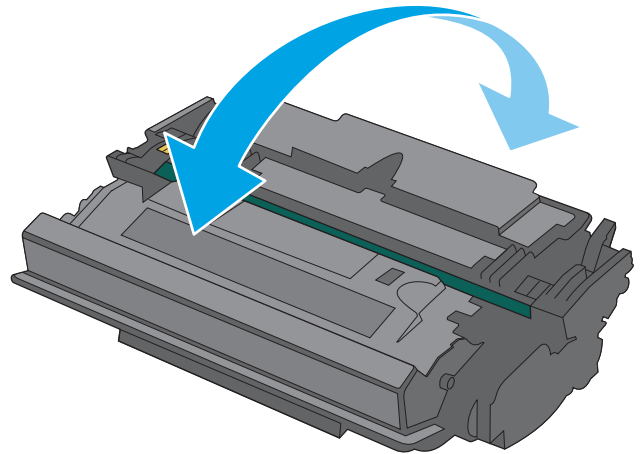
3. Візьміть використаний картридж із тонером за ручку та витягніть його.



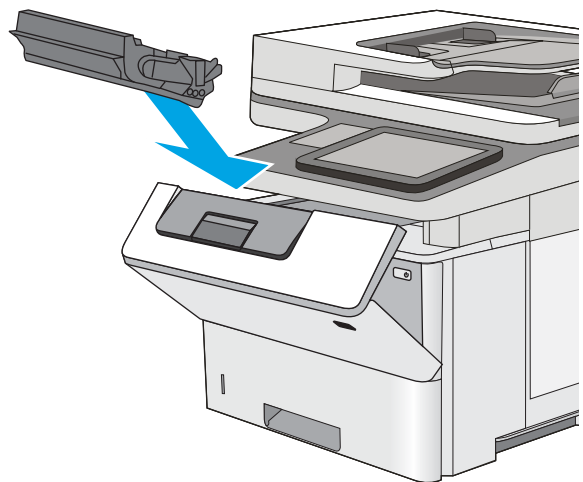
4. Відірвіть пластикову стрічку та вийміть новий картридж із тонером із захисної упаковки. Зберігайте всі пакувальні матеріали для утилізації використаного картриджа з тонером.



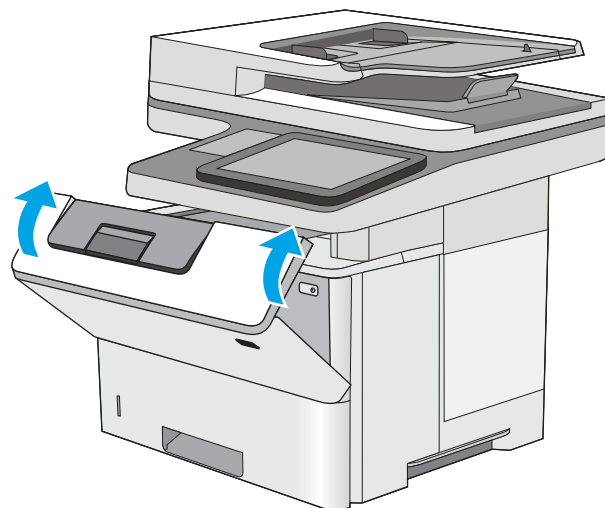
5. Тримавши картридж із тонером, струсніть його 5-6 разів.



6. Встановіть картридж із тонером у гніздо і вставте його у принтер.



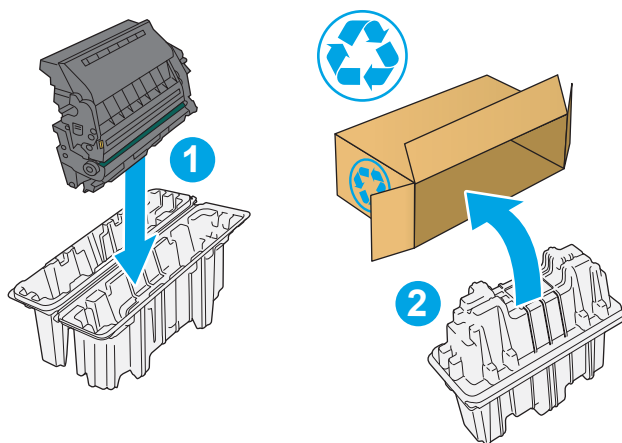
7. Закрийте передні дверцята.



8. Покладіть використаний картридж із тонером у коробку з-під нового картриджа. Інформацію про утилізацію читайте в посібнику з утилізації, що додається.

У США та Канаді у коробку вкладається попередньо оплачена транспортна наклейка. В інших країнах/регіонах відкрийте сайт www.hp.com/recycle і роздрукуйте попередньо оплачену транспортну наклейку.

Наклейте попередньо оплачену транспортну наклейку на коробку і надішліть використаний картридж у компанію HP для утилізації.



Замініть картридж зі скріпками (моделі f та z)

Вступ

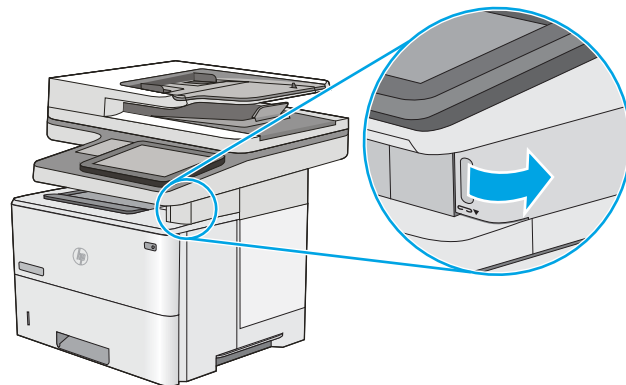
Нижче наведено докладні відомості про картриджі зі скріпками для принтера та вказівки щодо їх заміни.

Щоб придбати упаковку двох картриджів зі скріпками (номер деталі Q7432A), відкрийте розділ HP Parts Store (Магазин деталей HP) на сайті www.hp.com/buy/parts. У кожному картриджі 1500 скріпок.

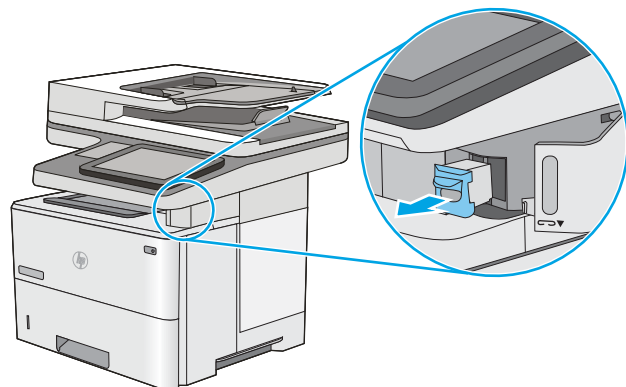
Знімання та заміна картриджа зі скріпками

1. Відкрийте дверцята зшивача.

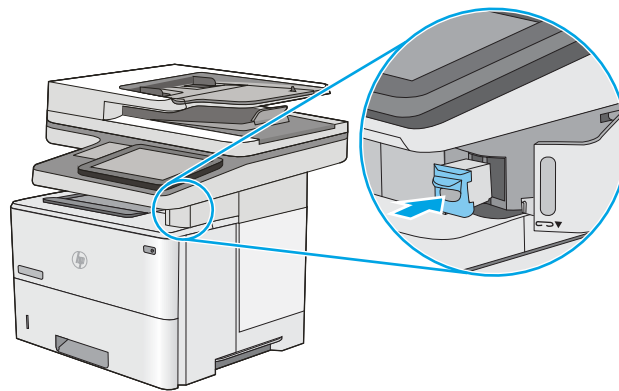
ПРИМІТКА. Якщо дверцята зшивача відкрито, зшивач не працюватиме.



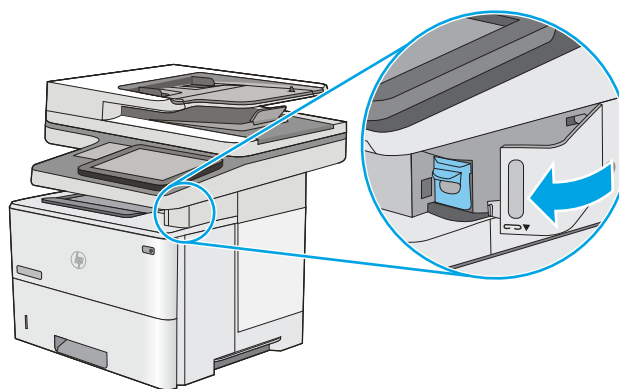
2. Вийміть картридж зі скріпками з принтера.



3. Вставте новий картридж зі скріпками в отвір на внутрішній стороні дверцят зшивача.



4. Закрийте дверцята зшивача.



4 Друк

- [Завдання друку \(Windows\)](#)
- [Завдання друку \(OS X\)](#)
- [Збереження завдань друку в пам'яті принтера для подальшого чи конфіденційного друку](#)
- [Мобільний друк](#)
- [Друк через роз'єм USB](#)

Додаткові відомості:

Подана інформація є достовірною на момент публікації. Поточну інформацію можна отримати на веб-сторінці www.hp.com/support/ljM527MFP.

Повна довідка HP для принтера включає таку інформацію:

- Встановлення і налаштування
- Знайомство і використання
- Вирішення проблем
- Оновлення програмного забезпечення і вбудованого програмного забезпечення
- Форуми технічної підтримки
- Гарантійна та нормативна інформація


Завдання друку (Windows)


Як друкувати (Windows)


Подана процедура описує базовий процес друку в ОС Windows.

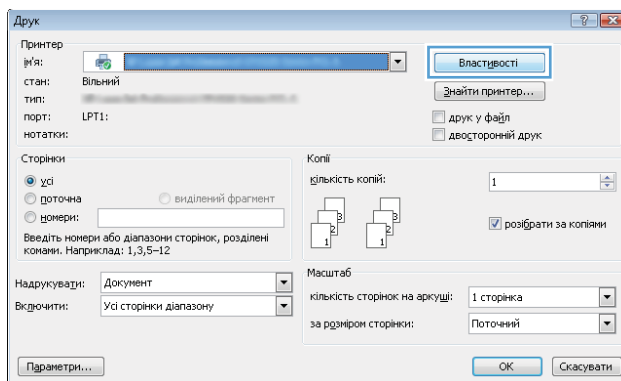
1. У програмі виберіть параметр **Друк**.
2. Виберіть принтер у списку принтерів. Щоб змінити налаштування, натисніть кнопку **Властивості** або **Параметри**, щоб відкрити драйвер принтера.

 **ПРИМІТКА.** Назва кнопок може бути для різних програм різною.

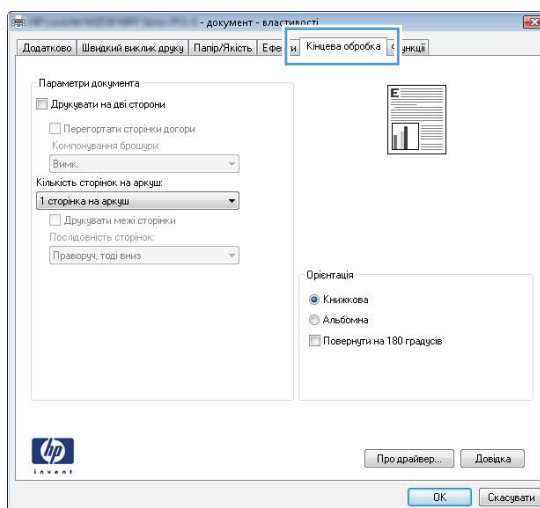
 **ПРИМІТКА.** Щоб отримати доступ до цих функцій з меню пуску ОС Windows 8 чи 8.1, виберіть **Пристрої, Друк**, тоді виберіть принтер.

 **ПРИМІТКА.** Для отримання детальнішої інформації натисніть кнопку довідки (?) у драйвері принтера.

 **ПРИМІТКА.** Ваш драйвер принтера може виглядати по-іншому, ніж показано тут, однак дії будуть такі самі.



3. Вибираючи вкладки в драйвері друку, налаштуйте доступні параметри. Наприклад, налаштуйте орієнтацію паперу у вкладці **Кінцева обробка**, а у вкладці **Папір / Якість** встановіть джерело подачі паперу, тип паперу, розмір паперу та параметри якості.



4. Натисніть **OK**, щоб повернутися до діалогового вікна **Друк**. У цьому вікні виберіть кількість копій, яку потрібно надрукувати.
5. Щоб надрукувати завдання, натисніть кнопку **OK**.

Автоматичний друк з обох сторін (Windows)

Виконуйте ці дії для принтерів із встановленим пристроєм автоматичного двостороннього друку. На принтерах, де не встановлено пристрій автоматичного двостороннього друку, або для друку на папері, який не підтримується пристроєм двостороннього друку, можна друкувати на двох сторонах вручну.

1. У програмі виберіть параметр **Друк**.
2. Виберіть принтер у списку принтерів і натисніть або торкніться кнопки **Властивості** або **Параметри**, щоб відкрити драйвер друку.

 **ПРИМІТКА.** Назва кнопок може бути для різних програм різною.

 **ПРИМІТКА.** Щоб отримати доступ до цих функцій з меню пуску ОС Windows 8 чи 8.1, виберіть **Пристрої, Друк**, тоді виберіть принтер.


3. Виберіть вкладку **Кінцева обробка**.
4. Поставте прапорець у полі **Друкувати на дві сторони**. Щоб закрити діалогове вікно **Властивості документа**, натисніть кнопку **ОК**.
5. Для друку в діалоговому вікні **Друк** натисніть кнопку **ОК**.

Двосторонній друк із подачею вручну (Windows)

Використовуйте ці дії для принтерів, де не встановлено пристрій автоматичного двостороннього друку, або для друку на папері, який не підтримується пристроєм двостороннього друку.

1. У програмі виберіть параметр **Друк**.
2. Виберіть принтер у списку принтерів і натисніть або торкніться кнопки **Властивості** або **Параметри**, щоб відкрити драйвер друку.

 **ПРИМІТКА.** Назва кнопок може бути для різних програм різною.

 **ПРИМІТКА.** Щоб отримати доступ до цих функцій з меню пуску ОС Windows 8 чи 8.1, виберіть **Пристрої, Друк**, тоді виберіть принтер.

3. Виберіть вкладку **Кінцева обробка**.
4. Поставте прапорець у полі **Друкувати на дві сторони (вручну)**. Натисніть **ОК**, щоб надрукувати першу сторінку кожного аркуша завдання.
5. Вийміть стос надрукованих аркушів із вихідного лотка і покладіть його в лоток 1.
6. Якщо з'явиться підказка, натисніть на панелі керування принтера відповідну кнопку, щоб продовжити.

Друк кількох сторінок на одному аркуші (Windows)

1. У програмі виберіть параметр **Друк**.
2. Виберіть принтер у списку принтерів і натисніть або торкніться кнопки **Властивості** або **Параметри**, щоб відкрити драйвер друку.

 **ПРИМІТКА.** Назва кнопок може бути для різних програм різною.

 **ПРИМІТКА.** Щоб отримати доступ до цих функцій з меню пуску ОС Windows 8 чи 8.1, виберіть **Пристрої, Друк**, тоді виберіть принтер.

3. Виберіть вкладку **Кінцева обробка**.
4. Виберіть кількість сторінок на аркуші в розкритому меню **Кількість сторінок на аркуші**.
5. Виберіть правильні налаштування для параметрів **Друкувати межі сторінки**, **Порядок сторінок** та **Орієнтація**. Щоб закрити діалогове вікно **Властивості документа**, натисніть кнопку **ОК**.
6. Для друку в діалоговому вікні **Друк** натисніть кнопку **ОК**.

Вибір типу паперу (Windows)

1. У програмі виберіть параметр **Друк**.
2. Виберіть принтер у списку принтерів і натисніть або торкніться кнопки **Властивості** або **Параметри**, щоб відкрити драйвер друку.

 **ПРИМІТКА.** Назва кнопок може бути для різних програм різною.

 **ПРИМІТКА.** Щоб отримати доступ до цих функцій з меню пуску ОС Windows 8 чи 8.1, виберіть **Пристрої, Друк**, тоді виберіть принтер.

3. Виберіть вкладку **Папір/Якість**.
4. У розкритому списку **Тип паперу** виберіть **Додатково...**
5. Розгорніть список параметрів **Тип:** .
6. Розгорніть категорію типів паперу, яка найбільше відповідає використовуваному паперу.
7. Виберіть параметр типу паперу, який використовується, а потім натисніть кнопку **ОК**.
8. Щоб закрити діалогове вікно **Властивості документа**, натисніть кнопку **ОК**. Для друку в діалоговому вікні **Друк** натисніть кнопку **ОК**.

Якщо лоток потрібно налаштувати, на панелі керування принтера відображається повідомлення конфігурації лотків.

9. Завантажте в лоток папір вказаного розміру та типу і закрийте лоток.
10. Натисніть кнопку **ОК**, щоб прийняти виявлені пристроєм тип і розмір паперу, або натисніть кнопку **Modify** (Змінити), щоб вибрати інший розмір і тип паперу.
11. Виберіть відповідний тип і розмір паперу і натисніть кнопку **ОК**.

Додаткові завдання друку

Зайдіть на сайт www.hp.com/support/ljM527MFP.

Ви матимете змогу переглянути вказівки щодо виконання спеціальних завдань друку, зокрема:


- створення та використання ярликів швидкого виклику друку для Windows;
- вибір формату паперу і використання власних налаштувань формату паперу;
- вибір орієнтації сторінки;
- створення брошури;
- масштабування документа відповідно до вибраного розміру паперу;
- друк першої і останньої сторінок на нестандартному папері;
- друк водяних знаків на документі.

Завдання друку (OS X)

Як друкувати (OS X)


Подана процедура описує базовий процес друку в OS X.


1. Клацніть меню **File** (Файл), після чого клацніть пункт **Print** (Друк).
2. Виберіть принтер.
3. Клацніть пункт **Show Details** (Детальніше) або **Copies & Pages** (Копії та сторінки) і виберіть інші меню для налаштування параметрів друку.

 **ПРИМІТКА.** Назва елемента може різнитися для різних програм.


4. Натисніть кнопку **Print** (Друк).

Автоматичний друк з обох сторін аркуша (OS X)

 **ПРИМІТКА.** Наведена тут інформація стосується принтерів із пристроєм автоматичного двостороннього друку.


 **ПРИМІТКА.** Ця функція доступна у разі встановлення драйвера друку HP. У разі використання AirPrint вона може бути недоступна.

1. Клацніть меню **File** (Файл), після чого клацніть пункт **Print** (Друк).
2. Виберіть принтер.
3. Клацніть пункт **Show Details** (Детальніше) або **Copies & Pages** (Копії та сторінки) і виберіть меню **Layout** (Компонування).


 **ПРИМІТКА.** Назва елемента може різнитися для різних програм.

4. Виберіть параметри зшивання у випадному списку **Two-Sided** (Двосторонній).
5. Натисніть кнопку **Print** (Друк).

Друк з обох сторін аркуша з подаванням паперу вручну (OS X)

 **ПРИМІТКА.** Ця функція доступна у разі встановлення драйвера друку HP. У разі використання AirPrint вона може бути недоступна.

1. Клацніть меню **File** (Файл), після чого клацніть пункт **Print** (Друк).
2. Виберіть принтер.
3. Клацніть пункт **Show Details** (Детальніше) або **Copies & Pages** (Копії та сторінки) і виберіть меню **Manual Duplex** (Ручний дуплекс).

 **ПРИМІТКА.** Назва елемента може різнитися для різних програм.

4. Клацніть поле **Manual Duplex** (Ручний дуплекс) і виберіть параметр зшивання.
5. Натисніть кнопку **Print** (Друк).
6. У принтері вийміть увесь чистий папір із лотка 1.

7. Вийміть стос надрукованих аркушів із вихідного відсіку та вставте його у вхідний лоток надрукованою стороною донизу.
8. Якщо з'явиться підказка, натисніть на панелі керування принтера відповідну кнопку, щоб продовжити.

Друк кількох сторінок на одному аркуші (OS X)

1. Клацніть меню **File** (Файл), після чого клацніть пункт **Print** (Друк).
2. Виберіть принтер.
3. Клацніть пункт **Show Details** (Детальніше) або **Copies & Pages** (Копії та сторінки) і виберіть меню **Layout** (Компонування).



ПРИМІТКА. Назва елемента може різнитися для різних програм.

4. Виберіть із розкритого списку **Pages per Sheet** (Сторінок на аркуш) кількість сторінок, які потрібно надрукувати на кожному аркуші.
5. В області **Layout Direction** (Напрямок компонування) виберіть послідовність і розташування сторінок на аркуші.
6. У меню **Borders** (Поля) виберіть тип поля для друку навколо кожної сторінки на аркуші.
7. Натисніть кнопку **Print** (Друк).

Вибір типу паперу (OS X)

1. Клацніть меню **File** (Файл), після чого клацніть пункт **Print** (Друк).
2. Виберіть принтер.
3. Клацніть пункт **Show Details** (Детальніше) або **Copies & Pages** (Копії та сторінки) і виберіть меню **Media & Quality** (Носії та якість) або **Paper/Quality** (Папір/Якість).



ПРИМІТКА. Назва елемента може різнитися для різних програм.

4. Виберіть параметри в меню **Media & Quality** (Носії та якість) або **Paper/Quality** (Папір/Якість).



ПРИМІТКА. Цей список містить основний набір доступних параметрів. Деякі параметри доступні не у всіх принтерів.

- **Media Type** (Типи носія): Виберіть параметр типу паперу для завдання друку.
 - **Print Quality** (Якість друку): Виберіть рівень роздільної здатності для завдання друку.
 - **Edge-To-Edge Printing** (Друк від краю до краю): Вибирайте цей параметр для друку біля країв паперу.
 - **EconoMode** (Економний режим): Вибирайте цей параметр для заощадження тонера під час друку чорнових варіантів документів.
5. Натисніть кнопку **Print** (Друк).

Додаткові завдання друку

Зайдіть на сайт www.hp.com/support/ljM527MFP.

Ви матимете змогу переглянути вказівки щодо виконання спеціальних завдань друку, зокрема:

- створення та використання ярликів швидкого виклику друку для Windows;
- вибір формату паперу і використання власних налаштувань формату паперу;
- вибір орієнтації сторінки;
- створення брошури;
- масштабування документа відповідно до вибраного розміру паперу;
- друк першої і останньої сторінок на нестандартному папері;
- друк водяних знаків на документі.

Збереження завдань друку в пам'яті принтера для подальшого чи конфіденційного друку


Вступ

Нижче описано як створювати та друкувати документи, які зберігаються на принтері. Ці завдання можна надрукувати пізніше або конфіденційно.

- [Створення збереженого завдання \(Windows\)](#)
- [Створення збереженого завдання \(OS X\)](#)
- [Друк збереженого завдання](#)
- [Видалення збереженого завдання](#)

Створення збереженого завдання (Windows)

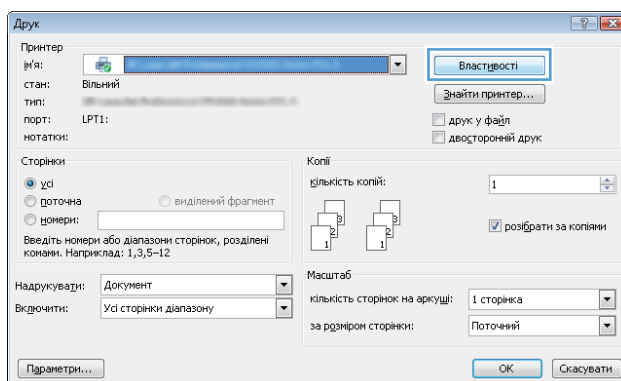
Збереження завдань на принтері для приватного або відкладеного друку.

 **ПРИМІТКА.** Ваш драйвер принтера може виглядати по-іншому, ніж показано тут, однак дії будуть такі самі.

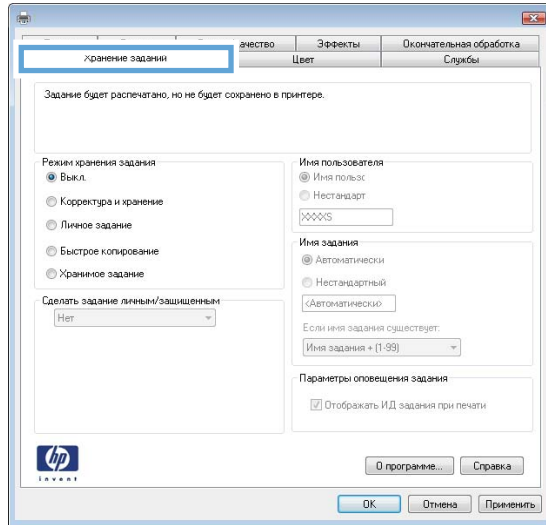
1. У програмі виберіть параметр **Друк**.
2. Виберіть виріб у списку принтерів, а потім виберіть пункт **Властивості** або **Параметри** (назва пункту залежить від використовуваного програмного забезпечення).

 **ПРИМІТКА.** Назва кнопок може бути для різних програм різною.

 **ПРИМІТКА.** Щоб отримати доступ до цих функцій з меню пуску ОС Windows 8 чи 8.1, виберіть **Пристрої, Друк**, тоді виберіть принтер.



3. Виберіть вкладку **Сховище завдань**.



4. Виберіть параметр для **Режим сховища завдань**.

- **Надрукувати пробну та утримувати:** Друк однієї копії завдання, а потім зупинка до продовження друку.
 - **Особисте завдання:** Таке завдання буде надруковано лише внаслідок відповідного запиту на панелі керування виробу. Для цього режиму збереження завдань можна вибрати один із параметрів **Зробити завдання приватним/захищеним**. Якщо завданню призначено персональний ідентифікаційний номер (PIN), потрібний PIN потрібно ввести на панелі керування. Якщо завдання зашифровано, на панелі керування потрібно ввести пароль. Завдання буде видалене з пам'яті після друку та може бути втраченим у разі вимкнення живлення принтера.
 - **Швидке копіювання:** Дає змогу надрукувати потрібну кількість копій завдання, а потім зберегти копію цього завдання в пам'яті виробу для подальшого друку.
 - **Збережене завдання:** Дозволяє зберегти завдання в пам'яті принтера для можливості його подальшого друку будь-яким користувачем у будь-який час. Для цього режиму збереження завдань можна вибрати один із параметрів **Зробити завдання приватним/захищеним**. Якщо завданню призначено персональний ідентифікаційний номер (PIN), користувач, який його надрукуватиме, повинен ввести відповідний PIN на панелі керування. Якщо завдання зашифровано, користувач, який його надрукуватиме, повинен ввести на панелі керування відповідний пароль.
5. Щоб використати спеціальне ім'я користувача або назву завдання, натисніть кнопку **Інше** і введіть ім'я користувача або назву завдання.
- Якщо існує інше завдання з таким ім'ям, виберіть потрібний параметр:
- **Use Job Name + (1-99)** (Використовувати ім'я + (1-99)): У кінці назви завдання додайте унікальний номер.
 - **Replace Existing File** (Замінити наявний файл): Замініть наявне збережене завдання новим.
6. Щоб закрити діалогове вікно **Властивості документа**, натисніть кнопку **OK**. Для друку в діалоговому вікні **Друк** натисніть кнопку **OK**.
7. Детальніше про те, як надрукувати завдання, див. у розділі "Друк збереженого завдання".

Створення збереженого завдання (OS X)

Збереження завдань на принтері для приватного або відкладеного друку.

1. Клацніть меню **File** (Файл), після чого клацніть пункт **Print** (Друк).
2. У меню **Printer** (Принтер) виберіть пристрій.
3. За замовчуванням драйвер друку відображає меню **Copies & Pages** (Копії та сторінки). Відкрийте розкритий список меню і виберіть пункт **Сховище завдань**.
4. У розкритому списку **Mode** (Режим) виберіть тип збереженого завдання.
 - **Надрукувати пробну та утримувати**: Друк однієї копії завдання, а потім зупинка до продовження друку.
 - **Personal Job** (Особисте завдання): Таке завдання буде видруковано лише внаслідок відповідного запиту на панелі керування принтера. Якщо завданню призначено персональний ідентифікаційний номер (PIN), відповідний PIN потрібно ввести на панелі керування. Завдання буде видалене з пам'яті після друку та може бути втраченим у разі вимкнення живлення принтера.
 - **Quick Copy** (Швидка копія): Дає змогу видрукувати потрібну кількість копій завдання, а потім зберегти копію цього завдання в пам'яті виробу для подальшого друку.
 - **Stored Job** (Збережене завдання): Дозволяє зберегти завдання в пам'яті принтера для можливості його подальшого друку будь-яким користувачем у будь-який час. Якщо завданню призначено персональний ідентифікаційний номер (PIN), особа, яка друкує завдання, повинна ввести відповідний PIN на панелі керування.
5. Щоб використати спеціальне ім'я користувача або назву завдання, натисніть кнопку **Інше** і введіть ім'я користувача або назву завдання.

Якщо існує інше завдання з таким ім'ям, виберіть потрібний параметр:

 - **Use Job Name + (1-99)** (Використовувати ім'я + (1-99)): У кінці назви завдання додайте унікальний номер.
 - **Replace Existing File** (Замінити наявний файл): Замініть наявне збережене завдання новим.
6. Якщо у кроці 3 вибрано параметр **Stored Job** (Збережене завдання) або **Personal Job** (Особисте завдання), завдання можна захистити за допомогою номера PIN. Введіть 4-цифрове число у полі **Use PIN to Print** (Використовувати PIN для друку). Під час спроби інших користувачів друкувати це завдання, на принтері з'явиться запит ввести цей номер PIN.
7. Щоб надрукувати завдання, натисніть кнопку **Print** (Друк).

Друк збереженого завдання

Виконайте наведену нижче процедуру, щоб роздрукувати завдання, збережене в пам'яті принтера.


1. На головному екрані панелі керування принтера виберіть **Print** (Друкувати).
2. Виберіть **Print from Job Storage** (Друк збереженого завдання).
3. Виберіть ім'я папки, у якій збережено завдання.
4. Виберіть ім'я завдання. Якщо завдання особисте або зашифроване, введіть PIN або пароль.

5. Щоб встановити кількість копій або змінити інші параметри друку, виберіть [Options](#) (Параметри).
6. Виберіть [Print](#) (Друк), щоб надрукувати завдання.

Видалення збереженого завдання

У разі збереження у пам'яті принтера нового завдання він скасовує всі попередні завдання з таким самим ім'ям користувача та назвою. Якщо завдання не було збережено під такою самою назвою та ім'ям користувача і принтер потребує додаткового місця для збереження, він може видаляти інші збережені завдання, починаючи із найдавнішого. Кількість завдань, які можна зберігати, можна змінити за допомогою меню [General Settings](#) (Загальні параметри) на панелі керування принтера.

Виконайте цю процедуру, щоб видалити завдання, збережене в пам'яті принтера.

1. На головному екрані панелі керування принтера виберіть [Print](#) (Друк).
2. Виберіть [Print from Job Storage](#) (Друк збереженого завдання).
3. Виберіть ім'я папки, у якій збережено завдання.
4. Виберіть ім'я завдання.
5. Якщо завдання особисте або зашифроване, введіть PIN або пароль.
6. Торкніться піктограми кошика , щоб видалити завдання.

Мобільний друк


Вступ

HP пропонує численні портативні рішення та рішення ePrint, які забезпечують можливість зручного друку за допомогою принтера HP з ноутбука, планшета, смартфона та інших мобільних пристроїв. Щоб переглянути весь список та вибрати потрібний варіант, перейдіть на сайт www.hp.com/go/LaserJetMobilePrinting.

- [HP ePrint з використанням ел. пошти](#)
- [Програмне забезпечення HP ePrint](#)
- [AirPrint](#)
- [Вбудована функція друку Android](#)
- [Друк Wi-Fi Direct та NFC](#)

HP ePrint з використанням ел. пошти



Функція HP ePrint використовується для друку документів шляхом їх надсилання як вкладення в повідомленні електронної пошти на адресу електронної пошти пристрою з будь-якого пристрою з підтримкою електронної пошти.

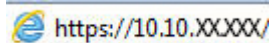
 **ПРИМІТКА.** Для використання цієї функції може знадобитися оновити програмне забезпечення виробу.


Для використання функції HP ePrint виріб повинен відповідати таким вимогам:

- принтер має бути підключений до кабельної або бездротової мережі й мати доступ до Інтернету;
- на принтері має бути увімкнено веб-служби HP, і пристрій має бути зареєстровано в програмі HP Connected.

Виконайте подану нижче процедуру, щоб увімкнути веб-служби HP і зареєструвати виріб у HP Connected:

1. Відкрийте вбудований веб-сервер HP:
 - a. На головному екрані на панелі керування принтера торкніться піктограми інформації , а потім торкніться піктограми мережі  для відображення IP-адреси чи імені хоста.
 - б. Відкрийте веб-браузер і введіть в адресному рядку IP-адресу або ім'я хоста, що відображаються на панелі керування принтера. Натисніть клавішу **Enter** на клавіатурі комп'ютера. Відкриється вікно вбудованого веб-сервера HP.

 <https://10.10.XX.XXX/>

 **ПРИМІТКА.** Якщо в разі спроби відкрити вбудований веб-сервер у веб-браузері з'явиться повідомлення **Проблема із сертифікатом безпеки цього веб-сайту**, клацніть **Продовжити перегляд веб-сайту (не рекомендовано)**.

Налаштування **Продовжити перегляд веб-сайту (не рекомендовано)** не завдасть шкоди комп'ютеру, якщо ви працюватимете у межах вбудованого веб-сервера принтера HP.

2. Виберіть вкладку **HP Web Services** (Веб-послуги HP).
3. Виберіть параметр увімкнення веб-послуг.

 **ПРИМІТКА.** Увімкнення веб-послуг може зайняти декілька хвилин.

4. Перейдіть на веб-сайт www.hpconnected.com, створіть обліковий запис HP ePrint і заверште процес налаштування.

Програмне забезпечення HP ePrint

Програмне забезпечення HP ePrint спрощує друк із комп'ютера або ноутбука Windows чи Mac на будь-якому принтері з підтримкою HP ePrint. Це програмне забезпечення спрощує пошук принтерів із підтримкою HP ePrint, які зареєстровано у вашому обліковому записі HP Connected. Принтер HP для друку може розташовуватися як у вашому офісі, так і в будь-якій точці планети.


- **Windows.** Після встановлення програмного забезпечення виберіть функцію **Друк** у прикладній програмі і в списку встановлених принтерів виберіть **HP ePrint**. Щоб налаштувати параметри друку, натисніть кнопку **Властивості**.
- **OS X:** Після встановлення програмного забезпечення виберіть **File** (Файл), **Print** (Друк), а потім натисніть стрілку поряд із пунктом **PDF** (у нижньому лівому кутку екрана драйвера). Виберіть **HP ePrint**.


В ОС Windows програмне забезпечення HP ePrint підтримує друк TCP/IP на принтерах у мережі (локальній чи бездротовій), які підтримують протокол UPD PostScript®.

Windows та OS X підтримують друк IPP на принтерах у локальній чи бездротовій мережі, які підтримують протокол ePCL.

Також як Windows, так і Mac підтримують друк документів PDF на загальнодоступних принтерах і друк за допомогою HP ePrint електронною поштою через хмару.

Драйвери і додаткову інформацію можна знайти на веб-сторінці www.hp.com/go/eprintsoftware.

 **ПРИМІТКА.** Програмне забезпечення HP ePrint технічно є службовою програмою робочого процесу PDF для Mac і не є драйвером друку.

 **ПРИМІТКА.** Програма HP ePrint не підтримує друк через USB-з'єднання.

AirPrint

Функція безпосереднього друку за допомогою AirPrint від Apple підтримується для iOS 4.2 чи пізнішої версії, а також на комп'ютерах Mac із операційною системою OS X 10.7 Lion або пізнішої версії. Функція AirPrint використовується для безпосереднього друку на принтері з пристрою iPad, iPhone (3GS чи пізнішої версії) або iPod touch (третього покоління чи пізнішої версії) у таких мобільних застосунках:

- Пошта
- Фотографії
- Safari
- iBooks
- Вибір програм сторонніх виробників

Для використання функції AirPrint принтер потрібно підключити до тієї ж мережі (підмережі), що й пристрій Apple. Додаткову інформацію про використання функції AirPrint і сумісні з нею принтери HP див. за адресою www.hp.com/go/LaserJetMobilePrinting.



ПРИМІТКА. Перш ніж використовувати функцію AirPrint за допомогою з'єднання USB, перевірте номер версії. AirPrint версії 1.3 та раніших версій не підтримує з'єднання USB.

Вбудована функція друку Android

Вбудоване програмне забезпечення HP для друку з пристроїв Android та Kindle дозволяє здійснювати автоматичний пошук принтерів HP з мобільних пристроїв та друк на них у мережі або в радіусі дії бездротового зв'язку для безпосереднього друку Wi-Fi Direct.

Принтер потрібно підключити до тієї ж мережі (підмережі), що й пристрій Android.

Програма друку вбудована в підтримувані операційні системи, тож немає потреби встановлювати драйвери та завантажувати програмне забезпечення.

Докладніше про використання функції вбудованого друку Android та про те, які пристрої Android підтримуються, дивіться на сайті www.hp.com/go/LaserJetMobilePrinting.

Друк Wi-Fi Direct та NFC

HP пропонує функцію друку Wi-Fi Direct та NFC (зв'язок ближнього поля) для принтерів, які підтримують пристрій HP Jetdirect 3000w для друку NFC і бездротового друку. Цей пристрій можна встановлювати додатково у принтери HP LaserJet із нішею для приєднання устаткування.

Функції друку HP Wireless Direct, Wi-Fi Direct та NFC забезпечують можливість (мобільним) пристроям, які підтримують Wi-Fi, підключатися через бездротовий зв'язок безпосередньо до принтера без використання бездротового маршрутизатора.

Для прямого друку з мобільного пристрою принтер не потрібно підключати до мережі.

Функцію HP Wireless Direct можна використовувати для бездротового друку з таких пристроїв:

- iPhone, iPad або iPod touch із програмою Apple AirPrint або HP ePrint
- Мобільні пристрої на базі Android із програмою HP ePrint або вбудованим рішенням для друку Android
- ПК та комп'ютери Mac із програмою HP ePrint




Функцію Wi-Fi Direct можна використовувати для бездротового друку з таких пристроїв:

- мобільні пристрої на базі Android із програмою HP ePrint або вбудованим рішенням для друку Android;

Докладніше про друк HP Wireless Direct та Wi-Fi Direct читайте на сайті www.hp.com/go/wirelessprinting.

Функції NFC, HP Wireless Direct та Wi-Fi Direct можна вмикати та вимикати на панелі керування принтера.

1. На головному екрані на панелі керування принтера знайдіть меню **Settings** (Налаштування). Торкніться піктограми **Settings** (Налаштування), щоб відкрити меню.
2. Відкрийте такі меню:
 - **Network Settings** (Мережеві параметри)
 - **Wi-Fi Direct Menu** (Меню Wi-Fi Direct)
3. Виберіть **Enable Wi-Fi Direct** (Увімкнути Wi-Fi Direct), щоб увімкнути бездротовий друк.

 **ПРИМІТКА.** У середовищах, де встановлено два або більше принтерів однієї моделі, радимо присвоювати цим принтерам унікальний ідентифікатор Wi-Fi Direct для полегшення їх ідентифікації під час друку Wi-Fi Direct. Отримати ім'я Wi-Fi Direct також можна на сторінці [Wi-Fi Direct](#), натиснувши піктограму інформації  на головному екрані на панелі керування принтера, а потім піктограму Wi-Fi Direct .

Щоб змінити ім'я Wi-Fi Direct принтера, виконайте описані нижче дії.

1. На головному екрані на панелі керування принтера знайдіть меню [Settings](#) (Налаштування). Торкніться піктограми [Settings](#) (Налаштування), щоб відкрити меню.
2. Відкрийте такі меню:
 - [Network Settings](#) (Мережеві параметри)
 - [Wi-Fi Direct Menu](#) (Меню Wi-Fi Direct)
3. Торкніться текстового поля [Wi-Fi Direct Name](#) (Ім'я Wi-Fi Direct). За допомогою клавіатури змініть ім'я.

Друк через роз'єм USB

Вступ

Цей принтер підтримує функцію легкодоступного друку з USB, за допомогою якої можна швидко роздрукувати файли, не надсилаючи їх із комп'ютера. До принтера можна під'єднувати стандартні флеш-накопичувачі USB (до роз'єму USB, що біля панелі керування). Підтримуються такі типи файлів:

- .pdf
- .prn
- .pcl
- .ps
- .cht



Увімкнення роз'єму USB для друку

За замовчуванням роз'єм USB вимкнено. Перш ніж користуватися цією функцією, потрібно увімкнути роз'єм USB. Увімкнути роз'єм можна одним із таких способів:

Спосіб 1: Увімкнення роз'єму USB за допомогою меню на панелі керування принтера


1. На головному екрані на панелі керування принтера знайдіть меню **Settings** (Налаштування). Торкніться піктограми **Settings** (Налаштування), щоб відкрити меню.
2. Відкрийте такі меню:
 - **USB Settings** (Параметри AirPrint)
 - **Print From USB Drive Settings** (Параметри друку з диска USB)
 - **Enable Print From USB Drive** (Активація друку з диска USB)
3. Виберіть параметр **Enabled** (Увімкнено).

Спосіб 2: Увімкнення роз'єму USB із вбудованого веб-сервера HP (лише для принтерів, підключених до мережі).

1. Відкрийте вбудований веб-сервер HP.
 - a. На головному екрані на панелі керування принтера торкніться піктограми інформації , а потім торкніться піктограми мережі  для відображення IP-адреси чи імені хоста.

6. Відкрийте веб-браузер і введіть в адресному рядку IP-адресу або ім'я хоста, що відображаються на панелі керування принтера. Натисніть клавішу **Enter** на клавіатурі комп'ютера. Відкриється вікно вбудованого веб-сервера HP.




 **ПРИМІТКА.** Якщо під час спроби відкрити вбудований веб-сервер у веб-браузері з'явиться повідомлення **Проблема із сертифікатом безпеки цього веб-сайту**, клацніть пункт **Продовжити перегляд веб-сайту (не рекомендовано)**.

Налаштування **Продовжити перегляд веб-сайту (не рекомендовано)** не завдасть шкоди комп'ютеру, якщо ви працюватимете у межах вбудованого веб-сервера принтера HP.

2. Відкрийте вкладку **Copy/Print** (Копіювання/Друк).
3. Ліворуч на екрані клацніть пункт **Retrieve from USB Setup** (Налаштування отримання з USB-пристрою).
4. Встановіть прапорець у пункті **Enable Retrieve from USB** (Увімкнути отримання з USB-пристрою).
5. Натисніть **Apply** (Застосувати).

Друк документів через порт USB

1. Вставте пристрій USB у роз'єм USB для простого доступу.

 **ПРИМІТКА.** Можливо, роз'єм буде закритий кришкою. У деяких принтерів ця кришка відкидна. В інших принтерах слід витягнути кришку, щоб відкрити роз'єм.

2. На головному екрані на панелі керування принтера виберіть пункт **Print** (Друк), після чого виберіть **Print from USB Drive** (Друк із диска USB).
3. Виберіть ім'я документа, який слід надрукувати.

 **ПРИМІТКА.** Документ може міститися в папці. За потреби відкрийте папки.

4. Щоб встановити кількість копій або змінити інші параметри друку, виберіть **Options** (Параметри).
5. Щоб надрукувати документ, натисніть **Print** (Друк).

5 Копіювання

- [Виготовлення копій](#)
- [Копіювання з обох сторін \(дуплексне\)](#)
- [Додаткові параметри під час копіювання](#)
- [Додаткові завдання копіювання](#)

Додаткові відомості:


Подана інформація є достовірною на момент публікації. Поточну інформацію можна отримати на веб-сторінці www.hp.com/support/LjM527MFP.

Повна довідка HP для принтера включає таку інформацію:

- Встановлення і налаштування
- Знайомство і використання
- Вирішення проблем
- Оновлення програмного забезпечення і вбудованого програмного забезпечення
- Форуми технічної підтримки
- Гарантійна та нормативна інформація

Виготовлення копій

1. Покладіть документ лицьової стороною донизу на скло сканера або лицьовою стороною догори у пристрій подачі документів і відрегулюйте напрямні відповідно до розміру документа.
2. На головному екрані панелі керування принтера виберіть **Copy** (Копіювання).
3. На панелі **Options** (Параметри) виберіть кількість копій.
4. Виберіть пункт **Optimize Text/Picture** (Оптимізація тексту/зображення) для оптимізації типу зображення, що копіюється: текст, графіка або фото. Виберіть один із запропонованих варіантів.
5. Перш ніж використовувати функцію попереднього перегляду, налаштуйте параметри, позначені жовтим трикутником.

 **ПРИМІТКА.** Після попереднього сканування ці параметри буде видалено з головного списку **Options** (Параметри) та виведено у списку **Pre-scan Options** (Параметри попереднього сканування). Щоб змінити будь-які з цих параметрів, скасуйте попередній перегляд і почніть спочатку.

Використання функції попереднього перегляду необов'язкове.

6. Торкніться панелі праворуч екрана, щоб попередньо переглянути документ. У вікні попереднього перегляду за допомогою кнопок праворуч на екрані можна налаштувати параметри попереднього перегляду та перегрупувати, повернути, вставити чи видалити сторінки.



Використовуйте ці кнопки для перемиканням між переглядом двох сторінок і зменшеного зображення. В режимі перегляду зменшеного зображення доступно більше параметрів, ніж у режимі перегляду двох сторінок.



Ці кнопки використовуються для збільшення або зменшення масштабу вибраних сторінок.

ПРИМІТКА. Користуючись цими кнопками, можна вибрати лише одну сторінку за раз.



Ця кнопка використовується для обертання сторінки на 180 градусів.

ПРИМІТКА. Ця кнопка доступна лише у режимі перегляду зменшеного зображення.



Використовуйте цю кнопку для видалення вибраних сторінок.

ПРИМІТКА. Ця кнопка доступна лише у режимі перегляду зменшеного зображення.



Ці кнопки використовуються для перегрупування сторінок у межах документа. Виберіть одну чи більше сторінок та переміщайте їх вліво або вправо.

ПРИМІТКА. Ці кнопки доступні лише у режимі перегляду зменшеного зображення.



За допомогою цієї кнопки можна додати сторінку в документ. Принтер повідомляє про сканування інших сторінок.



Ця кнопка використовується для скидання змін, внесених у режимі попереднього перегляду, і повторного виконання завдання.

7. Коли документ готовий, торкніться кнопки **Start** (Пуск), щоб почати копіювання.

Копіювання з обох сторін (дуплексне)

1. Покладіть документ лицьової стороною донизу на скло сканера або лицьовою стороною догори у пристрій подачі документів і відрегулюйте напрямні відповідно до розміру документа.
2. На головному екрані панелі керування принтера виберіть **Copy** (Копіювання).
3. На панелі **Options** (Параметри) виберіть **Original Sides** (Оригінальні сторони), а потім виберіть параметр, що описує оригінальний документ:
 - За допомогою пункту **Automatically detect** (Автоматичне виявлення) можна виявити, чи оригінал надруковано з обох боків сторінки.
 - Використовуйте пункт **1-sided** (1-сторонній) для оригіналів, які надруковані з однієї сторони аркуша.
 - Використовуйте пункт **2-sided (book-style)** (2-сторонній (книжковий стиль)) для оригіналів, сторінки яких можна гортаючи праворуч/вліворуч, як у книжках. Якщо зображення у книжковій орієнтації, готовий документ можна гортати по довшому краю сторінки. Якщо зображення в альбомній орієнтації, готовий документ можна гортати по коротшому краю сторінки.
 - Використовуйте пункт **2-sided (flip-style)** (2-сторонній (перекидний стиль)) для оригіналів, сторінки яких можна гортаючи вгору/вниз, як на календарях. Якщо зображення у книжковій орієнтації, готовий документ можна гортати по коротшому краю сторінки. Якщо зображення в альбомній орієнтації, готовий документ можна гортати по довшому краю сторінки.
4. Виберіть сторони друку та один із цих параметрів:
 - **Match original** (Відповідати оригіналу): Надрукований матеріал відповідатиме формату оригіналу. Наприклад, якщо оригінал є 1-стороннім, результат буде 1-стороннім. Проте, якщо адміністратор заборонив 1-сторонній друк, а оригінал є 1-стороннім, результат буде 2-стороннім у книжковому стилі.
 - **1-sided** (односторонній): Результат буде 1-стороннім. Проте, якщо адміністратор заборонив 1-сторонній друк, результат буде 2-стороннім у книжковому стилі.
 - **2-sided (book-style)** (2-сторонній (книжковий стиль)): Результат можна буде гортати праворуч/вліворуч, як у книжках. Якщо зображення у книжковій орієнтації, готовий документ можна гортати по довшому краю сторінки. Якщо зображення в альбомній орієнтації, готовий документ можна гортати по коротшому краю сторінки.
 - **2-sided (flip-style)** (2-сторонній (перекидний стиль)): Результат можна буде гортати вгору/вниз, як на календарях. Якщо зображення у книжковій орієнтації, готовий документ можна гортати по коротшому краю сторінки. Якщо зображення в альбомній орієнтації, готовий документ можна гортати по довшому краю сторінки.
5. Перш ніж використовувати функцію попереднього перегляду, налаштуйте параметри, позначені жовтим трикутником.



ПРИМІТКА. Після попереднього сканування ці параметри буде видалено з головного списку **Options** (Параметри) та виведено у списку **Pre-scan Options** (Параметри попереднього сканування). Щоб змінити будь-які з цих параметрів, скасуйте попередній перегляд і почніть спочатку.

Використання функції попереднього перегляду необов'язкове.

6. Торкніться панелі праворуч екрана, щоб попередньо переглянути документ. У вікні попереднього перегляду за допомогою кнопок праворуч на екрані можна налаштувати параметри попереднього перегляду та перегрупувати, повернути, вставити чи видалити сторінки.



Використовуйте ці кнопки для перемиканням між переглядом двох сторінок і зменшеного зображення. В режимі перегляду зменшеного зображення доступно більше параметрів, ніж у режимі перегляду двох сторінок.



Ці кнопки використовуються для збільшення або зменшення масштабу вибраних сторінок.

ПРИМІТКА. Користуючись цими кнопками, можна вибрати лише одну сторінку за раз.



Ця кнопка використовується для обертання сторінки на 180 градусів.

ПРИМІТКА. Ця кнопка доступна лише у режимі перегляду зменшеного зображення.



Використовуйте цю кнопку для видалення вибраних сторінок.

ПРИМІТКА. Ця кнопка доступна лише у режимі перегляду зменшеного зображення.



Ці кнопки використовуються для перегрупування сторінок у межах документа. Виберіть одну чи більше сторінок та переміщайте їх вліво або вправо.

ПРИМІТКА. Ці кнопки доступні лише у режимі перегляду зменшеного зображення.



За допомогою цієї кнопки можна додати сторінку в документ. Принтер повідомляє про сканування інших сторінок.



Ця кнопка використовується для скидання змін, внесених у режимі попереднього перегляду, і повторного виконання завдання.

7. Коли документ готовий, торкніться кнопки **Start** (Пуск), щоб почати копіювання.

Додаткові параметри під час копіювання

Під час копіювання у списку [Options](#) (Параметри) доступні такі налаштування.



ПРИМІТКА. Наведений нижче список містить основний набір доступних параметрів для багатофункціональних принтерів HP LaserJet Enterprise. Деякі параметри доступні не на всіх принтерах.

Number of Copies (Кількість копій)	Вкажіть кількість копій, які потрібно зробити.
Load and Save Settings (Завантаження і збереження налаштувань)	<p>Load Quick Set (Завантаження набору швидких параметрів): Завантажить налаштування копіювання зі збереженого набору швидких параметрів.</p> <p>ПРИМІТКА. Використовуйте вбудований веб-сервер HP для створення і збереження наборів швидких параметрів.</p> <p>Save Defaults (Збереження за замовчуванням): Збережіть поточні налаштування у списку параметрів як налаштування за замовчуванням для майбутніх завдань копіювання.</p>
Original Sides (Оригінальні сторони)	Вкажіть, як надруковано оригінальний документ: з однієї чи з двох сторін.
Output Sides (Вихідні сторони)	Вкажіть, як потрібно друкувати копії – з однієї чи з двох сторін.
Color/Black (Кольоровий/чорно-білий)	Зазначте, чи копії потрібно друкувати кольоровими, чорно-сірими або лише чорними.
Лише для кольорових принтерів.	
Staple (Зшивання)	Вкажіть розташування скріпок.
Лише для принтерів з приладдям для автоматичної кінцевої обробки. Ця функція не поширюється на принтери зі зручними зшивачами).	
Scan Mode (Режим сканування)	<p>Standard Document (Стандартний документ): Сканування сторінки або стосу сторінок через пристрій подачі документів або окремо на склі планшетного сканера.</p> <p>Book Mode (Книжковий режим): Сканування відкритої книги і виведення кожної сторінки книжки на окремому аркуші.</p> <p>2-sided ID Copy (Двостороннє копіювання посвідчень): Сканування посвідчення з обох боків на склі планшетного сканера і виведення зображення на одному аркуші. Після сканування першої сторони принтер просить розмістити другу сторону в правильному положенні на склі.</p>
Reduce/Enlarge (Зменшити/Збільшити)	Масштабування розміру зісканованого документа.
Original Size (Оригінальний розмір)	Вкажіть розмір паперу для оригінального документа.
Paper Selection (Вибір паперу)	Зазначення розміру і типу паперу для копій.
Booklet (Брошура)	Форматування і перегруповання оригінальних зісканованих зображень у сторінки для друку як брошури.
Hole Punch (Дирокол)	Вкажіть кількість і розміщення отворів.
Лише для принтерів з приладдям для пропоявання отворів.	

Content Orientation (Орієнтація вмісту)	Зазначте, чи оригінальний документ потрібно друкувати в книжковій чи альбомній орієнтації.
Pages per Sheet (Сторінок на аркуш)	Копіювання кількох аркушів паперу на одному аркуші. Виберіть одну, дві або чотири сторінки на аркуш.
Output Bin (Вихідний відсік) Лише для принтерів із кількома вихідними відсіками.	Вкажіть, який вихідний відсік використовувати для виконання завдання, коли вихідні відсіки принтера налаштовано для режиму поштової скриньки. ПРИМІТКА. Цей параметр не відображається, коли вихідні відсіки налаштовано для режиму накопичувача або розділення функцій.
Paper Path (Тракт проходження паперу) Для принтерів, які мають можливість гортання сторінок всередині тракту проходження паперу.	Виберіть певний тракт паперу: Face-up (straightest path) (Друкованою стороною догори (пряме проходження)): Сторінки виходять у відсік у зворотному порядку, ніж їх було розміщено в пристрої подачі документів. Face-down (correct order) (Друкованою стороною донизу (правильний порядок)): Сторінки складаються у тому ж порядку, у якому їх було розміщено в пристрої подачі документів.
Image Adjustment (Налаштування зображення)	Sharpness (Чіткість): Чіткі або плавні переходи зображення. Наприклад, якщо збільшити чіткість, різкість текстового зображення покращиться, проте якщо чіткість зменшити, фотозображення стануть рівномірнішими. Darkness (Тіні): Збільшуйте або зменшуйте кількість білого і чорного, що використовується у кольорах сканованих зображень. Contrast (Контрастність): Збільшуйте або зменшуйте різницю між найяскравішим і найтемнішим кольором на сторінці. Background Cleanup (Очищення фону): Усунення блідих кольорів на тлі відсканованих зображень. Наприклад, якщо оригінальний документ надруковано на кольоровому папері, ця функція дозволить освітлити фон, не впливаючи на темний тон зображення. Automatic Tone (Автоматичний тон): Доступно лише для принтерів Flow. Якщо в оригінальному документі на сторінці в тексті міститься принаймні 100 символів, принтер може визначити верхній край сторінки та відсканувати зображення з відповідною орієнтацією. Якщо деякі сторінки обернуто догори низом щодо інших сторінок, в результаті сканування всі сторінки будуть мати орієнтацію правою стороною догори. Якщо деякі сторінки мають альбомну орієнтацію, принтер оберне зображення таким чином, щоб верхня частина сторінки була верхньою частиною зображення.
Optimize Text/Picture (Оптимізувати текст/зображення)	Оптимізуйте завдання відповідно до типу зображення, яке потрібно сканувати: текст, графіка або фото.
Edge-to-Edge (Від краю до краю)	Сканування і друк копії ближче до краю сторінки, ніж дозволено зазвичай. Друк ближче до краю може спричинити певні проблеми з якістю друку.
Erase Edges (Стерти краї)	Стирання країв відсканованого зображення дозволяє усувати такі недоліки, як темні поля чи сліди від скріпок.
Blank Page Suppression (Приховування порожніх сторінок)	Усунення порожніх сторінок оригінального документа зі сканованих зображень. Ця функція корисна для сканування сторінок, надрукованих з обох боків аркуша, та видалення порожніх сторінок в отриманому відсканованому документі.
Multi-feed Detection (Виявлення багаторівневого подавання)	Увімкнення або вимкнення виявлення багаторівневого подавання. Якщо цю функцію увімкнено, сканування зупиняється, коли принтер виявить подачу більше однієї сторінки за раз у пристрої подачі документів. Якщо цю функцію вимкнено, сканування продовжується у разі виявлення багаторівневого подавання, щоб дозволити сканування сторінок, які злиплися, оригіналів із клейкими нотатками на них або грубого паперу.
Collate (Розібрати за копіями)	Компонування кожного набору сторінок у тому самому порядку, як оригінальний документ, у разі створення кількох копій документа.

Додаткові завдання копіювання

Зайдіть на сайт www.hp.com/support/ljM527MFP.

Ви матимете змогу переглянути вказівки щодо виконання спеціальних завдань копіювання, зокрема:

- Копіювання або сканування сторінки з книжки або інших зшитих документів
- Копіювання документів змішаних розмірів
- Копіювання або сканування з обох боків посвідчення
- Копіювання або сканування документа у форматі брошури

6 Скандування

- [Налаштування функції скандування в електронну пошту](#)
- [Налаштування функції Scan to Network Folder \(Скандування в мережеву папку\)](#)
- [Налаштування скандування на диск USB](#)
- [Налаштування скандування у SharePoint® \(лише моделі Flow\)](#)
- [Створення швидких налаштувань](#)
- [Скандування і надсилання на електронну пошту](#)
- [Скандування і надсилання в мережеву папку](#)
- [Скандування і надсилання на флеш-накопичувач USB](#)
- [Додаткові параметри у режимі скандування](#)
- [Використання рішення HP Flow CM \(лише для потокових моделей\)](#)
- [Додаткові завдання скандування](#)

Додаткові відомості:

Подана інформація є достовірною на момент публікації. Поточну інформацію можна отримати на веб-сторінці www.hp.com/support/ljM527MFP.

Повна довідка HP для принтера включає таку інформацію:

- Встановлення і налаштування
- Знайомство і використання
- Вирішення проблем
- Оновлення програмного забезпечення і вбудованого програмного забезпечення
- Форуми технічної підтримки
- Гарантійна та нормативна інформація

Налаштування функції сканування в електронну пошту

- [Вступ](#)
- [Перед тим як розпочати](#)
- [Спосіб 1: Використання сторінки налаштування електронної пошти](#)
- [Спосіб 2: Використання майстра налаштування електронної пошти](#)
- [Налаштування надсилання на електронну пошту з використанням Office 365 Outlook](#)
- [Усунення проблем із електронною поштою](#)

Вступ


В принтері є функція, яка дозволяє відсканувати документ і надіслати його на одну або кілька адрес електронної пошти. Для використання цієї функції сканування принтер потрібно під'єднати до мережі, а функцію налаштувати за допомогою вбудованого веб-сервера HP (EWS). Є два способи налаштування сканування в електронну пошту у EWS. Можна скористатися сторінкою **E-mail Setup** (Налаштування електронну пошти) для завершення налаштування або функцією **Scan to Email Setup Wizard** (Майстер налаштування сканування в електронну пошту) для базового налаштування.

Перед тим як розпочати

Щоб налаштувати функцію сканування в електронну пошту, принтер повинен мати активне мережеве підключення.


Перед початком процесу конфігурації адміністратор потребує таку інформацію.

- Адміністративний доступ до принтера
- Суфікс DNS (наприклад, companyname.com)
- Сервер SMTP (наприклад, smtp.mycompany.com)



 **ПРИМІТКА.** Якщо вам невідоме ім'я сервера SMTP, номер порту SMTP або облікові дані, зверніться за від повідною інформацією до Інтернет-провайдера або системного адміністратора. Ім'я сервера SMTP та портів зазвичай можна без зусиль знайти в Інтернеті. Наприклад, введіть у пошук "ім'я smtp-сервера gmail" або "ім'я smtp-сервера yahoo".

- Дані автентифікації сервера SMTP для вихідних повідомлень електронної пошти, включаючи ім'я користувача і пароль, який використовується для автентифікації, у разі застосування.

Налаштуйте функцію сканування в електронну пошту за допомогою до вбудованого веб-сервера HP (EWS). Перш ніж продовжувати, скористайтеся цією процедурою, щоб відкрити EWS, а потім налаштуйте функцію сканування в електронну пошту одним із поданих способів.


 **ВАЖЛИВО.** Перевірте в документації постачальника електронної пошти обмеження на обсяги надсилання для вашого облікового запису. Деякі провайдери можуть тимчасово блокувати обліковий запис у разі перевищення лімітів надсилання.

Доступ до вбудованого веб-сервера HP

1. На головному екрані на панелі керування принтера торкніться піктограми інформації , а потім торкніться піктограми мережі  для відображення IP-адреси чи імені хоста.

2. Відкрийте веб-браузер і введіть в адресному рядку IP-адресу або ім'я хоста, що відображаються на панелі керування принтера. Натисніть клавішу **Enter** на клавіатурі комп'ютера. Відкриється вікно вбудованого веб-сервера HP.




 **ПРИМІТКА.** Якщо в разі спроби відкрити вбудований веб-сервер у веб-браузері з'явиться повідомлення **Проблема із сертифікатом безпеки цього веб-сайту**, клацніть **Продовжити перегляд веб-сайту (не рекомендовано)**.

Налаштування **Продовжити перегляд веб-сайту (не рекомендовано)** не завдасть шкоди комп'ютеру, якщо ви працюватимете у межах вбудованого веб-сервера принтера HP.

Спосіб 1: Використання сторінки налаштування електронної пошти


1. Виберіть вкладку **Networking** (Робота в мережі).

 **ПРИМІТКА.** Під час налаштування параметрів у вкладці **Networking** (Робота в мережі) може знадобитися допомога системного адміністратора.


2. Якщо його не вибрано, натисніть пункт **TCP/IP Settings** (Параметри TCP/IP) на лівій навігаційній панелі.
3. Виберіть вкладку **Network Identification** (Ідентифікація мережі).
4. Якщо в мережі потрібен DNS, в області **TCP/IP Domain Suffix** (Суфікс домену TCP/IP) перевірте наявність у списку використовуваного суфікса DNS для клієнта електронної пошти. Суфікси DNS мають такий формат: *companyname.com*, *gmail.com* тощо.


 **ПРИМІТКА.** Якщо суфікса доменного імені не налаштовано, використовуйте IP-адресу.


5. Натисніть **Apply** (Застосувати).
6. Виберіть вкладку **Scan/Digital Send** (Сканування/Цифрове надсилання).
7. На лівій панелі навігації клацніть посилання **E-mail Setup** (Налаштування електронної пошти) та пункт **Default Job Options** (Параметри завдання за замовчуванням).
8. У діалоговому вікні **E-mail Setup** (Налаштування електронної пошти) встановіть позначку для пункту **Enable Send to E-mail** (Увімкнути надсилання на електронну пошту). Якщо цього пункту не вибрано, ця функція є недоступна на панелі керування принтера.
9. В області **Outgoing E-mail Servers (SMTP)** (Сервери вихідної ел. пошти (SMTP)) виконайте дії для одного з викладених далі варіантів:
 - Виберіть один із відображених серверів
 - Клацніть **Add** (Додати), щоб запустити майстра SMTP.
 1. У вікні майстра SMTP виберіть один із таких параметрів:
 - Спосіб 1: Введіть адресу SMTP-сервер, після чого клацніть **Next** (Далі)
 - Спосіб 2: Виберіть пункт **Search network for outgoing e-mail server** (Пошук у мережі сервера вихідної ел. пошти) і клацніть **Next** (Далі). Виберіть сервер і клацніть **Next** (Далі).

 **ПРИМІТКА.** Якщо SMTP-сервер вже було створено для іншої функції принтера, відображається параметр **Use a server already in use by another function** (Використовувати сервер, який вже використовується іншою функцією). Виберіть цей параметр і налаштуйте його для функції електронної пошти.

2. У діалоговому вікні **Set the basic information necessary to connect to the server** (Встановити основну інформацію, потрібну для підключення до сервера) встановіть потрібні параметри і клацніть **Next** (Далі).


 **ПРИМІТКА.** На деяких серверах виникають проблеми з надсиланням чи отриманням електронних листів, розмір яких перевищує 5 мегабайт (Мб). Ці проблеми можна попередити, ввівши значення у пункті **Split e-mails if larger than (MB)** (Розділяти електронні листи, розміром більше (Мб))

 **ПРИМІТКА.** У більшості випадків номер порту за замовчуванням змінювати не потрібно.


 **ПРИМІТКА.** Якщо ви використовуєте електронну пошту Google™ Gmail, позначте пункт **Enable SMTP SSL Protocol** (Увімкнути протокол SMTP SSL). Як правило, для gmail адреса SMTP – smtp.gmail.com, номер порту 465 і слід увімкнути SSL.

Перевірте ці параметри сервера на онлайн-ресурсах на момент налаштування.

3. У діалоговому вікні **Server Authentication Requirements** (Вимоги до автентифікації сервера) виберіть параметр, який описує вимоги до автентифікації сервера:
- **Server does not require authentication** (Сервер не вимагає автентифікації) і клацніть **Next** (Далі).
 - **Server requires authentication** (Сервер вимагає автентифікацію)
 - У розкривному вікні виберіть **Use credentials of user to connect after Sign In at the control panel** (Використовувати облікові дані користувача для підключення після входу в систему на панелі керування) і клацніть **Next** (Далі).
 - У розкривному вікні виберіть **Always use these credentials** (Завжди використовувати ці облікові дані), введіть **Username** (Ім'я користувача) та **Password** (Пароль), після чого клацніть **Next** (Далі).


 **ПРИМІТКА.** У разі використання облікових даних користувача, який увійшов у систему, встановіть вимогу для користувача ел. пошти входити в систему на панелі керування принтера. Забороніть неповноваженим користувачам доступ до електронної пошти, знявши позначку біля електронної пошти в колонці **Device Guest** (Гість) в області **Sign in and Permission Policies** (Політика входу в систему і дозволів) діалогового вікна **Access Control** (Регулювання доступу) у вкладці **Security** (Безпека). Піктограма біля пункту змінюється з прапорця на замок.

4. У діалоговому вікні **Server Usage** (Використання сервера) виберіть функції принтера, які надсилатимуть електронні листи через цей SMTP-сервер, після чого клацніть кнопку **Next** (Далі).

 **ПРИМІТКА.** Якщо сервер вимагає автентифікації, потрібно буде ввести ім'я користувача та пароль для надсилання автоматичних сповіщень та звітів із принтера.

5. У діалоговому вікні **Summary and Test** (Підсумок і перевірка) введіть дійсну адресу ел. пошти в полі **Send a test e-mail to:** (Надіслати пробний лист ел. поштою:) і клацніть **Test** (Перевірка).
 6. Перевірте, чи усі параметри правильні та клацніть **Finish** (Завершити) для завершення налаштування сервера вихідної ел. пошти.
10. В області **Address and Message Field Control** (Керування полями адреси та повідомлення) введіть значення параметра **Default From:** (За замовчуванням від:) та будь-які інші додаткового параметри.

Параметри області **Address and Message Field Control** (Керування полями адреси та повідомлення):

 **ПРИМІТКА.** Для відображення усіх цих параметрів клацніть пункт **Advanced Settings** (Додаткові параметри) внизу сторінки.

Функція	Опис
Address Field Restrictions (Обмеження адресного поля)	<p>Зазначте, чи користувачі повинні вибирати адресу ел. пошти з адресної книги, чи їм дозволено вводити адресу ел. пошти вручну.</p> <p>ПОПЕРЕДЖЕННЯ. Якщо вибрано пункт Users must select from address book (Користувачі повинні вибирати з адресної книги), а для інших адресних полів встановлено значення User editable (Користувач може редагувати), внесення змін до цих полів, які можна редагувати, також змінять відповідні записи в адресній книзі.</p> <p>Щоб заборонити користувачам змінювати контакти в адресній книзі, на панелі керування принтера перейдіть до сторінки Access Control (Регулювання доступу) на вкладці Security (Безпека) та забороніть доступ для категорії користувачів Device Guest (Гість) до редагування адресної книги.</p>
Allow invalid e-mail address formats (Дозволити недійсні формати адреси електронної пошти)	<p>Виберіть, щоб дозволити вводити недійсні формати адреси електронної пошти.</p>
User editable (Користувач може редагувати)	<p>Щоб використовувати адресу Default From (За замовчуванням від) та Default Display Name (Екранне ім'я за замовчуванням) для усіх електронних листів, що надсилаються з цього принтера (окрім якщо користувач увійшов у систему), не ставте позначку біля пункту User editable (Користувач може редагувати).</p> <p>У разі налаштування адресних полів, якщо знято позначку з пункту User editable (Користувач може редагувати), користувачі не зможуть редагувати ці поля на панелі керування принтера під час надсилання електронного листа. Для можливості надсилання листів на власну адресу зніміть позначки з пунктів User editable (Користувач може редагувати) для усіх адресних полів, зокрема полів From: (Від:), To: (Кому:), CC: (Копія:) та BCC: (Прихована копія), а потім встановіть для користувача у полі From: (Від:) його власну адресу ел. пошти, і у полі To: (Кому:) теж його власну адресу ел. пошти.</p>
Default From: (За замовчуванням від:) та Default Display Name: (Екранне ім'я за замовчуванням:)	<p>Введіть адресу ел. пошти та ім'я, які слід використовувати у полі From: (Від:) для повідомлення електронної пошти.</p> <p>ПОРАДА. Створіть обліковий запис ел. пошти для принтера та використовуйте цю адресу як адресу електронної пошти за замовчуванням.</p> <p>ПОРАДА. Налаштуйте функцію електронної пошти таким чином, щоб користувачам потрібно було входити в систему, перш ніж користуватися цією функцією. Це дозволить запобігти надсиланню користувачами електронних листів з адреси, яка їм не належить.</p>
To: (Кому:)	<p>Введіть адресу електронної пошти "Кому" (отримувача) для електронних листів.</p>
CC: (Копія:)	<p>Введіть адресу електронної пошти для надсилання копій електронних листів.</p>
BCC: (Прихована копія:)	<p>Введіть адресу електронної пошти для надсилання прихованих копій електронних листів.</p>

Функція	Опис
Subject: (Тема:)	Введіть тему електронних листів за замовчуванням.
Message: (Повідомлення:)	Створіть власне повідомлення. Щоб використовувати це повідомлення для всіх електронних листів із принтера, зніміть позначку або не вибирайте пункту User editable (Користувач може редагувати) біля параметра Message: (Повідомлення:) .


11. В області **Signing and Encryption** (Підпис та шифрування) встановіть установки підпису та шифрування.

 **ПРИМІТКА.** Для відображення параметрів **Signing and Encryption** (Підпис та шифрування) клацніть пункт **Advanced Settings** (Додаткові параметри) внизу сторінки.


Параметри **Signing and Encryption** (Підпис і шифрування):

Функція	Опис
Signing (Підпис)	Виберіть, чи підписувати сертифікат безпеки. Встановіть позначку біля пункту User editable (Користувач може редагувати), щоб мати змогу редагувати цей параметр на панелі керування принтера.
Hashing Algorithm (Алгоритм хешування)	Виберіть алгоритм, який використовуватиметься для підписування електронних листів.
Encryption (Шифрування)	Виберіть, чи шифрувати електронний лист. Встановіть позначку біля пункту User editable (Користувач може редагувати), щоб мати змогу редагувати цей параметр на панелі керування принтера.
Encryption Algorithm (Алгоритм шифрування)	Виберіть алгоритм, який використовуватиметься для шифрування електронних листів.
Attribute for Recipient Public Key (Атрибут для відкритого ключа отримувача)	Введіть, який атрибут використовувати для отримання сертифіката відкритого ключа отримувача з LDAP.
Use the recipient public key certificate to verify the recipient (Використання сертифіката відкритого ключа отримувача для підтвердження отримувача)	Виберіть цей параметр, щоб використовувати сертифікат відкритого ключа отримувача для підтвердження отримувача.

12. В області **Notification Settings** (Налаштування сповіщень) виберіть, коли користувачі отримуватимуть сповіщення про надіслані електронні листи. Налаштування за замовчуванням – використання адреси електронної пошти користувача, який увійшов у систему. Якщо адреса електронної пошти отримувача порожня, сповіщення надіслано не буде.

 **ПРИМІТКА.** Для відображення параметрів області **Notification** (Сповіщення) клацніть пункт **Advanced Settings** (Додаткові параметри) внизу сторінки.

13. В області **File Settings** (Параметри файлів) встановіть установки сканування за замовчуванням.

 **ПРИМІТКА.** Наведений нижче список містить основний набір доступних параметрів для багатofункціональних принтерів HP LaserJet Enterprise. Деякі параметри доступні не на всіх принтерах.

Save As... (Зберегти як...)	Зазначте назву папки та файлу для відсканованого файлу
------------------------------------	--

Load and Save Settings
(Завантаження і збереження налаштувань)

Load Quick Set (Завантаження набору швидких параметрів): Завантажить налаштування сканування зі збереженого набору швидких параметрів.

ПРИМІТКА. Використовуйте вбудований веб-сервер HP для створення і збереження наборів швидких параметрів.

Save Defaults (Збереження за замовчуванням): Збережіть поточні налаштування у списку параметрів як налаштування за замовчуванням для майбутніх завдань сканування.

Document File Type (Тип файлу документа)

Можна зберегти відсканований документ як файл одного з таких типів.

Доступні такі стандартні типи файлів:

- **PDF:** цей тип файлів забезпечує загалом найвищу якість зображення та тексту. Для перегляду файлів у форматі **PDF** потрібна програма Adobe® Acrobat® Reader.
- **JPEG:** цей тип файлів найбільше підходить для графіки. У більшості комп'ютерів є браузер для перегляду файлів .JPEG. Унаслідок використання такого типу файлів для кожної сторінки документа створюється окремий файл.
- **TIFF:** це стандартний тип файлів, який підтримують численні графічні програми. Унаслідок використання такого типу файлів для кожної сторінки документа створюється окремий файл.
- **MTIFF:** MTIFF означає «TIFF з багатьма сторінками». Унаслідок використання такого типу файлів усі відскановані сторінки буде збережено в одному файлі.
- **XPS:** Формат XPS (XML Paper Specification) дозволяє створювати файли XAML, у яких зберігається оригінальний формат документа та підтримується кольорова графіка і вбудовані шрифти.
- **PDF/A:** PDF/A – це тип файлів PDF, розроблений для довготривалого архівного зберігання електронних документів. Усі дані про формат документа є автономними.

Багатофункціональні пристрої HP LaserJet Enterprise Flow також підтримують такі типи файлів OCR:

- **Text (OCR):** формат Text (OCR) дозволяє створювати текстові файли за допомогою функції оптичного розпізнавання символів (OCR) для сканування оригіналу. Такі текстові

файли можна відкрити в будь-якій програмі обробки текстів. У випадку використання цієї можливості форматування оригіналу збережено не буде.

- **Unicode Text (OCR):** Unicode Text (OCR) – це промисловий стандарт, який використовується для послідовного подання та впорядкування тексту. Цей тип файлів стає у пригоді для локалізації.
- **RTF (OCR):** формат RTF (OCR) дозволяє створювати файли розширеного текстового формату (RTF) за допомогою функції оптичного розпізнавання символів (OCR) для сканування оригіналу. RTF – це альтернативний формат текстових файлів, які можна відкрити в будь-якій програмі обробки текстів. У випадку використання цієї можливості форматування оригіналу буде збережене лише частково.
- **Searchable PDF (OCR):** формат Searchable PDF (OCR) дозволяє створювати файли PDF із можливістю пошуку за допомогою функції оптичного розпізнавання символів (OCR) для сканування оригіналу. Якщо документ відскановано у такий спосіб, пошук окремих слів чи фраз у файлі PDF можна виконати за допомогою інструментів пошуку Adobe Acrobat® Reader.
- **Searchable PDF/A (OCR):** Searchable PDF/A (OCR) – це тип файлів PDF/A, які містять інформацію про структуру документа, що дозволяє виконувати пошук у вмісті.
- **HTML (OCR):** формат HTML (OCR) дозволяє створювати файли Hypertext Markup Language (HTML), які включають вміст оригінального документа. Формат HTML використовується для відображення файлів на веб-сторінках.
- **CSV (OCR):** CSV (OCR) – це загальний формат текстових файлів, де містяться значення, розділені комою. Файли такого типу можна відкривати за допомогою більшості програм обробки тексту, таблиць або баз даних.

Output Quality (Вихідна якість)	Виберіть якість відбитків сканованих зображень, яка впливатиме на кінцевий розмір отриманого файлу.
Original Sides (Оригінальні сторони)	Вкажіть, як надруковано оригінальний документ: з однієї чи з двох сторін.
Color/Black (Кольоровий/чорно-білий)	Зазначте, чи відскановане зображення буде кольоровим, чорно-сірим або лише чорним. Лише для кольорових принтерів.
Scan Mode (Режим сканування)	Standard Document (Стандартний документ): Сканування сторінки або стосу сторінок через пристрій подачі документів або окремо на склі планшетного сканера. Book Mode (Книжковий режим): Сканування відкритої книги і виведення кожної сторінки книжки на окремому аркуші. 2-sided ID Copy (Двостороннє копіювання посвідчень): Сканування посвідчення з обох боків на склі планшетного сканера і виведення зображення на одному аркуші. Після сканування першої сторони принтер просить розмістити другу сторону в правильному положенні на склі.
Resolution (Роздільна здатність)	Вкажіть роздільну здатність сканованих зображень. Щоб збільшити чіткість зображення, обирайте вищу роздільну здатність. Проте у випадку збільшення роздільної здатності збільшиться і розмір файлу.
Original Size (Оригінальний розмір)	Вкажіть розмір паперу для оригінального документа.
Content Orientation (Орієнтація вмісту)	Зазначте, чи оригінальний документ потрібно друкувати в книжковій чи альбомній орієнтації.

<p>Image Adjustment (Налаштування зображення)</p>	<p>Sharpness (Чіткість): Чіткі або плавні переходи зображення. Наприклад, якщо збільшити чіткість, різкість текстового зображення покращиться, проте якщо чіткість зменшити, фотозображення стануть рівномірнішими.</p> <p>Darkness (Тіні): Збільшуйте або зменшуйте кількість білого і чорного, що використовується у кольорах сканованих зображень.</p> <p>Contrast (Контрастність): Збільшуйте або зменшуйте різницю між найяскравішим і найтемнішим кольором на сторінці.</p> <p>Background Cleanup (Очищення фону): Усунення блідих кольорів на тлі відсканованих зображень. Наприклад, якщо оригінальний документ надруковано на кольоровому папері, ця функція дозволить освітлити фон, не впливаючи на темний тон зображення.</p> <p>Automatic Tone (Автоматичний тон): Доступно лише для принтерів Flow. Якщо в оригінальному документі на сторінці в тексті міститься принаймні 100 символів, принтер може визначити верхній край сторінки та відсканувати зображення з відповідною орієнтацією. Якщо деякі сторінки обернуто догори низом щодо інших сторінок, в результаті сканування всі сторінки будуть мати орієнтацію правою стороною догори. Якщо деякі сторінки мають альбомну орієнтацію, принтер оберне зображення таким чином, щоб верхня частина сторінки була верхньою частиною зображення.</p>
<p>Optimize Text/Picture (Оптимізувати текст/ зображення)</p>	<p>Оптимізуйте завдання відповідно до типу зображення, яке потрібно сканувати: текст, графіка або фото.</p>
<p>Erase Edges (Стерти краї)</p>	<p>Стирання країв відсканованого зображення дозволяє усувати такі недоліки, як темні поля чи сліди від скріпок.</p>
<p>Cropping options (Параметри обрізання)</p>	<p>Crop to original size (Обрізання до оригінального розміру): Обрізання зображення відповідно до розміру паперу оригінального документа.</p> <p>Crop to content (Обрізання за вмістом): Обрізання зображення відповідно до розміру вмісту оригінального документа, який доступний для розпізнавання.</p>
<p>Blank Page Suppression (Приховування порожніх сторінок)</p>	<p>Усунення порожніх сторінок оригінального документа зі сканованих зображень. Ця функція корисна для сканування сторінок, надрукованих з обох боків аркуша, та видалення порожніх сторінок в отриманому відсканованому документі.</p>
<p>Multi-feed Detection (Виявлення багаторівневого подавання)</p>	<p>Увімкнення або вимкнення виявлення багаторівневого подавання. Якщо цю функцію увімкнено, сканування зупиняється, коли принтер виявить подачу більше однієї сторінки за раз у пристрої подачі документів. Якщо цю функцію вимкнено, сканування продовжується у разі виявлення багаторівневого подавання, щоб дозволити сканування сторінок, які злиплися, оригіналів із клейкими нотатками на них або грубого паперу.</p>
<p>Notification (Сповіщення)</p>	<p>Виберіть, чи надсилати сповіщення про стан завдань сканування. Принтер може друкувати сповіщення або надсилати його на електронну пошту.</p>
<p>Save Defaults (Збереження за замовчуванням)</p>	<p>Збереження поточних налаштувань сканування як нових налаштувань за замовчуванням для цієї функції сканування.</p>

14. В області **File Settings** (Параметри файлів) встановіть установки параметрів файлів за замовчуванням.



ПРИМІТКА. Для відображення усіх цих параметрів клацніть пункт **Advanced Settings** (Додаткові параметри) внизу сторінки.

15. Перегляньте вибрані параметри, щоб переконайтеся, що вони є точними, після чого клацніть **Apply** (Застосувати) для завершення налаштування.
16. На лівій навігаційній панелі під пунктом **E-mail Setup** (Налаштування електронної пошти) клацніть **Quick Sets** (Набори швидких параметрів) і виберіть будь-який набір швидких параметрів для принтера.



ПРИМІТКА. Набори швидких параметрів – це ярлики завдань, які можна відкрити у програмі Quick Sets на панелі керування принтера.

Спосіб 2: Використання майстра налаштування електронної пошти

Майстер налаштування містить параметри для базового налаштування.

1. Виберіть вкладку **Networking** (Робота в мережі).
2. Якщо його не вибрано, натисніть пункт **TCP/IP Settings** (Параметри TCP/IP) на лівій навігаційній панелі.
3. Виберіть вкладку **Network Identification** (Ідентифікація мережі).
4. Якщо в мережі потрібен DNS, в області **TCP/IP Domain Suffix** (Суфікс домену TCP/IP) перевірте наявність у списку використовуваного суфікса DNS для клієнта електронної пошти. Суфікси DNS мають такий формат: *companyname.com*, *gmail.com* тощо.



ПРИМІТКА. Якщо суфікса доменного імені не налаштовано, використовуйте IP-адресу.


5. Натисніть **Apply** (Застосувати).
6. Виберіть вкладку **Scan/Digital Send** (Сканування/Цифрове надсилання).
7. На лівій навігаційній панелі клацніть **E-mail and Save to Network Folder Quick Setup Wizards** (Майстри налаштування ел. пошти і збереження в мережевій папці).
8. Клацніть посилання **E-mail Setup Wizard** (Майстер налаштування ел. пошти).
9. В діалоговому вікні **Configure E-mail Server (SMTP)** (Налаштування сервера ел. пошти (SMTP)) виконайте дії для одного з викладених далі варіантів:
 - Спосіб 1: **Search network for outgoing e-mail server** (Пошук мережі для сервера вихідної електронної пошти):




ПРИМІТКА. Цей параметр дає змогу знайти сервери вихідної пошти SMTP лише в межах, захищених вашим брандмауером.

1. Виберіть пункт **Search network for outgoing e-mail server** (Пошук у мережі сервера вихідної ел. пошти) і клацніть **Next** (Далі).
2. Виберіть відповідний сервер у списку **Finding SMTP servers** (Пошук серверів SMTP) і клацніть **Next** (Далі).
3. Виберіть параметр, який описує вимоги до автентифікації сервера:
 - **Server does not require authentication** (Сервер не вимагає автентифікації) і клацніть **Next** (Далі).
 - **Server requires authentication** (Сервер вимагає автентифікацію)


- У розкритому вікні виберіть **Use credentials of user to connect after Sign In at the control panel** (Використовувати облікові дані користувача для підключення після входу в систему на панелі керування) і клацніть **Next** (Далі).
 - У розкритому вікні виберіть **Always use these credentials** (Завжди використовувати ці облікові дані), введіть **Username** (Ім'я користувача) та **Password** (Пароль), після чого клацніть **Next** (Далі).
- Спосіб 2: **Add SMTP server** (Вибір сервера SMTP):
 1. Виберіть пункт **Add SMTP server** (Вибрати сервер SMTP).
 2. Введіть **Server Name** (Ім'я сервера) та **Port Number** (Номер порту), після чого клацніть **Next** (Далі).

 **ПРИМІТКА.** У більшості випадків номер порту за замовчуванням змінювати не потрібно.

 **ПРИМІТКА.** Якщо ви використовуєте серверну службу SMTP, наприклад gmail, перевірте адресу SMTP, номер порту і налаштування SSL на веб-сторінці провайдера чи інших ресурсах. Як правило, для gmail адреса SMTP – smtp.gmail.com, номер порту 465 і слід увімкнути SSL.

Перевірте ці параметри сервера на онлайн-ресурсах на момент налаштування.

3. Виберіть параметр, який описує вимоги до автентифікації сервера:
 - **Server does not require authentication** (Сервер не вимагає автентифікації) і клацніть **Next** (Далі).
 - **Server requires authentication (Сервер вимагає автентифікацію)**
 - У розкритому вікні виберіть **Use credentials of user to connect after Sign In at the control panel** (Використовувати облікові дані користувача для підключення після входу в систему на панелі керування) і клацніть **Next** (Далі).
 - У розкритому вікні виберіть **Always use these credentials** (Завжди використовувати ці облікові дані), введіть **Username** (Ім'я користувача) та **Password** (Пароль), після чого клацніть **Next** (Далі).
10. У діалоговому вікні **Configure E-mail Settings** (Налаштування параметрів ел. пошти) введіть дані адреси ел. пошти відправника, тему листа та стандартне повідомлення, після чого клацніть **Next** (Далі).

 **ПРИМІТКА.** У разі налаштування адресних полів, якщо знято позначку з пункту **User editable** (Користувач може редагувати), користувачі не зможуть редагувати ці поля на панелі керування принтера під час надсилання електронного листа.

Функція	Опис
From: (Від:) (обов'язково)	Виберіть один варіант: <ul style="list-style-type: none"> ● User's address (sign-in required) (Адреса користувача (потрібно увійти в систему)) ● Default From (За замовчуванням від) <ul style="list-style-type: none"> ○ Default From: (За замовчуванням від:) та Default Display Name: (Екранне ім'я за замовчуванням:)

Функція	Опис
	<p>Введіть адресу ел. пошти та ім'я, які слід використовувати для електронного повідомлення.</p> <p>ПОРАДА. Створіть обліковий запис ел. пошти для принтера та використовуйте цю адресу як адресу електронної пошти за замовчуванням.</p> <p>ПОРАДА. Налаштуйте функцію електронної пошти таким чином, щоб користувачам потрібно було входити в систему, перш ніж користуватися цією функцією. Це дозволить запобігти надсиланню користувачами електронних листів з адреси, яка їм не належить.</p>
Subject: (Тема) (додатково)	Введіть тему електронних листів за замовчуванням.
Message: (Повідомлення) (додатково)	Створіть власне повідомлення. Щоб використовувати це повідомлення для всіх електронних листів із принтера, зніміть позначку з пункту User editable (Користувач може редагувати) біля параметра Message: (Повідомлення:).


- У діалоговому вікні **Configure File Scan Settings** (Налаштування параметрів сканування файлу) встановіть установки сканування за замовчуванням, після чого клацніть **Next** (Далі)
- Перегляньте діалогове вікно **Summary** (Підсумок) і клацніть **Finish** (Готово) для завершення налаштування.

Налаштування надсилання на електронну пошту з використанням Office 365 Outlook

- [Вступ](#)
- [Налаштування сервера вихідної електронної пошти \(SMTP\) для надсилання повідомлень електронної пошти з облікового запису Office 365 Outlook](#)

Вступ

Microsoft Office 365 Outlook – це хмарна система електронної пошти, що надається компанією Microsoft, яка використовує сервер із простим протоколом пересилання пошти (SMTP) Microsoft для надсилання або отримання електронних листів. Виконайте описані дії, щоб налаштувати принтер на надсилання електронних листів з використанням облікового запису Office 365 Outlook з панелі керування.

 **ПРИМІТКА.** Необхідно мати обліковий запис адреси електронної пошти на Office 365 Outlook для налаштування параметрів у EWS.

Налаштування сервера вихідної електронної пошти (SMTP) для надсилання повідомлень електронної пошти з облікового запису Office 365 Outlook

- Виберіть вкладку **Networking** (Робота в мережі).
- Якщо його не вибрано, натисніть пункт **TCP/IP Settings** (Параметри TCP/IP) на лівій навігаційній панелі.
- Виберіть вкладку **Network Identification** (Ідентифікація мережі).
- Якщо в мережі потрібен DNS, в області **TCP/IP Domain Suffix** (Суфікс домену TCP/IP) перевірте наявність у списку використовуваного суфікса DNS для клієнта електронної пошти. Суфікси DNS мають такий формат: *companyname.com*, *gmail.com* тощо.



ПРИМІТКА. Якщо суфікса доменного імені не налаштовано, використовуйте IP-адресу.

5. Натисніть **Apply** (Застосувати).
6. Виберіть вкладку **Scan/Digital Send** (Сканування/Цифрове надсилання).
7. На лівій навігаційній панелі клацніть посилання **Scan to E-mail** (Сканувати в електронну пошту).
8. Позначте пункт **Enable Scan to E-mail** (Увімкнути сканування в електронну пошту). Якщо цього пункту не позначено, ця функція є недоступна на панелі керування принтера.
9. В області **Outgoing E-mail Servers (SMTP)** (Сервери вихідної електронної пошти (SMTP)) клацніть **Add** (Додати), щоб запустити Майстра SMTP.
10. У полі **I know my SMTP server address or host name** (Я знаю адресу свого сервера SMTP або ім'я хоста) введіть smtp.onoffice.com і клацніть **Next** (Далі).
11. У діалоговому вікні **Set the basic information necessary to connect to the server** (Встановити основну інформацію, потрібну для підключення до сервера) у полі **Port Number** (номер порту) введіть **587**.



ПРИМІТКА. На деяких серверах виникають проблеми з надсиланням чи отриманням електронних листів, розмір яких перевищує 5 мегабайт (Мб). Ці проблеми можна попередити, ввівши значення у пункті **Split e-mails if larger than (MB)** (Розділяти електронні листи, розміром більше (Мб))

12. Встановіть позначку в полі **Enable SMTP SSL Protocol** (Увімкнути протокол SMTP SSL) і клацніть **Next** (Далі).
13. У діалоговому вікні **Server Authentication Requirements** (Вимоги до автентифікації сервера) введіть таку інформацію:
 - a. Виберіть **Server requires authentication** (Сервер вимагає автентифікацію).
 - б. У розкритому списку виберіть **Always use these credentials** (Завжди використовувати ці облікові дані).
 - в. У полі **Username** (Ім'я користувача) введіть адресу електронної пошти Office 365 Outlook.
 - г. У полі **Password** (Пароль) введіть пароль облікового запису Office 365 Outlook, після чого клацніть **Next** (Далі).
14. У діалоговому вікні **Server Usage** (Використання сервера) виберіть функції принтера, які надсилатимуть електронні листи через цей SMTP-сервер, після чого клацніть кнопку **Next** (Далі).
15. У діалоговому вікні **Summary and Test** (Підсумок і перевірка) введіть дійсну адресу ел. пошти в полі **Send a test e-mail to:** (Надіслати пробний лист ел. поштою:) і клацніть **Test** (Перевірка).
16. Перевірте, чи усі параметри правильні та клацніть **Finish** (Завершити) для завершення налаштування сервера вихідної ел. пошти.

Усунення проблем із електронною поштою

Проблеми з надсиланням електронних листів

- Слід встановити позначку у пункті **Enable Scan to E-mail** (Увімкнути сканування в електронну пошту) у вкладці **Scan/Digital Send** (Сканування/Цифрове надсилання) на сторінці **Scan to E-mail** (Сканування в електронну пошту).
- Якщо цю функцію увімкнено, проте принтер все ще не може надсилати електронні листи, можливо, сервер SMTP не було налаштовано належним чином. Причина може бути однією з поданих нижче:
 - Потрібно автентифікувати сервер, але жодної інформації автентифікації не надсилається.
 - Мережева адреса або ім'я хоста для сервера SMTP неправильні.
 - Сервер SMTP не приймає електронних листів (порт 25 не відкритий).
- Перевірте параметри сервера SMTP для визначення проблеми.

Перевірка налаштування сервера SMTP



ПРИМІТКА. Наведений порядок дій є для операційних систем Windows. Подані дії показують приклади відповідей зі сервера. Текстова частина відповіді може різнитися залежно від сервера.

1. Відкрийте командний рядок Windows: клацніть **Start** (Пуск), **Run** (Виконати), після чого введіть `cmd`.
2. Введіть `telnet` та ім'я хоста шлюзу SMTP, а потім число 25, що відповідає порту, через який принтер обмінюється даними. Наприклад, введіть `telnet example.com 25`.
3. Натисніть **Enter**. Якщо ім'я хоста шлюзу SMTP не дійсне, відповідь міститиме таке повідомлення: **Could not open connection to the host on port 25: Connect Failed. (Не вдалося відкрити підключення до хоста у порту 25: помилка підключення)**.
4. Якщо ім'я хоста шлюзу SMTP не дійсне, переналаштуйте сервер.
 - Для функції цифрового надсилання електронної пошти використовуйте вкладку **Scan/Digital Sending** (Сканування/Цифрове надсилання) у вбудованому веб-сервері для налаштування принтера на використання іншого сервера SMTP.

Якщо ви отримаєте таку відповідь, як `220 smtp.hostname`, ім'я хоста шлюзу SMTP дійсне. Перейдіть до наступного кроку.

5. Ідентифікуйте себе серверу SMTP. За вказівкою введіть **HELO** та ваше ім'я хоста. Натисніть **Enter**. Потрібно отримати відповідь.
6. Спробуйте авторизувати підключення до сервера SMTP. За вказівкою введіть **AUTH**. Натисніть **Enter**.
7. Якщо отримаєте відповідь `503.5.3.3 AUTH not available` (503.5.3.3 AUTH недоступно), це означає, що сервер SMTP не потребує автентифікації.

Якщо отримаєте відповідь `250 AUTH` або `334`, сервер SMTP потребує автентифікації. За допомогою сторінки **Scan to E-mail** (Сканування в електронну пошту) на вкладці **Scan/Digital Sending** (Сканування/Цифрове надсилання) вбудованого веб-сервера HP налаштуйте правильну інформацію автентифікації.

8. Переконайтеся, що сервер розпізнає обліковий запис електронної пошти, який надсилає повідомлення. За вказівкою введіть MAIL FROM: <sender@domain.com>, де “<sender@domain.com>” – це адреса електронної пошти для перевірки.

Якщо отримаєте відповідь 550 Requested action not taken: mailbox unavailable (550 Задана дія не відбулася: поштова скринька недоступна), це означає, що сервер не може знайти поштову скриньку для цієї адреси.

Якщо отримаєте відповідь 550 Requested action not taken: mailbox name not allowed (550 Задана дія не відбулася: поштова скринька не дозволена), це означає, що адреса електронної пошти недійсна.

9. Переконайтеся, що сервер надіслав електронне повідомлення отримувачу. За вказівкою введіть RCPT TO: <recipient@example.com>, де “<recipient@example.com>” – це адреса електронної пошти отримувача.

Якщо отримаєте відповідь 550 Requested action not taken: mailbox unavailable (550 Задана дія не відбулася: поштова скринька недоступна), це означає, що сервер не може знайти поштову скриньку для цієї адреси. Обліковий запис електронної пошти отримувача може бути налаштовано таким чином, що він не може отримувати повідомлення з принтера.

Якщо отримаєте відповідь 551 User not local: please try <forward-path>, де “<forward-path>” – це інша адреса електронної пошти, це означає, що обліковий запис електронної пошти неактивний.


Налаштування функції Scan to Network Folder (Сканування в мережеву папку)

- [Вступ](#)
- [Перед тим як розпочати](#)
- [Спосіб 1: Використання сторінки Save to Network Folder Setup \(Налаштування збереження в мережеву папку\)](#)
- [Спосіб 2: Використання Майстра набору швидких параметрів для збереження в мережеву папку](#)
- [Проблеми з надсиланням у мережеву папку](#)

Вступ


У цьому документі пояснюється, як вмикати і налаштовувати функцію сканування в мережеву папку. В принтері є функція, яка дозволяє відсканувати документ і зберегти його в мережевій папці. Для використання цієї функції сканування принтер потрібно під'єднати до мережі, а функцію налаштувати за допомогою вбудованого веб-сервера HP (EWS). Є два способи налаштування сканування в мережеву папку у EWS. Скористайтеся сторінкою **Save to Network Folder Setup** (Налаштування збереження в мережеву папку) для розширеного налаштування або майстром **Scan to Network Folder Setup Wizard** (Майстер налаштування сканування в мережеву папку) для базового налаштування.

Перед тим як розпочати

 **ПРИМІТКА.** Щоб налаштувати функцію сканування в мережеву папку, принтер повинен мати активне мережеве підключення.



Перед початком налаштування адміністраторам необхідні такі компоненти.

- Адміністративний доступ до принтера
- Повне доменне ім'я (FQDN) (наприклад, \servername.us.companyname.net\scans) папки призначення або IP-адреса сервера (наприклад, \\16.88.20.20\scans).

 **ПРИМІТКА.** Використання терміну "сервер" у даному контексті стосується комп'ютера, на якому знаходяться папки зі спільним доступом.


Налаштуйте функцію сканування в мережеву папку за допомогою до вбудованого веб-сервера HP (EWS). Перш ніж продовжувати, скористайтеся цією процедурою, щоб відкрити EWS, а потім налаштуйте функцію сканування в мережеву папку одним із поданих способів.

Доступ до вбудованого веб-сервера HP

1. На головному екрані на панелі керування принтера торкніться піктограми інформації , а потім торкніться піктограми мережі  для відображення IP-адреси чи імені хоста.

2. Відкрийте веб-браузер і введіть в адресному рядку IP-адресу або ім'я хоста, що відображаються на панелі керування принтера. Натисніть клавішу **Enter** на клавіатурі комп'ютера. Відкриється вікно вбудованого веб-сервера HP.



 **ПРИМІТКА.** Якщо в разі спроби відкрити вбудований веб-сервер у веб-браузері з'явиться повідомлення **Проблема із сертифікатом безпеки цього веб-сайту**, клацніть **Продовжити перегляд веб-сайту (не рекомендовано)**.

Налаштування **Продовжити перегляд веб-сайту (не рекомендовано)** не завдасть шкоди комп'ютеру, якщо ви працюватимете у межах вбудованого веб-сервера принтера HP.

Спосіб 1: Використання сторінки **Save to Network Folder Setup** (Налаштування збереження в мережеву папку)

Використовуйте цей спосіб для завершення налаштування функції сканування в мережеву папку.

- [Крок 1. Увімкнення функції сканування в мережеву папку та налаштування параметрів завдання за замовчуванням](#)
- [Крок 2. Створення набору швидких параметрів](#)

Крок 1. Увімкнення функції сканування в мережеву папку та налаштування параметрів завдання за замовчуванням


1. Виберіть вкладку **Scan/Digital Send** (Сканування/Цифрове надсилання).
2. На лівій навігаційній панелі клацніть пункт **Save to Network Folder Setup** (Налаштування функції збереження в мережеву папку).
3. У діалоговому вікні **Save to Network Folder Setup** (Налаштування функції збереження в мережеву папку) позначте пункт **Enable Save to Network Folder** (Увімкнути збереження в мережеву папку). Якщо цього пункту не вибрано, ця функція є недоступна на панелі керування принтера.

Заповніть поля у всіх діалогових вікнах на сторінці.

- [Notification settings \(Налаштування сповіщень\)](#)
- [Folder Settings \(Параметри папки\)](#)
- [Scan Settings \(Параметри сканування\)](#)
- [File Settings \(Параметри файлів\)](#)

Notification settings (Налаштування сповіщень)

У діалоговому вікні **Notification settings** (Налаштування сповіщень) виберіть один із поданих нижче пунктів:

 **ПРИМІТКА.** Щоб надіслати сповіщення електронним повідомленням, принтер потрібно налаштувати на використання сервера SMTP для надсилання завдань електронною поштою.

- Спосіб 1: **Do not notify (Не повідомляти)**

1. Виберіть **Do not notify** (Не повідомляти).
 2. Щоб користувач отримував запит на перегляд параметрів сповіщень, виберіть **Prompt user prior to job start** (Повідомити користувача перед запуском завдання), а потім клацніть **Next** (Далі).
- Спосіб 2: **Notify when job completes** (Повідомляти про завершення виконання завдання)
 1. Виберіть **Notify when job completes** (Повідомляти про завершення виконання завдання).
 2. Виберіть спосіб надсилання сповіщень зі списку **Method Used to Deliver Notification** (Спосіб надсилання сповіщень).

Якщо вибрано спосіб сповіщення **E-mail** (Електронною поштою), введіть адресу електронної пошти в полі **Notification E-mail Address** (Адреса електронної пошти для сповіщення).
 3. Щоб додавати до сповіщення зменшене зображення першої відсканованої сторінки, виберіть **Include Thumbnail** (Додавати зменшене зображення).
 4. Щоб користувач отримував запит на перегляд параметрів сповіщень, виберіть **Prompt user prior to job start** (Повідомити користувача перед запуском завдання), а потім клацніть **Next** (Далі).
 - Спосіб 3: **Notify only if job fails** (Повідомляти лише у випадку невдалого виконання завдання)
 1. Виберіть **Notify only if job fails** (Повідомляти лише у випадку невдалого виконання завдання).
 2. Виберіть спосіб надсилання сповіщень зі списку **Method Used to Deliver Notification** (Спосіб надсилання сповіщень).

Якщо вибрано спосіб сповіщення **E-mail** (Електронною поштою), введіть адресу електронної пошти в полі **Notification E-mail Address** (Адреса електронної пошти для сповіщення).
 3. Щоб додавати до сповіщення зменшене зображення першої відсканованої сторінки, виберіть **Include Thumbnail** (Додавати зменшене зображення).
 4. Щоб користувач отримував запит на перегляд параметрів сповіщень, виберіть **Prompt user prior to job start** (Повідомити користувача перед запуском завдання), а потім клацніть **Next** (Далі).

Folder Settings (Параметри папки)

За допомогою діалогового вікна **Folder Settings** (Параметри папки) можна налаштувати типи папок, у які принтер надсилає відскановані документи.

Можна вибрати з-поміж двох типів дозволів для папок:


Спосіб 1: **Read and write access** (Доступ для читання і запису)

Щоб надіслати відскановані документи у папку, для якої встановлено доступ для читання і запису, виконайте такі дії:



ПРИМІТКА. **Send only to folders with read and write access** (Надсилати лише в папки із доступом для читання і запису) підтримує перевірку папки і завдання


1. Якщо цього параметра ще не вибрано, виберіть **Send only to folders with read and write access** (Надсилати лише в папки із доступом для читання і запису).
2. Щоб змусити принтер перевіряти доступ до папки перед початком завдання сканування, виберіть пункт **Verify folder access prior to job start** (Перевіряти доступ до папки перед запуском завдання).


 **ПРИМІТКА.** Завдання сканування можна завершити ще швидше, якщо скасувати вибір пункту **Verify folder access prior to job start** (Перевіряти доступ до папки перед запуском завдання); проте, якщо папка недоступна, завдання сканування виконано не буде.

3. Натисніть **Next** (Далі).

Спосіб 2: Write access only (Лише доступ для запису)

Щоб надіслати відскановані документи у папку, для якої встановлено доступ лише для запису, виконайте такі дії:

 **ПРИМІТКА.** **Allow sending to folders with write access only** (Дозволити надсилання в папки із доступом лише для запису) не підтримує перевірку папки чи завдання

 **ПРИМІТКА.** Якщо вибрано цей параметр, виріб не прирощує ім'я файлу сканування. Він надсилає всі файли сканування з однаковим ім'ям.

Вкажіть часовий префікс або суфікс для імені файлу, щоб кожне завдання сканування зберігалось як унікальний файл і не перезаписувало попереднє. Ця назва файлу визначається інформацією в діалоговому вікні налаштувань файлу.

1. Виберіть **Allow sending to folders with write access only** (Дозволити надсилання в папки з доступом лише для запису).
2. Натисніть **Next** (Далі).

Scan Settings (Параметри сканування)

У діалоговому вікні **Scan Settings** (Параметри сканування) встановіть параметри сканування за замовчуванням.

Save As... (Зберегти як...)

Зазначте назву папки та файлу для відсканованого файлу

Document File Type (Тип файлу документа)

Можна зберегти відсканований документ як файл одного з таких типів.

Доступні такі стандартні типи файлів:

- **PDF:** цей тип файлів забезпечує загалом найвищу якість зображення та тексту. Для перегляду файлів у форматі PDF потрібна програма Adobe® Acrobat® Reader.
- **JPEG:** цей тип файлів найбільше підходить для графіки. У більшості комп'ютерів є браузер для перегляду файлів .JPEG. Унаслідок використання такого типу файлів для кожної сторінки документа створюється окремий файл.
- **TIFF:** це стандартний тип файлів, який підтримують численні графічні програми. Унаслідок використання такого типу файлів для кожної сторінки документа створюється окремий файл.
- **MTIFF:** MTIFF означає «TIFF з багатьма сторінками». Унаслідок використання такого типу файлів усі відскановані сторінки буде збережено в одному файлі.
- **XPS:** Формат XPS (XML Paper Specification) дозволяє створювати файли XAML, у яких зберігається оригінальний формат документа та підтримується кольорова графіка і вбудовані шрифти.
- **PDF/A:** PDF/A – це тип файлів PDF, розроблений для довготривалого архівного зберігання електронних документів. Усі дані про формат документа є автономними.

Багатофункціональні пристрої HP LaserJet Enterprise Flow також підтримують такі типи файлів OCR:

- **Text (OCR):** формат Text (OCR) дозволяє створювати текстові файли за допомогою функції оптичного розпізнавання символів (OCR) для сканування оригіналу. Такі текстові файли можна відкрити в будь-якій програмі обробки текстів. У випадку використання цієї можливості форматування оригіналу збережено не буде.
- **Unicode Text (OCR):** Unicode Text (OCR) – це промисловий стандарт, який використовується для послідовного подання та впорядкування тексту. Цей тип файлів стає у пригоді для локалізації.
- **RTF (OCR):** формат RTF (OCR) дозволяє створювати файли розширеного текстового формату (RTF) за допомогою функції оптичного розпізнавання символів (OCR) для сканування оригіналу. RTF – це альтернативний формат текстових файлів, які можна відкрити в будь-якій програмі обробки текстів. У випадку використання цієї можливості форматування оригіналу буде збережено лише частково.
- **Searchable PDF (OCR):** формат Searchable PDF (OCR) дозволяє створювати файли PDF із можливістю пошуку за допомогою функції оптичного розпізнавання символів (OCR) для сканування оригіналу. Якщо документ відскановано у такий спосіб, пошук окремих слів чи фраз у файлі PDF можна виконати за допомогою інструментів пошуку Adobe Acrobat® Reader.
- **Searchable PDF/A (OCR):** Searchable PDF/A (OCR) - це тип файлів PDF/A, які містять інформацію про структуру документа, що дозволяє виконувати пошук у вмісті.
- **HTML (OCR):** формат HTML (OCR) дозволяє створювати файли Hypertext Markup Language (HTML), які включають вміст оригінального документа. Формат HTML використовується для відображення файлів на веб-сторінках.
- **CSV (OCR):** CSV (OCR) – це загальний формат текстових файлів, де містяться значення, розділені комою. Файли такого типу можна відкривати за допомогою більшості програм обробки тексту, таблиць або баз даних.

Output Quality (Вихідна якість)

Виберіть якість відбитків сканованих зображень, яка впливатиме на кінцевий розмір отриманого файлу.

Original Sides (Оригінальні сторони)

Вкажіть, як надруковано оригінальний документ: з однієї чи з двох сторін.

Color/Black (Кольоровий/чорно-білий)	Зазначте, чи відскановане зображення буде кольоровим, чорно-сірим або лише чорним.
Лише для кольорових принтерів.	
Scan Mode (Режим сканування)	<p>Standard Document (Стандартний документ): Сканування сторінки або стосу сторінок через пристрій подачі документів або окремо на склі планшетного сканера.</p> <p>Book Mode (Книжковий режим): Сканування відкритої книги і виведення кожної сторінки книжки на окремому аркуші.</p> <p>2-sided ID Copy (Двостороннє копіювання посвідчень): Сканування посвідчення з обох боків на склі планшетного сканера і виведення зображення на одному аркуші. Після сканування першої сторони принтер просить розмістити другу сторону в правильному положенні на склі.</p>
Resolution (Роздільна здатність)	Вкажіть роздільну здатність сканованих зображень. Щоб збільшити чіткість зображення, обирайте вищу роздільну здатність. Проте у випадку збільшення роздільної здатності збільшиться і розмір файлу.
Original Size (Оригінальний розмір)	Вкажіть розмір паперу для оригінального документа.
Content Orientation (Орієнтація вмісту)	Зазначте, чи оригінальний документ потрібно друкувати в книжковій чи альбомній орієнтації.
Image Adjustment (Налаштування зображення)	<p>Sharpness (Чіткість): Чіткі або плавні переходи зображення. Наприклад, якщо збільшити чіткість, різкість текстового зображення покращиться, проте якщо чіткість зменшити, фотозображення стануть рівномірнішими.</p> <p>Darkness (Тіні): Збільшуйте або зменшуйте кількість білого і чорного, що використовується у кольорах сканованих зображень.</p> <p>Contrast (Контрастність). Збільшуйте або зменшуйте різницю між найяскравішим і найтемнішим кольором на сторінці.</p> <p>Background Cleanup (Очищення фону): Усунення блідих кольорів на тлі відсканованих зображень. Наприклад, якщо оригінальний документ надруковано на кольоровому папері, ця функція дозволить освітлити фон, не впливаючи на темний тон зображення.</p> <p>Automatic Tone (Автоматичний тон): Доступно лише для принтерів Flow. Якщо в оригінальному документі на сторінці в тексті міститься принаймні 100 символів, принтер може визначити верхній край сторінки та відсканувати зображення з відповідною орієнтацією. Якщо деякі сторінки обернуто догори низом щодо інших сторінок, в результаті сканування всі сторінки будуть мати орієнтацію правою стороною догори. Якщо деякі сторінки мають альбомну орієнтацію, принтер оберне зображення таким чином, щоб верхня частина сторінки була верхньою частиною зображення.</p>
Optimize Text/Picture (Оптимізувати текст/зображення)	Оптимізуйте завдання відповідно до типу зображення, яке потрібно сканувати: текст, графіка або фото.
Erase Edges (Стерти краї)	Стирання країв відсканованого зображення дозволяє усувати такі недоліки, як темні поля чи сліди від скріпок.
Cropping options (Параметри обрізання)	<p>Crop to original size (Обрізання до оригінального розміру): Обрізання зображення відповідно до розміру паперу оригінального документа.</p> <p>Crop to content (Обрізання за вмістом): Обрізання зображення відповідно до розміру вмісту оригінального документа, який доступний для розпізнавання.</p>
Blank Page Suppression (Приховування порожніх сторінок)	Усунення порожніх сторінок оригінального документа зі сканованих зображень. Ця функція корисна для сканування сторінок, надрукованих з обох боків аркуша, та видалення порожніх сторінок в отриманому відсканованому документі.

Multi-feed Detection
(Виявлення багаторівневого
подавання)

Увімкнення або вимкнення виявлення багаторівневого подавання. Якщо цю функцію увімкнено, сканування зупиняється, коли принтер виявить подачу більше однієї сторінки за раз у пристрої подачі документів. Якщо цю функцію вимкнено, сканування продовжується у разі виявлення багаторівневого подавання, щоб дозволити сканування сторінок, які злиплися, оригіналів із клейкими нотатками на них або грубого паперу.

Notification (Сповіщення)

Виберіть, чи надсилати сповіщення про стан завдань сканування. Принтер може друкувати сповіщення або надсилати його на електронну пошту.

File Settings (Параметри файлів)

У діалоговому вікні **File Settings** (Параметри файлів) встановіть параметри файлів за замовчуванням для набору швидких параметрів, після чого клацніть **Next** (Далі).

File settings (Параметри файлів):

Функція	Опис
File Name Prefix (Префікс імені файлу)	Встановлення префіксу імені файлу за замовчуванням, що використовується для файлів, які зберігаються в мережеву папку.
File Name Suffix (Суфікс імені файлу)	Встановлення суфіксу імені файлу за замовчуванням, що використовується для файлів, які зберігаються в мережеву папку.
File Number Format (Формат номера файлу)	Вибір формату імені файлу, коли завдання поділяється на кілька файлів.
File Name Preview (Попередній перегляд імені файлу)	Введіть ім'я файлу і клацніть кнопку Update Preview (Оновити попередній перегляд).

Крок 2. Створення набору швидких параметрів

Набори швидких параметрів – це ярлики завдань, які можна відкрити у програмі **Quick Sets** на панелі керування принтера. Функцію сканування в мережеву папку можна мінімально налаштувати без створення набору швидких параметрів. Однак, без набору швидких параметрів, користувачам потрібно вводити інформацію про папку призначення на панелі керування для кожного завдання сканування. набір швидких параметрів повинен містити метадані функції сканування в мережеву папку.

Вказання імені набору швидких параметрів, опису та параметрів для запуску


1. На лівій навігаційній панелі клацніть пункт **Quick Sets** (Швидкі параметри).
2. В області **Quick Sets List** (Список наборів швидких параметрів) натисніть **Add** (Додати). Відкриється сторінка **Quick Set Setup** (Налаштування наборів швидких параметрів).
3. У полі **Quick Set Name** (Назва набору швидких параметрів) введіть ім'я.



ПОРАДА. Назвіть набір швидких параметрів так, щоб користувачі могли швидко все зрозуміти (наприклад, "Сканування і збереження в папку").

4. У полі **Quick Set Description** (Опис набору швидких параметрів) введіть опис, що пояснює вміст набору швидких параметрів.
5. У списку **Quick Set Start Option** (Спосіб запуску набору швидких параметрів) виберіть один із способів:
 - Спосіб 1: **Enter application, then user presses Start** (Відкрити програму і натиснути кнопку пуску)
 - Спосіб 2: **Start instantly upon selection** (Запустити одразу після вибору)

- ▲ Виберіть один із варіантів у пункті **Original Sides Prompt** (Запит оригінальних сторін):
 - **Use application default** (Використовувати значення за замовчуванням програми)
 - **Prompt for original sides** (Запитувати оригінальні сторони)

 **ПРИМІТКА.** Якщо вибрано пункт **Start instantly upon selection** (Запустити одразу після вибору), у наступному кроці потрібно налаштувати папку призначення.

6. Натисніть **Next** (Далі).

Налаштування папки призначення для відсканованих документів

Спосіб 1: Shared folders or FTP folders (Папки зі спільним доступом або папки FTP)


Щоб зберегти відскановані документи у стандартній папці зі спільним доступом або у папці FTP, виконайте такі дії:

1. Якщо цього пункту ще не вибрано, виберіть **Save to shared folders or FTP folders** (Зберегти у папки зі спільним доступом або папки FTP).
2. Клацніть **Add...** (Додати...). Відкриється діалогове вікно **Add Network Folder Path** (Додати шлях мережевої папки).
3. У діалоговому вікні **Add Network Folder Path** (Додати шлях мережевої папки) виберіть один із поданих нижче варіантів:

- Спосіб 1: **Save to a standard shared network folder** (Зберегти в стандартну мережеву папку зі спільним доступом)

1. Якщо цього пункту ще не вибрано, виберіть **Save to a standard shared network folder** (Зберегти в стандартну мережеву папку зі спільним доступом).
2. У полі **UNC Folder Path** (Шлях папки UNC) введіть шлях папки.

Шлях папки може бути або повним доменним іменем (FQDN) (наприклад, \servername.us.companyname.net\scans), або IP-адресою сервера (наприклад, \16.88.20.20\scans). Переконайтеся, що шлях папки (наприклад, \scans) відповідає FQDN або IP-адресі.


 **ПРИМІТКА.** Повне доменне ім'я є більш надійним, ніж IP-адреса. Якщо сервер отримує IP-адресу через DHCP, вона може змінюватися. Проте, з'єднання з IP-адресою може бути швидшим, оскільки принтеру не потрібно використовувати DNS, щоб знайти сервер призначення.

3. Щоб автоматично створити підпапку для відсканованих документів у папці призначення, виберіть формат для назви підпапки зі списку **Custom Subfolder** (Власна підпапка).


Щоб обмежити доступ до підпапки користувачеві, який створює завдання сканування, виберіть **Restrict subfolder access to user** (Обмежити доступ до підпапки користувачеві).

4. Щоб переглянути повний шлях папки для відсканованих документів, клацніть **Update Preview** (Оновити попередній перегляд).
5. У списку **Authentication Settings** (Параметри автентифікації) виберіть один із поданих варіантів:

- Use credentials of user to connect after Sign In at the control panel (Використовувати облікові дані користувача для підключення після входу в систему на панелі керування)
- Always use these credentials (Завжди використовувати ці облікові дані)


 **ПРИМІТКА.** Якщо вибрано **Always use these credentials** (Завжди використовувати ці облікові дані), у відповідних полях потрібно ввести ім'я користувача і пароль.


6. У полі **Windows Domain** (Домен Windows) введіть домен Windows.

 **ПОРАДА.** Щоб знайти домен Windows у Windows 7, клацніть **Start** (Пуск), клацніть **Control Panel** (Панель керування) і **System** (Система).

Щоб знайти домен Windows у Windows 8, клацніть **Search** (Пошук), введіть у полі пошуку **System** (Система), після чого клацніть **System** (Система).


Домен знаходиться у списку в пункті **Computer name, domain, and workgroup settings** (Ім'я комп'ютера, домен і настройки робочої групи).

 **ПРИМІТКА.** Якщо для спільної папки налаштовано загальний доступ, у відповідних полях потрібно вказати дані робочої групи (стандартне значення – "Workgroup"), ім'я користувача і пароль. Проте, якщо папка є папкою конкретного користувача і до неї немає загального доступу, необхідно вказати ім'я цього користувача і пароль.


 **ПРИМІТКА.** Замість імені користувача може знадобитися введення IP-адреси. Більшість домашніх маршрутизаторів не обробляють імена комп'ютерів належним чином і не використовують сервери доменних імен (DNS). У такому разі найкраще налаштувати статичну IP-адресу на комп'ютері за спільним доступом, щоб протокол DHCP не призначав йому щоразу нову IP-адресу. Зазвичай домашні маршрутизатори дають змогу встановити статичну IP-адресу, яка є в тій самій підмережі, але поза межами адресного діапазону DHCP.

7. Натисніть **OK**.

- Спосіб 2: **Save to an FTP Server** (Зберегти на сервер FTP)

 **ПРИМІТКА.** Якщо сайт FTP розташовано за межами брандмауера, у мережевих налаштуваннях слід вказати параметри проксі-сервера. Ці параметри містяться у вкладці **Networking** (Робота в мережі) EWS в розділі **Advanced options** (Додаткові параметри).

1. Виберіть **Save to an FTP Server** (Зберегти на сервер FTP).
2. У полі **FTP Server** (Сервер FTP) введіть назву сервера FTP або IP-адресу.
3. У полі **Port** (Порт) введіть номер порту.


 **ПРИМІТКА.** У більшості випадків номер порту за замовчуванням змінювати не потрібно.

4. Щоб автоматично створити підпапку для відсканованих документів у папці призначення, виберіть формат для назви підпапки зі списку **Custom Subfolder** (Власна підпапка).
5. Щоб переглянути повний шлях папки для відсканованих документів, клацніть **Update Preview** (Оновити попередній перегляд).
6. У списку **FTP Transfer Mode** (Режим передачі даних FTP) виберіть один із поданих варіантів:
 - **Passive** (Пасивний)
 - **Active** (Активний)


7. У полі **Username** (Ім'я користувача) введіть ім'я користувача.
8. У полі **Password** (Пароль) введіть пароль.
9. Натисніть **Verify Access** (Перевірити доступ), щоб підтвердити наявність доступу до папки.
10. Натисніть **OK**.

Спосіб 2: Personal shared folders (Приватні папки зі спільним доступом)

Щоб зберегти відскановані документи у приватній папці зі спільним доступом, виконайте такі дії:

 **ПРИМІТКА.** Цей параметр використовується в доменних середовищах, де адміністратор налаштовує папку спільного доступу окремо для кожного користувача. Якщо налаштовано функцію збереження в приватній папці зі спільним доступом, користувачам потрібно буде увійти в систему на панелі керування принтера, використовуючи облікові дані Windows або автентифікацію LDAP.

1. Виберіть **Save to a personal shared folder** (Зберегти в приватну папку зі спільним доступом).
2. У полі **Retrieve the device user's home folder using this attribute** (Отримати домашню папку користувача пристрою за допомогою цього атрибуту) введіть домашню папку користувача у службі Microsoft Active Directory.

 **ПРИМІТКА.** Перевірте, чи користувачеві відомо, де розташовується його папка в мережі.

3. Щоб додати підпапку імені користувача вкінці шляху папки, виберіть **Create subfolder based on user name** (Створити підпапку на основі імені користувача).

Щоб обмежити доступ до підпапки користувачеві, який створює завдання сканування, виберіть **Restrict subfolder access to user** (Обмежити доступ до підпапки користувачеві).


Summary (Підсумок)


У діалоговому вікні **Summary** (Підсумок) перегляньте налаштування і клацніть **Finish** (Завершити).

Спосіб 2: Використання Майстра набору швидких параметрів для збереження в мережеву папку

Цей параметр дозволяє відкрити майстра налаштування вбудованого веб-сервера HP (EWS) принтера. Майстер налаштування містить параметри для базового налаштування.


1. Виберіть вкладку **Scan/Digital Send** (Сканування/Цифрове надсилання).
2. Клацніть посилання **E-mail and Save to Network Folder Quick Set Wizard** (Майстер налаштування електронної пошти і набору швидких параметрів для збереження в мережеву папку).
3. У діалоговому вікні **Add or Remove a Save to Network Folder Quick Set** (Додати або видалити набір швидких параметрів для збереження в мережеву папку) клацніть **Add** (Додати).

 **ПРИМІТКА.** Набори швидких параметрів – це ярлики завдань, які можна відкрити у програмі **Quick Sets** на панелі керування принтера.

 **ПРИМІТКА.** Функцію збереження в мережеву папку можна мінімально налаштувати без створення набору швидких параметрів. Однак, без набору швидких параметрів, користувачам потрібно вводити інформацію про папку призначення на панелі керування для кожного завдання сканування. Швидке завдання має містити метадані функції збереження в мережеву папку.

4. У діалоговому вікні **Add Folder Quick Set** (Набір швидких параметрів додавання папки) введіть потрібну інформацію:

а. У полі **Quick Set Title** (Назва набору швидких параметрів) введіть назву.

 **ПОРАДА.** Назвіть набір швидких параметрів так, щоб користувачі могли швидко все зрозуміти (наприклад, "Сканування і збереження в папку").

б. У розкритому меню **Button Location** (Розташування кнопки) виберіть один із варіантів для вказання, де кнопка **Quick Set** (Набір швидких параметрів) відобразиться на панелі керування принтера:

- **Quick Sets Application** (Програма Quick Sets)
- **Home Screen** (Головний екран)


в. У полі **Quick Set Description** (Опис набору швидких параметрів) введіть опис, що пояснює вміст набору швидких параметрів.

г. Натисніть **Next** (Далі).

5. У діалоговому вікні **Configure Destination Folder** (Налаштування папки призначення) введіть потрібну інформацію:


а. У полі **UNC Folder Path** (Шлях папки UNC) введіть шлях папки, куди зберігатиметься сканування.

Шлях папки може бути або повним доменним іменем (FQDN) (наприклад, \servername.us.comranuname.net\scans), або IP-адресою сервера (наприклад, \16.88.20.20\scans). Переконайтеся, що шлях папки (наприклад, \scans) відповідає FQDN або IP-адресі.


 **ПРИМІТКА.** Повне доменне ім'я є більш надійним, ніж IP-адреса. Якщо сервер отримує IP-адресу через DHCP, вона може змінюватися. Проте, з'єднання з IP-адресою може бути швидшим, оскільки принтеру не потрібно використовувати DNS, щоб знайти сервер призначення.

б. У розкритому меню **Authentication Settings** (Параметри автентифікації) виберіть один із поданих варіантів:

- **Use credentials of user to connect after Sign In at the control panel** (Використовувати облікові дані користувача для підключення після входу в систему на панелі керування)
- **Always use these credentials** (Завжди використовувати ці облікові дані)

 **ПРИМІТКА.** Якщо вибрано **Always use these credentials** (Завжди використовувати ці облікові дані), у відповідних полях потрібно ввести ім'я користувача і пароль, а доступ принтера до папки потрібно перевірити клацанням пункту **Verify Access** (Перевірити доступ).

в. У полі **Windows Domain** (Домен Windows) введіть домен Windows.

 **ПОРАДА.** Щоб знайти домен Windows у Windows 7, клацніть **Start** (Пуск), клацніть **Control Panel** (Панель керування) і **System** (Система).

Щоб знайти домен Windows у Windows 8, клацніть **Search** (Пошук), введіть у полі пошуку **System** (Система), після чого клацніть **System** (Система).

Домен знаходиться у списку в пункті **Computer name, domain, and workgroup settings** (Ім'я комп'ютера, домен і настройки робочої групи).

- г. Натисніть **Next** (Далі).
- У діалоговому вікні **Configure File Scan Settings** (Налаштування параметрів сканування файлу) встановіть установки сканування за замовчуванням для набору швидких параметрів, після чого клацніть **Next** (Далі)
 - Перегляньте відомості діалогового вікна **Summary** (Підсумок) і натисніть **Finish** (Готово).
 - У діалоговому вікні **Save to Network Folder Setup** (Налаштування збереження у мережевій папці) перегляньте вибрані налаштування і клацніть **Finish** (Завершити) для завершення налаштування.

Проблеми з надсиланням у мережеву папку

Проблема	Причина	Рішення
Усі користувачі не можуть зберегти завдання в мережеву папку.	Брандмауер може створювати перешкоди.	Якщо увімкнено IPsec, це може перешкоджати функціям цифрового надсилання. Спробуйте відключити IPsec.
	Можливо, сервер вимкнено.	Перевірте, чи увімкнено сервер.
	Налаштування DNS можуть бути неправильними.	Перевірте шлях папки UNC папку, оскільки він міг змінитися або був введений неправильно.
Певний користувач не може зберегти завдання в мережеву папку.	Можливо, папка має обмеження доступу для запису.	Якщо папка має обмеження доступу для запису, щоб зберегти файл у цій папці, потрібно повторно увійти в систему.
	У разі надсилання завдання у папку, що не є папкою набору швидких параметрів, можливо, вказано неправильний шлях до папки.	Перевірте, чи вказано правильний мережевий шлях.
	Якщо папку вказано шляхом редагування шляху до папки набору швидких параметрів, доступ до нової папки може бути не дозволений.	Надайте цьому користувачеві дозвіл для збереження завдань у цій папці.
	Можливо, користувача не автентифіковано на мережевому сервері.	Перевірте, чи користувач має потрібні облікові дані для отримання доступу до сервера, де знаходиться мережева папка.
	Можливо, користувач вказав тип файлу, який не підтримується.	Спробуйте зберегти файл з іншим типом розширення.
Сповіщення не було отримано, хоча вибрано параметр надсилання сповіщень.	Можливо, не було встановлено стандартну адресу електронної пошти для сповіщень або її було встановлено неправильно.	Увійдіть у систему принтера і перевірте, чи правильно введено адресу електронної пошти для сповіщень. Перевірте, чи налаштовано сервер SMTP.



Налаштування сканування на диск USB

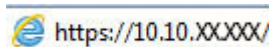
- [Вступ](#)
- [Увімкнення сканування на диск USB](#)
- [Налаштування параметрів сканування за замовчуванням](#)
- [Налаштування параметрів назви файлів за замовчуванням](#)


Вступ

У цьому документі пояснюється, як вмикати і налаштовувати функцію сканування на диск USB. В принтері є функція, яка дозволяє відсканувати документ і зберегти його на диску USB. Ця функція недоступна, доки її не буде налаштовано.

Увімкнення сканування на диск USB

1. Відкрийте вбудований веб-сервер HP.
 - a. На головному екрані на панелі керування принтера торкніться піктограми інформації , а потім торкніться піктограми мережі  для відображення IP-адреси чи імені хоста.
 - б. Відкрийте веб-браузер і введіть в адресному рядку IP-адресу або ім'я хоста, що відображаються на панелі керування принтера. Натисніть клавішу **Enter** на клавіатурі комп'ютера. Відкриється вікно вбудованого веб-сервера HP.




 **ПРИМІТКА.** Якщо в разі спроби відкрити вбудований веб-сервер у веб-браузері з'явиться повідомлення **Проблема із сертифікатом безпеки цього веб-сайту**, клацніть **Продовжити перегляд веб-сайту (не рекомендовано)**.

Налаштування **Продовжити перегляд веб-сайту (не рекомендовано)** не завдасть шкоди комп'ютеру, якщо ви працюватимете у межах вбудованого веб-сервера принтера HP.

2. Клацніть вкладку **Security** (Безпека) і в області для **Hardware Ports** (Апаратні порти) виберіть пункт **Enable Host USB plug and play** (Увімкнути хост USB plug and play). Натисніть **Apply** (Застосувати).
3. Виберіть вкладку **Scan/Digital Send** (Сканування/Цифрове надсилання).
4. Клацніть посилання **Save to USB** (Збереження на USB).
5. Виберіть **Enable Save to USB** (Увімкнути збереження на USB).
6. Натисніть кнопку **Apply** (Застосувати) внизу сторінки.

Налаштування параметрів сканування за замовчуванням

Налаштуйте такі параметри за замовчуванням для функції сканування на диск USB.

 **ПРИМІТКА.** Наведений нижче список містить основний набір доступних параметрів для багатофункціональних принтерів HP LaserJet Enterprise. Деякі параметри доступні не на всіх принтерах.

Save As... (Зберегти як...)

Зазначте назву папки та файлу для відсканованого файлу

Load and Save Settings
(Завантаження і збереження
налаштувань)

Load Quick Set (Завантаження набору швидких параметрів): Завантажить налаштування сканування зі збереженого набору швидких параметрів.

ПРИМІТКА. Використовуйте вбудований веб-сервер HP для створення і збереження наборів швидких параметрів.

Save Defaults (Збереження за замовчуванням): Збережіть поточні налаштування у списку параметрів як налаштування за замовчуванням для майбутніх завдань сканування.

Document File Type (Тип файлу
документа)

Можна зберегти відсканований документ як файл одного з таких типів.

Доступні такі стандартні типи файлів:

- **PDF:** цей тип файлів забезпечує загалом найвищу якість зображення та тексту. Для перегляду файлів у форматі **PDF** потрібна програма Adobe® Acrobat® Reader.
- **JPEG:** цей тип файлів найбільше підходить для графіки. У більшості комп'ютерів є браузер для перегляду файлів .JPEG. Унаслідок використання такого типу файлів для кожної сторінки документа створюється окремий файл.
- **TIFF:** це стандартний тип файлів, який підтримують численні графічні програми. Унаслідок використання такого типу файлів для кожної сторінки документа створюється окремий файл.
- **MTIFF:** MTIFF означає «TIFF з багатьма сторінками». Унаслідок використання такого типу файлів усі відскановані сторінки буде збережено в одному файлі.
- **XPS:** Формат XPS (XML Paper Specification) дозволяє створювати файли XAML, у яких зберігається оригінальний формат документа та підтримується кольорова графіка і вбудовані шрифти.
- **PDF/A:** PDF/A – це тип файлів PDF, розроблений для довготривалого архівного зберігання електронних документів. Усі дані про формат документа є автономними.

Багатофункціональні пристрої HP LaserJet Enterprise Flow також підтримують такі типи файлів OCR:

- **Text (OCR):** формат Text (OCR) дозволяє створювати текстові файли за допомогою функції оптичного розпізнавання символів (OCR) для сканування оригіналу. Такі текстові файли

можна відкрити в будь-якій програмі обробки текстів. У випадку використання цієї можливості форматування оригіналу збережено не буде.

- **Unicode Text (OCR):** Unicode Text (OCR) – це промисловий стандарт, який використовується для послідовного подання та впорядкування тексту. Цей тип файлів стає у пригоді для локалізації.
- **RTF (OCR):** формат RTF (OCR) дозволяє створювати файли розширеного текстового формату (RTF) за допомогою функції оптичного розпізнавання символів (OCR) для сканування оригіналу. RTF – це альтернативний формат текстових файлів, які можна відкрити в будь-якій програмі обробки текстів. У випадку використання цієї можливості форматування оригіналу буде збережене лише частково.
- **Searchable PDF (OCR):** формат Searchable PDF (OCR) дозволяє створювати файли PDF із можливістю пошуку за допомогою функції оптичного розпізнавання символів (OCR) для сканування оригіналу. Якщо документ відскановано у такий спосіб, пошук окремих слів чи фраз у файлі PDF можна виконати за допомогою інструментів пошуку Adobe Acrobat® Reader.
- **Searchable PDF/A (OCR):** Searchable PDF/A (OCR) – це тип файлів PDF/A, які містять інформацію про структуру документа, що дозволяє виконувати пошук у вмісті.
- **HTML (OCR):** формат HTML (OCR) дозволяє створювати файли Hypertext Markup Language (HTML), які включають вміст оригінального документа. Формат HTML використовується для відображення файлів на веб-сторінках.
- **CSV (OCR):** CSV (OCR) – це загальний формат текстових файлів, де містяться значення, розділені комою. Файли такого типу можна відкривати за допомогою більшості програм обробки тексту, таблиць або баз даних.

Output Quality (Вихідна якість)	Виберіть якість відбитків сканованих зображень, яка впливатиме на кінцевий розмір отриманого файлу.
Original Sides (Оригінальні сторони)	Вкажіть, як надруковано оригінальний документ: з однієї чи з двох сторін.
Color/Black (Кольоровий/чорно-білий)	Зазначте, чи відскановане зображення буде кольоровим, чорно-сірим або лише чорним. Лише для кольорових принтерів.
Scan Mode (Режим сканування)	Standard Document (Стандартний документ): Сканування сторінки або стосу сторінок через пристрій подачі документів або окремо на склі планшетного сканера. Book Mode (Книжковий режим): Сканування відкритої книги і виведення кожної сторінки книжки на окремому аркуші. 2-sided ID Copy (Двостороннє копіювання посвідчень): Сканування посвідчення з обох боків на склі планшетного сканера і виведення зображення на одному аркуші. Після сканування першої сторони принтер просить розмістити другу сторону в правильному положенні на склі.
Resolution (Роздільна здатність)	Вкажіть роздільну здатність сканованих зображень. Щоб збільшити чіткість зображення, обирайте вищу роздільну здатність. Проте у випадку збільшення роздільної здатності збільшиться і розмір файлу.
Original Size (Оригінальний розмір)	Вкажіть розмір паперу для оригінального документа.
Content Orientation (Орієнтація вмісту)	Зазначте, чи оригінальний документ потрібно друкувати в книжковій чи альбомній орієнтації.

Image Adjustment (Налаштування зображення)	<p>Sharpness (Чіткість): Чіткі або плавні переходи зображення. Наприклад, якщо збільшити чіткість, різкість текстового зображення покращиться, проте якщо чіткість зменшити, фотозображення стануть рівномірнішими.</p> <p>Darkness (Тіні): Збільшуйте або зменшуйте кількість білого і чорного, що використовується у кольорах сканованих зображень.</p> <p>Contrast (Контрастність). Збільшуйте або зменшуйте різницю між найяскравішим і найтемнішим кольором на сторінці.</p> <p>Background Cleanup (Очищення фону): Усунення блідих кольорів на тлі відсканованих зображень. Наприклад, якщо оригінальний документ надруковано на кольоровому папері, ця функція дозволить освітлити фон, не впливаючи на темний тон зображення.</p> <p>Automatic Tone (Автоматичний тон): Доступно лише для принтерів Flow. Якщо в оригінальному документі на сторінці в тексті міститься принаймні 100 символів, принтер може визначити верхній край сторінки та відсканувати зображення з відповідною орієнтацією. Якщо деякі сторінки обернуто догори низом щодо інших сторінок, в результаті сканування всі сторінки будуть мати орієнтацію правою стороною догори. Якщо деякі сторінки мають альбомну орієнтацію, принтер оберне зображення таким чином, щоб верхня частина сторінки була верхньою частиною зображення.</p>
Optimize Text/Picture (Оптимізувати текст/ зображення)	Оптимізуйте завдання відповідно до типу зображення, яке потрібно сканувати: текст, графіка або фото.
Erase Edges (Стерти краї)	Стирання країв відсканованого зображення дозволяє усувати такі недоліки, як темні поля чи сліди від скріпок.
Cropping options (Параметри обрізання)	<p>Crop to original size (Обрізання до оригінального розміру): Обрізання зображення відповідно до розміру паперу оригінального документа.</p> <p>Crop to content (Обрізання за вмістом): Обрізання зображення відповідно до розміру вмісту оригінального документа, який доступний для розпізнавання.</p>
Blank Page Suppression (Приховування порожніх сторінок)	Усунення порожніх сторінок оригінального документа зі сканованих зображень. Ця функція корисна для сканування сторінок, надрукованих з обох боків аркуша, та видалення порожніх сторінок в отриманому відсканованому документі.
Multi-feed Detection (Виявлення багаторівневого подавання)	Увімкнення або вимкнення виявлення багаторівневого подавання. Якщо цю функцію увімкнено, сканування зупиняється, коли принтер виявить подачу більше однієї сторінки за раз у пристрої подачі документів. Якщо цю функцію вимкнено, сканування продовжується у разі виявлення багаторівневого подавання, щоб дозволити сканування сторінок, які злиплися, оригіналів із клейкими нотатками на них або грубого паперу.
Notification (Сповіщення)	Виберіть, чи надсилати сповіщення про стан завдань сканування. Принтер може друкувати сповіщення або надсилати його на електронну пошту.
Save Defaults (Збереження за замовчуванням)	Збереження поточних налаштувань сканування як нових налаштувань за замовчуванням для цієї функції сканування.

Налаштування параметрів назви файлів за замовчуванням

Назва параметра	Опис
File Name Prefix (Префікс імені файлу)	Встановлення префіксу імені файлу за замовчуванням.
File Name Suffix (Суфікс імені файлу)	Встановлення суфіксу імені файлу за замовчуванням.

Назва параметра	Опис
File Number Format (Формат номера файлу)	Вибір формату імені файлу, коли завдання поділяється на кілька файлів.
File Name Preview (Попередній перегляд імені файлу)	Введіть ім'я файлу і клацніть кнопку Update Preview (Оновити попередній перегляд).

Налаштування сканування у SharePoint® (лише моделі Flow)

- [Вступ](#)
- [Увімкнення сканування у SharePoint®](#)
- [Сканування та зберігання файлу безпосередньо на сайті Microsoft SharePoint®](#)


Вступ

За допомогою функції [Scan to SharePoint®](#) (Сканування у SharePoint®) можна сканувати документи безпосередньо на сайт Microsoft® SharePoint®. Ця функція не потребує сканування документів у мережеву папку, на флеш-накопичувач USB чи у повідомлення електронної пошти, а потім завантаження файлів вручну на сайт SharePoint®.



Функція [Scan to SharePoint®](#) (Сканування у SharePoint®) підтримує усі параметри сканування, зокрема можливість сканування документів як зображення або за допомогою функцій OCR для створення текстових файлів або файлів PDF із можливістю пошуку.

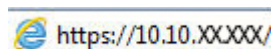
За замовчуванням цей параметр вимкнено. Увімкніть функцію [Scan to SharePoint®](#) (Сканування у SharePoint®) у вбудованому веб-сервері HP (EWS).


Увімкнення сканування у SharePoint®

 **ПРИМІТКА.** Перед завершенням цієї процедури, на сайті SharePoint® має існувати папка призначення, у якій зберігатимуться відскановані файли, із увімкненим доступом для запису.

За замовчуванням параметр [Scan to SharePoint®](#) (Сканування у SharePoint®) вимкнено. Щоб увімкнути цю функцію, виконайте наступні дії.

1. Відкрийте вбудований веб-сервер HP (EWS).
 - a. На головному екрані на панелі керування принтера торкніться піктограми інформації , а потім торкніться піктограми мережі  для відображення IP-адреси чи імені хоста.
 - б. Відкрийте веб-браузер і введіть в адресному рядку IP-адресу або ім'я хоста, що відображаються на панелі керування принтера. Натисніть клавішу **Enter** на клавіатурі комп'ютера. Відкриється вікно вбудованого веб-сервера HP.




 **ПРИМІТКА.** Якщо в разі спроби відкрити вбудований веб-сервер у веб-браузері з'явиться повідомлення **Проблема із сертифікатом безпеки цього веб-сайту**, клацніть **Продовжити перегляд веб-сайту (не рекомендовано)**.


Налаштування **Продовжити перегляд веб-сайту (не рекомендовано)** не завдасть шкоди комп'ютеру, якщо ви працюватимете у межах вбудованого веб-сервера принтера HP.


2. Відкрийте вкладку **Scan/Digital Send** (Сканування/Цифрове надсилання) і виберіть меню **Save to SharePoint®** (Збереження у SharePoint®) у лівій колонці.
3. Виберіть **Enable Save to SharePoint®** (Увімкнути збереження у SharePoint®) і клацніть **Apply** (Застосувати).
4. Клацніть **Add** (Додати) у розділі **Quick Sets** (Набори швидких параметрів) для запуску **Quick Set Wizard** (Майстер набору швидких параметрів).

5. Введіть ім'я набору швидких параметрів у полі **Quick Set Name** (Назва набору швидких параметрів).
6. Введіть опис набору швидких параметрів у полі **Quick Set Description:** (Опис набору швидких параметрів:) . Цей опис відображається із кнопкою Quick Set на дисплеї панелі керування принтера.
7. Виберіть **Quick Set Start Option** (Спосіб запуску набору швидких параметрів):
 - **Enter application, then user presses Start** (Відкрити програму і натиснути кнопку пуску): Виріб відкриє програму сканування для перегляду або внесення змін до набору швидких параметрів перед натисненням кнопки **Start** (Пуск) для виконання завдання.
 - **Start instantly upon selection** (Запустити одразу після вибору): Дозволяє запустити завдання одразу після вибору набору швидких параметрів.


 **ПРИМІТКА.** У більшості випадків найкраще запускати набір швидких параметрів вручну, щоб перевірити та налаштувати параметри перед початком завдання.

8. Натисніть **Next** (Далі).
9. Щоб додати шлях до папки SharePoint, клацніть **Add** (Додати). Скопіюйте цільовий шлях із адресного поля браузера і вставте його у полі **SharePoint Path:** (Шлях SharePoint:) . Клацніть **Generate Short URL** (Генерувати короткий URL) для створення скороченої URL-адреси для відображення на панелі керування принтера.
10. За замовчуванням принтер перезаписує існуючий файл, який має таке саме ім'я, що й новий файл. Зніміть позначку з пункту **Overwrite existing files** (Перезаписувати наявні файли), щоб новий файл із таким самим ім'ям, що й наявний файл, отримував відмітку часу/дати.
11. Виберіть потрібний параметр у розкритому меню **Authentication Settings** (Параметри автентифікації). Виберіть, чи потрібно входити в систему сайту SharePoint з обліковими даними, чи зберігати облікові дані в межах набору швидких параметрів.

 **ПРИМІТКА.** Якщо у розкритому меню **Authentication Settings** (Параметри авторизації) вибрати пункт **Use credentials of user to connect after Sign In at the control panel** (Використовувати облікові дані користувача для підключення після входу в систему на панелі керування), користувачеві, що увійшов у систему, необхідно мати відповідні права запису для вказаного сайту SharePoint.

 **ПРИМІТКА.** З міркувань безпеки на принтері не відображаються облікові дані, які вводяться в майстері набору швидких параметрів.

12. Вводячи облікові дані, клацніть пункт **Verify Access** (Перевірити доступ), щоб переконатися, що шлях та інша інформація є правильними, потім клацніть **OK** для повернення до вікна **SharePoint Destination Settings** (Параметри призначення SharePoint).
13. Додатково: Введіть додатковий шлях SharePoint. Натисніть **Next** (Далі), щоб продовжити.
14. Додатково: Налаштуйте набір швидких параметрів для надсилання повідомлень електронної пошти чи друку сторінки підсумку, якщо завдання або завершується успішно, або не вдається. Виберіть потрібний параметр у розкритому меню **Condition on Which to Notify** (Умова сповіщення), введіть спосіб сповіщення та адресу електронної пошти для надсилання сповіщень (якщо потрібно), після чого клацніть **Next** (Далі).

 **ПРИМІТКА.** Щоб скористатися функцією сповіщення електронною поштою, спочатку налаштуйте функцію електронної пошти на принтері.

15. Виберіть параметри у вікні **Scan Settings** (Параметри сканування) і клацніть **Next** (Далі).

16. Виберіть параметри у вікні **File Settings** (Параметри файлів). Виберіть наперед визначені префікси та суфікси імені файлу у розкритому меню і введіть ім'я файлу за замовчуванням. Клацніть **Update Preview** (Оновити попередній перегляд) для перегляду вибраних параметрів. Виберіть формат файлу за замовчуванням у розкритому меню **Default File Type** (Тип файлу за замовчуванням).



ПРИМІТКА. Меню **Default File Types** (Типи файлів за замовчуванням) включає формати файлів OCR.

17. Клацніть **Next** (Далі), щоб побачити попередній перегляд кнопки Quick Set, як вона відобразиться на дисплеї панелі керування, після чого клацніть **Finish** (Завершити) для завершення налаштування.

Сканування та зберігання файлу безпосередньо на сайті Microsoft SharePoint®

1. Покладіть документ лицьовою стороною донизу на скло сканера або лицьовою стороною догори у пристрій подачі документів і відрегулюйте напрямні відповідно до розміру документа.
2. На головному екрані на панелі керування принтера виберіть пункт **Scan** (Сканування), після чого виберіть **Scan to SharePoint®** (Сканувати у SharePoint®).



ПРИМІТКА. Для використання цієї функції може бути необхідно увійти в систему принтера.

3. Виберіть один з елементів у списку **Quick Sets** (Набори швидких параметрів).
4. Торкніться текстового поля **File Name:** (Ім'я файлу:), щоб відкрити клавіатуру, та введіть ім'я файлу, використовуючи екранну або апаратну клавіатуру. Натисніть **OK**.
5. За потреби в розкритому меню **File Type** (Тип файлу) виберіть інший формат вихідного файлу.
6. Натисніть **Options** (Параметри), щоб переглянути і налаштувати параметри документа.
7. Торкніться панелі праворуч екрана, щоб попередньо переглянути документ. У вікні попереднього перегляду за допомогою кнопок праворуч на екрані можна налаштувати параметри попереднього перегляду та перегрупувати, повернути, вставити чи видалити сторінки.



Використовуйте ці кнопки для перемиканням між переглядом однієї сторінки і зменшеного зображення. У режимі перегляду зменшеного зображення доступно більше параметрів, ніж у режимі перегляду однієї сторінки.



Ці кнопки використовуються для збільшення або зменшення масштабу вибраних сторінок.

ПРИМІТКА. Користуючись цими кнопками, можна вибрати лише одну сторінку за раз.



Ця кнопка використовується для обертання сторінки на 180 градусів.

ПРИМІТКА. Ця кнопка доступна лише у режимі перегляду зменшеного зображення.



Використовуйте цю кнопку для видалення вибраних сторінок.

ПРИМІТКА. Ця кнопка доступна лише у режимі перегляду зменшеного зображення.



Ці кнопки використовуються для перегрупування сторінок у межах документа. Виберіть одну чи більше сторінок та переміщайте їх вліво або вправо.

ПРИМІТКА. Ці кнопки доступні лише у режимі перегляду зменшеного зображення.



За допомогою цієї кнопки можна додати сторінку в документ. Принтер повідомляє про сканування інших сторінок.



Ця кнопка використовується для скидання змін, внесених у режимі попереднього перегляду, і повторного виконання завдання.



8. Щоб зберегти файл, натисніть кнопку пуску.

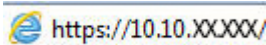
Створення швидких налаштувань


Скористайтеся функцією **Quick Sets** (Набори швидких параметрів) для швидкого доступу до попередньо заданих параметрів завдань. За допомогою вбудованого веб-сервера HP можна створювати набори швидких параметрів, які потім доступні в додатку **Quick Sets** (Набори швидких параметрів) на панелі керування принтера. Набори швидких параметрів доступні для зазначених нижче функцій сканування/надсилання.

- [Сору \(Копіювання\)](#)
- [Scan to E-mail \(Сканувати в електронну пошту\)](#)
- [Scan to Network Folder \(Сканування до мережевої папки\)](#)
- [Scan to USB Drive \(Сканувати на диск USB\)](#)
- [Scan to Fax \(Сканувати на факс\)](#)
- [Scan to SharePoint® \(Сканувати у SharePoint\)](#)

Зверніться за консультацією до системного адміністратора для виконання таких кроків:

1. Відкрийте вбудований веб-сервер HP.
 - a. На головному екрані на панелі керування принтера торкніться піктограми інформації , а потім торкніться піктограми мережі  для відображення IP-адреси чи імені хоста.
 - б. Відкрийте веб-браузер і введіть в адресному рядку IP-адресу або ім'я хоста, що відображаються на панелі керування принтера. Натисніть клавішу **Enter** на клавіатурі комп'ютера. Відкриється вікно вбудованого веб-сервера HP.

 <https://10.10.XXXXX/>

 **ПРИМІТКА.** Якщо в разі спроби відкрити вбудований веб-сервер у веб-браузері з'явиться повідомлення **Проблема із сертифікатом безпеки цього веб-сайту**, клацніть **Продовжити перегляд веб-сайту (не рекомендовано)**.

Налаштування **Продовжити перегляд веб-сайту (не рекомендовано)** не завдасть шкоди комп'ютеру, якщо ви працюватимете у межах вбудованого веб-сервера принтера HP.

2. Виберіть вкладку **General** (Загальні).
3. На лівій навігаційній панелі клацніть посилання **Quick Sets** (Набори швидких параметрів).
4. У діалоговому вікні **Quick Sets List** (Список наборів швидких параметрів) натисніть **Add** (Додати).
5. У діалоговому вікні **Select an application** (Вибір програми) виберіть програму, для якої потрібно створити набір швидких параметрів. Натисніть **Next** (Далі).
6. Надайте такі дані:
 - **Quick Set Name** (Назва набору швидких параметрів): Вказана назва відобразиться на кнопці нового набору швидких параметрів на панелі керування принтера.
 - **Quick Set Description** (Опис швидкого завдання): Цей короткий опис відображається поряд із назвою на кнопці новоствореного швидкого завдання на панелі керування.
 - **Quick Set Start Option** (Спосіб запуску набору швидких параметрів): Виберіть один із поданих нижче параметрів.

- **Enter application, then user presses Start** (Відкрити програму і натиснути кнопку пуску): Принтер відкриє програму для набору швидких параметрів і користувач матиме змогу переглянути і змінити поточні налаштування перед натисненням кнопки **Start** (Пуск) для виконання завдання.
- **Start instantly upon selection** (Запустити одразу після вибору): Дозволяє запустити завдання одразу після вибору набору швидких параметрів.

Натисніть **Next** (Далі).

7. Подальше відображення діалогових вікон залежить від того, яку програму було вибрано у кроці 5:
 - Якщо вибрано **Save to E-mail** (Зберегти на ел. пошту), відобразяться такі діалогові вікна: **Address Field Restrictions** (Обмеження адресного поля), **Signing and Encryption** (Підпис та шифрування).
 - Якщо вибрано **Fax** (Факс), відобразяться такі діалогові вікна: **Select Fax Recipients** (Вибір одержувачів факсу).
 - Якщо вибрано **Save to Network Folder** (Зберегти в мережевій папці), відобразиться таке діалогове вікно: **Folder Settings** (Параметри папки).
 - Якщо вибрано **Save to USB Drive** (Зберегти на диск USB), відобразиться таке діалогове вікно: **Set where files are saved on the USB storage device** (Встановлення місця збереження файлів на USB-накопичувачі).
 - Якщо вибрано **Save to SharePoint®** (Зберегти у SharePoint®), відобразяться такі діалогові вікна: **SharePoint® Destination Settings** (Параметри адресатів SharePoint®), **Add SharePoint® Path** (Додавання шляху SharePoint®), **SharePoint® Destination Settings** (Параметри адресатів SharePoint®).



ПРИМІТКА. Функція **Scan to SharePoint®** (Сканувати у SharePoint®) доступна для всіх багатофункціональних пристроїв HP flow, цифрових передавачів та моделей Scanjet 7000nx із кодом дати вбудованого програмного забезпечення 20120119 або новішим.

- Якщо вибрано **Copy** (Копіювання), відобразиться таке діалогове вікно: **Copy Settings** (Параметри копіювання).

Виберіть необхідні значення в діалогових вікнах, послідовність яких залежить від місця призначення. Натискайте **Next** (Далі), щоб перейти до наступного діалогового вікна.

8. У діалоговому вікні **Notification Settings** (Параметри сповіщень) виберіть тип сповіщення про стан сканування і натисніть **Next** (Далі).
9. У діалоговому вікні **Scan Settings** (Параметри сканування) встановіть потрібні налаштування. Натисніть **Next** (Далі).
10. У діалоговому вікні **File Settings** (Параметри файлу) встановіть потрібні налаштування файлу. Натисніть **Next** (Далі).
11. Перегляньте відомості діалогового вікна **Summary** (Підсумок), а потім натисніть кнопку **Finish** (Готово).
12. У діалоговому вікні, що залежить від конкретних швидких налаштувань, натисніть кнопку **Apply** (Застосувати) в нижній частині вікна, щоб зберегти швидкі налаштування.

Сканування і надсилання на електронну пошту

Вступ

В принтері є функція, яка дозволяє відсканувати документ і надіслати його на одну або кілька адрес електронної пошти. Перш ніж використовувати цю функцію, за допомогою вбудованого веб-сервера HP увімкніть її та налаштуйте.

Сканування і надсилання документа на електронну пошту

1. Покладіть документ лицьовою стороною донизу на скло сканера або лицьовою стороною догори у пристрій подачі документів і відрегулюйте напрямні відповідно до розміру документа.
2. На головному екрані на панелі керування принтера виберіть пункт **Scan** (Сканування), після чого виберіть **Scan to E-mail** (Сканувати в електронну пошту).



ПРИМІТКА. У разі відображення запиту введіть ім'я користувача і пароль.


3. Торкніться поля **To** (Кому), щоб відкрити клавіатуру.




ПРИМІТКА. Якщо ви увійшли в систему принтера, у полі **From** (Від) може відобразитися ваше ім'я користувача або інша стандартна інформація. Змінювати її не потрібно.


4. Вкажіть одержувачів одним із таких способів:

Введення адреси вручну

- ▲ Введіть адресу в полі **To** (Кому). У разі надсилання на кілька адрес розділяйте адреси крапкою з комою або натискайте після введення кожної адреси на клавіатурі клавішу Enter .

Введення адрес зі списку контактів

- a. Натисніть кнопку **Контакти** , що знаходиться біля поля **To** (Кому), щоб відкрити екран **Contacts** (Контакти).
 - б. У розкритому списку виберіть відповідний список контактів.
 - в. Виберіть ім'я зі списку контактів, щоб додати ім'я до списку одержувачів. Повторіть цей крок для кожного одержувача, після чого натисніть кнопку **Done** (Готово).
5. Заповніть поля **Subject** (Тема) та **File Name** (Ім'я файлу), торкаючись поля і вводячи інформацію за допомогою сенсорної клавіатури. Ввівши потрібні дані у поля, натисніть кнопку **Done** (Готово).
 6. Щоб налаштувати параметри документа, натисніть кнопку **Options** (Параметри). Наприклад,
 - Виберіть **File Type and Resolution** (Тип і роздільна здатність файлу) для зазначення типу файлу, який потрібно створити, роздільної здатності та вихідної якості.
 - Якщо оригінальний документ надруковано з обох боків, виберіть **Original Sides** (Оригінальні сторони), тоді виберіть **2 Sided** (На 2 сторони).
 7. Перш ніж використовувати функцію попереднього перегляду, налаштуйте параметри, позначені жовтим трикутником.

 **ПРИМІТКА.** Після попереднього сканування ці параметри буде видалено з головного списку **Options** (Параметри) та виведено у списку **Pre-scan Options** (Параметри попереднього сканування). Щоб змінити будь-які з цих параметрів, скасуйте попередній перегляд і почніть спочатку.

Використання функції попереднього перегляду необов'язкове.

8. Торкніться панелі праворуч екрана, щоб попередньо переглянути документ. У вікні попереднього перегляду за допомогою кнопок праворуч на екрані можна налаштувати параметри попереднього перегляду та перегрупувати, повернути, вставити чи видалити сторінки.



Використовуйте ці кнопки для перемиканням між переглядом однієї сторінки і зменшеного зображення. У режимі перегляду зменшеного зображення доступно більше параметрів, ніж у режимі перегляду однієї сторінки.



Ці кнопки використовуються для збільшення або зменшення масштабу вибраних сторінок.

ПРИМІТКА. Користуючись цими кнопками, можна вибрати лише одну сторінку за раз.



Ця кнопка використовується для обертання сторінки на 180 градусів.

ПРИМІТКА. Ця кнопка доступна лише у режимі перегляду зменшеного зображення.



Використовуйте цю кнопку для видалення вибраних сторінок.

ПРИМІТКА. Ця кнопка доступна лише у режимі перегляду зменшеного зображення.



Ці кнопки використовуються для перегрупування сторінок у межах документа. Виберіть одну чи більше сторінок та переміщайте їх вліво або вправо.

ПРИМІТКА. Ці кнопки доступні лише у режимі перегляду зменшеного зображення.




За допомогою цієї кнопки можна додати сторінку в документ. Принтер повідомляє про сканування інших сторінок.



Ця кнопка використовується для скидання змін, внесених у режимі попереднього перегляду, і повторного виконання завдання.

9. Коли документ готовий, торкніться кнопки **Send** (Надіслати).

 **ПРИМІТКА.** Принтер може відобразити запит щодо додавання адреси ел. пошти до списку контактів.


Сканування і надсилання в мережеву папку

Вступ

Принтер може сканувати файл та зберігати його у папці зі спільним доступом у мережі. Перш ніж використовувати цю функцію, за допомогою вбудованого веб-сервера HP увімкніть її та налаштуйте папки зі спільним доступом. Системний адміністратор може налаштувати попередньо визначені папок наборів швидких параметрів; в іншому випадку потрібно вказувати шлях папки для кожного завдання.


Сканування і збереження документа у папку


 **ПРИМІТКА.** Для використання цієї функції може бути необхідно увійти в систему принтера.


1. Покладіть документ лицьовою стороною донизу на скло сканера або лицьовою стороною догори у пристрій подачі документів і відрегулюйте напрямні відповідно до розміру документа.
2. На головному екрані на панелі керування принтера виберіть пункт **Scan** (Сканування), після чого виберіть **Scan to Network Folder** (Сканування в мережеву папку).
3. Щоб вказати шлях лише для цього завдання, торкніться поля **Folder Paths** (Шляхи папок), щоб відкрити клавіатуру, і введіть шлях до папки, після чого натисніть кнопку Enter . Використовуйте такий формат шляху:

`\\server\folder`, де “server” – це назва сервера, який містить папку зі спільним доступом, а “folder” – це назва папки зі спільним доступом. Якщо у папці є вкладені інші папки, вкажіть усі необхідні сегменти шляху для доступу до папки. Наприклад, `\\server\folder\folder`

Або торкніться кнопки **Add a Path** (Додати шлях), що знаходиться нижче поля **Folder Paths** (Шляхи папок), щоб вибрати попередньо визначений шлях наборів швидких параметрів або шлях, пов'язаний із контактом.

 **ПРИМІТКА.** Поле **Folder Paths** (Шляхи папок) може мати попередньо визначений шлях і може бути недоступним для редагування. У такому разі адміністратор налаштував для цієї папки загальний доступ.

4. Торкніться текстового поля **File Name** (Ім'я файлу), щоб відкрити клавіатуру, і введіть ім'я файлу, після чого торкніться кнопки Enter .
5. Щоб налаштувати параметри документа, натисніть кнопку **Options** (Параметри). Наприклад,
 - Виберіть **File Type and Resolution** (Тип і роздільна здатність файлу) для зазначення типу файлу, який потрібно створити, роздільної здатності та вихідної якості.
 - Якщо оригінальний документ надруковано з обох боків, виберіть **Original Sides** (Оригінальні сторони), тоді виберіть **2 Sided** (На 2 сторони).
6. Перш ніж використовувати функцію попереднього перегляду, налаштуйте параметри, позначені жовтим трикутником.

 **ПРИМІТКА.** Після попереднього сканування ці параметри буде видалено з головного списку **Options** (Параметри) та виведено у списку **Pre-scan Options** (Параметри попереднього сканування). Щоб змінити будь-які з цих параметрів, скасуйте попередній перегляд і почніть спочатку.

Використання функції попереднього перегляду необов'язкове.

7. Торкніться панелі праворуч екрана, щоб попередньо переглянути документ. У вікні попереднього перегляду за допомогою кнопок праворуч на екрані можна налаштувати параметри попереднього перегляду та перегрупувати, повернути, вставити чи видалити сторінки.



Використовуйте ці кнопки для перемиканням між переглядом однієї сторінки і зменшеного зображення. У режимі перегляду зменшеного зображення доступно більше параметрів, ніж у режимі перегляду однієї сторінки.



Ці кнопки використовуються для збільшення або зменшення масштабу вибраних сторінок.

ПРИМІТКА. Користуючись цими кнопками, можна вибрати лише одну сторінку за раз.



Ця кнопка використовується для обертання сторінки на 180 градусів.

ПРИМІТКА. Ця кнопка доступна лише у режимі перегляду зменшеного зображення.



Використовуйте цю кнопку для видалення вибраних сторінок.

ПРИМІТКА. Ця кнопка доступна лише у режимі перегляду зменшеного зображення.



Ці кнопки використовуються для перегруповання сторінок у межах документа. Виберіть одну чи більше сторінок та переміщайте їх вліво або вправо.

ПРИМІТКА. Ці кнопки доступні лише у режимі перегляду зменшеного зображення.



За допомогою цієї кнопки можна додати сторінку в документ. Принтер повідомляє про сканування інших сторінок.



Ця кнопка використовується для скасування змін, внесених у режимі попереднього перегляду, і повторного виконання завдання.


8. Коли документ готовий, торкніться **Scan** (Сканувати), щоб зберегти файл.

Сканування і надсилання на флеш-накопичувач USB


Вступ

Принтер може сканувати файл і зберегти його на флеш-накопичувачі USB. Перш ніж використовувати цю функцію, за допомогою вбудованого веб-сервера HP увімкніть її та налаштуйте.

Сканування і збереження документа на флеш-накопичувачі USB

 **ПРИМІТКА.** Для використання цієї функції може бути необхідно увійти в систему принтера.

1. Покладіть документ лицьовою стороною донизу на скло сканера або лицьовою стороною догори у пристрій подачі документів і відрегулюйте напрямні відповідно до розміру документа.
2. Вставте флеш-накопичувач USB у USB-роз'єм біля панелі керування принтера.
3. На головному екрані на панелі керування принтера виберіть пункт **Scan** (Сканування), після чого виберіть **Scan to USB Drive** (Сканувати на диск USB).
4. У списку **Save As...** (Зберегти як...) виберіть флеш-накопичувач. Збережіть файл у кореневий каталог на флеш-накопичувачі USB або збережіть його в існуючу папку.
5. Торкніться текстового поля **File Name** (Ім'я файлу), щоб відкрити клавіатуру, і введіть ім'я файлу, після чого торкніться кнопки Enter **↵**.
6. Щоб налаштувати параметри документа, натисніть кнопку **Options** (Параметри). Наприклад,
 - Виберіть **File Type and Resolution** (Тип і роздільна здатність файлу) для зазначення типу файлу, який потрібно створити, роздільної здатності та вихідної якості.
 - Якщо оригінальний документ надруковано з обох боків, виберіть **Original Sides** (Оригінальні сторони), тоді виберіть **2 Sided** (На 2 сторони).
7. Перш ніж використовувати функцію попереднього перегляду, налаштуйте параметри, позначені жовтим трикутником.

 **ПРИМІТКА.** Після попереднього сканування ці параметри буде видалено з головного списку **Options** (Параметри) та виведено у списку **Pre-scan Options** (Параметри попереднього сканування). Щоб змінити будь-які з цих параметрів, скасуйте попередній перегляд і почніть спочатку.

Використання функції попереднього перегляду необов'язково.

8. Торкніться панелі праворуч екрана, щоб попередньо переглянути документ. У вікні попереднього перегляду за допомогою кнопок праворуч на екрані можна налаштувати параметри попереднього перегляду та перегрупувати, повернути, вставити чи видалити сторінки.



Використовуйте ці кнопки для перемиканням між переглядом однієї сторінки і зменшеного зображення. У режимі перегляду зменшеного зображення доступно більше параметрів, ніж у режимі перегляду однієї сторінки.





Ці кнопки використовуються для збільшення або зменшення масштабу вибраних сторінок.

ПРИМІТКА. Користуючись цими кнопками, можна вибрати лише одну сторінку за раз.



Ця кнопка використовується для обертання сторінки на 180 градусів.

ПРИМІТКА. Ця кнопка доступна лише у режимі перегляду зменшеного зображення.



Використовуйте цю кнопку для видалення вибраних сторінок.

ПРИМІТКА. Ця кнопка доступна лише у режимі перегляду зменшеного зображення.



Ці кнопки використовуються для перегрупування сторінок у межах документа. Виберіть одну чи більше сторінок та переміщайте їх вліво або вправо.

ПРИМІТКА. Ці кнопки доступні лише у режимі перегляду зменшеного зображення.



За допомогою цієї кнопки можна додати сторінку в документ. Принтер повідомляє про сканування інших сторінок.



Ця кнопка використовується для скидання змін, внесених у режимі попереднього перегляду, і повторного виконання завдання.

9. Коли документ готовий, торкніться **Scan** (Сканувати), щоб зберегти файл.

Додаткові параметри у режимі сканування

Під час сканування у списку [Options](#) (Параметри) доступні такі налаштування.



ПРИМІТКА. Наведений нижче список містить основний набір доступних параметрів для багатофункціональних принтерів HP LaserJet Enterprise. Деякі параметри доступні не на всіх принтерах.

Save As... (Зберегти як...)	Зазначте назву папки та файлу для відсканованого файлу
Load and Save Settings (Завантаження і збереження налаштувань)	<p>Load Quick Set (Завантаження набору швидких параметрів): Завантажить налаштування сканування зі збереженого набору швидких параметрів.</p> <p>ПРИМІТКА. Використовуйте вбудований веб-сервер HP для створення і збереження наборів швидких параметрів.</p> <p>Save Defaults (Збереження за замовчуванням): Збережіть поточні налаштування у списку параметрів як налаштування за замовчуванням для майбутніх завдань сканування.</p>
Document File Type (Тип файлу документа)	<p>Можна зберегти відсканований документ як файл одного з таких типів.</p> <p>Доступні такі стандартні типи файлів:</p> <ul style="list-style-type: none">• PDF: цей тип файлів забезпечує загалом найвищу якість зображення та тексту. Для перегляду файлів у форматі PDF потрібна програма Adobe® Acrobat® Reader.• JPEG: цей тип файлів найбільше підходить для графіки. У більшості комп'ютерів є браузер для перегляду файлів .JPEG. Унаслідок використання такого типу файлів для кожної сторінки документа створюється окремий файл.• TIFF: це стандартний тип файлів, який підтримують численні графічні програми. Унаслідок використання такого типу файлів для кожної сторінки документа створюється окремий файл.• MTIFF: MTIFF означає «TIFF з багатьма сторінками». Унаслідок використання такого типу файлів усі відскановані сторінки буде збережено в одному файлі.• XPS: Формат XPS (XML Paper Specification) дозволяє створювати файли XAML, у яких зберігається оригінальний формат документа та підтримується кольорова графіка і вбудовані шрифти.• PDF/A: PDF/A – це тип файлів PDF, розроблений для довготривалого архівного зберігання електронних документів. Усі дані про формат документа є автономними. <p>Багатофункціональні пристрої HP LaserJet Enterprise Flow також підтримують такі типи файлів OCR:</p> <ul style="list-style-type: none">• Text (OCR): формат Text (OCR) дозволяє створювати текстові файли за допомогою функції оптичного розпізнавання символів (OCR) для сканування оригіналу. Такі текстові файли

можна відкрити в будь-якій програмі обробки текстів. У випадку використання цієї можливості форматування оригіналу збережено не буде.

- **Unicode Text (OCR):** Unicode Text (OCR) – це промисловий стандарт, який використовується для послідовного подання та впорядкування тексту. Цей тип файлів стає у пригоді для локалізації.
- **RTF (OCR):** формат RTF (OCR) дозволяє створювати файли розширеного текстового формату (RTF) за допомогою функції оптичного розпізнавання символів (OCR) для сканування оригіналу. RTF – це альтернативний формат текстових файлів, які можна відкрити в будь-якій програмі обробки текстів. У випадку використання цієї можливості форматування оригіналу буде збережене лише частково.
- **Searchable PDF (OCR):** формат Searchable PDF (OCR) дозволяє створювати файли PDF із можливістю пошуку за допомогою функції оптичного розпізнавання символів (OCR) для сканування оригіналу. Якщо документ відскановано у такий спосіб, пошук окремих слів чи фраз у файлі PDF можна виконати за допомогою інструментів пошуку Adobe Acrobat® Reader.
- **Searchable PDF/A (OCR):** Searchable PDF/A (OCR) – це тип файлів PDF/A, які містять інформацію про структуру документа, що дозволяє виконувати пошук у вмісті.
- **HTML (OCR):** формат HTML (OCR) дозволяє створювати файли Hypertext Markup Language (HTML), які включають вміст оригінального документа. Формат HTML використовується для відображення файлів на веб-сторінках.
- **CSV (OCR):** CSV (OCR) – це загальний формат текстових файлів, де містяться значення, розділені комою. Файли такого типу можна відкривати за допомогою більшості програм обробки тексту, таблиць або баз даних.

Output Quality (Вихідна якість)	Виберіть якість відбитків сканованих зображень, яка впливатиме на кінцевий розмір отриманого файлу.
Original Sides (Оригінальні сторони)	Вкажіть, як надруковано оригінальний документ: з однієї чи з двох сторін.
Color/Black (Кольоровий/чорно-білий)	Зазначте, чи відскановане зображення буде кольоровим, чорно-сірим або лише чорним. Лише для кольорових принтерів.
Scan Mode (Режим сканування)	Standard Document (Стандартний документ): Сканування сторінки або стосу сторінок через пристрій подачі документів або окремо на склі планшетного сканера. Book Mode (Книжковий режим): Сканування відкритої книги і виведення кожної сторінки книжки на окремому аркуші. 2-sided ID Copy (Двостороннє копіювання посвідчень): Сканування посвідчення з обох боків на склі планшетного сканера і виведення зображення на одному аркуші. Після сканування першої сторони принтер просить розмістити другу сторону в правильному положенні на склі.
Resolution (Роздільна здатність)	Вкажіть роздільну здатність сканованих зображень. Щоб збільшити чіткість зображення, обирайте вищу роздільну здатність. Проте у випадку збільшення роздільної здатності збільшиться і розмір файлу.
Original Size (Оригінальний розмір)	Вкажіть розмір паперу для оригінального документа.
Content Orientation (Орієнтація вмісту)	Зазначте, чи оригінальний документ потрібно друкувати в книжковій чи альбомній орієнтації.

<p>Image Adjustment (Налаштування зображення)</p>	<p>Sharpness (Чіткість): Чіткі або плавні переходи зображення. Наприклад, якщо збільшити чіткість, різкість текстового зображення покращиться, проте якщо чіткість зменшити, фотозображення стануть рівномірнішими.</p>
	<p>Darkness (Тіні): Збільшуйте або зменшуйте кількість білого і чорного, що використовується у кольорах сканованих зображень.</p>
	<p>Contrast (Контрастність). Збільшуйте або зменшуйте різницю між найяскравішим і найтемнішим кольором на сторінці.</p>
	<p>Background Cleanup (Очищення фону): Усунення блідих кольорів на тлі відсканованих зображень. Наприклад, якщо оригінальний документ надруковано на кольоровому папері, ця функція дозволить освітлити фон, не впливаючи на темний тон зображення.</p>
	<p>Automatic Tone (Автоматичний тон): Доступно лише для принтерів Flow. Якщо в оригінальному документі на сторінці в тексті міститься принаймні 100 символів, принтер може визначити верхній край сторінки та відсканувати зображення з відповідною орієнтацією. Якщо деякі сторінки обернуто догори низом щодо інших сторінок, в результаті сканування всі сторінки будуть мати орієнтацію правою стороною догори. Якщо деякі сторінки мають альбомну орієнтацію, принтер оберне зображення таким чином, щоб верхня частина сторінки була верхньою частиною зображення.</p>
<p>Optimize Text/Picture (Оптимізувати текст/ зображення)</p>	<p>Оптимізуєте завдання відповідно до типу зображення, яке потрібно сканувати: текст, графіка або фото.</p>
<p>Erase Edges (Стерти краї)</p>	<p>Стирання країв відсканованого зображення дозволяє усувати такі недоліки, як темні поля чи сліди від скріпок.</p>
<p>Cropping options (Параметри обрізання)</p>	<p>Crop to original size (Обрізання до оригінального розміру): Обрізання зображення відповідно до розміру паперу оригінального документа.</p>
	<p>Crop to content (Обрізання за вмістом): Обрізання зображення відповідно до розміру вмісту оригінального документа, який доступний для розпізнавання.</p>
<p>Blank Page Suppression (Приховування порожніх сторінок)</p>	<p>Усунення порожніх сторінок оригінального документа зі сканованих зображень. Ця функція корисна для сканування сторінок, надрукованих з обох боків аркуша, та видалення порожніх сторінок в отриманому відсканованому документі.</p>
<p>Multi-feed Detection (Виявлення багаторівневого подавання)</p>	<p>Увімкнення або вимкнення виявлення багаторівневого подавання. Якщо цю функцію увімкнено, сканування зупиняється, коли принтер виявить подачу більше однієї сторінки за раз у пристрої подачі документів. Якщо цю функцію вимкнено, сканування продовжується у разі виявлення багаторівневого подавання, щоб дозволити сканування сторінок, які злиплися, оригіналів із клейкими нотатками на них або грубого паперу.</p>
<p>Notification (Сповіщення)</p>	<p>Виберіть, чи надсилати сповіщення про стан завдань сканування. Принтер може друкувати сповіщення або надсилати його на електронну пошту.</p>
<p>Save Defaults (Збереження за замовчуванням)</p>	<p>Збереження поточних налаштувань сканування як нових налаштувань за замовчуванням для цієї функції сканування.</p>

Використання рішення HP Flow CM (лише для потокових моделей)

Рішення HP Flow CM Professional – це просте у використанні рішення на основі сервісу-хмари, створене для безпечного зберігання та використання інформації для сприяння бізнес-співпраці. Це рішення забезпечує доступ до комплексного набору надійних засобів керування документами для фіксації інформації, її зберігання, пошуку, поширення тощо фактично з будь-якого комп'ютера.

Мережевий сканер або багатофункціональний пристрій HP LaserJet Flow (а також деякі інші багатофункціональні пристрої HP з можливістю оновлення) підтримують можливість швидкого і зручного надсилання паперових документів безпосередньо в програму HP Flow CM Professional. Із панелі керування виробу, що підтримує Flow CM, ви матимете змогу завантажувати та друкувати документи PDF, створювати каталоги та виконувати пошук у сховищі файлів.

Докладніше про рішення HP Flow CM Professional читайте на поданих нижче веб-сторінках:

- Про вхід у систему HP Flow CM читайте на сторінці www.hpflowcm.com/login.
- Про пошук у службі підтримки HP Flow CM читайте на сторінці help.hpflowcm.com.
- Щоб дізнатися більше про рішення HP Flow CM і отримати консультацію експерта з продажу, відвідайте сторінку www.hp.com/go/flowcm.
- Щоб дізнатися більше про рішення HP Flow CM Professional, відвідайте сторінку www.hp.com/go/flow.
- Щоб дізнатися більше про рішення HP Flow CM Enterprise, відвідайте сторінку www.hp.com/go/flow.

Додаткові завдання сканування

Зайдіть на сайт www.hp.com/support/ljM527MFP.

Ви матимете змогу переглянути вказівки щодо виконання спеціальних завдань сканування, зокрема:

- Копіювання або сканування сторінки з книжки або інших зшитих документів
- Надсилання відсканованого документа у папку в пам'яті принтера
- Копіювання або сканування з обох боків посвідчення
- Копіювання або сканування документа у форматі брошури

7 Факс

- [Налаштування факсу](#)
- [Зміна налаштувань факсу](#)
- [Надсилання факсимільного повідомлення](#)
- [Додаткові параметри у режимі факсу](#)
- [Додаткові завдання факсу](#)

Додаткові відомості:

Подана інформація є достовірною на момент публікації. Поточну інформацію можна отримати на веб-сторінці www.hp.com/support/ljM527MFP.

Повна довідка HP для принтера включає таку інформацію:

- Встановлення і налаштування
- Знайомство і використання
- Вирішення проблем
- Оновлення програмного забезпечення і вбудованого програмного забезпечення
- Форуми технічної підтримки
- Гарантійна та нормативна інформація


Налаштування факсу

Вступ

Ця інформація стосується факсу та моделей Flow або інших принтерів, на яких встановлено додатковий аналоговий факс. Перш ніж продовжувати, підключіть принтер до телефонної лінії (для аналогового факсу) або до Інтернету чи послуги мережевого факсу.


На панелі керування принтера налаштуйте факс.

1. На головному екрані на панелі керування принтера знайдіть меню **Settings** (Налаштування). Торкніться піктограми **Settings** (Налаштування), щоб відкрити меню.
2. Відкрийте такі меню:
 - **Fax Settings** (Параметри факсу)

 **ПРИМІТКА.** Якщо пункт меню **Fax Settings** (Параметри факсу) не відображається в списку із меню, ймовірно, активовано факс через локальну мережу або Інтернет. Якщо активовано факс через локальну мережу або Інтернет, аналоговий факс вимикається, а меню **Fax Settings** (Параметри факсу) не відображається. За раз можна активувати лише одну з функцій факсу: факс через локальну мережу, аналоговий факс або факс через Інтернет. Для використання аналогового факсу, коли увімкнено факс через локальну мережу, можна вимкнути факс через локальну мережу за допомогою вбудованого веб-сервера HP.

 - **Fax Setup** (Налаштування факсу)
3. Виберіть у списку праворуч на екрані розташування і натисніть **Next** (Далі).
4. Торкніться текстового поля **Company Name** (Назва компанії) і за допомогою клавіатури введіть назву компанії.
5. Торкніться текстового поля **Fax Number** (Номер факсу) і за допомогою клавіатури введіть номер надсилання факсу. Натисніть **Next** (Далі).
6. Перевірте правильність налаштувань дати і часу. За потреби внесіть зміни і натисніть **Next** (Далі).
7. Якщо для надсилання факсі потрібен префікс номера, торкніться текстового поля **Dialing Prefix** (Префікс номера) і за допомогою клавіатури введіть номер.
8. Перегляньте всю інформацію на лівій панелі, а тоді торкніться пункту **Finish** (Завершити), щоб завершити налаштування факсу.

Зміна налаштувань факсу

 **ПРИМІТКА.** Параметри, встановлені за допомогою панелі керування, перезаписують параметри, встановлені у вбудованому веб-сервері HP.

- [Параметри набору номера факсу](#)
- [Загальні параметри надсилання факсу](#)
- [Параметри отримання факсів](#)

Параметри набору номера факсу

1. На головному екрані на панелі керування принтера знайдіть меню [Settings](#) (Налаштування). Торкніться піктограми [Settings](#) (Налаштування), щоб відкрити меню.
2. Відкрийте такі меню:
 - [Fax Settings](#) (Параметри факсу)
 - [Fax Send Settings](#) (Параметри надсилання факсів)
 - [Fax Dialing Settings](#) (Параметри набору номера факсу)

Налаштуйте будь-які з цих параметрів.

Елемент меню	Опис
Redial On Error (Набрати знову в разі збою)	Параметр Redial On Error (Набрати знову в разі збою) дозволяє вказати кількість повторних спроб набору номера в разі збою під час передачі факсу.
Redial On No Answer (Набрати знову, якщо немає відповіді)	Параметр Redial On No Answer (Набрати знову, якщо немає відповіді) дозволяє вказати кількість повторних спроб набору номера, якщо номер не відповідає. Кількість спроб може бути від 0 до 1 (у США) або від 0 до 2 залежно від налаштування регіону. Інтервал між спробами налаштовується за допомогою параметра Redial Interval (Інтервал повторного набору).
Redial On Busy (Набрати знову, якщо зайнято)	Параметр Redial On Busy (Набрати знову, якщо зайнято) дозволяє вказати кількість повторних спроб набору номера (від 0 до 9), якщо номер зайнятий. Інтервал між спробами налаштовується за допомогою параметра Redial Interval (Інтервал повторного набору).
Redial Interval (Інтервал між повторними наборами)	Параметр Redial Interval (Інтервал між повторними наборами) дає змогу встановлювати кількість хвилин між спробами набору, якщо абонент набраного номера зайнятий або не відповідає, або в разі виникнення помилки. ПРИМІТКА. Якщо параметри Redial On Busy (Набрати знову, якщо зайнято) або Redial On No Answer (Набрати знову, якщо немає відповіді) вимкнено, на панелі керування відображається повідомлення про повторний набір. Це трапляється, коли факс набирає номер, встановлює зв'язок, але зв'язок обривається. У разі такого збою факс автоматично тричі повторює спроби додзвону незалежно від параметрів повторного набору. Під час цієї процедури на панелі керування відображається відповідне повідомлення.

Елемент меню	Опис
Fax Send Speed (Швидкість передавання факсу)	<p>Параметр Fax Send Speed (Швидкість передавання факсу) дає змогу встановити швидкість передавання даних аналоговим факс-модемом (вимірюється в бітах на секунду) під час надсилання факсу.</p> <ul style="list-style-type: none"> Швидка (v.34 – 33,6к) Середня (v.17 – 14,4к) Низька (v.29 – 9,6к)
Line Monitor Volume (Гучність лінійних сигналів)	Параметр Line Monitor Volume (Гучність лінійних сигналів) використовується для регулювання гучності сигналів набору принтера під час надсилання факсу.
Dialing Mode (Режим набору)	Параметр Dialing Mode (Режим набору) дає змогу вибрати, який тип набору буде використовуватись модулем: тоновий (телефони з тоновим набором) або імпульсний (телефони з імпульсним набором).
Dialing Prefix (Додатковий номер)	Параметр Dialing Prefix (Додатковий номер) дає змогу ввести додатковий номер (наприклад, «9» для доступу до зовнішньої лінії) під час набору номера. Цей додатковий номер буде автоматично додано під час набору номера до всіх номерів телефонів.
Detect Dial Tone (Визначити тон набору)	Параметр Detect Dial Tone (Визначити тон набору) визначає, чи факс перевірятиме наявність сигналу набору номера надсиланням факсу.

Загальні параметри надсилання факсу

- На головному екрані на панелі керування принтера знайдіть меню [Settings](#) (Налаштування). Торкніться піктограми [Settings](#) (Налаштування), щоб відкрити меню.
- Відкрийте такі меню:
 - [Fax Settings](#) (Параметри факсу)
 - [Fax Send Settings](#) (Параметри надсилання факсів)
 - [General Fax Send Settings](#) (Загальні параметри надсилання факсу)

Налаштуйте будь-які з цих параметрів.

Елемент меню	Опис
Fax Number Confirmation (Підтвердження номера факсу)	Якщо увімкнено функцію Fax Number Confirmation (Підтвердження номера факсу), номер факсу потрібно буде вводити двічі, щоб гарантувати його правильність. За замовчуванням цю функцію вимкнено.
PC Fax Send (Надсилання факсимільних повідомлень із комп'ютера)	Для надсилання факсів із ПК скористайтесь функцією PC Fax Send (Надсилання факсу з ПК). За замовчуванням цей параметр ввімкнено.

Елемент меню	Опис
Error Correction Mode (Режим виправлення помилок)	<p>Зазвичай факсимільний модуль контролює сигнали у телефонній лінії протягом надсилання та отримання факсу. Якщо факсимільний модуль виявляє помилку під час передавання, а параметр Error Correction Mode (Режим виправлення помилок) увімкнено, факсимільний модуль може надіслати частину факсу, що містить помилки, ще раз.</p> <p>Функцію Error Correction Mode (Режим виправлення помилок) увімкнено за замовчуванням. Цю функцію слід вмикати лише в разі виникнення проблеми з надсиланням, або отриманням факсів, за умови прийнятності можливих помилок під час передавання, що, ймовірно, призведе до зниження якості зображення. Вимкнення параметру може бути корисним під час надсилання факсу за кордон чи отримання його з-за кордону або під час використання супутникового телефонного зв'язку.</p> <p>ПРИМІТКА. Деякі постачальники послуг VoIP можуть рекомендувати вимкнати параметр Error Correction Mode (Режим виправлення помилок). Хоча це не завжди необхідно.</p>
Fax Header (Заголовок факсу)	Щоб указати, буде заголовок додаватись вгорі сторінки факсу із зсувом вниз вмісту сторінки, чи накладатиметься поперх вмісту, скористайтеся функцією Fax Header (Заголовок факсу) .

Параметри отримання факсів

1. На головному екрані на панелі керування принтера знайдіть меню [Settings \(Налаштування\)](#). Торкніться піктограми [Settings \(Налаштування\)](#), щоб відкрити меню.
2. Відкрийте такі меню:
 - [Fax Settings \(Параметри факсу\)](#)
 - [Fax Receive Settings \(Параметри отримання факсів\)](#)
 - [Fax Send setup \(Налаштування отримання факсів\)](#)

Налаштуйте будь-які з цих параметрів.

Елемент меню	Опис
Rings To Answer (Дзвінків до відповіді)	<p>Параметр Rings To Answer (Дзвінків до відповіді) визначає кількість дзвінків телефону до моменту відповіді факсу.</p> <p>ПРИМІТКА. Стандартний діапазон доступних значень параметра Rings To Answer (Дзвінків до відповіді) залежить від встановленого регіону. Діапазон можливих значень для параметра Rings To Answer (Дзвінків до відповіді) залежить від вибраного регіону.</p> <p>Якщо факс не відповідає, а для параметра Rings To Answer (Дзвінків до відповіді) встановлено значення 1, спробуйте встановити значення 2.</p>
Ringer Volume (Гучність дзвінка)	Торкніться розкривного меню Ringer Volume (Гучність дзвінка) і налаштуйте параметри гучності дзвінка.
Fax Receive Speed (Швидкість отримання факсів)	<p>Торкніться розкривного меню Fax Receive Speed (Швидкість отримання факсів) і виберіть один із цих варіантів:</p> <ul style="list-style-type: none"> • Швидка (v.34 – 33,6k) • Середня (v.17 – 14,4k) • Низька (v.29 – 9,6k)

Надсилання факсимільного повідомлення


1. Покладіть документ лицьової стороною донизу на скло сканера або лицьовою стороною догори у пристрій подачі документів і відрегулюйте напрямні відповідно до розміру документа.
2. На головному екрані на панелі керування принтера виберіть пункт **Scan** (Сканування), після чого виберіть **Scan to Fax** (Сканувати на факс). На екрані може відобразитися запит щодо введення імені користувача та пароля.
3. Вкажіть одержувачів одним із таких способів:

Введення одержувачів вручну

- ▲ Торкніться текстового поля **Fax Recipients** (Одержувачі факсу) і за допомогою клавіатури введіть номер факсу. У разі надсилання на кілька адрес розділяйте адреси крапкою з комою або натискайте після введення кожної адреси на клавіатурі клавішу Enter **↵**.

Введення одержувачів зі списку контактів

- a. Натисніть кнопку **Контакти** **☰**, що знаходиться біля поля **Fax Recipients** (Одержувачі факсу), щоб відкрити екран **Contacts** (Контакти).
 - b. У розкритому списку виберіть відповідний список контактів.
 - v. Виберіть ім'я зі списку контактів, щоб додати ім'я до списку одержувачів. Повторіть цей крок для кожного одержувача, після чого натисніть кнопку **Done** (Готово).
4. Щоб налаштувати параметри документа, натисніть кнопку **Options** (Параметри). Наприклад,
 - Виберіть **Resolution** (Роздільна здатність), щоб вказати роздільну здатність для факсу.
 - Якщо оригінальний документ надруковано з обох боків, виберіть **Original Sides** (Оригінальні сторони), тоді виберіть **2 Sided** (На 2 сторони).
 5. Перш ніж використовувати функцію попереднього перегляду, налаштуйте параметри, позначені жовтим трикутником.

 **ПРИМІТКА.** Після попереднього сканування ці параметри буде видалено з головного списку **Options** (Параметри) та виведено у списку **Pre-scan Options** (Параметри попереднього сканування). Щоб змінити будь-які з цих параметрів, скасуйте попередній перегляд і почніть спочатку.

Використання функції попереднього перегляду необов'язкове.

6. Торкніться панелі праворуч екрана, щоб попередньо переглянути документ. У вікні попереднього перегляду за допомогою кнопок праворуч на екрані можна налаштувати параметри попереднього перегляду та перегрупувати, повернути, вставити чи видалити сторінки.



Використовуйте ці кнопки для перемиканням між переглядом однієї сторінки і зменшеного зображення. У режимі перегляду зменшеного зображення доступно більше параметрів, ніж у режимі перегляду однієї сторінки.





Ці кнопки використовуються для збільшення або зменшення масштабу вибраних сторінок.

ПРИМІТКА. Користуючись цими кнопками, можна вибрати лише одну сторінку за раз.



Ця кнопка використовується для обертання сторінки на 180 градусів.

ПРИМІТКА. Ця кнопка доступна лише у режимі перегляду зменшеного зображення.



Використовуйте цю кнопку для видалення вибраних сторінок.

ПРИМІТКА. Ця кнопка доступна лише у режимі перегляду зменшеного зображення.



Ці кнопки використовуються для перегрупування сторінок у межах документа. Виберіть одну чи більше сторінок та переміщайте їх вліво або вправо.

ПРИМІТКА. Ці кнопки доступні лише у режимі перегляду зменшеного зображення.



За допомогою цієї кнопки можна додати сторінку в документ. Принтер повідомляє про сканування інших сторінок.



Ця кнопка використовується для скасування змін, внесених у режимі попереднього перегляду, і повторного виконання завдання.

7. Коли документ готовий, торкніться кнопки [Send](#) (Надіслати), щоб надіслати факс.

Додаткові параметри у режимі факсу

У режимі факсу у списку [Options](#) (Параметри) доступні такі налаштування.



ПРИМІТКА. Наведений нижче список містить основний набір доступних параметрів для багатofункціональних принтерів HP LaserJet Enterprise. Деякі параметри доступні не на всіх принтерах.

Original Sides (Оригінальні сторони)	Вкажіть, як надруковано оригінальний документ: з однієї чи з двох сторін.
Scan Mode (Режим сканування)	<p>Standard Document (Стандартний документ): Сканування сторінки або стосу сторінок через пристрій подачі документів або окремо на склі планшетного сканера.</p> <p>Book Mode (Книжковий режим): Сканування відкритої книги і виведення кожної сторінки книжки на окремому аркуші.</p> <p>2-sided ID Copy (Двостороннє копіювання посвідчень): Сканування посвідчення з обох боків на склі планшетного сканера і виведення зображення на одному аркуші. Після сканування першої сторони принтер просить розмістити другу сторону в правильному положенні на склі.</p>
Resolution (Роздільна здатність)	Вкажіть роздільну здатність сканованих зображень. Щоб збільшити чіткість зображення, обирайте вищу роздільну здатність. Проте у випадку збільшення роздільної здатності збільшиться і розмір файлу.
Original Size (Оригінальний розмір)	Вкажіть розмір паперу для оригінального документа.
Content Orientation (Орієнтація вмісту)	Зазначте, чи оригінальний документ потрібно друкувати в книжковій чи альбомній орієнтації.
Image Adjustment (Налаштування зображення)	<p>Sharpness (Чіткість): Чіткі або плавні переходи зображення. Наприклад, якщо збільшити чіткість, різкість текстового зображення покращиться, проте якщо чіткість зменшити, фотозображення стануть рівномірнішими.</p> <p>Darkness (Тіні): Збільшуйте або зменшуйте кількість білого і чорного, що використовується у кольорах сканованих зображень.</p> <p>Contrast (Контрастність). Збільшуйте або зменшуйте різницю між найяскравішим і найтемнішим кольором на сторінці.</p> <p>Background Cleanup (Очищення фону): Усунення блідих кольорів на тлі відсканованих зображень. Наприклад, якщо оригінальний документ надруковано на кольоровому папері, ця функція дозволить освітлити фон, не впливаючи на темний тон зображення.</p> <p>Automatic Tone (Автоматичний тон): Доступно лише для принтерів Flow. Якщо в оригінальному документі на сторінці в тексті міститься принаймні 100 символів, принтер може визначити верхній край сторінки та відсканувати зображення з відповідною орієнтацією. Якщо деякі сторінки обернуто догори низом щодо інших сторінок, в результаті сканування всі сторінки будуть мати орієнтацію правою стороною догори. Якщо деякі сторінки мають альбомну орієнтацію, принтер оберне зображення таким чином, щоб верхня частина сторінки була верхньою частиною зображення.</p>
Optimize Text/Picture (Оптимізувати текст/зображення)	Оптимізуйте завдання відповідно до типу зображення, яке потрібно сканувати: текст, графіка або фото.
Blank Page Suppression (Приховування порожніх сторінок)	Усунення порожніх сторінок оригінального документа зі сканованих зображень. Ця функція корисна для сканування сторінок, надрукованих з обох боків аркуша, та видалення порожніх сторінок в отриманому відсканованому документі.
Multi-feed Detection (Виявлення багаторівневого подавання)	Увімкнення або вимкнення виявлення багаторівневого подавання. Якщо цю функцію увімкнено, сканування зупиняється, коли принтер виявить подачу більше однієї сторінки за раз у пристрої подачі документів. Якщо цю функцію вимкнено, сканування продовжується у разі виявлення багаторівневого подавання, щоб дозволити сканування сторінок, які злиплися, оригіналів із клейкими нотатками на них або грубого паперу.

Розібрати за копіями

Компонування кожного набору сторінок у тому самому порядку, як оригінальний документ, у разі створення кількох копій документа.

Notification (Сповіщення)

Виберіть, чи надсилати сповіщення про стан завдань сканування. Принтер може друкувати сповіщення або надсилати його на електронну пошту.

Додаткові завдання факсу

Зайдіть на сайт www.hp.com/support/ljM527MFP.

Ви матимете змогу переглянути вказівки щодо виконання спеціальних завдань факсу, зокрема:

- Створення і керування записами експрес-набору факсу
- Налаштування кодів рахунків
- Використання розкладу друку факсів
- Блокування вхідних факсимільних повідомлень
- Архівування та переадресація факсів

8 Поводження з принтером

- [Розширене налаштування вбудованого веб-сервера HP \(EWS\)](#)
- [Розширене налаштування за допомогою програми HP Utility для OS X](#)
- [Конфігурація мережевих параметрів IP](#)
- [Функції безпеки принтера](#)
- [Параметри збереження енергії](#)
- [HP Web Jetadmin](#)
- [Оновлення програмного забезпечення та мікропрограми](#)

Додаткові відомості:

Подана інформація є достовірною на момент публікації. Поточну інформацію можна отримати на веб-сторінці www.hp.com/support/ljM527MFP.

Повна довідка HP для принтера включає таку інформацію:

- Встановлення і налаштування
- Знайомство і використання
- Вирішення проблем
- Оновлення програмного забезпечення і вбудованого програмного забезпечення
- Форуми технічної підтримки
- Гарантійна та нормативна інформація

Розширене налаштування вбудованого веб-сервера HP (EWS)

- [Вступ](#)
- [Відкривання вбудованого веб-сервера HP](#)
- [Функції вбудованого веб-сервера HP](#)

Вступ

Вбудований веб-сервер HP дає змогу керувати функціями друку з комп'ютера, а не з панелі керування принтера.

- Перегляд інформації про стан принтера
- Визначення залишкового ресурсу всіх витратних матеріалів і замовлення нових
- Перегляд і зміна конфігурації лотків
- Перегляд і зміна налаштувань меню панелі керування принтера
- Перегляд і друк внутрішніх сторінок
- Отримання сповіщень, пов'язаних із принтером та витратними матеріалами
- Перегляд і зміна конфігурації мережі



Вбудований веб-сервер HP працює з принтером, підключеним до мережі на основі IP. Вбудований веб-сервер HP не підтримує з'єднання принтера на основі IPX. Для запуску та використання вбудованого веб-сервера HP не потрібен доступ до Інтернету.

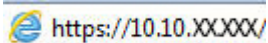
У разі підключення принтера до мережі вбудований веб-сервер HP стає доступним автоматично.



ПРИМІТКА. Вбудований веб-сервер HP недоступний за межами брандмауера мережі.

Відкривання вбудованого веб-сервера HP

1. На головному екрані на панелі керування принтера торкніться піктограми інформації , а потім торкніться піктограми мережі  для відображення IP-адреси чи імені хоста.
2. Відкрийте веб-браузер і введіть в адресному рядку IP-адресу або ім'я хоста, що відображаються на панелі керування принтера. Натисніть клавішу **Enter** на клавіатурі комп'ютера. Відкриється вікно вбудованого веб-сервера HP.

 <https://10.10.XX.XXX/>



ПРИМІТКА. Якщо під час спроби відкрити вбудований веб-сервер у веб-браузері з'явиться повідомлення **Проблема із сертифікатом безпеки цього веб-сайту**, клацніть пункт **Продовжити перегляд веб-сайту (не рекомендовано)**.

Налаштування **Продовжити перегляд веб-сайту (не рекомендовано)** не завдасть шкоди комп'ютеру, якщо ви працюватимете у межах вбудованого веб-сервера принтера HP.

Для використання вбудованого веб-сервера HP браузер має відповідати таким вимогам:

Windows® 7

- Internet Explorer (версія 8.x або пізніша)
- Google Chrome (версія 34.x або пізніша)
- Firefox (версія 20.x або пізніша)

Windows® 8 або пізніша

- Internet Explorer (версія 9.x або пізніша)
- Google Chrome (версія 34.x або пізніша)
- Firefox (версія 20.x або пізніша)

OS X

- Firefox (версія 5.x або пізніша)
- Google Chrome (версія 34.x або пізніша)

Linux

- Google Chrome (версія 34.x або пізніша)
- Firefox (версія 20.x або пізніша)

Функції вбудованого веб-сервера HP

- [Вкладка Information \(Інформація\)](#)
- [Вкладка General \(Загальні\)](#)
- [Вкладка Copy/Print \(Копіювати/Друк\)](#)
- [Вкладка Scan/Digital Send \(Сканування/Цифрове надсилання\)](#)
- [Вкладка Fax \(Факс\)](#)
- [Вкладка Troubleshooting \(Усунення несправностей\)](#)
- [Вкладка Security \(Безпека\)](#)
- [Вкладка HP Web Services \(Веб-послуги HP\)](#)
- [Вкладка Networking \(Робота в мережі\)](#)
- [Список Other Links \(Інші посилання\)](#)

Вкладка Information (Інформація)

Таблиця 8-1 Вкладка Information (Інформація) вбудованого веб-сервера HP

Меню	Опис
Device Status (Стан пристрою)	Містить дані про стан принтера та розрахунковий ресурс витратних матеріалів HP у відсотках. Тут також вказано тип і розмір паперу, встановленого для кожного лотка. Щоб змінити стандартні налаштування, клацніть Change Settings (Змінити налаштування).

Таблиця 8-1 Вкладка Information (Інформація) вбудованого веб-сервера HP (продовження)

Меню	Опис
Job Log (Журнал завдань)	Відображає підсумок про всі завдання, виконані на принтері.
Configuration Page (Сторінка конфігурації)	Показує інформацію, подану на сторінці конфігурації.
Supplies Status Page (Сторінка стану витратних матеріалів)	Показує стан витратних матеріалів принтера.
Event Log Page (Сторінка журналу подій)	Показує список усіх подій та помилок принтера. Посилання HP Instant Support (Служба миттєвої підтримки HP) (в кінці сторінки на усіх сторінках вбудованого веб-сервера HP) дозволяє під'єднатись до динамічних веб-сторінок, які допоможуть Вам вирішити проблеми. Ці сторінки також містять інформацію про доступні додаткові послуги для пристрою.
Usage Page (Сторінка експлуатації)	Відображає підсумок про кількість сторінок, надрукованих принтером, групуючи їх за розміром, типом та трактом проходження паперу.
Device Information (Інформація про пристрій)	Відображає мережеве ім'я виробу, адресу і відомості про модель. Щоб змінити ці записи, клацніть Device Information (Інформація про пристрій) на вкладці General (Загальні).
Control Panel Snapshot (Знімок панелі керування)	Показує зображення поточного екрана на дисплеї панелі керування.
Друк	Завантажить готовий для друку файл із комп'ютера, щоб надрукувати його. Для друку файлу на принтері використовуються стандартні параметри друку.
Printable Reports and Pages (Звіти та сторінки з можливістю друку)	Перелік внутрішніх звітів і сторінок принтера. Виберіть один або кілька елементів, які потрібно надрукувати чи переглянути.

Вкладка General (Загальні)

Таблиця 8-2 Вкладка General (Загальні) вбудованого веб-сервера HP

Меню	Опис
Налаштування панелі керування	На дисплеї панелі керування можна змінювати порядок функцій, а також вибирати, які функції відображати, а які ні. Дозволяє змінити стандартну мову дисплея.
Quick Sets Setup (Налаштування швидких завдань)	Дозволяє налаштувати завдання, доступні в області Quick Sets (Набори швидких параметрів) головного екрана на панелі керування принтера.
Alerts (Сигнали)	Налаштування отримання електронною поштою повідомлень про події, пов'язані з принтером або витратними матеріалами.
Control Panel Administration Menu (Меню адміністрування панелі керування)	Показує структуру меню Administration (Адміністрування) на панелі керування. ПРИМІТКА. Дозволяє налаштувати відповідні параметри, однак вбудований веб-сервер HP пропонує більше можливостей конфігурації, ніж меню Administration (Адміністрування).
AutoSend (Автоматичне надсилання)	Налаштування принтера на автоматичне надсилання листів електронної пошти щодо конфігурації принтера та витратних матеріалів на визначені адреси електронної пошти.
Edit Other Links (Редагувати інші посилання)	Дозволяє додавати та налаштовувати посилання на інші веб-сайти. Це посилання відображається в області Other Links (Інші посилання) на сторінках вбудованого веб-сервера.
Ordering Information (Інформація про замовлення)	Дає змогу ввести інформацію про замовлення запасних картриджів з тонером. Ця інформація відображається на сторінці стану витратних матеріалів.

Таблиця 8-2 Вкладка General (Загальні) вбудованого веб-сервера HP (продовження)

Меню	Опис
Device Information (Інформація про пристрій)	Дозволяє призначити принтеру ім'я та номер. Введіть ім'я основної контактної особи, яка отримуватиме інформацію про принтер.
Language (Мова)	Дає змогу встановити мову пристрою для відображення інформації на вбудованому веб-сервері HP.
Date and Time (Дата й час)	Дає змогу встановити дату й час або синхронізувати їх із мережевим сервером часу.
Налаштування енергоспоживання	Встановлення або редагування налаштувань режиму очікування для робочих і неробочих годин, а також подій виходу з режиму очікування, переходу в режим очікування та подій свят для принтера. Можна встановити тип дії, внаслідок якої виріб виходитиме з режиму очікування.
Backup and Restore (Резервне копіювання та відновлення)	Створення файлу резервної копії, який містить дані про принтер і користувача. За потреби за допомогою цього файлу можна відновити дані на принтері.
Restore Factory Settings (Відновлення заводських параметрів)	Відновлення налаштувань принтера до заводських значень за замовчуванням.
Solution Installer (Інстальатор рішень)	Можливість встановлення програм сторонніх виробників, за допомогою яких можна розширити функції принтера.
Firmware upgrade (Оновлення мікропрограми)	Завантаження і встановлення файлів оновлення вбудованого програмного забезпечення принтера.
Quota and Statistics Services (Ліміти та статистичні послуги)	Надання відомостей про підключення щодо послуг зі статистики завдань сторонніх виробників.

Вкладка Copy/Print (Копіювати/Друк)

Таблиця 8-3 Вкладка Copy/Print (Копіювання/друк) вбудованого веб-сервера HP

Меню	Опис
Retrieve from USB Setup (Виклик із налаштування USB)	Увімкнення або вимкнення меню Print from USB Drive (Друк із диска USB) на панелі керування.
Manage Stored Jobs (Керування збереженими завданнями)	Увімкнення або вимкнення можливості зберігати завдання у пам'яті принтера. Дає змогу налаштувати параметри збереження завдань.
Adjust Paper Types (Налаштування типів паперу)	Дає змогу змінити стандартні параметри, якщо виникають проблеми з якістю друку на певному типі паперу.
Restrict Color (Обмеження кольору)	Дозволяє налаштувати або обмежити можливість кольорового друку та копіювання.
(Лише для кольорових принтерів)	Встановлені дозволи можуть стосуватися окремих користувачів або завдань, надісланих із певних програм.
General Print Settings (Загальні параметри друку)	Дозволяє встановити налаштування для всіх завдань друку, у тому числі для копіювання та отримання факсів.
Параметри копіювання	Дозволяє налаштувати стандартні параметри для копіювання.
Manage Trays (Керування лотками)	Дозволяє налаштувати параметри лотків.

Вкладка Scan/Digital Send (Сканування/Цифрове надсилання)

Таблиця 8-4 Вкладка Scan/Digital Send (Сканування/Цифрове надсилання) вбудованого веб-сервера HP

Меню	Опис
E-mail Setup (Налаштування ел. пошти)	Дає змогу налаштувати стандартні параметри для цифрового надсилання, зокрема: <ul style="list-style-type: none">• параметри сервера вихідної пошти (SMTP);• стандартні параметри надсилання для швидких завдань;• стандартні параметри ел. повідомлення, такі як адреса відправника та тема;• параметри цифрових підписів та шифрування;• параметри сповіщень ел. поштою;• стандартні параметри сканування для завдань, що надсилаються ел. поштою;• стандартні параметри файлів завдань, що надсилаються ел. поштою.
Save to Network Folder Setup (Налаштування збереження в мережеву папку)	Дає змогу налаштувати стандартні параметри для збереження в мережеву папку, зокрема: <ul style="list-style-type: none">• стандартні параметри швидких завдань, збережених у мережевій папці;• параметри сповіщень;• стандартні параметри сканування завдань, збережених у мережевій папці;• Налаштування за замовчуванням файлів завдань, збережених у мережевій папці
Save to SharePoint® (Збереження у SharePoint®)	Дає змогу налаштувати параметри Microsoft SharePoint® для цифрового надсилання, зокрема: <ul style="list-style-type: none">• Налаштування за замовчуванням для наборів швидких параметрів, збережених у бібліотеці документів на веб-сайті SharePoint®• Налаштування за замовчуванням для завдань, збережених у бібліотеці документів на веб-сайті SharePoint®
Save to USB Setup (Налаштування збереження на USB)	Дає змогу налаштувати стандартні параметри USB для цифрового надсилання, зокрема: <ul style="list-style-type: none">• стандартні параметри швидких завдань, збережених на USB-пристрої;• параметри сповіщень;• стандартні параметри сканування завдань, збережених на USB-пристрої;• Налаштування за замовчуванням файлів завдань, збережених на флеш-накопичувачі USB
Contacts (Контакти)	Управління контактами, зокрема: <ul style="list-style-type: none">• додавання до пам'яті принтера адрес ел. пошти по одній;• імпорт на принтер одразу великого списку часто використовуваних адрес ел. пошти, щоб не вводити їх по одній;• експорт контактів із принтера у файл .CSV на комп'ютері з метою резервного копіювання або імпорту на інший принтер HP;• редагування уже збережених у пам'яті принтера адрес ел. пошти.
Preferences (Установки)	Встановлення налаштувань, коли неможливо виявити розмір зі скла сканера.

Таблиця 8-4 Вкладка Scan/Digital Send (Сканування/Цифрове надсилання) вбудованого веб-сервера HP (продовження)

Меню	Опис
Майстри швидкого налаштування надсилання ел. поштою та збереження в мережевій папці	Налаштування надсилання принтером відсканованих зображень як долучень до електронних листів. Налаштування збереження принтером відсканованих зображень у мережевій папці Quick Sets (Набори швидких параметрів). Папка Quicks Sets (Набори швидких параметрів) забезпечує можливість швидкого доступу до файлів, збережених у мережі.
Digital Sending Software Setup (Налаштування програми цифрового надсилання)	Дає змогу налаштувати параметри використання додаткової програми цифрового надсилання.

Вкладка Fax (Факс)

Таблиця 8-5 Вкладка Fax (Факс) вбудованого веб-сервера HP

Меню	Опис
Fax Send setup (Налаштування надсилання факсу)	Дає змогу налаштувати параметри надсилання факсів, зокрема: <ul style="list-style-type: none"> • стандартні параметри вихідних факсів; • параметри сповіщень; • стандартні параметри надсилання факсів за допомогою внутрішнього факс-модему; • параметри використання факсових сервісів у локальній мережі; • параметри використання факсових сервісів в Інтернеті.
Speed Dials (Експрес-набір)	Дозволяє керувати номерами експрес-набору, зокрема: <ul style="list-style-type: none"> • Імпорт файлів .CSV, що містять адреси ел. пошти, номери факсів або дані користувачів, у пам'ять принтера. • Експорт даних ел. пошти, факсу та користувачів із принтера у файл на комп'ютері з метою резервного копіювання або імпорту на інший принтер HP.
Fax Send setup (Налаштування отримання факсів)	Дозволяє налаштувати стандартні параметри друку для вхідних факсів та розклад друку факсів.
Fax Archive and Forwarding (Архівація та переадресація факсів)	Увімкнення або вимкнення функцій архівації та переадресації факсів та встановлення базових налаштувань цих функцій: <ul style="list-style-type: none"> • Архівування факсів – це надсилання копій усіх вхідних та вихідних факсів на адресу ел. пошти, у папку в мережі або на сервер FTP. • функція переадресації – це пересилання вхідних факсів на інший факс.
Fax Activity log (Журнал операцій факсу)	Містить список факсів, які було надіслано або отримано цим принтером.

Вкладка Troubleshooting (Усунення несправностей)

Таблиця 8-6 Вкладка Troubleshooting (Усунення несправностей) вбудованого веб-сервера HP

Меню	Опис
General Troubleshooting (Загальне усунення несправностей)	Дає змогу скористатися рядом перевірок та звітів для виправлення неполадок принтера. Налаштування параметрів для факсу, OXPd та Auto Recovery.
Retrieve Diagnostic Data (Отримання даних діагностики)	Дозволяє експортувати інформацію про принтер у файл, на основі якого можна проаналізувати поточні неполадки. ПРИМІТКА. Цей елемент доступний лише якщо у вкладці Security (Безпека) введено пароль адміністратора.
Calibration/Cleaning (Калібрування/очищення)	Дозволяє активувати функцію автоматичного очищення, створити і видрукувати сторінку очищення і вибрати функцію негайного калібрування принтера.
Firmware upgrade (Оновлення мікропрограми)	Завантаження і встановлення файлів оновлення вбудованого програмного забезпечення принтера.
Restore Factory Settings (Відновлення заводських параметрів)	Відновлення налаштувань принтера до заводських значень за замовчуванням.

Вкладка Security (Безпека)

Таблиця 8-7 Вкладка Security (Безпека) вбудованого веб-сервера HP

Меню	Опис
General Security (Загальна безпека)	Дає змогу встановити загальні параметри безпеки, зокрема: <ul style="list-style-type: none">• Налаштування паролю адміністратора для обмеження доступу до певних функцій принтера.• налаштувати пароль PJI для виконання команд PJI;• налаштувати параметри безпеки файлової системи та оновлень мікропрограми;• увімкнути або вимкнути порт USB-хоста на панелі керування або порт підключення USB на засобі форматування для безпосереднього друку з комп'ютера.• переглянути стан усіх параметрів безпеки.
Access Control (Керування доступом)	Налаштування параметрів доступу до функцій принтера для окремих користувачів чи груп, а також вказання способу реєстрації користувачів у системі принтера.
Protect Stored Data (Захист збережених даних)	Налаштування внутрішнього жорсткого диска принтера та керування ним. Цей принтер має зашифрований жорсткий диск для забезпечення максимальної безпеки. Налаштування параметрів для завдань, які зберігаються на жорсткому диску принтера.
Certificate Management (Керування сертифікатами)	Встановлення сертифікатів безпеки для доступу до принтера і мережі та керування ними.
Web Service Security (Безпека веб-послуг)	Дає змогу налаштувати доступ до ресурсів цього принтера з веб-сторінок різних доменів. Якщо список відповідних сайтів не сформовано, автоматично дозволяється доступ з усіх сторінок.
Self Test (Самоперевірка)	Дає змогу перевірити, чи всі функції безпеки працюють відповідно до передбачених параметрів системи.

Вкладка HP Web Services (Веб-послуги HP)

Вкладка **HP Web Services** (Веб-послуги HP) використовується для налаштування й увімкнення веб-служб HP для цього принтера. Для використання функції HP ePrint потрібно увімкнути веб-послуги HP.

Таблиця 8-8 Вкладка вбудованого веб-сервера HP HP Web Services (Веб-послуги HP)

Меню	Опис
Web Services Setup (Налаштування веб-послуг)	Завдяки активації веб-послуг HP принтер можна під'єднати до HP ePrintCenter у мережі.
Web Proxy (Веб-проксі)	Дозволяє налаштувати проксі-сервер у разі виникнення проблем із увімкненням веб-послуг HP або під'єднанням принтера до Інтернету.

Вкладка Networking (Робота в мережі)

Вкладка **Networking** (Робота в мережі) використовується для налаштування і захисту параметрів мережі принтера в разі його підключення до мережі через протокол IP. Ця вкладка не відображається, якщо принтер під'єднано до інших типів мереж.

Таблиця 8-9 Вкладка Networking (Робота в мережі) вбудованого веб-сервера HP

Меню	Опис
TCP/IP Setting (Налаштування TCP/IP)	Дозволяє налаштувати параметри протоколів TCP/IP для мереж IPv4 та IPv6. ПРИМІТКА. Можливості налаштування залежать від моделі сервера друку.
Network Settings (Мережеві параметри)	Дозволяє налаштувати параметри IPX/SPX, AppleTalk, DLC/LLC та SNMP залежно від моделі сервера друку.
Other Settings (Інші налаштування)	Дає змогу налаштувати загальні протоколи друку та послуги, підтримувані сервером друку. Можливості налаштування залежать від моделі сервера друку, і, зокрема, дозволяють виконати оновлення мікропрограми, налаштувати черги LPD, параметри USB, відомості технічної підтримки і частоту оновлення.
AirPrint	Увімкнення, налаштування або вимкнення можливості мережевого друку з сумісних із Apple принтерів.
Select Language (Вибір мови)	Дозволяє змінити мову відображення вбудованого веб-сервера HP. Ця сторінка відображається, якщо веб-сервер підтримує різні мовні версії. Також одну з підтримуваних мов можна вибрати за допомогою мовних уподобань у браузері.
Параметри	Дозволяє переглянути поточні налаштування і скинути їх до стандартних значень. Дає змогу встановити параметри безпеки за допомогою майстра налаштування параметрів безпеки. ПРИМІТКА. Майстер налаштування параметрів безпеки не слід використовувати разом із програмами керування мережею, такими як HP Web Jetadmin.
Authorization (Авторизація)	Дозволяє контролювати встановлення налаштувань та використання принтера, зокрема: <ul style="list-style-type: none">• встановити або змінити пароль адміністратора для контролю доступу до параметрів конфігурації;• замовляти, встановлювати та керувати цифровими сертифікатами на сервері друку HP;• Обмеження адміністративного доступу до принтера за допомогою функції Access Control List (ACL) (лише для певних серверів друку в мережах IPv4).

Таблиця 8-9 Вкладка Networking (Робота в мережі) вбудованого веб-сервера HP (продовження)

Меню	Опис
Mgmt. Protocols (Протоколи керування)	<p>Налаштування протоколів безпеки та керувати ними для цього принтера, зокрема:</p> <ul style="list-style-type: none"> • встановлювати рівень керування безпекою для вбудованого веб-сервера HP та контролювати обсяг передавання даних через протоколи HTTP та HTTPS; • налаштовувати роботу протоколу SNMP (Simple Network Management Protocol); вмикати та вимикати на сервері друку агенти SNMP v1/v2c або SNMP v3; • керувати доступом через незахищені протоколи, такі як протоколи друку, служби друку, протоколи виявлення пристроїв, служби визначення імен та протоколи керування конфігурацією.
802.1X Authentication (Авторизація 802.1X)	<p>Дає змогу налаштувати параметри авторизації за протоколом 802.1X на принтері друку Jetdirect для автентифікації клієнтів у мережі, а також скидати ці параметри до стандартних значень.</p> <p>ПОПЕРЕДЖЕННЯ. Під час зміни параметрів авторизації 802.1X принтер може втратити з'єднання. Щоб знову під'єднатися, імовірно, доведеться скинути налаштування сервера друку до стандартних значень і перевстановити принтер.</p>
IPsec/Firewall	<p>Дозволяє переглянути або налаштувати політику брандмауера або політику IPsec та брандмауера (лише для певних моделей HP Jetdirect).</p>
Announcement Agent (Агент сповіщень)	<p>Дозволяє увімкнути або вимкнути агент сповіщень HP, налаштувати сервер конфігурації і взаємну авторизацію за допомогою сертифікатів.</p>
Network Statistics (Статистика мережі)	<p>Дозволяє переглянути статистику мережі, яка фіксується і зберігається на сервері друку HP Jetdirect.</p>
Protocol Info (Дані протоколу)	<p>Дозволяє переглянути список параметрів конфігурації мережі сервера друку HP Jetdirect для кожного протоколу.</p>
Configuration Page (Сторінка конфігурації)	<p>Дозволяє переглянути сторінку конфігурації HP Jetdirect, яка містить інформацію про стан і налаштування пристрою.</p>

Список Other Links (Інші посилання)



ПРИМІТКА. Дозволяє налаштувати посилання, які відображатимуться у списку **Other Links**, за допомогою меню **Edit Other Links** (Редагувати інші посилання) у вкладці **General** (Загальні). Нижче наведено стандартні посилання.

Таблиця 8-10 Список Other Links (Інші посилання) вбудованого веб-сервера HP

Меню	Опис
Product Support (Підтримка продукту)	<p>Під'єднання до веб-сайту технічної підтримки принтера, на якому можна знайти відомості щодо вирішення різноманітних проблем.</p>
Shop for Supplies (Крамниця витратних матеріалів)	<p>З'єднує з веб-сайтом HP SureSupply, що містить інформацію щодо придбання оригінальних витратних матеріалів HP, таких як картриджі та папір.</p>
HP Instant Support (Служба миттєвої підтримки HP)	<p>Використовується для з'єднання з веб-сайтом HP для пошуку розв'язання проблем, що виникають із принтером.</p>

Розширене налаштування за допомогою програми HP Utility для OS X

Засіб HP Utility використовується для перевірки стану принтера, перегляду або змінення налаштувань принтера за допомогою комп'ютера.

Засобом HP Utility можна скористатися, якщо принтер під'єднано за допомогою кабелю USB або підключено до мережі через протокол TCP/IP.

Запуск HP Utility

1. На комп'ютері виберіть меню **System Preferences** (Системні параметри), а тоді виберіть пункт **Print & Fax** (Друк і факс), **Print & Scan** (Друк і сканування) або **Printers & Scanners** (Принтери і сканери).
2. Виберіть принтер зі списку.
3. Натисніть кнопку **Options & Supplies** (Можливості і витратні матеріали).
4. Виберіть вкладку **Utility** (Службова програма).
5. Натисніть кнопку **Open Printer Utility** (Відкрити службову програму принтера).

Функції службової програми HP Utility

Панель інструментів HP Utility містить такі елементи:

- **Devices** (Пристрої). За допомогою цієї кнопки можна показати або приховати пристрої Mac, виявлені за допомогою HP Utility.
- **All Settings** (Всі налаштування). Натисніть цю кнопку, щоб повернутися на головний екран службової програми HP Utility.
- **HP Support** (Служба підтримки HP). Відкриває в браузері веб-сторінку HP щодо підтримки цього виробу.
- **Supplies** (Витратні матеріали). Відкриває веб-сайт HP SureSupply.
- **Registration** (Реєстрація). Відкриває веб-сайт реєстрації HP.
- **Recycling** (Утилізація). Відкриває веб-сайт HP Planet Partners Recycling Program.

Службова програма HP Utility складається зі сторінок, які відкриваються вибором елементів у списку **All Settings** (Усі налаштування). У наведеній таблиці описано завдання, які можна виконувати за допомогою програми HP Utility.

Елемент	Опис
Supplies Status (Стан витратних матеріалів)	Відображення стану витратних матеріалів принтера та посилань для замовлення їх в Інтернеті.
Device Information (Інформація про пристрій)	Відображення інформації про поточний вибраний принтер.
File Upload (Завантаження файлів)	Перенесення файлів з комп'ютера на принтер.
Upload Fonts (Завантаження шрифтів)	Перенесення файлів зі шрифтами з комп'ютера на принтер.
HP Connected	Перехід на веб-сайт HP Connected.

Елемент	Опис
Update Firmware (Оновити вбудоване програмне забезпечення)	Перенесення файлу оновлення вбудованого програмного забезпечення на принтер. ПРИМІТКА. Щоб зробити цей параметр доступним, відкрийте меню View (Вигляд) і виберіть елемент Show Advanced Options (Показати додаткові налаштування).
Commands (Команди)	Надсилання спеціальних символів або команд друку на принтер після завдання друку. ПРИМІТКА. Щоб зробити цей параметр доступним, відкрийте меню View (Вигляд) і виберіть елемент Show Advanced Options (Показати додаткові налаштування).
Supplies Management (Управління витратними матеріалами)	Налаштування дій принтера, коли витратні матеріали наближаються до вичерпання свого ресурсу.
Trays Configuration (Налаштування лотків)	Зміна налаштувань лотків за замовчуванням.
Output Devices (Вихідні пристрої)	Керування налаштуваннями для додаткового вихідного приладдя.
Duplex Mode (Режим дуплексного друку)	Увімкнення режиму автоматичного двостороннього друку.
Економний режим і щільність тонера	Встановлення налаштувань для економії тонера.
Повідомлення електронною поштою	Налаштування автоматичних сповіщень електронної пошти на випадок певного стану принтера, наприклад, коли потрібно замінити витратні матеріали, якщо порожні лотки, відкриті дверцята або застряг папір.
Resolution (Роздільна здатність)	Дозволяє встановити роздільну здатність друку за замовчуванням.
Protect Direct Ports (Захистити прямі порти)	Вимкнення друку через USB або паралельні порти.
Stored Jobs (Збережені завдання)	Керування завданнями друку, які збережені на жорсткому диску принтера.
Network Settings (Мережеві параметри)	Налаштування мережевих параметрів, наприклад установок IPv4 та IPv6.
Additional Settings (Додаткові параметри)	Забезпечення доступу до вбудованого веб-сервера HP.
Scan to E-mail (Сканування в електронну пошту)	Відкриття вбудованого веб-сервера HP для налаштування сканування в електронну пошту. ПРИМІТКА. Підключення USB не підтримується.
Scan to Network Folder (Сканування до мережевої папки)	Відкриття вбудованого веб-сервера HP для налаштування сканування в мережеву папку. ПРИМІТКА. Підключення USB не підтримується.

Конфігурація мережевих параметрів IP



- [Застереження про спільний доступ до принтерів](#)
- [Перегляд або зміна мережевих параметрів](#)
- [Перейменування принтера в мережі](#)
- [Ручне налаштування параметрів IPv4 TCP/IP за допомогою панелі керування](#)
- [Ручне налаштування параметрів IPv6 TCP/IP за допомогою панелі керування](#)
- [Швидкість з'єднання і параметри двостороннього друку](#)

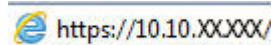
Застереження про спільний доступ до принтерів


HP не підтримує функцію однорангових мереж, оскільки ця можливість є функцією операційних систем Microsoft, а не драйверів HP. Відвідайте веб-сторінку Microsoft: www.microsoft.com.

Перегляд або зміна мережевих параметрів

Для перегляду чи зміни налаштувань IP-адреси можна використовувати вбудований веб-сервер HP.

1. Відкрийте вбудований веб-сервер HP.
 - a. На головному екрані на панелі керування принтера торкніться піктограми інформації , а потім торкніться піктограми мережі  для відображення IP-адреси чи імені хоста.
 - б. Відкрийте веб-браузер і введіть в адресному рядку IP-адресу або ім'я хоста, що відображаються на панелі керування принтера. Натисніть клавішу **Enter** на клавіатурі комп'ютера. Відкриється вікно вбудованого веб-сервера HP.





 **ПРИМІТКА.** Якщо під час спроби відкрити вбудований веб-сервер у веб-браузері з'явиться повідомлення **Проблема із сертифікатом безпеки цього веб-сайту**, клацніть пункт **Продовжити перегляд веб-сайту (не рекомендовано)**.

Налаштування **Продовжити перегляд веб-сайту (не рекомендовано)** не завдасть шкоди комп'ютеру, якщо ви працюватимете у межах вбудованого веб-сервера принтера HP.

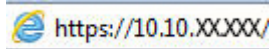
2. Виберіть вкладку **Networking** (Робота в мережі), щоб отримати відомості про мережу. Встановіть потрібні налаштування.


Перейменування принтера в мережі

Щоб перейменувати принтер у мережі для його однозначної ідентифікації, скористайтесь вбудованим веб-сервером HP.

1. Відкрийте вбудований веб-сервер HP.
 - a. На головному екрані на панелі керування принтера торкніться піктограми інформації , а потім торкніться піктограми мережі  для відображення IP-адреси чи імені хоста.


6. Відкрийте веб-браузер і введіть в адресному рядку IP-адресу або ім'я хоста, що відображаються на панелі керування принтера. Натисніть клавішу **Enter** на клавіатурі комп'ютера. Відкриється вікно вбудованого веб-сервера HP.



 **ПРИМІТКА.** Якщо під час спроби відкрити вбудований веб-сервер у веб-браузері з'явиться повідомлення **Проблема із сертифікатом безпеки цього веб-сайту**, клацніть пункт **Продовжити перегляд веб-сайту (не рекомендовано)**.

Налаштування **Продовжити перегляд веб-сайту (не рекомендовано)** не завдасть шкоди комп'ютеру, якщо ви працюватимете у межах вбудованого веб-сервера принтера HP.

2. Відкрийте вкладку **General** (Загальні).
3. На сторінці **Device Information** (Інформація про пристрій) у полі **Device Name** (Ім'я пристрою) вказується стандартне ім'я принтера. Це ім'я можна змінити для однозначної ідентифікації принтера.

 **ПРИМІТКА.** Заповнювати інші поля на цій сторінці необов'язково.

4. Щоб зберегти зміни, натисніть кнопку **Apply** (Застосувати).

Ручне налаштування параметрів IPv4 TCP/IP за допомогою панелі керування

За допомогою меню **Settings** (Налаштування) на панелі керування можна вручну встановити адресу IPv4, маску підмережі та шлюз за замовчуванням.


1. На головному екрані на панелі керування принтера знайдіть меню **Settings** (Налаштування). Торкніться піктограми **Settings** (Налаштування), щоб відкрити меню.
2. Відкрийте такі меню:
 - **Network Settings** (Мережеві параметри)
 - **Primary Ethernet Menu** (Основне меню Ethernet)
 - **TCP/IP**
 - **IPV 4 Settings** (Параметри IPV 4)
 - **Config Method** (Спосіб налаштування)
3. Виберіть пункт **Manual** (Вручну) і натисніть кнопку **Done** (Готово).
4. Відкрийте меню **Manual Settings** (Налаштування вручну).
5. Виберіть пункт **IP Address** (IP-адреса), **Subnet Mask**, (Маска підмережі) або **Default Gateway** (Стандартний шлюз).
6. Виберіть перше поле, щоб відкрити клавіатуру. Введіть у полі відповідні цифри і натисніть кнопку **OK**.
Повторіть цю процедуру для кожного поля, після чого натисніть кнопку **Done** (Готово).

Ручне налаштування параметрів IPv6 TCP/IP за допомогою панелі керування


За допомогою меню **Settings** (Налаштування) на панелі керування можна вручну встановити адресу IPv6.


1. На головному екрані на панелі керування принтера знайдіть меню **Settings** (Налаштування). Торкніться піктограми **Settings** (Налаштування), щоб відкрити меню.
2. Щоб увімкнути налаштування вручну, відкрийте такі меню:
 - **Network Settings** (Мережеві параметри)
 - **Primary Ethernet Menu** (Основне меню Ethernet)
 - **TCP/IP**
 - **IPv6 Settings** (Параметри IPv6)
3. Виберіть пункт **Enable IPv6** (Увімкнути IPv6) і натисніть кнопку **Done** (Готово).
4. Виберіть пункт **Enable Manual Settings** (Увімкнути налаштування вручну) і натисніть кнопку **Done** (Готово).
5. Щоб налаштувати адресу, відкрийте меню **Address** (Адреса), а потім торкніться відповідного поля, щоб відкрити клавіатуру.
6. За допомогою клавіатури введіть адресу, після чого натисніть кнопку **OK**.
7. Натисніть кнопку **Done** (Готово).

Швидкість з'єднання і параметри двостороннього друку

 **ПРИМІТКА.** Ця інформація стосується лише локальних кабельних мереж. Вона не пов'язана з бездротовими мережами.

Швидкість і режим з'єднання сервера друку мають відповідати параметрам мережі. У більшості випадків принтер повинен залишатися в автоматичному режимі. Невідповідні зміни швидкості з'єднання та параметрів двостороннього друку можуть перешкодити обмінові даних між принтером та іншими мережевими пристроями. Зміни можна внести за допомогою панелі керування принтера.

 **ПРИМІТКА.** Налаштування принтера мають збігатися з налаштуваннями мережевого пристрою (мережевий концентратор, комутаційна панель, шлюз, маршрутизатор або комп'ютер).

 **ПРИМІТКА.** Внаслідок внесення змін до цих налаштувань принтер вимикається, а потім вмикається знову. Внесення змін слід здійснювати тільки під час того, як принтер перебуває у стані очікування.

1. На головному екрані на панелі керування принтера знайдіть меню **Settings** (Налаштування). Торкніться піктограми **Settings** (Налаштування), щоб відкрити меню.
2. Відкрийте такі меню:
 - **Network Settings** (Мережеві параметри)
 - **Primary Ethernet Menu** (Основне меню Ethernet)
 - **Link Speed** (Швидкість з'єднання)
3. Виберіть один із викладених далі варіантів:
 - **Auto** (Авто): Сервер друку автоматично налаштовується на найвищу швидкість зв'язку та дозволений у мережі режим зв'язку.
 - **10T Half** (Половина 10T): 10 мегабіт за секунду (Мбіт/с), напівдуплексний режим

- **10T Full** (Повний 10T): 10 Мбіт/с, дуплексний режим
 - **10T Auto** (Авто 10T): 10 Мбіт/с, автоматичний дуплексний режим
 - **100TX Half** (Половина 100TX): 100 Мбіт/с, напівдуплексний режим
 - **100TX Full** (Повний 100TX): 100 Мбіт/с, дуплексний режим
 - **100TX Auto** (Авто 100TX): 100 Мбіт/с, автоматичний дуплексний режим
 - **1000T Full** (Повний 1000T): 1000 Мбіт/с, дуплексний режим
4. Натисніть кнопку **Done** (Готово). Принтер вимкнеться, а потім увімкнеться знов.

Функції безпеки принтера

Вступ

У принтері передбачено низку функцій безпеки для обмеження доступу до налаштувань, захисту даних та попередження доступу до цінних компонентів устаткування.



- [Положення про безпеку](#)
- [Призначення паролю адміністратора](#)
- [IP Security](#)
- [Блокування механізму форматування](#)
- [Підтримка шифрування. Захищений вискооефективний жорсткий диск HP](#)

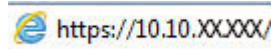
Положення про безпеку


Принтер підтримує стандарти безпеки і рекомендовані протоколи, що підтримують безпеку принтера, захищають важливу інформацію мережі і полегшують спосіб контролю і підтримки принтера.

Призначення паролю адміністратора

Встановіть пароль адміністратора для доступу до принтера та вбудованого веб-сервера HP, щоб запобігти можливості змінення налаштувань неуповноваженими користувачами.


1. Відкрийте вбудований веб-сервер HP.
 - a. На головному екрані на панелі керування принтера торкніться піктограми інформації , а потім торкніться піктограми мережі  для відображення IP-адреси чи імені хоста.
 - б. Відкрийте веб-браузер і введіть в адресному рядку IP-адресу або ім'я хоста, що відображаються на панелі керування принтера. Натисніть клавішу **Enter** на клавіатурі комп'ютера. Відкриється вікно вбудованого веб-сервера HP.




 **ПРИМІТКА.** Якщо під час спроби відкрити вбудований веб-сервер у веб-браузері з'явиться повідомлення **Проблема із сертифікатом безпеки цього веб-сайту**, клацніть пункт **Продовжити перегляд веб-сайту (не рекомендовано)**.

Налаштування **Продовжити перегляд веб-сайту (не рекомендовано)** не завдасть шкоди комп'ютеру, якщо ви працюватимете у межах вбудованого веб-сервера принтера HP.

2. Виберіть вкладку **Security** (Безпека).
3. Відкрийте меню **General Security** (Загальна безпека).
4. В області **Set the Local Administrator Password** (Встановити пароль локального адміністратора) введіть ім'я, яке буде асоціюватися з паролем у полі **Username** (Ім'я користувача).
5. Введіть пароль у полі **New Password** (Новий пароль) і повторіть його у полі **Verify Password** (Перевірка пароля).

 **ПРИМІТКА.** У разі зміни наявного пароля потрібно спочатку ввести його в полі **Old Password** (Старий пароль).


6. Натисніть кнопку **Apply** (Застосувати).

 **ПРИМІТКА.** Запишіть пароль і зберігайте його в надійному місці.

Для деяких функцій панелі керування принтера можна встановити захист від несанкціонованого використання. Якщо для функції встановлено захист, то перед її використанням принтер відобразить запит на вхід у систему. Ви можете також увійти в систему, не очікуючи відображення запиту, натиснувши кнопку **Sign In** (Увійти в систему) на панелі керування принтера.

Зазвичай реєстраційні дані для входу в систему принтера такі ж, як і для входу в мережу. Зверніться до мережевого адміністратора цього принтера, якщо у вас виникнуть запитання щодо використання облікових даних.

1. На головному екрані панелі керування принтера виберіть **Copy** (Копіювання).
2. Для введення реєстраційних даних дотримуйтеся підказок.

 **ПРИМІТКА.** Задля безпеки принтера, завершивши роботу з ним, натисніть кнопку **Sign Out** (Вийти з системи).

IP Security

IP Security (IPsec) – це набір протоколів, що контролюють потік даних на принтер і з принтера у мережах на основі IP. IPsec забезпечує автентифікацію між хостами, цілісність даних та шифрування мережевих зв'язків.

Для принтерів, що підключені до мережі та містять сервер друку HP Jetdirect, IPsec можна налаштувати за допомогою вкладки **Networking** (Робота в мережі) на вбудованому веб-сервері HP.

Блокування механізму форматування

У модулі форматування є гніздо, куди можна підключити кабель безпеки. Якщо заблокувати модуль форматування, це дозволить попередити вилучення з нього цінних компонентів.

Підтримка шифрування. Захищений вискоефективний жорсткий диск HP

Цей жорсткий диск забезпечує шифрування даних на апаратному рівні, що дозволяє безпечно зберігати важливі дані без погіршення роботи принтера. У роботі цього жорсткого диска використовується найновіший стандарт AES (Advanced Encryption Standard – удосконалений стандарт шифрування), а також універсальні функції для економії часу, що забезпечує безвідмовне функціонування.

Для налаштування диска скористайтеся меню **Security** (Безпека) на вбудованому веб-сервері HP.

Параметри збереження енергії


Вступ

- [Друк у режимі EconoMode \(Економний режим\)](#)
- [Встановлення таймера сну і налаштування принтера на споживання не більше 1 Вт електроенергії](#)
- [Встановлення розкладу переходу у сплячий режим](#)

Друк у режимі EconoMode (Економний режим)

Цей виріб принтер можливість використання режиму EconoMode для друку чорнових варіантів документів. Використання режиму EconoMode зменшує використання тонера. Однак використання економного режиму може також погіршити якість друку.

HP не рекомендує використовувати режим EconoMode постійно. Якщо EconoMode застосовується постійно, то ресурс тонера зберігатиметься довше, аніж ресурс механічних частин картриджа з тонером. Якщо якість друку починає погіршуватися та стає неприйнятною, замініть картридж із тонером.

 **ПРИМІТКА.** Якщо цей параметр у драйвері принтера недоступний, його можна налаштувати за допомогою панелі керування принтера.

Налаштування режиму EconoMode у драйвері принтера

1. У програмі виберіть параметр **Друк**.
2. Виберіть принтер і клацніть **Властивості** чи **Налаштування**.
3. Клацніть на вкладці **Папір/Якість**.
4. Позначте пункт **EconoMode** (Економний режим), щоб активувати цю функцію, і натисніть **ОК**.


Налаштування режиму EconoMode на панелі керування принтера


1. На головному екрані на панелі керування принтера знайдіть меню **Settings** (Налаштування). Торкніться піктограми **Settings** (Налаштування), щоб відкрити меню.
2. Відкрийте такі меню:
 - [Default Print Options](#) (Параметри друку за замовчуванням)
 - [Економний режим](#)
3. Для увімкнення або вимкнення цієї функції вибирайте **On** (Увімк.) або **Off** (Вимк.).

Встановлення таймера сну і налаштування принтера на споживання не більше 1 Вт електроенергії

Принтер має кілька можливостей для таймера сну із заощадженням електроенергії. Час затримки для переходу в режим сну чи автоматичного вимкнення можна налаштувати, а споживання електроенергії під час режиму сну чи автоматичного вимкнення різнитиметься залежно від вибраного параметра функції прокидання.

1. На головному екрані на панелі керування принтера знайдіть меню [Settings](#) (Налаштування). Торкніться піктограми [Settings](#) (Налаштування), щоб відкрити меню.
2. Відкрийте такі меню:
 - [General Settings](#) (Загальні параметри)
 - [Налаштування енергоспоживання](#)
 - [Параметри режиму сну](#)
3. Виберіть [Sleep /Auto Off After Inactivity](#) (Перехід у сплячий режим/автоматичне вимкнення після періоду бездіяльності) введіть потрібний період часу.

 **ПРИМІТКА.** У Євросоюзі параметр [Sleep /Auto Off After Inactivity](#) (Перехід у сплячий режим/автоматичне вимкнення після періоду бездіяльності) завжди увімкнено, а для вимкнення його прапорця немає.

 **ПРИМІТКА.** Стандартне налаштування для переходу в режим сну – 0 хвилин. Принтер переходить у режим сну одразу після виконання кожного завдання.

4. Виберіть один із параметрів вмикання
 - [Wake on tray open](#) (Вмикання після відкриття лотка): Принтер вмикається, коли буде відкрито один із лотків. **Із цим налаштуванням у режимі сну чи автоматичного вимкнення принтер споживає не більше 1 Вт електроенергії.**
 - [Wake on WiFi activity](#) (Вмикання після операцій через WiFi): Принтер вмикається, коли отримує завдання друку через з'єднання Wi-Fi.
 - [Wake on device USB activity](#) (Вмикання після операцій через USB): Принтер вмикається, коли отримує завдання друку через роз'єм USB.
5. Для більшого заощадження електроенергії виберіть параметр [Shut down after inactivity](#) (Вимкнути після періоду бездіяльності) і виберіть відрізок часу. Принтер повністю вимкнеться після цього періоду бездіяльності.

Встановлення розкладу переходу у сплячий режим

Функція [Sleep Schedule](#) (Розклад переходу в режим сну) дає змогу налаштувати принтер на автоматичне увімкнення чи перехід у режим сну або автоматичного вимкнення у певний час у певні дні тижня.

1. На головному екрані на панелі керування принтера знайдіть меню [Settings](#) (Налаштування). Торкніться піктограми [Settings](#) (Налаштування), щоб відкрити меню.
2. Відкрийте такі меню:
 - [General Settings](#) (Загальні параметри)
 - [Energy Settings](#) (Налаштування енергоспоживання)
 - [Sleep Schedule](#) (Розклад переходу в сплячий режим)
3. Натисніть кнопку [New Event](#) (Нова подія) і виберіть тип події для налаштування розкладу: [Wake Event](#) (Подія увімкнення), [Sleep Event](#) (Подія переходу в режим сну) або [Holidays](#) (Свята).
4. Для події увімкнення або переходу в режим сну встановіть час і дні тижня.
Для події свята виберіть рік, місяць і дату.

HP Web Jetadmin

HP Web Jetadmin – це відзначений нагородами провідний інструмент для ефективного керування цілою низкою мережевих пристроїв HP, включно з принтерами, багатофункціональними принтерами та цифровими передавачами. Це комплексне рішення дає змогу віддалено інстальювати, відстежувати й обслуговувати середовище друку та роботи із зображенням, а також усувати пов'язані з ним несправності та питання безпеки, завдяки чому значно підвищується продуктивність бізнесу, заощаджується час, здійснюється керування витратами та захист інвестицій.

Для підтримки окремих функцій пристрою періодично випускаються оновлення HP Web Jetadmin. Додаткові відомості дивіться на сайті www.hp.com/go/webjetadmin.

Оновлення програмного забезпечення та мікропрограми

Компанія HP регулярно оновлює функції, доступні у вбудованому програмному забезпеченні принтера. Щоб скористатися перевагами найновіших функцій, оновіть вбудоване програмне забезпечення принтера. Завантажте найновіший файл оновлення мікропрограми з мережі:

Зайдіть на сайт www.hp.com/support/ljM527MFP. Виберіть пункт **Драйвери и материалы для загрузки** (Драйвери та програмне забезпечення).

9 Вирішення проблем

- [Підтримка користувачів](#)
- [Довідка панелі керування](#)
- [Відновлення заводських параметрів](#)
- [На панелі керування принтера з'явилося повідомлення "Cartridge is low" \(Ресурс картриджа вичерпується\) або "Cartridge is very low" \(Ресурс картриджа майже вичерпано\).](#)
- [Принтер не підбирає папір або папір подається неправильно](#)
- [Усунення застрягання паперу](#)
- [Покращення якості друку](#)
- [Покращення якості копіювання зображень](#)
- [Покращення якості відсканованого зображення](#)
- [Покращення якості факсового зображення](#)
- [Усунення несправностей дротового підключення](#)
- [Вирішення проблем з факсом](#)

Додаткові відомості:

Подана інформація є достовірною на момент публікації. Поточну інформацію можна отримати на веб-сторінці www.hp.com/support/ljM527MFP.


Повна довідка HP для принтера включає таку інформацію:

- Встановлення і налаштування
- Знайомство і використання
- Вирішення проблем
- Оновлення програмного забезпечення і вбудованого програмного забезпечення
- Форуми технічної підтримки
- Гарантійна та нормативна інформація

Підтримка користувачів

Телефонна підтримка у вашій країні/вашому регіоні	Номери телефонів для різних країн/регіонів зазначаються у брошурі, що постачається разом із принтером, або на сайті www.hp.com/support/ .
Тримайте під руками назву принтера, серійний номер, дату придбання і будьте готовими описати проблему, що виникла	
Отримання цілодобової онлайн-підтримки та завантаження програм і драйверів	www.hp.com/support/ljM527MFP
Замовлення додаткових угод про технічне обслуговування та технічну підтримку HP	www.hp.com/go/carepack
Реєстрація принтера	www.register.hp.com


Довідка панелі керування

Принтер обладнано вбудованою системою довідки, що пояснює, як використовувати кожен екран. Щоб відкрити довідку, натисніть кнопку довідки  у правому верхньому куті екрана.



Для деяких екранів довідка відкривається у вигляді загального меню, в якому подано перелік певних тем. Пересуватись по меню можна за допомогою кнопок у меню.


Деякі екрани довідки містять анімацію, яка ілюструє певні процедури, наприклад, усунення застрягань паперу.

Якщо принтер сповіщає про помилку або видає попередження, натисніть кнопку довідки , щоб відкрити повідомлення, яке описує проблему. У повідомленні будуть також наведені вказівки щодо вирішення проблеми.

Відновлення заводських параметрів


Вступ

Оригінальні заводські налаштування принтера можна відновити одним із описаних нижче способів.



 **ПРИМІТКА.** Скидання параметрів дозволяє відновити більшість налаштувань принтера до заводських значень за замовчуванням. Проте, деякі параметри не змінюються, наприклад, мова, дата, час та деякі параметри конфігурації мережі.


Спосіб 1: Відновлення заводських налаштувань на панелі керування принтера


1. На головному екрані на панелі керування принтера знайдіть меню **Settings** (Налаштування). Торкніться піктограми **Settings** (Налаштування), щоб відкрити меню.
2. Відкрийте такі меню:
 - **General Settings** (Загальні параметри)
 - **Відновлення заводських параметрів**
3. На екрані відобразиться повідомлення з нагадуванням про те, що виконання функції відновлення заводських параметрів може призвести до втрати даних. Щоб завершити процес, виберіть пункт **Reset** (Скинути).

 **ПРИМІТКА.** Після завершення процедури скидання параметрів принтер автоматично перезавантажиться.

Спосіб 2: Відновлення заводських налаштувань через вбудований веб-сервер HP (лише для принтерів, підключених до мережі)


1. Відкрийте вбудований веб-сервер HP.
 - a. На головному екрані на панелі керування принтера торкніться піктограми інформації , а потім торкніться піктограми мережі  для відображення IP-адреси чи імені хоста.
 - b. Відкрийте веб-браузер і введіть в адресному рядку IP-адресу або ім'я хоста, що відображаються на панелі керування принтера. Натисніть клавішу **Enter** на клавіатурі комп'ютера. Відкриється вікно вбудованого веб-сервера HP.

 <https://10.10.XX.XXX/>

 **ПРИМІТКА.** Якщо під час спроби відкрити вбудований веб-сервер у веб-браузері з'явиться повідомлення **Проблема із сертифікатом безпеки цього веб-сайту**, клацніть пункт **Продовжити перегляд веб-сайту (не рекомендовано)**.

Налаштування **Продовжити перегляд веб-сайту (не рекомендовано)** не завдасть шкоди комп'ютеру, якщо ви працюватимете у межах вбудованого веб-сервера принтера HP.

2. Відкрийте вкладку **General** (Загальні).
3. Ліворуч на екрані клацніть пункт **Restore Factory Settings** (Відновлення заводських налаштувань).
4. Натисніть кнопку **Reset** (Скинути).

 **ПРИМІТКА.** Після завершення процедури скидання параметрів принтер автоматично перезавантажиться.

На панелі керування принтера з'явилося повідомлення "Cartridge is low" (Ресурс картриджа вичерпується) або "Cartridge is very low" (Ресурс картриджа майже вичерпано).

Cartridge low (Ресурс картриджа вичерпується): Принтер повідомить, коли рівень тонера в картриджі знизиться до певного рівня. Фактичний ресурс картриджа з тонером, що залишився, може бути іншим. Варто подбати про наявність запасного картриджа, який можна буде встановити, коли якість друку стане неприйнятною. Картридж із тонером не обов'язково міняти відразу.

Продовжуйте друкувати з використанням поточного картриджа, поки розподіл тонера забезпечує прийнятну якість друку. Щоб рівномірно розподілити тонер, вийміть картридж із принтера і обережно похитайте картриджем вперед-назад по-горизонталі. Щодо графічного представлення див. вказівки із заміни картриджа. Знову встановіть картридж у принтер і закрийте кришку.

Cartridge is very low (Ресурс картриджа майже вичерпано): Принтер повідомить, коли рівень тонера в картриджі знизиться до найнижчого рівня. Фактичний ресурс картриджа з тонером, що залишився, може бути іншим. Варто подбати про наявність запасного картриджа, який можна буде встановити, коли якість друку стане неприйнятною. Поки якість друку залишається прийнятною, замінити картридж із тонером негайно не обов'язково.

Коли ресурс картриджа з тонером HP досягає **найнижчого рівня**, дія гарантійної програми HP Premium Protection Warranty для нього завершується.

Зміна налаштування найнижчого рівня ресурсу

Поведінку принтера в разі вичерпання витратних матеріалів до найнижчого рівня можна змінити. Після встановлення нового картриджа з тонером повторно призначити ці параметри не потрібно.

1. На головному екрані на панелі керування виробу прокрутіть і виберіть меню [Supplies](#) (Витратні матеріали).
2. Відкрийте такі меню:
 - [Manage Supplies](#) (Керування витратними матеріалами)
 - [Налаштування витратних матеріалів](#)
 - [Black Cartridge](#) (Чорний картридж) або [Color Cartridges](#) (Кольорові картриджі)
 - [Very Low Settings](#) (Налаштування для дуже низького рівня ресурсу)
3. Виберіть один із викладених далі варіантів:
 - Виберіть пункт [Stop](#) (Зупинити), щоб принтер припинив друк, коли картридж досягне порогового значення рівня ресурсу **Very Low** (Дуже низький).
 - Виберіть пункт [Prompt to continue](#) (Запит продовжити), щоб принтер припинив друк, коли картридж досягне порогового значення рівня ресурсу **Very Low** (Дуже низький). Можна підтвердити запит або замінити картридж, щоб відновити друк.
 - Виберіть пункт [Continue](#) (Продовжити), щоб отримувати повідомлення про дуже низький рівень ресурсу картриджа і продовжувати друк, незважаючи на рівень ресурсу **Very Low** (Дуже низький) і не виконуючи додаткових дій. Це може призвести до незадовільної якості друку.

Для пристроїв із підтримкою факсового зв'язку

Якщо принтер налаштовано на **Stop** (Зупинити) або **Prompt to continue** (Запит продовжити), існує ризик, що факси не друкуватимуться після того, як принтер відновить друк. Таке може статися, якщо принтер отримав більше факсових повідомлень, ніж може вмістити пам'ять, поки принтер перебував у режимі очікування.

Принтер може безперебійно друкувати факси навіть після досягнення визначеного порогу вичерпування ресурсу картриджа, якщо для картриджа встановити налаштування **Continue** (Продовжити), однак якість друку при цьому може погіршитися.

Замовлення витратних матеріалів

Замовлення витратних матеріалів і паперу	www.hp.com/go/suresupply
Замовлення в центрі обслуговування або центрі технічної підтримки.	Зверніться в авторизований центр обслуговування HP чи до вповноваженого постачальника технічної підтримки.
Замовлення через вбудований веб-сервер HP (EWS)	Щоб отримати доступ, у підтримуваному веб-браузері на комп'ютері в полі адреси/URL введіть IP-адресу виробу або ім'я хоста. EWS містить посилання на веб-сайт HP SureSupply, що забезпечує можливість для придбання оригінальних витратних матеріалів HP.

Принтер не підбирає папір або папір подається неправильно

Вступ

Подані рішення можуть допомогти розв'язати проблему, якщо принтер не захоплює папір із лотка або якщо захоплює одночасно кілька аркушів паперу. Будь-яка з цих ситуацій може призвести до застрягання паперу.


- [Принтер не захоплює папір](#)
- [Принтер захоплює одночасно кілька аркушів паперу](#)
- [Пристрій подачі документів зминає чи перекошує папір або захоплює одразу кілька аркушів.](#)
- [Чищення роликів подачі та блока розділення ПАПД у пристрої подачі](#)

Принтер не захоплює папір

Якщо принтер не захоплює папір із лотка, спробуйте вдатися до таких рішень.

1. Відкрийте принтер і вийміть рештки застряглого паперу. Переконайтеся, що всередині принтера не залишилося відірваних залишків паперу.
2. Завантажте у лоток папір із розміром відповідно до завдання.
3. Перевірте, чи правильно вказано тип і розмір паперу на панелі керування принтера.

4. Перевірте правильність встановлення напрямних для паперу в лотку відповідно до розміру паперу. Налаштуйте напрямні згідно з належними відступами в лотку. Стрілка на регуляторі лотка має бути точно вирівняна з маркуванням на лотку.

 **ПРИМІТКА.** Не встановлюйте напрямні для паперу впритул до стосу паперу. Встановлюйте їх відповідно до позивів чи позначок у лотку.

Подані зображення відображають приклади позивів відповідно до розміру паперу в лотках для різних принтерів. Більшість принтерів HP мають позначками, подібно до цих.

Рисунок 9-1 Позначки розмірів для лотка 1 чи багатофункціонального лотка

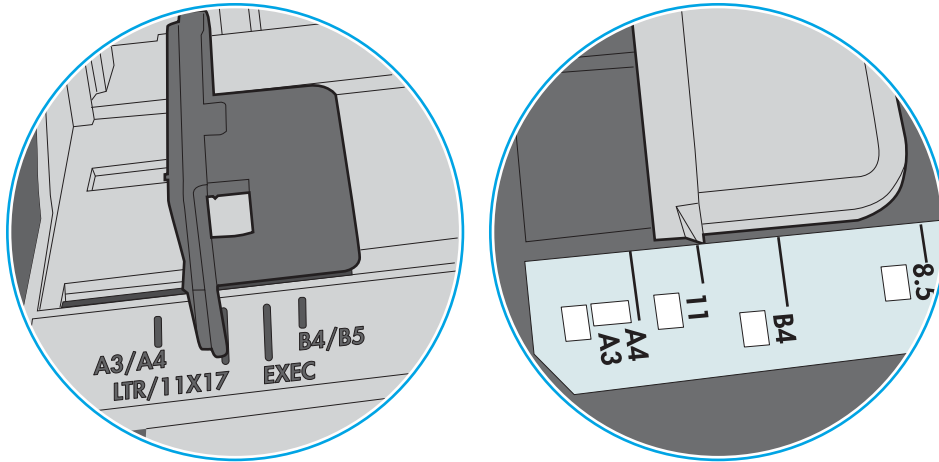
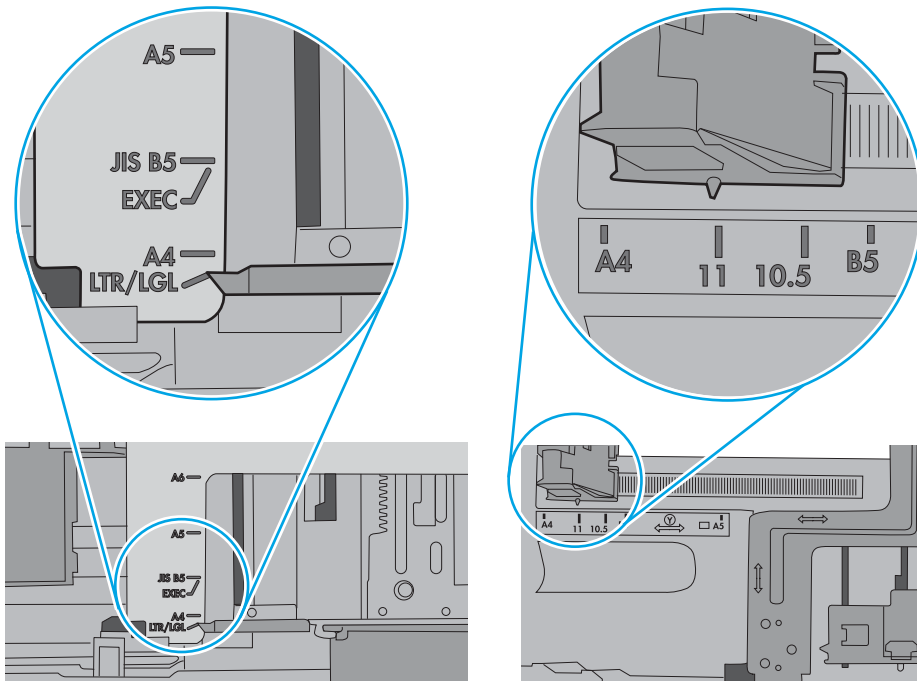


Рисунок 9-2 Позначки розмірів для касетних лотків

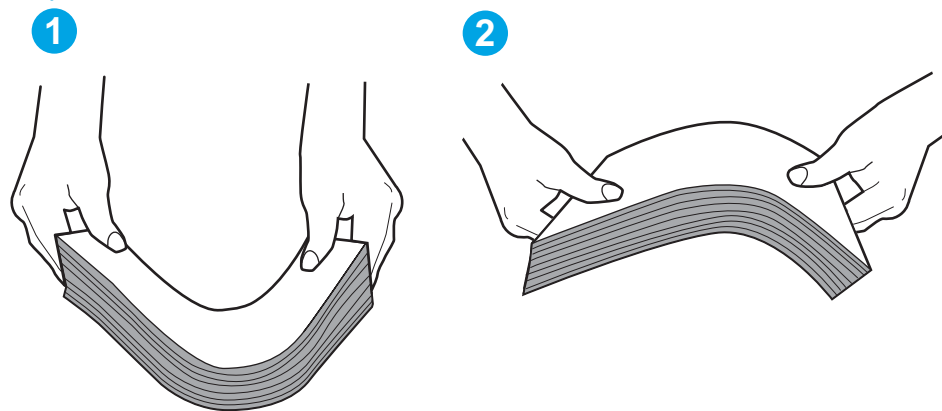


5. Перевірте, чи вологість у кімнаті відповідає технічним вимогам для цього принтера та чи папір зберігається у закритих упаковках. Більшість пачок паперу продаються у вологозахисній обгортці, щоб зберегти папір сухим.

У середовищах із високою вологістю папір угорі стосу в лотку може вбирати вологу, а тому може мати хвилястий або нерівномірний зовнішній вигляд. У такому разі вийміть верхні 5–10 аркушів паперу зі стосу.

У середовищах з низькою вологістю надмірна статична електрика може призвести до злипання аркушів паперу. У цьому випадку вийміть папір із лотка і зігніть стос, тримаючи його руками з обох сторін і стягуючи кінці до U-подібної форми. Потім розігніть і повторно зігніть в іншу сторону до U-подібної форми. Потім, утримуючи стос паперу з обох боків, повторіть ці дії. Цей процес вивільнить окремі аркуші без утворення статичної електрики. Вирівняйте стос паперу до столу та покладіть його на місце у лоток.

Рисунок 9-3 Техніка для згинання стосу паперу

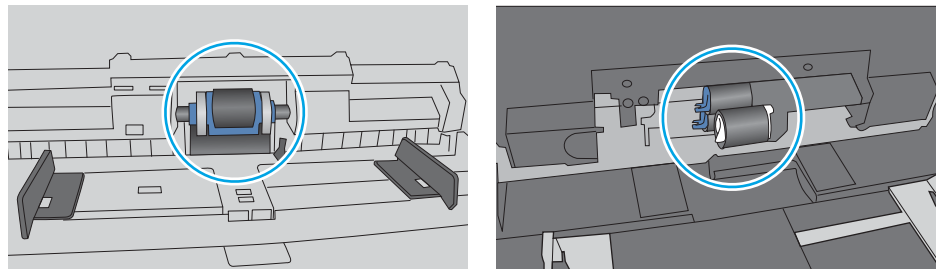


6. Перевірте панель керування принтера, можливо, пристрій очікує підтвердження підказки про ручну подачу паперу. Завантажте папір і продовжуйте.
7. Імовірно, забруднилися ролики над лотком. Протріть ролики безворсовою тканиною, змоченою теплою водою. Використовуйте дистильовану воду, якщо можливо.

⚠ ПОПЕРЕДЖЕННЯ. Не розпилюйте воду безпосередньо на принтер. Замість цього розпиліть воду на тканину або зволожите тканину водою і викрутіть її, перш ніж чистити ролики.

Подані зображення відображають приклади розташування роликів для різних принтерів.

Рисунок 9-4 Розташування роликів для лотка 1 чи багатофункціонального лотка



Принтер захоплює одночасно кілька аркушів паперу

Якщо принтер захоплює одночасно кілька аркушів паперу, спробуйте вдатися до таких рішень.

1. Вийміть стос паперу з лотка, зігніть його, поверніть на 180 градусів та прогортайте. *Не розкривайте папір в'ялом.* Встановіть стос паперу в лоток.


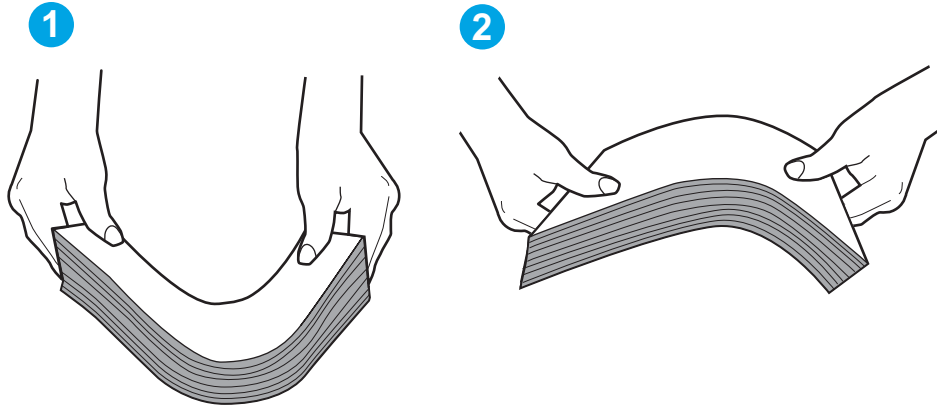
 **ПРИМІТКА.** Обмахування папером може призвести до утворення статичної електрики. Замість обмахування папером зігніть стос, тримаючи його руками з обох сторін і стягуючи кінці до U-подібної форми. Потім розігніть і повторно зігніть в іншу сторону до U-подібної форми. Потім, утримуючи стос паперу з обох боків, повторіть ці дії. Цей процес вивільнить окремі аркуші без утворення статичної електрики. Вирівняйте стос паперу до столу та покладіть його на місце у лоток.

Рисунок 9-5 Техніка для згинання стосу паперу



2. Використовуйте лише той папір, який відповідає технічним вимогам HP для цього принтера.
3. Перевірте, чи вологість у кімнаті відповідає технічним вимогам для цього принтера та чи папір зберігається у закритих упаковках. Більшість пачок паперу продаються у вологозахисній обгортці, щоб зберегти папір сухим.

У середовищах із високою вологістю папір угорі стосу в лотку може вбирати вологи, а тому може мати хвилястий або нерівномірний зовнішній вигляд. У такому разі вийміть верхні 5–10 аркушів паперу зі стосу.

У середовищах з низькою вологістю надмірна статична електрика може призвести до злипання аркушів паперу. Якщо таке станеться, вийміть папір із лотка і зігніть стос, як описано вище.

4. Папір не повинен бути зморщеним, зігнутим або пошкодженим. У разі потреби скористайтеся папером із іншої пачки.

5. Переконайтеся, що лоток не переповнений лоток, перевіривши позначки висоти стосу всередині лотка. Якщо лоток переповнений, вийміть увесь стос паперу із лотка, вирівняйте його та поверніть частину паперу в лоток.

Подані зображення відображають приклади позначок висоти стосу в лотках для різних принтерів. Більшість принтерів HP мають позначками, подібно до цих. Слід також перевірити, що всі аркуші паперу є нижче лапок біля позначок висоти стосу. Ці лапки допомагають тримати папір у правильному положенні, коли він входить у принтер.

Рисунок 9-6 Позначки висоти стосу

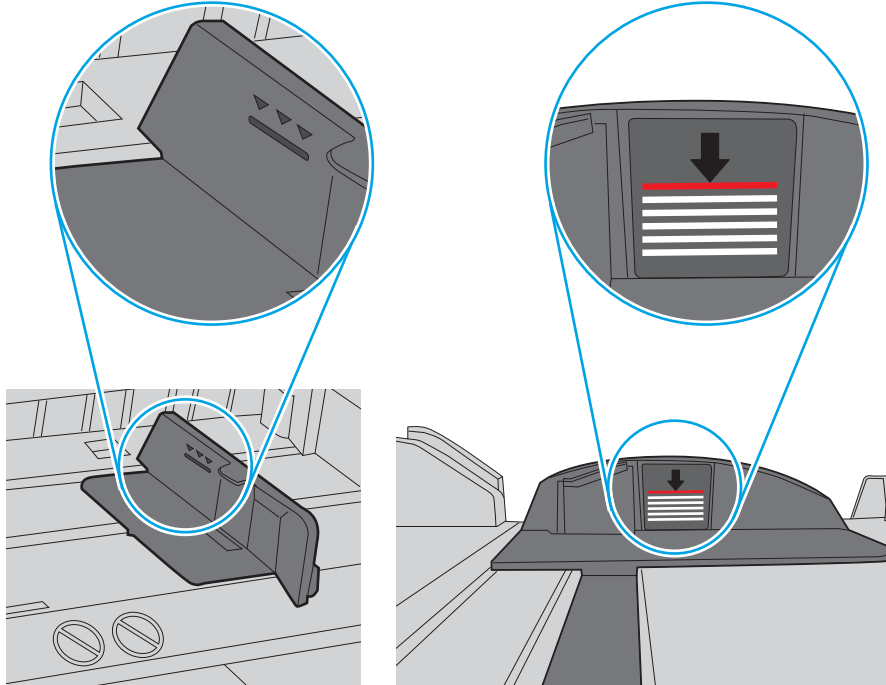
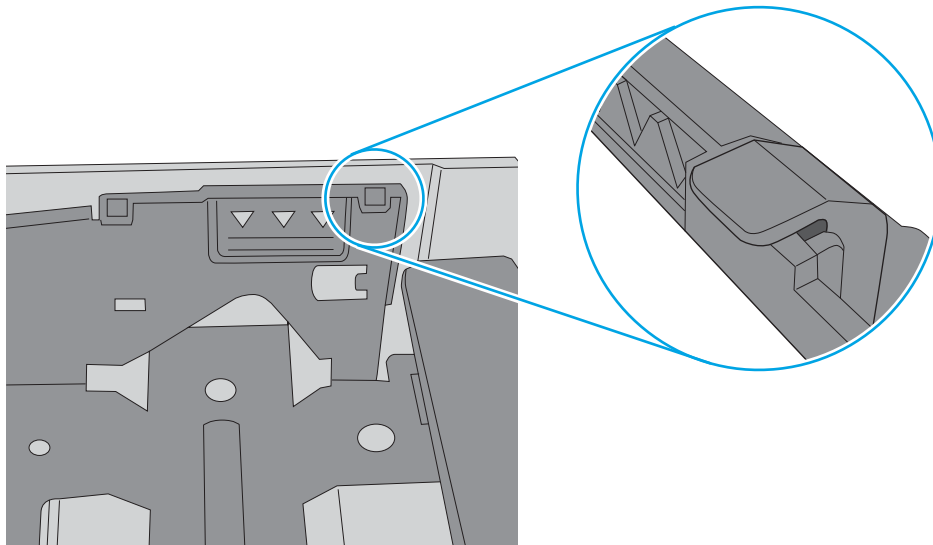



Рисунок 9-7 Вушко для стосу паперу



6. Перевірте правильність встановлення напрямних для паперу в лотку відповідно до розміру паперу. Налаштуйте напрямні згідно з належними відступами в лотку. Стрілка на регуляторі лотка має бути точно вирівняна з маркуванням на лотку.

 **ПРИМІТКА.** Не встановлюйте напрямні для паперу впритул до стосу паперу. Встановлюйте їх відповідно до позивів чи позначок у лотку.

Подані зображення відображають приклади позивів відповідно до розміру паперу в лотках для різних принтерів. Більшість принтерів HP мають позначками, подібно до цих.

Рисунок 9-8 Позначки розмірів для лотка 1 чи багатофункціонального лотка

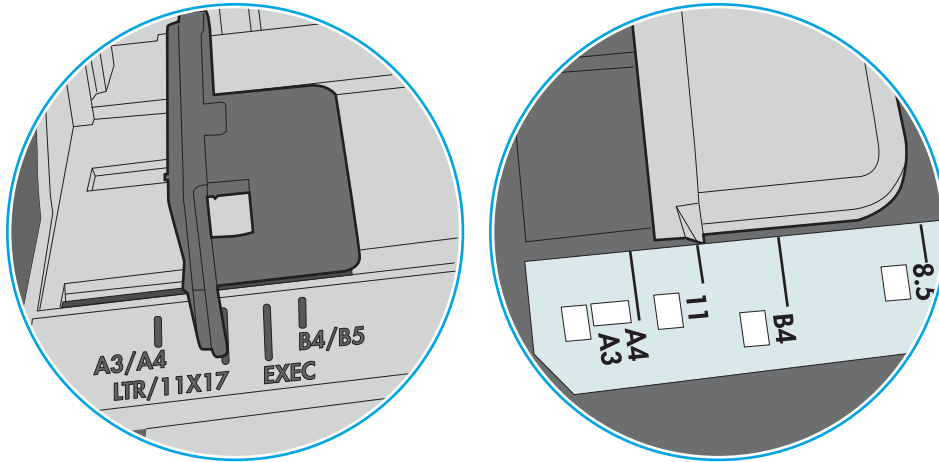
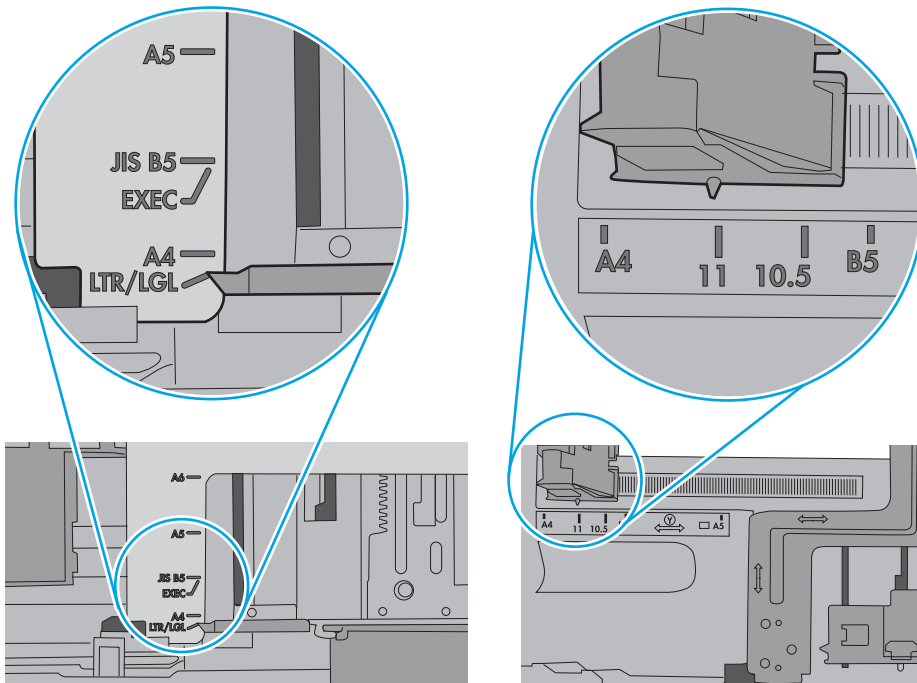



Рисунок 9-9 Позначки розмірів для касетних лотків



7. Перевірте, чи середовище друку відповідає рекомендованим технічним характеристикам.

Пристрій подачі документів зминає чи перекошує папір або захоплює одразу кілька аркушів.

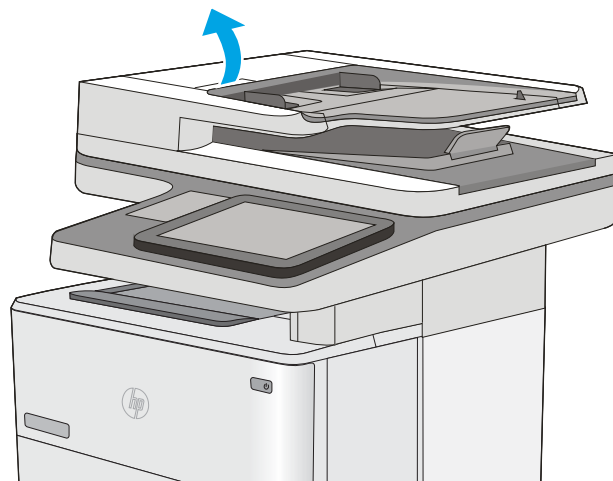
 **ПРИМІТКА.** Ця інформація стосується лише багатофункціональний принтерів.

- Імовірно, на оригіналі є сторонні предмети, як-от скоби чи клейкі нотатки. Їх необхідно усунути.
- Перевірте, чи всі ролики на місці і чи закрито кришку доступу до роликів всередині пристрою подачі документів.
- Перевірте, чи закрита верхня кришка пристрою автоматичної подачі документів.
- Імовірно, сторінки розміщені неправильно. Вирівняйте сторінки і відрегулюйте напрямні для розташування стосу в центрі.
- Для належної подачі паперу напрямні мають торкатися країв стосу. Перевірте, чи стос розташовано належним чином, і чи напрямні торкаються його країв.
- Імовірно, у вхідному або вихідному лотку пристрою подачі документів кількість аркушів перевищує максимально дозвану. Перевірте, чи стос паперу розташовується під напрямними вхідного лотка, і заберіть аркуші з вихідного лотка.
- Перевірте, чи у шляху проходження паперу немає шматочків паперу, скоб, скріпок чи інших сторонніх предметів.
- Почистьте ролики подачі та блока розділення пристрою автоматичної подачі документів. Це можна зробити за допомогою стиснутого повітря або змоченої в теплій воді безворсової тканини. Якщо аркуші неправильно подаватимуться й надалі, замініть ролики.
- На головному екрані на панелі керування принтера прокрутіть і натисніть кнопку **Supplies** (Витратні матеріали). Перевірте стан комплектуючих пристрою подачі документів і за потреби замініть їх.

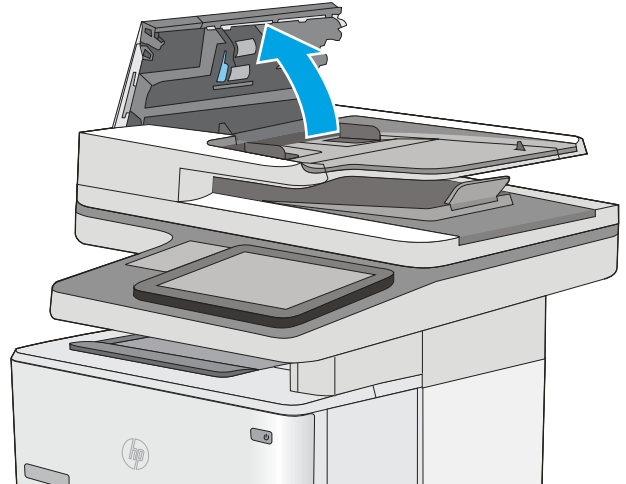
Чищення роликів подачі та блока розділення ПАПД у пристрої подачі

Виконайте ці дії, якщо пристрій подачі документів не захоплює сторінок належним чином або забезпечує перекошений друк.

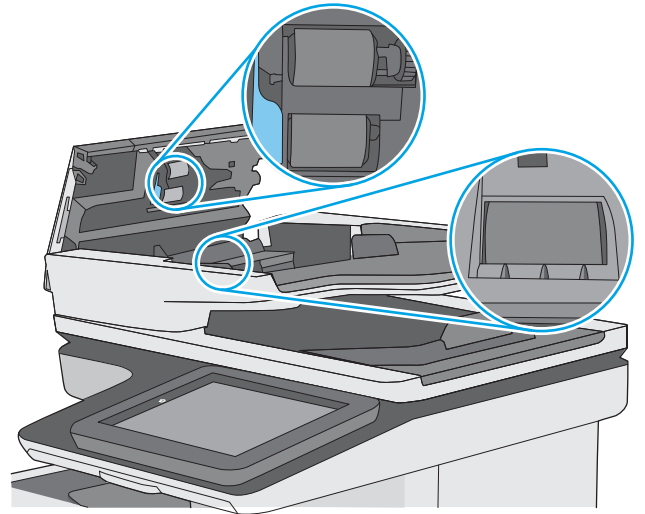
1. Підніміть замок пристрою подачі документів



2. Відкрийте кришку пристрою автоматичної подачі документів.

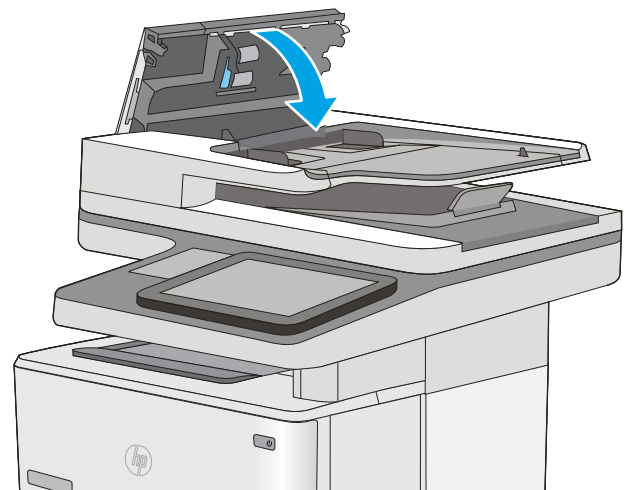


- Усуньте пух чи пил з усіх роликів подачі та блока розділення за допомогою стиснутого повітря або безворсової ганчірки, змоченої в теплій воді.




- Закрийте кришку пристрою автоматичної подачі документів.

ПРИМІТКА. Переконайтеся, що фіксатор зверху на кришці пристрою подачі документів повністю закрито.



Якщо проблему не вдасться усунути, перевірте блок розділення та ролики пристрою подачі документів на наявність пошкоджень чи зношеність і за потреби замініть їх.

 **ПРИМІТКА.** Нові ролики мати шорстку поверхню. Коли ролики зношуються, вони стають гладенькими.

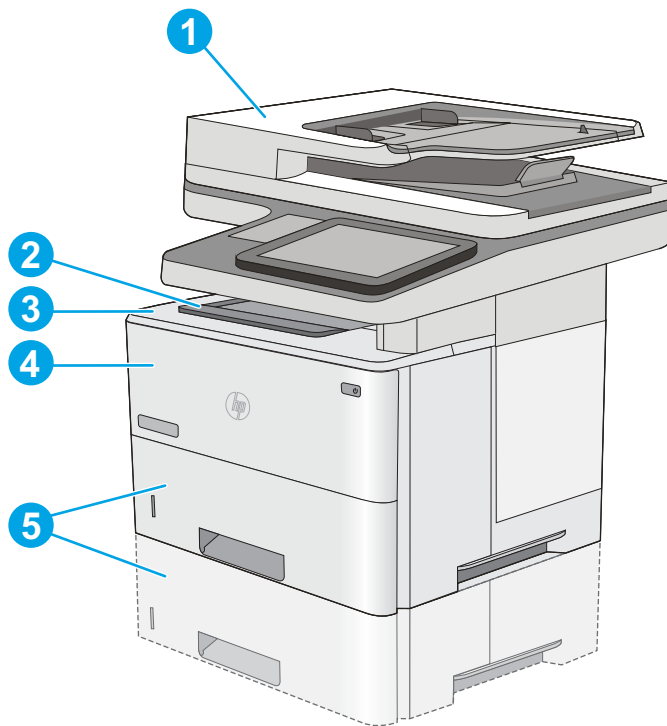
Усунення застрягання паперу

Вступ

Нижче наведено вказівки щодо усунення застрягань паперу в принтері.

- [Місця застрягання](#)
- [Автонавігація для усунення застрягання](#)
- [Регулярно або часто застрягає папір?](#)
- [Усунення застрягання паперу у пристрої автоматичної подачі документів](#)
- [Усунення застрягань паперу в лотку 1](#)
- [Усунення застрягання паперу в лотку 2 та лотках на 550 аркушів](#)
- [Усунення застрягань паперу в області картриджа з тонером](#)
- [Усунення застрягання паперу в області задніх дверцят і термофіксатора](#)
- [Усунення застрягань паперу у вихідному відсіку](#)
- [Усунення застрягань у пристрої двостороннього друку](#)

Місця застрягання



1	Пристрій автоматичної подачі документів
2	Вихідний відсік

3	Область верхньої кришки й картриджа з тонером
4	Лоток 1
5	Лоток 2 та додаткові лотки на 550 аркушів

ПРИМІТКА. Вийміть лоток 2, щоб усунути застрягання у пристрої двостороннього друку.

Автонавігація для усунення застрягання

Функція автонавігації допомагає усунути застрягання, відображаючи покрокові вказівки на панелі керування. Після виконання одного кроку, принтер подає наступну вказівку, поки не буде виконано всієї процедури.

Регулярно або часто застрягає папір?

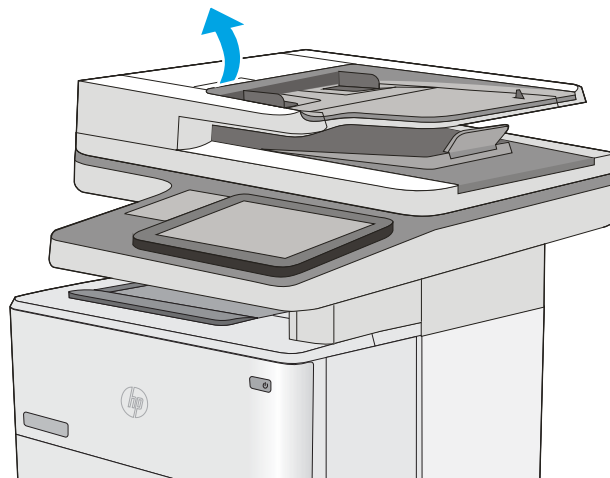
Щоб зменшити кількість застрягання паперу, спробуйте вдатися до таких рішень.

1. Використовуйте лише той папір, який відповідає технічним вимогам HP для цього принтера.
2. Папір не повинен бути зморщеним, зігнутим або пошкодженим. У разі потреби скористайтеся папером із іншої пачки.
3. Не використовуйте папір, на якому щось друкували або копіювали раніше.
4. Перевірте, чи не переповнений лоток. Якщо це так, вийміть увесь стос із лотка, вирівняйте його та поверніть частину в лоток.
5. Перевірте правильність встановлення напрямних для паперу в лотку відповідно до розміру паперу. Встановіть напрямні таким чином, щоб вони лише торкалися стосу паперу, не згинаючи його.
6. Перевірте, чи лоток повністю встановлено у принтер.
7. У випадку друку на цупкому, тисненому або перфорованому папері слід користуватися функцією ручної подачі паперу і подавати аркуші по одному.
8. Відкрийте меню **Trays** (Лотки) на панелі керування принтера. Перевірте, чи лоток налаштовано відповідно до типу та розміру використовуваного паперу.
9. Перевірте, чи середовище друку відповідає рекомендованим технічним характеристикам.

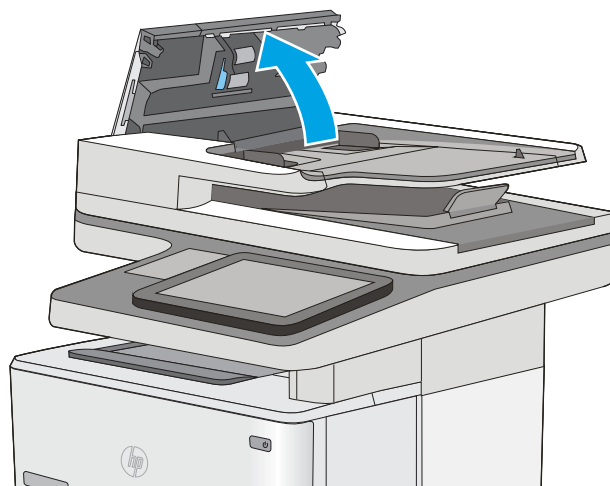
Усунення застрягання паперу у пристрої автоматичної подачі документів

Нижче наведено вказівки щодо видалення застрягань паперу у пристрої автоматичної подачі документів. У випадку застрягання на панелі керування з'явиться анімована індикація, яка допоможе усунути застрягання.

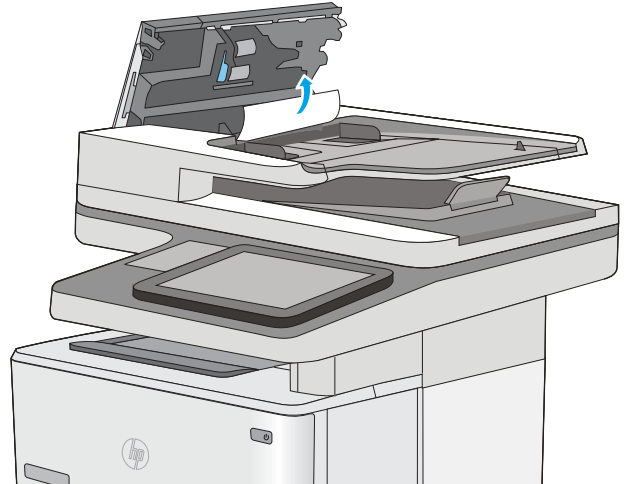
1. Підніміть фіксатор, щоб звільнити кришку пристрою автоматичної подачі документів.



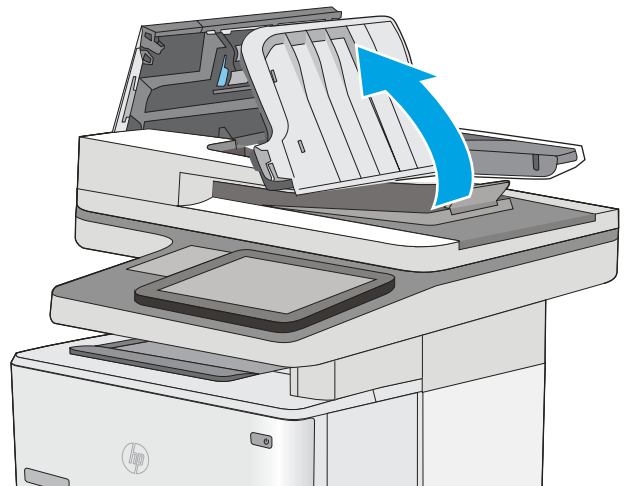
2. Відкрийте кришку пристрою автоматичної подачі документів.



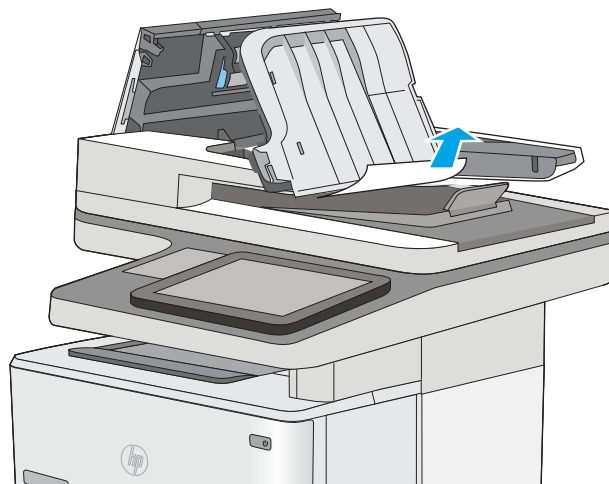
3. Витягніть увесь застряглий папір.



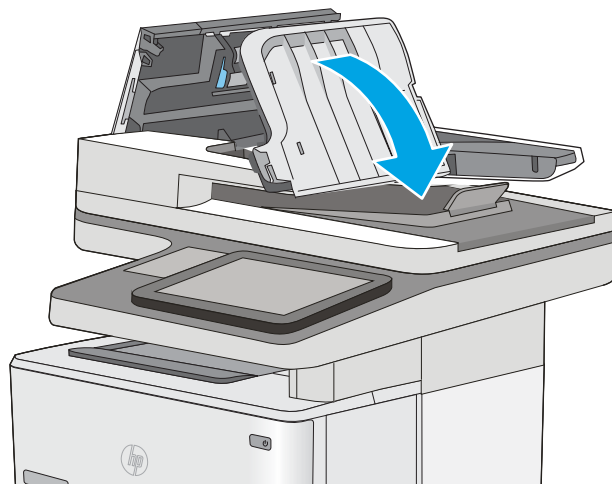
4. Підніміть вхідний лоток пристрою подачі документів.



5. Витягніть увесь застряглий папір.

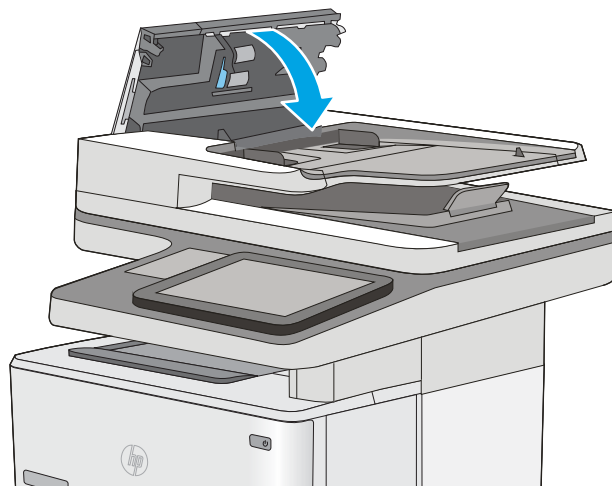



6. Опустіть вхідний лоток пристрою подачі документів.




7. Закрийте кришку пристрою автоматичної подачі документів.

ПРИМІТКА. Переконайтеся, що фіксатор зверху на кришці пристрою подачі документів повністю закрито.



 **ПРИМІТКА.** Для попередження застрягання паперу переконайтеся, що напрямні у вхідному лотку пристрою подачі документів щільно притиснуті до документа і не згинають папір. Щоб копіювати вузькі документи, скористайтеся планшетним сканером. Зніміть із оригінальних документів усі скоби та скріпки.

 **ПРИМІТКА.** Оригінальні документи, надруковані на цупкому глянцевому папері, застрягають частіше, ніж оригінали, надруковані на звичайному папері.

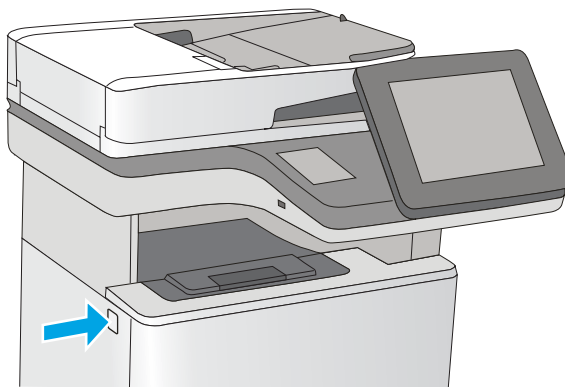
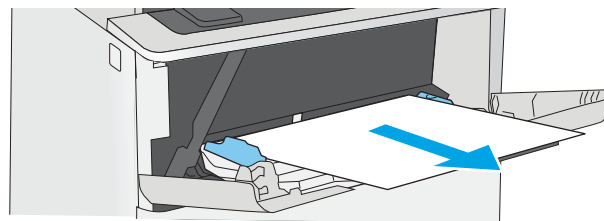
Усунення застрягань паперу в лотку 1

Для усунення застрягання у лотку 1 виконайте описані нижче дії. У випадку застрягання на панелі керування з'явиться анімована індикація, яка допоможе усунути застрягання.

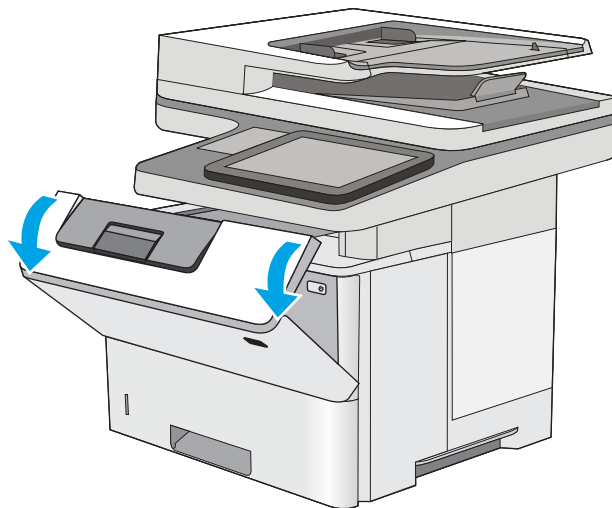
1. Якщо більшу частину аркуша паперу видно в лотку, повільно вийміть папір, що застряг, із принтера. Перевірте, чи вийнято весь аркуш. Якщо він порвався, потрібно продовжити виконувати ці кроки, щоб знайти до решту шматків.

Якщо більшу частину аркуша паперу втягнуто в принтер, виконайте подані далі кроки.

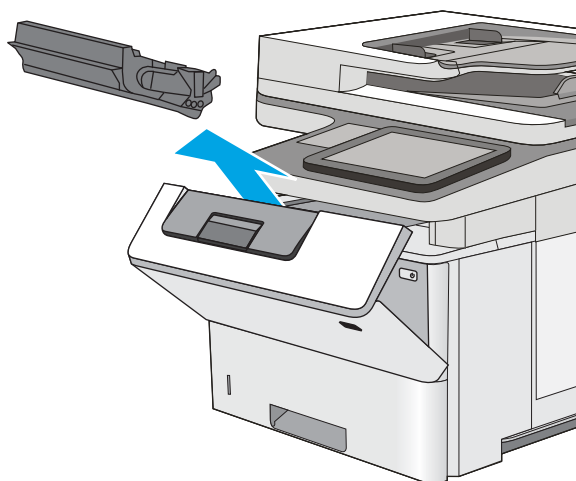
2. Натисніть кнопку розблокування верхньої кришки ліворуч на принтері.



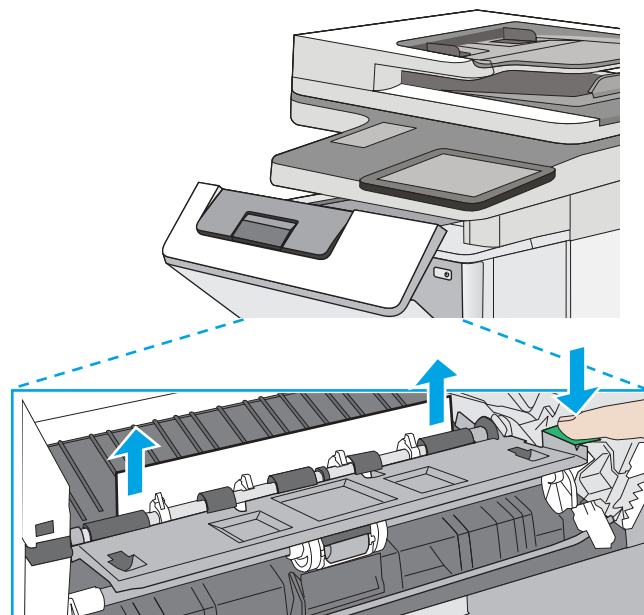
3. Відкрийте передні дверцята.



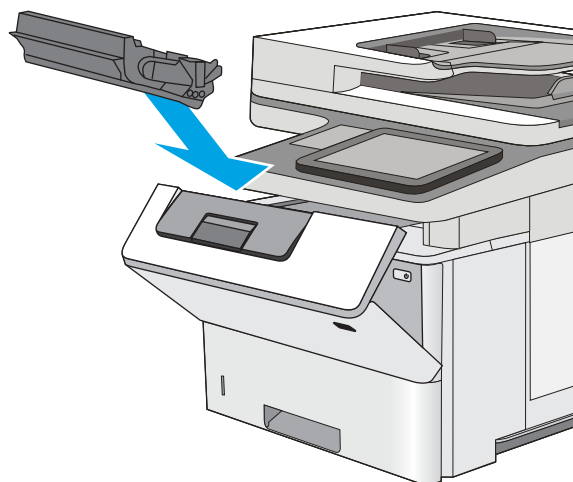
4. Вийміть картридж із тонером.



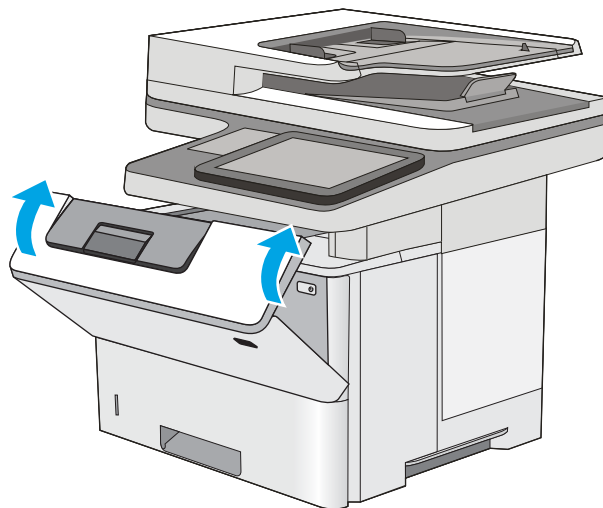
5. Підніміть кришку доступу до застрягання і повільно вийміть папір, що застряг. Не розривайте папір.



6. Встановіть картридж із тонером на місце.



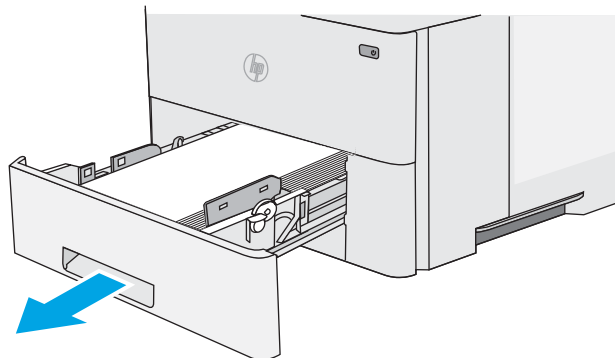
7. Закрийте передні дверцята.



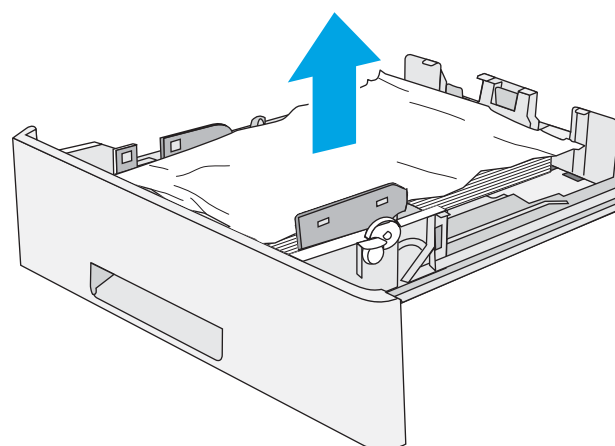
Усунення застрягання паперу в лотку 2 та лотках на 550 аркушів

Використовуйте описану нижче процедуру для пошуку паперу у всіх можливих точках застрягання паперу в лотку 2 та в лотках на 550 аркушів. У випадку застрягання на панелі керування з'явиться анімована індикація, яка допоможе усунути застрягання.

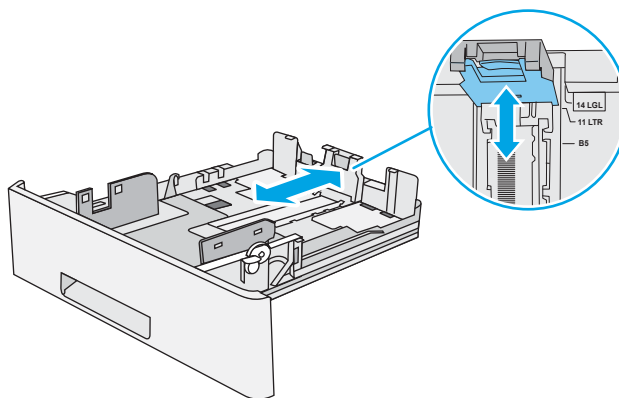
1. Вийміть лоток із принтера.



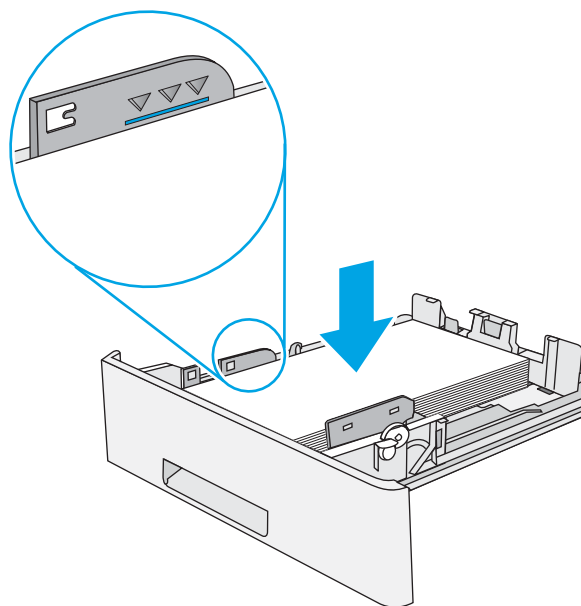
2. Вийміть папір із лотка та викиньте пошкоджений папір.



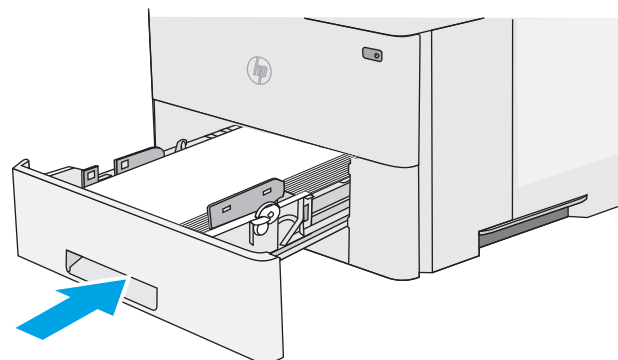
3. Перевірте, чи задню напрямну для паперу відрегульовано відповідно до паза для правильного розміру паперу. Якщо потрібно, стисніть фіксатор і перемістіть задню напрямну для паперу у відповідне положення. Вона повинна зафіксуватися.



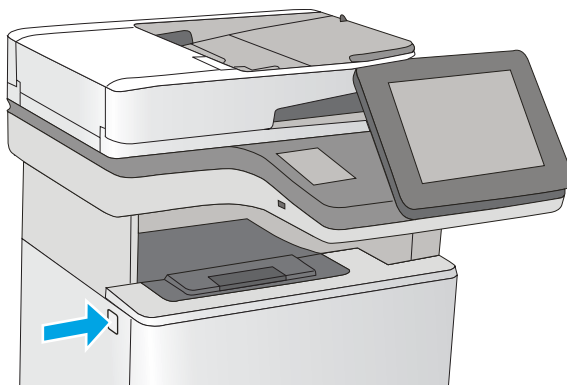
4. Завантажте папір у лоток. Стос має бути рівним з усіх чотирьох сторін, а верхній аркуш стосу – нижче індикаторів максимальної висоти.



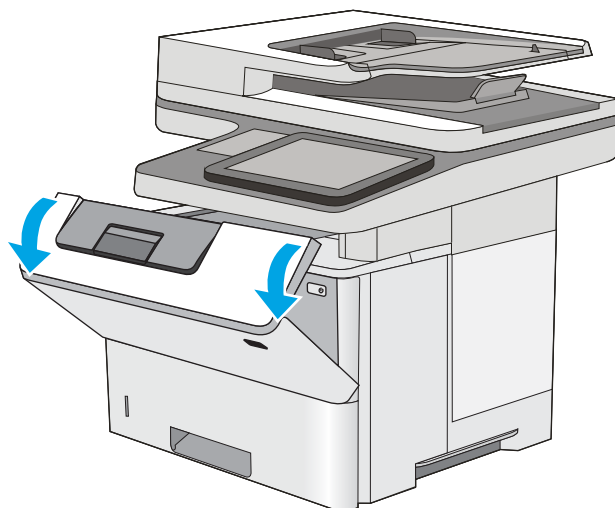
5. Встановіть лоток на місце та закрийте його.



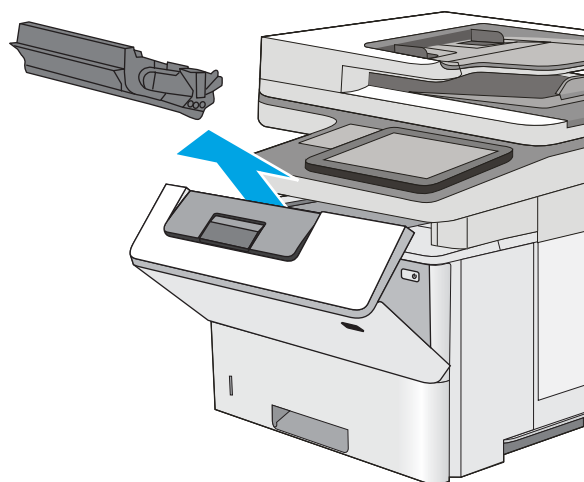
6. Натисніть кнопку розблокування верхньої кришки ліворуч на принтері.



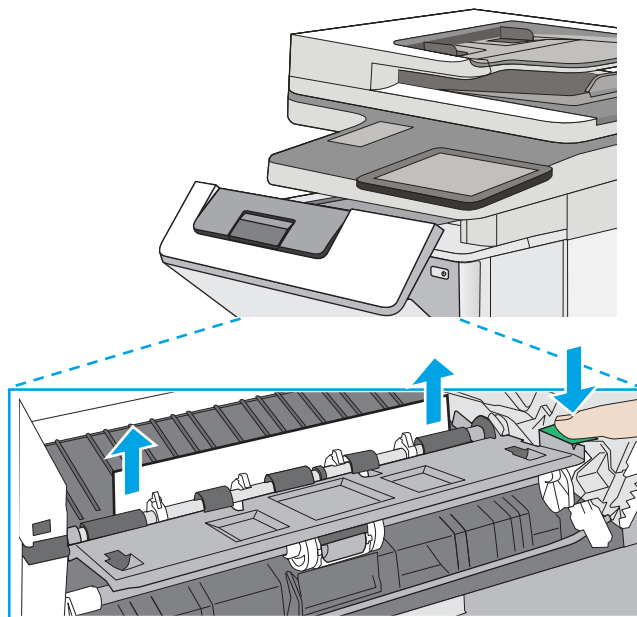
7. Відкрийте передні дверцята.



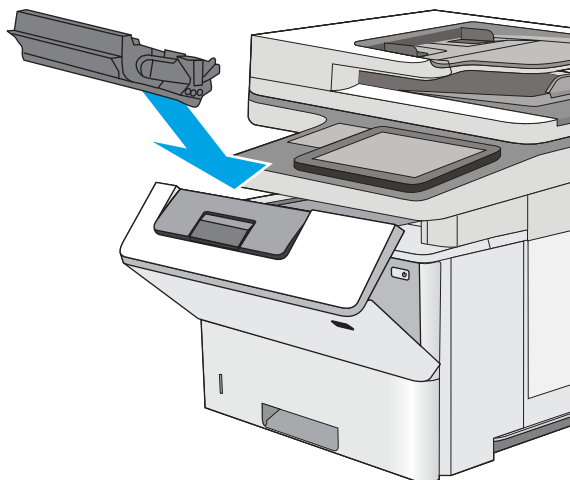
8. Вийміть картридж із тонером.



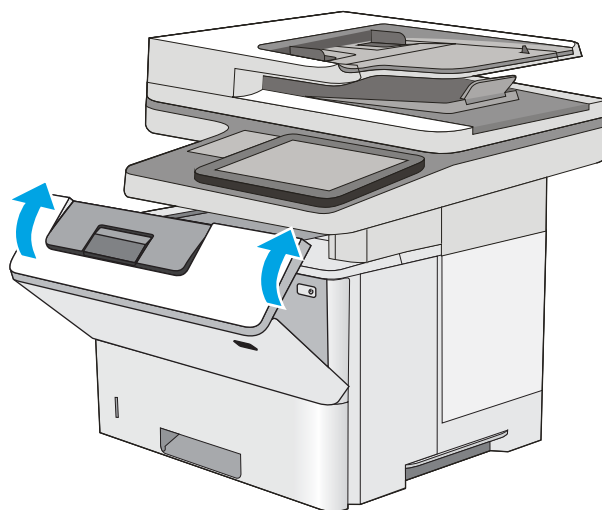
9. Підніміть кришку доступу до застрягання і повільно вийміть папір, що застряг. Не розривайте папір.



10. Встановіть картридж із тонером на місце.



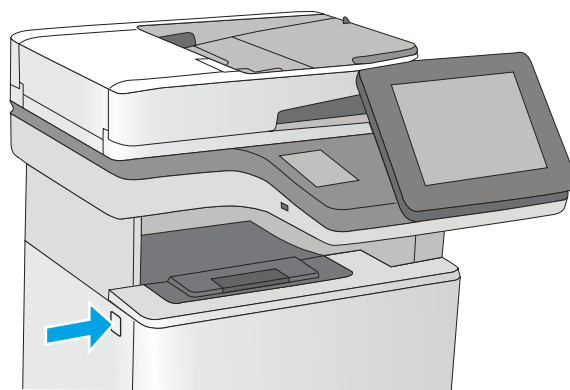
11. Закрийте передні дверцята.



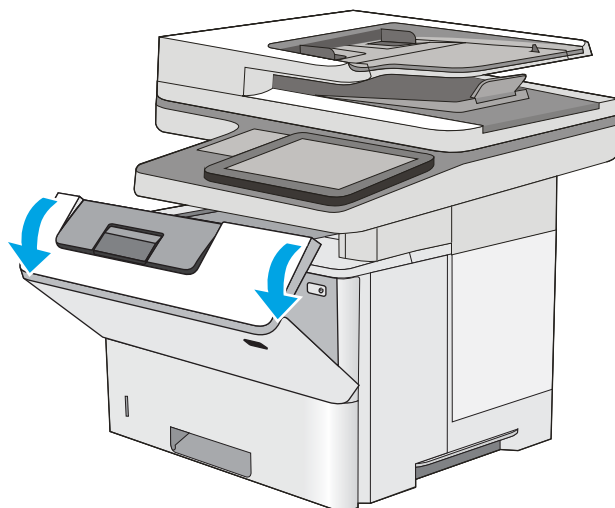
Усунення застрягань паперу в області картриджа з тонером

Для пошуку паперу в усіх можливих місцях застрягання в області картриджа з тонером виконайте описані нижче дії. У випадку застрягання на панелі керування з'явиться анімована індикація, яка допоможе усунути застрягання.

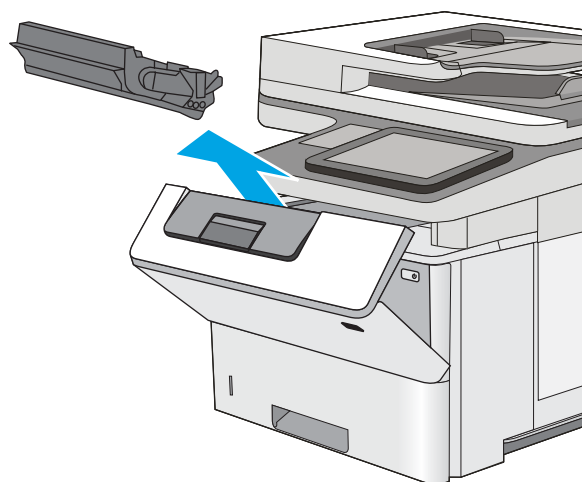
1. Натисніть кнопку розблокування верхньої кришки ліворуч на принтері.



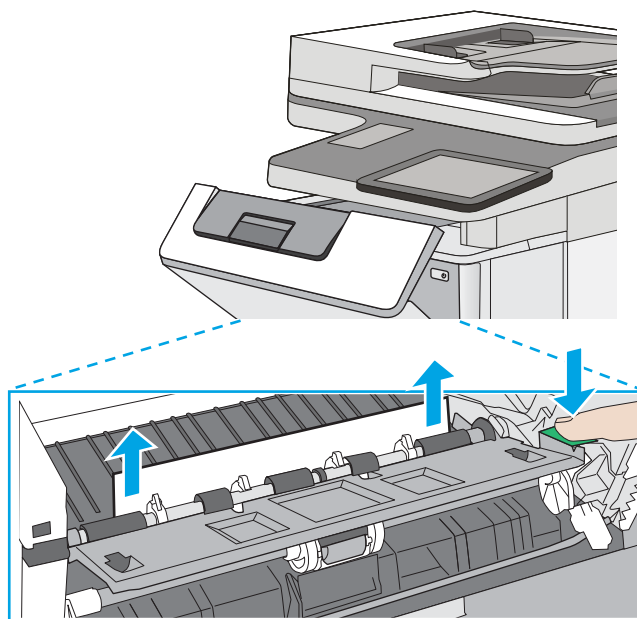
2. Відкрийте передні дверцята.



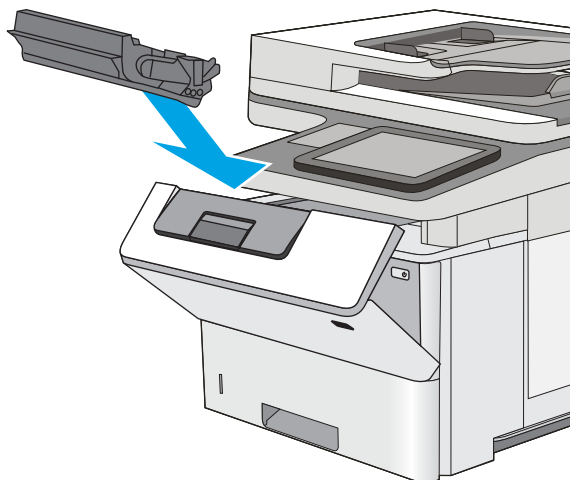
3. Вийміть картридж із тонером.



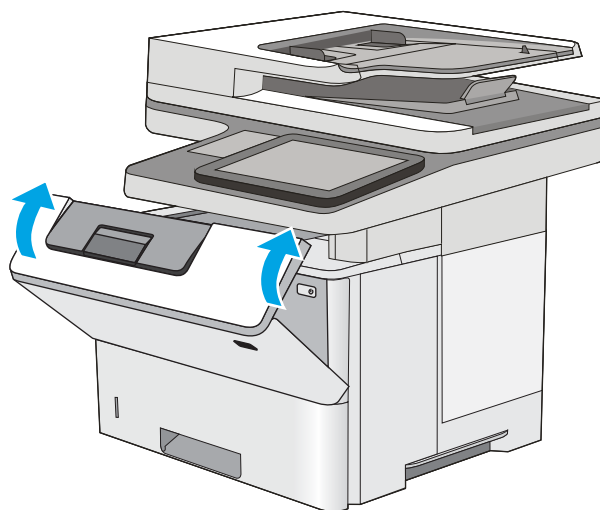
4. Підніміть кришку доступу до застрягання і повільно вийміть папір, що застряг. Не розривайте папір.



5. Встановіть картридж із тонером на місце.




6. Закрийте передні дверцята.

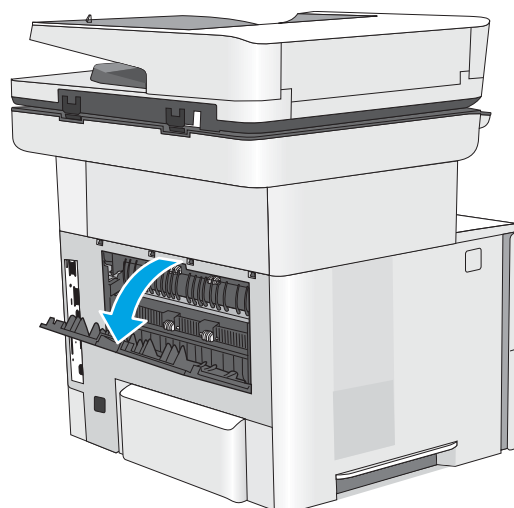


Усунення застрягання паперу в області задніх дверцят і термофіксатора

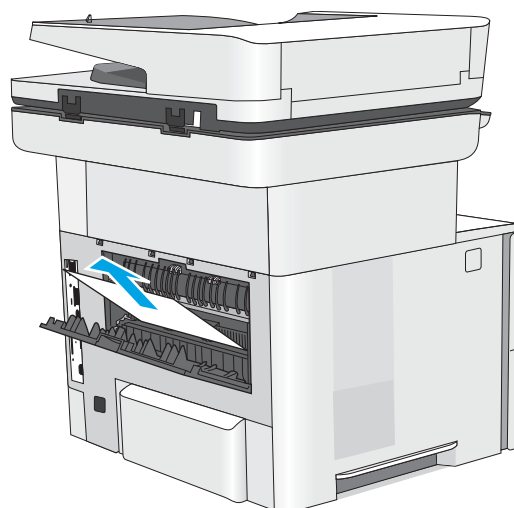
Для усунення застрягання в області задніх дверцят та термофіксатора виконайте описані нижче дії. У випадку застрягання на панелі керування з'явиться анімована індикація, яка допоможе усунути застрягання.

 **ПРИМІТКА.** Термофіксатор нагрівається під час використання виробу. Зачекайте, поки термофіксатор охолоне, перш ніж усунути застрягання паперу.

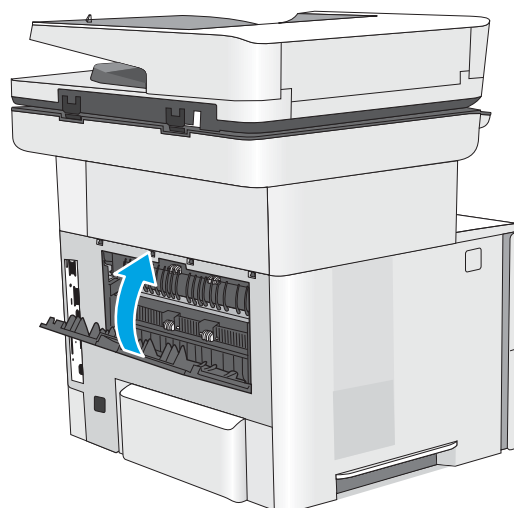
1. Відкрийте задні дверцята.



2. Витягніть увесь застряглий папір.



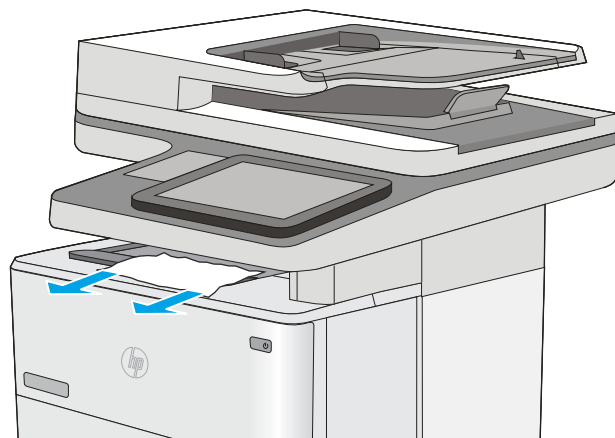
3. Закрийте задні дверцята



Усунення застрягань паперу у вихідному відсіку

Для пошуку паперу у всіх можливих місцях застрягання в області вихідного відсіку виконайте описані нижче дії. У випадку застрягання на панелі керування з'явиться анімована індикація, яка допоможе усунути застрягання.

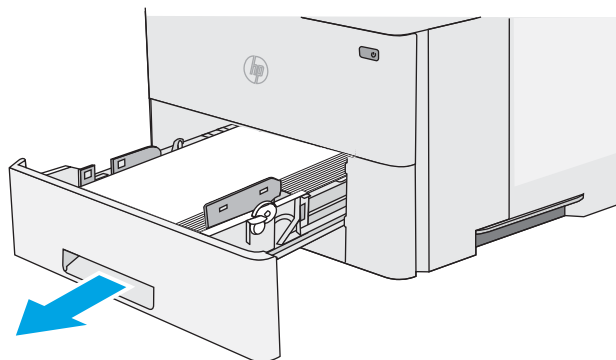
1. Якщо папір видно у вихідному відсіку, візьміть його за край, що виступає, і витягніть.



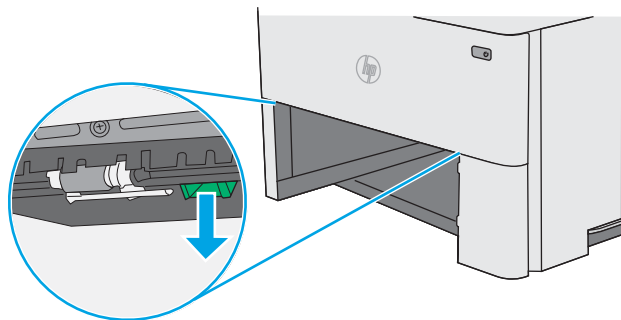
Усунення застрягань у пристрої двостороннього друку

Для пошуку паперу в усіх можливих місцях застрягання в області пристрою автоматичного двостороннього друку виконайте описані нижче дії. У випадку застрягання на панелі керування з'явиться анімована індикація, яка допоможе усунути застрягання.

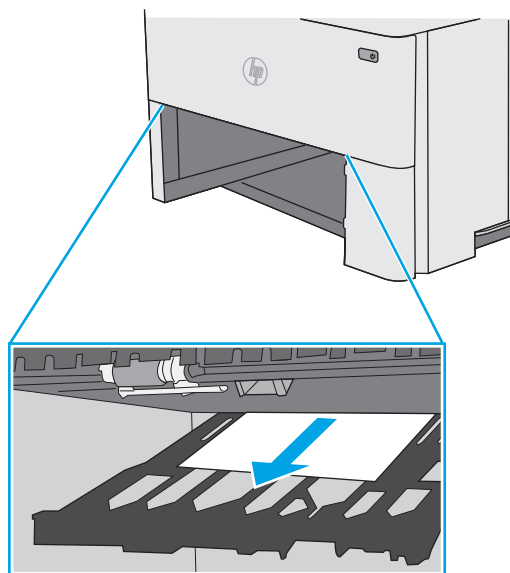
1. Вийміть лоток 2 із принтера.



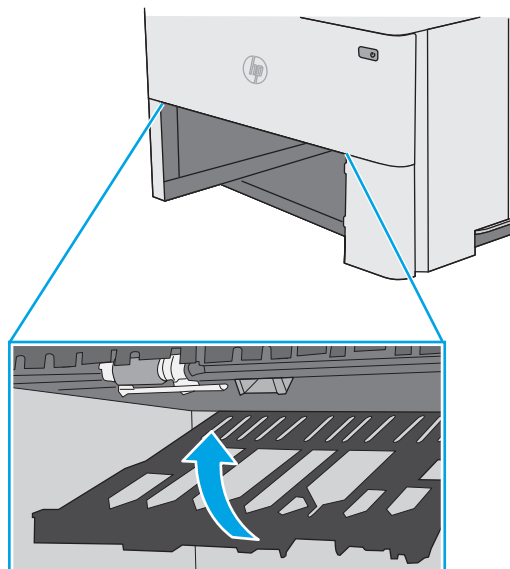
2. Потягніть уперед за зелене вушко всередині області лотка для виймання лотка для двостороннього друку.



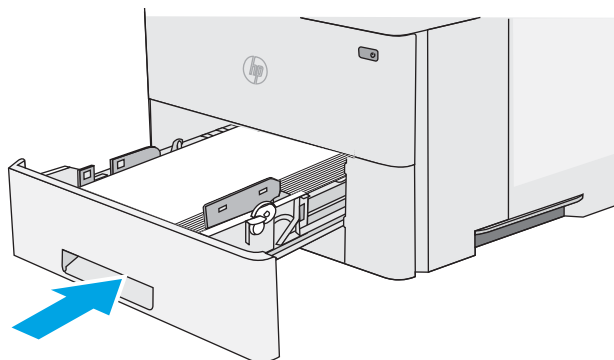
3. Витягніть увесь застряглий папір.



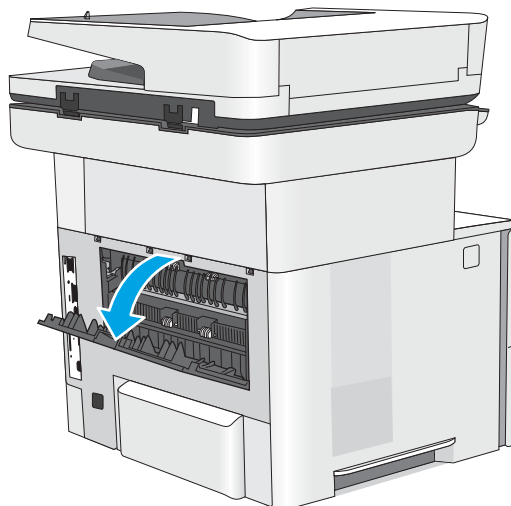
4. Закрийте лоток для двостороннього друку.



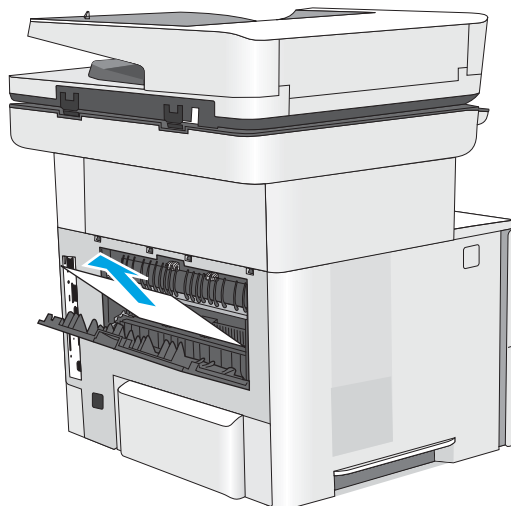
5. Встановіть лоток на місце та закрийте його.



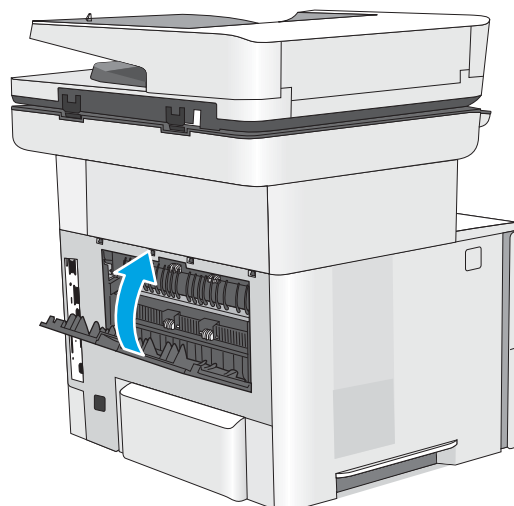
6. Відкрийте задні дверцята.



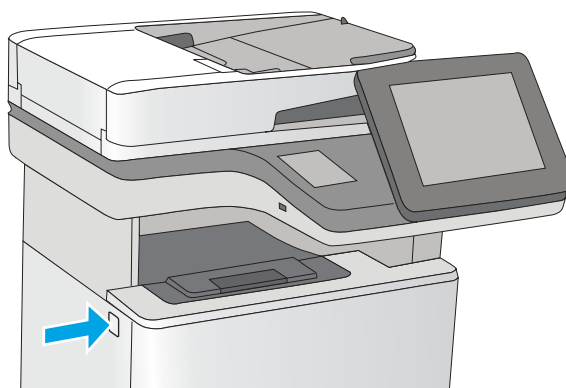
7. Витягніть увесь застряглий папір.



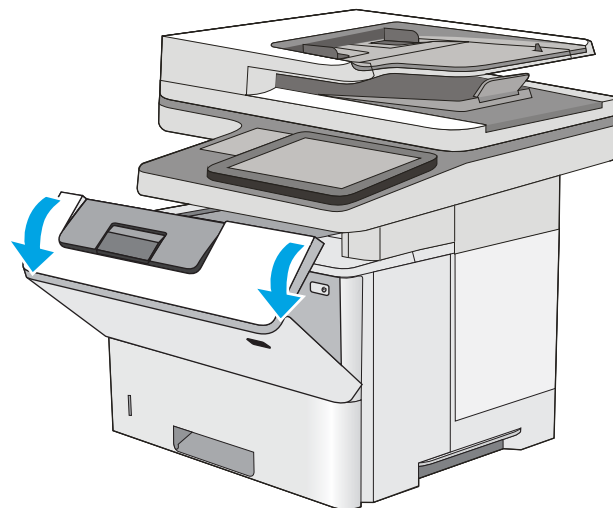
8. Закрийте задні дверцята



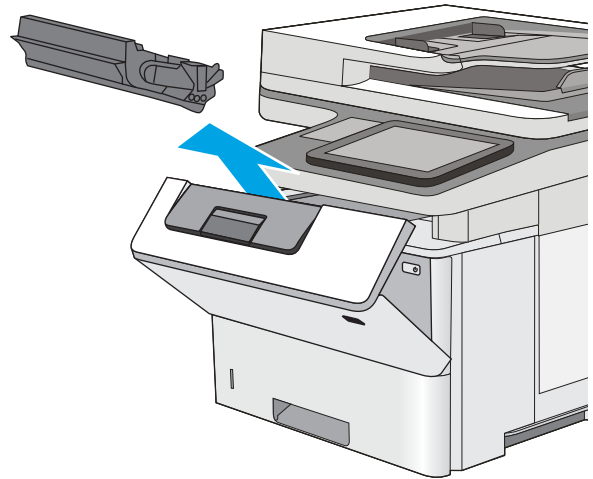
9. Натисніть кнопку розблокування верхньої кришки ліворуч на принтері.



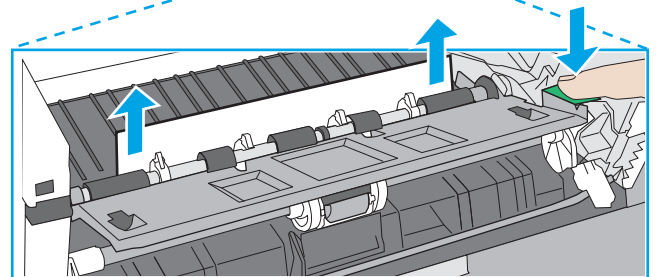
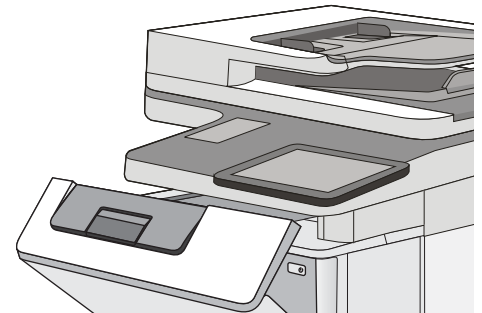
10. Відкрийте передні дверцята.



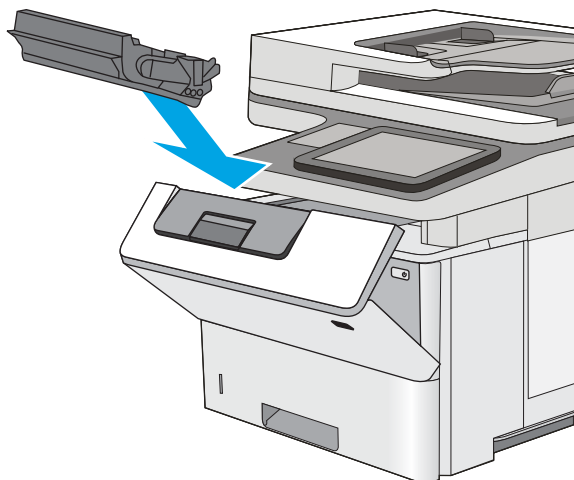
11. Вийміть картридж із тонером.



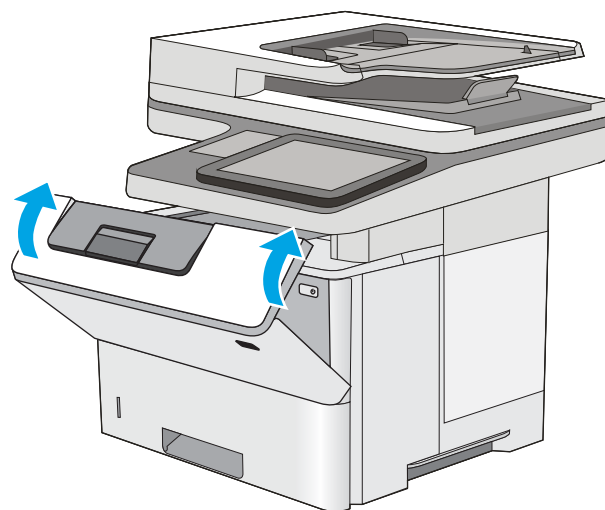
12. Підніміть кришку доступу до застрягання і повільно вийміть папір, що застряг. Не розривайте папір.



13. Встановіть картридж із тонером на місце.



14. Закрийте передні дверцята.



Покращення якості друку

Вступ

- [Друк з іншої програми](#)
- [Перевірка налаштування типу паперу для друку](#)
- [Перевірка стану картриджа з тонером](#)
- [Чищення принтера](#)
- [Перевірка картриджа з тонером](#)
- [Перевірка паперу та умов друку](#)
- [Перевірка налаштувань EconoMode](#)
- [Використання іншого драйвера друку](#)

У разі виникнення проблем із якістю друку спробуйте скористатися такими рішеннями за порядком їх викладу.

Друк з іншої програми

Спробуйте виконати друк з іншої програми. Якщо сторінка друкується правильно, стався збій у роботі програми, з якої ви друкували.

Перевірка налаштування типу паперу для друку

У разі друку з комп'ютерної програми перевірте налаштування типу паперу, а також те, чи друк не є розмазаним, нечітким або затемним, чи папір не закручується, чи немає цяток розсипаного тонера, чи є ділянки з незакріпленим або відсутнім тонером.

Перевірка параметра типу паперу (Windows)

1. У програмі виберіть параметр **Друк**.
2. Виберіть принтер і клацніть кнопку **Властивості** чи **Параметри**.
3. Клацніть на вкладці **Папір/Якість**.
4. У розкритому списку **Тип паперу** виберіть **Додатково...**
5. Розгорніть список параметрів **Тип**.
6. Розгорніть категорію типів паперу, яка найбільше відповідає використовуваному паперу.
7. Виберіть параметр типу паперу, який використовується, і натисніть кнопку **ОК**.
8. Щоб закрити діалогове вікно **Властивості документа**, натисніть кнопку **ОК**. Для друку в діалоговому вікні **Друк** натисніть кнопку **ОК**.

Перевірка вибраного типу паперу (OS X)

1. Клацніть меню **File** (Файл), після чого клацніть пункт **Print** (Друк).
2. У меню **Printer** (Принтер) виберіть пристрій.

3. За замовчуванням драйвер друку відображає меню **Copies & Pages** (Копії та сторінки). Відкрийте розкривний список меню і виберіть пункт **Finishing** (Обробка).
4. Виберіть тип у розкривному списку **Media Type** (Тип носія).
5. Натисніть кнопку **Print** (Друк).

Перевірка стану картриджа з тонером

Виконайте описані нижче дії, щоб дізнатися приблизний залишок ресурсу картриджів з тонером і, за наявності, відомості про стан інших змінних частин.

Крок 1. Друк сторінки стану витратних матеріалів

1. На головному екрані на панелі керування принтера знайдіть меню **Supplies** (Витратні матеріали). Торкніться піктограми **Supplies** (Витратні матеріали), щоб відкрити меню.
2. На екрані відобразиться інформація про стан усіх витратних матеріалів.
3. Щоб видрукувати або переглянути звіт про стан усіх витратних матеріалів, який містить номери оригінальних деталей HP, що вказуються в замовленні, натисніть кнопку **Manage Supplies** (Керування витратними матеріалами). Торкніться кнопки **Supplies Status** (Стан витратних матеріалів), а потім натисніть кнопку **Print** (Друк) або **View** (Перегляд).

Крок 2. Перевірка стану витратних матеріалів

1. Перегляньте звіт про стан витратних матеріалів, щоб дізнатися відсотковий залишок ресурсу картриджів з тонером і, за наявності, відомості про стан інших змінних частин.

Проблеми з якістю друку можуть виникати, якщо користуватися картриджем з тонером, ресурс якого практично вичерпаний. Сторінка стану витратних матеріалів повідомляє, коли рівень витратного матеріалу дуже низький. Коли ресурс витратного матеріалу HP досяг порогового значення, дія гарантійної програми HP premium protection щодо нього закінчується.

Поки якість друку залишається прийнятною, замінити картридж із тонером негайно не обов'язково. Варто подбати про наявність запасного картриджа, який можна буде встановити, коли якість друку стане непринятною.

Якщо виявилось, що потрібно замінити картридж з тонером чи іншу змінну частину, на сторінці стану витратних матеріалів наведено номери оригінальних частин HP.

2. Перевірте, чи ви використовуєте оригінальний картридж HP.

Оригінальний картридж з тонером HP має напис "HP", "Hewlett-Packard" або логотип HP. Для отримання додаткових відомостей про ідентифікацію картриджів HP відвідайте сторінку www.hp.com/go/learnaboutsupplies.

Чищення принтера

Друк сторінки очищення

Під час друку часточки паперу, тонера та пилу можуть накопичуватися всередині принтера, що може негативно вплинути на якість друку: на аркушах можуть з'являтися цятки тонера, розмазування, смуги, лінії або повторювані дефекти.

Виконайте описані дії для очищення тракту проходження паперу.

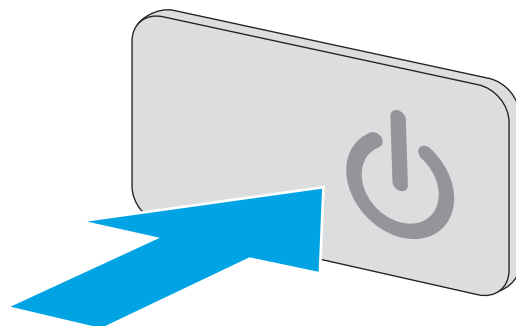
1. На головному екрані на панелі керування принтера знайдіть меню [Support Tools](#) (Інструменти підтримки). Торкніться піктограми [Support Tools](#) (Інструменти підтримки), щоб відкрити меню.
2. Відкрийте такі меню:
 - [Maintenance](#) (Обслуговування)
 - [Calibration/Cleaning](#) (Калібрування/очищення)
 - [Cleaning Page](#) (Сторінка очистки)
3. Виберіть [Print](#) (Друк), щоб надрукувати сторінку.

На панелі керування принтера відобразиться повідомлення **Cleaning...** (Очищення...). Процедура очищення займає декілька хвилин. Не вимикайте принтер до завершення процедури очищення. Після завершення викиньте надруковану сторінку.

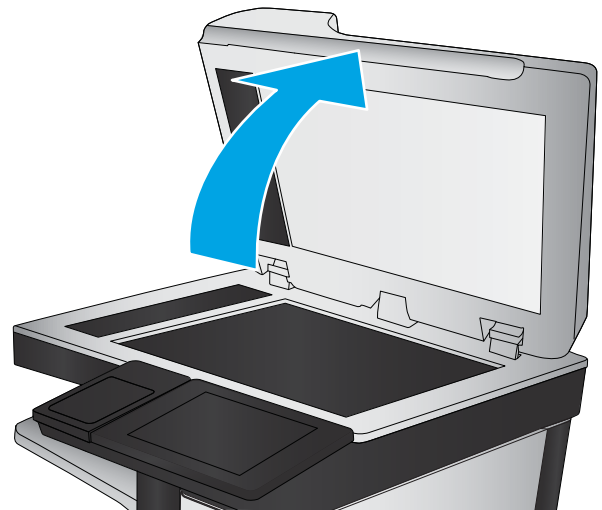
Перевірка скла сканера на наявність бруду і плям

З часом на склі сканера та білому пластмасовому корпусі може накопичитися бруд, і це може негативним чином вплинути на продуктивність пристрою. Якщо на видрукованих аркушах є смуги, зайві лінії, чорні цятки, текст нечіткий і якість друку загалом незадовільна, виконайте описану нижче процедуру для очищення сканера.

1. Натисніть кнопку живлення, щоб вимкнути принтер, і вийміть кабель живлення із розетки.



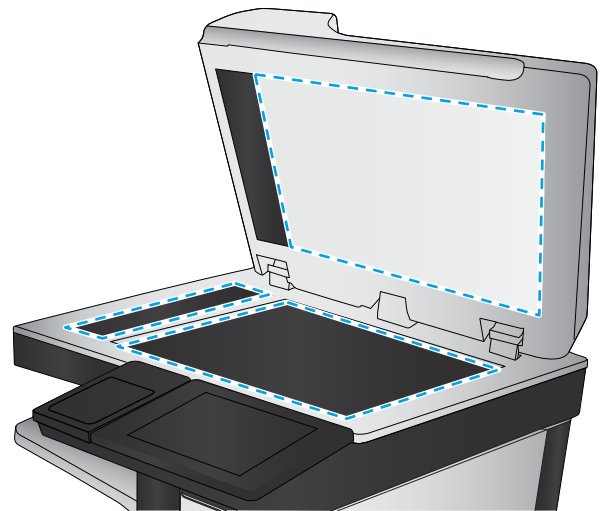
2. Відкрийте кришку сканера.



3. М'якою ганчіркою або губкою, змоченою неабразивним засобом для чищення скла, протріть скло сканера, стрічки пристрою автоматичної подачі документів і білий пластмасовий фон.

ПОПЕРЕДЖЕННЯ. Не користуйтеся абразивними матеріалами, ацетоном, бензином, аміаком, етиловим спиртом чи тетрахлоридом вуглецю для очищення будь-якої частини принтера; це може пошкодити його. Не лейте рідину безпосередньо на скло або валик. Вона може просочитися і пошкодити принтер.

ПРИМІТКА. Якщо в разі використання пристрою подачі документів на копіях з'являються смуги, обов'язково прочистьте вузьку скляну смужку з лівого боку сканера.



4. Витріть насухо скло та білі пластмасові деталі за допомогою замшевої або целюлозної губки для запобігання утворенню плям.
5. Вставте кабель живлення у розетку та натисніть кнопку живлення, щоб увімкнути принтер.

Перевірка картриджа з тонером

Виконайте описані нижче дії для перевірки всіх картриджів із тонером.

1. Вийміть картридж із тонером з принтера.
2. Перевірте мікросхему на предмет пошкодження.
3. Огляньте поверхню зеленого барабана формування зображення.

⚠ ПОПЕРЕДЖЕННЯ. Не торкайтесь барабана формування зображення. Відбитки пальців на барабані формування зображення можуть погіршити якість друку.

4. Якщо на барабані формування зображення є подряпини, відбитки пальців або інші пошкодження, картридж із тонером потрібно замінити.
5. Вставте на місце картридж із тонером і видрукуйте кілька сторінок, щоб упевнитися, що проблему усунуто.

Перевірка паперу та умов друку

Крок 1. Використовуйте папір, що відповідає специфікаціям HP

Деякі проблеми з якістю друку виникають внаслідок використання паперу, що не відповідає специфікаціям HP.

- Слід завжди користуватися папером типу та з вагою, які підтримує принтер.
- Використовуйте папір хорошої якості, на якому немає розрізів, дірок, плям, часток пилу, складок, скріпок, а краї не скручені та не зігнуті.
- Використовуйте чистий папір, який ще не використовувався для друку.
- Використовуйте папір, який не містить домішок металу, як-от блискіток.
- Використовуйте папір для лазерних принтерів. Не користуйтеся папером, який призначено лише для використання в струменевих принтерах.
- Не користуйтеся надто жорстким папером. Зазвичай м'якший папір дозволяє отримати вищу якість друку.

Крок 2. Перевірка умов друку

Середовище може безпосередньо впливати на друк і є типовою причиною для виникнення проблем із якістю друку та подачею паперу. Потенційні рішення:

- Встановлюйте принтер подалі від протягів – відкритих дверей і вікон, а також кондиціонерів.
- Стежте, щоб температура та вологість робочого середовища відповідали специфікаціям принтера.
- Не встановлюйте принтер у закритому просторі, наприклад у шафі.
- Принтер слід встановлювати на рівній твердій поверхні.
- Приберіть будь-які предмети, що загороджують вентиляційні отвори принтера. Принтер потребує належної вентиляції з усіх боків, у тому числі згори.
- Забезпечте захист принтера від пилу, пари, жиру та інших елементів, які можуть осідати всередині принтера.

Крок 3. Індивідуальне вирівнювання лотка


Виконайте описані нижче дії, якщо текст або зображення не відцентровано або неправильно розташовано на аркуші під час друку з конкретних лотків.

1. На головному екрані на панелі керування принтера знайдіть меню [Settings](#) (Налаштування). Торкніться піктограми [Settings](#) (Налаштування), щоб відкрити меню.
2. Відкрийте такі меню:

- [General Settings \(Загальні параметри\)](#)
 - [Print Quality \(Якість друку\)](#)
 - [Image Registration \(Вирівнювання зображення\)](#)
3. Торкніться кнопки [Tray \(Лоток\)](#), а тоді виберіть лоток для налаштування.
 4. Виберіть пункт [Print Test Page \(Видрукувати пробну сторінку\)](#) і виконайте вказівки на видрукованих сторінках.
 5. Виберіть пункт [Print Test Page \(Видрукувати пробну сторінку\)](#) ще раз, щоб перевірити результати і за потреби виконати подальші коригування.
 6. Щоб зберегти зміни, торкніться кнопки [Done \(Готово\)](#).

Перевірка налаштувань **EconoMode**

HP не рекомендує використовувати режим **EconoMode** постійно. Якщо **EconoMode** застосовується постійно, то ресурс тонера зберігатиметься довше, аніж ресурс механічних частин картриджа з тонером. Якщо якість друку починає погіршуватися та стає неприйнятною, замініть картридж із тонером.

 **ПРИМІТКА.** Ця функція доступна в разі використання драйвера друку PCL 6 для Windows. Якщо цей драйвер не використовується, цю функцію можна увімкнути за допомогою вбудованого веб-сервера HP.

Якщо ціла сторінка надто темна чи надто світла, виконайте подані нижче кроки.

1. У програмі виберіть параметр **Друк**.
2. Виберіть принтер і клацніть **Властивості** чи **Настройка**.
3. Виберіть вкладку **Папір/Якість**, і знайдіть ділянку **Якість друку**.
4. Якщо ціла сторінка надто темна, скористайтеся поданими нижче налаштуваннями.
 - Виберіть параметр **600 dpi**.
 - Позначте поле **Економічний режим**, щоб увімкнути його.

Якщо ціла сторінка надто світла, скористайтеся поданими нижче налаштуваннями.

- Виберіть параметр **FastRes 1200**.
 - Зніміть позначку біля пункту **Економічний режим** для вимкнення.
5. Щоб закрити діалогове вікно **Властивості документа**, натисніть кнопку **ОК**. Щоб розпочати друк, у діалоговому вікні **Друк** натисніть кнопку **ОК**.

Використання іншого драйвера друку

Якщо під час друку з комп'ютерної програми на друкованій сторінці раптом з'являються смуги, пробіли в тексті та графіці, невідповідне форматування або змінені шрифти, спробуйте скористатися іншим драйвером друку.

Завантажте будь-який із цих драйверів із веб-сайту HP: www.hp.com/support/ljM527MFP.

Драйвер HP PCL 6	<ul style="list-style-type: none"> • Постачається як стандартний драйвер на компакт-диску, що входить у комплект принтера. Цей драйвер встановлюється автоматично, якщо не вибрати іншого.
Драйвер HP PCL 6	<ul style="list-style-type: none"> • Рекомендовано для друку в усіх версіях Windows
Драйвер HP PCL-6	<ul style="list-style-type: none"> • Забезпечує найкращу загальну швидкість, якість друку та підтримку функцій принтера для більшості користувачів • Розроблено для сумісності з графічним стандартом Windows (GDI) для забезпечення найкращої швидкості в системах Windows • Може не бути повністю сумісним зі сторонніми або спеціальними програмними продуктами, що побудовані на PCL 5
Драйвер HP UPD PS	<ul style="list-style-type: none"> • Рекомендовано для друку з використанням програмних продуктів Adobe® або інших програм із великим обсягом графічних даних. • Забезпечує підтримку для виконання друку з потребами емуляції PostScript або для підтримки шрифтів PostScript у Flash.
HP UPD PCL 5	<ul style="list-style-type: none"> • Рекомендовано для виконання друку для загальних офісних потреб у середовищах Windows • Сумісний із попередніми версіями PCL і попередніми принтерами HP LaserJet • Оптимальний для виконання друку із використанням сторонніх або розроблених на замовлення програм • Оптимальний вибір під час роботи зі змішаними середовищами, котрі вимагають налаштування принтера на процесор PCL 5 (UNIX, Linux, mainframe) • Розроблений для використання у корпоративних середовищах Windows для забезпечення використання одного драйвера для кількох моделей принтерів • Доцільний для використання у разі виконання друку з портативного комп'ютера Windows на кількох моделях принтерів.
HP UPD PCL 6	<ul style="list-style-type: none"> • Рекомендовано для друку в усіх версіях Windows • Забезпечує найкращу загальну швидкість, якість друку та підтримку функцій принтера для більшості користувачів • Розроблено для сумісності із графічним стандартом Windows (GDI) для забезпечення найкращої швидкості в системах Windows • Може не бути повністю сумісним зі сторонніми або спеціальними програмними продуктами, що побудовані на PCL 5

Покращення якості копіювання зображень

У разі виникнення проблем із якістю копій спробуйте скористатися такими рішеннями за порядком їх викладу.

- [Перевірка скла сканера на наявність бруду і плям](#)
- [Калібрування сканера](#)
- [Перевірка налаштувань паперу](#)
- [Перевірка параметрів налаштування зображення](#)
- [Оптимізація якості копіювання для тексту або зображень](#)
- [Копіювання від краю до краю](#)
- [Чищення роликів подачі та блока розділення ПАПД у пристрої подачі](#)

Спершу спробуйте ці кілька простих кроків:

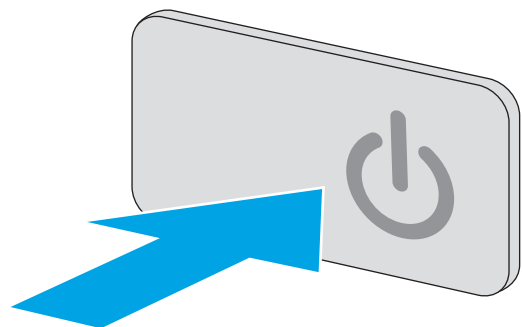
- Скористайтеся планшетним сканером, а не пристроєм автоматичної подачі документів.
- Використовуйте якісні оригінали.
- Використовуючи пристрій автоматичної подачі документів, завантажуйте в нього оригінали відповідно до напрямних, щоб запобігти друку нечіткого чи скошеного зображення.

Якщо проблему не вдасться вирішити, спробуйте інші рішення. Якщо вони також не допоможуть, читайте про додаткові можливості вирішення проблеми в пункті "Покращення якості друку".

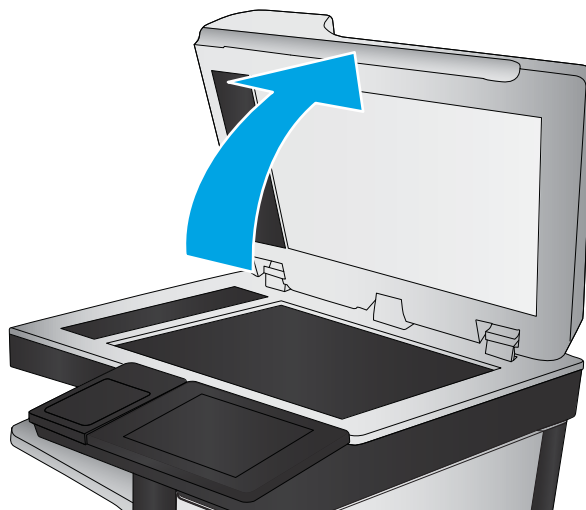
Перевірка скла сканера на наявність бруду і плям

З часом на склі сканера та білому пластмасовому корпусі може накопичитися бруд, і це може негативним чином вплинути на продуктивність пристрою. Якщо на віддрукованих аркушах є смуги, зайві лінії, чорні цятки, текст нечіткий і якість друку загалом незадовільна, виконайте описану нижче процедуру для очищення сканера.

1. Натисніть кнопку живлення, щоб вимкнути принтер, і вийміть кабель живлення із розетки.



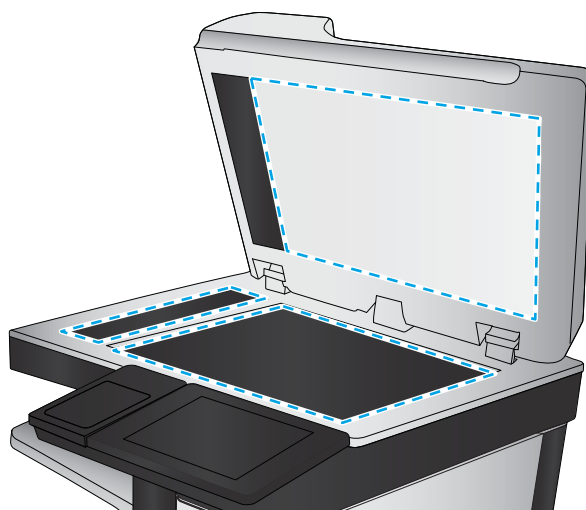
2. Відкрийте кришку сканера.



3. М'якою ганчіркою або губкою, змоченою неабразивним засобом для чищення скла, протріть скло сканера, стрічки пристрою автоматичної подачі документів і білий пластмасовий фон.

ПОПЕРЕДЖЕННЯ. Не користуйтеся абразивними матеріалами, ацетоном, бензином, аміаком, етиловим спиртом чи тетрахлоридом вуглецю для очищення будь-якої частини принтера; це може пошкодити його. Не лейте рідину безпосередньо на скло або валик. Вона може просочитися і пошкодити принтер.


ПРИМІТКА. Якщо в разі використання пристрою подачі документів на копіях з'являються смуги, обов'язково прочистьте вузьку скляну смужку з лівого боку сканера.



4. Витріть насухо скло та білі пластмасові деталі за допомогою замшевої або целюлозної губки для запобігання утворенню плям.
5. Вставте кабель живлення у розетку та натисніть кнопку живлення, щоб увімкнути принтер.

Калібрування сканера

Якщо копії зображень неправильно розташовуються на аркушах, виконайте описані нижче дії для калібрування сканера.

 **ПРИМІТКА.** У разі використання пристрою подачі документів обов'язково відрегулюйте напрямні вхідного лотка впритул до оригіналу документа.

1. На головному екрані на панелі керування принтера знайдіть меню [Support Tools](#) (Інструменти підтримки). Торкніться піктограми [Support Tools](#) (Інструменти підтримки), щоб відкрити меню.
2. Відкрийте такі меню:

- [Обслуговування](#)
 - [Calibration/Cleaning \(Калібрування/очищення\)](#)
 - [Calibrate Scanner \(Калібрування сканера\)](#)
3. Щоб почати процедуру калібрування, натисніть кнопку [Start](#) (Пуск). Дотримуйтеся вказівок на екрані.
 4. Зачекайте, поки завершиться процедура калібрування, і спробуйте виконати копіювання ще раз.

Перевірка налаштувань паперу

Виконайте описані нижче дії, якщо друк на копіях розмазаний, нечіткий або затемнений, папір закручується і на сторінках є цятки розсипаного тонера або ділянки з незакріпленим або відсутнім тонером.

Перевірка налаштування розміру і типу паперу

1. На головному екрані панелі керування принтера виберіть [Copy](#) (Копіювання).
2. На панелі параметрів прокрутіть і виберіть пункт [Paper Selection](#) (Вибір паперу).
3. Виберіть [Paper Size](#) (Розмір паперу), а тоді виберіть один із попередньо визначених параметрів.
4. Виберіть [Paper Type](#) (Тип паперу), а тоді виберіть один із попередньо визначених параметрів.
5. Натисніть кнопку [Done](#) (Готово).

Вибір лотка для копіювання

1. На головному екрані панелі керування принтера виберіть [Copy](#) (Копіювання).
2. На панелі параметрів прокрутіть і виберіть пункт [Paper Selection](#) (Вибір паперу).
3. Виберіть [Paper Tray](#) (Лоток для паперу), після чого виберіть один із лотків для паперу.
4. Натисніть кнопку [Done](#) (Готово).




ПРИМІТКА. Ці налаштування є тимчасовими. Після виконання завдання принтер повертається до стандартних параметрів.

Перевірка параметрів налаштування зображення

Щоб покращити якість копіювання, налаштуйте перелічені нижче додаткові параметри.

- [Sharpness](#) (Чіткість): Чіткі або плавні переходи зображення. Наприклад, якщо збільшити чіткість, різкість текстового зображення покращиться, проте якщо чіткість зменшити, фотозображення стануть рівномірнішими.
- [Darkness](#) (Тіні): Збільшуйте або зменшуйте кількість білого і чорного, що використовується у кольорах сканованих зображень.
- [Contrast](#) (Контрастність). Збільшуйте або зменшуйте різницю між найяскравішим і найтемнішим кольором на сторінці.


- **Background Cleanup** (Очищення фону): Усунення блідих кольорів на тлі відсканованих зображень. Наприклад, якщо оригінальний документ надруковано на кольоровому папері, ця функція дозволить освітлити фон, не впливаючи на темний тон зображення.
 - **Automatic Tone** (Автоматичний тон): Доступно лише для принтерів Flow. Якщо в оригінальному документі на сторінці в тексті міститься принаймні 100 символів, принтер може визначити верхній край сторінки та відсканувати зображення з відповідною орієнтацією. Якщо деякі сторінки обернуто догори низом щодо інших сторінок, в результаті сканування всі сторінки будуть мати орієнтацію правою стороною догори. Якщо деякі сторінки мають альбомну орієнтацію, принтер оберне зображення таким чином, щоб верхня частина сторінки була верхньою частиною зображення.
1. На головному екрані панелі керування принтера виберіть **Copy** (Копіювання).
 2. У списку параметрів знайдіть і виберіть **Image Adjustment** (Налаштування зображення).
 3. Налаштуйте повзунки, щоб встановити рівні, а тоді торкніться кнопки **Done** (Готово).
 4. Торкніться кнопки **Start** (Пуск).

 **ПРИМІТКА.** Ці налаштування є тимчасовими. Після виконання завдання принтер повертається до стандартних параметрів.

Оптимізація якості копіювання для тексту або зображень

Оптимізуйте завдання копіювання відповідно до типу зображення: текст, графіка або фото.

1. На головному екрані панелі керування принтера виберіть **Copy** (Копіювання).
2. На панелі параметрів прокрутіть і виберіть пункт **Optimize Text/Picture** (Оптимізувати текст/зображення).
3. Виберіть один із попередньо визначених параметрів або виберіть **Automatically detect** (Автоматичне виявлення).
4. Торкніться кнопки **Start** (Пуск).

 **ПРИМІТКА.** Ці налаштування є тимчасовими. Після виконання завдання принтер повертається до стандартних параметрів.

Копіювання від краю до краю

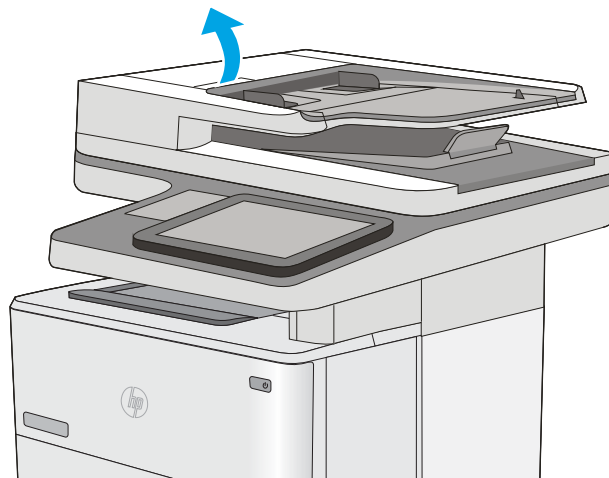
Використовуйте цю функцію для запобігання появі тіней уздовж країв копій, якщо оригінал документа надрукований близько до країв аркуша.

1. На головному екрані панелі керування принтера виберіть **Copy** (Копіювання).
2. На панелі параметрів прокрутіть і виберіть пункт **Edge-To-Edge** (Від краю до краю).
3. Виберіть пункт **Edge-To-Edge output** (Друк від краю до краю), якщо оригінал документа надрукований близько до країв аркуша.
4. Торкніться кнопки **Start** (Пуск).

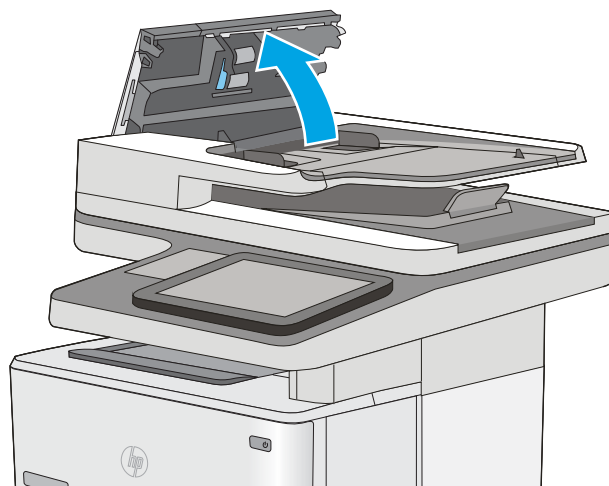
Чищення роликів подачі та блока розділення ПАПД у пристрої подачі

Виконайте ці дії, якщо пристрій подачі документів не захоплює сторінок належним чином або забезпечує перекошений друк.

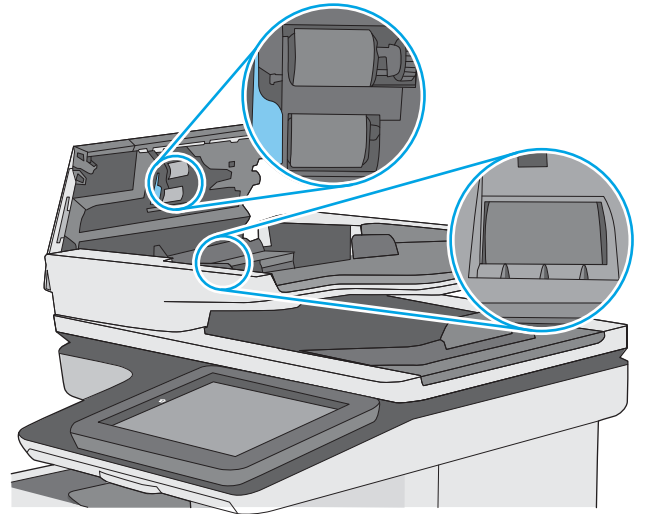
1. Підніміть замок пристрою подачі документів



2. Відкрийте кришку пристрою автоматичної подачі документів.

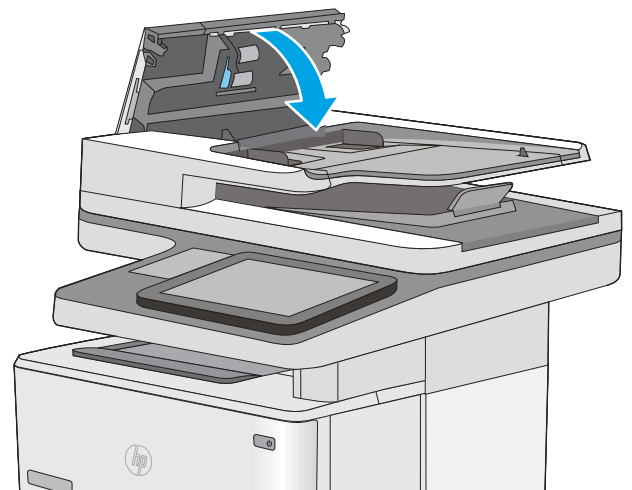


- Усуньте пух чи пил з усіх роликів подачі та блока розділення за допомогою стиснутого повітря або безворсової ганчірки, змоченої в теплій воді.




- Закрийте кришку пристрою автоматичної подачі документів.

ПРИМІТКА. Переконайтеся, що фіксатор зверху на кришці пристрою подачі документів повністю закрито.



Якщо проблему не вдасться усунути, перевірте блок розділення та ролики пристрою подачі документів на наявність пошкоджень чи зношеність і за потреби замініть їх.

 **ПРИМІТКА.** Нові ролики мати шорстку поверхню. Коли ролики зношуються, вони стають гладенькими.

Покращення якості відсканованого зображення

- [Перевірка скла сканера на наявність бруду і плям](#)
- [Перевірка налаштувань роздільної здатності](#)
- [Перевірка параметрів налаштування зображення](#)
- [Оптимізація якості сканування для тексту або зображень](#)
- [Перевірка налаштувань якості друкованого документа](#)
- [Чищення роликів подачі та блока розділення ПАПД у пристрої подачі](#)

Спершу спробуйте ці кілька простих кроків:

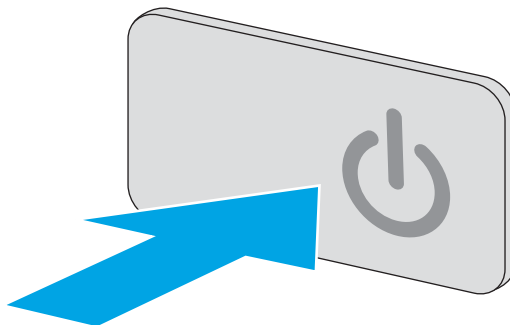
- Скористайтеся планшетним сканером, а не пристроєм автоматичної подачі документів.
- Використовуйте якісні оригінали.
- Використовуючи пристрій автоматичної подачі документів, завантажуйте в нього оригінали відповідно до напрямних, щоб запобігти друку нечіткого чи скошеного зображення.

Якщо проблему не вдасться вирішити, спробуйте інші рішення. Якщо вони також не допоможуть, читайте про додаткові можливості вирішення проблеми в пункті "Покращення якості друку".

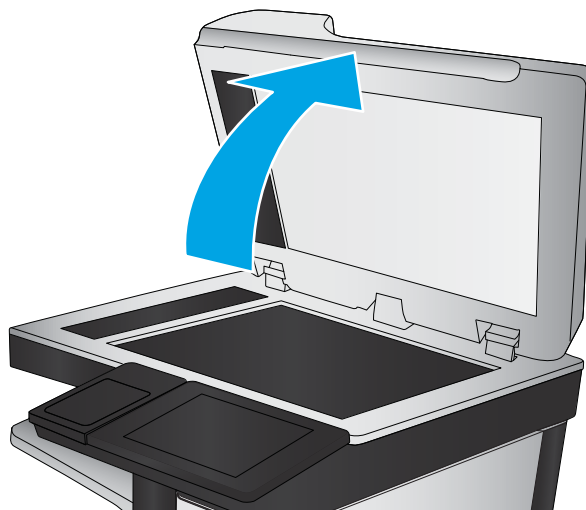
Перевірка скла сканера на наявність бруду і плям

З часом на склі сканера та білому пластмасовому корпусі може накопичитися бруд, і це може негативним чином вплинути на продуктивність пристрою. Якщо на віддрукованих аркушах є смуги, зайві лінії, чорні цятки, текст нечіткий і якість друку загалом незадовільна, виконайте описану нижче процедуру для очищення сканера.

1. Натисніть кнопку живлення, щоб вимкнути принтер, і вийміть кабель живлення із розетки.



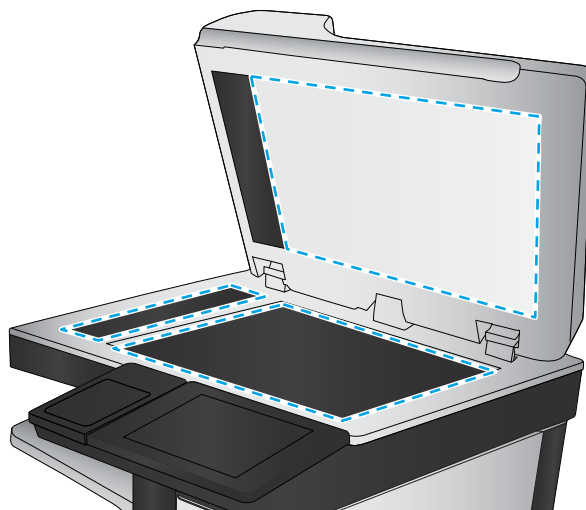
2. Відкрийте кришку сканера.



3. М'якою ганчіркою або губкою, змоченою неабразивним засобом для чищення скла, протріть скло сканера, стрічки пристрою автоматичної подачі документів і білий пластмасовий фон.


ПОПЕРЕДЖЕННЯ. Не користуйтеся абразивними матеріалами, ацетоном, бензином, аміаком, етиловим спиртом чи тетрахлоридом вуглецю для очищення будь-якої частини принтера; це може пошкодити його. Не лейте рідину безпосередньо на скло або валик. Вона може просочитися і пошкодити принтер.

ПРИМІТКА. Якщо в разі використання пристрою подачі документів на копіях з'являються смуги, обов'язково прочистьте вузьку скляну смужку з лівого боку сканера.



4. Витріть насухо скло та білі пластмасові деталі за допомогою замшевої або целюлозної губки для запобігання утворенню плям.
5. Вставте кабель живлення у розетку та натисніть кнопку живлення, щоб увімкнути принтер.

Перевірка налаштувань роздільної здатності

 **ПРИМІТКА.** Установлення високої роздільної здатності, призводить до збільшення розміру файлу та час сканування.

Виконайте наведені нижче дії, щоб настроїти роздільну здатність.

1. На головному екрані панелі керування принтера виберіть **Scan** (Сканування).
2. Виберіть одну із поданих функцій сканування.
 - **Scan to E-mail** (Сканувати в електронну пошту)
 - **Scan to Network Folder** (Сканування в мережеву папку)

- [Scan to USB](#) (Сканувати на USB)
 - [Scan to SharePoint®](#) (Сканувати у SharePoint®)
3. Торкніться кнопки [Options](#) (Параметри).
 4. На панелі параметрів прокрутіть і виберіть пункт [Resolution](#) (Роздільна здатність).
 5. Виберіть один із наперед визначених параметрів і торкніться кнопки [Send](#) (Надіслати).

Перевірка параметрів налаштування зображення

Щоб покращити якість сканування, налаштуйте перелічені нижче додаткові параметри.

- [Sharpness](#) (Чіткість): Чіткі або плавні переходи зображення. Наприклад, якщо збільшити чіткість, різкість текстового зображення покращиться, проте якщо чіткість зменшити, фотозображення стануть рівномірнішими.
- [Darkness](#) (Тіні): Збільшуйте або зменшуйте кількість білого і чорного, що використовується у кольорах сканованих зображень.
- [Contrast](#) (Контрастність). Збільшуйте або зменшуйте різницю між найяскравішим і найтемнішим кольором на сторінці.
- [Background Cleanup](#) (Очищення фону): Усунення блідих кольорів на тлі відсканованих зображень. Наприклад, якщо оригінальний документ надруковано на кольоровому папері, ця функція дозволить освітлити фон, не впливаючи на темний тон зображення.
- [Automatic Tone](#) (Автоматичний тон): Доступно лише для принтерів Flow. Якщо в оригінальному документі на сторінці в тексті міститься принаймні 100 символів, принтер може визначити верхній край сторінки та відсканувати зображення з відповідною орієнтацією. Якщо деякі сторінки обернуто догори низом щодо інших сторінок, в результаті сканування всі сторінки будуть мати орієнтацію правою стороною догори. Якщо деякі сторінки мають альбомну орієнтацію, принтер оберне зображення таким чином, щоб верхня частина сторінки була верхньою частиною зображення.

1. На головному екрані панелі керування принтера виберіть [Scan](#) (Сканування).
2. Виберіть одну із поданих функцій сканування.
 - [Save to Device Memory](#) (Збереження в пам'яті пристрою)
 - [Scan to E-mail](#) (Сканувати в електронну пошту)
 - [Scan to Network Folder](#) (Сканування у мережеву папку)
 - [Scan to USB](#) (Сканувати на USB)
 - [Scan to SharePoint®](#) (Сканувати у SharePoint®)
3. Торкніться кнопки [Options](#) (Параметри).
4. На панелі параметрів знайдіть і виберіть [Image Adjustment](#) (Налаштування зображення).
5. Налаштуйте повзунки, щоб встановити рівні.
6. Торкніться кнопки [Send](#) (Надіслати).



ПРИМІТКА. Ці налаштування є тимчасовими. Після виконання завдання принтер повертається до стандартних параметрів.

Оптимізація якості сканування для тексту або зображень

Оптимізуйте завдання сканування відповідно до типу зображення, які слід відсканувати. текст, графіка або фото.

1. На головному екрані панелі керування принтера виберіть [Scan](#) (Сканування).
2. Виберіть одну із поданих функцій сканування.
 - [Save to Device Memory](#) (Збереження в пам'яті пристрою)
 - [Scan to E-mail](#) (Сканувати в електронну пошту)
 - [Scan to Network Folder](#) (Сканування у мережеву папку)
 - [Scan to USB](#) (Сканувати на USB)
 - [Scan to SharePoint®](#) (Сканувати у SharePoint®)
3. Торкніться кнопки [Options](#) (Параметри).
4. На панелі параметрів прокрутіть і виберіть пункт [Optimize Text/Picture](#) (Оптимізувати текст/зображення).
5. Виберіть один із попередньо визначених параметрів або виберіть [Automatically detect](#) (Автоматичне виявлення).
6. Торкніться кнопки [Send](#) (Надіслати).



ПРИМІТКА. Ці налаштування є тимчасовими. Після виконання завдання принтер повертається до стандартних параметрів.

Перевірка налаштувань якості друкованого документа

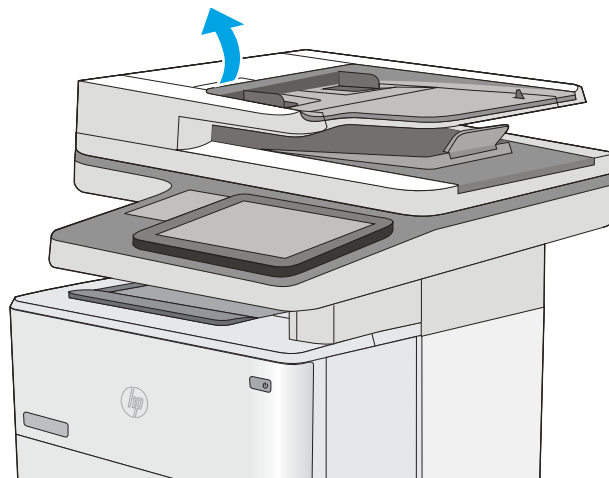
Цей параметр дає змогу налаштувати рівень стиснення під час збереження файлу. Для забезпечення найкращої якості виберіть найбільше значення параметра.

1. На головному екрані панелі керування принтера виберіть [Scan](#) (Сканування).
2. Виберіть одну із поданих функцій сканування.
 - [Scan to E-mail](#) (Сканувати в електронну пошту)
 - [Scan to Network Folder](#) (Сканування у мережеву папку)
 - [Scan to USB](#) (Сканувати на USB)
 - [Scan to SharePoint®](#) (Сканувати у SharePoint®)
3. Торкніться кнопки [Options](#) (Параметри).
4. На панелі параметрів прокрутіть і виберіть пункт [Output Quality](#) (Вихідна якість).
5. Виберіть один із наперед визначених параметрів і торкніться [Send](#) (Надіслати).

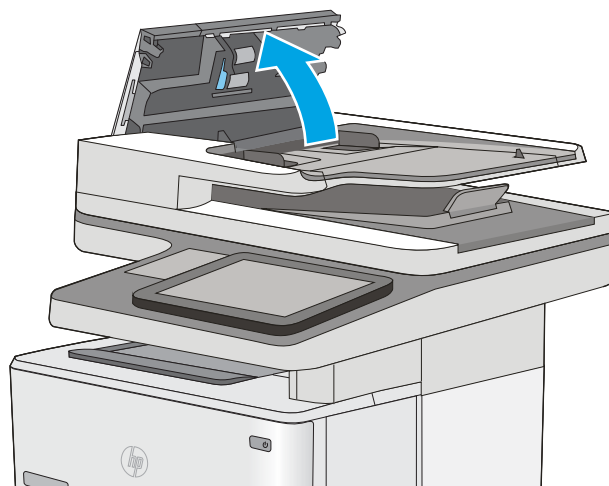
Чищення роликів подачі та блока розділення ПАПД у пристрої подачі

Виконайте ці дії, якщо пристрій подачі документів не захоплює сторінок належним чином або забезпечує перекошений друк.

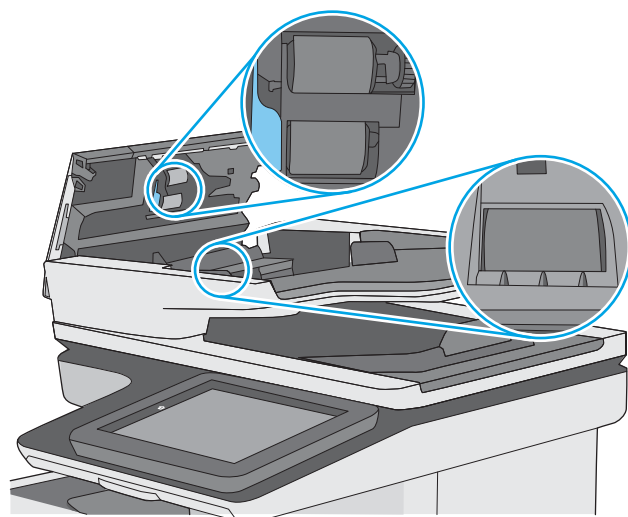
1. Підніміть замок пристрою подачі документів



2. Відкрийте кришку пристрою автоматичної подачі документів.

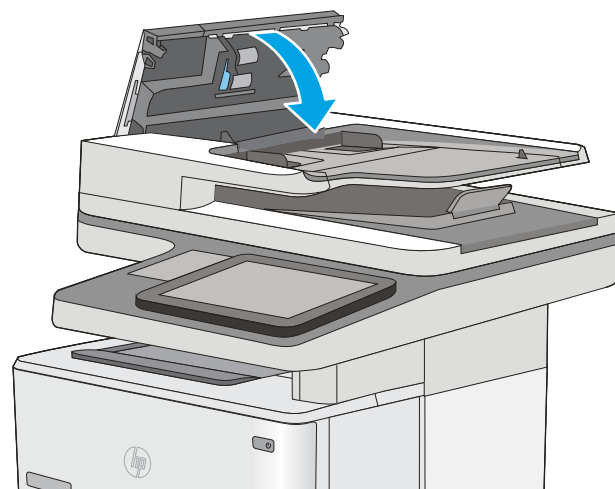


- Усуньте пух чи пил з усіх роликів подачі та блока розділення за допомогою стиснутого повітря або безворсової ганчірки, змоченої в теплій воді.




- Закрийте кришку пристрою автоматичної подачі документів.

ПРИМІТКА. Переконайтеся, що фіксатор зверху на кришці пристрою подачі документів повністю закрито.



Якщо проблему не вдасться усунути, перевірте блок розділення та ролики пристрою подачі документів на наявність пошкоджень чи зношеність і за потреби замініть їх.

 **ПРИМІТКА.** Нові ролики мати шорстку поверхню. Коли ролики зношуються, вони стають гладенькими.

Покращення якості факсового зображення

У разі виникнення проблем із якістю факсу спробуйте скористатися такими рішеннями за порядком їх викладу.

- [Перевірка скла сканера на наявність бруду і плям](#)
- [Перевірка параметрів роздільної здатності для надсилання факсів](#)
- [Перевірка параметрів налаштування зображення](#)
- [Оптимізація якості факсів для тексту та зображень](#)
- [Перевірте параметри виправлення помилок](#)
- [Перевірка налаштування припасування до розміру сторінки](#)
- [Чищення роликів подачі та блока розділення ПАПД у пристрої подачі](#)
- [Надсилання факсу на інший факсовий апарат](#)
- [Перевірка факсового апарата відправника](#)

Спершу спробуйте ці кілька простих кроків:

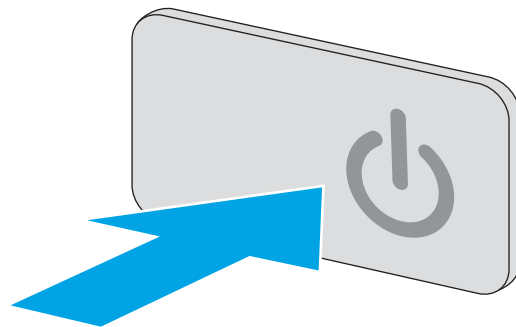
- Скористайтеся планшетним сканером, а не пристроєм автоматичної подачі документів.
- Використовуйте якісні оригінали.
- Використовуючи пристрій автоматичної подачі документів, завантажуйте в нього оригінали відповідно до напрямних, щоб запобігти друку нечіткого чи скошеного зображення.

Якщо проблему не вдасться вирішити, спробуйте інші рішення. Якщо вони також не допоможуть, читайте про додаткові можливості вирішення проблеми в пункті "Покращення якості друку".

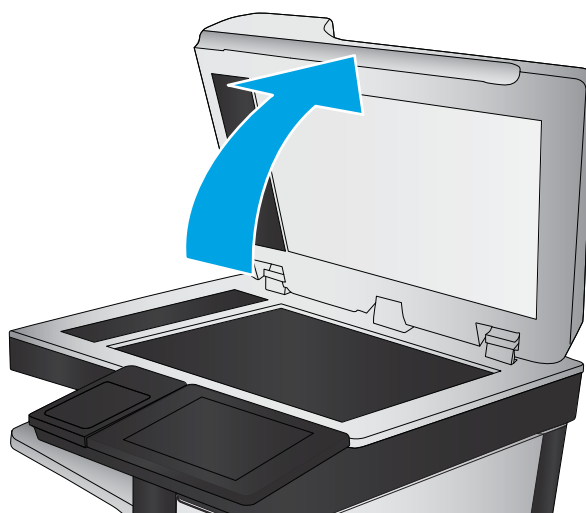
Перевірка скла сканера на наявність бруду і плям

З часом на склі сканера та білому пластмасовому корпусі може накопичитися бруд, і це може негативним чином вплинути на продуктивність пристрою. Якщо на віддрукованих аркушах є смуги, зайві лінії, чорні цятки, текст нечіткий і якість друку загалом незадовільна, виконайте описану нижче процедуру для очищення сканера.

1. Натисніть кнопку живлення, щоб вимкнути принтер, і вийміть кабель живлення із розетки.



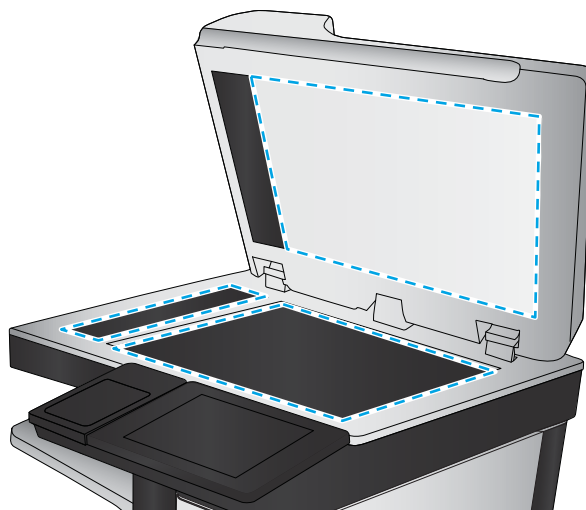
2. Відкрийте кришку сканера.



3. М'якою ганчіркою або губкою, змоченою неабразивним засобом для чищення скла, протріть скло сканера, стрічки пристрою автоматичної подачі документів і білий пластмасовий фон.

ПОПЕРЕДЖЕННЯ. Не користуйтеся абразивними матеріалами, ацетоном, бензином, аміаком, етиловим спиртом чи тетрахлоридом вуглецю для очищення будь-якої частини принтера; це може пошкодити його. Не лейте рідину безпосередньо на скло або валик. Вона може просочитися і пошкодити принтер.


ПРИМІТКА. Якщо в разі використання пристрою подачі документів на копіях з'являються смуги, обов'язково прочистьте вузьку скляну смужку з лівого боку сканера.



4. Витріть насухо скло та білі пластмасові деталі за допомогою замшевої або целюлозної губки для запобігання утворенню плям.
5. Вставте кабель живлення у розетку та натисніть кнопку живлення, щоб увімкнути принтер.

Перевірка параметрів роздільної здатності для надсилання факсів

Для зміни роздільної здатності вихідних факсів виконайте описані нижче дії.

 **ПРИМІТКА.** Підвищуючи роздільну здатність, ви збільшуєте розмір файлу факсимільного повідомлення та час його пересилання.

1. На головному екрані панелі керування принтера виберіть **Scan** (Сканування).
2. Торкніться кнопки **Scan to Fax** (Сканувати на факс).
3. Торкніться кнопки **Options** (Параметри).
4. На панелі параметрів прокрутіть і виберіть пункт **Resolution** (Роздільна здатність).
5. Виберіть один із наперед визначених параметрів і торкніться кнопки **Send** (Надіслати).

Перевірка параметрів налаштування зображення

Щоб покращити якість сканування-факсу, налаштуйте перелічені нижче додаткові параметри.

- **Sharpness** (Чіткість): Чіткі або плавні переходи зображення. Наприклад, якщо збільшити чіткість, різкість текстового зображення покращиться, проте якщо чіткість зменшити, фотозображення стануть рівномірнішими.
 - **Darkness** (Тіні): Збільшуйте або зменшуйте кількість білого і чорного, що використовується у кольорах сканованих зображень.
 - **Contrast** (Контрастність). Збільшуйте або зменшуйте різницю між найяскравішим і найтемнішим кольором на сторінці.
 - **Background Cleanup** (Очищення фону): Усунення блідих кольорів на тлі відсканованих зображень. Наприклад, якщо оригінальний документ надруковано на кольоровому папері, ця функція дозволить освітлити фон, не впливаючи на темний тон зображення.
 - **Automatic Tone** (Автоматичний тон): Доступно лише для принтерів Flow. Якщо в оригінальному документі на сторінці в тексті міститься принаймні 100 символів, принтер може визначити верхній край сторінки та відсканувати зображення з відповідною орієнтацією. Якщо деякі сторінки обернуто догори низом щодо інших сторінок, в результаті сканування всі сторінки будуть мати орієнтацію правою стороною догори. Якщо деякі сторінки мають альбомну орієнтацію, принтер оберне зображення таким чином, щоб верхня частина сторінки була верхньою частиною зображення.
1. На головному екрані панелі керування принтера виберіть **Scan** (Сканування).
 2. Торкніться кнопки **Scan to Fax** (Сканувати на факс).
 3. Торкніться кнопки **Options** (Параметри).
 4. На панелі параметрів знайдіть і виберіть **Image Adjustment** (Налаштування зображення).

5. Налаштуйте повзунки, щоб встановити рівні.
6. Торкніться кнопки **Send** (Надіслати).



ПРИМІТКА. Ці налаштування є тимчасовими. Після виконання завдання принтер повертається до стандартних параметрів.

Оптимізація якості факсів для тексту та зображень

Оптимізуйте завдання надсилання факсу відповідно до типу оригіналу: текст, графіка або фото.

1. На головному екрані панелі керування принтера виберіть **Scan** (Сканування).
2. Торкніться кнопки **Scan to Fax** (Сканувати на факс).
3. Торкніться кнопки **Options** (Параметри).
4. На панелі параметрів прокрутіть і виберіть пункт **Optimize Text/Picture** (Оптимізувати текст/зображення).
5. Виберіть один із попередньо визначених параметрів або виберіть **Automatically detect** (Автоматичне виявлення).
6. Торкніться кнопки **Send** (Надіслати).



ПРИМІТКА. Ці налаштування є тимчасовими. Після виконання завдання принтер повертається до стандартних параметрів.

Перевірте параметри виправлення помилок

Якщо режим **Error Correction Mode** (Виправлення помилок) вимкнено, це може призвести до зниження якості зображення. Щоб увімкнути цей режим, виконайте описані нижче дії.

1. На головному екрані на панелі керування принтера знайдіть меню **Settings** (Налаштування). Торкніться піктограми **Settings** (Налаштування), щоб відкрити меню.
2. Відкрийте такі меню:
 - **Fax Settings** (Параметри факсу)
 - **Fax Send Settings** (Параметри надсилання факсів)
 - **General Fax Send Settings** (Загальні параметри надсилання факсів)
3. Виберіть пункт **Error Correction Mode** (Режим виправлення помилок). Натисніть кнопку **Done** (Готово).

Перевірка налаштування припасування до розміру сторінки

Якщо ввімкнено параметр **Fit to Page** (За розміром сторінки), а формат вхідного факсу більший за стандартний формат паперу, принтер намагатиметься зменшити масштаб зображення, щоб помістити його на сторінку. Якщо цю функцію вимкнено, великі зображення розділяються на кілька сторінок.

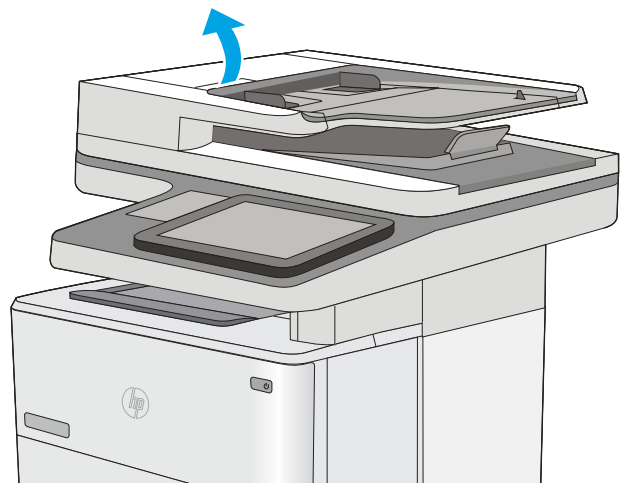
1. На головному екрані на панелі керування принтера знайдіть меню **Settings** (Налаштування). Торкніться піктограми **Settings** (Налаштування), щоб відкрити меню.
2. Відкрийте такі меню:

- Fax Settings (Параметри факсу)
 - Fax Receive Settings (Параметри отримання факсів)
 - Default Job Options (Параметри завдання за замовчуванням)
 - Fit to Page (За розміром сторінки)
3. Торкніться пункту **On** (Увімк.), щоб увімкнути параметр, або пункту **Off** (Вимк.) – щоб вимкнути його. Натисніть кнопку **Done** (Готово).

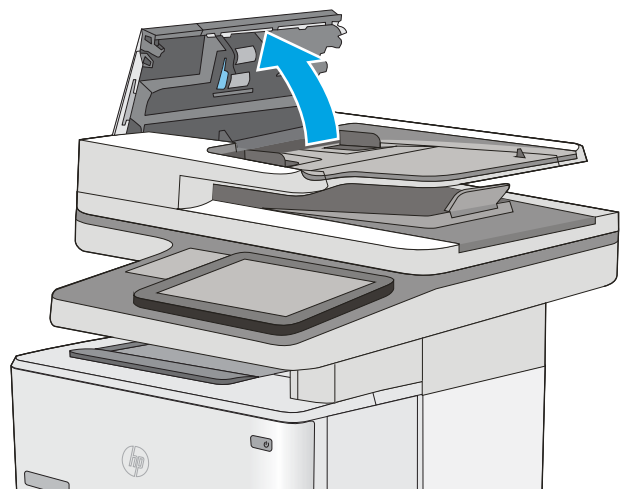
Чищення роликів подачі та блока розділення ПАПД у пристрої подачі

Виконайте ці дії, якщо пристрій подачі документів не захоплює сторінок належним чином або забезпечує перекошений друк.

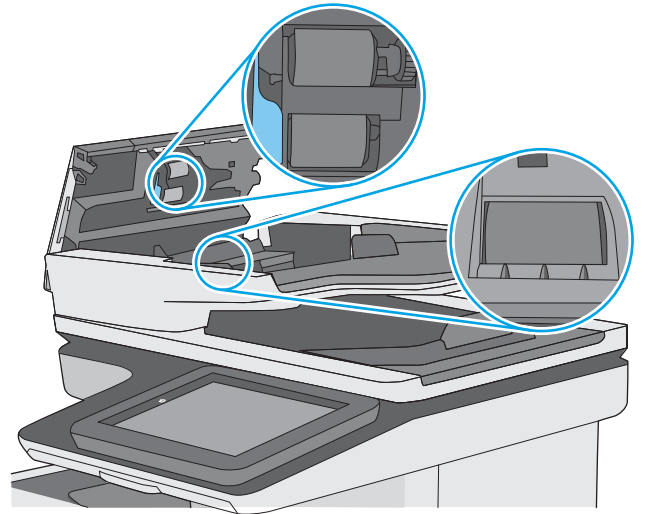
1. Підніміть замок пристрою подачі документів



2. Відкрийте кришку пристрою автоматичної подачі документів.

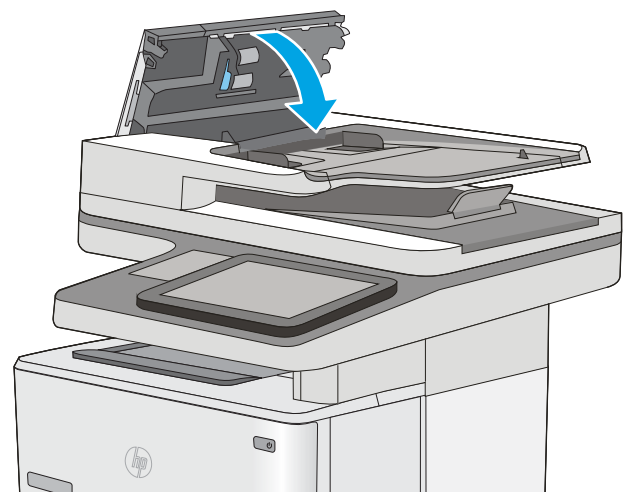


- Усуньте пух чи пил з усіх роликів подачі та блока розділення за допомогою стиснутого повітря або безворсової ганчірки, змоченої в теплій воді.




- Закрийте кришку пристрою автоматичної подачі документів.

ПРИМІТКА. Переконайтеся, що фіксатор зверху на кришці пристрою подачі документів повністю закрито.



Якщо проблему не вдасться усунути, перевірте блок розділення та ролики пристрою подачі документів на наявність пошкоджень чи зношеність і за потреби замініть їх.

 **ПРИМІТКА.** Нові ролики мати шорстку поверхню. Коли ролики зношуються, вони стають гладенькими.

Надсилання факсу на інший факсовий апарат

Спробуйте надіслати факс на інший факсимільний апарат. Якщо якість факсу буде кращою, це вкаже на те, що проблема пов'язана з налаштуваннями або станом витратних матеріалів факсимільного апарата отримувача.

Перевірка факсового апарата відправника

Попросіть відправника спробувати надіслати факс з іншого апарата. Якщо якість факсу буде кращою, це вкаже на те, що проблема пов'язана з факсимільним апаратом відправника. Якщо інший факсимільний апарат недоступний, попросіть відправника внести певні корективи:


- Документ має бути на білому, а не кольоровому папері.
- Збільште значення роздільної здатності факсу, якості та контрасту.
- За можливості надішліть факс із комп'ютерної програми.

Усунення несправностей дротового підключення

Вступ

Перевірте подані пункти, щоб пересвідчитись, що принтер обмінюється даними по мережі. Перш ніж починати, надрукуйте сторінку конфігурації за допомогою панелі керування принтера і знайдіть на ній IP-адресу принтера.

- [Незадовільне фізичне під'єднання](#)
- [У комп'ютері використовується неправильна IP-адреса для принтера](#)
- [Не вдається встановити зв'язок між комп'ютером і принтером](#)
- [Принтер використовує неправильне з'єднання та подвійні налаштування мережі](#)
- [Нове програмне забезпечення стало причиною проблем із сумісністю](#)
- [Неправильно налаштований комп'ютер або робоча станція](#)
- [Принтер вимкнено або неправильні інші мережеві налаштування](#)

 **ПРИМІТКА.** HP не підтримує функцію однорангових мереж, оскільки ця можливість є функцією операційних систем Microsoft, а не драйверів друку HP. Для отримання додаткових відомостей завітайте на веб-сайт Microsoft за адресою www.microsoft.com.

Незадовільне фізичне під'єднання

1. Переконайтеся, що пристрій підключено до потрібного мережевого роз'єму за допомогою кабелю відповідної довжини.
2. Перевірте надійність кабельних з'єднань.
3. Перевірте з'єднання з мережевим портом на тильній частині принтера, а також чи жовтий індикатор виконання завдань та зелений індикатор стану зв'язку світяться.
4. Якщо проблема не зникає, спробуйте під'єднати інший кабель чи використати інший порт на концентраторі.

У комп'ютері використовується неправильна IP-адреса для принтера

1. Відкрийте вікно властивостей принтера і виберіть вкладку **Порти**. Перевірте, чи вибрано поточну IP-адресу принтера. IP-адресу принтера наведено на сторінці конфігурації.
2. Якщо принтер встановлювався через порт HP стандарту TCP/IP, виберіть пункт **Always print to this printer, even if its IP address changes** (Завжди друкувати за допомогою цього принтера, навіть якщо його IP-адреса змінилася).
3. Якщо принтер встановлювався через порт Microsoft стандарту TCP/IP, замість IP-адреси використовуйте ім'я вузла.
4. Якщо IP-адреса правильна, видаліть принтер, а тоді додайте його знову.

Не вдається встановити зв'язок між комп'ютером і принтером

1. Перевірте мережеве з'єднання, провівши тестове опитування мережі.

- a. Відкрийте на комп'ютері командну стрічку.
 - В операційній системі Windows клацніть **Пуск**, виберіть пункт **Виконати** і введіть `cmd` і натисніть **Enter**.
 - В OS X відкрийте пункт **Applications** (Програми), потім – пункт **Utilities** (Службові програми) і пункт **Terminal** (Термінал).
 - b. Введіть `ping` та IP-адресу принтера.
 - v. Якщо у вікні відображається час передачі сигналу в обох напрямках, це свідчить про те, що мережа працює.
2. Якщо команда пінгування не виконалася, перевірте, чи увімкнені мережеві концентратори, потім перевірте, чи мережеві параметри, принтер і комп'ютер налаштовані на одну й ту саму мережу.

Принтер використовує неправильне з'єднання та подвійні налаштування мережі

Фахівці Hewlett-Packard рекомендують залишати ці налаштування в режимі автоматичного визначення (значення за замовчуванням). У разі зміни цих налаштувань потрібно також змінити налаштування мережі.

Нове програмне забезпечення стало причиною проблем із сумісністю

Перевірте правильність встановлення нового програмного забезпечення та використання в ньому потрібного драйвера друку.

Неправильно налаштований комп'ютер або робоча станція

1. Перевірте налаштування мережевих драйверів, драйверів друку та мережевого переспрямування.
2. Перевірте налаштування операційної системи.

Принтер вимкнено або неправильні інші мережеві налаштування

1. Щоб перевірити стан мережевого протоколу, перегляньте сторінку конфігурації. У разі потреби увімкніть його.
2. Якщо потрібно, перевстановіть налаштування мережі.

Вирішення проблем з факсом

- [Контрольний список для усунення несправностей факсу](#)
- [Загальні проблеми з факсом](#)

Контрольний список для усунення несправностей факсу

Для визначення причин будь-яких проблем із факсимільним зв'язком, використовуйте наведений нижче контрольний список.

- **Чи використовується кабель підключення факсу, що постачається з факсимільним модулем?**
Перевірка цього факсимільного модуля проводилась із використанням цього кабелю для відповідності характеристикам RJ11 і функціональним характеристикам. Не замінійте цей факсимільний кабель іншим. Для використання аналогового факсимільного модуля необхідно використовувати аналоговий кабель факсимільного апарату. Також необхідно підключення до аналогової телефонної лінії.
- **Чи під'єднано роз'єм для факсимільної або телефонної лінії до гнізда на факсимільному модулі?**
Переконайтеся, що роз'єм телефонного кабелю правильно вставлено у гніздо. Вставте роз'єм у гніздо факсимільного модуля так, щоб пролунало клацання.



ПРИМІТКА. Переконайтеся, що телефонне гніздо підключено до роз'єму факсимільного апарату, а не до мережевого роз'єму. Ці роз'єми схожі.

- **Чи працює належним чином телефонне гніздо?** Переконайтеся в наявності гудка, приєднавши телефон до гнізда. Чи чути гудок, і чи здійснюються й приймаються телефонні виклики?

Який тип телефонної лінії використовується?

- **Окрема лінія.** Стандартна лінія аналогового телефонного або факсимільного зв'язку, призначена для отримання або надсилання факсів.



ПРИМІТКА. Телефонна лінія має використовуватись лише цим факсом принтера, і до неї не повинні бути під'єднані інші телефонні пристрої. Прикладом таких пристроїв є системи сигналізацій, які використовують телефонну лінію для передавання сповіщення до компанії, що здійснює спостереження.

- **Система АТС.** Внутрішня телефонна система підприємства. Стандартні домашні телефони та факсимільний модуль використовують аналоговий телефонний сигнал. Деякі системи АТС працюють у режимі цифрового телефонного зв'язку та можуть бути несумісними з цим факсимільним модулем. Можливо, для підключення факсимільного апарату до цифрових систем АТС знадобиться аналоговий телефонний адаптер (ATA).
- **Переадресація дзвінків.** Послуга системи телефонного зв'язку, за допомогою якої новий виклик переадресується на іншу доступну телефонну лінію, якщо лінія, на яку здійснюється виклик, зайнята. Спробуйте підключити принтер до першої вхідної телефонної лінії. Факсимільний модуль відповідає на дзвінки після досягнення кількості сигналів, установлені в параметрі кількості дзвінків до відповіді.

Чи використовується стабілізатор напруги?

Стабілізатор напруги може встановлюватись між розеткою та факсимільним модулем для захисту факсимільного модуля від електричного струму, що проходить через телефонну лінію. Ці пристрої можуть спричинити деякі проблеми факсимільного зв'язку, погіршуючи якість сигналу телефонної лінії. У разі виникнення проблем із надсиланням або отриманням факсів із використанням одного з таких пристроїв

підключіть принтер безпосередньо до телефонної розетки на стіні, щоб визначити, чи ці проблеми спричиняє стабілізатор напруги.

Чи використовується служба обміну голосовими повідомленнями або автовідповідач телефонної компанії?

Якщо кількість дзвінків до відповіді у службі обміну повідомленнями нижча, ніж кількість дзвінків до відповіді для факсимільного модуля, відповіді на телефонні дзвінки будуть здійснюватись за допомогою служби обміну повідомленнями, а факсимільний модуль не зможе приймати факси. Якщо кількість дзвінків до відповіді для факсимільного модуля нижча, ніж у служби обміну повідомленнями, факсимільний модуль прийматиме всі дзвінки.

Чи підтримує телефонна лінія функцію очікування дзвінка?

Якщо функцію очікування дзвінка активовано на телефонній лінії факсу, повідомлення про використання функції очікування дзвінка може перервати процес отримання факсу, що спричинить помилку зв'язку. Переконайтеся, що функцію очікування дзвінка на цій телефонній лінії для факсу не ввімкнуто.

Перевірка стану факсимільного модуля

Якщо аналоговий факсимільний модуль не працює, щоб перевірити його стан, роздрукуйте звіт [Configuration Page](#) (Сторінки конфігурації).

1. На головному екрані прокрутіть і виберіть [Reports](#) (Звіти).
2. Відкрийте такі меню:
 - [Configuration/Status Pages](#) (Сторінки конфігурації та стану)
 - [Configuration Page](#) (Сторінка конфігурації)
3. Натисніть кнопку [Print](#) (Друк), щоб роздрукувати звіт, або кнопку [View](#) (Перегляд) для перегляду звіту на екрані. Звіт складається з кількох сторінок.



ПРИМІТКА. IP-адресу принтера або ім'я хоста наведено на сторінці Jetdirect.

Перевірте стан модема в розділі Hardware Information (Інформація про апаратне забезпечення) на сторінці Fax Accessory (Факсимільний модуль) сторінки конфігурації. У цій таблиці наведено список можливих станів пристрою та можливих рішень.



ПРИМІТКА. Якщо не вдалося надрукувати сторінку Fax Accessory (Факсимільний модуль), проблема може бути у самому аналоговому факсимільному модулі. Використання функцій передавання факсу через локальну мережу або через Інтернет може призвести до вимкнення цієї функції.

Operational / Enabled (Функціонує/увімкнуто)¹

Аналоговий факсимільний модуль встановлено, і він готовий до використання.

Operational / Disabled (Функціонує/вимкнено) ¹	Факсимільний модуль встановлено, але необхідні параметри факсу ще не налаштовано. Модуль факсу встановлено, і він працює, проте службова програма цифрового надсилання HP вимкнула функцію факсу принтера або увімкнула функцію передавання факсу через локальну мережу. Якщо увімкнути функцію передавання факсу через локальну мережу, функція аналогового факсу вимикається. У будь-яку мить можна увімкнути тільки одну функцію: надсилання факсу через локальну мережу або аналоговий факс.
Non-Operational / Enabled/Disabled (Не працює / Увімкнено/ Вимкнено) ¹	Принтер виявив збій у роботі вбудованого програмного забезпечення. Оновіть вбудоване програмне забезпечення.
Damaged / Enabled/Disabled (Пошкоджено / Увімкнено/ Вимкнено) ¹	У факсимільному модулі сталась помилка. Вийміть і вставте карту факсимільного модуля знову, перевіривши, чи не загнуті на ній контакти. Якщо стан ПОШКОДЖЕНО залишився незмінним після виконання цієї дії, замініть карту аналогового факсимільного модуля.

¹ ENABLED (УВІМКНУТО) означає, що аналоговий факсимільний модуль увімкнено; DISABLED (ВИМКНУТО) вказує на те, що увімкнено функцію надсилання факсу через локальну мережу (а функцію аналогового факсу вимкнено).

Загальні проблеми з факсом

Нижче описано деякі загальні проблеми з факсом.

Не вдалося надіслати факс

Стандарт JBIG увімкнено, але приймаючий факсимільний апарат не підтримує стандарт JBIG.

Вимкніть параметр JBIG.

На панелі керування принтера відображається повідомлення Out of Memory (Пам'ять переповнена).

Накопичувач принтера повний.

Видаліть із диска кілька збережених завдань. На головному екрані на панелі керування принтера торкніться кнопки [Retrieve from Device Memory](#) (Отримання з пам'яті пристрою). Відкрийте список збережених завдань або збережених факсів. Виберіть завдання, яке потрібно видалити, і натисніть кнопку [Delete](#) (Видалити).

Низька якість друку фото або фото друкується як сірий прямокутник

Використовується неправильний параметр вмісту сторінки або роздільної здатності.

Спробуйте встановити для параметра [Optimize Text/Picture](#) (Оптимізувати текст/зображення) значення [Photograph](#) (Фотографія).

Після натискання кнопки Stop (Зупинити) для скасування надсилання факсу факс усе одно було надіслано

Після певного відсотка виконання процесу надсилання, його вже неможливо скасувати.

Це нормальний режим роботи.

Не відображається кнопка адресної книги факсу

Жоден із контактів у списку вибраних контактів не має пов'язаної інформації про факс.

Не вдалося знайти параметри факсу у службі HP Web Jetadmin

Параметри факсу у службі HP Web Jetadmin розташовані в розкритому меню сторінки стану пристрою.

У розкритому меню виберіть пункт **Digital Sending and Fax** (Цифрове надсилання та факс).

У разі ввімкнення параметра накладання заголовків додається на початок сторінки

На всіх переадресованих факсах заголовки розташовуються вгорі сторінки.

Це нормальний режим роботи.

У полі одержувачів містяться одночасно імена та номери

Залежно від їх джерела імена та номери можуть відображатися разом. Імена містяться в адресній книзі факсу, а номери – в усіх інших базах даних.

Це нормальний режим роботи.

Факс, що складається з однієї сторінки, друкується на двох сторінках

Заголовок факсу додається на початок факсу, а текст переноситься на другу сторінку.

Щоб роздрукувати факс, який складається з однієї сторінки, на одній сторінці, установіть для заголовка накладання в режим накладання або налаштуйте припасування за розміром сторінки.

Документ зупиняється в подавачі документів на середині процесу передавання факсу

Застрягання відбувається в подавачі документів.

Усуньте застрягання та закрийте кришку й надішліть факс ще раз.

Звук, що лунає з факсимільного модуля, дуже гучний або дуже тихий

Потрібно налаштувати параметр гучності.

Гучність можна налаштувати в меню [Fax Send Settings](#) (Параметри надсилання факсу) та [Fax Receive Settings](#) (Параметри отримання факсу).

Покажчик

A

- адреса IPv4 142
- адреса IPv6 142
- аксесуари
 - замовлення 30
 - коди замовлення 30
- акустичні характеристики 15

Б

- безпека
 - шифрування жорсткого диска 146
- блокування
 - механізм форматування 146
- браузер, вимоги
 - вбудований веб-сервер HP 130

В

- вага, принтер 13
- вбудований веб-сервер
 - відкриття 141
 - зміна імені принтера 141
 - змінення параметрів мережі 141
- вбудований веб-сервер (EWS)
 - встановлення паролів 145
 - мережеве підключення 130
 - функції 130
- вбудований веб-сервер (EWS) HP
 - функції 130
- вбудований веб-сервер HP
 - загальна конфігурація 132
 - засоби усунення несправностей 136
 - зміна імені принтера 141
 - інформаційні сторінки 131
 - список інших посилань 138

- вбудований веб-сервер HP Embedded Web Server
 - доступ 141
 - змінення параметрів мережі 141
- вбудований веб-сервер HP
 - параметри друку 133
 - параметри копіювання 133
 - параметри сканування 134
 - параметри факсу 135
 - параметри цифрового надсилання 134
- веб-браузер, вимоги
 - вбудований веб-сервер HP 130
- веб-сторінки
 - HP Web Jetadmin, завантаження 149
 - підтримка користувачів 152
- видалення
 - збережені завдання 53
- високошвидкісний порт для друку USB 2.0
 - розміщення 4
- витратні матеріали
 - використання на межі вичерпання 155
 - заміна картриджа з тонером 34
 - заміна скріпок 39
 - замовлення 30
 - коди замовлення 31
 - настройки межі вичерпання 155
 - стан, перегляд за допомогою службової програми HP Utility для Mac 139
- вихід із системи, кнопка розміщення 4

- вихідний відсік
 - розміщення 2
 - усунення застрягання 181
- від краю до краю 197
- відновлення заводських параметрів 154
- відсік вихідний
 - розміщення 2
- вхід у систему, кнопка розміщення 4

Г

- головний екран, кнопка розміщення 4

Д

- двосторонній друк
 - Mac 47
 - Windows 44
 - налаштування (Windows) 44
- довідка, кнопка розміщення 4
- довідка, панель керування 153
- додатковий модуль NFC
 - номер компонента 30
- драйвери, підтримувані 10
- драйвери друку, підтримувані 10
- друк
 - збережені завдання 52
 - із USB 58
 - друк NFC 56
 - друк Wi-Fi Direct 56
 - друк з обох боків
 - Windows 44
 - налаштування (Windows) 44
 - друк з обох сторін
 - Mac 47
 - вручну, Windows 44
 - друк із USB із простим доступом 58

- друк через зв'язок на невеликих відстанях 56
- дуплекс
 - ручний (Windows) 44
- дуплексний друк
 - Mac 47
 - вручну (Mac) 47
- дуплексний друк (двосторонній)
 - Windows 44
 - налаштування (Windows) 44
- дуплексний друк вручну
 - Mac 47

- Е**
- ел. пошта
 - надсилання документів 107
- електроенергія, споживання 15
- електротехнічні характеристики 15

- Ж**
- живлення, підключення
 - розміщення 3
- живлення вимикач
 - розміщення 2
- жорсткий диск
 - номер деталі 30
- жорсткі диски
 - шифрування 146

- З**
- завантаження
 - паперу в лоток 1 20
 - паперу в лоток 2 і лотки на 550 аркушів 22
- завантаження файлів, Mac 139
- завдання, збережені
 - видалення 53
 - друк 52
 - налаштування для Mac 52
 - створення (Windows) 50
- загальна конфігурація
 - вбудований веб-сервер HP 132
- задні дверцята
 - усунення застрягань 179
- заміна
 - картридж із тонером 34
 - скріпок 39
- замовлення
 - витратні матеріали та аксесуари 30

- запасні частини
 - номери компонентів 31
- засоби усунення несправностей
 - вбудований веб-сервер HP 136
- застрягання
 - автонавігація 167
 - вихідний відсік 181
 - задні дверцята 179
 - лотки на 550 аркушів 174
 - лоток 1 171
 - лоток 2 174
 - місце 166
 - область картриджа з тонером 177
 - пристрій автоматичної подачі документів 167
 - пристрій двостороннього друку 181
 - причини 167
 - термофіксатор 179
- збережені завдання
 - видалення 53
 - друк 52
 - створення (Mac) 52
 - створення (Windows) 50
- збереження, завдання
 - налаштування для Mac 52
- збереження завдань друку 50
- зберігання завдань
 - у Windows 50
- зшивач
 - використання 27
 - усунення несправностей 27

- І**
- інтерактивна довідка, панель керування 153
- інтерактивна підтримка 152
- інтерфейсні порти
 - розміщення 4
- інформаційні сторінки
 - вбудований веб-сервер HP 131

- К**
- калібрування
 - сканера 195
- картридж
 - заміна 34
- картриджі
 - номери для замовлення 34
- картриджі з тонером
 - номери деталей 31
 - номери для замовлення 34
- картридж із тонером
 - використання на межі вичерпання 155
 - заміна 34
 - компоненти 34
 - настройки межі вичерпання 155
- керування мережею 141
- кілька сторінок на аркуш
 - друк (Mac) 48
 - друк (Windows) 45
- кількість копій, зміна 62
- клавіатура
 - розміщення 2
- кнопка вмикання/вимикання
 - розміщення 2
- кнопка пуску копіювання
 - розміщення 4
- коди замовлення
 - витратні матеріали 31
- колектор відпрацьованого тонера
 - розміщення 3
- конверти
 - завантаження лотка 1 20
 - орієнтація 21
- конверти, завантаження 26
- конфіденційний друк 50
- копіювання
 - з обох сторін 64
 - кілька копій 62
 - одиначні копії 62
 - оптимізація для тексту або зображень 197

- Л**
- локальна мережа (LAN)
 - розміщення 4
- лотки
 - в комплекті 8
 - ємність 8
 - розміщення 2
- лотки для паперу
 - номери компонентів 30
- лотки для паперу на 550 аркушів
 - номери компонентів 30

- лоток 1
 - завантаження конвертів 26
 - орієнтація паперу 21
- Лоток 1
 - усунення застрягань 171
- лоток 2
 - усунення застрягань 174
- лоток 2 і лотки на 550 аркушів
 - завантаження 22
 - орієнтація паперу 24
- лоток на 550 аркушів
 - усунення застрягань 174

М

- малі поля 197
- маска підмережі 142
- мереж
 - HP Web Jetadmin 149
- мережа
 - ім'я принтера, зміна 141
- мережева папка, сканування в мережеві 109
 - параметри, зміна 141
 - параметри, перегляд 141
- мережеві папки
 - проблеми, усунення 95
- мережі
 - адреса IPv4 142
 - адреса IPv6 142
 - маска підмережі 142
 - підтримувані 8
 - стандартний шлюз 142
- мікропрограма оновлення, Mac 140
- мікросхема пам'яті (тонер)
 - розміщення 34
- мобільний друк
 - Android, пристрої 56
- мобільний друк, підтримуване програмне забезпечення 12

Н

- надсилання в мережеві папки
 - проблеми, усунення 95
- надсилання на ел. пошту
 - надсилання документів 107
- надсилання факсів
 - оптимізація для тексту та зображень 209

- наклейки
 - друк (Windows) 45
- налаштування факсу 121
- налаштування EcoMode (економного режиму) 192
- налаштування драйвера Mac збереження завдань 52
- налаштування факсу обов'язкові 120
- нестандартний папір друк (Windows) 45
- номер виробу розміщення 3
- номери деталей картриджі з тонером 31
- номери компонентів аксесуари 30
- запасні частини 31
- носії друку
 - завантаження лотка 1 20

О

- область картриджа з тонером усунення застрягань 177
- обов'язкові налаштування факсу 120
- операційні системи, підтримувані 10
- оптимізація зображень факсів 209
- оптимізація сканованих зображень 203
- оптимізація скопійованих зображень 197
- очистка тракту паперу 188
- очищення ролики 163, 197, 203, 210 скла 189, 194, 200, 206

П

- пам'ять
 - у комплекті 8
- панель керування довідка 153
- пошук функцій 4
- розміщення 2
- паперу застрягання місце 166

- паперу захоплення, проблеми вирішення 157, 159
- папір
 - вибір 191
 - завантаження лотка 1 20
 - завантаження у лоток 2 і лотки на 550 аркушів 22
 - застрягання 167
 - орієнтація в лотку 2 і лотках на 550 аркушів 24
 - орієнтація лотка 1 21
- папір, замовлення 30
- папір, застрягання пристрій автоматичної подачі документів 167
- папки
 - надсилання в 109
- папки, мережеві
 - проблеми, усунення 95
- параметри
 - відновлення заводських 154
- параметри безпеки вбудований веб-сервер HP 133, 136
- параметри двостороннього мережевого друку, зміна 143
- параметри друку вбудований веб-сервер HP 133
- параметри мережі вбудований веб-сервер HP 137
- параметри сканування вбудований веб-сервер HP 134
- параметри факсу вбудований веб-сервер HP 135
- параметри цифрового надсилання вбудований веб-сервер HP 134
- параметри швидкості мережевого підключення, зміна 143

- підставка
 - номер деталі 30
- підтримка
 - інтерактивна 152
- підтримка користувачів інтерактивна 152
- плата форматування розміщення 3
- поля, малі копіювання 197
- порти
 - розміщення 4

- порту USB
 - увімкнення 58
 - пристрій автоматичної подачі документів
 - застрягання 167
 - проблеми подачі паперу 163
 - пристрій двостороннього друку
 - видалення застрягань 181
 - пристрої, Android
 - друк 56
 - пристрої зберігання USB
 - друк із 58
 - проблеми, усунення
 - мережеві папки 95
 - проблеми з подавання 217
 - програмне забезпечення
 - HP Utility 139
 - прозорі плівки
 - друк (Windows) 45
- Р**
- режим сну 147
 - Рішення HP Flow CM 116
 - розміри, принтер 13
 - роз'єми USB, додатково
 - номер деталі 30
 - ролики
 - очищення 163, 197, 203, 210
 - ручний дуплекс
 - Windows 44
- С**
- сенсорний екран
 - пошук функцій 4
 - сервер бездротового друку
 - номер компонента 30
 - серійний номер
 - розміщення 3
 - системні вимоги
 - вбудований веб-сервер HP 130
 - мінімальні 12
 - сканер
 - калібрування 195
 - очищення скла 189, 194, 200, 206
 - сканування
 - оптимізація для тексту або зображень 203
 - сканування в ел. пошту
 - надсилання документів 107
 - сканування в мережеву папку
 - початкове налаштування 84
 - сканування в папку 109
 - сканування на USB 111
 - сканування на диск USB
 - налаштування параметрів за замовчуванням 96
 - сканувати на диск USB
 - налаштування параметрів файлів 99
 - увімкнення 96
 - скло, очищення 189, 194, 200, 206
 - скріпки
 - заміна 39
 - служба обслуговування користувачів HP 152
 - службова програма HP Utility для Mac
 - Bonjour 139
 - функції 139
 - список інших посилань
 - вбудований веб-сервер HP 138
 - споживання електроенергії
 - 1 Вт або менше 147
 - споживання енергії, оптимізація 147
 - стан
 - HP Utility, Mac 139
 - стан, сторінка факсимільного модуля 216
 - стан витратних матеріалів 188
 - стандартний шлюз, налаштування 142
 - стан картриджа з тонером 188
 - сторінок на аркуш
 - вибір (Mac) 48
 - вибір (Windows) 45
 - сторінок на хвилину 8

Т

 - термофіксатор
 - усунення застрягань 179
 - технічна підтримка
 - інтерактивна 152
 - технічні характеристики, електротехнічні та акустичні 15
 - типи паперу
 - вибір (Mac) 48
 - тип паперу
 - вибір (Windows) 45

У

 - усунення
 - застрягання 167
 - усунення несправностей
 - дротова мережа 213
 - проблеми, пов'язані із завантаженням паперу 157
 - проблеми мережі 213

Ф

 - факс
 - налаштування 120, 121
 - обов'язкові налаштування 120
 - проблеми з подавання 217
 - факсу порт
 - розміщення 4

Ц

 - цифрове надсилання
 - USB 111
 - надсилання документів 107
 - папки 109

Ш

 - швидкість, оптимізація 147
 - шлюз, налаштування значення за замовчуванням 142
 - шрифти
 - завантаження, Mac 139

А

 - AirPrint 55
 - alternative letterhead mode (альтернативний режим друку на бланк) 21, 24

В

 - Bonjour
 - ідентифікація 130

Е

 - Ethernet (RJ-45)
 - розміщення 4
 - Explorer, підтримувані версії вбудований веб-сервер HP 130

Н

 - HP, вбудований веб-сервер веб-послуги HP 137
 - параметри безпеки 136
 - параметри мережі 137

HP, вбудований веб-сервер (EWS)
мережвий зв'язок 130
HP, веб-послуги
увімкнення 137
HP ePrint 54
HP ePrint, програмне
забезпечення 55
HP Utility 139
HP Utility, OS X 139
HP Web Jetadmin 149

U
USB
надсилання на 111
USB порт
розміщення 4

I
Internet Explorer, підтримувані версії
вбудований веб-сервер HP 130
IPsec 146
IP Security 146

J
Jetadmin, HP Web 149

L
LAN порт
розміщення 4

N
Netscape Navigator, підтримувані
версії
вбудований веб-сервер HP 130

O
OS X
HP Utility 139

R
RJ-45 порт
розміщення 4

S
Scan to Network Folder (Сканування
до мережевої папки) 109
Scan to USB Drive (Сканувати на диск
USB) 111

T
TCP/IP
ручне налаштування параметрів
IPv4 142
ручне налаштування параметрів
IPv6 142

