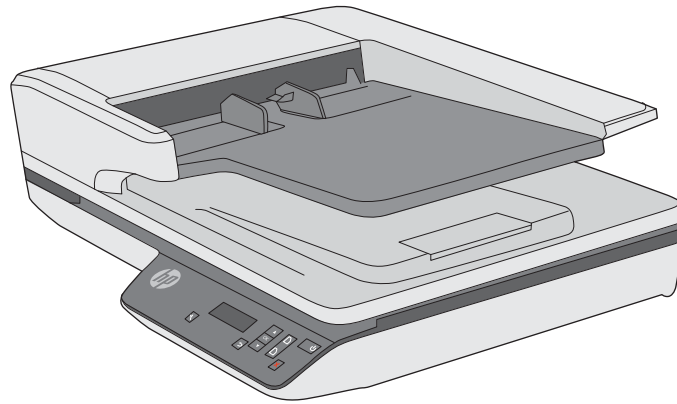




# HP ScanJet Pro 3500 f1 Flatbed Scanner

## Käyttöopas



[www.hp.com/support](http://www.hp.com/support)





# HP ScanJet Pro 3500 f1 Flatbed Scanner

Käyttöopas

**Tekijänoikeus- ja käyttöoikeustiedot**

© 2020 Copyright HP Development Company, L.P.

Kopiointi, sovittaminen toiseen tarkoitukseen tai kääntäminen on kielletty ilman kirjallista lupaa, ellei tekijänoikeuslaissa muuta määrätä.

Tässä julkaisussa olevia tietoja voidaan muuttaa ilman erillistä ilmoitusta.

HP-tuotteiden ja -palvelujen ainoat takuut määritetään tuotteiden ja palvelujen mukana toimitettavissa rajoitetun takuun lausekkeissa. Tämän julkaisun sisältöä ei tule tulkita lisätakuuksi. HP ei vastaa tässä ilmoituksessa olevista teknisistä tai toimituksellisista virheistä eikä puutteista.

**Tavaramerkkihuomautukset**

ENERGY STAR® ja ENERGY STAR® -merkki ovat Yhdysvalloissa rekisteröityjä merkkejä.

Microsoft®, Windows®, Windows® XP ja Windows Vista® ovat Microsoft Corporationin Yhdysvalloissa rekisteröimiä tavaramerkkejä.

4.painos, 7/2020

# Sisällysluettelo

<b>1 Laitteen yleiskuvaus</b>	<b>1</b>
Tuotteen näkymät	2
Etunäkymä	2
Kuva takaa	2
Sarja- ja tuotenumerot	3
Ohjauspaneeli	3
Laitteen tekniset tiedot	5
Tekniset tiedot	5
Tuetut käyttöjärjestelmät	5
Laitteen mitat	5
Virrankulutus, sähkölaitetiedot ja äänipäästöt	5
Käyttöympäristöalue	6
Laitteiston ja ohjelmiston asennus	7
Laitteiston asennus	7
Ohjelmistopäivitysten hankkiminen	7
Laitteen ominaisuudet	8
Laitteen ominaisuudet	8
Skannerin ohjelmisto (Windows)	9
HP Scan -ohjelmisto	9
HP Scanner Tools Utility (HP:n skannerityökaluapuohjelma)	9
HP TWAIN	9
Skannerin ohjelmisto (OS X)	10
Lepotila ja automaattinen sammuttaminen	11
<b>2 Skannerin käyttäminen</b>	<b>13</b>
Alkuperäiskappaleiden asettaminen laitteeseen	14
Asiakirjan asettamisvihjeitä	14
Tuetut paperityypit	15
Lisää paperia automaattisen asiakirjansyöttölaitteen (ADF) syöttölokeroon	15
Johdanto	15
Tarvittavat ohjeet ennen asiakirjojen asettamista	16
Asiakirjojen lataamismenetelmä	17

Lisää samankokoisia asiakirjoja .....	17
Aseta asiakirjat skannaustasolle .....	18
Skannaamisen käynnistäminen laitteesta .....	19
Skannauksen aloittaminen etupaneelin painikkeilla .....	19
Skannausohjelman käyttäminen (Windows) .....	20
Työskentely skannauspikavalintojen kanssa .....	20
Skannauspikavalintojen tarkasteleminen .....	20
Skannauspikavalintojen luominen .....	20
Muokkaa pikavalintoja (vain Windows) .....	20
Skannaaminen HP Scan -ohjelmalla (Windows) .....	20
Skannaaminen kuvaan (Windows) .....	21
Skannaaminen PDF-tiedostoon (Windows) .....	21
Muokattavan tekstin skannaaminen (OCR) (Windows) .....	21
Skannaaminen sähköpostiin .....	21
Lähetä pilveen (Windows) .....	21
Pitkien ja ylipitkien asiakirjojen skannaaminen (Windows) .....	22
Usean arkin syötön tunnistus .....	22
Päivittäinen skannaaminen .....	22
Automaattinen sivukoon havaitseminen (Windows) .....	22
Automaattinen värien havaitseminen (Windows) .....	23
Skannaaminen käyttämällä tekstinparannusta mustavalkotilassa (Windows) .....	23
Suoristaa automaattisesti skannatut kuvat (Windows) .....	23
Skannausohjelman käyttäminen (OS X) .....	24
Skannaa asiakirjat (OS X) .....	24
Skannaaminen muista sovelluksista (OS X) .....	24
Skannausvihjeitä .....	25
Skannauksen ja tehtävien nopeuden optimoiminen .....	25
Herkästi hajoavien alkuperäiskappaleiden skannaaminen .....	25
<b>3 Huoltaminen ja ylläpito .....</b>	<b>27</b>
HP Scanner Tools Utility (HP:n Skannerityökalut) -apuohjelman Huolto-välilehti (Windows) .....	28
HP Utility -apuohjelma (OS X) .....	29
Tuotteen puhdistaminen .....	30
Skannerin lasin puhdistaminen .....	30
Johdanto .....	30
Puhdistamiseen tarvittavat välineet .....	30
Skannerin lasin puhdistaminen .....	30
Automaattisen asiakirjansyöttölaitteen skannausnauhojen puhdistaminen .....	31
Johdanto .....	31
Skannausnauhojen puhdistaminen .....	31
Paperiradan puhdistaminen .....	32

Osien vaihtaminen .....	34
Vaihda erotinrullat ja kansi .....	34
Nostotelamoduulin vaihtaminen .....	36
Skannerin huoltotarvikkeiden ja muiden tarvikkeiden tilaaminen .....	38
<b>4 Ongelmien ratkaiseminen .....</b>	<b>39</b>
Perusvihjeitä vianmääritykseen .....	40
Skannerin testaaminen .....	41
Skannerin käynnistäminen uudelleen .....	42
Asennuksen vianmääritys .....	43
Johtojen tarkistaminen .....	43
HP ScanJet -ohjainten ja -työkalujen poistaminen ja asentaminen uudelleen (Windows) .....	43
Virtaongelmat .....	45
Skannerin virransaannin tarkistaminen .....	45
Skanneri ei käynnisty .....	45
Skannerista katkeaa jatkuvasti virta .....	45
Paperitukokset .....	47
Skannerin paperiradan tukosten selvittäminen .....	47
Skanneriin asetettu sivu jumiutuu toistuvasti .....	48
Paperinsyötön ongelmat .....	49
Paperitukoksia, syöttölaite syöttää sivut vinossa tai väärin tai useita sivuja kerrallaan .....	49
Paperinsyöttö ei onnistu skannerista .....	49
Alkuperäiskappaleet käpristyvät skannerin tulostelokerossa .....	49
Kuvien laatuongelmat .....	50
Skannatut kuvat eivät ole suorassa .....	50
Skannatussa kuvassa on raitoja tai naarmuja .....	50
Skannattu kuva on epätarkka .....	50
Skannaustulokset ovat kokonaan mustia tai valkoisia .....	50
Skannattavan kuvan alareuna ei mahdu skannattuun kuvaan .....	50
Skannerin toimintahäiriöt .....	51
Yhteysongelmat .....	51
USB-kytkennän tarkistaminen .....	51
Painikkeet eivät toimi oikein .....	51
Skannauspainikkeet eivät toimi oikein .....	51
Nestekidenäytössä on ongelma tai skannerin painikkeet eivät toimi odotetulla tavalla .....	52
Skannaamisen suorituskykyongelmat .....	52
Skanneri ei aloita skannausta heti .....	52
Skanneri skannaa vain kaksipuolisen asiakirjan toisen puolen .....	52
Skannattuja sivuja puuttuu skannauskohteesta .....	52
Skannatut sivut ovat epäjärjestyksessä skannauskohteessa .....	52
Skannaustiedostot ovat liian suuria .....	52

Lisää vianmäärittämissuhteita ..... 54

**Hakemisto** ..... 55



---

# 1 Laitteen yleiskuvaus

Tässä käyttöoppaassa annetaan tärkeitä tietoja HP ScanJet Pro 3500 f1 -tasoskannerista.

- [Tuotteen näkymät](#)
- [Laitteen tekniset tiedot](#)
- [Laitteiston ja ohjelmiston asennus](#)
- [Laitteen ominaisuudet](#)
- [Skannerin ohjelmisto \(Windows\)](#)
- [Skannerin ohjelmisto \(OS X\)](#)
- [Lepotila ja automaattinen sammuttaminen](#)

Lisätietoja on osoitteessa [www.hp.com/support/](http://www.hp.com/support/). Valitse **Vianmääritys**. Anna skannerin nimi (HP ScanJet Pro 3500 f1 -tasoskanneri) ja valitse **Etsi**.

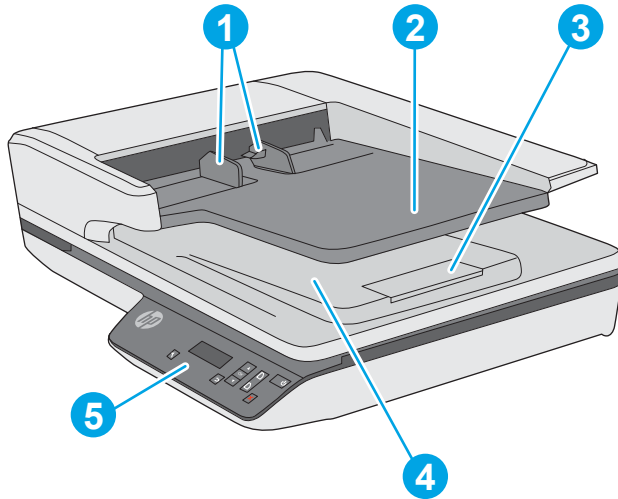
HP-tuotteen kaikenkattavissa ohjeissa on seuraavat tiedot:

- Asennus ja määrittäminen
- Opi ja käytä
- Ongelmien ratkaiseminen
- Ohjelmistopäivitysten lataaminen
- Asiakastukifoorumit
- Tietoja takuusta ja säännöksistä

# Tuotteen näkymät

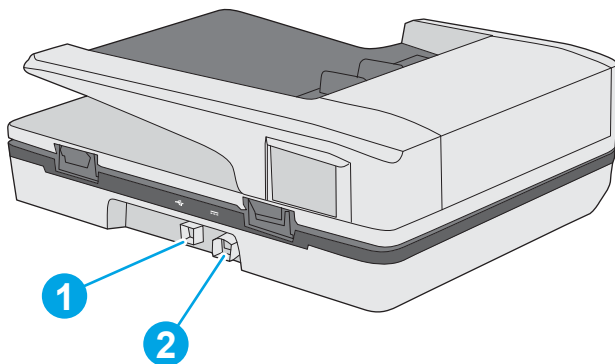
Tässä osassa kuvataan HP ScanJet Pro 3500 -skannerin fyysiset osat.

## Etunäkymä



- 
1. Paperinohjaimet
  2. Asiakirjansyöttölaitteen syöttökero
  - 3: Tulostepysäytin
  4. Asiakirjansyöttölaitteen tulostelokero
  5. Ohjauspaneeli
- 

## Kuva takaa



---

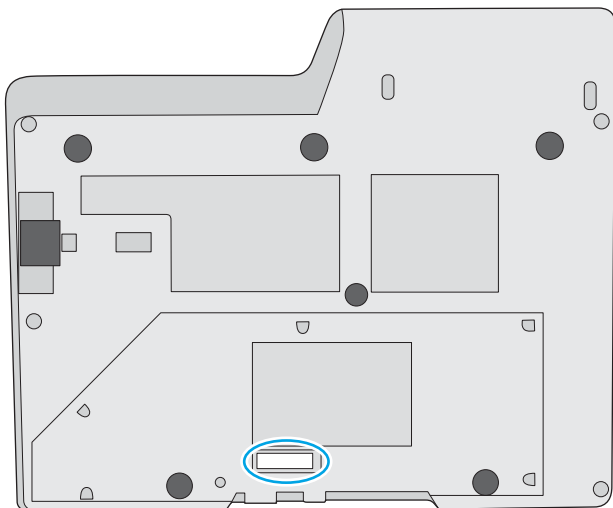
1. USB-portti

2. Virtaliitäntä

---

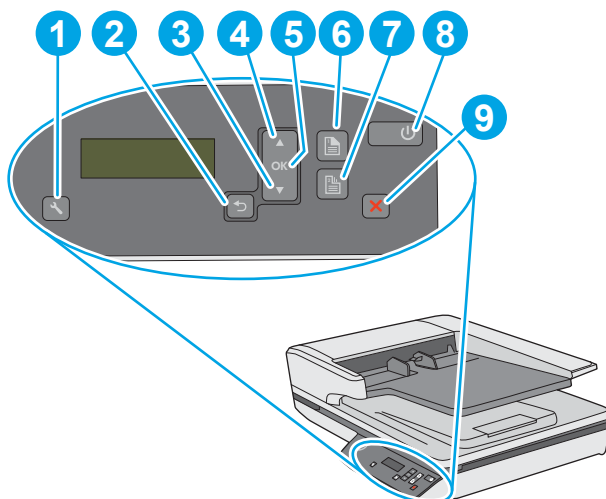
## Sarja- ja tuotenumerot






Sarja- ja tuotenumerot ovat skannerin pohjassa.






## Ohjauspaneeli

Ohjauspaneelin painikkeilla voi käynnistää ja peruuttaa skannaamisen sekä käynnistää ja sammuttaa laitteen.



Kuvan kohta	Nimi	Kuvaus
1		Työkalut/huolto
2		Takaisin
3		Vieritä alas
4		Vieritä ylös
5	OK	Ok
6		Yksipuolinen skannaaminen

Kuvan kohta	Nimi	Kuvaus
7		Kaksipuolinen skannaaminen
8		Lepotila/virta
9		Peruuta

# Laitteen tekniset tiedot

## Tekniset tiedot

Automaattisen asiakirjansyöttölaitteen tiedot:

Nimi	Kuvaus
Syöttölokeroon kapasiteetti	50 arkkia paperia, jonka paino on 75 g/m <sup>2</sup>
Paperin vähimmäiskoko	148 x 51 mm
Paperin enimmäiskoko	3100 x 216 mm
Paperin vähimmäispaino	45 g/m <sup>2</sup>
Paperin enimmäispaino	120 g/m <sup>2</sup>
Paperin ohjauksen vähimmäistila	51 mm

## Tuetut käyttöjärjestelmät

Tuetut käyttöjärjestelmät	Windows 7
	Windows 8
	Windows 8,1
	Windows 10
	OS X El Capitan 10.11

## Laitteen mitat

Taulukko 1-1 Laitteen mitat

Tuote	Korkeus	Syvyys	Leveys	Paino
HP ScanJet Pro 3500 f1	145 mm	387 mm	460 mm	5,58 kg

## Virrankulutus, sähkölaitetiedot ja äänipäästöt

Virrankulutus laskee huomattavasti valmius- ja lepotilassa, mikä säästää sekä luonnonvaroja että rahaa vaikuttamatta haitallisesti tulostimen tulostustehoon.

Verkkovirta	FB scan		Automaattisen asiakirjansyöttölaitteen kaksipuolinen skannaus	
	300dpi	600dpi	300dpi	600dpi
AC110V	6,4 W	6,0 W	14,2 W	7,5 W
AC230V	6,8 W	6,3 W	12,4 W	8,4 W

Teho	Lepotila	Ei käytössä
AC110V	1,28 W	0,055 W
AC230V	1,29 W	0,073 W

## Käyttöympäristöalue

Tämän tuotteen mukana on tarkoitus toimittaa verkkolaite, jossa on **LPS**-merkintä (**Limited Power Source**). Verkkolaitteen alue on 100 – 240 V~, ja siinä on DC-lähtö 32 Vdc, 1,56 A, 50 W.

Nimi	Kuvaus
Lämpötila	Skannerin käyttö: 10–35 °C
	Säilytys: -40–60 °C
Suhteellinen kosteus	Skannerin käyttö: Suhteellinen kosteus 15–80 % (ei tiivistävä) lämpötila 10–35 °C
	Säilytys: suhteellinen kosteus enintään 90 % lämpötilassa 30–60 °C

# Laitteiston ja ohjelmiston asennus

## Laitteiston asennus

Perusasennusohjeita on laitteen mukana toimitetussa skannerin asennusoppaassa. Lisätietoja on HP:n tuessa Internetissä.

Saat lisätietoja skannerista siirtymällä HP:n kaikenkattavaan ohjeeseen osoitteeseen [www.hp.com/support](http://www.hp.com/support). Etsi seuraava tuki:

- Asennus ja määrittäminen
- Opi ja käytä
- Ongelmien ratkaiseminen
- Ohjelmistopäivitysten lataaminen
- Asiakastukifoorumit
- Tietoja takuusta ja säännöksistä

## Ohjelmistopäivitysten hankkiminen

Uusimmat ohjelmistopäivitykset saa osoitteesta [www.hp.com/support](http://www.hp.com/support). Valitse sijaintisi, napsauta **Ajurit ja ohjelmistot** ja käyttämällä haussa tuotteen nimeä tai numeroa.

# Laitteen ominaisuudet

## Laitteen ominaisuudet

<b>Tarkkuus</b>	<ul style="list-style-type: none"><li>• 1200 kuvapistettä tuumalla (ppi) tasoskannerissa</li><li>• 600 kuvapistettä tuumalla (ppi) skannattaessa automaattisen asiakirjansyöttölaitteen kautta</li></ul>
<b>Muisti</b>	512 Mt
<b>Ympäristöä suojelevat ominaisuudet</b>	<ul style="list-style-type: none"><li>• Laite siirtyy oletusarvoisesti lepotilaan, kun sitä ei ole käytetty 15 minuuttiin.</li><li>• Paljon kierrätyskelpoisia osia ja materiaaleja</li><li>• ENERGY STAR® -hyväksytty</li></ul>
<b>Paperin käsittely</b>	<ul style="list-style-type: none"><li>• <b>Asiakirjansyöttölaite:</b> Siihen mahtuu enintään 50 arkkia paperia, jonka paino on 75 g/m<sup>2</sup>.</li><li>• <b>Kaksipuolinen skannaus:</b> Kaksipuolisten asiakirjojen skannaus yhdellä kertaa</li><li>• <b>HP EveryPage ultraääni:</b> Havaitsee samanaikaisesti syötettävät arkit</li></ul>



## Skannerin ohjelmisto (Windows)

HP ScanJet Pro 3500 -skannerin mukana toimitetaan erilaisia Windowsin Skannausohjelmistoja ja -asemia, mukaan lukien HP Scan, ReadIris ja CardIris.

### HP Scan -ohjelmisto

Luo, hallitse, muokkaa ja käytä skannauksen pikakuvakkeita HP Scan -ohjelmiston avulla.

### HP Scanner Tools Utility (HP:n skannerityökaluapuohjelma)

Skannerin virranhallinta-asetuksia voi muuttaa HP Scanner Tools Utility -ohjelmalla, jossa on lisäksi tietoa skannerin asetuksista, tilasta ja ylläpidosta.

### HP TWAIN

HP TWAIN mahdollistaa skannauksen muiden valmistajien TWAIN-yhteensopivilla skannausohjelmilla. Kaikki TWAIN-yhteensopivat ohjelmat eivät toimi samalla tavalla, joten katso lisätietoja skannauksesta ohjelmiston dokumentaatiosta.

## Skannerin ohjelmisto (OS X)

Tämä skanneri on yhteensopiva Apple AirPrint-Scan-toiminnon kanssa. Asentamatta muita ohjelmia, voit skannata Applen Image Capture skannaus sovelluksen-ohjelmalla.

Hyödyntääksesi kaikkia skannerin ominaisuuksia, HP suosittelee HP Easy Scan -ratkaisun asentamista. HP Easy Scan sisältää seuraavat:

- HP Easy Scan – skannaa asiakirjat ja valokuvat ja hallitse skannauspikavalintoja.
- HP Utility – hallitse skanneriasetuksia.

## Lepotila ja automaattinen sammuttaminen

Skanneri siirtyy oletuksena lepotilaan, kun laite on ollut käyttämättömänä 15 minuuttia. Virran säästämiseksi skannerista katkaistaan automaattisesti virta, kun laite on ollut käyttämättömänä kaksi tuntia.

**Windows:** Voit vaihtaa automaattisen sammutuksen oletusasetuksia suorittamalla seuraavat vaiheet:

1. Käynnistä HP Scanner Tools Utility -apuohjelman tekemällä jonkin seuraavista toimista:
  - Valitse **Käynnistä**-valikosta **Ohjelmat** tai **Kaikki ohjelmat, HP, ScanJet, 2500 f1** ja lopuksi **Scanner Tools Utility**.
  - Valitse **Käynnistä**-näytössä HP Scanner Tools Utility -ruutu.
2. Napsauta **Settings (Asetukset)** -välilehteä ja valitse sopiva lepotila ja sopivat automaattisen virrankatkaisun asetukset.
  - Määritä aika, jonka kuluttua skannerista katkaistaan automaattisesti virta, jos se on ollut käyttämättömänä. Valitse sopiva arvo (**1 tunti, 2 tuntia, 4 tuntia tai 8 tuntia**) automaattisen virrankatkaisun asetuksista: **Katkaise skannerista virta tämän ajan kuluttua**: pudotusvalikko.

**OS X:** Voit vaihtaa automaattisen sammutuksen oletusasetuksia HP Utility -ohjelmalla.

1. Käynnistä HP Utility
2. Napsauta **Energia**-kuvaketta.
3. Valitse **Lampputila**-asetus.
4. Valitse automaattisen sammutusajan asetus kohdasta **Katkaise virta skannerista automaattisesti**: pudotusruutu.



---

## 2 Skannerin käyttäminen


Alla olevissa kohdissa kuvataan, miten alkuperäiskappaleita asetetaan skanneriin ja skannataan.

# Alkuperäiskappaleiden asettaminen laitteeseen

Seuraavissa osioissa kerrotaan, kuinka asiakirjat lisätään asiakirjansyöttölaitteeseen ja skannerin lasille.

## Asiakirjan asettamisvihjeitä




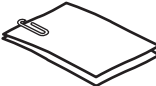






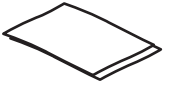

- Asiakirjansyöttölaitteen enimmäiskapasiteetti on 50 arkkiä paperia, jonka paino on 75 g/m<sup>2</sup>. Jos käytetään paksumpaa paperia, enimmäiskapasiteetti on alhaisempi.

 **VIHJE:** Syöttölokeroon paperinohjaimissa olevien merkintöjen avulla voi varmistaa, ettei asiakirjansyöttölaitteen kapasiteettiä ylitetä.

- Varmista, että asiakirjat ovat seuraavien ohjeiden mukaisia:

Leveys:	51 mm – 216 mm
Pituus:	148 mm – 3100 mm
Paino:	45 gsm – 120 g/m <sup>2</sup>

- Seuraavien asiakirjatyyppien skannaaminen voi aiheuttaa paperitukoksia tai asiakirjojen vahingoittumisen.

	Rypistyneet tai taittuneet asiakirjat		Käpristyneet asiakirjat
	Repeytyneet asiakirjat		Asiakirjat, joihin on kiinnitetty paperiliittimiä tai nittejä
	Hiilipaperi		Päällystetty paperi
	Erittäin ohut, läpikuultava paperi		Paperi, johon on kiinnitetty tarralappuja
	Valokuvat		Piirtoheitinkalvot
	Toisiinsa liimautuneet paperit		Paperi, jonka muste ei ole täysin kuivaa tai jossa on märkiä aineita, kuten liimaa tai korjauslakkaa

- Tasoi kaikki asiakirjojen taitokset ja rypyt ennen asiakirjojen asettamista syöttölaitteeseen. Jos asiakirjan etureuna on käpristynyt tai taittunut, paperi voi tukkeutua laitteeseen.
- Jos sinun pitää skannata herkkiä asiakirjoja (esimerkiksi valokuvia tai rypyyistä tai keveää paperia), aseta asiakirja skannattava puoli alaspäin skannerin lasille.

- Varmista, että asiakirjansyöttölaitteen luukku on suljettu tiukasti.
- Säädä paperinohjaimet asiakirjojen leveyden mukaan. Varmista, että paperinohjaimet ovat kiinni alkuperäisen asiakirjan reunoissa. Jos asiakirjan reunojen ja paperinohjainten välissä on tilaa, skannattu kuva saattaa olla vino.

## Tuetut paperityypit

Tuetut paperikoot automaattisessa asiakirjansyöttölaitteessa:

Nimi	Kuvaus
Paperin vähimmäiskoko	148 x 51 mm
Paperin enimmäiskoko	3100 x 216 mm

Tuetut paperikoot tasoskannerissa:

Nimi	Kuvaus
Paperin enimmäiskoko	297 x 215,9 mm

Koko ja mitat	Tasoskanneri	Automaattinen asiakirjansyöttölokero
U.S.-Letter: 215,9 x 279,4 mm (8,5 x 11 tuumaa)	✓	✓
U.S.-Legal: 215,9 x 355,6 mm (8,5 x 14 tuumaa)		✓
U.S.-Executive: 184,2 x 266,7 mm (7,25 x 10,5 tuumaa)	✓	✓
ISO A4: 210 x 297 mm (8,3 x 11,7 tuumaa)	✓	✓
JIS B5: 182 x 257 mm (7,2 x 10,1 tuumaa)	✓	✓
ISO B5: 176 x 250 mm (7,0 x 9,9 tuumaa)	✓	✓
ISO A5: 148 x 210 mm (5,8 x 8,3 tuumaa)	✓	✓
ISO A6: 105 x 148 mm (4,1 x 5,8 tuumaa)	✓	✓

## Lisää paperia automaattisen asiakirjansyöttölaitteen (ADF) syöttölokeroon

- [Johdanto](#)
- [Tarvittavat ohjeet ennen asiakirjojen asettamista](#)
- [Asiakirjojen lataamismenetelmä](#)
- [Lisää samankokoisia asiakirjoja](#)

### Johdanto

Tässä asiakirjassa on ohjeita samankokoisten ja erikokoisten asiakirjojen asettamisesta HP ScanJet -tasoskannerin automaattisen asiakirjansyöttölaitteen (ADF) syöttölokeroon.

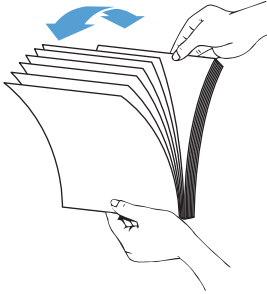
- Asiakirjat, joiden paperikoko ja leveys ovat samat, ovat samankokoisia asiakirjoja.
- Asiakirjat, joiden paperin leveys ja pituus poikkeavat toisistaan, ovat sekakokoisia asiakirjoja, esimerkiksi legal- ja letter-koko sekä shekki.

## Tarvittavat ohjeet ennen asiakirjojen asettamista

Ennen kuin asetat asiakirjat asiakirjansyöttölaitteen syöttölokeroon, varmista, että noudatat seuraavia ohjeita:

- Aseta syöttölokeroon suositeltua paperia. Lisätietoja paperityyppien koosta ja ominaisuuksista on Tuetut paperityypit -kohdassa.
- Vältä paperitukokset tasoittamalla kaikki asiakirjojen taitokset ja rypyt.
- Selaa sivut läpi ja poista niitit, paperiliittimet tai tarralaput.

**Kuva 2-1** Selaa asiakirjan sivut

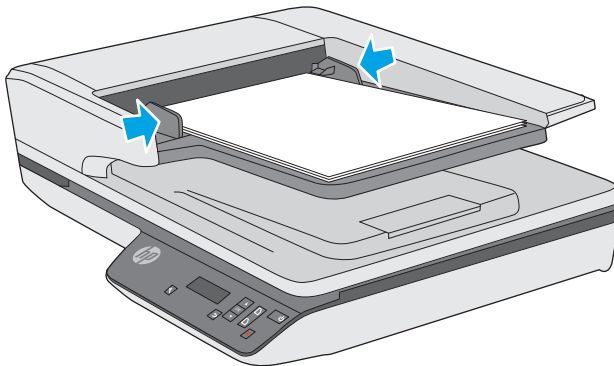


- Säädä paperinohjaimet asiakirjojen leveyden mukaan. Jos asiakirjan reunojen ja paperinohjainten välissä on tilaa, skannattu kuva saattaa olla vino.



**HUOMAUTUS:** Kun asetat laitteeseen pieniä asiakirjoja, kuten sekkejä, aseta pisin reuna paperin leveysohjainten suuntaisesti.

**Kuva 2-2** Säädä paperinohjaimia





## Asiakirjojen lataamismenetelmä

Määritä automaattisen asiakirjasyöttölaitteen syöttölokeroon ladattavien asiakirjojen tyyppi ja käytä sen jälkeen yhtä seuraavista menetelmistä:

- [Lisää samankokoisia asiakirjoja](#)
- [Aseta asiakirjat skannaustasolle.](#)

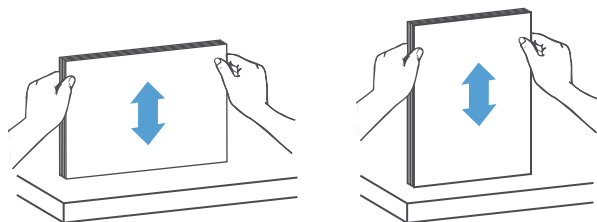


**HUOMAUTUS:** Jos sinun pitää skannata herkkiä asiakirjoja (esimerkiksi valokuvia tai ryppyistä tai keveää paperia), aseta asiakirja skannattava puoli alaspäin skannerin lasille.

## Lisää samankokoisia asiakirjoja

Varmista, että olet tutustunut kohtaan [Tarvittavat ohjeet ennen asiakirjojen asettamista](#), ja lisää samankokoisia asiakirjoja automaattisen asiakirjasyöttölaitteen syöttölokeroon seuraavien ohjeiden mukaisesti:

1. Tasaasi asiakirjan sivujen reunat napauttamalla ensin sivujen pitkä reunat tasaista pintaa vasten ja sitten vastaavasti sivujen yläreunat.

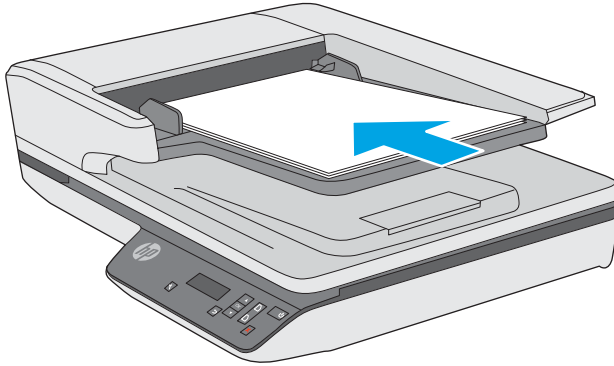


2. Aseta sivut etupuoli ylöspäin ja sivujen yläreuna edellä automaattisen asiakirjansyöttölaitteen syöttölokeroon.



**HUOMAUTUS:** Älä napauta asiakirjapinon reunaa tai pudota sitä asiakirjansyöttölaitteen syöttölokeroon.

**Kuva 2-3** Aseta automaattisen asiakirjansyöttölaitteen syöttölokeroon vain samankokoisia asiakirjoja.



3. Säädä paperinohjaimet asiakirjojen leveyden mukaan.



**HUOMAUTUS:** Varmista, että et työnnä paperinohjaimia niin tiukasti, että ne taivuttavat asiakirjoja.

Asiakirjat ovat nyt valmiita skannattaviksi.

## Aseta asiakirjat skannaustasolle.

1. Avaa skannerin kansi.
2. Aseta asiakirja skannerin lasille skannattava sisältö alaspäin laitteen osoittimien mukaisesti.
3. Sulje skannerin kansi. Asiakirja on nyt valmis skannattavaksi.


# Skannaamisen käynnistäminen laitteesta

## Skannauksen aloittaminen etupaneelin painikkeilla

Voit skannata etupaneelin painikkeilla seuraavasti:

1. Aseta alkuperäiskappaleet laitteeseen.
2. Valitse ▼ ja ▲ -painikkeilla haluamasi skannausprofiili.
3. Paina Yksipuolinen skannaus -painiketta (📄), jos haluat yksipuolisen skannauksen, tai Kaksipuolinen skannaus -painiketta (📄), jos haluat kaksipuolisen skannauksen.

---

 **HUOMAUTUS:** Jos asiakirjoja on vain yhdessä syöttölaitteessa, skanneri skannaa vain siinä syöttölaitteessa olevat asiakirjat. Jos esimerkiksi asiakirjoja on vain automaattisessa asiakirjansyöttölaitteessa, mutta ei skannerin lasilla, skanneri skannaa vain automaattisessa asiakirjansyöttölaitteessa olevat asiakirjat.

---

# Skannausohjelman käyttäminen (Windows)

Seuraavissa osioissa kerrotaan, kuinka skannausohjelmaa käytetään.

## Työskentely skannauspikavalintojen kanssa

Skannauspikavalintojen avulla voit valita asetukset usein suoritettaville skannaustehtäville nopeasti ja tehokkaasti.



- HP Scan -ohjelmiston avulla voit määrittää ja muokata pikavalintoja.

## Skannauspikavalintojen tarkasteleminen

Jos haluat nähdä olemassa olevat skannauspikavalinnat, avaa HP Scan -ohjelma. Olemassa olevat skannauspikavalinnat näkyvät luettelossa vasemmalle.


## Skannauspikavalintojen luominen

Skannauspikavalinta luodaan seuraavasti:

1. Avaa HP Scan -ohjelmisto.
2. Valitse **Luo uusi skannauksen pikakuvake**.
3. Anna uuden pikavalintavaihtoehdon nimi.
4. Valitse haluatko luoda uuden pikavalinnan nykyisistä asetuksista tai jo olemassa olevan pikavalinnan pohjalta.
5. Valitse **Luo**.
6. Muokkaa uuden skannauspikavalinnan asetuksia. Valitse **Lisää**, jos haluat lisää asetuksia.
7. Napsauta Tallenna  -kuvaketta uuden pikavalinnan vieressä pikavalikkoluettelossa tallentaaksesi pikavalinnan muokkaukset tai napsauta Peru  -kuvaketta peruaksesi muokkaukset.

## Muokkaa pikavalintoja (vain Windows)

Skannauspikavalintaa voidaan muokata seuraavasti:

1. Avaa HP Scan -ohjelmisto.
2. Valitse muokattava pikavalinta vasemmalla olevasta luettelosta.
3. Valitse asetukset näytön oikeasta reunasta. Valitse **Lisää**, jos haluat lisää asetuksia.
4. Tallenna muutokset napsauttamalla pikavalinnan nimen oikealla puolella olevaa Tallenna  -kuvaketta.

## Skannaaminen HP Scan -ohjelmalla (Windows)

1. Avaa HP Scan -ohjelmisto.
2. Valitse skannauspikavalinta ja valitse **Skannaa**.

Voit keskeyttää skannauksen napsauttamalla **Peruuta**-painiketta.

## Skannaaminen kuvaan (Windows)

1. Aseta asiakirja asiakirjansyöttölaitteeseen tai skannaustasolle.
2. Avaa HP Scan -ohjelmisto.
3. Valitse **Tallenna JPEG-muodossa** tai **Lähetä sähköpostina JPEG-muodossa**, ja sen jälkeen napsauta **Skannaa**.

### TAI

Valitse mikä tahansa muu pikavalinta, muuta **Kuvaketyyppi** kohtaan **Valokuva**, valitse kuvatiedosto **Tiedostotyyppi** -pudotusluettelosta ja sen jälkeen napsauta kohtaa **Skannaa**.

## Skannaaminen PDF-tiedostoon (Windows)

1. Aseta asiakirja asiakirjansyöttölaitteeseen tai skannaustasolle.
2. Avaa HP Scan -ohjelmisto.
3. Valitse **Tallenna PDF-muodossa** tai **Lähetä sähköpostina PDF-muodossa**, ja sen jälkeen napsauta **Skannaa**.

### TAI

Valitse joku muu skannauspikavalinta ja valitse PDF **Tiedostotyyppi**-pudotusvalikosta ja sen jälkeen valitse **Skannaa**.

## Muokattavan tekstin skannaaminen (OCR) (Windows)

Skanneri käyttää optista merkintunnistusohjelmaa (OCR) ja muuntaa sivun tekstin sellaiseen muotoon, että sitä voidaan muokata tietokoneessa. OCR-ohjelma toimitetaan skannerin mukana. Lisätietoja OCR-ohjelman käyttämisestä on verkko-ohjeen kohdassa **muokattavan tekstin skannaaminen**.

## Skannaaminen sähköpostiin



**HUOMAUTUS:** Kun skannaat sähköpostiin, varmista, että tietokone on yhteydessä Internetiin.

1. Syötä asiakirja asiakirjansyöttölaitteeseen tai skannerin lasille osoittimien mukaisesti.
2. Avaa HP Scan -ohjelmisto.
3. Valitse **Lähetä sähköpostina PDF-tiedostona** tai **Lähetä sähköpostina JPEG-tiedostona** ja sen jälkeen valitse **Skannaa**.

### TAI

Tai valitse joku muu skannauspikavalinta ja valitse **Sähköposti Vastaanottaja**-pudotusvalikosta ja sen jälkeen valitse **Skannaa**.

## Lähetä pilveen (Windows)



**HUOMAUTUS:** Kun skannaat pilveen, varmista, että tietokone on yhteydessä Internetiin.

1. Syötä asiakirja asiakirjansyöttölaitteeseen tai skannerin lasille osoittimien mukaisesti.
2. Avaa HP Scan -ohjelmisto.
3. Valitse **Lähetä pilveen** ja sen jälkeen valitse **Skannaa**.

## Pitkien ja ylipitkien asiakirjojen skannaaminen (Windows)

Skanneri havaitsee oletuksena sivukoon automaattisesti käyttämällä **Automaattinen sivukoon havaitseminen** -valintaa Sivukoko-pudotusvalikosta.

Valitse pitkien ja ylipitkien asiakirjojen skannausta varten pikavalinta-asetuksista **Pitkä (8,5 x 34 tuumaa)** tai **Erittäin pitkä (8,5 x 122 tuumaa)**.



**HUOMAUTUS:** Käytettäessä pitkän tai erikoispitkän sivun asetusta voidaan skannata vain yksi sivu kerrallaan.

Jos skanneri on määritetty skannaamaan pitkiä tai ylipitkiä sivuja ja sivu jumittuu, sivu saattaa rypistyä tukoksen seurauksena. Valitse sen vuoksi pitkiä tai ylipitkiä sivuja käyttäviä skannauspikavalikkoja vain silloin, kun skannaat sivuja, joiden pituus on yli 356 mm .

## Usean arkin syötön tunnistus

Usean arkin syötön tunnistustoiminto keskeyttää skannauksen, jos se havaitsee, että skanneriin syötetään useita sivuja kerralla. Toiminto on käytössä oletusasetuksena.

Tämän ominaisuuden käytöstä poistamisesta voi olla hyötyä, kun skannaat:

- moniosaisia lomakkeita (käyttö, jota HP ei suosittele)
- asiakirjoja, joihin on kiinnitetty nimi- tai tarralappuja.



**HUOMAUTUS:** Jos käytät jonkin muun valmistajan ohjelmistoa, ota usean arkin syötön tunnistus käyttöön TWAIN-käyttöliittymässä.

## Päivittäinen skannaaminen

**Päivittäinen skannaaminen** -pikavalikon kautta käyttäjät voivat määritellä ja tallentaa skannauspikavalikon jokapäiväisiä tarpeitaan varten. Seuraavat **Skannauspikavalikkoasetukset** voidaan mukauttaa, kun **Päivittäinen skannaus** -pikavalikko on valittu:

- **Nimikkeen tyyppi**
- **Page Sides (Sivu, puolia)**
- **Page Size (Sivukoko)**
- **Väritila**
- **Kohde/Tiedostotyyppi**

## Automaattinen sivukoon havaitseminen (Windows)

Skanneri pystyy havaitsemaan automaattisesti sivukoon käyttämällä **Automaattinen koon tunnistus** -asetusta. Kun **Automaattinen koon tunnistus** -asetus on käytössä, skannattu kuva on rajattu havaitun sivun koon mukaan ja kaikki vääristynyt sisältö oikaistu.



**HUOMAUTUS:** Kun skannaat muiden valmistajien ohjelmistoilla, määritä rajausasetukset TWAIN-käyttöliittymässä.

Lisätietoja automaattisen sivukoon havaitsemisen asetuksista on skannausohjelmiston online-ohjeessa.

## Automaattinen värien havaitseminen (Windows)

Tämän toiminnon avulla voit pienentää skannatun tiedoston kokoa tallentamalla värisivuina ainoastaan värejä sisältävät sivut ja tallentamalla kaikki muut sivut mustavalkoisina.

Värien automaattinen havaitseminen skannatusta kuvasta suoritetaan näin:

1. Avaa HP Scan -ohjelmisto.
2. Valitse skannauksen pikavalinta.
3. Valitse **Väritila** -pudotusruuu ja sen jälkeen **Automaattinen värien havaitseminen**.
4. Sääätäaksesi **Automaattisen värien havaitsemisen** herkkyys- ja tulostetila-asetuksia, napsauta **Lisää**, valitse **Kuva** ja sen jälkeen napsauta **Automaattinen värien havaitseminen** -pudotusruutua.



**HUOMAUTUS:** Lisätietoja automaattisen värien havaitsemisen asetuksista on käyttämäsi skannausohjelmiston verkko-ohjeessa.

Jos käytät jonkin muun valmistajan skannausohjelmistoa, voit käyttää TWAIN-käyttöliittymää värien automaattiseen havaitsemiseen.

## Skannaaminen käyttämällä tekstinparannusta mustavalkotilassa (Windows)

Käytä tätä toimintoa skannatun kuvan tehostamiseen skannattaessa mustavalkoista tekstiä. Voit käyttää tätä toimintoa seuraavasti:

1. Avaa HP Scan -ohjelmisto.
2. Valitse skannauksen pikavalinta.
3. Valitse **Lisää** ja sen jälkeen **Kuva**-välilehti ja sitten **Kynnys**.
4. Valitse **Paranna sisältöä** ja napsauta **OK**.

## Suoristaa automaattisesti skannatut kuvat (Windows)

Windows: Voit suoristaa lähdeasiakirjan sivumittoihin nähden vääristyneen sisällön **Automaattinen suoristaminen** -toiminnolla. Käytä **Automaattinen koon havaitseminen** -toimintoa suoritaaksesi sivun kuvat, jotka ovat menneet vinoon skannauksen aikana.

1. Avaa HP Scan -ohjelmisto.
2. Valitse skannauksen pikavalinta.
3. Napsauta **Lisää**, valitse **Asiakirja**-välilehti ja sen jälkeen valitse **Suorista sisältö**.

## Skannausohjelman käyttäminen (OS X)

Seuraavissa osioissa kerrotaan, kuinka skannaaminen onnistuu Apple Image Capture -sovelluksella. Voit myös käyttää HP Easy Scan -ohjelmaa näiden tehtävien loppuun suorittamiseksi.

### Skannaa asiakirjat (OS X)

1. Aseta asiakirja skannaustasolle tai asiakirjansyöttölaitteeseen.
2. Kaksoisnapsauta **Sovellukset**-kansiossa **HP Easy Scan** -kuvaketta.
3. Varmista, että tämä Scanjet XXX on valittu skanneri.
4. Valitse skannauspikavalikko, joka esittää, mitä haluat skannata.
5. Napsauta **Skannaa**-painiketta.
6. Kun kaikki sivut on skannattu, valitse **Tiedosto > Tallenna**-valikkovalinta ja määritä kuinka ja mihin tämä tiedosto tallennetaan.

### Skannaaminen muista sovelluksista (OS X)

Voit skannata kuvan suoraan mihin tahansa ICA-yhteensopivaan sovellukseen. Etsi sovelluksessa valintaa, jolla voit tuoda tai hakea kuvia skannerista.



**HUOMAUTUS:** HP-ohjelmisto ei tue TWAIN-skannausta. Jos sovelluksessa on tuonti- tai hakutoiminnot, mutta HP-skanneriasi ei ole luettelossa, sovellus saattaa etsiä vain skannereita, jotka tukevat TWAIN-protokollaa.



# Skannausvihjeitä

## Skannauksen ja tehtävien nopeuden optimoiminen

Useat asetukset vaikuttavat skannaustyön kokonaisnopeuteen. Kun haluat optimoida skannauksen suoritustehon, ota huomioon seuraavat tiedot.

- Optimoidaksesi tehokkuuden varmistaa, että tietokoneesi täyttää suositellut järjestelmävaatimukset. Käyttöjärjestelmää koskevat vähimmäisvaatimukset ja suositukset ovat osoitteessa [www.hp.com](http://www.hp.com). Etsi skannerin mallinumerolla ja sanoilla **tekniset tiedot**.
- Skannatun kuvan tallentaminen muodossa, jota voidaan hakea (esim. PDF, jota voidaan hakea), vie enemmän aikaa kuin kuvamuodossa tallentaminen, koska skannattu kuva analysoidaan OCR-tekniikkaa käyttämällä. Varmista, että haluat skannata tiedoston haettavassa muodossa ennen kuin valitset haettavissa olevan tiedostomuodon.
- Jos skannauksessa käytetään tarpeettoman suurta tarkkuutta, skannausaika pitenee ja luotu tiedosto on tavallista suurempi ilman lisähyötyä. Jos skannauksessa käytetään suurta tarkkuutta, tarkkuuden voi asettaa alemmalle tasolle skannausnopeuden lisäämiseksi.

## Herkästi hajoavien alkuperäiskappaleiden skannaaminen

Jos sinun pitää skannata herkkiä asiakirjoja (esimerkiksi valokuvia tai ryppyistä tai keveää paperia), aseta asiakirja skannattava puoli alaspäin skannerin lasille.



---

## 3 Huoltaminen ja ylläpito

Tässä osassa on tietoja skannerin huoltamisesta ja ylläpidosta. Viimeisimmät huoltotiedot näet osoitteesta [www.hp.com/support](http://www.hp.com/support).

- [HP Scanner Tools Utility \(HP:n Skannerityökalut\) -apuohjelman Huolto-välilehti \(Windows\)](#)
- [HP Utility -apuohjelma \(OS X\)](#)
- [Tuotteen puhdistaminen](#)
- [Osien vaihtaminen](#)
- [Skannerin huoltotarvikkeiden ja muiden tarvikkeiden tilaaminen](#)

## HP Scanner Tools Utility (HP:n Skannerityökalut) -apuohjelman Huolto-välilehti (Windows)

HP Scanner Tools Utility (HP:n Skannerityökalut) -apuohjelman **Huolto**-välilehdessä näkyy skannerin käyttötietoja, huoltohistoria ja asetuksia. HP Scanner Tools Utility -ohjelmalla voit kirjata skannerin huoltotietoja ja muuttaa huoltohälytysten asetuksia.

Yksityiskohtaisia tietoja on HP Scanner Tools Utility (HP:n Skannerityökalut) -apuohjelman ohjeessa.

## HP Utility -apuohjelma (OS X)

**Huolto**-välilehti HP Utility -ohjelmassa esittää skannerin käytön ja huoltohistorian ja ilmoittaa käyttäjälle, koska skanneri on huollettava. Ilmoitus näkyy HP Utility -ohjelmassa, kun **Huolto**-välilehti on valittu.

## Tuotteen puhdistaminen

Kun skanneri puhdistetaan ajoittain, skannaustulosten laatu säilyy hyvänä. Huoltotarpeeseen vaikuttavat esimerkiksi skannerin käyttömäärä ja käyttöympäristö. Skanneri kannattaa puhdistaa aina tarvittaessa.

### Skannerin lasin puhdistaminen

- [Johdanto](#)
- [Puhdistamiseen tarvittavat välineet](#)
- [Skannerin lasin puhdistaminen](#)

#### Johdanto


Puhdista skannerin lasi säännöllisesti, ja aina, kun pölyä tai likaa on näkyvissä.

#### Puhdistamiseen tarvittavat välineet

Varmista ennen puhdistusta, että käytettävissä ovat seuraavat välineet:

- Puhtaita, nukkaamattomia liinoja tai mikrokuituliinoja
- Lasinpuhdistusainetta tai puhdasta vettä

---

 **HUOMIO:** Älä käytä hankaavia aineita, asetonia, bentseeniä tai hiilitetraklorideja, jotka saattavat vahingoittaa skannerin lasia.

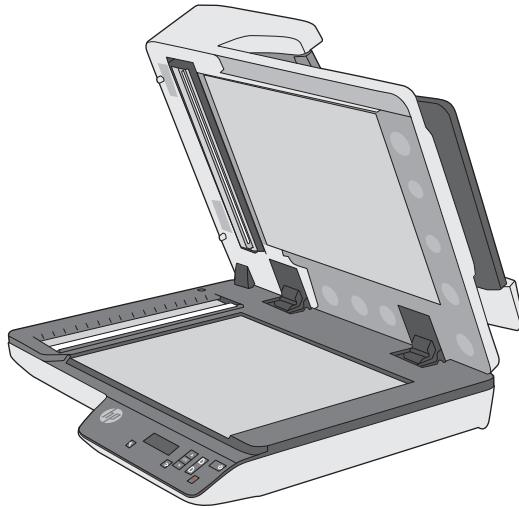
Vältä myös isopropyylialkoholin käyttämistä, koska se voi jättää lasiin raitoja.

---

#### Skannerin lasin puhdistaminen

Voit puhdistaa skannerin lasin seuraavasti:

1. Nosta asiakirjansyöttölaite.



2. Ota puhdas ja nukkaamaton liina, kostuta se vedellä tai lasinpuhdistusaineella ja pyyhi tasoskannerin lasi huolellisesti.

**⚠ HUOMIO:** Älä suihkuta lasinpuhdistusainetta suoraan skannerin lasille, sillä tämä saattaa vahingoittaa lasia pysyvästi.

3. Kuivaa lasi kuivalla nukkaamattomalla liinalla.

**📝 HUOMAUTUS:** Varmista, että kuivaat skannerin lasin kokonaan.

4. Kytke skanneri päälle.

Skanneri on nyt käyttövalmis.

## Automaattisen asiakirjansyöttölaitteen skannausnauhojen puhdistaminen

- [Johdanto](#)
- [Skannausnauhojen puhdistaminen](#)

### Johdanto

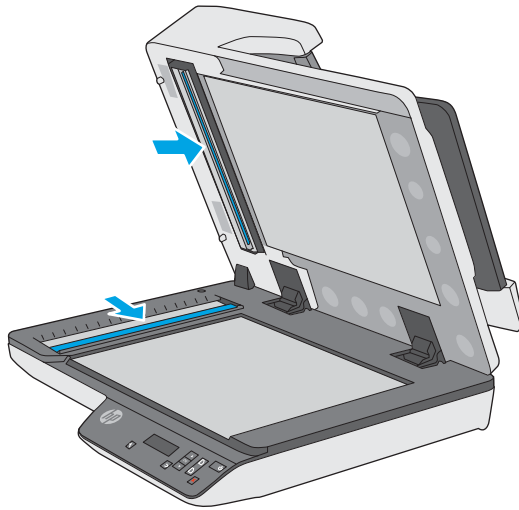
Puhdista molemmat skannausnauhat säännöllisesti, ja aina, kun skannatussa kuvassa on raitoja.

### Skannausnauhojen puhdistaminen

Voit puhdistaa skannausnauhat seuraavasti:

1. Katkaise virta skannerista painamalla **Power**-painiketta ja irrota USB-johto ja verkkolaite skannerista.
2. Nosta asiakirjansyöttölaite.

3. Pyyhi skannausnauhat puhtaaksi pehmeällä, nukkaamattomalla liinalla. Voit suihkuttaa liinaan mietoa lasinpuhdistusainetta.



**⚠ HUOMIO:** Käytä skannausnauhojen puhdistamiseen vain lasinpuhdistusainetta. Älä käytä hankaavia aineita, asetonia, bentseeniä tai hiilitetraklorideja, jotka saattavat vahingoittaa skannausnauhoja. Vältä myös isopropyylialkoholin käyttämistä, koska se voi jättää skannausnauhoihin raitoja.

Älä ruiskuta lasinpuhdistusainetta suoraan skannausnauhoille.

4. Kuivaa skannausnauhat kuivalla nukkaamattomalla liinalla. Pyyhi kapeat heijastavaa, harmaata materiaalia olevat pinnat.
5. Sulje asiakirjansyöttölaite, kytke USB-kaapeli ja verkkolaite takaisin skanneriin ja kytke skanneriin virta painamalla **Power**-painiketta. Skanneri on nyt käyttövalmis.

## Paperiradan puhdistaminen

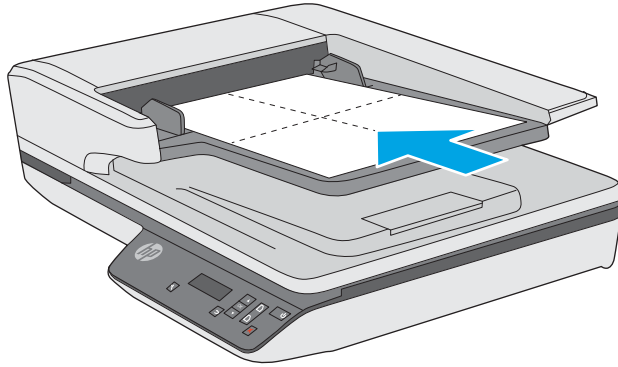
Jos skannatuissa kuvissa on raitoja tai naarmuja, puhdistaa paperirata HP:n paperiradan puhdistusliinalla.

Voit puhdistaa paperiradan seuraavasti:

1. Avaa suljettu HP:n paperiradan puhdistusliinapakkaus kohdasta, jossa on lovi. Avaa pakkaus varovasti, jotta puhdistusliina ei repeä.
2. Poista puhdistusliina pakkauksesta ja levitä se.



3. Aseta levitetty puhdistusliina asiakirjansyöttölokeroon.



4. Avaa HP Scanner Tools Utility ja valitse sitten **Huolto** -välilehti.
5. Valitse **Clean Paper Path (Puhdista paperirata)** -kohdasta **Clean (Puhdista)**. Liina syötetään skannerin läpi.

---

**⚠ HUOMIO:** Odota vähintään kaksi minuuttia ennen seuraavaa vaihetta, jotta syöttölaitteen osat ehtivät kuivua.

---


6. Aseta skanneriin enintään viisi skannattavaa sivua. Skannaa sivut ja tarkista skannaustulos.
7. Valitse **Record Cleaning Paper Path (Kirjaa paperiradan puhdistaminen)** -kohdasta **Record Cleaning (Kirjaa puhdistaminen)**, kirjaa puhdistaminen ja päivitä paperiradan puhdistamishistoria.

## Osien vaihtaminen

Osien vaihtaminen tarvittaessa auttaa varmistamaan ladukkaat skannaustulokset. Osia on ehkä vaihdettava, kun Scanner Tools Utility niin ilmoittaa, tai jos skanneri ei toimi oikein. HP ScanJet Pro 3500 f1:n automaattinen asiakirjansyöttölaitteen rullanvaihtosarja sisältää seuraavat varaosat:

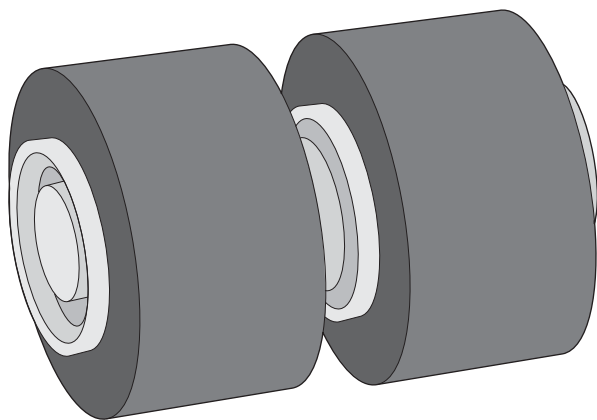
- Telan kansi
- Erotinrullat
- Nostotelamoduuli

Varaosapakkaus sisältää myös yksityiskohtaiset jokaisen osan vaihto-ohjeet.

 **HUOMAUTUS:** HP suosittelee nostomoduulin ja erotinrullien vaihtamista 100 000 skannauksen välein.

Windows: HP Scanner Tools Utility (HP:n Skannerityökalut) -apuohjelma voi muistuttaa, kun huoltoa tarvitaan. Huoltoväliin vaikuttavat monet tekijät, ja se voi olla lyhyempi kuin vaihtoväli.

## Vaihda erotinrullat ja kansi



Vaihda erotinrullat seuraavissa tapauksissa:

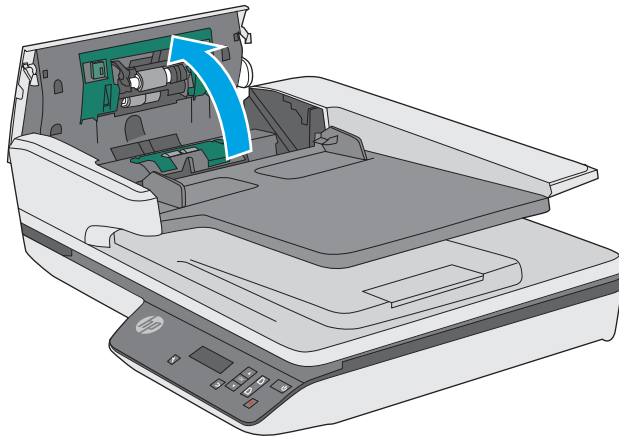
- Windows: Kun **Huoltoa suositellaan** -valintaikkuna ilmaisee huollon tarpeen.
- Jos skannerissa on usein tukoksia.

 **HUOMAUTUS:** Rullien varaosapakkaus on kulutustarvike, eikä takuu tai tavallinen palvelusopimus kata sitä.

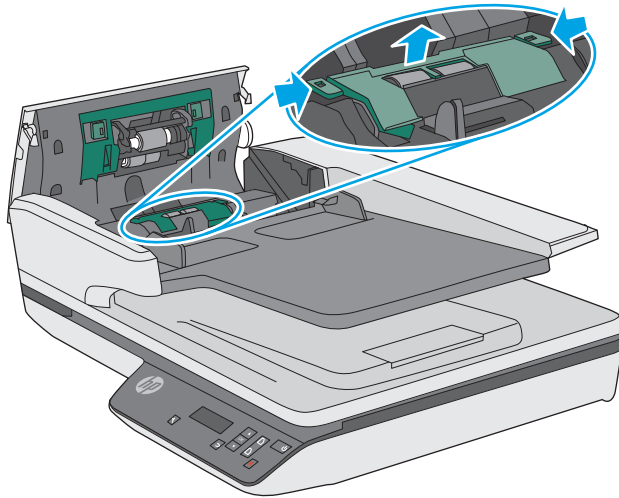
Vaihda erotinrullat seuraavasti:

1. Katkaise virta skannerista painamalla **Power**-painiketta ja irrota USB-johto ja verkkolaite skannerista.

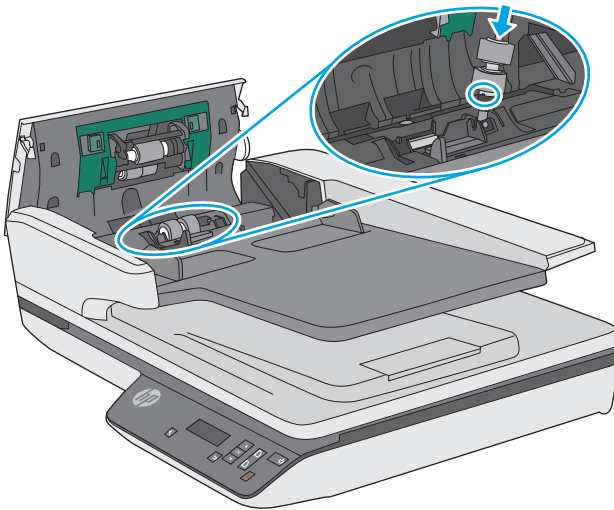
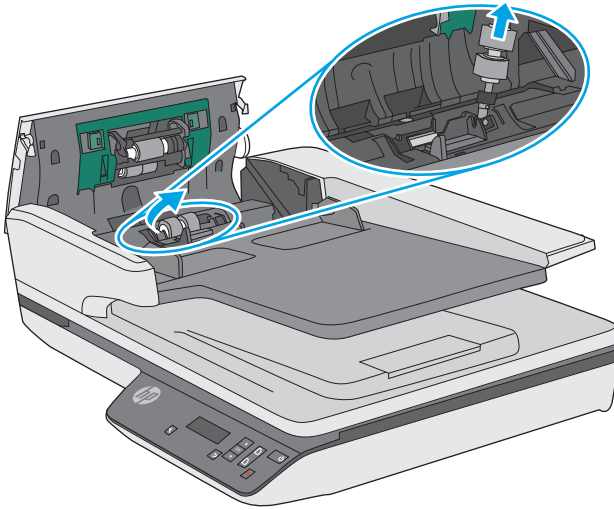
2. Avaa asiakirjansyöttölaitteen luukku.



3. Purista rullasuojuksen sivuissa olevia kaistaleita ja sen jälkeen nosta rullasuojus poistamista varten.



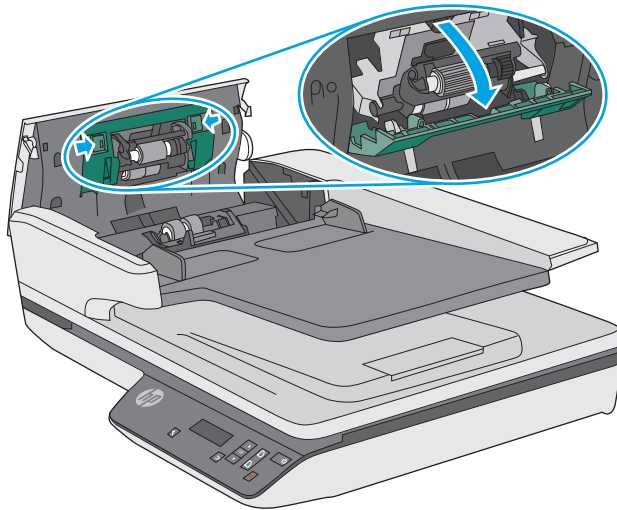
4. Poista ja vaihda rullat varaosapakkauksen mukana toimitettujen ohjeiden mukaisesti.



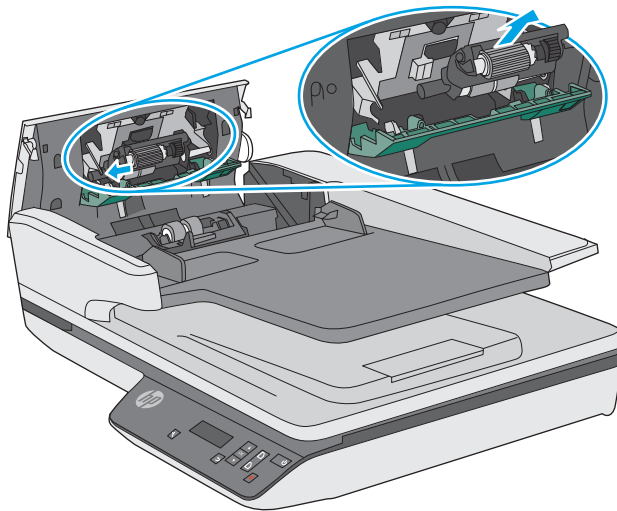
5. Vaihda rullasuojus ja jatka sen jälkeen vaihtamalla nostorullamoduuli.

## Nostotelamoduulin vaihtaminen

1. Purista rullasuojuksen sivuissa olevia kaistaleita ja sen jälkeen laske rullasuojus.



2. Irrota rulla-akseli pidikkeestä ja sen jälkeen poista rullamoduuli.



3. Vaihda nostotelamoduuli varaosapakkauksen mukana toimitettujen ohjeiden mukaisesti.
4. Sulje asiakirjansyöttölaitteen luukku. Kytke USB-kaapeli ja verkkolaite skanneriin uudelleen.
5. Käynnistä skanneri painamalla **Power**-painiketta.
6. **Windows:** Päivitä skannerin huoltohistoria.
  - Avaa HP Scanner Tool Utility -apuohjelma.
  - Napsauta kohdassa **Kirjaa vaihto** kohtaa **Kirjaus & vaihto** kirjataksesi tämän vaihtotapahtuman ja päivittääksesi rullanvaihtohistorian.

Skanneri on nyt käyttövalmis.

## Skannerin huoltotarvikkeiden ja muiden tarvikkeiden tilaaminen

Kun haluat tilata skannerin varaosia, siirry HP:n skanneritarvikkeiden sivustolle osoitteeseen [www.hp.com/buy/parts](http://www.hp.com/buy/parts).

---

## 4 Ongelmien ratkaiseminen

Tässä osassa on ratkaisuja skannerin käytössä ilmeneviin yleisiin ongelmiin.


Lisää vianmäärittystietoja on käyttämäsi HP:n skannausohjelman ohjeessa.

## Perusvihjeitä vianmääritykseen

Pienet asiat, kuten lika skannausnauhoissa tai löystyneet kaapelit, saattavat aiheuttaa epätarkkuutta skannaukseen tai skannerin toimintahäiriöitä. Skannausongelmien ilmetessä tarkista aina seuraavat asiat.

- Jos skannaat asiakirjaa, joka tullaan analysoimaan OCR-tekniikkaa käyttäen, varmista, että alkuperäinen asiakirja on riittävän selkeä analysoitavaksi.
- Varmista, että USB-kaapeli ja virtajohto ovat tiukasti paikallaan liitännöissään skannerin takana ja että virtajohto on liitetty toimivaan pistorasiaan tai ylijännitesuojaan.
- Varmista, ettei skanneri ole sammunut automaattisesti. Jos skanneri on sammunut, käynnistä se painamalla **Power**-painiketta.

---

 **VIHJE:** Muuta automaattisen sammutuksen asetusta käyttämällä HP Scanner Tools Utility -ohjelmaa (Windows) tai HP Utility -ohjelmaa (OS X).

---

- Tarkista, että skanneri saa virtaa.
  - Varmista, että verkkolaitteen kotelon vihreä merkkivalo palaa.
  - Jos vihreä merkkivalo ei pala, varmista virran kulku pistorasiassa tai ylijännitesuojassa, johon verkkolaitteen johto on kytketty.
  - Jos vihreä merkkivalo ei pala huolimatta siitä, että pistorasia tai ylijännitesuoja toimii normaalisti, vika voi olla verkkolaitteessa. Saat lisätietoja ja tukea osoitteesta [www.hp.com/support](http://www.hp.com/support).
- Jos saat **Skanneria ei löytenyt** -virheilmoituksen skanneria käyttäessäsi, sammuta skanneri, odota 30 sekuntia ja käynnistä skanneri uudelleen. Jos ilmoitus näkyy edelleen, skanneri on käynnistettävä uudelleen.
- Jos skanneri on liitetty tietokoneeseen USB-keskittimen tai tietokoneen etuosassa olevan USB-portin avulla, irrota johto ja kytke se tietokoneen takana olevaan USB-porttiin.
- Windows: Varmista, että skanneripainiketta voi käyttää (lisätietoja on kohdassa Tuotteen helppokäyttöominaisuudet).
- Sammuta skanneri, odota 30 sekuntia ja käynnistä skanneri uudelleen.
- Varmista, että asiakirjansyöttölaitteen luukku on kiinni.
- Käynnistä tietokone uudelleen.

Jos ongelmat jatkuvat, on mahdollista, että HP:n skannausohjelma, laiteohjelmisto tai siihen liittyvät ohjaimet vaativat päivitystä tai ovat vioittuneet. Ohjelmisto- ja ohjainpäivitykset ovat saatavana osoitteesta [www.hp.com/support](http://www.hp.com/support).



## Skannerin testaaminen

Testaa skanneri seuraavasti:

1. Varmista, että virtajohto on liitetty tukevasti skanneriin ja toimivaan pistorasiaan tai ylijännitesuojaan. Tarkista, palaako verkkolaitteen kotelon vihreä merkkivalo. Palava valo on merkki siitä, että virransyöttö toimii.
2. Jos virtajohto on kiinnitetty ylijännitesuojaan, varmista, että ylijännitesuoja on yhdistetty pistorasiaan ja että ylijännitesuoja on päällä.
3. Sammuta skanneri painamalla **Power**-painiketta, irrota virtajohto skannerista ja sammuta skanneriin yhdistetty tietokone. Odota 30 sekuntia, kytke verkkolaite uudelleen skanneriin ja käynnistä skanneri painamalla **Power**-painiketta. Käynnistä lopuksi tietokone.
4. Kokeile skannausta uudelleen.

## Skannerin käynnistäminen uudelleen

Saatat joutua käynnistämään skannerin uudelleen seuraavissa tilanteissa:

- Jos saat **Skannerin alustus epäonnistui** -virheilmoitusta vastaavan ilmoituksen, kun yrität käyttää skanneria.
- Jos saat **Skanneria ei löytynyt** -virheilmoituksen skanneria käyttäessäsi, ja ongelma ei ratkea sillä, että sammutat skannerin, odotat 30 sekuntia ja käynnistät skannerin uudelleen.

Voit käynnistää skannerin uudelleen seuraavasti:

1. Sulje HP Scan Software -skannausohjelmisto ja HP Scanner Tools Utility (HP:n Skannerityökalut) -apuohjelmisto, jos ne ovat käynnissä.
2. Katkaise skannerin virta painamalla **Power**-painiketta ja irrota sitten virtajohto skannerista.
3. Odota 30 sekuntia.
4. Kytke verkkolaite uudelleen laitteeseen ja kytke skanneriin virta painamalla **Power**-painiketta.

# Asennuksen vianmääritys

- [Johtojen tarkistaminen](#)
- [HP ScanJet -ohjainten ja -työkalujen poistaminen ja asentaminen uudelleen \(Windows\)](#)

## Johtojen tarkistaminen

Johdon tyyppi	Toimi
Virtajohto	<p>Skanneri ja verkkolaite on yhdistetty virtajohto avulla.</p> <ul style="list-style-type: none"><li>• Varmista, että virtajohto on liitetty tukevasti skanneriin ja toimivaan pistorasiaan tai ylijännitesuojaan.</li><li>• Jos virtajohto on kiinnitetty ylijännitesuojaan, varmista, että ylijännitesuoja on yhdistetty seinäpistokkeeseen ja että ylijännitesuoja on päällä.</li><li>• Katkaise virta skannerista <b>Power</b>-painikkeella ja katkaise sitten virta tietokoneesta. Odota 30 sekuntia ja kytke virta takaisin ensin skanneriin, sitten tietokoneeseen.</li></ul>
USB-johto	<p>USB-johto on liitetty skannerin ja tietokoneen välille.</p> <ul style="list-style-type: none"><li>• Käytä skannerin mukana toimitettua johtoa. Kaikki USB-johdot eivät välttämättä ole yhteensopivia skannerin kanssa.</li><li>• Tarkista, että USB-johto on kiinnitetty kunnolla skanneriin ja tietokoneeseen.</li><li>• Jos USB-johto on liitetty tietokoneen etupaneelin USB-porttiin, siirrä se tietokoneen takapaneelin USB-porttiin.</li></ul> <p>Lisätietoja USB-vianmäärityksestä on osoitteessa <a href="http://www.hp.com/support">www.hp.com/support</a>. Valitse oma maa tai alue ja etsi USB-johdon vianmääritykseen liittyviä aiheita etsintätyökalulla.</p>

## HP ScanJet -ohjainten ja -työkalujen poistaminen ja asentaminen uudelleen (Windows)

Jos skannerin johtojen ja kaapelien liitännöiden tarkistaminen ei ratkaissut ongelmaa, ongelma saattaa johtua epätäydellisestä asennuksesta. Kokeile HP ScanJet -ohjainten ja -työkalujen poistamista ja asentamista uudelleen.

1. Katkaise virta skannerista **Power**-painikkeella ja irrota USB- ja virtajohto skannerista.
2. Poista seuraavat sovellukset Ohjauspaneelin **Lisää/poista**-toiminnolla (Windows 7, 8, 8.1 ja 10 -järjestelmissä **Ohjelmat ja toiminnot** -toiminnolla):
  - HP ScanJet Pro 3500 f1 -tasoskanneri
  - HP Scan
3. Käynnistä tietokone uudelleen.
4. Asenna HP ScanJet -ohjaimet ja -työkalut uudelleen.

- Sammuta skanneri, odota 30 sekuntia ja käynnistä skanneri uudelleen. Tarvittavien ohjelmien ja ohjainten tulisi asentua automaattisesti.
  - Jos ohjaimet ja työkalut eivät asennu automaattisesti, asenna ne HP:n skannausohjelman CD-levyltä.
5. Kytke USB- ja virtajohto takaisin skanneriin. Kytke sitten virta skanneriin **Power**-painiketta painamalla.

# Virtaongelmat

## Skannerin virransaannin tarkistaminen

Skanneri ja verkkolaite on yhdistetty virtajohtojen avulla.

- Tarkista, että virtajohto on tiukasti kiinni skannerissa ja pistorasiassa.
- Jos virtajohto on kiinnitetty ylijännitesuojaan, varmista, että ylijännitesuoja on yhdistetty seinäpistokkeeseen ja että ylijännitesuoja on päällä.
- Tarkista, että skanneri saa virtaa.
  - Varmista, että verkkolaitteen kotelon vihreä merkkivalo palaa.
  - Jos vihreä merkkivalo ei pala, varmista virran kulku pistorasiassa tai ylijännitesuojassa, johon verkkolaitteen johto on kytketty.
  - Jos vihreä merkkivalo ei pala huolimatta siitä, että pistorasia tai ylijännitesuoja toimii normaalisti, vika voi olla verkkolaitteessa. Saat lisätietoja ja tukea osoitteesta [www.hp.com/support](http://www.hp.com/support).

Jos ongelma ei ratkea edellä kuvattujen tarkistusten suorittamisen jälkeen, toimi seuraavasti:

1. Katkaise skannerin virta painamalla **Power**-painiketta ja irrota sitten virtajohto skannerista.
2. Odota 30 sekuntia.
3. Kytke verkkolaite uudelleen laitteeseen ja kytke skanneriin virta painamalla **Power**-painiketta.

## Skanneri ei käynnisty

Jos skanneri ei käynnisty **Power**-painiketta painamalla, syy voi olla jokin seuraavista:

- Skannerin virtajohto on irrotettu virtalähteestä. Tarkista, että verkkolaitetta ei ole irrotettu skannerista tai virtalähteestä.
- Verkkolaite ei mahdollisesti toimi.
  - Varmista, että verkkolaitteen kotelon vihreä merkkivalo palaa.
  - Jos vihreä merkkivalo ei pala, varmista virran kulku pistorasiassa tai ylijännitesuojassa, johon verkkolaitteen johto on kytketty.
  - Jos vihreä merkkivalo ei pala huolimatta siitä, että pistorasia tai ylijännitesuoja toimii normaalisti, vika voi olla verkkolaitteessa. Saat lisätietoja ja tukea osoitteesta [www.hp.com/support](http://www.hp.com/support).

## Skannerista katkeaa jatkuvasti virta

Skanneri siirtyy oletuksena lepotilaan, kun laite on ollut käyttämättömänä 15 minuuttia. Virran säästämiseksi skannerista katkaistaan automaattisesti virta, kun laite on ollut käyttämättömänä kaksi tuntia.

**Windows:** Oletusasetuksia voi muuttaa näin:

1. Käynnistä HP Scanner Tools Utility.
2. Napsauta **Settings (Asetukset)** -välilehteä ja valitse sopiva lepotila ja sopivat automaattisen virrankatkaisun asetukset.

- Määritä aika, jonka käyttämättömänä oltuaan skanneri siirtyy lepotilaan. Valitse **15 minuuttia** tai **59 minuuttia** kohdasta **Lepotila: Siirrä skanneri lepotilaan tämän ajan kuluttua:** -luettelosta.
- Määritä aika, jonka kuluttua skannerista katkaistaan automaattisesti virta, jos se on ollut käyttämättömänä. Valitse sopiva arvo (**1 tunti, 2 tuntia, 4 tuntia** tai **8 tuntia**) kohdasta **Auto-Off: Katkaise skannerista virta tämän ajan kuluttua:** -luettelosta.

**OS X:** Käytä HP Utility -ohjelmaa muuttaaksesi näitä oletusarvoja.

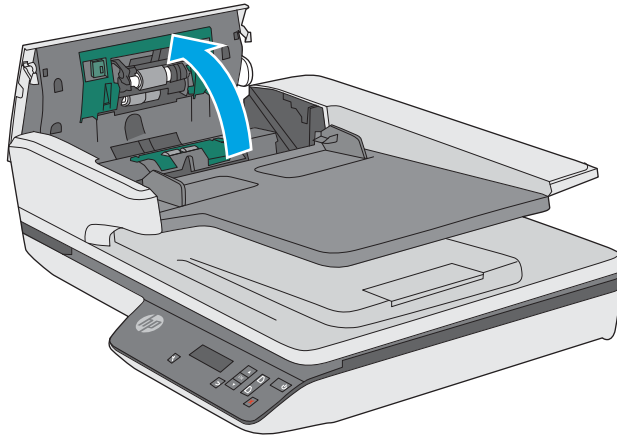
# Paperitukokset

- [Skannerin paperiradan tukosten selvittäminen](#)
- [Skanneriin asetettu sivu jumiutuu toistuvasti](#)

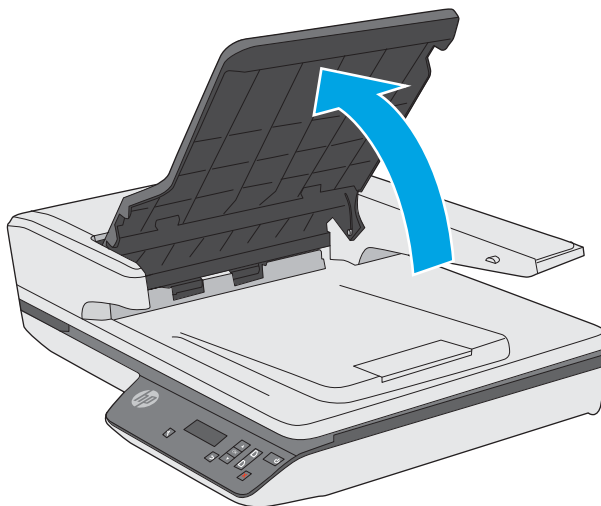
## Skannerin paperiradan tukosten selvittäminen

Poista paperitukos seuraavasti:

1. Poista jäljellä olevat sivut asiakirjansyöttölaitteesta.
2. Avaa asiakirjansyöttölaitteen luukku nostamalla.



3. Poista skannattavat alkuperäiskappaleet tai muut esteet paperiradalta.
4. Poista näkyvät roskat (kuten paperinpalat, niitit tai liittimet) paperiradalta.
5. Tarkasta asiakirjansyöttölaitteen telat ja poista mahdollinen lika.
6. Poista kaikki alkuperäiskappaleet tulostelokerosta. Nosta syöttölokero ja tarkista, että siinä ei ole enää paperia. Jos paperiradalla on vielä paperia, vedä paperi varovasti ulos.



7. Sulje asiakirjansyöttölaitteen luukku.
8. Aseta kaikki alkuperäiskappaleet takaisin syöttölaitteeseen ja skanna uudelleen.

### **Skanneriin asetettu sivu jumiutuu toistuvasti**

- Sivun ei ole mahdollisesti mitoitettu ja ominaisuuksiltaan sopiva skannattavaksi.
- Paperin pinnassa voi olla niittejä, tarralappuja tai muuta häiriön aiheuttavaa materiaalia, joka täytyy poistaa.
- Varmista, että paperinohjaimet ovat kiinni skannattavien kohteiden reunoissa.



# Paperinsyötön ongelmat

## Paperitukoksia, syöttölaite syöttää sivut vinossa tai väärin tai useita sivuja kerrallaan

- Kosteiden tai märkien sivujen skannaaminen voi aiheuttaa paperitukoksia. Varmista, että skanneriin syötettävät sivut ovat täysin kuivia (muste on kuivaa ja arkeissa ei ole märkiä aineita kuten liimaa tai korjauslakkaa).
- Varmista, että kaikki rullat ovat paikoillaan ja että rullaluukku ja asiakirjansyöttölaitteen luukku ovat kiinni.
- Jos sivut näyttävät kulkevan vinossa skannerin paperiradalla, tarkista ohjelmistosta, skannautuuko kuva vinosti.
- Sivuja ei ole ehkä sijoitettu oikein. Suorista sivut ja keskitä paperipino paperinohjainten avulla.
- Paperinohjainten täytyy olla kiinni skannattavien kohteiden reunoissa. Muuten ne eivät toimi oikein. Varmista, että pino on suorassa ja että ohjaimet ovat kiinni pinon reunoissa.
- Asiakirjansyöttölaitteen syöttö- tai tulostelokerossa voi olla liikaa sivuja. Aseta asiakirjansyöttölaitteeseen enintään sallittu määrä sivuja ja poista sivuja tulostelokerosta.
- Puhdista skannerin paperirata (puhdistus voi vähentää syöttövirheitä). Jos syöttövirheitä esiintyy vieläkin, puhdista rullat. Jos syöttövirheitä esiintyy vieläkin, vaihda rullat.

## Paperinsyöttö ei onnistu skannerista

Aseta sivut uudelleen asiakirjansyöttölaitteeseen ja varmista, että ne koskettavat rullia.

Asiakirjansyöttölaitteen luukkua ei ole välttämättä suljettu kunnolla. Avaa luukku ja sulje se uudelleen painamalla se kummaltakin puolelta tiukasti kiinni.

Skannerin laitteistossa voi esiintyä häiriöitä. Testaa skanneri seuraavasti:

1. Varmista, että virtajohto on liitetty tukevasti skanneriin ja toimivaan pistorasiaan tai ylijännitesuojaan. Tarkista, palaako verkkolaitteen kotelon vihreä merkkivalo. Palava valo on merkki siitä, että virransyöttö toimii.
2. Jos virtajohto on kiinnitetty ylijännitesuojaan, varmista, että ylijännitesuoja on yhdistetty pistorasiaan ja että ylijännitesuoja on päällä.
3. Sammuta skanneri painamalla **Power**-painiketta, irrota virtajohto skannerista ja sammuta skanneriin yhdistetty tietokone. Odota 30 sekuntia, kytke verkkolaite uudelleen skanneriin ja käynnistä skanneri painamalla **Power**-painiketta. Käynnistä lopuksi tietokone.
4. Kokeile skannausta uudelleen.

## Alkuperäiskappaleet käpristyvät skannerin tulostelokerossa

Kevyet alkuperäiskappaleet (esimerkiksi hiilettömälle kopiopaperille tulostetut) saattavat käpristyä tulostelokerossa kuivissa olosuhteissa. Voit vähentää käpristymistä tasoittamalla alkuperäiskappaleiden käpristyneet reunat, ennen kuin asetat ne asiakirjansyöttölaitteeseen.

# Kuvien laatuongelmat

## Skannatut kuvat eivät ole suorassa

- Varmista, että asiakirjan syöttöohjaimet on asetettu skannerin keskelle ja että niiden leveys on määritetty skannattavan kohteen mukaan. Varmista, että paperinohjaimet ovat kiinni skannattavien kohteiden reunoissa.
- Windows: Voit suoristaa lähdeasiakirjan sivumittoihin nähden vääristyneen sisällön **Automaattinen suoristaminen** -toiminnolla. Käytä **Automaattinen koon havaitseminen** -toimintoa suoritaaksesi sivun kuvat, jotka ovat menneet vinoon skannauksen aikana.

## Skannatussa kuvassa on raitoja tai naarmuja

Lisätietoja skannerin puhdistamisesta on käyttöoppaan **Huoltaminen ja ylläpito** -osassa.

- Tarkista, että alkuperäiskappaleet ovat puhtaita ja sileitä.
- Skannerin lasin puhdistaminen

## Skannattu kuva on epätarkka

- Tarkista, onko skannerin paperiradalla skannausta häiritseviä esteitä. Varmista myös, että paperinohjaimet on asetettu asianmukaisesti. Yritä skannausta uudelleen.
- Tarkista, että asiakirja ei ole epätarkka.

## Skannaustulokset ovat kokonaan mustia tai valkoisia

- Kohde on mahdollisesti asetettu väärin asiakirjansyöttölaitteeseen. Varmista, että skannattava kohde on asetettu asiakirjansyöttölaitteeseen kuvapuoli ylöspäin.
- Windows: Jos skannaat mustavalkokuvaa, varmista että mustavalkoskannauksen kynnystä ei ole asetettu kumpaankaan ääripäähän. Mustavalkoskannauksen kynnyksen asettaminen ääriarvoon tuottaa kuvan, joka on kokonaan valkoinen tai musta.
- OS X: Jos skannataan tekstikuvaa Image Capture -sovelluksen avulla, aseta **Kuvan korjaus** arvoon **Manuaalinen** ja käytä **Kynnys** liukuasteikkoa kynnyksen säätämiseksi.

## Skannattavan kuvan alareuna ei mahdu skannattuun kuvaan

Oletusarvoisesti skannausohjelmiston avulla voi skannata kohteita, jotka ovat korkeintaan 365 mm pitkiä.

Tarkista, että skannausohjelmasta valitsemasi (tai skannauspikavalintaan sisältyvä) sivukoko vastaa skannattavan asiakirjan pituutta.

# Skannerin toimintahäiriöt

- [Yhteysongelmat](#)
- [Painikkeet eivät toimi oikein](#)
- [Nestekidenäytössä on ongelma tai skannerin painikkeet eivät toimi odotetulla tavalla](#)
- [Skannaamisen suorituskykyongelmat](#)

## Yhteysongelmat

### USB-kytkennän tarkistaminen

Tarkista skannerin fyysinen liitäntä.

- Käytä skannerin mukana toimitettua johtoa. Kaikki USB-johdot eivät välttämättä ole yhteensopivia skannerin kanssa.
- Tarkista, että USB-johto on kiinnitetty kunnolla skanneriin ja tietokoneeseen. USB-johdon atrainsymboli on alaspäin, kun johto on kiinnitetty skanneriin oikein.

Jos ongelma ei poistu edellä kuvattujen tarkistusten suorittamisen jälkeen, kokeile seuraavia toimia:

1. Tee jokin seuraavista toimista sen mukaan, miten skanneri on liitetty tietokoneeseen:
  - Jos USB-johto on kiinnitetty USB-porttiin tai kannettavan tietokoneen telakointiasemaan, irrota USB-johto USB-portista tai telakointiasemasta ja kiinnitä USB-johto sitten tietokoneen takapaneelin USB-porttiin.
  - Jos USB-johto on kiinnitetty suoraan tietokoneeseen, siirrä se tietokoneen takapaneelin USB-porttiin.
  - Poista kaikki USB-laitteet tietokoneesta hiirtä ja näppäimistöä lukuun ottamatta.
2. Sammuta skanneri painamalla **Power**-painiketta, odota 30 sekuntia ja käynnistä skanneri uudelleen.
3. Käynnistä tietokone uudelleen.
4. Kun tietokone on käynnistynyt uudelleen, yritä käyttää skanneria.
  - Jos skanneri toimii, kytke muut USB-laitteet yksi kerrallaan takaisin. Testaa skannerin toiminta jokaisen laitteen liittämisen jälkeen. Irrota USB-laitteet, jotka estävät skannerin toiminnan.
  - Windows: Jos skanneri ei toimi, poista HP ScanJet -ohjaimet ja -työkalut ja asenna ne uudelleen:
    - HP ScanJet Pro 3500
    - HP Scan

## Painikkeet eivät toimi oikein

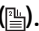
### Skannauspainikkeet eivät toimi oikein

Paina kunkin vaiheen jälkeen skannauspainiketta, jotta näet toimiiko painike asianmukaisesti. Jos ongelma ei ratkea, siirry seuraavaan kohtaan.

1. Kaapelin kiinnitys voi olla löystynyt. Varmista, että USB-kaapeli ja verkkolaite on kiinnitetty kunnolla.
2. Sammuta skanneri, odota 30 sekuntia ja käynnistä skanneri uudelleen.
3. Käynnistä tietokone uudelleen.
4. Jos ongelma jatkuu yhä, vika saattaa olla ohjauspaneelissa. Ota yhteyttä HP:n tekniseen tukeen osoitteessa [www.hp.com/support](http://www.hp.com/support).

## Nestekidenäytössä on ongelma tai skannerin painikkeet eivät toimi odotetulla tavalla

Seuraavat oireet ovat merkki siitä, että vika on skannerin etupaneelissa.

- Nestekidenäytön ongelmat: Näyttö on tyhjä, tai osa näytön sisällöstä puuttuu.
- Painikkeiden ongelmat: Painikkeet eivät tottele tai painiketta painettaessa tapahtuu väärä toiminto (laite esimerkiksi skannaa yksipuolisesti, vaikka painetaan Kaksipuolinen skannaus -painiketta .
- Merkkivalojen ongelmat: Merkkivalot eivät toimi tai ne palavat väärässä tilassa.

Jos skannerissa esiintyy mitään näistä ongelmista, ota yhteyttä HP:n tekniseen tukeen osoitteessa [www.hp.com/support](http://www.hp.com/support).

## Skannaamisen suorituskykyongelmat

### Skanneri ei aloita skannausta heti

Varmista, että asiakirjansyöttölaitteen luukku on suljettu ja että skanneriin on kytketty virta.

### Skanneri skannaa vain kaksipuolisen asiakirjan toisen puolen

Varmista, että valitsemasi skannauspikavalinta sisältää kaksipuolisen skannauksen.

### Skannattuja sivuja puuttuu skannauskohteesta

Toisiinsa takertuneet sivut skannataan yhtenä kappaleena. Varmista, että skannattavat sivut eivät ole takertuneet toisiinsa.

### Skannatut sivut ovat epäjärjestyksessä skannauskohteessa

- Varmista, että alkuperäiskappaleen sivujärjestys on oikea ennen kuin asetat sivut skannattava puoli ylöspäin asiakirjansyöttölaitteeseen.
- Varmista, että kohteeseen ei ole kiinnitetty nittejä, paperiliittimiä tai muita materiaaleja (kuten taralappuja), jotka voivat aiheuttaa ongelmia sivujen syöttöön.
- Varmista, etteivät sivut ole juuttuneet toisiinsa.

### Skannaustiedostot ovat liian suuria

- Useimmat skannausohjelmistot antavat valita pienemmän tiedostokoon, kun tulostustiedoston tyyppi määritetään. Lisätietoja on käyttämäsi skannausohjelmiston käytönaikaisessa ohjeessa.
- Tarkista skannauksen tarkkuusasetus (lisätietoja on käyttämäsi skannausohjelmiston käytönaikaisessa ohjeessa):

- 200 dpi riittää asiakirjojen tallentamiseen kuvina.
- Useimpien kirjasinten tapauksessa 300 dpi:n erotuskyvyllä voit skannata tekstiasiakirjoja käyttämällä optista merkintunnistusta (OCR).
- Aasialaisia ja pienikokoisia kirjasimia käytettäessä suositeltu erotuskyky on 400 dpi.

Jos skannauksessa käytetään tarpeettoman suurta erotuskykyä, luotu tiedosto on tavallista suurempi ilman lisähyötyä.

- Väriskannaus luo suurempia tiedostoja kuin mustavalkoinen skannaus.
- Jos skannaat monta sivua kerralla, kokeile skannata pienempi määrä sivuja kerralla, jolloin tiedostoja syntyy enemmän, mutta ne ovat pienempiä.

## Lisää vianmääritysohjeita

---

Puhelintuki maassasi/alueellasi

Maa- ja aluekohtaiset puhelinnumerot ovat laitteen mukana toimitetussa tiedotteessa ja nähtävissä myös osoitteessa

Valmistaudu antamaan tuotteen nimi, sarjanumero, ostopäivä ja ongelman kuvaus.

[www.hp.com/support/](http://www.hp.com/support/)

---

Saat Internet-tukea vuorokauden ympäri ja voit ladata apuohjelmia, ohjaimia sekä sähköisiä tietoja

[www.hp.com/support/](http://www.hp.com/support/)

---

Tilaa lisää HP:n palvelu- tai huoltosopimuksia

[www.hp.com/support/](http://www.hp.com/support/)

---

# Hakemisto

## A

- asiakastuki
  - online 54
- asiakirjansyöttölaite
  - asiakirjojen lisääminen 18
  - kapasiteetti 8
  - täyttövinkkejä 14
- automaattinen sivukoon havaitseminen 22
- Automaattinen värrien havaitseminen 23

## E

- epätarkat kuvat 50

## H

- herkästi hajoavat kohteet, skannaaminen 25
- HP:n asiakastuki 54
- HP:n paperiradan puhdistusliina 32
- HP Scan Extended
  - skannaaminen 20
- HP Scan Extended -ohjelmisto tietoja 9
- HP Scanner Tools Utility (HP:n skannerityökalut)
  - Huolto-välilehti 28
- HP Scanner Tools Utility (HP:n Skannerityökalut -apuohjelma)
  - käyttötarkoitukset 9
- HP TWAIN 9
- huolto
  - HP Scanner Tools Utility (HP:n Skannerityökalut) -apuohjelman Huolto-välilehti 28
  - paperiradan puhdistaminen 32

## J

- johdot
  - vianmääritys 43

## K

- kaksipuolinen skannaaminen
  - vianmääritys 52
- kapasiteetti, asiakirjansyöttölaite 8
- kuvat vinossa 50

## L

- laitteen tiedot 1
- leikkautuneet kuvat
  - vianmääritys 50
- Lepotila 11

## M

- materiaali
  - syöttö ei toimi 49
  - syöttöongelmat 49
  - tukokset 48
  - vianmääritys 49
- mustat skannaukset
  - vianmääritys 50

## N

- nestekidenäyttöongelmat 52
- nestekidenäyttöön liittyvät ongelmat 52
- nopeus
  - vianmääritys 52
- nopeus, vianmääritys 25
- näyttöongelmat 52

## O

- ohjaimet
  - paperityypit 15
- ohjauspaneeli
  - sijainti 2

- ohjelman poistaminen ja asentaminen uudelleen 43
- ohjelmisto
  - asennuksen poistaminen ja asentaminen uudelleen 43
  - asennuksen vianmääritys 43
  - Mac 10
  - Windows 9
- ohjelmiston asennus
  - vianmääritys 43
- ominaisuudet
  - automaattinen värrien havaitseminen 23
  - pitkän sivun tuki 22
  - sivukoon havaitseminen 22
  - tekstinparannus musta-  
valkotila 23
  - usean arkin syötön tunnistus 22
  - ylipitkän sivun tuki 22
- online-tuki 54
- osat
  - tilaaminen 34, 36
- OS X -ohjelmisto 10

## P

- painikkeet
  - skannerin ohjauspaneeli 3
- paperi
  - syöttö ei toimi 49
  - syöttöongelmat 49
  - tuetut tyypit 15
  - tukokset 48
  - vianmääritys 49
- paperinohjaimet, sijainti 2
- paperirata
  - puhdistaminen 32
  - syöttöongelmat 47
- pilvi, skannaaminen 21
- pitkän sivun tuki 22

puhdistaminen  
paperirata 32  
puhdistusliina 32  
puuttuvat sivut, vianmääritys 52

## R

raidat  
vianmääritys 50  
rulla  
vaihtaminen 34, 36  
rullan ja arkinerotimen  
vaihtaminen 36  
rullan vaihtaminen 34

## S

sivukoon havaitseminen 22  
sivut epäjärjestyksessä 52  
skannaa  
alkuperäiskappaleet 18  
skannaaminen  
herkästi hajoavat kohteet 25  
HP Scan Extended -ohjelmasta  
20  
syöttöongelmat 47  
skannaaminen pilveen 21  
skannaus  
tiedostot liian suuria 52  
skannauspikavalinnat 20  
skanneri  
käynnistäminen uudelleen 42  
skannerin  
ohjauspaneeli 3  
skannerin käynnistys  
vianmääritys 45  
skannerin käynnistäminen  
uudelleen 42  
skanneriohjelmisto  
Mac 10  
Windows 9  
syöttö- ja tulostelokero  
sijainti 2  
syöttöongelmat 47  
vianmääritys 49

## T

tarvikkeet  
tilaaminen 38  
tekninen tuki  
online 54  
Tekstinparannus musta-valkotila  
23

tilaaminen  
tarvikkeet 38  
vaihtorullasarja 34, 36  
toiminnot  
skannauspikavalinnat 20  
tuki  
online 54  
tukokset  
vianmääritys 48  
tulostelokero  
sijainti 2  
tuote  
automaattinen  
sammuttaminen 11  
Lepotila 11  
TWAIN 9

## U

USB-johto  
vianmääritys 43  
usean arkin syötön tunnistus 22  
useita sivuja syöttyä kerralla 49

## V

valkoiset skannaukset  
vianmääritys 50  
verkkolaite  
johdon vianmääritys 43  
Verkkosivustot  
vaihto-osat 34, 36  
vianmääritys  
asennus 43  
epätarkat kuvat 50  
herkästi hajoavat kohteet 25  
herkästi hajoavien kohteiden  
skannaaminen 25  
johdot 43  
kaksipuolinen skannaaminen 52  
leikkautuneet kuvat 50  
mustat skannaukset 50  
nestekidenäyttö 52  
nopeus 25, 52  
näyttö 52  
ohjelman poistaminen ja  
asentaminen uudelleen 43  
painikkeet 52  
paperin syöttö ei toimi 49  
perusvihjeitä 40  
raidat 50  
sivuja puuttuu 52

sivujärjestys 52  
skannerin käynnistäminen  
uudelleen 42  
suuret skannaustiedostot 52  
syöttöongelmat 47, 49  
tukokset 48  
valkoiset skannaukset 50  
vinot kuvat 50  
virran tarkistaminen 45  
virta 45  
vinot kuvat 50  
virranhallinta 45  
virranhallinta-asetukset 45  
virtapainike, sijainti 2

## W

Web-sivustot  
asiakastuki 54  
tarvikkeiden tilaaminen 38  
Windows-ohjelmisto 9

## Y

ylipitkän sivun tuki 22





© 2015 HP Development Company, L.P.

[www.hp.com](http://www.hp.com)

