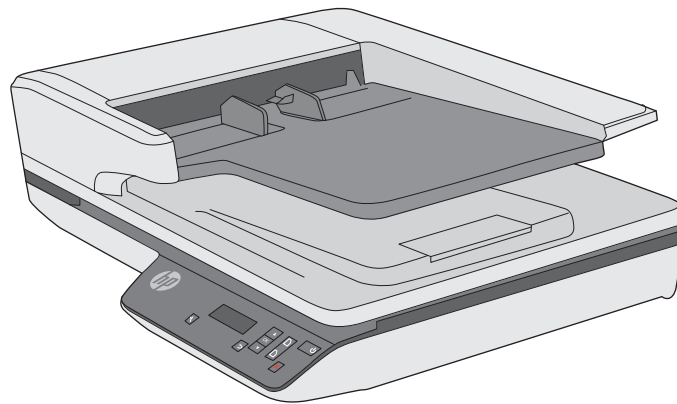




HP ScanJet Pro 3500 f1 Flatbed Scanner

Felhasználói útmutató



www.hp.com/support



HP ScanJet Pro 3500 f1 Flatbed Scanner

Felhasználói útmutató

Szerzői jogok és licencinformációk

© 2020 Copyright HP Development Company, L.P.

Az előzetes írásbeli engedély nélküli másolás, átvétel vagy fordítás tilos, kivéve olyan esetekben, ahol ezt a szerzői jogi rendelkezések külön megengedik.

A jelen dokumentumban foglalt információ előzetes figyelmeztetés nélkül változhat.

A HP termékekre és szolgáltatásokra kizárólag a termékekhez és szolgáltatásokhoz mellékelt, írásban lefektetett garanciák érvényesek. Az itt leírtak semmilyen alapon nem tekinthetők további garanciának. A HP nem felelős a nyomdahibákért, szerkesztési hibákért és kihagyásokért.

Kereskedelmi védjegyek

Az ENERGY STAR® és az ENERGY STAR® jelölés az Egyesült Államokban bejegyzett védjegy.

A Microsoft®, a Windows®, a Windows® XP és a Windows Vista® a Microsoft Corporation Egyesült Államokban bejegyzett védjegye.

4.kiadás, 2020/7

Tartalomjegyzék

1 A termék áttekintése	1
A termék részei	2
Előlnézet	2
Hátulnézet	2
Sorozat- és termékszámok	3
Kezelőpanel	3
Termékjellemzők	5
Műszaki adatok	5
Támogatott operációs rendszerek	5
A termék méretei	5
Energiafogyasztás, elektromos műszaki jellemzők és zajkibocsátás	5
Üzemkörnyezeti tartományok	6
Termékhardver-beállítás és szoftvertelepítés	7
Hardverbeállítás	7
Honnan szerezhetők be a szoftverfrissítések	7
Termékjellemzők	8
Termékjellemzők	8
Lapolvasóprogram (Windows)	9
HP Scan szoftver	9
HP Scanner Tools Utility (HP lapolvasó-eszközök segédprogram)	9
HP TWAIN	9
Lapolvasószoftver (OS X)	10
Alvó állapot és automatikus kikapcsolás	11
2 A lapolvasó használata	13
Az eredeti példány behelyezése	14
Dokumentumbehelyezési tippek	14
Támogatott papírtípusok	15
Papír betöltése az automatikus lapadagoló (ADF) adagolótálcájába	15
Bevezetés	15
A dokumentumok betöltésekor betartandó irányelvek	16
A dokumentumok betöltésének módja	17

Azonos méretű dokumentumok betöltése	17
Dokumentumok elhelyezése a lapolvasó üvegén	18
Beolvasás kezdeményezése a hardverből	19
Beolvasás az elülső panel gombjaival	19
A lapolvasószoftver használata (Windows)	20
A beolvasási parancsikonok használata	20
Beolvasási parancsikonok megtekintése	20
Beolvasási parancsikonok létrehozása	20
Parancsikonok módosítása (csak Windows esetén)	20
Lapolvasás a HP Scan szoftver használatával (Windows)	20
Beolvasás képfájlba (Windows)	21
Beolvasás PDF-fájlba (Windows)	21
Szöveg beolvasása szerkesztéshez (OCR) (Windows)	21
Beolvasás e-mailbe (Windows)	21
Küldés a felhőbe (Windows)	21
Hosszú vagy nagyon hosszú dokumentumok beolvasása (Windows)	22
Több lap behúzásának észlelése	22
Mindennapos beolvasás	22
Automatikus lapméretészlelés (Windows)	23
Automatikus színészlelés (Windows)	23
Beolvasás szövegkiemelő fekete-fehér üzemmódban (Windows)	23
Beolvasott képek automatikus kiegyenesítése (Windows)	23
A lapolvasószoftver használata (OS X)	25
Dokumentumok beolvasása (OS X)	25
Beolvasás más alkalmazásokból (OS X)	25
Beolvasási tippek	26
A beolvasási feladatok sebességének optimalizálása	26
Sérülékeny dokumentumok beolvasása	26
3 Ápolás és karbantartás	27
A HP Scanner Tools Utility Karbantartás lapja (Windows)	28
HP Utility (OS X)	29
A termék tisztítása	30
A lapolvasó üveglapjának tisztítása	30
Bevezetés	30
A tisztításhoz szükséges eszközök	30
A lapolvasó üveglapjának tisztítása	30
Az automatikus lapadagoló beolvasó sávjainak tisztítása	31
Bevezetés	31
A beolvasó sávok tisztítása	31
A papírút tisztítása	32

Alkatrészek cseréje	34
Az elválasztógörgők és a fedél cseréje	34
A papírbehúzó-görgő modul cseréje	36
A karbantartáshoz és a lapolvasó működtetéséhez szükséges kellékek rendelése	38
4 Hibaelhárítás	39
Alapvető hibakeresési tanácsok	40
A lapolvasó tesztelése	41
A lapolvasó alaphelyzetbe állítása	42
A lapolvasó üzembe helyezésével kapcsolatos hibák elhárítása	43
A kábelek ellenőrzése	43
A HP ScanJet illesztőprogramok és eszközök eltávolítása és újratelepítése (Windows)	43
Tápellátási problémák	45
Ellenőrizze, hogy áram alatt van-e a lapolvasó	45
A lapolvasót nem lehet bekapcsolni	45
A lapolvasó mindig kikapcsol	45
Papírelakadások	47
A lapolvasó papírútjában történt elakadások megszüntetése	47
A lapolvasóba helyezett hordozó sokszor elakad	48
Papíradagolási problémák	49
A papír elakad, ferdén vagy rossz helyre kerül be a lapolvasóba, vagy több lap kerül egyszerre a lapolvasóba	49
Az automatikus dokumentumadagoló nem adagolja a papírt	49
A dokumentumok széle behajlik a lapolvasó kimeneti tálcájában	49
Képmínőséggel kapcsolatos problémák	50
A beolvasott képek nem egyenesek	50
A beolvasott kép csíkos vagy karcos	50
A beolvasott kép homályos	50
A beolvasott kép teljesen fekete vagy teljesen fehér	50
A beolvasott kép alja nem látszik	50
A lapolvasó működésével kapcsolatos problémák	51
Csatlakozási problémák	51
Ellenőrizze az USB-kapcsolatot	51
A gombok nem működnek megfelelően	52
A lapolvasó gombjai nem működnek megfelelően	52
Az LCD képernyő működése nem megfelelő, vagy a lapolvasó gombjai nem a vártak megfelelően működnek	52
Beolvasási teljesítménnyel kapcsolatos problémák	52
A lapolvasón nem működik az azonnali beolvasás	52
A lapolvasó a kétoldalas dokumentumnak csak az egyik oldalát olvassa be	52
A beolvasott oldalak hiányoznak a lapolvasás célhelyén	52

A beolvasott lapok nem a megfelelő sorrendben kerülnek a beolvasási célba	53
A beolvasott fájlok túl nagyok	53
További hibaelhárítás	54
Tárgymutató	55

1 A termék áttekintése

Ez a felhasználói útmutató fontos információkat tartalmaz a HP ScanJet Pro 3500 f1 síkgyas lapolvasóról.

- [A termék részei](#)
- [Termékjellemzők](#)
- [Termékhardver-beállítás és szoftvertelepítés](#)
- [Termékjellemzők](#)
- [Lapolvasóprogram \(Windows\)](#)
- [Lapolvasószoftver \(OS X\)](#)
- [Alvó állapot és automatikus kikapcsolás](#)

További információkért látogasson el a www.hp.com/support webhelyre. Kattintson a **Hibaelhárítás** elemre. Adja meg a lapolvasó nevét (HP ScanJet Pro 3500 f1 síkgyas lapolvasó), majd kattintson a **Keresés** gombra.

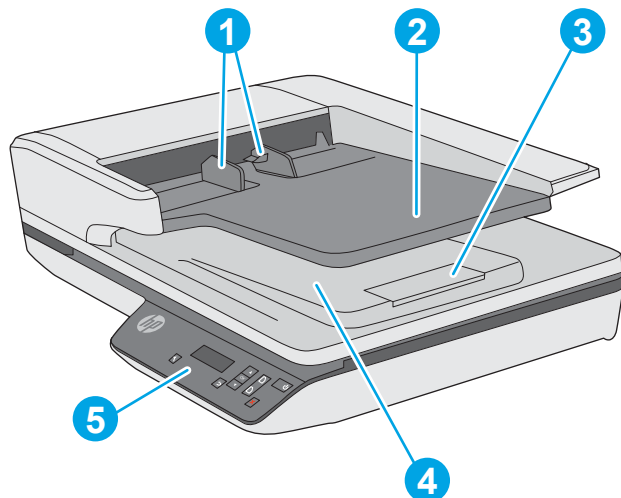
A HP mindenre kiterjedő terméksúgója az alábbi információkat tartalmazza:

- Telepítés és konfigurálás
- Tanulás és használat
- Hibaelhárítás
- Szoftverfrissítések letöltése
- Csatlakozás a támogatási fórumokhoz
- Garanciális és szabályzati információk keresése

A termék részei

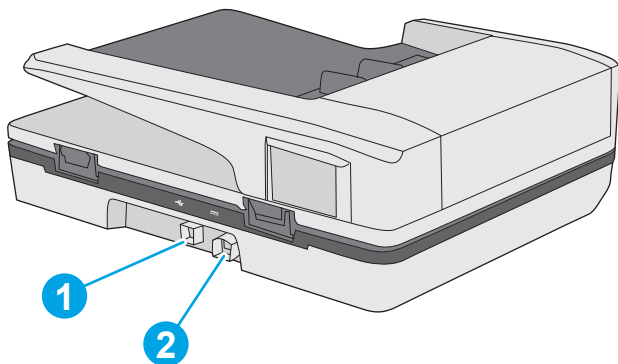
Ez a rész a HP ScanJet Pro 3500 fizikai összetevőit írja le.

Előlnézet



1. Papírvetők
2. Dokumentumadagoló tálca
- 3: Kimeneti ütköző
4. Dokumentumkimeneti tálca
5. Kezelőpanel

Hátulnézet

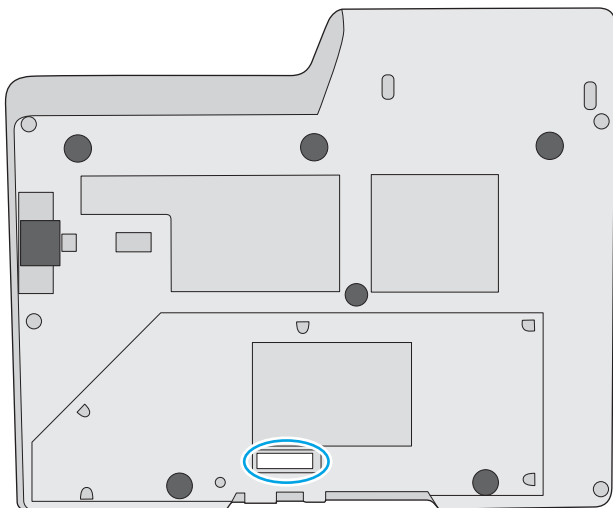


1. USB-port

2. Tápcsatlakozó

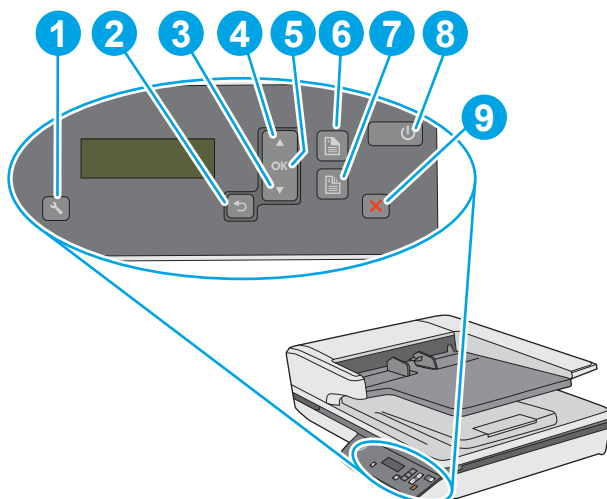
Sorozat- és termékszámok

A sorozat- és termékszámok a lapolvasó alján találhatóak.






Kezelőpanel

A kezelőpanelen található gombokkal elindíthatja vagy megszakíthatja a beolvasást, illetve be- és kikapcsolhatja a készüléket.



Szám	Név	Leírás
1		Eszközök/Karbantartás
2		Vissza
3		Lefelé görgetés
4		Felfelé görgetés
5	OK	OK
6		Egyoldalas beolvasás

Szám	Név	Leírás
7		Kétoldalas beolvasás
8		Alvó állapot/Tápkapcsológomb
9		Mégse

Termékjellemezők

Műszaki adatok

Az automatikus lapadagoló műszaki adatai:

Név	Leírás
Az adagolótálca kapacitása	50 lap 75g/m ²
Legkisebb papírméret	148 x 51 mm
Legnagyobb papírméret	3100 x 216 mm
Legkisebb papírtömeg	45 g/m ²
Legnagyobb papírtömeg	120 g/m ²
Papírvezetők legkisebb távolsága	51 mm

Támogatott operációs rendszerek

Támogatott operációs rendszerek	Windows 7
	Windows 8
	Windows 8.1
	Windows 10
	OS X El Capitan 10.11

A termék méretei

1-1. táblázat: A termék méretei

Termék	Magasság	Mélység	Szélesség	Tömeg
HP ScanJet Pro 3500 f1	145 mm	387 mm	460 mm	5,58 kg

Energiafogyasztás, elektromos műszaki jellemzők és zajkibocsátás

Az energiafogyasztás üzembesz és alvó üzemmódban jelentősen csökken. Ezzel nemcsak a természetes erőforrások kímélhetők, hanem pénz is megtakarítható a készülék kiváló teljesítményének megőrzése mellett.

Tápellátás	Adagolópufferes beolvasás		Kétoldalas beolvasás az automatikus lapadagolóból	
	300 dpi	600 dpi	300 dpi	600 dpi
AC 110 V	6,4 W	6,0 W	14,2 W	7,5 W
AC 230 V	6,8 W	6,3 W	12,4 W	8,4 W

Tápellátás	Alvó üzemmód	Kikapcsolt állapot
AC 110 V	1,28 W	0,055 W
AC 230 V	1,29 W	0,073 W

Üzemkörnyezeti tartományok

Ehhez a termékhez egy Listed Power Unit tápegység tartozik, **LPS** vagy **Limited Power Source** felirattal jelölve. A tápegység besorolása 100–240V~, kimeneti feszültsége 32 VDC, 1,56 A, 50 W.

Név	Leírás
Hőmérséklet	A lapolvasó működtetése: 10° és 35° C között
	Tárolás: -40° és 60° C között
Relatív páratartalom	A lapolvasó működtetése: 15% és 80% (nem lecsapódó) 10 °C és 35 °C között
	Tárolás: maximum 90% 30° és 60° C között

Termékhardver-beállítás és szoftvertelepítés

Hardverbeállítás

Az alapvető üzembe helyezési utasításokért lásd a készülékhez mellékelt Telepítési útmutatót. További információkért látogasson el a HP támogatási webhelyére.

A www.hp.com/support webhelyen a HP teljes körű sűgöt biztosít a lapolvasóhoz. Az alábbiakkal kapcsolatos támogatás érhető el:

- Telepítés és konfigurálás
- Tanulás és használat
- Hibaelhárítás
- Szoftverfrissítések letöltése
- Csatlakozás a támogatási fórumokhoz
- Garanciális és szabályzati információk keresése

Honnan szerezhetők be a szoftverfrissítések

A legújabb szoftverfrissítésekért látogasson el a www.hp.com/support oldalra, válassza ki a tartózkodási helyét, kattintson a **Drivers & Software** (Illesztőprogramok és szoftverek) lehetőségre, majd keresse meg a termék nevét vagy számát.

Termékjellemzők

Termékjellemzők

Felbontás	<ul style="list-style-type: none">• 1200 képpont/hüvelyk (ppi) síkágyas lapolvasásnál• 600 képpont/hüvelyk (ppi) automatikus lapadagolás beolvasásánál
Memória	512 MB
Környezetvédelmi jellemzők	<ul style="list-style-type: none">• Alapértelmezett állapotban az eszköz 15 perc tétlenséget követően alvó módba lép• Nagy arányban alkalmazott újrahasznosítható alkatrészek és anyagok• ENERGY STAR® minősítés
Papírkezelés	<ul style="list-style-type: none">• Dokumentumadagoló: Legfeljebb 50 lap 75 g/m² súlyú papír tölthető be• Kétoldalas lapolvasás esetén: Kétoldalas dokumentumok beolvasása egyetlen műveletben• HP EveryPage ultrahangos érzékelés: Észleli, ha a készülék több lapot húz be egyszerre

Lapolvasóprogram (Windows)

A HP ScanJet Pro 3500 termékhez számos Windows lapolvasószoftver és illesztőprogram van mellékelve, például a HP Scan, a ReadIris, és a CardIris.

HP Scan szoftver

A HP Scan szoftver használatával beolvasási parancsikonokat hozhat létre, kezelhet, szerkeszthet és használhat.

HP Scanner Tools Utility (HP lapolvasó-eszközök segédprogram)

A HP Scanner Tools Utility használatával módosíthatja a lapolvasó energiagazdálkodási beállításait, valamint információkat kereshet a lapolvasó beállításairól, állapotáról és karbantartásáról.

HP TWAIN

A HP TWAIN lehetővé teszi a lapolvasást egyéb (a HP-től eltérő) gyártóktól származó TWAIN-kompatibilis lapolvasószoftverekkel. Nem minden TWAIN-kompatibilis szoftver működik ugyanolyan módon, ezért tekintse meg a szoftver dokumentációját a lapolvasás részleteiért.

Lapolvasószoftver (OS X)

Ez a lapolvasó kompatibilis az Apple Airprint Szkennelés funkciójával. További szoftverek telepítése nélkül olvashat be dokumentumokat az Apple Képletöltő lapolvasó-alkalmazás segítségével.

A lapolvasó összes funkciójának kihasználásához a HP a HP Easy Scan megoldás telepítését javasolja. A HP Easy Scan a következőket biztosítja:

- HP Easy Scan – dokumentumok és fényképek beolvasása, valamint beolvasási parancsikonok kezelése.
- HP Utility – lapolvasó-beállítások kezelése.

Alvó állapot és automatikus kikapcsolás

Az alacsonyabb energiafelhasználás érdekében a lapolvasó alapértelmezés szerint 15 perc tétlenség után alvó üzemmódra vált, 2 óra tétlenség után pedig kikapcsol.

Windows: Az alapértelmezett automatikus kikapcsolási beállítások módosításához végezze el az alábbi lépéseket:

1. Indítsa el a HP Scanner Tools Utility segédprogramot az alábbi módszerek valamelyikével:
 - Kattintson a **Start** gombra, mutasson a **Programok** vagy a **Minden program**, majd a **HP**, ezután a **ScanJet**, végül a **3500 f1** pontra, majd kattintson a **Scanner Tools Utility** lehetőségre.
 - A **Kezdőképernyőn** kattintson a HP Scanner Tools Utility csemprére.
2. Kattintson a **Beállítások** lapra, majd válassza ki az alvó állapot és az automatikus kikapcsolás megfelelő beállításait.
 - Annak megadásához, hogy mennyi tétlenség után kapcsoljon ki automatikusan a lapolvasó, válassza a megfelelő értéket (**1 óra, 2 óra, 4 óra vagy 8 óra**) az **Automatikus kikapcsolás: a lapolvasó kikapcsolása ennyi idő után:** legördülő listából.

OS X: Az alapértelmezett automatikus kikapcsolási beállítás módosításához használja a HP Utility eszközt.

1. Indítsa el a HP Utility eszközt.
2. Kattintson az **Energia** ikonra.
3. Válasszon ki egy **Lámpaüzem mód** beállítást.
4. A **Lapolvasó automatikus kikapcsolása:** legördülő listából válassza ki az automatikus kikapcsolás időbeállítását.

2 A lapolvasó használata

A következő témakörökben leírást olvashat arról, hogyan töltsse be és olvassa be az eredeti példányokat.

Az eredeti példány behelyezése

A következő témakörök ismertetik, hogyan tölthetők be az eredeti példányok a lapadagolóba és a lapolvasó üveglapjára.

Dokumentumbehelyezési tippek




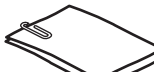






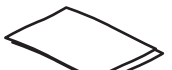

- A dokumentumadagoló maximális kapacitása 50 lap 75 g/m² súlyú papír. Nehezebb papír használatakor csökken a maximális kapacitás.

 **TIPP:** Figyeljen az adagolótálca papírvezetőin található vonalakra, hogy ne lépje túl a lapadagoló kapacitását.

- Győződjön meg róla, hogy a dokumentumok paraméterei az alábbi értékek közé esnek:

Szélesség:	51–216 mm
Magasság:	148–3100 mm
Súly:	45–120 g/m ²

- Az alábbi dokumentumtípusok beolvasása a papír beragadásához, vagy a dokumentumok sérüléséhez vezethet.

	Gyűrött dokumentumok		Hullámos dokumentumok
	Eltépett dokumentumok		Tűzőgép- vagy gemkapoccsal ellátott dokumentumok
	Indigó		Fényezett papír
	Nagyon vékony, áttetsző papír		Ragasztós jegyzettel vagy címkével ellátott papír
	Fényképek		Írásvetítő fóliák
	Összeragadt papírok		Olyan papír, ahol a festék nem teljesen száradt meg, vagy nedves anyagokkal, például ragasztóval vagy hibajavító folyadékkal érintkezett

- Simítsa ki a dokumentumok behajtott részeit és gyűrődéseit, mielőtt az adagolóba helyezné azokat. Ha egy dokumentum elülső széle gyűrött, az a papír beragadásához vezethet.
- Sérülékeny dokumentumok (gyűrött vagy nagyon vékony fényképek és dokumentumok) beolvasásához helyezze azokat a síkgyas lapolvasó üveglapjára.

- Ellenőrizze, hogy a dokumentumadagoló fedele megfelelően le van-e zárva.
- Állítsa a papírvezetőket a dokumentum szélességéhez. Győződjön meg arról, hogy a papírvezetők hozzáérnek a lapok széleihez. Ha van szabad hely a papírvezetők és a dokumentum szélei között, a beolvasott kép ferde lehet.

Támogatott papírtípusok

Az automatikus lapadagoló által támogatott papírméretetek:

Név	Leírás
Legkisebb papírméret	148 x 51 mm
Legnagyobb papírméret	3100 x 216 mm

A síkágys lapolvasó által támogatott papírméretetek:

Név	Leírás
Legnagyobb papírméret	297 x 215,9 mm

Nagyság és méretek	Síkágys lapolvasó	Automatikus lapadagoló
U.S. – Letter: 215,9 x 279,4 mm (8,5 x 11 hüvelyk)	✓	✓
U.S. – Legal: 215,9 x 355,6 mm (8,5 x 14 hüvelyk)		✓
U.S. – Executive: 184,2 x 266,7 mm (7,25 x 10,5 hüvelyk)	✓	✓
ISO A4: 210 x 297 mm (8,3 x 11,7 hüvelyk)	✓	✓
JIS B5: 182 x 257 mm (7,2 x 10,1 hüvelyk)	✓	✓
ISO B5: 176 x 250 mm (7,0 x 9,9 hüvelyk)	✓	✓
ISO A5: 148 x 210 mm (5,8 x 8,3 hüvelyk)	✓	✓
ISO A6: 105 x 148 mm (4,1 x 5,8 hüvelyk)	✓	✓

Papír betöltése az automatikus lapadagoló (ADF) adagolótálcájába

- [Bevezetés](#)
- [A dokumentumok betöltésekor betartandó irányelvek](#)
- [A dokumentumok betöltésének módja](#)
- [Azonos méretű dokumentumok betöltése](#)

Bevezetés

Ez az ismertető ugyanazon és különböző méretű dokumentumok a HP Scanjet síkágys lapolvasó automatikus lapadagolójának (ADF) adagolótálcájába való betöltésének lépéseit mutatja be.

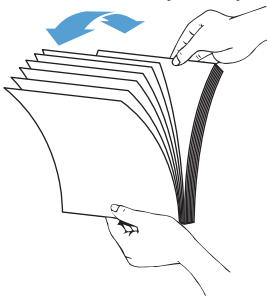
- Az ugyanolyan papírméretű és szélességű dokumentumok minősülnek azonos méretű dokumentumoknak.
- A különböző papírméretű vagy hosszúságú dokumentumok különböző méretű dokumentumnak minősülnek, például a Legal, a Letter és Check.

A dokumentumok betöltésekor betartandó irányelvek

A dokumentumok a lapadagoló (ADF) adagolótálcájába való betöltése előtt győződjön meg az alábbi irányelvek teljesüléséről:

- Az ADF adagolótálcájában csak az ajánlott papírtípust és -méretet használja. A különféle papírokra vonatkozó kapacitások és jellemzők ismertetéséért tekintse meg a Támogatott papírtípusok című szakaszt.
- Simítsa ki a behajlott és meggyűrődött lapokat a papírelakadások elkerülése érdekében.
- A lapok átpörgetésével távolítson el minden fémkapcsot, gemkapcsot vagy emlékeztetőcédulát.

2-1. ábra: A lapok átpörgetése

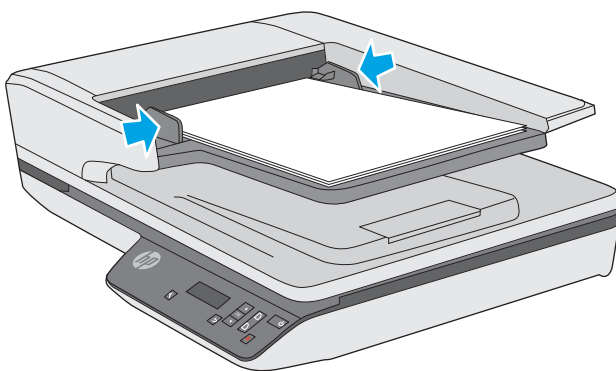


- Állítsa be a papírvezetőket a dokumentum szélességéhez. Ha hézag marad a papírvezetők és a dokumentum szélei között, a beolvasott kép ferde lehet.



MEGJEGYZÉS: Amikor kisméretű dokumentumokat, például csekkeket tölt be, a lap hosszanti éle legyen párhuzamos a papírvezetőkkel.


2-2. ábra: A papírvezetők beállítása



A dokumentumok betöltésének módja

Állapítsa meg az automatikus lapadagoló adagolótálcájába betöltendő dokumentumok típusát, majd használja az alábbi módszerek egyikét:

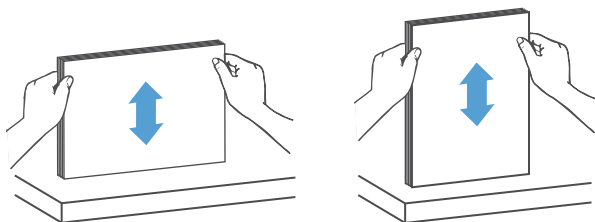
- [Azonos méretű dokumentumok betöltése](#)
- [Dokumentumok elhelyezése a lapolvasó üvegén](#)

 **MEGJEGYZÉS:** Sérülékeny dokumentumok (például gyűrött vagy nagyon vékony papírra nyomott fényképek és dokumentumok) beolvasásához helyezze a dokumentumot a beolvasandó oldalával lefelé a lapolvasó üveglapjára.

Azonos méretű dokumentumok betöltése

Kövesse az [A dokumentumok betöltésekor betartandó irányelvek](#) című részben ismertetett utasításokat, majd az alábbi lépések segítségével töltsen be azonos méretű dokumentumokat az ADF adagolótálcájába:

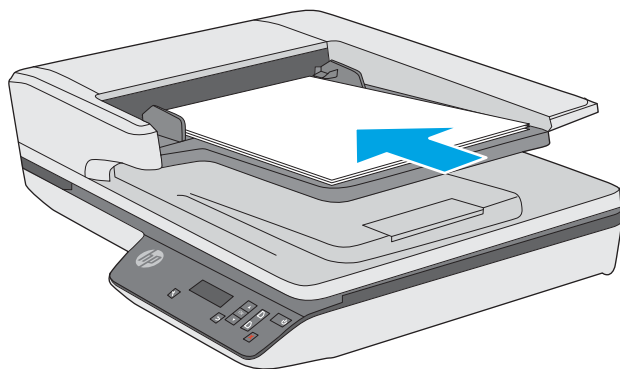
1. Ütögesse a lapok hosszanti oldalát egy sík felülethez, majd ismételje meg a műveletet a lapok rövidebbik élén, hogy a lapok egymásra rendeződjenek.



2. Töltsen be a lapokat a nyomtatott oldalukkal felfelé és a rövidebbik élükkel előre az ADF adagolótálcájába.

 **MEGJEGYZÉS:** Ne ütögessen a dokumentumköteg élét, és ne ejtse a köteget az ADF adagolótálcájára.

2-3. ábra: Azonos méretű lapok betöltése az ADF adagolótálcájába



3. Állítsa be a papírvezetőket a dokumentum szélességéhez.



MEGJEGYZÉS: Ne állítsa olyan szorosra a papírvezetőket, hogy meghajlítsák a dokumentumokat.

A dokumentumok készen állnak a beolvasásra.

Dokumentumok elhelyezése a lapolvasó üvegén


1. Nyissa fel a lapolvasó fedelét.
2. A készüléken lévő jelzések alapján helyezze a dokumentumot a beolvasni kívánt oldallal lefelé a lapolvasó üveglapjára.
3. Zárja le a lapolvasó fedelét. A dokumentum készen áll a beolvasásra.

Beolvasás kezdeményezése a hardverből

Beolvasás az elülső panel gombjaival

Az elülső panel gombjaival történő beolvasáshoz kövesse az alábbi lépéseket:

1. Tegye be az eredeti dokumentumokat.
2. A ▼ és a ▲ használatával válassza ki a kívánt beolvasási parancsikont.
3. Egyoldalas beolvasáshoz nyomja meg az Egyoldalas beolvasás (📄), kétoldalas beolvasáshoz pedig a Kétoldalas beolvasás (📄) gombját.

 **MEGJEGYZÉS:** Ha csak az egyik forrásba töltött be papírt, akkor a lapolvasó arra a forrásra korlátozza a beolvasást. Ha például csak az automatikus lapadagolóba tölt be papírt, a lapolvasó üveglapjára nem, akkor a lapolvasó az automatikus lapadagolóból olvassa be a dokumentumokat.

A lapolvasószoftver használata (Windows)

A következő témakörökben leírást olvashat a lapolvasószoftver használatáról.

A beolvasási parancsikonok használata

A beolvasási parancsikonok használatával gyorsan és hatékonyan kiválaszthatja a gyakori beolvasási feladatok beállításait.



- A parancsikonokat a HP Scan szoftver segítségével módosíthatja és állíthatja be.

Beolvasási parancsikonok megtekintése

A meglévő beolvasási parancsikonok megtekintéséhez nyissa meg a HP Scan alkalmazást. A meglévő beolvasási parancsikonok a bal oldali listában jelennek meg.


Beolvasási parancsikonok létrehozása

Beolvasási parancsikon létrehozásához hajtsa végre az alábbi lépéseket:

1. Nyissa meg a HP Scan alkalmazást.
2. Kattintson az **Új beolvasási parancsikon létrehozása** elemre.
3. Adja meg az új parancsikon nevét.
4. Válassza ki, hogy az új parancsikon az aktuális beállítások vagy egy már létező parancsikon alapján kívánja létrehozni.
5. Kattintson a **Létrehozás** parancsra.
6. Módosítsa az új beolvasási parancsikon beállításait. A további beállítások eléréséhez kattintson a **Továbbiak** gombra.
7. Kattintson a parancsikonlista új parancsikonja mellett található Mentés  ikonra a parancsikon módosításainak mentéséhez, vagy a Visszavonás  ikonra a módosítások visszavonásához.

Parancsikonok módosítása (csak Windows esetén)

Egy beolvasási parancsikon módosításához kövesse az alábbi lépéseket:

1. Nyissa meg a HP Scan alkalmazást.
2. A bal oldali listából válassza ki a módosítani kívánt parancsikonot.
3. A képernyő jobb oldalán válassza ki a kívánt beállításokat. A további beállítások eléréséhez kattintson a **Továbbiak** gombra.
4. Kattintson a parancsikon nevéől jobbra található Mentés  ikonra a módosítások mentéséhez.

Lapolvasás a HP Scan szoftver használatával (Windows)

1. Nyissa meg a HP Scan alkalmazást.
2. Válasszon ki egy beolvasási parancsikonot, majd kattintson a **Beolvasás** lehetőségre.

A beolvasás megszakításához kattintson a **Mégse** gombra.

Beolvasás képfájlba (Windows)

1. Töltse be a dokumentumot a lapadagolóba, vagy helyezze a síkágyas lapolvasó üveglapjára.
2. Nyissa meg a HP Scan alkalmazást.
3. Válassza a **Mentés JPEG-ként** vagy a **Küldés e-mailben JPEG-ként** lehetőséget, majd kattintson a **Beolvasás** gombra.

VAGY

Válasszon egy másik beolvasási parancsikont, az **Elemtípust** állítsa **Fénykép** beállításra, válasszon egy képfájlt a **Fájltípus** legördülő listából, majd kattintson a **Beolvasás** gombra.

Beolvasás PDF-fájlba (Windows)

1. Töltse be a dokumentumot a lapadagolóba, vagy helyezze a síkágyas lapolvasó üveglapjára.
2. Nyissa meg a HP Scan alkalmazást.
3. Válassza a **Mentés PDF-ként** vagy a **Küldés e-mailben PDF-ként** lehetőséget, majd kattintson a **Beolvasás** gombra.

VAGY

Válasszon egy másik beolvasási parancsikont, válassza a PDF elemet a **Fájltípus** legördülő listából, majd kattintson a **Beolvasás** gombra.

Szöveg beolvasása szerkesztéshez (OCR) (Windows)

A lapolvasó optikai karakterfelismerés (optical character recognition, OCR) segítségével alakítja át egy dokumentum szövegét számítógépen szerkeszthető szöveggé. Az OCR-szoftver a lapolvasó mellékelt tartozéka. A szoftver használatára vonatkozó információkért lásd az online sűgó **Szöveg beolvasása szerkesztéshez** című témakörét.

Beolvasás e-mailbe (Windows)



MEGJEGYZÉS: Az e-mailbe való beolvasás előtt ellenőrizze, hogy van-e internetkapcsolat.

1. A jelzések alapján töltse be a dokumentumot a lapadagolóba, vagy helyezze a lapolvasó üveglapjára.
2. Nyissa meg a HP Scan alkalmazást.
3. Válassza a **Küldés e-mailben PDF-ként** vagy a **Küldés e-mailben JPEG-ként** lehetőséget, majd kattintson a **Beolvasás** gombra.

VAGY

Vagy válasszon egy másik beolvasási parancsikont, válassza az **E-mail** elemet a **Küldés** legördülő listából, majd kattintson a **Beolvasás** gombra.

Küldés a felhőbe (Windows)



MEGJEGYZÉS: A felhőbe való beolvasás előtt ellenőrizze, hogy van-e internetkapcsolat.

1. A jelzések alapján töltsse be a dokumentumot a lapadagolóba, vagy helyezze a síkágvas lapolvasó üveglapjára.
2. Nyissa meg a HP Scan alkalmazást.
3. Válassza a **Küldés a felhőbe** lehetőséget, majd kattintson a **Beolvasás** gombra.

Hosszú vagy nagyon hosszú dokumentumok beolvasása (Windows)

Alapértelmezés szerint a lapolvasó automatikusan felismeri a papírméretet az **Automatikus méretészlelés** segítségével a lapméretek legördülő listájában.

Hosszú és nagyon hosszú dokumentumok esetében válassza ki a **Hosszú (8,5 hüvelyk x 34 hüvelyk)** vagy a **Nagyon hosszú (8,5 hüvelyk x 122 hüvelyk)** lehetőséget a lapméretek legördülő listájából a beolvasási parancsikonok beállítási területen.



MEGJEGYZÉS: Ha a hosszú vagy extra hosszú oldal beállítást használja, egyszerre csak egy oldal olvasható be.

Ha a lapolvasó hosszú vagy nagyon hosszú oldalak beolvasására van beállítva, és a papírok elakadnak, akár a teljes oldal meggyűrődhet az elakadás következtében. Ezért csak akkor válasszon hosszú vagy nagyon hosszú oldalak beolvasásához megadott beolvasási parancsikonokat, ha a beolvasni kívánt oldal hosszabb, mint 356 mm .

Több lap behúzásának észlelése

A több lap behúzását észlelő szolgáltatás leállítja a beolvasási folyamatot, ha azt érzékeli, hogy egyidejűleg több lapot húzott be a lapolvasó. Ez a funkció alapértelmezés szerint engedélyezve van.

A funkció letiltása hasznos lehet a következők beolvasása során:

- Többrészes úrlapok (a HP nem ajánlja az ilyen jellegű használatot).
- Olyan dokumentumok esetén, amelyekre címke van ragasztva.



MEGJEGYZÉS: Ha nem a HP által fejlesztett szoftverből végzi a beolvasást, akkor a több lap behúzásának észlelését a TWAIN kezelőfelületen engedélyezheti.


Mindennapos beolvasás

A **Mindennapos beolvasás** parancsikon segítségével a felhasználók mindennapos feladataik elvégzéséhez használható beolvasási parancsikonokat határozhatnak meg és menthetnek. A **Mindennapos beolvasás** parancsikon kiválasztásakor az alábbi **Beolvasási parancsikon-beállítások** szabhatók testre:

- **Elemtípus**
- **Lap oldalai**
- **Page Size (Oldalméret)**
- **Színes üzemmód**
- **Célhely/Fájltípus**

Automatikus lapméretészlelés (Windows)

Az **Automatikus méretészlelés** funkció segítségével a lapolvasó automatikusan észleli a papírméretet. Az **Automatikus méretészlelés** funkció használatkor a lapolvasó körbevágja a képet az észlelt papír méretének megfelelően, és kiegyenesíti a ferde tartalmat.

 **MEGJEGYZÉS:** Ha nem a HP által fejlesztett lapolvasószoftverből végzi a beolvasást, akkor a TWAIN kezelőfelületén adhatja meg a körülvágási beállításokat.


Az automatikus lapméret-észlelési beállításokkal kapcsolatos információkat a használt lapolvasószoftver online súgójában találhatja meg.

Automatikus színészlelés (Windows)

Ennek a szolgáltatásnak a használatával úgy csökkentheti a beolvasott fájlok méretét, hogy csak a színes oldalakat menti színes beolvasásként, a többi pedig fekete-fehéreként kezeli.

A beolvasott képeken való automatikus színészleléshez kövesse a következő lépéseket:

1. Nyissa meg a HP Scan alkalmazást.
2. Válasszon egy beolvasási parancsikont.
3. Kattintson a **Színes mód** legördülő listára, majd válassza az **Automatikus színészlelés** lehetőséget.
4. Az **Automatikus színészlelés** érzékenységének és a kimeneti mód beállításainak módosításához kattintson a **Továbbiak** gombra, válassza a **Kép** elemet, majd kattintson az **Automatikus színészlelés** legördülő listára.

 **MEGJEGYZÉS:** Az automatikus színészlelési beállításokról további információt a használt lapolvasó szoftver online súgójában talál.

A TWAIN felhasználói felületének használatával automatikusan észlelhetők a színek, ha nem a HP által fejlesztett lapolvasószoftvert használ a beolvasáshoz.

Beolvasás szöveghiemelő fekete-fehér üzemmódban (Windows)

Ezzel a szolgáltatással javíthatja a beolvasott kép minőségét a fekete-fehér szövegek beolvasásakor. A szolgáltatás használatához kövesse az alábbi lépéseket:

1. Nyissa meg a HP Scan alkalmazást.
2. Válasszon egy beolvasási parancsikont.
3. Kattintson a **Továbbiak** gombra, válassza a **Kép** lapot, majd a **Küszöbérték** lehetőséget.
4. Válassza ki a **Tartalom javítása** lehetőséget, majd kattintson az **OK** gombra.

Beolvasott képek automatikus kiegyenesítése (Windows)

Windows: Az **Automatikus egyenesítés** szolgáltatással kiegyenesítheti a forrásdokumentum oldalméreteihez képest eltorzult tartalmat. Az **Automatikus méretészlelés** szolgáltatással torzításmentesítheti a képeket, amelyek eltorzultak a beolvasási folyamat során.

1. Nyissa meg a HP Scan alkalmazást.
2. Válasszon egy beolvasási parancsikont.
3. Kattintson a **Továbbiak** gombra, válassza a **Dokumentum** lapot, majd a **Tartalom kiegyenesítése** lehetőséget.

A lapolvasószoftver használata (OS X)

A következő témakörök az Apple Képletöltő alkalmazással való beolvasás lépéseit ismertetik. Ezeket a feladatokat a HP Easy Scan szoftver segítségével is elvégezheti.

Dokumentumok beolvasása (OS X)

1. Helyezze a dokumentumot a lapolvasó üveglapjára vagy a lapadagolóba.
2. Az **Alkalmazások** mappában kattintson duplán a **HP Easy Scan** ikonra.
3. Erősítse meg, hogy a Scanjet XXX a kiválasztott lapolvasó.
4. Válasszon egy olyan beolvasási parancsikont, amely megfelel a beolvasni kívánt dokumentumnak.
5. Kattintson a **Beolvasás** gombra.
6. Miután minden oldalt beolvasott, válassza a **Fájl > Mentés** menüpontot, és adja meg a fájl mentésének módját és helyét.

Beolvasás más alkalmazásokból (OS X)

Bármelyik ICA-kompatibilis alkalmazásba közvetlenül beolvashat képeket. Az alkalmazásban keresse meg a képek importálására vagy lapolvasóról történő beolvasására szolgáló parancsokat.



MEGJEGYZÉS: A HP szoftver nem támogatja a TWAIN lapolvasást. Ha az alkalmazás rendelkezik importálási vagy beolvasási funkcióval, de a HP lapolvasó nem szerepel a listában, előfordulhat, hogy az alkalmazás csak TWAIN-támogatással rendelkező lapolvasókat tud keresni.

Beolvasási tippek

A beolvasási feladatok sebességének optimalizálása

A beolvasás időtartamát számos beállítás befolyásolja. Ha optimalizálni szeretné a beolvasás sebességét, vegye figyelembe a következőket.

- A teljesítmény optimalizálása érdekében győződjön meg róla, hogy a számítógép megfelel a javasolt rendszerkövetelményeknek. A minimális és a javasolt rendszerkövetelményeket a www.hp.com webhelyen tekintheti meg. Keressen rá a lapolvasó modelljére és a **specifications** kifejezésre.
- A beolvasott képek kereshető formátumba (például kereshető PDF-fájlba) való mentése több időt vesz igénybe, mint ha azokat képformátumba mentené, mert a beolvasott képet így optikai karakterfelismerő (OCR) szoftver elemzi. Ellenőrizze, hogy szüksége van-e kereshető kimeneti fájlra, mielőtt kiválasztaná a kereshető beolvasási formátumot.
- A szükségesnél nagyobb felbontás hosszabb beolvasási időt és nagyobb fájl eredményez, de a használhatóságot nem javítja. Ha nagy felbontással olvas be, a beolvasás gyorsítása érdekében a felbontást kisebbre állíthatja.

Sérülékeny dokumentumok beolvasása

Sérülékeny dokumentumok (gyűrött vagy nagyon vékony fényképek és dokumentumok) beolvasásához helyezze azokat beolvasandó oldalukkal lefelé a síkágys lapolvasó üveglapjára.

3 Ápolás és karbantartás

Ez a fejezet a lapolvasó ápolásáról és karbantartásáról nyújt tájékoztatást. A legfrissebb karbantartási információkat a www.hp.com/support címen találja.

- [A HP Scanner Tools Utility Karbantartás lapja \(Windows\)](#)
- [HP Utility \(OS X\)](#)
- [A termék tisztítása](#)
- [Alkatrészek cseréje](#)
- [A karbantartáshoz és a lapolvasó működtetéséhez szükséges kellékek rendelése](#)

A HP Scanner Tools Utility Karbantartás lapja (Windows)

A HP Scanner Tools Utility segédprogram **Karbantartás** lapja a lapolvasó használatával és karbantartási előzményeivel kapcsolatos adatokat, valamint egyéb beállításokat jelenít meg. A HP Scanner Tools Utility lehetővé teszi a lapolvasó karbantartási adatainak rögzítését és a karbantartási értesítések beállítását.

Részletes tudnivalókért lásd a HP Scanner Tools Utility súgóját.

HP Utility (OS X)

A HP Utility segédprogram **Karbantartás** lapja a lapolvasó használatával és karbantartási előzményeivel kapcsolatos adatokat jelenít meg, valamint értesíti a felhasználót, ha karbantartás szükséges. Az értesítés a **Karbantartás** lap kiválasztásakor jelenik meg a HP Utility segédprogramban.

A termék tisztítása

A lapolvasó alkalmankénti tisztításával biztosíthatja a beolvasások folyamatos kiváló minőségét. A szükséges tisztítás gyakorisága számos tényezőtől, többek között a használatától és környezettől függ. A rendszeres karbantartást szükség szerint végezze el.

A lapolvasó üveglapjának tisztítása

- [Bevezetés](#)
- [A tisztításhoz szükséges eszközök](#)
- [A lapolvasó üveglapjának tisztítása](#)


Bevezetés

A lapolvasó üveglapját rendszeresen tisztítsa meg, illetve minden alkalommal, amikor por vagy egyéb lerakódások jelennek meg rajta.

A tisztításhoz szükséges eszközök

A tisztításhoz az alábbiakra van szüksége:

- Tiszta, szőszmentes vagy mikroszálas törlőkendő
- Üvegtisztító vagy tiszta víz

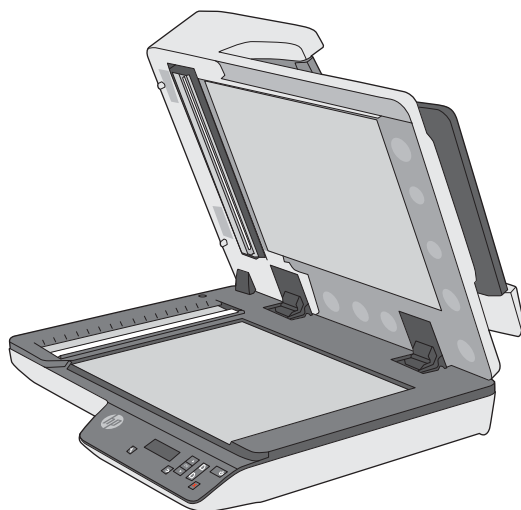
 **VIGYÁZAT!** Ne használjon oldószereket, acetont, benzint és szén-tetrakloridot tartalmazó tisztítószerket, mert ezek károsíthatják a lapolvasó üveglapját.

Kerülje az izopropil-alkohol használatát is, mert az csíkokat hagyhat az üvegen.

A lapolvasó üveglapjának tisztítása

Az alábbi lépések végrehajtásával tisztítsa meg a lapolvasó üveglapját:

1. Emelje fel a lapadagolót.



2. Egy tiszta, szőszmentes kendőt nedvesítsen be vízzel, vagy permetezzen rá üvegtisztítót, és alaposan tisztítsa meg a lapolvasó üveglapját.

⚠ VIGYÁZAT! Ne permetezzen üvegtisztítót közvetlenül a lapolvasó üveglapjára, mert azzal maradandó károsodást okozhat.

3. A lapolvasó üveglapját száraz, puha, szőszmentes kendővel törölje szárazra.

📝 MEGJEGYZÉS: Ellenőrizze, hogy a lapolvasó üvegfelületét teljesen szárazra törölte-e.

4. Kapcsolja be a lapolvasót.

A lapolvasó használatra kész.

Az automatikus lapadagoló beolvasó sávjainak tisztítása

- [Bevezetés](#)
- [A beolvasó sávok tisztítása](#)

Bevezetés

Rendszeresen tisztítsa mindkét beolvasó sávot, illetve ha a beolvasott képen csíkok láthatók.

A beolvasó sávok tisztítása

A beolvasó sávok tisztításához hajtsa végre az alábbi lépéseket:

1. A lapolvasó kikapcsolásához nyomja meg a **Tápkapcsológombot**, majd húzza ki az USB-kábelt és a tápkábelt a lapolvasóból.
2. Emelje fel a lapadagolót.

3. Tisztítsa meg a beolvasó sávokat egy olyan puha, szőszmentes kendővel, amelyet kémlelő üvegtisztítóval bepermetezett.



⚠ VIGYÁZAT! A beolvasó sávok tisztításához csak üvegtisztítót használjon. Az oldószereket, acetont, benzint és szén-tetrakloridot tartalmazó tisztítószerek használata esetén károsodhatnak a beolvasó sávok. Kerülje az izopropil-alkohol használatát is, mert az csíkokat hagyhat a beolvasó sávokon.

Ne permetezzen tisztítószert közvetlenül a beolvasó sávokra.

4. A beolvasó sávokat száraz, puha, szőszmentes kendővel törölje szárazra. Törölje át a sávok szürke, tükröződő anyagú csíkjait.
5. Zárja le a lapadagolót, csatlakoztassa ismét az USB-kábelt és a tápkábelt a lapolvasóhoz, majd nyomja meg a **Tápkapcsológombot** a lapolvasó bekapcsolásához. A lapolvasó használatra kész.

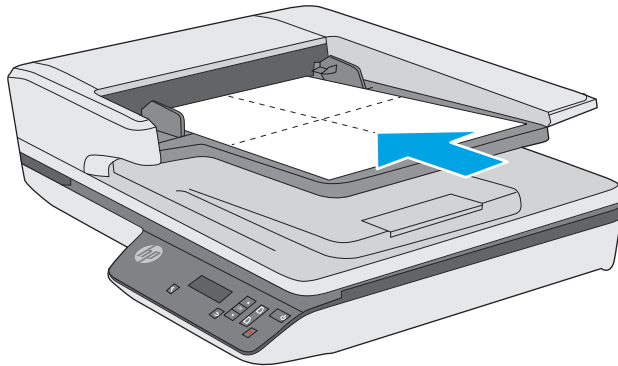
A papírút tisztítása

Ha a beolvasott kép csíkos vagy karcos, tisztítsa meg a papír útját egy HP papírúttisztító kendővel.

A papírút megtisztításához tegye a következőket:

1. Nyissa fel a lapolvasóhoz kapott HP papírúttisztító kendő csomagolását a bevágásnál kezdve. Ügyeljen, hogy a tisztítókendő el ne szakadjon.
2. Vegye ki a tisztítókendőt, és hajtsa szét.

3. A széthajtott kendőt helyezze a dokumentumadagoló tálcára.



4. Nyissa meg a HP Scanner Tools Utility segédprogramot, majd kattintson a **Karbantartás** lapra.
5. A **Clean Paper Path (Papírút tisztítása)** területen kattintson a **Clean (Tisztítás)** gombra, hogy a lapolvasó behúzza a tisztítókendőt.

⚠ VIGYÁZAT! Mielőtt megkezdéné a következő lépés végrehajtását, várjon legalább két percet, hogy az alkatrészek megszáradjanak.


6. Helyezzen legfeljebb öt nyomtatott papírlapot a lapolvasóba. Olvassa be a lapokat, és tekintse meg az eredményt.
7. A **Record Cleaning Paper Path (Papírút megtisztításának rögzítése)** területen kattintson a **Record Cleaning (Tisztítás rögzítése)** elemre a tisztítási művelet naplózásához és a papírút-tisztítási előzmények frissítéséhez.

Alkatrészek cseréje

Az elhasználódott alkatrészek cseréjével biztosíthatja a folyamatos, kiváló beolvasási minőséget. Az alkatrészeket akkor kell kicserélni, ha azt a Scanner Tools Utility jelzi, vagy ha a lapolvasó nem megfelelően működik. A HP ScanJet Pro 3500 f1 ADF-görgőjének cserekészlete a következő cserealkatrészeket tartalmazza:

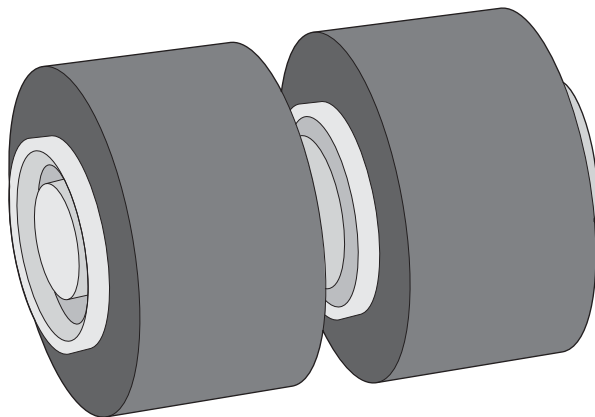
- Görgőfedél
- Elválasztógörgők
- Papírbehúzó-görgő modul

A cserekészlet az alkatrészek cseréjére vonatkozó részletes útmutatást is tartalmaz.

 **MEGJEGYZÉS:** A HP javaslata szerint a papírbehúzó-modult és az elválasztógörgőket 100 000 beolvasás után ajánlott kicserélni.


Windows: A HP Scanner Tools Utility segédprogram emlékeztetheti, ha szervizelésre van szükség, ami sok körülménytől függhet, és a megadott időtartam lejárta előtt is bekövetkezhet.

Az elválasztógörgők és a fedél cseréje



Az elválasztógörgők cseréje az alábbi esetekben szükséges:

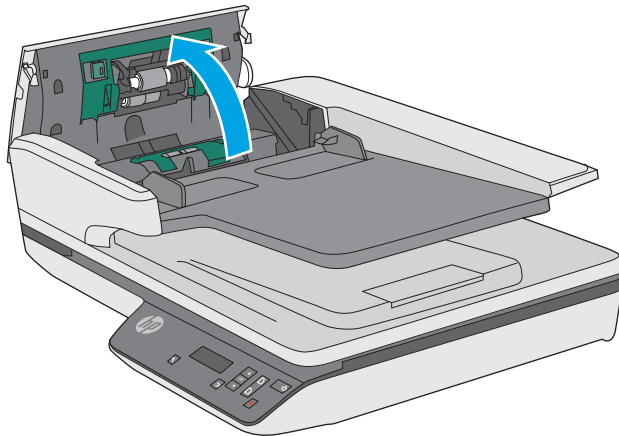
- Windows: Ha a **Karbantartás javasolt** párbeszédpanel jelzi a csere szükségességét.
- Ha a lapolvasóban rendszeresen elakad a papír.

 **MEGJEGYZÉS:** A cserekészlet fogyóeszköz, ezért nem érvényes rá semmilyen garancia és a szokásos szolgáltatási szerződések.

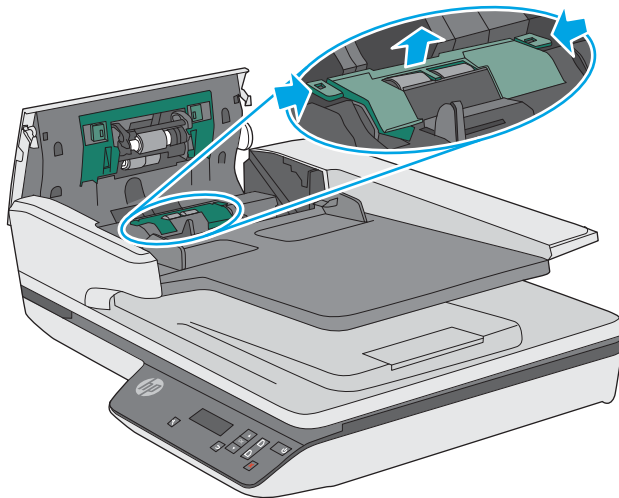
Az elválasztógörgők cseréjéhez kövesse az alábbi lépéseket:

1. A lapolvasó kikapcsolásához nyomja meg a **Tápkapcsológombot**, majd húzza ki az USB-kábelt és a tápkábelt a lapolvasóból.

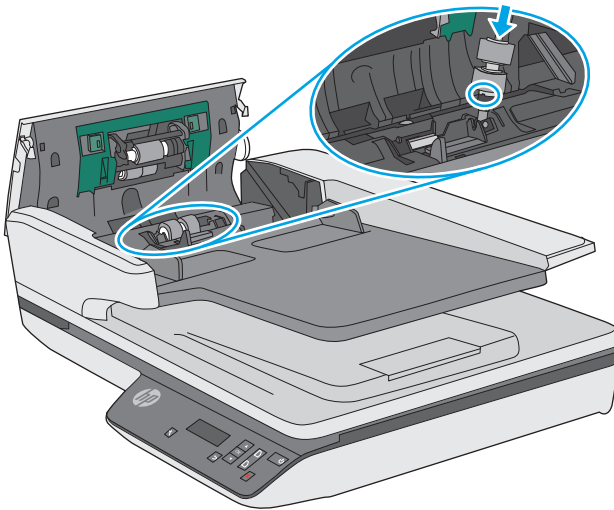
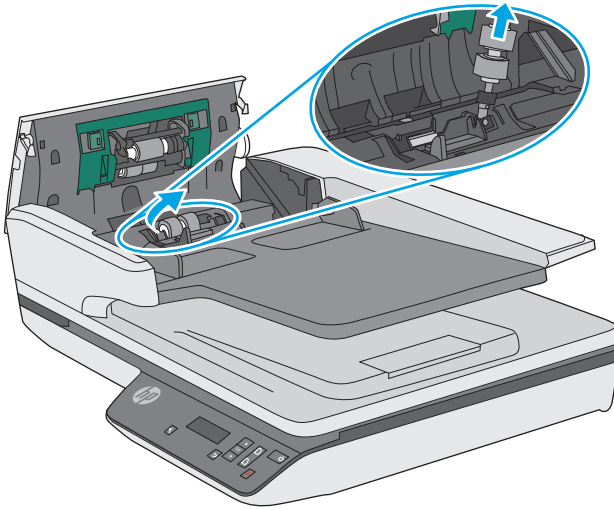
2. Nyissa ki a lapadagoló fedelét.



3. Nyomja össze a görgőfedél oldalain lévő füleket, majd emelje fel a görgőfedelet, és vegye le.



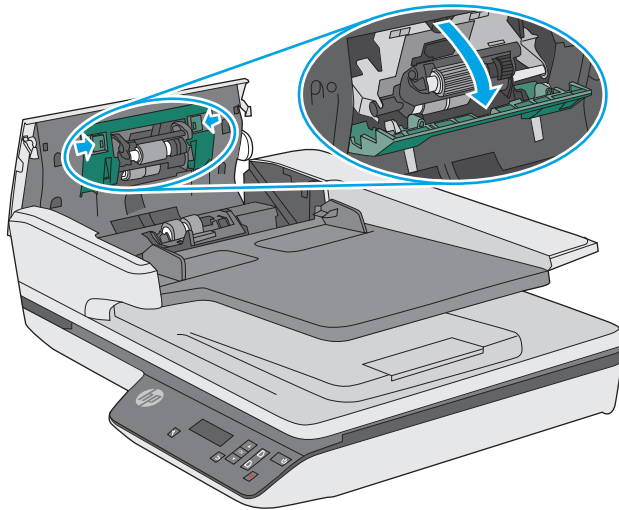
4. Távolítsa el és cserélje ki a görgőket a cserkészlethez mellékelt útmutatóban megadottak szerint.



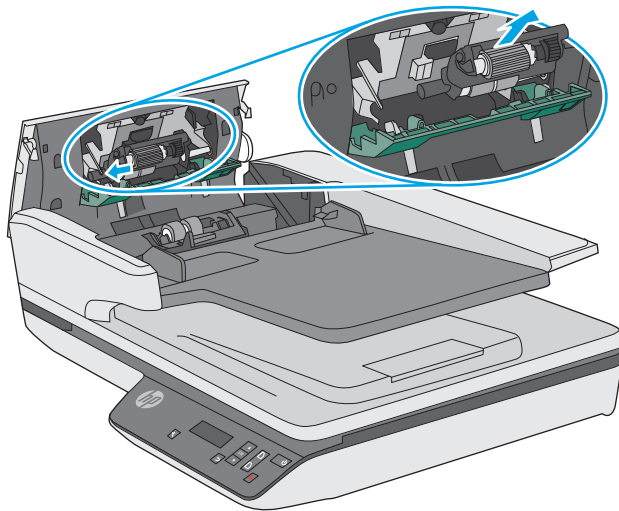
5. Cserélje ki a görgőfedelelet, majd folytassa a papírbehúzó-görgő modul cseréjét.

A papírbehúzó-görgő modul cseréje

1. Nyomja össze a görgőfedél oldalain lévő füleket, majd engedje le a görgőfedelelet.



2. Távolítsa el a görgőtengelyt a tartóelemből, majd távolítsa el a görgőmodult.



3. Cserélje ki a papirbehúzó-görgő modult a cserekészlethez mellékelt útmutatóban megadottak szerint.
4. Zárja le a lapadagoló fedelét. Csatlakoztassa ismét az USB-kábelt és a tápkábelt a lapolvasóhoz.
5. Nyomja meg a **Tápkapcsológombot** a lapolvasó bekapcsolásához.
6. **Windows:** Frissítse a lapolvasó karbantartási naplóját.
- Nyissa meg a HP Scanner Tool Utility segédprogramot.
 - A **Csere rögzítése** területen kattintson a **Rögzítés és csere** elemre a csereművelet naplózásához és a görgőcsere előzményeinek frissítéséhez.

A lapolvasó használatra kész.

A karbantartáshoz és a lapolvasó működtetéséhez szükséges kellékek rendelése

Ha cserealkatrészeket kíván rendelni a lapolvasóhoz, látogasson el a HP lapolvasók alkatrészeit bemutató webhelyre: www.hp.com/buy/parts.

4 Hibaelhárítás


Ez a témakör a lapolvasó leggyakrabban felmerülő problémáira nyújt megoldást.

További hibaelhárítási tudnivalókért olvassa el a használt HP lapolvasószoftver súgóját.

Alapvető hibakeresési tanácsok

Egyszerű tényezők, például szennyeződések a beolvasó sávokon vagy meglazult kábelek is okozhatnak elmosódott képeket, rendellenes működést vagy működésképtelenséget. Ha problémát észlel a dokumentumok beolvasásakor, mindig ellenőrizze a következőket.

- Ha olyan dokumentumot olvas be, amelyet optikai karakterfelismerő (OCR) szoftverrel kíván elemezni, győződjön meg arról, hogy az eredeti dokumentum megfelelően tiszta az elemzés elvégzéséhez.
- Ellenőrizze, hogy az USB-kábel és a tápkábel megfelelően csatlakozik-e a megfelelő aljzathoz a lapolvasó hátulján, és a tápkábel egy működő fali aljzathoz vagy túlfeszültség-védelmi eszközhöz csatlakozik-e.
- Ellenőrizze, hogy a lapolvasó nem kapcsolt-e ki automatikusan. Ha kikapcsolt, nyomja meg a [Tápkapcsológombot](#) a lapolvasó bekapcsolásához.

 **TIPP:** Az automatikus kikapcsolás beállításait a HP Scanner Tools Utility (Windows) vagy a HP Utility (OS X) használatával módosíthatja.

- Győződjön meg arról, hogy a lapolvasó áram alatt van.
 - Ellenőrizze, hogy a tápegység dobozán levő zöld jelzőfény világít-e.
 - Ha a zöld jelzőfény nem világít, ellenőrizze, hogy az áramellátáshoz használt fali aljzat vagy túlfeszültségvédelem feszültség alatt van-e.
 - Amennyiben az aljzat feszültség alatt van, és a zöld jelzőfény továbbra sem világít, elképzelhető, hogy a tápegység tönkrement. Kérjen segítséget a www.hp.com/support weboldalon.
- Ha a **Lapolvasó nem található** hibaüzenet jelenik meg, amikor a lapolvasót használni próbálja, akkor kapcsolja ki a lapolvasót 30 másodpercre, majd kapcsolja be újra. Ha az üzenet továbbra is megjelenik, előfordulhat, hogy alaphelyzetbe kell állítani a lapolvasót.
- Ha a lapolvasót a számítógéphez USB-elosztón vagy a számítógép elején lévő USB-porton keresztül csatlakoztatta, válassza le a lapolvasót a számítógépről, és csatlakoztassa a számítógép hátulján lévő USB-porthoz.
- Windows: Ügyeljen arra, hogy a Beolvasás gomb engedélyezve legyen (további tudnivalóért lásd a „Kisegítő lehetőségek” című részt).
- Kapcsolja ki a lapolvasót 30 másodpercre, majd kapcsolja be újra.
- Ellenőrizze, hogy a lapadagoló fedele le van-e zárva.
- Indítsa újra a számítógépet.

Ha a problémák nem szűnnek meg, lehetséges, hogy a HP lapolvasószoftver, a firmware vagy az eszközhöz rendelt illesztőprogramok elavultak vagy meghibásodtak. A szoftver, a firmware és az illesztőprogramok frissítéseinek megkereséséhez látogasson el a www.hp.com/support webhelyre.

A lapolvasó tesztelése

A következő lépések végrehajtásával tesztelheti a lapolvasót:

1. Ellenőrizze, hogy a lapolvasó tápegysége megfelelően van-e csatlakoztatva a fali aljzatba vagy a túlfeszültségvédő készülékbe. A tápegység megfelelő működésének ellenőrzéséhez nézze meg, hogy a tápegység dobozán levő zöld jelzőfény világít-e.
2. Ha a tápegység túlfeszültségvédőhöz csatlakozik, ellenőrizze, hogy a túlfeszültségvédő csatlakoztatva van-e egy fali aljzathoz, és be van-e kapcsolva.
3. Nyomja meg a **Tápkapcsológombot** a lapolvasó kikapcsolásához, húzza ki a tápkábelt a lapolvasóból, majd kapcsolja ki a számítógépet, amelyhez a lapolvasó csatlakozik. 30 másodperc elteltével csatlakoztassa ismét a tápkábelt a lapolvasóhoz, nyomja meg a **Tápkapcsológombot** a lapolvasó bekapcsolásához, majd kapcsolja be a számítógépet.
4. Próbálja meg újra elvégezni a beolvasást.

A lapolvasó alaphelyzetbe állítása

A következő esetekben lehet szükség a lapolvasó alaphelyzetbe állítására:

- Ha **A lapolvasó inicializálása nem sikerült** jellegű hibaüzenet jelenik meg, amikor a lapolvasót próbálja használni.
- Ha **A lapolvasó nem található** hibaüzenet jelenik meg a lapolvasó használatakor, és 30 másodpercre kikapcsolja a lapolvasót, majd visszakapcsolja, de ez nem oldja meg a problémát.

A lapolvasó alaphelyzetbe állításához tegye a következőket:

1. Ha meg van nyitva a HP Scan szoftver és a HP Scanner Tools Utility eszköz, zárja be őket.
2. A lapolvasó kikapcsolásához nyomja meg a **Tápkapcsológombot**, majd húzza ki a tápkábelt a lapolvasóból.
3. Várjon 30 másodpercet.
4. Csatlakoztassa újra a tápkábelt, majd nyomja meg a **Tápkapcsológombot** a lapolvasó bekapcsolásához.

A lapolvasó üzembe helyezésével kapcsolatos hibák elhárítása

- [A kábelek ellenőrzése](#)
- [A HP ScanJet illesztőprogramok és eszközök eltávolítása és újratelepítése \(Windows\)](#)

A kábelek ellenőrzése

Kábeltípus	Művelet
Tápkábel	<p>A tápkábel a lapolvasót és az elektromos fali aljzatot köti össze.</p> <ul style="list-style-type: none">• Ellenőrizze, hogy a lapolvasó tápkábele biztonságosan van-e csatlakoztatva a fali aljzatba vagy a túlfeszültségvédelemhez.• Ha a tápkábel túlfeszültségvédelemhez csatlakozik, ellenőrizze, hogy a túlfeszültségvédelem csatlakoztatva van-e egy fali aljzathoz, és be van-e kapcsolva.• A lapolvasó kikapcsolásához nyomja meg a Tápkapcsológombot, majd kapcsolja ki a számítógépet. Várjon 30 másodpercet, majd kapcsolja be először a lapolvasót, utána a számítógépet.
USB-kábel	<p>Az USB-kábel a lapolvasót és a számítógépet köti össze.</p> <ul style="list-style-type: none">• A lapolvasóhoz kapott USB-kábelt használja. Előfordulhat, hogy más USB-kábel nem kompatibilis a lapolvasóval.• Ellenőrizze, hogy az USB-kábel megfelelően csatlakozik-e a lapolvasóhoz és a számítógéphez.• Ha az USB-kábel a számítógép elején lévő USB-porthoz kapcsolódik, akkor helyezze azt át a számítógép hátulján lévő USB-portba. <p>Az USB-kapcsolat hibaelhárításával kapcsolatos további tudnivalók a www.hp.com/support webhelyen olvashatók: válasszon országot/térséget, és a keresőeszkővel keresse meg az USB-kapcsolat hibaelhárításával foglalkozó témaköröket.</p>

A HP ScanJet illesztőprogramok és eszközök eltávolítása és újratelepítése (Windows)

Ha a lapolvasó kábelcsatlakozásainak ellenőrzése nem oldotta meg a problémát, akkor lehetséges, hogy a problémát a nem megfelelően elvégzett telepítés okozta. Próbálja meg eltávolítani, majd újratelepíteni a HP ScanJet illesztőprogramokat és eszközöket.

1. A lapolvasó kikapcsolásához nyomja meg a [Tápkapcsológombot](#), majd húzza ki az USB-kábelt és a tápkábelt a lapolvasóból.
2. A számítógépen nyissa meg a vezérlőpultot, és a **Hozzáadás/Eltávolítás** eszköz (Windows 7, Windows 8, Windows 8.1 rendszeren, Windows 10 esetén pedig a **Programok és szolgáltatások** eszköz) segítségével távolítsa el az alábbi alkalmazásokat:
 - HP ScanJet Pro 3500 f1 síkágyas lapolvasó
 - HP Scan
3. Indítsa újra a számítógépet.
4. Telepítse újra a HP ScanJet illesztőprogramjait és eszközeit.

- Kapcsolja ki a lapolvasót 30 másodpercre, majd kapcsolja be újra. A szükséges szoftver és az illesztőprogramok automatikusan települnek.
 - Ha az illesztőprogramok és eszközök nem települnek automatikusan, akkor telepítse azokat a HP beolvasószoftver CD lemezéről.
5. Csatlakoztassa ismét a lapolvasóhoz az USB-kábelt és a tápkábelt, majd nyomja meg a [Tápkapcsológombot](#) a lapolvasó bekapcsolásához.

Tápellátási problémák

Ellenőrizze, hogy áram alatt van-e a lapolvasó

A tápkábel a lapolvasót és az elektromos fali aljzatot köti össze.

- Ellenőrizze, hogy a lapolvasó tápkábele megfelelően van-e csatlakoztatva a fali aljzatba.
- Ha a tápkábel túlfeszültségvédőhöz csatlakozik, ellenőrizze, hogy a túlfeszültségvédő csatlakoztatva van-e egy fali aljzathoz, és be van-e kapcsolva.
- Győződjön meg arról, hogy a lapolvasó áram alatt van.
 - Ellenőrizze, hogy a tápegység dobozán levő zöld jelzőfény világít-e.
 - Ha a zöld jelzőfény nem világít, ellenőrizze, hogy az áramellátáshoz használt fali aljzat vagy túlfeszültségvédő feszültség alatt van-e.
 - Amennyiben az aljzat feszültség alatt van, és a zöld jelzőfény továbbra sem világít, elképzelhető, hogy a tápegység tönkrement. Kérjen segítséget a www.hp.com/support weboldalon.

Ha a probléma nem múlik el a fenti ellenőrzések elvégzésével, próbálkozhat a következőkkel is:

1. A lapolvasó kikapcsolásához nyomja meg a **Tápkapcsológombot**, majd húzza ki a tápkábelt a lapolvasóból.
2. Várjon 30 másodpercet.
3. Csatlakoztassa újra a tápkábelt, majd nyomja meg a **Tápkapcsológombot** a lapolvasó bekapcsolásához.

A lapolvasót nem lehet bekapcsolni

Ha a lapolvasó nem kapcsol be, amikor megnyomja a **Tápkapcsológombot**, ellenőrizze az alábbiakat:

- Előfordulhat, hogy a lapolvasó nincs a fali aljzathoz csatlakoztatva. Ellenőrizze, hogy a tápegység megfelelően csatlakozik-e az áramforráshoz és a lapolvasóhoz.
- Lehet, hogy a tápegység hibás.
 - Ellenőrizze, hogy a tápegység dobozán levő zöld jelzőfény világít-e.
 - Ha a zöld jelzőfény nem világít, ellenőrizze, hogy az áramellátáshoz használt fali aljzat vagy túlfeszültségvédő feszültség alatt van-e.
 - Amennyiben az aljzat feszültség alatt van, és a zöld jelzőfény továbbra sem világít, elképzelhető, hogy a tápegység tönkrement. Kérjen segítséget a www.hp.com/support weboldalon.

A lapolvasó mindig kikapcsol

Az alacsonyabb energiafelhasználás érdekében a lapolvasó alapértelmezés szerint 15 perc tétlenség után alvó üzemmódra vált, 2 óra tétlenség után pedig kikapcsol.

Windows: Az alapértelmezett beállítások módosításához végezze el a következő lépéseket:

1. Indítsa el a HP Scanner Tools segédprogramot.
2. Kattintson a **Beállítások** lapra, majd válassza ki az alvó állapot és az automatikus kikapcsolás megfelelő beállításait.

- Annak megadásához, hogy mennyi tétlen állapotban töltött idő után váltson a lapolvasó alvó üzemmódra, válassza a **15 perc** vagy az **59 perc** lehetőséget az **Alvó állapot: Put the scanner to sleep after: (Alvó állapot: A lapolvasó alvó állapotba helyezése ennyi idő után:)** (Automatikus kikapcsolás: A lapolvasó kikapcsolása a következő idő elteltével:) legördülő listából.
- Annak megadásához, hogy mennyi tétlen állapotban töltött idő után kapcsoljon ki automatikusan a lapolvasó, válassza ki a megfelelő értéket (**1 óra, 2 óra, 4 óra** vagy **8 óra**) az Automatikus kikapcsolás: **a lapolvasó kikapcsolása ennyi idő után:** (Automatikus kikapcsolás: A lapolvasó kikapcsolása a következő idő elteltével:) legördülő listából.

OS X: A HP Utility segédprogram használatával módosíthatja ezeket az alapértékeket.

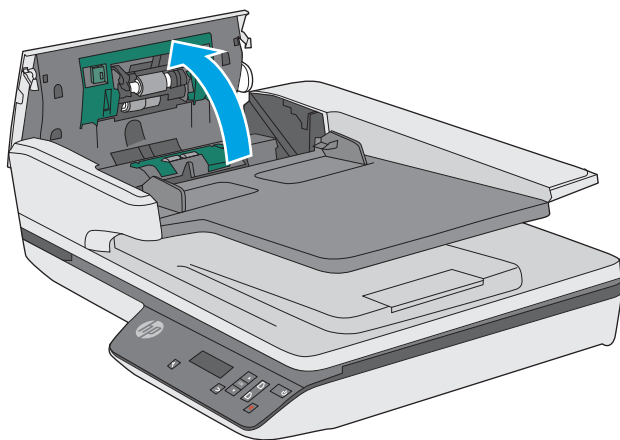
Papírelakadások

- [A lapolvasó papírútjában történt elakadások megszüntetése](#)
- [A lapolvasóba helyezett hordozó sokszor elakad](#)

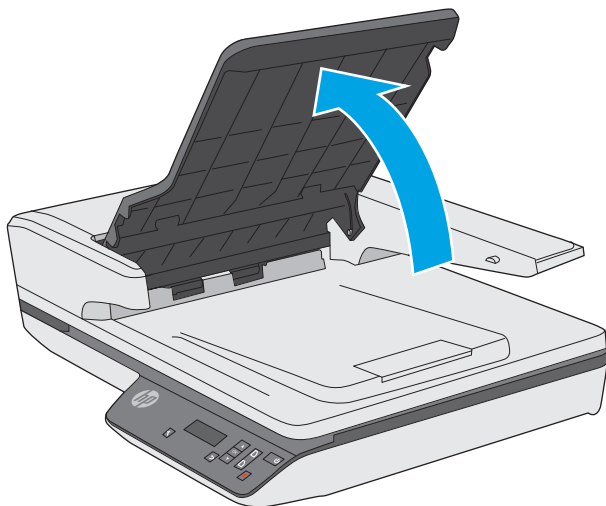
A lapolvasó papírútjában történt elakadások megszüntetése

Papírelakadás megszüntetéséhez végezze el az alábbi lépéseket:

1. Távolítsa el minden papírt a lapadagolóból.
2. Nyissa fel a lapadagoló fedelét.



3. Távolítsa el a lapokat és az egyéb akadályokat a papír útjából.
4. Távolítsa el minden látható szemetet (például papírt, fémkapcsot vagy gemkapcsot) a papírútról.
5. Vizsgálja meg a lapadagoló fedelén található görgőket, és távolítsa el az esetleges szennyeződések.
6. Vegye ki az összes eredeti példányt a kimeneti tálcáról. Emelje fel a kimeneti tálcát, és ellenőrizze, hogy nem maradt-e papír a papírútban. Ha még van papír a papírútban, óvatosan húzza azt ki.



7. Zárja be a lapadagoló fedelét.
8. Tegye vissza az eredeti lapokat a dokumentumadagolóba, és indítsa újra a beolvasást.

A lapolvasóba helyezett hordozó sokszor elakad

- Előfordulhat, hogy az adott hordozó nem szerepel az ajánlott hordozók között.
- Előfordulhat, hogy az eredeti dokumentumon gemkapocs vagy öntapadás cédula található, amelyet el kell távolítani.
- Győződjön meg arról, hogy a papírvezetők hozzáérnek a lapok széleihez.

Papíradagolási problémák

A papír elakad, ferdén vagy rossz helyre kerül be a lapolvasóba, vagy több lap kerül egyszerre a lapolvasóba

- Nedves vagy vizes lapok beolvasása papírelakadást okozhat. Ellenőrizze, hogy a betöltött lapok teljesen szárazak-e (a tinta száraz, és nem található nedves anyag, például ragasztó vagy hibajavító folyadék a felületen).
- Ellenőrizze, hogy az összes görgő a helyén van-e, valamint hogy a görgők ajtaja és a lapadagoló fedele zárva van-e.
- Ha úgy tűnik, hogy a lapolvasó ferdén húzza be a lapokat, ellenőrizze a szoftver segítségével, hogy a beolvasott képek nem ferdek-e.
- Előfordulhat, hogy a lapok nem megfelelően lettek behelyezve. Állítsa egyenesen a lapokat, majd állítsa be úgy a papírvezetőket, hogy a lapok középre kerüljenek.
- A megfelelő működéshez állítsa be úgy a papírvezetőket, hogy hozzáérjenek a papírköteg széleéhez. Ellenőrizze, hogy a papírköteg egyenesen áll-e, és hogy a papírvezetők illeszkednek-e hozzá.
- Lehet, hogy a dokumentumadagoló vagy a gyűjtőtálca a megengedettnél több lapot tartalmaz. Tegyen kevesebb lapot a dokumentumadagolóba, és vegye el a lapokat a gyűjtőtálcáról.
- A hibás behúzás kiküszöbölése érdekében tisztítsa meg a lapolvasó papírútját. Ha a behúzás továbbra sem tökéletes, tisztítsa meg a görgőket. Ha ez sem oldja meg a problémát, cseréljen görgőket.

Az automatikus dokumentumadagoló nem adagolja a papírt

Töltse be újból a lapokat a lapadagolóba, ügyelve arra, hogy azok hozzáérjenek a görgőkhöz.

Előfordulhat, hogy a lapadagoló fedele nincs megfelelően lezárva. Nyissa ki, majd zárja le a fedelet, és nyomja meg erősen mindkét oldalát, hogy a fedél biztosan lezáruljon.

Lehet, hogy probléma lépett fel a lapolvasó hardverével. A következő lépések végrehajtásával ellenőrizheti a lapolvasót:

1. Ellenőrizze, hogy a lapolvasó tápegysége megfelelően van-e csatlakoztatva a fali aljzatba vagy a túlfeszültségvédő készülékbe. A tápegység megfelelő működésének ellenőrzéséhez nézze meg, hogy a tápegység dobozán levő zöld jelzőfény világít-e.
2. Ha a tápegység túlfeszültségvédőhöz csatlakozik, ellenőrizze, hogy a túlfeszültségvédő csatlakoztatva van-e egy fali aljzathoz, és be van-e kapcsolva.
3. Nyomja meg a **Tápkapcsológombot** a lapolvasó kikapcsolásához, húzza ki a tápkábelt a lapolvasóból, majd kapcsolja ki a számítógépet, amelyhez a lapolvasó csatlakozik. 30 másodperc elteltével csatlakoztassa ismét a tápkábelt a lapolvasóhoz, nyomja meg a **Tápkapcsológombot** a lapolvasó bekapcsolásához, majd kapcsolja be a számítógépet.
4. Próbálja meg újra elvégezni a beolvasást.

A dokumentumok széle behajlik a lapolvasó kimeneti tálcájában

Száraz környezetben a vékony eredetiek, például a szénmentes másolópapírra nyomtatott dokumentumok felgyűrődhetnek a kimeneti tálcában. A behajlás minimálisra csökkentése céljából simítsa ki a felhajlott széleket, mielőtt a lapadagolóba helyezné a papírt.

Képmínőséggel kapcsolatos problémák

A beolvasott képek nem egyenesek

- Ellenőrizze, hogy a dokumentumadagoló papírvezetői a lapolvasó közepére szimmetrikusak-e, és szélességük megfelel-e a beolvasandó eredetinek. Győződjön meg arról, hogy a papírvezetők hozzáérnek a lapok széleihez.
- Windows: Az **Automatikus egyenesítés** szolgáltatással kiegyenesítheti a forrásdokumentum oldalméreteihez képest eltorzult tartalmat. Az **Automatikus méretészlelés** szolgáltatással torzításmentesítheti a képeket, amelyek eltorzultak a beolvasási folyamat során.

A beolvasott kép csíkos vagy karcos

A lapolvasó tisztítására vonatkozó információkat a Felhasználói kézikönyv **Ápolás és karbantartás** című részében találja.

- Ellenőrizze, hogy a beolvasandó dokumentum tiszta és nem gyűrött-e.
- Tisztítsa meg a lapolvasó üveglapját.

A beolvasott kép homályos

- Ellenőrizze, nincs-e valami akadály a papír útjában, illetve hogy a papírvezetők megfelelően állnak-e. Próbáljon újabb beolvasást végezni.
- Ellenőrizze, hogy a dokumentum nem homályos-e.

A beolvasott kép teljesen fekete vagy teljesen fehér

- Előfordulhat, hogy a dokumentum nem megfelelően helyezkedik el a dokumentumadagolóban. Győződjön meg arról, hogy a beolvasni kívánt dokumentum a beolvasandó oldalával felfelé helyezkedik el.
- Windows: Ha egy fekete-fehér képet olvas be, a fekete-fehér küszöbérték ne a skála végpontjain legyen. Ha a küszöbértéket a skála egyik végpontjára állítja, a kép vagy teljesen fehér vagy teljesen fekete lesz.
- OS X: Ha szöveges képet olvas be a Képletöltő alkalmazás segítségével, a **Képjavítás** beállításához a **Manuális**, értéket adja meg, és használja a **Küszöbérték** csúszkát a küszöbérték beállításához.

A beolvasott kép alja nem látszik

Alapértelmezés szerint a lapolvasószoftver legfeljebb 356 mm hosszúságú hordozót képes beolvasni.

Győződjön meg arról, hogy a lapolvasószoftverben (vagy a kiválasztott beolvasási parancsikonhoz) kiválasztott lapméret megfelel a beolvasandó dokumentum méreteinek.

A lapolvasó működésével kapcsolatos problémák

- [Csatlakozási problémák](#)
- [A gombok nem működnek megfelelően](#)
- [Az LCD képernyő működése nem megfelelő, vagy a lapolvasó gombjai nem a vártak megfelelően működnek](#)
- [Beolvasási teljesítménnyel kapcsolatos problémák](#)

Csatlakozási problémák

Ellenőrizze az USB-kapcsolatot

Ellenőrizze, hogy van-e fizikai kapcsolat a lapolvasóval.

- A lapolvasóhoz kapott USB-kábelt használja. Előfordulhat, hogy más USB-kábel nem kompatibilis a lapolvasóval.
- Ellenőrizze, hogy az USB-kábel megfelelően csatlakozik-e a lapolvasóhoz és a számítógéphez. Ha a kábelt helyesen csatlakoztatta a lapolvasóhoz, az USB-kábel háromágú szigony szimbóluma lefelé néz.

Ha a probléma nem múlik el a fenti ellenőrzések elvégzésével, próbálkozhat a következőkkel is:

1. Attól függően, hogy a lapolvasó hogyan csatlakozik a számítógéphez, végezze el az alábbi műveletek egyikét:
 - Ha az USB-kábel USB-elosztóhoz vagy egy laptop dokkolóállomáshoz csatlakozik, húzza ki az USB-kábelt az USB-elosztóból vagy a dokkolóállomásból, és csatlakoztassa közvetlenül a számítógép hátulján lévő USB-porthoz.
 - Ha az USB-kábel közvetlenül a számítógéphez csatlakozik, csatlakoztassa egy másik USB-porthoz a számítógép hátulján.
 - Húzza ki a számítógéphez csatlakozó összes egyéb USB-eszközt, kivéve a billentyűzetet és az egeret.
2. A lapolvasó kikapcsolásához nyomja meg a [Tápkapcsológombot](#), várjon 30 másodpercet, majd kapcsolja be újra a lapolvasót.
3. Indítsa újra a számítógépet.
4. A számítógép újraindítása után próbálja meg használni a lapolvasót.
 - Ha a lapolvasó működik, ismét csatlakoztassa egyenként az USB-eszközöket úgy, hogy minden eszköz csatlakoztatása után próbálja ki a lapolvasót. Azt az USB-eszközt, amellyel a lapolvasó nem működik, távolítsa el.
 - Windows: Ha a lapolvasó nem működik, távolítsa el, majd telepítse újra a HP ScanJet illesztőprogramjait és eszközeit:
 - HP ScanJet Pro 3500
 - HP Scan

A gombok nem működnek megfelelően

A lapolvasó gombjai nem működnek megfelelően

Mindegyik lépés után nyomja meg a Beolvasás gombot, és ezzel ellenőrizze, hogy működik-e. Ha a probléma továbbra is fennáll, hajtsa végre a következő lépést.

1. Lehetséges, hogy érintkezési hiba áll fenn. Ellenőrizze, hogy az USB-kábel és a tápegység is megfelelően csatlakozik-e.
2. Kapcsolja ki a lapolvasót 30 másodpercre, majd kapcsolja be újra.
3. Indítsa újra a számítógépet.
4. Ha a probléma továbbra is fennáll, elképzelhető, hogy a kezelőpanellel kapcsolatos a probléma. Vegye fel a kapcsolatot a HP ügyfélszolgálatával a www.hp.com/support webhelyen.

Az LCD képernyő működése nem megfelelő, vagy a lapolvasó gombjai nem a vártak megfelelően működnek

A következő tünetek azt jelzik, hogy a lapolvasó elülső paneljével kapcsolatos problémák léptek fel.

- Az LCD-képernyővel kapcsolatos problémák: A képernyő üres, vagy a megjelenítendő tartalom egy része hiányzik.
- Gombokkal kapcsolatos problémák: A gombok nem működnek, vagy a gombok megnyomásakor nem a megfelelő műveletet végzi a lapolvasó (például egyoldalas beolvasást végez a készülék, amikor a Kétoldalas beolvasás gombot (📄) nyomja meg).
- A LED-ekkel kapcsolatos problémák: A LED-ek nem vagy nem megfelelően működnek.

Ha e hibák valamelyikét tapasztalja a lapolvasón, lépjen kapcsolatba a HP támogatással a www.hp.com/support webhelyen.

Beolvasási teljesítménnyel kapcsolatos problémák

A lapolvasón nem működik az azonnali beolvasás

Győződjön meg arról, hogy a lapadagoló fedele le van zárva, és hogy a lapolvasó be van kapcsolva.

A lapolvasó a kétoldalas dokumentumnak csak az egyik oldalát olvassa be

Győződjön meg arról, hogy a kiválasztott beolvasási parancsikon kétoldalas beolvasást határoz meg.

A beolvasott oldalak hiányoznak a lapolvasás célhelyén

A beolvasás során az összeragadt oldalak egy elemként lesznek beolvasva. Ellenőrizze, hogy a beolvasott lapok nem ragadtak-e össze.

A beolvasott lapok nem a megfelelő sorrendben kerülnek a beolvasási célba

- Ellenőrizze, hogy az eredeti dokumentum oldalsorrendje megfelelő-e, mielőtt azt nyomtatott felével felfelé a lapadagolóba helyezné.
- Ellenőrizze, hogy nincsenek tűzógép- és gemkapcsok vagy egyéb anyagok, például ragasztós jegyzetek a dokumentumhoz rögzítve, ami a dokumentumok helytelen beolvasását okozhatná.
- Ellenőrizze, hogy a lapok nem ragadtak-e össze.

A beolvasott fájlok túl nagyok

- A legtöbb lapolvasószoftver lehetővé teszi kisebb fájl méret kiválasztását a kimeneti fájl típus kiválasztásakor. További tudnivalókat az alkalmazott lapolvasószoftver súgójában talál.
 - Ellenőrizze a beolvasási felbontást (további tudnivalókat az alkalmazott lapolvasószoftver súgójában talál):
 - dokumentumok és képek tárolásához elegendő 200 dpi felbontás.
 - A legtöbb betűtípus esetén 300 dpi felbontás elegendő ahhoz, hogy a beolvasott képet optikai karakterfelismeréssel szerkeszthető szöveggé alakítsa.
 - Ázsiai és kis betűtípusokhoz 400 dpi felbontás javasolt.
- A szükségesnél nagyobb felbontás nagyobb fájl eredményez, de a használhatóságot nem javítja.
- A színes beolvasások nagyobb fájl hoznak létre, mint a fekete-fehérek.
 - Ha sok oldalt olvas be egyszerre, érdemes lehet egyszerre csak pár oldalt beolvasni, hogy több kisebb fájl jöjjön létre.

További hibaelhárítás

Telefonos ügyfélszolgálat az Ön országában/térségében

Legyenek kéznél a következő adatok: terméknev, sorozatszám, a vásárlás dátuma és a probléma leírása.

Az országra/térségre vonatkozó telefonszámok a termék dobozában mellékelt szórólapon, illetve a következő webhelyen található: www.hp.com/support/

24 órás internetes támogatás igénybevétele, és segédprogramok, illesztőprogramok és elektronikus információk letöltése

www.hp.com/support/

További HP javítási vagy karbantartási szerződések megrendelése

www.hp.com/support/

Tárgymutató

A

- adagolási hibák
 - hibaelhárítás 49
- a görgő és az elválasztó cseréje 36
- alkatrészek
 - rendelés 34, 36
- Alvó mód 11
- automatikus lapméretészlelés 23
- Automatikus színészlelés 23

B

- be/ki gomb, helye 2
- bekapcsolás, lapolvasó
 - hibaelhárítás 45
- bekapcsológomb, helye 2
- bemeneti és kimeneti tálca
 - helye 2
- beolvasás
 - a fájl méret túl nagy 53
 - eredeti 18
 - HP Scan Extended szoftverből 20
 - lapadagolási problémák 47
 - sérülékeny dokumentumok 26
- beolvasás felhőbe 21
- beolvasási műveletrutinok 20

CS

- csíkok
 - hibaelhárítás 50

D

- dokumentumadagoló
 - kapacitás 8

E

- elakadás
 - hibaelhárítás 48
- elmosódott képek 50

- eltávolítás és újratelepítés,
 - szoftver 43
- energiagazdálkodás 45
- energiagazdálkodási beállítások
 - kezelése 45

F

- fehér beolvasás
 - hibaelhárítás 50
- fekete beolvasás
 - hibaelhárítás 50
- felhő, beolvasás 21
- ferde képek 50

G

- gombok
 - lapolvasó kezelőpanelje 3
- görgő
 - cseréje 34, 36
- görgő cseréje 34

H

- hiányzó oldalak, hibaelhárítás 52
- hibaelhárítás
 - adagolási hibák 49
 - általános tippek 40
 - bekapcsolás 45
 - csíkok 50
 - elakadás 48
 - eltávolítás és újratelepítés,
 - szoftver 43
 - fehér beolvasás 50
 - fekete hibaelhárítás 50
 - ferde képek 50
 - gombok 52
 - hiányzó oldalak 52
 - homályos képek 50
 - kábelek 43
 - kétoldalas beolvasás 52

- kijelző 52
- lapadagolási problémák 47
- lapolvasó alaphelyzetbe állítása 42
- LCD 52
- levágott képek 50
- nagy beolvasott fájlok 53
- nem adagolja a papírt 49
- oldalsorrend 53
- sebesség 26, 52
- sérülékeny dokumentumok 26
- sérülékeny dokumentumok beolvasása 26
- tápellátás ellenőrzése 45
- telepítés 43
- homályos képek 50
- hosszú oldalak támogatása 22
- HP papírúttisztító kendő 32
- HP Scan Extended beolvasás 20
- HP Scan Extended szoftver ismertetése 9
- HP Scanner Tools Utility használat 9
- Karbantartás lap 28
- HP TWAIN 9
- HP ügyfélszolgálat 54

I

- illesztőprogramok
 - papírtípusok 15

K

- kábelek
 - hibaelhárítás 43
- kapacitás, dokumentumadagoló 8

karbantartás
 A HP Scanner Tools Utility
 Karbantartás lapja 28
 papírút tisztítása 32
kétoldalas beolvasás
 hibaelhárítás 52
kezelőpanel
 helye 2
kiegészítők
 rendelés 38
kijelzőproblémák 52
kimeneti tálca
 helye 2

L
lapadagolási problémák 47
lapadagoló
 dokumentumok betöltése 18
 tippek a behelyezéshez 14
lapméretészlelés 23
lapolvasó
 alaphelyzetbe állítás 42
 kezelőpanel 3
lapolvasó alaphelyzetbe állítása 42
lapolvasóprogram
 Windows 9
lapolvasószoftver
 Mac 10
LCD-problémák 52
levágott képek
 hibaelhárítás 50

M
média
 adagolási hibák 49
 elakadás 48
 hibaelhárítás 49
 nem adagol 49
műszaki támogatás
 online 54

N
nagyon hosszú oldalak
 támogatása 22

O
oldalak, rossz sorrend 53
online támogatás 54
OS X szoftver 10

P
papír
 adagolási hibák 49
 elakadások 48
 hibaelhárítás 49
 nem adagol 49
 támogatott típusok 15
papírút
 lapadagolási problémák 47
 tisztítás 32
papírvezetők, helye 2

R
rendelés
 görgőcsere-készlet 34, 36
 kiegészítők 38

S
sebesség
 hibaelhárítás 52
sebesség, hibaelhárítás 26
sérülékeny dokumentumok,
 beolvasás 26

SZ
szoftver
 eltávolítás és újratelepítés 43
 Mac 10
 telepítés hibaelhárítása 43
 Windows 9

szoftver telepítése
 hibaelhárítás 43
szolgáltatások
 automatikus színészlelés 23
 beolvasási műveletrutinok 20
 hosszú oldalak támogatása 22
 lapméretészlelés 23
 nagyon hosszú oldalak
 támogatása 22
 szövegkiemelő fekete-fehér
 üzemmód 23
 több lap behúzásának észlelése
 22

Szövegkiemelő fekete-fehér
 üzemmód 23

T
támogatás
 online 54
tápellátás
 kábel hibaelhárítása 43

termék
 Alvó mód 11
 automatikus kikapcsolás 11
termékinformáció 1
tisztítás
 papírút 32
tisztítókendő 32
több lap behúzása 49
több lap behúzásának észlelése 22
TWIN 9

U
USB-kábel
 hibaelhárítás 43

Ü
ügyféltámogatás
 online 54

W
Webhelyek
 cserealkatrészek 34, 36
 ügyféltámogatás 54
Weboldalak
 kiegészítők rendelése 38
Windows szoftver 9

© 2015 HP Development Company, L.P.

www.hp.com

