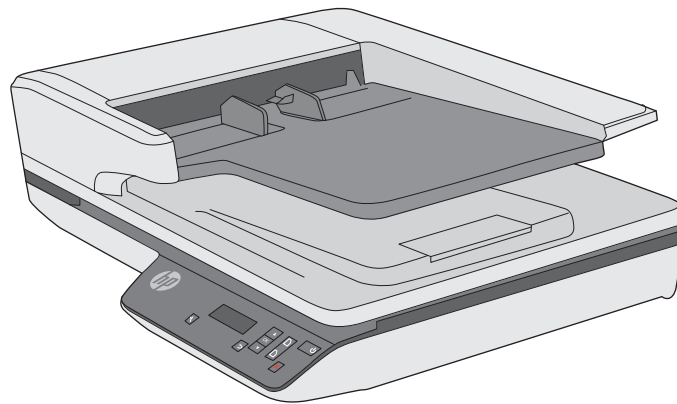




HP ScanJet Pro 3500 f1 Flatbed Scanner

Lietošanas rokasgrāmata



www.hp.com/support



HP ScanJet Pro 3500 f1 Flatbed Scanner

Lietošanas rokasgrāmata

Autortiesības un licence

© 2020 Copyright HP Development Company, L.P.

Aizliegts pavairot, adaptēt vai tulkot bez iepriekšējas rakstiskas atļaujas, izņemot autortiesību likumos atļautos gadījumus.

Šeit ietvertajā informācijā var tikt veikti grozījumi bez iepriekšēja brīdinājuma.

Vienīgās HP izstrādājumiem un pakalpojumiem noteiktās garantijas ir ietvertas garantijas paziņojumos, kas piegādāti kopā ar attiecīgajiem izstrādājumiem un pakalpojumiem. Nekas no šeit ietvertā nav traktējams kā papildus garantiju nodrošinošs faktors. HP neuzņemas atbildību par šeit esošajām tehniskām un drukas kļūdām vai izlaidumiem.

Informācija par preču zīmēm

ENERGY STAR un ENERGY STAR zīme ir ASV reģistrētas zīmes.

Microsoft®, Windows®, Windows® XP un Windows Vista® ir ASV reģistrētas Microsoft Corporation preču zīmes.

4. izdevums, 2020. gada jūlijs

Saturs

1 Produkta pārskats	1
Iekārtas skati	2
Skats no priekšpuses	2
Skats no aizmugures	2
Sērijas un produkta numuri	3
Vadības panelis	3
Produkta specifikācijas	5
Tehniskās specifikācijas	5
Atbalstītās operētājsistēmas	5
Produkta izmēri	5
Energijas patēriņš, elektrības specifikācijas un akustiskās emisijas	5
Darba vides diapazons	6
Produkta aparatūras iestatīšana un programmatūras instalēšana	7
Aparatūras iestatīšana	7
Programmatūras atjauninājumu iegūšana	7
Iekārtas iezīmes	8
Iekārtas iezīmes	8
Skenera programmatūra (Windows)	9
HP skenēšanas programmatūra	9
HP Scanner Tools Utility	9
HP TWAIN	9
Skenera programmatūra (OS X)	10
Miega režīms un automātiskās izslēgšanās iestatījumi	11
2 Skenera lietošana	13
Dokumentu ievietošana	14
Padomi dokumentu ievietošanai	14
Atbalstītie papīra veidi	15
Papīra ievietošana automātiskā dokumentu padevēja (ADF) padeves paplātē	15
Ievads	16
Ievērojamās vadlīnijas pirms dokumentu ievietošanas	16
Dokumentu ievietošanas metode	17

Vienāda izmēra dokumentu ievietošana	17
Dokumentu novietošana uz skenera stikla	18
Skenēšanas uzsākšana, izmantojot aparatūru	19
Skenēšana, izmantojot priekšējā paneļa pogas	19
Skenēšanas programmatūras (Windows) izmantošana	20
Darbs ar skenēšanas saīsnēm	20
Skenēšanas saīšņu skatīšana	20
Skenēšanas saīšņu veidošana	20
Saīšņu rediģēšana (tikai Windows)	20
Skenēšana, izmantojot programmatūru HP Scan (Windows)	20
Skenēšana uz attēla failu (Windows)	21
Skenēšana uz PDF failu (Windows)	21
Teksta skenēšana rediģēšanai (optiskā rakstzīmju pazīšana) (Windows)	21
Skenēšana nosūtīšanai e-pastā (Windows)	21
Nosūtīšana uz mākonī (Windows)	21
Garu vai ļoti garu lapu skenēšana (Windows)	22
Vairāku lapu padeves noteikšana	22
Ikdienas skenēšana	22
Automātiska lapas izmēra noteikšana (Windows)	22
Automātiska krāsas noteikšana (Windows)	23
Skenēšana, izmantojot uzlaboto teksta melnbalto režīmu (Windows)	23
Skenēto attēlu automātiska iztaisnošana (Windows)	23
Skenēšanas programmatūras izmantošana (OS X)	24
Dokumentu skenēšana (OS X)	24
Skenēšana no citām lietojumprogrammām (OS X)	24
Padomi skenēšanai	25
Skenēšanas un uzdevumu izpildes ātruma optimizēšana	25
Viegli sabojājamu dokumentu oriģinālu skenēšana	25
3 Apkope un uzturēšana	27
HP Scanner Tools Utility apkopes cilne (Windows)	28
HP utilīta (OS X)	29
Iekārtas tīrīšana	30
Skenera stikla tīrīšana	30
Ievads	30
Tīrīšanai nepieciešamie līdzekļi	30
Skenera stikla tīrīšana	30
Automātiskā dokumentu padevēja skenēšanas joslu tīrīšana	31
Ievads	31
Skenēšanas joslu tīrīšana	31
Papīra ceļa tīrīšana	32

Detaļu nomaiņa	34
Atdalīšanas rullīšu un vāciņa nomaiņa	34
Paņemšanas rullīša moduļa nomaiņa	36
Tehniskās apkopes un skenēšanas izejvielu un materiālu pasūtīšana	38

4 Problēmu risinājumi 39

Pamata problēmu novēršanas padomi	40
Skenera darbības pārbaude	41
Skenera atiestatīšana	42
Skenera instalēšanas problēmu novēršana	43
Kabeļu pārbaude	43
HP ScanJet draiveru un rīku atinstalēšana un atkārtota instalēšana (Windows)	43
Strāvas problēmas	45
Strāvas padeves pārbaude skenerim	45
Skeneris neieslēdzas	45
Skeneris pastāvīgi izslēdzas	45
Iestrēdzis papīrs	47
Iesprūduša papīra izvilkšana no skenera papīra ceļa	47
Skenerī ievietotais materiāls atkārtoti iesprūst	48
Papīra padeves problēmas	49
Papīra iesprūšana, sašķiešanās, padeves kļūdas vai vairāku lapu padeve	49
Papīrs netiek izvadīts no skenera	49
Skenējamie dokumenti tiek sarullēti skenera izvades paplātē	49
Attēla kvalitātes problēmas	50
Skenētie attēli nav taisni	50
Skenētajos attēlos ir redzamas svītras vai skrāpējumi	50
Skenētais attēls ir neskaidrs	50
Skenētais dokuments ir pilnībā melns vai balts	50
Skenētā attēla apakšējā daļa ir nogriezta	50
Skenera darbības problēmas	51
Savienojuma problēmas	51
USB savienojuma pārbaude	51
Pogas nedarbojas pareizi	51
Skenera pogas nedarbojas pareizi	51
LCD ir displeja problēmas vai skenera pogas nedarbojas atbilstoši gaidītajam	52
Skenēšanas veiktspējas problēmas	52
Skeneris nesāk skenēt uzreiz	52
Skeneris skenē tikai vienu divpusējas lapas pusi	52
Skenēšanas galamērķi nav atrodamas skenētās lapas	52
Skenēšanas galamērķi skenētās lapas nav pareizajā secībā	52
Skenētie faili ir pārāk lieli	52

Papildu informācija par problēmu novēršanu 54

Alfabētiskais rādītājs 55

1 Produkta pārskats

Šajā lietotāja rokasgrāmatā ir iekļauta nozīmīga informācija par HP ScanJet Pro 3500 f1 plakanvirsmas skeneri.

- [Iekārtas skati](#)
- [Produkta specifikācijas](#)
- [Produkta aparatūras iestatīšana un programmatūras instalēšana](#)
- [Iekārtas iezīmes](#)
- [Skenera programmatūra \(Windows\)](#)
- [Skenera programmatūra \(OS X\)](#)
- [Miega režīms un automātiskās izslēgšanās iestatījumi](#)

Papildinformāciju skatiet vietnē www.hp.com/support/. Noklikšķiniet uz **Problēmu novēršana**, ievadiet skenera nosaukumu (HP ScanJet Pro 3500 f1 plakanvirsmas skeneris) un pēc tam noklikšķiniet uz **Meklēt**.

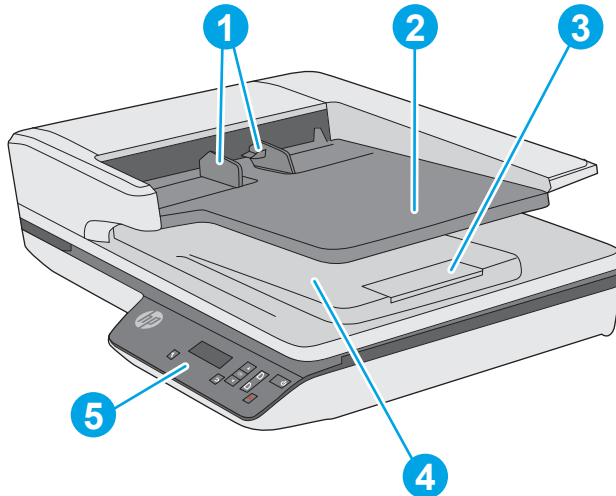
Šim produktam paredzētajos HP vispusīgajos palīdzības materiālos ir ietvertas tālāk norādītās tēmas.

- Instalēšana un konfigurēšana
- Mācīšanās un lietošana
- Problēmu risinājumi
- Programmatūras atjauninājumu lejupielādēšana
- Pievienošanās atbalsta forumiem
- Garantijas un reglamentējošās informācijas atrašana

Iekārtas skati

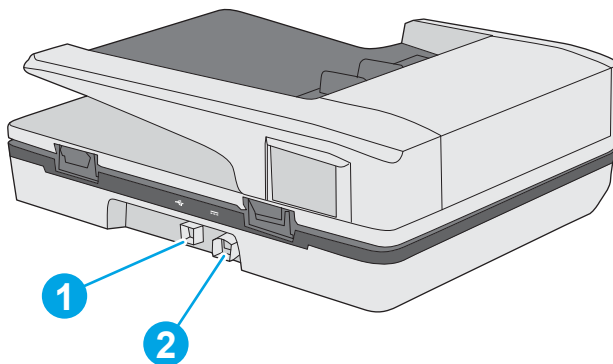
Šajā nodaļā ir aprakstītas HP ScanJet Pro 3500 fiziskās sastāvdaļas.

Skats no priekšpuses



1. Papīra vadotnes
2. Dokumentu padeves paplāte
3. Izvades apturētājs
4. Dokumentu izvades paplāte
5. Vadības panelis

Skats no aizmugures

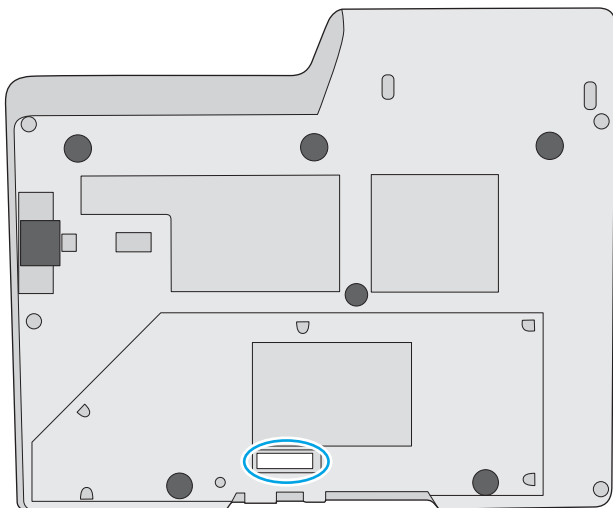


1. USB ports

2. Strāvas savienotājs

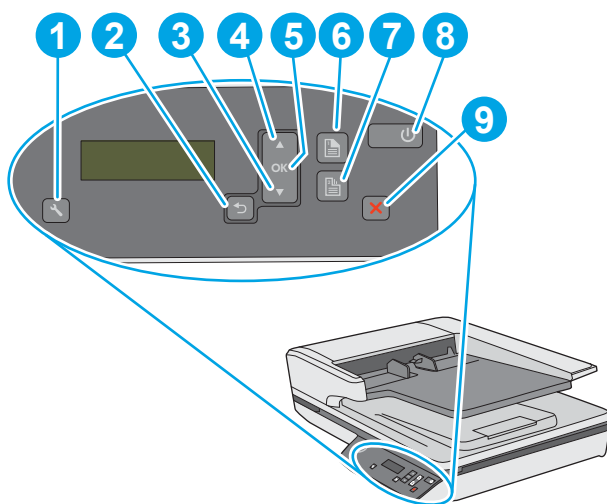
Sērijas un produkta numuri

Sērijas un produkta numuri atrodas skenera apakšā.





Vadības panelis

Izmantojiet vadības paneļa pogas, lai sāktu vai atceltu skenēšanu, kā arī lai ieslēgtu/izslēgtu iekārtu.



Remarka	Nosaukums	Apraksts
1		Rīki / tehniskā apkope
2		Atpakaļ
3		Ritināt uz leju
4		Ritināt uz augšu
5	OK	Labi
6		Simpleksa skenēšana
7		Abpusēja skenēšana

Remarka	Nosaukums	Apraksts
8		Miega režīms / ieslēgt/izslēgt
9		Atcelt

Produkta specifikācijas

Tehniskās specifikācijas

Automātiskā dokumentu padevēja specifikācijas

Nosaukums	Apraksts
Padeves paplātes ietilpība	50 loksnes 75 g/m ² papīra
Minimālais papīra izmērs	148 x 51 mm
Maksimālais papīra izmērs	3100 x 216 mm
Minimālais papīra svars	45 g/m ² papīra
Maksimālais papīra svars	120 g/m ² papīra
Minimālā papīra vadotnes vieta	51 mm

Atbalstītās operētājsistēmas

Atbalstītās operētājsistēmas	Windows 7
	Windows 8
	Windows 8,1
	Windows 10
	OS X El Capitan 10.11

Produkta izmēri

1-1. tabula. Produkta izmēri

Produkts	Augstums	Dziļums	Platums	Svars
HP ScanJet Pro 3500 f1	145 mm	387 mm	460 mm	5,58 kg

Energijas patēriņš, elektrības specifikācijas un akustiskās emisijas

Energijas patēriņš ievērojami samazinās, ja skeneris atrodas gatavības vai miega režīmā, kas taupa dabas resursus un naudu, neietekmējot šī produkta augsto veiktspēju.

Maiņstrāva	Plakanvirsmas (FB) skenēšana.		Abpusēja skenēšana ar ADF	
	300 dpi	600 dpi	300 dpi	600 dpi
110 V maiņstrāva	6,4 W	6,0 W	14,2 W	7,5 W
230 V maiņstrāva	6,8 W	6,3 W	12,4 W	8,4 W

Barošanas avots	Miega režīms	Izslēgts
110 V maiņstrāva	1,28 W	0,055 W
230 V maiņstrāva	1,29 W	0,073 W

Darba vides diapazons

Šis produkts ir paredzēts piegādei ar barošanas bloku, kas apzīmēts ar **LPS** vai **Limited Power Source** (ierobežots barošanas avots). Šis barošanas avots ir novērtēts atbilstoši apm. 100–240 V, un tam ir līdzstrāvas izvade ar 32 V līdzstrāvu, 1,56 A, 50 W.

Nosaukums	Apraksts
Temperatūra	Skenera darbības laikā: no 10 līdz 35 °C
	Uzglabāšana: no –40 līdz 60 °C
Relatīvais mitrums	Skenera darbības laikā: 15–80 % bez kondensēšanās pie 10–35 °C
	Uzglabāšana: līdz 90 % pie 30–60 °C

Produkta aparatūras iestatīšana un programmatūras instalēšana

Aparatūras iestatīšana

Norādījumus par pamata iestatīšanu skatiet skenerim pievienotajā iestatīšanas rokasgrāmatā. Lai skatītu papildu norādījumus, atveriet HP atbalsta tīmekļa vietni.

Dodieties uz vietni www.hp.com/support, lai saņemtu HP visaptverošo palīdzību jūsu skenerim. Ir pieejams tālāk norādītais atbalsts.

- Instalēšana un konfigurēšana
- Mācīšanās un lietošana
- Problēmu risinājumi
- Programmatūras atjauninājumu lejupielādēšana
- Pievienošanās atbalsta forumiem
- Garantijas un reglamentējošās informācijas atrašana

Programmatūras atjauninājumu iegūšana

Lai saņemtu jaunākos programmatūras atjauninājumus, skatiet vietni www.hp.com/support, atlasiet savu atrašanās vietu, noklikšķiniet uz **Driveri un programmatūra** un pēc tam meklējiet pēc jūsu produkta nosaukuma vai numura.

Iekārtas iezīmes

Iekārtas iezīmes

Izšķirtspēja	<ul style="list-style-type: none">• 1200 pikseli uz collu (ppi) plakanvirsmas skenēšanai• 600 pikseli uz collu (ppi) skenēšanai ar automātisko dokumentu padevēju
Atmiņa	512 MB
Vides aizsardzības līdzekļi	<ul style="list-style-type: none">• Pēc noklusējuma ierīce aktivizē miega režīmu pēc 15 dīkstāves minūtēm• Liels pārstrādājamo komponentu un materiālu īpatsvars saturā• Piešķirta ENERGY STAR® kvalifikācija
Papīra apstrāde	<ul style="list-style-type: none">• Dokumentu padevējs: iespējams ievietot līdz 50 lapām 75 g/m² (20 mārciņu) papīra.• Abpusējā skenēšana: vienā reizē iespējams skenēt divpusējus dokumentus• HP EveryPage Ultrasonic: nosaka, ja vienlaikus tiek padotas vairākas lapas

Skenera programmatūra (Windows)

HP ScanJet Pro 3500 komplektācijā ietilpst dažāda Windows skenēšanas programmatūra un draiveri, iesk. HP Scan, ReadIris un CardIris.

HP skenēšanas programmatūra

Veidojiet, pārvaldiet, rediģējiet un lietojiet skenēšanas saīsnas, izmantojot programmatūru HP Scan.

HP Scanner Tools Utility

Izmantojiet HP Scanner Tools Utility, lai mainītu skenera strāvas pārvaldības iestatījumus un atrastu informāciju par skenera iestatījumiem, statusu un tehnisko apkopi.

HP TWAIN

HP TWAIN ļauj skenēt, izmantojot programmatūru, kas ir saderīga ar standartu TWAIN un ko piedāvā citi pārdevēji (nevis HP). Ne visa programmatūra, kas ir saderīga ar standartu TWAIN, darbojas vienādi, tādēļ detalizētu informāciju par skenēšanu skatiet programmatūras dokumentācijā.

Skenera programmatūra (OS X)

Šis skeneris ir saderīgs ar Apple AirPrint-Scan funkcionalitāti. Neinstalējot nekādu papildu programmatūru, jūs varat veikt skenēšanu, izmantojot skenēšanas lietojumprogrammu Apple Image Capture.

Lai pilnībā izmantotu jūsu skenera iespēju sniegtās priekšrocības, HP iesaka instalēt risinājumu HP Easy Scan. HP Easy Scan ir iekļautas tālāk norādītās funkcijas.

- HP Easy Scan — skenējiet dokumentus un fotoattēlus un pārvaldiet skenēšanas saīsnes.
- HP Utility — pārvaldiet skenera iestatījumus.

Miega režīms un automātiskās izslēgšanās iestatījumi

Pēc noklusējuma skeneris aktivizēs miega režīmu pēc 15 dīkstāves minūtēm un automātiski izslēgsies pēc divām dīkstāves stundām, lai taupītu enerģiju.

Windows: lai mainītu automātiskās izslēgšanās noklusējuma iestatījumus, veiciet tālāk norādītās darbības.

1. Palaidiet HP Scanner Tools Utility, veicot kādu no tālāk minētajām darbībām.
 - Noklikšķiniet uz **Sākt**, norādiet uz **Programmas** vai **Visas programmas**, norādiet uz **HP**, norādiet uz **ScanJet**, norādiet uz **3500 f1** un pēc tam noklikšķiniet uz **Scanner Tools Utility**.
 - Ekrānā **Sākt** noklikšķiniet uz HP Scanner Tools Utility.
2. Noklikšķiniet uz cilnes **Iestatījumi** un pēc tam atlasiet atbilstošos miega režīma un automātiskās izslēgšanās iestatījumus.
 - Lai norādītu dīkstāves perioda ilgumu, pēc kā skeneris automātiski izslēdzas, atlasiet atbilstošu vērtību (**1 stunda, 2 stundas, 4 stundas vai 8 stundas**) nolaižamajā sarakstā **Automātiskā izslēgšanās: Izslēgt skeneri pēc:** nolaižamais saraksts.

OS X: Lai mainītu automātiskās izslēgšanās noklusējuma iestatījumu, izmantojiet HP utilītu.

1. Palaidiet HP utilītu.
2. Noklikšķiniet uz ikonas **Enerģija**.
3. Atlasiet iestatījumu **Lampu režīms**.
4. Nolaižamajā sarakstlodziņā **Automātiski izslēgt skeneri** atlasiet automātiskās izslēgšanās laika iestatījumu.

2 Skenera lietošana


Turpmākajās sadaļās ir aprakstīts, kā ievietot un skenēt dokumentu oriģinālus.

Dokumentu ievietošana

Turpmākajās sadaļās ir aprakstīts, kā novietot dokumentu oriģinālus dokumentu padevējā un uz skenera stikla.

Padomi dokumentu ievietošanai




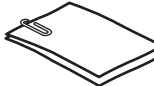






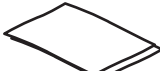

- Dokumentu padevēja maksimālā ietilpība ir 50 loksnes 75 g/m² (20 mārc.) papīra. Lietojot smagāku papīru, maksimālā ietilpība samazinās.

 **PADOMS.** Izmantojiet līnijas uz padeves paplātes papīra vadotnes, lai nepārsniegtu dokumentu padevēja ietilpību.

- Pārlicinieties, ka dokumenti atbilst tālāk norādītajām vadlīnijām.

Platums:	51-216 mm
Garums:	148-3100 mm
Svars:	45-120 gsm

- Skenējot tālāk uzskaitītos dokumentu veidus, papīrs var iesprūst un dokumenti var tikt sabojāti.

	Nelīdzeni vai saburzīti dokumenti		Dokumenti ar uzliktām malām
	Saplēsti dokumenti		Dokumenti ar papīra saspraudēm vai skavām
	Kopējamais papīrs		Krītpapīrs
	Īpaši plāns, caurspīdīgs papīrs		Papīrs ar pievienotām līmlapiņām vai karodziņiem
	Fotoattēli		Projektoru caurspīdīgās plēves
	Kopā salīpušas papīra lapas		Papīrs, uz kura toneris nav pilnībā nožuvis vai kurš satur mitras vielas, piemēram, līmi vai korekcijas šķidrums

- Izlīdziniet locījumu vai burzījumu vietas dokumentos, pirms ieviejojat tos padevējā. Ja dokumenta ievades mala ir uzlieta vai salocīta, tas var izraisīt papīra iesprūšanu.
- Lai skenētu viegli sabojājamus dokumentus (piemēram, fotogrāfijas vai dokumentus ar nelīdzenām vai īpaši plānām papīra lapām), novietojiet dokumentu uz plakanvirsmas skenera stikla.

- Pārliecinieties, ka dokumentu padevēja vāks ir stingri nofiksēts.
- Pielāgojiet papīra vadotnes dokumentu platumam. Pārliecinieties, ka papīra vadotnes pieskaras oriģinālā dokumenta malām. Ja starp papīra vadotnēm un dokumentu malām ir atstarpe, skenētais attēls var būt šķībs.

Atbalstītie papīra veidi

Atbalstītie papīra izmēri automātiskajam dokumentu padevējam

Nosaukums	Apraksts
Minimālais papīra izmērs	148 x 51 mm
Maksimālais papīra izmērs	3100 x 216 mm

Atbalstītie papīra izmēri plakanvirsmas skenerim

Nosaukums	Apraksts
Maksimālais papīra izmērs	297 x 215,9 mm

Lielums un izmēri	Plakanvirsmas skeneris	Automātiskais dokumentu padevējs
Vēstules formāts (ASV: Letter): 215,9 x 279,4 mm (8,5 x 11 collas)	✓	✓
Juridisko dokumentu formāts (ASV: Legal): 215,9 x 355,6 mm (8,5 x 14 collas)		✓
Administratīvo dokumentu formāts (ASV: Executive): 184,2 x 266,7 mm (7,25 x 10,5 collas)	✓	✓
ISO A4: 210 x 297 mm (8,3 x 11,7 collas)	✓	✓
JIS B5: 182 x 257 mm (7,2 x 10,1 collas)	✓	✓
ISO B5: 176 x 250 mm (7,0 x 9,9 collas)	✓	✓
ISO A5: 148 x 210 mm (5,8 x 8,3 collas)	✓	✓
ISO A6: 105 x 148 mm (4,1 x 5,8 collas)	✓	✓

Papīra ievietošana automātiskā dokumentu padevēja (ADF) padeves paplātē

- [Ievads](#)
- [Ievērojamās vadlīnijas pirms dokumentu ievietošanas](#)
- [Dokumentu ievietošanas metode](#)
- [Vienāda izmēra dokumentu ievietošana](#)

Ievads

Šajā dokumentā ir sniegti norādījumi par vienāda un jaukta izmēra dokumentu ievietošanu plakanvirsmas skenera HP Scanjet automātiskā dokumentu padevēja (ADF) padeves paplātē.

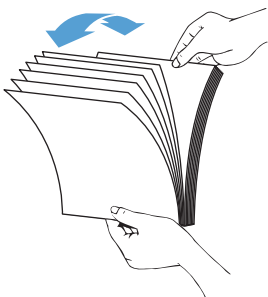
- Dokumenti ar vienādu papīra izmēru un platumu ir vienāda izmēra dokumenti.
- Dokumenti ar atšķirīgu papīra platumu vai garumu ir jaukta izmēra dokumenti, piemēram, juridiskā formāta dokuments, vēstules formāta dokuments un čeks.

Ievērojamās vadlīnijas pirms dokumentu ievietošanas


Pirms dokumentu ievietošanas ADF padeves paplātē pārlicinieties, ka ir ievērotas tālāk sniegtās norādes.

- Ievietojiet ieteicamā veida un izmēra papīru ADF padeves paplātē. Informāciju par papīra izmantošanu un iespējām skatiet sadaļā Atbalstītie papīra veidi.
- Izlīdziniet locījumu vai burzījumu vietas uz papīra lapām, lai novērstu papīra iestrēgšanu.
- Atdaliet papīra lapas, noņemot skavas, papīra saspraudes un līmlapiņas.

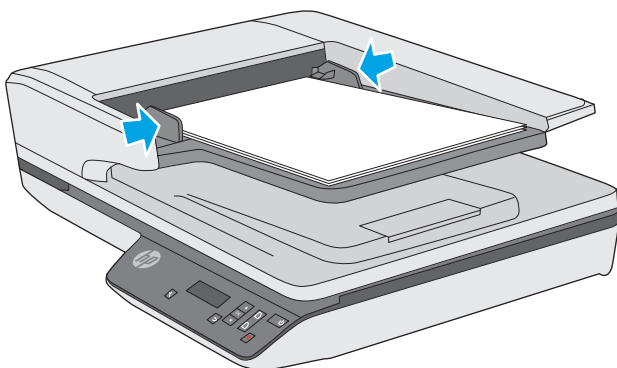
2-1. attēls. Atdaliet dokumenta lapas.



- Pārbīdiet papīra vadotnes atbilstoši dokumenta platumam. Ja starp papīra vadotnēm un dokumenta malām ir atstarpe, skenētais attēls var būt šķībs.

 **PIEZĪME.** Ievietojot mazus dokumentus, piemēram, čekus, novietojiet dokumenta garāko malu paralēli papīra platuma vadotnēm.


2-2. attēls. Pielāgojiet papīra vadotnes.



Dokumentu ievietošanas metode

Nosakiet ADF padeves paplātē ievietojamo dokumentu tipu, pēc tam izmantojiet kādu no tālāk norādītajām metodēm.

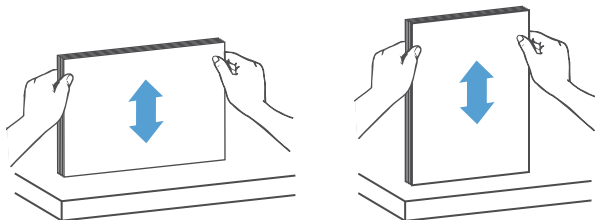
- [Vienāda izmēra dokumentu ievietošana](#)
- [Dokumentu novietošana uz skenera stikla](#)

 **PIEZĪME.** Lai skenētu viegli sabojājamus dokumentus (piemēram, fotoattēlus vai dokumentus ar nelīdzenām vai īpaši plānām papīra lapām), novietojiet dokumentu uz skenēšanas stikla ar apdrukāto pusi uz leju.


Vienāda izmēra dokumentu ievietošana

Pārlicinieties, ka ir ievērotas sadaļā [Ievērojamās vadlīnijas pirms dokumentu ievietošanas](#) dotās norādes, un pēc tam izpildiet tālāk minētās darbības, ievietojot vienāda izmēra dokumentus ADF padeves paplātē.

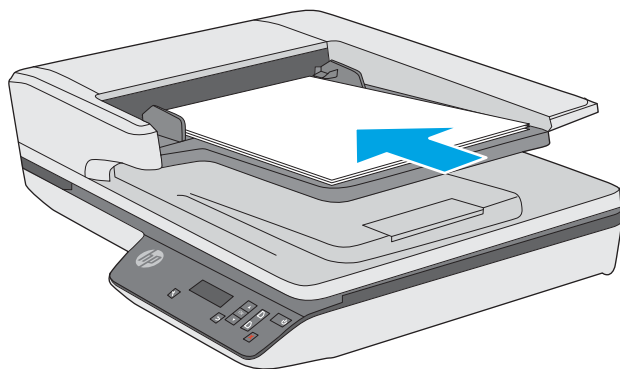
1. Viegli uzsitiet ar lapu garāko malu pret plakānu virsmu, pēc tam pagrieziet dokumentu un uzsitiet ar dokumenta lapu augšējo malu, lai izlīdzinātu dokumenta lapu malas.



2. Ievietojiet lapas ar apdrukāto pusi uz augšu un ar lapu augšējo malu ADF padeves paplātē.

 **PIEZĪME.** Neuzsitiet ADF padeves paplātei ar dokumentu kaudzes malu un neiemetiet tajā papīru kaudzi.

2-3. attēls. Ievietojiet ADF padeves paplātē vienāda izmēra lapas.



3. Pielāgojiet papīra vadotnes dokumenta platumam.



PIEZĪME. Nesavirziet papīra vadotnes tik cieši, ka dokumenti tiek izliekti.

Dokumenti ir gatavi skenēšanai.

Dokumentu novietošana uz skenera stikla


1. Atveriet skenera vāku.
2. Atbilstoši norādēm uz iekārtas novietojiet dokumentu uz skenera stikla ar apdrukāto pusi uz leju.
3. Aizveriet skenera vāku. Dokuments ir gatavs skenēšanai.

Skenēšanas uzsākšana, izmantojot aparatūru

Skenēšana, izmantojot priekšējā paneļa pogas

Lai skenētu, izmantojot priekšējā paneļa pogas, veiciet tālāk norādītās darbības.

1. Ievietojiet oriģinālus.
2. Izmantojiet ▼ un ▲, lai atlasītu skenēšanas saīsni, kuru vēlaties izmantot.
3. Nospiediet simpleksās skenēšanas pogu (📄) vienaspusējai skenēšanai vai abpusējās skenēšanas pogu (📄) abpusējai skenēšanai.

 **PIEZĪME.** Ja papīrs ir ievietots tikai vienā padeves avotā, skeneris veiks skenēšanu tikai attiecīgajā padeves avotā. Piemēram, ja papīrs ir ievietots automātiskajā dokumentu padevējā, bet nav novietots uz skenera stikla, skeneris veiks skenēšanu no automātiskā dokumentu padevēja.

Skenēšanas programmatūras (Windows) izmantošana

Turpmākajās sadaļās ir aprakstītas skenēšanas programmatūras lietošanas iespējas.

Darbs ar skenēšanas saīsnēm

Skenēšanas saīsnes nodrošina ātru un efektīvu iestatījumu atlasī bieži veicamiem skenēšanas uzdevumiem.



- Izmantojiet programmatūru HP Scan, lai iestatītu un rediģētu saīsnes.

Skenēšanas saišņu skatīšana

Lai aplūkotu esošās skenēšanas saīsnes, atveriet HP Scan. Esošās skenēšanas saīsnes būs redzamas sarakstā kreisajā pusē.


Skenēšanas saišņu veidošana

Lai izveidotu skenēšanas saīsni, veiciet tālāk norādītās darbības.

1. Atveriet programmatūru HP Scan.
2. Noklikšķiniet uz **Izveidot jaunu skenēšanas saīsni**.
3. Ievadiet jaunās saīsnes nosaukumu.
4. Izvēlieties izveidot jaunu saīsni, izmantojot līdzšinējos iestatījumus, vai lietot jau esošu saīsni.
5. Noklikšķiniet uz **Izveidot**.
6. Rediģējiet jaunās skenēšanas saīsnes iestatījumus. Noklikšķiniet uz **Vairāk**, lai skatītu papildu iestatījumus.
7. Noklikšķiniet uz saglabāšanas ikonas  blakus jaunās saīsnes nosaukumam saišņu sarakstā, lai saglabātu saīsnei veiktās izmaiņas, vai noklikšķiniet uz atsaukšanas ikonas , lai atsauktu veiktās izmaiņas.

Saišņu rediģēšana (tikai Windows)

Lai rediģētu skenēšanas saīsni, veiciet tālāk norādītās darbības.

1. Atveriet programmatūru HP Scan.
2. Atlasiet rediģējamo saīsni no saraksta kreisajā pusē.
3. Izvēlieties iestatījumus ekrāna labajā pusē. Noklikšķiniet uz **Vairāk**, lai skatītu papildu iestatījumus.
4. Noklikšķiniet uz saglabāšanas ikonas  pa labi no saīsnes nosaukuma, lai saglabātu veiktās izmaiņas.

Skenēšana, izmantojot programmatūru HP Scan (Windows)

1. Atveriet programmatūru HP Scan.
2. Atlasiet skenēšanas saīsni un tad noklikšķiniet uz **Skenēt**.

Noklikšķiniet uz **Atcelt**, lai pārtrauktu skenēšanu.

Skenēšana uz attēla failu (Windows)

1. Novietojiet dokumentu uz plakanvirsmas skenera stikla vai ievietojiet to dokumentu padevējā.
2. Atveriet programmatūru HP Scan.
3. Atlasiet **Saglabāt kā JPEG** vai **Nosūtīt e-pastā kā JPEG**, pēc tam noklikšķiniet uz **Skenēt**.

vai

Izvēlieties jebkuru citu skenēšanas saīsni, nomainiet **Vienuma tips** uz **Fotoattēls**, atlasiet attēla failu no nolaižamā saraksta **Faila tips** un pēc tam noklikšķiniet uz **Skenēt**.

Skenēšana uz PDF failu (Windows)

1. Novietojiet dokumentu uz plakanvirsmas skenera stikla vai ievietojiet to dokumentu padevējā.
2. Atveriet programmatūru HP Scan.
3. Atlasiet **Saglabāt kā PDF** vai **Nosūtīt e-pastā kā PDF** un pēc tam noklikšķiniet uz **Skenēt**.

vai

Izvēlieties jebkuru citu skenēšanas saīsni un atlasiet PDF no nolaižamā saraksta **Faila tips**, pēc tam noklikšķiniet uz **Skenēt**.

Teksta skenēšana rediģēšanai (optiskā rakstzīmju pazišana) (Windows)

Skeneris izmanto optisko rakstzīmju pazišanu (OCR), lai lapā izvietoto tekstu pārvērstu tekstā, ko iespējams rediģēt datorā. OCR programmatūra ietilpst skenera komplektācijā. Lai saņemtu informāciju par OCR programmatūru, skatiet **Teksta skenēšana rediģēšanai** tiešsaistes palīdzības sadaļā.

Skenēšana nosūtīšanai e-pastā (Windows)

 **PIEZĪME.** Lai skenētu nosūtīšanai e-pastā, pārliecinieties, ka ir pieejams interneta savienojums.

1. Novietojiet dokumentu uz plakanvirsmas skenera stikla vai ievietojiet to dokumentu padevējā atbilstoši norādēm uz iekārtas.
2. Atveriet programmatūru HP Scan.
3. Atlasiet **Nosūtīt e-pastā kā PDF** vai **Nosūtīt e-pastā kā JPEG** un pēc tam noklikšķiniet uz **Skenēt**.

vai

Varat arī izvēlēties jebkuru citu skenēšanas saīsni, atlasīt **E-pasts** no nolaižamā saraksta **Nosūtīt uz** un pēc tam noklikšķināt uz **Skenēt**.

Nosūtīšana uz mākonī (Windows)

 **PIEZĪME.** Lai veiktu skenēšanu uz mākonī, pārliecinieties, ka ir pieejams interneta savienojums.

1. Novietojiet dokumentu uz plakanvirsmas skenera stikla vai ievietojiet to dokumentu padevējā atbilstoši norādēm uz iekārtas.
2. Atveriet programmatūru HP Scan.
3. Atlasiet **Nosūtīt uz mākonī** un pēc tam noklikšķiniet uz **Skenēt**.

Garu vai ļoti garu lapu skenēšana (Windows)

Pēc noklusējuma skeneris automātiski nosaka lapu izmēru, atlasot **Automātiski noteikt izmēru** papīra izmēru nolaižamajā sarakstā.

Lai skenētu garas un ļoti garas dokumenta lapas, atlasiet lapas izmēru **Gara (8,5 x 34 collas jeb 215,90 x 863,60 mm)** vai **Ļoti gara (8,5 x 122 collas jeb 215,90 x 3098,80 mm)** nolaižamajā sarakstā, kas atrodas skenēšanas saišņu iestatījumos.

 **PIEZĪME.** Vienlaicīgi iespējams skenēt tikai vienu lapu, ja tiek izmantoti garas vai ļoti garas lapas iestatījumi.


Ja skenerī ir aktivizēts garas vai ļoti garas lapas skenēšanas iestatījums un lapa iestrēgst, tā rezultātā visa lapa var tikt saburzīta. Tāpēc izvēlieties tikai tādas skenēšanas saišnes, kas nodrošina garu vai ļoti garu lapu skenēšanu, ja skenējat lapas, kas ir garākas par 356 mm.

Vairāku lapu padeves noteikšana

Vairāku lapu padeves noteikšanas funkcija aptur skenēšanas procesu, ja atklāj, ka skenerī vienlaicīgi tiek padotas vairākas lapas. Pēc noklusējuma šī funkcija ir iespējota.

Šīs funkcijas atspējošana var būt noderīga, skenējot tālāk norādītos dokumentu veidus.

- Daudzdaļīgas veidlapas (tomēr HP neiesaka skenēt šādus dokumentus)
- Dokumentus, kuriem ir pievienotas uzlīmes vai līmlapiņas.

 **PIEZĪME.** Izmantojiet TWAIN lietotāja saskarni, lai iespējotu vairāku lapu padeves funkciju, ja skenēšanai izmantojat programmatūru, kuru nenodrošina HP.


Ikdienas skenēšana

Ikdienas skenēšanas saišne ļauj lietotājiem definēt un saglabāt skenēšanas saišni savām ikdienas vajadzībām. Atlasot **ikdienas skenēšanas** saišni, ir pielāgojami tālāk norādītie **skēšanas saišnes iestatījumi**.

- **Vienuma tips**
- **Lapas puses**
- **Lapas izmērs**
- **Krāsu režīms**
- **Galamērķis / faila tips**

Automātiska lapas izmēra noteikšana (Windows)

Skeneris spēj automātiski noteikt lapas izmēru, izmantojot opciju **Automātiski noteikt izmēru**. Izmantojot opciju **Automātiski noteikt izmēru**, skenētais attēls tiek apgriezts, lai atbilstu noteiktajam lapas izmēram, un sašķiebtais saturs tiek iztaisnots.

 **PIEZĪME.** Izmantojiet TWAIN lietotāja saskarni, lai iestatītu apgriešanas opcijas, skenējot ar skenēšanas programmatūru, kuru nenodrošina HP.

Informāciju par lapas izmēra automātiskās noteikšanas iestatījumiem skatiet tiešsaistes palīdzības sadaļā atbilstoši jūsu izmantotajai skenēšanas programmatūrai.

Automātiska krāsas noteikšana (Windows)

Izmantojiet šo funkciju, lai samazinātu skenētā faila izmēru, saglabājot tikai tās lapas, kas satur krāsu (krāsaini skenētie attēli), un nesaglabājot visas pārējās, melnbaltās lapas.

Lai iestatītu automātisku skenētā attēla krāsas noteikšanu, veiciet tālāk norādītās darbības.

1. Atveriet programmatūru HP Scan.
2. Atlasiet skenēšanas saīsni.
3. Noklikšķiniet uz nolaižamā sarakstlodziņa **Krāsu režīms**, pēc tam atlasiet **Autom. noteikt krāsu**.
4. Lai pielāgotu funkcijas **Autom. noteikt krāsu** jutīguma un izvades režīma iestatījumus, noklikšķiniet uz **Vairāk**, atlasiet **Attēls** un pēc tam noklikšķiniet uz nolaižamā sarakstlodziņa **Autom. noteikt krāsu**.



PIEZĪME. Informāciju par automātiskās krāsas noteikšanas iestatījumiem skatiet tiešsaistes palīdzības sadaļā atbilstoši jūsu izmantotajai skenēšanas programmatūrai.

Izmantojiet TWAIN lietotāja saskarni, lai automātiski noteiktu krāsu, skenējot ar skenēšanas programmatūru, kuru nenodrošina HP.

Skenēšana, izmantojot uzlaboto teksta melnbalto režīmu (Windows)

Izmantojiet šo funkciju, lai uzlabotu skenēto attēlu, skenējot melnbaltu tekstu. Lai izmantotu šo funkciju, veiciet tālāk norādītās darbības.

1. Atveriet programmatūru HP Scan.
2. Atlasiet skenēšanas saīsni.
3. Noklikšķiniet uz **Vairāk**, atlasiet cilni **Attēls** un pēc tam atlasiet **Slietņvērtība**.
4. Atlasiet **Uzlabot saturu** un pēc tam noklikšķiniet uz **Labi**.

Skenēto attēlu automātiska iztaisnošana (Windows)

Windows: izmantojiet funkciju **Autom. iztaisnošana**, lai iztaisnotu saturu, kas ir šķībs attiecībā pret avota dokumenta lapas izmēriem. Izmantojiet funkciju **Automātiski noteikt izmēru**, lai iztaisnotu lapā esošos attēlus, kas ir sašķiebušies skenēšanas procesa laikā.

1. Atveriet programmatūru HP Scan.
2. Atlasiet skenēšanas saīsni.
3. Noklikšķiniet uz **Vairāk**, atlasiet cilni **Dokuments** un pēc tam atlasiet **Iztaisnot saturu**.

Skenēšanas programmatūras izmantošana (OS X)

Turpmākajās sadaļās ir aprakstīta skenēšana, izmantojot lietojumprogrammu Apple Image Capture. Šo darbu veikšanai varat izmantot arī HP Easy Scan.

Dokumentu skenēšana (OS X)

1. Novietojiet dokumentu uz skenera stikla vai ievietojiet to dokumentu padevējā.
2. Mapē **Lietojumprogrammas** veiciet dubultklikšķi uz ikonas **HP Easy Scan**.
3. Pārlicinieties, ka izvēlētais skeneris ir šis Scanjet XXX.
4. Atlasiet skenēšanas saīsni, kas apzīmē to, ko vēlaties skenēt.
5. Noklikšķiniet uz skenēšanas pogas.
6. Kad ir ieskenētas visas lapas, atlasiet izvēlnes opciju **Fails > Saglabāt** un norādiet, kā un kur saglabāt failu.

Skenēšana no citām lietojumprogrammām (OS X)

Attēlu iespējams skenēt tieši uz jebkuru lietojumprogrammu, kas ir saderīga ar ICA. Meklējiet šajā lietojumprogrammā opcijas attēlu importēšanai vai iegūšanai no skenera.



PIEZĪME. HP programmatūra neatbalsta TWAIN skenēšanu. Ja lietojumprogrammā ir pieejamas importēšanas vai iegūšanas funkcijas, taču jūsu HP skeneris nav norādīts sarakstā, šī lietojumprogramma, iespējams, meklē tikai tādus skenerus, kas atbalsta TWAIN.

Padomi skenēšanai

Skenēšanas un uzdevumu izpildes ātruma optimizēšana

Daži iestatījumi ietekmē kopējo skenēšanas darba veikšanai nepieciešamo laiku. Lai optimizētu skenēšanas veikspēju, ņemiet vērā tālāk norādīto informāciju.

- Lai optimizētu veikspēju, pārliedzieties, vai dators atbilst ieteicamajām sistēmas prasībām. Lai skatītu minimālās un ieteicamās sistēmas prasības, apmeklējiet vietni www.hp.com un meklējiet skenera modeli kombinācijā ar vārdu **specifikācijas**.
- Skenētā attēla saglabāšana meklēšanai piemērotā formātā (piemēram, meklējamā PDF failā) aizņem vairāk laika nekā saglabāšana attēla formātā, jo skenētais attēls tiek analizēts, izmantojot optisko rakstzīmju pazīšanu (OCR). Pārliedzieties par meklējamā izvades faila nepieciešamību, pirms atlasāt meklējamā skenētā dokumenta formātu.
- Skenējot ar augstāku izšķirtspēju nekā nepieciešams, skenēšanas laiks palielinās un tiek izveidots apjomīgāks fails, kam nav nekādu papildu priekšrocību. Veicot skenēšanu ar augstu izšķirtspēju, skenēšanas ātruma palielināšanai iestatiet zemāku izšķirtspēju.

Viegli sabojājamu dokumentu oriģinālu skenēšana

Lai skenētu viegli sabojājamus dokumentus (piemēram, fotoattēlus vai dokumentus ar nelīdzenām vai ļoti plānām papīra lapām), novietojiet dokumentu uz plakanvirsmas skenera stikla ar apdrukāto pusi uz leju.

3 Apkope un uzturēšana

Šajā sadaļā ir sniegta informācija par skenera apkopi un uzturēšanu. Lai saņemtu jaunāko apkopes informāciju, skatiet vietni www.hp.com/support.

- [HP Scanner Tools Utility apkopes cilne \(Windows\)](#)
- [HP utilīta \(OS X\)](#)
- [Iekārtas tīrīšana](#)
- [Detālu nomaina](#)
- [Tehniskās apkopes un skenēšanas izejvielu un materiālu pasūtīšana](#)

HP Scanner Tools Utility apkopes cilne (Windows)

HP Scanner Tools Utility **apkopes** cilnē ir redzami skenera iestatījumi, kā arī lietojuma un apkopes vēstures dati. HP Scanner Tools Utility ļauj reģistrēt skenera apkopi un mainīt apkopes brīdinājumu iestatījumus.

Plašāku informāciju skatiet HP Scanner Tools Utility palīdzības sadaļā.

HP utilīta (OS X)

HP utilītas **apkopes** cilnē ir redzami skenera lietojuma dati, apkopes vēsture un atgādinājumi lietotājam par veicamajām apkopēm. Šis paziņojums parādās HP utilītā brīdī, kad tiek atlasīta **apkopes** cilne.

Iekārtas tīrīšana

Laiku pa laikam notīrot skeneri, tiek veicināti augstākas kvalitātes skenēšanas rezultāti. Nepieciešamais apkopes apjoms ir atkarīgs no vairākiem faktoriem, tostarp no lietošanas biežuma un vides. Veiciet ierasto tīrīšanu pēc nepieciešamības.

Skenera stikla tīrīšana

- [Ievads](#)
- [Tīrīšanai nepieciešamie līdzekļi](#)
- [Skenera stikla tīrīšana](#)

Ievads

Periodiski notīriet skenera stiklu, tostarp jebkādu uzkrājušos putekļus vai netīrumus.

Tīrīšanai nepieciešamie līdzekļi

Pirms uzsākat tīrīšanu, pārlicinieties, ka jums ir pieejami tālāk norādītie tīrīšanas līdzekļi.

- Tīras bezplūksnu vai mikrošķiedras drāniņas
- Stikla tīrīšanas līdzeklis vai tīrs ūdens

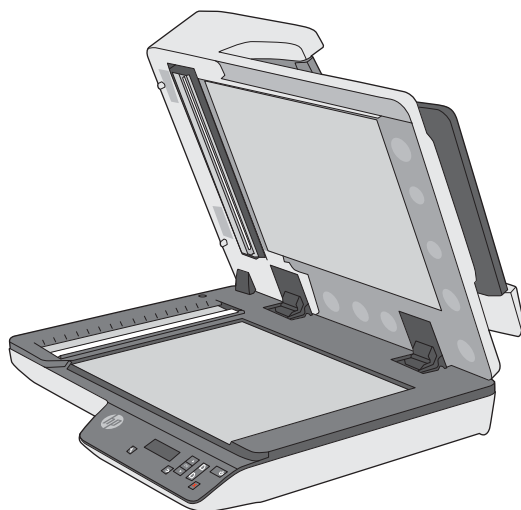
⚠ UZMANĪBU! Nelietojiet tīrīšanas līdzekļus, kas satur abrazīvas daļiņas, acetonu, benzolu vai oglekļa tetrahlorīdu, jo šīs ķīmiskās vielas var sabojāt skenēšanas stiklu.

Izvairieties no izopropilspirta izmantošanas, jo tas atstāj svītras uz stikla.

Skenera stikla tīrīšana

Lai notīrītu skenēšanas stiklu, izpildiet tālāk norādītās darbības.

1. Paceliet dokumentu padevēju uz augšu.



2. Izmantojiet tīru bezplūksnu drānu, kas samitrināta ūdenī, vai izsmidziniet stikla tīršanas līdzekli uz tīras bezplūksnu drānas, pēc tam rūpīgi notīriet plakanvirsmas skenera stikla virsmu.

⚠ UZMANĪBU! Nesmidziniet stikla tīršanas līdzekli tieši uz skenera stikla, jo tas var izraisīt neatgriezeniskus bojājumus.

3. Noslaukiet skenera stiklu ar sausu, mīkstu bezplūksnu drānu.

📝 PIEZĪME. Pārliecinieties, ka skenera stikls ir pilnībā nožuvis.

4. Ieslēdziet skeneri.

Skeneris ir gatavs lietošanai.

Automātiskā dokumentu padevēja skenēšanas joslu tīršana

- [Ievads](#)
- [Skenēšanas joslu tīršana](#)

Ievads

Periodiski notīriet abas skenēšanas joslas, tostarp brīžos, kad konstatējat svītras skenētajā attēlā.

Skenēšanas joslu tīršana

Lai notīrītu skenēšanas joslu komponentus, izpildiet tālāk norādītās darbības.

1. Nospiediet [ieslēgšanas/izslēgšanas](#) pogu, lai izslēgtu skeneri, un pēc tam atvienojiet no skenera USB kabeli un barošanas avotu.
2. Paceliet dokumentu padevēju uz augšu.

3. Notīriet skenēšanas joslas ar mīkstu bezplūksnu drānu, kas apsmidzināta ar maigu stikla tīrīšanas līdzekli.



⚠ UZMANĪBU! Skenēšanas joslu tīrīšanai izmantojiet tikai stikla tīrīšanas līdzekli. Nelietojiet līdzekļus, kas satur abrazīvas daļiņas, acetonu, benzolu un oglekļa tetrahlorīdu, jo tie var sabojāt skenēšanas joslas. Izvairieties no izopropilspirta izmantošanas, jo tas atstāj svītras uz skenēšanas joslām.

Nesmidziniet stikla tīrīšanas līdzekli tieši uz skenēšanas joslām.

4. Noslaukiet skenēšanas joslas ar sausu, mīkstu bezplūksnu drānu. Noslaukiet pelēkā, atstarojošā materiāla virsmas uz katras joslas.
5. Aizveriet dokumentu padevēju, no jauna pievienojiet skenerim USB kabeli un barošanas avotu un pēc tam nospiediet **ieslēgšanas/izslēgšanas** pogu, lai ieslēgtu skeneri. Skeneris ir gatavs lietošanai.

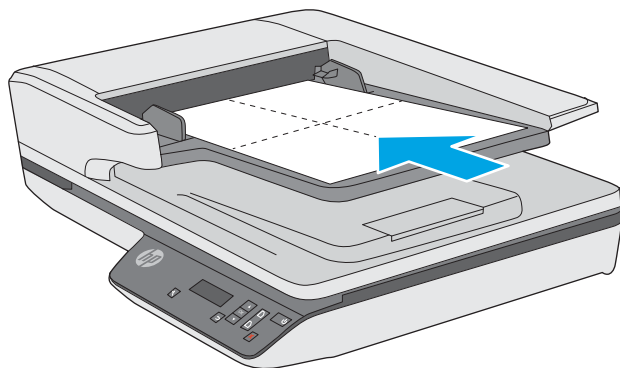
Papīra ceļa tīrīšana

Ja skenētajos attēlos ir redzamas švīkas vai skrāpējumi, izmantojiet HP papīra ceļa tīrīšanas drāniņu, lai notīrītu papīra ceļu.

Lai notīrītu papīra ceļu, veiciet tālāk norādītās darbības.

1. Atveriet cieši noslēgto HP papīra ceļa tīrīšanas drāniņas iepakojumu, sākot no roba. Uzmanieties, lai nesaplēstu tīrīšanas drāniņu.
2. Izņemiet tīrīšanai paredzēto drāniņu un atlokiet to.

3. Ievietojiet atlocīto drāniņu dokumentu padeves paplātē.



4. Atveriet HP Scanner Tools Utility un pēc tam noklikšķiniet uz **apkopes** cilnes.
5. Izvēlnē **Tīrīt papīra ceļu** noklikšķiniet uz **Tīrīt**, lai drāniņu padotu caur skeneri.

⚠ UZMANĪBU! Nogaidiet vismaz divas minūtes, lai ļautu komponentiem nožūt, pirms veicat nākamo darbību.


6. Ievietojiet skenerī līdz piecām apdrukāta papīra lapām. Skenējiet un apskatiet rezultātus.
7. Sadaļā **Reģistrēt papīra ceļa tīrīšanu** noklikšķiniet uz **Reģistrēt tīrīšanu**, lai reģistrētu šo tīrīšanas darbību un atjauninātu papīra ceļa tīrīšanas vēstures datus.

Detaļu nomaiņa

Nepieciešamības gadījumā veicot detaļu nomaiņu, jūs palīdzat nodrošināt augstas kvalitātes skenēšanas rezultātu. Detaļu nomaiņu var būt nepieciešams veikt brīdī, kad to norāda Scanner Tools Utility, vai arī situācijā, kad skeneris nedarbojas pareizi. HP ScanJet Pro 3500 f1 ADF rullīšu nomaiņas komplektā ietilpst šādas rezerves detaļas:

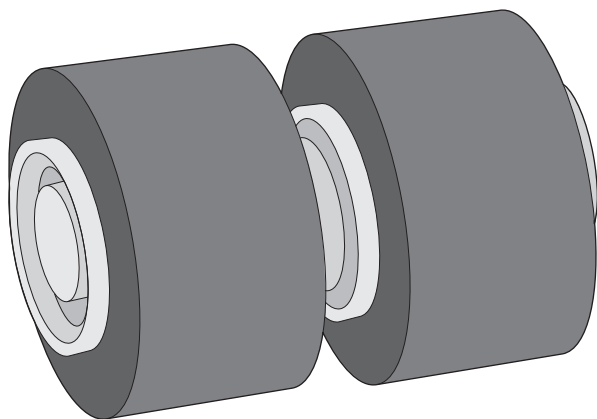
- rullīša pārsegs;
- atdalīšanas rullīši;
- paņemšanas rullīša nodalījums.

Rezerves detaļu komplektā ietilpst arī detalizēti norādījumi par katras šīs detaļas nomaiņu.

 **PIEZĪME.** HP iesaka nomainīt paņemšanas rullīšu moduli un atdalīšanas rullīšus ik pēc 100 000 skenēto dokumentu.


Windows: HP Scanner Tools Utility var atgādināt par apkopes darbu nepieciešamību atkarībā no dažādiem apstākļiem, un tas var notikt agrāk nekā paredzētais detaļu nomaiņas intervāls.

Atdalīšanas rullīšu un vāciņa nomaiņa



Nomainiet atdalīšanas rullīšus tālāk norādītajos gadījumos.

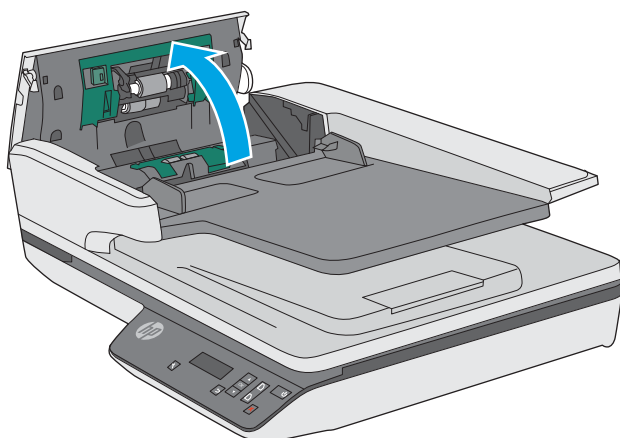
- Windows: kad dialoglodziņš **leteicama apkope** norāda uz nepieciešamību veikt rullīšu apkopi.
- Ja skenerī atkārtoti iestrēgst dokumenti.

 **PIEZĪME.** Rullīša nomaiņas komplekta kalpošanas ilgums ir ierobežots, un uz to neattiecas garantijas vai standarta apkalpes līgumi.

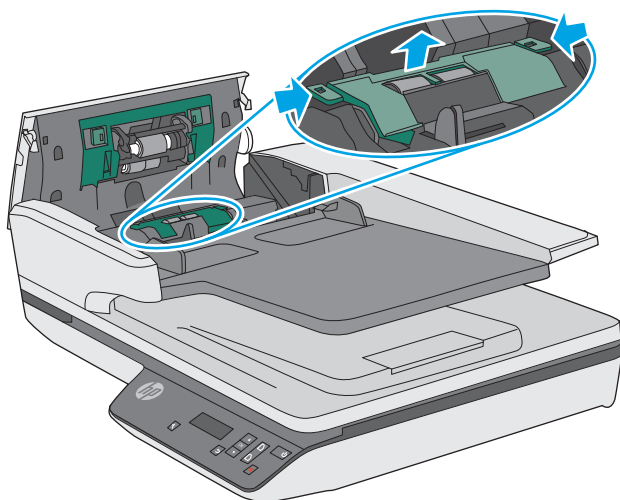
Lai nomainītu atdalīšanas rullīšus, veiciet tālāk norādītās darbības.

1. Nospiediet [ieslēgšanas/izslēgšanas](#) pogu, lai izslēgtu skeneri, un pēc tam atvienojiet no skenera USB kabeli un barošanas avotu.

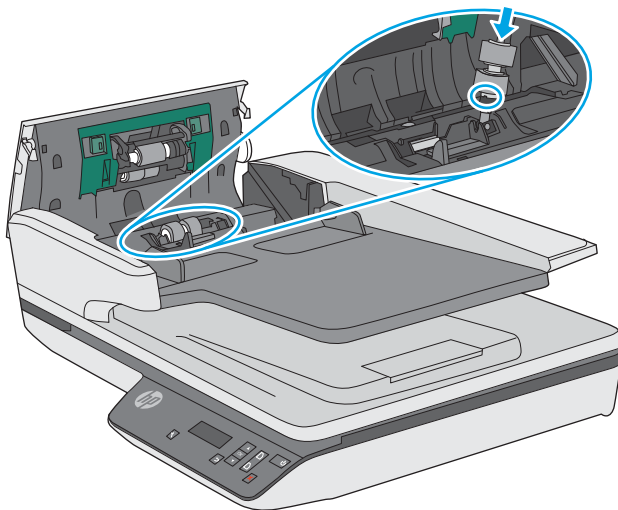
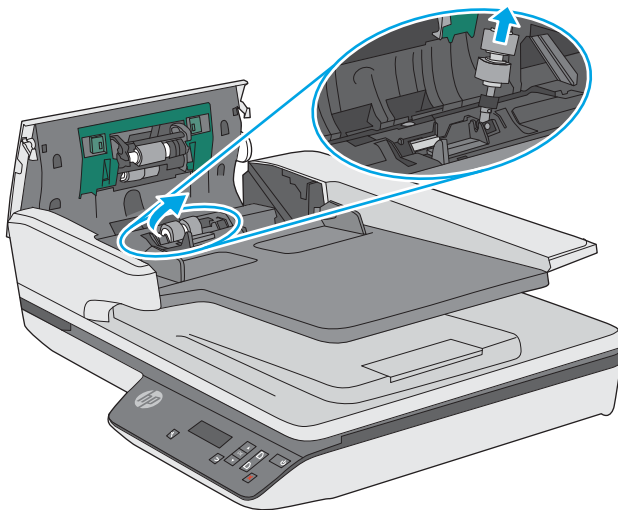
2. Atveriet dokumentu padevēja vāku.



3. Iespiediet izcilņus rullīšu vāciņa abās pusēs un pēc tam paceliet rullīšu vāciņu, lai to noņemtu.



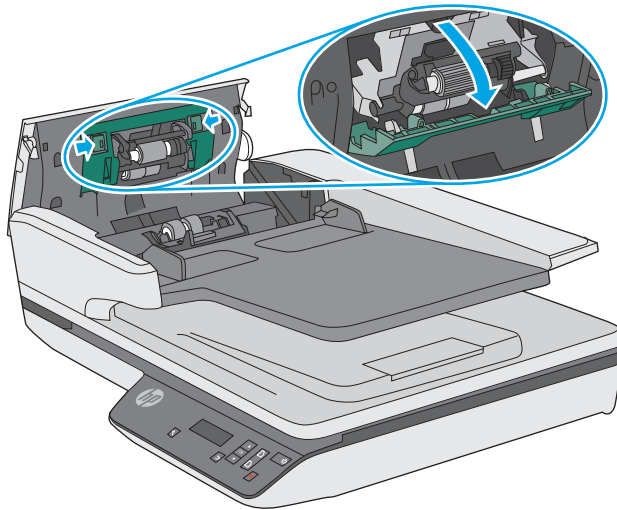
4. Izņemiet un nomainiet rullīšus atbilstoši norādījumiem, kas ietverti nomainīšanas komplektā.



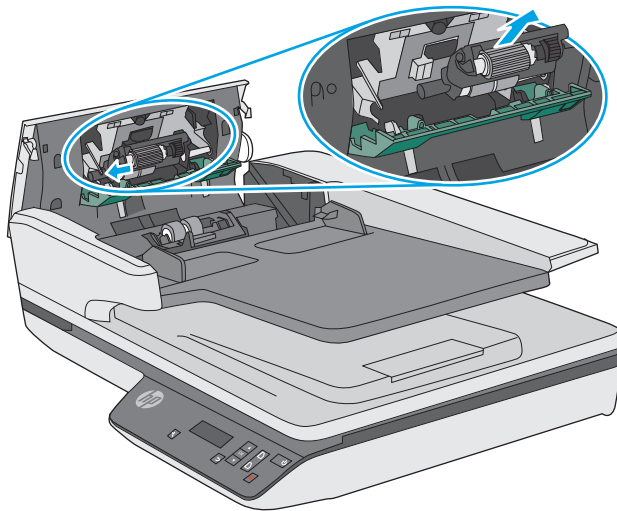
5. Uzlieciet atpakaļ rullīšu vāciņu un pēc tam veiciet paņemšanas rullīša moduļa nomainīšanu.

Paņemšanas rullīša moduļa nomainīšana

1. Iespiediet izciļņus rullīša vāciņa abās pusēs un pēc tam nolaidiet rullīša vāciņu.



2. Noņemiet rullīša asi no turētāja un pēc tam izņemiet rullīša moduli.



3. Nomainiet paņemšanas rullīša moduli atbilstoši norādījumiem, kas ir ietverti nomaīņas komplektā.
4. Aizveriet dokumentu padevēja vāku. Atkārtoti pievienojiet skenerim USB kabeli un barošanas avotu.
5. Nospiediet **ieslēgšanas/izslēgšanas** pogu, lai ieslēgtu skeneri.
6. **Windows:** atjauniniet skenera apkopes vēstures datus.
 - Atveriet HP Scanner Tools Utility.
 - Sadaļā **Reģistrēt nomaīņu** noklikšķiniet uz **Reģistrēšana un nomaīņa**, lai reģistrētu šo nomaīņas darbību un atjauninātu rullīša nomaīņas vēstures datus.

Skeneris ir gatavs lietošanai.

Tehniskās apkopes un skenēšanas izejvielu un materiālu pasūtīšana

Lai pasūtītu skenera apkopei nepieciešamās detaļas, apmeklējiet HP skeneru detaļām paredzēto tīmekļa vietni www.hp.com/buy/parts.

4 Problēmu risinājumi

Šajā sadaļā ir sniegti risinājumi, lai novērstu biežāk sastopamās problēmas darbā ar skeneri.

Lai iegūtu papildu informāciju par problēmu novēršanu, skatiet informāciju par izmantoto HP skenēšanas programmu palīdzības sadaļā.

Pamata problēmu novēršanas padomi

Vienkāršas problēmas, piemēram, traipi uz skenera joslām vai nenostiprināti kabeļi, var izraisīt neskaidru skenēšanas rezultātu, neierastu skenera darbību vai arī tā darbības kļūmes. Ja radušās skenēšanas problēmas, vienmēr pārbaudiet tālāk norādītos aspektus.

- Ja skenējat dokumentu, kas tiks analizēts, izmantojot optisko rakstzīmju pazišanu (OCR), pārliecinieties, ka oriģinālais dokuments ir pietiekami skaidri salasāms, lai veiktu analizēšanu.
- Pārliecinieties, ka USB un strāvas kabeļi ir stingri pievienoti atbilstošajiem savienotājiem skenera aizmugurē un strāvas vads ir pievienots darba kārtībā esošai elektrības kontaktligzdai vai pārsprieguma aizsargierīcei.
- Pārliecinieties, ka skeneris nav automātiski izslēdzies. Ja tas ir noticis, nospiediet [ieslēgšanas/izslēgšanas](#) pogu, lai ieslēgtu skeneri.



PADOMS. Mainiet automātiskās izslēgšanās iestatījumu, izmantojot HP Scanner Tools Utility (Windows) vai HP utilītu (OS X).

- Pārbaudiet, vai skenerim tiek pievadīta strāva.
 - Pārbaudiet, vai deg zaļā LED diode uz barošanas avota korpusa.
 - Ja zaļais LED indikators nedeg, pārbaudiet, vai elektrības kontaktligzdai vai pārsprieguma aizsargierīcei, kam ir pievienots strāvas avots, darbojas elektroenerģijas padeve.
 - Ja elektrības kontaktligzdas vai pārsprieguma aizsargierīces elektroenerģijas padeve darbojas, bet zaļais LED indikators joprojām nedeg, iespējams, barošanas avots ir bojāts. Sazinieties ar www.hp.com/support, lai saņemtu palīdzību.
- Ja skenera lietošanas laikā parādās ziņojums **Skeneris netika atrasts**, izslēdziet skeneri, nogaidiet 30 sekundes un pēc tam no jauna ieslēdziet skeneri. Ja šis ziņojums joprojām ir redzams, var būt nepieciešams atiestatīt skeneri.
- Ja skeneris ir pievienots datoram, izmantojot USB centrmezglu vai USB portu, kas atrodas datora priekšpusē, atvienojiet skeneri un pēc tam pievienojiet to USB portam, kas atrodas datora aizmugurē.
- Windows: pārliecinieties, ka ir iespējota skenēšanas poga (papildinformāciju skatiet sadaļā Produkta pieejamība).
- Izslēdziet skeneri, nogaidiet 30 sekundes, pēc tam no jauna to ieslēdziet.
- Pārliecinieties, vai dokumentu padevēja vāks ir aizvērts.
- Restartējiet datoru.

Ja problēmas saglabājas, pastāv iespēja, ka HP skenēšanas programmatūra, programmaparatūra vai saistītie draiveri ir novecojuši vai bojāti. Skatiet vietni www.hp.com/support, lai atrastu programmatūras, programmaparatūras un draiveru atjauninājumus jūsu skenerim.

Skenera darbības pārbaude

Lai pārbaudītu skenera darbību, izpildiet tālāk norādīto pārbaudes procedūru.

1. Pārliedzieties, ka barošanas avots ir droši pievienots starp skeneri un strāvas avotam pieslēgtu elektrības kontaktligzdu vai pārsprieguma aizsargierīci. Pārbaudiet, vai deg zaļais LED indikators uz barošanas avota korpusa, apliecinot, ka barošanas avots funkcionē.
2. Ja barošanas avots ir savienots ar pārsprieguma aizsargierīci, pārliedzieties, vai pārsprieguma aizsargierīce ir pievienota kontaktligzdai un ir ieslēgta.
3. Nospiediet [ieslēgšanas/izslēgšanas](#) pogu, lai izslēgtu skeneri, atvienojiet to no barošanas avota un pēc tam izslēdziet datoru, kuram ir pievienots skeneris. Nogaidiet 30 sekundes, no jauna pievienojiet skenerim barošanas avotu, nospiediet [ieslēgšanas/izslēgšanas](#) pogu, lai ieslēgtu skeneri, un pēc tam ieslēdziet datoru.
4. Mēģiniet skenēt vēlreiz.

Skenera atiestatīšana

Skeneri var būt nepieciešams atiestatīt tālāk norādītajos apstākļos.

- Ja brīdī, kad mēģināt lietot skeneri, ir redzams kļūdas ziņojums **Skenera inicializācija neizdevās** vai līdzīgs.
- Ja brīdī, kad mēģināt lietot skeneri, ir redzams kļūdas ziņojums **Skeneris nav atrasts** un strāvas padeves atslēgšana uz 30 sekundēm ar tai sekojošu ieslēgšanu nav atrisinājusi šo kļūdu.

Lai atiestatītu skeneri, veiciet tālāk norādītās darbības.

1. Ja programmatūra HP Scan un HP Scanner Tools Utility ir atvērtas, aizveriet tās.
2. Nospiediet [ieslēgšanas/izslēgšanas](#) pogu, lai izslēgtu skeneri, un pēc tam atvienojiet to barošanas avota.
3. Nogaidiet 30 sekundes.
4. No jauna pievienojiet skenerim barošanas avotu un pēc tam nospiediet [ieslēgšanas/izslēgšanas](#) pogu, lai ieslēgtu skeneri.

Skenera instalēšanas problēmu novēršana

- [Kabeļu pārbaude](#)
- [HP ScanJet draiveru un rīku atinstalēšana un atkārtota instalēšana \(Windows\)](#)

Kabeļu pārbaude

Kabeļa tips	Darbība
Strāvas kabelis	<p>Strāvas kabelis savieno skeneri un strāvas kontaktligzdu.</p> <ul style="list-style-type: none">• Pārlicinieties, ka strāvas kabelis ir droši savienots starp skeneri un strāvas avotam pieslēgtu elektrības kontaktligzdu vai pārsprieguma aizsargierīci.• Ja strāvas kabelis ir pievienots pārsprieguma aizsargierīcei, pārlicinieties, vai pārsprieguma aizsargierīce ir pievienota kontaktligzdai un ir ieslēgta.• Nospiediet ieslēgšanas/izslēgšanas pogu, lai izslēgtu skeneri, un pēc tam izslēdziet datoru. Pēc 30 sekundēm ieslēdziet skeneri un tad ieslēdziet datoru — tieši šādā secībā.
USB kabelis	<p>USB kabelis savieno skeneri un datoru.</p> <ul style="list-style-type: none">• Izmantojiet kabeli, kas bija iekļauts skenera komplektācijā. Cits USB kabelis var nebūt saderīgs ar šo skeneri.• Pārlicinieties, vai USB kabelis ir atbilstoši pievienots skenerim un datoram.• Ja USB kabelis ir pievienots USB portam datora priekšpusē, pārvietojiet to uz USB portu datora aizmugurē. <p>Lai saņemtu papildinformāciju par USB problēmu novēršanu, skatiet vietni www.hp.com/support, atlasiet jūsu valsti/reģionu un pēc tam meklējiet USB problēmu novēršanai veltītās tēmas, izmantojot meklēšanas rīku.</p>

HP ScanJet draiveru un rīku atinstalēšana un atkārtota instalēšana (Windows)

Ja skenera kabeļu savienojumu pārbaude nav atrisinājusi problēmu, iespējams, tā radās nepilnīgas instalēšanas dēļ. Mēģiniet atinstalēt un atkārtoti instalēt HP ScanJet draiverus un rīkus.

1. Nospiediet [ieslēgšanas/izslēgšanas](#) pogu, lai izslēgtu skeneri, un pēc tam atvienojiet no skenera USB kabeli un strāvas kabeli.
2. Datorā atveriet vadības paneli un izmantojiet rīku **Pievienot/ņemt** (operētājsistēmās Windows 7, Windows 8, Windows 8.1 un Windows 10 — rīku **Programmas un funkcijas**), lai atinstalētu tālāk norādītās lietojumprogrammas.
 - HP ScanJet Pro 3500 f1 plakanvirsmas skeneris
 - HP Scan.
3. Restartējiet datoru.
4. No jauna instalējiet HP ScanJet draiverus un rīkus.

- Izslēdziet skeneri, nogaidiet 30 sekundes, pēc tam no jauna to ieslēdziet. Nepieciešamajai programmatūrai un draiveriem vajadzētu tikt instalētiem automātiski.
 - Ja draiveri un rīki netiek instalēti automātiski, instalējiet tos, izmantojot HP skenēšanas programmatūras kompaktdisku.
5. No jauna pievienojiet skenerim USB kabeli un strāvas kabeli un pēc tam nospiediet [ieslēgšanas/izslēgšanas](#) pogu, lai ieslēgtu skeneri.

Strāvas problēmas

Strāvas padeves pārbaude skenerim

Strāvas kabelis savieno skeneri un strāvas kontaktligzdu.

- Pārliedzieties, vai strāvas kabelis ir droši pievienots starp skeneri un strāvas avotam pieslēgtu elektrības kontaktligzdu.
- Ja strāvas kabelis ir pievienots pārsprieguma aizsargierīcei, pārliedzieties, vai pārsprieguma aizsargierīce ir pievienota kontaktligzdai un ir ieslēgta.
- Pārbaudiet, vai skenerim tiek pievadīta strāva.
 - Pārbaudiet, vai deg zaļā LED diode uz barošanas avota korpusa.
 - Ja zaļais LED indikators nedeg, pārbaudiet, vai elektrības kontaktligzdai vai pārsprieguma aizsargierīcei, kam ir pievienots strāvas avots, darbojas elektroenerģijas padeve.
 - Ja elektrības kontaktligzdas vai pārsprieguma aizsargierīces elektroenerģijas padeve darbojas, bet zaļais LED indikators joprojām nedeg, iespējams, barošanas avots ir bojāts. Sazinieties ar www.hp.com/support, lai saņemtu palīdzību.

Ja problēmas atkārtojas pēc iepriekš minēto elementu pārbaudes, veiciet tālāk norādītās darbības.

1. Nospiediet [ieslēgšanas/izslēgšanas](#) pogu, lai izslēgtu skeneri, un pēc tam atvienojiet to no barošanas avota.
2. Nogaidiet 30 sekundes.
3. No jauna pievienojiet skenerim barošanas avotu un pēc tam nospiediet [ieslēgšanas/izslēgšanas](#) pogu, lai ieslēgtu skeneri.

Skeneris neieslēdzas

Jā skeneris neieslēdzas pēc [ieslēgšanas/izslēgšanas](#) pogas nospiešanas, veiciet tālāk norādītās pārbaudes.

- Skeneris varētu būt atvienots no strāvas padeves. Pārbaudiet, vai barošanas avots nav atvienojies no skenera vai strāvas avota.
- Iespējams, barošanas avots nedarbojas pareizi.
 - Pārbaudiet, vai deg zaļā LED diode uz barošanas avota korpusa.
 - Ja zaļais LED indikators nedeg, pārbaudiet, vai elektrības kontaktligzdai vai pārsprieguma aizsargierīcei, kam ir pievienots strāvas avots, darbojas elektroenerģijas padeve.
 - Ja elektrības kontaktligzdas vai pārsprieguma aizsargierīces elektroenerģijas padeve darbojas, bet zaļais LED indikators joprojām nedeg, iespējams, barošanas avots ir bojāts. Sazinieties ar www.hp.com/support, lai saņemtu palīdzību.

Skeneris pastāvīgi izslēdzas

Pēc noklusējuma skeneris aktivizēs miega režīmu pēc 15 dīkstāves minūtēm un automātiski izslēgsies pēc divām dīkstāves stundām, lai taupītu enerģiju.

Windows: lai mainītu noklusējuma iestatījumus, veiciet tālāk norādītās darbības.

1. Palaidiet HP Scanner Tools Utility.
2. Noklikšķiniet uz cilnes **Iestatījumi** un pēc tam atlasiet atbilstošos miega režīma un automātiskās izslēgšanās iestatījumus.
 - Lai norādītu dīkstāves periodu, pēc kura skeneris aktivizē miega režīmu, atlasiet **15 minūtes** vai **59 minūtes** nolaižamajā sarakstā **Miegs: Aktivizēt skenera miega režīmu pēc:** .
 - Lai norādītu dīkstāves perioda ilgumu, pēc kā skeneris automātiski izslēdzas, atlasiet atbilstošu vērtību (**1 stunda, 2 stundas, 4 stundas** vai **8 stundas**) nolaižamajā sarakstā **Automātiskā izslēgšanās: Izslēgt skeneri pēc:** .

OS X: izmantojiet HP utilītu, lai mainītu šos noklusējuma iestatījumus.

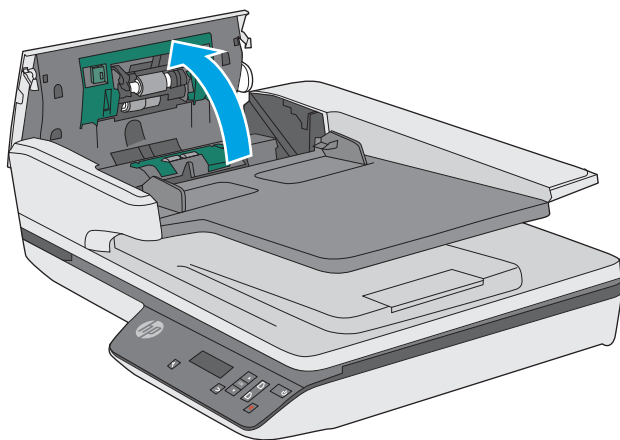
Iestrēdzis papīrs

- [Iesprūduša papīra izvilkšana no skenera papīra ceļa](#)
- [Skenerī ievietotais materiāls atkārtoti iesprūst](#)

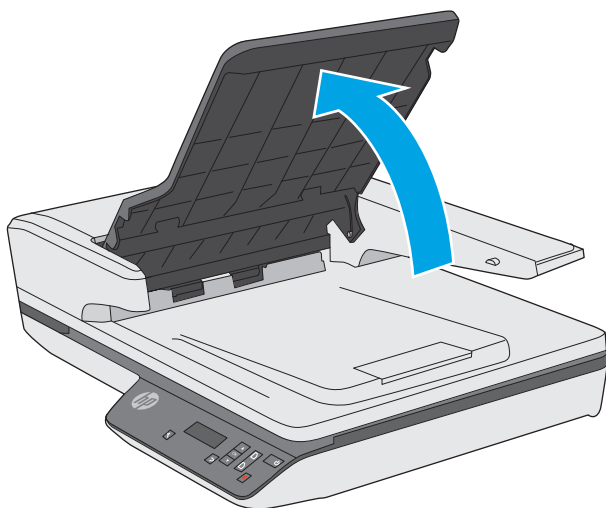
Iesprūduša papīra izvilkšana no skenera papīra ceļa

Lai izņemtu iesprūdušu papīru, veiciet tālāk norādītās darbības.

1. Izņemiet visas lapas no dokumentu padevēja.
2. Pavelciet uz augšu dokumentu padevēja vāku, lai to atvērtu.



3. Izņemiet no papīra ceļa skenējamos dokumentus vai jebkādu citu šķēršļus.
4. Izņemiet no papīra ceļa redzamos gružus (piemēram, papīru, skavas vai saspraudes).
5. Pārbaudiet rullīšus dokumentu padevēja vākā un izņemiet visus redzamos gružus.
6. Izņemiet no izvades paplātes skenējamos dokumentus. Paceliet padeves paplāti, lai pārbaudītu, vai papīra ceļā joprojām nav palicis papīrs. Ja papīra ceļā joprojām atrodas papīrs, uzmanīgi to izvelciet.



7. Aizveriet dokumentu padevēja vāku.
8. No jauna ievietojiet dokumentu padevējā skenējamus dokumentus un atkārtojiet skenēšanu.

Skenerī ievietotais materiāls atkārtoti iesprūst

- Materiāls, iespējams, neatbilst skenēšanai piemērotā materiāla prasībām.
- Varbūt kaut kas atrodas uz oriģināla, piemēram, skavas vai līmlapiņas, kas ir jānoņem.
- Pārlicinieties, vai papīra vadotnes pieskaras skenējamā dokumenta malām.

Papīra padeves problēmas

Papīra iesprūšana, sašķiešanās, padeves kļūdas vai vairāku lapu padeve

- Slapju vai mitru lapu skenēšana var izraisīt papīra iesprūšanu. Pārlicinieties, vai padevē ievietotās lapas ir pilnīgi sausas (toneris ir sauss, nav mitru vielu, piemēram, līmes vai korekcijas šķidrums).
- Pārbaudiet, vai visi rullīši atrodas tiem paredzētajās vietās un rullīšu vāks un dokumentu padevēja vāks ir aizvērti.
- Ja lapas, kuras tiek padotas skenera papīra ceļā, izskatās sašķiebtas, pārbaudiet izveidoto skenēto attēlu programmatūrā, lai pārlicinātos, ka attēls nav šķībs.
- Iespējams, lapas nav pareizi novietotas. Iztaisnojiet lapas un pielāgojiet papīra vadotnes, lai kaudzīte atrastos pa vidu.
- Lai papīra vadotnes pareizi darbotos, tām jāpieskaras papīra kaudzītes sānu malām. Pārlicinieties, vai papīra kaudzīte ir taisna un vadotnes atrodas pie papīra kaudzītes malām.
- Iespējams, dokumentu padevējā vai izvades paplātē atrodas vairāk lapu, nekā pieļaujams. Ievietojiet dokumentu padevējā mazāk lapu un izņemiet tās no izvades paplātes.
- Notīriet skenera papīra ceļu, lai samazinātu padeves kļūdu iespējamību. Ja joprojām notiek nepareiza padeve, notīriet rullīšus. Ja joprojām rodas padeves kļūda, nomainiet rullīšus.

Papīrs netiek izvadīts no skenera

Atkārtoti ievietojiet lapas dokumentu padevējā, pārbaudot, vai tās saskaras ar rullīšiem.

Iespējams, dokumentu padevēja vāks nav cieši noslēgts. Atveriet skenera vāku un pēc tam aizveriet to, cieši piespiežot abās pusēs, lai pārlicinātos, ka vāks ir aizvērts.

Iespējams, ir radusies skenera aparatūras problēma. Lai pārbaudītu skenera darbību, izpildiet tālāk norādīto pārbaudes procedūru.

1. Pārlicinieties, ka barošanas avots ir droši pievienots starp skeneri un strāvas avotam pieslēgtu elektrības kontaktligzdu vai pārsprieguma aizsargierīci. Pārbaudiet, vai deg zaļais LED indikators uz barošanas avota korpusa, apliecinot, ka barošanas avots funkcionē.
2. Ja barošanas avots ir savienots ar pārsprieguma aizsargierīci, pārlicinieties, vai pārsprieguma aizsargierīce ir pievienota kontaktligzdai un ir ieslēgta.
3. Nospiediet **ieslēgšanas/izslēgšanas** pogu, lai izslēgtu skeneri, atvienojiet no skenera barošanas avotu un pēc tam izslēdziet datoru, kam ir pievienots skeneris. Nogaidiet 30 sekundes, no jauna pievienojiet skenerim barošanas avotu, nospiediet **ieslēgšanas/izslēgšanas** pogu, lai ieslēgtu skeneri, un pēc tam ieslēdziet datoru.
4. Mēģiniet skenēt vēlreiz.

Skenējamie dokumenti tiek sarullēti skenera izvades paplātē

Sausos apstākļos viegls skenējamais materiāls, piemēram, izdrukas uz bezoglekļa kopēšanas papīra, var tikt sarullēts izvades paplātē. Lai samazinātu sarullēšanās iespējamību, pirms skenējamo dokumentu ievietošanas dokumentu padevējā izlīdziniet dokumentu uzliktās malas.

Attēla kvalitātes problēmas

Skenētie attēli nav taisni

- Pārbaudiet, vai dokumentu padevēja vadotnes atrodas vienādā attālumā no skenera centra un ir izvietotas atbilstoši skenējamā dokumenta platumam. Pārliecinieties, vai papīra vadotnes pieskaras skenējamā dokumenta malām.
- Windows: izmantojiet funkciju **Autom. iztaisnošana**, lai iztaisnotu saturu, kas ir šķībs attiecībā pret avota dokumenta lapas izmēriem. Izmantojiet funkciju **Automātiski noteikt izmēru**, lai iztaisnotu lapā esošos attēlus, kas ir sašķībiešies skenēšanas procesa laikā.

Skenētajos attēlos ir redzamas svītras vai skrāpējumi

Informāciju par skenera tīrīšanu skatiet lietotāja rokasgrāmatas sadaļā **Apkope un uzturēšana**.

- Pārbaudiet, vai skenējamais dokuments ir tīrs un nesaburzīts.
- Notīriet skenera stiklu.

Skenētais attēls ir neskaidrs

- Pārbaudiet, vai skenera papīra ceļā nav šķēršļu un papīra platumā vadotnes ir pareizi izvietotas. Mēģiniet skenēt vēlreiz.
- Pārbaudiet, vai dokuments nav neskaidrs.

Skenētais dokuments ir pilnībā melns vai balts

- Iespējams, dokuments nav pareizi novietots dokumentu padevējā. Pārliecinieties, ka skenējamais dokuments ir novietots dokumentu padevējā ar apdrukāto pusi uz augšu.
- Windows: ja skenējat melnbaltu attēlu, pārliecinieties, vai melnbaltā attēla sliekšņvērtība nav pārāk augsta vai zema. Ja ir iestatīta pārāk augsta vai zema sliekšņvērtība, tiks veidots pilnībā melns vai balts attēls.
- OS X: Ja skenējat teksta attēlu, izmantojot lietojumprogrammu Image Capture, iestatiet **Attēla korekcija** režīmā **Manuāla** un izmantojiet slīdni **Sliekšņvērtība**, lai pielāgotu sliekšņvērtību.

Skenētā attēla apakšējā daļa ir nogriezta

Pēc noklusējuma skenēšanas programmatūra var skenēt materiālu, kura garums nepārsniedz 356 mm.

Pārliecinieties, ka skenēšanas programmatūrā (vai atlasītajā skenēšanas saīsnē) izvēlētais lapas izmērs atbilst skenējamā dokumenta garumam.

Skenera darbības problēmas

- [Savienojuma problēmas](#)
- [Pogas nedarbojas pareizi](#)
- [LCD ir displeja problēmas vai skenera pogas nedarbojas atbilstoši gaidītajam](#)
- [Skenēšanas veiktspējas problēmas](#)

Savienojuma problēmas

USB savienojuma pārbaude

Pārbaudiet fizisko savienojumu ar skeneri.

- Izmantojiet kabeli, kas bija iekļauts skenera komplektācijā. Cits USB kabelis var nebūt saderīgs ar šo skeneri.
- Pārliedzinieties, vai USB kabelis ir atbilstoši pievienots skenerim un datoram. Ja kabelis ir pareizi pievienots skenerim, trijzūbura ikona uz USB kabeļa ir vērsta uz leju.

Ja problēmas atkārtojas arī pēc iepriekš minēto elementu pārbaudes, izmēģiniet tālāk norādītās darbības.

1. Veiciet kādu no tālāk minētajiem uzdevumiem atkarībā no skenera savienojuma veida ar datoru.
 - Ja USB kabelis ir pievienots USB centrmezglam vai piezīmjdatora dokstacijai, atvienojiet USB kabeli no USB centrmezgla vai dokstacijas un pēc tam pievienojiet USB kabeli USB portam, kas atrodas datora aizmugurē.
 - Ja USB kabelis ir tieši pievienots datoram, pievienojiet to citam USB portam datora aizmugurē.
 - Noņemiet no datora visas USB ierīces, izņemot klaviatūru un datorpeli.
2. Nospiediet [ieslēgšanas/izslēgšanas](#) pogu, lai izslēgtu skeneri, nogaidiet 30 sekundes, pēc tam no jauna ieslēdziet skeneri.
3. Restartējiet datoru.
4. Pamēģiniet izmantot skeneri pēc datora restartēšanas.
 - Ja skeneris darbojas, atkārtoti, pa vienai pievienojiet papildu USB ierīces; pamēģiniet veikt skenēšanu pēc katras papildu ierīces pievienošanas. Atvienojiet visas USB ierīces, kas traucē skenera darbībai.
 - Windows: ja skeneris nedarbojas, atinstalējiet un atkārtoti instalējiet HP ScanJet draiverus un rīkus:
 - HP ScanJet Pro 3500;
 - HP Scan.

Pogas nedarbojas pareizi

Skenera pogas nedarbojas pareizi

Pēc katras darbības nospiediet skenēšanas pogu, lai pārbaudītu, vai tā darbojas pareizi. Ja problēmu neizdodas novērst, pārejiet pie nākamā soļa.

1. Kabelis varētu būt vaļīgs. Pārbaudiet, vai USB kabelis un barošanas avots ir atbilstoši pievienoti.
2. Izslēdziet skeneri, nogaidiet 30 sekundes, pēc tam no jauna to ieslēdziet.
3. Restartējiet datoru.
4. Ja problēma joprojām saglabājas, iespējams, iemesls ir vadības panelī. Sazinieties ar HP atbalsta dienestu vietnē www.hp.com/support.

LCD ir displeja problēmas vai skenera pogas nedarbojas atbilstoši gaidītajam

Tālāk norādītās pazīmes liecina par problēmām saistībā ar skenera priekšējo paneli.

- LCD problēmas: displejs ir tukšs, vai trūkst displeja saturs daļas.
- Pogu problēmas: pogas nereaģē, vai, nospiežot pogu, tiek veikta nepareiza darbība (piemēram, nospiežot abpusējās skenēšanas (📄) pogu, tiek veikta vienpusēja skenēšana).
- LED problēmas: gaismas diodes nedarbojas vai tiek neatbilstoši izgaismotas.

Ja skenerim parādās kāda no šīm problēmām, sazinieties ar HP atbalsta dienestu vietnē www.hp.com/support.

Skenēšanas veikspējas problēmas

Skeneris nesāk skenēt uzreiz

Pārlicinieties, vai dokumentu padevēja vāks ir aizvērts un skeneris ir ieslēgts.

Skeneris skenē tikai vienu divpusējas lapas pusi

Pārbaudiet, vai izvēlētajai skenēšanas saīsnei atbilst divpusēja skenēšana.

Skenēšanas galamērķī nav atrodamas skenētās lapas

Skenējot kopā salīpušas lapas, tās tiek ieskenētas kā viens viensums. Pārbaudiet, vai skenētās lapas nav salīpušas.

Skenēšanas galamērķī skenētās lapas nav pareizajā secībā

- Pārbaudiet, vai oriģinālā dokumenta lapu secība ir pareiza, pirms ievietojat tās dokumentu padevējā ar apdrukāto pusi uz augšu.
- Pārlicinieties, ka papīrā nav skavu, papīra saspaužu vai jebkādu citu piestiprinātu materiālu (piemēram, līmlapiņu), kas var izraisīt lapu nepareizu padevi.
- Pārbaudiet, vai lapas nav salīpušas.

Skenētie faili ir pārāk lieli

- Vairums skenēšanas programmatūru ļauj izvēlēties mazāku faila lielumu brīdī, kad tiek atlasīts izvades faila tips. Plašāku informāciju skatiet izmantotās skenēšanas programmatūras palīdzības sadaļā.
- Pārbaudiet skenēšanas izšķirtspējas iestatījumu (papildinformācijai skatiet izmantotās skenēšanas programmatūras palīdzības sadaļu).

- 200 dpi ir pietiekami, lai saglabātu dokumentus kā attēlus.
- Vairumam fonu 300 dpi ir pietiekami, lai izmantotu optisko rakstzīmju pazīšanu (OCR) un izveidotu rediģējamu tekstu.
- Āzijas fontiem un maza izmēra fontiem ieteicamā izšķirtspēja ir 400 dpi.

Skenējot ar augstāku izšķirtspēju nekā nepieciešams, tiek izveidots lielāks fails, kam nav nekādu papildu priekšrocību.

- Krāsaini skenētie attēli veido lielākus failus, salīdzinot ar melnbaltiem.
- Vienā reizē skenējot ļoti daudz lapu, centieties vienlaikus skenēt mazāk lapu, veidojot vairāk, bet mazākus failus.

Papildu informācija par problēmu novēršanu

Saņemt tālruņa atbalstu savai valstij/reģionam

Tālruņa numuri attiecīgajā valstī vai reģionā ir norādīti informācijas lapā, kas atrodama produkta iepakojuma kastē vai vietnē www.hp.com/support/.

Sagatavojiet informāciju par ierīces nosaukumu, sērijas numuru, iegādes datumu un problēmas būtību.

Visu diennakti saņemat atbalstu interneta tīklā un lejupielādējiet programmatūras utilitprogrammas, draiverus un elektroniskos datus.

www.hp.com/support/

Pasūtiet papildu HP apkalpošanas vai tehniskās apkopes līgumus

www.hp.com/support/

Alfabētiskais rādītājs

A

- apkope
 - HP Scanner Tools Utility apkopes cilne 28
- atbalsts
 - tiešsaiste 54
- atbalsts garu lapu skenēšanai 22
- atbalsts ļoti garu lapu skenēšanai 22
- atbalsts tiešsaistē 54
- autom. noteikt krāsu 23
- automātiski noteikt lapas izmēru 22

Ā

- ātrums
 - problēmu novēršana 52
- ātrums, problēmu novēršana 25

B

- balti skenētie dokumenti
 - problēmu novēršana 50
- barošanas avots
 - kabeļa problēmu novēršana 43
- barošanas pārvaldība 45
- barošanas pārvaldības iestatījumi 45

D

- detaļas
 - pasūtīt 34, 36
- displeja problēmas 52
- divpusējā skenēšana
 - problēmu novēršana 52
- dokumentu padevējs
 - dokumentu ievietošana 18
 - ietilpība 8
 - padomi ievietošanai 14

- draiveri
 - papīra veidi 15

F

- funkcijas
 - atbalsts garu lapu skenēšanai 22
 - atbalsts ļoti garu lapu skenēšanai 22
 - autom. noteikt krāsu 23
 - noteikt lapas izmēru 22
 - skanēšanas saīsnas 20
 - uzlabotais teksta melnbaltais režīms 23
 - vairāku lapu padeves noteikšana 22

H

- HP klientu apkalpošana 54
- HP papīra ceļa tīrīšanas drāniņa 32
- HP paplašinātā skenēšanas programmatūra
 - par 9
- HP Scan Extended skenēšana no 20
- HP Scanner Tools Utility apkopes cilne 28
 - pielietojums 9
- HP TWAIN 9

I

- ieslēgšanas/izslēgšanas poga, atrašanās vieta 2
- iesprūdis papīrs
 - problēmu novēršana 48
- ietilpība, dokumentu padevējs 8
- informācija par produktu 1
- izejvielas un materiāli
 - pasūtīt 38

- izliekti attēli 50
- iztrūkstošas lapas, problēmu novēršana 52
- izvades paplātes
 - atrašanās vieta 2

K

- kabeļi
 - problēmu novēršana 43
- klientu atbalsts
 - tiešsaiste 54

L

- LCD problēmas 52

M

- mākonis, skenēšana uz 21
- melni skenētie dokumenti
 - problēmu novēršana 50
- Miega režīms 11
- miglaini attēli 50

N

- nepareiza lapu secība 52
- neskaidri attēli 50
- nogriezti attēli
 - problēmu novēršana 50
- noteikt lapas izmēru 22
- noteikt vairāku lapu padevi 22

O

- OS X programmatūra 10

P

- padeves kļūdas
 - problēmu novēršana 49
- padeves un izvades paplāšu atrašanās vieta 2

- papīra ceļš
 - problēmas ar padevi 47
 - tīrīšana 32
 - papīra vadotnes, atrašanās vieta 2
 - papīrs
 - atbalstītie veidi 15
 - iesprūdis papīrs 48
 - nav padeves 49
 - padeves kļūdas 49
 - problēmu novēršana 49
 - pasūtīt
 - izejvielas un materiāli 38
 - rullīša nomaiņas komplekts 34, 36
 - pogas
 - skenera vadības panelis 3
 - problēmas ar LCD 52
 - problēmas ar padevi 47
 - problēmu novēršana
 - ātrums 25, 52
 - balti skenētie dokumenti 50
 - displejs 52
 - divpusējā skenēšana 52
 - iesprūdis papīrs 48
 - instalēšana 43
 - izliekti attēli 50
 - iztrūkstošas lapas 52
 - kabeļi 43
 - lapu secība 52
 - LCD 52
 - lieli skenētie faili 52
 - melni skenētie dokumenti 50
 - neskaidri attēli 50
 - nogriezti attēli 50
 - padeves kļūdas 49
 - pamata padomi 40
 - papīrs netiek padots 49
 - pogas 52
 - problēmas ar padevi 47
 - programmatūras atinstalēšana un atkārtota instalēšana 43
 - skenera atiestatīšana 42
 - strāva 45
 - strāvas padeves pārbaude 45
 - svītras 50
 - viegli sabojājami dokumenti 25
 - viegli sabojājamu dokumentu skenēšana 25
 - produkts
 - automātiska izslēgšanās 11
 - miega režīms 11
 - programmatūra
 - atinstalēšana un atkārtota instalēšana 43
 - instalēšanas problēmu novēršana 43
 - Mac 10
 - Windows 9
 - programmatūras atinstalēšana un atkārtota instalēšana 43
 - programmatūras instalēšana problēmu novēršana 43
- R**
 - rullīša nomaiņa 34
 - rullīša un atdalīšanas paliktņa nomaiņa 36
 - rullītis
 - nomaiņa 34, 36
- S**
 - sašķiebti attēli 50
 - skenera atiestatīšana 42
 - skenera ieslēgšana
 - problēmu novēršana 45
 - skenera programmatūra
 - Mac 10
 - Windows 9
 - skeneris
 - atiestatīšana 42
 - vadības panelis 3
 - skenējamais materiāls
 - iesprūdis papīrs 48
 - nav padeves 49
 - nepareiza padeve 49
 - problēmu novēršana 49
 - skenēšana
 - no HP Scan Extended 20
 - oriģināli 18
 - pārāk lieli faili 52
 - problēmas ar padevi 47
 - viegli sabojājami dokumenti 25
 - skenēšana uz mākonī 21
 - skenēšanas saīsnes 20
 - strāvas poga, atrašanās vieta 2
 - svītras
 - problēmu novēršana 50
- T**
 - tehniskais atbalsts
 - tiešsaiste 54
 - tehniskā apkope
 - tīrīt papīra ceļu 32
 - tīmekļa vietnes
 - klientu atbalsts 54
 - pasūtīt izejvielas un materiālus 38
 - rezerves detaļas 34, 36
 - tīrīšana
 - papīra ceļš 32
 - tīrīšanas drāniņa 32
 - TWAIN 9
- U**
 - USB kabelis
 - problēmu novēršana 43
 - uzlabotais teksta melnbaltais režīms 23
- V**
 - vadības paneļa
 - atrašanās vieta 2
 - vairāku lapu padeve 49
 - vairāku lapu padeves noteikšana 22
 - viegli sabojājami dokumenti, skenēšana 25
- W**
 - Windows programmatūra 9

© 2015 HP Development Company, L.P.

www.hp.com

