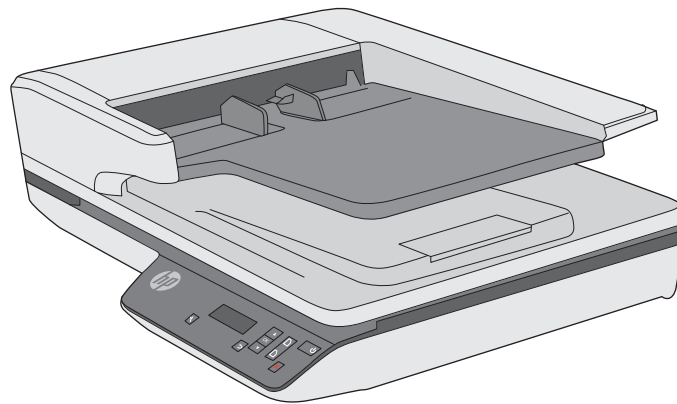




# HP ScanJet Pro 3500 f1 Flatbed Scanner

## Brukerhåndbok



[www.hp.com/support](http://www.hp.com/support)





# HP ScanJet Pro 3500 f1 Flatbed Scanner

Brukerhåndbok

**Opphavsrett og lisens**

© 2020 Copyright HP Development Company, L.P.

Reproduksjon, tilpassing eller oversetting uten forhåndssett skriftlig tillatelse er forbudt, med unntak av slik det er tillatt i henhold til lov om opphavsrett.

Informasjonen som fremkommer her, kan endres uten forvarsel.

De eneste garantiene som innrømmes for HP produkter og tjenester, er de som eksplisitt fremkommer i garantierklæringene som følger med slike produkter og tjenester. Ikke noe i dette dokumentet skal kunne tolkes som noen form for tilleggsgaranti. HP påtar seg ikke ansvaret for eventuelle tekniske eller redaksjonelle feil eller utelatelser.

**Varemerker**

ENERGY STAR® og ENERGY STAR®-merket er merker som er registrert i USA.

Microsoft®, Windows®, Windows® XP og Windows Vista® er registrerte varemerker for Microsoft Corporation i USA.

Utgave 4, 7/2020

# Innhold

<b>1 Produktoversikt</b> .....	<b>1</b>
Produktvisninger .....	2
Sett forfra .....	2
Baksiden .....	2
Serie- og produktnumre .....	3
Kontrollpanelet .....	3
Produktspesifikasjoner .....	5
Tekniske spesifikasjoner .....	5
Operativsystemer som støttes .....	5
Produktmål .....	5
Strømforbruk, elektriske spesifikasjoner og støynivåer .....	5
Driftsmiljøområde .....	6
Oppsett av produktmaskinvare og programvareinstallering .....	7
Maskinvareoppsett .....	7
Få programvareoppdateringer .....	7
Produktfunksjoner .....	8
Produktfunksjoner .....	8
Skannerprogramvare (Windows) .....	9
HP Scan-programvare .....	9
HP Scanner Tools Utiliy (skannerverktøy) .....	9
HP TWAIN .....	9
Skannerprogramvare (OS X) .....	10
Hvilemodus og innstillinger for automatisk avslåing .....	11
<b>2 Bruke skanneren</b> .....	<b>13</b>
Legge i originaler .....	14
Tips om ilegging av dokumenter .....	14
Papirtyper som støttes .....	15
Legg i papir i innskuffen til den automatiske dokumentmateren (ADM) .....	15
Innføring .....	15
Nødvendige retningslinjene før du legger i dokumenter .....	16
Slik legger du i dokumenter .....	16

Legge i dokumenter av samme størrelse .....	17
Legg dokumenter på skannerglasset .....	18
Starte en skanning fra maskinvaren .....	19
Skanne fra frontpanelknappene .....	19
Bruke skanneprogramvaren (Windows) .....	20
Arbeide med skannesnarveier .....	20
Vise skannesnarveier .....	20
Opprette skannesnarveier .....	20
Endre snarveier (kun Windows) .....	20
Skanne ved hjelp av HP Scan-programvare (Windows) .....	20
Skanne til et bilde (Windows) .....	21
Skanne til en PDF (Windows) .....	21
Skanne tekst for redigering (OCR) (Windows) .....	21
Skann til e-post (Windows) .....	21
Sende til nettskyen (Windows) .....	21
Skanne lange eller ekstra lange dokumenter (Windows) .....	22
Oppdage feilmating .....	22
Daglig skanning .....	22
Automatisk størrelsesdeteksjon (Windows) .....	22
Automatisk fargedeteksjon (Windows) .....	23
Skanne ved hjelp av tekstforbedret svart-hvitt modus (Windows) .....	23
Rett opp skannede bilder automatisk (Windows) .....	23
Bruke skanneprogramvaren (OS X) .....	24
Skanne dokumenter (OS X) .....	24
Skanne fra andre programmer (OS X) .....	24
Skannetips .....	25
Optimalisere skanning og oppgavehastighet .....	25
Skanne skjøre originaler .....	25
<b>3 Stell og vedlikehold .....</b>	<b>27</b>
Fanen Vedlikehold i HP Scanner Tools Utility (Windows) .....	28
HP Utility (OS X) .....	29
Rengjøre produktet .....	30
Rengjøre skannerglasset .....	30
Innføring .....	30
Elementer som må rengjøres .....	30
Rengjøre skannerglasset .....	30
Rengjøre den automatiske dokumentmaterens skannestriper .....	31
Innføring .....	31
Rengjøre skannestripene .....	31
Rengjøre papirbanen .....	32

Bytte deler .....	34
Bytte ut skillevalsene og dekselet .....	34
Bytte ut hentevalsemoduleen .....	36
Bestille vedlikeholds- og skannerrekvisita .....	37
<b>4 Løse problemer .....</b>	<b>39</b>
Grunnleggende problemløsningstips .....	40
Teste skanneren .....	41
Tilbakestille skanneren .....	42
Løse problemer med skannerinstalleringen .....	43
Kontrollere kablene .....	43
Avinstaller HP ScanJet Drivers and Tools og installer på nytt (Windows) .....	43
Strømproblemer .....	45
Kontroller at skanneren har strøm .....	45
Skanneren slår seg ikke på .....	45
Skanneren slår seg stadig av .....	45
Papirstopp .....	47
Fjerne fastkjørt papir fra skannerens papirbane .....	47
En original som legges i skanneren, kjører seg fast gjentatte ganger .....	48
Problemer med papirmating .....	49
Papir kjører seg fast, forskyver seg, mates feil eller mates inn flere ark om gangen .....	49
Papiret mates ikke ut av skanneren .....	49
Originalene krøller seg i skannerens utskuff .....	49
Problemer med bildekvaliteten .....	50
Skannede bilder er ikke rette .....	50
De skannede bildene har striper eller riper .....	50
Skannet bilde er uklart .....	50
Det skannede resultatet er helt svart eller helt hvitt .....	50
Nederste del av det skannede bildet kuttes av .....	50
Problemer med drift av skanneren .....	51
Tilkoblingsproblemer .....	51
Kontroller USB-forbindelsen .....	51
Knapper fungerer ikke som de skal .....	51
Skannerknappene fungerer ikke som de skal .....	51
LCD-skjermen har visningsproblemer eller skannerknappene fungerer ikke som forventet .....	52
Problemer med skanningsytelse .....	52
Skanningen starter ikke med en gang .....	52
Skanneren skanner bare én side av en tosidig original .....	52
Skannede sider mangler ved skannemålet .....	52
Skannede sider kommer i feil rekkefølge ved skannemålet .....	52
Skannefilene blir for store .....	52

Videre feilsøking ..... 54

**Stikkordregister ..... 55**



---

# 1 Produktoversikt

Denne brukerhåndboken inneholder viktig informasjon om planskanneren HP ScanJet Pro 3500 f1.

- [Produktvisninger](#)
- [Produktspesifikasjoner](#)
- [Oppsett av produktmaskinvare og programvareinstallering](#)
- [Produktfunksjoner](#)
- [Skannerprogramvare \(Windows\)](#)
- [Skannerprogramvare \(OS X\)](#)
- [Hvilemodus og innstillinger for automatisk avslåing](#)

Hvis du vil ha mer informasjon, kan du gå til [www.hp.com/support/](http://www.hp.com/support/). Klikk på **Feilsøking**. Angi skannernavnet (HP ScanJet Pro 3500 f1 planskanner), og klikk deretter på **Søk**.

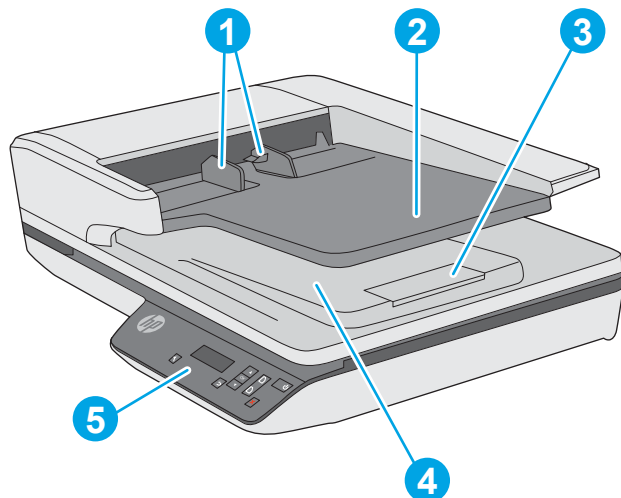
HP omfattende hjelp for dette produktet inneholder følgende:

- Installer og konfigurer
- Lær og bruk
- Løse problemer
- Last ned programvareoppdateringer
- Delta i støttefora
- Finn informasjon om garanti og forskrifter

# Produktvisninger

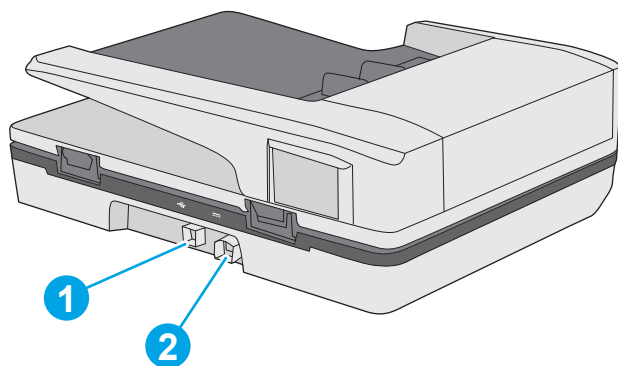
Denne delen beskriver de fysiske komponentene til HP ScanJet Pro 3500.

## Sett forfra



- 
1. Papirskinner
  2. Dokumentinnskuff
  - 3: Utskuffstopper
  4. Dokumentutskuff
  5. Kontrollpanel
- 

## Baksiden



---

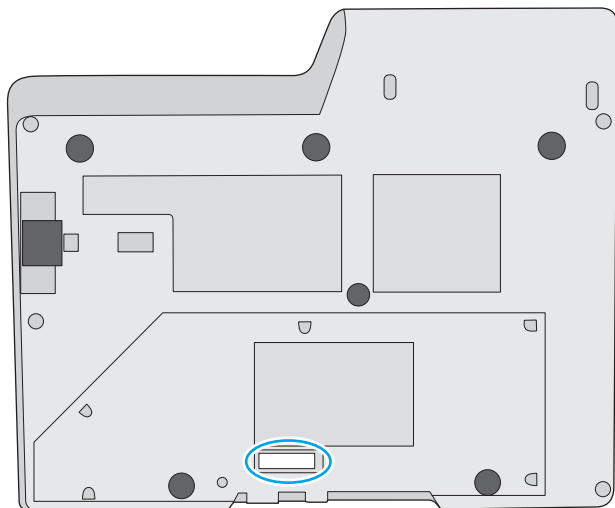
1. USB-port

2. Strømkontakt

---

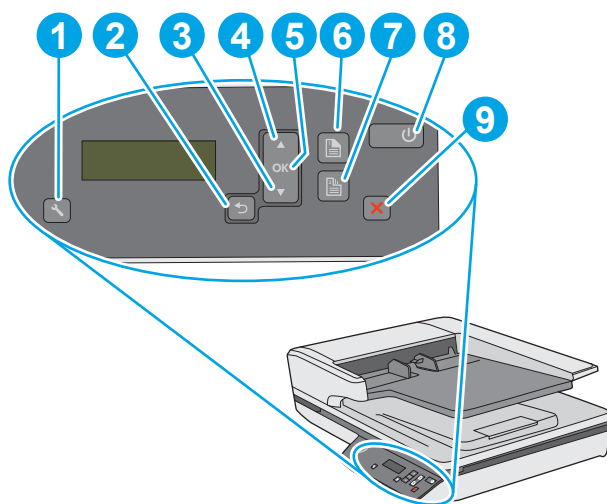
## Serie- og produktnumre

Serie- og produktnumrene er på undersiden av skanneren.



## Kontrollpanelet

Bruk knappene på kontrollpanelet til å starte eller avbryte en skanning, og til å slå enheten på og av.



Nummer	Navn	Beskrivelse
1		Verktøy/vedlikehold
2		Tilbake
3		Bla ned
4		Bla opp
5	OK	OK
6		Énsidet skanning
7		Tosidet skanning

Nummer	Navn	Beskrivelse
8	⏻	Hvilemodus / av/på
9	✖	Avbryt

# Produktspesifikasjoner

## Tekniske spesifikasjoner

Spesifikasjoner for automatisk dokumentmater:

Navn	Beskrivelse
Innskuffkapasitet	50 ark med 75g/m <sup>2</sup>
Minste papirstørrelse	148 x 51 mm
Største papirstørrelse	3100 x 216 mm
Minste papirvekt	45 g/m <sup>2</sup>
Største papirvekt	120 g/m <sup>2</sup>
Minimum papirføreravstand	51 mm

## Operativsystemer som støttes

Operativsystemer som støttes	Windows 7
	Windows 8
	Windows 8.1
	Windows 10
	OS X El Capitan 10.11

## Produktmål

Tabell 1-1 Produktmål

Produkt	Høyde	Dybde	Bredde	Vekt
HP ScanJet Pro 3500 f1	145 mm	387 mm	460 mm	5,58 kg

## Strømforbruk, elektriske spesifikasjoner og støynivåer

Strømforbruket går kraftig ned i klarmodus eller dvalemodus. Dette sparer naturressurser og reduserer kostnader uten å påvirke den høye ytelsen til produktet.

Vekselstrøm	FB-skanning		Tosidig ADM-skanning	
	300dpi	600 ppt	300dpi	600 ppt
AC 110V	6,4 W	6,0 W	14,2 W	7,5 W
AC 230V	6,8 W	6,3 W	12,4 W	8,4 W

Strøm	Dvalemodus	Av
AC 110V	1,28 W	0,055 W
AC 230V	1,29 W	0,073 W

## Driftsmiljøområde

Dette produktet skal forsynes av en oppført strømenhet, merket med **LPS** eller **Limited Power Source**. Strømforsyningen er rangert 100–240 v ~, og har en likestrømutgang på 32 v DC, 1,56 A, 50 W.

Navn	Beskrivelse
Temperatur	Skanner i drift: 10 til 35 °C
	Oppbevaring: -40 til 60 °C
Relativ luftfuktighet	Skanner i drift: 15 til 80 % ikke-kondenserende 10 til 35 °C
	Oppbevaring: opptil 90 % ved 30 til 60 °C

# Oppsett av produktmaskinvare og programvareinstallering

## Maskinvareoppsett

Du finner mer informasjon i installeringsveiledningen som fulgte med skanneren. For mer informasjon kan du gå til HP support på nettet.

Gå til [www.hp.com/support](http://www.hp.com/support) for HPs omfattende hjelp for skanneren. Finn følgende støtte:

- Installer og konfigurere
- Lær og bruk
- Løse problemer
- Last ned programvareoppdateringer
- Delta i støttefora
- Finn informasjon om garanti og forskrifter

## Få programvareoppdateringer

De nyeste programvareoppdateringene får du ved å gå til [www.hp.com/support](http://www.hp.com/support), velge ditt sted, klikke på **Drivere og programvare** og så søke etter produktnavn eller -nummer.

# Produktfunksjoner

## Produktfunksjoner

<b>Oppløsning</b>	<ul style="list-style-type: none"><li>• 1200 piksler per tomme (ppt) for planskanner-skanning</li><li>• 600 piksler per tomme (ppt) for automatisk dokumentmater-skanning</li></ul>
<b>Minne</b>	512 MB
<b>Miljøegenskaper</b>	<ul style="list-style-type: none"><li>• Som standard settes skanneren i hvilemodus etter 15 minutter uten aktivitet.</li><li>• Høyt innhold av gjenvinnbare komponenter og materialer</li><li>• ENERGY STAR®-kvalifisert</li></ul>
<b>Papirhåndtering</b>	<ul style="list-style-type: none"><li>• <b>Dokumentmater:</b> Den tar opptil 50 ark med papir på 75 g/m<sup>2</sup> (20 pund bond).</li><li>• <b>Tosidig skanning:</b> Tosidige dokumenter skannes i ett enkelt pass</li><li>• <b>HP EveryPage Ultrasonisk:</b> Oppdager når flere sider mates inn samtidig</li></ul>



## Skannerprogramvare (Windows)

HP ScanJet Pro 3500 leveres med et utvalg av Windows-skannerprogramvare og drivere, inkludert HP Scan ReadIris, av og Cardiris.

### HP Scan-programvare

Opprett, behandle og endre skannesnarveier ved hjelp av HP Scan-programvare.

### HP Scanner Tools Utility (skannerverktøy)

Bruk HP Scanner Tools Utility til å endre skannerens innstillinger for strømstyring og til å finne informasjon om skannerinnstillinger, status og vedlikehold.

### HP TWAIN

Med HP TWAIN kan du skanne med TWAIN-kompatibel skannerprogramvare fra andre leverandører enn HP. Ikke all TWAIN-kompatibel programvare virker på samme måte, så slå opp i dokumentasjonen for å finne informasjon om hvordan du skanner.

## Skannerprogramvare (OS X)

Denne skanneren er kompatibel med Apple AirPrint-Scan funksjonalitet. Du kan skanne via Apples skannerapp Image Capture, uten å installere ytterligere programvare.

Hvis du vil dra nytte av alle funksjonene til skanneren, anbefaler HP at du installerer HP Easy Scan-løsningen. HP Easy Scan inkluderer følgende:

- HP Easy Scan – skann dokumenter og bilder og behandle skannesnarveier.
- HP Utility – behandle skannerens innstillinger.

## Hvilemodus og innstillinger for automatisk avslåing

Som standard vil skanneren gå i hvilemodus etter 15 minutters uvirksomhet og vil slå seg av automatisk etter to timers uvirksomhet for å spare strøm.

**Windows:** Følg denne fremgangsmåten for å endre standardinnstillingene for automatisk avslåing:

1. Start HP Scanner Tools Utility ved å gjøre ett av følgende:
  - Klikk på **Start** og pek på **Programmer** eller **Alle Programmer**, pek på **HP**, pek på **Scanjet**, pek på **3500 f1**, og klikk så på **Scanner Tools Utility**.
  - På **Start**-skjermen klikker du på til HP Scanner Tools Utility-ruten.
2. Klikk på fanen **Innstillinger**, og velg deretter ønsket innstilling for hvilemodus og automatisk avslåing.
  - Når du skal angi en uvirksom periode før skanneren automatisk slår seg av, velger du riktig verdi (**1 time, 2 timer, 4 timer, eller 8 timer**) fra **Automatisk avslåing: Slå skanneren av etter:** rullegardinlisten.

**OS X:** Bruk HP Utility for å endre standardinnstillingene for automatisk avslåing.

1. Start opp HP Utility.
2. Klikk på **Energi**-ikonet.
3. Velg innstillingen **Lampemodus**.
4. Still tiden for automatisk avstenging i rullegardinlisten **Skrus av skanneren automatisk:** .



---

## 2 Bruke skanneren

Følgende emner beskriver hvordan du legger i og skanner originaler.

## Legge i originaler

De neste emnene beskriver hvordan du legger originaler i dokumentmateren og på skannerglasset.

### Tips om ilegging av dokumenter

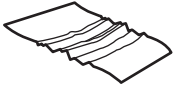









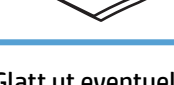
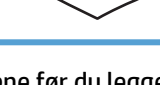
- Maksimal papirkapasitet for dokumentmateren er 50 ark 75 g/m<sup>2</sup> papir. Hvis du bruker tyngre papir, reduseres maksimumskapasiteten.

 **TIPS:** Bruk strekene på papirførerne i innskuffen for å unngå at legger for mye i dokumentmateren.

- Påse at dokumentene er i henhold til disse retningslinjene:

Bredde:	51 mm til 216 mm
Lengde:	148 x 3100 mm
Vekt:	45 g/m <sup>2</sup> til 120 g/m <sup>2</sup>

- Skanning av følgende typer dokumenter kan føre til papirstopp eller skade på dokumentene.

	Krøllete eller skrukkete dokumenter		Bøyde dokumenter
	Dokumenter med rifter		Dokumenter med binders eller stifter
	Karbonpapir		Belagt papir
	Svært tynt og gjennomskinnelig papir		Papir med selvklebende lapper eller faner
	Fotografier		Transparenter
	Papir som er klistret sammen		Papir der toneren ikke er helt tørr, eller som har våte substanser som lim eller korrekturlakk

- Glatt ut eventuelle bretter eller krøller på dokumentene før du legger dem i materen. Hvis fremre kant på et dokument er krøllet eller brettet, kan det forårsake papirstopp.
- Hvis du skal skanne skjøre dokumenter (som fotografier eller dokumenter på krøllet eller svært tynt papir), legger du dokumentet ned på planskannerglasset.
- Kontroller at dekselet på dokumentmateren er godt festet.
- Still inn papirførerne i forhold til bredden på dokumentene. Kontroller at papirførerne ligger an mot kantene av originalen. Hvis det er mellomrom mellom papirførerne og kantene på dokumentene, kan det skannede bildet bli skjevt.

## Papirtyper som støttes

Papirstørrelser som støttes for den automatiske dokumentmateren:

Navn	Beskrivelse
Minste papirstørrelse	148 x 51 mm
Største papirstørrelse	3100 x 216 mm

Papirstørrelser som støttes for planskanneren:

Navn	Beskrivelse
Største papirstørrelse	297 x 215,9 mm

Størrelser og mål	Planskanner	Automatisk dokumentmater
US Letter: 215,9 x 279,4 mm (8,5 x 11 tommer)	✓	✓
US Legal: 215,9 x 355,6 mm (8,5 x 14 tommer)		✓
US Executive: 184,2 x 266,7 mm (7,25 x 10,5 tommer)	✓	✓
ISO A4: 210 x 297 mm (8,3 x 11,7 tommer)	✓	✓
JIS B5: 182 x 257 mm (7,2 x 10,1 tommer)	✓	✓
ISO B5: 176 x 250 mm (7,0 x 9,9 tommer)	✓	✓
ISO A5: 148 mm x 210 mm (5,8 x 8,3 tommer)	✓	✓
ISO A6: 105 mm x 148 mm (4,1 x 5,8 tommer)	✓	✓

## Legg i papir i innskuffen til den automatiske dokumentmateren (ADM)

- [Innføring](#)
- [Nødvendige retningslinjene før du legger i dokumenter](#)
- [Slik legger du i dokumenter](#)
- [Legge i dokumenter av samme størrelse](#)

### Innføring

Dette dokumentet forteller deg hvordan du legger dokumenter av samme eller forskjellig type i innskuffen til den automatiske dokumentmateren (ADM) til en HP ScanJet planskanner.

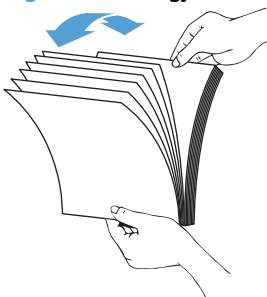
- Dokumenter med samme papirstørrelse og -bredde er dokumenter i samme størrelse.
- Dokumenter med forskjellig bredde eller lengde er dokumenter av blandet størrelse, for eksempel formatene Legal og Letter pluss én sjekk.

## Nødvendige retningslinjene før du legger i dokumenter


Før du legger dokumenter i ADM-innskuffen, må du følge disse retningslinjene:

- Bruk anbefalt papirtype og -størrelse i ADM-innskuffen. Se avsnittet for støttede papirtyper for papirmengder og -egenskaper.
- Rett ut eventuelle bretter eller krøller på sidene for å unngå papirstopp.
- Gå over sidene for å fjerne eventuelle stifter, binderser eller klebelapper.

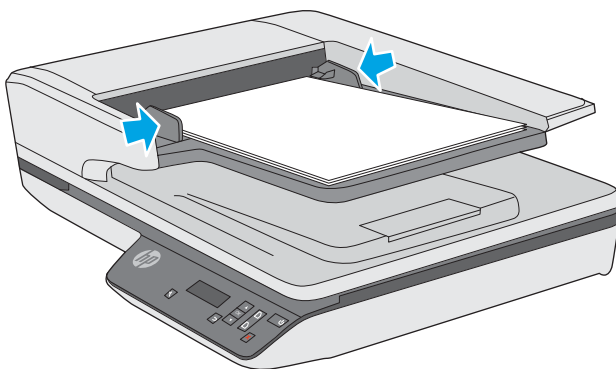
**Figur 2-1** Vift igjennom sidene til dokumentet



- Skyv papirskinnene til å passe med bredden på dokumentet. Hvis det er mellomrom mellom papirførerne og kantene på dokumentene, kan det skannede bildet bli skjevt.

 **MERK:** Når du legger i små dokumenter, slik som sjekker, legger du den lengste kanten parallelt med papirbreddeskinnene.

**Figur 2-2** Justere papirskinnene




## Slik legger du i dokumenter

Finne ut hvilken type dokumenter som skal fylles på i ADM-innskuffen, og bruk deretter en av følgende metoder:

- [Legge i dokumenter av samme størrelse](#)
- [Legg dokumenter på skannerglasset](#)



---

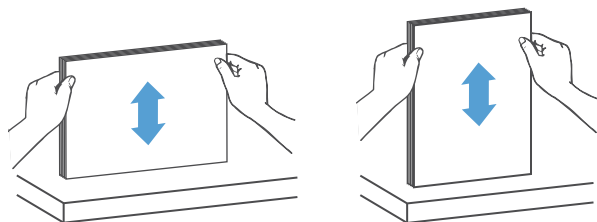
 **MERK:** Hvis du vil skanne skjøre dokumenter (for eksempel bilder eller dokumenter på krøllet eller svært tynt papir), legger du dokumentet med forsiden ned på skannerglasset.

---

## Legge i dokumenter av samme størrelse


Følg instruksjonene i avsnittet [Nødvendige retningslinjene før du legger i dokumenter](#), og følg deretter trinnene nedenfor for å legge i dokumenter av samme størrelse i ADM-innskuffen:

1. Tapp langsiden av sidene på et flatt underlag, og roter og tapp deretter toppkanten av at dokumentssidene slik at kantene på dokumentssidene blir innrettet.



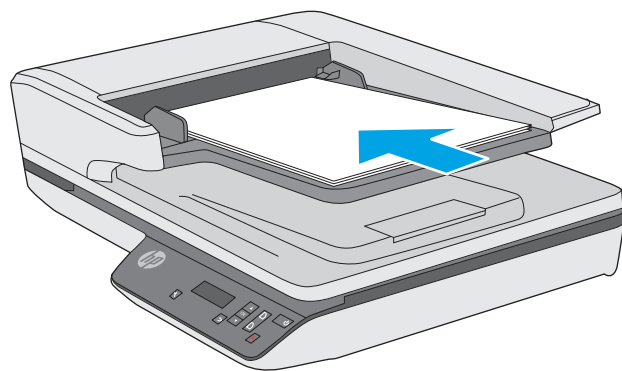
2. Legg sidene med skriftsiden opp og toppkanten pekende inn i ADM-innskuffen.

---

 **MERK:** Ikke tapp kanten på dokumentbunken eller slipp den inn i ADM-innskuffen.

---

**Figur 2-3** Legg sider av samme størrelse inn i AMD-innskuffen



3. Still inn papirsinnene i forhold til bredden på dokumentet.

---

 **MERK:** Påse at du ikke skyver papirsinnene så hardt at de bøyer dokumentene.

---

Dokumentene er nå klar til å skannes.

## Legg dokumenter på skannerglasset

1. Åpne skannerdekslet.
2. Plasser dokumentet på skannerglasset med forsiden ned i henhold til indikatorene på produktet.
3. Lukk skannerlokket. Dokumentet er nå klar til å skannes.


# Starte en skanning fra maskinvaren

## Skanne fra frontpanelknappene

Følg denne fremgangsmåten for å skanne ved hjelp av frontpanelknappene:

1. Legg i originalene.
2. Bruk ▼ og ▲ til å velge ønsket skannesnarvei.
3. Trykk på enten Skann ensidig-knappen (📄) for ensidig skanning eller Skann tosidig-knappen (📄) for tosidig skanning.

---

 **MERK:** Hvis papir er plassert i en kilde, men ikke den andre, så vil skanneren kun skanne fra den kilden. Hvis, for eksempel, papiret plasseres i den automatiske dokumentmateren, men ikke på skannerglasset, så vil skanneren skanne fra den automatiske dokumentmateren.

---

## Bruke skanneprogramvaren (Windows)

De neste emnene beskriver hvordan du bruker skanneprogramvaren.

### Arbeide med skannesnarveier

Skannesnarveier er en rask og effektiv måte å velge innstillinger på for skanneoppgaver som utføres jevnlig.



- Bruke HP Scan-programvaren til å konfigurere og endre snarveier.

### Vise skannesnarveier

For å vise eksisterende skannesnarveier, åpner du HP Scan. Eksisterende skannesnarveier vises i en liste til venstre.


### Opprette skannesnarveier

Gjør følgende for å opprette en skannesnarvei:

1. Åpne HP Scan-programvaren.
2. Klikk på **Lag ny skannesnarvei**.
3. Skriv inn et navn på den nye snarveien.
4. Velg å opprette en ny snarvei fra eksisterende innstillinger, eller en ny eksisterende snarvei.
5. Klikk på **Opprett**.
6. Endre innstillingene for den nye skannesnarveien. Klikk på **Mer** for flere innstillinger.
7. Klikk på Lagre -ikonet ved siden av navnet på den nye snarveien i snarveislisten for å lagre den, eller klikk på Angre -ikonet for å angre endringer.

### Endre snarveier (kun Windows)

Gjør følgende for å endre en skannesnarvei:

1. Åpne HP Scan-programvaren.
2. Velg en snarvei som skal endres fra listen til venstre.
3. Velg innstillinger på høyre side av skjermen. Klikk på **Mer** for flere innstillinger.
4. Klikk på Lagre -ikonet til høyre for snarveinavnet for å lagre endringene.

### Skanne ved hjelp av HP Scan-programvare (Windows)

1. Åpne HP Scan-programvaren.
2. Velg en skannesnarvei og klikk på **Skann**.

Klikk på **Avbryt** for å stoppe skanningen.

## Skanne til et bilde (Windows)

1. Plasser dokumentet i dokumentmateren eller på planskannerglasset.
2. Åpne HP Scan-programvaren.
3. Velg **Lagre som JPEG** eller **E-post som JPEG** og klikk **Skann**.

**-eller-**

Velg eventuelle andre skannesnarveier, endre **Elementtype** til **Foto**, velg en bilde-fil fra nedtrekkslisten **Filtype**, og klikk deretter **Skann**.

## Skanne til en PDF (Windows)

1. Plasser dokumentet i dokumentmateren eller på planskannerglasset.
2. Åpne HP Scan-programvaren.
3. Velg **Lagre som PDF** eller **E-post som PDF** og klikk **Skann**.

**-eller-**

Velg en annen skannesnarvei og velg så PDF fra rullegardinlisten **Filtype** og klikk på **Skann**.

## Skanne tekst for redigering (OCR) (Windows)

Skanneren bruker optisk tegngjenkjenning (OCR) til å konvertere tekst på en side til tekst som kan redigeres på en datamaskin. OCR-programvaren følger med skanneren. For informasjon om hvordan du bruker OCR-programvaren, kan du se **skanne tekst for redigering** i den elektroniske hjelpen.

## Skann til e-post (Windows)



**MERK:** For å skanne til e-post må du påse at du har en Internett-tilkobling.

1. Plasser dokumentet i dokumentmateren eller på skannerglasset i henhold til indikatorene.
2. Åpne HP Scan-programvaren.
3. Velg **E-post som PDF** eller **E-post som JPEG** og klikk på **Skann**.

**-eller-**

Eller, velg en annen skannesnarvei og velg **E-post** fra rullegardinlisten **Send til** og klikk på **Skann**.

## Sende til nettskyen (Windows)



**MERK:** For å skanne til nettskyen må du påse at du har en Internett-tilkobling.

1. Plasser dokumentet i dokumentmateren eller på skannerglasset i henhold til indikatorene.
2. Åpne HP Scan-programvaren.
3. Velg **Send til skyen** og klikk så på **Skann**.

## Skanne lange eller ekstra lange dokumenter (Windows)

Skanneren vil som standard oppdage sidestørrelsen ved å bruke valget **Oppdag størrelsen automatisk** i rullegardinlisten for sidestørrelse.

For lange eller ekstra lange dokumenter, velger du **Lange (8,5 x 34 tommer)** eller **Ekstra lange (8,5 x 122 tommer)** fra sidestørrelse-rullegardinlisten under innstillingene for skannesnarveier.



**MERK:** Bare én side om gangen kan skannes ved bruk av innstillingen for lange eller ekstra lange sider.

Hvis skanneren er satt til å skanne lange eller ekstra lange sider og en side kjører seg fast, kan hele siden bli krøllet som følge av stoppen. Velg derfor bare skanneprofiler som spesifiserer lange eller ekstra lange sider når du skanner sider som er lengre enn 356 mm .

## Oppdage feilmating

Funksjonen for feilmatingsdeteksjon (dobbelmating) stopper skanneprosessen hvis den oppdager at flere sider mates inn i skanneren om gangen. Denne funksjonen er aktivert som standard.

Det kan være nyttig å deaktivere denne funksjonen når du skanner:

- skjemaer med flere deler (noe som HP ikke anbefaler)
- dokumenter der det er festet etiketter eller gule lapper



**MERK:** Bruk TWAIN-brukergrensesnittet til å aktivere flermatingsdeteksjon når du skanner fra annet enn HP-programvare.

## Daglig skanning

**Daglig**-skannesnarveien lar brukerne definere og lagre en skannesnarvei for hverdagslige behov. Følgende **Innstillinger for Skannesnarveier** , kan tilpasses når skannesnarveien **Daglig** velges:

- **Elementtype**
- **Antall sider på arket**
- **Sidestørrelse**
- **Fargemodus**
- **Destinasjon/filtype**

## Automatisk størrelsesdeteksjon (Windows)

Skanneren vil som standard oppdage sidestørrelsen ved å bruke alternativet **Automatisk størrelsesdeteksjon**. Når alternativet **Automatisk størrelsesdeteksjon** brukes, blir det skannede bildet beskåret til størrelsen på den oppdagede siden, og eventuelt skjevt innhold blir rettet opp.



**MERK:** Bruk TWAIN-brukergrensesnittet til å angi beskæringsalternativer når du skanner fra skanneprogramvare fra andre enn HP.

Se den elektroniske hjelpen til skanneprogramvaren du bruker angående innstillinger for automatisk oppdagelse av sidestørrelse.

## Automatisk fargedeteksjon (Windows)

Du kan bruke denne funksjonen til å redusere størrelsen på skannede filer ved å bare lagre sider som inneholder farge som fargeskanninger, og lagre alle andre sider i svart-hvitt.

Følg denne fremgangsmåten for å detektere farge i skannede bilder:

1. Åpne HP Scan-programvaren.
2. Velg en skannesnarvei.
3. Klikk på nedtrekksmenyen **Fargemodus** og velg så **Automatisk fargedeteksjon**.
4. Hvis du vil justere følsomheten til og effekten av **Automatisk fargedeteksjon**, klikker du på **Mer**, velger **Bilde** og klikker så på nedtrekkslisten **Automatisk fargedeteksjon**.



**MERK:** Se den elektroniske hjelpen til skanneprogramvaren du bruker angående informasjon om innstillinger for automatisk fargedeteksjon.

Bruk TWAIN-brukergrensesnittet til å detektere farge automatisk når du skanner fra skanneprogramvare fra andre enn HP.

## Skanne ved hjelp av tekstforbedret svart-hvitt modus (Windows)

Du kan bruke denne funksjonen til å forbedre det skannede bildet ved skanning av tekst i svart-hvitt. For å bruke denne funksjonen fullfører du følgende trinn:

1. Åpne HP Scan-programvaren.
2. Velg en skannesnarvei.
3. Klikk på **Mer**, velg fanen **Bilde** og klikk så på **Terskel**.
4. Velg **Forbedre innhold** og deretter **OK**.

## Rett opp skannede bilder automatisk (Windows)

Windows: Bruk funksjonen **Rett opp automatisk** til å rette opp innhold som er skjevt i forhold til sidestørrelsen i kildedokumentet. Bruk funksjonen **Automatisk størrelsesdeteksjon** til å korrigere bilder som er blitt skjeve under skanneprosessen.

1. Åpne HP Scan-programvaren.
2. Velg en skannesnarvei.
3. Klikk på **Mer**, velg fanen **Bilde** og klikk så på **Rett opp innhold**.

## Bruke skanneprogramvaren (OS X)

De neste emnene beskriver hvordan du skanner med programmet Apple Image Capture. Du kan også bruke HP Easy Scan for å utføre disse oppgavene.

### Skanne dokumenter (OS X)

1. Legg dokumentet på skannerglasset eller i dokumentmateren.
2. I **programmer** -mappen, dobbeltklikker du ikonet for **HP Easy Scan** .
3. Bekreft at denne Scanjet XXX er den valgte skanneren.
4. Velg en skannesnarvei som gjenspeiler hva du vil skanne.
5. Klikk på **Skann**.
6. Når alle sidene er skannet, velger du menyen **Fil > Lagre** og angir hvordan og hvor filen skal lagres.

### Skanne fra andre programmer (OS X)

Et bilde kan skannes direkte til et ICA-kompatibelt program. I programmet ser du etter alternativer for å importere eller hente bilder fra en skanner.



---

**MERK:** HP-programvaren støtter ikke TWAIN-skanning. Hvis programmet har import- eller hentefunksjoner, men din HP-skanner ikke er oppført, kan det hende at programmet bare søker etter skannere som støtter TWAIN.

---



# Skannetips

## Optimalisere skanning og oppgavehastighet

Flere innstillinger har innvirkning på totaltiden ved skanning. Vurder følgende for å optimalisere skanneytelsen.

- Hvis du vil optimere ytelsen, må du påse at datamaskinen oppfyller de anbefalte systemkravene. For å se minstekravene og anbefalte krav, kan du gå til [www.hp.com](http://www.hp.com) og deretter søke etter din skannermodell pluss ordet **spesifikasjoner**.
- Lagring av skannede bilder i søkbart format (for eksempel søkbare PDF-filer) tar mer tid enn lagring i et bildeformat fordi det skannede bildet blir analysert med optisk tegngjenkjenning (OCR). Kontroller om du trenger en søkbar fil før du velger et søkbart skanneformat.
- Skanning med høyere oppløsning enn nødvendig øker skannetiden og gir en større fil uten ekstra fordeler. Hvis du skanner med høy oppløsning kan du angi du et lavere oppløsningsnivå for å øke skannehastigheten.

## Skanne skjøre originaler

Hvis du skal skanne skjøre dokumenter (som fotografier eller dokumenter på krøllet eller svært tynt papir), legger du dokumentet med forsiden ned på planskannerglasset.



---

## 3 Stell og vedlikehold

Denne delen inneholder informasjon om hvordan du steller og vedlikeholder skanneren. Du finner den nyeste vedlikeholdsinformasjonen på [www.hp.com/support](http://www.hp.com/support).

- [Fanen Vedlikehold i HP Scanner Tools Utility \(Windows\)](#)
- [HP Utility \(OS X\)](#)
- [Rengjøre produktet](#)
- [Bytte deler](#)
- [Bestille vedlikeholds- og skannerrekvisita](#)

## Fanen Vedlikehold i HP Scanner Tools Utility (Windows)

Fanen **Vedlikehold** i HP Scanner Tools Utility inneholder informasjon om bruk av skanneren, vedlikeholdshistorikk og innstillinger. HP Scanner Tools Utility gjør det mulig å registrere skannervedlikehold og endre innstillingene for vedlikeholdsvarsler.

Se HP Scanner Tools Utility Help (hjelp til skannerverktøy) for å få mer informasjon.

## HP Utility (OS X)

Fanen **Vedlikehold** i HP Utility inneholder informasjon om bruk av skanneren, vedlikeholdshistorikk og innstillinger. Varselet vises i HP Utility når fanen **Vedlikehold** er valgt.

## Rengjøre produktet

Regelmessig rengjøring av skanneren gir skannede dokumenter av høy kvalitet. Hvor mye stell som er nødvendig, er avhengig av flere faktorer, blant annet av bruken og miljøet. Utfør rutinemessig rengjøring etter behov.

### Rengjøre skannerglasset

- [Innføring](#)
- [Elementer som må rengjøres](#)
- [Rengjøre skannerglasset](#)

#### Innføring


Rengjør skannerglasset med jevne mellomrom og når du ser støv eller smuss på det.

#### Elementer som må rengjøres

Kontroller at du har følgende tilgjengelig før du rengjør:

- Rene, lofri eller mikrofiber kluter
- Glassrengjøringsmiddel eller rent vann

---

 **FORSIKTIG:** Ikke bruk rengjøringsmidler som inneholder skuremidler, aceton, benzen eller karbontetraklorid da disse kan skade skannerglasset.

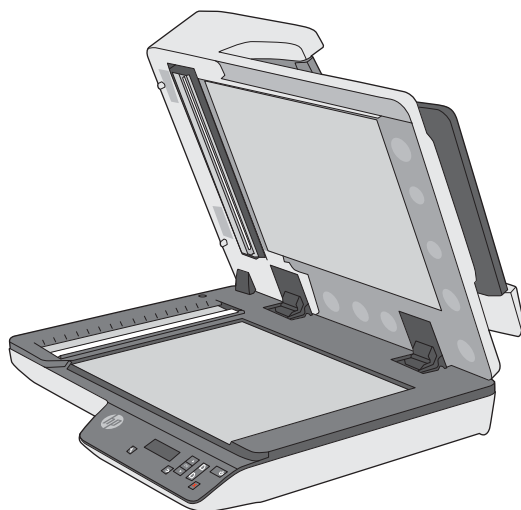
Unngå bruk av isopropylalkohol da det kan etterlate striper på glasset.

---

#### Rengjøre skannerglasset

Følg denne fremgangsmåten for å rengjøre skannerglasset:

1. Løft opp dokumentmateren.



2. Bruk en ren, lofri klut fuktet med vann eller spray glassrengjøringsmiddel på en ren, lofri klut og rengjør så planskannerglasset grundig.

**⚠ FORSIKTIG:** Ikke spray glassrengjøringsmidlet direkte på skannerglasset da dette kan føre til permanente skader.

3. Tørk av skannerglasset med en tørr, myk og lofri klut.

**📝 MERK:** Påse at du tørker skannerglasset fullstendig.

4. Slå på skanneren.

Skanneren er nå klar til bruk.

## Rengjøre den automatiske dokumentmaterens skannestriper

- [Innføring](#)
- [Rengjøre skannestripene](#)

### Innføring

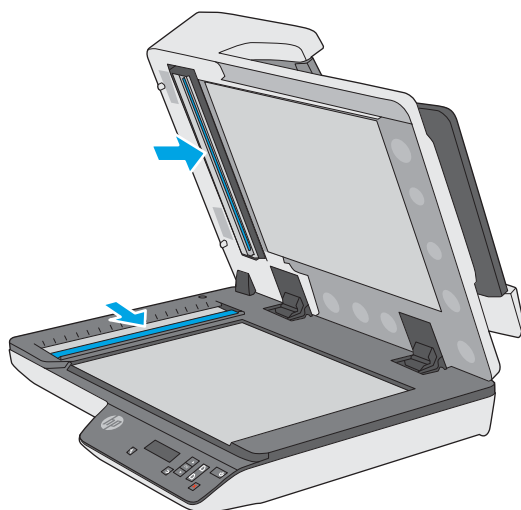
Rengjør begge skannestripene med jevne mellomrom og hvis du oppdager striper på et skannet bilde.

### Rengjøre skannestripene

Følg denne fremgangsmåten for å rengjøre stripekomponentene:

1. Trykk på **Av/på**-knappen for å slå skanneren av, og koble deretter USB-kabelen og strømledningen fra skanneren.
2. Løft opp dokumentmateren.

3. Tørk av skannestripene med en myk, lofri klut som er lett fuktet med et mildt rengjøringsmiddel for glass.



**⚠ FORSIKTIG:** Bruk bare rengjøringsmidler for glass til å rengjøre skannestripene. Unngå rengjøringsmidler som inneholder skuremidler, aceton, benzen og karbontetraklorid. Disse kan skade skannestripene. Unngå isopropylalkohol fordi det kan etterlate striper på skannestripene.

Ikke sprut rengjøringsmiddel for glass direkte på skannestripene.

4. Tørk skannestripene med en tørr, myk og lofri klut. Tørk av stripene i grått reflekterende materiale på hver stripe.
5. Lukk dokumentmateren, koble til USB-kabelen og strømledningen igjen og trykk på **Av/på**-knappen for å slå på skanneren. Skanneren er nå klar til bruk.

## Rengjøre papirbanen

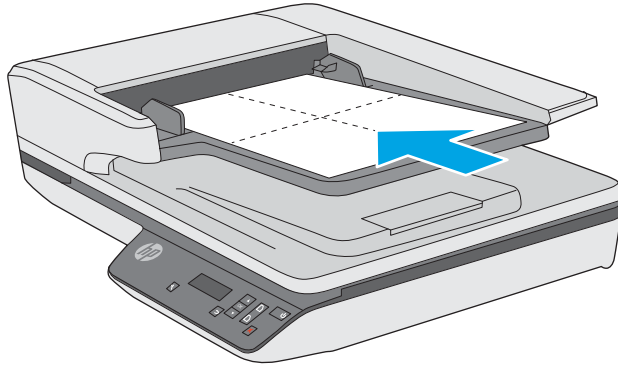
Hvis det er striper eller riper på de skannede bildene, bruker du en HP rengjøringsklut for papirbane til å rengjøre papirbanen.

Følg denne fremgangsmåten for å rengjøre papirbanen:

1. Åpne den forseglede pakningen med HP rengjøringsklut for papirbane ved å rive fra hakket. Pass på ikke å rive i stykker kluten.
2. Ta ut rengjøringskluten og brett den ut.



3. Legg den utbrettede kluten inn i dokumentinnskuffen.




4. Åpne HP Scanner Tools Utility, og klikk deretter på **Vedlikehold**-fanen.
  5. Under **Rengjør papirbane** klikker du på **Rengjør** for å mate kluten gjennom skanneren.
- 
- ⚠ FORSIKTIG:** Vent i minst to minutter slik at komponentene tørker før du fortsetter med neste trinn.
6. Legg opptil fem sider med papirutskrifter i skanneren. Skann dem og se på resultatene.
  7. Under **Registrer rengjøring av papirbane** klikker du på **Registrer rengjøring** for å logge denne rengjøringsaktiviteten og oppdatere papirbanens rengjøringshistorikk.

## Bytte deler

Å bytte deler når det er nødvendig hjelper til med å holde skannekvaliteten høy. Deler må skiftes ut når det varsles av HP Scanner Tools Utility, eller hvis skanneren ikke fungerer som den skal. HP ScanJet Pro 3500 f1 ADF erstatningsvalsesett kommer med følgende deler:

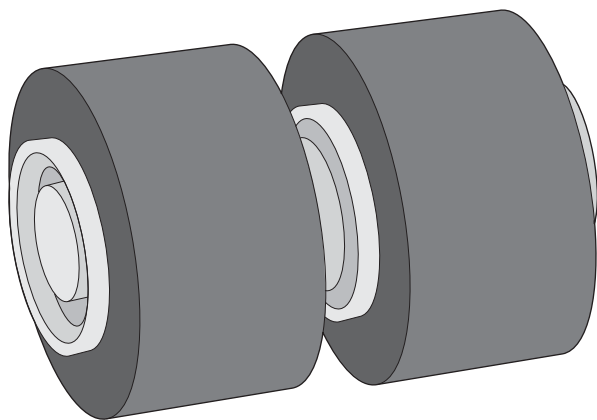
- Valsedeksel
- Skillevalser
- Hentevalsemodul

Erstatningssettet kommer også med detaljerte instruksjoner for hvordan hver av disse delene skal byttes ut.

 **MERK:** HP anbefaler at du skifter ut hentemodulen og skillevalsen etter 100 000. skanninger.


Windows: HP Scanner Tools Utility (skannerverktøy) kan varsle deg når det er behov for service, noe som er avhengig av mange forhold og som kan skje tidligere enn det faste intervallet.

## Bytte ut skillevalsene og dekselet



Skift skillevalsen under følgende forhold:

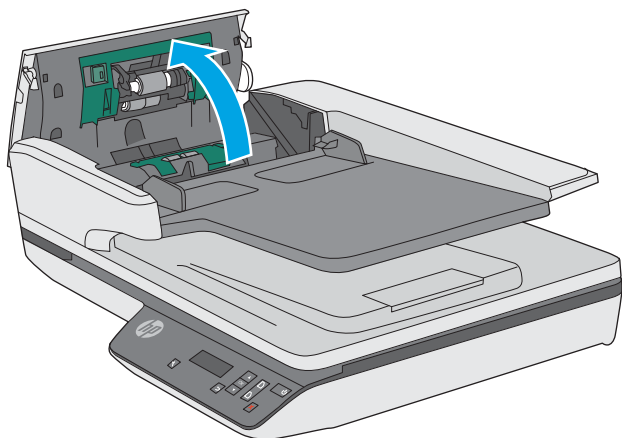
- Windows: Når dialogboksen **Vedlikehold anbefales** indikerer at det er på tide med vedlikehold.
- Hvis skanneren opplever gjentatte papirstopper.

 **MERK:** Erstatningsvalsesettet er en forbruksvare som ikke dekkes av garantien eller vanlige serviceavtaler.

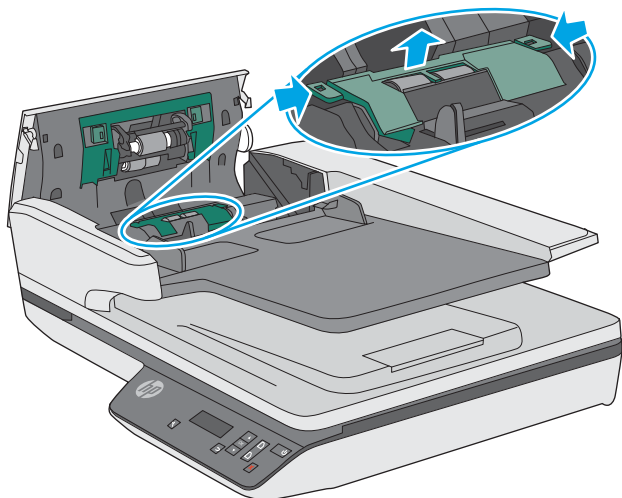
Følg denne fremgangsmåten å bytte ut skillevalsene:

1. Trykk på **Av/på**-knappen for å slå skanneren av, og koble deretter USB-kabelen og strømledningen fra skanneren.

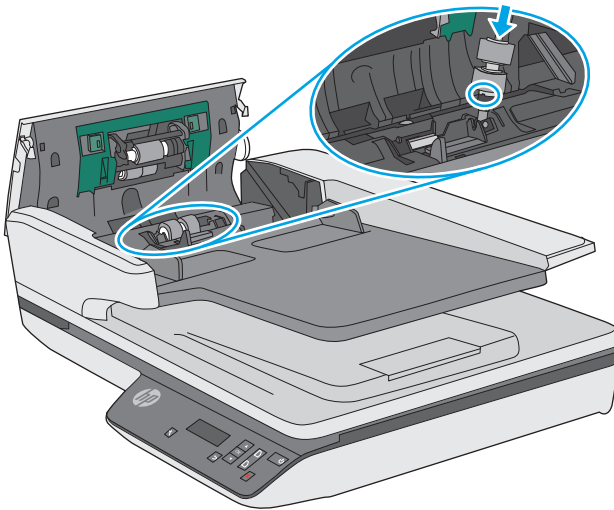
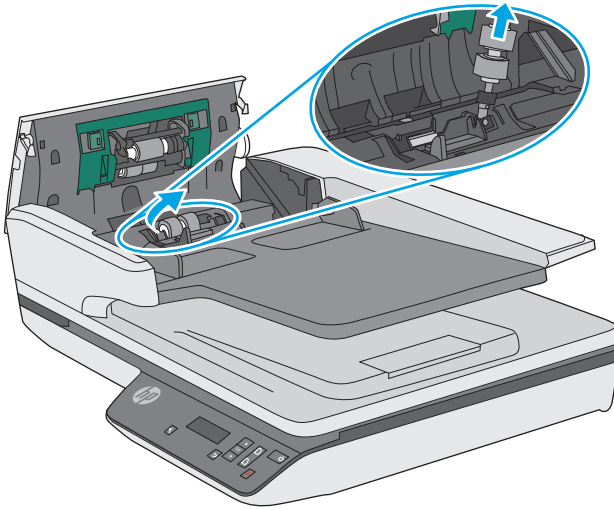
2. Åpne dokumentmaterluken.



3. Klem på tappene på sidene av valsedekselet, og løft det deretter opp dekselet til valsen for å fjerne den.



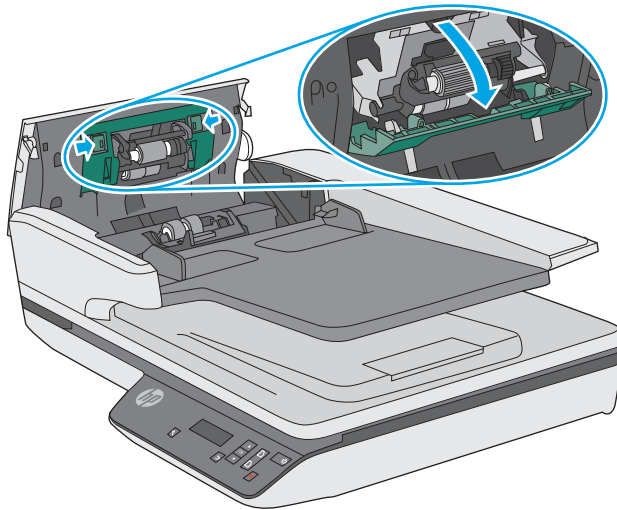
4. Fjern og bytt ut valsene som beskrevet i instruksjonene som fulgte med erstatningssettet.



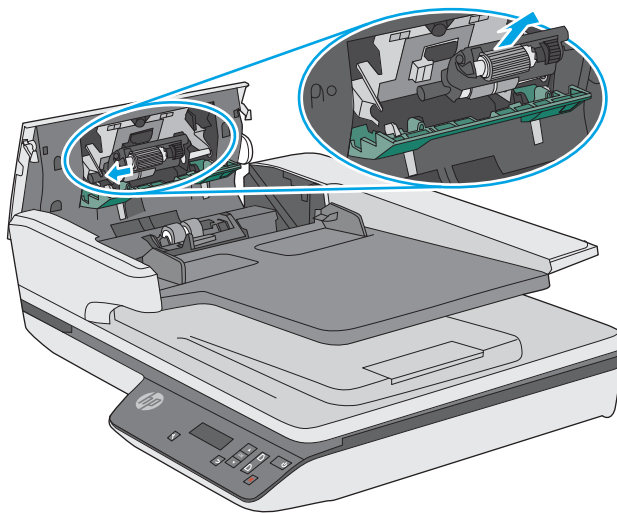
5. Sett valsedekelet på plass igjen, og fortsett med utskiftingen av hentevalsemodulen.

## Bytte ut hentevalsemodulen

1. Klem på tappene på sidene av valsedekelet, og senk så valsedekelet.



2. Fjern valsakslingen fra holderen, og fjern deretter valsemodulen.



3. Bytt ut hentevalsemodulen som beskrevet i instruksjonene som fulgte med erstatningssettet.
4. Lukk dokumentmaterluken. Koble tilbake USB-kabelen og strømledningen til skanneren.
5. Trykk på **Av/på**-knappen for å slå på skanneren.
6. **Windows:** Oppdater skannerens vedlikeholdshistorikk.
  - Åpne HP Scanner Tools Utility.
  - Under **Registrer utskifting** klikker du på **Registrering og utskiftning** for å logge denne utskiftingsaktiviteten og oppdatere valseenes utskiftingshistorikk.

Skanneren er nå klar til bruk.

## Bestille vedlikeholds- og skannerrekvisita

Hvis du vil bestille vedlikeholdsdeler for skanneren kan du gå til nettstedet for deler til HP-skannere på [www.hp.com/buy/parts](http://www.hp.com/buy/parts).



---

## 4 Løse problemer

Denne delen inneholder løsninger på vanlige problemer med skanneren.

Du finner mer informasjon om feilsøking i hjelpen til HP-skanneprogrammet som blir brukt.

## Grunnleggende problemløsningstips

Små problemer som flekker på skannestripene eller løse kabler, kan føre til at skanneren gir uklare resultater, oppfører seg merkelig eller ikke fungerer. Undersøk alltid følgende når du støter på problemer med skanneren.

- Hvis du skanner et dokument som vil bli analysert med optisk tegngjenkjenning (OCR), må du passe på at originaldokumentet er klart nok til å bli analysert.
- Kontroller at USB- og strømkablene er satt ordentlig inn i kontaktene på baksiden av skanneren. Kontroller også at strømledningen er koblet til en strømførende stikkontakt eller et overspenningsvern.
- Kontroller at skanneren ikke er slått av automatisk. Hvis den er det, trykker du på **Av/på**-knappen for å slå på skanneren.

---

 **TIPS:** Endre innstillingen for automatisk avslåing ved å bruke HP Scanner Tools Utility (Windows) eller HP Utility (OS X).

---

- Påse at skanneren får strøm.
  - Kontroller at den grønne lampen på strømforsyningsboksen lyser.
  - Hvis den grønne lampen ikke lyser, må du kontrollere at stikkontakten eller overspenningsvernet som strømforsyningen er koblet til, har strøm.
  - Hvis stikkontakten eller overspenningsvernet har strøm, men den grønne indikatorlampen likevel ikke lyser, kan det være feil på strømforsyningen. Ta kontakt med [www.hp.com/support](http://www.hp.com/support) for å få hjelp.
- Hvis du får en melding som sier **Kan ikke finne skanner** når du prøver å bruke skanneren, slår du av skanneren og venter i 30 sekunder før du slår den på igjen. Hvis meldingen fortsatt vises, kan det være at skanneren må tilbakestilles.
- Hvis skanneren er tilkoblet datamaskinen via en USB-hub eller en USB-port på fremsiden av datamaskinen, kobler du fra skanneren og kobler den til igjen via en USB-port på baksiden av datamaskinen.
- Windows: Kontroller at Skann-knappen er aktivert (se «Produkttilgjengelighet» for mer informasjon).
- Slå skanneren av, vent 30 sekunder og slå den deretter på igjen.
- Kontroller at dokumentmaterluken er lukket.
- Start datamaskinen på nytt.

Hvis problemene vedvarer, er det mulig at HP-skanneprogramvaren, fastvaren eller tilhørende drivere er foreldet eller har blitt ødelagt. Se [www.hp.com/support](http://www.hp.com/support) for å finne programvare-, fastvare- og driveroppdateringer til skanneren.



## Teste skanneren

Gjør følgende for å teste skanneren:

1. Kontroller at strømledningen er ordentlig tilkoblet mellom skanneren og en stikkontakt eller et overspenningsvern. Kontroller at den grønne indikatorlampen på strømforsyningsboksen lyser for å bekrefte at strømforsyningen fungerer.
2. Hvis strømledningen er koblet til et overspenningsvern, må du påse at overspenningsvernet er satt i en stikkontakt og slått på.
3. Trykk på **Av/på**-knappen for å slå av skanneren, koble strømforsyningen fra skanneren og slå deretter av datamaskinen som skanneren er koblet til. Vent i 30 sekunder, koble strømforsyningen til skanneren igjen, trykk på **Av/på**-knappen for å slå på skanneren, og slå deretter på datamaskinen.
4. Forsøk å skanne på nytt.

## Tilbakestill skanneren

Skanneren må kanskje tilbakestilles ved følgende situasjoner:

- Hvis en feilmelding som ligner på **Skannerinitialisering mislyktes** vises når du prøver å bruke skanneren.
- Hvis en **Skanner ikke funnet**-feilmelding vises når du prøver å bruke skanneren, og det ikke hjelper å slå skanneren av i 30 sekunder og så slå den på igjen.

Følg denne fremgangsmåten for å tilbakestille skanneren:

1. Lukk HP Smart Document Scan-programvaren og HP Scanner Tools Utility hvis de er åpne.
2. Trykk på **Av/på**-knappen for å slå av skanneren, og koble deretter strømledningen fra skanneren.
3. Vent i 30 sekunder.
4. Koble til strømledningen igjen, og trykk deretter på **Av/på**-knappen for å slå på skanneren.

# Løse problemer med skannerinstalleringen

- [Kontrollere kablene](#)
- [Avinstaller HP ScanJet Drivers and Tools og installer på nytt \(Windows\)](#)

## Kontrollere kablene

Kabeltype	Løsning
Strømledning	<p>Strømledningen skal være koblet til mellom skanneren og en stikkontakt.</p> <ul style="list-style-type: none"><li>• Kontroller at strømledningen er ordentlig tilkoblet mellom skanneren og en strømførende stikkontakt eller et overspenningsvern.</li><li>• Hvis strømledningen er koblet til et overspenningsvern, må du kontrollere at overspenningsvernet er koblet til en stikkontakt og er slått på.</li><li>• Trykk på <b>Av/på</b>-knappen for å slå av skanneren, og slå deretter av datamaskinen. Etter 30 sekunder slår du skanneren på igjen og deretter datamaskinen, i den rekkefølgen.</li></ul>
USB-kabel	<p>USB-kabelen skal være koblet til mellom skanneren og datamaskinen.</p> <ul style="list-style-type: none"><li>• Bruk kabelen som fulgte med skanneren. Det er ikke sikkert at andre USB-kabler er kompatible med skanneren.</li><li>• Kontroller at USB-kabelen er ordentlig tilkoblet mellom skanneren og datamaskinen.</li><li>• Hvis USB-kabelen er koblet til en USB-port foran på datamaskinen, flytter du den til en USB-port på baksiden av datamaskinen.</li></ul> <p>Hvis du vil ha mer informasjon om løsning av USB-problemer, se <a href="http://www.hp.com/support">www.hp.com/support</a>, velg land eller region og bruk deretter søkeverktøyet til å finne emner om løsning av USB-problemer.</p>

## Avinstaller HP ScanJet Drivers and Tools og installer på nytt (Windows)

Hvis du har kontrollert tilkoblingen av skannerkabelen og dette ikke løste problemet, kan problemet skyldes en ufullstendig installasjon. Forsøk å avinstallere HP ScanJet Drivers and Tools, og installer på nytt.

1. Trykk på **Av/på**-knappen for å slå av skanneren, og koble deretter USB-kabelen og strømledningen fra skanneren.
2. På datamaskinen åpner du Kontrollpanel og bruker verktøyet **Legg til/fjern** (i Windows 7, Windows 8, Windows 8.1 og Windows 10, verktøyet **Programmer og funksjoner**) for å avinstallere følgende programmer:
  - ScanJet Pro 3500 f1 planskanner
  - HP Scan
3. Start datamaskinen på nytt.
4. Installer HP ScanJet Drivers and Tools på nytt.

- Slå skanneren av, vent 30 sekunder og slå den deretter på igjen. Programvaren og driverne som trengs, skulle installeres automatisk.
  - Hvis driverne og verktøyene ikke installeres automatisk, installerer du dem fra CDen med HP-skanneprogramvaren.
5. Koble USB-kabelen og strømkabelen til skanneren igjen, og trykk deretter på [Av/på](#)-knappen for å slå på skanneren.

# Strømproblemer

## Kontroller at skanneren har strøm

Strømledningen skal være koblet til mellom skanneren og en stikkontakt.

- Kontroller at strømledningen er ordentlig tilkoblet mellom skanneren og en strømførende stikkontakt.
- Hvis strømledningen er koblet til et overspenningsvern, må du kontrollere at overspenningsvernet er koblet til en stikkontakt og er slått på.
- Påse at skanneren får strøm.
  - Kontroller at den grønne lampen på strømforsyningsboksen lyser.
  - Hvis den grønne lampen ikke lyser, må du kontrollere at stikkontakten eller overspenningsvernet som strømforsyningen er koblet til, har strøm.
  - Hvis stikkontakten eller overspenningsvernet har strøm, men den grønne indikatorlampen likevel ikke lyser, kan det være feil på strømforsyningen. Ta kontakt med [www.hp.com/support](http://www.hp.com/support) for å få hjelp.

Hvis problemet vedvarer etter at du har gjort dette, følger du denne fremgangsmåten:

1. Trykk på **Av/på**-knappen for å slå av skanneren, og koble deretter strømledningen fra skanneren.
2. Vent i 30 sekunder.
3. Koble til strømledningen igjen, og trykk deretter på **Av/på**-knappen for å slå på skanneren.

## Skanneren slår seg ikke på

Hvis skanneren ikke vil slå seg på når du trykker på **Av/på**-knappen, kontrollerer du følgende:

- Skanneren har kanskje blitt frakoblet. Se om strømforsyningen har blitt koblet fra skanneren eller fra strømkilden.
- Strømforsyningen virker kanskje ikke.
  - Kontroller at den grønne lampen på strømforsyningsboksen lyser.
  - Hvis den grønne lampen ikke lyser, må du kontrollere at stikkontakten eller overspenningsvernet som strømforsyningen er koblet til, har strøm.
  - Hvis stikkontakten eller overspenningsvernet har strøm, men den grønne indikatorlampen likevel ikke lyser, kan det være feil på strømforsyningen. Ta kontakt med [www.hp.com/support](http://www.hp.com/support) for å få hjelp.

## Skanneren slår seg stadig av

Som standard vil skanneren gå i hvilemodus etter 15 minutters uvirksomhet og vil slå seg av automatisk etter to timers uvirksomhet for å spare strøm.

**Windows:** Følg denne fremgangsmåten for å endre standardinnstillingene:

1. Start HP Scanner Tools Utility.
2. Klikk på fanen **Innstillinger**, og velg deretter ønsket innstilling for hvilemodus og automatisk avslåing.

- Når du skal angi hvor lenge skanneren skal være uvirksom før den går i hvilemodus, velger du **15 minutter** eller **Aldri** fra nedtrekksmenyen **Hvilemodus: Sett skanneren i hvilemodus etter:** .
- Når du skal angi hvor lenge skanneren skal være uvirksom før den slår seg av automatisk, velger du riktig verdi (**1 time, 2 timer, 4 timer** eller **8 timer**) fra **Automatisk avslåing: Slå skanneren av etter:** .

**OS X:** Bruk HP Utility til å endre disse standardverdiene.

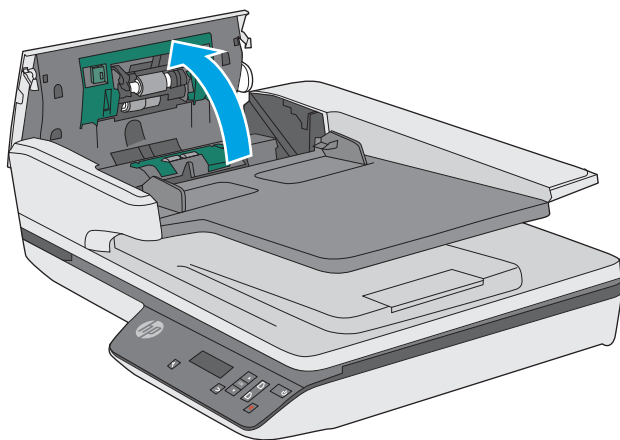
## Papirstopp

- [Fjerne fastkjørt papir fra skannerens papirbane](#)
- [En original som legges i skanneren, kjører seg fast gjentatte ganger](#)

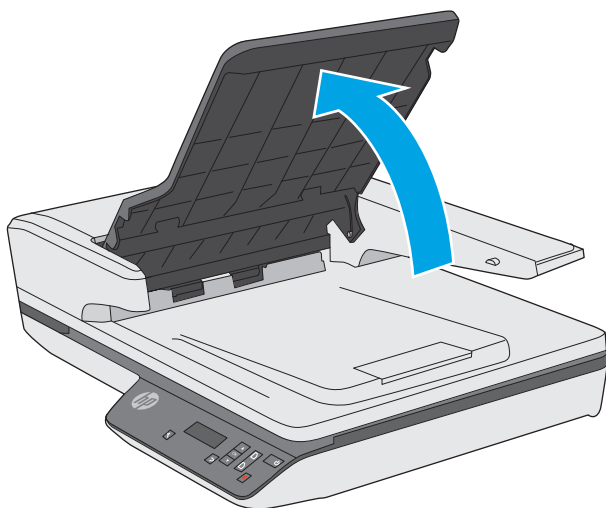
### Fjerne fastkjørt papir fra skannerens papirbane

Følg denne fremgangsmåten for å fjerne fastkjørt papir:

1. Fjern alle dokumenter fra dokumentmateren.
2. Trekk opp dokumentmaterluken for å åpne.



3. Ta ut originalene og alle hindringer fra papirbanen.
4. Fjern alle synlige rester (som papir, stifter eller klips) fra papirbanen.
5. Undersøk valsene i dokumentmaterluken og fjern alt synlig smuss.
6. Fjern originaldokumenter fra mottaksskuffen. Løft opp innskuffen for å kontrollere at det ikke fremdeles befinner seg papir i papirbanen. Hvis det fortsatt er papir i papirbanen trekker du det forsiktig ut.



7. Lukk dokumentmaterluken.
8. Legg i alle originalene igjen, og skann på nytt.

### **En original som legges i skanneren, kjører seg fast gjentatte ganger**

- Originalen oppfyller kanskje ikke kravene til hva som er akseptabelt.
- Det kan være festet noe på originalen, for eksempel stifter eller selvklebende notater, som må fjernes.
- Kontroller at papirførerne ligger an mot kantene av originalen.



## Problemer med papirmating

### Papir kjører seg fast, forskyver seg, mates feil eller mates inn flere ark om gangen

- Skanning av fuktige eller våte sider kan forårsake papirstopp. Kontroller at sidene som mates inn er helt tørre (toneren er tørr, det er ingen våte substanser som lim eller korrekturlakk).
- Kontroller at alle valsene er på plass, og at valsedekselet og dokumentmaterluken er lukket.
- Hvis papiret ser ut til å bli forskyvet når det mates inn i skannerens papirbane, må du kontrollere de skannede bildene i programvaren for å påse at de ikke blir skjeve.
- Det kan hende at papiret ikke ligger riktig. Rett opp papiret og juster papirførerne for å sentrere bunken.
- Papirførerne må ligge an mot kantene på papirbunken for at matingen skal fungere ordentlig. Kontroller at papirbunken ligger rett og at papirførerne ligger an mot bunken.
- Dokumentmateren eller utskuffen inneholder kanskje mer enn det maksimale antall ark. Legg færre ark i dokumentmateren, og fjern utskrevne sider fra utskuffen.
- Rengjør skannerens papirbane for å bidra til redusert feilmating. Hvis papir fremdeles mates feil, rengjør du valsene. Hvis papir fremdeles mates feil, bytter du ut valsene.

### Papiret mates ikke ut av skanneren

Legg inn sidene på nytt i dokumentmateren og pass på at de får kontakt med valsene.

Det kan hende at dokumentmaterluken ikke er festet. Åpne luken og lukk den igjen, og trykk den fast ned på begge sider for å sikre at den er lukket.

Det kan være problemer med skannermaskinvaren. Gjør følgende for å teste skanneren:

1. Kontroller at strømledningen er ordentlig tilkoblet mellom skanneren og en stikkontakt eller et overspenningsvern. Kontroller at den grønne indikatorlampen på strømforsyningsboksen lyser for å bekrefte at strømforsyningen fungerer.
2. Hvis strømledningen er koblet til et overspenningsvern, må du påse at overspenningsvernet er satt i en stikkontakt og slått på.
3. Trykk på **Av/på**-knappen for å slå av skanneren, koble strømforsyningen fra skanneren og slå deretter av datamaskinen som skanneren er koblet til. Vent i 30 sekunder, koble strømforsyningen til skanneren igjen, trykk på **Av/på**-knappen for å slå på skanneren, og slå deretter på datamaskinen.
4. Forsøk å skanne på nytt.

### Originalene krøller seg i skannerens utskuff

Under tørre forhold kan lette originaler, som for eksempel karbonfritt kopipapir, lett krølle seg i utskuffen. Du kan redusere problemet ved å flate ut krøllede kanter før originalene legges i dokumentmateren.

# Problemer med bildekvaliteten

## Skannede bilder er ikke rette

- Kontroller at dokumentmaterførerne er midtstilt i skanneren og stilt inn i en passende bredde for originalen som skannes. Kontroller at papirførerne ligger an mot kantene av originalen.
- Windows: Bruk funksjonen **Rett opp automatisk** til å rette opp innhold som er skjevt i forhold til sidestørrelsen i kildedokumentet. Bruk funksjonen **Automatisk størrelsesdeteksjon** til å korrigere bilder som er blitt skjeve under skanneprosessen.

## De skannede bildene har striper eller riper

Se under **Stell og vedlikehold** i brukerhåndboken for å få mer informasjon om rengjøring av skanneren.

- Kontroller at originalene er rene og ikke krøllete.
- Rengjør skannerglasset.

## Skannet bilde er uklart

- Se om det er hindringer i skannerens papirbane, og kontroller at papirbreddførerne er riktig plassert. Forsøk å skanne på nytt.
- Kontroller at dokumentet ikke er uklart.

## Det skannede resultatet er helt svart eller helt hvitt

- Originalen er kanskje ikke riktig plassert i dokumentmateren. Kontroller at originalen som skannes ligger med forsiden opp i dokumentmateren.
- Windows: Hvis du skanner til et svart-hvitt-bilde, må du kontrollere at svart-hvitt-terskelen ikke er satt til laveste eller høyeste verdi. Hvis du setter terskelen til et av ytterpunktene, vil det gi et bilde som er helt hvitt eller helt svart.
- OS X: Hvis du bruker Image Capture-programmet til å skanne til et tekstbilde, stiller du **Bildekorrigering** til **Manuell** og bruker **Terskel**-glidebryteren til å justere terskelen.

## Nederste del av det skannede bildet kuttet av

Skanneprogramvaren kan som standard skanne medier som er opptil 356 mm eller lange.

Kontroller at den valgte sidestørrelsen i skanneprogramvaren (eller skannesnarveien) passer til lengden på dokumentet som skannes.

# Problemer med drift av skanneren

- [Tilkoblingsproblemer](#)
- [Knapper fungerer ikke som de skal](#)
- [LCD-skjermen har visningsproblemer eller skannerknappene fungerer ikke som forventet](#)
- [Problemer med skanningsytelse](#)

## Tilkoblingsproblemer

### Kontroller USB-forbindelsen

Kontroller den fysiske tilkoblingen til skanneren.

- Bruk kabelen som fulgte med skanneren. Det er ikke sikkert at andre USB-kabler er kompatible med skanneren.
- Kontroller at USB-kabelen er ordentlig tilkoblet mellom skanneren og datamaskinen. Treforkikonet på USB-kabelen vender ned når kabelen er riktig koblet til skanneren.

Hvis problemet vedvarer etter at du har fulgt fremgangsmåten ovenfor, kan du forsøke dette:

1. Gjør ett av følgende, avhengig av hvordan skanneren er koblet til datamaskinen:
  - Hvis USB-kabelen er koblet til en USB-hub eller dokkingstasjonen til en bærbar PC, kobler du USB-kabelen fra USB-huben eller dokkingstasjonen og kobler i stedet USB-kabelen til en USB-port på baksiden av datamaskinen.
  - Hvis USB-kabelen er koblet direkte til datamaskinen, kobler du den til en annen USB-port på baksiden av datamaskinen.
  - Fjern alle andre USB-enheter fra datamaskinen bortsett fra tastaturet og musen.
2. Trykk på **Av/på**-knappen for å slå av skanneren, vent i 30 sekunder og slå deretter skanneren på igjen.
3. Start datamaskinen på nytt.
4. Når datamaskinen er startet igjen, forsøker du å bruke skanneren.
  - Hvis skanneren fungerer, kobler du til igjen andre USB-enheter en og en og forsøker å bruke skanneren for hver enhet som tilkobles. Koble fra eventuelle USB-enheter som hindrer at skanneren fungerer.
  - Windows: Hvis skanneren ikke fungerer, avinstallerer du drivere og verktøy for HP ScanJet og installerer på nytt:
    - HP ScanJet Pro 3500
    - HP Scan

## Knapper fungerer ikke som de skal


### Skannerknappene fungerer ikke som de skal

Etter hvert trinn trykker du på Skann-knappen for å se om det virker riktig. Hvis problemet vedvarer, fortsetter du med neste trinn.

1. En kabel kan være løs. Kontroller at USB-kabelen og strømledningen er ordentlig tilkoblet.
2. Slå skanneren av, vent 30 sekunder og slå deretter skanneren på igjen.
3. Start datamaskinen på nytt.
4. Hvis problemet vedvarer, kan det være et problem med kontrollpanelet. Ta kontakt med HPs kundestøtte på [www.hp.com/support](http://www.hp.com/support).

## LCD-skjermen har visningsproblemer eller skannerknappene fungerer ikke som forventet

Disse symptomene indikerer et problem med skannerens frontpanel.

- LCD-problemer: Skjermen er blank eller en del av skjermens innhold mangler.
- Problemer med knapper: Knapper reagerer ikke eller feil handling utføres når du trykker på en knapp (for eksempel at du får ensidig skanning når du trykker på Skann tosidig-knappen ).
- LED-problemer: Lysdioder (LED) fungerer ikke eller blir værende i feil tilstand.

Hvis skanneren har noen av disse problemene, tar du kontakt med HPs kundestøtte på [www.hp.com/support](http://www.hp.com/support).

## Problemer med skanningsytelse

### Skanningen starter ikke med en gang

Kontroller at luken til dokumentmateren er lukket og at skanneren er slått på.

### Skanneren skanner bare én side av en tosidig original

Kontroller at den valgte skannesnarveien angir tosidig skanning.

### Skannede sider mangler ved skannemålet

Når du skanner, skannes sider som klistrer seg sammen, som én side. Kontroller at skannede sider ikke er klistret sammen.

### Skannede sider kommer i feil rekkefølge ved skannemålet

- Kontroller at rekkefølgen på sidene i originaldokumentet er riktig før du legger det med forsiden opp i dokumentmateren.
- Kontroller at det ikke er stifter, binders eller noe annet (som selvklebende lapper) festet til dokumentet, slik at sidene kan mates feil.
- Kontroller at sidene ikke er klistret sammen.

### Skannefilene blir for store

- De fleste skanneprogrammer lar deg velge en mindre filstørrelse når du velger utdatafiltypen. Se hjelpen til skanneprogramvaren du bruker for mer informasjon.
- Kontroller innstillingen for skanneoppløsning (se hjelpen til skanneprogramvaren du bruker for mer informasjon):

- 200 dpi er tilstrekkelig for å lagre dokumenter som bilder.
- 300 dpi er tilstrekkelig til å lage redigerbar tekst med optisk tegngjenkjenning (OCR) for de fleste skrifter.
- Når det gjelder asiatiske og små skrifter, er 400 dpi den anbefalte oppløsningen.

Skanning med høyere oppløsning enn nødvendig gir en større fil uten ekstra fordeler.

- Fargeskanning gir større filer enn skanning i svart-hvitt.
- Hvis du skanner et stort antall sider kan du vurdere å skanne færre sider om gangen for å opprette flere, men mindre filer.

## Videre feilsøking

---

Få telefonstøtte for ditt land / din region

Telefonnumre for landet/regionen finnes i brosjyren som lå i esken med produktet, eller på [www.hp.com/support/](http://www.hp.com/support/).

Ha produktnavnet, serienummeret, kjøpsdato og en beskrivelse av problemet klart.

---

Få 24-timers støtte på Internett, og last ned programvareverktøy, drivere, og elektronisk informasjon

[www.hp.com/support/](http://www.hp.com/support/)

---

Bestill ytterligere tjeneste- eller vedlikeholdsavtaler med HP

[www.hp.com/support/](http://www.hp.com/support/)

---

# Stikkordregister

## A

Automatisk fargedeteksjon 23  
automatisk størrelsesdeteksjon 22  
av/på-knapp, finne 2  
avinstallere og installere  
  programvare på nytt 43  
avkuttete bilder  
  problemløsning 50

## B

bestille  
  erstatningssett for valse 34, 36  
  rekvisita 37

## D

deler  
  bestille 34, 36  
dokumentmater  
  kapasitet 8  
  legge i dokumenter 18  
  tips om ilegging 14  
drivere  
  papirtyper 15

## E

elektronisk støtte 54

## F

feilmating  
  problemløsning 49  
feilmatingsdeteksjon 22  
flere sider mates 49  
funksjoner  
  automatisk fargedeteksjon 23  
  feilmatingsdeteksjon 22  
  oppdage sidestørrelse 22  
  skannesnarveier 20  
  støtte for ekstra lang side 22

støtte for lang side 22  
tekstforbedret svart-hvitt-  
  modus 23

## H

hastighet  
  problemløsning 52  
hastighet, problemløsning 25  
HP Customer Care 54  
HP rengjøringsklut for papirbane 32  
HP Scanner Tools Utility  
  Vedlikehold-fanen 28  
HP Scanner Tools Utility  
  (skannerverktøy)  
  Bruksområder 9  
HP Scan utvidet  
  skanne fra 20  
HP Scan utvidet programvare  
  om 9  
HP TWAIN 9  
hvilemodus 11  
hvite skanninger  
  problemløsning 50  
håndtere strøminnstillinger 45

## I

inn- og utskuffer  
  finne 2  
installere programvare  
  problemløsning 43

## K

kabler  
  problemløsning 43  
kapasitet, dokumentmater 8  
knapper  
  skannerkontrollpanel 3  
kontrollpanel  
  finne 2

kundestøtte

  elektronisk 54

## L

LCD-problemer 52

## M

mateproblemer 47  
medier  
  feilmating 49  
  ingen mating 49  
  papirstopp 48  
  problemløsning 49

## N

nettsky, skanne til 21  
nettsteder  
  bestille rekvisita 37  
Nettsteder  
  erstatningsdeler 34, 36

## O

oppdage feilmating 22  
oppdage sidestørrelse 22  
OS X-programvare 10

## P

papir  
  fastkjøringer 48  
  feilmating 49  
  ingen mating 49  
  problemløsning 49  
  støtte for papirtyper 15  
papirbane  
  mateproblemer 47  
  rengjøre 32  
papirskinner, finne 2  
papirstopp  
  problemløsning 48  
problemer med LCD 52

- problemløsning
  - avinstallere og installere programvare på nytt 43
  - avkuttete bilder 50
  - feilmating 49
  - grunnleggende tips 40
  - hastighet 25, 52
  - hvite skanninger 50
  - ingen papirmating 49
  - installering 43
  - kabler 43
  - knapper 52
  - kontrollere strøm 45
  - LCD 52
  - mateproblemer 47
  - papirstopp 48
  - siderekkefølge 52
  - sider mangler 52
  - skanne skjøre originaler 25
  - skjerm 52
  - skjeve bilder 50
  - skjøre originaler 25
  - store skannefiler 52
  - streker 50
  - strøm 45
  - svarte skanninger 50
  - tilbakestille skanner 42
  - tosidig skanning 52
  - uklare bilder 50
- produkt
  - automatisk avslåing 11
  - hvilemodus 11
- produktinformasjon 1
- programvare
  - avinstallere og installere på nytt 43
  - løse installeringsproblemer 43
  - Mac 10
  - Windows 9
- R**
  - rekvisita
    - bestille 37
  - rengjøre
    - papirbane 32
  - rengjøringsklut 32
- S**
  - sider i feil rekkefølge 52
  - sider mangler, problemløsning 52
- skanne
  - fra HP Scan utvidet 20
  - originaler 18
  - skjøre originaler 25
- skanner
  - kontrollpanel 3
  - tilbakestille 42
- skannerprogramvare
  - Mac 10
  - Windows 9
- skannesnarveier 20
- skanne til nettskyen 21
- skanning
  - for store filer 52
  - mateproblemer 47
- skifte valse 34
- skifte valse og skillepute 36
- skjeve bilder 50
- skjøre originaler, skanne 25
- skråstilte bilder 50
- slå på skanner
  - problemløsning 45
- streker
  - problemløsning 50
- strømbryter, finne 2
- strømforsyning
  - løse kabelproblemer 43
- strømstyring 45
- støtte
  - elektronisk 54
- støtte for ekstra lange sider 22
- støtte for lange sider 22
- svarte skanninger
  - problemløsning 50
- T**
  - teknisk støtte
    - elektronisk 54
  - Tekstforbedret svart-hvitt-modus 23
  - tilbakestille skanner 42
  - tosidig skanning
    - problemløsning 52
  - TWAIN 9
- U**
  - uklare bilder 50
  - USB-kabel
    - problemløsning 43
  - uskarpe bilder 50
- utskuff
  - finne 2
- V**
  - valse
    - skifte 34, 36
  - vedlikehold
    - rengjøre papirbane 32
    - Vedlikehold-fanen i HP Scanner Tools Utility 28
  - visningsproblemer 52
- W**
  - Webområder
    - kundestøtte 54
  - Windows-programvare 9





© 2015 HP Development Company, L.P.

[www.hp.com](http://www.hp.com)

