



# LaserJet Pro MFP M426, M427

## Guide de l'utilisateur



M426dw  
M426fdn  
M426fdw  
M427dw  
M427fdn  
M427fdw



[www.hp.com/support/ljM426MFP](http://www.hp.com/support/ljM426MFP)  
[www.hp.com/support/ljM427MFP](http://www.hp.com/support/ljM427MFP)





HP LaserJet Pro MFP M426, M427

Guide de l'utilisateur

## Copyright et licence

© Copyright 2017 HP Development Company, L.P.

Il est interdit de reproduire, adapter ou traduire ce manuel sans autorisation expresse par écrit, sauf dans les cas permis par les lois régissant les droits d'auteur.

Les informations contenues dans ce document sont susceptibles d'être modifiées sans préavis.

Les seules garanties des produits et services HP sont exposées dans les clauses expresses de garantie fournies avec les produits ou services concernés. Le contenu de ce document ne constitue en aucun cas une garantie supplémentaire. HP ne peut être tenu responsable des éventuelles erreurs techniques ou éditoriales de ce document.

Edition 5, 3/2019

## Marques commerciales

Adobe®, Adobe Photoshop®, Acrobat® et PostScript® sont des marques de commerce d'Adobe Systems Incorporated.

Apple et le logo Apple sont des marques commerciales d'Apple Computer, Inc. aux Etats-Unis et dans d'autres pays. iPod est une marque commerciale d'Apple Computer, Inc. L'utilisation du terme iPod est soumis à autorisation. Ne volez pas de musique.

Microsoft®, Windows®, Windows® XP et Windows Vista® sont des marques déposées de Microsoft Corporation aux Etats-Unis.

UNIX® est une marque déposée de The Open Group.

---

# Sommaire

|                                                                                   |           |
|-----------------------------------------------------------------------------------|-----------|
| <b>1 Présentation de l'imprimante .....</b>                                       | <b>1</b>  |
| Vues de l'imprimante .....                                                        | 2         |
| Vue de face de l'imprimante .....                                                 | 2         |
| Vue de l'arrière de l'imprimante .....                                            | 3         |
| Vue du panneau de commande .....                                                  | 4         |
| Présentation de l'écran d'accueil .....                                           | 5         |
| Utilisation du panneau de commande avec écran tactile .....                       | 5         |
| Spécifications de l'imprimante .....                                              | 6         |
| Caractéristiques techniques .....                                                 | 7         |
| Systèmes d'exploitation pris en charge .....                                      | 8         |
| Solutions d'impression mobile .....                                               | 10        |
| Dimensions de l'imprimante .....                                                  | 11        |
| Consommation d'énergie, spécifications électriques et émissions acoustiques ..... | 13        |
| Plage d'environnement de fonctionnement .....                                     | 13        |
| Configuration de l'imprimante et installation du logiciel .....                   | 14        |
| <br>                                                                              |           |
| <b>2 Bacs à papier .....</b>                                                      | <b>15</b> |
| Chargement du bac 1 .....                                                         | 16        |
| Introduction .....                                                                | 16        |
| Bac 1 : orientation du papier .....                                               | 18        |
| Chargement du bac 2 .....                                                         | 20        |
| Introduction .....                                                                | 20        |
| Bac 2 : orientation du papier .....                                               | 22        |
| Chargement du bac 3 .....                                                         | 23        |
| Introduction .....                                                                | 23        |
| Bac 3 : orientation du papier .....                                               | 25        |
| Chargement et impression des enveloppes .....                                     | 26        |
| Introduction .....                                                                | 26        |
| Impression d'enveloppes .....                                                     | 26        |
| Orientation des enveloppes .....                                                  | 26        |

|                                                                                                    |           |
|----------------------------------------------------------------------------------------------------|-----------|
| <b>3 Consommables, accessoires et pièces .....</b>                                                 | <b>27</b> |
| Commande de consommables, accessoires et pièces .....                                              | 28        |
| Commandes .....                                                                                    | 28        |
| Consommables et accessoires .....                                                                  | 28        |
| Pièces d'autodépannage pour les clients .....                                                      | 28        |
| Remplacement du toner .....                                                                        | 30        |
| Introduction .....                                                                                 | 30        |
| Informations sur le toner .....                                                                    | 30        |
| Retrait et remplacement d'une cartouche de toner .....                                             | 32        |
| <br>                                                                                               |           |
| <b>4 Imprimer .....</b>                                                                            | <b>35</b> |
| Imprimer des tâches (Windows) .....                                                                | 36        |
| Comment imprimer (Windows) .....                                                                   | 36        |
| Imprimer automatiquement des deux côtés (Windows) .....                                            | 37        |
| Imprimer en manuel des deux côtés (Windows) .....                                                  | 37        |
| Imprimer plusieurs pages par feuille (Windows) .....                                               | 38        |
| Sélectionner le type de papier (Windows) .....                                                     | 38        |
| Tâches d'impression supplémentaires .....                                                          | 38        |
| Impression de tâches (OS X) .....                                                                  | 40        |
| Comment imprimer (OS X) .....                                                                      | 40        |
| Imprimer automatiquement des deux côtés (OS X) .....                                               | 40        |
| Imprimer manuellement des deux côtés (OS X) .....                                                  | 40        |
| Imprimer plusieurs pages par feuille (OS X) .....                                                  | 41        |
| Sélectionner le type de papier (OS X) .....                                                        | 41        |
| Tâches d'impression supplémentaires .....                                                          | 41        |
| Stockage des tâches d'impression sur le produit pour les imprimer ultérieurement ou en privé ..... | 43        |
| Introduction .....                                                                                 | 43        |
| Avant de commencer .....                                                                           | 43        |
| Configuration de l'imprimante pour le stockage des tâches .....                                    | 43        |
| Etape 1 : installation de la clef USB .....                                                        | 43        |
| Etape 2 : mettre à jour le pilote d'impression .....                                               | 44        |
| Créer une tâche en mémoire (Windows) .....                                                         | 45        |
| Imprimer une tâche en mémoire .....                                                                | 47        |
| Suppression d'une tâche en mémoire .....                                                           | 47        |
| Impression mobile .....                                                                            | 48        |
| Introduction .....                                                                                 | 48        |
| Impression Wi-Fi Direct et NFC (modèles sans fil uniquement) .....                                 | 48        |
| HP ePrint via messagerie électronique .....                                                        | 49        |
| Logiciel HP ePrint .....                                                                           | 50        |
| AirPrint .....                                                                                     | 50        |
| Impression intégrée Android .....                                                                  | 51        |

|                                                                                                                                                      |           |
|------------------------------------------------------------------------------------------------------------------------------------------------------|-----------|
| Utiliser l'impression directe par clé USB .....                                                                                                      | 52        |
| Introduction .....                                                                                                                                   | 52        |
| Etape 1 : accès aux fichiers USB depuis l'imprimante .....                                                                                           | 52        |
| Etape 2 : imprimer des documents via USB .....                                                                                                       | 52        |
| Option 1 : imprimer des documents .....                                                                                                              | 52        |
| Option 2 : impression de photos .....                                                                                                                | 53        |
| <b>5 Copie .....</b>                                                                                                                                 | <b>55</b> |
| Réaliser une copie .....                                                                                                                             | 56        |
| Copie recto verso .....                                                                                                                              | 57        |
| Impression recto verso automatique (modèles fdn et fdw uniquement) .....                                                                             | 57        |
| Copie recto verso manuelle .....                                                                                                                     | 57        |
| Tâches de copie supplémentaires .....                                                                                                                | 58        |
| <b>6 Numérisation .....</b>                                                                                                                          | <b>59</b> |
| Numériser à l'aide du logiciel HP Scan (Windows) .....                                                                                               | 60        |
| Numériser à l'aide du logiciel HP Scan (OS X) .....                                                                                                  | 61        |
| Numériser vers une clé USB à mémoire flash .....                                                                                                     | 62        |
| Configuration de la fonctionnalité Numériser vers un dossier réseau .....                                                                            | 63        |
| Introduction .....                                                                                                                                   | 63        |
| Avant de commencer .....                                                                                                                             | 63        |
| Première méthode : Utilisation de l'Assistant de numérisation vers dossier réseau (Windows) .....                                                    | 63        |
| Deuxième méthode : configuration de la fonction de numérisation pour envoi vers un dossier réseau à partir du serveur Web intégré HP (Windows) ..... | 65        |
| Etape 1 : accès au serveur Web intégré HP (EWS) .....                                                                                                | 65        |
| Etape 2 : configuration de la fonction de numérisation vers un dossier réseau .....                                                                  | 65        |
| Configuration de la fonctionnalité Numériser vers un dossier réseau sur un Mac .....                                                                 | 67        |
| Etape 1 : accès au serveur Web intégré HP (EWS) .....                                                                                                | 67        |
| Première méthode : ouverture du serveur Web intégré HP (EWS) à partir d'un navigateur Web .....                                                      | 67        |
| Deuxième méthode : ouverture du serveur Web intégré HP (EWS) à partir de l'utilitaire HP .....                                                       | 67        |
| Etape 2 : configuration de la fonction de numérisation vers un dossier réseau .....                                                                  | 68        |
| Numériser vers un dossier réseau .....                                                                                                               | 70        |
| Configuration de la fonctionnalité Numériser vers un e-mail .....                                                                                    | 71        |
| Introduction .....                                                                                                                                   | 71        |
| Avant de commencer .....                                                                                                                             | 71        |
| Première méthode : Utilisation de l'Assistant de numérisation vers un e-mail (Windows) .....                                                         | 71        |
| Deuxième méthode : configuration de la fonction de numérisation vers la messagerie électronique à partir du serveur Web intégré HP (Windows) .....   | 73        |
| Etape 1 : accès au serveur Web intégré HP (EWS) .....                                                                                                | 73        |

|                                                                                                    |    |
|----------------------------------------------------------------------------------------------------|----|
| Etape 2 : configuration de la fonction de numérisation vers un e-mail .....                        | 73 |
| Etape 3 : ajouter des contacts au carnet d'adresses électroniques .....                            | 75 |
| Etape 4 : configurer les options de messagerie électronique par défaut .....                       | 75 |
| Configuration de la fonctionnalité Numériser vers un e-mail sur un Mac .....                       | 76 |
| Etape 1 : accès au serveur Web intégré HP (EWS) .....                                              | 76 |
| Première méthode : Ouverture du serveur Web intégré HP (EWS) à partir<br>d'un navigateur Web ..... | 76 |
| Deuxième méthode : ouverture du serveur Web intégré HP (EWS) à<br>partir de l'utilitaire HP .....  | 77 |
| Etape 2 : configuration de la fonction de numérisation vers un e-mail .....                        | 77 |
| Etape 3 : ajouter des contacts au carnet d'adresses électroniques .....                            | 78 |
| Etape 4 : configurer les options de messagerie électronique par défaut .....                       | 79 |
| Numériser vers e-mail .....                                                                        | 80 |
| Tâches de numérisation supplémentaires .....                                                       | 81 |

## 7 Télécopie ..... 83

|                                                                                      |    |
|--------------------------------------------------------------------------------------|----|
| Configuration de l'envoi et de la réception de télécopies .....                      | 84 |
| Avant de commencer .....                                                             | 84 |
| Etape 1 : Identifier le type de connexion de votre téléphone .....                   | 84 |
| Etape 2 : Configurer le télécopieur .....                                            | 85 |
| Ligne téléphonique dédiée .....                                                      | 85 |
| Ligne d'appels vocaux/de télécopies partagée .....                                   | 86 |
| Ligne d'appels vocaux/de télécopies partagée avec répondeur .....                    | 87 |
| Etape 3 : Configurer l'heure, la date et l'en-tête de télécopie .....                | 89 |
| Assistant de configuration du télécopieur HP .....                                   | 89 |
| Panneau de commande de l'imprimante .....                                            | 90 |
| Serveur EWS HP et HP Device Toolbox (Windows) .....                                  | 90 |
| Etape 4 : Effectuer un test de télécopie .....                                       | 91 |
| Envoyer une télécopie .....                                                          | 92 |
| Télécopie à partir du scanner à plat .....                                           | 92 |
| Télécopier depuis le chargeur de documents .....                                     | 93 |
| Utilisation des numéros rapides et de groupe .....                                   | 93 |
| Envoyer une télécopie à partir du logiciel .....                                     | 94 |
| Envoi d'une télécopie à partir d'un logiciel tiers, par exemple Microsoft Word ..... | 94 |
| Tâches de télécopie supplémentaires .....                                            | 95 |

## 8 Gestion de l'imprimante ..... 97

|                                                                                              |     |
|----------------------------------------------------------------------------------------------|-----|
| Utiliser les applications Services Web HP .....                                              | 98  |
| Modification du type de connexion de l'imprimante (Windows) .....                            | 99  |
| Configuration avancée avec serveur Web intégré HP (EWS) et HP Device Toolbox (Windows) ..... | 100 |
| Configuration avancée avec HP Utility pour OS X .....                                        | 104 |



|                                                                                                                                                           |            |
|-----------------------------------------------------------------------------------------------------------------------------------------------------------|------------|
| Ouvrir l'utilitaire HP .....                                                                                                                              | 104        |
| Caractéristiques de HP Utility .....                                                                                                                      | 104        |
| Configurer les paramètres réseau IP .....                                                                                                                 | 107        |
| Introduction .....                                                                                                                                        | 107        |
| Avis de non-responsabilité pour le partage d'imprimante .....                                                                                             | 107        |
| Affichage ou modification des paramètres réseau .....                                                                                                     | 107        |
| Renommer l'imprimante sur le réseau .....                                                                                                                 | 107        |
| Configuration manuelle des paramètres IPv4 TCP/IP via le panneau de commande .....                                                                        | 108        |
| Paramètres de vitesse de liaison et de recto verso .....                                                                                                  | 108        |
| Fonctions de sécurité de l'imprimante .....                                                                                                               | 110        |
| Introduction .....                                                                                                                                        | 110        |
| Attribution ou modification du mot de passe du système à l'aide du serveur Web intégré .....                                                              | 110        |
| Verrouillage du formateur .....                                                                                                                           | 110        |
| Paramètres d'économie d'énergie .....                                                                                                                     | 111        |
| Introduction .....                                                                                                                                        | 111        |
| Imprimer avec EconoMode .....                                                                                                                             | 111        |
| Configuration du paramètre Veille/Arrêt auto après .....                                                                                                  | 111        |
| Définissez le délai d'arrêt et configurez l'imprimante sur une alimentation d'1 Watt maximum. ....                                                        | 112        |
| Configuration du délai d'arrêt .....                                                                                                                      | 112        |
| HP Web Jetadmin .....                                                                                                                                     | 113        |
| Mettre le micrologiciel à jour .....                                                                                                                      | 114        |
| Première méthode : Mise à jour du micrologiciel à partir du panneau de commande .....                                                                     | 114        |
| Deuxième méthode : Mise à jour du micrologiciel à l'aide de l'utilitaire de mise à jour du micrologiciel .....                                            | 114        |
| <b>9 Résolution des problèmes .....</b>                                                                                                                   | <b>117</b> |
| Assistance clientèle .....                                                                                                                                | 118        |
| Système d'aide du panneau de commande .....                                                                                                               | 119        |
| Restauration des valeurs usine par défaut .....                                                                                                           | 120        |
| Le message « Le niveau de la cartouche est bas » ou « Le niveau de la cartouche est très bas » s'affiche sur le panneau de commande de l'imprimante ..... | 121        |
| Modification des paramètres « très bas » .....                                                                                                            | 121        |
| Pour les imprimantes dotées de fonctions de télécopie .....                                                                                               | 122        |
| Consommables bas .....                                                                                                                                    | 122        |
| L'imprimante n'entraîne pas le papier ou rencontre un défaut d'alimentation .....                                                                         | 123        |
| Introduction .....                                                                                                                                        | 123        |
| L'imprimante n'entraîne pas de papier .....                                                                                                               | 123        |
| L'imprimante entraîne plusieurs feuilles de papier .....                                                                                                  | 125        |
| Le chargeur de documents crée des bourrages, part en oblique ou prend plusieurs feuilles de papier .....                                                  | 129        |
| Nettoyez les rouleaux et le tampon de séparation du bac d'alimentation. ....                                                                              | 129        |

|                                                                                 |     |
|---------------------------------------------------------------------------------|-----|
| Suppression de bourrages papier .....                                           | 131 |
| Introduction .....                                                              | 131 |
| Les bourrages papier sont-ils fréquents ou récurrents ? .....                   | 131 |
| Emplacements des bourrages .....                                                | 132 |
| Élimination des bourrages papier dans le bac d'alimentation .....               | 133 |
| Élimination des bourrages papier dans le bac 1 .....                            | 135 |
| Élimination des bourrages papier dans le bac 2 .....                            | 136 |
| Élimination des bourrages papier dans le bac 3 .....                            | 140 |
| Élimination des bourrages papier dans l'unité de fusion .....                   | 145 |
| Élimination des bourrages papier dans le bac de sortie .....                    | 147 |
| Élimination des bourrages papier dans l'unité recto verso .....                 | 150 |
| Améliorer la qualité d'impression .....                                         | 153 |
| Introduction .....                                                              | 153 |
| Imprimer à partir d'un autre logiciel .....                                     | 153 |
| Vérification du paramètre type de papier pour la tâche d'impression .....       | 153 |
| Vérifier le paramètre de format de papier (Windows) .....                       | 153 |
| Vérifier le paramètre de format de papier (OS X) .....                          | 153 |
| Vérifier l'état du toner .....                                                  | 154 |
| Nettoyage de l'imprimante .....                                                 | 154 |
| Impression d'une page de nettoyage .....                                        | 154 |
| Vérifier que la vitre du scanner est dépourvue de saleté et de souillures ..... | 155 |
| Inspection visuelle du toner .....                                              | 155 |
| Vérifier le papier et l'environnement d'impression .....                        | 156 |
| Étape 1 : Utiliser du papier conforme aux spécifications HP .....               | 156 |
| Étape 2 : Vérifier l'environnement .....                                        | 156 |
| Étape 3 : configurer l'alignement de chaque bac .....                           | 156 |
| Vérifier les paramètres EconoMode .....                                         | 157 |
| Essayer un autre pilote d'impression .....                                      | 157 |
| Améliorer la qualité de l'image de la copie et de la numérisation .....         | 159 |
| Introduction .....                                                              | 159 |
| Vérifier que la vitre du scanner est dépourvue de saleté et de souillures ..... | 159 |
| Vérifier les paramètres du papier .....                                         | 160 |
| Vérifier les paramètres d'ajustement de l'image .....                           | 160 |
| Optimiser pour le texte ou les images .....                                     | 160 |
| Copie bord à bord .....                                                         | 160 |
| Nettoyez les rouleaux et le tampon de séparation du bac d'alimentation. ....    | 161 |
| Améliorez la qualité d'image de la télécopie .....                              | 163 |
| Introduction .....                                                              | 163 |
| Vérifier que la vitre du scanner est dépourvue de saleté et de souillures ..... | 163 |
| Vérifier les paramètres de résolution d'envoi de télécopie .....                | 164 |
| Vérifier les paramètres de correction d'erreurs .....                           | 164 |

|                                                                                                            |     |
|------------------------------------------------------------------------------------------------------------|-----|
| Vérifier le paramètre Adapter à la page .....                                                              | 164 |
| Nettoyez les rouleaux et le tampon de séparation du bac d'alimentation. ....                               | 164 |
| Envoyer vers un autre télécopieur .....                                                                    | 166 |
| Vérifier le télécopieur de l'expéditeur .....                                                              | 166 |
| Résoudre des problèmes de réseau câblé .....                                                               | 167 |
| Introduction .....                                                                                         | 167 |
| Connexion physique faible .....                                                                            | 167 |
| L'ordinateur utilise une adresse IP incorrecte pour l'imprimante .....                                     | 167 |
| L'ordinateur est incapable de communiquer avec l'imprimante .....                                          | 167 |
| L'imprimante utilise des paramètres de liaison et d'impression recto verso incorrects pour le réseau ..... | 168 |
| De nouveaux logiciels peuvent poser des problèmes de compatibilité .....                                   | 168 |
| L'ordinateur ou la station de travail n'est peut-être pas correctement configuré(e) .....                  | 168 |
| L'imprimante est désactivée ou d'autres paramètres réseau sont incorrects .....                            | 168 |
| Résoudre les problèmes de réseau sans fil .....                                                            | 169 |
| Introduction .....                                                                                         | 169 |
| Liste de contrôle de la connectivité sans fil .....                                                        | 169 |
| L'imprimante n'imprime pas une fois la configuration sans fil terminée .....                               | 170 |
| L'imprimante n'imprime pas et un pare-feu tiers est installé sur l'ordinateur .....                        | 170 |
| La connexion sans fil ne fonctionne pas après le déplacement du routeur sans fil ou de l'imprimante .....  | 170 |
| Impossible de connecter d'autres ordinateurs à l'imprimante sans fil .....                                 | 170 |
| L'imprimante sans fil perd la communication lorsqu'elle est connectée à un VPN .....                       | 171 |
| Le réseau n'apparaît pas dans la liste des réseaux sans fil .....                                          | 171 |
| Le réseau sans fil ne fonctionne pas .....                                                                 | 171 |
| Réaliser un test du réseau sans fil .....                                                                  | 171 |
| Réduction des interférences sur un réseau sans fil .....                                                   | 172 |
| Résoudre les problèmes de télécopie .....                                                                  | 173 |
| Introduction .....                                                                                         | 173 |
| Liste de contrôle de dépannage .....                                                                       | 173 |
| Résolution de problèmes généraux de télécopie .....                                                        | 174 |
| L'envoi des télécopies est lent .....                                                                      | 174 |
| La qualité de la télécopie est mauvaise .....                                                              | 175 |
| La télécopie s'interrompt ou imprime sur deux pages .....                                                  | 176 |

|                    |            |
|--------------------|------------|
| <b>Index .....</b> | <b>177</b> |
|--------------------|------------|



---

# 1 Présentation de l'imprimante

- [Vues de l'imprimante](#)
- [Spécifications de l'imprimante](#)
- [Configuration de l'imprimante et installation du logiciel](#)

## Pour plus d'informations :

Les informations suivantes sont correctes au moment de la publication. Pour obtenir des informations à jour, reportez-vous à la section [www.hp.com/support/ljM426MFP](http://www.hp.com/support/ljM426MFP), [www.hp.com/support/ljM427MFP](http://www.hp.com/support/ljM427MFP).

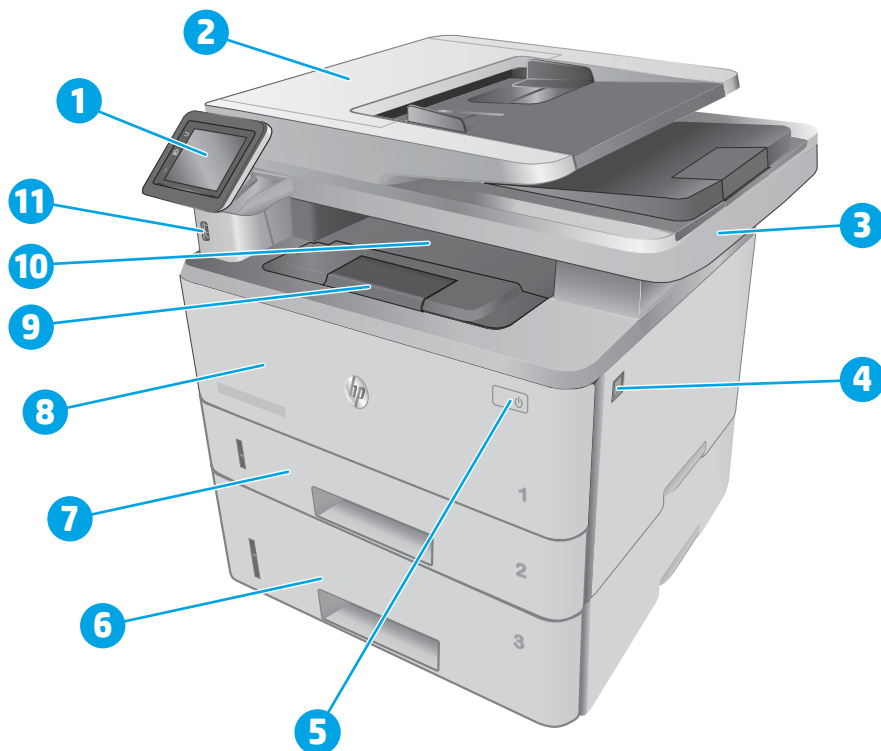
Le plan d'assistance HP tout inclus de l'imprimante comprend les informations suivantes :

- Installation et configuration
- Utilisation
- Résolution des problèmes
- Téléchargement des mises à jour de logiciels et de micrologiciels
- Inscription au forum d'assistance
- Recherche d'informations réglementaires et de garantie

## Vues de l'imprimante

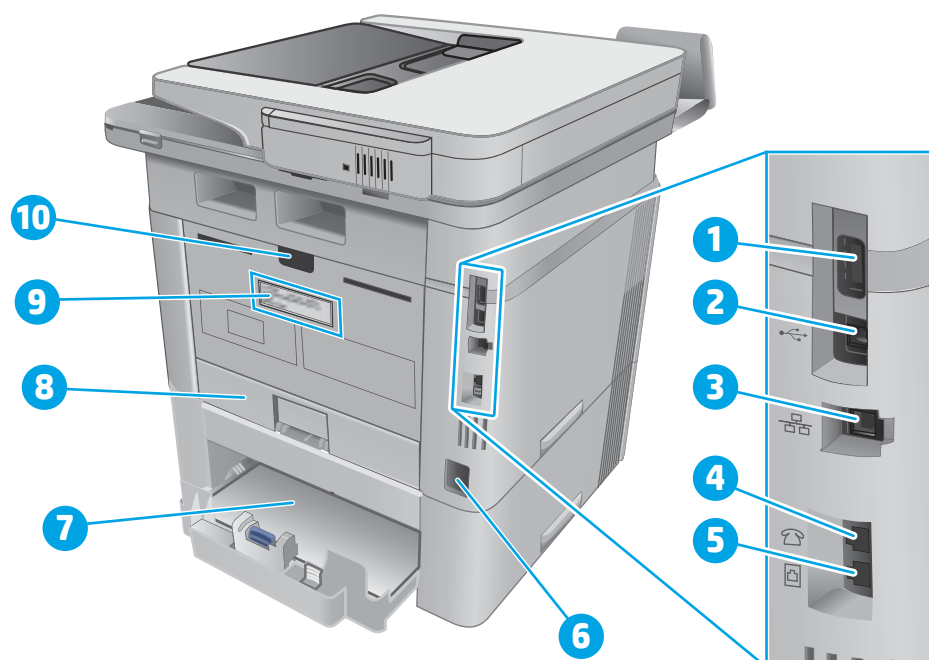
- [Vue de face de l'imprimante](#)
- [Vue de l'arrière de l'imprimante](#)
- [Vue du panneau de commande](#)

### Vue de face de l'imprimante



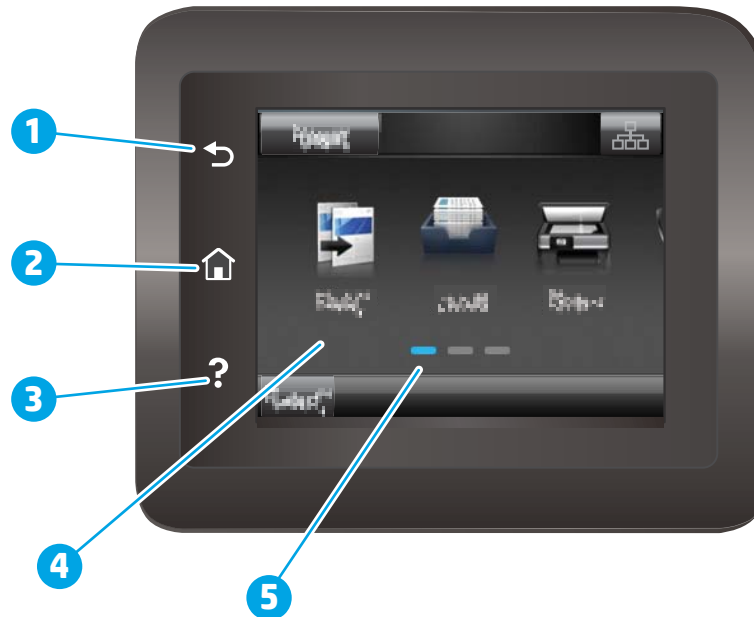
|    |                                                                            |
|----|----------------------------------------------------------------------------|
| 1  | Panneau de commande (s'incline vers le haut pour une meilleure visibilité) |
| 2  | Bac d'alimentation                                                         |
| 3  | Scanner                                                                    |
| 4  | Bouton d'ouverture de la porte avant (accès à la cartouche de toner)       |
| 5  | Bouton de mise sous/hors tension                                           |
| 6  | Bac 3 (en option)                                                          |
| 7  | Bac 2                                                                      |
| 8  | Bac 1                                                                      |
| 9  | Extension du bac de sortie                                                 |
| 10 | Bac de sortie                                                              |
| 11 | Port USB autonome (pour imprimer et numériser sans ordinateur)             |

## Vue de l'arrière de l'imprimante




- 
- |    |                                                                                                                                  |
|----|----------------------------------------------------------------------------------------------------------------------------------|
| 1  | Port USB (pour le stockage des tâches et l'impression privée)                                                                    |
|    | <b>REMARQUE :</b> Ce port peut être couvert                                                                                      |
| 2  | Port d'interface USB                                                                                                             |
| 3  | Port Ethernet                                                                                                                    |
| 4  | Port de « sortie » téléphonique (pour permettre l'ajout d'une extension téléphonique, d'un répondeur ou d'un autre périphérique) |
| 5  | Port d'entrée de télécopieur (pour permettre l'ajout d'une ligne de télécopie à l'imprimante)                                    |
| 6  | Branchement de l'alimentation                                                                                                    |
| 7  | Bac 3 (en option)                                                                                                                |
|    | <b>REMARQUE :</b> Le bac 3 s'étend lorsque du papier au format Légal ou A4 est chargé                                            |
| 8  | Couvercle anti-poussière pour le bac 2                                                                                           |
|    | <b>REMARQUE :</b> Le couvercle anti-poussière se relève lorsque du papier au format Légal ou A4 est chargé                       |
| 9  | Etiquette du numéro de série et du numéro d'imprimante                                                                           |
| 10 | Porte arrière (accès à la suppression des bourrages papier)                                                                      |
-

## Vue du panneau de commande

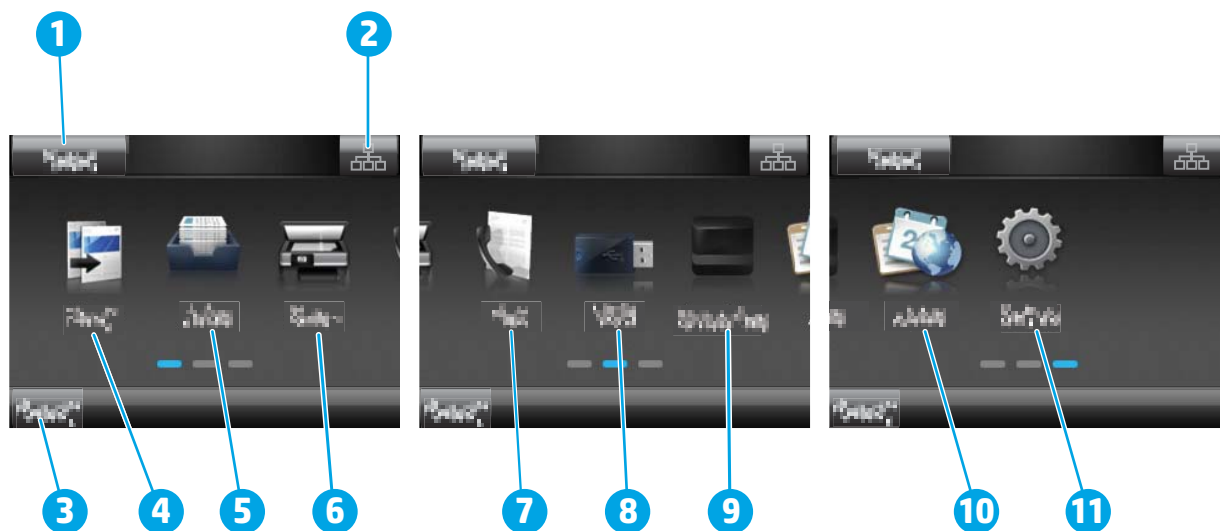












|   |                                         |                                                                                         |
|---|-----------------------------------------|-----------------------------------------------------------------------------------------|
| 1 | Bouton Retour HP                        | Retourne à l'écran précédent.                                                           |
| 2 | Bouton Accueil                          | Permet d'accéder à l'écran d'accueil                                                    |
| 3 | Bouton Aide                             | Offre un accès au système d'aide du panneau de commande                                 |
| 4 | Ecran tactile couleur                   | Permet d'accéder aux menus, aux animations d'aide et aux informations sur l'imprimante. |
| 5 | Indicateur d'écran de la page d'accueil | Indique l'écran d'accueil actuellement affiché sur le panneau de commande.              |

 **REMARQUE :** le panneau de commande ne dispose pas de bouton **Annuler**, mais pour de nombreuses opérations, un bouton **Annuler** apparaît sur l'écran tactile. Les utilisateurs peuvent ainsi annuler une opération avant que l'imprimante ne l'effectue.



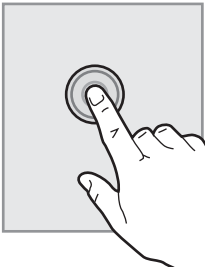

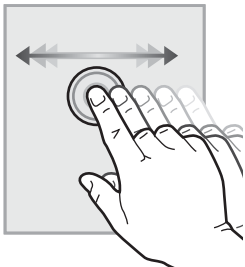

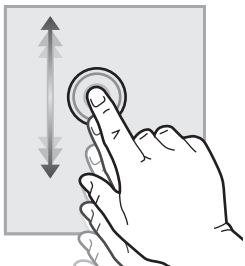
## Présentation de l'écran d'accueil




|    |                                                                                                                |                                                                                                                                                                                                                                                                                                                                                                                                                                                                        |
|----|----------------------------------------------------------------------------------------------------------------|------------------------------------------------------------------------------------------------------------------------------------------------------------------------------------------------------------------------------------------------------------------------------------------------------------------------------------------------------------------------------------------------------------------------------------------------------------------------|
| 1  | Bouton <b>Réinitialiser</b>                                                                                    | Appuyez sur ce bouton pour réinitialiser les paramètres d'un travail temporaire aux paramètres par défaut de l'imprimante.                                                                                                                                                                                                                                                                                                                                             |
| 2  | Bouton Informations de connexion                                                                               | Appuyez sur ce bouton pour ouvrir le menu <b>Informations de connexion</b> qui fournit des informations sur le réseau. Le bouton apparaît soit sous forme d'icône de réseau câblé  , soit sous forme d'icône de réseau sans fil (  ) , selon le type de réseau auquel l'imprimante est connectée. |
| 3  | Etat de l'imprimante                                                                                           | Cette zone de l'écran fournit des informations sur l'état général de l'imprimante.                                                                                                                                                                                                                                                                                                                                                                                     |
| 4  | Icône <b>Copier</b>         | Appuyez sur ce bouton pour ouvrir le menu de copie.                                                                                                                                                                                                                                                                                                                                                                                                                    |
| 5  | Icône <b>Tâches</b>         | Appuyez sur ce bouton pour ouvrir le menu des tâches.                                                                                                                                                                                                                                                                                                                                                                                                                  |
| 6  | Icône <b>Numériser</b>      | Appuyez sur ce bouton pour ouvrir les menus de numérisation : <ul style="list-style-type: none"> <li>• Numériser vers une unité USB</li> <li>• Numériser vers un dossier réseau</li> <li>• Numérisation vers un e-mail</li> </ul>                                                                                                                                                                                                                                      |
| 7  | Icône <b>Télécopie</b>      | Appuyez sur ce bouton pour ouvrir les menus de télécopie.                                                                                                                                                                                                                                                                                                                                                                                                              |
| 8  | Icône <b>USB</b>            | Appuyez sur ce bouton pour ouvrir le menu <b>Lecteur Flash USB</b> .                                                                                                                                                                                                                                                                                                                                                                                                   |
| 9  | Icône <b>Consommables</b>   | Appuyez sur ce bouton pour afficher des informations sur l'état des consommables.                                                                                                                                                                                                                                                                                                                                                                                      |
| 10 | Icône <b>Applications</b>   | Appuyez sur ce bouton pour ouvrir le menu <b>Applications</b> afin d'imprimer directement à partir de certaines applications Web.                                                                                                                                                                                                                                                                                                                                      |
| 11 | Icône <b>Configuration</b>  | Appuyez sur ce bouton pour ouvrir le menu <b>Configuration</b> .                                                                                                                                                                                                                                                                                                                                                                                                       |

## Utilisation du panneau de commande avec écran tactile

Utilisez les actions suivantes pour vous servir du panneau de commande avec écran tactile.

| Action                                                                                                       | Description                                                                                                                                                                                      | Exemple                                                                                                                                                                                           |
|--------------------------------------------------------------------------------------------------------------|--------------------------------------------------------------------------------------------------------------------------------------------------------------------------------------------------|---------------------------------------------------------------------------------------------------------------------------------------------------------------------------------------------------|
| <p><b>Appuyez sur</b></p>   | <p>Appuyez sur un élément à l'écran pour le sélectionner ou pour ouvrir ce menu. En outre, lorsque vous faites défiler des menus, appuyez brièvement sur l'écran pour arrêter le défilement.</p> | <p>Appuyez sur l'icône <a href="#">Configuration</a>  pour ouvrir le menu <a href="#">Configuration</a>.</p>   |
| <p><b>Glissement</b></p>    | <p>Appuyez sur l'écran, puis déplacez le doigt à l'horizontale pour faire défiler l'écran d'un côté à l'autre.</p>                                                                               | <p>Faites glisser votre doigt sur l'écran d'accueil pour accéder à l'icône <a href="#">Configuration</a> .</p> |
| <p><b>Défilement</b></p>  | <p>Appuyez sur l'écran, puis déplacez le doigt sans le lever à la verticale pour déplacer l'écran.</p>                                                                                           | <p>Faites défiler le menu <a href="#">Configuration</a>.</p>                                                                                                                                      |

## Spécifications de l'imprimante

 **IMPORTANT :** Les spécifications suivantes sont correctes au moment de la publication, mais sont sujettes à modification. Pour obtenir des informations à jour, consultez [www.hp.com/support/ljM426MFP](http://www.hp.com/support/ljM426MFP), [www.hp.com/support/ljM427MFP](http://www.hp.com/support/ljM427MFP).

- [Caractéristiques techniques](#)
- [Systèmes d'exploitation pris en charge](#)
- [Solutions d'impression mobile](#)
- [Dimensions de l'imprimante](#)
- [Consommation d'énergie, spécifications électriques et émissions acoustiques](#)
- [Plage d'environnement de fonctionnement](#)

## Caractéristiques techniques

|                                              |                                                                                                                         |                |                |            |
|----------------------------------------------|-------------------------------------------------------------------------------------------------------------------------|----------------|----------------|------------|
| Nom de modèle                                |                                                                                                                         | M426dw         | M426fdn        | M426fdw    |
| Numéro de produit                            |                                                                                                                         | F6W13A         | F6W14A         | F6W15A     |
| Nom de modèle                                |                                                                                                                         | M427dw         | M427fdn        | M427fdw    |
| Numéro de produit                            |                                                                                                                         | C5F97A         | C5F98A         | C5F99A     |
| Gestion du papier                            | Bac 1 (capacité de 100 feuilles)                                                                                        | ✓              | ✓              | ✓          |
|                                              | Bac 2 (capacité de 250 feuilles)                                                                                        | ✓              | ✓              | ✓          |
|                                              | Bac 3 (capacité de 550 feuilles)                                                                                        | Facultatif     | Facultatif     | Facultatif |
|                                              | Impression recto verso automatique                                                                                      | ✓              | ✓              | ✓          |
| Connectivité                                 | Connexion LAN Ethernet 10/100/1000 avec IPv4 et IPv6                                                                    | ✓              | ✓              | ✓          |
|                                              | USB 2.0 haute vitesse                                                                                                   | ✓              | ✓              | ✓          |
|                                              | Port USB autonome                                                                                                       | ✓              | ✓              | ✓          |
|                                              | Serveur d'impression pour une connectivité réseau sans fil                                                              | ✓              | Non disponible | ✓          |
|                                              | HP NFC (Near Field Communication) pour l'impression à partir de périphériques mobiles                                   | Non disponible | Non disponible | ✓          |
|                                              | Wi-Fi Direct pour l'impression à partir de périphériques mobiles                                                        | ✓              | Non disponible | ✓          |
| Ecran du panneau de commande et alimentation | Panneau de commande avec écran tactile couleur                                                                          | ✓              | ✓              | ✓          |
| Impression                                   | Permet d'imprimer jusqu'à 38 pages par minute (ppm) sur du papier au format A4 et 40 ppm sur du papier au format Lettre | ✓              | ✓              | ✓          |
|                                              | Stockage des tâches et impression privée                                                                                | ✓              | ✓              | ✓          |
|                                              | Impression USB autonome (sans ordinateur)                                                                               | ✓              | ✓              | ✓          |
|                                              | Télécopie                                                                                                               | Non disponible | ✓              | ✓          |
| Copier et numériser                          | Copie et numérise jusqu'à 26 pages par minute (ppm)                                                                     | ✓              | ✓              | ✓          |

|                   |                                                                                                                             |                |                |
|-------------------|-----------------------------------------------------------------------------------------------------------------------------|----------------|----------------|
| Nom de modèle     | M426dw                                                                                                                      | M426fdn        | M426fdw        |
| Numéro de produit | F6W13A                                                                                                                      | F6W14A         | F6W15A         |
| Nom de modèle     | M427dw                                                                                                                      | M427fdn        | M427fdw        |
| Numéro de produit | C5F97A                                                                                                                      | C5F98A         | C5F99A         |
|                   | Bac d'alimentation 50 pages avec deux têtes de numérisation pour la copie et la numérisation recto verso en une seule passe | Non disponible | ✓              |
|                   | Bac d'alimentation 50 pages pour la copie et la numérisation en mode recto                                                  | ✓              | Non disponible |
|                   | Options Numériser vers un e-mail, Numériser vers un périphérique USB et Numériser vers un dossier réseau                    | ✓              | ✓              |

## Systèmes d'exploitation pris en charge

Les informations suivantes s'appliquent aux pilotes d'impression PCL 6 Windows et OS X spécifiques à l'imprimante et au CD d'installation logicielle fourni.

**Windows :** le CD du programme d'installation HP installe le pilote HP PCL.6, HP PCL 6 ou HP PCL-6 en fonction du système d'exploitation Windows, ainsi que des logiciels en option lorsque vous choisissez l'installation complète.

**Ordinateurs Mac et OS X :** les ordinateurs Mac et les périphériques mobiles Apple sont pris en charge par cette imprimante. Le pilote d'impression OS X et l'utilitaire d'impression sont disponibles pour téléchargement à partir de hp.com et peuvent également être disponibles via Apple Software Update. Le programme d'installation HP pour OS X n'est pas inclus dans le CD fourni. Suivez ces étapes pour télécharger le logiciel d'installation OS X :


1. Visitez le site Web [www.hp.com/support/ljM426MFP](http://www.hp.com/support/ljM426MFP), [www.hp.com/support/ljM427MFP](http://www.hp.com/support/ljM427MFP).
2. Sélectionnez **Options de support**. Sous **Options de téléchargement**, sélectionnez **Pilotes, logiciels et micrologiciels** puis sélectionnez le package correspondant à l'imprimante.
3. Cliquez sur la version du système d'exploitation, puis cliquez sur le bouton **Télécharger**.

| Système d'exploitation                 | Pilote installé                                                                                                                                                                                                      | Remarques                                                                                                                                                                                                                                                                                                                                 |
|----------------------------------------|----------------------------------------------------------------------------------------------------------------------------------------------------------------------------------------------------------------------|-------------------------------------------------------------------------------------------------------------------------------------------------------------------------------------------------------------------------------------------------------------------------------------------------------------------------------------------|
| Windows® XP SP2 ou ultérieur (32 bits) | Le pilote d'impression spécifique à l'imprimante HP PCL.6 est installé pour ce système d'exploitation pendant l'installation du logiciel de base. Le programme d'installation de base installe uniquement le pilote. | L'installation complète du logiciel n'est pas prise en charge par ce système d'exploitation.<br><br>Utilisez les pilotes UPD pour les systèmes d'exploitation 64 bits.<br><br>Microsoft a cessé le support standard de Windows XP en avril 2009. HP continuera à offrir le meilleur support possible au système d'exploitation XP arrêté. |

| Système d'exploitation                                  | Pilote installé                                                                                                                                                                                                      | Remarques                                                                                                                                                                                                                                                                                                                                                      |
|---------------------------------------------------------|----------------------------------------------------------------------------------------------------------------------------------------------------------------------------------------------------------------------|----------------------------------------------------------------------------------------------------------------------------------------------------------------------------------------------------------------------------------------------------------------------------------------------------------------------------------------------------------------|
| Windows Vista® (32 bits)                                | Le pilote d'impression spécifique à l'imprimante HP PCL.6 est installé pour ce système d'exploitation pendant l'installation du logiciel de base. Le programme d'installation de base installe uniquement le pilote. | L'installation complète du logiciel n'est pas prise en charge par ce système d'exploitation.                                                                                                                                                                                                                                                                   |
| Windows Server 2003 SP1 ou version ultérieure (32 bits) | Le pilote d'impression spécifique à l'imprimante HP PCL.6 est installé pour ce système d'exploitation pendant l'installation du logiciel de base. Le programme d'installation de base installe uniquement le pilote. | L'installation complète du logiciel n'est pas prise en charge par ce système d'exploitation.<br><br>Utilisez les pilotes UPD pour les systèmes d'exploitation 64 bits.<br><br>Microsoft a cessé le support standard de Windows Serveur 2003 en juillet 2010. HP continuera à offrir le meilleur support possible au système d'exploitation Server 2003 arrêté. |
| Windows 7, 32 bits et 64 bits                           | Le pilote d'impression HP PCL 6 spécifique à l'imprimante est installé pour ce système d'exploitation dans le cadre de l'installation complète.                                                                      | Le pilote HP PCL 6 est configuré pour utiliser la fonction d'impression sur les deux faces (recto verso) automatique par défaut lors de l'installation dans certains pays/régions.                                                                                                                                                                             |
| Windows 8, 32 bits et 64 bits                           | Le pilote d'impression spécifique à l'imprimante HP PCL-6 est installé pour ce système d'exploitation pendant l'installation du logiciel de base.                                                                    | La prise en charge de Windows 8 RT est assurée par le pilote Microsoft IN OS Version 4 (32 bits).<br><br>Le pilote HP PCL-6 est configuré pour utiliser la fonction d'impression sur les deux faces (recto verso) automatique par défaut lors de l'installation dans certains pays/régions.                                                                    |
| Windows 8.1, 32 bits et 64 bits                         | Le pilote d'impression spécifique à l'imprimante HP PCL-6 est installé pour ce système d'exploitation pendant l'installation du logiciel de base.                                                                    | La prise en charge de Windows 8.1 RT est assurée par le pilote Microsoft IN OS Version 4 (32 bits).<br><br>Le pilote HP PCL-6 est configuré pour utiliser la fonction d'impression sur les deux faces (recto verso) automatique par défaut lors de l'installation dans certains pays/régions.                                                                  |
| Windows 10, 32 bits et 64 bits                          | Le pilote d'impression spécifique à l'imprimante HP PCL-6 est installé pour ce système d'exploitation pendant l'installation du logiciel de base.                                                                    | Le pilote HP PCL-6 est configuré pour utiliser la fonction d'impression sur les deux faces (recto verso) automatique par défaut lors de l'installation dans certains pays/régions.                                                                                                                                                                             |
| Windows Server 2008 SP2 (32 bits)                       | Le pilote d'impression spécifique à l'imprimante HP PCL.6 est installé pour ce système d'exploitation pendant l'installation du logiciel de base.                                                                    |                                                                                                                                                                                                                                                                                                                                                                |
| Windows Server 2008 SP2 (64 bits)                       | Le pilote d'impression HP PCL 6 spécifique à l'imprimante est installé pour ce système d'exploitation dans le cadre de l'installation complète.                                                                      | Le pilote HP PCL 6 est configuré pour utiliser la fonction d'impression sur les deux faces (recto verso) automatique par défaut lors de l'installation dans certains pays/régions.                                                                                                                                                                             |

| Système d'exploitation                                              | Pilote installé                                                                                                                                                                                                                                                | Remarques                                                                                                                                                                                                                                                                                                                                                                                                                                                                                                                                                                                                                                                                                                                                                                                                            |
|---------------------------------------------------------------------|----------------------------------------------------------------------------------------------------------------------------------------------------------------------------------------------------------------------------------------------------------------|----------------------------------------------------------------------------------------------------------------------------------------------------------------------------------------------------------------------------------------------------------------------------------------------------------------------------------------------------------------------------------------------------------------------------------------------------------------------------------------------------------------------------------------------------------------------------------------------------------------------------------------------------------------------------------------------------------------------------------------------------------------------------------------------------------------------|
| Windows Server 2008 R2 SP1 (64 bits)                                | Le pilote d'impression HP PCL 6 spécifique à l'imprimante est installé pour ce système d'exploitation pendant l'installation du logiciel de base.                                                                                                              | Le pilote HP PCL 6 est configuré pour utiliser la fonction d'impression sur les deux faces (recto verso) automatique par défaut lors de l'installation dans certains pays/régions.                                                                                                                                                                                                                                                                                                                                                                                                                                                                                                                                                                                                                                   |
| OS X 10.8 Mountain Lion, OS X 10.9 Mavericks et OS X 10.10 Yosemite | Le pilote d'impression OS X et l'utilitaire d'impression sont disponibles pour téléchargement à partir de hp.com et peuvent également être disponibles via Apple Software Update. Le programme d'installation HP pour OS X n'est pas inclus dans le CD fourni. | <p>Pour OS X, téléchargez le programme d'installation complet à partir du site Web d'assistance dédié.</p> <ol style="list-style-type: none"> <li>1. Visitez le site Web <a href="http://www.hp.com/support/ljM426MFP">www.hp.com/support/ljM426MFP</a>, <a href="http://www.hp.com/support/ljM427MFP">www.hp.com/support/ljM427MFP</a>.</li> <li>2. Sélectionnez <b>Options de support</b>. Ensuite, sous <b>Options de téléchargement</b>, sélectionnez <b>Pilotes, logiciels et micrologiciels</b>.</li> <li>3. Cliquez sur la version du système d'exploitation, puis cliquez sur le bouton <b>Télécharger</b>.</li> </ol> <p>Le pilote OS X est configuré pour utiliser la fonction d'impression sur les deux faces (recto verso) automatique par défaut lors de l'installation dans certains pays/régions.</p> |


 **REMARQUE :** Pour obtenir la liste des systèmes d'exploitation pris en charge, rendez-vous sur [www.hp.com/support/ljM426MFP](http://www.hp.com/support/ljM426MFP), [www.hp.com/support/ljM427MFP](http://www.hp.com/support/ljM427MFP) dans le cadre du plan d'assistance HP tout inclus de l'imprimante.

 **REMARQUE :** Pour plus de détails sur le client, les systèmes d'exploitation serveur et la prise en charge des pilotes UPD HP PCL6, UPD PCL 5 et UPD PS pour cette imprimante, accédez à l'adresse [www.hp.com/go/upd](http://www.hp.com/go/upd) et cliquez sur l'onglet **Spécifications**.

## Solutions d'impression mobile

L'imprimante prend en charge les logiciels suivants pour l'impression mobile :

- Logiciel HP ePrint

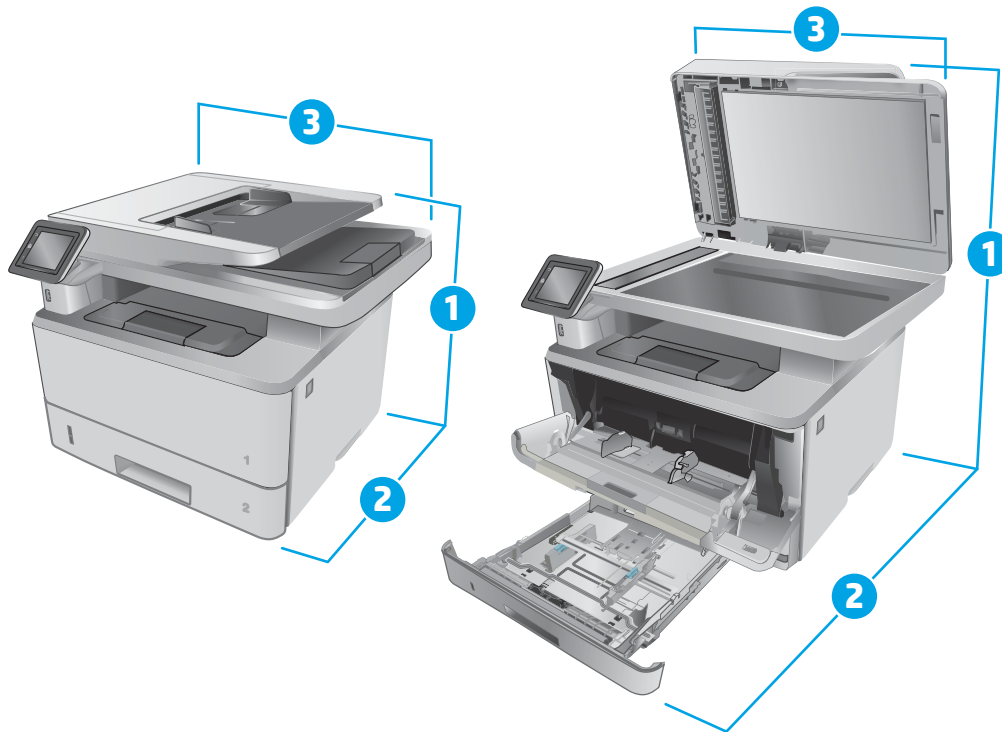
 **REMARQUE :** le logiciel HP ePrint prend en charge les systèmes d'exploitation suivants : Windows 7 SP1 (32 bits et 64 bits) ; Windows 8 (32 bits et 64 bits) ; Windows 8.1 (32 bits et 64 bits) ; OS X versions 10.8 Mountain Lion, 10.9 Mavericks et 10.10 Yosemite.

- HP ePrint via messagerie électronique (les services Web HP doivent être activés et l'imprimante doit être enregistrée sur HP Connected)
- Application HP ePrint (disponible sur Android, iOS et BlackBerry)
- Application ePrint Enterprise (pris en charge sur toutes les imprimantes dotées du logiciel serveur Enterprise ePrint)
- Application HP All-in-One Remote pour périphériques iOS et Android
- Google Cloud Print

- AirPrint
- Imprimante Android

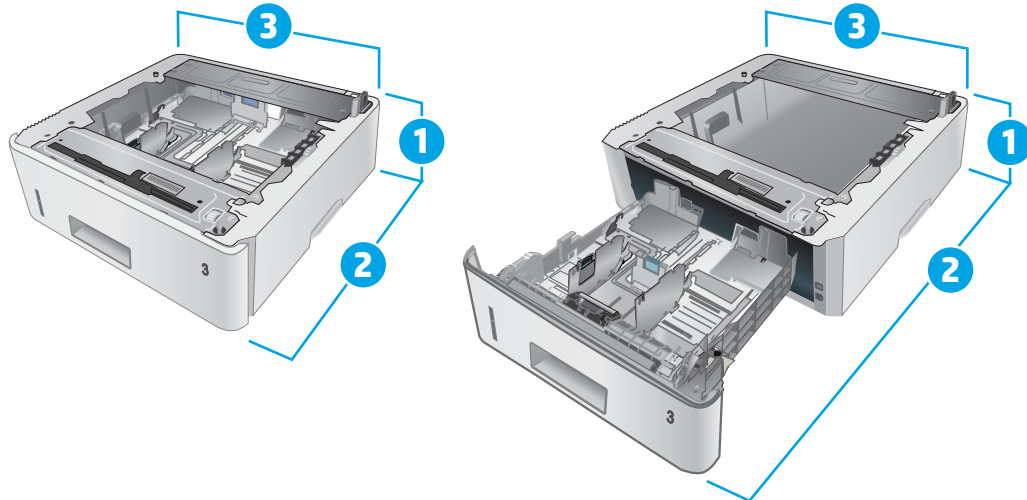
## Dimensions de l'imprimante

Figure 1-1 Dimensions pour les modèles M426 et M427



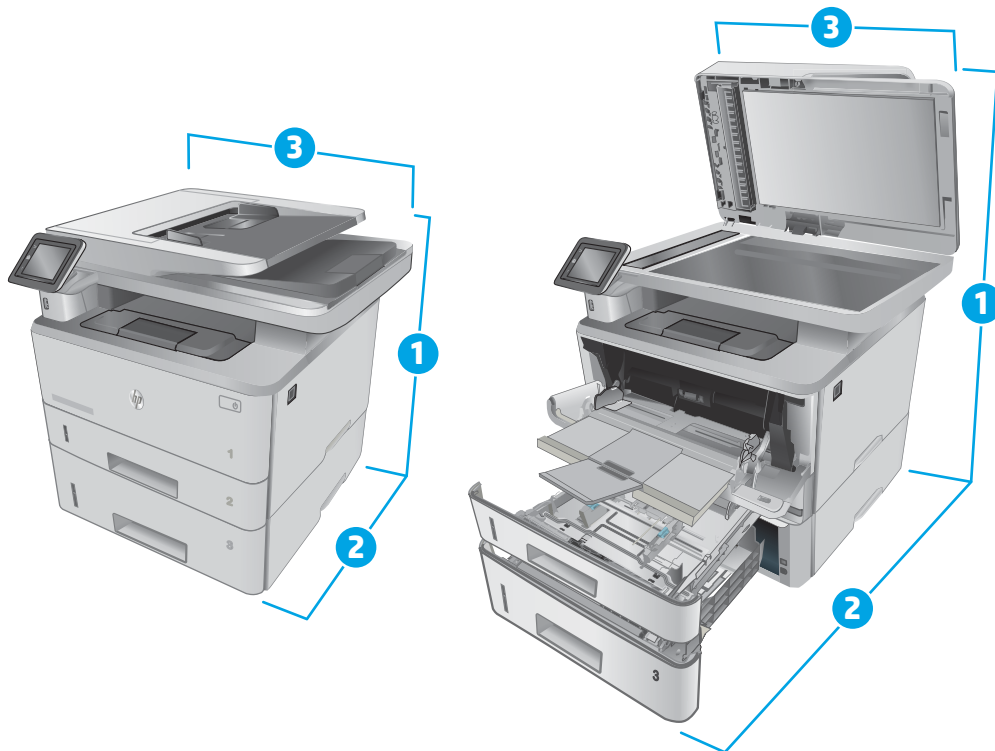
|                             | Imprimante entièrement fermée | Imprimante entièrement ouverte |
|-----------------------------|-------------------------------|--------------------------------|
| 1. Hauteur                  | 452 mm                        | 577 mm                         |
| 2. Profondeur               | 390 mm                        | 839 mm                         |
| 3. Largeur                  | 420 mm                        | 453 mm                         |
| Poids (avec les cartouches) | 13,1 kg                       |                                |

Figure 1-2 Dimensions du bac de 550 feuilles en option



|                             | Bac entièrement fermé | Bac entièrement ouvert |
|-----------------------------|-----------------------|------------------------|
| 1. Hauteur                  | 131 mm                | 131 mm                 |
| 2. Profondeur               | 357 mm                | 781 mm                 |
| 3. Largeur                  | 381 mm                | 381 mm                 |
| Poids (avec les cartouches) | 3,7 kg                |                        |

Figure 1-3 Dimensions de l'imprimante avec le bac de 550 feuilles en option





|                             | Imprimante et bac entièrement fermés | Imprimante et bac entièrement ouverts |
|-----------------------------|--------------------------------------|---------------------------------------|
| 1. Hauteur                  | 452 mm                               | 706 mm                                |
| 2. Profondeur               | 390 mm                               | 839 mm                                |
| 3. Largeur                  | 420 mm                               | 453 mm                                |
| Poids (avec les cartouches) | 16,6 kg                              |                                       |

## Consommation d'énergie, spécifications électriques et émissions acoustiques

Visitez le site Web [www.hp.com/support/ljM426MFP](http://www.hp.com/support/ljM426MFP), [www.hp.com/support/ljM427MFP](http://www.hp.com/support/ljM427MFP) pour obtenir les toutes dernières informations.

**⚠ ATTENTION :** Les alimentations électriques sont basées sur les pays/régions où l'imprimante est vendue. Ne convertissez pas les tensions de fonctionnement. Ceci endommagerait l'imprimante et annulerait sa garantie.

## Plage d'environnement de fonctionnement

Tableau 1-1 Plage d'environnement de fonctionnement

| Environnement     | Recommandé                         | Autorisé                             |
|-------------------|------------------------------------|--------------------------------------|
| Température       | 17,5 à 25 °C                       | 15 à 32,5 °C                         |
| Humidité relative | 30 à 70 % d'humidité relative (RH) | 10 % à 80 % d'humidité relative (HR) |

## Configuration de l'imprimante et installation du logiciel

Pour obtenir les instructions de configuration de base, reportez-vous à la fiche d'installation et au guide de mise en route fournis avec l'imprimante. Pour obtenir des instructions supplémentaires, reportez-vous à l'assistance HP sur le Web.

Accédez à l'adresse [www.hp.com/support/ljM426MFP](http://www.hp.com/support/ljM426MFP), [www.hp.com/support/ljM427MFP](http://www.hp.com/support/ljM427MFP) pour obtenir de l'aide complète HP pour l'imprimante. Trouvez les options d'assistance suivantes :

- Installation et configuration
- Utilisation
- Résolution des problèmes
- Téléchargement des mises à jour de logiciels et de micrologiciels
- Inscription au forum d'assistance
- Recherche d'informations réglementaires et de garantie

---

## 2 Bacs à papier

- [Chargement du bac 1](#)
- [Chargement du bac 2](#)
- [Chargement du bac 3](#)
- [Chargement et impression des enveloppes](#)

### Pour plus d'informations :

Les informations suivantes sont correctes au moment de la publication. Pour obtenir des informations à jour, reportez-vous à la section [www.hp.com/support/ljM426MFP](http://www.hp.com/support/ljM426MFP), [www.hp.com/support/ljM427MFP](http://www.hp.com/support/ljM427MFP).

Le plan d'assistance HP tout inclus de l'imprimante comprend les informations suivantes :

- Installation et configuration
- Utilisation
- Résolution des problèmes
- Téléchargement des mises à jour de logiciels et de micrologiciels
- Inscription au forum d'assistance
- Recherche d'informations réglementaires et de garantie

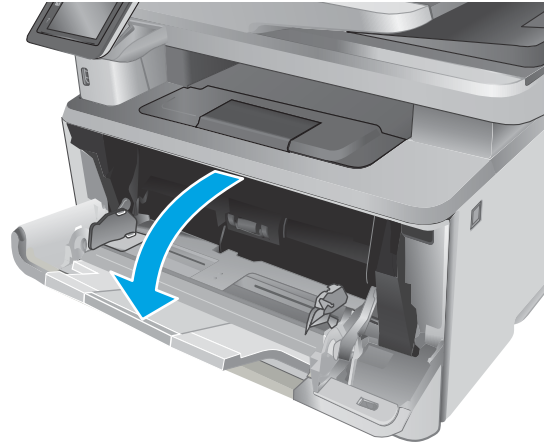
# Chargement du bac 1

## Introduction

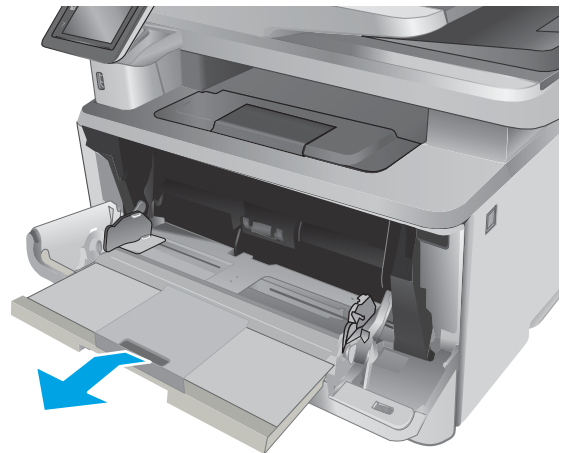
Les informations suivantes décrivent comment charger du papier dans le bac 1. Ce bac peut contenir jusqu'à 100 feuilles de papier de 75 g/m<sup>2</sup>.

**⚠ ATTENTION :** Pour éviter des bourrages, n'ajoutez/ne retirez jamais de papier du bac 1 pendant l'impression.

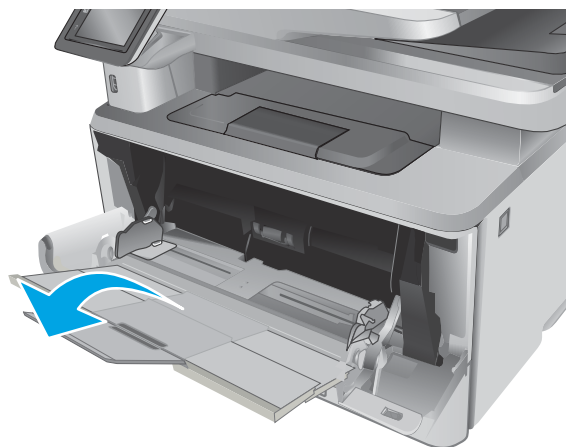
1. Ouvrez le bac 1 en le saisissant par les poignées de chaque côté du bac et en tirant vers le bas.



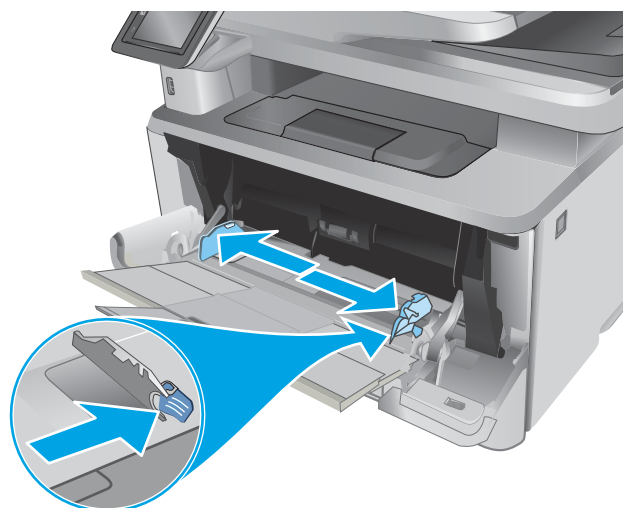
2. Faites coulisser l'extension du bac vers l'extérieur.



3. Pour le papier long, déployez l'extension du bac pour soutenir le papier.

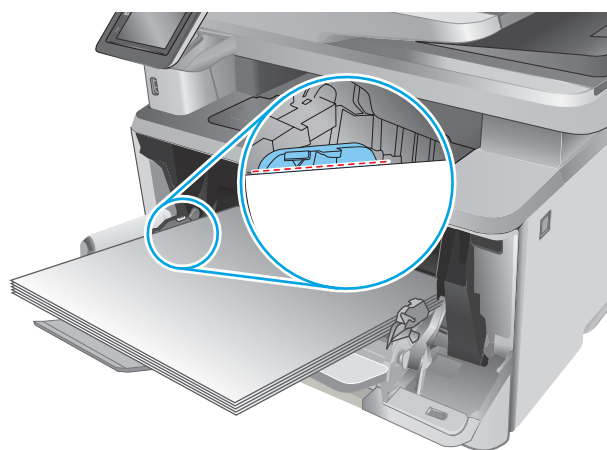


4. Appuyez sur le taquet situé sur le guide papier de droite, puis écartez les guides papier au format approprié.

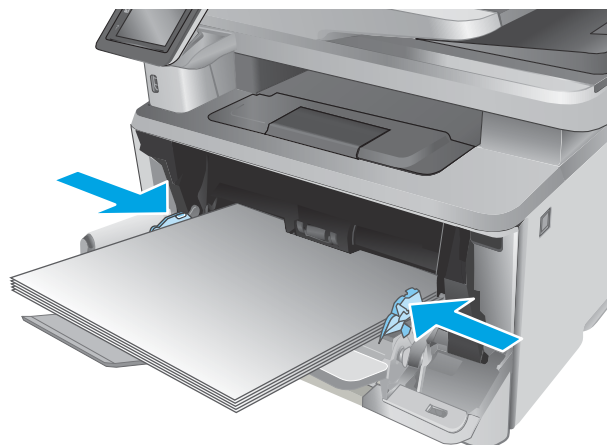


5. Chargez le papier dans le bac. Assurez-vous que le papier se trouve sous les taquets et qu'il ne dépasse pas les indicateurs de hauteur maximale.

L'orientation du papier dans le bac varie en fonction du format du papier. Pour plus d'informations, reportez-vous à la section [Bac 1 : orientation du papier à la page 18](#)



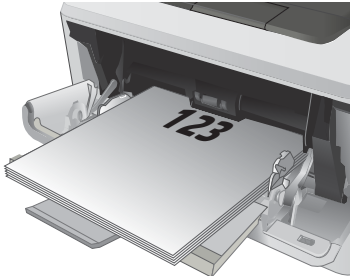
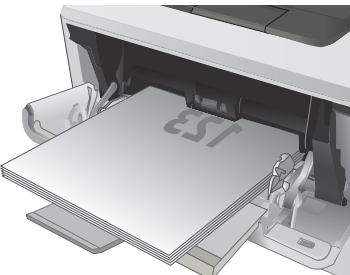
6. Appuyez sur le taquet situé sur le guide papier de droite, puis réglez les guides papier afin qu'ils touchent légèrement la pile de papier sans pour autant plier le papier.



7. Sur l'ordinateur, commencez le processus d'impression à partir du logiciel. Assurez-vous que le pilote est configuré pour le type et le format du papier imprimé à partir du bac.

## Bac 1 : orientation du papier

Lorsque vous utilisez du papier qui nécessite une orientation spécifique, chargez-le selon les informations présentées dans le tableau suivant.

| Type de papier                 | Sortie                 | Chargement du papier                                                                                                                             |
|--------------------------------|------------------------|--------------------------------------------------------------------------------------------------------------------------------------------------|
| Papier à en-tête ou préimprimé | Impression recto       | Recto vers le haut<br>Bord supérieur introduit en premier<br> |
| Papier à en-tête ou préimprimé | Impression recto verso | Recto vers le bas<br>Bord supérieur introduit en premier<br> |

# Chargement du bac 2

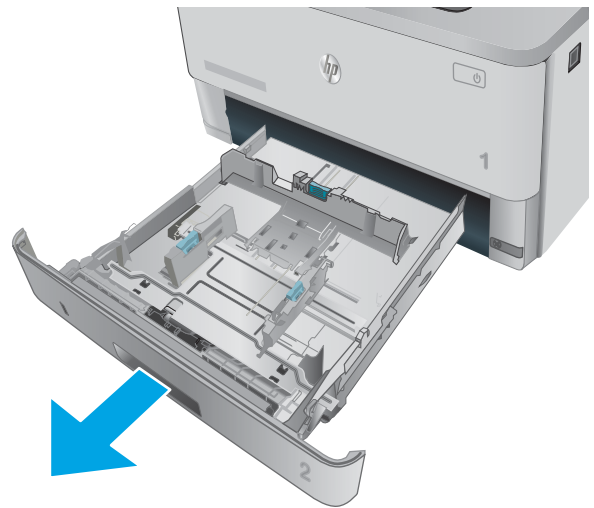
## Introduction

Les informations suivantes décrivent comment charger du papier dans le bac 2. Ce bac peut contenir jusqu'à 250 feuilles de papier de 75 g/m<sup>2</sup>.

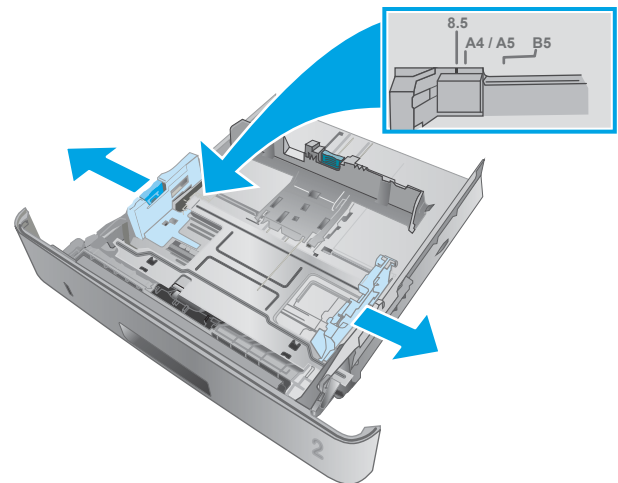
**ATTENTION :** N'imprimez pas sur des enveloppes, des étiquettes ou sur du papier de formats non pris en charge à partir du bac 2. Imprimez sur ces types de papier uniquement à partir du bac 1.

1. Sortez le bac et soulevez-le légèrement pour le retirer de l'imprimante.

**REMARQUE :** n'ouvrez pas le bac lorsqu'il est en cours d'utilisation.

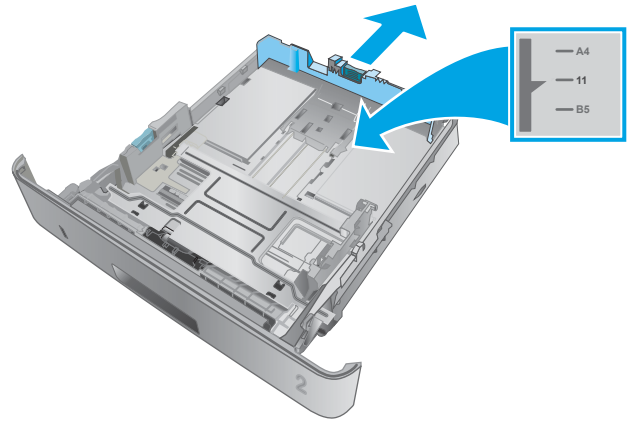


2. Réglez les guides de largeur du papier en appuyant sur le taquet de réglage du guide de gauche et en faisant glisser les guides jusqu'au format du papier utilisé.





3. Réglez le guide de longueur du papier en appuyant sur le taquet de réglage du guide et en faisant glisser les guides jusqu'à ce qu'ils atteignent le format du papier utilisé.



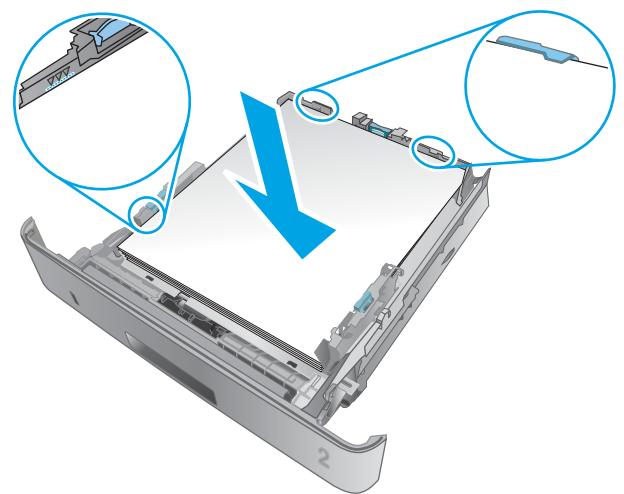
4. Chargez le papier dans le bac. Pour obtenir des informations sur l'orientation du papier, reportez-vous à la section [Bac 2 : orientation du papier](#) à la page 22

**REMARQUE :** Ne réglez pas les guides papier trop près de la pile de papier. Ajustez-les au niveau des empreintes ou marquages situés dans le bac.

**REMARQUE :** Pour éviter les brouillages, réglez les guides papier au bon format et ne surchargez pas le bac. Assurez-vous que le sommet de la pile ne dépasse pas les indicateurs de bac plein, comme illustré dans l'agrandissement.

**REMARQUE :** si le bac n'est pas correctement ajusté, un message d'erreur peut apparaître lors de l'impression ou un brouillage papier peut se produire.

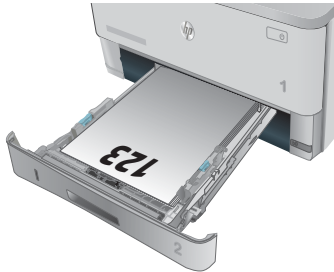
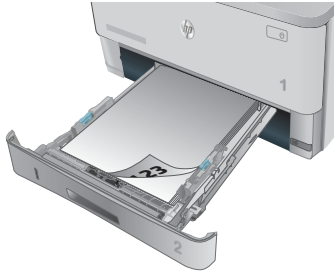
5. Faites entièrement glisser le bac dans l'imprimante.



6. Sur l'ordinateur, commencez le processus d'impression à partir du logiciel. Assurez-vous que le pilote est configuré pour le type et le format du papier imprimé à partir du bac.

## Bac 2 : orientation du papier

Lorsque vous utilisez du papier qui nécessite une orientation spécifique, chargez-le selon les informations présentées dans le tableau suivant.

| Type de papier                 | Sortie                 | Chargement du papier                                                                 |
|--------------------------------|------------------------|--------------------------------------------------------------------------------------|
| Papier à en-tête ou préimprimé | Impression recto       | Recto vers le haut<br>Bord supérieur à l'avant du bac                                |
|                                |                        |   |
| Papier à en-tête ou préimprimé | Impression recto verso | Recto vers le bas<br>Bord supérieur à l'avant du bac                                 |
|                                |                        |  |

# Chargement du bac 3

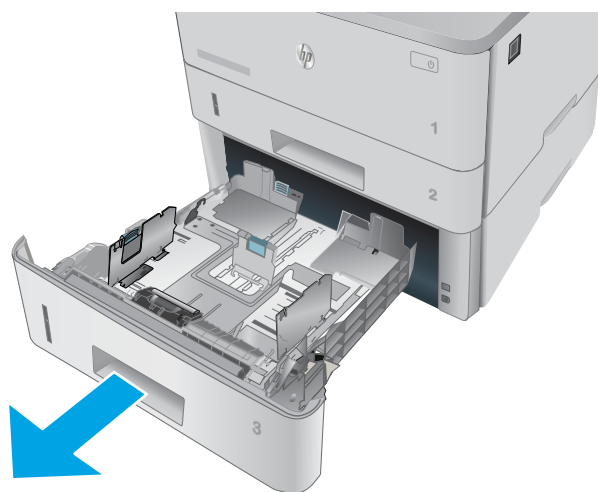
## Introduction

Les informations suivantes décrivent comment charger du papier dans le bac 3. Ce bac peut contenir jusqu'à 550 feuilles de papier de 75 g/m<sup>2</sup>.

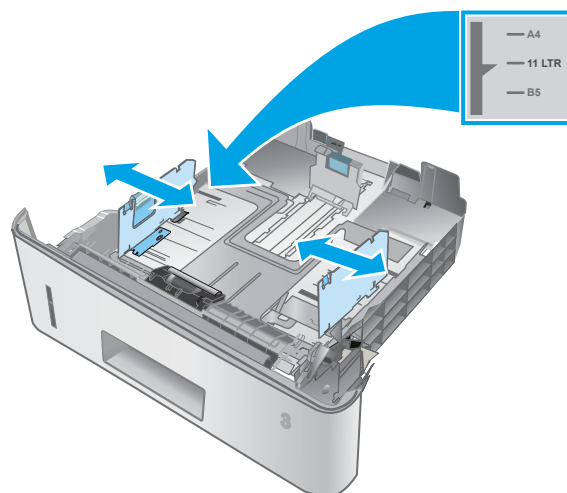
**ATTENTION :** N'imprimez pas sur des enveloppes, des étiquettes ou sur du papier de formats non pris en charge à partir du bac 3. Imprimez sur ces types de papier uniquement à partir du bac 1.

1. Sortez le bac et soulevez-le légèrement pour le retirer de l'imprimante.

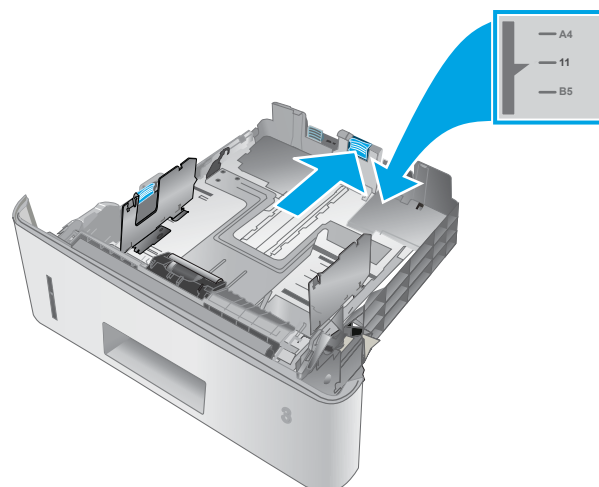
**REMARQUE :** n'ouvrez pas le bac lorsqu'il est en cours d'utilisation.



2. Réglez les guides de largeur du papier en appuyant sur le taquet de réglage du guide de gauche et en faisant glisser les guides jusqu'au format du papier utilisé.



3. Réglez le guide de longueur du papier en appuyant sur le taquet de réglage du guide et en faisant glisser les guides jusqu'à ce qu'ils atteignent le format du papier utilisé.



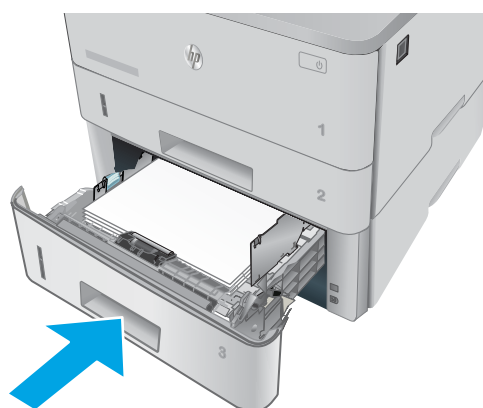
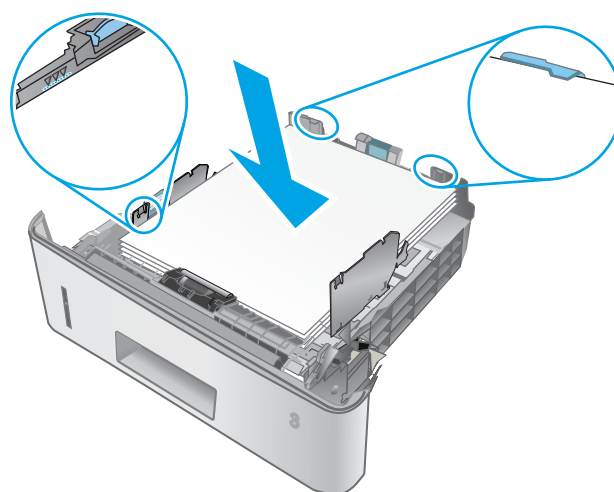
4. Chargez le papier dans le bac. Pour obtenir des informations sur l'orientation du papier, reportez-vous à la section [Bac 3 : orientation du papier](#) à la page 25

**REMARQUE :** Ne réglez pas les guides papier trop près de la pile de papier. Ajustez-les au niveau des empreintes ou marquages situés dans le bac.

**REMARQUE :** Pour éviter les bouchages, réglez les guides papier au bon format et ne surchargez pas le bac. Assurez-vous que le sommet de la pile ne dépasse pas les indicateurs de bac plein, comme illustré dans l'agrandissement.

**REMARQUE :** si le bac n'est pas correctement ajusté, un message d'erreur peut apparaître lors de l'impression ou un bouchage papier peut se produire.

5. Faites entièrement glisser le bac dans l'imprimante.





6. Sur l'ordinateur, commencez le processus d'impression à partir du logiciel. Assurez-vous que le pilote est configuré pour le type et le format du papier imprimé à partir du bac.

## Bac 3 : orientation du papier

Lorsque vous utilisez du papier qui nécessite une orientation spécifique, chargez-le selon les informations présentées dans le tableau suivant.

| Type de papier                 | Sortie                 | Chargement du papier                                  |
|--------------------------------|------------------------|-------------------------------------------------------|
| Papier à en-tête ou préimprimé | Impression recto       | Recto vers le haut<br>Bord supérieur à l'avant du bac |
| Papier à en-tête ou préimprimé | Impression recto verso | Recto vers le bas<br>Bord supérieur à l'avant du bac  |



# Chargement et impression des enveloppes

## Introduction


Vous trouverez ci-dessous les consignes pour charger et imprimer les enveloppes. Utilisez uniquement le bac 1 pour imprimer sur des enveloppes. Le bac 1 peut contenir jusqu'à 10 enveloppes.


Pour imprimer des enveloppes à l'aide de l'option d'alimentation manuelle, procédez comme suit pour sélectionner les paramètres appropriés dans le pilote d'impression, puis chargez les enveloppes dans le bac après envoi de la tâche d'impression à l'imprimante.

## Impression d'enveloppes

1. Dans le logiciel, sélectionnez l'option **Imprimer**.
2. Sélectionnez l'imprimante dans la liste d'imprimantes, puis cliquez ou appuyez sur le bouton **Propriétés** ou **Préférences** pour ouvrir le pilote d'impression.

---

 **REMARQUE :** Le nom du bouton varie selon le logiciel.

 **REMARQUE :** Pour accéder à ces fonctions à partir de l'écran de démarrage de Windows 8 ou 8.1, sélectionnez **Périphériques**, puis **Imprimer** et choisissez l'imprimante.

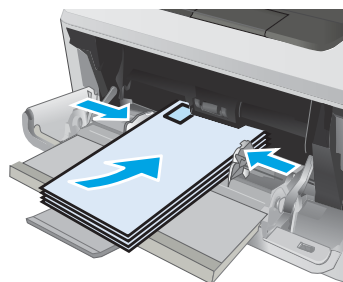
---

3. Cliquez ou appuyez sur l'onglet **Papier/Qualité**.
4. Dans la liste déroulante **Format de papier**, sélectionnez le format correspondant aux enveloppes.
5. Dans la liste déroulante **Type de papier**, sélectionnez **Enveloppe**.
6. Dans la liste déroulante **Source de papier**, sélectionnez **Alimentation manuelle**.
7. Cliquez sur le bouton **OK** pour fermer la boîte de dialogue **Propriétés du document**.
8. Dans la boîte de dialogue **Imprimer**, cliquez sur le bouton **OK** pour lancer la tâche d'impression.

## Orientation des enveloppes

---

Chargez les enveloppes dans le bac 1, face vers le haut par l'extrémité courte à affranchir dans l'imprimante.



---

## 3 Consommables, accessoires et pièces

- [Commande de consommables, accessoires et pièces](#)
- [Remplacement du toner](#)

### Pour plus d'informations :

Les informations suivantes sont correctes au moment de la publication. Pour obtenir des informations à jour, reportez-vous à la section [www.hp.com/support/ljM426MFP](http://www.hp.com/support/ljM426MFP), [www.hp.com/support/ljM427MFP](http://www.hp.com/support/ljM427MFP).

Le plan d'assistance HP tout inclus de l'imprimante comprend les informations suivantes :

- Installation et configuration
- Utilisation
- Résolution des problèmes
- Téléchargement des mises à jour de logiciels et de micrologiciels
- Inscription au forum d'assistance
- Recherche d'informations réglementaires et de garantie

# Commande de consommables, accessoires et pièces

## Commandes

|                                                   |                                                                                                                                                                                                                                                                                                                  |
|---------------------------------------------------|------------------------------------------------------------------------------------------------------------------------------------------------------------------------------------------------------------------------------------------------------------------------------------------------------------------|
| Commande de consommables et de papier             | <a href="http://www.hp.com/go/suresupply">www.hp.com/go/suresupply</a>                                                                                                                                                                                                                                           |
| Commande de pièces et accessoires de marque HP    | <a href="http://www.hp.com/buy/parts">www.hp.com/buy/parts</a>                                                                                                                                                                                                                                                   |
| Commande via un bureau de service ou d'assistance | Contactez un prestataire de services ou un bureau d'assistance agréé HP.                                                                                                                                                                                                                                         |
| Commande à l'aide du serveur Web intégré HP (EWS) | Pour y accéder, saisissez l'adresse IP ou le nom d'hôte de l'imprimante dans le champ d'adresse/d'URL d'un navigateur Web pris en charge de votre ordinateur. Le serveur EWS HP comprend un lien menant vers le site Web HP SureSupply. Ce dernier fournit des options pour l'achat de fournitures HP d'origine. |

## Consommables et accessoires

| Article                                                              | Description                                                 | Numéro de la cartouche | Référence      |
|----------------------------------------------------------------------|-------------------------------------------------------------|------------------------|----------------|
| <b>Consommables</b>                                                  |                                                             |                        |                |
| Cartouche de toner noir d'origine LaserJet HP 26A                    | Cartouche de toner noir de remplacement à capacité standard | 26A                    | CF226A         |
| <b>REMARQUE :</b> modèles M426 uniquement                            |                                                             |                        |                |
| Cartouche de toner noir d'origine LaserJet HP 28A                    | Cartouche de toner noir de remplacement à capacité standard | 28A                    | CF228A         |
| <b>REMARQUE :</b> modèles M427 uniquement                            |                                                             |                        |                |
| Cartouche de toner noir d'origine LaserJet HP 26X à rendement élevé  | Cartouche de toner noir de remplacement à haute capacité    | 26X                    | CF226X         |
| <b>REMARQUE :</b> modèles M426 uniquement                            |                                                             |                        |                |
| Cartouches de toner noir d'origine LaserJet HP 28X à rendement élevé | Cartouche de toner noir de remplacement à haute capacité    | 28X                    | CF228X         |
| <b>REMARQUE :</b> modèles M427 uniquement                            |                                                             |                        |                |
| <b>Accessoires</b>                                                   |                                                             |                        |                |
| Bac d'alimentation HP LaserJet 1 × 550                               | Bac d'alimentation de 550 feuilles (bac 3, en option)       | Non applicable         | rm2-5413-000CN |

## Pièces d'autodépannage pour les clients

Les pièces remplaçables par l'utilisateur (CSR) sont disponibles pour de nombreuses imprimantes HP LaserJet afin de minimiser les délais de réparation. Pour en savoir plus sur le programme CSR et ses avantages, rendez-vous à l'adresse [www.hp.com/go/csr-support](http://www.hp.com/go/csr-support) et [www.hp.com/go/csr-faq](http://www.hp.com/go/csr-faq).



Vous pouvez commander des pièces de remplacement HP à l'adresse [www.hp.com/buy/parts](http://www.hp.com/buy/parts) ou auprès des services de maintenance ou d'assistance agréés par HP. Lors de la commande, vous devrez vous munir de l'un des éléments suivants : numéro de référence, numéro de série (qui figure à l'arrière de l'imprimante), numéro ou nom de l'imprimante.

- Les pièces portant la mention **Obligatoire** doivent être installées par les clients, sauf si vous souhaitez prendre en charge les frais de réparation effectuée par le personnel de maintenance HP. Pour ces pièces, l'assistance hors magasin et l'assistance en atelier ne sont pas prises en charge au titre de la garantie de l'imprimante HP.
- Les pièces portant la mention **Facultatif** peuvent, à votre demande, être installées gratuitement par le personnel de maintenance HP pendant la période de garantie de l'imprimante.

| Article                                       | Description                                           | Options de remplacement par le client | Référence       |
|-----------------------------------------------|-------------------------------------------------------|---------------------------------------|-----------------|
| Rouleau du bac multifonction                  | Rouleur du bac de remplacement                        | Obligatoire                           | RL2-0656-000CN  |
| Bac d'alimentation de 250 feuilles            | Cassette de remplacement pour le bac 2                | Obligatoire                           | RM2-5392-000CN  |
| Bac d'alimentation HP LaserJet 1 × 550        | Bac d'alimentation de 550 feuilles (bac 3, en option) | Obligatoire                           | rm2-5413-000CN  |
| Dispositif de rouleau d'entraînement du bac 2 | Rouleaux d'entraînement du bac 2 de remplacement      | Obligatoire                           | RM2-5452-000CN  |
| Dispositif de rouleau d'entraînement du bac 3 | Rouleaux d'entraînement du bac 3 de remplacement      | Obligatoire                           | RM2-57412-000CN |
| Dispositif de rouleau de séparation du bac 2  | Rouleaux de séparation du bac 2 de remplacement       | Obligatoire                           | RM2-5397-000CN  |
| Dispositif de rouleau de séparation du bac 3  | Rouleaux de séparation du bac 3 de remplacement       | Obligatoire                           | RM2-5745-000CN  |

# Remplacement du toner

- [Introduction](#)
- [Informations sur le toner](#)
- [Retrait et remplacement d'une cartouche de toner](#)

## Introduction

Vous trouverez ci-dessous des informations sur la cartouche de toner de l'imprimante et son remplacement.


## Informations sur le toner

Lorsque le niveau de la cartouche de toner est bas ou très bas, l'imprimante vous avertit. La durée de vie restante réelle d'une cartouche de toner peut varier. Veillez à toujours disposer d'une cartouche de remplacement afin de pouvoir en changer en temps voulu.


Continuez à imprimer avec la cartouche actuelle jusqu'à ce que la qualité d'impression ne soit plus acceptable même après redistribution du toner. Pour redistribuer le toner, retirez la cartouche de toner de l'imprimante et secouez-la délicatement d'avant en arrière sur son axe horizontal. Pour obtenir une représentation graphique, reportez-vous aux instructions de remplacement des cartouches. Réinsérez la cartouche de toner dans l'imprimante, puis refermez le capot.

Pour acheter des cartouches ou vérifier la compatibilité des cartouches avec cette imprimante, rendez-vous sur le site HP SureSupply à l'adresse [www.hp.com/go/suresupply](http://www.hp.com/go/suresupply). Faites défiler la page vers le bas et vérifiez que votre pays/région est correct.

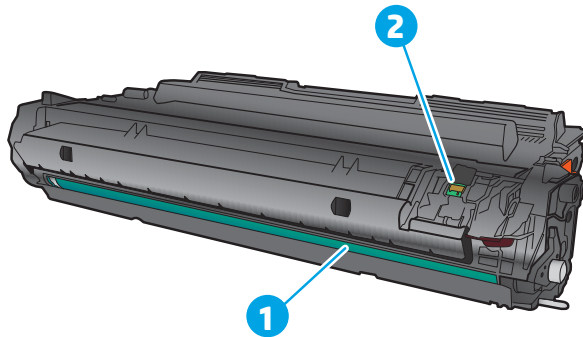
| Capacité                                                             | Description                                                 | Numéro de la cartouche | Référence |
|----------------------------------------------------------------------|-------------------------------------------------------------|------------------------|-----------|
| Cartouche de toner noir d'origine LaserJet HP 26A                    | Cartouche de toner noir de remplacement à capacité standard | 26A                    | CF226A    |
| <b>REMARQUE :</b> modèles M426 uniquement                            |                                                             |                        |           |
| Cartouche de toner noir d'origine LaserJet HP 28A                    | Cartouche de toner noir de remplacement à capacité standard | 28A                    | CF228A    |
| <b>REMARQUE :</b> modèles M427 uniquement                            |                                                             |                        |           |
| Cartouches de toner noir d'origine LaserJet HP 26X à rendement élevé | Cartouche de toner noir de remplacement à haute capacité    | 26X                    | CF226X    |
| <b>REMARQUE :</b> modèles M426 uniquement                            |                                                             |                        |           |
| Cartouches de toner noir d'origine LaserJet HP 28X à rendement élevé | Cartouche de toner noir de remplacement à haute capacité    | 28X                    | CF228X    |
| <b>REMARQUE :</b> modèles M427 uniquement                            |                                                             |                        |           |

 **REMARQUE :** Les cartouches de toner haute capacité contiennent plus de toner que les cartouches standard, pour une meilleure productivité. Pour plus d'informations, rendez-vous à l'adresse [www.hp.com/go/learnaboutsupplies](http://www.hp.com/go/learnaboutsupplies).

Ne sortez la cartouche de toner de son emballage qu'au moment du remplacement.

 **ATTENTION :** pour éviter d'endommager le toner, ne l'exposez pas à la lumière plus de quelques minutes. Recouvrez le tambour d'imagerie vert si vous devez retirer le toner de l'imprimante pour quelque temps.


L'image suivante montre les différentes pièces du toner.




1 Tambour d'imagerie

**ATTENTION :** Ne touchez pas le tambour d'imagerie. Les traces de doigts peuvent nuire à la qualité d'impression.

2 Puce mémoire

 **ATTENTION :** si vous vous tachez avec du toner, essuyez la tache à l'aide d'un chiffon sec et lavez le vêtement à l'eau froide. L'eau chaude a pour effet de fixer l'encre sur le tissu.

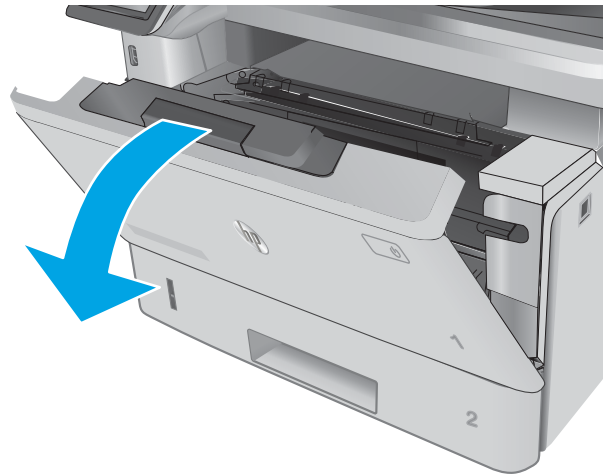
 **REMARQUE :** L'emballage de la cartouche de toner contient des informations concernant le recyclage.

## Retrait et remplacement d'une cartouche de toner

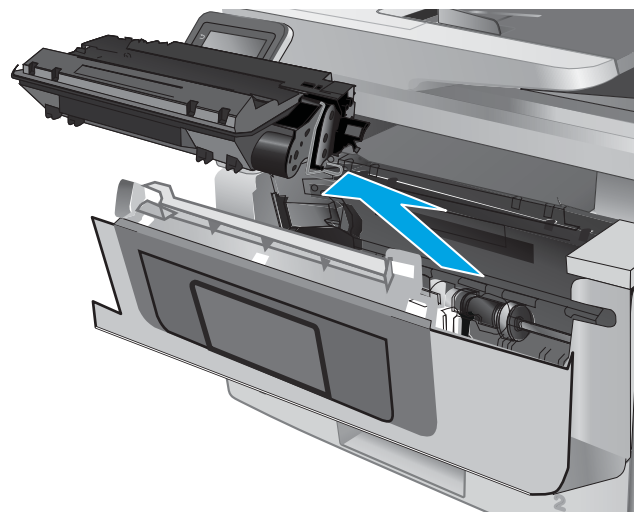
1. Appuyez sur le bouton d'ouverture de la porte avant.



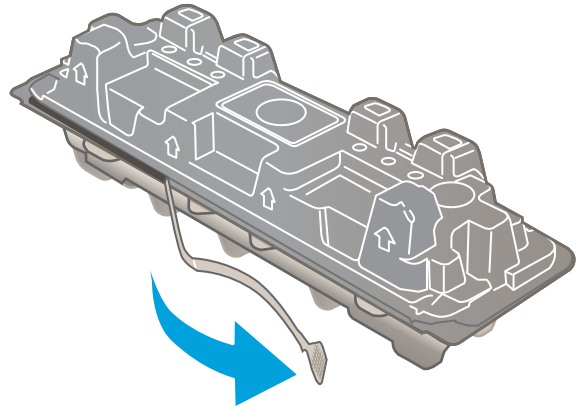
2. Ouvrez la porte avant.



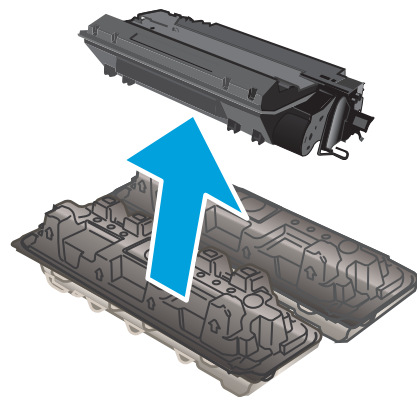
3. Retirez la cartouche de toner usagée de l'imprimante.



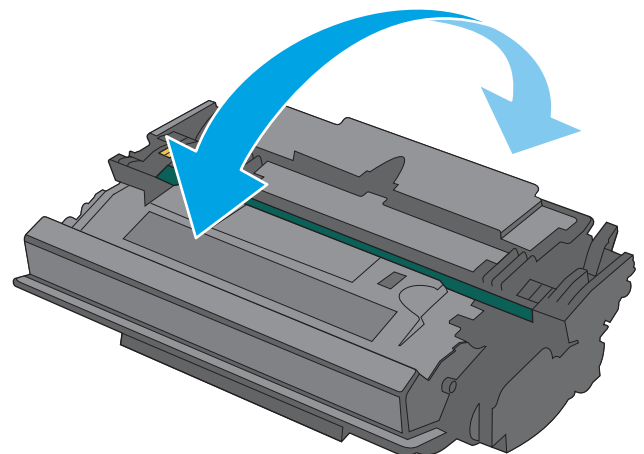
4. Déballez la nouvelle cartouche de toner, puis tirez sur la languette de dégagement de l'emballage.



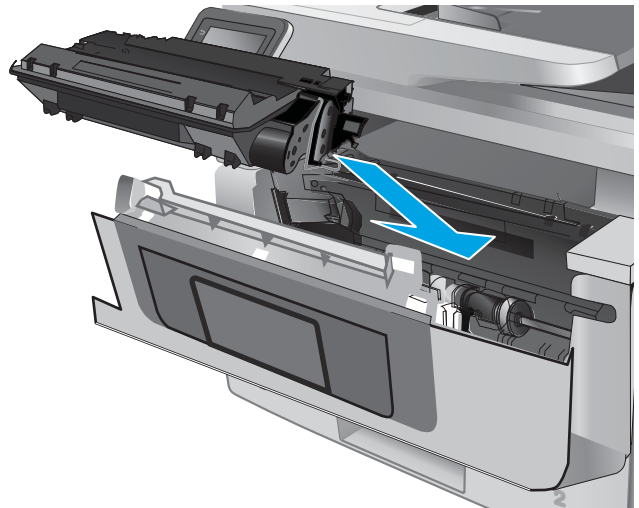
5. Retirez la cartouche de toner de la coque d'emballage. Mettez la cartouche de toner usagée dans l'emballage pour recyclage.



6. Prenez la cartouche de toner par les extrémités et secouez-la 5 ou 6 fois.



7. Alignez la cartouche de toner sur les repères situés dans l'imprimante, puis insérez la cartouche jusqu'à ce qu'elle s'enclenche.



8. Fermez la porte avant.



---

## 4 Imprimer

- [Imprimer des tâches \(Windows\)](#)
- [Impression de tâches \(OS X\)](#)
- [Stockage des tâches d'impression sur le produit pour les imprimer ultérieurement ou en privé](#)
- [Impression mobile](#)
- [Utiliser l'impression directe par clé USB](#)

### Pour plus d'informations :

Les informations suivantes sont correctes au moment de la publication. Pour obtenir des informations à jour, reportez-vous à la section [www.hp.com/support/ljM426MFP](http://www.hp.com/support/ljM426MFP), [www.hp.com/support/ljM427MFP](http://www.hp.com/support/ljM427MFP).

Le plan d'assistance HP tout inclus de l'imprimante comprend les informations suivantes :


- Installation et configuration
- Utilisation
- Résolution des problèmes
- Téléchargement des mises à jour de logiciels et de micrologiciels
- Inscription au forum d'assistance
- Recherche d'informations réglementaires et de garantie


# Imprimer des tâches (Windows)

## Comment imprimer (Windows)

Les instructions suivantes décrivent la procédure d'impression de base pour Windows.

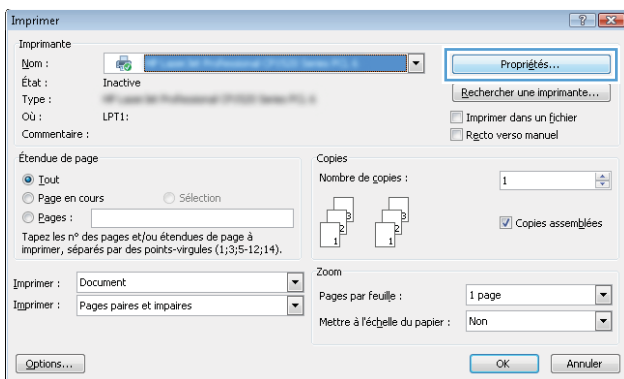
1. Dans le logiciel, sélectionnez l'option **Imprimer**.
2. Sélectionnez l'imprimante dans la liste d'imprimantes. Pour modifier les paramètres, ouvrez le pilote d'impression en cliquant ou en appuyant sur le bouton **Propriétés** ou **Préférences**.

 **REMARQUE :** le nom du bouton varie selon le logiciel.

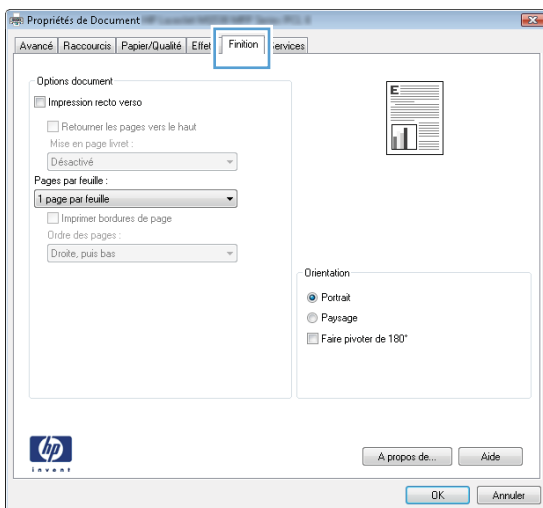
 **REMARQUE :** pour accéder à ces fonctions à partir de l'application de l'écran de démarrage de Windows 8 ou 8.1, sélectionnez **Périphériques**, puis **Imprimer** et choisissez l'imprimante.

 **REMARQUE :** Pour plus d'informations, cliquez sur le bouton Aide (?) dans le pilote d'impression.

 **REMARQUE :** Il est possible que le pilote d'impression soit différent de celui qui est présenté ici, mais les étapes sont les mêmes.



3. Cliquez ou appuyez sur les onglets dans le pilote d'impression pour configurer les options disponibles. Par exemple, accédez à l'onglet **Finition** pour définir l'orientation du papier, et à l'onglet **Papier/Qualité** pour définir l'alimentation, le type, le format et la qualité du papier.






4. Cliquez ou appuyez sur le bouton **OK** pour revenir à la boîte de dialogue **Imprimer**. Sur cet écran, sélectionnez le nombre de copies à imprimer.
5. Cliquez ou appuyez sur le bouton **OK** pour lancer l'impression.


## Imprimer automatiquement des deux côtés (Windows)

Utilisez cette procédure pour les imprimantes équipées d'une unité d'impression recto verso automatique. Si l'imprimante n'a pas d'unité d'impression recto verso automatique, ou si vous souhaitez imprimer sur des types de papier non pris en charge par l'unité d'impression recto verso, imprimez manuellement des deux côtés.

1. Dans le logiciel, sélectionnez l'option **Imprimer**.
2. Sélectionnez l'imprimante dans la liste d'imprimantes, puis cliquez ou appuyez sur le bouton **Propriétés** ou **Préférences** pour ouvrir le pilote d'impression.

---

 **REMARQUE :** le nom du bouton varie selon le logiciel.

 **REMARQUE :** pour accéder à ces fonctions à partir de l'application de l'écran de démarrage de Windows 8 ou 8.1, sélectionnez **Périphériques**, puis **Imprimer** et choisissez l'imprimante.

---


3. Cliquez ou appuyez sur l'onglet **Finition**.
4. Cochez la case **Impression recto verso**. Cliquez sur le bouton **OK** pour fermer la boîte de dialogue **Propriétés du document**.
5. Dans la boîte de dialogue **Imprimer**, cliquez sur le bouton **OK** pour lancer la tâche d'impression.


## Imprimer en manuel des deux côtés (Windows)

Suivez cette procédure pour les imprimantes qui ne disposent pas d'unité d'impression recto verso automatique ou pour imprimer sur du papier que l'unité d'impression recto verso ne prend pas en charge.

1. Dans le logiciel, sélectionnez l'option **Imprimer**.
2. Sélectionnez l'imprimante dans la liste d'imprimantes, puis cliquez ou appuyez sur le bouton **Propriétés** ou **Préférences** pour ouvrir le pilote d'impression.

---

 **REMARQUE :** le nom du bouton varie selon le logiciel.

 **REMARQUE :** pour accéder à ces fonctions à partir de l'application de l'écran de démarrage de Windows 8 ou 8.1, sélectionnez **Périphériques**, puis **Imprimer** et choisissez l'imprimante.


---


3. Cliquez ou appuyez sur l'onglet **Finition**.
4. Cochez la case **Impression recto verso (manuelle)**. Cliquez sur le bouton **OK** pour imprimer le recto de la tâche d'impression.
5. Récupérez la pile imprimée dans le bac de sortie, puis placez-la dans le bac 1.
6. Si vous y êtes invité, appuyez sur le bouton approprié du panneau de commande pour continuer.

## Imprimer plusieurs pages par feuille (Windows)

1. Dans le logiciel, sélectionnez l'option **Imprimer**.
2. Sélectionnez l'imprimante dans la liste d'imprimantes, puis cliquez ou appuyez sur le bouton **Propriétés** ou **Préférences** pour ouvrir le pilote d'impression.

---

 **REMARQUE :** le nom du bouton varie selon le logiciel.

 **REMARQUE :** pour accéder à ces fonctions à partir de l'application de l'écran de démarrage de Windows 8 ou 8.1, sélectionnez **Périphériques**, puis **Imprimer** et choisissez l'imprimante.

---


3. Cliquez ou appuyez sur l'onglet **Finition**.
4. Sélectionnez le nombre de pages par feuille dans la liste déroulante **Pages par feuille**.
5. Sélectionnez les options appropriées pour **Imprimer bordures de page**, **Ordre des pages** et **Orientation**. Cliquez sur le bouton **OK** pour fermer la boîte de dialogue **Propriétés du document**.
6. Dans la boîte de dialogue **Imprimer**, cliquez sur le bouton **OK** pour lancer la tâche d'impression.

## Sélectionner le type de papier (Windows)

1. Dans le logiciel, sélectionnez l'option **Imprimer**.
2. Sélectionnez l'imprimante dans la liste d'imprimantes, puis cliquez ou appuyez sur le bouton **Propriétés** ou **Préférences** pour ouvrir le pilote d'impression.

---

 **REMARQUE :** Le nom du bouton varie selon le logiciel.

 **REMARQUE :** pour accéder à ces fonctions à partir de l'application de l'écran de démarrage de Windows 8 ou 8.1, sélectionnez **Périphériques**, puis **Imprimer** et choisissez l'imprimante.

---

3. Cliquez ou appuyez sur l'onglet **Papier/Qualité**.
4. Dans la liste déroulante **Type de papier**, cliquez sur l'option **Plus...**
5. Développez la liste des options **Type** :
6. Développez la catégorie de types de papier qui correspond le mieux à votre papier.
7. Sélectionnez l'option correspondant au type de papier que vous utilisez, puis cliquez sur le bouton **OK**.
8. Cliquez sur le bouton **OK** pour fermer la boîte de dialogue **Propriétés du document**. Dans la boîte de dialogue **Imprimer**, cliquez sur le bouton **OK** pour lancer la tâche d'impression.

Si le bac doit être configuré, un message de configuration du bac s'affiche sur le panneau de commande de l'imprimante.

9. Chargez le bac avec du papier du type et du format spécifiés, puis fermez le bac.
10. Appuyez sur le bouton **OK** pour accepter le format et le type détectés ou appuyez sur le bouton **Modifier** pour choisir un format ou un type de papier différent.
11. Sélectionnez le format et le type appropriés, puis appuyez sur le bouton **OK**.

## Tâches d'impression supplémentaires

Visitez le site Web [www.hp.com/support/ljM426MFP](http://www.hp.com/support/ljM426MFP), [www.hp.com/support/ljM427MFP](http://www.hp.com/support/ljM427MFP).

Vous trouverez des instructions pour vous guider dans l'exécution de certaines tâches d'impression, telles que :

- Créer et utiliser des raccourcis ou des préréglages d'impression
- Sélectionner le format de papier ou utiliser un format de papier personnalisé
- Choisir l'orientation de la page
- Créer un livret
- Réduire un document pour un format de papier donné
- Imprimer les premières ou dernières pages d'un document sur un papier différent
- Imprimer des filigranes sur un document

# Impression de tâches (OS X)

## Comment imprimer (OS X)

Les instructions suivantes décrivent la procédure d'impression de base pour OS X.

1. Cliquez sur le menu **Fichier**, puis sur l'option **Imprimer**.
2. Sélectionnez l'imprimante.
3. Cliquez sur **Afficher les détails** ou **Copies et pages**, puis sélectionnez d'autres menus pour ajuster les paramètres d'impression.

---


 **REMARQUE :** Le nom de l'élément varie selon le logiciel.


---

4. Cliquez sur le bouton **Imprimer**.

## Imprimer automatiquement des deux côtés (OS X)

---

 **REMARQUE :** Ces informations s'appliquent aux imprimantes équipées d'une unité d'impression recto verso automatique.

 **REMARQUE :** Cette fonction est disponible si vous installez le pilote d'impression HP. Elle peut ne pas être disponible si vous utilisez AirPrint.

---

1. Cliquez sur le menu **Fichier**, puis sur l'option **Imprimer**.
2. Sélectionnez l'imprimante.
3. Cliquez sur **Afficher les détails** ou **Copies et pages**, puis cliquez sur le menu **Mise en page**.

---


 **REMARQUE :** Le nom de l'élément varie selon le logiciel.

---

4. Sélectionnez une option de reliure dans la liste déroulante **Copie recto verso**.
5. Cliquez sur le bouton **Imprimer**.

## Imprimer manuellement des deux côtés (OS X)

---

 **REMARQUE :** Cette fonction est disponible si vous installez le pilote d'impression HP. Elle peut ne pas être disponible si vous utilisez AirPrint.

---

1. Cliquez sur le menu **Fichier**, puis sur l'option **Imprimer**.
2. Sélectionnez l'imprimante.
3. Cliquez sur **Afficher les détails** ou **Copies et pages**, puis cliquez sur le menu **Recto verso manuel**.

---

 **REMARQUE :** Le nom de l'élément varie selon le logiciel.

---

4. Cochez la case **Recto verso manuel**, puis sélectionnez une option de reliure.
5. Cliquez sur le bouton **Imprimer**.
6. Retirez de l'imprimante tout papier non imprimé du bac 1.

7. Récupérez la pile imprimée dans le bac de sortie et placez-la, côté imprimé vers le bas, dans le bac d'entrée.
8. Si vous y êtes invité, appuyez sur le bouton approprié du panneau de commande pour continuer.

## Imprimer plusieurs pages par feuille (OS X)

1. Cliquez sur le menu **Fichier**, puis sur l'option **Imprimer**.
2. Sélectionnez l'imprimante.
3. Cliquez sur **Afficher les détails** ou **Copies et pages**, puis cliquez sur le menu **Mise en page**.

---

 **REMARQUE :** Le nom de l'élément varie selon le logiciel.

---

4. Dans la liste déroulante **Pages par feuille**, sélectionnez le nombre de pages que vous souhaitez imprimer sur chaque feuille.
5. Dans la partie **Sens de la disposition**, sélectionnez l'ordre et le positionnement des pages sur la feuille.
6. Dans le menu **Bordures**, sélectionnez le type de bordure à imprimer autour de chaque page sur la feuille.
7. Cliquez sur le bouton **Imprimer**.

## Sélectionner le type de papier (OS X)

1. Cliquez sur le menu **Fichier**, puis sur l'option **Imprimer**.
2. Sélectionnez l'imprimante.
3. Cliquez sur **Afficher les détails** ou **Copies et pages**, puis cliquez sur le menu **Support et qualité** ou **Papier/Qualité**.


---

 **REMARQUE :** Le nom de l'élément varie selon le logiciel.

---

4. Faites votre sélection parmi les options **Support et qualité** ou **Papier/Qualité**.

---

 **REMARQUE :** Cette liste contient l'ensemble principal d'options disponibles. Certaines options ne sont pas disponibles sur toutes les imprimantes.

---

- **Type de support :** Sélectionnez l'option de type de papier pour la tâche d'impression.
  - **Qualité d'impression :** Sélectionnez le niveau de résolution pour la tâche d'impression.
  - **Impression bord à bord :** Sélectionnez cette option pour imprimer près des bords du papier.
  - **EconoMode :** Sélectionnez cette option afin d'économiser le toner lors de l'impression des brouillons.
5. Cliquez sur le bouton **Imprimer**.

## Tâches d'impression supplémentaires

Visitez le site Web [www.hp.com/support/ljM426MFP](http://www.hp.com/support/ljM426MFP), [www.hp.com/support/ljM427MFP](http://www.hp.com/support/ljM427MFP).

Vous trouverez des instructions pour vous guider dans l'exécution de certaines tâches d'impression, telles que :

- Créer et utiliser des raccourcis ou des préreglages d'impression
- Sélectionner le format de papier ou utiliser un format de papier personnalisé

- Choisir l'orientation de la page
- Créer un livret
- Réduire un document pour un format de papier donné
- Imprimer les premières ou dernières pages d'un document sur un papier différent
- Imprimer des filigranes sur un document

# Stockage des tâches d'impression sur le produit pour les imprimer ultérieurement ou en privé

- [Introduction](#)
- [Avant de commencer](#)
- [Configuration de l'imprimante pour le stockage des tâches](#)
- [Créer une tâche en mémoire \(Windows\)](#)
- [Imprimer une tâche en mémoire](#)
- [Suppression d'une tâche en mémoire](#)

## Introduction

Cette section indique les procédures pour la création et l'impression de documents stockés sur l'imprimante. Ces tâches peuvent être imprimées ultérieurement ou en privé.

## Avant de commencer

Voici la configuration requise pour utiliser la fonction de stockage de tâches :

- Une clef USB 2.0 dédiée d'au moins 16 Go d'espace libre doit être installée dans le port USB arrière. Cette clef USB contient les tâches stockées envoyées à l'imprimante. En retirant cette clef USB de l'imprimante, vous désactivez la fonction de stockage de tâches.
- Si vous utilisez un pilote HP Universal Print Driver (UPD), vous devez utiliser les versions 5.9.0 ou ultérieures d'UPD.

## Configuration de l'imprimante pour le stockage des tâches

Suivez les procédures suivantes pour activer la fonction de stockage de tâches de l'imprimante.

### Etape 1 : installation de la clef USB

1. Localisez le port USB arrière.

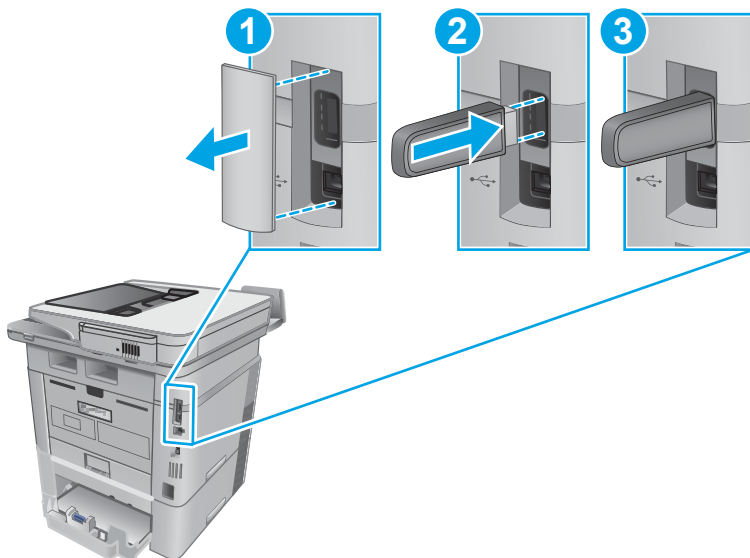



---

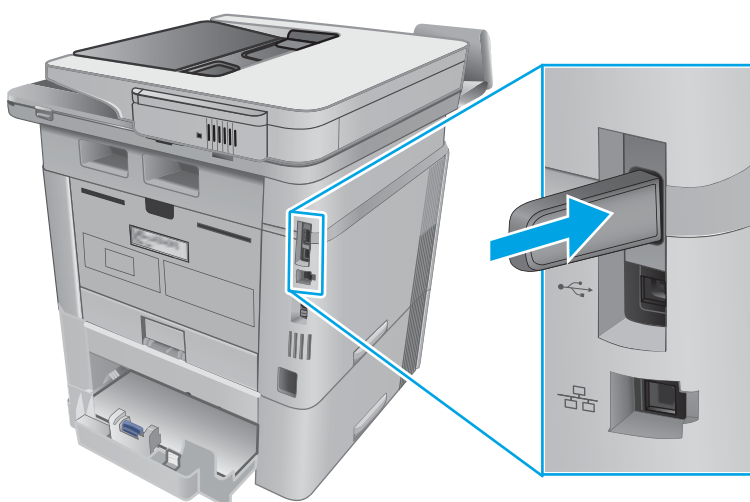
**REMARQUE :** Sur certains modèles, le port USB arrière est couvert. Retirez le cache du port USB arrière avant de continuer.

---

2. Insérez la clé USB dans le port USB arrière.



 **REMARQUE :** Les modèles M402d et M403d ne sont pas équipés de port USB arrière.



Le panneau de commande affiche le message suivant : **Le périphérique USB doit être formaté.**

3. Sélectionnez **OK** pour terminer le processus.

## Etape 2 : mettre à jour le pilote d'impression

### Mettre à jour le pilote d'impression sous Windows

1. Cliquez sur le bouton **Démarrer**, puis sur **Périphériques et imprimantes**.
2. Cliquez avec le bouton droit de la souris sur le nom de l'imprimante HP, puis sélectionnez **Propriétés de l'imprimante**.
3. Dans la boîte de dialogue **Propriétés**, sélectionnez l'onglet **Paramètres du périphérique**.
4. Sélectionnez **Mettre à jour maintenant**, puis cliquez sur **OK**. Le pilote d'impression se met à jour.

Le pilote d'impression à jour comprend l'onglet **Stockage des tâches**.



## Accès aux fonctions de stockage des tâches sur les systèmes d'exploitation Windows existants

Pour accéder aux fonctions de stockage des tâches sur les systèmes d'exploitation Windows, Windows XP ou Vista existants, procédez comme suit :


1. Cliquez sur le bouton **Démarrer**, puis sur **Panneau de configuration**.
2. Sélectionnez **Imprimantes et télécopieurs**, cliquez avec le bouton droit de la souris sur le nom de l'imprimante HP, puis sélectionnez **Propriétés**.
3. Sélectionnez l'onglet **Paramètres du périphérique**.
4. Sous **Options d'installation**, passez **Configuration automatique** de **Désactivée** à **Mettre à jour maintenant**, puis cliquez sur **OK**. Attendez la fin de la validation de l'imprimante.


## Créer une tâche en mémoire (Windows)

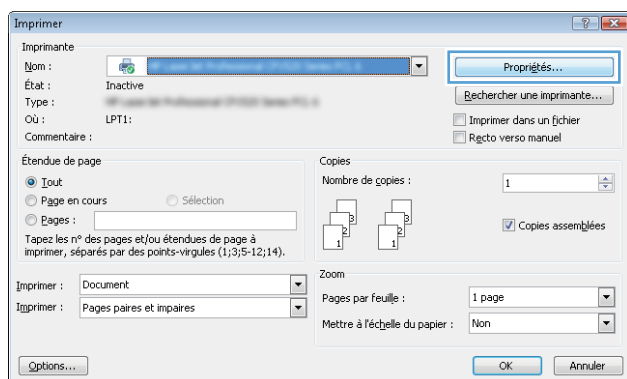
Stockez des tâches sur l'imprimante pour une impression privée ou différée.

 **REMARQUE :** Il est possible que le pilote d'impression soit différent de celui qui est présenté ici, mais les étapes sont les mêmes.

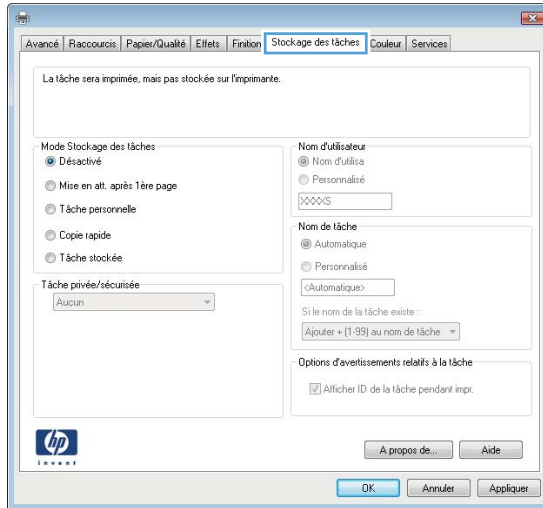
1. Dans le logiciel, sélectionnez l'option **Imprimer**.
2. Sélectionnez l'imprimante dans la liste d'imprimantes, puis sélectionnez **Propriétés** ou **Préférences** (le nom varie selon les logiciels).

 **REMARQUE :** le nom du bouton varie selon le logiciel.

 **REMARQUE :** pour accéder à ces fonctions à partir de l'écran de démarrage de Windows 8 ou 8.1, sélectionnez **Périphériques**, puis **Imprimer** et choisissez l'imprimante.



3. Cliquez sur l'onglet **Stockage des tâches**.



4. Sélectionnez une option de **Mode de stockage en mémoire des tâches**.

| Mode                         | Description                                                                                                                                                                      | Protégé par code PIN | Suppression de la tâche                                                                                  |
|------------------------------|----------------------------------------------------------------------------------------------------------------------------------------------------------------------------------|----------------------|----------------------------------------------------------------------------------------------------------|
| <b>Epreuve et impression</b> | Impression de la première page d'un document pour vérifier la qualité d'impression, puis impression du reste du document à partir du panneau de commande de l'imprimante.        | Non                  | Automatiquement une fois la tâche imprimée ou lorsque la limite de conservation des tâches est atteinte. |
| <b>Tâche personnelle</b>     | La tâche n'est imprimée qu'au moment où vous le demandez sur le panneau de commande de l'imprimante.                                                                             | Oui (facultatif)     | Automatiquement une fois la tâche imprimée ou lorsque la limite de conservation des tâches est atteinte. |
| <b>Copie rapide</b>          | Vous pouvez imprimer le nombre souhaité de copies d'une tâche et enregistrer une copie de la tâche dans la mémoire de l'imprimante afin de pouvoir la réimprimer ultérieurement. | Non                  | Manuellement                                                                                             |
| <b>Tâche stockée</b>         | Stockez une tâche sur l'imprimante et laissez à d'autres utilisateurs le soin de l'imprimer à tout moment.                                                                       | Oui (facultatif)     | Manuellement                                                                                             |

5. Pour utiliser un nom d'utilisateur ou un nom de tâche personnalisé, cliquez sur le bouton **Personnalisé**, puis saisissez le nom d'utilisateur ou le nom de la tâche.


Si une autre tâche en mémoire porte déjà ce nom, sélectionnez l'option à utiliser :

- **Ajouter + (1-99) au nom de tâche** : Ajoutez un numéro unique à la fin du nom de la tâche.
- **Remplacer fichier existant** : Ecrivez la tâche stockée existante avec la nouvelle tâche.

6. Cliquez sur le bouton **OK** pour fermer la boîte de dialogue **Propriétés du document**. Dans la boîte de dialogue **Imprimer**, cliquez sur le bouton **OK** pour lancer la tâche d'impression.

## Imprimer une tâche en mémoire


Procédez comme suit pour imprimer une tâche stockée dans la mémoire du produit.

1. Sur l'écran d'accueil du panneau de commande, faites défiler jusqu'à ce que le menu **Tâches** s'affiche. Appuyez sur l'icône **Tâches**  pour ouvrir le menu correspondant.
2. Dans la liste **Dossiers de tâches**, sélectionnez un nom d'utilisateur. Une liste des tâches stockées sous ce nom d'utilisateur s'affiche.
3. Sélectionnez le nom de la tâche. Si la tâche est privée ou chiffrée, saisissez le code PIN ou le mot de passe.
4. Pour régler le nombre de copies, appuyez sur **Copies**, saisissez le nombre de copies, puis appuyez sur **OK**.
5. Appuyez sur **Imprimer** pour imprimer la tâche.

## Suppression d'une tâche en mémoire

Lorsque vous envoyez une tâche d'impression stockée dans la mémoire de l'imprimante, l'imprimante efface toute autre tâche précédente de cet utilisateur portant le même nom. Si la mémoire de l'imprimante est pleine, le panneau de commande affiche le message **Plus de mémoire**. Les tâches en mémoire doivent être supprimées avant que des tâches d'impression supplémentaires puissent être ajoutées.

Utilisez cette procédure pour supprimer une tâche d'impression stockée dans la mémoire de l'imprimante.

1. Sur l'écran d'accueil du panneau de commande, faites défiler jusqu'à ce que le menu **Tâches** s'affiche. Appuyez sur l'icône **Tâches**  pour ouvrir le menu correspondant.
2. Dans la liste **Dossiers de tâches**, sélectionnez un nom d'utilisateur. Une liste des tâches stockées sous ce nom d'utilisateur s'affiche.
3. Sélectionnez le nom de la tâche. Si la tâche est privée ou chiffrée, saisissez le code PIN ou le mot de passe.
4. Sélectionnez **Supprimer**, puis sélectionnez **OK** pour supprimer la tâche.

# Impression mobile

## Introduction

HP propose plusieurs solutions mobiles et ePrint pour activer l'impression simplifiée vers une imprimante HP à partir d'un ordinateur portable, d'une tablette, d'un smartphone ou d'un autre périphérique mobile. Pour voir la liste complète et déterminer les meilleurs choix, rendez-vous à la page [www.hp.com/go/LaserJetMobilePrinting](http://www.hp.com/go/LaserJetMobilePrinting).


- [Impression Wi-Fi Direct et NFC \(modèles sans fil uniquement\)](#)
- [HP ePrint via messagerie électronique](#)
- [Logiciel HP ePrint](#)
- [AirPrint](#)
- [Impression intégrée Android](#)

## Impression Wi-Fi Direct et NFC (modèles sans fil uniquement)

L'impression Wi-Fi Direct et NFC (Near Field Communication) permet aux appareils compatibles Wi-Fi (mobiles) d'établir une connexion réseau sans fil directement sur l'imprimante sans passer par un routeur sans fil.

Wi-Fi Direct et NFC vous donnent la possibilité d'imprimer à partir d'un appareil mobile sans connexion à un réseau ou à Internet. La fonctionnalité NFC permet d'établir aisément une connexion entre deux périphériques par simple contact entre eux, et de lancer ainsi une impression.

---

 **REMARQUE :** Les systèmes d'exploitation mobiles ne sont actuellement pas tous pris en charge par Wi-Fi Direct et NFC.

---

Utilisez **Wi-Fi Direct** pour lancer une impression sans fil à partir des périphériques suivants :


- Les appareils mobiles Android compatibles avec la solution d'impression Android intégrée

Pour plus d'informations sur l'impression Wi-Fi Direct, rendez-vous sur [www.hp.com/go/wirelessprinting](http://www.hp.com/go/wirelessprinting).




Les fonctions NFC et Wi-Fi Direct peuvent être activées ou désactivées à partir du panneau de commande de l'imprimante.

### Activation ou désactivation de Wi-Fi Direct

La fonctionnalité Wi-Fi Direct doit d'abord être activée à partir du panneau de commande de l'imprimante.

1. Sur l'écran d'accueil du panneau de commande de l'imprimante, sélectionnez le bouton Informations de connexion .
2. Ouvrez les menus suivants :
  - [Wi-Fi Direct](#)
  - [Paramètres](#)
  - [Actif / Inactif](#)
3. Appuyez sur l'entrée de menu [Activé](#). Appuyez sur le bouton [Désactivé](#) pour désactiver l'impression Wi-Fi Direct.





---


 **REMARQUE :** Dans les environnements où plusieurs modèles d'une même imprimante sont installés, il peut s'avérer utile de fournir un nom Wi-Fi Direct unique à chaque imprimante, afin d'assurer une identification de l'imprimante plus simple pour l'impression Wi-Fi Direct. Vous pouvez également accéder au nom Wi-Fi Direct en appuyant sur l'icône Informations de connexion  /  sur l'écran d'accueil du panneau de commande de l'imprimante, puis en appuyant sur l'icône Wi-Fi Direct.

---

Suivez cette procédure pour modifier le nom Wi-Fi Direct de l'imprimante à l'aide du serveur Web intégré HP (EWS) :


### Etape 1 : ouvrez le serveur Web intégré HP

1. Sur l'écran d'accueil du panneau de commande de l'imprimante, sélectionnez le bouton Informations de connexion  / , puis appuyez sur **Réseau connecté**  ou **Réseau Wi-Fi activé**  pour afficher l'adresse IP ou le nom d'hôte.
2. Ouvrez un navigateur Web, et dans la barre d'adresse, tapez l'adresse IP ou le nom d'hôte exactement comme il apparaît sur le panneau de commande de l'imprimante. Appuyez sur la touche **Entrée** du clavier de l'ordinateur. L'EWS s'ouvre.

 <https://10.10.XXXXX/>

Si le navigateur Web affiche le message **Le certificat de sécurité de ce site Web présente un problème** alors que vous tentez d'ouvrir le serveur Web intégré, cliquez sur **Poursuivre sur ce site Web (non recommandé)**.

---

 **REMARQUE :** Choisir **Poursuivre sur ce site Web (non recommandé)** pour naviguer dans le serveur Web intégré de l'imprimante HP ne présente aucun risque pour l'ordinateur.

---


### Etape 2 : modifier le nom Wi-Fi Direct

1. Cliquez sur l'onglet **Réseau**.
2. Dans le volet de navigation de gauche, cliquez sur le lien **Configuration Wi-Fi Direct**.
3. Dans la zone de texte **Nom Wi-Fi Direct**, saisissez le nouveau nom.
4. Cliquez sur **Appliquer**.

## HP ePrint via messagerie électronique

Utilisez HP ePrint pour imprimer des documents en les envoyant en tant que pièce jointe vers l'adresse électronique de l'imprimante, à partir de n'importe quel périphérique capable d'envoyer du courrier électronique.

---


 **REMARQUE :** Il peut s'avérer nécessaire de mettre à jour le micrologiciel de l'imprimante pour pouvoir utiliser cette fonction.

---

Pour utiliser HP ePrint, l'imprimante doit répondre aux exigences suivantes :

- L'imprimante doit être connectée à un réseau câblé ou sans fil et avoir accès à Internet.
- Les services Web HP doivent être activés sur l'imprimante et celle-ci doit être enregistrée auprès de HP Connected.

Suivez cette procédure pour activer les services Web HP et vous enregistrer sur HP Connected :

1. Sur l'écran d'accueil du panneau de commande de l'imprimante, appuyez sur le bouton Informations de connexion .
2. Ouvrez les menus suivants :
  - ePrint
  - Paramètres
  - Activer les Services Web.
3. Appuyez sur le bouton **Imprimer** pour lire les conditions d'utilisation. Appuyez sur le bouton **OK** pour accepter les conditions d'utilisation et activer les Services Web HP.  
  
L'imprimante active les services Web, puis imprime une page d'informations. Celle-ci contient le code de l'imprimante nécessaire pour enregistrer l'imprimante HP sur HP Connected.
4. Rendez-vous sur [www.hpconnected.com](http://www.hpconnected.com) pour créer un compte HP ePrint et terminer le processus de configuration.

## Logiciel HP ePrint

Le logiciel HP ePrint simplifie le lancement des impressions à partir d'un ordinateur de bureau ou portable fonctionnant sous Windows ou Mac vers n'importe quelle imprimante compatible avec HP ePrint. Ce logiciel facilite la recherche d'imprimantes compatibles avec HP ePrint enregistrées sur votre compte HP Connected. L'imprimante HP cible peut se trouver dans le bureau ou à l'autre bout du monde.

- **Windows** : Une fois le logiciel installé, ouvrez l'option **Imprimer** de votre application, puis sélectionnez **HP ePrint** dans la liste des imprimantes installées. Cliquez sur le bouton **Propriétés** pour configurer les options d'impression.
- **OS X** : Une fois le logiciel installé, sélectionnez **Fichier, Impression**, puis la flèche située à côté de **PDF** (dans la partie inférieure gauche de l'écran du pilote). Sélectionnez **HP ePrint**.

Pour Windows, le logiciel HP ePrint prend en charge l'impression TCP/IP sur les imprimantes locales du réseau (LAN ou WAN) prenant en charge le pilote universel PostScript®.

Windows et OS X prennent en charge l'impression IPP sur les imprimantes connectées à un réseau LAN ou WAN prenant en charge ePCL.

Windows et Mac prennent également en charge l'impression de documents PDF sur des imprimantes publiques ainsi que l'impression à l'aide de HP ePrint via e-mail en passant par le cloud.

Veuillez consulter le site [www.hp.com/go/eprintsoftware](http://www.hp.com/go/eprintsoftware) pour trouver des pilotes et des informations.

---

 **REMARQUE** : Le logiciel HP ePrint est un utilitaire de workflow PDF pour Mac et n'est techniquement pas un pilote d'impression.

 **REMARQUE** : Le logiciel HP ePrint ne prend pas en charge l'impression USB.

---

## AirPrint

L'impression directe avec AirPrint d'Apple est prise en charge par iOS 4.2 ou version ultérieure et les ordinateurs Mac exécutant OS X 10.7 Lion et versions ultérieures. AirPrint permet une impression directe sur l'imprimante depuis un iPad, un iPhone (3GS ou version ultérieure) ou un iPod Touch (troisième génération ou ultérieure) dans les applications mobiles suivantes :

- Mail
- Photos
- Safari
- iBooks
- Une sélection d'applications tierces

Pour utiliser AirPrint, l'imprimante doit être connectée au même réseau (sous-réseau) que le périphérique Apple. Pour plus d'informations sur l'utilisation d'AirPrint et sur les imprimantes HP compatibles avec AirPrint, rendez-vous sur le site [www.hp.com/go/LaserJetMobilePrinting](http://www.hp.com/go/LaserJetMobilePrinting).



---

**REMARQUE :** Avant d'utiliser AirPrint avec une connexion USB, vérifiez le numéro de version. Les versions 1.3 et antérieures d'AirPrint ne prennent pas en charge les connexions USB.

---

## Impression intégrée Android

La solution d'impression intégrée de HP pour Android et Kindle permet aux périphériques mobiles de trouver et d'imprimer automatiquement sur les imprimantes HP qui se trouvent sur un réseau ou à portée du réseau sans fil pour une impression Wi-Fi Direct.

L'imprimante doit être connectée au même réseau (sous-réseau) que le périphérique Android.

La solution d'impression est intégrée dans les systèmes d'exploitation pris en charge, de sorte qu'aucune installation de pilote ou téléchargement de logiciel n'est nécessaire.

Pour plus d'informations sur l'utilisation de l'impression intégrée pour Android et les périphériques Android pris en charge, accédez à [www.hp.com/go/LaserJetMobilePrinting](http://www.hp.com/go/LaserJetMobilePrinting).

# Utiliser l'impression directe par clé USB

## Introduction

Cette imprimante dispose de la fonction d'impression USB autonome qui permet d'imprimer facilement des fichiers sans avoir à passer par un ordinateur. L'imprimante accepte les clés USB standard via le port USB. Il prend en charge les types de fichiers suivants :

- .pdf
- .jpg
- .prn et .PRN
- .cht et .CHT
- .pxl
- .pcl et .PCL
- .ps et .PS
- .doc et .docx
- .ppt et .pptx

## Etape 1 : accès aux fichiers USB depuis l'imprimante

1. Insérez la clé USB dans le port USB autonome situé à l'avant de l'imprimante.
2. Le menu de la **clé USB** s'ouvre avec les options suivantes :
  - [Imprimer documents](#)
  - [Afficher et imprimer photos](#)
  - [Numériser vers une unité USB](#)

## Etape 2 : imprimer des documents via USB

### Option 1 : imprimer des documents

1. Pour imprimer un document, sélectionnez [Imprimer des documents](#).
2. Sélectionnez le nom du document que vous voulez imprimer. Si le document est stocké dans un dossier, sélectionnez d'abord le dossier, puis le document à imprimer.
3. Lorsque l'écran d'informations s'affiche, vous pouvez régler les paramètres suivants :
  - [Nombre de copies](#)
  - [Format de papier](#)
  - [Type de papier](#)
  - [Adapter à la page](#)



- [Assemblage](#)
  - [Couleur sortie](#) (modèles couleur uniquement)
4. Sélectionnez [Imprimer](#) pour imprimer le document.
  5. Récupérez la tâche imprimée dans le bac de sortie, puis retirez la clé USB.

## Option 2 : impression de photos

1. Pour imprimer des photos, sélectionnez [Afficher et imprimer des photos](#).
2. Sélectionnez l'image de prévisualisation de chaque photo à imprimer, puis sélectionnez [Terminé](#).
3. Lorsque l'écran d'informations s'affiche, vous pouvez régler les paramètres suivants :
  - [Format image](#)
  - [Format de papier](#)
  - [Type de papier](#)
  - [Nombre de copies](#)
  - [Couleur sortie](#) (imprimantes couleur uniquement)
  - [Plus clair/plus foncé](#)
4. Sélectionnez [Imprimer](#) pour imprimer les photos.
5. Récupérez la tâche imprimée dans le bac de sortie, puis retirez la clé USB.



---

# 5 Copie

- [Réaliser une copie](#)
- [Copie recto verso](#)
- [Tâches de copie supplémentaires](#)


## Pour plus d'informations :

Les informations suivantes sont correctes au moment de la publication. Pour obtenir des informations à jour, reportez-vous à la section [www.hp.com/support/ljM426MFP](http://www.hp.com/support/ljM426MFP), [www.hp.com/support/ljM427MFP](http://www.hp.com/support/ljM427MFP).

Le plan d'assistance HP tout inclus de l'imprimante comprend les informations suivantes :

- Installation et configuration
- Utilisation
- Résolution des problèmes
- Téléchargement des mises à jour de logiciels et de micrologiciels
- Inscription au forum d'assistance
- Recherche d'informations réglementaires et de garantie


## Réaliser une copie

1. Chargez le document sur la vitre du scanner en suivant les indicateurs de l'imprimante.
2. Sur l'écran d'accueil du panneau de commande, appuyez sur l'icône **Copier** .
3. Pour optimiser la qualité de copie de différents types de documents, appuyez sur le bouton **Paramètres**, puis faites défiler les options et sélectionnez **Optimiser**. Faites défiler le panneau de commande pour voir les options, puis appuyez sur l'une d'entre elles pour la sélectionner. Vous pouvez choisir les paramètres de qualité de copie suivants :
  - **Sélection auto** : sélectionnez ce paramètre lorsque la qualité de la copie n'est pas importante. Il s'agit du paramètre par défaut.
  - **Mélangé** : sélectionnez ce paramètre pour les documents contenant un mélange de texte et d'images.
  - **Texte** : sélectionnez ce paramètre pour les documents contenant principalement du texte.
  - **Image** : sélectionnez ce paramètre pour les documents contenant principalement des graphiques.
4. Appuyez sur **Nombre de copies**, puis saisissez la quantité voulue sur le pavé tactile.
5. Appuyez sur le bouton **Commencer la copie** pour commencer la copie.


## Copie recto verso

- [Impression recto verso automatique \(modèles fdn et fdw uniquement\)](#)
- [Copie recto verso manuelle](#)

### Impression recto verso automatique (modèles fdn et fdw uniquement)

1. Chargez les documents originaux dans le bac d'alimentation, la première page étant vers le haut et le haut de la page en premier.
2. Réglez les guide-papier en fonction de la taille du document.
3. Sur l'écran d'accueil du panneau de commande, appuyez sur l'icône **Copier** .
4. Appuyez sur le bouton **Paramètres**.
5. Faites défiler et appuyez sur le bouton **Recto verso**.
6. Faites défiler les options, puis appuyez sur une option pour la sélectionner.
7. Appuyez sur le bouton **Commencer la copie** pour commencer la copie.

### Copie recto verso manuelle

1. Placez le document face tournée vers le bas sur la vitre du scanner, avec l'angle supérieur gauche de la page dans l'angle supérieur gauche de la vitre. Fermez le scanner.
2. Sur l'écran d'accueil du panneau de commande, appuyez sur l'icône **Copier** .
3. Appuyez sur le bouton **Paramètres**.
4. Faites défiler et appuyez sur le bouton **Recto verso**.
5. Faites défiler les options, puis appuyez sur une option pour la sélectionner.
6. Appuyez sur le bouton **Commencer la copie** pour commencer la copie.
7. L'imprimante vous invite à charger le document d'origine suivant. Placez-le sur la vitre et appuyez sur le bouton **OK**.
8. Répétez ce processus jusqu'à ce que vous ayez numérisé toutes les pages. Appuyez sur le bouton **Terminé** pour terminer l'impression des copies.

## Tâches de copie supplémentaires

Visitez le site Web [www.hp.com/support/ljM426MFP](http://www.hp.com/support/ljM426MFP), [www.hp.com/support/ljM427MFP](http://www.hp.com/support/ljM427MFP).

Vous trouverez des instructions pour vous guider dans l'exécution de certaines tâches de copie, telles que :

- Copie ou numérisation des pages de livres ou autres documents reliés
- Copie de documents de formats différents
- Copie ou numérisation des deux côtés d'une carte d'identité
- Copie ou numérisation d'un document au format livret

---

## 6 Numérisation

- [Numériser à l'aide du logiciel HP Scan \(Windows\)](#)
- [Numériser à l'aide du logiciel HP Scan \(OS X\)](#)
- [Numériser vers une clé USB à mémoire flash](#)
- [Configuration de la fonctionnalité Numériser vers un dossier réseau](#)
- [Numériser vers un dossier réseau](#)
- [Configuration de la fonctionnalité Numériser vers un e-mail](#)
- [Numériser vers e-mail](#)
- [Tâches de numérisation supplémentaires](#)

### Pour plus d'informations :

Les informations suivantes sont correctes au moment de la publication. Pour obtenir des informations à jour, reportez-vous à la section [www.hp.com/support/ljM426MFP](http://www.hp.com/support/ljM426MFP), [www.hp.com/support/ljM427MFP](http://www.hp.com/support/ljM427MFP).

Le plan d'assistance HP tout inclus de l'imprimante comprend les informations suivantes :

- Installation et configuration
- Utilisation
- Résolution des problèmes
- Téléchargement des mises à jour de logiciels et de micrologiciels
- Inscription au forum d'assistance
- Recherche d'informations réglementaires et de garantie

## Numériser à l'aide du logiciel HP Scan (Windows)

Utilisez le logiciel HP Scan pour lancer la numérisation à partir du logiciel sur votre ordinateur. Vous pouvez enregistrer l'image numérisée sous forme de fichier ou l'envoyer à une autre application logicielle.

1. Chargez le document dans le bac d'alimentation ou sur la vitre du scanner en suivant les indicateurs de l'imprimante.
2. Depuis votre ordinateur, cliquez sur **Démarrer**, puis sur **Programmes (Tous les programmes)** dans Windows XP).
3. Cliquez sur **HP**, puis sélectionnez votre imprimante.
4. Cliquez sur **HP Scan**, sélectionnez un raccourci de numérisation, puis réglez les paramètres si nécessaire.
5. Cliquez sur **Numériser**.



**REMARQUE :** Cliquez sur **Plus** pour accéder à davantage d'options.

Cliquez sur **Créer un nouveau raccourci de numérisation** pour créer un ensemble de paramètres et les enregistrer dans une liste de raccourcis.

---



## Numériser à l'aide du logiciel HP Scan (OS X)

Utilisez le logiciel HP Scan pour lancer la numérisation à partir du logiciel sur votre ordinateur.

1. Chargez le document dans le bac d'alimentation ou sur la vitre du scanner en suivant les indicateurs de l'imprimante.
2. Depuis l'ordinateur, ouvrez le dossier **Applications**, puis **Hewlett-Packard**, puis **HP Scan**.
3. Suivez les instructions qui s'affichent pour numériser le document.
4. Une fois toutes les pages du document scannées, cliquez sur **Fichier**, puis sur **Enregistrer** pour les enregistrer dans un fichier.

## Numériser vers une clé USB à mémoire flash

1. Chargez le document sur la vitre du scanner ou dans le bac d'alimentation en suivant les indicateurs de l'imprimante.
2. Insérez une clé USB dans le port USB à accès direct.
3. Le menu de la **clé USB** s'ouvre avec les options suivantes :
  - [Imprimer documents](#)
  - [Afficher et imprimer photos](#)
  - [Numériser vers une unité USB](#)
4. Sélectionnez [Numérisation vers une unité USB](#).
5. Lorsque l'écran d'informations s'affiche, vous pouvez régler les paramètres suivants :
  - [Format fichier num.](#)
  - [Résolution num.](#)
  - [Format pap. num.](#)
  - [Source numér.](#)
  - [Préfixe de nom de fichier](#)
  - [Couleur sortie](#)
6. Appuyez sur le bouton [Numériser](#) pour numériser et enregistrer le fichier.

L'imprimante crée un dossier appelé **HPSCANS** sur la clé USB et y enregistre le fichier au format .PDF ou .JPG en utilisant un nom de fichier généré automatiquement.

# Configuration de la fonctionnalité Numériser vers un dossier réseau

- [Introduction](#)
- [Avant de commencer](#)
- [Première méthode : Utilisation de l'Assistant de numérisation vers dossier réseau \(Windows\)](#)
- [Deuxième méthode : configuration de la fonction de numérisation pour envoi vers un dossier réseau à partir du serveur Web intégré HP \(Windows\)](#)
- [Configuration de la fonctionnalité Numériser vers un dossier réseau sur un Mac](#)

## Introduction

L'imprimante dispose d'une fonction qui permet de numériser un document et de l'enregistrer dans un dossier réseau. Pour utiliser la numérisation, l'imprimante doit être connectée à un réseau. Cette fonctionnalité n'est cependant pas disponible avant une configuration. Il existe deux méthodes pour configurer la fonction de numérisation vers un dossier réseau : l'assistant de numérisation vers un dossier réseau (Windows), qui est installé dans le groupe de programmes HP pour l'imprimante dans le cadre de l'installation logicielle complète sous Windows 7, et la configuration de dossier réseau via le serveur Web intégré (EWS) HP. Utilisez les informations suivantes pour configurer la fonction Numériser vers un dossier réseau.

## Avant de commencer

Pour configurer la fonction de numérisation vers un dossier réseau, l'imprimante doit disposer d'une connexion réseau active au même réseau que l'ordinateur qui exécute le processus de configuration.

Les administrateurs doivent posséder les informations suivantes avant de commencer le processus de configuration.

- Accès administrateur sur cette imprimante
- Le chemin réseau du dossier de destination (par exemple, \\nomduserveur.fr.nomentreprise.net\numerisations)



**REMARQUE :** Le dossier réseau doit être configuré en tant que dossier partagé pour que la fonction de numérisation vers un dossier réseau fonctionne.

## Première méthode : Utilisation de l'Assistant de numérisation vers dossier réseau (Windows)

Certaines imprimantes HP incluent l'installation du pilote depuis un CD de logiciel. A la fin de cette installation, vous pouvez ajouter l'option **Setup Scan to Folder and Email** (Configurer numérisation vers dossier ou messagerie) Les assistants de configuration incluent les options de configuration de base.




**REMARQUE :** L'assistant de numérisation vers un dossier réseau est uniquement disponible pour le système d'exploitation Windows 7.

1. Cliquez sur **Démarrer**, puis sur **Programmes**.
2. Cliquez sur **HP**, puis sur le nom de l'imprimante, puis sur **Assistant de numérisation vers un dossier réseau**.




**REMARQUE :** Si l'option **Assistant de numérisation vers un dossier réseau** n'est pas disponible, utilisez [Deuxième méthode : configuration de la fonction de numérisation pour envoi vers un dossier réseau à partir du serveur Web intégré HP \(Windows\) à la page 65](#)


3. Dans la boîte de dialogue **Profils du dossier réseau**, cliquez sur le bouton **Nouveau**. La boîte de dialogue **Configuration de la numérisation vers un dossier réseau** s'affiche.
4. Sur la page **1. Démarrage**, saisissez le nom du dossier dans le champ **Nom d'affichage**. C'est le nom qui s'affichera dans le panneau de commande de l'imprimante.
5. Remplissez le champ **Dossier de destination** de l'une des manières suivantes :
  - a. Saisissez le chemin de fichier manuellement.
  - b. Cliquez sur le bouton **Parcourir** et accédez à l'emplacement du dossier.
  - c. Effectuez l'action suivante pour créer un dossier partagé :
    - i. Cliquez sur **Chemin partagé**.
    - ii. Dans la boîte de dialogue **Gérer les dossiers réseau partagés**, cliquez sur **Nouveau**.
    - iii. Dans le champ **Nom de partage**, saisissez le nom à afficher pour le dossier partagé.
    - iv. Pour compléter le champ Chemin du dossier, cliquez sur le bouton **Parcourir**, puis sélectionnez l'une des options suivantes. Cliquez sur **OK** lorsque vous avez terminé.
      - Naviguez vers un dossier existant sur l'ordinateur.
      - Cliquez sur **Créer un nouveau dossier** pour créer un nouveau dossier.
    - v. Si le chemin partagé a besoin d'une description, saisissez une description dans le champ **Description**.
    - vi. Dans le champ **Type de partage**, sélectionnez l'une des options suivantes, puis cliquez sur **Appliquer**.
      - **Public**
      - **Privé**
-  **REMARQUE :** Pour des raisons de sécurité, HP vous recommande de sélectionner un type de partage **Privé**.

---
- vii. Lorsque le message **Le partage a été créé avec succès** s'affiche, cliquez sur **OK**.
- viii. Cochez la case du dossier de destination, puis cliquez sur **OK**.
6. Pour créer un raccourci vers le dossier réseau sur le bureau de l'ordinateur, cochez la case **Créer un raccourci sur bureau vers le dossier réseau**.
7. Pour exiger un code PIN sur le panneau de commande avant l'envoi d'un document scanné vers le dossier réseau, saisissez un code PIN à 4 chiffres dans le champ **Code PIN**, puis saisissez-le à nouveau dans le champ **Confirmer le code PIN**. Cliquez sur **Suivant**.

---

 **REMARQUE :** HP vous recommande de créer un code PIN afin de sécuriser le dossier de destination.


---

 **REMARQUE :** Lorsqu'un code PIN est créé, il doit être saisi sur le panneau de commande de l'imprimante chaque fois qu'une numérisation est envoyée vers le dossier réseau.

---
8. Sur la page **2. Authentifier**, saisissez le **Nom d'utilisateur** et le **Mot de passe** Windows que vous utilisez pour vous connecter à l'ordinateur, puis cliquez sur **Suivant**.

9. Sur la page **3. Configuration**, sélectionnez les paramètres de numérisation par défaut en effectuant l'opération suivante, puis cliquez sur **Suivant**.
  - a. Dans la liste déroulante **Type de document**, sélectionnez le format de fichier par défaut pour les fichiers numérisés.
  - b. Dans la liste déroulante **Préférences de couleur**, sélectionnez Noir et blanc ou Couleur.
  - c. Dans la liste déroulante **Format papier**, sélectionnez le format de papier par défaut pour les fichiers numérisés.
  - d. Dans la liste déroulante **Paramètres de qualité**, sélectionnez la résolution par défaut pour les fichiers numérisés.

---

 **REMARQUE :** Les images de résolution élevée comportent davantage de points par pouce (ppp), par conséquent, elles affichent davantage de détails. Les images de résolution réduite comportent moins de points par pouce et affichent moins de détails, mais la taille du fichier est plus petite.



---


  - e. Dans le champ **Préfixe de nom de fichier**, saisissez un préfixe de nom de fichier (par exemple : MaNumérisation).
10. Sur la page **4. Terminer**, vérifiez les informations et assurez-vous que tous les paramètres sont corrects. Si vous détectez une erreur, cliquez sur le bouton **Précédent** pour la corriger. Si les paramètres sont corrects, cliquez sur le bouton **Enregistrer et tester** pour tester la configuration.
11. Lorsque le message **Félicitations** s'affiche, cliquez sur **Terminer** pour terminer la configuration.

## Deuxième méthode : configuration de la fonction de numérisation pour envoi vers un dossier réseau à partir du serveur Web intégré HP (Windows)


- [Etape 1 : accès au serveur Web intégré HP \(EWS\)](#)
- [Etape 2 : configuration de la fonction de numérisation vers un dossier réseau](#)

### Etape 1 : accès au serveur Web intégré HP (EWS)

1. Sur l'écran d'accueil du panneau de commande de l'imprimante, appuyez sur le bouton Réseau  ou Sans fil  pour afficher l'adresse IP ou le nom d'hôte.
2. Ouvrez un navigateur Web, et dans la barre d'adresse, tapez l'adresse IP ou le nom d'hôte exactement comme il apparaît sur le panneau de commande de l'imprimante. Appuyez sur la touche **Entrée** du clavier de l'ordinateur. L'EWS s'ouvre.

 <https://10.10.XX.XX/>

Si le navigateur Web affiche le message **Le certificat de sécurité de ce site Web présente un problème** alors que vous tentez d'ouvrir le serveur Web intégré, cliquez sur **Poursuivre sur ce site Web (non recommandé)**.


- 
-  **REMARQUE :** Choisir **Poursuivre sur ce site Web (non recommandé)** pour naviguer dans le serveur Web intégré de l'imprimante HP ne présente aucun risque pour l'ordinateur.
- 


### Etape 2 : configuration de la fonction de numérisation vers un dossier réseau

1. Cliquez sur l'onglet **Système**.
2. Dans le volet de navigation de gauche, cliquez sur le lien **Administration**.

3. Dans la zone Fonctions activées, réglez l'option **Numériser vers un dossier réseau** sur **Activer**.
4. Cliquez sur l'onglet **Numériser**.
5. Dans le volet de navigation de gauche, assurez-vous que le lien **Configuration du dossier réseau** est en surbrillance. La page **Numériser vers le dossier réseau** doit d'afficher.
6. Sur la page **Configuration du dossier réseau**, cliquez sur le bouton **Nouveau**.
7. Dans la zone **Informations du dossier réseau**, remplissez les champs suivants :
  - a. Dans le champ **Nom d'affichage**, saisissez le nom à afficher pour le dossier.
  - b. Dans le champ **Chemin réseau**, saisissez le chemin réseau du dossier.
  - c. Dans le champ **Nom d'utilisateur**, saisissez le nom d'utilisateur requis pour accéder au dossier sur le réseau.
  - d. Dans le champ **Mot de passe**, saisissez le mot de passe requis pour accéder au dossier sur le réseau.
8. Pour exiger un code PIN sur le panneau de commande avant l'envoi d'un fichier vers un dossier réseau, remplissez les champs suivants dans la zone **Sécuriser l'accès au dossier avec un code PIN** :
  - a. Dans le champ **PIN (facultatif)**, saisissez un code PIN à quatre chiffres.
  - b. Dans le champ **Confirmer le code PIN**, saisissez à nouveau le code PIN à quatre chiffres.

---


 **REMARQUE :** HP vous recommande de créer un code PIN afin de sécuriser le dossier de destination.

 **REMARQUE :** Lorsqu'un code PIN est créé, il doit être saisi sur le panneau de commande de l'imprimante chaque fois qu'une numérisation est envoyée vers le dossier réseau.

---

9. Dans la zone **Paramètres de numérisation**, remplissez les champs suivants :
  - a. Dans la liste déroulante **Format fichier num.**, sélectionnez le format de fichier par défaut pour les fichiers numérisés.
  - b. Dans la liste déroulante **Format pap. num.**, sélectionnez le format de papier par défaut pour les fichiers numérisés.
  - c. Dans la liste déroulante **Résolution num.**, sélectionnez la résolution de numérisation par défaut pour les fichiers numérisés.

---

 **REMARQUE :** Les images de résolution élevée comportent davantage de points par pouce (ppp), par conséquent, elles affichent davantage de détails. Les images de résolution réduite comportent moins de points par pouce et affichent moins de détails, mais la taille du fichier est plus petite.

---

- d. Dans la liste déroulante **Sortie couleur**, choisissez si les fichiers numérisés seront en noir et blanc ou en couleur.
  - e. Dans le champ **Préfixe de nom de fichier**, saisissez un préfixe de nom de fichier (par exemple : MaNumérisation).
10. Vérifiez toutes les informations, puis cliquez sur l'une des options suivantes :

- **Enregistrer et tester** : sélectionnez cette option pour enregistrer les informations et tester la connexion.
- **Enregistrer uniquement** : sélectionnez cette option pour enregistrer les informations sans tester la connexion.
- **Annuler** : sélectionnez cette option pour quitter la configuration sans enregistrer.



## Configuration de la fonctionnalité Numériser vers un dossier réseau sur un Mac

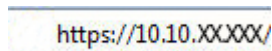
- [Etape 1 : accès au serveur Web intégré HP \(EWS\)](#)
- [Etape 2 : configuration de la fonction de numérisation vers un dossier réseau](#)

### Etape 1 : accès au serveur Web intégré HP (EWS)


Ouvrez l'interface du serveur Web intégré (EWS) en suivant l'une des méthodes ci-dessous.

#### Première méthode : ouverture du serveur Web intégré HP (EWS) à partir d'un navigateur Web

1. Sur l'écran d'accueil du panneau de commande de l'imprimante, appuyez sur le bouton Réseau  ou Sans fil  pour afficher l'adresse IP ou le nom d'hôte.
2. Ouvrez un navigateur Web, et dans la barre d'adresse, tapez l'adresse IP ou le nom d'hôte exactement comme il apparaît sur le panneau de commande de l'imprimante. Appuyez sur la touche **Entrée** du clavier de l'ordinateur. L'EWS s'ouvre.

 `https://10.10.XX.XXX/`

Si le navigateur Web affiche le message **Le certificat de sécurité de ce site Web présente un problème** alors que vous tentez d'ouvrir le serveur Web intégré, cliquez sur **Poursuivre sur ce site Web (non recommandé)**.

 **REMARQUE :** Choisir **Poursuivre sur ce site Web (non recommandé)** pour naviguer dans le serveur Web intégré de l'imprimante HP ne présente aucun risque pour l'ordinateur.

#### Deuxième méthode : ouverture du serveur Web intégré HP (EWS) à partir de l'utilitaire HP

1. Depuis le menu **Aller à**, cliquez sur **Utilitaires**, puis sur le dossier **Hewlett-Packard** et enfin double-cliquez sur **Utilitaire HP**. L'écran principal de l'utilitaire HP s'affiche.
2. Dans l'écran principal de l'utilitaire HP, accédez au serveur Web intégré (EWS) HP de l'une des manières suivantes :
  - Dans la zone **Paramètres de l'imprimante**, cliquez sur Paramètres supplémentaires puis sur **Ouvrir le serveur Web intégré**.
  - Dans la zone **Paramètres de numérisation**, cliquez sur **Numériser vers le dossier réseau**, puis cliquez sur **Enregistrer mon dossier partagé...**


 **REMARQUE :** Si vous ne disposez pas d'un dossier réseau partagé disponible, cliquez sur **Aidez-moi** afin de créer le dossier.


Le serveur Web intégré (EWS) HP s'ouvre.

## Etape 2 : configuration de la fonction de numérisation vers un dossier réseau

1. Cliquez sur l'onglet **Systeme**.
2. Dans le volet de navigation de gauche, cliquez sur le lien **Administration**.
3. Dans la zone Fonctions activées, réglez l'option **Numériser vers un dossier réseau** sur **Activer**.
4. Cliquez sur l'onglet **Numériser**.
5. Dans le volet de navigation de gauche, assurez-vous que le lien **Configuration du dossier réseau** est en surbrillance. La page **Numériser vers le dossier réseau** doit d'afficher.
6. Sur la page **Configuration du dossier réseau**, cliquez sur le bouton **Nouveau**.
7. Dans la zone **Informations du dossier réseau**, remplissez les champs suivants :
  - a. Dans le champ **Nom d'affichage**, saisissez le nom à afficher pour le dossier.
  - b. Dans le champ **Chemin réseau**, saisissez le chemin réseau du dossier.
  - c. Dans le champ **Nom d'utilisateur**, saisissez le nom d'utilisateur requis pour accéder au dossier sur le réseau.
  - d. Dans le champ **Mot de passe**, saisissez le mot de passe requis pour accéder au dossier sur le réseau.
8. Pour exiger un code PIN sur le panneau de commande avant l'envoi d'un fichier vers un dossier réseau, remplissez les champs suivants dans la zone **Sécuriser l'accès au dossier avec un code PIN** :
  - a. Dans le champ **PIN (facultatif)**, saisissez un code PIN à quatre chiffres.
  - b. Dans le champ **Confirmer le code PIN**, saisissez à nouveau le code PIN à quatre chiffres.

---


 **REMARQUE :** HP vous recommande de créer un code PIN afin de sécuriser le dossier de destination.

 **REMARQUE :** Lorsqu'un code PIN est créé, il doit être saisi sur le panneau de commande de l'imprimante chaque fois qu'une numérisation est envoyée vers le dossier réseau.

---

9. Dans la zone **Paramètres de numérisation**, remplissez les champs suivants :
  - a. Dans la liste déroulante **Format fichier num.**, sélectionnez le format de fichier par défaut pour les fichiers numérisés.
  - b. Dans la liste déroulante **Format pap. num.**, sélectionnez le format de papier par défaut pour les fichiers numérisés.
  - c. Dans la liste déroulante **Résolution num.**, sélectionnez la résolution de numérisation par défaut pour les fichiers numérisés.

---

 **REMARQUE :** Les images de résolution élevée comportent davantage de points par pouce (ppp), par conséquent, elles affichent davantage de détails. Les images de résolution réduite comportent moins de points par pouce et affichent moins de détails, mais la taille du fichier est plus petite.

---

- d. Dans la liste déroulante **Sortie couleur**, choisissez si les fichiers numérisés seront en noir et blanc ou en couleur.
  - e. Dans le champ **Préfixe de nom de fichier**, saisissez un préfixe de nom de fichier (par exemple : MaNumérisation).
10. Vérifiez toutes les informations, puis cliquez sur l'une des options suivantes :




- **Enregistrer et tester** : sélectionnez cette option pour enregistrer les informations et tester la connexion.
- **Enregistrer uniquement** : sélectionnez cette option pour enregistrer les informations sans tester la connexion.
- **Annuler** : sélectionnez cette option pour quitter la configuration sans enregistrer.


## Numériser vers un dossier réseau

Pour numériser un document et l'enregistrer dans un dossier sur le réseau, utilisez le panneau de commande de l'imprimante.

---

 **REMARQUE :** pour utiliser cette fonction, l'imprimante doit être connectée à un réseau et la fonction Numériser vers un dossier réseau doit être configurée à l'aide de l'Assistant de configuration de la numérisation vers un dossier réseau (Windows) ou du serveur Web intégré HP.

---

1. Chargez le document sur la vitre du scanner en suivant les indicateurs de l'imprimante.
2. Sur l'écran d'accueil du panneau de commande, appuyez sur l'icône **Numériser** .
3. Appuyez sur l'élément **Numériser vers dossier réseau**.
4. Dans la liste des dossiers réseau, sélectionnez le dossier dans lequel vous souhaitez envoyer le document numérisé.
5. Le panneau de commande affiche les paramètres de numérisation.
  - Si vous souhaitez modifier un de ces paramètres, appuyez sur le bouton **Paramètres**, puis procédez aux modifications souhaitées.
  - Si les paramètres sont bons, passez à l'étape suivante.
6. Appuyez sur le bouton **Numériser** pour démarrer la tâche de numérisation.

# Configuration de la fonctionnalité Numériser vers un e-mail

- [Introduction](#)
- [Avant de commencer](#)
- [Première méthode : Utilisation de l'Assistant de numérisation vers un e-mail \(Windows\)](#)
- [Deuxième méthode : configuration de la fonction de numérisation vers la messagerie électronique à partir du serveur Web intégré HP \(Windows\)](#)
- [Configuration de la fonctionnalité Numériser vers un e-mail sur un Mac](#)

## Introduction

L'imprimante peut numériser un fichier et l'envoyer vers une ou plusieurs adresses électroniques. Pour utiliser la numérisation, l'imprimante doit être connectée à un réseau. Cette fonctionnalité n'est cependant pas disponible avant une configuration. Il existe deux méthodes pour configurer la fonction de numérisation vers un e-mail : l'assistant de configuration de la numérisation vers un e-mail (Windows), qui est installé dans le groupe de programmes HP pour l'imprimante dans le cadre de l'installation logicielle complète sous Windows 7, et la configuration de la numérisation vers un e-mail que via le serveur Web intégré (EWS) HP. Utilisez les informations suivantes pour configurer la fonction Numériser pour envoyer par courrier électronique.


## Avant de commencer

Pour configurer la fonction de numérisation vers un e-mail, l'imprimante doit disposer d'une connexion réseau active au même réseau que l'ordinateur qui exécute le processus de configuration.

Les administrateurs doivent posséder les informations suivantes avant de commencer le processus de configuration.

- Accès administrateur sur cette imprimante
- Serveur SMTP (par exemple : smtp.masociété.com)


---

 **REMARQUE :** Si vous ne connaissez pas le nom du serveur SMTP, le numéro du port de serveur SMTP ou les informations d'authentification, contactez votre fournisseur d'accès à Internet ou de messagerie ou votre administrateur système pour obtenir ces informations. Les noms de serveur SMTP et les noms de port sont généralement faciles à trouver en effectuant une recherche sur Internet. Saisissez par exemple des mots-clés du type « nom de serveur smtp gmail » ou « nom de serveur smtp yahoo » et lancez votre recherche.

---

- Numéro du port SMTP
- Paramètres d'authentification au serveur SMTP pour les courriers électroniques sortants, notamment le nom utilisateur et le mot de passe utilisés pour l'authentification, le cas échéant.

---


 **REMARQUE :** Consultez la documentation de votre fournisseur de services de messagerie pour plus d'informations sur les limites de l'envoi numérique de votre compte de messagerie. Certains fournisseurs peuvent verrouiller temporairement votre compte si vous dépassez votre limite d'envoi.

---

## Première méthode : Utilisation de l'Assistant de numérisation vers un e-mail (Windows)


Certaines imprimantes HP incluent l'installation du pilote depuis un CD de logiciel. A la fin de cette installation, vous pouvez ajouter l'option **Setup Scan to Folder and Email** (Configurer numérisation vers dossier ou messagerie) Les assistants de configuration incluent les options de configuration de base.

---

 **REMARQUE :** L'assistant de numérisation vers un e-mail est uniquement disponible pour le système d'exploitation Windows 7.

---


1. Cliquez sur **Démarrer**, puis sur **Programmes**.
2. Cliquez sur **HP**, puis sur le nom de l'imprimante, puis sur **Assistant de numérisation vers un e-mail**.

 **REMARQUE :** Si l'option **Assistant de numérisation vers un e-mail** n'est pas disponible, utilisez [Deuxième méthode : configuration de la fonction de numérisation vers la messagerie électronique à partir du serveur Web intégré HP \(Windows\) à la page 73](#)

---


3. Dans la boîte de dialogue **Profils de courrier électronique sortant**, cliquez sur le bouton **Nouveau**. La boîte de dialogue **Configuration de la numérisation vers un e-mail** s'affiche.
4. Sur la page **1. Démarrage**, saisissez l'adresse de messagerie de l'expéditeur dans le champ **Adresse électronique**.
5. Dans la zone de texte **Nom d'affichage**, saisissez le nom de l'expéditeur. C'est le nom qui s'affichera dans le panneau de commande de l'imprimante.
6. Pour exiger un code PIN sur le panneau de commande avant l'envoi d'un courrier électronique par l'imprimante, saisissez un code PIN à 4 chiffres dans le champ **Code PIN**, puis saisissez-le à nouveau dans le champ **Confirmer le code PIN** puis cliquez sur **Suivant**.


 **REMARQUE :** HP vous recommande de créer un code PIN afin de sécuriser le profil de courrier électronique.

 **REMARQUE :** Lorsqu'un code PIN est créé, il doit être saisi sur le panneau de commande de l'imprimante chaque fois que le profil est utilisé pour envoyer un document numérisé par courrier électronique.

---

7. Sur la page **2. Authentifier**, saisissez le **serveur SMTP** et le **numéro de port**.


 **REMARQUE :** Dans la plupart des cas, vous n'avez pas besoin de changer le numéro de port par défaut.

 **REMARQUE :** Si vous utilisez un serveur SMTP hébergé tels que gmail, vérifiez l'adresse SMTP, le numéro de port et les paramètres SSL à partir du site Web du fournisseur de service ou d'autres sources. Généralement, pour gmail, l'adresse SMTP est smtp.gmail.com, le numéro de port est le 465 et le SSL doit être activé.

Veillez vous reporter aux sources en ligne pour vérifier que ces paramètres de serveur sont à jour et valides au moment de la configuration.

---

8. Si vous utilisez le service de messagerie électronique Google™ Gmail, cochez la case **Utiliser toujours une connexion sécurisée (SSL/TLS)**.
9. Sélectionnez **Taille maximale du message électronique** dans le menu déroulant.

 **REMARQUE :** Pour la taille maximale, HP vous recommande d'utiliser la taille de fichier **Automatique** par défaut.

---



10. Si le serveur SMTP requiert une authentification pour envoyer un courrier électronique, cochez la case **Authentification de connexion de messagerie électronique**, saisissez l'**ID utilisateur** et le **mot de passe**, puis cliquez sur **Suivant**.
11. Sur la page **3. Configuration**, si vous souhaitez que l'expéditeur soit automatiquement copié sur chaque message électronique envoyé depuis ce profil, sélectionnez **Inclure l'expéditeur dans tous les messages électroniques envoyés avec succès de l'imprimante** puis cliquez sur **Suivant**.


12. Sur la page **4. Terminer**, vérifiez les informations et assurez-vous que tous les paramètres sont corrects. Si vous détectez une erreur, cliquez sur le bouton **Précédent** pour la corriger. Si les paramètres sont corrects, cliquez sur le bouton **Enregistrer et tester** pour tester la configuration.
13. Lorsque le message **Félicitations** s'affiche, cliquez sur **Terminer** pour terminer la configuration.

## Deuxième méthode : configuration de la fonction de numérisation vers la messagerie électronique à partir du serveur Web intégré HP (Windows)


- [Etape 1 : accès au serveur Web intégré HP \(EWS\)](#)
- [Etape 2 : configuration de la fonction de numérisation vers un e-mail](#)
- [Etape 3 : ajouter des contacts au carnet d'adresses électroniques](#)
- [Etape 4 : configurer les options de messagerie électronique par défaut](#)

### Etape 1 : accès au serveur Web intégré HP (EWS)

1. Sur l'écran d'accueil du panneau de commande de l'imprimante, appuyez sur le bouton Réseau  ou Sans fil  pour afficher l'adresse IP ou le nom d'hôte.
2. Ouvrez un navigateur Web, et dans la barre d'adresse, tapez l'adresse IP ou le nom d'hôte exactement comme il apparaît sur le panneau de commande de l'imprimante. Appuyez sur la touche **Entrée** du clavier de l'ordinateur. L'EWS s'ouvre.

 <https://10.10.XX.XX/>

Si le navigateur Web affiche le message **Le certificat de sécurité de ce site Web présente un problème** alors que vous tentez d'ouvrir le serveur Web intégré, cliquez sur **Poursuivre sur ce site Web (non recommandé)**.

 **REMARQUE :** Choisir **Poursuivre sur ce site Web (non recommandé)** pour naviguer dans le serveur Web intégré de l'imprimante HP ne présente aucun risque pour l'ordinateur.


### Etape 2 : configuration de la fonction de numérisation vers un e-mail

1. Cliquez sur l'onglet **Système**.
2. Dans le volet de navigation de gauche, cliquez sur le lien **Administration**.
3. Dans la zone Fonctions activées, réglez l'option **Numériser vers un e-mail** sur **Activer**.
4. Cliquez sur l'onglet **Numériser**.
5. Dans le volet de navigation de gauche, cliquez sur le lien **Profils des courriers sortants**.
6. Sur la page **Profils de courrier électronique sortant**, cliquez sur le bouton **Nouveau**.
7. Dans la zone **Adresse électronique**, remplissez les champs suivants :
  - a. Dans le champ **Votre adresse électronique**, saisissez l'adresse électronique de l'expéditeur pour le nouveau profil de courrier électronique sortant.
  - b. Dans la zone de texte **Nom d'affichage**, saisissez le nom de l'expéditeur. C'est le nom qui s'affichera dans le panneau de commande de l'imprimante.
8. Dans la zone **Paramètres du serveur SMTP**, remplissez les champs suivants :

- a. Dans le champ **Serveur SMTP**, saisissez l'adresse du serveur SMTP.
- b. Dans le champ **Port SMTP**, saisissez le numéro de port SMTP.

---

 **REMARQUE :** Dans la plupart des cas, vous n'avez pas besoin de changer le numéro de port par défaut.

 **REMARQUE :** Si vous utilisez un serveur SMTP hébergé tels que gmail, vérifiez l'adresse SMTP, le numéro de port et les paramètres SSL à partir du site Web du fournisseur de service ou d'autres sources. Généralement, pour gmail, l'adresse SMTP est smtp.gmail.com, le numéro de port est le 465 et le SSL doit être activé.


Veillez vous reporter aux sources en ligne pour vérifier que ces paramètres de serveur sont à jour et valides au moment de la configuration.

---


- c. Si vous utilisez le service de messagerie électronique Google™ Gmail, cochez la case **Utiliser toujours une connexion sécurisée (SSL/TLS)**.
9. Si le serveur SMTP requiert une authentification pour envoyer un courrier électronique, remplissez les champs suivants dans la zone **Authentification SMTP** :
- a. Cochez la case **Le serveur SMTP requiert l'authentification des messages électroniques sortants**.
  - b. Dans le champ **Identifiant utilisateur SMTP**, saisissez l'identifiant utilisateur du serveur SMTP.
  - c. Dans le champ **Mot de passe SMTP**, saisissez le mot de passe du serveur SMTP.
10. Pour demander à l'utilisateur de saisir un code PIN sur le panneau de commande avant de pouvoir envoyer un courrier électronique via l'adresse électronique, remplissez les champs suivants dans la zone **PIN facultatif** :
- a. Dans le champ **PIN (facultatif)**, saisissez un code PIN à quatre chiffres.
  - b. Dans le champ **Confirmer le code PIN**, saisissez à nouveau le code PIN à quatre chiffres.

---

 **REMARQUE :** HP vous recommande de créer un code PIN afin de sécuriser le profil de courrier électronique.

 **REMARQUE :** Lorsqu'un code PIN est créé, il doit être saisi sur le panneau de commande de l'imprimante chaque fois que le profil est utilisé pour envoyer un document numérisé par courrier électronique.

---

11. Pour configurer les options de courrier électronique facultatives, remplissez les champs suivants dans la zone **Préférences des messages électroniques** :
- a. Dans la liste déroulante **Taille maximale des pièces jointes**, sélectionnez la taille maximale autorisée pour les pièces jointes d'un courrier électronique.
-  **REMARQUE :** Pour la taille maximale, HP vous recommande d'utiliser la taille de fichier **Automatique** par défaut.
- 
- b. Pour que l'expéditeur soit automatiquement copié sur les messages électroniques envoyés à partir du profil, cochez la case **CC auto**.
12. Vérifiez toutes les informations, puis cliquez sur l'une des options suivantes :

- **Enregistrer et tester** : sélectionnez cette option pour enregistrer les informations et tester la connexion.
- **Enregistrer uniquement** : sélectionnez cette option pour enregistrer les informations sans tester la connexion.
- **Annuler** : sélectionnez cette option pour quitter la configuration sans enregistrer.

### Etape 3 : ajouter des contacts au carnet d'adresses électroniques

- ▲ Dans le volet de navigation de gauche, cliquez sur **Carnet d'adresses électroniques** pour ajouter des adresses électroniques au carnet d'adresses accessible à partir de l'imprimante.

Pour ajouter une seule adresse électronique, effectuez les opérations suivantes :

- Dans le champ **Nom du contact**, saisissez le nom du nouveau contact.
- Dans le champ **Adresse électronique du contact**, saisissez l'adresse électronique du nouveau contact.
- Cliquez sur **Ajouter/Modifier**.

Pour créer un groupe de messagerie, effectuez les opérations suivantes :

- Cliquez sur **Nouveau groupe**.
- Dans le champ **Saisissez le nom du groupe**, saisissez un nom pour le nouveau groupe.
- Dans la section **Toutes les personnes**, cliquez sur un nom puis cliquez sur la flèche pour le déplacer vers la zone **Personnes d'un groupe**.



**REMARQUE :** Pour sélectionner plusieurs noms à la fois, appuyez sur **Ctrl** tout en cliquant sur un nom.

- Cliquez sur **Enregistrer**.

### Etape 4 : configurer les options de messagerie électronique par défaut

- ▲ Dans le volet de navigation de gauche, cliquez sur **Options de messagerie** pour configurer les options de courrier électronique par défaut.

- Dans la section **Objet et corps par défaut**, remplissez les champs suivants :
  - Dans le champ **Objet du courrier électronique**, saisissez un objet par défaut pour les courriers électroniques.
  - Dans le champ **Texte du corps**, saisissez un message personnalisé par défaut pour les courriers électroniques.
  - Sélectionnez **Afficher le texte du corps** pour que le texte du corps par défaut s'affiche dans les courriers électroniques.
  - Sélectionnez **Masquer le texte du corps** pour supprimer le texte du corps.
- Dans la zone **Paramètres de numérisation**, remplissez les champs suivants :

- i. Dans la liste déroulante **Format fichier num.**, sélectionnez le format de fichier par défaut pour les fichiers numérisés.
- ii. Dans la liste déroulante **Format pap. num.**, sélectionnez le format de papier par défaut pour les fichiers numérisés.
- iii. Dans la liste déroulante **Résolution num.**, sélectionnez la résolution par défaut pour les fichiers numérisés.



**REMARQUE :** Les images de résolution élevée comportent davantage de points par pouce (ppp), par conséquent, elles affichent davantage de détails. Les images de résolution réduite comportent moins de points par pouce et affichent moins de détails, mais la taille du fichier est plus petite.

- iv. Dans la liste déroulante **Sortie couleur**, sélectionnez **Noir et blanc** ou **Couleur**.
  - v. Dans le champ **Préfixe de nom de fichier**, saisissez un préfixe de nom de fichier (par exemple : MaNumérisation).
- c. Cliquez sur **Appliquer**.



## Configuration de la fonctionnalité Numériser vers un e-mail sur un Mac

- [Etape 1 : accès au serveur Web intégré HP \(EWS\)](#)
- [Etape 2 : configuration de la fonction de numérisation vers un e-mail](#)
- [Etape 3 : ajouter des contacts au carnet d'adresses électroniques](#)
- [Etape 4 : configurer les options de messagerie électronique par défaut](#)

### Etape 1 : accès au serveur Web intégré HP (EWS)

Ouvrez l'interface du serveur Web intégré (EWS) en suivant l'une des méthodes ci-dessous.

#### Première méthode : Ouverture du serveur Web intégré HP (EWS) à partir d'un navigateur Web

1. Sur l'écran d'accueil du panneau de commande de l'imprimante, appuyez sur le bouton Réseau  ou Sans fil  pour afficher l'adresse IP ou le nom d'hôte.
2. Ouvrez un navigateur Web, et dans la barre d'adresse, tapez l'adresse IP ou le nom d'hôte exactement comme il apparaît sur le panneau de commande de l'imprimante. Appuyez sur la touche **Entrée** du clavier de l'ordinateur. L'EWS s'ouvre.

<https://10.10.XX.XXX/>

Si le navigateur Web affiche le message **Le certificat de sécurité de ce site Web présente un problème** alors que vous tentez d'ouvrir le serveur Web intégré, cliquez sur **Poursuivre sur ce site Web (non recommandé)**.



**REMARQUE :** Choisir **Poursuivre sur ce site Web (non recommandé)** pour naviguer dans le serveur Web intégré de l'imprimante HP ne présente aucun risque pour l'ordinateur.



## Deuxième méthode : ouverture du serveur Web intégré HP (EWS) à partir de l'utilitaire HP

1. Depuis le menu **Aller à**, cliquez sur **Utilitaires**, puis sur le dossier **Hewlett-Packard** et enfin double-cliquez sur **Utilitaire HP**. L'écran principal de l'utilitaire HP s'affiche.
2. Dans l'écran principal de l'utilitaire HP, accédez au serveur Web intégré (EWS) HP de l'une des manières suivantes :
  - Dans la zone **Paramètres de l'imprimante**, cliquez sur Paramètres supplémentaires puis sur **Ouvrir le serveur Web intégré**.
  - Dans la zone **Paramètres de numérisation**, cliquez sur **Numériser vers un e-mail**, puis cliquez sur **Commencez la configuration de la fonction Numériser vers un e-mail...**


Le serveur Web intégré (EWS) HP s'ouvre.

## Etape 2 : configuration de la fonction de numérisation vers un e-mail

1. Cliquez sur l'onglet **Système**.
2. Dans le volet de navigation de gauche, cliquez sur le lien **Administration**.
3. Dans la zone Fonctions activées, réglez l'option **Numériser vers un e-mail** sur **Activer**.
4. Cliquez sur l'onglet **Numériser**.
5. Dans le volet de navigation de gauche, cliquez sur le lien **Profils des courriers sortants**.
6. Sur la page **Profils de courrier électronique sortant**, cliquez sur le bouton **Nouveau**.
7. Dans la zone **Adresse électronique**, remplissez les champs suivants :
  - a. Dans le champ **Votre adresse électronique**, saisissez l'adresse électronique de l'expéditeur pour le nouveau profil de courrier électronique sortant.
  - b. Dans la zone de texte **Nom d'affichage**, saisissez le nom de l'expéditeur. C'est le nom qui s'affichera dans le panneau de commande de l'imprimante.
8. Dans la zone **Paramètres du serveur SMTP**, remplissez les champs suivants :
  - a. Dans le champ **Serveur SMTP**, saisissez l'adresse du serveur SMTP.
  - b. Dans le champ **Port SMTP**, saisissez le numéro de port SMTP.

---

 **REMARQUE :** Dans la plupart des cas, vous n'avez pas besoin de changer le numéro de port par défaut.

 **REMARQUE :** Si vous utilisez un serveur SMTP hébergé tels que gmail, vérifiez l'adresse SMTP, le numéro de port et les paramètres SSL à partir du site Web du fournisseur de service ou d'autres sources. Généralement, pour gmail, l'adresse SMTP est smtp.gmail.com, le numéro de port est le 465 et le SSL doit être activé.

Veillez vous reporter aux sources en ligne pour vérifier que ces paramètres de serveur sont à jour et valides au moment de la configuration.


---

- c. Si vous utilisez le service de messagerie électronique Google™ Gmail, cochez la case **Utiliser toujours une connexion sécurisée (SSL/TLS)**.
9. Si le serveur SMTP requiert une authentification pour envoyer un courrier électronique, remplissez les champs suivants dans la zone **Authentification SMTP** :


- a. Cochez la case **Le serveur SMTP requiert l'authentification des messages électroniques sortants**.
  - b. Dans le champ **Identifiant utilisateur SMTP**, saisissez l'identifiant utilisateur du serveur SMTP.
  - c. Dans le champ **Mot de passe SMTP**, saisissez le mot de passe du serveur SMTP.
10. Pour demander à l'utilisateur de saisir un code PIN sur le panneau de commande avant de pouvoir envoyer un courrier électronique via l'adresse électronique, remplissez les champs suivants dans la zone **PIN facultatif** :
- a. Dans le champ **PIN (facultatif)**, saisissez un code PIN à quatre chiffres.
  - b. Dans le champ **Confirmer le code PIN**, saisissez à nouveau le code PIN à quatre chiffres.

---

 **REMARQUE :** HP vous recommande de créer un code PIN afin de sécuriser le profil de courrier électronique.

 **REMARQUE :** Lorsqu'un code PIN est créé, il doit être saisi sur le panneau de commande de l'imprimante chaque fois que le profil est utilisé pour envoyer un document numérisé par courrier électronique.

---

11. Pour configurer les options de courrier électronique facultatives, remplissez les champs suivants dans la zone **Préférences des messages électroniques** :
- a. Dans la liste déroulante **Taille maximale des pièces jointes**, sélectionnez la taille maximale autorisée pour les pièces jointes d'un courrier électronique.
-  **REMARQUE :** Pour la taille maximale, HP vous recommande d'utiliser la taille de fichier **Automatique** par défaut.
- 
- b. Pour que l'expéditeur soit automatiquement copié sur les messages électroniques envoyés à partir du profil, cochez la case **CC auto**.

12. Vérifiez toutes les informations, puis cliquez sur l'une des options suivantes :

- **Enregistrer et tester** : sélectionnez cette option pour enregistrer les informations et tester la connexion.
- **Enregistrer uniquement** : sélectionnez cette option pour enregistrer les informations sans tester la connexion.
- **Annuler** : sélectionnez cette option pour quitter la configuration sans enregistrer.

### Etape 3 : ajouter des contacts au carnet d'adresses électroniques

- ▲ Dans le volet de navigation de gauche, cliquez sur **Carnet d'adresses électroniques** pour ajouter des adresses électroniques au carnet d'adresses accessible à partir de l'imprimante.

Pour ajouter une seule adresse électronique, effectuez les opérations suivantes :

- a. Dans le champ **Nom du contact**, saisissez le nom du nouveau contact.
- b. Dans le champ **Adresse électronique du contact**, saisissez l'adresse électronique du nouveau contact.
- c. Cliquez sur **Ajouter/Modifier**.

Pour créer un groupe de messagerie, effectuez les opérations suivantes :

- a. Cliquez sur **Nouveau groupe**.
- b. Dans le champ **Saisissez le nom du groupe**, saisissez un nom pour le nouveau groupe.
- c. Dans la section **Toutes les personnes**, cliquez sur un nom puis cliquez sur la flèche pour le déplacer vers la zone **Personnes d'un groupe**.



---

**REMARQUE :** Pour sélectionner plusieurs noms à la fois, appuyez sur **Ctrl** tout en cliquant sur un nom.


---

- d. Cliquez sur **Enregistrer**.

#### Etape 4 : configurer les options de messagerie électronique par défaut

- ▲ Dans le volet de navigation de gauche, cliquez sur **Options de messagerie** pour configurer les options de courrier électronique par défaut.
  - a. Dans la section **Objet et corps par défaut**, remplissez les champs suivants :
    - i. Dans le champ **Objet du courrier électronique**, saisissez un objet par défaut pour les courriers électroniques.
    - ii. Dans le champ **Texte du corps**, saisissez un message personnalisé par défaut pour les courriers électroniques.
    - iii. Sélectionnez **Afficher le texte du corps** pour que le texte du corps par défaut s'affiche dans les courriers électroniques.
    - iv. Sélectionnez **Masquer le texte du corps** pour supprimer le texte du corps.
  - b. Dans la zone **Paramètres de numérisation**, remplissez les champs suivants :
    - i. Dans la liste déroulante **Format fichier num.**, sélectionnez le format de fichier par défaut pour les fichiers numérisés.
    - ii. Dans la liste déroulante **Format pap. num.**, sélectionnez le format de papier par défaut pour les fichiers numérisés.
    - iii. Dans la liste déroulante **Résolution num.**, sélectionnez la résolution par défaut pour les fichiers numérisés.

---


 **REMARQUE :** Les images de résolution élevée comportent davantage de points par pouce (ppp), par conséquent, elles affichent davantage de détails. Les images de résolution réduite comportent moins de points par pouce et affichent moins de détails, mais la taille du fichier est plus petite.

---
    - iv. Dans la liste déroulante **Sortie couleur**, sélectionnez **Noir et blanc** ou **Couleur**.
    - v. Dans le champ **Préfixe de nom de fichier**, saisissez un préfixe de nom de fichier (par exemple : MaNumérisation).
- c. Cliquez sur **Appliquer**.


## Numériser vers e-mail

Pour numériser un fichier directement vers une adresse électronique, utilisez le panneau de commande de l'imprimante. Le fichier numérisé est envoyé à l'adresse électronique en pièce jointe.


---

 **REMARQUE :** pour utiliser cette fonction, l'imprimante doit être connectée à un réseau et la fonction Numériser vers un e-mail doit être configurée à l'aide de l'Assistant de configuration de la numérisation vers un e-mail (Windows) ou du serveur Web intégré HP.

---

1. Chargez le document sur la vitre du scanner en suivant les indicateurs de l'imprimante.
2. Sur l'écran d'accueil du panneau de commande, appuyez sur l'icône **Numériser** .
3. Appuyez sur **Numériser vers un e-mail**.
4. Appuyez sur **Envoyer un e-mail**.
5. Sélectionnez l'adresse à utiliser dans le champ **De**. Cela s'appelle également un « profil de courrier électronique sortant ».

---

 **REMARQUE :** Si la fonctionnalité PIN a été configurée, saisissez le code PIN, puis appuyez sur le bouton **OK**. Toutefois, il n'est pas nécessaire d'utiliser un code PIN pour se servir de cette fonctionnalité.

---

6. Appuyez sur le bouton **A**, puis choisissez l'adresse ou le groupe destinataire du fichier. Lorsque vous avez terminé, appuyez sur le bouton **Terminé**.
  - Pour envoyer le message à une adresse différente, appuyez sur le bouton **Nouveau**, puis saisissez l'adresse de messagerie.
7. Si vous souhaitez ajouter une ligne objet, appuyez sur le bouton **Objet**.
8. Appuyez sur le bouton **Suivant**.
9. Le panneau de commande affiche les paramètres de numérisation.
  - Si vous souhaitez modifier un de ces paramètres, appuyez sur le bouton **Paramètres**, puis procédez aux modifications souhaitées.
  - Si les paramètres sont bons, passez à l'étape suivante.
10. Appuyez sur le bouton **Numériser** pour démarrer la tâche de numérisation.

## Tâches de numérisation supplémentaires

Visitez le site Web [www.hp.com/support/ljM426MFP](http://www.hp.com/support/ljM426MFP), [www.hp.com/support/ljM427MFP](http://www.hp.com/support/ljM427MFP).

Vous trouverez des instructions pour vous guider dans l'exécution de certaines tâches de numérisation, telles que :

- Comment numériser une photo ou un document
- Comment numériser un document en tant que texte modifiable (OCR)
- Comment numériser plusieurs pages dans un seul fichier



---

# 7 Télécopie

- [Configuration de l'envoi et de la réception de télécopies](#)
- [Envoyer une télécopie](#)
- [Tâches de télécopie supplémentaires](#)

## Pour plus d'informations :

Les informations suivantes sont correctes au moment de la publication. Pour obtenir des informations à jour, reportez-vous à la section [www.hp.com/support/ljM426MFP](http://www.hp.com/support/ljM426MFP), [www.hp.com/support/ljM427MFP](http://www.hp.com/support/ljM427MFP).

Le plan d'assistance HP tout inclus de l'imprimante comprend les informations suivantes :

- Installation et configuration
- Utilisation
- Résolution des problèmes
- Téléchargement des mises à jour de logiciels et de micrologiciels
- Inscription au forum d'assistance
- Recherche d'informations réglementaires et de garantie


# Configuration de l'envoi et de la réception de télécopies

- [Avant de commencer](#)
- [Etape 1 : Identifier le type de connexion de votre téléphone](#)
- [Etape 2 : Configurer le télécopieur](#)
- [Etape 3 : Configurer l'heure, la date et l'en-tête de télécopie](#)
- [Etape 4 : Effectuer un test de télécopie](#)

## Avant de commencer

Avant de connecter le service de télécopie, assurez-vous que l'imprimante a été entièrement configurée.

 **REMARQUE :** Utilisez le câble et les adaptateurs fournis avec l'imprimante pour la raccorder à la prise téléphonique.

 **REMARQUE :** Dans les pays/régions qui utilisent des systèmes téléphoniques de type série, un adaptateur est livré avec l'imprimante. Utilisez l'adaptateur pour connecter d'autres périphériques de télécommunications à la prise téléphonique sur laquelle est branchée l'imprimante.

Suivez les quatre étapes suivantes :

[Etape 1 : Identifier le type de connexion de votre téléphone à la page 84.](#)


[Etape 2 : Configurer le télécopieur à la page 85.](#)

[Etape 3 : Configurer l'heure, la date et l'en-tête de télécopie à la page 89.](#)

[Etape 4 : Effectuer un test de télécopie à la page 91.](#)

## Etape 1 : Identifier le type de connexion de votre téléphone

Passez en revue les types de matériels et de services suivants pour déterminer la méthode de configuration à utiliser. La méthode utilisée dépend de l'équipement et des services déjà installés sur le système téléphonique.

 **REMARQUE :** Cette imprimante est un périphérique analogique. HP recommande de relier l'imprimante à une ligne téléphonique analogique dédiée.

- **Ligne téléphonique dédiée :** l'imprimante est le seul matériel ou service connecté à la ligne téléphonique.
- **Appels vocaux :** les appels vocaux et de télécopies utilisent la même ligne téléphonique.
- **Répondeur :** un répondeur prend les appels vocaux sur la ligne téléphonique qui est également utilisée pour les appels de télécopie.
- **Messagerie vocale :** un service de messagerie vocale avec abonnement utilise la même ligne téléphonique que le télécopieur.
- **Service de sonnerie distincte :** service de l'opérateur téléphonique qui permet d'associer plusieurs numéros à une même ligne téléphonique et une sonnerie distincte à chaque numéro ; l'imprimante détecte la sonnerie qui lui a été attribuée et répond à l'appel.
- **Modem de l'ordinateur :** un ordinateur utilise la ligne téléphonique pour se connecter à Internet via une connexion d'accès à distance.



- **Ligne DSL** : service DSL (Digital Subscriber Line) de l'opérateur téléphonique. Dans certains pays/régions, ce service est également appelé ADSL.
- **Système téléphonique PBX ou RNIS** : autocommutateur téléphonique privé (Private Branch Exchange, PBX) ou réseau numérique à intégration de services (RNIS).
- **Système téléphonique VoIP** : communication vocale sur protocole Internet (VoIP) assurée par un fournisseur de services Internet.


## Etape 2 : Configurer le télécopieur

Cliquez sur le lien ci-dessous qui décrit le mieux l'environnement dans lequel l'imprimante va envoyer et recevoir des télécopies, puis suivez les instructions de configuration.

- [Ligne téléphonique dédiée à la page 85](#)
- [Ligne d'appels vocaux/de télécopies partagée à la page 86](#)
- [Ligne d'appels vocaux/de télécopies partagée avec répondeur à la page 87](#)

Le présent manuel ne couvre que trois types de connexion. Pour savoir comment connecter l'imprimante avec d'autres types de connexion, rendez-vous sur le site Web d'assistance de ce produit : [www.hp.com/support/ljM426MFP](http://www.hp.com/support/ljM426MFP), [www.hp.com/support/ljM427MFP](http://www.hp.com/support/ljM427MFP).

---

 **REMARQUE** : Cette imprimante est un produit de télécopie analogique. HP recommande de relier l'imprimante à une ligne téléphonique analogique dédiée. En cas d'utilisation d'un environnement numérique (tel que DSL, PBX, RNIS ou VoIP), veillez à utiliser les filtres adaptés et à configurer correctement les paramètres numériques. Pour plus d'informations, contactez le fournisseur de services numériques.

 **REMARQUE** : Ne connectez pas plus de trois périphériques à la ligne téléphonique.

 **REMARQUE** : Cette imprimante ne prend pas en charge la messagerie vocale.

---


### Ligne téléphonique dédiée

Procédez comme suit pour configurer l'imprimante sur une ligne téléphonique dédiée sans services supplémentaires.

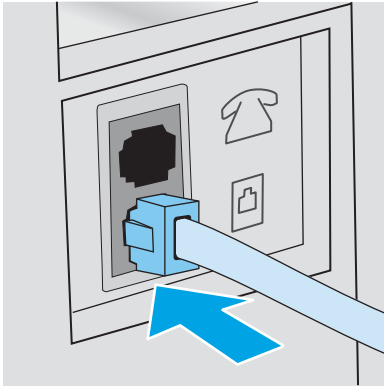
1. Connectez le câble du téléphone au port du télécopieur sur l'imprimante, puis à la prise téléphonique murale.


---

 **REMARQUE** : Dans certains pays/régions, il peut être nécessaire d'utiliser un adaptateur pour le câble téléphonique fourni avec l'imprimante.

 **REMARQUE** : Sur certaines imprimantes, le port de télécopie se situe au-dessus du port téléphonique. Reportez-vous aux icônes figurant sur l'imprimante.

---



2. Configurez l'imprimante pour qu'elle réponde automatiquement aux appels de télécopie.
  - a. Mettez l'imprimante sous tension.
  - b. Sur l'écran d'accueil du panneau de commande de l'imprimante, appuyez sur le bouton **Configurer** .
  - c. Appuyez sur le menu **Configuration de la télécopie**.
  - d. Appuyez sur le menu **Configuration de base**.
  - e. Appuyez sur le paramètre **Mode de réponse**.
  - f. Appuyez sur l'option **Automatique**.
3. Passez à la section [Etape 3 : Configurer l'heure, la date et l'en-tête de télécopie à la page 89](#).

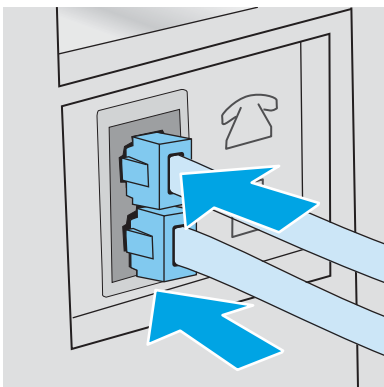
## Ligne d'appels vocaux/de télécopies partagée


Procédez comme suit pour configurer l'imprimante sur une ligne d'appels vocaux/de télécopies partagée.

1. Débranchez tous les périphériques connectés à la prise téléphonique.
2. Connectez le câble du téléphone au port du télécopieur sur l'imprimante, puis à la prise téléphonique murale.

 **REMARQUE :** Dans certains pays/régions, il peut être nécessaire d'utiliser un adaptateur pour le câble téléphonique fourni avec l'imprimante.

 **REMARQUE :** Sur certaines imprimantes, le port de télécopie se situe au-dessus du port téléphonique. Reportez-vous aux icônes figurant sur l'imprimante.




3. Retirez la prise du port de sortie de ligne téléphonique situé à l'arrière de l'imprimante, puis branchez un téléphone à ce port.
4. Configurez l'imprimante pour qu'elle réponde automatiquement aux appels de télécopie.
  - a. Mettez l'imprimante sous tension.
  - b. Sur l'écran d'accueil du panneau de commande de l'imprimante, appuyez sur le bouton [Configurer](#) .
  - c. Appuyez sur le menu [Configuration de la télécopie](#).
  - d. Appuyez sur le menu [Configuration de base](#).
  - e. Appuyez sur le paramètre [Mode de réponse](#), puis appuyez sur l'option [Automatique](#).
5. Configurez l'imprimante pour détecter une tonalité avant d'envoyer une télécopie.



---

**REMARQUE :** Ceci empêche l'imprimante d'envoyer une télécopie pendant que quelqu'un utilise le téléphone.

---


- a. Sur l'écran d'accueil du panneau de commande de l'imprimante, appuyez sur le bouton [Configurer](#) .
  - b. Appuyez sur le menu [Configuration de la télécopie](#).
  - c. Appuyez sur le menu [Configuration avancée](#).
  - d. Appuyez sur le paramètre [Détecter la tonalité d'appel](#), puis appuyez sur [Activer](#).
6. Passez à la section [Etape 3 : Configurer l'heure, la date et l'en-tête de télécopie à la page 89](#).

## Ligne d'appels vocaux/de télécopies partagée avec répondeur

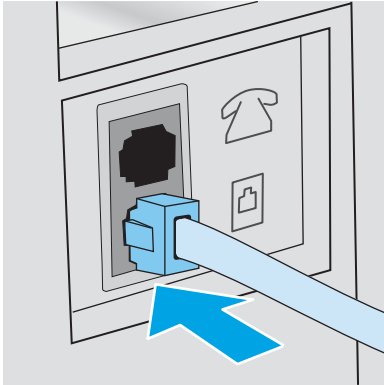
Procédez comme suit pour configurer l'imprimante sur une ligne d'appels vocaux/de télécopies partagée avec répondeur.

1. Débranchez tous les périphériques connectés à la prise téléphonique.
2. Retirez la prise du port de sortie de ligne téléphonique situé à l'arrière de l'imprimante.


3. Connectez le câble du téléphone au port du télécopieur sur l'imprimante, puis à la prise téléphonique murale.


 **REMARQUE :** Dans certains pays/régions, il peut être nécessaire d'utiliser un adaptateur pour le câble téléphonique fourni avec l'imprimante.


 **REMARQUE :** Sur certaines imprimantes, le port de télécopie se situe au-dessus du port téléphonique. Reportez-vous aux icônes figurant sur l'imprimante.

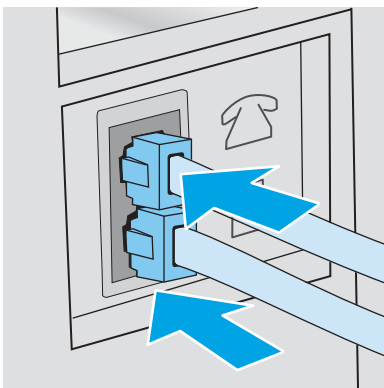


4. Connectez le câble téléphonique du répondeur au port de sortie de ligne téléphonique situé à l'arrière de l'imprimante.

 **REMARQUE :** Connectez le répondeur directement à l'imprimante. Sinon, il risque d'enregistrer les tonalités de télécopie provenant d'un télécopieur d'envoi et l'imprimante risque de ne pas recevoir les télécopies.






 **REMARQUE :** Si le répondeur n'a pas de téléphone intégré, connectez un téléphone au port de **sortie** du répondeur pour plus de commodité.

 **REMARQUE :** Sur certaines imprimantes, le port de télécopie se situe au-dessus du port téléphonique. Reportez-vous aux icônes figurant sur l'imprimante.



5. Configurez le paramètre Sonneries avant réponse de l'imprimante.

- a. Mettez l'imprimante sous tension.
- b. Sur l'écran d'accueil du panneau de commande de l'imprimante, appuyez sur le bouton **Configurer** .
- c. Appuyez sur le menu **Configuration de la télécopie**.


- d. Appuyez sur le menu [Configuration de base](#).
  - e. Appuyez sur l'option [Sonneries avant réponse](#).
  - f. Utilisez le clavier numérique sur le panneau de commande de l'imprimante pour définir le nombre de sonneries à 5 ou plus, puis appuyez sur le bouton **OK**.
  - g. Appuyez sur le bouton d'accueil  pour revenir au menu principal.
6. Configurez l'imprimante pour qu'elle réponde automatiquement aux appels de télécopie.
- a. Sur l'écran d'accueil du panneau de commande de l'imprimante, appuyez sur le bouton [Configurer](#) .
  - b. Appuyez sur le menu [Configuration de la télécopie](#).
  - c. Appuyez sur le menu [Configuration de base](#).
  - d. Appuyez sur le paramètre [Mode de réponse](#), puis appuyez sur l'option [Automatique](#).
  - e. Appuyez sur le bouton d'accueil  pour revenir au menu principal.
7. Configurez l'imprimante pour détecter une tonalité avant d'envoyer une télécopie.
- 
-  **REMARQUE :** Ceci empêche l'imprimante d'envoyer une télécopie pendant que quelqu'un utilise le téléphone.
- 
- a. Sur l'écran d'accueil du panneau de commande de l'imprimante, appuyez sur le bouton [Configurer](#) .
  - b. Appuyez sur le menu [Configuration de la télécopie](#).
  - c. Appuyez sur le menu [Configuration avancée](#).
  - d. Appuyez sur le paramètre [Détecter la tonalité d'appel](#), puis appuyez sur le bouton **Activer**.
8. Passez à la section [Etape 3 : Configurer l'heure, la date et l'en-tête de télécopie à la page 89](#).

## Etape 3 : Configurer l'heure, la date et l'en-tête de télécopie

Configurez les paramètres de télécopie de l'imprimante en suivant l'une des méthodes indiquées ci-dessous :

- [Assistant de configuration du télécopieur HP à la page 89](#) (méthode recommandée)
- [Panneau de commande de l'imprimante à la page 90](#)
- [Serveur EWS HP et HP Device Toolbox \(Windows\) à la page 90](#) (si le logiciel est installé)

---

 **REMARQUE :** Aux Etats-Unis et dans de nombreux autres pays/régions, la configuration de l'heure, de la date et des informations contenues dans l'en-tête de télécopie est obligatoire de par la loi.

---

### Assistant de configuration du télécopieur HP

Accédez à l'Assistant de configuration du télécopieur après la configuration *initiale* et l'installation du logiciel en suivant ces étapes.

---


 **REMARQUE :** L'assistant de configuration du télécopieur est uniquement disponible pour le système d'exploitation Windows 7.

---

1. Cliquez sur **Démarrer**, puis sur **Programmes**.
2. Cliquez sur **HP**, sur le nom de l'imprimante, puis sur **Assistant de configuration du télécopieur HP**.
3. Suivez les instructions qui s'affichent à l'écran de l'Assistant de configuration du télécopieur HP pour configurer les paramètres du télécopieur.
4. Passez à la section [Etape 4 : Effectuer un test de télécopie à la page 91](#).

## Panneau de commande de l'imprimante

Pour utiliser le panneau de commande afin de configurer la date, l'heure et l'en-tête de télécopie, procédez comme suit.

1. Sur l'écran d'accueil, appuyez sur le bouton **Configurer** .
2. Appuyez sur le menu **Configuration de la télécopie**.
3. Appuyez sur le menu **Configuration de base**.
4. Faites défiler le menu et appuyez sur le bouton **Date/heure**.
5. Sélectionnez l'**horloge au format 12 heures** ou **24 heures**.
6. A l'aide du clavier, entrez l'heure actuelle, puis appuyez sur le bouton **OK**.



---

**REMARQUE :** Si nécessaire, appuyez sur le bouton **123** pour afficher un clavier contenant des caractères spéciaux.

---

7. Sélectionnez le format de la date.
8. A l'aide du clavier, entrez la date actuelle, puis appuyez sur le bouton **OK**.
9. Appuyez sur le menu **En-tête de télécopie**.
10. Utilisez le clavier pour saisir le numéro de télécopie, puis appuyez sur le bouton **OK**.



---

**REMARQUE :** Le nombre maximal de caractères pour un numéro de télécopie est de 20.

---

11. A l'aide du clavier, saisissez le nom ou l'en-tête de la société, puis appuyez sur le bouton **OK**.



---

**REMARQUE :** Le nombre maximal de caractères pour un en-tête de télécopie est de 25.

---

12. Passez à la section [Etape 4 : Effectuer un test de télécopie à la page 91](#).





## Serveur EWS HP et HP Device Toolbox (Windows)


1. Démarrez le serveur EWS HP à partir du menu **Démarrer** ou du navigateur Web.

### Menu Démarrer

- a. Cliquez sur le bouton **Démarrer**, puis sur **Programmes**.
- b. Cliquez sur votre groupe d'imprimantes HP, puis sur l'élément **HP Device Toolbox**.

## Navigateur Web

- a. Sur l'écran d'accueil du panneau de commande de l'imprimante, appuyez sur le bouton Informations de connexion  / , puis sur le bouton Réseau connecté  ou Réseau Wi-Fi activé  pour afficher l'adresse IP ou le nom d'hôte.
- b. Ouvrez un navigateur Web, et dans la barre d'adresse, tapez l'adresse IP ou le nom d'hôte exactement comme il apparaît sur le panneau de commande de l'imprimante. Appuyez sur la touche Entrée du clavier de l'ordinateur. L'EWS s'ouvre.

 <https://10.10.XX.XXX/>


 **REMARQUE :** Lors d'une tentative d'ouverture du serveur EWS, si le navigateur Web affiche le message **Le certificat de sécurité de ce site Web présente un problème**, cliquez sur **Poursuivre sur ce site Web (non recommandé)**.

Choisir **Poursuivre sur ce site Web (non recommandé)** pour naviguer dans le serveur Web intégré de l'imprimante HP ne présente aucun risque pour l'ordinateur.

2. Cliquez sur l'onglet **Télécopie**.
3. Suivez les instructions qui s'affichent à l'écran pour configurer les paramètres de télécopie.
4. Passez à la section [Etape 4 : Effectuer un test de télécopie à la page 91](#).

## Etape 4 : Effectuer un test de télécopie

Exécutez un test de télécopie afin de vous assurer que le télécopieur est correctement configuré.

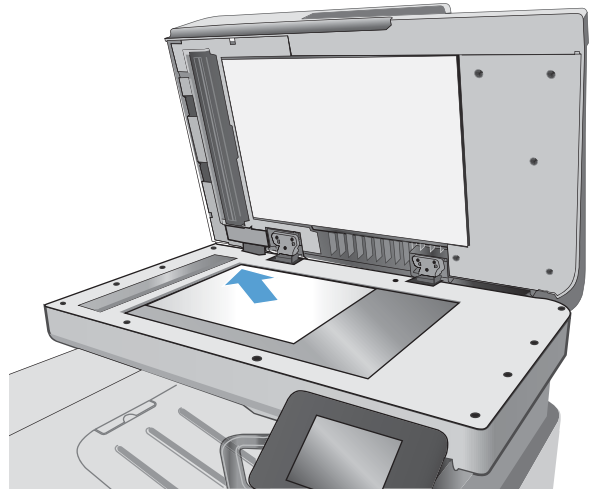
1. Sur l'écran d'accueil, appuyez sur le bouton Configurer .
2. Faites défiler les menus et choisissez **Service**.
3. Appuyez sur le menu **Service télécopie**.
4. Appuyez sur l'option **Lancer test télécopie**. L'imprimante imprime un rapport de test.
5. Consultez le rapport.
  - Si le rapport indique que **le test est réussi**, l'imprimante est prête à envoyer et recevoir des télécopies.
  - Si le rapport indique que **le test a échoué**, consultez-le pour savoir comment résoudre le problème. La liste de contrôle de dépannage contient plus d'informations sur la résolution des problèmes de télécopie.


# Envoyer une télécopie

- [Télécopie à partir du scanner à plat](#)
- [Télécopier depuis le chargeur de documents](#)
- [Utilisation des numéros rapides et de groupe](#)
- [Envoyer une télécopie à partir du logiciel](#)
- [Envoi d'une télécopie à partir d'un logiciel tiers, par exemple Microsoft Word](#)

## Télécopie à partir du scanner à plat

1. Placez le document face vers le bas sur la vitre du scanner.



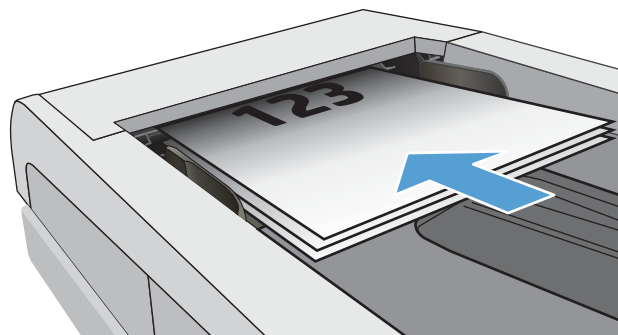
2. Sur l'écran d'accueil du panneau de commande, appuyez sur l'icône **Télécopie** .
3. Utilisez le clavier pour saisir le numéro de télécopie.
4. Appuyez sur le bouton **Démarrer télécopie**.
5. L'imprimante vous invite à confirmer que l'envoi se fait à partir de la vitre du scanner. Appuyez sur le bouton **Oui**.
6. L'imprimante vous invite à charger la première page. Appuyez sur le bouton **OK**.
7. L'imprimante numérise la première page, puis vous invite à charger une autre page. Si le document comporte plusieurs pages, appuyez sur le bouton **Oui**. Poursuivez ce processus jusqu'à ce que vous ayez numérisé toutes les pages.
8. Lorsque vous avez numérisé la dernière page, appuyez sur le bouton **Non** lorsque vous y êtes invité. L'imprimante envoie la télécopie.



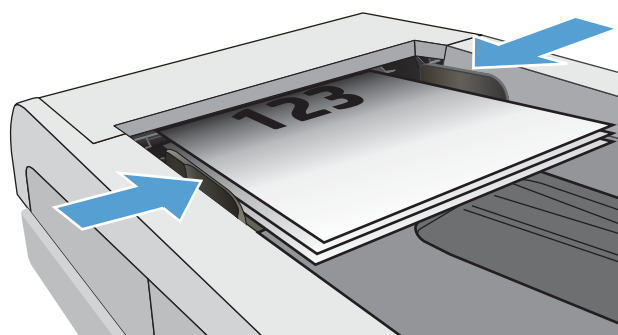
## Télécopier depuis le chargeur de documents


1. Insérez les originaux dans le chargeur de documents face vers le haut.

**ATTENTION :** Pour éviter que l'imprimante ne soit endommagée, n'utilisez pas d'original contenant de bande de correction, de liquide correcteur, de trombones ou d'agrafes. Ne chargez pas non plus des photographies, des originaux de petite taille ou fragiles dans le chargeur de documents.



2. Réglez les guides de papier jusqu'à ce qu'ils reposent sur le bord du papier.

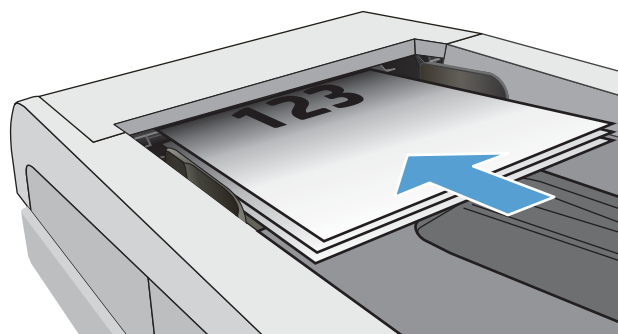



3. Sur l'écran d'accueil du panneau de commande, appuyez sur l'icône **Télécopie** .
4. Utilisez le clavier pour saisir le numéro de télécopie.
5. Appuyez sur le bouton **Démarrer télécopie**.

## Utilisation des numéros rapides et de groupe

 **REMARQUE :** Les entrées de répertoire doivent être configurées à l'aide du **menu Télécopie** avant de pouvoir utiliser le répertoire pour envoyer des télécopies.

1. Chargez le document sur la vitre du scanner ou dans le chargeur de documents.



2. Sur l'écran d'accueil du panneau de commande, appuyez sur l'icône **Télécopie** .
3. Sur le clavier, appuyez sur l'icône du répertoire de télécopie.
4. Appuyez sur le nom d'une entrée individuelle ou d'une entrée de groupe que vous voulez utiliser.
5. Appuyez sur le bouton **Démarrer télécopie**.

## Envoyer une télécopie à partir du logiciel

La procédure d'envoi d'une télécopie varie en fonction de vos spécifications. Voici les étapes les plus courantes :

1. Cliquez sur **Démarrer**, sur **Programmes** (ou sur **Tous les programmes** dans Windows XP), puis sur **HP**.
2. Cliquez sur le nom de l'imprimante, puis sur **Envoyer télécopie**. Le logiciel de télécopie s'ouvre.
3. Saisissez le numéro de télécopie d'un ou de plusieurs destinataires.
4. Chargez le document dans le chargeur de documents.
5. Cliquez sur **Envoyer maintenant**.

## Envoi d'une télécopie à partir d'un logiciel tiers, par exemple Microsoft Word

1. Ouvrez un document dans un programme tiers.
2. Cliquez sur le menu **Fichier**, puis sur **Imprimer**.
3. Sélectionnez le pilote d'impression des télécopies dans la liste déroulante des pilotes d'impression. Le logiciel de télécopie s'ouvre.
4. Saisissez le numéro de télécopie d'un ou de plusieurs destinataires.
5. Ajoutez toutes les pages chargées dans l'imprimante. Cette étape est facultative.
6. Cliquez sur **Envoyer maintenant**.

## Tâches de télécopie supplémentaires

Visitez le site Web [www.hp.com/support/ljM426MFP](http://www.hp.com/support/ljM426MFP), [www.hp.com/support/ljM427MFP](http://www.hp.com/support/ljM427MFP).

Vous trouverez des instructions pour vous guider dans l'exécution de certaines tâches de télécopie, telles que :

- Créer et gérer les listes de numérotation rapide pour télécopie
- Configurer des codes de facturation de télécopie
- Utiliser un programme d'impression de télécopie
- Bloquer des télécopies entrantes
- Archiver et transférer des télécopies



---

## 8 Gestion de l'imprimante

- [Utiliser les applications Services Web HP](#)
- [Modification du type de connexion de l'imprimante \(Windows\)](#)
- [Configuration avancée avec serveur Web intégré HP \(EWS\) et HP Device Toolbox \(Windows\)](#)
- [Configuration avancée avec HP Utility pour OS X](#)
- [Configurer les paramètres réseau IP](#)
- [Fonctions de sécurité de l'imprimante](#)
- [Paramètres d'économie d'énergie](#)
- [HP Web Jetadmin](#)
- [Mettre le micrologiciel à jour](#)

### Pour plus d'informations :

Les informations suivantes sont correctes au moment de la publication. Pour obtenir des informations à jour, reportez-vous à la section [www.hp.com/support/ljM426MFP](http://www.hp.com/support/ljM426MFP), [www.hp.com/support/ljM427MFP](http://www.hp.com/support/ljM427MFP).

Le plan d'assistance HP tout inclus de l'imprimante comprend les informations suivantes :

- Installation et configuration
- Utilisation
- Résolution des problèmes
- Téléchargement des mises à jour de logiciels et de micrologiciels
- Inscription au forum d'assistance
- Recherche d'informations réglementaires et de garantie

# Utiliser les applications Services Web HP

Les applications de services Web HP fournissent du contenu utile qui peut être téléchargé automatiquement vers l'imprimante à partir d'Internet. Choisissez parmi diverses applications telles que les actualités, les agendas, les formulaires et le stockage de documents sur le cloud.


Pour activer ces applications et planifier les téléchargements, accédez au site Web HP Connected à l'adresse [www.hpconnected.com](http://www.hpconnected.com).



**REMARQUE :** pour pouvoir utiliser cette fonctionnalité, l'imprimante doit être connectée à un réseau câblé ou sans fil et avoir accès à Internet. Les services Web HP doivent être activés sur l'imprimante.

## Activer les Services Web.

Ce processus active à la fois les services Web HP et le bouton [Applications](#) .

1. Sur l'écran d'accueil du panneau de commande de l'imprimante, faites défiler jusqu'à ce que le menu [Configuration](#) s'affiche. Appuyez sur l'icône [Configuration](#)  pour ouvrir le menu correspondant.
2. Appuyez sur [Services Web HP](#).
3. Appuyez sur [Activer les Services Web](#).
4. Pour imprimer les conditions d'utilisation des services Web HP, appuyez sur [Imprimer](#).
5. Appuyez sur [OK](#) pour terminer la procédure.

Lorsque vous avez téléchargé une application du site Web HP Connected, elle est disponible dans le menu [Applications](#) sur le panneau de commande de l'imprimante.

## Modification du type de connexion de l'imprimante (Windows)

Si vous utilisez déjà l'imprimante et souhaitez changer la manière dont elle est connectée, modifiez la connexion via le raccourci **Reconfigurer votre périphérique HP**, situé sur votre bureau. Vous pouvez, par exemple, reconfigurer l'imprimante pour utiliser une autre adresse sans fil, pour la connecter à un réseau câblé ou sans fil, ou pour passer d'une connexion réseau à une connexion USB. Vous pouvez modifier la configuration sans insérer le CD de l'imprimante. Une fois que vous avez sélectionné le type de connexion souhaité, le programme accède directement à la partie de la procédure d'installation de l'imprimante qu'il convient de modifier.

# Configuration avancée avec serveur Web intégré HP (EWS) et HP Device Toolbox (Windows)


Utilisez le serveur Web intégré HP pour gérer les fonctions d'impression depuis un ordinateur plutôt que depuis le panneau de commande de l'imprimante.

- Visualiser des informations sur l'état de l'imprimante
- Déterminer la durée de vie restante de tous les consommables et commander de nouveaux consommables
- Afficher et modifier la configuration des bacs
- Afficher et modifier la configuration des menus depuis le panneau de commande de l'imprimante
- Afficher et imprimer des pages internes
- Recevoir des notifications sur les événements relatifs à l'imprimante et aux consommables
- Afficher et modifier la configuration du réseau

Le serveur Web intégré HP fonctionne lorsque l'imprimante est connectée à un réseau IP. Le serveur Web intégré HP ne prend pas en charge les connexions d'imprimante IPX. Aucun accès à Internet n'est requis pour ouvrir et utiliser le serveur Web intégré HP.

Lorsque l'imprimante est connectée au réseau, le serveur Web intégré HP est automatiquement disponible.

---

 **REMARQUE :** HP Device Toolbox est utilisé pour effectuer la connexion au serveur Web intégré HP lorsque l'imprimante est connectée à un ordinateur via USB. Il est disponible uniquement si une installation complète a été réalisée lors de l'installation de l'imprimante sur ordinateur. Selon la manière dont l'imprimante est connectée au réseau, certaines fonctionnalités peuvent ne pas être disponibles.

---





 **REMARQUE :** Le serveur Web intégré HP n'est pas accessible au-delà du pare-feu de réseau.


---

## Première méthode : ouverture du serveur Web intégré HP à partir du menu Démarrer


1. Cliquez sur le bouton **Démarrer**, puis sur **Programmes**.
2. Cliquez sur le groupe d'imprimantes HP, puis sur l'élément **HP Device Toolbox**.

## Deuxième méthode : ouverture du serveur Web intégré HP à partir d'un navigateur Web

1. Sur l'écran d'accueil du panneau de commande de l'imprimante, appuyez sur le bouton Informations de connexion  / , puis sur le bouton **Réseau connecté**  ou **Réseau Wi-Fi activé**  pour afficher l'adresse IP ou le nom d'hôte.
2. Ouvrez un navigateur Web, et dans la barre d'adresse, tapez l'adresse IP ou le nom d'hôte exactement comme il apparaît sur le panneau de commande de l'imprimante. Appuyez sur la touche **Entrée** du clavier de l'ordinateur. L'EWS s'ouvre.

 <https://10.10.XX.XXX/>

---

 **REMARQUE :** Lors d'une tentative d'ouverture du serveur EWS, si le navigateur Web affiche le message **Le certificat de sécurité de ce site Web présente un problème**, cliquez sur **Poursuivre sur ce site Web (non recommandé)**.

Choisir **Poursuivre sur ce site Web (non recommandé)** pour naviguer dans le serveur Web intégré de l'imprimante HP ne présente aucun risque pour l'ordinateur.

---



| Onglet ou section                                                                                                   | Description                                                                                                                                                                                                                                                                                                                                                                                                                                                                                                                                                                                                                                                                                                                                                                                                                                                                                                                                                                                                                                                                                                                                                                                                                                                                                                                                                                                                                    |
|---------------------------------------------------------------------------------------------------------------------|--------------------------------------------------------------------------------------------------------------------------------------------------------------------------------------------------------------------------------------------------------------------------------------------------------------------------------------------------------------------------------------------------------------------------------------------------------------------------------------------------------------------------------------------------------------------------------------------------------------------------------------------------------------------------------------------------------------------------------------------------------------------------------------------------------------------------------------------------------------------------------------------------------------------------------------------------------------------------------------------------------------------------------------------------------------------------------------------------------------------------------------------------------------------------------------------------------------------------------------------------------------------------------------------------------------------------------------------------------------------------------------------------------------------------------|
| <p>Onglet <b>Page d'accueil</b></p> <p>Fournit des informations sur l'imprimante, son état et sa configuration.</p> | <ul style="list-style-type: none"> <li>• <b>Etat du périphérique</b> : affiche l'état de l'imprimante et indique la durée de vie restante approximative des consommables HP.</li> <li>• <b>Etat des consommables</b> : indique le pourcentage approximatif de la durée de vie restante des consommables HP. La durée de vie restante réelle du consommable peut varier. Veillez à toujours disposer d'un consommable de remplacement afin de pouvoir en changer en temps voulu. Il n'est nécessaire de remplacer le consommable que si la qualité d'impression n'est plus acceptable.</li> <li>• <b>Configuration du périphérique</b> : indique les informations qui se trouvent sur la page de configuration de l'imprimante.</li> <li>• <b>Synthèse réseau</b> : présente les informations qui se trouvent sur la page de configuration réseau de l'imprimante.</li> <li>• <b>Rapports</b> : permet d'imprimer les pages de configuration et d'état des consommables générées par l'imprimante.</li> <li>• <b>Journal de stockage des tâches</b> : affiche un résumé de toutes les tâches stockées dans la mémoire de l'imprimante.</li> <li>• <b>Journal d'utilisation des couleurs</b> : affiche un résumé des tâches couleur effectuées par l'imprimante.<br/><br/>(Imprimantes couleur uniquement)</li> <li>• <b>Journal des événements</b> : affiche la liste des événements et des erreurs de l'imprimante.</li> </ul> |

| Onglet ou section                                                                                                            | Description                                                                                                                                                                                                                                                                                                                                                                                                                                                                                                                                                                                                                                                                                                                                                                                                                                                                                                                                                                                                                                                                                                                                                                                                                                                                                                                                                                                                                                                                                                                                                                                                                                                                                                                                                                                                                                                                                                                                                                                                                                                                                                                                          |
|------------------------------------------------------------------------------------------------------------------------------|------------------------------------------------------------------------------------------------------------------------------------------------------------------------------------------------------------------------------------------------------------------------------------------------------------------------------------------------------------------------------------------------------------------------------------------------------------------------------------------------------------------------------------------------------------------------------------------------------------------------------------------------------------------------------------------------------------------------------------------------------------------------------------------------------------------------------------------------------------------------------------------------------------------------------------------------------------------------------------------------------------------------------------------------------------------------------------------------------------------------------------------------------------------------------------------------------------------------------------------------------------------------------------------------------------------------------------------------------------------------------------------------------------------------------------------------------------------------------------------------------------------------------------------------------------------------------------------------------------------------------------------------------------------------------------------------------------------------------------------------------------------------------------------------------------------------------------------------------------------------------------------------------------------------------------------------------------------------------------------------------------------------------------------------------------------------------------------------------------------------------------------------------|
| <p>Onglet <b>Système</b></p> <p>Permet de configurer l'imprimante depuis votre ordinateur.</p>                               | <ul style="list-style-type: none"> <li>• <b>Informations sur le produit</b> : fournit des informations de base sur l'imprimante et la société.</li> <li>• <b>Configuration papier</b> : permet de modifier les paramètres de gestion du papier par défaut de l'imprimante.</li> <li>• <b>Qualité d'impression</b> : permet de modifier les paramètres de qualité d'impression par défaut de l'imprimante.</li> <li>• <b>Paramètres d'énergie</b> : Modifiez les délais par défaut pour passer en mode Veille/Extinction automatique ou en mode Extinction automatique.</li> <li>• <b>Configuration de stockage des tâches</b> : permet de configurer les paramètres de stockage des tâches pour l'imprimante.</li> <li>• <b>Densité impress.</b> : permet de modifier les paramètres de densité d'impression comme le contraste, les surbrillances, les demi-teintes et les ombres.</li> <li>• <b>Types de papier</b> : permet de configurer les modes d'impression correspondant aux types de papier acceptés par l'imprimante.</li> <li>• <b>Configuration système</b> : permet de modifier les paramètres système par défaut pour l'imprimante.</li> <li>• <b>Paramètres des consommables</b> : permet de modifier les paramètres des alertes <b>Le niveau d'une cartouche est bas</b> et autres informations relatives aux consommables.</li> <li>• <b>Service</b> : permet d'effectuer la procédure de nettoyage de l'imprimante.</li> <li>• <b>Enregistrement et restauration</b> : permet d'enregistrer sur un ordinateur les paramètres actuels de l'imprimante sous la forme d'un fichier. Utilisez ce fichier pour charger ces paramètres dans une autre imprimante ou pour restaurer les paramètres ultérieurement sur la même imprimante.</li> <li>• <b>Administration</b> : permet de définir ou modifier le mot de passe de l'imprimante. Activez ou désactivez des fonctionnalités de l'imprimante.</li> </ul> <p><b>REMARQUE :</b> L'onglet <b>Système</b> peut être protégé par mot de passe. Si cette imprimante est située sur un réseau, consultez toujours l'administrateur avant de modifier les paramètres de cet onglet.</p> |
| <p>Onglet <b>Imprimer</b></p> <p>Vous permet de modifier les paramètres d'impression par défaut depuis votre ordinateur.</p> | <ul style="list-style-type: none"> <li>• <b>Impression</b> : permet de modifier les paramètres d'impression par défaut, tels que le nombre de copies et l'orientation du papier. Ces options sont également disponibles via le panneau de commande.</li> <li>• <b>PCL5c</b> : Afficher et modifier les paramètres PCL5c.</li> <li>• <b>PostScript</b> : Allumer ou éteindre la fonctionnalité <b>Erreurs d'impression PS</b>.</li> </ul>                                                                                                                                                                                                                                                                                                                                                                                                                                                                                                                                                                                                                                                                                                                                                                                                                                                                                                                                                                                                                                                                                                                                                                                                                                                                                                                                                                                                                                                                                                                                                                                                                                                                                                             |
| <p>Onglet <b>Télécopie</b></p> <p>(Imprimantes télécopie uniquement)</p>                                                     | <ul style="list-style-type: none"> <li>• <b>Options de réception</b> : permet de configurer la prise en charge des télécopies entrantes par l'imprimante.</li> <li>• <b>Répertoire</b> : ajoutez, modifiez ou supprimez des entrées dans le répertoire du télécopieur.</li> <li>• <b>Liste télécop. indésirables</b> : permet de définir les numéros de télécopie ne pouvant pas envoyer de télécopies à l'imprimante.</li> <li>• <b>Journal des activités de télécopie</b> : permet d'analyser l'activité de télécopie récente de l'imprimante.</li> </ul>                                                                                                                                                                                                                                                                                                                                                                                                                                                                                                                                                                                                                                                                                                                                                                                                                                                                                                                                                                                                                                                                                                                                                                                                                                                                                                                                                                                                                                                                                                                                                                                          |

| Onglet ou section                                                                                                                                            | Description                                                                                                                                                                                                                                                                                                                                                                                                                                                                                                                                                                                                                                                                                                                                                                                                                                                                                                                                                                                                                                                                                                                                                                                                                                                                                                   |
|--------------------------------------------------------------------------------------------------------------------------------------------------------------|---------------------------------------------------------------------------------------------------------------------------------------------------------------------------------------------------------------------------------------------------------------------------------------------------------------------------------------------------------------------------------------------------------------------------------------------------------------------------------------------------------------------------------------------------------------------------------------------------------------------------------------------------------------------------------------------------------------------------------------------------------------------------------------------------------------------------------------------------------------------------------------------------------------------------------------------------------------------------------------------------------------------------------------------------------------------------------------------------------------------------------------------------------------------------------------------------------------------------------------------------------------------------------------------------------------|
| <p>Onglet <b>Numériser</b></p> <p>(Modèles MFP uniquement)</p>                                                                                               | <p>Configurez les fonctionnalités <a href="#">Numériser vers dossier réseau</a> et <a href="#">Numérisation vers messagerie</a>.</p> <ul style="list-style-type: none"> <li>• <b>Configuration de dossier réseau</b> : permet de configurer les dossiers sur le réseau vers lesquels l'imprimante peut enregistrer les fichiers numérisés.</li> <li>• <b>Configuration de la fonction Numérisation vers messagerie</b> : lancez la procédure de configuration de la fonctionnalité <a href="#">Numérisation vers messagerie</a>.</li> <li>• <b>Profils de courrier électronique sortant</b> : permet de définir l'adresse de messagerie qui apparaîtra dans le champ « De : » des messages électroniques envoyés depuis l'imprimante.</li> <li>• <b>Configuration SMTP par défaut</b> : Configurez les informations du serveur SMTP.</li> <li>• <b>Carnet d'adresses électroniques</b> : ajoutez et supprimez des entrées dans le carnet d'adresses électroniques.</li> <li>• <b>Configuration des contacts réseau</b> : permet de configurer l'imprimante pour se connecter à un carnet d'adresses du réseau.</li> <li>• <b>Options de messagerie électronique</b> : configurez un objet et un corps de message par défaut. Configurez les paramètres par défaut pour les messages électroniques.</li> </ul> |
| <p>Onglet <b>Réseau</b></p> <p>(Imprimantes connectées à un réseau uniquement)</p> <p>Vous permet de modifier les paramètres réseau de votre ordinateur.</p> | <p>Cet onglet permet aux administrateurs réseau de contrôler les paramètres réseau de l'imprimante lorsque ce dernier est connecté à un réseau IP. Il permet également à l'administrateur du réseau de configurer la fonctionnalité Wi-Fi Direct. Cet onglet ne s'affiche pas si l'imprimante est directement connectée à un ordinateur.</p>                                                                                                                                                                                                                                                                                                                                                                                                                                                                                                                                                                                                                                                                                                                                                                                                                                                                                                                                                                  |
| Onglet <b>Services Web HP</b>                                                                                                                                | Utilisez cet onglet pour définir et utiliser différents outils Web avec l'imprimante.                                                                                                                                                                                                                                                                                                                                                                                                                                                                                                                                                                                                                                                                                                                                                                                                                                                                                                                                                                                                                                                                                                                                                                                                                         |

# Configuration avancée avec HP Utility pour OS X

Utilisez l'utilitaire HP pour connaître le statut de l'imprimante ou pour afficher ou modifier les paramètres de l'imprimante depuis votre ordinateur.

Vous pouvez utiliser HP Utility lorsque l'imprimante est connectée à l'aide d'un câble USB ou est connectée à un réseau TCP/IP.

## Ouvrir l'utilitaire HP

1. Sur l'ordinateur, ouvrez le menu **Préférences système** puis cliquez sur **Imprimer et télécopier**, **Imprimer et numériser** ou **Imprimantes et scanners**.
2. Sélectionnez l'imprimante dans la liste.
3. Cliquez sur le bouton **Options et consommables**.
4. Cliquez sur l'onglet **Utilitaire**.
5. Cliquez sur le bouton **Ouvrir l'utilitaire d'impression**.

## Caractéristiques de HP Utility

La barre d'outils de HP Utility comprend les éléments suivants :

- **Périphériques** : Cliquez sur ce bouton pour afficher ou masquer les produits Mac trouvés par HP Utility.
- **Tous les paramètres** : cliquez sur ce bouton pour revenir à la vue principale de l'utilitaire HP.
- **Assistance HP** : Cliquez sur ce bouton pour ouvrir un navigateur et accéder au site Web d'assistance HP.
- **Consommables** : Cliquez sur ce bouton pour ouvrir le site Web HP SureSupply.
- **Inscription** : Cliquez sur ce bouton pour ouvrir le site Web d'enregistrement HP.
- **Recyclage** : Cliquez sur ce bouton pour ouvrir le site Web du programme de recyclage HP Planet Partners.

HP Utility se compose de pages que vous pouvez ouvrir en cliquant dans la liste **Tous les paramètres**. Le tableau suivant décrit les tâches que vous pouvez exécuter à partir de l'utilitaire HP.

| Élément                                                                 | Description                                                                                                                                                                                                                                                                                      |
|-------------------------------------------------------------------------|--------------------------------------------------------------------------------------------------------------------------------------------------------------------------------------------------------------------------------------------------------------------------------------------------|
| <b>Etat des consommables.</b>                                           | Indique l'état des consommables de l'imprimante et contient des liens vers des sites de commande de consommables en ligne.                                                                                                                                                                       |
| <b>Informations sur le périphérique</b>                                 | Affiche des informations sur l'imprimante actuellement sélectionnée, telles que l'identifiant de service de l'imprimante (si un identifiant est attribué), la version du micrologiciel, le numéro de série et l'adresse IP.                                                                      |
| <b>Commandes</b>                                                        | Envoie des caractères spéciaux ou des commandes d'impression à l'imprimante après la tâche d'impression.<br><br><b>REMARQUE :</b> cette option est disponible uniquement une fois que le menu <b>Affichage</b> est ouvert et que l'élément <b>Afficher les options avancées</b> est sélectionné. |
| <b>Utilisation des couleurs</b><br><br>(Imprimantes couleur uniquement) | Affiche les informations des tâches couleur effectuées par l'imprimante.                                                                                                                                                                                                                         |

| Elément                                                                                                     | Description                                                                                                                                                                                                                                                                                                          |
|-------------------------------------------------------------------------------------------------------------|----------------------------------------------------------------------------------------------------------------------------------------------------------------------------------------------------------------------------------------------------------------------------------------------------------------------|
| <b>Téléchargement de fichiers</b>                                                                           | Transfère des fichiers de l'ordinateur vers l'imprimante. Vous pouvez envoyer les types de fichier suivants : <ul style="list-style-type: none"> <li>○ Langage de commande d'imprimante HP LaserJet (.prn)</li> <li>○ Portable Document Format (.pdf)</li> <li>○ PostScript (.ps)</li> <li>○ Texte (.txt)</li> </ul> |
| <b>Gestion de l'alimentation</b>                                                                            | Configure les paramètres d'économie d'énergie de l'imprimante.                                                                                                                                                                                                                                                       |
| <b>Mise à jour du micrologiciel</b>                                                                         | Transfère un fichier de mise à jour du micrologiciel à l'imprimante.<br><br><b>REMARQUE :</b> cette option est disponible uniquement une fois que le menu <b>Affichage</b> est ouvert et que l'élément <b>Afficher les options avancées</b> est sélectionné.                                                         |
| <b>HP Connected</b>                                                                                         | Permet l'accès au site Web HP Connected.                                                                                                                                                                                                                                                                             |
| <b>Téléchargement de polices</b>                                                                            | Télécharge les polices sur l'imprimante depuis l'ordinateur.                                                                                                                                                                                                                                                         |
| <b>Centre de messagerie</b>                                                                                 | Affiche les événements d'erreur survenus sur l'imprimante.                                                                                                                                                                                                                                                           |
| <b>Mode recto verso</b>                                                                                     | Active le mode d'impression recto verso automatique.                                                                                                                                                                                                                                                                 |
| <b>Paramètres réseau</b><br><br>(Imprimantes connectées à un réseau uniquement)                             | Permet de configurer les paramètres réseau, tels que les paramètres IPv4 et IPv6, les paramètres Bonjour et autres paramètres.                                                                                                                                                                                       |
| <b>Gestion des consommables</b>                                                                             | Permet de configurer le comportement de l'imprimante lorsque les consommables approchent de la fin de leur durée de vie restante estimée.                                                                                                                                                                            |
| <b>Configuration des bacs</b>                                                                               | Permet de modifier le format et le type de papier pour chaque bac.                                                                                                                                                                                                                                                   |
| <b>Paramètres supplémentaires</b>                                                                           | Ouvre le serveur Web intégré HP de l'imprimante.<br><br><b>REMARQUE :</b> Les connexions USB ne sont pas prises en charge.                                                                                                                                                                                           |
| Paramètres du serveur proxy                                                                                 | Configure un serveur proxy pour l'imprimante.                                                                                                                                                                                                                                                                        |
| <b>Paramètres de télécopie de base</b><br><br>(modèles de télécopieurs MFP uniquement)                      | Permet de configurer les champs dans l'en-tête de télécopie, ainsi que le mode de réponse de l'imprimante aux appels entrants.                                                                                                                                                                                       |
| <b>Transfert télécopie</b><br><br>(modèles de télécopieurs MFP uniquement)                                  | Permet de configurer l'imprimante de façon à transférer les télécopies entrantes vers un autre numéro.                                                                                                                                                                                                               |
| <b>Journaux de télécopie</b><br><br>(modèles de télécopieurs MFP uniquement)                                | Affiche les journaux de toutes les télécopies.                                                                                                                                                                                                                                                                       |
| <b>Numéros rapides pour télécopie</b><br><br>(modèles de télécopieurs MFP uniquement)                       | Permet d'ajouter des numéros rapides à la liste.                                                                                                                                                                                                                                                                     |
| <b>Blocage des publicités non sollicitées par télécopie</b><br><br>(modèles de télécopieurs MFP uniquement) | Permet de stocker les numéros de télécopies que vous souhaitez bloquer.                                                                                                                                                                                                                                              |

| Élément                                                                 | Description                                                                                                                 |
|-------------------------------------------------------------------------|-----------------------------------------------------------------------------------------------------------------------------|
| <b>Numérisation vers un e-mail</b><br>(Imprimantes MFP uniquement)      | Ouvre la page du serveur Web intégré HP (SWI) pour configurer les paramètres de numérisation vers le courrier électronique. |
| <b>Numériser vers un dossier réseau</b><br>(Imprimantes MFP uniquement) | Ouvre la page du serveur Web intégré HP (SWI) pour configurer les paramètres de numérisation vers un dossier réseau.        |

# Configurer les paramètres réseau IP

- [Introduction](#)
- [Avis de non-responsabilité pour le partage d'imprimante](#)
- [Affichage ou modification des paramètres réseau](#)
- [Renommer l'imprimante sur le réseau](#)
- [Configuration manuelle des paramètres IPv4 TCP/IP via le panneau de commande](#)
- [Paramètres de vitesse de liaison et de recto verso](#)

## Introduction




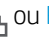
Consultez les sections suivantes pour configurer les paramètres réseau de l'imprimante.

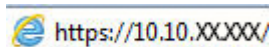
## Avis de non-responsabilité pour le partage d'imprimante


HP ne prend pas en charge les réseaux peer-to-peer car il s'agit d'une fonction des systèmes d'exploitation Microsoft et non des pilotes d'imprimante HP. Rendez-vous sur le site Web de Microsoft : [www.microsoft.com](http://www.microsoft.com).

## Affichage ou modification des paramètres réseau

Utilisez le serveur Web intégré HP pour afficher ou modifier les paramètres de configuration IP.

1. Ouvrez le serveur EWS HP :
  - a. Sur l'écran d'accueil du panneau de commande de l'imprimante, appuyez sur le bouton Informations de connexion  / , puis sur le bouton Réseau connecté  ou Réseau Wi-Fi activé  pour afficher l'adresse IP ou le nom d'hôte.
  - b. Ouvrez un navigateur Web, et dans la barre d'adresse, tapez l'adresse IP ou le nom d'hôte exactement comme il apparaît sur le panneau de commande de l'imprimante. Appuyez sur la touche Entrée du clavier de l'ordinateur. L'EWS s'ouvre.



 **REMARQUE :** Lors d'une tentative d'ouverture du serveur EWS, si le navigateur Web affiche le message **Le certificat de sécurité de ce site Web présente un problème**, cliquez sur **Poursuivre sur ce site Web (non recommandé)**.





Choisir **Poursuivre sur ce site Web (non recommandé)** pour naviguer dans le serveur Web intégré de l'imprimante HP ne présente aucun risque pour l'ordinateur.


2. Cliquez sur l'onglet **Réseau** pour obtenir les informations sur le réseau. Modifiez les paramètres si nécessaire.


## Renommer l'imprimante sur le réseau

Pour renommer l'imprimante sur un réseau afin de l'identifier de manière univoque, utilisez le serveur Web intégré HP.

1. Ouvrez le serveur EWS HP :

- a. Sur l'écran d'accueil du panneau de commande de l'imprimante, appuyez sur le bouton Informations de connexion  / , puis sur le bouton Réseau connecté  ou Réseau Wi-Fi activé  pour afficher l'adresse IP ou le nom d'hôte.
- b. Ouvrez un navigateur Web, et dans la barre d'adresse, tapez l'adresse IP ou le nom d'hôte exactement comme il apparaît sur le panneau de commande de l'imprimante. Appuyez sur la touche Entrée du clavier de l'ordinateur. L'EWS s'ouvre.

 <https://10.10.XX.XXX/>

 **REMARQUE :** Lors d'une tentative d'ouverture du serveur EWS, si le navigateur Web affiche le message **Le certificat de sécurité de ce site Web présente un problème**, cliquez sur **Poursuivre sur ce site Web (non recommandé)**.

Choisir **Poursuivre sur ce site Web (non recommandé)** pour naviguer dans le serveur Web intégré de l'imprimante HP ne présente aucun risque pour l'ordinateur.


2. Ouvrez l'onglet **Système**.
3. Sur la page **Informations relatives au périphérique**, le nom de l'imprimante par défaut se trouve dans le champ **Description du périphérique**. Vous pouvez modifier ce nom pour identifier l'imprimante de manière univoque.

 **REMARQUE :** Les autres champs de cette page sont facultatifs.


4. Cliquez sur le bouton **Appliquer** pour enregistrer les modifications.

## Configuration manuelle des paramètres IPv4 TCP/IP via le panneau de commande

Utilisez le panneau de commande pour définir manuellement une adresse IPv4, un masque de sous-réseau et une passerelle par défaut.

1. Sur l'écran d'accueil du panneau de commande de l'imprimante, appuyez sur le bouton **Configurer** .
2. Faites défiler les menus et choisissez **Configuration réseau**.
3. Sélectionnez le menu **Méthode config IPv4**, puis appuyez sur le bouton **Manuel**.
4. Saisissez l'adresse IP à l'aide du clavier de l'écran tactile, puis appuyez sur le bouton **OK**. Appuyez sur le bouton **Oui** pour confirmer.
5. Saisissez le masque de sous-réseau à l'aide du clavier de l'écran tactile, puis appuyez sur le bouton **OK**. Appuyez sur le bouton **Oui** pour confirmer.
6. Saisissez la passerelle par défaut à l'aide du clavier de l'écran tactile, puis appuyez sur le bouton **OK**. Appuyez sur le bouton **Oui** pour confirmer.

## Paramètres de vitesse de liaison et de recto verso

 **REMARQUE :** Ces informations ne s'appliquent qu'aux réseaux Ethernet. Elles ne s'appliquent pas aux réseaux sans fil.


La vitesse de liaison et le mode de communication du serveur d'impression doivent correspondre à ceux du réseau. Dans la plupart des situations, vous pouvez laisser l'imprimante en mode automatique. Il se peut que des modifications incorrectes de la vitesse de liaison et des paramètres recto verso empêchent l'imprimante de




communiquer avec les autres périphériques réseau. Pour apporter des modifications, utilisez le panneau de commande de l'imprimante.

---

 **REMARQUE :** Le paramètre de l'imprimante doit correspondre au paramètre du périphérique réseau (concentrateur, commutateur, passerelle, routeur ou ordinateur).

 **REMARQUE :** Lorsque vous modifiez ces paramètres, l'imprimante s'éteint puis se rallume. N'effectuez des modifications que lorsque l'imprimante est inactive.

---

1. Sur l'écran d'accueil du panneau de commande de l'imprimante, faites défiler jusqu'à ce que le menu [Configuration](#) s'affiche. Appuyez sur l'icône [Configuration](#)  pour ouvrir le menu correspondant.
2. Ouvrez les menus suivants :
  - [Configuration du réseau](#)
  - [Vit. liai.](#)
3. Sélectionnez l'une des options suivantes :
  - [Automatique](#) : Le serveur d'impression se configure automatiquement avec la vitesse de liaison et le mode de communication les plus élevés disponibles sur le réseau.
  - [10T Intégral](#) : 10 Mbit/s, fonctionnement en duplex intégral.
  - [Semi-duplex 10T](#) : 10 Mbit/s, fonctionnement en semi-duplex.
  - [Duplex intégral 100TX](#) : 100 Mbit/s, fonctionnement en duplex intégral.
  - [Semi-duplex 100TX](#) : 100 Mbit/s, fonctionnement en semi-duplex.
  - [1000T Intégral](#) : 1000 Mbit/s, fonctionnement en duplex intégral.
4. Appuyez sur le bouton [Enregistrer](#) ou sur le bouton [OK](#). L'imprimante s'éteint puis se rallume.

# Fonctions de sécurité de l'imprimante





## Introduction

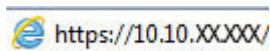
L'imprimante comprend plusieurs fonctions de sécurité qui permettent de limiter le nombre de personnes ayant accès aux paramètres de configuration, de sécuriser les données et d'empêcher l'accès aux composants matériels les plus précieux.

- [Attribution ou modification du mot de passe du système à l'aide du serveur Web intégré](#)
- [Verrouillage du formateur](#)

## Attribution ou modification du mot de passe du système à l'aide du serveur Web intégré

Attribuez un mot de passe administrateur pour l'accès à l'imprimante et au serveur Web intégré HP, afin qu'aucun utilisateur non autorisé ne puisse modifier les paramètres de l'imprimante.

1. Ouvrez le serveur EWS HP :
  - a. Sur l'écran d'accueil du panneau de commande de l'imprimante, appuyez sur le bouton Informations de connexion  / , puis sur le bouton Réseau connecté  ou Réseau Wi-Fi activé  pour afficher l'adresse IP ou le nom d'hôte.
  - b. Ouvrez un navigateur Web, et dans la barre d'adresse, tapez l'adresse IP ou le nom d'hôte exactement comme il apparaît sur le panneau de commande de l'imprimante. Appuyez sur la touche Entrée du clavier de l'ordinateur. L'EWS s'ouvre.



 **REMARQUE :** Lors d'une tentative d'ouverture du serveur EWS, si le navigateur Web affiche le message **Le certificat de sécurité de ce site Web présente un problème**, cliquez sur **Poursuivre sur ce site Web (non recommandé)**.

Choisir **Poursuivre sur ce site Web (non recommandé)** pour naviguer dans le serveur Web intégré de l'imprimante HP ne présente aucun risque pour l'ordinateur.

2. Dans l'onglet **Système**, cliquez sur le lien **Administration** dans le volet de navigation de gauche.
3. Dans la zone **Sécurité du produit**, saisissez le mot de passe dans le champ **Mot de passe**.
4. Saisissez à nouveau le mot de passe dans le champ **Confirmer le mot de passe**.
5. Cliquez sur le bouton **Appliquer**.

 **REMARQUE :** Notez le mot de passe et conservez cette note dans un endroit sûr.

## Verrouillage du formateur

Le formateur dispose d'un logement que vous pouvez utiliser pour attacher un câble de sécurité. Verrouillez le formateur pour éviter que quelqu'un n'en retire des composants importants.

# Paramètres d'économie d'énergie

- [Introduction](#)
- [Imprimer avec EconoMode](#)
- [Configuration du paramètre Veille/Arrêt auto après](#)
- [Définissez le délai d'arrêt et configurez l'imprimante sur une alimentation d'1 Watt maximum.](#)
- [Configuration du délai d'arrêt](#)

## Introduction

L'imprimante inclut plusieurs fonctions d'économie d'énergie pour économiser l'énergie et prolonger la durée de vie des consommables.

## Imprimer avec EconoMode

Cette imprimante est munie d'une option EconoMode pour l'impression des brouillons. L'utilisation d'EconoMode peut économiser du toner. Mais elle peut également réduire la qualité d'impression.

HP ne recommande pas une utilisation permanente de la fonction EconoMode. Si la fonction EconoMode est employée de manière permanente, il est possible que l'encre survive aux composants mécaniques du toner. Si la qualité d'impression commence à se dégrader et n'est plus acceptable, envisagez le remplacement du toner.




**REMARQUE :** Si votre pilote d'impression ne propose pas cette option, définissez-la à l'aide du serveur Web intégré HP.

1. Dans le logiciel, sélectionnez l'option **Imprimer**.
2. Sélectionnez l'imprimante, puis cliquez sur le bouton **Propriétés** ou **Préférences**.
3. Cliquez sur l'onglet **Papier/Qualité**.
4. Cochez la case **EconoMode**.

## Configuration du paramètre Veille/Arrêt auto après

Utilisez les menus du panneau de commande pour configurer le temps d'inactivité avant la mise en veille de l'imprimante.

Procédez comme suit pour modifier le paramètre de Veille/Arrêt auto après :


1. Sur l'écran d'accueil du panneau de commande de l'imprimante, faites défiler jusqu'à ce que le menu **Configuration** s'affiche. Appuyez sur l'icône **Configuration**  pour ouvrir le menu correspondant.
2. Ouvrez les menus suivants :
  - [Configuration système](#)
  - [Paramètres d'énergie](#)
  - [Après arrêt Veille/Auto](#)
3. Sélectionnez la durée du délai de mise en veille/d'arrêt automatique.

## Définissez le délai d'arrêt et configurez l'imprimante sur une alimentation d'1 Watt maximum.

Utilisez les menus du panneau de commande pour configurer le temps avant l'arrêt de l'imprimante.

 **REMARQUE :** Une fois l'imprimante hors tension, la consommation électrique est d'1 Watt maximum.

Procédez comme suit pour modifier le paramètre d'arrêt :


1. Sur l'écran d'accueil du panneau de commande de l'imprimante, faites défiler jusqu'à ce que le menu **Configuration** s'affiche. Appuyez sur l'icône **Configuration**  pour ouvrir le menu correspondant.
2. Ouvrez les menus suivants :
  - **Configuration système**
  - **Paramètres d'énergie**
  - **Arrêt après**
3. Sélectionnez la durée du délai d'arrêt.

 **REMARQUE :** La valeur par défaut est **4 heures**.

## Configuration du délai d'arrêt

Utilisez les menus du panneau de commande pour définir s'il y a un délai d'attente une fois le bouton d'alimentation pressé.

Procédez comme suit pour modifier le paramètre du délai d'arrêt :

1. Sur l'écran d'accueil du panneau de commande de l'imprimante, faites défiler jusqu'à ce que le menu **Configuration** s'affiche. Appuyez sur l'icône **Configuration**  pour ouvrir le menu correspondant.
2. Ouvrez les menus suivants :
  - **Configuration système.**
  - **Paramètres d'énergie**
  - **Délai d'arrêt**
3. Sélectionnez l'une des options de délai suivantes :
  - **Pas de délai :** L'imprimante se met hors tension après une période d'inactivité déterminée par le paramètre de délai d'arrêt.
  - **Lorsque les ports sont actifs :** Si cette option est sélectionnée, l'imprimante se mettra uniquement hors tension si tous les ports sont inactifs. Une connexion de télécopie ou un lien réseau actif empêchera l'imprimante de se mettre hors tension.

## HP Web Jetadmin

HP Web Jetadmin est un outil primé leader sur le marché qui permet de gérer efficacement une grande variété de produits HP en réseau, notamment des imprimantes, des imprimantes multifonction et des télénormiseurs. Cette solution unique vous permet d'installer, de surveiller, d'entretenir, de dépanner et de sécuriser à distance votre environnement d'impression et d'imagerie, ce qui améliore finalement la productivité de votre entreprise en vous aidant à gagner du temps, à contrôler les coûts et à protéger votre investissement.

Des mises à niveau de HP Web Jetadmin sont régulièrement proposées pour pouvoir prendre en charge les fonctions spécifiques du produit. Pour plus d'informations, consultez [www.hp.com/go/webjetadmin](http://www.hp.com/go/webjetadmin).

## Mettre le micrologiciel à jour

HP publie régulièrement des mises à jour d'imprimantes ainsi que de nouvelles applications de services Web et de nouvelles fonctionnalités pour les applications de services Web déjà disponibles. Procédez comme suit pour mettre à jour le micrologiciel pour une seule imprimante. La mise à jour du micrologiciel entraîne la mise à jour automatique des applications de services Web.

Vous disposez de deux méthodes pour mettre à jour le micrologiciel sur cette imprimante. N'utilisez que l'une de ces méthodes.

### Première méthode : Mise à jour du micrologiciel à partir du panneau de commande


Procédez comme suit pour charger le micrologiciel à partir du panneau de commande (pour les imprimantes connectées au réseau uniquement) et/ou configurer l'imprimante pour qu'elle charge automatiquement les futures mises à jour micrologicielles. Pour les imprimantes connectées via USB, passez à la deuxième méthode.

1. Assurez-vous que l'imprimante est raccordée à un réseau filaire (Ethernet) ou sans fil disposant d'une connexion Internet active.

---

 **REMARQUE :** Pour pouvoir mettre à jour le micrologiciel via une connexion réseau, l'imprimante doit être connectée à Internet.

---

2. Sur l'écran d'accueil du panneau de commande de l'imprimante, appuyez sur le bouton **Configurer** .
3. Faites défiler les menus et choisissez **Service**. Ouvrez ensuite le menu **Mise à jour LaserJet**.


---

 **REMARQUE :** Si l'option **Mise à jour LaserJet** n'apparaît pas dans la liste, utilisez la deuxième méthode.

---


4. Appuyez sur **Rechercher des mises à jour** pour vérifier si des mises à jour sont disponibles.

---

 **REMARQUE :** L'imprimante recherche alors automatiquement des mises à jour, et si elle détecte une nouvelle version, elle lance automatiquement le processus de mise à jour.

---

5. Configurez l'imprimante pour qu'elle mette automatiquement à jour le micrologiciel lorsque des mises à jour sont disponibles.

Sur l'écran d'accueil du panneau de commande de l'imprimante, appuyez sur le bouton **Configurer** .


Faites défiler les menus et choisissez **Service**. Ouvrez le menu **Mise à jour LaserJet**, puis sélectionnez le menu **Gérer les mises à jour**.

Réglez l'option **Autoriser les mises à jour** sur **OUI**, puis définissez l'option **Rechercher automatiquement** sur **Activer**.


### Deuxième méthode : Mise à jour du micrologiciel à l'aide de l'utilitaire de mise à jour du micrologiciel

Procédez comme suit pour télécharger et installer manuellement l'utilitaire de mise à jour du micrologiciel depuis le site HP.com.

---

 **REMARQUE :** cette méthode est la seule option de mise à jour du micrologiciel disponible pour les imprimantes connectées à l'ordinateur via un câble USB. Elle peut également être utilisée pour les imprimantes connectées à un réseau.

---

 **REMARQUE :** Un pilote d'impression doit être installé pour utiliser cette méthode.

---

1. Rendez-vous sur [www.hp.com/go/support](http://www.hp.com/go/support), cliquez sur le lien **Pilotes et logiciels**, saisissez le nom de l'imprimante dans le champ de recherche, appuyez sur la touche **Entrée**, puis sélectionnez l'imprimante dans la liste de résultats de la recherche.
2. Sélectionnez le système d'exploitation.
3. Dans la section **Micrologiciel**, trouvez l'**utilitaire de mise à jour du micrologiciel**.
4. Cliquez sur **Téléchargement**, puis sur **Exécuter** et de nouveau sur **Exécuter**.
5. Au lancement de l'utilitaire, sélectionnez l'imprimante dans la liste déroulante, puis cliquez sur **Envoyer le micrologiciel**.



---

**REMARQUE :** Pour imprimer une page de configuration afin de vérifier la version du micrologiciel installé avant ou après le processus de mise à jour, cliquez sur **Imprimer Config**.

---

6. Suivez les instructions qui s'affichent à l'écran pour terminer l'installation, puis cliquez sur le bouton **Quitter** pour fermer l'utilitaire.





---

## 9 Résolution des problèmes

- [Assistance clientèle](#)
- [Système d'aide du panneau de commande](#)
- [Restauration des valeurs usine par défaut](#)
- [Le message « Le niveau de la cartouche est bas » ou « Le niveau de la cartouche est très bas » s'affiche sur le panneau de commande de l'imprimante](#)
- [L'imprimante n'entraîne pas le papier ou rencontre un défaut d'alimentation](#)
- [Suppression de bourrages papier](#)
- [Améliorer la qualité d'impression](#)
- [Améliorer la qualité de l'image de la copie et de la numérisation](#)
- [Améliorez la qualité d'image de la télécopie](#)
- [Résoudre des problèmes de réseau câblé](#)
- [Résoudre les problèmes de réseau sans fil](#)
- [Résoudre les problèmes de télécopie](#)

### Pour plus d'informations :

Les informations suivantes sont correctes au moment de la publication. Pour obtenir des informations à jour, reportez-vous à la section [www.hp.com/support/ljM426MFP](http://www.hp.com/support/ljM426MFP), [www.hp.com/support/ljM427MFP](http://www.hp.com/support/ljM427MFP).

Le plan d'assistance HP tout inclus de l'imprimante comprend les informations suivantes :

- Installation et configuration
- Utilisation
- Résolution des problèmes
- Téléchargement des mises à jour de logiciels et de micrologiciels
- Inscription au forum d'assistance
- Recherche d'informations réglementaires et de garantie

## Assistance clientèle

---

|                                                                                                                    |                                                                                                                                                                                                         |
|--------------------------------------------------------------------------------------------------------------------|---------------------------------------------------------------------------------------------------------------------------------------------------------------------------------------------------------|
| Bénéficiez d'une assistance téléphonique pour votre pays/région                                                    | Les numéros de téléphone de votre pays/région sont indiqués sur la brochure se trouvant dans la boîte de votre imprimante ou sur le site <a href="http://www.hp.com/support/">www.hp.com/support/</a> . |
| Préparez le nom de votre imprimante, son numéro de série, la date d'achat et une description du problème rencontré |                                                                                                                                                                                                         |
| Obtenez une assistance Internet 24 h/24, et téléchargez des utilitaires et des pilotes                             | <a href="http://www.hp.com/support/ljM426MFP">www.hp.com/support/ljM426MFP</a> , <a href="http://www.hp.com/support/ljM427MFP">www.hp.com/support/ljM427MFP</a>                                         |
| Commander des services supplémentaires d'entretien ou de maintenance HP                                            | <a href="http://www.hp.com/go/carepack">www.hp.com/go/carepack</a>                                                                                                                                      |
| Enregistrer l'imprimante                                                                                           | <a href="http://www.register.hp.com">www.register.hp.com</a>                                                                                                                                            |

---

## Système d'aide du panneau de commande


L'imprimante est dotée d'un système d'aide en ligne intégré avec des instructions d'utilisation pour chaque écran. Pour ouvrir le système d'aide, appuyez sur le bouton Aide  dans le coin supérieur droit de l'écran.



Dans certains écrans, l'aide ouvre un menu global à partir duquel vous pouvez rechercher des rubriques spécifiques. Vous pouvez vous déplacer dans la structure du menu en appuyant sur les boutons disponibles.

Certains écrans d'aide incluent des animations qui vous guident dans les procédures, telles que la suppression des bouchages.

Pour les écrans contenant des paramètres de tâches spécifiques, l'aide ouvre une rubrique d'explication des options disponibles dans l'écran.

Si l'imprimante vous signale une erreur ou un avertissement, appuyez sur le bouton Aide  pour afficher un message qui décrit le problème. Le message contient aussi des instructions pour résoudre le problème.


## Restauration des valeurs usine par défaut

La restauration des paramètres d'usine par défaut permet de rétablir tous les paramètres de l'imprimante et du réseau aux valeurs d'usine par défaut. Elle ne permet pas de réinitialiser le nombre de pages ou le format du bac. Pour restaurer les paramètres usine par défaut de l'imprimante, procédez comme suit.

---

**⚠ ATTENTION :** La restauration des paramètres d'usine par défaut consiste à rétablir les valeurs définies en usine et également à supprimer les pages stockées en mémoire.

---

1. Sur l'écran d'accueil du panneau de commande de l'imprimante, faites défiler jusqu'à ce que le menu **Configuration** s'affiche. Appuyez sur l'icône **Configuration**  pour ouvrir le menu correspondant.
2. Faites défiler les menus et sélectionnez **Service**.
3. Faites défiler et sélectionnez **Restaurer les paramètres par défaut**, puis appuyez sur **OK**.  
L'imprimante redémarre automatiquement.

# Le message « Le niveau de la cartouche est bas » ou « Le niveau de la cartouche est très bas » s'affiche sur le panneau de commande de l'imprimante

**Le niveau de la cartouche est bas** : lorsque le niveau d'une cartouche de toner est bas, l'imprimante vous en avertit. La durée de vie restante effective du toner peut varier. Veillez à toujours disposer d'une cartouche de remplacement afin de pouvoir en changer en temps voulu. Le toner ne doit pas nécessairement être remplacé immédiatement.


Continuez à imprimer avec la cartouche actuelle jusqu'à ce que la qualité d'impression ne soit plus acceptable même après redistribution du toner. Pour redistribuer le toner, retirez la cartouche de toner de l'imprimante et secouez-la délicatement d'avant en arrière sur son axe horizontal. Pour obtenir une représentation graphique, reportez-vous aux instructions de remplacement des cartouches. Réinsérez la cartouche de toner dans l'imprimante, puis refermez le capot.

**Le niveau de la cartouche est très bas** : lorsque le niveau du toner est très bas, l'imprimante vous avertit. La durée de vie restante effective du toner peut varier. Veillez à toujours disposer d'une cartouche de remplacement afin de pouvoir en changer en temps voulu. Il n'est pas nécessaire de remplacer le toner tant que la qualité d'impression reste acceptable.

Lorsqu'un toner HP atteint un niveau **très bas**, la garantie de protection Premium d'HP pour ce toner prend fin.

## Modification des paramètres « très bas »

Vous pouvez modifier la réponse de l'imprimante lorsque les consommables atteignent l'état Très bas. Vous n'avez pas besoin de restaurer ces paramètres lorsque vous installez un nouveau toner.

1. Sur l'écran d'accueil du panneau de commande de l'imprimante, faites défiler jusqu'à ce que le menu [Configuration](#) s'affiche. Appuyez sur l'icône [Configuration](#)  pour ouvrir le menu correspondant.
2. Ouvrez les menus suivants :
  - [Configuration système](#)
  - [Paramètres des consommables](#)
  - [Cartouche noire](#) ou [Cartouches couleur](#)
  - [Paramètre très bas](#)
3. Sélectionnez l'une des options suivantes :
  - Sélectionnez l'option [Continuer](#) pour que l'imprimante vous informe lorsque le niveau du toner est très bas, mais qu'il poursuive l'impression.
  - Sélectionnez l'option [Arrêter](#) pour que l'imprimante suspende l'impression jusqu'à ce que vous remplaciez le toner.
  - Sélectionnez l'option [Demander](#) pour que l'imprimante suspende l'impression et vous demande de remplacer le toner. Vous pouvez accepter l'invite et continuer l'impression. Une des options configurables par l'utilisateur consiste à définir un « Rappel dans 100 pages, 200 pages, 300 pages, 400 pages ou jamais ». Cette option n'est qu'une aide à l'utilisateur et ne garantit pas la qualité d'impression des pages suivantes.

## Pour les imprimantes dotées de fonctions de télécopie

Lorsque l'imprimante est définie sur l'option **Arrêter** ou **Demander**, il est possible que les télécopies ne s'impriment pas à la reprise de l'impression. Ce problème peut survenir si l'imprimante a reçu plus de télécopies que celles qu'il pouvait enregistrer pendant l'attente.

L'imprimante peut imprimer des télécopies sans s'arrêter après avoir dépassé le niveau Très bas si vous sélectionnez l'option **Continuer** pour les cartouches de toner, mais la qualité d'impression peut être affectée.

## Consommables bas

|                                                        |                                                                                                                                                                                                                                                                                                                |
|--------------------------------------------------------|----------------------------------------------------------------------------------------------------------------------------------------------------------------------------------------------------------------------------------------------------------------------------------------------------------------|
| Commande de consommables et de papier                  | <a href="http://www.hp.com/go/suresupply">www.hp.com/go/suresupply</a>                                                                                                                                                                                                                                         |
| Commande via un bureau de service ou d'assistance      | Contactez un prestataire de services ou un bureau d'assistance agréé HP.                                                                                                                                                                                                                                       |
| Commandes par le biais du serveur Web intégré (EWS) HP | Pour y accéder, saisissez l'adresse IP ou le nom d'hôte de l'imprimante dans le champ d'adresse/d'URL d'un navigateur Web pris en charge de votre ordinateur. Le serveur EWS comprend un lien menant vers le site Web HP SureSupply. Ce dernier fournit des options pour l'achat de consommables HP d'origine. |

# L'imprimante n'entraîne pas le papier ou rencontre un défaut d'alimentation

## Introduction

Les solutions suivantes peuvent aider à résoudre les problèmes si l'imprimante n'entraîne pas le papier du bac ou entraîne plusieurs feuilles de papier à la fois. L'une de ces situations peut entraîner des bourrages papier.


- [L'imprimante n'entraîne pas de papier](#)
- [L'imprimante entraîne plusieurs feuilles de papier](#)
- [Le chargeur de documents crée des bourrages, part en oblique ou prend plusieurs feuilles de papier](#)
- [Nettoyez les rouleaux et le tampon de séparation du bac d'alimentation.](#)

## L'imprimante n'entraîne pas de papier

Si l'imprimante n'entraîne pas de papier du bac, essayez les solutions suivantes.

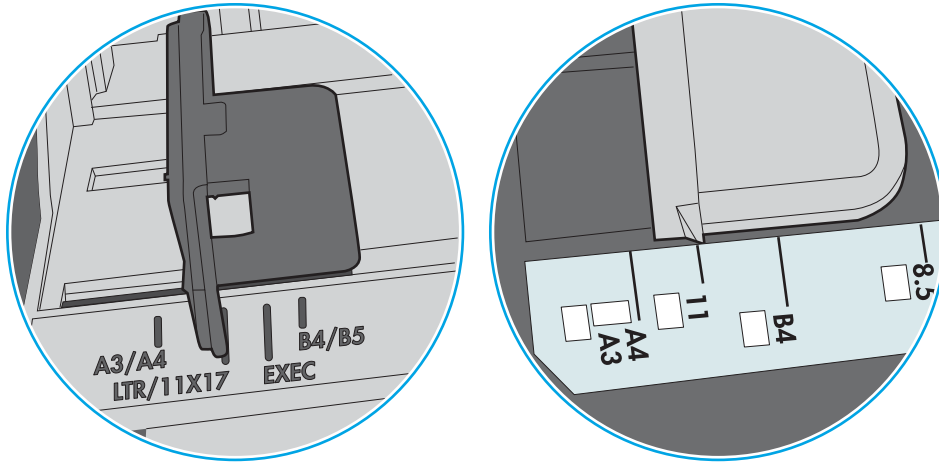
1. Ouvrez l'imprimante et retirez les éventuelles feuilles de papier coincées. Vérifiez qu'aucun morceau de papier n'est coincé dans l'imprimante.
2. Chargez le bac avec un format de papier adapté à la tâche.
3. Assurez-vous que le format et le type de papier sont définis correctement sur le panneau de commande de l'imprimante.

- Assurez-vous que les guides papier du bac sont réglés à la taille du papier. Ajustez les guides pour l'indentation appropriée dans le bac. La flèche sur le guide du bac doit être alignée exactement avec la marque sur le bac.

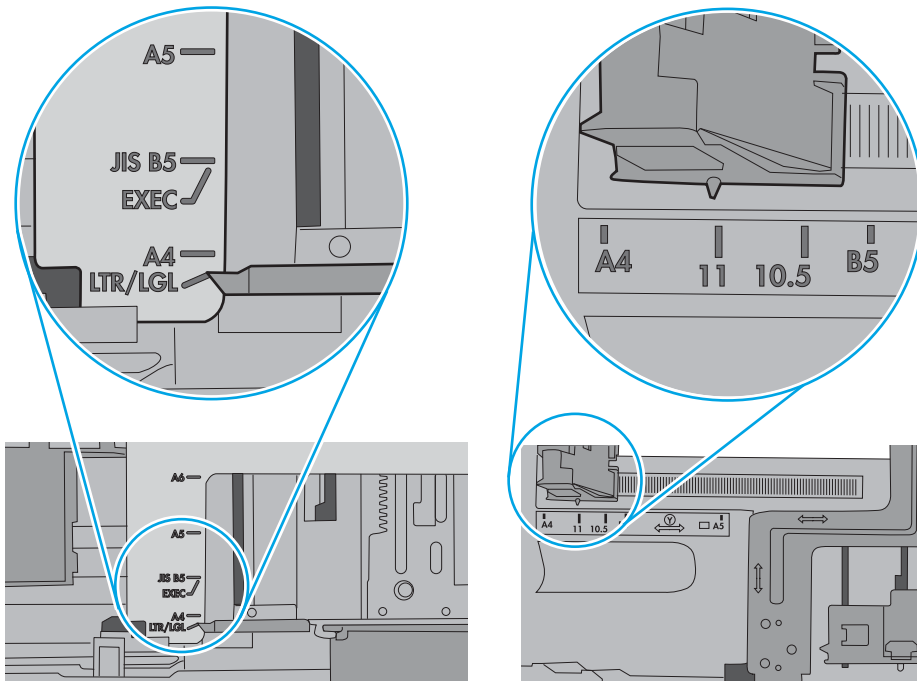
 **REMARQUE :** Ne réglez pas les guides papier trop près de la pile de papier. Ajustez-les au niveau des empreintes ou marquages situés dans le bac.

Les images suivantes affichent des exemples d'indentations du format de papier dans les bacs, pour différentes imprimantes. La plupart des imprimantes HP ont des marquages similaires à ceux-ci.

**Figure 9-1** Marquages de format pour le bac 1 ou le bac multifonction



**Figure 9-2** Marquages de format pour les cassettes



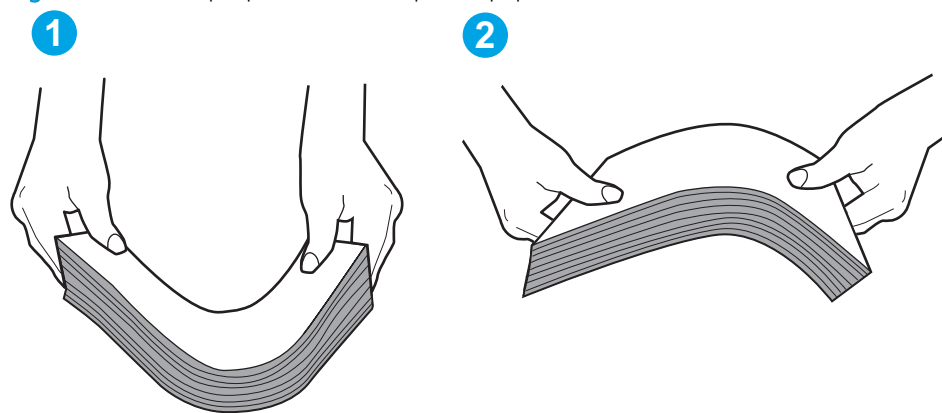


5. Vérifiez que l'humidité de la pièce est conforme aux spécifications de cette imprimante et que les emballages du papier stocké ne sont pas ouverts. La plupart des rames de papier sont vendues dans un emballage hermétique afin de maintenir le papier sec.

Dans les environnements très humides, le papier en haut de la pile placée dans le bac peut absorber l'humidité, et peut donc sembler irrégulier ou ondulé. Si cela se produit, retirez les 5 à 10 premières feuilles de papier de la pile.

Dans les environnements peu humides, une électricité statique importante peut faire se coller les feuilles de papier les unes aux autres. Si cela se produit, retirez le papier du bac et courbez la pile en maintenant les deux extrémités des feuilles et en donnant à la pile une forme de U. Ensuite, faites pivoter les extrémités vers le bas pour former un U dans l'autre sens. Puis maintenez chaque côté de la pile de papier et répétez ce processus. Ceci détache les feuilles les unes des autres, sans introduire d'électricité statique. Avant de remettre la pile de feuilles dans le bac, tassez-la sur une table.

Figure 9-3 Technique pour courber la pile de papier

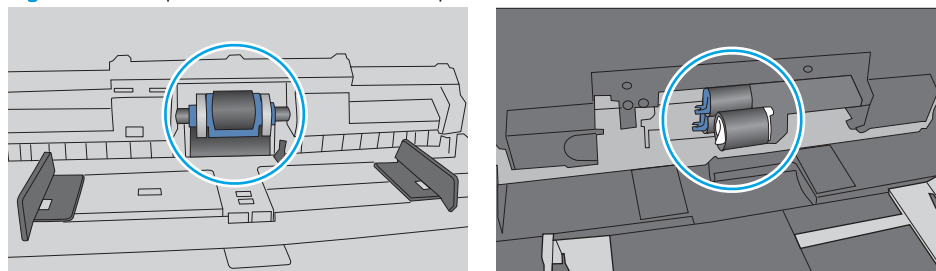


6. Vérifiez sur le panneau de commande de l'imprimante si une invite pour alimenter le papier manuellement s'affiche. Chargez du papier, puis continuez.
7. Les rouleaux situés au-dessus du bac peuvent être sales. Nettoyez-les à l'aide d'un chiffon non pelucheux humidifié d'eau chaude. Utilisez de l'eau déminéralisée, si possible.

**⚠ ATTENTION :** Ne versez pas l'eau directement sur l'imprimante. Pulvérisez l'eau sur un chiffon ou humidifiez un chiffon dans l'eau et essorez-le avant de nettoyer les rouleaux.

L'image suivante montre des exemples de l'emplacement des rouleaux pour différentes imprimantes.

Figure 9-4 Emplacements des rouleaux pour le bac 1 ou le bac multifonction



## L'imprimante entraîne plusieurs feuilles de papier

Si l'imprimante entraîne plusieurs feuilles de papier du bac, essayez les solutions suivantes.

1. Retirez la pile de papier du bac et assouplissez-la, tournez-la de 180 degrés et retournez-la. *N'aérez pas le papier*. Remettez la pile de papier dans le bac.


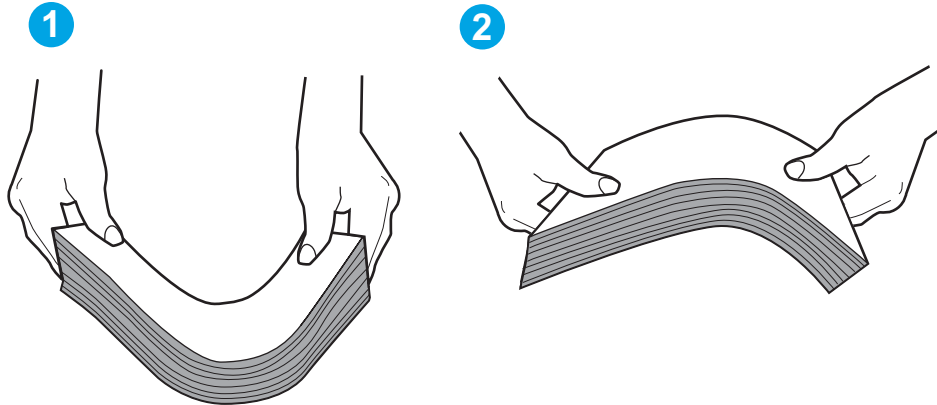
 **REMARQUE :** Éviter le papier introduit de l'électricité statique. Plutôt que d'éventer le papier, courbez la pile en maintenant les deux extrémités des feuilles et en donnant à la pile une forme de U. Ensuite, faites pivoter les extrémités vers le bas pour former un U dans l'autre sens. Puis maintenez chaque côté de la pile de papier et répétez ce processus. Ceci détache les feuilles les unes des autres, sans introduire d'électricité statique. Avant de remettre la pile de feuilles dans le bac, tassez-la sur une table.

Figure 9-5 Technique pour courber la pile de papier



2. Utilisez uniquement du papier conforme aux spécifications HP pour cette imprimante.
3. Vérifiez que l'humidité de la pièce est conforme aux spécifications de cette imprimante et que les emballages du papier stocké ne sont pas ouverts. La plupart des rames de papier sont vendues dans un emballage hermétique afin de maintenir le papier sec.

Dans les environnements très humides, le papier en haut de la pile placée dans le bac peut absorber l'humidité, et peut donc sembler irrégulier ou ondulé. Si cela se produit, retirez les 5 à 10 premières feuilles de papier de la pile.

Dans les environnements peu humides, une électricité statique importante peut faire se coller les feuilles de papier les unes aux autres. Si cela se produit, retirez le papier du bac et courbez la pile comme indiqué ci-dessus.

4. Utilisez du papier non froissé, plié ou endommagé. Si nécessaire, utilisez du papier d'une autre ramette.

5. Assurez-vous que le bac n'est pas surchargé en vérifiant les marquages de hauteur de pile à l'intérieur du bac. S'il l'est, retirez la pile de papier du bac, tassez-la, puis remettez une partie du papier dans le bac.

Les images suivantes montrent des exemples de marquages de hauteur de pile à l'intérieur des bacs, pour différentes imprimantes. La plupart des imprimantes HP ont des marquages similaires à ceux-ci. Assurez-vous également que toutes les feuilles de papier sont sous les languettes situées près des marquages de hauteur de pile. Ces languettes permettent de maintenir le papier dans la bonne position lorsqu'il entre dans l'imprimante.

Figure 9-6 Marquages de hauteur de pile

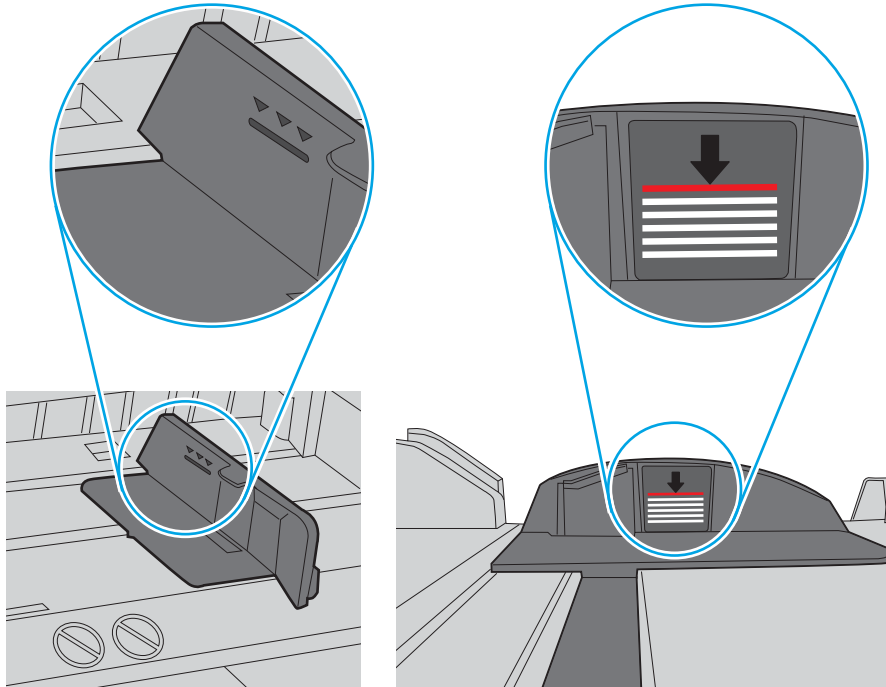
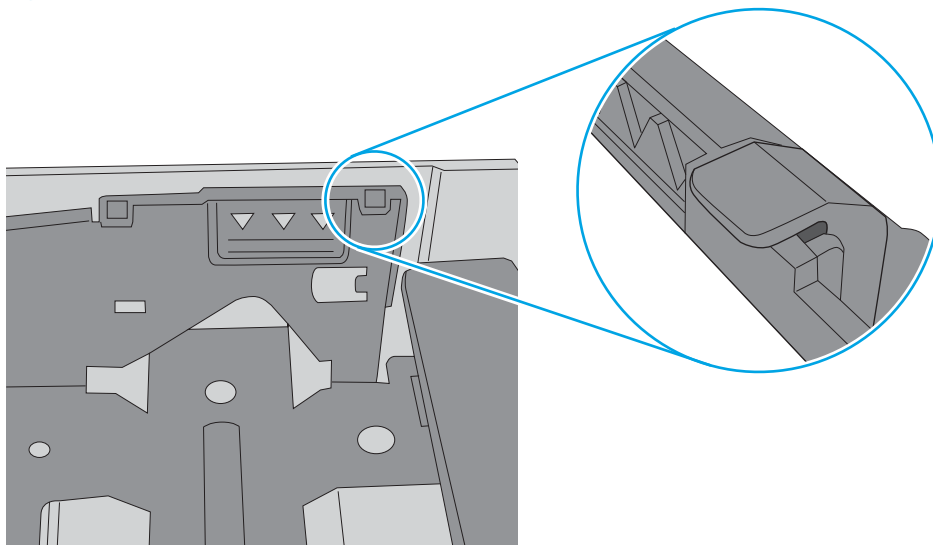



Figure 9-7 Languette pour la pile de papier

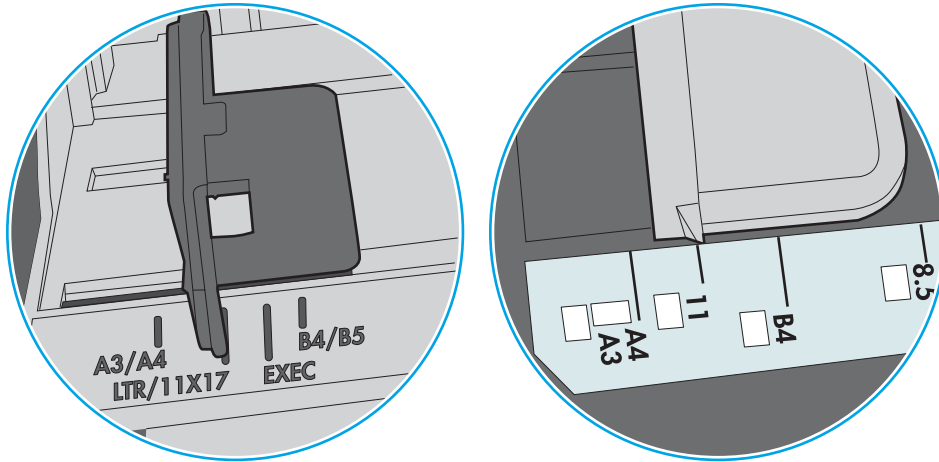


- Assurez-vous que les guides papier du bac sont réglés à la taille du papier. Ajustez les guides pour l'indentation appropriée dans le bac. La flèche sur le guide du bac doit être alignée exactement avec la marque sur le bac.

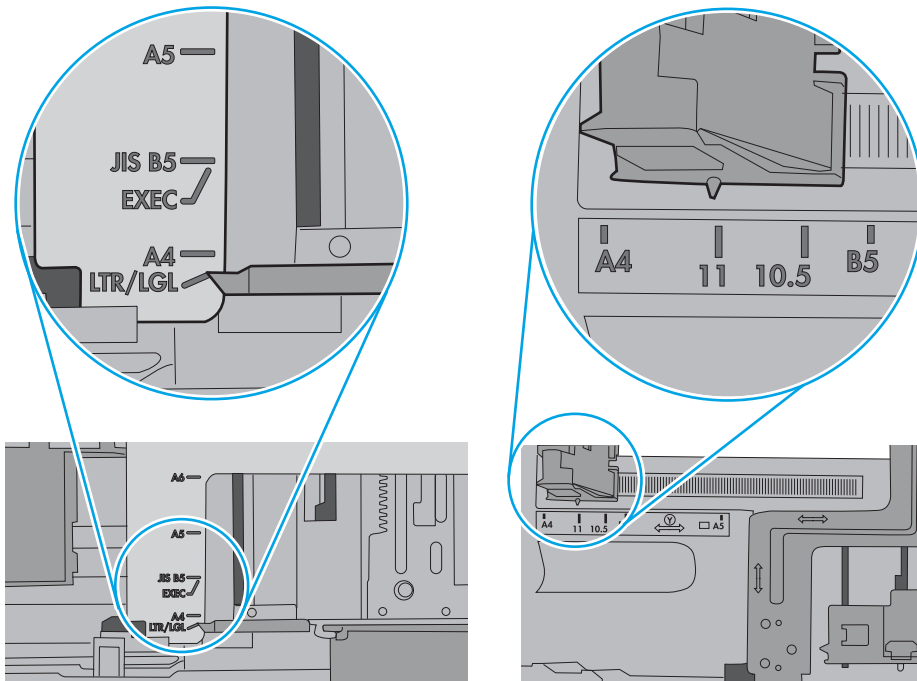
 **REMARQUE :** Ne réglez pas les guides papier trop près de la pile de papier. Ajustez-les au niveau des empreintes ou marquages situés dans le bac.

Les images suivantes affichent des exemples d'indentations du format de papier dans les bacs, pour différentes imprimantes. La plupart des imprimantes HP ont des marquages similaires à ceux-ci.

**Figure 9-8** Marquages de format pour le bac 1 ou le bac multifonction



**Figure 9-9** Marquages de format pour les cassettes



- Assurez-vous que l'environnement d'impression est situé dans les spécifications conseillées.

## Le chargeur de documents crée des bourrages, part en oblique ou prend plusieurs feuilles de papier

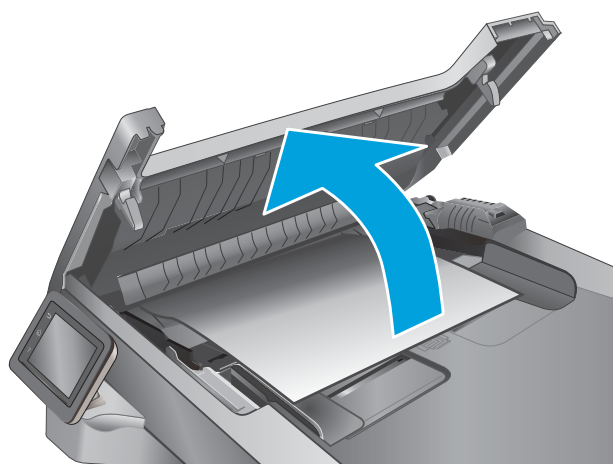
 **REMARQUE :** Les informations suivantes s'appliquent uniquement aux produits MFP.

- Il est possible qu'un objet (par exemple une agrafe ou une note auto-adhésive) soit resté sur l'original et doive être enlevé.
- Vérifiez que tous les rouleaux sont en place et que la porte d'accès aux rouleaux située à l'intérieur du chargeur de documents, est fermée.
- Vérifiez que le capot du chargeur de documents est fermé.
- Il se peut que les pages ne soient pas correctement placées. Calez les pages et ajustez les guide-papier au centre du bac.
- Les guide-papier doivent toucher les côtés de la pile de papier pour fonctionner correctement. Assurez-vous que la pile de papier est droite et que les guides sont bien placés contre elle.
- Il est possible que les bacs d'alimentation ou de sortie contiennent trop de pages. Assurez-vous que la pile de papier soit bien placée sous les guides du bac d'alimentation et retirez les pages du bac de sortie.
- Vérifiez qu'il n'y a pas de morceaux de papier, agrafes, trombones ou autres débris dans le circuit d'alimentation en papier.
- Nettoyez les rouleaux du chargeur de documents et le tampon de séparation. Utilisez de l'air comprimé ou un chiffon propre, non pelucheux et humecté d'eau chaude. Si des décalages continuent de se produire, remplacez les rouleaux.
- Faites défiler l'écran d'accueil du panneau de commande du produit jusqu'à trouver le bouton [Consommables](#), puis appuyez dessus. Vérifiez le statut du kit du chargeur de documents et remplacez-le si nécessaire.

### Nettoyez les rouleaux et le tampon de séparation du bac d'alimentation.

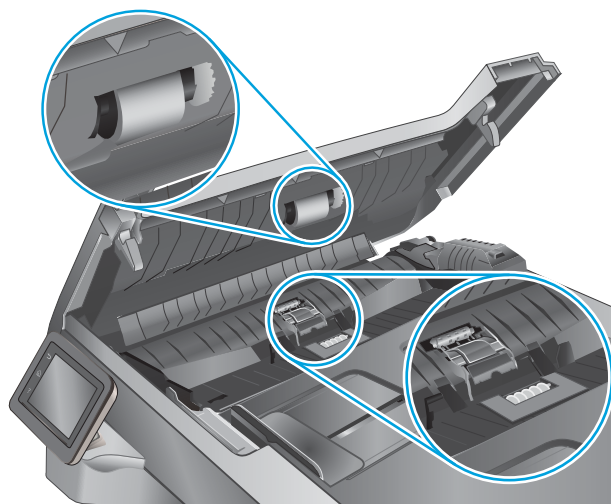
Si des problèmes de traitement du papier, par exemple des bourrages ou l'introduction de plusieurs pages simultanément, surviennent dans le chargeur de documents, nettoyez les rouleaux et le tampon de séparation.

1. Ouvrez le capot du bac d'alimentation.

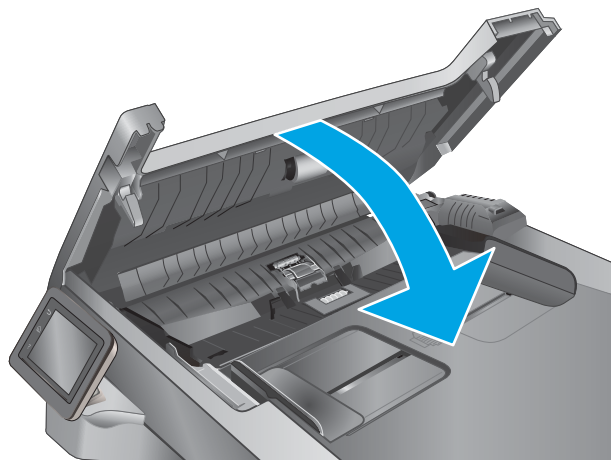


2. Utilisez un tissu humide non pelucheux pour essuyer les rouleaux d'entraînement et le tampon de séparation afin de les nettoyer.

**ATTENTION :** N'utilisez pas de produit abrasif, d'acétone, de benzène, d'ammoniac, d'alcool éthylique ni de tétrachlorure de carbone sur aucune partie de l'imprimante. Ils risqueraient d'endommager l'imprimante. Les liquides ne doivent pas être versés directement sur la vitre ou sur le support. Ils pourraient s'infiltrer et endommager l'imprimante.



3. Fermez le capot du bac d'alimentation.



# Suppression de bourrages papier



## Introduction


Les informations suivantes comprennent des instructions pour éliminer les bourrages papier de l'imprimante.

- [Les bourrages papier sont-ils fréquents ou récurrents ?](#)
- [Emplacements des bourrages](#)
- [Élimination des bourrages papier dans le bac d'alimentation](#)
- [Élimination des bourrages papier dans le bac 1](#)
- [Élimination des bourrages papier dans le bac 2](#)
- [Élimination des bourrages papier dans le bac 3](#)
- [Élimination des bourrages papier dans l'unité de fusion](#)
- [Élimination des bourrages papier dans le bac de sortie](#)
- [Élimination des bourrages papier dans l'unité recto verso](#)

## Les bourrages papier sont-ils fréquents ou récurrents ?

Procédez comme suit pour résoudre les problèmes de bourrage papier. Si le problème persiste à l'issue de la première étape, passez à la suivante jusqu'à ce que vous l'ayez résolu.

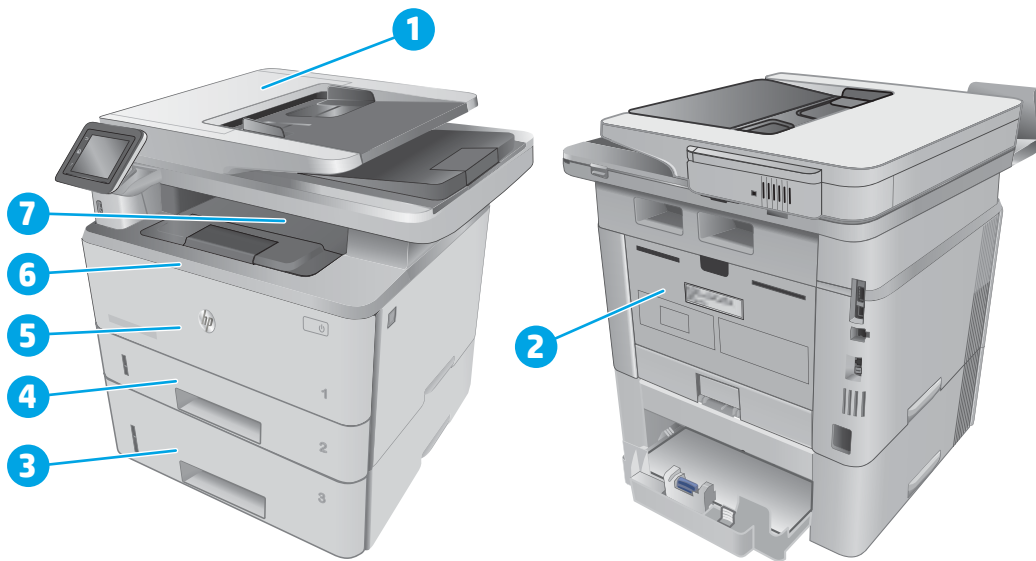
1. Si le papier est coincé dans le produit, éliminez le bourrage, puis imprimez une page de configuration pour tester le produit.
2. Vérifiez sur le panneau de commande du produit que le bac est configuré pour le format et le type de papier adéquats. Ajustez les paramètres du papier si nécessaire.
  - a. Sur l'écran d'accueil du panneau de commande de l'imprimante, faites défiler jusqu'à ce que le menu [Configuration](#) s'affiche. Appuyez sur l'icône Configuration  pour ouvrir le menu correspondant.
  - b. Ouvrez les menus suivants :
    - [Configuration système](#)
    - [Configuration papier](#)
  - c. Sélectionnez le bac dans la liste.
  - d. Sélectionnez [Type de papier](#), puis sélectionnez le type de papier chargé dans le bac.
  - e. Sélectionnez [Type de papier](#), puis sélectionnez le format du papier chargé dans le bac.
3. Eteignez le produit pendant 30 secondes, puis rallumez-le.
4. Imprimez une page de nettoyage afin de supprimer l'excédent d'encre à l'intérieur du produit.
  - a. Sur l'écran d'accueil du panneau de commande de l'imprimante, faites défiler jusqu'à ce que le menu [Configuration](#) s'affiche. Appuyez sur l'icône Configuration  pour ouvrir le menu correspondant.
  - b. Appuyez sur le menu [Service](#).

- c. Appuyez sur le bouton [Page de nettoyage](#).
  - d. Chargez du papier au format Lettre ou A4 lorsque vous y êtes invité.  
Attendez la fin de l'opération. Ignorez la page qui s'imprime.
5. Imprimez une page de configuration pour tester le produit.
- a. Sur l'écran d'accueil du panneau de commande de l'imprimante, faites défiler jusqu'à ce que le menu [Configuration](#) s'affiche. Appuyez sur l'icône Configuration  pour ouvrir le menu correspondant.
  - b. Ouvrez le menu [Rapports](#).
  - c. Appuyez sur [Rapport de configuration](#).

Si aucune de ces étapes ne permet de résoudre le problème, il est peut-être nécessaire de faire réparer le périphérique. Contactez l'assistance clientèle HP.

## Emplacements des bourrages

Les bourrages peuvent se produire aux emplacements suivants :



|   |                                                                                        |
|---|----------------------------------------------------------------------------------------|
| 1 | Bac d'alimentation                                                                     |
| 2 | Zone de l'unité de fusion                                                              |
| 3 | Bac 3 (en option)                                                                      |
| 4 | Bac 2<br>Zone du dispositif d'impression recto verso (retirez le bac 2 pour y accéder) |
| 5 | Bac 1                                                                                  |



---

6 Zone de cartouche de toner (ouvrir la porte avant pour y accéder)

---

7 Bac de sortie

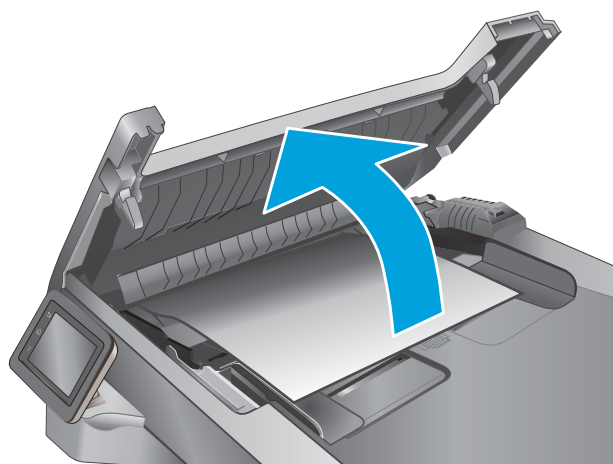
---

Des particules de toner peuvent rester dans l'imprimante après un bouchage. Ce problème disparaît généralement après l'impression de quelques feuilles.

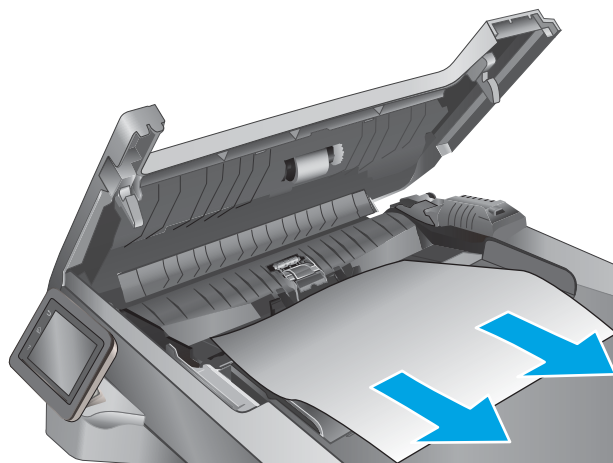
## Élimination des bouchages papier dans le bac d'alimentation

Les informations suivantes décrivent comment éliminer les bouchages dans le bac d'alimentation. Lorsqu'un bouchage se produit, le panneau de commande affiche une animation qui vous aide à le supprimer.

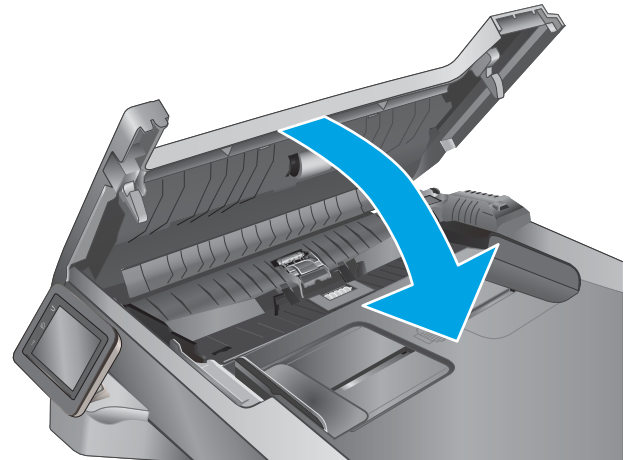
1. Ouvrez le capot du bac d'alimentation.



2. Tirez délicatement sur le papier coincé pour l'enlever.



3. Fermez le capot du bac d'alimentation. Assurez-vous qu'il est totalement fermé.



4. Ouvrez le capot du bac d'alimentation.



5. Tirez délicatement sur le papier coincé pour l'enlever.



6. Fermez le capot du bac d'alimentation.



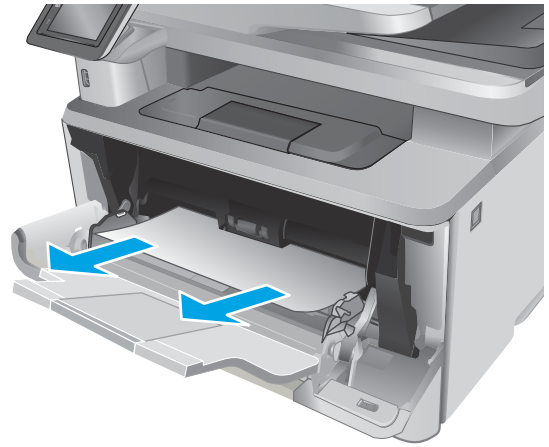
7. Ouvrez le couvercle du scanner. Si du papier est coincé dans le capot du scanner, retirez-le délicatement puis fermez le couvercle du scanner.



## Elimination des brouages papier dans le bac 1

Suivez la démarche ci-dessous pour éliminer les brouages papier dans le bac 1. Lorsqu'un brouage se produit, le panneau de commande affiche une animation qui vous aide à le supprimer.

1. Tirez doucement le papier bloqué hors de l'imprimante.



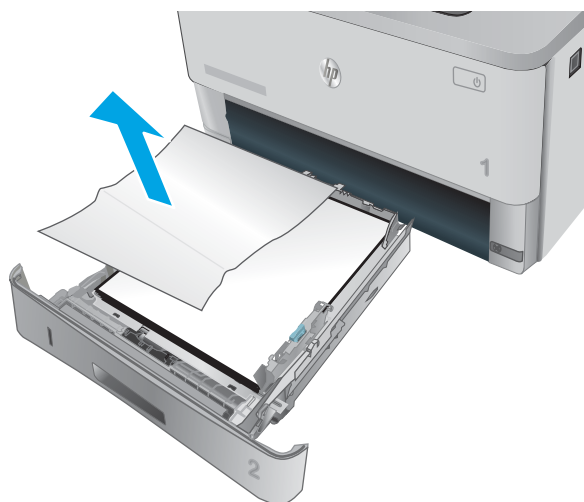
## Elimination des brouages papier dans le bac 2

Utilisez la procédure suivante pour vérifier le papier dans tous les emplacements de brouages possibles liés au bac 2. Lorsqu'un brouage se produit, le panneau de commande affiche une animation qui vous aide à le supprimer.

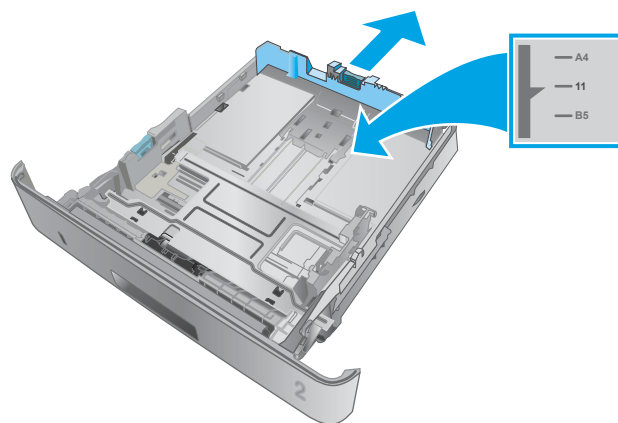
1. Retirez le bac de l'imprimante.



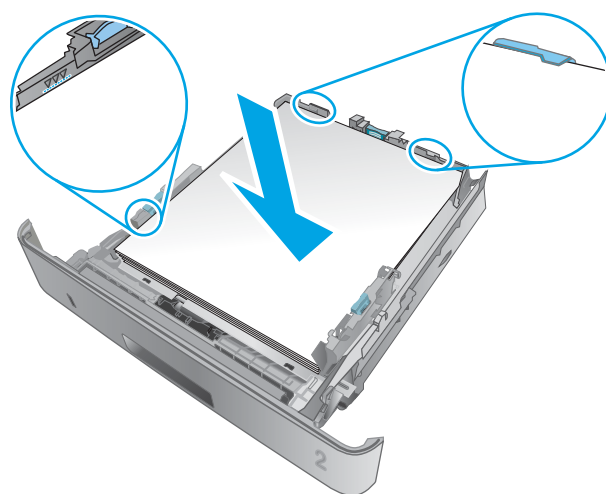
2. Retirez le papier du bac et jetez tout papier endommagé.



3. Vérifiez que le guide arrière du papier est réglé pour le bon format de papier. Si nécessaire, pincez le loquet de désenclenchement et placez le guide arrière du papier dans la bonne position. Il doit se mettre en place en émettant un clic.



4. Chargez le papier dans le bac. Vérifiez que la pile de papier repose bien à plat (coins inclus) et qu'elle ne dépasse pas les indicateurs de hauteur maximale.



5. Réinsérez le bac, puis fermez-le.



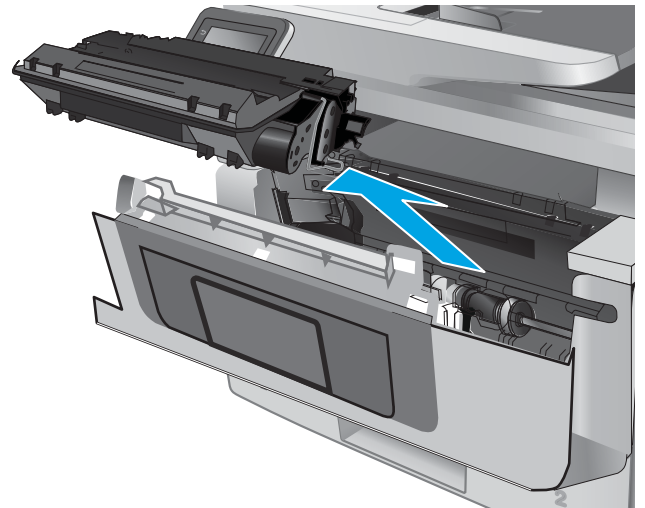
6. Appuyez sur le bouton d'ouverture de la porte avant.



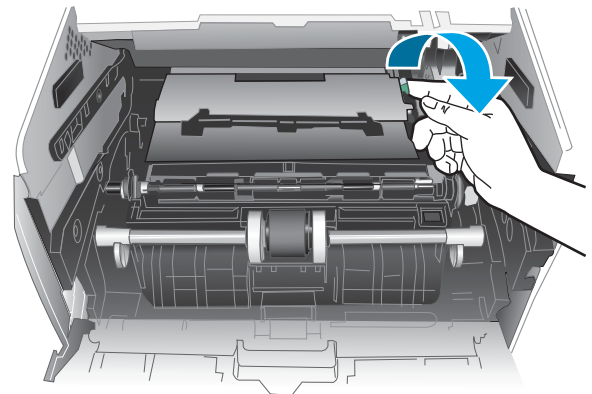
7. Ouvrez la porte avant.



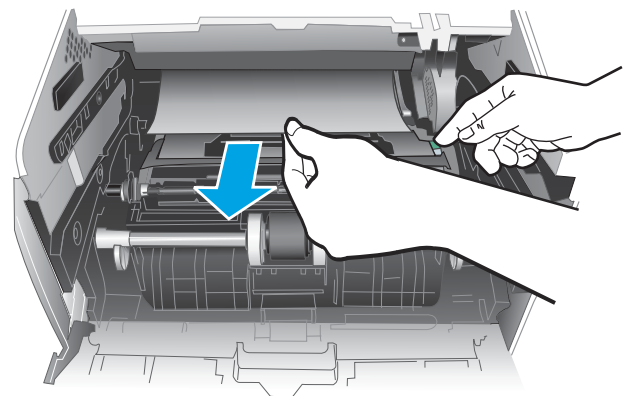
8. Retirez la cartouche d'encre.



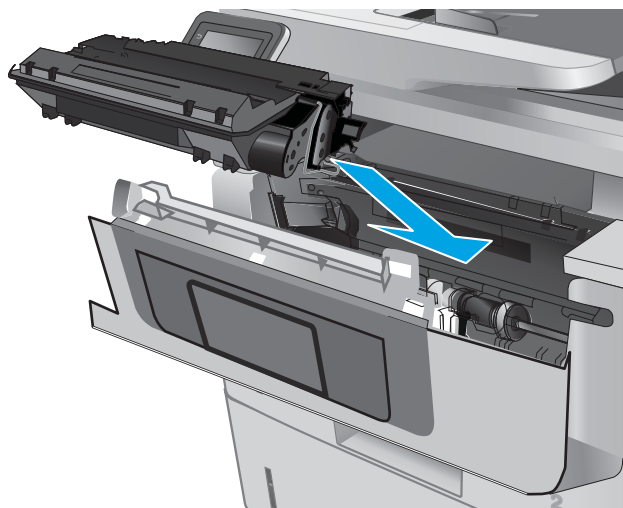
9. Ouvrez le capot d'accès aux bourrages.



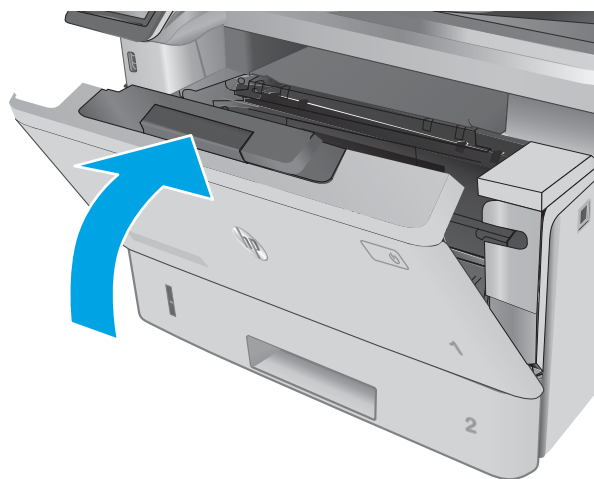
10. Retirez toute feuille de papier coincée.



11. Installez la cartouche de toner.



12. Fermez la porte avant.

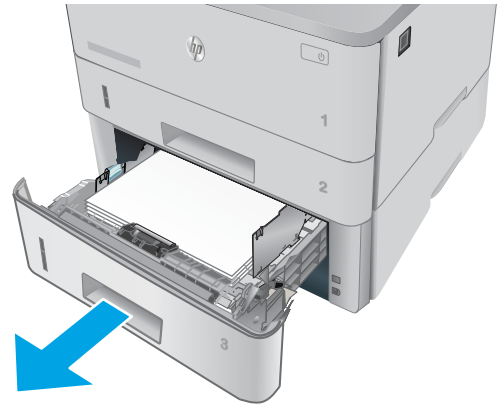


## Elimination des bourrages papier dans le bac 3

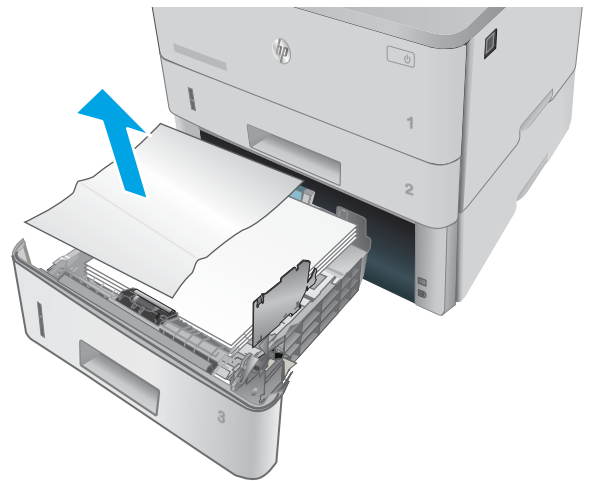
Utilisez la procédure suivante pour vérifier le papier dans tous les emplacements de bourrages possibles liés au bac 3. Lorsqu'un bourrage se produit, le panneau de commande affiche une animation qui vous aide à le supprimer.



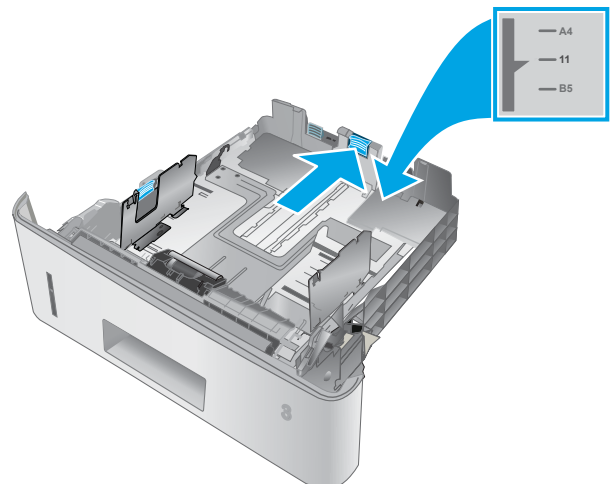
1. Retirez le bac de l'imprimante.



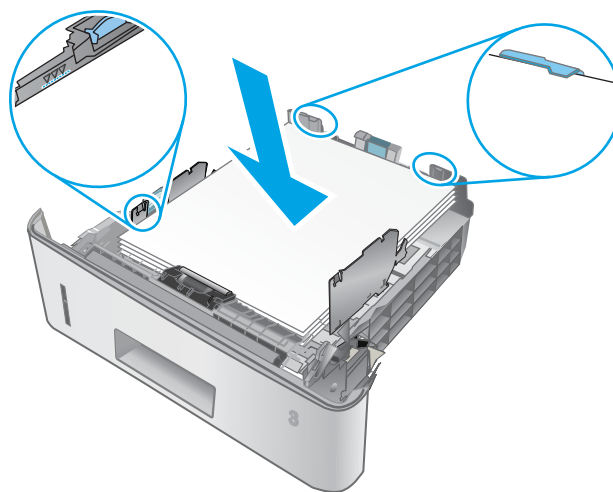
2. Retirez le papier du bac et jetez tout papier endommagé.



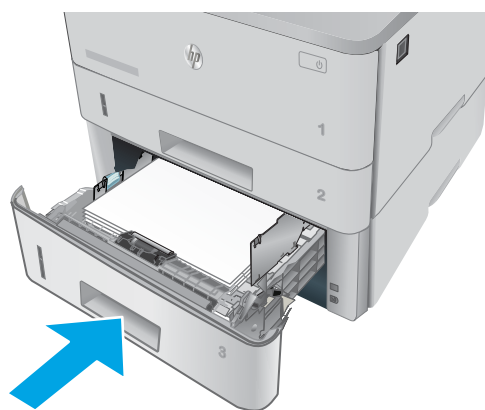
3. Vérifiez que le guide arrière du papier est réglé pour le bon format de papier. Si nécessaire, pincez le loquet de désenclenchement et placez le guide arrière du papier dans la bonne position. Il doit se mettre en place en émettant un clic.



4. Chargez le papier dans le bac. Vérifiez que la pile de papier repose bien à plat (coins inclus) et qu'elle ne dépasse pas les indicateurs de hauteur maximale.



5. Réinsérez le bac, puis fermez-le.



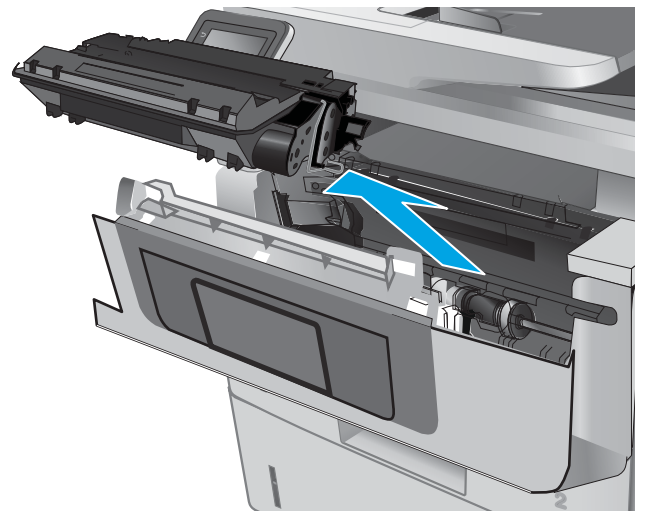
6. Appuyez sur le bouton d'ouverture de la porte avant.



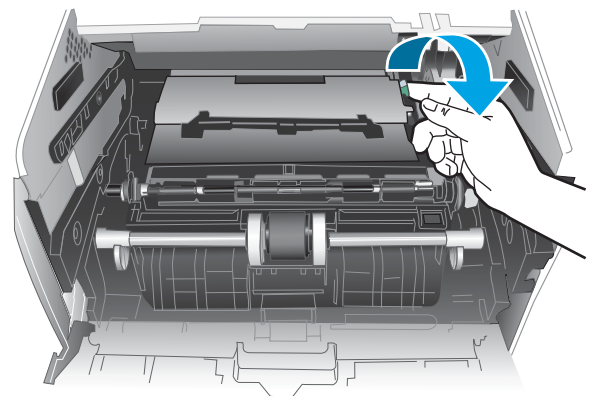
7. Ouvrez la porte avant.



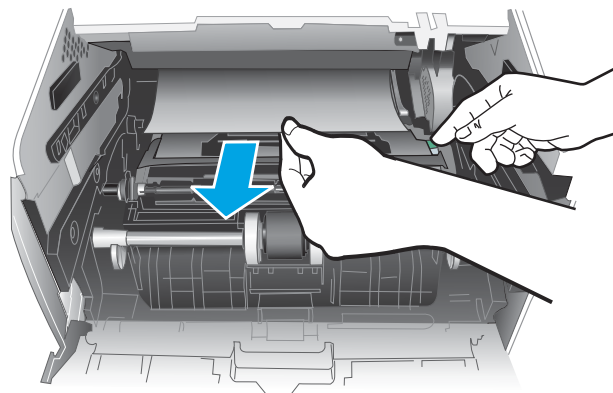
8. Retirez la cartouche d'encre.



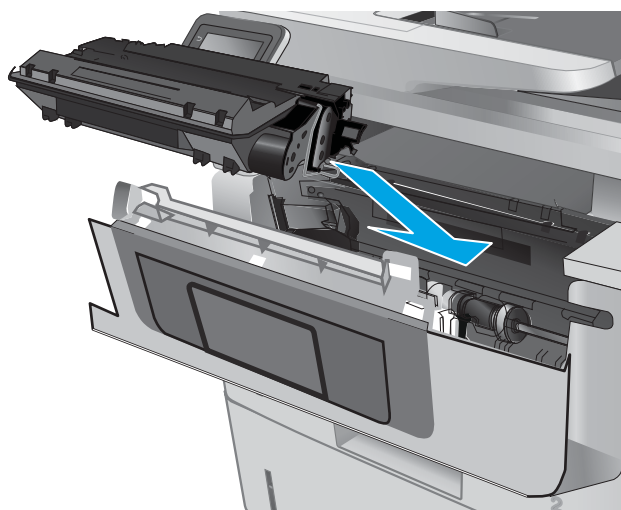
9. Ouvrez le capot d'accès aux bourrages.



10. Retirez toute feuille de papier coincée.



11. Installez la cartouche de toner.



12. Fermez la porte avant.



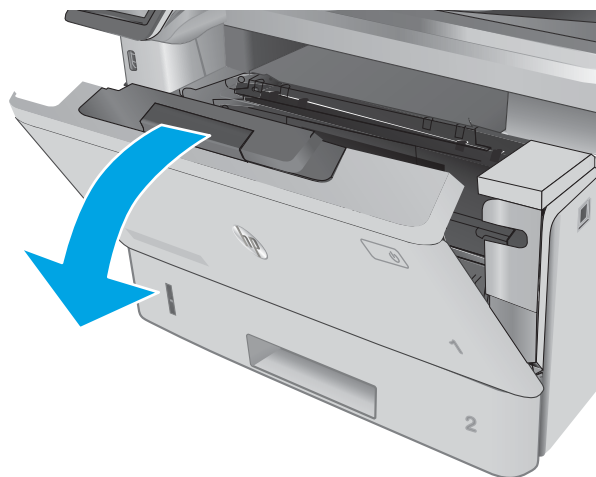
## Elimination des brouillages papier dans l'unité de fusion

Suivez la démarche ci-dessous pour vérifier le papier dans tous les emplacements de brouillages possibles à l'intérieur de la zone de l'unité de fusion. Lorsqu'un brouillage se produit, le panneau de commande affiche une animation qui vous aide à le supprimer.

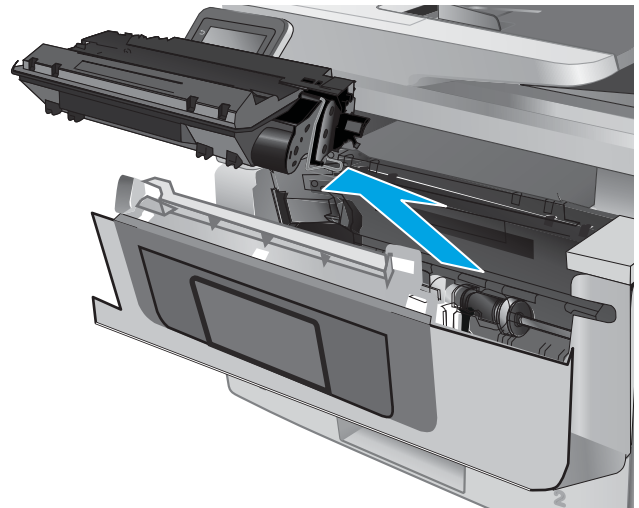
1. Appuyez sur le bouton d'ouverture de la porte avant.



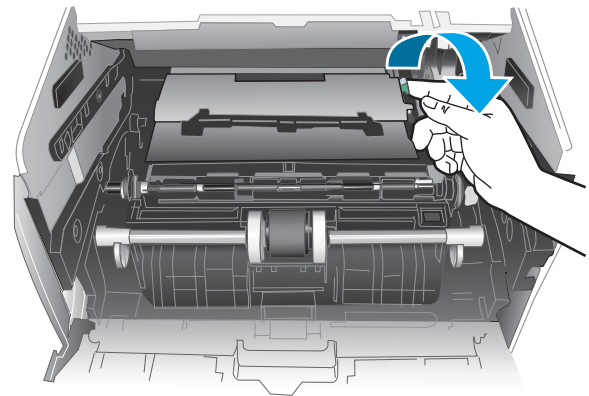
2. Ouvrez la porte avant.



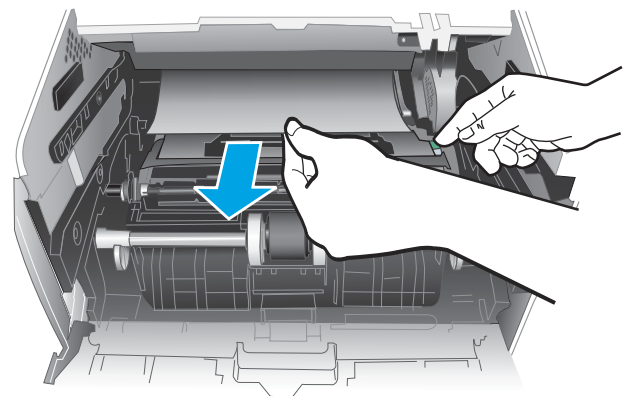
3. Retirez la cartouche d'encre.



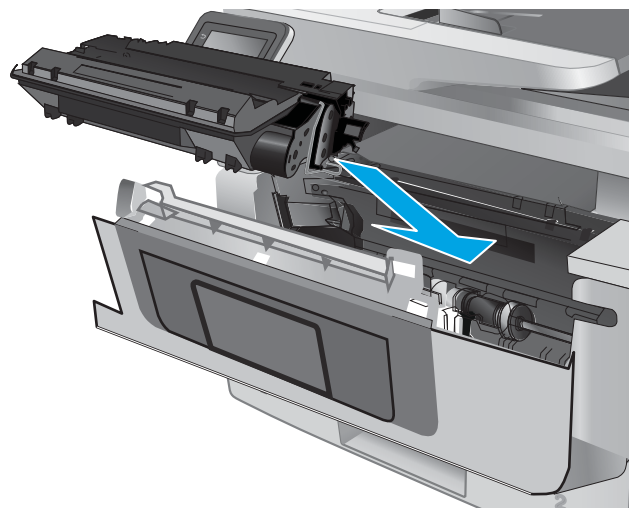
4. Ouvrez le capot d'accès aux bourrages.



5. Retirez toute feuille de papier coincée.



6. Installez la cartouche de toner.



7. Fermez la porte avant.



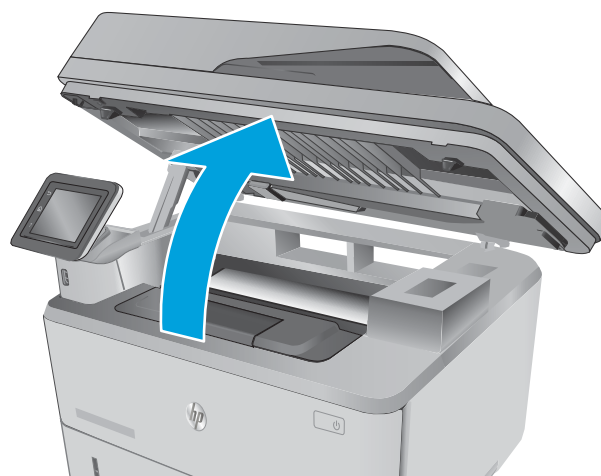
## Elimination des bouchages papier dans le bac de sortie

Suivez la démarche ci-dessous pour vérifier le papier dans tous les emplacements de bouchages possibles à l'intérieur du bac de sortie. Lorsqu'un bouchage se produit, le panneau de commande affiche une animation qui vous aide à le supprimer.

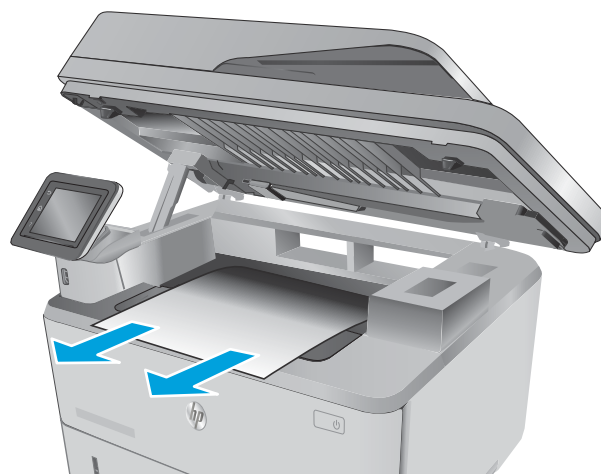
1. Si vous apercevez du papier dans le bac de sortie, saisissez le bord avant de celui-ci pour le retirer.



2. Soulevez le scanner.

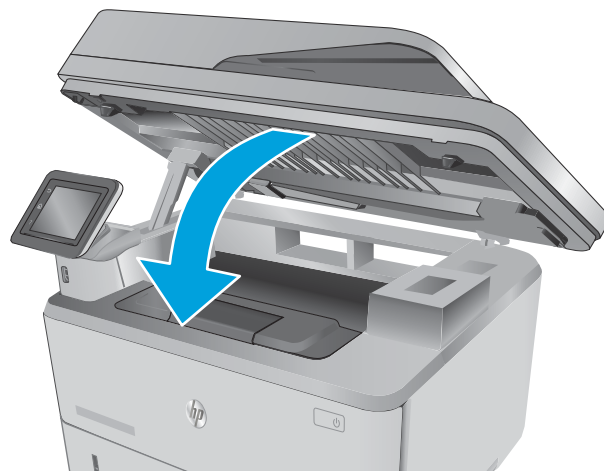


3. Retirez toute feuille de papier coincée.

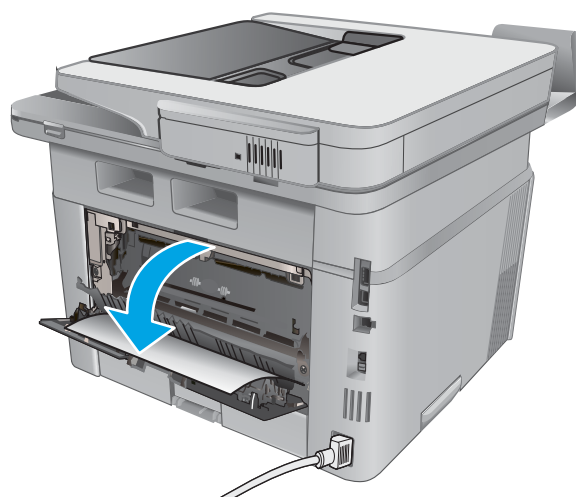




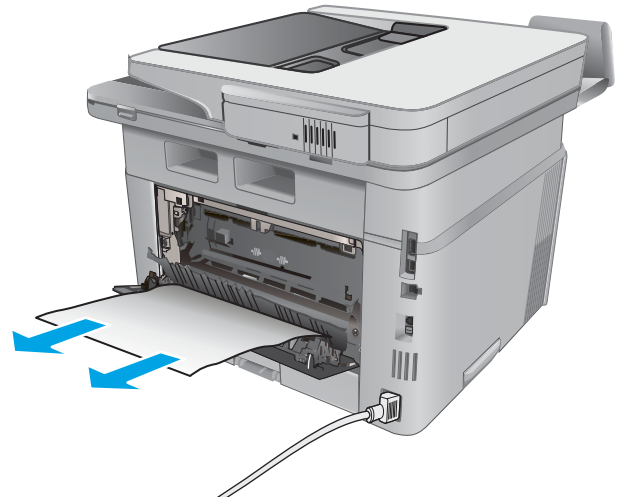
4. Fermez le scanner.



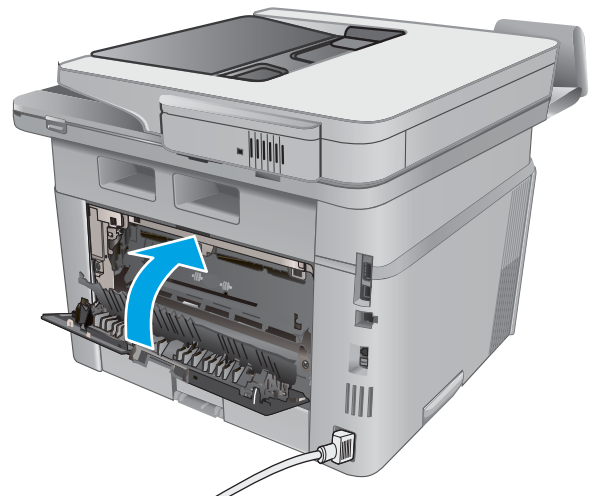
5. Ouvrez la porte arrière.



6. Retirez tout papier coincé de la zone de la porte arrière.



7. Fermez la porte arrière.



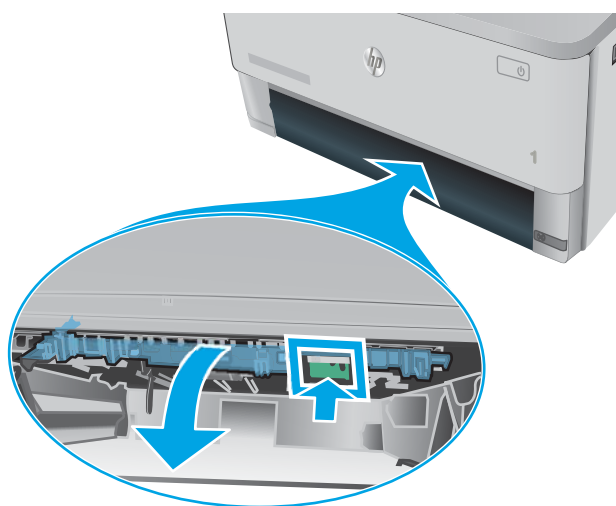
## Elimination des brouages papier dans l'unité recto verso

Suivez la démarche ci-dessous pour vérifier le papier dans tous les emplacements de brouages possibles à l'intérieur de l'unité recto verso. Lorsqu'un brouage se produit, le panneau de commande affiche une animation qui vous aide à le supprimer.

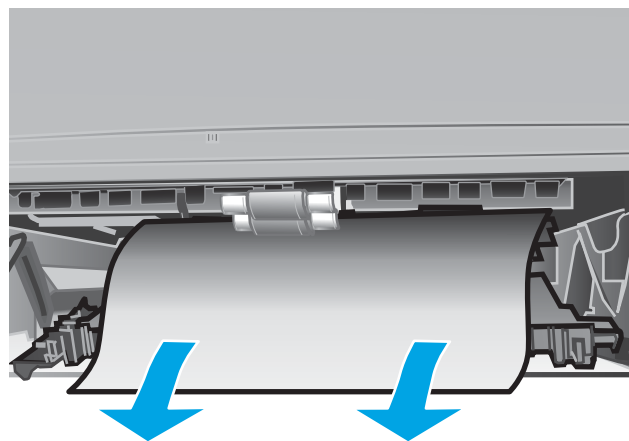
1. Retirez complètement le bac 2 de l'imprimante.



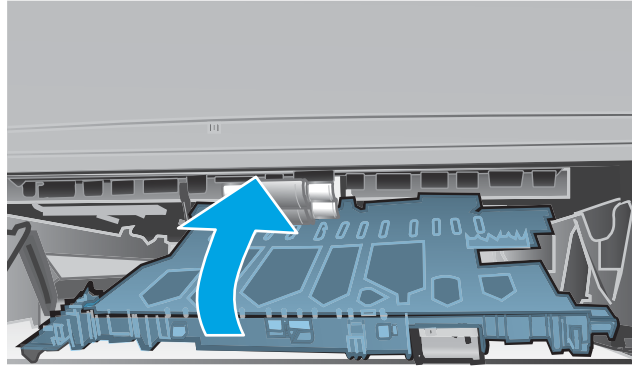
2. Appuyez sur le bouton vert pour libérer la plaque d'impression recto verso.



3. Retirez toute feuille de papier coincée.



4. Fermez la plaque d'impression recto verso.



5. Réinsérez le bac 2.



# Améliorer la qualité d'impression

## Introduction

- [Imprimer à partir d'un autre logiciel](#)
- [Vérification du paramètre type de papier pour la tâche d'impression](#)
- [Vérifier l'état du toner](#)
- [Nettoyage de l'imprimante](#)
- [Inspection visuelle du toner](#)
- [Vérifier le papier et l'environnement d'impression](#)
- [Vérifier les paramètres EconoMode](#)
- [Essayer un autre pilote d'impression](#)

Si vous rencontrez des problèmes de qualité d'impression, essayez les solutions suivantes dans l'ordre indiqué pour résoudre le problème.

## Imprimer à partir d'un autre logiciel

Essayez d'imprimer à partir d'un autre logiciel. Si la page est correctement imprimée, le problème provient de l'application logicielle à partir de laquelle vous avez imprimé.

## Vérification du paramètre type de papier pour la tâche d'impression

Vérifiez les paramètres du type de papier lors de l'impression depuis un logiciel et si les pages copiées présentent des traînées, des impressions incohérentes ou sombres, si le papier est gondolé, s'il présente des points de toner éparpillés, si l'encre n'est pas fixée ou s'il y a des zones sans toner.

### Vérifier le paramètre de format de papier (Windows)

1. Dans le logiciel, sélectionnez l'option **Imprimer**.
2. Sélectionnez l'imprimante, puis cliquez sur le bouton **Propriétés** ou **Préférences**.
3. Cliquez sur l'onglet **Papier/Qualité**.
4. Dans la liste déroulante **Type de papier**, cliquez sur l'option **Plus...**
5. Développez la liste des options **Type** :
6. Développez la catégorie de types de papier qui correspond le mieux à votre papier.
7. Sélectionnez l'option pour le type de papier que vous utilisez et cliquez sur le bouton **OK**.
8. Cliquez sur le bouton **OK** pour fermer la boîte de dialogue **Propriétés du document**. Dans la boîte de dialogue **Imprimer**, cliquez sur le bouton **OK** pour lancer la tâche d'impression.

### Vérifier le paramètre de format de papier (OS X)

1. Cliquez sur le menu **Fichier**, puis sur l'option **Imprimer**.
2. Dans le menu **Imprimante**, sélectionnez l'imprimante.


3. Par défaut, le pilote d'impression affiche le menu **Copies et pages**. Ouvrez la liste déroulante des menus, puis cliquez sur le menu **Finition**.
4. Sélectionnez un type dans la liste déroulante **Type de média**.
5. Cliquez sur le bouton **Imprimer**.

## Vérifier l'état du toner

La page d'état des consommables fournit les informations suivantes :

- Pourcentage approximatif de la durée de vie restante d'une cartouche
- Estimation des pages restantes
- Numéros de référence des toners HP
- Nombre de pages imprimées

Suivez la procédure ci-dessous pour imprimer la page d'état des consommables :

1. Sur l'écran d'accueil du panneau de commande de l'imprimante, faites défiler jusqu'à ce que le menu **Consommables** s'affiche. Appuyez sur l'icône **Consommables**  pour ouvrir le menu correspondant.
2. Appuyez sur le bouton **Rapports** pour imprimer la page d'état des consommables.
3. Vérifiez le pourcentage de vie restant pour les toners et, si nécessaire, l'état des autres pièces remplaçables.

Des problèmes de qualité d'impression peuvent survenir si vous utilisez un toner dont la durée de vie estimée arrive à expiration. Lorsque le niveau d'un consommable est très bas, la page état du produit vous en avertit. Une fois qu'un consommable HP a atteint un niveau très bas, la garantie Premium de HP (protection des consommables) de ce consommable expire.

Il n'est pas nécessaire de remplacer le toner tant que la qualité d'impression reste acceptable. Veillez à toujours disposer d'une cartouche de remplacement afin de pouvoir en changer en temps voulu.

Si vous estimez devoir remplacer un toner ou une autre pièce remplaçable, la page état des consommables dresse la liste des numéros des pièces HP originales.

4. Vérifiez que vous utilisez bien une cartouche HP originale.

Un toner HP original porte soit les mentions « HP », soit le logo HP. Pour plus d'informations sur l'identification des cartouches HP, consultez la page [www.hp.com/go/learnaboutsupplies](http://www.hp.com/go/learnaboutsupplies).


HP déconseille l'utilisation de consommables non-HP, qu'ils soient neufs ou reconditionnés. En effet, comme il ne s'agit pas de produits HP, HP n'a aucun contrôle sur leur conception ni leur qualité. Si vous utilisez une cartouche d'encre rechargée ou remise à neuf et que vous n'êtes pas satisfait de la qualité d'impression, remplacez le toner par un toner de marque HP.

## Nettoyage de l'imprimante

### Impression d'une page de nettoyage

Pendant le processus d'impression, des particules de papier, de toner et de poussière peuvent s'accumuler à l'intérieur de l'imprimante et peuvent entraîner des problèmes de qualité d'impression, tels que des éclaboussures ou des mouchetures de toner, des taches, des traces, des lignes ou encore des marques répétées.

Suivez la procédure ci-dessous pour imprimer une page de nettoyage.

1. Sur l'écran d'accueil du panneau de commande de l'imprimante, faites défiler jusqu'à ce que le menu **Configuration** s'affiche. Appuyez sur l'icône **Configuration**  pour ouvrir le menu correspondant.
2. Sélectionnez le menu **Service**.
3. Appuyez sur le bouton **Page de nettoyage**.
4. Chargez du papier au format Letter ou A4 lorsque vous y êtes invité.

Attendez la fin de l'opération. Ignorez la page qui s'imprime.

## Vérifier que la vitre du scanner est dépourvue de saleté et de souillures

Avec le temps, des traces de résidus peuvent s'accumuler sur la vitre du scanner et sur le support blanc en plastique, ce qui peut avoir un impact sur les performances. Suivez la procédure ci-dessous pour nettoyer le scanner.

1. Appuyez sur le bouton d'alimentation pour éteindre l'imprimante, puis débranchez le cordon d'alimentation de la prise électrique.
2. Ouvrez le couvercle du scanner.
3. Nettoyez la vitre du scanner et le support blanc en plastique situé sous le couvercle du scanner à l'aide d'un chiffon doux ou d'une éponge légèrement imbibée d'un produit pour vitres non abrasif.

---

**⚠ ATTENTION :** N'utilisez pas de produit abrasif, d'acétone, de benzène, d'ammoniac, d'alcool éthylique ni de tétrachlorure de carbone sur aucune partie de l'imprimante. Ils risqueraient d'endommager l'imprimante. Les liquides ne doivent pas être versés directement sur la vitre ou sur le support. Ils pourraient s'infiltrer et endommager l'imprimante.

---

4. Essuyez la vitre et le support blanc en plastique avec une peau de chamois ou d'une éponge en cellulose afin d'éviter les traces.
5. Branchez le cordon d'alimentation à une prise, puis appuyez sur le bouton d'alimentation pour allumer l'imprimante.

## Inspection visuelle du toner

Suivez ces étapes pour inspecter chaque toner.

1. Retirez la cartouche de toner de l'imprimante.
2. Vérifiez si la puce mémoire n'est pas endommagée.
3. Examinez la surface du tambour d'image vert.

---

**⚠ ATTENTION :** Ne touchez pas le tambour d'image. Vous risquez de dégrader la qualité d'impression si vous y laissez des empreintes de doigts.

---

4. Si vous constatez des rayures, des empreintes de doigts ou tout autre dommage sur le tambour d'image, remplacez le toner.
5. Remettez le toner en place et imprimez quelques pages pour voir si le problème est résolu.

## Vérifier le papier et l'environnement d'impression

### Étape 1 : Utiliser du papier conforme aux spécifications HP

Certains problèmes de qualité d'impression surviennent lorsque l'utilisateur emploie du papier non conforme aux spécifications HP.

- Utilisez toujours un type et un grammage de papier pris en charge par l'imprimante.
- Utilisez un papier de bonne qualité et sans coupures, entailles, déchirures, taches, particules libres, poussière, plis, vides, agrafes ni bords froissés ou pliés.
- N'utilisez pas du papier qui a déjà servi pour une impression.
- Utilisez du papier qui ne contient pas de matière métallique, comme des paillettes.
- Utilisez un papier conçu pour les imprimantes laser. N'utilisez pas un papier conçu exclusivement pour les imprimantes jet d'encre.
- Utilisez un papier qui n'est pas trop rugueux. L'utilisation d'un papier plus lisse permet généralement d'obtenir une meilleure qualité d'impression.


### Étape 2 : Vérifier l'environnement

L'environnement peut influencer directement sur la qualité de l'impression et est une cause fréquente de problèmes de qualité d'impression ou d'entraînement du papier. Essayez les solutions suivantes :

- Placez l'imprimante à l'abri des courants d'air (ne pas la mettre à proximité d'une fenêtre ou d'une porte ouverte ou d'un conduit de climatisation, par exemple).
- Assurez-vous que l'imprimante n'est pas exposée à des températures ou à une humidité en dehors de ses spécifications.
- Ne placez pas l'imprimante dans un espace confiné, tel qu'un placard.
- Posez l'imprimante sur une surface plane et stable.
- Retirez tout ce qui bloque les ventilations de l'imprimante. L'imprimante a besoin d'une bonne circulation de l'air sur tous ses côtés, y compris le dessus.
- Protégez l'imprimante contre les particules en suspension, la poussière, la vapeur, la graisse ou autres éléments susceptibles d'entraîner le dépôt de résidus à l'intérieur.

### Étape 3 : configurer l'alignement de chaque bac

Suivez ces étapes lorsque le texte ou les images ne sont pas centrées ou alignées correctement sur la page imprimée lors de l'impression à partir de bacs spécifiques.

1. Sur l'écran d'accueil du panneau de commande de l'imprimante, faites défiler jusqu'à ce que le menu [Configuration](#) s'affiche. Appuyez sur l'icône [Configuration](#)  pour ouvrir le menu correspondant.
2. Ouvrez les menus suivants :
  - [Configuration système](#)
  - [Qualité d'impression](#)
  - [Ajuster alignement](#)




3. Sélectionnez [Imprimer une page de test](#).
4. Sélectionnez le bac à ajuster puis suivez les instructions indiquées sur les pages imprimées.
5. Sélectionnez à nouveau [Imprimer la page de test](#) pour vérifier les résultats, puis affinez les réglages si nécessaire.
6. Appuyez sur le bouton **OK** pour enregistrer les nouveaux paramètres.

## Vérifier les paramètres EconoMode

HP ne recommande pas une utilisation permanente de la fonction EconoMode. Si la fonction EconoMode est employée de manière permanente, il est possible que l'encre dure plus longtemps que les composants mécaniques du toner. Si la qualité d'impression commence à se dégrader et n'est plus acceptable, envisagez le remplacement du toner.

---

 **REMARQUE :** cette fonctionnalité est disponible avec le pilote d'impression PCL 6 pour Windows. Si vous ne possédez pas le pilote correspondant, vous pouvez quand même activer cette fonctionnalité en utilisant le serveur Web intégré HP.

---

Suivez ces étapes si toute la page est trop foncée ou trop claire.

1. Dans le logiciel, sélectionnez l'option **Imprimer**.
2. Sélectionnez l'imprimante, puis cliquez sur le bouton **Propriétés** ou **Préférences**.
3. Cliquez sur l'onglet **Papier/qualité** et localisez la zone **Qualité d'impression**.
4. Si toute la page est trop foncée, utilisez les paramètres suivants :
  - Sélectionnez l'option **600 ppp**.
  - Cochez la case **EconoMode** pour activer la fonction.

Si toute la page est trop claire, utilisez les paramètres suivants :

- Sélectionnez l'option **FastRes 1200**.
  - Décochez la case **EconoMode** pour désactiver la fonction.
5. Cliquez sur le bouton **OK** pour fermer la boîte de dialogue **Propriétés du document**. Dans la boîte de dialogue **Imprimer**, cliquez sur le bouton **OK** pour lancer la tâche d'impression.

## Essayer un autre pilote d'impression

Essayez un autre pilote d'impression si vous imprimez depuis un logiciel et si les pages imprimées présentent des lignes inattendues sur les images, s'il manque du texte ou des images, si le format est incorrect ou si les polices d'écriture ont été remplacées par d'autres.

Téléchargez l'un des pilotes suivants à partir du site Web HP : [www.hp.com/support/ljM426MFP](http://www.hp.com/support/ljM426MFP), [www.hp.com/support/ljM427MFP](http://www.hp.com/support/ljM427MFP).

|                         |                                                                                                                                                                                                                                                                                                                                                                                                                                                                                                                                                                                                                                                                                                                                                                                                    |
|-------------------------|----------------------------------------------------------------------------------------------------------------------------------------------------------------------------------------------------------------------------------------------------------------------------------------------------------------------------------------------------------------------------------------------------------------------------------------------------------------------------------------------------------------------------------------------------------------------------------------------------------------------------------------------------------------------------------------------------------------------------------------------------------------------------------------------------|
| <b>Pilote HP PCL.6</b>  | <ul style="list-style-type: none"> <li>• Fourni comme pilote par défaut sur le CD inclus avec l'imprimante. Ce pilote est installé automatiquement, sauf si vous en sélectionnez un autre</li> </ul>                                                                                                                                                                                                                                                                                                                                                                                                                                                                                                                                                                                               |
| <b>Pilote HP PCL 6</b>  | <ul style="list-style-type: none"> <li>• Recommandé pour tous les environnements Windows</li> </ul>                                                                                                                                                                                                                                                                                                                                                                                                                                                                                                                                                                                                                                                                                                |
| <b>Pilote HP PCL-6</b>  | <ul style="list-style-type: none"> <li>• Fournit à la plupart des utilisateurs une vitesse, une qualité d'impression et une prise en charge des fonctionnalités de l'imprimante optimales</li> <li>• Conçu pour fonctionner avec l'interface GDI (Graphic Device Interface) de Windows pour une vitesse optimale dans les environnements Windows</li> <li>• Peut ne pas être totalement compatible avec les logiciels tiers ou personnalisés basés sur le PCL 5</li> </ul>                                                                                                                                                                                                                                                                                                                         |
| <b>Pilote HP UPD PS</b> | <ul style="list-style-type: none"> <li>• Conseillé pour l'impression avec les logiciels Adobe® ou avec les autres applications exigeantes en termes de graphisme</li> <li>• Prend en charge l'impression avec besoins d'émulation PostScript ou les polices PostScript en flash</li> </ul>                                                                                                                                                                                                                                                                                                                                                                                                                                                                                                         |
| <b>HP UPD PCL 5</b>     | <ul style="list-style-type: none"> <li>• Recommandé pour l'impression de bureau dans les environnements Windows</li> <li>• Compatible avec les versions PCL précédentes et des imprimantes HP LaserJet plus anciennes</li> <li>• Le meilleur choix pour les impressions à partir de logiciels tiers ou personnalisés</li> <li>• La meilleure solution pour un fonctionnement en environnement mixte nécessitant le paramétrage de l'imprimante sur PCL 5 (UNIX, Linux, ordinateur central)</li> <li>• Conçu pour être utilisé dans des environnements Windows d'entreprise afin de fournir un seul pilote pour plusieurs modèles d'imprimante</li> <li>• Particulièrement recommandé pour les impressions sur différents modèles d'imprimante à partir d'un ordinateur portable Windows</li> </ul> |
| <b>HP UPD PCL 6</b>     | <ul style="list-style-type: none"> <li>• Recommandé pour l'impression sur tous les environnements Windows.</li> <li>• Fournit la meilleure vitesse d'impression, qualité et d'impression et support des fonctions de l'imprimante pour tous les utilisateurs</li> <li>• Conçu pour fonctionner avec l'interface GDI (Graphic Device Interface) de Windows pour une vitesse optimale dans les environnements Windows</li> <li>• Peut ne pas être totalement compatible avec les logiciels tiers ou personnalisés basés sur le PCL 5</li> </ul>                                                                                                                                                                                                                                                      |

# Améliorer la qualité de l'image de la copie et de la numérisation

## Introduction

Si l'imprimante rencontre des problèmes de qualité d'image, essayez d'appliquer les solutions suivantes dans l'ordre indiqué.

- [Vérifier que la vitre du scanner est dépourvue de saleté et de souillures](#)
- [Vérifier les paramètres du papier](#)
- [Vérifier les paramètres d'ajustement de l'image](#)
- [Optimiser pour le texte ou les images](#)
- [Copie bord à bord](#)
- [Nettoyez les rouleaux et le tampon de séparation du bac d'alimentation.](#)

Commencez par suivre ces quelques étapes simples :

- Utilisez plutôt le scanner à plat que le chargeur de documents.
- Utilisez des originaux de qualité supérieure.
- Lorsque vous utilisez le chargeur de documents, chargez correctement le document d'origine dans le bac à l'aide des guides-papier, afin d'éviter que les images ne soient floues ou de travers.

Si le problème persiste, essayez d'appliquer les solutions suivantes. Si elles n'ont pas permis de résoudre le problème, reportez-vous à la section « Amélioration de la qualité d'impression » pour obtenir d'autres solutions.

## Vérifier que la vitre du scanner est dépourvue de saleté et de souillures

Avec le temps, des traces de résidus peuvent s'accumuler sur la vitre du scanner et sur le support blanc en plastique, ce qui peut avoir un impact sur les performances. Suivez la procédure ci-dessous pour nettoyer le scanner.

1. Appuyez sur le bouton d'alimentation pour éteindre l'imprimante, puis débranchez le cordon d'alimentation de la prise électrique.
2. Ouvrez le couvercle du scanner.
3. Nettoyez la vitre du scanner et le support blanc en plastique situé sous le couvercle du scanner à l'aide d'un chiffon doux ou d'une éponge légèrement imbibée d'un produit pour vitres non abrasif.


---

**⚠ ATTENTION :** N'utilisez pas de produit abrasif, d'acétone, de benzène, d'ammoniac, d'alcool éthylique ni de tétrachlorure de carbone sur aucune partie de l'imprimante. Ils risqueraient d'endommager l'imprimante. Les liquides ne doivent pas être versés directement sur la vitre ou sur le support. Ils pourraient s'infiltrer et endommager l'imprimante.


---

4. Essuyez la vitre et le support blanc en plastique avec une peau de chamois ou d'une éponge en cellulose afin d'éviter les traces.
5. Branchez le cordon d'alimentation à une prise, puis appuyez sur le bouton d'alimentation pour allumer l'imprimante.


## Vérifier les paramètres du papier

1. Sur l'écran d'accueil du panneau de commande, appuyez sur l'icône Copier .
2. Appuyez sur le bouton Paramètres, puis accédez au bouton Papier et appuyez dessus.
3. Dans la liste de formats de papier, appuyez sur le nom du format de papier qui se trouve dans le bac.
4. Dans la liste de types de papier, appuyez sur le nom du type de papier qui se trouve dans le bac.

## Vérifier les paramètres d'ajustement de l'image

1. Sur l'écran d'accueil, appuyez sur l'icône Copier .
2. Appuyez sur le bouton Paramètres, puis faites défiler les paramètres et appuyez sur le bouton Ajustement de l'image.
3. Appuyez sur le nom du paramètre que vous souhaitez régler.
  - **Luminosité** : règle le paramètre de luminosité.
  - **Contraste** : règle le contraste entre les zones les plus claires et les zones les plus sombres de l'image.
  - **Clarté** : règle la clarté des caractères du texte.
  - **Suppression arrière-plan** : règle l'obscurité du fond de l'image. Cela est particulièrement utile lorsque les documents originaux sont imprimés sur du papier de couleur.
4. Appuyez sur les boutons - ou + pour régler la valeur du paramètre, puis appuyez sur le bouton OK.
5. Réglez un autre paramètre ou appuyez sur la flèche arrière pour revenir au menu de copie principal.

## Optimiser pour le texte ou les images

1. Sur l'écran d'accueil du panneau de commande, appuyez sur l'icône Copier .
2. Appuyez sur le bouton Paramètres, puis accédez au bouton Optimiser et appuyez dessus.
3. Appuyez sur le nom du paramètre que vous souhaitez régler.
  - **Sélection auto** : sélectionnez ce paramètre lorsque la qualité de la copie n'est pas importante. Il s'agit du paramètre par défaut.
  - **Mélangé** : sélectionnez ce paramètre pour les documents contenant un mélange de texte et d'images.
  - **Texte** : sélectionnez ce paramètre pour les documents contenant principalement du texte.
  - **Image** : Sélectionnez ce paramètre pour les documents contenant principalement des graphiques.

## Copie bord à bord

L'imprimante ne peut pas imprimer entièrement bord à bord. Chaque page comporte une bordure non imprimable de 4 mm sur chaque bord.

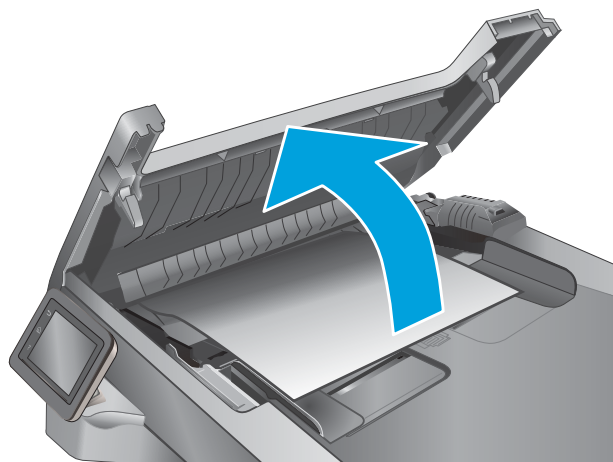
### Éléments à prendre en compte pour l'impression et la numérisation de documents aux bords coupés :

- Lorsque l'original est plus petit que le format d'impression, déplacez-le de 4 mm par rapport au coin indiqué par l'icône sur le scanner. Effectuez la copie ou la numérisation dans cette position.
- Lorsque la taille de l'original correspond à la taille voulue pour votre impression, utilisez la fonction [Agrandir/rétrécir](#) pour réduire l'image de sorte que la copie ne soit pas rognée.

### Nettoyez les rouleaux et le tampon de séparation du bac d'alimentation.

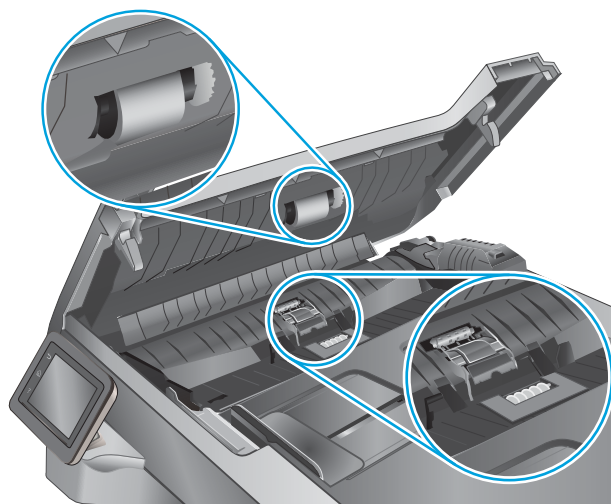
Si des problèmes de traitement du papier, par exemple des bourrages ou l'introduction de plusieurs pages simultanément, surviennent dans le chargeur de documents, nettoyez les rouleaux et le tampon de séparation.

1. Ouvrez le capot du bac d'alimentation.

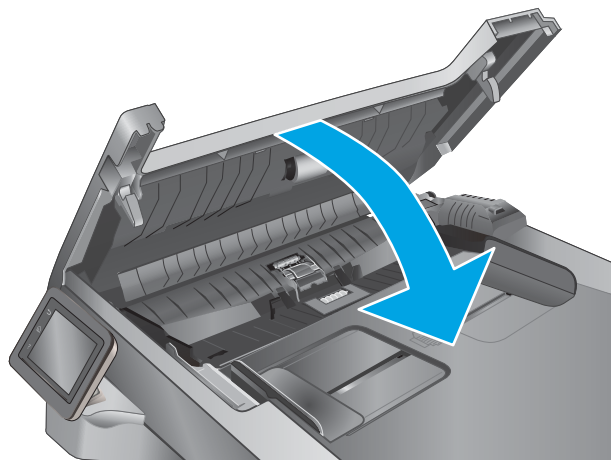


2. Utilisez un tissu humide non pelucheux pour essuyer les rouleaux d'entraînement et le tampon de séparation afin de les nettoyer.

**ATTENTION :** N'utilisez pas de produit abrasif, d'acétone, de benzène, d'ammoniac, d'alcool éthylique ni de tétrachlorure de carbone sur aucune partie de l'imprimante. Ils risqueraient d'endommager l'imprimante. Les liquides ne doivent pas être versés directement sur la vitre ou sur le support. Ils pourraient s'infiltrer et endommager l'imprimante.



3. Fermez le capot du bac d'alimentation.



# Améliorez la qualité d'image de la télécopie

## Introduction

Si l'imprimante rencontre des problèmes de qualité d'image, essayez d'appliquer les solutions suivantes dans l'ordre indiqué.

- [Vérifier que la vitre du scanner est dépourvue de saleté et de souillures](#)
- [Vérifier les paramètres de résolution d'envoi de télécopie](#)
- [Vérifier les paramètres de correction d'erreurs](#)
- [Vérifier le paramètre Adapter à la page](#)
- [Nettoyez les rouleaux et le tampon de séparation du bac d'alimentation.](#)
- [Envoyer vers un autre télécopieur](#)
- [Vérifier le télécopieur de l'expéditeur](#)

Commencez par suivre ces quelques étapes simples :

- Utilisez plutôt le scanner à plat que le chargeur de documents.
- Utilisez des originaux de qualité supérieure.
- Lorsque vous utilisez le chargeur de documents, chargez correctement le document d'origine dans le bac à l'aide des guides-papier, afin d'éviter que les images ne soient floues ou de travers.

Si le problème persiste, essayez d'appliquer les solutions suivantes. Si elles n'ont pas permis de résoudre le problème, reportez-vous à la section « Amélioration de la qualité d'impression » pour obtenir d'autres solutions.

## Vérifier que la vitre du scanner est dépourvue de saleté et de souillures

Avec le temps, des traces de résidus peuvent s'accumuler sur la vitre du scanner et sur le support blanc en plastique, ce qui peut avoir un impact sur les performances. Suivez la procédure ci-dessous pour nettoyer le scanner.

1. Appuyez sur le bouton d'alimentation pour éteindre l'imprimante, puis débranchez le cordon d'alimentation de la prise électrique.
2. Ouvrez le couvercle du scanner.
3. Nettoyez la vitre du scanner et le support blanc en plastique situé sous le couvercle du scanner à l'aide d'un chiffon doux ou d'une éponge légèrement imbibée d'un produit pour vitres non abrasif.

---


**⚠ ATTENTION :** N'utilisez pas de produit abrasif, d'acétone, de benzène, d'ammoniac, d'alcool éthylique ni de tétrachlorure de carbone sur aucune partie de l'imprimante. Ils risqueraient d'endommager l'imprimante. Les liquides ne doivent pas être versés directement sur la vitre ou sur le support. Ils pourraient s'infiltrer et endommager l'imprimante.

---

4. Essuyez la vitre et le support blanc en plastique avec une peau de chamois ou d'une éponge en cellulose afin d'éviter les traces.
5. Branchez le cordon d'alimentation à une prise, puis appuyez sur le bouton d'alimentation pour allumer l'imprimante.

## Vérifier les paramètres de résolution d'envoi de télécopie


Si l'imprimante n'a pas pu envoyer une télécopie parce que le télécopieur de réception n'a pas répondu ou était occupé, l'imprimante tente de recomposer le numéro, en fonction des options recomposer si occupé, recomposer si pas de réponse et recomposer si erreur de communication.

1. Sur l'écran d'accueil du panneau de commande de l'imprimante, faites défiler jusqu'à ce que le menu [Configuration](#) s'affiche. Appuyez sur l'icône [Configuration](#)  pour ouvrir le menu correspondant.
2. Appuyez sur le menu [Configuration de la télécopie](#).
3. Appuyez sur le menu [Configuration avancée](#).
4. Ouvrez le menu [Résolution de la télécopie](#).

## Vérifier les paramètres de correction d'erreurs

En règle générale, l'imprimante contrôle les signaux émis sur la ligne téléphonique au cours de l'envoi ou de la réception d'une télécopie. Si elle détecte une erreur lors de la transmission et si le paramètre de correction d'erreurs est [Activé](#), elle peut demander qu'une partie de la télécopie soit renvoyée. La valeur par défaut pour la correction d'erreurs est [Activé](#).

Vous ne devez désactiver la correction des erreurs que si vous rencontrez des problèmes lors de l'envoi ou de la réception d'une télécopie ou si vous acceptez les erreurs de transmission. La désactivation du mode de correction d'erreur peut s'avérer utile lorsque vous essayez d'envoyer une télécopie à l'étranger ou d'en recevoir une de l'étranger, ou si vous utilisez une connexion téléphonique par satellite.


1. Sur l'écran d'accueil du panneau de commande de l'imprimante, faites défiler jusqu'à ce que le menu [Configuration](#) s'affiche. Appuyez sur l'icône [Configuration](#)  pour ouvrir le menu correspondant.
2. Appuyez sur le menu [Service](#).
3. Appuyez sur le menu [Service télécopie](#).
4. Appuyez sur le bouton [Correction d'erreurs](#), puis sur le bouton [Activer](#).

## Vérifier le paramètre Adapter à la page

Si l'imprimante a imprimé une tâche de télécopie en dehors de la page, activez la fonctionnalité [Ajuster à la page](#) sur le panneau de commande de l'imprimante.



**REMARQUE :** Assurez-vous que le paramètre de format de papier par défaut correspond au format du papier chargé dans le bac.

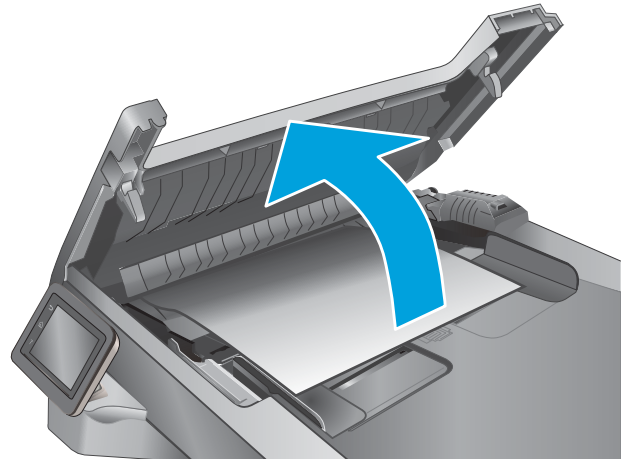
1. Sur l'écran d'accueil du panneau de commande de l'imprimante, faites défiler jusqu'à ce que le menu [Configuration](#) s'affiche. Appuyez sur l'icône [Configuration](#)  pour ouvrir le menu correspondant.
2. Appuyez sur le menu [Configuration de la télécopie](#).
3. Appuyez sur le menu [Configuration avancée](#).
4. Appuyez sur le bouton [Ajuster à la page](#), puis sur le bouton [Activer](#).

## Nettoyez les rouleaux et le tampon de séparation du bac d'alimentation.

Si des problèmes de traitement du papier, par exemple des bourrages ou l'introduction de plusieurs pages simultanément, surviennent dans le chargeur de documents, nettoyez les rouleaux et le tampon de séparation.

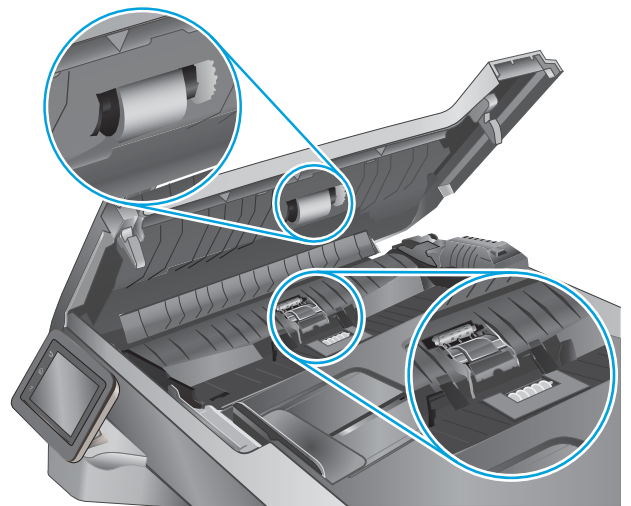


1. Ouvrez le capot du bac d'alimentation.

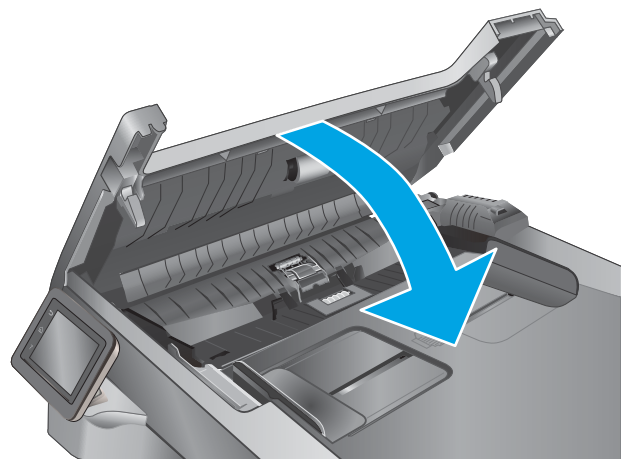


2. Utilisez un tissu humide non pelucheux pour essuyer les rouleaux d'entraînement et le tampon de séparation afin de les nettoyer.

**ATTENTION :** N'utilisez pas de produit abrasif, d'acétone, de benzène, d'ammoniac, d'alcool éthylique ni de tétrachlorure de carbone sur aucune partie de l'imprimante. Ils risqueraient d'endommager l'imprimante. Les liquides ne doivent pas être versés directement sur la vitre ou sur le support. Ils pourraient s'infiltrer et endommager l'imprimante.



3. Fermez le capot du bac d'alimentation.



## Envoyer vers un autre télécopieur

Essayez d'envoyer la télécopie à un autre numéro. Si la qualité de la télécopie est meilleure, le problème est lié aux paramètres du télécopieur du destinataire de départ ou à l'état des consommables.

## Vérifier le télécopieur de l'expéditeur

Demandez à l'expéditeur d'essayer d'envoyer la télécopie depuis un autre télécopieur. Si la qualité de la télécopie est meilleure, le problème réside dans le télécopieur de l'expéditeur. Si aucun autre télécopieur n'est disponible, demandez à l'expéditeur de faire les modifications suivantes :

- S'assurer que le document original est imprimé sur du papier blanc (sans couleur).
- Augmenter les paramètres de résolution de la télécopie, du niveau de qualité ou du contraste.
- Si possible, envoyer la télécopie par un logiciel informatique.

# Résoudre des problèmes de réseau câblé

## Introduction

Vérifiez les points suivants pour vous assurer que l'imprimante communique avec le réseau. Avant de commencer, imprimez une page de configuration via le panneau de commande de l'imprimante et recherchez l'adresse IP de l'imprimante indiquée sur cette page.

- [Connexion physique faible](#)
- [L'ordinateur utilise une adresse IP incorrecte pour l'imprimante](#)
- [L'ordinateur est incapable de communiquer avec l'imprimante](#)
- [L'imprimante utilise des paramètres de liaison et d'impression recto verso incorrects pour le réseau](#)
- [De nouveaux logiciels peuvent poser des problèmes de compatibilité](#)
- [L'ordinateur ou la station de travail n'est peut-être pas correctement configuré\(e\)](#)
- [L'imprimante est désactivée ou d'autres paramètres réseau sont incorrects](#)



**REMARQUE :** HP ne prend pas en charge les réseaux peer-to-peer car cette fonction est une fonction des systèmes d'exploitation Microsoft et non des pilotes d'imprimante HP. Pour plus d'informations, rendez-vous sur le site de Microsoft à l'adresse [www.microsoft.com](http://www.microsoft.com).

## Connexion physique faible

1. Vérifiez que l'imprimante est connectée au port réseau approprié à l'aide d'un câble de longueur suffisante.
2. Vérifiez que le câble est correctement branché.
3. Le voyant d'activité orange et le voyant vert d'état des liaisons situés à côté de la connexion du port réseau à l'arrière de l'imprimante doivent être allumés.
4. Si le problème persiste, essayez un autre câble ou un autre port sur le concentrateur.

## L'ordinateur utilise une adresse IP incorrecte pour l'imprimante

1. Ouvrez les propriétés de l'imprimante et cliquez sur l'onglet **Ports**. Vérifiez que l'adresse IP actuelle de l'imprimante est sélectionnée. L'adresse IP est indiquée sur la page de configuration de l'imprimante.
2. Si vous avez installé l'imprimante à l'aide du port TCP/IP standard HP, cochez la case nommée **Toujours imprimer sur cette imprimante, même si son adresse IP change**.
3. Si vous avez installé l'imprimante à l'aide d'un port TCP/IP standard Microsoft, utilisez le nom d'hôte plutôt que l'adresse IP.
4. Si l'adresse IP est correcte, supprimez l'imprimante, puis ajoutez-la de nouveau.

## L'ordinateur est incapable de communiquer avec l'imprimante

1. Testez la connexion réseau en exécutant une commande Ping sur le réseau.
  - a. Sur votre ordinateur, ouvrez une invite de ligne de commande.

- Sous Windows, cliquez sur **Démarrer, Exécuter**, tapez `cmd`, puis appuyez sur [Entrée](#).
  - Pour OS X, allez dans **Applications > Utilitaires**, puis ouvrez **Terminal**.
- b. Tapez `ping` puis l'adresse IP de votre imprimante.
  - c. Si la fenêtre affiche des temps de propagation en boucle, cela signifie que le réseau est opérationnel.
2. Si la commande ping échoue, vérifiez que les concentrateurs réseau sont actifs, puis vérifiez que les paramètres réseau, l'imprimante et l'ordinateur sont tous configurés pour le même réseau.

## L'imprimante utilise des paramètres de liaison et d'impression recto verso incorrects pour le réseau

HP recommande de laisser ces paramètres en mode automatique (paramètre par défaut). Si vous modifiez ces paramètres, vous devez également les modifier pour votre réseau.

## De nouveaux logiciels peuvent poser des problèmes de compatibilité

Pour tout nouveau logiciel, vérifiez que celui-ci est correctement installé et qu'il utilise le pilote d'imprimante approprié.

## L'ordinateur ou la station de travail n'est peut-être pas correctement configuré(e)

1. Vérifiez les paramètres de pilotes réseau, de pilotes d'impression et de redirection du réseau.
2. Vérifiez que le système d'exploitation est correctement configuré.

## L'imprimante est désactivée ou d'autres paramètres réseau sont incorrects

1. Consultez la page de configuration pour vérifier l'état du protocole réseau. Activez-le, si nécessaire.
2. Configurez de nouveau les paramètres réseau si nécessaire.

# Résoudre les problèmes de réseau sans fil

- [Introduction](#)
- [Liste de contrôle de la connectivité sans fil](#)
- [L'imprimante n'imprime pas une fois la configuration sans fil terminée](#)
- [L'imprimante n'imprime pas et un pare-feu tiers est installé sur l'ordinateur](#)
- [La connexion sans fil ne fonctionne pas après le déplacement du routeur sans fil ou de l'imprimante](#)
- [Impossible de connecter d'autres d'ordinateurs à l'imprimante sans fil](#)
- [L'imprimante sans fil perd la communication lorsqu'elle est connectée à un VPN](#)
- [Le réseau n'apparaît pas dans la liste des réseaux sans fil](#)
- [Le réseau sans fil ne fonctionne pas](#)
- [Réaliser un test du réseau sans fil](#)
- [Réduction des interférences sur un réseau sans fil](#)

## Introduction

Utilisez les informations de dépannage pour vous aider à résoudre les problèmes.



**REMARQUE :** Pour déterminer si HP NFC et l'impression Wi-Fi Direct sont activés sur votre imprimante, imprimez une page de configuration à partir du panneau de commande de l'imprimante.

## Liste de contrôle de la connectivité sans fil

- Vérifiez que le câble réseau n'est pas connecté.
- Vérifiez que l'imprimante et le routeur sans fil sont sous tension et alimentés. Vérifiez également que la radio sans fil de l'imprimante est activée.
- Vérifiez que le SSID est correct. Imprimez une page de configuration pour déterminer le SSID. Si vous n'êtes pas certain de l'exactitude du SSID, réexécutez la configuration sans fil.
- Sur des réseaux sécurisés, assurez-vous que les informations de sécurité sont correctes. Si ce n'est pas le cas, réexécutez la configuration sans fil.
- Si le réseau sans fil fonctionne correctement, essayez d'accéder à d'autres ordinateurs du réseau sans fil. Si le réseau dispose d'un accès à Internet, essayez de vous connecter à Internet via une connexion sans fil.
- Vérifiez que la méthode de chiffrement (AES ou TKIP) est identique pour l'imprimante et le point d'accès sans fil (sur des réseaux utilisant la sécurité WPA).
- Vérifiez que l'imprimante se trouve dans la plage du réseau sans fil. Pour la plupart des réseaux, l'imprimante doit se trouver dans une plage de 30 m du point d'accès sans fil (routeur sans fil).
- Vérifiez qu'aucun obstacle n'entrave le signal sans fil. Retirez tout objet métallique volumineux entre le point d'accès et l'imprimante. Assurez-vous qu'aucun pilier, mur ou colonne contenant du métal ou du béton ne se trouve entre l'imprimante et le point d'accès sans fil.

- Vérifiez que l'imprimante est éloignée de tout appareil électromagnétique pouvant interférer avec le signal sans fil. De nombreux appareils peuvent interférer avec le signal sans fil, notamment les moteurs, téléphones sans fil, caméras de surveillance, autres réseaux sans fil et certains périphériques Bluetooth.
- Vérifiez que le pilote d'impression est bien installé sur l'ordinateur.
- Vérifiez que vous avez sélectionné le port d'imprimante approprié.
- Vérifiez que l'ordinateur et l'imprimante se connectent au même réseau sans fil.
- Sous OS X, vérifiez que le routeur sans fil prend en charge Bonjour.

## L'imprimante n'imprime pas une fois la configuration sans fil terminée

1. Assurez-vous que l'imprimante est allumée et prête.
2. Désactivez tout pare-feu tiers installé sur votre ordinateur.
3. Vérifiez le bon fonctionnement du réseau sans fil.
4. Assurez-vous que l'ordinateur fonctionne correctement. Si nécessaire, redémarrez l'ordinateur.
5. Vérifiez que vous pouvez ouvrir le serveur Web intégré HP de l'imprimante à partir d'un ordinateur sur le réseau.

## L'imprimante n'imprime pas et un pare-feu tiers est installé sur l'ordinateur

1. Mettez à jour le pare-feu avec la dernière mise à jour disponible auprès du fabricant.
2. Si des programmes demandent un accès du pare-feu lorsque vous installez l'imprimante ou que vous tentez d'imprimer, assurez-vous que les programmes puissent être exécutés.
3. Désactivez temporairement le pare-feu, puis installez l'imprimante sans fil sur l'ordinateur. Activez le pare-feu une fois l'installation sans fil terminée.

## La connexion sans fil ne fonctionne pas après le déplacement du routeur sans fil ou de l'imprimante

1. Assurez-vous que le routeur ou l'imprimante se connecte au même réseau que votre ordinateur.
2. Imprimez une page de configuration.
3. Comparez le SSID indiqué dans le rapport de configuration avec celui indiqué dans la configuration de l'imprimante sur votre ordinateur.
4. Si les SSID sont différents, les périphériques ne se connectent pas au même réseau. Reconfigurez l'installation sans fil de votre imprimante.

## Impossible de connecter d'autres ordinateurs à l'imprimante sans fil

1. Assurez-vous que les autres ordinateurs se trouvent dans la portée sans fil et qu'aucun obstacle n'entrave le signal. Pour la plupart des réseaux, la plage sans fil se trouve dans un rayon de 30 m du point d'accès sans fil.
2. Assurez-vous que l'imprimante est allumée et prête.
3. Assurez-vous qu'il n'y a pas plus de 5 utilisateurs Wi-Fi Direct simultanés.

4. Désactivez tout pare-feu tiers installé sur votre ordinateur.
5. Vérifiez le bon fonctionnement du réseau sans fil.
6. Assurez-vous que l'ordinateur fonctionne correctement. Si nécessaire, redémarrez l'ordinateur.

## L'imprimante sans fil perd la communication lorsqu'elle est connectée à un VPN

- Vous ne pouvez généralement pas vous connecter à un VPN et à d'autres réseaux simultanément.

## Le réseau n'apparaît pas dans la liste des réseaux sans fil


- Assurez-vous que le routeur sans fil est sous tension et qu'il est alimenté.
- Il est possible que le réseau soit masqué. Vous pouvez cependant vous connecter à un réseau masqué.

## Le réseau sans fil ne fonctionne pas

1. Vérifiez que le câble réseau n'est pas connecté.
2. Pour vérifier si la connexion réseau est perdue, essayez de connecter d'autres périphériques au réseau.
3. Testez la connexion réseau en exécutant une commande Ping sur le réseau.
  - a. Sur votre ordinateur, ouvrez une invite de ligne de commande.
    - Sous Windows, cliquez sur **Démarrer, Exécuter**, tapez `cmd`, puis appuyez sur **Entrée**.
    - Sous OS X, accédez à **Applications, Utilitaires**, puis ouvrez **Terminal**.
  - b. Tapez `ping`, suivi de l'adresse IP du routeur.
  - c. Si la fenêtre affiche des temps de propagation en boucle, cela signifie que le réseau est opérationnel.
4. Assurez-vous que le routeur ou l'imprimante se connecte au même réseau que l'ordinateur.
  - a. Imprimez une page de configuration.
  - b. Comparez le SSID indiqué dans le rapport de configuration avec celui indiqué dans la configuration de l'imprimante sur votre ordinateur.
  - c. Si les SSID sont différents, les périphériques ne se connectent pas au même réseau. Reconfigurez l'installation sans fil de votre imprimante.

## Réaliser un test du réseau sans fil

A partir du panneau de commande de l'imprimante, il est possible d'exécuter un test qui fournit des informations sur les paramètres de réseau sans fil du produit.

1. Sur l'écran d'accueil du panneau de commande de l'imprimante, faites défiler jusqu'à ce que le menu **Configuration** s'affiche. Appuyez sur l'icône **Configuration**  pour ouvrir le menu correspondant.
2. Faites défiler le menu et sélectionnez **Auto-diagnostics**.
3. Sélectionnez **Effectuer un test sans fil** pour débiter le test. L'imprimante imprime une page de test qui montre les résultats au test.

## Réduction des interférences sur un réseau sans fil

Les conseils suivants permettent de réduire les interférences sur un réseau sans fil :

- Eloignez les périphériques sans fil d'objets métalliques volumineux comme les classeurs et d'autres appareils électromagnétiques comme les micro-ondes et les téléphones sans fil. Ces objets peuvent entraver les signaux radio.
- Eloignez les périphériques sans fil de structures bâties volumineuses ou d'autres constructions. Ces objets peuvent absorber les ondes radio et atténuer les signaux.
- Placez le routeur sans fil à un emplacement central et dans la portée des imprimantes sans fil du réseau.




# Résoudre les problèmes de télécopie

## Introduction


Utilisez les informations de dépannage du télécopieur pour vous aider à résoudre les problèmes.

- [Liste de contrôle de dépannage](#)
- [Résolution de problèmes généraux de télécopie](#)

## Liste de contrôle de dépannage

- Il y a plusieurs solutions possibles. Après chaque action recommandée, réessayez d'envoyer la télécopie pour voir si le problème est résolu.
  - Pour obtenir de meilleurs résultats lorsque vous résolvez un problème lié au télécopieur, assurez-vous que la ligne partant de l'imprimante est directement branchée à la prise téléphonique murale. Déconnectez tous les autres périphériques qui sont connectés à l'imprimante.
1. Vérifiez que le cordon téléphonique est branché au port approprié à l'arrière de l'imprimante.
  2. Vérifiez la ligne téléphonique en utilisant le test du télécopieur.
    - a. Sur l'écran d'accueil du panneau de commande de l'imprimante, faites défiler jusqu'à ce que le menu **Configuration** s'affiche. Appuyez sur l'icône **Configuration**  pour ouvrir le menu correspondant.
    - b. Ouvrez les menus suivants :
      - [Maintenance](#)
      - [Service télécopie](#).
    - c. Sélectionnez l'option **Lancer test télécopie**. L'imprimante imprime un rapport de test du télécopieur. Le rapport contient un des résultats possibles suivants :
      - **Succès** : le rapport contient tous les paramètres de télécopies actuels à examiner.
      - **Echec** : Le rapport indique la nature de l'erreur et contient des suggestions sur la marche à suivre pour résoudre le problème.
  3. Vérifiez que le micrologiciel de l'imprimante est le plus récent :
    - a. Imprimez une page de configuration à partir du menu **Rapports** du panneau de commande pour obtenir le code de date actuel du micrologiciel.
    - b. Rendez-vous sur [www.hp.com/go/support](http://www.hp.com/go/support), cliquez sur le lien **Pilotes et logiciels**, saisissez le nom de l'imprimante dans le champ de recherche, appuyez sur la touche **Entrée**, puis sélectionnez l'imprimante dans la liste de résultats de la recherche.
    - c. Sélectionnez le système d'exploitation adéquat.
    - d. Dans la section **Micrologiciel**, trouvez l'**utilitaire de mise à jour du micrologiciel**.

---


 **REMARQUE :** Veillez à utiliser l'utilitaire de mise à jour du micrologiciel correspondant au modèle de l'imprimante.

---

    - e. Cliquez sur **Téléchargement**, puis sur **Exécuter**, et de nouveau sur **Exécuter**.

- f. Au lancement de l'utilitaire, sélectionnez l'imprimante dans la liste déroulante, puis cliquez sur **Envoyer le micrologiciel**.

---

 **REMARQUE :** Pour imprimer une page de configuration pour vérifier la version du micrologiciel installé avant ou après le processus de mise à jour, cliquez sur **Imprimer Config**.

---

- g. Suivez les instructions qui s'affichent à l'écran pour terminer l'installation, puis cliquez sur le bouton **Quitter** pour fermer l'utilitaire.

4. Vérifiez que le télécopieur était configuré lors de l'installation du logiciel de l'imprimante.

A partir de l'ordinateur, dans le dossier du programme HP, exécutez l'utilitaire de configuration du télécopieur.

5. Vérifiez que le service téléphonique prend en charge le module de télécopie analogique.

- Si vous utilisez ISDN ou PBX numérique, contactez votre fournisseur de services pour savoir comment configurer une ligne de télécopie analogique.
- Si vous utilisez un service de VoIP, définissez le paramètre **Vitesse de télécopie** sur **Lente (V.29)** dans le panneau de commande. Demandez si votre fournisseur de services prend en charge la fonctionnalité de télécopie à la vitesse de modem de télécopie recommandée. Un adaptateur peut être nécessaire pour certaines sociétés.
- Si vous utilisez un service DSL, assurez-vous qu'un filtre est inclus dans la connexion de la ligne téléphonique à l'imprimante. Contactez le fournisseur de service DSL ou achetez un filtre DSL si vous n'en avez pas. Si un filtre DSL est installé, il peut être défectueux ; essayez-en un autre.

## Résolution de problèmes généraux de télécopie

- [L'envoi des télécopies est lent](#)
- [La qualité de la télécopie est mauvaise](#)
- [La télécopie s'interrompt ou imprime sur deux pages](#)

### L'envoi des télécopies est lent

L'imprimante rencontre des problèmes de qualité sur la ligne téléphonique.

- Essayez à nouveau d'envoyer la télécopie quand les conditions de la ligne téléphonique se seront améliorées.
- Assurez-vous auprès du fournisseur de services téléphoniques que la ligne prend en charge les télécopies.
- Désactivez le paramètre **Correction d'erreurs**.
  - a. Ouvrez le menu **Configuration**.
  - b. Ouvrez le menu **Service**.
  - c. Ouvrez le menu **Service télécopie**.
  - d. Ouvrez le menu **Correction d'erreurs**.
  - e. Sélectionnez le paramètre **Désactivé**.

---

 **REMARQUE :** cela peut dégrader la qualité de l'image.

---

- Utilisez du papier blanc pour le document original. N'utilisez pas de couleur comme le gris, le jaune ou le rose.
- Définissez le paramètre [Vitesse de télécopie](#) sur une valeur plus importante.
  - a. Ouvrez le menu [Configuration](#).
  - b. Ouvrez le menu [Configuration de la télécopie](#).
  - c. Ouvrez le menu [Configuration avancée](#).
  - d. Ouvrez le menu [Vitesse de télécopie](#).
  - e. Sélectionnez le paramètre approprié.
- Divisez les télécopies volumineuses en plusieurs parties, puis envoyez-les individuellement.
- Réduisez la résolution sur le panneau de commande, dans les paramètres de télécopie.
  - a. Ouvrez le menu [Configuration](#).
  - b. Ouvrez le menu [Configuration de la télécopie](#).
  - c. Ouvrez le menu [Configuration avancée](#).
  - d. Ouvrez le menu [Résolution de la télécopie](#).
  - e. Sélectionnez le paramètre approprié.

## La qualité de la télécopie est mauvaise

La télécopie est floue ou pâle.

- Augmentez la résolution de la télécopie lorsque vous envoyez des télécopies. La résolution n'a pas d'influence sur les télécopies reçues.
  - a. Ouvrez le menu [Configuration](#).
  - b. Ouvrez le menu [Configuration de la télécopie](#).
  - c. Ouvrez le menu [Configuration avancée](#).
  - d. Ouvrez le menu [Résolution de la télécopie](#).
  - e. Sélectionnez le paramètre approprié.




---

**REMARQUE :** le fait de choisir une résolution plus élevée ralentit la vitesse de transmission.

---

- Activez le paramètre [Correction d'erreurs](#) sur le panneau de commande.
  - a. Ouvrez le menu [Configuration](#).
  - b. Ouvrez le menu [Service](#).
  - c. Ouvrez le menu [Service télécopie](#).
  - d. Ouvrez le menu [Correction d'erreurs](#).
  - e. Sélectionnez le paramètre [Activé](#).

- Vérifiez le toner et remplacez-le si nécessaire.
- Demandez à l'expéditeur d'assombrir le paramètre de contraste sur le télécopieur d'envoi et de réexpédier la télécopie.

## La télécopie s'interrompt ou imprime sur deux pages

- Définissez le paramètre [Format de papier par défaut](#). Les télécopies s'impriment sur un seul format de papier en fonction des paramètres [Format de papier par défaut](#).
  - a. Ouvrez le menu [Configuration](#).
  - b. Ouvrez le menu [Configuration système](#).
  - c. Ouvrez le menu [Configuration papier](#).
  - d. Ouvrez le menu [Format de papier par défaut](#).
  - e. Sélectionnez le paramètre approprié.
- Configurez le format et le type de papier utilisé dans le bac servant aux télécopies.
- Activez le paramètre [Ajuster à la page](#) pour imprimer des télécopies plus longues sur du papier au format Lettre ou A4.
  - a. Ouvrez le menu [Configuration](#).
  - b. Ouvrez le menu [Configuration de la télécopie](#).
  - c. Ouvrez le menu [Configuration avancée](#).
  - d. Ouvrez le menu [Ajuster à la page](#).
  - e. Sélectionnez le paramètre [Activé](#).



---

**REMARQUE :** Si le paramètre [Ajuster à la page](#) est désactivé et si le paramètre [Format de papier par défaut](#) est configuré sur le format Lettre, un document original au format Légal s'imprimera sur deux pages.

---

# Index

## A

Accessoires  
  commande 28  
  références 28  
Activation  
  tâches stockées 43  
aide, panneau de commande 119  
aide en ligne, panneau de  
  commande 119  
AirPrint 50  
Annuaire, télécopie  
  ajouter des entrées 93  
applications  
  téléchargement 98  
Assistance  
  en ligne 118  
Assistance à la clientèle HP 118  
Assistance clientèle  
  en ligne 118  
Assistance en ligne 118  
Assistance technique  
  en ligne 118  
automatique 57

## B

Bac 1  
  bourrages 135  
  chargement 16  
  chargement des enveloppes 26  
Bac 2  
  bourrages 136  
  chargement 20  
Bac 3  
  bourrages 140  
  chargement 23  
Bac d'alimentation  
  bourrages 133  
  copie de documents recto verso  
  57

Bac de sortie  
  emplacement 2  
  suppression des bourrages 147  
Bacs  
  capacité 7  
  emplacement 2  
  inclus 7  
Bourrage  
  emplacement 132  
Bourrages  
  bac 1 135  
  bac 2 136  
  bac 3 140  
  bac d'alimentation 133  
  bac de sortie 147  
  unité d'impression recto verso  
  150  
  unité de fusion 145  
Bourrages papier  
  bac 1 135  
  bac 2 136  
  bac 3 140  
  bac d'alimentation 133  
  emplacements 132  
Bouton marche/arrêt, emplacement  
  2  
Bouton marche-arrêt, emplacement  
  2  
**C**  
Cartouche  
  remplacement 30  
Cartouches d'agrafes  
  références 28  
Chargement  
  papier dans le bac 1 16  
  papier dans le bac 2 20  
  papier dans le bac 3 23  
Chargement des enveloppes 26

chargeur de documents  
  télécopie à partir de 93  
Chargeur de documents 57  
  problèmes d'alimentation papier  
  129  
Clé USB  
  impression depuis 52  
Commande  
  consommables et accessoires 28  
Configuration minimale  
  serveur Web intégré HP 100  
Connexion de l'alimentation  
  emplacement 3  
consommables  
  état, affichage dans HP Utility pour  
  Mac 104  
Consommables  
  commande 28  
  paramètres de seuil bas 121  
  références 28  
  remplacement du toner 30  
  utilisation lorsque bas 121  
Consommation  
  d'énergie 13  
copie  
  bords des documents 160  
  configuration du type et du format  
  de papier 160  
  copies uniques 56  
  optimisation pour le texte ou les  
  images 160  
  plusieurs copies 56  
Copie  
  documents recto verso 57  
Copie recto verso 57  
**D**  
Délai d'arrêt  
  définition 112

- délai de mise en veille
  - définition 111
- dépannage
  - problèmes de réseau 167
  - réseau câblé 167
  - réseau sans fil 169
- Dépannage
  - problèmes d'alimentation papier 123
  - télécopies 173
- Dépannage télécopie
  - liste de contrôle 173
- dimensions, imprimante 11

**E**

- Envoi de télécopies
  - à partir du logiciel 94
- état
  - HP Utility, Mac 104
- état des consommables 154
- état du toner 154
- Etiquettes
  - impression (Windows) 38
- exigences relatives au navigateur
  - Serveur Web intégré HP 100
- Exigences relatives au navigateur Web
  - serveur Web intégré HP 100
- Explorer, versions prises en charge
  - serveur Web intégré HP 100

**H**

- HP Device Toolbox, utilisation de 100
- HP ePrint 49
- HP EWS, utilisation de 100
- HP Utility 104
- HP Utility pour Mac
  - Bonjour 104
  - fonctions 104
- HP Web Jetadmin 113

**I**

- Impression
  - depuis une clé USB 52
  - tâches en mémoire 47
- Impression des deux côtés
  - Mac 40
  - paramètres (Windows) 37
- impression directe par clé USB 52
- Impression mobile
  - périphériques Android 51
- Impression NFC 48

- Impression par communication en champ proche 48
- Impression privée 43
- Impression recto verso
  - Mac 40
  - manuellement (Mac) 40
  - manuellement (Windows) 37
  - paramètres (Windows) 37
  - Windows 37
- Impression Wi-Fi Direct 48
- Imprimer des deux côtés
  - manuellement, Windows 37
  - Windows 37
- installation réseau 99
- interférence de réseau sans fil 172
- Internet Explorer, versions prises en charge
  - serveur Web intégré HP 100

**J**

- Jetadmin, HP Web 113

**K**

- Kits de maintenance
  - références 28

**L**

- liste de contrôle
  - connectivité sans fil 169
- Liste de contrôle
  - dépannage télécopie 173
- logiciel
  - HP Utility 104
- Logiciel
  - envoi de télécopies 94
- Logiciel HP ePrint 50
- Logiciel HP Scan (OS X) 61
- Logiciel HP Scan (Windows) 60
- logiciels d'impression mobile pris en charge 10

**M**

- Macintosh
  - HP Utility 104
- Mémoire
  - include 7
- menu Apps 98
- Microsoft Word, télécopie 94

**N**

- Netscape Navigator, versions prises en charge
  - Serveur Web intégré HP 100
- nettoyage
  - circuit papier 154
  - vitre 155, 159, 163
- nombre de copies, modification 56
- numérisation
  - avec le logiciel HP Scan (OS X) 61
- Numérisation
  - avec le logiciel HP Scan (Windows) 60
- Numéros rapides
  - programmer 93

**O**

- OS (système d'exploitation)
  - pris en charge 7

**P**

- Pages par feuille
  - sélection (Mac) 41
  - sélection (Windows) 38
- pages par minute 7
- Panneau de commande
  - aide 119
  - emplacement 2
- Papier
  - chargement du bac 1 16
  - chargement du bac 2 20
  - chargement du bac 3 23
  - sélection 156
- Papier, commande 28
- Papier spécial
  - impression (Windows) 38
- paramètre EconoMode 111, 157
- paramètres
  - valeurs usines par défaut, restauration 120
- Paramètres d'impression recto verso
  - réseau, modification 108
- Paramètres de vitesse de liaison
  - réseau, modification 108
- Paramètres du mode économique 111
- Périphériques Android
  - impression à partir de 51
- Pièces de rechange
  - références 28

Pilotes d'impression pris en charge 8  
Pilotes pris en charge 8  
Plusieurs pages par feuille  
impression (Mac) 41  
impression (Windows) 38  
poids, imprimante 11  
Porte arrière  
emplacement 3  
Port réseau  
emplacement 3  
Ports d'interface  
emplacement 3  
Port USB  
emplacement 3  
Port USB autonome  
emplacement 2  
Problèmes d'entraînement du papier  
résolution 123, 125  
Puce mémoire (toner)  
emplacement 30

## R

recto verso 57  
Recto verso manuel  
Mac 40  
Windows 37  
Références  
accessoires 28  
cartouches d'agrafes 28  
consommables 28  
pièces de rechange 28  
toner 28  
toners 28  
Remplacement  
toner 30  
réseau sans fil  
dépannage 169  
Réseaux  
HP Web Jetadmin 113  
installation de l'imprimante 99  
pris en charge 7  
Résolution des problèmes  
télécopie 174  
restauration des valeurs usine par  
défaut 120

## S

scanner  
nettoyage de la vitre 155, 159,  
163  
télécopie à partir de 92  
Serveur Web intégré  
fonctions 100  
Serveur Web intégré (EWS)  
attribution de mots de passe 110  
Serveur Web intégré HP  
fonctions 100  
services Web  
activation 98  
applications 98  
services Web HP  
activation 98  
applications 98  
Sites Web  
assistance clientèle 118  
HP Web Jetadmin,  
téléchargement 113  
Solutions d'impression mobile 7  
Sortie, bac  
emplacement 2  
Spécifications  
électriques et acoustiques 13  
Spécifications acoustiques 13  
Spécifications électriques 13  
Stockage des tâches d'impression 43  
Stockage de tâches  
sous Windows 45  
Stockées, tâches  
activation 43  
Suppression  
tâches en mémoire 47  
Systèmes d'exploitation (OS)  
pris en charge 7  
Systèmes d'exploitation pris en  
charge 8

## T

Tâches, en mémoire  
création (Windows) 45  
impression 47  
suppression 47  
Tâches en mémoire  
création (Windows) 45  
impression 47  
suppression 47

Tâches stockées  
activation 43  
télécopie  
à partir du chargeur de  
documents 93  
à partir du scanner à plat 92  
Télécopie  
à partir d'un ordinateur  
(Windows) 94  
envoi à partir du logiciel 94  
numéros rapides 93  
résolution des problèmes  
généraux 174  
Télécopies électroniques  
envoi 94  
Toner  
paramètres de seuil bas 121  
pièces 30  
références 28  
utilisation lorsque bas 121

## Toners

références 28  
remplacement 30  
Transparents  
impression (Windows) 38  
Type de papier  
sélection (Windows) 38  
Types de papier  
sélection (Mac) 41

## U

Unité d'impression recto verso  
emplacement 3  
Unité de fusion  
suppression des bourrages 145  
Unité recto verso  
suppression des bourrages 150  
Utilitaire HP, Mac 104

## V

valeurs par défaut, restauration 120  
valeurs usine par défaut,  
restauration 120  
verrouillage  
formateur 110  
vitre, nettoyage 155, 159, 163

## W

Windows  
télécopie 94  
Word, télécopie 94

