

LaserJet Pro MFP M426, M427



מדריך למשתמש

M426dw
M426fdn
M426fdw
M427dw
M427fdn
M427fdw



www.hp.com/support/ljM426MFP
www.hp.com/support/ljM427MFP



HP LaserJet Pro MFP M426, M427



מדריך למשתמש

זכויות יוצרים ורישיון

© Copyright 2017 HP Development Company, L.P.

שכפול, התאמה או תרגום ללא הרשאה מראש ובכתב אסורים, אלא כפי שמתיר זאת החוק לעניין זכויות יוצרים.

המידע הכלול במסמך זה כפוף לשינויים ללא הודעה מראש.

כתבי האחריות היחידים עבור המוצרים והשירותים של HP מצוינים בהצהרות האחריות המפורשות הנלוות לכל מוצר ושירות. אין לפרש דבר במסמך זה כאחריות נוספת. HP לא תישא באחריות לשגיאות טכניות או טעויות עריכה או השמטות במסמך זה.

Edition 5, 3/2019

זכויות סימני מסחר

Adobe®, Adobe Photoshop®, Acrobat®, ו-PostScript® הם סימנים מסחריים של Adobe Systems Incorporated.

Apple והלוגו של Apple הם סימנים מסחריים של Apple Computer, Inc. הרשומים בארה"ב ובמדינות/אזורים אחרים. iPod הוא סימן מסחרי של Apple Computer, Inc. iPod מותר להעתיק רק בהרשאה משפטית או של בעל הזכויות. אל תגנוב מוסיקה.

Microsoft®, Windows®, ו-Windows XP® הם סימנים מסחריים רשומים של Microsoft Corporation בארה"ב.

UNIX® הוא סימן מסחרי רשום של The Open Group.

תוכן העניינים

1	מבט כולל על המדפסת
2	תצוגות המדפסת
2	מבט חזיתי על המדפסת
3	מבט מאחור על המדפסת
4	תצוגת לוח הבקרה
5	פריסת מסך הבית
5	כיצד להשתמש בלוח הבקרה של מסך המגע
6	מפרט המדפסת
7	מפרט טכני
8	מערכות הפעלה נתמכות
10	פתרונות להדפסה מניידים
11	ממדי המדפסת
12	צריכת אנרגיה, מפרט חשמל ופליטות אקוסטיות
13	טווח פעולה סביבתי
14	הגדרת חומרת המדפסת והתקנת התוכנה
15	2 מגשי נייר
16	טעינת מגש 1
16	מבוא
18	כיוון הנייר במגש 1
19	טעינת מגש 2
19	מבוא
21	כיוון הנייר במגש 2
22	טעינת מגש 3
22	מבוא
24	כיוון הנייר במגש 3
25	טעינת מעטפות והדפסה עליהן
25	מבוא
25	הדפסת מעטפות
25	כיוון המעטפה

27 3 חומרים מתכלים, אביזרים וחלקים
28 הזמנת חומרים מתכלים, אביזרים וחלקים
28 הזמנה
28 חומרים מתכלים ואביזרים
28 חלקים הניתנים לתיקון על-ידי הלקוח
30 החלפת מחסנית הטונר
30 מבוא
30 מידע על מחסנית הטונר
31 הוצאת את מחסנית הטונר והחלף אותה

35 4 הדפסה
36 משימות הדפסה (Windows)
36 אופן ההדפסה (Windows)
38 הדפסה אוטומטית משני צדי הדף (Windows)
38 הדפסה ידנית משני צדי הדף (Windows)
39 הדפסת עמודים מרובים בגיליון (Windows)
39 בחירת סוג הנייר (Windows)
39 משימות הדפסה נוספות
41 משימות הדפסה (OS X)
41 כיצד להדפיס (OS X)
41 הדפסה אוטומטית משני צדי הדף (OS X)
41 הדפסה ידנית משני צדי הדף (OS X)
42 הדפסת עמודים מרובים בגיליון (OS X)
42 בחירת סוג הנייר (OS X)
42 משימות הדפסה נוספות
44 אחסון עבודות הדפסה במוצר עבור הדפסה במועד מאוחר יותר או הדפסה פרטית
44 מבוא
44 לפני שתתחיל
44 הגדרת המדפסת עבור אחסון עבודות
44 שלב 1: התקן את כונן הבזק USB
45 שלב 2: עדכן את מנהל ההדפסה
46 יצירת עבודה מאוחסנת (Windows)
47 הדפסת עבודה שאוחסנה
48 מחיקת עבודה מאוחסנת
49 הדפסה מהתקן נייד
49 מבוא
49 Wi-Fi Direct והדפסת NFC (דגמים אלחוטיים בלבד)
50 HP ePrint דרך דוא"ל
51 תוכנת HP ePrint
51 AirPrint
52 הדפסה משובצת ב-Android

53	שימוש בהדפסת Walk-up USB
53	מבוא
53	שלב 1: גישה אל קובצי USB במדפסת
53	שלב 2: הדפסת מסמכי USB
53	אפשרות ראשונה: הדפסת מסמכים
54	אפשרות שנייה: הדפסת צילומים

55 5 העתקה

56	יצירת עותק
57	העתקה משני צדי הדף (דו-צדדי)
57	העתקה דו-צדדית אוטומטית (בדגמי fdn ו-fdw בלבד)
57	העתקה דו-צדדית ידנית
58	משימות העתקה נוספות

59 6 סריקה

60	סריקה באמצעות תוכנת HP Scan (Windows)
61	סריקה באמצעות תוכנת HP Scan (OS X)
62	סריקה לכונן USB Flash
63	הגדרת המאפיין Scan to Network Folder (סריקה לתיקיית רשת)
63	מבוא
63	לפני שתתחיל
63	שיטה 1: שימוש ב-Scan to Network Folder Wizard (אשף הסריקה לתיקיית רשת)
63	(ב-Windows)
65	שיטה 2: הגדרת המאפיין Scan to Network Folder (סריקה לתיקיית רשת) דרך שרת האינטרנט
65	המשובץ (EWS) של HP (ב-Windows)
65	שלב 1: גישה אל שרת האינטרנט המשובץ (EWS) של HP
65	שלב 2: הגדרת תצורה של המאפיין 'סריקה לתיקיית רשת'
67	הגדרת המאפיין Scan to Network Folder (סריקה לתיקיית רשת) ב-Mac
67	שלב 1: גישה אל שרת האינטרנט המשובץ (EWS) של HP
67	שיטה 1: שימוש בדפדפן אינטרנט כדי לפתוח את שרת האינטרנט
67	המשובץ (EWS) של HP
67	שיטה 2: שימוש ב-HP Utility (תוכנית השירות של HP) כדי לפתוח את
67	שרת האינטרנט המשובץ (EWS) של HP
67	שלב 2: הגדרת תצורה של המאפיין 'סריקה לתיקיית רשת'
69	סריקה לתיקיית רשת
70	הגדרת המאפיין Scan to Email (סריקה לדואר אלקטרוני)
70	מבוא
70	לפני שתתחיל
70	שיטה 1: שימוש ב-Scan to E-Mail Wizard (אשף הסריקה לדואר אלקטרוני) (Windows)
70	שיטה 2: הגדרת המאפיין Scan to Email (סריקה לדואר אלקטרוני) דרך שרת האינטרנט
72	המשובץ (EWS) של HP (ב-Windows)

72 שלב 1: גישה אל שרת האינטרנט המשובץ (EWS) של HP
72 שלב 2: קביעת תצורה של המאפיין Scan to E-mail (סריקה לדוא"ל)
74 שלב 3: הוספת אנשי קשר ל-E-mail Address Book (פנקס כתובות דוא"ל)
74 שלב רביעי: הגדרת אפשרויות ברירת מחדל של דואר אלקטרוני
75 הגדרת המאפיין Scan to Email (סריקה לדואר אלקטרוני) ב-Mac
75 שלב 1: גישה אל שרת האינטרנט המשובץ (EWS) של HP
 שיטה 1: שימוש בדפדפן אינטרנט כדי לפתוח את שרת האינטרנט
75 המשובץ (EWS) של HP
 שיטה 2: שימוש ב-HP Utility (תוכנית השירות של HP) כדי לפתוח את
75 שרת האינטרנט המשובץ (EWS) של HP
76 שלב 2: קביעת תצורה של המאפיין Scan to E-mail (סריקה לדוא"ל)
77 שלב 3: הוספת אנשי קשר ל-E-mail Address Book (פנקס כתובות דוא"ל)
77 שלב רביעי: הגדרת אפשרויות ברירת מחדל של דואר אלקטרוני
79 סריקה לדואר אלקטרוני
80 משימות סריקה נוספות

7 פקס

81 התקנה עבור שליחה וקבלה של פקסים
82 לפני שתתחיל
82 שלב 1: זיהוי סוג חיבור הטלפון
83 שלב 2: התקנת הפקס
83 קו טלפון ייעודי
84 קו משותף לשיחות קוליות/פקס
85 קו משותף לשיחות קוליות/פקס עם משיבון
86 שלב 3: הגדרת השעה, התאריך והכותרת של הפקס
86 HP Fax Setup Wizard (אשף התקנת הפקס של HP)
87 לוח בקרה עם LED
87 שרת האינטרנט המשובץ (EWS) של HP ו-HP Device Toolbox (Windows)
88 שלב 4: הפעלת בדיקת פקס
89 שיגור פקס
89 שליחת פקס מהסורק השטוח
90 שליחת פקס ממזין המסמכים
90 שימוש בחיוג מהיר ובחיוג לקבוצה
91 שליחת פקס באמצעות התוכנה
91 שליחת פקס מתוכנה של יצרן אחר, כמו Microsoft Word
92 משימות סריקה נוספות

8 ניהול המדפסת

94 שימוש ביישומי HP Web Services
95 שינוי סוג החיבור של המדפסת (Windows)
96 תצורה מתקדמת עם שרת האינטרנט המשובץ (EWS) של HP ו-HP Device Toolbox (Windows)

99	תצורה מתקדמת עם HP Utility (תוכנית השירות של HP) OS X-5
99	פתיחת HP Utility
99	מאפייני HP Utility
102	קביעת הגדרות רשת IP
102	מבוא
102	הגבלת אחריות בנושא שיתוף במדפסת
102	הצגה או שינוי של הגדרות הרשת
102	שינוי שם המדפסת ברשת
103	הגדרה ידנית של פרמטרי IPv4 TCP/IP מלוח הבקרה
103	הגדרות מהירות קישור והדפסה דו-צדדית
105	מאפייני האבטחה של המדפסת
105	מבוא
105	הקצאה או שינוי של סיסמת המערכת באמצעות שרת האינטרנט המשובץ (EWS)
105	נעילת לוח האם
106	הגדרות לשימור אנרגיה
106	מבוא
106	הדפסה עם EconoMode (מצב חיסכון)
106	קביעת תצורת ההגדרה Sleep/Auto Off (שינה/כיבוי אוטומטי)
		הגדרת ההשהיה עבור Shut Down After (כיבוי לאחר) וקביעת תצורת המדפסת לשימוש במתח
107	בהספק של 1 ואת או פחות
107	קביעת ההגדרה של Delay Shut Down (השהה כיבוי)
108	HP Web Jetadmin
109	עדכון הקושחה
109	שיטה 1: עדכון הקושחה באמצעות לוח הבקרה
109	שיטה 2: עדכון הקושחה באמצעות תוכנית השירות לעדכון קושחה
111	Solve problems 9 (פתור בעיות)
112	תמיכת לקוחות
113	מערכת העזרה של לוח הבקרה
114	שחזור ברירות המחדל של היצרן
		ההודעה "Cartridge is low" (המחסנית עומדת להתרוקן) או "Cartridge is very low" (המחסנית כמעט ריקה) מוצגת בלוח הבקרה של המדפסת
115	שינוי הגדרות "נמוך מאוד"
116	עבור מוצרים עם יכולת שליחת וקבלת פקס
116	הזמנת חומרים מתכלים
117	המדפסת אינה אוספת נייר או שיש תקלות בהזנה
117	מבוא
117	המדפסת לא אוספת נייר
119	המדפסת אוספת גיליונות נייר מרובים
122	מזין המסמכים נחסם, מטה את הדפים, או מרים מספר גיליונות נייר בו-זמנית
123	ניקוי הגלילים ורפידת ההפרדה במזין המסמכים

125	שחרור חסימות נייר
125	מבוא
125	אתה נתקל בחסימות נייר תכופות או חוזרות?
126	מיקומים של חסימות נייר
127	פינוי חסימות נייר במזין המסמכים
129	שחרור חסימות נייר במגש 1
130	שחרור חסימות נייר במגש 2
134	שחרור חסימות נייר במגש 3
139	שחרר חסימות נייר ב-Fuser
141	שחרור חסימות נייר בסל הפלט
144	שחרור חסימות נייר ביחידת ההדפסה הדו-צדדית
147	שיפור איכות ההדפסה
147	מבוא
147	הדפס מתוכנית אחרת
147	בדוק את הגדרת סוג הנייר עבור עבודת ההדפסה
147	בדוק את הגדרת סוג הנייר (Windows)
147	בדיקת הגדרת סוג הנייר (OS X)
148	בדיקת מצב מחסנית הטונר
148	ניקוי המדפסת
148	הדפסת דף ניקוי
149	בדיקת לכלוך וכתמים על גבי משטח הזכוכית של הסורק
149	בדיקה ויזואלית של מחסנית הטונר
149	בדוק את הנייר ואת סביבת ההדפסה
149	שלב 1: השתמש בנייר העומד בדרישות המפרט של HP
150	שלב 2: בדיקת הסביבה
150	שלב 3: הגדר את יישור המגש האינדיבידואלי
150	בדיקת ההגדרות של EconoMode
151	נסה להשתמש במנהל הדפסה אחר
153	שיפור איכות התמונה בהעתקה ובסריקה
153	מבוא
153	בדיקת לכלוך וכתמים על גבי משטח הזכוכית של הסורק
153	בדיקת הגדרות הנייר
154	בדיקת הגדרות כוונן התמונה
154	מיטוב עבור טקסט או תמונות
154	העתקה מקצה לקצה
155	ניקוי הגלילים ורפידת ההפרדה במזין המסמכים
156	שפר את איכות תמונת הפקס
156	מבוא
156	בדיקת לכלוך וכתמים על גבי משטח הזכוכית של הסורק
157	בדיקת הגדרות הרזולוציה לשליחת פקס
157	בדיקת ההגדרות של תיקון שגיאות

157	בדיקת ההגדרה 'התאמה לעמוד'
157	ניקוי הגלילים ורפידת ההפרדה במזין המסמכים
159	שליחה למכשיר פקס אחר
159	בדיקת מכשיר הפקס של השולח
160	פתרון בעיות ברשת קווית
160	מבוא
160	חיבור פיזי לא תקין
160	המחשב משתמש בכתובת IP שגויה עבור המדפסת
160	המחשב אינו מצליח לתקשר עם המדפסת
161	המדפסת משתמשת בהגדרות שגויות עבור הקישור והתקשורת הדו-כיוונית של הרשת
161	ייתכן שתוכנות חדשות גורמות לבעיות תאימות
161	ייתכן שהגדרת המחשב או תחנת העבודה שגויה
161	המדפסת מושבתת או שהגדרות רשת אחרות שגויות
162	פתרון בעיות ברשת האלחוטית
162	מבוא
162	קישוריות אלחוטית - רשימת פעולות לביצוע
163	המדפסת לא מדפיסה לאחר סיום הגדרת התצורה של התקשורת האלחוטית
163	המדפסת לא מדפיסה ובמחשב מותקנת חומת אש של יצרן אחר
163	החיבור האלחוטי לא פועל אחרי הזנת הנתב האלחוטי או המדפסת
163	אין אפשרות לחבר מחשבים נוספים למדפסת האלחוטית
164	התקשורת של המדפסת האלחוטית מתנתקת כאשר הוא מחובר לרשת VPN
164	הרשת לא מופיעה ברשימת הרשתות האלחוטיות
164	הרשת האלחוטית לא פועלת
164	ביצוע בדיקת אבחון לרשת אלחוטית
164	צמצום ההפרעות ברשת אלחוטית
166	פתרון בעיות פקס
166	מבוא
166	רשימת פעולות לפתרון בעיות בפקס
167	פתרון בעיות פקס כלליות
167	הפקסים נשלחים באיטיות
168	איכות הפקס גרועה
169	הפקס נקטע או שהוא מודפס על שני דפים

171 אינדקס

1 מבט כולל על המדפסת

- [תצוגות המדפסת](#)

- [מפרט המדפסת](#)

- [הגדרת חומרת המדפסת והתקנת התוכנה](#)

לקבלת מידע נוסף:

המידע שלהלן נכון למועד הפרסום. לקבלת מידע עדכני, ראה www.hp.com/support/ljM426MFP,
www.hp.com/support/ljM427MFP.

העזרה המקיפה של HP עבור המדפסת כוללת את המידע הבא:

- Install and configure (התקן וקבע תצורה)
- Learn and use (למד והשתמש)
- Solve problems (פתור בעיות)
- הורדת עדכוני תוכנה וקושחה
- Join support forums (הצטרף לפורומי תמיכה)
- Find warranty and regulatory information (חפש מידע על אחריות ותקינה)

תצוגות המדפסת

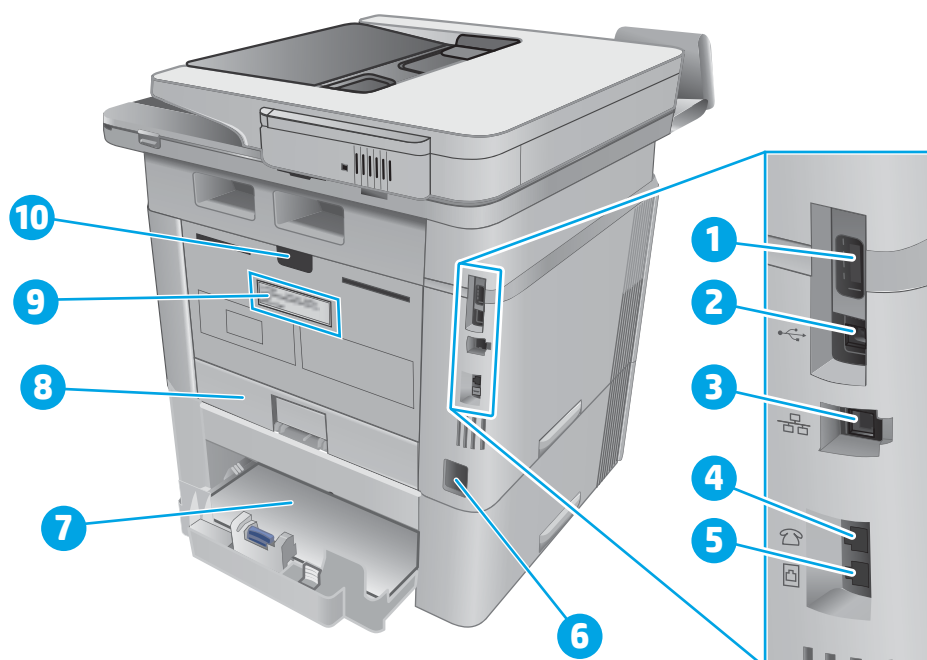
- [מבט חזיתי על המדפסת](#)
- [מבט מאחור על המדפסת](#)
- [תצוגת לוח הבקרה](#)

מבט חזיתי על המדפסת



1	לוח הבקרה (עם הטיה כלפי מעלה לצפייה נוחה יותר)
2	מזין המסמכים
3	סורק
4	לחצן לשחרור הדלת הקדמית (גישה למחסנית הטונר)
5	לחצן הפעלה/כיבוי
6	מגש 3 (אופציונלי)
7	מגש 2
8	מגש 1
9	הרחבת סל פלט
10	סל פלט
11	יציאת USB Walk-up (להדפסה וסריקה ללא מחשב)

מבט מאחור על המדפסת



1 יציאת USB (עבור אחסון עבודות והדפסה פרטית)

הערה: יציאה זו עשויה להיות מכוסה

2 יציאת ממשק USB

3 יציאת אתרנט

4 יציאת Line out של טלפון (לחיבור טלפון שלוחה, משיבון אוטומטי או התקן אחר)

5 יציאת Line in של פקס (לחיבור קו הפקס למדפסת)

6 חיבור חשמל

7 מגש 3 (אופציונלי)

הערה: מגש 3 בולט כאשר נטען נייר בגודל Legal או A4

8 כיסוי מגן מפני אבק עבור מגש 2

הערה: כיסוי המגן מפני אבק מתהפך כלפי מעלה בעת טעינת נייר בגודל Legal או A4

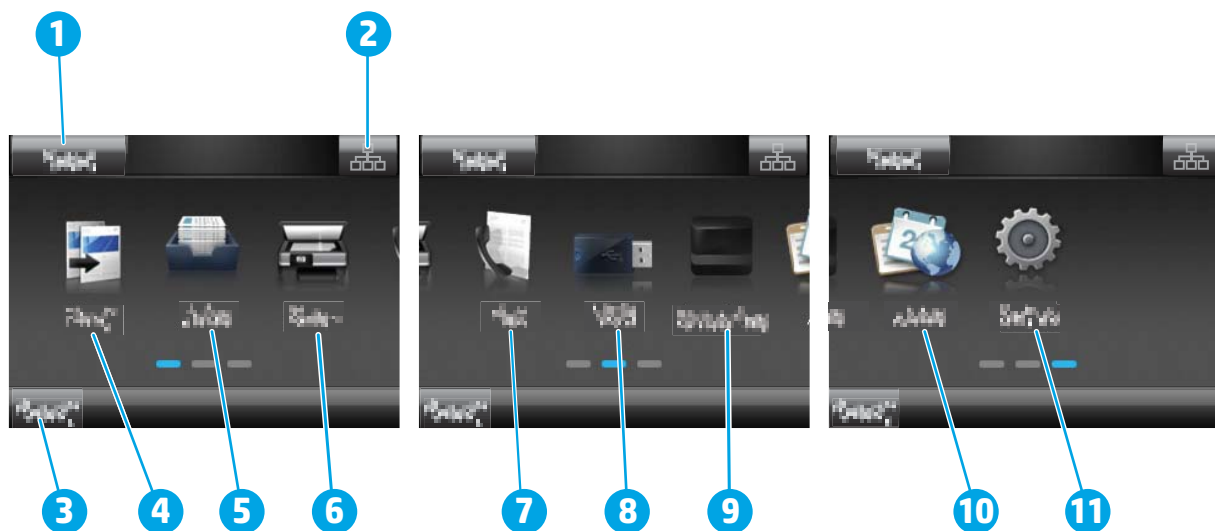
9 תווית המספר הסיידורי ומספר המדפסת

10 דלת אחורית (מספקת גישה לפינוי חסימות נייר)



1	לחצן הקודם של HP	חזור למסך הקודם
2	לחצן Home (בית)	מספק גישה למסך הבית
3	לחצן Help (עזרה)	מספק גישה למערכת העזרה בלוח הבקרה
4	מסך מגע בצבע	מספק גישה לתפריטים, להנפשות עזרה ולפרטי המדפסת.
5	מחוון מסך הבית	הצג מציין איזה מסך בית מציג כעת לוח הבקרה.

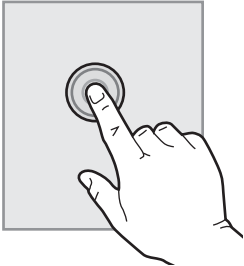
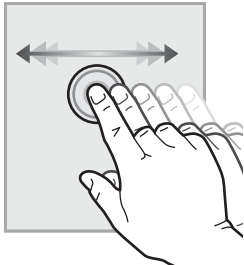
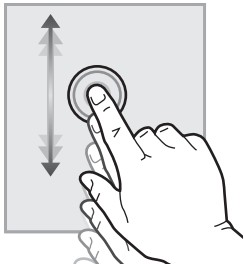
הערה: אף כי בלוח הבקרה אין לחצן **Cancel** (ביטול) רגיל, במסגרת תהליכים רבים של המדפסת יופיע לחצן **Cancel** (ביטול) במסך המגע. דבר זה מאפשר למשתמשים לבטל תהליך לפני שהמדפסת תשלם אותו.



1	לחצן Reset (איפוס)	גע בלחצן זה כדי לאפס הגדרות עבודה זמניות להגדרות המדפסת המהוות ברירת מחדל.
2	לחצן Connection Information (פרטי חיבור)	גע בלחצן זה כדי לפתוח את התפריט Connection Information (פרטי חיבור), המספק פרטי רשת. הלחצן מופיע כסמל רשת קווית או כסמל רשת אלחוטית (Wi-Fi), בהתאם לסוג הרשת שאליה המדפסת מחוברת.
3	מצב מדפסת	אזור המסך מספק מידע על המצב הכללי של המדפסת.
4	הסמל העתקה	גע בלחצן זה כדי לפתוח את תפריט ההעתקה.
5	הסמל עבודות	גע בלחצן זה כדי לפתוח את תפריט העבודות.
6	הסמל סריקה	גע בלחצן זה כדי לפתוח את תפריט הסריקה: <ul style="list-style-type: none"> • Scan to USB Drive (סריקה אל כונן USB) • סריקה לתיקיית רשת • Scan to E-mail (סריקה לדואר אלקטרוני)
7	הסמל פקס	גע בלחצן זה כדי לפתוח את תפריט הפקס.
8	הסמל USB	גע בלחצן זה כדי לפתוח את התפריט USB Flash Drive (כונן הבוק USB).
9	הסמל חומרים מתכלים	גע בלחצן זה כדי להציג מידע על מצב חומרים מתכלים.
10	הסמל יישומים	גע בלחצן זה כדי לפתוח את התפריט Apps (יישומים) לצורך הדפסה ישירה מיישומי אינטרנט נבחרים.
11	הסמל הגדרה	גע בלחצן זה כדי לפתוח את התפריט Setup (הגדרה).

כיצד להשתמש בלוח הבקרה של מסך המגע

בצע את הפעולות הבאות כדי להשתמש בלוח הבקרה של מסך המגע במדפסת.

הפעולה	תיאור	דוגמה
<p>גע ב-</p> 	<p>גע בפריט במסך כדי לבחור בפריט זה או כדי לפתוח תפריט זה. בנוסף, בעת גלילה בתפריטים, גע קצרות במסך כדי לעצור את הגלילה.</p>	<p>גע בלחצן Setup (הגדרה) כדי לפתוח את התפריט Setup (הגדרה).</p>
<p>החלק במהירות</p> 	<p>גע במסך ולאחר מכן הזז את האצבע בכיוון אופקי כדי לגלול את המסך לצדדים.</p>	<p>החלק במהירות את מסך הבית כדי לגשת אל הסמל Setup (הגדרה).</p>
<p>גלול</p> 	<p>גע במסך, ולאחר מכן, מבלי להרים את האצבע, הזז אותה בכיוון אנכי כדי להזיז את המסך.</p>	<p>גלול במסך Setup (הגדרה).</p>

מפרט המדפסת

חשוב: המפרט הבא נכון למועד הפרסום, אך הוא כפוף לשינויים. לקבלת מידע עדכני, ראה www.hp.com/support/ljM426MFP, www.hp.com/support/ljM427MFP.

- [מפרט טכני](#)
- [מערכות הפעלה נתמכות](#)
- [פתרונות להדפסה מניידים](#)
- [ממדי המדפסת](#)
- [צריכת אנרגיה, מפרט חשמל ופליטות אקוסטיות](#)
- [טווח פעולה סביבתי](#)

M426fdw	M426fdn	M426dw	שם דגם
F6W15A	F6W14A	F6W13A	מספר מוצר
M427fdw	M427fdn	M427dw	שם דגם
C5F99A	C5F98A	C5F97A	מספר מוצר
✓	✓	✓	טיפול בנייר מגש 1 (קיבולת 100 גיליונות)
✓	✓	✓	מגש 2 (קיבולת 250 גיליונות)
אופציונלי	אופציונלי	אופציונלי	מגש 3 (קיבולת 550 גיליונות)
✓	✓	✓	הדפסה דו-צדדית אוטומטית
✓	✓	✓	קישוריות חיבור 10/100/1000 Ethernet LAN עם IPv4 ו-IPv6
✓	✓	✓	Hi-speed USB 2.0
✓	✓	✓	יציאת Walk Up USB
✓	לא זמין	✓	שרת הדפסה עבור קישוריות רשת אלחוטית
✓	לא זמין	לא זמין	אבזור Near Field Communication (NFC) של HP להדפסה מהתקנים ניידים
✓	לא זמין	✓	Wi-Fi Direct להדפסה מהתקנים ניידים
✓	✓	✓	תצוגה וקלט בלוח הבקרה צבעוני
✓	✓	✓	הדפסה הדפסת 38 עמודים לדקה על נייר בגודל A4 ו-40 עמודים לדקה על נייר בגודל Letter
✓	✓	✓	אחסון עבודות והדפסה פרטית
✓	✓	✓	הדפסת Walk Up USB (לא נדרש מחשב)
✓	✓	לא זמין	פקס
✓	✓	✓	העתקה וסריקה של עד 26 עמודים לדקה (ppm)
✓	✓	לא זמין	מזין מסמכים ל-50 דפים, עם סריקה דו-ראשית להעתקה ולסריקה דו-צדדיות בפעם אחת

M426fdw	M426fdn	M426dw	שם דגם
F6W15A	F6W14A	F6W13A	מספר מוצר
M427fdw	M427fdn	M427dw	שם דגם
C5F99A	C5F98A	C5F97A	מספר מוצר
לא זמין	לא זמין	✓	מזין מסמכים ל-50 גליונות להעתקה ולסריקה חד-צדדיות
✓	✓	✓	האפשרויות Scan to E-mail (סריקה לדואר אלקטרוני), Scan to USB (ל-USB) Scan to-ו (סריקה Network Folder) (לתיקיית רשת)

מערכות הפעלה נתמכות

המידע הבא מתייחס למנהלי ההדפסה הספציפיים למדפסת ב-Windows PCL 6 וב-OS X ולתקליטור התקנת התוכנה המצורף לאריזה.

Windows: תקליטור תוכנית ההתקנה של תוכנת HP מתקין את מנהל ההתקן של HP PCL 6, HP PCL 6 או HP PCL-6, בהתאם למערכת ההפעלה Windows והתוכנה האופציונלית, בעת שימוש בתוכנית ההתקנה של התוכנה המלאה.

מחשבי Mac ו-OS X: מחשבי Mac ומכשירים ניידים של Apple נתמכים על-ידי מדפסת זו. מנהל ההדפסה ותוכנית השירות להדפסה של OS X זמינים להורדה מאתר hp.com ועשויים אף להיות זמינים דרך Apple Software Update. תוכנית ההתקנה של HP עבור OS X אינה כלולה בתקליטור שהגיע באריזה. בצע את השלבים הבאים כדי להוריד את תוכנת ההתקנה של OS X:

1. בקר בכתובת www.hp.com/support/ljM426MFP, www.hp.com/support/ljM427MFP

2. בחר ב-**Support Options** (אפשרויות תמיכה); תחת **Download Options** (אפשרויות הורדה), בחר באפשרות **Drivers, Software & Firmware** (מנהלי התקן, תוכנה וקושחה) ולאחר מכן בחר בחבילת המדפסת.

3. לחץ על גרסת מערכת ההפעלה ולאחר מכן לחץ על הלחצן **Download** (הורד).

מערכת הפעלה	מנהל ההתקן המותקן	הערות
Windows® XP SP2 ואילך במהדורת 32 סיביות	מנהל ההדפסה הספציפי למדפסת HP PCL 6 מותקן עבור מערכת הפעלה זו כחלק מהתקנת התוכנה הבסיסית. תוכנית ההתקנה הבסיסית מתקינה את מנהל ההתקן בלבד.	ההתקנה של התוכנה המלאה אינה נתמכת עבור מערכת הפעלה זו. השתמש במנהל התקן מסוג UPD עבור מערכות הפעלה במהדורת 64 סיביות. Microsoft הפסיקה את התמיכה רגילה ב-Windows XP באפריל 2009. HP תמשיך לספק תמיכה כמיטב יכולתה עבור מערכת ההפעלה XP ששיווקה הופסקה.
Windows Vista®, במהדורת 32 סיביות	מנהל ההדפסה הספציפי למדפסת HP PCL 6 מותקן עבור מערכת הפעלה זו כחלק מהתקנת התוכנה הבסיסית. תוכנית ההתקנה הבסיסית מתקינה את מנהל ההתקן בלבד.	ההתקנה של התוכנה המלאה אינה נתמכת עבור מערכת הפעלה זו.

מערכת הפעלה	מנהל ההתקן המותקן	הערות
Windows Server 2003 SP1 ואילך, במהדורת 32 סיביות	מנהל ההדפסה הספציפי למדפסת HP PCL 6 מותקן עבור מערכת הפעלה זו כחלק מהתקנת התוכנה הבסיסית. תוכנית ההתקנה הבסיסית מתקינה את מנהל ההתקן בלבד.	ההתקנה של התוכנה המלאה אינה נתמכת עבור מערכת הפעלה זו. השתמש במנהל התקן מסוג UPD עבור מערכות הפעלה במהדורת 64 סיביות.
Windows 7, במהדורת 32 סיביות/64 סיביות	מנהל ההדפסה הספציפי למדפסת HP PCL 6 מותקן עבור מערכת הפעלה זו כחלק מהתקנת התוכנה המלאה.	Microsoft הפסיקה את התמיכה הרגילה ב-Windows Server 2003 ביולי 2010. HP תמשיך לספק תמיכה כמיטב יכולתה עבור מערכת ההפעלה Server 2003 ששיווקה הופסק.
Windows 8, במהדורת 32 סיביות/64 סיביות	מנהל ההדפסה הספציפי למדפסת HP PCL-6 מותקן עבור מערכת הפעלה זו כחלק מהתקנת התוכנה המלאה.	תמיכה ב-Windows 8 RT מסופקת דרך Microsoft IN OS גירסה 4, מנהל התקן במהדורת 32 סיביות. מנהל ההתקן HP PCL-6 מוגדר להשתמש במאפיין ההדפסה הדו-צדדית האוטומטית (הדפסה דו-צדדית) כברירת המחדל כאשר הוא מותקן במדינות/אזורים מסוימים.
Windows 8.1, במהדורת 32 סיביות/64 סיביות	מנהל ההדפסה הספציפי למדפסת HP PCL-6 מותקן עבור מערכת הפעלה זו כחלק מהתקנת התוכנה המלאה.	תמיכה ב-Windows 8.1 RT מסופקת דרך Microsoft IN OS גירסה 4, מנהל התקן במהדורת 32 סיביות. מנהל ההתקן HP PCL-6 מוגדר להשתמש במאפיין ההדפסה הדו-צדדית האוטומטית (הדפסה דו-צדדית) כברירת המחדל כאשר הוא מותקן במדינות/אזורים מסוימים.
Windows 10, במהדורת 32 סיביות/64 סיביות	מנהל ההדפסה הספציפי למדפסת HP PCL-6 מותקן עבור מערכת הפעלה זו כחלק מהתקנת התוכנה המלאה.	מנהל ההתקן HP PCL-6 מוגדר להשתמש במאפיין ההדפסה הדו-צדדית האוטומטית (הדפסה דו-צדדית) כברירת המחדל כאשר הוא מותקן במדינות/אזורים מסוימים.
Windows Server 2008 SP2, במהדורת 32 סיביות	מנהל ההדפסה הספציפי למדפסת HP PCL 6 מותקן עבור מערכת הפעלה זו כחלק מהתקנת התוכנה הבסיסית.	
Windows Server 2008 SP2, במהדורת 64 סיביות	מנהל ההדפסה הספציפי למדפסת HP PCL 6 מותקן עבור מערכת הפעלה זו כחלק מהתקנת התוכנה הבסיסית.	מנהל ההתקן HP PCL 6 מוגדר להשתמש במאפיין ההדפסה הדו-צדדית האוטומטית (הדפסה דו-צדדית) כברירת המחדל כאשר הוא מותקן במדינות/אזורים מסוימים.

מערכת הפעלה	מנהל ההתקן המותקן	הערות
Windows Server 2008 R2, SP1 במהדורת 64 סיביות	מנהל ההדפסה הספציפי למדפסת HP PCL 6 מותקן עבור מערכת הפעלה זו כחלק מהתקנת התוכנה הבסיסית.	מנהל ההתקן HP PCL 6 מוגדר להשתמש במאפיין ההדפסה הדו-צדדית האוטומטית (הדפסה דו-צדדית) כברירת המחדל כאשר הוא מותקן במדינות/אזורים מסוימים.
OS X 10.9, OS X 10.8 Mountain Lion OS X 10.10 Yosemite ו-Mavericks	מנהל ההדפסה ותוכנית השירות להדפסה של OS X זמינים להורדה מאתר hp.com ועשויים אף להיות זמינים דרך Apple Software Update. תוכנית ההתקנה של HP עבור OS X אינה כלולה בתקליטור שהגיע באריזה.	עבור OS X, הורד את תוכנית ההתקנה המלאה מאתר האינטרנט של התמיכה עבור מדפסת זו. 1. בקר בכתובת www.hp.com/support/ljM426MFP , www.hp.com/support/ljM427MFP 2. בחר ב- Support Options (אפשרויות תמיכה), ולאחר מכן, תחת Download Options (אפשרויות הורדה), בחר ב- Drivers, Software & Firmware (מנהלי התקן, תוכנה וקושחה). 3. לחץ על גרסת מערכת הפעלה ולאחר מכן לחץ על הלחצן Download (הורד). מנהל ההתקן OS X מוגדר להשתמש במאפיין ההדפסה הדו-צדדית האוטומטית (הדפסה דו-צדדית) כברירת המחדל כאשר הוא מותקן במדינות/אזורים מסוימים.

הערה: לקבלת רשימה עדכנית של מערכות הפעלה הנתמכות, עבור אל www.hp.com/support/ljM426MFP, לקבלת העזרה המקיפה של HP עבור המדפסת www.hp.com/support/ljM427MFP

הערה: לפרטים על מערכות הפעלה של השרת והלקוח ולקבלת תמיכה במנהלי ההתקן HP PCL6, HP UPD, HP PCL 5 ו-PS-1 עבור מדפסת זו, עבור אל www.hp.com/go/upd ולחץ על הכרטיסייה **Specifications** (מפרט).

פתרונות להדפסה מניידים

המדפסת תומכת בתוכנה הבאה עבור הדפסה מניידים:

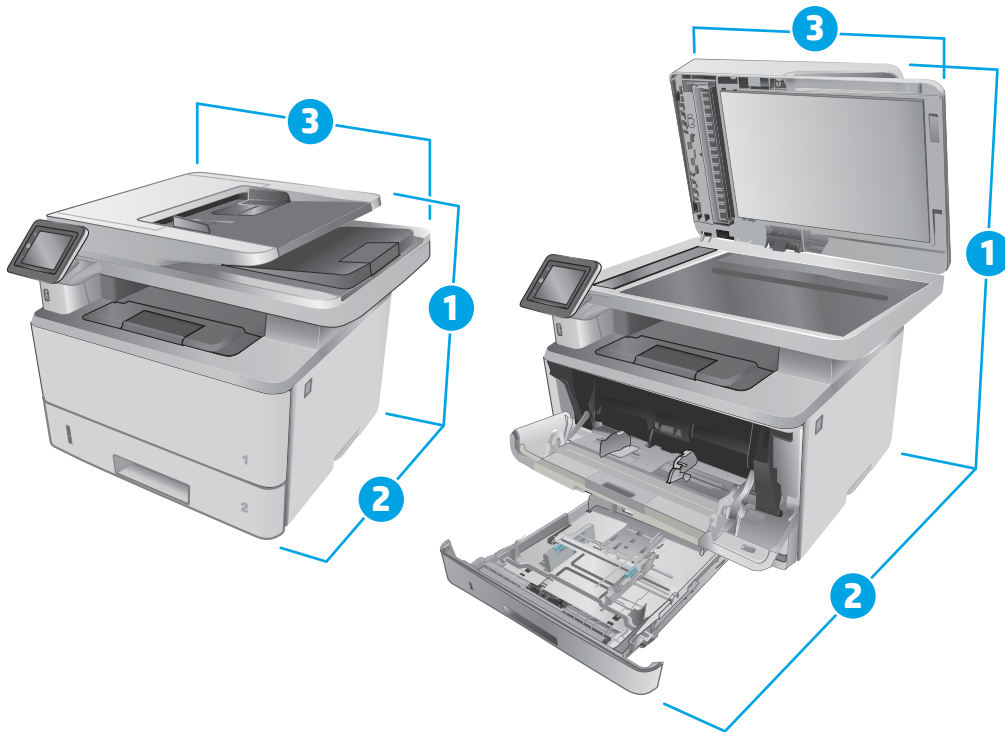
- תוכנת HP ePrint

הערה: תוכנת HP ePrint תומכת במערכות הפעלה הבאות: Windows 7 SP 1 (במהדורת 32 סיביות ו-64 סיביות); Windows 8 (במהדורת 32 סיביות ו-64 סיביות); Windows 8.1 (במהדורת 32 סיביות ו-64 סיביות); Mac OS X-ו-10.10 בגרסאות OS X-ו-10.9 Mavericks, 10.8 Mountain Lion ו-10.10 Yosemite.

- HP ePrint באמצעות דוא"ל (מחייב הפעלה של HP Web Services והמדפסת חייבת להיות רשומה ב-HP ePrint (Connected))
- היישום HP ePrint (זמין עבור Android, iOS ו-Blackberry)
- היישום ePrint Enterprise (נתמך בכל המדפסות עם תוכנת שרת ePrint Enterprise)
- היישום HP All-in-One Remote עבור התקני iOS ו-Android
- Google Cloud Print
- AirPrint
- הדפסה ב-Android

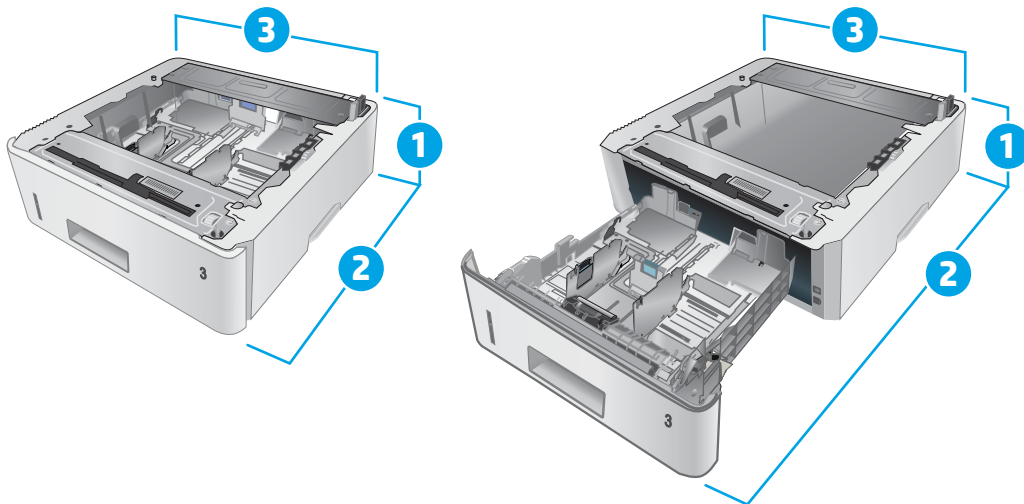
ממדי המדפסת

איור 1-1 ממדים עבור דגמי M426 ו-M427



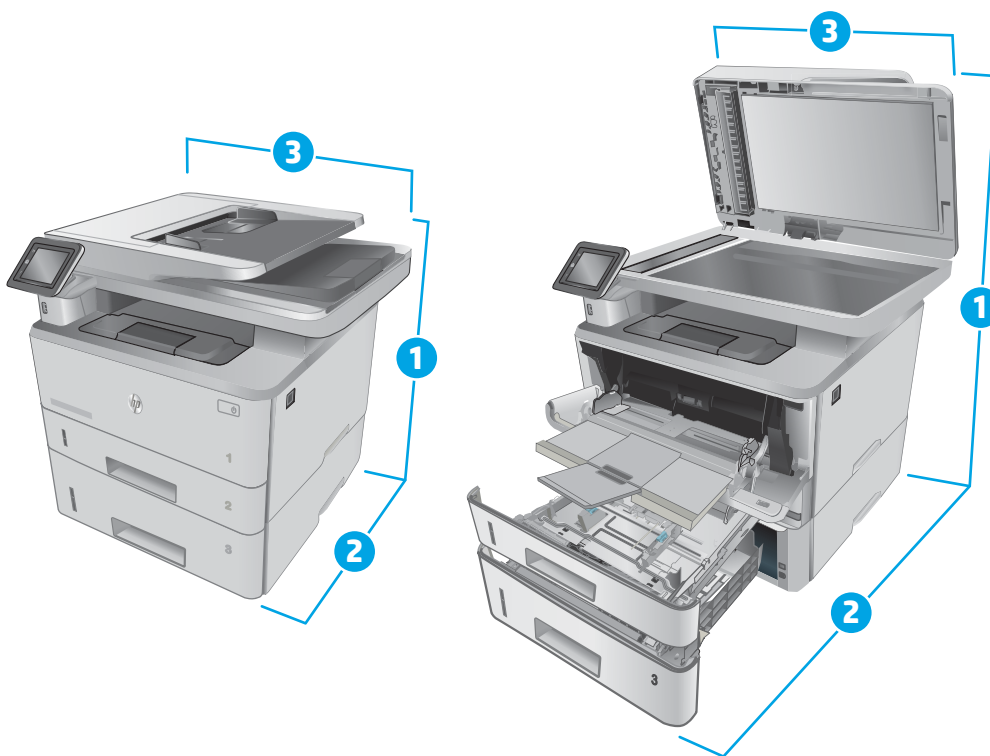
המדפסת סגורה במלואה	המדפסת פתוחה במלואה
1. גובה	452 מ"מ
2. עומק	390 מ"מ
3. רוחב	420 מ"מ
משקל (עם מחסניות)	13.1 ק"ג

איור 1-2 ממדים עבור המגש האופציונלי ל-550 גיליונות



המגש סגור במלואו	המגש פתוח במלואו	
131 מ"מ	131 מ"מ	1. גובה
781 מ"מ	357 מ"מ	2. עומק
381 מ"מ	381 מ"מ	3. רוחב
	3.7 ק"ג	משקל (עם מחסניות)

איור 1-3 ממדים עבור המדפסת עם המגש האופציונלי ל-550 גיליונות



מדפסת ומגש פתוחים במלואם	מדפסת ומגש סגורים במלואם	
706 מ"מ	452 מ"מ	1. גובה
839 מ"מ	390 מ"מ	2. עומק
453 מ"מ	420 מ"מ	3. רוחב
	16.6 ק"ג	משקל (עם מחסניות)

צריכת אנרגיה, מפרט חשמל ופליטות אקוסטיות

לקבלת מידע עדכני, ראה www.hp.com/support/ljM426MFP, www.hp.com/support/ljM427MFP

⚠️ זהירות: דרישות המתח מתבססות על המדינה/אזור שבהם נמכרת המדפסת. אין להמיר את מתח הפעולה. הדבר יגרום נזק למדפסת וישלול את תוקף האחריות.

טווח פעולה סביבתי

טבלה 1-1 טווח פעולה סביבתי

מידה מותרת	מידה מומלצת	תנאי סביבה
15° עד 32.5°C	17.5° עד 25°C	טמפרטורה
10% עד 80% RH	30% עד 70% לחות יחסית	לחות יחסית

הגדרת חומרת המדפסת והתקנת התוכנה

לקבלת הוראות הגדרה בסיסיות, עיין בפוסטר הוראות ההתקנה ובמדריך תחילת הדרך המצורפים למדפסת. לקבלת הוראות נוספות, עבור לאתר התמיכה של HP באינטרנט.

עבור אל www.hp.com/support/ljM426MFP, www.hp.com/support/ljM427MFP לקבלת העזרה המלאה של HP עבור המדפסת. קבל את התמיכה הבאה:

- Install and configure (התקן וקבע תצורה)
- Learn and use (למד והשתמש)
- Solve problems (פתור בעיות)
- הורדת עדכוני תוכנה וקושחה
- Join support forums (הצטרף לפורומי תמיכה)
- Find warranty and regulatory information (חפש מידע על אחריות ותקינה)

- [טעינת מגש 1](#)
- [טעינת מגש 2](#)
- [טעינת מגש 3](#)
- [טעינת מעטפות והדפסה עליהן](#)

לקבלת מידע נוסף:

המידע שלהלן נכון למועד הפרסום. לקבלת מידע עדכני, ראה www.hp.com/support/ljM426MFP,
www.hp.com/support/ljM427MFP.

העזרה המקיפה של HP עבור המדפסת כוללת את המידע הבא:

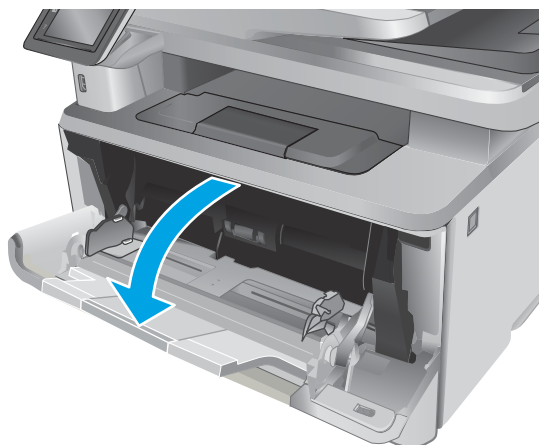
- Install and configure (התקן וקבע תצורה)
- Learn and use (למד והשתמש)
- Solve problems (פתור בעיות)
- הורדת עדכוני תוכנה וקושחה
- Join support forums (הצטרף לפורומי תמיכה)
- Find warranty and regulatory information (חפש מידע על אחריות ותקינה)

טעינת מגש 1

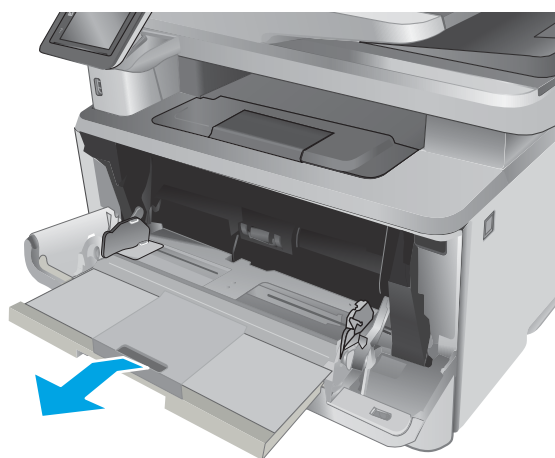
מבוא

המידע הבא מתאר כיצד לטעון נייר במגש 1. מגש זה מכיל עד 100 גליונות של נייר 75 גר/מ"ר.

⚠️ זהירות: כדי להימנע מחסימות נייר, אין להוסיף נייר למגש 1 או להוציא ממנו נייר במהלך ההדפסה.

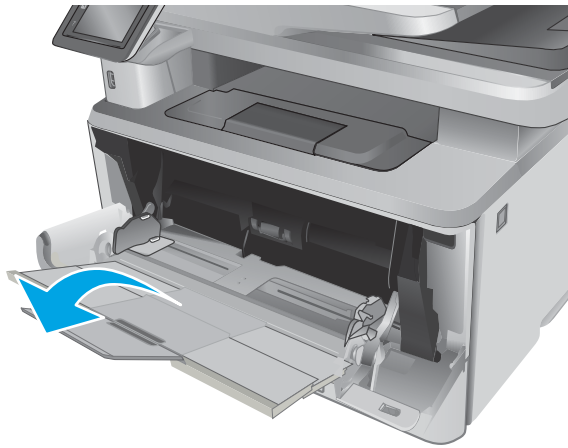


1. פתח את מגש 1 על-ידי אחיזה בידיות בכל צד של המגש ומשיכתו כלפי מטה.

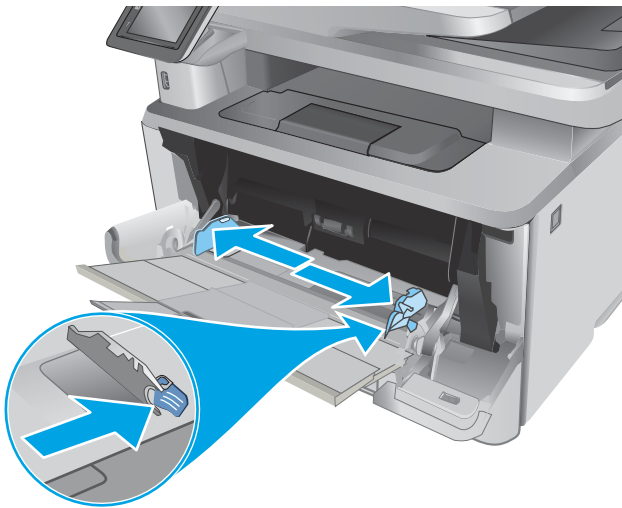


2. משוך את מאריך המגש כלפי חוץ.

3. עבור נייר ארוך, פתח את מאריך המגש כדי לתמוך בנייר.

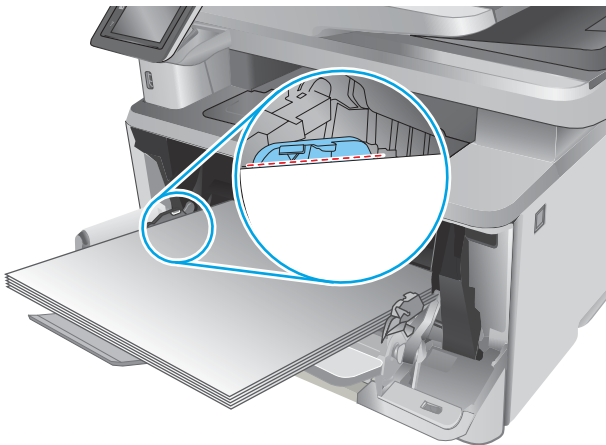


4. לחץ על הלשונית שבמכוון הנייר הימני ולאחר מכן הרחב את מכווני הנייר לגודל הנכון.

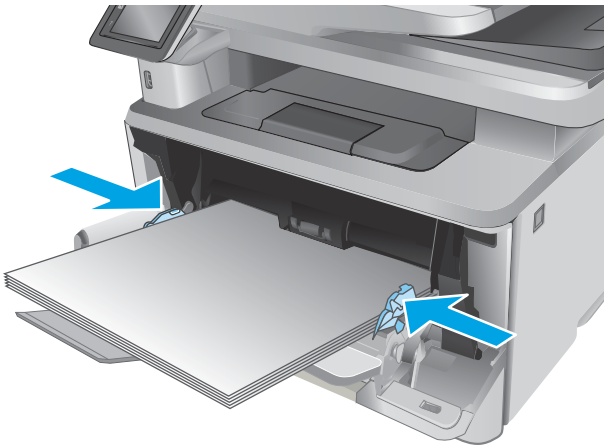


5. טען את הנייר במגש. ודא שהנייר מונח מתחת ללשוניות ומתחת לסימני הגובה המרבי.

כיוון הנייר במגש משתנה בהתאם לגודל הנייר. לקבלת מידע נוסף, ראה [כיוון הנייר במגש 1](#) [בעמוד 18](#)



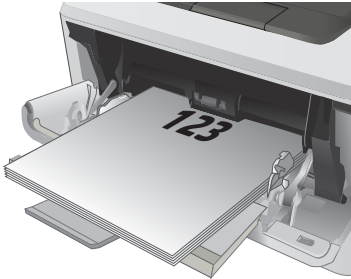
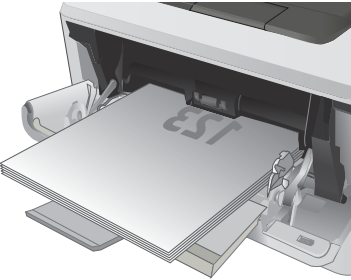
6. לחץ על הלשונית שבמכוון הנייר הימני, ולאחר מכן כוונן את מכווני הנייר כך שייגעו קלות בערימת הנייר אך לא יקפלו את הנייר.



7. במחשב, התחל את תהליך ההדפסה מתוך יישום התוכנה. ודא שמנהל ההתקן מוגדר לסוג ולגודל הנכון עבור הנייר שעליו מתבצעת ההדפסה מהמגש.

כיוון הנייר במגש 1

בעת השימוש בנייר המחייב כיוון הדפסה מסוים, טען אותו בהתאם למידע בטבלה הבאה.

כיצד לטעון נייר	פלט	סוג נייר
<p>הצד המודפס כלפי מעלה</p> <p>הקצה העליון נכנס למדפסת ראשון</p> 	הדפסה על צד אחד	נייר מכתבים או נייר מודפס מראש
<p>הצד המודפס כלפי מטה</p> <p>הקצה העליון נכנס למדפסת ראשון</p> 	הדפסה דו-צדדית	נייר מכתבים או נייר מודפס מראש

טעינת מגש 2

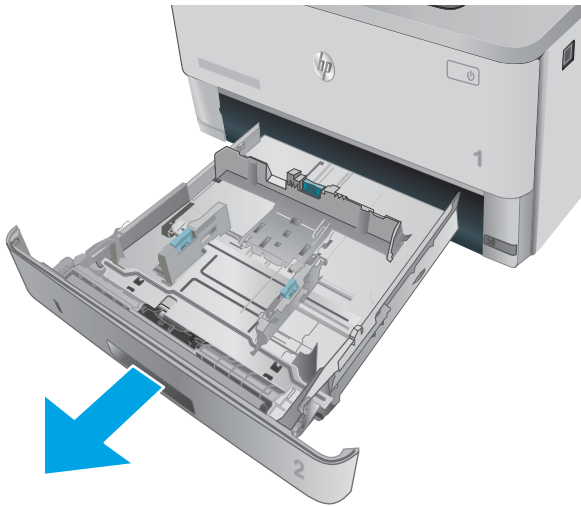
מבוא

המידע הבא מתאר כיצד לטעון נייר במגש 2. מגש זה מכיל עד 250 גליונות של נייר 75 גר/מ"ר.

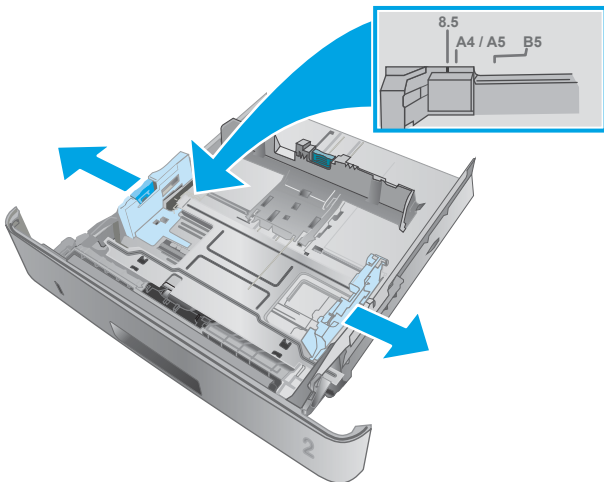
⚠ זהירות: אין להדפיס על מעטפות, מדבקות או על נייר בגדלים שאינם נתמכים ממגש 2. הדפס על סוגי נייר אלה אך ורק מתוך מגש 1.

1. שלוף את המגש במשיכה והרם אותו קלות כדי להוציא אותו מהמדפסת.

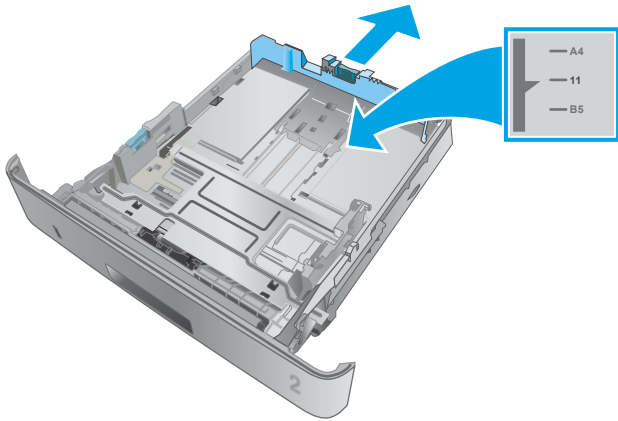
הערה: אין לפתוח את המגש תוך כדי שימוש.



2. כוונן את מכווני רוחב הנייר על-ידי לחיצה על תפס הכונון במכוון השמאלי והסטת המכוונים לגודל הנייר שבשימוש.



3. כוונן את מכוון אורך הנייר על-ידי לחיצה על תפס הכוונן והסטת המכוון לגודל הנייר שבשימוש.

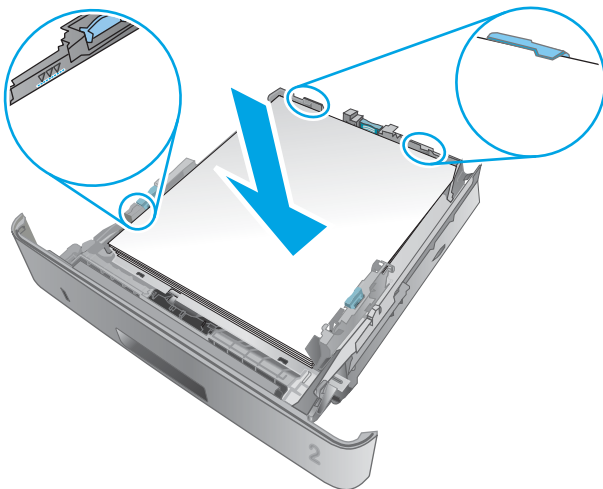


4. טען נייר במגש. לקבלת מידע על קביעת כיוון ההדפסה בנייר, ראה [כיוון הנייר במגש 2 בעמוד 21](#)

הערה: אין להצמיד את מכווני הנייר לערימת הנייר. כוונן אותם בהתאם למיקומים או לסימונים שבמגש.

הערה: כדי למנוע חסימות, התאם את מכווני הנייר לגודל הנכון ואל תמלא את המגש יתר על המידה. ודא שראש הערימה נמצא מתחת למחווך המגש המלא, כפי שמוצג בהגדלה שבאיור.

הערה: כוונן לקוי של המגש עשוי לגרום להופעת הודעת שגיאה במהלך ההדפסה או לחסימת נייר.



5. החלק את המגש חזרה לתוך המדפסת, עד הסוף.



6. במחשב, התחל את תהליך ההדפסה מתוך יישום התוכנה. ודא שמנהל ההתקן מוגדר לסוג ולגודל הנכון עבור הנייר שעליו מתבצעת ההדפסה מהמגש.

כיוון הנייר במגש 2

בעת השימוש בנייר המחייב כיוון הדפסה מסוים, טען אותו בהתאם למידע בטבלה הבאה.

סוג נייר	פלט	כיצד לטעון נייר
נייר מכתבים או נייר מודפס מראש	הדפסה על צד אחד	הצד המודפס כלפי מעלה הקצה העליון בקדמת המגש
נייר מכתבים או נייר מודפס מראש	הדפסה דו-צדדית	הצד המודפס כלפי מטה הקצה העליון בקדמת המגש

טעינת מגש 3

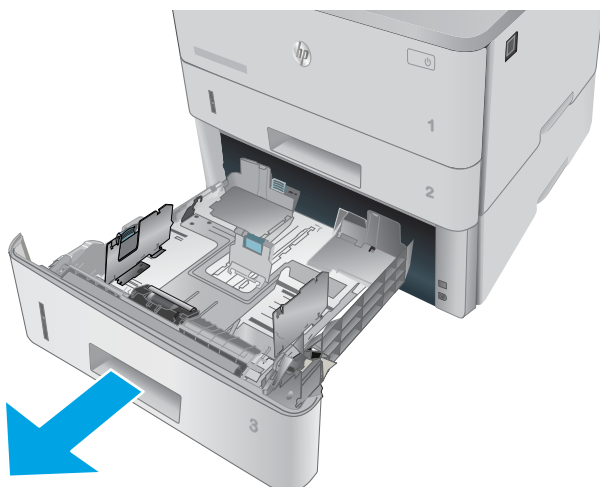
מבוא

המידע הבא מתאר כיצד לטעון נייר במגש 3. מגש זה מכיל עד 550 גליונות של נייר 75 גר/מ"ר.

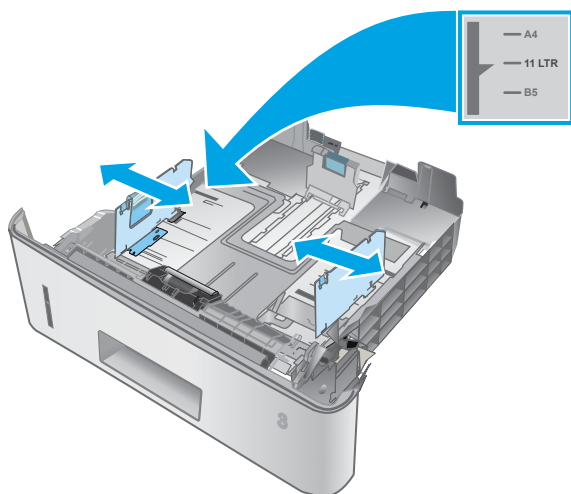
⚠️ זהירות: אין להדפיס על מעטפות, מדבקות או על נייר בגדלים שאינם נתמכים ממגש 3. הדפס על סוגי נייר אלה אך ורק מתוך מגש 1.

1. שלוף את המגש במשיכה והרם אותו קלות כדי להוציא אותו מהמדפסת.

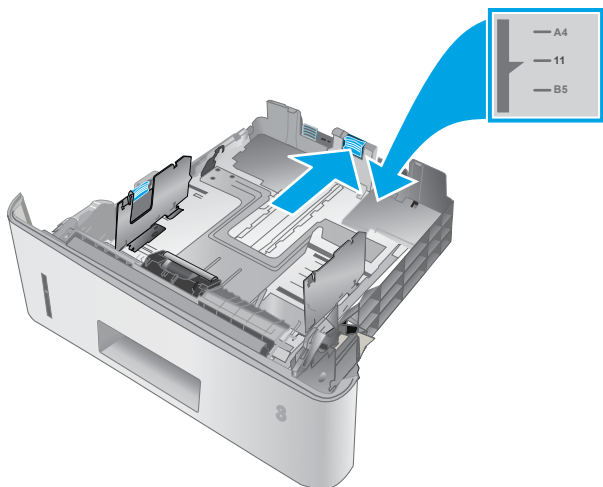
הערה: אין לפתוח את המגש תוך כדי שימוש.



2. כוונן את מכווני רוחב הנייר על-ידי לחיצה על תפס הכונון במכוון השמאלי והסטת המכוונים לגודל הנייר שבשימוש.



3. כוונן את מכוון אורך הנייר על-ידי לחיצה על תפס הכונון והססת המכוון לגודל הנייר שבשימוש.

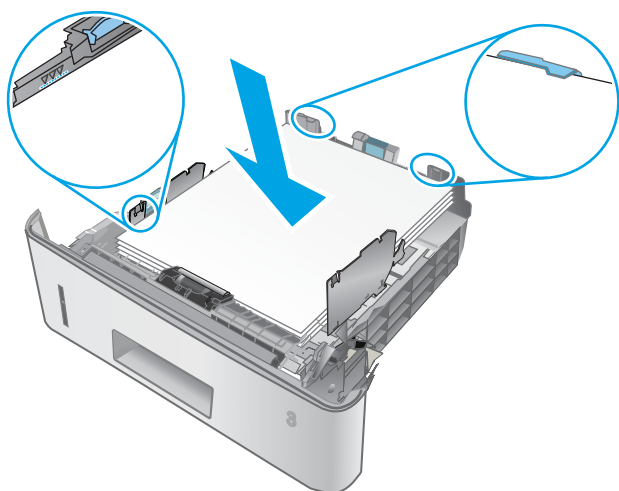


4. טען נייר במגש. לקבלת מידע על קביעת כיוון ההדפסה בנייר, ראה [כיוון הנייר במגש 3 בעמוד 24](#)

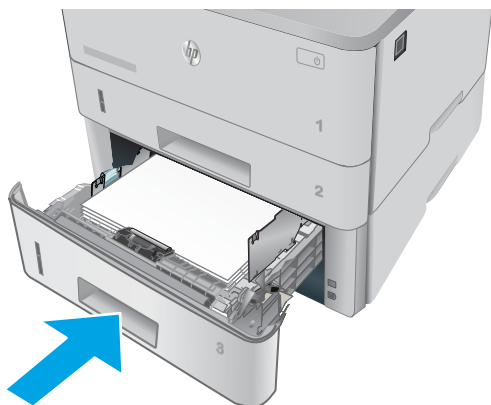
הערה: אין להצמיד את מכווני הנייר לערימת הנייר. כוונן אותם בהתאם למיקומים או לסימונים שבמגש.

הערה: כדי למנוע חסימות, התאם את מכווני הנייר לגודל הנכון ואל תמלא את המגש יתר על המידה. ודא שראש הערימה נמצא מתחת למחווון המגש המלא, כפי שמוצג בהגדלה שבאיור.

הערה: כוונן לקוי של המגש עשוי לגרום להופעת הודעת שגיאה במהלך ההדפסה או לחסימת נייר.



5. החלק את המגש חזרה לתוך המדפסת, עד הסוף.



6. במחשב, התחל את תהליך ההדפסה מתוך יישום התוכנה. ודא שמנהל ההתקן מוגדר לסוג ולגודל הנכון עבור הנייר שעליו מתבצעת ההדפסה מהמגש.

כיוון הנייר במגש 3

בעת השימוש בנייר המחייב כיוון הדפסה מסוים, טען אותו בהתאם למידע בטבלה הבאה.

סוג נייר	פלט	כיצד לטעון נייר
נייר מכתבים או נייר מודפס מראש	הדפסה על צד אחד	הצד המודפס כלפי מעלה הקצה העליון בקדמת המגש
נייר מכתבים או נייר מודפס מראש	הדפסה דו-צדדית	הצד המודפס כלפי מטה הקצה העליון בקדמת המגש

טעינת מעטפות והדפסה עליהן

מבוא

המידע הבא מתאר כיצד להדפיס ולטעון מעטפות. השתמש במגש 1 בלבד כדי להדפיס על מעטפות. מגש 1 מכיל עד 10 מעטפות.

על מנת להדפיס על מעטפות באמצעות הזנה ידנית, בצע את השלבים הבאים כדי לבחור את ההגדרות הנכונות במנהל ההדפסה, ולאחר מכן טען את המעטפות במגש לאחר שליחת עבודת ההדפסה אל המדפסת.

הדפסת מעטפות

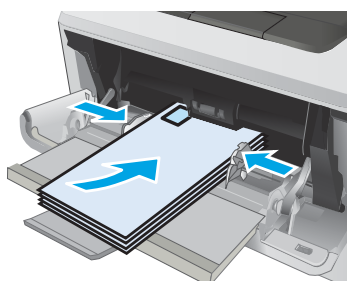
1. בתוכנית, בחר באפשרות **Print** (הדפס).
2. בחר את המדפסת מתוך רשימת המדפסות, ולאחר מכן לחץ או הקש על הלחצן **Properties** (מאפיינים) או **Preferences** (העדפות) כדי לפתוח את מנהל ההדפסה.

הערה: שם הלחצן משתנה עבור תוכניות שונות.

הערה: כדי לגשת אל מאפיינים אלה מתוך מסך 'התחל' ב-Windows 8 או 8.1, בחר באפשרות **התקנים**, בחר באפשרות **הדפסה** ולאחר מכן בחר את המדפסת.

3. לחץ או הקש על הכרטיסייה **נייר/איכות**.
4. בחר את הגודל הנכון עבור המעטפות מתוך הרשימה הנפתחת **Paper size** (גודל הנייר).
5. בחר באפשרות **Envelope** (מעטפה) מתוך הרשימה הנפתחת **Paper type** (סוג נייר).
6. בחר באפשרות **Manual feed** (הזנה ידנית) מתוך הרשימה הנפתחת **Paper source** (מקור נייר).
7. לחץ על הלחצן **OK** (אישור) כדי לסגור את תיבת הדו-שיח **Document Properties** (מאפייני מסמך).
8. בתיבת הדו-שיח **Print** (הדפס), לחץ על הלחצן **OK** (אישור) כדי להדפיס את העבודה.

כיוון המעטפה



טען מעטפות במגש 1 כשהצד המודפס פונה כלפי מעלה והקצה הקצר המיועד לבולים נכנס ראשון למדפסת.

3 חומרים מתכלים, אביזרים וחלקים

- [הזמנת חומרים מתכלים, אביזרים וחלקים](#)

- [החלפת מחסנית הטונר](#)

לקבלת מידע נוסף:

המידע שלהלן נכון למועד הפרסום. לקבלת מידע עדכני, ראה www.hp.com/support/ljM426MFP,
www.hp.com/support/ljM427MFP.

העזרה המקיפה של HP עבור המדפסת כוללת את המידע הבא:

- Install and configure (התקן וקבע תצורה)
- Learn and use (למד והשתמש)
- Solve problems (פתור בעיות)
- הורדת עדכוני תוכנה וקושחה
- Join support forums (הצטרף לפורומי תמיכה)
- Find warranty and regulatory information (חפש מידע על אחריות ותקינה)

הזמנת חומרים מתכלים, אביזרים וחלקים

הזמנה

www.hp.com/go/suresupply	הזמן חומרים מתכלים ונייר
www.hp.com/buy/parts	הזמן חלקים ואביזרים מקוריים של HP
פנה לספק שירות או תמיכה מורשה של HP.	הזמן דרך ספקי שירות או תמיכה
כדי לגשת, בדפדפן אינטרנט נתמך במחשב שלך, הזן את כתובת ה-IP של המדפסת או את שם המחשב המארח בשדה הכתובת/URL. שרת האינטרנט המשובץ מכיל קישור לאתר האינטרנט HP SureSupply, המספק אפשרויות לרכישת חומרים מתכלים מקוריים של HP.	הזמנה באמצעות שרת האינטרנט המשובץ (EWS) של HP

חומרים מתכלים ואביזרים

מק"ט	מספר מחסנית	תיאור	פריט
Supplies (חומרים מתכלים)			
CF226A	26A	מחסנית טונר חלופית להדפסה בשחור בעלת קיבולת סטנדרטית	מחסנית טונר שחור מקורית HP 26A למדפסת לייזר הערה: דגמי M426 בלבד
CF228A	28A	מחסנית טונר חלופית להדפסה בשחור בעלת קיבולת סטנדרטית	מחסנית טונר שחור מקורית HP 28A למדפסת לייזר הערה: דגמי M427 בלבד
CF226X	26X	מחסנית טונר להדפסה בשחור בעלת קיבולת גבוהה	מחסנית טונר שחור מקורית HP 26X בעלת תפוקה גבוהה למדפסת לייזר הערה: דגמי M426 בלבד
CF228X	28X	מחסנית טונר להדפסה בשחור בעלת קיבולת גבוהה	מחסנית טונר מקורית HP 28X להדפסה בשחור בעלת תפוקה גבוהה למדפסת לייזר הערה: דגמי M427 בלבד
אביזרים			
rm2-5413-000CN	לא ישים	מזין נייר של 550 גיליונות (מגש 3 אופציונלי)	מזין נייר אחד למדפסת לייזר של HP ל-500 גיליונות

חלקים הניתנים לתיקון על-ידי הלקוח

חלקים הניתנים לתיקון על-ידי הלקוח (CSR) זמינים עבור מדפסות לייזר רבות של HP על מנת להפחית את משך התיקון. מידע נוסף על תוכנית CSR ויתרונויותיה ניתן למצוא בכתובת www.hp.com/go/csr-support ובכתובת www.hp.com/go/csr-faq.

ניתן להזמין חלקי חילוף מקוריים של HP בכתובת www.hp.com/buy/parts או על-ידי יצירת קשר עם שירות מורשה של HP או עם ספק תמיכה. בעת ההזמנה, יהיה עליך לספק את אחד מהפרטים הבאים: מק"ט, מספר סידורי (נמצא בגב המדפסת), מספר המדפסת או שם המדפסת.

- חלקים המפורטים כחובה להחלפה עצמית יותקנו על-ידי לקוחות, אלא אם כן אתה מוכן לשלם לצוות שירות של HP כדי שיבצע את התיקון. עבור חלקים אלה, התמיכה באתר הלקוח או בהחזרה למחסן לא תסופק במסגרת האחריות למדפסת של HP.
- חלקים המפורטים כהחלפה עצמית אופציונלית ניתנים להתקנה על-ידי צוות שירות של HP לפי בקשתך ללא תשלום נוסף במהלך תקופת האחריות למדפסת.

מק"ט	אפשרויות החלפה עצמית	תיאור	פריט
RL2-0656-000CN	חובה	גליל מגש חלופי	גליל מגש רב-תכליתי
RM2-5392-000CN	חובה	מחסנית חלופית למגש 2	מגש הזנת נייר ל-250 גיליונות
rm2-5413-000CN	חובה	מזין נייר של 550 גיליונות (מגש 3 אופציונלי)	מזין נייר אחד למדפסת ליזר של HP ל-500 גיליונות
RM2-5452-000CN	חובה	גליל הרמה חלופיים עבור מגש 2	מכלול גליל הרמת נייר של מגש 2
RM2-57412-000CN	חובה	גליל הרמה חלופיים עבור מגש 3	מכלול גליל הרמת נייר של מגש 3
RM2-5397-000CN	חובה	גלילי הפרדה חלופיים עבור מגש 2	מכלול גליל הפרדה של מגש 2
RM2-5745-000CN	חובה	גלילי הפרדה חלופיים עבור מגש 3	מכלול גליל הפרדה של מגש 3

החלפת מחסנית הטונר

- [מבוא](#)
- [מידע על מחסנית הטונר](#)
- [הוצא את מחסנית הטונר והחלף אותה](#)

מבוא

המידע הבא כולל פרטים על מחסנית הטונר עבור המדפסת, וכן הוראות להחלפתה.

מידע על מחסנית הטונר

המדפסת תציג חיווי כאשר המפלס של מחסנית הטונר נמוך ונמוך מאוד. תוחלת החיים שנותרה בפועל של מחסנית הטונר עשויה להשתנות. הקפד להחזיק מחסנית חלופית שתוכל להתקין כאשר איכות ההדפסה לא תהיה עוד קבילה.

המשך להדפיס עם המחסנית הנוכחית עד שפיזור הטונר יפסיק להפיק איכות הדפסה משביעת רצון. כדי לפזר מחדש את הטונר, הוצא את מחסנית הטונר מהמדפסת ונער את המחסנית בעדינות שוב ושוב לאורך הציר האופקי שלה. לקבלת ייצוג גרפי נאות, עיין בהוראות ההחלפה של מחסנית. החזר את מחסנית הטונר למדפסת וסגור את הכיסוי הקדמי.

כדי לרכוש מחסניות או לבדוק תאימות מחסניות עבור המדפסת, עבור אל HP SureSupply בכתובת www.hp.com/go/suresupply. גלול לתחתית הדף וודא שהמדינה/אזור נכונים.

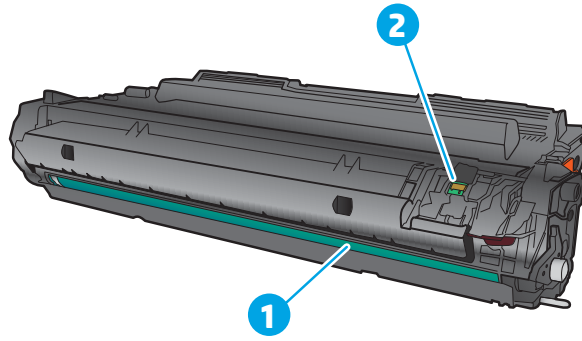
מק"ט	מספר מחסנית	תיאור	קיבולת
CF226A	26A	מחסנית טונר חלופית להדפסה בשחור בעלת קיבולת סטנדרטית	מחסנית טונר שחור HP 26A Original LaserJet הערה: דגמי M426 בלבד
CF228A	28A	מחסנית טונר חלופית להדפסה בשחור בעלת קיבולת סטנדרטית	מחסנית טונר שחור מקורית HP 28A למדפסת לייזר הערה: דגמי M427 בלבד
CF226X	26X	מחסנית טונר להדפסה בשחור בעלת קיבולת גבוהה	מחסנית טונר שחור HP 26X High Yield Black Original LaserJet הערה: דגמי M426 בלבד
CF228X	28X	מחסנית טונר להדפסה בשחור בעלת קיבולת גבוהה	מחסנית טונר מקורית HP 28X להדפסה בשחור בעלת תפוקה גבוהה למדפסת לייזר הערה: דגמי M427 בלבד

הערה: מחסניות טונר בתפוקה גבוהה מכילות טונר בכמות גדולה יותר לעומת מחסניות רגילות, עבור תפוקת דפים מוגברת. לקבלת מידע נוסף, ראה www.hp.com/go/learnaboutsupplies.

אל תוציא את מחסנית הטונר מארזתה עד ששיגע הזמן להחליף אותה.

זהירות: כדי להימנע מנזק למחסנית הטונר, אל תחשוף אותה לאור ליותר מדקות ספורות. כסה את תוף ההדמיה הירוק אם עליך להוציא את מחסנית הטונר מהמדפסת למשך פרק זמן ארוך.

האיור הבא מציג את רכיבי מחסנית הטונר.



1	תוף הדמיה
<p>זהירות: אל תיגע בתוף ההדמיה. טביעות אצבעות עלולות לגרום לבעיות באיכות ההדפסה.</p>	
2	שבב זיכרון

זהירות: ⚠ אם בגד מתלכלך מטונר, נגב אותו בעזרת מטלית יבשה ושטוף את הבגד במים קרים. מים חמים יקבעו את הטונר בתוך הבד.

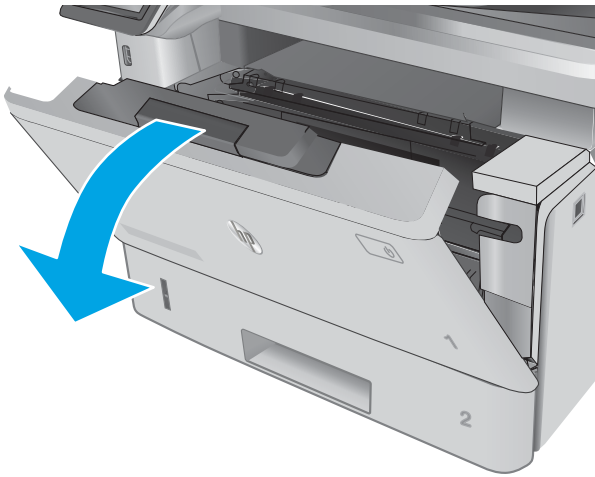
הערה: 📝 מידע על מיחזור מחסניות טונר משומשות מופיע על אריזת מחסנית הטונר.

הוצא את מחסנית הטונר והחלף אותה

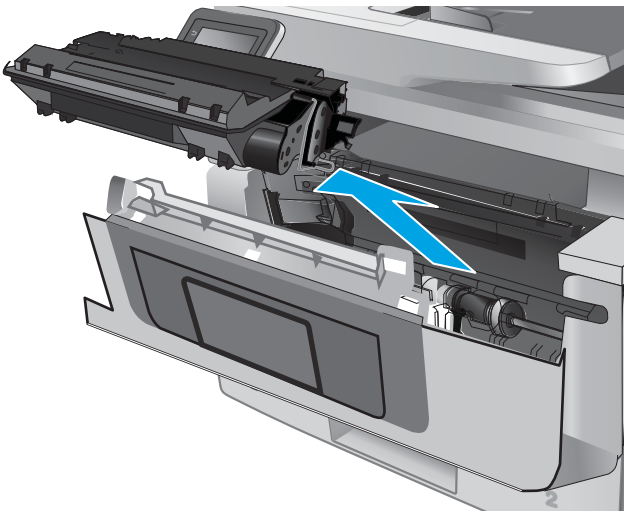
1. לחץ על הלחצן לשחרור הדלת הקדמית.



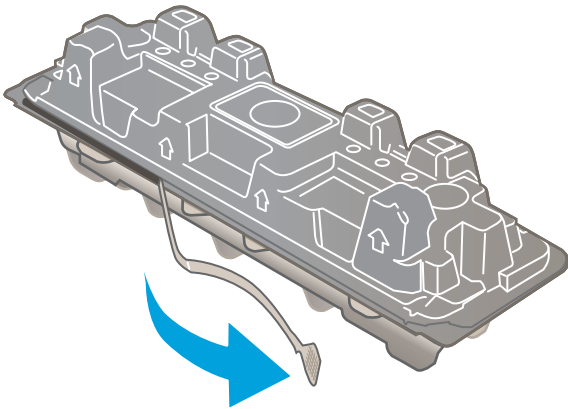
2. פתח את הדלת הקדמית.



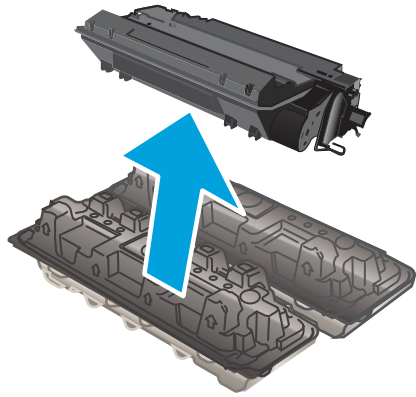
3. הוצא את מחסנית הטונר המשומשת מהמדפסת.



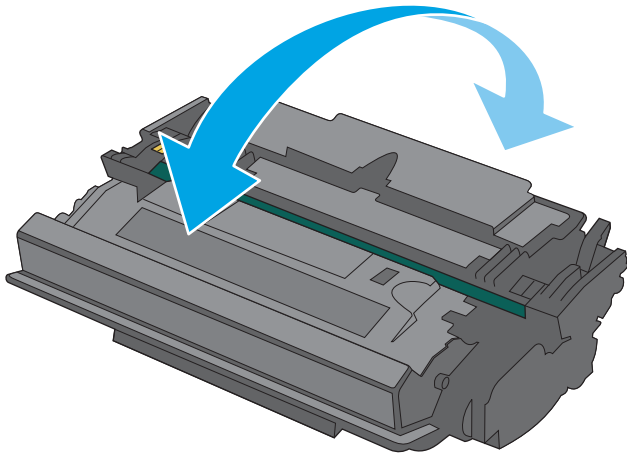
4. הוצא את אריזת הטונר החדשה מהקופסה, ולאחר מכן משוך את לשונית השחרור באריזה.



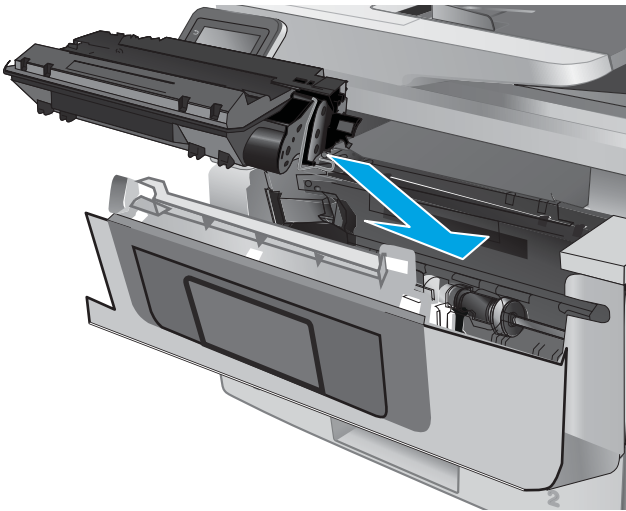
5. הוצא את מחסנית הטונר ממעטפת האריזה הפתוחה. הכנס את מחסנית הטונר המשומשת לשקית, לצורך מיחזור.



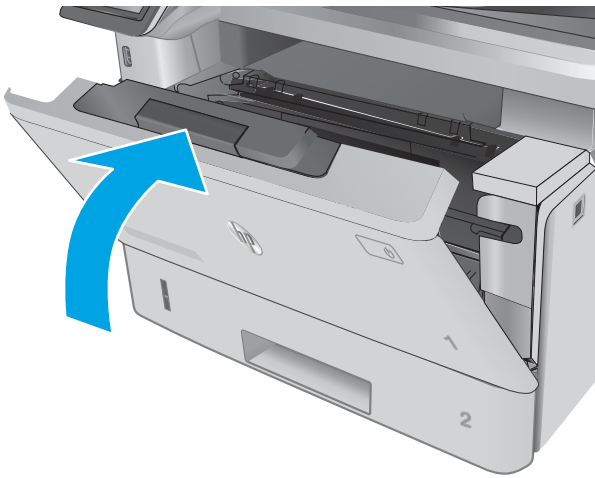
6. אחז בשני קצוות מחסנית הטונר ונער אותה 5-6 פעמים.



7. ישר את מחסנית הטונר עם המסלולים בתוך המדפסת, והתקן את מחסנית הטונר עד שתיכנס למקומה כראוי.



8. סגור את הדלת הקדמית.



- [משימות הדפסה \(Windows\)](#)
- [משימות הדפסה \(OS X\)](#)
- [אחסון עבודות הדפסה במוצר עבור הדפסה במועד מאוחר יותר או הדפסה פרטית](#)
- [הדפסה מהתקן נייד](#)
- [שימוש בהדפסת Walk-up USB](#)

לקבלת מידע נוסף:

המידע שלהלן נכון למועד הפרסום. לקבלת מידע עדכני, ראה www.hp.com/support/ljM426MFP, www.hp.com/support/ljM427MFP.

העזרה המקיפה של HP עבור המדפסת כוללת את המידע הבא:

- Install and configure (התקן וקבע תצורה)
- Learn and use (למד והשתמש)
- Solve problems (פתור בעיות)
- הורדת עדכוני תוכנה וקושחה
- Join support forums (הצטרף לפורומי תמיכה)
- Find warranty and regulatory information (חפש מידע על אחריות ותקינה)

משימות הדפסה (Windows)

אופן ההדפסה (Windows)

ההליך הבא מתאר את תהליך ההדפסה הבסיסי עבור Windows.

1. בתוכנה בחר באפשרות הדפסה.

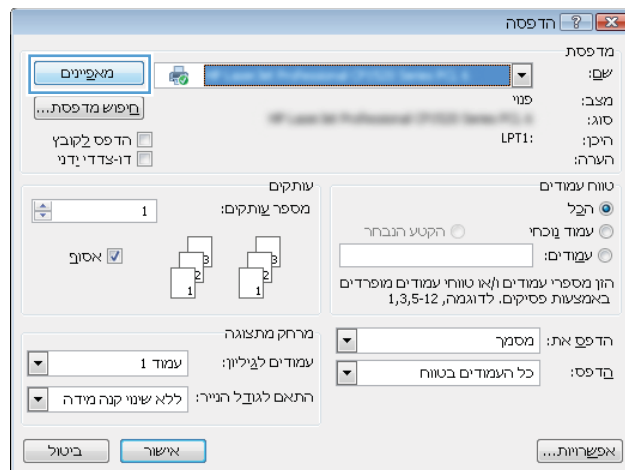
2. בחר את המדפסת מתוך רשימת המדפסות. כדי לשנות הגדרות, לחץ או הקש על הלחצן **Properties** (מאפיינים) או **Preferences** (העדפות) כדי לפתוח את מנהל ההדפסה.

הערה: שם הלחצן משתנה עבור תוכניות שונות.

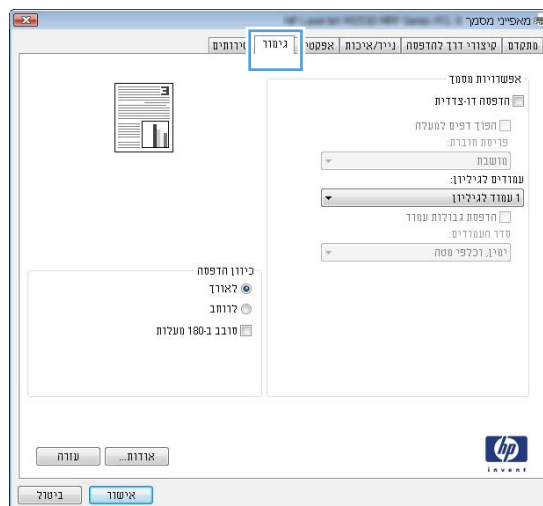
הערה: כדי לגשת אל מאפיינים אלה מתוך מסך 'התחל' ב-Windows 8 או 8.1, בחר באפשרות התקנים, בחר באפשרות הדפסה ולאחר מכן בחר את המדפסת.

הערה: לקבלת מידע נוסף, לחץ על לחצן העזרה (?) במנהל ההדפסה.

הערה: מנהל ההדפסה שלך עשוי להיראות שונה מכפי שמוצג כאן, אך השלבים זהים.



3. לחץ או הקש על הכרטיסיות במנהל ההדפסה כדי לקבוע את תצורת האפשרויות הזמינות. לדוגמה, קבע את כיוון הנייר בכרטיסייה **Finishing** (גימור), וקבע את מקור הנייר, סוג הנייר, גודל הנייר והגדרות האיכות בכרטיסייה **Paper/Quality** (נייר/איכות).



4. לחץ או הקש על הלחצן **אישור** כדי לחזור לתיבת הדו-שיח **הדפסה**. בחר את מספר העותקים להדפסה ממסך זה.

5. לחץ או הקש על הלחצן **אישור** כדי להדפיס את העבודה.


הדפסה אוטומטית משני צדי הדף (Windows)

בצע הליך זה עבור מדפסות שבהן מותקנת יחידה להדפסה דו-צדדית אוטומטית. אם במדפסת לא מותקנת יחידה להדפסה דו-צדדית אוטומטית, או כדי להדפיס על סוגי נייר שהיחידה להדפסה דו-צדדית אינה תומכת בהם, הדפס על שני הצדדים באופן ידני.

1. בתוכנה בחר באפשרות **הדפסה**.

2. בחר את המדפסת מתוך רשימת המדפסות, ולאחר מכן לחץ או הקש על הלחצן **Properties** (מאפיינים) או **Preferences** (העדפות) כדי לפתוח את מנהל ההדפסה.

 **הערה:** שם הלחצן משתנה עבור תוכניות שונות.

 **הערה:** כדי לגשת אל מאפיינים אלה מתוך יישום מסך 'התחל' ב-Windows 8 או ב-Windows 8.1, בחר באפשרות **התקנים**, בחר באפשרות **הדפסה** ולאחר מכן בחר את המדפסת.

3. לחץ או הקש על הכרטיסייה **גימור**.

4. בחר בתיבת הסימון **הדפסה דו-צדדית**. לחץ על הלחצן **אישור** כדי לסגור את תיבת הדו-שיח **מאפייני מסמך**.

5. בתיבת הדו-שיח **הדפסה** לחץ על הלחצן **אישור** כדי להדפיס את העבודה.


הדפסה ידנית משני צדי הדף (Windows)

בצע הליך זה עבור מדפסות שלא מותקנת בהן יחידה להדפסה דו-צדדית אוטומטית, או כדי להדפיס על נייר שהיחידה להדפסה דו-צדדית אינה תומכת בו.

1. בתוכנה בחר באפשרות **הדפסה**.

2. בחר את המדפסת מתוך רשימת המדפסות, ולאחר מכן לחץ או הקש על הלחצן **Properties** (מאפיינים) או **Preferences** (העדפות) כדי לפתוח את מנהל ההדפסה.

 **הערה:** שם הלחצן משתנה עבור תוכניות שונות.

 **הערה:** כדי לגשת אל מאפיינים אלה מתוך יישום מסך 'התחל' ב-Windows 8 או ב-Windows 8.1, בחר באפשרות **התקנים**, בחר באפשרות **הדפסה** ולאחר מכן בחר את המדפסת.

3. לחץ או הקש על הכרטיסייה **גימור**.

4. בחר את תיבת הסימון **הדפסה דו-צדדית (ידנית)**. לחץ על **אישור** כדי להדפיס את צדה הראשון של העבודה.

5. קח את הערימה המודפסת מסל הפלט ושים אותה במגש 1.

6. אם תופיע הנחיה, גע בלחצן לוח הבקרה המתאים כדי להמשיך.

הדפסת עמודים מרובים בגיליון (Windows)

1. בתוכנה בחר באפשרות **הדפסה**.
2. בחר את המדפסת מתוך רשימת המדפסות, ולאחר מכן לחץ או הקש על הלחצן **Properties** (מאפיינים) או **Preferences** (העדפות) כדי לפתוח את מנהל ההדפסה.

הערה: שם הלחצן משתנה עבור תוכניות שונות.

הערה: כדי לגשת אל מאפיינים אלה מתוך יישום מסך 'התחל' ב-Windows 8 או ב-Windows 8.1, בחר באפשרות **התקנים**, בחר באפשרות **הדפסה** ולאחר מכן בחר את המדפסת.

3. לחץ או הקש על הכרטיסייה **גימור**.
4. בחר את מספר העמודים לכל גיליון מתוך הרשימה הנפתחת **עמודים לגיליון**.
5. בחר באפשרויות המתאימות עבור **הדפסת גבולות עמוד**, **סדר העמודים** וכן **כיוון הדפסה**. לחץ על הלחצן **אישור** כדי לסגור את תיבת הדו-שיח **מאפייני מסמך**.
6. בתיבת הדו-שיח **הדפסה** לחץ על הלחצן **אישור** כדי להדפיס את העבודה.

בחירת סוג הנייר (Windows)

1. בתוכנה בחר באפשרות **הדפסה**.
2. בחר את המדפסת מתוך רשימת המדפסות, ולאחר מכן לחץ או הקש על הלחצן **Properties** (מאפיינים) או **Preferences** (העדפות) כדי לפתוח את מנהל ההדפסה.

הערה: שם הלחצן משתנה עבור תוכניות שונות.

הערה: כדי לגשת אל מאפיינים אלה מתוך יישום מסך 'התחל' ב-Windows 8 או ב-Windows 8.1, בחר באפשרות **התקנים**, בחר באפשרות **הדפסה** ולאחר מכן בחר את המדפסת.

3. לחץ או הקש על הכרטיסייה **נייר/איכות**.
4. מהרשימה הנפתחת **סוג הנייר**, לחץ על האפשרות **עד...**
5. הרחב את הרשימה **סוג הנייר**: אחר.
6. הרחב את הקטגוריה של סוגי נייר המתארת באופן המדויק ביותר את הנייר שלך.
7. בחר באפשרות המתאימה לסוג הנייר שאתה משתמש בו ולאחר מכן לחץ על הלחצן **אישור**.
8. לחץ על הלחצן **אישור** כדי לסגור את תיבת הדו-שיח **מאפייני מסמך**. בתיבת הדו-שיח **הדפסה** לחץ על הלחצן **אישור** כדי להדפיס את העבודה.
9. אם יש צורך להגדיר את תצורת המגש, תופיע בלוח הבקרה של המדפסת הודעה בנוגע להגדרת המגש. טען במגש נייר מהסוג והגודל שצוינו וסגור את המגש.
10. גע בלחצן **OK** (אישור) כדי לאשר את הסוג והגודל שזוהו, או גע בלחצן **Modify** (שנה) כדי לבחור גודל נייר או סוג נייר שונים.
11. בחר את הסוג והגודל המתאימים וגע בלחצן **OK** (אישור).

משימות הדפסה נוספות

בקר בכתובת www.hp.com/support/ljM426MFP, www.hp.com/support/ljM427MFP

יש הוראות זמינות לביצוע משימות הדפסה ספציפיות, כגון:

- יצירת קיצורי דרך להדפסה או להגדרות שנקבעו מראש ושימוש בהם
- בחירת גודל הנייר, או שימוש בגודל נייר מותאם אישית
- בחירה בכיוון ההדפסה של העמוד
- יצירת חוברת
- שינוי קנה המידה של מסמך כדי שיתאים לגודל נייר מסוים
- הדפסת העמוד הראשון או האחרון של המסמך על נייר שונה
- הדפסת סימני מים במסמך

משימות הדפסה (OS X)

כיצד להדפיס (OS X)

ההליך הבא מתאר את תהליך ההדפסה הבסיסי עבור OS X.

1. לחץ על תפריט **File** (קובץ) ולאחר מכן לחץ על האפשרות **Print** (הדפסה).
2. בחר את המדפסת.
3. לחץ על **Show Details** (הצג פרטים) או על **Copies & Pages** (עותקים ועמודים), ולאחר מכן בחר תפריטים אחרים להתאמת הגדרות ההדפסה.

הערה: שם הפריט משתנה עבור תוכניות שונות.

4. לחץ על הלחצן **Print** (הדפס).

הדפסה אוטומטית משני צדי הדף (OS X)

הערה: מידע זה מתייחס למדפסות הכוללות יחידה להדפסה דו-צדדית אוטומטית.

הערה: מאפיין זה זמין אם תתקין את מנהל ההדפסה של HP. ייתכן שהוא לא יהיה זמין אם אתה משתמש ב-AirPrint.

1. לחץ על תפריט **File** (קובץ) ולאחר מכן לחץ על האפשרות **Print** (הדפסה).
2. בחר את המדפסת.
3. לחץ על **Show Details** (הצג פרטים) או על **Copies & Pages** (עותקים ועמודים), ולאחר מכן לחץ על התפריט **Layout** (פריסה).

הערה: שם הפריט משתנה עבור תוכניות שונות.

4. בחר באפשרות הכריכה מהרשימה הנפתחת **Two-Sided** (דו-צדדית).

5. לחץ על הלחצן **Print** (הדפס).

הדפסה ידנית משני צדי הדף (OS X)

הערה: מאפיין זה זמין אם תתקין את מנהל ההדפסה של HP. ייתכן שהוא לא יהיה זמין אם אתה משתמש ב-AirPrint.

1. לחץ על תפריט **File** (קובץ) ולאחר מכן לחץ על האפשרות **Print** (הדפסה).
2. בחר את המדפסת.
3. לחץ על **Show Details** (הצג פרטים) או על **Copies & Pages** (עותקים ועמודים), ולאחר מכן לחץ על התפריט **Manual Duplex** (הדפסה דו-צדדית ידנית).

הערה: שם הפריט משתנה עבור תוכניות שונות.

4. לחץ על התיבה **Manual Duplex** (הדפסה דו-צדדית ידנית) ובחר אפשרות כריכה.

5. לחץ על הלחצן **Print** (הדפס).

6. גש למדפסת והוצא את כל הדפים הריקים ממגש 1.

7. הוצא את הערימה המודפסת מסל הפלט והנח אותה כאשר הצד המודפס כלפי מטה במגש ההזנה.
8. אם תופיע הנחיה, גע בלחצן לוח הבקרה המתאים כדי להמשיך.

הדפסת עמודים מרובים בגיליון (OS X)

1. לחץ על תפריט **File** (קובץ) ולאחר מכן לחץ על האפשרות **Print** (הדפסה).
2. בחר את המדפסת.
3. לחץ על **Show Details** (הצג פרטים) או על **Copies & Pages** (עותקים ועמודים), ולאחר מכן לחץ על התפריט **Layout** (פריסה).

הערה: שם התפריט משתנה עבור תוכניות שונות.

4. מהרשימה הנפתחת **Pages per Sheet** (עמודים לגיליון), בחר את מספר העמודים שברצונך להדפיס בכל גיליון.
5. באזור **Layout Direction** (כיוון פריסה), בחר את הסדר ומיקום העמודים בגיליון.
6. בתפריט **Borders** (גבולות), בחר את סוג הגבול שיודפס סביב כל עמוד בגיליון.
7. לחץ על הלחצן **Print** (הדפס).

בחירת סוג הנייר (OS X)

1. לחץ על תפריט **File** (קובץ) ולאחר מכן לחץ על האפשרות **Print** (הדפסה).
2. בחר את המדפסת.
3. לחץ על **Show Details** (הצג פרטים) או על **Copies & Pages** (עותקים ועמודים), ולאחר מכן לחץ על התפריט **Media & Quality** (חומרי הדפסה ואיכות) או על התפריט **Paper/Quality** (נייר/איכות).

הערה: שם התפריט משתנה עבור תוכניות שונות.

4. בחר מתוך האפשרויות **Media & Quality** (חומרי הדפסה ואיכות) או **Paper/Quality** (נייר/איכות).

הערה: רשימה זו כוללת את סט האפשרויות הראשי הזמין. אפשרויות מסוימות אינן זמינות בכל המדפסות.

- **Media Type** (סוג חומר הדפסה): בחר באפשרות המתאימה לסוג הנייר עבור עבודת ההדפסה.
 - **Print Quality** (איכות הדפסה): בחר את רמת הרזולוציה לעבודת ההדפסה.
 - **Edge-To-Edge Printing** (הדפסה מקצה לקצה): בחר באפשרות זו כדי להדפיס סמוך לקצוות הנייר.
 - **EconoMode** (מצב חיסכון): בחר באפשרות זו לשימור הטונר בעת הדפסת טיוטות של מסמכים.
5. לחץ על הלחצן **Print** (הדפס).

משימות הדפסה נוספות

בקר בכתובת www.hp.com/support/ljM426MFP, www.hp.com/support/ljM427MFP

יש הוראות זמינות לביצוע משימות הדפסה ספציפיות, כגון:

- יצירת קיצורי דרך להדפסה או להגדרות שנקבעו מראש ושימוש בהם
- בחירת גודל הנייר, או שימוש בגודל נייר מותאם אישית

- בחירה בכיוון ההדפסה של העמוד
- יצירת חוברת
- שינוי קנה המידה של מסמך כדי שיתאים לגודל נייר מסוים
- הדפסת העמוד הראשון או האחרון של המסמך על נייר שונה
- הדפסת סימני מים במסמך

אחסון עבודות הדפסה במוצר עבור הדפסה במועד מאוחר יותר או הדפסה פרטית

- [מבוא](#)
- [לפני שתתחיל](#)
- [הגדרת המדפסת עבור אחסון עבודות](#)
- [יצירת עבודה מאוחסנת \(Windows\)](#)
- [הדפסת עבודה שאוחסנה](#)
- [מחיקת עבודה מאוחסנת](#)

מבוא

סעיף זה מספק הליכים ליצירה ולהדפסה של מסמכים המאוחסנים במדפסת. ניתן להדפיס עבודות אלה במועד מאוחר יותר או באופן פרטי.

לפני שתתחיל

מאפיין אחסון העבודות כולל את הדרישות הבאות:

- יש לוודא שמותקן כונן הבזק USB 2.0 ייעודי עם שטח פנוי בנפח 16 GB לפחות ב-USB האחורי במארח. כונן הבזק USB זה מכיל את עבודות האחסון שיישלחו אל המדפסת. הוצאת כונן הבזק USB זה מהמדפסת משביתה את מאפיין אחסון העבודות.
- אם אתה משתמש ב-HP Universal Print Driver (UPD), עליך להשתמש ב-UPD בגרסה 5.9.0 ואילך.

הגדרת המדפסת עבור אחסון עבודות

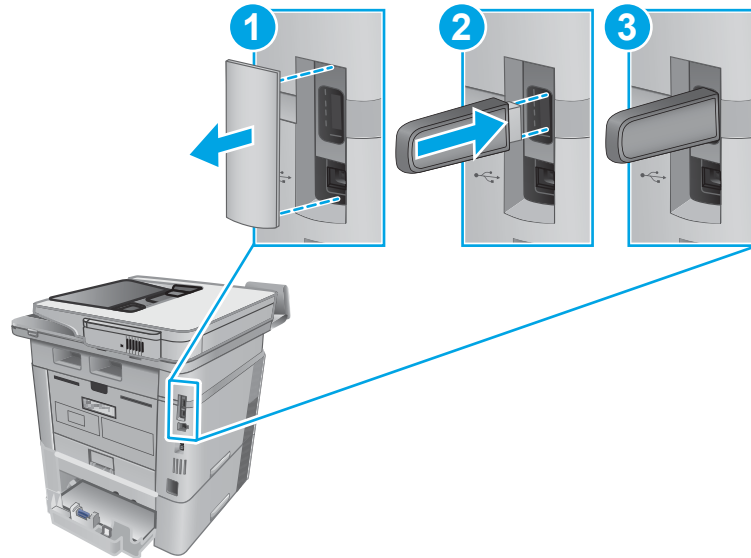
השלם את התהליכים הבאים כדי להפעיל את מאפיין אחסון העבודות של המדפסת.

שלב 1: התקן את כונן הבזק USB

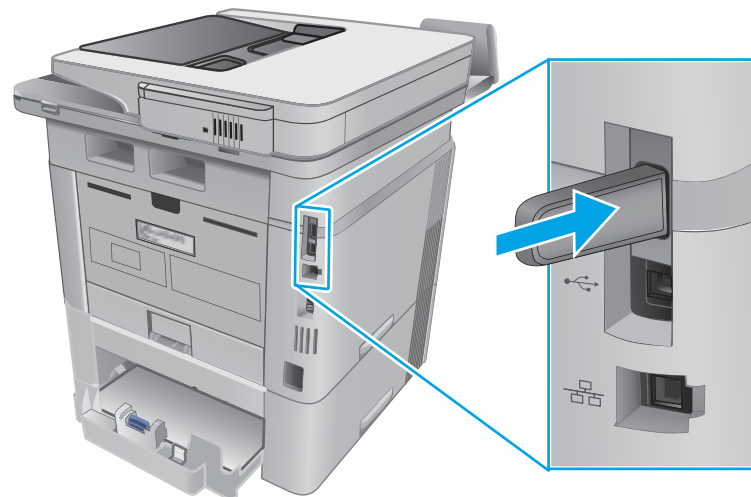
1. אתר את יציאת ה-USB האחורית.

 **הערה:** בדגמים מסוימים, יציאת ה-USB האחורית מכוסה. הסר את המכסה של יציאת ה-USB האחורית לפני שתמשיך.

2. הכנס כונן הבזק USB ליציאת USB האחורית.



הערה: בדגמים M402d ו-M403d אין יציאת USB אחורית.



לוח הבקרה יציג את ההודעה **The USB drive will be formatted** (יבוצע פרמוט של כונן ה-USB).

3. בחר באפשרות **OK** כדי להשלים את ההליך.

שלב 2: עדכן את מנהל ההדפסה

עדכן את מנהל ההדפסה ב-Windows

1. לחץ על הלחצן **התחל** ולאחר מכן לחץ על האפשרות **התקנים ומדפסות**.
 2. לחץ לחיצה ימנית על השם של מדפסת HP ולאחר מכן בחר באפשרות **מאפייני מדפסת**.
 3. בתיבת הדו-שיח **מאפיינים**, בחר את הכרטיסייה **הגדרות התקן**.
 4. בחר באפשרות **עדכן כעת**, ולאחר מכן לחץ על **אישור**. מנהל ההדפסה מתעדכן.
- מנהל ההדפסה המעודכן יכלול את הכרטיסייה **אחסון עבודות**.

גישה למאפייני 'אחסון עבודות' במערכות הפעלה מדור קודם של Windows

כדי לגשת למאפייני 'אחסון עבודות' במערכות הפעלה מדור קודם של Windows, כגון Windows XP או Vista, בצע את השלבים הבאים:

1. לחץ על הלחצן **התחל**, ולאחר מכן לחץ על **לוח הבקרה**.
2. בחר את **מדפסות ופקסים**, לחץ לחיצה ימנית על שם מדפסת HP ובחר את **מאפיינים**.
3. בחר את הכרטיסייה **הגדרות התקן**.
4. תחת **אפשרויות להתקנה**, שנה את **קביעת תצורה אוטומטית מ-Off** לעדכן **עכשיו** ולאחר מכן לחץ על **OK**. המתן להשלמת האימות של המדפסת.

יצירת עבודה מאוחסנת (Windows)

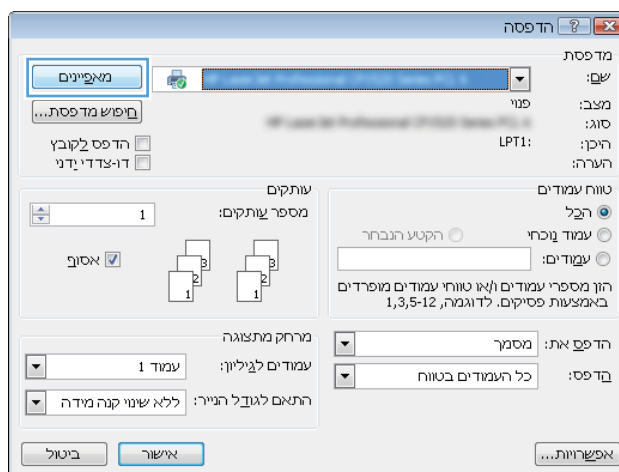
אחסן עבודות במדפסת להדפסה פרטית או להדפסה מושהית.

הערה: מנהל ההדפסה שלך עשוי להיראות שונה מכפי שמוצג כאן, אך השלבים זהים.

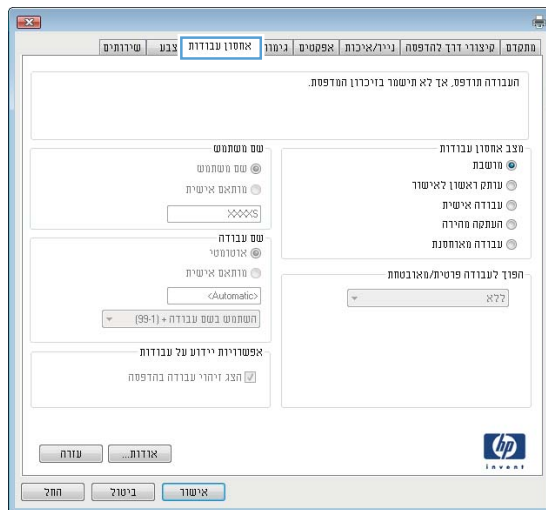
1. בתוכנה בחר באפשרות **הדפסה**.
2. בחר את המדפסת מרשימת המדפסות ולאחר מכן בחר באפשרויות **מאפיינים** או **העדפות** (השם משתנה בין תוכנות שונות).

הערה: שם הלחצן משתנה עבור תוכניות שונות.

הערה: כדי לגשת אל מאפיינים אלה מתוך יישום מסך 'התחל' ב-Windows 8 או ב-Windows 8.1, בחר באפשרות **התקנים**, בחר באפשרות **הדפסה** ולאחר מכן בחר את המדפסת.



3. לחץ על הכרטיסייה **Job Storage** (אחסון עבודות).



4. בחר אפשרות עבור **Job Storage Mode** (מצב אחסון עבודות).

Mode (מצב)	תיאור	הגנה באמצעות מספר זיהוי אישי	מחיקת עבודות
Proof and Hold (הגה והשהה)	הדפס את העמוד הראשון של המסמך כדי לאמת את איכות ההדפסה, ולאחר מכן הדפס את שאר עמודי המסמך מלוח הבקרה של המדפסת	לא	באופן אוטומטי, לאחר הדפסת העבודה או לאחר שהמערכת הגיעה למגבלת שמירת העבודות.
Personal Job (עבודה פרטית)	העבודה לא תודפס עד אשר תבקש זאת בלוח הבקרה של המדפסת.	כן (אופציונלי)	באופן אוטומטי, לאחר הדפסת העבודה או לאחר שהמערכת הגיעה למגבלת שמירת העבודות.
העתקה מהירה	הדפס את מספר העותקים הדרוש של עבודה ואחסן עותק של העבודה בזיכרון של המדפסת כדי שתוכל להדפיס אותה שוב מאוחר יותר.	לא	באופן ידני
Stored Job (עבודה מאוחסנת)	אחסן עבודה במדפסת ואפשר למשתמשים אחרים להדפיס את העבודה בכל עת.	כן (אופציונלי)	באופן ידני

5. כדי להשתמש בשם משתמש או בשם עבודה מותאמים אישית, לחץ על הלחצן **Custom** (מותאם אישית) והזן את שם המשתמש או את שם העבודה.

אם שם זה כבר קיים עבור עבודה מאוחסנת אחרת, בחר באיזו אפשרות להשתמש:

- **Use Job Name + (1-99)** (השתמש בשם העבודה + (1-99)): צרף מספר ייחודי לסופו של שם העבודה.
- **Replace Existing File** (החלף את הקובץ הקיים): החלף את העבודה המאוחסנת הקיימת בעבודה החדשה.

6. לחץ על הלחצן **OK** (אישור) כדי לסגור את תיבת הדו-שיח **Document Properties** (מאפייני מסמך). בתיבת הדו-שיח **Print** (הדפס), לחץ על הלחצן **OK** (אישור) כדי להדפיס את העבודה.

הדפסת עבודה שאוחסנה

בצע את ההליך הבא כדי להדפיס עבודה המאוחסנת בזיכרון המוצר.

1. החלק את אצבעך על מסך הבית של לוח הבקרה של המדפסת, עד שיופיע התפריט **Jobs** (עבודות). גע בסמל **Jobs** (עבודות) כדי לפתוח את התפריט.
2. בחר שם משתמש מהרשימה **Job Folders** (תיקיות עבודה). רשימה של עבודות המאוחסנות תחת שם משתמש זה תוצג.
3. בחר את שם העבודה. אם העבודה פרטית או מוצפנת, הזן PIN או סיסמה.
4. כדי להתאים את מספר העותקים, גע באפשרות **Copies** (עותקים), הזן את מספר העותקים ולאחר מכן גע בלחצן **OK**.
5. גע באפשרות **Print** (הדפס) להדפסת העבודה.

מחיקת עבודה מאוחסנת

כשאתה שולח עבודת הדפסה מאוחסנת לזיכרון המדפסת, המדפסת מחליפה כל עבודת הדפסה קודמת בעלת שם משתמש ושם עבודה זהים בעבודה זו. אם זיכרון המדפסת מלא, לוח הבקרה של המדפסת יציג את ההודעה **No more memory** (אין זיכרון פנוי) ויהיה עליך למחוק עבודות הדפסה מאוחסנות קיימות כדי שניתן יהיה לאחסן עבודות הדפסה נוספות.

השתמש בהליך הבא למחיקת עבודה שמאוחסנת בזיכרון המדפסת.

1. החלק את אצבעך על מסך הבית של לוח הבקרה של המדפסת, עד שיופיע התפריט **Jobs** (עבודות). גע בסמל **Jobs** (עבודות) כדי לפתוח את התפריט.
2. בחר שם משתמש מהרשימה **Job Folders** (תיקיות עבודה). רשימה של עבודות המאוחסנות תחת שם משתמש זה תוצג.
3. בחר את שם העבודה. אם העבודה פרטית או מוצפנת, הזן PIN או סיסמה.
4. בחר באפשרות **Delete** (מחק) ולאחר מכן בחר באפשרות **OK** כדי למחוק את העבודה.

הדפסה מהתקן נייד

מבוא

HP מציעה מספר פתרונות Mobile ו-ePrint כדי לאפשר הדפסה קלה למדפסת HP ממחשב נייד, ממחשב לוח, מטלפון חכם או מהתקן נייד אחר. כדי לראות את הרשימה המלאה ולקבוע מהי האפשרות הטובה ביותר, עבור אל www.hp.com/go/LaserJetMobilePrinting.

- [Wi-Fi Direct והדפסת NFC \(דגמים אלחוטיים בלבד\)](#)
- [HP ePrint דרך דוא"ל](#)
- [תוכנת HP ePrint](#)
- [AirPrint](#)
- [הדפסה משובצת ב-Android](#)

Wi-Fi Direct והדפסת NFC (דגמים אלחוטיים בלבד)

הדפסת Wi-Fi Direct והדפסת NFC (Near Field Communication) מאפשרות להתקנים (ניידים) התומכים ב-Wi-Fi ליצור חיבור רשת אלחוטית ישירות למדפסת ללא נתב אלחוטי.

Wi-Fi Direct ו-NFC מאפשרים הדפסה מהתקן נייד אלחוטי מבלי שידרש חיבור לרשת או לאינטרנט. יכולות NFC מאפשרות חיבור הדפסה אחד-לאחד עבור התקנים ניידים באמצעות מגע של התקן-להתקן.

הערה: לא כל מערכות ההפעלה של התקנים ניידים נתמכות על-ידי Wi-Fi Direct ו-NFC.

השתמש ב-Wi-Fi Direct כדי להדפיס באופן אלחוטי מההתקנים הבאים:

- התקנים ניידים של Android התואמים לפתרון ההדפסה המשובץ של Android

למידע נוסף על הדפסת Wi-Fi Direct, עבור אל www.hp.com/go/wirelessprinting.

ניתן להפעיל או להשבית את יכולות NFC ואת יכולות Wi-Fi Direct מלוח הבקרה של המדפסת.

הפעלה או השבתה של Wi-Fi Direct



יש לאפשר תחילה את יכולות Wi-Fi Direct מלוח הבקרה של המדפסת.

1. במסך הבית של לוח הבקרה של המדפסת, בחר בלחצן פרטי החיבור  / .

2. פתח את התפריטים הבאים:




- [Wi-Fi Direct](#)
- [Settings \(הגדרות\)](#)
- [On/Off \(מושבט\)](#)


3. גע בתפריט התפריט **On** (הפעלה). נגיעה בלחצן **Off** (כיבוי) תשבית את הדפסת Wi-Fi Direct.

הערה: בסביבות שבהן מותקן יותר מדגם אחד של אותה מדפסת, מומלץ לספק לכל מדפסת שם Wi-Fi Direct ייחודי לזיהוי קל יותר של המדפסת עבור הדפסת Wi-Fi Direct. שם ה-Wi-Fi Direct זמין אף הוא על-ידי נגיעה בסמל פרטי החיבור  /  במסך הבית של לוח הבקרה של המדפסת, ולאחר מכן נגיעה בסמל ה-Wi-Fi Direct.


בצע את ההליך הבא כדי לשנות את שם ה-Wi-Fi Direct של המדפסת באמצעות שרת האינטרנט המשובץ של HP (EWS):

שלב 1: פתיחת שרת האינטרנט המשובץ (EWS) של HP

1. ממסך הבית של לוח הבקרה של המדפסת, גע בלחצן פרטי החיבור (Q) / , ולאחר מכן גע בלחצן **Network Connected**  (מחובר לרשת) או בלחצן **Network Wi-Fi ON** (Q)  (מופעל ברשת) כדי להציג את כתובת ה-IP או את שם המחשב המארח.
2. פתח דפדפן אינטרנט והקלד בשורת הכתובת את כתובת ה-IP או שם המארח בדיוק כפי שהם מופיעים בלוח הבקרה של המדפסת. הקש על המקש **Enter** במקלדת של המחשב. שרת האינטרנט המשובץ של HP נפתח.

 <https://10.10.XX.XXX/>

אם דפדפן האינטרנט מציג את ההודעה **ישנה בעיה באישור האבטחה של אתר זה** בעת הניסיון לפתוח את ה-EWS, לחץ על **המשך לאתר אינטרנט זה (לא מומלץ)**.

הערה:  בחירה באפשרות **המשך לאתר אינטרנט זה (לא מומלץ)** לא תזיק למחשב בזמן הניווט בתוך ה-EWS עבור המדפסת של HP.

שלב 2: שינוי שם Wi-Fi Direct

1. לחץ על הכרטיסייה **עבודה ברשת**.
2. בחלונית הניווט השמאלית, לחץ על הקישור **Wi-Fi Direct Setup** (הגדרת Wi-Fi).
3. בשדה **שם Wi-Fi Direct** הזן את השם החדש.
4. לחץ על **החל**.

HP ePrint דרך דוא"ל

השתמש ב-HP ePrint כדי להדפיס מסמכים על-ידי שליחתם כקובץ מצורף לדוא"ל אל כתובת הדוא"ל של המדפסת מכל התקן התומך בדוא"ל.

הערה:  ייתכן ששידרש עדכון קושחה למדפסת כדי שניתן יהיה להשתמש במאפיין זה.

כדי להשתמש ב-HP ePrint, על המדפסת לעמוד בדרישות הבאות:

- המדפסת צריכה להיות מחוברת לרשת קווית או אלחוטית ודרושה לה גישה לאינטרנט.
 - יש לוודא כי HP Web Services זמין במדפסת, ויש לרשום את המדפסת באמצעות HP Connected.
- בצע את ההליך הבא כדי להפעיל את HP Web Services ולהירשם ב-HP Connected:

1. במסך הבית של לוח הבקרה של המדפסת, גע בלחצן פרטי החיבור (Q) / .

2. פתח את התפריטים הבאים:

- ePrint
- Settings (הגדרות)
- הפעלת שירותי אינטרנט

3. גע בלחצן **Print** (הדפס) כדי לקרוא את תנאי הסכם השימוש. גע בלחצן **OK** כדי לקבל את תנאי השימוש ולאפשר את HP Web Services.

המדפסת הופכת את שירותי האינטרנט לזמינים, ולאחר מכן מדפיסה דף מידע. דף המידע מכיל את קוד המדפסת הנחוץ לצורך ביצוע רישום של מוצר HP שברשותך ב-HP Connected.

4. עבור אל www.hpconnected.com כדי ליצור חשבון HP ePrint והשלם את תהליך ההתקנה.

תוכנת HP ePrint

תוכנת HP ePrint מאפשרת להדפיס בקלות ממחשב שולחני או נייד של Windows או Mac לכל מדפסת התומכת ב-HP ePrint. תוכנה זו תאפשר לך למצוא בקלות מדפסות התומכות ב-HP ePrint ורשומות בחשבון HP Connected שלך. מדפסת היעד של HP יכולה להימצא במשרד או במיקומים שונים ברחבי העולם.

- **Windows:** לאחר התקנת התוכנה, פתח את האפשרות **Print** (הדפס) ביישום ולאחר מכן בחר ב-**HP ePrint** מרשימת המדפסות המותקנות. לחץ על הלחצן **Properties** (מאפיינים) כדי להגדיר אפשרויות הדפסה.

- **OS X:** לאחר התקנת התוכנה, בחר באפשרויות **File** (קובץ), **Print** (הדפס), ולאחר מכן בחר את החץ לצד **PDF** (בפינה השמאלית התחתונה של מסך מנהל ההתקן). בחר ב-**HP ePrint**.

עבור Windows, תוכנת HP ePrint תומכת בהדפסת TCP/IP למדפסות מקומיות ברשת (LAN או WAN) ולמדפסות מקומיות התומכות ב-UPD PostScript.

Windows ו-OS X תומכים בהדפסת IPP למדפסות המחוברות לרשתות LAN או WAN שתומכות ב-ePCL.

Windows ו-Mac תומכים גם בהדפסת מסמכי PDF למיקומי הדפסה ציבוריים ובהדפסה באמצעות HP ePrint דרך דואר אלקטרוני בענן.

עבור אל www.hp.com/go/eprintsoftware לקבלת מנהלי התקן ומידע.

הערה: תוכנת HP ePrint היא תוכנית שירות לזרימת עבודה של PDF עבור Mac, ומבחינה טכנית היא אינה מהווה מנהל הדפסה.

הערה: תוכנת HP ePrint אינה תומכת בהדפסת USB.

AirPrint

הדפסה ישירה באמצעות AirPrint של Apple נתמכת עבור iOS 4.2 ואילך וממחשבי Mac ניידים שבהם פועלות גרסאות OS X 10.7 Lion וגרסאות חדשות יותר. השתמש ב-AirPrint כדי להדפיס ישירות למדפסת מ-iPad, מ-Apple iPhone (3GS ואילך) או מ-iPod Touch (דור שלישי ואילך) ביישומי הנייד הבאים:

- Mail (דואר)
- Photos (תמונות)
- Safari
- iBooks
- יישומים נבחרים של צד שלישי

כדי להשתמש ב-AirPrint, יש לחבר את המדפסת לאותה רשת (רשת משנה) שאליה מחובר התקן Apple. לקבלת מידע נוסף על השימוש ב-AirPrint ועל מוצרי HP התואמים ל-AirPrint, עבור אל www.hp.com/go/LaserJetMobilePrinting.

הערה: דא את מספר הגירסה לפני השימוש ב-AirPrint עם חיבור USB. גירסאות AirPrint 1.3 וגירסאות קודמות אינן תומכות בחיבורי USB.

הדפסה משובצת ב-Android

פתרון ההדפסה המובנה של HP עבור Android ו-Kindle מאפשר להתקנים ניידים למצוא באופן אוטומטי ולהדפיס במדפסות HP הנמצאות ברשת או בטווח הקליטה האלחוטית עבור הדפסת Wi-Fi Direct.

כדי להשתמש ב-AirPrint, יש לחבר את המדפסת לאותה רשת (רשת משנה) שאליה מחובר התקן Android.

פתרון ההדפסה מובנה במערכות ההפעלה הנתמכות, כך שאין צורך בהתקנת מנהלי התקן או בהורדת תוכנה.

לקבלת מידע נוסף על אופן השימוש בהדפסה משובצת של Android וכדי לגלות אילו התקני Android נתמכים, עבור אל www.hp.com/go/LaserJetMobilePrinting.

שימוש בהדפסת Walk-up USB

מבוא

מדפסת זו מאפשרת הדפסת walk-up USB, כך שניתן יהיה להדפיס קבצים במהירות מבלי לשלוח אותם ממחשב. המדפסת מקבלת כונני הבזק USB סטנדרטיים ביציאת ה-USB. הוא תומך בסוגי הקבצים הבאים:

- .pdf
- .jpg
- .prn ו-PRN
- .cht ו-CHT
- .pxl
- .pcl ו-PCL
- .ps ו-PS
- .doc ו-docx
- .ppt ו-pptx

שלב 1: גישה אל קובצי USB במדפסת

1. הכנס את כונן הבזק USB ליציאת USB הישירה במדפסת.
2. התפריט **USB Flash Drive** (כונן הבזק USB) נפתח עם האפשרויות הבאות:
 - **Print Documents** (הדפסת מסמכים)
 - **View and Print Photos** (הצגה והדפסה של צילומים)
 - **Scan to USB Drive** (סריקה אל כונן USB)

שלב 2: הדפסת מסמכי USB

אפשרות ראשונה: הדפסת מסמכים

1. כדי להדפיס מסמך, בחר באפשרות **Print Documents** (הדפסת מסמכים).
2. בחר את שם המסמך להדפסה. אם המסמך מאוחסן בתיקייה, בחר את התיקייה תחילה, ולאחר מכן בחר את המסמך שאותו ברצונך להדפיס.
3. כאשר מסך הסיכום נפתח, ניתן לכוונן את ההגדרות הבאות:
 - מספר עותקים
 - גודל נייר
 - סוג הנייר
 - התאם לעמוד
 - איסוף
 - **Output Color** (צבע פלט) (דגמים של מדפסות צבע בלבד)

4. בחר באפשרות **Print** (הדפס) להדפסת המסמך.

5. אחזר את עבודת ההדפסה מסל הפלט ונתק את כוון הבזק ה-USB מהמוצר.

אפשרות שנייה: הדפסת צילומים

1. כדי להדפיס צילומים, בחר באפשרות **View and Print Photos** (הצגה והדפסה של צילומים).

2. בחר בתמונת התצוגה המקדימה של כל צילום שאותו ברצונך להדפיס ולאחר מכן בחר את האפשרות **Done** (בוצע).

3. כאשר מסך הסיכום נפתח, ניתן לכוון את ההגדרות הבאות:

- ממדי תמונה

- גודל נייר

- סוג הנייר

- מספר עותקים

- **Output Color** (צבע פלט) (מדפסות צבע בלבד)

- בהיר יותר/כהה יותר

4. בחר באפשרות **Print** (הדפס) להדפסת הצילומים.

5. אחזר את עבודת ההדפסה מסל הפלט ונתק את כוון הבזק ה-USB מהמוצר.

- [יצירת עותק](#)
- [העתקה משני צדי הדף \(דו-צדדי\)](#)
- [משימות העתקה נוספות](#)


לקבלת מידע נוסף:

המידע שלהלן נכון למועד הפרסום. לקבלת מידע עדכני, ראה www.hp.com/support/ljM426MFP,
www.hp.com/support/ljM427MFP.

העזרה המקיפה של HP עבור המדפסת כוללת את המידע הבא:

- Install and configure (התקן וקבע תצורה)
- Learn and use (למד והשתמש)
- Solve problems (פתור בעיות)
- הורדת עדכוני תוכנה וקושחה
- Join support forums (הצטרף לפורומי תמיכה)
- Find warranty and regulatory information (חפש מידע על אחריות ותקינה)


יצירת עותק

1. טען את המסמך על-גבי משטח הזכוכית של הסורק לפי המחוונים במדפסת.
2. במסך הבית של לוח הבקרה של המדפסת, גע בסמל  Copy (העתקה).
3. כדי למטב את איכות ההעתקה עבור סוגי מסמכים שונים, גע בלחצן **Settings** (הגדרות) ולאחר מכן גלול אל הלחצן **Optimize** (מיטוב) וגע בו. החלק במהירות את מסך לוח הבקרה כדי לגלול בין האפשרויות ולאחר מכן גע באפשרות כדי לבחור בה. לרשותך הגדרות איכות ההעתקה הבאות:
 - **Auto Select** (בחירה אוטומטית): השתמש בהגדרה זו כאשר אינך מייחס חשיבות לאיכות ההעתקה. זוהי הגדרת ברירת המחדל.
 - **Mixed** (מעורב): השתמש בהגדרה זו עבור מסמכים המכילים שילוב של טקסט וגרפיקה.
 - **Text** (טקסט): השתמש בהגדרה זו עבור מסמכים שמכילים בעיקר טקסט.
 - **Picture** (תמונה): השתמש בהגדרה זו עבור מסמכים שמכילים בעיקר גרפיקה.
4. גע באפשרות **Number of Copies** (מספר העותקים), ולאחר מכן השתמש בלוח המקשים של מסך המגע כדי להתאים את מספר העותקים.
5. גע בלחצן **Start Copy** (התחל להעתיק) כדי להתחיל להעתיק.


העתקה משני צדי הדף (דו-צדדי)

- [העתקה דו-צדדית אוטומטית \(בדגמי fdn ו-fdw בלבד\)](#)
- [העתקה דו-צדדית ידנית](#)

העתקה דו-צדדית אוטומטית (בדגמי fdn ו-fdw בלבד)

1. טען את מסמכי המקור לתוך מזין המסמכים כאשר הדף הראשון פונה כלפי מעלה, וחלקו העליון של הדף מוביל.
2. התאם את מכווני הנייר בהתאם לגודל הנייר.
3. במסך הבית של לוח הבקרה של המדפסת, גע בסמל  Copy (העתקה).
4. גע בלחצן **Settings** (הגדרות).
5. גלול אל הלחצן **Two-Sided** (דו-צדדי) וגע בו.
6. החלק במהירות את האפשרויות ולאחר מכן גע באפשרות כדי לבחור בה.
7. גע בלחצן **Start Copy** (התחל העתקה) כדי להתחיל להעתיק.

העתקה דו-צדדית ידנית

1. הנח את המסמך על גבי משטח הזכוכית של הסורק כשפניו כלפי מטה, כשהפינה השמאלית העליונה של הדף ממוקמת בפינה השמאלית העליונה של משטח הזכוכית. סגור את הסורק.
2. במסך הבית של לוח הבקרה של המדפסת, גע בסמל  Copy (העתקה).
3. גע בלחצן **Settings** (הגדרות).
4. גלול אל הלחצן **Two-Sided** (דו-צדדי) וגע בו.
5. החלק במהירות את האפשרויות ולאחר מכן גע באפשרות כדי לבחור בה.
6. גע בלחצן **Start Copy** (התחל העתקה) כדי להתחיל להעתיק.
7. המדפסת תנחה אותך לטעון את מסמך המקור הבא. הנח אותו על משטח הזכוכית ולאחר מכן גע בלחצן **OK**.
8. חזור על תהליך זה עד שתסיים לסרוק את העמוד האחרון. גע בלחצן **Done** (בוצע) כדי לסיים את הדפסת העותקים.

משימות העתקה נוספות

בקר בכתובת www.hp.com/support/ljM426MFP, www.hp.com/support/ljM427MFP

יש הוראות זמינות לביצוע משימות העתקה ספציפיות, כגון:

- העתקה או סריקה של עמודים מתוך ספרים או מסמכים אחרים בכריכה
- העתקת מסמכים בגדלים שונים
- העתקה או סריקה שני הצדדים של תעודת זהות
- העתקה או סריקה של מסמך לתבנית של חוברת

- [סריקה באמצעות תוכנת HP Scan \(Windows\)](#)
- [סריקה באמצעות תוכנת HP Scan \(OS X\)](#)
- [סריקה לכוונן USB Flash](#)
- [הגדרת המאפיין Scan to Network Folder \(סריקה לתיקיית רשת\)](#)
- [סריקה לתיקיית רשת](#)
- [הגדרת המאפיין Scan to Email \(סריקה לדואר אלקטרוני\)](#)
- [סריקה לדואר אלקטרוני](#)
- [משימות סריקה נוספות](#)

לקבלת מידע נוסף:

המידע שלהלן נכון למועד הפרסום. לקבלת מידע עדכני, ראה www.hp.com/support/ljM426MFP, www.hp.com/support/ljM427MFP.


העזרה המקיפה של HP עבור המדפסת כוללת את המידע הבא:

- [Install and configure](#) (התקן וקבע תצורה)
- [Learn and use](#) (למד והשתמש)
- [Solve problems](#) (פתור בעיות)
- [הורדת עדכוני תוכנה וקושחה](#)
- [Join support forums](#) (הצטרף לפורומי תמיכה)
- [Find warranty and regulatory information](#) (חפש מידע על אחריות ותקינה)

סריקה באמצעות תוכנת HP Scan (Windows)

השתמש בתוכנת HP Scan כדי להתחיל בסריקה מתוכנה במחשב. באפשרותך לשמור את התמונה שנסרקה כקובץ או לשלוח אותה ליישום תוכנה אחר.

1. טען את המסמך במזין המסמכים או על-גבי משטח הזכוכית של הסורק לפי המחוונים במדפסת.
2. מהמחשב, לחץ על **התחל**, ולאחר מכן לחץ על **תוכניות** (או על **כל התוכניות** ב-Windows XP).
3. לחץ על **HP** ולאחר מכן בחר את המדפסת שברשותך.
4. לחץ על **HP Scan**, בחר בקיצור דרך של סריקה ולאחר מכן שנה את ההגדרות אם יש צורך.
5. לחץ על **Scan** (סרוק).

הערה: לחץ על **עוד** כדי לגשת לאפשרויות נוספות. 

לחץ על **צור קיצור דרך לסריקה חדשה** כדי ליצור קבוצת הגדרות מותאמת אישית ולשמור אותה ברשימת קיצורי הדרך.

סריקה באמצעות תוכנת HP Scan (OS X)

השתמש בתוכנה HP Scan כדי להתחיל בסריקה מתוכנה במחשב.

1. טען את המסמך במזין המסמכים או על-גבי משטח הזכוכית של הסורק לפי המחוונים במדפסת.
2. במחשב, פתח את התוכנה **HP Scan**, הממוקמת בתיקייה **Hewlett-Packard** בתוך התיקייה **יישומים**.
3. לסריקת המסמך, פעל בהתאם להנחיות שמופיעות במסך.
4. לאחר שסרקת את כל הדפים, לחץ על הלחצן **File** (קובץ) ולאחר מכן לחץ על **Save** (שמור) כדי לשמור אותם לקובץ.

סריקה לכונן USB Flash

1. טען את המסמך על גבי משטח הזכוכית של הסורק או במזין המסמכים לפי המחוונים במדפסת.

2. הכנס כונן הבזק USB ליציאת USB הישירה.

3. התפריט **USB Flash Drive** (כונן הבזק USB) נפתח עם האפשרויות הבאות:

- **Print Documents** (הדפסת מסמכים)

- **View and Print Photos** (הצגה והדפסה של צילומים)

- **Scan to USB Drive** (סריקה אל כונן USB)

4. בחר באפשרות **Scan to USB Drive** (סריקה אל כונן USB).

5. כאשר מסך הסיכום נפתח, ניתן לכוונן את ההגדרות הבאות:

- סוג קובץ סריקה

- רזולוציית סריקה

- גודל נייר לסריקה

- מקור סריקה

- קידומת שם קובץ

- צבע פלט

6. גע בלחצן **Scan** (סריקה) כדי לסרוק את הקובץ ולשמור אותו.

המדפסת יוצרת תיקייה בשם **HPSCANS** בכונן ה-USB ושומרת את הקובץ בתבנית PDF או JPG. בשם קובץ שנוצר באופן אוטומטי.

הגדרת המאפיין Scan to Network Folder (סריקה לתיקיית רשת)

- [מבוא](#)
- [לפני שתתחיל](#)
- [שיטה 1: שימוש ב-Scan to Network Folder Wizard \(אשף הסריקה לתיקיית רשת\) \(ב-Windows\)](#)
- [שיטה 2: הגדרת המאפיין Scan to Network Folder \(סריקה לתיקיית רשת\) דרך שרת האינטרנט המשובץ \(EWS\) של HP \(ב-Windows\)](#)
- [הגדרת המאפיין Scan to Network Folder \(סריקה לתיקיית רשת\) ב-Mac](#)

מבוא

המדפסת כוללת מאפיין שמאפשר לה לסרוק מסמך ולשמור אותו בתיקיית רשת. כדי להשתמש במאפיין סריקה זה, על המדפסת להיות מחוברת לרשת; עם זאת, המאפיין לא יהיה זמין עד שיוגדר. קיימות שתי שיטות לקביעת התצורה של המאפיין Scan to network folder (סריקה לתיקיית רשת), Scan to Network Folder Wizard (אשף הסריקה לתיקיית רשת), המלאה של התוכנה ב-Windows 7, ו-Network Folder Setup (הגדרת תיקיית רשת) שמתבצעת באמצעות שרת האינטרנט המשובץ של HP (EWS). השתמש במידע הבא כדי להגדיר את המאפיין Scan to Network Folder (סריקה לתיקיית רשת).

לפני שתתחיל

כדי להגדיר את המאפיין Scan to Network Folder (סריקה לתיקיית רשת), על המדפסת להיות מחוברת בחיבור רשת פעיל לאותה רשת שאליה מחובר המחשב שבו יופעל תהליך ההתקנה.

מנהלי המערכת זקוקים למידע הבא לפני שהם מתחילים בתהליך קביעת התצורה.

- גישה מנהלית למדפסת
- נתיב הרשת של תיקיית היעד (לדוגמה, `\\servername.us.companyname.net\scans`)

הערה: יש להגדיר את תיקיית הרשת כתיקייה משותפת כדי שהמאפיין Scan to Network Folder (סריקה לתיקיית רשת) יפעל.

שיטה 1: שימוש ב-Scan to Network Folder Wizard (אשף הסריקה לתיקיית רשת) (ב-Windows)

מדפסות מסוימות של HP כוללות התקנת מנהל התקן מתקליטור תוכנה. בסיומה של התקנה זו תופיע אפשרות לבצע **Setup Scan to Folder and Email** (הגדרת סריקה לתיקייה ולדואר אלקטרוני). אשפי ההגדרה כוללים את האפשרויות לקביעת תצורה בסיסית.

הערה: Scan to Network Folder Wizard (אשף הסריקה לתיקיית רשת) זמין רק במערכת ההפעלה Windows 7.

1. לחץ על התחל ולאחר מכן על תוכניות.

2. לחץ על HP, לחץ על שם המדפסת, ולאחר מכן לחץ על Scan to Network Folder Wizard (אשף סריקה לתיקיית רשת).

הערה: אם האפשרות Scan to Network Folder Wizard (אשף סריקה לתיקיית רשת) אינה זמינה, השתמש ב-שיטה 2: הגדרת המאפיין Scan to Network Folder (סריקה לתיקיית רשת) דרך שרת האינטרנט המשובץ (EWS) של HP (ב-Windows) בעמוד 65

3. **בתיבת הדו-שיח Network Folder Profiles (פרופילי תיקיית רשת), לחץ על לחצן New (חדש).** תיבת הדו-שיח Scan to Network Folder Setup (הגדרת סריקה לתיקיית רשת) נפתחת.

4. בדף **Start.1**, הזן את שם התיקייה בשדה **שם תצוגה**. זהו השם שמוצג בלוח הבקרה של המדפסת.

5. השלם את השדה **תיקיית יעד** באחת מהדרכים הבאות:

א. הזן את נתיב הקובץ באופן ידני.

ב. לחץ על הלחצן **עיון** ונווט אל מיקום התיקייה.

ג. השלם את המשימות הבאות כדי ליצור תיקייה משותפת:

i. לחץ על **נתיב שיתוף**.

ii. בתיבת הדו-שיח של **ניהול שיתופי רשת** לחץ על **חדש**.

iii. בשדה **שם שיתוף** הזן את השם שברצונך להציג עבור התיקייה המשותפת.

iv. להשלמת השדה 'נתיב שיתוף' לחץ על הלחצן **Browse** (עיון) ולאחר מכן בחר באחד מהאפשרויות הבאות. לחץ על **OK** לאחר הסיום.

• נווט אל תיקייה שכבר קיימת במחשב.

• לחץ על **צור תיקייה חדשה** כדי ליצור תיקייה חדשה.

v. אם הנתיב המשותף זקוק לתיאור, הזן תיאור בשדה **תיאור**.

vi. בשדה **סוג שיתוף**, בחר באחת מהאפשרויות הבאות, ולאחר מכן לחץ על **החל**.

• **Public** (ציבורי)

• **Private** (אישי)

הערה: משיקולי אבטחה, HP ממליצה לבחור **אישי** כסוג השיתוף.

vii. כאשר מופיעה ההודעה **השיתוף נוצר בהצלחה**, לחץ על **אישור**.

viii. בחר את תיבת הסימון עבור תיקיית היעד, ולאחר מכן לחץ על **אישור**.

6. כדי ליצור קיצור דרך לתיקיית הרשת בשולחן העבודה של המחשב, בחר את תיבת הסימון **Create a Desktop shortcut to the network folder** (צור קיצור דרך בשולחן העבודה לתיקיית רשת)

7. כדי לחייב את הזנת המספר הזיהוי האישי בלוח הבקרה של המדפסת לפני אפשר שליחת מסמך סרוק מהמדפסת לתיקיית רשת, הזן מספר זיהוי אישי בן 4 ספרות בשדה **Security PIN** (מספר זיהוי אישי לאבטחה), ולאחר מכן הזן את מספר הזיהוי האישי בשדה **Confirm Security PIN** (אשר מספר זיהוי אישי לאבטחה). לחץ על **Next** (הבא).

הערה: HP ממליצה ליצור מספר זיהוי אישי כדי לאבטח את תיקיית הרשת.

הערה: בעת יצירת מספר זיהוי אישי, יש להזין אותו בלוח הבקרה של המדפסת בכל פעם שנעשה שימוש בפרופיל כדי לשלוח סריקה לתיקיית רשת.

8. בדף **Authenticate.2** (אימות) הזן את **שם המשתמש** ואת ה**סיסמה** של Windows שבהם נעשה שימוש בעת הכניסה למחשב ולאחר מכן לחץ על **הבא**.

9. בדף **Configure.3** (הגדרת תצורה), בחר את הגדרות ברירת המחדל של הסריקה על-ידי השלמת המשימה הבאה, ולאחר מכן לחץ על **הבא**.

- א. מתוך הרשימה הנפתחת **Document Type** (סוג מסמך), בחר את תבנית ברירת המחדל של הקובץ עבור קבצים סרוקים.
- ב. מהרשימה הנפתחת **Color Preference** (העדפת צבעים), בחר באפשרות **Black & White** (שחור לבן) או **Color** (צבע).
- ג. מתוך הרשימה הנפתחת **Paper Size** (גודל נייר), בחר את גודל נייר ברירת המחדל עבור קבצים סרוקים.
- ד. מתוך הרשימה הנפתחת **Quality Settings** (הגדרות איכות), בחר את רזולוציית ברירת המחדל עבור קבצים סרוקים.



הערה: בתמונות בעלות רזולוציה גבוהה יותר יש יותר נקודות לאינץ' (dpi), ולכן הן מציגות יותר פרטים. בתמונות בעלות רזולוציה נמוכה יותר יש פחות נקודות לאינץ' (dpi) והן מציגות פחות פרטים, אך גודל הקובץ קטן יותר.


- ה. בשדה **File Name Prefix** (תחילית שם קובץ) הזן תחילית לשם קובץ (לדוגמה, MyScan).
10. בדף **Finish.4** (סיום) עיין במידע כדי לוודא שכל ההגדרות נכונות. אם יש שגיאה, לחץ על הלחצן **אחורה** כדי לתקן את השגיאה. אם ההגדרות נכונות, לחץ על הלחצן **Save and Test** (שמירה ובדיקה) כדי לבצע בדיקה של התצורה.
11. כאשר מופיעה ההודעה **Congratulations** (ברכותינו), לחץ על **Finish** (סיום) כדי להשלים את הגדרת התצורה.

שיטה 2: הגדרת המאפיין **Scan to Network Folder** (סריקה לתיקיית רשת) דרך שרת האינטרנט המשובץ (EWS) של HP (ב-Windows)

- שלב 1: גישה אל שרת האינטרנט המשובץ (EWS) של HP
- שלב 2: הגדרת תצורה של המאפיין 'סריקה לתיקיית רשת'

שלב 1: גישה אל שרת האינטרנט המשובץ (EWS) של HP

1. במסך הבית של לוח הבקרה של המדפסת, גע בלחצן **Network** (רשת)  או על הלחצן **Wireless** (אלחוט)  כדי להציג את כתובת ה-IP או את שם המארך.
2. פתח דפדפן אינטרנט והקלד בשורת הכתובת את כתובת ה-IP או את שם המארך בדיוק כפי שהם מופיעים בלוח הבקרה של המדפסת. הקש על המקש **Enter** במקלדת של המחשב. שרת האינטרנט המשובץ של HP נפתח.

 <https://10.10.XX.XXX/>

אם דפדפן האינטרנט מציג את ההודעה **ישנה בעיה באישור האבטחה של אתר זה** בעת הניסיון לפתוח את ה-EWS, לחץ על **המשך לאתר אינטרנט זה (לא מומלץ)**.

הערה: בחירה באפשרות **המשך לאתר אינטרנט זה (לא מומלץ)** לא תזיק למחשב בזמן הניווט בתוך ה-EWS עבור המדפסת של HP.

שלב 2: הגדרת תצורה של המאפיין 'סריקה לתיקיית רשת'

1. לחץ על הכרטיסייה **מערכת**.
2. בחלונית הניווט השמאלית, לחץ על הקישור **Administration** (ניהול).

3. באזור **Enabled Features** (מאפיינים מופעלים), הגדר את האפשרות **Scan to Network Folder** (סריקה לתיקיית רשת) ל-On (מופעל).
4. לחץ על הכרטיסייה **Scan** (סריקה).
5. בחלונית הניווט השמאלית ודא שהקישור **Network Folder Setup** (הגדרת תיקיית רשת) מודגש. הדף **Scan to Network Folder** (סריקה לתיקיית רשת) אמור להיות מוצג.
6. בדף **Network Folder Configuration** (תצורת תיקיית רשת), לחץ על הלחצן **New** (חדש).
7. באזור **Network Folder Information** (פרטי תיקיית רשת), השלם את השדות הבאים:
- בשדה **Display Name** (שם תצוגה) הזן את השם שברצונך להציג עבור התיקייה.
 - בשדה **Network Path** (נתיב רשת), הזן את נתיב הרשת אל התיקייה.
 - בשדה **Username** (שם משתמש), הזן את שם המשתמש שנדרש על מנת לגשת אל תיקיית רשת.
 - בשדה **Password** (סיסמה), הזן את הסיסמה המשתמש שנדרש על מנת לגשת אל תיקיית רשת.
8. כדי לחייב את הזנת המספר הזיהוי האישי בלוח הבקרה של המדפסת לפני שליחת קובץ לתיקיית רשת, השלם את השדות הבאים באזור **Secure Folder access** (אבטחת גישה לתיקייה באמצעות מספר זיהוי אישי):
- בשדה **(PIN (Optional** (מספר זיהוי אישי (אופציונלי), הזן מספר זיהוי אישי בן ארבע ספרות.
 - בשדה **Confirm PIN** (אשר מספר זיהוי אישי), הזן את מספר הזיהוי האישי בן ארבע ספרות פעם נוספת.

הערה: HP ממליצה ליצור מספר זיהוי אישי כדי לאבטח את תיקיית היעד.

הערה: בעת יצירת מספר זיהוי אישי, יש להזין אותו בלוח הבקרה של המדפסת בכל פעם שנעשה שימוש בפרופיל כדי לשלוח סריקה לתיקיית רשת.

9. באזור **Scan Settings** (הגדרות סריקה), השלם את השדות הבאים:
- מתוך הרשימה הנפתחת **Scan File Type** (סוג קובץ לסריקה), בחר את תבנית ברירת המחדל של הקובץ עבור קבצים סרוקים.
 - מתוך הרשימה הנפתחת **Scan Paper Size** (גודל נייר לסריקה), בחר את גודל נייר ברירת המחדל עבור קבצים סרוקים.
 - מתוך הרשימה הנפתחת **Scan Resolution** (רזולוציית סריקה), בחר את רזולוציית ברירת המחדל עבור קבצים סרוקים.

הערה: בתמונות בעלות רזולוציה גבוהה יותר יש יותר נקודות לאינץ' (dpi), ולכן הן מציגות יותר פרטים. בתמונות בעלות רזולוציה נמוכה יותר יש פחות נקודות לאינץ' (dpi) והן מציגות פחות פרטים, אך גודל הקובץ קטן יותר.

- ברשימה הנפתחת **Output Color** (צבע פלט), בחר אם הקבצים הסרוקים יודפסו בשחור לבן או בצבע.
 - בשדה **File Name Prefix** (תחילית שם קובץ) הזן תחילית לשם קובץ (לדוגמה, MyScan).
10. עיין בכל המידע, ולאחר מכן לחץ על אחת מהאפשרויות הבאות:
- Save and Test** (שמירה ובדיקה): בחר באפשרות זו כדי לשמור את המידע ולבדוק את החיבור.
 - Save Only** (שמירה בלבד): בחר באפשרות זו כדי לשמור את המידע בלי לבדוק את החיבור.
 - ביטול:** בחר באפשרות זו לבטל את הגדרת התצורה בלי לשמור.



הגדרת המאפיין Scan to Network Folder (סריקה לתיקיית רשת) ב-Mac

- [שלב 1: גישה אל שרת האינטרנט המשובץ \(EWS\) של HP](#)
- [שלב 2: הגדרת תצורה של המאפיין 'סריקה לתיקיית רשת'](#)

שלב 1: גישה אל שרת האינטרנט המשובץ (EWS) של HP


השתמש באחת השיטות הבאות כדי לפתוח את ממשק שרת האינטרנט המשובץ (EWS).

שיטה 1: שימוש בדפדפן אינטרנט כדי לפתוח את שרת האינטרנט המשובץ (EWS) של HP

1. במסך הבית של לוח הבקרה של המדפסת, גע בלחצן  Network (רשת) או בלחצן  Wireless (אלחוט) (אלחוט) כדי להציג את כתובת ה-IP או את שם המחשב המארח.
2. פתח דפדפן אינטרנט והקלד בשורת הכתובת את כתובת ה-IP או את שם המארח בדיוק כפי שהם מופיעים בלוח הבקרה של המדפסת. הקש על המקש **Enter** במקלדת של המחשב. שרת האינטרנט המשובץ של HP נפתח.


<https://10.10.XX.XXX/>

אם דפדפן האינטרנט מציג את ההודעה **ישנה בעיה באישור האבטחה של אתר זה** בעת הניסיון לפתוח את ה-EWS, לחץ על **המשך לאתר אינטרנט זה (לא מומלץ)**.

 **הערה:** בחירה באפשרות **המשך לאתר אינטרנט זה (לא מומלץ)** לא תזיק למחשב בזמן הניווט בתוך ה-EWS עבור המדפסת של HP.

שיטה 2: שימוש ב-HP Utility (תוכנית השירות של HP) כדי לפתוח את שרת האינטרנט המשובץ (EWS) של HP

1. מהתפריט **Go**, לחץ על **Utilities** (תוכניות שירות), לחץ על התיקייה **Hewlett-Packard** ולאחר מכן לחץ פעמיים על **HP Utility**. המסך הראשי של HP Utility (תוכנית השירות של HP) מוצג.
2. המסך הראשי ב-HP Utility (תוכנית השירות של HP), מבצעת גישה אל שרת האינטרנט המשובץ (EWS) של HP באחת מהדרכים הבאות:
 - באזור **Printer Setting** (הגדרות הדפסה), לחץ על **Additional Settings** (הגדרות נוספות) ולאחר מכן לחץ על **Open Embedded Web Server** (פתח את שרת האינטרנט המשובץ).
 - באזור **Scan Settings** (הגדרות סריקה), לחץ על **Scan to Network Folder** (סריקה לתיקיית רשת), ולאחר מכן לחץ על **Register My Shared Folder... (רשום את התיקייה המשותפת שלי)**.


 **הערה:** אם אין ברשותך תיקיית רשת משותפת זמינה, לחץ על **Help Me Do This** (עזור לי לעשות זאת) כדי ליצור את התיקייה.


שרת האינטרנט המשובץ של HP (EWS) נפתח.

שלב 2: הגדרת תצורה של המאפיין 'סריקה לתיקיית רשת'


1. לחץ על הכרטיסייה **מערכת**.
2. בחלונת הניווט השמאלית, לחץ על **Administration** (ניהול).
3. באזור **Enabled Features** (מאפיינים מופעלים), הגדר את האפשרות **Scan to Network Folder** (סריקה לתיקיית רשת) ל-On (מופעל).
4. לחץ על הכרטיסייה **Scan** (סריקה).

5. בחלונת הניווט השמאלית ודא שהקישור **Network Folder Setup** (הגדרת תיקיית רשת) מודגש. הדף **Scan to Network Folder** (סריקה לתיקיית רשת) אמור להיות מוצג.
6. בדף **Network Folder Configuration** (תצורת תיקיית רשת), לחץ על הלחצן **New** (חדש).
7. באזור **Network Folder Information** (פרטי תיקיית רשת), השלם את השדות הבאים:
- בשדה **Display Name** (שם תצוגה) הזן את השם שברצונך להציג עבור התיקייה.
 - בשדה **Network Path** (נתיב רשת), הזן את נתיב הרשת אל התיקייה.
 - בשדה **Username** (שם משתמש), הזן את שם המשתמש שנדרש על מנת לגשת אל תיקיית רשת.
 - בשדה **Password** (סיסמה), הזן את הסיסמה המשתמש שנדרש על מנת לגשת אל תיקיית רשת.
8. כדי לחייב את הזנת המספר הזיהוי האישי בלוח הבקרה של המדפסת לפני שליחת קובץ לתיקיית רשת, השלם את השדות הבאים באזור **Secure Folder access** (אבטחת גישה לתיקייה באמצעות מספר זיהוי אישי):
- בשדה **(PIN (Optional** (מספר זיהוי אישי (אופציונלי), הזן מספר זיהוי אישי בן ארבע ספרות.
 - בשדה **Confirm PIN** (אשר מספר זיהוי אישי), הזן את מספר הזיהוי האישי בן ארבע ספרות פעם נוספת.

 **הערה:** HP ממליצה ליצור מספר זיהוי אישי כדי לאבטח את תיקיית היעד.

 **הערה:** בעת יצירת מספר זיהוי אישי, יש להזין אותו בלוח הבקרה של המדפסת בכל פעם שנעשה שימוש בפרופיל כדי לשלוח סריקה לתיקיית רשת.

9. באזור **Scan Settings** (הגדרות סריקה), השלם את השדות הבאים:
- מתוך הרשימה הנפתחת **Scan File Type** (סוג קובץ לסריקה), בחר את תבנית ברירת המחדל של הקובץ עבור קבצים סרוקים.
 - מתוך הרשימה הנפתחת **Scan Paper Size** (גודל נייר לסריקה), בחר את גודל נייר ברירת המחדל עבור קבצים סרוקים.
 - מתוך הרשימה הנפתחת **Scan Resolution** (רזולוציית סריקה), בחר את רזולוציית ברירת המחדל עבור קבצים סרוקים.

 **הערה:** בתמונות בעלות רזולוציה גבוהה יותר יש יותר נקודות לאינץ' (dpi), ולכן הן מציגות יותר פרטים. בתמונות בעלות רזולוציה נמוכה יותר יש פחות נקודות לאינץ' (dpi) והן מציגות פחות פרטים, אך גודל הקובץ קטן יותר.


- ברשימה הנפתחת **Output Color** (צבע פלט), בחר אם הקבצים הסרוקים יודפסו בשחור לבן או בצבע.
- בשדה **File Name Prefix** (תחילית שם קובץ) הזן תחילית לשם קובץ (לדוגמה, MyScan).


10. עיין בכל המידע, ולאחר מכן לחץ על אחת מהאפשרויות הבאות:

- **Save and Test** (שמירה ובדיקה): בחר באפשרות זו כדי לשמור את המידע ולבדוק את החיבור.
- **Save Only** (שמירה בלבד): בחר באפשרות זו כדי לשמור את המידע בלי לבדוק את החיבור.
- **ביטול:** בחר באפשרות זו לבטל את הגדרת התצורה בלי לשמור.

סריקה לתיקיית רשת

השתמש בלוח הבקרה של המדפסת כדי לסרוק מסמך ולשמור אותו לתיקייה ברשת.

הערה:  כדי להשתמש במאפיין זה, על המדפסת להיות מחוברת לרשת, ויש לוודא כי תצורת המאפיין Scan to Email (סריקה לדוא"ל) נקבעה באמצעות Scan to Email Setup Wizard (אשף הגדרת הסריקה לדוא"ל) (Windows) או באמצעות שרת האינטרנט המשובץ של HP.

1. טען את המסמך על-גבי משטח הזכוכית של הסורק לפי המחוונים במדפסת.
2. במסך הבית של לוח הבקרה של המדפסת, גע בסמל  Scan (סריקה).
3. גע בפריט [Scan to Network Folder](#) (סריקה לתיקיית רשת).
4. ברשימת תיקיות הרשת, בחר את התיקייה שבה ברצונך לשמור את המסמך.
5. מסך לוח הבקרה מציג את הגדרות הסריקה.
 - אם ברצונך לשנות את ההגדרות, גע בלחצן [Settings](#) (הגדרות) ולאחר מכן שנה את ההגדרות.
 - אם ההגדרות נכונות, עבור לשלב הבא.
6. גע בלחצן [Scan](#) (סריקה) כדי להתחיל את עבודת הסריקה.

הגדרת המאפיין Scan to Email (סריקה לדואר אלקטרוני)

- [מבוא](#)
- [לפני שתתחיל](#)
- [שיטה 1: שימוש ב-Scan to E-Mail Wizard \(אשף הסריקה לדואר אלקטרוני\) \(Windows\)](#)
- [שיטה 2: הגדרת המאפיין Scan to Email \(סריקה לדואר אלקטרוני\) דרך שרת האינטרנט המשובץ \(EWS\) של HP \(ב-Windows\)](#)
- [הגדרת המאפיין Scan to Email \(סריקה לדואר אלקטרוני\) ב-Mac](#)

מבוא

אחד המאפיינים במדפסת מאפשר סריקה ושליחה של מסמך אל כתובת דוא"ל אחת או יותר. כדי להשתמש במאפיין סריקה זה, על המדפסת להיות מחוברת לרשת; עם זאת, המאפיין לא יהיה זמין עד שיוגדר. קיימות שתי שיטות לקביעת התצורה של המאפיין Scan to Email (סריקה לדואר אלקטרוני), Scan to Email Setup Wizard (Windows) (אשף הסריקה לדואר אלקטרוני), המותקן בקבוצת התוכניות של HP עבור המדפסת כחלק מההתקנה המלאה של התוכנה ב-Windows 7, ו-Scan to Email Setup Wizard (הגדרת סריקה לדואר אלקטרוני) שמתבצעת באמצעות שרת האינטרנט המשובץ של HP (EWS). השתמש במידע הבא כדי להגדיר את המאפיין סריקה לדואר אלקטרוני.

לפני שתתחיל

כדי להגדיר את המאפיין 'סריקה לדואר אלקטרוני', על המדפסת להיות מחוברת בחיבור רשת פעיל לאותה רשת שאליה מחובר המחשב שבו יופעל תהליך ההתקנה.

מנהלי המערכת זקוקים למידע הבא לפני שהם מתחילים בתהליך קביעת התצורה.

- גישת מנהל למדפסת
- שרת SMTP (לדוגמה, smtp.mycompany.com)

הערה: אם אינך יודע את שם שרת ה-SMTP, את מספר יציאת ה-SMTP או את פרטי האימות, פנה אל ספק השירות של הדואר האלקטרוני/האינטרנט או אל מנהל המערכת לקבלת המידע. בדרך כלל קל למצוא שמות שרתים ושמות יציאות של SMTP באמצעות חיפוש באינטרנט. לדוגמה, השתמש במונחי חיפוש כגון "gmail smtp server name" או "yahoo smtp server name".

- מספר יציאת SMTP
- הדרישות של אימות שרת SMTP להודעות דוא"ל יוצאות, כולל שם המשתמש והסיסמה המשמשים לאימות, אם רלוונטי.

הערה: עיין בתיעוד של ספק שירות הדוא"ל כדי לקבל מידע על מגבלות השליחה הדיגיטלית החלות על חשבון הדוא"ל שלך. ספקים מסוימים עשויים לנעול את חשבונך זמנית אם תחרוג ממגבלת השליחה.

שיטה 1: שימוש ב-Scan to E-Mail Wizard (אשף הסריקה לדואר אלקטרוני) (Windows)

מדפסות מסוימות של HP כוללות התקנת מנהל התקן מתקליטור תוכנה. בסיומה של התקנה זו תופיע אפשרות לבצע **Setup Scan to Folder and Email** (הגדרת סריקה לתיקייה ולדואר אלקטרוני). אשפי ההגדרה כוללים את האפשרויות לקביעת תצורה בסיסית.



הערה: Scan to Email Wizard (אשף הסריקה לדואר אלקטרוני) זמין רק במערכת ההפעלה Windows 7.


1. לחץ על **התחל** ולאחר מכן על **תוכניות**.
 2. לחץ על **HP**, לחץ על שם המדפסת ולאחר מכן לחץ על **Scan to E-mail Wizard** (אשף סריקה לדוא"ל).
-
- הערה:** אם האפשרות **Scan to E-mail Wizard** (אשף סריקה לדוא"ל) אינה זמינה, השתמש ב-**שיטה 2**: הגדרת המאפיין **Scan to Email** (סריקה לדואר אלקטרוני) דרך שרת האינטרנט המשובץ (EWS) של **HP** (ב-Windows) בעמוד **72**.
-
3. בתיבת הדו-שיח **Outgoing Email Profiles** (פרופילי דואר יוצא), לחץ על הלחצן **New** (חדש). תיבת הדו שיח **Scan to Email Setup** (הגדרת סריקה לדוא"ל) נפתחת.
 4. בדף **Start.1** (התחל), הזן את כתובת הדואר האלקטרוני של השולח בשדה **Email Address** (כתובת דוא"ל).
 5. בשדה **Display Name** (שם תצוגה) הזן את שם השולח. זהו השם שמוצג בלוח הבקרה של המדפסת.
 6. כדי לחייב הזנה של מספר זיהוי אישי (PIN) בלוח הבקרה של המדפסת כדי שהמדפסת תוכל לשלוח דואר אלקטרוני, הזן מספר זיהוי אישי בן 4 ספרות בשדה **Security PIN** (מספר זיהוי אישי לאבטחה), ולאחר מכן הזן מחדש את מספר הזיהוי האישי בשדה **Confirm Security PIN** (אשר מספר זיהוי אישי לאבטחה), ולאחר מכן לחץ על **Next** (הבא).
-
- הערה:** HP ממליצה ליצור מספר זיהוי אישי כדי לאבטח את פרופיל הדואר האלקטרוני.
- הערה:** בעת יצירת מספר זיהוי אישי, יש להזין אותו בלוח הבקרה של המדפסת בכל פעם שנעשה שימוש בפרופיל כדי לשלוח סריקה לדואר אלקטרוני.
-
7. בדף **Authenticate.2** (אימות), הזן **SMTP Server** (שרת SMTP) ו-**Port Number** (מספר יציאה).
-
- הערה:** ברוב המקרים, אין צורך לשנות את מספר היציאה המוגדר כברירת מחדל.
- הערה:** אם אתה נעזר בשירות אירוח של SMTP כמו למשל gmail, ברר את כתובת ה-SMTP, מספר היציאה והגדרות ה-SSL באתר האינטרנט של ספק השירות או ממקורות אחרים. ב-gmail, בדרך כלל כתובת ה-SMTP היא smtp.gmail.com, מספר היציאה הוא 465 ויש להפעיל את האפשרות SSL. כדי לוודא שהגדרות השרת הללו עדכניות ותקפות בעת הגדרת התצורה, עיין במקורות המקוונים.
-
8. אם אתה משתמש בשירות הדואר האלקטרוני Google™ Gmail, בחר בתיבת הסימון **Always use secure (SSL/TLS) connection** (השתמש תמיד בחיבור מאובטח (SSL/TLS)).
 9. בחר את **Maximum Size of Email** (גודל מרבי של דוא"ל) מהתפריט הנפתח.
-
- הערה:** HP ממליצה להשתמש בגודל קובץ שמוגדר כברירת מחדל **Automatic** (אוטומטי) עבור הגודל המרבי.
-
10. אם שרת ה-SMTP דורש אימות כדי לשלוח דוא"ל, בחר את תיבת הסימון **Email Log-in Authentication** (אימות כניסה לדוא"ל) ולאחר מכן הזן **User ID** (מזהה משתמש) ו-**Password** (סיסמה), ולחץ על **Next** (הבא).
 11. בדף **Configure.3** (הגדרת תצורה), להעתיקה אוטומטית של השולח להודעות הדוא"ל שנשלחו מהפרופיל, בחר באפשרות **Include sender in all email messages sent out successfully from the printer** (כלול שולח בכל הודעות הדוא"ל שנשלחו בהצלחה מהמדפסת), ולאחר מכן לחץ על **Next** (הבא).
 12. בדף **Finish.4** (סיום) עיין במידע כדי לוודא שכל ההגדרות נכונות. אם יש שגיאה, לחץ על הלחצן **אחורה** כדי לתקן את השגיאה. אם ההגדרות נכונות, לחץ על הלחצן **Save and Test** (שמור ובדוק) כדי לבצע בדיקה של התצורה.
 13. כאשר מופיעה ההודעה **Congratulations** (ברכותינו), לחץ על **Finish** (סיום) כדי להשלים את הגדרת התצורה.

שיטה 2: הגדרת המאפיין Scan to Email (סריקה לדואר אלקטרוני) דרך שרת האינטרנט המשובץ (EWS) של HP (ב-Windows)


- שלב 1: גישה אל שרת האינטרנט המשובץ (EWS) של HP
- שלב 2: קביעת תצורה של המאפיין Scan to E-mail (סריקה לדוא"ל)
- שלב 3: הוספת אנשי קשר ל-E-mail Address Book (פנקס כתובות דוא"ל)
- שלב רביעי: הגדרת אפשרויות ברירת מחדל של דואר אלקטרוני

שלב 1: גישה אל שרת האינטרנט המשובץ (EWS) של HP

1. במסך הבית של לוח הבקרה של המדפסת, גע בלחצן הרשת  או בלחצן האלחוט  כדי להציג את כתובת ה-IP או את שם המארך.
2. פתח דפדפן אינטרנט והקלד בשורת הכתובת את כתובת ה-IP או את שם המארך בדיוק כפי שהם מופיעים בלוח הבקרה של המדפסת. הקש על המקש **Enter** במקלדת של המחשב. שרת האינטרנט המשובץ של HP נפתח.

 <https://10.10.XX.XXX/>

אם דפדפן האינטרנט מציג את ההודעה ישנה בעיה באישור האבטחה של אתר זה בעת הניסיון לפתוח את ה-EWS, לחץ על המשך לאתר אינטרנט זה (לא מומלץ).

 **הערה:** בחירה באפשרות המשך לאתר אינטרנט זה (לא מומלץ) לא תזיק למחשב בזמן הניווט בתוך ה-EWS עבור המדפסת של HP.

שלב 2: קביעת תצורה של המאפיין Scan to E-mail (סריקה לדוא"ל)

1. לחץ על הכרטיסייה **System** (מערכת).
2. בחלונת הניווט השמאלית, לחץ על **Administration** (ניהול).
3. באזור **Enabled Features** (מאפיינים מופעלים) הגדר את האפשרות **Scan to Email** (סריקה לדוא"ל) ל-On (מופעל).
4. לחץ על הכרטיסייה **Scan** (סריקה).
5. בחלונת הניווט השמאלית, לחץ על הקישור **Outgoing E-mail Profiles** (פרופילי דוא"ל יוצא).
6. בדף **Outgoing E-mail Profiles**, לחץ על הלחצן **New** (חדש).
7. באזור **E-mail Address** (כתובת דוא"ל), השלם את השדות הבאים:
 - א. בשדה **Your E-mail Address** (כתובת הדוא"ל שלך), הזן את כתובת הדוא"ל של השולח עבור פרופיל הדוא"ל הנכנס החדש.
 - ב. בשדה **Display Name** (שם תצוגה) הזן את שם השולח. זהו השם שמוצג בלוח הבקרה של המדפסת.
8. באזור **SMTP Server Settings** (הגדרות שרת SMTP) השלם את השדות הבאים:

א. בשדה **SMTP Server** (שרת SMTP), הזן את הכתובת של שרת ה-SMTP.

ב. בשדה **SMTP Port** (יציאת SMTP), הקלד את מספר יציאת ה-SMTP.

הערה: ברוב המקרים, אין צורך לשנות את מספר היציאה המוגדר כברירת מחדל.

הערה: אם אתה נעזר בשירות אירוח של SMTP כמו למשל gmail, ברר את כתובת ה-SMTP, מספר היציאה והגדרות ה-SSL באתר האינטרנט של ספק השירות או ממקורות אחרים. ב-gmail, בדרך כלל כתובת ה-SMTP היא smtp.gmail.com, מספר היציאה הוא 465 ויש להפעיל את האפשרות SSL.

כדי לוודא שהגדרות השרת הללו עדכניות ותקפות בעת הגדרת התצורה, עיין במקורות המוקונים.

ג. אם אתה משתמש בשירות הדואר האלקטרוני Google™ Gmail, בחר בתיבת הסימון **Always use SSL/TLS secure connection** (השתמש תמיד בחיבור מאובטח (SSL/TLS)).

9. אם שרת ה-SMTP דורש אימות כדי לשלוח דוא"ל, השלם את השדות הבאים באזור **SMTP Authentication** (אימות SMTP):

א. בחר את תיבת הסימון **SMTP server requires authentication for outgoing e-mail messages** (שרת SMTP דורש אימות עבור הודעות דוא"ל יוצא).

ב. בשדה **SMTP User ID** (מזהה משתמש SMTP), הזן את מזהה המשתמש עבור שרת SMTP.

ג. בשדה **SMTP Password** (סיסמה של SMTP), הזן את הסיסמה עבור שרת SMTP.

10. כדי לחייב הזנה של מספר זיהוי אישי (PIN) בלוח הבקרה של המדפסת לפני שליחת דואר אלקטרוני תוך שימוש בכתובת דוא"ל, השלם את השדות הבאים באזור **Optional PIN** (מספר זיהוי אישי אופציונלי):

א. בשדה **PIN (Optional)** (מספר זיהוי אישי אופציונלי), הזן מספר זיהוי אישי בן ארבע ספרות.

ב. בשדה **Confirm PIN** (אשר מספר זיהוי אישי), הזן את מספר הזיהוי האישי בן ארבע הספרות פעם נוספת.

הערה: HP ממליצה ליצור מספר זיהוי אישי כדי לאבטח את פרופיל הדואר האלקטרוני.

הערה: בעת יצירת מספר זיהוי אישי, יש להזין אותו בלוח הבקרה של המדפסת בכל פעם שנעשה שימוש בפרופיל כדי לשלוח סריקה לדואר אלקטרוני.

11. להגדרת תצורה של העדפות דוא"ל אופציונליות, השלם את השדות הבאים באזור **E-mail Message Preferences** (העדפות הודעת דואר אלקטרוני):

א. מהרשימה הנפתחת **Maximum Size for E-mail Message Attachments** (גודל מקסימלי לקובץ מצורף בהודעת דוא"ל), בחר את הגודל המקסימלי לקבצים מצורפים של הודעות דוא"ל.

הערה: HP ממליצה להשתמש בגודל קובץ שמוגדר כברירת מחדל **Automatic** (אוטומטי) עבור הגודל המרבי.

ב. כדי להעתיק את השולח בהודעות דוא"ל שנשלחות מהפרופיל, בחר בתיבת הסימון **Auto CC** (שליחת עותק לידיעה באופן אוטומטי).

12. עיין בכל המידע, ולאחר מכן לחץ על אחת מהאפשרויות הבאות:

- **Save and Test** (שמירה ובדיקה): בחר באפשרות זו כדי לשמור את המידע ולבדוק את החיבור.
- **Save Only** (שמירה בלבד): בחר באפשרות זו כדי לשמור את המידע בלי לבדוק את החיבור.
- **ביטול:** בחר באפשרות זו לבטל את הגדרת התצורה בלי לשמור.

שלב 3: הוספת אנשי קשר ל-E-mail Address Book (פנקס כתובות דוא"ל)

▲ בחלונית הניווט השמאלית, לחץ על **E-mail Address book** (פנקס כתובות דוא"ל) להוספת כתובות דואר אלקטרוני לפנקס הכתובות שניתן לגשת אליו מהמדפסת.

להזנת כתובת דוא"ל יחידה השלם את המשימה הבאה:

- א. בשדה **Contact Name** (שם איש קשר), הזן את שם איש הקשר החדש שכתובת הדוא"ל שלו נוספה.
 - ב. בשדה **Contact E-mail Address** (כתובת איש קשר), הזן את כתובת הדוא"ל של איש הקשר החדש.
 - ג. לחץ על **Add/Edit** (אישור).
- כדי ליצור קבוצת דוא"ל, השלם את המשימות הבאות:
- א. לחץ על **New Group** (קבוצה חדשה).
 - ב. בשדה **Enter the group name** (הזן שם קבוצה), הזן שם עבור הקבוצה החדשה.
 - ג. לחץ על שם באזור **All Individuals** (כל האנשים), ולאחר מכן לחץ על החץ כדי להעביר אותו לאזור **Individuals in Group** (אנשים בקבוצה).

הערה:  בחר מספר שמות בן-זמנית על-ידי לחיצה על המקש **Ctrl** ולחיצה על שם מסוים.

ד. לחץ על **Save** (שמור).

שלב רביעי: הגדרת אפשרויות ברירת מחדל של דואר אלקטרוני


▲ בחלונית הניווט השמאלית, לחץ על **E-mail options** (אפשרויות דוא"ל) כדי להגדיר את אפשרויות ברירת המחדל של הדואר האלקטרוני.

א. באזור **E-mail Address** (כתובת דוא"ל), השלם את השדות הבאים:

- i. בשדה **E-mail Subject** (נושא דוא"ל), הזן את שורת הנושא בברירת המחדל עבור הודעות הדואר האלקטרוני.
- ii. בשדה **Body Text** (טקסט גוף ההודעה), הזן הודעת ברירת מחדל מותאמת אישית עבור הודעות דוא"ל.
- iii. בחר באפשרות **Show body text** (הצג טקסט של גוף הודעה) כדי להפעיל את טקסט ברירת המחדל של גוף ההודעה שיוצג בהודעות דוא"ל.
- iv. בחר באפשרות **Hide body text** (הסתר טקסט של גוף הודעה) כדי להעלים את טקסט ברירת המחדל עבור הודעת דוא"ל.

ב. באזור **SMTP Server Settings** (הגדרות שרת SMTP) השלם את השדות הבאים:

- i. מתוך הרשימה הנפתחת **Scan File Type** (סוג קובץ לסריקה), בחר את תבנית ברירת המחדל של הקובץ עבור קבצים סרוקים.
- ii. מתוך הרשימה הנפתחת **Scan Paper Size** (גודל נייר לסריקה), בחר את גודל נייר ברירת המחדל עבור קבצים סרוקים.
- iii. מתוך הרשימה הנפתחת **Scan Resolution** (רזולוציית סריקה), בחר את רזולוציית ברירת המחדל עבור קבצים סרוקים.

הערה:  בתמונות בעלות רזולוציה גבוהה יותר יש יותר נקודות לאינץ' (dpi), ולכן הן מציגות יותר פרטים. בתמונות בעלות רזולוציה נמוכה יותר יש פחות נקודות לאינץ' (dpi) והן מציגות פחות פרטים, אך גודל הקובץ קטן יותר.

iv. מהרשימה הנפתחת **Output Color** (צבע קלט), בחר באפשרות **Black & White** (שחור לבן) או **Color** (צבע).

v. בשדה **File Name Prefix** (תחילית שם קובץ) הזן תחילית לשם קובץ (לדוגמה, MyScan).

ג. לחץ על החל.



הגדרת המאפיין Scan to Email (סריקה לדואר אלקטרוני) ב-Mac

- [שלב 1: גישה אל שרת האינטרנט המשובץ \(EWS\) של HP](#)
- [שלב 2: קביעת תצורה של המאפיין Scan to E-mail \(סריקה לדוא"ל\)](#)
- [שלב 3: הוספת אנשי קשר ל-E-mail Address Book \(פנקס כתובות דוא"ל\)](#)
- [שלב רביעי: הגדרת אפשרויות ברירת מחדל של דואר אלקטרוני](#)

שלב 1: גישה אל שרת האינטרנט המשובץ (EWS) של HP


השתמש באחת השיטות הבאות כדי לפתוח את ממשק שרת האינטרנט המשובץ (EWS).

שיטה 1: שימוש בדפדפן אינטרנט כדי לפתוח את שרת האינטרנט המשובץ (EWS) של HP

1. במסך הבית של לוח הבקרה של המדפסת, גע בלחצן Network (רשת)  או על הלחצן Wireless (אלחוט)  כדי להציג את כתובת ה-IP או את שם המארח.
2. פתח דפדפן אינטרנט והקלד בשורת הכתובת את כתובת ה-IP או את שם המארח בדיוק כפי שהם מופיעים בלוח הבקרה של המדפסת. הקש על המקש **Enter** במקלדת של המחשב. שרת האינטרנט המשובץ של HP נפתח.

<https://10.10.XX.XXX/>

אם דפדפן האינטרנט מציג את ההודעה **ישנה בעיה באישור האבטחה של אתר זה** בעת הניסיון לפתוח את ה-EWS, לחץ על **המשך לאתר אינטרנט זה (לא מומלץ)**.

 **הערה:** בחירה באפשרות **המשך לאתר אינטרנט זה (לא מומלץ)** לא תזיק למחשב בזמן הניווט בתוך ה-EWS עבור המדפסת של HP.

שיטה 2: שימוש ב-HP Utility (תוכנית השירות של HP) כדי לפתוח את שרת האינטרנט המשובץ (EWS) של HP

1. מהתפריט **Go**, לחץ על **Utilities** (תוכניות שירות), לחץ על התיקייה **Hewlett-Packard** ולאחר מכן לחץ פעמיים על **HP Utility**. המסך הראשי של HP Utility (תוכנית השירות של HP) מוצג.
2. המסך הראשי ב-HP Utility (תוכנית השירות של HP), מבצעת גישה אל שרת האינטרנט המשובץ (EWS) של HP באחת מהדרכים הבאות:
 - באזור **Printer Setting** (הגדרות הדפסה), לחץ על **Additional Settings** (הגדרות נוספות) ולאחר מכן לחץ על **Open Embedded Web Server** (פתח את שרת האינטרנט המשובץ).
 - באזור **Scan Settings** (הגדרות סריקה), לחץ על **Scan to Email** (סריקה לדוא"ל), ולאחר מכן לחץ על **Begin Scan to E-mail Setup** ... (התחל הגדרה של סריקה לדוא"ל).

שרת האינטרנט המשובץ של HP (EWS) נפתח.

שלב 2: קביעת תצורה של המאפיין Scan to E-mail (סריקה לדוא"ל)

1. לחץ על הכרטיסייה **מערכת**.
 2. בחלונית הניווט השמאלית, לחץ על **Administration** (ניהול).
 3. באזור **Enabled Features** (מאפיינים מופעלים) הגדר את האפשרות **Scan to Email** (סריקה לדוא"ל) ל-**On** (מופעל).
 4. לחץ על הכרטיסייה **Scan** (סריקה).
 5. בחלונית הניווט השמאלית, לחץ על הקישור **Outgoing E-mail Profiles** (פרופילי דוא"ל יוצא).
 6. בדף **Outgoing E-mail Profiles**, לחץ על הלחצן **New** (חדש).
 7. באזור **E-mail Address** (כתובת דוא"ל), השלם את השדות הבאים:
 - א. בשדה **Your E-mail Address** (כתובת הדוא"ל שלך), הזן את כתובת הדוא"ל של השולח עבור פרופיל הדוא"ל הנכנס החדש.
 - ב. בשדה **Display Name** (שם תצוגה) הזן את שם השולח. זהו השם שמוצג בלוח הבקרה של המדפסת.
 8. באזור **SMTP Server Settings** (הגדרות שרת SMTP) השלם את השדות הבאים:
 - א. בשדה **SMTP Server** (שרת SMTP), הזן את הכתובת של שרת ה-SMTP.
 - ב. בשדה **SMTP Port** (יציאת SMTP), הקלד את מספר יציאת ה-SMTP.
-
- הערה:** ברוב המקרים, אין צורך לשנות את מספר היציאה המוגדר כברירת מחדל.
- הערה:** אם אתה נעזר בשירות אירוח של SMTP כמו למשל gmail, ברר את כתובת ה-SMTP, מספר היציאה והגדרות ה-SSL באתר האינטרנט של ספק השירות או ממקורות אחרים. ב-gmail, בדרך כלל כתובת ה-SMTP היא smtp.gmail.com, מספר היציאה הוא 465 ויש להפעיל את האפשרות SSL. כדי לוודא שהגדרות השרת הללו עדכניות ותקפות בעת הגדרת התצורה, עיין במקורות המקוונים.
-
9. אם אתה משתמש בשירות הדואר האלקטרוני Google™ Gmail, סמן את תיבת הסימון **Always use (SSL/TLS) secure connection** (השתמש תמיד בחיבור מאובטח (SSL/TLS)).
 - א. אם שרת ה-SMTP דורש אימות כדי לשלוח דוא"ל, השלם את השדות הבאים באזור **SMTP Authentication** (אימות SMTP):
 - א. בחר את תיבת הסימון **SMTP server requires authentication for outgoing e-mail messages** (שרת SMTP דורש אימות עבור הודעות דוא"ל יוצא).
 - ב. בשדה **SMTP User ID** (מזהה משתמש SMTP), הזן את מזהה המשתמש עבור שרת SMTP.
 - ג. בשדה **SMTP Password** (סיסמה של SMTP), הזן את הסיסמה עבור שרת SMTP.
 10. כדי לחייב את הזנת המספר הזיהוי האישי בלוח הבקרה של המדפסת לפני שליחת דואר אלקטרוני תוך שימוש בכתובת דוא"ל, השלם את השדות הבאים באזור **Optional PIN** (מספר זיהוי אישי אופציונלי):
 - א. בשדה **(PIN Optional)** (מספר זיהוי אישי אופציונלי), הזן מספר זיהוי אישי בן ארבע ספרות.
 - ב. בשדה **Confirm PIN** (אשר מספר זיהוי אישי), הזן את מספר הזיהוי האישי בן ארבע ספרות פעם נוספת.

הערה: HP ממליצה ליצור מספר זיהוי אישי כדי לאבטח את פרופיל הדואר האלקטרוני.

הערה: בעת יצירת מספר זיהוי אישי, יש להזין אותו בלוח הבקרה של המדפסת בכל פעם שנעשה שימוש בפרופיל כדי לשלוח סריקה לדואר אלקטרוני.

11. להגדרת תצורה של העדפות דוא"ל אופציונליות, השלם את השדות הבאים באזור **E-mail Message Preferences** (העדפות הודעת דואר אלקטרוני):

א. מהרשימה הנפתחת **Maximum Size for E-mail Message Attachments** (גודל מקסימלי לקובץ מצורף בהודעת דוא"ל), בחר את הגודל המקסימלי לקבצים מצורפים של הודעות דוא"ל.

הערה: HP ממליצה להשתמש בגודל קובץ שמוגדר כברירת מחדל **Automatic** (אוטומטי) עבור הגודל המרבי.

ב. כדי להעתיק את השולח בהודעות דוא"ל שנשלחות מהפרופיל, בחר בתיבת הסימון **Auto CC** (שליחת עותק לידיעה באופן אוטומטי).

12. עיין בכל המידע, ולאחר מכן לחץ על אחת מהאפשרויות הבאות:

- **Save and Test** (שמירה ובדיקה): בחר באפשרות זו כדי לשמור את המידע ולבדוק את החיבור.
- **Save Only** (שמירה בלבד) בחר באפשרות זו כדי לשמור את המידע בלי לבדוק את החיבור.
- **ביטול:** בחר באפשרות זו לבטל את הגדרת התצורה בלי לשמור.

שלב 3: הוספת אנשי קשר ל-E-mail Address Book (פנקס כתובות דוא"ל)

▲ בחלונית הניווט השמאלית, לחץ על **E-mail Address book** (פנקס כתובות דוא"ל) להוספת כתובות דואר אלקטרוני לפנקס הכתובות שניתן לגשת אליו מהמדפסת.

להזנת כתובת דוא"ל יחידה השלם את המשימה הבאה:

- בשדה **Contact Name** (שם איש קשר), הזן את שם איש הקשר החדש שכתובת הדוא"ל שלו נוספה.
- בשדה **Contact E-mail Address** (כתובת איש קשר), הזן את כתובת הדוא"ל של איש הקשר החדש.
- לחץ על האפשרויות **Add/Edit** (הוספה/עריכה).

כדי ליצור קבוצת דוא"ל, השלם את המשימות הבאות:

- לחץ על **New Group** (קבוצה חדשה).
- בשדה **Enter the group name** (הזן שם קבוצה), הזן שם עבור הקבוצה החדשה.
- לחץ על שם באזור **All Individuals** (כל האנשים), ולאחר מכן לחץ על החץ כדי להעביר אותו לאזור **Individuals in Group** (אנשים בקבוצה).


הערה: בחר מספר שמות בן-זמנית על-ידי לחיצה על המקש **Ctrl** ולחיצה על שם מסוים.

ד. לחץ על **Save** (שמור).

שלב רביעי: הגדרת אפשרויות ברירת מחדל של דואר אלקטרוני

▲ בחלונית הניווט השמאלית, לחץ על **E-mail options** (אפשרויות דוא"ל) כדי להגדיר את אפשרויות ברירת המחדל של הדואר האלקטרוני.


א. באזור **Default Subject and Body Text** (טקסט ברירת מחדל של נושא וגוף של דוא"ל), השלם את השדות הבאים:

- i. בשדה **E-mail Subject** (נושא דוא"ל), הזן את שורת הנושא בביררת המחדל עבור הודעות הדואר האלקטרוני.
 - ii. בשדה **Body Text** (טקסט גוף ההודעה), הזן הודעת ברירת מחדל מותאמת אישית עבור הודעות דוא"ל.
 - iii. בחר באפשרות **Show body text** (הצג טקסט של גוף הודעה) כדי להפעיל את טקסט ברירת המחדל של גוף ההודעה שיוצג בהודעות דוא"ל.
 - iv. בחר באפשרות **Hide body text** (הסתר טקסט של גוף הודעה) כדי להעלים את טקסט ברירת המחדל עבור הודעת דוא"ל.
- ב. באזור **Scan Settings** (הגדרות סריקה), השלם את השדות הבאים:
- i. מתוך הרשימה הנפתחת **Scan File Type** (סוג קובץ לסריקה), בחר את תבנית ברירת המחדל של הקובץ עבור קבצים סרוקים.
 - ii. מתוך הרשימה הנפתחת **Scan Paper Size** (גודל נייר לסריקה), בחר את גודל נייר ברירת המחדל עבור קבצים סרוקים.
 - iii. מתוך הרשימה הנפתחת **Scan Resolution** (רזולוציית סריקה), בחר את רזולוציית ברירת המחדל עבור קבצים סרוקים.
-
- הערה:**  בתמונות בעלות רזולוציה גבוהה יותר יש יותר נקודות לאינץ' (dpi), ולכן הן מציגות יותר פרטים. בתמונות בעלות רזולוציה נמוכה יותר יש פחות נקודות לאינץ' (dpi) והן מציגות פחות פרטים, אך גודל הקובץ קטן יותר.
-
- iv. מהרשימה הנפתחת **Output Color** (צבע קלט), בחר באפשרות **Black & White** (שחור לבן) או **Color** (צבע).
 - v. בשדה **File Name Prefix** (תחילית שם קובץ) הזן תחילית לשם קובץ (לדוגמה, MyScan).
- ג. לחץ על **החל**.

סריקה לדואר אלקטרוני

השתמש בלוח הבקרה של המדפסת כדי לסרוק קובץ ישירות לכתובת דוא"ל. הקובץ הסרוק נשלח לכתובת כקובץ מצורף להודעת דוא"ל.

הערה: כדי להשתמש במאפיין זה, על המדפסת להיות מחוברת לרשת, ויש לוודא כי תצורת המאפיין Scan to Email Setup Wizard (אשף הגדרת הסריקה לדוא"ל) (Windows) או באמצעות שרת האינטרנט המשובץ של HP.

1. טען את המסמך על-גבי משטח הזכוכית של הסורק לפי המחוונים במדפסת.
2. במסך הבית של לוח הבקרה של המדפסת, גע בסמל  Scan (סריקה).
3. גע באפשרות [Scan to E-mail](#) (סריקה לדוא"ל).
4. גע באפשרות [Send to E-mail](#) (שליחה לדוא"ל).
5. בחר בכתובת [From](#) (מאת) שבה ברצונך להשתמש. כתובת זו מכונה גם "פרופיל דואר אלקטרוני יוצא".

הערה: אם מאפיין ה-PIN הוגדר, הזן את ה-PIN וגע בלחצן [OK](#). עם זאת, השימוש במאפיין זה לא מחייב PIN.

6. גע בלחצן [To](#) (אל) ובחר את הכתובת או הקבוצה שאליה ברצונך לשלוח את הקובץ. גע בלחצן [Done](#) (בוצע) כאשר תסיים.
 - כדי לשלוח את ההודעה לכתובת אחרת, גע באפשרות [New](#) (חדש) שוב והזן את כתובת הדוא"ל.
7. גע בלחצן [Subject](#) (נושא) אם ברצונך להוסיף שורת נושא.
8. גע בלחצן [Next](#) (הבא).
9. מסך לוח הבקרה מציג את הגדרות הסריקה.
 - אם ברצונך לשנות את ההגדרות, גע בלחצן [Settings](#) (הגדרות) ולאחר מכן שנה את ההגדרות.
 - אם ההגדרות נכונות, עבור לשלב הבא.
10. גע בלחצן [Scan](#) (סריקה) כדי להתחיל את עבודת הסריקה.

משימות סריקה נוספות

בקר בכתובת www.hp.com/support/ljM426MFP, www.hp.com/support/ljM427MFP

יש הוראות זמינות לביצוע משימות סריקה ספציפיות, כגון:

- כיצד לסרוק צילום או מסמך כללי
- כיצד לסרוק כטקסט הניתן לעריכה (OCR)
- כיצד לסרוק דפים מרובים לקובץ יחיד

- [התקנה עבור שליחה וקבלה של פקסים](#)
- [שיגור פקס](#)
- [משימות סריקה נוספות](#)

לקבלת מידע נוסף:

המידע שלהלן נכון למועד הפרסום. לקבלת מידע עדכני, ראה www.hp.com/support/ljM426MFP, www.hp.com/support/ljM427MFP.

העזרה המקיפה של HP עבור המדפסת כוללת את המידע הבא:

- Install and configure (התקן וקבע תצורה)
- Learn and use (למד והשתמש)
- Solve problems (פתור בעיות)
- הורדת עדכוני תוכנה וקושחה
- Join support forums (הצטרף לפורומי תמיכה)
- Find warranty and regulatory information (חפש מידע על אחריות ותקינה)

התקנה עבור שליחה וקבלה של פקסים

- [לפני שתתחיל](#)
- [שלב 1: זיהוי סוג חיבור הטלפון](#)
- [שלב 2: התקנת הפקס](#)
- [שלב 3: הגדרת השעה, התאריך והכותרת של הפקס](#)
- [שלב 4: הפעלת בדיקת פקס](#)

לפני שתתחיל

ודא שהמדפסת הותקנה במלואה לפני שתחבר את שירות הפקס.

הערה: השתמש בכבל הטלפון ובמתאמים שהגיעו יחד עם המדפסת כדי לחבר את המדפסת לשקע הטלפון.

הערה: במדינות/אזורים שבהם נעשה שימוש במערכות טלפון טוריות, מתאם מגיע יחד עם המדפסת. השתמש במתאם כדי לחבר התקני תקשורת אחרים לאותו שקע טלפון שאליו מחוברת המדפסת.

פעל בהתאם להוראות בכל אחד מארבעת השלבים הבאים:

[שלב 1: זיהוי סוג חיבור הטלפון בעמוד 82.](#)

[שלב 2: התקנת הפקס בעמוד 83.](#)

[שלב 3: הגדרת השעה, התאריך והכותרת של הפקס בעמוד 86.](#)

[שלב 4: הפעלת בדיקת פקס בעמוד 88.](#)

שלב 1: זיהוי סוג חיבור הטלפון

עייין בסוגים הבאים של ציוד ושירותים כדי לקבוע באיזו שיטת התקנה להשתמש. השיטה שבה תשתמש תלויה בציוד ובשירותים המותקנים כבר במערכת הטלפון.

הערה: המדפסת היא התקן אנלוגי. HP ממליצה להשתמש במדפסת באמצעות קו טלפון אנלוגי ייעודי.

- **קו טלפון ייעודי:** המדפסת היא פריט הציוד או השירות היחיד המחובר לקו הטלפון
- **שיחות קוליות:** שיחות קוליות ושיחות פקס משתמשות באותו קו טלפון
- **משיבון:** משיבון עונה לשיחות קוליות באותו קו טלפון המשמש לשיחות פקס
- **תא קולי:** שירות מנוי של תא קולי משתמש באותו קו טלפון המשמש את הפקס
- **שירות צלצול מובחן:** שירות של חברת הטלפון המאפשר לשייך כמה מספרי טלפון לקו טלפון אחד, כאשר לכל מספר יש תבנית צלצול שונה; המדפסת מזהה את תבנית הצלצול המשויכת לו ועונה לשיחה
- **מדם חיוג במחשב:** מחשב משתמש בקו הטלפון כדי להתחבר לאינטרנט באמצעות חיבור בחיוג
- **קו DSL:** שירות של digital subscriber line (DSL) מטעם חברת הטלפון; שירות זה עשוי להיקרא ADSL במדינות/אזורים מסוימים
- **מערכת טלפון של PBX או ISDN:** מערכת טלפון של private branch exchange (PBX) או מערכת (ISDN) integrated services digital network
- **מערכת טלפון של VoIP:** Voice over Internet protocol (VoIP) באמצעות ספק אינטרנט

שלב 2: התקנת הפקס

לחץ על הקישור להלן, המתאר בצורה הטובה ביותר את הסביבה שבה המדפסת תשלח ותקבל פקסים, ופעל בהתאם להוראות ההתקנה.

• [קו טלפון ייעודי בעמוד 83](#)

• [קו משותף לשיחות קוליות/פקס בעמוד 84](#)

• [קו משותף לשיחות קוליות/פקס עם משיבון בעמוד 85](#)

כלולות כאן הוראות עבור שלושה סוגי חיבור בלבד. לקבלת מידע נוסף על חיבור המדפסת באמצעות סוגי חיבור אחרים, עבור לאתר התמיכה של המדפסת www.hp.com/support/ljM426MFP, www.hp.com/support/ljM427MFP.

הערה: מדפסת זו היא התקן פקס אנלוגי. HP ממליצה להשתמש במדפסת באמצעות קו טלפון אנלוגי ייעודי. בסביבה דיגיטלית, כגון DSL, PBX, ISDN או VoIP, הקפד להשתמש במסננים המתאימים ולקבוע את ההגדרות הדיגיטליות כראוי. לקבלת מידע נוסף, פנה לספק השירות הדיגיטלי.

הערה: אל תחבר יותר משלושה התקנים אל אותו קו טלפון.

הערה: מדפסת זו אינה תומכת בתא קולי.

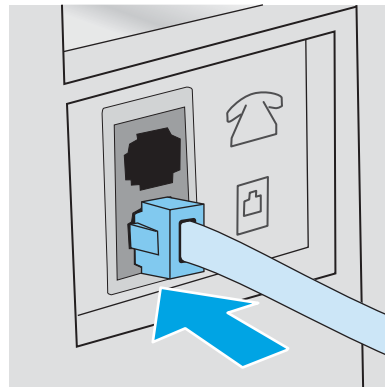
קו טלפון ייעודי

בצע את השלבים הבאים כדי להתקין את המדפסת בקו טלפון ייעודי ללא שירותים נוספים.

1. חבר את כבל הטלפון ליציאת הפקס במדפסת ולשקע הטלפון בקיר.

הערה: במדינות/אזורים מסוימים דרוש מתאם עבור כבל הטלפון שסופק עם המדפסת.

הערה: במדפסות מסוימות, יציאת הפקס עשויה להימצא מעל יציאת הטלפון. עיין בסמלים שעל המדפסת.



2. הגדר את המדפסת לענות לשיחות פקס באופן אוטומטי.

א. הפעל את המדפסת.

ב. מהמסך הראשי בלוח הבקרה של המדפסת, גע בלחצן **Setup** (הגדרה).

ג. גע בתפריט **Fax Setup** (התקנת פקס).

ד. גע בתפריט **Basic Setup** (התקנה בסיסית).

- ה. גע בהגדרה **Answer Mode** (מצב מענה).
 - ו. גע באפשרות **Automatic** (אוטומטי).
3. המשך אל [שלב 3: הגדרת השעה, התאריך והכותרת של הפקס בעמוד 86](#).

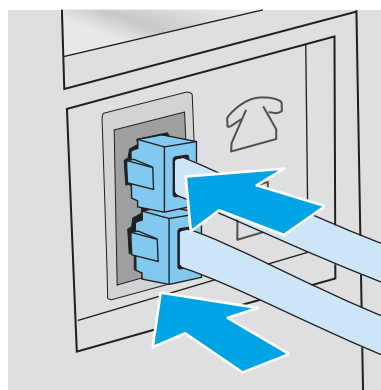
קו משותף לשיחות קוליות/פקס

בצע את השלבים הבאים כדי להתקין את המדפסת בקו משותף לשיחות קוליות/פקס.

1. נתק התקנים המחוברים לשקע הטלפון.
2. חבר את כבל הטלפון ליציאת הפקס במדפסת ולשקע הטלפון בקיר.

הערה: במדינות/אזורים מסוימים דרוש מתאם עבור כבל הטלפון שסופק עם המדפסת.

הערה: במדפסות מסוימות, יציאת הפקס עשויה להימצא מעל יציאת הטלפון. עיין בסמלים שעל המדפסת.



3. הוצא את התקע מיציאת קו הטלפון בצדה האחורי של המדפסת ולאחר מכן חבר טלפון ליציאה זו.
4. הגדר את המדפסת לענות לשיחות פקס באופן אוטומטי.
 - א. הפעל את המדפסת.
 - ב. מהמסך הראשי בלוח הבקרה של המדפסת, גע בלחצן **Setup** (הגדרה).
 - ג. גע בתפריט **Fax Setup** (התקנת פקס).
 - ד. גע בתפריט **Basic Setup** (התקנה בסיסית).
 - ה. גע בהגדרה **Answer Mode** (מצב מענה) ולאחר מכן גע באפשרות **Automatic** (אוטומטי).
5. הגדר את המדפסת לבדוק אם יש צליל חיוג לפני שליחת פקס.

הערה: דבר זה ימנע מהמדפסת לשלוח פקס כאשר מישהו משוחח בטלפון.

- א. מהמסך הראשי בלוח הבקרה של המדפסת, גע בלחצן **Setup** (הגדרה).
 - ב. גע בתפריט **Fax Setup** (התקנת פקס).
 - ג. גע בתפריט **Advanced Setup** (התקנה מתקדמת).
 - ד. גע בהגדרה **Detect Dial Tone** (זהה צליל חיוג) ולאחר מכן גע ב-**On** (מופעל).
6. המשך אל [שלב 3: הגדרת השעה, התאריך והכותרת של הפקס בעמוד 86](#).

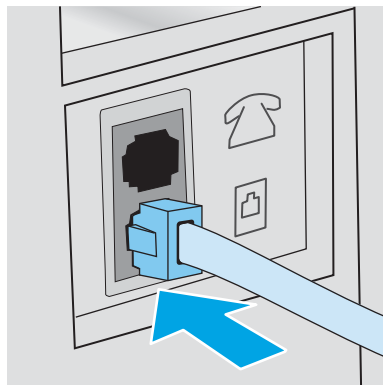
קו משותף לשיחות קוליות/פקס עם משיבון

בצע את השלבים הבאים כדי להתקין את המדפסת בקו משותף לשיחות קוליות/פקס עם משיבון.

1. נתק התקנים המחוברים לשקע הטלפון.
2. הוצא את התקע מיציאת קו הטלפון בצדה האחורי של המדפסת.
3. חבר את כבל הטלפון ליציאת הפקס במדפסת ולשקע הטלפון בקיר.

הערה: במדינות/אזורים מסוימים דרוש מתאם עבור כבל הטלפון שסופק עם המדפסת.

הערה: במדפסות מסוימות, יציאת הפקס עשויה להימצא מעל יציאת הטלפון. עיין בסמלים שעל המדפסת.

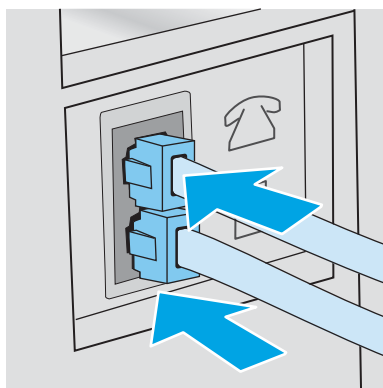


4. חבר את כבל הטלפון של המשיבון ליציאת קו הטלפון בצדה האחורי של המדפסת.

הערה: חבר את המשיבון ישירות למוצר, אחרת המשיבון עלול להקליט צילי פקס ממכשיר שישלח פקס והמדפסת עלולה לא לקבל פקסים.

הערה: אם המשיבון אינו כולל טלפון מובנה, למען הנוחות, חבר טלפון ליציאת **OUT** במשיבון.

הערה: במדפסות מסוימות, יציאת הפקס עשויה להימצא מעל יציאת הטלפון. עיין בסמלים שעל המדפסת.




5. במדפסת, קבע את הגדרת מספר הצלצולים עד למענה.


א. הפעל את המדפסת.

ב. מהמסך הראשי בלוח הבקרה של המדפסת, גע בלחצן **Setup** (הגדרה).

ג. גע בתפריט **Fax Setup** (התקנת פקס).

- ד. גע בתפריט **Basic Setup** (התקנה בסיסית).
 - ה. גע באפשרות **Rings to Answer** (צלצולים עד למענה).
 - ו. השתמש בלוח המקשים הנומרי בלוח הבקרה של המדפסת כדי להגדיר את מספר הצלצולים ל-5 ומעלה, ולאחר מכן גע בלחצן **OK**.
 - ז. גע בלחצן **Home** (בית)  כדי לחזור לתפריט הראשי.
- 6.** הגדר את המדפסת לענות לשיחות פקס באופן אוטומטי.
- א. מהמסך הראשי בלוח הבקרה של המדפסת, גע בלחצן **Setup**  (הגדרה).
 - ב. גע בתפריט **Fax Setup** (התקנת פקס).
 - ג. גע בתפריט **Basic Setup** (התקנה בסיסית).
 - ד. גע בהגדרה **Answer Mode** (מצב מענה) ולאחר מכן גע באפשרות **Automatic** (אוטומטי).
 - ה. גע בלחצן **Home** (בית)  כדי לחזור לתפריט הראשי.
- 7.** הגדר את המדפסת לבדוק אם יש צליל חיוג לפני שליחת פקס.


הערה:  דבר זה ימנע מהמדפסת לשלוח פקס כאשר מישהו משוחח בטלפון.

- א. מהמסך הראשי בלוח הבקרה של המדפסת, גע בלחצן **Setup**  (הגדרה).
 - ב. גע בתפריט **Fax Setup** (התקנת פקס).
 - ג. גע בתפריט **Advanced Setup** (התקנה מתקדמת).
 - ד. גע בהגדרה **Detect Dial Tone** (זהה צליל חיוג) ולאחר מכן גע בלחצן **On** (מופעל).
- 8.** המשך אל [שלב 3: הגדרת השעה, התאריך והכותרת של הפקס בעמוד 86](#).

שלב 3: הגדרת השעה, התאריך והכותרת של הפקס


קבע את הגדרות הפקס של המדפסת באמצעות אחת השיטות הבאות:

- [HP Fax Setup Wizard](#) (אשף התקנת הפקס של HP) [בעמוד 86](#) (השיטה המומלצת)
- [לוח בקרה עם LED בעמוד 87](#)
- [שרת האינטרנט המשובץ \(EWS\) של HP](#) ו-[HP Device Toolbox \(Windows\)](#) [בעמוד 87](#) (אם התוכנה מותקנת)

הערה:  בארה"ב ובאזורים רבים נוספים, הגדרת התאריך, השעה ופרטים נוספים שיופיעו בכותרת הפקס נדרשת על פי חוק.

HP Fax Setup Wizard (אשף התקנת הפקס של HP)

גש אל **Fax Setup Wizard** (אשף התקנת הפקס) לאחר ההגדרה והתקנת התוכנה *ההתחלתית* על-ידי ביצוע שלבים אלה.

הערה:  **Fax Setup Wizard** (אשף התקנת פקס) זמין רק במערכת ההפעלה **Windows 7**.

1. לחץ על **התחל** ולאחר מכן על **תוכניות**.
2. לחץ על **HP**, לחץ על שם המדפסת ולאחר מכן לחץ על **HP Fax Setup Wizard** (אשף התקנת הפקס של HP).
3. פעל בהתאם להוראות במסך HP Fax Setup Wizard כדי לקבוע את הגדרות הפקס.
4. המשך אל [שלב 4: הפעלת בדיקת פקס בעמוד 88](#).

לוח בקרה עם LED

כדי להשתמש בלוח הבקרה לקביעת התאריך, השעה והכותרת, בצע את השלבים הבאים:

1. במסך הבית, גע בלחצן **Setup** (הגדרה).
2. גע בתפריט **Fax Setup** (התקנת פקס).
3. גע בתפריט **Basic Setup** (התקנה בסיסית).
4. גלול אל הלחצן **Time/Date** (תאריך/שעה) וגע בו.
5. בחר **בשעון של 12 שעות** או **בשעון של 24 שעות**.
6. השתמש בלוח המקשים כדי להזין את השעה הנוכחית, ולאחר מכן גע בלחצן **OK**.

הערה: גע בלחצן **123** כדי לפתוח לוח מקשים המכיל תווים מיוחדים, במקרה הצורך.

7. בחר את תבנית התאריך.
8. השתמש במסך המגע כדי להזין את התאריך הנוכחי, ולאחר מכן גע בלחצן **OK**.
9. גע בתפריט **Fax Header** (כותרת פקס).
10. השתמש בלוח המקשים כדי להזין את מספר הפקס, ולאחר מכן גע בלחצן **OK**.

הערה: מספר הפקס יכול להכיל 20 תווים לכל היותר.

11. השתמש בלוח המקשים כדי להזין את שם החברה או הכותרת, ולאחר מכן גע בלחצן **OK**.

הערה: מספר הפקס יכול להכיל 25 תווים לכל היותר.

12. המשך אל [שלב 4: הפעלת בדיקת פקס בעמוד 88](#).

שרת האינטרנט המשובץ (EWS) של HP ו-HP Device Toolbox (Windows)


1. הפעל את HP EWS מתפריט **התחל** או מדפדפן אינטרנט

תפריט התחל

- א. לחץ על לחצן **התחל** ולאחר מכן לחץ על הפריט **תוכניות**.
- ב. לחץ על קבוצת מוצרי HP ולאחר מכן לחץ על הפריט **HP Device Toolbox**.

דפדפן אינטרנט

- א. ממסך הבית של לוח הבקרה של המדפסת, גע בלחצן Connection Information (י) / (פרטי החיבור), ולאחר מכן גע בלחצן Network Connected (מחובר לרשת) או בלחצן Network Wi-Fi ON (י) (Wi-Fi מופעל ברשת) כדי להציג את כתובת ה-IP או את שם המחשב המארח.
- ב. פתח דפדפן אינטרנט והקלד בשורת הכתובת את כתובת ה-IP או את שם המארח בדיוק כפי שהם מופיעים בלוח הבקרה של המדפסת. הקש על המקש Enter במקלדת של המחשב. שרת האינטרנט המשובץ של HP נפתח.

 <https://10.10.XX.XXX/>

הערה: אם דפדפן האינטרנט מציג את ההודעה **ישנה בעיה באישור האבטחה של אתר זה** בעת הניסיון לפתוח את ה-EWS, לחץ על המשך לאתר אינטרנט זה (לא מומלץ).

בחירה באפשרות המשך לאתר אינטרנט זה (לא מומלץ) לא תזיק למחשב בזמן הניווט בתוך ה-EWS עבור המדפסת של HP.

2. לחץ על הכרטיסייה Fax (פקס).
3. לקביעת התצורה של הגדרות הפקס, פעל בהתאם להנחיות שמופיעות במסך.
4. המשך אל [שלב 4: הפעלת בדיקת פקס בעמוד 88](#).

שלב 4: הפעלת בדיקת פקס

הפעל בדיקת פקס כדי לוודא שהפקס מותקן כראוי.

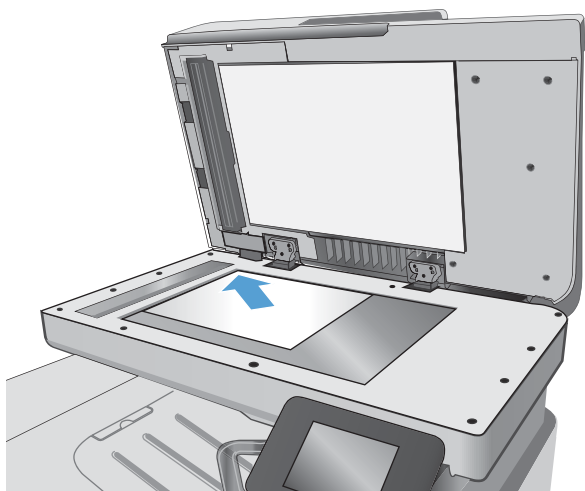
1. במסך הבית, גע בלחצן Setup (הגדרה).
 2. גלול אל התפריט Service (שירות) וגע בו.
 3. גע בתפריט Fax Service (שירות פקס).
 4. גע באפשרות Run Fax Test (הפעל בדיקת פקס). המדפסת מדפיסה דוח בדיקה.
 5. עיין בדוח.
- אם הדוח מציין שהמדפסת עברה את הבדיקה, הרי שהמדפסת מוכנה לשליחה ולקבלה של פקסים.
 - אם הדוח מציין שהמדפסת נכשלה בבדיקה, עיין בדוח לקבלת מידע נוסף לגבי פתרון הבעיה. רשימת הפעולות לפתרון בעיות פקס מכילה מידע נוסף על פתרון בעיות בפקס.

שיגור פקס

- [שליחת פקס מהסורק השטוח](#)
- [שליחת פקס ממזין המסמכים](#)
- [שימוש בחיוג מהיר ובחיוג לקבוצה](#)
- [שליחת פקס באמצעות התוכנה](#)
- [שליחת פקס מתוכנה של יצרן אחר, כמו Microsoft Word](#)

שליחת פקס מהסורק השטוח

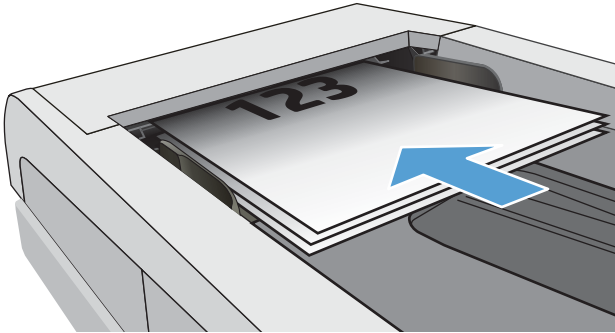
1. הנח את המסמך על משטח הזכוכית של הסורק כשהצד המודפס פונה כלפי מטה.



2. במסך הבית של לוח הבקרה של המדפסת, גע בסמל **Fax** (פקס).
3. הזן את מספר הפקס בעזרת לוח המקשים.
4. גע בלחצן **Start Fax** (התחל פקס).
5. המדפסת מנחה אותך לאשר שאתה שולח ממשטח הזכוכית של הסורק. גע בלחצן **Yes** (כן).
6. המדפסת תנחה אותך לטעון את הדף הראשון. גע בלחצן **אישור**.
7. המדפסת סורקת את הדף הראשון ולאחר מכן מנחה אותך לטעון דף נוסף. אם המסמך מכיל דפים מרובים, גע בלחצן **Yes** (כן). המשך בתהליך עד לסריקת כל הדפים.
8. לאחר סריקת הדף האחרון, גע בלחצן **No** (לא) כשתוצג הנחיה. המדפסת שולחת את הפקס.

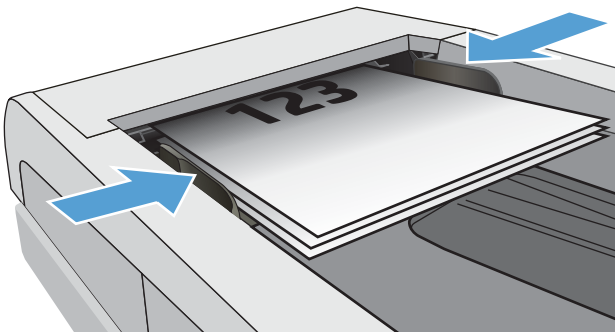
שליחת פקס ממזין המסמכים

1. הכנס את מסמכי המקור למזין המסמכים כשפני המסמך כלפי מעלה.



זהירות: כדי למנוע נזק למדפסת, אל תשתמש במסמך מקור שיש עליו סרט תיקון, נוזל תיקון, מהדקי נייר או סיכות הידוק. בנוסף, אל תטען במזין המסמכים צילומים או מסמכי מקור קטנים או שבירים.

2. התאם את מכווני הנייר והצמד אותם לנייר.

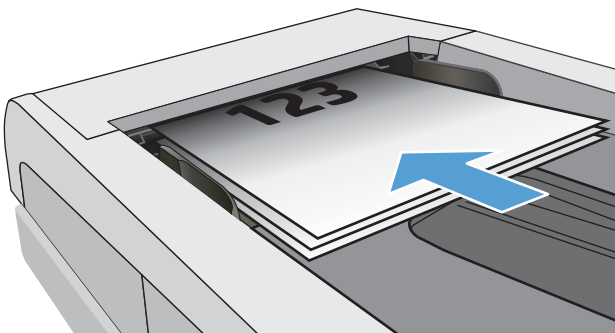



3. במסך הבית של לוח הבקרה של המדפסת, גע בסמל Fax (פקס).
4. הזן את מספר הפקס בעזרת לוח המקשים.
5. גע בלחצן Start Fax (התחל פקס).

שימוש בחיוג מהיר ובחיוג לקבוצה

הערה: יש להגדיר ערכים בספר הטלפונים באמצעות **תפריט Fax** לפני השימוש בספר הטלפונים לשליחת פקסים.

1. טען את המסמך על משטח הזכוכית או במזין המסמכים.



2. במסך הבית של לוח הבקרה של המדפסת, גע בסמל  Fax (פקס).
3. בלוח המקשים, גע בסמל ספר הטלפונים של הפקס.
4. גע בשם של הערך הבודד או הקבוצתי הרצוי.
5. גע בלחצן **Start Fax** (התחל פקס).

שליחת פקס באמצעות התוכנה

ההליך לשליחת פקס משתנה בהתאם למפרט שלך. להלן הפעולות הטיפוסיות ביותר.

1. לחץ על **התחל**, לחץ על **תוכניות** (או על **כל התוכניות** ב-Windows XP) ולאחר מכן לחץ על **HP**.
2. לחץ על שם המדפסת, ולאחר מכן לחץ על **Send fax** (שליחת פקס). תוכנת הפקס תיפתח.
3. הזן את מספר הפקס של נמען אחד או יותר.
4. טען את המסמך במזין המסמכים.
5. לחץ על **Send Now** (שלח כעת).

שליחת פקס מתוכנה של יצרן אחר, כמו Microsoft Word

1. פתח מסמך בתוכנית הרצויה.
2. לחץ על תפריט **קובץ** ולאחר מכן לחץ על **הדפסה**.
3. בחר את מנהל ההדפסה של הפקס מהרשימה הנפתחת של מנהלי ההדפסה. תוכנת הפקס תיפתח.
4. הזן את מספר הפקס של נמען אחד או יותר.
5. כלול את העמודים שהוטענו במדפסת. שלב זה הוא אופציונלי.
6. לחץ על **Send Now** (שלח כעת).

משימות סריקה נוספות

בקר בכתובת www.hp.com/support/ljM426MFP, www.hp.com/support/ljM427MFP

יש הוראות זמינות לביצוע משימות סריקה ספציפיות, כגון:

- יצירה וניהול של רשימות חיוג מהיר בפקס
- הגדרת קודי החיוב של הפקס
- שימוש בלוח זמנים של הדפסת הודעות פקס
- חסימת פקסים נכנסים
- אחסון והעברה של פקסים

- [שימוש ביישומי HP Web Services](#)
- [שינוי סוג החיבור של המדפסת \(Windows\)](#)
- [תצורה מתקדמת עם שרת האינטרנט המשובץ \(EWS\) של HP ו-HP Device Toolbox \(Windows\)](#)
- [תצורה מתקדמת עם HP Utility \(תוכנית השירות של HP\) ל-OS X](#)
- [קביעת הגדרות רשת IP](#)
- [מאפייני האבטחה של המדפסת](#)
- [הגדרות לשימור אנרגיה](#)
- [HP Web Jetadmin](#)
- [עדכון הקושחה](#)

לקבלת מידע נוסף:

המידע שלהלן נכון למועד הפרסום. לקבלת מידע עדכני, ראה www.hp.com/support/ljM426MFP, www.hp.com/support/ljM427MFP.


העזרה המקיפה של HP עבור המדפסת כוללת את המידע הבא:

- Install and configure (התקן וקבע תצורה)
- Learn and use (למד והשתמש)
- Solve problems (פתור בעיות)
- הורדת עדכוני תוכנה וקושחה
- Join support forums (הצטרף לפורומי תמיכה)
- Find warranty and regulatory information (חפש מידע על אחריות ותקינה)


שימוש ביישומי HP Web Services


יישומי HP Web Services מספקים תוכן שימושי שאותו ניתן להוריד באופן אוטומטי מהאינטרנט למדפסת. בחר מתוך מגוון יישומים הכוללים חדשות, לוחות שנה, טפסים ואחסון מסמכים מבוסס ענן.

להפעלת יישומים אלה ולתזמון ההורדות, עבור לאתר האינטרנט של HP Connected בכתובת www.hpconnected.com

הערה:  כדי להשתמש במאפיין זה על המדפסת להיות מחוברת לרשת קווית או אלחוטית ודרושה לה גישה לאינטרנט. HP Web Services חייב להיות מופעל במדפסת.

הפעלת שירותי אינטרנט

תהליך זה הופך לזמין הן את HP Web Services (שירותי אינטרנט של HP) והן את הלחצן **Apps**  (יישומים).

1. החלק את אצבעך על מסך הבית של לוח הבקרה של המדפסת, עד שיופיע התפריט **Setup** (הגדרה). גע בסמל **Setup** (הגדרה)  כדי לפתוח את התפריט.
 2. גע ב-**HP Web Services**.
 3. גע ב-**Enable Web Services** (הפוך שירותי אינטרנט לזמינים).
 4. להדפסת HP Web Services Terms of Use (תנאי השימוש ב-HP Web Services), גע באפשרות **Print** (הדפסה).
 5. גע באפשרות **OK** (אישור) כדי להשלים את התהליך.
- אחרי שתוריד יישום מאתר האינטרנט של HP Connected, הוא יהיה זמין בתפריט **Apps** (יישומים) בלוח הבקרה של המדפסת.

שינוי סוג החיבור של המדפסת (Windows)

אם אתה כבר משתמש במדפסת וברצונך לשנות את האופן שבו היא מחוברת, השתמש בקיצור הדרך **Reconfigure your HP Device** (קבע מחדש את התצורה של התקן HP) בשולחן העבודה של המחשב כדי לשנות את החיבור. לדוגמה, באפשרותך להגדיר מחדש את המדפסת כך שתשתמש בכתובת תקשורת אלחוטית אחרת, תתחבר לרשת קווית או אלחוטית או שתעבור מחיבור רשת לחיבור USB. באפשרותך לשנות את התצורה מבלי להשתמש בתקליטור המדפסת. אחרי שתבחר את סוג החיבור שברצונך ליצור, התוכנית תעבור ישירות אל המקטע בהליך הגדרת המדפסת שאותו יש לשנות.

תצורה מתקדמת עם שרת האינטרנט המשובץ (EWS) של HP ו-HP Device Toolbox (Windows)

השתמש בשרת האינטרנט המשובץ (EWS) של HP כדי לנהל את פונקציות ההדפסה ממחשב במקום מלוח הבקרה של המדפסת.

- הצג מידע אודות סטטוס המדפסת
- קביעת משך החיים הנותר של כל החומרים המתכלים והזמנת חדשים
- הצגה ושינוי של תצורות המגשים
- הצג ושנה את תצורת התפריטים בלוח הבקרה של המדפסת
- הצגה והדפסה של דפים פנימיים
- קבל הודעה על אירועים במדפסת ובחומרים מתכלים
- הצגה ושינוי של תצורת הרשת

שרת האינטרנט המשובץ (EWS) של HP פועל כאשר המדפסת מחוברת לרשת מבוססת-IP. שרת האינטרנט המשובץ (EWS) של HP אינו תומך בחיבור של מדפסות מבוססות-IPX. אין צורך בגישה לאינטרנט כדי לפתוח את שרת האינטרנט המשובץ של HP (EWS) ולהשתמש בו.

שרת האינטרנט המשובץ (EWS) של HP זמין באופן אוטומטי כאשר המדפסת מחוברת לרשת.

הערה: HP Device Toolbox היא תוכנה המשמשת לחיבור אל שרת האינטרנט המשובץ של HP, כאשר המדפסת מחוברת למחשב באמצעות USB. התוכנה זמינה רק אם בוצעה התקנה מלאה בעת התקנת המדפסת במחשב. בהתאם לאופן שבו המדפסת מחוברת, ייתכן שמאפיינים מסוימים לא יהיו זמינים.


הערה: שרת האינטרנט המשובץ של HP אינו נגיש מעבר לחומת האש של הרשת.

שיטה 1: פתיחת שרת האינטרנט המשובץ (EWS) של HP מתפריט 'התחל'

1. לחץ על לחצן **התחל** ולאחר מכן לחץ על הפריט **תוכניות**.
2. לחץ על קבוצת מדפסות HP ולאחר מכן לחץ על הפריט **HP Device Toolbox**.

שיטה 2: פתיחת שרת האינטרנט המשובץ (EWS) של HP מדפדפן אינטרנט

1. ממסך הבית של לוח הבקרה של המדפסת, גע בלחצן **Connection Information** (ניי) / (פרטי החיבור), ולאחר מכן גע בלחצן **Network Connected** (מחובר לרשת) או בלחצן **Network Wi-Fi ON** (Wi-Fi) (ניי). מופעל ברשת) כדי להציג את כתובת ה-IP או את שם המחשב המארח.
2. פתח דפדפן אינטרנט והקלד בשורת הכתובת את כתובת ה-IP או את שם המארח בדיוק כפי שהם מופיעים בלוח הבקרה של המדפסת. הקש על המקש **Enter** במקלדת של המחשב. שרת האינטרנט המשובץ של HP נפתח.

 <https://10.10.XX.XX/>

הערה: אם דפדפן האינטרנט מציג את ההודעה **ישנה בעיה באישור האבטחה של אתר זה** בעת הניסיון לפתוח את ה-EWS, לחץ על **המשך לאתר אינטרנט זה (לא מומלץ)**.

בחירה באפשרות **המשך לאתר אינטרנט זה (לא מומלץ)** לא תזיק למחשב בזמן הניווט בתוך ה-EWS עבור המדפסת של HP.

כרטיסייה או מקטע	תיאור
הכרטיסייה Home (בית)	<ul style="list-style-type: none"> • Device Status (סטטוס ההתקן): הצגת סטטוס המדפסת ותוחלת החיים המשוערת, באחוזים, שנותרה לחומרים המתכלים של HP. • Supplies Status (סטטוס החומרים המתכלים): מציג את תוחלת החיים הנוותרת המשוערת של החומרים המתכלים מתוצרת HP. חיי המוצר המתכלה בפועל עשויים להשתנות. הקפד להחזיק חומר מתכלה חלופי שתוכל להתקין כאשר איכות ההדפסה לא תהיה עוד קבילה. אין צורך להחליף את החומרים המתכלים אלא אם איכות ההדפסה כבר אינה מתקבלת על הדעת. • Device Configuration (תצורת ההתקן): הצגת המידע הכלול בדף התצורה של המדפסת. • Network Summary (סיכום הרשת): הצגת המידע הכלול בדף תצורת הרשת של המדפסת. • Reports (דוחות): הדפסת דפי התצורה ודפי סטטוס החומרים המתכלים שהמדפסת מפיקה. • Job Storage Log (יומן אחסון עבודות): הצגת סיכום של כל עבודות מאוחסנות בזיכרון המדפסת. • יומן שימוש בצבע: הצגת סיכום של כל עבודות ההדפסה בצבע שאוחסנות בזיכרון המדפסת. (מדפסות צבע בלבד) • יומן אירועים: הצגת רשימה של כל האירועים והשגיאות הקשורים במדפסת.
הכרטיסייה System (מערכת)	<ul style="list-style-type: none"> • Device Information (פרטי ההתקן): מספק מידע בסיסי על המדפסת ועל החברה. • Paper Setup (הגדרת נייר): שינוי הגדרות ברירת המחדל לטיפול בנייר עבור המדפסת. • Print Quality (איכות הדפסה): שינוי הגדרות ברירת המחדל לאיכות ההדפסה עבור המדפסת. • Energy Settings (הגדרות צריכת חשמל): שינוי זמני ברירת המחדל למעבר למצב Sleep/Auto Off (שינה/כיבוי אוטומטי). • Job Storage Setup (הגדרת אחסון עבודות): קביעת תצורה של הגדרות אחסון עבודות עבור המדפסת. • Print Density (צפיפות הדפסה): שינוי צפיפות ההדפסה של ניגודיות, גוונים בהירים, גווני ביניים וצללים • Paper Types (סוגי נייר): הגדרת מצבי הדפסה המתאימים לסוגי הנייר שהמדפסת מקבלת. • System Setup (הגדרת מערכת): שינוי הגדרות ברירת המחדל של המערכת עבור המדפסת. • Supply Settings (הגדרות חומרים מתכלים): שינוי ההגדרות עבור התראות Cartridge is low (המחסנית עומדת להתרוקן) ופרטים נוספים לגבי חומרים מתכלים. • Service (שירות): ביצוע הליך הניקוי במדפסת. • Save and Restore (שמירה ושחזור): שמירת ההגדרות הנוכחיות של המדפסת בקובץ במחשב. קובץ זה משמש לטעינת הגדרות זהות במדפסת נוספת או לשחזור הגדרות אלה במדפסת זו במועד מאוחר יותר. • Administration (ניהול): הגדרה או שינוי של סיסמת המדפסת. הפעלה או השבתה של מאפייני המדפסת. <p>הערה: אפשר להגן על הכרטיסייה System (מערכת) באמצעות סיסמה. אם מדפסת זו מחוברת לרשת, יש להתייעץ תמיד עם מנהל המערכת לפני שינוי ההגדרות בכרטיסייה זו.</p>
הכרטיסייה Print (הדפסה)	<ul style="list-style-type: none"> • Printing (הדפסה): שינוי ברירות המחדל של הגדרות ההדפסה במדפסת, כגון מספר העותקים וכיוון הנייר. אפשרויות אלה זהות לאלה שבתפריטי לוח הבקרה. • PCL5c: הצגה ושינוי של הגדרות PCL5c. • PostScript: כיבוי או הפעלה של המאפיין Print PS Errors (הדפס שגיאות PS). <p>מאפשרת לשנות הגדרות ברירת המחדל של ההדפסה מהמחשב.</p>

כרטיסייה או מקטע	תיאור
הכרטיסייה Fax (פקס)	<ul style="list-style-type: none"> • Receive Options (אפשרויות קבלה): הגדרת האופן שבו המדפסת מטפלת בפקסים נכנסים.
(מדפסות פקס בלבד)	<ul style="list-style-type: none"> • Phone Book (ספר טלפונים): הוספה או מחיקה של ערכים בספר הטלפונים של המוצר.
	<ul style="list-style-type: none"> • Junk Fax List (רשימת מספרי פקס זבל): הגדרת מספרי פקס שיש לחסום בפני שליחת פקסים למדפסת.
	<ul style="list-style-type: none"> • יומן פעילות פקס: סריקת פעילות הפקס האחרונה עבור המדפסת.
הכרטיסייה Scan (סריקה)	הגדרת המאפיינים של Scan to Network Folder (סריקה לתיקיית רשת) ו- Scan to E-mail (סריקה לדואר אלקטרוני).
(דגמי MFP בלבד)	<ul style="list-style-type: none"> • Network Folder Setup (הגדרת תיקיית רשת): הגדרת תצורה של תיקיות ברשת שבהן המדפסת יכולה לשמור קובץ שנסרק.
	<ul style="list-style-type: none"> • Scan to E-mail Setup (הגדרת סריקה לדוא"ל): התחל את התהליך להגדרת המאפיין Scan to E-mail (סריקה לדוא"ל).
	<ul style="list-style-type: none"> • Outgoing E-mail Profiles (פרופילים של הודעות דוא"ל יוצאות): הגדרת כתובת דוא"ל שתופיע ככתובת From (מאת) עבור כל הודעות הדוא"ל שנשלחו מהמדפסת.
	<ul style="list-style-type: none"> • Default SMTP Configuration (תצורת SMTP המשמשת כברירת מחדל): קביעת תצורת המידע של שרת SMTP.
	<ul style="list-style-type: none"> • E-mail Address Book (ספר כתובות דואר אלקטרוני): הוספה או מחיקה של ערכים בספר כתובות הדואר האלקטרוני.
	<ul style="list-style-type: none"> • Network Contacts Setup (הגדרת אנשי קשר ברשת): הגדרת תצורת המדפסת לחיבור לפנקס הכתובות של הרשת.
	<ul style="list-style-type: none"> • E-mail Options (אפשרויות דוא"ל): קביעת תצורה של שורת נושא וגוף ההודעה שיהוו ברירת מחדל. קביעת תצורה של הגדרות הסריקה המהוות ברירת מחדל עבור הודעות דוא"ל.
הכרטיסייה Networking (עבודה ברשת)	מנהלי רשתות עשויים להשתמש בכרטיסייה זו כדי לשלוט בהגדרות הקשורות לרשת כאשר המדפסת מחוברת לרשת מבוססת-IP. היא גם מאפשרת למנהל הרשת להגדיר פונקציונליות של Wi-Fi Direct. כרטיסייה זו אינה מופיעה כאשר המדפסת מחוברת למחשב באופן ישיר.
(במדפסות המחוברות לרשת בלבד)	
מאפשרת את שינוי הגדרות הרשת מהמחשב.	
הכרטיסייה HP Web Services (שירותי אינטרנט של HP)	השתמש בכרטיסייה זו כדי להגדיר ולהשתמש בכלי אינטרנט שונים עם המדפסת.

תצורה מתקדמת עם HP Utility (תוכנית השירות של HP) ל-OS X

השתמש ב-HP Utility (תוכנית השירות של HP) כדי לבדוק את סטטוס המדפסת או כדי להציג או לשנות את הגדרות המדפסת דרך המחשב.

באפשרותך להשתמש בתוכנית השירות של HP כאשר המדפסת מחוברת באמצעות כבל USB או כשהיא מחוברת לרשת מבוססת-TCP/IP.

פתיחת HP Utility

1. במחשב, פתח את התפריט **System Preferences** (העדפות מערכת) ולאחר מכן לחץ על **Print & Fax** (הדפסה ופקס), **Print & Scan** (הדפסה וסריקה) או **Printers & Scanners** (מדפסות וסורקים).
2. בחר את המדפסת מהרשימה.
3. לחץ על הלחצן **Options & Supplies** (אפשרויות וחומרים מתכלים).
4. לחץ על הכרטיסייה **Utility** (תוכנית שירות).
5. לחץ על הלחצן **Open Printer Utility** (פתח את תוכנית השירות של המדפסת).

מאפייני HP Utility

סרגל הכלים של HP Utility (תוכנית השירות של HP) כולל את הפריטים הבאים:

- **Devices** (התקנים): לחץ על לחצן זה כדי להציג או להסתיר מוצרי Mac שנמצאו על-ידי HP Utility (תוכנית השירות של HP).
 - **All Settings** (כל ההגדרות): לחץ על לחצן זה כדי לחזור לתצוגה הראשית של תוכנית השירות של HP.
 - **HP Support** (תמיכה של HP): לחץ על לחצן זה כדי לפתוח דפדפן ועבור אל אתר האינטרנט עבור התמיכה של HP.
 - **Supplies** (חומרים מתכלים): לחץ על לחצן זה כדי לפתוח את אתר האינטרנט של HP SureSupply.
 - **Registration** (רישום): לחץ על לחצן זה כדי לפתוח את אתר הרישום של HP.
 - **Recycling** (מיחזור): לחץ על לחצן זה כדי לפתוח את אתר האינטרנט של תוכנית המיחזור של HP Planet Partners.
- תוכנית השירות של HP כוללת דפים שניתן לפתוח על-ידי לחיצה ברשימה **All Settings** (כל ההגדרות). הטבלה הבאה מתארת את המשימות שניתן לבצע עם HP Utility.

פריט	תיאור
Supplies Status (סטטוס חומרים מתכלים)	הצג את סטטוס החומרים המתכלים של המדפסת ומספק קישורים להזמנת חומרים מתכלים דרך האינטרנט.
Device Information (מידע אודות ההתקן)	הצג מידע לגבי המדפסת שנבחרה כעת, כולל Service ID (מוזהה שירות) של המדפסת (אם הוקצה), גרסת הקושחה (FW Version), המספר הסידורי וכתובת ה-IP.
Commands (פקודות)	שלח תווים מיוחדים או פקודות הדפסה למדפסת לאחר עבודת ההדפסה.
Color Usage (שימוש בצבעים)	הצגת מידע על עבודות בצבע שהמדפסת הפיקה.
(מדפסות צבע בלבד)	

פריט	תיאור
File Upload (העלאת קבצים)	העברת קבצים מהמחשב אל המדפסת. ניתן להעלות קבצים מהסוגים הבאים: <ul style="list-style-type: none"> HP LaserJet printer command language (.PRN) Portable document format (.PDF) Postscript (.PS) טקסט (.TXT)
ניהול צריכת חשמל	קביעת את הגדרות החיסכון של המדפסת.
Update Firmware (עדכון קושחה)	העברת קובץ עדכון קושחה למדפסת. <p>הערה: אפשרות זו זמינה רק לאחר שאתה פותח את התפריט View (תצוגה) ובוחר בפריט Show Advanced Options (הצג אפשרויות מתקדמות).</p>
HP Connected	גישה אל אתר האינטרנט של HP Connected.
Upload Fonts (העלאת גופנים)	טעינת גופנים מהמחשב למדפסת.
Message Center (מרכז ההודעות)	הצגת אירועי שגיאה שהתרחשו במדפסת.
Duplex Mode (מצב הדפסה דו-צדדית)	מפעיל את מצב ההדפסה הדו-צדדית האוטומטית.
Network Settings (הגדרות רשת)	קביעת תצורת הגדרות הרשת, כגון הגדרות IPv4, הגדרות IPv6, הגדרות Bonjour והגדרות אחרות. (במדפסות המחוברות לרשת בלבד)
Supplies Management (ניהול חומרים מתכלים)	קביעת תצורת התנהגות המדפסת כאשר חומרים מתכלים מתקרבים לסוף משך החיים המשוער שלהם.
Trays Configuration (תצורת מגשים)	שינוי הגודל וסוג הנייר בכל מגש.
Additional Settings (הגדרות נוספות)	פתיחת שרת האינטרנט המשובץ (EWS) של HP עבור המדפסת. <p>הערה: אין תמיכה בחיבורי USB.</p>
הגדרות שרת Proxy	קביעת תצורה של שרת Proxy עבור המדפסת.
Basic Fax Settings (הגדרות פקס בסיסיות)	הגדרת השדות בכותרת הפקס וקביעת האופן שבו המדפסת תענה לשיחות נכנסות. (בדגמי פקס בלבד ב-MFP)
Fax Forwarding (העברת הודעות פקס)	הגדרת המדפסת לשליחת הפקסים הנכנסים למספר אחר. (בדגמי פקס בלבד ב-MFP)
Fax Logs (יומני פקס)	מציג את היומנים עבור כל הפקסים. (בדגמי פקס בלבד ב-MFP)
Fax Speed Dials (חיוגים מהירים של פקס)	מוסיף מספרי פקס לרשימת החיוג המהיר. (בדגמי פקס בלבד ב-MFP)
Junk Fax Blocking (חסמת פקסים זבל)	מאחסן את מספרי הפקס שברצונך לחסום. (בדגמי פקס בלבד ב-MFP)

פריט	תיאור
Scan to E-mail (סריקה לדואר אלקטרוני) (מדפסות MFP בלבד)	פתיחת הדף בשרת האינטרנט המשובץ (EWS) של HP לקביעת ההגדרות של סריקה לדוא"ל.
Scan to Network Folder (סריקה לתיקיית רשת) (מדפסות MFP בלבד)	פתיחת הדף בשרת האינטרנט המשובץ (EWS) של HP לקביעת ההגדרות של סריקה לתיקיית רשת.

קביעת הגדרות רשת IP

- [מבוא](#)
- [הגבלת אחריות בנושא שיתוף במדפסת](#)
- [הצגה או שינוי של הגדרות הרשת](#)
- [שינוי שם המדפסת ברשת](#)
- [הגדרה ידנית של פרמטרי TCP/IP IPv4 מלוח הבקרה](#)
- [הגדרות מהירות קישור והדפסה דו-צדדית](#)

מבוא

היעזר בסעיפים הבאים כדי לקבוע את הגדרות הרשת של המדפסת.

הגבלת אחריות בנושא שיתוף במדפסת

HP אינה תומכת בעבודה ברשת עמית-לעמית, מכיוון שזוהי פונקציה של מערכות ההפעלה של Microsoft ולא של מנהלי המדפסות של HP. עבור לאתר של Microsoft בכתובת www.microsoft.com.


הצגה או שינוי של הגדרות הרשת

השתמש בשרת האינטרנט המשובץ (EWS) של HP כדי להציג או לשנות את הגדרות התצורה של פרוטוקול IP.

1. פתח את שרת האינטרנט המשובץ (EWS) של HP:

א. ממסך הבית של לוח הבקרה של המדפסת, גע בלחצן Connection Information (רשת) / (פרטי החיבור), ולאחר מכן גע בלחצן Network Connected (מחובר לרשת) או בלחצן Network Wi-Fi ON (Wi-Fi מופעל ברשת) כדי להציג את כתובת ה-IP או את שם המחשב המארח.

ב. פתח דפדפן אינטרנט והקלד בשורת הכתובת את כתובת ה-IP או את שם המארח בדיוק כפי שהם מופיעים בלוח הבקרה של המדפסת. הקש על המקש Enter במקלדת של המחשב. שרת האינטרנט המשובץ של HP נפתח.

 <https://10.10.XX.XXX/>

 **הערה:** אם דפדפן האינטרנט מציג את ההודעה **ישנה בעיה באישור האבטחה של אתר זה** בעת הניסיון לפתוח את ה-EWS, לחץ על המשך לאתר אינטרנט זה (לא מומלץ).

בחירה באפשרות המשך לאתר אינטרנט זה (לא מומלץ) לא תזיק למחשב בזמן הניווט בתוך ה-EWS עבור המדפסת של HP.

2. לקבלת פרטי הרשת, לחץ על הכרטיסייה **Networking** (עבודה ברשת). שנה את ההגדרות לפי הצורך.


שינוי שם המדפסת ברשת

כדי לשנות את שם המדפסת ברשת כך שיהיה לו זיהוי ייחודי, השתמש בשרת האינטרנט המשובץ (EWS) של HP.

1. פתח את שרת האינטרנט המשובץ (EWS) של HP:

א. ממסך הבית של לוח הבקרה של המדפסת, גע בלחצן Connection Information (📶) / (📶) (פרטי החיבור), ולאחר מכן גע בלחצן Network Connected (📶) (מחובר לרשת) או בלחצן Network Wi-Fi ON (📶) (Wi-Fi מופעל ברשת) כדי להציג את כתובת ה-IP או את שם המחשב המארח.

ב. פתח דפדפן אינטרנט והקלד בשורת הכתובת את כתובת ה-IP או את שם המארח בדיוק כפי שהם מופיעים בלוח הבקרה של המדפסת. הקש על המקש Enter במקלדת של המחשב. שרת האינטרנט המשובץ של HP נפתח.

 <https://10.10.XXXX/>

הערה: אם דפדפן האינטרנט מציג את ההודעה ישנה בעיה באישור האבטחה של אתר זה בעת הניסיון לפתוח את ה-EWS, לחץ על המשך לאתר אינטרנט זה (לא מומלץ).

בחירה באפשרות המשך לאתר אינטרנט זה (לא מומלץ) לא תזיק למחשב בזמן הניווט בתוך ה-EWS עבור המדפסת של HP.

2. פתח את הכרטיסייה System (מערכת).

3. בדף Device Information (פרטי התקן), שם המדפסת המהווה ברירת מחדל מופיע בשדה Device Name (שם ההתקן). באפשרותך לשנות שם זה כדי שלמדפסת יהיה שם ייחודי.

הערה: מילוי השדות האחרים בדף זה הוא אופציונלי.

4. לחץ על הלחצן Apply (החל) כדי לשמור את השינויים.

הגדרה ידנית של פרמטרי IPv4 TCP/IP מלוח הבקרה

היעזר בתפריטי לוח הבקרה כדי להגדיר ידנית כתובת IPv4, מסיכת רשת משנה ושער שיהווה ברירת מחדל.

1. מהמסך הראשי בלוח הבקרה של המדפסת, גע בלחצן Setup (הגדרה).

2. גלול אל התפריט Network Setup (התקנת רשת) וגע בו.

3. גע בתפריט IPv4 Config Method (שיטת IPv4 Config) ולאחר מכן גע בלחצן Manual (ידני).

4. השתמש בלוח המקשים שבמסך המגע כדי להזין את כתובת ה-IP, ולאחר מכן גע בלחצן OK. גע בלחצן Yes (כן) כדי לאשר.

5. השתמש בלוח המקשים שבמסך המגע כדי להזין את מסכת רשת המשנה, ולאחר מכן גע בלחצן OK. גע בלחצן Yes (כן) כדי לאשר.

6. השתמש בלוח המקשים שבמסך המגע כדי להזין את שער ברירת המחדל, ולאחר מכן גע בלחצן OK. גע בלחצן Yes (כן) כדי לאשר.

הגדרות מהירות קישור והדפסה דו-צדדית

הערה: מידע זה מתייחס לרשתות Ethernet בלבד. הוא אינו רלוונטי לרשתות אלחוטיות.

מהירות הקישור ומצב התקשורת של שרת ההדפסה חייבים להיות תואמים לרכזת הרשת. ברוב המקרים, השאר את המדפסת במצב אוטומטי. שינויים שגויים במהירות ההתקשורת ובהגדרות תקשורת דופלקס מונעים תקשורת של המדפסת עם התקנים אחרים ברשת. כדי לבצע שינויים, השתמש בלוח הבקרה של המדפסת.

הערה: הגדרת המדפסת חייבת להתאים להגדרה עבור התקן הרשת (רכזת רשת, מתג, שער, נתב או מחשב).

הערה: ביצוע שינויים בהגדרות אלה גורם לכיבוי ולהפעלה של המדפסת. יש לבצע את השינויים רק כאשר המדפסת במצב סרק.

1. החלק את אצבעך על מסך הבית של לוח הבקרה של המדפסת, עד שיופיע התפריט **Jobs** (עבודות). גע בלחצן **Setup** (הגדרה)  כדי לפתוח את התפריט **Setup** (הגדרה).
2. פתח את התפריטים הבאים:
 - הגדרת רשת
 - מהירות קישור
3. בחר באחת מהאפשרויות הבאות:
 - **אוטומטי**: שרת ההדפסה מגדיר את עצמו באופן אוטומטי למהירות ההתקשרות הגבוהה ביותר ולמצב התקשרות המהיר ביותר המותרים ברשת.
 - **10T Full** (1000T מלא): פעולה במהירות של 10 מגה-בתים לשנייה (Mbps), דופלקס מלא
 - **10T Half** (10T חצי): פעולה במהירות 10 Mbps, חצי דופלקס
 - **100TX Full** (1000TX מלא): פעולה במהירות של 100 Mbps, דופלקס מלא
 - **100TX Half** (100TX חצי): פעולה במהירות 100 Mbps, חצי דופלקס
 - **1000T Full** (1000T מלא): פעולה במהירות של 1000 Mbps, דופלקס מלא
4. גע בלחצן **Save** (שמור), או לחץ על הלחצן **OK**. המדפסת תיכבה ולאחר מכן תופעל.

מאפייני האבטחה של המדפסת

מבוא

המדפסת כוללת מספר מאפייני אבטחה כדי להגביל את המשתמשים בעלי הגישה להגדרות תצורה, על מנת לאבטח נתונים ולמנוע גישה לרכיבי חומרה בעלי ערך.

- [הקצאה או שינוי של סיסמת המערכת באמצעות שרת האינטרנט המשובץ \(EWS\)](#)
- [נעילת לוח האם](#)

הקצאה או שינוי של סיסמת המערכת באמצעות שרת האינטרנט המשובץ (EWS)

הקצה סיסמת מנהל מערכת עבור גישה למדפסת ולשרת האינטרנט המשובץ (EWS) של HP, כדי שמשמשתמשים בלתי מורשים לא יוכלו לשנות את הגדרות המדפסת.

1. פתח את שרת האינטרנט המשובץ (EWS) של HP:

א. ממסך הבית של לוח הבקרה של המדפסת, גע בלחצן Connection Information (📶) / (📶) (פרטי החיבור), ולאחר מכן גע בלחצן Network Connected (מחובר לרשת) או בלחצן Network Wi-Fi (Wi-Fi מופעל ברשת) כדי להציג את כתובת ה-IP או את שם המחשב המארח.

ב. פתח דפדפן אינטרנט והקלד בשורת הכתובת את כתובת ה-IP או את שם המארח בדיוק כפי שהם מופיעים בלוח הבקרה של המדפסת. הקש על המקש Enter במקלדת של המחשב. שרת האינטרנט המשובץ של HP נפתח.

 <https://10.10.XX.XXX/>

הערה: אם דפדפן האינטרנט מציג את ההודעה ישנה בעיה באישור האבטחה של אתר זה בעת הניסיון לפתוח את ה-EWS, לחץ על המשך לאתר אינטרנט זה (לא מומלץ).

בחירה באפשרות המשך לאתר אינטרנט זה (לא מומלץ) לא תזיק למחשב בזמן הניווט בתוך ה-EWS עבור המדפסת של HP.

2. בכרטיסייה System (מערכת), לחץ על הקישור Administration (ניהול) בחלונית הניווט השמאלית.

3. באזור המכונה Product Security (אבטחת מוצר), הזן את הסיסמה בשדה Password (סיסמה).

4. הזן את הסיסמה בשדה Confirm Password (אשר סיסמה).

5. לחץ על הלחצן Apply (החל).

הערה: רשום לעצמך את הסיסמה ושמור אותה במקום בטוח.

נעילת לוח האם

בלוח הראשי קיים חריץ שניתן להשתמש בו כדי לחבר כבל אבטחה. נעילת הלוח הראשי תמנע שליפת רכיבים יקרים ממנו.

הגדרות לשימור אנרגיה

- [מבוא](#)
- [הדפסה עם EconoMode \(מצב חיסכון\)](#)
- [קביעת תצורת ההגדרה Sleep/Auto Off \(שינה/כיבוי אוטומטי\)](#)
- [הגדרת ההשהיה עבור Shut Down After \(כיבוי לאחר\) וקביעת תצורת המדפסת לשימוש במתח בהספק של 1 ואט או פחות](#)
- [קביעת ההגדרה של Delay Shut Down \(השהה כיבוי\)](#)

מבוא

המדפסת כוללת מספר מאפייני חיסכון לשימור אנרגיה וחומרים מתכלים.

הדפסה עם EconoMode (מצב חיסכון)

מדפסת זו כוללת אפשרות של EconoMode (מצב חיסכון) להדפסת טיוטות של מסמכים. על-ידי שימוש ב-EconoMode ניתן לנצל פחות טונר. עם זאת, שימוש ב-EconoMode יכול גם לפגום באיכות ההדפסה.

HP לא ממליצה על שימוש קבוע ב-EconoMode (מצב חיסכון). בשימוש קבוע ב-EconoMode, עלול להיווצר מצב שבו המחסנית עדיין מכילה טונר, למרות שחלקיה המכניים אינם שמישים עוד. אם איכות ההדפסה נפגמת ואינה קבילה עוד, שקול להחליף את מחסנית הטונר.

הערה: אם אפשרות זו לא זמינה במנהל ההדפסה שלך, תוכל להגדיר אותה באמצעות שרת האינטרנט המשובץ של HP.

1. בתוכנה בחר באפשרות **Print** (הדפסה).
2. בחר את המדפסת ולאחר מכן לחץ על הלחצן **Properties** (מאפיינים) או **Preferences** (העדפות).
3. לחץ על הכרטיסייה **Paper/Quality** (נייר/איכות).
4. לחץ על תיבת הסימון **EconoMode** (מצב חיסכון).


קביעת תצורת ההגדרה Sleep/Auto Off (שינה/כיבוי אוטומטי)

השתמש בתפריטי לוח הבקרה כדי להגדיר את פרק הזמן שבו המדפסת תהיה במצב סרק לפני שתיכנס למצב שינה. בצע את ההליך הבא כדי לשנות את ההגדרה Sleep/Auto Off After (שינה/כיבוי אוטומטי לאחר):


1. החלק את אצבעך על מסך הבית של לוח הבקרה של המדפסת, עד שיופיע התפריט **Jobs** (עבודות). גע בלחצן **Setup** (הגדרה) כדי לפתוח את התפריט **Setup** (הגדרה).
2. פתח את התפריטים הבאים:
 - **System Setup** (הגדרת מערכת)
 - **Energy Settings** (הגדרות צריכת חשמל)
 - **Sleep/Auto Off After** (עבור למצב שינה/כיבוי אוטומטי לאחר)
3. בחר את השעה עבור השהיית Sleep/Auto Off After (שינה/כיבוי אוטומטי לאחר).

הגדרת ההשהיה עבור Shut Down After (כיבוי לאחר) וקביעת תצורת המדפסת לשימוש במתח בהספק של 1 וואט או פחות

השתמש בתפריטי לוח הבקרה כדי להגדיר את פרק הזמן לפני שהמדפסת תבצע כיבוי.

הערה: לאחר שהמדפסת תיכבה, צריכת החשמל תהיה 1 וואט או פחות. 

בצע את ההליך הבא כדי לשנות את ההגדרה Shut Down After Delay (כיבוי לאחר עיכוב):


1. החלק את אצבעך על מסך הבית של לוח הבקרה של המדפסת, עד שיופיע התפריט **Jobs** (עבודות). גע בלחצן **Setup** (הגדרה)  כדי לפתוח את התפריט Setup (הגדרה).
2. פתח את התפריטים הבאים:
 - **System Setup** (הגדרת מערכת)
 - **Energy Settings** (הגדרות צריכת חשמל)
 - **Shut Down After** (כיבוי לאחר)
3. בחר את השעה להשהיית Shut Down After (כיבוי לאחר).

הערה: ערך ברירת המחדל הוא **4 Hours** (4 שעות). 

קביעת ההגדרה של Delay Shut Down (השהה כיבוי)

השתמש בתפריטי לוח הבקרה כדי לבחור אם המדפסת תעכב את תהליך הכיבוי לאחר לחיצה על לחצן ההפעלה.

בצע את ההליך הבא כדי לשנות את ההגדרה Delay Shut Down (השהה כיבוי):

1. החלק את אצבעך על מסך הבית של לוח הבקרה של המדפסת, עד שיופיע התפריט **Jobs** (עבודות). גע בלחצן **Setup** (הגדרה)  כדי לפתוח את התפריט Setup (הגדרה).
2. פתח את התפריטים הבאים:
 - **System Setup** (הגדרת מערכת)
 - **Energy Settings** (הגדרות אנרגיה)
 - **Delay Shut Down** (השהה כיבוי)
3. בחר באחת מאפשרויות ההשהיה הבאות:
 - **ללא השהיה:** המדפסת תיכבה לאחר פרק זמן של חוסר פעילות שנקבע באמצעות ההגדרה Shut Down After (כיבוי לאחר).
 - **When Ports Are Active** (כאשר היציאות פעילות): כאשר אפשרות זו נבחרה, המדפסת לא תיכבה אלא אם כל היציאות אינן פעילות. קישור רשת פעיל או חיבור פקס ימנע כיבוי של המדפסת.

HP Web Jetadmin

HP Web Jetadmin הוא כלי עטור פרסים ומוביל בתעשייה לניהול יעיל של מגוון רחב של מוצרי HP המחוברים לרשת, לרבות מדפסות, מדפסות רב-תכליתיות והתקני שליחה דיגיטליים. פתרון יחיד זה מאפשר לך להתקיין, לנטר, לתחזק ולאבטח את סביבת ההדפסה וההדמיה וכן לפתור בעיות מרחוק - ובסופו של דבר מגדיל פרודוקטיביות עסקית בכך שהוא מסייע לך לחסוך בזמן, לשלוט בעלויות ולהגן על ההשקעה שלך.

מדי פעם מתפרסמים שדרוגים של HP Web Jetadmin כדי לספק תמיכה במאפייני מוצר מסוימים. בקר באתר www.hp.com/go/webjetadmin לקבלת מידע נוסף.

עדכון הקושחה

HP מציעה עדכונים תקופתיים למדפסת, יישומי Web Services חדשים ותכונות חדשות ליישומי Web Services קיימים. בצע את השלבים הבאים כדי לעדכן את קושחת המדפסת עבור מדפסת אחת. כשתעדכן את הקושחה, היישומים של שירותי האינטרנט יתעדכנו באופן אוטומטי.

יש שתי שיטות נתמכות לביצוע עדכון קושחה במדפסת זו. השתמש רק באחת השיטות הבאות כדי לעדכן את קושחת המדפסת.

שיטה 1: עדכון הקושחה באמצעות לוח הבקרה

בצע את השלבים הבאים כדי לטעון את הקושחה מלוח הבקרה (רק עבור מדפסות המחוברות לרשת), ו/או הגדר את המדפסת לטעון באופן אוטומטי עדכוני קושחה עתידיים. עבור מדפסות המחוברות ל-USB, עבור לשיטה מס' 2.

1. דא שהמדפסת מחוברת לרשת קווית (Ethernet) או אלחוטית עם חיבור פעיל לאינטרנט.

הערה: על המדפסת להיות מחוברת לאינטרנט כדי לעדכן את הקושחה באמצעות חיבור לרשת.

2. מהמסך הראשי בלוח הבקרה של המדפסת, גע בלחצן **Setup** (הגדרה).

3. גלול אל התפריט **Service** (שירות) ופתח אותו, ולאחר מכן פתח את התפריט **LaserJet Update** (עדכון LaserJet).

הערה: אם האפשרות **LaserJet Update** (עדכון LaserJet) אינה מופיעה, השתמש בשיטה מס' 2.

4. גע באפשרות **Check for Updates Now** (בדוק אם יש עדכונים עכשיו) כדי לבדוק אם יש עדכונים.

הערה: המדפסת בודקת באופן אוטומטי אם יש עדכון, ואם מזוהה גרסה חדשה יותר, תהליך העדכון מתחיל באופן אוטומטי.

5. הגדר את המדפסת לעדכון אוטומטי של הקושחה כאשר עדכונים הופכים לזמינים.

ממסך הבית בלוח הבקרה של המדפסת, גע בלחצן **Setup** (הגדרה).

גלול אל התפריט **Service** (שירות) ופתח אותו, פתח את התפריט **LaserJet Update** (עדכון LaserJet) ולאחר מכן בחר את התפריט **Manage Updates** (נהל עדכונים).

הגדר את האפשרות **Allow Updates** (אפשר עדכונים) ל-**YES** ולאחר מכן הגדר את האפשרות **Check automatically** (בדיקה אוטומטית) ל-**ON** (מופעל).

שיטה 2: עדכון הקושחה באמצעות תוכנית השירות לעדכון קושחה

בצע את השלבים הבאים כדי להוריד ולהתקין באופן ידני את תוכנית השירות לעדכון קושחה מ-HP.com.

הערה: שיטה זו היא האפשרות היחידה לעדכון קושחה עבור מדפסות המחוברות למחשב באמצעות כבל USB. היא פועלת גם עבור מדפסות המחוברות לרשת.

הערה: יש לוודא כי מותקן מנהל הדפסה כדי שניתן יהיה להשתמש בשיטה זו.


1. עבור אל www.hp.com/go/support, לחץ על הקישור **Drivers & Software** (מנהלי התקן ותוכנה), הקלד את שם המדפסת בשדה החיפוש, הקש על המקש **ENTER** ולאחר מכן בחר את המוצר מתוך רשימת תוצאות החיפוש.

2. בחר את מערכת ההפעלה.

3. תחת הסעיף **Firmware** (קושחה), אתר את **Firmware Update Utility** (תוכנית השירות לעדכון קושחה).

4. לחץ על **Download** (הורד), לחץ על **Run** (הפעל) ולאחר מכן לחץ על **Run** שוב.

5. כשתוכנית השירות תופעל, בחר את המדפסת מתוך הרשימה הנפתחת ולאחר מכן לחץ על **Send Firmware** (שלח קושחה).

 **הערה:** אם ברצונך להדפיס דף תצורה כדי לוודא את גרסת הקושחה המותקנת לפני או אחרי תהליך העדכון, לחץ על **Print Config** (הדפס תצורה).

6. פעל בהתאם להוראות במסך כדי להשלים את ההתקנה, ולאחר מכן לחץ על הלחצן **Exit** (יציאה) כדי לסגור את תוכנית השירות.

Solve problems (פתור בעיות) 9

- [תמיכת לקוחות](#)
- [מערכת העזרה של לוח הבקרה](#)
- [שחזור ברירות המחדל של היצרן](#)
- [ההודעה "Cartridge is low" \(המחסנית עומדת להתרוקן\) או "Cartridge is very low" \(המחסנית כמעט ריקה\) מוצגת בלוח הבקרה של המדפסת](#)
- [המדפסת אינה אוספת נייר או שיש תקלות בהזנה](#)
- [שחרור חסימות נייר](#)
- [שיפור איכות ההדפסה](#)
- [שיפור איכות התמונה בהעתקה ובסריקה](#)
- [שפר את איכות תמונת הפקס](#)
- [פתרון בעיות ברשת קווית](#)
- [פתרון בעיות ברשת האלחוטית](#)
- [פתרון בעיות פקס](#)

לקבלת מידע נוסף:

המידע שלהלן נכון למועד הפרסום. לקבלת מידע עדכני, ראה www.hp.com/support/ljM426MFP, www.hp.com/support/ljM427MFP.

העזרה המקיפה של HP עבור המדפסת כוללת את המידע הבא:

- [Install and configure](#) (התקן וקבע תצורה)
- [Learn and use](#) (למד והשתמש)
- [Solve problems](#) (פתור בעיות)
- [הורדת עדכוני תוכנה וקושחה](#)
- [Join support forums](#) (הצטרף לפורומי תמיכה)
- [Find warranty and regulatory information](#) (חפש מידע על אחריות ותקינה)

מספרי הטלפון הרלוונטיים למדינה/לאזור מופיעים בעלון שצורף לאריזת המדפסת, או בכתובת www.hp.com/support/	קבלת תמיכה טלפונית עבור המדינה/אזור שלך הכן מראש את שם המדפסת, מספרה הסידורי, תאריך הרכישה וכן את תיאור הבעיה
www.hp.com/support/ljM426MFP , www.hp.com/support/ljM427MFP	קבלת תמיכה באינטרנט 24 שעות ביממה, והורדת מנהלי התקן ותוכניות שירות
www.hp.com/go/carepack	הזמן שירות או הסכמי תחזוקה נוספים של HP
www.register.hp.com	בצע רישום של המדפסת

מערכת העזרה של לוח הבקרה

למדפסת יש מערכת עזרה מובנית המסבירה כיצד להשתמש בכל מסך ומסך. כדי לפתוח את מערכת העזרה, גע בלחצן 'עזרה' ? בפניה הימנית העליונה של המסך.



עבור מסכים מסוימים, לחצן העזרה פותח תפריט כללי שבו ניתן לבצע חיפוש של נושאים ספציפיים. ניתן לעיין במבנה התפריט על-ידי נגיעה בלחצנים שבתפריט.

מסכי עזרה מסוימים כוללים הנפשות שמנחות אותך בביצוע הליכים, לדוגמה, סילוק חסימות נייר.


עבור מסכים הכוללים הגדרות לעבודות מסוימות, לחצן העזרה פותח נושא המסביר את האפשרויות עבור אותו מסך.

אם המדפסת מתריאה על שגיאה או אזהרה, גע בלחצן 'עזרה' ? כדי לפתוח הודעה המתארת את הבעיה. ההודעה תכיל גם הוראות שסייעו לך בפתרון הבעיה.

שחזור ברירות המחדל של היצרן

שחזור ברירות המחדל של היצרן מחזיר את כל הגדרות המדפסת והרשת לברירות המחדל של היצרן. ספירת העמודים, וגודל המגש לא יאופסו. כדי לשחזר את המדפסת להגדרות ברירת המחדל של היצרן, בצע את הפעולות הבאות.

זהירות: שחזור ברירות המחדל של היצרן מחזיר את כל ההגדרות לברירות המחדל של היצרן, וגם מוחק את הדפים המאוחסנים בזיכרון.

1. החלק את אצבעך על מסך הבית של לוח הבקרה של המדפסת, עד שיופיע התפריט **Setup** (הגדרה). גע בסמל **Setup** (הגדרה)  כדי לפתוח את התפריט.
2. גלול אל התפריט **Service** (שירות) ובחר בו.
3. גלול אל התפריט **Restore Defaults** (שחזור ברירות מחדל) ובחר בו ולאחר מכן גע בלחצן **OK**.
המדפסת תופעל מחדש באופן אוטומטי.

ההודעה "Cartridge is low" (המחסנית עומדת להתרוקן) או "Cartridge is very low" (המחסנית כמעט ריקה) מוצגת בלוח הבקרה של המדפסת

Cartridge is low (המחסנית עומדת להתרוקן): המדפסת מיידעת אותך כאשר המפלס של מחסנית טונר נמוך. אורך חיי מחסנית הטונר בפועל עשוי להשתנות. כדאי לך להחזיק מחסנית חלופית זמינה שתוכל להתקין כאשר איכות ההדפסה תפסיק להיות תקינה. אין צורך להחליף כעת את מחסנית הטונר.

המשך להדפיס עם המחסנית הנוכחית עד שפיזור הטונר יפסיק להפיק איכות הדפסה משביעת רצון. כדי לפזר מחדש את הטונר, הוצא את מחסנית הטונר מהמדפסת ונער את המחסנית בעדינות שוב ושוב לאורך הציר האופקי שלה. לקבלת ייצוג גרפי נאות, עיין בהוראות ההחלפה של מחסנית. החזר את מחסנית הטונר למדפסת וסגור את הכיסוי הקדמי.

Cartridge is very low (המחסנית כמעט ריקה): המדפסת מיידעת אותך כאשר המפלס של מחסנית הטונר נמוך מאוד. אורך חיי מחסנית הטונר בפועל עשוי להשתנות. כדאי לך להחזיק מחסנית חלופית זמינה שתוכל להתקין כאשר איכות ההדפסה תפסיק להיות תקינה. אין צורך להחליף את מחסנית הטונר כעת, אלא אם איכות ההדפסה כבר אינה תקינה.

מרגע שמחסנית טונר של HP מגיעה למפלס **נמוך מאוד**, מסתיימת אחריות Premium Protection של HP לגביה.

שינוי הגדרות "נמוך מאוד"

באפשרותך לשנות את תגובת המדפסת כאשר החומרים המתכלים מגיעים למצב של מפלס נמוך מאוד. אין צורך לקבוע מחדש הגדרות אלה כשאתה מתקין מחסנית טונר חדשה.

1. החלק את אצבעך על מסך הבית של לוח הבקרה של המדפסת, עד שיופיע התפריט **Setup** (הגדרה). גע בסמל **Setup** (הגדרה) כדי לפתוח את התפריט.
2. פתח את התפריטים הבאים:
 - **System Setup** (הגדרת מערכת)
 - **Supply Settings** (הגדרות חומרים מתכלים)
 - **Black Cartridge** (מחסנית להדפסה בשחור) או **Color Cartridges** (מחסניות צבע)
 - **Very Low Setting** (הגדרת 'במפלס נמוך מאוד')
3. בחר באחת מהאפשרויות הבאות:
 - בחר באפשרות **Continue** (המשך) כדי להגדיר את המדפסת כך שתשלח התראה כאשר מחסנית הטונר במפלס נמוך מאוד, אבל תמשיך להדפיס.
 - בחר באפשרות **Stop** (הפסק) כדי להגדיר את המדפסת כך שתפסיק להדפיס עד שתחליף את מחסנית הטונר.
 - בחר באפשרות **Prompt** (הצג בקשה) כדי להגדיר את המדפסת כך שתפסיק להדפיס ותנחה אותך להחליף את מחסנית הטונר. באפשרותך לקבל את ההתראה ולהמשיך בהדפסה. במדפסת זו קיימת אפשרות שניתנת להגדרה על-ידי הלקוח והיא 'הצג הנחיה כתזכורת בעוד 100 עמודים, 200 עמודים, 300 עמודים, או 400 עמודים, או אף פעם'. אפשרות זו קיימת לנוחות הלקוח ואינה מעידה כי איכות ההדפסה של עמודים אלה תהיה סבירה.

עבור מוצרים עם יכולת שליחת וקבלת פקס

כאשר המדפסת מוגדרת לאפשרות **Stop** (הפסק) או **Prompt** (הצג בקשה), קיים סיכון מסוים לכך שפקסים לא יודפסו לאחר חידוש ההדפסה על-ידי המדפסת. הדבר עלול להתרחש אם המדפסת קיבלה כמות פקסים כה גדולה - גדולה מדי עבור הזיכרון שאינו יכול להכיל בזמן שהמדפסת נמצאת במצב המתנה.

המדפסת תוכל להדפיס פקסים ללא הפרעות לאחר שתעבור את הסף 'מפלס נמוך מאוד' אם תבחר באפשרות **Continue** (המשך) עבור מחסנית הטונר, אך איכות ההדפסה עשויה להיות ירודה.

הזמנת חומרים מתכלים

www.hp.com/go/suresupply	הזמן חומרים מתכלים ונייר
פנה לספק שירות או תמיכה מורשה של HP.	הזמן דרך ספקי שירות או תמיכה
כדי לגשת, בדפדפן אינטרנט נתמך במחשב שלך, הזן את כתובת ה-IP של המדפסת או את שם המארח בשדה הכתובת/URL. ה-EWS מכיל קישור לאתר האינטרנט HP SureSupply, המספק אפשרויות לרכישת חומרים מתכלים מקוריים של HP.	הזמנה באמצעות שרת האינטרנט המשובץ HP (EWS) של HP

המדפסת אינה אוספת נייר או שיש תקלות בהזנה

מבוא

הפתרונות הבאים עשויים לסייע בפתרון בעיות אם המדפסת לא אוספת נייר מהמגש, או אם היא אוספת גיליונות נייר מרובים בפעם אחת. אחד משני מצבים אלה עלול לגרום לחסימות נייר.

- [המדפסת לא אוספת נייר](#)
- [המדפסת אוספת גיליונות נייר מרובים](#)
- [מזין המסמכים נחסם, מטה את הדפים, או מרים מספר גיליונות נייר בו-זמנית](#)
- [ניקוי הגלילים ורפידת ההפרדה במזין המסמכים](#)

המדפסת לא אוספת נייר

אם המדפסת לא אוספת נייר מהמגש, נסה את הפתרונות הבאים.

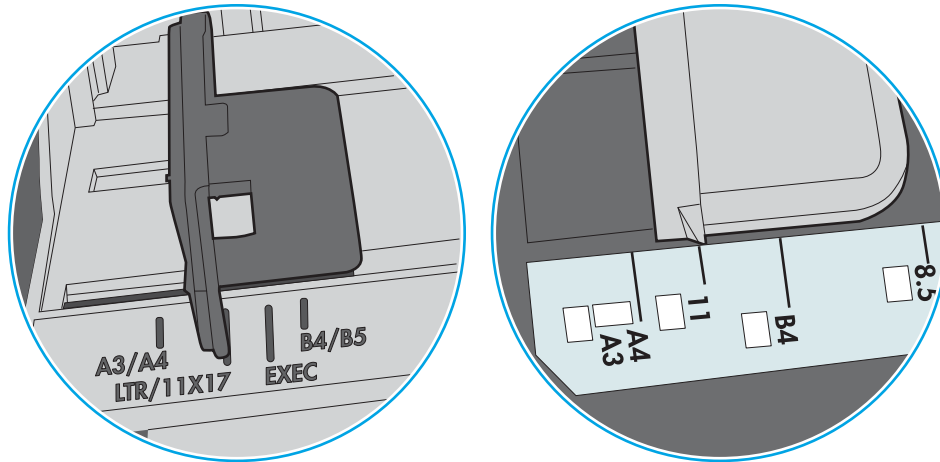
1. פתח את המדפסת והוצא גיליונות נייר תקועים. ודא כי לא נותרו שאריות נייר קרוע בתוך המדפסת.
2. טען את המגש בגודל הנייר המתאים לעבודה.
3. ודא שגודל הנייר והסוג הוגדרו כראוי בלוח הבקרה של המדפסת.

4. ודא שמכווני הנייר במגש מותאמים כהלכה לגודל הנייר. הזז את המכוונים למיקום המתאים במגש. החץ שעל מכוון המגש צריך להתיישר במדויק לפי הסימון שעל המגש.

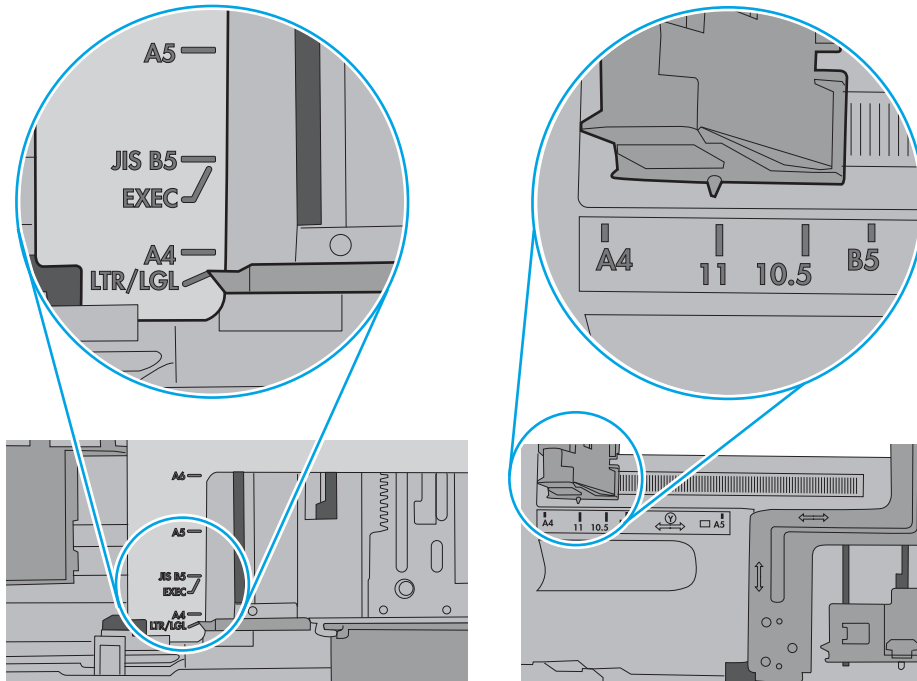
הערה: אין להצמיד את מכווני הנייר לערימת הנייר. כוונן אותם בהתאם למיקומים או לסימונים שבמגש.

התמונות הבאות מציגות דוגמאות של מיקומי גודל הנייר במגשים עבור מדפסות שונות. ברוב המדפסות של HP קיימים סימונים דומים לאלה.

איור 9-1 סימוני גודל עבור מגש 1 או עבור המגש הרב-תכליתי



איור 9-2 סימוני גודל עבור מגשי מחסנית

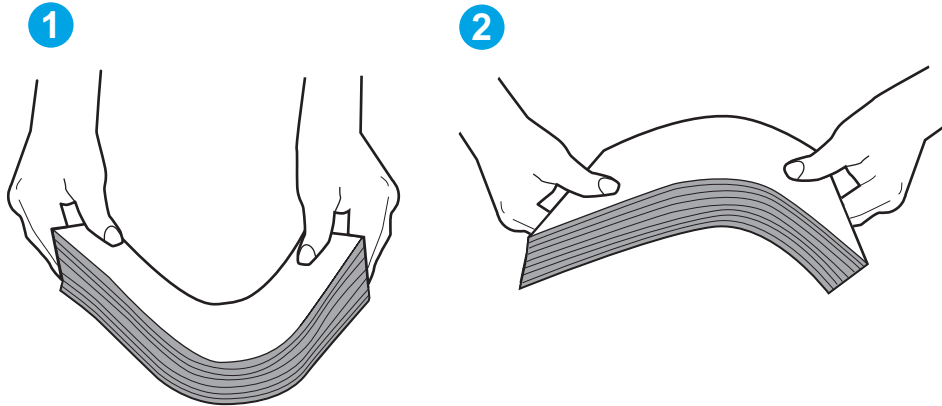


5. דא שהלחות בחדר היא בטווח המפרט עבור מדפסת זו ושהנייר מאוחסן באריזות שלא נפתחו. רוב חבילות הנייר נמכרות באריזות עמידות ללחות כדי לשמור שהנייר יישאר יבש.

בסביבות עם לחות גבוהה, הנייר בחלקה העליון של הערימה במגש עלול לספוג לחות, וייתכן שיהיה לו מראה גלי או לא אחיד. במקרה כזה, הוצא מהערימה חמישה עד עשרה מגיליונות הנייר העליונים.

בסביבות עם לחות נמוכה, עודף חשמל סטטי עלול לגרום לגיליונות נייר להידבק זה לזה. במקרה כזה, הוצא את הנייר מהמגש, וכופף את הערימה על-ידי החזקה של הקצוות וקרב אותם זה לזה כך שתיווצר צורת U. לאחר מכן, סובב את הקצוות למטה וצור צורת U בצד השני. אחר כך, אחוז בכל צד של ערימת הנייר, וחזור על תהליך זה. תהליך זה משחרר את הגיליונות הבודדים ללא ייצור חשמל סטטי. ישר את ערימת הנייר על שולחן לפני שתחזיר אותה אל המגש.

איור 9-3 טכניקה לכיפוף ערימת הנייר



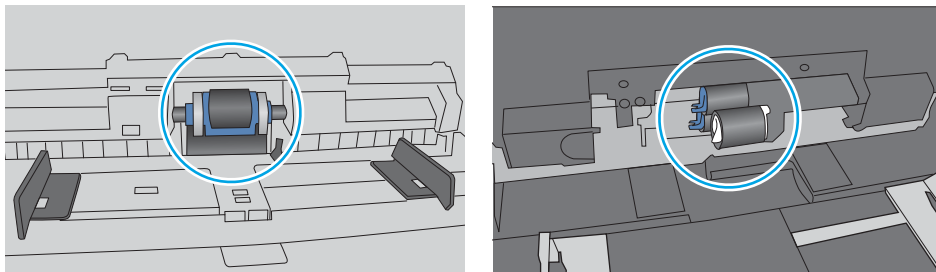
6. בדוק בלוח הבקרה של המדפסת וראה אם היא מציגה הודעה להזנת הנייר באופן ידני. טען נייר והמשך.

7. ייתכן שהגלילים מעל המגש מלוכלכים. נקה את הגלילים במטלית נטולת מוך שהורטבה במעט מים פושרים. אם ניתן, השתמש במים מזוקקים.

⚠ זיהרות: אל תרסס מים ישירות על המדפסת. במקום זאת, רסס מים על מטלית או טבול אותה קלות במים וסחט אותה לפני ניקוי הגלילים.

התמונה הבאה מציגה דוגמאות של מיקום הגליל עבור מדפסות שונות.

איור 9-4 סימוני גליל עבור מגש 1 או עבור המגש הרב-תכליתי



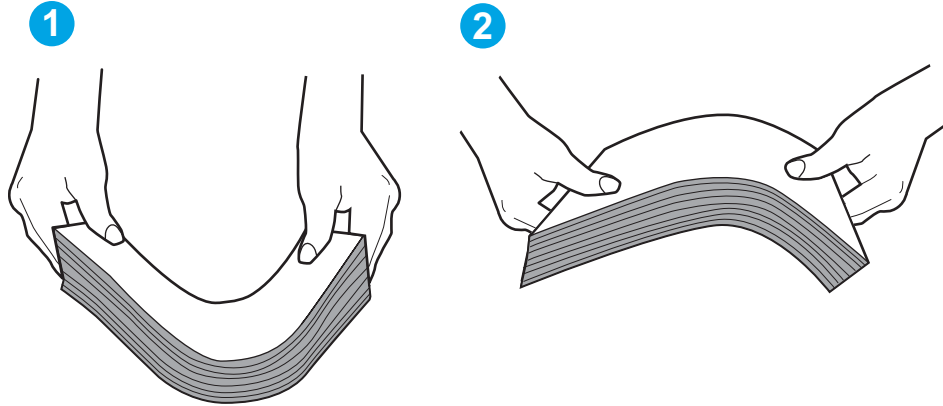
המדפסת אוספת גיליונות נייר מרובים

אם המדפסת אוספת גיליונות נייר מרובים מהמגש, נסה את הפתרונות הבאים.

1. הוצא את ערימת הנייר מהמגש וכופף אותה, סובב אותה ב-180 מעלות והפוך אותה. אל תנסה להפריד בין הדפים בנפנוף. החזר את ערימת הנייר למגש.

הערה: נפנוף הנייר מייצר חשמל סטטי. במקום לנפנף את הנייר, כופף את הערימה על-ידי החזקה של הקצוות וקרב אותם זה לזה כך שתיווצר צורת U. לאחר מכן, סובב את הקצוות למטה וצור צורת U בצד השני. אחר כך, אחוז בכל צד של ערימת הנייר, וחזור על תהליך זה. תהליך זה משחרר את הגליונות הבודדים ללא ייצור חשמל סטטי. ישר את ערימת הנייר על שולחן לפני שתחזיר אותה אל המגש.

איור 9-5 טכניקה לכיפוף ערימת הנייר

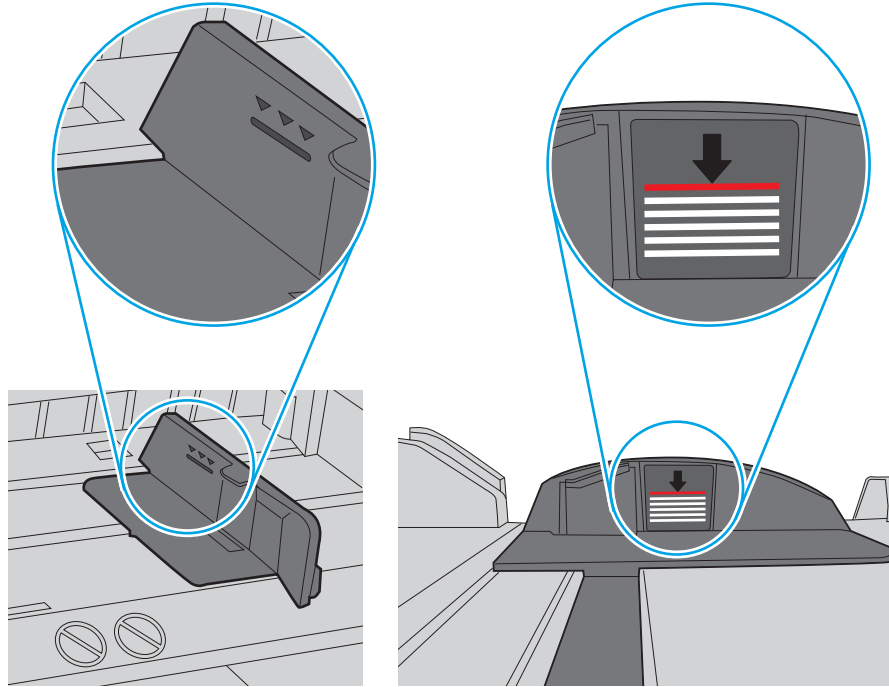


2. השתמש רק בנייר העומד בדרישות המפרט של HP למדפסת זו.
3. ודא שהלחות בחדר היא בטווח המפרט עבור מדפסת זו, ושהנייר מאוחסן באריזות שלא נפתחו. רוב חבילות הנייר נמכרות באריזות עמידות ללחות כדי לשמור שהנייר יישאר יבש.
בסביבות עם לחות גבוהה, הנייר בחלקה העליון של הערימה במגש עלול לספוג לחות, וייתכן שיהיה לו מראה גלי או לא אחיד. במקרה כזה, הוצא מהערימה חמישה עד עשרה מגליונות הנייר העליונים.
4. השתמש עם לחות נמוכה, עודף חשמל סטטי עלול לגרום לגליונות נייר להידבק זה לזה. במקרה כזה, הוצא את הנייר מהמגש, וכופף את הערימה כמתואר לעיל.
השתמש בנייר שאינו מקומט, מקופל או פגום. במקרה הצורך, השתמש בנייר מחבילה אחרת.

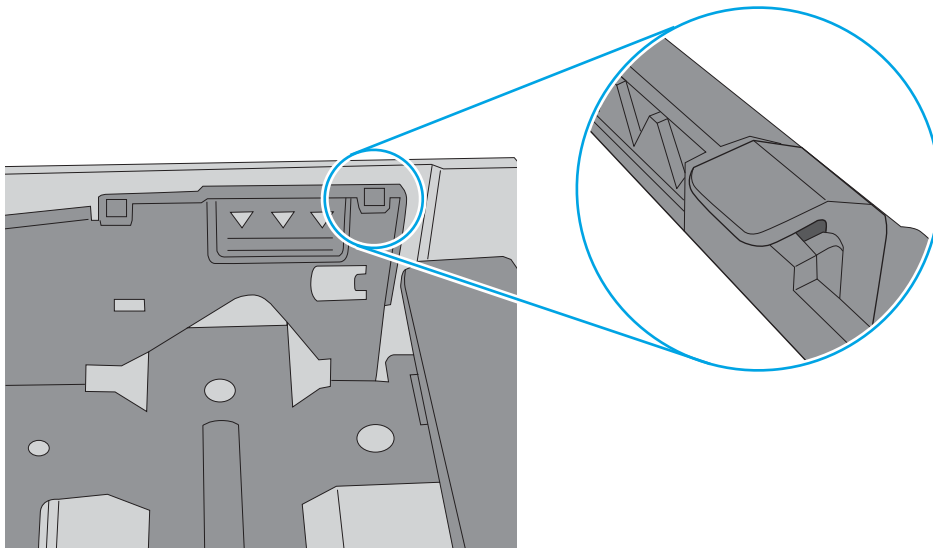
ודא שהמגש הוא אינו מלא יתר על המידה על-ידי בדיקה של סימוני גובה הערימה בתוך המגש. אם המגש אכן מלא יתר על המידה, הוצא את כל חבילת הנייר מהמגש, ישר את הערימה ולאחר מכן החזר חלק מהנייר למגש.

התמונות הבאות מציגות דוגמאות של סימוני גובה הערימה במגשים עבור מדפסות שונות. ברוב המדפסות של HP קיימים סימונים דומים לאלה. כמו כן, ודא שכל גיליונות הנייר נמצאים מתחת ללשוניות ליד סימני גובה הערימה. לשוניות אלה מסייעות להחזיק את הנייר במיקום הנכון במהלך כניסתו למדפסת.

איור 9-6 סימוני גובה הערימה



איור 9-7 לשונית עבור ערימת הנייר

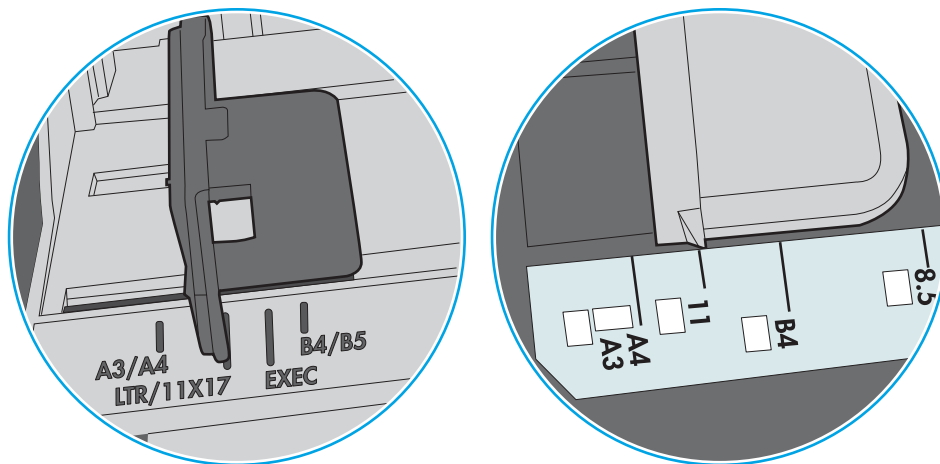


6. ודא שמכווני הנייר במגש מותאמים כהלכה לגודל הנייר. הזז את המכוונים למיקום המתאים במגש. החץ שעל מכוון המגש צריך להתיישר במדויק לפי הסימון שעל המגש.

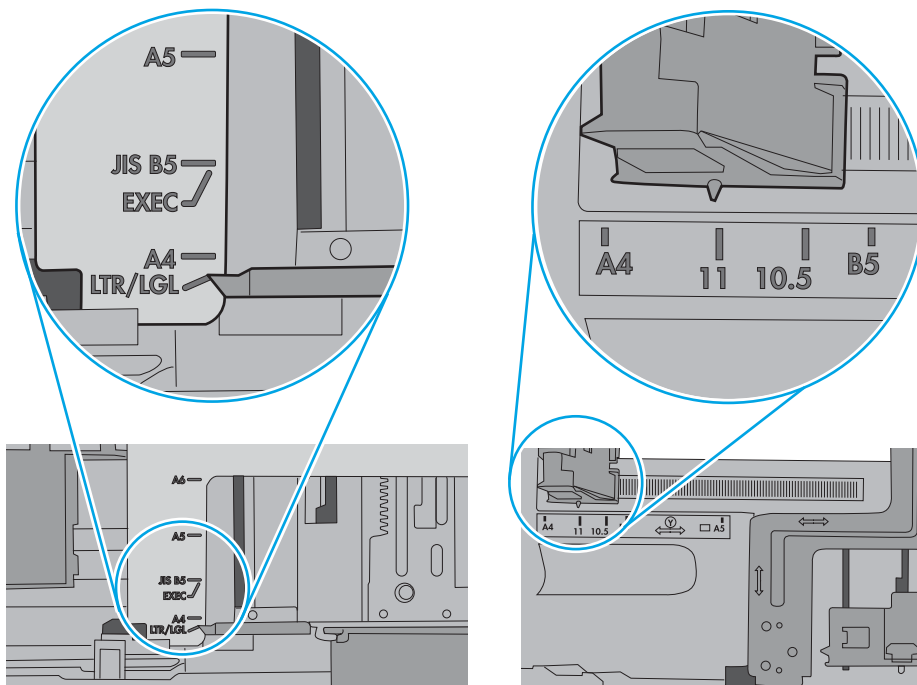
הערה: אין להצמיד את מכווני הנייר לערימת הנייר. כוונן אותם בהתאם למיקומים או לסימונים שבמגש.

התמונות הבאות מציגות דוגמאות של מיקומי גודל הנייר במגשים עבור מדפסות שונות. ברוב המדפסות של HP קיימים סימונים דומים לאלה.

איור 8-9 סימוני גודל עבור מגש 1 או עבור המגש הרב-תכליתי



איור 9-9 סימוני גודל עבור מגשי מחסנית



7. ודא שסביבת ההדפסה נמצאת בטווח של המפרטים המומלצים.

מזין המסמכים נחסם, מטה את הדפים, או מרים מספר גליונות נייר בו-זמנית

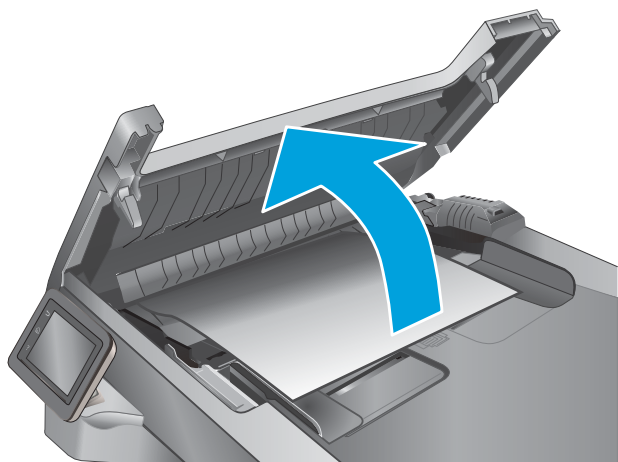
הערה: מידע זה מתייחס למוצרי MFP בלבד.

- ייתכן שיש עצם כלשהו על המקור, כגון סיכות הידוק או פתקים נדבקים, שיש להסיר.
- ודא שכל הגלילים במקומם ושכיסוי הגישה לגלילים בתוך מזין המסמכים סגור.
- ודא שהכיסוי העליון של מזין המסמכים סגור.
- ייתכן שהנייר לא נטען כהלכה. ישר את העמודים והתאם את מכווני הנייר כדי למרכז את הערימה.
- על מכווני הנייר לגעת בצדי ערימת הנייר כדי לפעול כהלכה. ודא שערימת הנייר ישרה ושהמכוונים מוצמדים לערימת הנייר.
- ייתכן שמגש ההזנה או סל הפלט של מזין המסמכים מכילים יותר דפים ממספר הדפים המרבי. ודא שערימת הנייר נמצאת מתחת למכוונים במגש ההזנה והוצא דפים מסל הפלט.
- ודא כי אין פיסות נייר, מהדקים, אטבי נייר, או פסולת אחרת בנתיב הנייר.
- נקה את הגלילים ורפידת ההפרדה של מזין המסמכים. השתמש באוויר דחוס או במטלית נקיה נטולת סיבים המורטבת במעט מים פושרים. אם עדיין מתרחשות הזנות שגויות, החלף את הגלגלות.
- ממסך הבית בלוח הבקרה של המוצר, גלול וגע בלחצן **Supplies** (חומרים מתכלים). בדוק את מצבה של ערכת מזין המסמכים והחלף אותה במקרה הצורך.

ניקוי הגלילים ורפידת ההפרדה במזין המסמכים

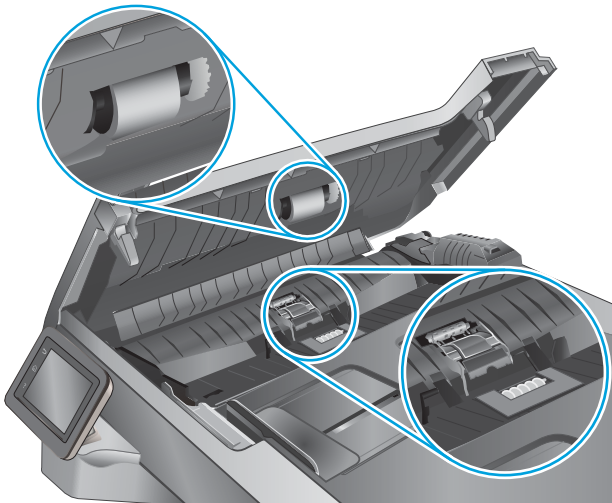
אם במזין המסמכים מתרחשות בעיות בטיפול בנייר, כגון חסימות או הזנת מספר דפים במקביל, נקה את הגלילים ורפידת ההפרדה של מזין המסמכים.

1. פתח את מכסה מזין המסמכים.

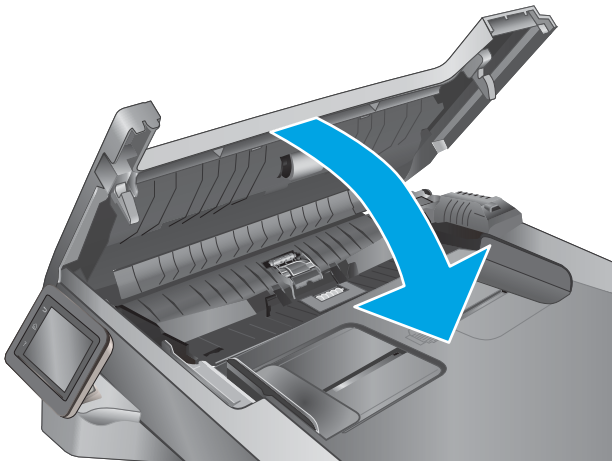


.2 בעזרת מטלית לחה ללא מוך, נגב את שני הגלילים ואת רפידת ההפרדה כדי להסיר לכלוך.

זהירות: אין להשתמש בחומרים הגורמים לשריטות, באצטון, בנזן, אמוניה, כוהל אתילי או פחמן טטראכלוריד בשום חלק של המדפסת; חומרים אלה עלולים לגרום נזק למדפסת. אין להניח נוזלים ישירות על משטח הזכוכית או התומך. הנוזלים עלולים לחלחל פנימה ולגרום נזק למדפסת.



.3 סגור את מכסה מזין המסמכים.



שחרור חסימות נייר



מבוא

המידע הבא כולל הוראות לשחרור חסימות נייר במדפסת.

- [אתה נתקל בחסימות נייר תכופות או חוזרות?](#)
- [מיקומים של חסימות נייר](#)
- [פינוי חסימות נייר במזין המסמכים](#)
- [שחרור חסימות נייר במגש 1](#)
- [שחרור חסימות נייר במגש 2](#)
- [שחרור חסימות נייר במגש 3](#)
- [שחרור חסימות נייר ב-Fuser](#)
- [שחרור חסימות נייר בסל הפלט](#)
- [שחרור חסימות נייר ביחידת ההדפסה הדו-צדדית](#)

אתה נתקל בחסימות נייר תכופות או חוזרות?

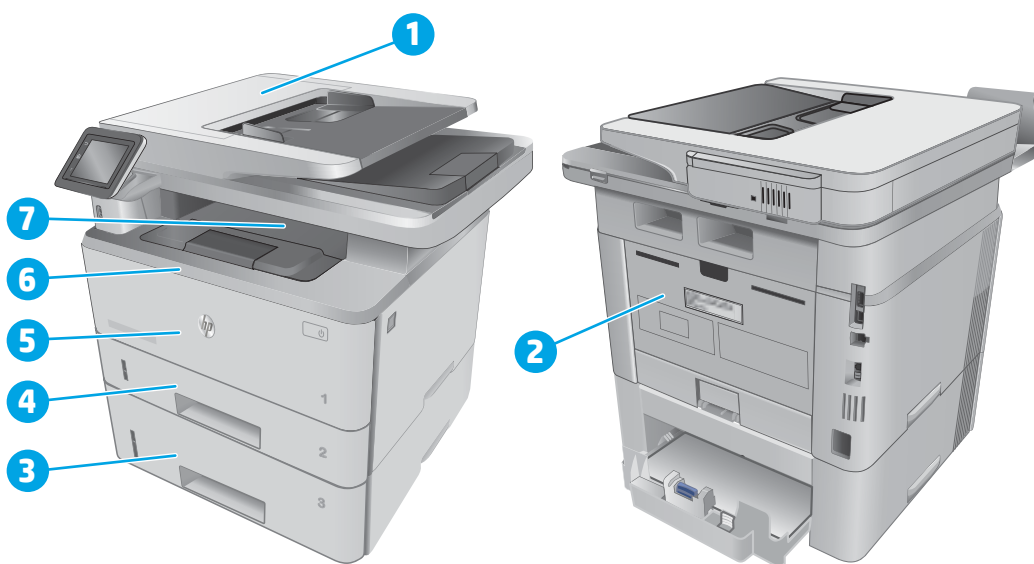
בצע את השלבים הבאים כדי לפתור בעיות בחסימות נייר תכופות. אם השלב הראשון לא פתר את הבעיה, המשך לשלב הבא עד שהבעיה תיפתר.

1. אם נתקע נייר במוצר, נקה את החסימה ולאחר מכן הדפס דף תצורה כדי לבדוק את המוצר.
2. בדוק שתצורת המגש הוגדרה עבור הגודל וסוג הנייר הנכון בלוח הבקרה של המוצר. התאם את הגדרות הנייר אם יש צורך בכך.
 - א. החלק את אצבעך על מסך הבית של לוח הבקרה של המדפסת, עד שיופיע התפריט **Setup** (הגדרה). גע בסמל **Setup** (הגדרה)  כדי לפתוח את התפריט.
 - ב. פתח את התפריטים הבאים:
 - **System Setup** (הגדרת מערכת)
 - **Paper Setup** (הגדרת נייר)
 - ג. בחר את המגש מתוך הרשימה.
 - ד. בחר באפשרות **Paper Type** (סוג נייר), ולאחר מכן בחר את סוג הנייר שנמצא במגש.
 - ה. בחר באפשרות **Paper Size** (גודל נייר), ולאחר מכן בחר את גודל הנייר שנמצא במגש.
3. כבה את המוצר, המתן 30 שניות ולאחר מכן הפעל אותו שוב.
4. הדפס דף ניקוי כדי לסלק טונר עודף מפנים המוצר.
 - א. החלק את אצבעך על מסך הבית של לוח הבקרה של המדפסת, עד שיופיע התפריט **Setup** (הגדרה). גע בסמל **Setup** (הגדרה)  כדי לפתוח את התפריט.
 - ב. גע בתפריט **Service** (שירות).

- ג. גע בלחצן **Cleaning Page** (דף ניקוי).
- ד. טען נייר רגיל או נייר בגודל A4 כאשר תוצג לך בקשה לכך. המתן עד לסיום התהליך. השלך את העמוד המודפס.
5. הדפס דף תצורה כדי לבדוק את המוצר.
- א. החלק את אצבעך על מסך הבית של לוח הבקרה של המדפסת, עד שיופיע התפריט **Setup** (הגדרה). גע בסמל **Setup** (הגדרה) כדי לפתוח את התפריט.
- ב. פתח את תפריט **Reports** (דוחות).
- ג. בחר באפשרות **Configuration Report** (דוח תצורה).
- אם אף אחד מהשלבים הללו לא פותר את הבעיה, ייתכן שיש צורך למסור את המוצר לתיקון. פנה לתמיכת הלקוחות של HP.

מיקומים של חסימות נייר

חסימות עלולות להתרחש במיקומים הבאים:



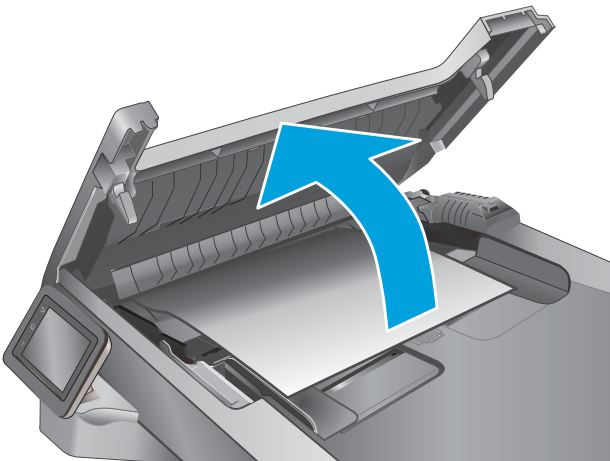
1	מזין המסמכים
2	אזור ה-Fuser
3	מגש 3 (אופציונלי)
4	מגש 2
5	אזור ההדפסה הדו-צדדית (יש להסיר את מגש 2 לקבלת גישה)
	מגש 1

לאחר חסימה, עשוי להישאר במדפסת טונר מפוזר. בדרך כלל תיפתר בעיה זו מעצמה, לאחר הדפסת מספר גיליונות.

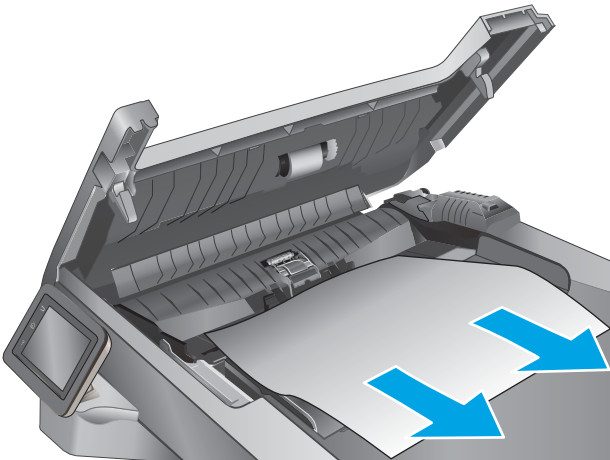
פינוי חסימות נייר במזין המסמכים

המידע הבא מתאר כיצד לשחרר חסימות נייר במזין המסמכים. כאשר מתרחשת חסימה, מוצגת בלוח הבקרה הנפשה המסייעת בפינוי החסימה.

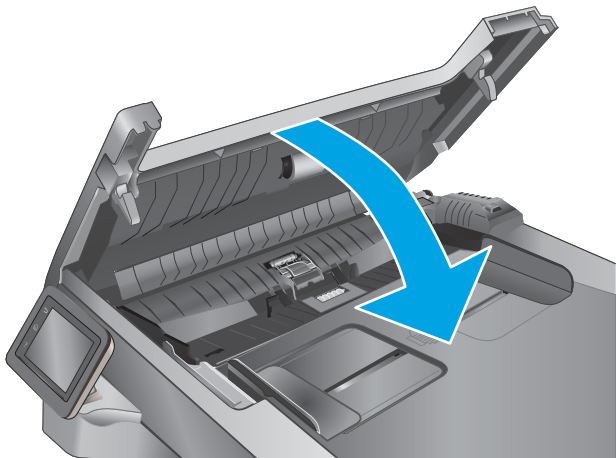
1. פתח את מכסה מזין המסמכים.



2. משוך את הנייר התקוע בעדינות כדי להוציאו.



3. סגור את מכסה מזין המסמכים. ודא שהוא סגור לחלוטין.



4. פתח את מכסה מגש מזין המסמכים.



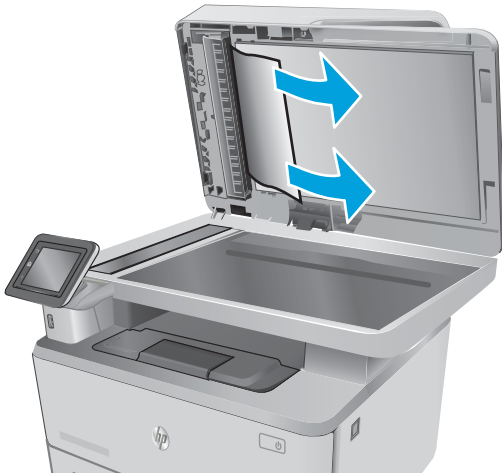
5. משוך את הנייר התקוע בעדינות כדי להוציאו.



6. סגור את מכסה מגש מזין המסמכים.



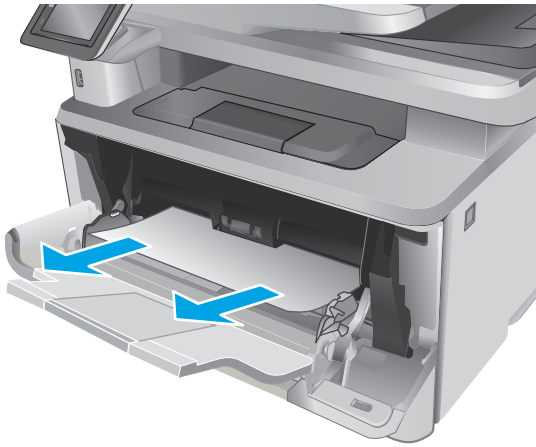
7. פתח את כיסוי הסורק, אם יש נייר תקוע בכיסוי הסורק, משוך אותו החוצה בעדינות, ולאחר מכן סגור את כיסוי הסורק.



שחרור חסימות נייר במגש 1

בצע את ההליך הבא כדי לשחרר חסימות נייר במגש 1. כאשר מתרחשת חסימה, מוצגת בלוח הבקרה הנפשה המסייעת בפינוי החסימה.

1. משוך באיטיות את הנייר התקוע אל מחוץ למדפסת.



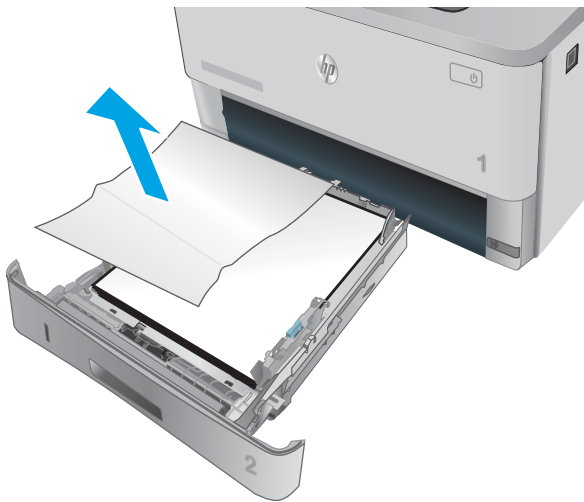
שחרור חסימות נייר במגש 2

השתמש בהליך הבא כדי לבדוק אם יש נייר בכל מיקומי החסימות האפשריים הקשורים למגש 2. כאשר מתרחשת חסימה, מוצגת בלוח הבקרה הנפשה המסייעת בפינוי החסימה.

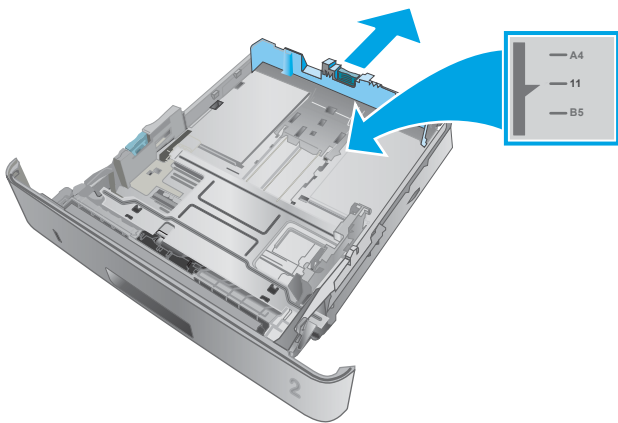
1. הוצא את המגש מהמדפסת.



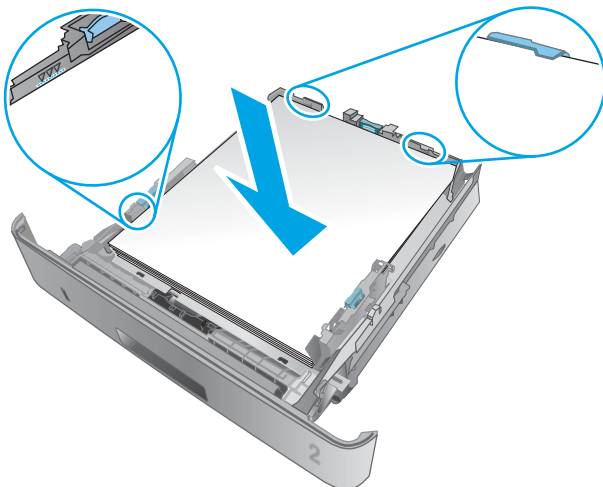
2. הוצא את הנייר מהמגש, וסלק את הניירות הפגומים.



3. ודא שמכוון הנייר האחורי מותאם למיקום עבור גודל הנייר הנכון. במקרה הצורך, אחוז במנגנון השחרור והזז את מכוון הנייר האחורי למיקום הנכון. הוא אמור להינעל בנקישה.



4. טען את הנייר במגש. ודא שהערימה מונחת בצורה ישרה במגש בכל ארבע הפינות ומתחת לסימני הגובה המרבי.



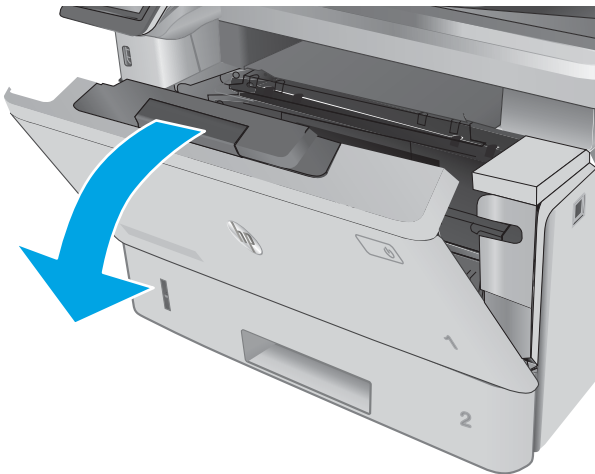
5. הכנס את המגש חזרה וסגור אותו.



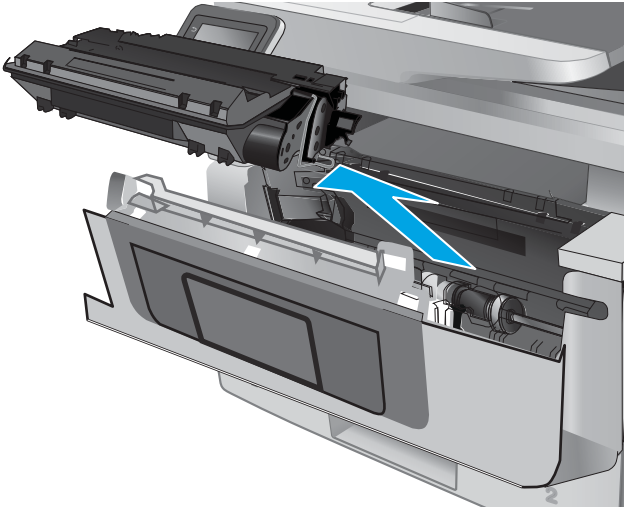
6. לחץ על הלחצן לשחרור הדלת הקדמית.



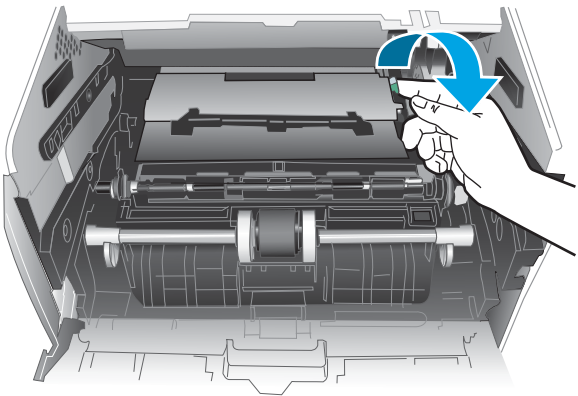
7. פתח את הדלת הקדמית.



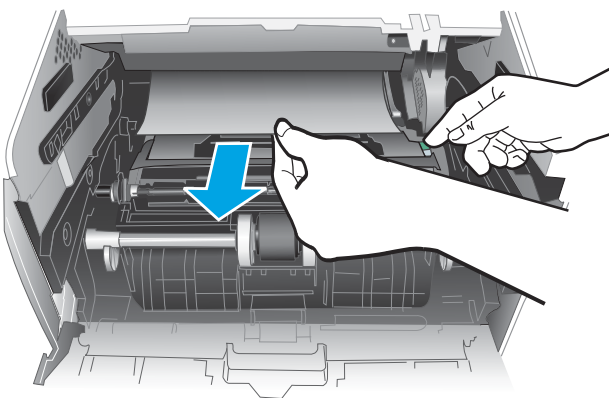
8. הוצא את מחסנית הטונר.



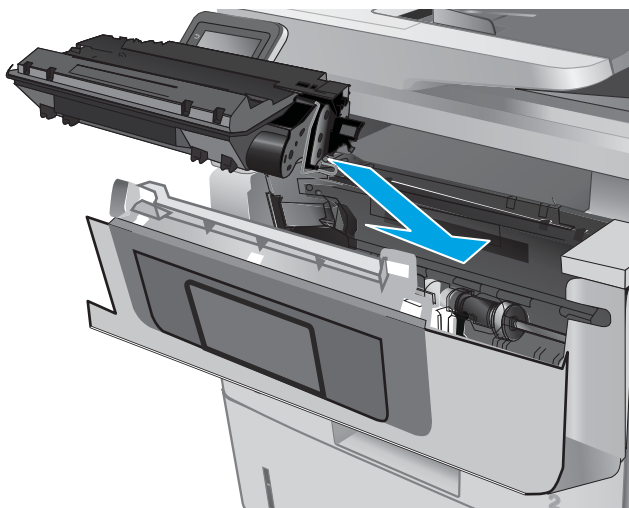
9. הרם את מכסה הגישה לחסימה.



10. הוצא את הנייר התקוע.



11. התקן את מחסנית הטונר.



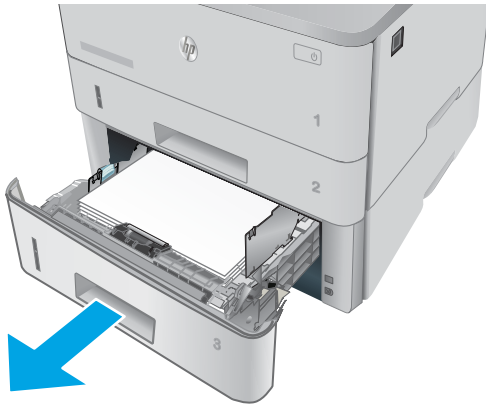
12. סגור את הדלת הקדמית.



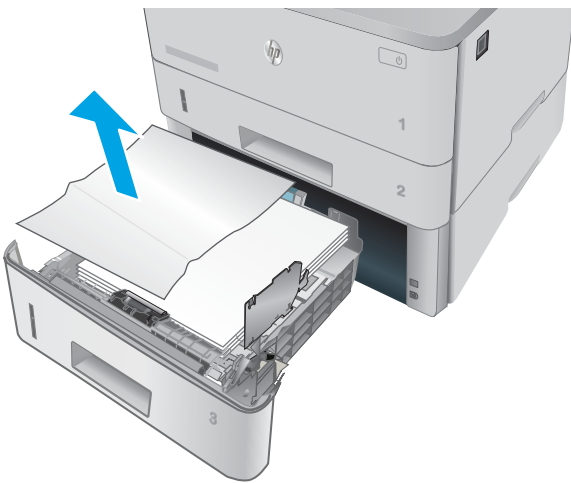
שחרור חסימות נייר במגש 3

השתמש בהליך הבא כדי לבדוק אם יש נייר בכל מיקומי החסימות האפשריים הקשורים למגש 3. כאשר מתרחשת חסימה, מוצגת בלוח הבקרה הנפשה המסייעת בפינוי החסימה.

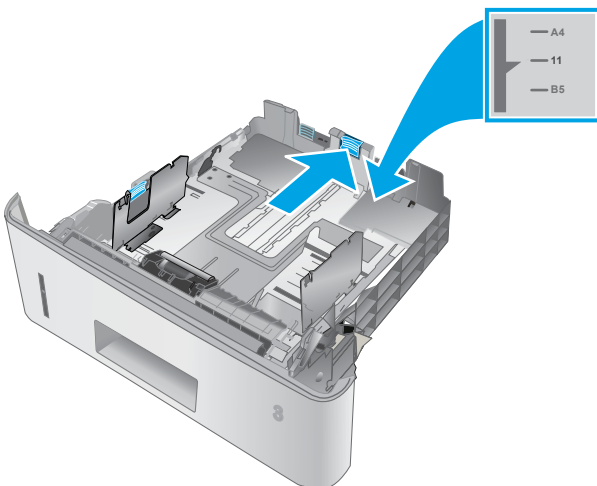
1. הוצא את המגש מהמדפסת.



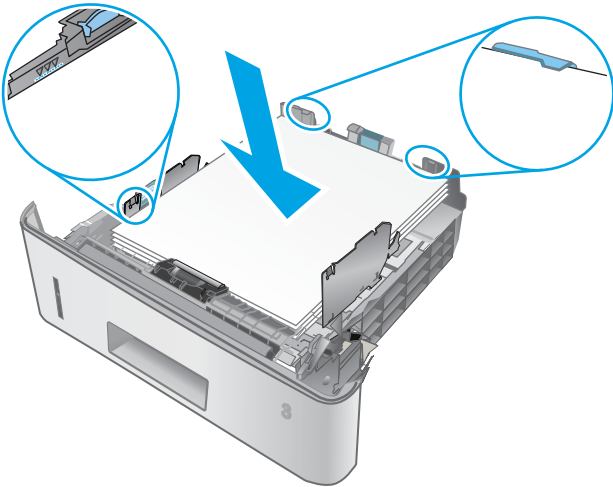
2. הוצא את הנייר מהמגש, וסלק את הניירות הפגומים.



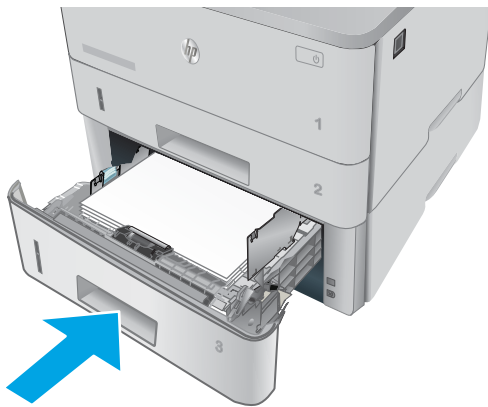
3. ודא שמכוון הנייר האחורי מותאם למיקום עבור גודל הנייר הנכון. במקרה הצורך, אחוז במנגנון השחרור והזז את מכוון הנייר האחורי למיקום הנכון. הוא אמור להינעל בנקישה.



4. טען את הנייר במגש. ודא שהערימה מונחת בצורה ישרה במגש בכל ארבע הפינות ומתחת לסימני הגובה המרבי.



5. הכנס את המגש חזרה וסגור אותו.



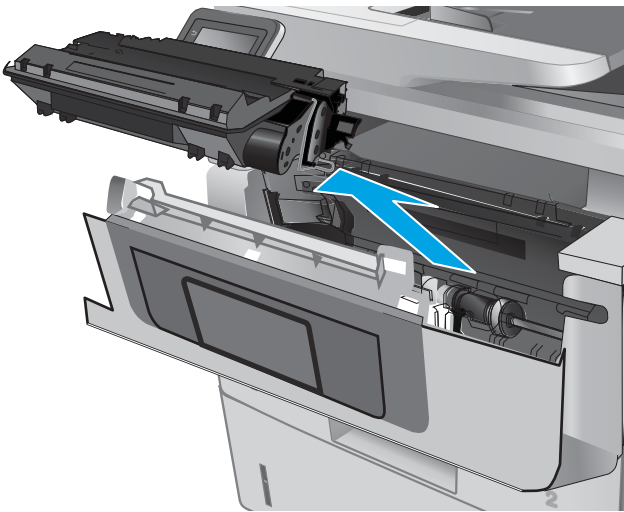
6. לחץ על הלחצן לשחרור הדלת הקדמית.



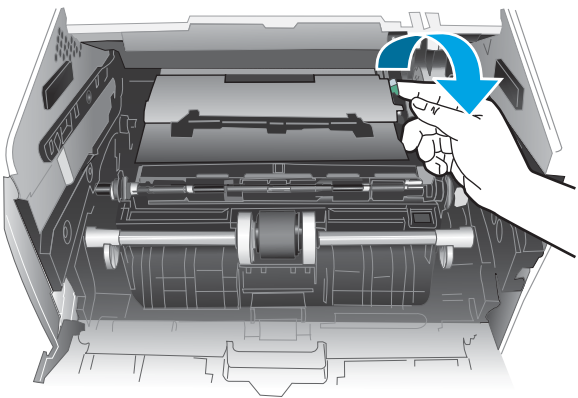
7. פתח את הדלת הקדמית.



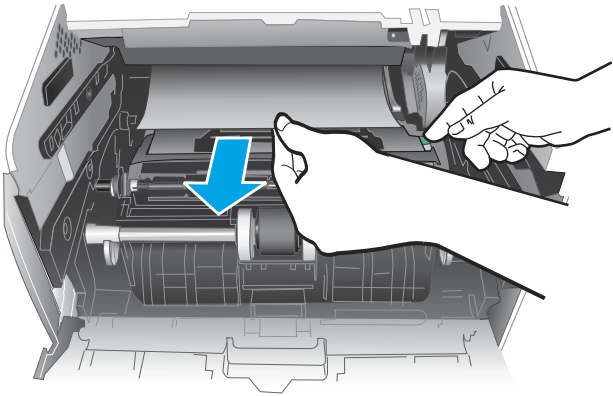
8. הוצא את מחסנית הטונר.



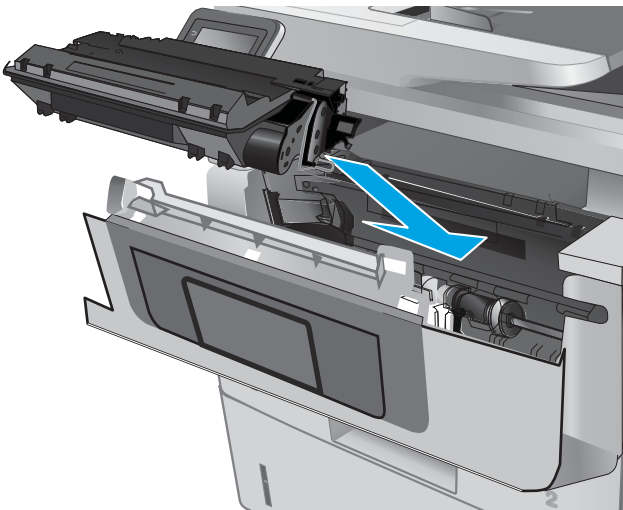
9. הרם את מכסה הגישה לחסימה.



10. הוצא את הנייר התקוע.



11. התקן את מחסנית הטונר.



12. סגור את הדלת הקדמית.



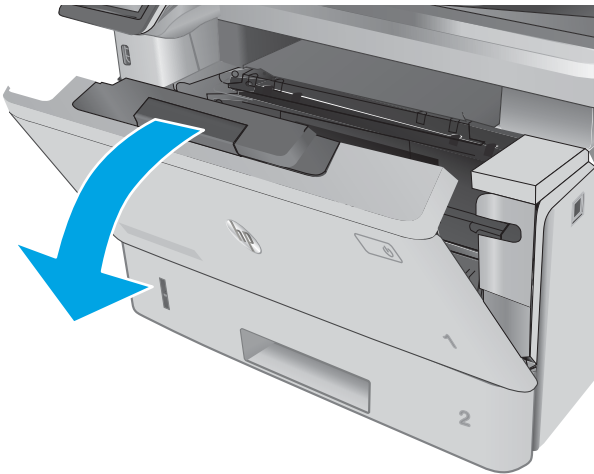
שחרר חסימות נייר ב-Fuser

בצע את ההליך הבא כדי לבדוק אם יש נייר בכל מיקומי החסימות האפשריים באזור ה-Fuser. כאשר מתרחשת חסימה, מוצגת בלוח הבקרה הנפשה המסייעת בפינוי החסימה.

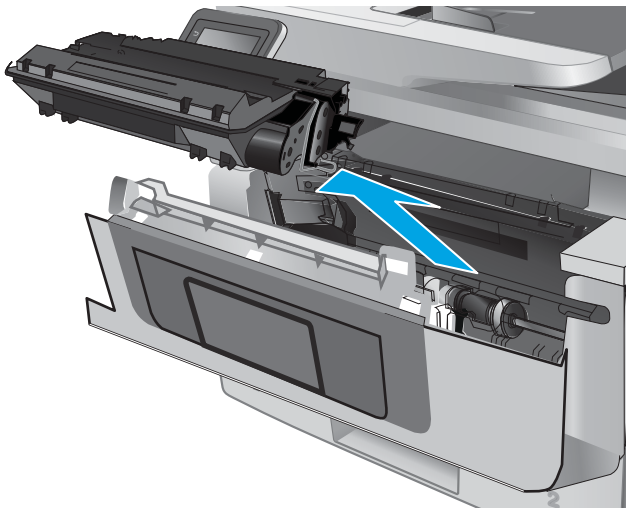
1. לחץ על הלחצן לשחרור הדלת הקדמית.



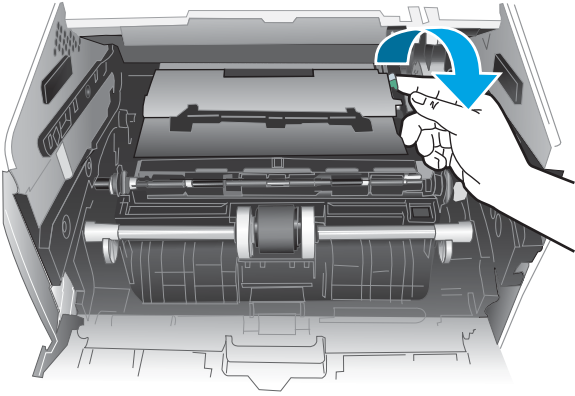
2. פתח את הדלת הקדמית.



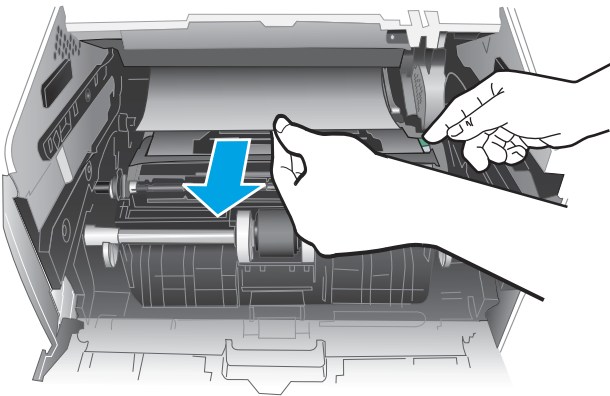
3. הוצא את מחסנית הטונר.



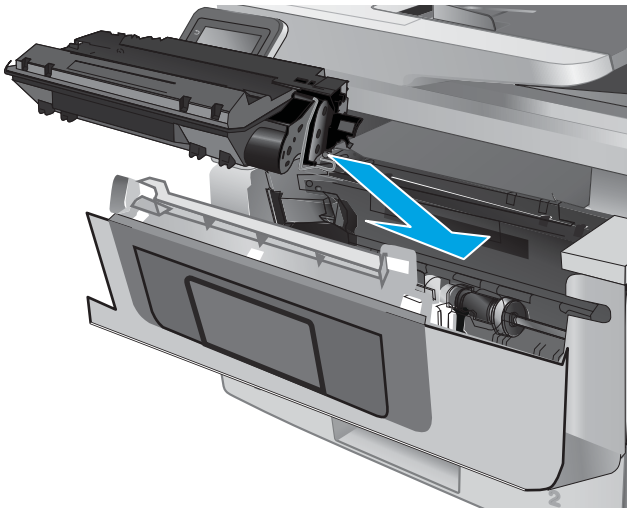
4. הרם את מכסה הגישה לחסימה.



5. הוצא את הנייר התקוע.



6. התקן את מחסנית הטונר.



7. סגור את הדלת הקדמית.



שחרור חסימות נייר בסל הפלט

בצע את ההליך הבא כדי לבדוק אם יש נייר בכל מיקומי החסימות האפשריים בסל הפלט. כאשר מתרחשת חסימה, מוצגת בלוח הבקרה הנפשה המסייעת בפינוי החסימה.

1. אם ניתן לראות את הנייר בסל הפלט, אחז בקצהו ושלוף אותו בעדינות.



2. הרם את מכלול הסורק.



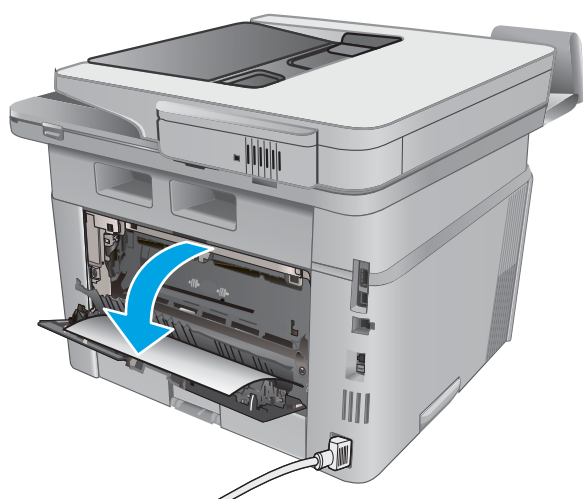
3. הוצא את הנייר התקוע.



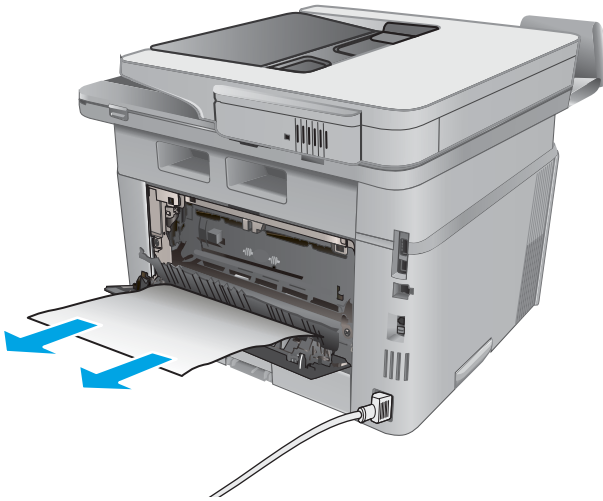
4. סגור את מכלול הסורק.



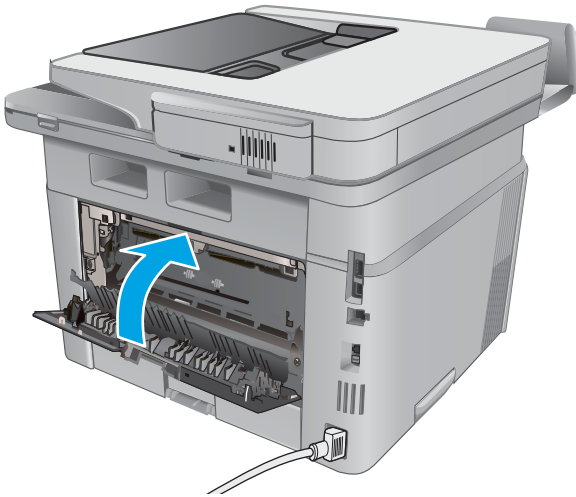
5. פתח את הדלת האחורית.



6. הוצא את כל הניירות התקועים מאזור הדלת האחורית.



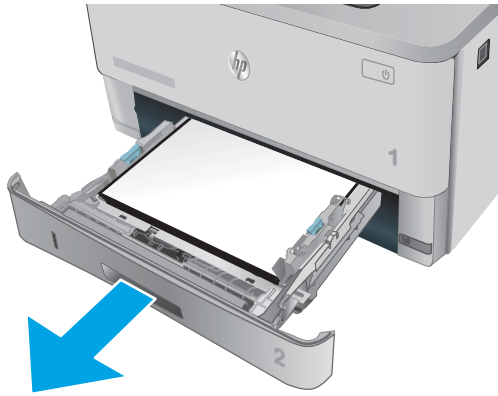
7. סגור את הדלת האחורית.



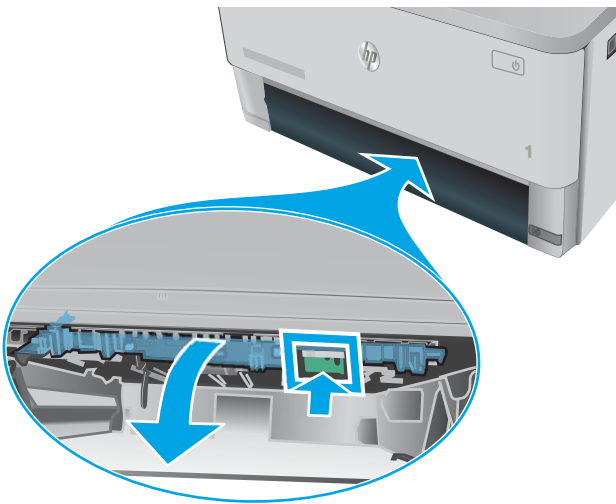
שחרור חסימות נייר ביחידת ההדפסה הדו-צדדית

בצע את ההליך הבא כדי לבדוק אם יש נייר בכל מיקומי החסימות האפשריים ביחידת ההדפסה הדו-צדדית האוטומטית. כאשר מתרחשת חסימה, מוצגת בלוח הבקרה הנפשה המסייעת בפינוי החסימה.

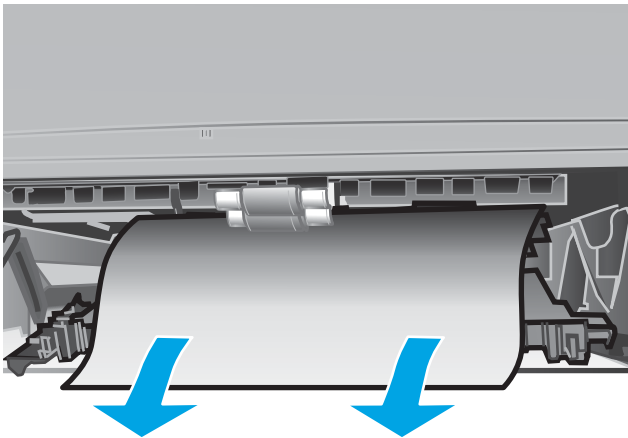
1. הוצא במלואו את מגש 2 מהמדפסת.



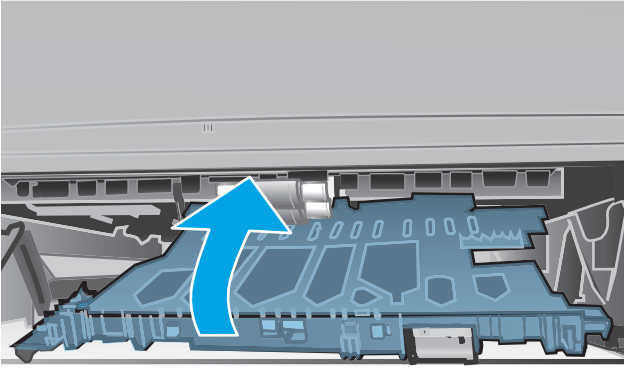
2. לחץ על הלחצן הירוק כדי לשחרר את המכוון הדו-צדדי.



3. הוצא את הנייר התקוע.



4. סגור את המכוון הדו-צדדי.



5. הכנס מחדש את מגש 2.



שיפור איכות ההדפסה

מבוא

- [הדפס מתוכנית אחרת](#)
- [בדוק את הגדרת סוג הנייר עבור עבודת ההדפסה](#)
- [בדיקת מצב מחסנית הטונר](#)
- [ניקוי המדפסת](#)
- [בדיקה ויזואלית של מחסנית הטונר](#)
- [בדוק את הנייר ואת סביבת ההדפסה](#)
- [בדיקת ההגדרות של EconoMode](#)
- [נסה להשתמש במנהל הדפסה אחר](#)

אם מתגלות במדפסת בעיות של איכות ההדפסה, נסה את הפתרונות הבאים לפי הסדר שבו הם מוצגים כדי לפתור את הבעיה.

הדפס מתוכנית אחרת

נסה להדפיס מתוכנית אחרת. אם העמוד מודפס כראוי, יש בעיה בתוכנית שממנה הדפסת.

בדוק את הגדרת סוג הנייר עבור עבודת ההדפסה

בדוק את הגדרות סוג הנייר בעת הדפסה מתוכנית אם העמודים המודפסים מכילים מריחות, הדפסה מטושטשת או כהה, נייר מקומט, נקודות מפורזות של טונר, טונר מרוח או אזורים קטנים שבהם הטונר חסר.

בדוק את הגדרת סוג הנייר (Windows)

1. בתוכנית, בחר באפשרות **Print** (הדפס).
2. בחר את המדפסת ולאחר מכן לחץ על הלחצן **Properties** (מאפיינים) או **Preferences** (העדפות).
3. לחץ על הכרטיסייה **Paper/Quality** (נייר/איכות).
4. ברשימה הנפתחת **Paper type** (סוג נייר), לחץ על האפשרות **More...** (עוד...).
5. הרחב את רשימת האפשרויות **Type is:** (הסוג הוא:).
6. הרחב את קטגוריית סוגי הנייר המתארת באופן המדויק ביותר את הנייר שלך.
7. בחר באפשרות המתאימה לסוג הנייר שבו אתה משתמש ולחץ על הלחצן **OK** (אישור).
8. לחץ על הלחצן **OK** (אישור) כדי לסגור את תיבת הדו-שיח **Document Properties** (מאפייני מסמך). בתיבת הדו-שיח **Print** (הדפסה), לחץ על הלחצן **OK** (אישור) כדי להדפיס את העבודה.

בדיקת הגדרת סוג הנייר (OS X)

1. לחץ על התפריט **File** (קובץ) ולאחר מכן לחץ על האפשרות **Print** (הדפס).
2. בתפריט **Printer** (מדפסת), בחר את המדפסת.

3. כברירת מחדל, מנהל ההדפסה מציג את התפריט **Copies & Pages** (עותקים ועמודים). פתח את הרשימה הנפתחת של התפריטים ולאחר מכן לחץ על התפריט **Finishing** (גימור).
4. בחר סוג מתוך הרשימה הנפתחת **Media type** (סוג חומרי הדפסה).
5. לחץ על הלחצן **Print** (הדפס).

בדיקת מצב מחסנית הטונר

בדוק את המידע הבא בדף סטטוס החומרים המתכלים:

- אחוז משוער של חיי המחסנית הנותרים
- מספר העמודים המשוער שנותר
- מק"טים של מחסניות טונר של HP
- מספר העמודים שהודפסו

פעל בהתאם להליך הבא כדי להדפיס את דף סטטוס חומרים מתכלים:

1. החלק את אצבעך על מסך הבית של לוח הבקרה של המדפסת, עד שיופיע התפריט **Supplies** (חומרים מתכלים). גע בסמל **Supplies** (חומרים מתכלים) כדי לפתוח את התפריט.
2. גע בלחצן **Report** (דוח) להדפסת דף סטטוס חומרים מתכלים.
3. בדוק את אחוז משך החיים שנותר למחסניות הטונר, ואם אפשר, את המצב של חלקי תחזוקה אחרים הניתנים להחלפה. בעת השימוש במחסנית טונר שנמצאת בסוף חייה המשוערים, עלולות להתרחש בעיות של איכות הדפסה. דף מצב החומרים המתכלים מידע אותך כאשר חומר מתכלה עומד להתרוקן. כאשר חומר מתכלה של HP עומד להתרוקן לגמרי, מסתיימת אחריות HP Premium Protection החלה עליו. אין צורך להחליף את מחסנית הטונר ברגע זה, אלא אם איכות ההדפסה אינה קבילה עוד. הקפד להחזיק מחסנית חלופית שתוכל להתקין כאשר איכות ההדפסה לא תהיה עוד קבילה. אם זיהית שעליך להחליף מחסנית טונר או חלקי תחזוקה אחרים הניתנים להחלפה, דף מצב החומרים המתכלים מפרט את המק"טים של חלקי HP המקוריים.
4. בדוק כדי לבדוק אם אתה משתמש במחסנית מקורית של HP. מחסנית טונר מקורית של HP נושאת את הכיתוב "HP", או את הלוגו של HP. לקבלת מידע נוסף על זיהוי מחסניות של HP, בקר בכתובת www.hp.com/go/learnaboutsplies. HP אינה ממליצה להשתמש בחומרים מתכלים, חדשים או ממוחזרים, שאינם מתוצרתה. מכיוון שמוצרים אלה אינם מיוצרים על-ידי HP, היא אינה יכולה להשפיע על תכנונם או לפקח על איכותם. אם אתה משתמש במחסנית טונר שמולאה מחדש או מוחזרה, ואינך מרוצה מאיכות ההדפסה, החלף את מחסנית הטונר במחסנית טונר מקורית של HP.

ניקוי המדפסת

הדפסת דף ניקוי

בתהליך ההדפסה, חלקיקים של נייר, טונר ואבק עשויים להצטבר בתוך המדפסת ולגרום לבעיות איכות הדפסה כגון כתמים או פיזור של טונר, מריחות, קווים או סימנים חוזרים.

פעל בהתאם להליך הבא כדי להדפיס דף ניקוי.

1. החלק את אצבעך על מסך הבית של לוח הבקרה של המדפסת, עד שיופיע התפריט **Setup** (הגדרה). גע בסמל **Setup** (הגדרה) כדי לפתוח את התפריט.
 2. גע בתפריט **Service** (שירות).
 3. גע בלחצן **Cleaning Page** (דף ניקוי).
 4. טען נייר רגיל או נייר בגודל A4 כאשר תוצג לך בקשה לכך.
- המתן עד לסיום התהליך. השלך את העמוד המודפס.

בדיקת לכלוך וכתמים על גבי משטח הזכוכית של הסורק

במהלך הזמן, כתמים ושאריות פסולת עשויים להצטבר על-גבי משטח הזכוכית של הסורק ועל התומך הלבן מפלסטיק, ועלולים להשפיע על הביצועים. בצע את ההליך הבא כדי לנקות את הסורק.

1. לחץ על לחצן ההפעלה כדי לכבות את המדפסת ולאחר מכן נתק את כבל המתח משקע החשמל.
2. פתח את מכסה הסורק.
3. נקה את משטח הזכוכית של הסורק ואת התומך הלבן מפלסטיק מתחת למכסה הסורק בעזרת מטלית רכה או ספוג שהוספגו קלות בחומר לניקוי זכוכית שאינו מותיר שריטות.

⚠ זיהרות: אין להשתמש בחומרים הגורמים לשריטות, אצטון, בנזן, אמוניה, כוהל אתילי או פחמן טטראכלוריד בשום חלק של המדפסת; חומרים אלה עלולים לגרום נזק למדפסת. אין להניח נוזלים ישירות על משטח הזכוכית או התומך. הנוזלים עלולים לחלחל פנימה ולגרום נזק למדפסת.

4. יבש את משטח הזכוכית ואת חלקי הפלסטיק הלבן בעזרת מטלית עור (ג'ילדה) או בספוג תאית כדי למנוע כתמים.
5. חבר את כבל המתח לשקע חשמל, ולחץ על לחצן ההפעלה להפעלת המדפסת.

בדיקה ויזואלית של מחסנית הטונר

בצע את השלבים הבאים כדי לבדוק כל אחת ממחסניות הטונר.

1. הוצא את מחסנית הטונר מהמדפסת.
2. בדוק אם נגרם נזק לשבב הזיכרון.
3. בדוק את שטח הפנים של תוף ההדמיה הירוק.

⚠ זיהרות: אל תיגע בתוף ההדמיה. טביעות אצבעות על תוף ההדמיה עלולות לפגוע באיכות ההדפסה.

4. אם ראית שריטות, טביעות אצבע או נזק אחר בתוף ההדמיה, החלף את מחסנית הטונר.
5. התקן מחדש את מחסנית הטונר והדפס כמה עמודים כדי לראות אם הבעיה נפתרה.

בדוק את הנייר ואת סביבת ההדפסה

שלב 1: השתמש בנייר העומד בדרישות המפרט של HP

בעיות מסוימות של איכות הדפסה נובעות משימוש בנייר שאינו עומד בדרישות של מפרט HP.

- השתמש תמיד בסוג נייר ובמשקל נייר שהמדפסת תומכת בהם.
- השתמש בנייר מאיכות טובה שאין בו חתכים, חריצים, קרעים, כתמים, חלקיקים חופשיים, אבק, קמטים, חורים, סיכות וקצוות מסולסלים או מקופלים.

- אל תשתמש בנייר שכבר שימש להדפסה.
- השתמש בנייר שאינו מכיל חומר מתכתי, כגון נצנים.
- השתמש בנייר שנועד לשימוש במדפסות לייזר. אל תשתמש בנייר שנועד לשימוש במדפסות הזרקת דיו בלבד.
- אל תשתמש בנייר מחוספס מדי. שימוש בנייר יותר בדרך כלל משפר את איכות ההדפסה.

שלב 2: בדיקת הסביבה

- הסביבה יכולה להשפיע ישירות על איכות ההדפסה ומהווה גורם נפוץ לבעיות באיכות ההדפסה או בהזנת הנייר. נסה את הפתרונות הבאים:
- הרחק את המדפסת ממקומות שבהם נושבת רוח, כגון דלתות או חלונות פתוחים, או פתחים של מזגנים.
 - ודא שהמדפסת לא חשופה לטמפרטורות או לתנאי לחות שנמצאים מעבר לטווח של מפרטי המדפסת.
 - אל תניח את המדפסת במקום סגור, כגון בתוך ארונית.
 - הצב את המדפסת על משטח ישר ויציב.
 - הסר כל דבר שחוסם את פתחי האוורור של המדפסת. למדפסת דרושה זרימת אוויר טובה מכל צדדיה, לרבות החלק העליון.
 - הגן על המדפסת מפני לכלוך שנישא באוויר, אבק, אדים, שמן או חומרים אחרים שעלולים להשאיר שאריות בתוך המדפסת.

שלב 3: הגדר את יישור המגש האינדיבידואלי

בצע את השלבים הבאים כאשר טקסט או תמונות אינם ממורכזים או מיושרים כהלכה בעמוד המודפס בעת הדפסה ממגשים ספציפיים.

1. החלק את אצבעך על מסך הבית של לוח הבקרה של המדפסת, עד שיופיע התפריט **Setup** (הגדרה). גע בסמל **Setup** (הגדרה) כדי לפתוח את התפריט.
2. פתח את התפריטים הבאים:
 - **System Setup** (הגדרת מערכת)
 - **איכות הדפסה**
 - **כוונן את היישור**
3. בחר באפשרות **Print Test Page** (הדפס דף ניסיון).
4. בחר באפשרות **Print Test Page** (הדפס דף ניסיון) ולאחר מכן פעל בהתאם להנחיות שמופיעות בדפים המודפסים.
5. בחר באפשרות **Print Test Page** (הדפס דף ניסיון) שוב כדי לאמת את התוצאות, ולאחר מכן בצע כוונונים נוספים במקרה הצורך.
6. גע בלחצן **OK** לשמירת ההגדרות החדשות.

בדיקת ההגדרות של EconoMode

HP לא ממליצה על שימוש קבוע ב-EconoMode (מצב חיסכון). בשימוש קבוע ב-EconoMode, עלול להיווצר מצב שבו המחסנית עדיין מכילה טונר, למרות שחלקיה המכניים אינם שמישים עוד. אם איכות ההדפסה נפגמת ואינה קבילה עוד, שקול להחליף את מחסנית הטונר.

הערה: מאפיין זה זמין במנהל מדפסת PCL 6 עבור Windows. אם אינך משתמש במנהל התקן זה, באפשרותך להפעיל את המאפיין על-ידי שימוש בשרת האינטרנט המשובץ של HP.

פעל בהתאם לשלבים אלה אם העמוד המודפס כהה מדי או בהיר מדי בכללותו.

1. בתוכנה בחר באפשרות **הדפסה**.
2. בחר את המדפסת ולאחר מכן לחץ על הלחצן **Properties** (מאפיינים) או **Preferences** (העדפות).
3. לחץ על הכרטיסייה **נייר/איכות** ואתר את האזור **איכות הדפסה**.
4. אם העמוד כהה מדי בכללותו, השתמש בהגדרות הבאות:
 - בחר באפשרות **600 dpi**.
 - בחר בתיבת הסימון **EconoMode** כדי להפוך אותה לזמינה.אם העמוד בהיר מדי בכללותו, השתמש בהגדרות הבאות:
 - בחר באפשרות **FastRes 1200**.
 - נקה את תיבת הסימון **EconoMode** כדי להפוך אותה ללא זמינה.
5. לחץ על הלחצן **אישור** כדי לסגור את תיבת הדו-שיח **מאפייני מסמך**. בתיבת הדו-שיח **הדפסה** לחץ על הלחצן **אישור** כדי להדפיס את העבודה.

נסה להשתמש במנהל הדפסה אחר

נסה מנהל הדפסה אחר בעת הדפסה מתוכנה והדפים המודפסים מכילים קווים לא צפויים בגרפיקה, טקסט חסר, גרפיקה חסרה, עיצוב שגוי או גופנים שונים מאלה שהוגדרו.

הורד את אחד ממנהלי ההתקן הבאים מאתר האינטרנט של HP: www.hp.com/support/ljM426MFP, www.hp.com/support/ljM427MFP.

• ניתן כמנהל ההדפסה המשמש כברירת מחדל בתקליטור המדפסת. מנהל הדפסה זה יותקן אוטומטית, אלא אם תבחר מנהל הדפסה אחר.	• מנהל הדפסה HP PCL.6
• מומלץ לכל סביבות Windows	• מנהל הדפסה HP PCL 6
• מספק את המהירות, איכות ההדפסה והתמיכה במאפייני המדפסת ברמה הטובה ביותר עבור מרבית המשתמשים	• מנהל הדפסה HP PCL-6
• תוכנן להתאמה ל- Windows Graphic Device Interface (GDI) לקבלת המהירות הגבוהה ביותר בסביבות Windows	
• ייתכן שלא יהיה תואם באופן מלא לתוכנות של יצרנים אחרים ולתוכנות מותאמות אישית המבוססות על PCL 5	
• מומלץ להדפסה עם תוכניות Adobe® או עם תוכניות אחרות לשימושי גרפיקה אינטנסיביים	• מנהל הדפסה HP UPD PS
• מספק תמיכה בהדפסה עם אמולציית postscript ובזיכרון הבזק לגופני postscript.	

<ul style="list-style-type: none"> • מומלץ להדפסות משרדיות כלליות בסביבות Windows • תואם לגירסאות PCL קודמות ולמדפסות HP LaserJet ותיקות יותר • הבחירה הטובה ביותר להדפסה מתוכנות של יצרנים אחרים או מתוכנות מותאמות אישית • הבחירה הטובה ביותר בעת עבודה בסביבות מעורבות, המחייבות את הגדרת המדפסת ל-PCL 5 (mainframe, Linux, UNIX) • מיועד לשימוש בסביבות Windows ארגוניות, ומיועד לספק מנהל התקן יחיד לשימוש עם מספר דגמי מדפסות • אפשרות מועדפת בעת הדפסה למספר דגמי מדפסות ממחשב נייד מבוסס Windows 	HP UPD PCL 5
<ul style="list-style-type: none"> • מומלץ להדפסה בכל סביבות Windows • מספק את המהירות, איכות ההדפסה והתמיכה במאפייני המדפסת ברמה הטובה ביותר עבור מרבית המשתמשים • תוכנן להתאמה ל-Windows Graphic Device Interface (GDI) לקבלת המהירות הגבוהה ביותר בסביבות Windows • ייתכן שלא יהיה תואם באופן מלא לתוכנות של יצרנים אחרים ולתוכנות מותאמות אישית המבוססות על PCL 5 	HP UPD PCL 6

שיפור איכות התמונה בהעתקה ובסריקה

מבוא

אם מתגלות במדפסת בעיות של איכות תמונה, נסה את הפתרונות הבאים לפי הסדר שבו הם מוצגים כדי לפתור את הבעיה.

- [בדיקת לכלוך וכתמים על גבי משטח הזכוכית של הסורק](#)
- [בדיקת הגדרות הנייר](#)
- [בדיקת הגדרות כונון התמונה](#)
- [מיטוב עבור טקסט או תמונות](#)
- [העתקה מקצה לקצה](#)
- [ניקוי הגלילים ורפידת ההפרדה במזין המסמכים](#)

נסה תחילה את השלבים הפשוטים הבאים:

- השתמש בסורק השטוח במקום במזין המסמכים.
 - השתמש במסמכי מקור איכותיים.
 - כשאתה משתמש במזין המסמכים, הכנס את המסמך המקורי למזין המסמכים בצורה תקינה, בעזרת מכווני הנייר, כדי למנוע תמונות לא ברורות או לא ישרות.
- אם הבעיה עדיין קיימת, נסה את הפתרונות הנוספים שלהלן. אם הם אינם פותרים את הבעיה, ראה "שיפור איכות ההדפסה" לקבלת פתרונות נוספים.

בדיקת לכלוך וכתמים על גבי משטח הזכוכית של הסורק


במהלך הזמן, כתמים ושאריות פסולת עשויים להצטבר על-גבי משטח הזכוכית של הסורק ועל התומך הלבן מפלסטיק, ועלולים להשפיע על הביצועים. בצע את ההליך הבא כדי לנקות את הסורק.

1. לחץ על לחצן ההפעלה כדי לכבות את המדפסת ולאחר מכן נתק את כבל המתח משקע החשמל.
2. פתח את מכסה הסורק.
3. נקה את משטח הזכוכית של הסורק ואת התומך הלבן מפלסטיק מתחת למכסה הסורק בעזרת מטלית רכה או ספוג שהוספגו קלות בחומר לניקוי זכוכית שאינו מותיר שריטות.

⚠️ זיהרות: אין להשתמש בחומרים הגורמים לשריטות, אצטון, בנזן, אמוניה, כוהל אתילי או פחמן טטראכלוריד בשום חלק של המדפסת; חומרים אלה עלולים לגרום נזק למדפסת. אין להניח נוזלים ישירות על משטח הזכוכית או התומך. הנוזלים עלולים לחלחל פנימה ולגרום נזק למדפסת.

4. יבש את משטח הזכוכית ואת חלקי הפלסטיק הלבן בעזרת מטלית עור (ג'ילדה) או בספוג תאית כדי למנוע כתמים.
5. חבר את כבל המתח לשקע חשמל, ולחץ על לחצן ההפעלה להפעלת המדפסת.


בדיקת הגדרות הנייר

1. במסך הבית של לוח הבקרה של המדפסת, גע בסמל  Copy (העתקה).
2. גע בלחצן **Settings** (הגדרות) ולאחר מכן גלול אל הלחצן **Paper** (נייר) וגע בו.

3. ברשימת גודלי הנייר, גע בשם של גודל הנייר שנמצא במגש.

4. ברשימת סוגי הנייר, גע בשם של סוג הנייר שנמצא במגש.

בדיקת הגדרות כוונון התמונה

1. במסך הבית, גע בסמל  Copy (העתקה).

2. גע בלחצן **Settings** (הגדרות), ולאחר מכן גלול אל הלחצן **Image Adjustment** (כוונון תמונה) וגע בו.


3. גם בשם ההגדרה שברצונך לכוונן.

- **Lightness** (בהירות): כוונון הגדרת הבהירות/כהות.
- **Contrast** (ניגודיות): כוונון הניגודיות בין האזורים הבהירים ביותר והכהים ביותר של התמונה.
- **Sharpen** (חידוד): כוונון הבהירות של תווי טקסט.
- **Background Removal** (הסרת רקע): כוונון כהות הרקע של התמונה. שימושי במיוחד כאשר המסמכים המקוריים מודפסים על נייר צבעוני.

4. גע בלחצנים - או + כדי לכוונן את הערך עבור ההגדרה ולאחר מכן גע בלחצן **OK**.

5. כוונן הגדרה אחרת או גע בחץ החזרה כדי לחזור לתפריט ההעתקה הראשי.

מיטוב עבור טקסט או תמונות

1. במסך הבית של לוח הבקרה של המדפסת, גע בסמל  Copy (העתקה).

2. גע בלחצן **Settings** (הגדרות), ולאחר מכן גלול אל הלחצן **Optimize** (מטב) וגע בו.

3. גם בשם ההגדרה שברצונך לכוונן.

- **Auto Select** (בחירה אוטומטית): השתמש בהגדרה זו כאשר אינך מייחס חשיבות לאיכות ההעתקה. זוהי הגדרת ברירת המחדל.
- **Mixed** (מעורב): השתמש בהגדרה זו עבור מסמכים המכילים שילוב של טקסט וגרפיקה.
- **Text** (טקסט): השתמש בהגדרה זו עבור מסמכים שמכילים בעיקר טקסט.
- **Picture** (תמונה): השתמש בהגדרה זו עבור מסמכים שמכילים בעיקר גרפיקה.

העתקה מקצה לקצה

המדפסת אינה מסוגלת להדפיס מקצה לקצה. יש גבול של 4 מ"מ שאינו ניתן להדפסה סביב הדף.

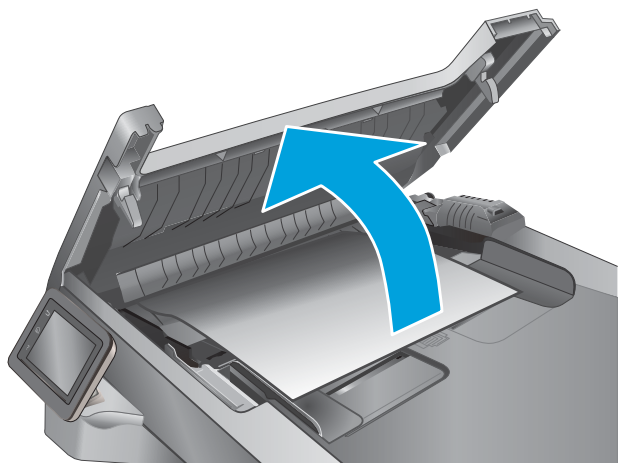
שיקולים להדפסה או סריקה של מסמכים עם קצוות חתוכים:

- כאשר מסמך המקור קטן יותר מגודל הפלט, הרחק את מסמך המקור 4 מ"מ מן הפינה המצוינת על-ידי הסמל בסורק. העתק או סרוק מחדש במקום זה.
- כאשר גודל המקור זהה לגודל הפלט הרצוי, השתמש במאפיין **Reduce/Enlarge** (הקטנה/הגדלה) כדי להקטין את התמונה על מנת שהעותק לא ייחתך.

ניקוי הגלילים ורפידת ההפרדה במזין המסמכים

אם במזין המסמכים מתרחשות בעיות בטיפול בנייר, כגון חסימות או הזנת מספר דפים במקביל, נקה את הגלילים ורפידת ההפרדה של מזין המסמכים.

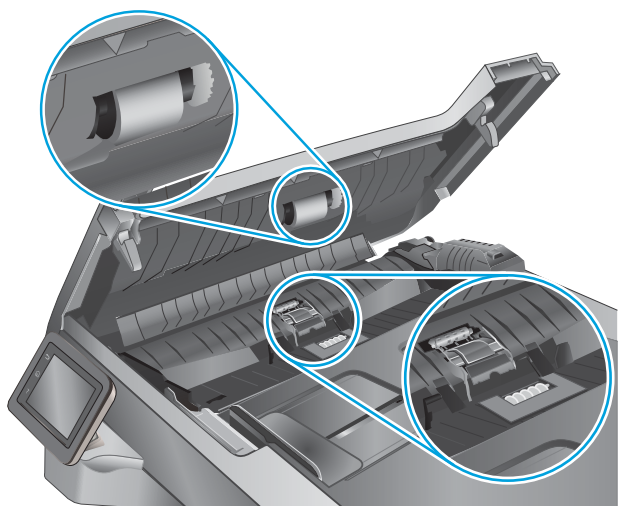
1. פתח את מכסה מזין המסמכים.



2.

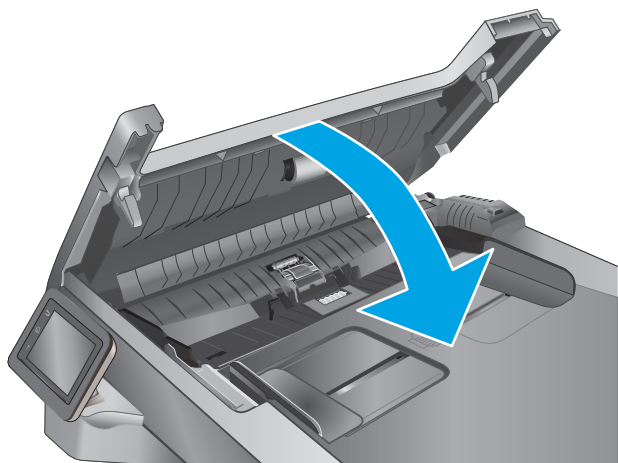
בעזרת מטלית לחה ללא מוך, נגב את שני הגלילים ואת רפידת ההפרדה כדי להסיר לכלוך.

זהירות: אין להשתמש בחומרים הגורמים לשריטות, באצטון, בנזן, אמוניה, כוהל אתילי או פחמן טטראכלוריד בשום חלק של המדפסת; חומרים אלה עלולים לגרום נזק למדפסת. אין להניח נוזלים ישירות על משטח הזכוכית או התומך. הנוזלים עלולים לחלחל פנימה ולגרום נזק למדפסת.



3.

סגור את מכסה מזין המסמכים.



שפר את איכות תמונת הפקס

מבוא

אם מתגלות במדפסת בעיות של איכות תמונה, נסה את הפתרונות הבאים לפי הסדר שבו הם מוצגים כדי לפתור את הבעיה.

- [בדיקת לכלוך וכתמים על גבי משטח הזכוכית של הסורק](#)
- [בדיקת הגדרות הרזולוציה לשליחת פקס](#)
- [בדיקת ההגדרות של תיקון שגיאות](#)
- [בדיקת ההגדרה 'התאמה לעמוד'](#)
- [ניקוי הגלילים ורפידת ההפרדה במזין המסמכים](#)
- [שליחה למכשיר פקס אחר](#)
- [בדיקת מכשיר הפקס של השולח](#)

נסה תחילה את השלבים הפשוטים הבאים:

- השתמש בסורק השטוח במקום במזין המסמכים.
- השתמש במסמכי מקור איכותיים.
- כשאתה משתמש במזין המסמכים, הכנס את המסמך המקורי למזין המסמכים בצורה תקינה, בעזרת מכווני הנייר, כדי למנוע תמונות לא ברורות או לא ישירות.

אם הבעיה עדיין קיימת, נסה את הפתרונות הנוספים שלהלן. אם הם אינם פותרים את הבעיה, ראה "שיפור איכות ההדפסה" לקבלת פתרונות נוספים.

בדיקת לכלוך וכתמים על גבי משטח הזכוכית של הסורק

במהלך הזמן, כתמים ושאריות פסולת עשויים להצטבר על-גבי משטח הזכוכית של הסורק ועל התומך הלבן מפלסטיק, ועלולים להשפיע על הביצועים. בצע את ההליך הבא כדי לנקות את הסורק.

1. לחץ על לחצן ההפעלה כדי לכבות את המדפסת ולאחר מכן נתק את כבל המתח משקע החשמל.
2. פתח את מכסה הסורק.
3. נקה את משטח הזכוכית של הסורק ואת התומך הלבן מפלסטיק מתחת למכסה הסורק בעזרת מטלית רכה או ספוג שהוספגו קלות בחומר לניקוי זכוכית שאינו מותיר שריטות.

⚠️ זהירות: אין להשתמש בחומרים הגורמים לשריטות, אצטון, בנזן, אמוניה, כוהל אתילי או פחמן טטראכלוריד בשום חלק של המדפסת; חומרים אלה עלולים לגרום נזק למדפסת. אין להניח נוזלים ישירות על משטח הזכוכית או התומך. הנוזלים עלולים לחלחל פנימה ולגרום נזק למדפסת.

4. יבש את משטח הזכוכית ואת חלקי הפלסטיק הלבן בעזרת מטלית עור (ג'ילדה) או בספוג תאית כדי למנוע כתמים.
5. חבר את כבל המתח לשקע חשמל, ולחץ על לחצן ההפעלה להפעלת המדפסת.

בדיקת הגדרות הרזולוציה לשליחת פקס

אם המדפסת לא הצליחה לשלוח פקס משום שבמכשיר הפקס המקבל לא היה מענה או התקבל בו צליל תפוס, המדפסת תנסה לבצע חיוג חוזר בהתאם לאפשרויות שנבחרו עבור 'חיוג חוזר אם תפוס', 'חיוג חוזר אם אין תשובה' ו'חיוג חוזר במקרה של שגיאת תקשורת'.

1. החלק את אצבעך על מסך הבית של לוח הבקרה של המדפסת, עד שיופיע התפריט **Setup** (הגדרה). גע בסמל **Setup** (הגדרה) כדי לפתוח את התפריט.
2. גע בתפריט **Fax Setup** (התקנת פקס).
3. גע בתפריט **Advanced Setup** (התקנה מתקדמת).
4. פתח את התפריט **Fax Resolution** (רזולוציית פקס).

בדיקת ההגדרות של תיקון שגיאות

בדרך כלל, המדפסת מפקח על האותות העוברים בקו הטלפון בעת שליחה או קבלה של פקס. אם המדפסת מזהה שגיאה במהלך השידור והערך בהגדרת תיקון השגיאות הוא **On** (מופעל), המדפסת תוכל להציג בקשה לשליחה מחדש של אותו חלק של הפקס. ברירת המחדל של היצרן לאפשרות של תיקון שגיאות היא **On** (מופעל).

השבת את אפשרות תיקון השגיאות רק אם אתה מתקשה לשלוח או לקבל פקס ואתה מוכן לקבל את שגיאות השידור המתרחשות. כיבוי ההגדרה יכול להועיל בעת ניסיון לשגר פקס לחו"ל או לקבל פקס מחו"ל, או אם נעשה שימוש בחיבור דרך טלפון לווייני.

1. החלק את אצבעך על מסך הבית של לוח הבקרה של המדפסת, עד שיופיע התפריט **Setup** (הגדרה). גע בסמל **Setup** (הגדרה) כדי לפתוח את התפריט.
2. גע בתפריט **Service** (שירות).
3. גע בתפריט **Fax Service** (שירות פקס).
4. גע בלחצן **Error Correction** (תיקון שגיאות) ולאחר מכן גע בלחצן **On** (מופעל).

בדיקת ההגדרה 'התאמה לעמוד'

אם המדפסת הדפיסה עבודת פקס מחוץ לעמוד, הפעל את המאפיין **fit-to-page** (התאמה לעמוד) מלוח הבקרה של המדפסת.

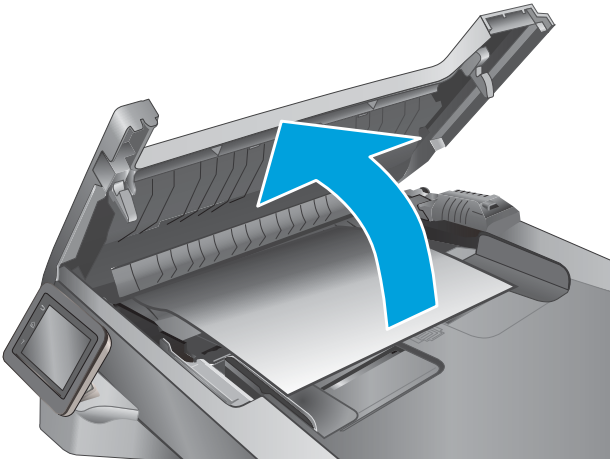
הערה: ודא שהגדרת ברירת המחדל של גודל הנייר תואמת את גודל הנייר שנטען במגש.

1. החלק את אצבעך על מסך הבית של לוח הבקרה של המדפסת, עד שיופיע התפריט **Setup** (הגדרה). גע בסמל **Setup** (הגדרה) כדי לפתוח את התפריט.
2. גע בתפריט **Fax Setup** (התקנת פקס).
3. גע בתפריט **Advanced Setup** (התקנה מתקדמת).
4. גע בלחצן **Fit to Page** (התאמה לעמוד) ולאחר מכן גע בלחצן **On** (מופעל).

ניקוי הגלילים ורפידת הפרדה במזין המסמכים

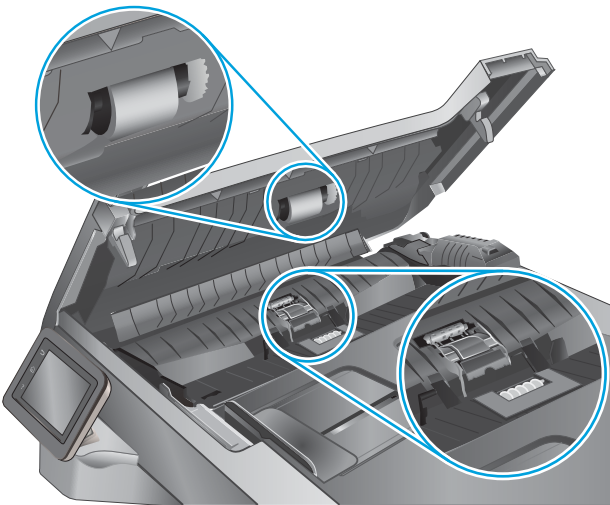
אם במזין המסמכים מתרחשות בעיות בטיפול בנייר, כגון חסימות או הזנת מספר דפים במקביל, נקה את הגלילים ורפידת הפרדה של מזין המסמכים.

1. פתח את מכסה מזין המסמכים.

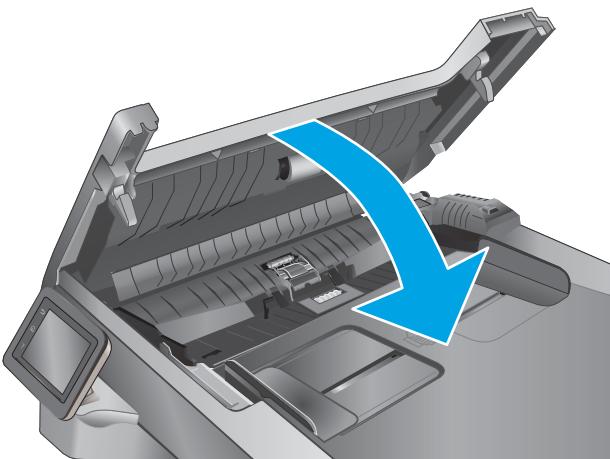


2. בעזרת מטלית לחה ללא מוך, נגב את שני הגלילים ואת רפידת ההפרדה כדי להסיר לכלוך.

זהירות: אין להשתמש בחומרים הגורמים לשריטות, באצטון, בנזן, אמוניה, כוהל אתילי או פחמן טטראכלוריד בשום חלק של המדפסת; חומרים אלה עלולים לגרום נזק למדפסת. אין להניח נוזלים ישירות על משטח הזכוכית או התומך. הנוזלים עלולים לחלחל פנימה ולגרום נזק למדפסת.



3. סגור את מכסה מזין המסמכים.



שליחה למכשיר פקס אחר

נסה לשלוח את הפקס למכשיר פקס אחר. אם איכות הפקס משתפרת, הבעיה קשורה להגדרות מכשיר הפקס של הנמען הראשון או לסטטוס החומרים המתכלים שלו.

בדיקת מכשיר הפקס של השולח

בקש מהשולח לנסות לשלוח ממכשיר פקס אחר. אם איכות הפקס משתפרת, מכשיר הפקס של השולח הוא הגורם לבעיה. אם אין מכשיר פקס זמין אחר, בקש מהשולח לשקול לבצע את השינויים הבאים:


- לוודא שמסמך המקור מודפס על נייר לבן (לא צבעוני).
- להגדיל את הרזולוציה, רמת האיכות, או הגדרות הניגודיות של הפקס.
- אם ניתן, לשלוח את הפקס מתוכנית מחשב.

פתרון בעיות ברשת קווית

מבוא

בדוק את הפריטים הבאים וודא שיש תקשורת בין המדפסת לרשת. לפני שתתחיל, הדפס דף תצורה מלוח הבקרה של המדפסת ואתר את כתובת ה-IP של המדפסת המופיעה בדף זה.

- [חיבור פיזי לא תקין](#)
- [המחשב משתמש בכתובת IP שגויה עבור המדפסת](#)
- [המחשב אינו מצליח לתקשר עם המדפסת](#)
- [המדפסת משתמשת בהגדרות שגויות עבור הקישור והתקשורת הדו-כיוונית של הרשת](#)
- [ייתכן שתוכנות חדשות גורמות לבעיות תאימות](#)
- [ייתכן שהגדרת המחשב או תחנת העבודה שגויה](#)
- [המדפסת מושבתת או שהגדרות רשת אחרות שגויות](#)

 **הערה:** HP אינה תומכת בעבודה ברשת עמית-לעמית, משום שזהו מאפיין של מערכות ההפעלה של Microsoft ולא של מנהלי ההדפסה של HP. לקבלת מידע נוסף, עבור לאתר של Microsoft בכתובת www.microsoft.com.

חיבור פיזי לא תקין

1. ודא שהמוצר מחובר ליציאת הרשת הנכונה בעזרת כבל באורך הנכון.
2. ודא שחיבורי הכבל תקינים ומהודקים.
3. בדוק את החיבור של יציאת הרשת בגב המדפסת כדי לוודא שנורית הפעולה הכתומה ונורית מצב הקישור הירוקה דולקות.
4. אם הבעיה נמשכת, נסה להשתמש בכבל אחר או ביציאה אחרת ברכזת.

המחשב משתמש בכתובת IP שגויה עבור המדפסת

1. פתח את מאפייני המדפסת ולחץ על הכרטיסייה **Ports** (יציאות). ודא שכתובת ה-IP העדכנית של המדפסת נבחרה. כתובת ה-IP של המדפסת מופיעה בדף התצורה של המדפסת.
2. אם התקנת את המדפסת באמצעות יציאת TCP/IP הרגילה של HP, בחר בתיבה **Always print to this printer, even if its IP address changes** (הדפס תמיד למדפסת זו, גם אם כתובת ה-IP שלה השתנתה).
3. אם התקנת את המדפסת באמצעות יציאת TCP/IP סטנדרטית של Microsoft, השתמש בשם המחשב המארח במקום בכתובת ה-IP.
4. אם כתובת ה-IP אינה נכונה, מחק את המדפסת והוסף אותה מחדש.

המחשב אינו מצליח לתקשר עם המדפסת

1. בדוק את התקשורת ברשת באמצעות פעולת ping לרשת.
 - א. פתח שורת פקודה במחשב שלך.

- ב-Windows, לחץ על **התחל**, לחץ על **הפעלה**, הקלד cmd ולאחר מכן הקש על **Enter**.
 - עבור OS X, עבור אל **Applications** (יישומים), לאחר מכן **Utilities** (תוכניות שירות) ופתח את **Terminal** (מסוף).
- ב. הקלד ping ולאחריו את כתובת ה-IP של המדפסת.
 - ג. אם החלון מציג זמני מעבר הלוך ושוב, הרשת פועלת.
2. אם פעולת ה-ping נכשלה, ודא שרכזות הרשת פועלות ולאחר מכן ודא שתצורת הרשת, המדפסת והמחשב מוגדרות כולן עבור אותה רשת.

המדפסת משתמשת בהגדרות שגויות עבור הקישור והתקשורת הדו-כיוונית של הרשת

HP ממליצה להשאיר הגדרות אלו במצב אוטומטי (הגדרת ברירת המחדל). אם תשנה הגדרות אלה, עליך לשנות אותן גם עבור הרשת.

ייתכן שתוכנות חדשות גורמות לבעיות תאימות

ודא שכל התוכנות החדשות הותקנו כראוי וכי הן משתמשות במנהל ההדפסה הנכון.

ייתכן שהגדרת המחשב או תחנת העבודה שגויה

1. בדוק את מנהלי הרשת, מנהלי ההדפסה ואת הגדרות הניתוב מחדש ברשת.
2. ודא שתצורת מערכת ההפעלה הוגדרה כראוי.

המדפסת מושבתת או שהגדרות רשת אחרות שגויות


1. עיין בדף התצורה כדי לבדוק את הסטטוס של פרוטוקול הרשת. במידת הצורך, הפעל אותו.
2. שנה את הגדרות הרשת אם יש צורך בכך.

פתרון בעיות ברשת האלחוטית

- [מבוא](#)
- [קישוריות אלחוטית - רשימת פעולות לביצוע](#)
- [המדפסת לא מדפיסה לאחר סיום הגדרת התצורה של התקשורת האלחוטית](#)
- [המדפסת לא מדפיסה ובמחשב מותקנת חומת אש של יצרן אחר](#)
- [החיבור האלחוטי לא פועל אחרי הזנת הנתב האלחוטי או המדפסת](#)
- [אין אפשרות לחבר מחשבים נוספים למדפסת האלחוטית](#)
- [התקשורת של המדפסת האלחוטית מתנתקת כאשר הוא מחובר לרשת VPN](#)
- [הרשת לא מופיעה ברשימת הרשתות האלחוטיות](#)
- [הרשת האלחוטית לא פועלת](#)
- [ביצוע בדיקת אבחון לרשת אלחוטית](#)
- [צמצום ההפרעות ברשת אלחוטית](#)

מבוא

היעזר במידע לפתרון בעיות כדי לפתור בעיות.

הערה: כדי לקבוע אם הדפסה באמצעות HP NFC ו-HP Direct מופעלות במדפסת שלך, הדפס דף תצורה מלוח הבקרה של המדפסת. 

קישוריות אלחוטית - רשימת פעולות לביצוע

- ודא שכבל הרשת אינו מחובר.
- ודא שהמדפסת והנתב האלחוטי פועלים ומחוברים לאספקת חשמל. ודא גם שהרדיו האלחוטי במדפסת פועל.
- ודא שמזהה ערכת השירותים (SSID) נכון. הדפס דף תצורה כדי לברר מהו ה-SSID. אם אינך בטוח שה-SSID נכון, הפעל שוב את הגדרות האלחוט.
- ברשתות מאובטחות, ודא שפרטי האבטחה נכונים. אם פרטי האבטחה שגויים, הפעל שוב את הגדרות האלחוט.
- אם הרשת האלחוטית פועלת כראוי, נסה לגשת למחשבים אחרים ברשת. אם קיימת ברשת גישה לאינטרנט, נסה להתחבר לרשת דרך חיבור אלחוטי.
- ודא ששיטת ההצפנה (AES או TKIP) זהה עבור המדפסת ועבור נקודת הגישה האלחוטית (ברשתות שמשמשות באבטחת WPA).
- ודא שהמדפסת נמצאת בטווח הקליטה של הרשת האלחוטית. במרבית הרשתות, על המדפסת להימצא בטווח של 30 מטר מנקודת הגישה האלחוטית (הנתב האלחוטי).
- ודא שאין מכשולים שחוסמים את האות האלחוטי. הסר עצמים מתכתיים גדולים שממוקמים בין נקודת הגישה לבין המדפסת. ודא שאין מוטות, קירות או עמודי תמיכה שמכילים מתכת או בטון המפרידים בין המדפסת לבין נקודת הגישה.
- ודא שהמדפסת ממוקם רחוק ממכשירים אלקטרוניים שעלולים לגרום להפרעות באות האלחוטי. מכשירים רבים עלולים לגרום להפרעות לאות האלחוטי, כולל מנועים, טלפונים אלחוטיים, מצלמות אבטחה, רשתות אלחוטיות אחרות והתקני Bluetooth מסוימים.

- ודא שמנהל ההדפסה מותקן במחשב.
- ודא שבחרת ביציאת המדפסת הנכונה.
- ודא שהמחשב והמדפסת מחוברים לאותה רשת אלחוטית.
- עבור OS X, ודא כי הנתב האלחוטי תומך ב-Bonjour.

המדפסת לא מדפיסה לאחר סיום הגדרת התצורה של התקשורת האלחוטית

1. ודא שהמדפסת מופעלת ונמצאת במצב מוכן.
2. השבת את חומות האש של יצרנים אחרים המותקנות במחשב.
3. ודא שהרשת האלחוטית פועלת באופן תקין.
4. ודא שהמחשב פועל באופן תקין. אם יש צורך, הפעל מחדש את המחשב.
5. ודא כי באפשרותך לפתוח את שרת האינטרנט המשובץ של HP במדפסת ממחשב ברשת.

המדפסת לא מדפיסה ובמחשב מותקנת חומת אש של יצרן אחר

1. עדכן את חומת האש בעזרת העדכון האחרון הזמין מהיצרן.
2. אם תוכניות מבקשות גישה לחומת אש בעת שאתה מתקין את המדפסת או בעת שאתה מנסה להדפיס, הקפד לאפשר לתוכניות לפעול.
3. השבת את חומת האש באופן זמני ולאחר מכן התקן את המדפסת האלחוטית במחשב. כשתסיים להתקין את הקישוריות האלחוטיות, הפעל את חומת האש.

החיבור האלחוטי לא פועל אחרי הזנת הנתב האלחוטי או המדפסת

1. ודא שהנתב או המדפסת מתחברים לאותה הרשת שאליה מחובר המחשב.
2. הדפס דף תצורה.
3. השווה את מזהה ערכת השירותים (SSID) שבדף התצורה ל-SSID בתצורת המדפסת של המחשב.
4. אם המספרים אינם זהים, ההתקנים לא מתחברים לאותה רשת. הגדר מחדש את תצורת הגדרות האלחוט של המדפסת.

אין אפשרות לחבר מחשבים נוספים למדפסת האלחוטית

1. ודא שהמחשבים הנוספים נמצאים בטווח הקליטה האלחוטית ושאינן מכשולים שחוסמים את האות. עבור רוב הרשתות, טווח האלחוט נמצא במרחק 30 מטר מנקודת הגישה האלחוטית.
2. ודא שהמדפסת מופעלת ונמצאת במצב מוכן.
3. ודא שאין יותר מחמישה משתמשים שעושים שימוש ב-Wi-Fi Direct בו-זמנית.
4. השבת את חומות האש של יצרנים אחרים המותקנות במחשב.
5. ודא שהרשת האלחוטית פועלת באופן תקין.
6. ודא שהמחשב פועל באופן תקין. אם יש צורך, הפעל מחדש את המחשב.

התקשורת של המדפסת האלחוטית מתנתקת כאשר הוא מחובר לרשת VPN

- בדרך כלל לא ניתן להתחבר בו-זמנית לרשת VPN ולרשתות אחרות.

הרשת לא מופיעה ברשימת הרשתות האלחוטיות

- ודא שהנתב האלחוטי פועל ומחובר לאספקת חשמל.
- ייתכן שהרשת נסתרת. עם זאת, עדיין ניתן להתחבר לרשת נסתרת.

הרשת האלחוטית לא פועלת

1. ודא שכבל הרשת אינו מחובר.
 2. כדי לברר אם התקשורת ברשת התנתקה, נסה לחבר התקנים אחרים לרשת.
 3. בדוק את התקשורת ברשת באמצעות פעולת ping לרשת.
 - א. פתח שורת פקודה במחשב שלך.
- ב-Windows, לחץ על **התחל**, לחץ על **הפעלה**, הקלד `cmd` ולאחר מכן הקש על **Enter**.
 - עבור OS X, עבור אל **Applications** (יישומים), לאחר מכן **Utilities** (תוכניות שירות) ופתח את **Terminal** (מסוף).
- ב. הקלד את המילה `ping` ואחריה את כתובת ה-IP של הנתב.
 - ג. אם החלון מציג זמני מעבר הלוך ושוב, הרשת פועלת.
4. ודא שהנתב או המדפסת מתחברים לאותה הרשת שאליה מחובר המחשב.
 - א. הדפס דף תצורה.
 - ב. השווה את מזהה ערכת השירותים (SSID) שבדוח התצורה ל-SSID בתצורת המדפסת של המחשב.
 - ג. אם המספרים אינם זהים, ההתקנים לא מתחברים לאותה רשת. הגדר מחדש את תצורת הגדרות האלחוט של המדפסת.

ביצוע בדיקת אבחון לרשת אלחוטית

מלוח הבקרה של המדפסת תוכל להפעיל בדיקת אבחון המספקת מידע על הגדרות הרשת האלחוטית.

1. החלק את אצבעך על מסך הבית של לוח הבקרה של המדפסת, עד שיופיע התפריט **Setup** (הגדרה). גע בסמל **Setup** (הגדרה) כדי לפתוח את התפריט.
2. גלול אל האפשרות **Self Diagnostics** (אבחון עצמי) ובחר בה.
3. בחר באפשרות **Run Wireless Test** (הפעל בדיקה אלחוטית) כדי להפעיל את הבדיקה. המדפסת מדפיסה דף בדיקה המציג את תוצאות הבדיקות.

צמצום הפרעות ברשת אלחוטית

העצות הבאות עשויות לצמצם את הפרעות ברשת אלחוטית:

- הרחק את ההתקנים האלחוטיים מעצמים מתכתיים גדולים, כמו ארונות תיוק, ומהתקנים אלקטרומגנטיים אחרים, כמו תנורי מיקרוגל וטלפונים אלחוטיים. עצמים אלה עלולים להפריע לאותות רדיו.
- הרחק את ההתקנים האלחוטיים ממבנים גדולים וממבנים אחרים. עצמים אלה עלולים לספוג גלי רדיו ולהקטין את עוצמת האותות.
- מקם את הנתב האלחוטי במיקום מרכזי ובקו ראייה עם המדפסות האלחוטיות ברשת.


פתרון בעיות פקס

מבוא

השתמש במידע לפתרון בעיות במכשיר הפקס כדי שסייע לך לפתור בעיות.

- [רשימת פעולות לפתרון בעיות בפקס](#)
- [פתרון בעיות פקס כלליות](#)

רשימת פעולות לפתרון בעיות בפקס

- קיימים מספר תיקונים אפשריים. לאחר ביצוע כל אחת מהפעולות המומלצות, נסה לשלוח פקס כדי לבדוק אם בעיה נפתרה.
 - לקבלת התוצאות הטובות ביותר בעת פתרון בעיות בפקס, ודא שהקו מהמדפסת מחובר ישירות לשקע הטלפון בקיר. נתק את כל ההתקנים האחרים שמחוברים למדפסת.
 - 1. ודא שכבל הטלפון מחובר ליציאה הנכונה בגב המדפסת.
 - 2. בדוק את קו הטלפון באמצעות בדיקת הפקס:
 - א. החלק את אצבעך על מסך הבית של לוח הבקרה של המדפסת, עד שיופיע התפריט **Setup** (הגדרה). גע בסמל **Setup** (הגדרה) כדי לפתוח את התפריט.
 - ב. פתח את התפריטים הבאים:
 - שירות
 - שירות פקס
 - ג. בחר באפשרות **Run Fax Test** (הפעל בדיקת פקס). המדפסת מדפיסה דוח בדיקת פקס. הדוח מכיל את התוצאות האפשריות הבאות:
 - **Pass** (הצלחה): הדוח כולל את כל הגדרות הפקס הנוכחיות לצורך סקירה.
 - **Fail** (כשל): הדוח מציין מהו טבעה של השגיאה ומכיל הצעות לפתרון הבעיה.
 - 3. ודא שקושחת המדפסת עדכנית:
 - א. הדפס דף תצורה מתפריט **Reports** (דוחות) בלוח הבקרה כדי לקבל את קוד התאריך הנוכחי של הקושחה.
 - ב. עבור אל www.hp.com/go/support, לחץ על הקישור **Drivers & Software** (מנהלי התקן ותוכנה), הקלד את שם המדפסת בשדה החיפוש, הקש על המקש **ENTER** ולאחר מכן בחר את המדפסת מתוך רשימת תוצאות החיפוש.
 - ג. בחר את מערכת ההפעלה.
 - ד. תחת הסעיף **Firmware** (קושחה), אתר את **Firmware Update Utility** (תוכנית השירות לעדכון קושחה).
-
- הערה:**  הקפד להשתמש בתוכנית שירות לעדכון קושחה המיועדת באופן ספציפי לדגם המדפסת שלך.
- ה. לחץ על **Download** (הורד), לחץ על **Run** (הפעל) ולאחר מכן לחץ על **Run** שוב.
 - ו. כשתוכנית השירות תופעל, בחר את המדפסת מתוך הרשימה הנפתחת ולאחר מכן לחץ על **Send Firmware** (שלח קושחה).

הערה: אם ברצונך להדפיס דף תצורה כדי לוודא את גרסת הקושחה המותקנת לפני או אחרי תהליך העדכון, לחץ על **Print Config** (הדפס תצורה).

ז. פעל בהתאם להוראות במסך כדי להשלים את ההתקנה, ולאחר מכן לחץ על הלחצן **Exit** (יציאה) כדי לסגור את תוכנית השירות.

4. ודא שהפקס הוגדר בעת ההתקנה של תוכנת המדפסת.

מהמחשב, בתיקיית התוכניות של HP, הפעל את התוכנית Fax Setup Utility (תוכנית השירות להגדרת פקס).

5. ודא ששירות הטלפון תומך בפקס אנלוגי.

- אם אתה משתמש בקו ISDN או PBX דיגיטלי, פנה לספק השירות לקבלת מידע על הגדרה עבור קו פקס אנלוגי.
- אם אתה משתמש בשירות VoIP, שנה את ההגדרה **Fax Speed** (מהירות פקס) ל-**Slow(V.29)** (איטי [V.29]) מלוח הבקרה. שאל אם ספק השירות תומך בפקס ומהי המהירות המומלצת עבור מודם הפקס. עבור חברות מסוימות דרוש מתאם.
- אם אתה משתמש בשירות DSL, ודא שהחיבור של קו הטלפון למדפסת מצויד במסנן. אם אין ברשותך מסנן כזה, פנה לספק שירות ה-DSL או רכוש מסנן DSL. אם הותקן מסנן DSL, נסה להשתמש במסנן אחר מכיוון שעשוי להיות פגם במסנן.

פתרון בעיות פקס כלליות

- [הפקסים נשלחים באיטיות](#)
- [איכות הפקס גרועה](#)
- [הפקס נקטע או שהוא מדפס על שני דפים](#)

הפקסים נשלחים באיטיות

איכות קו הטלפון המחובר למדפסת גרועה.

- נסה לשלוח את הפקס מחדש כשאיכות הקו תשתפר.
- בדוק אצל ספק שירות הטלפון אם הקו תומך בשיחות פקס.
- השבת את ההגדרה **Error Correction** (תיקון שגיאות).
 - א. פתח את התפריט **Setup** (הגדרה).
 - ב. פתח את התפריט **Service** (שירות).
 - ג. פתח את התפריט **Fax Service** (שירות פקס).
 - ד. פתח את התפריט **Error Correction** (תיקון שגיאות).
 - ה. בחר בהגדרה **Off** (כבוי).

הערה: בחירה בהגדרה זו עשויה לפגוע באיכות התמונה.

- השתמש בנייר לבן עבור המקור. אל תשתמש בצבעים כגון אפור, צהוב או ורוד.
- הגדל את ההגדרה של **Fax Speed** (מהירות פקס).

- א. פתח את התפריט **Setup** (הגדרה).
 - ב. פתח את תפריט **Fax Setup** (הגדרת פקס).
 - ג. פתח את התפריט **Advanced Setup** (התקנה מתקדמת).
 - ד. פתח את התפריט **Fax Speed** (מהירות פקס).
 - ה. בחר את ההגדרה הנכונה.
- חלק עבודות פקס גדולות לפקסים קטנים יותר ושלח כל אחד בנפרד.
 - שנה את הגדרות הפקס בלוח הבקרה לרזולוציה נמוכה יותר.
- א. פתח את התפריט **Setup** (הגדרה).
 - ב. פתח את תפריט **Fax Setup** (הגדרת פקס).
 - ג. פתח את התפריט **Advanced Setup** (התקנה מתקדמת).
 - ד. פתח את התפריט **Fax Resolution** (רזולוציית פקס).
 - ה. בחר את ההגדרה הנכונה.

איכות הפקס גרועה

הפקס מטושטש או בהיר.


- כשאתה שולח פקסים, הגדל את רזולוציית הפקס. הרזולוציה לא משפיעה על פקסים שמתקבלים.
- א. פתח את התפריט **Setup** (הגדרה).
 - ב. פתח את תפריט **Fax Setup** (הגדרת פקס).
 - ג. פתח את התפריט **Advanced Setup** (התקנה מתקדמת).
 - ד. פתח את התפריט **Fax Resolution** (רזולוציית פקס).
 - ה. בחר את ההגדרה הנכונה.

הערה: הגדלת הרזולוציה מקטינה את מהירות השידור.

- הפעל את ההגדרה **Error Correction** (תיקון שגיאות) מלוח הבקרה.
- א. פתח את התפריט **Setup** (הגדרה).
 - ב. פתח את התפריט **Service** (שירות).
 - ג. פתח את התפריט **Fax Service** (שירות פקס).
 - ד. פתח את התפריט **Error Correction** (תיקון שגיאות).
 - ה. בחר בהגדרה **On** (מופעל).
- בדוק את מחסניות הטונר והחלף אותן אם יש צורך.
 - בקש מהשולח לשנות את הגדרת הניגודיות במכשיר הפקס השולח לכה יותר ולאחר מכן לשלוח את הפקס מחדש.

הפקס נקטע או שהוא מודפס על שני דפים

- קבע את ההגדרה **Default Paper Size** (גודל נייר - בר' מחדל). פקסים מודפסים על גודל נייר יחיד לפי ההגדרות של **Default Paper Size** (גודל נייר - בר' מחדל).
 - א. פתח את התפריט **Setup** (הגדרה).
 - ב. פתח את התפריט **System Setup** (הגדרת המערכת).
 - ג. פתח את התפריט **Paper Setup** (הגדרת נייר).
 - ד. פתח את התפריט **Default Paper Size** (ברירת מחדל של גודל נייר).
 - ה. בחר את ההגדרה הנכונה.
- הגדר את סוג הנייר וגודלו עבור המגש המשמש לפקסים.
- הפעל את ההגדרה **Fit to Page** (התאם לעמוד) כדי להדפיס פקסים ארוכים יותר על גבי נייר בגודל Letter או A4.
 - א. פתח את התפריט **Setup** (הגדרה).
 - ב. פתח את תפריט **Fax Setup** (הגדרת פקס).
 - ג. פתח את התפריט **Advanced Setup** (התקנה מתקדמת).
 - ד. פתח את התפריט **Fit to Page** (התאם לעמוד).
 - ה. בחר בהגדרה **On** (מופעל).

הערה: אם ההגדרה **Fit to Page** (התאם לעמוד) כבויה וההגדרה **Default Paper Size** (ברירת מחדל של גודל נייר) נקבעה כ-Letter, מסמך מקור בגודל Legal יודפס על שני עמודים. 

החלפה	דרישות מערכת	סמלים/מספרי
מחסינית טונר 30	שרת אינטרנט משובץ של HP 96	הדפסה מהתקנים ניידים
העתקה		התקני Android 52
הגדרת גודל וסוג נייר 153		התקני Android
מיטוב עבור טקסט או תמונות 154	ה	הדפסה מ: 52
מסמכים דו-צדדיים 57	הגדרות	
עותקים יחידים 56	ברירות המחדל של היצרן, שחזור 114	א
עותקים מרובים 56	הגדרות חיסכון 106	אביזרים
קצוות מסמכים 154	הגדרות רשת להדפסה דו-צדדית, שינוי 103	הזמנה 28
העתקה דו-צדדית 57	הגדרות רשת למהירות קישור, שינוי 103	מק"טים 28
העתקה משני צדדים 57	הגדרת EconoMode 106, 150	אביור להדפסה דו-צדדית
הפעלה	הדפסה	איתור 3
עבודות מאוחסנות 44	מתוך כונני הבזק USB 53	אחסון עבודות
הפרעות ברשת אלחוטית 164	עבודות מאוחסנות 47	עם Windows 46
השהיית כיווי לאחר	הדפסה דו-צדדית	אחסון עבודות הדפסה 44
הגדרה 107	41 Mac	אנרגיה
השהיית שינה	38 Windows	צריכה 12
הגדרה 106	באופן ידני (Mac) 41	אתרי אינטרנט
התקנת רשת 95	באופן ידני (Windows) 38	HP Web Jetadmin, הורדה 108
	הגדרות (Windows) 38	תמיכת לקוחות 112
ז	הדפסה דו-צדדית (משני צדי הדף) 38	ב
זיכרון	38 Windows	בעיות איסוף נייר
כלול 7	הדפסה דו-צדדית ידנית 41	פתרון 117, 119
	41 Mac	ברירות המחדל של היצרן, שחזור 114
ח	38 Windows	ברירות מחדל, שחזור 114
חומרים מתכלים	הדפסה מניידים, תוכנה נתמכת 10	ד
הגדרות סף נמוך 115	הדפסה משני צדי הדף 41	דופלקס (הדפסה דו-צדדית)
הזמנה 28	41 Mac	הגדרות (Windows) 38
החלפת מחסינית טונר 30	ידנית, Windows 38	דו-צדדית, הדפסה
מספרי חלקים 28	הדפסה פרטית 44	הגדרות (Windows) 38
מצב, הצגה בעזרת HP Utility עבור	הדפסת HP Wireless Direct 49	דלת אחורית
99 Mac	הדפסת Near Field Communication 49	איתור 3
שימוש כאשר עומדים להסתיים 115	49 NFC	דפים בדקה 7
חומרים מתכלים, מצב 148	הדפסת USB ישירה 53	דרישות דפדפן
חיבור חשמל	הזמנה	שרת האינטרנט המשובץ 96
איתור 3	חומרים מתכלים ואביזרים 28	דרישות דפדפן אינטרנט
		שרת אינטרנט משובץ של HP 96

E
Explorer, גרסאות נתמכות
96 שרת אינטרנט משובץ של HP

F
fuser
139 שחרור חסימות

H
HP Device Toolbox, שימוש 96
HP ePrint 50
HP EWS, שימוש 96
HP Utility 99
HP Utility עבור Mac
Bonjour 99
מאפיינים 99
HP Web Jetadmin 108
HP Web Services
יישומים 94
HP Web Services (שירותי אינטרנט של HP)
הפעלה 94

I
Internet Explorer, גרסאות נתמכות
96 שרת אינטרנט משובץ

J
Jetadmin, HP Web 108

M
Macintosh
HP Utility 99
Microsoft Word, שליחת פקס
באמצעות 91

N
Netscape Navigator, גרסאות
נתמכות
96 שרת אינטרנט משובץ

W
Web Services
הפעלה 94
יישומים 94
Windows
הדפסה משני צדי הדף 38
שליחת פקס דרך 91
Word, שליחת פקס באמצעות 91

רשתות
HP Web Jetadmin 108
התקנת המדפסת 95
נתמכות 7

ש
שבב זיכרון (טונר)
איתור 30
שחזור ברירות המחדל של היצרן 114
שירות הלקוחות של HP 112
שליחת פקס
מהסורק השטוח 89
ממזין המסמכים 90
מתוכנה 91
שליחת פקסים
ממחשב (Windows) 91
שקפים
הדפסה (Windows) 39
שרת אינטרנט משובץ (EWS)
מאפיינים 96
שרת אינטרנט משובץ (EWS)
הקצאת סיסמאות 105
שרת האינטרנט המשובץ (EWS) של
HP
מאפיינים 96

ת
תוויות
הדפסה (Windows) 39
תוכנה
HP Utility 99
שליחת פקס 91
תוכנית שירות של HP ל-Mac 99
תוכנת HP ePrint 51
תוכנת HP Scan (OS X) 61
תוכנת HP Scan (Windows) 60
תמיכה
מקוננת 112
תמיכה טכנית
מקוננת 112
תמיכה מקוננת 112
תמיכת לקוחות
מקוננת 112
תפריט יישומים 94

A
AirPrint 51

D
duplex 57

ספר טלפונים, פקס
הוספת ערכים 90
סריקה
מתוכנת HP Scan (OS X) 61
מתוכנת HP Scan (Windows)
60

ע
עבודות הדפסה מאוחסנות
יצירה (Windows) 46
עבודות מאוחסנות
הדפסה 47
הפעלה 44
מחיקה 48
עזרה, לוח הבקרה 113
עזרה מקוננת, לוח הבקרה 113
עמודים לגיליון
בחירה (Mac) 42
בחירה (Windows) 39
עמודים מרובים לגיליון
הדפסה (Mac) 42
הדפסה (Windows) 39
ערכות תחזוקה
מספרי חלקים 28

פ
פלט, סל
איתור 2
פקס
פתרון בעיות כלליות 167
פקס אלקטרוני
שליחת 91
פקס
חיוג מהיר 90
שליחה מתוכנה 91
פתרון בעיות
בעיות בהזנת נייר 117
בעיות רשת 160
פקס 167, 166
רשת אלחוטית 162
רשת קווית 160
פתרון בעיות פקס
רשימת פעולות לביצוע 166
פתרונות הדפסה ניידים 7

ר
רשימת פעולות לביצוע
פתרון בעיות פקס 166
קישוריות אלחוטית 162
רשת אלחוטית
פתרון בעיות 162

