



LaserJet Pro MFP M426, M427

Lietošanas rokasgrāmata



M426dw
M426fdn
M426fdw
M427dw
M427fdn
M427fdw



www.hp.com/support/ljM426MFP
www.hp.com/support/ljM427MFP



HP LaserJet Pro MFP M426, M427

Lietošanas rokasgrāmata

Autortiesības un licence

© Copyright 2017 HP Development Company, L.P.

Reproducēšana, pielāgošana vai tulkošana bez iepriekšējas rakstiskas atļaujas ir aizliegta, izņemot gadījumus, kad to atļauj autortiesību likumi.

Šeit atrodamā informācija var tikt mainīta bez iepriekšēja brīdinājuma.

Vienīgais servisa nodrošinājums HP precēm un pakalpojumiem ir izklāstīts ekspresservisa nodrošinājuma paziņojumos, kas tiek piegādāti kopā ar šīm precēm un pakalpojumiem. Nekas no šeit rakstītā nevar tikt interpretēts kā papildus servisa nodrošinājumu garantējošs faktors. HP nav atbildīga nedz par šeit sastopamajām tehniskajām vai redakcionālajām kļūdām, nedz par izlaidumiem.

Edition 5, 3/2019

Informācija par preču zīmēm

Adobe®, AdobePhotoShop®, Acrobat® un PostScript® ir Adobe Systems Incorporated tirdzniecības zīmes.

Apple un Apple logotips ir Apple Computer, Inc. preču zīmes, kas reģistrētas ASV un citās valstīs / reģionos. iPod ir Apple Computer, Inc. preču zīme. iPod paredzēts tikai legālai vai tiesību īpašnieka pilnvarotai kopēšanai. Nezdziet mūziku.

Microsoft®, Windows®, Windows® XP un Windows Vista® ir ASV reģistrētas Microsoft Corporation preču zīmes.

UNIX® ir The Open Group reģistrēta preču zīme.

Saturs

1 Printera pārskats	1
Skati uz printeri	2
Skats uz printeri no priekšpuses	2
Skats uz printeri no aizmugures	3
Skats uz vadības paneli	4
Sākumekrāna izkārtojums	5
Skārienekrāna vadības paneļa lietošana	5
Printera specifikācijas	6
Tehniskās specifikācijas	7
Atbalstītās operētājsistēmas	8
Mobilās drukas risinājumi	10
Printera izmēri	11
Energijas patēriņš, tehniskās prasības elektrībai un skaņas izdalīšanās	12
Darba vides diapazons	13
Printera aparatūras iestatīšana un programmatūras instalēšana	14
2 Papīra paplātes	15
Ievietošana 1. paplātē	16
Ievads	16
Papīra orientācija 1. paplātē	18
Ievietošana 2. paplātē	19
Ievads	19
Papīra orientācija 2. paplātē	21
Ievietošana 3. paplātē	22
Ievads	22
Papīra orientācija 3. paplātē	24
Aplokšņu ievietošana un apdrukāšana	25
Ievads	25
Aplokšņu apdrukāšana	25
Aploksnes orientācija	25

3 Materiāli, piederumi un daļas	27
Materiālu, piederumu un daļu pasūtīšana	28
Pasūtīšana	28
Izejmateriāli un piederumi	28
Daļas klientu patstāvīgi veiktam remontam	28
Tonera kasetnes nomaiņa	30
Ievads	30
Informācija par tonera kasetni	30
Tonera kasetnes izņemšana un nomaiņa	31
4 Drukāšana	35
Drukas darbi (Windows)	36
Drukāšanas pamati (Windows)	36
Automātiska abu pušu apdruka (Windows)	38
Manuāla abpusējā druka (Windows)	38
Vairāku lappušu drukāšana uz vienas loksnes (Windows)	39
Papīra veida atlasīšana (Windows)	39
Drukas papildu uzdevumi	39
Drukas darbi (OS X)	41
Drukāšana (OS X)	41
Automātiska drukāšana uz abām lapas pusēm (OS X)	41
Manuāla drukāšana uz abām lapas pusēm (OS X)	41
Vairāku lappušu drukāšana uz vienas loksnes (OS X)	42
Papīra veida atlasīšana (OS X)	42
Drukas papildu uzdevumi	42
Drukas darbu saglabāšana iekārtā vēlākai vai privātai izdrukāšanai	44
Ievads	44
Pirms darba sākšanas	44
Printera iestatīšana darbu saglabāšanai	44
Pirmā darbība: USB zibatmiņas diska instalēšana	44
Otrā darbība: drukas draivera atjaunināšana	45
Saglabāta darba izveidošana (Windows)	46
Saglabāta darba drukāšana	47
Saglabāta darba izdzēšana	48
Mobilā drukāšana	49
Ievads	49
Wi-Fi Direct un NFC drukāšana (tikai bezvadu modeļiem)	49
HP ePrint drukāšana pa e-pastu	50
HP ePrint programmatūra	51
AirPrint	51
Android iegultā drukāšana	52

USB kodpiekļuves drukāšanas izmantošana	53
Ievads	53
Pirmā darbība: Piekļuve USB failiem printerī	53
Otrā darbība: USB dokumentu drukāšana	53
Pirmā opcija: dokumentu drukāšana	53
Otrā opcija: fotoattēlu drukāšana	54
5 Kopēt	55
Kopēšana	56
Kopēšana uz abām pusēm (divpusējā kopēšana)	57
Automātiska abpusēja kopēšana (tikai modeļiem fdn un fdw)	57
Manuāla kopēšana uz abām pusēm	57
Kopēšanas papildu uzdevumi	58
6 Skenēšana	59
Skenēšana, izmantojot programmatūru HP Scan (Windows)	60
Skenēšana ar programmatūru HP Scan (OS X)	61
Skenēšana USB zibatmiņas diskā	62
Skenēšanas tīkla mapē funkcijas iestatīšana	63
Ievads	63
Pirms darba sākšanas	63
Pirmā metode: Skenēšanas tīkla mapē vedņa lietošana (Windows)	63
Otrā metode: skenēšanas tīkla mapē funkcijas iestatīšana ar HP iegultā tīmekļa servera palīdzību (Windows)	65
Pirmā darbība: HP iegultā tīmekļa servera atvēršana	65
Otrā darbība: skenēšana tīmekļa mapē funkcijas konfigurēšana	65
Skenēšanas tīkla mapē iestatīšana Mac operētājsistēmai	66
Pirmā darbība: HP iegultā tīmekļa servera atvēršana	66
Pirmā metode: Tīmekļa pārlūkprogrammas lietošana HP iegultā Web servera (EWS) atvēršanai	66
Otrā metode: HP utilītas lietošana HP iegultā Web servera (EWS) atvēršanai	67
Otrā darbība: skenēšana tīmekļa mapē funkcijas konfigurēšana	67
Skenēšana tīkla mapē	69
Skenēšanas e-pastā iestatīšana	70
Ievads	70
Pirms darba sākšanas	70
Pirmā metode: skenēšanas uz e-pastu vedņa lietošana (Windows)	70
Otrā metode: skenēšanas e-pastā funkcijas iestatīšana ar HP iegultā Web servera palīdzību (Windows)	71
Pirmā darbība: HP iegultā tīmekļa servera atvēršana	72

Otrā darbība: skenēšanas uz e-pastu funkcijas konfigurēšana	72
Trešā darbība: kontaktpersonu pievienošana e-pasta adrešu grāmatai	74
Ceturtais solis: noklusējuma e-pasta opciju konfigurēšana	74
Skenēšanas uz e-pastu iestatīšana Mac operētājsistēmai	75
Pirmā darbība: HP iegultā tīmekļa servera atvēršana	75
Pirmā metode: Tīmekļa pārlūkprogrammas lietošana HP iegultā Web servera (EWS) atvēršanai	75
Otrā metode: HP utilītas lietošana HP iegultā Web servera (EWS) atvēršanai	75
Otrā darbība: skenēšanas uz e-pastu funkcijas konfigurēšana	75
Trešā darbība: kontaktpersonu pievienošana e-pasta adrešu grāmatai	77
Ceturtais solis: noklusējuma e-pasta opciju konfigurēšana	77
Skenēšana uz e-pastu	79
Skenēšanas papildu uzdevumi	80

7 Fakss 81

Faksu nosūtīšanas un saņemšanas iestatīšana	82
Pirms darba sākšanas	82
1. solis. Tālruņa savienojuma tipa identificēšana	82
2. solis. Faksa iestatīšana	83
Īpaša tālruņa līnija	83
Koplietojama balss/faksa līnija	84
Ar automātisko atbildētāju koplietojama balss/faksa līnija	85
3. solis. Konfigurējiet faksa laiku, datumu un galveni.	87
HP Fax Setup Wizard (HP faksa iekārtas iestatīšanas vednis)	87
Printera vadības panelis	87
HP iegultais tīmekļa serveris un HP Device Toolbox (Windows)	88
4. solis. Faksa testa palaišana	89
Sūtiet faksu	90
Fakss no plakanvirsmas skenera	90
Faksa sūtīšana no dokumentu padevēja	91
Izmantojiet ātros zvanus un grupas zvanu ievadnes	91
Sūtiet faksu, izmantojot programmatūru	92
Faksa sūtīšana, izmantojot trešās puses programmatūru, piemēram, Microsoft Word	92
Faksa papildu uzdevumi	93

8 Printera pārvaldīšana 95

HP tīmekļa pakalpojumu lietojumprogrammu izmantošana	96
Printera savienojuma veida maiņa (Windows)	97
Papildu konfigurācija ar HP iegulto Web serveri (EWS) un HP Device Toolbox (Windows)	98
Papildu konfigurācija ar HP Utility operētājsistēmai X	101

Atveriet HP Utility	101
HP Utility funkcijas	101
IP tīkla iestatījumu konfigurēšana	103
Ievads	103
Atruna par printera koplietošanu	103
Tīkla iestatījumu skatīšana vai mainīšana	103
Printera pārdēvēšana tīklā	103
IPv4 TCP/IP parametru manuāla konfigurēšana no vadības paneļa	104
Savienojuma ātrums un abpusējās drukas iestatījumi	104
Printera drošības funkcijas	106
Ievads	106
Sistēmas paroles iestatīšana vai maiņa ar HP iegultā tīmekļa servera palīdzību	106
Formatētāja bloķēšana	106
Enerģijas taupīšanas iestatījumi	107
Ievads	107
Drukāšana, izmantojot ekonomisko režīmu	107
Miega režīma / automātiskās izslēgšanās iestatījuma iestatīšana	107
Izslēgšanās pēc aizkaves laika paiešanas iestatīšana un printera konfigurēšana izmantot 1 W vai mazāku jaudu	108
Izslēgšanās aizkavēšanas iestatījuma iestatīšana	108
HP Web Jetadmin	109
Printera programmatūras atjaunināšana	110
Pirmā metode: programmatūras atjaunināšana ar vadības paneļa palīdzību.	110
Otrā metode: programmatūras atjaunināšana ar programmatūras atjaunināšanas utilītu.	110
9 Problēmu risinājumi	113
Klientu atbalsts	114
Vadības paneļa palīdzības sistēma	115
Atjaunojiet rūpnīcas noklusējuma iestatījumus	116
Printera vadības panelī redzams ziņojums „Līmenis kasetnē ir zems” vai „Līmenis kasetnē ir ļoti zems”	117
Opcijas „Ļoti zems” iestatījumu mainīšana	117
Printeriem ar faksa funkcijām	117
Materiālu pasūtīšana	118
Printeris neveic papīra paņemšanu vai notiek nepareiza padeve	119
Ievads	119
Printeris neievēl papīru	119
Printeris ievēl vairākas papīra loksnes vienlaikus	121
Dokumentu padevējs iestrēgst, sašķiebjas vai paņem vairākas papīra loksnes vienlaikus	124
Dokumentu padevēja paņemšanas rullīšu un atdalīšanas paliktņa tīrīšana	125
Iestrēguša papīra izņemšana	127

levads	127
Vai papīrs bieži vai atkārtoti iestrēgst?	127
lestrēģšanas vietas	128
lestrēģuša papīra izņemšana no dokumentu padevēja	129
lestrēģuša papīra izņemšana no 1. paplātes	131
lestrēģuša papīra izņemšana no 2. paplātes	132
lestrēģuša papīra izņemšana no 3. paplātes	136
lestrēģuša papīra izņemšana no kausētāja zonas	141
lestrēģuša papīra izņemšana no izvades nodalījuma	143
lestrēģuša papīra izņemšana no dupleksera	146
Drukas kvalitātes uzlabošana	149
levads	149
Drukāšana no citas programmas	149
Drukas darba papīra veida iestatījuma pārbaudīšana	149
Papīra veida iestatījuma pārbaude (Windows)	149
Papīra veida iestatījuma pārbaude (OS X)	149
Tonera kasetnes statusa pārbaude	150
Printera tīrīšana	150
Tīrīšanas lapas drukāšana	150
Pārbaudiet, vai skenera stikls nav netīrs vai notraipīts	151
Tonera kasetnes vizuāla pārbaudīšana	151
Papīra un drukāšanas vides pārbaude	151
Pirmā darbība: HP specifikācijām atbilstoša papīra lietošana	151
Otrā darbība: vides pārbaudīšana	152
Trešā darbība: atsevišķo paplāšu novietojuma pārbaudīšana	152
Ekonomiskā režīma iestatījuma pārbaude	153
Mēģiniet izmantot citu drukas draiveri.	153
Kopētā un skenētā attēla kvalitātes uzlabošana	155
levads	155
Pārbaudiet, vai skenera stikls nav netīrs vai notraipīts	155
Papīra iestatījumu pārbaudīšana	155
Pārbaudiet attēla pielāgošanas iestatījumus	156
Optimizēšana tekstam vai attēliem	156
Kopēšana no malas līdz malai	156
Dokumentu padevēja paņemšanas rullīšu un atdalīšanas paliktņa tīrīšana	157
Faksa attēla kvalitātes uzlabošana	158
levads	158
Pārbaudiet, vai skenera stikls nav netīrs vai notraipīts	158
Faksa nosūtīšanas iestatījumu pārbaudīšana	159
Kļūdu labošanas iestatījumu pārbaudīšana	159
Iestatījuma Pielāgot lapas izmēram pārbaudīšana	159

Dokumentu padevēja paņemšanas rullīšu un atdalīšanas paliktņa tīrīšana	159
Nosūtīšana uz citu faksa iekārtu	161
Nosūtītāja faksa iekārtas pārbaude	161
Vadu tīkla problēmu atrisināšana	162
Ievads	162
Slikts fiziskais kanāls	162
Dators izmanto nepareizu printera IP adresi	162
Dators nespēj sazināties ar printeri	162
Printeris izmanto nepareizu saiti un duplexos tīkla iestatījumus	163
Jaunās programmas, iespējams, ir radījušas savietojamības problēmas	163
Dators vai darbstacija, iespējams, ir iestatīti nepareizi	163
Printeris ir atspējots vai arī citi tīkla iestatījumi ir nepareizi	163
Bezvadu tīkla problēmu atrisināšana	164
Ievads	164
Bezvadu savienojamības kontrolsaraksts	164
Printeris nedrukā pēc bezvadu sakaru konfigurācijas pabeigšanas	165
Printeris nedrukā un datorā ir instalēts trešās puses ugunsdzēsītājs	165
Bezvadu savienojums nedarbojas pēc bezvadu maršrutētāja vai printera pārvietošanas	165
Bezvadu printerim nevar pievienot citus datorus	165
Kad izveidots savienojums ar VPN tīklu, bezvadu printerim zūd sakari	166
Tīkls netiek parādīts bezvadu tīklu sarakstā	166
Bezvadu tīkls nedarbojas	166
Bezvadu tīkla diagnostikas testa izpilde	166
Traucējumu samazināšana bezvadu tīklā	166
Atrisiniet problēmas ar faksu	168
Ievads	168
Faksa traucējummeklēšanas kontrolsaraksts	168
Vispārēju faksa problēmu risināšana	169
Faksa sūtījumi noris lēni	169
Faksa kvalitāte ir vāja	170
Fakss nogriež attēlu vai drukā uz divām lapām	171

Alfabētiskais rādītājs	173
------------------------------	-----

1 Printera pārskats

- [Skati uz printeri](#)
- [Printera specifikācijas](#)
- [Printera aparatūras iestatīšana un programmatūras instalēšana](#)

Papildinformāciju skatiet:

Šī informācija ir pareiza publikācijas brīdī. Pašreizējo informāciju skatiet lapā www.hp.com/support/ljM426MFP, www.hp.com/support/ljM427MFP

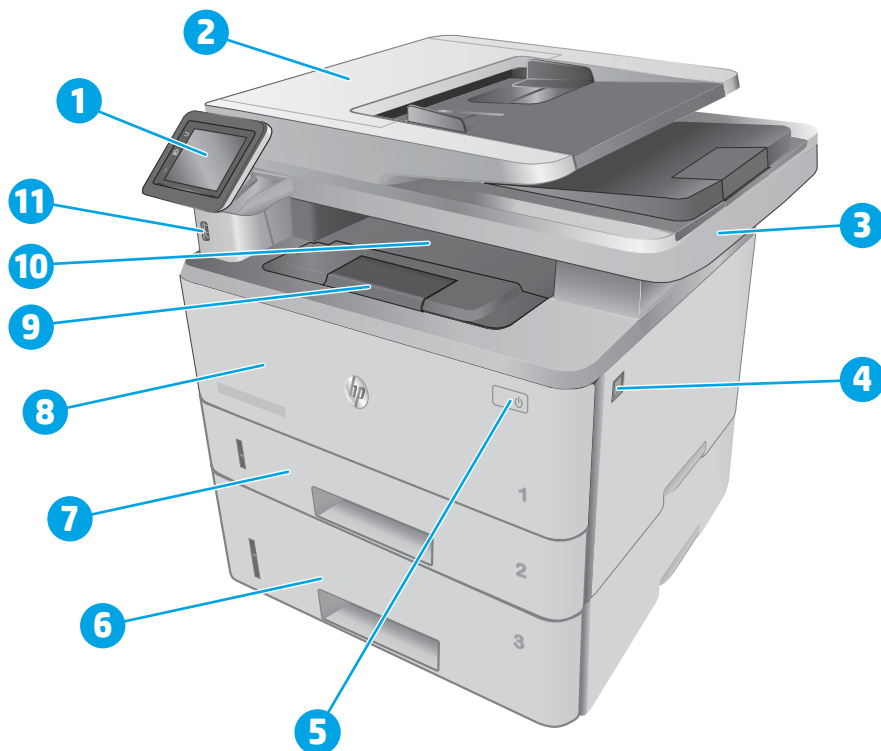
HP visaptverošā palīdzība darbam ar printeri ietver tālāk norādītās opcijas.

- Instalēšana un konfigurēšana
- Mācīšanās un lietošana
- Problēmu risinājumi
- Programmatūras un programmaparatūras atjauninājumu lejupielāde
- Pievienošanās atbalsta forumiem
- Garantijas un reglamentējošās informācijas atrašana

Skati uz printeri

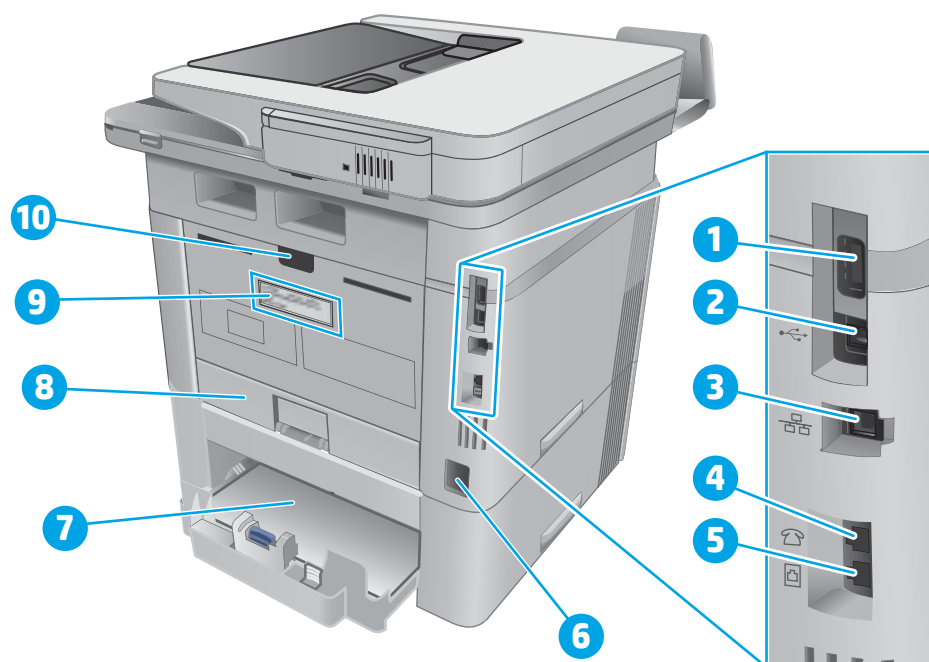
- [Skats uz printeri no priekšpuses](#)
- [Skats uz printeri no aizmuģures](#)
- [Skats uz vadības paneli](#)

Skats uz printeri no priekšpuses



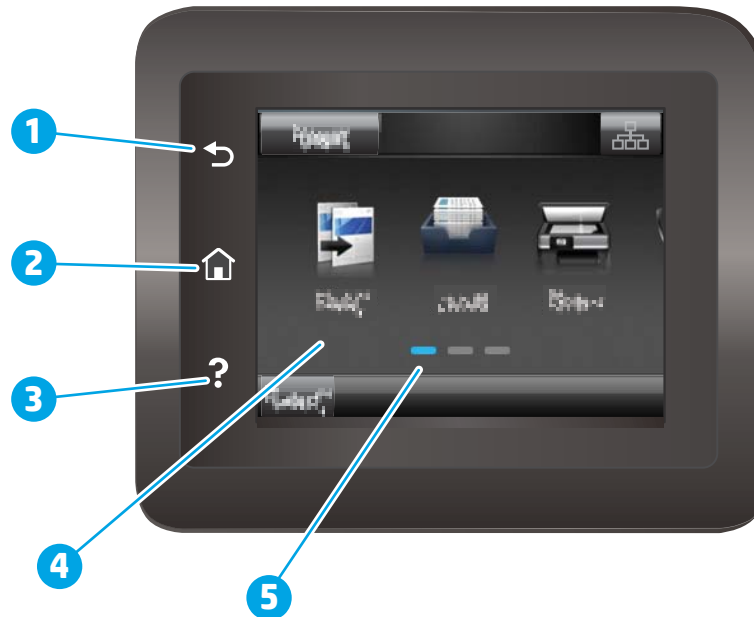
1	Vadības panelis (noliecams uz augšu, lai atvieglotu skatīšanos)
2	Dokumenta padevējs
3	Skeneris
4	Priekšējo durvju atbrīvošanas poga (piekļuve tonera kasetnei)
5	Iesl./izsl. poga
6	3. paplāte (papildu)
7	2. paplāte
8	1. paplāte
9	Izdruku uztvērēja pagarinājums
10	Izdruku uztvērējs
11.	USB kodpiekļuves ports (drukāšanai un skenēšanai bez datora)

Skats uz printeri no aizmugures



-
- | | |
|----|---|
| 1 | USB ports (darbu saglabāšanai un privātai drukāšanai) |
| | PIEZĪME. Šis ports var būt nosegts. |
| 2 | USB interfeisa ports |
| 3 | Ethernet ports |
| 4 | Tālruņa līnijas „izejas” ports (papildu tālruņa, automātiskā atbildētāja vai citas ierīces pievienošanai) |
| 5 | Faksa līnijas „ieejas” ports (faksa tālruņa līnijas pievienošanai pie printera) |
| 6 | Strāvas padeve |
| 7 | 3. paplāte (papildu) |
| | PIEZĪME. 3. paplāte tiek paplašināta, ievietojot Legal vai A4 formāta papīru |
| 8 | 2. paplātes aizsargvāks |
| | PIEZĪME. Paplātes aizsargvāks paceļas uz augšu, ievietojot Legal vai A4 formāta papīru |
| 9 | Sērijas numurs un printera numura uzlīme |
| 10 | Aizmugurējās durvis (nodrošina piekļuvi, lai varētu izņemt iestrēgušo papīru) |
-

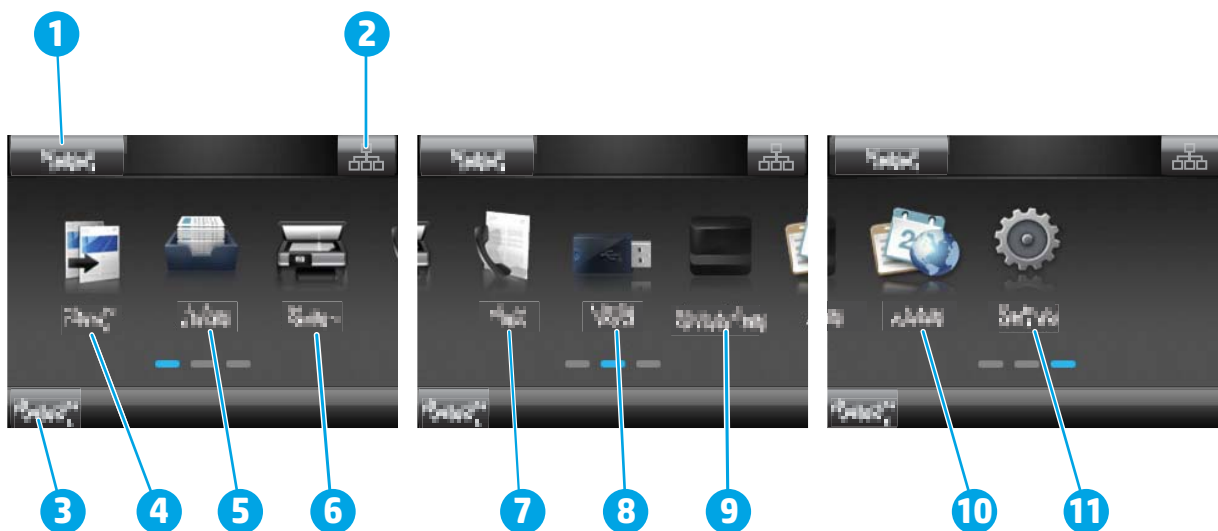
Skats uz vadības paneli













1	HP poga Atpakaļ	Atgriežas iepriekšējā ekrānā.
2	Sākuma poga	Nodrošina piekļuvi sākuma ekrānam.
3	Palīdzības poga	Nodrošina piekļuvi vadības paneļa palīdzības sistēmai.
4	Krāsu skārienekrāns	Nodrošina piekļuvi izvēlnēm, animētajai palīdzībai un informācijai par printeri.
5	Sākumlapas ekrāna indikators	Displejā tiek norādīts, kurš sākumekrāns ir redzams vadības panelī.

 **PIEZĪME.** Kaut arī vadības panelī nav standarta pogas **Atcelt**, tomēr daudzu printera procesu laikā poga **Atcelt** parādās uz skārienekrāna. Tas ļauj lietotājiem atcelt darbību, kamēr printeris vēl nav to pabeidzis.

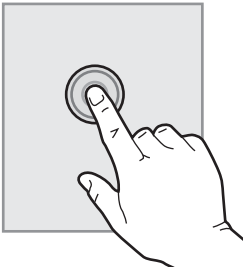

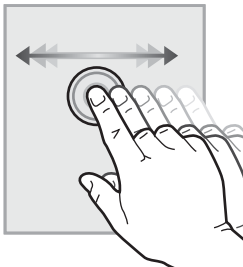

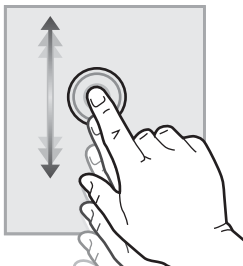
Sākumekrāna izkārtojums



1	Poga Atiestatīt	Pieskarieties šai pogai, lai atiestatītu visus pagaidu darba iestatījumus uz printera noklusējuma iestatījumiem.
2	Informācijas par savienojumu poga	Pieskarieties šai pogai, lai atvērtu izvēlni Savienojuma informācija , kas sniedz informāciju par tīklu. Šī poga parādās vai nu kā vadu tīkla ikona  , vai kā bezvadu tīkla ikona  atkarībā no tīkla, kuram pievienots printeris.
3	Printera statuss	Šis ekrāna apgabals nodrošina informāciju par printera vispārējo statusu.
4	Kopēšanas  ikona	Pieskarieties šai pogai, lai atvērtu kopēšanas izvēlni.
5	Darbu  ikona	Pieskarieties šai pogai, lai atvērtu darbu izvēlni.
6	Skenēšanas  ikona	Pieskarieties šai pogai, lai atvērtu skenēšanas izvēlnes: <ul style="list-style-type: none">• Scan to USB Drive (Skenēt uz USB disku)• Skenēt uz tīkla mapi• Skenēt uz e-pastu
7	Faksa  ikona	Pieskarieties šai pogai, lai atvērtu faksa izvēlnes.
8	USB  ikona	Pieskarieties šai pogai, lai atvērtu izvēlni USB zibatmiņas disks .
9	Izejmateriālu  ikona	Pieskarieties šai pogai, lai apskatītu informāciju par izejmateriālu statusu.
10	Lietojumprogrammu  ikona	Pieskarieties šai pogai, lai atvērtu izvēlni Lietotnes un izdrukātu tieši no atlasītajām tīmekļa lietojumprogrammām.
11	Iestatīšanas  ikona	Pieskarieties šai pogai, lai atvērtu izvēlni Iestatīšana .

Skārienekrāna vadības paneļa lietošana

Lai izmantotu printera skārienekrāna vadības paneli, veiciet tālāk norādītās darbības.

Darbība	Apraksts	Piemērs
Pieskaršanās 	Pieskarieties ekrānā redzamajam vienumam, lai atlasītu šo vienumu vai atvērtu šo izvēlni. Izvēlņu ritināšanas laikā īsi pieskarieties ekrānam, lai apturētu ritināšanu.	Pieskarieties iestatīšanas  ikonai, lai atvērtu izvēlni iestatīšana .
Pavilkšana 	Pieskarieties ekrānam un pēc tam pārvietojiet pirkstu horizontāli, lai ritinātu ekrānu sāniski.	Novelciet pa sākumekrānu, lai piekļūtu iestatīšanas  ikonai.
Ritināšana 	Pieskarieties ekrānam un pēc tam, nepaceļot pirkstu, pārvietojiet pirkstu vertikāli, lai pārvietotu ekrānu.	Ritiniet iestatīšanas izvēlni.

Printera specifikācijas

 **SVARĪGI!** Tālāk norādītā specifikācija ir pareiza publikācijas laikā, taču tā var mainīties. Pašreizējo informāciju skatiet lapā www.hp.com/support/ljM426MFP, www.hp.com/support/ljM427MFP

- [Tehniskās specifikācijas](#)
- [Atbalstītās operētājsistēmas](#)
- [Mobilās drukas risinājumi](#)
- [Printera izmēri](#)
- [Enerģijas patēriņš, tehniskās prasības elektrībai un skaņas izdalīšanās](#)
- [Darba vides diapazons](#)

Tehniskās specifikācijas

Modeļa nosaukums		M426dw	M426fdn	M426fdw
Produkta numurs		F6W13A	F6W14A	F6W15A
Modeļa nosaukums		M427dw	M427fdn	M427fdw
Produkta numurs		C5F97A	C5F98A	C5F99A
Papīra apstrāde	1. paplāte (ietilpība — 100 loksnes)	✓	✓	✓
	2. paplāte (ietilpība — 250 loksnes)	✓	✓	✓
	3. paplāte (ietilpība — 550 loksnes)	Papildiespēja	Papildiespēja	Papildiespēja
	Automātiska abpusējā drukāšana	✓	✓	✓
Savienojamība	10/100/1000 Ethernet LAN savienojums ar IPv4 un IPv6;	✓	✓	✓
	Ātrdarbīgs USB 2.0	✓	✓	✓
	Kodpiekļuves USB ports	✓	✓	✓
	Drukas serveris bezvadu tīkla savienojumam	✓	Nav pieejams	✓
	Integrēta HP tuva darbības lauka sakaru (NFC) funkcionalitāte izdrukāšanai no mobilajām ierīcēm	Nav pieejams	Nav pieejams	✓
	Wi-Fi Direct izdrukāšanai no mobilajām ierīcēm	✓	Nav pieejams	✓
Vadības paneļa displejs un ievade	Krāsu skārienekrāna vadības panelis	✓	✓	✓
Drukāšana	Izdrukā 38 lappuses minūtē (lpp./min) uz A4 formāta papīra un 40 lappuses minūtē uz Letter formāta papīra	✓	✓	✓
	Darbu saglabāšana un privāta drukāšana	✓	✓	✓
	Kodpiekļuves drukāšana izmantojot USB (dators nav nepieciešams)	✓	✓	✓
Fakss		Nav pieejams	✓	✓
Kopēšana un skenēšana	Kopē un skenē 26 lapas minūtē (lpp. /min)	✓	✓	✓
	50 lapu dokumentu padevējs ar divām galviņām un automātisku viena gājiena divpusējās apdruckas un skenēšanas funkciju.	Nav pieejams	✓	✓

Modeļa nosaukums	M426dw	M426fdn	M426fdw	
Produkta numurs	F6W13A	F6W14A	F6W15A	
Modeļa nosaukums	M427dw	M427fdn	M427fdw	
Produkta numurs	C5F97A	C5F98A	C5F99A	
	50 lapu dokumentu padevējs ar vienaspusējas kopēšanas un skenēšanas funkciju	✓	Nav pieejams	Nav pieejams
	Skenēšanas uz e-pastu, skenēšanas uz USB un skenēšanas uz tīkla mapi opcijas	✓	✓	✓

Atbalstītās operētājsistēmas

Šī informācija attiecas uz printerim specifiskiem Windows PCL 6 un OS X drukas draiveriem un komplektācijā ietilpstošiem programmatūras instalēšanas kompaktdiskiem.

Windows: Atkarībā no Windows operētājsistēmas HP programmatūras instalēšanas kompaktdisks instalē HP PCL.6, HP PLC 6 vai HP PCL-6 draiveri, kā arī papildu programmatūru, izmantojot programmatūras pilnu instalēšanas programmu.

Mac datori un OS X: Lietošanai kopā ar šo printeri tiek atbalstīti Mac datori un Apple mobilās ierīces. OS X drukas draiveri un drukas utilītu var lejupielādēt vietnē hp.com, un tie var būt pieejami arī izmantojot Apple programmatūras atjaunināšanu. Kompaktdiskā nav iekļauta HP instalēšanas programma, kas paredzēta OS X. Izpildiet tālāk norādītas darbības, lai lejupielādētu OS X instalēšanas programmu.


1. Atveriet www.hp.com/support/ljM426MFP, www.hp.com/support/ljM427MFP.
2. Atlasiet **Atbalsta opcijas**, vienumā **Lejupielādes opcijas** atlasiet **Draiveri, programmatūra un programmaparatūra** un pēc tam atlasiet printera komplektu.
3. Noklikšķiniet uz operētājsistēmas versijas un pēc tam noklikšķiniet uz pogas **Lejupielādēt**.

Operētājsistēma	Draiveris instalēts	Piezīmes
Windows® XP SP2 vai jaunāka versija, 32 bitu	Šai operētājsistēmai pamatprogrammatūras instalēšanas laikā ir instalēts HP PCL.6 iekārtai specifisks drukas draiveris. Instalēšanas pamatprogramma instalē tikai draiveri.	Šai operētājsistēmai netiek atbalstīta programmatūras pilnas versijas instalēšana. Izmantojiet UPD draiverus 64 bitu operētājsistēmām. Microsoft pārtrauca Windows XP būtiskāko atbalstu 2009. gada aprīlī. HP turpinās sniegt pēc iespējas labāku atbalstu vairs neizlaistajai operētājsistēmai XP.
Windows Vista®, 32 bitu	Šai operētājsistēmai pamatprogrammatūras instalēšanas laikā ir instalēts HP PCL.6 iekārtai specifisks drukas draiveris. Instalēšanas pamatprogramma instalē tikai draiveri.	Šai operētājsistēmai netiek atbalstīta programmatūras pilnas versijas instalēšana.

Operētājsistēma	Draiveris instalēts	Piezīmes
Windows Server 2003 SP1 vai jaunāka versija, 32 bitu	Šai operētājsistēmai pamatprogrammatūras instalēšanas laikā ir instalēts HP PCL 6 iekārtai specifisks drukas draiveris. Instalēšanas pamatprogramma instalē tikai draiveri.	Šai operētājsistēmai netiek atbalstīta programmatūras pilnas versijas instalēšana. Izmantojiet UPD draiverus 64 bitu operētājsistēmām. Microsoft pārtrauca sniegt Windows Server 2003 būtiskāko atbalstu 2010. gada jūlijā. HP turpinās sniegt pēc iespējas labāku atbalstu vairs neizlaistajai operētājsistēmai Server 2003.
Windows 7, 32 bitu un 64 bitu versija	Šai operētājsistēmai pamatprogrammatūras instalēšanas laikā ir instalēts HP PCL 6 printerim specifisks drukas draiveris.	HP PCL 6 draiveris ir konfigurēts tā, lai zināmās valstīs pēc noklusējuma izmantotu automātiskās abpusējās drukas (dupleksera) funkciju.
Windows 8, 32 bitu un 64 bitu versija	Šai operētājsistēmai pamatprogrammatūras instalēšanas laikā ir instalēts HP PCL-6 printerim specifisks drukas draiveris.	Windows 8 RT atbalsts tiek sniegts, izmantojot Microsoft IN OS 4. versijas 32 bitu draiveri. HP PCL-6 draiveris ir konfigurēts tā, lai zināmās valstīs pēc noklusējuma izmantotu automātiskās abpusējās drukas (dupleksera) funkciju.
Windows 8.1, 32 bitu un 64 bitu versija	Šai operētājsistēmai pamatprogrammatūras instalēšanas laikā ir instalēts HP PCL-6 printerim specifisks drukas draiveris.	Windows 8.1 RT atbalsts tiek sniegts, izmantojot Microsoft IN OS 4. versijas 32 bitu draiveri. HP PCL-6 draiveris ir konfigurēts tā, lai zināmās valstīs pēc noklusējuma izmantotu automātiskās abpusējās drukas (dupleksera) funkciju.
Windows 10, 32 bitu un 64 bitu versija	Šai operētājsistēmai pamatprogrammatūras instalēšanas laikā ir instalēts HP PCL-6 printerim specifisks drukas draiveris.	HP PCL-6 draiveris ir konfigurēts tā, lai zināmās valstīs pēc noklusējuma izmantotu automātiskās abpusējās drukas (dupleksera) funkciju.
Windows Server 2008 SP2, 32 bitu	Šai operētājsistēmai pamatprogrammatūras instalēšanas laikā ir instalēts HP PCL.6 printerim specifisks drukas draiveris.	
Windows Server 2008 SP2, 64 bitu	Šai operētājsistēmai pamatprogrammatūras instalēšanas laikā ir instalēts HP PCL 6 printerim specifisks drukas draiveris.	HP PCL 6 draiveris ir konfigurēts tā, lai zināmās valstīs pēc noklusējuma izmantotu automātiskās abpusējās drukas (dupleksera) funkciju.

Operētājsistēma	Draiveris instalēts	Piezīmes
Windows Server 2008 R2, SP1, 64 bitu	Šai operētājsistēmai pamatprogrammatūras instalēšanas laikā ir instalēts HP PCL 6 printerim specifisks drukas draiveris.	HP PCL 6 draiveris ir konfigurēts tā, lai zināmās valstīs pēc noklusējuma izmantotu automātiskās abpusējās drukas (dupleksera) funkciju.
OS X 10.8 Mountain Lion, OS X 10.9 Mavericks un OS X 10.10 Yosemite	OS X drukas draiveri un drukas utilītu var lejupielādēt vietnē hp.com, un tie var būt pieejami arī izmantojot Apple programmatūras atjaunināšanu. Kompaktdiskā nav iekļauta HP instalēšanas programma, kas paredzēta OS X.	<p>Operētājsistēmai X lejupielādējiet pilnu instalēšanas programmu no šī printera atbalsta vietnes.</p> <ol style="list-style-type: none"> 1. Atveriet www.hp.com/support/ljM426MFP, www.hp.com/support/ljM427MFP. 2. Atlasiet Atbalsta opcijas un pēc tam zem vienuma Lejupielādes opcijas atlasiet Draiveri, programmatūra un programmaparatūra. 3. Noklikšķiniet uz operētājsistēmas versijas un pēc tam noklikšķiniet uz pogas Lejupielādēt. <p>OS X draiveris ir konfigurēts tā, lai zināmās valstīs pēc noklusējuma izmantotu automātiskās abpusējās drukas (dupleksera) funkciju.</p>


 **PIEZĪME.** Pašreiz atbalstīto operētājsistēmu sarakstu skatiet HP printeru visaptverošajā palīdzības sadaļā www.hp.com/support/ljM426MFP, www.hp.com/support/ljM427MFP.

 **PIEZĪME.** Lai skatītu informāciju par klienta un servera operētājsistēmām un HP UPD PCL6, UPD PCL 5 un UPD PS draiveru atbalstu šim printerim atveriet tīmekļa lapu www.hp.com/go/upd un noklikšķiniet uz cilnes **Specifikācijas**.

Mobilās drukas risinājumi

Printeris atbalsta šādu programmatūru mobilajai drukāšanai:

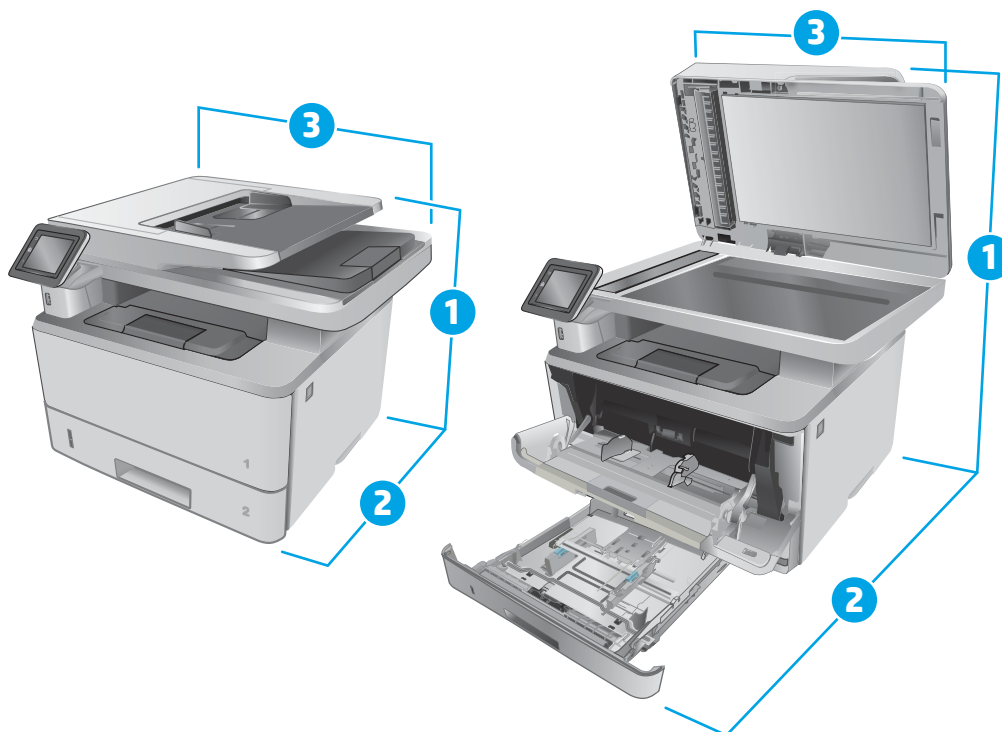
- HP ePrint programmatūra

 **PIEZĪME.** HP ePrint programmatūra atbalsta šādas operētājsistēmas: Windows 7 SP 1 (32 bitu un 64 bitu), Windows 8 (32 bitu un 64 bitu), Windows 8.1 (32 bitu un 64 bitu) un OS X versijas 10.8 Mountain Lion, 10.9 Mavericks un 10.10 Yosemite.

- HP ePrint, izmantojot e-pastu (nepieciešama HP tīmekļa pakalpojumu iespējošana un printera reģistrēšana vietnē HP Connected)
- HP ePrint lietojumprogramma (pieejama Android, iOS un Blackberry)
- ePrint Enterprise lietojumprogramma (atbalsta visus printerus ar ePrint Enterprise Server programmatūru)
- HP universālā tālvadības lietojumprogramma iOS un Android ierīcēm
- Google Cloud Print
- AirPrint
- Android drukāšana

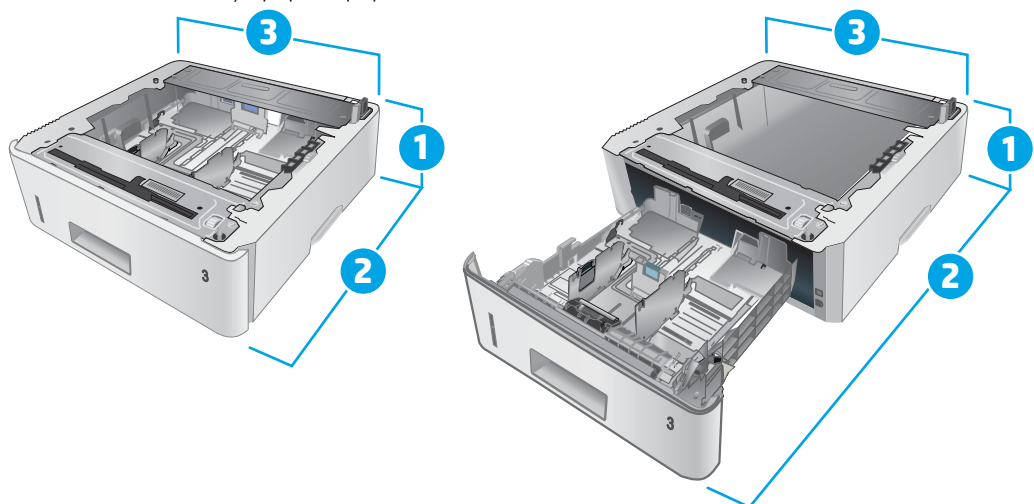
Printera izmēri

1-1. attēls. Modeļu M426 un M427 izmēri



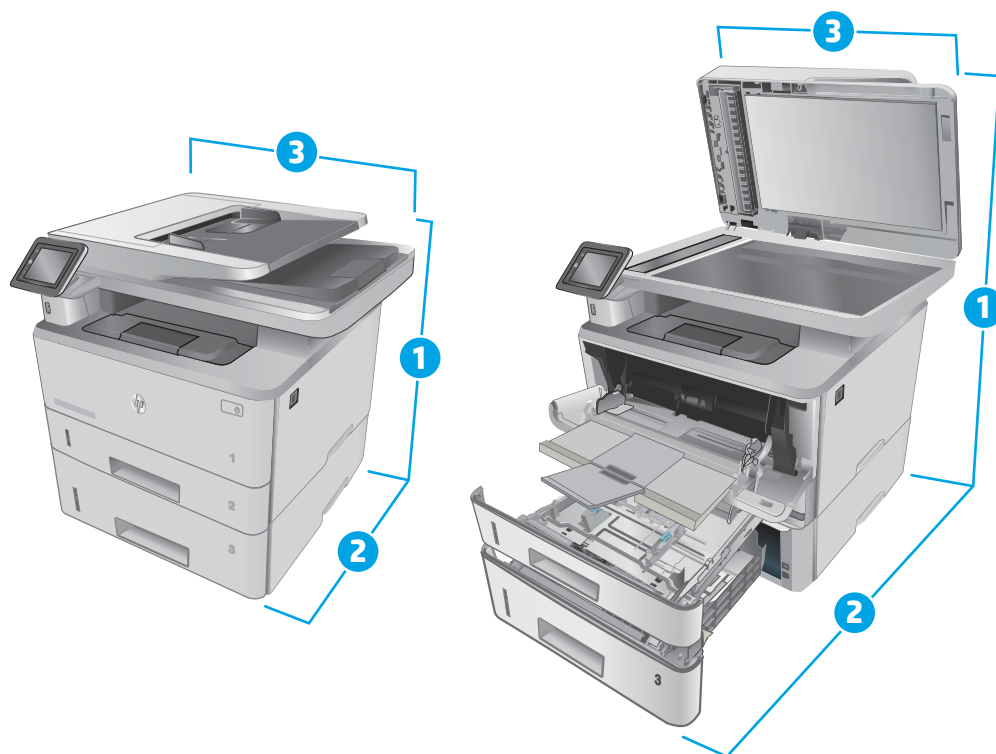
	Printeris ir pilnīgi aizvērts	Printeris ir pilnīgi atvērts
1. Augstums	452 mm	577 mm
2. Dziļums	390 mm	839 mm
3. Platums	420 mm	453 mm
Svars (ar kasetnēm)	13,1 kg	

1-2. attēls. 550 lokšņu papildu paplātes izmēri



	Paplāte ir pilnīgi aizvērta	Paplāte ir pilnīgi atvērta
1. Augstums	131 mm	131 mm
2. Dziļums	357 mm	781 mm
3. Platums	381 mm	381 mm
Svars (ar kasetnēm)	3,7 kg	

1-3. attēls. Printera ar 550 lokšņu papildu paplāti izmēri



	Printeris un paplāte ir pilnīgi aizvērti	Printeris un paplāte ir pilnīgi atvērti
1. Augstums	452 mm	706 mm
2. Dziļums	390 mm	839 mm
3. Platums	420 mm	453 mm
Svars (ar kasetnēm)	16,6 kg	

Enerģijas patēriņš, tehniskās prasības elektrībai un skaņas izdalīšanās

Pašreizējo informāciju skatiet www.hp.com/support/ljM426MFP, www.hp.com/support/ljM427MFP.

⚠ UZMANĪBU! Par strāvas stiprumu izvirzītās prasības ir atkarīgas no valsts/reģiona, kurā printeris tiek pārdots. Nepārveidojiet darba spriegumus. Tas sabojās printeri un anulēs printera garantiju.

Darba vides diapazons

1-1. tabula. Darba vides diapazons

Vide	Ieteicamā	Pieļaujamā
Temperatūra	no 17,5 līdz 25 °C	no 15° līdz 32,5 °C
Relatīvais mitrums	no 30% līdz 70% relatīvais mitrums (RH)	no 10% līdz 80% RH

Printera aparatūras iestatīšana un programmatūras instalēšana

Norādījumus par vispārējo iestatīšanu skatiet printerim pievienotajā plakātā par iestatīšanu un pamācībā par darba sākšanu. Lai skatītu papildu norādījumus, atveriet HP atbalstu tīmekli.

Atveriet www.hp.com/support/ljM426MFP, www.hp.com/support/ljM427MFP, lai saņemtu šī printera lietotājiem sniegto HP visaptverošo palīdzību. Atrodiet tālāk norādīto atbalstu.

- Instalēšana un konfigurēšana
- Mācīšanās un lietošana
- Problēmu risinājumi
- Programmatūras un programmaparatūras atjauninājumu lejupielāde
- Pievienošanās atbalsta forumiem
- Garantijas un reglamentējošās informācijas atrašana

2 Papīra paplātes

- [Ievietošana 1. paplātē](#)
- [Ievietošana 2. paplātē](#)
- [Ievietošana 3. paplātē](#)
- [Aplokšņu ievietošana un apdrukāšana](#)

Papildinformāciju skatiet:

Šī informācija ir pareiza publikācijas brīdī. Pašreizējo informāciju skatiet lapā www.hp.com/support/ljM426MFP, www.hp.com/support/ljM427MFP

HP visaptverošā palīdzība darbam ar printeri ietver tālāk norādītās opcijas.

- Instalēšana un konfigurēšana
- Mācīšanās un lietošana
- Problēmu risinājumi
- Programmatūras un programmaparatūras atjauninājumu lejupielāde
- Pievienošanās atbalsta forumiem
- Garantijas un reglamentējošās informācijas atrašana

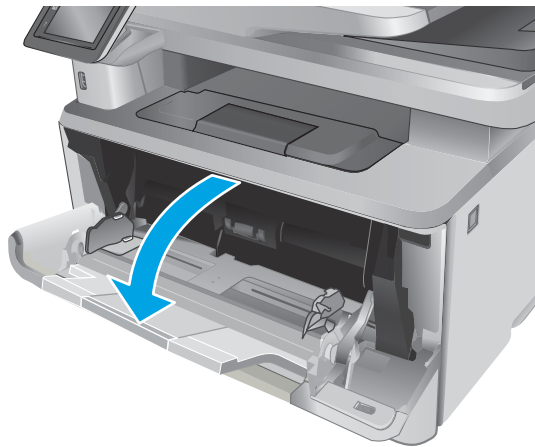
ievietošana 1. paplātē

ievads

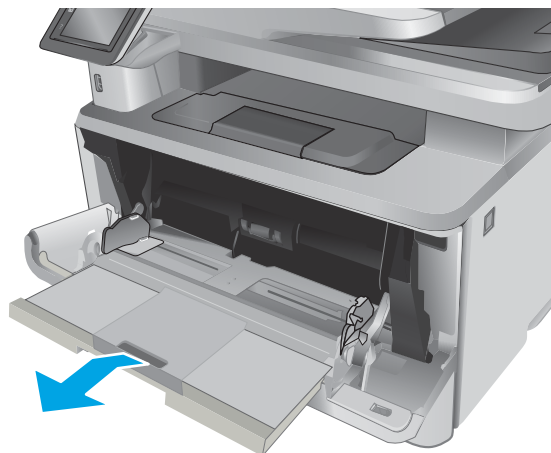
Šeit norādīts, kā ievietot papīru 1. paplātē. Šajā paplātē var ievietot līdz 100 loksņēm 75 g/m² papīra.

⚠ UZMANĪBU! Lai izvairītos no papīra iestrēgšanas, drukāšanas laikā nekad nepapildiniet papīru 1. paplātē un neizņemiet papīru no šīs paplātes.

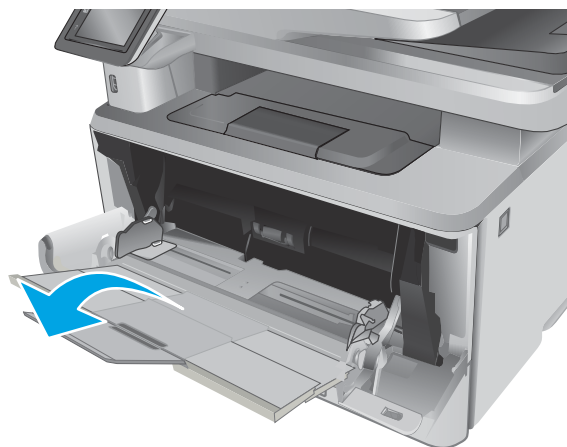
1. Atveriet 1. paplāti, satverot un pavelkot uz leju tās labās puses un kreisās puses rokturi.



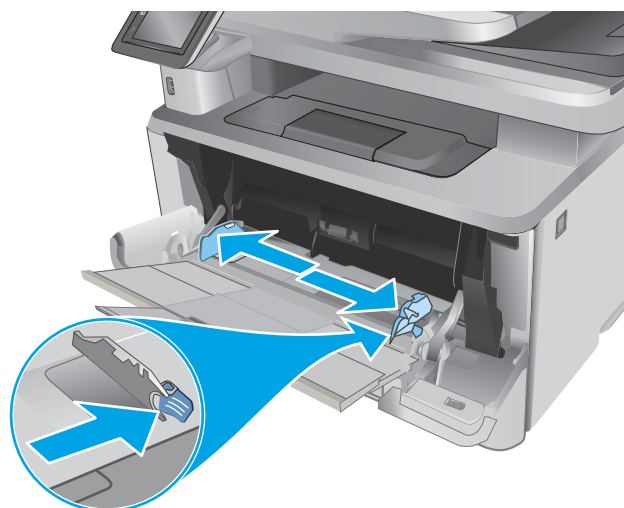
2. Izvelciet paplātes pagarinājumu.



3. Ja papīra loksnes ir garas, atlociet paplātes pagarinājumu, lai tas atbalstītu papīru.

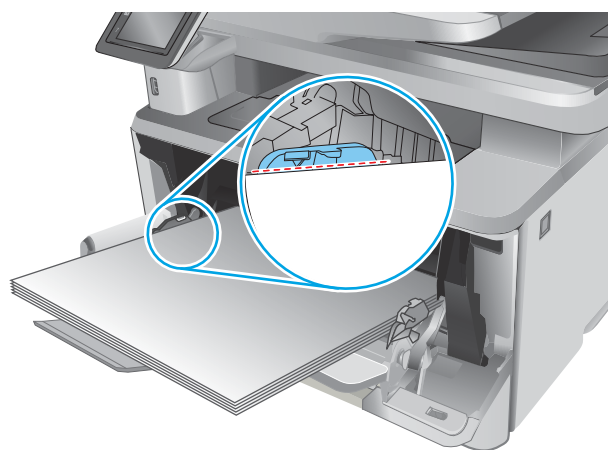


4. Nospiediet mēlīti, kas atrodas uz papīra labās vadotnes, un pēc tam novietojiet papīra vadotnes atbilstoši pareizajam izmēram.

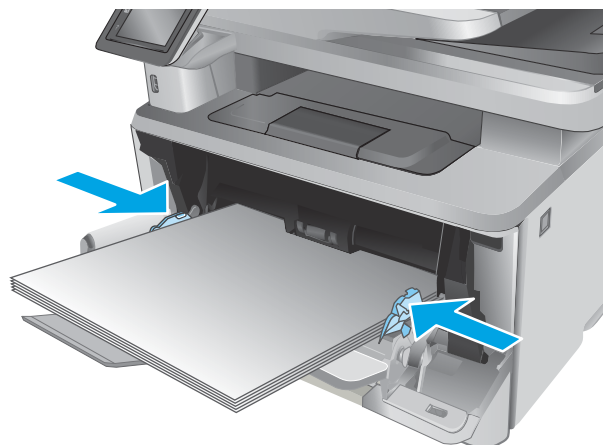


5. Ievietojiet papīru paplātē. Pārliecinieties, vai papīrs ietilpst zem izvirzījumiem un atrodas zemāk par maksimālā augstuma rādītājiem.

Papīra orientācija paplātē ir atkarīga no papīra izmēra. Papildinformāciju skatiet sadaļā [Papīra orientācija 1. paplātē 18. lpp.](#)



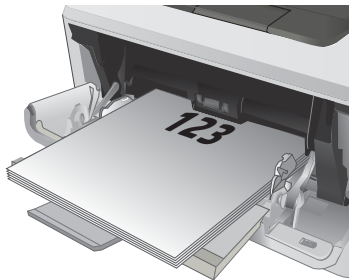
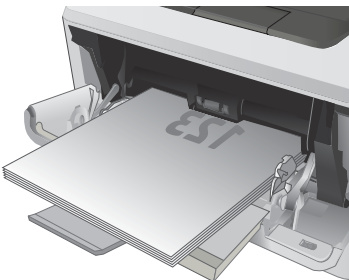
- Nospiediet mēlīti, kas atrodas uz papīra labās vadotnes, un pēc tam noregulējiet papīra vadotnes tā, lai tās viegli pieskartos papīra kaudzītei, bet nesalocītu papīru.



- Datora lietojumprogrammā sāciet drukāšanas procesu. Pārļiecinieties, vai draiveris ir iestatīts atbilstoši pareizajam no paplātes apdrukājamam papīra veidam un izmēram.

Papīra orientācija 1. paplātē

Izmantojot papīru, kuram nepieciešama īpaša orientācija, ievietojiet to atbilstoši informācijai tālāk dotajā tabulā.

Paper type (Papīra tips)	Izvide	Kā ievietot papīru
Veidlapu papīrs vai iepriekš apdrukāts papīrs	Vienpusīgā drukāšana	Apdrukājamā puse uz augšu Augšējā mala tiek ievadīta printerī
		
Veidlapu papīrs vai iepriekš apdrukāts papīrs	abpusējā drukāšana	Apdrukājamā puse uz leju Augšējā mala tiek ievadīta printerī
		

levietošana 2. paplātē

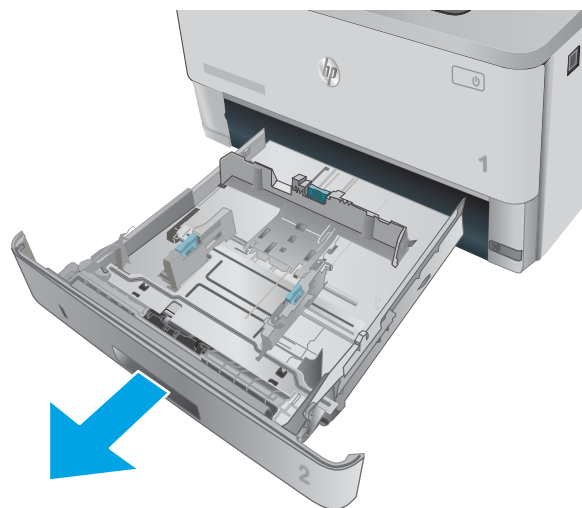
levads

Šeit norādīts, kā ievietot papīru 2. paplātē. Šī paplāte var saturēt līdz 250 lapām 75 g/m² papīra.

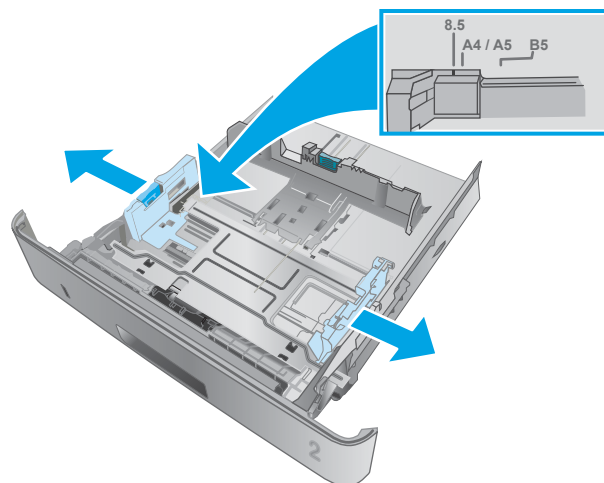
⚠ UZMANĪBU! Nedrukājiet aploksnes, uzlīmes vai neatbalstītus papīra izmērus no 2. paplātes. Drukājiet uz šāda veida papīra tikai no 1. paplātes.

1. Lai paplāti pilnīgi izņemtu no iekārtas, izvelciet to ārā un mazliet paceliet uz augšu.

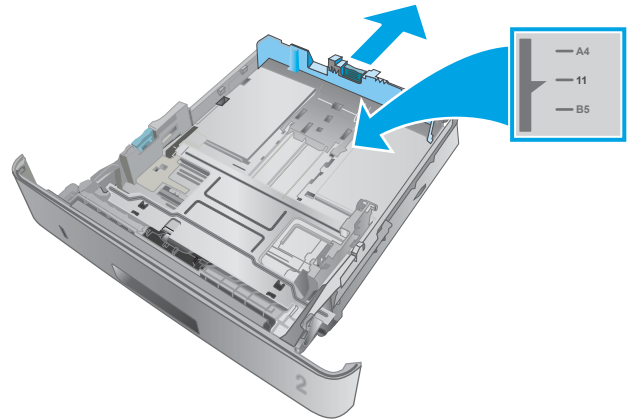
PIEZĪME. Bīdot atveriet paplāti.



2. Noregulējiet papīra platuma vadotnes, saspiežot regulēšanas fiksatorus un pabīdot vadotnes atbilstoši izmantojamā papīra izmēram.



3. Noregulējiet papīra garuma vadotnes, saspiežot regulēšanas fiksatorus un pabīdot vadotnes līdz izmantojamā papīra izmēram.

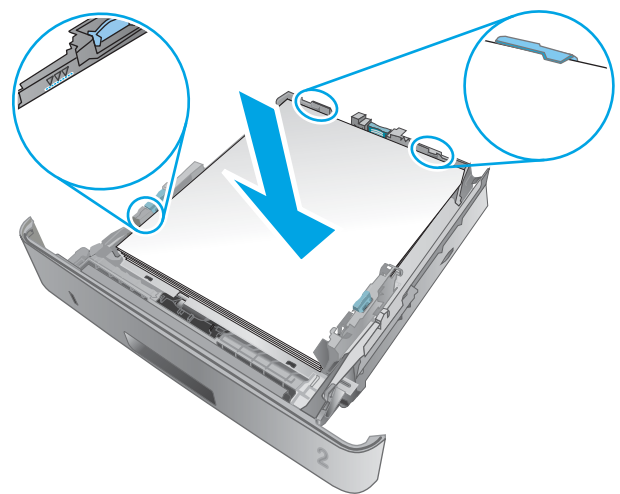


4. Ievietojiet papīru paplātē. Informāciju par papīra orientāciju skatiet sadaļā [Papīra orientācija 2. paplātē 21. lpp.](#)

PIEZĪME. Nenovietojiet papīra vadotnes cieši pie papīra kaudzītes malām. Noregulējiet tās atbilstoši robiņiem vai atzīmēm uz paplātes.

PIEZĪME. Lai novērstu papīra iestrēgšanu, noregulējiet papīra vadotnes līdz pareizajam izmēram un nepārpildiet paplāti. Pārliecinieties, ka papīra kaudzītes augšdaļa atrodas zem pilnas paplātes atzīmēm, kā parādīts palielinātajā attēlā.

PIEZĪME. Ja paplāte nav pareizi noregulēta, drukāšanas laikā var parādīties kļūdas ziņojums vai papīrs var iestrēgt.



5. Iebīdiet paplāti līdz galam printerī.

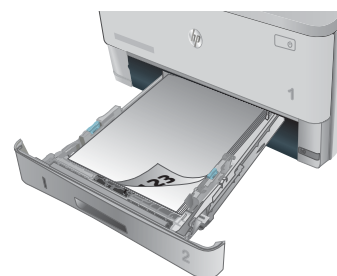
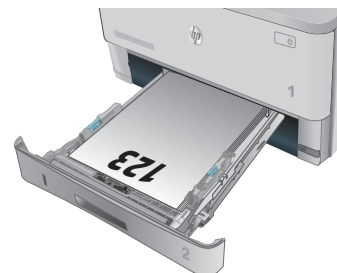


6. Datora lietojumprogrammā sāciet drukāšanas procesu. Pārliecinieties, vai draiveris ir iestatīts atbilstoši pareizajam no paplātes apdrukājamam papīra veidam un izmēram.

Papīra orientācija 2. paplātē

Izmantojot papīru, kuram nepieciešama īpaša orientācija, ievietojiet to atbilstoši informācijai tālāk dotajā tabulā.

Paper type (Papīra tips)	Izvade	Kā ievietot papīru
Veidlapu papīrs vai iepriekš apdrukāts papīrs	Vienpusīgā drukāšana	Apdrukājamā puse uz augšu Augšējā mala paplātes priekšpusē
Veidlapu papīrs vai iepriekš apdrukāts papīrs	abpusējā drukāšana	Apdrukājamā puse uz leju Augšējā mala paplātes priekšpusē



Ievietošana 3. paplātē

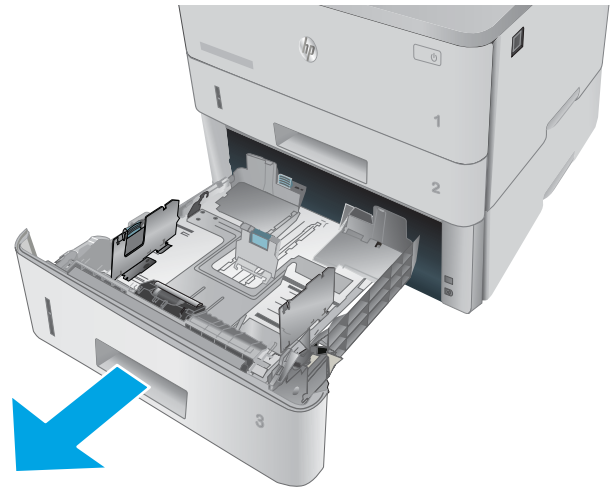
Ievads

Šeit norādīts, kā ievietot papīru 3. paplātē. Šajā paplātē var ievietot līdz 550 loksņēm 75 g/m² papīra.

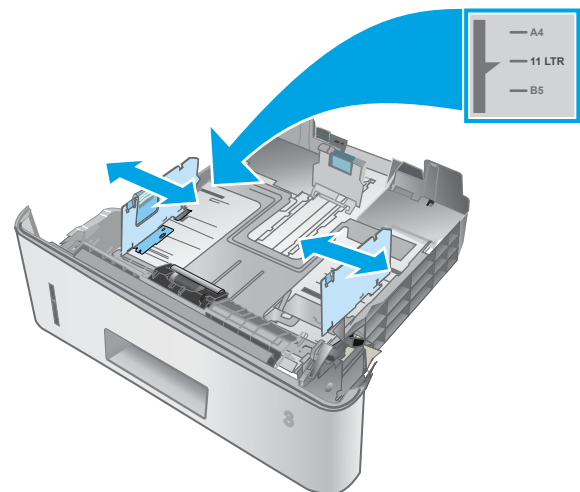
⚠ UZMANĪBU! Nedrukājiet aploksnes, uzlīmes vai neatbalstītus papīra izmērus no 3. paplātes. Drukājiet uz šāda veida papīra tikai no 1. paplātes.

1. Lai paplāti pilnīgi izņemtu no iekārtas, izvelciet to ārā un mazliet paceliet uz augšu.

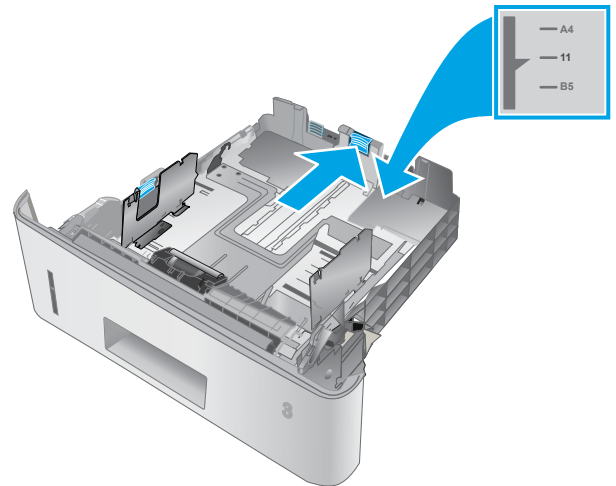
PIEZĪME. Bīdot atveriet paplāti.



2. Noregulējiet papīra platuma vadotnes, saspiežot regulēšanas fiksatorus un pabīdot vadotnes atbilstoši izmantojamā papīra izmēram.



3. Noregulējiet papīra garuma vadotnes, saspiežot regulēšanas fiksatorus un pabīdot vadotnes līdz izmantojamā papīra izmēram.

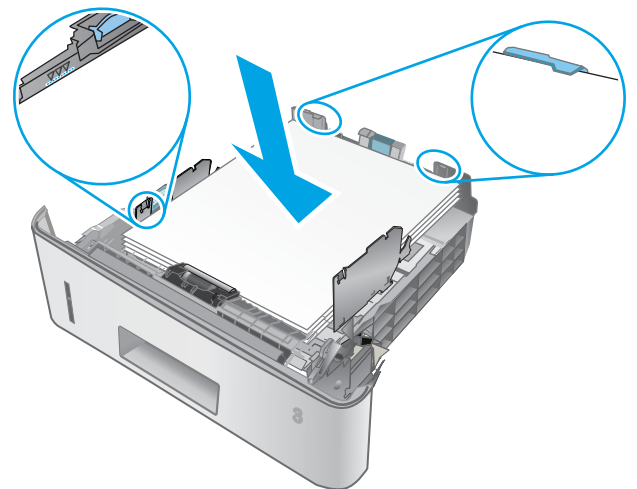


4. Ievietojiet papīru paplātē. Informāciju par papīra orientāciju skatiet sadaļā [Papīra orientācija 3. paplātē 24. lpp.](#)

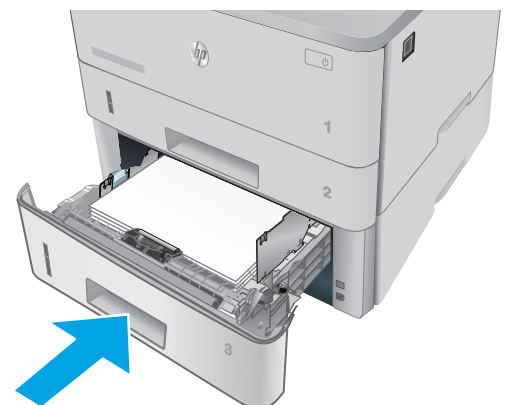
PIEZĪME. Nenovietojiet papīra vadotnes cieši pie papīra kaudzītes malām. Noregulējiet tās atbilstoši roņiem vai atzīmēm uz paplātes.

PIEZĪME. Lai novērstu papīra iestrēgšanu, noregulējiet papīra vadotnes līdz pareizajam izmēram un nepārpildiet paplāti. Pārlicinieties, ka papīra kaudzītes augšdaļa atrodas zem pilnas paplātes atzīmēm, kā parādīts palielinātajā attēlā.

PIEZĪME. Ja paplāte nav pareizi noregulēta, drukāšanas laikā var parādīties kļūdas ziņojums vai papīrs var iestrēgt.



5. Iebīdiet paplāti līdz galam printerī.

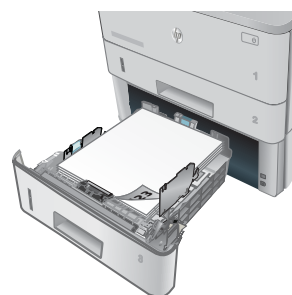
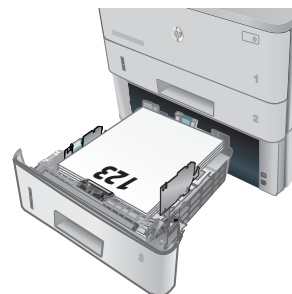


6. Datora lietojumprogrammā sāciet drukāšanas procesu. Pārlicinieties, vai draiveris ir iestatīts atbilstoši pareizajam no paplātes apdrukājamam papīra veidam un izmēram.

Papīra orientācija 3. paplātē

Izmantojot papīru, kuram nepieciešama īpaša orientācija, ievietojiet to atbilstoši informācijai tālāk dotajā tabulā.

Paper type (Papīra tips)	Izvade	Kā ievietot papīru
Veidlapu papīrs vai iepriekš apdrukāts papīrs	Vienpusīgā drukāšana	Apdrukājamā puse uz augšu Augšējā mala paplātes priekšpusē
Veidlapu papīrs vai iepriekš apdrukāts papīrs	abpusējā drukāšana	Apdrukājamā puse uz leju Augšējā mala paplātes priekšpusē



Aplokšņu ievietošana un apdrukāšana

Ievads


Šeit norādīts, kā apdrukāt un ievietot aploksnes. Aplokšņu apdrukai izmantojiet tikai 1. paplāti. 1. paplātē ietilpst līdz 10 aploksnēm.

Lai apdrukātu aploksnes, izmantojot manuālas padeves opciju, izpildiet šīs darbības, lai atlasītu pareizos iestatījumus drukas draiverī, un pēc drukas darba nosūtīšanas uz printeri ievietojiet aploksnes paplātē.

Aplokšņu apdrukāšana

1. Programmā atlasiet opciju **Drukāt**.
2. Atlasiet printeru sarakstā printeri un pēc tam noklikšķiniet uz pogas **Rekvizīti** vai **Preferences** vai pieskarieties šai pogai, lai atvērtu drukas draiveri.

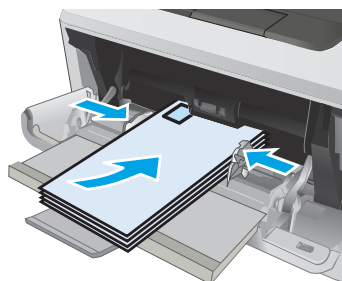
 **PIEZĪME.** Pogas nosaukums atšķiras atkarībā no datorprogrammas.

 **PIEZĪME.** Lai piekļūtu šīm funkcijām no Windows 8 vai 8.1 sākuma ekrāna, atlasiet opciju **Ierīces**, opciju **Drukāt** un pēc tam atlasiet printeri.

3. Noklikšķiniet uz cilnes **Papīrs/kvalitāte**.
4. Nolaižamajā sarakstā **Papīra izmērs** atlasiet pareizo izmēru aploksnēm.
5. Nolaižamajā sarakstā **Papīra veids** atlasiet opciju **Aploksne**.
6. Nolaižamajā sarakstā **Papīra avots** atlasiet opciju **Manuāla padeve**.
7. Noklikšķiniet uz pogas **Labi**, lai aizvērtu dialoglodziņu **Dokumenta rekvizīti**.
8. Dialoglodziņā **Drukāt** noklikšķiniet uz pogas **Labi**, lai izdrukātu darbu.

Aploksnes orientācija

Ievietojiet aploksnes ar apdrukāto pusi uz augšu 1. paplātē tā, lai printerī vispirms tiktu ievadīta aploksnes puse ar pastmarku.



3 Materiāli, piederumi un daļas

- [Materiālu, piederumu un daļu pasūtīšana](#)
- [Tonera kasetnes nomaiņa](#)

Papildinformāciju skatiet:

Šī informācija ir pareiza publikācijas brīdī. Pašreizējo informāciju skatiet lapā www.hp.com/support/ljM426MFP, www.hp.com/support/ljM427MFP

HP visaptverošā palīdzība darbam ar printeri ietver tālāk norādītās opcijas.

- Instalēšana un konfigurēšana
- Mācīšanās un lietošana
- Problēmu risinājumi
- Programmatūras un programmaparatūras atjauninājumu lejupielāde
- Pievienošanās atbalsta forumiem
- Garantijas un reglamentējošās informācijas atrašana

Materiālu, piederumu un daļu pasūtīšana

Pasūtīšana

Pasūtiet izejmateriālus un papīru.	www.hp.com/go/suresupply
Pasūtiet oriģinālās HP rezerves daļas un piederumus	www.hp.com/buy/parts
Pasūtiet apkalpošanas centrā vai pie atbalsta sniedzējiem	Sazinieties ar oficiālu HP apkalpošanas centru vai atbalsta sniedzēju.
Pasūtīšana izmantojot HP iegulto Web serveri (EWS)	Lai piekļūtu šai iespējai, izmantojot datora atbalstītu tīmekļa pārlūkprogrammu, adreses/URL laukā ievadiet printera IP adresi vai resursdatora nosaukumu. Iegultajā tīmekļa serverī ir saite uz HP SureSupply vietni, kurā piedāvātas iespējas oriģinālo HP izejmateriālu iegādei.

Izejmateriāli un piederumi

Izstrādājums	Apraksts	Kasetnes numurs	Detalās numurs
Izejmateriāli			
HP 26A oriģinālā LaserJet melnā tonera kasetne	Standarta ietilpības melnā tonera nomaiņas kasetne	26A	CF226A
PIEZĪME. Tikai M426 modeļiem			
HP 28A oriģinālā LaserJet melnā tonera kasetne	Standarta ietilpības melnā tonera nomaiņas kasetne	28A	CF228A
PIEZĪME. Tikai M427 modeļiem			
HP 26X lielas ietilpības oriģinālā LaserJet melnā tonera kasetne	Lielas ietilpības melnā tonera nomaiņas kasetne	26X	CF226X
PIEZĪME. Tikai M426 modeļiem			
HP 28X lielas ietilpības oriģinālā LaserJet melnā tonera kasetne	Lielas ietilpības melnā tonera nomaiņas kasetne	28X	CF228X
PIEZĪME. Tikai M427 modeļiem			
Aprīkojums			
HP LaserJet 1 x 550 papīra padevējs	550 lokšņu papīra padevējs (papildu 3. paplāte)	Nav lietojams	rm2-5413-000CN

Detalās klientu patstāvīgi veiktam remontam

Klientu patstāvīgi veiktā remonta programmas (CSR, Customer Self-Repair) ietvaros ir pieejamas daudzu HP LaserJet printeru rezerves daļas, lai šādi samazinātu remonta laiku. Papildu informāciju par CSR programmu un priekšrocībām var atrast tīmekļa lapās www.hp.com/go/csr-support un www.hp.com/go/csr-faq.

Oriģinālās HP rezerves daļas var pasūtīt tīmekļa lapā www.hp.com/buy/parts vai sazinoties ar HP pilnvarotu pakalpojumu sniedzēju vai atbalsta nodrošinātāju. Pasūtījuma veikšanas laikā ir jānorāda jebkuri no šiem datiem: daļas numurs, sērijas numurs (atrodams printera aizmugurē), printera numurs vai printera nosaukums.

- Detaļas, kas norādītas kā **Obligāts** patstāvīgi veiktam remontam, jāuzstāda klientam, izņemot, ja viņš vēlas apmaksāt HP servisa personālu, kas veic šo remonta darbību. Šīm detaļām HP printera garantijas ietvaros netiek nodrošināts atbalsts uz vietas vai nosūtīt atpakaļ ražotājam.
- Detaļas, kas norādītas kā pastāvīgi veiktas nomaiņas **izvēles** vienumi, printera garantijas perioda laikā HP servisa personāls pēc jūsu pieprasījuma var uzstādīt bez papildu samaksas.

Izstrādājums	Apraksts	Papildaprīkojums patstāvīgi veiktam remontam	Detaļas numurs
Universālais paplātes rullītis	Rezerves paplātes rullītis	Obligāts	RL2-0656-000CN
250 papīra lokšņu padeves paplāte	2. paplātes rezerves kasetne	Obligāts	RM2-5392-000CN
HP LaserJet 1 x 550 papīra padevējs	550 lokšņu papīra padevējs (papildu 3. paplāte)	Obligāts	rm2-5413-000CN
2. paplātes papīra ievilcējruļļa mezgls	2. paplātes rezerves ievilcējruļļi	Obligāts	RM2-5452-000CN
3. paplātes papīra ievilcējruļļa mezgls	3. paplātes rezerves ievilcējruļļi	Obligāts	RM2-57412-000CN
2. paplātes atdalīšanas rullīša mezgls	2. paplātes rezerves atdalīšanas rullīši	Obligāts	RM2-5397-000CN
3. paplātes atdalīšanas rullīša mezgls	3. paplātes rezerves atdalīšanas rullīši	Obligāts	RM2-5745-000CN

Tonera kasetnes nomaiņa

- [Ievads](#)
- [Informācija par tonera kasetni](#)
- [Tonera kasetnes izņemšana un nomaiņa](#)

Ievads

Šeit sniegta informācija par printera tonera kasetni, tostarp arī norādījumi par tās nomaiņu.

Informācija par tonera kasetni

Šis printeris norāda, kad tonera līmenis kasetnē ir zems un ļoti zems. Faktiskais atlikušais tonera kasetnes darbmūžs var atšķirties. Apsveriet iespēju iegādāties jaunu kasetni, lai varētu to ievietot tad, kad drukas kvalitāte vairs nebūs pieņemama.


Turpiniet drukāt, izmantojot pašreizējo drukas kasetni, līdz tonera sadale vairs nespēj nodrošināt pieņemamu drukas kvalitāti. Lai vienmērīgi izlīdzinātu toneri, izņemiet tonera kasetni no printera un viegli sakratiet, horizontāli pārvietojot uz priekšu un atpakaļ. Šīs darbības grafisku attēlojumu skatiet norādījumos par kasetnes nomaiņu. Ielieciet tonera kasetni atpakaļ printerī un aizveriet vāku.

Lai iegādātos kasetnes vai pārbaudītu kasetņu savietojamību ar printeri, atveriet HP SureSupply tīmekļa lapu www.hp.com/go/suresupply. Ritiniet līdz lapas apakšai un pārliecinieties, vai norādīta pareiza valsts/reģions.

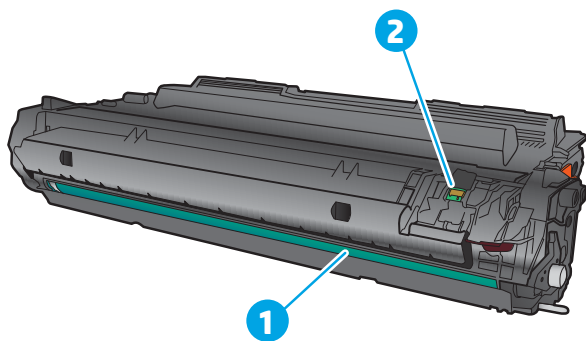
Ietilpība	Apraksts	Kasetnes numurs	Detalās numurs
HP 26A oriģinālā LaserJet melnā tonera kasetne	Standarta ietilpības melnā tonera nomaiņas kasetne	26A	CF226A
PIEZĪME. Tikai M426 modeļiem			
HP 28A oriģinālā LaserJet melnā tonera kasetne	Standarta ietilpības melnā tonera nomaiņas kasetne	28A	CF228A
PIEZĪME. Tikai M427 modeļiem			
HP 26X lielas ietilpības oriģinālā LaserJet melnā tonera kasetne	Liela ietilpības melnā tonera nomaiņas kasetne	26X	CF226X
PIEZĪME. Tikai M426 modeļiem			
HP 28X lielas ietilpības oriģinālā LaserJet melnā tonera kasetne	Liela ietilpības melnā tonera nomaiņas kasetne	28X	CF228X
PIEZĪME. Tikai M427 modeļiem			

 **PIEZĪME.** Lielas ietilpības tonera kasetnēs ir vairāk tonera nekā standarta kasetnēs, lai varētu tikt izdrukāts lielāks lapu skaits. Papildinformāciju par izejmateriāliem skatiet www.hp.com/go/learnaboutsupplies.

Neizņemiet tonera kasetni no iepakojuma, kamēr vēl nav pienācis laiks nomainīt kasetni.

 **UZMANĪBU!** Lai nebojātu tonera kasetni, nepakļaujiet to gaismas iedarbībai ilgāk par pāris minūtēm. Ja tonera kasetne ir jāizņem no iekārtas uz ilgāku laiku, nosedziet zaļo attēlveidošanas veltņi.

Šajā attēlā redzami tonera kasetnes komponenti.



1 Attēlveidošanas veltnis

UZMANĪBU! Nepieskarieties attēlveidošanas veltnim. Pirkstu nospiedumi var radīt problēmas ar drukas kvalitāti.

2 Atmiņas mikroshēma

⚠ UZMANĪBU! Ja toneris nokļūst uz apģērba, noslaukiet ar sausu drāniņu un mazgājiet apģērbu aukstā ūdenī. Karsts ūdens veicina tonera iesūkšanos audumā.

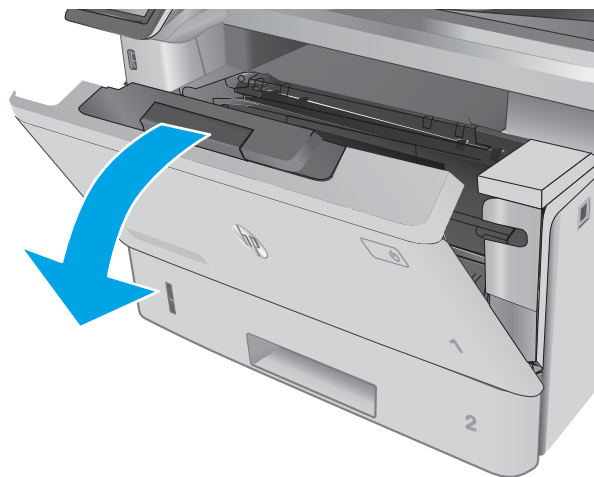
📝 PIEZĪME. Informācija par veco tonera kasetņu otrreizējo pārstrādi ir redzama uz tonera kasetnes kastes.

Tonera kasetnes izņemšana un nomaiņa

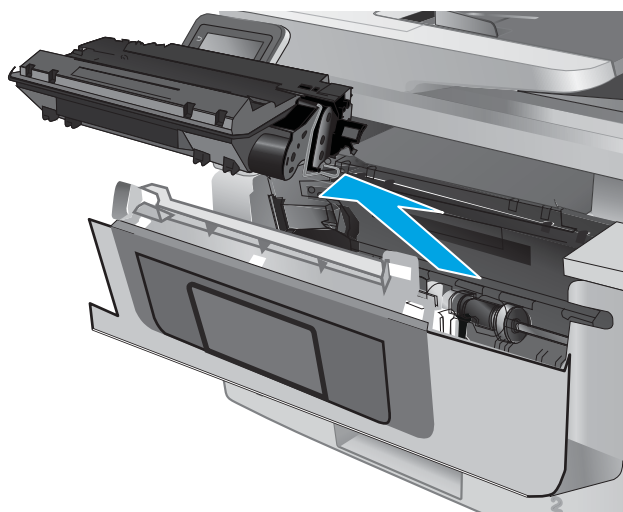
1. Nospiediet priekšējo durtiņu atbrīvošanas pogu.



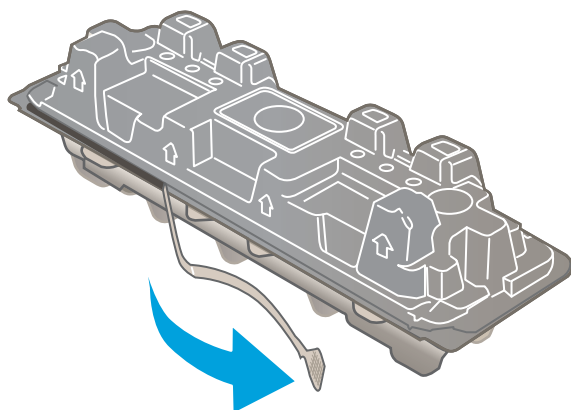
2. Atveriet priekšējās durtiņas.



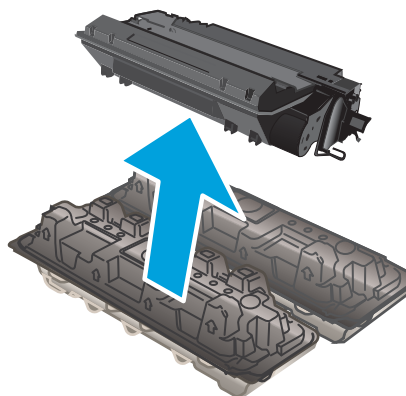
3. Izņemiet izlietoto tonera kasetni no printera.



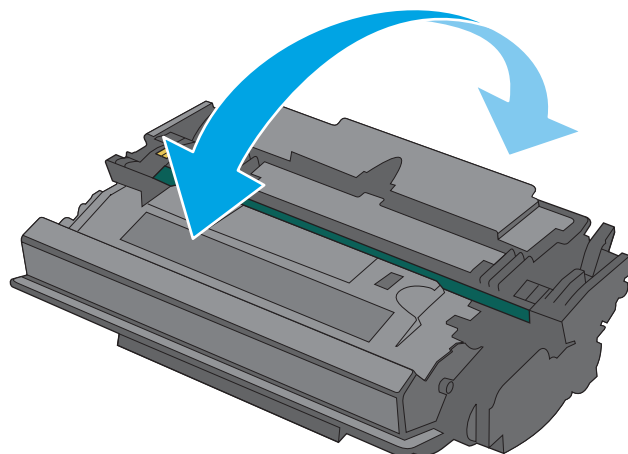
4. Izņemiet jaunās tonera kasetnes iepakojumu no kastes un pēc tam pavelciet iepakojuma atvēršanai paredzēto mēlīti.



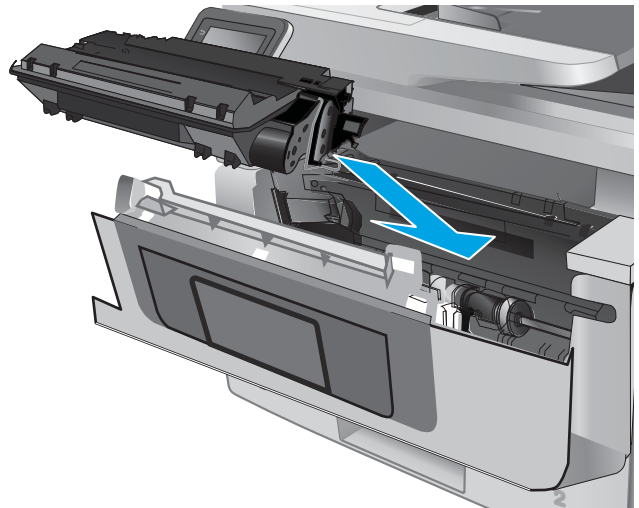
5. Izņemiet tonera kasetni no atvērtā iepakojuma. Ievietojiet šajā iepakojumā izlietoto tonera kasetni, lai nodotu otrreizējai pārstrādei.



6. Turiet tonera kasetni aiz abiem galiem un 5-6 reizes papuriniet.



7. Novietojiet tonera kasetni iepretim sliedēm printera iekšpusē un ievietojiet tonera kasetni, līdz tā ir stingri fiksēta.



8. Aizveriet priekšējās durtiņas.



4 Drukāšana

- [Drukas darbi \(Windows\)](#)
- [Drukas darbi \(OS X\)](#)
- [Drukas darbu saglabāšana iekārtā vēlākai vai privātai izdrukāšanai](#)
- [Mobilā drukāšana](#)
- [USB kodpiekļuves drukāšanas izmantošana](#)

Papildinformāciju skatiet:

Šī informācija ir pareiza publikācijas brīdī. Pašreizējo informāciju skatiet lapā www.hp.com/support/ljM426MFP, www.hp.com/support/ljM427MFP

HP visaptverošā palīdzība darbam ar printeri ietver tālāk norādītās opcijas.

- Instalēšana un konfigurēšana
- Mācīšanās un lietošana
- Problēmu risinājumi
- Programmatūras un programmaparatūras atjauninājumu lejupielāde
- Pievienošanās atbalsta forumiem
- Garantijas un reglamentējošās informācijas atrašana

Drukas darbi (Windows)


Drukāšanas pamati (Windows)


Šī procedūra raksturo drukāšanas pamatprincipus operētājsistēmā Windows.

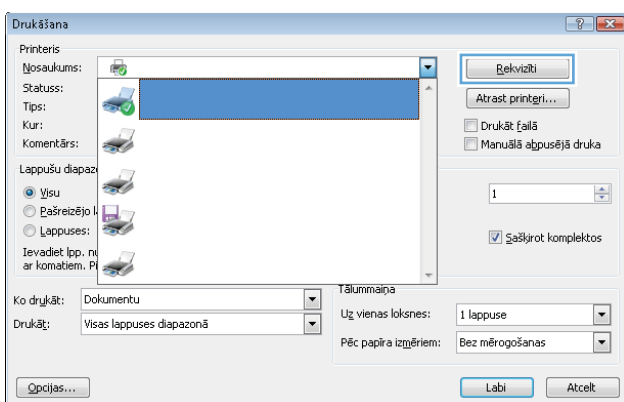
1. Programmā atlasiet opciju **Drukāt**.
2. Atlasiet printeru sarakstā printeri. Lai mainītu iestatījumus, noklikšķiniet uz vai pieskarieties pie pogas **Rekvizīti** vai **Preferences**, un atveriet drukas draiveri.

 **PIEZĪME.** Pogas nosaukums atšķiras atkarībā no datorprogrammas.

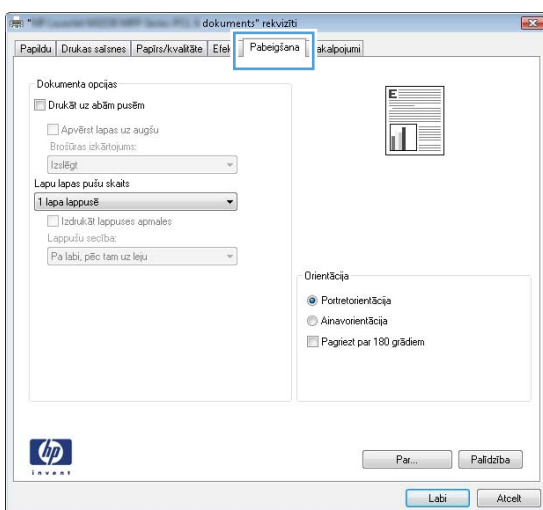
 **PIEZĪME.** Lai piekļūtu šīm funkcijām no Windows 8 vai 8.1 sākuma ekrāna lietojumprogrammas, atlasiet opciju **Ierīces**, opciju **Drukāt** un pēc tam atlasiet printeri.

 **PIEZĪME.** Lai saņemtu plašāku informāciju, noklikšķiniet uz drukas draivera pogas Palīdzība (?).

 **PIEZĪME.** Drukas draivera izskats var atšķirties no šeit parādītā, tomēr veicamās darbības neatšķiras.



3. Noklikšķiniet uz drukas draivera cilnēm vai pieskarieties tām, lai konfigurētu pieejamās opcijas. Piemēram, iestatiet papīra orientāciju cilnē **Pabeigšana** un iestatiet papīra tipu, papīra izmēru un kvalitātes iestatījumus cilnē **Papīrs/kvalitāte**.



4. Noklikšķiniet uz pogas **Labi** vai pieskarieties šai pogai, lai atgrieztos dialoglodziņā **Drukāt**. Izvēlieties no šī ekrāna izdrukājamo eksemplāru skaitu.
5. Noklikšķiniet uz pogas **Labi** vai pieskarieties šai pogai, lai izdrukātu darbu.

Automātiska abu pušu apdruka (Windows)

Izmantojiet šo procedūru printeriem, kuriem ir uzstādīta automātiska abpusējās drukas ierīce (duplekseris). Ja printeris ir bez automātiskā dupleksera vai jādrukā uz dupleksera neatbalstīta papīra tipa, veiciet abu pušu apdrukāšanu manuāli.

1. Programmā atlasiet opciju **Drukāt**.
2. Atlasiet printeru sarakstā printeri un pēc tam noklikšķiniet uz pogas **Rekvizīti** vai **Preferences** vai pieskarieties šai pogai, lai atvērtu drukas draiveri.

 **PIEZĪME.** Pogas nosaukums atšķiras atkarībā no datorprogrammas.

 **PIEZĪME.** Lai piekļūtu šīm funkcijām no Windows 8 vai 8.1 sākuma ekrāna lietojumprogrammas, atlasiet opciju **Ierīces**, opciju **Drukāt** un pēc tam atlasiet printeri.

3. Noklikšķiniet uz cilnes **Apdare** vai pieskarieties šai cilnei.
4. Atlasiet izvēles rūtiņu **Drukāt uz abām pusēm**. Noklikšķiniet uz pogas **Labi**, lai aizvērtu dialoglodziņu **Dokumenta rekvizīti**.
5. Dialoglodziņā **Drukāt** noklikšķiniet uz pogas **Labi**, lai izdrukātu darbu.

Manuāla abpusējā druka (Windows)

Izmantojiet šo procedūru printeriem bez instalēta automātiskā dupleksera vai izdrukāšanai uz dupleksera neatbalstīta papīra.

1. Programmā atlasiet opciju **Drukāt**.
2. Atlasiet printeru sarakstā printeri un pēc tam noklikšķiniet uz pogas **Rekvizīti** vai **Preferences** vai pieskarieties šai pogai, lai atvērtu drukas draiveri.

 **PIEZĪME.** Pogas nosaukums atšķiras atkarībā no datorprogrammas.

 **PIEZĪME.** Lai piekļūtu šīm funkcijām no Windows 8 vai 8.1 sākuma ekrāna lietojumprogrammas, atlasiet opciju **Ierīces**, opciju **Drukāt** un pēc tam atlasiet printeri.

3. Noklikšķiniet uz cilnes **Apdare** vai pieskarieties šai cilnei.
4. Atzīmējiet izvēles rūtiņu **Drukāt uz abām pusēm (manuāli)**. Noklikšķiniet uz pogas **OK**, lai drukātu darba pirmo pusi.
5. Izņemiet izdrukāto lapu kaudzīti no izvades nodalījuma un ievietojiet to 1. paplātē.
6. Ja parādās uzvedne, pieskarieties atbilstošajai vadības paneļa pogai, lai turpinātu.

Vairāku lapušu drukāšana uz vienas loksnes (Windows)

1. Programmā atlasiet opciju **Drukāt**.
2. Atlasiet printeru sarakstā printeri un pēc tam noklikšķiniet uz pogas **Rekvizīti** vai **Preferences** vai pieskarieties šai pogai, lai atvērtu drukas draiveri.

 **PIEZĪME.** Pogas nosaukums atšķiras atkarībā no datorprogrammas.

 **PIEZĪME.** Lai piekļūtu šīm funkcijām no Windows 8 vai 8.1 sākuma ekrāna lietojumprogrammas, atlasiet opciju **Ierīces**, opciju **Drukāt** un pēc tam atlasiet printeri.

3. Noklikšķiniet uz cilnes **Apdare** vai pieskarieties šai cilnei.
4. Nolaizamajā sarakstā **Lappuses uz lapas** atlasiet lapušu skaitu uz lapas.
5. Atlasiet pareizās opcijas **Drukāt lappušu apmales**, **Lappušu secība** un **Orientācija**. Noklikšķiniet uz pogas **Labi**, lai aizvērtu dialoglodziņu **Dokumenta rekvizīti**.
6. Dialoglodziņā **Drukāt** noklikšķiniet uz pogas **Labi**, lai izdrukātu darbu.

Papīra veida atlasīšana (Windows)

1. Programmā atlasiet opciju **Drukāt**.
2. Atlasiet printeru sarakstā printeri un pēc tam noklikšķiniet uz pogas **Rekvizīti** vai **Preferences** vai pieskarieties šai pogai, lai atvērtu drukas draiveri.

 **PIEZĪME.** Pogas nosaukums atšķiras atkarībā no datorprogrammas.

 **PIEZĪME.** Lai piekļūtu šīm funkcijām no Windows 8 vai 8.1 sākuma ekrāna lietojumprogrammas, atlasiet opciju **Ierīces**, opciju **Drukāt** un pēc tam atlasiet printeri.

3. Noklikšķiniet uz cilnes **Papīrs/kvalitāte**.
4. Nolaizamajā sarakstā **Papīra veids** noklikšķiniet uz opcijas **Vairāk....**
5. Paplašiniet saraksta **Veids**: opcijas.
6. Paplašiniet papīra veidu kategoriju, kas vislabāk raksturo jūsu papīru.
7. Atlasiet izmantotā papīra veida opciju un noklikšķiniet uz pogas **Labi**.
8. Noklikšķiniet uz pogas **Labi**, lai aizvērtu dialoglodziņu **Dokumenta rekvizīti**. Dialoglodziņā **Drukāt** noklikšķiniet uz pogas **Labi**, lai izdrukātu darbu.

Ja nepieciešama paplātes konfigurēšana, printera vadības panelī tiek parādīts ziņojums par paplātes konfigurēšanu.

9. Teknē ievietojiet norādīto papīra veidu un izmēru un aizveriet tekni.
10. Pieskarieties pogai **Labi**, lai apstiprinātu konstatēto veidu un izmēru, vai pieskarieties pogai **Mainīt**, lai izvēlētos citu papīra izmēru vai veidu.
11. Atlasiet pareizo veidu un izmēru un pēc tam pieskarieties pogai **Labi**.

Drukas papildu uzdevumi

Atveriet www.hp.com/support/ljM426MFP, www.hp.com/support/ljM427MFP.

Pieejami norādījumi par specifisku, tostarp tālāk uzskaitīto, drukas uzdevumu veikšanu:

- drukas saišņu vai sākotnējo iestatījumu izveidošana un izmantošana;
- papīra izmēra atlase vai pielāgota papīra izmēra lietošana;
- lappuses orientācijas atlase;
- bukleta izveide;
- dokumenta mērogošana atbilstoši konkrētajam papīra izmēram;
- pirmās vai pēdējās lappuses izdrukāšana uz atšķirīga papīra;
- ūdenszīmju drukāšana uz dokumenta.

Drukas darbi (OS X)

Drukāšana (OS X)


Šī procedūra raksturo drukāšanas pamatprincipus operētājsistēmā X.

1. Noklikšķiniet uz izvēlnes **Fails** un pēc tam noklikšķiniet uz opcijas **Drukāt**.
2. Izvēlieties printeri.
3. Noklikšķiniet uz opcijas **Rādīt detaļas** vai **Kopijas un lappuses** pēc tam atlasiet citas izvēlnes, lai pielāgotu drukas iestatījumus.

 **PIEZĪME.** Šī vienuma nosaukums atšķiras atkarībā no datorprogrammas.

4. Noklikšķiniet uz pogas **Drukāt**.

Automātiska drukāšana uz abām lapas pusēm (OS X)

 **PIEZĪME.** Šī informācija attiecas uz printeriem ar automātisku duplexeri.

 **PIEZĪME.** Šī funkcija ir pieejama, ja instalēts HP drukas draiveris. Tā var nebūt pieejama, izmantojot AirPrint.

1. Noklikšķiniet uz izvēlnes **Fails** un pēc tam noklikšķiniet uz opcijas **Drukāt**.
2. Izvēlieties printeri.
3. Noklikšķiniet uz opcijas **Rādīt detaļas** un **Kopijas un lappuses** un pēc tam noklikšķiniet uz izvēlnes **Izkārtojums**.

 **PIEZĪME.** Šī vienuma nosaukums atšķiras atkarībā no datorprogrammas.

4. Atlasiet iesiešanas opciju nolaižamajā sarakstā **Divpusējs**.
5. Noklikšķiniet uz pogas **Drukāt**.

Manuāla drukāšana uz abām lapas pusēm (OS X)

 **PIEZĪME.** Šī funkcija ir pieejama, ja instalēts HP drukas draiveris. Tā var nebūt pieejama, izmantojot AirPrint.

1. Noklikšķiniet uz izvēlnes **Fails** un pēc tam noklikšķiniet uz opcijas **Drukāt**.
2. Izvēlieties printeri.
3. Noklikšķiniet uz opcijas **Rādīt detaļas** un **Kopijas un lappuses** un pēc tam noklikšķiniet uz izvēlnes **Manuāla abpusēja druka**.


 **PIEZĪME.** Šī vienuma nosaukums atšķiras atkarībā no datorprogrammas.

4. Noklikšķiniet uz lodziņa **Manuāla abpusējā druka** un atlasiet iesiešanas opciju.
5. Noklikšķiniet uz pogas **Drukāt**.
6. Izņemiet no printera visu tiro papīru, kas atrodas 1. paplātē.

7. Izņemiet izdrukāto lapu kaudzīti no izdruku uztvērēja un ievietojiet padeves paplātē ar apdrukāto pusi uz leju.
8. Ja parādās uzvedne, pieskarieties atbilstošajai vadības paneļa pogai, lai turpinātu.

Vairāku lapušu drukāšana uz vienas loksnes (OS X)


1. Noklikšķiniet uz izvēlnes **Fails** un pēc tam noklikšķiniet uz opcijas **Drukāt**.
2. Izvēlieties printeri.
3. Noklikšķiniet uz opcijas **Rādīt detaļas** un **Kopijas un lappuses** un pēc tam noklikšķiniet uz izvēlnes **Izkārtojums**.

 **PIEZĪME.** Šī vienuma nosaukums atšķiras atkarībā no datorprogrammas.


4. Nolaižamajā izvēlnē **Lappuses uz vienas loksnes** atlasiet uz katras loksnes izdrukājamo lapušu skaitu.
5. Apgabalā **Izkārtojuma virziens** atlasiet lapušu secību un novietojumu loksnē.
6. Izvēlnē **Malas** atlasiet loksnes katrai lapai izmantojamo malu veidu.
7. Noklikšķiniet uz pogas **Drukāt**.

Papīra veida atlasīšana (OS X)

1. Noklikšķiniet uz izvēlnes **Fails** un pēc tam noklikšķiniet uz opcijas **Drukāt**.
2. Izvēlieties printeri.
3. Noklikšķiniet uz opcijas **Rādīt detaļas** vai **Kopijas un lappuses** un pēc tam noklikšķiniet uz izvēlnes **Drukas materiāli un kvalitāte** vai izvēlnes **Papīrs/kvalitāte**.

 **PIEZĪME.** Šī vienuma nosaukums atšķiras atkarībā no datorprogrammas.

4. Izvēlieties no opcijām **Drukas materiāli un kvalitāte** vai **Papīrs/kvalitāte**.

 **PIEZĪME.** Šajā sarakstā iekļauts pieejamo opciju pamatkomplekts. Dažas opcijas nav pieejamas visos printeros.

- **Materiāla tips:** atlasiet izmantojamo papīra tipu drukas darbam.
 - **Drukas kvalitāte:** atlasiet izšķirtspējas līmeni drukas darbam.
 - **Pilnlapas drukāšana:** atlasiet šo opciju, lai drukātu tuvu papīra malām.
 - **Ekonomiskais režīms:** atlasiet šo opciju, lai ietaupītu toneri, drukājot dokumentu melnrakstus.
5. Noklikšķiniet uz pogas **Drukāt**.

Drukas papildu uzdevumi

Atveriet www.hp.com/support/ljM426MFP, www.hp.com/support/ljM427MFP.

Pieejami norādījumi par specifisku, tostarp tālāk uzskaitīto, drukas uzdevumu veikšanu:

- drukas saišņu vai sākotnējo iestatījumu izveidošana un izmantošana;
- papīra izmēra atlase vai pielāgota papīra izmēra lietošana;

- lappuses orientācijas atlase;
- bukleta izveide;
- dokumenta mērogošana atbilstoši konkrētajam papīra izmēram;
- pirmās vai pēdējās lappuses izdrukāšana uz atšķirīga papīra;
- ūdenszīmju drukāšana uz dokumenta.

Drukāšanas darbu saglabāšana iekārtā vēlākai vai privātai izdrukāšanai

- [Ievads](#)
- [Pirms darba sākšanas](#)
- [Printera iestatīšana darbu saglabāšanai](#)
- [Saglabāta darba izveidošana \(Windows\)](#)
- [Saglabāta darba drukāšana](#)
- [Saglabāta darba izdzēšana](#)

Ievads

Šajā sadaļā aprakstītas dokumentu izveidošanai un printerī saglabāto dokumentu izdrukāšanai veicamās procedūras. Šos darbus var izdrukāt vēlāk vai privāti.

Pirms darba sākšanas

Darbu saglabāšanas funkcija izvirza tālāk norādītās prasības.

- Resursdatora aizmugurējā USB portā ir jāinstalē īpašs USB 2.0 zibatmiņas disks, kurā ir vismaz 16 GB liela brīva vieta. Šajā USB zibatmiņas diskā tiek saglabāti uz printeri nosūtītie darbu krātuves darbi. Šī USB zibatmiņas diska izņemšana no printera atspējo darbu krātuves funkciju.
- Ja izmantojat drukas draiveri HP Universal Print Driver (UPD), jāizmanto UPD 5.9.0 vai jaunāka versija.

Printera iestatīšana darbu saglabāšanai

Veiciet tālāk aprakstītās procedūras, lai iespējotu printera darbu krātuves funkciju.

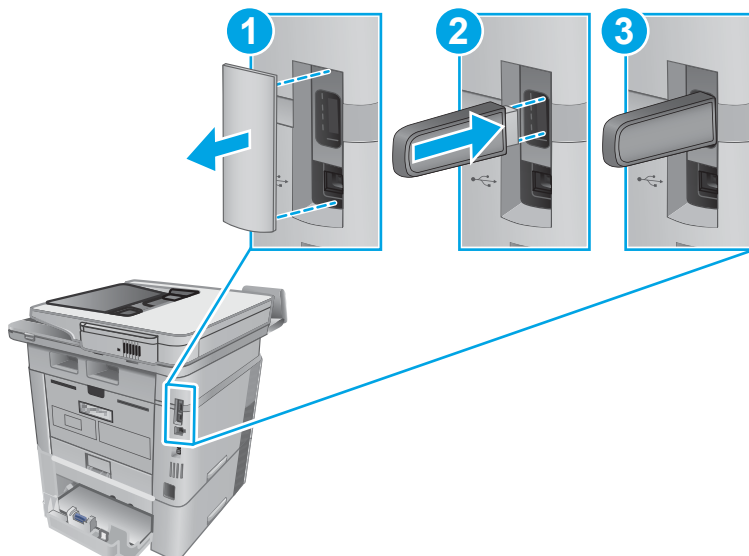
Pirmā darbība: USB zibatmiņas diska instalēšana


1. Atrodiet aizmugurējo USB portu.

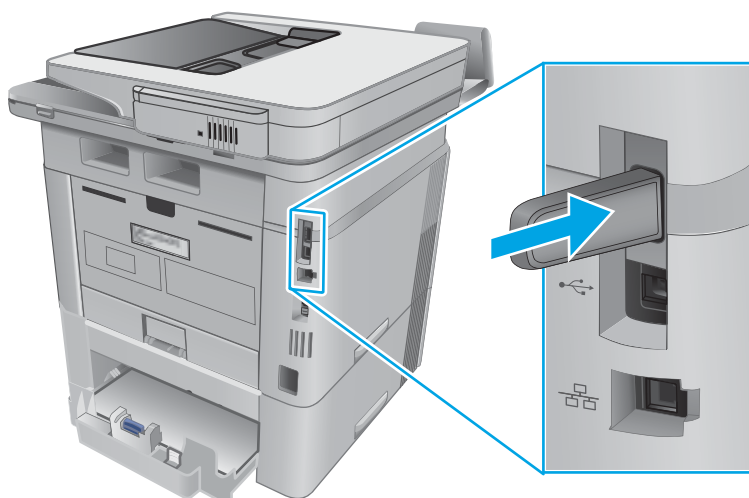


PIEZĪME. Dažiem modeļiem aizmugurējais USB ports ir nosegts. Noņemiet aizmugurējā USB porta vāku un tikai pēc tam turpiniet.

2. Ievietojiet USB zibatmiņas disku aizmugurējā USB portā.



 **PIEZĪME.** Modeļiem M402d un M403d nav aizmugurējā USB porta.



Vadības panelī parādīsies ziņojums **USB disks tiks formatēts** .

3. Atlasiet **Labi**, lai pabeigtu šo procedūru.

Otrā darbība: drukas draivera atjaunināšana

Windows drukas draivera atjaunināšana

1. Noklikšķiniet uz pogas **Sākt** un pēc tam noklikšķiniet uz **Ierīces un printeri**.
2. Ar peles labo pogu noklikšķiniet uz HP printera nosaukuma un pēc tam atlasiet opciju **Printera rekvizīti**.
3. Dialoglodziņā **Rekvizīti** atlasiet cilni **Ierīces iestatījumi**.
4. Atlasiet **Atjaunināt tūlīt** un pēc tam noklikšķiniet uz **Labi**. Notiek drukas draivera atjaunināšana.

Atjauninātajā drukas draiverī būs cilne **Darbu krātuve**.

Pieklūve darbu krātuves funkcijām mantotajās Windows operētājsistēmās

Lai piekļūtu darbu krātuves funkcijām mantotajās Windows operētājsistēmās, piemēram, Windows XP vai Vista, veiciet šādas darbības:

1. Noklikšķiniet uz pogas **Sākt** un pēc tam noklikšķiniet uz vienuma **Vadības panelis**.
2. Atlasiet **Printeri un faksi**, ar peles labo taustiņu noklikšķiniet uz HP printera nosaukuma un pēc tam atlasiet **Rekvizīti**.
3. Noklikšķiniet uz cilnes **Ierīces iestatījumi**.
4. Vienumā **Instalējamās opcijas** mainiet opcijas **Automātiska konfigurācija** iestatījumu no **Izsl.** uz **Atjaunināt tūlīt** un pēc tam noklikšķiniet uz **Labi**. Pagaidiet, līdz pabeigta printera validācija.

Saglabāta darba izveidošana (Windows)

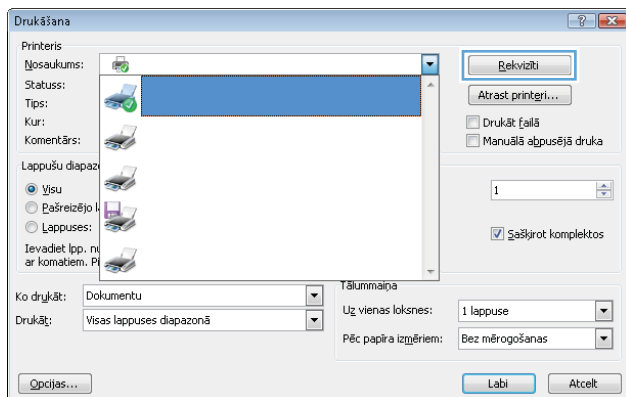
Saglabājiet darbus printerī, lai veiktu privātu vai aizkavētu izdrukāšanu.

 **PIEZĪME.** Drukas draivera izskats var atšķirties no šeit parādītā, tomēr veicamās darbības neatšķiras.

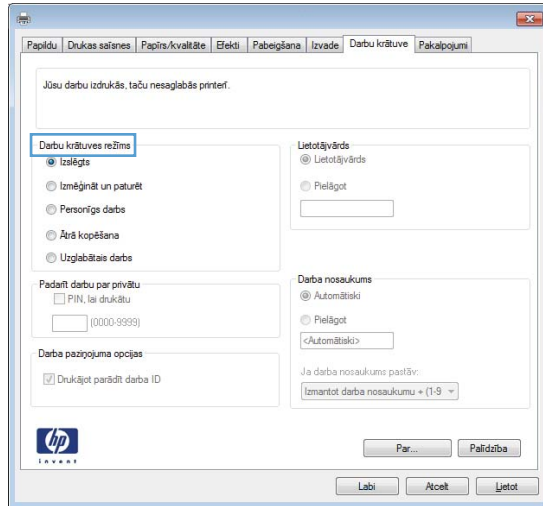
1. Programmā atlasiet opciju **Drukāt**.
2. Printeru sarakstā atlasiet printeri un pēc tam atlasiet opciju **Rekvizīti** vai **Preferences** (šis nosaukums atšķiras atkarībā no programmatūras).

 **PIEZĪME.** Pogas nosaukums atšķiras atkarībā no datorprogrammas.

 **PIEZĪME.** Lai piekļūtu šīm funkcijām no Windows 8 vai 8.1 sākuma ekrāna lietojumprogrammas, atlasiet opciju **Ierīces**, opciju **Drukāt** un pēc tam atlasiet printeri.



- Noklikšķiniet uz cilnes **Darbu krātuve**.



- Atlasiet opciju **Darbu krātuves režīms**.

Režīms	Apraksts	Aizsargāts ar PIN	Darba izdzēšana
Korektūra un aizturēšana	Izdrukā dokumenta pirmo lappusi, lai pārlicinātos par izdrukas kvalitāti, un pēc tam no printera vadības paneļa izdrukā pārējo dokumentu	No (Nē)	Automātiski pēc darba izdrukāšanas vai darba saglabāšanas ierobežojuma sasniegšanas.
Privātais darbs	Darbs netiek izdrukāts, kamēr tas netiek pieprasīts iekārtas vadības panelī.	Jā (izvēles iespēja)	Automātiski pēc darba izdrukāšanas vai darba saglabāšanas ierobežojuma sasniegšanas.
Ātrā kopija	Izdrukā nepieciešamo darba eksemplāru skaitu un pēc tam saglabāt darba kopiju printera atmiņā, lai varētu to vēlāk atkal izdrukāt.	No (Nē)	Manuāli
Saglabātais darbs	Saglabā darbu printerī un ļaujiet citiem lietotājiem šo darbu jebkurā laikā izdrukāt.	Jā (izvēles iespēja)	Manuāli

- Lai lietotu pielāgotu lietotājvārdu vai darba nosaukumu, noklikšķiniet uz pogas **Pielāgot** un pēc tam ievadiet lietotājvārdu vai darba nosaukumu.


Atlasiet, kuru opciju izmantot, ja citam saglabātam darbam ir jau piešķirts tāds pats nosaukums.

- Lietot darba nosaukumu + (1-99):** Pievienojiet darba nosaukuma beigās unikālu skaitli.
- Aizvietot pašreizējo failu:** Pārrakstiet pašreiz saglabātajam darbam pa virsu jauno.

- Noklikšķiniet uz pogas **Labi**, lai aizvērtu dialoglodziņu **Dokumenta rekvizīti**. Dialoglodziņā **Drukāt** noklikšķiniet uz pogas **Labi**, lai izdrukātu darbu.

Saglabāta darba drukāšana


Veiciet šīs darbības, lai drukātu iekārtas atmiņā saglabātu darbu.

1. Produkta vadības paneļa sākuma ekrānā pavelciet ar pirkstu, līdz tiek atvērta izvēlne **Darbi**. Pieskarieties ikonai **Darbi** , lai atvērtu izvēlni.
2. Sarakstā **Darbu mapes** atlasiet lietotāja vārdu. Tiek parādīts ar šo lietotāja vārdu saglabāto darbu saraksts.
3. Atlasiet darba nosaukumu. Ja darbs ir privāts vai šifrēts, ievadiet PIN vai paroli.
4. Lai pielāgotu eksemplāru skaitu, pieskarieties opcijai **Eksemplāri**, ievadiet eksemplāru skaitu un pēc tam nospiediet pogu **OK** (Labi).
5. Pieskarieties opcijai **Drukāt**, lai izdrukātu darbu.

Saglabāta darba izdzēšana

Nosūtot saglabātu darbu uz printera atmiņu, printeris pārraksta visus iepriekšējos darbus, kuriem ir tas pats lietotāja vārds un darba nosaukums. Ja printera atmiņa ir pilna, printera vadības panelī parādās ziņojums **Nepietiek atmiņas** un pirms papildu drukas darbu saglabāšanas ir jāizdzēš esošie saglabātie darbi.

Veiciet šīs darbības, lai izdzēstu printera atmiņā saglabātu darbu.

1. Printera vadības paneļa sākuma ekrānā pavelciet ar pirkstu, līdz tiek atvērta izvēlne **Darbi**. Pieskarieties ikonai **Darbi** , lai atvērtu izvēlni.
2. Sarakstā **Darbu mapes** atlasiet lietotāja vārdu. Tiek parādīts ar šo lietotāja vārdu saglabāto darbu saraksts.
3. Atlasiet darba nosaukumu. Ja darbs ir privāts vai šifrēts, ievadiet PIN vai paroli.
4. Atlasiet opciju **Dzēst** un pēc tam nospiediet pogu **OK** (Labi), lai izdzēstu darbu.

Mobilā drukāšana

Ievads

HP piedāvā daudzējādus mobilo ierīču un ePrint risinājumus, lai ļautu veikt vienkāršu drukāšanu ar HP printeri, izmantojot klēpj datoru, planšetdatoru, viedtālruni vai citu mobilo ierīci. Lai skatītu pilnu sarakstu un nolemtu, kura ir vislabākā izvēles iespēja, apmeklējiet vietni www.hp.com/go/LaserJetMobilePrinting.

- [Wi-Fi Direct un NFC drukāšana \(tikai bezvadu modeļiem\)](#)
- [HP ePrint drukāšana pa e-pastu](#)
- [HP ePrint programmatūra](#)
- [AirPrint](#)
- [Android iegultā drukāšana](#)

Wi-Fi Direct un NFC drukāšana (tikai bezvadu modeļiem)

Wi-Fi Direct un NFC (tuva darbības lauka sakaru) drukāšana ļauj ierīcēm ar Wi-Fi funkcionalitāti (mobilajām ierīcēm) izveidot bezvadu tīkla savienojumu tieši ar printeri, neizmantojot bezvadu maršrutētāju.

Wi-Fi Direct un NFC opcijas ļauj drukāt no bezvadu mobilās ierīces bez pieslēguma tīklam vai internetam. NFC iespējas ļauj viegli izveidot mobilo ierīču tiešās drukas savienojumu ar vienas ierīces pieskārienu pie otras ierīces.



PIEZĪME. Wi-Fi Direct un NFC pašlaik neatbalsta visas mobilās operētājsistēmas.

Izmantojiet **Wi-Fi Direct**, lai ar bezvadu savienojuma palīdzību izdrukātu no šādām ierīcēm:



- Android mobilās ierīces, kas saderīgas ar Android iegulto drukas risinājumu.

Papildinformāciju par Wi-Fi Direct drukāšanu skatiet tīmekļa lapā www.hp.com/go/wirelessprinting.



NFC un Wi-Fi Direct funkcionalitāti var iespējot vai atspējot printera vadības panelī.

Wi-Fi Direct iespējošana vai atspējošana

Vispirms printera vadības panelī ir jāiespējo vai jāatspējo Wi-Fi Direct funkcionalitāte.




1. Printera vadības paneļa sākuma ekrānā pieskarieties informācijas par savienojumu  /  pogai.
2. Atveriet šādas izvēlnes:
 - [Wi-Fi Direct](#)
 - [Settings \(Iestatījumi\)](#)
 - [Izslēgts/izslēgts](#)
3. Pieskarieties izvēlnes vienumam [Izslēgts](#). Pieskaršanās pogai [Izslēgts](#) atspējo Wi-Fi Direct drukāšanu.




PIEZĪME. Vidē, kurā ir instalēti vairāki viena printera modeļi, var būt noderīgi katram printerim piešķirt unikālu Wi-Fi Direct nosaukumu, lai printerus būtu vieglāk identificēt Wi-Fi Direct drukāšanas izmantošanai. Wi-Fi Direct nosaukums ir pieejams arī pieskaroties informācijas par savienojumu ikonai  /  printera vadības paneļa sākuma ekrānā un pēc tam pieskaroties Wi-Fi Direct ikonai.

Veiciet šo procedūru, lai mainītu printera Wi-Fi Direct nosaukumu, izmantojot HP iegulto tīmekļa serveri:

Pirmā darbība: HP iebūvētā tīmekļa servera atvēršana

1. Printera vadības paneļa sākuma ekrānā pieskarieties informācija par savienojumu pogai  un pēc tam pieskarieties pogai **Tīklam pievienots**  vai pogai **Tīkla Wi-Fi ieslēgts** , lai tiktu parādīta IP adrese vai resursdatora nosaukums.
2. Atveriet tīmekļa pārlūkprogrammu un adreses rindiņā ierakstiet IP adresi vai resursdatora nosaukumu tieši tā, kā tas redzams printera vadības panelī. Nospiediet taustiņu **Enter** uz datora tastatūras. Tiks atvērts iegultais tīmekļa serveris.

 <https://10.10.XX.XXX/>

Ja, mēģinot atvērt iegulto WEB serveri, tīmekļa pārlūkprogrammā tiek parādīts ziņojums **Pastāv problēma ar šīs vietnes drošības sertifikātu**, tad noklikšķiniet uz **Turpināt šīs vietnes apskati (nav ieteicams)**.

 **PIEZĪME.** Izvēloties opciju **Turpināt šīs vietnes apskati (nav ieteicams)**, datoram netiks nodarīts kaitējums, ja veiksiet navigāciju HP printera iegultajā tīmekļa serverī.

Otrā darbība: Wi-Fi Direct nosaukuma mainīšana

1. Noklikšķiniet uz cilnes **Tīklošana**.
2. Kreisajā navigācijas rūtī noklikšķiniet uz saites **Wi-Fi Direct iestatīšana**.
3. Laukā **Wi-Fi Direct nosaukums** ievadiet jauno nosaukums.
4. Noklikšķiniet uz **Apply** (Lietot).

HP ePrint drukāšana pa e-pastu


Izmantojiet funkciju HP ePrint, lai drukātu dokumentus, nosūtot tos kā e-pasta pielikumu uz printera e-pasta adresi no jebkuras ierīces ar iespējotu e-pastu.

 **PIEZĪME.** Lai izmantotu šo funkciju, var būt nepieciešama printera programmaparatūras atjaunināšana.

Lai izmantotu HP ePrint, printerim ir jāatbilst šādām prasībām:

- Printerim jābūt savienojumam ar vadu vai bezvadu tīklu un piekļuvei internetam.
- Jābūt iespējotiem printera HP tīmekļa pakalpojumiem un printerim jābūt reģistrētam vietnē HP Connected.

Veiciet tālāk norādīto procedūru, lai iespējotu HP tīmekļa pakalpojumus un reģistrētos HP Connected.

1. Printera vadības paneļa sākuma ekrānā pieskarieties informācijas par savienojumu  pogai.
2. Atveriet šādas izvēlnes:
 - **ePrint**
 - **Settings (Iestatījumi)**
 - **Iespējot tīmekļa pakalpojumus**
3. Pieskarieties pogai **Drukāt**, lai izlasītu lietošanas līguma noteikumus. Pieskarieties pogai **Labi**, lai pieņemtu un iespējotu HP tīmekļa pakalpojumu lietošanas noteikumus.

Šis printeris iespējo tīmekļa pakalpojumus un pēc tam izdrukā informācijas lapu. Informācijas lapā ir printera kods, kas jāizmanto, reģistrējot HP iekārtu vietnē HP Connected.

4. Atveriet vietni www.hpconnected.com, lai izveidotu HP ePrint kontu, un pabeidziet iestatīšanas procesu.

HP ePrint programmatūra

HP ePrint programmatūra nodrošina vienkāršu izdrukāšanu no Windows vai Mac galddatora vai klēpjdatora jebkurā printerī, kas var izmantot HP ePrint. Šī programmatūra ļauj viegli atrast HP ePrint iespējotus printerus, kas ir reģistrēti jūsu HP Connected kontā. Mērķa HP printeris var atrasties birojā vai jebkurā citā pasaules vietā.

- **Windows:** Pēc programmatūras instalēšanas lietojumprogrammā atveriet opciju **Drukāt** un pēc tam instalēto printeru sarakstā atlasiet **HP ePrint**. Noklikšķiniet uz pogas **Rekvizīti**, lai konfigurētu drukas opcijas.
- **OS X:** Pēc programmatūras instalēšanas atlasiet opciju **Fails, Drukāt** un pēc tam atlasiet bultiņu līdzās opcijai **PDF** (draivera ekrānā apakšējā kreisajā stūrī). Atlasiet **HP ePrint**.


Operētājsistēmā Windows HP ePrint programmatūra atbalsta TCP/IP drukāšanu uz vietējiem tīkla (LAN vai WAN) printeriem un atbalsta UPD PostScript®.

Gan Windows, gan operētājsistēma X atbalsta IPP drukāšanu ar LAN vai WAN tīklam pievienotiem printeriem, kuri atbalsta ePCL.

Gan Windows, gan Mac operētājsistēmas datori atbalsta PDF dokumentu drukāšanu publiski pieejamās drukāšanas vietās un drukāšanu ar HP ePrint pa e-pastu, izmantojot mākonī.

Lai iegūtu draiverus un informāciju, atveriet vietni www.hp.com/go/eprintsoftware.

 **PIEZĪME.** HP ePrint programmatūra ir PDF darbplūsmas utilīta operētājsistēmai Mac, un, tehniski, tas nav drukas draiveris.


 **PIEZĪME.** HP ePrint Software neatbalsta drukāšanu ar USB palīdzību.

AirPrint

Tiešā drukāšana ar Apple AirPrint palīdzību tiek atbalstīta iOS 4.2 un jaunākās versijās un no datoriem ar Mac OS X 10.7 Lion vai jaunāku. Izmantojiet AirPrint, lai izdrukātu ar printeri tieši no iPad, iPhone (3GS vai jaunāka) vai iPod Touch (trešās paaudzes vai jaunāka) šādās mobilo ierīču lietojumprogrammās:

- Mail
- Photos
- Safari
- iBooks
- Atsevišķās trešās puses lietojumprogrammās

Lai izmantotu AirPrint, jābūt izveidotam printera un Apple ierīces savienojumam ar vienu un to pašu tīklu (apakštīklu). Lai iegūtu papildinformāciju par AirPrint lietošanu un to, kuri HP printeri ir saderīgi ar AirPrint, atveriet vietni www.hp.com/go/LaserJetMobilePrinting.

 **PIEZĪME.** Pirms AirPrint izmantošanas ar USB savienojumu, pārbaudiet versijas numuru. AirPrint 1.3 un vecākas versijas neatbalsta USB savienojumus.

Android iegultā drukāšana

HP iebūvētie drukas risinājumi Android un Kindle mobilajām ierīcēm ļauj šīm ierīcēm automātiski atrast HP printerus, kuri ir vai nu tīklā, vai Wi-Fi Direct bezvadu diapazonā, un no tiem izdrukāt.

Jābūt izveidotam printera un Android ierīces savienojumam ar vienu un to pašu tīklu (apakštīklu).

Drukas risinājums ir iebūvēts atbalstītajās operētājsistēmās, tādēļ nav nepieciešama draiveru instalēšana vai programmatūras lejupielādēšana.

Lai iegūtu papildinformāciju par Android iegulto drukāšanu un atbalstītajām Android ierīcēm, apmeklējiet vietni www.hp.com/go/LaserJetMobilePrinting.

USB kodpiekļuves drukāšanas izmantošana

Ievads

Šis printeris nodrošina kodpiekļuves drukāšanu, izmantojot USB, lai varētu ātri izdrukāt failus, nenosūtot tos no datora. Printera USB portā var ievietot USB zibatmiņas standarta diskus. Tas atbalsta šādu failu tipu izdrukāšanu:

- .pdf
- .jpg
- .prn un .PRN
- .cht un .CHT
- .pxl
- .pcl un .PCL
- .ps un .PS
- .doc un .docx
- .ppt un .pptx

Pirmā darbība: Piekļuve USB failiem printerī

1. Ievietojiet USB zibatmiņas disku printera USB kodpiekļuves portā.
2. Izvēlne [USB zibatmiņas disks](#) atver tālāk norādītās opcijas.
 - [Dokumentu drukāšana](#)
 - [Skatīt un drukāt fotoattēlus](#)
 - [Scan to USB Drive \(Skenēt uz USB disku\)](#)

Otrā darbība: USB dokumentu drukāšana

Pirmā opcija: dokumentu drukāšana

1. Lai drukātu dokumentu, atlasiet opciju [Drukāt dokumentus](#).
2. Atlasiet izdrukājamā dokumenta nosaukumu. Ja dokuments tiek saglabāts mapē, vispirms atlasiet mapi un pēc tam atlasiet izdrukājamo dokumentu.
3. Kad tiek atvērts kopsavilkuma ekrāns, var pielāgot šādus iestatījumus:
 - [Eksemplāru skaits](#)
 - [Papīra formāts](#)
 - [Papīra veids](#)
 - [Ietilpināt lappusē](#)
 - [Apvienošana](#)
 - [Izvides krāsa](#) (tikai krāsu modeļiem)

4. Atlasiet opciju [Drukāt](#), lai izdrukātu dokumentu.
5. Izņemiet izdrukāto darbu no izdrukas paplātes un izņemiet USB zibatmiņas disku.

Otrā opcija: fotoattēlu drukāšana

1. Lai drukātu fotoattēlus, atlasiet opciju [Skatīt un drukāt fotoattēlus](#).
2. Atlasiet katra izdrukājamā attēla priekšskatījumu un pēc tam atlasiet [Gatavs](#).
3. Kad tiek atvērts kopsavilkuma ekrāns, var pielāgot šādus iestatījumus:
 - [Attēla izmērs](#)
 - [Papīra formāts](#)
 - [Papīra veids](#)
 - [Eksemplāru skaits](#)
 - [Izvades krāsa](#) (tikai krāsu printeriem)
 - [Gaišāks/tumšāks](#)
4. Atlasiet opciju [Drukāt](#), lai izdrukātu fotoattēlus.
5. Izņemiet izdrukāto darbu no izdrukas paplātes un izņemiet USB zibatmiņas disku.

5 Kopēt

- [Kopēšana](#)
- [Kopēšana uz abām pusēm \(divpusējā kopēšana\)](#)
- [Kopēšanas papildu uzdevumi](#)


Papildinformāciju skatiet:

Šī informācija ir pareiza publikācijas brīdī. Pašreizējo informāciju skatiet lapā www.hp.com/support/ljM426MFP, www.hp.com/support/ljM427MFP

HP visaptverošā palīdzība darbam ar printeri ietver tālāk norādītās opcijas.

- Instalēšana un konfigurēšana
- Mācīšanās un lietošana
- Problēmu risinājumi
- Programmatūras un programmaparatūras atjauninājumu lejupielāde
- Pievienošanās atbalsta forumiem
- Garantijas un reglamentējošās informācijas atrašana


Kopēšana

1. Novietojiet dokumentu uz skenera stikla atbilstoši norādēm uz printera.
2. Printera vadības paneļa sākuma ekrānā pieskarieties ikonai **Kopēt** .
3. Lai optimizētu kopiju kvalitāti dažādiem dokumentu veidiem, pieskarieties pogai **lestatījumi** un pēc tam ritiniet un pieskarieties pogai **Optimizēt**. Velciet ar pirkstu pa vadības paneļa ekrānu, lai ritinātu cauri opcijām, un pēc tam pieskarieties opcijai, lai atlasītu. Ir pieejami šādi kopijas kvalitātes iestatījumi.
 - **Automātiskā atlase**: izmantojiet šo iestatījumu, ja kopijas kvalitāte nav svarīga. Šis ir noklusējuma iestatījums.
 - **Jaukts**: izmantojiet šo iestatījumu dokumentiem, kuros ir gan teksts, gan grafiski elementi.
 - **Teksts**: izmantojiet šo iestatījumu dokumentiem, kuros galvenokārt ir teksts.
 - **Attēls**: izmantojiet šo iestatījumu dokumentiem, kuros galvenokārt ir attēli.
4. Pieskarieties opcijai **Kopiju skaits** un pēc tam ar skārienekrāna cipartastatūras palīdzību ievadiet kopiju skaitu.
5. Pieskarieties pogai **Sākt kopēt**, lai sāktu kopēšanu.


Kopēšana uz abām pusēm (divpusējā kopēšana)

- [Automātiska abpusēja kopēšana \(tikai modeļiem fdn un fdw\)](#)
- [Manuāla kopēšana uz abām pusēm](#)

Automātiska abpusēja kopēšana (tikai modeļiem fdn un fdw)

1. Ievietojiet dokumentu padevējā oriģinālos dokumentus, kuru pirmā lapa pavērsta ar apdrukāto pusi uz augšu un uz priekšu.
2. Pielāgojiet papīra vadotnes dokumenta izmēram.
3. Printera vadības paneļa sākuma ekrānā pieskarieties ikonai [Kopēt](#) .
4. Pieskarieties pogai [Iestatījumi](#).
5. Ritiniet un pieskarieties pogai un pēc tam pieskarieties pogai [Divpusējā druka](#).
6. Pavelciet, lai pārskatītu opcijas, un pēc tam pieskarieties opcijai, lai atlasītu.
7. Pieskarieties pogai [Sākt kopēt](#), lai sāktu kopēšanu.

Manuāla kopēšana uz abām pusēm

1. Novietojiet dokumentu uz skenera stikla ar apdrukāto pusi uz leju un ar augšējo kreiso dokumenta stūri stikla augšējā kreisajā stūrī. Aizveriet skeneri.
2. Printera vadības paneļa sākuma ekrānā pieskarieties ikonai [Kopēt](#) .
3. Pieskarieties pogai [Iestatījumi](#).
4. Ritiniet un pieskarieties pogai un pēc tam pieskarieties pogai [Divpusējā druka](#).
5. Pavelciet, lai pārskatītu opcijas, un pēc tam pieskarieties opcijai, lai atlasītu.
6. Pieskarieties pogai [Sākt kopēt](#), lai sāktu kopēšanu.
7. Printeris parāda uzvedni ar aicinājumu ievietot nākamo oriģinālo dokumentu. Novietojiet dokumentu uz stikla un pieskarieties pogai [OK](#) (Labi).
8. Atkārtojiet šo procesu, līdz noskenēta pēdējā lapa. Pieskarieties pogai [Gatavs](#), lai beigtu kopiju drukāšanu.

Kopēšanas papildu uzdevumi

Atveriet www.hp.com/support/ljM426MFP, www.hp.com/support/ljM427MFP.

Pieejami norādījumi par specifisku, tostarp arī tālāk uzskaitīto, kopēšanas uzdevumu veikšanu.

- Grāmatu vai iesietu dokumentu lapu kopēšana vai skenēšana
- Dažādu formātu dokumentu kopēšana
- Identifikācijas kartes abpusēja kopēšana vai skenēšana
- Dokumenta kopēšana vai skenēšana bukleta formātā

6 Skenēšana

- [Skenēšana, izmantojot programmatūru HP Scan \(Windows\)](#)
- [Skenēšana ar programmatūru HP Scan \(OS X\)](#)
- [Skenēšana USB zibatmiņas diskā](#)
- [Skenēšanas tīkla mapē funkcijas iestatīšana](#)
- [Skenēšana tīkla mapē](#)
- [Skenēšanas e-pastā iestatīšana](#)
- [Skenēšana uz e-pastu](#)
- [Skenēšanas papildu uzdevumi](#)

Papildinformāciju skatiet:

Šī informācija ir pareiza publikācijas brīdī. Pašreizējo informāciju skatiet lapā www.hp.com/support/ljM426MFP, www.hp.com/support/ljM427MFP

HP visaptverošā palīdzība darbam ar printeri ietver tālāk norādītās opcijas.

- Instalēšana un konfigurēšana
- Mācīšanās un lietošana
- Problēmu risinājumi
- Programmatūras un programmaparatūras atjauninājumu lejupielāde
- Pievienošanās atbalsta forumiem
- Garantijas un reglamentējošās informācijas atrašana

Skenēšana, izmantojot programmatūru HP Scan (Windows)

Izmantojiet HP Scan programmatūru, lai iniciētu skenēšanu no programmatūras savā datorā. Varat saglabāt skenēto attēlu kā failu vai nosūtīt citas programmatūras lietojumprogrammai.

1. Novietojiet dokumentu uz dokumentu padevēja vai skenera stikla atbilstoši norādēm uz printera.
2. Datorā noklikšķiniet uz **Sākt** un pēc tam noklikšķiniet uz **Programmas** (vai uz **Visas programmas** operētājsistēmā Windows XP).
3. Noklikšķiniet uz **HP** un pēc tam atlasiet printeri.
4. Noklikšķiniet uz **HP Scan**, izvēlieties skenēšanas saīsni un, ja nepieciešams, pielāgojiet iestatījumus.
5. Noklikšķiniet uz **Scan** (Skenēt).

 **PIEZĪME.** Noklikšķiniet uz **Vairāk**, lai piekļūtu papildu opcijām.

Noklikšķiniet uz **Izveidot jaunu skenēšanas saīsni**, lai izveidotu pielāgotu iestatījumu kopu un saglabātu to saišņu sarakstā.

Skenēšana ar programmatūru HP Scan (OS X)

Izmantojiet HP Scan programmatūru, lai iniciētu skenēšanu no programmatūras savā datorā.

1. Novietojiet dokumentu uz dokumentu padevēja vai skenera stikla atbilstoši norādēm uz printera.
2. Datorā atveriet programmatūru **HP Scan**, kas atrodas mapē **Hewlett-Packard**, kura, savukārt, ir mapē **Lietojumprogrammas**.
3. Izpildiet ekrānā redzamās instrukcijas, lai skenētu dokumentu.
4. Pēc visu lappušu skenēšanas pabeigšanas noklikšķiniet uz pogas **Fails** un pēc tam uz **Saglabāt**, lai saglabātu tās failā.

Skenēšana USB zibatmiņas diskā

1. Novietojiet dokumentu uz skenera stikla vai dokumentu padevējā atbilstoši norādēm uz printera.
2. Ievietojiet USB zibatmiņas disku USB kodpiekļuves portā.
3. Izvēlne [USB zibatmiņas disks](#) atver tālāk norādītās opcijas.
 - [Dokumentu drukāšana](#)
 - [Skatīt un drukāt fotoattēlus](#)
 - [Scan to USB Drive \(Skenēt uz USB disku\)](#)
4. Atlasiet opciju [Skenēt uz USB disku](#)
5. Kad tiek atvērts kopsavilkuma ekrāns, var pielāgot šādus iestatījumus:
 - [Skenējamā faila tips](#)
 - [Skenēšanas izšķirtspēja](#)
 - [Skenējamā papīra formāts](#)
 - [Skenēšanas avots](#)
 - [Faila nosaukuma prefikss](#)
 - [Izvades krāsa](#)
6. Pieskarieties pogai [Skenēt](#), lai skenētu un saglabātu failu.

Printeris USB diskā izveido mapi ar nosaukumu **HPSCANS** un saglabā tajā failu .PDF vai .JPG formātā ar automātiski ģenerētu faila nosaukumu.

Skenēšanas tīkla mapē funkcijas iestatīšana

- [Ievads](#)
- [Pirms darba sākšanas](#)
- [Pirmā metode: Skenēšanas tīkla mapē vedņa lietošana \(Windows\)](#)
- [Otrā metode: skenēšanas tīkla mapē funkcijas iestatīšana ar HP iegultā tīmekļa servera palīdzību \(Windows\)](#)
- [Skenēšanas tīkla mapē iestatīšana Mac operētājsistēmai](#)

Ievads

Printerim ir funkcija, kas tam ļauj skenēt dokumentu un saglabāt tīkla mapē. Lai izmantotu šo skenēšanas funkciju, printerim jābūt pievienotam pie tīkla; tomēr, šī funkciju nav pieejama, kamēr tā nav konfigurēta. Ir divas metodes, kā konfigurēt skenēšanu tīkla mapē: skenēšanas tīkla mapē vednis (Windows), kas ir instalēts printera HP programmu grupā pilnas programmatūras instalēšanas ietvaros operētājsistēmā Windows 7, un tīkla mapes iestatīšana, izmantojot HP iegulto tīmekļa serveri. Izmantojiet šo informāciju, lai iestatītu skenēšanas tīkla mapē funkciju.

Pirms darba sākšanas

Lai iestatītu skenēšanas tīkla mapē funkciju, printerim ir jābūt ar aktīvu tīkla savienojumu ar to pašu tīklu, ar kuru datoram, kurā notiks iestatīšanas process.

Pirms konfigurācijas procesa sākuma administratoriem ir nepieciešama tālāk norādītā informācija.

- Administratīvā piekļuve printerim
- Mērķa mapes tīkla ceļš (piem., \\servername.us.companyname.net\scans)

 **PIEZĪME.** Lai skenēšanas tīkla mapē funkcija darbotos, tīkla mapei ir jābūt iestatītai kā koplietošanas mapei.

Pirmā metode: Skenēšanas tīkla mapē vedņa lietošana (Windows)


Dažiem HP printeriem ir pievienots programmatūras kompaktdisks, no kura jāinstalē draiveris. Tā instalēšanas beigās tiek parādīta opcija **Skenēšanas mapē un e-pastā iestatīšana**. Iestatīšanas vedņi ietver vienkāršas konfigurācijas opcijas.

 **PIEZĪME.** Skenēšanas tīkla mapē vednis ir pieejams tikai operētājsistēmā Windows 7.

1. Noklikšķiniet uz **Sākt** un pēc tam noklikšķiniet uz **Programmas**.
2. Noklikšķiniet uz **HP**, noklikšķiniet uz printera nosaukuma un pēc tam noklikšķiniet uz opcijas **Skenēšanas tīkla mapē vednis**.

 **PIEZĪME.** Ja opcija **Skenēšanas tīkla mapē vednis** nav pieejama, pārejiet pie sadaļas [Otrā metode: skenēšanas tīkla mapē funkcijas iestatīšana ar HP iegultā tīmekļa servera palīdzību \(Windows\) 65. lpp.](#)

3. Dialoglodziņā **Tīkla mapes profili** noklikšķiniet uz pogas **Jauns**. Tiek atvērts dialoglodziņš **Skenēšanas tīkla mapē iestatīšana**.
4. Lapā Nr. 1. **Sākšana** laukā **Parādāmais nosaukums** ievadiet mapes nosaukumu. Šis ir vārds, kas būs redzams printera vadības panelī.

5. Aizpildiet lauku **Mērķa mape** kādā no tālāk norādītajiem veidiem.
- Ievadiet faila ceļu manuāli.
 - Noklikšķiniet uz pogas **Pārlūkot** un atrodiet mapes atrašanās vietu.
 - Veiciet tālāk norādītās darbību, lai izveidotu koplietošanas mapi.
 - Noklikšķiniet uz **Koplietojuma ceļš**.
 - Dialoglodziņā **Pārvaldīt tīkla koplietojumu** noklikšķiniet uz **Jauns**.
 - Laukā **Koplietojuma nosaukums** ievadiet parādāmo koplietošanas mapes nosaukumu.
 - Lai aizpildītu lauku **Mapes ceļš**, noklikšķiniet uz pogas **Pārlūkot** un pēc tam atlasiet vienu no tālāk norādītajām opcijām. Kad pabeigts, noklikšķiniet uz **Labi**.
 - Atrodiet kādu mapi datorā.
 - Noklikšķiniet uz **Izveidot jaunu mapi**, lai izveidotu jaunu mapi.
 - Ja koplietojuma ceļš ir jāapraksta, ievadiet aprakstu laukā **Apraksts**.
 - Laukā **Koplietojuma veids** atlasiet vienu no tālāk norādītajām opcijām un pēc tam noklikšķiniet uz **Lietot**.
 - Publisks**
 - Privāts**
-
-  **PIEZĪME.** Drošības apsvērumu dēļ HP iesaka izvēlēties koplietojuma veidu **Privāts**.
- Kad tiek parādīts ziņojums **Koplietojums ir veiksmīgi izveidots**, noklikšķiniet uz **Labi**.
 - Atlasiet mērķa mapes izvēles rūtiņu un pēc tam noklikšķiniet uz **Labi**.
6. Lai izveidotu uz datora darbvirsma tīkla mapes saīsni, atlasiet izvēles rūtiņu **Izveidot darbvirsma saīsni uz tīkla mapi**
7. Lai pieprasītu PIN koda ievadišanu printera vadības panelī pirms atļaušanas printerim nosūtīt skenētu dokumentu uz tīkla mapi, ievadiet 4 ciparu PIN laukā **Drošības PIN** un vēlreiz ievadiet PIN laukā **Apstiprināt drošības PIN**. Noklikšķiniet uz **Next** (Tālāk).

 **PIEZĪME.** HP iesaka izveidot PIN mērķa mapes drošībai.

 **PIEZĪME.** Pēc PIN izveidošanas tas ir jāievada printera vadības panelī katru reizi, kad kāds skenēts dokuments tiek nosūtīts uz tīkla mapi.

8. Lapā Nr. **2. Autentifikācija** ievadiet Windows **lietotājvārdu** un Windows **paroli**, ko izmantojat piesakoties datorā, un pēc tam noklikšķiniet uz **Tālāk**.
9. Lai automātiski iekopētu sūtītāju no profila uz e-pastu nosūtītos ziņojumus, lapā Nr. **3. Konfigurēšana** atlasiet noklusējuma skenēšanas iestatījumus, veicot tālāk norādīto darbību, un pēc tam noklikšķiniet uz **Tālāk**.
- Nolaižamajā sarakstā **Dokumenta tips** atlasiet noklusējuma faila formātu skenētajiem failiem.
 - Nolaižamajā sarakstā **Krāsas preference** atlasiet opciju Melnbalts vai Krāsains.
 - Nolaižamajā sarakstā **Papīra formāts** atlasiet noklusējuma papīra formātu skenētajiem failiem.

- d. Nolaižamajā sarakstā **Kvalitātes iestatījumi** atlasiet noklusējuma izšķirtspēju skenētajiem failiem.



PIEZĪME. Augstākas izšķirtspējas attēlos ir vairāk punktu collā (dpi), tādēļ tie ir detalizētāki. Zemākas izšķirtspējas attēlos ir mazāk punktu collā un to detalizācijas pakāpe ir mazāka, bet mazāks ir arī fails.

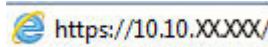
- e. Laukā **Faila nosaukuma prefikss** ievadiet faila nosaukuma prefiksu (piem., MyScan).
10. Lapā Nr. **4. Pabeigšana** pārskatiet informāciju un pārbaudiet, vai visi iestatījumi ir pareizi. Ja tajos ir kļūda, noklikšķiniet uz pogas **Atpakaļ**, lai izlabotu šo kļūdu. Ja iestatījumi ir pareizi, noklikšķiniet uz pogas **Saglabāt un pārbaudīt**, lai pārbaudītu konfigurāciju.
11. Kad tiek parādīts ziņojums **Apsveicam!**, noklikšķiniet uz **Pabeigt** lai pabeigtu konfigurāciju.

Otrā metode: skenēšanas tīkla mapē funkcijas iestatīšana ar HP iegultā tīmekļa servera palīdzību (Windows)

- [Pirmā darbība: HP iegultā tīmekļa servera atvēršana](#)
- [Otrā darbība: skenēšana tīmekļa mapē funkcijas konfigurēšana](#)

Pirmā darbība: HP iegultā tīmekļa servera atvēršana

1. Printera vadības paneļa sākuma ekrānā pieskarieties tīkla pogai vai bezvadu pogai , lai tiktu parādīta IP adrese vai resursdatora nosaukums.
2. Atveriet tīmekļa pārlūkprogrammu un adreses rindiņā ierakstiet IP adresi vai resursdatora nosaukumu tieši tā, kā tas redzams printera vadības panelī. Nospiediet taustiņu **Enter** uz datora tastatūras. Tīkss atvērts iegultais tīmekļa serveris.



Ja, mēģinot atvērt iegulto WEB serveri, tīmekļa pārlūkprogrammā tiek parādīts ziņojums **Pastāv problēma ar šīs vietnes drošības sertifikātu**, tad noklikšķiniet uz **Turpināt šīs vietnes apskati (nav ieteicams)**.



PIEZĪME. Izvēloties opciju **Turpināt šīs vietnes apskati (nav ieteicams)**, datoram netiks nodarīts kaitējums, ja veiksiet navigāciju HP printera iegultajā tīmekļa serverī.

Otrā darbība: skenēšana tīmekļa mapē funkcijas konfigurēšana


1. Noklikšķiniet uz cilnes **Sistēma**.
2. Kreisajā navigācijas rūtī noklikšķiniet uz saites **Administrēšana**.
3. Apgabalā iespējamās funkcijas iestatiet opciju **Skenēšana tīkla mapē** ar vērtību **ieslēgts**.
4. Noklikšķiniet uz cilnes **Skenēt**.
5. Pārliecinieties, vai kreisajā navigācijas rūtī ir iezīmēta saite **Tīkla mapes iestatīšana**. Vajadzētu tikt parādītai lapai **Skenēšana tīkla mapē**.
6. Lapā **Tīkla mapes konfigurācija** noklikšķiniet uz pogas **Jauna**.
7. Apgabalā **Tīkla mapes informācija** aizpildiet tālāk norādītos laukus.
 - a. Laukā **Parādāmais nosaukums** ievadiet parādāmo mapes nosaukumu.
 - b. Laukā **Tīkla ceļš** ievadiet mapes tīkla ceļu.

- c. Laukā **Lietotājvārds** ievadiet lietotāja vārdu, kas nepieciešams, lai piekļūtu tīkla mapei.
 - d. Laukā **Parole** ievadiet paroli, kas nepieciešama, lai piekļūtu tīkla mapei.
8. Lai pieprasītu PIN koda ievadišanu printera vadības panelī pirms atļaušanas printerim nosūtīt failu uz tīkla mapi, aizpildiet tālāk norādītos laukus apgabalā **Aizsargāt piekļuvi mapei ar PIN**.
- a. Laukā **PIN (izvēles iespēja)** ievadiet četrciparu PIN.
 - b. Laukā **Apstiprināt PIN** vēlreiz ievadiet četrciparu PIN.

 **PIEZĪME.** HP iesaka izveidot PIN mērķa mapes drošībai.

 **PIEZĪME.** Pēc PIN izveidošanas tas ir jāievada printera vadības panelī katru reizi, kad kāds skenēts dokuments tiek nosūtīts uz tīkla mapi.

9. Apgabalā **Skenēšanas iestatījumi** aizpildiet tālāk norādītos laukus.
- a. Nolaizamajā sarakstā **Skenējamā faila tips** atlasiet noklusējuma faila formātu skenētajiem failiem.
 - b. Nolaizamajā sarakstā **Skenējamā papīra formāts** atlasiet noklusējuma papīra formātu skenētajiem failiem.
 - c. Nolaizamajā sarakstā **Skenēšanas izšķirtspēja** atlasiet noklusējuma skenēšanas izšķirtspēju skenētajiem failiem.

 **PIEZĪME.** Augstākas izšķirtspējas attēlos ir vairāk punktu collā (dpi), tādēļ tie ir detalizētāki. Zemākas izšķirtspējas attēlos ir mazāk punktu collā un to detalizācijas pakāpe ir mazāka, bet mazāks ir arī fails.

- d. Nolaizamajā sarakstā **Izvades krāsa** atlasiet, vai skenētie faili būs melnbalti vai krāsaini.
 - e. Laukā **Faila nosaukuma prefikss** ievadiet faila nosaukuma prefiksu (piem., MyScan).
10. Pārskatiet visu informāciju un pēc tam noklikšķiniet uz vienas no tālāk norādītajām opcijām.
- **Saglabāt un pārbaudīt:** atlasiet šo opciju, lai saglabātu informāciju un pārbaudīt savienojumu.
 - **Tikai saglabāt:** atlasiet šo opciju, lai saglabātu informāciju, nepārbaudot savienojumu.
 - **Atcelt:** atlasiet šo opciju, lai izietu un beigtu konfigurāciju bez saglabāšanas.


Skenēšanas tīkla mapē iestatīšana Mac operētājsistēmai

- [Pirmā darbība: HP iegultā tīmekļa servera atvēršana](#)
- [Otrā darbība: skenēšana tīmekļa mapē funkcijas konfigurēšana](#)

Pirmā darbība: HP iegultā tīmekļa servera atvēršana

Izmantojiet vienu no tālāk norādītajām metodēm, lai atvērtu iegultā Web servera (EWS) saskarni.

Pirmā metode: Tīmekļa pārlūkprogrammas lietošana HP iegultā Web servera (EWS) atvēršanai

1. Printera vadības paneļa sākuma ekrānā pieskarieties tīkla pogai  vai bezvadu pogai , lai tiktu parādīta IP adrese vai resursdatora nosaukums.

2. Atveriet tīmekļa pārlūkprogrammu un adreses rindīņā ierakstiet IP adresi vai resursdatora nosaukumu tieši tā, kā tas redzams printera vadības panelī. Nospiediet taustiņu **Enter** uz datora tastatūras. Tiks atvērts iegultais tīmekļa serveris.

<https://10.10.XX.XXX/>

Ja, mēģinot atvērt iegulto WEB serveri, tīmekļa pārlūkprogrammā tiek parādīts ziņojums **Pastāv problēma ar šīs vietnes drošības sertifikātu**, tad noklikšķiniet uz **Turpināt šīs vietnes apskati (nav ieteicams)**.

 **PIEZĪME.** Izvēloties opciju **Turpināt šīs vietnes apskati (nav ieteicams)**, datoram netiks nodarīts kaitējums, ja veiksiet navigāciju HP printera iegultajā tīmekļa serverī.

Otrā metode: HP utilitās lietošana HP iegultā Web servera (EWS) atvēršanai

1. Izvēlnē **Aiziet!** noklikšķiniet uz **Utilitās**, noklikšķiniet uz mapes **Hewlett-Packard** un pēc tam veiciet dubultklikšķi uz opcijas **HP Utility**. Tiek atvērts HP Utility galvenais ekrāns.
2. HP Utility galvenajā ekrānā var piekļūt HP iegultajam tīmekļa serverim vienā no tālāk norādītajiem veidiem.
 - Apgabalā **Printera iestatījumi** noklikšķiniet uz opcijas **Papildu iestatījumi** un pēc tam noklikšķiniet uz **Atveriet iegulto tīmekļa serveri**.
 - Apgabalā **Skenēšanas iestatījumi** noklikšķiniet uz **Skenēt uz tīkla mapi** un pēc tam noklikšķiniet uz **Reģistrēt manu koplietojamo mapi...**

 **PIEZĪME.** Ja nav pieejama koplietojama tīkla mape, noklikšķiniet uz **Palīdziet man to izdarīt**, lai izveidotu mapi.


Tiek atvērts HP iegultais tīmekļa serveris.

Otrā darbība: skenēšana tīmekļa mapē funkcijas konfigurēšana

1. Noklikšķiniet uz cilnes **Sistēma**.
2. Kreisajā navigācijas rūtī noklikšķiniet uz saites **Administrēšana**.
3. Apgabalā iespējamās funkcijas iestatiet opciju **Skenēšana tīkla mapē** ar vērtību **ieslēgts**.
4. Noklikšķiniet uz cilnes **Skenēt**.
5. Pārlicinieties, vai kreisajā navigācijas rūtī ir iezīmēta saite **Tīkla mapes iestatīšana**. Vajadzētu tikt parādītai lapai **Skenēšana tīkla mapē**.
6. Lapā **Tīkla mapes konfigurācija** noklikšķiniet uz pogas **Jauna**.
7. Apgabalā **Tīkla mapes informācija** aizpildiet tālāk norādītos laukus.
 - a. Laukā **Parādāmais nosaukums** ievadiet parādāmo mapes nosaukumu.
 - b. Laukā **Tīkla ceļš** ievadiet mapes tīkla ceļu.
 - c. Laukā **Lietotājvārds** ievadiet lietotāja vārdu, kas nepieciešams, lai piekļūtu tīkla mapei.
 - d. Laukā **Parole** ievadiet paroli, kas nepieciešama, lai piekļūtu tīkla mapei.
8. Lai pieprasītu PIN koda ievadišanu printera vadības panelī pirms atļaušanas printerim nosūtīt failu uz tīkla mapi, aizpildiet tālāk norādītos laukus apgabalā **Aizsargāt piekļuvi mapei ar PIN**.


- a. Laukā **PIN (izvēles iespēja)** ievadiet četrциparu PIN.
- b. Laukā **Apstiprināt PIN** vēlreiz ievadiet četrциparu PIN.

 **PIEZĪME.** HP iesaka izveidot PIN mērķa mapes drošībai.

 **PIEZĪME.** Pēc PIN izveidošanas tas ir jāievada printera vadības panelī katru reizi, kad kāds skenēts dokuments tiek nosūtīts uz tīkla mapi.

9. Apgabalā **Skenēšanas iestatījumi** aizpildiet tālāk norādītos laukus.

- a. Nolaizamajā sarakstā **Skenējamā faila tips** atlasiet noklusējuma faila formātu skenētajiem failiem.
- b. Nolaizamajā sarakstā **Skenējamā papīra formāts** atlasiet noklusējuma papīra formātu skenētajiem failiem.
- c. Nolaizamajā sarakstā **Skenēšanas izšķirtspēja** atlasiet noklusējuma skenēšanas izšķirtspēju skenētajiem failiem.

 **PIEZĪME.** Augstākas izšķirtspējas attēlos ir vairāk punktu collā (dpi), tādēļ tie ir detalizētāki. Zemākas izšķirtspējas attēlos ir mazāk punktu collā un to detalizācijas pakāpe ir mazāka, bet mazāks ir arī fails.


- d. Nolaizamajā sarakstā **Izvades krāsa** atlasiet, vai skenētie faili būs melnbalti vai krāsaini.
- e. Laukā **Faila nosaukuma prefikss** ievadiet faila nosaukuma prefiksu (piem., MyScan).


10. Pārskatiet visu informāciju un pēc tam noklikšķiniet uz vienas no tālāk norādītajām opcijām.

- **Saglabāt un pārbaudīt:** atlasiet šo opciju, lai saglabātu informāciju un pārbaudīt savienojumu.
- **Tikai saglabāt:** atlasiet šo opciju, lai saglabātu informāciju, nepārbaudot savienojumu.
- **Atcelt:** atlasiet šo opciju, lai izietu un beigtu konfigurāciju bez saglabāšanas.

Skenēšana tīkla mapē

Izmantojiet printera vadības paneli, lai skenētu un tīkla mapē saglabātu dokumentu.

 **PIEZĪME.** Lai varētu izmantot šo funkciju, jābūt izveidotam printera savienojumam ar tīklu un funkcijai Skenēt uz tīkla mapi jābūt konfigurētai ar Skenēšanas uz tīkla mapi iestatīšanas vedņa (Windows) vai HP iegultā tīmekļa servera palīdzību.

1. Novietojiet dokumentu uz skenera stikla atbilstoši norādēm uz printera.
2. Printera vadības paneļa sākuma ekrānā pieskarieties ikonai [Skenēt](#) .
3. Pieskarieties vienumam [Skenēt uz tīkla mapi](#).
4. Tīkla mapju sarakstā atlasiet mapi, kurā vēlaties saglabāt dokumentu.
5. Vadības paneļa ekrānā parādās skenēšanas iestatījumi.
 - Ja vēlaties mainīt kādu no iestatījumiem, pieskarieties pogai [Iestatījumi](#) un pēc tam mainiet iestatījumus.
 - Ja iestatījumi ir pareizi, pārejiet pie nākamās darbības.
6. Pieskarieties pogai [Skenēt](#), lai sāktu skenēšanu.

Skenēšanas e-pastā iestatīšana

- [Ievads](#)
- [Pirms darba sākšanas](#)
- [Pirmā metode: skenēšanas uz e-pastu vedņa lietošana \(Windows\)](#)
- [Otrā metode: skenēšanas e-pastā funkcijas iestatīšana ar HP iegultā Web servera palīdzību \(Windows\)](#)
- [Skenēšanas uz e-pastu iestatīšana Mac operētājsistēmai](#)

Ievads


Printerim ir funkcija, kas tam ļauj skenēt dokumentu un nosūtīt uz vienu vai vairākām e-pasta adresēm. Lai izmantotu šo skenēšanas funkciju, printerim jābūt pievienotam pie tīkla; tomēr, šī funkciju nav pieejama, kamēr tā nav konfigurēta. Ir divas metodes, kā konfigurēt skenēšanu uz e-pastu: skenēšanas uz e-pastu iestatīšanas vednis (Windows), kas ir instalēts printera HP programmu grupā pilnas programmatūras instalēšanas ietvaros operētājsistēmā Windows 7, un skenēšanas uz e-pastu iestatīšana, izmantojot HP iegulto tīmekļa serveri. Izmantojiet šo informāciju, lai iestatītu skenēšanas e-pastā funkciju.

Pirms darba sākšanas


Lai iestatītu skenēšanas uz e-pastu funkciju, printerim ir jābūt ar aktīvu tīkla savienojumu ar to pašu tīklu, ar kuru datoram, kurā notiks iestatīšanas process.

Pirms konfigurācijas procesa sākuma administratoriem ir nepieciešama tālāk norādītā informācija.

- Administratīvā piekļuve printerim
- SMTP serveris (piem., smtp.mycompany.com)

 **PIEZĪME.** Ja nezināt SMTP servera nosaukumu, SMTP porta numuru vai autentifikācijas informāciju, sazinieties ar e-pasta/ interneta pakalpojumu nodrošinātāju vai sistēmas administratoru, lai saņemtu šo informāciju. SMTP servera nosaukumus un portu nosaukumus parasti ir viegli atrast, veicot meklēšanu internetā. Lietojiet, piemēram, tādus terminus kā „gmail smtp servera nosaukums” vai „yahoo smtp servera nosaukums”.

- SMTP porta numurs
- SMTP servera autentifikācijas prasības izejošajiem e-pasta ziņojumiem, tostarp autentifikācijai izmantojamais lietotājvārds un parole (ja attiecināms).

 **PIEZĪME.** Informāciju par e-pasta konta digitālās sūtīšanas ierobežojumiem skatiet e-pasta pakalpojuma nodrošinātāja dokumentācijā. Ja ir pārsniegts sūtīšanas ierobežojums, daži pakalpojuma nodrošinātāji var īslaicīgi bloķēt kontu.

Pirmā metode: skenēšanas uz e-pastu vedņa lietošana (Windows)

Dažiem HP printeriem ir pievienots programmatūras kompaktdisks, no kura jāinstalē draiveris. Tā instalēšanas beigās tiek parādīta opcija **Skenēšanas mapē un e-pastā iestatīšana**. Iestatīšanas vedņi ietver vienkāršas konfigurācijas opcijas.

 **PIEZĪME.** Skenēšanas uz e-pastu vednis ir pieejams tikai operētājsistēmā Windows 7.

1. Noklikšķiniet uz **Sākt** un pēc tam noklikšķiniet uz **Programmas**.
2. Noklikšķiniet uz **HP**, noklikšķiniet uz printera nosaukuma un pēc tam noklikšķiniet uz opcijas **Skenēšanas uz e-pastu vednis**.

 **PIEZĪME.** Ja opcija **Skenēšanas uz e-pasta vednis** nav pieejama, tad pārejiet pie sadaļas [Otrā metode: skenēšanas e-pastā funkcijas iestatīšana ar HP iegultā Web servera palīdzību \(Windows\) 71. lpp.](#)


3. Dialoglodziņā **Izejošā e-pasta profili** noklikšķiniet uz pogas **Jauns**. Tiek atvērts dialoglodziņš **Skenēšanas uz e-pastu iestatīšana**.
4. Lapā Nr. **1. Sākšana** laukā **E-pasta adrese** ievadiet nosūtītāja e-pasta adresi.
5. Laukā **Parādāmais vārds** ievadiet nosūtītāja vārdu. Šis ir vārds, kas būs redzams printera vadības panelī.
6. Lai pieprasītu PIN koda ievadišanu printera vadības panelī pirms atļaujas nosūtīt e-pastu došanas printerim, ievadiet 4 ciparu PIN laukā **Drošības PIN**, vēlreiz ievadiet PIN laukā **Apstiprināt drošības PIN** un pēc tam noklikšķiniet uz **Tālāk**.

 **PIEZĪME.** HP iesaka izveidot PIN e-pasta profila drošībai.

 **PIEZĪME.** Pēc PIN izveidošanas tas ir jāievada printera vadības panelī katru reizi, kad profils tiek izmantots skenētā dokumenta nosūtīšanai uz e-pastu.


7. Lapā Nr. **2. Autentificēšana** ievadiet informāciju laukos **SMTP serveris** un **Porta numurs**.

 **PIEZĪME.** Vairumā gadījumu noklusējuma porta numurs nav jāmaina.

 **PIEZĪME.** Ja izmantojat vietotu SMTP pakalpojumu, piemēram, gmail, pārbaudiet SMTP adresi, porta numuru un SSL iestatījumus, izmantojot pakalpojuma nodrošinātāja vietni vai citus avotus. Parasti gmail SMTP adrese ir smtp.gmail.com, porta numurs ir 465, un SSL vajadzētu būt iespējamam.

Lūdzu, pārbaudiet tiešsaistes avotos, vai šie servera iestatījumi ir konfigurācijas laikā aktuāli un derīgi.

8. Ja e-pasta pakalpojumam lietojat Google™ Gmail, atlasiet izvēles rūtiņu **Vienmēr izmantot drošu savienojumu (SSL/TLS)**.
9. Nolaizamajā izvēlnē atlasiet opciju **Maksimālais e-pasta izmērs**.

 **PIEZĪME.** HP iesaka kā maksimālo izmēru izmantot faila noklusējuma izmēru **Automātisks**.



10. Ja nepieciešama SMTP servera autentifikācija e-pasta nosūtīšanai, atlasiet izvēles rūtiņu **E-pasta pieteikšanās autentifikācija** un pēc tam ievadiet **Lietotāja ID** un **paroli** un noklikšķiniet uz **Tālāk**.
11. Lapā Nr. **3. Konfigurēšana** atlasiet **lekļaut sūtītāju visos no printera veiksmīgi nosūtītajos e-pasta ziņojumos**, lai automātiski iekopētu sūtītāju no profila uz e-pastu nosūtītajos ziņojumos, un pēc tam noklikšķiniet uz **Tālāk**.
12. Lapā Nr. **4. Pabeigšana** pārskatiet informāciju un pārbaudiet, vai visi iestatījumi ir pareizi. Ja tajos ir kļūda, noklikšķiniet uz pogas **Atpakaļ**, lai izlabotu šo kļūdu. Ja iestatījumi ir pareizi, noklikšķiniet uz pogas **Saglabāt un pārbaudīt**, lai pārbaudītu konfigurāciju.
13. Kad tiek parādīts ziņojums **Apsveicam!**, noklikšķiniet uz **Pabeigt** lai pabeigtu konfigurāciju.

Otrā metode: skenēšanas e-pastā funkcijas iestatīšana ar HP iegultā Web servera palīdzību (Windows)

- [Pirmā darbība: HP iegultā tīmekļa servera atvēršana](#)

- [Otrā darbība: skenēšanas uz e-pastu funkcijas konfigurēšana](#)
- [Trešā darbība: kontaktpersonu pievienošana e-pasta adrešu grāmatai](#)
- [Ceturtais solis: noklusējuma e-pasta opciju konfigurēšana](#)

Pirmā darbība: HP iegultā tīmekļa servera atvēršana

1. Printera vadības paneļa sākuma ekrānā pieskarieties tīkla pogai  vai bezvadu pogai , lai tiktu parādīta IP adrese vai resursdatora nosaukums.
2. Atveriet tīmekļa pārlūkprogrammu un adreses rindiņā ierakstiet IP adresi vai resursdatora nosaukumu tieši tā, kā tas redzams printera vadības panelī. Nospiediet taustiņu **Enter** uz datora tastatūras. Tiks atvērts iegultais tīmekļa serveris.

 <https://10.10.XX.XXX/>


Ja, mēģinot atvērt iegulto WEB serveri, tīmekļa pārlūkprogrammā tiek parādīts ziņojums **Pastāv problēma ar šīs vietnes drošības sertifikātu**, tad noklikšķiniet uz **Turpināt šīs vietnes apskati (nav ieteicams)**.


 **PIEZĪME.** Izvēloties opciju **Turpināt šīs vietnes apskati (nav ieteicams)**, datoram netiks nodarīts kaitējums, ja veiksiet navigāciju HP printera iegultajā tīmekļa serverī.

Otrā darbība: skenēšanas uz e-pastu funkcijas konfigurēšana


1. Noklikšķiniet uz cilnes **Sistēma**.
2. Kreisajā navigācijas rūtī noklikšķiniet uz saites **Administrēšana**.
3. Apgabalā lespējotās funkcijas iestatiet opciju **Skenēšana uz e-pastu** ar vērtību **ieslēgts**.
4. Noklikšķiniet uz cilnes **Skenēt**.
5. Kreisajā navigācijas rūtī noklikšķiniet uz saites **Izejošā e-pasta profili**.
6. Lapā **Izejošā e-pasta profili** noklikšķiniet uz pogas **Jauns**.
7. Apgabalā **E-pasta adrese** aizpildiet tālāk norādītos laukus.
 - a. Laukā **Jūsu e-pasta adrese** ievadiet sūtītāja adresi jaunajam izejošā e-pasta profilam.
 - b. Laukā **Parādāmais vārds** ievadiet nosūtītāja vārdu. Šis ir vārds, kas būs redzams printera vadības panelī.
8. Apgabalā **SMTP servera iestatījumi** aizpildiet tālāk norādītos laukus.


- a. Laukā **SMTP serveris** ievadiet SMTP servera adresi.
- b. Laukā **SMTP ports** ievadiet SMTP porta numuru.


 **PIEZĪME.** Vairumā gadījumu noklusējuma porta numurs nav jāmaina.

 **PIEZĪME.** Ja izmantojat vietotu SMTP pakalpojumu, piemēram, gmail, pārbaudiet SMTP adresi, porta numuru un SSL iestatījumus, izmantojot pakalpojuma nodrošinātāja vietni vai citus avotus. Parasti gmail SMTP adrese ir smtp.gmail.com, porta numurs ir 465, un SSL vajadzētu būt iespējamam.

Lūdzu, pārbaudiet tiešsaistes avotos, vai šie servera iestatījumi ir konfigurācijas laikā aktuāli un derīgi.
- c. Ja e-pasta pakalpojumam lietojat Google™ Gmail, atlasiet izvēles rūtiņu **Vienmēr izmantot drošu savienojumu (SSL/TLS)**.
9. Ja nepieciešama SMTP servera autentifikācija e-pasta nosūtīšanai, aizpildiet tālāk norādītos laukus apgabalā **SMTP autentifikācija**.
 - a. Atlasiet izvēles rūtiņu **Nepieciešama SMTP servera autentifikācija izejošajiem e-pasta ziņojumiem**.
 - b. Laukā **SMTP lietotāja ID** ievadiet lietotāja ID SMTP serverim.
 - c. Laukā **SMTP parole** ievadiet paroli SMTP serverim.
10. Lai pieprasītu PIN ievadišanu printera vadības panelī pirms e-pasta nosūtīšanas, izmantojot e-pasta adresi, aizpildiet tālāk norādītos laukus apgabalā **PIN izvēles iespēja**.
 - a. Laukā **PIN (izvēles iespēja)** ievadiet četrciparu PIN.
 - b. Laukā **Apstiprināt PIN** vēlreiz ievadiet četrciparu PIN.

 **PIEZĪME.** HP iesaka izveidot PIN e-pasta profila drošībai.

 **PIEZĪME.** Pēc PIN izveidošanas tas ir jāievada printera vadības panelī katru reizi, kad profils tiek izmantots skenētā dokumenta nosūtīšanai uz e-pastu.
11. Lai konfigurētu papildu e-pasta preferences, aizpildiet tālāk norādītos laukus apgabalā **E-pasta ziņojumu preferences**.
 - a. **Nolaižamajā sarakstā E-pasta ziņojumu pielikumu maksimālais izmērs** atlasiet e-pasta ziņojumu maksimālo izmēru.

 **PIEZĪME.** HP iesaka kā maksimālo izmēru izmantot faila noklusējuma izmēru **Automātisks**.
 - b. Lai automātiski iekopētu sūtītāju no profila nosūtītajos e-pasta ziņojumos, atlasiet izvēles rūtiņu **Automātiska kopija**.
12. Pārskatiet visu informāciju un pēc tam noklikšķiniet uz vienas no tālāk norādītajām opcijām.
 - **Saglabāt un pārbaudīt:** atlasiet šo opciju, lai saglabātu informāciju un pārbaudīt savienojumu.
 - **Tikai saglabāt:** atlasiet šo opciju, lai saglabātu informāciju, nepārbaudot savienojumu.
 - **Atcelt:** atlasiet šo opciju, lai izietu un beigtu konfigurāciju bez saglabāšanas.

Trešā darbība: kontaktpersonu pievienošana e-pasta adrešu grāmatai

- ▲ Kreisās puses navigācijas rūtī noklikšķiniet uz **E-pasta adrešu grāmata**, lai pievienotu e-pasta adreses no printera sasniedzamajai adrešu grāmatai.

Lai ievadītu atsevišķu e-pastu adresi, veiciet tālāk norādīto darbību.

- Laukā **Kontaktpersona** ievadiet jaunās e-pasta kontaktpersonas vārdu.
- Laukā **Kontaktpersonas e-pasta adrese** ievadiet jaunās e-pasta kontaktpersonas e-pasta adresi.
- Noklikšķiniet uz **Pievienot/redīgēt**.

Lai izveidotu e-pasta grupu, veiciet tālāk norādīto darbību.

- Noklikšķiniet uz **Pievienot grupu**.
- Laukā **Ievadīt grupas nosaukumu** ievadiet jaunās grupas nosaukumu.
- Noklikšķiniet uz vārda apgabala **Visas personas** un pēc tam noklikšķiniet uz bultiņas pogas, lai pārvietotu šo pogu uz apgabalu **Grupā ietilpstošās personas**.



PIEZĪME. Atlasiet vienlaikus vairākus vārdus, nospiežot pogu **Ctrl** un pēc tam noklikšķinot uz vārda.

- Noklikšķiniet uz **Saglabāt**.

Ceturtais solis: noklusējuma e-pasta opciju konfigurēšana

- ▲ Kreisās puses navigācijas rūtī noklikšķiniet uz **E-pasta opcijas**, lai konfigurētu noklusējuma e-pasta opcijas.

- Apgabalā **Noklusējuma tēma un pamatteksts** aizpildiet tālāk norādītos laukus.
 - Laukā **E-pasta tēma** ievadiet e-pasta ziņojumu noklusējuma tēmas rindiņu.
 - Laukā **Pamatteksts** ievadiet pielāgoto noklusējuma ziņojumu e-pasta ziņojumiem.
 - Atlasiet **Rādīt pamattekstu**, lai iespējotu noklusējuma pamatteksta parādīšanu e-pasta ziņojumos.
 - Atlasiet **Paslēpt pamattekstu**, lai atspējotu noklusējuma pamatteksta parādīšanu e-pasta ziņojumos.
- Apgabalā **Skenēšanas iestatījumi** aizpildiet tālāk norādītos laukus.
 - Nolaižamajā sarakstā **Skenējamā faila tips** atlasiet noklusējuma faila formātu skenētajiem failiem.
 - Nolaižamajā sarakstā **Skenējamā papīra formāts** atlasiet noklusējuma papīra formātu skenētajiem failiem.
 - Nolaižamajā sarakstā **Skenēšanas izšķirtspēja** atlasiet noklusējuma izšķirtspēju skenētajiem failiem.



PIEZĪME. Augstākas izšķirtspējas attēlos ir vairāk punktu collā (dpi), tādēļ tie ir detalizētāki. Zemākas izšķirtspējas attēlos ir mazāk punktu collā un to detalizācijas pakāpe ir mazāka, bet mazāks ir arī fails.

- iv. Nolaižamajā sarakstā **Izvides krāsa** atlasiet opciju **Melnbalts** vai **Krāsains**.
 - v. Laukā **Faila nosaukuma prefikss** ievadiet faila nosaukuma prefiksu (piem., MyScan).
- c. Noklikšķiniet uz **Apply** (Lietot).



Skenēšanas uz e-pastu iestatīšana Mac operētājsistēmai

- [Pirmā darbība: HP iegultā tīmekļa servera atvēršana](#)
- [Otrā darbība: skenēšanas uz e-pastu funkcijas konfigurēšana](#)
- [Trešā darbība: kontaktpersonu pievienošana e-pasta adresu grāmatai](#)
- [Ceturtais solis: noklusējuma e-pasta opciju konfigurēšana](#)

Pirmā darbība: HP iegultā tīmekļa servera atvēršana

Izmantojiet vienu no tālāk norādītajām metodēm, lai atvērtu iegultā Web servera (EWS) saskarni.

Pirmā metode: Tīmekļa pārlūkprogrammas lietošana HP iegultā Web servera (EWS) atvēršanai

1. Printera vadības paneļa sākuma ekrānā pieskarieties tīkla pogai  vai bezvadu pogai , lai tiktu parādīta IP adrese vai resursdatora nosaukums.
2. Atveriet tīmekļa pārlūkprogrammu un adreses rindiņā ierakstiet IP adresi vai resursdatora nosaukumu tieši tā, kā tas redzams printera vadības panelī. Nospiediet taustiņu **Enter** uz datora tastatūras. Tiks atvērts iegultais tīmekļa serveris.

<https://10.10.XXXX/>

Ja, mēģinot atvērt iegulto WEB serveri, tīmekļa pārlūkprogrammā tiek parādīts ziņojums **Pastāv problēma ar šīs vietnes drošības sertifikātu**, tad noklikšķiniet uz **Turpināt šīs vietnes apskati (nav ieteicams)**.

 **PIEZĪME.** Izvēloties opciju **Turpināt šīs vietnes apskati (nav ieteicams)**, datoram netiks nodarīts kaitējums, ja veiksiet navigāciju HP printera iegultajā tīmekļa serverī.

Otrā metode: HP utilitās lietošana HP iegultā Web servera (EWS) atvēršanai


1. Izvēlnē **Aiziet!** noklikšķiniet uz **Utilitās**, noklikšķiniet uz mapes **Hewlett-Packard** un pēc tam veiciet dubultklikšķi uz opcijas **HP Utility**. Tiek atvērts HP Utility galvenais ekrāns.
2. HP Utility galvenajā ekrānā var piekļūt HP iegultajam tīmekļa serverim vienā no tālāk norādītajiem veidiem.
 - Apgabalā **Printera iestatījumi** noklikšķiniet uz opcijas **Papildu iestatījumi** un pēc tam noklikšķiniet uz **Atveriet iegulto tīmekļa serveri**.
 - Apgabalā **Skenēšanas iestatījumi** noklikšķiniet uz **Skenēt uz e-pastu** un pēc tam noklikšķiniet uz **Sākt skenēšanas uz e-pastu iestatīšanu...**


Tiek atvērts HP iegultais tīmekļa serveris.

Otrā darbība: skenēšanas uz e-pastu funkcijas konfigurēšana

1. Noklikšķiniet uz cilnes **Sistēma**.
2. Kreisajā navigācijas rūtī noklikšķiniet uz saites **Administrēšana**.

3. Apgabalā iespējotās funkcijas iestatiet opciju **Skenēšana uz e-pastu** ar vērtību **ieslēgts**.
4. Noklikšķiniet uz cilnes **Skenēt**.
5. Kreisajā navigācijas rūtī noklikšķiniet uz saites **Izejošā e-pasta profili**.
6. Lapā **Izejošā e-pasta profili** noklikšķiniet uz pogas **Jauns**.
7. Apgabalā **E-pasta adrese** aizpildiet tālāk norādītos laukus.
 - a. Laukā **Jūsu e-pasta adrese** ievadiet sūtītāja adresi jaunajam izejošā e-pasta profilam.
 - b. Laukā **Parādāmais vārds** ievadiet nosūtītāja vārdu. Šis ir vārds, kas būs redzams printera vadības panelī.
8. Apgabalā **SMTP servera iestatījumi** aizpildiet tālāk norādītos laukus.
 - a. Laukā **SMTP serveris** ievadiet SMTP servera adresi.
 - b. Laukā **SMTP ports** ievadiet SMTP porta numuru.

 **PIEZĪME.** Vairumā gadījumu noklusējuma porta numurs nav jāmaina.

 **PIEZĪME.** Ja izmantojat vietotu SMTP pakalpojumu, piemēram, gmail, pārbaudiet SMTP adresi, porta numuru un SSL iestatījumus, izmantojot pakalpojuma nodrošinātāja vietni vai citus avotus. Parasti gmail SMTP adrese ir smtp.gmail.com, porta numurs ir 465, un SSL vajadzētu būt iespējamam.


Lūdzu, pārbaudiet tiešsaistes avotos, vai šie servera iestatījumi ir konfigurācijas laikā aktuāli un derīgi.

- c. Ja e-pasta pakalpojumam lietojat Google™ Gmail, atlasiet izvēles rūtiņu **Vienmēr izmantot drošu savienojumu (SSL/TLS)**.
9. Ja nepieciešama SMTP servera autentifikācija e-pasta nosūtīšanai, aizpildiet tālāk norādītos laukus apgabalā **SMTP autentifikācija**.
 - a. Atlasiet izvēles rūtiņu **Nepieciešama SMTP servera autentifikācija izejošajiem e-pasta ziņojumiem**.
 - b. Laukā **SMTP lietotāja ID** ievadiet lietotāja ID SMTP serverim.
 - c. Laukā **SMTP parole** ievadiet paroli SMTP serverim.
10. Lai pieprasītu PIN ievadišanu printera vadības panelī pirms e-pasta nosūtīšanas, izmantojot e-pasta adresi, aizpildiet tālāk norādītos laukus apgabalā **PIN izvēles iespēja**.
 - a. Laukā **PIN (izvēles iespēja)** ievadiet četrciparu PIN.
 - b. Laukā **Apstiprināt PIN** vēlreiz ievadiet četrciparu PIN.

 **PIEZĪME.** HP iesaka izveidot PIN e-pasta profila drošībai.

 **PIEZĪME.** Pēc PIN izveidošanas tas ir jāievada printera vadības panelī katru reizi, kad profils tiek izmantots skenētā dokumenta nosūtīšanai uz e-pastu.

11. Lai konfigurētu papildu e-pasta preferences, aizpildiet tālāk norādītos laukus apgabalā **E-pasta ziņojumu preferences**.
 - a. **Nolaižamajā sarakstā E-pasta ziņojumu pielikumu maksimālais izmērs** atlasiet e-pasta ziņojumu maksimālo izmēru.

 **PIEZĪME.** HP iesaka kā maksimālo izmēru izmantot faila noklusējuma izmēru **Automātisks**.

- b. Lai automātiski iekopētu sūtītāju no profila nosūtītajos e-pasta ziņojumos, atlasiet izvēles rūtiņu **Automātiska kopija**.
12. Pārskatiet visu informāciju un pēc tam noklikšķiniet uz vienas no tālāk norādītajām opcijām.
- **Saglabāt un pārbaudīt:** atlasiet šo opciju, lai saglabātu informāciju un pārbaudīt savienojumu.
 - **Tikai saglabāt:** atlasiet šo opciju, lai saglabātu informāciju, nepārbaudot savienojumu.
 - **Atcelt:** atlasiet šo opciju, lai izietu un beigtu konfigurāciju bez saglabāšanas.

Trešā darbība: kontaktpersonu pievienošana e-pasta adrešu grāmatai


- ▲ Kreisās puses navigācijas rūtī noklikšķiniet uz **E-pasta adrešu grāmata**, lai pievienotu e-pasta adreses no printera sasniedzamajai adrešu grāmatai.

Lai ievadītu atsevišķu e-pastu adresi, veiciet tālāk norādīto darbību.

- a. Laukā **Kontaktpersona** ievadiet jaunās e-pasta kontaktpersonas vārdu.
- b. Laukā **Kontaktpersonas e-pasta adrese** ievadiet jaunās e-pasta kontaktpersonas e-pasta adresi.
- c. Noklikšķiniet uz **Pievienot/rediģēt**.

Lai izveidotu e-pasta grupu, veiciet tālāk norādīto darbību.


- a. Noklikšķiniet uz **Pievienot grupu**.
- b. Laukā **Ievadīt grupas nosaukumu** ievadiet jaunās grupas nosaukumu.
- c. Noklikšķiniet uz vārda apgabālā **Visas personas** un pēc tam noklikšķiniet uz bultiņas pogas, lai pārvietotu šo pogu uz apgabalu **Grupā ietilpstošās personas**.

 **PIEZĪME.** Atlasiet vienlaikus vairākus vārdus, nospiežot pogu **Ctrl** un pēc tam noklikšķinot uz vārda.

- d. Noklikšķiniet uz **Save (Saglabāt)**.


Ceturtais solis: noklusējuma e-pasta opciju konfigurēšana


- ▲ Kreisās puses navigācijas rūtī noklikšķiniet uz **E-pasta opcijas**, lai konfigurētu noklusējuma e-pasta opcijas.
- a. Apgabalā **Noklusējuma tēma un pamatteksts** aizpildiet tālāk norādītos laukus.
 - i. Laukā **E-pasta tēma** ievadiet e-pasta ziņojumu noklusējuma tēmas rindiņu.
 - ii. Laukā **Pamatteksts** ievadiet pielāgoto noklusējuma ziņojumu e-pasta ziņojumiem.
 - iii. Atlasiet **Rādīt pamattekstu**, lai iespējotu noklusējuma pamatteksta parādīšanu e-pasta ziņojumos.
 - iv. Atlasiet **Paslēpt pamattekstu**, lai atspējotu noklusējuma pamatteksta parādīšanu e-pasta ziņojumos.
 - b. Apgabalā **Skenēšanas iestatījumi** aizpildiet tālāk norādītos laukus.


- i. Nolaizamajā sarakstā **Skenējamā faila tips** atlasiet noklusējuma faila formātu skenētajiem failiem.
 - ii. Nolaizamajā sarakstā **Skenējamā papīra formāts** atlasiet noklusējuma papīra formātu skenētajiem failiem.
 - iii. Nolaizamajā sarakstā **Skenēšanas izšķirtspēja** atlasiet noklusējuma izšķirtspēju skenētajiem failiem.
-
-  **PIEZĪME.** Augstākas izšķirtspējas attēlos ir vairāk punktu collā (dpi), tādēļ tie ir detalizētāki. Zemākas izšķirtspējas attēlos ir mazāk punktu collā un to detalizācijas pakāpe ir mazāka, bet mazāks ir arī fails.
-
- iv. Nolaizamajā sarakstā **Izvides krāsa** atlasiet opciju **Melnbalts** vai **Krāsains**.
 - v. Laukā **Faila nosaukuma prefikss** ievadiet faila nosaukuma prefiksu (piem., MyScan).
- c. Noklikšķiniet uz **Apply** (Lietot).

Skenēšana uz e-pastu

Izmantojiet printera vadības paneli, lai skenētu failu tieši uz e-pasta adresi. Skenētais fails tiks nosūtīts uz šo adresi kā e-pasta ziņojuma pielikums.

 **PIEZĪME.** Lai varētu izmantot šo opciju, jābūt izveidotam printera savienojumam ar tīklu un funkcijai Skenēt uz e-pastu jābūt konfigurētai ar Skenēšanas uz e-pastu iestatīšanas vedņa (Windows) vai HP iegultā tīmekļa servera palīdzību.

1. Novietojiet dokumentu uz skenera stikla atbilstoši norādēm uz printera.
2. Printera vadības paneļa sākuma ekrānā pieskarieties ikonai **Skenēt** .
3. Pieskarieties opcijai **Skenēt uz e-pastu**.
4. Pieskarieties opcijai **Nosūtīt e-pastu**.
5. Atlasiet izmantojamo adresi **No**. To sauc arī par „izejošā e-pasta profilu”

 **PIEZĪME.** Ja iestatīta PIN funkcija, ievadiet PIN un pieskarieties pogai **Labi**. Tomēr šīs funkcijas izmantošanai PIN nav nepieciešams.

6. Pieskarieties pogai **Kam** un izvēlieties adresi vai grupu faila nosūtīšanai. Pēc pabeigšanas pieskarieties pogai **Gatavs**.
 - Lai nosūtītu ziņojumus uz citu adresi, vēlreiz pieskarieties pogai **Jauna** un ievadiet citu adresi.
7. Pieskarieties pogai **Tēma**, ja vēlaties pievienot tēmas rindiņu.
8. Pieskarieties pogai **Tālāk**.
9. Vadības paneļa ekrānā parādās skenēšanas iestatījumi.
 - Ja vēlaties mainīt kādu no iestatījumiem, pieskarieties pogai **Iestatījumi** un pēc tam mainiet iestatījumus.
 - Ja iestatījumi ir pareizi, pārejiet pie nākamās darbības.
10. Pieskarieties pogai **Skenēt**, lai sāktu skenēšanu.

Skenēšanas papildu uzdevumi

Atveriet www.hp.com/support/ljM426MFP, www.hp.com/support/ljM427MFP.

Pieejami norādījumi par specifisku, tostarp arī tālāk uzskaitīto, skenēšanas uzdevumu veikšanu.

- Vispārīga fotoattēla vai dokumenta skenēšana
- Rediģējama teksta skenēšana (OCR)
- Vairāku lapu skenēšana vienā failā

7 Fakss

- [Faksu nosūtīšanas un saņemšanas iestatīšana](#)
- [Sūtiet faksu](#)
- [Faksa papildu uzdevumi](#)

Papildinformāciju skatiet:

Šī informācija ir pareiza publikācijas brīdī. Pašreizējo informāciju skatiet lapā www.hp.com/support/ljM426MFP, www.hp.com/support/ljM427MFP

HP visaptverošā palīdzība darbam ar printeri ietver tālāk norādītās opcijas.


- Instalēšana un konfigurēšana
- Mācīšanās un lietošana
- Problēmu risinājumi
- Programmatūras un programmaparatūras atjauninājumu lejupielāde
- Pievienošanās atbalsta forumiem
- Garantijas un reglamentējošās informācijas atrašana


Faksu nosūtīšanas un saņemšanas iestatīšana

- [Pirms darba sākšanas](#)
- [1. solis. Tālruņa savienojuma tipa identificēšana](#)
- [2. solis. Faksa iestatīšana](#)
- [3. solis. Konfigurējiet faksa laiku, datumu un galveni.](#)
- [4. solis. Faksa testa palaišana](#)

Pirms darba sākšanas

Pirms faksa pakalpojuma pievienošanas pārlicinieties, vai printeris ir pilnīgi iestatīts.

 **PIEZĪME.** Printera pievienošanai pie tālruņa kontaktligzdas lietojiet kopā ar printeri piegādāto tālruņa kabeli un adapterus.

 **PIEZĪME.** Valstīs/reģionos, kuros tiek lietotas seriālās tālruņu sistēmas, kopā ar printeri tiek piegādāts arī adapteris. Lietojiet adapteri, lai pievienotu citas telekomunikāciju ierīces pie tās pašas tālruņa kontaktligzdas, pie kuras pievienots printeris.

Izpildiet norādījumus, kas doti katrā no šiem četriem soļiem.

[1. solis. Tālruņa savienojuma tipa identificēšana 82. lpp.](#)

[2. solis. Faksa iestatīšana 83. lpp.](#)

[3. solis. Konfigurējiet faksa laiku, datumu un galveni. 87. lpp.](#)

[4. solis. Faksa testa palaišana 89. lpp.](#)

1. solis. Tālruņa savienojuma tipa identificēšana

Pārskatiet tālāk minēto aprīkojumu un pakalpojumu veidus, lai noteiktu lietojamo iestatīšanas metodi. Lietotā metode ir atkarīga no aprīkojuma un tālruņa sistēmā jau instalētajiem pakalpojumiem.

 **PIEZĪME.** Printeris ir analoga ierīce. HP iesaka printeri izmantot ar īpaši atvēlētu analogo tālruņa līniju.

- **Īpaša tālruņa līnija:** printeris ir vienīgais šai tālruņa līnijai pievienotais aprīkojums vai pakalpojums.
- **Balss zvani:** balss zvaniem un faksam tiek izmantota viena un tā pati tālruņa līnija.
- **Automātiskais atbildētājs:** automātiskais atbildētājs atbild uz balss zvaniem, kas veikti uz to pašu tālruņa līniju, kura lietota faksa zvaniem.
- **Balss pasts:** balss pasta abonēšanas pakalpojums lieto to pašu tālruņa līniju kā fakss.
- **Zvanu izšķiršanas pakalpojums:** tālruņa uzņēmuma pakalpojums, kas ļauj vairākus tālruņa numurus saistīt ar vienu tālruņa līniju un katram numuram piešķirt atšķirīgu zvana signālu. Printeris atpazīst piešķirto zvana signālu un atbild uz zvanu.
- **Datora iezvanes modems:** dators lieto tālruņa līniju savienojuma izveidošanai ar internetu, izmantojot iezvanes savienojumu.
- **DSL līnija:** telefona sabiedrības nodrošināts ciparu abonentlīnijas (DSL) pakalpojums. Dažās valstīs/reģionos šo pakalpojumu sauc par ADSL.


- **PBX vai ISDN tālruņa sistēma:** privātā atzara centrāles (PBX) tālruņa sistēma vai integrēto pakalpojumu cipartīkla (ISDN) sistēma.
- **VoIP tālruņa sistēma:** balss pārraide ar interneta protokolu (VoIP) ar interneta pakalpojumu sniedzēja starpniecību.

2. solis. Faksa iestatīšana

Tālāk noklikšķiniet uz saites, kas vislabāk raksturo vidi, kurā printeris nosūtīs un saņems faksus, un ievērojiet norādījumus par iestatīšanu.

- [Īpaša tālruņa līnija 83. lpp.](#)
- [Koplietojama balss/faksa līnija 84. lpp.](#)
- [Ar automātisko atbildētāju koplietojama balss/faksa līnija 85. lpp.](#)

Šeit doti norādījumi tikai par trim savienojuma tipiem. Papildinformāciju par printera pievienošanu, lietojot citus savienojuma tipus, skatiet atbalsta vietnē www.hp.com/support/ljM426MFP, www.hp.com/support/ljM427MFP.

 **PIEZĪME.** Šis printeris ir analoga faksa iekārta. HP iesaka printeri izmantot ar īpaši atvēlētu analogo tālruņa līniju. Ja izmantojat digitālu vidi, piemēram, DSL, PBX, ISDN vai VoIP, pārlicinieties, vai lietojot pareizos filtrus, un pareizi konfigurējiet digitālos iestatījumus. Lai iegūtu papildinformāciju, sazinieties ar ciparu pakalpojumu sniedzēju.

 **PIEZĪME.** Vienai tālruņa līnijai nedrīkst pievienot vairāk kā trīs ierīces.


 **PIEZĪME.** Šis printeris neatbalsta balss pastu.

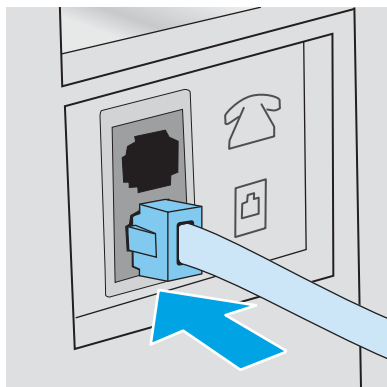
Īpaša tālruņa līnija

Veiciet šīs darbības, lai iestatītu printeri lietošanai ar īpašo tālruņa līniju bez papildu pakalpojumiem.


1. Pievienojiet tālruņa kabeli printera faksa portam un tālruņa sienas kontaktligzdai.

 **PIEZĪME.** Dažās valstīs/reģionos var būt nepieciešams tālruņa kabeļa adapteris, kas iekļauts printera komplektācijā.

 **PIEZĪME.** Dažiem printeriem faksa ports var atrasties virs tālruņa porta. Skatiet printera ikonas.



2. Iestatiet printeri automātiskai faksa zvanu saņemšanai.

- a. Ieslēdziet printeri.
- b. Printera vadības paneļa sākuma ekrānā pieskarieties pogai [Iestatīšana](#) .
- c. Pieskarieties izvēlei [Faksa iestatīšana](#).
- d. Pieskarieties izvēlei [Vienkārša iestatīšana](#).
- e. Pieskarieties iestatījumam [Atbildes režīms](#).
- f. Pieskaties opcijai [Automātiski](#).


3. Turpiniet ar [3. solis. Konfigurējiet faksa laiku, datumu un galveni. 87. lpp.](#)

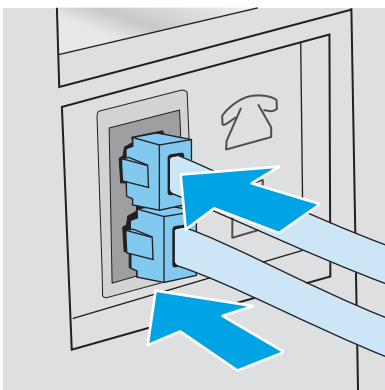
Koplietojama balss/faksa līnija


Veiciet tālāk norādītās darbības, lai iestatītu printeri, izmantojot koplietojamu balss/faksa līniju.

1. Atvienojiet visas tālruņa kontaktligzdas pievienotās ierīces.
2. Pievienojiet tālruņa kabeli printera faksa portam un tālruņa sienas kontaktligzdam.


 **PIEZĪME.** Dažās valstīs/reģionos var būt nepieciešams tālruņa kabeļa adapteris, kas iekļauts printera komplektācijā.

 **PIEZĪME.** Dažiem printeriem faksa ports var atrasties virs tālruņa porta. Skatiet printera ikonas.



3. Izņemiet aizbāzni no tālruņa līnijas izejas porta printera aizmugurē un pēc tam pievienojiet tālruni pie šī porta.
4. Iestatiet printeri automātiskai faksa zvanu saņemšanai.
 - a. Ieslēdziet printeri.
 - b. Printera vadības paneļa sākuma ekrānā pieskarieties pogai [Iestatīšana](#) .
 - c. Pieskarieties izvēlei [Faksa iestatīšana](#).
 - d. Pieskarieties izvēlei [Vienkārša iestatīšana](#).
 - e. Pieskarieties iestatījumam [Atbildes režīms](#) un pēc tam pieskarieties opcijai [Automātiski](#).
5. Iestatiet, lai printeris pirms faksa nosūtīšanas pārbauda numura sastādīšanas signālu.

 **PIEZĪME.** Tādējādi printeris nevar sūtīt faksu, ja kāds runā pa tālruni.


- a. Printera vadības paneļa sākuma ekrānā pieskarieties pogai [Iestatīšana](#) .
 - b. Pieskarieties izvēlei [Faksa iestatīšana](#).
 - c. Pieskarieties izvēlei [Papildu iestatīšana](#).
 - d. Pieskarieties iestatījumam [Noteikt numura sastādīšanas signālu](#) un pēc tam pieskarieties opcijai [Ieslēgts](#).
6. Turpiniet ar [3. solis. Konfigurējiet faksa laiku, datumu un galveni. 87. lpp.](#)

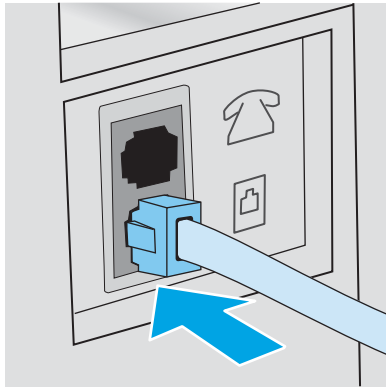
Ar automātisko atbildētāju koplietojama balss/faksa līnija

Veiciet tālāk norādītās darbības, lai iestatītu printeri, izmantojot ar automātisko atbildētāju koplietojamo balss/faksa līniju.


1. Atvienojiet visas tālruņa kontaktligzdai pievienotās ierīces.
2. Izņemiet aizbāzni no tālruņa līnijas izejas porta printera aizmugurē.
3. Pievienojiet tālruņa kabeli printera faksa portam un tālruņa sienas kontaktligzdai.


 **PIEZĪME.** Dažās valstīs/reģionos var būt nepieciešams tālruņa kabeļa adapteris, kas iekļauts printera komplektācijā.


 **PIEZĪME.** Dažiem printeriem faksa ports var atrasties virs tālruņa porta. Skatiet printera ikonas.

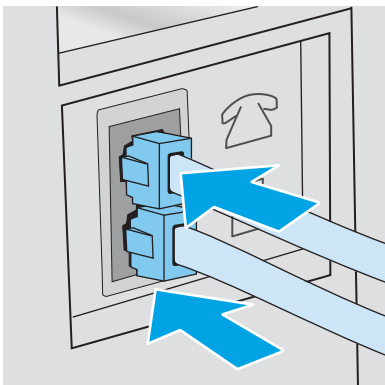


4. Pievienojiet automātiskā atbildētāja tālruņa kabeli pie tālruņa līnijas izejas porta printera aizmugurē.



 **PIEZĪME.** Pievienojiet automātisko atbildētāju tieši pie printera. Ja tas nav izdarīts, automātiskais atbildētājs var ierakstīt faksu iekārtas nosūtīto faksu signālu un printeris var nesaņemt faksus.

 **PIEZĪME.** Ja automātiskais atbildētājs ir bez iebūvēta tālruņa, ērtākai lietošanai pievienojiet tālruni pie automātiskā atbildētāja porta **OUT**.



 **PIEZĪME.** Dažiem printeriem faksu ports var atrasties virs tālruņa porta. Skatiet printera ikonas.



5. Konfigurējiet iezvanišanās reižu skaitu līdz printera atbildei iestatījumu.


- a. Ieslēdziet printeri.
- b. Printera vadības paneļa sākuma ekrānā pieskarieties pogai [Iestatīšana](#) .
- c. Pieskarieties izvēlei [Faksa iestatīšana](#).
- d. Pieskarieties izvēlei [Vienkārša iestatīšana](#).
- e. Pieskarieties opcijai [Iezvanišanās reizes līdz atbildei](#).
- f. Ar printera vadības paneļa cipartastatūru iestatiet 5 vai vairāk iezvanišanās reizes un pēc tam piespiediet pogu **OK** (Labi).
- g. Pieskarieties pogai **Sākums** , lai atgrieztos galvenajā izvēlnē.

6. Iestatiet printeri automātiskai faksu zvanu saņemšanai.

- a. Printera vadības paneļa sākuma ekrānā pieskarieties pogai [Iestatīšana](#) .
- b. Pieskarieties izvēlei [Faksa iestatīšana](#).
- c. Pieskarieties izvēlei [Vienkārša iestatīšana](#).
- d. Pieskarieties iestatījumam [Atbildes režīms](#) un pēc tam pieskarieties opcijai [Automātiski](#).
- e. Pieskarieties pogai **Sākums** , lai atgrieztos galvenajā izvēlnē.

7. Iestatiet, lai printeris pirms faksu nosūtīšanas pārbauda numura sastādīšanas signālu.

 **PIEZĪME.** Tādējādi printeris nevar sūtīt faksu, ja kāds runā pa tālruni.

- a. Printera vadības panela sākuma ekrānā pieskarieties pogai [Iestatīšana](#) .
 - b. Pieskarieties izvēlei [Faksa iestatīšana](#).
 - c. Pieskarieties izvēlei [Papildu iestatīšana](#).
 - d. Pieskarieties iestatījumam [Noteikt numura sastādīšanas signālu](#) un pēc tam pieskarieties opcijai **Ieslēgts**.
8. Turpiniet ar [3. solis. Konfigurējiet faksa laiku, datumu un galveni. 87. lpp.](#)

3. solis. Konfigurējiet faksa laiku, datumu un galveni.


Konfigurējiet printera faksa iestatījumus ar vienu no tālāk norādītajām metodēm.

- [HP Fax Setup Wizard \(HP faksa iekārtas iestatīšanas vednis\) 87. lpp.](#) (ieteicamā metode)
- [Printera vadības panelis 87. lpp.](#)
- [HP iegultais tīmekļa serveris un HP Device Toolbox \(Windows\) 88. lpp.](#) (ja instalēta programmatūra)

 **PIEZĪME.** Amerikas Savienotajās Valstīs un daudzās citās valstīs/reģionos laika, datuma un citas faksa galvenes informācijas iestatīšana ir juridiska prasība.

HP Fax Setup Wizard (HP faksa iekārtas iestatīšanas vednis)


Pēc *sākotnējās* iestatīšanas un programmatūras instalēšanas piekļūstiet faksa iestatīšanas vednim, veicot šīs darbības.

 **PIEZĪME.** Faksa iestatīšanas vednis ir pieejams tikai operētājsistēmā Windows 7.

1. Noklikšķiniet uz **Start** (Sākt) un pēc tam noklikšķiniet uz **Programas** (Programmas).
2. Noklikšķiniet uz **HP**, noklikšķiniet uz printera nosaukuma un pēc tam noklikšķiniet uz opcijas **HP faksa iestatīšanas vednis**.
3. Izpildiet HP faksa iestatīšanas vedņa ekrānā redzamos norādījumus, lai konfigurētu faksa iestatījumus.
4. Turpiniet ar [4. solis. Faksa testa palaišana 89. lpp.](#)


Printera vadības panelis

Lai izmantotu vadības paneli datuma, laika un galvenes iestatīšanai, veiciet šīs darbības.


1. Sākuma ekrānā pieskarieties pogai [Iestatīšana](#) .
2. Pieskarieties izvēlei [Faksa iestatīšana](#).
3. Pieskarieties izvēlei [Vienkārša iestatīšana](#).
4. Ritiniet un pieskarieties pogai [Laiks/datums](#).
5. Atlasiet opciju [12 stundu formāts](#) vai [24 stundu formāts](#).
6. Ar tastatūru ievadiet pareizu laiku un pēc tam nospiediet pogu **OK**.

 **PIEZĪME.** Ja nepieciešams, pieskarieties pogai [123](#), lai atvērtu tastatūru, kurā ir īpašas rakstzīmes.

7. Izvēlieties datuma formātu.
8. Ar tastatūru ievadiet pareizu datumu un pēc tam nospiediet pogu **OK**.
9. Pieskarieties izvēlei **Faksa galvene**.
10. Ar tastatūru ievadiet faksa numuru un pēc tam pieskarieties pogai **OK**.

 **PIEZĪME.** Maksimālais faksa numura rakstzīmju skaits ir 20.

11. Ar tastatūru ievadiet uzņēmuma nosaukumu vai galveni un pēc tam pieskarieties pogai **OK**.

 **PIEZĪME.** Maksimālais faksa galvenes rakstzīmju skaits ir 25.

12. Turpiniet ar [4. solis. Faksa testa palaišana 89. lpp.](#)





HP iegultais tīmekļa serveris un HP Device Toolbox (Windows)


1. Startējiet HP iegulto tīmekļa serveri vai nu no izvēlnes **Sākt**, vai no tīmekļa pārlūkprogrammas.


Izvēlne Sākt

- a. Noklikšķiniet uz pogas **Sākt** un pēc tam noklikšķiniet uz vienuma **Programmas**.
- b. Noklikšķiniet uz HP printeru grupas un pēc tam noklikšķiniet uz opcijas **HP Device Toolbox**.

Tīmekļa pārlūkprogramma

- a. Printera vadības paneļa sākuma ekrānā pieskarieties informācijas par savienojumu pogai  / 
un pēc tam pieskarieties pogai **Tīklam pievienots**  vai pogai **Tīkla Wi-Fi ieslēgts** , lai tiktu parādīta IP adrese vai resursdatora nosaukums.
- b. Atveriet tīmekļa pārlūkprogrammu un adreses rindiņā ierakstiet IP adresi vai resursdatora nosaukumu tieši tā, kā tas redzams printera vadības panelī. Nospiediet taustiņu **Enter** uz datora tastatūras. Tiks atvērts iegultais tīmekļa serveris.

 <https://10.10.XX.XXX/>


 **PIEZĪME.** Ja, mēģinot atvērt iegulto Web serveri, tīmekļa pārlūkprogrammā tiek parādīts ziņojums **Pastāv problēma ar šīs vietnes drošības sertifikātu**, tad noklikšķiniet uz **Turpināt šīs vietnes apskati (nav ieteicams)**.

Izvēloties opciju **Turpināt šīs vietnes apskati (nav ieteicams)**, datoram netiks nodarīts kaitējums, ja veiksiet navigāciju HP printera iegultajā tīmekļa serverī.

2. Noklikšķiniet uz cilnes **Fakss**.
3. Izpildiet ekrānā redzamās instrukcijas, lai konfigurētu faksa iestatījumus.
4. Turpiniet ar [4. solis. Faksa testa palaišana 89. lpp.](#)

4. solis. Faksa testa palaišana

Palaidiet faksa testu, lai pārlicinātos, vai fakss ir pareizi iestatīts.

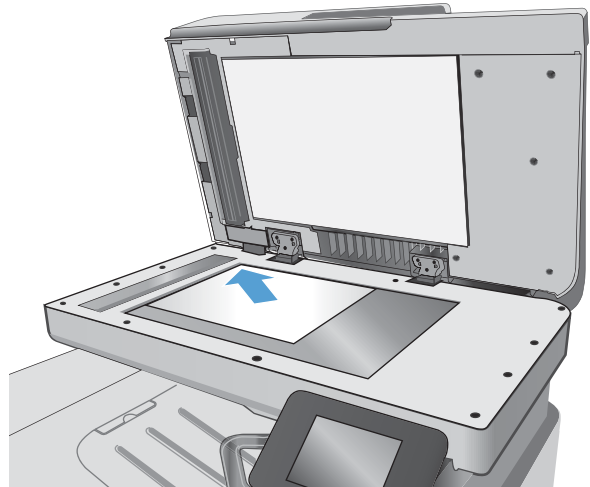
1. Sākuma ekrānā pieskarieties pogai [Iestatīšana](#) .
2. Ritiniet un pieskarieties izvēlei [Apkope](#).
3. Pieskarieties izvēlei [Faksa pakalpojums](#).
4. Pieskarieties opcijai [Palaist faksa testu](#). Printeris izdrukā testa ziņojumu.
5. Pārskatiet ziņojumu.
 - Ja ziņojumā norādīts, ka printeris **ir izturējis testu**, printeris ir gatavs faksu nosūtīšanai un saņemšanai.
 - Ja ziņojumā norādīts, ka printeris **nav izturējis testu**, pārskatiet ziņojumu, lai iegūtu papildinformāciju par problēmas novēršanu. Papildinformāciju par faksa problēmu atrisināšanu var atrast faksa traucējummeklēšanas pārbaudes sarakstā.


Sūtiet faksu

- [Fakss no plakanvirsmas skenera](#)
- [Faksa sūtīšana no dokumentu padevēja](#)
- [Izmantojiet ātros zvanus un grupas zvanu ievadnes](#)
- [Sūtiet faksu, izmantojot programmatūru](#)
- [Faksa sūtīšana, izmantojot trešās puses programmatūru, piemēram, Microsoft Word](#)

Fakss no plakanvirsmas skenera

1. Novietojiet dokumentu uz skenera stikla ar skenējamo pusi uz leju.

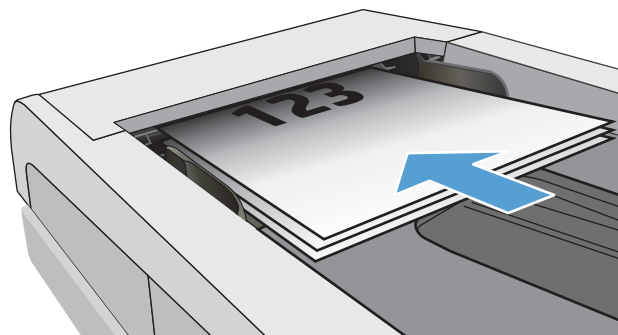


2. Printera vadības paneļa sākuma ekrānā pieskarieties ikonai **Fakss** .
3. Ar tastatūru ievadiet faksa numuru.
4. Pieskarieties pogai **Sākt faksa nosūtīšanu**.
5. Printeris parāda uzvedni ar aicinājumu apliecināt nosūtīšanu no skenera stikla. Pieskarieties pogai **Jā**.
6. Printeris parāda uzvedni ar aicinājumu novietot pirmo lappusi. Pieskarieties pogai **OK**.
7. Printeris skenē pirmo lappusi un pēc tam parāda uzvedni ar aicinājumu novietot citu lappusi. Ja dokumentam ir vairākas lappuses, pieskarieties pogai **Jā**. Turpiniet šo procesu, līdz skenētas visas lappuses.
8. Pēc pēdējās lappuses skenēšanas pabeigšanas pieskarieties pogai **Nē** pie uzvednes. Printeris nosūta faksu.

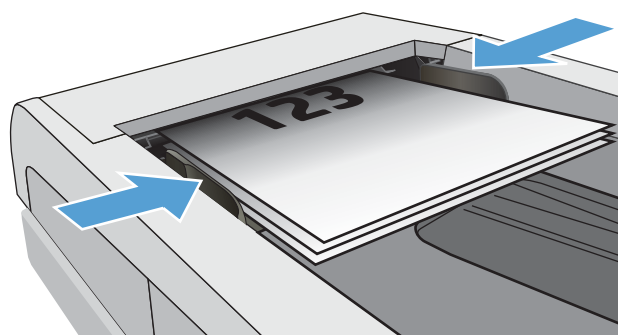
Faksa sūtīšana no dokumentu padevēja


1. Oriģināli dokumentu padevējā jāievieto ar virspusi uz augšu.

UZMANĪBU! Lai nesabojātu printeri, neizmantojiet oriģinālu ar korekcijas lenti, korekcijas šķidrumu, papīra saspraudēm vai skavām. Tāpat dokumentu padevējā nedrīkst ievietot fotogrāfijas, maza izmēra vai trauslus oriģinālus.




2. Noregulējiet papīra vadotnes, līdz tās piekļaujas papīram.

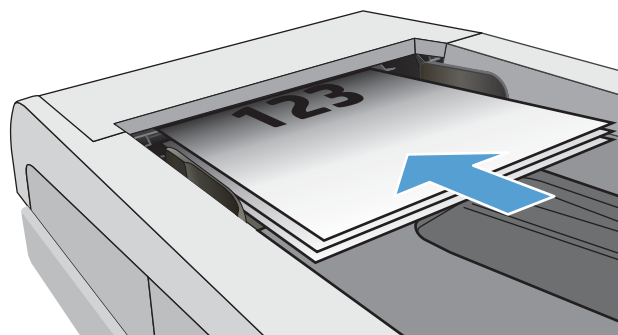



3. Printera vadības paneļa sākuma ekrānā pieskarieties ikonai **Fakss** .
4. Ar tastatūru ievadiet faksa numuru.
5. Pieskarieties pogai **Sākt faksa nosūtīšanu**.

Izmantojiet ātros zvanus un grupas zvanu ievadnes

 **PIEZĪME.** Pirms tālruņu grāmatas izmantošanas faksu nosūtīšanai tālruņu grāmatas ieraksti ir jāiestata ar opcijas **Faksa izvēlne** palīdzību.

1. Novietojiet dokumentu uz skenera stikla vai ievietojiet to dokumentu padevējā.



2. Printera vadības paneļa sākuma ekrānā pieskarieties ikonai **Fakss** .
3. Pieskarieties faksa un tālruņa grāmatas ikonai uz tastatūras.
4. Pieskarieties personas vārda vai grupas ievadnei, ko vēlaties izmantot.
5. Pieskarieties pogai **Sākt faksa nosūtīšanu**.

Sūtiet faksu, izmantojot programmatūru

Faksa sūtīšanas procedūra atšķiras atkarībā no lietotāja norādījumiem. Šeit norādīti visbiežāk sastopamie soļi.

1. Noklikšķiniet uz **Sākt**, noklikšķiniet uz **Programmas** (vai **Visas programmas**) operētājsistēmā Windows XP) un pēc tam noklikšķiniet uz **HP**.
2. Noklikšķiniet uz printera nosaukuma un pēc tam noklikšķiniet uz **Sūtīt faksu**. Atveras faksa programmatūra.
3. ievadiet viena vai vairāku saņēmēju faksa numuru;
4. Ievietojiet dokumentu padevējā dokumentu.
5. Noklikšķiniet uz **Send Now** (Sūtīt tagad).

Faksa sūtīšana, izmantojot trešās puses programmatūru, piemēram, Microsoft Word

1. Atveriet dokumentu trešās puses programmā.
2. Noklikšķiniet uz izvēlnes **File** (Datne), un pēc tam noklikšķiniet uz **Print** (Drukāt).
3. Drukšanas draivera nolaižamajā sarakstā atlasiet faksa drukšanas draiveri. Atveras faksa programmatūra.
4. ievadiet viena vai vairāku saņēmēju faksa numuru;
5. Ievietojiet jebkuras printerī ievietotās lapas. Šis solis nav obligāts.
6. Noklikšķiniet uz **Send Now** (Sūtīt tagad).

Faksa papildu uzdevumi

Atveriet www.hp.com/support/ljM426MFP, www.hp.com/support/ljM427MFP.

Pieejami norādījumi par specifisku, tostarp arī tālāk uzskaitīto, faksa uzdevumu veikšanu.

- Faksa ātro zvanu sarakstu izveidošana un pārvaldīšana
- Faksa rēķinu kodu konfigurēšana
- Faksu drukāšanas grafika izmantošana
- Ienākošo faksu bloķēšana
- Faksu arhivēšana un pārsūtīšana

8 Printera pārvaldīšana

- [HP tīmekļa pakalpojumu lietojumprogrammu izmantošana](#)
- [Printera savienojuma veida maiņa \(Windows\)](#)
- [Papildu konfigurācija ar HP iegulto Web serveri \(EWS\) un HP Device Toolbox \(Windows\)](#)
- [Papildu konfigurācija ar HP Utility operētājsistēmai X](#)
- [IP tīkla iestatījumu konfigurēšana](#)
- [Printera drošības funkcijas](#)
- [Enerģijas taupīšanas iestatījumi](#)
- [HP Web Jetadmin](#)
- [Printera programmaparatūras atjaunināšana](#)

Papildinformāciju skatiet:

Šī informācija ir pareiza publikācijas brīdī. Pašreizējo informāciju skatiet lapā www.hp.com/support/ljM426MFP, www.hp.com/support/ljM427MFP

HP visaptverošā palīdzība darbam ar printeri ietver tālāk norādītās opcijas.

- Instalēšana un konfigurēšana
- Mācīšanās un lietošana
- Problēmu risinājumi
- Programmatūras un programmaparatūras atjauninājumu lejupielāde
- Pievienošanās atbalsta forumiem
- Garantijas un reglamentējošās informācijas atrašana

HP tīmekļa pakalpojumu lietojumprogrammu izmantošana

HP tīmekļa pakalpojumu lietojumprogrammas nodrošina noderīgu saturu, ko var automātiski lejupielādēt no interneta printerī. Izvēlieties no plaša lietojumprogrammu klāsta, kas ietver ziņas, kalendārus, veidlapas un dokumentu krātuvi mākonī.


Lai aktivizētu šīs lietojumprogrammas un iepļānotu lejupielādes, atveriet HP Connected vietni www.hpconnected.com



PIEZĪME. Lai izmantotu šo funkciju, printerim jābūt savienojumam ar vadu vai bezvadu tīklu un piekļuvei internetam. Printerī jābūt iespējotiem HP tīmekļa pakalpojumiem.

Iespējot tīmekļa pakalpojumus

Šis process iespējo gan HP tīmekļa pakalpojumus, gan pogu **Lietotnes** .

1. Printera vadības paneļa sākuma ekrānā pavelciet ar pirkstu, līdz tiek atvērta izvēlne **lestatīšana**. Pieskarieties ikonai **lestatīšana** , lai atvērtu izvēlni.
2. Pieskarieties opcijai **HP tīmekļa pakalpojumi**.
3. Pieskarieties opcijai **Iespējot tīmekļa pakalpojumus**.
4. Lai izdrukātu HP tīmekļa pakalpojumu Lietošanas noteikumus, pieskarieties opcijai **Drukāt**.
5. Pieskarieties pogai **OK (Labi)**, lai pabeigtu šo procedūru.

Pēc lietojumprogrammas lejupielādes no HP Connected vietnes tā ir pieejama izvēlnē **Lietotnes** printera vadības panelī.

Printera savienojuma veida maiņa (Windows)

Ja jau lietojat printeri un vēlaties mainīt savienojuma veidu, izmantojiet uz datora darbvirsmas esošo saīsni **Pārkonfigurēt HP ierīci**, lai mainītu savienojuma veidu. Piemēram, varat pārkonfigurēt printeri citas bezvadu adreses lietošanai, savienojuma izveidošanai ar vadu vai bezvadu tīklu vai tīkla savienojuma mainīšanai uz USB savienojumu. Varat mainīt konfigurāciju bez printera kompaktdiska ievietošanas. Pēc vēlāmā savienojuma veida atlasīšanas programmā tiek atvērta tieši maināmā printera iestatīšanas procedūras daļa.


Papildu konfigurācija ar HP iegulto Web serveri (EWS) un HP Device Toolbox (Windows)

Izmantojiet HP iegulto tīmekļa serveri, lai pārvaldītu drukas funkcijas no datora, nevis printera vadības paneļa.

- Apskatīt printera statusa informāciju
- Noteikt visu materiālu atlikušo kalpošanas laiku un pasūtīt jaunus materiālus.
- Apskatīt un mainīt padevju konfigurāciju.
- Apskatīt un mainīt printera vadības paneļa izvēlnes konfigurāciju
- Apskatīt un izdrukāt iekšējās lapas
- Saņemt paziņojumu par printera un izejmateriālu notikumiem
- Skatīt un mainīt tīkla konfigurāciju.

HP iegultais tīmekļa serveris darbojas, kad printeris ir savienots ar IP tīklu. HP iegultais tīmekļa serveris neatbalsta printera IPX savienojumus. Lai atvērtu un izmantotu HP iegulto Web serveri, nav nepieciešams interneta pieslēgums.

Kad printeris ir savienots ar tīklu, HP iegultais tīmekļa serveris ir pieejams automātiski.





 **PIEZĪME.** HP Device Toolbox ir programmatūra, ko izmanto, lai izveidotu savienojumu ar HP iegulto tīmekļa serveri, kad printeris ir savienots ar datoru, izmantojot USB. Tā ir pieejama tikai tad, ja, instalējot printeri datorā, veikta pilna instalēšana. Atkarībā no printera savienojuma dažas funkcijas var nebūt pieejamas.

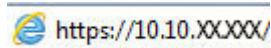
 **PIEZĪME.** HP iegultais Web serveris nav pieejams ārpus tīkla ugunsmūra.


Pirmā metode: HP iegultā Web servera (EWS) atvēršana no sākuma izvēlnes

1. Noklikšķiniet uz pogas **Sākt** un pēc tam noklikšķiniet uz vienuma **Programmas**.
2. Noklikšķiniet uz HP printeru grupas un pēc tam noklikšķiniet uz opcijas **HP Device Toolbox**.

Otrā metode: HP iegultā Web servera (EWS) atvēršana no tīmekļa pārlūkprogrammas

1. Printera vadības paneļa sākuma ekrānā pieskarieties informācijas par savienojumu pogai  /  un pēc tam pieskarieties pogai **Tīklam pievienots**  vai pogai **Tīkla Wi-Fi ieslēgts** , lai tiktu parādīta IP adrese vai resursdatora nosaukums.
2. Atveriet tīmekļa pārlūkprogrammu un adreses rindiņā ierakstiet IP adresi vai resursdatora nosaukumu tieši tā, kā tas redzams printera vadības panelī. Nospiediet taustiņu **Enter** uz datora tastatūras. Tiks atvērts iegultais tīmekļa serveris.

 <https://10.10.XX.XXX/>

 **PIEZĪME.** Ja, mēģinot atvērt iegulto Web serveri, tīmekļa pārlūkprogrammā tiek parādīts ziņojums **Pastāv problēma ar šīs vietnes drošības sertifikātu**, tad noklikšķiniet uz **Turpināt šīs vietnes apskati (nav ieteicams)**.

Izvēloties opciju **Turpināt šīs vietnes apskati (nav ieteicams)**, datoram netiks nodarīts kaitējums, ja veiksiet navigāciju HP printera iegultajā tīmekļa serverī.

Cilne vai sadaļa	Apraksts
<p>Cilne Sākums</p> <p>Sniedz informāciju par printeri, statusu un konfigurāciju.</p>	<ul style="list-style-type: none"> • Iekārtas statuss: parāda printera statusu un norāda HP izejmateriālu aptuveno atlikušo kalpošanas laiku procentos. • Izejmateriālu statuss: parāda HP izejmateriālu aptuveno atlikušo kalpošanas laiku procentos. Faktiskais izejmateriālu atlikušais kalpošanas laiks var atšķirties. Apsveriet nepieciešamību iegādāties rezerves izejmateriālus, lai tos uzstādītu, kad drukas kvalitāte vairs nebūs pieņemama. Piederums nav jāmaina, ja vien drukas kvalitāte ir pieņemama. • Iekārtas konfigurācija: parāda printera konfigurācijas lapā esošo informāciju. • Tikla kopsavilkums: parāda printera tīkla konfigurācijas lapā esošo informāciju. • Atskaites: izdrukā printera ģenerētās konfigurācijas un izejmateriālu statusa lapas. • Darbu krātuves žurnāls: parāda visu printera atmiņā saglabāto darbu kopsavilkumu. • Krāsu izmantošanas žurnāls: parāda printera veikto krāsaino darbu kopsavilkumu. (Tikai krāsu printeriem) • Event Log (Notikumu žurnāls): parāda visu printera notikumu un kļūdu sarakstu.
<p>Cilne Sistēma</p> <p>Ļauj konfigurēt printeri no datora.</p>	<ul style="list-style-type: none"> • Iekārtas informācija: sniedz pamatinformāciju par printeri un uzņēmumu. • Papīra iestatīšana: maina printera papīra apstrādes noklusējuma iestatījumus. • Drukas kvalitāte: maina printera drukas kvalitātes noklusējuma iestatījumus. • Enerģijas iestatījumi: maina noklusējuma laiku, pēc kura notiek pārslēgšana miega režīmā vai automātiskās izslēgšanās režīmā. • Darbu krātuves iestatīšana: konfigurē printera darbu krātuves iestatījumus. • Drukas blīvums: maina drukas blīvuma kontrastam, izgaismojumam, pustoņiem un ēnām. • Papīra veidi: konfigurē printera atbalstītajiem papīra veidiem atbilstošus drukas režīmus. • Sistēmas iestatīšana: maina printera sistēmas noklusējuma iestatījumus. • Izejmateriālu iestatījumi: maina iestatījumus brīdinājumam Kasetnes līmenis ir zems un citu izejmateriālu informāciju. • Apkope: veic printera tīrīšanas procedūru. • Saglabāt un atjaunot: saglabā izvēlētos printera iestatījumus datora failā. Izmantojiet šo failu, lai ielādētu tos pašus iestatījumus citā printerī vai vēlāk atjaunotu šī printera iestatījumus. • Administrēšana: iestata vai maina printera paroli; iespējo vai atspējo printera funkcijas. <p>PIEZĪME. Cilni Sistēma var aizsargāt ar paroli. Ja šis printeris ir tīklā, pirms šīs cilnes iestatījumu maiņas vienmēr konsultējieties ar administratoru.</p>
<p>Cilne Drukāt</p> <p>Ļauj datorā mainīt noklusējuma drukas iestatījumus.</p>	<ul style="list-style-type: none"> • Drukāšana: maina printera noklusējuma drukas iestatījumus, piemēram, eksemplāru skaitu un papīra orientāciju. Šis ir tās pašas opcijas, kas pieejamas vadības panelī. • PCL5c: Skatiet un mainiet PCL5c iestatījumus. • PostScript: izslēdziet vai ieslēdziet funkciju Print PS Errors (Drukāt PS kļūdas).

Cilne vai sadaļa	Apraksts
<p>Cilne Fakss</p> <p>(Tikai faksa printeriem)</p>	<ul style="list-style-type: none"> • Saņemšanas opcijas: konfigurē, kā printeris apstrādā ienākošos faksus. • Tālruņu grāmata: pievieno vai dzēš faksa tālruņu grāmatas ievadnes. • Nevēlamu faksu saraksts: iestata bloķējamus faksa numurus, no kuriem nevar nosūtīt faksus uz printeri. • Faksa darbību žurnāls: pārskata printera pēdējās faksa darbības.
<p>Cilne Skenēt</p> <p>(tikai MFP modeļiem)</p>	<p>Konfigurē funkcijas Skenēt uz tīkla mapi un Skenēt uz e-pastu</p> <ul style="list-style-type: none"> • Network Folder Setup (Tīkla mapes iestatīšana): konfigurē tīkla mapes, kurās printeris var saglabāt skenētu failu. • Skenēšanas uz e-pastu iestatīšana: sāk funkcijas Skenēt uz tīkla mapi iestatīšanas procesu. • Izejošo e-pasta ziņojumu profili: iestata e-pasta adresi, kurai jāparādās kā sūtītāja adresei uz visiem no printera nosūtītajiem e-pasta ziņojumiem. • Noklusējuma SMTP konfigurācija: Konfigurē SMTP servera informāciju. • E-pasta adrešu grāmata: pievieno vai dzēš e-pasta adrešu grāmatas ievadnes. • Tīkla kontaktpersonu iestatīšana: konfigurē printeri, lai izveidotu savienojumu ar tīkla adrešu grāmatu. • E-pasta opcijas: konfigurē noklusējuma tēmas rindiņu un pamattekstu. Konfigurē e-pasta ziņojumu noklusējuma skenēšanas iestatījumus.
<p>Cilne Tīklošana</p> <p>(Tikai tīklam pievienotiem printeriem)</p> <p>Ļauj datorā mainīt tīkla iestatījumus.</p>	<p>Tīkla administratori var izmantot šo cilni, lai uzraudzītu ar tīklu saistītos printera iestatījumus, ja printeris ir savienots ar IP tīklu. Tā arī ļauj tīkla administratoram iestatīt Wi-Fi Direct funkcionalitāti. Šī cilne nav redzama, ja printeris ir tieši savienots ar datoru.</p>
<p>Cilne HP tīmekļa pakalpojumi</p>	<p>Izmantojiet šo cilni, lai iestatītu un kopā ar printeri lietotu dažādus tīmekļa rīkus.</p>

Papildu konfigurācija ar HP Utility operētājsistēmai X

Izmantojiet utilītu HP Utility, lai pārbaudītu printera statusu vai datorā skatītu vai mainītu printera iestatījumus.

Utilītu HP Utility var izmantot, ja printeris ir savienots ar USB kabeli vai pievienots TCP/IP tīklam.

Atveriet HP Utility

1. Datorā atveriet izvēlni **Sistēmas preferences** un pēc tam noklikšķiniet uz **Druka un fakss, Druka un skenēšana** vai **Printeri un skeneri**.
2. Atlasiet sarakstā printeri.
3. Noklikšķiniet uz pogas **Opcijas un materiāli**.
4. Noklikšķiniet uz cilnes **Utilīta**.
5. Noklikšķiniet uz pogas **Atvērt printera utilītu**.

HP Utility funkcijas

HP Utility rīkjoslā ir iekļauti tālāk norādītie vienumi.

- **Ierīces:** noklikšķiniet uz šīs pogas, lai parādītu vai paslēptu HP Utility atrastos Mac produktus.
- **Visi iestatījumi:** noklikšķiniet uz šīs pogas, lai atgrieztos pie HP Utility galvenā skata.
- **HP atbalsts:** noklikšķiniet uz šīs pogas, lai atvērtu pārlūkprogrammu un HP atbalsta vietni.
- **Materiāli:** noklikšķiniet uz šīs pogas, lai atvērtu HP SureSupply vietni.
- **Reģistrācija:** noklikšķiniet uz šīs pogas, lai atvērtu HP reģistrācijas vietni.
- **Otrreizējā izejvielu pārstrāde:** noklikšķiniet uz šīs pogas, lai atvērtu HP Planet Partners otrreizējās pārstrādes programmas vietni.

HP Utility sastāv no lapām, kuras tiek atvērtas, noklikšķinot sarakstā **Visi iestatījumi**. Šajā tabulā aprakstītas darbības, kuras var veikt ar utilītu HP Utility.

Izstrādājums	Apraksts
Supplies Status (Izejmateriālu statuss)	Parāda printera izejmateriālu statusu un nodrošina saites izejmateriālu pasūtīšanai tiešsaistē.
Ierīces informācija	Parāda informāciju par izvēlēto printeri, tostarp printera pakalpojuma ID (ja piešķirts), programmaparatūras versiju, sērijas numuru un IP adresi.
Komandas	Pēc drukas darba nosūta uz printeri īpašas rakstzīmes vai drukas komandas. PIEZĪME. Šī opcija ir pieejama tikai pēc izvēlnes Skats atvēršanas un vienuma Rādīt papildu opcijas izvēles.
Krāsu izmantošana (Tikai krāsu printeriem)	Parāda informāciju par printera veiktajiem krāsu drukas darbiem.

Izstrādājums	Apraksts
Datnes augšupielāde	Pārsūta failus no datora uz printeri. Iespējams augšupielādēt šādus failu tipus: <ul style="list-style-type: none"> HP LaserJet printera komandu valoda (.PRN); portatīvā dokumenta formāts (.PDF); Postscript (.PS); teksts (.TXT).
Barošanas pārvaldība	Konfigurē printera ekonomiskā režīma iestatījumus.
Atjaunināt programmaparatūru	Pārsūta uz printeri programmaparatūras atjaunināšanas failu. PIEZĪME. Šī opcija ir pieejama tikai pēc izvēlnes Skats atvēršanas un vienuma Rādīt papildu opcijas izvēles.
HP Connected	Atveriet HP Connected vietni.
Fontu augšupielāde	Augšupielādē printerī fontus no datora.
Ziņojumu centrs	Parāda printera kļūdas notikumus.
Dupleksa režīms	Ieslēdz automātisko divpusējās drukas režīmu.
Tīkla iestatījumi (Tikai tīklam pievienotiem printeriem)	Konfigurē tīkla iestatījumus, piemēram, IPv4 iestatījumus, IPv6 iestatījumus, Bonjour iestatījumus un citus iestatījumus.
Izejmateriālu pārvaldība	Konfigurē, kā printerim jādarbojas, tuvojoties aprēķinātajam izejmateriālu beigšanās laikam.
Padevju konfigurācija	Maina katras paplātes papīra izmēru un veidu.
Papildiestatījumi	Atver printera HP iegulto tīmekļa serveri. PIEZĪME. USB savienojumi nav atbalstīti.
Starpniekservera iestatījumi	Konfigurē printera starpniekserveri.
Faksa pamatiestatījumi (tikai MFP modeļiem)	Iestata faksa galvenes laukus un konfigurē printera darbību, atbildot uz ienākošajiem zvaniem.
Faksu pārsūtīšana (tikai MFP modeļiem)	Iestata printeri ienākošo faksu nosūtīšanai uz citu numuru.
Faksa žurnāli (tikai MFP modeļiem)	Parāda visu faksu žurnālus.
Faksa ātrā numuru izsaukšana (tikai MFP modeļiem)	Pievieno faksa numurus ātrās numuru izsaukšanas sarakstam.
Nevēlamu faksu bloķēšana (tikai MFP modeļiem)	Saglabā bloķējamus faksa numurus.
Skenēt uz e-pastu (Tikai universālajiem printeriem)	Atver HP iegultā Web servera lapu, kurā var konfigurēt iestatījumus skenēšanai uz e-pastu.
Skenēt uz tīkla mapi (Tikai universālajiem printeriem)	Atver HP iegultā Web servera lapu, kurā var konfigurēt iestatījumus skenēšanai uz tīkla mapi.

IP tīkla iestatījumu konfigurēšana

- [Ievads](#)
- [Atruna par printera koplietošanu](#)
- [Tīkla iestatījumu skatīšana vai mainīšana](#)
- [Printera pārdēvēšana tīklā](#)
- [IPv4 TCP/IP parametru manuāla konfigurēšana no vadības paneļa](#)
- [Savienojuma ātrums un abpusējās drukas iestatījumi](#)

Ievads





Printera tīkla iestatījumu konfigurēšanai izmantojiet turpmākās sadaļas.


Atruna par printera koplietošanu


HP neatbalsta vienādranga tīklošanu, jo šī iespēja ir Microsoft operētājsistēmu, nevis HP printeru draiveru funkcija. Dodieties uz Microsoft vietni www.microsoft.com.

Tīkla iestatījumu skatīšana vai mainīšana

Lai skatītu vai mainītu IP konfigurācijas iestatījumus, izmantojiet HP iegulto Web serveri.

1. Atveriet HP iegulto Web serveri (EWS):
 - a. Printera vadības paneļa sākuma ekrānā pieskarieties informācijas par savienojumu pogai  / 
un pēc tam pieskarieties pogai **Tīklam pievienots**  vai pogai **Tīkla Wi-Fi ieslēgts** , lai tiktu parādīta IP adrese vai resursdatora nosaukums.
 - b. Atveriet tīmekļa pārlūkprogrammu un adreses rindiņā ierakstiet IP adresi vai resursdatora nosaukumu tieši tā, kā tas redzams printera vadības panelī. Nospiediet taustiņu **Enter** uz datora tastatūras. Tīks atvērts iegultais tīmekļa serveris.

 <https://10.10.XX.XXX/>

 **PIEZĪME.** Ja, mēģinot atvērt iegulto Web serveri, tīmekļa pārlūkprogrammā tiek parādīts ziņojums **Pastāv problēma ar šīs vietnes drošības sertifikātu, tad noklikšķiniet uz Turpināt šīs vietnes apskati (nav ieteicams).**





Izvēloties opciju **Turpināt šīs vietnes apskati (nav ieteicams)**, datoram netiks nodarīts kaitējums, ja veiksiet navigāciju HP printera iegultajā tīmekļa serverī.


2. Noklikšķiniet uz cilnes **Tīklošana**, lai iegūtu informāciju par tīklu. Mainiet iestatījumus, kā nepieciešams.


Printera pārdēvēšana tīklā

Lai pārdēvētu printeri tīklā tā, lai to var unikāli identificēt, izmantojiet HP iegulto tīmekļa serveri.

1. Atveriet HP iegulto Web serveri (EWS):

- a. Printera vadības paneļa sākuma ekrānā pieskarieties informācijas par savienojumu pogai  / 
un pēc tam pieskarieties pogai [Tīklam pievienots](#)  vai pogai [Tīkla Wi-Fi ieslēgts](#) , lai tiktu parādīta IP adrese vai resursdatora nosaukums.
- b. Atveriet tīmekļa pārlūkprogrammu un adreses rindiņā ierakstiet IP adresi vai resursdatora nosaukumu tieši tā, kā tas redzams printera vadības panelī. Nospiediet taustiņu [Enter](#) uz datora tastatūras. Tiks atvērts iegultais tīmekļa serveris.

 <https://10.10.XX.XXX/>

 **PIEZĪME.** Ja, mēģinot atvērt iegulto Web serveri, tīmekļa pārlūkprogrammā tiek parādīts ziņojums **Pastāv problēma ar šīs vietnes drošības sertifikātu**, tad noklikšķiniet uz **Turpināt šīs vietnes apskati (nav ieteicams)**.

Izvēloties opciju **Turpināt šīs vietnes apskati (nav ieteicams)**, datoram netiks nodarīts kaitējums, ja veiksiet navigāciju HP printera iegultajā tīmekļa serverī.


2. Noklikšķiniet uz cilnes **Sistēma**.
3. Lapā **lekārtas informācija** noklusējuma printera nosaukums ir redzams laukā **lekārtas nosaukums**. Varat mainīt šo nosaukumu, lai unikāli identificētu šo printeri.

 **PIEZĪME.** Citu lauku aizpildīšana šajā lapā nav obligāta.

4. Noklikšķiniet uz pogas **Lietot**, lai saglabātu izmaiņas.

IPv4 TCP/IP parametru manuāla konfigurēšana no vadības paneļa

Izmantojiet vadības paneļa izvēlnes, lai iestatītu IPv4 adresi, apakštīkla masku un noklusējuma vārteju.


1. Printera vadības paneļa sākuma ekrānā pieskarieties pogai [Iestatīšana](#) .
2. Ritiniet un pieskarieties izvēlei [Tīkla iestatīšana](#).
3. Pieskarieties izvēlei [IPv4 konfigurācijas metode](#) un pēc tam pieskarieties pogai [Manuāli](#).
4. Ar skārienekrāna tastatūru ievadiet IP adresi un pieskarieties pogai [OK](#). Lai apstiprinātu, pieskarieties pogai [Jā](#).
5. Ar skārienekrāna tastatūru ievadiet apakštīkla masku un pieskarieties pogai [OK](#). Lai apstiprinātu, pieskarieties pogai [Jā](#).
6. Ar skārienekrāna tastatūru ievadiet noklusējuma vārteju un pieskarieties pogai [OK](#). Lai apstiprinātu, pieskarieties pogai [Jā](#).


Savienojuma ātrums un abpusējās drukas iestatījumi

 **PIEZĪME.** Šī informācija attiecas tikai uz Ethernet tīkliem. Tā neattiecas uz bezvadu tīkliem.

Drukas servera savienojuma ātrumam un sakaru režīmam jāatbilst tīkla centrmezglam. Vairumā gadījumu printeris jāatstāj automātiskajā režīmā. Savienojuma ātruma un abpusējās drukas iestatījumu nepareizas izmaiņas var traucēt printera saziņu ar citām tīkla ierīcēm. Izmaiņu veikšanai izmantojiet printera vadības paneli.

 **PIEZĪME.** Printera iestatījumam ir jāatbilst tīkla ierīces (tīkla centrmezgla, slēdža, vārtejas, maršrutētāja vai datora) iestatījumam.

 **PIEZĪME.** Izdarot izmaiņas šajos iestatījumos, printeris vispirms izslēdzas un pēc tam ieslēdzas. Veiciet izmaiņas tikai tad, kad printeris netiek izmantots.

1. Printera vadības paneļa sākuma ekrānā pavelciet ar pirkstu, līdz tiek atvērta izvēlne [Iestatīšana](#). Pieskarieties ikonai [Iestatīšana](#) , lai atvērtu izvēlni.
2. Atveriet šādas izvēlnes:
 - [Network Setup \(Tīkla iestatīšana\)](#)
 - [Link Speed \(Savienojuma ātrums\)](#)
3. Atlasiet vienu no šīm iespējām:
 - [Automātiski](#): Drukas serveris, lai nodrošinātu tīklā pieļaujamo maksimālo savienojuma ātrumu un sakaru režīmu, konfigurāciju veic automātiski.
 - [10T pilns](#): 10 megabaiti sekundē (Mb/s), pilndupleksā darbība
 - [10T puse](#): 10 Mb/s, pusdupleksā darbība
 - [100TX pilns](#): 100 Mb/s, pilndupleksā darbība
 - [100TX puse](#): 100 Mb/s, pusdupleksā darbība
 - [1000T pilns](#): 1000 Mb/s, pilndupleksā darbība
4. Pieskarieties pogai [Saglabāt](#) vai piespiediet pogu [OK](#) (Labi). Printeris izslēdzas un pēc tam ieslēdzas.

Printera drošības funkcijas





Ievads


Printerim ir vairākas drošības funkcijas, kuras ierobežo piekļuvi konfigurācijas iestatījumiem un drošajiem datiem, kā arī novērš piekļuvi vērtīgajiem aparatūras komponentiem.


- [Sistēmas paroles iestatīšana vai maiņa ar HP iegultā tīmekļa servera palīdzību](#)
- [Formatētāja bloķēšana](#)

Sistēmas paroles iestatīšana vai maiņa ar HP iegultā tīmekļa servera palīdzību

Piešķiriet administratora paroli piekļuvei printerim un HP iegultajam tīmekļa serverim, lai neautorizēti lietotāji nevarētu mainīt printera iestatījumus.

1. Atveriet HP iegulto Web serveri (EWS):
 - a. Printera vadības paneļa sākuma ekrānā pieskarieties informācijas par savienojumu pogai  / 
un pēc tam pieskarieties pogai [Tīklam pievienots](#)  vai pogai [Tīkla Wi-Fi ieslēgts](#) , lai tiktu parādīta IP adrese vai resursdatora nosaukums.
 - b. Atveriet tīmekļa pārlūkprogrammu un adreses rindiņā ierakstiet IP adresi vai resursdatora nosaukumu tieši tā, kā tas redzams printera vadības panelī. Nospiediet taustiņu [Enter](#) uz datora tastatūras. Tiks atvērts iegultais tīmekļa serveris.

 <https://10.10.XX.XXX/>

 **PIEZĪME.** Ja, mēģinot atvērt iegulto Web serveri, tīmekļa pārlūkprogrammā tiek parādīts ziņojums **Pastāv problēma ar šīs vietnes drošības sertifikātu**, tad noklikšķiniet uz **Turpināt šīs vietnes apskati** (nav ieteicams).

Izvēloties opciju **Turpināt šīs vietnes apskati (nav ieteicams)**, datoram netiks nodarīts kaitējums, ja veiksiet navigāciju HP printera iegultajā tīmekļa serverī.

2. Cilnē **Sistēma** kreisās puses navigācijas rūtī noklikšķiniet uz saites **Administrēšana**.
3. Apgabala **Produkta drošība** laukā **Parole** ievadiet paroli.
4. Vēlreiz ievadiet paroli laukā **Apstiprināt paroli**.
5. Noklikšķiniet uz pogas **Apply** (Lietot).

 **PIEZĪME.** Pierakstiet paroli un glabājiet to drošā vietā.

Formatētāja bloķēšana

Formatētājam ir slots, kuram var piestiprināt drošības kabeli. Formatētāja bloķēšana neļauj no tā izņemt vērtīgos komponentus.

Energijas taupīšanas iestatījumi

- [Ievads](#)
- [Drukāšana, izmantojot ekonomisko režīmu](#)
- [Miega režīma / automātiskās izslēgšanās iestatījuma iestatīšana](#)
- [Izslēgšanās pēc aizkaves laika paiešanas iestatīšana un printera konfigurēšana izmantot 1 W vai mazāku jaudu](#)
- [Izslēgšanās aizkavēšanas iestatījuma iestatīšana](#)

Ievads

Printerim ir vairākas ekonomiskas funkcijas enerģijas un izejmateriālu ietaupīšanai.

Drukāšana, izmantojot ekonomisko režīmu

Šim printerim ir ekonomiskā režīma opcija, kas paredzēta dokumentu melnkrakstu drukāšanai. Izmantojot ekonomisko režīmu, varat patērēt mazāk tonera. Tajā pašā laikā pazeminās arī izdruku kvalitāte.

HP neiesaka izmantot ekonomisko režīmu visu laiku. Ja ekonomiskais režīms tiek izmantots visu laiku, iespējams, ka toneris paliek pāri, kad tonera kasetnes mehāniskās detaļas jau ir nolietojušās. Ja drukas kvalitāte sāk pasliktināties un vairs nav pieņemama, apsveriet tonera kasetnes nomaiņu.




PIEZĪME. Ja šī opcija nav pieejama jūsu drukas draiverī, varat to iestatīt, izmantojot HP iegulto tīmekļa serveri.

1. Programmā atlasiet opciju **Drukāt**.
2. Atlasiet printeri un pēc tam noklikšķiniet uz pogas **Rekvizīti** vai **Preferences**.
3. Noklikšķiniet cilni **Paper/Quality** (Papīrs/Kvalitāte).
4. Noklikšķiniet uz izvēles rūtiņas **Ekonomiskais režīms**.

Miega režīma / automātiskās izslēgšanās iestatījuma iestatīšana

Izmantojiet vadības paneļa izvēlnes, lai iestatītu printera neizmantošanas laiku, pēc kura printeris pārslēdzas miega režīmā.

Veiciet tālāk norādītās darbības, lai mainītu miega režīma / automātiskās izslēgšanās iestatījumu.


1. Printera vadības paneļa sākuma ekrānā pavelciet ar pirkstu, līdz tiek atvērta izvēlne [Iestatīšana](#). Pieskarieties ikonai [Iestatīšana](#) , lai atvērtu izvēlni.
2. Atveriet šādas izvēlnes:
 - [Sistēmas iestatīšana](#)
 - [Energijas iestatījumi](#)
 - [Miegs/automātiska izslēgšana pēc](#)
3. Atlasiet miega režīma / automātiskās izslēgšanās aizkaves laiku.

Izslēgšanās pēc aizkaves laika paiešanas iestatīšana un printera konfigurēšana izmantot 1 W vai mazāku jaudu

Izmantojiet vadības paneļa izvēlnes, lai iestatītu laiku, pēc kura printeris izslēdzas.

 **PIEZĪME.** Pēc printera izslēgšanās jaudas patēriņš nav lielāks par 1 W.

Veiciet tālāk norādītās darbības, lai mainītu izslēgšanās pēc aizkaves laika paiešanas iestatījumu.


1. Printera vadības paneļa sākuma ekrānā pavelciet ar pirkstu, līdz tiek atvērta izvēlne [Iestatīšana](#). Pieskarieties ikonai [Iestatīšana](#) , lai atvērtu izvēlni.
2. Atveriet šādas izvēlnes:
 - [Sistēmas iestatīšana](#)
 - [Energijas iestatījumi](#)
 - [Izslēgšanās aizkave](#)
3. Atlasiet izslēgšanās aizkaves laiku.

 **PIEZĪME.** Noklusējuma vērtība ir 4 stundas.

Izslēgšanās aizkavēšanas iestatījuma iestatīšana

Izmantojiet vadības paneļa izvēlnes, lai izvēlētos, vai pēc strāvas pogas piespiešanas ir jānotiek printera aizkavētai izslēgšanai.

Veiciet tālāk norādītās darbības, lai mainītu izslēgšanās aizkavēšanas iestatījumu.

1. Printera vadības paneļa sākuma ekrānā pavelciet ar pirkstu, līdz tiek atvērta izvēlne [Iestatīšana](#). Pieskarieties ikonai [Iestatīšana](#) , lai atvērtu izvēlni.
2. Atveriet šādas izvēlnes:
 - [Sistēmas iestatīšana](#)
 - [Energijas iestatījumi](#)
 - [Izslēgšanās aizkave](#)
3. Atlasiet vienu no šīm aizkaves opcijām:
 - [Bez aizkaves](#): printeris izslēdzas pēc izslēgšanās laika iestatījumā norādītā neaktivitātes perioda.
 - [Kad porti ir aktīvi](#): ja izvēlēta šī opcija, printeris izslēdzas tikai tad, ja visi porti ir neaktīvi. Aktīvs tīkla savienojums vai faksa savienojums novērš printera izslēgšanos.

HP Web Jetadmin

HP Web Jetadmin ir godalgots nozares vadošais rīks efektīvai dažādu tīklā savienotu HP iekārtu, tostarp printeru, daudzfunkcionālo printeru un digitālo sūtitāju, pārvaldīšanai. Šis viens risinājums ļauj jums attāli instalēt, kontrolēt, veikt apkopi, problēmu novēršanu un pasargāt savu drukāšanas un attēlveidošanas vidu, ievērojami palielinot uzņēmuma produktivitāti, ietaupot laiku, administrācijas izmaksas un aizsargājot investīcijas.

Periodiski ir pieejami HP Web Jetadmin atjauninājumi atsevišķu produkta funkciju atbalstam. Lai iegūtu plašāku informāciju, skatiet tīmekļa lapu www.HP.com/support/darbibas/webjetadmin.

Printera programmaparatūras atjaunināšana


HP piedāvā periodiskus printera atjauninājumus, jaunas tīmekļa pakalpojumu lietotnes un esošo tīmekļa pakalpojumu lietotņu jaunas funkcijas. Veiciet šīs darbības, lai atjauninātu printera programmaparatūru vienam atsevišķam printerim. Atjauninot programmaparatūru, tīmekļa pakalpojumu lietotnes tiek automātiski atjauninātas.


Šo printera programmaparatūru var atjaunināt ar vienu no divām atbalstītajām metodēm. Printera programmaparatūras atjaunināšanai lietojiet tikai vienu no šīm metodēm.

Pirmā metode: programmatūras atjaunināšana ar vadības paneļa palīdzību.

Veiciet šīs darbības, lai ielādētu programmaparatūru no vadības paneļa (tikai tīklam pievienotiem printeriem), un/vai iestatiet, lai printeris automātiski ielādē visus nākamos programmaparatūras atjauninājumus. Ja printeris ir pievienots ar USB palīdzību, lietojiet otro metodi.


1. Pārliecinieties, vai printeris ir pievienots vadu (Ethernet) vai bezvadu tīklam ar aktīvu interneta savienojumu.

 **PIEZĪME.** Lai atjauninātu programmaparatūru, izmantojot tīkla savienojumu, jābūt izveidotam printera savienojumam ar internetu.

2. Printera vadības paneļa sākuma ekrānā pieskarieties pogai [Iestatīšana](#) .
3. Ritiniet un atveriet izvēlni [Apkope](#) un pēc tam atveriet izvēlni [LaserJet atjaunināšana](#).

 **PIEZĪME.** Ja opcija [LaserJet atjaunināšana](#) nav redzama, lietojiet otro metodi.

4. Atlasiet opciju [Tūlīt pārbaudīt, vai nav atjauninājuma](#), lai meklētu atjauninājumus.

 **PIEZĪME.** Printeris automātiski sāk pārbaudi, vai nav atjauninājuma, un atrodot jaunāku versiju automātiski sāk atjaunināšanu.

5. Iestatiet, lai printeris automātiski atjaunina programmaparatūru tad, kad kļūst pieejami atjauninājumi.


Printera vadības paneļa sākuma ekrānā pieskarieties pogai [Iestatīšana](#) .

Ritiniet un atveriet izvēlni [Apkope](#), atveriet izvēlni [LaserJet atjaunināšana](#) un pēc tam atlasiet izvēlni [Pārvaldīt atjauninājumus](#).

Iestatiet opciju [Atļaut atjauninājumus](#) ar vērtību [JĀ](#) un pēc tam iestatiet opciju [Pārbaudīt automātiski](#) ar vērtību [IESLĒGTS](#).

Otrā metode: programmaparatūras atjaunināšana ar programmaparatūras atjaunināšanas utilītu.

Veiciet šīs darbības, lai manuāli lejupielādētu un instalētu programmaparatūras atjaunināšanas utilītu no vietnes HP.com.

 **PIEZĪME.** Šī metode ir programmaparatūras atjaunināšanas vienīgā iespēja tiem printeriem, kuri pievienoti datoram ar USB kabeli. To var lietot arī printeriem, kuri ir pievienoti tīklam.

 **PIEZĪME.** Lai varētu izmantot šo metodi, jābūt instalētam drukas draiverim.

1. Atveriet lapu www.hp.com/go/support, noklikšķiniet uz saites **Draiveri un programmatūra**, ierakstiet printera nosaukumu meklēšanas laukā, nospiediet pogu **ENTER** un pēc tam atlasiet printeri meklēšanas rezultātu sarakstā.
2. Atlasiet operētājsistēmu.
3. Sadaļā **Programmaparatūra** atrodiet opciju **Programmaparatūras atjaunināšanas utilīta**.
4. Noklikšķiniet uz **Lejupielādēt**, noklikšķiniet uz **Palaist** un pēc tam vēlreiz noklikšķiniet uz **Palaist**.
5. Pēc utilītas palaišanas atlasiet printeri nolaižamajā sarakstā un pēc tam noklikšķiniet uz opcijas **Sūtīt programmaparatūru**.



PIEZĪME. Lai pirms vai pēc atjaunināšanas procesa izdrukātu konfigurācijas lapu instalētās programmaparatūras versijas pārbaudīšanai, noklikšķiniet uz **Drukas konfig.**

6. Lai pabeigtu instalēšanu, izpildiet ekrānā redzamos norādījumus un pēc tam noklikšķiniet uz pogas **Iziet**, lai aizvērtu utilītu.

9 Problēmu risinājumi

- [Klientu atbalsts](#)
- [Vadības paneļa palīdzības sistēma](#)
- [Atjaunojiet rūpnīcas noklusējuma iestatījumus](#)
- [Printera vadības panelī redzams ziņojums „Līmenis kasetnē ir zems” vai „Līmenis kasetnē ir ļoti zems”](#)
- [Printeris neveic papīra paņemšanu vai notiek nepareiza padeve](#)
- [Iestrēguša papīra izņemšana](#)
- [Drukas kvalitātes uzlabošana](#)
- [Kopētā un skenētā attēla kvalitātes uzlabošana](#)
- [Faksa attēla kvalitātes uzlabošana](#)
- [Vadu tīkla problēmu atrisināšana](#)
- [Bezvadu tīkla problēmu atrisināšana](#)
- [Atrisiniet problēmas ar faksu](#)

Papildinformāciju skatiet:

Šī informācija ir pareiza publikācijas brīdī. Pašreizējo informāciju skatiet lapā www.hp.com/support/ljM426MFP, www.hp.com/support/ljM427MFP

HP visaptverošā palīdzība darbam ar printeri ietver tālāk norādītās opcijas.

- Instalēšana un konfigurēšana
- Mācīšanās un lietošana
- Problēmu risinājumi
- Programmatūras un programmaparatūras atjauninājumu lejupielāde
- Pievienošanās atbalsta forumiem
- Garantijas un reglamentējošās informācijas atrašana

Klientu atbalsts

Saņemt tālruņa atbalstu savai valstij/reģionam	Tālruņa numuri attiecīgajā valstī vai reģionā ir redzami informācijas lapā, kas atrodama printera kastē vai vietnē www.hp.com/support/ .
Sagatavojiet informāciju par printera nosaukumu, sērijas numuru, iegādes datumu un problēmas aprakstu	
Saņemiet diennakts atbalstu internetā un lejupielādējiet programmatūras utilitātes un draiverus	www.hp.com/support/ljM426MFP , www.hp.com/support/ljM427MFP
Pasūtiet papildu HP apkalpošanas vai tehniskās apkopes līgumus	www.hp.com/go/carepack
Printera reģistrēšana	www.register.hp.com

Vadības paneļa palīdzības sistēma

Printerim ir iebūvēta palīdzības sistēma, kas paskaidro, kā lietot katru ekrānu. Lai atvērtu palīdzības sistēmu, pieskarieties palīdzības pogai **?** ekrāna augšējā labajā stūrī.



Dažu ekrānu gadījumā palīdzība tiek atvērta globālā izvēlnē, kur varat meklēt konkrētus tematus. Varat pārlūkot izvēlnes struktūru, pieskaroties izvēlnes pogām.

Dažos palīdzības ekrānos iekļauta animācija, kas palīdz veikt procedūras, piemēram, izņemt iestrēgušu papīru.


Ekrāniem ar iestatījumiem atsevišķiem darbiem, palīdzības funkcija atver tematu, kas paskaidro šī ekrāna opcijas.

Ja printeris parāda kļūdu vai brīdinājumu, pieskarieties palīdzības pogai **?**, lai atvērtu ziņojumu, kurā aprakstīta problēma. Ziņojumā arī ietvertas instrukcijas problēmas novēršanai.

Atjaunojiet rūpnīcas noklusējuma iestatījumus

Rūpnīcas noklusējuma iestatījumu atjaunošana atiestata visus printera un tīkla iestatījumus uz rūpnīcas noklusējuma iestatījumiem. Tas neatiestata lappušu skaitu vai paplātes izmēru. Lai atjaunotu printera rūpnīcas noklusējuma iestatījumus, veiciet tālāk norādītās darbības.

⚠ UZMANĪBU! Rūpnīcas noklusējuma iestatījumu atjaunošana atgriež visus iestatījumus uz rūpnīcas noklusējuma iestatījumiem un dzēš visas atmiņā saglabātās lapas.

1. Printera vadības paneļa sākuma ekrānā pavelciet ar pirkstu, līdz tiek atvērta izvēlne [Iestatīšana](#). Pieskarieties ikonai [Iestatīšana](#) , lai atvērtu izvēlni.
2. Ritiniet līdz izvēlnei [Apkope](#) un atveriet to.
3. Ritiniet līdz opcijai [Atjaunot noklusējumus](#) un atlasiet to, pēc tam pieskarieties pogai [OK](#) (Labi).
Printeris tiek automātiski restartēts.

Printera vadības panelī redzams ziņojums „Līmenis kasetnē ir zems” vai „Līmenis kasetnē ir ļoti zems”

Kasetnes līmenis ir zems: printeris norāda, kad tonera līmenis kasetnē ir zems. Faktiskais tonera kasetnes atlikušais lietošanas laiks var atšķirties. Apsveriet nepieciešamību iegādāties rezerves kasetni, lai to instalētu, kad drukas kvalitāte vairs nebūs pieņemama. Tонера kasetne tagad nav jānomaina.


Turpiniet drukāt, izmantojot pašreizējo drukas kasetni, līdz tonera sadale vairs nespēj nodrošināt pieņemamu drukas kvalitāti. Lai vienmērīgi izlīdzinātu toneri, izņemiet tonera kasetni no printera un viegli sakratiet, horizontāli pārvietojot uz priekšu un atpakaļ. Šīs darbības grafisku attēlojumu skatiet norādījumos par kasetnes nomaiņu. Ielieciet tonera kasetni atpakaļ printerī un aizveriet vāku.

Kasetnes līmenis ir ļoti zems: printeris norāda, kad tonera līmenis kasetnē ir ļoti zems. Faktiskais tonera kasetnes atlikušais lietošanas laiks var atšķirties. Apsveriet nepieciešamību iegādāties rezerves kasetni, lai to instalētu, kad drukas kvalitāte vairs nebūs pieņemama. Tонера kasetne pagaidām nav jānomaina, ja vien drukas kvalitāte vairs nav apmierinoša.

Kad HP tonera kasetne sasniegusi līmeni **Ļoti zems**, šīs tonera kasetnes HP Premium klases garantija ir beigusies.

Opcijas „Ļoti zems” iestatījumu mainīšana

Varat mainīt printera reakcijas veidu, kad izejmateriālu līmenis kļūst „Ļoti zems”. Šie iestatījumi nav jāizveido atkārtoti, ja uzstādāt jaunu tonera kasetni.

1. Printera vadības paneļa sākuma ekrānā pavelciet ar pirkstu, līdz tiek atvērta izvēlne [Iestatīšana](#). Pieskarieties ikonai [Iestatīšana](#) , lai atvērtu izvēlni.
2. Atveriet šādas izvēlnes:
 - [Sistēmas iestatīšana](#)
 - [Izejmateriālu iestatījumi](#)
 - [Melnā tonera kasetne](#) vai [Krāsainās tonera kasetnes](#)
 - [Ļoti zema līmeņa iestatījums](#)
3. Atlasiet vienu no šīm iespējām:
 - Atlasiet opciju [Turpināt](#), lai iestatītu printera brīdinājumu, kad līmenis tonera kasetnē ir ļoti zems, bet turpinātu drukāšanu.
 - Atlasiet opciju [Apturēt](#), lai iestatītu drukāšanas ar printeri apturēšanu līdz tonera kasetnes nomaiņai.
 - Atlasiet opciju [Atgādināt](#), lai iestatītu drukāšanas ar printeri apturēšanu un atgādinājuma parādīšanu par to, ka jānomaina tonera kasetne. Jūs varat apstiprināt uzvedni un turpināt drukāšanu. Klienta konfigurējama opcija šim printerim ir „Atgādināt pēc 100 lappusēm, 200 lappusēm, 300 lappusēm, 400 lappusēm vai nekad”. Šī opcija tiek nodrošināta lietotāja ērtībām un negarantē, ka šīm lappusēm būs pieņemama drukas kvalitāte.

Printeriem ar faksa funkcijām

Kad iestatīta printera opcija [Apturēt](#) vai [Atgādināt](#), pastāv risks, ka pēc printera drukāšanas atsākšanas faksi netiks izdrukāti. Tas var notikt gadījumā, ja gaidīšanas laikā printeris ir saņēmis vairāk faksu, nekā var saglabāt atmiņā.

Pēc ļoti zema līmeņa sliekšņa sasniegšanas printeris var bez pārtraukuma turpināt faksu izdrukāšanu, ja atlasīta tonera kasetnes opcija **Turpināt**, tomēr drukas kvalitāte var pasliktināties.

Materiālu pasūtīšana

Pasūtiet izejmateriālus un papīru.	www.hp.com/go/suresupply
Pasūtiet apkalpošanas centrā vai pie atbalsta sniedzējiem	Sazinieties ar oficiālu HP apkalpošanas centru vai atbalsta sniedzēju.
Pasūtīšana izmantojot HP iegulto Web serveri (EWS)	Lai piekļūtu šai iespējai, izmantojot datora atbalstītu tīmekļa pārlūkprogrammu, adreses/URL laukā ievadiet iekārtas IP adresi vai resursdatora nosaukumu. EWS ietver saiti uz HP SureSupply vietni, kurā piedāvātas iespējas oriģinālo HP materiālu iegādei.

Printeris neveic papīra paņemšanu vai notiek nepareiza padeve

Ievads

Tālāk norādītie risinājumi var palīdzēt atrisināt problēmas, ja printeris nepaņem papīru no paplātes vai paņem vienlaikus vairākas papīra loksnes. Jebkura no šīm situācijām var izraisīt papīra iestrēgšanu.


- [Printeris neievelk papīru](#)
- [Printeris ievelk vairākas papīra loksnes vienlaikus](#)
- [Dokumentu padevējs iestrēgst, sašķīebjas vai paņem vairākas papīra loksnes vienlaikus](#)
- [Dokumentu padevēja paņemšanas rullīšu un atdalīšanas paliktņa tīrīšana](#)

Printeris neievelk papīru

Ja printeris neievelk papīru no paplātes, izmēģiniet šādus risinājumus.

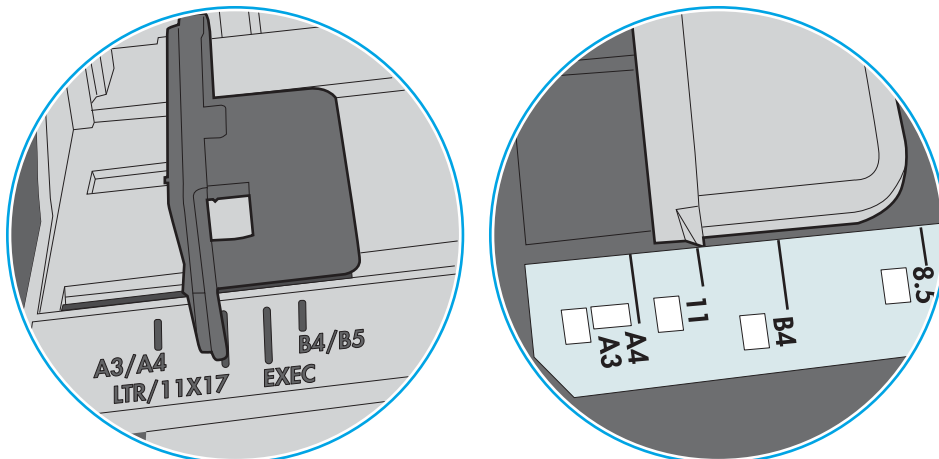
1. Atveriet printeri un, ja nepieciešams, izņemiet iestrēgušās papīra loksnes. Pārlicinieties, vai printerī nav palikušas saplēsta papīra daļiņas.
2. Ievietojiet paplātē darbam piemērota formāta papīru.
3. Pārlicinieties, vai printera vadības panelī ir pareizi iestatīts papīra formāts un veids.

4. Pārliecinieties, vai papīra vadotnes teknē ir pielāgotas papīra formātam. Noregulējiet vadotnes atbilstoši teknes atzīmēm. Bultiņai uz paplātes vadotnes vajadzētu atrasties tieši iepretim atzīmei uz paplātes.

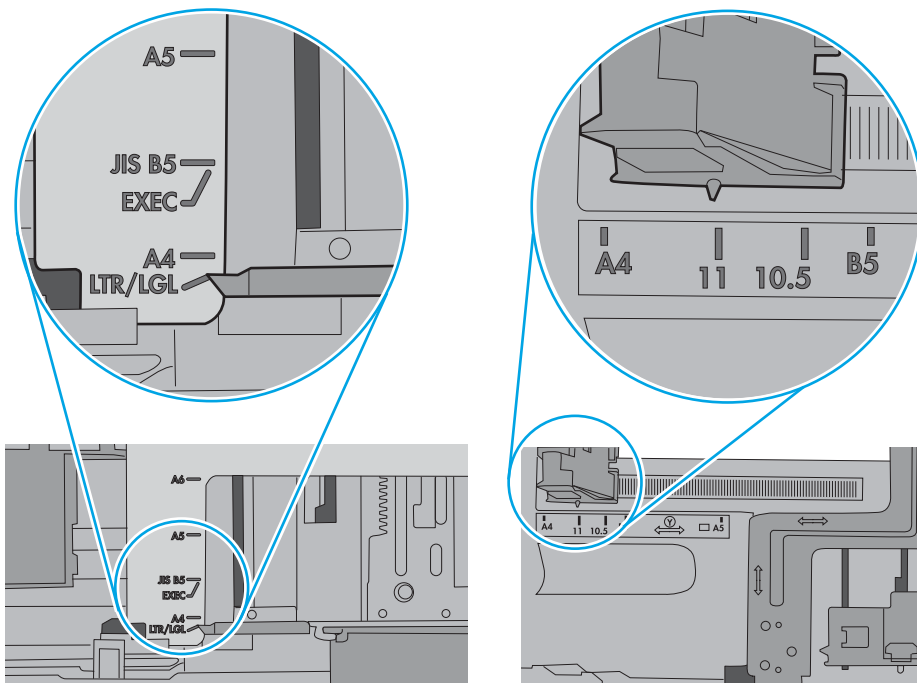
 **PIEZĪME.** Nenovietojiet papīra vadotnes cieši pie papīra kaudzītes malām. Noregulējiet tās atbilstoši robiņiem vai atzīmēm uz paplātes.

Tālāk attēlos redzami piemēri papīra formāta atzīmēm uz dažādu printeru paplātēm. Lielākajai daļai HP printeru ir līdzīgas atzīmes.

9-1. attēls. 1. paplātes vai universālās paplātes formāta atzīmes



9-2. attēls. Kasetes paplāšu izmēru atzīmes

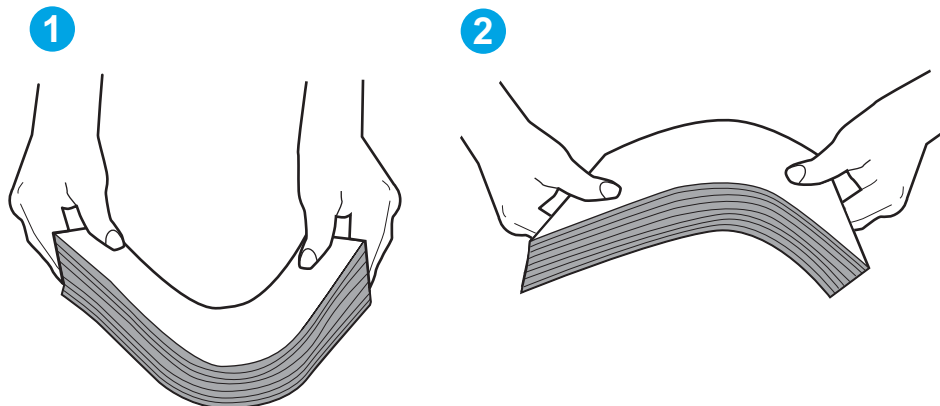


5. Pārbaudiet, vai telpas mitruma līmenis atbilst šī printera specifikācijām un vai papīrs tiek glabāts neatvērtās pakās. Lielākā daļa papīra rīšu tiek pārdota mitrumnecaurlaidīgā iepakojumā, lai saglabātu papīru sausu.

Ļoti mitrā vidē kaudzītes augšpusē esošais papīrs var absorbēt mitrumu un izskatīties viļņains vai nevienmērīgs. Ja tā notiek, noņemiet no papīra kaudzītes augšējās 5-10 papīra loksnes.

Ļoti sausā vidē pārāk liels statiskās elektrības lādiņš var izraisīt papīra lokšņu salipšanu kopā. Ja tā notiek, izņemiet papīru no paplātes un salokiet kaudzīti, turot to aiz abiem galiem un novietojot U veidā. Pēc tam pagrieziet galus uz leju, novietojot U veidā uz otru pusi. Pēc tam pieturiet abas papīra kaudzītes pusēs un atkārtojiet šo darbību. Šis process atdala atsevišķas lapas, neradot statiskās elektrības lādiņu. Izlīdziniet papīra kaudzītes malu pret galdu un tikai pēc tam ievietojiet papīru atpakaļ paplātē.

9-3. attēls. Papīra kaudzītes salocīšanas metode

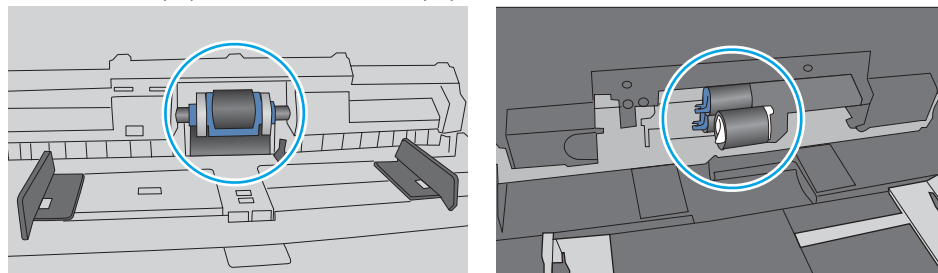


6. Printera vadības panelī pārbaudiet, vai ir redzama uzvedne, ka papīrs jāievieto manuāli. Ievietojiet papīru un turpiniet.
7. Virs paplātes esošie rullīši var būt netīri. Notīriet rullīšus ar siltā ūdenī samērcētu neplūksnājošu drāniņu. Izmantojiet destilētu ūdeni, ja tāds ir pieejams.

⚠ UZMANĪBU! Neizsmidziniet ūdeni tieši uz printera. Tā vietā pirms rullīšu tīrīšanas izsmidziniet ūdeni uz drāniņas vai iemērciet drāniņu ūdenī un izgrieziet.

Šajā attēlā redzami piemēri rullīšu atrašanās vietai dažādos printeros.


9-4. attēls. 1. paplātes vai universālās paplātes rullīša atrašanās vietas



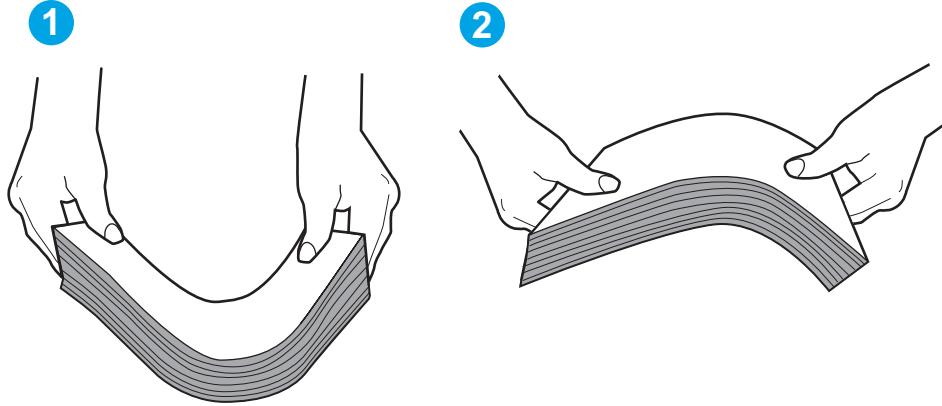
Printeris ieviek vairākas papīra loksnes vienlaikus

Ja printeris no paplātes ieviek vairākas papīra loksnes vienlaikus, izmēģiniet šos risinājumus.

1. Izņemiet papīra kaudzīti no teknes un salokiet to, pagrieziet par 180 grādiem un apgrieziet otrādi. *Nepāršķirstiet papīru.* Ievietojiet papīra kaudzīti atpakaļ teknē.

 **PIEZĪME.** Papīra izvēršana vēdekļveidā rada statisko elektrību. Neizvērsiet papīru vēdekļveidā, bet salokiet kaudzīti, turot to aiz abiem galiem un novietojot U veidā. Pēc tam pagrieziet galus uz leju, novietojot U veidā uz otru pusi. Pēc tam pieturiet abas papīra kaudzītes pusēs un atkārtojiet šo darbību. Šis process atdala atsevišķas lapas, neradot statiskās elektrības lādiņu. Izlīdziniet papīra kaudzītes malu pret galdu un tikai pēc tam ievietojiet papīru atpakaļ paplātē.

9-5. attēls. Papīra kaudzītes salocīšanas metode



2. Lietojiet tikai tādu papīru, kas atbilst šī printera HP specifikācijām.
3. Pārbaudiet, vai telpas mitruma līmenis atbilst šī printera specifikācijām un vai papīrs tiek glabāts neatvērtās pakās. Lielākā daļa papīra rīšu tiek pārdota mitrumnecaurlaidīgā iepakojumā, lai saglabātu papīru sausu.

Ļoti mitrā vidē kaudzītes augšpusē esošais papīrs var absorbēt mitrumu un izskatīties viļņains vai nevienmērīgs. Ja tā notiek, noņemiet no papīra kaudzītes augšējās 5–10 papīra loksnes.

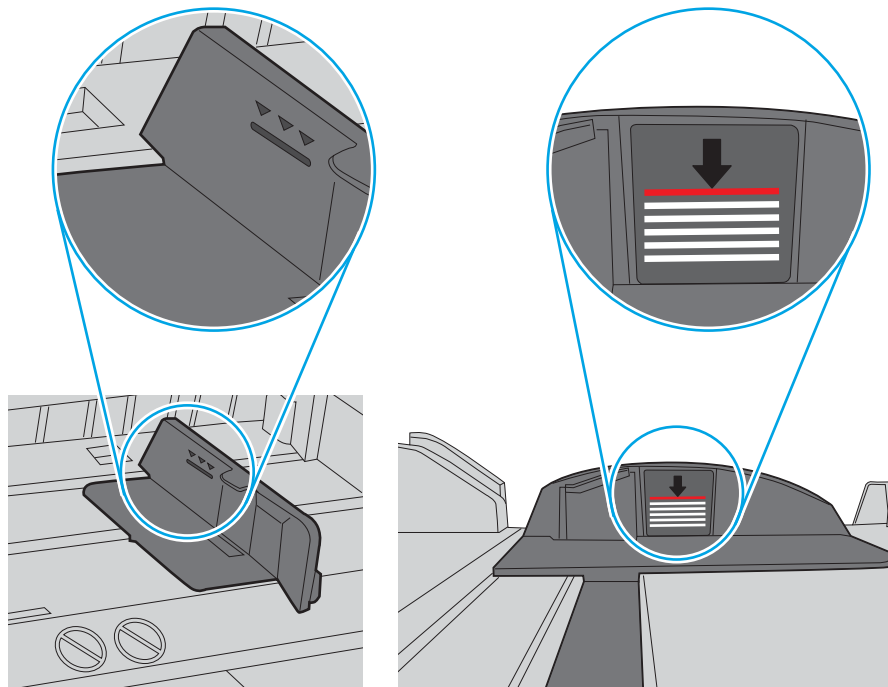
Ļoti sausā vidē pārāk lielais statiskās elektrības lādiņš var izraisīt papīra lokšņu salipšanu kopā. Ja tā notiek, izņemiet papīru no paplātes un salokiet kaudzīti, kā iepriekš aprakstīts.

4. Nelietojiet papīru, ja tas ir sakrokots, salocīts vai bojāts. Ja nepieciešams, izmantojiet papīru no cita iepakojuma.

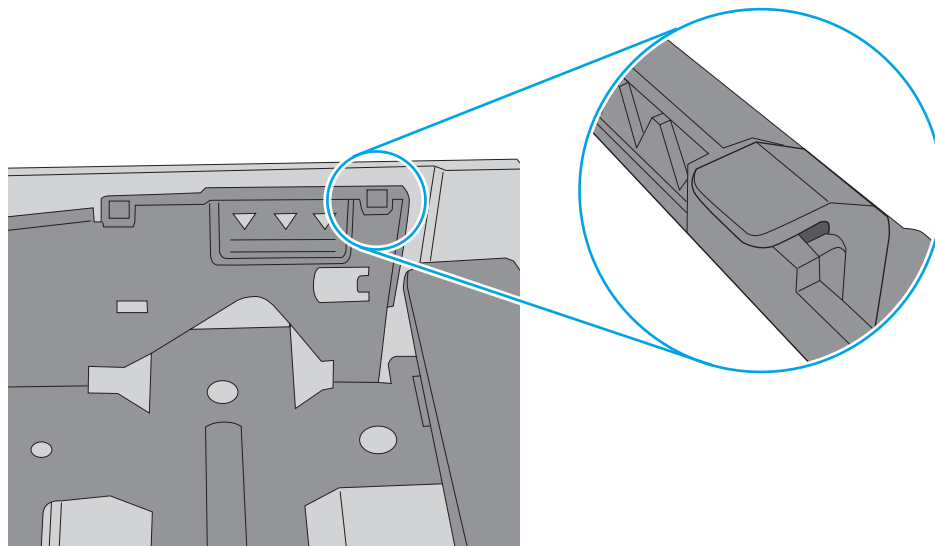
5. Pārlicinieties, vai paplāte nav pārpildīta, pārbaudot kaudzītes augstuma atzīmes paplātes iekšpusē. Ja tā ir pārpildīta, izņemiet no paplātes visu papīra kaudzīti, izlīdziniet un pēc tam ievietojiet daļu no papīra paplātē.

Tālāk attēlos redzami piemēri kaudzītes augstuma atzīmēm uz dažādu printeru paplātēm. Lielākajai daļai HP printeru ir līdzīgas atzīmes. Pārlicinieties arī par to, vai visas papīra loksnes atrodas zem līdzās kaudzes augstuma atzīmēm esošajiem izciļņiem. Šie izciļņi palīdz noturēt papīru pareizajā vietā brīdī, kad tas ieiet printerī.


9-6. attēls. Kaudzītes augstuma atzīmes



9-7. attēls. Papīra kaudzītes izcilnis

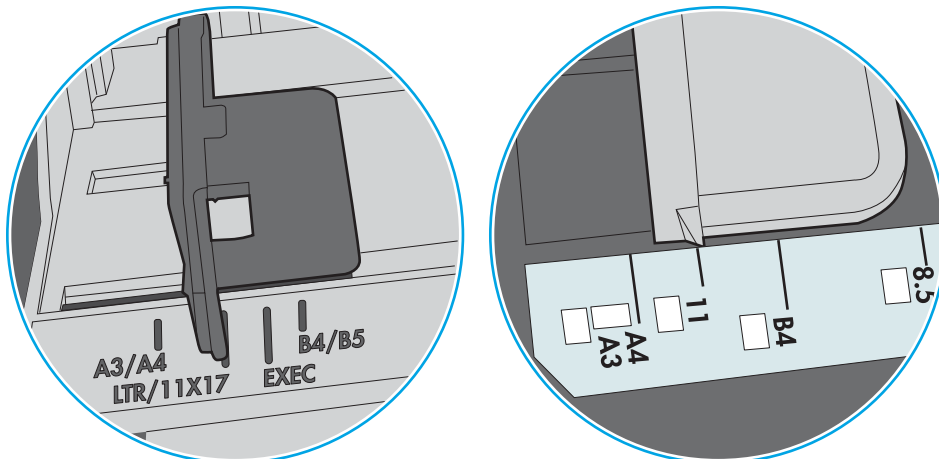


6. Pārliecinieties, vai papīra vadotnes tehnē ir pielāgotas papīra formātam. Noregulējiet vadotnes atbilstoši teknes atzīmēm. Bultiņai uz paplātes vadotnes vajadzētu atrasties tieši iepretim atzīmei uz paplātes.

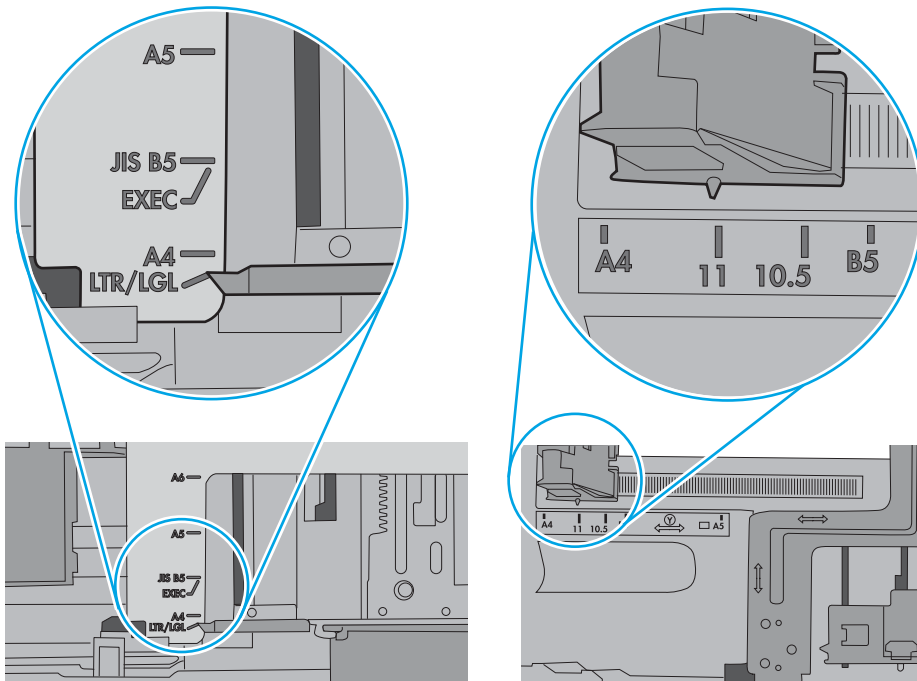
 **PIEZĪME.** Nenovietojiet papīra vadotnes cieši pie papīra kaudzītes malām. Noregulējiet tās atbilstoši robežiem vai atzīmēm uz paplātes.

Tālāk attēlos redzami piemēri papīra formāta atzīmēm uz dažādu printeru paplātēm. Lielākajai daļai HP printeru ir līdzīgas atzīmes.

9-8. attēls. 1. paplātes vai universālās paplātes formāta atzīmes



9-9. attēls. Kasetes paplāšu izmēru atzīmes



7. Pārliecinieties, vai drukāšanas vide atbilst ieteiktajām specifikācijām.

Dokumenta padevējs iestrēgst, sašķiebjas vai paņem vairākas papīra loksnes vienlaikus

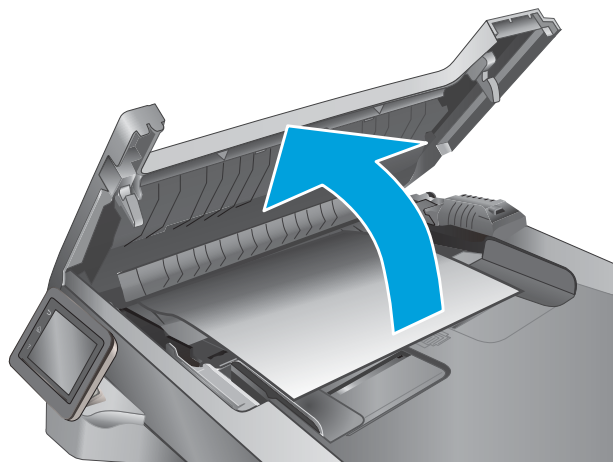
 **PIEZĪME.** Šī informācija attiecas tikai uz MFP iekārtām.

- Iespējams kaut kas atrodas uz oriģināla, piemēram, skavas vai pašlīmējošās piezīmju lapiņas. Tas ir jānoņem.
- Pārbaudiet, vai visi rullīši atrodas savā vietā un rullīšu piekļuves vāks dokumentu padevēja iekšpusē ir aizvērts.
- Pārlicinieties, vai dokumentu padevēja augšējais vāks ir aizvērts.
- Iespējams, lapas netiek pareizi novietotas. Iztaisnojiet lapas un pielāgojiet papīra vadotnes, lai kaudzīte atrastos pa vidu.
- Lai papīra vadotnes pareizi darbotos, tām jāpieskaras papīra kaudzītes malām. Pārlicinieties, vai papīra kaudzīte ir taisna un vadotnes atrodas pie papīra kaudzītes malām.
- Iespējams, dokumentu padevēja padeves paplātē vai izvades nodalījumā atrodas vairāk lapu nekā pieļaujams. Nodrošiniet, lai papīra lapu kaudzīte atrodas zem padeves paplātes vadotnēm, un izņemiet lapas no izvades nodalījuma.
- Pārbaudiet, vai papīra ceļā neatrodas papīra gabali, skavas, papīra saspraudes vai citi atkritumi.
- Notīriet dokumenta padevēja rullīšus un atdalīšanas paliktņi. Izmantojiet saspīestu gaisu vai siltā ūdenī samērcētu neplūksnājošu drāniņu. Ja joprojām notiek nepareiza padeve, nomainiet rullīšus.
- Iekārtas vadības paneļa sākuma ekrānā ritiniet un pieskarieties pie pogas [Materiāli](#). Pārbaudiet dokumentu padevēja komplekta statusu un, ja nepieciešams, nomainiet to.

Dokumentu padevēja paņemšanas rullīšu un atdalīšanas paliktņa tīrīšana

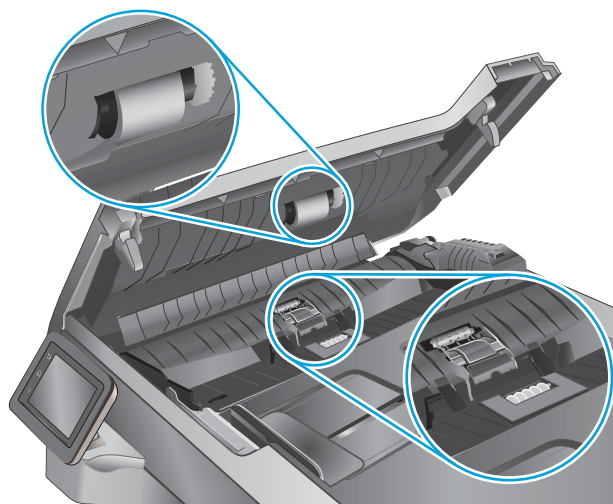
Ja dokumentu padevējam rodas problēmas ar papīra padevi, piemēram, papīrs iestrēgst vai vienlaikus tiek padotas vairākas lapas, notīriet dokumentu padevēja rullīšus un atdalīšanas paliktņi.

1. Atveriet dokumentu padevēja vāku.

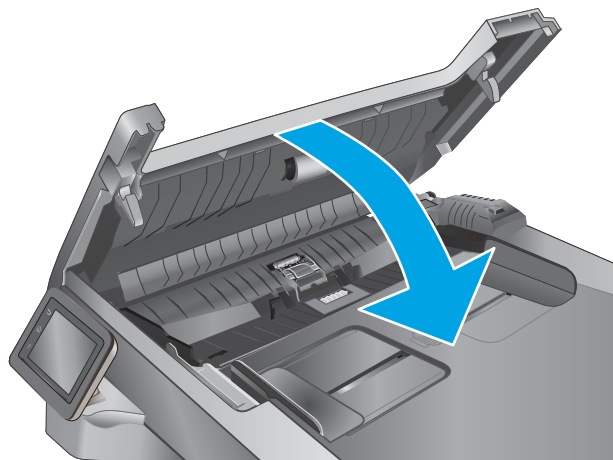


2. Notīriet netīrumus no ievilcējuļļiem un atdalīšanas paliktņa, izmantojot mitru drāniņu, kas nesatur jēlkokvilnu.

UZMANĪBU! Netīriet printera daļas ar abrazīviem līdzekļiem, acetonu, benzolu, amonjaku, etilspirtu vai oglekļa tetrahlorīdu, jo tie var sabojāt printeri. Neļaujiet šķidrumam nonākt tiešā saskarē ar stiklu vai cilindru. Tie var izsūkties cauri un sabojāt printeri.



3. Aizveriet dokumentu padevēja vāku.



Iestrēguša papīra izņemšana



Ievads


Tālāk sniegtā informācija ietver norādījumus par printerī iestrēguša papīra izņemšanu.

- [Vai papīrs bieži vai atkārtoti iestrēgst?](#)
- [Iestrēgšanas vietas](#)
- [Iestrēguša papīra izņemšana no dokumentu padevēja](#)
- [Iestrēguša papīra izņemšana no 1. paplātes](#)
- [Iestrēguša papīra izņemšana no 2. paplātes](#)
- [Iestrēguša papīra izņemšana no 3. paplātes](#)
- [Iestrēguša papīra izņemšana no kausētāja zonas](#)
- [Iestrēguša papīra izņemšana no izvades nodalījuma](#)
- [Iestrēguša papīra izņemšana no dupleksera](#)

Vai papīrs bieži vai atkārtoti iestrēgst?

Veiciet šīs darbības, lai atrisinātu ar biežu papīra iestrēgšanu saistītās problēmas. Ja pirmās darbības veikšana neatrisina problēmu, veiciet nākamās darbības, līdz problēma ir atrisināta.

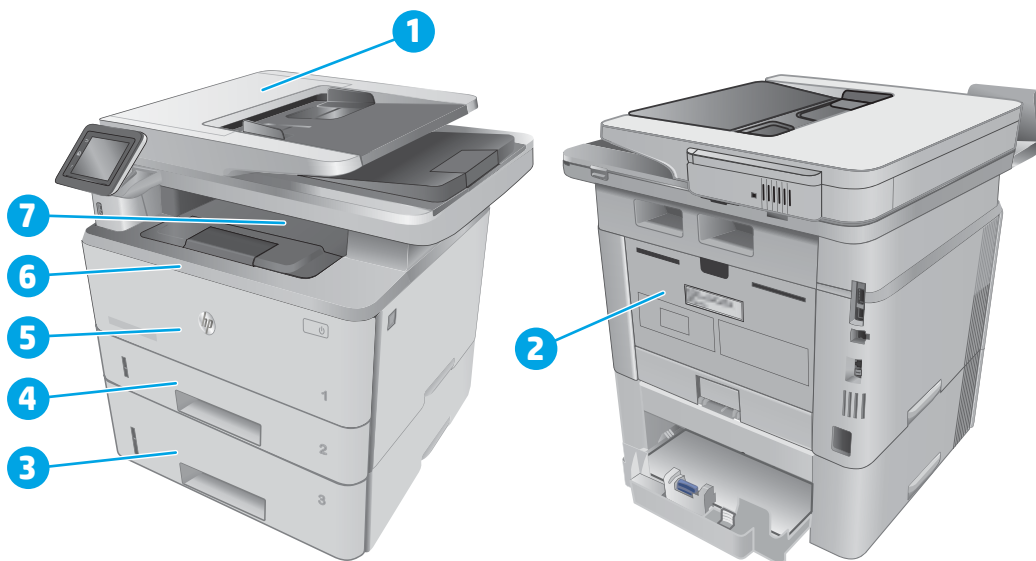
1. Ja iekārtā ir iestrēdzis papīrs, izņemiet šo papīru un izdrukājiet konfigurācijas lapu, lai pārbaudītu iekārtu.
2. Iekārtas vadības panelī pārbaudiet, vai paplāte ir konfigurēta pareizajam papīra izmēram un veidam. Ja nepieciešams, noregulējiet papīra iestatījumus.
 - a. Produkta vadības paneļa sākuma ekrānā pavelciet ar pirkstu, līdz tiek atvērta izvēlne [Iestatīšana](#). Pieskarieties ikonai [Iestatīšana](#) , lai atvērtu izvēlni.
 - b. Atveriet šādas izvēlnes:
 - [Sistēmas iestatīšana](#)
 - [Papīra iestatīšana](#)
 - c. Atlasiet sarakstā paplāti.
 - d. Atlasiet opciju [Papīra tips](#) un pēc tam atlasiet paplātē ievietotā papīra tipu.
 - e. Atlasiet opciju [Papīra izmērs](#) un pēc tam atlasiet paplātē ievietotā papīra izmēru.
3. Izslēdziet iekārtu, pagaidiet 30 sekundes un pēc tam atkal ieslēdziet iekārtu.
4. Izdrukājiet tīrīšanas lapu, lai notīrītu lieko toneri, kas atrodas iekārtas iekšpusē.
 - a. Produkta vadības paneļa sākuma ekrānā pavelciet ar pirkstu, līdz tiek atvērta izvēlne [Iestatīšana](#). Pieskarieties ikonai [Iestatīšana](#) , lai atvērtu izvēlni.
 - b. Pieskarieties izvēlnei [Apkope](#).

- c. Pieskarieties pogai [Tīrīšanas lapa](#).
 - d. Ievietojiet parastu papīru jeb A4 papīru, ja parādās uzaicinājums.
Gaidiet, kamēr process tiks pabeigts. Izmetiet izdrukāto lapu.
5. Izdrukājiet konfigurācijas lapu, lai pārbaudītu iekārtu.
- a. Produkta vadības paneļa sākuma ekrānā pavelciet ar pirkstu, līdz tiek atvērta izvēlne [Iestatīšana](#). Pieskarieties ikonai Iestatīšana , lai atvērtu izvēlni.
 - b. Atveriet izvēlni [Pārskati](#).
 - c. Atlasiet opciju [Konfigurācijas pārskats](#).

Ja neviena no šīm darbībām neatrisina problēmu, var būt nepieciešama iekārtas apkope. Sazinieties ar HP klientu atbalsta centru.

Iestrēgšanas vietas

Iestrēgušu papīru atrašanās vieta:



1	Dokumentu padevējs
2	Kausētāja zona
3	3. paplāte (papildu)
4	2. paplāte Divpusējās drukas zona (lai piekļūtu, izņemiet 2. paplāti)
5	1. paplāte

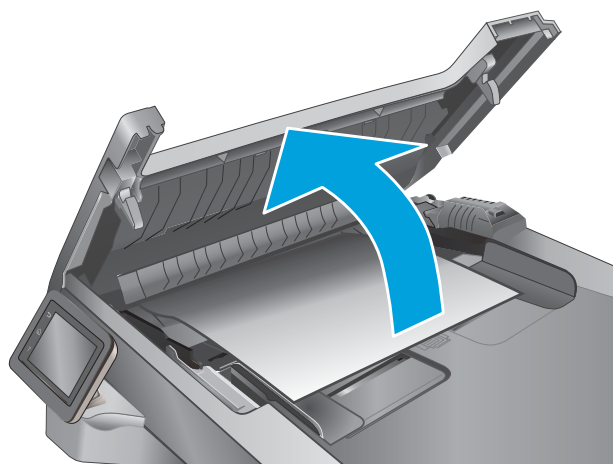
6	Tonera kasetnes zona (atveriet priekšējo vāku, lai piekļūtu)
7	Izdruku uztvērējs

Pēc papīra iestrēgšanas printeri var palikt izbiris toneris. Šī problēma parasti atrisinās pēc dažu lapu izdrukāšanas.

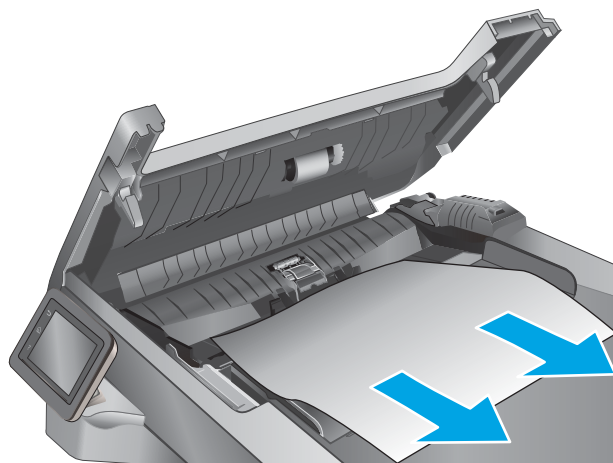
Iestrēguša papīra izņemšana no dokumentu padevēja

Šeit norādīts, kā izņemt iestrēgušo papīru no dokumentu padevēja. Ja radies iesprūdums, tad vadības panelī tiek rādīta animēta pamācība, kas palīdz to novērst.

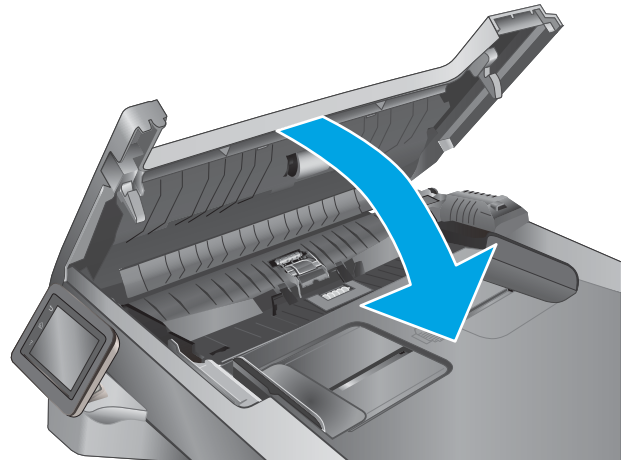
1. Atveriet dokumentu padevēja vāku.



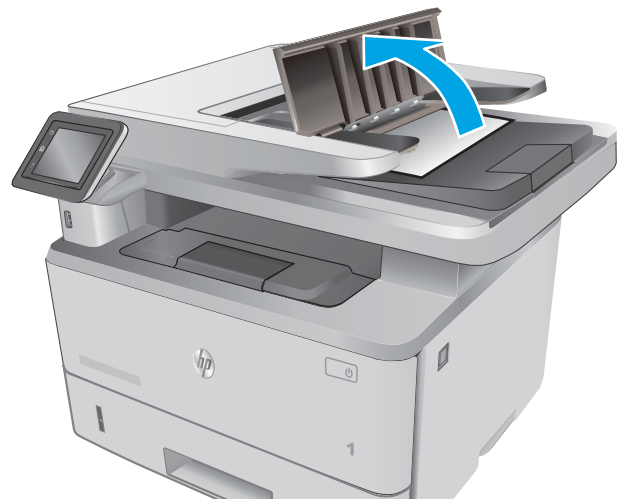
2. Uzmanīgi izņemiet iestrēgušo papīru



3. Aizveriet dokumentu padevēja vāku. Pārliecinieties, vai tas ir pilnīgi aizvērts.



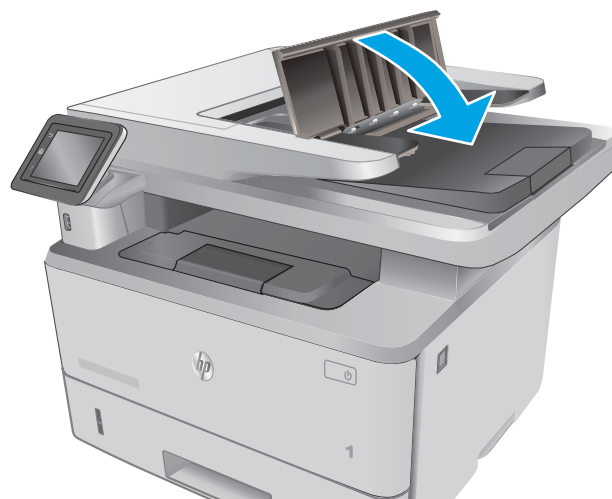
4. Atveriet dokumentu padevēja vāku.



5. Uzmanīgi izņemiet iestrēgušo papīru



6. Aizveriet dokumentu padevēja vāku.



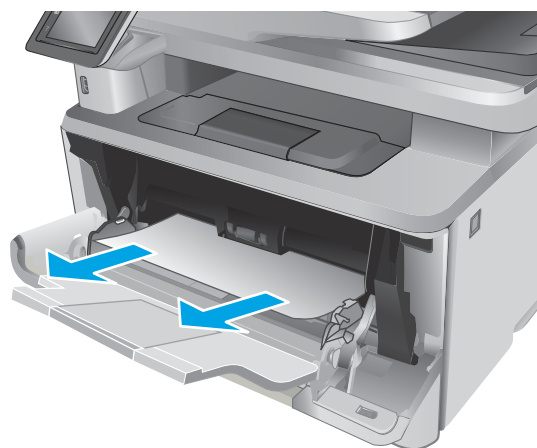
7. Atveriet skenera vāku. Ja papīrs ir iestrēdzis skenera vākā, uzmanīgi izvelciet papīru un pēc tam aizveriet skenera vāku.



Iestrēguša papīra izņemšana no 1. paplātes

Izmantojiet šo procedūru, lai izņemtu iestrēgušo papīru no 1. paplātes. Ja radies iesprūnums, tad vadības panelī tiek rādīta animēta pamācība, kas palīdz to novērst.

1. Lēni izvelciet no printera iestrēgušo papīru.



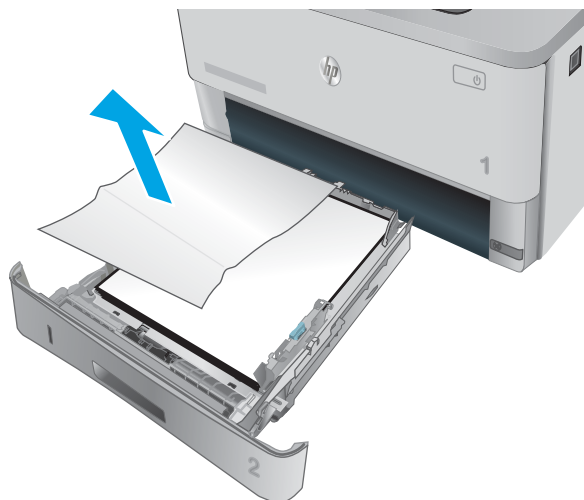
Iestrēguša papīra izņemšana no 2. paplātes

Izmantojiet šo procedūru, lai pārbaudītu, vai papīrs nav iesprūdis visās iespējamajās ar 2. paplāti saistītajās vietās. Ja radies iesprūdums, tad vadības panelī tiek rādīta animēta pamācība, kas palīdz to novērst.

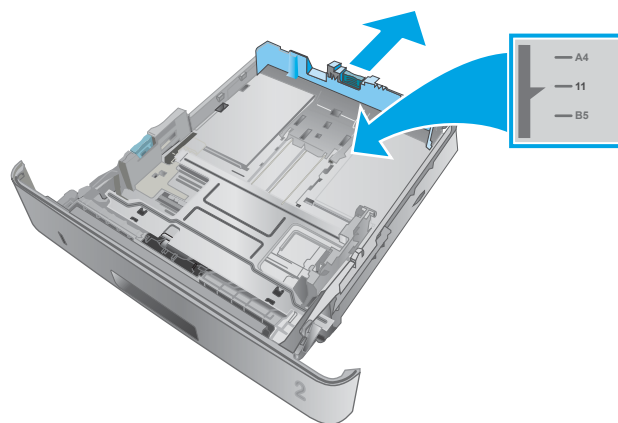
1. Izņemiet paplāti no printera.



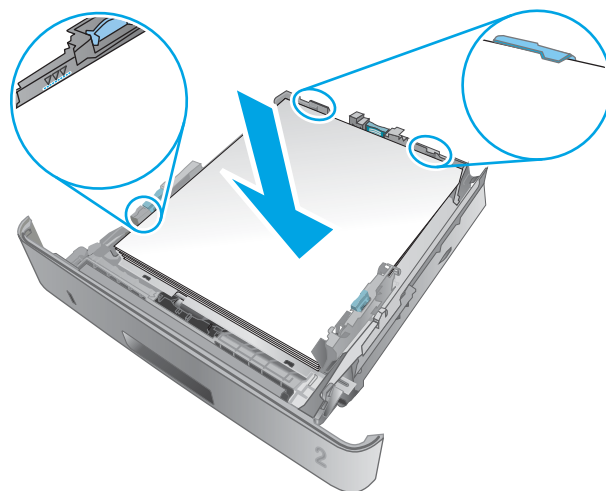
2. Izņemiet papīru no paplātes, un izmetiet bojāto papīru.



3. Pārbaudiet, vai aizmugurējā papīra vadotne ir noregulēta līdz pareizajam papīra izmēram atbilstošajai atkāpei. Ja nepieciešams, saspiediet atbrīvošanas mehānismu un pārvietojiet aizmugurējo papīra vadotni līdz pareizajai pozīcijai. Tai ar klikšķi jāfiksējas vietā.



4. Ievietojiet papīru paplātē. Nodrošiniet, lai papīra kaudzīte būtu līdzena visos četros stūros un lai kaudzītes augšpuse būtu zem maksimālā augstuma indikatoriem.



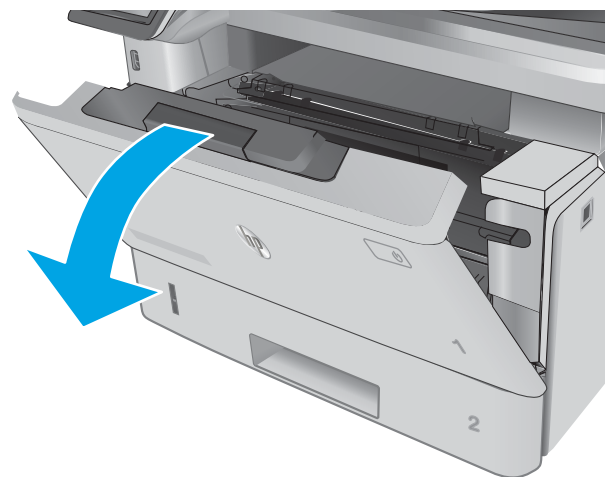
5. Ievietojiet atpakaļ un aizveriet paplāti.



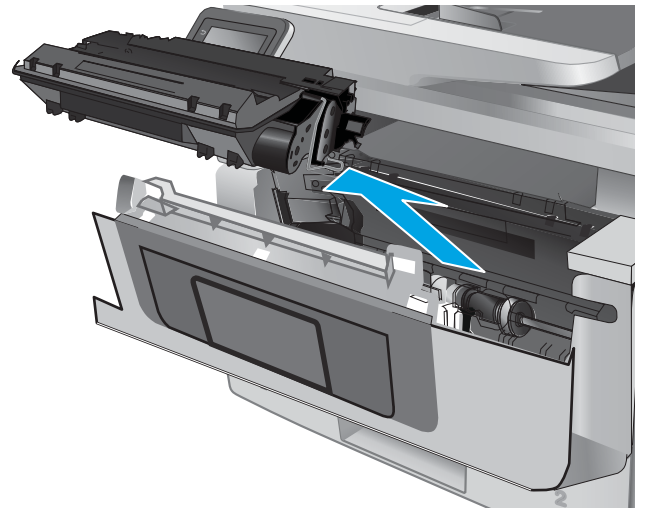
6. Nospiediet priekšējo durtiņu atbrīvošanas pogu.



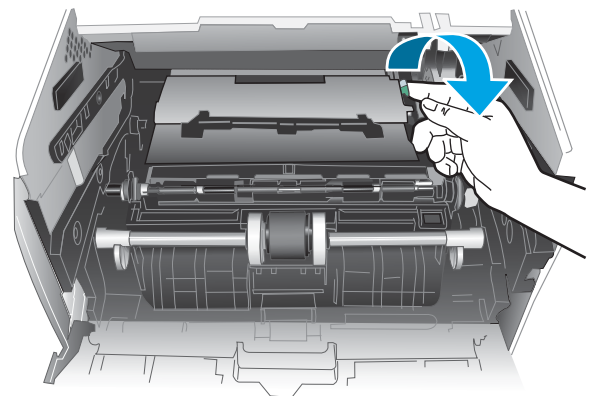
7. Atveriet priekšējās durtiņas.



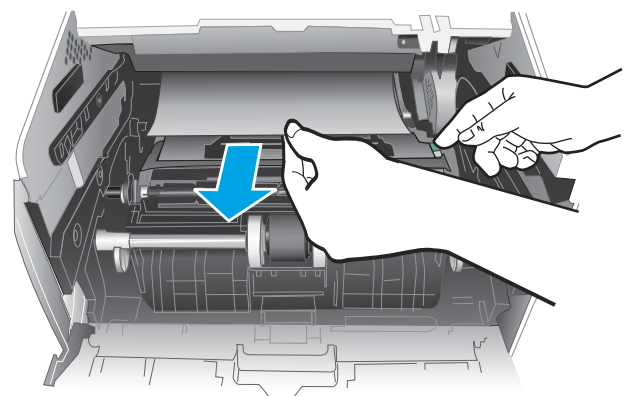
8. Izņemiet tonera kasetni.



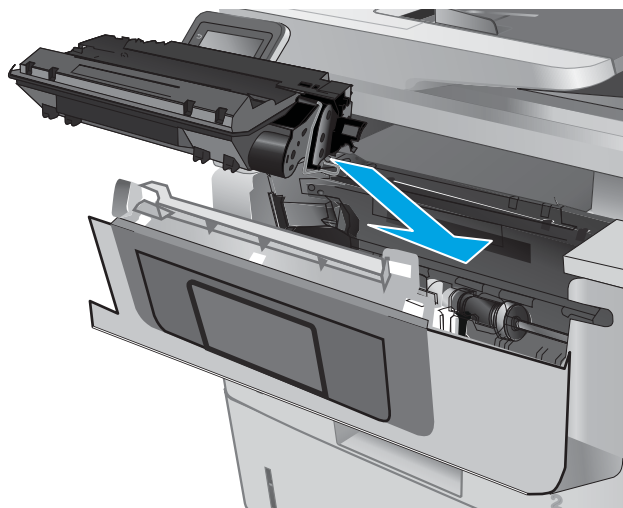
9. Paceliet iestrēgušā papīra piekļuves vāku.



10. Izvelciet iestrēgušo papīru.



11. Ievietojiet tonera kasetni.



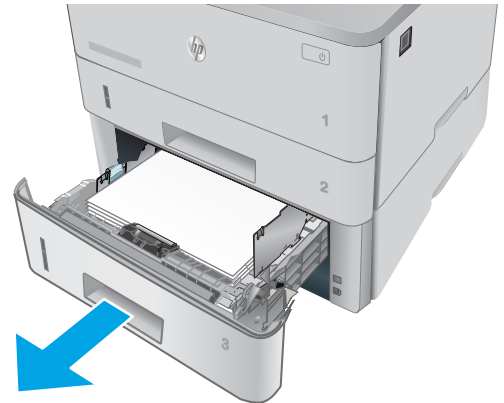
12. Aizveriet priekšējās durtiņas.



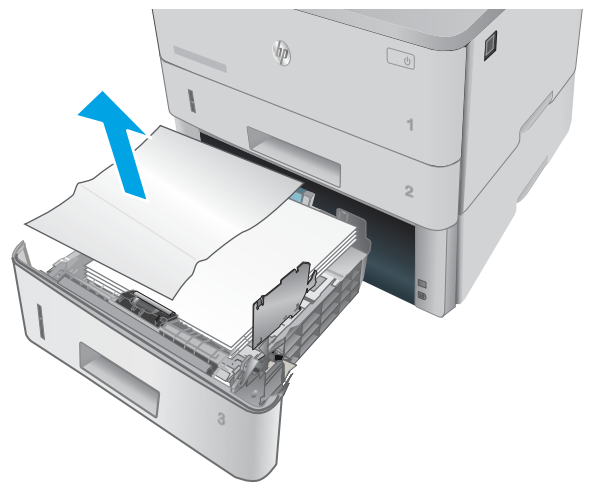
Iestrēguša papīra izņemšana no 3. paplātes

Izmantojiet šo procedūru, lai pārbaudītu, vai papīrs nav iesprūdis visās iespējamajās ar 3. paplāti saistītajās vietās. Ja radies iesprūdums, tad vadības panelī tiek rādīta animēta pamācība, kas palīdz to novērst.

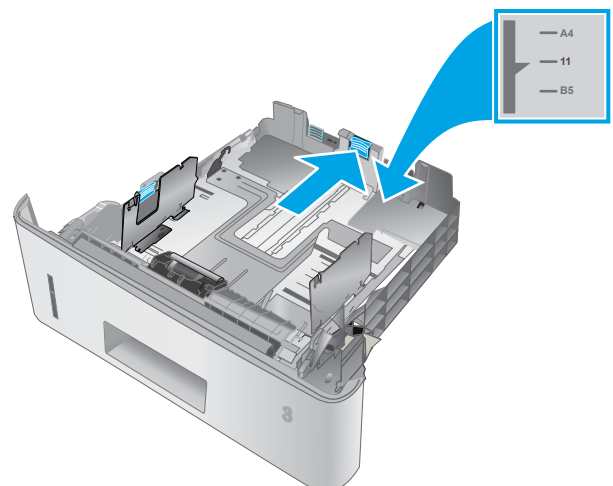
1. Izņemiet paplāti no printera.



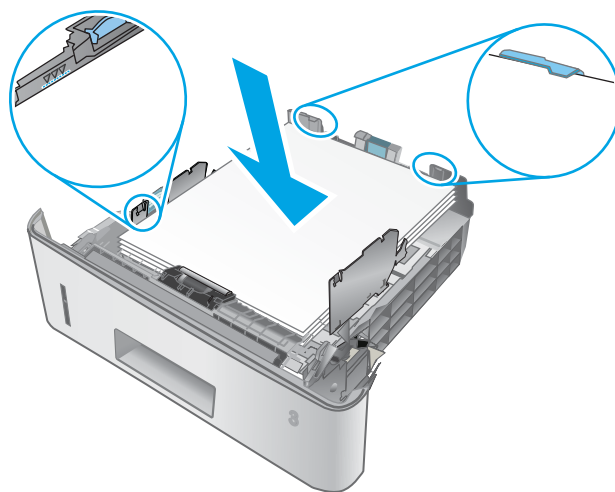
2. Izņemiet papīru no paplātes, un izmetiet bojāto papīru.



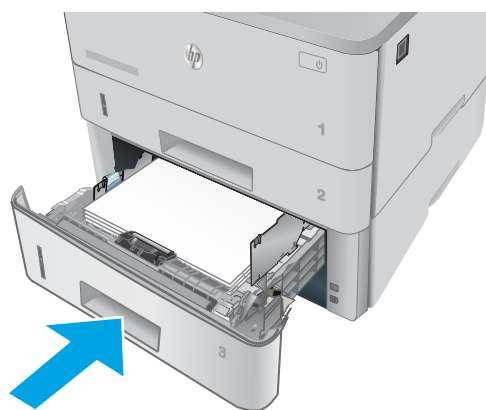
3. Pārbaudiet, vai aizmugurējā papīra vadotne ir noregulēta līdz pareizajam papīra izmēram atbilstošajai atkāpei. Ja nepieciešams, saspiediet atbrīvošanas mehānismu un pārvietojiet aizmugurējo papīra vadotni līdz pareizajai pozīcijai. Tai ar klikšķi jāfiksējas vietā.



4. Ievietojiet papīru paplātē. Nodrošiniet, lai papīra kaudzīte būtu līdzena visos četros stūros un lai kaudzītes augšpuse būtu zem maksimālā augstuma indikatoriem.



5. Ievietojiet atpakaļ un aizveriet paplāti.



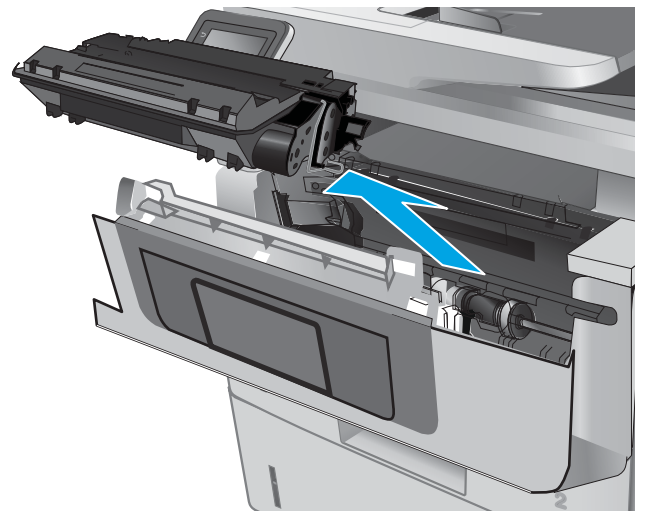
6. Nospiediet priekšējo durtiņu atbrīvošanas pogu.



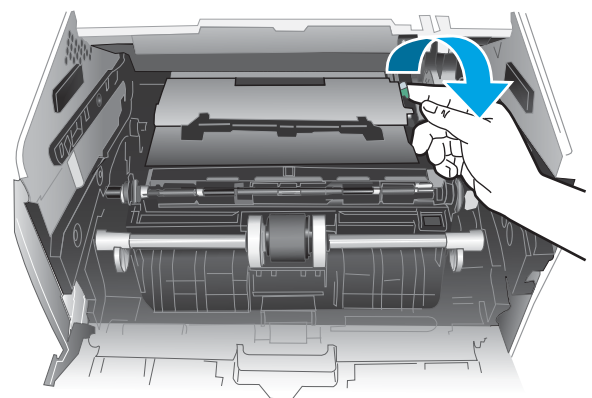
7. Atveriet priekšējās durtiņas.



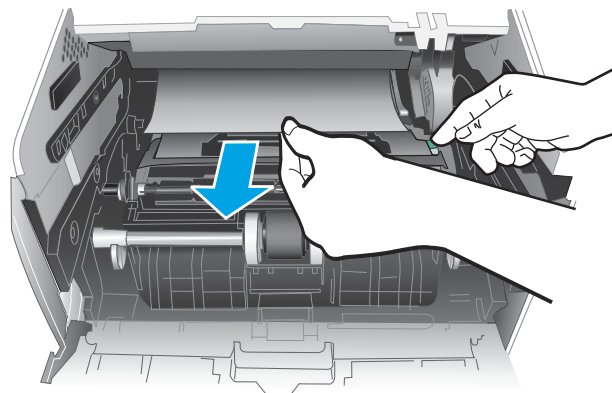
8. Izņemiet tonera kasetni.



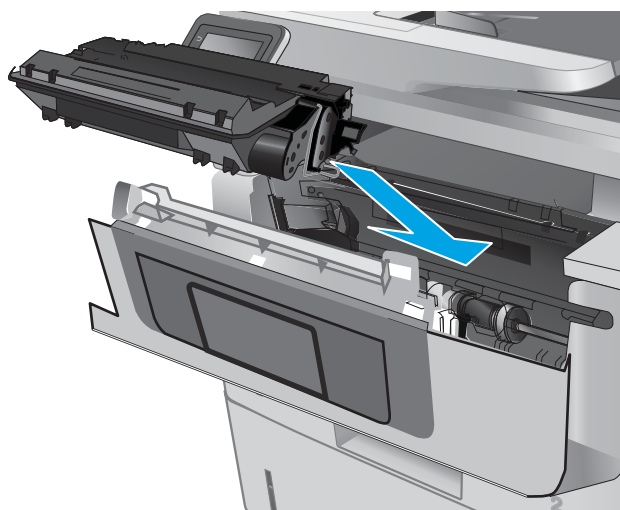
9. Paceliet iestrēgušā papīra piekļuves vāku.



10. Izvelciet iestrēgušo papīru.



11. Ievietojiet tonera kasetni.



12. Aizveriet priekšējās durtiņas.



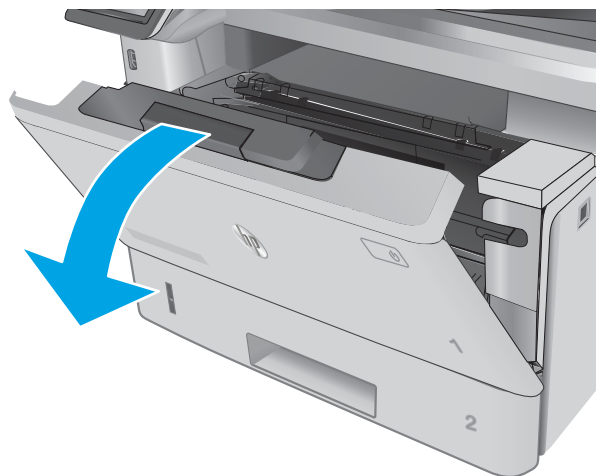
Iestrēguša papīra izņemšana no kausētāja zonas

Izmantojiet šo procedūru, lai pārbaudītu, vai papīrs nav iestrēdzis kādā no iespējamajām kausētāja zonas vietām. Ja radies iesprūdzums, tad vadības panelī tiek rādīta animēta pamācība, kas palīdz to novērst.

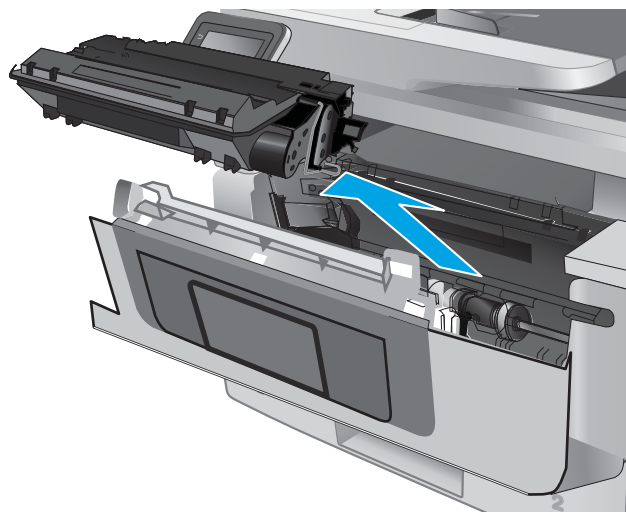
1. Nospiediet priekšējo durtiņu atbrīvošanas pogu.



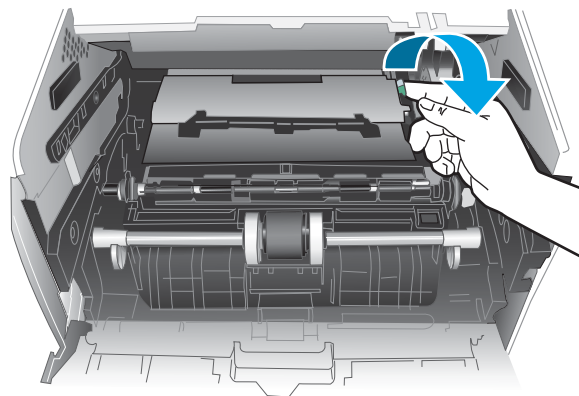
2. Atveriet priekšējās durtiņas.



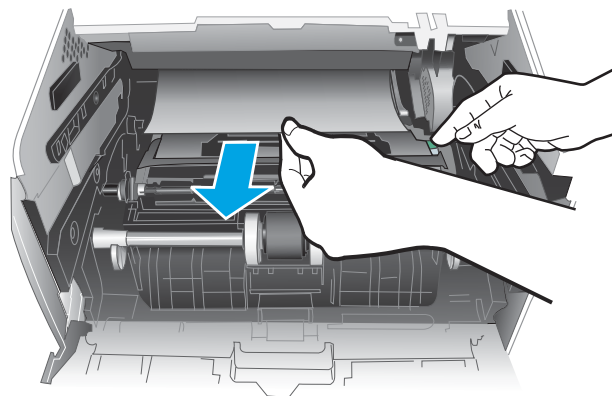
3. Izņemiet tonera kasetni.



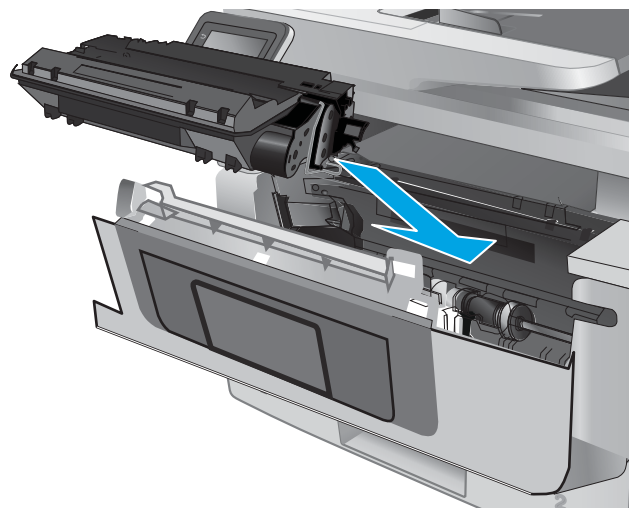
4. Paceliet iestrēgušā papīra piekļuves vāku.



5. Izvelciet iestrēgušo papīru.



6. Ievietojiet tonera kasetni.



7. Aizveriet priekšējās durtiņas.



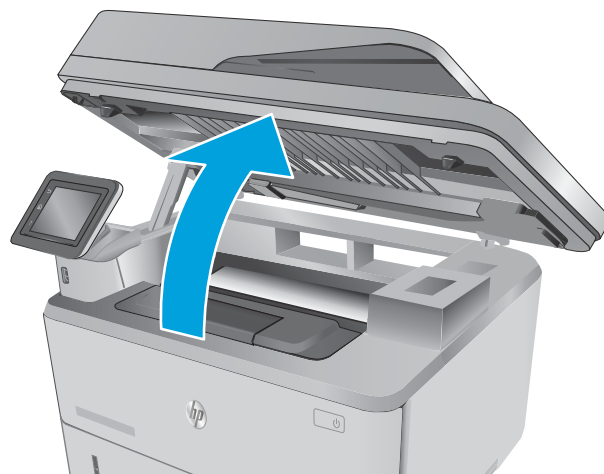
Iestrēguša papīra izņemšana no izvades nodaļuma

Izmantojiet šo procedūru, lai pārbaudītu, vai papīrs nav iestrēdzis kādā no iespējamajām izvades nodaļuma vietām. Ja radies iesprūnums, tad vadības panelī tiek rādīta animēta pamācība, kas palīdz to novērst.

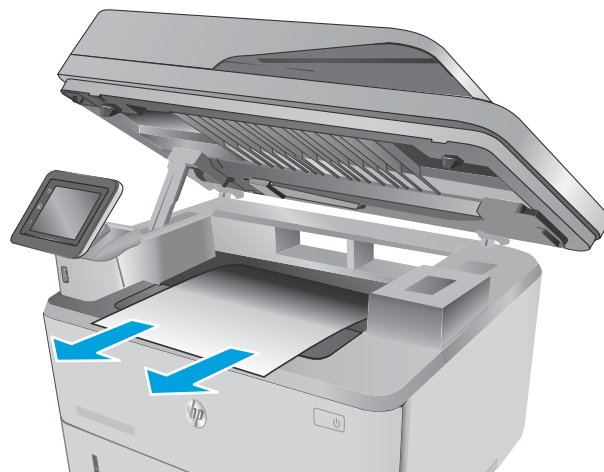
1. Ja papīrs ir redzams izvades nodaļā, tad satveriet tā augšējo malu un izņemiet papīru.



2. Paceliet skenera bloku.



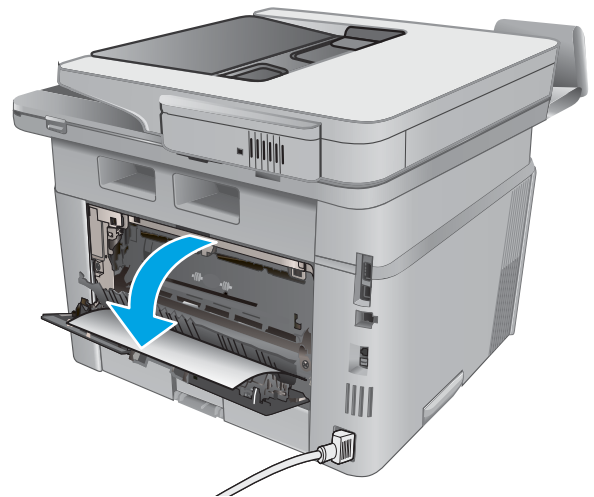
3. Izvelciet iestrēgušo papīru.



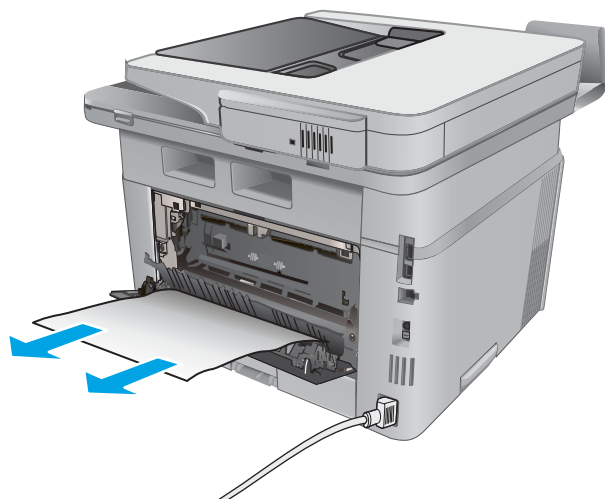
4. Aizveriet skenera bloku.



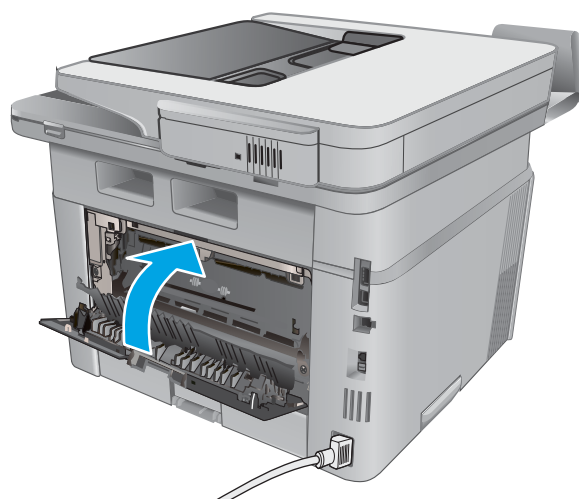
5. Atveriet aizmugures durtiņas.



6. Izņemiet aizmugures durtiņu zonā iestrēgušo papīru.



7. Aizveriet aizmugures durtiņas.



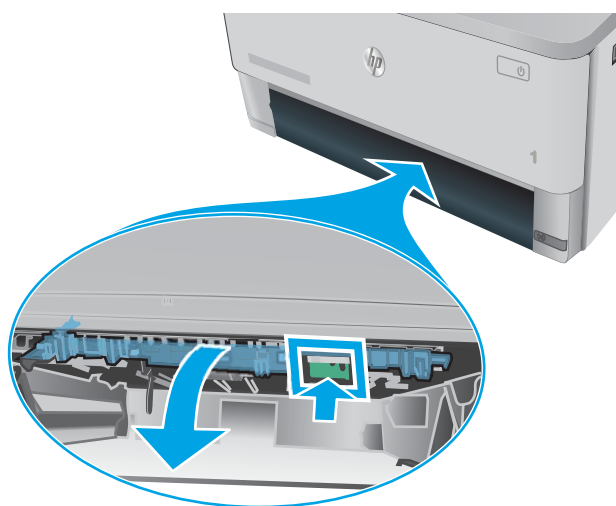
Iestrēguša papīra izņemšana no dupleksera

Izmantojiet šo procedūru, lai pārbaudītu, vai papīrs nav iestrēdzis kādā no iespējamajām automātiskā dupleksera vietām. Ja radies iesprūdums, tad vadības panelī tiek rādīta animēta pamācība, kas palīdz to novērst.

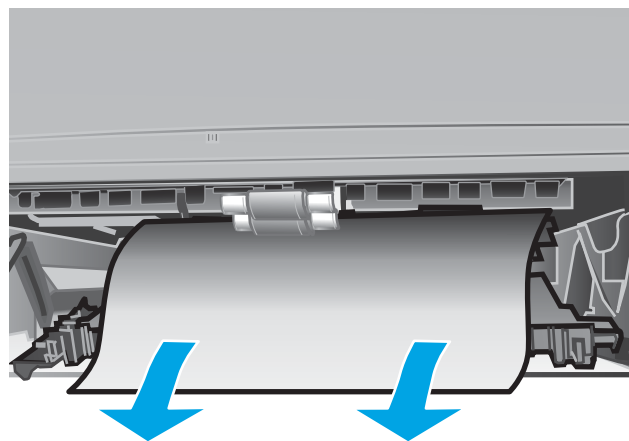
1. Pilnīgi izņemiet 2. paplāti no printera.



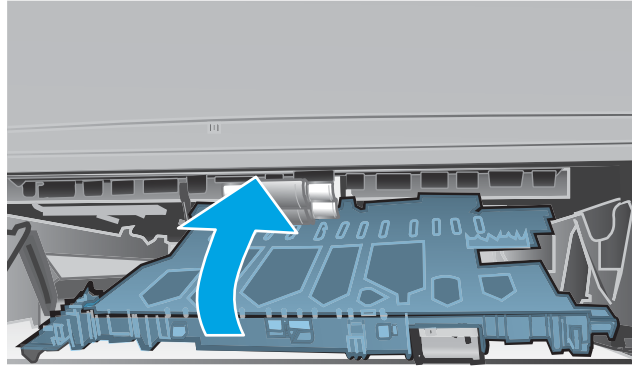
2. Piespiediet zaļo pogu, lai atbrīvotu abpusējās drukas paneli.



3. Izvelciet iestrēgušo papīru.



4. Aizveriet abpusējās drukas paneli.



5. Ievietojiet atpakaļ 2. paplāti.



Drukas kvalitātes uzlabošana

Ievads

- [Drukāšana no citas programmas](#)
- [Drukas darba papīra veida iestatījuma pārbaudīšana](#)
- [Tonera kasetnes statusa pārbaude](#)
- [Printera tīrīšana](#)
- [Tonera kasetnes vizuāla pārbaudīšana](#)
- [Papīra un drukāšanas vides pārbaude](#)
- [Ekonomiskā režīma iestatījuma pārbaude](#)
- [Mēģiniet izmantot citu drukas draiveri.](#)

Ja ir problēmas ar printera drukas kvalitāti, mēģiniet to novērst, šeit norādītajā secībā izmēģinot iespējamus risinājumus.

Drukāšana no citas programmas

Mēģiniet drukāt no citas programmas. Ja lapa izdrukājas pareizi, problēmas rada iepriekšējā drukāšanai izmantotā programma.

Drukas darba papīra veida iestatījuma pārbaudīšana

Pārbaudiet papīra tipa iestatījumus, ja izdrukājat no datorprogrammas un izdrukātās lapas ir ar smērējumiem, izplūdušu vai tumšu druku, sarullējušos papīru, izkaisītiem tonera punktiņiem, izbirušu toneri vai nelielām zonām bez tonera.

Papīra veida iestatījuma pārbaude (Windows)

1. Programmā atlasiet opciju **Drukāt**.
2. Atlasiet printeri un pēc tam noklikšķiniet uz pogas **Rekvizīti** vai **Preferences**.
3. Noklikšķiniet cilni **Paper/Quality** (Papīrs/Kvalitāte).
4. Nolaizamajā sarakstā **Papīra tips** noklikšķiniet uz opcijas **Vairāk...**
5. Paplašiniet saraksta **Veids**: opcijas.
6. Paplašiniet papīra veidu kategoriju, kas vislabāk raksturo jūsu papīru.
7. Atlasiet izmantotā papīra veida opciju un noklikšķiniet uz pogas **Labi**.
8. Noklikšķiniet uz pogas **Labi**, lai aizvērtu dialoglodziņu **Dokumenta rekvizīti**. Dialoglodziņā **Drukāt** noklikšķiniet uz pogas **Labi**, lai izdrukātu darbu.

Papīra veida iestatījuma pārbaude (OS X)

1. Noklikšķiniet uz izvēlnes **Fails** un pēc tam noklikšķiniet uz opcijas **Drukāt**.
2. Izvēlnē **Printeris** atlasiet printeri.


3. Pēc noklusējuma drukas draiveris atver izvēlni **Kopijas un lappuses**. Atveriet izvēlņu nolaižamo sarakstu un pēc tam noklikšķiniet uz izvēlnes **Apdare**.
4. Atlasiet tipu nolaižamajā sarakstā **Drukas materiāla tips**
5. Noklikšķiniet uz pogas **Drukāt**.

Tonera kasetnes statusa pārbaude

Izejmateriālu statusa informācijas lapā pārbaudiet šādu informāciju:

- Aptuvenais kasetnes atlikušais darbības resurss procentos
- Aptuvenais lapu skaits, ko var izdrukāt
- HP tonera kasetņu daļu numuri
- Izdrukāto lapu skaits

Lai izdrukātu izejvielu statusa lapu, veiciet šādas darbības.

1. Printera vadības paneļa sākuma ekrānā pavelciet ar pirkstu, līdz tiek atvērta izvēlne **Izejmateriāli**. Pieskarieties ikonai **Izejmateriāli** , lai atvērtu izvēlni.
2. Pieskarieties pogai **Pārskats**, lai izdrukātu materiālu statusa lapu.
3. Pārbaudiet tonera kasetņu atlikušo izmantošanas laiku un, ja attiecināms, citu nomaināmo detaļu statusu.

Izmantojot gandrīz tukšu tonera kasetni, var rasties drukas kvalitātes problēmas. Materiālu statusa lapā tiek norādīts, kad materiālu līmenis ir ļoti zems. Ja HP materiāli ir sasnieguši ļoti zema līmeņa sliekšni, HP augstākās klases aizsardzības garantija šim materiālam vairs nav spēkā.

Tonera kasetne pagaidām nav jānomaina, ja vien drukas kvalitāte vairs nav apmierinoša. Apsveriet nepieciešamību iegādāties rezerves kasetni, lai to instalētu, kad drukas kvalitāte vairs nebūs pieņemama.

Ja konstatējat, ka jānomaina tonera kasetne vai citas nomaināmās detaļas, materiālu statusa lapā ir norādīts saraksts ar oriģinālo HP rezerves daļu numuriem.

4. Pārbaudiet, vai izmantojat oriģinālo HP kasetni.

Uz oriģinālās HP kasetnes ir uzraksts „HP” vai HP logotips. Lai iegūtu papildinformāciju par HP kasetņu identificēšanu, atveriet lapu www.hp.com/go/learnaboutsupplies.


HP neiesaka izmantot izejmateriālus, ko nav ražojis HP, neatkarīgi no tā, vai tie ir jauni vai pārstrādāti. Tā kā tie nav HP produkti, HP nevar noteikt to konstrukciju un kontrolēt kvalitāti. Ja izmantojat atkārtoti uzpildītu vai pārstrādātu tonera kasetni un neesat apmierināts ar drukas kvalitāti, nomainiet šo kasetni ar oriģinālo HP tonera kasetni.

Printera tīrīšana

Tīrīšanas lapas drukāšana

Drukāšanas laikā printerī var sakrāties papīra, tonera un putekļu daļiņas un izraisīt tādas drukas kvalitātes problēmas kā tonera kriptiņas vai traipi, smērējumi, švīkas, līnijas vai atkārtotas atzīmes.

Lai izdrukātu tīrīšanas lapu, veiciet šādas darbības.

1. Printera vadības paneļa sākuma ekrānā pavelciet ar pirkstu, līdz tiek atvērta izvēlne [Iestatīšana](#). Pieskarieties ikonai [Iestatīšana](#) , lai atvērtu izvēlni.
2. Pieskarieties izvēlnei [Apkope](#).
3. Pieskarieties pogai [Tīrīšanas lapa](#).
4. Ievietojiet parastu papīru jeb A4 papīru, ja parādās uzaicinājums.
Gaidiet, kamēr process tiks pabeigts. Izmetiet izdrukāto lapu.

Pārbaudiet, vai skenera stikls nav netīrs vai notraipīts

Laika gaitā uz skenera stikla un baltās plastmasas fona plāksnes var uzkrāties netīrumi, kas var ietekmēt iekārtas darbību. Izmantojiet šādu procedūru, lai notīrītu skeneri.

1. Nospiediet strāvas pogu, lai izslēgtu printeri, un pēc tam atvienojiet strāvas vadu no elektrotīkla kontaktligzdas.
2. Atveriet skenera vāku.
3. Notīriet skenera stiklu un zem skenera vāka esošo balto plastmasas fona plāksni ar neabrazīvā stikla tīrīšanas līdzekli samitrinātu mīkstu drāniņu vai sūklīti.

⚠ UZMANĪBU! Netīriet printera daļas ar abrazīviem līdzekļiem, acetonu, benzolu, amonjaku, etilspirtu vai oglekļa tetrahlorīdu, jo tie var sabojāt printeri. Neļaujiet šķidrumam nonākt tiešā saskarē ar stiklu vai cilindru. Tie var izsūkties cauri un sabojāt printeri.

4. Noslaukiet stiklu un baltās plastmasas daļas ar zamšādu vai celulozes sūkli, lai novērstu traipu veidošanos.
5. Pievienojiet strāvas vadu pie kontaktligzdas un pēc tam nospiediet strāvas pogu, lai ieslēgtu printeri.

Tonera kasetnes vizuāla pārbaudīšana

Veiciet tālāk norādītās darbības, lai pārbaudītu katru tonera kasetni.

1. Izņemiet tonera kasetni no printera.
2. Pārbaudiet, vai atmiņas mikroshēma nav bojāta.
3. Pārbaudiet zaļā attēlu apstrādes veltna virsmu.

⚠ UZMANĪBU! Nepieskarieties attēlveidošanas veltnim. Pirkstu nospiedumi uz attēlveidošanas veltna var radīt drukas kvalitātes problēmas.

4. Ja uz attēlveidošanas veltna ir redzami skrāpējumi, pirkstu nospiedumi vai citi bojājumi, nomainiet tonera kasetni.
5. Ievietojiet atpakaļ tonera kasetni un izdrukājiet pāris lapas, lai pārbaudītu, vai problēma ir novērsta.

Papīra un drukāšanas vides pārbaude

Pirmā darbība: HP specifikācijām atbilstoša papīra lietošana

Dažreiz drukas kvalitātes problēmas rodas tādēļ, ka netiek izmantots HP specifikācijām atbilstošs papīrs.

- Vienmēr izmantojiet printera atbalstīta tipa un svara papīru.
- Pārlicinieties, vai papīram ir laba kvalitāte un tam nav iegriezumu, robu, ieplīsumu, traipu, vaļīgu daļiņu, putekļu, burzījumu, caurumu un sarullētu vai salocītu malu.
- Izmantojiet iepriekš neapdrukātu papīru.
- Lietojiet papīru, kas nesatur metālisku materiālu, piemēram, spīgulīšus.
- Izmantojiet lāzerprinteriem paredzētu papīru. Neizmantojiet papīru, kas paredzēts tikai strūkļprinteriem.
- Neizmantojiet pārāk raupju papīru. Gludāks papīrs parasti nodrošina labāku drukas kvalitāti.


Otrā darbība: vides pārbaudīšana

Vide var tieši ietekmēt drukas kvalitāti, un tas ir biežs iemesls drukas kvalitātes vai papīra padeves problēmām. Izmēģiniet tālāk minētos risinājumus.

- Pārvietojiet printeri tālāk no vietām, kurās ir caurvējš, piemēram, atvērtiem logiem, durvīm vai ventilācijas atverēm.
- Nodrošiniet, lai printeris netiek pakļauts printera specifikācijai neatbilstošas temperatūras vai mitruma iedarbībai.
- Nenovietojiet printeri noslēgtā vietā, piemēram, skapī.
- Novietojiet printeri uz izturīgas, stabilas virsmas.
- Noņemiet visu, kas bloķē printera ventilācijas atveres. Printerim nepieciešama laba gaisa plūsma no visām pusēm, tostarp arī no augšas.
- Aizsargājiet printeri no gaisā esošiem gružiem, putekļiem, tvaika, smērvielām vai citiem elementiem, kuri var atstāt nogulsnes iekārtā.


Trešā darbība: atsevišķo paplāšu novietojuma pārbaudīšana

Veiciet šīs darbības, kad teksts vai attēli neatrodas centrā vai nav pareizi novietoti uz izdrukātās lapas, izdrukājot no konkrētajām paplātēm.

1. Printera vadības paneļa sākuma ekrānā pavelciet ar pirkstu, līdz tiek atvērta izvēlne [Iestatīšana](#). Pieskarieties ikonai [Iestatīšana](#) , lai atvērtu izvēlni.
2. Atveriet šādas izvēlnes:
 - [Sistēmas iestatīšana](#)
 - [Drukas kvalitāte](#)
 - [Novietojuma pielāgošana](#)
3. Atlasiet opciju [Drukāt testa lappusi](#).
4. Atlasiet pielāgojamo paplāti un pēc tam izpildiet uz izdrukātajām lapām dotos norādījumus.
5. Vēlreiz atlasiet [Drukāt testa lappusi](#), lai pārbaudītu rezultātus, un pēc tam nepieciešamības gadījumā veiciet pieregulēšanu.
6. Pieskarieties pogai [OK](#) (Labi), lai saglabātu jaunus iestatījumus.

Ekonomiskā režīma iestatījuma pārbaude

HP neiesaka izmantot ekonomisko režīmu visu laiku. Ja ekonomiskais režīms tiek izmantots visu laiku, iespējams, ka toneris paliek pāri, kad tonera kasetnes mehāniskās detaļas jau ir nolietotojušās. Ja drukas kvalitāte sāk pasliktināties un vairs nav pieņemama, apsveriet tonera kasetnes nomaiņu.

 **PIEZĪME.** Šī funkcija ir pieejama kopā ar PCL 6 drukas draiveri sistēmai Windows. Ja neizmantojat šo draiveri, varat iespējot funkciju, izmantojot HP iegulto tīmekļa serveri.

Ja visa lapa ir pārāk tumša vai pārāk gaiša, veiciet šīs darbības.

1. Programmā atlasiet opciju **Drukāt**.
2. Atlasiet printeri un pēc tam noklikšķiniet uz pogas **Rekvizīti** vai **Preferences**.
3. Noklikšķiniet uz cilnes **Papīrs/kvalitāte** un atrodiet apgabalu **Drukas kvalitāte**.
4. Ja visa lapa ir pārāk tumša, izmantojiet šos iestatījumus.
 - Atlasiet opciju **600 dpi**.
 - Atlasiet izvēles rūtiņu **Ekonomiskais režīms**, lai iespējotu opciju.

Ja visa lapa ir pārāk gaiša, izmantojiet šos iestatījumus.

- Atlasiet opciju **FastRes 1200**.
 - Izņemiet atzīmi no izvēles rūtiņas **Ekonomiskais režīms**, lai atspējotu opciju.
5. Noklikšķiniet uz pogas **Labi**, lai aizvērtu dialoglodziņu **Dokumenta rekvizīti**. Dialoglodziņā **Drukāt** noklikšķiniet uz pogas **Labi**, lai izdrukātu darbu.

Mēģiniet izmantot citu drukas draiveri.

Ja izdrukājot no datorprogrammas uz izdrukātajām lapām ir neparedzētas līnijas, trūkst teksta, trūkst grafikas, ir nepareizs formatējums vai mainīti fonti, iespējams, jāizmanto cits drukas draiveris.

Lejupielādējiet jebkuru no tālāk minētajiem draiveriem no HP vietnes. www.hp.com/support/ljM426MFP, www.hp.com/support/ljM427MFP.

HP PCL.6 draiveris	<ul style="list-style-type: none">• Nodrošināts kā noklusējuma draiveris printera kompaktdiskā. Šis draiveris tiek instalēts automātiski, ja nav atlasīts cits draiveris.
HP PCL 6 draiveris	<ul style="list-style-type: none">• Ieteicams visās Windows vidēs
HP PCL-6 draiveris	<ul style="list-style-type: none">• Nodrošina kopumā vislabāko ātrumu, drukas kvalitāti un printera funkciju atbalstu lielākajai daļai lietotāju.• Izstrādāts, pielāgojoties Windows grafisko ierīču interfeisam (Graphic Device Interface — GDI), lai panāktu vislielāko ātrumu Windows vidē• Iespējams, tas nebūs pilnībā saderīgs ar trešo pušu un citām datorprogrammām, kuru pamatā ir PCL 5
HP UPD PS draiveris	<ul style="list-style-type: none">• Ieteicams drukāšanai ar Adobe® datorprogrammām vai citām datorprogrammām, kurās ir daudz grafikas• Nodrošina atbalstu, ja nepieciešama drukāšana no PostScript emulācijas, vai PostScript flash fonu atbalstu

HP UPD PCL 5

- Ieteicams biroja drukāšanas darbiem Windows vidē
- Savietojams ar iepriekšējām PCL versijām un vecākiem HP LaserJet printeriem
- Labākā izvēle drukāšanai ar citu ražotāju vai pielāgotu programmatūru
- Labākā izvēle, strādājot dažādās vidēs, kurās nepieciešama printera PCL 5 iestatišana (UNIX, Linux, lieldatori)
- Paredzēts lietošanai korporatīvā Windows vidē, lai iegūtu kopīgu draiveri, kas izmantojams ar dažādu modeļu printeriem
- Šis draiveris ir ieteicams, ja drukāšana tiek veikta ar dažādu modeļu printeriem, izmantojot mobilu Windows datoru

HP UPD PCL 6

- Ieteicams drukāšanai visās Windows vidēs
 - Nodrošina vislabāko kopējo ātrumu, drukas kvalitāti un printera funkciju atbalstu lielākajai daļai lietotāju
 - Izstrādāts, lai būtu saskaņots ar Windows grafisko ierīču interfeisu (Graphic Device Interface — GDI) un panāktu vislielāko ātrumu Windows vidēs
 - Iespējams, tas nebūs pilnībā saderīgs ar trešo pušu un citām datorprogrammām, kuru pamatā ir PCL 5
-

Kopētā un skenētā attēla kvalitātes uzlabošana

Ievads

Ja ir problēmas ar printera attēla kvalitāti, mēģiniet to novērst, šeit norādītajā secībā izmēģinot iespējamus risinājumus.

- [Pārbaudiet, vai skenera stikls nav netīrs vai notraipīts](#)
- [Papīra iestatījumu pārbaudīšana](#)
- [Pārbaudiet attēla pielāgošanas iestatījumus](#)
- [Optimizēšana tekstam vai attēliem](#)
- [Kopēšana no malas līdz malai](#)
- [Dokumentu padevēja paņemšanas rullīšu un atdalīšanas paliktņa tīrīšana](#)

Vispirms veiciet šīs dažas vienkāršās darbības.

- Labāk izmantojiet plakanvirsmas skeneri, nevis dokumentu padevēju.
- Izmantojiet kvalitatīvus oriģinālus.
- Izmantojot dokumentu padevēju, pareizi ievietojiet oriģinālo dokumentu padevējā, lietojot papīra vadotnes, lai šādi izvairītos no neskaidriem vai diagonāliem attēliem.

Ja problēmu neizdodas novērst, izmēģiniet šos papildu risinājumus. Ja tie neatrisina problēmu, vēl citus risinājumus skatiet sadaļā „Drukšanas kvalitātes uzlabošana”.

Pārbaudiet, vai skenera stikls nav netīrs vai notraipīts


Laika gaitā uz skenera stikla un baltās plastmasas fona plāksnes var uzkrāties netīrumi, kas var ietekmēt iekārtas darbību. Izmantojiet šādu procedūru, lai notīrītu skeneri.

1. Nospiediet strāvas pogu, lai izslēgtu printeri, un pēc tam atvienojiet strāvas vadu no elektrotīkla kontaktligzdas.
2. Atveriet skenera vāku.
3. Notīriet skenera stiklu un zem skenera vāka esošo balto plastmasas fona plāksni ar neabrazīvā stikla tīrīšanas līdzeklī samitrinātu mikstu drāniņu vai sūklīti.

⚠ UZMANĪBU! Netīriet printera daļas ar abrazīviem līdzekļiem, acetonu, benzolu, amonjaku, etilspirtu vai oglekļa tetrahlorīdu, jo tie var sabojāt printeri. Neļaujiet šķidrumam nonākt tiešā saskarē ar stiklu vai cilindru. Tie var izsūkties cauri un sabojāt printeri.


4. Noslaukiet stiklu un baltās plastmasas daļas ar zamšādu vai celulozes sūkli, lai novērstu traipu veidošanos.
5. Pievienojiet strāvas vadu pie kontaktligzdas un pēc tam nospiediet strāvas pogu, lai ieslēgtu printeri.

Papīra iestatījumu pārbaudīšana


1. Printera vadības paneļa sākuma ekrānā pieskarieties ikonai **Kopēt** .
2. Pieskarieties pogai **Iestatījumi** un pēc tam ritiniet un pieskarieties pogai **Papīrs**.

3. Papīra izmēru sarakstā pieskarieties paplātē ievietotā papīra izmēra nosaukumam.
4. Papīra veidu sarakstā pieskarieties paplātē ievietotā papīra veida nosaukumam.

Pārbaudiet attēla pielāgošanas iestatījumus

1. Sākuma ekrānā pieskarieties ikonai [Kopēt](#) .
2. Pieskarieties pogai [Iestatījumi](#) un pēc tam ritiniet un pieskarieties pogai [Attēla pielāgošana](#).
3. Pieskarieties tā iestatījuma nosaukumam, kuru vēlaties pielāgot.
 - [Gaišums](#): pielāgo gaišuma/aptumšojuma iestatījumu.
 - [Kontrasts](#): pielāgo kontrastu starp gaišākajiem un tumšākajiem attēla apgabaliem.
 - [Palielināt asumu](#): pielāgo teksta rakstzīmju skaidrību.
 - [Fona noņemšana](#): pielāgo attēla fona aptumšojumu. Tas ir īpaši noderīgi dokumentu oriģināliem, kas tiek drukāti uz krāsaina papīra.
4. Pieskarieties pogai — vai +, lai noregulētu iestatījuma vērtību, un pēc tam pieskarieties pogai [OK](#) (Labi).
5. Pielāgojiet citu iestatījumu vai pieskarieties melnajai bultiņai, lai atgrieztos galvenajā kopēšanas izvēlnē.

Optimizēšana tekstam vai attēliem

1. Printera vadības paneļa sākuma ekrānā pieskarieties ikonai [Kopēt](#) .
2. Pieskarieties pogai [Iestatījumi](#) un pēc tam ritiniet un pieskarieties pogai [Optimizēt](#).
3. Pieskarieties tā iestatījuma nosaukumam, kuru vēlaties pielāgot.
 - [Automātiskā atļase](#): izmantojiet šo iestatījumu, ja kopijas kvalitāte nav svarīga. Šis ir noklusējuma iestatījums.
 - [Jauks](#): izmantojiet šo iestatījumu dokumentiem, kuros ir gan teksts, gan grafiski elementi.
 - [Teksts](#): izmantojiet šo iestatījumu dokumentiem, kuros galvenokārt ir teksts.
 - [Attēls](#): izmantojiet šo iestatījumu dokumentiem, kuros galvenokārt ir attēli.

Kopēšana no malas līdz malai

Printeris nevar pilnīgi apdrukāt visu lapu. Lapai ir 4 mm platas neizdrukājamas malas.

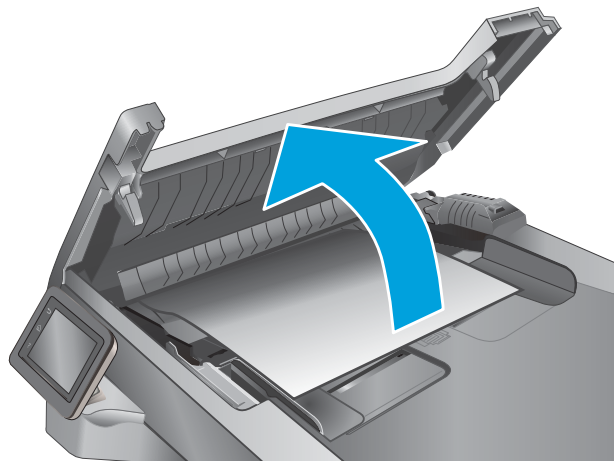
Apsvērumi par dokumentu ar apgrieztām malām izdrukāšanu vai skenēšanu

- Kad oriģināls ir mazāks par izvades izmēru, pārvietojiet oriģinālu par 4 mm prom no skenera ikonas norādītā stūra. Veiciet atkārtotu kopēšanu vai skenēšanu šajā pozīcijā.
- Kad oriģināls ir vēlams izdrukas izmērā, izmantojiet funkciju [Samazināt/palielināt](#), lai samazinātu attēlu un kopija netiktu apgriezta.

Dokumentu padevēja paņemšanas rullīšu un atdalīšanas paliktņa tīrīšana

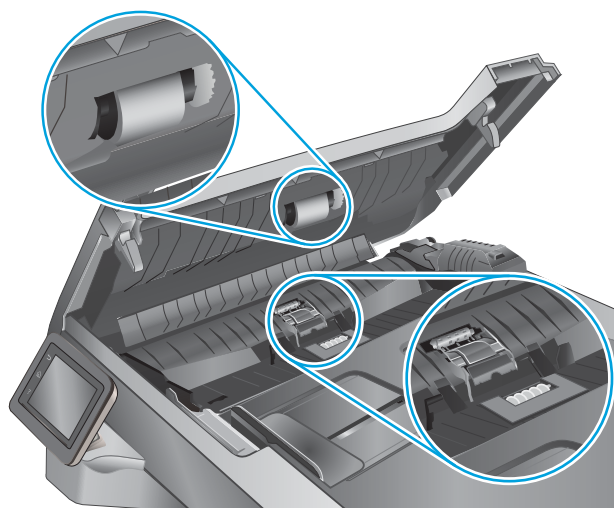
Ja dokumentu padevējam rodas problēmas ar papīra padevi, piemēram, papīrs iestrēgst vai vienlaikus tiek padotas vairākas lapas, notīriet dokumentu padevēja rullīšus un atdalīšanas paliktņi.

1. Atveriet dokumentu padevēja vāku.

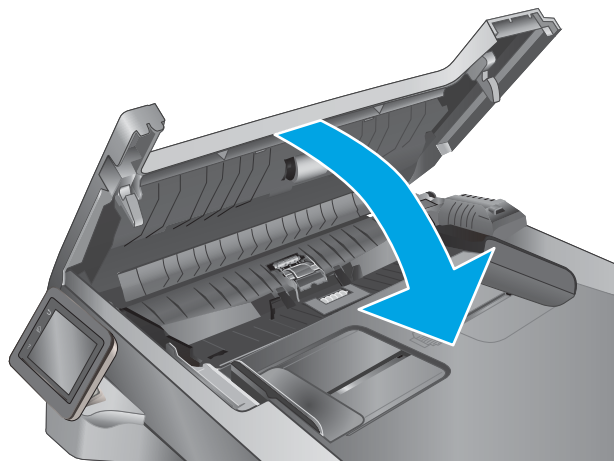


2. Notīriet netīrumus no ievilcējruļļiem un atdalīšanas paliktņa, izmantojot mitru drāniņu, kas nesatur jēlkokvilnu.

UZMANĪBU! Netīriet printera daļas ar abrazīviem līdzekļiem, acetonu, benzolu, amonjaku, etilspirtu vai oglekļa tetrahlorīdu, jo tie var sabojāt printeri. Neļaujiet šķidrumam nonākt tiešā saskarē ar stiklu vai cilindru. Tie var izsūkties cauri un sabojāt printeri.



3. Aizveriet dokumentu padevēja vāku.



Faksa attēla kvalitātes uzlabošana

Ievads

Ja ir problēmas ar printera attēla kvalitāti, mēģiniet to novērst, šeit norādītajā secībā izmēģinot iespējamās risinājumus.

- [Pārbaudiet, vai skenera stikls nav netīrs vai notraipīts](#)
- [Faksa nosūtīšanas iestatījumu pārbaudīšana](#)
- [Kļūdu labošanas iestatījumu pārbaudīšana](#)
- [Iestatījuma Pielāgot lapas izmēram pārbaudīšana](#)
- [Dokumentu padevēja paņemšanas rullīšu un atdalīšanas paliktņa tīrīšana](#)
- [Nosūtīšana uz citu faksa iekārtu](#)
- [Nosūtītāja faksa iekārtas pārbaude](#)

Vēlāks veiciet šīs dažas vienkāršās darbības.


- Labāk izmantojiet plakanvirsmas skeneri, nevis dokumentu padevēju.
- Izmantojiet kvalitatīvus oriģinālus.
- Izmantojot dokumentu padevēju, pareizi ievietojiet oriģinālo dokumentu padevējā, lietojot papīra vadotnes, lai šādi izvairītos no neskaidriem vai diagonāliem attēliem.

Ja problēmu neizdodas novērst, izmēģiniet šos papildu risinājumus. Ja tie neatrisina problēmu, vēl citus risinājumus skatiet sadaļā „Drukas kvalitātes uzlabošana”.

Pārbaudiet, vai skenera stikls nav netīrs vai notraipīts

Laika gaitā uz skenera stikla un baltās plastmasas fona plāksnes var uzkrāties netīrumi, kas var ietekmēt iekārtas darbību. Izmantojiet šādu procedūru, lai notīrītu skeneri.


1. Nospiediet strāvas pogu, lai izslēgtu printeri, un pēc tam atvienojiet strāvas vadu no elektrotīkla kontaktligzdas.
2. Atveriet skenera vāku.
3. Notīriet skenera stiklu un zem skenera vāka esošo balto plastmasas fona plāksni ar neabrazīvā stikla tīrīšanas līdzekli samitrinātu mīkstu drāniņu vai sūkli.

 **UZMANĪBU!** Netīriet printera daļas ar abrazīviem līdzekļiem, acetonu, benzolu, amonjaku, etilspirtu vai oglekļa tetrahlorīdu, jo tie var sabojāt printeri. Neļaujiet šķīdumam nonākt tiešā saskarē ar stiklu vai cilindru. Tie var izsūkties cauri un sabojāt printeri.

4. Noslaukiet stiklu un baltās plastmasas daļas ar zamšādu vai celulozes sūkli, lai novērstu traipu veidošanos.
5. Pievienojiet strāvas vadu pie kontaktligzdas un pēc tam nospiediet strāvas pogu, lai ieslēgtu printeri.

Faksa nosūtīšanas iestatījumu pārbaudīšana


Ja printerim neizdodas nosūtīt faksu, jo saņēmēja iekārta neatbild vai ir aizņemta, printeris mēģina vēlreiz atkārtot zvanu atkarībā no izvēlētajās opcijas Atkārtot zvanu, kad aizņemts, Atkārtot zvanu, kad neatbild vai Atkārtot zvanu, kad radusies saziņas kļūda.

1. Printera vadības paneļa sākuma ekrānā pavelciet ar pirkstu, līdz tiek atvērta izvēlne [Iestatīšana](#). Pieskarieties ikonai [Iestatīšana](#) , lai atvērtu izvēlni.
2. Pieskarieties izvēlnei [Faksa iestatīšana](#).
3. Pieskarieties izvēlnei [Papildu iestatīšana](#).
4. Atveriet izvēlni [Faksa izšķirspēja](#).

Kļūdu labošanas iestatījumu pārbaudīšana

Parasti faksa sūtīšanas un saņemšanas laikā printeris pārrauga tālruņa līnijas signālus. Ja nosūtīšanas laikā printeris konstatē kļūdu un kļūdu labošanas iestatījums ir [Ieslēgts](#), printeris var pieprasīt kādas faksa daļas atkārtotu nosūtīšanu. Rūpnīcā iestatītais kļūdu labošanas noklusējuma iestatījums ir [Ieslēgts](#).

Kļūdu labošanas opcija jāizslēdz tikai tad, ja rodas problēmas ar faksa sūtīšanu vai saņemšanu un jūs vēlaties pieņemt kļūdas, kas radušās sūtīšanas laikā. Iestatījumu varētu izslēgt arī tad, ja mēģināt sūtīt vai saņemt faksu no ārzemēm vai ja izmantojat tālruņa satelītsavienojumu.


1. Printera vadības paneļa sākuma ekrānā pavelciet ar pirkstu, līdz tiek atvērta izvēlne [Iestatīšana](#). Pieskarieties ikonai [Iestatīšana](#) , lai atvērtu izvēlni.
2. Pieskarieties izvēlnei [Apkope](#).
3. Pieskarieties izvēlnei [Faksa pakalpojums](#).
4. Pieskarieties pogai [Kļūdu labošana](#) un pēc tam pieskarieties pogai [Ieslēgts](#).

Iestatījuma Pielāgot lapas izmēram pārbaudīšana

Ja printera izdrukātais fakss atrodas ārpus lapas robežām, printera vadības panelī ieslēdziet funkciju Pielāgot lapas izmēram.



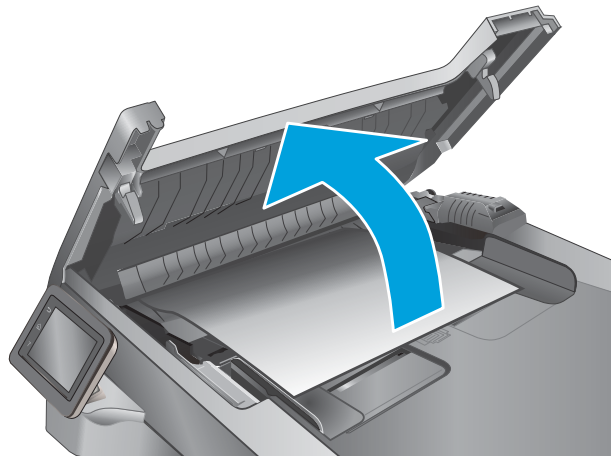
PIEZĪME. Pārliecinieties, vai papīra noklusējuma izmēra iestatījums atbilst paplātē ievietotā papīra izmēram.

1. Printera vadības paneļa sākuma ekrānā pavelciet ar pirkstu, līdz tiek atvērta izvēlne [Iestatīšana](#). Pieskarieties ikonai [Iestatīšana](#) , lai atvērtu izvēlni.
2. Pieskarieties izvēlnei [Faksa iestatīšana](#).
3. Pieskarieties izvēlnei [Papildu iestatīšana](#).
4. Pieskarieties pogai [Ietilpināt lappusē](#) un pēc tam pieskarieties pogai [Ieslēgts](#).

Dokumentu padevēja paņemšanas rullīšu un atdalīšanas paliktņa tīrīšana

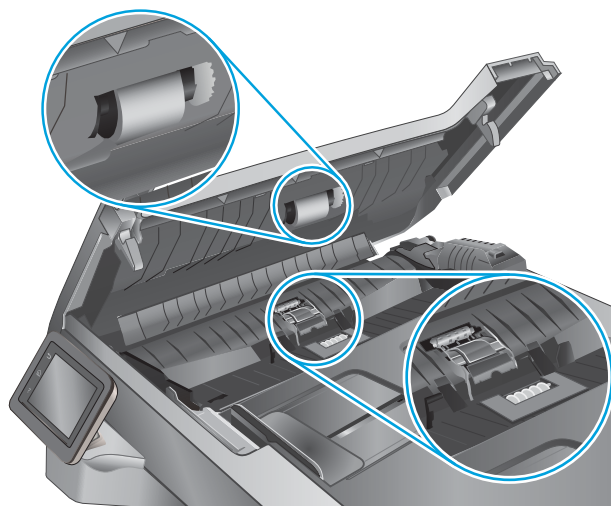
Ja dokumentu padevējam rodas problēmas ar papīra padevi, piemēram, papīrs iestrēgst vai vienlaikus tiek padotas vairākas lapas, notīriet dokumentu padevēja rullīšus un atdalīšanas paliktņi.

1. Atveriet dokumentu padevēja vāku.

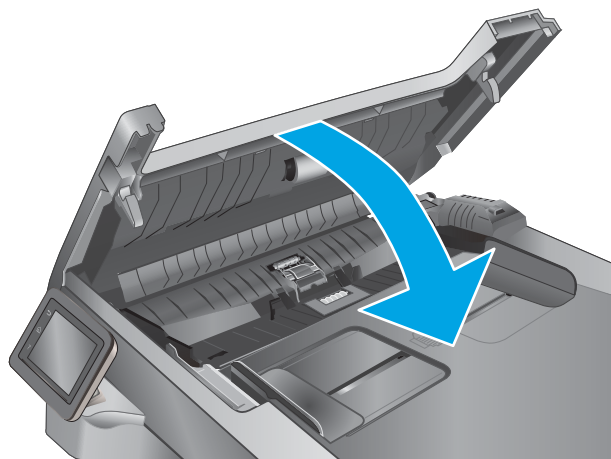


2. Notīriet netīrumus no ievilcējuļļiem un atdalīšanas paliktņa, izmantojot mitru drāniņu, kas nesatur jēlkokvilnu.

UZMANĪBU! Netīriet printera daļas ar abrazīviem līdzekļiem, acetonu, benzolu, amonjaku, etilspirtu vai oglekļa tetrahlorīdu, jo tie var sabojāt printeri. Neļaujiet šķidrumam nonākt tiešā saskarē ar stiklu vai cilindru. Tie var izsūkties cauri un sabojāt printeri.



3. Aizveriet dokumentu padevēja vāku.



Nosūtīšana uz citu faksa iekārtu

Mēģiniet nosūtīt faksu uz citu faksa iekārtu. Ja faksa kvalitāte ir labāka, problēma ir saistīta ar sākotnējā faksa saņēmēja faksa iekārtas iestatījumiem vai materiālu statusu.

Nosūtītāja faksa iekārtas pārbaude

Lūdziet, lai sūtītājs mēģina faksu nosūtīt no citas faksa iekārtas. Ja faksa kvalitāte ir labāka, problēma ir saistīta ar sūtītāja faksa iekārtu. Ja cita faksa iekārta nav pieejama, lūdziet, lai sūtītājs apsver šādu izmaiņu iespēju:

- pārlicinās, vai sākotnējais dokuments ir uz balta (nevis krāsaina) papīra;
- palielina faksa izšķirtspēju, kvalitātes līmeni vai kontrasta iestatījumus;
- ja iespējams, nosūta faksu no datorprogrammas.

Vadu tīkla problēmu atrisināšana

Ievads

Pārbaudiet šos vienumus, lai pārlicinātos, vai printeris var sazināties ar tīklu. Pirms darba sākšanas, izmantojot printera vadības paneli, izdrukājiet konfigurācijas lapu un atrodiēt šajā lapā norādīto printera IP adresi.

- [Slikts fiziskais kanāls](#)
- [Dators izmanto nepareizu printera IP adresi](#)
- [Dators nespēj sazināties ar printeri](#)
- [Printeris izmanto nepareizu saiti un duplexos tīkla iestatījumus](#)
- [Jaunās programmas, iespējams, ir radījušas savietojamības problēmas](#)
- [Dators vai darbstacija, iespējams, ir iestatīti nepareizi](#)
- [Printeris ir atspējots vai arī citi tīkla iestatījumi ir nepareizi](#)



PIEZĪME. HP neatbalsta vienādranga tīklošanu, jo šī funkcija ir Microsoft operētājsistēmu, nevis HP drukas draiveru funkcija. Lai iegūtu papildinformāciju, atveriet Microsoft vietni adresē www.microsoft.com.

Slikts fiziskais kanāls

1. Pārbaudiet, vai printeris ir pievienots pie pareizā tīkla porta, izmantojot pareiza garuma kabeli.
2. Pārbaudiet, vai kabeļa savienojumi ir droši.
3. Pārbaudiet tīkla porta savienojumu printera aizmugurē, kā arī pārbaudiet, vai deg dzeltenais darbības indikators un zaļais savienojuma statusa indikators.
4. Ja problēma nepazūd, izmēģiniet citu centrmezgla kabeli vai portu.

Dators izmanto nepareizu printera IP adresi

1. Atveriet printera rekvizītus un noklikšķiniet uz cilnes **Porti**. Pārbaudiet, vai ir atlasīta printera pašreizējā IP adrese. Printera IP adrese ir norādīta printera konfigurācijas lapā.
2. Ja printeris ir instalēts, izmantojot HP standarta TCP/IP portu, atlasiet lodziņu **Vienmēr drukāt ar šo printeri, pat ja mainās tā IP adrese**.
3. Ja printeris ir instalēts, izmantojot Microsoft standarta TCP/IP portu, IP adreses vietā izmantojiet resursdatora nosaukumu.
4. Ja IP adrese ir pareiza, izdzēsiet printeri un pēc tam pievienojiet to vēlreiz.

Dators nespēj sazināties ar printeri

1. Pārbaudiet tīkla saziņu, ehotestējot tīklu.
 - a. Datorā atveriet komandrindas uzvedni.

- Operētājsistēmā Windows noklikšķiniet uz opcijām **Sākt** un **Palaist**, ierakstiet cmd un pēc tam nospiediet pogu **Enter**.
 - Operētājsistēmā X atveriet **Lietojumprogrammas**, pēc tam **Utilītas** un **Terminālis**.
- b. Ierakstiet `ping` un pēc tam ievadiet printera IP adresi.
 - c. Ja logā ir redzami apraides laiki, tīkls funkcionē.
2. Ja ehotestēšanas komanda neizdodas, pārbaudiet, vai tīkla centrmezgli ir ieslēgti, un pēc tam pārbaudiet, vai tīkla iestatījumi, printeris un dators ir konfigurēti vienam un tam pašam tīklam.

Printeris izmanto nepareizu saiti un duplexos tīkla iestatījumus

HP iesaka atstāt šos iestatījumus automātiskajā režīmā (noklusējuma iestatījums). Mainot šos iestatījumus, tie jāmaina arī tīklā.

Jaunās programmas, iespējams, ir radījušas savietojamības problēmas

Pārbaudiet, vai visas jaunās programmas ir instalētas pareizi un vai tās lieto pareizu drukas draiveri.

Dators vai darbstacija, iespējams, ir iestatīti nepareizi

1. Pārbaudiet tīkla draiverus, drukas draiverus un tīkla virzienmaiņas iestatījumus.
2. Pārbaudiet, vai operētājsistēma ir konfigurēta pareizi.

Printeris ir atspējots vai arī citi tīkla iestatījumi ir nepareizi

1. Lai pārbaudītu tīkla protokola statusu, pārskatiet konfigurācijas lapu. Ja nepieciešams, iespējojiet to.
2. Ja nepieciešams, pārkonfigurējiet tīkla iestatījumus.

Bezvadu tīkla problēmu atrisināšana

- [Ievads](#)
- [Bezvadu savienojamības kontrolsaraksts](#)
- [Printeris nedrukā pēc bezvadu sakaru konfigurācijas pabeigšanas](#)
- [Printeris nedrukā un datorā ir instalēts trešās puses ugunsdzēsītājs](#)
- [Bezvadu savienojums nedarbojas pēc bezvadu maršrutētāja vai printera pārvietošanas](#)
- [Bezvadu printerim nevar pievienot citus datorus](#)
- [Kad izveidots savienojums ar VPN tīklu, bezvadu printerim zūd sakari](#)
- [Tīkls netiek parādīts bezvadu tīklu sarakstā](#)
- [Bezvadu tīkls nedarbojas](#)
- [Bezvadu tīkla diagnostikas testa izpilde](#)
- [Traucējumu samazināšana bezvadu tīklā](#)

Ievads

Vieglākai problēmu novēršanai izmantojiet informāciju par problēmu novēršanu.



PIEZĪME. Lai konstatētu, vai printerim ir iespējota HP NFC vai H Wi-Fi Direct drukāšana, no printera vadības paneļa izdrukājiet konfigurācijas lapu.

Bezvadu savienojamības kontrolsaraksts

- Pārbaudiet, vai tīkla kabelis nav pievienots.
- Pārbaudiet, vai printeris un bezvadu maršrutētājs ir ieslēgti un notiek strāvas padeve. Tāpat pārbaudiet, vai printerī ieslēgts bezvadu radio.
- Pārbaudiet, vai pakalpojuma kopas identifikators (SSID) ir pareizs. Izdrukājiet konfigurācijas lapu, lai noteiktu SSID. Ja neesat pārliecināts, vai SSID ir pareizs, vēlreiz palaidiet bezvadu sakaru iestatīšanas programmu.
- Droša tīkla gadījumā pārbaudiet, vai drošības informācija ir pareiza. Ja drošības informācija nav pareiza, vēlreiz palaidiet bezvadu sakaru iestatīšanas programmu.
- Ja bezvadu tīkls darbojas pareizi, mēģiniet piekļūt citiem datoriem bezvadu tīklā. Ja tīklam ir piekļuve internetam, mēģiniet izveidot savienojumu ar internetu bezvadu savienojuma veidā.
- Pārbaudiet, vai printerim un bezvadu piekļuves punktam ir viena un tā pati šifrēšanas metode (AES vai TKIP) (tīklos, kas izmanto WPA drošību).
- Pārbaudiet, vai printeris atrodas bezvadu tīkla diapazonā. Lielākajā daļā tīklu printerim ir jāatrodas 30 m attālumā no bezvadu piekļuves punkta (bezvadu maršrutētāja).
- Pārbaudiet, vai šķēršļi nebloķē bezvadu signālu. Novietojiet citur lielus metāliskus objektus, kas atrodas pa vidu starp piekļuves punktu un printeri. Pārlicinieties, vai starp printeri un bezvadu piekļuves punktu neatrodas metāla vai betona stabi, sienas vai atbalsta kolonnas.

- Pārbaudiet, vai printeris atrodas drošā attālumā no elektronikas ierīcēm, kas var traucēt bezvadu signāla pārraidi. Daudzas ierīces var traucēt bezvadu signāla pārraidi, tostarp motori, bezvadu tālruņi, drošības sistēmu kameras, citi bezvadu tīkli un dažas Bluetooth ierīces.
- Pārbaudiet, vai datorā ir instalēts drukas draiveris.
- Pārbaudiet, vai esat atlasījis pareizo printera portu.
- Pārbaudiet, vai dators un printeris ir pievienoti vienam un tam pašam bezvadu tīklam.
- Operētājsistēmā X pārbaudiet, vai bezvadu maršrutētājs atbalsta pakalpojumu Bonjour.

Printeris nedrukā pēc bezvadu sakaru konfigurācijas pabeigšanas

1. Pārliecinieties, vai printeris ir ieslēgts un gatavības stāvoklī.
2. Izslēdziet visus trešo pušu ugunsņēmurus savā datorā.
3. Pārliecinieties, vai bezvadu tīkls darbojas pareizi.
4. Pārliecinieties, vai dators darbojas pareizi. Ja nepieciešams, restartējiet datoru.
5. Pārbaudiet, vai var atvērt printera HP iegulto tīmekļa serveri no tīkla datora.

Printeris nedrukā un datorā ir instalēts trešās puses ugunsmūris

1. Atjauniniet ugunsmūri ar jaunāko no izstrādātāja pieejamo atjauninājumu.
2. Ja, uzstādot printeri vai mēģinot drukāt, programmas pieprasa piekļuvi cauri ugunsmūrim, pārliecinieties, vai esat atļāvis programmu darbību.
3. Uz brīdi izslēdziet ugunsmūri un instalējiet bezvadu printeri datorā. Pēc bezvadu iekārtas uzstādīšanas iespējotiet ugunsmūri.

Bezvadu savienojums nedarbojas pēc bezvadu maršrutētāja vai printera pārvietošanas

1. Pārliecinieties, vai maršrutētājs un printeris ir pievienoti tam pašam tīklam, kuram dators.
2. Izdrukājiet konfigurācijas lapu.
3. Salīdziniet pakalpojumu kopas identifikatoru (SSID) konfigurācijas lapā ar SSID printera konfigurācijas sadaļā datorā.
4. Ja skaitļi neatbilst, ierīces nav pievienotas tam pašam tīklam. Pārkonfigurējiet printera bezvadu sakaru iestatījumus.

Bezvadu printerim nevar pievienot citus datorus

1. Pārliecinieties, vai citi datori atrodas bezvadu sakaru diapazonā un vai nekādi šķēršļi nebloķē signālu. Lielākajai daļai tīklu bezvadu sakaru diapazons ir 30 m no bezvadu piekļuves punkta.
2. Pārliecinieties, vai printeris ir ieslēgts un ir gatavības stāvoklī.
3. Pārliecinieties, vai nav vairāk nekā 5 vienlaicīgu Wi-Fi Direct lietotāju.
4. Izslēdziet visus trešo pušu ugunsņēmurus savā datorā.

5. Pārliecinieties, vai bezvadu tīkls darbojas pareizi.
6. Pārliecinieties, vai dators darbojas pareizi. Ja nepieciešams, restartējiet datoru.

Kad izveidots savienojums ar VPN tīklu, bezvadu printerim zūd sakari

- Parasti vienlaikus netiek izveidots savienojums ar VPN tīklu un citiem tīkliem.

Tīkls netiek parādīts bezvadu tīklu sarakstā


- Pārliecinieties, vai bezvadu maršrutētājs ir ieslēgts un vai tam ir strāvas padeve.
- Tīkls, iespējams, ir paslēpts. Tomēr varat izveidot savienojumu ar slēptu tīklu.

Bezvadu tīkls nedarbojas

1. Pārliecinieties, vai tīkla kabelis nav pievienots.
2. Lai pārbaudītu, vai tīklam ir zuduši sakari, mēģiniet tīklam pievienot citas ierīces.
3. Pārbaudiet tīkla saziņu, ehotestējot tīklu.
 - a. Datorā atveriet komandrindas uzvedni.
 - Operētājsistēmā Windows noklikšķiniet uz opcijām **Sākt** un **Palaist**, ierakstiet `cmd` un pēc tam nospiediet pogu **Enter**.
 - Operētājsistēmā X atveriet **Lietojumprogrammas**, pēc tam opciju **Utilītas** un **Terminālis**.
 - b. Ierakstiet `ping` un pēc tam maršrutētāja IP adresi.
 - c. Ja logā ir redzami apraides laiki, tīkls funkcionē.
4. Pārliecinieties, vai maršrutētājs un printeris ir pievienoti tam pašam tīklam, kuram dators.
 - a. Izdrukājiet konfigurācijas lapu.
 - b. Salīdziniet pakalpojumu kopas identifikatoru (SSID) konfigurācijas atskaitē ar SSID printera konfigurācijas sadaļā datorā.
 - c. Ja skaitļi neatbilst, ierīces nav pievienotas tam pašam tīklam. Pārkonfigurējiet printera bezvadu sakaru iestatījumus.

Bezvadu tīkla diagnostikas testa izpilde

Printera vadības panelī var palaist diagnostikas testu, kas sniedz informāciju par bezvadu tīkla iestatījumiem.

1. Printera vadības paneļa sākuma ekrānā pavelciet ar pirkstu, līdz tiek atvērta izvēlne [Iestatīšana](#). Pieskarieties ikonai [Iestatīšana](#) , lai atvērtu izvēlni.
2. Ritiniet un atlasiet opciju [Pašdiagnostika](#).
3. Atlasiet opciju [Veikt bezvadu sakaru pārbaudi](#), lai sāktu pārbaudi. Printeris izdrukā testa lapu, kurā redzami testa rezultāti.

Traucējumu samazināšana bezvadu tīklā

Ievērojot šos padomus, varat samazināt traucējumus bezvadu tīklā:

- Nenovietojiet bezvadu ierīces lielu metālisku objektu, piemēram, dokumentu skapju, un citu elektromagnētisku ierīču, piemēram, mikroviļņu krāšņu un bezvadu tālruņu, tuvumā. Šie objekti var traucēt radiosignālu pārraidi.
- Novietojiet bezvadu ierīces pietiekamā attālumā no lielām akmens konstrukcijām un citām ēkas konstrukcijām. Šie objekti var absorbēt radioviļņus un samazināt signāla stiprumu.
- Novietojiet bezvadu maršrutētāju centrā, lai tas būtu redzams no visiem bezvadu tīkla printeriem.


Atrisiniet problēmas ar faksu


Ievads

Vieglākai problēmu novēršanai izmantojiet informāciju par faksa problēmu novēršanu.


- [Faksa traucējummeklēšanas kontrolsaraksts](#)
- [Vispārēju faksa problēmu risināšana](#)

Faksa traucējummeklēšanas kontrolsaraksts

- Ir pieejamas vairākas labošanas iespējas. Pēc katras ieteicamās darbības izpildes mēģiniet veikt faksa darbu, lai noskaidrotu, vai problēma ir atrisināta.
 - Lai pēc iespējas labāk atrisinātu faksa problēmas, pārliecinieties, vai printera līnija ir pievienota tieši tālruņa sienas portam. Atvienojiet visas citas printerim pievienotās ierīces.
1. Pārliecinieties, vai tālruņa vads ir pievienots pareizajam portam printera aizmugurē.
 2. Pārbaudiet tālruņa līniju, veicot faksa testu:
 - a. Printera vadības paneļa sākuma ekrānā pavelciet ar pirkstu, līdz tiek atvērta izvēlne [Iestatīšana](#). Pieskarieties ikonai [Iestatīšana](#) , lai atvērtu izvēlni.
 - b. Atveriet šādas izvēlnes:
 - [Service \(Pakalpojums\)](#)
 - [Faksa pakalpojums](#)
 - c. Pieskarieties opcijai [Palaist faksa testu](#). Printeris izdrukā faksa testa ziņojumu.
Atskaite var ietvert šādus iespējamus rezultātus:
 - **Kārtībā:** atskaite ietver visu pašreizējo faksa iestatījumu pārskatu.
 - **Kļūme:** atskaite norāda kļūdas raksturu un ietver ieteikumus šīs problēmas atrisināšanai.
 3. Pārbaudiet, vai ir instalēta printera jaunākā programmatūra.
 - a. No vadības paneļa izvēlnes [Atskaites](#) izdrukājiet konfigurācijas lapu, lai iegūtu pašreizējo programmatūras datuma kodu.
 - b. Atveriet lapu www.hp.com/go/support, noklikšķiniet uz saites **Draiveri un programmatūra**, ierakstiet printera nosaukumu meklēšanas laukā, nospiediet pogu **ENTER** un pēc tam atlasiet printeri meklēšanas rezultātu sarakstā.
 - c. Atlasiet operētājsistēmu.
 - d. Sadaļā **Programmatūra** atrodiet opciju **Programmatūras atjaunināšanas utilīta**.

 **PIEZĪME.** Lietojiet tieši šim printeram paredzētu programmatūras atjauninājuma utilītu.

 - e. Noklikšķiniet uz **Lejupielādēt**, noklikšķiniet uz **Palaist** un pēc tam vēlreiz noklikšķiniet uz **Palaist**.
 - f. Pēc utilītas palaišanas atlasiet printeri nolaižamajā sarakstā un pēc tam noklikšķiniet uz opcijas **Sūtīt programmatūru**.

 **PIEZĪME.** Lai pirms vai pēc atjaunināšanas procesa izdrukātu konfigurācijas lapu instalētās programmaparatūras versijas pārbaudīšanai, noklikšķiniet uz **Drukas konfig.**

- g.** Lai pabeigtu instalēšanu, izpildiet ekrānā redzamos norādījumus un pēc tam noklikšķiniet uz pogas **Iziet**, lai aizvērtu utilītu.
- 4.** Pārbaudiet, vai printera programmatūras instalēšanas laikā ir iestatīta faksa funkcija.
Datorā palaidiet utilītu Fax Setup Utility, kas atrodama HP programmas mapē.
- 5.** Pārliedzieties, vai tālruņa pakalpojums atbalsta analogo faksu.

 - Ja izmantojat ISDN vai digitālo PBX, sazinieties ar pakalpojumu sniedzēju, lai iegūtu informāciju par analogās faksa līnijas konfigurēšanu.
 - Ja izmantojat VoIP pakalpojumu, vadības panelī mainiet iestatījumu **Faksa ātrums** uz **Lēns (V.29)**. Uzziniet, vai pakalpojumu sniedzējs atbalsta faksu un noskaidrojiet ieteicamo faksa modema ātrumu. Izmantojot atsevišķu uzņēmumu pakalpojumus, var būt nepieciešams adapters.
 - Ja izmantojat DSL pakalpojumu, pārliedzieties, vai tālruņa līnijas savienojumā ar printeri ir iekļauts filtrs. Ja tāda nav, sazinieties ar DSL pakalpojuma sniedzēju vai iegādājieties DSL filtru. Ja DSL filtrs ir uzstādīts, izmēģiniet citu filtru, jo filtrs var būt bojāts.

Vispārēju faksa problēmu risināšana

- [Faksa sūtījumi noris lēni](#)
- [Faksa kvalitāte ir vāja](#)
- [Fakss nogriež attēlu vai drukā uz divām lapām](#)

Faksa sūtījumi noris lēni

Printera tālruņa līnijas kvalitāte ir slikta.

- Mēģiniet pārsūtīt faksu, kad tālruņa līnijas darbība būs labāka.
- Sazinieties ar tālruņa līnijas pakalpojumu sniedzēju, lai uzzinātu, vai līnija atbalsta faksu.
- Izslēdziet iestatījumu **Kļūdu labošana**:
 - a. Atveriet izvēlni **Iestatīšanas izvēlne**.
 - b. Atveriet izvēlni **Apkope**.
 - c. Atveriet izvēlni **Faksa pakalpojums**.
 - d. Atveriet izvēlni **Kļūdu labošana**.
 - e. Atlasiet iestatījumu **Izslēgts**.

 **PIEZĪME.** Šādi var samazināties attēla kvalitāte.

- Oriģinālam izmantojiet baltu papīru. Neizmantojiet krāsas, piemēram, pelēku, dzeltenu, sārtu.
- Palieliniet iestatījumu **Faksa ātrums**.

- a. Atveriet izvēlni [Iestatīšanas izvēlne](#).
 - b. Atveriet izvēlni [Faksa iestatīšana](#).
 - c. Atveriet izvēlni [Papildu iestatīšana](#).
 - d. Atveriet izvēlni [Faksa ātrums](#).
 - e. Atlasiet pareizo iestatījumu.
- Lielus faksa sūtījumus sadaliet mazākās daļās un nosūtiet tās atsevišķi.
 - Vadības paneļa faksa iestatījumos atlasiet zemāku izšķirtspēju.
 - a. Atveriet izvēlni [Iestatīšanas izvēlne](#).
 - b. Atveriet izvēlni [Faksa iestatīšana](#).
 - c. Atveriet izvēlni [Papildu iestatīšana](#).
 - d. Atveriet izvēlni [Faksa izšķirtspēja](#).
 - e. Atlasiet pareizo iestatījumu.

Faksa kvalitāte ir vāja

Faksa sūtījums ir izplūdis vai blāvs.

- Sūtot faksu, palieliniet tā izšķirtspēju. Izšķirtspēja neietekmē saņemtos faksa sūtījumus.
 - a. Atveriet izvēlni [Iestatīšanas izvēlne](#).
 - b. Atveriet izvēlni [Faksa iestatīšana](#).
 - c. Atveriet izvēlni [Papildu iestatīšana](#).
 - d. Atveriet izvēlni [Faksa izšķirtspēja](#).
 - e. Atlasiet pareizo iestatījumu.



PIEZĪME. Lielāka izšķirtspēja palēnina pārraides ātrumu.

- Vadības panelī aktivizējiet iestatījumu [Kļūdu labošana](#).
 - a. Atveriet izvēlni [Iestatīšanas izvēlne](#).
 - b. Atveriet izvēlni [Apkope](#).
 - c. Atveriet izvēlni [Faksa pakalpojums](#).
 - d. Atveriet izvēlni [Kļūdu labošana](#).
 - e. Atlasiet iestatījumu [Ieslēgts](#).
- Pārbaudiet un, ja nepieciešams, nomainiet tonera kasetnes.
- Lūdziet sūtītājam savā faksa iekārtā iestatīt tumšāku kontrastu un pārsūtīt fakso vēlreiz.

Fakss nogriež attēlu vai drukā uz divām lapām

- Iestatiet iestatījumu [Papīra noklusējuma izmērs](#). Faksi tiek izdrukāti uz viena izmēra papīra, kas norādīts iestatījumā [Papīra noklusējuma iestatījums](#).
 - a. Atveriet izvēlni [Iestatīšanas izvēlne](#).
 - b. Atveriet izvēlni [Sistēmas iestatīšana](#).
 - c. Atveriet izvēlni [Papīra iestatīšana](#).
 - d. Atveriet izvēlni [Papīra noklusējuma izmērs](#).
 - e. Atlasiet pareizo iestatījumu.
- Iestatiet papīra veidu un izmēru faksa teknei.
- Aktivizējiet iestatījumu [Ietilpināt lappusē](#), lai izdrukātu garākus faksus uz Letter vai A4 formāta papīra.
 - a. Atveriet izvēlni [Iestatīšanas izvēlne](#).
 - b. Atveriet izvēlni [Faksa iestatīšana](#).
 - c. Atveriet izvēlni [Papildu iestatīšana](#).
 - d. Atveriet izvēlni [Ietilpināt lappusē](#).
 - e. Atlasiet iestatījumu [Izslēgts](#).



PIEZĪME. Ja iestatījums [Ietilpināt lappusē](#) ir izslēgts un iestatījums [Papīra noklusējuma izmērs](#) ir iestatīts kā Letter, Legal formāta oriģināls tiek izdrukāts uz divām lapām.

Alfabētiskais rādītājs

Simboli/Skaitļi

1. paplāte
 - aplokšņu ievietošana 25
 - iestrēdzis papīrs 131
 - ievietošana 16
2. paplāte
 - iestrēdzis papīrs 132
 - ievietošana 19
3. paplāte
 - iestrēdzis papīrs 136
 - ievietošana 22

A

- abpusējā (divpusējā) drukāšana
 - Windows 38
- abpusējā druka
 - manuāla (Windows) 38
- abpusējā drukāšana
 - Mac 41
 - manuāli (Mac) 41
- abpusējā drukāšana (uz abām lapas pusēm)
 - iestatījumi (Windows) 38
- abpusējā kopēšana 57
- AirPrint 51
- aizmugures durtiņas
 - atrašana 3
- akustikas specifikācijas 12
- Android ierīces
 - drukāšana 52
- apkopes komplekti
 - daļu numuri 28
- aploksnes, ievietošana 25
- atbalsts
 - tiešsaiste 114
- atbalsts tiešsaistē 114
- atmiņa
 - iekšlauta 7

- atmiņas mikroshēma (toneris)
 - atrašanās vieta 30

Ā

- ātrie zvani
 - programmēšana 91

B

- barošanas avota savienojums
 - atrašanās vieta 3
- barošanas slēdzis, atrašanās vieta 2
- bezvadu tīkls
 - traucējummeklēšana 164
- bloķēt
 - formatētājs 106

C

- caurspīdīgās plēves
 - drukāšana (Windows) 39

D

- daļu numuri
 - piederumi 28
 - rezerves daļas 28
 - skavu kasetnes 28
 - tonera kasetnes 28
- darbi, saglabātie
 - drukāšana 47
 - dzēšana 48
 - iespējošana 44
 - izveide (Windows) 46
- darbu saglabāšana
 - sistēmā Windows 46
- dažādu avotu USB ports
 - atrašana 2
- detaļu numuri
 - izejmateriāli 28
 - tonera kasetne 28

- divpusēja drukāšana
 - Mac 41
 - divpusējā drukāšana
 - Windows 38
 - divpusējā kopēšana 57
 - dokumentu padevējs 57
 - abpusēju dokumentu kopēšana 57
 - faksa sūtīšana 91
 - iestrēgšana 129
 - problēmas ar papīra padevi 124
 - draiveri, atbalstītie 8
 - drukas darbu saglabāšana 44
 - drukas draiveri, atbalstītie 8
 - drukāšana
 - no USB zibatmiņas diskkiem 53
 - saglabātie darbi 47
 - drukāšana uz abām lapas pusēm
 - iestatījumi (Windows) 38
 - drukāšana uz abām pusēm
 - iestatījumi (Windows) 38
 - drukāt uz abām pusēm
 - Mac 41
 - manuāli, Windows 38
 - Windows 38
 - dupleksera
 - atrašanās vieta 3
 - duplekseris
 - iestrēguša papīra izņemšana 146
 - dzēšana
 - saglabāti darbi 48
- ## E
- EconoMode (Economiskais režīms)
 - iestatīšana 107, 153
 - ekonomiskie iestatījumi 107
 - elektrības specifikācijas 12
 - elektroniskie faksi
 - sūtīšana 92

enerģija
patēriņš 12
Explorer, atbalstītās versijas
HP iegultais tīmekļa serveris 98

F

faksa nosūtīšana
no plakanvirsmas skenera 90
faksa sūtīšana
no datora (Windows) 92
no dokumentu padevēja 91
faksa tālruņu grāmata
ievadņu pievienošana 91
faksa traucējummeklēšana
kontrolsaraksts 168
fakss
ātrie zvani 91
sūtīšana, izmantojot
programmatūru 92
vispārēju problēmu risināšana
169
faksu sūtīšana
no programmatūras 92

H

HP Device Toolbox, izmantošana 98
HP ePrint 50
HP ePrint programmatūra 51
HP ePrint, izmantošana 98
HP iegultais tīmekļa serveris (EWS)
lietošana 98
HP Klientu apkalpošanas centru 114
HP tīmekļa pakalpojumi
iespējošana 96
lietojumprogrammas 96
HP Utility 101
HP Utility sistēmai Mac
Bonjour 101
funkcijas 101
HP Utility, Mac 101
HP Web Jetadmin 109

I

iegultais tīmekļa serveris (EWS)
lietošana 98
legultais Web serveris (EWS)
paroļu piešķiršana 106
ieslēgšanas/izslēgšanas poga,
atrašanās vieta 2
iespējošana
saglabātie darbi 44

iestatījumi
rūpnīcas noklusējuma iestatījumi,
atjaunošana 116
iestrēdzis papīrs
1. paplāte 131
2. paplāte 132
3. paplāte 136
atrašanās vieta 128
dupleksers 146
izdrukas uztvērējs 143
kausētājs 141
iestrēgšana
atrašanās vieta 128
ievietošana
papīra, 1. paplātē 16
papīra, 2. paplātē 19
papīra, 3. paplātē 22
Internet Explorer, atbalstītās versijas
HP iegultais tīmekļa serveris 98
izejmateriāli
detāļu numuri 28
izmantošana ar zemiem
iestatījumiem 117
pasūtīšana 28
statuss, skatīšana ar HP Utility
sistēmai Mac 101
tonera kasetnes nomaiņa 30
zema sliekšņa iestatījumi 117
izejmateriālu stāvoklis 150
izmēri, printeris 11
izslēgšanās laika aizkave
iestatījums 108
izvade
atrašanās vieta 2
izvades nodalījums
iestrēguša papīra izņemšana 143

Ī

īpaši papīra veidi
drukāšana (Windows) 39

J

Jetadmin, HP Web 109

K

kasetne
nomaiņa 30
kausētājs
iestrēguša papīra izņemšana 141
klientu atbalsts
tiešsaistē 114

kontrolsaraksts
bezvadu savienojamība 164
faksa traucējummeklēšana 168
kopēšana
abpusēji dokumenti 57
atsevišķas kopijas 56
dokumentu malas 156
optimizēšana tekstam vai
attēliem 156
papīra izmēra un veida
iestatīšana 155
vairākas kopijas 56
kopiju skaits, mainīšana 56

L

lapas minūtē 7
lappuses lapā
atlasīšana (Windows) 39
lappuses uz vienas loksnes
atlasīšana (Mac) 42
lietojumprogrammas
lejupielāde 96
Lietojumprogrammu izvēlne 96

M

Macintosh
HP Utility 101
manuāla abpusējā druka
Windows 38
manuāla divpusējā druka
Mac 41
Microsoft Word, faksa sūtīšana no 92
miega režīma aizkave
iestatījums 107
mobilā druka, atbalstītā
programmatūra 10
mobilā drukāšana
Android ierīces 52
mobilās drukas risinājumi 7

N

Netscape Navigator, atbalstītās versijas
HP iegultais tīmekļa serveris 98
NFC drukāšana 49
noklusējuma iestatījumi,
atjaunošana 116
nomaiņa
tonera kasetne 30

O

- operētājsistēmas (OS)
 - atbalstītās 7
- operētājsistēmas, atbalstītās 8
- OS (operētājsistēma)
 - atbalstītā 7

P

- palīdzība tiešsaistē, vadības panelis 115
- palīdzība, vadības panelis 115
- papīra iestrēgšana
 - dokumentu padevējs 129
- papīra ievilkšanas problēmas risināšana 119, 121
- papīra veidi
 - atlasīšana (Mac) 42
- papīra veids
 - atlasīšana (Windows) 39
- papīrs
 - ievietošana 1. paplātē 16
 - ievietošana 2. paplātē 19
 - ievietošana 3. paplātē 22
 - izvēle 151
- papīrs, pasūtīšana 28
- aplatē
 - atrašanās vieta 2
 - iekļautas 7
 - ietilpība 7
- pasūtīšana
 - izejmateriāli un piederumi 28
- pārlūkprogrammas prasības
 - HP iegultais tīmekļa serveris 98
- piederumi
 - daļu numuri 28
 - pasūtīšana 28
- privāta drukāšana 44
- problēmu novēršana
 - papīra padeves problēmas 119
- problēmu risināšana
 - fakss 169
- programmatūra
 - faksu sūtīšana 92
 - HP Utility 101
- Programmatūra HP Scan (OS X) 61
- Programmatūra HP Scan (Windows) 60

R

- rezerves daļas
 - daļu numuri 28
- rūpnīcas noklusējuma iestatījumi, atjaunošana 116
- rūpnīcas noklusējuma iestatījumu atjaunošana 116

S

- saglabāti darbi
 - dzēšana 48
- saglabātie darbi
 - drukāšana 47
 - iespējošana 44
 - izveide (Windows) 46
- saskarnes portu
 - atrašanās vieta 3
- sistēmas prasības
 - HP iegultais tīmekļa serveris 98
- skavu kasetnes
 - daļu numuri 28
- skeneris
 - faksa nosūtīšana 90
 - stikla tīrīšana 151, 155, 158
- skenēšana
 - no programmatūras HP Scan (OS X) 61
 - no programmatūras HP Scan (Windows) 60
- statuss
 - HP Utility, Mac 101
- stikls, tīrīšana 151, 155, 158
- svars, printeris 11

T

- tehniskais atbalsts
 - tiešsaistē 114
- tehniskās prasības
 - elektrībai un skaņai 12
- tīkla abpusējās drukas iestatījumi, mainīšana 104
- tīkla instalēšana 97
- tīkla ports
 - atrašanās vieta 3
- tīkla saites ātruma iestatījumi, mainīšana 104
- tīkli
 - atbalstītie 7
 - HP Web Jetadmin 109
 - printera uzstādīšana 97

- Tīmekļa pakalpojumi
 - iespējošana 96
 - lietojumprogrammas 96
- tīmekļa pārlūkprogrammas prasības
 - HP iegultais tīmekļa serveris 98
- tīmekļa vietnes
 - HP Web Jetadmin, lejupielādēšana 109
- Tīmekļa vietnes
 - klientu atbalsts 114
- tīrīšana
 - papīra ceļš 150
 - stikls 151, 155, 158
- tonera kasetne
 - daļu numuri 28
 - izmantošana ar zemiem iestatījumiem 117
 - nomaiņa 30
 - sastāvdaļas 30
 - zema sliekšņa iestatījumi 117
- tonera kasetnes
 - daļu numuri 28
- tonera kasetnes statuss 150
- traucējumi bezvadu tīklā 166
- traucējummeklēšana
 - bezvadu tīkls 164
 - faksi 168
 - tīkla problēmas 162
 - vadu tīkls 162
- Tuva darbības lauka sakaru drukāšana 49

U

- USB kodpiekļuves drukāšana 53
- USB ports
 - atrašanās vieta 3
- USB zibatmiņas diski
 - drukāšana no 53
- uzlīmes
 - drukāšana (Windows) 39
- uztvērējs, izdruku
 - atrašanās vieta 2

V

- vadības panelis
 - palīdzība 115
- vadības paneļa
 - atrašanās vieta 2
- vairākas lappuses lapā
 - drukāšana (Windows) 39

vairākas lappuses uz vienas loksnes
drukāšana (Mac) 42

W

Wi-Fi Direct drukāšana 49

Windows

 faksa sūtīšana no 92

Word, faksa adresāts 92