



LaserJet Pro MFP M426, M427

Ghidul utilizatorului



M426dw
M426fdn
M426fdw
M427dw
M427fdn
M427fdw



www.hp.com/support/ljM426MFP
www.hp.com/support/ljM427MFP



HP LaserJet Pro MFP M426, M427

Ghidul utilizatorului

Drepturi de autor și licență

© Copyright 2017 HP Development Company, L.P.

Reproducerea, adaptarea sau traducerea fără permisiunea prealabilă în scris sunt interzise, cu excepția permisiunilor acordate prin legile drepturilor de autor.

Informațiile din acest document pot fi modificate fără notificare prealabilă.

Singurele garanții pentru produsele și serviciile HP sunt cele stabilite în declarațiile exprese de garanție, care însoțesc aceste produse și servicii. Nici o prevedere a prezentului document nu poate fi interpretată drept garanție suplimentară. Compania HP nu va răspunde pentru nici o omisiune sau eroare tehnică sau editorială din prezentul document.

Edition 5, 3/2019

Mențiuni despre mărcile comerciale

Adobe®, Adobe Photoshop®, Acrobat® și PostScript® sunt mărci comerciale ale Adobe Systems Incorporated.

Apple și sigla Apple sunt mărci comerciale ale Apple Computer, Inc., înregistrate în SUA și în alte țări/regiuni. iPod este o marcă comercială a Apple Computer, Inc. iPod este numai pentru copiere legală sau autorizată de deținătorul de drept. Nu furați muzică.

Microsoft®, Windows®, Windows XP® și Windows Vista® sunt mărci comerciale înregistrate ale Microsoft Corporation în SUA.

UNIX® este o marcă comercială înregistrată a The Open Group.

Cuprins

1 Prezentare imprimantă	1
Vederi imprimantă	2
Vedere din față imprimantă	2
Vedere din spate imprimantă	3
Vizualizarea panoului de control	4
Configurația ecranului principal	5
Modul de utilizare a panoului de control cu ecran senzitiv	6
Specificații imprimantă	6
Specificații tehnice	7
Sisteme de operare acceptate	8
Soluții de imprimare mobilă	10
Dimensiuni imprimantă	11
Consumul de energie, specificații privind alimentarea și emisiile acustice	12
Interval mediu de funcționare	13
Configurare hardware imprimantă și instalare software	14
2 Tăvile pentru hârtie	15
Încărcarea tăvii 1	16
Introducere	16
Orientarea hârtiei din tava 1	18
Încărcarea tăvii 2	19
Introducere	19
Orientarea hârtiei din tava 2	21
Încărcarea tăvii 3	22
Introducere	22
Orientarea hârtiei din tava 3	24
Încărcarea și imprimarea plicurilor	25
Introducere	25
Imprimarea plicurilor	25
Orientarea plicurilor	25

3 Consumabile, accesorii și componente	27
Comandarea de consumabile, accesorii și componente	28
Comandare	28
Consumabile și accesorii	28
Componente care pot fi reparate de client	28
Înlocuirea cartușului de toner	30
Introducere	30
Informații despre cartușul de toner	30
Scoateți și înlocuiți cartușul de toner	32
4 Imprimarea	35
Activități de imprimare (Windows)	36
Modul de imprimare (Windows)	36
Imprimarea automată pe ambele fețe (Windows)	38
Imprimarea manuală pe ambele fețe (Windows)	38
Imprimarea mai multor pagini pe coală (Windows)	39
Selectarea tipului de hârtie (Windows)	39
Activități de imprimare suplimentare	39
Activitățile de imprimare (OS X)	41
Modul de imprimare (OS X)	41
Imprimarea automată pe ambele fețe (OS X)	41
Imprimarea manuală pe ambele fețe (OS X)	41
Imprimarea mai multor pagini pe coală (OS X)	42
Selectarea tipului de hârtie (OS X)	42
Activități de imprimare suplimentare	42
Stocarea operațiilor de imprimare pe produs pentru imprimare ulterioară sau în mod confidențial	44
Introducere	44
Înainte de a începe	44
Configurarea imprimantei pentru stocarea operațiilor	44
Pasul unu: Instalați unitatea flash USB	44
Pasul doi: Actualizarea driverului de imprimare	45
Crearea unei operații stocate (Windows)	46
Imprimarea unei operații stocate	48
Ștergerea unei operații stocate	48
Imprimarea de pe dispozitive mobile	49
Introducere	49
Imprimare Wi-Fi Direct și NFC (doar pentru modelele wireless)	49
HP ePrint prin e-mail	50
Software-ul HP ePrint	51
AirPrint	51
Imprimare de pe Android încorporată	52

Utilizarea imprimării directe de pe un dispozitiv USB	53
Introducere	53
Pasul unu: Accesați fișierele USB de pe imprimantă	53
Pasul doi: Imprimarea de documente de pe USB	53
Prima opțiune: Imprimare documente	53
A doua opțiune: Imprimare fotografii	54
5 Copierea	55
Realizarea unei copii	56
Copierea pe ambele fețe (duplex)	57
Copierea automată față-verso (doar la modelele fdn și fdw)	57
Copierea manuală față-verso	57
Activități de copiere suplimentare	58
6 Scanarea	59
Scanarea cu software-ul Scanare HP (Windows)	60
Scanarea cu software-ul HP Scan (OS X)	61
Scanarea pe o unitate flash USB	62
Configurarea opțiunii Scanare în dosar din rețea pe un computer Mac	63
Introducere	63
Înainte de a începe	63
Metoda 1: Utilizarea Asistentului scanare în dosar din rețea (Windows)	63
Metoda 2: Configurarea opțiunii Scanare în dosar din rețea prin serverul Web încorporat HP (Windows)	65
Pasul unu: Accesarea serverului Web încorporat HP (EWS)	65
Pasul doi: Configurarea caracteristicii Scanare în dosar din rețea	65
Configurarea opțiunii Scanare în dosar din rețea pe un computer Mac	66
Pasul unu: Accesarea serverului Web încorporat HP (EWS)	66
Metoda 1: Utilizați un browser Web pentru a deschide serverul Web încorporat HP (EWS)	66
Metoda 2: Utilizați Utilitarul HP pentru a deschide serverul Web încorporat HP (EWS)	67
Pasul doi: Configurarea caracteristicii Scanare în dosar din rețea	67
Scanarea într-un dosar din rețea	69
Configurarea opțiunii Scanare în e-mail	70
Introducere	70
Înainte de a începe	70
Metoda 1: Utilizarea Asistentului scanare în e-mail (Windows)	70
Metoda 2: Configurarea opțiunii Scanare în e-mail prin serverul Web încorporat HP (Windows)	72
Pasul unu: Accesarea serverului Web încorporat HP (EWS)	72
Pasul doi: Configurarea funcției de scanare în e-mail	72

Pasul 3: Adăugați contacte la Agenda de adrese de e-mail	74
Pasul patru: Configurarea opțiunilor prestabilite pentru e-mail	74
Configurarea opțiunii Scanare în e-mail pe un computer Mac	75
Pasul unu: Accesarea serverului Web încorporat HP (EWS)	75
Metoda 1: Utilizați un browser Web pentru a deschide serverul Web încorporat HP (EWS)	75
Metoda 2: Utilizați Utilitarul HP pentru a deschide serverul Web încorporat HP (EWS)	75
Pasul doi: Configurarea funcției de scanare în e-mail	75
Pasul 3: Adăugați contacte la Agenda de adrese de e-mail	77
Pasul patru: Configurarea opțiunilor prestabilite pentru e-mail	77
Scanarea în e-mail	79
Activități de imprimare suplimentare	80

7 Faxul 81

Configurare pentru trimiterea și recepționarea faxurilor	82
Înainte de a începe	82
Pasul 1: Identificați tipul de conexiune telefonică	82
Pasul 2: Configurați faxul	83
Linie telefonică dedicată	83
Linie partajată de voce/fax	84
Linie partajată de voce/fax cu robot telefonic	85
Pasul 3: Configurarea orei, datei și antetului faxului	87
Expertul de configurare a faxului HP	87
Panoul de control al imprimantei	87
Serverul Web încorporat HP (EWS) și Caseta de instrumente a dispozitivului HP (Windows)	88
Etapa 4: Executați un test pentru fax	88
Trimiterea unui fax	90
Trimiterea unui fax din scanner	90
Trimiterea unui fax din alimentatorul de documente	91
Utilizarea intrărilor pentru apelări rapide și de grup	91
Trimiterea unui fax din software	92
Trimiterea unui fax dintr-un program software terț, cum ar fi Microsoft Word	92
Activități de imprimare suplimentare	93

8 Gestionarea imprimantei 95

Utilizarea aplicațiilor serviciilor Web HP	96
Schimbarea tipului de conexiune a imprimantei (Windows)	97
Configurarea avansată cu ajutorul serverului Web încorporat HP (EWS) și al Casetei de instrumente a dispozitivului HP (Windows)	98

Configurarea avansată cu ajutorul Utilitarului HP pentru OS X	101
Deschiderea HP Utility	101
Caracteristicile HP Utility	101
Configurarea setărilor de rețea IP	104
Introducere	104
Denegare a partajării imprimantei	104
Vizualizarea sau modificarea setărilor de rețea	104
Redenumirea imprimantei în rețea	104
Configurarea manuală a parametrilor IPv4 TCP/IP de la panoul de control	105
Setările duplex și ale vitezei legăturii	105
Funcțiile de securitate ale imprimantei	107
Introducere	107
Atribuirea sau schimbarea parolei produsului utilizând serverul Web încorporat	107
Blocarea formatorului	107
Setări de conservare a energiei	108
Introducere	108
Imprimarea cu opțiunea EconoMode	108
Configurarea setării Oprire/dezactivare automată după	108
Setați durata de întârziere înainte de Oprirea automată după și configurați imprimanta în așa fel încât să utilizeze o putere de 1 watt sau mai puțin	109
Configurarea setării de întârziere a opririi	109
HP Web Jetadmin	110
Actualizarea firmware-ului	111
Metoda 1: Actualizarea firmware-ului utilizând panoul de control	111
Metoda 2: Actualizarea firmware-ului utilizând utilitarul Actualizare firmware	111
9 Rezolvarea problemelor	113
Asistență pentru clienți	114
Sistemul de asistență al panoului de control	115
Restabilirea setărilor implicite din fabrică	116
Panoul de control al imprimantei afișează mesajul „Cartușul are un nivel scăzut” sau „Cartușul are un nivel foarte scăzut”	117
Schimbarea setărilor de „Nivel foarte scăzut”	117
Pentru imprimante cu funcționalitate de fax	118
Comandarea de consumabile	118
Imprimanta nu preia hârtia sau alimentează greșit	119
Introducere	119
Imprimanta nu preia hârtie	119
Imprimanta preia mai multe coli de hârtie	121
Alimentatorul de documente se blochează, se strâmbă sau preia mai multe coli de hârtie	124
Curățarea rolor de preluare și a plăcii de separare din alimentatorul de documente	125

Eliminarea blocajelor de hârtie	127
Introducere	127
Experimentați blocaje de hârtie frecvente sau repetate?	127
Locurile unde pot apărea blocaje	128
Eliminarea blocajelor de hârtie din alimentatorul de documente	129
Eliminarea blocajelor de hârtie din tava 1	131
Eliminarea blocajelor de hârtie din tava 2	132
Eliminarea blocajelor de hârtie din tava 3	136
Eliminați blocajele de hârtie din cuptor	141
Eliminarea blocajelor de hârtie din sertarul de ieșire	143
Eliminarea blocajelor din duplexor	146
Îmbunătățirea calității imprimării	149
Introducere	149
Imprimarea din alt program software	149
Verificarea setării pentru tipul de hârtie pentru operația de imprimare	149
Verificarea setării tipului de hârtie (Windows)	149
Verificarea setării tipului de hârtie (OS X)	149
Verificarea stării cartușului de toner	150
Curățarea imprimantei	150
Imprimarea unei pagini de curățare	150
Verificarea prezenței murdăriei și a petelor pe geamul scannerului	151
Inspectarea vizuală a cartușului de toner	151
Verificarea hârtiei și a mediului de imprimare	151
Pasul unu: Utilizarea hârtiei care respectă specificațiile HP	151
Pasul doi: Verificarea condițiilor de mediu	152
Pasul 3: Setarea alinierii tăvilor individuale	152
Verificarea setărilor EconoMode	153
Încercarea altui driver de imprimare	153
Îmbunătățirea calității imaginilor copiate și scanate	155
Introducere	155
Verificarea prezenței murdăriei și a petelor pe geamul scannerului	155
Verificarea setărilor hârtiei	156
Verificarea setărilor de reglare a imaginii	156
Optimizare pentru text sau imagini	156
Copierea până la margini	156
Curățarea rolelor de preluare și a plăcii de separare din alimentatorul de documente	157
Îmbunătățirea calității imaginii faxurilor	159
Introducere	159
Verificarea prezenței murdăriei și a petelor pe geamul scannerului	159
Verificarea setării de rezoluție pentru faxurile trimise	160
Verificarea setărilor de corecție a erorilor	160

Verificarea setării de potrivire în pagină	160
Curățarea rolor de preluare și a plăcii de separare din alimentatorul de documente	160
Trimiterea către alt aparat de fax	162
Verificarea aparatului de fax al expeditorului	162
Rezolvarea problemelor de rețea prin cablu	163
Introducere	163
Conexiune fizică necorespunzătoare	163
Computerul utilizează o adresă IP incorectă pentru imprimantă	163
Computerul nu poate să comunice cu imprimanta	163
Imprimanta utilizează setări de legătură și duplex incorecte pentru rețea	164
Programele software noi pot cauza probleme de compatibilitate	164
Computerul sau stația de lucru poate fi configurată incorect	164
Imprimanta este dezactivată sau alte setări de rețea sunt incorecte	164
Rezolvarea problemelor de rețea wireless	165
Introducere	165
Lista de verificare a conectivității wireless	165
Produsul nu imprimă după finalizarea configurării wireless	166
Produsul nu imprimă, iar computerul are instalat un firewall terț	166
Conexiunea wireless nu funcționează după mutarea routerului sau a imprimantei wireless	166
Nu se pot conecta mai multe computere la imprimanta wireless	166
Imprimanta wireless pierde comunicarea atunci când este conectată la un VPN	167
Rețeaua nu apare în lista de rețele wireless	167
Rețeaua wireless nu funcționează	167
Efectuarea unui test de diagnosticare a rețelei wireless	167
Reducerea interferențelor dintr-o rețea wireless	167
Rezolvarea problemelor de fax	169
Introducere	169
Listă de verificare pentru depanarea faxului	169
Rezolvarea problemelor generale cu faxul	170
Faxurile sunt trimise încet	170
Calitatea faxului este slabă.	171
Faxul se întrerupe sau se imprimă pe două pagini.	172

Index	173
-------------	-----

1 Prezentare imprimantă

- [Vederi imprimantă](#)
- [Specificații imprimantă](#)
- [Configurare hardware imprimantă și instalare software](#)

Pentru informații suplimentare:

Următoarele informații sunt corecte la momentul publicării. Pentru informațiile curente, consultați www.hp.com/support/ljM426MFP, www.hp.com/support/ljM427MFP.

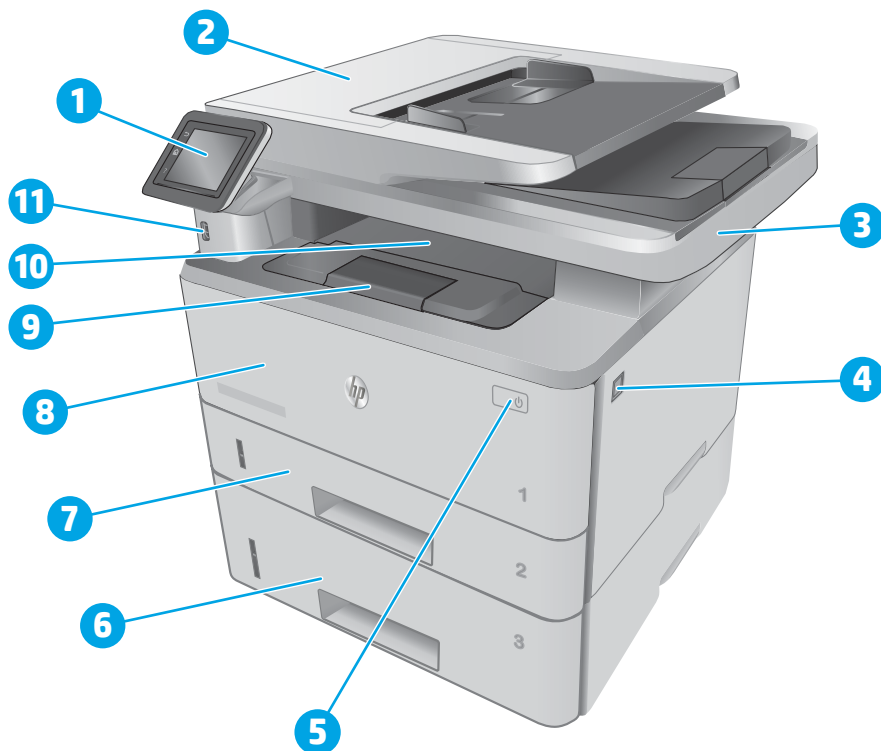
Asistența completă oferită de HP pentru imprimantă include următoarele informații:

- Instalare și configurare
- Învățare și utilizare
- Rezolvarea problemelor
- Descărcări de software și actualizări de firmware
- Alăturarea la forumuri de asistență
- Găsirea de informații despre garanție și reglementări

Vederi imprimantă

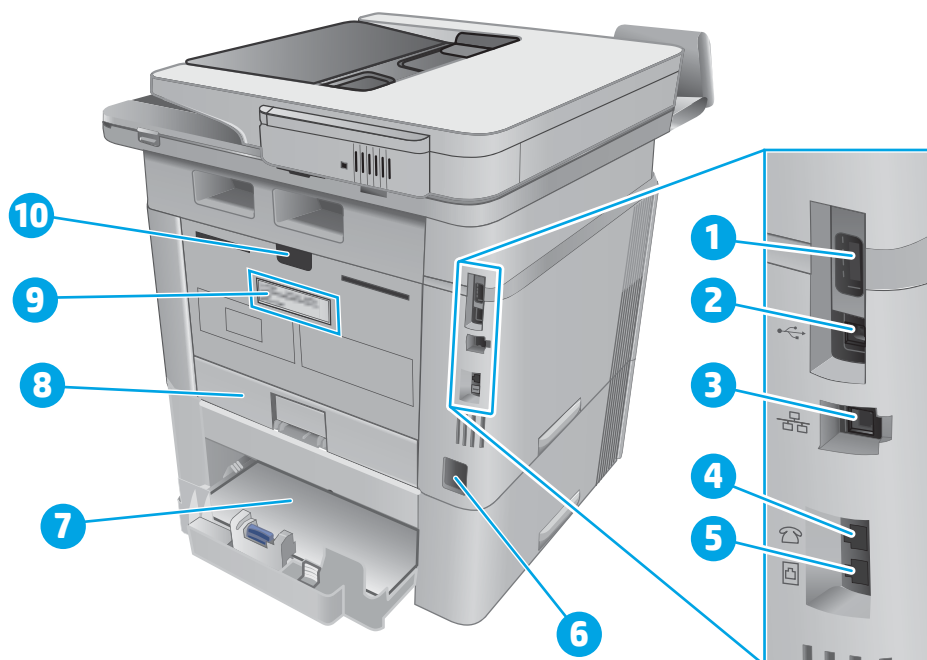
- [Vedere din față imprimantă](#)
- [Vedere din spate imprimantă](#)
- [Vizualizarea panoului de control](#)

Vedere din față imprimantă



1	Panoul de control (poate fi înclinat în sus pentru vizualizare mai ușoară)
2	Alimentator de documente
3	Scanner
4	Butonul de eliberare a ușii frontale (acces la cartușul de toner)
5	Butonul de pornire/oprire
6	Tava 3 (opțională)
7	Tava 2
8	Tava 1
9	Extensia sertarului de ieșire
10	Sertar de ieșire
11	Port USB pentru imprimare și scanare direct de la produs (fără computer)

Vedere din spate imprimantă



-
- | | |
|----|--|
| 1 | Port USB (pentru stocarea operațiilor și imprimare privată) |
| | NOTĂ: Acest port poate fi acoperit |
| 2 | Port de interfață USB |
| 3 | Port Ethernet |
| 4 | Port de „ieșire linie” telefonică (pentru atașarea unei extensii telefonice, a unui robot telefonic sau a unui alt dispozitiv) |
| 5 | Port de „intrare linie” fax (pentru atașarea unei linii telefonice de fax la imprimantă) |
| 6 | Conexiune de alimentare |
| 7 | Tava 3 (opțională) |
| | NOTĂ: Tava 3 se extinde atunci când este încărcată hârtie de dimensiune Legal sau A4 |
| 8 | Capac antipraf pentru tava 2 |
| | NOTĂ: Capacul antipraf se rabatează în sus atunci când este încărcată hârtie de dimensiune Legal sau A4 |
| 9 | Etichetă cu numărul de serie și numărul imprimantei |
| 10 | Ușă spate (asigură acces pentru îndepărtarea blocajelor) |
-

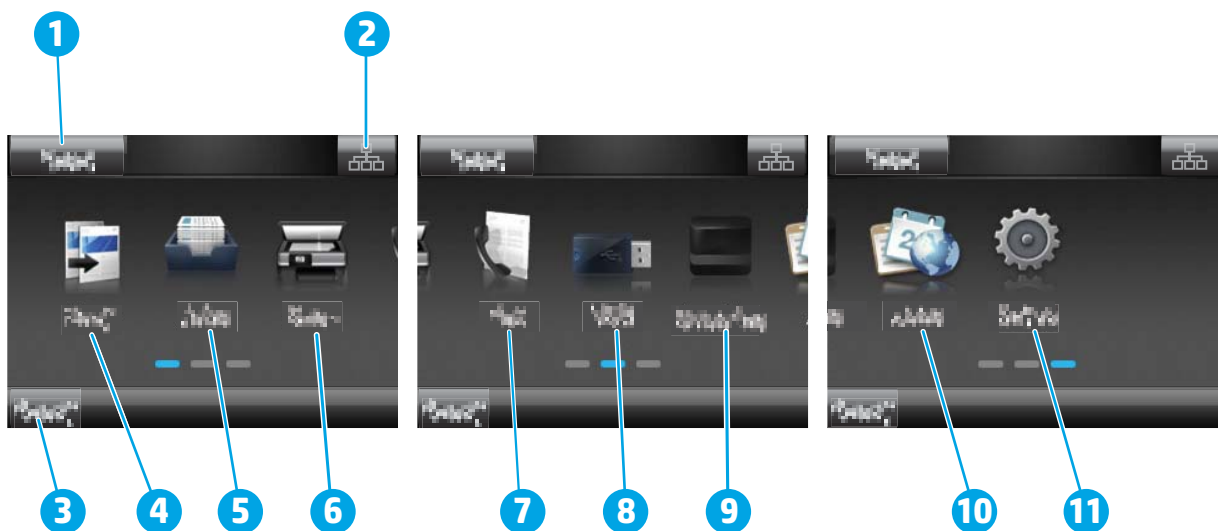
Vizualizarea panoului de control













1	Butonul Înapoi HP	Revine la ecranul anterior
2	Butonul Ecran principal	Asigură acces la ecranul principal
3	Butonul Ajutor	Asigură acces la sistemul de asistență al panoului de control
4	Ecran senzitiv color	Asigură accesul la meniuri, animații de asistență și informații despre imprimantă.
5	Indicator de ecran principal	Afișajul indică ecranul principal afișat în momentul respectiv pe panoul de control.

 **NOTĂ:** Deoarece panoul de control nu are un buton standard **Anulare**, în timpul multor procese ale imprimantei pe ecranul tactil apare un buton **Anulare**. Acesta le permite utilizatorilor să anuleze un proces înainte ca imprimanta să îl finalizeze.

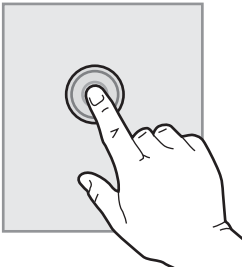

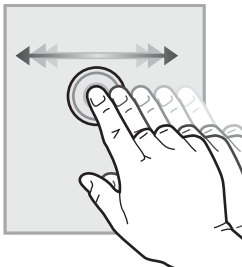

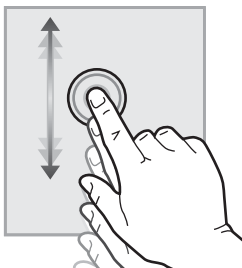
Configurația ecranului principal



1	Butonul Resetare	Atingeți acest buton pentru a reseta orice setări temporare ale operației la setările implicite ale imprimantei.
2	Butonul Informații de conectare	Atingeți acest buton pentru a deschide meniul Informații de conectare , care oferă informații despre rețea. Butonul apare fie ca o pictogramă pentru rețea prin cablu  fie ca o pictogramă pentru rețea wireless  , în funcție de tipul de rețea la care este conectată imprimanta.
3	Stare imprimantă	Această zonă a ecranului oferă informații despre starea generală a imprimantei.
4	Pictograma Copiere 	Atingeți acest buton pentru a deschide meniul de copiere.
5	Pictograma Operații 	Atingeți acest buton pentru a deschide meniul de operații.
6	Pictograma Scanare 	Atingeți acest buton pentru a deschide meniurile de scanare: <ul style="list-style-type: none"> • Scanare pe unitate USB • Scanare în dosar din rețea • Scanare către e-mail
7	Pictograma Fax 	Atingeți acest buton pentru a deschide meniurile faxului.
8	Pictograma USB 	Atingeți acest buton pentru a deschide meniul Unitate flash USB .
9	Pictograma Consumabile 	Atingeți acest buton pentru a vizualiza informații despre starea consumabilelor.
10	Pictograma Aplicații 	Atingeți acest buton pentru a deschide meniul Aplicații , pentru imprimare directă din anumite aplicații Web.
11	Pictograma Configurare 	Atingeți acest buton pentru a deschide meniul Configurare .

Modul de utilizare a panoului de control cu ecran senzitiv

Utilizați următoarele acțiuni pentru a folosi panoul de control cu ecran tactil al imprimantei.

Acțiune	Descriere	Exemplu
Apăsăți 	Atingeți un element de pe ecran pentru a-l selecta sau pentru a deschide meniul respectiv. De asemenea, când derulați meniurile, atingeți scurt ecranul pentru a opri derularea.	Atingeți pictograma Configurare  pentru a deschide meniul Configurare .
Tragere 	Atingeți ecranul și apoi deplasați degetul pe orizontală pentru a derula ecranul în lateral.	Deplasați degetul pe ecranul principal pentru a accesa pictograma Configurare  .
Derulare 	Atingeți ecranul și apoi, fără a ridica degetul, deplasați-l pe verticală pentru a deplasa ecranul.	Derulați prin meniul Configurare .

Specificații imprimantă

 **IMPORTANT:** Următoarele specificații sunt corecte la momentul publicării, dar pot suferi modificări. Pentru informațiile curente, consultați www.hp.com/support/ljM426MFP, www.hp.com/support/ljM427MFP.

- [Specificații tehnice](#)
- [Sisteme de operare acceptate](#)
- [Soluții de imprimare mobilă](#)
- [Dimensiuni imprimantă](#)

- [Consumul de energie, specificații privind alimentarea și emisiile acustice](#)
- [Interval mediu de funcționare](#)

Specificații tehnice

Nume model		M426dw	M426fdn	M426fdw
Cod produs		F6W13A	F6W14A	F6W15A
Nume model		M427dw	M427fdn	M427fdw
Cod produs		C5F97A	C5F98A	C5F99A
Manevrarea hârtiei	Tava 1 (capacitate de 100 de coli)	✓	✓	✓
	Tava 2 (capacitate de 250 de coli)	✓	✓	✓
	Tava 3 (capacitate de 550 de coli)	Opțional	Opțional	Opțional
Conectivitate	Imprimare duplex automată	✓	✓	✓
	Conexiune LAN Ethernet 10/100/1000 cu IPv4 și IPv6	✓	✓	✓
	USB 2.0 Hi-Speed	✓	✓	✓
	Port USB direct	✓	✓	✓
	Server de imprimare pentru conectivitate wireless în rețea	✓	Indisponibil	✓
	Accesoriu HP de comunicare în câmp apropiat (NFC) pentru imprimare de pe dispozitive mobile	Indisponibil	Indisponibil	✓
	Wi-Fi Direct pentru imprimare de pe dispozitive mobile	✓	Indisponibil	✓
Afișajul panoului de control și de intrare	Panou de control cu ecran senzitiv color	✓	✓	✓
Imprimare	Imprimă 38 de pagini pe minut (ppm) pe hârtie de dimensiune A4 și 40 ppm pe hârtie de dimensiune Letter	✓	✓	✓
	Stocarea operației și imprimarea privată	✓	✓	✓
	Imprimare directă prin USB (fără a fi necesar un computer)	✓	✓	✓
Fax		Indisponibil	✓	✓
Copiere și scanare	Copiază și scanează până la 26 de pagini pe minut (ppm)	✓	✓	✓

Nume model	M426dw	M426fdn	M426fdw	
Cod produs	F6W13A	F6W14A	F6W15A	
Nume model	M427dw	M427fdn	M427fdw	
Cod produs	C5F97A	C5F98A	C5F99A	
	Alimentator de documente de 50 de pagini, cu cap dublu de scanare, pentru copiere și scanare duplex dintr-o singură trecere	Indisponibil	✓	✓
	Alimentator de documente de 50 de pagini pentru copiere și scanare în mod simplex	✓	Indisponibil	Indisponibil
	Opțiuni de Scanare către e-mail, Scanare pe USB și Scanare în dosar din rețea	✓	✓	✓

Sisteme de operare acceptate

Următoarele informații se aplică pentru driverele de imprimare Windows PCL 6 și OS X specifice imprimantei și la CD-ul de instalare a software-ului, livrat în cutie.

Windows: CD-ul cu programul de instalare software HP instalează driverul HP PCL.6, HP PCL 6 sau HP PCL-6 în funcție de sistemul de operare Windows, împreună cu software opțional atunci când se utilizează programul de instalare completă a software-ului.


Calculatoarele Mac și OS X: Calculatoarele Mac și dispozitivele mobile Apple sunt acceptate de această imprimantă. Driverul și utilitarul de imprimare OS X sunt disponibile pentru descărcare de pe site-ul hp.com și pot fi disponibile și prin actualizarea software-ului de la Apple. Programul de instalare a software-ului HP pentru OS X nu este inclus pe CD-ul din pachet. Urmăți acești pași pentru a descărca software-ul de instalare pentru OS X:

1. Accesați www.hp.com/support/ljM426MFP, www.hp.com/support/ljM427MFP.
2. Selectați **Opțiuni de asistență**, din Opțiuni de descărcare selectați **Drivere, software și firmware** și apoi selectați imprimanta.
3. Faceți clic pe versiunea sistemului de operare, apoi faceți clic pe butonul **Descărcare**.

Sistem de operare	Driver instalat	Note:
Windows® XP SP2 sau o versiune ulterioară, pe 32 de biți	Driverul de imprimare HP PCL.6 specific imprimantei este instalat pe acest sistem de operare în cadrul instalării software-ului de bază. Programul de instalare de bază instalează doar driverul.	<p>Programul de instalare completă a software-ului nu este acceptat pentru acest sistem de operare.</p> <p>Utilizați drivere UPD pentru sistemele de operare pe 64 de biți.</p> <p>Microsoft a retras asistența mainstream pentru Windows XP în aprilie 2009. HP va continua să furnizeze o asistență cât mai bună posibil pentru sistemul de operare XP care nu mai este oferit.</p>

Sistem de operare	Driver instalat	Note:
Windows Vista® pe 32 de biți	Driverul de imprimare HP PCL.6 specific imprimantei este instalat pe acest sistem de operare în cadrul instalării software-ului de bază. Programul de instalare de bază instalează doar driverul.	Programul de instalare completă a software-ului nu este acceptat pentru acest sistem de operare.
Windows Server 2003 SP1 sau o versiune ulterioară, pe 32 de biți	Driverul de imprimare HP PCL.6 specific imprimantei este instalat pe acest sistem de operare în cadrul instalării software-ului de bază. Programul de instalare de bază instalează doar driverul.	<p>Programul de instalare completă a software-ului nu este acceptat pentru acest sistem de operare.</p> <p>Utilizați drivere UPD pentru sistemele de operare pe 64 de biți.</p> <p>Microsoft a retras asistența mainstream pentru Windows Server 2003 în iulie 2010. HP va continua să furnizeze asistență de tip „best-effort” pentru sistemul de operare Server 2003 care nu mai este oferit.</p>
Windows 7 pe 32 și pe 64 de biți	Driverul de imprimare HP PCL 6 specific imprimantei este instalat pe acest sistem de operare în cadrul instalării complete a software-ului.	Driverul HP PCL 6 este configurat astfel încât să utilizeze imprimarea automată față-verso (duplexarea) ca setare implicită când este instalat în anumite țări/regiuni.
Windows 8 pe 32 și pe 64 de biți	Driverul de imprimare HP PCL-6 specific imprimantei este instalat pe acest sistem de operare în cadrul instalării complete a software-ului.	<p>Asistența pentru Windows 8 RT este asigurată prin driverul Microsoft IN OS Versiunea 4, pe 32 de biți.</p> <p>Driverul HP PCL-6 este configurat astfel încât să utilizeze imprimarea automată față-verso (duplexarea) ca setare implicită când este instalat în anumite țări/regiuni.</p>
Windows 8.1 pe 32 și pe 64 de biți	Driverul de imprimare HP PCL-6 specific imprimantei este instalat pe acest sistem de operare în cadrul instalării complete a software-ului.	<p>Asistența pentru Windows 8.1 RT este asigurată prin driverul Microsoft IN OS Versiunea 4, pe 32 de biți.</p> <p>Driverul HP PCL-6 este configurat astfel încât să utilizeze imprimarea automată față-verso (duplexarea) ca setare implicită când este instalat în anumite țări/regiuni.</p>
Windows 10 pe 32 și pe 64 de biți	Driverul de imprimare HP PCL-6 specific imprimantei este instalat pe acest sistem de operare în cadrul instalării complete a software-ului.	Driverul HP PCL-6 este configurat astfel încât să utilizeze imprimarea automată față-verso (duplexarea) ca setare implicită când este instalat în anumite țări/regiuni.
Windows Server 2008 SP2 pe 32 de biți	Driverul de imprimare HP PCL.6 specific imprimantei este instalat pe acest sistem de operare în cadrul instalării software-ului de bază.	
Windows Server 2008 SP2 pe 64 de biți	Driverul de imprimare HP PCL 6 specific imprimantei este instalat pe acest sistem de operare în cadrul instalării software-ului de bază.	Driverul HP PCL 6 este configurat astfel încât să utilizeze imprimarea automată față-verso (duplexarea) ca setare implicită când este instalat în anumite țări/regiuni.

Sistem de operare	Driver instalat	Note:
Windows Server 2008 R2 SP1 pe 64 de biți	Driverul de imprimare HP PCL 6 specific imprimantei este instalat pe acest sistem de operare în cadrul instalării software-ului de bază.	Driverul HP PCL 6 este configurat astfel încât să utilizeze imprimarea automată față-verso (duplexarea) ca setare implicită când este instalat în anumite țări/regiuni.
OS X 10.8 Mountain Lion, OS X 10.9 Mavericks și OS X 10.10 Yosemite	Driverul și utilitarul de imprimare OS X sunt disponibile pentru descărcare de pe site-ul hp.com și pot fi disponibile și prin actualizarea software-ului de la Apple. Programul de instalare a software-ului HP pentru OS X nu este inclus pe CD-ul din pachet.	<p>Pentru OS X, descărcați programul de instalare completă de pe site-ul Web de asistență pentru această imprimantă.</p> <ol style="list-style-type: none"> 1. Accesați www.hp.com/support/ljM426MFP, www.hp.com/support/ljM427MFP. 2. Selectați Opțiuni de asistență, iar apoi, din Opțiuni de descărcare selectați Driver, software și firmware. 3. Faceți clic pe versiunea sistemului de operare, apoi faceți clic pe butonul Descărcare. <p>Driverul OS X este configurat astfel încât să utilizeze imprimarea automată față-verso (duplexarea) ca setare implicită când este instalat în anumite țări/regiuni.</p>


 **NOTĂ:** Pentru o listă curentă a sistemelor de operare acceptate, accesați www.hp.com/support/ljM426MFP, www.hp.com/support/ljM427MFP pentru a beneficia de asistența completă asigurată de HP pentru imprimantă.

 **NOTĂ:** Pentru detalii despre sistemele de operare client și server și asistență pentru drivere HP UPD PCL6, UPD PCL 5 și UPD PS ale acestei imprimante, accesați www.hp.com/go/upd și faceți clic pe fila **Specificații**.

Soluții de imprimare mobilă

Imprimanta acceptă următoarele programe software pentru imprimare mobilă:

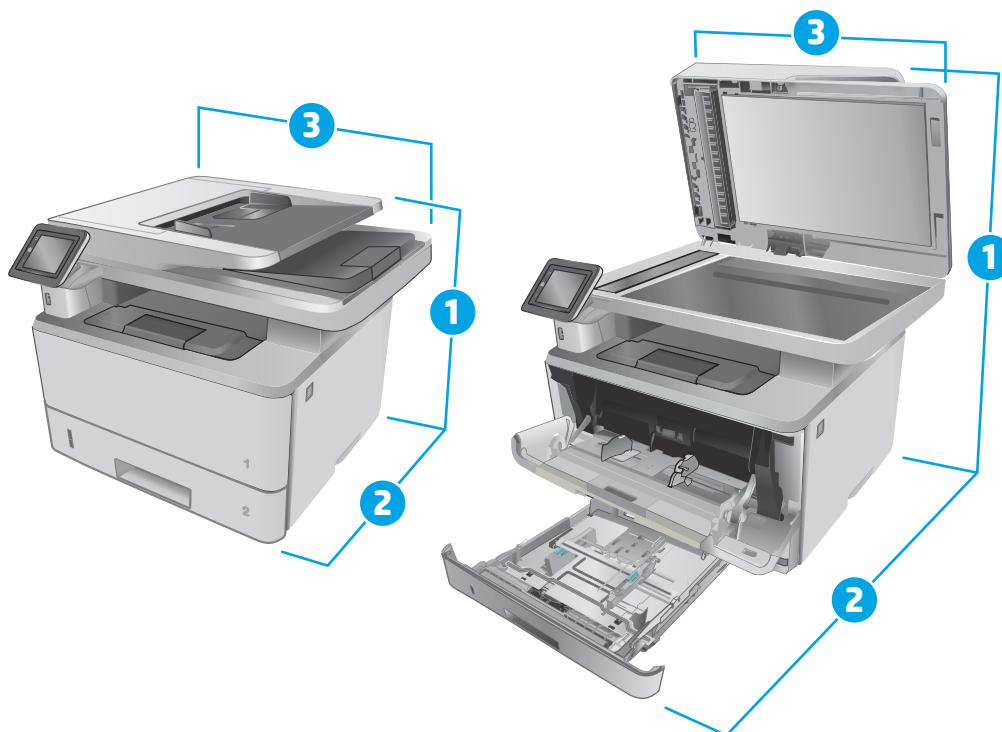
- Software-ul HP ePrint

 **NOTĂ:** Software-ul HP ePrint acceptă următoarele sisteme de operare: Windows 7 SP 1 (pe 32 și 64 de biți); Windows 8 (pe 32 și 64 de biți); Windows 8.1 (pe 32 și 64 de biți); și versiunile OS X 10.8 Mountain Lion, 10.9 Mavericks și 10.10 Yosemite.

- HP ePrint prin e-mail (necesită activarea Serviciilor Web HP și înregistrarea imprimantei pe HP Connected)
- Aplicația HP ePrint (disponibilă pentru Android, iOS și Blackberry)
- Aplicația ePrint Enterprise (acceptată la toate imprimantele cu software ePrint Enterprise Server)
- Aplicația All-in-One Remote HP pentru dispozitive iOS și Android
- Google Cloud Print
- AirPrint
- Imprimare Android

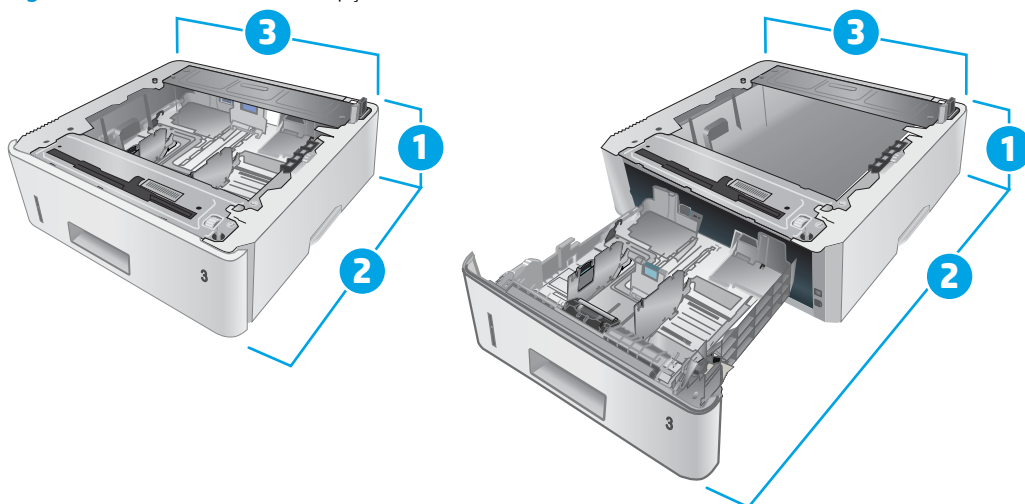
Dimensiuni imprimantă

Figura 1-1 Dimensiuni pentru modelele M426 și M427



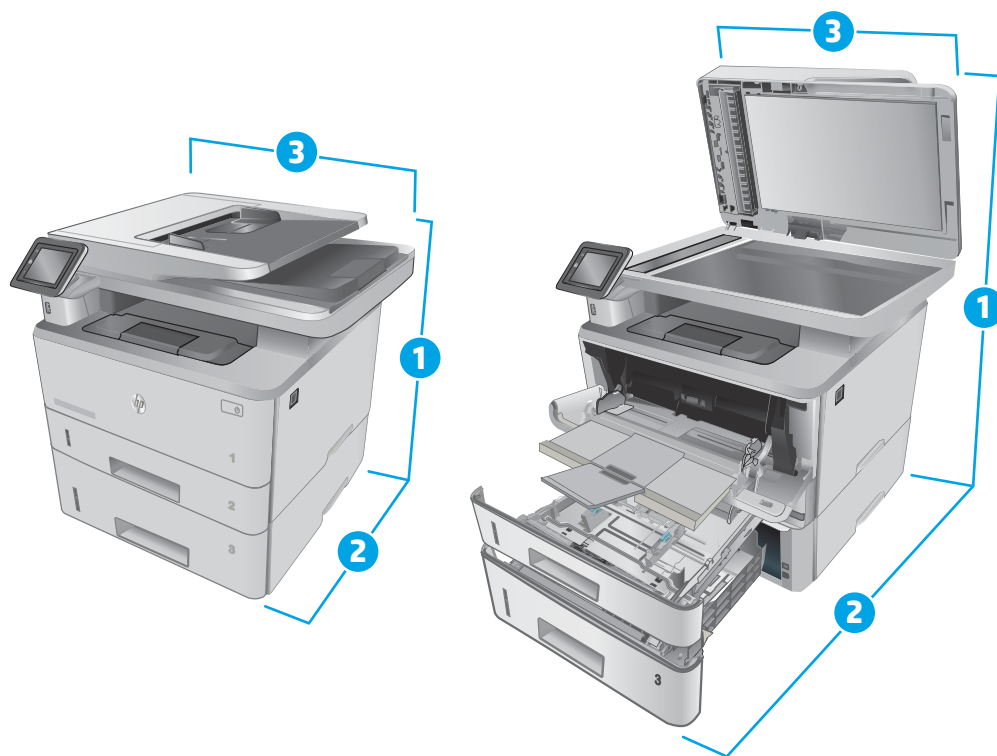
	Imprimantă complet închisă	Imprimantă complet deschisă
1. Înălțime	452 mm	577 mm
2. Lățime	390 mm	839 mm
3. Lungime	420 mm	453 mm
Greutate (cu cartușe)	13,1 kg	

Figura 1-2 Dimensiunile tăvii opționale de 550 de coli



	Tavă complet închisă	Tavă complet deschisă
1. Înălțime	131 mm	131 mm
2. Lățime	357 mm	781 mm
3. Lungime	381 mm	381 mm
Greutate (cu cartușe)	3,7 kg	

Figura 1-3 Dimensiunile pentru imprimanta cu tavă opțională de 550 de coli



	Imprimantă și tavă complet închisă	Imprimantă și tavă complet deschisă
1. Înălțime	452 mm	706 mm
2. Lățime	390 mm	839 mm
3. Lungime	420 mm	453 mm
Greutate (cu cartușe)	16,6 kg	

Consumul de energie, specificații privind alimentarea și emisiile acustice

Pentru informații actualizate, consultați www.hp.com/support/ljM426MFP, www.hp.com/support/ljM427MFP.

ATENȚIE: Cerințele de alimentare cu energie au la bază țara/regiunea în care este comercializată imprimanta. Nu convertiți tensiunile de funcționare. Acest lucru va duce la deteriorarea imprimantei și la anularea garanției acesteia.

Interval mediu de funcționare

Tabelul 1-1 Interval mediu de funcționare

Mediu	Recomandată	Permisă
Temperatură	Între 17,5° și 25 °C	Între 15° și 32,5 °C
Umiditate relativă	Umiditate relativă (RH) de la 30% la 70%	10% - 80% RH

Configurare hardware imprimantă și instalare software

Pentru instrucțiuni de configurare de bază, consultați Afișul de instalare și Ghidul cu noțiuni introductive, furnizate împreună cu imprimanta. Pentru instrucțiuni suplimentare, accesați asistența HP pe Web.

Accesați www.hp.com/support/ljM426MFP, www.hp.com/support/ljM427MFP pentru a beneficia de asistența completă asigurată de HP pentru imprimantă. Găsiți următoarele resurse de asistență:

- Instalare și configurare
- Învățare și utilizare
- Rezolvarea problemelor
- Descărcați actualizări de software și firmware
- Alăturarea la forumuri de asistență
- Găsirea de informații despre garanție și reglementări

2 Tăvile pentru hârtie

- [Încărcarea tăvii 1](#)
- [Încărcarea tăvii 2](#)
- [Încărcarea tăvii 3](#)
- [Încărcarea și imprimarea plicurilor](#)

Pentru informații suplimentare:

Următoarele informații sunt corecte la momentul publicării. Pentru informațiile curente, consultați www.hp.com/support/ljM426MFP, www.hp.com/support/ljM427MFP.

Asistența completă oferită de HP pentru imprimantă include următoarele informații:

- Instalare și configurare
- Învățare și utilizare
- Rezolvarea problemelor
- Descărcări de software și actualizări de firmware
- Alăturarea la forumuri de asistență
- Găsirea de informații despre garanție și reglementări

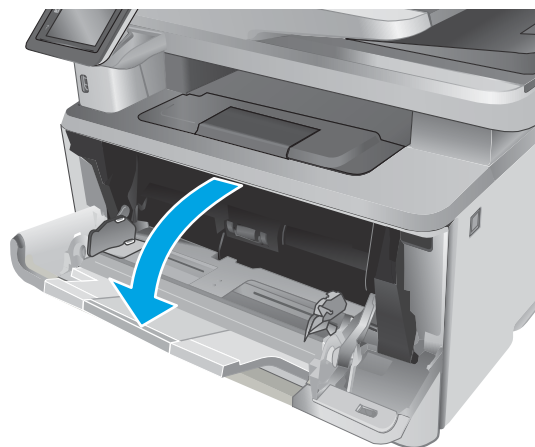
Încărcarea tăvii 1

Introducere

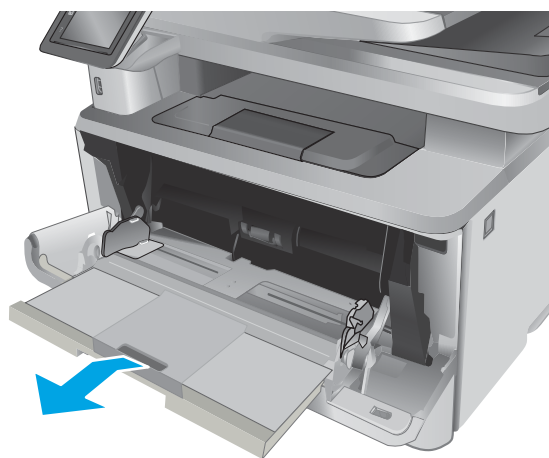
Informațiile următoare descriu cum să încărcați hârtia în tava 1. Această tavă are o capacitate de până la 100 de coli de hârtie de 75 g/m².

⚠ ATENȚIE: Pentru a evita blocarea hârtiei, nu încărcați sau nu scoateți niciodată hârtie din tava 1 în timpul imprimării.

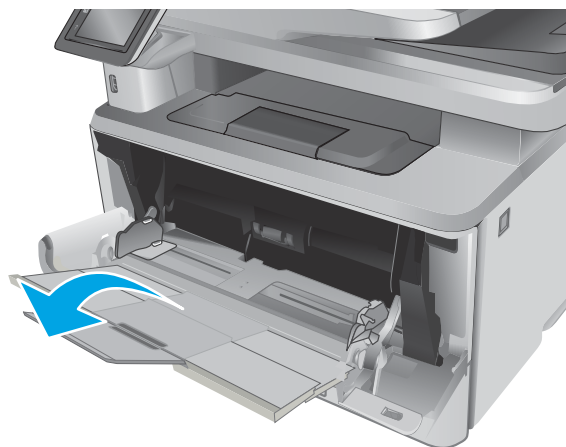
1. Deschideți tava 1 prinzând mânerul de pe fiecare parte a tăvii și trăgând în jos.



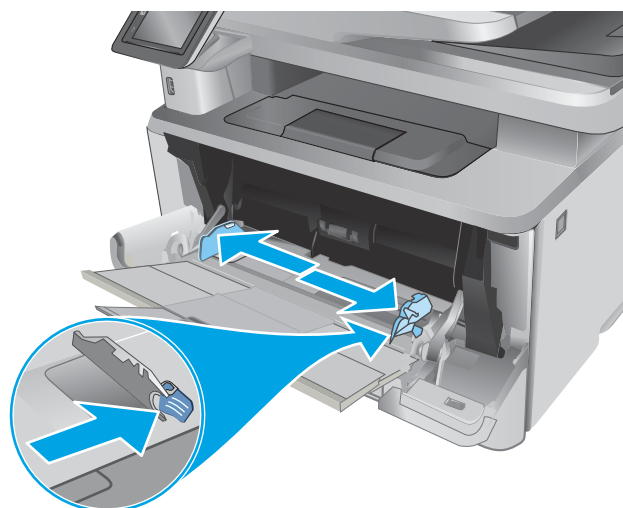
2. Trageți extensia tăvii.



3. Pentru hârtie lungă, trageți afară extensia tăvii pentru a susține hârtia.

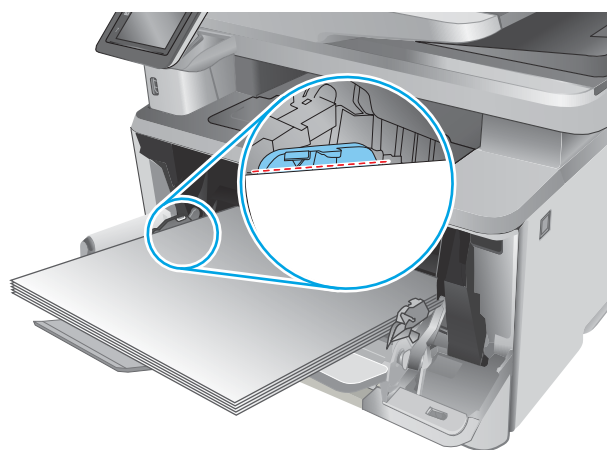


4. Apăsați pe urechea de pe ghidajul pentru hârtie din partea dreaptă și depărtați ghidajele pentru hârtie la dimensiunea corectă.

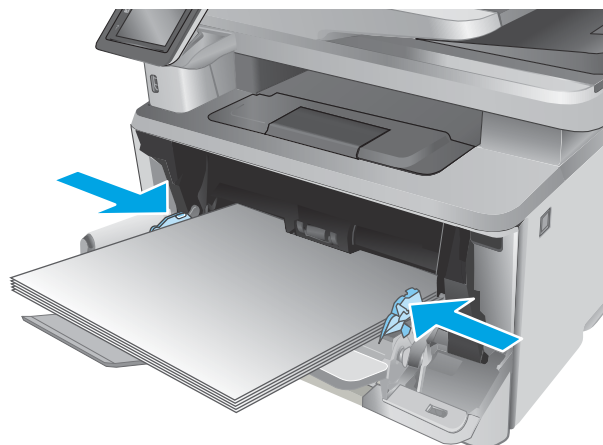


5. Încărcați hârtie în tavă. Asigurați-vă că hârtia se potrivește sub cleme și sub indicatoarele de înălțime maximă.

Orientarea hârtiei în tavă variază în funcție de dimensiunea hârtiei. Pentru informații suplimentare, consultați [Orientarea hârtiei din tava 1, la pagina 18](#)



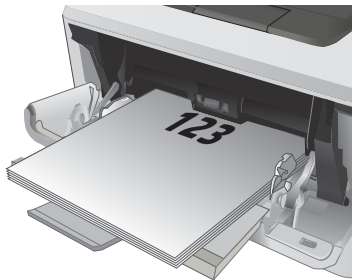
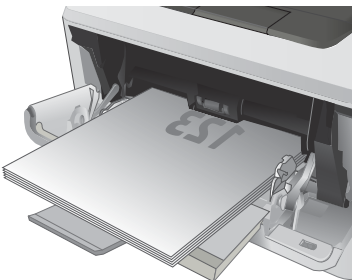
6. Apăsați pe urechea de pe ghidajul pentru hârtie din partea dreaptă, iar apoi reglați ghidajele pentru hârtie astfel încât acestea să atingă ușor topul de hârtie fără să îndoieie hârtia.



7. La calculator, lansați procesul de imprimare din aplicația software. Asigurați-vă că driverul este setat pentru dimensiunea și tipul de hârtie corecte pentru hârtia de imprimat din tavă.

Orientarea hârtiei din tava 1

Dacă utilizați hârtie care necesită o anumită orientare, încărcați-o conform informațiilor din următorul tabel.

Tip de hârtie	leșire	Cum se încarcă hârtia
Hârtie cu antet sau preimprimată	Imprimare pe o singură față	Cu fața în sus Marginea superioară orientată către imprimantă
		
Hârtie cu antet sau preimprimată	Imprimare față-verso	Cu fața în jos Marginea superioară orientată către imprimantă
		

Încărcarea tăvii 2

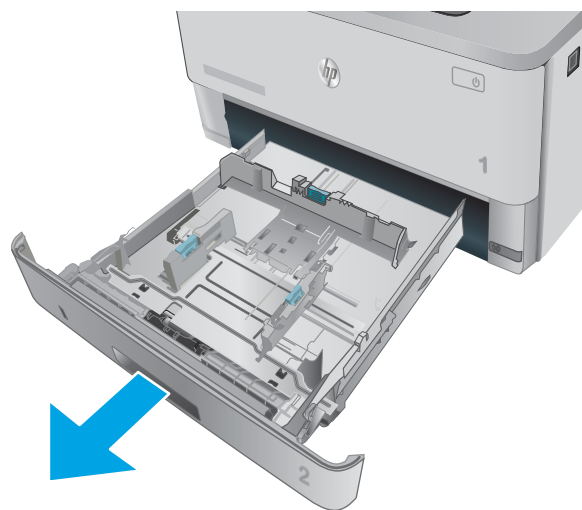
Introducere

Informațiile următoare descriu cum să încărcați hârtia în tava 2. Această tavă are o capacitate de până la 250 de coli de hârtie de 75 g/m².

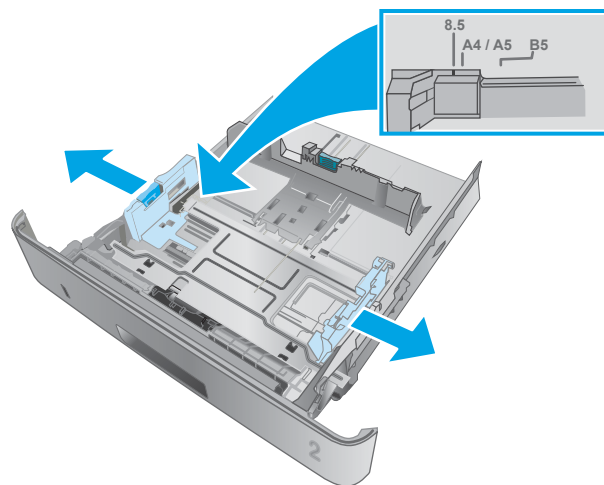
ATENȚIE: Nu imprimați plicuri, etichete sau hârtie cu dimensiuni neacceptate din tava 2. Imprimați aceste tipuri de hârtie numai din tava 1.

1. Trageți tava afară și ridicați-o ușor pentru a o scoate complet din imprimantă.

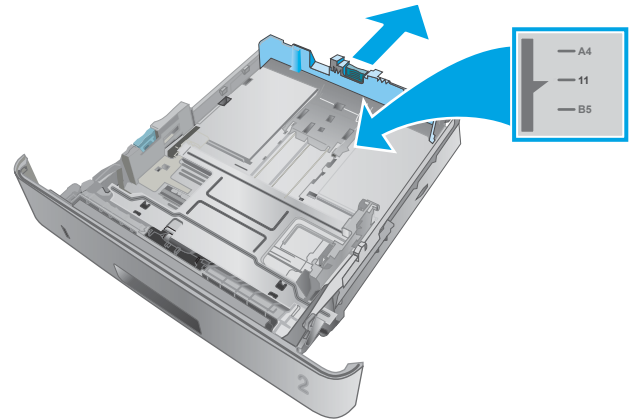
NOTĂ: Nu deschideți tava în timp ce este utilizată.



2. Reglați ghidajele pentru lățimea hârtiei strângând clema de reglare de pe ghidajul stâng și glisând ghidajele până la dimensiunea hârtiei utilizate.



3. Reglați ghidajul pentru lungimea hârtiei strângând închizătoarea de reglare și glisând ghidajele la dimensiunea hârtiei utilizate.

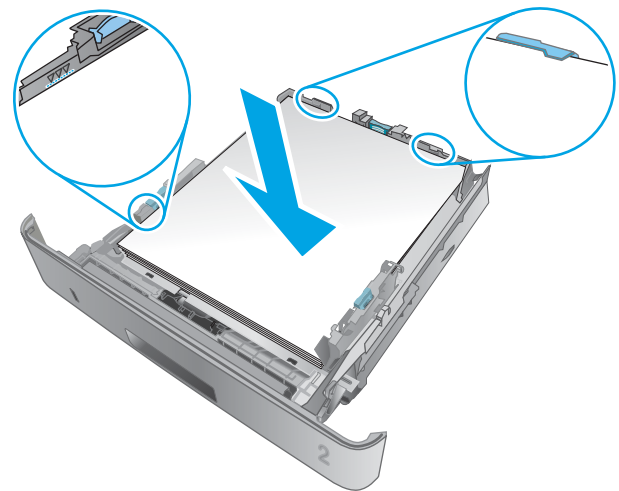


4. Încărcați hârtie în tavă. Pentru informații despre orientarea hârtiei, consultați [Orientarea hârtiei din tava 2, la pagina 21](#)

NOTĂ: Nu ajustați ghidajele pentru hârtie strâns pe teancul de hârtie. Reglați-le la marcajele sau marcajele de aliniere de pe tavă.

NOTĂ: Pentru a preveni blocajele, reglați ghidajele pentru hârtie la dimensiunea corectă și nu supraîncărcați tava. Asigurați-vă că partea de sus a teancului se află sub indicatoarele de tavă plină, așa cum este prezentat în porțiunea mărită a ilustrației.

NOTĂ: Dacă tava nu este reglată corect, se poate afișa un mesaj de eroare în timpul imprimării sau hârtia se poate bloca.



5. Glisați tava complet înapoi în imprimantă.

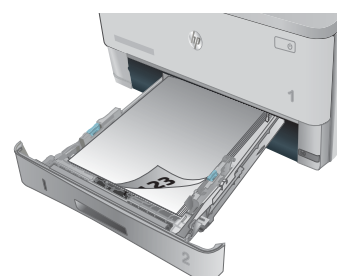
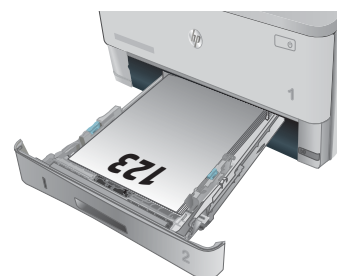


6. La calculator, lansați procesul de imprimare din aplicația software. Asigurați-vă că driverul este setat pentru dimensiunea și tipul de hârtie corecte pentru hârtia de imprimat din tavă.

Orientarea hârtiei din tava 2

Dacă utilizați hârtie care necesită o anumită orientare, încărcați-o conform informațiilor din următorul tabel.

Tip de hârtie	leșire	Cum se încarcă hârtia
Hârtie cu antet sau preimprimată	Imprimare pe o singură față	Cu fața în sus Marginea superioară în fața tăvii
Hârtie cu antet sau preimprimată	Imprimare față-verso	Cu fața în jos Marginea superioară în fața tăvii



Încărcarea tăvii 3

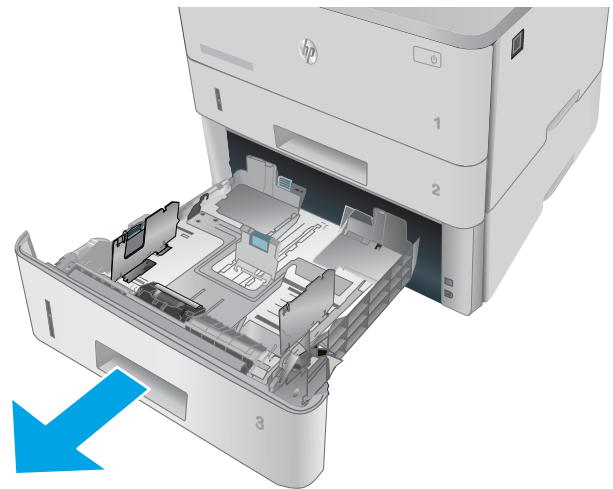
Introducere

Informațiile următoare descriu cum să încărcați hârtia în tava 3. Această tavă are o capacitate de până la 550 de coli de hârtie de 75 g/m².

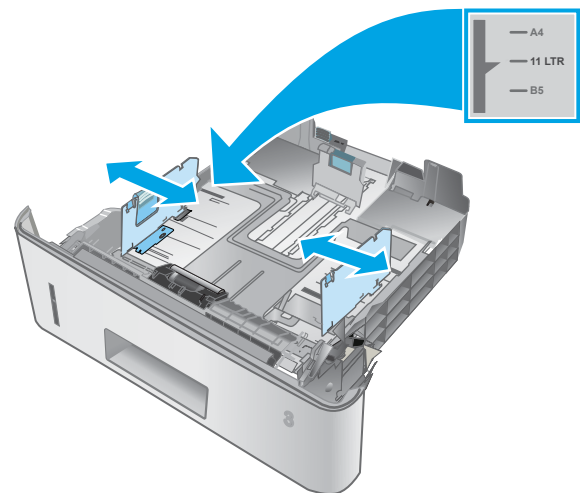
ATENȚIE: Nu imprimați plicuri, etichete sau hârtie cu dimensiuni neacceptate din tava 3. Imprimați aceste tipuri de hârtie numai din tava 1.

1. Trageți tava afară și ridicați-o ușor pentru a o scoate complet din imprimantă.

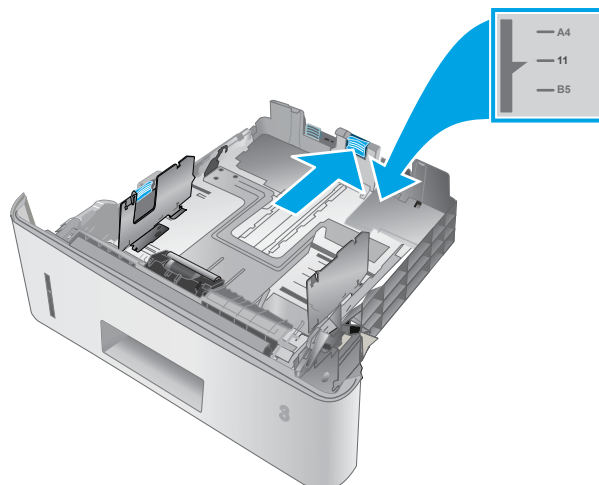
NOTĂ: Nu deschideți tava în timp ce este utilizată.



2. Reglați ghidajele pentru lățimea hârtiei strângând clema de reglare de pe ghidajul stâng și glisând ghidajele până la dimensiunea hârtiei utilizate.



3. Reglați ghidajul pentru lungimea hârtiei strângând închizătoarea de reglare și glisând ghidajele la dimensiunea hârtiei utilizate.

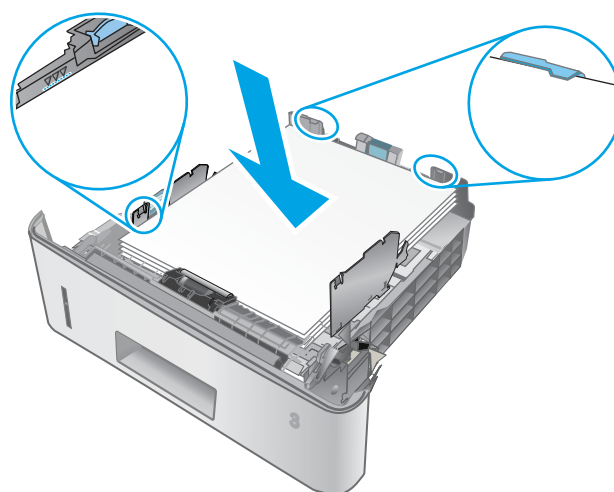


4. Încărcați hârtie în tavă. Pentru informații despre orientarea hârtiei, consultați [Orientarea hârtiei din tava 3, la pagina 24](#)

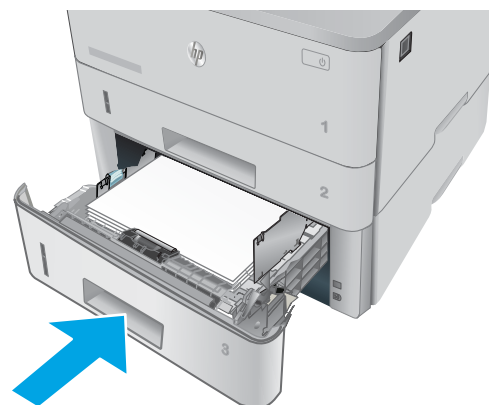
NOTĂ: Nu ajustați ghidajele pentru hârtie strâns pe teancul de hârtie. Reglați-le la marcajele sau marcajele de aliniere de pe tavă.

NOTĂ: Pentru a preveni blocajele, reglați ghidajele pentru hârtie la dimensiunea corectă și nu supraîncărcați tava. Asigurați-vă că partea de sus a teancului se află sub indicatoarele de tavă plină, așa cum este prezentat în porțiunea mărită a ilustrației.

NOTĂ: Dacă tava nu este reglată corect, se poate afișa un mesaj de eroare în timpul imprimării sau hârtia se poate bloca.



5. Glisați tava complet înapoi în imprimantă.

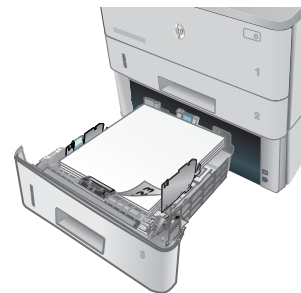
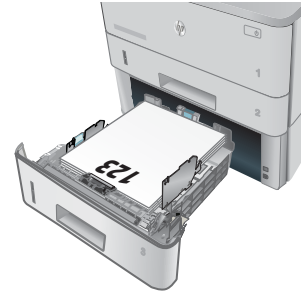


6. La calculator, lansați procesul de imprimare din aplicația software. Asigurați-vă că driverul este setat pentru dimensiunea și tipul de hârtie corecte pentru hârtia de imprimat din tavă.

Orientarea hârtiei din tava 3

Dacă utilizați hârtie care necesită o anumită orientare, încărcați-o conform informațiilor din următorul tabel.

Tip de hârtie	leșire	Cum se încarcă hârtia
Hârtie cu antet sau preimprimată	Imprimare pe o singură față	Cu fața în sus Marginea superioară în fața tăvii
Hârtie cu antet sau preimprimată	Imprimare față-verso	Cu fața în jos Marginea superioară în fața tăvii



Încărcarea și imprimarea plicurilor

Introducere


Informațiile următoare descriu cum să încărcați și să imprimați plicurile. Utilizați doar tava 1 pentru imprimarea pe plicuri. În tava 1 încap maxim 10 plicuri.

Pentru a imprima plicuri utilizând opțiunea de alimentare manuală, urmați acești pași pentru a selecta setările corecte din driverul de imprimare și apoi încărcați plicurile în tavă după ce ați trimis operația de imprimare către imprimantă.

Imprimarea plicurilor

1. Din programul software, selectați opțiunea **Imprimare**.
2. Selectați imprimanta din lista de imprimante, apoi faceți clic pe sau atingeți butonul **Proprietăți** sau **Preferințe** pentru a deschide driverul de imprimare.

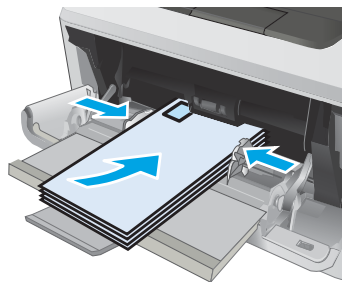
 **NOTĂ:** Numele butonului variază în funcție de programul software.

 **NOTĂ:** Pentru a accesa aceste caracteristici dintr-un ecran de Start Windows 8 sau 8.1, selectați **Dispozitive**, selectați **Imprimare** și apoi selectați imprimanta.

3. Faceți clic pe sau atingeți fila **Hârtie/Calitate**.
4. În lista verticală **Dimensiune hârtie**, selectați dimensiunea corectă pentru plicuri.
5. În lista verticală **Tip hârtie**, selectați **Plic**.
6. În lista verticală **Sursă hârtie**, selectați **Alimentare manuală**.
7. Faceți clic pe butonul **OK** pentru a închide caseta de dialog **Proprietăți document**.
8. În caseta de dialog **Imprimare**, faceți clic pe butonul **OK** pentru a imprima operația.

Orientarea plicurilor

Încărcați plicurile în tava 1 cu fața în sus, cu latura îngustă, cu partea pentru timbru înainte.



3 Consumabile, accesorii și componente

- [Comandarea de consumabile, accesorii și componente](#)
- [Înlocuirea cartușului de toner](#)

Pentru informații suplimentare:

Următoarele informații sunt corecte la momentul publicării. Pentru informațiile curente, consultați www.hp.com/support/ljM426MFP, www.hp.com/support/ljM427MFP.

Asistența completă oferită de HP pentru imprimantă include următoarele informații:

- Instalare și configurare
- Învățare și utilizare
- Rezolvarea problemelor
- Descărcări de software și actualizări de firmware
- Alăturarea la forumuri de asistență
- Găsirea de informații despre garanție și reglementări

Comandarea de consumabile, accesorii și componente

Comandare

Comandă hârtie și consumabile	www.hp.com/go/suresupply
Comandă piese sau accesorii originale HP	www.hp.com/buy/parts
Comandă prin intermediul furnizorilor de service sau asistență	Contactați un furnizor de service sau de asistență autorizat de HP.
Comandare prin serverul Web încorporat HP (EWS)	Pentru a-l accesa, într-un browser web acceptat de pe computer, introduceți adresa IP sau numele gazdei imprimantei în câmpul pentru adresă/URL. Serverul web încorporat conține o legătură către site-ul web HP SureSupply, care oferă opțiuni pentru achiziționarea de consumabile HP originale.

Consumabile și accesorii

Element	Descriere	Cod cartuș	Cod componentă
Consumabile			
Cartuș de toner HP LaserJet original 26A negru	Cartuș de toner negru de capacitate standard, de schimb	26A	CF226A
NOTĂ:	Numai pentru modelele M426		
Cartuș de toner HP LaserJet original 28A negru	Cartuș de toner negru de capacitate standard, de schimb	28A	CF228A
NOTĂ:	Numai pentru modelele M427		
Cartuș de toner HP LaserJet original 26X negru de mare capacitate	Cartuș de toner negru de mare capacitate, de schimb	26X	CF226X
NOTĂ:	Numai pentru modelele M426		
Cartuș de toner HP LaserJet original 28X negru de mare capacitate	Cartuș de toner negru de mare capacitate, de schimb	28X	CF228X
NOTĂ:	Numai pentru modelele M427		
Accesorii			
Alimentator 1 x 550 coli HP LaserJet	Alimentator de 550 de coli (tava 3 opțională)	Neaplicabil	rm2-5413-000CN

Componente care pot fi reparate de client

Componentele care pot fi reparate de către client (CSR) sunt disponibile pentru numeroase imprimante HP LaserJet, pentru a reduce timpul de reparație. Mai multe informații despre programul CSR și beneficiile acestuia pot fi găsite la adresele www.hp.com/go/csr-support și www.hp.com/go/csr-faq.

Componentele de schimb HP originale pot fi comandate la adresa www.hp.com/buy/parts sau contactând un furnizor de service sau de asistență autorizat de HP. La comandare, va fi necesară una din următoarele informații: număr de reper, număr de serie (se află în partea din spate a imprimantei), număr imprimantă sau numele imprimantei.

- Componentele ce pot fi înlocuite de client și sunt listate ca **Obligatorii** urmează a fi instalate de către client, dacă nu doriți să plătiți personalul de service HP pentru a efectua reparația. Pentru aceste componente, asistența la sediul clientului sau pentru returnare la depozit nu este acoperită de garanția imprimantei HP.
- Componentele ce pot fi înlocuite de către client și sunt listate ca **Opționale** pot fi instalate la cererea dvs. de către personalul de service HP fără nicio taxă suplimentară pe durata perioadei de garanție a imprimantei.

Element	Descriere	Opțiuni de înlocuire personală	Cod componentă
Rolă pentru tava multifuncțională	Rolă de schimb pentru tavă	Obligatori	RL2-0656-000CN
Tavă de intrare de 250 de coli	Casetă de schimb pentru tava 2	Obligatori	RM2-5392-000CN
Alimentator 1 x 550 coli HP LaserJet	Alimentator de 550 de coli (tava 3 opțională)	Obligatori	rm2-5413-000CN
Ansamblu rolă de preluare a hârtiei pentru tava 2	Role de preluare pentru tava 2 de schimb	Obligatori	RM2-5452-000CN
Ansamblu rolă de preluare a hârtiei pentru tava 3	Role de preluare pentru tava 3 de schimb	Obligatori	RM2-57412-000CN
Ansamblu rolă de separare pentru tava 2	Role de separare pentru tava 2 de schimb	Obligatori	RM2-5397-000CN
Ansamblu rolă de separare pentru tava 3	Role de separare pentru tava 3 de schimb	Obligatori	RM2-5745-000CN

Înlocuirea cartușului de toner

- [Introducere](#)
- [Informații despre cartușul de toner](#)
- [Scoateți și înlocuiți cartușul de toner](#)

Introducere

Următoarele informații conțin detalii referitoare la cartușul de toner pentru imprimantă și includ, de asemenea, instrucțiuni pentru înlocuirea acestuia.


Informații despre cartușul de toner

Această imprimantă anunță când nivelul cartușului de toner este scăzut și foarte scăzut. Durata de viață rămasă efectivă a cartușului de toner poate varia. Este bine să aveți un cartuș de schimb disponibil, pe care să îl puteți instala când calitatea imprimării nu mai este acceptabilă.


Continuați să imprimați utilizând cartușul existent până când redistribuirea tonerului nu mai oferă o calitate de imprimare acceptabilă. Pentru a redistribui tonerul, scoateți cartușul de toner din imprimantă și scuturați ușor cartușul înainte și înapoi pe orizontală. Pentru o reprezentare grafică, consultați instrucțiunile de înlocuire a cartușului. Introduceți cartușul de toner la loc în imprimantă, apoi închideți capacul.

Pentru cumpărarea de cartușe sau verificarea compatibilității cartușelor pentru imprimantă, accesați HP SureSupply la www.hp.com/go/suresupply. Derulați până la capătul de jos al paginii și verificați dacă țara/regiunea este corectă.

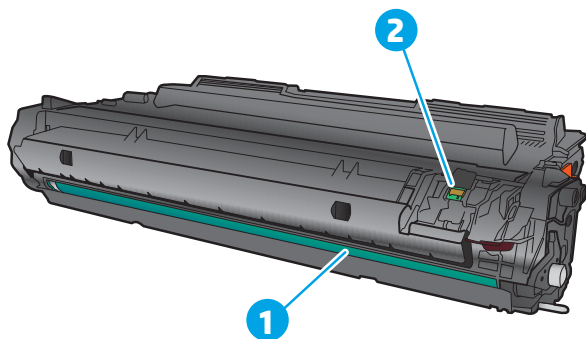
Capacitate	Descriere	Cod cartuș	Cod componentă
Cartuș de toner HP LaserJet original 26A negru	Cartuș de toner negru de capacitate standard, de schimb	26A	CF226A
NOTĂ: Numai pentru modelele M426			
Cartuș de toner HP LaserJet original 28A negru	Cartuș de toner negru de capacitate standard, de schimb	28A	CF228A
NOTĂ: Numai pentru modelele M427			
Cartuș de toner HP LaserJet original 26X negru de mare capacitate	Cartuș de toner negru de mare capacitate, de schimb	26X	CF226X
NOTĂ: Numai pentru modelele M426			
Cartuș de toner HP LaserJet original 28X negru de mare capacitate	Cartuș de toner negru de mare capacitate, de schimb	28X	CF228X
NOTĂ: Numai pentru modelele M427			

 **NOTĂ:** Cartușele de toner de mare capacitate conțin o cantitate mai mare de toner decât cartușele standard, pentru un număr mai mare de pagini. Pentru informații suplimentare, accesați www.hp.com/go/learnaboutsupplies.

Nu scoateți cartușul de toner din ambalaj până când nu este momentul să fie înlocuit.

 **ATENȚIE:** Pentru a preveni deteriorarea cartușului de toner, nu îl expuneți la lumină mai mult de câteva minute. Acoperiți cilindrul fotosensibil verde în cazul în care cartușul de toner trebuie scos din imprimantă pentru o perioadă de timp mai îndelungată.


Ilustrația de mai jos arată componentele cartușului de toner.




1 Cilindru fotosensibil

ATENȚIE: Nu atingeți tamburul de imagine. Ampretele pot cauza probleme de calitate a imprimării.

2 Cip de memorie

 **ATENȚIE:** Dacă tonerul ajunge pe îmbrăcămintă, curățați-l utilizând o cârpă uscată și spălați îmbrăcămintea în apă rece. Apa fierbinte impregnează tonerul în țesătură.

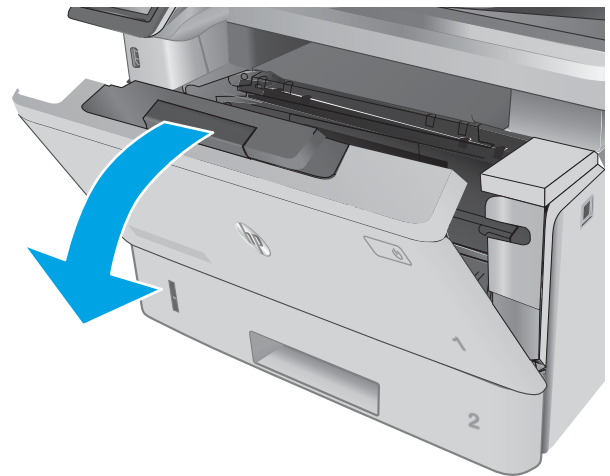
 **NOTĂ:** Informații referitoare la reciclarea cartușelor de toner uzate pot fi găsite pe cutia acestora.

Scoateți și înlocuiți cartușul de toner

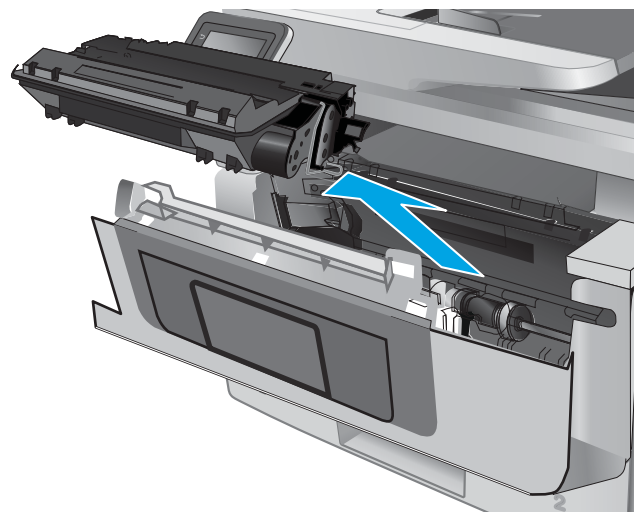
1. Apăsați butonul de eliberare a ușii frontale.



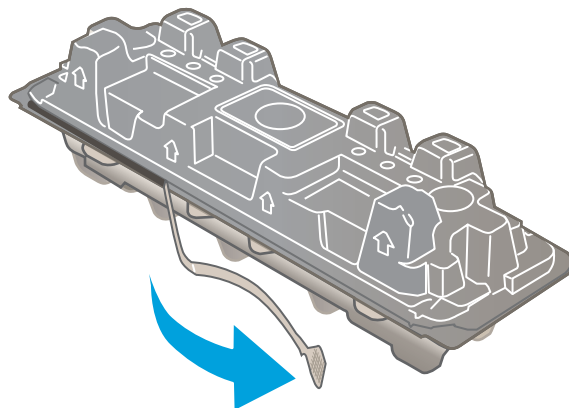
2. Deschideți ușa frontală.



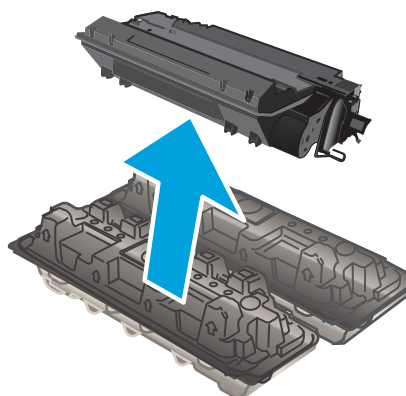
3. Scoateți cartușul de toner uzat din imprimantă.



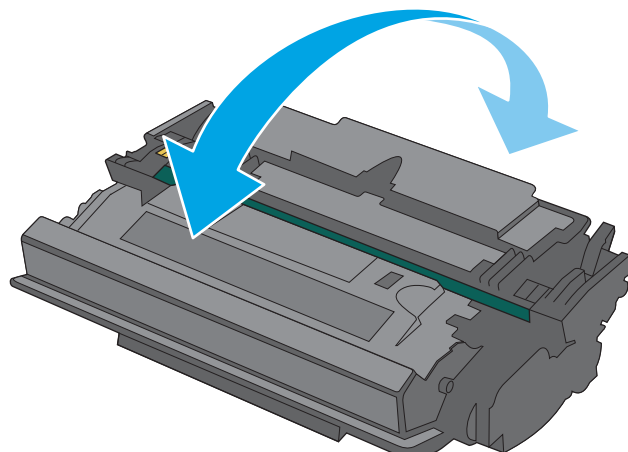
4. Scoateți ambalajul cu noul cartuș de toner din cutie și apoi trageți de urechea de eliberare de pe ambalaj.



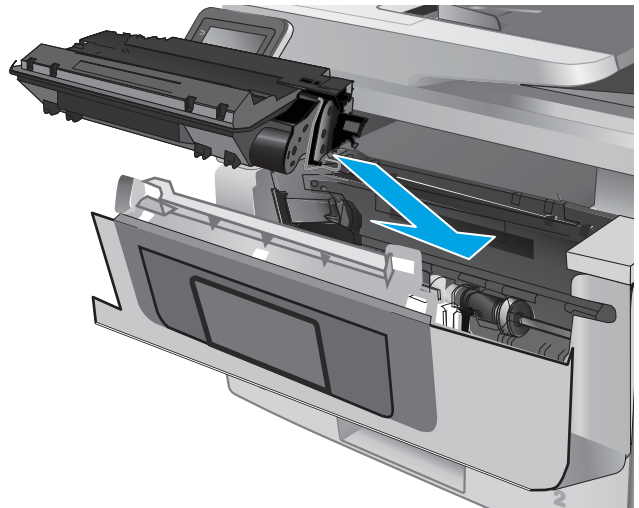
5. Scoateți cartușul de toner din ambalajul deschis. Puneți cartușul de toner uzat în ambalaj, pentru reciclare.



6. Prindeți cartușul de toner de ambele capete și scuturați-l de 5-6 ori.



7. Aliniați cartușul de toner cu marcajele din interiorul imprimantei și introduceți cartușul de toner până când este bine fixat.



8. Închideți ușa frontală.



4 Imprimarea

- [Activități de imprimare \(Windows\)](#)
- [Activitățile de imprimare \(OS X\)](#)
- [Stocarea operațiilor de imprimare pe produs pentru imprimare ulterioară sau în mod confidențial](#)
- [Imprimarea de pe dispozitive mobile](#)
- [Utilizarea imprimării directe de pe un dispozitiv USB](#)

Pentru informații suplimentare:

Următoarele informații sunt corecte la momentul publicării. Pentru informațiile curente, consultați www.hp.com/support/ljM426MFP, www.hp.com/support/ljM427MFP.

Asistența completă oferită de HP pentru imprimantă include următoarele informații:

- Instalare și configurare
- Învățare și utilizare
- Rezolvarea problemelor
- Descărcări de software și actualizări de firmware
- Alăturarea la forumuri de asistență
- Găsirea de informații despre garanție și reglementări


Activități de imprimare (Windows)

Modul de imprimare (Windows)


Procedura următoare descrie procesul de imprimare de bază pentru Windows.

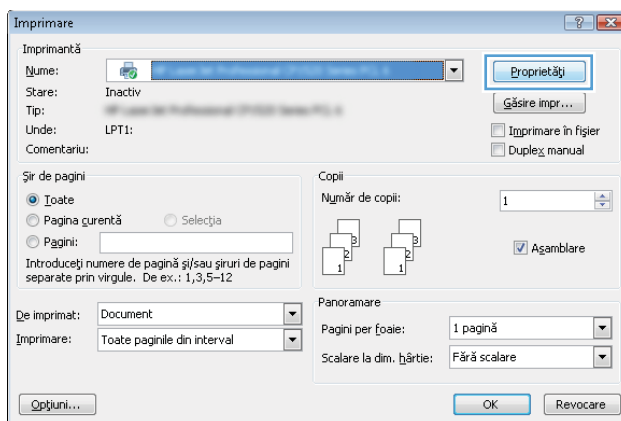
1. Din programul software, selectați opțiunea **Imprimare**.
2. Selectați imprimanta din lista de imprimante. Pentru a schimba setările, faceți clic pe sau atingeți butonul **Proprietăți** sau **Preferințe** pentru a deschide driverul de imprimare.

 **NOTĂ:** Numele butonului variază în funcție de programul software.

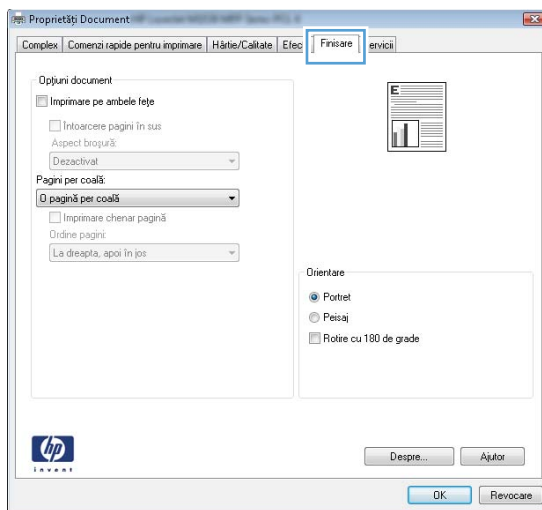
 **NOTĂ:** Pentru a accesa aceste caracteristici dintr-un ecran de Start Windows 8 sau 8.1, selectați **Dispozitive**, selectați **Imprimare** și apoi selectați imprimanta.

 **NOTĂ:** Pentru informații suplimentare, faceți clic pe butonul Ajutor (?) din driverul de imprimare.

 **NOTĂ:** Driverul de imprimare poate să arate diferit de ceea ce este afișat aici, dar pașii sunt aceiași.



3. Faceți clic pe sau atingeți filele din driverul de imprimare pentru a configura opțiunile disponibile. De exemplu, setați orientarea hârtiei în fila **Finisare** și configurați setările pentru sursa hârtiei, tipul de hârtie, dimensiunea de hârtie și calitate în fila **Hârtie/Calitate**.




4. Faceți clic pe sau atingeți butonul **OK** pentru a reveni la caseta de dialog **Imprimare**. Selectați numărul de exemplare de imprimat din acest ecran.
5. Faceți clic pe sau atingeți butonul **OK** pentru a imprima operația.

Imprimarea automată pe ambele fețe (Windows)

Utilizați această procedură pentru imprimantele care au un duplexor automat instalat. Dacă imprimanta nu are un duplexor automat instalat sau pentru a imprima pe tipuri de hârtie pe care duplexorul nu le acceptă, puteți imprima manual pe ambele fețe.

1. Din programul software, selectați opțiunea **Imprimare**.
2. Selectați imprimanta din lista de imprimante, apoi faceți clic pe sau atingeți butonul **Proprietăți** sau **Preferințe** pentru a deschide driverul de imprimare.

 **NOTĂ:** Numele butonului variază în funcție de programul software.

 **NOTĂ:** Pentru a accesa aceste caracteristici dintr-un ecran de Start Windows 8 sau 8.1, selectați **Dispozitive**, selectați **Imprimare** și apoi selectați imprimanta.


3. Faceți clic pe fila **Finisare**.
4. Selectați caseta de validare **Imprimare pe ambele fețe**. Faceți clic pe butonul **OK** pentru a închide caseta de dialog **Proprietăți document**.
5. În caseta de dialog **Imprimare**, faceți clic pe butonul **OK** pentru a imprima operația.

Imprimarea manuală pe ambele fețe (Windows)

Utilizați această procedură pentru imprimantele care nu au un duplexor automat instalat sau pentru a imprima pe hârtie pe care duplexorul nu o acceptă.

1. Din programul software, selectați opțiunea **Imprimare**.
2. Selectați imprimanta din lista de imprimante, apoi faceți clic pe sau atingeți butonul **Proprietăți** sau **Preferințe** pentru a deschide driverul de imprimare.

 **NOTĂ:** Numele butonului variază în funcție de programul software.


 **NOTĂ:** Pentru a accesa aceste caracteristici dintr-un ecran de Start Windows 8 sau 8.1, selectați **Dispozitive**, selectați **Imprimare** și apoi selectați imprimanta.

3. Faceți clic pe fila **Finisare**.
4. Selectați caseta de validare **Imprimare pe ambele fețe (manual)**. Faceți clic pe butonul **OK** pentru a imprima prima față.
5. Scoateți topul imprimat din sertarul de ieșire și amplasați-l în tava 1.
6. Dacă vi se solicită, apăsați butonul corespunzător de pe panoul de control pentru a continua.

Imprimarea mai multor pagini pe coală (Windows)

1. Din programul software, selectați opțiunea **Imprimare**.
2. Selectați imprimanta din lista de imprimante, apoi faceți clic pe sau atingeți butonul **Proprietăți** sau **Preferințe** pentru a deschide driverul de imprimare.

 **NOTĂ:** Numele butonului variază în funcție de programul software.


 **NOTĂ:** Pentru a accesa aceste caracteristici dintr-un ecran de Start Windows 8 sau 8.1, selectați **Dispozitive**, selectați **Imprimare** și apoi selectați imprimanta.

3. Faceți clic pe fila **Finisare**.
4. Selectați numărul de pagini pe coală din lista verticală **Pagini per coală**.
5. Selectați opțiunile corecte pentru **Imprimare chenar pagină**, **Ordine pagini** și **Orientare**. Faceți clic pe butonul **OK** pentru a închide caseta de dialog **Proprietăți document**.
6. În caseta de dialog **Imprimare**, faceți clic pe butonul **OK** pentru a imprima operația.

Selectarea tipului de hârtie (Windows)

1. Din programul software, selectați opțiunea **Imprimare**.
2. Selectați imprimanta din lista de imprimante, apoi faceți clic pe sau atingeți butonul **Proprietăți** sau **Preferințe** pentru a deschide driverul de imprimare.

 **NOTĂ:** Numele butonului variază în funcție de programul software.

 **NOTĂ:** Pentru a accesa aceste caracteristici dintr-un ecran de Start Windows 8 sau 8.1, selectați **Dispozitive**, selectați **Imprimare** și apoi selectați imprimanta.

3. Faceți clic pe sau atingeți fila **Hârtie/Calitate**.
4. Din lista derulantă **Tip hârtie**, faceți clic pe opțiunea **Mai multe...**
5. Extindeți lista de opțiuni **Tipul este:** .
6. Extindeți categoria de tipuri de hârtie care descrie cel mai bine hârtia dvs.
7. Selectați opțiunea pentru tipul de hârtie utilizat, apoi faceți clic pe butonul **OK**.
8. Faceți clic pe butonul **OK** pentru a închide caseta de dialog **Proprietăți document**. În caseta de dialog **Imprimare**, faceți clic pe butonul **OK** pentru a imprima operația.

Dacă tava trebuie să fie configurată, un mesaj de configurare a tăvii apare pe panoul de control al imprimantei.

9. Încărcați tava cu hârtia de tipul și dimensiunea specificată, apoi închideți tava.
10. Atingeți butonul **OK** pentru a accepta dimensiunea și tipul care au fost detectate sau atingeți butonul **Modificare** pentru a alege altă dimensiune sau alt tip de hârtie.
11. Selectați dimensiunea și tipul corect, apoi atingeți butonul **OK**.

Activități de imprimare suplimentare

Accesați www.hp.com/support/ljM426MFP, www.hp.com/support/ljM427MFP.

Sunt disponibile instrucțiuni pentru efectuarea unor sarcini de imprimare specifice, cum ar fi următoarele:


- Crearea și utilizarea de comenzi rapide sau presetări pentru imprimare
- Selectarea dimensiunii hârtiei sau utilizarea unei dimensiuni de hârtie personalizate
- Selectarea orientării paginii
- Crearea unei broșuri
- Scalarea unui document pentru a se încadra pe o anumită dimensiune de hârtie
- Imprimarea primei sau ultimei pagini a documentului pe tipuri diferite de hârtie
- Imprimarea de filigrane pe un document

Activitățile de imprimare (OS X)

Modul de imprimare (OS X)

Procedura următoare descrie procesul de imprimare de bază pentru OS X.


1. Faceți clic pe meniul **File (Fișier)**, apoi faceți clic pe opțiunea **Print (Imprimare)**.
2. Selectați imprimanta.
3. Faceți clic pe **Afișare detalii** sau pe **Exemplare și pagini**, apoi selectați alte meniuri pentru a regla setările de imprimare.

 **NOTĂ:** Numele elementului variază în funcție de programul software.

4. Faceți clic pe butonul **Print (Imprimare)**.

Imprimarea automată pe ambele fețe (OS X)

 **NOTĂ:** Aceste informații se aplică imprimantelor care au o unitate duplex automată.

 **NOTĂ:** Această caracteristică este disponibilă dacă instalați driverul de imprimare HP. Este posibil să nu fie disponibilă dacă utilizați AirPrint.

1. Faceți clic pe meniul **File (Fișier)**, apoi faceți clic pe opțiunea **Print (Imprimare)**.
2. Selectați imprimanta.
3. Faceți clic pe **Afișare detalii** sau pe **Exemplare și pagini**, apoi faceți clic pe meniul **Aspect**.

 **NOTĂ:** Numele elementului variază în funcție de programul software.

4. Selectați o opțiune de legare din lista derulantă **Two-Sided (Față-verso)**.
5. Faceți clic pe butonul **Print (Imprimare)**.

Imprimarea manuală pe ambele fețe (OS X)

 **NOTĂ:** Această caracteristică este disponibilă dacă instalați driverul de imprimare HP. Este posibil să nu fie disponibilă dacă utilizați AirPrint.

1. Faceți clic pe meniul **File (Fișier)**, apoi faceți clic pe opțiunea **Print (Imprimare)**.
2. Selectați imprimanta.
3. Faceți clic pe **Afișare detalii** sau pe **Exemplare și pagini**, apoi faceți clic pe meniul **Duplex manual**.


 **NOTĂ:** Numele elementului variază în funcție de programul software.

4. Faceți clic pe caseta **Manual Duplex (Duplex manual)** și selectați o opțiune de legare.
5. Faceți clic pe butonul **Print (Imprimare)**.
6. Deplasați-vă la imprimantă și scoateți toate hârtile goale din tava 1.

7. Scoateți topul imprimat din sertarul de ieșire și puneți-l cu fața imprimată în jos în tava de alimentare.
8. Dacă vi se solicită, apăsați butonul corespunzător de pe panoul de control pentru a continua.

Imprimarea mai multor pagini pe coală (OS X)


1. Faceți clic pe meniul **File (Fișier)**, apoi faceți clic pe opțiunea **Print (Imprimare)**.
2. Selectați imprimanta.
3. Faceți clic pe **Afișare detalii** sau pe **Exemplare și pagini**, apoi faceți clic pe meniul **Aspect**.

 **NOTĂ:** Numele elementului variază în funcție de programul software.


4. Din lista derulantă **Pages per Sheet (Pagini pe coală)**, selectați numărul de pagini pe care doriți să le imprimați pe fiecare coală.
5. În zona **Layout Direction (Direcție machetare)**, selectați ordinea și plasarea paginilor pe coală.
6. Din meniul **Borders (Chenare)**, selectați tipul de chenar care va fi imprimat în jurul fiecărei pagini pe coală.
7. Faceți clic pe butonul **Print (Imprimare)**.

Selectarea tipului de hârtie (OS X)

1. Faceți clic pe meniul **File (Fișier)**, apoi faceți clic pe opțiunea **Print (Imprimare)**.
2. Selectați imprimanta.
3. Faceți clic pe **Afișare detalii** sau pe **Exemplare și pagini**, apoi faceți clic pe meniul **Hârtie și calitate** sau pe meniul **Hârtie/Calitate**.

 **NOTĂ:** Numele elementului variază în funcție de programul software.

4. Selectați din opțiunile de **Hârtie și calitate** sau **Hârtie/Calitate**.

 **NOTĂ:** Această listă conține setul principal de opțiuni disponibile. Unele opțiuni nu sunt disponibile pe toate imprimantele.

- **Tip suport:** Selectați opțiunea pentru tipul de hârtie pentru operația de imprimare.
 - **Calitate imprimare:** Selectați nivelul de rezoluție pentru operația de imprimare.
 - **Imprimare până la margini:** Selectați această opțiune pentru a imprima mai aproape de marginile hârtiei.
 - **Mod economic:** Selectați această opțiune pentru a conserva tonerul atunci când imprimați ciorne ale documentelor.
5. Faceți clic pe butonul **Print (Imprimare)**.

Activități de imprimare suplimentare

Accesați www.hp.com/support/ljM426MFP, www.hp.com/support/ljM427MFP.

Sunt disponibile instrucțiuni pentru efectuarea unor sarcini de imprimare specifice, cum ar fi următoarele:

- Crearea și utilizarea de comenzi rapide sau presetări pentru imprimare
- Selectarea dimensiunii hârtiei sau utilizarea unei dimensiuni de hârtie personalizate
- Selectarea orientării paginii
- Crearea unei broșuri
- Scalarea unui document pentru a se încadra pe o anumită dimensiune de hârtie
- Imprimarea primei sau ultimei pagini a documentului pe tipuri diferite de hârtie
- Imprimarea de filigrane pe un document

Stocarea operațiilor de imprimare pe produs pentru imprimare ulterioară sau în mod confidențial

- [Introducere](#)
- [Înainte de a începe](#)
- [Configurarea imprimantei pentru stocarea operațiilor](#)
- [Crearea unei operații stocate \(Windows\)](#)
- [Imprimarea unei operații stocate](#)
- [Ștergerea unei operații stocate](#)

Introducere

Această secțiune furnizează detalii privind procedurile de creare și imprimare a documentelor stocate în imprimantă. Aceste operații pot fi imprimate ulterior sau imprimate în mod confidențial.

Înainte de a începe

Caracteristica de stocare a operațiilor are următoarele cerințe:

- În portul USB gazdă posterior trebuie instalată o unitate flash USB 2.0 dedicată cu cel puțin 16 GB de spațiu liber. Această unitate flash USB înmagazinează operațiile stocate trimise la imprimantă. Scoaterea unității flash USB de la imprimantă dezactivează funcția de stocare a operațiilor.
- Dacă utilizați un Driver universal de imprimare HP (UPD), trebuie să utilizați versiunea UPD 5.9.0 sau o versiune superioară.

Configurarea imprimantei pentru stocarea operațiilor

Parcurgeți următoarele procese pentru a activa caracteristica imprimantei de stocare a operațiilor.

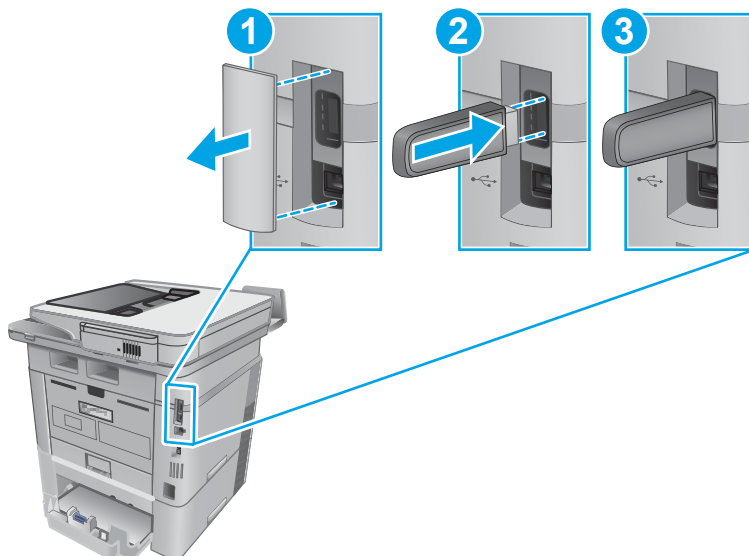
Pasul unu: Instalați unitatea flash USB

1. Localizați portul USB din spate.

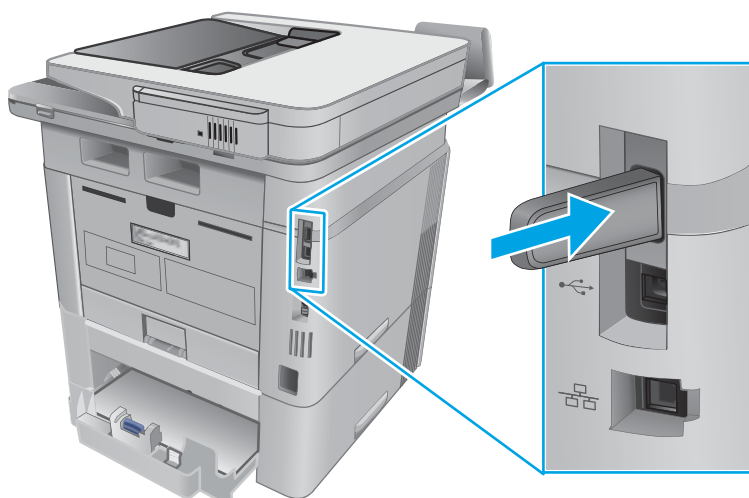


NOTĂ: La anumite modele, portul USB spate este acoperit. Scoateți capacul portului USB spate înainte de a continua.

2. Introduceți o unitate flash USB în portul USB din spate.



 **NOTĂ:** Modelele M402d și M403d nu au un port USB în spate.



Panoul de control afișează un mesaj **Unitatea USB va fi formatată.**

3. Selectați **OK** pentru a finaliza procedura.

Pasul doi: Actualizarea driverului de imprimare

Actualizarea driverului de imprimare din Windows

1. Faceți clic pe butonul **Start**, apoi faceți clic pe **Dispozitive și imprimante**.
2. Faceți clic dreapta pe numele imprimantei HP și selectați **Proprietăți imprimantă**.
3. În caseta de dialog **Proprietăți**, selectați fila **Setări dispozitiv**.
4. Selectați **Actualizare acum**, apoi faceți clic pe **OK**. Driverul de imprimare este actualizat.

Driverul de imprimare actualizat va include fila **Stocare operație**.

Acces la funcțiile de stocare operație pe sisteme de operare Windows anterioare

Pentru a accesa caracteristici de stocare operație pe sisteme de operare Windows anterioare, precum Windows XP sau Vista, parcurgeți următorii pași:

1. Faceți clic pe butonul **Start** și apoi faceți clic pe **Panou de control**.
2. Selectați **Imprimante și faxuri**, faceți clic dreapta pe numele imprimantei HP și apoi selectați **Proprietăți**.
3. Faceți clic pe fila **Setări dispozitiv**.
4. Sub **Opțiuni de instalat**, modificați **Configurare automată** din **Dezactivată** în **Actualizare acum** și apoi faceți clic pe **OK**. Așteptați până când se finalizează validarea imprimantei.


Crearea unei operații stocate (Windows)

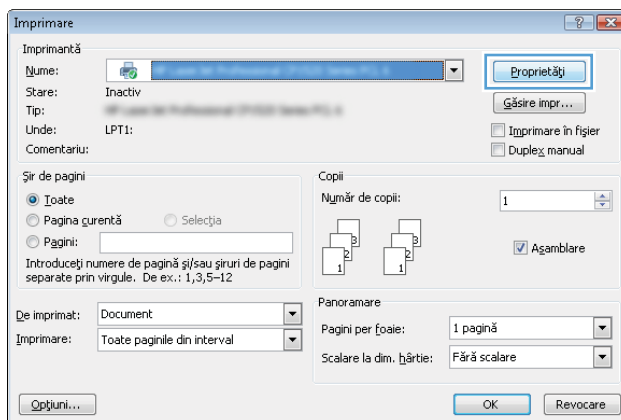
Stocați operații pe imprimantă pentru imprimarea privată sau întârziată.

 **NOTĂ:** Driverul de imprimare poate să arate diferit de ceea ce este afișat aici, dar pașii sunt aceiași.

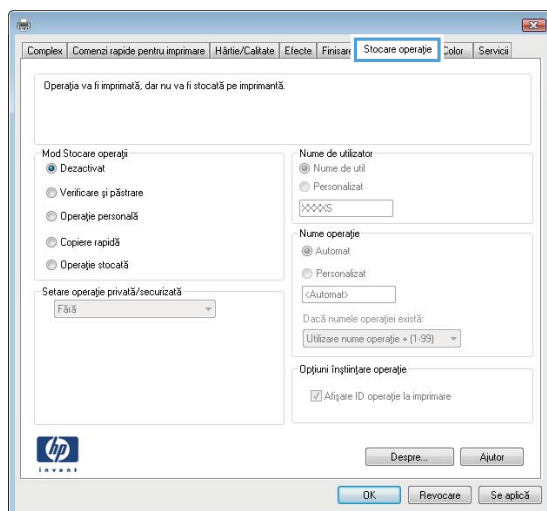
1. Din programul software, selectați opțiunea **Imprimare**.
2. Selectați imprimanta din lista de imprimante și apoi selectați **Proprietăți** sau **Preferințe** (numele variază în funcție de programul software).

 **NOTĂ:** Numele butonului variază în funcție de programul software.

 **NOTĂ:** Pentru a accesa aceste caracteristici dintr-un ecran de Start Windows 8 sau 8.1, selectați **Dispozitive**, selectați **Imprimare** și apoi selectați imprimanta.



3. Faceți clic pe fila **Stocare operație**.



4. Selectați opțiunea **Mod Stocare operații**.

Mode (Mod)	Descriere	Protecție prin cod PIN	Ștergerea operațiilor
Verificare și păstrare	Imprimați prima pagină a unui document pentru verificarea calității imprimării, apoi imprimați restul documentului de la panoul de control al imprimantei	Nu	Automat după ce operația este imprimată sau când este atinsă limita de păstrare a operațiilor.
Operație personală	Operația nu se va imprima până când nu veți solicita acest lucru de la panoul de control al imprimantei.	Da (opțional)	Automat după ce operația este imprimată sau când este atinsă limita de păstrare a operațiilor.
Copiere rapidă	Imprimați numărul solicitat de exemplare ale unei operații și stocați o copie a operației în memoria imprimantei, pentru a o putea imprima din nou mai târziu.	Nu	Manual
Operație stocată	Stocați o operație pe imprimantă și permiteți altor utilizatori să imprime operația în orice moment.	Da (opțional)	Manual

5. Pentru a folosi un nume de utilizator sau un nume de operație personalizat, faceți clic pe butonul **Personalizat** și apoi introduceți numele de utilizator sau numele operației.


Selectați opțiunea care se va utiliza dacă o altă operație stocată are deja acest nume:

- **Utilizare nume operație + (1-99):** Adăugați un număr unic la sfârșitul numelui operației.
- **Înlocuire fișier existent:** Suprascrieți operația stocată existentă cu cea nouă.

6. Faceți clic pe butonul **OK** pentru a închide caseta de dialog **Proprietăți document**. În caseta de dialog **Imprimare**, faceți clic pe butonul **OK** pentru a imprima operația.

Imprimarea unei operații stocate


Utilizați următoarea procedură pentru a imprima o lucrare care este stocată în memoria produsului.

1. Din ecranul principal de pe panoul de control al produsului, deplasați degetul până când se afișează meniul **Operații**. Atingeți pictograma **Operații**  pentru a deschide meniul.
2. Din lista **Foldere operații**, selectați un nume de utilizator. Este afișată o listă a operațiilor stocate sub numele de utilizator respectiv.
3. Selectați numele operației. Dacă operația este privată sau criptată, introduceți PIN-ul sau parola.
4. Pentru a ajusta numărul de exemplare, atingeți **Exemplare**, introduceți numărul de exemplare și apoi atingeți **OK**.
5. Selectați **Imprimare** pentru a imprima operația.

Ștergerea unei operații stocate

Când trimiteți o operație stocată în memoria imprimantei, aceasta suprascrie orice operație anterioară cu același nume de utilizator și de operație. Dacă memoria imprimantei este plină, panoul de control al imprimantei afișează un mesaj de **Memorie insuficientă**, iar operațiile stocate existente trebuie șterse înainte de a putea stoca operații de imprimare suplimentare.

Utilizați această procedură pentru a șterge o operație care este stocată în memoria imprimantei.

1. Din ecranul principal de pe panoul de control al imprimantei, deplasați degetul pe ecran până când se afișează meniul **Operații**. Atingeți pictograma **Operații**  pentru a deschide meniul.
2. Din lista **Foldere operații**, selectați un nume de utilizator. Este afișată o listă a operațiilor stocate sub numele de utilizator respectiv.
3. Selectați numele operației. Dacă operația este privată sau criptată, introduceți PIN-ul sau parola.
4. Selectați **Ștergere**, apoi selectați **OK** pentru a șterge operația.

Imprimarea de pe dispozitive mobile

Introducere

HP oferă multiple soluții mobile și ePrint pentru a facilita imprimarea la o imprimantă HP de pe laptop, tabletă, smartphone sau alt dispozitiv mobil. Pentru a vizualiza lista completă și pentru a identifica cea mai potrivită alegere, accesați www.hp.com/go/LaserJetMobilePrinting.

- [Imprimare Wi-Fi Direct și NFC \(doar pentru modelele wireless\)](#)
- [HP ePrint prin e-mail](#)
- [Software-ul HP ePrint](#)
- [AirPrint](#)
- [Imprimare de pe Android încorporată](#)

Imprimare Wi-Fi Direct și NFC (doar pentru modelele wireless)

Imprimarea prin Wi-Fi Direct și NFC (comunicare în câmp apropiat) permite dispozitivelor (mobile) cu funcție Wi-Fi să realizeze o conexiune de rețea wireless direct la imprimantă, fără a utiliza un router wireless.

Wi-Fi Direct și NFC permit imprimarea de pe un dispozitiv mobil wireless fără a fi necesară o conexiune la rețea sau la Internet. Capacitățile NFC permit o conexiune facilă unu-la-unu de imprimare pentru dispozitive mobile, prin simpla atingere a unui dispozitiv de celălalt.



NOTĂ: Nu toate sistemele de operare mobile sunt acceptate în prezent de Wi-Fi Direct și NFC.

Utilizați **Wi-Fi Direct** pentru a imprima wireless de pe următoarele dispozitive:


- Dispozitive mobile Android, compatibile cu soluția de imprimare Android încorporată



Pentru mai multe informații despre imprimarea Wi-Fi Direct, accesați www.hp.com/go/wirelessprinting.

Capacitățile NFC și Wi-Fi Direct pot fi activate sau dezactivate de la panoul de control al imprimantei.

Activarea sau dezactivarea funcției Wi-Fi Direct




Mai întâi trebuie activate capacitățile Wi-Fi Direct de la panoul de control al imprimantei.

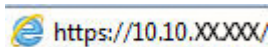
1. În ecranul principal de pe panoul de control al imprimantei, selectați butonul Informații de conectare .
2. Deschideți următoarele meniuri:
 - [Wi-Fi Direct](#)
 - [Setări](#)
 - [Activat/dezactivat](#)
3. Atingeți elementul de meniu [Activat](#). Atingerea butonului [Dezactivat](#) dezactivează imprimarea Wi-Fi Direct.

 **NOTĂ:** În mediile în care sunt instalate mai multe modele ale aceleiași imprimantei, poate fi util să alocați fiecărei imprimante un nume unic Wi-Fi Direct pentru identificarea mai ușoară a produsului pentru imprimare Wi-Fi Direct. Numele Wi-Fi Direct este, de asemenea, disponibil atingând pictograma Informații de conectare  de pe ecranul principal de pe panoul de control al imprimantei, apoi atingând pictograma Wi-Fi Direct.


Urmați această procedură pentru a schimba numele Wi-Fi Direct al imprimantei utilizând serverul Web încorporat HP (EWS):

Pasul unu: Deschiderea serverului Web încorporat HP

1. În ecranul principal de pe panoul de control al imprimantei, selectați butonul Informații de conectare , apoi atingeți butonul **Conectat la rețea**  sau butonul **Rețea Wi-Fi pornită**  pentru a afișa adresa IP sau numele gazdei.
2. Deschideți un browser web și, în linia de adresă, tastați adresa IP sau numele gazdei exact cum sunt afișate pe panoul de control al imprimantei. Apăsăți tasta **Enter** de pe tastatura computerului. Se deschide EWS.

 <https://10.10.XXXXX/>

Dacă browserul web afișează mesajul **Este o problemă cu certificatul de securitate al acestui site web** când încercați să deschideți EWS, faceți clic pe **Continuare la acest site web (nerecomandat)**.


 **NOTĂ:** Dacă alegeți **Continuare la acest site web (nerecomandat)**, acest lucru nu va dăuna computerului în timp ce navigați în EWS pentru imprimanta HP.

Pasul doi: Modificarea numelui Wi-Fi Direct

1. Faceți clic pe fila **Rețea**.
2. În panoul de navigare din partea stângă, faceți clic pe legătura **Configurare Wi-Fi Direct**.
3. În câmpul **Nume Wi-Fi Direct**, introduceți noul nume.
4. Faceți clic pe **Aplicare**.

HP ePrint prin e-mail


Utilizați HP ePrint pentru a imprima documente prin trimiterea acestora ca atașări de e-mail către adresa de e-mail a imprimantei de la orice dispozitiv cu funcție de e-mail.

 **NOTĂ:** Este posibil ca imprimanta să necesite o actualizare a firmware-ului pentru a utiliza această caracteristică.

Pentru a utiliza HP ePrint, imprimanta trebuie să îndeplinească următoarele cerințe:

- Imprimanta trebuie să fie conectată la o rețea prin cablu sau wireless și să aibă acces la Internet.
- Serviciile Web HP trebuie să fie activate la imprimantă, iar imprimanta trebuie să fie înregistrată la HP Connected.

Urmați această procedură pentru a activa Serviciile Web HP și a vă înregistra pe HP Connected:

1. În ecranul principal de pe panoul de control al imprimantei, atingeți butonul Informații de conectare .
2. Deschideți următoarele meniuri:
 - o ePrint
 - o Setări
 - o Activare servicii Web
3. Atingeți butonul **Imprimare** pentru a citi termenii acordului de utilizare. Atingeți butonul **OK** pentru a accepta termenii de utilizare și a activa HP Web Services

Imprimanta activează Serviciile Web, apoi imprimă o pagină de informații. Pagina de informații conține codul de imprimantă care este necesar pentru a înregistra imprimanta HP la HP Connected.
4. Vizitați site-ul www.hpconnected.com pentru a crea un cont HP ePrint și a finaliza procesul de configurare.

Software-ul HP ePrint

Software-ul HP ePrint facilitează imprimarea de la un computer desktop sau laptop Windows sau Mac pe orice imprimantă HP cu funcționalitate ePrint. Acest software facilitează găsirea de imprimante HP cu ePrint activat care sunt înregistrate în contul dvs. HP Connected. Imprimanta HP de destinație poate fi amplasată în birou sau în alte locații de oriunde din lume.


- **Windows:** După instalarea software-ului, activați opțiunea **Imprimare** din aplicația dvs., apoi selectați **HP ePrint** din lista de imprimante instalate. Faceți clic pe butonul **Proprietăți** pentru a configura opțiunile de imprimare.
- **OS X:** După instalarea software-ului, selectați **File (Fișier), Print (Imprimare)** și apoi selectați săgeata de lângă **PDF** (în colțul din stânga jos al ecranului driverului). Selectați **HP ePrint**.

Pentru Windows, software-ul HP ePrint acceptă imprimarea TCP/IP la imprimantele din rețeaua locală (LAN sau WAN) și la imprimante care acceptă UPD PostScript®.

Atât Windows, cât și OS X acceptă imprimarea IPP la imprimante conectate în rețeaua LAN sau WAN, care acceptă ePCL.

Atât Windows, cât și Mac acceptă imprimarea documentelor PDF către locații de imprimare publice și imprimarea cu ajutorul HP ePrint prin e-mail, în cloud.

Accesați www.hp.com/go/eprintsoftware pentru drivere și informații.

 **NOTĂ:** Software-ul HP ePrint este un utilitar de flux de lucru PDF pentru Mac și, tehnic vorbind, nu este un driver de imprimare.

 **NOTĂ:** Software-ul HP ePrint nu acceptă imprimarea prin USB.

AirPrint

Imprimarea directă cu ajutorul tehnologiei Air Print de la Apple este acceptată pentru versiunile iOS 4.2 sau ulterioare și de la calculatoare Mac cu sistem de operare OS X 10.7 Lion și versiuni mai recente. Utilizați AirPrint pentru a imprima direct pe imprimantă de pe un iPad, iPhone (3GS sau o versiune ulterioară) sau iPod touch (de generația a treia sau o versiune ulterioară) în cadrul următoarelor aplicații mobile:

- Mail
- Photos
- Safari
- iBooks
- O serie de aplicații de la terți

Pentru a utiliza AirPrint, imprimanta trebuie să fie conectată la aceeași rețea (subrețea) wireless ca dispozitivul Apple. Pentru mai multe informații despre utilizarea serviciului AirPrint și despre imprimantele HP care sunt compatibile cu AirPrint, accesați www.hp.com/go/LaserJetMobilePrinting.



NOTĂ: Înainte de a utiliza AirPrint cu o conexiune USB, verificați dacă numărul versiunii. Versiunile 1.3 și cele anterioare ale AirPrint nu acceptă conexiuni USB.

Imprimare de pe Android încorporată

Soluția încorporată de imprimare HP pentru Android și Kindle permite dispozitivelor mobile să găsească în mod automat și să imprime pe imprimante HP, care sunt fie într-o rețea sau în aria de acoperire a rețelei wireless pentru imprimarea Wi-Fi Direct.

Imprimanta trebuie să fie conectată la aceeași rețea (subrețea) ca dispozitivul Android.

Soluția de imprimare este încorporată în sistemele de operare acceptate, astfel încât nu este necesară instalarea de drivere sau descărcarea de software.

Pentru mai multe informații despre modul de utilizare a imprimării încorporate pentru Android și despre dispozitivele Android care sunt acceptate, accesați www.hp.com/go/LaserJetMobilePrinting.

Utilizarea imprimării directe de pe un dispozitiv USB

Introducere

Această imprimantă beneficiază de imprimare direct de pe un dispozitiv USB, astfel încât să puteți imprima rapid fișiere, fără a fi nevoie să le trimiteți de pe un computer. Imprimanta acceptă unități flash USB standard în portul USB. Acesta acceptă următoarele tipuri de fișiere:

- .pdf
- .jpg
- .prn și .PRN
- .cht și .CHT
- .pxl
- .pcl și .PCL
- .ps și .PS
- .doc și .docx
- .ppt și .pptx

Pasul unu: Accesați fișierele USB de pe imprimantă

1. Introduceți unitatea flash USB în portul USB pentru imprimare directă al imprimantei.
2. Meniul **Unitate flash USB** se deschide cu următoarele opțiuni:
 - [Imprimare documente](#)
 - [Vizualiz. și imprim. foto](#)
 - [Scanare pe unitate USB](#)

Pasul doi: Imprimarea de documente de pe USB

Prima opțiune: Imprimare documente

1. Pentru a imprima un document, selectați [Imprimare documente](#).
2. Selectați numele documentului de imprimat. Dacă documentul este stocat într-un folder, selectați mai întâi folderul, apoi selectați documentul pe care doriți să îl imprimați.
3. Când se deschide ecranul de sumar, pot fi ajustate următoarele setări:
 - [Număr de exemplare](#)
 - [Dimensiune hârtie](#)
 - [Tip hârtie](#)
 - [Încadrare în pagină](#)

- [Colaționare](#)
 - [Culoare de imprimare](#) (numai la modelele color)
4. Selectați butonul [Imprimare](#) pentru a imprima documentul.
 5. Preluati operația imprimată din sertarul de ieșire și scoateți unitatea flash USB.

A doua opțiune: Imprimare fotografii

1. Pentru a imprima fotografii, selectați [Vizualizare și imprimare fotografii](#).
2. Selectați previzualizarea imaginii pentru fiecare fotografie de imprimat, apoi selectați [Finalizat](#).
3. Când se deschide ecranul de sumar, pot fi ajustate următoarele setări:
 - [Dimensiune pagină](#)
 - [Dimensiune hârtie](#)
 - [Tip hârtie](#)
 - [Număr de exemplare](#)
 - [Culoare de imprimare](#) (numai la imprimantele color)
 - [Mai deschis/închis](#)
4. Selectați butonul [Imprimare](#) pentru a imprima fotografiile.
5. Preluati operația imprimată din sertarul de ieșire și scoateți unitatea flash USB.

5 Copierea

- [Realizarea unei copii](#)
- [Copierea pe ambele fețe \(duplex\)](#)
- [Activități de copiere suplimentare](#)


Pentru informații suplimentare:

Următoarele informații sunt corecte la momentul publicării. Pentru informațiile curente, consultați www.hp.com/support/ljM426MFP, www.hp.com/support/ljM427MFP.

Asistența completă oferită de HP pentru imprimantă include următoarele informații:

- Instalare și configurare
- Învățare și utilizare
- Rezolvarea problemelor
- Descărcări de software și actualizări de firmware
- Alăturarea la forumuri de asistență
- Găsirea de informații despre garanție și reglementări


Realizarea unei copii

1. Încărcați documentul pe geamul scannerului în funcție de indicatoarele de pe imprimantă.
2. În ecranul principal de pe panoul de control al imprimantei, atingeți pictograma **Copiere** .
3. Pentru a optimiza calitatea copierii pentru diferite tipuri de documente, atingeți butonul **Setări**, după care derulați până la butonul **Optimizare** și atingeți-l. Treceți cu degetul peste ecranul panoului de control pentru a derula opțiunile, apoi atingeți o opțiune pentru a o selecta. Sunt disponibile următoarele setări de calitate a copierii:
 - **Selectare automată:** Utilizați această setare atunci când nu sunteți preocupat de calitatea exemplarului. Aceasta este setarea implicită.
 - **Mixtă:** Utilizați această setare pentru documente care conțin o combinație de text și imagini grafice.
 - **Text:** Selectați această setare pentru documente care conțin în majoritate text.
 - **Imagine:** Utilizați această setare pentru documente care conțin în majoritate grafică.
4. Atingeți **Număr de exemplare**, apoi utilizați tastatura de pe ecranul senzitiv pentru a regla numărul de exemplare.
5. Atingeți butonul **Începere copiere** pentru a începe copierea.


Copierea pe ambele fețe (duplex)

- [Copierea automată față-verso \(doar la modelele fdn și fdw\)](#)
- [Copierea manuală față-verso](#)

Copierea automată față-verso (doar la modelele fdn și fdw)

1. Încărcați documentele originale în alimentatorul de documente, cu prima pagină orientată în sus și cu partea de sus a paginii spre înainte.
2. Ajustați ghidajele pentru hârtie astfel încât să corespundă dimensiunii documentului.
3. În ecranul principal de pe panoul de control al imprimantei, atingeți pictograma [Copiere](#) .
4. Atingeți butonul [Setări](#).
5. Derulați la și atingeți butonul [Față-verso](#).
6. Răsfoiți opțiunile, apoi atingeți o opțiune pentru a o selecta.
7. Atingeți butonul [Începere copiere](#) pentru a începe copierea.

Copierea manuală față-verso

1. Așezați documentul cu fața în jos pe geamul scannerului, cu colțul din stânga sus al paginii în colțul din stânga sus al geamului. Închideți scannerul.
2. În ecranul principal de pe panoul de control al imprimantei, atingeți pictograma [Copiere](#) .
3. Atingeți butonul [Setări](#).
4. Derulați la și atingeți butonul [Față-verso](#).
5. Răsfoiți opțiunile, apoi atingeți o opțiune pentru a o selecta.
6. Atingeți butonul [Începere copiere](#) pentru a începe copierea.
7. Imprimanta vă solicită să încărcați următorul document original. Așezați-l pe geam, apoi atingeți butonul [OK](#).
8. Repetați acest proces până când ați scanat și ultima pagină. Atingeți butonul [Finalizat](#) pentru a termina imprimarea exemplarelor.

Activități de copiere suplimentare

Accesați www.hp.com/support/ljM426MFP, www.hp.com/support/ljM427MFP.

Sunt disponibile instrucțiuni pentru efectuarea unor sarcini de copiere specifice, cum ar fi următoarele:

- Copierea sau scanarea paginilor din cărți sau alte documente legate
- Copierea originalelor de diferite dimensiuni
- Copierea sau scanarea ambelor părți ale unui act de identitate
- Copierea sau scanarea unui document în format broșură

6 Scanarea

- [Scanarea cu software-ul Scanare HP \(Windows\)](#)
- [Scanarea cu software-ul HP Scan \(OS X\)](#)
- [Scanarea pe o unitate flash USB](#)
- [Configurarea opțiunii Scanare în dosar din rețea pe un computer Mac](#)
- [Scanarea într-un dosar din rețea](#)
- [Configurarea opțiunii Scanare în e-mail](#)
- [Scanarea în e-mail](#)
- [Activități de imprimare suplimentare](#)

Pentru informații suplimentare:

Următoarele informații sunt corecte la momentul publicării. Pentru informațiile curente, consultați www.hp.com/support/ljM426MFP, www.hp.com/support/ljM427MFP.

Asistența completă oferită de HP pentru imprimantă include următoarele informații:

- Instalare și configurare
- Învățare și utilizare
- Rezolvarea problemelor
- Descărcări de software și actualizări de firmware
- Alăturarea la forumuri de asistență
- Găsirea de informații despre garanție și reglementări

Scanarea cu software-ul Scanare HP (Windows)

Utilizați software-ul Scanare HP pentru a iniția scanarea din software de pe computerul dvs. Puteți salva imaginea scanată ca fișier sau o puteți trimite la o altă aplicație software.

1. Încărcați documentul în alimentatorul de documente sau pe geamul scannerului în funcție de indicatoarele de pe imprimantă.
2. De pe computer, faceți clic pe **Start**, faceți clic pe **Programe** (sau pe **Toate programele** în Windows XP).
3. Faceți clic pe **HP**, apoi selectați-vă imprimanta.
4. Faceți clic pe **Scanare HP**, selectați o comandă rapidă de scanare și reglați setările, dacă este necesar.
5. Faceți clic pe **Scanare**.



NOTĂ: Faceți clic pe **Mai multe** pentru a avea acces la mai multe opțiuni.

Faceți clic pe **Creare comandă rapidă nouă de scanare** pentru a crea un set personalizat de setări și salvați-l în lista de comenzi rapide.

Scanarea cu software-ul HP Scan (OS X)

Utilizați software-ul HP Scan pentru a iniția scanarea din software pe computerul dvs.

1. Încărcați documentul în alimentatorul de documente sau pe geamul scannerului în funcție de indicatoarele de pe imprimantă.
2. De la computer, deschideți **HP Scan**, care se află în dosarul **Hewlett-Packard** din interiorul dosarului **Applications (Aplicații)**.
3. Urmați instrucțiunile de pe ecran pentru a scana documentul.
4. După ce ați scanat toate paginile, faceți clic pe **File (Fișier)** și apoi pe **Save (Salvare)** pentru a le salva într-un fișier.

Scanarea pe o unitate flash USB

1. Încărcați documentul în alimentatorul de documente sau pe geamul scannerului în funcție de indicatoarele de pe imprimantă.
2. Introduceți o unitate flash USB în portul USB pentru imprimare directă.
3. Meniul **Unitate flash USB** se deschide cu următoarele opțiuni:
 - **Imprimare documente**
 - **Vizualiz. și imprim. foto**
 - **Scanare pe unitate USB**
4. Selectați **Scanare pe unitate USB**.
5. Când se deschide ecranul de sumar, pot fi ajustate următoarele setări:
 - **Tip fișier de scanat**
 - **Rezoluție scanare**
 - **Dimensiune hârtie pentru scanare**
 - **Sursă de scanare**
 - **Prefix nume fișier**
 - **Culoare de imprimare**
6. Atingeți butonul **Scanare** pentru a scana și a salva fișierul.

Imprimanta creează un dosar cu numele **HPSCANS** pe unitatea USB și salvează fișierul în format .PDF sau .JPG, utilizând un nume de fișier generat automat.

Configurarea opțiunii Scanare în dosar din rețea pe un computer Mac

- [Introducere](#)
- [Înainte de a începe](#)
- [Metoda 1: Utilizarea Asistentului scanare în dosar din rețea \(Windows\)](#)
- [Metoda 2: Configurarea opțiunii Scanare în dosar din rețea prin serverul Web încorporat HP \(Windows\)](#)
- [Configurarea opțiunii Scanare în dosar din rețea pe un computer Mac](#)

Introducere


Imprimanta dispune de o funcție capabilă să scaneze un document și să îl salveze într-un dosar din rețea. Pentru a utiliza această funcție de scanare, imprimanta trebuie să fie conectată la o rețea; cu toate acestea, funcția nu este disponibilă decât după a fost ce configurată. Există două metode pentru configurarea Scanării în dosar din rețea, Asistentul de configurare Scanare în dosar din rețea (Windows), care este instalat în grupul de programe HP pentru imprimantă în cadrul instalării complete a software-ului în Windows 7, și configurarea Scanării în dosar din rețea prin serverul Web încorporat HP (EWS). Utilizați informațiile următoare pentru a configura caracteristica Scanare în dosar din rețea.

Înainte de a începe

Pentru a configura funcția de Scanare în dosar din rețea, imprimanta trebuie să aibă o conexiune activă la aceeași rețea ca și computerul pe care va rula procesul de configurare.

Administratorii au nevoie de următoarele informații înainte de a începe procesul de configurare.

- Acces administrativ la imprimantă
- Calea de rețea a dosarului de destinație (de ex., \\numeserver.us.numecompanie.net\scanări)

 **NOTĂ:** Folderul din rețea trebuie configurat ca un folder partajat pentru funcția de Scanare în dosar din rețea să funcționeze.

Metoda 1: Utilizarea Asistentului scanare în dosar din rețea (Windows)

Unele imprimante HP includ instalarea driverului de pe un CD cu software. La sfârșitul acestei instalări există o opțiune pentru **Configurare Scanare în dosar și în e-mail**. Asistenții de configurare includ opțiuni pentru configurarea de bază.

 **NOTĂ:** Asistentul de scanare în dosar din rețea este disponibil numai cu sistemul de operare Windows 7.

1. Faceți clic pe **Start**, apoi faceți clic pe **Programe**.
2. Faceți clic pe **HP**, faceți clic pe numele imprimantei și apoi pe **Asistent scanare în dosar din rețea**.

 **NOTĂ:** Dacă nu este disponibilă opțiunea **Asistent scanare în dosar din rețea**, utilizați [Metoda 2: Configurarea opțiunii Scanare în dosar din rețea prin serverul Web încorporat HP \(Windows\), la pagina 65](#)

3. În caseta de dialog **Profiluri dosar de rețea**, faceți clic pe butonul **Nou**. Se deschide caseta de dialog **Configurare scanare în dosar din rețea**.
4. În pagina **1. Start**, introduceți numele dosarului în câmpul **Nume afișat**. Acesta este numele care va fi afișat pe panoul de control al imprimantei.

5. Completați câmpul **Folder destinație** în unul din următoarele moduri:
 - a. Introduceți manual calea fișierului.
 - b. Faceți clic pe butonul **Răsfoire** și navigați la locația dosarului.
 - c. Realizați următoarea activitate pentru a crea un folder partajat:
 - i. Faceți clic pe **Cale de partajare**.
 - ii. În caseta de dialog **Gestionare partajări în rețea**, faceți clic pe **Nou**.
 - iii. În câmpul **Nume de partajare**, introduceți numele de afișat pentru dosarul partajat.
 - iv. Pentru a completa câmpul Cale dosar, faceți clic pe butonul **Răsfoire** și apoi selectați una dintre următoarele opțiuni. Faceți clic pe **OK** după ce ați terminat.
 - Navigați până la un folder existent de pe computer.
 - Faceți clic pe **Creare dosar nou** pentru a crea un dosar nou.
 - v. În cazul în care calea partajate necesită o descriere, introduceți o descriere în câmpul **Descriere**.
 - vi. În câmpul **Tip partajare**, selectați una dintre următoarele opțiuni și apoi faceți clic pe **Aplicare**.
 - **Public**
 - **Privat**



NOTĂ: Din motive legate de securitate, HP recomandă să selectați tipul de partajare **Privat**.

- vii. Când se afișează mesajul **Partajare creată cu succes**, faceți clic pe **OK**.
 - viii. Selectați caseta de validare pentru folderul destinație și apoi faceți clic pe **OK**.
6. Pentru a crea o comandă rapidă către dosarul din rețea de pe desktopul computerului, selectați caseta de validare **Create comandă rapidă pe desktop către dosarul din rețea**
 7. Pentru a solicita introducerea unui cod PIN la panoul de control al imprimantei înainte ca aceasta să poată trimite un document scanat într-un dosar din rețea, introduceți un cod PIN din 4 cifre în câmpul **Cod PIN de siguranță**, apoi reintroduceți codul PIN în câmpul **Confirmare cod PIN de siguranță**. Faceți clic pe **Următorul**.




NOTĂ: HP vă recomandă să creați un cod PIN pentru a securiza dosarul destinație.



NOTĂ: Când este creat un cod PIN, acesta trebuie introdus la panoul de control al imprimantei de fiecare dată când se trimite o scanare la dosarul din rețea.



8. În pagina **2. Autentificare**, introduceți Windows, **Numele de utilizator** Windows și **Parola** Windows utilizate pentru a vă conecta la computer, apoi faceți clic pe **Următorul**.
9. În pagina **3. Configurare**, selectați setările de scanare prestabilite după finalizarea operației următoare, apoi faceți clic pe **Următorul**.
 - a. Din lista verticală **Tip document**, selectați formatul de fișier prestabilit pentru fișierele scanate.
 - b. Din lista verticală **Preferință color**, selectați Alb-negru sau Color.
 - c. Din lista verticală **Dimensiune hârtie**, selectați dimensiunea prestabilă a hârtiei pentru fișierele scanate.

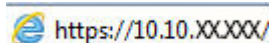
- d. Din lista verticală **Setări calitate**, selectați rezoluția prestabilită pentru fișierele scanate.
-
-  **NOTĂ:** Imaginile cu rezoluție mai mare au mai multe puncte per inch (dpi), astfel încât prezintă mai multe detalii. Imaginile cu rezoluție mai mică au mai puține puncte per inch (dpi) și prezintă mai puține detalii, dar au dimensiune mai mică.
-
- e. În câmpul **Prefix nume fișier**, introduceți un prefix de nume de fișier (de ex., MyScan).
10. În pagina **4. Finalizare**, revizuiți informațiile și verificați ca toate setările să fie corecte. Dacă survine o eroare, faceți clic pe butonul **Înapoi** pentru a o corecta. Dacă setările sunt corecte, faceți clic pe butonul **Salvare și testare** pentru a testa configurația.
11. Când este afișat mesajul **Felicitări**, faceți clic pe **Finalizare** pentru a finaliza configurarea.

Metoda 2: Configurarea opțiunii Scanare în dosar din rețea prin serverul Web încorporat HP (Windows)


- [Pasul unu: Accesarea serverului Web încorporat HP \(EWS\)](#)
- [Pasul doi: Configurarea caracteristicii Scanare în dosar din rețea](#)

Pasul unu: Accesarea serverului Web încorporat HP (EWS)

1. În ecranul principal de pe panoul de control al imprimantei, atingeți butonul Rețea  sau butonul Wireless  pentru a afișa adresa IP sau numele gazdei.
2. Deschideți un browser web și, în linia de adresă, tastați adresa IP sau numele gazdei exact cum sunt afișate pe panoul de control al imprimantei. Apăsăți tasta **Enter** de pe tastatura computerului. Se deschide EWS.

 <https://10.10.XXXXX/>


Dacă browserul web afișează mesajul **Este o problemă cu certificatul de securitate al acestui site web** când încercați să deschideți EWS, faceți clic pe **Continuare la acest site web (nerecomandat)**.


-
-  **NOTĂ:** Dacă alegeți **Continuare la acest site web (nerecomandat)**, acest lucru nu va dăuna computerului în timp ce navigați în EWS pentru imprimanta HP.
-

Pasul doi: Configurarea caracteristicii Scanare în dosar din rețea


1. Faceți clic pe fila **Sistem**.
2. În panoul de navigare din partea stângă, faceți clic pe legătura **Administrare**.
3. În zona Caracteristici activate, setați opțiunea **Scanare în dosar din rețea** la **Activat**.
4. Faceți clic pe fila **Scanare**.
5. În panoul de navigare din partea stângă, asigurați-vă că este evidențiată legătura **Configurare dosar din rețea**. Pagina **Scanare în dosar din rețea** trebuie să fie afișată.
6. Pe pagina **Configurație folder de rețea**, faceți clic pe butonul **Nou**.
7. În zona **Informații dosar din rețea**, completați următoarele câmpuri:
 - a. În câmpul **Nume afișat**, introduceți numele de afișat pentru dosar.
 - b. În câmpul **Cale rețea**, introduceți calea din rețea către dosar.

- c. În câmpul **Nume utilizator**, introduceți numele de utilizator necesar pentru accesarea dosarului din rețea.
 - d. În câmpul **Parolă**, introduceți parola necesară pentru accesarea dosarului din rețea.
8. Pentru a solicita introducerea unui cod PIN la panoul de control al imprimantei înainte ca imprimanta să poată trimite un fișier într-un dosar din rețea, completați câmpurile următoarele din zona **Securizare acces la dosar cu un cod PIN**:
- a. În câmpul **Cod PIN (opțional)**, introduceți un cod PIN din patru cifre.
 - b. În câmpul **Confirmare PIN**, reintroduceți codul PIN din patru cifre.

 **NOTĂ:** HP vă recomandă să creați un cod PIN pentru a securiza dosarul destinație.

 **NOTĂ:** Când este creat un cod PIN, acesta trebuie introdus la panoul de control al imprimantei de fiecare dată când se trimite o scanare la dosarul din rețea.

9. În zona **Setări scanare**, completați următoarele câmpuri:
- a. Din lista verticală **Tip fișier de scanare**, selectați formatul de fișier prestabilit pentru fișierele scanate.
 - b. Din lista verticală **Dimensiune hârtie scanare**, selectați dimensiunea prestabilită a hârtiei pentru fișierele scanate.
 - c. Din lista verticală **Rezoluție de scanare**, selectați rezoluția de scanare prestabilită pentru fișierele scanate.

 **NOTĂ:** Imaginile cu rezoluție mai mare au mai multe puncte per inch (dpi), astfel încât prezintă mai multe detalii. Imaginile cu rezoluție mai mică au mai puține puncte per inch (dpi) și prezintă mai puține detalii, dar au dimensiune mai mică.

- d. Din lista verticală **leșire color**, selectați dacă fișierele scanate vor fi alb-negru sau color.
 - e. În câmpul **Prefix nume fișier**, introduceți un prefix pentru numele de fișier (de ex., MyScan).
10. Revizuiți toate informațiile, apoi faceți clic pe una din următoarele opțiuni:
- **Salvare și testare:** Selectați această opțiune pentru a salva informațiile și a testa conexiunea.
 - **Numai salvare:** Selectați această opțiune pentru a salva informațiile fără a testa conexiunea.
 - **Revocare:** Selectați această opțiune pentru a închide configurația fără a salva.



Configurarea opțiunii Scanare în dosar din rețea pe un computer Mac

- [Pasul unu: Accesarea serverului Web încorporat HP \(EWS\)](#)
- [Pasul doi: Configurarea caracteristicii Scanare în dosar din rețea](#)

Pasul unu: Accesarea serverului Web încorporat HP (EWS)

Utilizați una dintre următoarele metode pentru a deschide interfața serverului Web încorporat HP (EWS).


Metoda 1: Utilizați un browser Web pentru a deschide serverul Web încorporat HP (EWS)

1. În ecranul principal de pe panoul de control al imprimantei, atingeți butonul **Rețea**  sau butonul **Wireless**  pentru a afișa adresa IP sau numele gazdei.

2. Deschideți un browser web și, în linia de adresă, tastați adresa IP sau numele gazdei exact cum sunt afișate pe panoul de control al imprimantei. Apăsați tasta **Enter** de pe tastatura computerului. Se deschide EWS.

`https://10.10.XX.XXX/`

Dacă browserul web afișează mesajul **Este o problemă cu certificatul de securitate al acestui site web** când încercați să deschideți EWS, faceți clic pe **Continuare la acest site web (nerecomandat)**.

 **NOTĂ:** Dacă alegeți **Continuare la acest site web (nerecomandat)**, acest lucru nu va dăuna computerului în timp ce navigați în EWS pentru imprimanta HP.

Metoda 2: Utilizați Utilitarul HP pentru a deschide serverul Web încorporat HP (EWS)

1. Din meniul **Acces**, faceți clic pe **Utilitare**, pe folderul **Hewlett-Packard** și apoi dublu clic pe **Utilitarul HP**. Se afișează ecranul principal al Utilitarului HP.
2. În ecranul principal al Utilitarului HP, accesați serverul Web încorporat HP (EWS) într-unul din următoarele moduri:
 - În zona de **Setări imprimantă**, faceți clic pe setări suplimentare și apoi faceți clic pe **Deschidere server web încorporat**.
 - În zona **Setări de scanare**, faceți clic pe **Scanare în dosar din rețea** și apoi faceți clic pe **Înregistrare dosar partajat...**


 **NOTĂ:** Dacă nu aveți un dosar din rețea partajat disponibil, faceți clic pe **Doresc ajutor** pentru a crea dosarul.


Serverul Web încorporat HP (EWS) se deschide.

Pasul doi: Configurarea caracteristicii Scanare în dosar din rețea

1. Faceți clic pe fila **Sistem**.
2. În panoul de navigare din partea stângă, faceți clic pe legătura **Administrare**.
3. În zona Caracteristici activate, setați opțiunea **Scanare în dosar din rețea** la **Activat**.
4. Faceți clic pe fila **Scanare**.
5. În panoul de navigare din partea stângă, asigurați-vă că este evidențiată legătura **Configurare dosar din rețea**. Pagina **Scanare în dosar din rețea** trebuie să fie afișată.
6. Pe pagina **Configurație folder de rețea**, faceți clic pe butonul **Nou**.
7. În zona **Informații dosar din rețea**, completați următoarele câmpuri:
 - a. În câmpul **Nume afișat**, introduceți numele de afișat pentru dosar.
 - b. În câmpul **Cale rețea**, introduceți calea din rețea către dosar.
 - c. În câmpul **Nume utilizator**, introduceți numele de utilizator necesar pentru accesarea dosarului din rețea.
 - d. În câmpul **Parolă**, introduceți parola necesară pentru accesarea dosarului din rețea.
8. Pentru a solicita introducerea unui cod PIN la panoul de control al imprimantei înainte ca imprimanta să poată trimite un fișier într-un dosar din rețea, completați câmpurile următoarele din zona **Securizare acces la dosar cu un cod PIN**:


- a. În câmpul **Cod PIN (opțional)**, introduceți un cod PIN din patru cifre.
- b. În câmpul **Confirmare PIN**, reintroduceți codul PIN din patru cifre.

 **NOTĂ:** HP vă recomandă să creați un cod PIN pentru a securiza dosarul destinație.

 **NOTĂ:** Când este creat un cod PIN, acesta trebuie introdus la panoul de control al imprimantei de fiecare dată când se trimite o scanare la dosarul din rețea.

9. În zona **Setări scanare**, completați următoarele câmpuri:

- a. Din lista verticală **Tip fișier de scanare**, selectați formatul de fișier prestabilit pentru fișierele scanate.
- b. Din lista verticală **Dimensiune hârtie scanare**, selectați dimensiunea prestabilită a hârtiei pentru fișierele scanate.
- c. Din lista verticală **Rezoluție de scanare**, selectați rezoluția de scanare prestabilită pentru fișierele scanate.

 **NOTĂ:** Imaginile cu rezoluție mai mare au mai multe puncte per inch (dpi), astfel încât prezintă mai multe detalii. Imaginile cu rezoluție mai mică au mai puține puncte per inch (dpi) și prezintă mai puține detalii, dar au dimensiune mai mică.


- d. Din lista verticală **leșire color**, selectați dacă fișierele scanate vor fi alb-negru sau color.
- e. În câmpul **Prefix nume fișier**, introduceți un prefix pentru numele de fișier (de ex., MyScan).


10. Revizuiți toate informațiile, apoi faceți clic pe una din următoarele opțiuni:

- **Salvare și testare:** Selectați această opțiune pentru a salva informațiile și a testa conexiunea.
- **Numai salvare:** Selectați această opțiune pentru a salva informațiile fără a testa conexiunea.
- **Revocare:** Selectați această opțiune pentru a închide configurația fără a salva.

Scanarea într-un dosar din rețea

Utilizați panoul de control al imprimantei pentru a scana un document și a-l salva într-un dosar din rețea.

 **NOTĂ:** Pentru a utiliza această caracteristică, produsul trebuie să fie conectat la o rețea și funcția Scanare în dosar din rețea trebuie configurată utilizând Asistentul de configurare pentru scanare în dosar din rețea (Windows) sau serverul Web încorporat HP.

1. Încărcați documentul pe geamul scannerului în funcție de indicatoarele de pe imprimantă.
2. În ecranul principal de pe panoul de control al imprimantei, atingeți pictograma [Scanare](#) .
3. Atingeți elementul [Scanare în dosar din rețea](#).
4. În lista cu dosarele din rețea, selectați dosarul în care doriți să salvați documentul.
5. Ecranul panoului de control afișează setările de scanare.
 - Dacă doriți să modificați oricare dintre setări, atingeți butonul [Setări](#), apoi modificați setările.
 - Dacă setările sunt corecte, treceți la pasul următor.
6. Atingeți butonul [Scanare](#) pentru a începe operația de scanare.

Configurarea opțiunii Scanare în e-mail

- [Introducere](#)
- [Înainte de a începe](#)
- [Metoda 1: Utilizarea Asistentului scanare în e-mail \(Windows\)](#)
- [Metoda 2: Configurarea opțiunii Scanare în e-mail prin serverul Web încorporat HP \(Windows\)](#)
- [Configurarea opțiunii Scanare în e-mail pe un computer Mac](#)

Introducere


Produsul dispune de o funcție capabilă să scaneze un document și să îl trimită către una sau mai multe adrese de e-mail. Pentru a utiliza această funcție de scanare, imprimanta trebuie să fie conectată la o rețea; cu toate acestea, funcția nu este disponibilă decât după a fost ce configurată. Există două metode pentru configurarea Scanării în E-mail, Asistentul de configurare Scanare în e-mail (Windows), care este instalat în grupul de programe HP pentru imprimantă în cadrul instalării complete a software-ului în Windows 7, și configurarea Scanării în e-mail prin serverul Web încorporat HP (EWS). Utilizați informațiile următoare pentru a configura caracteristica Scanare în e-mail.

Înainte de a începe


Pentru a configura funcția de Scanare în e-mail, imprimanta trebuie să aibă o conexiune activă la aceeași rețea ca și computerul pe care va rula procesul de configurare.

Administratorii au nevoie de următoarele informații înainte de a începe procesul de configurare.

- Acces administrativ la imprimantă
- Server SMTP (de ex., smtp.mycompany.com)

 **NOTĂ:** Dacă nu știți numele serverului SMTP, numărul portului SMTP sau informațiile de autentificare, contactați furnizorul de servicii de e-mail/Internet sau administratorul de sistem pentru aceste informații. Numele serverului SMTP și numerele porturilor sunt în general ușor de găsit prin efectuarea unei căutări pe Internet. De exemplu, utilizați termeni precum „nume server smtp gmail” sau „nume server smtp yahoo” când efectuați căutarea.

- Numărul portului SMTP
- Cerințele de autentificare la serverul SMTP pentru mesaje e-mail trimise, incluzând numele de utilizator și parola folosite pentru autentificare, dacă este cazul.


 **NOTĂ:** Consultați documentația furnizorului dvs. de servicii de e-mail pentru informații privind limitele de transmisie digitală pentru contul dvs. de e-mail. Este posibil ca unii furnizori să vă blocheze temporar contul dacă vă depășiți limita de expediție.

Metoda 1: Utilizarea Asistentului scanare în e-mail (Windows)



Unele imprimante HP includ instalarea driverului de pe un CD cu software. La sfârșitul acestei instalări există o opțiune pentru **Configurare Scanare în dosar și în e-mail**. Asistenții de configurare includ opțiuni pentru configurarea de bază.

 **NOTĂ:** Asistentul de scanare în e-mail este disponibil numai cu sistemul de operare Windows 7.



1. Faceți clic pe **Start**, apoi faceți clic pe **Programe**.
2. Faceți clic pe **HP**, faceți clic pe numele imprimantei și apoi pe **Asistent scanare în e-mail**.

-  **NOTĂ:** Dacă nu este disponibilă opțiunea **Asistent scanare în e-mail**, utilizați [Metoda 2: Configurarea opțiunii Scanare în e-mail prin serverul Web încorporat HP \(Windows\)](#), la pagina 72

3. În caseta de dialog **Profiluri de trimitere a e-mailurilor**, faceți clic pe butonul **Nou**. Se va deschide caseta de dialog **Configurare scanare în e-mail**.
4. În pagina **1. Start**, introduceți adresa de e-mail a expeditorului în câmpul **Adresă de e-mail**.
5. În câmpul **Nume afișat**, introduceți numele expeditorului. Acesta este numele care va fi afișat pe panoul de control al imprimantei.
6. Pentru a solicita introducerea unui cod PIN la imprimantă înainte ca aceasta să poată trimite un e-mail, introduceți un cod PIN din 4 cifre în câmpul **Cod PIN de siguranță**, apoi reintroduceți codul PIN în câmpul **Confirmare cod PIN de siguranță** și faceți clic pe **Următorul**.


-  **NOTĂ:** HP vă recomandă să creați un cod PIN pentru a securiza profilul de e-mail.
-  **NOTĂ:** Când este creat un cod PIN, acesta trebuie introdus pe panoul de control al imprimantei de fiecare dată când se utilizează profilul pentru a trimite o scanare în e-mail.

7. În pagina **2. Autentificare**, introduceți **Serverul SMTP** și **Numărul de Port**.

-  **NOTĂ:** În majoritatea cazurilor, numărul prestabilit al portului nu trebuie modificat.
-  **NOTĂ:** Dacă utilizați un serviciu SMTP găzduit precum Gmail, verificați adresa SMTP, numărul portului și setările SSL de la site-ul web al furnizorului de servicii sau din alte surse. În mod caracteristic, pentru Gmail, adresa SMTP este smtp.gmail.com, numărul portului, 465, iar SSL trebuie activat.

Consultați sursele online pentru a verifica actualitatea și valabilitatea acestor setări de server la momentul configurării.

8. Dacă utilizați Google™ Gmail ca serviciu de e-mail, selectați caseta de validare **Utilizați întotdeauna o conexiune securizată (SSL/TLS)**.
9. Selectați **Dimensiunea maximă e-mail** din meniul vertical.



-  **NOTĂ:** HP recomandă utilizarea dimensiunii de fișier prestabilite **Automată**, pentru dimensiunea maximă.


10. Dacă serverul SMTP necesită autentificare pentru a trimite un e-mail, selectați caseta de validare **Autentificare la conectarea la e-mail**, apoi introduceți **ID utilizator** și **Parola**, iar apoi faceți clic pe **Următorul**.
11. În pagina **3. Configurare**, pentru a copia automat setările pentru expeditor în mesajele e-mail trimise de la profil, selectați **Include expeditor în toate mesajele de e-mail trimise cu succes de la imprimantă** și apoi faceți clic pe **Următorul**.
12. În pagina **4. Finalizare**, revizuiți informațiile și verificați ca toate setările să fie corecte. Dacă survine o eroare, faceți clic pe butonul **Înapoi** pentru a o corecta. Dacă setările sunt corecte, faceți clic pe butonul **Salvare și testare** pentru a testa configurația.
13. Când este afișat mesajul **Felicitări**, faceți clic pe **Finalizare** pentru a finaliza configurarea.

Metoda 2: Configurarea opțiunii Scanare în e-mail prin serverul Web încorporat HP (Windows)


- [Pasul unu: Accesarea serverului Web încorporat HP \(EWS\)](#)
- [Pasul doi: Configurarea funcției de scanare în e-mail](#)
- [Pasul 3: Adăugați contacte la Agenda de adrese de e-mail](#)
- [Pasul patru: Configurarea opțiunilor prestabilite pentru e-mail](#)

Pasul unu: Accesarea serverului Web încorporat HP (EWS)

1. În ecranul principal de pe panoul de control al imprimantei, atingeți butonul Rețea  sau butonul Wireless  pentru a afișa adresa IP sau numele gazdei.
2. Deschideți un browser web și, în linia de adresă, tastați adresa IP sau numele gazdei exact cum sunt afișate pe panoul de control al imprimantei. Apăsăți tasta **Enter** de pe tastatura computerului. Se deschide EWS.






 <https://10.10.XX.XXX/>

Dacă browserul web afișează mesajul **Este o problemă cu certificatul de securitate al acestui site web** când încercați să deschideți EWS, faceți clic pe **Continuare la acest site web (nerecomandat)**.

 **NOTĂ:** Dacă alegeți **Continuare la acest site web (nerecomandat)**, acest lucru nu va dăuna computerului în timp ce navigați în EWS pentru imprimanta HP.

Pasul doi: Configurarea funcției de scanare în e-mail

1. Faceți clic pe fila **Sistem**.
2. În panoul de navigare din partea stângă, faceți clic pe legătura **Administrare**.
3. În zona Caracteristici activate, setați opțiunea **Scanare în e-mail** la **Activat**.
4. Faceți clic pe fila **Scanare**.
5. În panoul de navigare din partea stângă, faceți clic pe legătura **Profiluri de e-mail de ieșire**.
6. În pagina **Profiluri de e-mail de ieșire**, faceți clic pe butonul **Nou**.
7. În zona **Adresă de e-mail**, completați următoarele câmpuri:
 - a. În câmpul **Adresa dvs. de e-mail**, introduceți adresa de e-mail a expeditorului pentru noul profil de trimitere a e-mailurilor.
 - b. În câmpul **Nume afișat**, introduceți numele expeditorului. Acesta este numele care va fi afișat pe panoul de control al imprimantei.
8. În zona de **Setări server SMTP**, completați următoarele câmpuri:

- a. În câmpul **Server SMTP**, introduceți adresa serverului SMTP.
 - b. În câmpul **Port SMTP**, introduceți numărul portului SMTP.
-
-  **NOTĂ:** În majoritatea cazurilor, numărul prestabilit al portului nu trebuie modificat.
-  **NOTĂ:** Dacă utilizați un serviciu SMTP găzduit precum Gmail, verificați adresa SMTP, numărul portului și setările SSL de la site-ul web al furnizorului de servicii sau din alte surse. În mod caracteristic, pentru Gmail, adresa SMTP este smtp.gmail.com, numărul portului, 465, iar SSL trebuie activat.
- Consultați sursele online pentru a verifica actualitatea și valabilitatea acestor setări de server la momentul configurării.
-
- c. Dacă utilizați Google™ Gmail ca serviciu de e-mail, selectați caseta de validare **Utilizați întotdeauna o conexiune securizată (SSL/TLS)**.
9. Dacă serverul SMTP necesită autentificare pentru a trimite un e-mail, completați următoarele câmpuri din zona **Autentificare SMTP**:
- a. Selectați caseta de validare **Serverul SMTP necesită autentificare pentru mesajele de e-mail de ieșire**.
 - b. În caseta **ID utilizator SMTP**, introduceți ID-ul de utilizator pentru serverul SMTP.
 - c. În câmpul **Parolă SMTP**, introduceți parola pentru serverul SMTP.
10. Pentru a solicita introducerea unui cod PIN la panoul de control al imprimantei înainte de a trimite un e-mail utilizând adresa de e-mail, completați următoarele câmpuri din zona **Cod PIN opțional**:
- a. În câmpul **Cod PIN (opțional)**, introduceți un cod PIN din patru cifre.
 - b. În câmpul **Confirmare PIN**, reintroduceți codul PIN din patru cifre.
-
-  **NOTĂ:** HP vă recomandă să creați un cod PIN pentru a securiza profilul de e-mail.
-  **NOTĂ:** Când este creat un cod PIN, acesta trebuie introdus pe panoul de control al imprimantei de fiecare dată când se utilizează profilul pentru a trimite o scanare în e-mail.
-
11. Pentru a configura preferințele opționale de e-mail, completați câmpurile următoarele din zona **Preferințe mesaj de e-mail**:
- a. Din lista verticală **Dimensiune maximă pentru atașări la mesaje de e-mail**, selectați dimensiunea maximă pentru atașările la mesajele de e-mail.
-
-  **NOTĂ:** HP recomandă utilizarea dimensiunii de fișier prestabilite **Automată**, pentru dimensiunea maximă.
-
- b. Pentru a copia automat expeditorul la mesajele de e-mail trimise de la profil, selectați caseta de validare **CC automat**.
12. Revizuiți toate informațiile, apoi faceți clic pe una din următoarele opțiuni:
- **Salvare și testare:** Selectați această opțiune pentru a salva informațiile și a testa conexiunea.
 - **Numai salvare:** Selectați această opțiune pentru a salva informațiile fără a testa conexiunea.
 - **Revocare:** Selectați această opțiune pentru a închide configurația fără a salva.

Pasul 3: Adăugați contacte la Agenda de adrese de e-mail

- ▲ În panoul de navigare din partea stângă, faceți clic pe **Agendă de adrese de e-mail** pentru a adăuga adrese de e-mail în agenda de adrese accesibilă de la imprimantă.

Pentru a introduce o adresă de e-mail individuală, efectuați operația următoare:

- În câmpul **Nume contact**, introduceți numele noului contact e-mail.
- La **Adresă de e-mail contact**, introduceți adresa de e-mail a noului contact.
- Faceți clic pe **Adăugare/editare**.

Pentru a crea un grup de e-mail, efectuați operația următoare:

- Faceți clic pe **Grup nou**.
- În câmpul **Introduceți numele grupului**, introduceți un nume pentru noul grup.
- Faceți clic pe un nume în zona **Toate persoanele**, apoi faceți clic pe butonul săgeată pentru a-l muta în zona **Persoane în grup**.



NOTĂ: Selectați mai multe nume simultan apăsând **Ctrl** și apoi făcând clic pe un nume.

- Faceți clic pe **Salvare**.

Pasul patru: Configurarea opțiunilor prestabilite pentru e-mail

- ▲ În panoul de navigare din partea stângă, faceți clic pe **Opțiuni pentru e-mail** pentru a configura opțiunile prestabilite pentru e-mail.

- În zona **Subiect și corp text prestabilit**, completați următoarele câmpuri:
 - În câmpul **Subiect e-mail**, introduceți o linie de subiect prestabilită pentru mesajele de e-mail.
 - În câmpul **Text corp**, introduceți un mesaj personalizat prestabilit pentru mesajele e-mail.
 - Selectați **Afișare text corp** pentru a permite afișarea textului prestabilit al corpului în mesajele de e-mail.
 - Selectați **Ascunde textul corpului** pentru a elimina textul prestabilit al corpului pentru un mesaj de e-mail.
- În zona **Setări scanare**, completați următoarele câmpuri:
 - Din lista verticală **Tip fișier de scanare**, selectați formatul de fișier prestabilit pentru fișierele scanate.
 - Din lista verticală **Dimensiune hârtie scanare**, selectați dimensiunea prestabilită a hârtiei pentru fișierele scanate.
 - Din lista verticală **Rezoluție de scanare**, selectați rezoluția prestabilită pentru fișierele scanate.



NOTĂ: Imaginile cu rezoluție mai mare au mai multe puncte per inch (dpi), astfel încât prezintă mai multe detalii. Imaginile cu rezoluție mai mică au mai puține puncte per inch (dpi) și prezintă mai puține detalii, dar au dimensiune mai mică.

- iv. Din lista verticală **leșire color**, selectați **Alb-negru** sau **Color**.
 - v. În câmpul **Prefix nume fișier**, introduceți un prefix pentru numele de fișier (de ex., MyScan).
- c. Faceți clic pe **Aplicare**.



Configurarea opțiunii Scanare în e-mail pe un computer Mac

- [Pasul unu: Accesarea serverului Web încorporat HP \(EWS\)](#)
- [Pasul doi: Configurarea funcției de scanare în e-mail](#)
- [Pasul 3: Adăugați contacte la Agenda de adrese de e-mail](#)
- [Pasul patru: Configurarea opțiunilor prestabilite pentru e-mail](#)

Pasul unu: Accesarea serverului Web încorporat HP (EWS)


Utilizați una dintre următoarele metode pentru a deschide interfața serverului Web încorporat HP (EWS).

Metoda 1: Utilizați un browser Web pentru a deschide serverul Web încorporat HP (EWS)

1. În ecranul principal de pe panoul de control al imprimantei, atingeți butonul **Rețea**  sau butonul **Wireless**  pentru a afișa adresa IP sau numele gazdei.
2. Deschideți un browser web și, în linia de adresă, tastați adresa IP sau numele gazdei exact cum sunt afișate pe panoul de control al imprimantei. Apăsăți tasta **Enter** de pe tastatura computerului. Se deschide EWS.

<https://10.10.XX.XXX/>

Dacă browserul web afișează mesajul **Este o problemă cu certificatul de securitate al acestui site web** când încercați să deschideți EWS, faceți clic pe **Continuare la acest site web (nerecomandat)**.

 **NOTĂ:** Dacă alegeți **Continuare la acest site web (nerecomandat)**, acest lucru nu va dăuna computerului în timp ce navigați în EWS pentru imprimanta HP.

Metoda 2: Utilizați Utilitarul HP pentru a deschide serverul Web încorporat HP (EWS)

1. Din meniul **Acces**, faceți clic pe **Utilitare**, pe folderul **Hewlett-Packard** și apoi dublu clic pe **Utilitarul HP**. Se afișează ecranul principal al Utilitarului HP.
2. În ecranul principal al Utilitarului HP, accesați serverul Web încorporat HP (EWS) într-unul din următoarele moduri:
 - În zona de **Setări imprimantă**, faceți clic pe setări suplimentare și apoi faceți clic pe **Deschidere server web încorporat**.
 - În zona de **Setări de scanare**, faceți clic pe **Scanare în e-mail**, apoi faceți clic pe **Începere configurare Scanare către e-mail...**


Serverul Web încorporat HP (EWS) se deschide.

Pasul doi: Configurarea funcției de scanare în e-mail

1. Faceți clic pe fila **Sistem**.
2. În panoul de navigare din partea stângă, faceți clic pe legătura **Administrare**.

3. În zona Caracteristici activate, setați opțiunea **Scanare în e-mail** la **Activat**.
4. Faceți clic pe fila **Scanare**.
5. În panoul de navigare din partea stângă, faceți clic pe legătura **Profiluri de e-mail de ieșire**.
6. În pagina **Profiluri de e-mail de ieșire**, faceți clic pe butonul **Nou**.
7. În zona **Adresă de e-mail**, completați următoarele câmpuri:
 - a. În câmpul **Adresa dvs. de e-mail**, introduceți adresa de e-mail a expeditorului pentru noul profil de trimitere a e-mailurilor.
 - b. În câmpul **Nume afișat**, introduceți numele expeditorului. Acesta este numele care va fi afișat pe panoul de control al imprimantei.
8. În zona de **Setări server SMTP**, completați următoarele câmpuri:
 - a. În câmpul **Server SMTP**, introduceți adresa serverului SMTP.
 - b. În câmpul **Port SMTP**, introduceți numărul portului SMTP.


 **NOTĂ:** În majoritatea cazurilor, numărul prestabilit al portului nu trebuie modificat.

 **NOTĂ:** Dacă utilizați un serviciu SMTP găzduit precum Gmail, verificați adresa SMTP, numărul portului și setările SSL de la site-ul web al furnizorului de servicii sau din alte surse. În mod caracteristic, pentru Gmail, adresa SMTP este smtp.gmail.com, numărul portului, 465, iar SSL trebuie activat.

Consultați sursele online pentru a verifica actualitatea și valabilitatea acestor setări de server la momentul configurării.

- c. Dacă utilizați Google™ Gmail ca serviciu de e-mail, selectați caseta de validare **Utilizați întotdeauna o conexiune securizată (SSL/TLS)**.
9. Dacă serverul SMTP necesită autentificare pentru a trimite un e-mail, completați următoarele câmpuri din zona **Autentificare SMTP**:
 - a. Selectați caseta de validare **Serverul SMTP necesită autentificare pentru mesajele de e-mail de ieșire**.
 - b. În caseta **ID utilizator SMTP**, introduceți ID-ul de utilizator pentru serverul SMTP.
 - c. În câmpul **Parolă SMTP**, introduceți parola pentru serverul SMTP.
10. Pentru a solicita introducerea unui cod PIN la panoul de control al imprimantei înainte de a trimite un e-mail utilizând adresa de e-mail, completați următoarele câmpuri din zona **Cod PIN opțional**:
 - a. În câmpul **Cod PIN (opțional)**, introduceți un cod PIN din patru cifre.
 - b. În câmpul **Confirmare PIN**, reintroduceți codul PIN din patru cifre.

 **NOTĂ:** HP vă recomandă să creați un cod PIN pentru a securiza profilul de e-mail.

 **NOTĂ:** Când este creat un cod PIN, acesta trebuie introdus pe panoul de control al imprimantei de fiecare dată când se utilizează profilul pentru a trimite o scanare în e-mail.

11. Pentru a configura preferințele opționale de e-mail, completați câmpurile următoarele din zona **Preferințe mesaj de e-mail**:

- a. Din lista verticală **Dimensiune maximă pentru atașări la mesaje de e-mail**, selectați dimensiunea maximă pentru atașările la mesajele de e-mail.



NOTĂ: HP recomandă utilizarea dimensiunii de fișier prestabilite **Automată**, pentru dimensiunea maximă.

- b. Pentru a copia automat expeditorul la mesajele de e-mail trimise de la profil, selectați caseta de validare **CC automat**.

12. Revizuiți toate informațiile, apoi faceți clic pe una din următoarele opțiuni:

- **Salvare și testare:** Selectați această opțiune pentru a salva informațiile și a testa conexiunea.
- **Numai salvare:** Selectați această opțiune pentru a salva informațiile fără a testa conexiunea.
- **Revocare:** Selectați această opțiune pentru a închide configurația fără a salva.

Pasul 3: Adăugați contacte la Agenda de adrese de e-mail

- ▲ În panoul de navigare din partea stângă, faceți clic pe **Agendă de adrese de e-mail** pentru a adăuga adrese de e-mail în agenda de adrese accesibilă de la imprimantă.

Pentru a introduce o adresă de e-mail individuală, efectuați operația următoare:

- a. În câmpul **Nume contact**, introduceți numele noului contact e-mail.
- b. La **Adresă de e-mail contact**, introduceți adresa de e-mail a noului contact.
- c. Faceți clic pe **Adăugare/editare**.

Pentru a crea un grup de e-mail, efectuați operația următoare:

- a. Faceți clic pe **Grup nou**.
- b. În câmpul **Introduceți numele grupului**, introduceți un nume pentru noul grup.
- c. Faceți clic pe un nume în zona **Toate persoanele**, apoi faceți clic pe butonul săgeată pentru a-l muta în zona **Persoane în grup**.




NOTĂ: Selectați mai multe nume simultan apăsând **Ctrl** și apoi făcând clic pe un nume.

- d. Faceți clic pe **Salvare**.

Pasul patru: Configurarea opțiunilor prestabilite pentru e-mail


- ▲ În panoul de navigare din partea stângă, faceți clic pe **Opțiuni pentru e-mail** pentru a configura opțiunile prestabilite pentru e-mail.


- a. În zona **Subiect și corp text prestabilit**, completați următoarele câmpuri:
 - i. În câmpul **Subiect e-mail**, introduceți o linie de subiect prestabilă pentru mesajele de e-mail.
 - ii. În câmpul **Text corp**, introduceți un mesaj personalizat prestabilit pentru mesajele e-mail.

- iii. Selectați **Afișare text corp** pentru a permite afișarea textului prestabilit al corpului în mesajele de e-mail.
 - iv. Selectați **Ascunde textul corpului** pentru a elimina textul prestabilit al corpului pentru un mesaj de e-mail.
- b. În zona **Setări scanare**, completați următoarele câmpuri:
- i. Din lista verticală **Tip fișier de scanare**, selectați formatul de fișier prestabilit pentru fișierele scanate.
 - ii. Din lista verticală **Dimensiune hârtie scanare**, selectați dimensiunea prestabilită a hârtiei pentru fișierele scanate.
 - iii. Din lista verticală **Rezoluție de scanare**, selectați rezoluția prestabilită pentru fișierele scanate.
-
-  **NOTĂ:** Imaginile cu rezoluție mai mare au mai multe puncte per inch (dpi), astfel încât prezintă mai multe detalii. Imaginile cu rezoluție mai mică au mai puține puncte per inch (dpi) și prezintă mai puține detalii, dar au dimensiune mai mică.
-
- iv. Din lista verticală **leșire color**, selectați **Alb-negru** sau **Color**.
 - v. În câmpul **Prefix nume fișier**, introduceți un prefix pentru numele de fișier (de ex., MyScan).
- c. Faceți clic pe **Aplicare**.

Scanarea în e-mail

Utilizați panoul de control al imprimantei pentru a scana un fișier direct către o adresă de e-mail. Fișierul scanat este trimis către adresă ca o atașare la mesajul de e-mail.

 **NOTĂ:** Pentru a utiliza această caracteristică, imprimanta trebuie să fie conectată la o rețea și funcția Scanare în e-mail trebuie configurată utilizând Asistentul de configurare pentru scanare în e-mail (Windows) sau serverul Web încorporat HP.

1. Încărcați documentul pe geamul scannerului în funcție de indicatoarele de pe imprimantă.
2. În ecranul principal de pe panoul de control al imprimantei, atingeți pictograma **Scanare** .
3. Configurarea opțiunii **Scanare în e-mail**.
4. Atingeți **Trimitere e-mail**.
5. Selectați adresa **De la** pe care doriți să o utilizați. Aceasta este cunoscută, de asemenea, ca „profilul de trimitere a e-mailului”.

 **NOTĂ:** În cazul în care caracteristica PIN a fost configurată, introduceți PIN-ul și atingeți butonul **OK**. Totuși, un PIN nu este necesar pentru a utiliza această caracteristică.

6. Atingeți butonul **Către** și alegeți adresa sau grupul la care doriți să trimiteți fișierul. Când ați terminat, atingeți butonul **Finalizat**.
 - Pentru a trimite mesajul la o altă adresă, atingeți din nou butonul **Nou** și introduceți adresa de e-mail.
7. Atingeți butonul **Subiect** dacă doriți să adăugați o linie de subiect
8. Atingeți butonul **Următorul**.
9. Ecranul panoului de control afișează setările de scanare.
 - Dacă doriți să modificați oricare dintre setări, atingeți butonul **Setări**, apoi modificați setările.
 - Dacă setările sunt corecte, treceți la pasul următor.
10. Atingeți butonul **Scanare** pentru a începe operația de scanare.

Activități de imprimare suplimentare

Accesați www.hp.com/support/ljM426MFP, www.hp.com/support/ljM427MFP.

Sunt disponibile instrucțiuni pentru efectuarea unor sarcini de scanare specifice, cum ar fi următoarele:

- Cum să scanați o fotografie sau un document general
- Cum să scanați sub formă de text care poate fi editat (OCR)
- Cum să scanați mai multe pagini într-un singur fișier

7 Faxul

- [Configurare pentru trimiterea și recepționarea faxurilor](#)
- [Trimiterea unui fax](#)
- [Activități de imprimare suplimentare](#)

Pentru informații suplimentare:

Următoarele informații sunt corecte la momentul publicării. Pentru informațiile curente, consultați www.hp.com/support/ljM426MFP, www.hp.com/support/ljM427MFP.

Asistența completă oferită de HP pentru imprimantă include următoarele informații:

- Instalare și configurare
- Învățare și utilizare
- Rezolvarea problemelor
- Descărcări de software și actualizări de firmware
- Alăturarea la forumuri de asistență
- Găsirea de informații despre garanție și reglementări

Configurare pentru trimiterea și recepționarea faxurilor

- [Înainte de a începe](#)
- [Pasul 1: Identificați tipul de conexiune telefonică](#)
- [Pasul 2: Configurați faxul](#)
- [Pasul 3: Configurarea orei, datei și antetului faxului](#)
- [Etapa 4: Executați un test pentru fax](#)

Înainte de a începe

Asigurați-vă că imprimanta a fost configurată complet înainte de conectarea la serviciul de fax.

 **NOTĂ:** Utilizați cablul telefonic și orice adaptoare incluse cu imprimanta pentru a o conecta la priza telefonică.

 **NOTĂ:** În țări/regiuni care utilizează sisteme de telefonie în serie, împreună cu imprimanta este inclus un adaptor. Utilizați adaptorul pentru a conecta alte dispozitive de telecomunicații la aceeași priză telefonică la care este conectată imprimanta.

Urmați instrucțiunile de la următorii patru pași:

[Pasul 1: Identificați tipul de conexiune telefonică, la pagina 82.](#)


[Pasul 2: Configurați faxul, la pagina 83.](#)

[Pasul 3: Configurarea orei, datei și antetului faxului, la pagina 87.](#)

[Etapa 4: Executați un test pentru fax, la pagina 88.](#)

Pasul 1: Identificați tipul de conexiune telefonică

Verificați următoarele tipuri de echipamente și servicii pentru a determina ce metodă de configurare să utilizați. Metoda utilizată depinde de echipamentul și serviciile care sunt instalate deja pe sistemul telefonic.

 **NOTĂ:** Imprimanta este un dispozitiv analogic. HP recomandă utilizarea imprimantei cu o linie telefonică analogică dedicată.

- **Linie telefonică dedicată:** Imprimanta este singurul echipament sau serviciu conectat la linia telefonică
- **Apeluri vocale:** Apelurile vocale și de fax utilizează aceeași linie telefonică
- **Robot telefonic:** Robotul telefonic preia apelurile vocale pe aceeași linie telefonică utilizată pentru apelurile de fax
- **Mesagerie vocală:** Serviciul de abonare la mesagerie vocală utilizează aceeași linie telefonică ca și faxul
- **Serviciu de semnale de apel distincte:** Un serviciu oferit de compania de telefonie care permite ca mai multe numere de telefon să fie asociate cu o singură linie telefonică, fiecare număr având un model de sonerie diferit; imprimanta detectează modelul de sonerie care îi este asociat și preia apelul
- **Modem dial-up pentru computer:** Un computer utilizează linia telefonică pentru a se conecta la Internet printr-o conexiune dial-up
- **Linie DSL:** Un serviciu DSL (linie de abonat digitală) furnizat de compania de telefonie; acest serviciu poate fi denumit ADSL în unele țări/regiuni


- **Sistem telefonic PBX sau ISDN:** Un sistem de telefonie de tip centrală telefonică de companie (PBX) sau un sistem de tip rețea cu servicii digitale integrate (ISDN)
- **Sistem telefonic VoIP:** Voce peste Protocol de Internet (VoIP) printr-un furnizor de servicii de Internet

Pasul 2: Configurați faxul

Faceți clic pe legătura de mai jos care descrie cel mai bine mediul în care imprimanta va trimite și va primi faxuri, și urmați instrucțiunile de configurare.

- [Linie telefonică dedicată, la pagina 83](#)
- [Linie partajată de voce/fax, la pagina 84](#)
- [Linie partajată de voce/fax cu robot telefonic, la pagina 85](#)

În această secțiune sunt incluse instrucțiuni doar pentru trei dintre tipurile de conexiuni disponibile. Pentru mai multe informații despre conectarea imprimantei cu alte tipuri de conexiuni, accesați site-ul Web de asistență www.hp.com/support/ljM426MFP, www.hp.com/support/ljM427MFP.

 **NOTĂ:** Imprimanta este un aparat de fax analogic. HP recomandă utilizarea imprimantei cu o linie telefonică analogică dedicată. Pentru un mediu digital, precum DSL, PBX, ISDN sau VoIP, asigurați-vă că utilizați filtrele corecte și configurați corect setările digitale. Pentru informații suplimentare, contactați furnizorul de servicii digitale.


 **NOTĂ:** Nu conectați mai mult de trei dispozitive la linia telefonică.


 **NOTĂ:** Mesageria vocală nu este acceptată de această imprimantă.

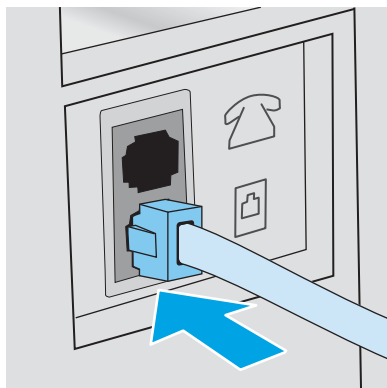
Linie telefonică dedicată

Urmați acești pași pentru a configura imprimanta pe o linie telefonică dedicată fără servicii suplimentare.


1. Conectați cablul telefonic la portul de fax al imprimantei și la priza telefonică de perete.

 **NOTĂ:** Este posibil ca unele țări/regiuni să necesite un adaptor pentru cablul telefonic livrat cu imprimanta.

 **NOTĂ:** În cazul unor anumite imprimante, portul de fax poate fi poziționat deasupra portului pentru telefon. Consultați pictogramele de pe imprimantă.




2. Configurați imprimanta pentru a prelua automat apelurile de fax.


- a. Porniți imprimanta.
 - b. În ecranul principal de pe panoul de control al imprimantei, atingeți butonul **Configurare** .
 - c. Atingeți meniul **Configurare fax**.
 - d. Atingeți meniul **Configurare de bază**.
 - e. Atingeți setarea **Mod răspuns**.
 - f. Atingeți opțiunea **Automat**.
3. Treceți la [Pasul 3: Configurarea orei, datei și antetului faxului, la pagina 87](#).

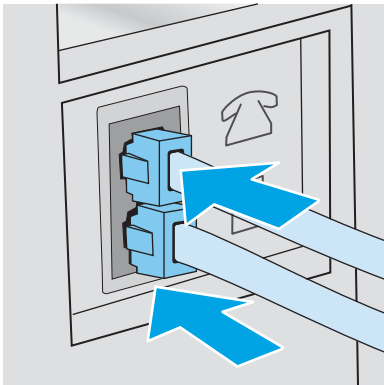
Linie partajată de voce/fax


Urmați acești pași pentru a configura imprimanta pe o linie partajată de voce/fax.


1. Deconectați orice dispozitive care sunt conectate la priza telefonică.
2. Conectați cablul telefonic la portul de fax al imprimantei și la priza telefonică de perete.


 **NOTĂ:** Este posibil ca unele țări/regiuni să necesite un adaptor pentru cablul telefonic livrat cu imprimanta.

 **NOTĂ:** În cazul unor anumite imprimante, portul de fax poate fi poziționat deasupra portului pentru telefon. Consultați pictogramele de pe imprimantă.



3. Scoateți mufa din portul „ieșire linie telefonică” aflat în partea din spate a imprimantei, după care conectați un telefon la acest port.
4. Configurați imprimanta pentru a prelua automat apelurile de fax.
 - a. Porniți imprimanta.
 - b. În ecranul principal de pe panoul de control al imprimantei, atingeți butonul **Configurare** .
 - c. Atingeți meniul **Configurare fax**.
 - d. Atingeți meniul **Configurare de bază**.
 - e. Atingeți setarea **Mod răspuns**, după care atingeți opțiunea **Automat**.
5. Setati imprimanta să caute ton de apel înainte de a trimite un fax.


 **NOTĂ:** Aceasta împiedică imprimanta să trimită un fax când cineva vorbește la telefon.


- a. În ecranul principal de pe panoul de control al imprimantei, atingeți butonul [Configurare](#) .
 - b. Atingeți meniul [Configurare fax](#).
 - c. Atingeți meniul [Configurare avansată](#).
 - d. Atingeți setarea [Detectare ton de apel](#), apoi atingeți butonul [Activat](#).
6. Treceți la [Pasul 3: Configurarea orei, datei și antetului faxului, la pagina 87](#).

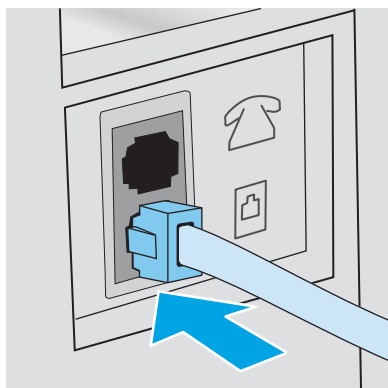
Linie partajată de voce/fax cu robot telefonic

Urmați acești pași pentru a configura imprimanta pe o linie partajată de voce/fax cu un robot telefonic.


1. Deconectați orice dispozitive care sunt conectate la priza telefonică.
2. Scoateți mufa din portul „ieșire linie telefonică” aflat în partea din spate a imprimantei.
3. Conectați cablul telefonic la portul de fax al imprimantei și la priza telefonică de perete.

 **NOTĂ:** Este posibil ca unele țări/regiuni să necesite un adaptor pentru cablul telefonic livrat cu imprimanta.


 **NOTĂ:** În cazul unor anumite imprimante, portul de fax poate fi poziționat deasupra portului pentru telefon. Consultați pictogramele de pe imprimantă.

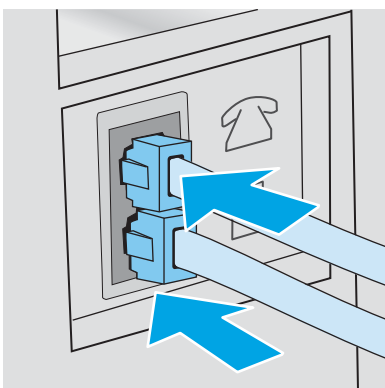


4. Conectați cablul de telefon al robotului telefonic la portul „ieșire linie telefonică” aflat în partea din spate a imprimantei.



 **NOTĂ:** Conectați robotul telefonic direct la imprimantă; altfel, acesta ar putea înregistra tonuri de fax de la un aparat care trimite faxuri, iar imprimanta ar putea să nu le primească.

 **NOTĂ:** În cazul în care robotul nu are un telefon încorporat, este recomandat să conectați un telefon la portul de **IEȘIRE** al robotului telefonic.



 **NOTĂ:** În cazul unor anumite imprimante, portul de fax poate fi poziționat deasupra portului pentru telefon. Consultați pictogramele de pe imprimantă.




5. Configurați setarea Apeluri de răspuns pe imprimantă.


- a. Porniți imprimanta.
- b. În ecranul principal de pe panoul de control al imprimantei, atingeți butonul **Configurare** .
- c. Atingeți meniul **Configurare fax**.
- d. Atingeți meniul **Configurare de bază**.
- e. Atingeți opțiunea **Apeluri de răspuns**.
- f. Utilizați tastatura numerică de pe panoul de control al imprimantei pentru a configura numărul de apeluri la 5 sau mai multe, apoi atingeți butonul **OK**.
- g. Atingeți butonul Ecran principal  pentru a reveni la meniul principal.

6. Configurați imprimanta pentru a prelua automat apelurile de fax.

- a. În ecranul principal de pe panoul de control al imprimantei, atingeți butonul **Configurare** .
- b. Atingeți meniul **Configurare fax**.
- c. Atingeți meniul **Configurare de bază**.
- d. Atingeți setarea **Mod răspuns**, după care atingeți opțiunea **Automat**.
- e. Atingeți butonul Ecran principal  pentru a reveni la meniul principal.

7. Setări imprimanta să caute ton de apel înainte de a trimite un fax.


 **NOTĂ:** Aceasta împiedică imprimanta să trimită un fax când cineva vorbește la telefon.

- a. În ecranul principal de pe panoul de control al imprimantei, atingeți butonul [Configurare](#) .
 - b. Atingeți meniul [Configurare fax](#).
 - c. Atingeți meniul [Configurare avansată](#).
 - d. Atingeți setarea [Detectare ton de apel](#), apoi atingeți butonul **Activat**.
8. Treceți la [Pasul 3: Configurarea orei, datei și antetului faxului, la pagina 87](#).

Pasul 3: Configurarea orei, datei și antetului faxului

Configurați setările de fax ale imprimantei utilizând una din următoarele metode:

- [Expertul de configurare a faxului HP, la pagina 87](#) (metodă recomandată)
- [Panoul de control al imprimantei, la pagina 87](#)
- [Serverul Web încorporat HP \(EWS\) și Caseta de instrumente a dispozitivului HP \(Windows\), la pagina 88](#) (dacă software-ul este instalat)

 **NOTĂ:** În Statele Unite și multe alte țări/regiuni, setarea orei, a datei și a altor informații din antetul faxului reprezintă o cerință legală.

Expertul de configurare a faxului HP


Accesați Expertul de configurare a faxului după configurarea *inițială* și instalarea software-ului, urmând acești pași.


 **NOTĂ:** Asistentul de configurare a faxului este disponibil numai cu sistemul de operare Windows 7.

1. Faceți clic pe **Start**, apoi faceți clic pe **Programe**.
2. Faceți clic pe **HP**, faceți clic pe numele imprimantei și apoi pe **Asistent de configurare fax HP**.
3. Pentru configurarea setărilor de fax, urmați instrucțiunile afișate de Expertul de configurare a faxului HP.
4. Treceți la [Etapa 4: Executați un test pentru fax, la pagina 88](#).

Panoul de control al imprimantei

Pentru a utiliza panoul de control pentru setarea orei, a datei și a antetului, parcurgeți următorii pași.

1. În ecranul principal, atingeți butonul [Configurare](#) .
2. Atingeți meniul [Configurare fax](#).
3. Atingeți meniul [Configurare de bază](#).
4. Derulați până la și atingeți butonul [Dată/Oră](#).
5. Selectați formatul de [12 ore](#) sau de [24 de ore](#).
6. Utilizați tastatura pentru a introduce ora curentă, apoi atingeți butonul **OK**.

 **NOTĂ:** Atingeți butonul **123** pentru a deschide o tastatură care conține caractere speciale, dacă este necesar.

7. Selectați formatul pentru dată.
8. Utilizați tastatura pentru a introduce data curentă, apoi atingeți butonul **OK**.
9. Atingeți meniul **Antet fax**.
10. Folosiți tastatura pentru a introduce numărul de fax, apoi atingeți butonul **OK**.

 **NOTĂ:** Numărul maxim de caractere pentru un număr de fax este 20.

11. Folosiți tastatura pentru a introduce numele sau antetul companiei, apoi atingeți butonul **OK**.

 **NOTĂ:** Numărul maxim de caractere pentru un antet de fax este 25.

12. Treceți la [Etapa 4: Executați un test pentru fax, la pagina 88](#).





Serverul Web încorporat HP (EWS) și Casetă de instrumente a dispozitivului HP (Windows)

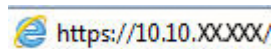
1. Porniți HP EWS din meniul **Start** sau dintr-un browser Web.

Meniul Start

- a. Faceți clic pe butonul **Start**, apoi faceți clic pe elementul **Programe**.
- b. Faceți clic pe grupul de imprimante HP și apoi pe elementul **Casetă de instrumente dispozitiv HP**.

Browserul Web

- a. În ecranul principal de pe panoul de control al imprimantei, atingeți butonul Informații de conectare  / , apoi atingeți butonul **Conectat la rețea**  sau butonul **Rețea Wi-Fi pornită**  pentru a afișa adresa IP sau numele gazdei.
- b. Deschideți un browser web și, în linia de adresă, tastați adresa IP sau numele gazdei exact cum sunt afișate pe panoul de control al imprimantei. Apăsăți tasta **Enter** de pe tastatura computerului. Se deschide EWS.




 **NOTĂ:** Dacă browserul web afișează mesajul **Este o problemă cu certificatul de securitate al acestui site web** când încercați să deschideți EWS, faceți clic pe **Continuare la acest site web (nerecomandat)**.

Dacă alegeți **Continuare la acest site web (nerecomandat)**, acest lucru nu va dăuna computerului în timp ce navigați în EWS pentru imprimanta HP.

2. Faceți clic pe fila **Fax**.
3. Urmați instrucțiunile de pe ecran pentru configurarea setărilor de fax.
4. Treceți la [Etapa 4: Executați un test pentru fax, la pagina 88](#).

Etapa 4: Executați un test pentru fax

Executați un test de fax pentru a vă asigura că faxul este configurat corect.

1. În ecranul principal, atingeți butonul **Configurare** .
2. Derulați până la și atingeți meniul **Service**.

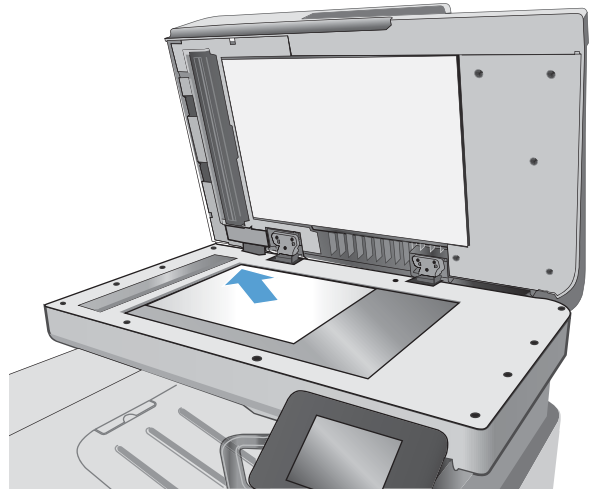
3. Atingeți meniul [Serviciu de fax](#).
4. Atingeți opțiunea [Executare test fax](#). Produsul imprimă un raport de testare.
5. Analizați raportul.
 - Dacă raportul indică faptul că imprimanta **a trecut testul**, acesta este gata să trimită și să primească faxuri.
 - Dacă raportul indică faptul că imprimanta **nu a trecut testul**, analizați raportul pentru a obține mai multe informații despre soluționarea problemei. Lista de verificare pentru depanarea faxului conține mai multe informații despre soluționarea problemelor cu faxul.


Trimiterea unui fax

- [Trimiterea unui fax din scanner](#)
- [Trimiterea unui fax din alimentatorul de documente](#)
- [Utilizarea intrărilor pentru apelări rapide și de grup](#)
- [Trimiterea unui fax din software](#)
- [Trimiterea unui fax dintr-un program software terț, cum ar fi Microsoft Word](#)

Trimiterea unui fax din scanner

1. Așezați documentul cu fața în jos pe geamul scannerului.

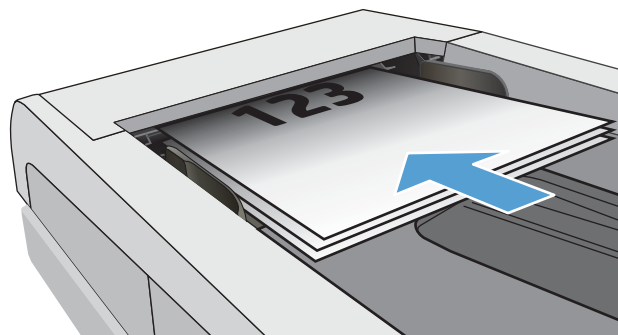


2. În ecranul principal de pe panoul de control al imprimantei, atingeți pictograma **Fax** .
3. Utilizați tastatura pentru a introduce numărul de fax.
4. Atingeți butonul **Pornire fax**.
5. Imprimanta vă solicită să confirmați că efectuați trimiterea de pe geamul scannerului. Atingeți butonul **Da**.
6. Imprimanta vă solicită să încărcați prima pagină. Apăsați butonul **OK**.
7. Imprimanta scanează prima pagină, apoi vă solicită să încărcați altă pagină. Dacă documentul are mai multe pagini, atingeți butonul **Da**. Continuați acest proces până la finalizarea scanării tuturor paginilor.
8. După scanarea ultimei pagini, atingeți butonul **Nu** la afișarea solicitării. Produsul trimite faxul.

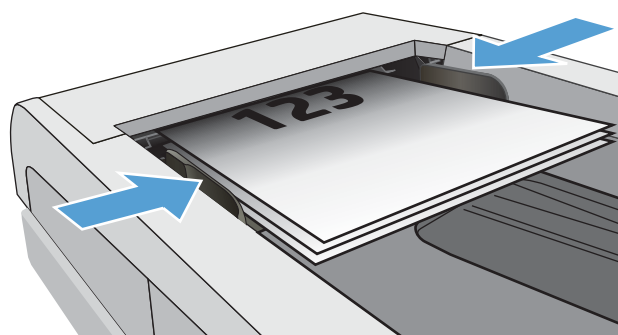
Trimiterea unui fax din alimentatorul de documente


1. Introduceți originalele cu fața în sus în alimentatorul de documente.

ATENȚIE: Pentru a preveni deteriorarea imprimantei, nu utilizați un original care conține bandă corectoare, pastă corectoare, agrafe sau capse. De asemenea, nu încărcați fotografii, originale mici sau fragile în alimentatorul de documente.



2. Reglați ghidajele până când ating marginea hârtiei.

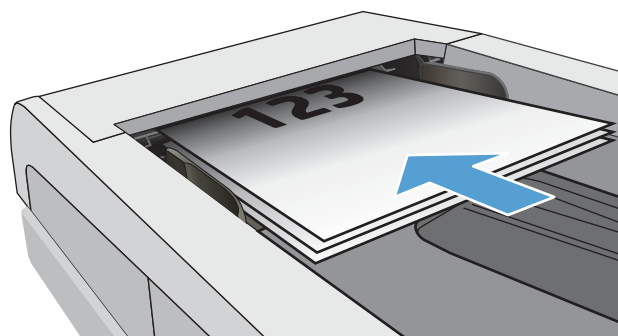



3. În ecranul principal de pe panoul de control al imprimantei, atingeți pictograma **Fax** .
4. Utilizați tastatura pentru a introduce numărul de fax.
5. Atingeți butonul **Pornire fax**.

Utilizarea intrărilor pentru apelări rapide și de grup

 **NOTĂ:** Intrările din agenda telefonică trebuie configurate utilizând opțiunea **Meniu fax** înainte de a utiliza agenda telefonică pentru a trimite faxuri.

1. Încărcați documentul pe geamul scannerului sau în alimentatorul de documente.



2. În ecranul principal de pe panoul de control al imprimantei, atingeți pictograma **Fax** .
3. Pe tastatură, apăsați pictograma pentru agenda telefonică a faxului.
4. Apăsați pe numele intrării individuale sau de grup pe care doriți să o utilizați.
5. Atingeți butonul **Pornire fax**.

Trimiterea unui fax din software

Procedura pentru trimiterea unui fax în funcție de specificațiile dvs. Cele mai obișnuite etape de urmat.

1. Faceți clic pe **Start**, faceți clic pe **Programe** (sau pe **Toate programele** în Windows XP), apoi faceți clic pe **HP**.
2. Faceți clic pe numele imprimantei și apoi faceți clic pe **Trimitere fax**. Software-ul faxului se deschide.
3. Introduceți numărul de fax pentru unul sau mai mulți destinatari.
4. Încărcați documentul în alimentatorul de documente.
5. Faceți clic pe **Trimitere acum**.

Trimiterea unui fax dintr-un program software terț, cum ar fi Microsoft Word

1. Deschideți un document într-un program terț.
2. Faceți clic pe meniul **Fișier**, apoi faceți clic pe **Imprimare**.
3. Selectați driverul de imprimare al faxului din lista derulantă de drivere pentru imprimare. Software-ul faxului se deschide.
4. Introduceți numărul de fax pentru unul sau mai mulți destinatari.
5. Includeți paginile încărcate în imprimantă. Acest pas este opțional.
6. Faceți clic pe **Trimitere acum**.

Activități de imprimare suplimentare

Accesați www.hp.com/support/ljM426MFP, www.hp.com/support/ljM427MFP.

Sunt disponibile instrucțiuni pentru efectuarea unor sarcini de fax specifice, cum ar fi următoarele:

- Crearea și gestionarea listelor de apelare rapidă pentru fax
- Configurarea codurilor de facturare pentru faxuri
- Utilizarea unui program de imprimare a faxurilor
- Blocarea faxurilor de intrare
- Arhivarea și redirectionarea faxurilor

8 Gestionarea imprimantei

- [Utilizarea aplicațiilor serviciilor Web HP](#)
- [Schimbarea tipului de conexiune a imprimantei \(Windows\)](#)
- [Configurarea avansată cu ajutorul serverului Web încorporat HP \(EWS\) și al Casetei de instrumente a dispozitivului HP \(Windows\)](#)
- [Configurarea avansată cu ajutorul Utilitarului HP pentru OS X](#)
- [Configurarea setărilor de rețea IP](#)
- [Funcțiile de securitate ale imprimantei](#)
- [Setări de conservare a energiei](#)
- [HP Web Jetadmin](#)
- [Actualizarea firmware-ului](#)

Pentru informații suplimentare:

Următoarele informații sunt corecte la momentul publicării. Pentru informațiile curente, consultați www.hp.com/support/ljM426MFP, www.hp.com/support/ljM427MFP.

Asistența completă oferită de HP pentru imprimantă include următoarele informații:

- Instalare și configurare
- Învățare și utilizare
- Rezolvarea problemelor
- Descărcări de software și actualizări de firmware
- Alăturarea la forumuri de asistență
- Găsirea de informații despre garanție și reglementări

Utilizarea aplicațiilor serviciilor Web HP

Aplicațiile serviciilor Web HP oferă conținut util care poate fi descărcat automat de pe Internet la imprimantă. Alegeți dintr-o varietate de aplicații, inclusiv știri, calendare, formulare și stocare a documentelor bazată pe cloud.


Pentru a activa aceste aplicații și a programa descărcările, accesați site-ul Web HP Connected la www.hpconnected.com



NOTĂ: Pentru a utiliza această caracteristică, imprimanta trebuie să fie conectată la o rețea prin cablu sau wireless și să aibă acces la Internet. Serviciile Web HP trebuie să fie activate la imprimantă.

Activare servicii Web

Acest proces activează atât serviciile Web HP, cât și butonul [Aplicații](#) .

1. Din ecranul principal de pe panoul de control al imprimantei, deplasați degetul până când se afișează meniul [Configurare](#). Atingeți pictograma [Configurare](#)  pentru a deschide meniul.
2. Atingeți [Servicii Web HP](#).
3. Atingeți [Activare servicii Web](#).
4. Pentru a imprima Termenii de utilizare a Serviciilor Web HP, atingeți [Imprimare](#).
5. Atingeți [OK](#) pentru a finaliza procedura.

După ce descărcați o aplicație de pe site-ul Web HP Connected, aceasta este disponibilă în meniul [Aplicații](#) de pe panoul de control al imprimantei.

Schimbarea tipului de conexiune a imprimantei (Windows)

Dacă imprimanta se află deja în funcțiune și doriți să schimbați modul în care este conectat, utilizați comanda rapidă **Reconfigurarea dispozitivului HP** de pe desktopul computerului pentru a schimba conexiunea. De exemplu, puteți reconfigura imprimanta pentru a utiliza o altă adresă wireless, pentru a se conecta la o rețea prin cablu sau wireless sau puteți trece de la o conexiune în rețea la o conexiune USB. Puteți să modificați configurația fără a introduce CD-ul imprimantei. După ce selectați tipul conexiunii pe care doriți să o efectuați, programul trece direct la etapa procedurii de configurare a imprimantei care trebuie modificată.


Configurarea avansată cu ajutorul serverului Web încorporat HP (EWS) și al Casetei de instrumente a dispozitivului HP (Windows)

Utilizați serverul Web încorporat HP pentru a gestiona funcțiile de imprimare de pe computer, nu de la panoul de control al imprimantei.

- Vizualizarea de informații despre starea imprimantei
- Determinarea duratei de viață rămasă pentru toate consumabilele și comandarea altora noi
- Vizualizarea și schimbarea configurațiilor tăvilor
- Vizualizarea și modificarea configurației meniului de pe panoul de control al imprimantei
- Vizualizarea și tipărirea paginilor interne
- Primirea de înștiințări despre evenimentele privitoare la imprimantă și la consumabile
- Vizualizarea și modificarea configurației rețelei

Serverul Web încorporat HP funcționează atunci când imprimanta este conectată la o rețea bazată pe IP. Serverul Web încorporat HP nu acceptă conexiunile imprimantei bazate pe IPX. Nu este necesar accesul la Internet pentru a deschide și a utiliza serverul Web încorporat HP.

Când imprimanta este conectată la rețea, serverul Web încorporat HP este disponibil automat.





 **NOTĂ:** Casetă de instrumente a dispozitivului HP este software-ul utilizat pentru a vă conecta la serverul Web încorporat HP, atunci când imprimanta este conectată la un computer prin USB. Aceasta este disponibilă numai dacă a fost efectuată o instalare completă atunci când imprimanta a fost instalată pe un computer. În funcție de modul de conectare a imprimantei, este posibil ca unele funcții să nu fie disponibile.


 **NOTĂ:** Serverul Web încorporat HP nu poate fi accesat dincolo de limita firewall-ului rețelei.


Metoda 1: Deschiderea serverului Web încorporat HP (EWS) din meniul Start

1. Faceți clic pe butonul **Start**, apoi faceți clic pe elementul **Programe**.
2. Faceți clic pe grupul de imprimante HP și apoi pe elementul **Casetă de instrumente dispozitiv HP**.

Metoda 2: Deschiderea serverului Web încorporat HP (EWS) dintr-un browser Web

1. În ecranul principal de pe panoul de control al imprimantei, atingeți butonul Informații de conectare  / , apoi atingeți butonul **Conectat la rețea**  sau butonul **Rețea Wi-Fi pornită**  pentru a afișa adresa IP sau numele gazdei.
2. Deschideți un browser web și, în linia de adresă, tastați adresa IP sau numele gazdei exact cum sunt afișate pe panoul de control al imprimantei. Apăsăți tasta **Enter** de pe tastatura computerului. Se deschide EWS.

 <https://10.10.XX.XX/>

 **NOTĂ:** Dacă browserul web afișează mesajul **Este o problemă cu certificatul de securitate al acestui site web** când încercați să deschideți EWS, faceți clic pe **Continuare la acest site web (nerecomandat)**.

Dacă alegeți **Continuare la acest site web (nerecomandat)**, acest lucru nu va dăuna computerului în timp ce navigați în EWS pentru imprimanta HP.

Filă sau secțiune	Descriere
<p>Fila Ecran principal</p> <p>Oferă informații despre imprimantă, stare și configurație.</p>	<ul style="list-style-type: none"> ● Stare dispozitiv: Afișează starea imprimantei și durata aproximativă de viață rămasă, în procente, a consumabilelor HP. ● Stare consumabile: Afișează procentul aproximativ al duratei de viață rămase a consumabilelor HP. Durata de viață rămasă efectivă a consumabilului poate fi diferită. Încercați să aveți un consumabil de schimb disponibil, pe care să îl instalați când calitatea imprimării nu mai este acceptabilă. Consumabilul nu trebuie înlocuit decât în cazul în care calitatea imprimării nu mai este acceptabilă. ● Configurație dispozitiv: Conține informațiile din pagina de configurare a imprimantei. ● Sumar rețea: Conține informațiile din pagina de configurare în rețea a imprimantei. ● Rapoarte: Imprimați paginile de configurare și de stare a consumabilelor pe care le generează imprimanta. ● Jurnal de stocare operații: Prezintă un sumar al tuturor operațiilor stocate în memoria imprimantei. ● Jurnal utilizare culori: Afișează un rezumat al operațiilor color care au fost produse de imprimantă. (Numai pentru imprimante color) ● Jurnal de evenimente: Conține lista tuturor evenimentelor și erorilor legate de imprimantă.
<p>Fila Sistem</p> <p>Vă permite să configurați imprimanta de la computer.</p>	<ul style="list-style-type: none"> ● Informații dispozitiv: Oferă informații de bază despre imprimantă și companie. ● Configurare hârtie: Modificați setările implicite de manipulare a hârtiei pentru imprimantă. ● Calitate imprimare: Modificați setările implicite de calitate a imprimării pentru imprimantă. ● Setări de energie: Schimbați momentele implicite la care produsul intră în modul Oprire/dezactivare automată sau pentru oprirea automată. ● Configurare stocare operații: Configurați setările de stocare a operațiilor pentru imprimantă. ● Densitate imprimare: Schimbarea densității de imprimare a contrastelor, tonurilor deschise, tonurilor medii și tonurilor închise ● Tipuri de hârtie: Configurați modulele de imprimare corespunzătoare tipurilor de hârtie acceptate de imprimantă. ● Configurare sistem: Modificați setările de sistem implicite pentru imprimantă. ● Setări consumabile: Modificați setările pentru alertele Cartușul are un nivel scăzut și alte informații despre consumabile. ● Service: Efectuați procedura de curățare a imprimantei. ● Salvare și restabilire: Salvați setările curente ale imprimantei pe un fișier de pe computer. Folosiți acest fișier pentru a încărca aceleași setări pe altă imprimantă sau pentru a restabili ulterior aceste setări pe imprimantă. ● Administrare: Setări sau schimbați parola imprimantei. Activați sau dezactivați caracteristici ale imprimantei. <p>NOTĂ: Fila Sistem poate fi protejată prin parolă. Dacă imprimanta este într-o rețea, consultați întotdeauna administratorul înainte de a schimba setările din această filă.</p>

Filă sau secțiune	Descriere
<p>Fila Imprimare</p> <p>Vă oferă posibilitatea de a schimba setările implicite de imprimare de pe computer.</p>	<ul style="list-style-type: none"> • Imprimare: Modificați setările de imprimare implicite ale imprimantei, cum ar fi numărul de exemplare și orientarea hârtiei. Aceste opțiuni coincid cu cele disponibile la panoul de control. • PCL5c: Permite vizualizarea și modificarea setărilor PCL5c. • PostScript: Opriți sau porniți caracteristica Erori de imprimare PS.
<p>Fila Fax</p> <p>(Numai pentru imprimante fax)</p>	<ul style="list-style-type: none"> • Opțiuni de recepție: Configurați modul în care imprimanta gestionează faxurile primite. • Agendă telefonică: Adăugați sau ștergeți intrări din agenda telefonică pentru fax. • Listă de faxuri nedorite: Configurați numerele de fax care sunt blocate pentru trimiterea de faxuri către imprimantă. • Jurnal de activitate fax: Verificați activitatea recentă a faxului pentru imprimantă.
<p>Fila Scanare</p> <p>(Numai pentru modelele MFP)</p>	<p>Configurați caracteristicile Scanare în dosar din rețea și Scanare în e-mail.</p> <ul style="list-style-type: none"> • Setare dosar în rețea: Configurați dosarele din rețea în care imprimanta poate salva fișierele scanate. • Configurare Scanare în e-mail: Începeți procesul de configurare a funcției Scanare în e-mail. • Profiluri de trimiterea e-mailurilor: Setati o adresă de e-mail care va apărea ca adresă „De la” pentru e-mailurile trimise de pe imprimantă. • Configurare SMTP prestabilit: Configurați informațiile serverului SMTP. • Agendă de adrese de e-mail: Adăugați sau ștergeți intrări din agenda de adrese de e-mail. • Configurare contacte în rețea: Configurați imprimanta pentru a vă conecta la o agendă de adrese din rețea. • Opțiuni e-mail: Configurați o linie de subiect implicit și textul corpului. Configurați setările implicite de scanare pentru e-mailuri.
<p>Fila Rețea</p> <p>(numai imprimante conectate la rețea)</p> <p>Vă oferă posibilitatea de a schimba setările de rețea de la computer.</p>	<p>Administratorii de rețea pot utiliza această filă pentru a controla setările de rețea ale imprimantei când aceasta este conectată într-o rețea bazată pe IP. De asemenea, aceasta permite administratorului de rețea să configureze funcționalitatea Wi-Fi Direct. Această filă nu apare dacă imprimanta este conectată direct la un computer.</p>
<p>Fila Servicii Web HP</p>	<p>Utilizați această filă pentru a configura și a utiliza diverse instrumente Web cu imprimanta.</p>

Configurarea avansată cu ajutorul Utilitarului HP pentru OS X

Folosiți Utilitarul HP pentru a verifica starea imprimantei sau pentru a vizualiza sau modifica setările produsului de pe computer.

Puteți să folosiți Utilitarul HP dacă imprimanta este conectată cu un cablu USB sau dacă este conectată la o rețea de tip TCP/IP.

Deschiderea HP Utility

1. Pe computer, deschideți meniul **System Preferences (Preferințe sistem)**, apoi faceți clic pe **Print & Fax (Imprimare și fax)**, **Print & Scan (Imprimare și scanare)** sau **Printers & Scanners (Imprimante și scanere)**.
2. Selectați imprimanta din listă.
3. Faceți clic pe butonul **Options & Supplies (Opțiuni și consumabile)**.
4. Faceți clic pe fila **Utility (Utilitar)**.
5. Faceți clic pe butonul **Open Printer Utility (Deschidere utilitar imprimantă)**.

Caracteristicile HP Utility

Bara de instrumente a Utilitarului HP include aceste elemente:

- **Dispozitive:** Faceți clic pe acest buton pentru a afișa sau a ascunde produsele Mac găsite de Utilitarul HP.
- **Toate setările:** Faceți clic pe acest buton pentru a reveni la vizualizarea principală a Utilitarului HP.
- **Asistență HP:** Faceți clic pe acest buton pentru a deschide un browser și a accesa site-ul Web de asistență HP.
- **Consumabile:** Faceți clic pe acest buton pentru a deschide site-ul Web HP SureSupply.
- **Înregistrare:** Faceți clic pe acest buton pentru a deschide site-ul Web HP de înregistrare.
- **Reciclare:** Faceți clic pe acest buton pentru a deschide site-ul Web al programului de reciclare HP Planet Partners.

Utilitarul HP constă dintr-o serie de pagini care pot fi deschise făcând clic în lista **Toate setările**. Următorul tabel descrie activitățile pe care le puteți efectua cu HP Utility.

Element	Descriere
Stare consumabile	Afișează starea consumabilelor imprimantei și oferă legături pentru comandarea online de consumabile.
Informații dispozitiv	Afișați informații referitoare la imprimanta selectată, inclusiv ID-ul de service al imprimantei (dacă este atribuit), versiunea de firmware (Versiune FW), numărul de serie și adresa IP.
Comenzi	Trimit caractere speciale sau comenzi de imprimare la imprimantă după operația de imprimare. NOTĂ: Această opțiune este disponibilă când deschideți meniul Vizualizare și selectați elementul Afișare opțiuni avansate .
Utilizare culori	Afișează informații referitoare la operațiile color efectuate de imprimantă. (Numai pentru imprimante color)

Element	Descriere
Încărcare fișiere	<p>Transferați fișiere de la computer la imprimantă. Puteți încărca următoarele tipuri de fișiere:</p> <ul style="list-style-type: none"> ○ HP LaserJet printer command language (.PRN) ○ Portable document format (.PDF) ○ Postscript (.PS) ○ Text (.TXT)
Gestionarea energiei	Configurează setările pentru economie ale imprimantei.
Actualizare firmware	<p>Transferă un fișier de actualizare a firmware-ului la imprimantă.</p> <p>NOTĂ: Această opțiune este disponibilă când deschideți meniul Vizualizare și selectați elementul Afișare opțiuni avansate.</p>
HP Connected	Accesați site-ul Web HP Connected.
Încărcare fonturi	Încarcă fonturi de pe computer pe imprimantă.
Message Center (Centru de mesaje)	Afișează evenimente și erori care au survenit în cazul imprimantei.
Mod duplex	Activează modul de imprimare automată față-verso.
Setări de rețea	Configurați setările de rețea, precum setările IPv4, IPv6, setările Bonjour și altele.
	(numai imprimante conectate la rețea)
Administrare consumabile	Configurați modul cum ar trebui să se comporte imprimanta când consumabilele se apropie de finalul duratei de viață estimate.
Configurare tăvi	Modificați dimensiunea și tipul de hârtie pentru fiecare tavă.
Setări suplimentare	<p>Deschideți serverul Web încorporat HP (EWS) pentru imprimantă.</p> <p>NOTĂ: Conexiunile USB nu sunt acceptate.</p>
Setări server proxy	Configurați un server proxy pentru imprimantă.
Basic Fax Settings (Setări de bază pentru fax)	Configurați câmpurile din antetul faxului și configurați modul în care imprimanta răspunde la apelurile primite.
	(numai la modelele MFP cu fax)
Fax Forwarding (Redirecționare fax)	Configurați imprimanta pentru a trimite faxurile primite la un alt număr.
	(numai la modelele MFP cu fax)
Fax Logs (Jurnale de fax)	Vizualizați jurnale tuturor faxurilor.
	(numai la modelele MFP cu fax)
Fax Speed Dials (Numere de apelare rapidă fax)	Adăugați numere de fax în lista de apelare rapidă.
	(numai la modelele MFP cu fax)
Junk Fax Blocking (Blocare faxuri nedorite)	Stocați numerele de fax pe care doriți să le blocați.
	(numai la modelele MFP cu fax)

Element	Descriere
Scanare către e-mail (Numai pentru imprimante MFP)	Deschideți pagina serverului Web încorporat HP (EWS) pentru a configura setările de scanare către e-mail.
Scanare în dosar din rețea (Numai pentru imprimante MFP)	Deschideți pagina serverului Web încorporat HP (EWS) pentru a configura setările de scanare într-un dosar din rețea.

Configurarea setărilor de rețea IP

- [Introducere](#)
- [Denegare a partajării imprimantei](#)
- [Vizualizarea sau modificarea setărilor de rețea](#)
- [Redenumirea imprimantei în rețea](#)
- [Configurarea manuală a parametrilor IPv4 TCP/IP de la panoul de control](#)
- [Setările duplex și ale vitezei legăturii](#)

Introducere


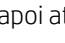


Utilizați secțiunile următoare pentru a configura setările de rețea ale imprimantei.

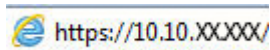
Denegare a partajării imprimantei

HP nu acceptă rețelele peer-to-peer, deoarece această caracteristică este o funcție a sistemelor de operare Microsoft și nu a driverelor de imprimantă HP. Vizitați Microsoft la adresa www.microsoft.com.

Vizualizarea sau modificarea setărilor de rețea

Utilizați serverul Web încorporat HP pentru a vizualiza sau modifica setările configurației IP.

1. Deschideți serverul Web încorporat HP (EWS):
 - a. În ecranul principal de pe panoul de control al imprimantei, atingeți butonul Informații de conectare  / , apoi atingeți butonul [Conectat la rețea](#)  sau butonul [Rețea Wi-Fi pornită](#)  pentru a afișa adresa IP sau numele gazdei.
 - b. Deschideți un browser web și, în linia de adresă, tastați adresa IP sau numele gazdei exact cum sunt afișate pe panoul de control al imprimantei. Apăsăți tasta [Enter](#) de pe tastatura computerului. Se deschide EWS.



 **NOTĂ:** Dacă browserul web afișează mesajul **Este o problemă cu certificatul de securitate al acestui site web** când încercați să deschideți EWS, faceți clic pe **Continuare la acest site web (nerecomandat)**.





Dacă alegeți **Continuare la acest site web (nerecomandat)**, acest lucru nu va dăuna computerului în timp ce navigați în EWS pentru imprimanta HP.

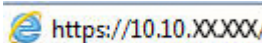
2. Faceți clic pe fila **Rețea** pentru a obține informații despre rețea. Modificați setările după cum este necesar.

Redenumirea imprimantei în rețea

Pentru a redenumi imprimanta într-o rețea, astfel încât aceasta să poată fi identificată în mod unic, utilizați serverul Web încorporat HP.

1. Deschideți serverul Web încorporat HP (EWS):

- a. În ecranul principal de pe panoul de control al imprimantei, atingeți butonul Informații de conectare  / , apoi atingeți butonul **Conectat la rețea**  sau butonul **Rețea Wi-Fi pornită**  pentru a afișa adresa IP sau numele gazdei.
- b. Deschideți un browser web și, în linia de adresă, tastați adresa IP sau numele gazdei exact cum sunt afișate pe panoul de control al imprimantei. Apăsăți tasta **Enter** de pe tastatura computerului. Se deschide EWS.

 <https://10.10.XX.XXX/>

 **NOTĂ:** Dacă browserul web afișează mesajul **Este o problemă cu certificatul de securitate al acestui site web** când încercați să deschideți EWS, faceți clic pe **Continuare la acest site web (nerecomandat)**.

Dacă alegeți **Continuare la acest site web (nerecomandat)**, acest lucru nu va dăuna computerului în timp ce navigați în EWS pentru imprimanta HP.


2. Deschideți fila **Sistem**.
3. Pe pagina **Informații dispozitiv**, numele implicit al imprimantei se află în câmpul **Descriere dispozitiv**. Puteți schimba acest nume pentru a identifica în mod unic această imprimantă.

 **NOTĂ:** Completarea celorlalte câmpuri de pe această pagină este opțională.


4. Faceți clic pe butonul **Aplicare** pentru a salva modificările.

Configurarea manuală a parametrilor IPv4 TCP/IP de la panoul de control


Utilizați meniurile panoului de control pentru a seta manual o adresă IPv4, o mască de subrețea și un gateway implicit.


1. În ecranul principal de pe panoul de control al imprimantei, atingeți butonul **Configurare** .
2. Derulați la și atingeți meniul **Configurare rețea**.
3. Atingeți meniul **Metodă de configurare IPv4**, apoi atingeți butonul **Manual**.
4. Utilizați tastatura de pe ecranul tactil pentru a introduce adresa IP, apoi atingeți butonul **OK**. Atingeți butonul **Da** pentru confirmare.
5. Utilizați tastatura de pe ecranul tactil pentru a introduce masca de subrețea, apoi atingeți butonul **OK**. Atingeți butonul **Da** pentru confirmare.
6. Utilizați tastatura de pe ecranul tactil pentru a introduce gateway-ul implicit, apoi atingeți butonul **OK**. Atingeți butonul **Da** pentru confirmare.


Setările duplex și ale vitezei legăturii

 **NOTĂ:** Aceste informații sunt valabile doar pentru rețelele Ethernet. Nu sunt valabile pentru rețelele wireless.

Viteza legăturii și modul de comunicare ale serverului de imprimare trebuie să coincidă cu cele ale hubului de rețea. În majoritatea situațiilor, imprimanta trebuie lăsată în modul automat. Modificările incorecte ale setărilor duplex și ale vitezei legăturii pot împiedica imprimanta să comunice cu alte echipamente din rețea. Pentru a efectua modificări, utilizați panoul de control al imprimantei.

 **NOTĂ:** Setarea imprimantei trebuie să corespundă setării dispozitivului de rețea (un hub de rețea, comutator, gateway, router sau computer).

 **NOTĂ:** Efectuarea modificărilor acestor setări determină oprirea, apoi pornirea imprimantei. Efectuați modificări numai când imprimanta este în stare de inactivitate.

1. Din ecranul principal de pe panoul de control al imprimantei, deplasați degetul până când se afișează meniul **Configurare**. Atingeți pictograma **Configurare**  pentru a deschide meniul.
2. Deschideți următoarele meniuri:
 - **Configurare rețea**
 - **Viteză legătură**
3. Selectați una dintre opțiunile următoare:
 - **Automat:** Serverul de imprimare se configurează automat pentru cea mai mare viteză a legăturii și pentru modul de comunicare permis în rețea.
 - **10T complet:** 10 megaocți pe secundă (Mbps), operare semi-duplex
 - **10T semi:** 10 Mbps, operare semi-duplex
 - **100TX complet:** 100 Mbps, operare full-duplex
 - **100TX semi:** 100 Mbps, operare semi-duplex
 - **1000T complet:** 1000 Mbps, operare full-duplex
4. Atingeți butonul **Salvare** sau apăsați butonul **OK**. Imprimanta se oprește, apoi pornește.

Funcțiile de securitate ale imprimantei





Introducere

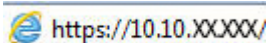
Imprimanta include mai multe funcții de securitate pentru restricționarea utilizatorilor care au acces la setările de configurare, pentru asigurarea datelor și pentru prevenirea accesului la componentele hardware de valoare.

- [Atribuirea sau schimbarea parolei produsului utilizând serverul Web încorporat](#)
- [Blocarea formatorului](#)

Atribuirea sau schimbarea parolei produsului utilizând serverul Web încorporat

Asociați o parolă de administrator pentru accesul la imprimantă și la serverul Web încorporat HP, pentru ca utilizatorii neautorizați să nu poată modifica setările imprimantei.

1. Deschideți serverul Web încorporat HP (EWS):
 - a. În ecranul principal de pe panoul de control al imprimantei, atingeți butonul Informații de conectare  / , apoi atingeți butonul [Conectat la rețea](#)  sau butonul [Rețea Wi-Fi pornită](#)  pentru a afișa adresa IP sau numele gazdei.
 - b. Deschideți un browser web și, în linia de adresă, tastați adresa IP sau numele gazdei exact cum sunt afișate pe panoul de control al imprimantei. Apăsăți tasta [Enter](#) de pe tastatura computerului. Se deschide EWS.

 <https://10.10.XXXXX/>

 **NOTĂ:** Dacă browserul web afișează mesajul **Este o problemă cu certificatul de securitate al acestui site web** când încercați să deschideți EWS, faceți clic pe **Continuare la acest site web (nerecomandat)**.

Dacă alegeți **Continuare la acest site web (nerecomandat)**, acest lucru nu va dăuna computerului în timp ce navigați în EWS pentru imprimanta HP.

2. În fila **System**, faceți clic pe legătura **Administrare** din panoul de navigare din partea stângă.
3. În zona etichetată **Securitate produs**, introduceți parola în câmpul **Parolă**.
4. Reintroduceți parola în câmpul **Confirmare parolă**.
5. Faceți clic pe butonul **Aplicare**.

 **NOTĂ:** Rețineți parola și păstrați-o într-un loc sigur.

Blocarea formatorului

Formatorul are un slot pe care îl puteți utiliza pentru a atașa un cablu de securitate. Blocarea formatorului împiedică demontarea unor componente de valoare de pe acesta.

Setări de conservare a energiei

- [Introducere](#)
- [Imprimarea cu opțiunea EconoMode](#)
- [Configurarea setării Oprire/dezactivare automată după](#)
- [Setați durata de întârziere înainte de Oprirea automată după și configurați imprimanta în așa fel încât să utilizeze o putere de 1 watt sau mai puțin](#)
- [Configurarea setării de întârziere a opririi](#)

Introducere

Imprimanta include mai multe funcții economice pentru conservarea energiei și consumabilelor.

Imprimarea cu opțiunea EconoMode

Această imprimantă are o opțiune EconoMode pentru imprimarea de ciorne ale documentelor. Folosirea opțiunii EconoMode poate reduce consumul de toner. Totuși, utilizarea setării EconoMode poate, de asemenea, reduce calitatea imprimării.

HP nu recomandă utilizarea permanentă a regimului EconoMode. Dacă EconoMode este utilizat continuu, este posibil ca tonerul să reziste mai mult decât componentele mecanice ale cartușului de toner. În cazul în care calitatea imprimării începe să se degradeze și nu mai este acceptabilă, luați în considerare înlocuirea cartușului de toner.




NOTĂ: Dacă această opțiune nu este disponibilă în driverul de imprimare, puteți să o setați utilizând serverul Web încorporat HP.

1. Din programul software, selectați opțiunea **Imprimare**.
2. Selectați imprimanta și faceți clic pe butonul **Proprietăți** sau **Preferințe**.
3. Faceți clic pe fila **Hârtie/Calitate**.
4. Faceți clic pe caseta de validare **EconoMode**.

Configurarea setării Oprire/dezactivare automată după

Utilizați meniurile panoului de control pentru a seta durata timpului de inactivitate înainte ca imprimanta să intre în modul Oprire.

Efectuați următoarea procedură pentru a modifica setarea Oprire/dezactivare automată după:


1. Din ecranul principal de pe panoul de control al imprimantei, deplasați degetul până când se afișează meniul **Configurare**. Atingeți pictograma **Configurare**  pentru a deschide meniul.
2. Deschideți următoarele meniuri:
 - [Configurare sistem](#)
 - [Setări de energie](#)
 - [Oprire/dezactivare automată după](#)
3. Selectați durata de întârziere înainte de intrarea în modul Oprire/dezactivare automată după.

Setați durata de întârziere înainte de Oprirea automată după și configurați imprimanta în așa fel încât să utilizeze o putere de 1 watt sau mai puțin

Utilizați meniurile panoului de control pentru a seta intervalul de timp după care imprimanta se oprește.

 **NOTĂ:** După ce imprimanta se oprește, consumul de energie este de 1 watt sau mai puțin.

Efectuați următoarea procedură pentru a modifica setarea intervalului de întârziere a opririi:


1. Din ecranul principal de pe panoul de control al imprimantei, deplasați degetul până când se afișează meniul [Configurare](#). Atingeți pictograma [Configurare](#)  pentru a deschide meniul.
2. Deschideți următoarele meniuri:
 - [Configurare sistem](#)
 - [Setări de energie](#)
 - [Întârziere oprire](#)
3. Selectați durata de întârziere înainte de Oprire după.

 **NOTĂ:** Valoarea implicită este de 4 ore.

Configurarea setării de întârziere a opririi

Utilizați meniurile panoului de control pentru a selecta dacă doriți sau nu ca imprimanta să se oprească cu întârziere după ce este apăsat butonul de alimentare.

Efectuați următoarea procedură pentru a modifica setarea de întârziere a opririi:

1. Din ecranul principal de pe panoul de control al imprimantei, deplasați degetul până când se afișează meniul [Configurare](#). Atingeți pictograma [Configurare](#)  pentru a deschide meniul.
2. Deschideți următoarele meniuri:
 - [Configurare sistem](#)
 - [Setări de energie](#)
 - [Întârzierea opririi](#)
3. Selectați una dintre opțiunile de întârziere:
 - [Nicio întârziere](#): Imprimanta se oprește după o anumită perioadă de inactivitate determinată de setarea Oprire după.
 - [Când sunt active porturile](#): Când este selectată această opțiune, imprimanta nu se oprește decât dacă toate porturile sunt inactive. O legătură activă la rețea sau o conexiune pentru fax va împiedica imprimanta să se oprească.

HP Web Jetadmin

HP Web Jetadmin este un instrument de înaltă tehnologie, premiat, pentru gestionarea eficientă a unei mari varietăți de produse HP conectate la rețea, inclusiv imprimante, imprimante multifuncționale și dispozitive de trimitere digitală. Această soluție unică vă permite să instalați, să monitorizați, să întrețineți, să depanați și să securizați de la distanță mediul dvs. de imprimare și de prelucrare a imaginilor, contribuind considerabil la creșterea productivității în afaceri prin economisirea timpului, controlul costurilor și protejarea investiției dvs.

Upgrade-urile HP Web Jetadmin sunt disponibile periodic pentru a oferi asistență pentru anumite caracteristici ale produsului. Accesați www.hp.com/go/webjetadmin pentru mai multe informații.

Actualizarea firmware-ului

HP oferă actualizări periodice ale imprimantei, noi aplicații de servicii Web și noi caracteristici pentru aplicațiile de servicii Web existente. Urmăți acești pași pentru a actualiza firmware-ul produsului pentru o singură imprimantă. La actualizarea firmware-ului, aplicațiile de servicii Web se vor actualiza automat.


Există două metode acceptate pentru efectuarea actualizării de firmware pentru această imprimantă. Utilizați una dintre metodele următoare pentru actualizarea firmware-ului imprimantei.

Metoda 1: Actualizarea firmware-ului utilizând panoul de control

Utilizați acești pași pentru a încărca firmware-ul de la panoul de control (numai pentru produsele conectate la rețea) și/sau pentru a configura imprimanta să încarce în mod automat actualizări viitoare de firmware. Pentru imprimantele conectate prin USB, treceți la a doua metodă.

1. Asigurați-vă că imprimanta este conectată la o rețea prin cablu (Ethernet) sau wireless cu o conexiune activă la Internet.

 **NOTĂ:** Imprimanta trebuie să fie conectată la Internet pentru actualizarea firmware-ului printr-o conexiune de rețea.

2. În ecranul principal de pe panoul de control al imprimantei, atingeți butonul [Configurare](#) .
3. Derulați la și deschideți meniul [Service](#), apoi deschideți meniul [Actualizare LaserJet](#).

 **NOTĂ:** Dacă opțiunea [Actualizare LaserJet](#) nu este listată, utilizați a doua metodă.

4. Atingeți [Căutare actualizări acum](#) pentru a căuta actualizări.

 **NOTĂ:** Imprimanta caută în mod automat o actualizare, iar dacă este detectată o versiune mai nouă, procesul de actualizare începe automat.

5. Configurați imprimanta să actualizeze automat firmware-ul atunci când devin disponibile actualizări.


În ecranul principal de pe panoul de control al imprimantei, atingeți butonul [Configurare](#) .


Derulați la și deschideți meniul [Service](#), deschideți meniul [Actualizare LaserJet](#) și apoi selectați meniul [Gestionare actualizări](#).

Configurați opțiunea [Se permit actualizări](#) la **DA** și apoi configurați opțiunea [Verificare automată](#) la **ACTIVAT**.

Metoda 2: Actualizarea firmware-ului utilizând utilitarul Actualizare firmware

Parcurgeți acești pași pentru a descărca manual și a instala utilitarul Actualizare firmware de pe HP.com.

 **NOTĂ:** Această metodă este singura opțiune de actualizare a firmware-ului disponibilă pentru imprimantele conectate la computer printr-un cablu USB. Funcționează, de asemenea, pentru imprimante conectate la o rețea.

 **NOTĂ:** Trebuie să aveți un driver de imprimare instalat pentru a utiliza această metodă.

1. Mergeți la www.hp.com/go/support, faceți clic pe legătura **Driveri și software**, introduceți numele imprimantei în câmpul de căutare, apăsați butonul **ENTER** și apoi selectați imprimanta din lista cu rezultatele căutării.
2. Selectați sistemul de operare.
3. În secțiunea **Firmware**, localizați **Utilitarul Actualizare firmware**.

4. Faceți clic pe **Descărcare**, faceți clic pe **Executare** și apoi faceți din nou clic pe **Executare**.
5. După ce se lansează utilitarul, selectați imprimanta din lista verticală și apoi faceți clic pe **Trimitere firmware**.



NOTĂ: Pentru a imprima o pagină de configurare pentru verificarea versiunii de firmware instalate înainte sau după procesul de actualizare, faceți clic pe **Config. imprimare**.

6. Urmați instrucțiunile de pe ecran pentru a finaliza instalarea și apoi faceți clic pe butonul **leșire** pentru a închide utilitarul.

9 Rezolvarea problemelor

- [Asistență pentru clienți](#)
- [Sistemul de asistență al panoului de control](#)
- [Restabilirea setărilor implicite din fabrică](#)
- [Panoul de control al imprimantei afișează mesajul „Cartușul are un nivel scăzut” sau „Cartușul are un nivel foarte scăzut”](#)
- [Imprimanta nu preia hârtia sau alimentează greșit](#)
- [Eliminarea blocajelor de hârtie](#)
- [Îmbunătățirea calității imprimării](#)
- [Îmbunătățirea calității imaginilor copiate și scanate](#)
- [Îmbunătățirea calității imaginii faxurilor](#)
- [Rezolvarea problemelor de rețea prin cablu](#)
- [Rezolvarea problemelor de rețea wireless](#)
- [Rezolvarea problemelor de fax](#)

Pentru informații suplimentare:

Următoarele informații sunt corecte la momentul publicării. Pentru informațiile curente, consultați www.hp.com/support/ljM426MFP, www.hp.com/support/ljM427MFP.

Asistența completă oferită de HP pentru imprimantă include următoarele informații:

- Instalare și configurare
- Învățare și utilizare
- Rezolvarea problemelor
- Descărcări de software și actualizări de firmware
- Alăturarea la forumuri de asistență
- Găsirea de informații despre garanție și reglementări

Asistență pentru clienți

Obținerea de asistență prin telefon pentru țara/regiunea dumneavoastră	Numerele de telefon ale țării/regiunii pot fi găsite pe fluturașul din cutia imprimantei sau pe www.hp.com/support/ .
Pregătiți denumirea, numărul de serie, data cumpărării și descrierea problemei imprimantei	
Obțineți asistență 24 de ore pe Internet și descărcați utilitare software și drivere	www.hp.com/support/ljM426MFP , www.hp.com/support/ljM427MFP
Comandați contracte suplimentare HP de service sau întreținere	www.hp.com/go/macosex
Înregistrarea imprimantei	www.register.hp.com

Sistemul de asistență al panoului de control

Imprimanta are un sistem de asistență încorporat, care explică modul de utilizare a fiecărui ecran. Pentru a deschide sistemul de asistență, atingeți butonul Asistență **?** din colțul din dreapta sus al ecranului.



În cazul anumitor ecrane, sistemul de asistență se va deschide cu un meniu global, în care puteți căuta subiecte specifice. Puteți naviga prin structura de meniuri atingând butoanele din meniu.

Unele ecrane de asistență includ animații care vă îndrumă prin proceduri, cum ar fi eliminarea blocajelor.


În cazul ecranelor cu setări pentru operații specifice, secțiunea de asistență va explica fiecare opțiune a ecranului respectiv.

Dacă imprimanta afișează o eroare sau un avertisment, atingeți butonul Asistență **?** pentru a deschide un mesaj care descrie problema. Mesajul conține, de asemenea, instrucțiuni despre rezolvarea problemei.

Restabilirea setărilor implicite din fabrică

Restabilirea setărilor implicite din fabrică readuce toate setările imprimantei și ale rețelei la valorile implicite din fabrică. Nu va reseta numărul de pagini sau dimensiunea tăvii. Pentru a reveni la setările implicite, urmați acești pași.

⚠ ATENȚIE: Restabilirea setărilor implicite stabilite din fabrică readuce majoritatea setărilor la valorile implicite din fabrică și, de asemenea, șterge paginile stocate în memorie.

1. Din ecranul principal de pe panoul de control al imprimantei, deplasați degetul până când se afișează meniul [Configurare](#). Atingeți pictograma [Configurare](#)  pentru a deschide meniul.
2. Derulați și selectați meniul [Service](#).
3. Derulați și selectați [Restabilire setări implicite](#), apoi atingeți [OK](#).

Imprimanta repornește automat.

Panoul de control al imprimantei afișează mesajul „Cartușul are un nivel scăzut” sau „Cartușul are un nivel foarte scăzut”

Cartușul are un nivel scăzut: Imprimanta anunță când nivelul unui cartuș de toner este scăzut. Durata efectivă de viață rămasă a cartușului de toner poate varia. Încercați să aveți un consumabil de schimb disponibil, pe care să îl puteți instala când calitatea imprimării nu mai este acceptabilă. Cartușul de toner nu trebuie înlocuit în acest moment.


Continuați să imprimați utilizând cartușul existent până când redistribuirea tonerului nu mai oferă o calitate de imprimare acceptabilă. Pentru a redistribui tonerul, scoateți cartușul de toner din imprimantă și scuturați ușor cartușul înainte și înapoi pe orizontală. Pentru o reprezentare grafică, consultați instrucțiunile de înlocuire a cartușului. Introduceți cartușul de toner la loc în imprimantă, apoi închideți capacul.

Cartușul are un nivel foarte scăzut: Imprimanta anunță când nivelul cartușului de toner este foarte scăzut. Durata efectivă de viață rămasă a cartușului de toner poate varia. Încercați să aveți un consumabil de schimb disponibil, pe care să îl puteți instala când calitatea imprimării nu mai este acceptabilă. Cartușul de toner nu trebuie înlocuit în acest moment, decât în cazul în care calitatea de imprimare nu mai este acceptabilă.

După ce un cartuș de toner HP a atins nivelul **Foarte scăzut**, ia sfârșit și garanția HP de protecție premium pentru cartușul de toner respectiv.

Schimbarea setărilor de „Nivel foarte scăzut”

Puteți schimba modul în care imprimanta reacționează când consumabilele ating nivelul Foarte scăzut. Nu trebuie să restabiliți aceste setări la instalarea unui nou cartuș de toner.

1. Din ecranul principal de pe panoul de control al imprimantei, deplasați degetul până când se afișează meniul [Configurare](#). Atingeți pictograma [Configurare](#)  pentru a deschide meniul.
2. Deschideți următoarele meniuri:
 - [Configurare sistem](#)
 - [Setări consumabile](#)
 - [Cartuș negru](#) sau [Cartușe color](#)
 - [Setări de nivel foarte scăzut](#)
3. Selectați una dintre opțiunile următoare:
 - Selectați opțiunea [Continuare](#) pentru a seta imprimanta să vă avertizeze când nivelul cartușului de toner este foarte scăzut, dar să continue imprimarea.
 - Selectați opțiunea [Opre](#) pentru ca imprimanta să se oprească din imprimat până când înlocuiți cartușul de toner.
 - Selectați opțiunea [Solicitare](#) pentru ca imprimanta să se oprească din imprimat și să vă solicite să înlocuiți cartușul de toner. Puteți să confirmați solicitarea și să continuați imprimarea. O opțiune configurabilă de către client la această imprimantă este „Solicitare de reamintire după 100 de pagini, 200 de pagini, 300 de pagini, 400 de pagini sau niciodată”. Această opțiune este oferită pentru confortul clientului și nu este o indicație a faptului că aceste pagini vor avea o calitate acceptabilă a imprimării.

Pentru imprimante cu funcționalitate de fax

Când imprimanta este setată la opțiunea **Oprire** sau **Solicitare**, există riscul ca faxurile să nu se imprime când produsul reia imprimarea. Această situație poate să survină când imprimanta a recepționat mai multe faxuri decât poate să rețină memoria când produsul este în așteptare.

Imprimanta poate să imprime faxurile fără întrerupere când trece de pragul nivelului foarte scăzut dacă selectați opțiunea **Continuare** pentru cartușul de toner, dar calitatea imprimării poate să scadă.

Comandarea de consumabile

Comandă hârtie și consumabile	www.hp.com/go/suresupply
Comandă prin intermediul furnizorilor de service sau asistență	Contactați un furnizor de service sau de asistență autorizat de HP.
Comandare prin serverul Web încorporat HP (EWS)	Pentru a-l accesa, într-un browser Web acceptat de pe computerul dvs., introduceți adresa IP sau numele gazdei imprimantei în câmpul pentru adresă/URL. Serverul Web încorporat HP conține o legătură către site-ul Web HP SureSupply, care oferă opțiuni pentru achiziționarea de consumabile HP originale.

Imprimanta nu preia hârtia sau alimentează greșit

Introducere

Următoarele soluții pot ajuta la rezolvarea problemelor în cazul în care imprimanta nu preia hârtie din tavă sau dacă preia mai multe coli de hârtie în același timp. Oricare dintre următoarele situații poate duce la blocaje de hârtie.

- [Imprimanta nu preia hârtie](#)
- [Imprimanta preia mai multe coli de hârtie](#)
- [Alimentatorul de documente se blochează, se strâmbă sau preia mai multe coli de hârtie](#)
- [Curățarea rotelor de preluare și a plăcii de separare din alimentatorul de documente](#)

Imprimanta nu preia hârtie

Dacă imprimanta nu preia hârtie din tavă, încercați aceste soluții.

1. Deschideți imprimanta și scoateți colile de hârtie blocate. Asigurați-vă să nu rămână resturi rupte de hârtie în interiorul imprimantei.
2. Încărcați tava cu dimensiunea corectă de hârtie pentru operație.
3. Asigurați-vă că dimensiunea și tipul hârtiei sunt setate corect pe panoul de control al imprimantei.

4. Asigurați-vă că ghidajele pentru hârtie sunt ajustate corect pentru dimensiunea hârtiei. Reglați ghidajele la marcajul de aliniere corespunzător din tavă. Săgeata de pe ghidajul tăvii trebuie să fie aliniată exact cu marcajul de pe tavă.

 **NOTĂ:** Nu ajustați ghidajele pentru hârtie strâns pe teancul de hârtie. Reglați-le la marcajele sau marcajele de aliniere de pe tavă.

Imaginile următoarele prezintă exemple de marcaje pentru dimensiunile hârtiei din tăvi pentru diverse imprimante. Majoritatea imprimantelor HP au marcajele similare cu acestea.

Figura 9-1 Marcaje de dimensiune pentru tava 1 sau tava multifuncțională

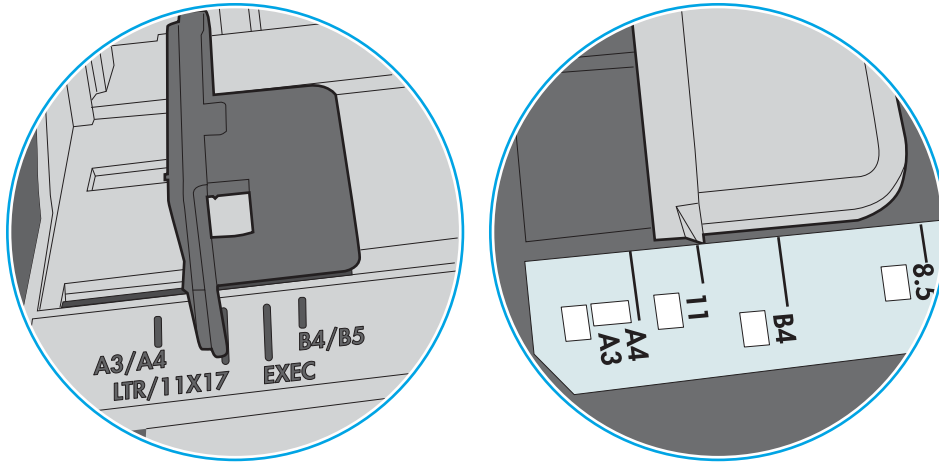
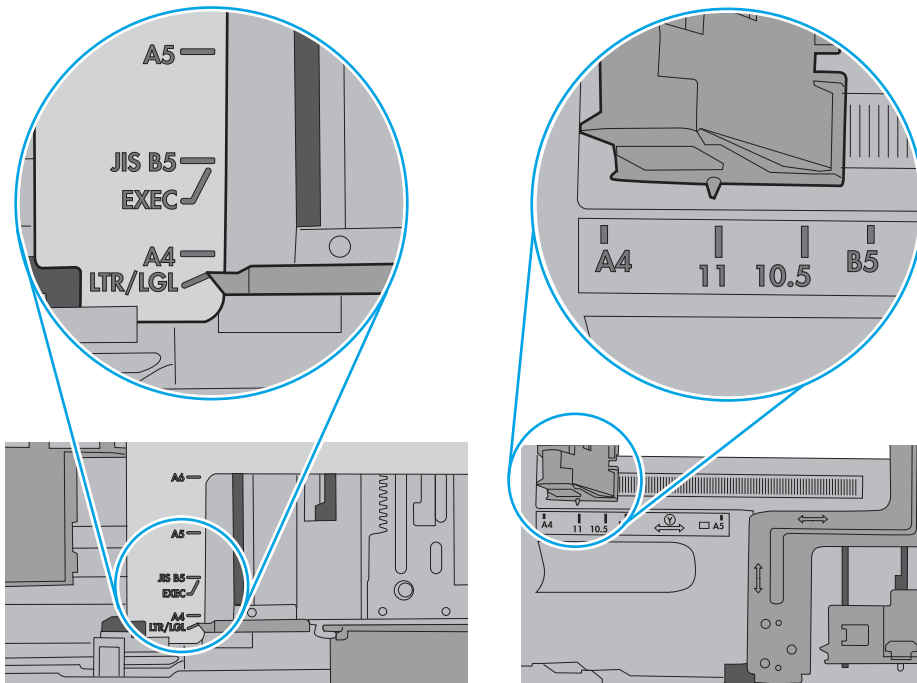


Figura 9-2 Marcaje de dimensiune pentru tăvile tip casetă

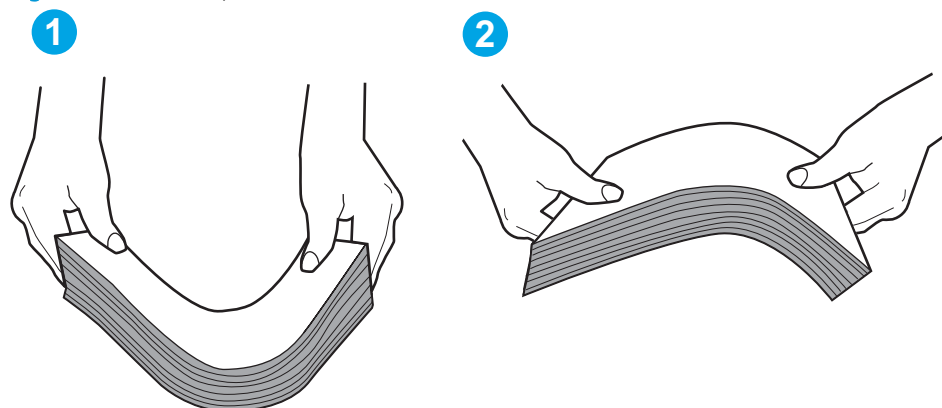


5. Asigurați-vă că umiditatea din cameră se încadrează în specificațiile pentru această imprimantă și că hârtia este depozitată în ambalaje nedesfăcute. Majoritatea topurilor de hârtie sunt livrate într-un ambalaj rezistent la umezeală, pentru a păstra hârtie uscată.

În mediile cu umiditate ridicată, colile de hârtie din partea de sus a teancului din tavă pot să absoarbă umezeală și pot avea un aspect ondulat sau neuniform. Dacă se întâmplă așa, scoateți primele 5 sau 10 de coli de hârtie din teanc.

În medii cu umiditate redusă, electricitatea statică în exces poate determina lipirea colilor de hârtie. Dacă se întâmplă așa, scoateți hârtia din tavă și îndoiți teancul în forma literei U, ținând-l de ambele capete. Apoi, rotiți capetele în jos pentru inversarea formei de U. În continuare, țineți fiecare margine a teancului de hârtie și repetați procesul. Acest proces eliberează colile individuale fără a induce electricitate statică. Îndreptați teancul de hârtie pe o masă înainte de a îl poziționa la loc în tavă.

Figura 9-3 Tehnică pentru îndoirea teancului de hârtie

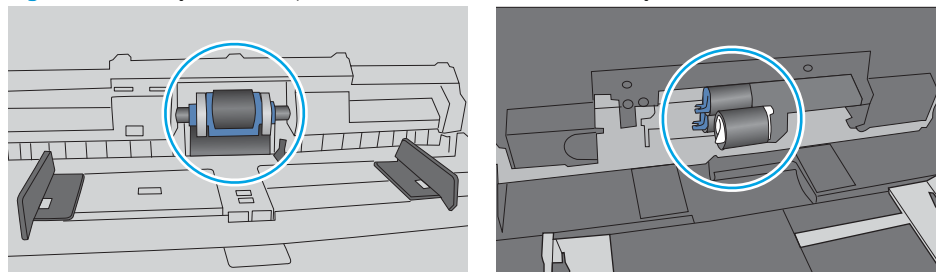


6. Verificați panoul de control al imprimantei pentru a vedea dacă produsul așteaptă să confirmați o solicitare de alimentare manuală cu hârtie. Încărcați hârtie și continuați.
7. Este posibil ca rolele de deasupra tăvii să fie contaminate. Curățați rolele cu o cârpă fără scame, înmuiată în apă caldă. Utilizați apă distilată, dacă este disponibilă.

⚠ ATENȚIE: Nu pulverizați apă direct pe imprimantă. În schimb, pulverizați apă pe cârpă sau înmuiați ușor cârpa în apă și stoarceți-o bine înainte de a curăța rolele.

Următoarea imagine prezintă exemple de poziție a rolelor pentru diverse imprimante.

Figura 9-4 Pozițiile rolelor pentru tava 1 sau tava multifuncțională



Imprimanta preia mai multe coli de hârtie

Dacă imprimanta preia mai multe coli de hârtie din tavă, încercați aceste soluții.

1. Scoateți topul de hârtie din tavă și îndoiți-l, rotiți-l la 180 de grade și întoarceți-l pe partea cealaltă. *Nu răsfoiți hârtia.* Puneți topul de hârtie din nou în tavă.


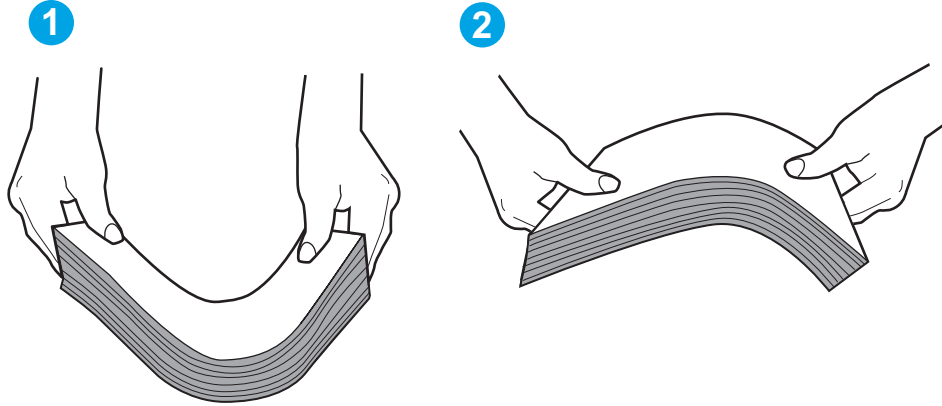
 **NOTĂ:** Răsfoirea hârtiei induce electricitate statică. În loc să răsfoiți teancul de hârtie, îndoiți-l în timp ce îl țineți de ambele capete, în forma literei U. Apoi, rotiți capetele în jos pentru inversarea formei de U. În continuare, țineți fiecare margine a teancului de hârtie și repetați procesul. Acest proces eliberează colile individuale fără a induce electricitate statică. Îndreptați teancul de hârtie pe o masă înainte de a îl poziționa la loc în tavă.

Figura 9-5 Tehnică pentru îndoirea teancului de hârtie



2. Utilizați numai hârtie care respectă specificațiile HP pentru această imprimantă.
3. Asigurați-vă că umiditatea din cameră se încadrează în specificațiile pentru această imprimantă și că hârtia este depozitată în ambalaje nedesfăcute. Majoritatea topurilor de hârtie sunt livrate într-un ambalaj rezistent la umezeală, pentru a păstra hârtie uscată.

În mediile cu umiditate ridicată, colile de hârtie din partea de sus a teancului din tavă pot să absoarbă umezeală și pot avea un aspect ondulat sau neuniform. Dacă se întâmplă așa, scoateți primele 5 sau 10 de coli de hârtie din teanc.

În medii cu umiditate redusă, electricitatea statică în exces poate determina lipirea colilor de hârtie. Dacă se întâmplă așa, scoateți hârtia din tavă și îndoiți teancul în modul descris mai sus.

4. Utilizați hârtie care nu este șifonată, îndoită sau deteriorată. Dacă este necesar, utilizați hârtie din alt pachet.

5. Asigurați-vă că tava nu este umplută excesiv, verificând marcasele pentru înălțimea topului din interiorul tăvii. Dacă este, scoateți întregul top de hârtie din tavă, îndreptați-l, apoi puneți la loc în tavă o parte din hârtie.

Imaginile următoarele prezintă exemple de marcase pentru înălțimea hârtiei în tăvi pentru diverse imprimante. Majoritatea imprimantelor HP au marcasele similare cu acestea. De asemenea, asigurați-vă că toate colile de hârtie se află sub urechile de lângă marcasele pentru înălțimea teancului. Aceste urechi ajută la menținerea hârtiei în poziția corectă la intrarea în imprimantă.

Figura 9-6 Marcasele pentru înălțimea teancului

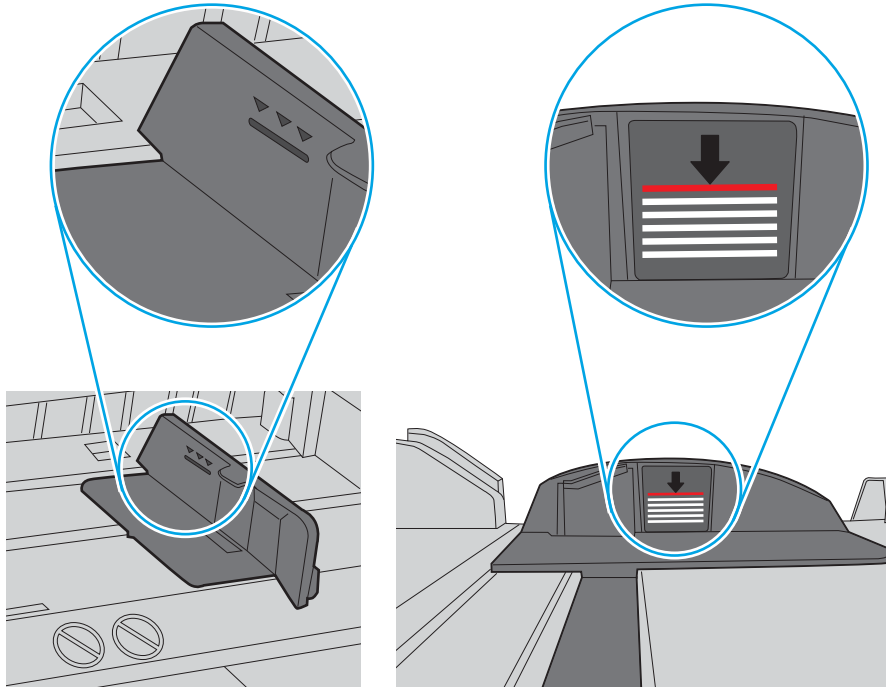
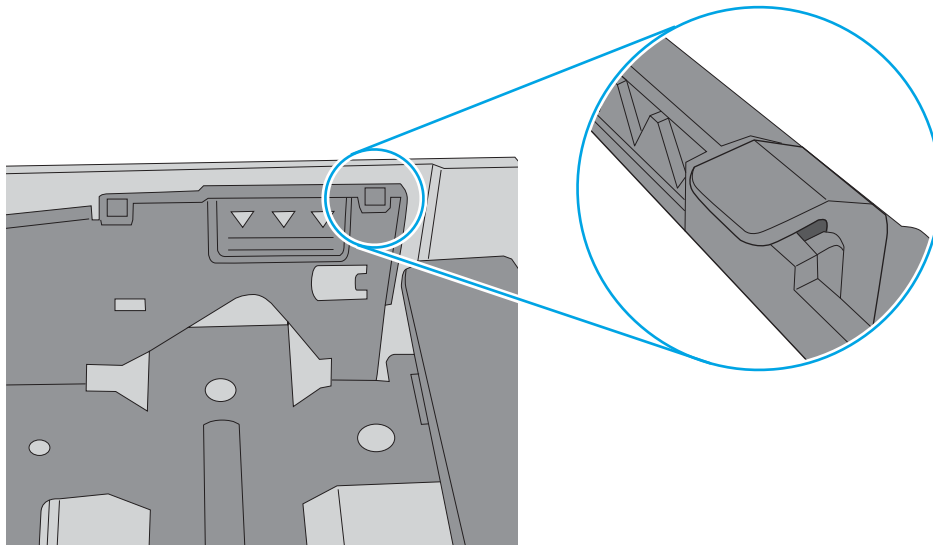


Figura 9-7 Ureche pentru teancul de hârtie



6. Asigurați-vă că ghidajele pentru hârtie sunt ajustate corect pentru dimensiunea hârtiei. Reglați ghidajele la marcajul de aliniere corespunzător din tavă. Săgeata de pe ghidajul tăvii trebuie să fie aliniată exact cu marcajul de pe tavă.

 **NOTĂ:** Nu ajustați ghidajele pentru hârtie strâns pe teancul de hârtie. Reglați-le la marcajele sau marcajele de aliniere de pe tavă.

Imaginile următoare prezintă exemple de marcaje pentru dimensiunile hârtiei din tăvi pentru diverse imprimante. Majoritatea imprimantelor HP au marcajele similare cu acestea.

Figura 9-8 Marcaje de dimensiune pentru tava 1 sau tava multifuncțională

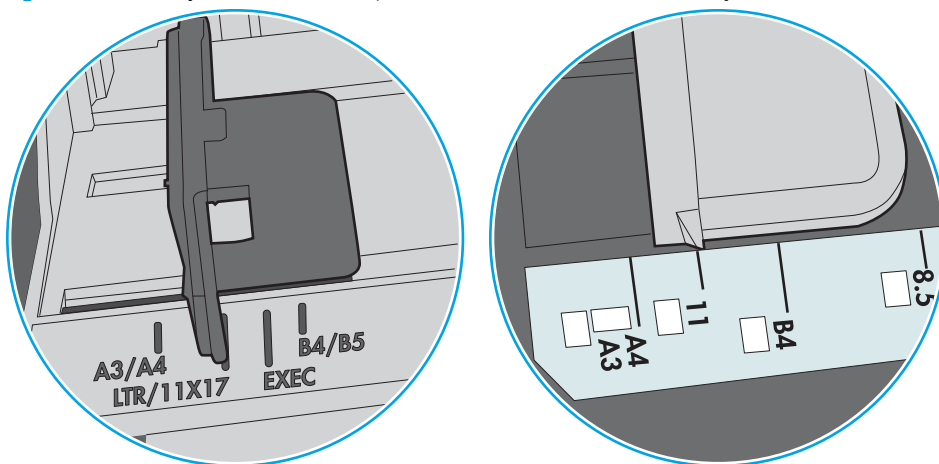
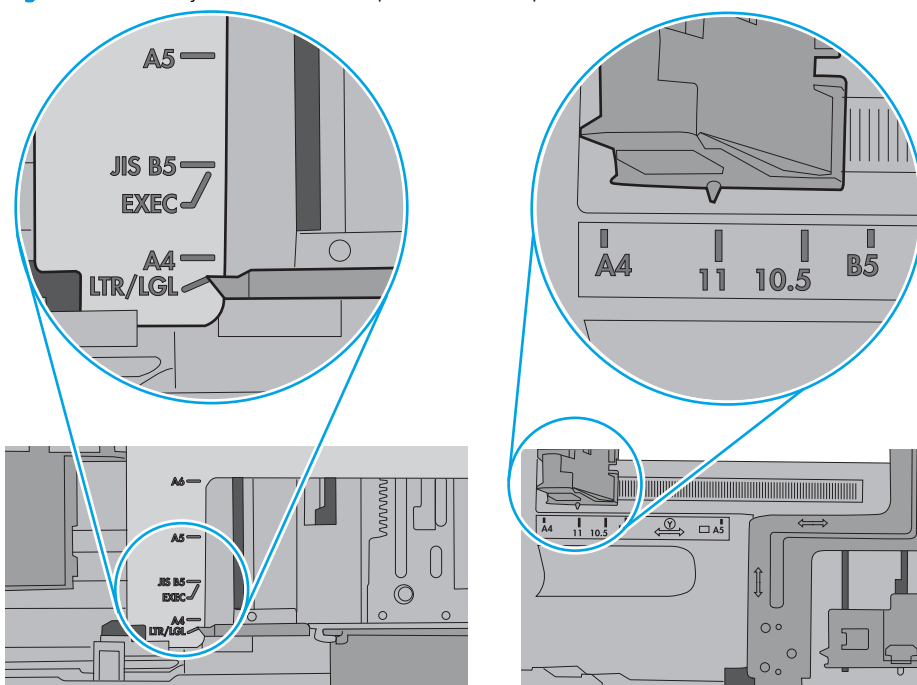


Figura 9-9 Marcaje de dimensiune pentru tăvile tip casetă



7. Asigurați-vă că mediul de imprimare respectă specificațiile recomandate.

Alimentatorul de documente se blochează, se strâmbă sau preia mai multe coli de hârtie

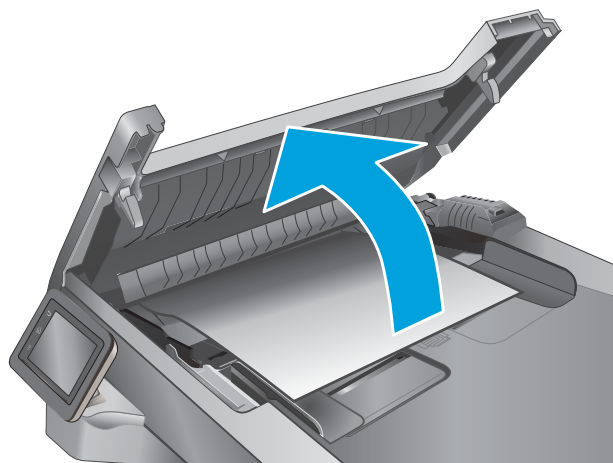
 **NOTĂ:** Această informație se aplică numai produselor MFP.

- Este posibil ca originalul să aibă ceva pe el, precum capse sau note autoadezive, care trebuie îndepărtate.
- Verificați dacă toate rolele sunt la locul lor și dacă este închis capacul de acces la role din alimentatorul de documente.
- Asigurați-vă că ați închis capacul de sus al alimentatorului de documente.
- Este posibil ca paginile să nu fie așezate corect. Îndreptați paginile și ajustați ghidajele pentru hârtie pentru a centra teancul.
- Ghidajele pentru hârtie trebuie să atingă marginile topului de hârtie pentru o funcționare corectă. Asigurați-vă că topul de hârtie este drept și că ghidajele fixează topul de hârtie.
- Este posibil ca în tava de alimentare a alimentatorului de documente sau în sertarul de ieșire să se afle mai multe pagini decât numărul maxim permis. Asigurați-vă că topul de hârtie se potrivește sub ghidajele din tava de alimentare și scoateți paginile din sertarul de ieșire.
- Verificați că nu există bucăți de hârtie, capse, agrafe sau alte impurități în calea de rulare a hârtiei.
- Curățați rolele alimentatorului de documente și placa de separare. Utilizați aer comprimat sau o cârpă curată, fără scame, umezită cu apă caldă. Dacă alimentarea defectuoasă persistă, înlocuiți rolele.
- În ecranul principal de pe panoul de control al produsului, derulați până la butonul **Consumabile** și atingeți acest buton. Verificați starea kitului alimentator de documente și înlocuiți-l dacă este necesar.

Curățarea rolor de preluare și a plăcii de separare din alimentatorul de documente

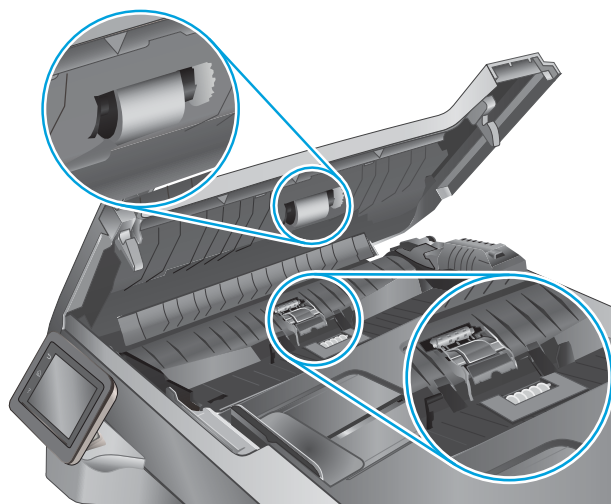
Dacă alimentatorul de documente prezintă probleme la manevrarea hârtiei, precum blocaje sau alimentări de mai multe pagini, curățați rolele alimentatorului de documente și placa de separare.

1. Deschideți capacul alimentatorului de documente.

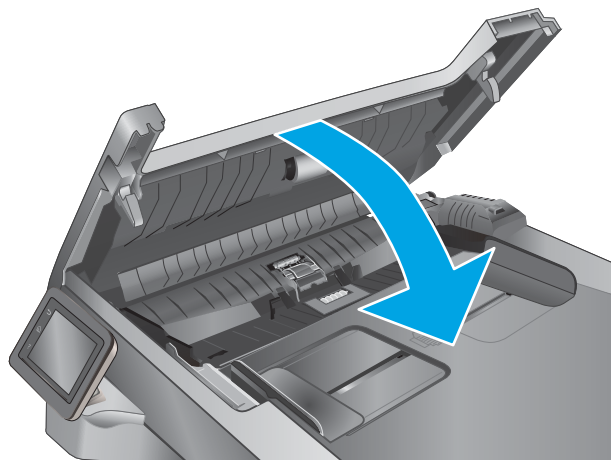


2. Utilizați o lavetă umedă, care nu lasă scame pentru a șterge rolele de preluare și placa de separare în vederea eliminării murdăriei.

ATENȚIE: Nu utilizați materiale abrazive, acetonă, benzen, amoniac, alcool etilic sau tetraclorură de carbon pe nicio componentă a imprimantei. Aceste substanțe pot deteriora imprimanta. Nu puneți lichide direct pe geam sau pe placă. Lichidele se pot prelinge și pot deteriora imprimanta.



3. Închideți capacul alimentatorului de documente.



Eliminarea blocajelor de hârtie



Introducere


Următoarele informații includ instrucțiuni pentru îndepărtarea blocajelor de hârtie din imprimantă.

- [Experimentați blocaje de hârtie frecvente sau repetate?](#)
- [Locurile unde pot apărea blocaje](#)
- [Eliminarea blocajelor de hârtie din alimentatorul de documente](#)
- [Eliminarea blocajelor de hârtie din tava 1](#)
- [Eliminarea blocajelor de hârtie din tava 2](#)
- [Eliminarea blocajelor de hârtie din tava 3](#)
- [Eliminați blocajele de hârtie din cuptor](#)
- [Eliminarea blocajelor de hârtie din sertarul de ieșire](#)
- [Eliminarea blocajelor din duplexor](#)

Experimentați blocaje de hârtie frecvente sau repetate?

Urmați acești pași pentru a rezolva problemele cu blocajele frecvente de hârtie. Dacă primul pas nu rezolvă problema, continuați cu următorul pas până când ați rezolvat problema.

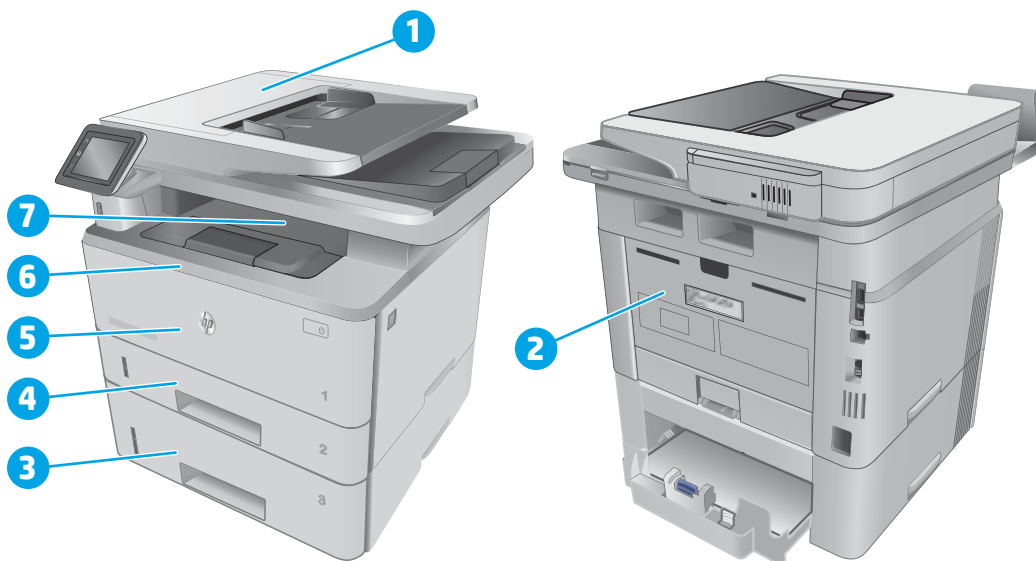
1. Dacă hârtia s-a blocat în produs, eliminați blocajul și apoi imprimați o pagină de configurare pentru a testa produsul.
2. Asigurați-vă că tava este configurată pentru dimensiunea și tipul de hârtie corecte pe panoul de control al produsului. Reglați setările pentru hârtie dacă este necesar.
 - a. Din ecranul principal de pe panoul de control al produsului, deplasați degetul până când se afișează meniul **Configurare**. Atingeți pictograma Configurare  pentru a deschide meniul.
 - b. Deschideți următoarele meniuri:
 - [Configurare sistem](#)
 - [Configurare hârtie](#)
 - c. Selectați tava din listă.
 - d. Selectați opțiunea **Tip hârtie**, apoi selectați tipul de hârtie care se află în tavă.
 - e. Selectați opțiunea **Dimensiune hârtie**, apoi selectați dimensiunea de hârtie care se află în tavă.
3. Opriti produsul, așteptați 30 de secunde, apoi reporniți-l.
4. Imprimați o pagină de curățare pentru a îndepărta excesul de toner din interiorul produsului.
 - a. Din ecranul principal de pe panoul de control al produsului, deplasați degetul până când se afișează meniul **Configurare**. Atingeți pictograma Configurare  pentru a deschide meniul.
 - b. Atingeți meniul **Service**.

- c. Atingeți butonul [Pagină de curățare](#).
 - d. Încărcați hârtie simplă de dimensiune Letter sau A4 când vi se cere acest lucru.
Așteptați finalizarea procesului. Aruncați pagina imprimată.
5. Imprimați o pagină de configurare pentru a testa produsul.
- a. Din ecranul principal de pe panoul de control al produsului, deplasați degetul până când se afișează meniul [Configurare](#). Atingeți pictograma Configurare  pentru a deschide meniul.
 - b. Deschideți meniul [Rapoarte](#).
 - c. Selectați [Raport de configurare](#).

Dacă niciunul dintre acești pași nu rezolvă problema, este posibil să fie necesară repararea produsului. Contactați asistența pentru clienți HP.

Locurile unde pot apărea blocaje

Blocajele pot să apară în următoarele locuri:



1	Alimentator de documente
2	Zona cuptorului
3	Tava 3 (opțională)
4	Tava 2
	Zona de duplexare (scoateți tava 2 pentru acces)
5	Tava 1

6	Zona cartușului de toner (deschideți ușa din față pentru acces)
---	---

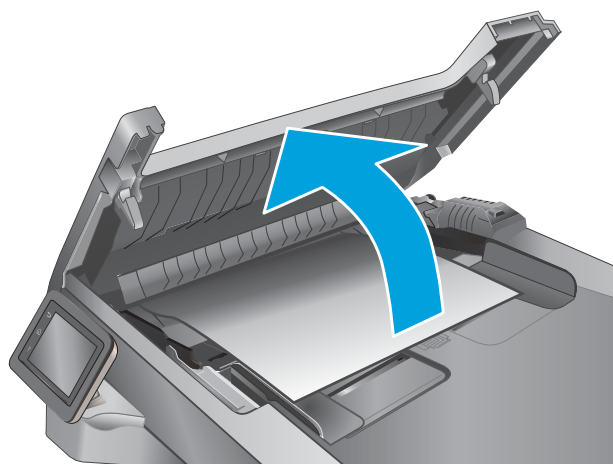
7	Sertar de ieșire
---	------------------

După un blocaj este posibil ca tonerul dispersat să rămână în interiorul imprimantei. Această problemă se corectează de la sine, după ce se imprimă câteva pagini.

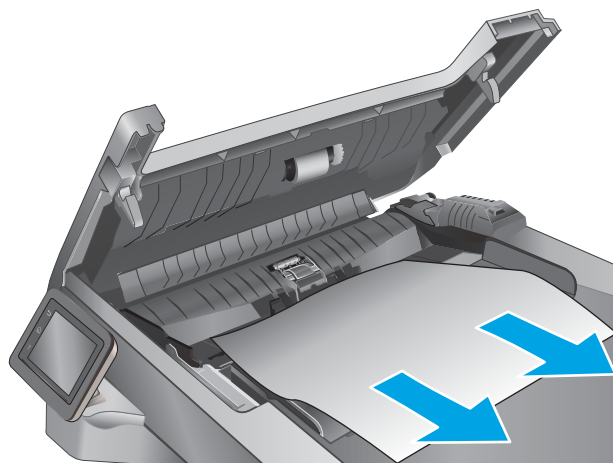
Eliminarea blocajelor de hârtie din alimentatorul de documente

Informațiile următoare descriu cum să eliminați blocajele de hârtie din alimentatorul de documente. Când survine un blocaj, panoul de control afișează o animație care ajută la eliminarea blocajului.

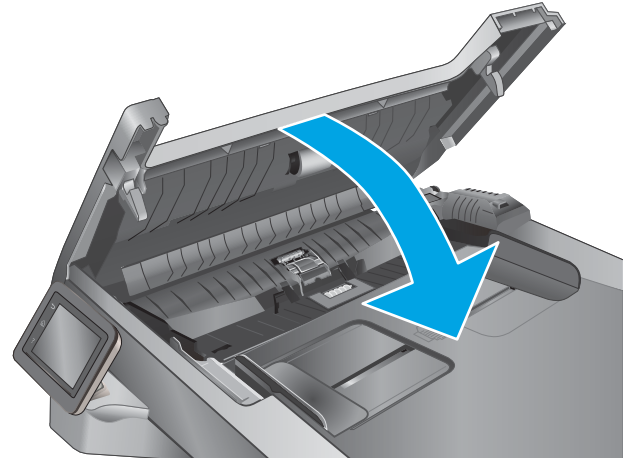
1. Deschideți capacul alimentatorului de documente.



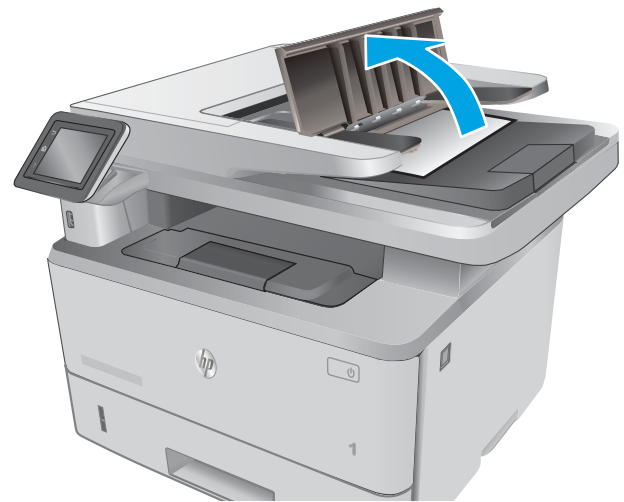
2. Trageți încet afară hârtia blocată.



3. Închideți capacul alimentatorului de documente. Asigurați-vă că este închis complet.



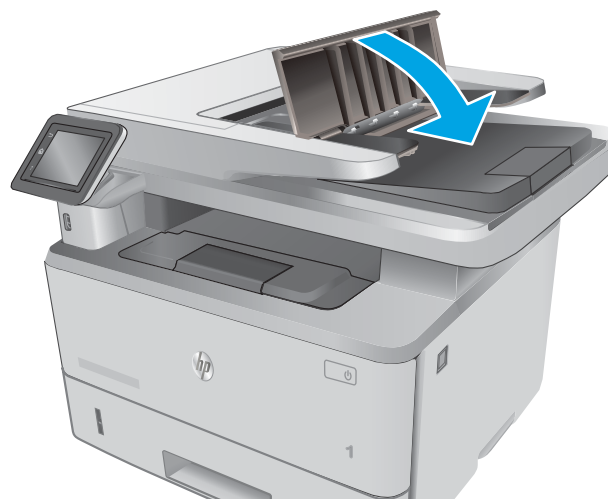
4. Deschideți capacul alimentatorului de documente.



5. Trageți încet afară hârtia blocată.



6. Închideți capacul alimentatorului de documente.



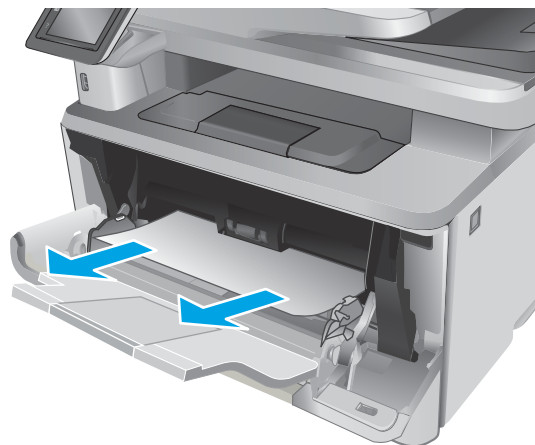
7. Deschideți capacul scannerului. Dacă hârtia este blocată în capacul scannerului, trageți-o ușor afară și apoi închideți capacul scannerului.



Eliminarea blocajelor de hârtie din tava 1

Utilizați următoarea procedură pentru a elimina blocajele de hârtie din tava 1. Când survine un blocaj, panoul de control afișează o animație care ajută la eliminarea blocajului.

1. Trageți încet hârtia blocată din imprimantă.



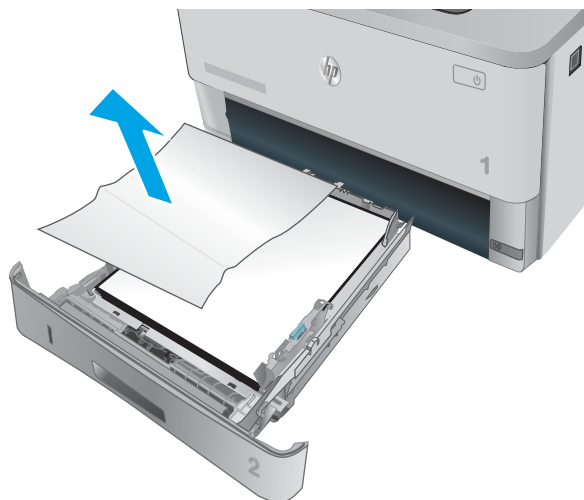
Eliminarea blocajelor de hârtie din tava 2

Utilizați următoarea procedură pentru a verifica dacă există blocaje în toate locațiile posibile din tava 2. Când survine un blocaj, panoul de control afișează o animație care ajută la eliminarea blocajului.

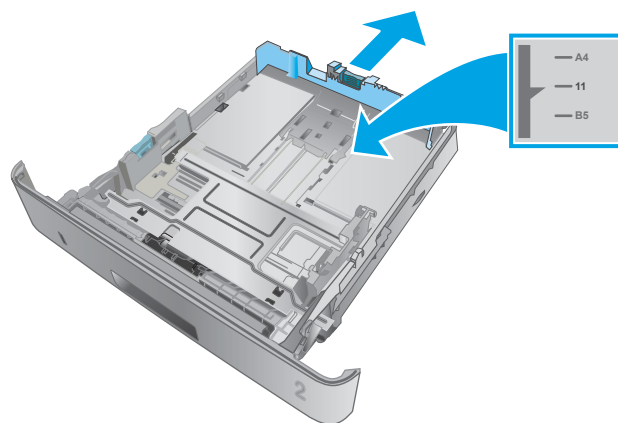
1. Scoateți tava din imprimantă.



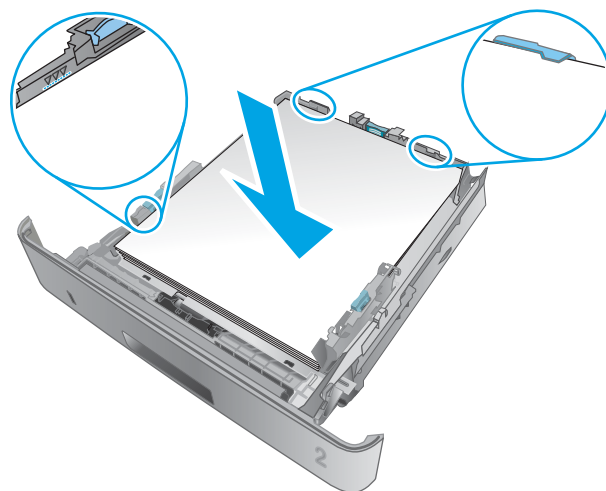
2. Scoateți hârtia din tavă și aruncați hârtia deteriorată.



3. Verificați ca ghidajul spate pentru hârtie să fie ajustat la marcajul de aliniere pentru dimensiunea de hârtie corectă. Dacă este necesar, prindeți elementele de eliberare și deplasați ghidajul de hârtie spate la poziția corectă. Acesta trebuie să se fixeze în poziție.



4. Încărcați hârtie în tavă. Asigurați-vă că topul este întins uniform la toate cele patru colțuri și că partea superioară a topului este sub indicatoarele de înălțime maximă.



5. Introduceți la loc și închideți tava.



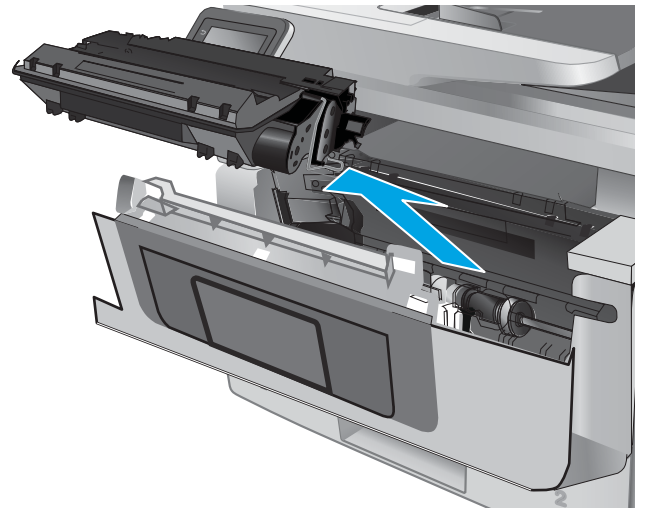
6. Apăsați butonul de eliberare a ușii frontale.



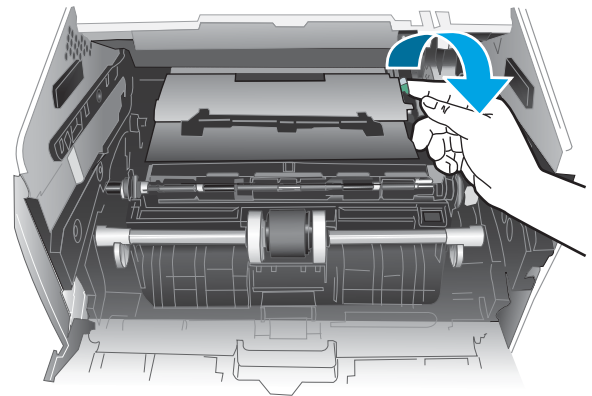
7. Deschideți ușa frontală.



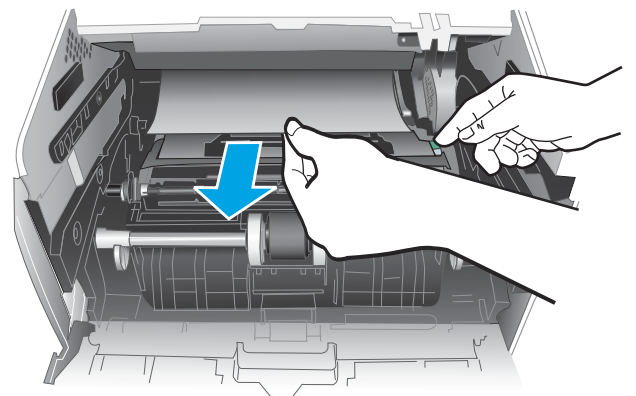
8. Scoateți cartușul de toner.



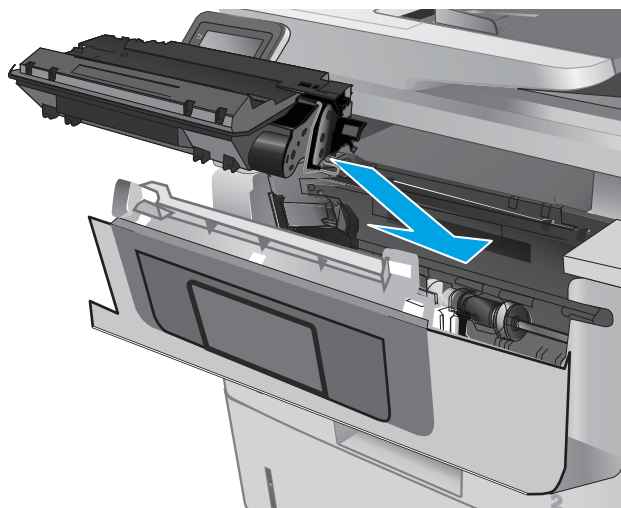
9. Ridicați capacul de acces la blocaje.



10. Scoateți hârtia blocată.



11. Instalați cartușul de toner.



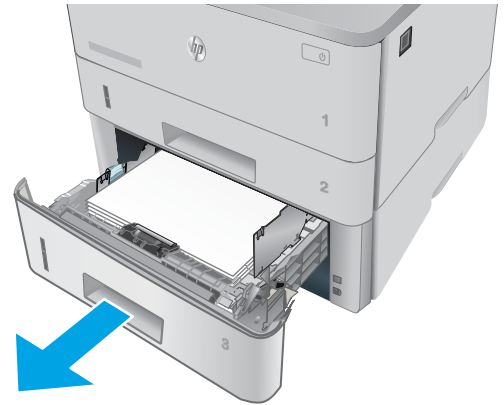
12. Închideți ușa frontală.



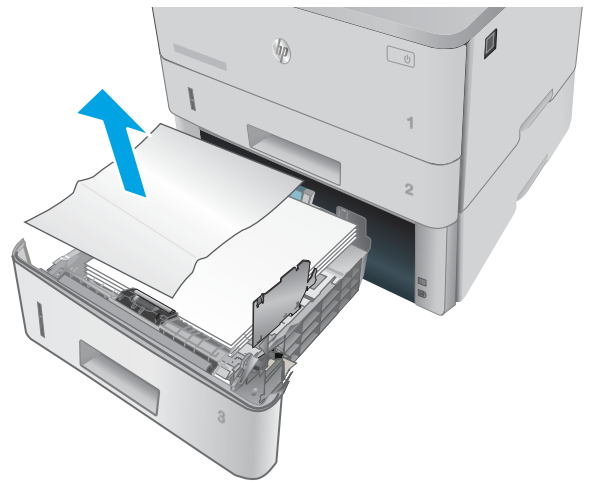
Eliminarea blocajelor de hârtie din tava 3

Utilizați următoarea procedură pentru a verifica dacă există blocaje în toate locațiile posibile din tava 3. Când survine un blocaj, panoul de control afișează o animație care ajută la eliminarea blocajului.

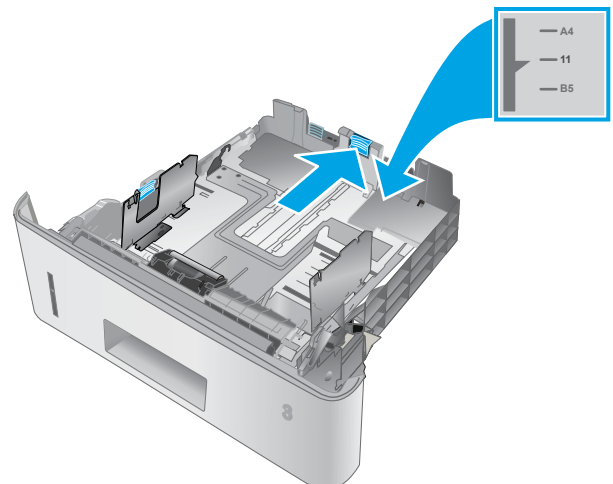
1. Scoateți tava din imprimantă.



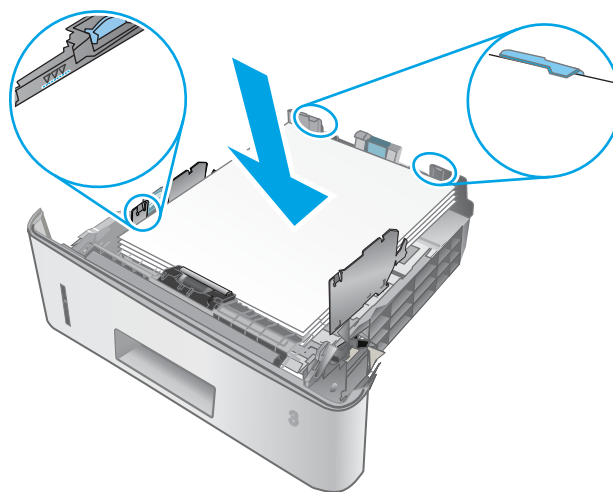
2. Scoateți hârtia din tavă și aruncați hârtia deteriorată.



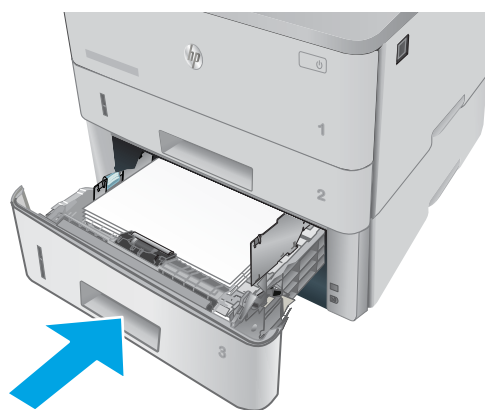
3. Verificați ca ghidajul spate pentru hârtie să fie ajustat la marcajul de aliniere pentru dimensiunea de hârtie corectă. Dacă este necesar, prindeți elementele de eliberare și deplasați ghidajul de hârtie spate la poziția corectă. Acesta trebuie să se fixeze în poziție.



4. Încărcați hârtie în tavă. Asigurați-vă că topul este întins uniform la toate cele patru colțuri și că partea superioară a topului este sub indicatoarele de înălțime maximă.



5. Introduceți la loc și închideți tava.



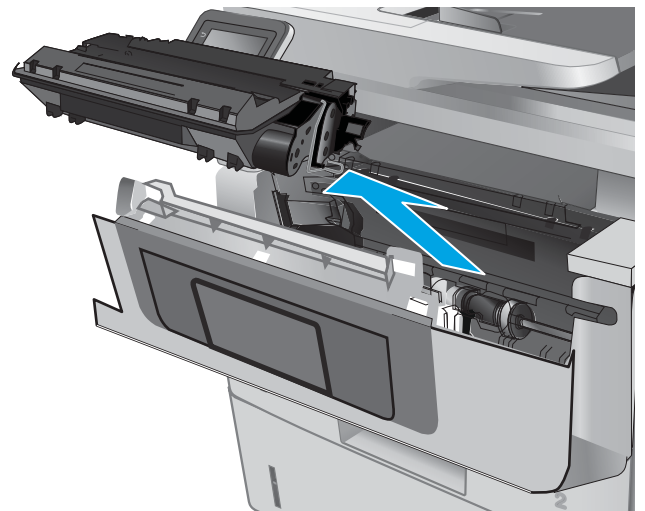
6. Apăsați butonul de eliberare a ușii frontale.



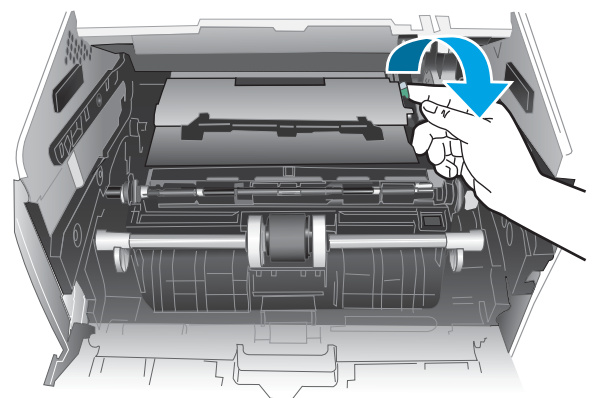
7. Deschideți ușa frontală.



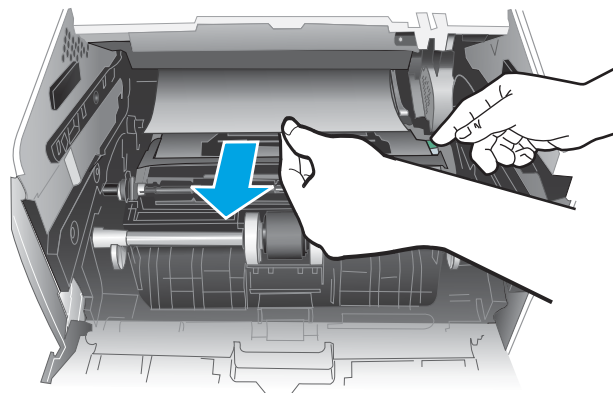
8. Scoateți cartușul de toner.



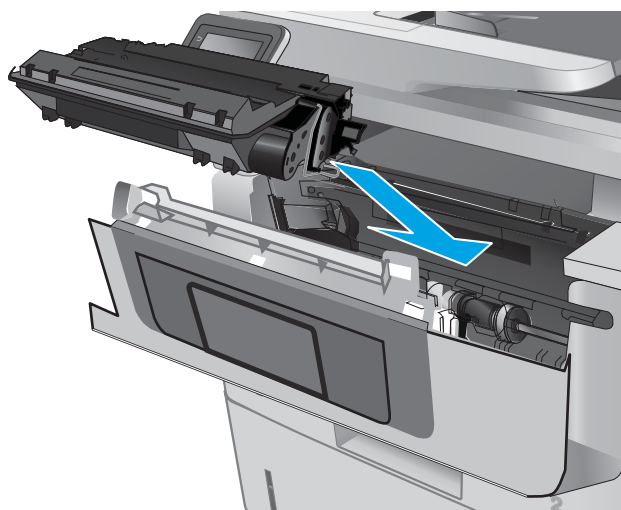
9. Ridicați capacul de acces la blocaje.



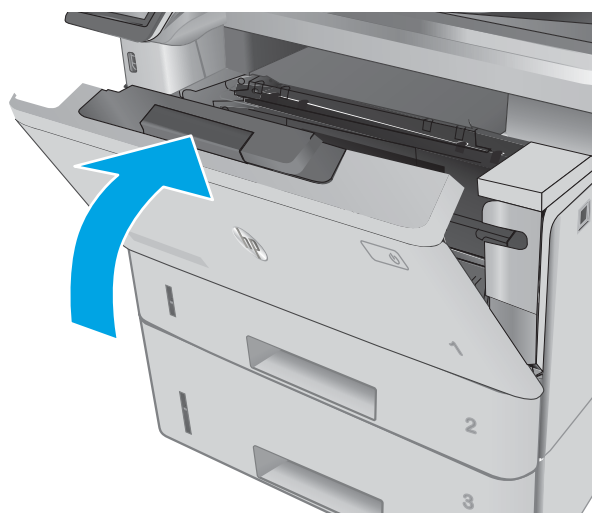
10. Scoateți hârtia blocată.



11. Instalați cartușul de toner.



12. Închideți ușa frontală.



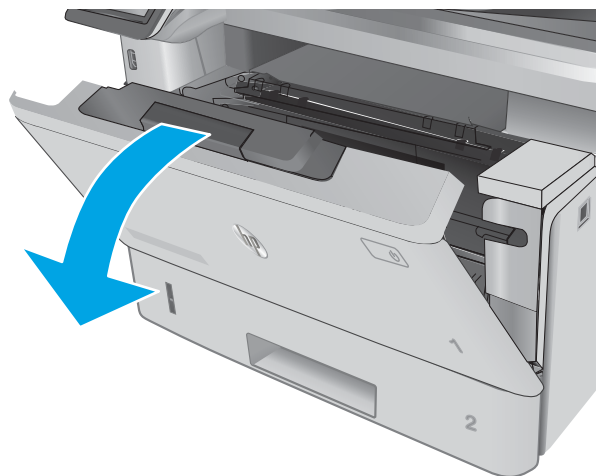
Eliminați blocajele de hârtie din cuptor

Utilizați următoarea procedură pentru a verifica dacă există hârtie blocată în toate locațiile posibile din zona cuptorului. Când survine un blocaj, panoul de control afișează o animație care ajută la eliminarea blocajului.

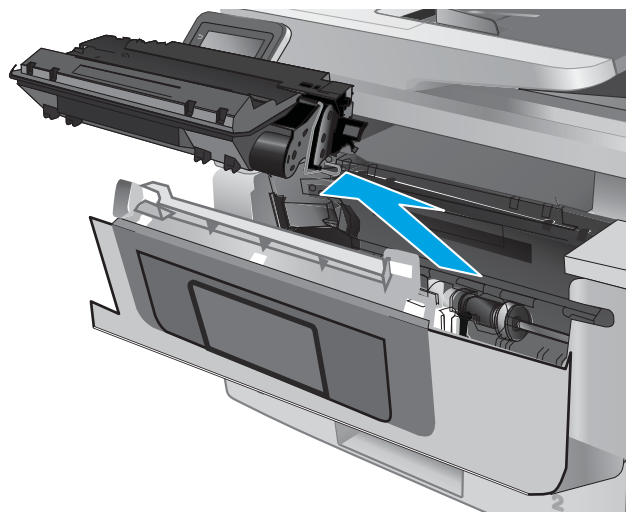
1. Apăsați butonul de eliberare a ușii frontale.



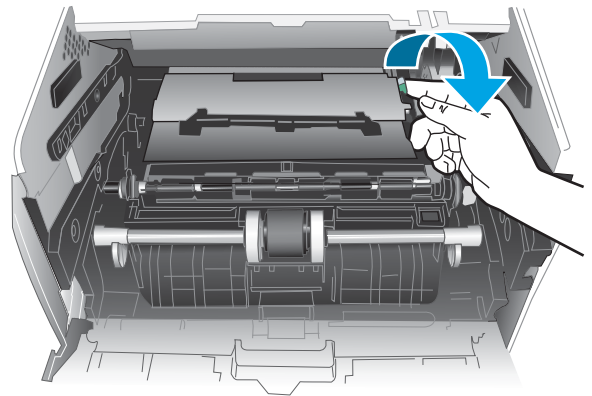
2. Deschideți ușa frontală.



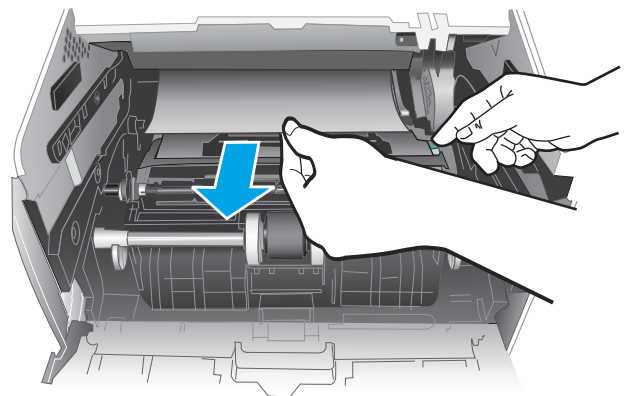
3. Scoateți cartușul de toner.



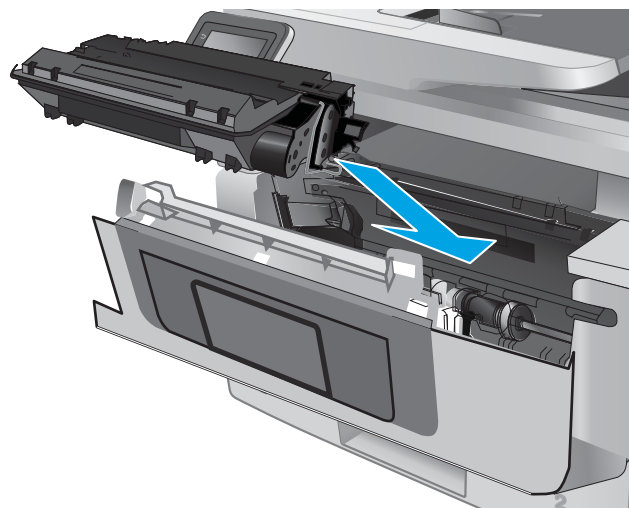
4. Ridicați capacul de acces la blocaje.



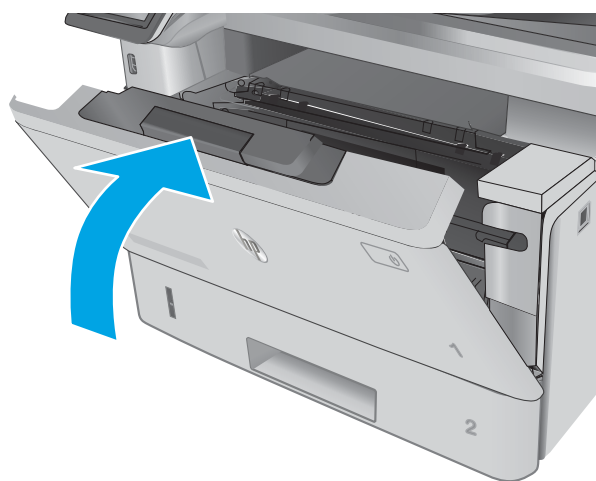
5. Scoateți hârtia blocată.



6. Instalați cartușul de toner.



7. Închideți ușa frontală.



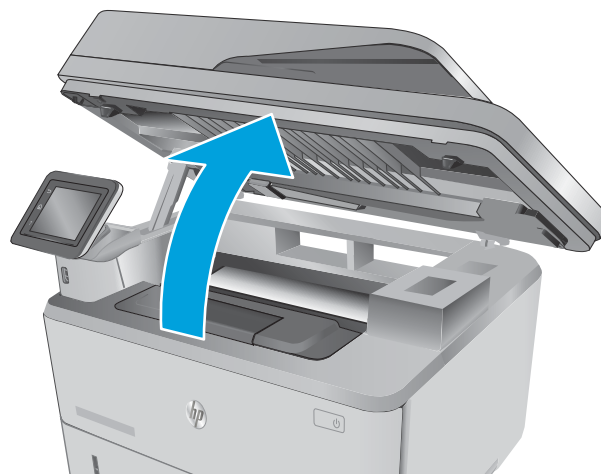
Eliminarea blocajelor de hârtie din sertarul de ieșire

Utilizați următoarea procedură pentru a verifica dacă există hârtie blocată în toate locațiile posibile din zona sertarului de ieșire. Când survine un blocaj, panoul de control afișează o animație care ajută la eliminarea blocajului.

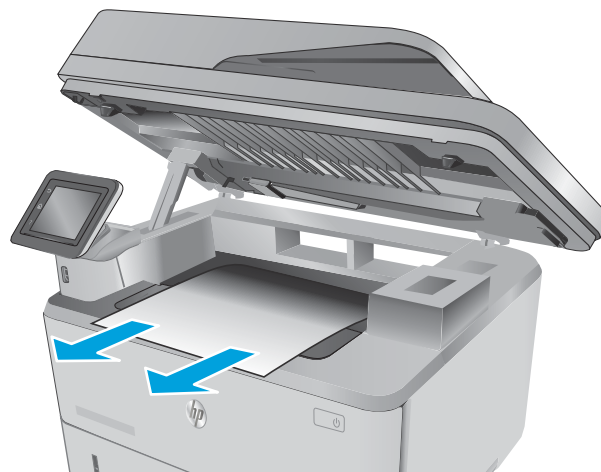
1. Dacă hârtia se poate vedea în sertarul de ieșire, prindeți marginea din față și scoateți-o.



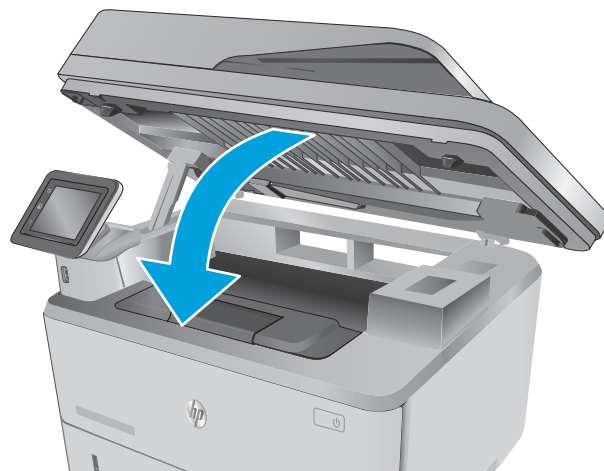
2. Ridicați ansamblul scannerului.



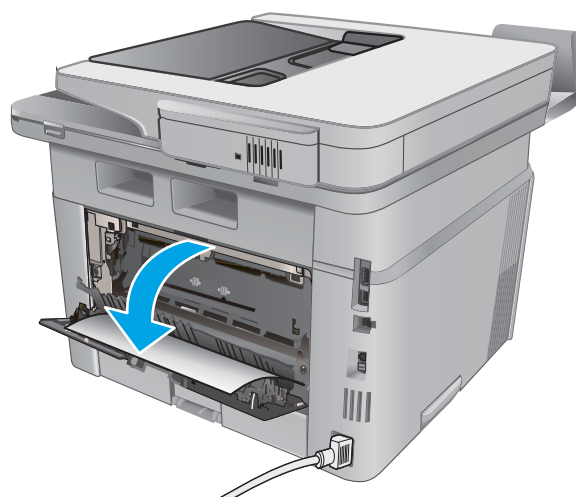
3. Scoateți hârtia blocată.



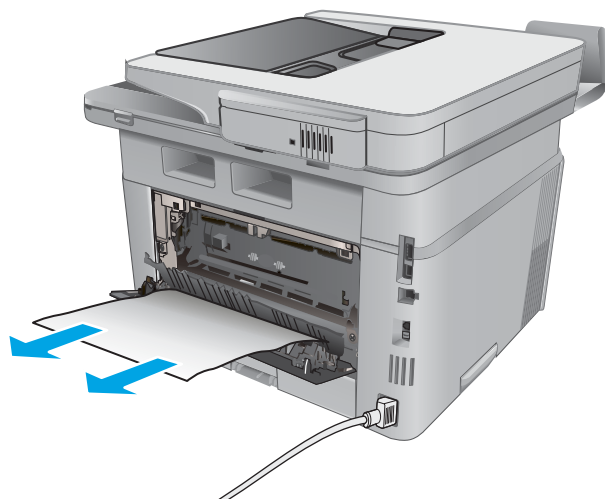
4. Închideți ansamblul scannerului.



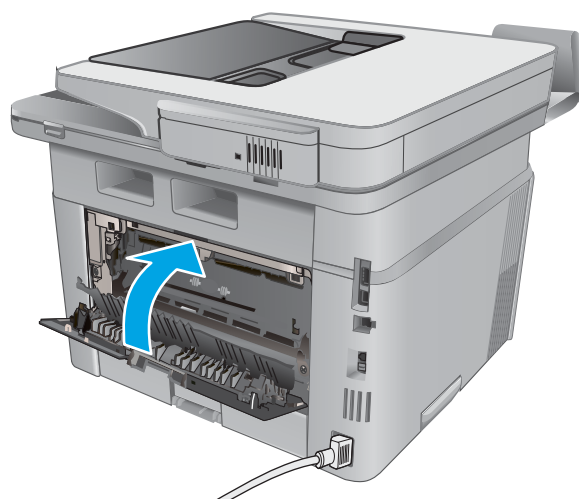
5. Deschideți ușa din spate.



6. Îndepărtați hârtia blocată din zona ușii din spate.



7. Închideți ușa din spate.



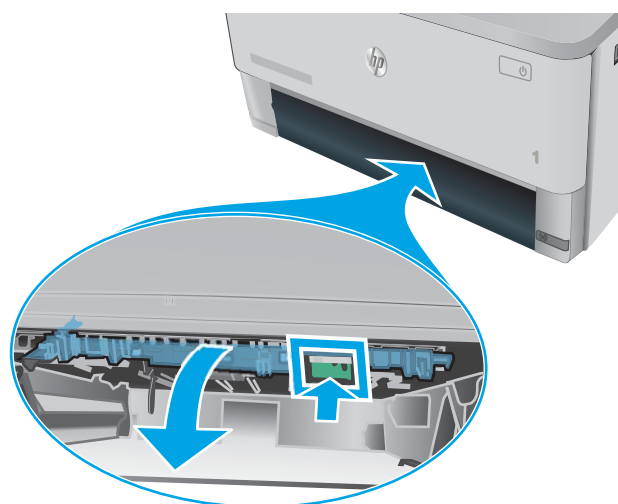
Eliminarea blocajelor din duplexor

Utilizați următoarea procedură pentru a verifica dacă există hârtie blocată în toate locațiile posibile din duplexorul automat. Când survine un blocaj, panoul de control afișează o animație care ajută la eliminarea blocajului.

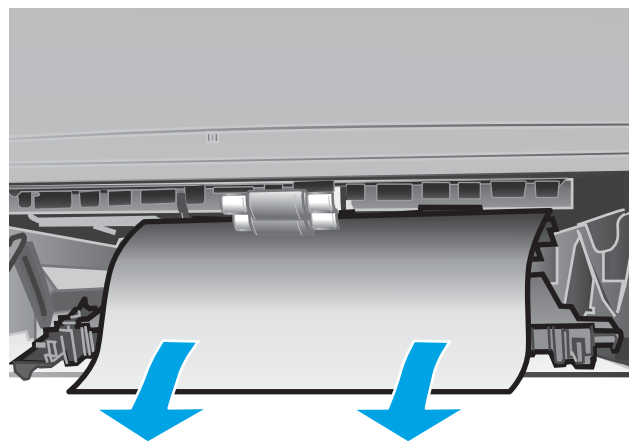
1. Scoateți complet tava 2 din imprimantă.



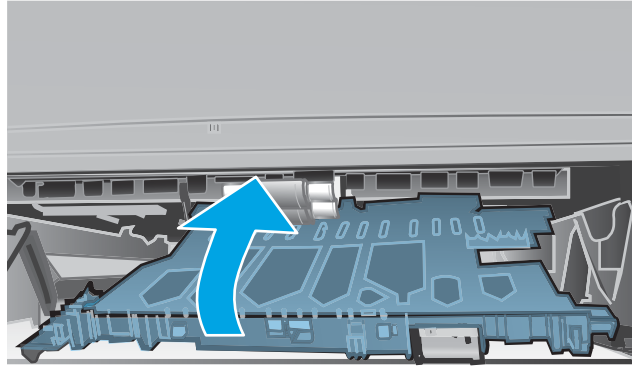
2. Apăsați butonul verde pentru a elibera tava pentru imprimare duplex.



3. Scoateți hârtia blocată.



4. Închideți tava pentru imprimare duplex.



5. Reintroduceți tava 2.



Îmbunătățirea calității imprimării

Introducere

- [Imprimarea din alt program software](#)
- [Verificarea setării pentru tipul de hârtie pentru operația de imprimare](#)
- [Verificarea stării cartușului de toner](#)
- [Curățarea imprimantei](#)
- [Inspectarea vizuală a cartușului de toner](#)
- [Verificarea hârtiei și a mediului de imprimare](#)
- [Verificarea setărilor EconoMode](#)
- [Încercarea altui driver de imprimare](#)

Dacă imprimanta are probleme de calitate a imprimării, pentru a soluționa problema, încercați următoarele soluții în ordinea prezentată.

Imprimarea din alt program software

Încercați să imprimați dintr-un alt program software. Dacă pagina se imprimă corect, problema este legată de programul software din care ați imprimat.

Verificarea setării pentru tipul de hârtie pentru operația de imprimare

Verificați setarea pentru tipul de hârtie când imprimați dintr-un program software și paginile imprimate prezintă pete, imprimare neclară sau întunecată, hârtie ondulată, puncte împrăștiate de toner, toner nefixat sau zone mici de pe care lipsește tonerul.

Verificarea setării tipului de hârtie (Windows)

1. Din programul software, selectați opțiunea **Imprimare**.
2. Selectați imprimanta, apoi faceți clic pe butonul **Proprietăți** sau **Preferințe**.
3. Faceți clic pe fila **Hârtie/Calitate**.
4. Din lista derulantă **Tip hârtie**, faceți clic pe opțiunea **Mai multe...**
5. Extindeți lista de opțiuni **Tipul este:** opțiuni.
6. Extindeți categoria de tipuri de hârtie care descrie cel mai bine hârtia dvs.
7. Selectați opțiunea pentru tipul de hârtie utilizat și faceți clic pe butonul **OK**.
8. Faceți clic pe butonul **OK** pentru a închide caseta de dialog **Proprietăți document**. În caseta de dialog **Imprimare**, faceți clic pe butonul **OK** pentru a imprima operația.

Verificarea setării tipului de hârtie (OS X)

1. Faceți clic pe meniul **File (Fișier)**, apoi faceți clic pe opțiunea **Print (Imprimare)**.
2. În meniul **Imprimantă**, selectați imprimanta.


3. În mod prestabilit, driverul de imprimare afișează meniul **Exemplare și pagini**. Deschideți lista derulantă a meniurilor, apoi faceți clic pe meniul **Finisare**.
4. Selectați un tip din lista derulantă **Tip suport**.
5. Faceți clic pe butonul **Imprimare**.

Verificarea stării cartușului de toner

Verificați pagina de stare a consumabilelor pentru următoarele informații:

- Procentajul estimat al duratei de viață rămase a cartușului
- Numărul aproximativ de pagini rămase
- Numerele de reper pentru cartușele de toner HP
- Numărul paginilor imprimate

Utilizați procedura următoare pentru a imprima pagina de stare a consumabilelor:

1. Din ecranul principal de pe panoul de control al imprimantei, deplasați degetul până când se afișează meniul **Consumabile**. Atingeți pictograma **Consumabile**  pentru a deschide meniul.
2. Atingeți butonul **Raport** pentru a imprima pagina de stare a consumabilelor.
3. Verificați durata de viață rămasă (în procente) pentru cartușele de toner și, dacă este cazul, starea altor componente de întreținere înlocuibile.

Când se utilizează un cartuș de toner care a ajuns la sfârșitul duratei de viață estimate, pot surveni probleme de calitate a imprimării. Pagina de stare a consumabilelor indică momentul când nivelul unui consumabil este foarte scăzut. După ce un consumabil HP a atins pragul de nivel foarte scăzut, garanția HP Premium Protection pentru respectivul consumabil nu mai este valabilă.

Cartușul de toner nu trebuie înlocuit în acest moment, decât în cazul în care calitatea de imprimare nu mai este acceptabilă. Încercați să aveți un consumabil de schimb disponibil, pe care să îl puteți instala când calitatea imprimării nu mai este acceptabilă.

Când decideți să înlocuiți un cartuș de toner sau alte componente de întreținere, consultați pagina de stare a consumabilelor, care listează numerele de reper ale produselor originale HP.

4. Verificați dacă utilizați un cartuș original HP.

Pe un cartuș de toner original HP sunt inscripționate cuvintele „HP”, sau sigla HP. Pentru mai multe informații despre identificarea cartușelor HP, accesați www.hp.com/go/learnaboutequipment.


HP nu recomandă utilizarea de consumabile non-HP, fie acestea noi sau recondiționate. Deoarece acestea nu sunt produse HP, compania HP nu poate controla procesul de producție și nici calitatea acestora. Dacă utilizați un cartuș de toner reumplut sau recondiționat și nu sunteți mulțumit de calitatea imprimării, înlocuiți cartușul de toner cu un cartuș HP original.

Curățarea imprimantei

Imprimarea unei pagini de curățare

În timpul procesului de imprimare, este posibil ca în interiorul imprimantei să se acumuleze hârtie, particule de toner și de praf care pot cauza probleme de calitate a imprimării, precum stropi sau pete de toner, scurgeri, linii întrerupte sau urme repetitive.


Utilizați procedura următoare pentru a imprima o pagină de curățare.

1. Din ecranul principal de pe panoul de control al imprimantei, deplasați degetul până când se afișează meniul [Configurare](#). Atingeți pictograma [Configurare](#)  pentru a deschide meniul.
2. Atingeți meniul [Service](#).
3. Atingeți butonul [Pagină de curățare](#).
4. Încărcați hârtie simplă de dimensiune Letter sau A4 când vi se cere acest lucru.
Așteptați finalizarea procesului. Aruncați pagina imprimată.

Verificarea prezenței murdăriei și a petelor pe geamul scannerului

În timp, se pot acumula particule de reziduuri pe geamul și contraplaca din plastic alb ale scannerului, care pot afecta performanțele aparatului. Utilizați următoarea procedură pentru a curăța scannerul.

1. Apăsăți butonul de alimentare pentru a opri imprimanta, apoi deconectați cablul de alimentare de la priza electrică.
2. Deschideți capacul scannerului.
3. Curățați geamul scannerului și contraplaca din plastic alb de sub capacul scannerului cu o cârpă moale sau un burete umezit în prealabil în soluție de curățat neabrazivă pentru geamuri.


 **ATENȚIE:** Nu utilizați materiale abrazive, acetonă, benzen, amoniac, alcool etilic sau tetraclorură de carbon. Aceste substanțe pot deteriora imprimanta. Nu puneți lichide direct pe geam sau pe placă. Lichidele pot curge și pot deteriora imprimanta.

4. Pentru a preveni apariția petelor, uscați geamul și componentele din plastic alb cu o bucată de piele de căprioară sau cu un burete din celuloză.
5. Conectați cablul de alimentare la o priză, apoi apăsați butonul de alimentare pentru a porni imprimanta.

Inspectarea vizuală a cartușului de toner

Urmați acești pași pentru a inspecta fiecare cartuș de toner.

1. Scoateți cartușul de toner din imprimantă.
2. Verificați cipul de memorie pentru deteriorări.
3. Examinați suprafața tamburului de imagine verde.

 **ATENȚIE:** Nu atingeți tamburul de imagine. Ampretele de pe cilindrul fotosensibil pot cauza probleme de calitate a imprimării.

4. Dacă vedeți zgârieturi, amprente sau alte deteriorări pe cilindrul fotosensibil, înlocuiți cartușul de toner.
5. Reinstalați cartușul de toner și imprimați câteva pagini pentru a vedea dacă s-a rezolvat problema.

Verificarea hârtiei și a mediului de imprimare

Pasul unu: Utilizarea hârtiei care respectă specificațiile HP

Unele probleme de calitate a imprimării apar în urma utilizării hârtiei care nu îndeplinește specificațiile HP.

- Utilizați întotdeauna tipul și greutatea de hârtie acceptate de această imprimantă.
- Utilizați hârtie care este de bună calitate și nu are tăieturi, zgârieturi, rupturi, pete, particule desprinse, praf, cute, goluri, capse și margini ondulate sau îndoite.
- Utilizați hârtie care nu a mai fost imprimată anterior.
- Utilizați hârtie fără materiale metalice și luciu.
- Utilizați hârtie destinată imprimantelor laser. Nu utilizați hârtie destinată exclusiv imprimantelor cu jet de cerneală.
- Utilizați hârtie care nu este prea aspră. Utilizarea hârtiei mai netede duce în general la o mai bună calitate a imprimării.


Pasul doi: Verificarea condițiilor de mediu

Mediul poate afecta în mod direct calitatea imprimării și este o cauză comună pentru problemele de calitate a imprimării și de alimentare cu hârtie. Încercați următoarele soluții:

- Mutați imprimanta departe de locuri expuse curentului, precum ferestre și uși deschise sau orificiile de ventilare ale aparatelor de aer condiționat.
- Asigurați-vă că imprimanta nu este expusă la temperaturi sau condiții de umiditate ce nu respectă specificațiile imprimantei.
- Nu așezați imprimanta într-un spațiu închis, precum un dulap.
- Așezați imprimanta pe o suprafață solidă și plană.
- Îndepărtați orice ar putea bloca orificiile de ventilație de pe imprimantă. Imprimanta necesită un flux corespunzător de aer pe toate laturile, inclusiv în partea de sus.
- Protejați imprimanta de reziduuri din aer, praf, abur sau alte elemente care pot lăsa impurități în interiorul imprimantei.

Pasul 3: Setarea alinierii tăvilor individuale

Urmați acești pași atunci când textul sau imaginile nu sunt centrate sau aliniate corect pe pagina imprimată când imprimați din anumite tăvi.

1. Din ecranul principal de pe panoul de control al imprimantei, deplasați degetul până când se afișează meniul [Configurare](#). Atingeți pictograma [Configurare](#)  pentru a deschide meniul.
2. Deschideți următoarele meniuri:
 - [Configurare sistem](#)
 - [Calitate imprimare](#)
 - [Reglare aliniere](#)
3. Selectați [Imprimare pagină de test](#).
4. Selectați tava pe care doriți să o reglați, apoi urmați instrucțiunile de pe paginile imprimate.

5. Selectați **Imprimare pagină test** din nou pentru a verifica rezultatele, apoi faceți ajustări suplimentare, dacă este necesar.
6. Atingeți butonul **OK** pentru a salva noile setări.

Verificarea setărilor EconoMode

HP nu recomandă utilizarea permanentă a regimului EconoMode. Dacă EconoMode este utilizat continuu, este posibil ca tonerul să reziste mai mult decât componentele mecanice ale cartușului de toner. În cazul în care calitatea imprimării începe să se degradeze și nu mai este acceptabilă, luați în considerare înlocuirea cartușului de toner.

 **NOTĂ:** Această caracteristică este disponibilă cu driverul de imprimare PCL 6 pentru Windows. Dacă nu utilizați driverul respectiv, puteți activa caracteristica utilizând serverul Web încorporat HP.

Urmați acești pași dacă întreaga pagină este prea închisă sau prea deschisă.

1. Din programul software, selectați opțiunea **Imprimare**.
2. Selectați imprimanta, apoi faceți clic pe butonul **Proprietăți** sau **Preferințe**.
3. Faceți clic pe fila **Hârtie/Calitate** și localizați zona **Calitate imprimare**.
4. Dacă întreaga pagină este prea închisă, utilizați aceste setări:
 - Selectați opțiunea **600 dpi**.
 - Selectați caseta de validare **EconoMode** pentru a activa această caracteristică.

Dacă întreaga pagină este prea deschisă, utilizați aceste setări:

- Selectați opțiunea **FastRes 1200**.
 - Debifați caseta de validare **EconoMode** pentru a dezactiva această caracteristică.
5. Faceți clic pe butonul **OK** pentru a închide caseta de dialog **Proprietăți document**. În caseta de dialog **Imprimare**, faceți clic pe butonul **OK** pentru a imprima operația.

Încercarea altui driver de imprimare

Încercați alt driver de imprimare când imprimați dintr-un program software și paginile imprimate prezintă linii neașteptate în grafică, text lipsă, grafică lipsă, formatare incorectă sau fonturi înlocuite.

Descărcați oricare dintre următoarele drivere de pe site-ul Web HP: www.hp.com/support/ljM426MFP, www.hp.com/support/ljM427MFP.

Driver HP PCL.6	<ul style="list-style-type: none">• Furnizat ca driver prestabilit pe CD-ul imprimantei. Acest driver este instalat automat dacă nu selectați un alt driver.
Driverul HP PCL 6	<ul style="list-style-type: none">• Recomandat pentru toate mediile Windows
Driver HP PCL-6	<ul style="list-style-type: none">• Asigură, în general, un nivel optim de performanță, calitate a materialelor imprimate și compatibilitate cu funcțiile imprimantei pentru majoritatea utilizatorilor• Dezvoltat pentru a se alinia cu Windows Graphic Device Interface (GDI) pentru cea mai bună viteză în mediile Windows• Este posibil nu fie complet compatibil cu programele software personalizate sau realizate de terți bazate pe PCL 5

Driverul HP UPD PS	<ul style="list-style-type: none">• Recomandat pentru imprimarea cu programele software Adobe® sau cu alte programe folosite cu preponderență pentru prelucrare grafică• Asigură asistență pentru imprimare din cerințe de emulare postscript sau pentru font postscript flash
HP UPD PCL 5	<ul style="list-style-type: none">• Recomandat pentru imprimarea generală de birou în medii Windows• Compatibil cu versiunile PCL anterioare și cu imprimantele mai vechi HP LaserJet• Cea mai bună alegere pentru imprimarea din programe software personalizate sau realizate de terți• Cea mai bună opțiune când se lucrează cu medii mixte, care necesită ca imprimanta să fie setată la PCL 5 (UNIX, Linux, mainframe)• Este proiectat pentru utilizarea în medii Windows din corporații, pentru a asigura un singur driver pentru utilizarea cu mai multe modele de imprimante• Preferat la imprimarea pe mai multe modele de imprimante de la un computer Windows portabil
HP UPD PCL 6	<ul style="list-style-type: none">• Recomandat pentru imprimarea în toate mediile Windows• Asigură în general, pentru majoritatea utilizatorilor, cea mai bună viteză, cea mai bună calitate de imprimare și suport pentru caracteristicile imprimantei• Dezvoltat pentru a se alinia cu Windows Graphic Device Interface (GDI) pentru viteze optime în medii Windows• Este posibil nu fie complet compatibil cu programele software personalizate sau realizate de terți bazate pe PCL 5

Îmbunătățirea calității imaginilor copiate și scanate

Introducere

Dacă imprimanta are probleme de calitate a imaginii, pentru a soluționa problema încercați următoarele soluții în ordinea prezentată.

- [Verificarea prezenței murdăriei și a petelor pe geamul scannerului](#)
- [Verificarea setărilor hârtiei](#)
- [Verificarea setărilor de reglare a imaginii](#)
- [Optimizare pentru text sau imagini](#)
- [Copierea până la margini](#)
- [Curățarea rolor de preluare și a plăcii de separare din alimentatorul de documente](#)

Încercați mai întâi acești câțiva pași simpli:

- Utilizați scannerul cu suport plat mai degrabă decât alimentatorul de documente.
- Utilizați originale de calitate.
- Când utilizați alimentatorul de documente, încărcați corect documentul original în alimentator, utilizând ghidajele pentru hârtie, pentru a evita imaginile neclare sau înclinate.

Dacă problema persistă, încercați următoarele soluții suplimentare. Dacă acestea nu soluționează problema, consultați capitolul „Îmbunătățirea calității imprimării” pentru alte soluții.

Verificarea prezenței murdăriei și a petelor pe geamul scannerului


În timp, se pot acumula particule de reziduuri pe geamul și contraplaca din plastic alb ale scannerului, care pot afecta performanțele aparatului. Utilizați următoarea procedură pentru a curăța scannerul.

1. Apăsați butonul de alimentare pentru a opri imprimanta, apoi deconectați cablul de alimentare de la priza electrică.
2. Deschideți capacul scannerului.
3. Curățați geamul scannerului și contraplaca din plastic alb de sub capacul scannerului cu o cârpă moale sau un burete umezit în prealabil în soluție de curățat neabrazivă pentru geamuri.


⚠ ATENȚIE: Nu utilizați materiale abrazive, acetona, benzen, amoniac, alcool etilic sau tetraclorură de carbon. Aceste substanțe pot deteriora imprimanta. Nu puneți lichide direct pe geam sau pe placă. Lichidele pot curge și pot deteriora imprimanta.

4. Pentru a preveni apariția petelor, uscați geamul și componentele din plastic alb cu o bucată de piele de căprioară sau cu un burete din celuloză.
5. Conectați cablul de alimentare la o priză, apoi apăsați butonul de alimentare pentru a porni imprimanta.


Verificarea setărilor hârtiei

1. În ecranul principal de pe panoul de control al imprimantei, atingeți pictograma **Copiere** .
2. Atingeți butonul **Setări**, apoi derulați la și atingeți butonul **Hârtie**.
3. Din lista cu dimensiunile hârtiei, atingeți numele dimensiunii de hârtie din tavă.
4. Din lista cu tipurile de hârtie, atingeți numele tipului de hârtie din tavă.

Verificarea setărilor de reglare a imaginii

1. Din ecranul principal, atingeți pictograma **Copiere** .
2. Atingeți butonul **Setări**, apoi derulați la și atingeți butonul **Ajustare imagine**.
3. Atingeți numele setării pe care doriți să o reglați.
 - **Luminozitate**: Reglează setarea de luminozitate/întunecime.
 - **Contrast**: Reglează contrastul dintre zonele cele mai luminoase și cele mai întunecate ale imaginii.
 - **Intensificare**: Reglează claritatea caracterelor din text.
 - **Eliminare fundal**: Reglează întunecimea fundalului imaginii. Această setare este deosebit de utilă în cazul documentelor originale imprimate pe hârtie colorată.
4. Atingeți butoanele – sau + pentru a regla valoarea pentru setare, apoi atingeți butonul **OK**.
5. Reglați o altă setare sau atingeți săgeata înapoi pentru a reveni la meniul principal de copiere.

Optimizare pentru text sau imagini

1. În ecranul principal de pe panoul de control al imprimantei, atingeți pictograma **Copiere** .
2. Atingeți butonul **Setări**, apoi derulați la și atingeți butonul **Optimizare**.
3. Atingeți numele setării pe care doriți să o reglați.
 - **Selectare automată**: Utilizați această setare atunci când nu sunteți preocupat de calitatea exemplarului. Aceasta este setarea implicită.
 - **Mixtă**: Utilizați această setare pentru documente care conțin o combinație de text și imagini grafice.
 - **Text**: Selectați această setare pentru documente care conțin în majoritate text.
 - **Imagine**: Utilizați această setare pentru documente care conțin în majoritate grafică.

Copierea până la margini

Imprimanta nu poate imprima exact până la margini. În jurul paginii se află o margine de 4 mm care nu poate fi imprimată.

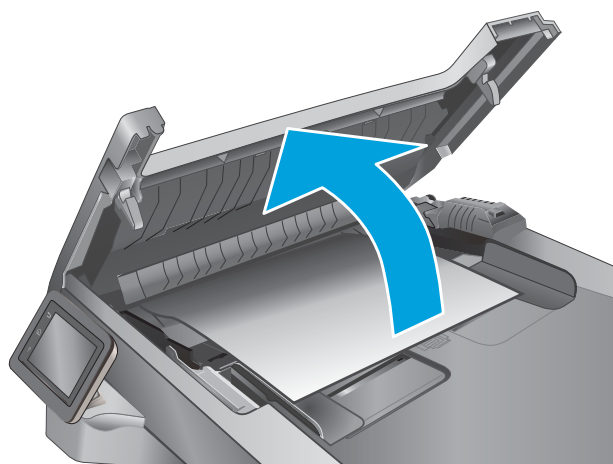
Considerații asupra imprimării sau scanării documentelor cu margini trunchiate:

- Când originalul este mai mic decât dimensiunea exemplarului de ieșire, mutați originalul la o distanță de 4 mm față de colțul indicat de pictograma de pe scanner. Copiați din nou sau scanați pe această poziție.
- Când originalul are aceleași dimensiuni ca exemplarul imprimat pe care îl doriți, utilizați funcția **Micșorare/Mărire** pentru a micșora imaginea, astfel încât exemplarul să nu fie decupat.

Curățarea rolor de preluare și a plăcii de separare din alimentatorul de documente

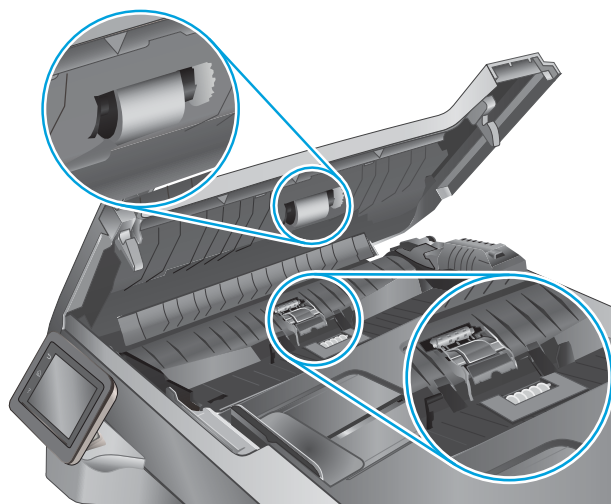
Dacă alimentatorul de documente prezintă probleme la manevrarea hârtiei, precum blocaje sau alimentări de mai multe pagini, curățați rolele alimentatorului de documente și placa de separare.

1. Deschideți capacul alimentatorului de documente.

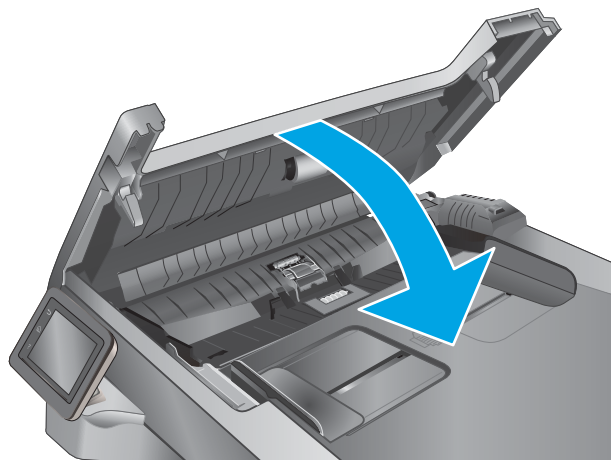


2. Utilizați o lavetă umedă, care nu lasă scame pentru a șterge rolele de preluare și placa de separare în vederea eliminării murdăriei.

ATENȚIE: Nu utilizați materiale abrazive, acetonă, benzen, amoniac, alcool etilic sau tetraclorură de carbon pe nicio componentă a imprimantei. Aceste substanțe pot deteriora imprimanta. Nu puneți lichide direct pe geam sau pe placă. Lichidele se pot prelinge și pot deteriora imprimanta.



3. Închideți capacul alimentatorului de documente.



Îmbunătățirea calității imaginii faxurilor

Introducere

Dacă imprimanta are probleme de calitate a imaginii, pentru a soluționa problema încercați următoarele soluții în ordinea prezentată.

- [Verificarea prezenței murdăriei și a petelor pe geamul scannerului](#)
- [Verificarea setării de rezoluție pentru faxurile trimise](#)
- [Verificarea setărilor de corecție a erorilor](#)
- [Verificarea setării de potrivire în pagină](#)
- [Curățarea rolor de preluare și a plăcii de separare din alimentatorul de documente](#)
- [Trimiterea către alt aparat de fax](#)
- [Verificarea aparatului de fax al expeditorului](#)

Încercați mai întâi acești câțiva pași simpli:

- Utilizați scannerul cu suport plat mai degrabă decât alimentatorul de documente.
- Utilizați originale de calitate.
- Când utilizați alimentatorul de documente, încărcați corect documentul original în alimentator, utilizând ghidajele pentru hârtie, pentru a evita imaginile neclare sau înclinate.

Dacă problema persistă, încercați următoarele soluții suplimentare. Dacă acestea nu soluționează problema, consultați capitolul „Îmbunătățirea calității imprimării” pentru alte soluții.

Verificarea prezenței murdăriei și a petelor pe geamul scannerului

În timp, se pot acumula particule de reziduuri pe geamul și contraplaca din plastic alb ale scannerului, care pot afecta performanțele aparatului. Utilizați următoarea procedură pentru a curăța scannerul.


1. Apăsăți butonul de alimentare pentru a opri imprimanta, apoi deconectați cablul de alimentare de la priza electrică.
2. Deschideți capacul scannerului.
3. Curățați geamul scannerului și contraplaca din plastic alb de sub capacul scannerului cu o cârpă moale sau un burete umezit în prealabil în soluție de curățat neabrazivă pentru geamuri.

⚠ ATENȚIE: Nu utilizați materiale abrazive, acetonă, benzen, amoniac, alcool etilic sau tetraclorură de carbon. Aceste substanțe pot deteriora imprimanta. Nu puneți lichide direct pe geam sau pe placă. Lichidele pot curge și pot deteriora imprimanta.

4. Pentru a preveni apariția petelor, uscați geamul și componentele din plastic alb cu o bucată de piele de căprioară sau cu un burete din celuloză.
5. Conectați cablul de alimentare la o priză, apoi apăsați butonul de alimentare pentru a porni imprimanta.

Verificarea setării de rezoluție pentru faxurile trimise


Dacă imprimanta nu a putut trimite un fax deoarece dispozitivul fax de la destinație nu a răspuns sau a fost ocupat, imprimanta încearcă reapelarea, pe baza opțiunilor de reapelare la ton ocupat, reapelare în absența răspunsului și reapelare la eroare de comunicare.

1. Din ecranul principal de pe panoul de control al imprimantei, deplasați degetul până când se afișează meniul [Configurare](#). Atingeți pictograma [Configurare](#)  pentru a deschide meniul.
2. Atingeți meniul [Configurare fax](#).
3. Atingeți meniul [Configurare avansată](#).
4. Deschideți meniul [Rezoluție fax](#).

Verificarea setărilor de corecție a erorilor

De obicei, imprimanta monitorizează semnalele de pe linia telefonică atunci când primește sau trimite un fax. Dacă imprimanta detectează o eroare la transmitere și setarea de corecție a erorilor este [Activat](#), imprimanta poate solicita retransmiterea acelei porțiuni din fax. Setarea implicită din fabrică pentru corecția erorilor este [Activat](#).


Trebuie să dezactivați corecția erorilor numai dacă întâmpinați dificultăți la trimiterea sau primirea unui fax și dacă sunteți dispus să acceptați erori la transmitere. Dezactivarea setării poate fi utilă când încercați să trimiteți un fax peste hotare sau să primiți un fax de peste hotare sau când utilizați o conexiune telefonică prin satelit.

1. Din ecranul principal de pe panoul de control al imprimantei, deplasați degetul până când se afișează meniul [Configurare](#). Atingeți pictograma [Configurare](#)  pentru a deschide meniul.
2. Atingeți meniul [Service](#).
3. Atingeți meniul [Serviciu de fax](#).
4. Atingeți butonul [Corecție erori](#), apoi atingeți butonul [Activat](#).

Verificarea setării de potrivire în pagină

Dacă produsul a imprimat o operație de fax în afara paginii, activați caracteristica de încadrare în pagină din panoul de control al imprimantei.

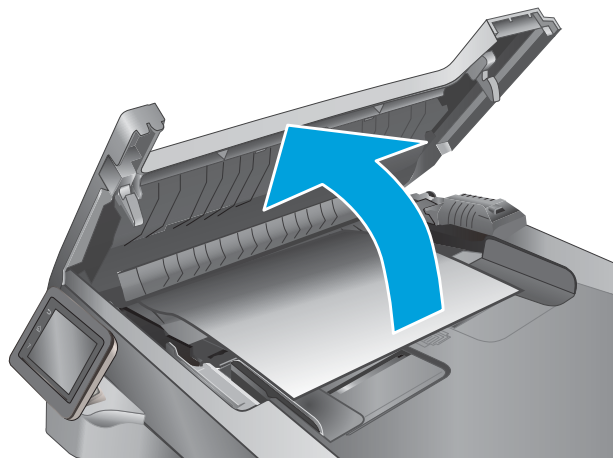
 **NOTĂ:** Asigurați-vă că setarea pentru dimensiunea hârtiei corespunde dimensiunii hârtiei din tavă.

1. Din ecranul principal de pe panoul de control al imprimantei, deplasați degetul până când se afișează meniul [Configurare](#). Atingeți pictograma [Configurare](#)  pentru a deschide meniul.
2. Atingeți meniul [Configurare fax](#).
3. Atingeți meniul [Configurare avansată](#).
4. Atingeți butonul [Încadrare în pagină](#), apoi atingeți butonul [Activat](#).

Curățarea rolor de preluare și a plăcii de separare din alimentatorul de documente

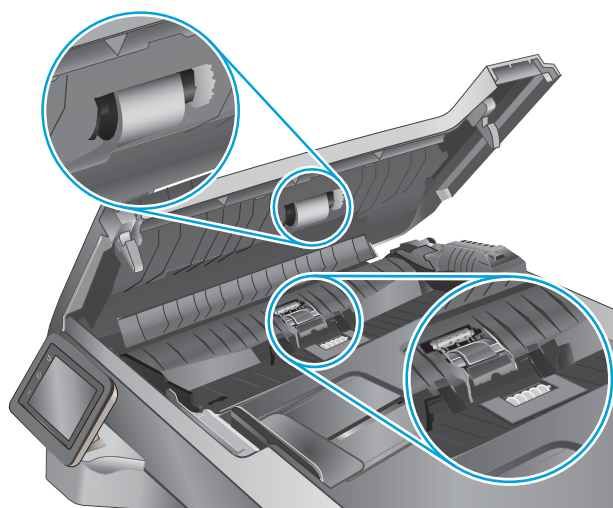
Dacă alimentatorul de documente prezintă probleme la manevrarea hârtiei, precum blocaje sau alimentări de mai multe pagini, curățați rolele alimentatorului de documente și placa de separare.

1. Deschideți capacul alimentatorului de documente.

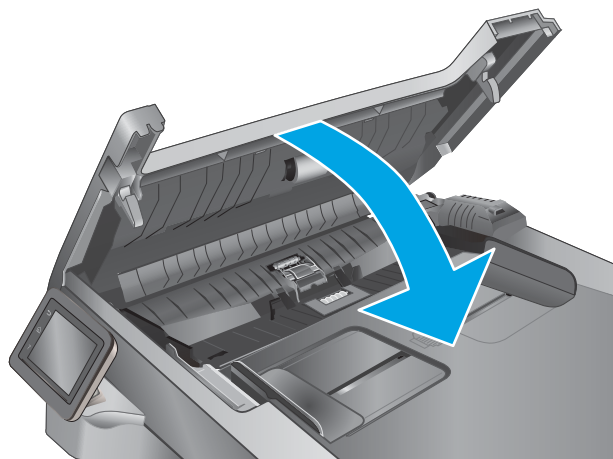


2. Utilizați o lavetă umedă, care nu lasă scame pentru a șterge rolele de preluare și placa de separare în vederea eliminării murdăriei.

ATENȚIE: Nu utilizați materiale abrazive, acetonă, benzen, amoniac, alcool etilic sau tetraclorură de carbon pe nicio componentă a imprimantei. Aceste substanțe pot deteriora imprimanta. Nu puneți lichide direct pe geam sau pe placă. Lichidele se pot prelinge și pot deteriora imprimanta.



3. Închideți capacul alimentatorului de documente.



Trimiterea către alt aparat de fax

Încercați să trimiteți faxul către un alt echipament de fax. În cazul în care calitatea faxului este îmbunătățită, problema este legată de setările echipamentului inițial de fax al destinatarului sau de starea consumabilelor.

Verificarea aparatului de fax al expeditorului

Cereți expeditorului să încerce să trimită faxul de la alt echipament de fax. În cazul în care calitatea faxului este îmbunătățită, problema are legătură cu echipamentul de fax al expeditorului. Dacă nu este disponibil alt echipament de fax, cereți expeditorului să aibă în vedere realizarea următoarelor modificări:

- Să se asigure că documentul original este pe hârtie albă (nu colorată).
- Să mărească rezoluția faxului, nivelul de calitate sau setările de contrast.
- Dacă este posibil, trimiteți faxul dintr-un program software de pe computer.

Rezolvarea problemelor de rețea prin cablu

Introducere

Verificați următoarele elemente pentru a afla dacă imprimanta comunică cu rețeaua. Înainte de a începe, imprimați o pagină de configurare de la panoul de control al imprimantei și localizați adresa IP a imprimantei, care este listată în această pagină.

- [Conexiune fizică necorespunzătoare](#)
- [Computerul utilizează o adresă IP incorectă pentru imprimantă](#)
- [Computerul nu poate să comunice cu imprimanta](#)
- [Imprimanta utilizează setări de legătură și duplex incorecte pentru rețea](#)
- [Programele software noi pot cauza probleme de compatibilitate](#)
- [Computerul sau stația de lucru poate fi configurată incorect](#)
- [Imprimanta este dezactivată sau alte setări de rețea sunt incorecte](#)



NOTĂ: HP nu oferă suport pentru lucrul în rețea peer-to-peer, deoarece această caracteristică este o funcție a sistemelor de operare Microsoft și nu a driverelor de imprimare HP. Pentru mai multe informații, mergeți la Microsoft la adresa www.microsoft.com.

Conexiune fizică necorespunzătoare

1. Verificați dacă imprimanta este atașată la portul de rețea corect, utilizând un cablu cu o lungime corespunzătoare.
2. Verificați fixarea corectă a mufelor cablurilor.
3. Verificați conexiunea la portul de rețea din partea din spate a imprimantei și asigurați-vă că ledul de activitate de culoarea chihlimbarului și ledul verde de stare a conexiunii sunt aprinse.
4. Dacă problema persistă, încercați un alt cablu sau un alt port de pe hub.

Computerul utilizează o adresă IP incorectă pentru imprimantă

1. Deschideți proprietățile imprimantei și faceți clic pe fila **Porturi**. Verificați dacă adresa IP curentă pentru imprimantă este selectată. Adresa IP este listată în pagina de configurare a imprimantei.
2. Dacă ați instalat imprimanta folosind portul TCP/IP standard HP, selectați caseta etichetată **Se imprimă întotdeauna la această imprimantă, chiar dacă adresa IP a acesteia se schimbă**.
3. Dacă ați instalat imprimanta folosind un port TCP/IP standard Microsoft, utilizați numele gazdei în locul adresei IP.
4. Dacă adresa IP este corectă, ștergeți imprimanta, apoi adăugați-o din nou.

Computerul nu poate să comunice cu imprimanta

1. Verificați comunicarea cu rețeaua, testând-o cu comanda ping.
 - a. Deschideți un prompt în linie de comandă pe computer.

- Pentru Windows, faceți clic pe **Start**, faceți clic pe **Executare**, tastați `cmd` și apăsați **Enter**.
 - Pentru OS X, accesați **Applications (Aplicații)**, apoi **Utilities (Utilitare)** și deschideți **Terminal**.
- b. Tastați `ping`, urmat de adresa IP a imprimantei dvs.
 - c. Dacă fereastra afișează timpul de revenire al pachetelor, rețeaua funcționează.
2. În cazul în care comanda ping eșuează, verificați dacă huburile de rețea sunt active, apoi verificați dacă setările de rețea, imprimanta și computerul sunt toate configurate pentru aceeași rețea.

Imprimanta utilizează setări de legătură și duplex incorecte pentru rețea

HP vă recomandă să lăsați aceste setări în modul automat (setarea prestabilită). Dacă modificați aceste setări, trebuie să le schimbați și pentru rețeaua dvs.

Programele software noi pot cauza probleme de compatibilitate

Asigurați-vă că toate programele software noi sunt instalate corespunzător și că utilizează driverul de imprimare corect.

Computerul sau stația de lucru poate fi configurată incorect

1. Verificați driverele de rețea, driverele de imprimare și setările pentru redirecționarea rețelei.
2. Asigurați-vă că sistemul de operare este configurat corect.

Imprimanta este dezactivată sau alte setări de rețea sunt incorecte

1. Analizați pagina de configurare pentru a verifica starea protocolului de rețea. Activați-l dacă este cazul.
2. Reconfigurați setările de rețea dacă este necesar.

Rezolvarea problemelor de rețea wireless

- [Introducere](#)
- [Lista de verificare a conectivității wireless](#)
- [Produsul nu imprimă după finalizarea configurării wireless](#)
- [Produsul nu imprimă, iar computerul are instalat un firewall terț](#)
- [Conexiunea wireless nu funcționează după mutarea routerului sau a imprimantei wireless](#)
- [Nu se pot conecta mai multe computere la imprimanta wireless](#)
- [Imprimanta wireless pierde comunicarea atunci când este conectată la un VPN](#)
- [Rețeaua nu apare în lista de rețele wireless](#)
- [Rețeaua wireless nu funcționează](#)
- [Efectuarea unui test de diagnosticare a rețelei wireless](#)
- [Reducerea interferențelor dintr-o rețea wireless](#)

Introducere

Utilizați informațiile de depanare, care contribuie la rezolvarea problemelor.

 **NOTĂ:** Pentru a determina dacă HP NFC și imprimarea Wi-Fi Direct sunt activate la imprimanta dvs., imprimați o pagină de configurare de la panoul de control al imprimantei

Lista de verificare a conectivității wireless

- Asigurați-vă că nu este conectat cablul de rețea.
- Verificați dacă imprimanta și routerul wireless sunt pornite și sunt alimentate. De asemenea, asigurați-vă că semnalul radio wireless din imprimantă este activat.
- Verificați dacă identificatorul setului de servicii (SSID) este corect. Imprimați o pagină de configurare pentru a determina SSID-ul. Dacă nu sunteți sigur că SSID-ul este corect, executați din nou configurarea wireless.
- În cazul rețelelor securizate, asigurați-vă că informațiile de securitate sunt corecte. Dacă informațiile de securitate sunt corecte, executați din nou configurarea wireless.
- Dacă rețeaua wireless funcționează corespunzător, încercați să accesați alte computere din rețeaua wireless. Dacă rețeaua are acces la Internet, încercați să vă conectați la Internet printr-o conexiune wireless.
- Verificați dacă metoda de criptare (AES sau TKIP) este aceeași pentru imprimantă și pentru punctul de acces wireless (la rețelele care utilizează securitate WPA).
- Verificați dacă imprimanta se află în aria de acoperire a rețelei wireless. Pentru majoritatea rețelelor, imprimanta trebuie să se afle la 30 m de punctul de acces wireless (routerul wireless).
- Asigurați-vă că nu există obstacole care să blocheze semnalul wireless. Înlăturați toate obiectele metalice mari dintre punctul de acces și imprimantă. Asigurați-vă că imprimanta nu este despărțită de punctul de acces prin stâlpi, ziduri sau coloane de suport care conțin metal sau beton.

- Asigurați-vă că imprimanta este situată departe de dispozitive electronice care pot interfera cu semnalul wireless. Majoritatea dispozitivelor pot interfera cu semnalul wireless, printre care motoare, telefoane fără fir, camerele sistemelor de securitate, alte rețele wireless și anumite dispozitive Bluetooth.
- Asigurați-vă că driverul de imprimare este instalat pe computer.
- Asigurați-vă că ați selectat portul corect al imprimantei.
- Verificați dacă computerul și imprimanta se conectează la aceeași rețea wireless.
- Pentru OS X, verificați dacă routerul wireless acceptă Bonjour.

Produsul nu imprimă după finalizarea configurării wireless

1. Asigurați-vă că imprimanta este pornită și în starea Pregătit.
2. Opriți toate firewallurile terțe de pe computerul dvs.
3. Asigurați-vă că rețeaua wireless funcționează corect.
4. Asigurați-vă de funcționarea corespunzătoare a computerului. Dacă este necesar, reporniți computerul.
5. Verificați dacă puteți să deschideți serverul Web încorporat HP al imprimantei de la un computer din rețea.

Produsul nu imprimă, iar computerul are instalat un firewall terț

1. Actualizați firewallul cu cea mai recentă actualizare disponibilă de la producător.
2. Dacă programele solicită acces prin firewall când instalați imprimanta sau când încercați să imprimați, asigurați-vă că permiteți programelor să se execute.
3. Dezactivați temporar firewallul, apoi instalați imprimanta wireless pe computer. Activați firewallul când ați finalizat instalarea wireless.

Conexiunea wireless nu funcționează după mutarea routerului sau a imprimantei wireless

1. Asigurați-vă că routerul sau imprimanta se conectează la aceeași rețea la care se conectează computerul.
2. Imprimați o pagină de configurare.
3. Comparați identificatorul setului de servicii (SSID) din pagina de configurare cu SSID-ul din configurația imprimantei pentru computer.
4. Dacă numerele nu sunt identice, dispozitivele nu sunt conectate la aceeași rețea. Reconfigurați configurarea wireless a imprimantei.

Nu se pot conecta mai multe computere la imprimanta wireless

1. Asigurați-vă că celelalte computere se află în aria de acoperire wireless și că niciun obstacol nu blochează semnalul. Pentru majoritatea rețelelor, aria de acoperire wireless este de 30 m față de punctul de acces wireless.
2. Asigurați-vă că imprimanta este pornită și în starea Pregătit.
3. Asigurați-vă că nu există mai mult de 5 utilizatori simultani Wi-Fi Direct.
4. Opriți toate firewallurile terțe de pe computerul dvs.

5. Asigurați-vă că rețeaua wireless funcționează corect.
6. Asigurați-vă de funcționarea corespunzătoare a computerului. Dacă este necesar, reporniți computerul.

Imprimanta wireless pierde comunicarea atunci când este conectată la un VPN

- În mod normal, nu vă puteți conecta la un VPN și la alte rețele în același timp.

Rețeaua nu apare în lista de rețele wireless


- Asigurați-vă că routerul wireless este pornit și este alimentat.
- Este posibil ca rețeaua să fie ascunsă. Totuși, vă puteți conecta la o rețea ascunsă.

Rețeaua wireless nu funcționează

1. Asigurați-vă că nu este conectat cablul de rețea.
2. Pentru a verifica dacă rețeaua a pierdut comunicarea, încercați să conectați alte dispozitive la rețea.
3. Verificați comunicarea cu rețeaua, testând-o cu comanda ping.
 - a. Deschideți un prompt în linie de comandă pe computer.
 - Pentru Windows, faceți clic pe **Start**, faceți clic pe **Executare**, tastați `cmd` și apăsați **Enter**.
 - Pentru OS X, accesați **Applications (Aplicații)**, apoi **Utilities (Utilitare)** și deschideți **Terminal**.
 - b. Introduceți `ping`, urmat de adresa IP a routerului.
 - c. Dacă fereastra afișează timpul de revenire al pachetelor, rețeaua funcționează.
4. Asigurați-vă că routerul sau imprimanta se conectează la aceeași rețea la care se conectează computerul.
 - a. Imprimați o pagină de configurare.
 - b. Comparați identificatorul setului de servicii (SSID) din raportul de configurare cu SSID-ul din configurația imprimantei pentru computer.
 - c. Dacă numerele nu sunt identice, dispozitivele nu sunt conectate la aceeași rețea. Reconfigurați configurarea wireless a imprimantei.

Efectuarea unui test de diagnosticare a rețelei wireless

Din panoul de control al imprimantei, puteți să executați un test de diagnosticare care oferă informații despre setările rețelei wireless.

1. Din ecranul principal de pe panoul de control al imprimantei, deplasați degetul până când se afișează meniul **Configurare**. Atingeți pictograma **Configurare**  pentru a deschide meniul.
2. Derulați și selectați **Autodiagnosticare**.
3. Selectați **Run Wireless Test (Executare test wireless)** pentru a începe testul. Produsul imprimă o pagină de test care prezintă rezultatele testului.

Reducerea interferențelor dintr-o rețea wireless

Următoarele sfaturi pot reduce interferențele dintr-o rețea wireless:

- Păstrați dispozitivele wireless departe de obiecte metalice, precum cabinete de îndosariere și alte dispozitive electromagnetice, precum cuptoare cu microunde și telefoane fără fir. Aceste obiecte pot perturba semnalele radio.
- Păstrați dispozitivele wireless departe de structuri de zidărie mari și de alte structuri de construcții. Aceste obiecte pot să absoarbă undele radio și să reducă puterea semnalului.
- Poziționați routerul wireless într-o locație centrală, în raza imprimantelor wireless din rețea.


Rezolvarea problemelor de fax


Introducere

Utilizați informațiile pentru depanarea faxului, pentru a rezolva problemele.

- [Listă de verificare pentru depanarea faxului](#)
- [Rezolvarea problemelor generale cu faxul](#)

Listă de verificare pentru depanarea faxului

- Sunt disponibile mai multe soluționări posibile. După fiecare acțiune recomandată, încercați să retrimiteți faxul pentru a verifica dacă problema a fost soluționată.
 - Pentru rezultate optime în timpul soluționării problemei faxului, verificați dacă linia imprimantei este conectată direct la portul telefonic din perete. Deconectați orice alt dispozitiv conectat la imprimantă.
1. Verificați conectarea cablului telefonic la portul corect din partea din spate a imprimantei.
 2. Verificați linia telefonică efectuând un test de fax:
 - a. Din ecranul principal de pe panoul de control al imprimantei, deplasați degetul până când se afișează meniul **Configurare**. Atingeți pictograma **Configurare**  pentru a deschide meniul.
 - b. Deschideți următoarele meniuri:
 - **Service**
 - **Serviciu fax**
 - c. Selectați opțiunea **Executare test fax**. Imprimanta imprimă un raport de testare a faxului.
Raportul conține următoarele rezultate posibile:
 - **Reușită:** Raportul conține toate setările curente de fax în vederea examinării.
 - **Eșec:** Raportul indică categoria erorii și conține sugestii pentru modul de rezolvare a problemei.
 3. Verificați dacă firmware-ul imprimantei este actualizat:
 - a. Imprimați o pagină de configurare din meniul **Rapoarte** de la panoul de control pentru a obține codul de dată curent al firmware-ului.
 - b. Mergeți la www.hp.com/go/support, faceți clic pe legătura **Driveri și software**, introduceți numele imprimantei în câmpul de căutare, apăsați butonul **ENTER** și apoi selectați imprimanta din lista cu rezultatele căutării.
 - c. Selectați sistemul de operare.
 - d. În secțiunea **Firmware**, localizați **Utilitarul Actualizare firmware**.

 **NOTĂ:** Asigurați-vă că folosiți utilitarul de actualizare a firmware-ului specific modelului de imprimantă.

 - e. Faceți clic pe **Descărcare**, faceți clic pe **Executare** și apoi faceți din nou clic pe **Executare**.
 - f. După ce se lansează utilitarul, selectați imprimanta din lista verticală și apoi faceți clic pe **Trimitere firmware**.

- a. Deschideți [Meniul Configurare](#).
 - b. Deschideți meniul [Configurare fax](#).
 - c. Deschideți meniul [Configurare avansată](#).
 - d. Deschideți meniul [Viteză fax](#).
 - e. Selectați setarea corectă.
- Împărțiți operațiile de fax mari în mai multe secțiuni mai mici, apoi trimiteți-le individual prin fax.
 - Modificați setările faxului de la panoul de control la o rezoluție inferioară.
 - a. Deschideți [Meniul Configurare](#).
 - b. Deschideți meniul [Configurare fax](#).
 - c. Deschideți meniul [Configurare avansată](#).
 - d. Deschideți meniul [Rezoluție fax](#).
 - e. Selectați setarea corectă.

Calitatea faxului este slabă.

Faxul este neclar sau deschis.

- Măriți rezoluția faxului când trimiteți faxuri. Rezoluția nu afectează faxurile primite.
 - a. Deschideți [Meniul Configurare](#).
 - b. Deschideți meniul [Configurare fax](#).
 - c. Deschideți meniul [Configurare avansată](#).
 - d. Deschideți meniul [Rezoluție fax](#).
 - e. Selectați setarea corectă.



NOTĂ: Mărirea rezoluției reduce viteza de transmisie.

- Activați setarea [Corecție erori](#) de la panoul de control.
 - a. Deschideți [Meniul Configurare](#).
 - b. Deschideți meniul [Service](#).
 - c. Deschideți meniul [Serviciu fax](#).
 - d. Deschideți meniul [Corecție erori](#).
 - e. Selectați setarea [Activat](#).
- Verificați cartușele de toner și înlocuiți-le dacă este necesar.
- Solicitați expeditorului să reducă setarea contrastului de pe echipamentul fax expeditor și apoi să retrimită faxul.

Faxul se întrerupe sau se imprimă pe două pagini.

- Setează valoarea **Dimensiune prestabilită hârtie**. Faxurile sunt imprimate pe o singură dimensiune de hârtie pe baza setărilor **Dimensiune prestabilită hârtie**.
 - a. Deschideți **Meniul Configurare**.
 - b. Deschideți meniul **Configurare sistem**.
 - c. Deschideți meniul **Configurare hârtie**.
 - d. Deschideți meniul **Dimensiune prestabilită hârtie**.
 - e. Selectați setarea corectă.
- Setează tipul și dimensiunea hârtiei pentru tava utilizată pentru faxuri.
- Activați setarea **Încadrare în pagină** pentru a imprima faxuri cu lungime mai mare pe hârtie Letter sau A4.
 - a. Deschideți **Meniul Configurare**.
 - b. Deschideți meniul **Configurare fax**.
 - c. Deschideți meniul **Configurare avansată**.
 - d. Deschideți meniul **Încadrare în pagină**.
 - e. Selectați setarea **Activat**.



NOTĂ: Dacă setarea **Încadrare în pagină** este dezactivată și setarea **Dimensiune prestabilită hârtie** este configurată la Letter, un original de dimensiune Legal este imprimat pe două pagini.

Index

Simboluri/Numerice

ștergere

operații stocate 48

A

accesorii

comandare 28

numere de reper 28

activare

operații stocate 44

agendă telefonică, fax

adăugare intrări 91

AirPrint 51

alimentator de documente 57

blocaje 129

copiere documente față-verso
57

probleme la alimentarea cu
hârtie 124

trimitere de faxuri din 91

apelări rapide

programare 91

aplicații

descărcare 96

asistență

online 114

asistență, panou de control 115

asistență clienți

online 114

asistență online 114

asistență online, panou de control
115

asistență tehnică

online 114

B

blocaje

alimentator de documente 129
cuptor 141

duplexor 146

localizare 128

sertar de ieșire 143

tavă 1 131

tavă 2 132

tavă 3 136

blocaje de hârtie

alimentator de documente 129

tava 3 136

tavă 1 131

tavă 2 132

blocaje hârtie

localizare 128

blocare

formator 107

buton pornit/oprit, localizare 2

C

cartuș

înlocuire 30

cartuș de toner

componente 30

înlocuire 30

numere de reper 28

setări pentru prag scăzut 117

utilizare când nivelul este scăzut
117

cartușe de capse

numere de reper 28

cartușe de toner

numere de reper 28

Casetă de instrumente dispozitiv HP,
utilizare 98

cerințe de sistem

server Web încorporat HP 98

cerințe pentru browser

server Web încorporat HP 98

cerințe pentru browserul Web

server Web încorporat HP 98

cip de memorie (toner)

localizare 30

comandă

consumabile și accesorii 28

comutator de alimentare, localizare
2

conexiune de alimentare

localizare 3

consum

energie 12

consumabile

comandare 28

înlocuire cartuș de toner 30

numere de reper 28

setări prag inferior 117

stare, vizualizare cu HP Utility
pentru Mac 101

utilizare când nivelul este scăzut
117

copiere

câte un exemplar 56

documente față-verso 57

exemplare multiple 56

marginile documentelor 156

optimizare pentru text sau

imagini 156

setare dimensiune și tip hârtiei
156

copiere față-verso 57

copiere pe două fețe 57

cuptor

eliminare blocaje 141

curățare

geam 151, 155, 159

traseu hârtie 150

D

depanare

faxuri 169

- probleme alimentare hârtie 119
- probleme de rețea 163
- rețea prin cablu 163
- rețea wireless 165
- depanare fax
 - listă de verificare 169
- dimensiuni, imprimantă 11
- dispozitive Android
 - imprimare de pe 52
- drivere, acceptate 8
- drivere de imprimare, acceptate 8
- duplex 57
- duplex manual
 - Mac 41
 - Windows 38
- duplexor
 - eliminarea blocajelor 146
 - localizare 3
- E**
- etichete
 - imprimare (Windows) 39
- Explorer, versiuni acceptate
 - server Web încorporat HP 98
- F**
- fax
 - apelări rapide 91
 - rezolvarea problemelor generale 170
 - trimitere din software 92
- faxuri electronice
 - trimitere 92
- folii transparente
 - imprimare (Windows) 39
- G**
- geam, curățare 151, 155, 159
- greutate, imprimantă 11
- H**
- hârtie
 - încărcarea tăvii 2 19
 - încărcarea tăvii 3 22
 - încărcare în tavă 1 16
 - selectare 151
- hârtie, comandă 28
- hârtie specială
 - imprimare (Windows) 39
- HP Customer Care 114
- HP ePrint 50

- HP EWS, utilizare 98
- HP Utility 101
- HP Utility pentru Mac
 - Bonjour 101
 - caracteristici 101
- HP Web Jetadmin 110

- I**
- imprimare
 - de pe unități flash USB 53
 - operații stocate 48
- imprimare cu ajutorul funcției de comunicare în câmp apropiat 49
- imprimare direct de pe un dispozitiv USB 53
- imprimare duplex
 - Mac 41
- imprimare duplex (pe ambele fețe)
 - setări (Windows) 38
 - Windows 38
- imprimare față-verso
 - Mac 41
 - manuală (Mac) 41
 - manuală (Windows) 38
 - setări (Windows) 38
 - Windows 38
- imprimare în mod confidențial 44
- imprimare mobilă
 - dispozitive Android 52
- imprimare mobilă, software acceptat 10
- imprimare NFC 49
- imprimare pe ambele fețe
 - Mac 41
 - manuală, Windows 38
 - setări (Windows) 38
 - Windows 38
- imprimare Wi-Fi Direct 49
- instalare în rețea 97
- interferențe în rețele wireless 167
- Internet Explorer, versiuni acceptate
 - server Web încorporat HP 98

- Î**
- încărcare
 - hârtie în tava 1 16
 - hârtie în tava 2 19
 - hârtie în tava 3 22
- înlocuire
 - cartuș de toner 30

- întârziere oprire
 - setare 108
- întârziere Oprire după
 - setare 109

- J**
- Jetadmin, HP Web 110

- K**
- kituri de întreținere
 - numere de reper 28

- L**
- listă de verificare
 - conectivitate wireless 165
 - depanare fax 169

- M**
- Macintosh
 - HP Utility 101
- mai multe pagini pe coală
 - imprimare (Mac) 42
 - imprimare (Windows) 39

- memorie
 - inclusă 7
- meniul Aplicații 96
- Microsoft Word, trimitere de faxuri din 92

- N**
- Netscape Navigator, versiuni acceptate
 - server Web încorporat HP 98
- număr de exemplare, modificare 56
- numere de reper
 - accesorii 28
 - cartuș de toner 28
 - cartușe de capse 28
 - cartușe de toner 28
 - consumabile 28
 - piese de schimb 28

- O**
- operații, stocate
 - creare (Windows) 46
 - imprimare 48
 - ștergere 48
- operații, stocate
 - activare 44
- operații stocate
 - activare 44
 - creare (Windows) 46

imprimare 48
ștergere 48

P

pagini pe coală
selectare (Mac) 42
selectare (Windows) 39
pagini pe minut 7
panou de control
asistență 115
localizare 2
piese de schimb
numere de reper 28
plicuri, încărcare 25
port de rețea
localizare 3
porturi de interfață
localizare 3
port USB
localizare 3
port USB de alimentare directă
localizare 2
probleme de preluare a hârtiei
rezolvare 119, 121

R

restabilirea setărilor implicite din
fabrică 116
rețea wireless
depanare 165
rețele
acceptate 7
HP Web Jetadmin 110
instalarea imprimantei 97
rezolvarea problemelor
fax 170

S

scanare
din software-ul HP Scan (OS X)
61
din software-ul Scanare HP
(Windows) 60
scanner
curățare geam 151, 155, 159
trimitere de faxuri din 90
sertar, ieșire
localizare 2
sertar de ieșire
eliminarea blocaje 143
localizare 2

server Web încorporat (EWS)
asociere de parole 107
caracteristici 98
server Web încorporat HP (EWS)
caracteristici 98
servicii Web
activare 96
aplicații 96
servicii Web HP
activare 96
aplicații 96
setare EconoMode 108, 153
setări
setări implicite din fabrică,
restabilire 116
setări de rețea duplex, schimbare
105
setări de viteză a legăturii de rețea,
schimbare 105
setări implicite, restabilire 116
setări implicite din fabrică,
restabilire 116
setări pentru economie 108
sisteme de operare, acceptate 8
sisteme de operare (SO)
acceptate 7
site-uri Web
asistență clienți 114
HP Web Jetadmin, descărcare
110
SO (sisteme de operare)
acceptate 7
software
HP Utility 101
trimitere faxuri 92
software HP ePrint 51
software HP Scan (OS X) 61
software Scanare HP (Windows) 60
soluții de imprimare mobilă 7
specificații
electrice și acustice 12
specificații acustice 12
specificații privind alimentarea 12
stare
HP Utility, Mac 101
stare cartuș de toner 150
stare consumabile 150
stocarea operațiilor
cu Windows 46
stocarea operațiilor de imprimare 44

T

tava 1
încărcare 16
încărcarea plicurilor 25
tava 2
încărcare 19
tava 3
încărcare 22
tavă 1
blocaje 131
tavă 2
blocaje 132
tavă 3
blocaje 136
tăvi
capacitate 7
incluse 7
localizare 2
tip de hârtie
selectare (Windows) 39
tipuri de hârtie
selectare (Mac) 42
trimitere de faxuri
de pe un computer (Windows) 92
din alimentatorul de documente
91
din scannerul cu suport plat 90
trimitere faxuri
din software 92

U

unități flash USB
imprimare de pe 53
ușă spate
localizare 3
Utilitar HP, Mac 101

W

Windows
trimitere de faxuri din 92
Word, trimitere de faxuri din 92

