



# LaserJet Pro MFP M426, M427

## Посібник користувача



M426dw  
M426fdn  
M426fdw  
M427dw  
M427fdn  
M427fdw



[www.hp.com/support/ljM426MFP](http://www.hp.com/support/ljM426MFP)  
[www.hp.com/support/ljM427MFP](http://www.hp.com/support/ljM427MFP)





HP LaserJet Pro MFP M426, M427

Посібник користувача

## Авторське право та ліцензія

© Copyright 2017 HP Development Company, L.P.

Заборонено відтворення, адаптація чи переклад без попереднього письмового дозволу, окрім випадків, дозволених згідно законів про авторські права.

Подана у цьому посібнику інформація може бути змінена без додаткових повідомлень.

Усі гарантійні зобов'язання щодо товарів та послуг HP викладено в положеннях прямої гарантії, яка додається до цих товарів та послуг. Жодна інформація, що міститься у цьому документі, не може бути витлумачена як така, що містить додаткові гарантійні зобов'язання. Компанія HP не несе відповідальності за технічні помилки, пропуски або помилки редагування, що можуть міститися у цьому документі.

Edition 5, 3/2019

## Інформація про приналежність товарних знаків

Adobe®, Adobe Photoshop®, Acrobat® та PostScript® є товарними знаками Adobe Systems Incorporated.

Apple і емблема Apple є товарними знаками компанії Apple Computer, Inc., зареєстрованими в США та інших країнах/регіонах. iPod є товарним знаком компанії Apple Computer, Inc. Товарний знак iPod можна копіювати лише на законних підставах або з дозволу правовласників. Крадіжка музики заборонена.

Microsoft®, Windows®, Windows® XP та Windows Vista® є зареєстрованими у США товарними знаками корпорації Майкрософт.

UNIX® є зареєстрованим товарним знаком The Open Group.

---

# Зміст

<b>1 Огляд принтера</b> .....	<b>1</b>
Зовнішній вигляд принтера .....	2
Вигляд принтера спереду .....	2
Вигляд принтера ззаду .....	3
Вигляд панелі керування .....	4
Вигляд головного екрана .....	5
Користування сенсорною панеллю керування .....	6
Характеристики принтера .....	6
Технічні характеристики .....	7
Підтримувані операційні системи .....	8
Рішення для мобільного друку .....	10
Розміри принтера .....	11
Споживання електроенергії, електротехнічні характеристики та акустична емісія .....	13
Діапазон характеристик робочого середовища .....	13
Встановлення апаратного і програмного забезпечення пристрою. ....	14
<b>2 Лотки для паперу</b> .....	<b>15</b>
Завантаження лотка 1 .....	16
Вступ .....	16
Орієнтація паперу лотка 1 .....	18
Завантаження лотка 2 .....	20
Вступ .....	20
Орієнтація паперу лотка 2 .....	22
Завантаження лотка 3 .....	23
Вступ .....	23
Орієнтація паперу лотка 3 .....	25
Завантаження і друк конвертів .....	26
Вступ .....	26
Друк конвертів .....	26
Орієнтація конвертів .....	26

<b>3 Витратні матеріали, приладдя та частини .....</b>	<b>27</b>
Замовлення витратних матеріалів, аксесуарів та запасних частин .....	28
Замовлення .....	28
Витратні матеріали та аксесуари .....	28
Деталі для самостійної заміни користувачем .....	28
Заміна картриджів із тонером .....	30
Вступ .....	30
Інформація про картридж із тонером .....	30
Виймання та заміна картриджа з тонером .....	32
<b>4 Друк .....</b>	<b>35</b>
Завдання друку (Windows) .....	36
Як друкувати (Windows) .....	36
Автоматичний друк з обох сторін (Windows) .....	38
Двосторонній друк із подачею вручну (Windows) .....	38
Друк кількох сторінок на одному аркуші (Windows) .....	39
Вибір типу паперу (Windows) .....	39
Додаткові завдання друку .....	39
Завдання друку (OS X) .....	41
Як друкувати (OS X) .....	41
Автоматичний друк з обох сторін аркуша (OS X) .....	41
Друк з обох сторін аркуша з подаванням паперу вручну (OS X) .....	41
Друк кількох сторінок на одному аркуші (OS X) .....	42
Вибір типу паперу (OS X) .....	42
Додаткові завдання друку .....	42
Збереження завдань у пам'яті виробу для подальшого чи конфіденційного друку .....	44
Вступ .....	44
Перед тим як розпочати .....	44
Налаштування принтера для збереження завдань .....	44
Крок 1. Встановлення накопичувача USB .....	44
Крок 2. Оновлення драйвера друку .....	45
Створення збереженого завдання (Windows) .....	46
Друк збереженого завдання .....	48
Видалення збереженого завдання .....	48
Мобільний друк .....	49
Вступ .....	49
Друк у режимі Wi-Fi Direct та NFC (лише для бездротових моделей) .....	49
HP ePrint з використанням ел. пошти .....	50
Програмне забезпечення HP ePrint .....	51
AirPrint .....	52
Вбудована функція друку Android .....	52

Використання функції прямого друку з USB .....	53
Вступ .....	53
Крок 1. Доступ до USB-файлів з принтера .....	53
Крок 2. Друк документів із USB .....	53
Спосіб 1. Друкування документів .....	53
Спосіб 2. Друк фотографій .....	54
<b>5 Копіювання .....</b>	<b>55</b>
Виготовлення копій .....	56
Копіювання з обох сторін (дуплексне) .....	57
Автоматичне копіювання з обох сторін (тільки для моделей fdn та fdw) .....	57
Двостороннє копіювання вручну .....	57
Додаткові завдання копіювання .....	58
<b>6 Сканування .....</b>	<b>59</b>
Сканування за допомогою програмного забезпечення HP Scan (Windows) .....	60
Сканування за допомогою програмного забезпечення HP Scan (OS X) .....	61
Сканування на пристрій USB з панелі керування пристроєм .....	62
Налаштування функції сканування в мережеву папку .....	63
Вступ .....	63
Перед тим як розпочати .....	63
Спосіб 1: Використання майстра налаштування функції сканування в мережеву папку (Windows) .....	63
Спосіб 2: Налаштування функції сканування в мережеву папку за допомогою вбудованого веб-сервера HP (Windows) .....	65
Крок 1. Відкриття вбудованого веб-сервера HP (EWS) .....	65
Крок 2. Налаштування функції сканування у мережеву папку .....	66
Налаштування функції сканування в мережеву папку на комп'ютері Mac .....	67
Крок 1. Відкриття вбудованого веб-сервера HP (EWS) .....	67
Спосіб 1: Відкриття інтерфейсу вбудованого веб-сервера через браузер .....	67
Спосіб 2: Відкриття інтерфейсу вбудованого веб-сервера за допомогою програми відкриття інтерфейсу вбудованого веб-сервера .....	67
Крок 2. Налаштування функції сканування у мережеву папку .....	68
Сканування в мережеву папку .....	70
Налаштування функції Scan to E-mail (Сканувати в електронну пошту) .....	71
Вступ .....	71
Перед тим як розпочати .....	71
Спосіб 1: Використання майстра налаштування функції сканування в електронну пошту (Windows) .....	71

Спосіб 2: Налаштування функції сканування в електронну пошту за допомогою вбудованого веб-сервера HP (Windows) .....	73
Крок 1. Відкриття вбудованого веб-сервера HP (EWS) .....	73
Крок 2. Налаштування функції Scan to E-mail (Сканувати в електронну пошту) .....	73
Крок 3. Додавання контактів до адресної книги електронної пошти .....	75
Крок 4. Налаштування параметрів електронної пошти за замовчуванням .....	75
Налаштування функції сканування в ел. пошту на комп'ютері Mac .....	76
Крок 1. Відкриття вбудованого веб-сервера HP (EWS) .....	76
Спосіб 1: Відкриття інтерфейсу вбудованого веб-сервера через браузер .....	76
Спосіб 2: Відкриття інтерфейсу вбудованого веб-сервера за допомогою програми відкриття інтерфейсу вбудованого веб-сервера .....	76
Крок 2. Налаштування функції Scan to E-mail (Сканувати в електронну пошту) .....	77
Крок 3. Додавання контактів до адресної книги електронної пошти .....	78
Крок 4. Налаштування параметрів електронної пошти за замовчуванням .....	79
Сканування для надсилання електронною поштою .....	80
Додаткові завдання сканування .....	81

## 7 Факс ..... 83

Налаштування роботи факсу .....	84
Перед початком налаштування .....	84
Крок 1. Визначте тип телефонного з'єднання .....	84
Крок 2. Налаштування факсу .....	85
Виділена телефонна лінія .....	85
Спільна лінія для телефону і факсу .....	86
Спільна лінія для телефону/факсу з автовідповідачем .....	87
Крок 3. Налаштування часу, дати та заголовку факсів .....	89
Майстер налаштування факсу HP Fax Setup Wizard .....	89
Панель керування принтера .....	90
Вбудований веб-сервер HP (EWS) та HP Device Toolbox (Windows) .....	90
Крок 4. Виконання перевірки факсу .....	91
Надсилання факсимільного повідомлення .....	92
Факсимільне повідомлення з планшетного сканера .....	92
Факс із пристрою автоматичної подачі документів .....	93
Використання номерів експрес-набору та записів групового набору .....	93
Надсилання факсимільного повідомлення з програмного забезпечення .....	94
Надсилання факсимільного повідомлення з програмного забезпечення іншого виробника, наприклад Microsoft Word .....	94
Додаткові завдання сканування .....	95



<b>8 Поводження з принтером</b> .....	<b>97</b>
Використання програм веб-служб HP .....	98
Зміна способу підключення принтера (Windows) .....	99
Розширене налаштування за допомогою вбудованого веб-сервера HP та програми HP Device Toolbox (Windows) .....	100
Розширене налаштування за допомогою програми HP Utility для OS X .....	104
Запуск HP Utility .....	104
Функції HP Utility .....	104
Конфігурація мережевих параметрів IP .....	107
Вступ .....	107
Обмеження спільного використання принтера .....	107
Перегляд або зміна мережевих параметрів .....	107
Перейменування принтера в мережі .....	107
Ручне налаштування параметрів IPv4 TCP/IP за допомогою панелі керування .....	108
Швидкість з'єднання і параметри двостороннього друку .....	108
Функції безпеки принтера .....	110
Вступ .....	110
Налаштування або зміна пароля пристрою за допомогою вбудованого веб-сервера HP .....	110
Блокування механізму форматування .....	110
Параметри збереження енергії .....	111
Вступ .....	111
Друк у режимі EconoMode (Економний режим) .....	111
Налаштування параметра Sleep/Auto Off After (Перехід у сплячий режим/автоматичне вимкнення через) .....	111
Встановлення часу затримки перед автоматичним вимкненням і налаштування виробу на споживання 1 Вт чи менше електроенергії .....	112
Встановлення часу затримки вимкнення .....	112
HP Web Jetadmin .....	113
Оновлення мікропрограми .....	114
Спосіб 1. Оновлення вбудованого програмного забезпечення за допомогою панелі керування .....	114
Спосіб 2. Оновлення вбудованого програмного забезпечення за допомогою програми Firmware Update Utility .....	114
<b>9 Вирішення проблем</b> .....	<b>117</b>
Підтримка користувачів .....	118
Довідка панелі керування .....	119
Відновлення заводських параметрів за замовчуванням .....	120
На панелі керування принтера з'явилося повідомлення Cartridge is low (Ресурс картриджа вичерпується) або Cartridge is very low (Ресурс картриджа майже вичерпано). .....	121
Налаштування показників вичерпування ресурсу картриджа .....	121

Для принтерів із підтримкою факсового зв'язку .....	122
Order supplies (Замовлення витратних матеріалів) .....	122
Принтер не підбирає папір або папір подається неправильно .....	123
Вступ .....	123
Принтер не захоплює папір .....	123
Принтер захоплює одночасно кілька аркушів паперу .....	125
Пристрій подачі документів зминає чи перекошує папір або захоплює одразу кілька аркушів. ....	129
Чищення роликів подачі та блока розділення ПАПД у пристрої подачі .....	129
Усунення застрягання паперу .....	131
Вступ .....	131
Регулярно або часто застрягає папір? .....	131
Місця застрягання .....	132
Усунення застрягання паперу у пристрої автоматичної подачі документів .....	133
Усунення застрягання паперу в лотку 1 .....	135
Усунення застрягань паперу в лотку 2 .....	136
Усунення застрягань паперу в лотку 3 .....	140
Усунення застрягань в області термофіксатора .....	145
Усунення застрягання паперу у вихідному відсіку .....	147
Усунення застрягань у пристрої двостороннього друку .....	150
Покращення якості друку .....	153
Вступ .....	153
Друк з іншої програми .....	153
Перевірка налаштування типу паперу для друку .....	153
Перевірка параметра типу паперу (Windows) .....	153
Перевірка вибраного типу паперу (OS X) .....	153
Перевірка стану картриджа з тонером .....	154
Чищення принтера .....	154
Друк сторінки очищення .....	154
Перевірка скла сканера на наявність бруду і плям .....	155
Перевірка картриджа з тонером .....	155
Перевірка паперу та умов друку .....	156
Крок 1. Використовуйте папір, що відповідає специфікаціям HP .....	156
Крок 2. Перевірка умов друку .....	156
Крок 3. Індивідуальне вирівнювання лотка .....	156
Перевірка налаштувань EcoMode .....	157
Використання іншого драйвера друку .....	157
Покращення якості копіювання і сканування зображень .....	159
Вступ .....	159
Перевірка скла сканера на наявність бруду і плям .....	159
Перевірка налаштувань паперу .....	160

Перевірка параметрів налаштування .....	160
Оптимізація для тексту або зображень .....	160
Копіювання від краю до краю .....	160
Чищення роликів подачі та блока розділення ПАПД у пристрої подачі .....	161
Покращення якості факсового зображення .....	163
Вступ .....	163
Перевірка скла сканера на наявність бруду і плям .....	163
Перевірка параметрів роздільної здатності для надсилання факсів .....	164
Перевірте параметри вправлення помилок .....	164
Перевірка налаштування припасування до розміру сторінки .....	164
Чищення роликів подачі та блока розділення ПАПД у пристрої подачі .....	164
Надсилання факсу на інший факсовий апарат .....	166
Перевірка факсового апарата відправника .....	166
Усунення несправностей дротового підключення .....	167
Вступ .....	167
Незадовільне фізичне під'єднання .....	167
У комп'ютері використовується неправильна IP-адреса для принтера .....	167
Не вдається встановити зв'язок між комп'ютером і принтером .....	167
Принтер використовує неправильне з'єднання та подвійні налаштування мережі .....	168
Нове програмне забезпечення стало причиною проблем із сумісністю .....	168
Неправильно налаштований комп'ютер або робоча станція .....	168
Принтер вимкнено або неправильні інші мережеві налаштування .....	168
Усунення несправностей бездротового підключення .....	169
Вступ .....	169
Контрольний список перевірки бездротового з'єднання .....	169
Принтер не друкує після завершення конфігурації бездротового з'єднання .....	170
Принтер не друкує, на комп'ютері встановлено брандмауер стороннього постачальника. ....	170
Бездротове з'єднання не працює після переміщення бездротового маршрутизатора або принтера .....	170
Неможливість підключення більшої кількості комп'ютерів до бездротового принтера .....	171
Бездротовий принтер втрачає зв'язок у випадку його підключення до мережі VPN. ....	171
Мережа не відображається у списку бездротових мереж .....	171
Бездротова мережа не працює .....	171
Виконання діагностичного тесту бездротової мережі .....	172
Зменшення перешкод у бездротовій мережі .....	172
Вирішення проблем з факсом .....	173
Вступ .....	173
Контрольний список несправностей факсу .....	173
Вирішення основних проблем, пов'язаних із факсом .....	174
Факси надсилаються повільно .....	174
Погана якість факсу .....	175

Факс обрізається або друкується на двох сторінках ..... 176

Показчик ..... 177

---

# 1 Огляд принтера

- [Зовнішній вигляд принтера](#)
- [Характеристики принтера](#)
- [Встановлення апаратного і програмного забезпечення пристрою.](#)

## Додаткові відомості:

Подана інформація є достовірною на момент публікації. Поточну інформацію можна отримати на веб-сторінці [www.hp.com/support/ljM426MFP](http://www.hp.com/support/ljM426MFP), [www.hp.com/support/ljM427MFP](http://www.hp.com/support/ljM427MFP).

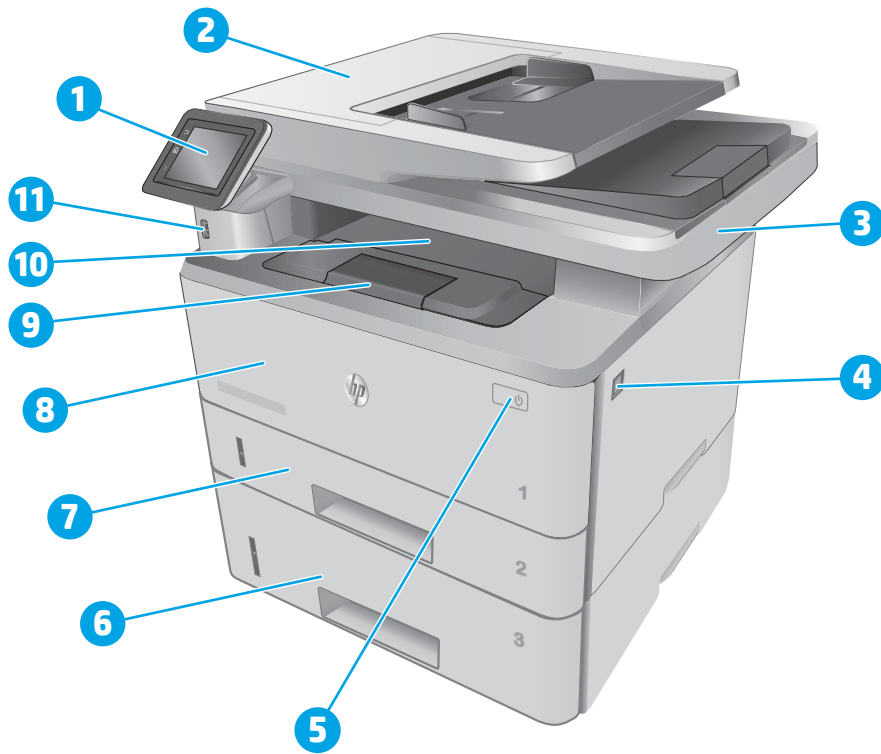
Повна довідка HP для принтера включає таку інформацію:

- Встановлення і налаштування
- Знайомство і використання
- Вирішення проблем
- Оновлення програмного забезпечення і вбудованого програмного забезпечення
- Форуми технічної підтримки
- Гарантійна та нормативна інформація

## Зовнішній вигляд принтера

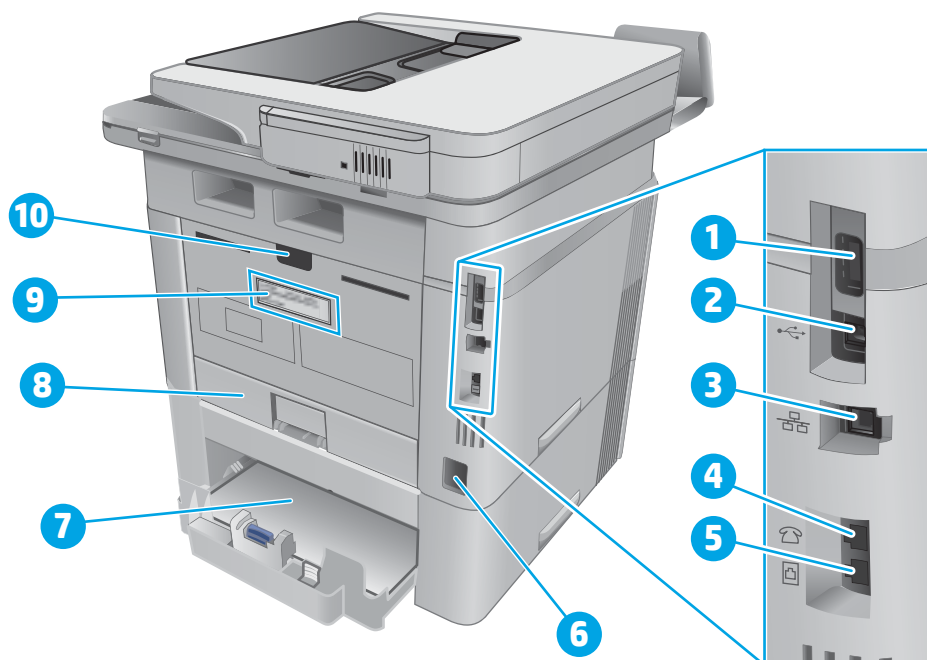
- [Вигляд принтера спереду](#)
- [Вигляд принтера ззаду](#)
- [Вигляд панелі керування](#)

### Вигляд принтера спереду



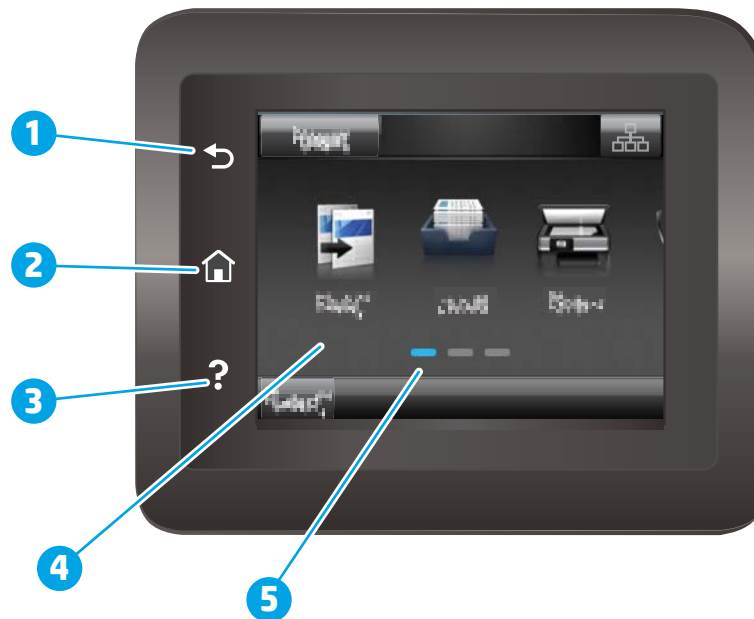
1	Панель керування (з можливістю нахилу для зручності)
2	Пристрій автоматичної подачі документів
3	Сканер
4	Кнопка розблокування передньої кришки (доступ до картриджа з тонером)
5	Кнопка увімкнення/вимкнення живлення
6	Лоток 3 (додатковий)
7	Лоток 2
8	Лоток 1
9	Подовжувач вихідного відсіку
10	Вихідний відсік
11	USB-порт (для друку і сканування без використання комп'ютера)

## Вигляд принтера ззаду




1	USB-порт (для збереження завдань і приватного друку) <b>ПРИМІТКА.</b> Роз'єм може бути закритий кришкою
2	Порт USB
3	Порт Ethernet
4	Лінійний аналоговий вихід для під'єднання телефону, автовідповідача чи інших пристроїв
5	Лінійний аналоговий вхід для під'єднання до принтера факсової телефонної лінії
6	Роз'єм живлення
7	Лоток 3 (додатковий) <b>ПРИМІТКА.</b> Лоток 3 виступає, коли завантажено папір формату Legal або A4
8	Кришка від пилу для лотка 2 <b>ПРИМІТКА.</b> Коли завантажено папір формату Legal або A4, кришка від пилу піднімається догори
9	Наклейка з серійним номером і номером принтера
10	Задні дверцята (доступ для усунення застрягань)

## Вигляд панелі керування

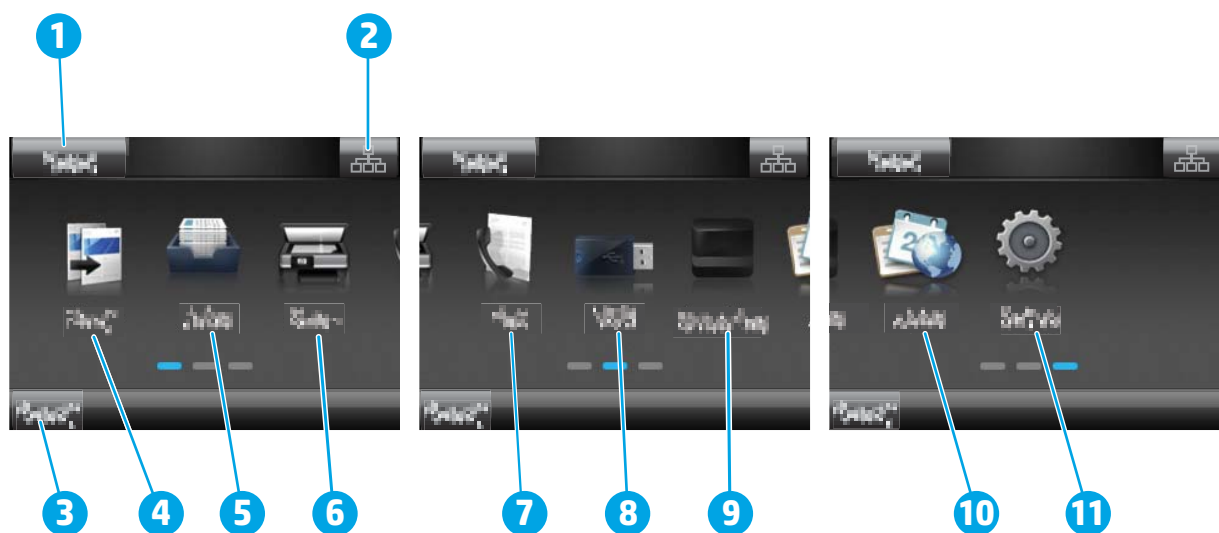












1	Кнопка "назад"	Дає змогу повернутись до попереднього екрана.
2	Кнопка головного екрана	Дає змогу перейти до головного екрана.
3	Кнопка довідки	Надає доступ до довідки панелі керування.
4	Кольоровий сенсорний екран	Забезпечує доступ до меню, анімаційних підказок та інформації про принтер.
5	Індикатор панелей головного екрана	Вказує, яка з панелей головного екрана зараз відображається на панелі керування.

 **ПРИМІТКА.** Хоча на панелі керування немає окремої кнопки **скасування**, під час виконання більшості робочих процесів кнопка **Cancel** (Скасувати) з'являється на сенсорному екрані. Це дає користувачеві змогу перервати робочий процес до його завершення.



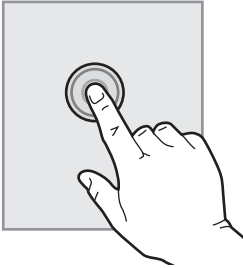

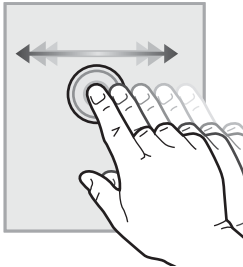

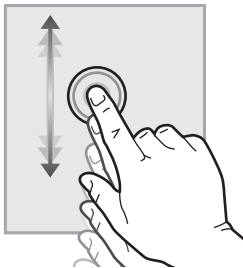
## Вигляд головного екрана




1	Кнопка <b>Reset</b> (Скидання)	Торкніться цієї кнопки, щоб скинути всі тимчасові налаштування завдання до стандартних параметрів принтера.
2	Кнопка інформації про під'єднання	Торкніться цієї кнопки, щоб відкрити меню <b>Connection Information</b> (Інформація про під'єднання), в якому містяться всі відомості про мережу. Залежно від типу мережі, до якої під'єднано принтер, кнопка відображається з піктограмою дротової мережі  або бездротової мережі  .
3	Стан принтера	У цій частині екрана відображаються відомості про загальний стан принтера.
4	Піктограма <b>копіювання</b> 	Торкніться цієї кнопки, щоб відкрити меню копіювання.
5	Піктограма <b>завдань</b> 	Торкніться цієї кнопки, щоб відкрити меню завдань.
6	Піктограма <b>сканування</b> 	Торкніться цієї кнопки, щоб перейти до меню сканування: <ul style="list-style-type: none"> <li>• <b>Scan to USB Drive</b> (Сканувати на диск USB)</li> <li>• <b>Scan to Network Folder</b> (Сканування до мережевої папки)</li> <li>• <b>Scan to E-mail</b> (Сканувати в електронну пошту)</li> </ul>
7	Піктограма <b>факсу</b> 	Торкніться цієї кнопки, щоб відкрити меню факсу.
8	Піктограма <b>USB</b> 	Торкніться цієї кнопки, щоб відкрити меню <b>USB Flash Drive</b> (USB-накопичувач).
9	Піктограма <b>витратних матеріалів</b> 	Торкніться цієї кнопки, щоб переглянути відомості про стан витратних матеріалів.
10	Піктограма <b>програм</b> 	Торкніться цієї кнопки, щоб відкрити меню <b>Apps</b> (Програми) для безпосереднього друку з вибраних веб-програм.
11	Піктограма <b>налаштування</b> 	Торкніться цієї кнопки, щоб відкрити меню <b>Setup</b> (Налаштування).

## Користування сенсорною панеллю керування

Сенсорна панель керування принтера підтримує дії, описані нижче.

Дія	Опис	Приклад
<b>Дотик</b> 	Торкніться елемента керування на екрані, щоб вибрати цей елемент або відкрити відповідне меню. Під час прокручування меню легкий доторк до екрана зупиняє прокручування.	Торкніться піктограми <b>налаштування</b>  , щоб відкрити меню <b>Setup</b> (Налаштування).
<b>Проведення</b> 	Торкніться екрана і проведіть пальцем горизонтально, щоб прокрутити зображення вбік.	Проведіть пальцем по головному екрану, щоб побачити піктограму <b>налаштування</b>  .
<b>Прокручування</b> 	Торкніться екрана і, не відриваючи палець від екрана, проведіть ним вертикально, щоб пересунути зображення.	Прокрутіть меню <b>Setup</b> (Налаштування).

## Характеристики принтера

 **ВАЖЛИВО.** Наведені нижче технічні характеристики є дійсними на момент публікації, проте їх може бути змінено. Додаткову інформацію дивіться у розділі [www.hp.com/support/ljM426MFP](http://www.hp.com/support/ljM426MFP), [www.hp.com/support/ljM427MFP](http://www.hp.com/support/ljM427MFP).

- [Технічні характеристики](#)
- [Підтримувані операційні системи](#)
- [Рішення для мобільного друку](#)
- [Розміри принтера](#)

- [Споживання електроенергії, електротехнічні характеристики та акустична емісія](#)
- [Діапазон характеристик робочого середовища](#)

## Технічні характеристики

Назва моделі		M426dw	M426fdn	M426fdw
Номер виробу		F6W13A	F6W14A	F6W15A
Назва моделі		M427dw	M427fdn	M427fdw
Номер виробу		C5F97A	C5F98A	C5F99A
Робота з папером	Лоток 1 (ємність – 100 аркушів)	✓	✓	✓
	Лоток 2 (ємність – 250 аркушів)	✓	✓	✓
	Лоток 3 (ємність – 550 аркушів)	Додатково	Додатково	Додатково
	Автоматичний дуплексний друк	✓	✓	✓
Підключення	Підключення до локальних мереж Ethernet 10/100/1000 через протоколи IPv4 та IPv6	✓	✓	✓
	Ni-Speed USB 2.0	✓	✓	✓
	Роз'єм для прямого друку з USB	✓	✓	✓
	Сервер друку для бездротового мережевого підключення	✓	Немає	✓
	Технології NP для зв'язку ближнього поля (NFC) для друку з мобільних пристроїв	Немає	Немає	✓
	Wi-Fi Direct для друку з мобільних пристроїв	✓	Немає	✓
Дисплей та введення на панелі керування	Кольорова сенсорна панель керування	✓	✓	✓
Друк	Швидкість друку: до 38 сторінок на хвилину (стор./хв.) на аркушах формату A4 і 40 стор./хв. на аркушах формату Letter.	✓	✓	✓
	Збереження завдань і приватний друк	✓	✓	✓
	Безпосередній друк із USB-пристрою (без використання комп'ютера)	✓	✓	✓
Факс		Немає	✓	✓

Назва моделі		M426dw	M426fdn	M426fdw
Номер виробу		F6W13A	F6W14A	F6W15A
Назва моделі		M427dw	M427fdn	M427fdw
Номер виробу		C5F97A	C5F98A	C5F99A
Копіювання та сканування	Копіювання та сканування до 26 сторінок за хвилину (стор./хв.)	✓	✓	✓
	Пристрій подачі документів місткістю 50 сторінок із двоголовковим сканером для двостороннього копіювання та сканування за один прохід	Немає	✓	✓
	Пристрій подачі документів місткістю 50 сторінок із одностороннім копіюванням і скануванням	✓	Немає	Немає
	Функції сканування: надсилання на адресу електронної пошти, збереження на USB-пристрій і збереження в мережеву папку	✓	✓	✓

## Підтримувані операційні системи

Подана нижче інформація стосується драйверів Windows PCL 6 для цього принтера та драйверів друку для OS X, а також компакт-диска встановлення програмного забезпечення, який постачається в комплекті.


**Windows:** компакт-диск встановлення програмного забезпечення HP призначений для встановлення драйвера HP PCL6, HP PCL 6 або HP PCL-6, залежно від операційної системи Windows, а також додаткового програмного забезпечення в разі вибору повного пакету встановлення.


**Комп'ютери Mac і операційна система OS X:** цей принтер підтримує комп'ютери Mac та мобільні пристрої Apple. Драйвер друку та програму друку для OS X можна завантажити на веб-сайті [hp.com](http://hp.com) або через оновлення програмного забезпечення Apple. Компакт-диск, що додається до виробу, не містить програмного забезпечення HP для OS X. Для завантаження програмного забезпечення для комп'ютерів OS X виконайте дії, описані нижче:

1. Зайдіть на сайт [www.hp.com/support/ljM426MFP](http://www.hp.com/support/ljM426MFP), [www.hp.com/support/ljM427MFP](http://www.hp.com/support/ljM427MFP).
2. Виберіть **Support Options** (Можливості підтримки), тоді у пункті **Download Options** (Можливості завантаження) виберіть **Drivers, Software & Firmware** (Драйвери, програмне забезпечення і вбудоване програмне забезпечення).
3. Виберіть версію операційної системи і клацніть кнопку **Download** (Завантажити).

Операційна система	Встановлений драйвер	Примітки
Windows® XP з пакетом оновлень SP2 або новішим, 32-розрядна	Драйвер друку HP PCL-6 для цього принтера встановлюється в цій операційній системі в базовому пакеті програмного забезпечення. У базовий пакет входить лише драйвер.	<p>Встановлення повного пакета програмного забезпечення в цій операційній системі не підтримується.</p> <p>Для 64-розрядних операційних систем слід використовувати драйвери UPD.</p> <p>Корпорація Майкрософт припинила надавати базову підтримку для Windows XP у квітні 2009 року. HP й надалі надаватиме підтримку з усіх можливих питань для знятої з продажу операційної системи XP.</p>
Windows Vista®, 32-розрядна	Драйвер друку HP PCL-6 для цього принтера встановлюється в цій операційній системі в базовому пакеті програмного забезпечення. У базовий пакет входить лише драйвер.	Встановлення повного пакета програмного забезпечення в цій операційній системі не підтримується.
Windows Server 2003 з пакетом оновлень SP1 або новішим, 32-розрядна	Драйвер друку HP PCL-6 для цього принтера встановлюється в цій операційній системі в базовому пакеті програмного забезпечення. У базовий пакет входить лише драйвер.	<p>Встановлення повного пакета програмного забезпечення в цій операційній системі не підтримується.</p> <p>Для 64-розрядних операційних систем слід використовувати драйвери UPD.</p> <p>Корпорація Майкрософт припинила надавати базову підтримку для Windows Server 2003 у липні 2010 року. HP й надалі надаватиме підтримку з усіх можливих питань для знятої з продажу операційної системи Server 2003.</p>
Windows 7, 32- та 64-розрядна	Драйвер друку HP PCL-6 для цього принтера встановлюється в цій операційній системі в повному пакеті програмного забезпечення.	В окремих країнах/регіонах драйвер HP PCL-6 за замовчуванням налаштовано на використання функції автоматичного двостороннього (дуплексного) друку.
Windows 8, 32- та 64-розрядна	Драйвер друку HP PCL-6 для цього принтера встановлюється в цій операційній системі в повному пакеті програмного забезпечення.	<p>Підтримка Windows 8 RT забезпечується драйвером для Microsoft IN OS версії 4, 32-розрядної.</p> <p>В окремих країнах/регіонах драйвер HP PCL-6 за замовчуванням налаштовано на використання функції автоматичного двостороннього (дуплексного) друку.</p>
Windows 8.1, 32- та 64-розрядна	Драйвер друку HP PCL-6 для цього принтера встановлюється в цій операційній системі в повному пакеті програмного забезпечення.	<p>Підтримка Windows 8.1 RT забезпечується драйвером для Microsoft IN OS версії 4, 32-розрядної.</p> <p>В окремих країнах/регіонах драйвер HP PCL-6 за замовчуванням налаштовано на використання функції автоматичного двостороннього (дуплексного) друку.</p>
Windows 10, 32- та 64-розрядна	Драйвер друку HP PCL-6 для цього принтера встановлюється в цій операційній системі в повному пакеті програмного забезпечення.	В окремих країнах/регіонах драйвер HP PCL-6 за замовчуванням налаштовано на використання функції автоматичного двостороннього (дуплексного) друку.

Операційна система	Встановлений драйвер	Примітки
Windows Server 2008 з пакетом оновлень SP2, 32-розрядна	Драйвер друку HP PCL 6 для цього принтера встановлюється в цій операційній системі в базовому пакеті програмного забезпечення.	
Windows Server 2008 SP2, 64-розрядна версія	Драйвер друку HP PCL 6 для цього принтера встановлюється в цій операційній системі в базовому пакеті програмного забезпечення.	В окремих країнах/регіонах драйвер HP PCL 6 за замовчуванням налаштовано на використання функції автоматичного двостороннього (дуплексного) друку.
Windows Server 2008 R2 з пакетом оновлень SP1, 64-розрядна	Драйвер друку HP PCL 6 для цього принтера встановлюється в цій операційній системі в базовому пакеті програмного забезпечення.	В окремих країнах/регіонах драйвер HP PCL 6 за замовчуванням налаштовано на використання функції автоматичного двостороннього (дуплексного) друку.
OS X 10.8 Mountain Lion, OS X 10.9 Mavericks і OS X 10.10 Yosemite	Драйвер друку та програму друку для OS X можна завантажити на веб-сайті <a href="http://hp.com">hp.com</a> або через оновлення програмного забезпечення Apple. Компакт-диск, що додається до виробу, не містить програмного забезпечення HP для OS X.	<p>Повний пакет програмного забезпечення для OS X можна завантажити з веб-сайту підтримки для цього принтера.</p> <ol style="list-style-type: none"> <li>1. Зайдіть на сайт <a href="http://www.hp.com/support/ljM426MFP">www.hp.com/support/ljM426MFP</a>, <a href="http://www.hp.com/support/ljM427MFP">www.hp.com/support/ljM427MFP</a>.</li> <li>2. Виберіть <b>Support Options</b> (Можливості підтримки) тоді у пункті <b>Download Options</b> (Можливості завантаження) виберіть <b>Drivers, Software &amp; Firmware</b> (Драйвери, програмне забезпечення і вбудоване програмне забезпечення).</li> <li>3. Виберіть версію операційної системи і клацніть кнопку <b>Download</b> (Завантажити).</li> </ol> <p>В окремих країнах/регіонах драйвер OS X за замовчуванням налаштовано на використання функції автоматичного двостороннього (дуплексного) друку.</p>


 **ПРИМІТКА.** Поточний список підтримуваних операційних систем див. за адресою [www.hp.com/support/ljM426MFP](http://www.hp.com/support/ljM426MFP), [www.hp.com/support/ljM427MFP](http://www.hp.com/support/ljM427MFP) у повній довідці HP для вашого принтера.

 **ПРИМІТКА.** Докладніше про клієнти та операційні системи серверів, а також підтримку драйверів HP UPD PCL6, UPD PCL 5 та UPD PS цим принтером читайте на веб-сайті [www.hp.com/go/upd](http://www.hp.com/go/upd) у розділі **Specifications** (Технічні характеристики).

## Рішення для мобільного друку

Цей принтер підтримує такі програми для мобільного друку:

- Програмне забезпечення HP ePrint

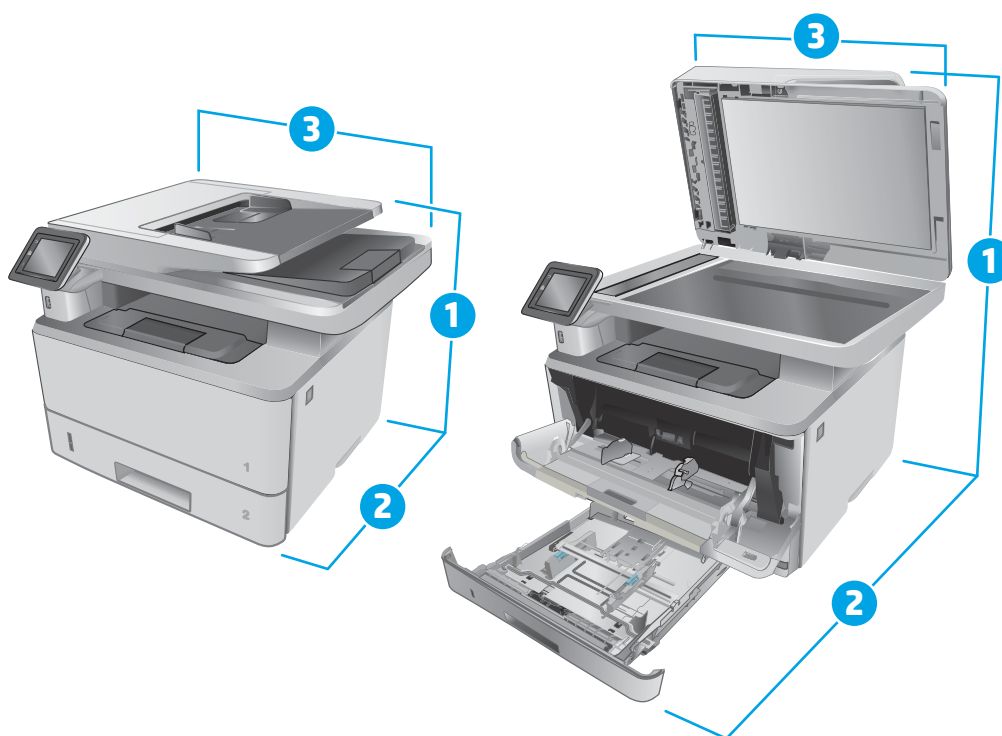
 **ПРИМІТКА.** Програмне забезпечення HP ePrint підтримує такі операційні системи: Windows 7 SP1 (32-розрядна та 64-розрядна); Windows 8 (32-розрядна та 64-розрядна); Windows 8.1 (32-розрядна та 64-розрядна) та OS X версій 10.8 Mountain Lion, 10.9 Mavericks та 10.10 Yosemite.

- HP ePrint через електронну пошту (потрібна активація веб-послуг HP і реєстрація принтера в мережі HP Connected)

- HP ePrint для мобільних пристроїв (для платформ Android, iOS та Blackberry)
- Програма ePrint Enterprise (підтримується на всіх принтерах із програмним забезпеченням ePrint Enterprise Server)
- HP All-in-One Remote для мобільних пристроїв на платформах iOS та Android
- Google Cloud Print
- AirPrint
- Друк із пристроїв Android

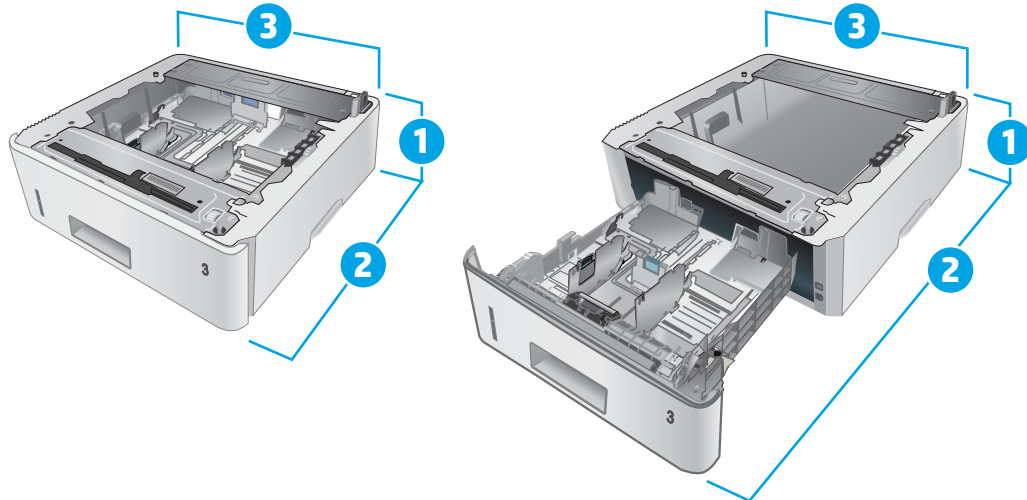
## Розміри принтера

Рисунок 1-1 Розміри моделей M426 та M427



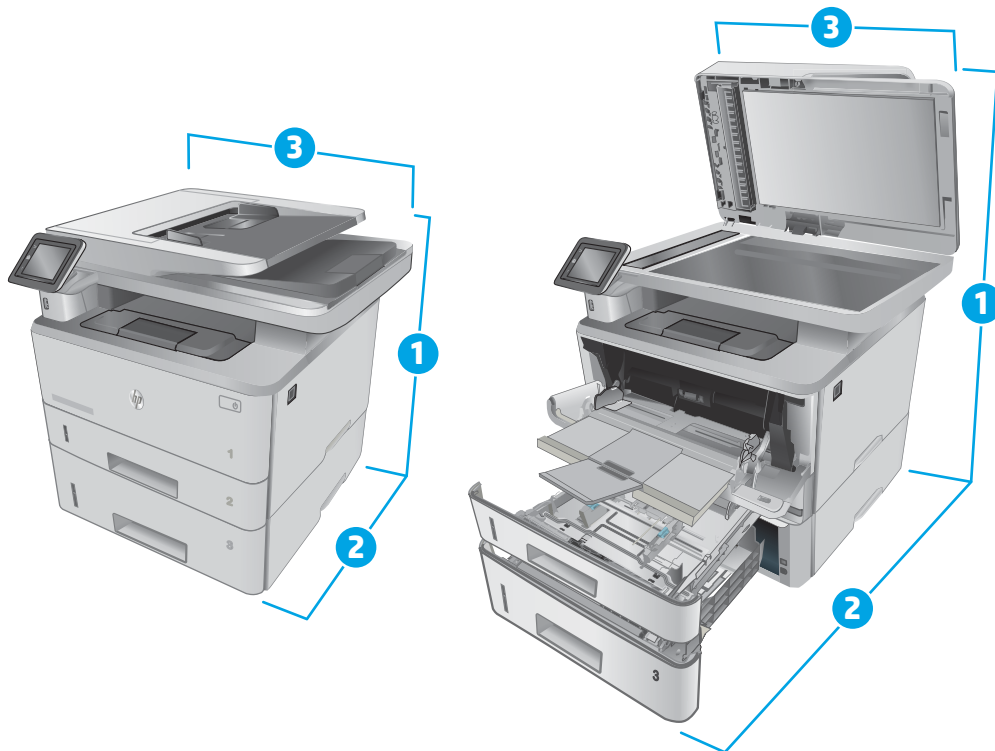
	Принтер повністю закритий	Принтер повністю відкритий
1. Висота	452 мм	577 мм
2. Глибина	390 мм	839 мм
3. Ширина	420 мм	453 мм
Вага (з картриджами)	13,1 кг	

Рисунок 1-2 Розміри для додаткового лотка на 550 аркушів



	Лоток повністю складений	Лоток повністю розкладений
1. Висота	131 мм	131 мм
2. Глибина	357 мм	781 мм
3. Ширина	381 мм	381 мм
Вага (з картриджами)	3,7 кг	

Рисунок 1-3 Розміри для принтера з додатковим лотком на 550 аркушів





	Принтер і лоток повністю закриті	Принтер і лоток повністю відкриті
1. Висота	452 мм	706 мм
2. Глибина	390 мм	839 мм
3. Ширина	420 мм	453 мм
Вага (з картриджами)	16,6 кг	

## Споживання електроенергії, електротехнічні характеристики та акустична емісія

Щоб отримати найновіші дані, див. [www.hp.com/support/ljM426MFP](http://www.hp.com/support/ljM426MFP), [www.hp.com/support/ljM427MFP](http://www.hp.com/support/ljM427MFP).

**⚠ ПОПЕРЕДЖЕННЯ.** Вимоги до електричного живлення залежать від країни/регіону, де продано принтер. Не намагайтеся трансформувати робочу напругу. Це пошкодить принтер і скасує гарантію.

## Діапазон характеристик робочого середовища

Таблиця 1-1 Діапазон характеристик робочого середовища

Середовище	Рекомендовані значення	Допустиме
Температура	від 17,5° до 25°C	від 15° до 32,5°C
Відносна вологість	30% до 70% відносної вологості (ВВ)	10% до 80% ВВ

## Встановлення апаратного і програмного забезпечення пристрою.

Базові вказівки щодо встановлення читайте в постері зі встановлення і короткому посібнику. Додаткові вказівки читайте на веб-сайті технічної підтримки HP.

Перейдіть за адресою [www.hp.com/support/ljM426MFP](http://www.hp.com/support/ljM426MFP), [www.hp.com/support/ljM427MFP](http://www.hp.com/support/ljM427MFP), щоб отримати повну довідку для принтера. Розділи технічної підтримки:

- Встановлення і налаштування
- Знайомство і використання
- Вирішення проблем
- Оновлення програмного забезпечення і вбудованого програмного забезпечення
- Форуми технічної підтримки
- Гарантійна та нормативна інформація

---

## 2 Лотки для паперу

- [Завантаження лотка 1](#)
- [Завантаження лотка 2](#)
- [Завантаження лотка 3](#)
- [Завантаження і друк конвертів](#)

### Додаткові відомості:

Подана інформація є достовірною на момент публікації. Поточну інформацію можна отримати на веб-сторінці [www.hp.com/support/ljM426MFP](http://www.hp.com/support/ljM426MFP), [www.hp.com/support/ljM427MFP](http://www.hp.com/support/ljM427MFP).

Повна довідка HP для принтера включає таку інформацію:

- Встановлення і налаштування
- Знайомство і використання
- Вирішення проблем
- Оновлення програмного забезпечення і вбудованого програмного забезпечення
- Форуми технічної підтримки
- Гарантійна та нормативна інформація

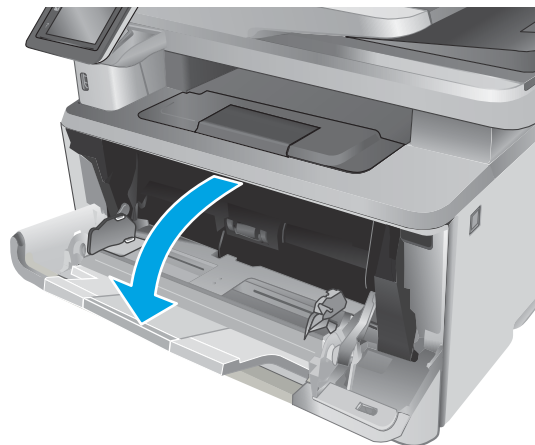
# Завантаження лотка 1

## Вступ

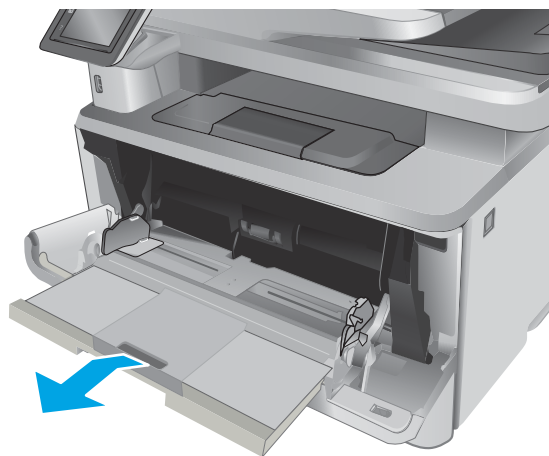
Нижче наведено вказівки щодо завантаження паперу в лоток 1. Цей лоток вміщує до 100 аркушів паперу вагою 75 г/м<sup>2</sup>.

**⚠ ПОПЕРЕДЖЕННЯ.** Для уникнення застрягань паперу не завантажуйте і не виймайте папір із лотка 1 під час друку.

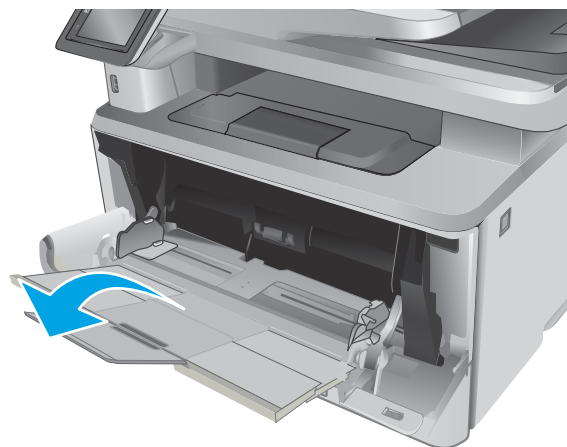
1. Відкрийте лоток 1, потягнувши за ручки з правого і лівого боку, і опустіть кришку донизу.



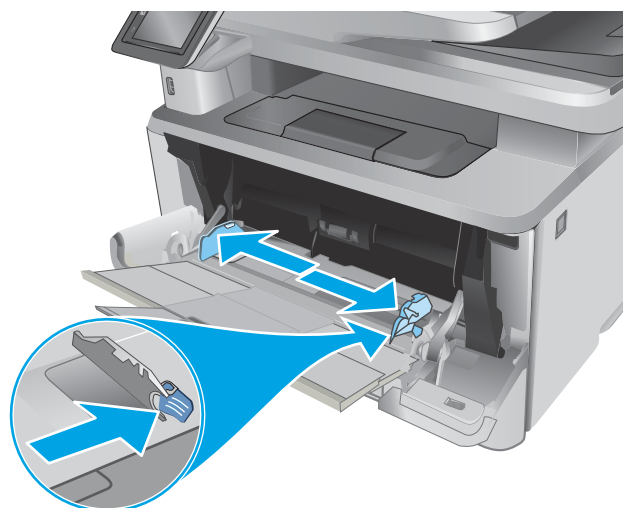
2. Витягніть висувну планку лотка.



3. Якщо папір довгий, розкрийте висувну планку лотка для підтримки паперу.

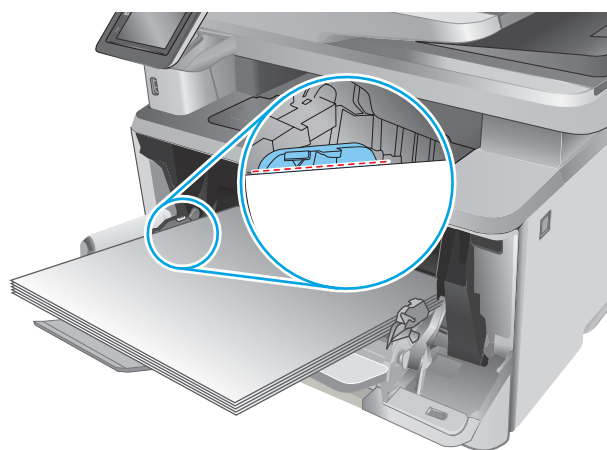


4. Натисніть на язичок на напрямній для паперу праворуч, а тоді розсуньте напрямні відповідно до розміру паперу.

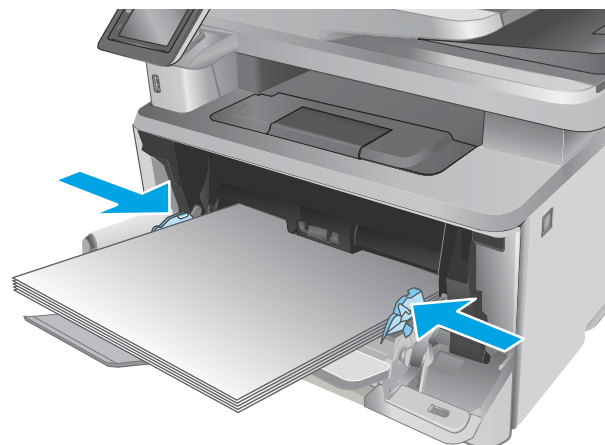


5. Завантажте папір у лоток. Переконайтеся, що папір вставлено під язички лотка і він знаходиться нижче індикаторів максимальної висоти стосу.

Орієнтація паперу в лотку залежить від формату паперу. Додаткові відомості див. у розділі [Орієнтація паперу лотка 1 на сторінці 18](#).



6. Натисніть на язичок на напрямній для паперу праворуч, а тоді відрегулюйте напрямні так, щоб вони злегка торкалися стосу паперу, але не згинали його.

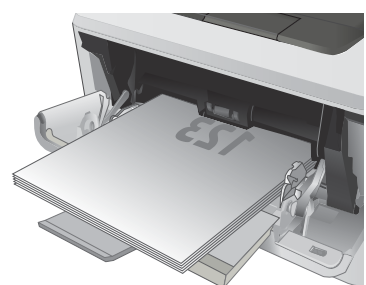
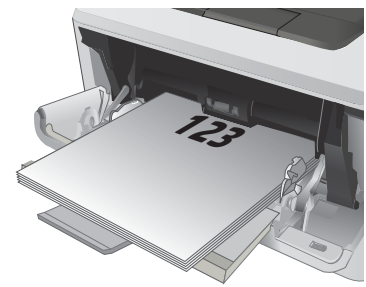


7. Запустіть процес друку у прикладній програмі на комп'ютері. Упевніться, що драйвер налаштовано на тип і розмір паперу, які відповідають типу і розміру аркуша у лотку.

## Орієнтація паперу лотка 1

Коли використовується папір, що вимагає спеціальної орієнтації, завантажуйте його відповідно до інформації, поданої у викладеній нижче таблиці.

Тип паперу	Вихід	Як завантажити папір
Фірмові або попередньо роздруковані бланки	Односторонній друк	Лицьовою стороною догори Верхній край спрямований у принтер
Фірмові або попередньо роздруковані бланки	Двосторонній друк	Лицьовою стороною донизу Верхній край спрямований у принтер



# Завантаження лотка 2

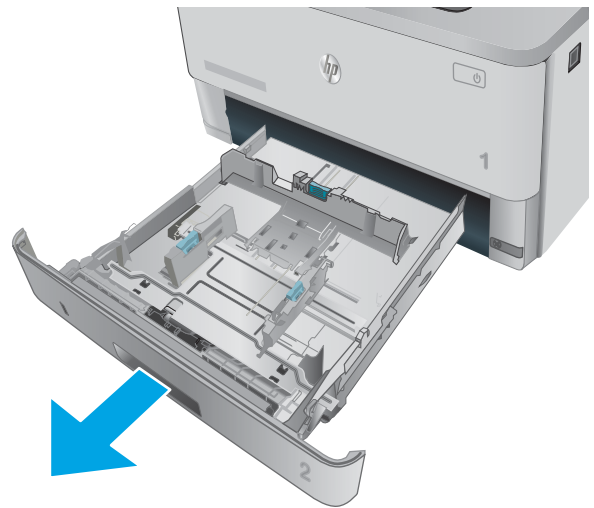
## Вступ

Нижче наведено вказівки щодо завантаження паперу в лоток 2. Цей лоток вміщує до 250 аркушів паперу вагою 75 г/м<sup>2</sup>.

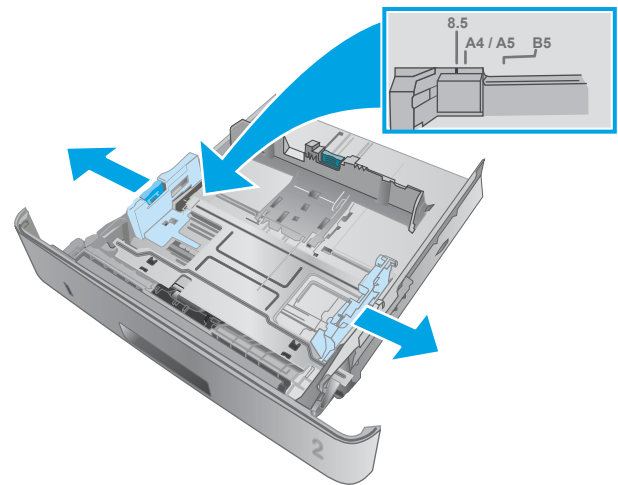
**⚠ ПОПЕРЕДЖЕННЯ.** Лоток 2 не призначено для друку на конвертах, наклейках або носіях невідповідного розміру. Друкуйте на цих типах паперу лише з лотка 1.

1. Витягніть лоток і злегка підніміть, щоб повністю вийняти його з принтера.

**ПРИМІТКА.** Не відкривайте лоток під час роботи виробу.

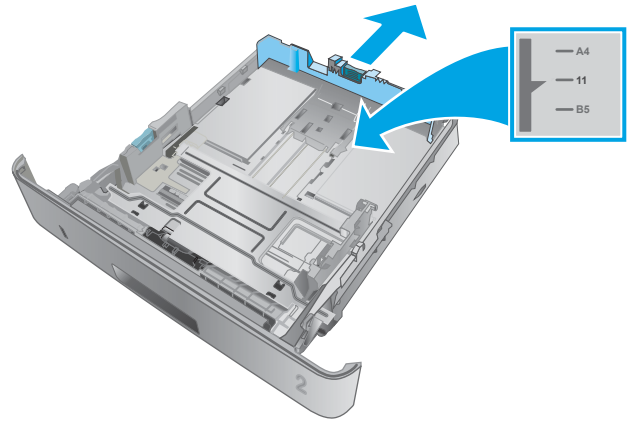


2. Налаштуйте напрямні ширини паперу, натиснувши на фіксатори налаштування на лівій напрямній і посунувши напрямні до країв паперу.





3. Налаштуйте напрямні довжини паперу, натиснувши на фіксатори налаштування і посунувши напрямні до країв паперу.



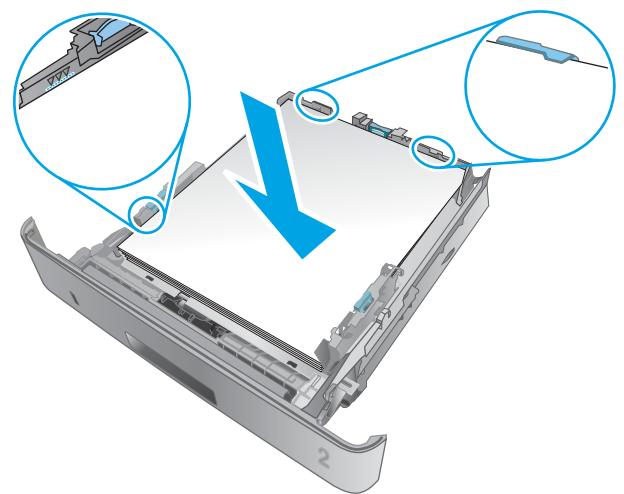
4. Завантажте папір у лоток. Відомості щодо вибору орієнтації паперу читайте у розділі [Орієнтація паперу лотка 2 на сторінці 22](#).

**ПРИМІТКА.** Не встановлюйте напрямні для паперу впритул до стосу паперу. Встановлюйте їх відповідно до пазів чи позначок у лотку.

**ПРИМІТКА.** Щоб попередити застрягання, встановлюйте напрямні для паперу чітко відповідно до розміру паперу і не перевантажуйте лоток. Упевніться, що верх стосу знаходиться нижче позначок повного завантаження лотка, як показано у збільшеній частині малюнка.

**ПРИМІТКА.** Якщо лоток відрегульовано неправильно, під час друку може з'явитися повідомлення про помилку або папір може застрягнути.

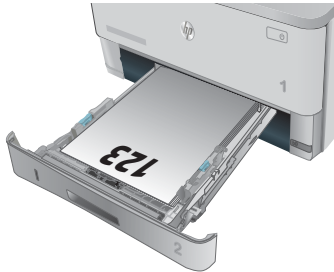
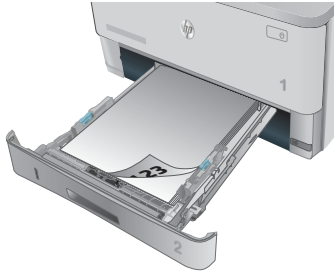
5. Повністю вставте лоток у принтер.



6. Запустіть процес друку у прикладній програмі на комп'ютері. Упевніться, що драйвер налаштовано на тип і розмір паперу, які відповідають типу і розміру аркуша у лотку.

## Орієнтація паперу лотка 2

Коли використовується папір, що вимагає спеціальної орієнтації, завантажуйте його відповідно до інформації, поданої у викладеній нижче таблиці.

Тип паперу	Вихід	Як завантажити папір
Фірмові або попередньо роздруковані бланки	Односторонній друк	Лицьовою стороною догори Верхнім краєм до переду лотка
		
Фірмові або попередньо роздруковані бланки	Двосторонній друк	Лицьовою стороною донизу Верхнім краєм до переду лотка
		

# Завантаження лотка 3

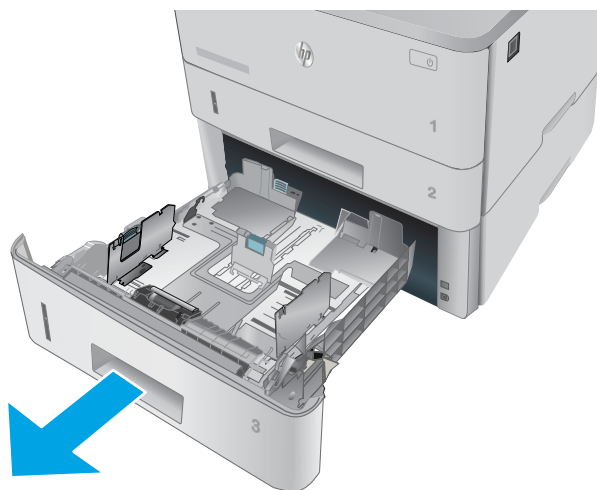
## Вступ

Нижче наведено вказівки щодо завантаження паперу в лоток 3. Цей лоток вміщує до 550 аркушів паперу вагою 75 г/м<sup>2</sup>.

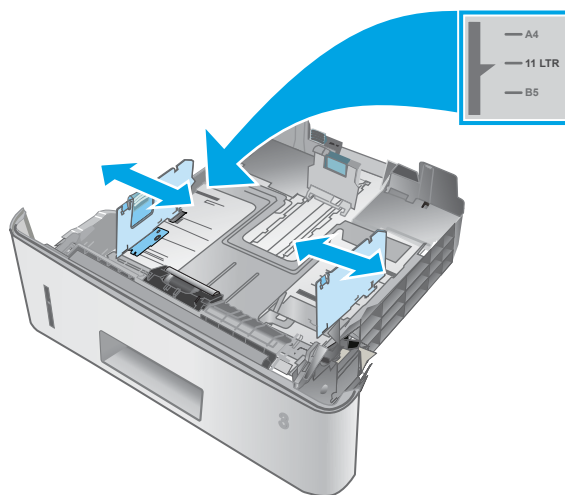
**⚠ ПОПЕРЕДЖЕННЯ.** Лоток 3 не призначено для друку на конвертах, наклейках або носіях невідповідного розміру. Друкуйте на цих типах паперу лише з лотка 1.

1. Витягніть лоток і злегка підніміть, щоб повністю вийняти його з принтера.

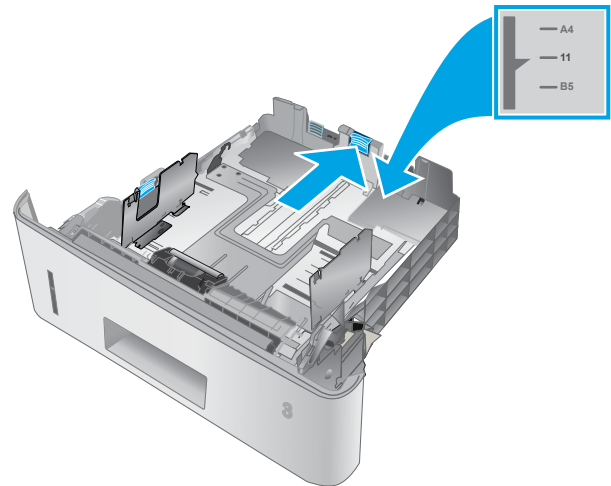
**ПРИМІТКА.** Не відкривайте лоток під час роботи виробу.



2. Налаштуйте напрямні ширини паперу, натиснувши на фіксатори налаштування на лівій напрямній і посунувши напрямні до країв паперу.



3. Налаштуйте напрямні довжини паперу, натиснувши на фіксатори налаштування і посунувши напрямні до країв паперу.



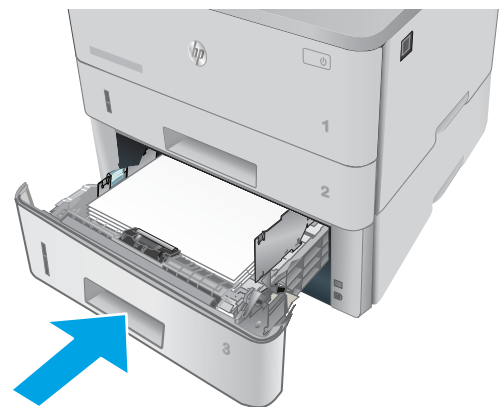
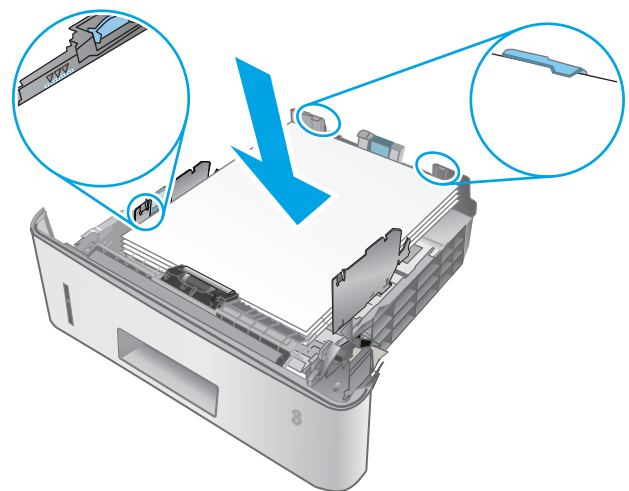
4. Завантажте папір у лоток. Відомості щодо вибору орієнтації паперу читайте у розділі [Орієнтація паперу лотка 3 на сторінці 25](#).

**ПРИМІТКА.** Не встановлюйте напрямні для паперу впритул до стосу паперу. Встановлюйте їх відповідно до пазів чи позначок у лотку.

**ПРИМІТКА.** Щоб попередити застрягання, встановлюйте напрямні для паперу чітко відповідно до розміру паперу і не перевантажуйте лоток. Упевніться, що верх стосу знаходиться нижче позначок повного завантаження лотка, як показано у збільшеній частині малюнка.

**ПРИМІТКА.** Якщо лоток відрегульовано неправильно, під час друку може з'явитися повідомлення про помилку або папір може застрягнути.

5. Повністю вставте лоток у принтер.

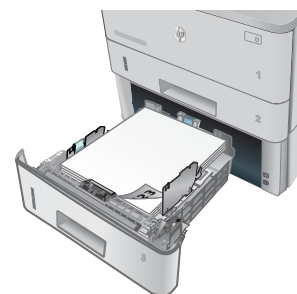
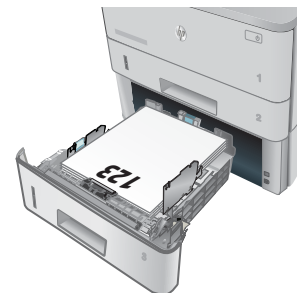


6. Запустіть процес друку у прикладній програмі на комп'ютері. Упевніться, що драйвер налаштовано на тип і розмір паперу, які відповідають типу і розміру аркуша у лотку.

## Орієнтація паперу лотка 3

Коли використовується папір, що вимагає спеціальної орієнтації, завантажуйте його відповідно до інформації, поданої у викладеній нижче таблиці.

Тип паперу	Вихід	Як завантажити папір
Фірмові або попередньо роздруковані бланки	Односторонній друк	Лицьовою стороною догори Верхнім краєм до переду лотка
Фірмові або попередньо роздруковані бланки	Двосторонній друк	Лицьовою стороною донизу Верхнім краєм до переду лотка



# Завантаження і друк конвертів

## Вступ

Нижче наведено вказівки щодо друку і завантаження конвертів. Для друку на конвертах слід використовувати лише лоток 1. Лоток 1 вміщує до 10 конвертів.


Для друку конвертів із використанням ручної подачі виконайте вказані дії, щоб вибрати правильні налаштування драйвера друку, а тоді завантажте конверти у лоток, попередньо надіславши завдання друку на принтер.

## Друк конвертів

1. У програмі виберіть параметр **Друк**.
2. Виберіть принтер у списку принтерів і натисніть або торкніться кнопки **Властивості** або **Установки**, щоб відкрити драйвер друку.

---

 **ПРИМІТКА.** Назва кнопок може бути для різних програм різною.

 **ПРИМІТКА.** Щоб отримати доступ до цих функцій з меню пуску ОС Windows 8 чи 8.1, виберіть **Пристрої, Друк**, тоді виберіть принтер.

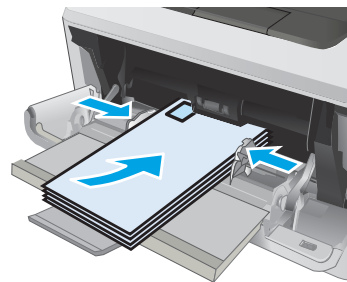
---

3. Виберіть вкладку **Папір/Якість**.
4. У розкритому списку **Розмір паперу** виберіть потрібний розмір для конвертів.
5. У розкритому списку **Тип паперу** виберіть **Конверт**.
6. У розкритому списку **Джерело паперу** виберіть **Ручна подача**.
7. Щоб закрити діалогове вікно **Властивості документа**, натисніть кнопку **ОК**.
8. Для друку в діалоговому вікні **Друк** натисніть кнопку **ОК**.

## Орієнтація конвертів

---

Завантажте конверти у лоток 1 лицьовою стороною догори, спрямувавши короткий край із поштовою маркою у принтер.



---

## 3 Витратні матеріали, приладдя та частини

- [Замовлення витратних матеріалів, аксесуарів та запасних частин](#)
- [Заміна картриджів із тонером](#)

### Додаткові відомості:

Подана інформація є достовірною на момент публікації. Поточну інформацію можна отримати на веб-сторінці [www.hp.com/support/ljM426MFP](http://www.hp.com/support/ljM426MFP), [www.hp.com/support/ljM427MFP](http://www.hp.com/support/ljM427MFP).

Повна довідка HP для принтера включає таку інформацію:

- Встановлення і налаштування
- Знайомство і використання
- Вирішення проблем
- Оновлення програмного забезпечення і вбудованого програмного забезпечення
- Форуми технічної підтримки
- Гарантійна та нормативна інформація

# Замовлення витратних матеріалів, аксесуарів та запасних частин

## Замовлення

Замовлення витратних матеріалів і паперу	<a href="http://www.hp.com/go/suresupply">www.hp.com/go/suresupply</a>
Замовлення фірмових деталей та аксесуарів HP	<a href="http://www.hp.com/buy/parts">www.hp.com/buy/parts</a>
Замовлення в центрі обслуговування або центрі технічної підтримки.	Зверніться в авторизований центр обслуговування HP чи до вповноваженого постачальника технічної підтримки.
Замовлення через вбудований веб-сервер HP (EWS)	Щоб отримати доступ, у підтримуваному веб-браузері на комп'ютері в полі адреси/URL введіть IP-адресу принтера або ім'я хоста. Вбудований веб-сервер містить посилання на веб-сайт HP SureSupply, що забезпечує можливості для придбання оригінальних витратних матеріалів HP.

## Витратні матеріали та аксесуари

Елемент	Опис	Номер картриджа	Номер компонента
<b>Supplies (Витратні матеріали)</b>			
Оригінальний картридж із чорним тонером для лазерних принтерів HP 26A	Змінний картридж із чорним тонером стандартної ємності	26A	CF226A
<b>ПРИМІТКА.</b> Лише моделі M426			
Оригінальний картридж із чорним тонером для лазерних принтерів HP 28A	Змінний картридж із чорним тонером стандартної ємності	28A	CF228A
<b>ПРИМІТКА.</b> Лише моделі M427			
Високопродуктивний оригінальний картридж із чорним тонером для лазерних принтерів HP 26X	Змінний картридж із чорним тонером високої ємності	26X	CF226X
<b>ПРИМІТКА.</b> Лише моделі M426			
Високопродуктивний оригінальний картридж із чорним тонером для лазерних принтерів HP 28X	Змінний картридж із чорним тонером високої ємності	28X	CF228X
<b>ПРИМІТКА.</b> Лише моделі M427			
<b>Додаткові пристрої</b>			
1 пристрій подачі паперу на 550 аркушів для HP LaserJet	Пристрій автоматичної подачі паперу на 550 аркушів (додатковий лоток 3)	Не стосується	rm2-5413-000CN

## Деталі для самостійної заміни користувачем

Для багатьох принтерів HP LaserJet можна замовити запасні частини, які користувач може замінити самостійно, щоб скоротити час простою для ремонту. Більше інформації щодо програми самостійного ремонту та переваг, які вона пропонує, можна знайти на веб-сторінках [www.hp.com/go/csr-support](http://www.hp.com/go/csr-support) і [www.hp.com/go/csr-faq](http://www.hp.com/go/csr-faq).



Оригінальні запасні частини HP можна замовити на веб-сайті [www.hp.com/buy/parts](http://www.hp.com/buy/parts) або в уповноваженому компанії HP центрі обслуговування та підтримки. Для замовлення потрібно знати принаймні одне з переліченого нижче: код замовлення деталі, серійний номер виробу (можна знайти на задній панелі принтера), номер або назву принтера.

- Деталі, наведені як деталі для **обов'язкової** самостійної заміни, мають встановлюватися користувачами. В іншому разі обслуговуючий персонал компанії HP може виконати платний ремонт. Гарантія на принтери HP не передбачає обслуговування для цих компонентів ані на місці, ані в сервісному центрі.
- Деталі, наведені як деталі для **необов'язкової** самостійної заміни, можуть бути безкоштовно встановлені обслуговуючим персоналом компанії HP на ваше прохання протягом гарантійного періоду обслуговування принтера.

Елемент	Опис	Параметри самостійної заміни	Номер компонента
Ролик багатофункціонального лотка	Ролик змінного лотка	Обов'язково	RL2-0656-000CN
Вхідний лоток на 250 аркушів	Змінна касета для лотка 2	Обов'язково	RM2-5392-000CN
1 пристрій подачі паперу на 550 аркушів для HP LaserJet	Пристрій автоматичної подачі паперу на 550 аркушів (додатковий лоток 3)	Обов'язково	rm2-5413-000CN
Блок ролика підхоплення для лотка 2	Змінні ролики підхоплення для лотка 2 і 3	Обов'язково	RM2-5452-000CN
Блок ролика підхоплення для лотка 3	Змінні ролики підхоплення для лотка 3	Обов'язково	RM2-57412-000CN
Блок розділюючого ролика для лотка 2	Змінні розділюючі ролики для лотка 2	Обов'язково	RM2-5397-000CN
Блок розділюючого ролика для лотка 3	Розділюючі ролики змінного лотка 3	Обов'язково	RM2-5745-000CN

# Заміна картриджів із тонером

- [Вступ](#)
- [Інформація про картридж із тонером](#)
- [Виймання та заміна картриджа з тонером](#)

## Вступ

Нижче наведено докладні відомості про картридж із тонером для принтера та вказівки щодо його заміни.

## Інформація про картридж із тонером


Принтер повідомить, коли рівень тонера в картриджі знизиться до низького та найнижчого рівня. Реальний залишок ресурсу картриджа з тонером може бути різним. Варто подбати про наявність запасного картриджа, який можна буде встановити, коли якість друку стане непринятною.

Продовжуйте друкувати з використанням поточного картриджа, поки розподіл тонера забезпечує прийнятну якість друку. Щоб рівномірно розподілити тонер, вийміть картридж із принтера і обережно похитайте картриджем вперед-назад по-горизонталі. Щодо графічного представлення див. вказівки із заміни картриджа. Знову встановіть картридж у принтер і закрийте кришку.

Щоб придбати картриджі або перевірити сумісність певного картриджа з цим принтером, відвідайте веб-сайт HP SureSupply за адресою [www.hp.com/go/suresupply](http://www.hp.com/go/suresupply). Прокрутіть сторінку до самого низу і перевірте правильність вибору країни/регіону.


Місткість	Опис	Номер картриджа	Номер компонента
Оригінальний картридж із чорним тонером HP 26A LaserJet	Змінний картридж із чорним тонером стандартної ємності	26A	CF226A
<b>ПРИМІТКА.</b> Лише моделі M426			
Оригінальний картридж із чорним тонером для лазерних принтерів HP 28A	Змінний картридж із чорним тонером стандартної ємності	28A	CF228A
<b>ПРИМІТКА.</b> Лише моделі M427			
Високопродуктивний оригінальний картридж із чорним тонером для лазерних принтерів HP 26X	Змінний картридж із чорним тонером високої ємності	26X	CF226X
<b>ПРИМІТКА.</b> Лише моделі M426			
Високопродуктивний оригінальний картридж із чорним тонером для лазерних принтерів HP 28X	Змінний картридж із чорним тонером високої ємності	28X	CF228X
<b>ПРИМІТКА.</b> Лише моделі M427			

---

 **ПРИМІТКА.** Високопродуктивний картридж із тонером містить більше тонера порівняно із картриджем стандартної місткості, що дозволяє надрукувати більше сторінок. Детальнішу інформацію можна знайти на веб-сайті [www.hp.com/go/learnaboutsupplies](http://www.hp.com/go/learnaboutsupplies).

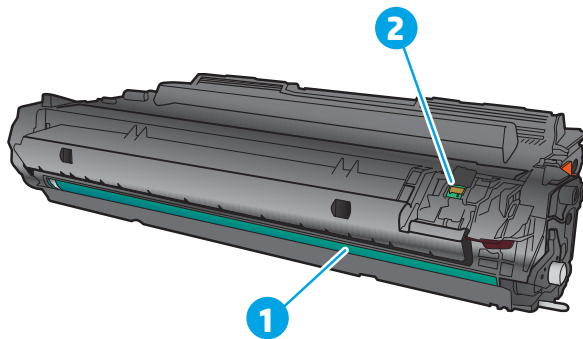
---

Не відкривайте упаковку з картриджем із тонером, якщо ви не будете його використовувати.

 **ПОПЕРЕДЖЕННЯ.** Щоб уникнути пошкодження картриджа з тонером, не залишайте його під дією світла довше, ніж на кілька хвилин. Накривайте зелений барабан формування зображення, якщо виймаєте картридж з тонером із принтера на тривалий час.

---

На цій ілюстрації зображено компоненти картриджа з тонером.



---


1 Барабан формування зображення

**ПОПЕРЕДЖЕННЯ.** Не торкайтесь барабана формування зображення. Відбитки пальців можуть призводити до погіршення якості друку.

---

2 Мікросхема пам'яті

---

 **ПОПЕРЕДЖЕННЯ.** Якщо тонер потрапить на одяг, витріть одяг сухою ганчіркою і виперіть його в холодній воді. Гаряча вода перешкоджає видаленню тонера з тканини.

 **ПРИМІТКА.** Інформацію про утилізацію використаного картриджа з тонером читайте на коробці картриджа.

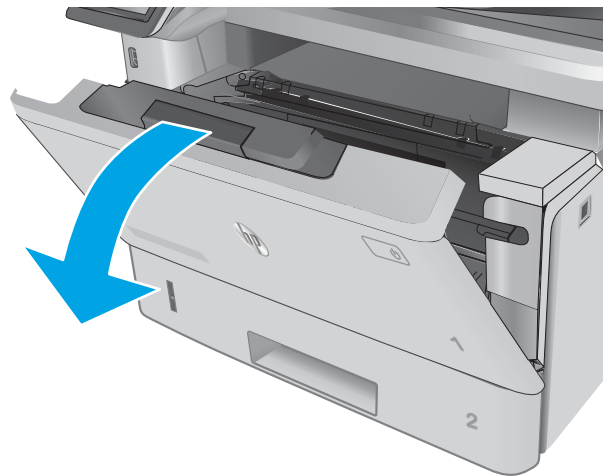
---

## Виймання та заміна картриджа з тонером

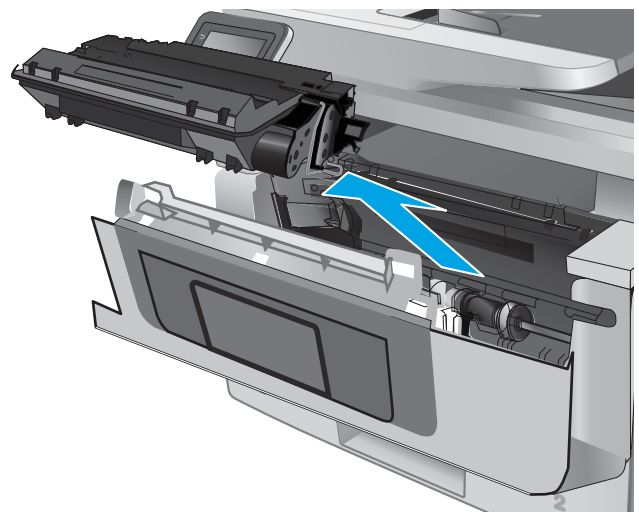
1. Натисніть кнопку розблокування передньої кришки.



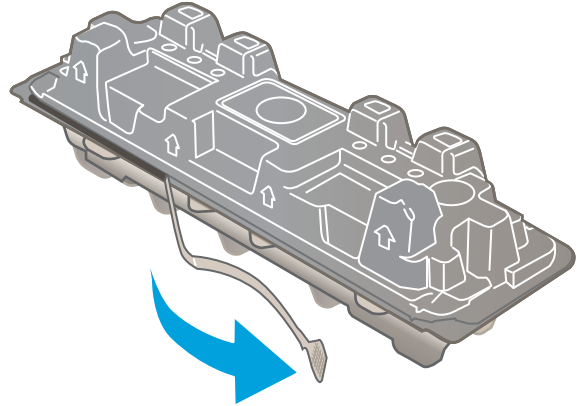
2. Відкрийте передні дверцята.



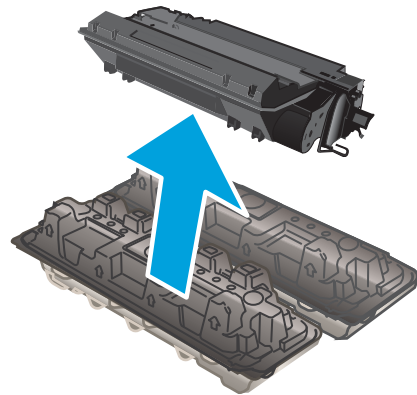
3. Вийміть використаний картридж із тонером з принтера.



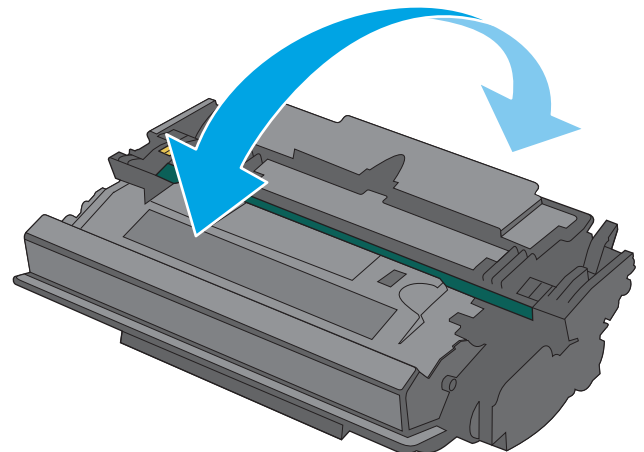
4. Вийміть новий картридж із тонером із коробки та потягніть за язичок розпакування.



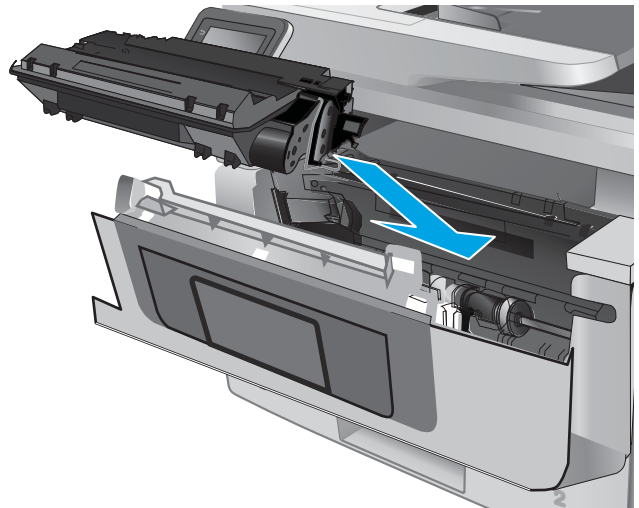
5. Вийміть картридж із розпечатаної упаковки. Покладіть використаний картридж із тонером у пакет для утилізації.



6. Тримавши картридж із тонером, струсніть його 5-6 разів.



7. Вирівняйте картридж із тонером відповідно до напрямних всередині принтера і щільно вставте картридж.



8. Закрийте передні дверцята.



---

## 4 Друк

- [Завдання друку \(Windows\)](#)
- [Завдання друку \(OS X\)](#)
- [Збереження завдань у пам'яті виробу для подальшого чи конфіденційного друку](#)
- [Мобільний друк](#)
- [Використання функції прямого друку з USB](#)

### Додаткові відомості:

Подана інформація є достовірною на момент публікації. Поточну інформацію можна отримати на веб-сторінці [www.hp.com/support/ljM426MFP](http://www.hp.com/support/ljM426MFP), [www.hp.com/support/ljM427MFP](http://www.hp.com/support/ljM427MFP).

Повна довідка HP для принтера включає таку інформацію:

- Встановлення і налаштування
- Знайомство і використання
- Вирішення проблем
- Оновлення програмного забезпечення і вбудованого програмного забезпечення
- Форуми технічної підтримки
- Гарантійна та нормативна інформація


# Завдання друку (Windows)


## Як друкувати (Windows)


Подана процедура описує базовий процес друку в ОС Windows.

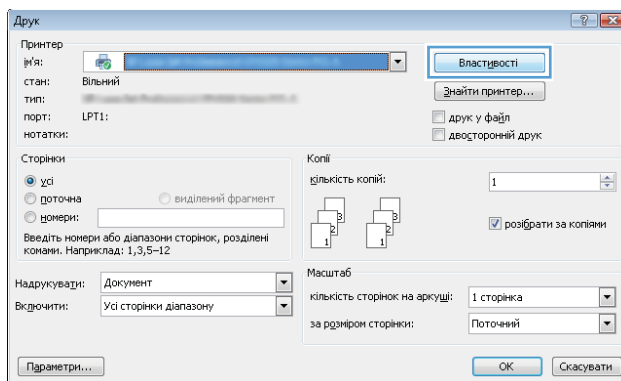
1. У програмі виберіть параметр **Друк**.
2. Виберіть принтер у списку принтерів. Щоб змінити налаштування, натисніть кнопку **Властивості** або **Параметри**, щоб відкрити драйвер принтера.

 **ПРИМІТКА.** Назва кнопок може бути для різних програм різною.

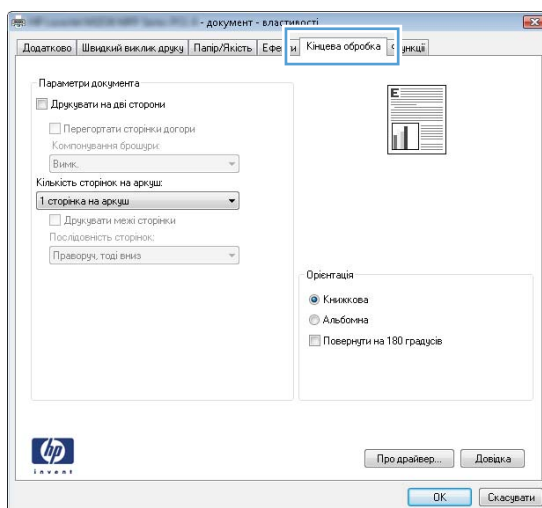
 **ПРИМІТКА.** Щоб отримати доступ до цих функцій з меню пуску ОС Windows 8 чи 8.1, виберіть **Пристрої, Друк**, тоді виберіть принтер.

 **ПРИМІТКА.** Для отримання детальнішої інформації натисніть кнопку довідки (?) у драйвері принтера.

 **ПРИМІТКА.** Ваш драйвер принтера може виглядати по-іншому, ніж показано тут, однак дії будуть такі самі.



3. Вибираючи вкладки в драйвері друку, налаштуйте доступні параметри. Наприклад, налаштуйте орієнтацію паперу у вкладці **Кінцева обробка**, а у вкладці **Папір / Якість** встановіть джерело подачі паперу, тип паперу, розмір паперу та параметри якості.





4. Натисніть **OK**, щоб повернутися до діалогового вікна **Друк**. У цьому вікні виберіть кількість копій, яку потрібно надрукувати.
5. Щоб надрукувати завдання, натисніть кнопку **OK**.

## Автоматичний друк з обох сторін (Windows)

Виконуйте ці дії для принтерів із встановленим пристроєм автоматичного двостороннього друку. На принтерах, де не встановлено пристрій автоматичного двостороннього друку, або для друку на папері, який не підтримується пристроєм двостороннього друку, можна друкувати на двох сторонах вручну.

1. У програмі виберіть параметр **Друк**.
2. Виберіть принтер у списку принтерів і натисніть або торкніться кнопки **Властивості** або **Параметри**, щоб відкрити драйвер друку.

---

 **ПРИМІТКА.** Назва кнопок може бути для різних програм різною.

 **ПРИМІТКА.** Щоб отримати доступ до цих функцій з меню пуску ОС Windows 8 чи 8.1, виберіть **Пристрої, Друк**, тоді виберіть принтер.

---

3. Виберіть вкладку **Кінцева обробка**.
4. Поставте прапорець у полі **Друкувати на дві сторони**. Щоб закрити діалогове вікно **Властивості документа**, натисніть кнопку **ОК**.
5. Для друку в діалоговому вікні **Друк** натисніть кнопку **ОК**.


## Двосторонній друк із подачею вручну (Windows)

Використовуйте ці дії для принтерів, де не встановлено пристрій автоматичного двостороннього друку, або для друку на папері, який не підтримується пристроєм двостороннього друку.

1. У програмі виберіть параметр **Друк**.
2. Виберіть принтер у списку принтерів і натисніть або торкніться кнопки **Властивості** або **Параметри**, щоб відкрити драйвер друку.

---

 **ПРИМІТКА.** Назва кнопок може бути для різних програм різною.

 **ПРИМІТКА.** Щоб отримати доступ до цих функцій з меню пуску ОС Windows 8 чи 8.1, виберіть **Пристрої, Друк**, тоді виберіть принтер.

---

3. Виберіть вкладку **Кінцева обробка**.
4. Поставте прапорець у полі **Друкувати на дві сторони (вручну)**. Натисніть **ОК**, щоб надрукувати першу сторінку кожного аркуша завдання.
5. Вийміть стос надрукованих аркушів із вихідного лотка і покладіть його в лоток 1.
6. Якщо з'явиться підказка, натисніть на панелі керування принтера відповідну кнопку, щоб продовжити.

## Друк кількох сторінок на одному аркуші (Windows)

1. У програмі виберіть параметр **Друк**.
2. Виберіть принтер у списку принтерів і натисніть або торкніться кнопки **Властивості** або **Параметри**, щоб відкрити драйвер друку.

---

 **ПРИМІТКА.** Назва кнопок може бути для різних програм різною.

 **ПРИМІТКА.** Щоб отримати доступ до цих функцій з меню пуску ОС Windows 8 чи 8.1, виберіть **Пристрої, Друк**, тоді виберіть принтер.

---

3. Виберіть вкладку **Кінцева обробка**.
4. Виберіть кількість сторінок на аркуші в розкритому меню **Кількість сторінок на аркуші**.
5. Виберіть правильні налаштування для параметрів **Друкувати межі сторінки**, **Порядок сторінок** та **Орієнтація**. Щоб закрити діалогове вікно **Властивості документа**, натисніть кнопку **ОК**.
6. Для друку в діалоговому вікні **Друк** натисніть кнопку **ОК**.

## Вибір типу паперу (Windows)

1. У програмі виберіть параметр **Друк**.
2. Виберіть принтер у списку принтерів і натисніть або торкніться кнопки **Властивості** або **Параметри**, щоб відкрити драйвер друку.

---

 **ПРИМІТКА.** Назва кнопок може бути для різних програм різною.

 **ПРИМІТКА.** Щоб отримати доступ до цих функцій з меню пуску ОС Windows 8 чи 8.1, виберіть **Пристрої, Друк**, тоді виберіть принтер.

---

3. Виберіть вкладку **Папір/Якість**.
4. У розкритому списку **Тип паперу** виберіть **Додатково...**
5. Розгорніть список параметрів **Тип:** .
6. Розгорніть категорію типів паперу, яка найбільше відповідає використовуваному паперу.
7. Виберіть параметр типу паперу, який використовується, а потім натисніть кнопку **ОК**.
8. Щоб закрити діалогове вікно **Властивості документа**, натисніть кнопку **ОК**. Для друку в діалоговому вікні **Друк** натисніть кнопку **ОК**.

Якщо лоток потрібно налаштувати, на панелі керування принтера відображається повідомлення конфігурації лотків.

9. Завантажте в лоток папір вказаного розміру та типу і закрийте лоток.
10. Натисніть кнопку **ОК**, щоб прийняти виявлені пристроєм тип і розмір паперу, або натисніть кнопку **Modify** (Змінити), щоб вибрати інший розмір і тип паперу.
11. Виберіть відповідний тип і розмір паперу і натисніть кнопку **ОК**.

## Додаткові завдання друку

Зайдіть на сайт [www.hp.com/support/ljM426MFP](http://www.hp.com/support/ljM426MFP), [www.hp.com/support/ljM427MFP](http://www.hp.com/support/ljM427MFP).

Ви матимете змогу переглянути вказівки щодо виконання спеціальних завдань друку, зокрема:

- створення та використання ярликів швидкого виклику друку для Windows;
- вибір формату паперу і використання власних налаштувань формату паперу;
- вибір орієнтації сторінки;
- створення брошури;
- масштабування документа відповідно до вибраного розміру паперу;
- друк першої і останньої сторінок на нестандартному папері;
- друк водяних знаків на документі.


# Завдання друку (OS X)

## Як друкувати (OS X)

Подана процедура описує базовий процес друку в OS X.

1. Клацніть меню **File** (Файл), після чого клацніть пункт **Print** (Друк).
2. Виберіть принтер.
3. Клацніть пункт **Show Details** (Детальніше) або **Copies & Pages** (Копії та сторінки) і виберіть інші меню для налаштування параметрів друку.

---


 **ПРИМІТКА.** Назва елемента може різнитися для різних програм.


---

4. Натисніть кнопку **Print** (Друк).

## Автоматичний друк з обох сторін аркуша (OS X)

---


 **ПРИМІТКА.** Наведена тут інформація стосується принтерів із пристроєм автоматичного двостороннього друку.

 **ПРИМІТКА.** Ця функція доступна у разі встановлення драйвера друку HP. У разі використання AirPrint вона може бути недоступна.

---

1. Клацніть меню **File** (Файл), після чого клацніть пункт **Print** (Друк).
2. Виберіть принтер.
3. Клацніть пункт **Show Details** (Детальніше) або **Copies & Pages** (Копії та сторінки) і виберіть меню **Layout** (Компонування).

---


 **ПРИМІТКА.** Назва елемента може різнитися для різних програм.

---

4. Виберіть параметри зшивання у випадному списку **Two-Sided** (Двосторонній).
5. Натисніть кнопку **Print** (Друк).

## Друк з обох сторін аркуша з подаванням паперу вручну (OS X)


---

 **ПРИМІТКА.** Ця функція доступна у разі встановлення драйвера друку HP. У разі використання AirPrint вона може бути недоступна.

---

1. Клацніть меню **File** (Файл), після чого клацніть пункт **Print** (Друк).
2. Виберіть принтер.
3. Клацніть пункт **Show Details** (Детальніше) або **Copies & Pages** (Копії та сторінки) і виберіть меню **Manual Duplex** (Ручний дуплекс).

---

 **ПРИМІТКА.** Назва елемента може різнитися для різних програм.

---

4. Клацніть поле **Manual Duplex** (Ручний дуплекс) і виберіть параметр зшивання.
5. Натисніть кнопку **Print** (Друк).
6. У принтері вийміть увесь чистий папір із лотка 1.

7. Вийміть стос надрукованих аркушів із вихідного відсіку та вставте його у вхідний лоток надрукованою стороною донизу.
8. Якщо з'явиться підказка, натисніть на панелі керування принтера відповідну кнопку, щоб продовжити.

## Друк кількох сторінок на одному аркуші (OS X)

1. Клацніть меню **File** (Файл), після чого клацніть пункт **Print** (Друк).
2. Виберіть принтер.
3. Клацніть пункт **Show Details** (Детальніше) або **Copies & Pages** (Копії та сторінки) і виберіть меню **Layout** (Компонування).



**ПРИМІТКА.** Назва елемента може різнитися для різних програм.

4. Виберіть із розкритого списку **Pages per Sheet** (Сторінок на аркуш) кількість сторінок, які потрібно надрукувати на кожному аркуші.
5. В області **Layout Direction** (Напрямок компонування) виберіть послідовність і розташування сторінок на аркуші.
6. У меню **Borders** (Поля) виберіть тип поля для друку навколо кожної сторінки на аркуші.
7. Натисніть кнопку **Print** (Друк).

## Вибір типу паперу (OS X)

1. Клацніть меню **File** (Файл), після чого клацніть пункт **Print** (Друк).
2. Виберіть принтер.
3. Клацніть пункт **Show Details** (Детальніше) або **Copies & Pages** (Копії та сторінки) і виберіть меню **Media & Quality** (Носії та якість) або **Paper/Quality** (Папір/Якість).



**ПРИМІТКА.** Назва елемента може різнитися для різних програм.

4. Виберіть параметри в меню **Media & Quality** (Носії та якість) або **Paper/Quality** (Папір/Якість).



**ПРИМІТКА.** Цей список містить основний набір доступних параметрів. Деякі параметри доступні не у всіх принтерів.

- **Media Type** (Типи носія): Виберіть параметр типу паперу для завдання друку.
  - **Print Quality** (Якість друку): Виберіть рівень роздільної здатності для завдання друку.
  - **Edge-To-Edge Printing** (Друк від краю до краю): Вибирайте цей параметр для друку біля країв паперу.
  - **EconoMode** (Економний режим): Вибирайте цей параметр для заощадження тонера під час друку чорнових варіантів документів.
5. Натисніть кнопку **Print** (Друк).

## Додаткові завдання друку

Зайдіть на сайт [www.hp.com/support/ljM426MFP](http://www.hp.com/support/ljM426MFP), [www.hp.com/support/ljM427MFP](http://www.hp.com/support/ljM427MFP).

Ви матимете змогу переглянути вказівки щодо виконання спеціальних завдань друку, зокрема:

- створення та використання ярликів швидкого виклику друку для Windows;
- вибір формату паперу і використання власних налаштувань формату паперу;
- вибір орієнтації сторінки;
- створення брошури;
- масштабування документа відповідно до вибраного розміру паперу;
- друк першої і останньої сторінок на нестандартному папері;
- друк водяних знаків на документі.

# Збереження завдань у пам'яті виробу для подальшого чи конфіденційного друку

- [Вступ](#)
- [Перед тим як розпочати](#)
- [Налаштування принтера для збереження завдань](#)
- [Створення збереженого завдання \(Windows\)](#)
- [Друк збереженого завдання](#)
- [Видалення збереженого завдання](#)

## Вступ

Нижче описано як створювати та друкувати документи, які зберігаються на принтері. Ці завдання можна надрукувати пізніше або конфіденційно.

## Перед тим як розпочати

Функція зберігання завдань друку має такі вимоги:

- У задній роз'єм USB слід вставити спеціально призначений флеш-накопичувач USB 2.0 ємністю принаймні 16 Гб. На цей накопичувач USB будуть записуватися завдання зі зберігання завдань, надісланих на принтер. Якщо вийняти цей накопичувач USB з принтера, функцію зберігання завдань буде вимкнено.
- Якщо ви використовуєте драйвер HP Universal Print Driver (UPD), версія має бути 5.9.0 або вище.

## Налаштування принтера для збереження завдань

Щоб увімкнути функцію зберігання завдань друку, виконайте таку послідовність дій.

### Крок 1. Встановлення накопичувача USB

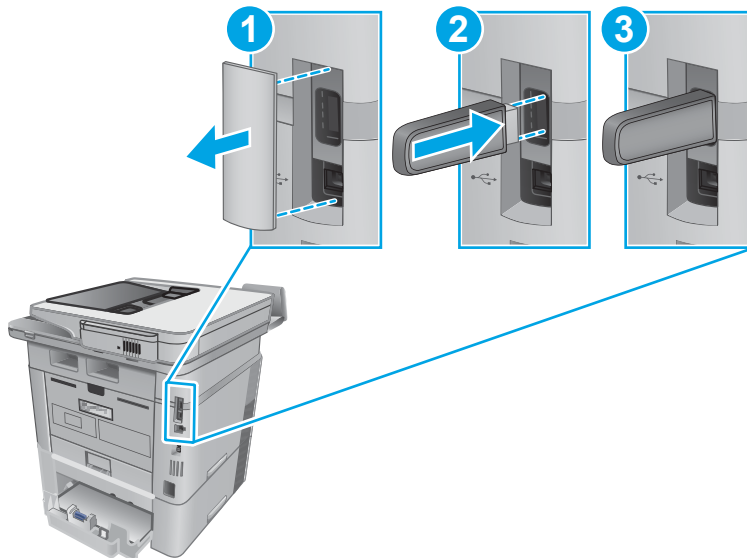
1. Знайдіть задній USB-порт.



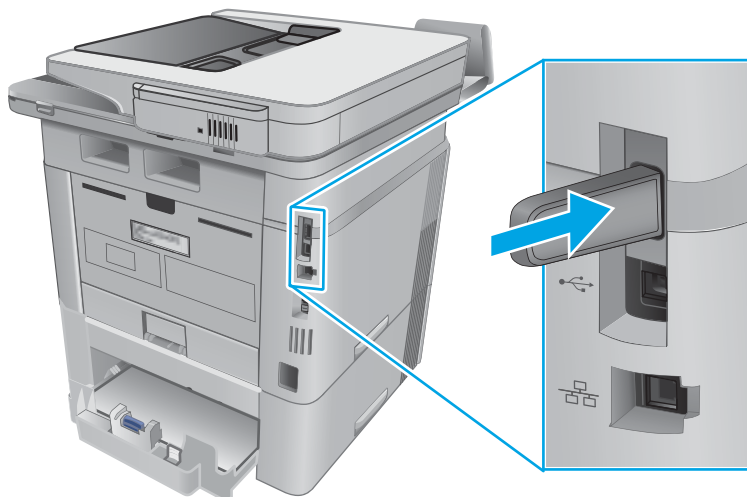
**ПРИМІТКА.** В деяких моделях задній USB-порт закритий. Зніміть кришку з заднього USB-порту.



2. Вставте флеш-накопичувач USB у задній USB-порт.



 **ПРИМІТКА.** Моделі M402d та M403d не мають гнізда USB на задній панелі.



На панелі керування з'явиться повідомлення з **The USB drive will be formatted (Диск USB буде відформатовано)**.

3. Щоб завершити процес, виберіть пункт **ОК**.

## Крок 2. Оновлення драйвера друку

### Оновлення драйвера друку у Windows

1. У меню **Пуск** клацніть **Пристрої та принтери**.
2. Клацніть правою кнопкою миші назву цього виробу і виберіть **Властивості принтера**.
3. У діалоговому вікні **Властивості** виберіть вкладку **Параметри пристрою**.
4. Виберіть **Оновити зараз** і натисніть **ОК**. Драйвер друку оновиться.

Оновлений драйвер друку включатиме вкладку **Сховище завдань**.


## Доступ до функцій збереження завдань на успадкованих операційних системах Windows

Щоб отримати доступ до функцій збереження завдань на успадкованих операційних системах Windows, наприклад, Windows XP або Vista, виконайте такі дії:

1. Натисніть кнопку **Пуск**, клацніть **Панель керування**.
2. Виберіть **Принтери та факси**, клацніть правою кнопкою миші на імені принтера HP а тоді виберіть **Властивості**.
3. Клацніть вкладку **Device Settings (Параметри пристрою)**.
4. У розділі **Installable Options (Можливості встановлення)** для параметра **Automatic Configuration (Автоматична конфігурація)** значення **Off (Вимк.)** змініть на **Update Now (Оновити зараз)** і натисніть **OK**. Дочекайтеся завершення перевірки принтера.

## Створення збереженого завдання (Windows)

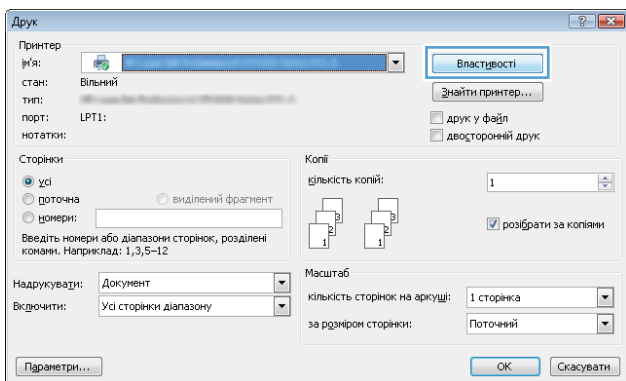
Збереження завдань на принтері для приватного або відкладеного друку.

 **ПРИМІТКА.** Ваш драйвер принтера може виглядати по-іншому, ніж показано тут, однак дії будуть такі самі.

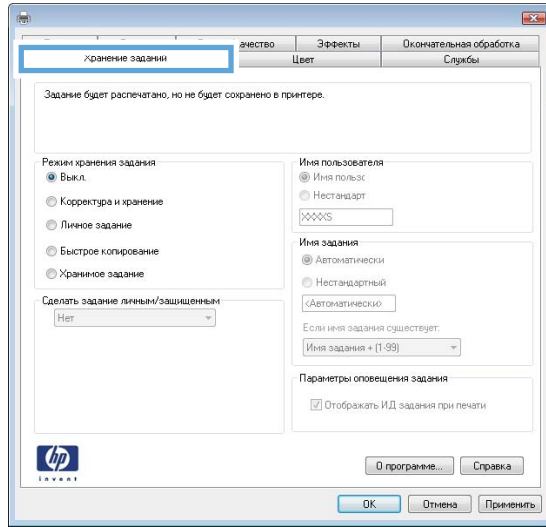
1. У програмі виберіть параметр **Друк**.
2. Виберіть виріб у списку принтерів, а потім виберіть пункт **Властивості** або **Параметри** (назва пункту залежить від використовуваного програмного забезпечення).

 **ПРИМІТКА.** Назва кнопок може бути для різних програм різною.

 **ПРИМІТКА.** Щоб отримати доступ до цих функцій з меню пуску ОС Windows 8 чи 8.1, виберіть **Пристрої, Друк**, тоді виберіть принтер.



3. Виберіть вкладку **Job Storage** (Сховище завдань).



4. Виберіть параметр для **Job Storage Mode** (Режим збереження завдань).

Режим	Опис	Захищено PIN-кодом	Видалення журналу
<b>Надрукувати пробну та утримувати</b>	Надрукувати першу сторінку документа, щоб перевірити якість друку, а потім друк решти документа з панелі керування принтера	Ні	Автоматично після друку завдання або коли досягнуто ліміту утримування завдання.
<b>Особисте завдання</b>	Таке завдання буде видруковано лише внаслідок відповідного запиту на панелі керування виробу.	Так (додатково)	Автоматично після друку завдання або коли досягнуто ліміту утримування завдання.
<b>Швидка копія</b>	Дає змогу видрукувати потрібну кількість копій завдання, а потім зберегти копію цього завдання в пам'яті виробу для подальшого друку.	Ні	Вручну
<b>Збережене завдання</b>	Дозволяє зберегти завдання в пам'яті пристрою для можливості його подальшого друку будь-яким користувачем у будь-який час.	Так (додатково)	Вручну


5. Щоб використати спеціальне ім'я користувача або назву завдання, натисніть кнопку **Інше** і введіть ім'я користувача або назву завдання.

Якщо існує інше завдання з таким ім'ям, виберіть потрібний параметр:

- **Use Job Name + (1-99)** (Використовувати ім'я + (1-99)): У кінці назви завдання додайте унікальний номер.
  - **Replace Existing File** (Замінити наявний файл): Замініть наявне збережене завдання новим.
6. Щоб закрити діалогове вікно **Властивості документа**, натисніть кнопку **ОК**. Для друку в діалоговому вікні **Друк** натисніть кнопку **ОК**.

## Друк збереженого завдання


Виконайте наведену нижче процедуру, щоб роздрукувати завдання, збережене в пам'яті виробу.

1. На головному екрані на панелі керування пристроєм знайдіть меню **Jobs (Завдання)**. Торкніться піктограми **Jobs (Завдання)** , щоб відкрити меню.
2. У списку **Job Folders (Папки завдань)** виберіть ім'я користувача. Список завдань збережено під іменем користувача.
3. Виберіть ім'я завдання. Якщо завдання особисте або зашифроване, введіть PIN або пароль.
4. Щоб відрегулювати кількість копій, виберіть **Copies (Копії)**, введіть кількість копій, а тоді торкніть кнопку **OK**.
5. Виберіть **Print (Друк)**, щоб надрукувати завдання.

## Видалення збереженого завдання

У разі надсилання збереженого завдання в пам'ять принтера він скасовує всі попередні завдання з таким самим ім'ям користувача та назвою. Якщо пам'ять принтера заповнено, на панелі керування принтера з'явиться повідомлення **No more memory (Більше немає пам'яті)**, а наявні збережені завдання потрібно буде видалити, щоб зберегти додаткові завдання.

Виконайте цю процедуру, щоб видалити завдання, збережене в пам'яті принтера.

1. На головному екрані на панелі керування принтера знайдіть меню **Jobs (Завдання)**. Торкніться піктограми **Jobs (Завдання)** , щоб відкрити меню.
2. У списку **Job Folders (Папки завдань)** виберіть ім'я користувача. Список завдань збережено під іменем користувача.
3. Виберіть ім'я завдання. Якщо завдання особисте або зашифроване, введіть PIN або пароль.
4. Виберіть параметр **Delete (Видалити)** і натисніть кнопку **OK**, щоб видалити завдання.

# Мобільний друк

## Вступ

HP пропонує численні портативні рішення та рішення ePrint, які забезпечують можливість зручного друку за допомогою принтера HP з ноутбука, планшета, смартфона та інших мобільних пристроїв. Щоб переглянути весь список та вибрати потрібний варіант, перейдіть на сайт [www.hp.com/go/LaserJetMobilePrinting](http://www.hp.com/go/LaserJetMobilePrinting).

- [Друк у режимі Wi-Fi Direct та NFC \(лише для бездротових моделей\)](#)
- [HP ePrint з використанням ел. пошти](#)
- [Програмне забезпечення HP ePrint](#)
- [AirPrint](#)
- [Вбудована функція друку Android](#)

## Друк у режимі Wi-Fi Direct та NFC (лише для бездротових моделей)

Функції друку Wi-Fi Direct та NFC (Near Field Communication – зв'язок на невеликих відстанях) забезпечують можливість пристроям, які підтримують Wi-Fi (мобільних) підключатися через бездротовий зв'язок безпосередньо до принтера без використання бездротового маршрутизатора.

Функції Wi-Fi Direct та NFC (Near Field Communication – зв'язок на невеликих відстанях) забезпечують можливість друку з бездротових мобільних пристроїв без під'єднання до мережі чи Інтернету. Зв'язок NFC забезпечує легке з'єднання для безпосереднього друку для мобільних пристроїв; для цього слід лише торкнутись пристрою.



**ПРИМІТКА.** Технології Wi-Fi Direct і NFC підтримуються не всіма мобільними операційними системами.

Функцію **Wi-Fi Direct** можна використовувати для бездротового друку з таких пристроїв:



- Мобільні пристрої на базі Android із вбудованим рішенням для друку Android

Докладніше про друк Wi-Fi Direct читайте на сайті [www.hp.com/go/wirelessprinting](http://www.hp.com/go/wirelessprinting).




Функції NFC та Wi-Fi Direct можна вмикати та вимикати на панелі керування принтера.

## Увімкнення або вимкнення Wi-Fi Direct

Спершу слід увімкнути функцію Wi-Fi Direct з панелі керування пристрою.

1. На головному екрані на панелі керування пристрою виберіть кнопку Connection Information (Інформація про з'єднання)  / .
2. Відкрийте такі меню:
  - [Wi-Fi Direct](#)
  - [Settings \(Параметри\)](#)
  - [On/Off \(Увімк./Вимк.\)](#)
3. Торкніться пункту меню [On \(Увімк.\)](#) Натисненням кнопки [Off \(Вимк.\)](#) ви вимкнете функцію друку Wi-Fi Direct.





---

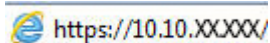
 **ПРИМІТКА.** У середовищах, де встановлено два або більше принтерів однієї моделі, радимо присвоювати цим принтерам унікальний ідентифікатор Wi-Fi Direct для полегшення їх ідентифікації під час друку Wi-Fi Direct. Щоб отримати ім'я Wi-Fi Direct, також можна натиснути піктограму Connection Information (Інформація про з'єднання)  /  на головному екрані на панелі керування принтера, а потім піктограму Wi-Fi Direct.

---

Дотримуйтеся цієї процедури, щоб змінити ім'я принтера Wi-Fi Direct за допомогою вбудованого веб-сервера HP (EWS):


### Крок 1. Відкриття вбудованого веб-сервера HP (EWS)

1. На головному екрані на панелі керування пристрою виберіть кнопку Connection Information (Інформація про з'єднання)  / , а потім торкніться кнопки **Network Connected** (Встановлено з'єднання з мережею)  або кнопки **Network Wi-Fi ON** (Мережу Wi-Fi увімкнено) , щоб відобразити IP-адресу чи назву хоста.
2. Відкрийте веб-браузер і введіть в адресному рядку IP-адресу або ім'я хоста, що відображаються на панелі керування принтера. Натисніть клавішу **Enter** на клавіатурі комп'ютера. Відкриється вікно вбудованого веб-сервера HP.



Якщо в разі спроби відкрити вбудований веб-сервер у веб-браузері з'явиться повідомлення **Проблема із сертифікатом безпеки цього веб-сайту**, клацніть **Продовжити перегляд веб-сайту (не рекомендовано)**.

---

 **ПРИМІТКА.** Налаштування **Continue to this website (Продовжити перегляд веб-сайту) (не рекомендовано)** не завдасть шкоди комп'ютеру, якщо ви працюватимете у межах вбудованого веб-сервера пристрою HP.

---


### Крок 2. Змінення імені Wi-Fi Direct

1. Виберіть вкладку **Networking** (Робота в мережі).
2. На лівій навігаційній панелі клацніть пункт **Wi-Fi Direct Setup** (Налаштування Wi-Fi Direct).
3. В полі **Wi-Fi Direct Name** (Ім'я Wi-Fi Direct) введіть нове ім'я.
4. Натисніть **Apply** (Застосувати).

## HP ePrint з використанням ел. пошти

Функція HP ePrint використовується для друку документів шляхом їх надсилання як вкладення в повідомленні електронної пошти на адресу електронної пошти пристрою з будь-якого пристрою з підтримкою електронної пошти.

---


 **ПРИМІТКА.** Для використання цієї функції може знадобитися оновити програмне забезпечення виробу.

---

Для використання функції HP ePrint виріб повинен відповідати таким вимогам:

- принтер має бути підключений до кабельної або бездротової мережі й мати доступ до Інтернету;
- на принтері має бути увімкнено веб-служби HP, і пристрій має бути зареєстровано в програмі HP Connected.

Виконайте подану нижче процедуру, щоб увімкнути веб-служби HP і зареєструвати виріб у HP Connected:

1. На головному екрані на панелі керування принтера торкніться кнопки Connection Information (Інформація про з'єднання) .
2. Відкрийте такі меню:
  - ePrint
  - Settings (Параметри)
  - Enable Web Services (Увімкнути веб-служби)
3. Торкніться кнопки Print (Друк), щоб прочитати умови угоди користувача. Торкніться кнопки OK, щоб прийняти умови використання та увімкнути веб-служби HP.

На принтері буде увімкнуто веб-служби й буде надруковано інформаційну сторінку. Інформаційна сторінка містить код принтера, який слід використати для реєстрації принтера HP в HP Connected.

4. Перейдіть на веб-сайт [www.hpconnected.com](http://www.hpconnected.com), створіть обліковий запис HP ePrint і заверште процес налаштування.

## Програмне забезпечення HP ePrint

Програмне забезпечення HP ePrint спрощує друк із комп'ютера або ноутбука Windows чи Mac на будь-якому принтері з підтримкою HP ePrint. Це програмне забезпечення спрощує пошук принтерів із підтримкою HP ePrint, які зареєстровано у вашому обліковому записі HP Connected. Принтер HP для друку може розташовуватися як у вашому офісі, так і в будь-якій точці планети.

- **Windows.** Після встановлення програмного забезпечення виберіть функцію **Друк** у прикладній програмі і в списку встановлених принтерів виберіть **HP ePrint**. Щоб налаштувати параметри друку, натисніть кнопку **Властивості**.
- **OS X:** Після встановлення програмного забезпечення виберіть **File** (Файл), **Print** (Друк), а потім натисніть стрілку поряд із пунктом **PDF** (у нижньому лівому кутку екрана драйвера). Виберіть **HP ePrint**.


В ОС Windows програмне забезпечення HP ePrint підтримує друк TCP/IP на принтерах у мережі (локальній чи бездротовій), які підтримують протокол UPD PostScript®.


Windows та OS X підтримують друк IPP на принтерах у локальній чи бездротовій мережі, які підтримують протокол ePCL.

Також як Windows, так і Mac підтримують друк документів PDF на загальнодоступних принтерах і друк за допомогою HP ePrint електронною поштою через хмару.

Драйвери і додаткову інформацію можна знайти на веб-сторінці [www.hp.com/go/eprintsoftware](http://www.hp.com/go/eprintsoftware).

---

 **ПРИМІТКА.** Програмне забезпечення HP ePrint технічно є службовою програмою робочого процесу PDF для Mac і не є драйвером друку.

 **ПРИМІТКА.** Програма HP ePrint не підтримує друк через USB-з'єднання.

---

## AirPrint

Функція безпосереднього друку за допомогою AirPrint від Apple підтримується для iOS 4.2 чи пізнішої версії, а також на комп'ютерах Mac із операційною системою OS X 10.7 Lion або пізнішої версії. Функція AirPrint використовується для безпосереднього друку на принтері з пристрою iPad, iPhone (3GS чи пізнішої версії) або iPod touch (третього покоління чи пізнішої версії) у таких мобільних застосунках:

- Пошта
- Фотографії
- Safari
- iBooks
- Вибір програм сторонніх виробників

Для використання функції AirPrint принтер потрібно підключити до тієї ж мережі (підмережі), що й пристрій Apple. Додаткову інформацію про використання функції AirPrint і сумісні з нею принтери HP див. за адресою [www.hp.com/go/LaserJetMobilePrinting](http://www.hp.com/go/LaserJetMobilePrinting).



**ПРИМІТКА.** Перш ніж використовувати функцію AirPrint за допомогою з'єднання USB, перевірте номер версії AirPrint версії 1.3 та раніших версій не підтримує з'єднання USB.

## Вбудована функція друку Android

Вбудоване програмне забезпечення HP для друку з пристроїв Android та Kindle дозволяє здійснювати автоматичний пошук принтерів HP з мобільних пристроїв та друк на них у мережі або в радіусі дії бездротового зв'язку для безпосереднього друку Wi-Fi Direct.

Принтер потрібно підключити до тієї ж мережі (підмережі), що й пристрій Android.

Програма друку вбудована в підтримувані операційні системи, тож немає потреби встановлювати драйвери та завантажувати програмне забезпечення.

Докладніше про використання функції вбудованого друку Android та про те, які пристрої Android підтримуються, дивіться на сайті [www.hp.com/go/LaserJetMobilePrinting](http://www.hp.com/go/LaserJetMobilePrinting).



# Використання функції прямого друку з USB

## Вступ

Цей пристрій підтримує функцію прямого друку з USB, за допомогою якої можна швидко роздрукувати файли, не надсилаючи їх із комп'ютера. До принтера можна під'єднувати стандартні флеш-накопичувачі у USB-порт. Підтримуються такі типи файлів:

- .pdf
- .JPG
- .prn та .PRN
- .cht та .CHT
- .pxl
- .prn та .PCL
- .ps та .PS
- .doc та .docx
- .ppt та .pptx

## Крок 1. Доступ до USB-файлів з принтера

1. Вставте флеш-накопичувач USB у USB-роз'єм на пристрої.
2. Меню **USB Flash Drive** (Флеш-накопичувач USB) відкривається з описаними нижче параметрами:
  - **Print Documents** (Друкувати документи)
  - **View and Print Photos** (Переглянути і надрукувати фото)
  - **Scan to USB Drive** (Сканувати на диск USB)

## Крок 2. Друк документів із USB

### Спосіб 1. Друкування документів

1. Щоб надрукувати документ, виберіть **Print Documents** (Друк документів).
2. Виберіть ім'я документа, який слід надрукувати. Якщо в папці збережено документ, виберіть спочатку папку, а тоді виберіть документ для друку.
3. Коли з'явиться екран із відомостями, можна відрегулювати такі параметри:
  - **Number of Copies** (Кількість копій)
  - **Paper Size** (Розмір паперу)
  - **Paper Type** (Тип паперу)
  - **Fit to Page** (За розміром сторінки)

- [Collation \(Сортування\)](#)
  - [Output Color \(Колір виводу\)](#) (лише кольорові моделі)
4. Щоб надрукувати документ, натисніть [Print](#) (Друк).
  5. Вийміть надруковане завдання із вихідного відсіку та від'єднайте флеш-накопичувач USB.

## Спосіб 2. Друк фотографій

1. Щоб надрукувати фотографії, виберіть [View and Print Photos \(Перегляд і друк фото\)](#).
2. Виберіть піктограми фотографій для друку а тоді виберіть [Done \(Готово\)](#).
3. Коли з'явиться екран із відомостями, можна відрегулювати такі параметри:
  - [Image Size \(Розмір зображення\)](#):
  - [Paper Size \(Розмір паперу\)](#)
  - [Paper Type \(Тип паперу\)](#)
  - [Number of Copies \(Кількість копій\)](#)
  - [Output Color \(Колір виводу\)](#) (лише кольорові принтери)
  - [Lighter/Darker \(Світліше/темніше\)](#)
4. Щоб надрукувати фотографії, натисніть [Print](#) (Друк).
5. Вийміть надруковане завдання із вихідного відсіку та від'єднайте флеш-накопичувач USB.

---

## 5 Копіювання

- [Виготовлення копій](#)
- [Копіювання з обох сторін \(дуплексне\)](#)
- [Додаткові завдання копіювання](#)


### Додаткові відомості:

Подана інформація є достовірною на момент публікації. Поточну інформацію можна отримати на веб-сторінці [www.hp.com/support/ljM426MFP](http://www.hp.com/support/ljM426MFP), [www.hp.com/support/ljM427MFP](http://www.hp.com/support/ljM427MFP).

Повна довідка HP для принтера включає таку інформацію:

- Встановлення і налаштування
- Знайомство і використання
- Вирішення проблем
- Оновлення програмного забезпечення і вбудованого програмного забезпечення
- Форуми технічної підтримки
- Гарантійна та нормативна інформація


## Виготовлення копій

1. Покладіть документ на скло сканера, зважаючи на індикатори принтера.
2. На головному екрані панелі керування пристрою натисніть кнопку [Copy \(Копіювання\)](#) .
3. Для оптимізації якості копіювання різних типів документів натисніть кнопку [Settings \(Параметри\)](#), а тоді виберіть і натисніть кнопку [Optimize \(Оптимізувати\)](#). Проведіть пальцем по екрану панелі керування, щоб прокрутити параметри, тоді торкніться потрібного параметра, щоб вибрати його. Доступні такі налаштування якості копіювання:
  - [Auto Select \(Автоматичний вибір\)](#): використовуйте це налаштування, коли вас не цікавить якість копіювання. Це параметр за замовчуванням.
  - [Mixed \(Змішаний вміст\)](#): використовуйте це налаштування для документів, які містять як текст, так і зображення.
  - [Text \(Текст\)](#): використовуйте це налаштування для документів, які містять в основному текст.
  - [Picture \(Зображення\)](#): використовуйте це налаштування для документів, які містять в основному графіку.
4. Торкніться пункту [Number of Copies \(Кількість копій\)](#), тоді за допомогою екранної клавіатури вкажіть кількість копій.
5. Щоб розпочати копіювання, натисніть кнопку [Start Copy \(Почати копіювання\)](#).


## Копіювання з обох сторін (дуплексне)

- [Автоматичне копіювання з обох сторін \(тільки для моделей fdn та fdw\)](#)
- [Двостороннє копіювання вручну](#)

### Автоматичне копіювання з обох сторін (тільки для моделей fdn та fdw)

1. Завантажте оригінали в пристрій автоматичної подачі документів, розташувавши першу сторінку лицьовою стороною догори верхньою частиною аркуша вперед.
2. Відрегулюйте розташування напрямних відповідно до розміру паперу.
3. На головному екрані панелі керування пристрою натисніть кнопку [Copy \(Копіювання\)](#) .
4. Натисніть кнопку [Settings \(Налаштування\)](#).
5. Виберіть і натисніть кнопку [Two-Sided \(На дві сторони\)](#).
6. Прокрутіть параметри, тоді торкніться потрібного параметра, щоб вибрати його.
7. Щоб розпочати копіювання, натисніть кнопку [Start Copy \(Почати копіювання\)](#).

### Двостороннє копіювання вручну

1. Покладіть оригінал лицьовою стороною донизу на скло планшетного сканера так, щоб верхній лівий кут документа був у верхньому лівому кутку скла. Закрийте кришку сканера.
2. На головному екрані панелі керування пристрою натисніть кнопку [Copy \(Копіювання\)](#) .
3. Натисніть кнопку [Settings \(Налаштування\)](#).
4. Виберіть і натисніть кнопку [Two-Sided \(На дві сторони\)](#).
5. Прокрутіть параметри, тоді торкніться потрібного параметра, щоб вибрати його.
6. Щоб розпочати копіювання, натисніть кнопку [Start Copy \(Почати копіювання\)](#).
7. З'явиться запит на завантаження наступного документа оригіналу. Покладіть його на скло і натисніть кнопку [OK](#).
8. Повторіть цю процедуру для всіх сторінок оригіналу. Щоб завершити друкування копій, натисніть кнопку [Done \(Готово\)](#).

## Додаткові завдання копіювання

Зайдіть на сайт [www.hp.com/support/ljM426MFP](http://www.hp.com/support/ljM426MFP), [www.hp.com/support/ljM427MFP](http://www.hp.com/support/ljM427MFP).

Ви матимете змогу переглянути вказівки щодо виконання спеціальних завдань копіювання, зокрема:

- Копіювання або сканування сторінки з книжки або інших зшитих документів
- Копіювання документів змішаних розмірів
- Копіювання або сканування з обох боків посвідчення
- Копіювання або сканування документа у форматі брошури

---

## 6 Сканування

- [Сканування за допомогою програмного забезпечення HP Scan \(Windows\)](#)
- [Сканування за допомогою програмного забезпечення HP Scan \(OS X\)](#)
- [Сканування на пристрій USB з панелі керування пристрою](#)
- [Налаштування функції сканування в мережеву папку](#)
- [Сканування в мережеву папку](#)
- [Налаштування функції Scan to E-mail \(Сканувати в електронну пошту\)](#)
- [Сканування для надсилання електронною поштою](#)
- [Додаткові завдання сканування](#)

### Додаткові відомості:

Подана інформація є достовірною на момент публікації. Поточну інформацію можна отримати на веб-сторінці [www.hp.com/support/ljM426MFP](http://www.hp.com/support/ljM426MFP), [www.hp.com/support/ljM427MFP](http://www.hp.com/support/ljM427MFP).

Повна довідка HP для принтера включає таку інформацію:

- Встановлення і налаштування
- Знайомство і використання
- Вирішення проблем
- Оновлення програмного забезпечення і вбудованого програмного забезпечення
- Форуми технічної підтримки
- Гарантійна та нормативна інформація

## Сканування за допомогою програмного забезпечення HP Scan (Windows)

Програмне забезпечення HP Scan дає змогу виконувати сканування з комп'ютера. Відскановане зображення можна зберегти як файл або переслати його в іншу програму.

1. Завантажте документ у пристрій подачі документів або на скло сканера відповідно до вказівок на принтері.
2. На комп'ютері у меню **Пуск** клацніть **Програми** (або **Усі програми** у Windows XP).
3. Клацніть **HP**, а тоді виберіть потрібний принтер.
4. Клацніть **HP Scan**, виберіть ярлик сканування і виконайте налаштування, якщо потрібно.
5. Клацніть **Scan** (Сканувати).



**ПРИМІТКА.** Натисніть **Додатково**, щоб отримати доступ до додаткових параметрів.

Натисніть **Create New Scan Shortcut** (Створити новий ярлик сканування), щоб створити власний набір параметрів і зберегти його у списку ярликів.

---



# Сканування за допомогою програмного забезпечення HP Scan (OS X)

За допомогою програмного забезпечення HP Scan можна запускати сканування з програми на комп'ютері.

1. Завантажте документ у пристрій подачі документів або на скло сканера відповідно до вказівок на принтері.
2. Відкрийте програмне забезпечення **HP Scan**, що знаходиться у папці **Hewlett-Packard**, що в папці **Applications** (Програми) на комп'ютері.
3. Виконайте вказівки на екрані для сканування документа.
4. Відсканувавши всі сторінки, натисніть кнопку **File** (Файл) і **Save** (Зберегти), щоб зберегти їх у файлі.

## Сканування на пристрій USB з панелі керування пристрою

1. Завантажте документ на скло сканера або у пристрій подачі документів відповідно до вказівок на принтері.
2. Вставте флеш-накопичувач USB у USB-роз'єм на пристрої.
3. Меню **USB Flash Drive** (Флеш-накопичувач USB) відкривається з описаними нижче параметрами:
  - **Print Documents** (Друкувати документи)
  - **View and Print Photos** (Переглянути і надрукувати фото)
  - **Scan to USB Drive** (Сканувати на диск USB)
4. Виберіть **Scan to USB Drive** (Сканувати на диск USB).
5. Коли з'явиться екран із відомостями, можна відрегулювати такі параметри:
  - **Scan File Type** (Тип файлу сканування)
  - **Scan Resolution** (Роздільність сканування)
  - **Scan Paper Size** (Розмір сканування)
  - **Scan Source** (Джерело сканування)
  - **File Name Prefix** (Префікс імені файлу)
  - **Output Color** (Вихідний колір)
6. Натисніть кнопку **Scan** (Сканувати), щоб зісканувати і зберегти файл.

Виріб створить папку з назвою **HPSCANS** на пристрої USB і збереже файл у форматі .PDF або .JPG, використовуючи автоматично створене ім'я файлу.

# Налаштування функції сканування в мережеву папку

- [Вступ](#)
- [Перед тим як розпочати](#)
- [Спосіб 1: Використання майстра налаштування функції сканування в мережеву папку \(Windows\)](#)
- [Спосіб 2: Налаштування функції сканування в мережеву папку за допомогою вбудованого веб-сервера HP \(Windows\)](#)
- [Налаштування функції сканування в мережеву папку на комп'ютері Mac](#)

## Вступ


В принтері є функція, яка дозволяє відсканувати документ і зберегти його в мережевій папці. Для використання цієї функції сканування принтер потрібно під'єднати до мережі, а функцію налаштувати. Є два способи для налаштування функції сканування в мережеву папку: Scan to Network Folder Wizard (Майстер налаштування сканування в мережеву папку) (Windows), встановлений у групі програм HP для принтера у Windows 7, та сторінка Network Folder Setup у вбудованому сервері HP (EWS). Щоб налаштувати функцію сканування в мережеву папку, скористайтеся поданою нижче інформацією.

## Перед тим як розпочати

Для налаштування функції сканування в мережеву папку принтер має бути під'єднаний до тієї ж мережі, що і комп'ютері, на якому виконується процес налаштування.


Перед початком процесу конфігурації адміністратор потребує таку інформацію.

- Адміністративний доступ до принтера
- Мережевий шлях до папки призначення наприклад, \\servername.us.companyname.net\scans)


 **ПРИМІТКА.** Для роботи функції сканування в мережеву папку мережеву папку потрібно налаштувати як спільну.

## Спосіб 1: Використання майстра налаштування функції сканування в мережеву папку (Windows)

Деякі принтери HP передбачають встановлення драйвера з компакт-диска з програмним забезпеченням. У кінці процедури встановлення з'являється параметр **Setup Scan to Folder and Email** (Налаштувати сканування в папку та ел. пошту). Майстри налаштування містять параметри для базового налаштування.


 **ПРИМІТКА.** Програма Scan to Network Folder Wizard (Майстер налаштування функції сканування в мережеву папку) доступна лише в операційній системі Windows 7.


1. Натисніть кнопку **Пуск**, після чого виберіть пункт **Програми**.
2. Клацніть **HP**, тоді назву принтера, після чого **Scan to Network Folder Wizard** (Майстер налаштування функції сканування в мережеву папку).

 **ПРИМІТКА.** Якщо параметр **Scan to Network Folder Wizard** (Майстер налаштування функції сканування в мережеву папку) недоступний, скористайтеся [Спосіб 2: Налаштування функції сканування в мережеву папку за допомогою вбудованого веб-сервера HP \(Windows\) на сторінці 65](#)


3. У вікні **Network Folder Configuration** (Налаштування мережевої папки) натисніть кнопку **New** (Створити). Відкриється вікно **Scan to Network Folder Setup** (Налаштування сканування в мережеву папку).
  4. На сторінці **1. Start** (Пуск) у полі **Display Name** (Екранне ім'я) введіть ім'я папки. Це ім'я, яке буде відображення на панелі керування принтера.
  5. Заповніть поле **Destination Folder** (Цільова папка) в один із поданих способів.
    - a. Введіть шлях вручну.
    - b. Натисніть кнопку **Browse** (Огляд) і перейдіть до розташування папки.
    - v. Для створення спільної папки виконайте такі дії.
      - i. Клацніть **Share Path** (Надіслати шлях).
      - ii. У вікні **Manage Network Shares** (Керувати спільними ресурсами у мережі) натисніть **New** (Створити).
      - iii. В полі **Share Name** (Ім'я спільного ресурсу) введіть назву для спільної папки.
      - iv. Щоб заповнити поле **Folder Path** (Шлях до папки), натисніть кнопку **Browse** (Огляд) і виберіть з-поміж варіантів. Завершивши, натисніть **OK**.
        - Знайдіть наявну папку на комп'ютері.
        - Натисніть **Make New Folder** (Створити нову папку), щоб створити нову папку.
      - v. Якщо для спільного ресурсу потрібний опис, введіть його в полі **Description** (Опис).
      - vi. У полі **Share Type** (Тип спільного ресурсу) виберіть один із варіантів і натисніть **Apply** (Застосувати).
        - **Public** (Загальнодоступний)
        - **Private** (Приватний)
- 
- vii. Якщо відображається повідомлення **The share was successfully created** (Створено спільний ресурс), натисніть **OK**.
- viii. Встановіть прапорець для папки призначення і натисніть кнопку **OK**.
6. Щоб створити ярлик для мережевої папки на робочому столі комп'ютера, позначте прапорцем поле **Create a Desktop shortcut to the network folder** (Створити ярлик для мережевої папки на робочому столі)
7. Для того, щоб система вимагала введення PIN-коду для надсилання сканованого документа в мережеву папку, введіть 4-значний PIN-код у полі **Security PIN** (Захисний PIN-код) і повторно введіть його у полі **Confirm Security PIN** (Підтвердити PIN-код). Натисніть **Next** (Далі).

---

 **ПРИМІТКА.** HP рекомендує використання PIN-коду для захисту папки призначення.

 **ПРИМІТКА.** Після створення PIN-коду його потрібно водити на панелі керування принтера щоразу під час сканування в мережеву папку.



---

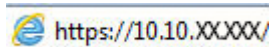
8. На сторінці **2. Authenticate** (Аутентифікація) введіть **ім'я** і **пароль** користувача Windows, використані для входу в систему, і натисніть **Next** (Далі).
  9. На сторінці **3. Configure** (Конфігурація) виберіть параметри сканування за замовчуванням у вказаний спосіб і натисніть **Next** (Далі).
    - a. У розкритому меню **Document Type** (Тип документа) виберіть формат за замовчуванням для файлів сканування.
    - б. У розкритому меню **Color Preference** (Вихідний колір) виберіть **Black & White** (Чорно-білий) або **Color** (Кольоровий).
    - в. У розкритому меню **Paper Size** (Розмір паперу) виберіть розмір за замовчуванням для файлів сканування.
    - г. У розкритому меню **Quality Settings** (Якість) виберіть роздільність за замовчуванням для сканування.
- 
-  **ПРИМІТКА.** Зображення з вищою роздільною здатністю мають більше точок на дюйм (dpi), а тому є детальнішими. Зображення з нижчою роздільною здатністю мають менше точок на дюйм і є менш детальними, зате файл має менший розмір.
- 
- г. В полі **Filename Prefix** (Префікс імені файлу) введіть префікс імені файлу (наприклад, MyScan).
  10. На сторінці **4. Finish** (Завершення) перегляньте інформацію і перевірте правильність налаштувань. У разі виникнення помилки натисніть кнопку **Back** (Назад), щоб її виправити. Якщо налаштування правильні, натисніть кнопку **Save and Test** (Зберегти і перевірити) для перевірки сторінки конфігурації.
  11. Після того, як з'явиться повідомлення **Congratulations** (Вітаємо), натисніть **Finish** (Готово) для завершення конфігурації.

## Спосіб 2: Налаштування функції сканування в мережеву папку за допомогою вбудованого веб-сервера HP (Windows)

- [Крок 1. Відкриття вбудованого веб-сервера HP \(EWS\).](#)
- [Крок 2. Налаштування функції сканування у мережеву папку](#)


### Крок 1. Відкриття вбудованого веб-сервера HP (EWS).

1. Відкривши головний екран на панелі керування принтера, натисніть кнопку **Network** (Мережа)  або **Wireless** (Бездротовий зв'язок) , щоб відобразити IP-адресу або ім'я хоста.
2. Відкрийте веб-браузер і введіть в адресному рядку IP-адресу або ім'я хоста, що відображаються на панелі керування принтера. Натисніть клавішу **Enter** на клавіатурі комп'ютера. Відкриється вікно вбудованого веб-сервера HP.



Якщо в разі спроби відкрити вбудований веб-сервер у веб-браузері з'явиться повідомлення **Проблема із сертифікатом безпеки цього веб-сайту**, клацніть **Продовжити перегляд веб-сайту (не рекомендовано)**.

---

 **ПРИМІТКА.** Налаштування **Continue to this website** (Продовжити перегляд веб-сайту) (не рекомендовано) не завдасть шкоди комп'ютеру, якщо ви працюватимете у межах вбудованого веб-сервера пристрою HP.

---

## Крок 2. Налаштування функції сканування у мережеву папку

1. Виберіть вкладку **System** (Система).
2. На лівій навігаційній панелі клацніть пункт **Administration** (Адміністрування).
3. В області **Enabled Features** (Увімкнені функції) для параметра **Scan to Network Folder** (Сканувати в мережеву папку) встановіть значення **On** (Увімк.).
4. Виберіть вкладку **Scan** (Сканування).
5. Навігації зліва вікна перевірте, чи підсвічено посилання **Network Folder Setup** (Налаштування мережевої папки). Відобразиться сторінка **Scan to Network Folder** (Сканування до мережевої папки).
6. На сторінці **Network Folder Configuration** (Налаштування мережевої папки) натисніть кнопку **New** (Створити).
7. В області **Network Folder Information** (Інформація про мережеву папку) заповніть такі поля.
  - a. В полі **Display Name** (Екранне ім'я) введіть назву для папки.
  - б. У полі **Network Path** (Мережевий шлях) введіть мережевий шлях до папки.
  - в. В полі **Username** (Ім'я користувача) введіть ім'я користувача для доступу до папки в мережі.
  - г. В полі **Password** (Пароль) введіть пароль для доступу до папки в мережі.
8. Для того, щоб система вимагала введення PIN-коду для надсилання файлу в мережеву папку, заповніть відповідні поля в області **Secure the Folder Access with a PIN** (Безпечний доступ до папки за допомогою PIN-коду).
  - a. В полі **PIN (Optional)** (PIN (додатково)) введіть 4-значний PIN-код.
  - б. В полі **Confirm PIN** (Підтвердити PIN-код) знову введіть 4-значний PIN-код.



**ПРИМІТКА.** HP рекомендує використання PIN-коду для захисту папки призначення.



**ПРИМІТКА.** Після створення PIN-коду його потрібно водити на панелі керування принтера щоразу під час сканування в мережеву папку.

9. В області **Scan Settings** (Параметри сканування) заповніть такі поля.
  - a. У розкритому меню **Scan File Type** (Тип файлу сканування) виберіть формат за замовчуванням для файлів сканування.
  - б. У розкритому меню **Scan Paper Size** (Розмір паперу сканування) виберіть розмір за замовчуванням для файлів сканування.
  - в. У розкритому меню **Scan Resolution** (Роздільність сканування) виберіть роздільність за замовчуванням для сканування.



**ПРИМІТКА.** Зображення з вищою роздільною здатністю мають більше точок на дюйм (dpi), а тому є детальнішими. Зображення з нижчою роздільною здатністю мають менше точок на дюйм і є менш детальними, зате файл має менший розмір.

- г. У розкритому меню **Output Color** (Вихідний колір) виберіть чи відскановані файли будуть чорно-білі чи в кольорі.
  - г. В полі **File Name Prefix** (Префікс імені файлу) введіть префікс імені файлу (наприклад, MyScan).
10. Перегляньте всю інформацію а потім клацніть один із викладених далі варіантів:
- **Save and Test** (Збереження і перевірка). Виберіть цей параметр, щоб зберегти інформацію і перевірити з'єднання.
  - **Save Only** (Тільки зберегти). Виберіть цей параметр, щоб зберегти інформацію без перевірки з'єднання.
  - **Cancel** (Скасувати). Виберіть цей параметр, щоб вийти з налаштування без збереження змін.



## Налаштування функції сканування в мережеву папку на комп'ютері Mac

- [Крок 1. Відкриття вбудованого веб-сервера HP \(EWS\).](#)
- [Крок 2. Налаштування функції сканування у мережеву папку](#)

### Крок 1. Відкриття вбудованого веб-сервера HP (EWS).

Скористайтеся одним із поданих нижче способів для відкриття інтерфейсу вбудованого веб-сервера.

#### Спосіб 1: Відкриття інтерфейсу вбудованого веб-сервера через браузер

1. Відкривши головний екран на панелі керування принтера, натисніть кнопку Network (Мережа)  або Wireless (Бездротовий зв'язок) , щоб відобразити IP-адресу або ім'я хоста.
2. Відкрийте веб-браузер і введіть в адресному рядку IP-адресу або ім'я хоста, що відображаються на панелі керування принтера. Натисніть клавішу **Enter** на клавіатурі комп'ютера. Відкриється вікно вбудованого веб-сервера HP.

<https://10.10.XX.XX/>

Якщо в разі спроби відкрити вбудований веб-сервер у веб-браузері з'явиться повідомлення **Проблема із сертифікатом безпеки цього веб-сайту**, клацніть **Продовжити перегляд веб-сайту (не рекомендовано)**.




**ПРИМІТКА.** Налаштування **Continue to this website (Продовжити перегляд веб-сайту) (не рекомендовано)** не завдасть шкоди комп'ютеру, якщо ви працюватимете у межах вбудованого веб-сервера пристрою HP.

#### Спосіб 2: Відкриття інтерфейсу вбудованого веб-сервера за допомогою програми відкриття інтерфейсу вбудованого веб-сервера

1. У меню **Go** (Перейти) натисніть **Utilities** (Службові програми), виберіть папку **Hewlett-Packard**, а тоді двічі клацніть **HP Utility**. Відобразиться головний екран HP Utility.
2. З головного екрана HP Utility відкрийте вбудований веб-сервер HP (EWS) в один із поданих способів.
  - В області **Printer Settings** (Налаштування принтера) клацніть **Additional Settings** (Додаткові параметри), а тоді **Open Embedded Web Server** (Відкрити вбудований веб-сервер).
  - In the **Scan Settings** (Параметри сканування) клацніть **Scan to Network Folder** (Сканувати у мережеву папку), а тоді **Register My Shared Folder...** (Зареєструвати спільну папку).

---

 **ПРИМІТКА.** Якщо у вас немає спільної мережевої папки, клацніть **Help Me Do This** (Потрібна допомога) для створення папки.


---


Відкриється вбудований веб-сервер HP.

## Крок 2. Налаштування функції сканування у мережеву папку

1. Виберіть вкладку **System** (Система).
2. На лівій навігаційній панелі клацніть пункт **Administration** (Адміністрування).
3. В області **Enabled Features** (Увімкнені функції) для параметра **Scan to Network Folder** (Сканувати в мережеву папку) встановіть значення **On** (Увімк.).
4. Виберіть вкладку **Scan** (Сканування).
5. Навігації зліва вікна перевірте, чи підсвічено посилання **Network Folder Setup** (Налаштування мережевої папки). Відобразиться сторінка **Scan to Network Folder** (Сканування до мережевої папки).
6. На сторінці **Network Folder Configuration** (Налаштування мережевої папки) натисніть кнопку **New** (Створити).
7. В області **Network Folder Information** (Інформація про мережеву папку) заповніть такі поля.
  - a. В полі **Display Name** (Екранне ім'я) введіть назву для папки.
  - б. У полі **Network Path** (Мережевий шлях) введіть мережевий шлях до папки.
  - в. В полі **Username** (Ім'я користувача) введіть ім'я користувача для доступу до папки в мережі.
  - г. В полі **Password** (Пароль) введіть пароль для доступу до папки в мережі.
8. Для того, щоб система вимагала введення PIN-коду для надсилання файлу в мережеву папку, заповніть відповідні поля в області **Secure the Folder Access with a PIN** (Безпечний доступ до папки за допомогою PIN-коду).
  - a. В полі **PIN (Optional)** (PIN (додатково)) введіть 4-значний PIN-код.
  - б. В полі **Confirm PIN** (Підтвердити PIN-код) знову введіть 4-значний PIN-код.

---


 **ПРИМІТКА.** HP рекомендує використання PIN-коду для захисту папки призначення.

 **ПРИМІТКА.** Після створення PIN-коду його потрібно водити на панелі керування принтера щоразу під час сканування в мережеву папку.

---

9. В області **Scan Settings** (Параметри сканування) заповніть такі поля.
  - a. У розкритому меню **Scan File Type** (Тип файлу сканування) виберіть формат за замовчуванням для файлів сканування.
  - б. У розкритому меню **Scan Paper Size** (Розмір паперу сканування) виберіть розмір за замовчуванням для файлів сканування.
  - в. У розкритому меню **Scan Resolution** (Роздільність сканування) виберіть роздільність за замовчуванням для сканування.

---

 **ПРИМІТКА.** Зображення з вищою роздільною здатністю мають більше точок на дюйм (dpi), а тому є детальнішими. Зображення з нижчою роздільною здатністю мають менше точок на дюйм і є менш детальними, зате файл має менший розмір.


---




- г. У розкритому меню Output Color (**Вихідний колір**) виберіть чи відскановані файли будуть чорно-білі чи в кольорі.
  - г. В полі **File Name Prefix** (Префікс імені файлу) введіть префікс імені файлу (наприклад, MyScan).
10. Перегляньте всю інформацію а потім клацніть один із викладених далі варіантів:
- **Save and Test** (Збереження і перевірка). Виберіть цей параметр, щоб зберегти інформацію і перевірити з'єднання.
  - **Save Only** (Тільки зберегти). Виберіть цей параметр, щоб зберегти інформацію без перевірки з'єднання.
  - **Cancel** (Скасувати). Виберіть цей параметр, щоб вийти з налаштування без збереження змін.

## Сканування в мережеву папку

За допомогою елементів панелі керування можна сканувати документи та зберігати їх у папці чи в мережі.

 **ПРИМІТКА.** Щоб можна було скористатися цією функцією, принтер має бути під'єднаний до мережі, і на ньому має бути налаштована функція сканування в мережеву папку за допомогою Майстра Scan to Network Folder Setup (Налаштування сканування в мережеву папку) (Windows) або вбудованого веб-сервера HP.

1. Покладіть документ на скло сканера, зважаючи на індикатори принтера.
2. На головному екрані панелі керування пристрою натисніть кнопку [Scan \(Сканування\)](#) .
3. Виберіть [Scan to Network Folder](#) (Сканувати в мережеву папку).
4. Виберіть у списку мережевих папок папку, в яку потрібно зберегти документ.
5. На панелі керування з'являться налаштування сканування.
  - Щоб змінити налаштування, натисніть кнопку [Settings](#) (Налаштування) та змініть їх.
  - Якщо налаштування правильні, перейдіть до наступного кроку.
6. Щоб почати сканування, натисніть кнопку [Scan](#) (Сканувати).

# Налаштування функції Scan to E-mail (Сканувати в електронну пошту)

- [Вступ](#)
- [Перед тим як розпочати](#)
- [Спосіб 1: Використання майстра налаштування функції сканування в електронну пошту \(Windows\)](#)
- [Спосіб 2: Налаштування функції сканування в електронну пошту за допомогою вбудованого веб-сервера HP \(Windows\)](#)
- [Налаштування функції сканування в ел. пошту на комп'ютері Mac](#)

## Вступ

В принтері є функція, яка дозволяє відсканувати документ і надіслати його на одну або кілька адрес електронної пошти. Для використання цієї функції сканування принтер потрібно під'єднати до мережі, а функцію налаштувати. Є два способи для налаштування функції сканування в електронну пошту: Scan to Email Setup Wizard (Майстер налаштування сканування в електронну пошту) (Windows), встановлений у групі програм HP для принтера у Windows 7, та сторінка Scan to Email Setup у вбудованому сервері HP (EWS). Щоб налаштувати функцію сканування в електронну пошту, скористайтеся поданою нижче інформацією.


## Перед тим як розпочати

Для налаштування функції сканування в електронну пошту принтер має бути під'єднаний до тієї ж мережі, що і комп'ютері, на якому виконується процес налаштування.

Перед початком процесу конфігурації адміністратор потребує таку інформацію.

- Адміністративний доступ до принтера
- Сервер SMTP (наприклад, smtp.mycompany.com)


---

 **ПРИМІТКА.** Якщо вам невідоме ім'я сервера SMTP, номер порту SMTP або облікові дані, зверніться за відповідною інформацією до Інтернет-провайдера або системного адміністратора. Ім'я сервера SMTP та портів зазвичай можна без зусиль знайти в Інтернеті. Наприклад, введіть у пошук "ім'я smtp-сервера gmail" або "ім'я smtp-сервера yahoo".

---

- номер порту SMTP
- Дані автентифікації сервера SMTP для вихідних повідомлень електронної пошти, включаючи ім'я користувача і пароль, який використовується для автентифікації, у разі застосування.

---

 **ПРИМІТКА.** Перевірте в документації постачальника електронної пошти обмеження на обсяги надсилання для вашого облікового запису. Деякі провайдери можуть тимчасово блокувати обліковий запис у разі перевищення лімітів надсилання.

---

## Спосіб 1: Використання майстра налаштування функції сканування в електронну пошту (Windows)

Деякі принтери HP передбачають встановлення драйвера з компакт-диска з програмним забезпеченням. У кінці процедури встановлення з'являється параметр **Setup Scan to Folder and Email** (Налаштувати сканування в папку та ел. пошту). Майстри налаштування містять параметри для базового налаштування.



**ПРИМІТКА.** Програма Scan to Email Setup Wizard (Майстер налаштування функції сканування в електронну пошту) доступна лише в операційній системі Windows 7.

1. Натисніть кнопку **Пуск**, після чого виберіть пункт **Програми**.
2. Клацніть **HP**, тоді назву принтера, після чого **Scan to E-mail Wizard** (Майстер налаштування функції сканування в електронну пошту).



**ПРИМІТКА.** Якщо параметр **Scan to E-mail Wizard** недоступний, скористайтеся [Список 2: Налаштування функції сканування в електронну пошту за допомогою вбудованого веб-сервера HP \(Windows\) на сторінці 73](#)

3. На сторінці **Outgoing E-mail Profiles** (Профілі вихідної пошти) натисніть кнопку **New** (Створити). Відкриється вікно **Scan to Email Setup**.
4. На сторінці **1. Start** введіть адресу електронної пошти відправника в полі **Адреси електронної пошти**.
5. В полі **Display Name** (Екранне ім'я) введіть ім'я відправника. Це ім'я, яке буде відображення на панелі керування принтера.
6. Для того, щоб система вимагала введення PIN-коду для надсилання електронної пошти, введіть 4-значний PIN-код у полі **Security PIN** (Захисний PIN-код), повторно введіть його у полі **Confirm Security PIN** (Підтвердити PIN-код) і натисніть **Next** (Далі).



**ПРИМІТКА.** HP рекомендує використання PIN-коду для захисту профілю електронної пошти.



**ПРИМІТКА.** Після створення PIN-коду його потрібно вводити на панелі керування принтера щоразу під час надсилання сканування електронною поштою.

7. На сторінці **2. Authenticate** (Аутентифікація) введіть дані в поля **SMTP Server** (сервер SMTP) і **Port Number** (Номер порту).



**ПРИМІТКА.** У більшості випадків номер порту за замовчуванням змінювати не потрібно.



**ПРИМІТКА.** Якщо ви використовуєте серверну службу SMTP, наприклад gmail, перевірте адресу SMTP, номер порту і налаштування SSL на веб-сторінці провайдера чи інших ресурсах. Як правило, для gmail адреса SMTP – smtp.gmail.com, номер порту 465 і SSL слід увімкнути.

Перевірте ці параметри сервера на онлайн-ресурсах на момент конфігурації.

8. Якщо ви використовуєте електронну пошту Google™ Gmail, встановіть позначку для пункту **Always use secure connection (SSL/TLS)** (Завжди використовувати безпечний зв'язок (SSL/TLS)).
9. Виберіть у розкритому меню **Maximum Size of Email** (Максимальний розмір електронного повідомлення).



**ПРИМІТКА.** Компанія HP рекомендує використовувати за замовчуванням значення **Automatic** (Автоматично).



10. Якщо сервер SMTP вимагає автентифікації для надсилання повідомлення електронної пошти, позначте прапорцем **Email Log-in Authentication** (Автентифікація для входу на сервер електронної пошти), введіть **ID користувача** та **пароль** і натисніть **Далі**.
11. На сторінці **3. Configure** (Конфігурація) для автоматичного копіювання відправника у поле "Від кого" з профілю позначте **Include sender in all email messages sent out successfully from the printer** (Включити відправника у всі вдало надіслані з принтера електронні повідомлення) і натисніть **Next** (Далі).


12. На сторінці **4. Finish** (Завершення) перегляньте інформацію і перевірте правильність налаштувань. У разі виникнення помилки натисніть кнопку **Back** (Назад), щоб її виправити. Якщо налаштування правильні, натисніть кнопку **Save and Test** (Зберегти і перевірити) для перевірки сторінки конфігурації.
13. Після того, як з'явиться повідомлення **Congratulations** (Вітаємо), натисніть **Finish** (Готово) для завершення конфігурації.

## Спосіб 2: Налаштування функції сканування в електронну пошту за допомогою вбудованого веб-сервера HP (Windows)


- [Крок 1. Відкриття вбудованого веб-сервера HP \(EWS\).](#)
- [Крок 2. Налаштування функції Scan to E-mail \(Сканувати в електронну пошту\)](#)
- [Крок 3. Додавання контактів до адресної книги електронної пошти](#)
- [Крок 4. Налаштування параметрів електронної пошти за замовчуванням](#)

### Крок 1. Відкриття вбудованого веб-сервера HP (EWS).

1. Відкривши головний екран на панелі керування принтера, натисніть кнопку Network (Мережа)  або Wireless (Бездротовий зв'язок) , щоб відобразити IP-адресу або ім'я хоста.
2. Відкрийте веб-браузер і введіть в адресному рядку IP-адресу або ім'я хоста, що відображаються на панелі керування принтера. Натисніть клавішу **Enter** на клавіатурі комп'ютера. Відкриється вікно вбудованого веб-сервера HP.

 <https://10.10.XX.XXX/>

Якщо в разі спроби відкрити вбудований веб-сервер у веб-браузері з'явиться повідомлення **Проблема із сертифікатом безпеки цього веб-сайту**, клацніть **Продовжити перегляд веб-сайту (не рекомендовано)**.


 **ПРИМІТКА.** Налаштування **Continue to this website (Продовжити перегляд веб-сайту) (не рекомендовано)** не завдасть шкоди комп'ютеру, якщо ви працюватимете у межах вбудованого веб-сервера пристрою HP.


### Крок 2. Налаштування функції Scan to E-mail (Сканувати в електронну пошту)

1. Виберіть вкладку **System** (Система).
2. На лівій навігаційній панелі клацніть пункт **Administration** (Адміністрування).
3. В області Enabled Features (Увімунені функції) для параметра **Scan to Email** (Сканувати в електронну пошту) встановіть значення **On** (Увімк.).
4. Виберіть вкладку **Scan** (Сканування).
5. На лівій навігаційній панелі клацніть пункт **Outgoing E-mail Profiles** (Профілі вихідної пошти).
6. На сторінці **Outgoing E-mail Profiles** (Профілі вихідної пошти) натисніть кнопку **New** (Створити).
7. В області **E-mail Address** (Адреси електронної пошти) заповніть такі поля.

- a. У полі **Your E-mail Address** (Ваша адреса ел. пошти) введіть адресу ел. пошти для нового профілю вихідної пошти.
  - б. В полі **Display Name** (Екранне ім'я) введіть ім'я відправника. Це ім'я, яке буде відображення на панелі керування принтера.
8. В області **SMTP Server Settings** (Параметри сервера SMTP) заповніть такі поля.
- a. В полі **SMTP Server** (Сервер SMTP) введіть адресу сервера SMTP.
  - б. В полі **SMTP Port** (порт SMTP) введіть номер порту SMTP.

---

 **ПРИМІТКА.** У більшості випадків номер порту за замовчуванням змінювати не потрібно.

 **ПРИМІТКА.** Якщо ви використовуєте серверну службу SMTP, наприклад gmail, перевірте адресу SMTP, номер порту і налаштування SSL на веб-сторінці провайдера чи інших ресурсах. Як правило, для gmail адреса SMTP – smtp.gmail.com, номер порту 465 і SSL слід увімкнути.


Перевірте ці параметри сервера на онлайн-ресурсах на момент конфігурації.

---

- в. Якщо ви використовуєте електронну пошту Google™ Gmail, встановіть позначку для пункту **Always use secure connection (SSL/TLS)** (Завжди використовувати безпечний зв'язок (SSL/TLS)).
9. Якщо сервер SMTP вимагає автентифікації для надсилання електронної пошти, заповніть поля в області **SMTP Authentication** (Автентифікація SMTP).
- a. Встановіть прапорець у полі **SMTP server requires authentication for outgoing e-mail messages** (Сервер SMTP потребує автентифікації для вихідної пошти).
  - б. У полі **SMTP User ID** (Ідентифікатор користувача SMTP) введіть ідентифікатор користувача сервера SMTP.
  - в. У полі **SMTP Password** (пароль SMTP) введіть пароль для сервера SMTP.
10. Для того, щоб система вимагала введення PIN-коду для надсилання повідомлення електронної пошти, заповніть відповідні поля в області **Optional PIN** (Додатковий PIN-код).
- a. В полі **PIN (Optional)** (PIN (додатково)) введіть 4-значний PIN-код.
  - б. В полі **Confirm PIN** (Підтвердити PIN-код) знову введіть 4-значний PIN-код.

---

 **ПРИМІТКА.** HP рекомендує використання PIN-коду для захисту профілю електронної пошти.


 **ПРИМІТКА.** Після створення PIN-коду його потрібно вводити на панелі керування принтера щоразу під час надсилання сканування електронною поштою.

---

11. Щоб налаштувати додаткові параметри електронної пошти, заповніть поля в області **E-mail Message Preferences** (Параметри електронної пошти):

- a. У розкритому меню **Maximum Size for E-mail Message Attachments** (Максимальний розмір долучення електронної пошти) виберіть максимальний розмір для долучень.

---

 **ПРИМІТКА.** Компанія HP рекомендує використовувати за замовчуванням значення **Automatic** (Автоматично).

---

- б. Щоб автоматично відправляти всі повідомлення, надіслані з профілю, на електронну пошту відправника, позначте поле **Auto CC** (Автоматично додавати в копію).

12. Перегляньте всю інформацію а потім клацніть один із викладених далі варіантів:

- **Save and Test** (Збереження і перевірка). Виберіть цей параметр, щоб зберегти інформацію і перевірити з'єднання.
- **Save Only** (Тільки зберегти). Виберіть цей параметр, щоб зберегти інформацію без перевірки з'єднання.
- **Cancel** (Скасувати). Виберіть цей параметр, щоб вийти з налаштування без збереження змін.

### Крок 3. Додавання контактів до адресної книги електронної пошти

- ▲ У лівій навігаційній панелі клацніть **E-mail Address Book** (Адресна книга електронної пошти), щоб додати адреси до адресної книги, доступної з принтера..

Для введення окремої електронної адреси виконайте таку процедуру:

- У полі **Contact Name** (Ім'я контакту) введіть ім'я для нового контакту електронної пошти.
- У полі **Contact E-mail Address** (Електронна адреса контакту) введіть електронну адресу для нового контакту електронної пошти.
- Клацніть **Add/Edit** (Додати/Редагувати).

Для створення групи електронних адрес виконайте таку процедуру:

- Натисніть **New Group** (Нова група).
- У полі **Enter the group name** (Введіть назву групи) введіть назву для нової групи.
- Клацніть ім'я в області **All Individuals** (Усі контакти) і клацніть стрілочку, щоб перемістити його в область **Individuals in Group** (Контакти в групі).



**ПРИМІТКА.** Натиснувши **Ctrl** можна вибрати відразу кілька імен.

- Натисніть **Save** (Зберегти).

### Крок 4. Налаштування параметрів електронної пошти за замовчуванням

- ▲ На лівій панелі навігації виберіть **E-mail options** (Параметри електронної пошти), щоб задати параметри електронної пошти за замовчуванням.

- В області **Default Subject and Body Text** (Тема і тіло листа за замовчуванням) заповніть такі поля.
  - В полі **E-mail Subject** (Тема повідомлення) введіть тему листа за замовчуванням.
  - В полі **Body Text** (Текст листа) введіть текст повідомлення за замовчуванням
  - Виберіть параметр **Show body text** (Показувати текст), щоб текст листа за замовчуванням відображався в електронних повідомленнях.
  - Виберіть параметр **Hide body text** (Приховати текст), щоб текст листа за замовчуванням не відображався в електронних повідомленнях.
- В області **Scan Settings** (Параметри сканування) заповніть такі поля.
  - У розкривному меню **Scan File Type** (Тип файлу сканування) виберіть формат за замовчуванням для файлів сканування.
  - У розкривному меню **Scan Paper Size** (Розмір паперу сканування) виберіть розмір за замовчуванням для файлів сканування.

- iii. У розкритому меню **Scan Resolution** (Роздільність сканування) виберіть роздільність за замовчуванням для сканування.



**ПРИМІТКА.** Зображення з вищою роздільною здатністю мають більше точок на дюйм (dpi), а тому є детальнішими. Зображення з нижчою роздільною здатністю мають менше точок на дюйм і є менш детальними, зате файл має менший розмір.

- iv. У розкритому меню **Output Color** (Вихідний колір) виберіть **Black & White** (Чорно-білий) або **Color** (Кольоровий).
  - v. В полі **File Name Prefix** (Префікс імені файлу) введіть префікс імені файлу (наприклад, MyScan).
- v. Натисніть **Apply** (Застосувати).



## Налаштування функції сканування в ел. пошту на комп'ютері Mac

- [Крок 1. Відкриття вбудованого веб-сервера HP \(EWS\).](#)
- [Крок 2. Налаштування функції Scan to E-mail \(Сканувати в електронну пошту\)](#)
- [Крок 3. Додавання контактів до адресної книги електронної пошти](#)
- [Крок 4. Налаштування параметрів електронної пошти за замовчуванням](#)

### Крок 1. Відкриття вбудованого веб-сервера HP (EWS).

Скористайтеся одним із поданих нижче способів для відкриття інтерфейсу вбудованого веб-сервера.

#### Спосіб 1: Відкриття інтерфейсу вбудованого веб-сервера через браузер

1. Відкривши головний екран на панелі керування принтера, натисніть кнопку Network (Мережа)  або Wireless (Бездротовий зв'язок) , щоб відобразити IP-адресу або ім'я хоста.
2. Відкрийте веб-браузер і введіть в адресному рядку IP-адресу або ім'я хоста, що відображаються на панелі керування принтера. Натисніть клавішу **Enter** на клавіатурі комп'ютера. Відкриється вікно вбудованого веб-сервера HP.

<https://10.10.XX.XXX/>

Якщо в разі спроби відкрити вбудований веб-сервер у веб-браузері з'явиться повідомлення **Проблема із сертифікатом безпеки цього веб-сайту**, клацніть **Продовжити перегляд веб-сайту (не рекомендовано)**.



**ПРИМІТКА.** Налаштування **Continue to this website (Продовжити перегляд веб-сайту) (не рекомендовано)** не завдасть шкоди комп'ютеру, якщо ви працюватимете у межах вбудованого веб-сервера пристрою HP.

#### Спосіб 2: Відкриття інтерфейсу вбудованого веб-сервера за допомогою програми відкриття інтерфейсу вбудованого веб-сервера

1. У меню **Go** (Перейти) натисніть **Utilities** (Службові програми), виберіть папку **Hewlett-Packard**, а тоді двічі клацніть **HP Utility**. Відобразиться головний екран HP Utility.
2. З головного екрана HP Utility відкрийте вбудований веб-сервер HP (EWS) в один із поданих способів.




- В області **Printer Settings** (Налаштування принтера) клацніть **Additional Settings** (Додаткові параметри), а тоді **Open Embedded Web Server** (Відкрити вбудований веб-сервер).
- В області **Scan Settings** (Параметри сканування) клацніть **Scan to Email** (Сканувати в електронну пошту) і натисніть **Begin Scan to E-mail Setup...** (Почати налаштування сканування в електронну пошту).


Відкриється вбудований веб-сервер HP.

## Крок 2. Налаштування функції Scan to E-mail (Сканувати в електронну пошту)

1. Виберіть вкладку **System** (Система).
2. На лівій навігаційній панелі клацніть пункт **Administration** (Адміністрування).
3. В області **Enabled Features** (Увімунені функції) для параметра **Scan to Email** (Сканувати в електронну пошту) встановіть значення **On** (Увімк.).
4. Виберіть вкладку **Scan** (Сканування).
5. На лівій навігаційній панелі клацніть пункт **Outgoing E-mail Profiles** (Профілі вихідної пошти).
6. На сторінці **Outgoing E-mail Profiles** (Профілі вихідної пошти) натисніть кнопку **New** (Створити).
7. В області **E-mail Address** (Адреси електронної пошти) заповніть такі поля.
  - a. У полі **Your E-mail Address** (Ваша адреса ел. пошти) введіть адресу ел. пошти для нового профілю вихідної пошти.
  - б. В полі **Display Name** (Екранне ім'я) введіть ім'я відправника. Це ім'я, яке буде відображення на панелі керування принтера.
8. В області **SMTP Server Settings** (Параметри сервера SMTP) заповніть такі поля.
  - a. В полі **SMTP Server** (Сервер SMTP) введіть адресу сервера SMTP.
  - б. В полі **SMTP Port** (порт SMTP) введіть номер порту SMTP.

---

 **ПРИМІТКА.** У більшості випадків номер порту за замовчуванням змінювати не потрібно.

 **ПРИМІТКА.** Якщо ви використовуєте серверну службу SMTP, наприклад gmail, перевірте адресу SMTP, номер порту і налаштування SSL на веб-сторінці провайдера чи інших ресурсах. Як правило, для gmail адреса SMTP – smtp.gmail.com, номер порту 465 і SSL слід увімкнути.

---

Перевірте ці параметри сервера на онлайн-ресурсах на момент конфігурації.


---

  - в. Якщо ви використовуєте електронну пошту Google™ Gmail, встановіть позначку для пункту **Always use secure connection (SSL/TLS)** (Завжди використовувати безпечний зв'язок (SSL/TLS)).
9. Якщо сервер SMTP вимагає автентифікації для надсилання електронної пошти, заповніть поля в області **SMTP Authentication** (Автентифікація SMTP).
  - a. Встановіть прапорець у полі **SMTP server requires authentication for outgoing e-mail messages** (Сервер SMTP потребує автентифікації для вихідної пошти).
  - б. У полі **SMTP User ID** (Ідентифікатор користувача SMTP) введіть ідентифікатор користувача сервера SMTP.
  - в. У полі **SMTP Password** (пароль SMTP) введіть пароль для сервера SMTP.

10. Для того, щоб система вимагала введення PIN-коду для надсилання повідомлення електронної пошти, заповніть відповідні поля в області **Optional PIN** (Додатковий PIN-код).
  - a. В полі **PIN (Optional)** (PIN (додатково)) введіть 4-значний PIN-код.
  - b. В полі **Confirm PIN** (Підтвердити PIN-код) знову введіть 4-значний PIN-код.


---

 **ПРИМІТКА.** HP рекомендує використання PIN-коду для захисту профілю електронної пошти.

 **ПРИМІТКА.** Після створення PIN-коду його потрібно вводити на панелі керування принтера щоразу під час надсилання сканування електронною поштою.

---

11. Щоб налаштувати додаткові параметри електронної пошти, заповніть поля в області **E-mail Message Preferences** (Параметри електронної пошти):
  - a. У розкритому меню **Maximum Size for E-mail Message Attachments** (Максимальний розмір долучення електронної пошти) виберіть максимальний розмір для долучень.

 **ПРИМІТКА.** Компанія HP рекомендує використовувати за замовчуванням значення **Automatic** (Автоматично).
  - b. Щоб автоматично відправляти всі повідомлення, надіслані з профілю, на електронну пошту відправника, позначте поле **Auto CC** (Автоматично додавати в копію).
12. Перегляньте всю інформацію а потім клацніть один із викладених далі варіантів:
  - **Save and Test** (Збереження і перевірка). Виберіть цей параметр, щоб зберегти інформацію і перевірити з'єднання.
  - **Save Only** (Тільки зберегти). Виберіть цей параметр, щоб зберегти інформацію без перевірки з'єднання.
  - **Cancel** (Скасувати). Виберіть цей параметр, щоб вийти з налаштування без збереження змін.

### Крок 3. Додавання контактів до адресної книги електронної пошти

- ▲ У лівій навігаційній панелі клацніть **E-mail Address Book** (Адресна книга електронної пошти), щоб додати адреси до адресної книги, доступної з принтера..

Для введення окремої електронної адреси виконайте таку процедуру:

- a. У полі **Contact Name** (Ім'я контакту) введіть ім'я для нового контакту електронної пошти.
- b. У полі **Contact E-mail Address** (Електронна адреса контакту) введіть електронну адресу для нового контакту електронної пошти.
- v. Клацніть **Add/Edit** (Додати/Редагувати).

Для створення групи електронних адрес виконайте таку процедуру:

- a. Натисніть **New Group** (Нова група).
- b. У полі **Enter the group name** (Введіть назву групи) введіть назву для нової групи.
- v. Клацніть ім'я в області **All Individuals** (Усі контакти) і клацніть стрілочку, щоб перемістити його в область **Individuals in Group** (Контакти в групі).



---

**ПРИМІТКА.** Натиснувши **Ctrl** можна вибрати відразу кілька імен.

---

- г. Натисніть **Save (Зберегти)**.


#### Крок 4. Налаштування параметрів електронної пошти за замовчуванням

- ▲ На лівій панелі навігації виберіть **E-mail options** (Параметри електронної пошти), щоб задати параметри електронної пошти за замовчуванням.
  - а. В області **Default Subject and Body Text** (Тема і тіло листа за замовчуванням) заповніть такі поля.
    - i. В полі **E-mail Subject** (Тема повідомлення) введіть тему листа за замовчуванням.
    - ii. В полі **Body Text** (Текст листа) введіть текст повідомлення за замовчуванням
    - iii. Виберіть параметр **Show body text** (Показувати текст), щоб текст листа за замовчуванням відображався в електронних повідомленнях.
    - iv. Виберіть параметр **Hide body text** (Приховати текст), щоб текст листа за замовчуванням не відображався в електронних повідомленнях.
  - б. В області **Scan Settings** (Параметри сканування) заповніть такі поля.
    - i. У розкритому меню **Scan File Type** (Тип файлу сканування) виберіть формат за замовчуванням для файлів сканування.
    - ii. У розкритому меню **Scan Paper Size** (Розмір паперу сканування) виберіть розмір за замовчуванням для файлів сканування.
    - iii. У розкритому меню **Scan Resolution** (Роздільність сканування) виберіть роздільність за замовчуванням для сканування.
      - ▲ **ПРИМІТКА.** Зображення з вищою роздільною здатністю мають більше точок на дюйм (dpi), а тому є детальнішими. Зображення з нижчою роздільною здатністю мають менше точок на дюйм і є менш детальними, зате файл має менший розмір.
    - iv. У розкритому меню **Output Color** (Вихідний колір) виберіть **Black & White** (Чорно-білий) або **Color** (Кольоровий).
    - v. В полі **File Name Prefix** (Префікс імені файлу) введіть префікс імені файлу (наприклад, MyScan).
  - в. Натисніть **Apply** (Застосувати).


## Сканування для надсилання електронною поштою

Для сканування файлу та надсилання його безпосередньо на адресу електронної пошти використовуйте панель керування пристроєм. Відсканований файл надсилається на адресу як вкладення повідомлення електронної пошти.


---

 **ПРИМІТКА.** Щоб можна було скористатися цією функцією, принтер має бути під'єднаний до мережі, і на ньому має бути налаштована функція сканування в електронну пошту за допомогою Майстра Scan to Email Setup (Налаштування сканування в електронну пошту) (Windows) або вбудованого веб-сервера HP.

---

1. Покладіть документ на скло сканера, зважаючи на індикатори принтера.
2. На головному екрані панелі керування пристроєм натисніть кнопку **Scan** (Сканування) .
3. Торкніть **Scan to E-mail** (Сканувати в електронну пошту).
4. Торкніть **Send an E-mail** (Надіслати електронне повідомлення).
5. Виберіть потрібну адресу **From** (Від). Це так званий "профіль вихідного повідомлення електронної пошти".

---

 **ПРИМІТКА.** Якщо налаштовано функцію PIN-коду, введіть PIN-код і натисніть кнопку **OK**. Однак, для використання цієї функції PIN-код не потрібний.

---

6. Натисніть кнопку **To** (Кому) та виберіть адресу чи групу, якій потрібно надіслати файл. Виконавши, натисніть кнопку **Done** (Готово).
  - Щоб надіслати повідомлення на іншу адресу, знову торкніться пункту **New** (Створити) і введіть адресу електронної пошти.
7. Щоб додати тему, натисніть кнопку **Subject** (Тема).
8. Натисніть кнопку **Next** (Далі).
9. На панелі керування з'являться налаштування сканування.
  - Щоб змінити налаштування, натисніть кнопку **Settings** (Налаштування) та змініть їх.
  - Якщо налаштування правильні, перейдіть до наступного кроку.
10. Щоб почати сканування, натисніть кнопку **Scan** (Сканувати).

## Додаткові завдання сканування

Зайдіть на сайт [www.hp.com/support/ljM426MFP](http://www.hp.com/support/ljM426MFP), [www.hp.com/support/ljM427MFP](http://www.hp.com/support/ljM427MFP).

Ви матимете змогу переглянути вказівки щодо виконання спеціальних завдань сканування, зокрема:

- Як сканувати звичайний знімок чи документ
- Як сканувати текст із можливістю редагування (OCR)
- Як сканувати кілька сторінок в один файл



---

## 7 Факс

- [Налаштування роботи факсу](#)
- [Надсилання факсимільного повідомлення](#)
- [Додаткові завдання сканування](#)

### Додаткові відомості:

Подана інформація є достовірною на момент публікації. Поточну інформацію можна отримати на веб-сторінці [www.hp.com/support/ljM426MFP](http://www.hp.com/support/ljM426MFP), [www.hp.com/support/ljM427MFP](http://www.hp.com/support/ljM427MFP).

Повна довідка HP для принтера включає таку інформацію:


- Встановлення і налаштування
- Знайомство і використання
- Вирішення проблем
- Оновлення програмного забезпечення і вбудованого програмного забезпечення
- Форуми технічної підтримки
- Гарантійна та нормативна інформація


# Налаштування роботи факсу

- [Перед початком налаштування](#)
- [Крок 1. Визначте тип телефонного з'єднання](#)
- [Крок 2. Налаштування факсу](#)
- [Крок 3. Налаштування часу, дати та заголовку факсів.](#)
- [Крок 4. Виконання перевірки факсу](#)

## Перед початком налаштування

Перш ніж під'єднати факсову послугу, перевірте, чи принтер повністю налаштовано.

 **ПРИМІТКА.** Для під'єднання до телефонної розетки використовуйте телефонний кабель та адаптер, що постачаються в комплекті принтера.

 **ПРИМІТКА.** У країнах/регіонах, де використовуються серійні телефонні системи, до принтера додається відповідний адаптер. Цей адаптер дає змогу під'єднати інші телекомунікаційні пристрої до тієї ж телефонної розетки, до якої під'єднано принтер.

Виконайте вказівки для кожного з чотирьох перелічених нижче кроків:

[Крок 1. Визначте тип телефонного з'єднання на сторінці 84.](#)


[Крок 2. Налаштування факсу на сторінці 85.](#)

[Крок 3. Налаштування часу, дати та заголовку факсів. на сторінці 89.](#)

[Крок 4. Виконання перевірки факсу на сторінці 91.](#)

## Крок 1. Визначте тип телефонного з'єднання

Перегляньте перелічене нижче обладнання і типи послуг, щоб визначити відповідний спосіб налаштування. Відповідність способу залежить від обладнання та послуг, які вже працюють у телефонній системі.

 **ПРИМІТКА.** Це аналоговий пристрій. Компанія HP радить під'єднати принтер до окремої аналогової телефонної лінії.

- **Виділена телефонна лінія:** до телефонної лінії під'єднано лише цей принтер.
- **Голосові виклики:** голосові та факсові виклики використовують ту саму телефонну лінію.
- **Автовідповідач:** автовідповідач приймає голосові виклики через ту саму телефонну лінію, яку використовує факс.
- **Голосова пошта:** служба голосової пошти використовує ту саму телефонну лінію, що й факс.
- **Послуга розрізнення сигналів:** послуга телефонної компанії, яка дозволяє закріпити за однією телефонною лінією кілька номерів, для кожного з яких встановлюється різний сигнал виклику; розрізняючи тип сигналу, принтер відповідним чином реагує на виклик.
- **Модем для комутованого доступу:** комп'ютер використовує телефонну лінію для під'єднання до Інтернету за допомогою комутованого зв'язку.




- **Лінія DSL:** послуга цифрової абонентської лінії (DSL) від телефонної компанії; у деяких країнах/регіонах ця послуга називається ADSL.
- **Телефонна система PBX або ISDN:** приватна телефонна система (PBX) або цифрова мережа комплексного обслуговування (ISDN).
- **Телефонна система VoIP:** послуга передачі голосу через Інтернет-протокол, що надається Інтернет-провайдером.

## Крок 2. Налаштування факсу


Виберіть нижче посилання, яке найбільше відповідає середовищу, у якому використовуватиметься факс, і виконайте вказівки щодо налаштування.

- [Виділена телефонна лінія на сторінці 85](#)
- [Спільна лінія для телефону і факсу на сторінці 86](#)
- [Спільна лінія для телефону/факсу з автовідповідачем на сторінці 87](#)

Вказівки передбачено лише для трьох типів під'єднання. Докладніше про під'єднання принтера за допомогою інших типів зв'язку читайте на веб-сторінці технічної підтримки [www.hp.com/support/ljM426MFP](http://www.hp.com/support/ljM426MFP), [www.hp.com/support/ljM427MFP](http://www.hp.com/support/ljM427MFP).

 **ПРИМІТКА.** Це аналоговий факсовий пристрій. Компанія HP радить під'єднати принтер до окремої аналогової телефонної лінії. Для цифрових середовищ, наприклад DSL, PBX, ISDN або VoIP, обов'язково використовуйте правильні фільтри для належного налаштування параметрів цифрової лінії. Для отримання додаткової інформації зверніться до свого постачальника цифрових послуг.


 **ПРИМІТКА.** Не під'єднуйте більше трьох пристроїв до телефонної лінії.


 **ПРИМІТКА.** Принтер не підтримує функції голосової пошти.

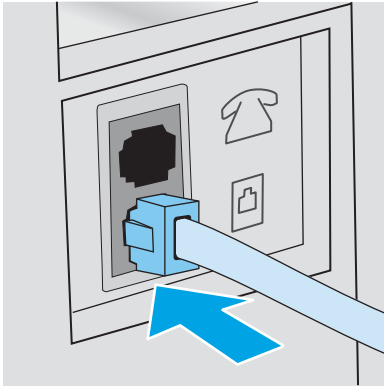
### Виділена телефонна лінія


Виконайте подані нижче кроки для під'єднання принтера до виділеної телефонної лінії, яка не використовується для інших послуг.

1. Під'єднайте телефонний кабель до порту вихідної лінії факсу на принтері і до телефонної розетки на стіні.

 **ПРИМІТКА.** У деяких країнах/регіонах може знадобитися адаптер для телефонного кабелю, що постачається з принтером.

 **ПРИМІТКА.** На деяких принтерах порт для факсу може розташовуватись над портом для телефону. Дивіться на піктограми на принтері.




2. Налаштуйте принтер на автоматичне приймання факсів.
  - а. Увімкніть принтер.
  - б. На головному екрані на панелі керування пристрою натисніть кнопку **Setup** (Налаштування) .
  - в. Виберіть пункт **Fax Setup** (Налаштування факсу).
  - г. Виберіть пункт **Basic Setup** (Базові налаштування).
  - ґ. Виберіть пункт **Answer Mode** (Режим відповіді).
  - д. Виберіть параметр **Automatic** (Автоматично).
3. Перейдіть до [Крок 3. Налаштування часу, дати та заголовку факсів. на сторінці 89.](#)


### Спільна лінія для телефону і факсу

Виконайте подані нижче кроки для налаштування принтера на використання спільної лінії для телефону і факсу.

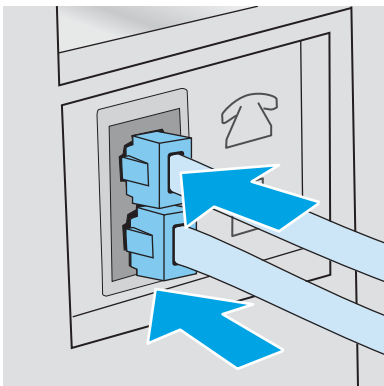
1. Якщо до телефонної розетки під'єднано інші пристрої, від'єднайте їх.
2. Під'єднайте телефонний кабель до порту вихідної лінії факсу на принтері і до телефонної розетки на стіні.


---

 **ПРИМІТКА.** У деяких країнах/регіонах може знадобитися адаптер для телефонного кабелю, що постачається з принтером.

 **ПРИМІТКА.** На деяких принтерах порт для факсу може розташовуватись над портом для телефону. Дивіться на піктограми на принтері.


---



3. Витягніть штепсель з телефонного виходу на задній панелі принтера і під'єднайте до цього порту телефон.
4. Налаштуйте принтер на автоматичне приймання факсів.
  - а. Увімкніть принтер.
  - б. На головному екрані на панелі керування принтера натисніть кнопку **Setup** (Налаштування) .
  - в. Виберіть пункт **Fax Setup** (Налаштування факсу).
  - г. Виберіть пункт **Basic Setup** (Базові налаштування).
  - г. Виберіть пункт **Answer Mode** (Режим відповіді) і встановіть параметр **Automatic** (Автоматично).
5. Налаштуйте принтер на перевірку наявності довгих гудків на лінії перед надсиланням факсу.



**ПРИМІТКА.** Це запобігає надсиланню факсимільного повідомлення виробом, поки хтось розмовляє по телефону.


- а. На головному екрані на панелі керування принтера натисніть кнопку **Setup** (Налаштування) .
  - б. Виберіть пункт **Fax Setup** (Налаштування факсу).
  - в. Виберіть пункт **Advanced Setup** (Додаткові налаштування).
  - г. Виберіть **Detect Dial Tone** (Розрізнення тонів набору) і натисніть **On** (Увімк.).
6. Перейдіть до [Крок 3. Налаштування часу, дати та заголовку факсів. на сторінці 89.](#)

### Спільна лінія для телефону/факсу з автовідповідачем

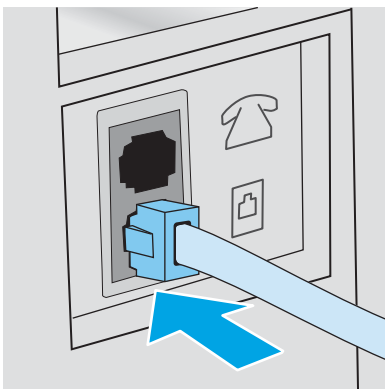
Виконайте подані нижче кроки для налаштування принтера на використання спільної лінії для телефону/факсу з автовідповідачем.

1. Якщо до телефонної розетки під'єднано інші пристрої, від'єднайте їх.
2. Витягніть штепсель з телефонного виходу на задній панелі принтера.


3. Під'єднайте телефонний кабель до порту вихідної лінії факсу на принтері і до телефонної розетки на стіні.


 **ПРИМІТКА.** У деяких країнах/регіонах може знадобитися адаптер для телефонного кабелю, що постачається з принтером.


 **ПРИМІТКА.** На деяких принтерах порт для факсу може розташовуватись над портом для телефону. Дивіться на піктограми на принтері.

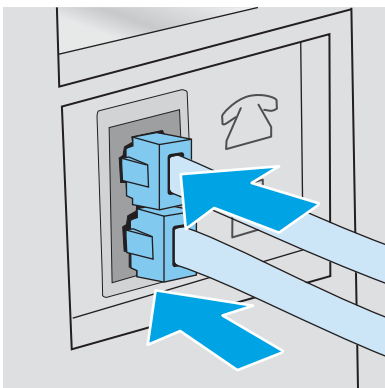


4. Під'єднайте телефонний кабель автовідповідача до телефонного виходу на задній панелі принтера.


 **ПРИМІТКА.** Під'єднайте автовідповідач безпосередньо до принтера, інакше автовідповідач може записувати тони з факсу-відправника і принтер не отримуватиме факси.

 **ПРИМІТКА.** Якщо автовідповідач не має вбудованого телефону, для зручності під'єднайте телефон до порту **OUT** на автовідповідачі.

 **ПРИМІТКА.** На деяких принтерах порт для факсу може розташовуватись над портом для телефону. Дивіться на піктограми на принтері.



5. Налаштуйте кількість гудків перед прийняттям факсу.

- а. Увімкніть принтер.
- б. На головному екрані на панелі керування принтера натисніть кнопку **Setup** (Налаштування) .
- в. Виберіть пункт **Fax Setup** (Налаштування факсу).
- г. Виберіть пункт **Basic Setup** (Базові налаштування).


- г. Натисніть пункт [Rings to Answer](#) (Кількість гудків до прийняття факсу).
  - д. Щоб встановити 5 або більше гудків, скористайтеся цифровою клавіатурою на панелі керування принтера, тоді торкніться кнопки **OK**.
  - е. Натисніть кнопку Home  (Головний екран), щоб повернутися до основного меню.
6. Налаштуйте принтер на автоматичне приймання факсів.
- а. На головному екрані на панелі керування принтера натисніть кнопку [Setup](#) (Налаштування) .
  - б. Виберіть пункт [Fax Setup](#) (Налаштування факсу).
  - в. Виберіть пункт [Basic Setup](#) (Базові налаштування).
  - г. Виберіть пункт [Answer Mode](#) (Режим відповіді) і встановіть параметр [Automatic](#) (Автоматично).
  - г. Натисніть кнопку Home  (Головний екран), щоб повернутися до основного меню.
7. Налаштуйте принтер на перевірку наявності довгих гудків на лінії перед надсиланням факсу.
- 
-  **ПРИМІТКА.** Це запобігає надсиланню факсимільного повідомлення виробом, поки хтось розмовляє по телефону.
- 
- а. На головному екрані на панелі керування принтера натисніть кнопку [Setup](#) (Налаштування) .
  - б. Виберіть пункт [Fax Setup](#) (Налаштування факсу).
  - в. Виберіть пункт [Advanced Setup](#) (Додаткові налаштування).
  - г. Виберіть [Detect Dial Tone](#) (Розрізнення тонів набору) і натисніть **On** (Увімк.).
8. Перейдіть до [Крок 3. Налаштування часу, дати та заголовку факсів. на сторінці 89](#).

## Крок 3. Налаштування часу, дати та заголовку факсів.

Налаштуйте параметри факсу за допомогою одного з перелічених нижче методів:

- [Майстер налаштування факсу HP Fax Setup Wizard на сторінці 89](#) (рекомендований метод)
- [Панель керування принтера на сторінці 90](#)
- [Вбудований веб-сервер HP \(EWS\) та HP Device Toolbox \(Windows\) на сторінці 90](#) (якщо встановлено програмне забезпечення)

---


 **ПРИМІТКА.** У Сполучених Штатах та багатьох інших країнах/регіонах встановлення часу, дати та заголовку факсу вимагається законом.

---

## Майстер налаштування факсу HP Fax Setup Wizard

Після *початкового* налаштування та встановлення програмного забезпечення відкрийте майстра налаштування факсу, виконавши такі кроки:

---


 **ПРИМІТКА.** Програма Fax Setup Wizard (Майстер налаштування параметрів факсу) доступна лише в операційній системі Windows 7.

---


1. Натисніть кнопку **Пуск**, після чого виберіть пункт **Програми**.
2. Клацніть **HP**, тоді назву принтера, після чого **HP Fax Setup Wizard** (Майстер налаштування параметрів факсу HP).
3. Дотримуйтесь вказівок на екрані майстра налаштування факсу HP, щоб налаштувати параметри факсу.
4. Перейдіть до [Крок 4. Виконання перевірки факсу на сторінці 91](#).

## Панель керування принтера

Щоб встановити дату, час та заголовок за допомогою панелі керування, виконайте такі дії:

1. На головному екрані натисніть кнопку **Setup** (Налаштування) .
2. Виберіть пункт **Fax Setup** (Налаштування факсу).
3. Виберіть пункт **Basic Setup** (Базові налаштування).
4. Виберіть і натисніть кнопку **Time/Date** (На дві сторони).
5. Виберіть **12-годинний** або **24-годинний** формат.
6. За допомогою клавіатури введіть поточний час, після чого натисніть кнопку **OK**.


---

 **ПРИМІТКА.** За потреби натисніть кнопку **123**, щоб відкрити клавіатуру зі спеціальними символами.

---

7. Встановіть формат дати.
8. За допомогою клавіатури введіть поточну дату, після чого натисніть кнопку **OK**.
9. Виберіть пункт **Fax Header** (Заголовок факсу).
10. За допомогою клавіатури введіть номер факсу, після чого натисніть кнопку **OK**.

---

 **ПРИМІТКА.** Максимальна кількість символів номера факсу - 20.

---

11. За допомогою клавіатури введіть назву компанії або заголовок, після чого натисніть кнопку **OK**.

---

 **ПРИМІТКА.** Максимальна кількість символів заголовка факсу - 25.

---

12. Перейдіть до [Крок 4. Виконання перевірки факсу на сторінці 91](#).



## Вбудований веб-сервер HP (EWS) та HP Device Toolbox (Windows)



1. Запустіть HP EWS з меню **Пуск** або через веб-браузер.

### Меню Пуск

- a. У меню **Пуск** клацніть пункт **Програми**.
- b. Виберіть свою групу принтерів HP і натисніть пункт **HP Device Toolbox**.


### Веб-браузер

- a. На головному екрані на панелі керування пристрою торкніться кнопки **Connection Information** (Інформація про з'єднання)  / , а потім торкніться кнопки **Network Connected**

(Встановлено з'єднання з мережею)  або кнопки **Network Wi-Fi ON** (Мережу Wi-Fi увімкнено) , щоб відобразити IP-адресу чи назву хоста.

- б. Відкрийте веб-браузер і введіть в адресному рядку IP-адресу або ім'я хоста, що відображаються на панелі керування принтера. Натисніть клавішу **Enter** на клавіатурі комп'ютера. Відкриється вікно вбудованого веб-сервера HP.

 <https://10.10.XX.XXX/>


 **ПРИМІТКА.** Якщо у разі спроби відкрити вбудований веб-сервер у веб-браузері з'явиться повідомлення **Проблема із сертифікатом безпеки цього веб-сайту**, клацніть **Продовжити перегляд веб-сайту (не рекомендовано)**.

Налаштування **Continue to this website (Продовжити перегляд веб-сайту) (не рекомендовано)** не завдасть шкоди комп'ютеру, якщо ви працюватимете у межах вбудованого веб-сервера принтера HP.

2. Виберіть вкладку **Fax** (Факс).
3. Виконайте екранні вказівки для налаштування параметрів факсу.
4. Перейдіть до [Крок 4. Виконання перевірки факсу на сторінці 91](#).

## Крок 4. Виконання перевірки факсу

Перевірте роботу факсу, щоб упевнитися в правильності його налаштування.

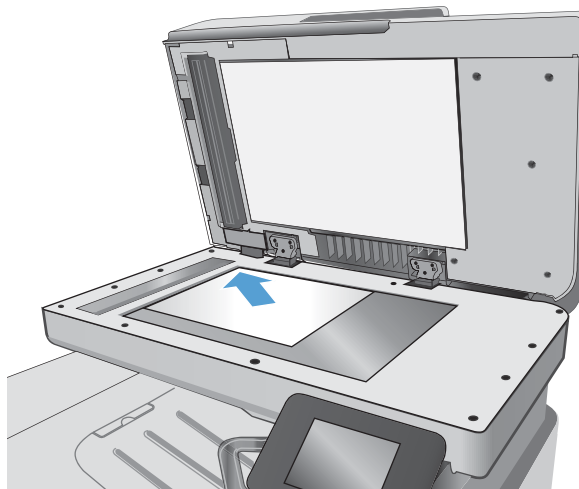
1. На головному екрані натисніть кнопку **Setup** (Налаштування) .
2. Знайдіть і виберіть меню **Service** (Обслуговування).
3. Відкрийте меню **Fax Service** (Послуга факсу).
4. Натисніть пункт **Run Fax Test** (Виконати перевірку факсу). Принтер надрукує звіт про результати перевірки.
5. Перегляньте звіт.
  - Якщо звіт вказує, що принтер **пройшов перевірку**, принтер готовий надсилати і приймати факси.
  - Якщо звіт вказує, що принтер **не пройшов перевірку**, перегляньте звіт на наявність відомостей про можливість усунення проблеми. Контрольний список усунення несправностей містить докладні відомості щодо вирішення проблем, пов'язаних із роботою факсу.


## Надсилання факсимільного повідомлення

- [Факсимільне повідомлення з планшетного сканера](#)
- [Факс із пристрою автоматичної подачі документів](#)
- [Використання номерів експрес-набору та записів групового набору](#)
- [Надсилання факсимільного повідомлення з програмного забезпечення](#)
- [Надсилання факсимільного повідомлення з програмного забезпечення іншого виробника, наприклад Microsoft Word](#)

### Факсимільне повідомлення з планшетного сканера

1. Покладіть документ лицьовою стороною донизу на скло сканера.



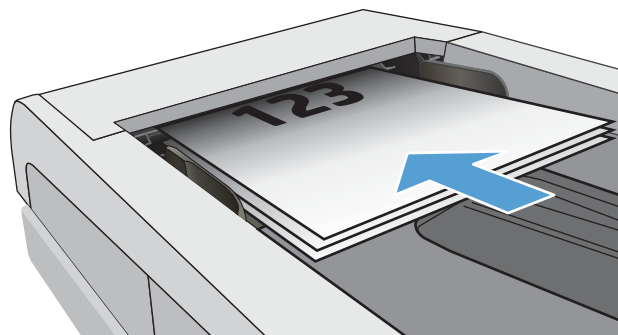
2. На головному екрані панелі керування принтера натисніть кнопку **Fax (Факс)** .
3. За допомогою клавіатури введіть номер факсу.
4. Натисніть кнопку **пуску факсу**.
5. З'явиться запит із проханням підтвердити, що факс надсилається зі скла сканера. Натисніть кнопку **Yes (Так)**.
6. З'явиться запит із проханням завантажити першу сторінку. Натисніть кнопку **OK** (Кольоровий / Чорно-білий).
7. Принтер зісканує першу сторінку документа і запропонує завантажити наступну сторінку. Якщо документ має кілька сторінок, натисніть кнопку **Yes (Так)**. Повторіть ці дії, доки не буде зіскановано усі сторінки.
8. Коли буде зіскановано останню сторінку, натисніть у запиті, що відобразиться кнопку **No (Ні)**. Принтер надішле факс.



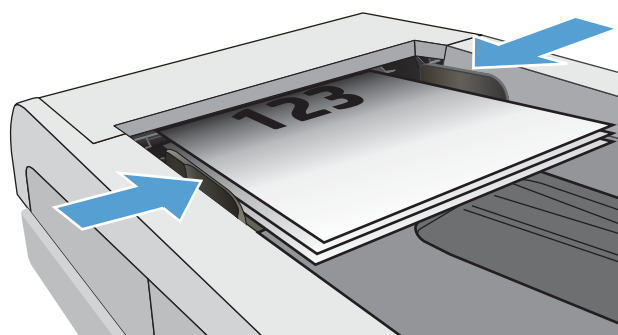
## Факс із пристрою автоматичної подачі документів


1. Вставте оригінали лицьовою стороною догори у пристрій подачі документів.

**ПОПЕРЕДЖЕННЯ.** Для запобігання пошкодженню принтера не використовуйте оригінали, які містять коректувальну стрічку, коректувальну рідину, скріпки або скоби. Крім того, не завантажуйте у пристрій автоматичної подачі документів фотографії, оригінали невеликого розміру чи крихкі оригінали.




2. Встановіть напрямні впритул до стосу паперу.

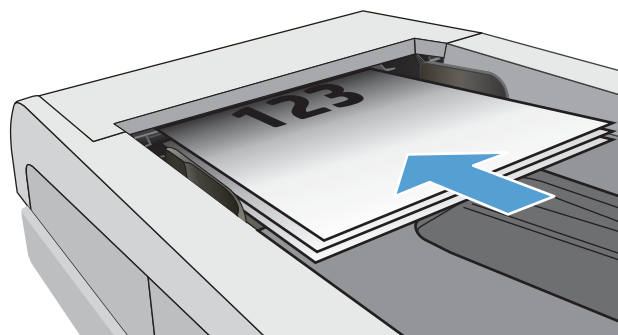



3. На головному екрані панелі керування принтера натисніть кнопку **Факс (Факс)** .
4. За допомогою клавіатури введіть номер факсу.
5. Натисніть кнопку **пуску факсу**.

## Використання номерів експрес-набору та записів групового набору

 **ПРИМІТКА.** Перш ніж використовувати телефонну книгу для надсилання факсів, необхідно налаштувати записи телефонної книги за допомогою **меню факсу**.

1. Покладіть документ на скло сканера або у пристрій автоматичної подачі документів.



2. На головному екрані панелі керування принтера натисніть кнопку **Факс (Факс)** .
3. На клавіатурі натисніть значок телефонної книги факсу.
4. Натисніть ім'я кожного індивідуального або групового запису, який слід використати.
5. Натисніть кнопку **пуску факсу**.

## Надсилання факсимільного повідомлення з програмного забезпечення

Процедура надсилання факсимільного повідомлення відрізняється, залежно від технічних характеристик. Найбільш типові дії.

1. Натисніть **Пуск, Програми** (або **Усі програми** у Windows XP) і виберіть **HP**.
2. Клацніть назву принтера, а тоді натисніть **Send fax (Надіслати факс)**. Відкриється програмне забезпечення факсу.
3. Введіть номер факсу одного або кількох отримувачів.
4. Завантажте документ у ПАПД.
5. Клацніть **Send Now (Надіслати зараз)**.

## Надсилання факсимільного повідомлення з програмного забезпечення іншого виробника, наприклад Microsoft Word

1. Відкрийте документ у програмі іншого виробника.
2. Клацніть меню **File** (Файл), після чого клацніть пункт **Print** (Друк).
3. Виберіть драйвер факсу в розкривному списку драйверів принтера. Відкриється програмне забезпечення факсу.
4. Введіть номер факсу одного або кількох отримувачів.
5. Додайте сторінки, завантажені у принтер. Ця дія не обов'язкова.
6. Клацніть **Send Now (Надіслати зараз)**.

## Додаткові завдання сканування

Зайдіть на сайт [www.hp.com/support/ljM426MFP](http://www.hp.com/support/ljM426MFP), [www.hp.com/support/ljM427MFP](http://www.hp.com/support/ljM427MFP).

Ви матимете змогу переглянути вказівки щодо виконання спеціальних завдань факсу, зокрема:

- Створення і керування записами експрес-набору факсу
- Налаштування кодів рахунків
- Використання розкладу друку факсів
- Блокування вхідних факсимільних повідомлень
- Архівування та переадресація факсів



---

## 8 Поводження з принтером

- [Використання програм веб-служб HP](#)
- [Зміна способу підключення принтера \(Windows\)](#)
- [Розширене налаштування за допомогою вбудованого веб-сервера HP та програми HP Device Toolbox \(Windows\)](#)
- [Розширене налаштування за допомогою програми HP Utility для OS X](#)
- [Конфігурація мережевих параметрів IP](#)
- [Функції безпеки принтера](#)
- [Параметри збереження енергії](#)
- [HP Web Jetadmin](#)
- [Оновлення мікропрограми](#)

### Додаткові відомості:

Подана інформація є достовірною на момент публікації. Поточну інформацію можна отримати на веб-сторінці [www.hp.com/support/ljM426MFP](http://www.hp.com/support/ljM426MFP), [www.hp.com/support/ljM427MFP](http://www.hp.com/support/ljM427MFP).

Повна довідка HP для принтера включає таку інформацію:

- Встановлення і налаштування
- Знайомство і використання
- Вирішення проблем
- Оновлення програмного забезпечення і вбудованого програмного забезпечення
- Форуми технічної підтримки
- Гарантійна та нормативна інформація

## Використання програм веб-служб HP


Програма веб-служби HP пропонує корисний вміст, який можна автоматично завантажувати з Інтернету до принтера. Виберіть з-поміж різноманітних програм, включаючи новини, календарі, форми та хмарні сховища.


Щоб увімкнути ці програми і запланувати завантаження, перейдіть до веб-сайту HP Connected [www.hpconnected.com](http://www.hpconnected.com)



**ПРИМІТКА.** Для використання цієї функції принтер має бути підключений до кабельної або бездротової мережі й мати доступ до Інтернету. В налаштуваннях пристрою має бути увімкнуто використання веб-служб HP.

### Enable Web Services (Увімкнути веб-служби)

Ця процедура передбачає активацію як веб-служб HP, так і меню **Apps** (Програми) .

1. На головному екрані на панелі керування принтера знайдіть меню **Setup** (Налаштування). Торкніться кнопки **Setup (Налаштування)** , щоб відкрити меню.
2. Торкніться **HP Web Services** (Веб-служби HP).
3. Торкніться **Enable Web Services (Увімкнути веб-служби)**.
4. Щоб надрукувати умови використання веб-служб HP, торкніться **Print** (Друк).
5. Натисніть **OK**, щоб завершити дію.

Після завантаження програми з веб-сайту HP Connected, вона буде доступною в меню **Apps** (Програми) в панелі керування принтера.

## Зміна способу підключення принтера (Windows)

Якщо принтер уже використовувався і потрібно змінити спосіб його підключення, скористайтеся для цього ярликом **Reconfigure your HP Device** (Змінити конфігурацію пристрою HP) на робочому столі. Наприклад, можна переналаштувати принтер, щоб для нього використовувалася інша адреса бездротового доступу для підключення до дротової або бездротової мережі, або змінити спосіб підключення з мережевого на підключення через USB. Для змінення налаштування не потрібно використовувати компакт-диск принтера. Після вибору необхідного типу підключення програма переходить одразу до процедури налаштування параметрів принтера, які потрібно змінити.


# Розширене налаштування за допомогою вбудованого веб-сервера HP та програми HP Device Toolbox (Windows)


Вбудований веб-сервер HP дає змогу керувати функціями друку з комп'ютера, а не з панелі керування принтера.

- Перегляд інформації про стан принтера
- Визначення залишкового ресурсу всіх витратних матеріалів і замовлення нових
- Перегляд і зміна конфігурації лотків
- Перегляд і зміна налаштувань меню панелі керування принтера
- Перегляд і друк внутрішніх сторінок
- Отримання повідомлень про події, пов'язані з принтером або витратними матеріалами
- Перегляд і зміна конфігурації мережі

Вбудований веб-сервер HP працює з принтером, підключеним до мережі на основі IP. Вбудований веб-сервер HP не підтримує з'єднання принтера на основі IPX. Для запуску та використання вбудованого веб-сервера HP не потрібен доступ до Інтернету.

У разі підключення принтера до мережі вбудований веб-сервер HP стає доступним автоматично.





 **ПРИМІТКА.** HP Device Toolbox це програмне забезпечення, що використовується для підключення до вбудованого веб-сервера HP, коли принтер підключений до комп'ютера через USB. Воно доступне, лише якщо виконане повне встановлення принтера на комп'ютер. Залежно від типу під'єднання принтера деякі функції можуть бути недоступними.

 **ПРИМІТКА.** Вбудований веб-сервер HP недоступний за межами брандмауера мережі.

## Спосіб 1: Як відкрити вбудований веб-сервер HP із меню "Пуск"

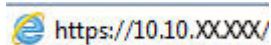
1. У меню **Пуск** клацніть пункт **Програми**.
2. Виберіть свою групу пристроїв HP і натисніть пункт **HP Device Toolbox**.


## Спосіб 2: Як відкрити вбудований веб-сервер HP через веб-браузер

1. На головному екрані на панелі керування пристрою торкніться кнопки Connection Information (Інформація про з'єднання)  / , а потім торкніться кнопки **Network Connected (Встановлено з'єднання з мережею)**  або кнопки **Network Wi-Fi ON (Мережу Wi-Fi увімкнено)** , щоб відобразити IP-адресу чи назву хоста.



2. Відкрийте веб-браузер і введіть в адресному рядку IP-адресу або ім'я хоста, що відображаються на панелі керування принтера. Натисніть клавішу **Enter** на клавіатурі комп'ютера. Відкриється вікно вбудованого веб-сервера HP.



 **ПРИМІТКА.** Якщо у разі спроби відкрити вбудований веб-сервер у веб-браузері з'явиться повідомлення **Проблема із сертифікатом безпеки цього веб-сайту**, клацніть **Продовжити перегляд веб-сайту (не рекомендовано)**.

Налаштування **Continue to this website (Продовжити перегляд веб-сайту) (не рекомендовано)** не завдасть шкоди комп'ютеру, якщо ви працюватимете у межах вбудованого веб-сервера пристрою HP.

Вкладка або розділ	Опис
Вкладка <b>Основне</b> Надає інформацію про принтер, стан та конфігурацію.	<ul style="list-style-type: none"><li>• <b>Device Status</b> (Стан пристрою). Містить дані про стан принтера та приблизний залишковий ресурс витратних матеріалів HP у відсотках.</li><li>• <b>Supplies Status</b> (Стан витратних матеріалів). Показує приблизний залишковий ресурс витратних матеріалів HP. Фактичний залишковий ресурс картриджа може бути різним. Варто подбати про наявність запасного картриджа, який можна буде встановити, коли якість друку стане неприйнятною. Замінити витратні матеріали потрібно, якщо якість друку неприйнятна.</li><li>• <b>Device Configuration</b> (Конфігурація пристрою). Показує інформацію, яка міститься на сторінці конфігурації принтера.</li><li>• <b>Network Summary</b> (Звіт мережі). Показує інформацію, яка міститься на сторінці конфігурації мережі.</li><li>• <b>Reports</b> (Звіти). Дає змогу надрукувати згенеровані принтером сторінку конфігурації та сторінку стану витратних матеріалів.</li><li>• <b>Job Storage Log</b> (Журнал сховища завдань). Відображає звіт про всі завдання, збережені у пам'яті принтера.</li><li>• <b>Color Usage Log</b> (Журнал використання кольорів). Відображає звіт про кольорові завдання, виконані на принтері. (Лише для кольорових принтерів)</li><li>• <b>Event Log</b> (Журнал подій). Показує список усіх подій та помилок принтера.</li></ul>

Вкладка або розділ	Опис
<p>Вкладка <b>System</b> (Система)</p> <p>Дає можливість конфігурації принтера з комп'ютера.</p>	<ul style="list-style-type: none"> <li>• <b>Device Information</b> (Інформація про пристрій). Забезпечення базової інформації про принтер і компанію.</li> <li>• <b>Paper Setup</b> (Налаштування паперу). Дає змогу змінити стандартні параметри використання паперу.</li> <li>• <b>Print Quality</b> (Якість друку). Дає змогу змінити стандартні параметри якості друку.</li> <li>• <b>Energy Settings</b> (Налаштування енергоспоживання). Дозволяє змінити стандартний проміжок часу для переходу в режим сну/автоматичного вимкнення чи завершення роботи.</li> <li>• <b>Job Storage Setup</b> (Налаштування сховища завдань). Налаштування параметрів сховища для збереження завдань для принтера.</li> <li>• <b>Print Density</b> (Щільність друку). Зміна параметрів щільності друку, наприклад контрастність, виділення, півтони та тіні.</li> <li>• <b>Paper Type</b> (Тип паперу). Налаштування режимів друку відповідно до типів паперу, які приймає принтер.</li> <li>• <b>System Setup</b> (Налаштування системи). Зміна системних параметрів за замовчуванням на принтері.</li> <li>• <b>Supply Settings</b> (Налаштування витратних матеріалів). Зміна параметрів для застереження <b>Cartridge is low</b> (Ресурс картриджа вичерпується) та інша інформація щодо витратних матеріалів.</li> <li>• <b>Service</b> (Обслуговування). Використовується для виконання процедури очищення принтера.</li> <li>• <b>Save and Restore</b> (Збереження і відновлення). Зберегти поточні параметри принтера у файлі на комп'ютері. Користуйтеся цим файлом для завантаження тих самих параметрів на інший принтер або їх відновлення для цього принтера згодом.</li> <li>• <b>Administration</b> (Адміністрування). Використовується для встановлення або зміни пароля принтера. Вмикання і вимикання функцій принтера.</li> </ul> <p><b>ПРИМІТКА.</b> Вкладку <b>System</b> (Система) можна захистити паролем. Якщо принтер підключено до мережі, перш ніж змінювати параметри на цій вкладці, завжди звертайтеся до системного адміністратора.</p>
<p>Вкладка <b>Print</b> (Друк)</p> <p>Дає можливість змінити налаштування друку за замовчуванням із вашого комп'ютера.</p>	<ul style="list-style-type: none"> <li>• <b>Printing</b> (Друк). Зміна стандартних параметрів друку принтера, таких як кількість примірників і орієнтація паперу. Це ті самі налаштування, які є на панелі керування.</li> <li>• <b>PCL5c</b>. Перегляд і зміна параметрів PCL5c.</li> <li>• <b>PostScript</b>. Увімкнення і вимкнення функції <b>Print PS Errors</b> (Помилки Print PS).</li> </ul>
<p>Вкладка <b>Fax</b> (Факс)</p> <p>(Лише для принтерів із факсом)</p>	<ul style="list-style-type: none"> <li>• <b>Receive Options</b> (Параметри отримання). Використовується для налаштування параметрів приймання факсів.</li> <li>• <b>Phone Book</b> (Телефонна книга). Дає змогу додавати або видаляти записи телефонної книги пристрою.</li> <li>• <b>Junk Fax List</b> (Список небажаних номерів факсу). Дає змогу налаштувати список номерів, отримання факсів із яких блокуватиметься.</li> <li>• <b>Fax Activity Log</b> (Журнал операцій факсу). Дає змогу переглянути список операцій факсу, що виконувалися останнім часом.</li> </ul>

Вкладка або розділ	Опис
<p>Вкладка <b>Scan</b> (Сканування)</p> <p>(Лише для багатофункціональних пристроїв)</p>	<p>Налаштування функцій <a href="#">Scan to Network Folder</a> (Сканування в мережеву папку) і <a href="#">Scan to E-mail</a> (Сканування в електронну пошту).</p> <ul style="list-style-type: none"> <li>• <b>Network Folder Setup</b> (Налаштування мережевої папки): Використовується для налаштування папок у мережі, у які принтер зможе зберігати відскановані файли.</li> <li>• <b>Scan to E-mail Setup</b> (Налаштування сканування на електронну пошту). Розпочинає процес налаштування функції <a href="#">Scan to E-mail</a> (Сканування в електронну пошту).</li> <li>• <b>Outgoing E-mail Profiles</b> (Профілі вихідних ел. повідомлень). Дає змогу налаштувати адресу ел. пошти, що відобразиться як адреса відправника всіх електронних повідомлень, надісланих із принтера.</li> <li>• <b>Default SMTP Configuration</b> (Стандартне налаштування SMTP). Використовується для налаштування даних сервера SMTP.</li> <li>• <b>E-mail Address Book</b> (Адресна книга ел. пошти). Дає змогу додавати або видаляти записи адресної книги ел. пошти пристрою.</li> <li>• <b>Network Contacts Setup</b> (Налаштування мережевих контактів). Налаштування принтера для підключення до мережевої адресної книги.</li> <li>• <b>E-mail Options</b> (Параметри ел. пошти). Використовується для налаштування стандартної теми і тексту повідомлення. Також дає змогу встановити стандартні параметри сканування для надсилання ел. поштою.</li> </ul>
<p>Вкладка <b>Networking</b> (Робота в мережі)</p> <p>(лише пристрої, що працюють у мережі)</p> <p>Дає можливість змінити налаштування мережі з вашого комп'ютера.</p>	<p>Мережеві адміністратори можуть використовувати цю вкладку, щоб керувати параметрами принтера, які стосуються мережі, коли той підключений до мережі на основі IP. Вона також дає змогу мережевим адміністраторам налаштувати функцію Wireless Direct. Вкладка не відображається, якщо принтер під'єднаний безпосередньо до комп'ютера.</p>
<p>Вкладка <b>HP Web Services</b> (Веб-послуги HP)</p>	<p>Налаштування і використання різних веб-засобів із виробом.</p>

# Розширене налаштування за допомогою програми HP Utility для OS X

Засіб HP Utility використовується для перевірки стану принтера, перегляду або змінення налаштувань принтера за допомогою комп'ютера.

Засобом HP Utility можна скористатися, якщо принтер під'єднано за допомогою кабелю USB або підключено до мережі через протокол TCP/IP.

## Запуск HP Utility

1. На комп'ютері виберіть меню **System Preferences** (Системні параметри), а тоді виберіть пункт **Print & Fax** (Друк і факс), **Print & Scan** (Друк і сканування) або **Printers & Scanners** (Принтери і сканери).
2. Виберіть принтер зі списку.
3. Натисніть кнопку **Options & Supplies** (Можливості і витратні матеріали).
4. Виберіть вкладку **Utility** (Службова програма).
5. Натисніть кнопку **Open Printer Utility** (Відкрити службову програму принтера).

## Функції HP Utility

Панель інструментів HP Utility містить такі елементи:

- **Devices** (Пристрої): за допомогою цієї кнопки можна показати або приховати пристрої Mac, виявлені за допомогою програми HP Utility.
- **All Settings** (Всі налаштування). Натисніть цю кнопку, щоб повернутися на головний екран службової програми HP Utility.
- **HP Support** (Служба підтримки HP): відкриває у браузері веб-сторінку HP щодо підтримки цього виробу.
- **Supplies** (Витратні матеріали): відкриває веб-сайт HP SureSupply.
- **Registration** (Реєстрація): відкриває веб-сайт реєстрації HP.
- **Recycling** (Утилізація): відкриває веб-сайт HP Planet Partners Recycling Program.

Службова програма HP Utility складається зі сторінок, які відкриваються вибором елементів у списку **All Settings** (Всі параметри). У наведеній таблиці описано завдання, які можна виконувати за допомогою HP Utility.

Елемент	Опис
<b>Supplies Status</b> (Стан витратних матеріалів)	Відображення стану витратних матеріалів принтера та посилань для замовлення їх в Інтернеті.
<b>Device Information</b> (Інформація про пристрій)	Відображення інформації про поточний принтер, включно з сервісним ідентифікаційним кодом (якщо його присвоєно), версією вбудованого програмного забезпечення (FW Version), серійним номером та IP-адресою.
<b>Команди</b>	Надсилання спеціальних символів або команд друку на принтер після завдання друку. <b>ПРИМІТКА.</b> Цей параметр буде доступний лише після того, як у меню <b>View</b> (Перегляд) буде вибрано пункт <b>Show Advanced Options</b> (Показати додаткові параметри).

Елемент	Опис
<b>Використання кольорів</b>  (Лише для кольорових принтерів)	Відображення інформації про завдання кольорового друку, виконані принтером.
<b>File Upload (Завантаження файлів)</b>	Перенесення файлів з комп'ютера на принтер. Можна друкувати такі типи файлів: <ul style="list-style-type: none"> <li>HP LaserJet printer command language (.PRN)</li> <li>Portable document format (.PDF)</li> <li>Postscript (.PS)</li> <li>Текст (.TXT)</li> </ul>
<b>Power Management (Управління живленням)</b>	Налаштування параметрів економії принтера.
<b>Оновити вбудоване програмне забезпечення</b>	Перенесення файлу оновлення мікропрограми на принтер. <b>ПРИМІТКА.</b> Цей параметр буде доступний лише після того, як у меню <b>View</b> (Перегляд) буде вибрано пункт <b>Show Advanced Options</b> (Показати додаткові параметри).
<b>HP Connected</b>	Перехід на веб-сайт HP Connected.
<b>Upload Fonts (Завантаження шрифтів)</b>	Завантаження шрифтів із комп'ютера на принтер.
<b>Message Center (Центр повідомлень)</b>	Відображає інформацію про помилки принтера.
<b>Duplex Mode (Режим дуплексного друку)</b>	Увімкнення режиму автоматичного двостороннього друку.
<b>Network Settings (Мережеві параметри)</b>  (лише пристрої, що працюють у мережі)	Налаштування мережевих параметрів, зокрема параметрів IPv4, IPv6, Bonjour тощо.
<b>Supplies Management (Управління витратними матеріалами)</b>	Налаштування дій принтера, коли витратні матеріали наближаються до вичерпання свого ресурсу.
<b>Trays Configuration (Налаштування лотків)</b>	Зміна розміру і типу паперу для кожного лотка.
<b>Additional Settings (Додаткові параметри)</b>	Відкриває вбудований веб-сервер HP для принтера. <b>ПРИМІТКА.</b> Підключення USB не підтримується.
Proxy Server Settings (Параметри проксі-сервера)	Налаштування проксі-сервера принтера.
<b>Basic Fax Settings (Базові параметри факсу)</b>  (лише моделі багатофункціональних принтерів із факсом)	Налаштування полів у заголовку факсу та реагування принтера на вхідні дзвінки.
<b>Fax forwarding (Переадресація факсу)</b>  (лише моделі багатофункціональних принтерів із факсом)	Налаштування принтера на переадресацію вхідних факсів на інший номер.
<b>Fax Log (Журнал факсу)</b>  (лише моделі багатофункціональних принтерів із факсом)	Перегляд журналів усіх факсів.
<b>Fax Speed Dials (Експрес-набір факсу)</b>  (лише моделі багатофункціональних принтерів із факсом)	Додавання номерів факсів до списку експрес-набору.

Елемент	Опис
<b>Junk Fax Blocking (Блокування небажаних номерів факсу)</b>  (лише моделі багатофункціональних принтерів із факсом)	Збереження номерів факсу, які потрібно заблокувати.
<b>Scan to E-mail (Сканувати в електронну пошту)</b>  (Лише багатофункціональні принтери)	Відкриває вбудований веб-сервер HP для налаштування сканування в електронну пошту.
<b>Scan to Network Folder (Сканування до мережевої папки)</b>  (Лише багатофункціональні принтери)	Відкриває вбудований веб-сервер HP для налаштування сканування в мережеву папку.

# Конфігурація мережевих параметрів IP

- [Вступ](#)
- [Обмеження спільного використання принтера](#)
- [Перегляд або зміна мережевих параметрів](#)
- [Перейменування принтера в мережі](#)
- [Ручне налаштування параметрів IPv4 TCP/IP за допомогою панелі керування](#)
- [Швидкість з'єднання і параметри двостороннього друку](#)

## Вступ





Налаштуйте мережеві параметри принтера, скориставшись описаними нижче вказівками.


## Обмеження спільного використання принтера


HP не підтримує функцію однорангових мереж, оскільки ця можливість є функцією операційних систем Microsoft, а не драйверів HP. Відвідайте веб-сайт корпорації Майкрософт: [www.microsoft.com](http://www.microsoft.com).

## Перегляд або зміна мережевих параметрів

Для перегляду чи зміни налаштувань IP-адреси можна використовувати вбудований веб-сервер HP.

1. Відкриття вбудованого веб-сервера HP
  - a. На головному екрані на панелі керування пристрою торкніться кнопки Connection Information (Інформація про з'єднання)  / , а потім торкніться кнопки Network Connected (Встановлено з'єднання з мережею)  або кнопки Network Wi-Fi ON (Мережу Wi-Fi увімкнено) , щоб відобразити IP-адресу чи назву хоста.
  - б. Відкрийте веб-браузер і введіть в адресному рядку IP-адресу або ім'я хоста, що відображаються на панелі керування принтера. Натисніть клавішу **Enter** на клавіатурі комп'ютера. Відкриється вікно вбудованого веб-сервера HP.

 <https://10.10.XXXXX/>




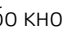
 **ПРИМІТКА.** Якщо у разі спроби відкрити вбудований веб-сервер у веб-браузері з'явиться повідомлення **Проблема із сертифікатом безпеки цього веб-сайту**, клацніть **Продовжити перегляд веб-сайту (не рекомендовано)**.

Налаштування **Continue to this website (Продовжити перегляд веб-сайту) (не рекомендовано)** не завдасть шкоди комп'ютеру, якщо ви працюватимете у межах вбудованого веб-сервера пристрою HP.


2. Виберіть вкладку **Networking** (Робота в мережі), щоб отримати відомості про мережу. За потреби параметри можна змінити.

## Перейменування принтера в мережі

Щоб перейменувати принтер у мережі для його однозначної ідентифікації, скористайтеся вбудованим веб-сервером HP.


1. Відкриття вбудованого веб-сервера HP
  - a. На головному екрані на панелі керування пристроєм торкніться кнопки Connection Information (Інформація про з'єднання)  / , а потім торкніться кнопки Network Connected (Встановлено з'єднання з мережею)  або кнопки Network Wi-Fi ON (Мережу Wi-Fi увімкнено) , щоб відобразити IP-адресу чи назву хоста.
  - б. Відкрийте веб-браузер і введіть в адресному рядку IP-адресу або ім'я хоста, що відображаються на панелі керування принтера. Натисніть клавішу **Enter** на клавіатурі комп'ютера. Відкриється вікно вбудованого веб-сервера HP.

 <https://10.10.XX.XXX/>

 **ПРИМІТКА.** Якщо у разі спроби відкрити вбудований веб-сервер у веб-браузері з'явиться повідомлення **Проблема із сертифікатом безпеки цього веб-сайту**, клацніть **Продовжити перегляд веб-сайту (не рекомендовано)**.

Налаштування **Continue to this website (Продовжити перегляд веб-сайту) (не рекомендовано)** не завдасть шкоди комп'ютеру, якщо ви працюватимете у межах вбудованого веб-сервера пристрою HP.


2. Відкрийте вкладку **System** (Система).
3. На сторінці **Device Information** (Інформація про пристрій) у полі **Device Name** (Ім'я пристрою) вказується стандартне ім'я принтера. Це ім'я можна змінити для однозначної ідентифікації принтера.

 **ПРИМІТКА.** Заповнювати інші поля на цій сторінці необов'язково.


4. Щоб зберегти зміни, натисніть кнопку **Apply** (Застосувати).

## Ручне налаштування параметрів IPv4 TCP/IP за допомогою панелі керування

За допомогою меню панелі керування можна вручну встановити адресу IPv4, маску підмережі та шлюз за замовчуванням.

1. На головному екрані на панелі керування принтера натисніть кнопку **Setup** (Налаштування) .
2. Виберіть і відкрийте меню **Tools** (Інструменти).
3. Виберіть пункт **IPv4 Config Method** (Спосіб налаштування IPv4) і натисніть кнопку **Manual** (Вручну).
4. За допомогою клавіатури на сенсорному екрані введіть IP-адресу і натисніть **OK**. Щоб підтвердити, натисніть кнопку **Tak**.
5. За допомогою клавіатури на сенсорному екрані вкажіть маску підмережі і натисніть **OK**. Щоб підтвердити, натисніть кнопку **Tak**.
6. За допомогою клавіатури на сенсорному екрані вкажіть стандартний шлюз і натисніть **OK**. Щоб підтвердити, натисніть кнопку **Tak**.


## Швидкість з'єднання і параметри двостороннього друку


 **ПРИМІТКА.** Ця інформація стосується лише локальних кабельних мереж. Вона не пов'язана з бездротовими мережами.




Швидкість і режим з'єднання сервера друку мають відповідати параметрам мережі. У більшості випадків принтер повинен залишатися в автоматичному режимі. Невідповідні зміни швидкості з'єднання та параметрів двостороннього друку можуть перешкодити обмінові даних між принтером та іншими мережевими пристроями. Зміни можна внести за допомогою панелі керування принтера.

---

 **ПРИМІТКА.** Налаштування принтера мають збігатися з налаштуваннями мережевого пристрою (мережевий концентратор, комутаційна панель, шлюз, маршрутизатор або комп'ютер).

 **ПРИМІТКА.** Внаслідок внесення змін до цих налаштувань принтер вимикається, а потім вмикається знову. Внесення змін слід здійснювати тільки під час того, як принтер перебуває у стані очікування.

---

1. На головному екрані на панелі керування принтера знайдіть меню **Setup** (Налаштування). Торкніться кнопки **Setup (Налаштування)** , щоб відкрити меню.
2. Відкрийте такі меню:
  - **Network Setup (Налаштування мережі)**
  - **Link Speed (Швидкість з'єднання)**
3. Виберіть один із викладених далі варіантів:
  - **Automatic** (Автоматично): Сервер друку автоматично налаштовується на найвищу швидкість зв'язку та дозволений у мережі режим зв'язку.
  - **10T Full** (Повний 1000T): 10 мегабіт за секунду (Мбіт/с), дуплексний режим
  - **10T Half** (Половина 10T): 10 Мбіт/с, напівдуплексний режим
  - **100TX Full** (Повний 100TX): 100 Мбіт/с, дуплексний режим
  - **100TX Half** (Половина 100TX): 100 Мбіт/с, напівдуплексний режим
  - **1000T Full** (Повний 1000T): 1000 Мбіт/с, дуплексний режим
4. Натисніть кнопку **Save** (Зберегти) або **OK**. Принтер вимкнеться, а потім увімкнеться знов.

# Функції безпеки принтера



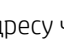
## Вступ

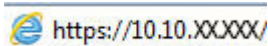
У принтері передбачено низку функцій безпеки для обмеження доступу до налаштувань, захисту даних та попередження доступу до цінних компонентів устаткування.


- [Налаштування або зміна пароля пристрою за допомогою вбудованого веб-сервера HP](#)
- [Блокування механізму форматування](#)

## Налаштування або зміна пароля пристрою за допомогою вбудованого веб-сервера HP

Встановіть пароль адміністратора для доступу до принтера та вбудованого веб-сервера HP, щоб запобігти можливості змінення налаштувань неповноваженими користувачами.


1. Відкриття вбудованого веб-сервера HP
  - а. На головному екрані на панелі керування пристрою торкніться кнопки Connection Information (Інформація про з'єднання)  / , а потім торкніться кнопки Network Connected (Встановлено з'єднання з мережею)  або кнопки Network Wi-Fi ON (Мережу Wi-Fi увімкнено) , щоб відобразити IP-адресу чи назву хоста.
  - б. Відкрийте веб-браузер і введіть в адресному рядку IP-адресу або ім'я хоста, що відображаються на панелі керування принтера. Натисніть клавішу **Enter** на клавіатурі комп'ютера. Відкриється вікно вбудованого веб-сервера HP.

 <https://10.10.XX.XXX/>

 **ПРИМІТКА.** Якщо у разі спроби відкрити вбудований веб-сервер у веб-браузері з'явиться повідомлення **Проблема із сертифікатом безпеки цього веб-сайту**, клацніть **Продовжити перегляд веб-сайту (не рекомендовано)**.

Налаштування **Continue to this website (Продовжити перегляд веб-сайту) (не рекомендовано)** не завдасть шкоди комп'ютеру, якщо ви працюватимете у межах вбудованого веб-сервера пристрою HP.

2. У вкладці **System** (Система) натисніть посилання **Administration** (Адміністрування) на лівій навігаційній панелі.
3. В області **Product Security** (Безпека пристрою) введіть пароль у поле **Password** (Пароль).
4. Знову введіть пароль у полі **Confirm Password** (Підтвердити пароль).
5. Натисніть кнопку **Apply** (Застосувати).

 **ПРИМІТКА.** Запишіть пароль і зберігайте його в надійному місці.

## Блокування механізму форматування

У модулі форматування є гніздо, куди можна підключити кабель безпеки. Якщо заблокувати модуль форматування, це дозволить попередити вилучення з нього цінних компонентів.

# Параметри збереження енергії

- [Вступ](#)
- [Друк у режимі EconoMode \(Економний режим\)](#)
- [Налаштування параметра Sleep/Auto Off After \(Перехід у сплячий режим/автоматичне вимкнення через\)](#)
- [Встановлення часу затримки перед автоматичним вимкненням і налаштування виробу на споживання 1 Вт чи менше електроенергії](#)
- [Встановлення часу затримки вимкнення](#)

## Вступ


Принтер підтримує кілька функцій, які дозволяють заощадити електроенергію та витратні матеріали.

## Друк у режимі EconoMode (Економний режим)

Цей вибір принтер можливість використання режиму EconoMode для друку чорнових варіантів документів. Використання режиму EconoMode зменшує використання тонера. Однак використання економного режиму може також погіршити якість друку.

HP не рекомендує використовувати режим EconoMode постійно. Якщо EconoMode застосовується постійно, то ресурс тонера зберігатиметься довше, ніж ресурс механічних частин картриджа з тонером. Якщо якість друку починає погіршуватися та стає неприйнятною, замініть картридж із тонером.

---

 **ПРИМІТКА.** Якщо цей параметр у драйвері принтера недоступний, його можна налаштувати за допомогою вбудованого сервера HP Embedded Web Server.


---

1. У програмі виберіть параметр **Друк**.
2. Виберіть принтер і клацніть **Властивості** чи **Налаштування**.
3. Клацніть на вкладці **Paper/Quality** (Папір і якість друку).
4. Установіть прапорець поруч із пунктом **Економічний режим**.

## Налаштування параметра Sleep/Auto Off After (Перехід у сплячий режим/автоматичне вимкнення через)

За допомогою меню панелі керування можна вказати тривалість часу перед тим, як виріб перейде у сплячий режим.

Виконайте такі дії, щоб змінювати налаштування Sleep/Auto Off After (Перехід у сплячий режим/автоматичне вимкнення через).

1. На головному екрані на панелі керування принтера знайдіть меню **Setup** (Налаштування). Торкніться кнопки **Setup (Налаштування)** , щоб відкрити меню.
2. Відкрийте такі меню:


- [System Setup \(Налаштування системи\)](#)
  - [Energy Settings \(Налаштування енергоспоживання\)](#)
  - [Sleep/Auto Off After \(Перехід у сплячий режим/автоматичне вимкнення через\)](#)
3. Виберіть час затримки до переходу в режим сну/автоматичного вимкнення.

## Встановлення часу затримки перед автоматичним вимкненням і налаштування виробу на споживання 1 Вт чи менше електроенергії

За допомогою меню панелі керування можна вказати тривалість часу перед тим, як принтер вимкнеться.

 **ПРИМІТКА.** Після того, як принтер вимкнеться, він споживатиме 1 Вт чи менше електроенергії.

Виконайте такі дії, щоб змінювати налаштування Shut Down After Delay (Затримка вимкнення).


1. На головному екрані на панелі керування принтера знайдіть меню [Setup \(Налаштування\)](#). Торкніться кнопки [Setup \(Налаштування\)](#) , щоб відкрити меню.
2. Відкрийте такі меню:
  - [Налаштування системи](#)
  - [Налаштування енергоспоживання](#)
  - [Shut Down After \(Вимкнути через\)](#)
3. Виберіть час затримки перед автоматичним вимкненням.

 **ПРИМІТКА.** Значення за замовчуванням становить **4 години**.

## Встановлення часу затримки вимкнення

За допомогою меню панелі керування виберіть чи вимикається принтер після натискання кнопки живлення.

Виконайте такі дії, щоб змінювати налаштування Delay Shut Down (Затримка вимкнення).

1. На головному екрані на панелі керування принтера знайдіть меню [Setup \(Налаштування\)](#). Торкніться кнопки [Setup \(Налаштування\)](#) , щоб відкрити меню.
2. Відкрийте такі меню:
  - [System Setup \(Налаштування системи\)](#)
  - [Energy Settings \(Налаштування енергоспоживання\)](#)
  - [Delay Shut Down \(Затримка вимкнення\)](#)
3. Виберіть одну з викладених далі можливостей:
  - [No Delay \(Без затримки\)](#): принтер вимикається після того, як мине період бездіяльності, визначений налаштуванням Shut Down After (Вимкнути через).
  - [When Ports Are Active \(Коли порти активні\)](#): якщо вибрано це налаштування, принтер не вимкнеться, поки активний якийсь порт. Активне мережеве чи факсове з'єднання запобігатиме вимкненню принтера.

## HP Web Jetadmin

HP Web Jetadmin – це відзначений нагородами провідний інструмент для ефективного керування цілою низкою мережевих пристроїв HP, включно з принтерами, багатофункціональними принтерами та цифровими передавачами. Це комплексне рішення дає змогу віддалено інсталювати, відстежувати й обслуговувати середовище друку та роботи із зображенням, а також усувати пов'язані з ним несправності та питання безпеки, завдяки чому значно підвищується продуктивність бізнесу, заощаджується час, здійснюється керування витратами та захист інвестицій.

Для підтримки окремих функцій пристрою періодично випускаються оновлення HP Web Jetadmin. Додаткові відомості дивіться на сайті [www.hp.com/go/webjetadmin](http://www.hp.com/go/webjetadmin).

## Оновлення мікропрограми


HP пропонує періодичні оновлення для принтерів, нові програми веб-служб та нові функції наявних програм веб-служб. Виконайте подані нижче кроки, щоб оновити вбудоване програмне забезпечення принтера. Під час оновлення вбудованого програмного забезпечення програми веб-служб оновлюються автоматично.


Є два способи виконання оновлення вбудованого програмного забезпечення цього принтера. Використовуйте для оновлення вбудованого програмного забезпечення принтера лише один із поданих нижче способів.


### Спосіб 1. Оновлення вбудованого програмного забезпечення за допомогою панелі керування

Виконайте ці кроки, щоб завантажити вбудоване програмне забезпечення за допомогою панелі керування (лише для пристроїв, які працюють у мережі), та/або налаштуйте принтер на автоматичне завантаження подальших оновлень вбудованого програмного забезпечення. Для принтерів, під'єднаних через USB, перейдіть до способу 2.


1. Перевірте, чи принтер під'єднано до дротової (Ethernet) або бездротової мережі з активним з'єднанням з Інтернетом.

 **ПРИМІТКА.** Для оновлення програмного забезпечення через мережеве з'єднання принтер має бути під'єднаний до Інтернету.

2. На головному екрані на панелі керування принтера натисніть кнопку **Setup** (Налаштування) .
3. Виберіть і відкрийте меню **Service** (Обслуговування) і натисніть **LaserJet Update** (Оновлення LaserJet).

 **ПРИМІТКА.** Якщо пункт **LaserJet Update** (Оновлення LaserJet) відсутній, скористайтеся способом 2.

4. Виберіть **Check for Update Now** (Перевірити наявність оновлень), щоб перевірити наявність оновлень.

 **ПРИМІТКА.** Принтер автоматично виконає перевірку наявності оновлень і в разі виявлення новішої версії автоматично почне процедуру її завантаження.

5. Налаштуйте принтер на автоматичне оновлення вбудованого програмного забезпечення.


На головному екрані на панелі керування принтера натисніть кнопку **Setup** (Налаштування) .


Виберіть і відкрийте меню **Service** (Обслуговування), натисніть **LaserJet Update** (Оновлення LaserJet) і виберіть пункт **Manage Updates** (Керування оновленнями).

Встановіть для параметра **Allow Updates** (Дозволити оновлення) значення **YES** (Так), а для пункту **Check automatically** (Автоматична перевірка) значення **ON** (Увімк.).

### Спосіб 2. Оновлення вбудованого програмного забезпечення за допомогою програми Firmware Update Utility


Виконайте подані нижче кроки, щоб самостійно завантажити і встановити Firmware Update Utility із веб-сайту HP.com.

 **ПРИМІТКА.** Цей спосіб оновлення вбудованого програмного забезпечення – єдиний для принтерів, під'єднаних до комп'ютера за допомогою USB-кабелю. Також він підходить для принтерів, під'єднаних до мережі.

 **ПРИМІТКА.** Щоб використовувати цей метод, необхідно встановити драйвер друку.

---

1. Відкрийте веб-сторінку [www.hp.com/go/support](http://www.hp.com/go/support), натисніть посилання **Drivers & Software** (Драйвери і програми), у полі для пошуку введіть назву принтера, натисніть **ENTER** і виберіть потрібний принтер у списку результатів пошуку.
2. Виберіть потрібну операційну систему.
3. У розділі **Firmware** (Вбудоване ПЗ) знайдіть пункт **Firmware Update Utility**.
4. Натисніть **Download** (Завантажити), **Run** (Виконати), а потім ще раз **Run** (Виконати).
5. Після запуску програми виберіть потрібний принтер у розкритому списку і натисніть **Send Firmware** (Надіслати вбудоване ПЗ).

 **ПРИМІТКА.** Щоб надрукувати сторінку конфігурації для перевірки версії встановленого вбудованого ПЗ до або після процедури оновлення, натисніть **Print Config** (Друк сторінки конфігурації).

---

6. Виконайте встановлення, дотримуючись екранних вказівок, і натисніть кнопку **Exit** (Вихід), щоб закрити програму.





---

## 9 Вирішення проблем

- [Підтримка користувачів](#)
- [Довідка панелі керування](#)
- [Відновлення заводських параметрів за замовчуванням](#)
- [На панелі керування принтера з'явилося повідомлення Cartridge is low \(Ресурс картриджа вичерпується\) або Cartridge is very low \(Ресурс картриджа майже вичерпано\).](#)
- [Принтер не підбирає папір або папір подається неправильно](#)
- [Усунення застрягання паперу](#)
- [Покращення якості друку](#)
- [Покращення якості копіювання і сканування зображень](#)
- [Покращення якості факсового зображення](#)
- [Усунення несправностей дротового підключення](#)
- [Усунення несправностей бездротового підключення](#)
- [Вирішення проблем з факсом](#)

### Додаткові відомості:

Подана інформація є достовірною на момент публікації. Поточну інформацію можна отримати на веб-сторінці [www.hp.com/support/ljM426MFP](http://www.hp.com/support/ljM426MFP), [www.hp.com/support/ljM427MFP](http://www.hp.com/support/ljM427MFP).

Повна довідка HP для принтера включає таку інформацію:

- Встановлення і налаштування
- Знайомство і використання
- Вирішення проблем
- Оновлення програмного забезпечення і вбудованого програмного забезпечення
- Форуми технічної підтримки
- Гарантійна та нормативна інформація

## Підтримка користувачів

Телефонна підтримка у вашій країні/вашому регіоні	Номери телефонів для різних країн/регіонів зазначаються у брошурі, що постачається разом із принтером, або на сайті <a href="http://www.hp.com/support/">www.hp.com/support/</a> .
Тримайте під руками назву принтера, серійний номер, дату придбання і будьте готовими описати проблему, що виникла	
Отримання цілодобової онлайн-підтримки та завантаження програм і драйверів	<a href="http://www.hp.com/support/ljM426MFP">www.hp.com/support/ljM426MFP</a> , <a href="http://www.hp.com/support/ljM427MFP">www.hp.com/support/ljM427MFP</a>
Замовлення додаткових угод про технічне обслуговування та технічну підтримку HP	<a href="http://www.hp.com/go/carepack">www.hp.com/go/carepack</a>
Реєстрація принтера	<a href="http://www.register.hp.com">www.register.hp.com</a>

## Довідка панелі керування

Принтер обладнано вбудованою системою довідки, що пояснює, як використовувати кожен екран. Щоб відкрити довідку, натисніть кнопку довідки **?** у правому верхньому куті екрана.



Для деяких екранів довідка відкривається у вигляді загального меню, в якому подано перелік певних тем. Пересуватись по меню можна за допомогою кнопок у меню.

Деякі екрани довідки містять анімацію, яка ілюструє певні процедури, наприклад усунення застрягань.

Для екранів, які містять налаштування для окремих завдань, довідка відкривається у разі вибору теми, яка стосується можливостей цього екрана.

Якщо принтер сповіщає про помилку або видає попередження, натисніть кнопку довідки **?**, щоб відкрити повідомлення, яке описує проблему. У повідомленні будуть також наведені вказівки щодо вирішення проблеми.


## Відновлення заводських параметрів за замовчуванням

Відновлення заводських параметрів за замовчуванням призводить до повернення усіх налаштувань принтера та мережі до заводських значень. Параметри лічильника сторінок і розміру лотка не скидаються. Щоб відновити заводські параметри принтера, виконайте такі кроки.

---

**⚠ ПОПЕРЕДЖЕННЯ.** Відновлення заводських параметрів за замовчуванням призводить до повернення усіх налаштувань до заводських значень, а також до видалення сторінок, збережених у пам'яті.

---

1. На головному екрані на панелі керування принтера знайдіть меню **Setup** (Налаштування). Торкніться кнопки **Setup (Налаштування)** , щоб відкрити меню.
2. Перейдіть донизу сторінки й відкрийте меню **Service** (Обслуговування).
3. Знайдіть і виберіть **Restore Defaults** (Відновити налаштування за замовчуванням), після чого натисніть **OK**.

Пристрій автоматично перезапускається.

## На панелі керування принтера з'явилося повідомлення Cartridge is low (Ресурс картриджа вичерпується) або Cartridge is very low (Ресурс картриджа майже вичерпано).

**Cartridge low** (Ресурс картриджа вичерпується): принтер повідомить, коли рівень тонера в картриджі знизиться до певного рівня. Фактичний ресурс картриджа з тонером, що залишився, може бути іншим. Варто подбати про наявність запасного картриджа, який можна буде встановити, коли якість друку стане неприйнятною. Картридж із тонером не обов'язково міняти відразу.


Продовжуйте друкувати з використанням поточного картриджа, поки розподіл тонера забезпечує прийнятну якість друку. Щоб рівномірно розподілити тонер, вийміть картридж із принтера і обережно похитайте картриджем вперед-назад по-горизонталі. Щодо графічного представлення див. вказівки із заміни картриджа. Знову встановіть картридж у принтер і закрийте кришку.

**Cartridge is very low** (Ресурс картриджа майже вичерпано): пристрій повідомить, коли рівень тонера в картриджі знизиться до найнижчого рівня. Фактичний ресурс картриджа з тонером, що залишився, може бути іншим. Варто подбати про наявність запасного картриджа, який можна буде встановити, коли якість друку стане неприйнятною. Поки якість друку залишається прийнятною, замінити картридж із тонером негайно не обов'язково.

Коли ресурс картриджа з тонером HP досягає **найнижчого рівня**, дія гарантійної програми HP Premium Protection Warranty для нього завершується.

## Налаштування показників вичерпування ресурсу картриджа

Поведінку принтера в разі вичерпання витратних матеріалів до найнижчого рівня можна змінити. Після встановлення нового картриджа з тонером повторно призначати ці параметри не потрібно.

1. На головному екрані на панелі керування принтера знайдіть меню **Setup** (Налаштування). Торкніться кнопки **Setup (Налаштування)** , щоб відкрити меню.
2. Відкрийте такі меню:
  - **Налаштування системи**
  - **Налаштування витратних матеріалів**
  - **Black Cartridge** (Чорний картридж) або **Color Cartridge** (Кольоровий картридж)
  - **Налаштування для дуже низького рівня ресурсу**
3. Виберіть один із викладених далі варіантів:
  - Вибір параметра **Continue** (Продовження) дасть змогу налаштувати принтер таким чином, щоби отримувати повідомлення про досягнення найнижчого рівня картриджа з тонером, але продовжувати друк.
  - Вибір параметра **Stop** (Зупинити) дасть змогу налаштувати принтер таким чином, що друк буде призупинено до заміни картриджа з тонером.
  - Вибір параметра **Prompt** (Повідомити) дасть змогу налаштувати принтер таким чином, що друк буде призупинено, а на екрані відобразиться підказка про необхідність замінити картридж. Підказку можна підтвердити та продовжити друк. Користувач може вибрати нагадування, коли лишається 100 сторінок, 200 сторінок, 300 сторінок, 400 сторінок або ніколи. Відповідний параметр встановлюється на розсуд користувача, і його вибір не гарантує прийнятної якості друку цих сторінок.

## Для принтерів із підтримкою факсового зв'язку

Якщо принтер налаштовано на **Stop** (Зупинка) або **Prompt** (Підказка), існує ризик, що факси не друкуватимуться після того, як принтер відновить друк. Таке може статися, якщо принтер отримав більше факсових повідомлень, аніж може вмістити пам'ять, поки принтер перебував у режимі очікування.

Принтер може безперервно друкувати факси навіть після досягнення визначеного порогу вичерпування ресурсу картриджа, якщо для картриджа встановити налаштування **Continue** (Продовжити), однак якість друку при цьому може погіршитися.

## Order supplies (Замовлення витратних матеріалів)

Замовлення витратних матеріалів і паперу	<a href="http://www.hp.com/go/suresupply">www.hp.com/go/suresupply</a>
Замовлення в центрі обслуговування або центрі технічної підтримки.	Зверніться в авторизований центр обслуговування HP чи до вповноваженого постачальника технічної підтримки.
Замовлення за допомогою вбудованого веб-сервера HP	Щоб отримати доступ, у підтримуваному веб-браузері на комп'ютері в полі адреси/URL введіть IP-адресу виробу або ім'я хоста. EWS містить посилання на веб-сайт HP SureSupply, що забезпечує можливість для придбання оригінальних витратних матеріалів HP.

# Принтер не підбирає папір або папір подається неправильно

## Вступ

Подані рішення можуть допомогти розв'язати проблему, якщо принтер не захоплює папір із лотка або якщо захоплює одночасно кілька аркушів паперу. Будь-яка з цих ситуацій може призвести до застрягання паперу.


- [Принтер не захоплює папір](#)
- [Принтер захоплює одночасно кілька аркушів паперу](#)
- [Пристрій подачі документів зминає чи перекошує папір або захоплює одразу кілька аркушів.](#)
- [Чищення роликів подачі та блока розділення ПАПД у пристрої подачі](#)

## Принтер не захоплює папір

Якщо принтер не захоплює папір із лотка, спробуйте вдатися до таких рішень.

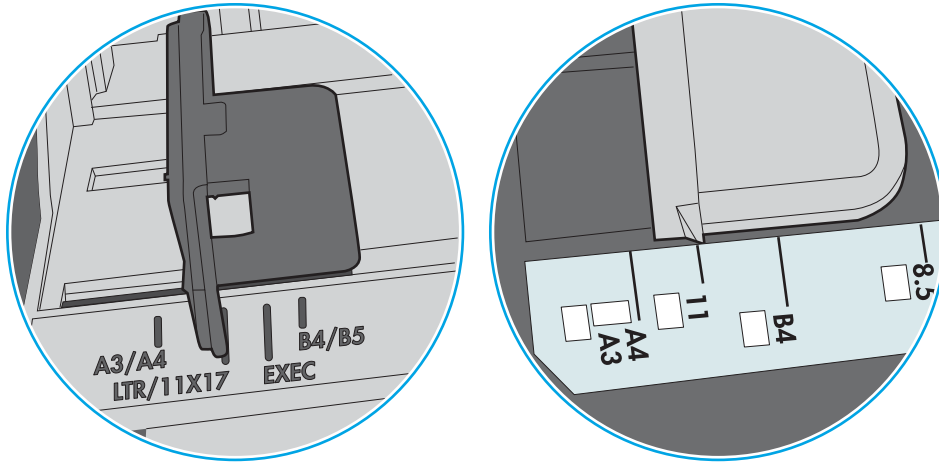
1. Відкрийте принтер і вийміть рештки застряглого паперу. Переконайтеся, що всередині принтера не залишилося відірваних залишків паперу.
2. Завантажте у лоток папір із розміром відповідно до завдання.
3. Перевірте, чи правильно вказано тип і розмір паперу на панелі керування принтера.

4. Перевірте правильність встановлення напрямних для паперу в лотку відповідно до розміру паперу. Налаштуйте напрямні згідно з належними відступами в лотку. Стрілка на регуляторі лотка має бути точно вирівняна з маркуванням на лотку.

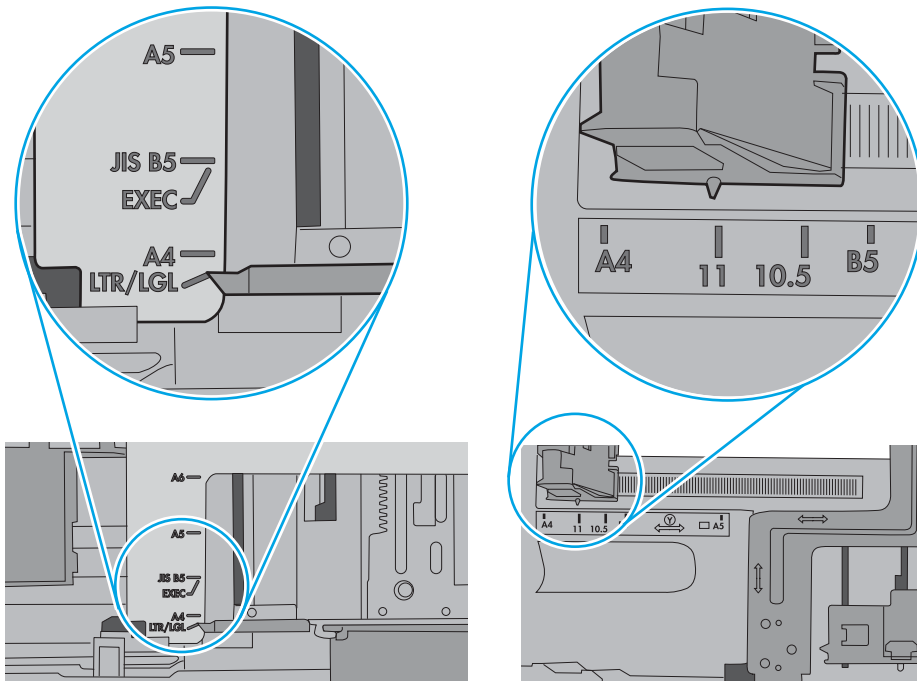
 **ПРИМІТКА.** Не встановлюйте напрямні для паперу впритул до стосу паперу. Встановлюйте їх відповідно до позивів чи позначок у лотку.

Подані зображення відображають приклади позивів відповідно до розміру паперу в лотках для різних принтерів. Більшість принтерів HP мають позначками, подібно до цих.

**Рисунок 9-1** Позначки розмірів для лотка 1 чи багатофункціонального лотка



**Рисунок 9-2** Позначки розмірів для касетних лотків



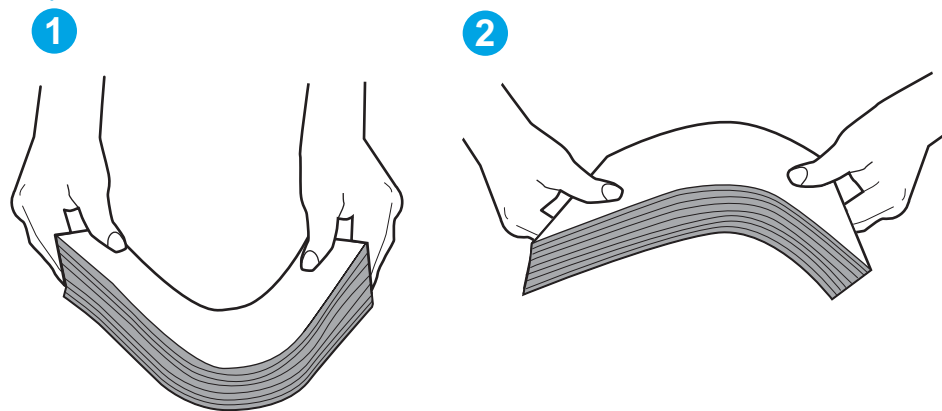


5. Перевірте, чи вологість у кімнаті відповідає технічним вимогам для цього принтера та чи папір зберігається у закритих упаковках. Більшість пачок паперу продаються у вологозахисній обгортці, щоб зберегти папір сухим.

У середовищах із високою вологістю папір угорі стосу в лотку може вбирати вологу, а тому може мати хвилястий або нерівномірний зовнішній вигляд. У такому разі вийміть верхні 5–10 аркушів паперу зі стосу.

У середовищах з низькою вологістю надмірна статична електрика може призвести до злипання аркушів паперу. У цьому випадку вийміть папір із лотка і зігніть стос, тримаючи його руками з обох сторін і стягуючи кінці до U-подібної форми. Потім розігніть і повторно зігніть в іншу сторону до U-подібної форми. Потім, утримуючи стос паперу з обох боків, повторіть ці дії. Цей процес вивільнить окремі аркуші без утворення статичної електрики. Вирівняйте стос паперу до столу та покладіть його на місце у лоток.

**Рисунок 9-3** Техніка для згинання стосу паперу

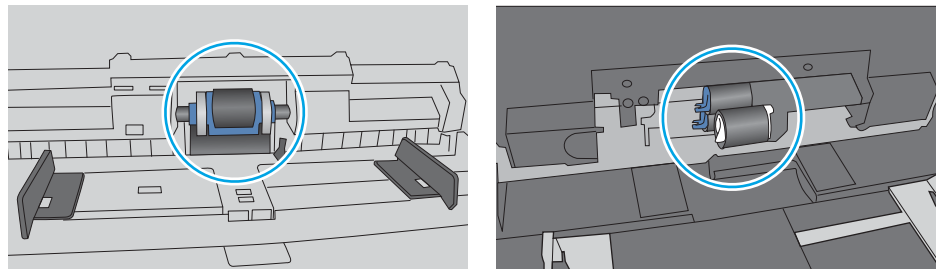


6. Перевірте панель керування принтера, можливо, пристрій очікує підтвердження підказки про ручну подачу паперу. Завантажте папір і продовжуйте.
7. Імовірно, забруднилися ролики над лотком. Протріть ролики безворсовою тканиною, змоченою теплою водою. Використовуйте дистильовану воду, якщо можливо.

**⚠ ПОПЕРЕДЖЕННЯ.** Не розпилюйте воду безпосередньо на принтер. Замість цього розпиліть воду на тканину або зволожите тканину водою і викрутіть її, перш ніж чистити ролики.

Подані зображення відображають приклади розташування роликів для різних принтерів.


**Рисунок 9-4** Розташування роликів для лотка 1 чи багатофункціонального лотка



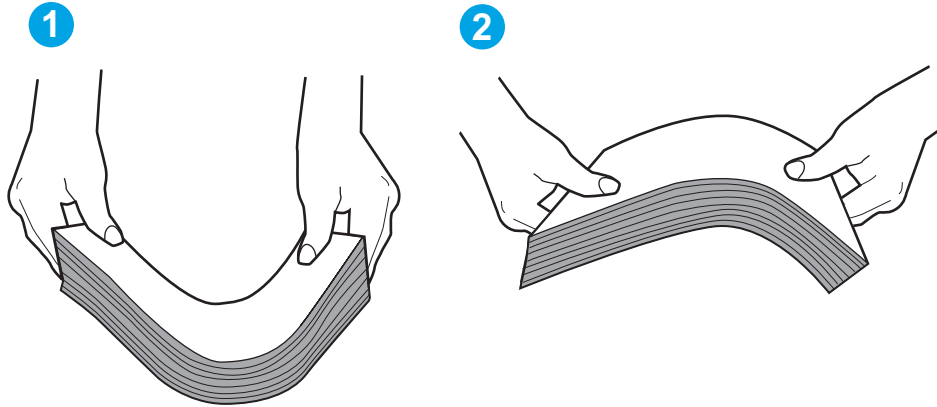
## Принтер захоплює одночасно кілька аркушів паперу

Якщо принтер захоплює одночасно кілька аркушів паперу, спробуйте вдатися до таких рішень.

1. Вийміть стос паперу з лотка, зігніть його, поверніть на 180 градусів та прогортайте. *Не розкривайте папір в'ялом.* Встановіть стос паперу в лоток.

 **ПРИМІТКА.** Обмахування папером може призвести до утворення статичної електрики. Замість обмахування папером зігніть стос, тримаючи його руками з обох сторін і стягуючи кінці до U-подібної форми. Потім розігніть і повторно зігніть в іншу сторону до U-подібної форми. Потім, утримуючи стос паперу з обох боків, повторіть ці дії. Цей процес вивільнить окремі аркуші без утворення статичної електрики. Вирівняйте стос паперу до столу та покладіть його на місце у лоток.

**Рисунок 9-5** Техніка для згинання стосу паперу



2. Використовуйте лише той папір, який відповідає технічним вимогам HP для цього принтера.
3. Перевірте, чи вологість у кімнаті відповідає технічним вимогам для цього принтера та чи папір зберігається у закритих упаковках. Більшість пачок паперу продаються у вологозахисній обгортці, щоб зберегти папір сухим.

У середовищах із високою вологістю папір угорі стосу в лотку може вбирати вологи, а тому може мати хвилястий або нерівномірний зовнішній вигляд. У такому разі вийміть верхні 5–10 аркушів паперу зі стосу.

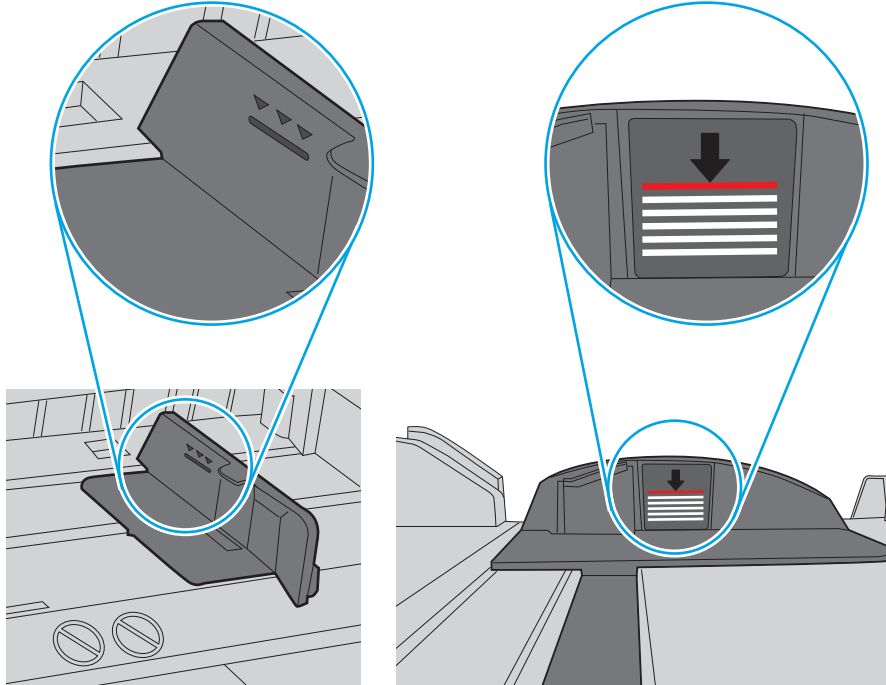
У середовищах з низькою вологістю надмірна статична електрика може призвести до злипання аркушів паперу. Якщо таке станеться, вийміть папір із лотка і зігніть стос, як описано вище.

4. Папір не повинен бути зморщеним, зігнутим або пошкодженим. У разі потреби скористайтеся папером із іншої пачки.

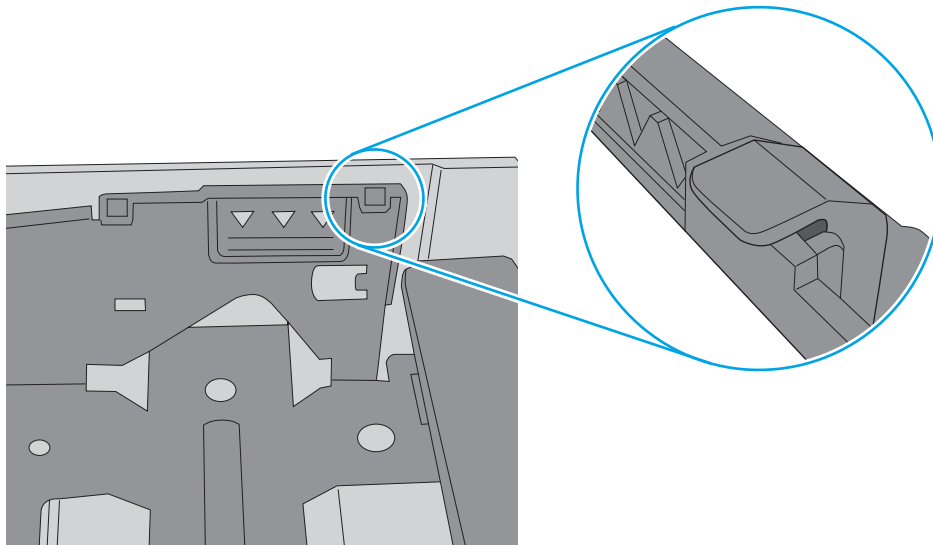
5. Переконайтеся, що лоток не переповнений лоток, перевіривши позначки висоти стосу всередині лотка. Якщо лоток переповнений, вийміть увесь стос паперу із лотка, вирівняйте його та поверніть частину паперу в лоток.

Подані зображення відображають приклади позначок висоти стосу в лотках для різних принтерів. Більшість принтерів HP мають позначками, подібно до цих. Слід також перевірити, що всі аркуші паперу є нижче лапок біля позначок висоти стосу. Ці лапки допомагають тримати папір у правильному положенні, коли він входить у принтер.


**Рисунок 9-6** Позначки висоти стосу



**Рисунок 9-7** Вушко для стосу паперу

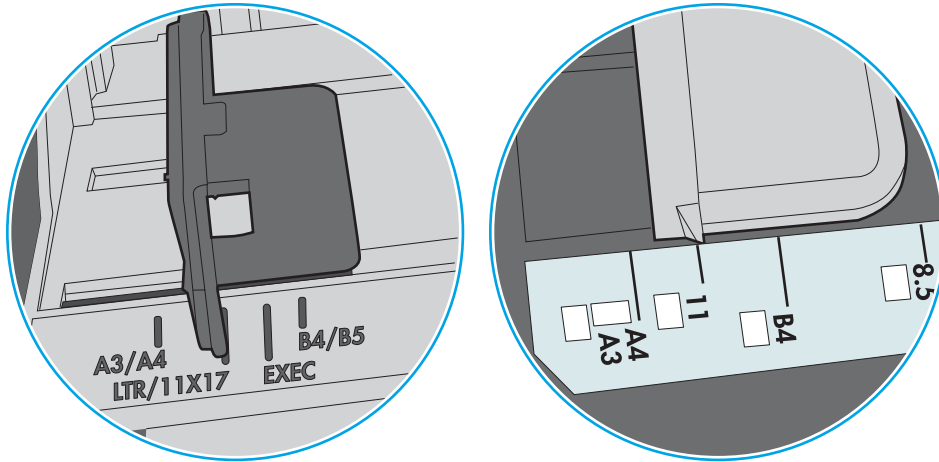


6. Перевірте правильність встановлення напрямних для паперу в лотку відповідно до розміру паперу. Налаштуйте напрямні згідно з належними відступами в лотку. Стрілка на регуляторі лотка має бути точно вирівняна з маркуванням на лотку.

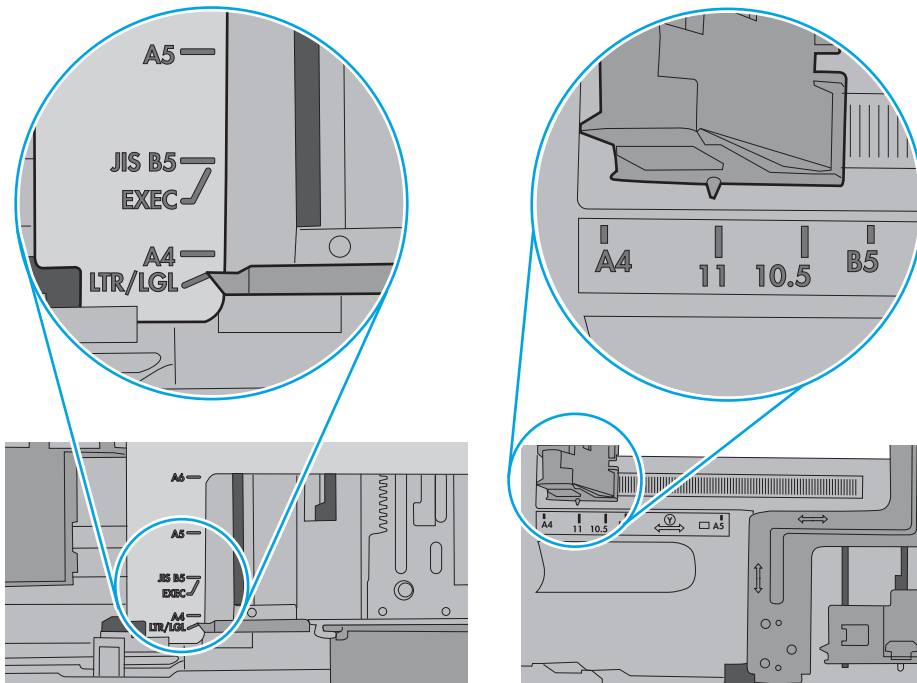
 **ПРИМІТКА.** Не встановлюйте напрямні для паперу впритул до стосу паперу. Встановлюйте їх відповідно до позивів чи позначок у лотку.

Подані зображення відображають приклади позивів відповідно до розміру паперу в лотках для різних принтерів. Більшість принтерів HP мають позначками, подібно до цих.

**Рисунок 9-8** Позначки розмірів для лотка 1 чи багатофункціонального лотка



**Рисунок 9-9** Позначки розмірів для касетних лотків



7. Перевірте, чи середовище друку відповідає рекомендованим технічним характеристикам.

## Пристрій подачі документів зминає чи перекошує папір або захоплює одразу кілька аркушів.

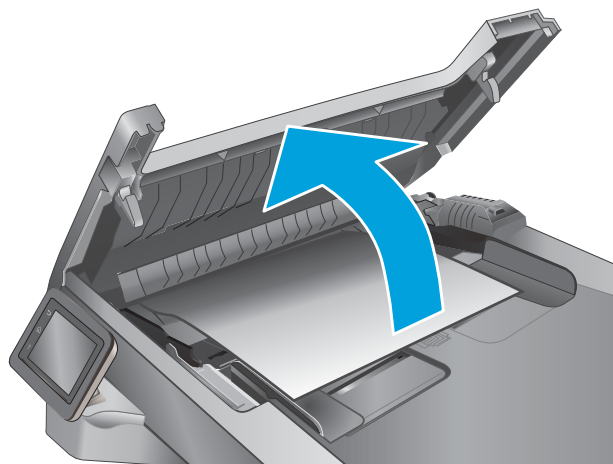
 **ПРИМІТКА.** Ця інформація стосується лише багатофункціональний пристроїв.

- Імовірно, на оригіналі є сторонні предмети, як-от скоби чи клейкі нотатки. Їх необхідно усунути.
- Перевірте, чи всі ролики на місці і чи закрито кришку доступу до роликів всередині пристрою подачі документів.
- Перевірте, чи закрита верхня кришка пристрою автоматичної подачі документів.
- Імовірно, сторінки розміщені неправильно. Вирівняйте сторінки і відрегулюйте напрямні для розташування стосу в центрі.
- Для належної подачі паперу напрямні мають торкатися країв стосу. Перевірте, чи стос розташовано належним чином, і чи напрямні торкаються його країв.
- Імовірно, у вхідному або вихідному лотку пристрою подачі документів кількість аркушів перевищує максимально дозволена. Перевірте, чи стос паперу розташовується під напрямними вхідного лотка, і заберіть аркуші з вихідного лотка.
- Перевірте, чи у шляху проходження паперу немає шматочків паперу, скоб, скріпок чи інших сторонніх предметів.
- Почистьте ролики подачі та блока розділення пристрою автоматичної подачі документів. Це можна зробити за допомогою стиснутого повітря або змоченої в теплій воді безворсової тканини. Якщо аркуші неправильно подаватимуться й надалі, замініть ролики.
- На головному екрані на панелі керування пристрою натисніть кнопку **Supplies** (Витратні матеріали). Перевірте стан комплектуючих пристрою подачі документів і за потреби замініть їх.

## Чищення роликів подачі та блока розділення ПАПД у пристрої подачі

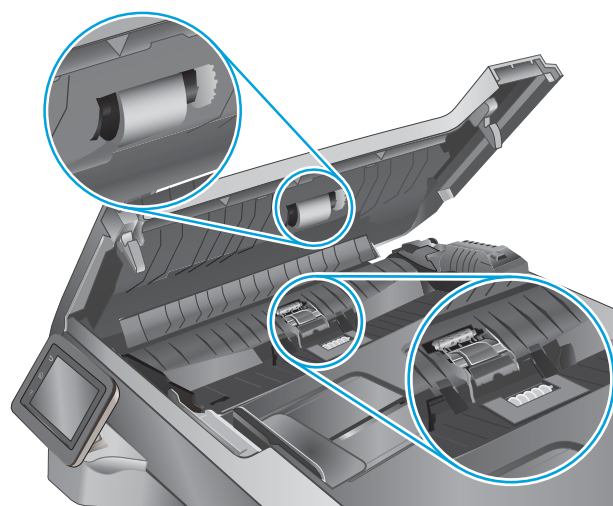
Якщо виникають проблеми з обробкою паперу пристроєм автоматичної подачі документів, наприклад застрягання чи захоплення кількох аркушів, почистьте його валики та прокладку.

1. Відкрийте кришку пристрою автоматичної подачі документів.

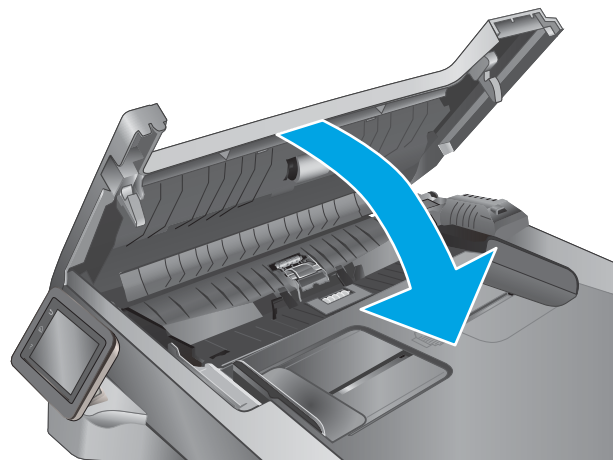


2. Для усунення бруду з роликів подачі і блока розділення використовуйте вологу ганчірку без ворсу.

**ПОПЕРЕДЖЕННЯ.** Не користуйтеся абразивними матеріалами, ацетоном, бензином, аміаком, етиловим спиртом чи тетрахлоридом вуглецю для очищення будь-якої частини принтера; це може пошкодити його. Не лейте рідину безпосередньо на скло або валик. Вона може просочитися і пошкодити принтер.



3. Закрийте кришку пристрою автоматичної подачі документів.



# Усунення застрягання паперу


## Вступ



Нижче наведено вказівки щодо усунення застрягань паперу в принтері.

- [Регулярно або часто застрягає папір?](#)
- [Місця застрягання](#)
- [Усунення застрягання паперу у пристрої автоматичної подачі документів](#)
- [Усунення застрягання паперу в лотку 1](#)
- [Усунення застрягань паперу в лотку 2](#)
- [Усунення застрягань паперу в лотку 3](#)
- [Усунення застрягань в області термофіксатора](#)
- [Усунення застрягання паперу у вихідному відсіку](#)
- [Усунення застрягань у пристрої двостороннього друку](#)

## Регулярно або часто застрягає папір?

Щоб вирішити проблему частих застрягань паперу, виконайте викладені нижче кроки. Якщо проблему не буде усунуто після виконання першого кроку, виконуйте наступний крок, поки не отримаєте бажаних результатів.

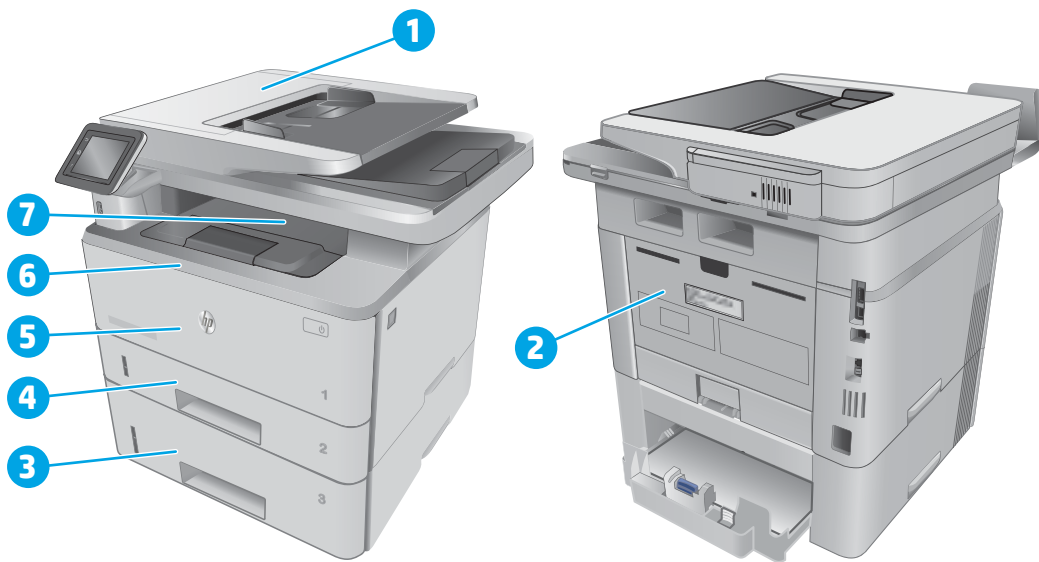
1. Якщо папір застряг у виробі, усуньте застрягання і надрукуйте сторінку конфігурації, щоб протестувати роботу пристрою.
2. Перевірте, на панелі керування правильно налаштовано тип і розмір паперу для лотка. Виправте налаштування паперу за потреби.
  - а. На головному екрані на панелі керування принтера відкрийте меню [Setup](#) (Налаштування). Торкніться кнопки [Setup](#) (Налаштування) , щоб відкрити меню.
  - б. Відкрийте такі меню:
    - [System Setup](#) (Налаштування системи)
    - [Paper setup](#) (Параметри паперу)
  - в. Виберіть лоток зі списку.
  - г. Виберіть пункт [Paper Type](#) (Тип паперу), а потім натисніть назву типу паперу, який завантажено у лоток.
  - г. Виберіть пункт [Paper Size](#) (Розмір паперу), а потім виберіть розмір паперу, який завантажено у лоток.
3. Вимкніть пристрій, зачекайте 30 секунд і знову його ввімкніть.
4. Надрукуйте сторінку очистки, щоб усунути надлишки тонеру зсередини пристрою.

- а. На головному екрані на панелі керування принтера відкрийте меню [Setup](#) (Налаштування). Торкніться кнопки [Setup](#) (Налаштування) , щоб відкрити меню.
  - б. Відкрийте меню [Service](#) (Обслуговування).
  - в. Натисніть кнопку [Cleaning Page](#) (Сторінка очистки).
  - г. Завантажте звичайний папір або папір формату А4, коли надійде відповідна вказівка.  
Дочекайтесь завершення процесу. Викиньте надруковану сторінку.
5. Надрукуйте сторінку конфігурації, щоб перевірити роботу пристрою.
- а. На головному екрані на панелі керування принтера відкрийте меню [Setup](#) (Налаштування). Торкніться кнопки [Setup](#) (Налаштування) , щоб відкрити меню.
  - б. Відкрийте меню [Reports](#) (Звіти).
  - в. Виберіть [Configuration Report](#) (Звіт про конфігурацію).

Якщо жоден з цих кроків не усунув проблему, можливо, знадобиться обслуговування пристрою. Зверніться до служби технічної підтримки HP.

## Місця застрягання

Застрягання можуть спостерігатись у таких місцях:



1	Пристрій автоматичної подачі документів
2	Область термофіксатора
3	Лоток 3 (додатковий)



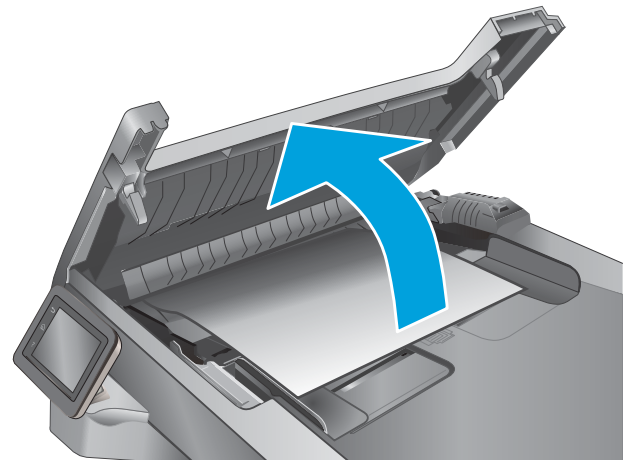
4	Лоток 2 Область двостороннього друку (для доступу вийміть лоток 2)
5	Лоток 1
6	Область картриджа з тонером (відкрийте передні дверцята для доступу)
7	Вихідний відсік

Після застрягання у принтері можуть бути присутні часточки тонера. Ця проблема зазвичай самоусувається після друку кількох аркушів.

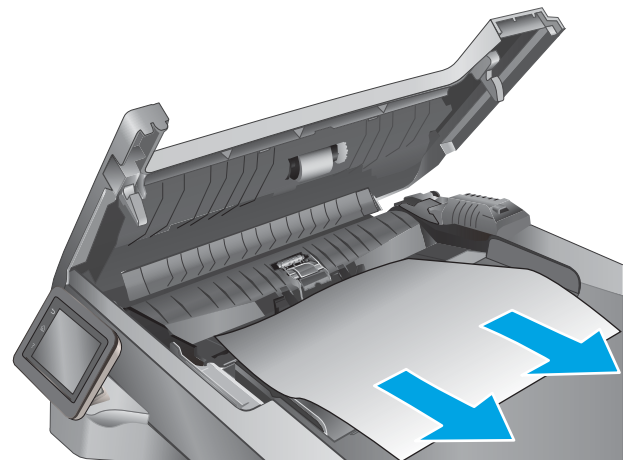
## Усунення застрягання паперу у пристрої автоматичної подачі документів

Нижче наведено вказівки щодо видалення застрягань паперу у пристрої автоматичної подачі документів. У випадку застрягання на панелі керування з'явиться анімована індикація, яка допоможе усунути застрягання.

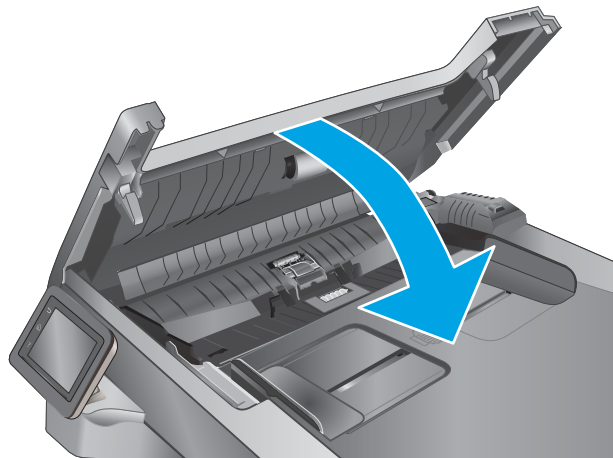
1. Відкрийте кришку пристрою автоматичної подачі документів.



2. Обережно вийміть папір, що застряг.



3. Закрийте кришку пристрою автоматичної подачі документів. Слідкуйте, щоб вона була закрита повністю.



4. Відкрийте кришку лотка подачі документів.



5. Обережно вийміть папір, що застряг.



6. Закрийте кришку лотка подачі документів.



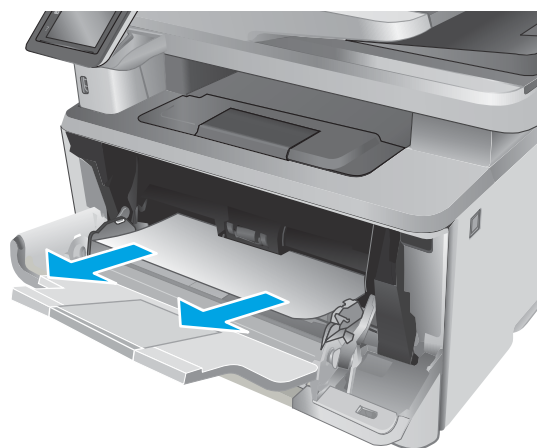
7. Відкрийте кришку сканера. Якщо папір застряг у кришці сканера, обережно витягніть його і закрийте кришку сканера.



## Усунення застрягання паперу в лотку 1

Для усунення застрягання у лотку 1 виконайте описані нижче дії. У випадку застрягання на панелі керування з'явиться анімована індикація, яка допоможе усунути застрягання.

1. Повільно витягніть застряглий папір із принтера.



## Усунення застрягань паперу в лотку 2

Використовуйте описану нижче процедуру для пошуку паперу у всіх можливих точках застрягання лотка 2. У випадку застрягання на панелі керування з'явиться анімована індикація, яка допоможе усунути застрягання.

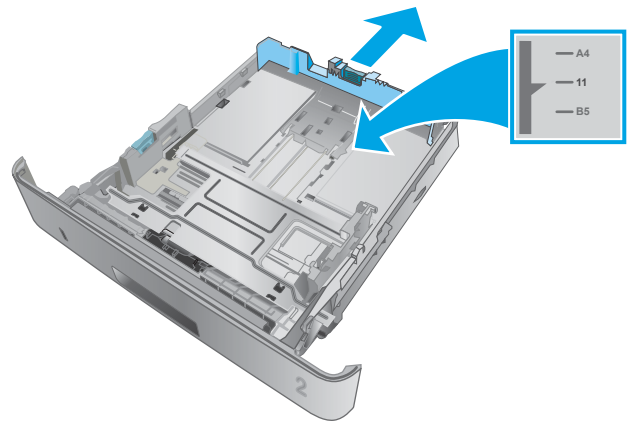
1. Вийміть лоток із принтера.



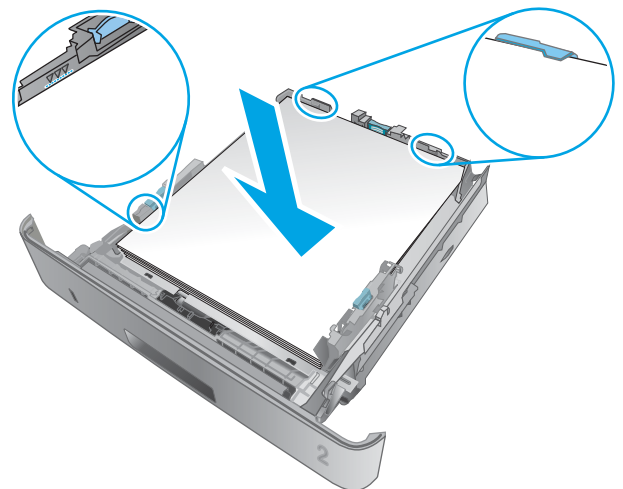
2. Вийміть папір із лотка та викиньте пошкоджений папір.



3. Перевірте, чи задню напрямну для паперу відрегульовано відповідно до паза для правильного розміру паперу. Якщо потрібно, стисніть фіксатор і перемістіть задню напрямну для паперу у відповідне положення. Вона повинна зафіксуватися.



4. Завантажте папір у лоток. Стос має бути рівним з усіх чотирьох сторін, а верхній аркуш стосу - нижче індикаторів максимальної висоти.



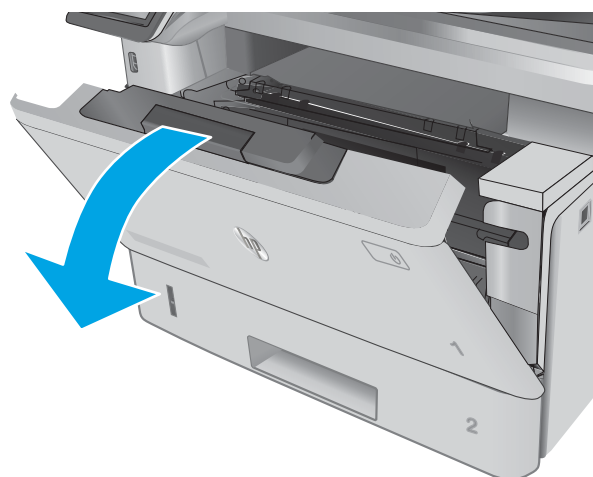
5. Встановіть лоток на місце та закрийте його.



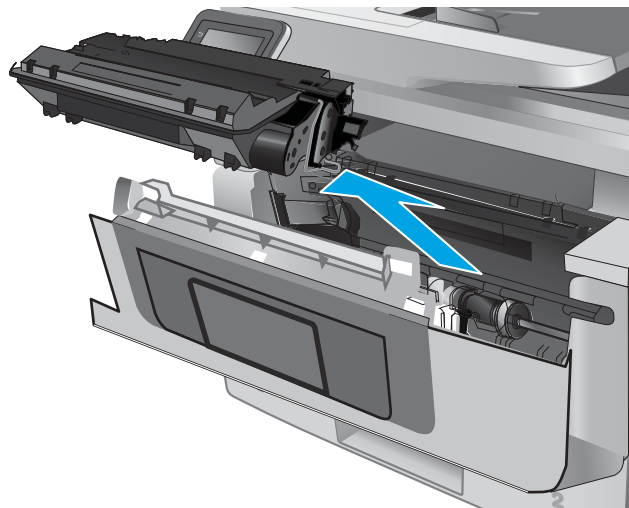
6. Натисніть кнопку розблокування передньої кришки.



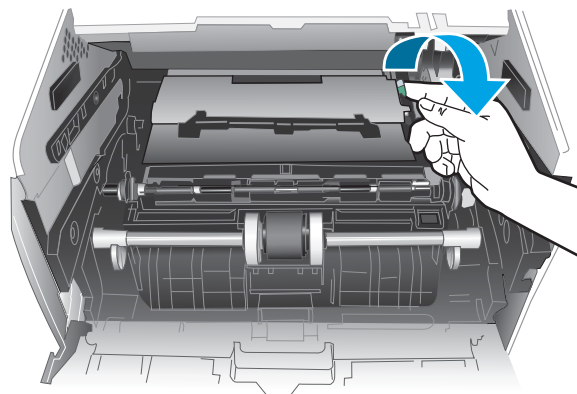
7. Відкрийте передні дверцята.



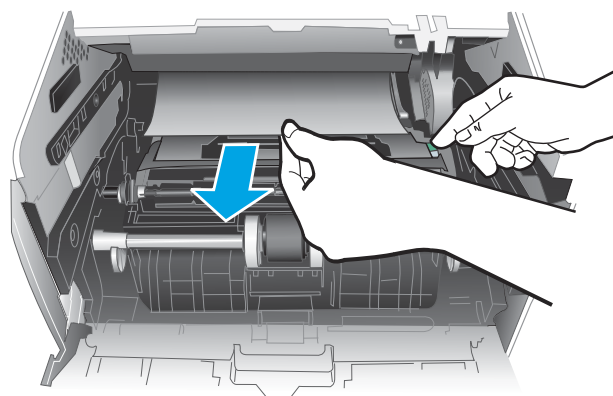
8. Вийміть картридж із тонером.



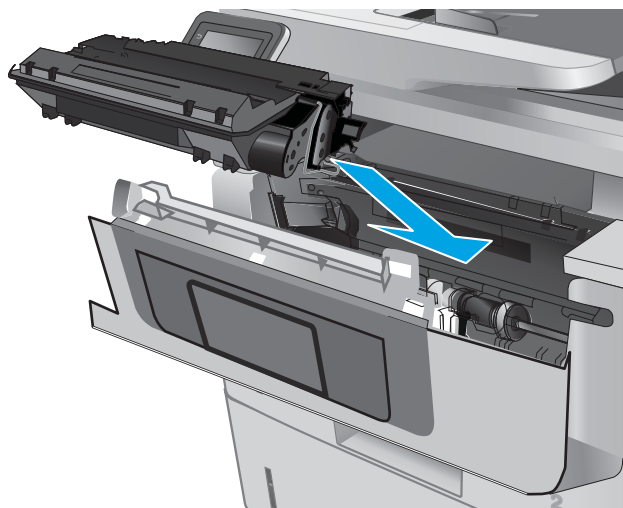
9. Підніміть кришку доступу до застрягання.



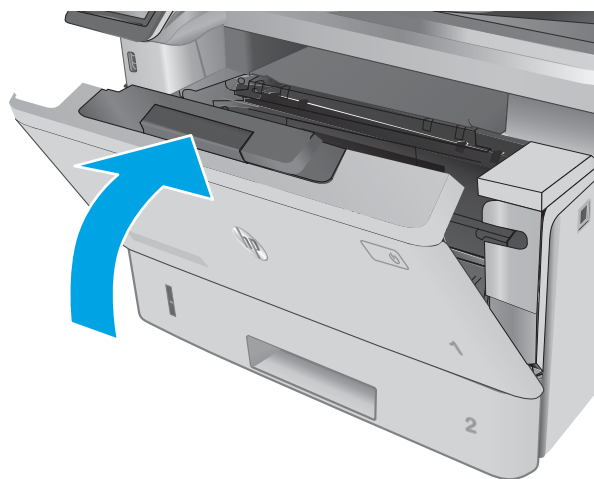
10. Витягніть увесь застряглий папір.



11. Установіть картридж із тонером.



12. Закрийте передні дверцята.

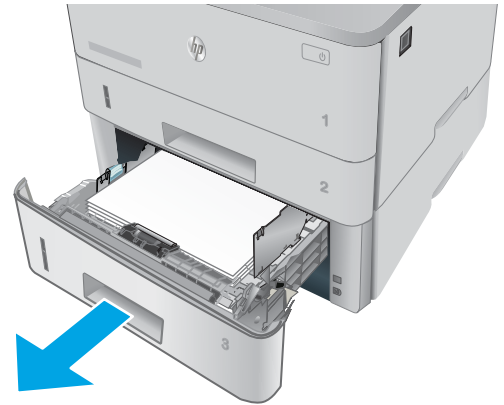


### Усунення застрягань паперу в лотку 3

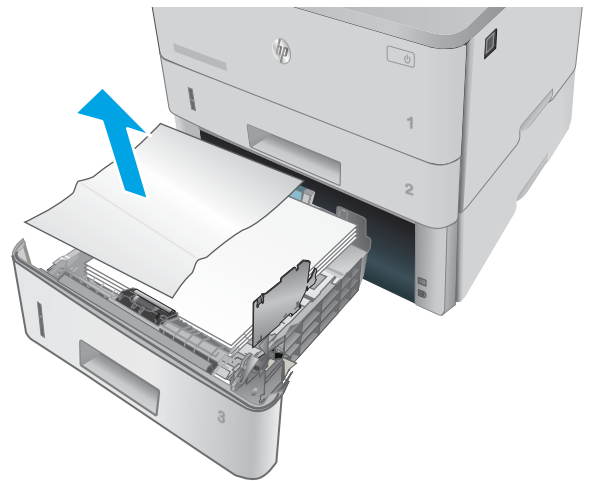
Використовуйте описану нижче процедуру для пошуку паперу у всіх можливих точках застрягання лотка 3. У випадку застрягання на панелі керування з'явиться анімована індикація, яка допоможе усунути застрягання.



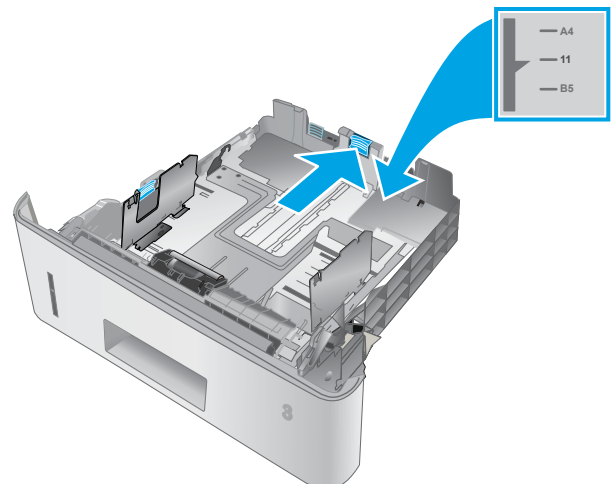
1. Вийміть лоток із принтера.



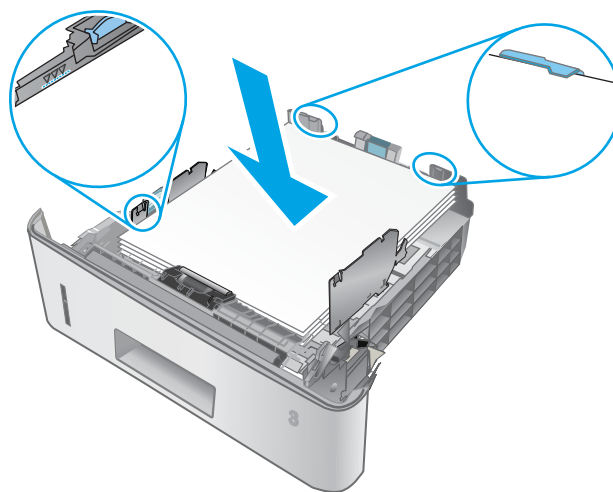
2. Вийміть папір із лотка та викиньте пошкоджений папір.



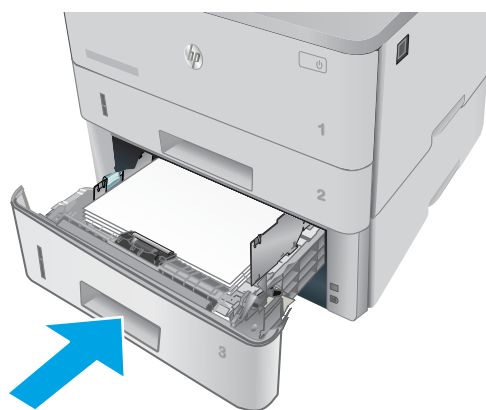
3. Перевірте, чи задню напрямну для паперу відрегульовано відповідно до паза для правильного розміру паперу. Якщо потрібно, стисніть фіксатор і перемістіть задню напрямну для паперу у відповідне положення. Вона повинна зафіксуватися.



4. Завантажте папір у лоток. Стос має бути рівним з усіх чотирьох сторін, а верхній аркуш стосу - нижче індикаторів максимальної висоти.



5. Встановіть лоток на місце та закрийте його.



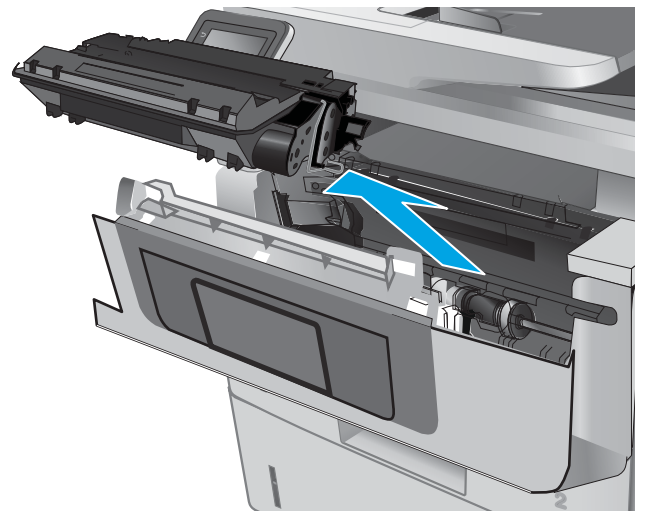
6. Натисніть кнопку розблокування передньої кришки.



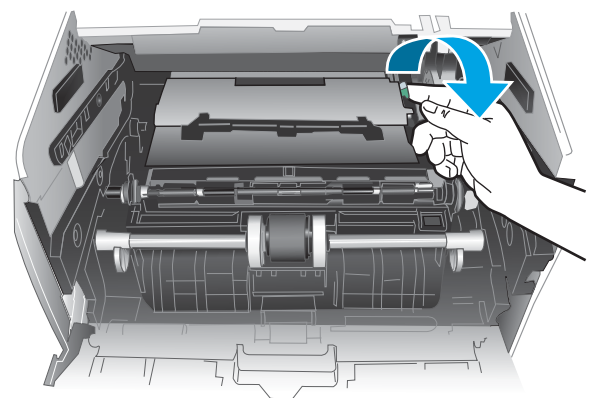
7. Відкрийте передні дверцята.



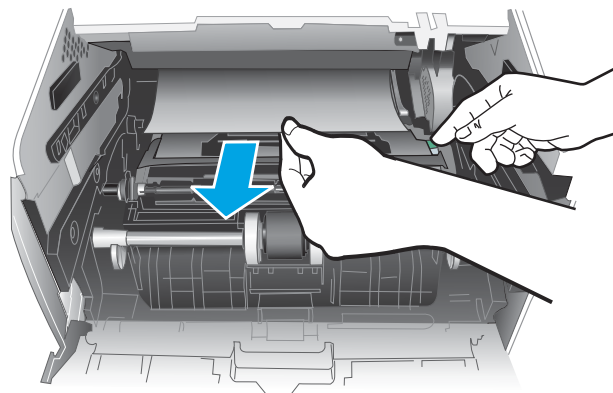
8. Вийміть картридж із тонером.



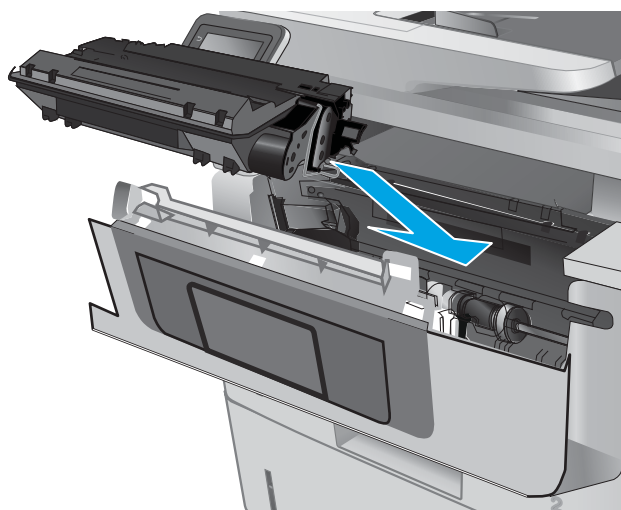
9. Підніміть кришку доступу до застрягання.



10. Витягніть увесь застряглий папір.



11. Установіть картридж із тонером.



12. Закрийте передні дверцята.



## Усунення застрягань в області термофіксатора

Для пошуку паперу у всіх можливих місцях застрягання в області термофіксатора виконайте описані нижче дії. У випадку застрягання на панелі керування з'явиться анімована індикація, яка допоможе усунути застрягання.

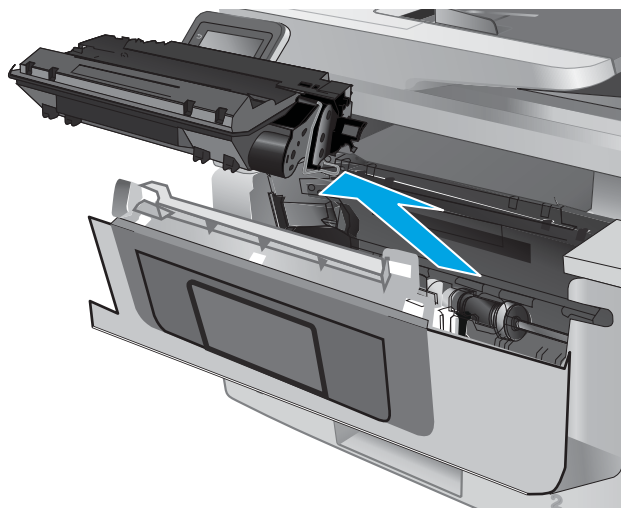
1. Натисніть кнопку розблокування передньої кришки.



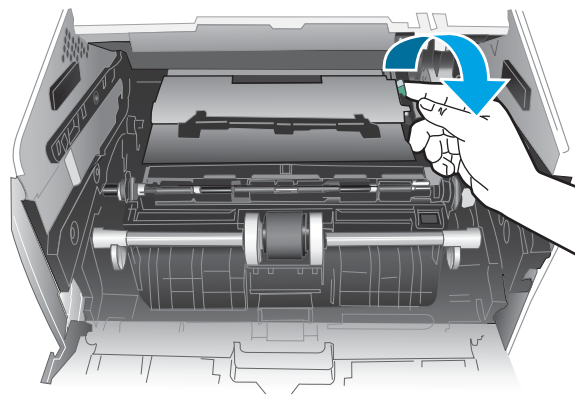
2. Відкрийте передні дверцята.



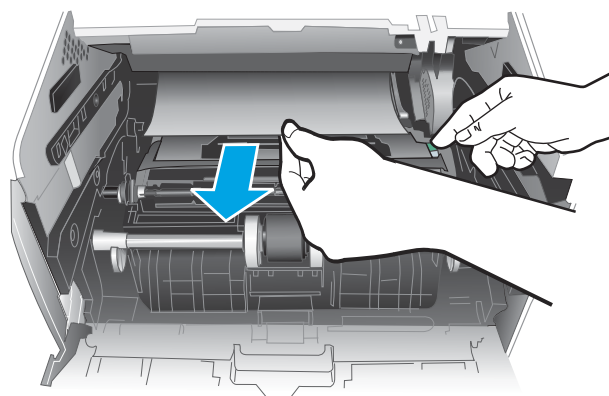
3. Вийміть картридж із тонером.



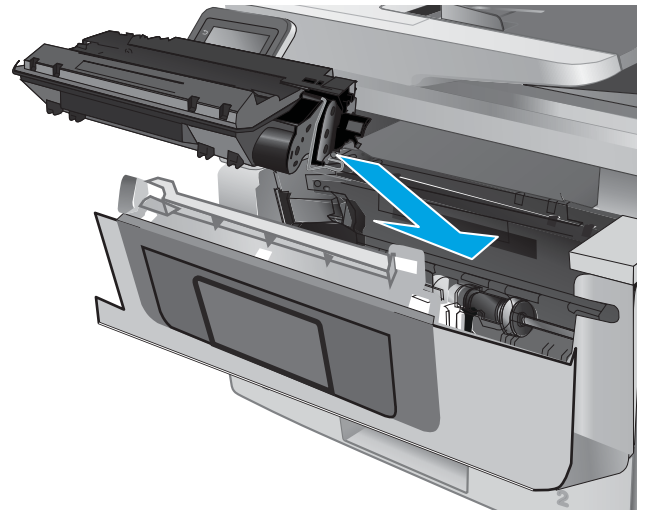
4. Підніміть кришку доступу до застрягання.



5. Витягніть увесь застряглий папір.



6. Установіть картридж із тонером.



7. Закрийте передні дверцята.



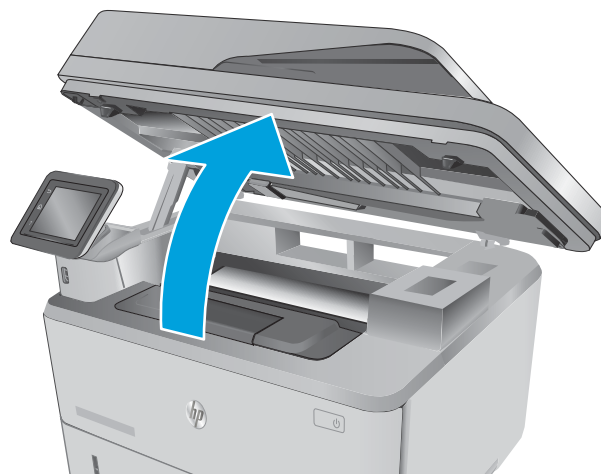
## Усунення застрягання паперу у вихідному відсіку

Для пошуку паперу у всіх можливих місцях застрягання в області вихідного відсіку виконайте описані нижче дії. У випадку застрягання на панелі керування з'явиться анімована індикація, яка допоможе усунути застрягання.

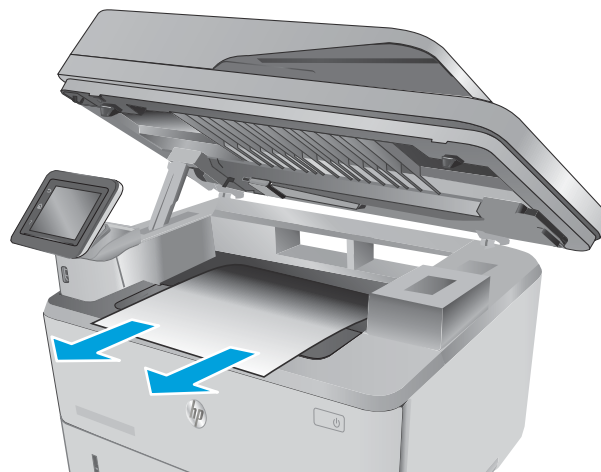
1. Якщо папір видно у вихідному відсіку, візьміть його за край, що виступає, і витягніть.



2. Підніміть блок сканера.



3. Витягніть увесь застряглий папір.

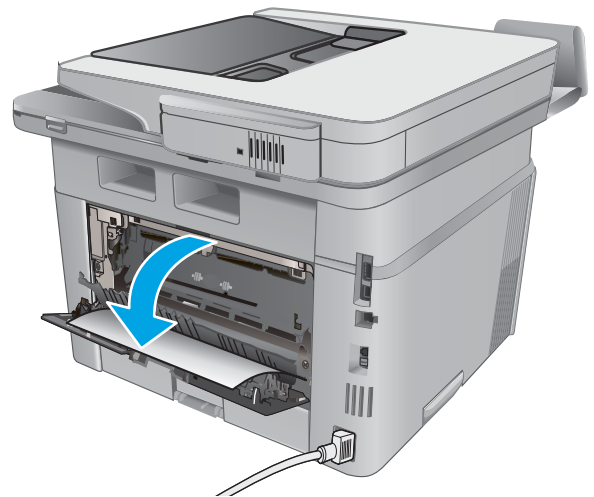




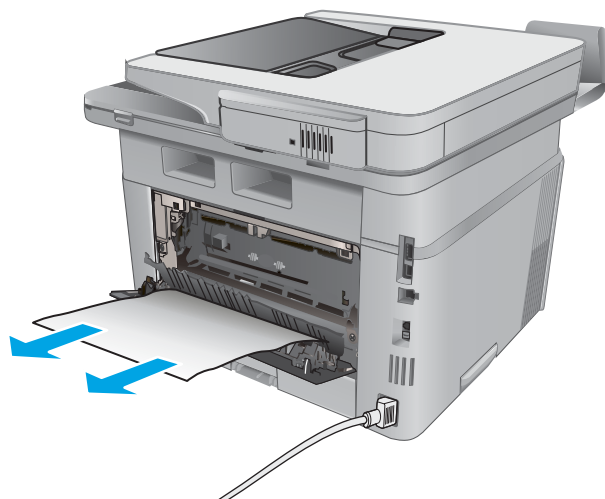
4. Закрийте блок сканера.



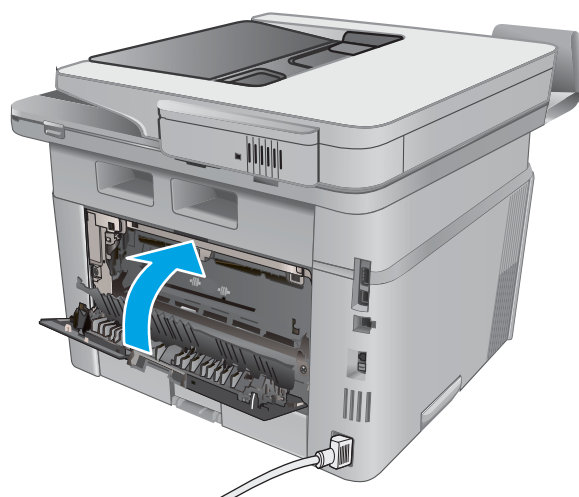
5. Відкрийте задні дверцята.



6. Витягніть застряглий папір з області задніх дверцят.



7. Закрийте задні дверцята.



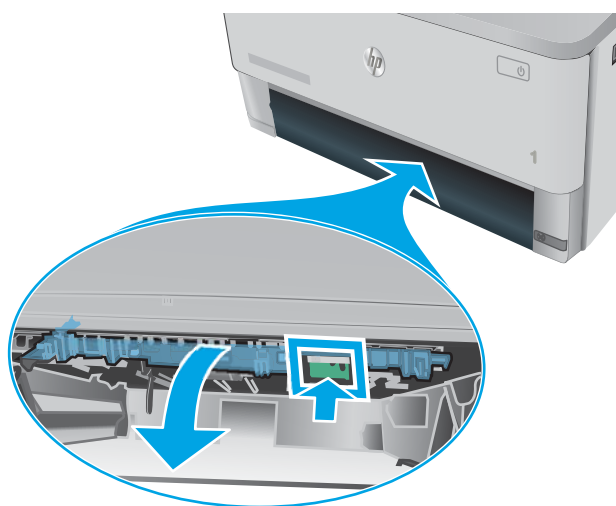
## Усунення застрягань у пристрої двостороннього друку

Для пошуку паперу в усіх можливих місцях застрягання в області пристрою автоматичного двостороннього друку виконайте описані нижче дії. У випадку застрягання на панелі керування з'явиться анімована індикація, яка допоможе усунути застрягання.

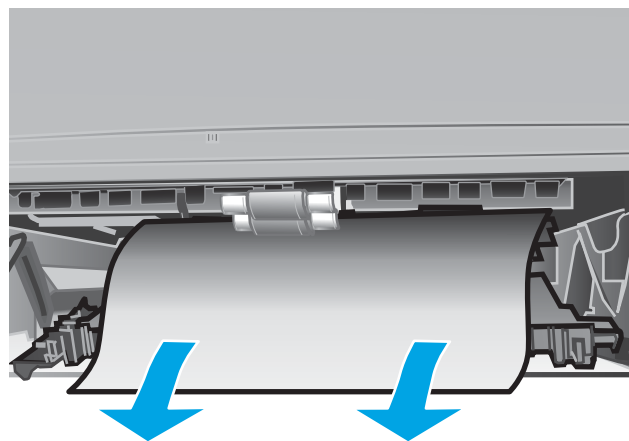
1. Повністю вийміть лоток 2 з принтера.



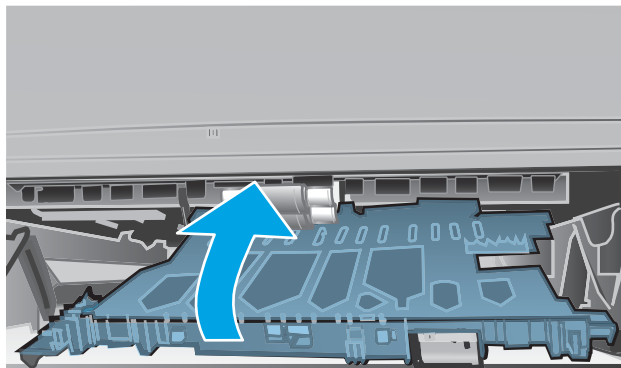
2. Натисніть зелену кнопку, щоб вивільнити лоток для двостороннього друку.



3. Витягніть увесь застряглий папір.



4. Закрийте лоток для двостороннього друку.



5. Встановіть лоток 2.



# Покращення якості друку

## Вступ

- [Друк з іншої програми](#)
- [Перевірка налаштування типу паперу для друку](#)
- [Перевірка стану картриджа з тонером](#)
- [Чищення принтера](#)
- [Перевірка картриджа з тонером](#)
- [Перевірка паперу та умов друку](#)
- [Перевірка налаштувань EconoMode](#)
- [Використання іншого драйвера друку](#)

У разі виникнення проблем із якістю друку спробуйте скористатися такими рішеннями за порядком їх викладу.

## Друк з іншої програми

Спробуйте виконати друк з іншої програми. Якщо сторінка друкується правильно, стався збій у роботі програми, з якої ви друкували.

## Перевірка налаштування типу паперу для друку

У разі друку з комп'ютерної програми перевірте налаштування типу паперу, а також те, чи друк не є розмазаним, нечітким або затемним, чи папір не закручується, чи немає цяток розсипаного тонера, чи є ділянки з незакріпленим або відсутнім тонером.

## Перевірка параметра типу паперу (Windows)

1. У програмі виберіть параметр **Друк**.
2. Виберіть принтер і клацніть кнопку **Властивості** чи **Параметри**.
3. Клацніть на вкладці **Папір/Якість**.
4. У розкритому списку **Тип паперу** виберіть **Додатково...**
5. Розгорніть список параметрів **Тип**.
6. Розгорніть категорію типів паперу, яка найбільше відповідає використовуваному паперу.
7. Виберіть параметр типу паперу, який використовується, і натисніть кнопку **ОК**.
8. Щоб закрити діалогове вікно **Властивості документа**, натисніть кнопку **ОК**. Для друку в діалоговому вікні **Друк** натисніть кнопку **ОК**.

## Перевірка вибраного типу паперу (OS X)

1. Клацніть меню **File** (Файл), після чого клацніть пункт **Print** (Друк).
2. У меню **Printer** (Принтер) виберіть пристрій.


3. За замовчуванням драйвер друку відображає меню **Copies & Pages** (Копії та сторінки). Відкрийте розкривний список меню і виберіть пункт **Finishing** (Обробка).
4. Виберіть тип у розкривному списку **Media Type** (Тип носія).
5. Натисніть кнопку **Print** (Друк).

## Перевірка стану картриджа з тонером

Сторінка стану витратних матеріалів містить наведену нижче інформацію.

- Орієнтовний залишковий ресурс картриджа у відсотках
- Орієнтовний залишковий ресурс (у сторінках)
- Номери компонентів картриджів друку з тонером HP
- Кількість видруктованих сторінок

Щоб надрукувати сторінку стану витратних матеріалів, скористайтеся поданою нижче процедурою.

1. На головному екрані на панелі керування принтера знайдіть меню **Supplies** (Витратні матеріали). Торкніться піктограми **Supplies** (Витратні матеріали) , щоб відкрити меню.
2. Щоб надрукувати сторінку стану витратних матеріалів, натисніть кнопку **Report** (Звіт).
3. Перевірте, скільки залишилося ресурсу картриджів з тонером і, за потреби, стан змінних частин.

Проблеми з якістю друку можуть виникати, якщо користуватися картриджем з тонером, ресурс якого практично вичерпаний. Сторінка стану витратних матеріалів повідомляє, коли рівень витратного матеріалу дуже низький. Коли ресурс витратного матеріалу HP досяг порогового значення, дія гарантійної програми HP premium protection щодо нього закінчується.

Поки якість друку залишається прийнятною, замінити картридж із тонером негайно не обов'язково. Варто подбати про наявність запасного картриджа, який можна буде встановити, коли якість друку стане непринятною.

Якщо виявилось, що потрібно замінити картридж з тонером чи іншу змінну частину, на сторінці стану витратних матеріалів наведено номери оригінальних частин HP.

4. Перевірте, чи ви використовуєте оригінальний картридж HP.

Оригінальний картридж з тонером HP має напис "HP" або логотип HP. Для отримання додаткових відомостей про ідентифікацію картриджів HP відвідайте сторінку [www.hp.com/go/learnaboutsupplies](http://www.hp.com/go/learnaboutsupplies).


Компанія HP не радить використовувати витратні матеріали сторонніх виробників, як нові, так і відновлені. Компанія HP не є виробником цієї продукції, а отже вона не може впливати на її розробку або контролювати її якість. Якщо в разі використання дозправленого або відновленого картриджа з тонером якість друку незадовільна, замініть його на оригінальний картридж HP.

## Чищення принтера

### Друк сторінки очищення

Під час друку часточки паперу, тонера та пилу можуть накопичуватися всередині принтера, що може негативно вплинути на якість друку: на аркушах можуть з'являтися цятки тонера, розмазування, смуги, лінії або повторювані дефекти.

Нижче наведено послідовність дій для друку сторінки очищення.

1. На головному екрані на панелі керування принтера знайдіть меню **Setup** (Налаштування). Торкніться кнопки **Setup (Налаштування)** , щоб відкрити меню.
2. Відкрийте меню **Service** (Обслуговування).
3. Натисніть кнопку **Cleaning Page** (Сторінка очищення).
4. Завантажте звичайний папір або папір формату А4, коли надійде відповідна вказівка.  
Дочекайтесь завершення процесу. Викиньте надруковану сторінку.

## Перевірка скла сканера на наявність бруду і плям

З часом на склі сканера та білому пластмасовому корпусі може накопичитися бруд, і це може негативним чином вплинути на продуктивність пристрою. Для очищення сканера дотримуйтеся зазначеної нижче процедури.

1. Натисніть кнопку живлення, щоб вимкнути принтер, і вийміть кабель живлення із розетки.
2. Відкрийте кришку сканера.
3. Протріть скляну смужку і білу пластмасову підкладку під кришкою сканера за допомогою м'якої ганчірки або губки, змоченої неабразивним засобом для чищення скла.

---

**⚠ ПОПЕРЕДЖЕННЯ.** Не користуйтеся абразивними матеріалами, ацетоном, бензином, аміаком, етиловим спиртом чи тетрахлоридом вуглецю для очищення будь-якої частини принтера; це може пошкодити його. Не лейте рідину безпосередньо на скло або валик. Вона може просочитися і пошкодити принтер.

---

4. Витріть насухо скло та білі пластмасові деталі за допомогою замшевої або целюлозної губки для запобігання утворенню плям.
5. Вставте кабель живлення у розетку та натисніть кнопку живлення, щоб увімкнути принтер.

## Перевірка картриджа з тонером

Виконайте описані нижче дії для перевірки всіх картриджів із тонером.

1. Вийміть картридж із тонером з принтера.
2. Перевірте мікросхему на предмет пошкодження.
3. Огляньте поверхню зеленого барабана формування зображення.

---

**⚠ ПОПЕРЕДЖЕННЯ.** Не торкайтесь барабана формування зображення. Відбитки пальців на барабані формування зображення можуть погіршити якість друку.

---

4. Якщо на барабані формування зображення є подряпини, відбитки пальців або інші пошкодження, картридж із тонером потрібно замінити.
5. Вставте на місце картридж із тонером і видрукуйте кілька сторінок, щоб упевнитися, що проблему усунуто.

## Перевірка паперу та умов друку

### Крок 1. Використовуйте папір, що відповідає специфікаціям HP

Деякі проблеми з якістю друку виникають внаслідок використання паперу, що не відповідає специфікаціям HP.

- Слід завжди користуватися папером типу та з вагою, які підтримує принтер.
- Використовуйте папір хорошої якості, на якому немає розрізів, дірок, плям, часток пилу, складок, скріпок, а краї не скручені та не зігнуті.
- Використовуйте чистий папір, який ще не використовувався для друку.
- Використовуйте папір, який не містить домішок металу, як-от блискіток.
- Використовуйте папір для лазерних принтерів. Не користуйтеся папером, який призначено лише для використання в струменевих принтерах.
- Не користуйтеся надто жорстким папером. Зазвичай м'якший папір дозволяє отримати вищу якість друку.


### Крок 2. Перевірка умов друку

Середовище може безпосередньо впливати на друк і є типовою причиною для виникнення проблем із якістю друку та подачею паперу. Потенційні рішення:

- Встановлюйте принтер подалі від протягів – відкритих дверей і вікон, а також кондиціонерів.
- Стежте, щоб температура та вологість робочого середовища відповідали специфікаціям принтера.
- Не встановлюйте принтер у закритому просторі, наприклад у шафі.
- Принтер слід встановлювати на рівній твердій поверхні.
- Приберіть будь-які предмети, що загороджують вентиляційні отвори принтера. Принтер потребує належної вентиляції з усіх боків, у тому числі згори.
- Забезпечте захист принтера від пилу, пари, жиру та інших елементів, які можуть осідати всередині принтера.

### Крок 3. Індивідуальне вирівнювання лотка

Виконайте описані нижче дії, якщо текст або зображення не відцентровано або неправильно розташовано на аркуші під час друку з конкретних лотків.

1. На головному екрані на панелі керування принтера знайдіть меню **Setup** (Налаштування). Торкніться кнопки **Setup (Налаштування)** , щоб відкрити меню.
2. Відкрийте такі меню:
  - **System Setup** (Налаштування системи)
  - **Print Quality** (Якість друку)
  - **Adjust Alignment** (Калібрування вирівнювання)
3. Виберіть **Print Test Page** (Надрукувати пробну сторінку).




4. Виберіть лоток для калібрування і виконайте вказівки на віддрукованих сторінках.
5. Виберіть пункт [Print Test Page](#) (Видрукувати пробну сторінку) ще раз, щоб перевірити результати і за потреби виконати подальші коригування.
6. Щоб зберегти зміни, торкніться кнопки **ОК**.

## Перевірка налаштувань EconoMode

HP не рекомендує використовувати режим EconoMode постійно. Якщо EconoMode застосовується постійно, то ресурс тонера зберігатиметься довше, аніж ресурс механічних частин картриджа з тонером. Якщо якість друку починає погіршуватися та стає неприйнятною, замініть картридж із тонером.

---

 **ПРИМІТКА.** Ця функція доступна в разі використання драйвера друку PCL 6 для Windows. Якщо цей драйвер не використовується, цю функцію можна увімкнути за допомогою вбудованого веб-сервера HP.

---

Якщо ціла сторінка надто темна чи надто світла, виконайте подані нижче кроки.

1. У програмі виберіть параметр **Друк**.
2. Виберіть принтер і клацніть **Властивості** чи **Налаштування**.
3. Виберіть вкладку **Папір/Якість**, і знайдіть ділянку **Якість друку**.
4. Якщо ціла сторінка надто темна, скористайтеся поданими нижче налаштуваннями.
  - Виберіть параметр **600 dpi**.
  - Позначте поле **Економічний режим**, щоб увімкнути його.

Якщо ціла сторінка надто світла, скористайтеся поданими нижче налаштуваннями.

- Виберіть параметр **FastRes 1200**.
  - Зніміть позначку біля пункту **Економічний режим** для вимкнення.
5. Щоб закрити діалогове вікно **Властивості документа**, натисніть кнопку **ОК**. Щоб розпочати друк, у діалоговому вікні **Друк** натисніть кнопку **ОК**.

## Використання іншого драйвера друку

Якщо під час друку з комп'ютерної програми на друкованій сторінці раптом з'являються смуги, пробіли в тексті та графіці, невідповідне форматування або змінені шрифти, спробуйте скористатися іншим драйвером друку.

Завантажте будь-який із цих драйверів із веб-сайту HP: [www.hp.com/support/ljM426MFP](http://www.hp.com/support/ljM426MFP), [www.hp.com/support/ljM427MFP](http://www.hp.com/support/ljM427MFP).

<b>Драйвер HP PCL 6</b>	<ul style="list-style-type: none"> <li>• Постачається як стандартний драйвер на компакт-диску, що входить у комплект принтера. Цей драйвер встановлюється автоматично, якщо не вибрати іншого.</li> </ul>
<b>Драйвер HP PCL 6</b>	<ul style="list-style-type: none"> <li>• Рекомендовано для друку в усіх версіях Windows</li> </ul>
<b>Драйвер HP PCL-6</b>	<ul style="list-style-type: none"> <li>• Забезпечує найкращу загальну швидкість, якість друку та підтримку функцій принтера для більшості користувачів</li> <li>• Розроблено для сумісності з графічним стандартом Windows (GDI) для забезпечення найкращої швидкості в системах Windows</li> <li>• Може не бути повністю сумісним зі сторонніми або спеціальними програмними продуктами, що побудовані на PCL 5</li> </ul>
<b>Драйвер HP UPD PS</b>	<ul style="list-style-type: none"> <li>• Рекомендовано для друку з використанням програмних продуктів Adobe® або інших програм із великим обсягом графічних даних.</li> <li>• Забезпечує підтримку для виконання друку з потребами емуляції PostScript або для підтримки шрифтів PostScript у Flash.</li> </ul>
<b>HP UPD PCL 5</b>	<ul style="list-style-type: none"> <li>• Рекомендовано для виконання друку для загальних офісних потреб у середовищах Windows</li> <li>• Сумісний із попередніми версіями PCL і попередніми принтерами HP LaserJet</li> <li>• Оптимальний для виконання друку із використанням сторонніх або розроблених на замовлення програм</li> <li>• Оптимальний вибір під час роботи зі змішаними середовищами, котрі вимагають налаштування принтера на процесор PCL 5 (UNIX, Linux, mainframe)</li> <li>• Розроблений для використання у корпоративних середовищах Windows для забезпечення використання одного драйвера для кількох моделей принтерів</li> <li>• Доцільний для використання у разі виконання друку з портативного комп'ютера Windows на кількох моделях принтерів.</li> </ul>
<b>HP UPD PCL 6</b>	<ul style="list-style-type: none"> <li>• Рекомендовано для друку в усіх версіях Windows</li> <li>• Забезпечує найкращу загальну швидкість, якість друку та підтримку функцій принтера для більшості користувачів</li> <li>• Розроблено для сумісності із графічним стандартом Windows (GDI) для забезпечення найкращої швидкості в системах Windows</li> <li>• Може не бути повністю сумісним зі сторонніми або спеціальними програмними продуктами, що побудовані на PCL 5</li> </ul>

# Покращення якості копіювання і сканування зображень

## Вступ

У разі виникнення проблем із якістю зображення спробуйте скористатися такими рішеннями за порядком їх викладу.

- [Перевірка скла сканера на наявність бруду і плям](#)
- [Перевірка налаштувань паперу](#)
- [Перевірка параметрів налаштування](#)
- [Оптимізація для тексту або зображень](#)
- [Копіювання від краю до краю](#)
- [Чищення роликів подачі та блока розділення ПАПД у пристрої подачі](#)

Спершу спробуйте ці кілька простих кроків:

- Скористайтеся планшетним сканером, а не пристроєм автоматичної подачі документів.
- Використовуйте якісні оригінали.
- Використовуючи пристрій автоматичної подачі документів, завантажуйте в нього оригінали відповідно до напрямних, щоб запобігти друку нечіткого чи скошеного зображення.

Якщо проблему не вдасться вирішити, спробуйте інші рішення. Якщо вони також не допоможуть, читайте про додаткові можливості вирішення проблеми в пункті "Покращення якості друку".

## Перевірка скла сканера на наявність бруду і плям

З часом на склі сканера та білому пластмасовому корпусі може накопичитися бруд, і це може негативним чином вплинути на продуктивність пристрою. Для очищення сканера дотримуйтеся зазначеної нижче процедури.

1. Натисніть кнопку живлення, щоб вимкнути принтер, і вийміть кабель живлення із розетки.
2. Відкрийте кришку сканера.
3. Протріть скляну смужку і білу пластмасову підкладку під кришкою сканера за допомогою м'якої ганчірки або губки, змоченої неабразивним засобом для чищення скла.


---

**⚠ ПОПЕРЕДЖЕННЯ.** Не користуйтеся абразивними матеріалами, ацетоном, бензином, аміаком, етиловим спиртом чи тетрахлоридом вуглецю для очищення будь-якої частини принтера; це може пошкодити його. Не лейте рідину безпосередньо на скло або валик. Вона може просочитися і пошкодити принтер.


---

4. Витріть насухо скло та білі пластмасові деталі за допомогою замшевої або целюлозної губки для запобігання утворенню плям.
5. Вставте кабель живлення у розетку та натисніть кнопку живлення, щоб увімкнути принтер.


## Перевірка налаштувань паперу

1. На головному екрані панелі керування пристрою натисніть кнопку [Copy \(Копіювання\)](#) .
2. Натисніть кнопку [Settings \(Налаштування\)](#), а тоді виберіть і натисніть кнопку [Paper \(Папір\)](#).
3. У списку розмірів паперу виберіть розмір паперу, завантаженого в лоток.
4. У списку типів паперу виберіть тип паперу, завантаженого в лоток.

## Перевірка параметрів налаштування

1. На головному екрані натисніть кнопку [Copy \(Копіювання\)](#) .
2. Натисніть кнопку [Settings \(Налаштування\)](#), а тоді перейдіть до пункту [Image Adjustment \(Налаштування зображення\)](#).
3. Торкніться назви параметра, який необхідно налаштувати.
  - [Lightness \(Яскравість\)](#). Налаштування параметру яскравості та темноти.
  - [Contrast \(Контрастність\)](#). Налаштування контрасту між найяскравішими та найтемнішими областями зображення.
  - [Sharpen \(Чіткіше\)](#). Налаштування чіткості символів тексту.
  - [Background Removal \(Видалення фону\)](#). Налаштування рівня темноти фонового зображення. Це особливо корисно для оригіналів документів, які друкуються на кольоровому папері.
4. За допомогою кнопок — або + налаштуйте значення параметра, після чого натисніть кнопку [OK](#).
5. Налаштуйте інший параметр або торкніться стрілки назад, щоб повернутися до головного меню копіювання.

## Оптимізація для тексту або зображень

1. На головному екрані панелі керування пристрою натисніть кнопку [Copy \(Копіювання\)](#) .
2. Натисніть кнопку [Settings \(Параметри\)](#), а тоді виберіть і натисніть кнопку [Optimize \(Оптимізувати\)](#).
3. Торкніться назви параметра, який необхідно налаштувати.
  - [Auto Select \(Автоматичний вибір\)](#): використовуйте це налаштування, коли вас не цікавить якість копіювання. Це параметр за замовчуванням.
  - [Mixed \(Змішаний вміст\)](#): використовуйте це налаштування для документів, які містять як текст, так і зображення.
  - [Text \(Текст\)](#): використовуйте це налаштування для документів, які містять в основному текст.
  - [Picture \(Зображення\)](#): використовуйте це налаштування для документів, які містять в основному графіку.

## Копіювання від краю до краю

Принтер не може виконувати друк повністю від краю до краю сторінки. Довкола сторінки є поле 4 мм, на якому не друкують.

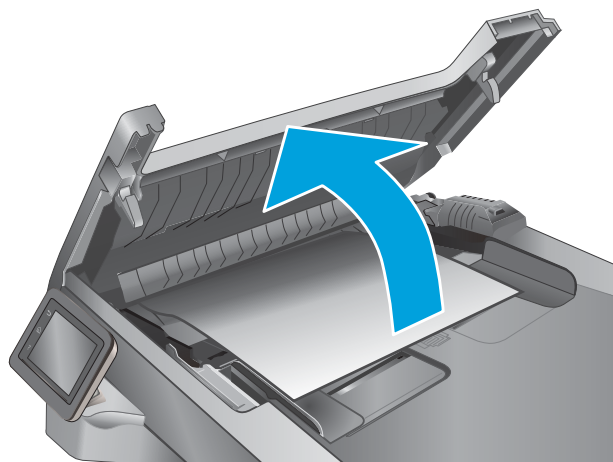
### Зауваження щодо друку або сканування документів з обрізаними краями.

- Якщо оригінал менший за вихідний розмір, відсуньте оригінал на 4 мм ( від кута, позначеного значком на сканері. Виконайте копіювання ще раз або зіскануйте у цьому положенні.
- Якщо оригінал відповідає вихідному розміру паперу, використовуйте функцію [Reduce/Enlarge](#) (Зменшити/Збільшити), щоб зменшити зображення таким чином, аби не обрізати копію.

### Чищення роликів подачі та блока розділення ПАПД у пристрої подачі

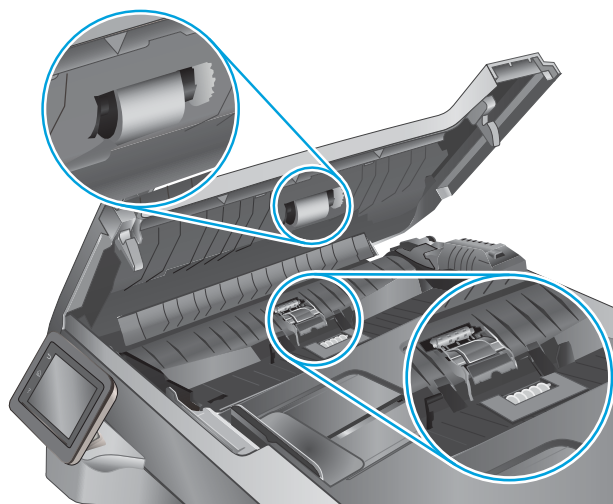
Якщо виникають проблеми з обробкою паперу пристроєм автоматичної подачі документів, наприклад застрягання чи захоплення кількох аркушів, почистьте його валики та прокладку.

1. Відкрийте кришку пристрою автоматичної подачі документів.

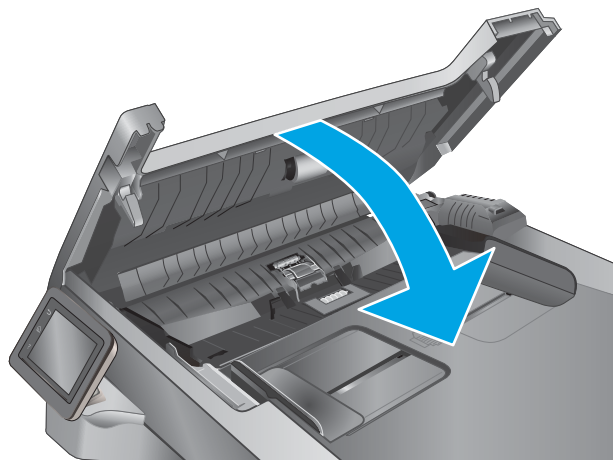


2. Для усунення бруду з роликів подачі і блока розділення використовуйте вологу ганчірку без ворсу.

**ПОПЕРЕДЖЕННЯ.** Не користуйтеся абразивними матеріалами, ацетоном, бензином, аміаком, етиловим спиртом чи тетрахлоридом вуглецю для очищення будь-якої частини принтера; це може пошкодити його. Не лейте рідину безпосередньо на скло або валик. Вона може просочитися і пошкодити принтер.



3. Закрийте кришку пристрою автоматичної подачі документів.



# Покращення якості факсового зображення

## Вступ

У разі виникнення проблем із якістю зображення спробуйте скористатися такими рішеннями за порядком їх викладу.

- [Перевірка скла сканера на наявність бруду і плям](#)
- [Перевірка параметрів роздільної здатності для надсилання факсів](#)
- [Перевірте параметри вправлення помилок](#)
- [Перевірка налаштування припасування до розміру сторінки](#)
- [Чищення роликів подачі та блока розділення ПАПД у пристрої подачі](#)
- [Надсилання факсу на інший факсовий апарат](#)
- [Перевірка факсового апарата відправника](#)

Спершу спробуйте ці кілька простих кроків:

- Скористайтеся планшетним сканером, а не пристроєм автоматичної подачі документів.
- Використовуйте якісні оригінали.
- Використовуючи пристрій автоматичної подачі документів, завантажуйте в нього оригінали відповідно до напрямних, щоб запобігти друку нечіткого чи скошеного зображення.

Якщо проблему не вдасться вирішити, спробуйте інші рішення. Якщо вони також не допоможуть, читайте про додаткові можливості вирішення проблеми в пункті "Покращення якості друку".

## Перевірка скла сканера на наявність бруду і плям

З часом на склі сканера та білому пластмасовому корпусі може накопичитися бруд, і це може негативним чином вплинути на продуктивність пристрою. Для очищення сканера дотримуйтеся зазначеної нижче процедури.

1. Натисніть кнопку живлення, щоб вимкнути принтер, і вийміть кабель живлення із розетки.
2. Відкрийте кришку сканера.
3. Протріть скляну смужку і білу пластмасову підкладку під кришкою сканера за допомогою м'якої ганчірки або губки, змоченої неабразивним засобом для чищення скла.

---


**⚠ ПОПЕРЕДЖЕННЯ.** Не користуйтеся абразивними матеріалами, ацетоном, бензином, аміаком, етиловим спиртом чи тетрахлоридом вуглецю для очищення будь-якої частини принтера; це може пошкодити його. Не лейте рідину безпосередньо на скло або валик. Вона може просочитися і пошкодити принтер.

---

4. Витріть насухо скло та білі пластмасові деталі за допомогою замшевої або целюлозної губки для запобігання утворенню плям.
5. Вставте кабель живлення у розетку та натисніть кнопку живлення, щоб увімкнути принтер.

## Перевірка параметрів роздільної здатності для надсилання факсів


Якщо не вдалося надіслати факсимільне повідомлення, оскільки факс-отримувач був зайнятий або не відповідав, принтер спробує повторно набрати номер з урахуванням налаштування параметрів повторного набору номера, якщо зайнято, немає відповіді та у разі помилки зв'язку.

1. На головному екрані на панелі керування принтера знайдіть меню **Setup** (Налаштування). Торкніться кнопки **Setup (Налаштування)** , щоб відкрити меню.
2. Виберіть пункт **Fax Setup** (Налаштування факсу).
3. Виберіть пункт **Advanced Setup** (Додаткові налаштування).
4. Відкрийте меню **Fax Resolution** (Роздільна здатність факсу).

## Перевірте параметри вправлення помилок

Зазвичай принтер контролює сигнали у телефонній лінії протягом надсилання і прийняття факсу. Якщо принтер виявляє помилку протягом передачі, а параметр виправлення помилок налаштовано на **On** (Увімк.), принтер може надіслати частину факсу ще раз. Заводське значення для параметра виправлення помилок - **On** (Увімк.).


Слід вимкнути корекцію помилок лише тоді, коли існує проблема з надсиланням чи прийомом факсу, і можна змиритися з помилками передачі. Вимкнення параметру може бути корисним під час надсилання факсу за кордон чи отримання його з-за кордону або під час використання супутникового телефонного зв'язку.

1. На головному екрані на панелі керування принтера знайдіть меню **Setup** (Налаштування). Торкніться кнопки **Setup (Налаштування)** , щоб відкрити меню.
2. Відкрийте меню **Service** (Обслуговування).
3. Відкрийте меню **Fax Service** (Послуга факсу).
4. Натисніть кнопку **Error Correction** (Виправлення помилок), а потім кнопку **On** (Увімк.).


## Перевірка налаштування припасування до розміру сторінки

Якщо факс видруковується невідповідно до меж сторінки, увімкніть на панелі керування функцію припасування до розміру сторінки

---

 **ПРИМІТКА.** Упевніться, що розмір паперу за замовчуванням відповідає розміру паперу, завантаженого в лоток.

---

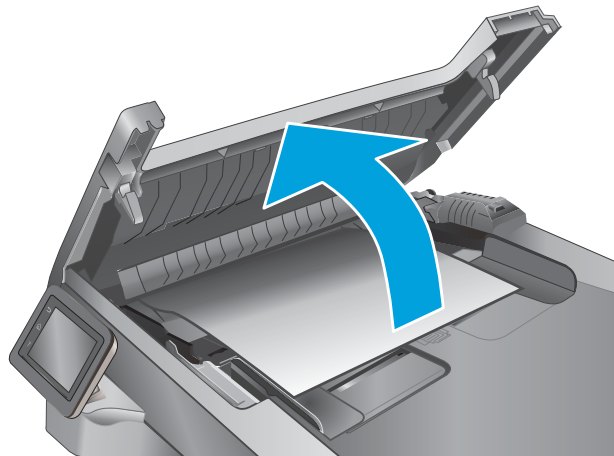
1. На головному екрані на панелі керування принтера знайдіть меню **Setup** (Налаштування). Торкніться кнопки **Setup (Налаштування)** , щоб відкрити меню.
2. Виберіть пункт **Fax Setup** (Налаштування факсу).
3. Виберіть пункт **Advanced Setup** (Додаткові налаштування).
4. Натисніть кнопку **Fit to Page** (Відповідно до розміру сторінки), а потім кнопку **On** (Увімк.).

## Чищення роликів подачі та блока розділення ПАПД у пристрої подачі

Якщо виникають проблеми з обробкою паперу пристроєм автоматичної подачі документів, наприклад застрягання чи захоплення кількох аркушів, почистьте його валики та прокладку.

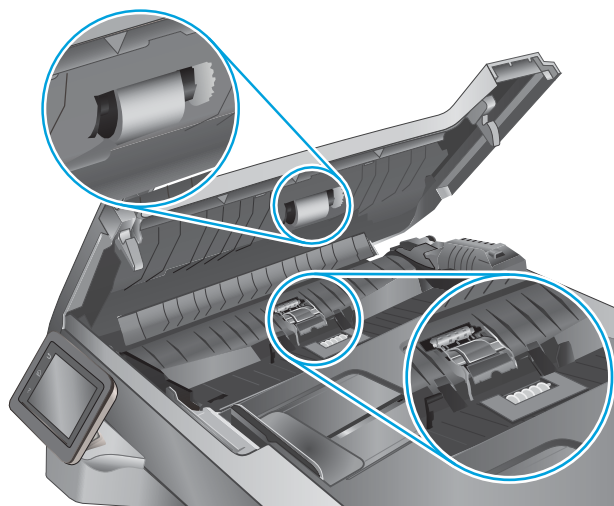


1. Відкрийте кришку пристрою автоматичної подачі документів.

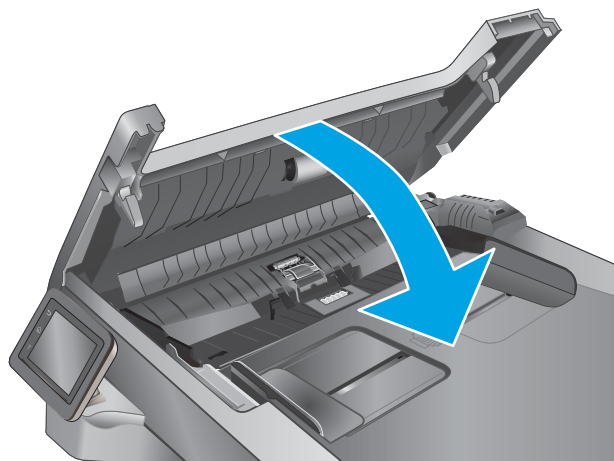


2. Для усунення бруду з роликів подачі і блока розділення використовуйте вологу ганчірку без ворсу.

**ПОПЕРЕДЖЕННЯ.** Не користуйтеся абразивними матеріалами, ацетоном, бензином, аміаком, етиловим спиртом чи тетрахлоридом вуглецю для очищення будь-якої частини принтера; це може пошкодити його. Не лейте рідину безпосередньо на скло або валик. Вона може просочитися і пошкодити принтер.



3. Закрийте кришку пристрою автоматичної подачі документів.



## Надсилання факсу на інший факсовий апарат

Спробуйте надіслати факс на інший факсимільний апарат. Якщо якість факсу буде кращою, це вкаже на те, що проблема пов'язана з налаштуваннями або станом витратних матеріалів факсимільного апарата отримувача.

## Перевірка факсового апарата відправника

Попросіть відправника спробувати надіслати факс з іншого апарата. Якщо якість факсу буде кращою, це вкаже на те, що проблема пов'язана з факсимільним апаратом відправника. Якщо інший факсимільний апарат недоступний, попросіть відправника внести певні корективи:

- Документ має бути на білому, а не кольоровому папері.
- Збільште значення роздільної здатності факсу, якості та контрасту.
- За можливості надішліть факс із комп'ютерної програми.


# Усунення несправностей дротового підключення

## Вступ

Перевірте подані пункти, щоб пересвідчитись, що принтер обмінюється даними по мережі. Перш ніж починати, надрукуйте сторінку конфігурації за допомогою панелі керування принтера і знайдіть на ній IP-адресу принтера.

- [Незадовільне фізичне під'єднання](#)
- [У комп'ютері використовується неправильна IP-адреса для принтера](#)
- [Не вдається встановити зв'язок між комп'ютером і принтером](#)
- [Принтер використовує неправильне з'єднання та подвійні налаштування мережі](#)
- [Нове програмне забезпечення стало причиною проблем із сумісністю](#)
- [Неправильно налаштований комп'ютер або робоча станція](#)
- [Принтер вимкнено або неправильні інші мережеві налаштування](#)

---

 **ПРИМІТКА.** HP не підтримує функцію однорангових мереж, оскільки ця можливість є функцією операційних систем Microsoft, а не драйверів друку HP. Для отримання додаткових відомостей завітайте на веб-сайт Microsoft за адресою [www.microsoft.com](http://www.microsoft.com).

---

## Незадовільне фізичне під'єднання

1. Переконайтеся, що пристрій підключено до потрібного мережевого роз'єму за допомогою кабелю відповідної довжини.
2. Перевірте надійність кабельних з'єднань.
3. Перевірте з'єднання з мережевим портом на тильній частині принтера, а також чи жовтий індикатор виконання завдань та зелений індикатор стану зв'язку світяться.
4. Якщо проблема не зникає, спробуйте під'єднати інший кабель чи використати інший порт на концентраторі.

## У комп'ютері використовується неправильна IP-адреса для принтера

1. Відкрийте вікно властивостей принтера і виберіть вкладку **Порти**. Перевірте, чи вибрано поточну IP-адресу принтера. IP-адресу принтера наведено на сторінці конфігурації.
2. Якщо принтер встановлювався через порт HP стандарту TCP/IP, виберіть пункт **Always print to this printer, even if its IP address changes** (Завжди друкувати за допомогою цього принтера, навіть якщо його IP-адреса змінилася).
3. Якщо принтер встановлювався через порт Microsoft стандарту TCP/IP, замість IP-адреси використовуйте ім'я вузла.
4. Якщо IP-адреса правильна, видаліть принтер, а тоді додайте його знову.

## Не вдається встановити зв'язок між комп'ютером і принтером

1. Перевірте мережеве з'єднання, провівши тестове опитування мережі.

- a. Відкрийте на комп'ютері командну стрічку.
    - В операційній системі Windows клацніть **Пуск**, виберіть пункт **Виконати** і введіть `cmd` і натисніть **Enter**.
    - В OS X відкрийте пункт **Applications** (Програми), потім – пункт **Utilities** (Службові програми) і пункт **Terminal** (Термінал).
  - b. Введіть `ping` та IP-адресу принтера.
  - v. Якщо у вікні відображається час передачі сигналу в обох напрямках, це свідчить про те, що мережа працює.
2. Якщо команда пінгування не виконалася, перевірте, чи увімкнені мережеві концентратори, потім перевірте, чи мережеві параметри, принтер і комп'ютер налаштовані на одну й ту саму мережу.

## Принтер використовує неправильне з'єднання та подвійні налаштування мережі

Фахівці HP рекомендують залишати ці налаштування в режимі автоматичного визначення (значення за замовчуванням). У разі зміни цих налаштувань потрібно також змінити налаштування мережі.

## Нове програмне забезпечення стало причиною проблем із сумісністю

Перевірте правильність встановлення нового програмного забезпечення та використання в ньому потрібного драйвера друку.

## Неправильно налаштований комп'ютер або робоча станція

1. Перевірте налаштування мережевих драйверів, драйверів друку та мережевого переспрямування.
2. Перевірте налаштування операційної системи.

## Принтер вимкнено або неправильні інші мережеві налаштування

1. Щоб перевірити стан мережевого протоколу, перегляньте сторінку конфігурації. У разі потреби увімкніть його.
2. Якщо потрібно, перевстановіть налаштування мережі.


# Усунення несправностей бездротового підключення

- [Вступ](#)
- [Контрольний список перевірки бездротового з'єднання](#)
- [Принтер не друкує після завершення конфігурації бездротового з'єднання](#)
- [Принтер не друкує, на комп'ютері встановлено брандмауер стороннього постачальника.](#)
- [Бездротове з'єднання не працює після переміщення бездротового маршрутизатора або принтера](#)
- [Неможливість підключення більшої кількості комп'ютерів до бездротового принтера](#)
- [Бездротовий принтер втрачає зв'язок у випадку його підключення до мережі VPN.](#)
- [Мережа не відображається у списку бездротових мереж](#)
- [Бездротова мережа не працює](#)
- [Виконання діагностичного тесту бездротової мережі](#)
- [Зменшення перешкод у бездротовій мережі](#)

## Вступ

Для вирішення питань скористуйтеся відомостями по виправленню неполадок.

---

 **ПРИМІТКА.** Щоб визначити, чи увімкнено в принтері функції HP NFC та Wi-Fi Direct, надрукуйте сторінку конфігурації з панелі керування принтера.

---

## Контрольний список перевірки бездротового з'єднання

- Перевірте, чи не під'єднано мережевий кабель.
- Переконайтеся, що принтер і бездротовий маршрутизатор увімкнено й підключено до джерела живлення. Слід також перевірити, чи увімкнено бездротовий радіозв'язок у принтері.
- Перевірте, чи ідентифікатор бездротової мережі (SSID) правильний. Надрукуйте сторінку конфігурації, аби визначити SSID. Якщо ви не впевнені в тому, чи правильний SSID, проведіть ще раз налаштування бездротового з'єднання.
- Для захищених мереж слід перевірити правильність інформації про захист. Якщо інформація про захист неправильна, проведіть ще раз налаштування бездротового з'єднання.
- Якщо бездротова мережа працює правильно, спробуйте в ній отримати доступ до інших комп'ютерів. Якщо мережа забезпечує доступ до Інтернету, спробуйте підключитися до Інтернету через бездротове з'єднання.
- Перевірте, чи метод шифрування (AES або TKIP) є однаковим для принтера та точки доступу до бездротової мережі (в мережах, де використовується протокол захисту WPA).
- Перевірте, чи знаходиться принтер у радіусі дії бездротової мережі. Для більшості мереж принтер повинен знаходитися на відстані не більше 30 м від точки доступу до бездротової мережі (бездротового маршрутизатора).

- Перевірте, чи сигнал бездротового з'єднання не блокують жодні перешкоди. Слід забрати усі великі металеві предмети, які знаходяться між точкою доступу та принтером. Переконайтеся, що між принтером та точкою бездротового доступу немає стовпів, колон чи опор, які містять метал або бетон.
- Перевірте, чи принтер встановлено на віддалі від електронних пристроїв, які можуть створювати перешкоди для сигналу бездротового з'єднання. Багато пристроїв можуть створювати перешкоди для сигналу бездротового з'єднання, у тому числі двигуни, бездротові телефони, камери системи безпеки, інші бездротові мережі та окремі пристрої Bluetooth.
- Переконайтеся, що на комп'ютері встановлено драйвер друку.
- Упевніться, що вибрано правильний порт принтера.
- Переконайтеся, що комп'ютер і принтер підключено до однієї бездротової мережі.
- У системі OS X переконайтеся, що бездротовий маршрутизатор підтримує Bonjour.

## Принтер не друкує після завершення конфігурації бездротового з'єднання

1. Перевірте, чи принтер увімкнений і готовий до роботи.
2. Вимкніть на комп'ютері всі брандмауери сторонніх постачальників.
3. Перевірте правильність роботи бездротової мережі.
4. Перевірте правильність роботи комп'ютера. У разі потреби перезавантажте комп'ютер.
5. Перевірте, чи відкривається вбудований веб-сервер HP на комп'ютері в тій самій мережі.

## Принтер не друкує, на комп'ютері встановлено брандмауер стороннього постачальника.

1. Виконайте оновлення брандмауера за допомогою найновішої версії, отриманої у виробника.
2. Якщо програми вимагають доступу брандмауера під час встановлення принтера або спроб виконати друк, слід перевірити, чи працюють такі програми.
3. Тимчасово вимкніть брандмауер, після чого встановіть на комп'ютері бездротовий принтер. Після завершення встановлення бездротового пристрою увімкніть брандмауер.

## Бездротове з'єднання не працює після переміщення бездротового маршрутизатора або принтера

1. Перевірте, чи підключено маршрутизатор або принтер до тієї ж мережі, що і комп'ютер.
2. Надрукуйте сторінку конфігурації.
3. Порівняйте ідентифікатор бездротової мережі (SSID) у звіті конфігурації з ідентифікатором SSID у конфігурації принтера для комп'ютера.
4. Якщо SSID не співпадають, пристрої під'єднані до різних мереж. Слід ще раз налаштувати бездротову мережу для принтера.

## Неможливість підключення більшої кількості комп'ютерів до бездротового принтера

1. Перевірте, чи знаходяться інші комп'ютери в радіусі дії бездротового пристрою і чи не блокують сигнал будь-які перешкоди. Для більшості мереж радіус дії бездротового пристрою становить близько 30 м від точки доступу.
2. Перевірте, чи принтер увімкнений і готовий до роботи.
3. Перевірте, чи одночасно підключено не більше, ніж 5 користувачів Wi-Fi Direct.
4. Вимкніть на комп'ютері всі брандмауери сторонніх постачальників.
5. Перевірте правильність роботи бездротової мережі.
6. Перевірте правильність роботи комп'ютера. У разі потреби перезавантажте комп'ютер.

## Бездротовий принтер втрачає зв'язок у випадку його підключення до мережі VPN.

- Зазвичай неможливо встановити одночасно зв'язок з мережею VPN та іншими мережами.

## Мережа не відображається у списку бездротових мереж


- Перевірте, чи увімкнено бездротовий маршрутизатор і чи підключено живлення.
- Мережа може бути прихованою. Проте до такої мережі теж можна під'єднатися.

## Бездротова мережа не працює

1. Перевірте, чи не підключено мережевий кабель.
2. Щоби перевірити, чи розірвано зв'язок, спробуйте підключити до мережі інші пристрої.
3. Перевірте мережеве з'єднання, провівши тестове опитування мережі.
  - a. Відкрийте на комп'ютері командну стрічку.
    - В операційній системі Windows клацніть **Пуск**, виберіть пункт **Виконати** і введіть `cmd` і натисніть **Enter**.
    - У системі OS X відкрийте пункт **Applications** (Програми), **Utilities** (Службові програми) і відкрийте пункт **Terminal** (Термінал).
  - б. Введіть `ping` та IP-адресу маршрутизатора.
  - в. Якщо у вікні відображається час передачі сигналу в обох напрямках, це свідчить про те, що мережа працює.
4. Перевірте, чи підключено маршрутизатор і принтер до тієї ж мережі, що і комп'ютер.
  - a. Надрукуйте сторінку конфігурації.
  - б. Порівняйте ідентифікатор бездротової мережі (SSID) у звіті конфігурації з ідентифікатором SSID у конфігурації принтера для комп'ютера.
  - в. Якщо SSID не співпадають, пристрої під'єднані до різних мереж. Слід ще раз налаштувати бездротову мережу для принтера.

## Виконання діагностичного тесту бездротової мережі

З панелі керування принтера можна виконати діагностичний тест, який дає змогу отримати дані про параметри бездротової мережі.

1. На головному екрані на панелі керування принтера знайдіть меню **Setup** (Налаштування). Торкніться кнопки **Setup (Налаштування)** , щоб відкрити меню.
2. Знайдіть і виберіть пункт **Self Diagnostics** (Самодіагностика).
3. Щоб почати перевірку, виберіть пункт **Run Wireless Test** (Бездротова перевірка). Принтер роздрукує тестову сторінку з результатами тесту.

## Зменшення перешкод у бездротовій мережі

Ці поради можуть допомогти зменшити перешкоди в бездротовій мережі:

- Встановлюйте бездротові пристрої на відстані від великих металевих предметів, зокрема шаф для документів, а також інших електромагнітних пристроїв, таких як мікрохвильові печі та бездротові телефони. Вони можуть створювати перешкоди для радіосигналу.
- Встановлюйте бездротові пристрої на віддалі від великих кам'яних та інших будівельних конструкцій. Вони можуть поглинати радіохвилі та зменшувати потужність сигналу.
- Встановлюйте бездротовий маршрутизатор посередині, на лінії прямої видимості до бездротових принтерів у мережі.




# Вирішення проблем з факсом

## Вступ

Для вирішення проблем скористайтеся відомостями про виправлення неполадок, пов'язаних із обробкою факсів.

- [Контрольний список несправностей факсу](#)
- [Вирішення основних проблем, пов'язаних із факсом](#)

## Контрольний список несправностей факсу

- Доступні кілька вирішень. Після кожної рекомендованої дії ще раз спробуйте надіслати або отримати факс, щоб дізнатися, чи проблему вирішено.
  - Для більшої результативності вирішення проблем із факсом упевніться, що кабель від принтера під'єднано безпосередньо до настінної телефонної розетки. Від'єднайте усі інші принтери, під'єднані до пристрою.
1. Перевірте, чи телефонний кабель під'єднано до правильного порту на задній панелі принтера.
  2. Перевірте телефонну лінію, виконавши перевірку факсу.
    - a. На головному екрані на панелі керування принтера знайдіть меню **Setup** (Налаштування). Торкніться кнопки **Setup (Налаштування)** , щоб відкрити меню.
    - б. Відкрийте такі меню:
      - [Service \(Обслуговування\)](#)
      - [Fax Service \(Служба факсу\)](#)
    - в. Натисніть пункт **Run Fax Test** (Виконати перевірку факсу). Принтер надрукує звіт про результати перевірки факсу.

Звіт може містити подані далі результати.

      - **Pass** (Помилка немає): звіт містить усі поточні налаштування факсу для перегляду.
      - **Fail** (Помилка): Звіт вказує на причину помилки і містить поради щодо її усунення.
  3. Перевірте, чи використовується оновлене вбудоване програмне забезпечення.
    - a. Надрукуйте сторінку конфігурації з меню **Reports** (Звіти) на панелі керування, щоб отримати код дати поточного вбудованого програмного забезпечення.
    - б. Відкрийте веб-сторінку [www.hp.com/go/support](http://www.hp.com/go/support), натисніть посилання **Drivers & Software** (Драйвери і програми), у полі для пошуку введіть назву принтера, натисніть **ENTER** і виберіть потрібний принтер у списку результатів пошуку.
    - в. Виберіть потрібну операційну систему.
    - г. У розділі **Firmware** (Вбудоване ПЗ) знайдіть пункт **Firmware Update Utility**.



**ПРИМІТКА.** Використовуйте програму оновлення вбудованого програмного забезпечення відповідно до моделі принтера.

- г. Натисніть **Download** (Завантажити), **Run** (Виконати), а потім ще раз **Run** (Виконати).
- д. Після запуску програми виберіть потрібний принтер у розкритому списку і натисніть **Send Firmware** (Надіслати вбудоване ПЗ).



**ПРИМІТКА.** Щоб надрукувати сторінку конфігурації для перевірки версії встановленого вбудованого ПЗ до або після процедури оновлення, натисніть **Print Config** (Друк сторінки конфігурації).

- е. Виконайте встановлення, дотримуючись екранних вказівок, і натисніть кнопку **Exit** (Вихід), щоб закрити програму.
4. Перевірте, чи факс було налаштовано, коли було встановлено програмне забезпечення принтера. З комп'ютера у програмній папці HP запустіть службу програму налаштування факсу.
5. Упевніться, що телефонна служба підтримує аналоговий сигнал факсу.
- У разі використання середовища ISDN або цифрового середовища PBX зверніться до свого постачальника послуг щодо інформації про налаштування аналогової лінії факсу.
  - У разі використання послуги VoIP змініть на панелі керування налаштування для **Fax Speed** (Швидкість факсу) на **Slow(V.29)** (Повільна (V.29)). Дізнайтеся, чи ваш постачальник послуг підтримує послуги факсу і рекомендовану швидкість модема факсу. Деякі компанії можуть вимагати використання адаптера.
  - У разі використання послуги DSL упевніться, що телефонну лінію, під'єднану до принтера, обладнано фільтром. Зверніться до постачальника послуг DSL або придбайте фільтр DSL, якщо у вас його немає. Якщо фільтр DSL встановлено, спробуйте інший, оскільки фільтри можуть бути несправними.

## Вирішення основних проблем, пов'язаних із факсом


- [Факси надсилаються повільно](#)
- [Погана якість факсу](#)
- [Факс обрізається або друкується на двох сторінках](#)

### Факси надсилаються повільно

Погана якість телефонного зв'язку.

- Спробуйте надіслати факс ще раз, коли зв'язок покращиться.
- Перевірте у постачальника послуг телефонного зв'язку, чи лінія підтримує функції факсу.
- Вимкніть функцію **Error Correction** (Виправлення помилок).
  - а. Відкрийте меню **Setup** (Налаштування).
  - б. Відкрийте меню **Service** (Обслуговування).
  - в. Відкрийте меню **Fax Service** (Послуга факсу).
  - г. Відкрийте меню **Error Correction** (Виправлення помилок).
  - г. Виберіть налаштування **Off** (Вимк).

---

 **ПРИМІТКА.** Це може погіршити якість зображення.

---


- Для оригіналу використовуйте білий папір. Не використовуйте такі кольори: сірий, жовтий чи рожевий.
- Збільште налаштування параметра **Fax Speed** (Швидкість факсу).
  - а. Відкрийте меню **Setup** (Налаштування).
  - б. Відкрийте меню **Fax Setup** (Налаштування факсу).
  - в. Відкрийте меню **Advanced Setup** (Додаткові налаштування).
  - г. Відкрийте меню **Fax Speed** (Швидкість факсу).
  - г. Виберіть правильне налаштування.
- Розділіть великий факс на частини, а тоді надсилайте їх окремо.
- Змініть налаштування факсу на панелі керування, встановивши нижчу роздільну здатність.
  - а. Відкрийте меню **Setup** (Налаштування).
  - б. Відкрийте меню **Fax Setup** (Налаштування факсу).
  - в. Відкрийте меню **Advanced Setup** (Додаткові налаштування).
  - г. Відкрийте меню **Fax Resolution** (Роздільна здатність факсу).
  - г. Виберіть правильне налаштування.

## Погана якість факсу

Вміст факсу розмитий або надто світлий.

- Збільште роздільну здатність, коли надсилаєте факси. Роздільна здатність не впливає на отримані факси.
  - а. Відкрийте меню **Setup** (Налаштування).
  - б. Відкрийте меню **Fax Setup** (Налаштування факсу).
  - в. Відкрийте меню **Advanced Setup** (Додаткові налаштування).
  - г. Відкрийте меню **Fax Resolution** (Роздільна здатність факсу).
  - г. Виберіть правильне налаштування.

---

 **ПРИМІТКА.** У разі збільшення роздільної здатності швидкість буде зменшено.

---

- Увімкніть на панелі керування пункт **Error Correction** (Виправлення помилок).
  - а. Відкрийте меню **Setup** (Налаштування).
  - б. Відкрийте меню **Service** (Обслуговування).
  - в. Відкрийте меню **Fax Service** (Послуга факсу).
  - г. Відкрийте меню **Error Correction** (Виправлення помилок).
  - г. Виберіть налаштування **On** (Увімк).

- Перевірте картриджі та замініть їх у разі необхідності.
- Попросіть відправника підвищити контрастність, а тоді переслати факс ще раз.

### Факс обрізається або друкується на двох сторінках

- Налаштуйте параметр **Default Paper Size** (Стандартний розмір паперу). Факси друкуються на одному розмірі паперу на основі налаштування параметра **Default Paper Size** (Стандартний розмір паперу).
  - а. Відкрийте меню **Setup** (Налаштування).
  - б. Відкрийте меню **System Setup** (Налаштування системи).
  - в. Відкрийте меню **Paper Setup** (Налаштування паперу).
  - г. Відкрийте меню **Default Paper Size** (Стандартний розмір паперу).
  - г. Виберіть правильне налаштування.
- Встановіть тип і розмір паперу для лотка, який використовується для факсів.
- Увімкніть пункт **Fit to Page** (Відповідно до розміру сторінки), щоб друкувати довші факси на папері Letter або A4.
  - а. Відкрийте меню **Setup** (Налаштування).
  - б. Відкрийте меню **Fax Setup** (Налаштування факсу).
  - в. Відкрийте меню **Advanced Setup** (Додаткові налаштування).
  - г. Відкрийте меню **Fit to Page** (Відповідно до розміру сторінки).
  - г. Виберіть налаштування **On** (Увімк).



**ПРИМІТКА.** Якщо пункт **Fit to Page** (Відповідно до розміру сторінки) вимкнено, а для пункту **Default Paper Size** (Стандартний розмір паперу) встановлено налаштування Letter, документи розміру Legal друкуватимуться на двох сторінках.

# Покажчик

## A

аксесуари  
замовлення 28  
коди замовлення 28  
акустичні характеристики 13

## Б

бездротова мережа  
усунення несправностей 169  
блокування  
механізм форматування 110  
браузер, вимоги  
вбудований веб-сервер HP 100

## В

вага, принтер 11  
вбудований веб-сервер (EWS)  
встановлення паролів 110  
функції 100  
вбудований веб-сервер (EWS) HP  
функції 100  
Вбудований веб-сервер HP,  
використання 100  
веб-браузер, вимоги  
вбудований веб-сервер HP 100  
веб-служби  
програми 98  
увімкнення 98  
веб-служби HP  
програми 98  
увімкнення 98  
веб-сторінки  
HP Web Jetadmin,  
завантаження 113  
підтримка користувачів 118  
видалення  
збережені завдання 48

витратні матеріали  
використання на межі  
вичерпання 121  
заміна картриджа з тонером 30  
замовлення 28  
коди замовлення 28  
настройки межі вичерпання  
121  
стан, перегляд за допомогою  
HP Utility для Mac 104

вихідний відсік  
розміщення 2  
усунення застрягання 147  
відновлення заводських параметрів  
за замовчуванням 120  
відсік вихідний  
розміщення 2

## Д

двостороннє копіювання 57  
двосторонній друк 57  
Mac 41  
Windows 38  
налаштування (Windows) 38  
довідка, панель керування 119  
драйвери, підтримувані 8  
драйвери друку, підтримувані 8  
друк  
збережені завдання 48  
із флеш-накопичувачів USB 53  
Друк NFC 49  
Друк Wi-Fi Direct 49  
друк з обох боків  
Windows 38  
налаштування (Windows) 38  
друк з обох сторін  
Mac 41  
вручну, Windows 38

Друк через ближній безконтактний  
зв'язок 49  
дуплекс  
ручний (Windows) 38  
дуплексний друк  
Mac 41  
вручну (Mac) 41  
дуплексний друк (двосторонній)  
Windows 38  
налаштування (Windows) 38  
дуплексний друк вручну  
Mac 41

## Е

економні параметри 111  
електроенергія,  
споживання 13  
електронні факсимільні  
повідомлення  
надсилання 94  
електротехнічні характеристики 13

## Ж

живлення, підключення  
розміщення 3  
живлення вимикач, розміщення 2

## З

завантаження  
паперу в лоток 1 16  
паперу в лоток 2 20  
паперу в лоток 3 23  
завдання, збережені  
видалення 48  
друк 48  
створення (Windows) 46  
увімкнення 44  
заводські параметри за  
замовчуванням, відновлення 120

задня кришка  
розміщення 3  
заміна  
картридж із тонером 30  
замовлення  
витратні матеріали та  
аксесуари 28  
запасні частини  
коди замовлення 28  
застрягання  
вихідний відсік 147  
лоток 1 135  
лоток 2 136  
лоток 3 140  
пристрій автоматичної подачі  
документів 133  
пристрій двостороннього  
друку 150  
розміщення 132  
термофіксатор 145  
застрягання паперу  
розміщення 132  
збережені завдання  
видалення 48  
друк 48  
створення (Windows) 46  
увімкнення 44  
зберігання завдань  
у Windows 46  
зберігання завдань друку 44  
значення за замовчуванням,  
відновлення 120

**I**  
інтерактивна довідка, панель  
керування 119  
інтерактивна підтримка 118  
інтерфейсні порти  
розміщення 3

**K**  
картридж  
заміна 30  
картриджі з тонером  
коди замовлення 28  
картридж із тонером  
використання на межі  
вичерпання 121  
заміна 30  
коди замовлення 28

компоненти 30  
настройки межі вичерпання  
121  
кілька сторінок на аркуш  
друк (Mac) 42  
друк (Windows) 39  
кількість копій, зміна 56  
кнопка вмикання/вимикання,  
розміщення 2  
коди замовлення  
аксесуари 28  
витратні матеріали 28  
запасні частини 28  
картриджі зі скріпками 28  
картриджі з тонером 28  
картридж із тонером 28  
конверти, завантаження 26  
контрольний список  
бездротове з'єднання 169  
несправності факсу 173  
конфіденційний друк 44  
копіювання  
двосторонні документи 57  
кілька копій 56  
краї документа 160  
налаштування типу і розміру  
паперу 160  
одиночні копії 56  
оптимізація для тексту або  
зображень 160

**L**  
лотки  
в комплекті 7  
ємність 7  
розміщення 2  
лоток 1  
завантаження 16  
застрягання 135  
Лоток 1  
завантаження конвертів 26  
лоток 2  
завантаження 20  
застрягання 136  
лоток 3  
завантаження 23  
застрягання 140

**M**  
меню Програми 98

мереж  
HP Web Jetadmin 113  
мережеве встановлення 99  
мережеві порти  
розташування 3  
мережі  
інсталяція принтера 99  
підтримувані 7  
мікросхема пам'яті (тонер)  
розміщення 30  
мобільний друк  
Android, пристрої 52  
мобільний друк, підтримуване  
програмне забезпечення 10

**N**  
надсилання факсимільних  
повідомлень  
з програмного забезпечення 94  
надсилання факсимільного  
повідомлення  
з комп'ютера (Windows) 94  
надсилання факсу  
з планшетного сканера 92  
з пристрою автоматичної подачі  
документів 93  
наклейки  
друк (Windows) 39  
налаштування EcoMode  
(економного режиму) 157  
Налаштування EcoMode  
(економного режиму) 111  
несправності  
факси 173  
несправності факсу  
контрольний список 173  
нестандартний папір  
друк (Windows) 39  
номери експрес-набору  
програмування 93

**O**  
операційні системи, підтримувані 8  
операційні системи (ОС)  
підтримувані 7  
ОС (операційна система)  
підтримувана 7  
очистка  
скло 155, 159, 163  
тракту паперу 154

## П

пам'ять  
у комплекті 7

панель керування  
довідка 119  
розміщення 2

паперу застрягання  
лоток 1 135  
лоток 2 136  
лоток 3 140

паперу захоплення, проблеми  
вирішення 123, 125

папір  
вибір 156  
завантаження в лоток 1 16  
завантаження лотка 2 20  
завантаження лотка 3 23

папір, замовлення 28

папір, застрягання  
пристрій автоматичної подачі  
документів 133

параметри  
заводські параметри за  
замовчуванням, відновлення  
120

параметри двостороннього  
мережевого друку, зміна 108

параметри швидкості мережевого  
підключення, зміна 108

перешкоди в бездротовій мережі  
172

підтримка  
інтерактивна 118

підтримка користувачів  
інтерактивна 118

пристрій автоматичної подачі  
документів 57  
застрягання 133  
копіювання двосторонніх  
документів 57  
надсилання факсу з 93  
проблеми подачі паперу 129

пристрій двостороннього друку  
видалення застрягань 150  
розміщення 3

пристрої, Android  
друк 52

програми  
завантаження 98

програмне забезпечення  
HP Utility 104  
надсилання факсимільних  
повідомлень 94

програмне забезпечення HP Scan (OS  
X) 61

програмне забезпечення HP Scan  
(Windows) 60

прозорі плівки  
друк (Windows) 39

прямий друк з USB 53

прямий друк через порт USB  
розміщення 2

## Р

режим сну після очікування  
налаштування 111

ремонтні комплекти  
коди замовлення 28

рішення для мобільного друку 7

розміри, принтер 11

ручний дуплекс  
Windows 38

## С

системні вимоги  
вбудований веб-сервер HP 100

сканер  
надсилання факсу з 92  
скло, очистка 155, 159, 163

сканування  
із програмного забезпечення  
HP Scan (OS X) 61  
із програмного забезпечення  
HP Scan (Windows) 60

скло, очистка 155, 159, 163

скріпки, картриджі  
коди замовлення 28

служба обслуговування користувачів  
HP 118

стан  
HP Utility, Mac 104

стан витратних матеріалів 154

стан картриджа з тонером 154

сторінок на аркуш  
вибір (Mac) 42  
вибір (Windows) 39

сторінок на хвилину 7

## Т

телефонна книга, факс  
додавання записів 93

термофіксатор  
усунення застрягань 145

технічна підтримка  
інтерактивна 118

технічні характеристики,  
електротехнічні та акустичні 13

типи паперу  
вибір (Mac) 42

тип паперу  
вибір (Windows) 39

## У

увімкнення  
збережені завдання 44

усунення несправностей  
бездротова мережа 169  
дротова мережа 167  
проблеми мережі 167  
проблеми подавання паперу  
123

усунення проблем  
факс 174

## Ф

факс  
надсилання з програмного  
забезпечення 94  
номери експрес-набору 93  
усунення основних проблем  
174

флеш-накопичувачі USB  
друк 53

## Ч

час затримки перед автоматичним  
вимкненням  
налаштування 112

## А

AirPrint 52

## Е

Explorer, підтримувані версії  
вбудований веб-сервер HP 100

## Н

HP Device Toolbox, використання  
100

HP ePrint 50  
HP ePrint, програмне  
забезпечення 51  
HP Utility 104  
HP Utility, Mac 104  
HP Utility for Mac  
Bonjour 104  
HP Utility для Mac  
функції 104  
HP Web Jetadmin 113

## I

Internet Explorer, підтримувані версії  
вбудований веб-сервер HP 100

## J

Jetadmin, HP Web 113

## M

Macintosh  
HP Utility 104  
Microsoft Word, надсилання факсу  
з 94

## N

Netscape Navigator, підтримувані  
версії  
вбудований веб-сервер HP 100

## U

USB порт  
розміщення 3

## W

Windows  
надсилання факсу з 94  
Word, надсилання факсу з 94