

HP Latex 300 Printer Series

EN Printer assembly instructions

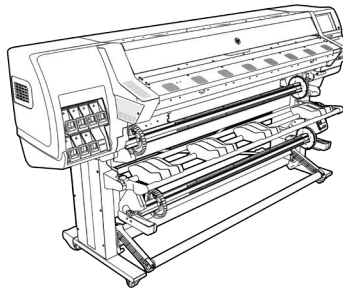
FR Instructions d'assemblage de l'imprimante

DE Anleitung zur Drucker montage

IT Istruzioni per l'installazione della stampante

ES Instrucciones de montaje de la impresora

PT Instruções de montagem da impressora



L4R41-90002

© 2015 Hewlett-Packard Company
Large Format Division
Camí de Can Graells 1-21 · 08174
Sant Cugat del Vallès
Barcelona · Spain

All rights reserved

Printed in XXX



**Box Icons / Icônes de la boîte / Symbole auf
Versandkarton / Icone della confezione /
Iconos de la caja / Ícones da caixa:**



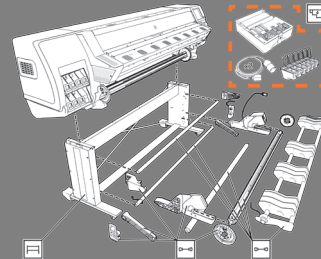
Stand / Socle / Ständer / Piedistallo /
Suporte / Suporte



Take-Up Reel / Enrouleur /
Aufwickelvorrichtung / Rullo di
tensione / Rodillo de recogida /
Rolo de recolhimento



Accessories / Accessoires / Zubehör /
Accessori / Accesorios / Acessórios



EN: Box Contents: All models

1. cables / 2. edge holders / 3. user
maintenance / 4. printheads / 5. maintenance
cartridge

HP Latex 370/360 only

6. take-up reel / 7. 3-in spindle /
8. media loading accessory / 9. ink collector

HP Latex 330 only

10. Take-up reel / 11. 2-in spincle /
12. FlexiPRINT HP Basic Edition

HP Latex 310 only

13. 2-in spindle / 14. FlexiPRINT HP Basic
Edition

NOTE: LAN cable, roll of substrate, and
cartridges are not included.

FR: Contenu de la boîte : Tous les modèles

1. câbles / 2. supports de bords /
3. maintenance par l'utilisateur /
4. têtes d'impression / 5. cartouche de
maintenance

HP Latex 370/360 uniquement

6. enrouleur / 7. bobine de 7,6 cm /
8. accessoire de chargement de média /
9. collecteur d'encre

HP Latex 330 uniquement

10. enrouleur / 11. bobine de 5,1 cm /
12. FlexiPRINT HP Basic Edition

HP Latex 310 uniquement

13. bobine de 5,1 cm / 14. FlexiPRINT HP Basic
Edition

REMARQUE : le câble LAN, le rouleau de
support, et les cartouches ne sont pas inclus.

DE: Inhalt des Versandkartons: Alle Modelle

1. Kabel / 2. Kantenhalter /
3. Benutzerwartung / 4. Druckköpfe /
5. Wartungspatrone

Nur HP Latex 370/360

6. Aufwickelvorrichtung / 7. 3-Zoll-Spindel /
8. Medienladezubehör /
9. Tintenauffangvorrichtung

Nur HP Latex 330

10. Aufwickelvorrichtung / 11. 2-Zoll-Spindel /
12. FlexiPRINT HP Basic Edition

Nur HP Latex 310

13. 2-Zoll-Spindel / 14. FlexiPRINT HP Basic
Edition

HINWEIS: LAN-Kabel, Druckmaterialrolle und
Patronen sind nicht enthalten.

IT: Contenuto della confezione: Tutti i modelli

1. cavi / 2. supporti dei bordi / 3. manutenzione
da parte dell'utente / 4. testine di stampa /
5. cartuccia di manutenzione

solo HP Latex 370/360

6. rullo di tensione / 7. mandrino da 3 pollici /
8. accessori per il caricamento dei supporti /
9. raccogli inchiostro

solo HP Latex 330

10. rullo di tensione / 11. mandrino da 2 pollici /
12. edizione base di FlexiPRINT HP

solo HP Latex 310

13. mandrino da 2 pollici / 14. edizione base di
FlexiPRINT HP

NOTA: cavo LAN, rotolo del supporto di stampa
e cartucce non sono inclusi.

**ES: Contenido de la caja: Todos los
modelos**

1. cables / 2. soportes de bordes / 3.
mantenimiento por el usuario /
4. cabezales de impresión / 5. cartucho de mantenimiento

Solo HP Latex 370/360

6. rodillo de recogida / 7. eje de 3 pulgadas /
8. accesorio de carga de sustrato /
9. colector de tinta

Solo HP Latex 330

10. rodillo de recogida / 11. eje de 2
pulgadas /

12. FlexiPRINT HP Basic Edition
Solo HP Latex 310

13. eje de 2 pulgadas / 14. FlexiPRINT HP
Basic Edition

NOTA: El cable LAN, el rollo de sustrato y
los cartuchos no están incluidos.

PT: Conteúdo da caixa: Todos os modelos

1. cabos / 2. suportes de bordas /
3. manutenção pelo usuário / 4. cabeças
de impressão / 5. cartucho de manutenção

Somente na HP Latex 370/360

6. rolo de recolhimento / 7. eixo de 3
polegadas /

8. acessório de carregamento de mídi /
9. coletor de tint

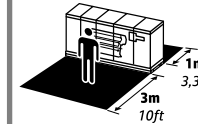
Somente na HP Latex 330

10. Rolo de recolhimento / 11. eixo de 2
polegadas / 12. FlexiPRINT HP Edição Básic

Somente na HP Latex 310

13. eixo de 2 polegadas / 14. FlexiPRINT HP
Edição Básic

NOTA: Cabo de LAN, rolo de sustrato e
cartuchos não incluídos.



EN: The space required for assembly
is 3m (10ft feet) in front and 1m (3,3ft
feet) at the back.

FR: L'espace requis pour l'assemblage
est de 3 m (10 pieds) à l'avant de
l'imprimante et de 1 m (3,3 pieds) à
l'arrière.

DE: Für den Zusammenbau ist vor dem Drucker ein Freiraum von
3 m und hinter dem Drucker ein Freiraum von 1 m erforderlich.

IT: Per l'installazione, è necessario lasciare davanti alla stampante
uno spazio di 3 m e sul retro della stampante uno spazio di 1 m.

ES: El espacio necesario para el montaje es de 3 m (10 pies) en la
parte frontal y de 1 m (3,3 pies) en la parte trasera.

PT: O espaço necessário para a montagem é de 3m (10 pés) à
frente e 1m (3,3 pés) atrás.



EN: 4 people are required to perform certain tasks.
FR: L'exécution de certaines tâches nécessite la
présence de 4 personnes.

DE: Für bestimmte Tätigkeiten werden 4 Personen
benötigt.

IT: Per determinate operazioni, sono necessarie 4 persone.

ES: Algunas tareas se deben realizar entre 4 personas.

PT: São necessárias 4 pessoas para a realização de determinadas
tarefas.



EN: Time required for assembly of the printer is ap-
proximately 135 minutes.

FR: Le temps requis pour l'assemblage de
l'imprimante est d'environ 135 minutes.

DE: Der Zusammenbau des Druckers dauert ca. 135
Minuten.

IT: L'installazione della stampante richiede circa 135 minuti.

ES: El tiempo de montaje de la impresora es de 135 minutos,
aproximadamente.

PT: O tempo necessário para montagem da impressora é de aproxi-
madamente 135 minutos.

EN: Note: Depending on your LAN installation, a web proxy server
name and port may be required to complete the installation of this
printer. Contact your IT manager to get connectivity settings.

FR: Remarque : Selon votre installation de réseau local, un port et
un nom du serveur proxy web peuvent être nécessaires pour réal-
iser l'installation de cette imprimante. Contactez votre responsable
informatique pour obtenir les paramètres de connectivité.

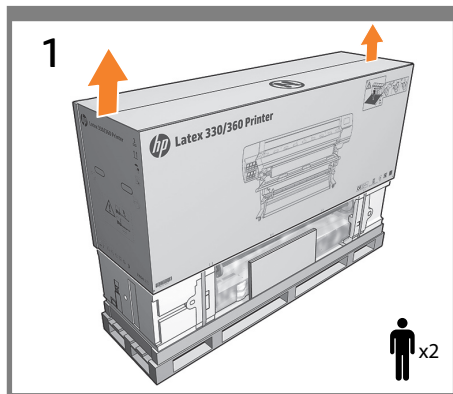
DE: Hinweis: Abhängig von Ihrer LAN-Installation müssen bei der
Installation des Druckers möglicherweise ein Web-Proxy-Name und
ein Port angegeben werden. Fragen Sie Ihren IT-Manager nach den
Verbindungseinstellungen.

IT: Nota: A seconda dell'installazione LAN, potrebbe essere neces-
sario un nome e una porta del server proxy web per completare
l'installazione di questa stampante. Contattare il responsabile IT
per ottenere le impostazioni di connettività.

ES: Nota: Dependiendo de su instalación de LAN, es posible que
necesite un nombre y un puerto de servidor proxy web para com-
pletar la instalación de esta impresora. Póngase en contacto con su
administrador de TI para obtener la configuración de conectividad.

PT: Nota: Dependendo da instalação da sua rede local, para
completar a instalação desta impressora, podem ser necessários o
nome e a porta de um servidor proxy da web. Entre em contato com
o seu gerente de TI para obter as configurações de conectividade.

- EN Remove the packaging
- FR Retrait de l'emballage
- DE Entfernen der Verpackung
- IT Rimozione dalla scatola di imballaggio
- ES Extracción del embalaje
- PT Remova a embalagem



EN Close the box lids and remove the box by lifting it upwards.

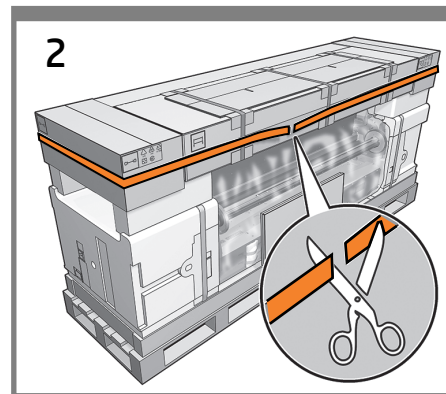
FR Fermez les couvercles des cartons et retirez le boîtier en le soulevant vers le haut.

DE Schließen Sie die Deckel des Verpackungskartons und heben Sie den Verpackungskarton ab.

IT Chiudere il lato superiore della confezione e rimuovere la confezione sollevandola verso l'alto.

ES Cierre las tapas de la caja y levántela para retirarla.

PT Feche as tampas da caixa e remova-a, erguendo-a.



Carefully cut the straps around the boxes. Make sure that the boxes don't fall.

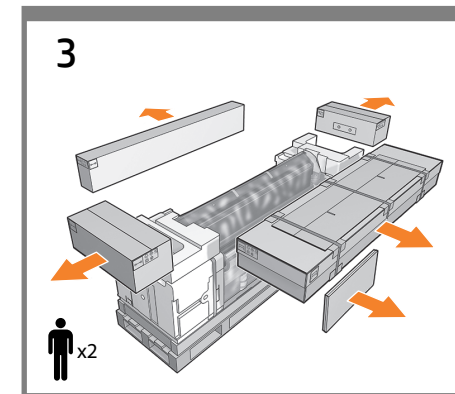
Coupez avec précaution la sangle qui entoure les cartons. Assurez-vous que les cartons ne tombent pas.

Schneiden Sie vorsichtig das Verpackungsband durch, mit dem die Kartons gesichert sind. Achten Sie darauf, dass die Kartons nicht fallen.

Tagliare con cautela la fascetta intorno alle scatole. Accertarsi che la confezione non cada.

Corte con cuidado las cintas que rodean las cajas. Asegúrese de que las cajas no se caigan.

Corte cuidadosamente as correias em volta das caixas. Certifique-se de que as caixas não caiam.



Remove the boxes as shown.

Retirez les cartons comme indiqué.

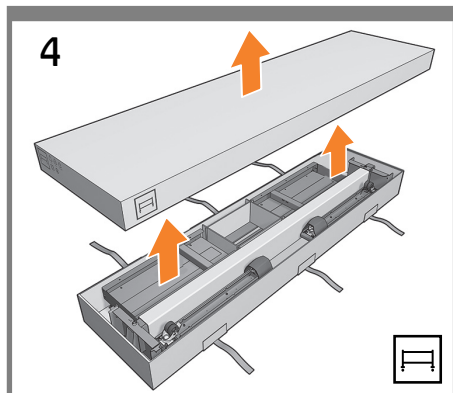
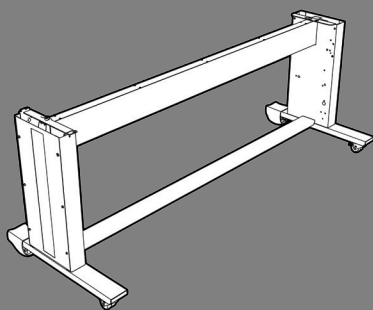
Nehmen Sie die Kartons wie gezeigt herunter.

Rimuovere le scatole della confezione come mostrato.

Retire las cajas tal y como se muestra en la ilustración.

Remova as caixas como mostrado na imagem.

- EN Assemble the stand
- FR Assemblage du support
- DE Zusammenbauen des Ständers
- IT Assemblaggio del piedistallo
- ES Montaje del soporte
- PT Monte a base



EN Open the stand box, and remove the contents.

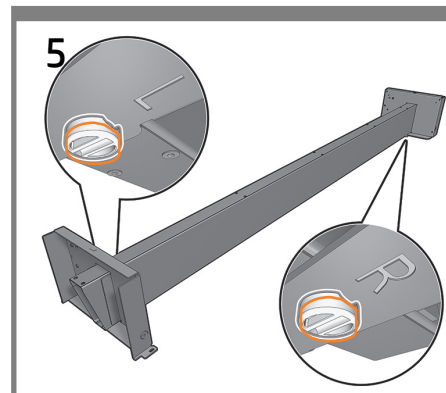
FR Ouvrez le carton du socle et sortez son contenu.

DE Öffnen Sie den Ständer-Karton und entnehmen Sie den Inhalt.

IT Aprire la confezione del piedistallo ed estrarre il contenuto.

ES Abra la caja del soporte y extraiga el contenido.

PT Abra a caixa do suporte e remova o conteúdo.



Place the cross-brace on the floor with the yellow (shown orange in the image) plastic pieces facing downwards.

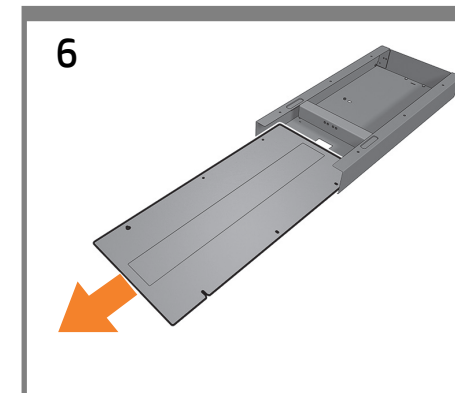
Placez la traverse sur le sol avec les pièces en plastique jaune (en orange sur l'image) vers le bas.

Stellen Sie die Querverstrebung mit den gelben Kunststoffteilen (in der Abbildung orange dargestellt) nach unten auf den Boden.

Posizionare il sostegno sul pavimento con le parti di plastica gialle (mostrate in arancione nell'immagine) rivolte verso il basso.

Coloque el anclaje transversal en el suelo con las piezas de plástico amarillas (se muestran de color naranja en la imagen) hacia abajo.

Coloque a barra transversal no chão, com as peças de plástico amarelas (mostradas na imagem em laranja) voltadas para baixo.



Remove the cover from the inside of each leg.

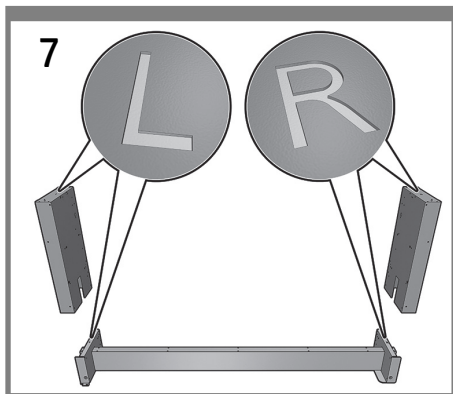
Retirez la couverture de l'intérieur de chaque montant.

Entfernen Sie die Abdeckung von der Innenseite der Beine.

Rimuovere il coperchio dall'interno di ciascuna gamba.

Retire la cubierta del interior de cada pata.

Remova a tampa do interior de cada perna.



EN Locate the 'L' (left) and 'R' (right) marks on the legs and cross-brace.

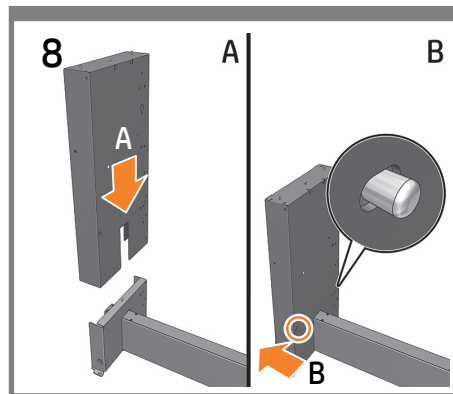
FR Localisez les repères L (gauche) et R (droite) sur les montants et la traverse.

DE Suchen Sie auf den Beinen und der Querverstrebung die Markierungen „L“ (links) und „R“ (rechts).

IT Individuare le lettere "L" (sinistra) e "R" (destra) sulle gambe e sul sostegno.

ES Busque las marcas "L" (izquierda) y "R" (derecha) en las patas y en el anclaje transversal.

PT Localize as marcas 'L' (esquerda) e 'R' (direita) nas pernas e na barra transversal.



8 Lower the left leg into place on the cross-brace (A) and then pull until the pins protrude (B).

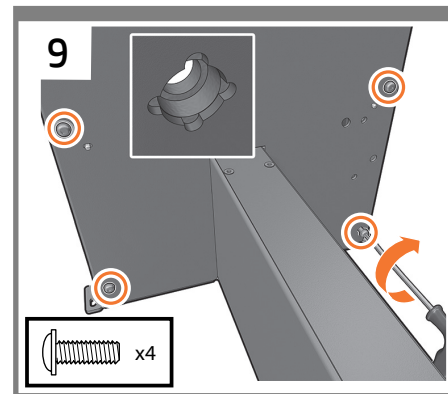
Baissez le montant gauche sur la traverse (A) puis tirez-la jusqu'à ce que les broches ressortent (B).

Senken Sie das linke Bein an seine Position in der Querverstrebung (A) ab und ziehen Sie dann, bis die Stifte (B) herausragen.

Abbassare la gamba sinistra in posizione sul sostegno (A), quindi tirare fino a quando i perni fuoriescono (B).

Baje la pata izquierda hasta colocarla en su posición en el anclaje transversal (A) y, posteriormente, tire de ella hasta que sobresalgan los pasadores (B).

Encaixe a perna esquerda na posição correta sobre a barra transversal (A), empurrando-a para baixo, e puxe até que os pinos sejam projetados para fora (B).



9 Use 4 screws on the outside of the leg to attach it to the cross-brace. Make sure that screws are fully tightened.

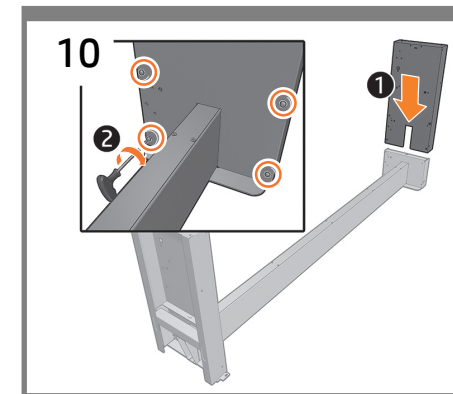
Fixez le montant gauche à la traverse à l'aide des quatre vis placées sur le côté externe du montant. Assurez-vous que les vis sont bien serrées.

Befestigen Sie das linke Standbein an der Außenseite mit 4 Schrauben an der Querverstrebung. Achten Sie darauf, dass die Schrauben fest angezogen sind.

Utilizzando quattro viti sul lato esterno della gamba, fissare la gamba al sostegno. Verificare che le viti siano strette completamente.

Utilice 4 tornillos en el exterior de la pata para fijarla al anclaje transversal. Asegúrese de apretar bien los tornillos.

Fixe a perna na barra transversal, utilizando 4 parafusos na parte externa da perna. Certifique-se de que os parafusos estejam bem apertados.



10 Repeat steps 8 and 9 for the right leg.

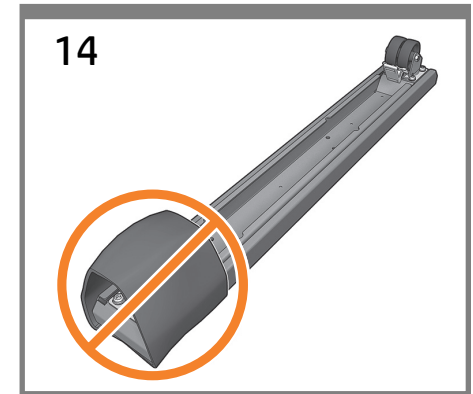
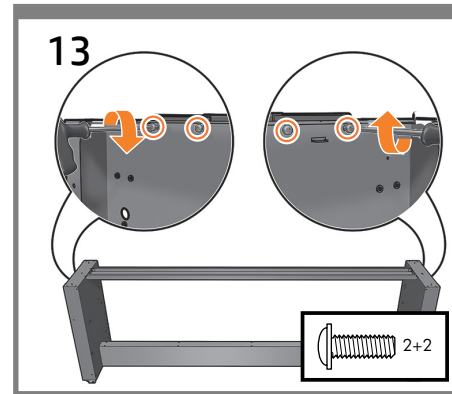
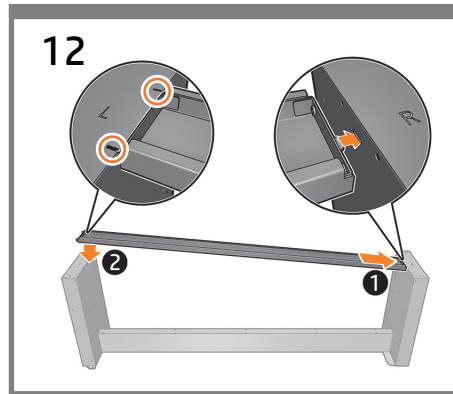
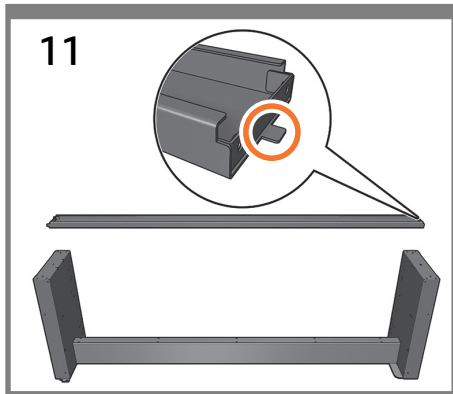
Répétez les étapes 8 et 9 pour le montant droit.

Wiederholen Sie Schritt 8 und 9 für das rechte Standbein.

Ripetere i passi 8 e 9 per la gamba destra.

Repita los pasos 8 y 9 con la pata derecha.

Repita as etapas 8 e 9 para a perna direita.



EN Take the foot bar and locate the right side (the side with the extruding tab).

Attach the foot bar to the cross-brace, first inserting the right, and then the left side. It is important the foot bar remains in a 'U' shape.

Fix the foot bar on the outside with two screws each side.

Take the feet, notice that there is anti-slip material around 2 of the wheels; **DO NOT REMOVE** this material yet.

FR Prenez la barre de pied et placez-la sur le côté droit (le côté où l'attache sort).

Fixez la barre de pied à la traverse en insérant le côté droit, puis gauche. Il est important que la barre de pied garde une forme en U.

Fixez la barre de pied à l'extérieur avec deux vis sur chaque côté.

Prenez les pieds et situez la matériel antidérapant autour de deux des roues ; **NE RETIREZ PAS** cette bande pour le moment.

DE Nehmen Sie die Fußleiste und suchen Sie die rechte Seite (die Seite mit der hervorstehenden Nase).

Bringen Sie die Fußleiste an der Querverstrebung an. Setzen Sie dabei zuerst die rechte und dann die linke Seite ein. Es ist wichtig, dass die Fußleiste ihre U-Form behält.

Befestigen Sie die Fußleiste mit je zwei Schrauben an der Außenseite an beiden Seiten.

Beachten Sie, dass um 2 Räder der FüÙe ein Anti-Rutsch-Material angebracht ist. Entfernen Sie dieses Material jetzt noch **NICHT**.

IT Prendere la barra inferiore e individuare il lato destro (lato con la linguetta che fuoriesce).

Fissare la barra inferiore al sostegno, inserendo prima il lato destro e poi il sinistro. È importante che la barra inferiore rimanga a forma di "U".

Fissare la barra inferiore sulla parte esterna con due viti su ciascun lato.

Prendere i piedi; notare la presenza di materiale antiscivolo intorno a due delle ruote; **NON RIMUOVERE** ancora questo materiale.

ES Tome la barra de los pies y busque el lado derecho (el lado con la pestaña extruida).

Coloque la barra de los pies en el anclaje transversal insertando en primer lugar el lado derecho y, posteriormente, el lado izquierdo. Es importante que la barra del pie permanezca en forma de "U".

Fije la barra de los pies en el exterior con dos tornillos a cada lado.

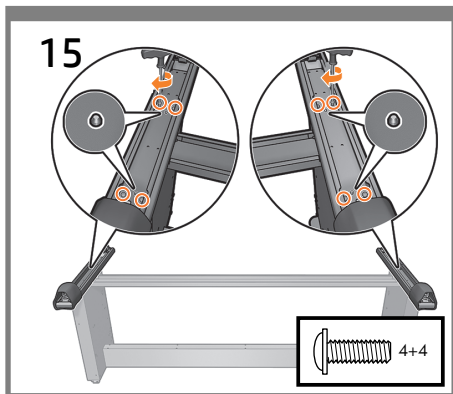
Tome los pies, teniendo en cuenta que tienen material antideslizante alrededor de dos de las ruedas. **NO QUITE** aún este material.

PT Na barra inferior, localize o lado direito (o lado com a guia saliente).

Prenda a barra inferior ao suporte transversal, inserindo primeiro o lado direito, e depois o lado esquerdo. É importante que a barra inferior permaneça em forma de U.

Fixe a barra inferior no lado de fora com dois parafusos de cada lado.

Observe, nos pés da impressora, que há um material antiderapante ao redor de 2 das rodas; **NÃO REMOVA** este material ainda.



EN Connect each foot to the stand, inserting the two pins, and making sure that the holes on the feet are aligned with the ones on the leg (if not, rotate the foot in the other direction). Fix the feet with 4 screws on each side. Make sure the screws are fully tightened.

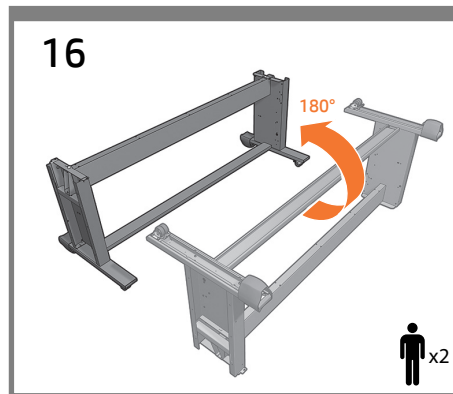
FR Connectez chaque pied au socle en insérant les deux broches, et assurez-vous que les encoches sur les pieds soient alignées avec celles figurant sur les montants (si ce n'est pas le cas, faites pivoter le pied dans l'autre sens). Fixez les pieds avec quatre vis de chaque côté. Assurez-vous que les vis sont bien serrées.

DE Bringen Sie jeden Fuß am Ständer an. Setzen Sie dazu die beiden Stifte ein und vergewissern Sie sich, dass die Öffnungen an den Füßen mit denen am Standbein ausgerichtet sind (drehen Sie ansonsten den Fuß in die andere Richtung). Fixieren Sie den Fuß mit 4 Schrauben auf jeder Seite. Achten Sie darauf, dass die Schrauben fest angezogen sind.

IT Collegare ogni piede al piedistallo inserendo i due perni e facendo in modo che i fori sui piedi siano allineati con quelli sulla gamba (in caso contrario, ruotare il piede nella direzione opposta). Fissare i piedi con 4 viti su ogni lato. Verificare che le viti siano strette completamente.

ES Conecte cada pie al soporte insertando los dos pasadores y asegurándose de que los orificios de los pies están alineados con los de la pata (si no es así, gire el pie en la otra dirección). Fije los pies con 4 tornillos a cada lado. Asegúrese de apretar bien los tornillos.

PT Conecte os pés ao suporte, inserindo os dois pinos e assegurando que os orifícios nos pés estão alinhados com os orifícios da perna (se não estiverem, gire o pé para a outra direção). Fixe os pés com 4 parafuso em cada lado. Certifique-se de que os parafusos estejam bem apertados.



Roll the stand assembly upright in the direction of the covered wheels.

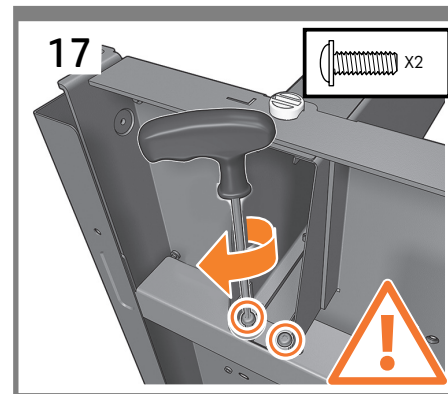
Faites rouler le dispositif du socle vers le haut, dans le sens des roues couvertes.

Drehen Sie den Ständer in Richtung des abgedeckten Rads aufrecht.

Girare il piedistallo in posizione verticale in direzione delle ruote coperte.

Gire el conjunto del soporte hasta la posición vertical, en la dirección de las ruedas cubiertas.

Virar o conjunto do suporte para cima pelo lado das rodas cobertas.



Fix the cross brace to the left leg with 2 screws.

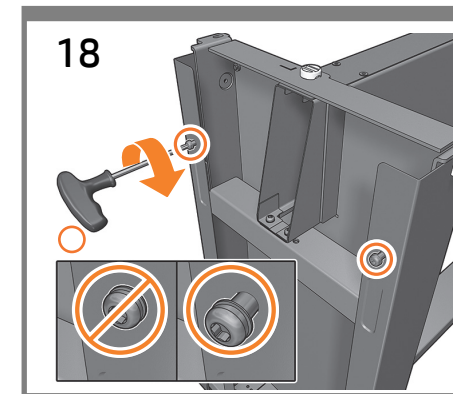
Fixez la traverse au montant gauche avec deux vis.

Befestigen Sie die Querverstrebung mit 2 Schrauben am linken Standbein,

Fissare la barra trasversale alla gamba sinistra con 2 viti.

Fije el anclaje transversal a la pata izquierda con 2 tornillos.

Fixe o suporte transversal na perna esquerda com 2 parafusos.



On the left side, put 2 screws in place, but do not fully tighten them yet.

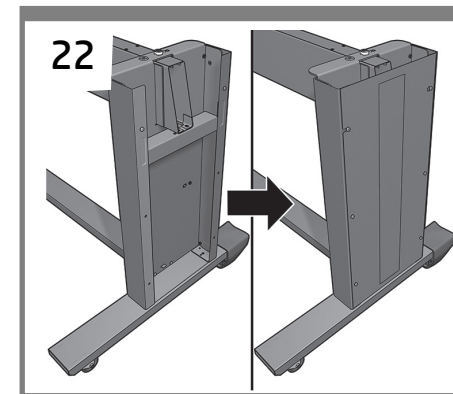
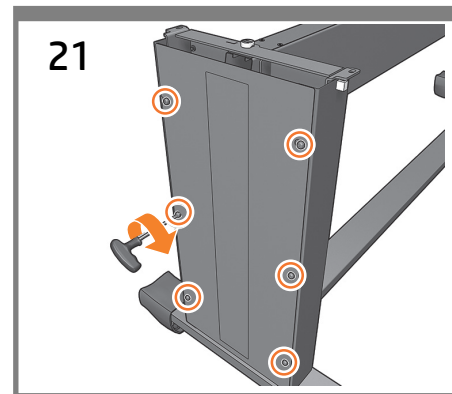
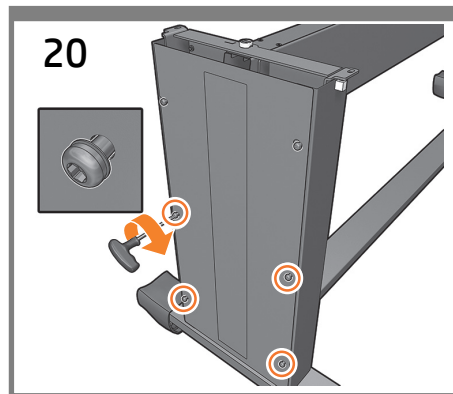
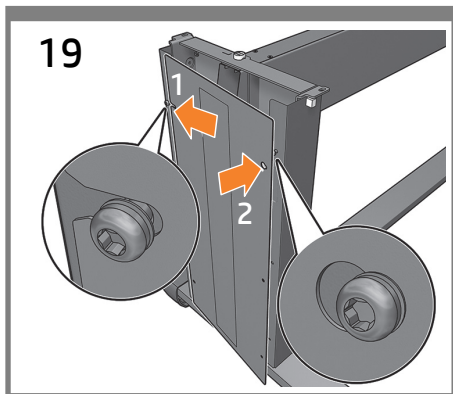
Sur le côté gauche, placez 2 vis, mais ne les serrez pas encore complètement.

Setzen sie auf der linken Seite 2 Schrauben ein, ziehen Sie sie aber noch nicht fest an.

Sul lato sinistro, inserire 2 viti in posizione, ma non serrarle ancora completamente.

En el lado izquierdo, coloque los 2 tornillos en su posición pero no los apriete todavía.

No lado esquerdo, posicione 2 parafusos, mas ainda não os aperte totalmente.



EN Put the cover in place, placing it first on the left, and then the right hole.

Use 4 screws to fix the cover in place, do not tighten them yet.

Fully tighten all 6 screws.

Repeat steps 17 to 21 for the other leg.

FR Remettez le couvercle en place en le plaçant d'abord sur le trou gauche, puis sur le trou droit.

Utilisez 4 vis pour fixer le couvercle en place, mais ne les serrez pas encore.

Serrez complètement les 6 vis.

Répétez les étapes 17 à 21 pour l'autre montant.

DE Bringen Sie die Abdeckung an. Setzen Sie sie erst in die linke und dann in die rechte Öffnung ein.

Fixieren Sie die Abdeckung mit 4 Schrauben, ziehen Sie sie jedoch noch nicht an.

Ziehen Sie alle 6 Schrauben vollständig fest.

Wiederholen Sie die Schritte 17 bis 21 für das andere Bein.

IT Posizionare il coperchio mettendolo prima sul foro sinistro, quindi sul destro.

Utilizzare 4 viti per fissare il coperchio in posizione, non serrarle ancora.

Stringere completamente le 6 viti.

Ripetere i passi da 17 a 21 per l'altra gamba.

ES Ponga la cubierta en su posición, colocando en primer lugar el orificio izquierdo y, posteriormente, el derecho.

Utilice 4 tornillos para fijar la cubierta en su posición. No los apriete todavía.

Apriete totalmente los 6 tornillos.

Repita los pasos 17 al 21 con la otra pata.

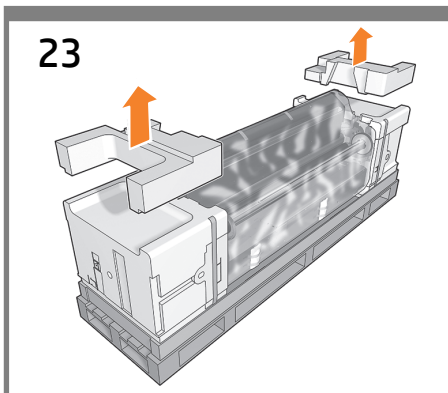
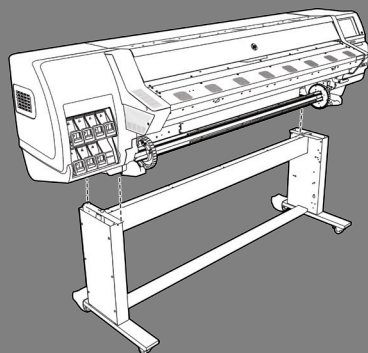
PT Coloque a tampa na posição correta, posicionando-a primeiro no orifício da esquerda e, em seguida, no orifício da direita.

Use 4 parafusos para fixar a tampa no lugar correto; não os aperte ainda.

Aperte totalmente todos os 6 parafusos.

Repita as etapas 17 a 21 para a outra perna.

- EN Attach the printer to the stand
- FR Fixer l'imprimante au socle
- DE Anbringen des Druckers am Ständer
- IT Collegamento della stampante al piedistallo.
- ES Coloque la impresora en el soporte.
- PT Conecte a impressora ao suporte



EN Remove the 2 packing pieces.
Note: these 2 packing pieces will be required later in the process, do not break or discard them.

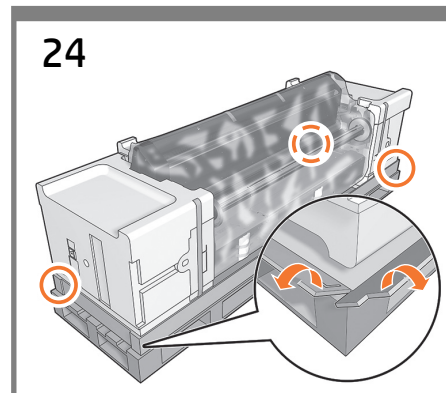
FR Retirez les 2 cales d'emballage.
Remarque : ces 2 cales d'emballage seront nécessaires plus tard dans le processus, ne les jetez pas et ne les cassez pas.

DE Entfernen Sie die 2 Verpackungsteile.
Hinweis. Diese 2 Verpackungsteile werden später benötigt. Zerbrechen Sie sie nicht und werfen Sie sie nicht weg.

IT Rimuovere le due parti dell'imballaggio.
Nota: queste due parti dell'imballaggio saranno necessarie nella fase successiva del processo, non romperle o gettarle.

ES Retire las dos piezas de embalaje.
Nota: Estas dos piezas de embalaje serán necesarias más tarde durante el proceso, no las rompa ni las tire.

PT Remova as duas partes da embalagem.
Observação: essas 2 partes da embalagem serão necessárias mais tarde, não as quebre nem as descarte.



EN Open all 4 box flaps.

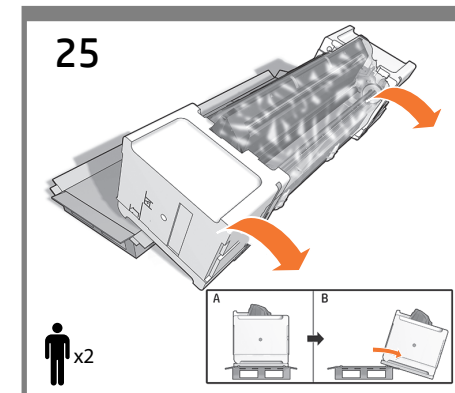
Ouvrez les 4 rabats de la boîte.

Öffnen Sie alle 4 Kartontklappen.

Aprire tutte e quattro le alette della confezione.

Abra las 4 solapas de la caja.

Abra todas as 4 abas da caixa.



EN Push the printer out towards the side where the desiccant bags are, and into the position shown above.

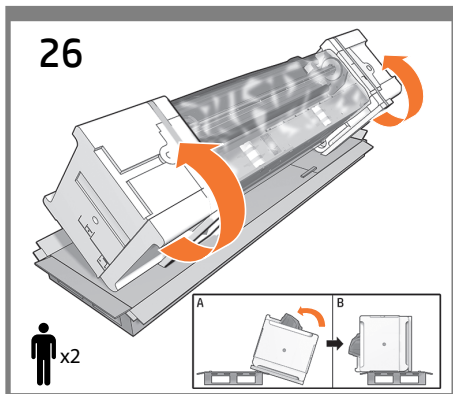
Poussez l'imprimante vers le côté où se trouvent les sachets anti-condensation et dans la position indiquée ci-dessus.

Drücken Sie den Drucker in Richtung der Seite, auf der sich die Antikondensationsbeutel befinden, in die oben gezeigten Position.

Spingere la stampante verso l'esterno, verso il lato dove si trovano le bustine essiccanti, e nella posizione sopra riportata.

Empuje la impresora hacia el lado donde se encuentran las bolsas desecantes y colóquela en la posición que se muestra arriba.

Empurre a impressora na direção do lado onde estão os sacos dessecantes, na posição mostrada acima.



EN Rotate the printer on the pallet 90°.

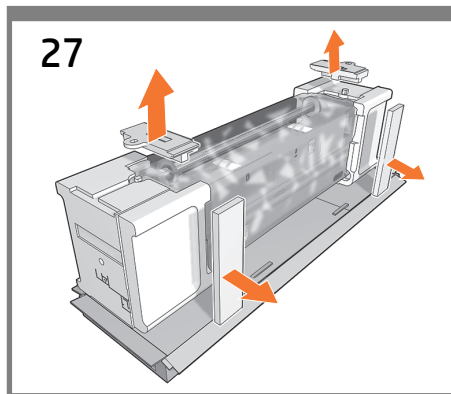
FR Faites pivoter l'imprimante de 90° sur la palette.

DE Drehen Sie den Drucker auf der Paletten um 90°.

IT Ruotare la stampante di 90° sul pallet.

ES Gire 90° la impresora sobre el palé.

PT Gire a impressora em 90° sobre o palete.



Remove the end cap pieces and open the plastic bag.

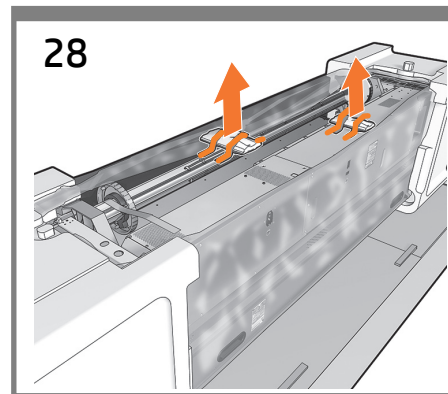
Retirez les pièces supérieures et ouvrez le sac en plastique.

Entfernen Sie die Endkappen und öffnen Sie den Kunststoffbeutel.

Rimuovere le parti superiori dell'imballaggio e aprire il sacchetto di plastica.

Quite las tapas laterales y abra la bolsa de plástico.

Remova as partes das tampas nas extremidades e abra a embalagem de plástico.



Remove the 2 desiccant bags.

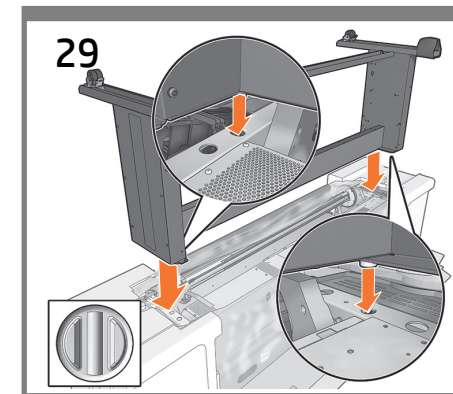
Retirez les 2 sachets anti-condensation.

Entfernen Sie die 2 Antikondensationsbeutel.

Rimuovere le due bustine essicanti.

Extraiga las 2 bolsas desecantes.

Remova os dois sacos dissecantes.



Attach the stand onto the printer. When attaching, check the plastic bag isn't between the printer and stand.

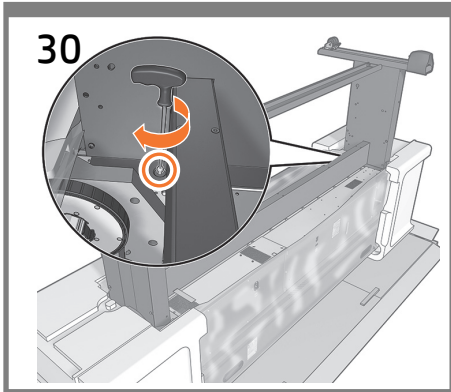
Pose de l'imprimante sur le socle. Lors de la fixation, vérifiez que le sac en plastique ne se trouve pas entre l'imprimante et le socle.

Bringen Sie den Ständer am Drucker an. Achten Sie dabei darauf, dass der Kunststoffbeutel nicht zwischen Drucker und Ständer gerät.

Fissare il piedistallo sopra la stampante. Durante il fissaggio, controllare che il sacchetto di plastica non si trovi tra la stampante e il piedistallo.

Coloque el soporte encima de la impresora. Al hacerlo, compruebe que la bolsa de plástico no quede entre la impresora y el soporte.

Encaixe o suporte na impressora. Durante o encaixe, assegure que o saco de plástico não fique preso entre a impressora e o suporte.



EN Attach the right side of the stand (the side with a hole) to the printer engine with 1 screw. Fully tighten the screw.

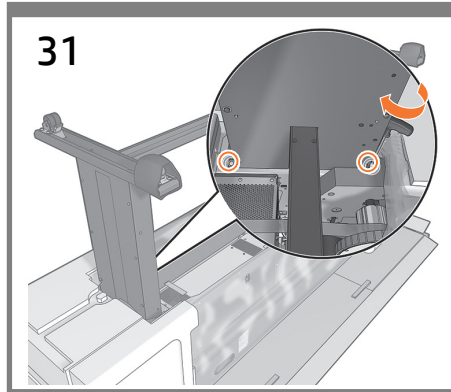
FR Fixez le côté droit du socle (le côté avec un trou) au moteur de l'imprimante avec 1 vis. Serrez entièrement la vis.

DE Bringen Sie die Seite des Ständers (die Seite mit einer Öffnung) mit 1 Schraube am Druckermotor an. Ziehen Sie die Schraube fest an.

IT Collegare il lato destro del piedistallo (il lato con il foro) al motore della stampante con una vite. Serrare completamente la vite.

ES Fije el lado derecho del soporte (el lado que tiene un orificio) al motor de la impresora con 1 tornillo. Apriete bien el tornillo.

PT Encaixe o lado direito do suporte (o lado com um orificio) no mecanismo da impressora, usando 1 parafuso. Aperte completamente o parafuso.



Use 2 screws to attach the left side of the stand to the printer. Make sure that the screws are fully tightened.

Fixez le côté gauche du support à l'imprimante à l'aide de 2 vis. Assurez-vous que les vis sont bien serrées.

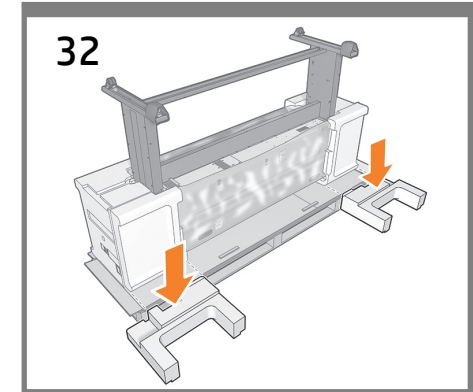
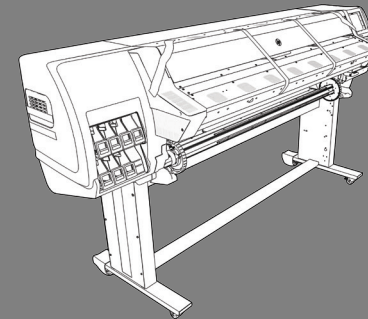
Befestigen Sie die linke Seite des Ständers mit 2 Schrauben am Drucker. Achten Sie darauf, dass die Schrauben fest angezogen sind.

Con due viti, collegare il lato sinistro del piedistallo alla stampante. Verificare che le viti siano strette completamente.

Utilice 2 tornillos para fijar el lado izquierdo del soporte a la impresora. Asegúrese de apretar bien los tornillos.

Fixe o lado esquerdo do suporte na impressora, utilizando 2 parafusos. Certifique-se de que o parafuso seja bem apertado.

EN Rotate the printer
FR Faites pivoter l'imprimante.
DE Drehen des Druckers
IT Ruotare la stampante
ES Gire la impresora
PT Gire a impressora



Place the 2 packing pieces in front of the printer, aligned with the end caps.

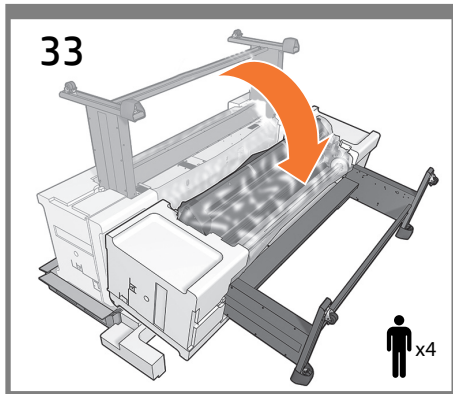
Placez les 2 cales d'emballage à l'avant de l'imprimante, alignées avec les pièces supérieures.

Legen Sie die 2 Verpackungsteile mit den Endkappen ausgerichtet vor den Drucker.

Posizionare le due parti dell'imballaggio davanti alla stampante, allineate con le parti esterne dell'imballaggio.

Coloque las dos piezas de embalaje en frente de la impresora, alineados con las tapas laterales.

Posicione as 2 partes da embalagem em frente à impressora, alinhadas com as tampas nas extremidades.



EN Carefully roll the printer down onto the packing pieces.

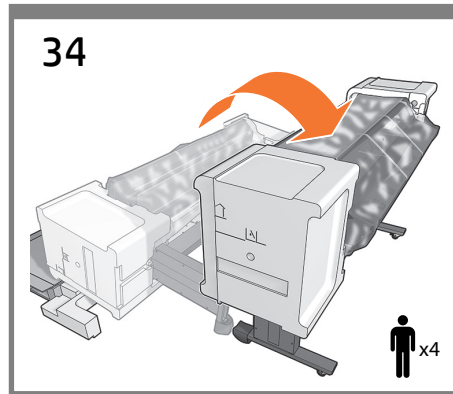
FR Faites rouler doucement l'imprimante vers le bas, sur les éléments d'emballage.

DE Rollen Sie den Drucker vorsichtig auf die Verpackungsteile.

IT Ruotare delicatamente la stampante verso il basso sulle parti dell'imballaggio.

ES Gire la impresora con cuidado sobre las piezas de embalaje.

PT Vire cuidadosamente a impressora sobre as partes da embalagem.



Carefully lift the printer upright.

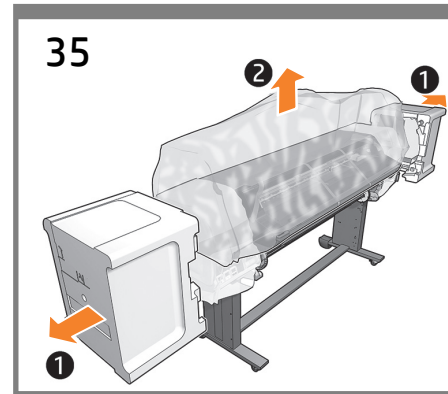
Soulevez délicatement l'imprimante.

Heben Sie den Drucker vorsichtig in eine aufrechte Position.

Sollevarre con cautela il stampante in posizione verticale.

Con cuidado, levante la impresora hasta que quede en posición vertical.

Ponha a impressora em pé cuidadosamente.



Remove the 2 foam end caps, and remove the plastic covering from the printer.

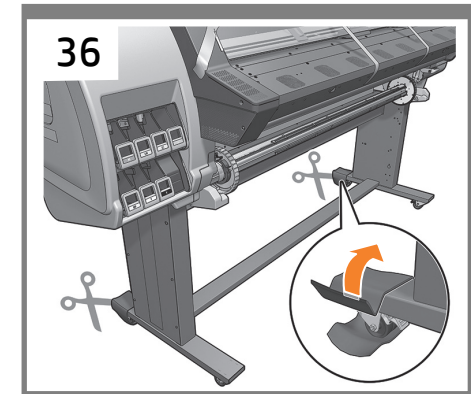
Retirez les 2 pièces en mousse aux extrémités et le plastique qui protège l'imprimante.

Entfernen Sie die 2 Schaumstoffendkappen und nehmen Sie die Kunststoffhülle vom Drucker.

Rimuovere i due imballaggi laterali di polistirolo, quindi rimuovere la plastica che copre la stampante.

Retire las 2 tapas laterales de corcho y la cubierta de plástico de la impresora.

Remova as duas tampas de isopor nas extremidades e retire o plástico que cobre a impressora.



Remove the anti-slip material from the 2 rear wheels.

Retirez le matériau antidérapant sur les 2 roues arrière.

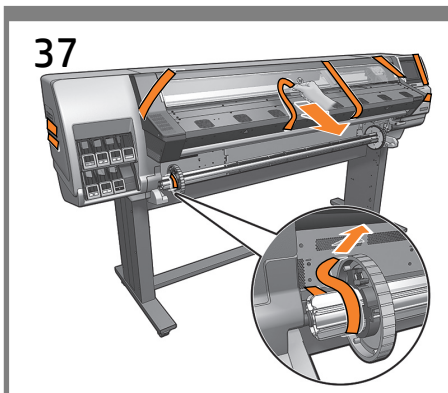
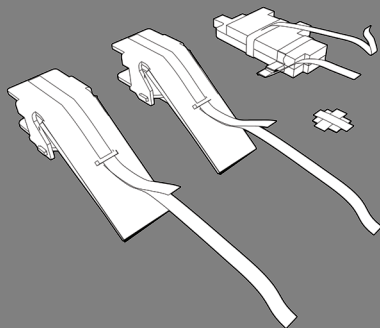
Entfernen Sie das rutschhemmende Material von den 2 Hinterrädern.

Rimuovere il materiale antiscivolo dalle due ruote posteriori.

Retire el material antideslizante de las 2 ruedas traseras.

Remova o material antiderrapante das 2 rodas traseiras.

- EN Unpack more components
- FR Déballage des autres composants
- DE Auspacken weiterer Komponenten
- IT Disimballaggio di altri componenti
- ES Desembalaje de otros componentes
- PT Retire mais componentes da embalagem



EN Remove all the tapes including the two on the spindle.

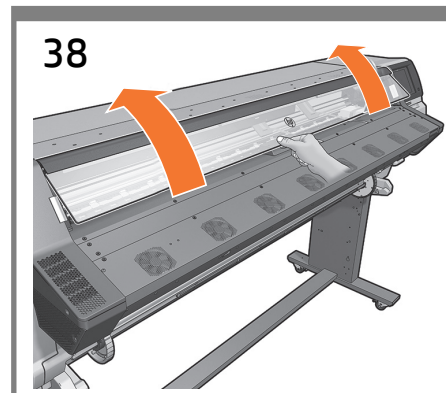
FR Retirez toutes les bandes, y compris les deux bandes sur la bobine.

DE Entfernen Sie alle Bänder, auch die beiden auf der Spindel.

IT Rimuovere tutti i nastri compresi i due sul mandrino.

ES Retire todas las cintas, incluidas las dos del eje.

PT Remova todas as fitas, incluindo as duas que estão sobre o eixo.



EN Open the window.

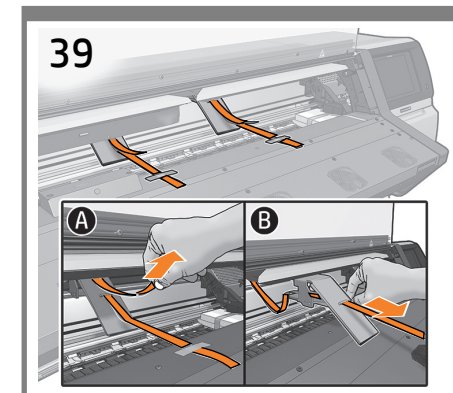
Ouvrez le capot.

Öffnen Sie das Druckerfenster.

Aprire lo sportello.

Abra la ventana.

Abra a janela.



EN Detach the two orange tape, and pull them from the carton piece and tape together. There are two carton pieces inside the printer.

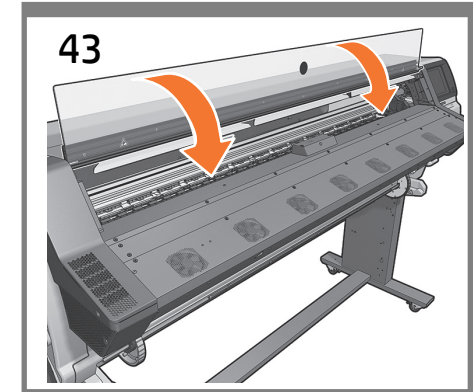
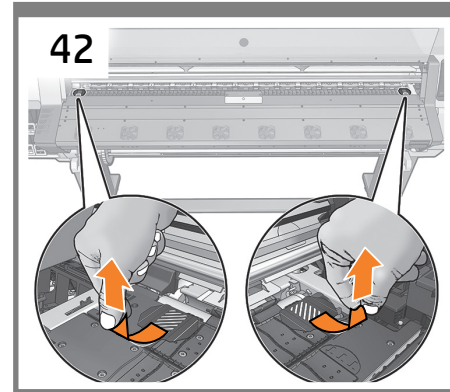
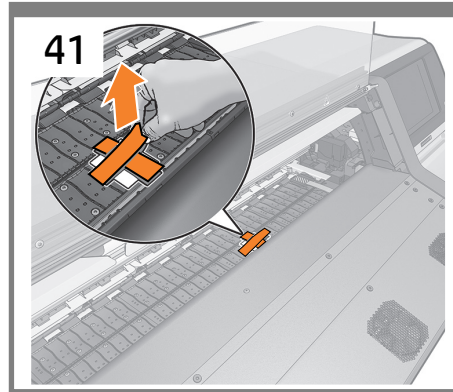
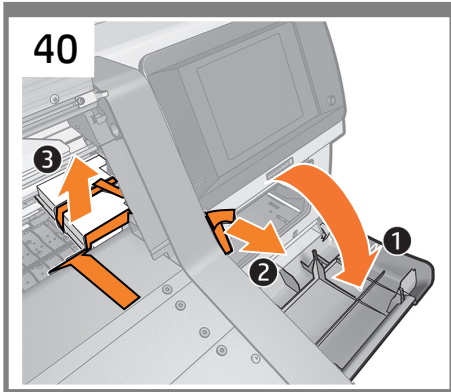
Détachez les deux bandes orange, tirez sur le morceau de carton puis collez-les ensemble. Il y a deux morceaux de carton à l'intérieur de l'imprimante.

Nehmen Sie die beiden orangefarbenen Klebebänder ab, ziehen Sie sie vom Kartonstück ab und kleben Sie sie zusammen. Im Inneren des Druckers befinden sich zwei Kartonstücke.

Staccare i due nastri arancioni e tirarli tenendo sia la parte di cartone che il nastro. Ci sono due parti di cartone all'interno della stampante.

Separe las dos cintas naranjas y tire del trozo de cartón y de la cinta al mismo tiempo. Hay dos trozos de cartón dentro de la impresora.

Solte as duas fitas cor de laranja e puxe, segurando a peça de papel cartão e a fita juntas. Há duas peças de papel cartão dentro da impressora.



EN Open the maintenance cartridge door and remove the packaging from inside of the printer.

HP Latex 370/360 Printer only: Remove the tape.

Remove the tapes from the edge holders.

Close the window.

FR Ouvrez la porte de la cartouche de maintenance et enlevez les éléments d'emballage situés à l'intérieur de l'imprimante.

Uniquement pour l'imprimante HP Latex 370/360 : Retirez l'adhésif.

Retirez les bandes des supports de bords.

Refermez le capot.

DE Öffnen Sie die Zugangsklappe zur Wartungspatronen und entfernen Sie das Verpackungsmaterial aus dem Druckerinneren.

Nur HP Latex 370/360-Drucker Ziehen Sie das Klebeband ab.

Entfernen Sie die Klebebänder von den Kantenhaltern.

Schließen Sie das Druckerfenster.

IT Aprire lo sportello della cartuccia di manutenzione e rimuovere l'imballaggio dall'interno della stampante.

Solo stampante HP Latex 370/360: Rimuovere il nastro.

Rimuovere i nastri dai supporti laterali.

Chiudere lo sportello.

ES Abra la puerta del cartucho de mantenimiento y retire el material de embalaje del interior de la misma.

Solo para impresora HP Latex 370/360: Retire la cinta.

Quite las cintas de los soportes de los bordes.

Cierre la ventana.

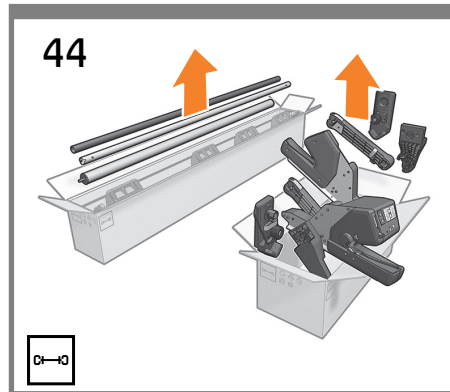
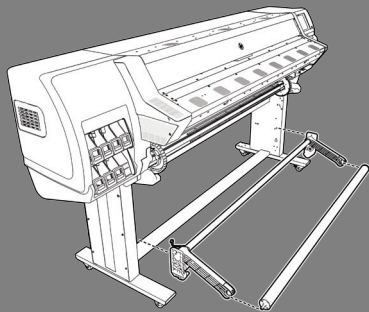
PT Abra a porta do cartucho de manutenção e remova a embalagem de dentro da impressora.

Somente para a impressora HP Latex 370/360: Remova a fita.

Remova as fitas dos suportes de bordas.

Feche a janela.

- EN** HP Latex 370, 360 and 330 Printers only (or accessory for the 310): Assemble the Loop shaper and tension bar
- FR** Imprimantes HP Latex 370, 360 et 330 uniquement (ou accessoire pour le modèle 310) : Assemblage de la barre de tension et du formateur de boucles
- DE** Nur HP Latex 370-, 360- und 330-Drucker (oder Zubehör für 310): Montieren des Schleifenbinders und der Spannstange
- IT** Solo stampanti HP Latex 370, 360 e 330 (o accessorio per la 310): Montaggio del modellatore e della barra di tensione
- ES** Solo para impresoras HP Latex 370, 360 y 330 (o el accesorio para la 310): Montaje de la guía de bucle y la barra tensora
- PT** Somente para as impressoras HP Latex 370, 360 e 330 (ou acessório para a impressora 310): Monte o formador do laço e a barra de tensão



EN Unpack the take-up reel boxes.

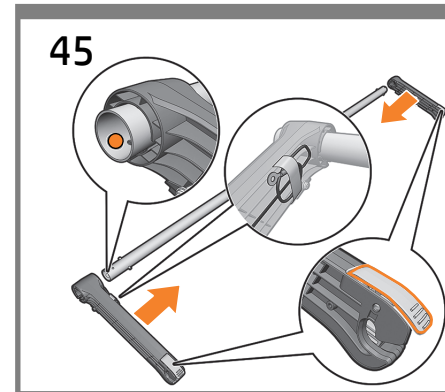
FR Déballez les enrouleurs.

DE Auspacken der Kisten der Aufwickelvorrichtung.

IT Rimuovere il rullo di tensione dalle scatole.

ES Desembale las cajas del rodillo de recogida de papel.

PT Desembale as caixas dos rolos de recolhimento



Slot the two loop shaper arms onto the bar. Make sure the left arm (the one with the cable) is attached to the left side of the bar (green label seen inside the tube) and that the grounding cable is on the inside. Ensure the 2 blue handles are in the up position.

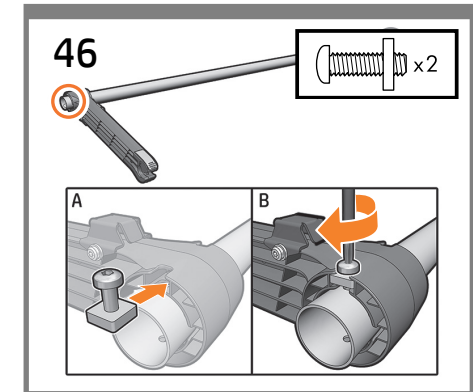
Placez les deux systèmes de formation de boucles sur la barre. Assurez-vous que le bras gauche (celui qui a un câble) est fixé sur le côté gauche de la barre (étiquette verte depuis l'intérieur du tube) et que le câble de raccordement à la terre est à l'intérieur. Assurez-vous que les 2 poignées bleues sont orientées vers le haut.

Stecken Sie die beiden Schleifenbinderarme auf die Stange. Achten Sie darauf, dass der linke Arm (der mit dem Kabel) an der linken Seite der Stange angebracht wird (grüner Aufkleber im Inneren der Röhre) und dass das Erdungskabel an der Innenseite liegt. Vergewissern Sie sich, dass sich die 2 blauen Griffe in der oberen Stellung befinden.

Alloggiare i due bracci del modellatore sulla barra. Assicurarsi che il braccio sinistro (quello con il cavo) sia collegato al lato sinistra della barra (etichetta verde vista all'interno il tubo) e che il cavo di terra si trovi all'interno. Assicurarsi che le due maniglie blu siano in posizione rivolta verso l'alto.

Introduzca los dos brazos de la guía de bucle en la barra. Asegúrese de que el brazo izquierdo (el que tiene el cable) esté acoplado al lado izquierdo de la barra (con la etiqueta verde en el interior del tubo) y que el cable de conexión a tierra está en el interior. Asegúrese de que los 2 mangos azules están hacia arriba.

Encaixe os dois braços do formador do laço na barra. Certifique-se de que o braço esquerdo (que tem o cabo) esteja conectado ao lado esquerdo da barra (etiqueta verde vista no interior do tubo) e que o cabo de aterramento esteja no seu interior. Certifique-se de que as duas manoplas azuis estejam na posição de cima.



Slot the 2 square nutted screws into place, and screw in until fully located.

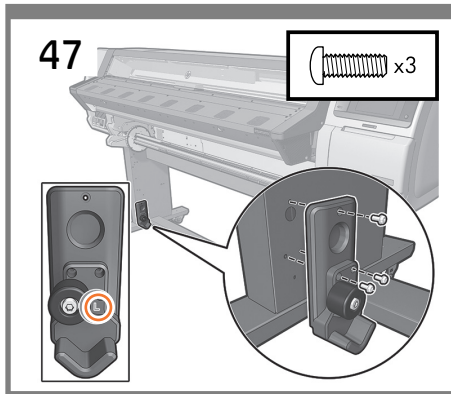
Placez les 2 écrous carrés et vissez jusqu'à ce qu'ils soient bien en place.

Schieben Sie die 2 quadratischen Schrauben ein und ziehen Sie sie fest.

Alloggiare le due viti quadrate in posizione, quindi avvitarle fino al posizionamento completo.

Coloque los 2 tornillos de cabeza cuadrada en su posición y apriételes hasta que queden firmemente sujetos.

Encaixe os 2 parafusos com as porcas quadradas na posição correta, e aperte-os até que estejam completamente posicionados.



EN Locate the left pivot block (marked with "L") onto the left hand leg and fix with 3 screws.

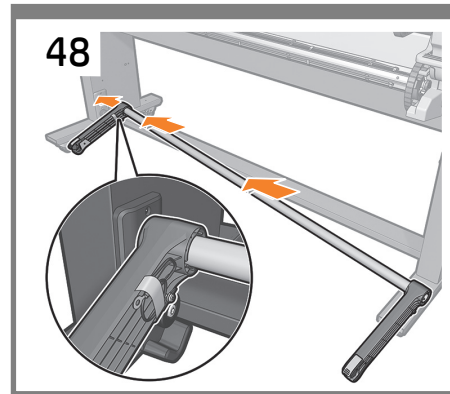
FR Localisez le bloc gauche du pivot (marqué avec un L) situé sur le montant gauche et fixez-le avec 3 vis.

DE Suchen Sie den linken Querlenkerhalter (mit „L“ gekennzeichnet) auf dem linken Standbein und fixieren Sie ihn mit 3 Schrauben.

IT Individuare il blocco di rotazione sinistro (contrassegnato da "L") sulla gamba sinistra, quindi fissare con 3 viti.

ES Coloque el bloque del pivote izquierdo (marcado con una "L") en el pie izquierdo y fíjelo con 3 tornillos.

PT Posicione o bloqueio do pivô esquerdo (marcado com um 'L') sobre a perna esquerda e fixe-o com 3 parafusos.



Insert the loop shaper into the left hand side pivot block.

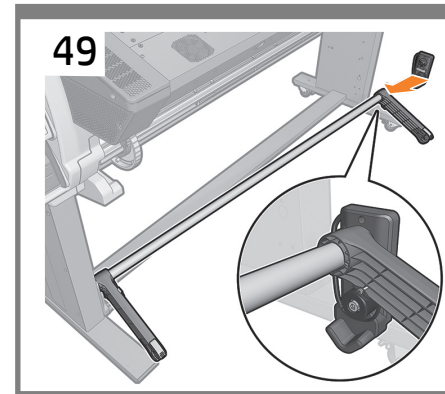
Insérez le formateur de boucle dans le côté gauche du bloc du pivot.

Setzen Sie den Schleifenbinder auf der linken Seite des Querlenkerhalters ein.

Inserire il modellatore nel lato sinistro del blocco di rotazione.

Inserte la guía de bucle en el bloque del pivote del lado izquierdo.

Insira o formador do laço no bloqueio do pivô esquerdo.



Locate the right pivot block onto the other side of the loop shaper.

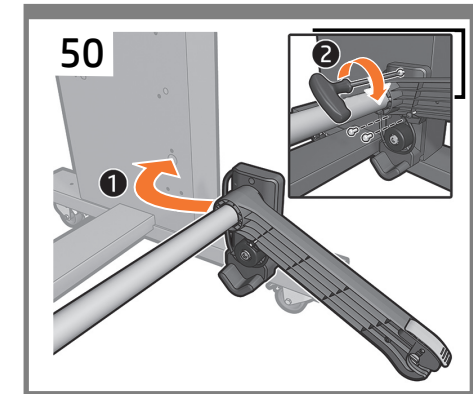
Localisez le bloc droit du pivot sur l'autre côté du formateur de boucle.

Suchen Sie den rechten Querlenkerhalter auf der anderen Seite des Schleifenbinders.

Individuare il blocco di rotazione destro sull'altro lato del modellatore.

Coloque el bloque del pivote derecho en el otro lado de la guía de bucle.

Posicione o bloqueio do pivô direito no outro lado do formador do laço.



Slide the pivot block into the 3 holes of the leg and fix with 3 screws.

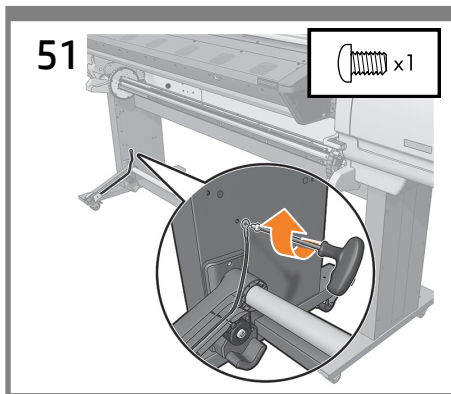
Faites glisser le bloc de pivot dans les 3 trous du montant et fixez avec 3 vis.

Schieben Sie den Querlenkerhalter in die 3 Öffnungen des Standbeins und fixieren Sie ihn mit 3 Schrauben.

Far scorrere il blocco di rotazione nei tre fori della gamba, quindi fissare con tre viti.

Deslice el bloque del pivote en los 3 orificios de la pata y fíjelo con 3 tornillos.

Deslize o bloqueio do pivô nos 3 orifícios da perna e fixe-o com 3 parafusos.



EN Fix the grounding cable to the leg with 1 screw.

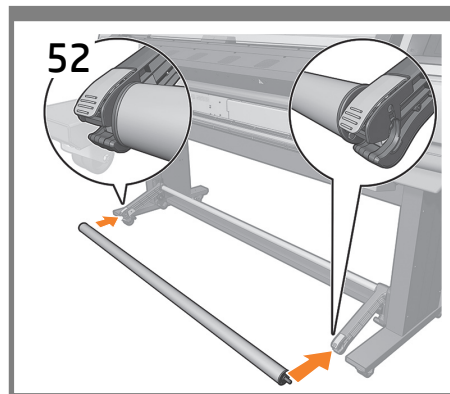
FR Fixez le câble de raccordement à la terre avec 1 vis.

DE Befestigen Sie das Erdungskabel mit 1 Schraube am Standbein.

IT Fissare il cavo di messa a terra alla gamba con una vite.

ES Fije el cable de conexión a tierra a la pata con 1 tornillo.

PT Fixe o cabo de aterramento na perna com 1 parafuso.



Slot the loop shaper bar into place.

Placez la barre du formateur de boucles.

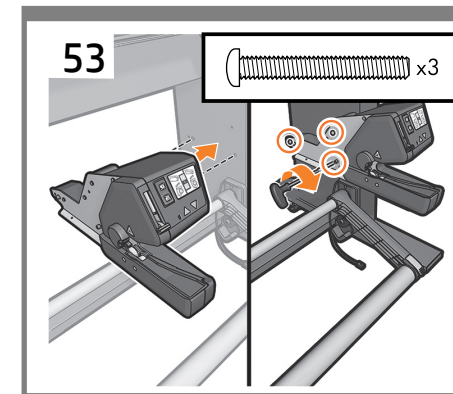
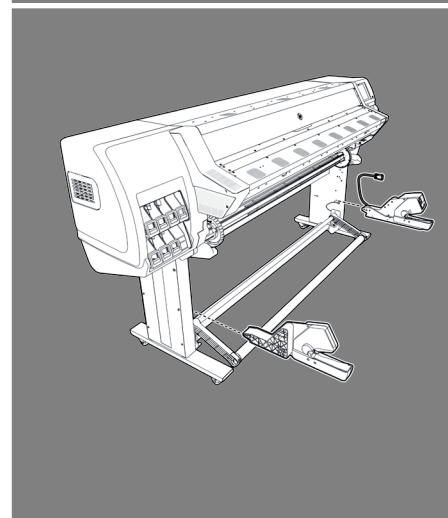
Schieben Sie die Schleifenbinderstange in Position.

Alloggiare la barra del modellatore in posizione.

Introduzca la barra de la guía de bucle en su posición.

Posicione corretamente a barra do formador do laço.

- EN** HP Latex 370, 360 and 330 Printers only (or accessory for the 310): Assemble the Take Up Reel
- FR** Imprimantes HP Latex 370, 360 et 330 uniquement (ou accessoire pour le modèle 310) : Assemblage de l'enrouleur
- DE** Nur HP Latex 370-, 360- und 330-Drucker (oder Zubehör für 310): Montieren der Aufwickelvorrichtung
- IT** Solo stampanti HP Latex 370, 360 e 330 (o accessorio per la 310): Installazione del rullo di avvolgimento
- ES** Solo para impresoras HP Latex 370, 360 y 330 (o el accesorio para la 310): Montaje del rodillo de recogida de papel
- PT** Somente para as impressoras HP Latex 370, 360 e 330 (ou acessório para a impressora 310): Monte o Rolo de recolhimento



Attach the right part of the take-up reel module (the one with the cable) to the right leg with the 3 longest screws.

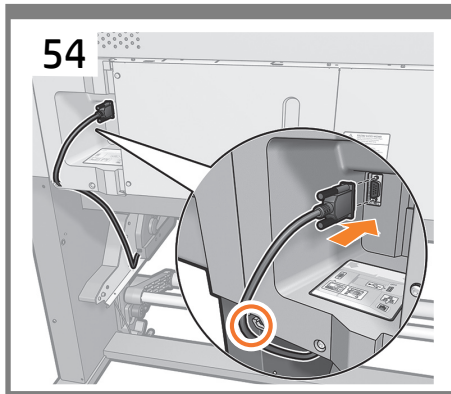
Fixez la partie droite du module enrouleur (celui avec un câble) au montant droit avec les 3 vis les plus longues. Bringen Sie den rechten Teil des

Aufwickelvorrichtungsmoduls (der mit dem Kabel) mit den 3 längsten Schrauben am rechten Standbein an.

Fissare la parte destra del modulo del rullo di tensione (quella con il cavo) alla gamba destra con le tre viti più lunghe.

Fije la parte derecha del rodillo de recogida de papel (la que tiene el cable) en la pata derecha con los 3 tornillos más largos.

Encaixe a parte direita do módulo do rolo de recolhimento (que tem o cabo) à perna direita com os 3 parafusos mais longos.



EN Connect the cable to the port at the rear of the printer. Pass the cable through the hook of the printer.

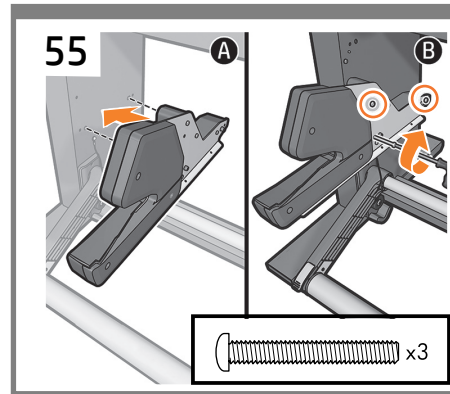
FR Branchez le câble au port situé à l'arrière de l'imprimante. Faites passer le câble par le crochet de l'imprimante.

DE Schließen Sie das Kabel an den Anschluss an der Rückseite des Druckers an. Führen Sie das Kabel durch den Haken des Druckers.

IT Collegare il cavo alla porta sul retro della stampante. Far passare il cavo attraverso il gancio della stampante.

ES Conecte el cable al puerto de la parte trasera de la impresora. Pase el cable a través del gancho de la impresora.

PT Conecte o cabo à porta localizada na parte de trás da impressora. Passe o cabo pelo gancho da impressora.



Identify the 3 holes on the inside left leg and attach the take up reel left hand module into the holes using 3 long screws.

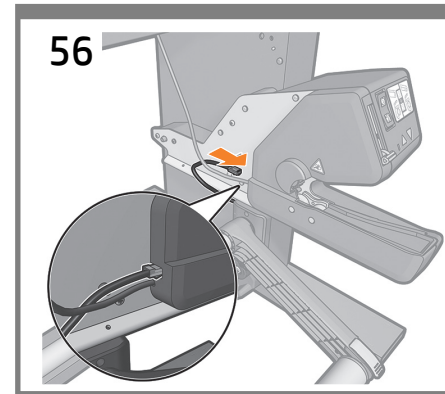
Identifiez les 3 trous à l'intérieur du montant gauche, puis attachez le module d'enroulement gauche dans les trous en utilisant 3 vis longues.

Suchen Sie die 3 Öffnungen am inneren linken Standbein und bringen Sie das linke Aufwickelvorrichtungsmodule mit 3 langen Schrauben in den Öffnungen an.

Identificare i tre fori sulla gamba interna sinistra e fissare il modulo sinistro del rullo di tensione nei fori utilizzando tre viti lunghe.

Identifique los 3 orificios en la pata izquierda interior y fije el módulo izquierdo del dispositivo enrollador-recogedor de papel en los orificios utilizando los 3 tornillos largos.

Identifique os 3 orifícios na parte interna da perna esquerda e fixe o módulo esquerdo do rolo de recolhimento nos orifícios, usando 3 parafusos longos.



Connect the cable from the tension bar right support, to the right part of the take up reel.

Branchez le câble du support droit de la barre de tension au côté droit de l'enrouleur.

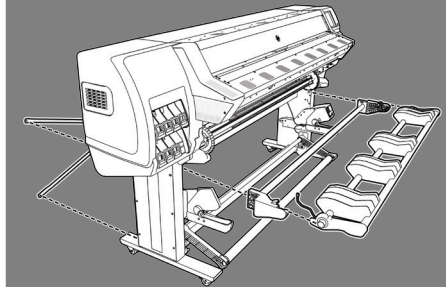
Schließen Sie das Kabel von der rechten Halterung der Spannstange am rechten Teil der Aufnahmeverrichtung an.

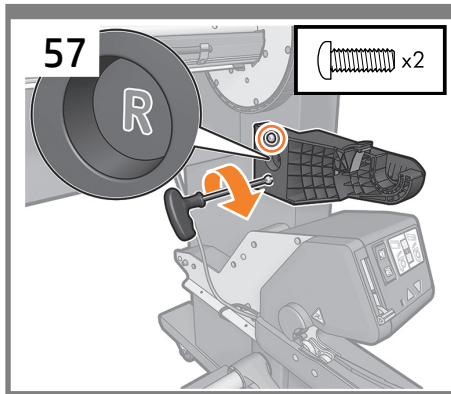
Collegare il cavo dal supporto destro della barra di tensione alla parte destra del rullo di tensione.

Conecte el cable del soporte derecho de la barra tensora a la parte derecha del rodillo de recogida de papel.

Conecte o cabo do suporte direito da barra de tensão à parte direita do rolo de recolhimento.

EN Assemble the Loading Table Support
FR Assemblez le support de la table de chargement
DE Montieren der Ladetischhalterung
IT Assemblaggio del supporto della tavola di caricamento
ES Montaje del soporte de la mesa de carga
PT Monte o suporte da mesa de carregamento





EN Attach the right loading table support (marked with an R) with 2 screws.

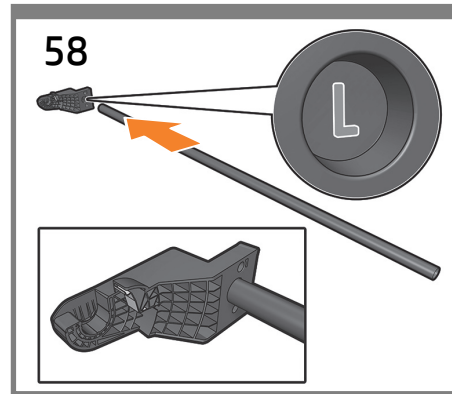
FR Fixez le support droit de la table de chargement (marquée avec un R) avec 2 vis.

DE Bringen Sie die rechte Ladetischhalterung (mit einem „R“ gekennzeichnet) mit 2 Schrauben an.

IT Fissare il supporto destro della tavola di caricamento (contrassegnato da R) con due viti.

ES Fije el soporte derecho de la mesa de carga (marcado con una R) con 2 tornillos.

PT Prenda o suporte direito da mesa de carregamento (marcado com um 'R') com 2 parafusos.



Insert the tube into the left support (marked with an L).

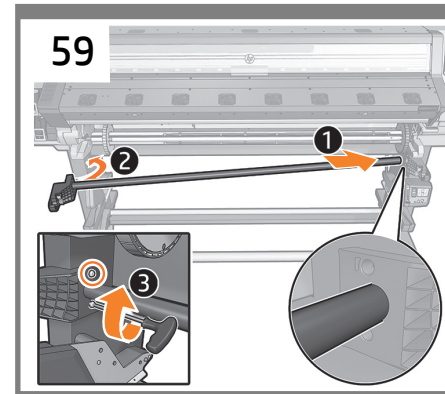
Insérez le tube dans le support gauche (marqué avec un L).

Führen Sie den Schlauch in die linke Halterung (mit einem „L“ gekennzeichnet) ein.

Inserire il tubo nel supporto sinistro (contrassegnato da L).

Inserte el tubo en el soporte izquierdo (marcado con una L).

Insira o tubo no suporte esquerdo (marcado com um 'L').



Insert the bar on the right support and attach the left support with two screws while holding the tube.

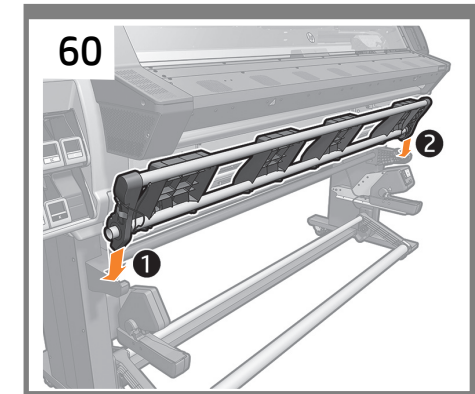
Insérez la barre sur le support droit et fixez le support gauche avec deux vis tout en tenant le tube.

Setzen Sie die Stange auf die linke Halterung und bringen Sie die linke Halterung mit zwei Schrauben an, halten Sie dabei den Schlauch fest.

Inserire la barra sul supporto destro e fissare il supporto sinistro con due viti tenendo il tubo.

Inserte la barra en el soporte derecho y fije el soporte izquierdo con dos tornillos mientras sostiene el tubo.

Insira a barra no suporte direito e prenda o suporte esquerdo com dois parafusos, segurando o tubo.



Attach the loading table by inserting the left side into the left support, and then inserting the right side into the right support. Take care not to damage the cable (on the left).

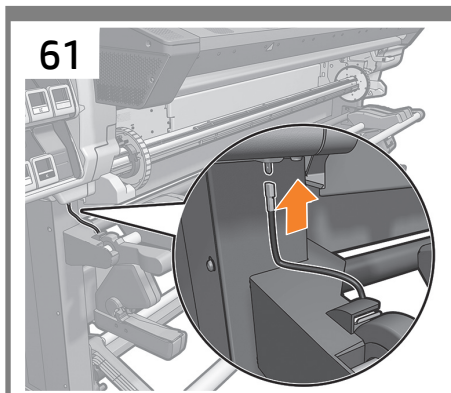
Fixez la table de chargement en insérant son côté gauche dans le support gauche, puis son côté droit dans le support droit. Prenez garde de ne pas endommager le câble (à gauche).

Bringen Sie den Ladetisch an, indem Sie die linke Seite in die linke Halterung und dann die rechte Seite in die rechte Halterung einsetzen. Achten Sie darauf, das Kabel (auf der linken Seite) nicht zu beschädigen.

Fissare la tavola di caricamento inserendone il lato sinistro nel supporto sinistro, quindi il lato destro nel supporto destro. Fare attenzione a non danneggiare il cavo (sulla sinistra).

Fije la mesa de carga insertando el lado izquierdo en el soporte izquierdo y, posteriormente, insertando el lado derecho en el soporte derecho. Tenga cuidado de no dañar el cable (a la izquierda).

Encaixe a mesa de carregamento inserindo o lado esquerdo no suporte da esquerda e, em seguida, inserindo o lado direito no suporte da direita. Tome cuidado para não danificar o cabo (à esquerda).



EN Attach the grounding cable to the metal plate where the stand attaches to the printer making sure the cable passes through the inner part.

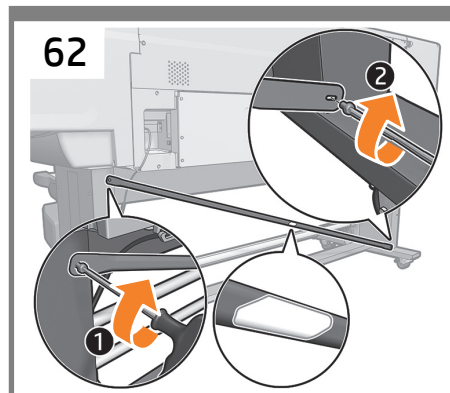
FR Fixez le câble de raccordement à la terre à la plaque de métal à l'endroit où le socle est fixé à l'imprimante en vous assurant que le câble passe à travers la partie intérieure.

DE Schließen Sie das Erdungskabel an der Metallplatte an der Stelle an, wo der Ständer am Drucker angebracht ist. Achten Sie darauf, dass das Kabel durch die Innenseite verläuft.

IT Collegare il cavo di messa a terra alla piastra di metallo dove il piedistallo è stato fissato alla stampante assicurandosi che il cavo passi attraverso la parte interna.

ES Fije el cable de conexión a tierra a la placa metálica en la que el soporte se conecta a la impresora, asegurándose de que el cable pase a través de la parte interior.

PT Conecte o cabo de aterramento na placa de metal na qual o suporte se fixa à impressora, assegurando-se de que o cabo passa em meio à parte interna.



At the back of the printer, place one bar with the label pointing towards you, putting one screw in each side.
Note: the slot goes in the lower part.

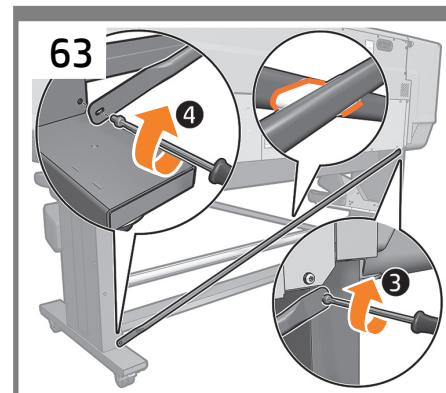
À l'arrière de l'imprimante, placez une barre avec l'étiquette vers vous, en ajoutant une vis de chaque côté.
Remarque: la fente se place dans la partie inférieure.

Legen Sie auf der Rückseite des Druckers eine Stange so an, dass der Aufkleber zu Ihnen hin zeigt, und stecken Sie eine Schraube in jedes Ende. **Hinweis:** Der Schlitz geht in den unteren Teil.

Sulla parte posteriore della stampante, posizionare una barra con l'etichetta rivolta verso di sé, mettendo una vite in ciascun lato. **Nota:** l'alloggiamento va nella parte inferiore.

En la parte trasera de la impresora, coloque una barra con la etiqueta apuntando hacia usted y ponga un tornillo en cada lado. **Nota:** la ranura va en la parte inferior.

Na parte de trás da impressora, posicione uma barra com a etiqueta apontando para você, e coloque um parafuso em cada lado. **Nota:** O slot deve ficar na parte inferior.



At the back of the printer, place the 2nd bar with the label pointing towards the other bar label, putting one screw in each side.

À l'arrière de l'imprimante, placez une deuxième barre avec l'étiquette en direction de l'autre barre, en ajoutant une vis de chaque côté.

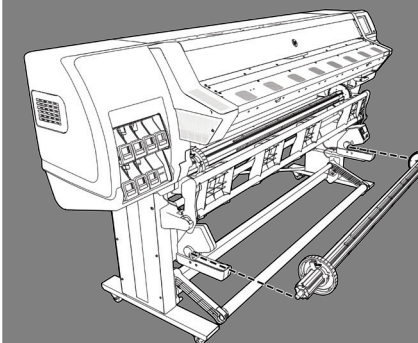
Legen Sie auf der Rückseite des Druckers die 2. Stange so an, dass der Aufkleber zum anderen Aufkleber hin zeigt, und stecken Sie eine Schraube in jedes Ende.

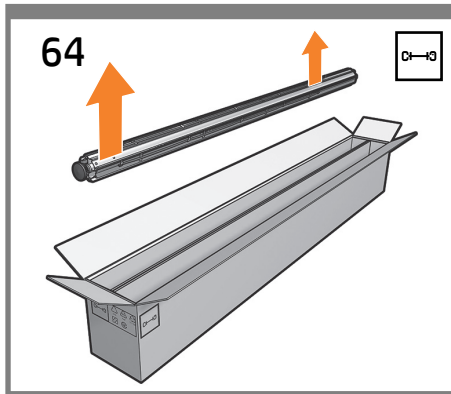
Nella parte posteriore della stampante, posizionare la seconda barra con l'etichetta rivolta verso l'etichetta dell'altra barra, mettendo una vite in ciascun lato.

En la parte trasera de la impresora, coloque la segunda barra con la etiqueta apuntando hacia la otra etiqueta de la barra y ponga un tornillo en cada lado.

Na parte de trás da impressora, posicione a segunda barra com a etiqueta apontando em direção à outra etiqueta da barra, e coloque um parafuso em cada lado.

- EN** HP Latex 370, 360 and 330 Printer only (or as an accessory for 310): Assemble the take up reel spindle
- FR** Imprimante HP Latex 370, 360 et 330 uniquement (ou accessoire pour le modèle 310) : Assemblage de la bobine de l'enrouleur
- DE** Nur HP Latex 370, 360 und 330 Drucker (oder als Zubehör für 310): Montieren der Spindel der Aufwickelvorrichtung
- IT** Solo stampanti HP Latex 370, 360 e 330 (o come accessorio per 310): Installazione del mandrino del rullo di tensione
- ES** Solo para impresoras HP Latex 370, 360 y 330 (o como accesorio para la 310): Montaje del eje del rodillo de recogida de papel
- PT** Somente para as impressoras HP Latex 370, 360 e 330 (ou como acessório para a impressora 310): Monte o eixo do rolo de recolhimento





EN Carefully lift the take-up reel assembly. The central core tube contains the take-up reel spindle.

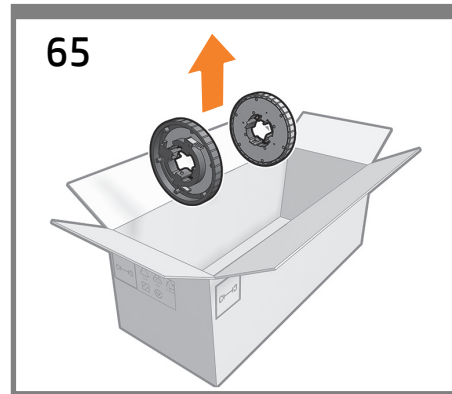
FR Soulevez délicatement l'ensemble de l'enrouleur. Le tube central du mandrin contient la bobine de l'enrouleur.

DE Heben Sie die Aufwickelvorrichtung vorsichtig an. Sie enthält die Spindel für die Aufwickelvorrichtung.

IT Sollevare con cautela l'insieme del gruppo del rullo di tensione. L'anima centrale contiene il mandrino del rullo di tensione.

ES Levante con cuidado el conjunto del rodillo de recogida de papel. El tubo central contiene el eje del rodillo de recogida de papel.

PT Levante cuidadosamente o conjunto do rolo de recolhimento. O tubo do núcleo central contém o eixo do rolo de recolhimento.



Remove the 2 take-up reel spindle hubs.

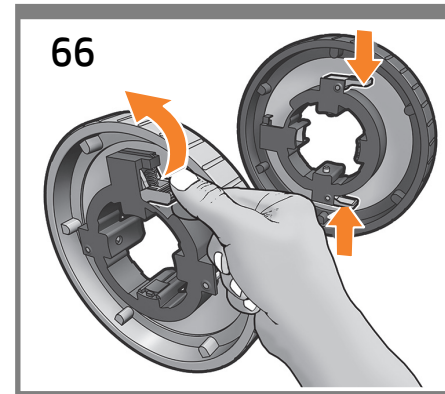
Retirez les 2 moyeux des bobines de l'enrouleur.

Nehmen Sie die 2 Spindelanschlänge von der Aufwickelvorrichtung ab.

Rimuovere i due mozzi del mandrino del rullo di tensione.

Extraiga los 2 portarrollos del eje del rodillo de recogida de papel.

Remova os dois hubs do eixo do rolo de recolhimento.



Unlock the hubs by pushing the blue lever up.

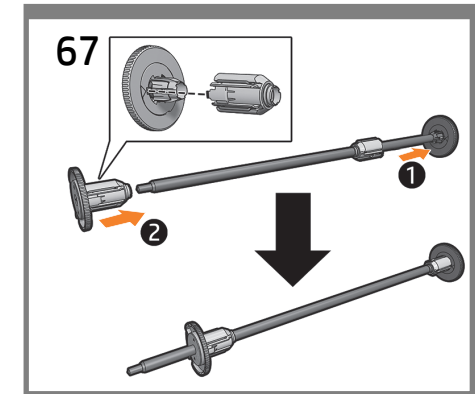
Déverrouillez les moyeux en poussant le levier bleu vers le haut.

Drücken Sie den blauen Hebel nach oben, um den Anschlag zu entriegeln.

Sbloccare i mozzi spingendo la leva blu verso l'alto.

Desbloquee los portarrollos empujando hacia arriba la palanca azul.

Levante a alavanca azul para destravar os hubs.



If the printer is a 330 or a 310, and 3 inch core paper is required, place adaptors on the inner part of each hub.

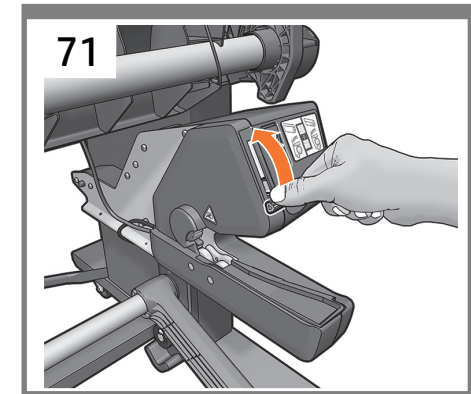
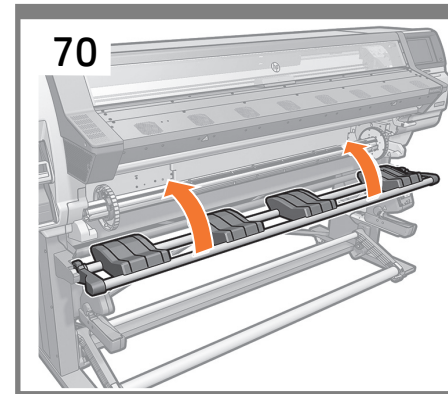
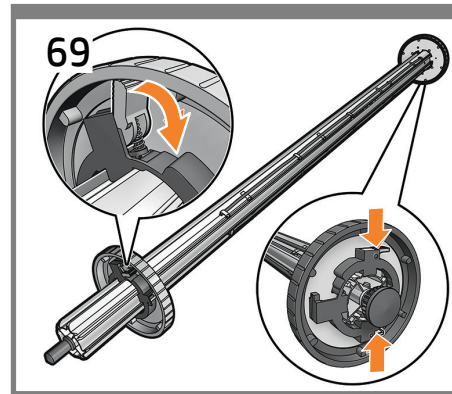
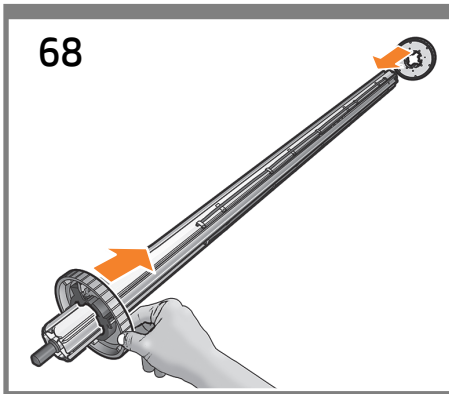
Si l'imprimante est un modèle 330 ou 310, et que 7,62 cm (3 pouces) de papier sont nécessaires, placez des adaptateurs sur la partie intérieure de chaque moyeu.

Falls es sich um einen Drucker vom Typ 330 oder 310 handelt und 3-Zoll-Papier benötigt wird, setzen Sie den Adapter auf den inneren Teil jedes Anschlags.

Se la stampante è una 330 o 310 ed è necessaria un'anima di cartone da tre pollici, posizionare gli adattatori nella parte interna di ciascun mozzo.

Si la impresora es una 330 o una 310 y requiere papel con un tubo central de 3 pulgadas, coloque adaptadores en la parte interior de cada portarrollos.

No caso das impressoras 330 e 310, se for necessário um núcleo de papel de 3 polegadas, posicione adaptadores na parte interna de cada hub.



EN Slide the 2 hubs onto the spindle placing the black hub near the gear..
Note: for models 310 and 330, only one hub needs to be placed, the other is fixed, and comes pre-installed.

Lock the hubs. **Note:** you can adjust the hub when loading media.

Raise the take-up reel loading table to its upright position.

Unlock the take-up reel by pushing the spindle lever to its upper most position.

FR Faites glisser les deux moyeux contre la bobine en plaçant le moyeu noir près de la roue dentée.
Remarque : Pour les modèles 310 et 330, seul un moyeu doit être placé, l'autre est déjà fixé car il est fourni préinstallé.

Verrouillez les moyeux. **Remarque :** vous pouvez régler le moyeu lors du chargement du support.

Relevez la table de chargement de l'enrouleur en position verticale.

Débloquez l'enrouleur en poussant la manette de la bobine en position haute.

DE Schieben Sie die 2 Anschläge auf die Spindel. Setzen Sie dabei den schwarzen Anschlag neben den Antrieb.
Hinweis: Bei den Modellen 310 und 330 braucht nur ein Anschlag eingesetzt zu werden, der andere ist bereits fest vorinstalliert.

Verriegeln Sie die Anschläge. **Hinweis:** Sie können den Anschlag beim Laden von Medien einstellen.

Klappen Sie den Ladetisch der Aufwickelvorrichtung nach oben.

Entriegeln Sie die Aufwickelvorrichtung, indem Sie den Spindelhebel in die oberste Stellung bringen.

IT Far scorrere i due mozzi sul mandrino mettendo il mozzo nero vicino all'ingranaggio. **Nota:** per i modelli 310 e 330, è necessario posizionare solo un mozzo, l'altro è fisso e viene fornito preinstallato.

Bloccare i mozzi. **Nota:** è possibile regolare il mozzo durante il caricamento dei supporti.

Sollevare la tavola di caricamento del rullo di tensione in posizione perpendicolare.

Sbloccare il rullo di tensione portando la leva del mandrino sulla posizione più alta.

ES Deslice los 2 portarrollos sobre el eje colocando el portarrollos negro cerca del engranaje.
Nota: en los modelos 310 y 330, solo es necesario colocar un portarrollos, ya que el otro es fijo y viene preinstalado.

Bloquee los portarrollos. **Nota:** puede ajustar el portarrollos al cargar el sustrato.

Lleve la mesa de carga del rodillo de recogida de papel hasta su posición vertical.

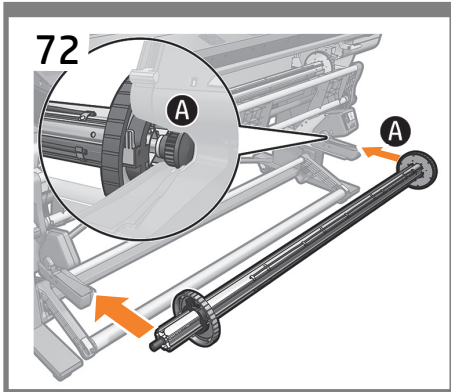
Desbloquee el rodillo de recogida de papel colocando la palanca del eje hacia arriba.

PT Deslize os 2 hubs no eixo, posicionando o hub preto perto da engrenagem.
Observação: no caso dos modelos 310 e 330, apenas um hub precisa ser colocado, pois o outro é fixo e vem pré-instalado.

Trave os hubs. **Nota:** é possível ajustar o hub ao carregar a mídia.

Levante a mesa de carregamento do rolo de recolhimento para a posição vertical.

Destrave o rolo de recolhimento empurrando a alavanca do eixo para sua posição mais alta.



EN Load the take-up reel spindle into the printer by pushing firmly on each end of the spindle. Note: the part marked A, with the black hub, should go to the right hand side.

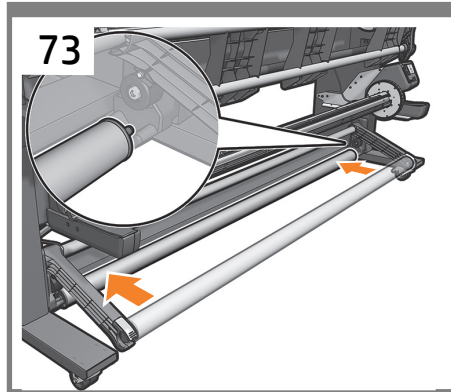
FR Chargez la bobine de l'enrouleur dans l'imprimante en appuyant fermement sur chaque extrémité de la bobine. Remarque : la partie marquée A, avec le moyeu noir, devrait se trouver sur le côté droit.

DE Setzen Sie die Spindel der Aufwickelvorrichtung in den Drucker ein, indem Sie beide Enden fest in die Halterungen drücken. Hinweis: Das mit „A“ markierte Teil mit dem schwarzen Anschlag gehört auf die rechte Seite.

IT Caricare nella stampante il mandrino del rullo di tensione spingendo con decisione su entrambe le estremità. Nota: la parte contrassegnata con A, con il mozzo nero, deve andare a destra.

ES Introduzca el eje del rodillo de recogida de papel en la impresora presionando firmemente en ambos extremos del eje. Nota: la parte que lleva la marca A, con el portarrollos negro, debe ir en el lado derecho.

PT Coloque o eixo do rolo de recolhimento na impressora empurrando firmemente em direção às extremidades do eixo. Nota: a parte marcada com um 'A', com o hub preto, deve ficar do lado direito.



Note: If you are not using the loop shaper, you can either store its parts in a safe place, or in the park position shown.

Remarque : Si vous n'utilisez pas le formateur de boucles, vous pouvez stocker ses pièces dans un endroit sûr, ou dans la position de rangement indiquée.

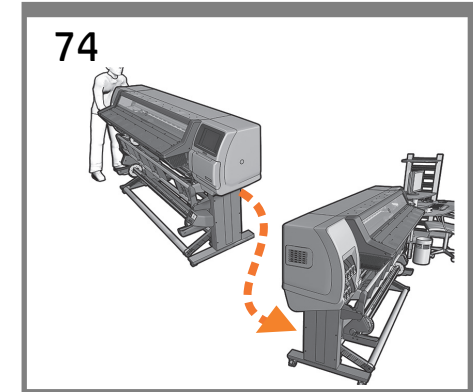
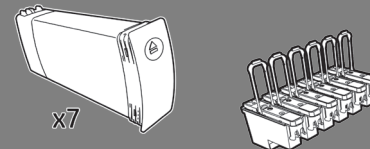
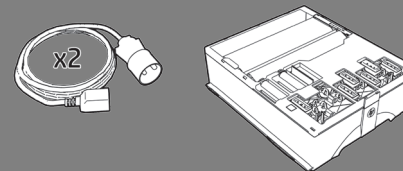
Hinweis: Wenn Sie den Schleifenbinder nicht nutzen, können Sie seine Teile entweder sicher aufbewahren oder ihn in die gezeigte Halteposition bringen.

Nota: Se non si utilizza il modellatore, è possibile conservarne le parti in un luogo sicuro, o nella posizione di parcheggio illustrata.

Nota: Si no está utilizando la guía de bucle, puede almacenar sus piezas en un lugar seguro o en la posición de almacenaje que se muestra.

Nota: Se não estiver usando o formador do laço, você pode armazenar suas partes em um local seguro, ou na posição de parada mostrado.

- EN** Setup the Printer
- FR** Configuration de l'imprimante
- DE** Einrichten des Druckers
- IT** Configurazione della stampante
- ES** Instalación de la impresora
- PT** Configure a impressora



Move the printer to its final location.

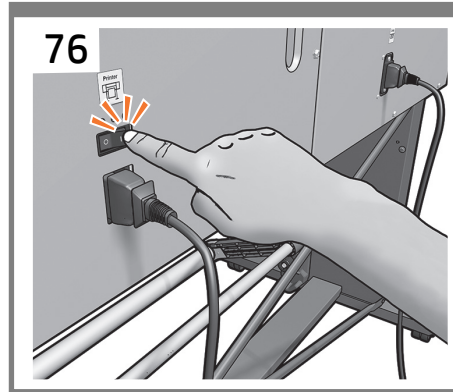
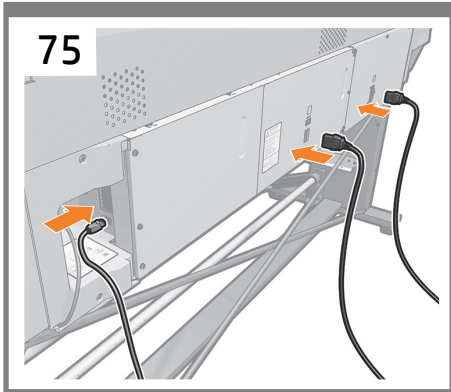
Placez l'imprimante à son emplacement final.

Verschieben des Druckers an seinen endgültigen Aufstellort.

Collocare la stampante nella posizione finale.

Mueva la impresora a su ubicación final.

Mova a impressora para o seu local definitivo.



EN Connect LAN and power cord cables: printer and curing.
Important: Ensure that the building's electrical system meets the printer's electrical requirements. Please refer to the Site Preparation Guide for more information.

FR Connectez les câbles LAN et d'alimentation : imprimante et traitement thermique.
Important : Assurez-vous que le système électrique du bâtiment est conforme aux spécifications électriques de l'imprimante. Reportez-vous au guide de préparation du site pour plus d'informations.

DE Schließen Sie die LAN- und Netzkabel an: Drucker und Trocknung.
Wichtig: Stellen Sie sicher, dass das elektrische System des Gebäudes die elektrischen Anforderungen des Druckers erfüllt. Weitere Informationen finden Sie in der Anleitung für die Standortvorbereitung.

IT Collegare i cavi LAN e di alimentazione: stampante e polimerizzazione.
Importante: Assicurarsi che l'impianto elettrico dell'edificio soddisfi i requisiti elettrici della stampante. Per ulteriori informazioni, fare riferimento alla Guida alla preparazione del sito di installazione.

ES Conecte los cables LAN y de alimentación: impresora y polimerización.
Importante: Asegúrese de que el sistema eléctrico del edificio cumple con los requisitos eléctricos de la impresora. Consulte la guía de preparación del sitio para obtener más información.

PT Conecte os cabos de rede local (LAN) e de alimentação: impressora e secagem e tratamento.
Importante: Certifique-se de que o sistema elétrico do edifício atenda aos requisitos elétricos da impressora. Consulte o Guia de Preparação do Local para obter mais informações.

Switch on the printer at the back.

Allumez l'imprimante à l'aide de l'interrupteur situé à l'arrière.

Schalten Sie den Drucker nur an der Rückseite ein.

Accendere la stampante dal retro.

Encienda la impresora en la parte trasera.

Ligue a impressora na parte traseira.

The printer will ask you to select altitude.

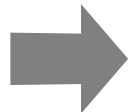
L'imprimante vous demandera de sélectionner l'altitude.

Sie werden vom Drucker aufgefordert, die Höhe auszuwählen.

La stampante chiederà di selezionare l'altitudine.

La impresora le pedirá que seleccione la altitud.

A impressora solicitará que você seleccione a altitude.



78



EN The installer is fully responsible of installing the RIP software and train the customer about how to operate with the printer, find and install new media profiles, how to print from the RIP SW. Use the Quick Guide for training topics, and leave it installed on the computer for future reference. The installer needs to send the End of Installation Report to register the printer, and confirm printer's warranty.

FR L'installateur est entièrement responsable de l'installation du logiciel RIP et de la formation du client au fonctionnement de l'imprimante, à la recherche et à l'installation de nouveaux profils de support et à comment imprimer à partir du programme RIP. Utilisez les rubriques du guide rapide de formation et laissez-le installé sur l'ordinateur en tant que référence future. L'installateur doit envoyer le rapport de fin d'installation pour enregistrer l'imprimante et confirmer la garantie de l'imprimante.

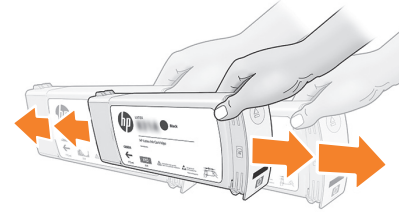
DE Die installierende Person ist voll für die Installation der RIP-Software und die Schulung des Kunden hinsichtlich der Bedienung des Druckers, Suchen und Installieren neuer Medienprofile und Drucken über die RIP-Software verantwortlich. Nutzen Sie die Kurzanleitung für Schulungsthemen und lassen Sie sie auf dem Computer als späteres Nachschlagewerk installiert. Die installierende Person muss einen Installationsabschlussbericht zur Registrierung des Druckers senden und die Druckergarantie bestätigen.

IT Il programma d'installazione è interamente responsabile dell'installazione del software RIP e della formazione dei clienti su come far funzionare la stampante, individuare e installare nuovi profili dei supporti e come stampare da RIP SW. Utilizzare Guida rapida per gli argomenti di formazione e lasciarla installata sul computer per un riferimento futuro. Il programma d'installazione deve inviare il Rapporto di fine installazione per registrare la stampante e confermarne la garanzia.

ES El instalador es plenamente responsable de instalar el software RIP y de impartir formación al cliente sobre cómo utilizar la impresora, encontrar e instalar los nuevos perfiles de sustratos y cómo imprimir desde el software RIP. Utilice la guía rápida para consultar los temas de formación y déjela instalada en el ordenador para futuras consultas. El instalador debe enviar el Informe Final de Instalación para registrar la impresora y confirmar la garantía de la impresora.

PT O instalador é plenamente responsável por instalar o software RIP e por treinar o cliente sobre como operar a impressora, localizar e instalar novos perfis de mídia e imprimir a partir do software RIP. Use o Guia Rápido para o treinamento de tópicos e deixe-o instalado no computador para referência futura. O instalador precisa enviar o Relatório de Fim de Instalação para registrar a impressora e confirmar a sua garantia.

79



Gently shake the ink cartridges.

Secouez doucement les cartouches d'encre.

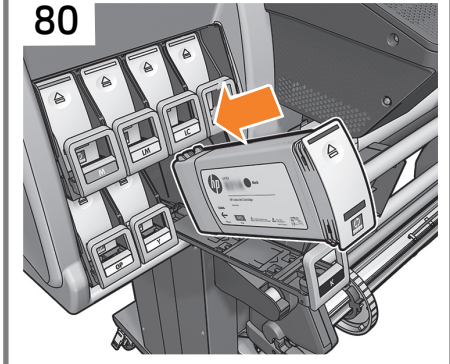
Schütteln Sie die Tintenpatronen vorsichtig.

Scuotere delicatamente la cartuccia di inchiostro.

Agite con suavidad los cartuchos de tinta.

Agite cuidadosamente os cartuchos de tinta.

80



When prompted; install the 7 ink cartridges and press OK.

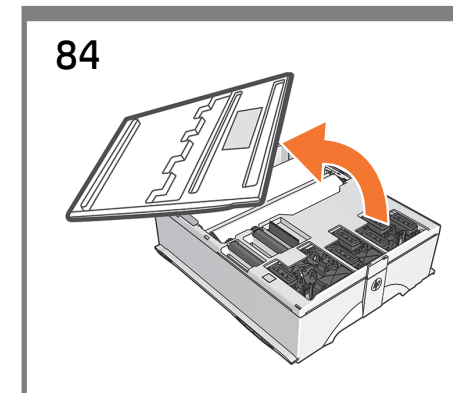
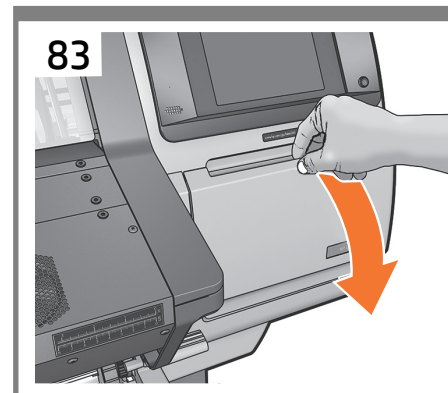
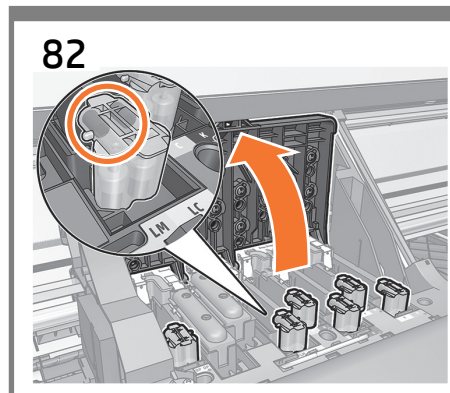
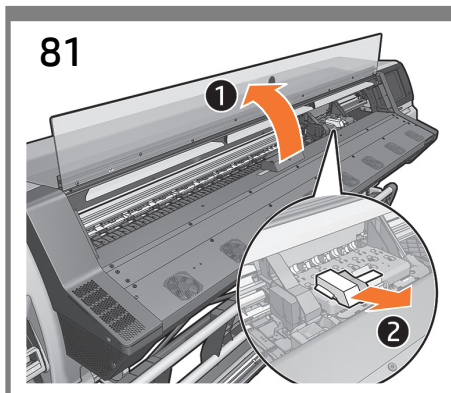
Lorsque vous y êtes invité, installez les 7 cartouches d'encre et appuyez sur OK.

Bei entsprechender Aufforderung setzen Sie die 7 Tintenpatronen ein und drücken Sie OK.

Quando richiesto, installare le sette cartucce di inchiostro e premere OK.

Cuando se le indique: instale los 7 cartuchos de tinta y pulse Aceptar.

Quando solicitado, instale os 7 cartuchos de tinta e pressione OK



EN Open the window; the carriage comes out. Remove the carriage packaging.

When prompted by the front panel, open the window and printhead cover, then check that all the setup printheads have ink.

Open the maintenance cartridge door.

Remove the maintenance cartridge packaging.

FR Ouvrez la fenêtre : le chariot sort. Retirez l'emballage du chariot.

Lorsque vous y êtes invité par le panneau avant, ouvrez la fenêtre et le capot de la tête d'impression, puis vérifiez que les têtes d'impression configurées contiennent de l'encre.

Ouvrez la porte d'accès à la cartouche de maintenance.

Ouvrez la porte d'accès à la cartouche de maintenance.

DE Öffnen Sie das Druckerfenster. Die Patrone kommt heraus. Entfernen der Verpackung der Patrone.

Bei entsprechender Aufforderung auf der Frontplatte öffnen Sie das Fenster und die Druckkopfabdeckung und überprüfen Sie dann, dass alle Druckköpfe für die Einrichtung über Tinte verfügen.

Öffnen Sie die Tintenpatronenklappe.

Öffnen Sie die Tintenpatronenklappe.

IT Aprire la finestra; il carrello fuoriesce. Rimuovere l'imballaggio del carrello.

Quando richiesto dal pannello frontale, aprire il coperchio finestra e testine di stampa, quindi verificare che tutte le testine di stampa di configurazione dispongano di inchiostro.

Aprire lo sportello della cartuccia di manutenzione.

Aprire lo sportello della cartuccia di manutenzione.

ES Abra la ventana: el carro saldrá. Retire el embalaje de los cartuchos.

Cuando se le indique en el panel frontal, abra la ventana y la cubierta de los cabezales de impresión y, posteriormente, compruebe que todos los cabezales de instalación tienen tinta.

Abra la puerta del cartucho de mantenimiento.

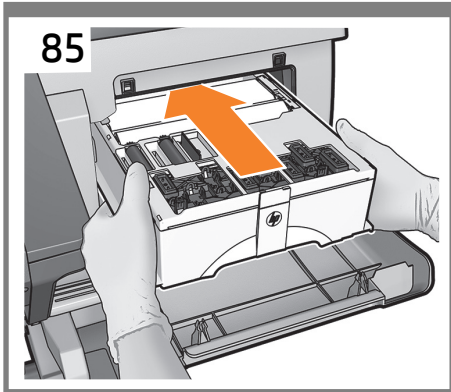
Abra la puerta del cartucho de mantenimiento.

PT Abra a janela; o carro de impressão se move para fora. Remova a embalagem do carro de impressão.

Quando for solicitado pelo painel frontal, abra a janela e a tampa do cabeçote de impressão e verifique se todos os cabeçotes configurados têm tinta.

Abra a porta do cartucho de manutenção.

Abra a porta do cartucho de manutenção.



EN Insert the maintenance cartridge, and push it in as far as possible.

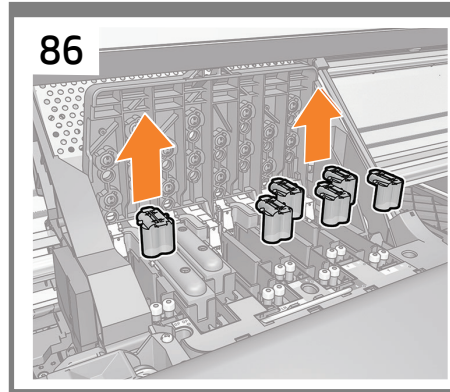
FR Insérez la cartouche de maintenance, et poussez-la aussi loin que possible.

DE Setzen Sie die Wartungspatrone ein und schieben Sie sie so weit wie möglich ein.

IT Inserire la cartuccia di manutenzione spingendola per quanto possibile.

ES Inserte el cartucho de mantenimiento y empújelo lo máximo posible.

PT Insira o cartucho de manutenção e empurre-o o máximo possível.



When prompted; remove the setup printhead.

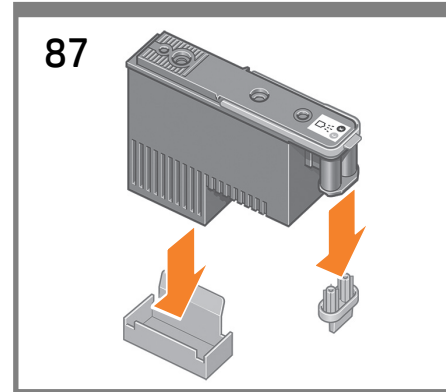
Lorsque vous y êtes invité, retirez les têtes d'impression configurées.

Entfernen Sie bei entsprechender Aufforderung den Einrichtungsdruckkopf.

Quando richiesto, rimuovere le testine di stampa di configurazione.

Cuando se le indique: retire el cabezal de instalación.

Quando solicitado, remova os cabeçotes de impressão configurados.



Remove the orange packaging from the printhead.

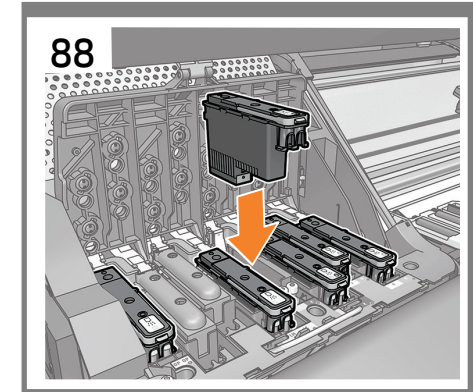
Retirez l'emballage orange de la tête d'impression.

Entfernen Sie die orangefarbene Verpackung von der Patrone.

Rimuovere l'imballaggio arancione dalla testina di stampa.

Retire el embalaje naranja del cabezal de impresión.

Remova a embalagem laranja do cabeçote de impressão.



Insert the printheads and close the printhead cover and window.

Insérez les têtes d'impression et refermez le capot et la fenêtre des têtes d'impression.

Setzen Sie die Druckköpfe ein und schließen Sie die Druckkopfabdeckung und das Fenster.

Inserire le testine di stampa e chiudere il coperchio e la finestra delle testine di stampa.

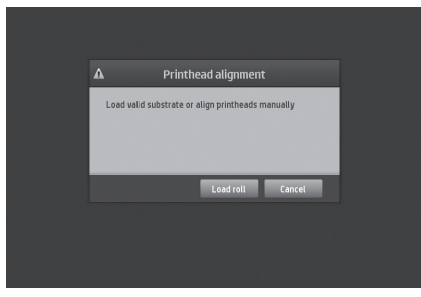
Inserte los cabezales de impresión y cierre la cubierta de los cabezales de impresión y la ventana.

Insira os cabeçotes de impressão e feche a tampa e a janela dos cabeçotes.

- EN Load the substrate
- FR Chargement du substrat
- DE Laden des Druckmaterials
- IT Caricamento del supporto di stampa
- ES Carga del sustrato
- PT Carregue o substrato



89



EN The printer will start the printhead alignment. Wait until the Ready for substrate message appears on the front panel.

FR L'imprimante lancera l'alignement des têtes d'impression. Patientez jusqu'à l'affichage du message Attente substrat sur le panneau frontal.

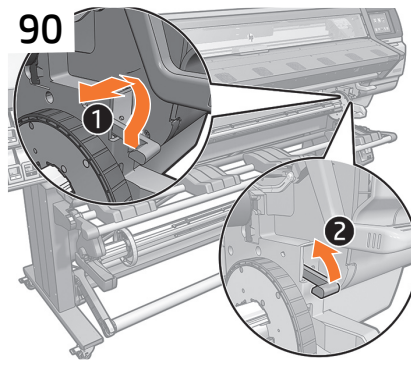
DE Der Drucker beginnt mit der Druckkopfausrichtung. Warten Sie, bis auf dem Bedienfeld die Meldung „Bereit für Druckmaterial“ angezeigt wird.

IT La stampante inizierà l'allineamento della testina di stampa. Attendere che sul pannello frontale venga visualizzato il messaggio Pronto per l'aggiunta del supporto di stampa.

ES La impresora iniciará la alineación de los cabezales. Espere a que el mensaje "Listo para sustrato" aparezca en el panel frontal.

PT A impressora iniciará o alinhamento do cabeçote de impressão. Aguarde até que a mensagem Pronto para sustrato seja exibida no painel frontal.

90



EN Remove the adhesive tape, and lift the spindle lock lever to disengage the spindle.

Retirez la bande adhésive et soulevez le levier du verrou de la bobine pour la désengager.

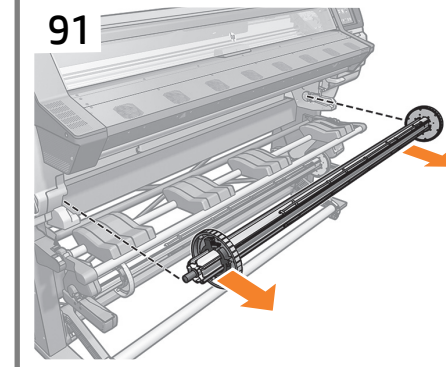
Entfernen Sie das Klebeband und heben Sie die Spindelverriegelung an, um die Spindel zu lösen.

Rimuovere il nastro adesivo e sollevare la leva di blocco del mandrino per disinnestare il mandrino.

Retire la cinta adhesiva y levante la palanca de desbloqueo del eje para desengancharlo.

Remova a fita adesiva e erga a alavanca de trava do eixo para soltá-lo.

91



EN Remove the spindle from the printer.

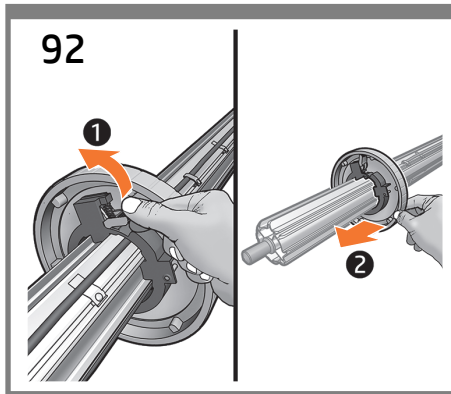
Retirez la bobine de l'imprimante.

Nehmen Sie die Spindel aus dem Drucker.

Rimuovete il mandrino dalla stampante.

Extraiga el eje de la impresora.

Remova o eixo da impressora.



EN Unlock and remove the blue hub from the left end of the spindle. Keep the spindle horizontal.

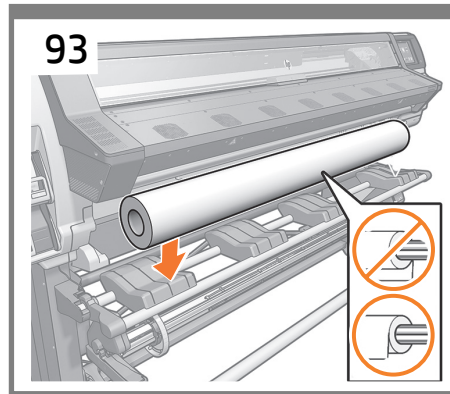
FR Débloquez et retirez le moyeu bleu à l'extrémité gauche de la bobine. Maintenez la bobine à l'horizontale.

DE Lösen Sie die Verriegelung des blauen Anschlags am linken Ende der Spindel, und nehmen Sie ihn ab. Halten Sie die Spindel waagrecht.

IT Sbloccare e rimuovere il mozzo blu dall'estremità sinistra del mandrino. Mantenere il mandrino in posizione orizzontale.

ES Desbloquee y quite el portarrollos azul del extremo izquierdo del eje. Mantenga el eje en posición horizontal.

PT Destrave e remova o hub azul da extremidade esquerda do eixo. Mantenha-o na posição horizontal.



Rest the roll of substrate that you want to load on the loading table. **Note:** make sure that the roll is placed correctly as shown above.

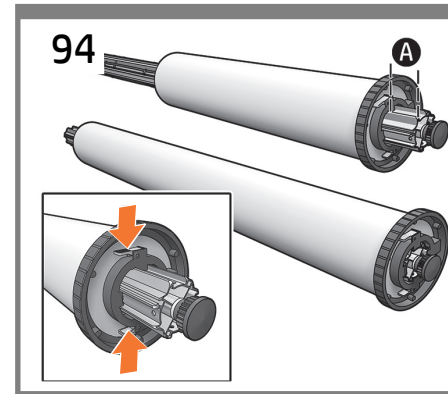
Posez le rouleau de substrat à charger sur la table de chargement de l'enrouleur. **Remarque :** Assurez-vous que le rouleau est placé correctement, comme indiqué ci-dessus.

Legen Sie die Druckmaterialrolle, die Sie laden möchten, auf den Ladetisch. **Hinweis:** Stellen Sie sicher, dass die Rolle richtig, wie oben gezeigt, eingesetzt ist.

Appoggiare il rotolo del supporto di stampa da caricare sulla tavola di caricamento. **Nota:** assicurarsi che il rotolo sia posizionato correttamente come mostrato sopra.

Apoye el rollo de sustrato que desea cargar en la mesa de carga. **Nota:** asegúrese de que el rollo se ha colocado correctamente tal y como se muestra arriba.

Coloque o rolo de substrato que você deseja carregar na mesa de carregamento. **Nota:** certifique-se de que o rolo está posicionado corretamente como mostrado acima.



370/360 only: The right hub of the spindle has 2 positions: 1 for rolls of the printer's maximum width, and another for narrower rolls. **Note:** in order to move the hub, squeeze the 2 blue pieces. A = preferred position when possible.

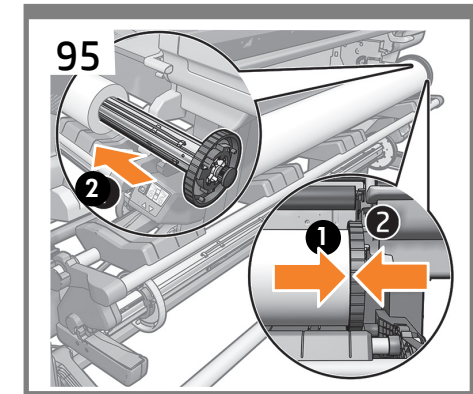
370/360 uniquement : Le moyeu droit de la bobine a deux positions : l'une pour les rouleaux de largeur maximale, l'autre pour les rouleaux plus étroits. **Remarque :** vous devez appuyer sur les 2 pièces bleues pour que le moyeu puisse bouger. A = position préférée.

Nur 370/360: Der rechte Anschlag der Spindel verfügt über 2 Positionen. Die eine Position ist für Rollen mit der maximalen unterstützten Breite und die andere für schmalere Rollen bestimmt. **Hinweis:** Zum Verschieben des Anschlags drücken Sie die beiden blauen Teile zusammen. A = nach Möglichkeit bevorzugte Position.

Solo 370/360: Sono disponibili due posizioni del mozzo destro del mandrino: una per i rotoli di massima larghezza della stampante e una per i rotoli più stretti. **Nota:** per poter spostare il mozzo, stringere tra le dita i 2 pezzetti blu. A = posizione preferita quando possibile.

Solo para 370/360: El portarrollos derecho del eje tiene 2 posiciones, 1 para rollos de anchura máxima y otra para rollos más estrechos. **Nota:** para mover el portarrollos, apriete las 2 piezas de color azul. A = posición preferida siempre que sea posible.

Somente para a 370/360: O hub direito do eixo possui 2 posições: uma para rolos com largura máxima e outro para rolos mais estreitos. **Nota:** para mover o hub, aperte as duas peças azuis. A = posição preferida quando possível.



Fully insert the spindle into the substrate roll (No gap should exist between the spindle hub and the roll).

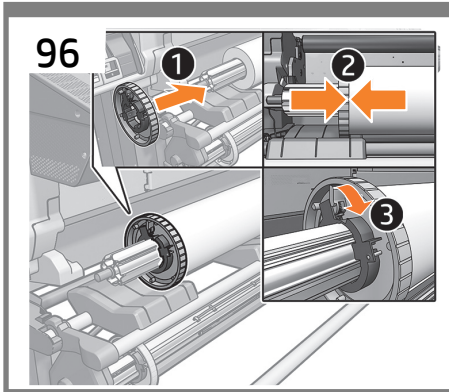
Insérez la bobine à fond dans le rouleau de substrat (il ne doit pas avoir d'espace entre le moyeu de la bobine et le rouleau).

Schieben Sie die Spindel vollständig in die Druckmaterialrolle.

Inserire completamente il mandrino nel rotolo del supporto di stampa. Non deve esservi alcuno spazio fra il mozzo del mandrino e il rotolo.

Insere completamente el eje en el rollo cargado (no debería quedar ningún hueco entre el portarrollos del eje y el rollo).

Insira totalmente o eixo no rolo do substrato (não pode haver espaço entre o hub do eixo e o rolo).



EN Slide the blue hub onto the spindle. Make sure that the blue hub is fully inserted into the roll of substrate (no gap should exist between the hub and the roll), and then lock the hub.

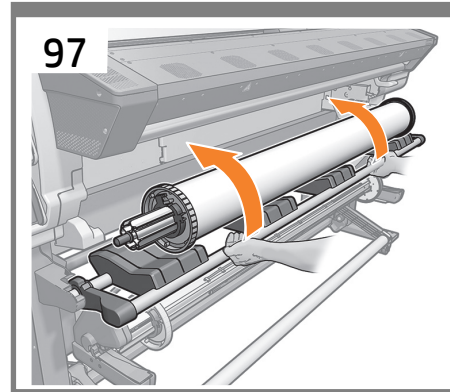
FR Faites glisser le moyeu bleu sur la bobine. Assurez-vous que le moyeu bleu est inséré à fond dans le rouleau de substrat (il ne doit exister aucun espace entre le moyeu et le rouleau), puis verrouillez-le.

DE Schieben Sie den blauen Anschlag auf die Spindel. Achten Sie darauf, dass der blaue Anschlag fest an der Rolle anliegt (zwischen Anschlag und Rolle darf kein Zwischenraum sein), und verriegeln Sie den Anschlag.

IT Fare scorrere il mozzo blu sul mandrino. Assicurarsi che il mozzo blu sia completamente inserito nel rotolo del supporto di stampa (non deve esservi alcuno spazio fra il mozzo e il rotolo), quindi bloccare il mozzo.

ES Deslice el portarrollos a azul dentro del eje. Asegúrese de que el portarrollos azul está totalmente insertado en el rollo de sustrato (no debería quedar ningún hueco entre el portarrollos y el rollo) y, a continuación, bloquee el portarrollos.

PT Deslize o hub azul no eixo. Verifique se o hub azul está totalmente inserido no rolo do substrato (não pode haver espaço entre o hub e o rolo) e, em seguida, trave o hub.



With the blue hub on the left, lift the loading table to ease the spindle into the printer.

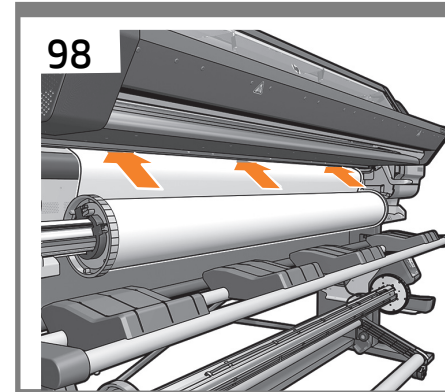
Le moyeu bleu étant placé sur la gauche, soulevez la table de chargement pour faciliter l'insertion de la bobine dans l'imprimante.

Klappen Sie den Ladetisch nach oben, damit Sie die Spindel leichter einsetzen können. Der blaue Anschlag muss sich auf der linken Seite befinden.

Tenendo il mozzo blu a sinistra, sollevare la tavola di caricamento per facilitare l'inserimento del mandrino nella stampante.

Con el portarrollos azul situado a la izquierda, levante la mesa de carga para facilitar la colocación del eje en la impresora.

Com o hub azul no lado esquerdo, levante a mesa de carregamento para facilitar o acesso do eixo à impressora.



Insert the lead-edge of the substrate into the printer where shown.

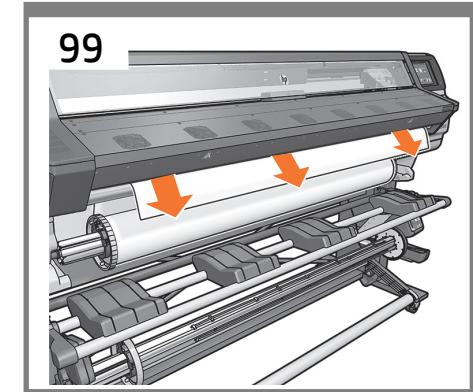
Insérez le bord avant du substrat dans l'imprimante, à l'emplacement indiqué.

Legen Sie die Führungskante des Druckmaterials wie angezeigt in den Drucker ein.

Inserire il bordo anteriore del supporto di stampa nella stampante come illustrato.

Inserte el borde de la parte delantera del sustrato en la impresora en el lugar que se muestra.

Insira a ponta do substrato na impressora no local mostrado.



Wait until the substrate emerges from the printer as shown.

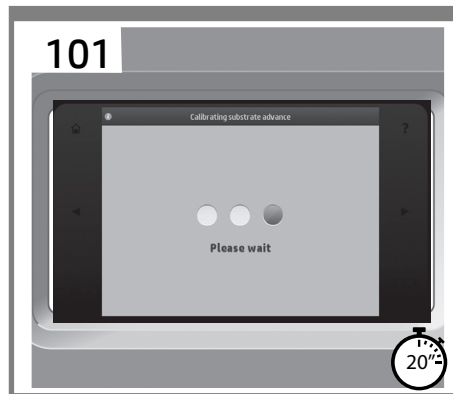
Attendez que le substrat sorte de l'imprimante, comme indiqué ci-dessous.

Warten Sie, bis das Druckmaterial wie in der Abbildung gezeigt aus dem Drucker austritt.

Attendere che il supporto di stampa fuoriesca dalla stampante come mostrato.

Espere hasta que el sustrato salga de la impresora, tal como muestra la ilustración.

Aguarde até que o substrato saia da impressora, como mostrado.



EN On the front panel, select the family of the substrate roll you loaded into the printer, and then press the OK button.

FR Sur le panneau frontal, sélectionnez la famille de substrat que vous avez chargé dans l'imprimante, puis appuyez sur le bouton OK.

DE Wählen Sie am Bedienfeld die Druckmaterialfamilie der geladenen Rolle aus, und drücken Sie die Taste „OK“.

IT Dal pannello frontale, selezionare la famiglia del rotolo del supporto di stampa caricato nella stampante, quindi premere il pulsante OK.

ES En el panel frontal, seleccione la familia del rollo de sustrato cargado en la impresora y, posteriormente, pulse el botón Aceptar.

PT No painel frontal, seleccione a família do rolo do substrato carregado na impressora e pressione OK.

The printer automatically performs substrate advance calibration and printhead alignment. Please do not stop those processes to ensure successful printhead alignment.

L'imprimante procède automatiquement au calibrage de l'avance du substrat et à l'alignement des têtes d'impression. Veuillez ne pas interrompre ces procédures de façon à garantir un bon alignement des têtes d'impression.

Der Drucker führt automatisch eine Vorschubkalibrierung und eine Druckkopfausrichtung durch. Unterbrechen Sie diese Vorgänge nicht, damit die Druckköpfe erfolgreich ausgerichtet werden können.

La stampante eseguirà automaticamente la calibrazione dell'avanzamento del supporto di stampa e l'allineamento delle testine di stampa. Non interrompere tali procedure per garantire un corretto allineamento delle testine di stampa.

La impresora llevará a cabo automáticamente la calibración del avance del sustrato y la alineación de los cabezales de impresión. No detenga estos procesos para garantizar que la alineación de los cabezales se realiza correctamente.

A impressora realiza automaticamente a calibração avançada do substrato e o alinhamento do cabeçote de impressão. Para assegurar o alinhamento bem-sucedido do cabeçote de impressão, não interrompa estes processos.

If the network requires a web proxy to access the Internet, ensure you have the proxy port and proxy address information. If you setup a Manual IP Address, make sure to correctly enter the DNS and Gateway addresses. This information can be retrieved from a computer on the local network with internet connectivity, and should have been obtained during site preparation. See the Site Preparation Guide for instructions on how to obtain web proxy configuration information.

Si le réseau nécessite un proxy web pour accéder à Internet, assurez-vous que vous disposez d'un port proxy et de l'information d'adresse proxy. Si vous configurez une adresse IP manuelle, assurez-vous de saisir correctement le DNS et l'adresse de passage. Ces informations peuvent être récupérées à partir d'un ordinateur sur le réseau local avec une connexion à Internet, et auraient dû être obtenues lors de la préparation du site. Reportez-vous au Guide de préparation du site pour obtenir des instructions sur la manière d'obtenir des informations de configuration de proxy web.

Falls das Netzwerk einen Internet-Proxy für den Internetzugang benötigt, müssen Sie sicherstellen, dass Sie über die Informationen für den Proxy-Port und die Proxy-Adresse verfügen. Wenn Sie eine manuelle IP-Adresse einrichten, achten Sie darauf, dass die DNS- und Gateway-Adressen richtig eingegeben werden. Diese Informationen können von einem Computer im lokalen Netzwerk mit Internetverbindung abgerufen werden und sollten während der Vorbereitung des Standorts ermittelt worden sein. In der Anleitung für die Standortvorbereitung können Sie nachlesen, wie Sie Informationen zur Internet-Proxy-Konfiguration abrufen.

Se la rete richiede un proxy web per accedere a Internet, accertarsi di avere le informazioni della porta proxy e dell'indirizzo proxy. Se si imposta un indirizzo IP manuale, assicurarsi di inserire correttamente l'indirizzo DNS e del gateway. Queste informazioni possono essere recuperate da un computer sulla rete locale con connettività Internet e avrebbero dovuto essere state ottenute durante la preparazione del sito. Per informazioni su come ottenere le informazioni di configurazione del proxy web, consultare la Guida alla preparazione del sito di installazione.

Si la red requiere un proxy web para acceder a Internet, asegúrese de que tiene la información del puerto y la dirección del proxy. Si configura una dirección IP manual, asegúrese de introducir correctamente las direcciones DNS y puerta de enlace. Esta información se puede obtener desde un ordenador de la red local con conectividad a Internet y debería haberse obtenido durante la preparación del sitio. Consulte la guía de preparación del sitio para obtener instrucciones sobre cómo obtener la información de configuración del proxy web.

Se a rede exigir um proxy da web para acessar a Internet, verifique se você tem as informações sobre a porta e o endereço do proxy. Se você configurar um endereço IP manual, certifique-se de inserir corretamente os endereços de DNS e de gateway. Essas informações podem ser recuperadas a partir de um computador da rede local conectado com a internet, e devem ser obtidas durante a preparação do local. Consulte o Guia de Preparação do Local para instruções sobre como obter informações sobre a configuração do proxy da web.

103



- EN** Follow connectivity wizard to:
- Enable online substrate preset searches: search and install latest presets available in the web directly from printer's front panel
 - Keep your printer up to date: automatically check, download and install new firmware to your printer (make sure LAN cable is connected)

- FR** Suivez l'assistant de connectivité pour :
- activer les recherches de préréglages du substrat en ligne : recherchez et installez les derniers préréglages disponibles sur internet directement depuis le panneau avant de l'imprimante
 - garder votre imprimante à jour : vérifiez, téléchargez et installez automatiquement les nouveaux microprogrammes sur votre imprimante (assurez-vous que le câble LAN est branché)

- DE** Führen Sie die Schritte des Verbindungsassistenten für Folgendes aus:
- Online-Suche nach Druckmaterialvoreinstellungen aktivieren: Suchen und Installieren der aktuellsten Voreinstellungen, die im Internet verfügbar sind, direkt vom vorderen Bedienfeld des Druckers aus
 - Drucker auf dem neuesten Stand halten: Automatisches Suchen, Herunterladen und Installieren der aktuellen Firmware auf Ihrem Drucker (dazu muss das LAN-Kabel angeschlossen sein)

- IT** Seguire la procedura guidata di connettività per:
- abilitare ricerche online di impostazioni predefinite dei supporti di stampa: cercare e installare le impostazioni predefinite più recenti disponibili nel Web direttamente dal pannello frontale della stampante
 - mantenere la stampante aggiornata: controllare automaticamente, scaricare e installare il nuovo firmware per la stampante (assicurarsi che il cavo LAN sia collegato)

- ES** Siga el asistente de conectividad para:
- Activar las búsquedas en línea de sustratos predeterminados: busque e instale los últimos ajustes predeterminados disponibles en la web directamente desde el panel frontal de la impresora
 - Mantenga su impresora actualizada: compruebe, descargue e instale de forma automática el nuevo firmware de la impresora (asegúrese de que el cable LAN esté conectado)

- PT** Siga o assistente de conectividade para:
- Ativar buscas online de predefinições de substratos: busque e instale as predefinições mais recentes disponíveis na web diretamente a partir do painel frontal da impressora
 - Manter sua impressora atualizada: verifique, baixe e instale automaticamente novos firmware na sua impressora (certifique-se de que o cabo da rede local está conectado)

104



If during the wizard process, you get an error on proxy test, press details - modify - enable proxy: use the proxy server and then add the proxy address and port.

Si durant l'utilisation de l'assistant vous obtenez une erreur de test proxy, appuyez sur détails, modifier, puis sur activer le proxy : utilisez le serveur proxy et ajoutez l'adresse et le port du proxy.

Wenn Sie während der Vorgänge im Assistenten einen Fehler beim Proxy-Test erhalten, drücken Sie Details - Ändern - Proxy aktivieren: Verwenden Sie den Proxy-Server und geben Sie dann die Proxy-Adresse und den Port an.

Se durante la procedura guidata si riceve un errore sul test del proxy, premere dettagli - modifica - abilita proxy: utilizzare il server proxy, quindi aggiungere l'indirizzo e la porta proxy.

Si durante el proceso del asistente recibe un mensaje de error en la prueba de proxy, pulse detalles - modificar - activar proxy: utilice el servidor proxy y, posteriormente, añada la dirección y el puerto de proxy.

Se, durante o processo do assistente, houver um erro no teste do proxy, pressione "detalhes - modificar - ativar proxy": use o servidor do proxy e, em seguida, adicione o endereço e a porta do proxy.

105



<http://www.hp.com/go/latex300/eoi>

Important: To complete printer installation, access the link above and complete the End of Installation report. A confirmation will be sent to the customer with warranty validation information after report is being submitted.

Important : Pour terminer l'installation de l'imprimante, suivez le lien ci-dessus et remplissez le rapport de fin d'installation. Une confirmation sera envoyée au client avec la validation des informations de garantie après que ce rapport ait été présenté.

Wichtiger Hinweis: Öffnen Sie zum Abschließen der Druckerinstallation den obigen Link und füllen Sie den Installationsabschlussbericht aus. Der Kunde erhält nach der Übermittlung des Berichts eine Bestätigung mit Garantiebestätigungsinformationen.

Importante: Per completare l'installazione della stampante, accedere al collegamento sopra riportato e completare il Rapporto di fine installazione. Una volta inviato il rapporto, una conferma verrà inviata al cliente con informazioni sulla convalida della garanzia.

Importante: Para completar instalación de la impresora, acceda al enlace anterior y complete el Informe Final de Instalación. Se enviará una confirmación al cliente con la validación de la información de la garantía tras la entrega de dicho informe.

Importante: Para concluir a instalação da impressora, acesse o link acima e complete o Relatório de Fim de Instalação. Após o relatório ser enviado, uma mensagem de confirmação será mandada ao cliente com as informações sobre a validação da garantia.



EN © Copyright 2015 Hewlett-Packard Development Company, L.P.

The information contained herein is subject to change without notice. The only warranties for HP products and services are set forth in the express warranty statements accompanying such products and services. Nothing herein should be construed as constituting an additional warranty. HP shall not be liable for technical or editorial errors or omissions contained herein.

FR © Copyright 2015 Hewlett-Packard Development Company, L.P.

Les informations de ce document sont susceptibles d'être modifiées sans préavis. Les garanties des produits et services HP sont exclusivement présentées dans la documentation accompagnant ces produits et services. Rien dans le présent document ne peut être considéré comme constituant une garantie supplémentaire. HP n'est pas responsable en cas d'erreurs ou d'omissions techniques ou éditoriales dans le présent document.

DE © Copyright 2015 Hewlett-Packard Development Company, L.P.

Die hier enthaltenen Informationen können ohne Ankündigung geändert werden. Die einzigen Gewährleistungen für HP Produkte und -Dienstleistungen sind in den ausdrücklichen Garantieerklärungen genannt, die den entsprechenden Produkten und Dienstleistungen beiliegen. Aus dem vorliegenden Dokument sind keine weiterreichenden Garantieansprüche abzuleiten. HP haftet – ausgenommen für die Verletzung des Lebens, des Körpers, der Gesundheit oder nach dem Produkthaftungsgesetz – nicht für Schäden, die fahrlässig von HP, einem gesetzlichen Vertreter oder einem Erfüllungsgehilfen verursacht wurden. Die Haftung für grobe Fahrlässigkeit und Vorsatz bleibt hiervon unberührt.

IT © Copyright 2015 Hewlett-Packard Development Company, L.P.

Le informazioni contenute in questo documento sono soggette a variazione senza preavviso. Le sole garanzie per i prodotti e i servizi HP sono riportate nelle garanzie esplicite fornite con tali prodotti e servizi. Nulla di quanto qui contenuto potrà essere interpretato come un elemento atto a costituire una garanzia ulteriore. HP declina ogni responsabilità per eventuali omissioni ed errori tecnici o editoriali contenuti nel presente documento.

ES © Copyright 2015 Hewlett-Packard Development Company, L.P.

La información contenida en el presente documento está sujeta a cambios sin previo aviso. Las únicas garantías de los productos y servicios de HP son la que se establecen en las declaraciones de garantía expresas que acompañan a dichos productos y servicios. Nada de lo expuesto en este documento debe considerarse como una garantía adicional. HP no se hace responsable de los errores de editorial o técnicos u omisiones que contenga esta guía."

PT © Copyright 2015 Hewlett-Packard Development Company, L.P.

As informações contidas neste documento estão sujeitas a alteração sem aviso. As únicas garantias dos produtos e serviços HP estão estabelecidas nas declarações expresas de garantia que acompanham tais produtos e serviços. Nenhuma informação aqui descrita deve ser utilizada para criar uma garantia adicional. A HP não se responsabiliza por erros ou omissões editoriais ou técnicas aqui contidas.