

# hp Color LaserJet Pro MFP M274



M274n

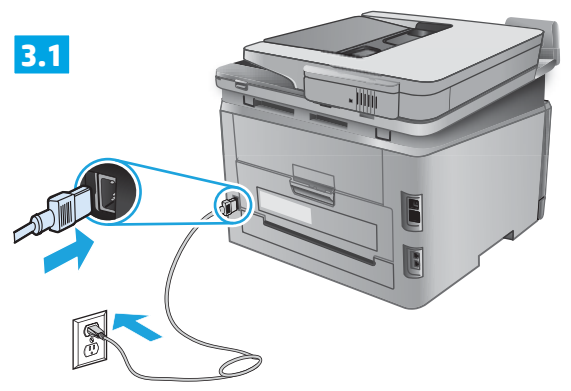
[www.hp.com/support/colorljm274MFP](http://www.hp.com/support/colorljm274MFP)

Lea esto primero

© Copyright 2015 HP Development Company, L.P.  
www.hp.com



M6D61-90923



3.1



3.2

**PT** Conecte o cabo de alimentação entre o produto e a tomada CA aterrada e ligue o produto. Verifique se sua fonte de alimentação é adequada para a classificação de tensão do produto. A classificação de tensão está na etiqueta do dispositivo. O produto utiliza 100-127 Vca ou 220-240 Vca e 50/60 Hz.

**CUIDADO:** Para evitar danos ao produto, use apenas o cabo de alimentação fornecido com o produto.

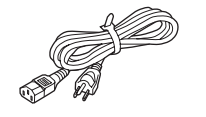
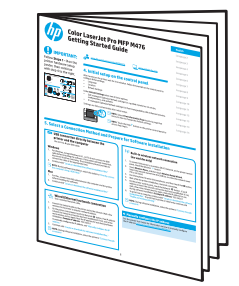
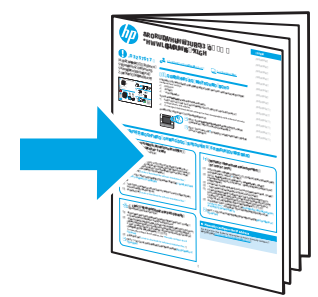
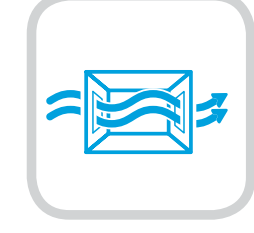
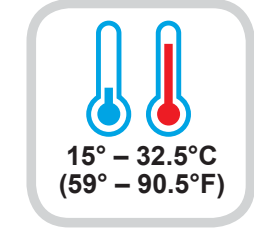
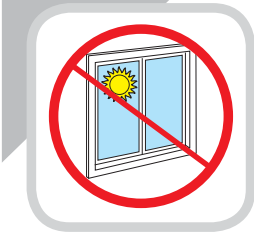
**AVISO:** Para impedir danos ao produto, em áreas onde 110V e 220V estiverem em uso, verifique a tensão da tomada.

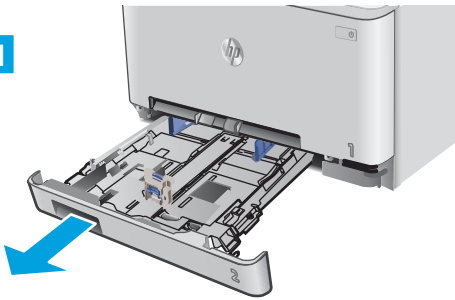
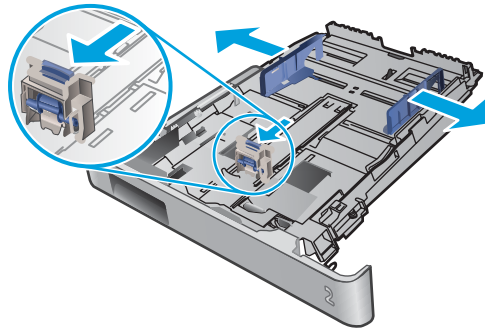
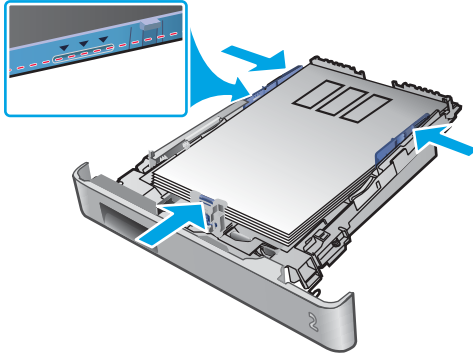
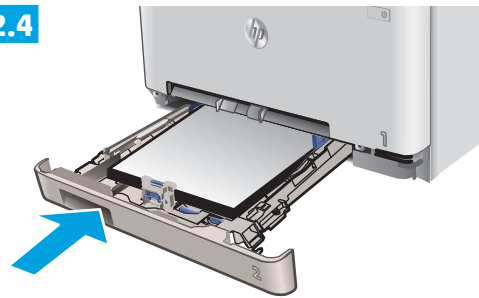
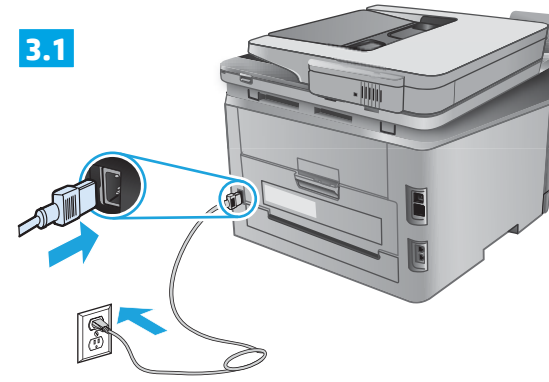
**TH** เชื่อมต่อสายไฟระหว่างเครื่องพิมพ์และเต้าเสียบไฟ AC ที่มีสายดิน แล้วเปิดเครื่องพิมพ์ ตรวจสอบให้แน่ใจว่าแหล่งจ่ายไฟของคุณมีอัตราแรงดันไฟฟ้าที่เพียงพอสำหรับเครื่องพิมพ์ โดยคุณสามารถดูข้อมูลอัตราแรงดันไฟฟ้าได้จากฉลากของเครื่องพิมพ์ เครื่องพิมพ์อาจใช้ 100-127 Vac หรือ 220-240 Vac และ 50/60 Hz  
**ข้อควรระวัง:** เพื่อป้องกันไม่ให้เครื่องพิมพ์เสียหาย โปรดใช้สายไฟที่มาพร้อมกับเครื่องพิมพ์เท่านั้น

**ZHTW** 利用電源線將產品連接到接地的 AC 插座，然後開啟電源。確定電源適合本產品的電壓額定值。電壓額定值請見產品標籤。本產品使用 100-127 Vac 或 220-240 Vac，50/60 Hz。

**注意：**為了避免對產品造成損害，請僅使用產品隨附的電源線。

**HE** חבר את כבל המתח בין המוצר לבין שקע AC מוארק, ולאחר מכן הפעל את המוצר. ודא שמקור המתח מתאים לדירוג המתח של המוצר. דירוג המתח מופיע על תווית המוצר. המוצר משתמש במתח של 100-127 או 220-240 וולט AC בתדר 50/60 הרץ.  
**זהירות:** כדי למנוע נזק למוצר, השתמש אך ורק בכבל החשמל שסופק עם המוצר.



**1****2****2.1****2.2****2.3****2.4****3****3.1****3.2**

**ES** Conecte el cable de alimentación al producto y a un enchufe de CA con toma de tierra; a continuación, encienda el producto. Asegúrese de que la fuente de alimentación es adecuada para el voltaje del producto. La especificación del voltaje se encuentra en la etiqueta del producto. El producto utiliza 100-127 VCA o 220-240 VCA y 50/60 Hz.

**PRECAUCIÓN:** Para evitar daños al producto, utilice solo el cable de alimentación que se proporciona con él.

**ADVERTENCIA:** Para evitar daños en el producto, en áreas en las que se utilice 110 V y 220 V, verifique el voltaje del enchufe.

**ZHCN** 用电源线连接本产品与接地的交流电源插座，然后打开产品电源。确保电源符合产品的额定电压要求。额定电压标注在产品标签上。本产品使用 100-127 伏（交流）或 220-240 伏（交流）电压，频率为 50/60 赫兹。

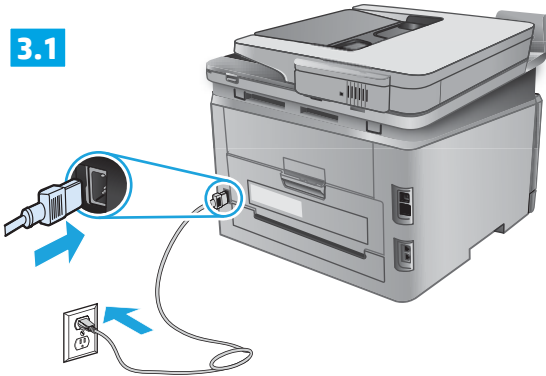
**小心:** 为防止损坏产品，请仅使用产品附带的电源线。

**ID** Sambungkan kabel daya antara produk dan stopkontak AC yang diarde, lalu hidupkan produk. Pastikan catu daya telah memadai untuk tingkat tegangan produk. Tingkat tegangan tercantum pada label produk. Produk ini menggunakan 100-127 Vac atau 220-240 Vac dan 50/60 Hz.

**PERHATIAN:** Untuk mencegah kerusakan produk, gunakan hanya kabel daya yang disertakan bersama produk.

**KO** 제품과 접지 AC 콘센트 사이에 전원 코드를 연결하고 제품의 전원을 켭니다. 콘센트의 전압이 제품 전압에 맞는 지 확인합니다. 전압은 제품 라벨에 나와 있습니다. 제품에는 100~127V AC 또는 220~240V AC 및 50/60Hz를 사용합니다.

**주의:** 제품의 손상을 방지하려면 제품과 함께 제공된 전원 코드만 사용하십시오.

**3****3.1****3.2**

**EN** Connect the power cord between the product and a grounded AC outlet, and turn on the product. Make sure your power source is adequate for the product voltage rating. The voltage rating is on the product label. The product uses either 100-127 Vac or 220-240 Vac and 50/60 Hz.

**CAUTION:** To prevent damage to the product, use only the power cord that is provided with the product.

**FR** Reliez le produit à la prise reliée à la terre à l'aide du cordon d'alimentation, puis mettez le produit sous tension. Vérifiez que la source d'alimentation électrique est adéquate pour la tension nominale du produit. Cette tension nominale est indiquée sur l'étiquette du produit. Le produit utilise 100-127 volts c.a. ou 220-240 volts c.a. et 50/60 Hz.

**ATTENTION :** Afin d'éviter d'endommager le produit, utilisez uniquement le cordon d'alimentation fourni avec le produit.

