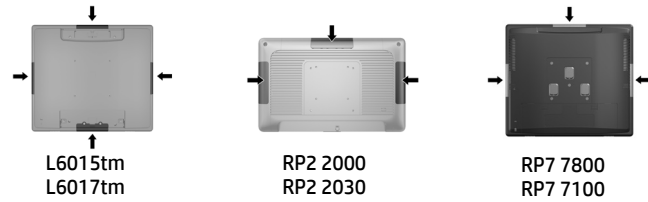




Instrukcja instalacji

Zintegrowany jednogłowicowy czytnik kart magnetycznych HP



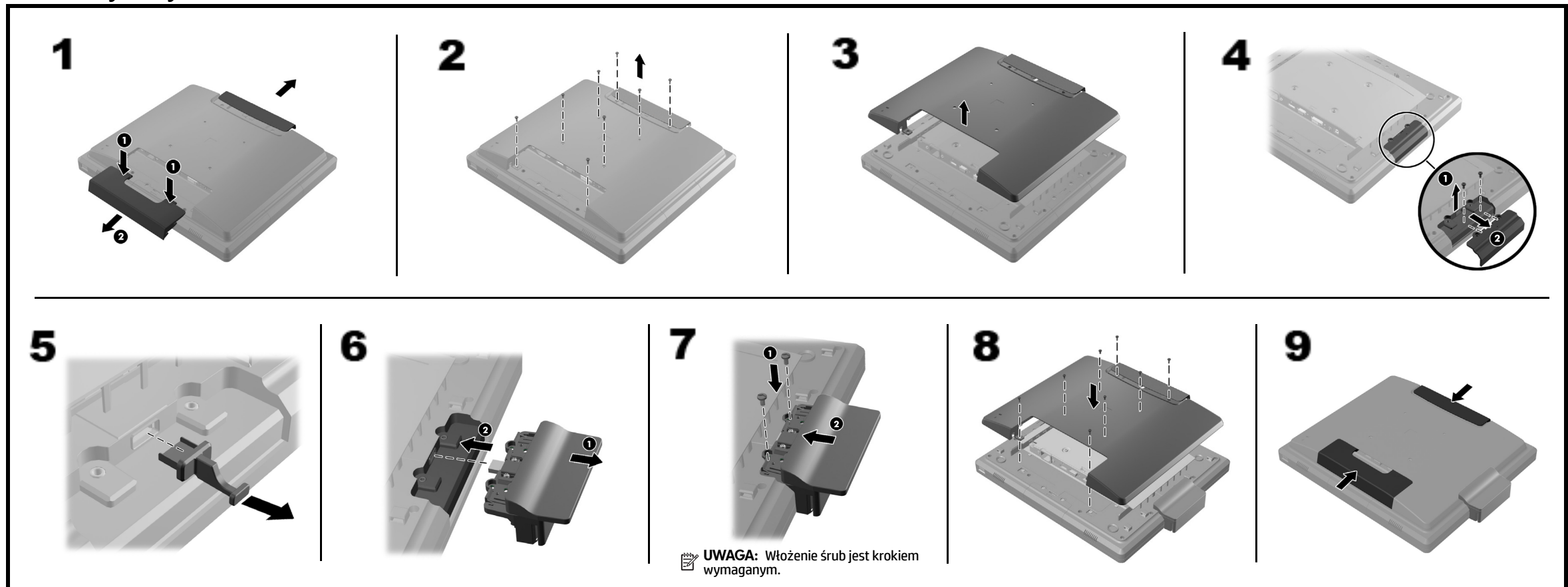
Copyright © 2014 Hewlett-Packard Development Company, L.P. Informacje zawarte w niniejszym dokumencie mogą zostać zmienione bez uprzedzenia.

Wydanie pierwsze: maj 2014



776853-241

Monitory dotykowe HP L6015tm i L6017tm



UWAGA: Szczegółową instrukcję instalacji modułów USB zawierają *Instrukcje obsługi monitorów dotykowych HP L6015tm i L6017tm*, *Sprzętowy podręcznik użytkownika dotyczący systemu sprzedaży detalicznej HP RP7 model 7800*, *Sprzętowy podręcznik użytkownika dotyczący systemu sprzedaży detalicznej HP RP7 model 7100* lub *Sprzętowy podręcznik użytkownika dotyczący systemu sprzedaży detalicznej HP RP2* pod adresem www.hp.com.

Zanim rozpoczniesz

Przed instalacją czytnika kart magnetycznych należy wyłączyć zasilanie systemu i odłączyć kabel zasilający od gniazda zasilania.

OSTRZEŻENIE! Aby uniknąć ryzyka poważnych obrażeń ciała i uszkodzenia systemu należy przed instalacją czytnika kart magnetycznych odłączyć kabel zasilający od ściennego gniazda sieci elektrycznej. W przeciwnym razie istnieje ryzyko porażenia elektrycznego.

UWAGA: Informacje dotyczące przepisów i bezpieczeństwa podano w dokumencie *Informacje o produkcie* dołączonym do produktu.

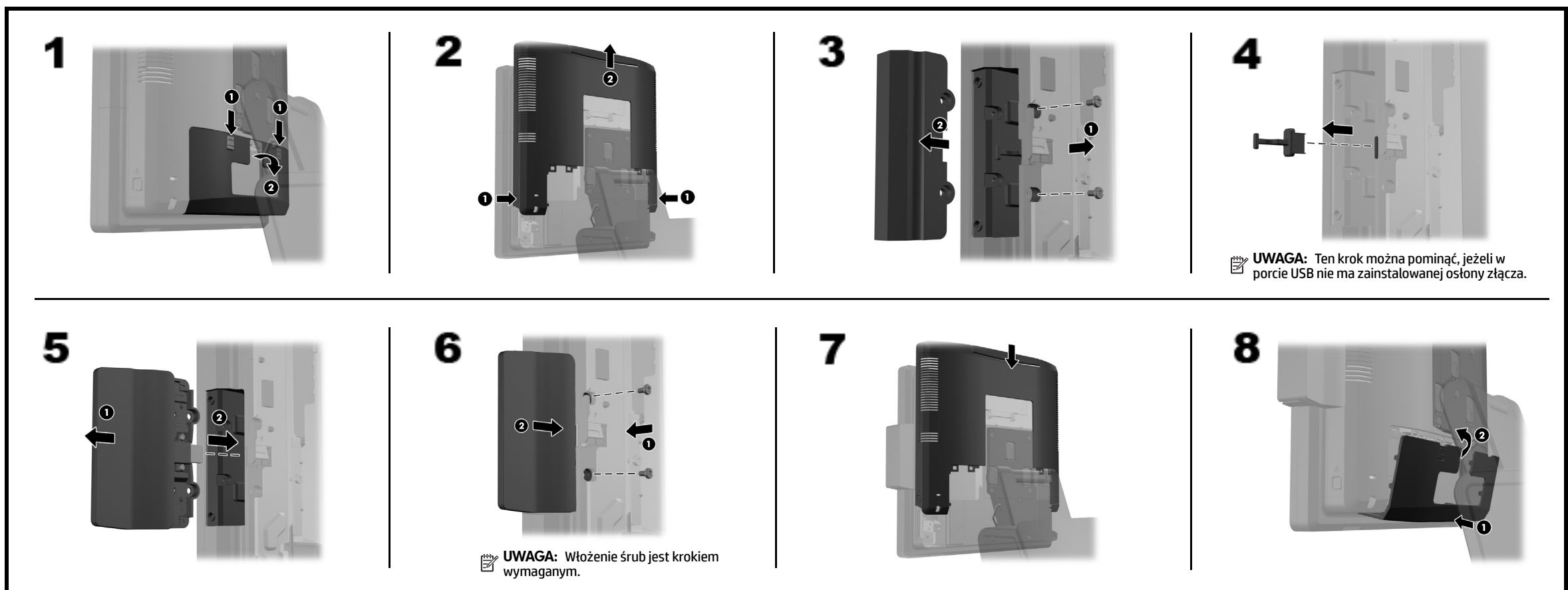
Konfigurowanie wyświetlacza

W celu konfiguracji czytnika kart magnetycznych należy skorzystać z informacji zawartych w przewodniku *HP Point of Sale Configuration Guide*, dostępny tylko w języku angielskim). Przewodnik ten znajduje się w dokumentacji na komputerze systemu sprzedaży detalicznej oraz w witrynie internetowej www.hp.com. Aby uzyskać dostęp do tego przewodnika na komputerze systemu sprzedaży detalicznej:

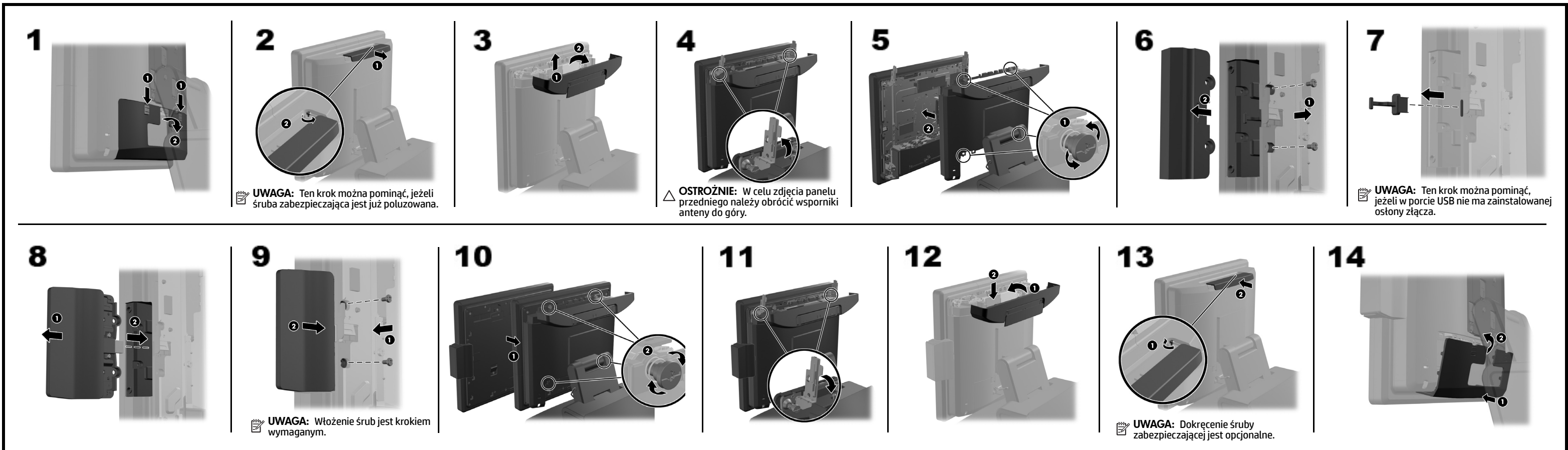
- W systemie Microsoft Windows XP lub Windows Embedded POSReady 2009 wybierz pozycję **Start > Wszystkie programy > HP Point of Sale Information**.
- W systemie Microsoft Windows 7, Windows Embedded POSReady 7, Windows 8.x lub Industry 8.1 wybierz pozycję **Start > HP Point of Sale Information**.

Dostępność zaktualizowanego oprogramowania i dokumentów opublikowanych między datami produkcji i dostawy sprzętu można sprawdzić w witrynie internetowej www.hp.com/support.

System sprzedaży detalicznej HP RP7 model 7800



System sprzedaży detalicznej HP RP7 model 7100



System sprzedaży detalicznej HP RP2 modele 2000 i 2030



Pomoc techniczna online

Dostęp online do informacji pomocy technicznej, narzędzi diagnostycznych oraz do monitorowania i do samodzielnego rozwiązywania problemów, forów społeczności i specjalistów z dziedziny informatyki, a także obszernej bazy wiedzy dotyczącej produktów wielu dostawców można uzyskać pod adresem <http://www.hp.com/support>.

Opinie o dokumentacji

HP pragnie wydawać dokumentację spełniającą wymagania użytkownika. Aby pomóc nam w ulepszeniu dokumentacji, prosimy o przesłanie porad, komentarzy i informacji o błędach na adres doc.feedback@hp.com. Wraz z przesyłaną opinią prosimy podać tytuł oraz numer części (znajdujący się obok kodu kreskowego) dokumentu.