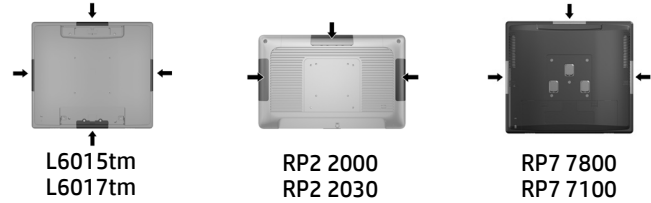




安装指导

# HP 集成单头 MSR



Copyright © 2014 Hewlett-Packard Development Company, L.P.  
本文件中包含的信息如有更改，恕不另行通知。

第一版：2014年5月



776853-AA1

注：有关安装 USB 模块的详细说明，请参阅 [www.hp.com](http://www.hp.com) 上的《HP L6015tm 和 L6017tm 零售触摸显示器用户指南》、《HP RP7 零售系统 7800 型号硬件参考指南》、《HP RP7 零售系统 7100 型号硬件参考指南》或《HP RP2 零售系统硬件参考指南》。

## 开始之前

安装 MSR 之前，请务必关闭系统的电源并将电源线从电源插座上拔出。

警告！ 为避免受到严重伤害或损坏设备，安装 MSR 前请务必确保已从墙壁上的电源插座拔下了电源线。否则，您可能会受到电击。

注：有关管制和安全通告，请参阅产品附带的《产品通告》。

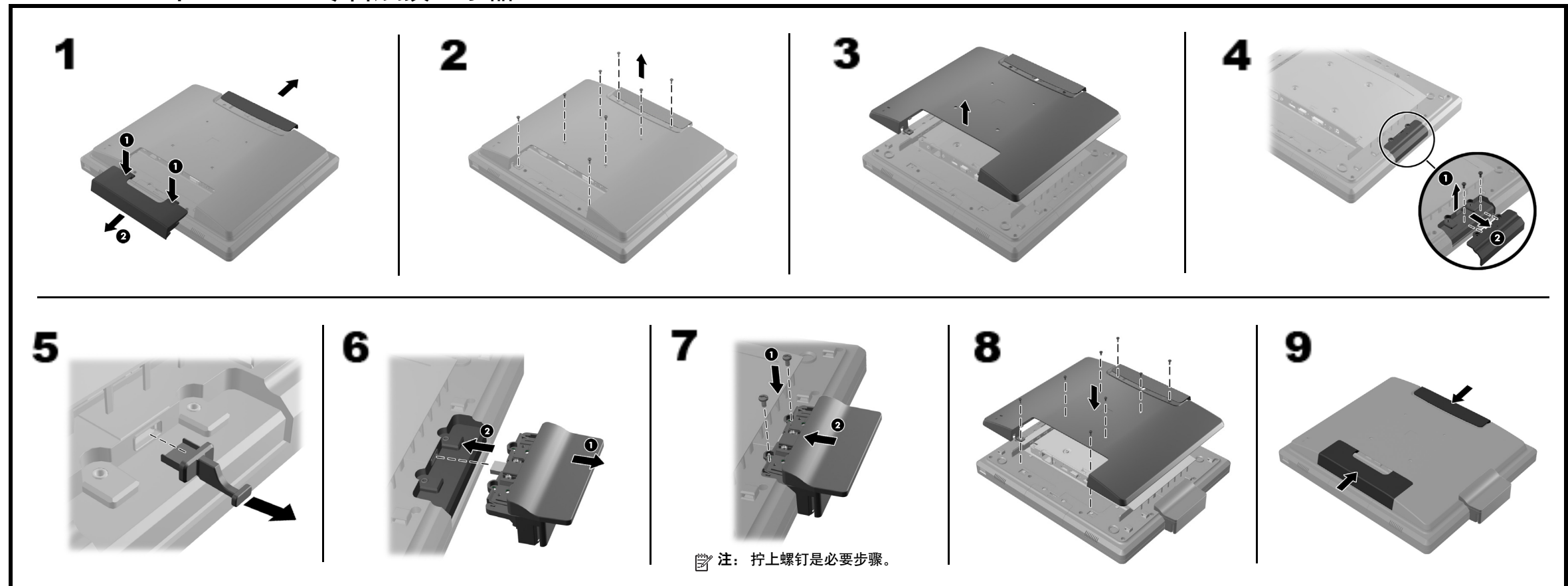
## 配置显示屏

若要配置 MSR，请参阅 *HP Point of Sale Configuration Guide*（HP 销售点配置指南，仅提供英文版）。该指南包含在零售计算机随附的文档中，也可从 [www.hp.com](http://www.hp.com) 获取。要在零售计算机上访问该指南，请执行以下操作：

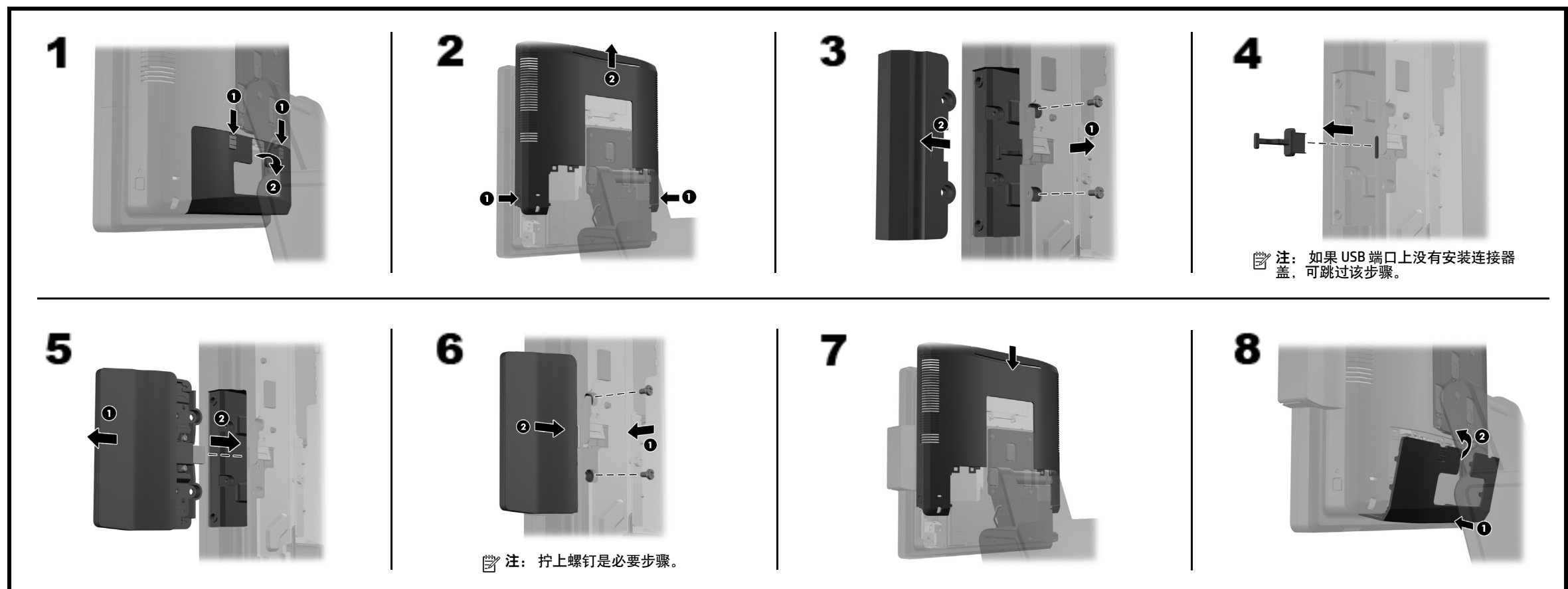
- 在 Windows XP 或 Windows Embedded POSReady 2009 中，选择开始 > 所有程序 > **HP Point of Sale Information**（HP 销售点信息）。
- 在 Windows 7、Windows Embedded POSReady 7、Windows 8.x 或 Industry 8.1 中，选择开始 > **HP Point of Sale Information**（HP 销售点信息）。

请浏览 [www.hp.com/support](http://www.hp.com/support) 以了解在本产品生产时到您收到本产品这段时间是否有更新的软件或文档可用。

## HP L6015tm 和 L6017tm 零售触摸显示器



## HP RP7 零售系统 7800 型号



## HP RP7 零售系统 7100 型号

**1**

**2**   
注：如果已经拧松安全保护螺钉，可跳过该步骤。

**3**

**4**   
△ 注意：必须将天线支架旋转到上方才可以卸下前面板。

**5**

**6**

**7**   
注：如果 USB 端口上没有安装连接器盖，可跳过该步骤。

**8**

**9**   
注：拧上螺钉是必要步骤。

**10**

**11**

**12**

**13**   
注：您可以选择是否拧紧安全保护螺钉。

**14**

## HP RP2 零售系统 2000 型号和 2030 型号

**1**

**2**   
注：如果 USB 端口上没有安装连接器盖，可跳过该步骤。

**3**

**4**

**5**   
注：拧上螺钉是必要步骤。

### 在线技术支持

若要在线访问技术支持信息、自助工具、在线帮助、社区论坛或 IT 专家、丰富的多厂商知识库以及监控与诊断工具，请访问 <http://www.hp.com/support>。

### 文档反馈

HP 致力于提供满足您需求的文档资料。为了帮助我们改进文档，请将任何建议、意见或发现的错误发送至 [doc.feedback@hp.com](mailto:doc.feedback@hp.com)。提交反馈时，请包含文档标题和部件号（位于条形码附近）。