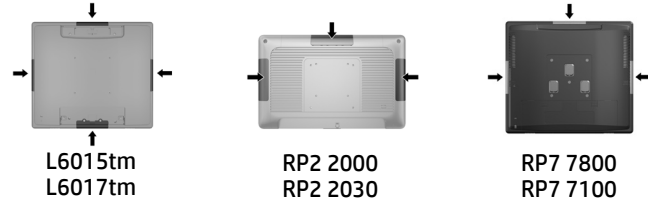




安裝指示

HP 整合式單頭 MSR



Copyright © 2014 Hewlett-Packard Development Company, L.P.
本文件包含的資訊如有變更，恕不另行通知。

第 1 版：2014 年 5 月



776853-AB1

附註：有關安裝 USB 模組的詳細指示，請至網站 www.hp.com 參閱《HP L6015tm 與 L6017tm 零售觸控式螢幕使用指南》、《HP RP7 零售系統 7800 機型硬體參考指南》、《HP RP7 零售系統 7100 機型硬體參考指南》或《HP RP2 零售系統硬體參考指南》。

開始之前

安裝 MSR 前，必須關閉系統電源並將電源線從電源插座拔除。

警告！ 為了避免嚴重傷害或對系統造成損壞的風險，安裝 MSR 前請確認電源線已從牆壁上的電源插座拔除，否則您將暴露於觸電的風險之中。

附註：如需法規與安全注意事項，請參閱產品隨附的《產品注意事項》。

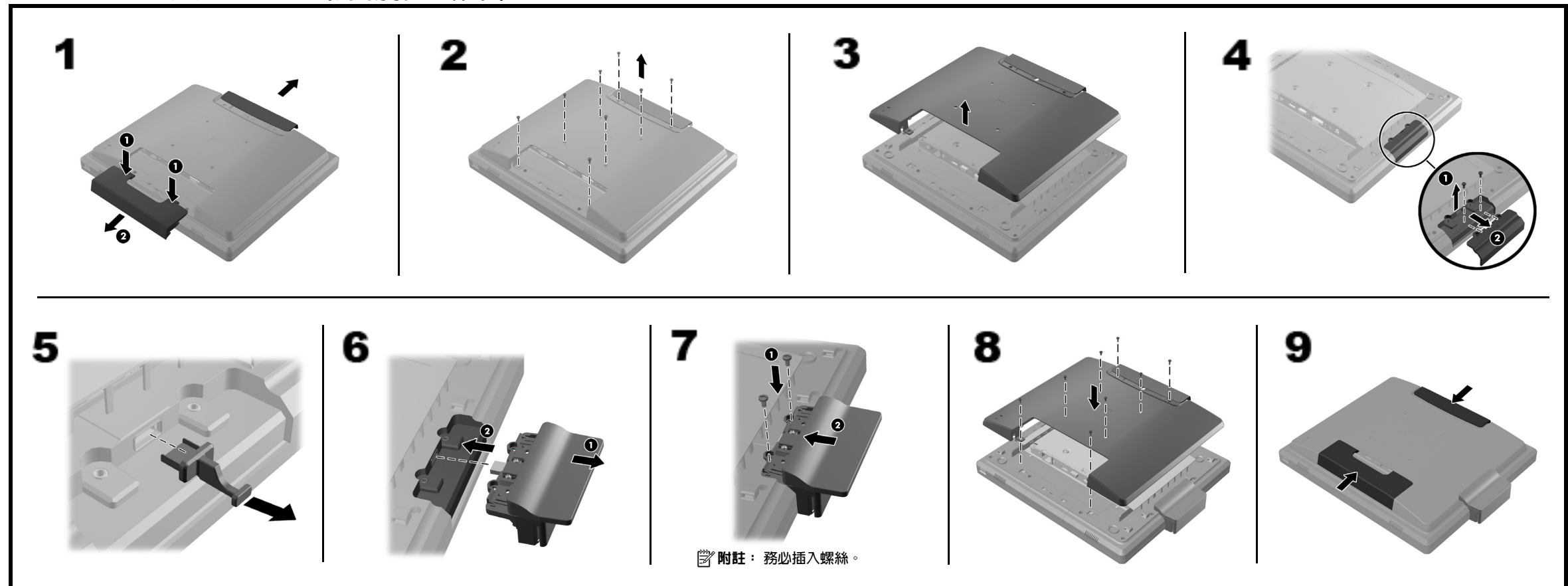
設定顯示器

如需設定 MSR，請參閱 *HP Point of Sale Configuration Guide*（HP 銷售點設定指南）（僅提供英文版）。您可以在零售電腦中的說明文件和網站上取得本指南，網址為 www.hp.com。若要在零售電腦中存取本指南：

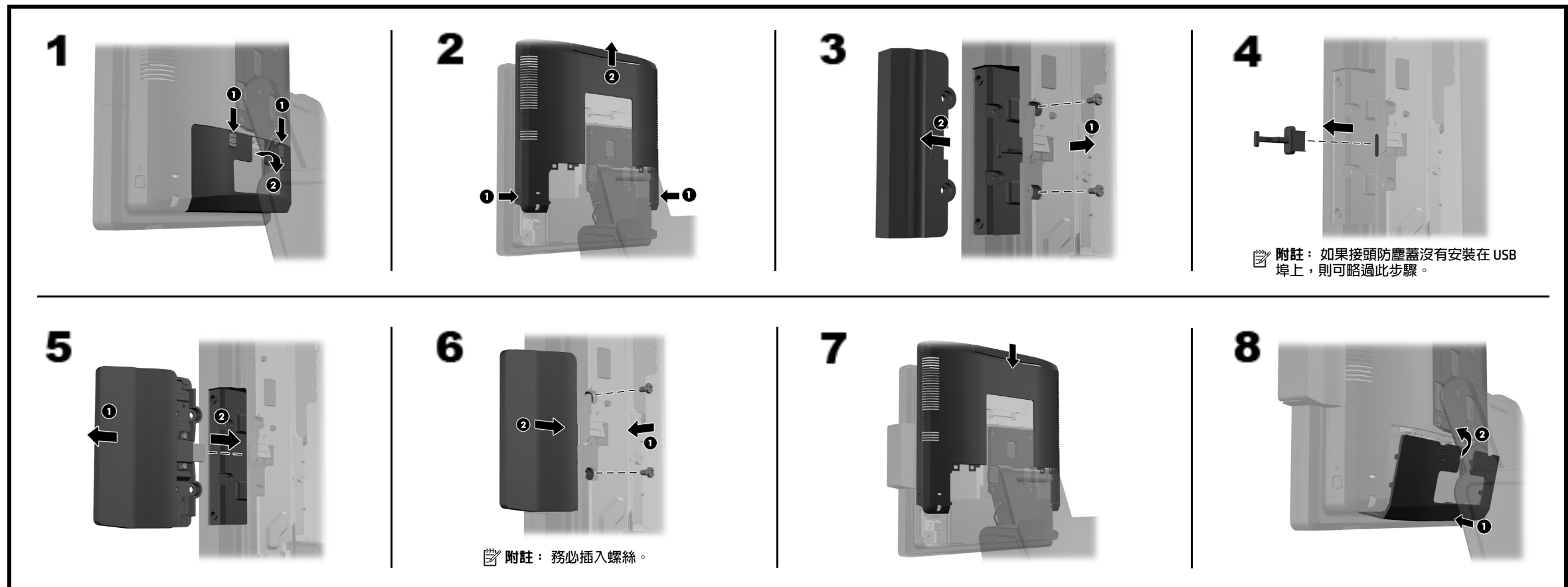
- 在 Microsoft Windows XP 或 Windows Embedded POSReady 2009 中，請選取開始 > 所有程式 > HP 銷售點資訊。
- 在 Microsoft Windows 7、Windows Embedded POSReady 7、Windows 8.x 或 Industry 8.1 中，請選取開始 > HP 銷售點資訊。

請至 www.hp.com/support 取得於產品製造日後至您收到產品這段期間內更新過的軟體或說明文件。

HP L6015tm 與 L6017tm 零售觸控式螢幕



HP RP7 零售系統 7800 機型



HP RP7 零售系統 7100 機型

1

2
附註：如果安全固定螺絲已經鬆開，則可略過此步驟。

3

4
注意事項：您必須將天線架向上旋轉才能拆下前面板。

5

6

7
附註：如果接頭防塵蓋沒有安裝在 USB 埠上，則可略過此步驟。

8

9
附註：務必插入螺絲。

10
附註：務必插入螺絲。

11
附註：務必插入螺絲。

12

13
附註：可以不必將安全固定螺絲鎖緊。

14

HP RP2 零售系統 2000 和 2030 機型

1

2
附註：如果接頭防塵蓋沒有安裝在 USB 埠上，則可略過此步驟。

3

4

5
附註：務必插入螺絲。

技術支援中心

如需在線上使用技術支援、自行修復工具、線上協助、社群論壇或 IT 專業人員、多廠商知識庫和監控與診斷工具，請造訪網站 <http://www.hp.com/support>。

說明文件意見回饋

HP 致力於為客戶提供最適合您所需的說明文件。為了協助我們改善說明文件，請將您的任何建議、意見或錯誤並附上文件標題及文件編號（位於條碼附近）寄到電子郵件信箱 doc.feedback@hp.com。