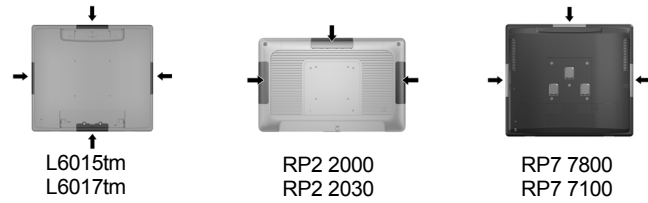




Орнату нұсқаулары

# HP кешенді бір басты MSR



Copyright © 2014 Hewlett-Packard Development Company, L.P. Осы құжатта берілген ақпарат ескертусіз өзгертіледі.

Бірінші басылым: мамыр, 2014 ж.



776853-DF1

**ЕСКЕРТПЕ:** USB модульдерін орнату туралы толық нұсқаулар үшін *HP L6015tm және L6017tm бөлшектік сенсорлық мониторлар пайдаланушы нұсқаулығын, HP RP7 бөлшектік жүйесі үлгісінің 7800 жабдығының анықтамалық нұсқаулығын, HP RP7 бөлшектік жүйесі үлгісінің 7100 жабдығының анықтамалық нұсқаулығын немесе HP RP2 бөлшектік жүйесі жабдығының анықтамалық нұсқаулығын [www.hp.com](http://www.hp.com) торабында қараңыз.*

## Бастамас бұрын

MSR орнату алдында жүйені өшіріңіз және қуат сымын қуат көзінен ажыратыңыз.

**ЕСКЕРТУ!** Ауыр жарақат алу немесе жүйені зақымдау қаупін болдырмау үшін MSR орнатпас бұрын қуат сымын қабырғадағы электр ұясынан суырыңыз. Бұл әрекетті орындамау электр тогының соғу қаупіне төндіруі мүмкін.

**ЕСКЕРТПЕ:** Құқықтық және қауіпсіздік ескертулері үшін өнімге қосылған *Өнім ескертулерін* қараңыз.

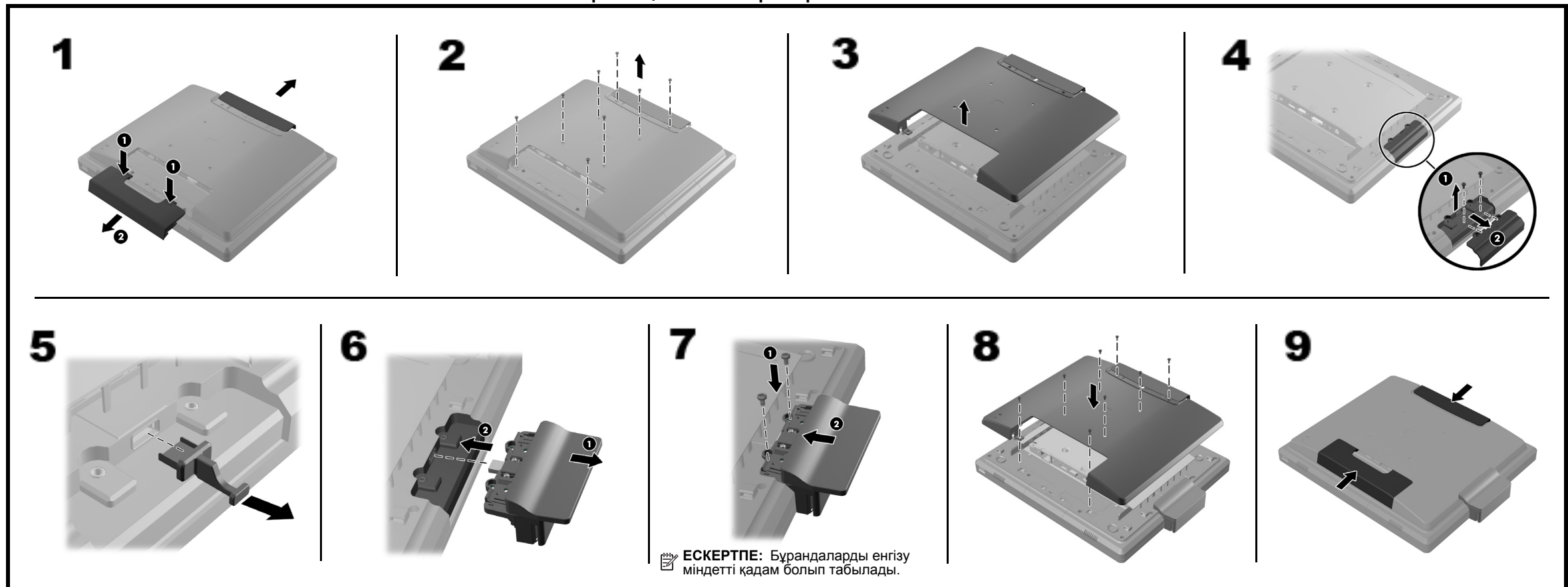
## Дисплейді теңшеу

MSR теңшеу үшін *HP сауда нүктесін теңшеу нұсқаулығын* (тек ағылшын тілінде қол жетімді) қараңыз. Нұсқаулық бөлшектік компьютердегі құжаттамада және [www.hp.com](http://www.hp.com) торабында. Бөлшектік компьютердегі нұсқаулыққа кіру үшін:

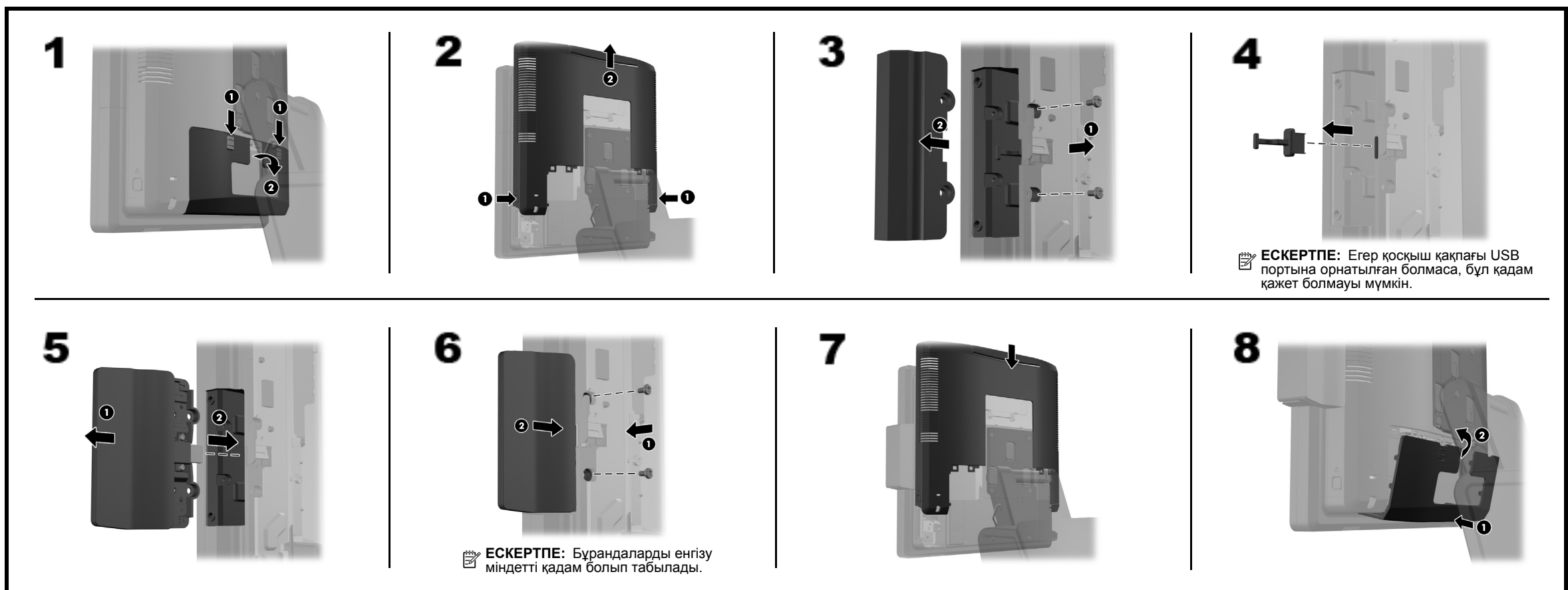
- Microsoft Windows XP немесе Windows Embedded POSReady 2009 жүйесінде **Бастау > Барлық бағдарламалар > HP сауда нүктесінің мәліметтері тармағын таңдаңыз.**
- Microsoft Windows 7, Windows Embedded POSReady 7, Windows 8.x немесе Industry 8.1 жүйесінде **Бастау > HP сауда нүктесінің мәліметтері тармағын таңдаңыз.**

Өнімді өндіру және сізге жеткізу уақыты арасында қол жетімді болған жаңартылған бағдарламалық жасақтама немесе құжаттама үшін [www.hp.com/support](http://www.hp.com/support) торабын тексеріңіз.

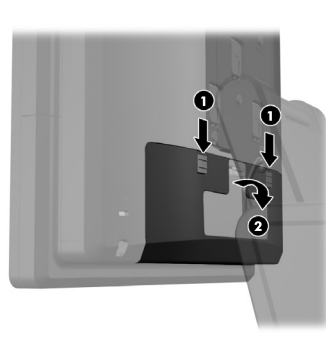
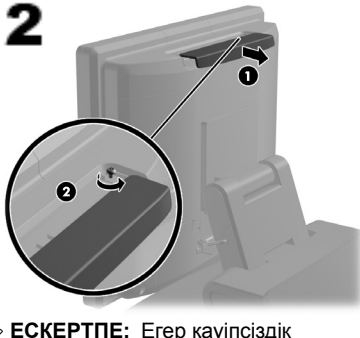
## HP L6015tm және L6017tm бөлшектік сенсорлық мониторлары

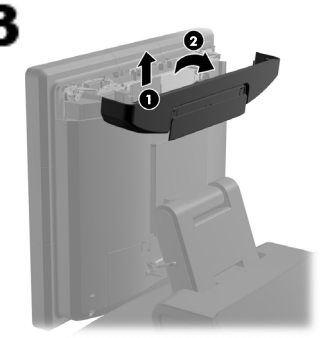



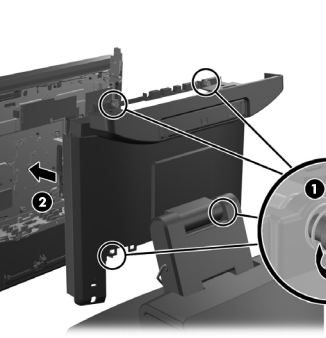
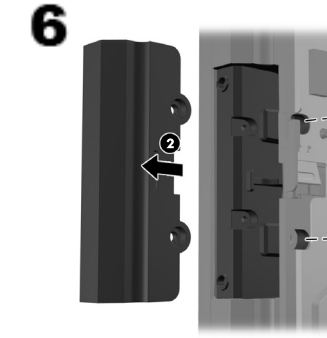
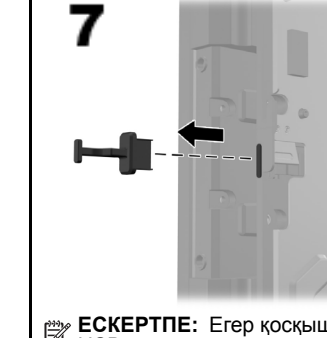
## HP RP7 бөлшектік жүйесінің 7800 үлгісі

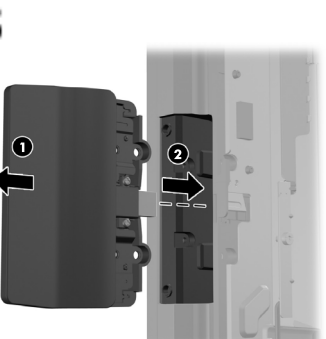
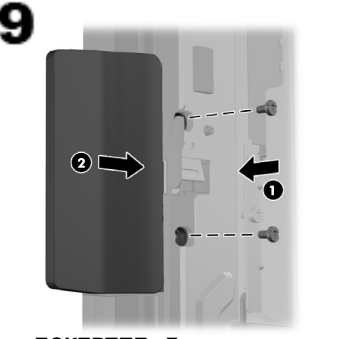


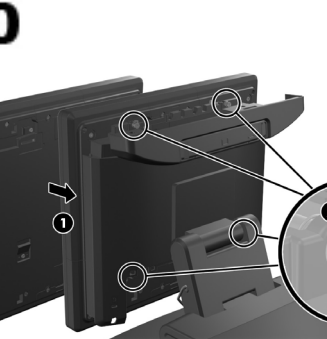
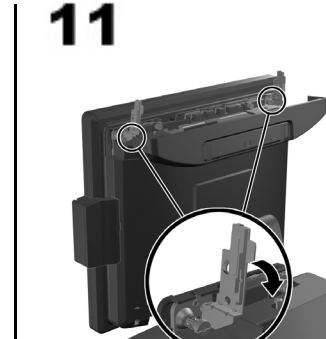
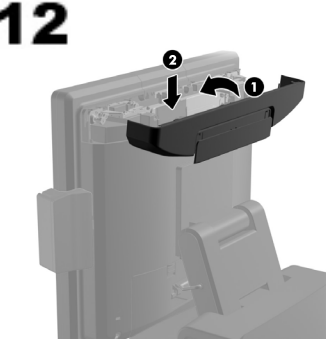
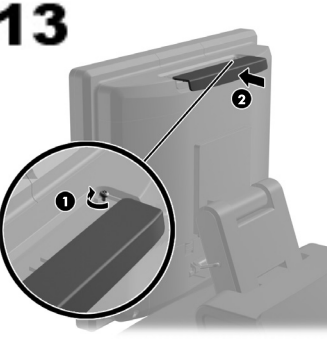
## HP RP7 бөлшектік жүйесінің 7100 үлгісі

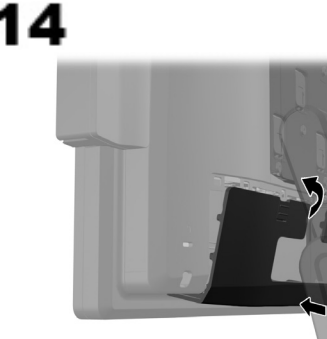
- 
- 

**ЕСКЕРТПЕ:** Егер қауіпсіздік бұрандасы босатылған болса, бұл қадам қажет болмауы мүмкін.
- 
- 

**НАЗАР АУДАРЫҢЫЗ:** Алдыңғы тақтаны алып тастау үшін антенна қапсырмаларын жоғары бұру керек.
- 
- 
- 

**ЕСКЕРТПЕ:** Егер қосқыш қаптағы USB портына орнатылған болмаса, бұл қадам қажет болмауы мүмкін.
- 
- 

**ЕСКЕРТПЕ:** Бұрандаларды енгізу міндетті қадам болып табылады.
- 
- 
- 
- 

**ЕСКЕРТПЕ:** Қауіпсіздік бұрандасын қатайту міндетті емес.
- 

## HP RP2 бөлшектік жүйесінің 2000 және 2030 үлгілері

- 
- 

**ЕСКЕРТПЕ:** Егер қосқыш қаптағы USB портына орнатылған болмаса, бұл қадам қажет болмауы мүмкін.
- 
- 
- 

**ЕСКЕРТПЕ:** Бұрандаларды енгізу міндетті қадам болып табылады.

### Желілік техникалық қолдау

Техникалық қолдау мәліметтеріне, өзіндік шешу құралдарына, желілік көмекке, қауымдастық форумдарына немесе АТ мамандарына, кең көп жеткізуші білім қорына, бақылау және диагностикалық құралдарға желілік қатынас үшін <http://www.hp.com/support> торабына етіңіз.

### Құжаттар туралы пікір

HP компаниясы сізге қажет құжаттарды ұсынады. Қажаттар сапасын жақсарту үшін, ұсыныстар мен түсініктемелерді немесе қателер туралы ақпаратты [doc.feedback@hp.com](mailto:doc.feedback@hp.com) эл. пошта мекенжайына жіберіңіз. Пікіріңізбен бөлісу кезінде, құжат атауын және бөлшек нөмірін қосуды ұмытпаңыз.