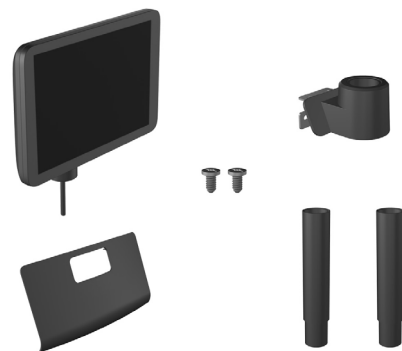




Instructions d'installation

Écran de présentation clientèle 7 pouces HP RP7



© Copyright 2014 Hewlett-Packard Development Company, L.P. Les informations contenues dans ce document pourront faire l'objet de modifications sans préavis. Les garanties relatives aux produits et aux services HP sont décrites dans les textes de garantie limitée expresse qui les accompagnent. Aucune déclaration dans ce document ne peut être interprétée comme constituant une garantie supplémentaire. HP ne saurait être tenu responsable des erreurs ou omissions de nature technique ou rédactionnelle qui pourraient subsister dans le présent document.
Imprimé en

Première édition : janvier 2014



758425-051

Avant de commencer

Avant d'installer l'écran à cristaux liquides (LCD), veuillez à mettre le système hors tension et à débrancher le cordon d'alimentation de la prise secteur.

AVERTISSEMENT ! Pour éviter tout risque de blessure grave ou de détérioration du système, assurez-vous que le cordon d'alimentation est débranché de la prise secteur murale avant d'installer l'écran LCD. Si vous ne respectez pas ces consignes, vous risquez de vous électrocuter.

REMARQUE : Pour obtenir des informations sur la sécurité et les réglementations, reportez-vous aux *Informations sur le produit* fournies avec votre produit.

Configuration de l'écran d'affichage LCD

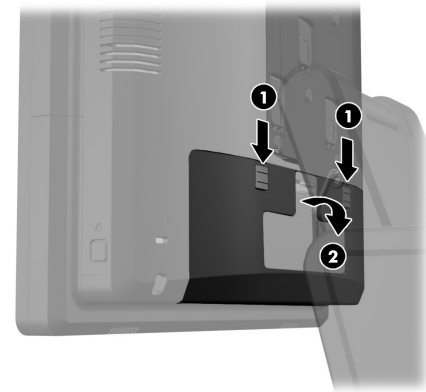
Pour configurer l'écran LCD, reportez-vous au *HP Point of Sale Configuration Guide* (Manuel de configuration HP pour les points de vente, disponible uniquement en anglais). Ce manuel est disponible sur l'image d'usine HP du disque dur du système RP7 et sur le site www.hp.com. Pour accéder au manuel sur l'image d'usine :

- Sous Windows XP ou Windows Embedded POSReady 2009, sélectionnez **Démarrer > Tous les programmes > HP Point of Sale Information** (informations HP pour les points de vente).
- Sous Windows 7, Windows Embedded POSReady 7, Windows 8.x ou Industry 8.1, sélectionnez **Démarrer > HP Point of Sale Information** (informations HP pour les points de vente).

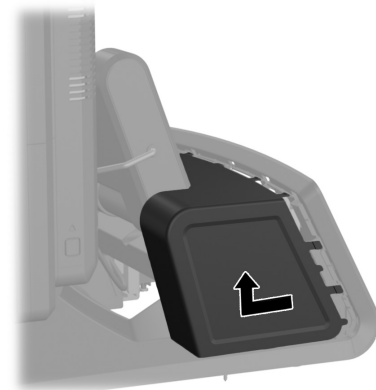
Consultez le site www.hp.com/support pour vérifier l'existence de mises à jour pour les logiciels et de documentation susceptibles d'être apparues entre la fabrication et la livraison de votre produit.

Installation de l'écran d'affichage LCD

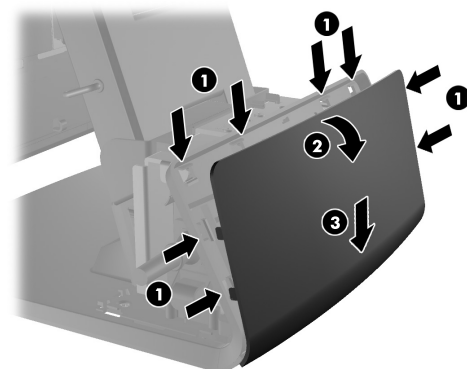
1. Abaissez les deux leviers situés sur les coins supérieurs du panneau E/S arrière ❶ puis faites pivoter le cache pour le retirer ❷.



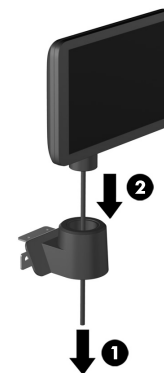
2. Tirez sur le cache de la source d'alimentation, puis soulevez-le pour le détacher de l'unité.



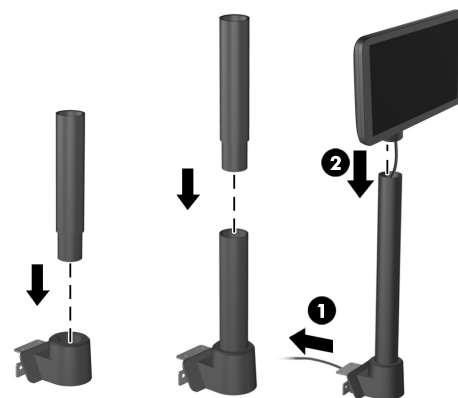
3. Retirez le panneau décoratif situé à l'arrière de l'unité en faisant levier pour déloger délicatement le panneau hors de la base à l'emplacement des taquets sur le haut et les côtés du panneau comme indiqué ci-dessous ❶. Puis tirez le haut du panneau hors de la base ❷ et poussez le panneau vers le bas pour libérer les taquets inférieurs ❸.



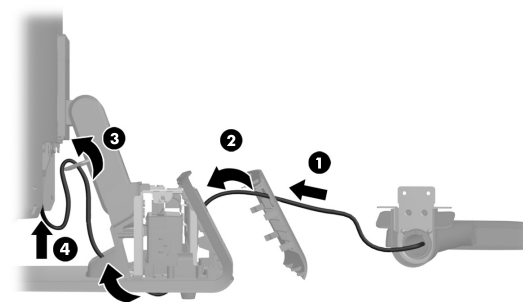
4. Si vous installez l'écran LCD sans tiges, assemblez l'écran LCD en insérant le câble de l'écran dans le centre du support de montage ❶ et faites glisser l'écran jusqu'à ce qu'il s'emboîte dans le support de montage ❷.



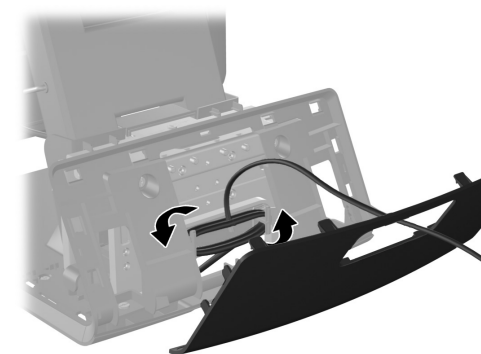
5. Si vous installez l'écran LCD avec des tiges, insérez une ou deux tiges dans le support de montage, selon la hauteur souhaitée pour l'écran d'affichage LCD. Enfilez le câble par le dessus de la tige assemblée et faites-le sortir par le dessous du support de montage ❶, puis faites glisser l'écran LCD pour le mettre en place sur la tige assemblée ❷.



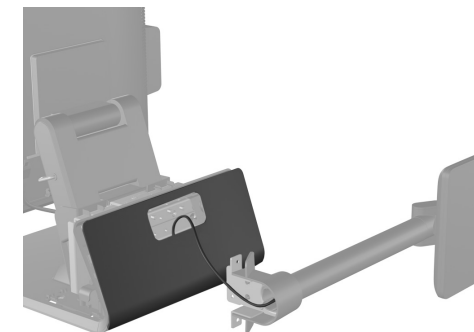
6. À partir de la tige assemblée, faites passer le câble de l'écran LCD à travers l'orifice du nouveau panneau décoratif ❶ fourni avec l'écran LCD, puis à travers la partie arrière de la base ❷ pour le faire ressortir par l'avant de la base. Continuez à faire passer la rallonge par dessus le collier ❸ et connectez-le au port USB du RP7 ❹.



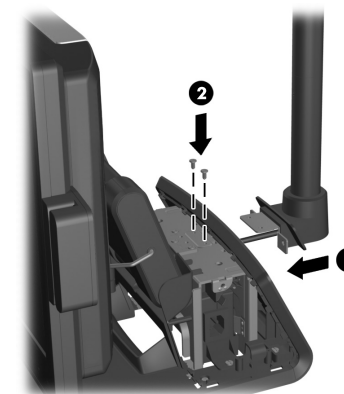
7. Enroulez l'excédent de rallonge autour des crochets à l'arrière de la base.



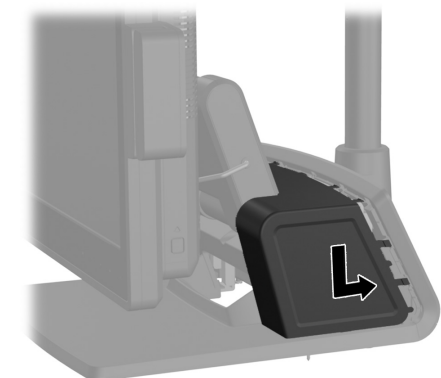
8. Mettez en place la plaque décorative à l'arrière de la base et appuyez vers le bas pour qu'elle s'emboîte.



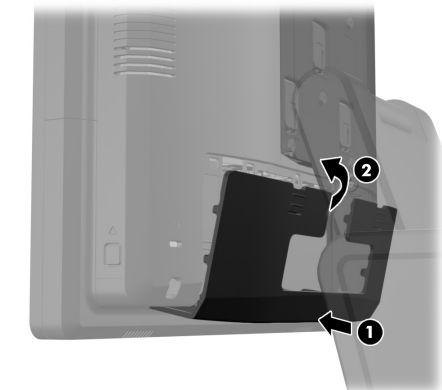
9. Insérez le support de montage de l'écran LCD dans le trou de fixation situé à l'arrière de la base du RP7 ❶, puis insérez les deux vis fournies avec l'écran LCD dans les trous qui se trouvent sur la partie supérieure du support de fixation ❷.



10. Remplacez le cache de la source d'alimentation en l'abaissant sur le coude de la base puis faites-le coulisser jusqu'à ce qu'il s'emboîte.



11. Remettez en place le cache E/S en insérant les languettes au bas du cache dans les logements au bas du châssis ❶ et en faisant pivoter le haut du cache pour qu'il s'emboîte dans le châssis ❷.



Réglage de l'écran d'affichage LCD

Trois petites encoches situées sur la partie arrière de l'écran LCD permettent de régler l'écran. Insérez dans les encoches une petite tige métallique, telle qu'un trombone, afin d'effectuer les réglages.

- Encoche du haut – permet d'allumer et d'éteindre l'écran
- Encoche du milieu – permet de diminuer la luminosité de l'écran
- Encoche du bas – permet d'augmenter la luminosité de l'écran

Assistance technique en ligne

Pour accéder en ligne aux informations de support technique, aux outils d'auto-résolution, à l'assistance en ligne, aux forums communautaires ou aux experts informatiques, à la vaste base de connaissances multi-fournisseurs, aux outils de contrôle et de diagnostic, consultez le site www.hp.com/support.