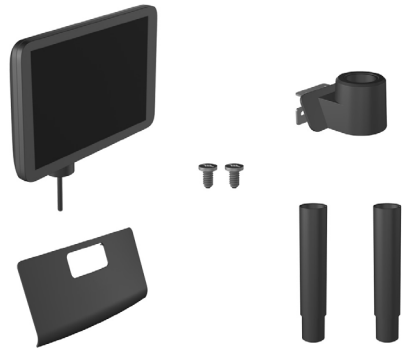




설치 지침

HP RP7 7인치 고객용 디스플레이



© Copyright 2014 Hewlett-Packard Development Company, L.P. 여기에 포함된 정보는 사전 고지 없이 변경될 수 있습니다. HP 제품 및 서비스에 대한 유일한 보증은 제품 및 서비스와 함께 동봉된 제한 보증서에 명시되어 있습니다. 여기에는 어떠한 추가 보증 내용도 들어 있지 않습니다. HP는 본 설명서의 기술상 또는 편집상의 오류나 누락에 대해 책임을 지지 않습니다. 인쇄물

초판: 2014년 1월



758425-AD1

시작하기 전에

LCD를 설치하기 전에 시스템 전원을 끄고 전원 콘센트에서 전원 코드를 뽑으십시오.

경고! 심각한 부상 또는 시스템 손상의 위험을 방지하려면 LCD를 설치하기 전에 벽면의 전기 콘센트에서 전원 코드를 뽑아야 합니다. 이렇게 하지 않으면 감전 위험에 노출될 수 있습니다.

참고: 규정 및 안전 정보는 제품에 포함되어 있는 **제품 고지사항**을 참조하십시오.

LCD 구성

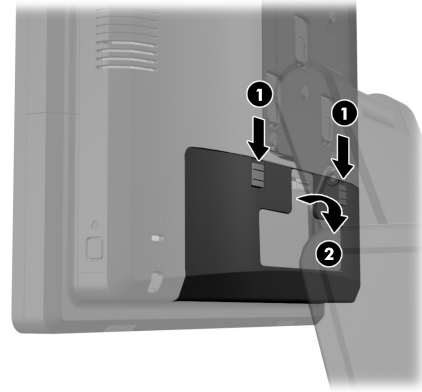
LCD를 구성하려면 **HP Point of Sale Configuration Guide**(HP POS(Point of Sale) 구성 설명서)를 참조하십시오 (영어로만 제공됨). 설명서는 RP7 시스템 하드 드라이브의 HP 초기 상태 이미지 및 www.hp.com에서 볼 수 있습니다. 초기 상태 이미지의 설명서에 액세스하려면:

- Windows XP 또는 Windows Embedded POSReady 2009에서 **시작 > 모든 프로그램 > HP Point of Sale Information**(HP POS(Point of Sale) 정보)을 선택합니다.
- Windows 7, Windows Embedded POSReady 7, Windows 8.x 또는 Industry 8.1에서 **시작 > HP Point of Sale Information**(HP POS(Point of Sale) 정보)을 선택합니다.

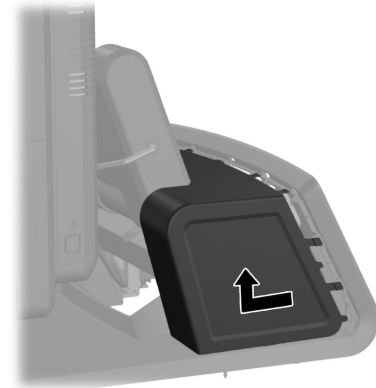
제품의 제조와 제공 간에 사용할 수 있도록 업데이트된 소프트웨어나 설명서는 www.hp.com/support를 확인하십시오.

LCD 설치

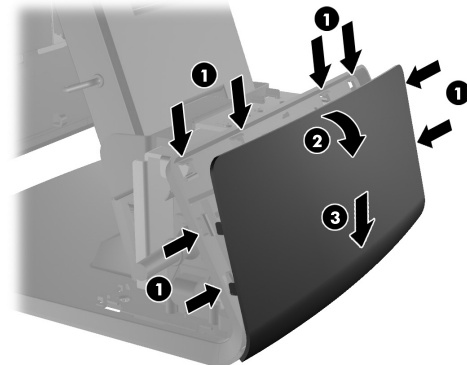
1. 후면 I/O 패널 상단 모서리의 두 레버를 내리고 ❶ 뒷개를 돌려 빼냅니다 ❷.



2. 전원 공급장치 덮개를 뒤로 당긴 다음 위로 올려 장치에서 벗겨냅니다.



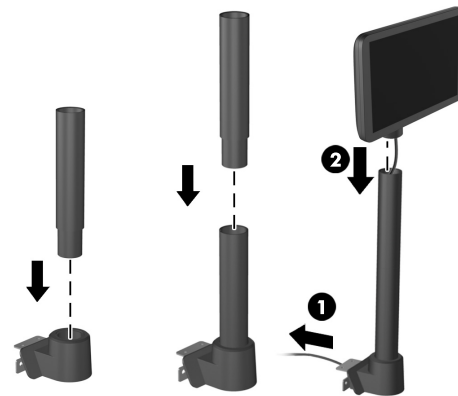
3. 아래 ❶에 표시된 대로 상단 및 측면의 탭 위치에서 바닥에서 패널을 들어 올려 장치 후면에서 장식 패널을 제거합니다. 그런 다음 바닥 ❷에서 패널 상단을 당기고 패널을 그대로 아래로 밀어 하단 탭 ❸을 해제합니다.



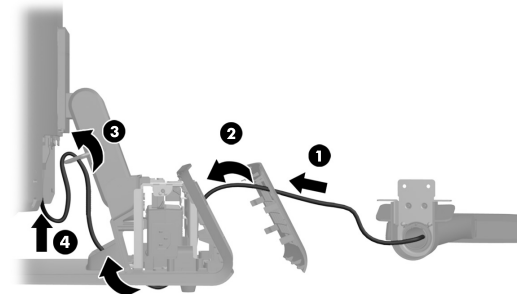
4. 풀이 부착되지 않은 상태로 LCD를 설치하는 경우 마운팅 브래킷 중심을 통해 LCD 케이블을 삽입하여 LCD 디스플레이를 조립하고 ❶ LCD를 마운팅 브래킷 ❷에 밀어 넣습니다.



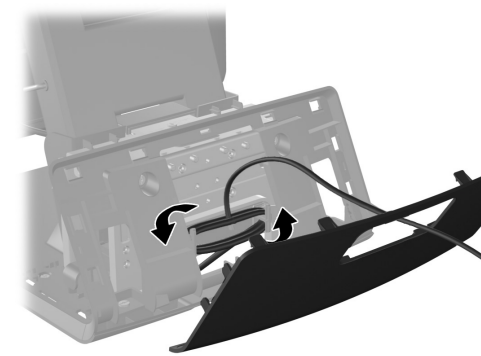
5. 풀을 부착한 상태로 LCD를 설치하는 경우 원하는 LCD 높이에 따라 하나 또는 두 개의 풀을 마운팅 브래킷에 밀어 넣습니다. LCD 케이블을 풀 어셈블리 상단을 통해 넣어 마운팅 브래킷 ❶ 하단으로 꺼낸 다음 LCD를 풀 어셈블리 ❷에 밀어 넣습니다.



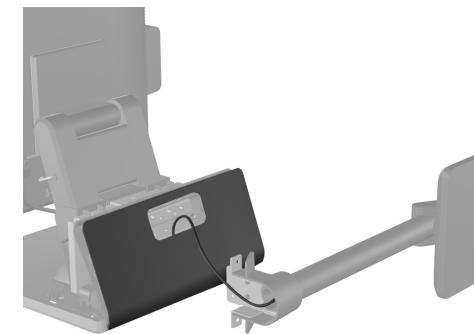
6. 조립된 풀에서 LCD에 포함된 새로운 장식 패널 ❶의 구멍을 통해 LCD 케이블을 넣은 다음 바닥 ❷의 후면을 통해 바닥 전면으로 꺼냅니다. 케이블 리테이너를 통해 확장 케이블을 위로 배선하고 ❸ LCD 케이블을 RP7의 USB 포트에 연결합니다 ❹.



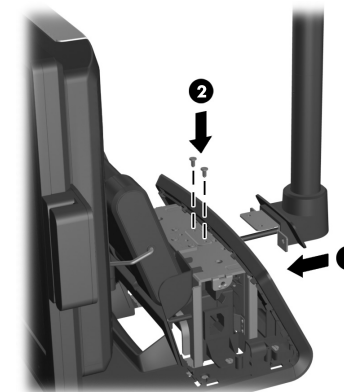
7. 바닥 후면에 있는 후크 주변의 지나치게 늘어진 확장 케이블을 감싸줍니다.



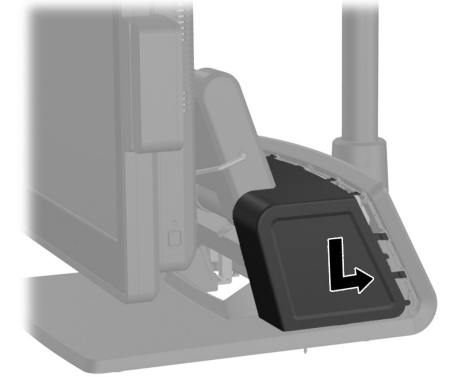
8. 장식 패널을 바닥 후면에 배치하고 눌러서 제 자리에 끼웁니다.



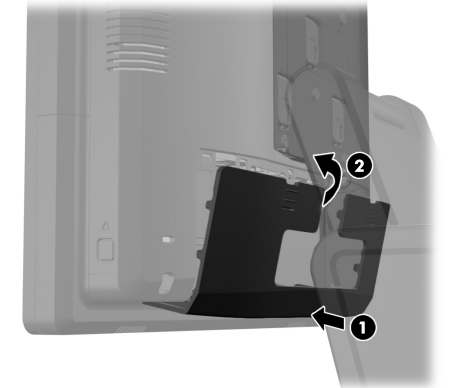
9. LCD 마운팅 브래킷을 RP7 바닥의 후면에 있는 마운팅 구멍에 밀어 넣고 ❶, LCD에 포함된 두 나사를 마운팅 브래킷 상단의 나사 구멍에 삽입합니다 ❷.



10. 바닥의 목 부분으로 내린 다음 제 자리에 끼워질 때까지 뒤로 밀어 전원 공급장치 덮개를 다시 끼웁니다.



11. 덮개 바닥에 있는 후크를 새시 하단에 있는 슬롯에 배치하여 후면 I/O 덮개를 다시 끼웁니다 ❶. 그런 다음 새시에 안전하게 끼워지도록 I/O 덮개의 상단을 위로 회전합니다 ❷.



LCD 화면 조정

LCD 후면에는 화면 조정에 사용되는 3개의 작은 구멍이 있습니다. 종이 클립 같은 얇은 금속 막대를 구멍에 삽입하여 조정합니다.

- 상단 구멍 - 전원을 켜고 끕니다.
- 중간 구멍 - 밝기를 낮춥니다.
- 하단 구멍 - 밝기를 높입니다.

온라인 기술 지원

기술 지원 정보, 자가 해결 도구, 온라인 지원, 커뮤니티 포럼 또는 IT 전문가, 폭넓은 멀티벤더 기술 자료, 모니터링 및 진단 도구 등을 다음 사이트에서 온라인으로 이용하실 수 있습니다. www.hp.com/support