



# Afficheur client VFD HP RP7 Vente au détail

## Instructions d'installation



© Copyright 2010 Hewlett-Packard Development Company, L.P. Les informations contenues dans le présent document peuvent faire l'objet de modifications sans préavis. Les garanties des produits et services HP sont exclusivement présentées dans les déclarations expresses de garantie accompagnant ces produits et services. Aucune partie du présent document ne saurait être interprétée comme une garantie supplémentaire. HP ne saurait être tenu responsable des éventuelles erreurs techniques ou d'édition contenues dans ce guide, ni des omissions. Imprimé au/en

Deuxième édition : octobre 2012



691056-052

### Avant de commencer

Avant d'installer l'affichage fluorescent sous vide (VFD), assurez-vous de mettre le système hors tension et débranchez le cordon d'alimentation de la prise de courant.

**AVERTISSEMENT !** Pour éviter tout risque de blessures graves, assurez-vous que le cordon d'alimentation est débranché de la prise électrique murale avant d'installer l'afficheur VFD. Le non-respect de ces consignes vous expose à un risque de choc électrique.

**ATTENTION :** Pour éviter tout risque de dommages au système, assurez-vous que le cordon d'alimentation est débranché de la prise électrique murale avant d'installer l'afficheur VFD.

### Assistance technique en ligne

Pour accéder en ligne aux informations d'assistance technique, aux outils de résolution des problèmes, à l'assistance en ligne, aux forums d'experts en informatique, à la vaste base de connaissances des fabricants, aux outils de supervision et de diagnostic, consultez le site : [www.hp.com/support](http://www.hp.com/support).

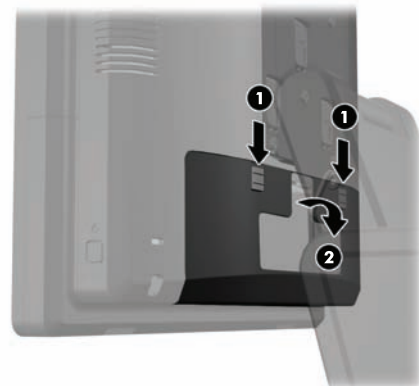
### Versions localisées de ce document

Des versions localisées de ce document sont disponibles sur le site [www.hp.com](http://www.hp.com) dans les langues suivantes :

- Chinois simplifié
- Japonais
- Néerlandais
- Chinois traditionnel
- Coréen
- Anglais
- Indonésien
- Thaï
- Français
- Portugais brésilien
- Allemand
- Espagnol
- Italien

## Installation de l'écran VFD

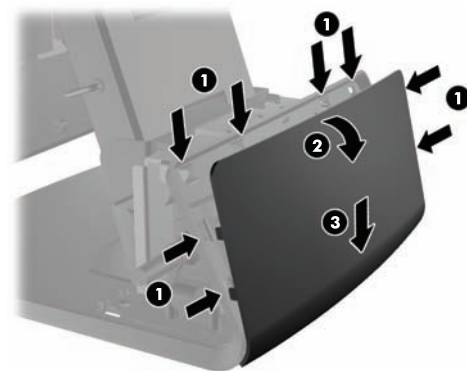
1. Abaissez les deux leviers situés sur les coins supérieurs du panneau E/S arrière ❶ et dégagez le cache ❷.



2. Tirez sur le cache de la source d'alimentation, puis soulevez-le pour le détacher de l'unité.



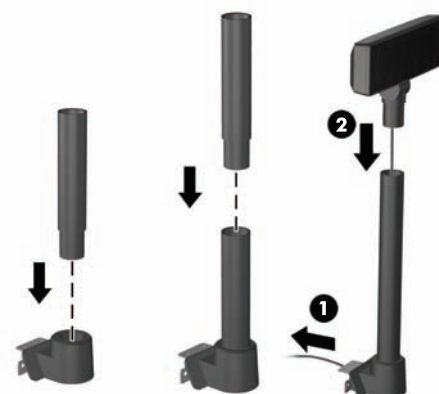
3. Retirez le panneau décoratif à l'arrière de l'unité en soulevant doucement à l'emplacement des taquets sur le haut et sur les côtés du panneau comme indiqué ci-dessous ❶. Retirez ensuite le panneau de la base en tirant sur la partie supérieure ❷ et poussez tout droit vers le bas pour libérer les taquets inférieurs ❸.



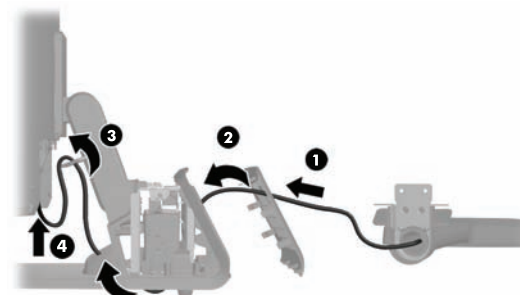
4. Si vous installez l'afficheur VFD sans tiges, assemblez-le en insérant le câble du VFD à travers le centre du support de fixation ❶ et emboîtez l'afficheur VFD dans le support de fixation ❷.



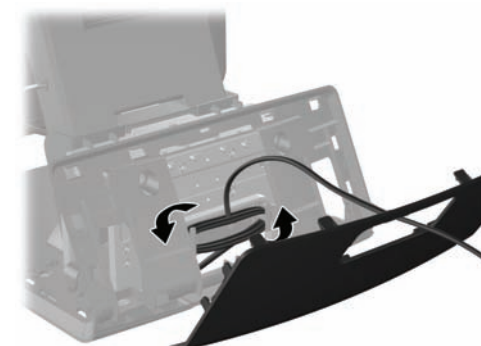
5. Si vous installez le VFD avec des tiges, faites glisser une ou deux tiges sur le support de fixation, selon la hauteur désirée du VFD. Faites passer le câble dans l'ouverture du dessus de l'ensemble de la tige et hors de la base du support de montage ❶, puis faites glisser le VFD sur l'ensemble de la tige ❷.



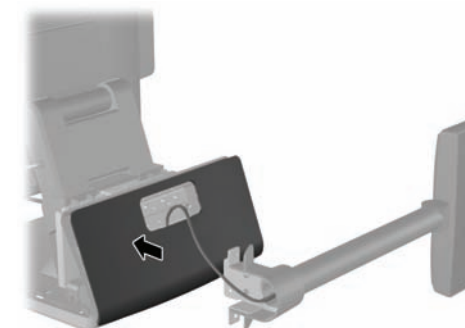
6. A partir de l'ensemble de la tige, guidez le câble du VFD à travers l'orifice du nouveau panneau décoratif ❶ inclus avec l'afficheur VFD, puis faites-le passer à travers la base, d'arrière en avant ❷. Continuez à acheminer la rallonge par la patte de fixation ❸ et connectez le câble VFD au port USB 12V du RP7 ❹.



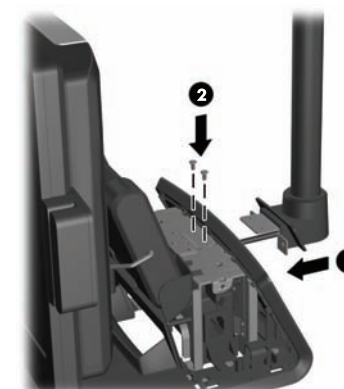
7. Enroulez l'excédent de rallonge autour des crochets à l'arrière de la base.



8. Positionnez le cache décoratif à l'arrière de la base et appuyez jusqu'à ce qu'il s'emboîte.



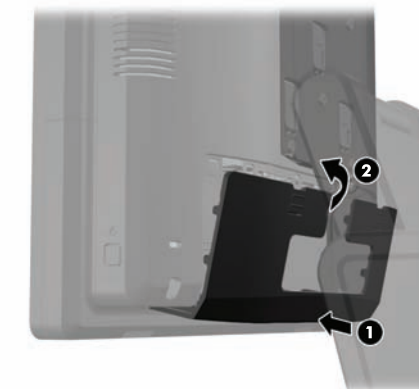
9. Faites glisser le support de fixation de l'afficheur VFD dans le trou de fixation situé à l'arrière de la base du RP7 ❶ et insérez les deux vis fournies avec l'afficheur VFD dans les trous qui se trouvent sur la partie supérieure du support de fixation ❷.



10. Remplacez le cache de la source d'alimentation en l'abaissant sur la base puis faites coulisser jusqu'à ce qu'il s'emboîte.



11. Remplacez le cache E/S arrière en positionnant les crochets du cache dans les fentes de la partie inférieure du châssis ❶. Faites pivoter la partie supérieure du cache E/S jusqu'à ce qu'elle s'enclenche dans le châssis ❷.



Pour configurer l'afficheur VFD, reportez-vous au manuel *HP Point of Sale Configuration Guide* (Manuel de configuration du point de vente HP, disponible en anglais uniquement). Le guide est disponible sur le disque dur du RP7 sous image HP définie en usine et sur le site Web [www.hp.com](http://www.hp.com). Pour accéder au guide sur l'image définie en usine :

- Sous Windows XP ou Windows Embedded POSReady 2009, **Démarrer** > **Tous les programmes** > **HP Point of Sale Information** (Informations sur le point de vente HP).
- Sous Windows 7 ou Windows Embedded POSReady 7, sélectionnez **Démarrer** > **HP Point of Sale Information** (Informations sur le point de vente HP).

Allez sur [www.hp.com](http://www.hp.com) pour toutes les mises à jour de logiciels ou la documentation disponible au moment où votre produit a été fabriqué et vous a été livré.

## Federal Communications Commission Notice

This equipment has been tested and found to comply with the limits for a Class B digital device, pursuant to Part 15 of the FCC Rules. These limits are designed to provide reasonable protection against harmful interference in a residential installation. This equipment generates, uses, and can radiate radio frequency energy and, if not installed and used in accordance with the instructions, may cause harmful interference to radio communications. However, there is no guarantee that interference will not occur in a particular installation. If this equipment does cause harmful interference to radio or television reception, which can be determined by turning the equipment off and on, the user is encouraged to try to correct the interference by one or more of the following measures:

- Reorient or relocate the receiving antenna.
- Increase the separation between the equipment and the receiver.
- Connect the equipment into an outlet on a circuit different from that to which the receiver is connected.
- Consult the dealer or an experienced radio or television technician for help.

### Modifications

The FCC requires the user to be notified that any changes or modifications made to this device that are not expressly approved by Hewlett-Packard Company may void the user's authority to operate the equipment.

### Cables

Connections to this device must be made with shielded cables with metallic RFI/EMI connector hoods in order to maintain compliance with FCC Rules and Regulations.

## Declaration of Conformity for Products Marked with the FCC Logo (United States Only)

This device complies with Part 15 of the FCC Rules. Operation is subject to the following two conditions:

- 1.** This device may not cause harmful interference.
- 2.** This device must accept any interference received, including interference that may cause undesired operation.

For questions regarding the product, contact:

Hewlett Packard Company  
P. O. Box 692000, Mail Stop 530113  
Houston, Texas 77269-2000  
Or, call 1-800-HP-INVENT (1-800 474-6836)

For questions regarding this FCC declaration, contact:

Hewlett Packard Company  
P. O. Box 692000, Mail Stop 510101  
Houston, Texas 77269-2000  
Or, call (281) 514-3333

To identify this product, refer to the Part, Series, or Model number found on the product.

## Canadian Notice

This Class B digital apparatus complies with Canadian ICES-003.

## Avis Canadien

Cet appareil numérique de la classe B est conforme à la norme NMB-003 du Canada.

## European Union Regulatory Notice

Products bearing the CE marking comply with the following EU Directives:

- Low Voltage Directive 2006/95/EC
- EMC Directive 2004/108/EC
- Ecodesign Directive 2009/125/EC, where applicable
- RoHS Directive 2011/65/EU

CE compliance of this product is valid if powered with the correct CE-marked AC adapter provided by HP.

Compliance with these directives implies conformity to applicable harmonized European standards (European Norms) that are listed in the EU Declaration of Conformity issued by HP for this product or product family and available (in English only) either within the product documentation or at the following web site: [www.hp.eu/certificates](http://www.hp.eu/certificates) (type the product number in the search field).

The compliance is indicated by the following conformity markings placed on the product:



Please refer to the regulatory label provided on the product.

The point of contact for regulatory matters is Hewlett-Packard GmbH, Dept./MS: HQ-TRE, Herrenberger Strasse 140, 71034 Boeblingen, GERMANY.

## Hinweis zur Ergonomie

HP-Produkte, die das GS-Zulassungszeichen, erfüllen in Systemen aus HP-Markencomputern, -Tastaturen und -Monitore mit GS-Zulassungszeichen die maßgeblichen ergonomischen Anforderungen. Die mit den Produkten gelieferten Installationshandbüchern bieten Konfigurationsinformationen.

## 日本向け

この装置は、クラスB情報技術装置です。この装置は、家庭環境で使用することを目的としていますが、この装置がラジオやテレビジョン受信機に近接して使用されると、受信障害を引き起こすことがあります。取扱説明書に従って正しい取り扱いをして下さい。

VCCI-B

## 한국어 알림

8급 기기 (가정용 방송통신기기)	이 기기는 가정용(B급)으로 전자파적합등록을 한 기기로서 주로 가정에서 사용하는 것을 목적으로 하며, 모든 지역에서 사용할 수 있습니다.
-----------------------	--