



Display VFD HP Retail RP7 fronte cliente

Istruzioni di installazione



© Copyright 2012 Hewlett-Packard Development Company, L.P. Le informazioni contenute in questa guida sono soggette a modifica senza obbligo di preavviso. Le uniche garanzie concesse per i prodotti e servizi HP sono specificate nella garanzia esplicita fornita con tali prodotti e servizi. Nulla di quanto contenuto in questo documento deve essere ritenuto come costituente una garanzia aggiuntiva. HP non sarà ritenuta responsabile di errori tecnici o editoriali o omissioni rilevati in questo documento.

Stampato in

Seconda edizione: ottobre 2012



691056-062

Operazioni preliminari

Prima di installare il display VFD (Vacuum Fluorescent Display - Display fluorescente a vuoto), accertarsi di aver spento il sistema e di aver scollegato il cavo di alimentazione dalla presa elettrica.

AVVERTENZA! Per evitare il rischio di lesioni gravi, assicurarsi che il cavo di alimentazione sia staccato dalla presa elettrica a muro prima di installare il VFD. Il cavo non scollegato può esporre a rischi di scosse elettriche.

ATTENZIONE: Per evitare il rischio di danni al sistema, assicurarsi che il cavo di alimentazione sia staccato dalla presa elettrica a muro prima di installare il display VFD.

Assistenza tecnica online

Per le informazioni di assistenza tecnica, gli strumenti di autorisoluzione dei problemi, l'assistenza online, i forum delle comunità di utenti informatici, un'ampia knowledge base e gli strumenti di monitoraggio e diagnosi, visitare il sito www.hp.com/support.

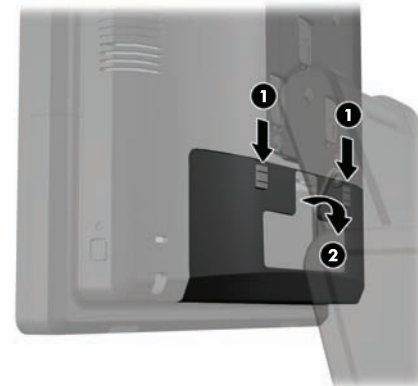
Versioni localizzate di questo documento

Le versioni localizzate di questo documento sono disponibili sul sito www.hp.com per le lingue seguenti:

- Cinese semplificato
- Cinese tradizionale
- Indonesiano (Bahasa Indonesia)
- Portoghese-brasiliano
- Spagnolo
- Giapponese
- Coreano
- Tailandese
- Tedesco
- Italiano
- Olandese
- Inglese
- Francese

Installazione del display VFD

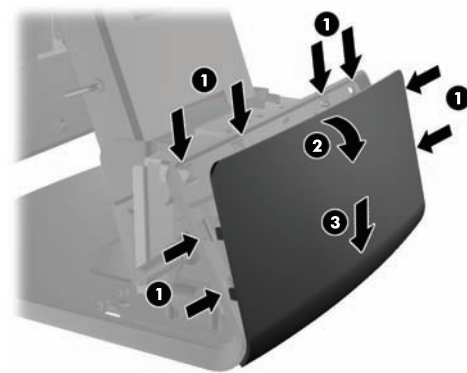
1. Spingere verso il basso le due levette situate agli angoli superiori del pannello I/O posteriore ❶ e ruotare il coperchio per estrarlo ❷.



2. Tirare verso il retro il coperchio dell'alimentatore e quindi sollevarlo e allontanarlo dall'unità.



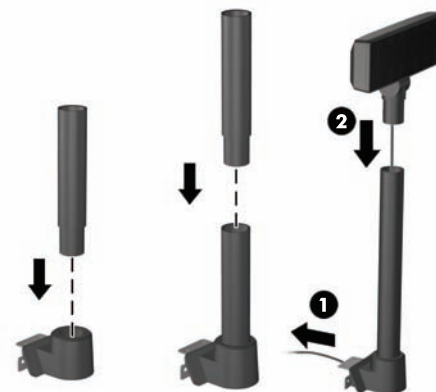
3. Rimuovere il pannello decorativo sul retro dell'unità allontanandolo delicatamente dalla base, all'altezza delle linguette situate in alto e ai lati del pannello, come illustrato qui di seguito ❶. Tirare quindi verso l'alto il pannello allontanandolo dalla base ❷ e spingere verso il basso sul pannello per liberare le linguette inferiori ❸.



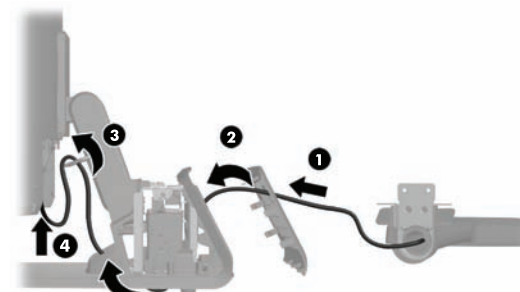
4. Se si sta installando il VFD senza aste di supporto, assemblare il display VFD facendo passare il cavo VFD al centro della staffa di montaggio ❶ e inserire il VFD sulla staffa di montaggio ❷.



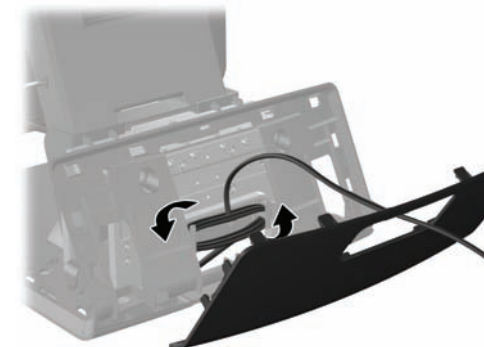
5. Se si sta installando il VFD con aste di supporto, inserire una o due aste sulla staffa di montaggio, a seconda dell'altezza del VFD che si desidera ottenere. Inserire il cavo del VFD attraverso la cima dell'asta e farlo uscire dal fondo della staffa di montaggio ❶, quindi inserire il VFD nell'asta ❷.



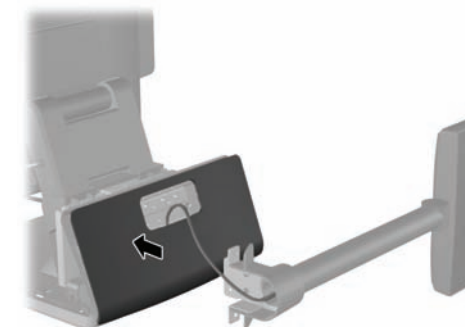
6. Partendo dall'asta, far passare il cavo del VFD attraverso il foro del nuovo pannello decorativo ❶ fornito in dotazione con il VFD e quindi attraverso il retro della base ❷ e fuori dal fronte della base. Far passare quindi il cavo di prolunga attraverso il serracavo ❸ e collegare il cavo del VFD alla porta USB da 12V sull'RP7 ❹.



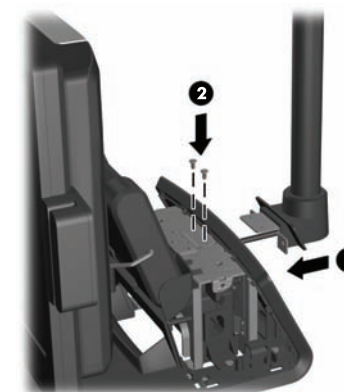
7. Avvolgere la porzione in eccesso del cavo di prolunga intorno alle linguette situate sul retro della base.



8. Posizionare la piastra decorativa sul retro della base e premere per farla scattare in posizione.



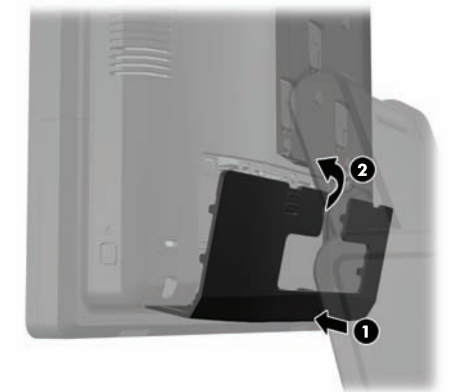
9. Far scorrere la staffa di montaggio del VFD nel foro di montaggio situato sul retro della base dell'RP7 ❶ e installare le due viti fornite in dotazione con il VFD nei fori per viti situati in alto nella staffa di montaggio ❷.



10. Rimettere il coperchio dell'alimentatore abbassandolo sul collo della base e quindi facendolo scorrere fino a quando non scatta in posizione fissa.



11. Rimettere il coperchio I/O posteriore collocando i ganci situati sul fondo del coperchio negli slot situati sul fondo dello chassis ❶. Ruotare quindi verso l'alto il lato superiore del coperchio I/O in modo che scatti in posizione fissa nello chassis ❷.



Per configurare il VFD, consultare *HP Point of Sale Configuration Guide (Guida alla configurazione del punto vendita HP)* (disponibile solo in inglese). La guida è disponibile nell'immagine con le impostazioni predefinite HP dell'unità disco del sistema RP7 e presso www.hp.com. Per accedere alla guida dell'immagine con le impostazioni predefinite:

- In Windows XP o Windows Embedded POSReady 2009, selezionare **Start > Tutti i programmi > HP Point of Sale Information**.
- In Windows 7 o Windows Embedded POSReady 7, selezionare **Start > HP Point of Sale Information**.

Visitate www.hp.com per verificare la presenza di software o documentazione aggiornati e rilasciati nell'intervallo di tempo tra la produzione e la consegna del prodotto.

Federal Communications Commission Notice

This equipment has been tested and found to comply with the limits for a Class B digital device, pursuant to Part 15 of the FCC Rules. These limits are designed to provide reasonable protection against harmful interference in a residential installation. This equipment generates, uses, and can radiate radio frequency energy and, if not installed and used in accordance with the instructions, may cause harmful interference to radio communications. However, there is no guarantee that interference will not occur in a particular installation. If this equipment does cause harmful interference to radio or television reception, which can be determined by turning the equipment off and on, the user is encouraged to try to correct the interference by one or more of the following measures:

- Reorient or relocate the receiving antenna.
- Increase the separation between the equipment and the receiver.
- Connect the equipment into an outlet on a circuit different from that to which the receiver is connected.
- Consult the dealer or an experienced radio or television technician for help.

Modifications

The FCC requires the user to be notified that any changes or modifications made to this device that are not expressly approved by Hewlett-Packard Company may void the user's authority to operate the equipment.

Cables

Connections to this device must be made with shielded cables with metallic RFI/EMI connector hoods in order to maintain compliance with FCC Rules and Regulations.

Declaration of Conformity for Products Marked with the FCC Logo (United States Only)

This device complies with Part 15 of the FCC Rules. Operation is subject to the following two conditions:

- 1.** This device may not cause harmful interference.
- 2.** This device must accept any interference received, including interference that may cause undesired operation.

For questions regarding the product, contact:

Hewlett Packard Company
P. O. Box 692000, Mail Stop 530113
Houston, Texas 77269-2000
Or, call 1-800-HP-INVENT (1-800 474-6836)

For questions regarding this FCC declaration, contact:

Hewlett Packard Company
P. O. Box 692000, Mail Stop 510101
Houston, Texas 77269-2000
Or, call (281) 514-3333

To identify this product, refer to the Part, Series, or Model number found on the product.

Canadian Notice

This Class B digital apparatus complies with Canadian ICES-003.

Avis Canadien

Cet appareil numérique de la classe B est conforme à la norme NMB-003 du Canada.

European Union Regulatory Notice

Products bearing the CE marking comply with the following EU Directives:

- Low Voltage Directive 2006/95/EC
- EMC Directive 2004/108/EC
- Ecodesign Directive 2009/125/EC, where applicable
- RoHS Directive 2011/65/EU

CE compliance of this product is valid if powered with the correct CE-marked AC adapter provided by HP.

Compliance with these directives implies conformity to applicable harmonized European standards (European Norms) that are listed in the EU Declaration of Conformity issued by HP for this product or product family and available (in English only) either within the product documentation or at the following web site: www.hp.eu/certificates (type the product number in the search field).

The compliance is indicated by the following conformity markings placed on the product:



Please refer to the regulatory label provided on the product.

The point of contact for regulatory matters is Hewlett-Packard GmbH, Dept./MS: HQ-TRE, Herrenberger Strasse 140, 71034 Boeblingen, GERMANY.

Hinweis zur Ergonomie

HP-Produkte, die das GS-Zulassungszeichen, erfüllen in Systemen aus HP-Markencomputern, -Tastaturen und -Monitore mit GS-Zulassungszeichen die maßgeblichen ergonomischen Anforderungen. Die mit den Produkten gelieferten Installationshandbüchern bieten Konfigurationsinformationen.

日本向け

この装置は、クラスB情報技術装置です。この装置は、家庭環境で使用することを目的としていますが、この装置がラジオやテレビジョン受信機に近接して使用されると、受信障害を引き起こすことがあります。取扱説明書に従って正しい取り扱いをして下さい。

VCCI-B

한국어 알림

8급 기기 (가정용 방송통신기기)	이 기기는 가정용(B급)으로 전자파적합등록을 한 기기로서 주로 가정에서 사용하는 것을 목적으로 하며, 모든 지역에서 사용할 수 있습니다.
-----------------------	--