



Tela VFD para cliente do HP RP7

Instruções de instalação



© Copyright 2011 Hewlett-Packard Development Company, L.P. As informações contidas neste documento estão sujeitas a alteração sem aviso. As únicas garantias dos produtos e serviços HP estão estabelecidas nas declarações expressas de garantia que acompanham tais produtos e serviços. Nada contido neste documento deve ser interpretado como garantia adicional. A HP não se responsabilizará por erros técnicos ou editoriais ou omissões aqui contidos. Impresso em

Segunda edição: Outubro de 2012



691056-202

Passos Iniciais

Antes de instalar a tela fluorescente a vácuo (VFD), certifique-se de desligar o sistema e desconectar o cabo de energia da tomada.

⚠️ ADVERTÊNCIA! Para evitar o risco de ferimentos graves, certifique-se de que o cabo de alimentação esteja desconectado da tomada na parede antes de instalar o VFD. Não fazer isso pode expor você ao risco de choque elétrico.

⚠️ CUIDADO: Para evitar o risco de danos ao sistema, certifique-se de que o cabo de alimentação esteja desconectado da tomada na parede antes de instalar o VFD.

Suporte Técnico On-Line

Para obter acesso on-line às informações de suporte técnico, ferramentas de autodiagnóstico, assistência on-line, fóruns comunitários de especialistas em TI, ampla base de conhecimento de vários fornecedores, ferramentas de monitoramento e diagnóstico, acesse www.hp.com/support.

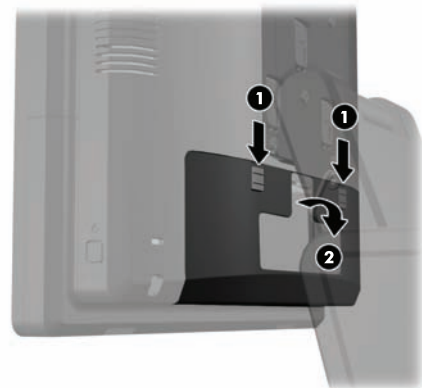
Versões localizadas deste documento

Versões localizadas deste documento estão disponíveis em www.hp.com nos seguintes idiomas:

- Chinês Simplificado
- Chinês Tradicional
- Indonésio (Bahasa Indonesia)
- Português Brasileiro
- Espanhol
- Japonês
- Coreano
- Tailandês
- Alemão
- Italiano
- Holandês
- Inglês
- Francês

Instalação do VFD

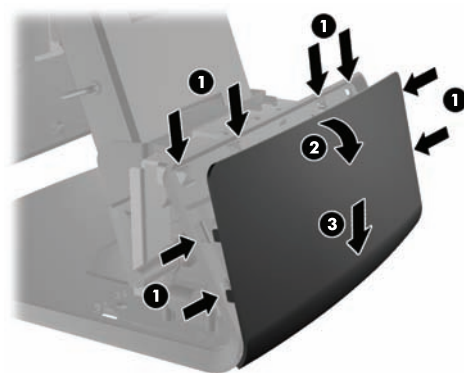
1. Deslize para baixo as duas alavancas nos cantos superiores do painel de E/S traseiro ❶ e gire a tampa para fora ❷.



2. Puxe a tampa da fonte de alimentação para trás e levante-a para fora da unidade.



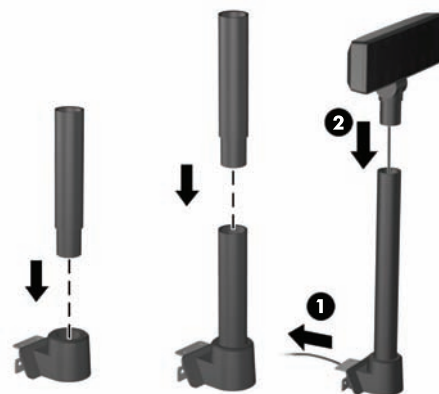
3. Remova o painel decorativo na parte traseira da unidade, retirando gentilmente as travas no topo e nas laterais do painel, conforme indicado abaixo ❶. A seguir, puxe a parte superior do painel para fora da base ❷ e empurre o painel para baixo para soltar as travas inferiores ❸.



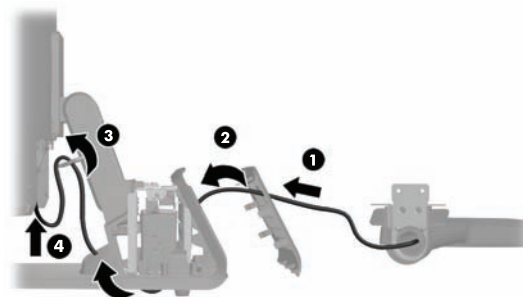
4. Caso você esteja instalando o VFD sem polos anexos, monte o monitor VFD inserindo o cabo VFD através do centro de suporte de montagem ❶ e deslize o VFD no suporte de montagem ❷.



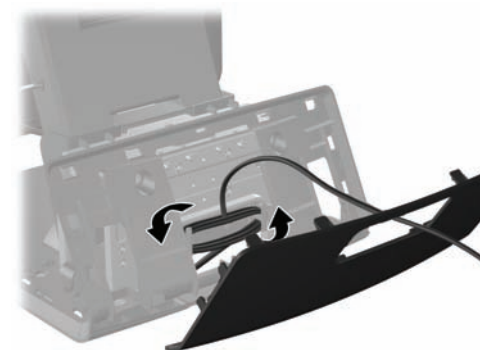
5. Caso esteja instalando o VFD com polos, deslize um ou dois polos no suporte de montagem dependendo da altura desejada do VFD. Passe o cabo VFD através da parte superior do conjunto e saindo pela parte inferior do suporte de montagem ❶; depois, deslize o VFD no conjunto de polos ❷.



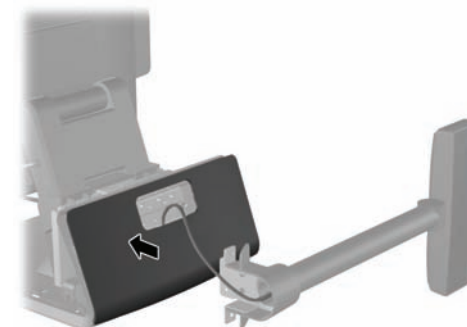
6. A partir do polo montado, passe o cabo VFD pelo orifício no novo painel decorativo ❶ incluído com o VFD, depois pela parte traseira da base ❷, saindo na parte frontal da base. Continue passando o cabo de extensão pelo retentor ❸ e conecte o cabo VFD à entrada USB de 12 V no RP7 ❹.



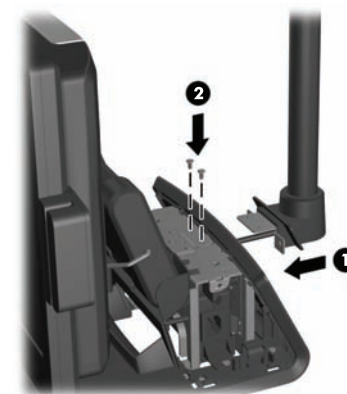
7. Enrole o excesso do cabo de extensão ao redor dos ganchos na parte traseira da base.



8. Posicione a placa decorativa na parte traseira da base e pressione-a para baixo para encaixá-la no lugar.



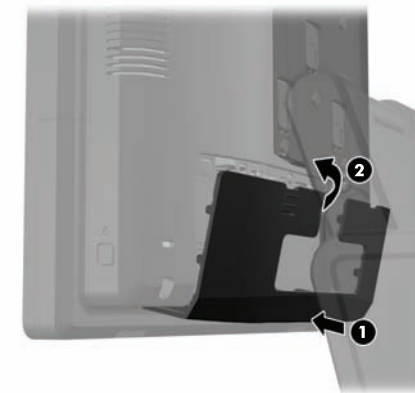
9. Deslize o suporte de montagem do VFD até o orifício de montagem na parte traseira da base do RP7 ❶, depois instale os dois parafusos incluídos com o VFD nos orifícios acima do suporte de montagem ❷.



10. Recoloque a tampa da fonte de alimentação na base e deslize-a até que se encaixe no lugar.



11. Recoloque a tampa de E/S traseira. Coloque os ganchos na parte inferior da tampa nos orifícios na parte inferior do chassi ❶. A seguir, gire a parte superior da tampa de E/S para cima de forma que se encaixe firmemente no chassi ❷.



Para configurar o VFD, consulte o *HP Point of Sale Configuration Guide* (Guia de Configuração do Ponto de Venda HP – disponível somente em inglês). O guia está disponível na imagem de fábrica da HP da unidade de disco rígido do sistema do RP7 e em www.hp.com. Para acessar o guia na imagem de fábrica:

- No Windows XP ou no Windows Embedded POSReady 2009, selecione **Iniciar > Todos os Programas > HP Point of Sale Information (Informações do Ponto de Venda HP)**.
- No Windows 7 ou no Windows Embedded POSReady 7, selecione **Iniciar > HP Point of Sale Information (Informações do Ponto de Venda HP)**.

Acesse www.hp.com para ver software ou documentações que foram disponibilizados no momento em que o produto foi fabricado e entregue a você.

Federal Communications Commission Notice

This equipment has been tested and found to comply with the limits for a Class B digital device, pursuant to Part 15 of the FCC Rules. These limits are designed to provide reasonable protection against harmful interference in a residential installation. This equipment generates, uses, and can radiate radio frequency energy and, if not installed and used in accordance with the instructions, may cause harmful interference to radio communications. However, there is no guarantee that interference will not occur in a particular installation. If this equipment does cause harmful interference to radio or television reception, which can be determined by turning the equipment off and on, the user is encouraged to try to correct the interference by one or more of the following measures:

- Reorient or relocate the receiving antenna.
- Increase the separation between the equipment and the receiver.
- Connect the equipment into an outlet on a circuit different from that to which the receiver is connected.
- Consult the dealer or an experienced radio or television technician for help.

Modifications

The FCC requires the user to be notified that any changes or modifications made to this device that are not expressly approved by Hewlett-Packard Company may void the user's authority to operate the equipment.

Cables

Connections to this device must be made with shielded cables with metallic RFI/EMI connector hoods in order to maintain compliance with FCC Rules and Regulations.

Declaration of Conformity for Products Marked with the FCC Logo (United States Only)

This device complies with Part 15 of the FCC Rules. Operation is subject to the following two conditions:

- 1.** This device may not cause harmful interference.
- 2.** This device must accept any interference received, including interference that may cause undesired operation.

For questions regarding the product, contact:

Hewlett Packard Company
P. O. Box 692000, Mail Stop 530113
Houston, Texas 77269-2000
Or, call 1-800-HP-INVENT (1-800 474-6836)

For questions regarding this FCC declaration, contact:

Hewlett Packard Company
P. O. Box 692000, Mail Stop 510101
Houston, Texas 77269-2000
Or, call (281) 514-3333

To identify this product, refer to the Part, Series, or Model number found on the product.

Canadian Notice

This Class B digital apparatus complies with Canadian ICES-003.

Avis Canadien

Cet appareil numérique de la classe B est conforme à la norme NMB-003 du Canada.

European Union Regulatory Notice

Products bearing the CE marking comply with the following EU Directives:

- Low Voltage Directive 2006/95/EC
- EMC Directive 2004/108/EC
- Ecodesign Directive 2009/125/EC, where applicable
- RoHS Directive 2011/65/EU

CE compliance of this product is valid if powered with the correct CE-marked AC adapter provided by HP.

Compliance with these directives implies conformity to applicable harmonized European standards (European Norms) that are listed in the EU Declaration of Conformity issued by HP for this product or product family and available (in English only) either within the product documentation or at the following web site: www.hp.eu/certificates (type the product number in the search field).

The compliance is indicated by the following conformity markings placed on the product:



Please refer to the regulatory label provided on the product.

The point of contact for regulatory matters is Hewlett-Packard GmbH, Dept./MS: HQ-TRE, Herrenberger Strasse 140, 71034 Boeblingen, GERMANY.

Hinweis zur Ergonomie

HP-Produkte, die das GS-Zulassungszeichen, erfüllen in Systemen aus HP-Markencomputern, -Tastaturen und -Monitore mit GS-Zulassungszeichen die maßgeblichen ergonomischen Anforderungen. Die mit den Produkten gelieferten Installationshandbüchern bieten Konfigurationsinformationen.

日本向け

この装置は、クラスB情報技術装置です。この装置は、家庭環境で使用することを目的としていますが、この装置がラジオやテレビジョン受信機に近接して使用されると、受信障害を引き起こすことがあります。取扱説明書に従って正しい取り扱いをして下さい。

VCCI-B

한국어 알림

8급 기기 (가정용 방송통신기기)	이 기기는 가정용(B급)으로 전자파적합등록을 한 기기로서 주로 가정에서 사용하는 것을 목적으로 하며, 모든 지역에서 사용할 수 있습니다.
--------------------	--