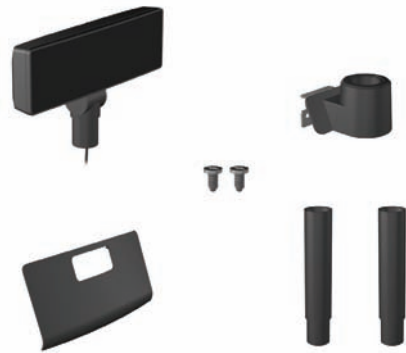




# จอแสดงผลสำหรับลูกค้า HP Retail RP7 VFD คำแนะนำในการติดตั้ง



© Copyright 2011 Hewlett-Packard Development Company, L.P.  
ข้อมูลที่ประกอบในที่นี้อาจมีการเปลี่ยนแปลงได้โดยไม่ต้องแจ้งให้ทราบล่วงหน้า การรับประกันของผลิตภัณฑ์และบริการของ HP จะปรากฏอยู่ในประกาศการรับประกันอย่างชัดเจนที่จัดส่งให้พร้อมกับผลิตภัณฑ์และบริการดังกล่าวเท่านั้น ข้อความในที่นี้จะไม่ผลเป็นการรับประกันเพิ่มเติมใดๆ ทั้งสิ้น HP จะไม่รับผิดชอบต่อความผิดพลาดหรือการขาดหายของข้อมูลด้านเทคนิคหรือเนื้อหาของเอกสารนี้พิมพ์ที่

พิมพ์ครั้งที่สอง: ตุลาคม 2012



691056-282

## ก่อนการติดตั้ง

ก่อนการติดตั้งจอแสดงผล vacuum fluorescent display (VFD) ต้องแน่ใจว่าได้ปิดเครื่องและถอดสายไฟออกจากเต้ารับไฟฟ้า

**คำเตือน!** เพื่อป้องกันไม่ให้เกิดการบาดเจ็บสาหัส ก่อนการติดตั้งจอแสดงผล VFD ตรวจสอบให้แน่ใจว่าได้ถอดสายไฟออกจากเต้ารับไฟฟ้าที่ผนัง หากไม่ปฏิบัติตาม อาจเสี่ยงต่อการเกิดไฟฟ้าช็อตได้

**ข้อควรระวัง:** เพื่อป้องกันไม่ให้เกิดการบาดเจ็บร้ายแรง ก่อนการติดตั้งจอแสดงผล VFD ตรวจสอบให้แน่ใจว่าได้ถอดสายไฟออกจากเต้ารับไฟฟ้าที่ผนัง

## การสนับสนุนทางเทคนิคออนไลน์

สำหรับการเข้าถึงข้อมูลการสนับสนุนทางเทคนิคออนไลน์ เครื่องมือการแก้ไขปัญหาด้วยตนเอง ความช่วยเหลือออนไลน์ ฟอรัมชุมชนหรือผู้เชี่ยวชาญด้านไอที ฐานความรู้จากผู้ผลิต หรือผู้จำหน่ายหลายราย เครื่องมือการตรวจสอบและวินิจฉัย โปรดไปยัง [www.hp.com/support](http://www.hp.com/support)

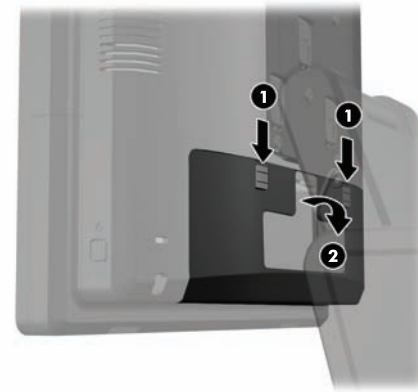
## เวอร์ชันภาษาที่แปลของเอกสารชุดนี้

เวอร์ชันภาษาที่แปลของเอกสารชุดนี้มีให้บริการที่ [www.hp.com](http://www.hp.com) โดยประกอบไปด้วยภาษาต่อไปนี้:

- ภาษาจีนกลาง
- ภาษาจีนไต้หวัน
- อินโดนีเซีย
- โปรตุเกสในบราซิล
- สเปน
- ญี่ปุ่น
- เกาหลี
- ไทย
- เยอรมัน
- อิตาลี
- ดัตช์
- อังกฤษ
- ฝรั่งเศส

## การติดตั้งจอแสดงผล VFD

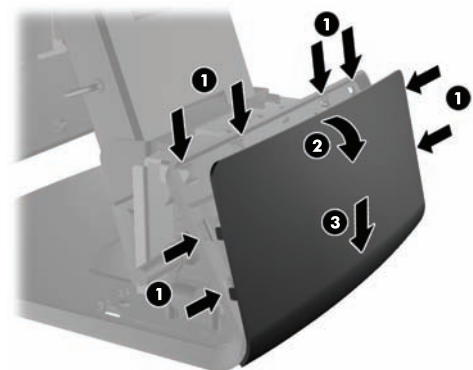
1. เลื่อนคานทั้งสองลงบนมุมด้านบนของแผง I/O ด้านหลัง ❶ แล้วหมุนฝาครอบออก ❷



2. ดึงฝาครอบแหล่งจ่ายไฟออก จากนั้นยกขึ้นและถอดออกจากตัวจอ



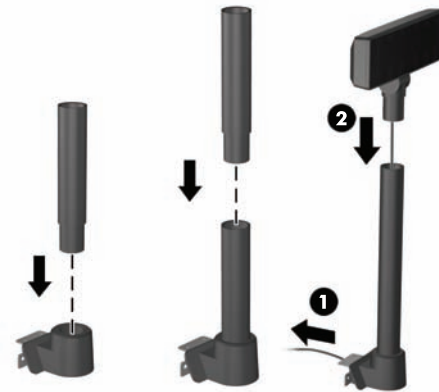
3. ถอดแผงครอบตกแต่งจากด้านหลังของตัวจอออกด้วยการค่อยๆ แกะแผงออกจากฐานตรงจุดแท็บล็อกที่ด้านบนและด้านข้างของแผงดังที่แสดงไว้ด้านล่าง ❶ จากนั้น ดึงด้านบนของแผงออกจากฐาน ❷ แล้วกดแผงลงไปตรงๆ เพื่อปลดแท็บล็อกด้านล่าง ❸



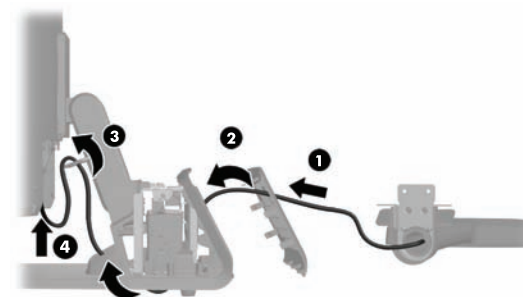
4. หากคุณกำลังติดตั้ง VFD โดยไม่มีหลอดติดตั้งอยู่ ติดตั้งจอแสดงผล VFD โดยการสอดสายเคเบิล VFD ผ่านตรงกลางของแท่นรองสำหรับติดตั้ง ❶ และเลื่อน VFD ไว้บนแท่นรองสำหรับติดตั้ง ❷



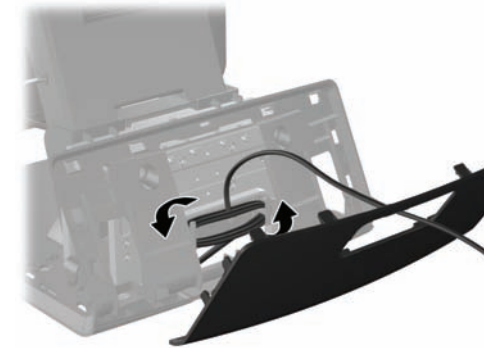
5. หากคุณกำลังติดตั้ง VFD โดยติดกับแกนรองรับ ให้เลื่อนแกนรองรับหนึ่งหรือสองแกนไว้บนแท่นรองสำหรับติดตั้ง ขึ้นอยู่กับความสูงของ VFD ที่ต้องการ สอดเคเบิล VFD ผ่านด้านบนของหลอดติดตั้ง และออกไปจนถึงด้านล่างของแท่นรองสำหรับติดตั้ง ❶ จากนั้นจึงสอด VFD ไว้บนหลอดติดตั้ง ❷



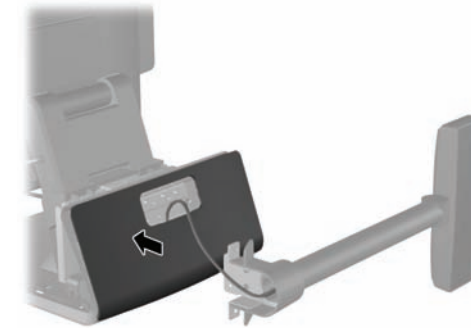
6. จากหลอดติดตั้ง เดินสายเคเบิล VFD ผ่านรูในแผงตกแต่งใหม่ ❶ ที่รวมมาพร้อมกับ VFD จากนั้น เดินสายผ่านด้านหลังของฐาน ❷ แล้วออกทางด้านหน้าของฐาน เดินสายเคเบิลเสริมความยาวต่อไปจนถึงตัวเก็บสายเคเบิล ❸ แล้วต่อสายเคเบิล VFD กับพอร์ต USB 12V บน RP7 ❹



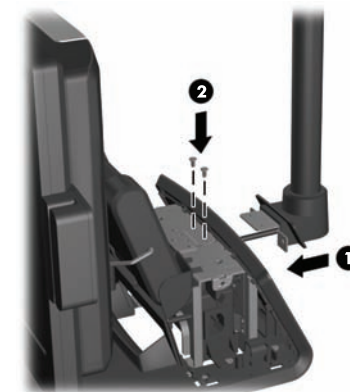
7. พันสายเคเบิลเสริมความยาวรอบๆ ขอที่ยึดด้านหลังของฐาน



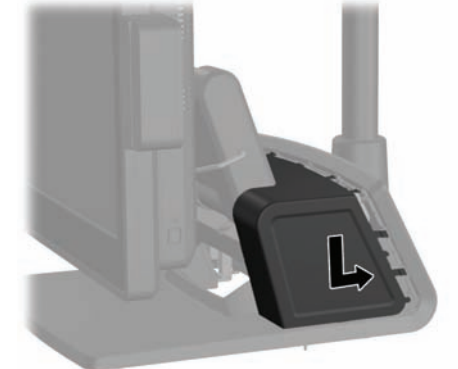
8. วางแผงตกแต่งไว้บนด้านหลังของฐานและกดลงเพื่อยึดไว้กับที่



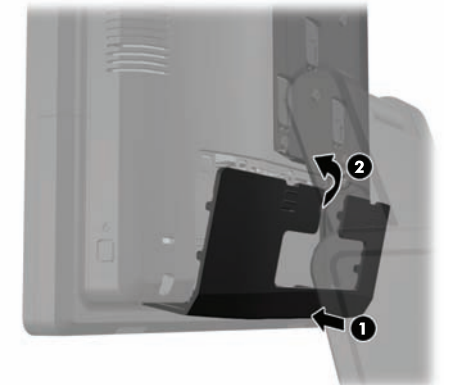
9. เลื่อนแท่นรองสำหรับติดตั้งของ VFD เข้าไปในช่องติดตั้งบนด้านหลังฐานของ RP7 ❶ แล้วใส่สกรูทั้งสองตัวที่มีมาพร้อมกับ VFD บนรูสกรูของแท่นรองสำหรับติดตั้ง ❷



10. ใส่ฝาครอบแหล่งจ่ายไฟกลับด้วยการสอดฝาครอบของฐานจากนั้นเลื่อนฝาครอบเข้าไปจนเข้าที่



11. ใส่ฝาครอบ I/O ด้านหลังกลับด้วยการใส่ข้อเกี่ยวที่อยู่บนด้านล่างของฝาผนังในช่องที่อยู่บนด้านล่างของโครงหน้าจอ ❶ จากนั้น หมุนด้านบนของฝาครอบ I/O ขึ้นเพื่อให้เข้ายึดกับโครงหน้าจอ ❷



ในการกำหนดค่า MSR และ VFD ให้ดูที่ *HP Point of Sale Configuration Guide* (คู่มือการกำหนดค่า HP Point of Sale) (เป็นภาษาอังกฤษเท่านั้น) คู่มือนี้มีที่ HP factory image ของฮาร์ดไดรฟ์ของระบบ RP7 ที่ [www.hp.com](http://www.hp.com) ในการเข้าถึงคู่มือบน factory image:

- ใน Windows XP หรือ Windows Embedded POSReady 2009 ให้เลือก **เริ่ม > โปรแกรมทั้งหมด > HP Point of Sale Information** (ข้อมูล HP Point of Sale)
- ใน Windows 7 หรือ Windows Embedded POSReady 7 ให้เลือก **เริ่ม > HP Point of Sale Information** (ข้อมูล HP Point of Sale)

ตรวจสอบ [www.hp.com](http://www.hp.com) สำหรับซอฟต์แวร์หรือเอกสารคู่มือที่อัปเดตแล้วซึ่งมีให้บริการระหว่างเวลาที่สินค้าของคุณถูกผลิตและเมื่อสินค้าถูกส่งให้คุณ

## Federal Communications Commission Notice

This equipment has been tested and found to comply with the limits for a Class B digital device, pursuant to Part 15 of the FCC Rules. These limits are designed to provide reasonable protection against harmful interference in a residential installation. This equipment generates, uses, and can radiate radio frequency energy and, if not installed and used in accordance with the instructions, may cause harmful interference to radio communications. However, there is no guarantee that interference will not occur in a particular installation. If this equipment does cause harmful interference to radio or television reception, which can be determined by turning the equipment off and on, the user is encouraged to try to correct the interference by one or more of the following measures:

- Reorient or relocate the receiving antenna.
- Increase the separation between the equipment and the receiver.
- Connect the equipment into an outlet on a circuit different from that to which the receiver is connected.
- Consult the dealer or an experienced radio or television technician for help.

### Modifications

The FCC requires the user to be notified that any changes or modifications made to this device that are not expressly approved by Hewlett-Packard Company may void the user's authority to operate the equipment.

### Cables

Connections to this device must be made with shielded cables with metallic RFI/EMI connector hoods in order to maintain compliance with FCC Rules and Regulations.

## Declaration of Conformity for Products Marked with the FCC Logo (United States Only)

This device complies with Part 15 of the FCC Rules. Operation is subject to the following two conditions:

1. This device may not cause harmful interference.
2. This device must accept any interference received, including interference that may cause undesired operation.

For questions regarding the product, contact:

Hewlett Packard Company  
P. O. Box 692000, Mail Stop 530113  
Houston, Texas 77269-2000  
Or, call 1-800-HP-INVENT (1-800 474-6836)

For questions regarding this FCC declaration, contact:

Hewlett Packard Company  
P. O. Box 692000, Mail Stop 510101  
Houston, Texas 77269-2000  
Or, call (281) 514-3333

To identify this product, refer to the Part, Series, or Model number found on the product.

## Canadian Notice

This Class B digital apparatus complies with Canadian ICES-003.

## Avis Canadien

Cet appareil numérique de la classe B est conforme à la norme NMB-003 du Canada.

## European Union Regulatory Notice

Products bearing the CE marking comply with the following EU Directives:

- Low Voltage Directive 2006/95/EC
- EMC Directive 2004/108/EC
- Ecodesign Directive 2009/125/EC, where applicable
- RoHS Directive 2011/65/EU

CE compliance of this product is valid if powered with the correct CE-marked AC adapter provided by HP.

Compliance with these directives implies conformity to applicable harmonized European standards (European Norms) that are listed in the EU Declaration of Conformity issued by HP for this product or product family and available (in English only) either within the product documentation or at the following web site: [www.hp.eu/certificates](http://www.hp.eu/certificates) (type the product number in the search field).

The compliance is indicated by the following conformity markings placed on the product:



Please refer to the regulatory label provided on the product.

The point of contact for regulatory matters is Hewlett-Packard GmbH, Dept./MS: HQ-TRE, Herrenberger Strasse 140, 71034 Boeblingen, GERMANY.

## Hinweis zur Ergonomie

HP-Produkte, die das GS-Zulassungszeichen, erfüllen in Systemen aus HP-Markencomputern, -Tastaturen und -Monitore mit GS-Zulassungszeichen die maßgeblichen ergonomischen Anforderungen. Die mit den Produkten gelieferten Installationshandbüchern bieten Konfigurationsinformationen.

## 日本向け

この装置は、クラスB情報技術装置です。この装置は、家庭環境で使用することを目的としていますが、この装置がラジオやテレビジョン受信機に近接して使用されると、受信障害を引き起こすことがあります。取扱説明書に従って正しい取り扱いをして下さい。

VCCI-B

## 한국어 알림

8급 기기 (가정용 방송통신기기)	이 기기는 가정용(B급)으로 전자파적합등록을 한 기기로서 주로 가정에서 사용하는 것을 목적으로 하며, 모든 지역에서 사용할 수 있습니다.
-----------------------	--