



HP Retail RP7 VFD klantenschermb Installatie-instructies



© Copyright 2012 Hewlett-Packard Development Company, L.P. De informatie in deze publicatie kan zonder kennisgeving worden gewijzigd. De enige garanties die gelden voor HP-producten en -diensten zijn de garanties die worden beschreven in de garantievoorwaarden behorende bij deze producten en diensten. Aan de informatie in deze publicatie kunnen geen aanvullende rechten worden ontleend. HP is niet aansprakelijk voor technische fouten, drukfouten of weglatingen in deze publicatie.
Gedrukt in

Tweede editie: Oktober 2012



691056-332

Voordat u begint

Voordat u de VFD (Vacuum Fluorescent Display) installeert, moet u het systeem uitschakelen en het netsnoer uit het stopcontact verwijderen.

WAARSCHUWING! Voorkom het risico op ernstig letsel en zorg ervoor dat het netsnoer uit het stopcontact is verwijderd voordat u de VFD installeert. Als u dit niet doet, kunt u mogelijk een elektrische schok krijgen.

LET OP: Voorkom schade aan het systeem en zorg ervoor dat het netsnoer uit het stopcontact is verwijderd voordat u de VFD installeert.

Online technische ondersteuning

Voor online technische ondersteuningsinformatie, zelfhulpmiddelen, online ondersteuning, forums van IT-experts, een kennisbank van een groot aantal leveranciers en hulpprogramma's voor systeembewaking en diagnostiek gaat u naar: www.hp.com/support.

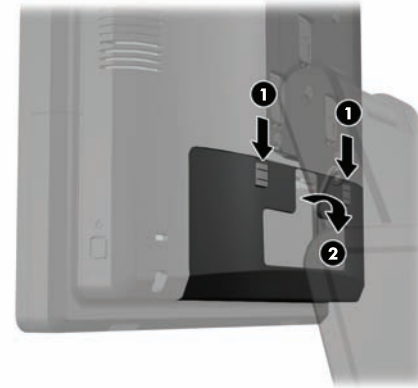
Gelocaliseerde versies van dit document

Gelocaliseerde versies van dit document zijn te vinden op <http://www.hp.com> voor de volgende talen:

- Vereenvoudigd Chinees
- Traditioneel Chinees
- Bahasa Indonesisch
- Braziliaans Portugees
- Spaans
- Japans
- Koreaans
- Thais
- Duits
- Italiaans
- Nederlands
- Engels
- Frans

De VFD installeren

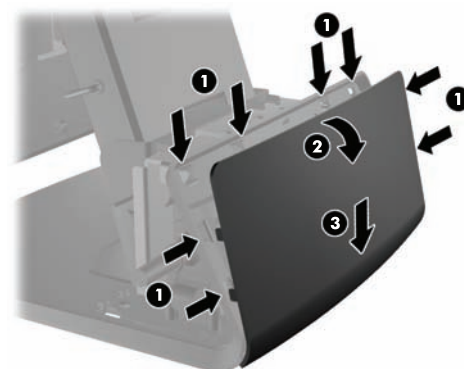
1. Schuif de twee hendels op de bovenhoeken van het toegangspaneel aan de achterkant naar beneden ① en kantel de afdekplaat van het systeem af ②.



2. Trek de afdekking van de voedingsbron terug en til de bron uit het systeem.



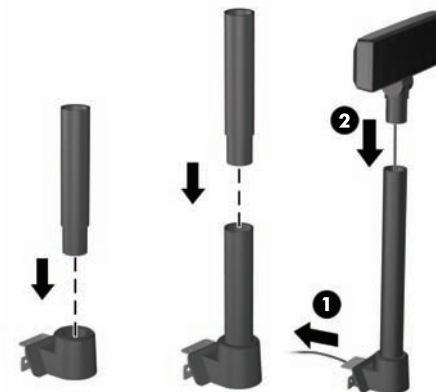
3. Verwijder de decoratieve afdekplaat van de achterkant van het systeem door het los te wrikken van de basis bij de tabjes aan de boven- en zijkanten van de afdekplaat, zoals hieronder is afgebeeld ①. Trek daarna de bovenkant van de plaat weg van de onderkant ② en druk de plaat naar beneden om de tabjes aan de onderkant vrij te maken ③.



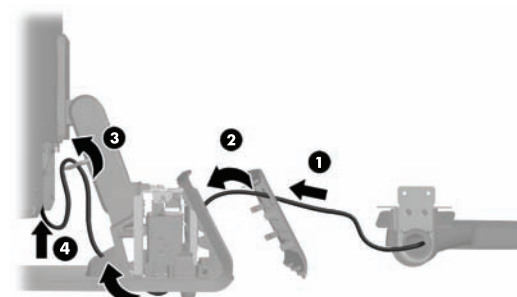
4. Als u de VFD zonder verlengstukken installeert, doet u dit door de VFD-kabel door het midden van de montagebeugel ① te steken en de VFD op de montagebeugel ② te schuiven.



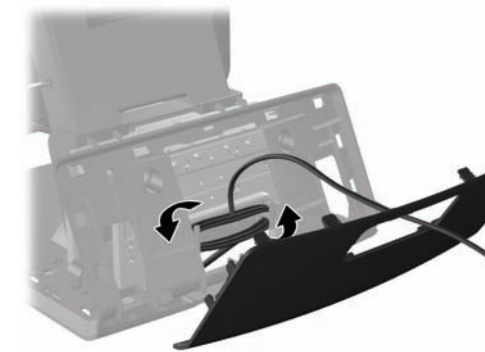
5. Als u de VFD met verlengstukken installeert, schuif dan een of twee verlengstukken op de montagebeugel, afhankelijk van de gewenste hoogte van de VFD. Leid het verlengsnoer door de bovenkant van de verlengstukken en aan de onderkant uit de montagebeugel ①. Schuif daarna de VFD op het verlengstuk ②.



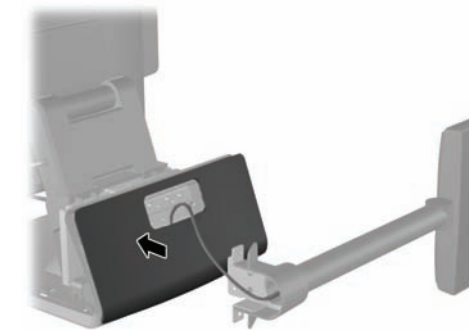
6. Voer de VFD-kabel vanuit het in elkaar gezette verlengstuk door de opening in de decoratieve afdekplaat ① die bij de VFD is meegeleverd, en vervolgens door de achterkant van de basis ② naar de voorkant van de basis. Voer het verlengsnoer verder naar boven door de kabelhouder ③ en verbind de VFD-kabel met de 12V USB-poort op de RP7 ④.



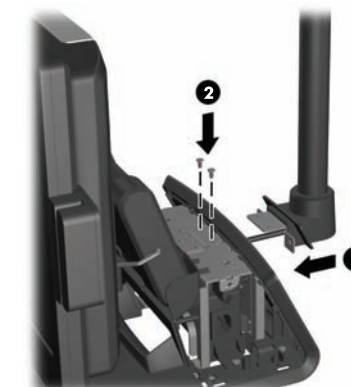
7. Wikkel het overtollige stuk verlengsnoer om de haken aan de achterkant van de basis.



8. Plaats de decoratieve plaat op de achterkant van de basis en druk omlaag totdat de plaat vastklikt.



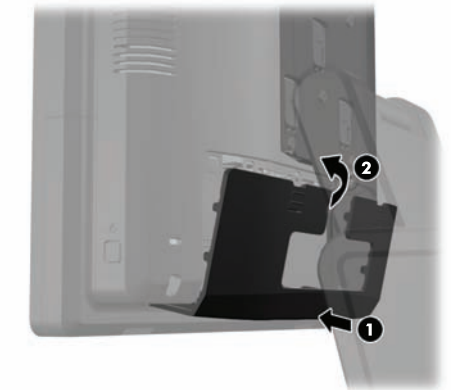
9. Schuif de montagebeugel van de VFD in de opening op de achterkant van de RP7-basis ① en plaats de twee met de VFD meegeleverde schroeven in de schroefgaten aan de bovenkant van de montagebeugel ②.



10. Zet de afdekking van de voedingsbron terug door deze over de hals van de basis te laten zakken en daarna terug te schuiven tot hij op zijn plaats klikt.



11. Plaats de afdekplaat van het toegangspaneel terug door de haakjes aan de onderkant van de afdekplaat in de sleuven aan de onderkant van het chassis te stoppen ①. Draai vervolgens de afdekplaat naar boven tot deze vast klikt in het chassis ②.



Voor de configuratie van de VFD raadpleegt u de *HP Point of Sale Configuration Guide* (alleen beschikbaar in het Engels). Deze gids is beschikbaar op de HP-fabrieksimage van de harde schijf van het RP7-systeem en op www.hp.com. De gids raadplegen op de fabrieksimage:

- In Windows XP of Windows Embedded POSReady 2009 selecteert u **Start > Alle programma's > HP Point of Sale Information**.
- In Windows 7 of Windows Embedded POSReady 7 selecteert u **Start > HP Point of Sale Information**.

Raadpleeg www.hp.com voor bijgewerkte software of documentatie die is verschenen tussen de tijd dat uw product werd gemaakt en aan u werd geleverd.

Federal Communications Commission Notice

This equipment has been tested and found to comply with the limits for a Class B digital device, pursuant to Part 15 of the FCC Rules. These limits are designed to provide reasonable protection against harmful interference in a residential installation. This equipment generates, uses, and can radiate radio frequency energy and, if not installed and used in accordance with the instructions, may cause harmful interference to radio communications. However, there is no guarantee that interference will not occur in a particular installation. If this equipment does cause harmful interference to radio or television reception, which can be determined by turning the equipment off and on, the user is encouraged to try to correct the interference by one or more of the following measures:

- Reorient or relocate the receiving antenna.
- Increase the separation between the equipment and the receiver.
- Connect the equipment into an outlet on a circuit different from that to which the receiver is connected.
- Consult the dealer or an experienced radio or television technician for help.

Modifications

The FCC requires the user to be notified that any changes or modifications made to this device that are not expressly approved by Hewlett-Packard Company may void the user's authority to operate the equipment.

Cables

Connections to this device must be made with shielded cables with metallic RFI/EMI connector hoods in order to maintain compliance with FCC Rules and Regulations.

Declaration of Conformity for Products Marked with the FCC Logo (United States Only)

This device complies with Part 15 of the FCC Rules. Operation is subject to the following two conditions:

- 1.** This device may not cause harmful interference.
- 2.** This device must accept any interference received, including interference that may cause undesired operation.

For questions regarding the product, contact:

Hewlett Packard Company
P. O. Box 692000, Mail Stop 530113
Houston, Texas 77269-2000
Or, call 1-800-HP-INVENT (1-800 474-6836)

For questions regarding this FCC declaration, contact:

Hewlett Packard Company
P. O. Box 692000, Mail Stop 510101
Houston, Texas 77269-2000
Or, call (281) 514-3333

To identify this product, refer to the Part, Series, or Model number found on the product.

Canadian Notice

This Class B digital apparatus complies with Canadian ICES-003.

Avis Canadien

Cet appareil numérique de la classe B est conforme à la norme NMB-003 du Canada.

European Union Regulatory Notice

Products bearing the CE marking comply with the following EU Directives:

- Low Voltage Directive 2006/95/EC
- EMC Directive 2004/108/EC
- Ecodesign Directive 2009/125/EC, where applicable
- RoHS Directive 2011/65/EU

CE compliance of this product is valid if powered with the correct CE-marked AC adapter provided by HP.

Compliance with these directives implies conformity to applicable harmonized European standards (European Norms) that are listed in the EU Declaration of Conformity issued by HP for this product or product family and available (in English only) either within the product documentation or at the following web site: www.hp.eu/certificates (type the product number in the search field).

The compliance is indicated by the following conformity markings placed on the product:



Please refer to the regulatory label provided on the product.

The point of contact for regulatory matters is Hewlett-Packard GmbH, Dept./MS: HQ-TRE, Herrenberger Strasse 140, 71034 Boeblingen, GERMANY.

Hinweis zur Ergonomie

HP-Produkte, die das GS-Zulassungszeichen, erfüllen in Systemen aus HP-Markencomputern, -Tastaturen und -Monitore mit GS-Zulassungszeichen die maßgeblichen ergonomischen Anforderungen. Die mit den Produkten gelieferten Installationshandbüchern bieten Konfigurationsinformationen.

日本向け

この装置は、クラスB情報技術装置です。この装置は、家庭環境で使用することを目的としていますが、この装置がラジオやテレビジョン受信機に近接して使用されると、受信障害を引き起こすことがあります。取扱説明書に従って正しい取り扱いをして下さい。

VCCI-B

한국어 알림

8급 기기 (가정용 방송통신기기)	이 기기는 가정용(B급)으로 전자파적합등록을 한 기기로서 주로 가정에서 사용하는 것을 목적으로 하며, 모든 지역에서 사용할 수 있습니다.
-----------------------	--