



HP 리테일 RP7 VFD 고객 디스플레이 설치 지침



© Copyright 2012 Hewlett-Packard Development Company, L.P. 본 문서에 포함된 내용은 사전 통지 없이 변경될 수 있습니다. HP 제품 및 서비스에 대한 유일한 보증은 해당 제품 및 서비스와 함께 제공되는 명시적 보증서에 진술되어 있습니다. 본 문서의 어떠한 내용도 추가 보증을 구성하는 것으로 해석될 수 없습니다. HP는 본 문서에 포함된 기술상 또는 편집상의 오류나 누락에 대해 책임지지 않습니다.

인쇄: 제2판: 2012 10월



691056-AD2

시작하기 전에

VFD(Vacuum Fluorescent Display)를 설치하기 전에 시스템의 전원을 끄고 전원 콘센트에서 전원 코드를 뽑아야 합니다.

경고! 심각한 부상을 피하려면 VFD를 설치하기 전에 전기 콘센트에서 전원 코드를 뽑았는지 확인하십시오. 이렇게 하지 않으면 감전의 위험에 노출될 수 있습니다.

주의: 시스템 손상의 위험을 방지하려면 VFD를 설치하기 전에 전기 콘센트에서 전원 코드를 뽑았는지 확인하십시오.

온라인 기술 지원

기술 지원 정보, 자가 진단 도구, 온라인 지원, IT 전문가 커뮤니티 포럼, 다양한 벤더 관련 방대한 기술 자료 문서, 모니터링 및 진단 도구에 온라인으로 액세스하려면 www.hp.com/support를 참조하십시오.

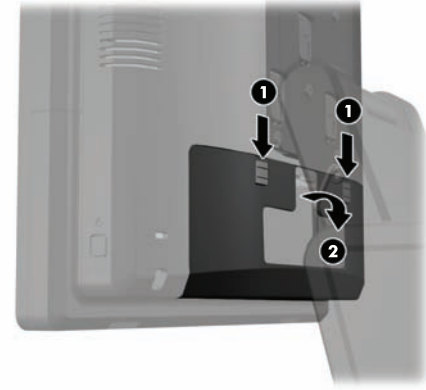
이 문서의 번역된 버전

이 문서의 번역본은 <http://www.hp.com>에서 다음 언어로 이용할 수 있습니다.

- 중국어(간체)
- 일본어
- 네덜란드어
- 중국어(번체)
- 한국어
- 영어
- 인도네시아어
- 태국어
- 프랑스어
- 포르투갈어(브라질)
- 독일어
- 스페인어
- 이탈리아어

VFD 설치

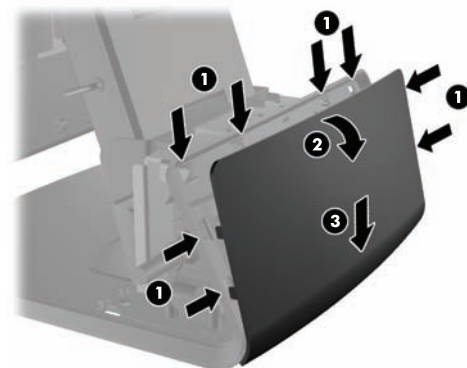
1. 뒷면 I/O 패널의 상부 모서리에 있는 두 레버를 아래로 밀고 ➊ 덮개를 돌려 떼냅니다 ➋.



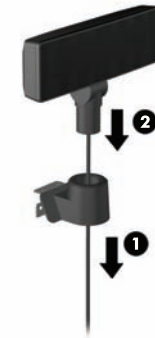
2. 전원 공급장치 덮개를 뒤로 당긴 다음 들어 올려 장치에서 떼냅니다.



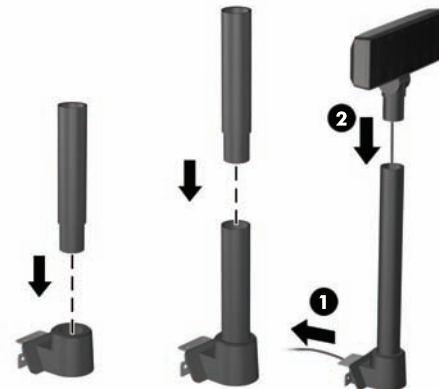
3. 아래 그림과 같이 패널 상단과 측면에 있는 탭 위치의 하단부에서 패널을 가볍게 들춰내서 장치 뒷면에서 장식 패널을 제거합니다 ➊. 그런 다음 하단부에서 패널 상단을 당기고 ➋ 아래로 똑바로 밀어 하단의 탭을 풀습니다 ➌.



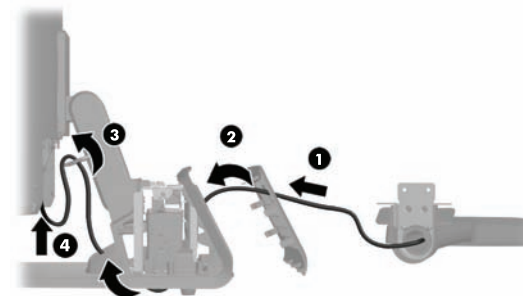
4. 풀을 부착하지 않고 VFD를 설치하는 경우 장착 브래킷 중앙을 통해 VFD 케이블을 삽입하여 ➊ VFD 디스플레이를 조립하고 VFD를 장착 브래킷에 밀어 넣습니다 ➋.



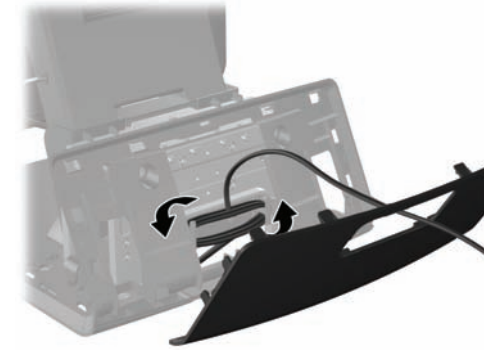
5. 풀을 부착한 상태에서 VFD를 설치하는 경우 VFD의 원하는 높이에 따라 장착 브래킷에 하나 또는 두 개의 풀을 밀어 넣습니다. 풀 어셈블리 맨 위를 통해 VFD 케이블을 끼워 넣어 장착 브래킷 아래쪽으로 빼냅니다 ➊. 그런 다음 VFD를 풀 어셈블리로 밀어 넣습니다 ➋.



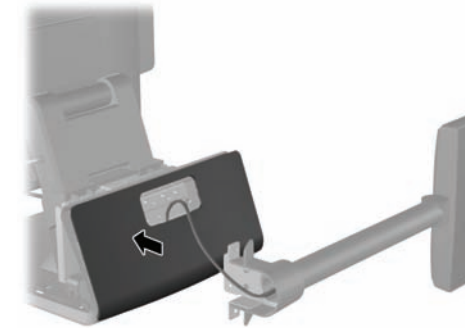
6. 조립된 풀에서 VFD 케이블을 VFD에 포함된 새 장식 패널 ➊에 있는 구멍으로 통과시킨 다음 하단부 뒤쪽을 통과시키고 ➋ 하단부 앞쪽으로 꺼냅니다. 계속해서 확장 케이블을 케이블 리테이너 위로 올리고 ➌ VFD 케이블을 RP7의 12V USB 포트에 연결합니다 ➍.



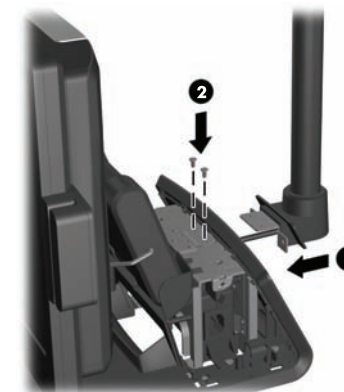
7. 남은 확장 케이블은 하단부 뒤쪽에 있는 고리에 감습니다.



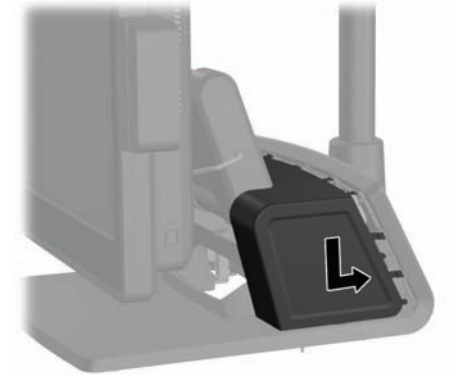
8. 장식 플레이트를 하단부의 뒷면에 놓고 제자리에 딸깍 소리나게 눌러 끼웁니다.



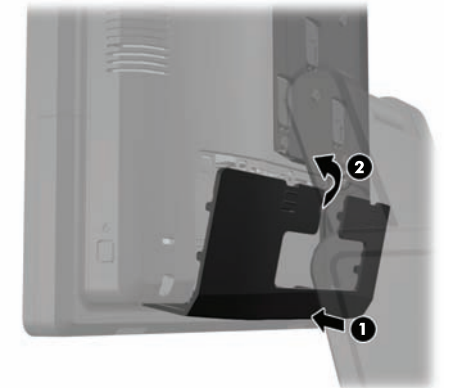
9. VFD 장착 브래킷을 RP7 하단부 뒷면에 있는 장착 구멍 안으로 밀어 넣고 ➊, VFD에 포함된 두 개의 나사를 장착 브래킷 상단에 있는 나사 구멍에 설치합니다 ➋.



10. 전원 공급장치 덮개를 하단부의 목부분으로 낮춘 다음 제자리에 들어갈 때까지 뒤로 밀어 전원 공급장치 덮개를 다시 끼웁니다.



11. 덮개 아래쪽의 고리를 새시 아래쪽에 있는 슬롯에 끼워서 뒷면 I/O 덮개를 다시 끼웁니다 ➊. 그런 다음 새시에 고정되도록 I/O 덮개의 상단을 회전합니다 ➋.



VFD를 구성하려면 *HP Point of Sale Configuration Guide*(HP Point of Sale 구성 설명서)(영어)를 참조하십시오. 설명서는 RP7 시스템의 하드 드라이브 및 www.hp.com의 HP 팩토리 이미지에서 사용할 수 있습니다. 팩토리 이미지의 설명서에 액세스하려면:

- Windows XP 또는 Windows Embedded POSReady 2009의 경우 **시작 > 모든 프로그램 > HP Point of Sale Information** 을 선택합니다.
- Windows 7 또는 Windows Embedded POSReady 7의 경우 **시작 > HP Point of Sale Information** 을 선택합니다.

제품이 제작된 후 구매하여 받은 사이에 소프트웨어 또는 설명서 업데이트가 있는지 확인하려면 www.hp.com을 방문하십시오.

Federal Communications Commission Notice

This equipment has been tested and found to comply with the limits for a Class B digital device, pursuant to Part 15 of the FCC Rules. These limits are designed to provide reasonable protection against harmful interference in a residential installation. This equipment generates, uses, and can radiate radio frequency energy and, if not installed and used in accordance with the instructions, may cause harmful interference to radio communications. However, there is no guarantee that interference will not occur in a particular installation. If this equipment does cause harmful interference to radio or television reception, which can be determined by turning the equipment off and on, the user is encouraged to try to correct the interference by one or more of the following measures:

- Reorient or relocate the receiving antenna.
- Increase the separation between the equipment and the receiver.
- Connect the equipment into an outlet on a circuit different from that to which the receiver is connected.
- Consult the dealer or an experienced radio or television technician for help.

Modifications

The FCC requires the user to be notified that any changes or modifications made to this device that are not expressly approved by Hewlett-Packard Company may void the user's authority to operate the equipment.

Cables

Connections to this device must be made with shielded cables with metallic RFI/EMI connector hoods in order to maintain compliance with FCC Rules and Regulations.

Declaration of Conformity for Products Marked with the FCC Logo (United States Only)

This device complies with Part 15 of the FCC Rules. Operation is subject to the following two conditions:

- 1.** This device may not cause harmful interference.
- 2.** This device must accept any interference received, including interference that may cause undesired operation.

For questions regarding the product, contact:

Hewlett Packard Company
P. O. Box 692000, Mail Stop 530113
Houston, Texas 77269-2000
Or, call 1-800-HP-INVENT (1-800 474-6836)

For questions regarding this FCC declaration, contact:

Hewlett Packard Company
P. O. Box 692000, Mail Stop 510101
Houston, Texas 77269-2000
Or, call (281) 514-3333

To identify this product, refer to the Part, Series, or Model number found on the product.

Canadian Notice

This Class B digital apparatus complies with Canadian ICES-003.

Avis Canadien

Cet appareil numérique de la classe B est conforme à la norme NMB-003 du Canada.

European Union Regulatory Notice

Products bearing the CE marking comply with the following EU Directives:

- Low Voltage Directive 2006/95/EC
- EMC Directive 2004/108/EC
- Ecodesign Directive 2009/125/EC, where applicable
- RoHS Directive 2011/65/EU

CE compliance of this product is valid if powered with the correct CE-marked AC adapter provided by HP.

Compliance with these directives implies conformity to applicable harmonized European standards (European Norms) that are listed in the EU Declaration of Conformity issued by HP for this product or product family and available (in English only) either within the product documentation or at the following web site: www.hp.eu/certificates (type the product number in the search field).

The compliance is indicated by the following conformity markings placed on the product:



Please refer to the regulatory label provided on the product.

The point of contact for regulatory matters is Hewlett-Packard GmbH, Dept./MS: HQ-TRE, Herrenberger Strasse 140, 71034 Boeblingen, GERMANY.

Hinweis zur Ergonomie

HP-Produkte, die das GS-Zulassungszeichen, erfüllen in Systemen aus HP-Markencomputern, -Tastaturen und -Monitore mit GS-Zulassungszeichen die maßgeblichen ergonomischen Anforderungen. Die mit den Produkten gelieferten Installationshandbüchern bieten Konfigurationsinformationen.

日本向け

この装置は、クラスB情報技術装置です。この装置は、家庭環境で使用することを目的としていますが、この装置がラジオやテレビジョン受信機に近接して使用されると、受信障害を引き起こすことがあります。取扱説明書に従って正しい取り扱いをして下さい。

VCCI-B

한국어 알림

8급 기기 (가정용 방송통신기기)	이 기기는 가정용(B급)으로 전자파적합등록을 한 기기로서 주로 가정에서 사용하는 것을 목적으로 하며, 모든 지역에서 사용할 수 있습니다.
-----------------------	--