



# Layar Pelanggan VFD untuk Ritel RP7 HP

## Petunjuk Pemasangan



© Copyright 2012 Hewlett-Packard Development Company, L.P. Informasi yang diberikan dalam panduan ini dapat berubah sewaktu-waktu tanpa pemberitahuan sebelumnya. Satu-satunya jaminan untuk produk dan layanan HP dinyatakan secara tegas dalam pernyataan jaminan yang menyertai produk dan layanan tersebut. Tidak ada isi dokumen ini yang dapat dianggap sebagai pernyataan jaminan tambahan. HP tidak bertanggung jawab atas kesalahan teknis atau editorial maupun kekurangan yang terdapat di dalamnya. Dicitak di

Edisi Kedua: Oktober 2012



691056-BW2

### Sebelum Anda Memulai

Sebelum memasang VFD (Vacuum Fluorescent Display) pastikan untuk mematikan sistem dan mencabut kabel listrik dari soket listrik.

**PERINGATAN!** Agar tidak membahayakan, pastikan kabel listrik sudah dicabut dari soket listrik sebelum memasang VFD. Tidak melakukan prosedur ini dapat mengakibatkan Anda terkena sengatan listrik.

**PERHATIAN:** Untuk menghindari risiko kerusakan sistem, pastikan kabel listrik sudah dicabut dari soket listrik sebelum memasang VFD.

### Dukungan Teknis Online

Untuk akses online ke informasi dukungan teknis, alat bantu mengatasi masalah sendiri, bantuan online, forum komunitas atau pakar TI, basis pengetahuan multivendor secara luas, alat bantu pemantauan dan diagnosis, kunjungi [www.hp.com/support](http://www.hp.com/support).

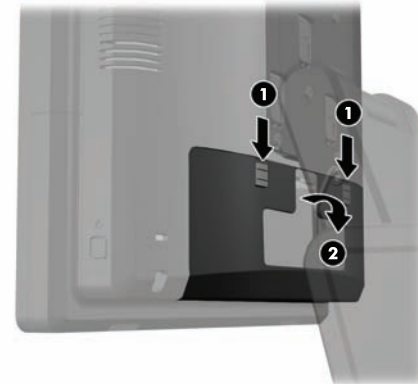
### Versi Lokal Dokumen ini

Versi lokal dokumen ini tersedia di <http://www.hp.com> untuk berbagai bahasa berikut ini:

- Mandarin Modern
- Jepang
- Belanda
- Mandarin Tradisional
- Korea
- Inggris
- Indonesia
- Thailand
- Perancis
- Portugis Brasil
- Jerman
- Spanyol
- Italia

## Memasang VFD

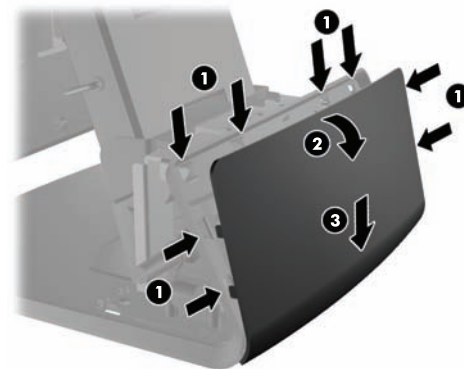
1. Geser ke bawah dua tuas pada sudut atas panel belakang I/O ke bawah dan putar penutup hingga terlepas.



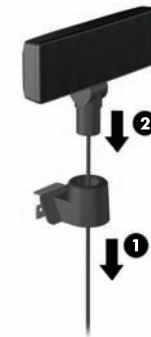
2. Tarik penutup catu daya ke belakang, lalu angkat ke atas dan lepaskan dari unit.



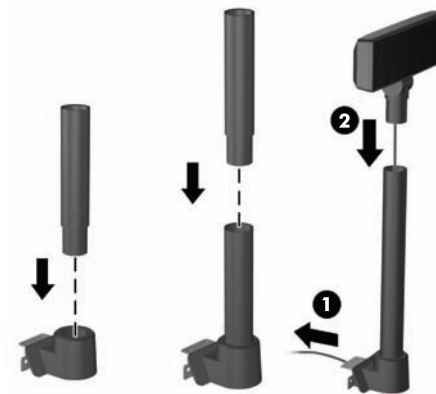
3. Lepaskan panel dekoratif dari bagian belakang unit dengan mencongkel perlahan panel dari dasarnya pada tab yang ada di bagian atas dan sisi panel seperti ditunjukkan di bawah. Lalu tarik bagian atas panel dari dasarnya dan dorong panel tegak ke bawah untuk melepaskan tab bawah.



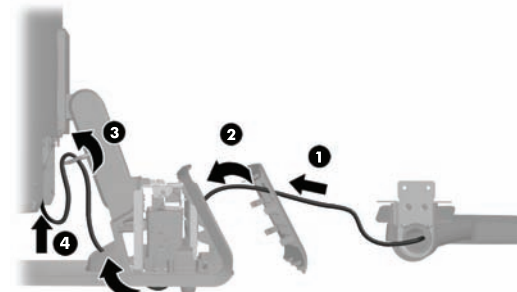
4. Jika Anda memasang VFD tanpa tiang, rangkai layar VFD dengan memasukkan kabel VFD melalui bagian tengah braket penahan dan geser VFD ke dalam braket penahan.



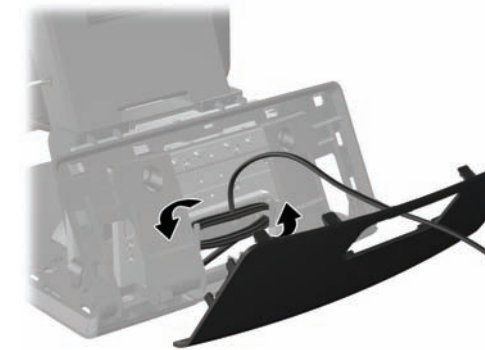
5. Jika Anda memasang VFD dengan tiang, geser salah satu atau kedua tiang ke dalam braket penahan, tergantung ketinggian VFD yang diinginkan. Masukkan kabel VFD melalui bagian atas rakitan tiang dan keluarkan melalui bagian bawah braket penahan, kemudian geser VFD ke rakitan tiang.



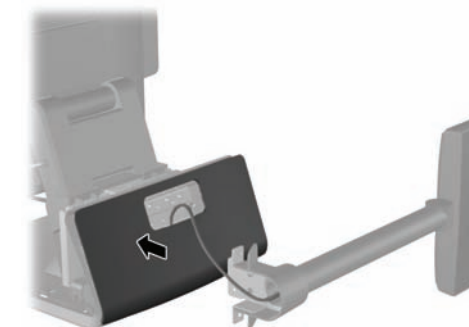
6. Dari tiang yang telah dirakit, arahkan kabel VFD ke lubang pada panel dekoratif baru yang disertakan dengan VFD, kemudian melalui bagian belakang dasar dan keluar dari bagian depan dasar. Terus arahkan kabel ekstensi ke atas melalui penahan kabel dan hubungkan kabel VFD ke port USB 12V pada RP7.



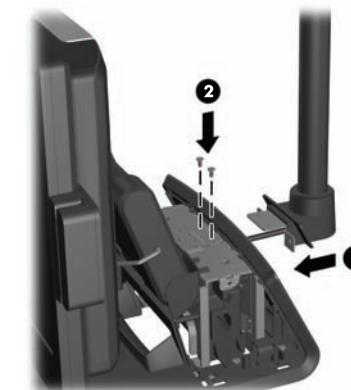
7. Lilitkan kelebihan kabel ekstensi pada kait yang terdapat di bagian belakang dasar unit.



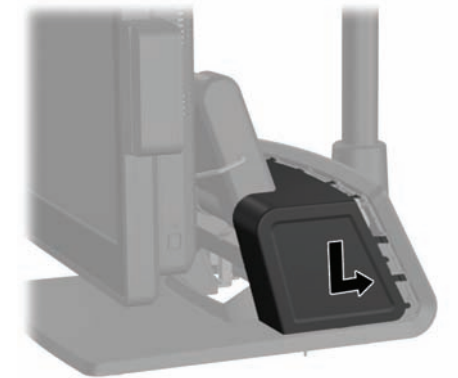
8. Pasangkan pelat dekoratif ke bagian belakang dasar dan tekan ke bawah hingga terkunci di tempatnya.



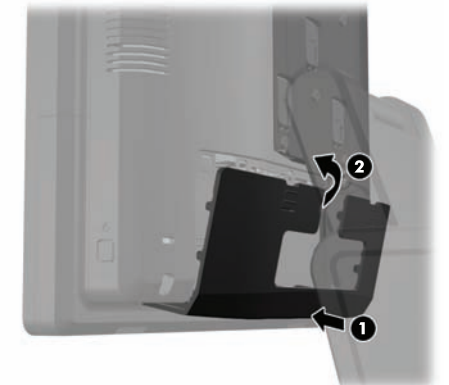
9. Geser braket penahan VFD ke dalam lubang penahan pada bagian belakang pada dasar unit RP7, dan pasang dua sekrup yang disertakan dengan VFD ke dalam lubang sekrup di atas braket penahan.



10. Pasang kembali penutup catu daya dengan menurunkannya hingga ke bagian dasar unit, lalu geser hingga terkunci pada tempatnya kembali.



11. Pasang kembali penutup I/O belakang dengan menempatkan kait pada bagian bawah penutup ke dalam slot pada bagian bawah casing/rangka. Lalu putar bagian atas penutup I/O ke atas hingga terkunci dengan erat ke casing/rangka.



Untuk mengonfigurasi VFD, lihat pada *HP Point of Sale Configuration Guide (Panduan Konfigurasi Point of Sale HP)* (hanya tersedia dalam bahasa Inggris). Panduan ini tersedia pada profil pabrik HP yang terdapat pada hard drive sistem RP7 dan pada [www.hp.com](http://www.hp.com). Untuk mengakses panduan di profil pabrik:

- Pada Windows XP atau Windows Embedded POSReady 2009, pilih **Start > All Programs > HP Point of Sale Information (Informasi Point of Sale HP)**.
- Pada Windows 7 atau Windows Embedded POSReady 7, pilih **Start > HP Point of Sale Information (Informasi Point of Sale HP)**.

Periksa [www.hp.com](http://www.hp.com) untuk mendapatkan perangkat lunak atau dokumentasi mutakhir yang tersedia diantara waktu barang Anda diproduksi hingga saat dikirimkan ke tangan Anda.

## Federal Communications Commission Notice

This equipment has been tested and found to comply with the limits for a Class B digital device, pursuant to Part 15 of the FCC Rules. These limits are designed to provide reasonable protection against harmful interference in a residential installation. This equipment generates, uses, and can radiate radio frequency energy and, if not installed and used in accordance with the instructions, may cause harmful interference to radio communications. However, there is no guarantee that interference will not occur in a particular installation. If this equipment does cause harmful interference to radio or television reception, which can be determined by turning the equipment off and on, the user is encouraged to try to correct the interference by one or more of the following measures:

- Reorient or relocate the receiving antenna.
- Increase the separation between the equipment and the receiver.
- Connect the equipment into an outlet on a circuit different from that to which the receiver is connected.
- Consult the dealer or an experienced radio or television technician for help.

### Modifications

The FCC requires the user to be notified that any changes or modifications made to this device that are not expressly approved by Hewlett-Packard Company may void the user's authority to operate the equipment.

### Cables

Connections to this device must be made with shielded cables with metallic RFI/EMI connector hoods in order to maintain compliance with FCC Rules and Regulations.

## Declaration of Conformity for Products Marked with the FCC Logo (United States Only)

This device complies with Part 15 of the FCC Rules. Operation is subject to the following two conditions:

- 1.** This device may not cause harmful interference.
- 2.** This device must accept any interference received, including interference that may cause undesired operation.

For questions regarding the product, contact:

Hewlett Packard Company  
P. O. Box 692000, Mail Stop 530113  
Houston, Texas 77269-2000  
Or, call 1-800-HP-INVENT (1-800 474-6836)

For questions regarding this FCC declaration, contact:

Hewlett Packard Company  
P. O. Box 692000, Mail Stop 510101  
Houston, Texas 77269-2000  
Or, call (281) 514-3333

To identify this product, refer to the Part, Series, or Model number found on the product.

## Canadian Notice

This Class B digital apparatus complies with Canadian ICES-003.

## Avis Canadien

Cet appareil numérique de la classe B est conforme à la norme NMB-003 du Canada.

## European Union Regulatory Notice

Products bearing the CE marking comply with the following EU Directives:

- Low Voltage Directive 2006/95/EC
- EMC Directive 2004/108/EC
- Ecodesign Directive 2009/125/EC, where applicable
- RoHS Directive 2011/65/EU

CE compliance of this product is valid if powered with the correct CE-marked AC adapter provided by HP.

Compliance with these directives implies conformity to applicable harmonized European standards (European Norms) that are listed in the EU Declaration of Conformity issued by HP for this product or product family and available (in English only) either within the product documentation or at the following web site: [www.hp.eu/certificates](http://www.hp.eu/certificates) (type the product number in the search field).

The compliance is indicated by the following conformity markings placed on the product:



Please refer to the regulatory label provided on the product.

The point of contact for regulatory matters is Hewlett-Packard GmbH, Dept./MS: HQ-TRE, Herrenberger Strasse 140, 71034 Boeblingen, GERMANY.

## Hinweis zur Ergonomie

HP-Produkte, die das GS-Zulassungszeichen, erfüllen in Systemen aus HP-Markencomputern, -Tastaturen und -Monitore mit GS-Zulassungszeichen die maßgeblichen ergonomischen Anforderungen. Die mit den Produkten gelieferten Installationshandbüchern bieten Konfigurationsinformationen.

## 日本向け

この装置は、クラスB情報技術装置です。この装置は、家庭環境で使用することを目的としていますが、この装置がラジオやテレビジョン受信機に近接して使用されると、受信障害を引き起こすことがあります。取扱説明書に従って正しい取り扱いをして下さい。

VCCI-B

## 한국어 알림

8급 기기 (가정용 방송통신기기)	이 기기는 가정용(B급)으로 전자파적합등록을 한 기기로서 주로 가정에서 사용하는 것을 목적으로 하며, 모든 지역에서 사용할 수 있습니다.
-----------------------	--