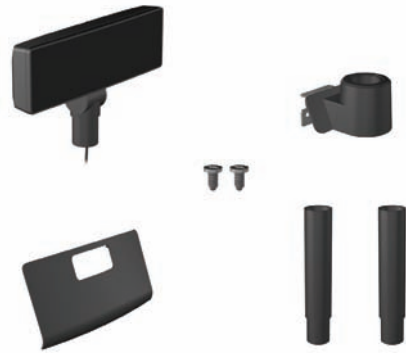




Pantalla VFD de cliente para HP RP7 de venta minorista

Instrucciones de instalación



© Copyright 2011 Hewlett-Packard Development Company, L.P. La información contenida en este documento está sujeta a cambio sin previo aviso. Las únicas garantías para los productos y servicios HP se establecen en las declaraciones explícitas de garantía que acompañan a dichos productos y servicios. Nada de lo que aquí se indica debe interpretarse como parte de una garantía adicional. HP no será responsable de los errores técnicos o editoriales, ni de las omisiones aquí contenidas.

Printed in

Segunda edición: octubre de 2012



691056-E52

Antes de empezar

Antes de instalar la pantalla de fluorescente al vacío (VFD), asegúrese de apagar el sistema y desconectar el cable de alimentación de la fuente de alimentación.

⚠️ ¡ADVERTENCIA! Para evitar el riesgo de sufrir lesiones, verifique que el cable de alimentación esté desconectado del tomacorriente de la pared antes de instalar la VFD. De lo contrario puede exponerse al riesgo de una descarga eléctrica.

⚠️ PRECAUCIÓN: Para evitar el riesgo de dañar el sistema, verifique que el cable de alimentación esté desconectado del tomacorriente de la pared antes de instalar la VFD.

Soporte técnico en línea

Para obtener acceso en línea a información de soporte técnico, herramientas de auto-resolución, asistencia en línea, foros de comunidades de expertos en TI, amplia base de conocimiento de múltiples proveedores, herramientas de diagnóstico y monitoreo, visite www.hp.com/support.

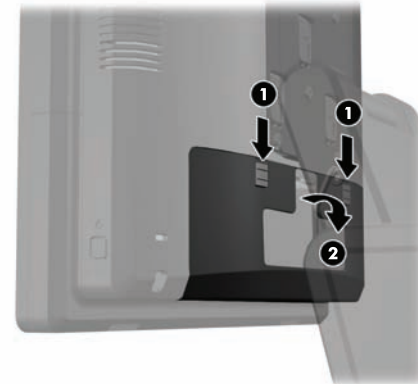
Versiones traducidas de este documento

Puede acceder a versiones traducidas de este documento en www.hp.com para los siguientes idiomas:

- Chino Simplificado
- Chino tradicional
- Indonesio
- Portugués de Brasil
- Español
- Japonés
- Coreano
- Tailandés
- Alemán
- Italiano
- Holandés
- Inglés
- Francés

Instalación de la VFD

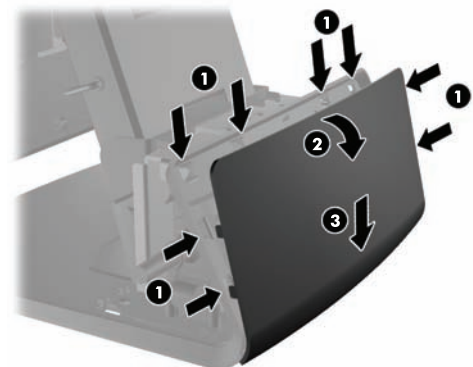
1. Deslice hacia abajo las dos palancas situadas en las esquinas superiores del panel de E/S trasero ❶ y rote la cubierta para sacarla ❷.



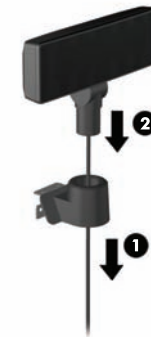
2. Tire de la cubierta de la fuente de alimentación y luego levántela para retirarla de la unidad.



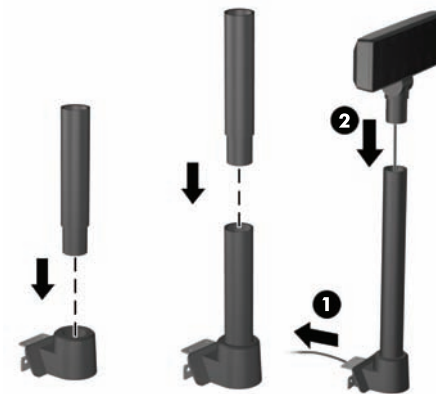
3. Quite el panel decorativo situado en la parte trasera de la unidad haciendo palanca para sacarlo de la base en las ubicaciones de las pestañas en la parte superior y los laterales del panel como se muestra abajo ❶. Luego tire de la parte superior del panel desde la base ❷ y presione hacia abajo el panel para liberar las pestañas inferiores ❸.



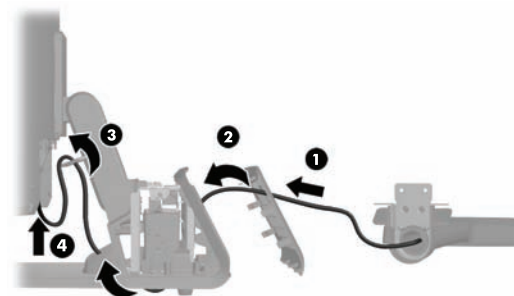
4. Si instala la VFD sin postes de soporte, hágalo mediante la inserción del cable de la VFD por el centro del soporte de montaje ❶ y deslice la VFD sobre este último ❷.



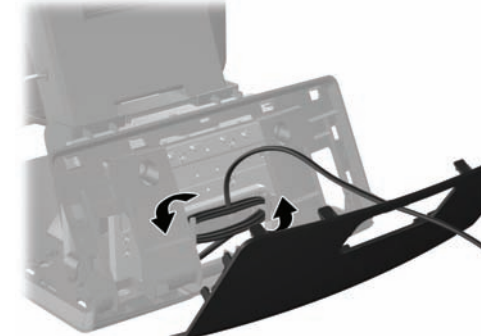
5. Si instala la VFD con postes de soporte, deslice uno o dos postes sobre el soporte de montaje, según la altura deseada de la VFD. Pase el cable de la VFD por la parte superior del ensamble del poste y hacia fuera de la parte inferior del soporte de montaje ❶, y deslice la VFD sobre el ensamble del poste ❷.



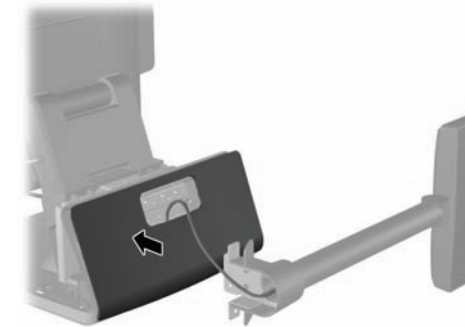
6. Desde el poste de soporte, pase el cable de la VFD por el orificio del panel decorativo ❶ incluido con la VFD y después por la parte posterior de la base ❷ y hacia fuera de la parte frontal de la base. Continúe pasando el cable de extensión hacia arriba a través del retén de cable ❸ y conecte el cable de la VFD al puerto USB de 12 V situado en el sistema RP7 ❹.



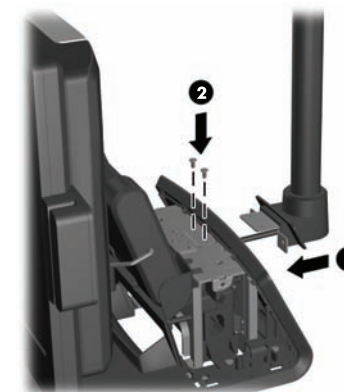
7. Enrolle el exceso de cable de extensión alrededor de los ganchos en la parte posterior de la base.



8. Coloque la placa decorativa en la parte posterior de la base y presione hacia abajo para encajarla.



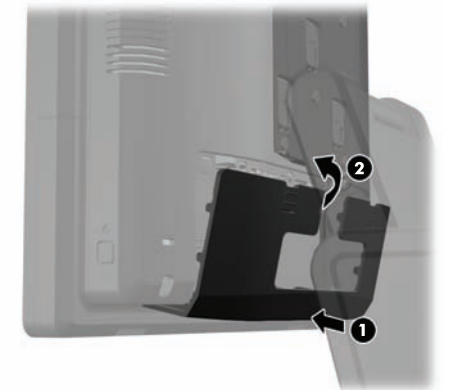
9. Deslice el soporte de montaje de la VFD en el orificio de montaje en la parte trasera de la base de RP7 ❶ e instale los dos tornillos incluidos con la VFD en los orificios para tornillos en la parte superior del soporte de montaje ❷.



10. Vuelva a instalar la cubierta de la fuente de alimentación bajándola por la parte estrecha de la base y luego deslizándola hacia atrás hasta que encaje.



11. Vuelva a colocar la cubierta de E/S trasera colocando los ganchos en la parte inferior de la cubierta en las ranuras en la parte inferior del chasis ❶. Luego, rote la parte superior de la cubierta de E/S hacia arriba para que encaje de manera segura sobre el chasis ❷.



Para configurar la VFD, consulte la *HP Point of Sale Configuration Guide* (Guía de Configuración para punto de ventas HP) (disponible solo en inglés). La guía está disponible en la imagen de fábrica HP de la unidad de disco duro del sistema de RP7 y en www.hp.com. Para acceder a la guía desde la imagen de fábrica:

- En Windows XP o Windows Embedded POSReady 2009, seleccione **Inicio > Todos los programas > HP Point of Sale Information**.
- En Windows 7 o Windows Embedded POSReady 7, seleccione **Inicio > HP Point of Sale Information**.

Compruebe www.hp.com para obtener software o documentación actualizados que hayan podido ponerse a su disposición entre la fecha de fabricación y adquisición del producto.

Federal Communications Commission Notice

This equipment has been tested and found to comply with the limits for a Class B digital device, pursuant to Part 15 of the FCC Rules. These limits are designed to provide reasonable protection against harmful interference in a residential installation. This equipment generates, uses, and can radiate radio frequency energy and, if not installed and used in accordance with the instructions, may cause harmful interference to radio communications. However, there is no guarantee that interference will not occur in a particular installation. If this equipment does cause harmful interference to radio or television reception, which can be determined by turning the equipment off and on, the user is encouraged to try to correct the interference by one or more of the following measures:

- Reorient or relocate the receiving antenna.
- Increase the separation between the equipment and the receiver.
- Connect the equipment into an outlet on a circuit different from that to which the receiver is connected.
- Consult the dealer or an experienced radio or television technician for help.

Modifications

The FCC requires the user to be notified that any changes or modifications made to this device that are not expressly approved by Hewlett-Packard Company may void the user's authority to operate the equipment.

Cables

Connections to this device must be made with shielded cables with metallic RFI/EMI connector hoods in order to maintain compliance with FCC Rules and Regulations.

Declaration of Conformity for Products Marked with the FCC Logo (United States Only)

This device complies with Part 15 of the FCC Rules. Operation is subject to the following two conditions:

- 1.** This device may not cause harmful interference.
- 2.** This device must accept any interference received, including interference that may cause undesired operation.

For questions regarding the product, contact:

Hewlett Packard Company
P. O. Box 692000, Mail Stop 530113
Houston, Texas 77269-2000
Or, call 1-800-HP-INVENT (1-800 474-6836)

For questions regarding this FCC declaration, contact:

Hewlett Packard Company
P. O. Box 692000, Mail Stop 510101
Houston, Texas 77269-2000
Or, call (281) 514-3333

To identify this product, refer to the Part, Series, or Model number found on the product.

Canadian Notice

This Class B digital apparatus complies with Canadian ICES-003.

Avis Canadien

Cet appareil numérique de la classe B est conforme à la norme NMB-003 du Canada.

European Union Regulatory Notice

Products bearing the CE marking comply with the following EU Directives:

- Low Voltage Directive 2006/95/EC
- EMC Directive 2004/108/EC
- Ecodesign Directive 2009/125/EC, where applicable
- RoHS Directive 2011/65/EU

CE compliance of this product is valid if powered with the correct CE-marked AC adapter provided by HP.

Compliance with these directives implies conformity to applicable harmonized European standards (European Norms) that are listed in the EU Declaration of Conformity issued by HP for this product or product family and available (in English only) either within the product documentation or at the following web site: www.hp.eu/certificates (type the product number in the search field).

The compliance is indicated by the following conformity markings placed on the product:



Please refer to the regulatory label provided on the product.

The point of contact for regulatory matters is Hewlett-Packard GmbH, Dept./MS: HQ-TRE, Herrenberger Strasse 140, 71034 Boeblingen, GERMANY.

Hinweis zur Ergonomie

HP-Produkte, die das GS-Zulassungszeichen, erfüllen in Systemen aus HP-Markencomputern, -Tastaturen und -Monitore mit GS-Zulassungszeichen die maßgeblichen ergonomischen Anforderungen. Die mit den Produkten gelieferten Installationshandbüchern bieten Konfigurationsinformationen.

日本向け

この装置は、クラスB情報技術装置です。この装置は、家庭環境で使用することを目的としていますが、この装置がラジオやテレビジョン受信機に近接して使用されると、受信障害を引き起こすことがあります。取扱説明書に従って正しい取り扱いをして下さい。

VCCI-B

한국어 알림

8급 기기 (가정용 방송통신기기)	이 기기는 가정용(B급)으로 전자파적합등록을 한 기기로서 주로 가정에서 사용하는 것을 목적으로 하며, 모든 지역에서 사용할 수 있습니다.
-----------------------	--