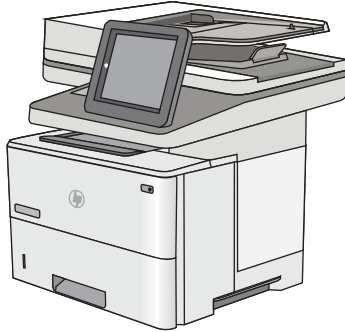
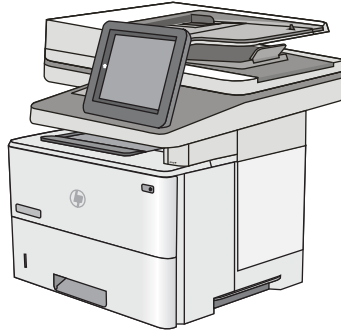




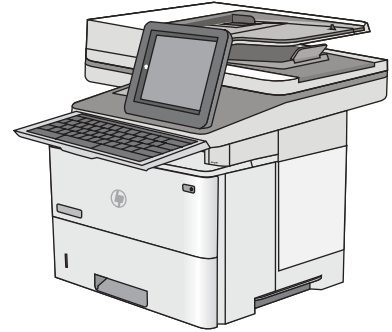
LaserJet Enterprise MFP M527



M527dn



M527f

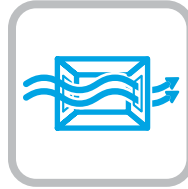
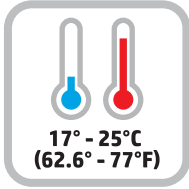


M527z
M527c

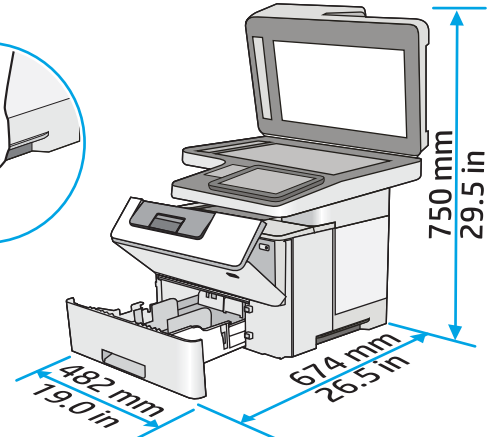
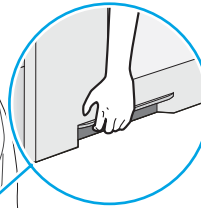
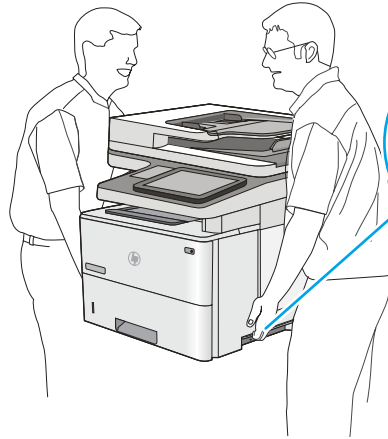
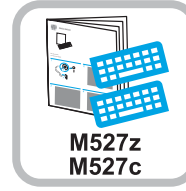
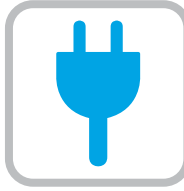
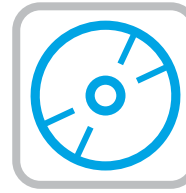
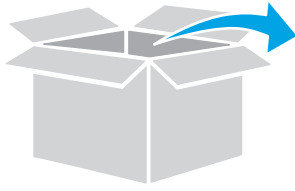
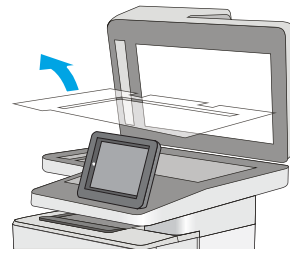
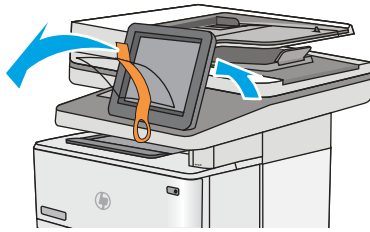
- EN Installation Guide
- FR Guide d'installation
- DE Installationshandbuch
- IT Guida all'installazione
- ES Guía de instalación
- CA Guia d'instal·lació
- HR Vodič kroz instalaciju
- CS Průvodce instalací
- DA Installationsvejledning
- NL Installatiehandleiding
- FI Asennusopas
- EL Οδηγός εγκατάστασης
- HU Telepítési útmutató
- KK Орнату нұсқаулығы
- NO Installasjonsveiledning
- PL Instrukcja montażu
- PT Guia de instalação
- RO Ghid de instalare
- RU Руководство по установке
- SK Inštalčná príručka
- SL Priročnik za namestitev
- SV Installationshandbok
- TR Kurulum Kılavuzu
- UK Посібник зі встановлення
- AR دليل التثبيت



www.hp.com/support/ljM527MFP



- EN** Select a sturdy, well-ventilated, dust-free area, away from direct sunlight to position the printer.
- FR** Choisissez un support solide et un endroit propre, bien aéré et à l'abri du rayonnement direct du soleil pour placer votre imprimante.
- DE** Stellen Sie den Drucker an einem stabilen, gut durchlüfteten und staubfreien Ort auf, der nicht direktem Sonnenlicht ausgesetzt ist.
- IT** Posizionare la stampante su un'area piana robusta, ben ventilata, priva di polvere e lontana dalla luce diretta del sole.
- ES** Busque una superficie sólida en un lugar bien ventilado, sin polvo y alejado de la luz solar directa para colocar la impresora.
- CA** Seleccioneu una superfície sòlida, ben ventilada, sense pols i allunyada de la llum directa del sol per situar la impressora.
- HR** Pisač postavite na čvrstu površinu do koje ne dopire izravno sunčevo svjetlo, u dobro prozračenom prostoru bez prašine.
- CS** Pro umístění tiskárny vyberte stabilní, dobře větraný a bezprašný prostor mimo dosah přímého slunečního světla.
- DA** Placer printeren i et stabilt, godt udluftet, støvfrit område uden direkte sollys.
- NL** Plaats de printer op een stevige, goed geventileerde, stofvrije plek uit direct zonlicht.
- FI** Sijoita tulostin tukevalle alustalle pölyttömään paikkaan, johon aurinko ei paista suoraan ja jossa on hyvä ilmanvaihto.
- EL** Τοποθετήστε τον εκτυπωτή σε ένα σταθερό σημείο, σε καλά αεριζόμενο χώρο, χωρίς σκόνη και μακριά από το άμεσο ηλιακό φως.
- HU** A nyomtatót masszív, jól szellőző, pormentes helyen állítsa fel, és ne tegye ki közvetlen napfény hatásának.
- KK** Принтерді берік, жақсы желдетілетін, шаңсыз, күн сәулесі тікелей түспейтін жерге орнатыңыз.
- NO** Plasser skriveren i et stabilt, støvfritt område med god ventilasjon og utenfor direkte sollys.
- PL** Do umieszczenia drukarki wybierz solidne, dobrze wentylowane i pozbawione kurzu miejsce, w którym drukarka nie będzie wystawiona na bezpośrednie działanie promieni słonecznych.
- PT** Escolha um local firme, bem ventilado, sem poeira e longe da exposição direta à luz do sol para instalar a impressora.
- RO** Pentru a amplasa imprimanta, alegeti un loc stabil, bine ventilat și fără praf, ferit de lumina directă a soarelui.
- RU** Выберите для установки принтера хорошо проветриваемое непыльное место, не допускающее попадания прямых солнечных лучей.
- SK** Tlačiareň umiestnite na stabilnom, dobre vetranom a bezprašnom mieste, na ktoré nedopadá priame slnečné svetlo.
- SL** Tiskalnik postavite na trdno površino v dobro prezračevanem in čistem prostoru, ki ni izpostavljen neposredni sončni svetlobi.
- SV** Placera skrivaren på en stadig, dammfri yta med god ventilation och undvik direkt solljus.
- TR** Yazıcıyı yerleştirmek için doğrudan güneş ışığından uzak, sağlam, iyi havalandırılan ve tozsuz bir yer seçin.
- UK** Встановлюйте принтер на стійкій поверхні в добре провітрюваному й очищеному від пилу приміщенні, подалі від прямих сонячних променів.
- AR** اختر مكاناً ثابتاً، تتم تهويته بشكل جيد، وخاليًا من الغبار، وغير معرّض لأشعة الشمس المباشرة لتضع فيه الطابعة.

2**3**

EN Remove all tape and packing material from outside the printer.

FR Retirez le ruban adhésif et les matériaux d'emballage présents à l'extérieur de l'imprimante.

DE Entfernen Sie alle Klebestreifen und das Verpackungsmaterial außen am Drucker.

IT Rimuovere tutto il nastro e il materiale di imballaggio dalla stampante.

ES Retire toda la cinta y el material de embalaje de la impresora.

CA Traieu tota la cinta i tot el material d'embalatge de la impressora.

HR Uklonite svu traku i ambalažu s vanjske strane pisača.

CS Z vnější strany tiskárny odstraňte všechny pásky a balicí materiál.

DA Fjern al tape og indpakningsmateriale uden om printeren.

NL Verwijder de tape en het verpakkingsmateriaal aan de buitenkant van de printer.

FI Poista tulostimen ympäriltä kaikki teippi ja pakkausmateriaali.

EL Αφαιρέστε όλες τις ταινίες και τα υλικά συσκευασίας από το εξωτερικό του εκτυπωτή.

HU Távolítsa el minden ragasztószalagot és csomagolóanyagot a nyomtató külsejéről.

KK Принтердің сыртындағы барлық таспалар мен орауыш материалдарды алып тастаңыз.

NO Fjern all tape og emballasje fra utsiden av skriveren.

PL Usuń wszelkie taśmy i materiały zabezpieczające z obudowy drukarki.

PT Remova todas as fitas e materiais de embalagem da parte exterior da impressora.

RO Îndepărtați toate benzile și materialele de ambalare de pe imprimantă.

RU Уберите все ленты и упаковочный материал с внешней стороны принтера.

SK Odstraňte všetky pásky a baliaci materiál z vonkajšej strany tlačiarne.

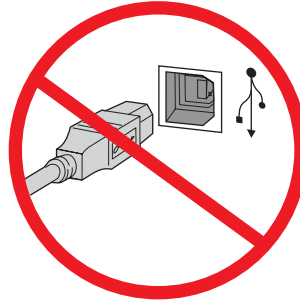
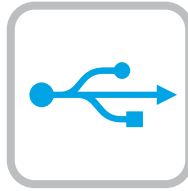
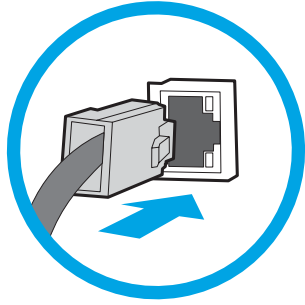
SL Odstranite ves trak in embalažo z zunanosti tiskalnika.

SV Ta bort all tejp och allt förpackningsmaterial från skrivarens utsida.

TR Yazıcının dış yüzündeki bant ve ambalaj malzemelerinin tamamını çıkarın.

UK Видалить усі стрічки та пакувальні матеріали із зовнішньої частини принтера.

قم بإزالة جميع الشرائط اللاصقة ومواد التغليف عن الطابعة. **AR**



EN If you are connecting to a network, connect the network cable now. **CAUTION:** Do not connect the USB cable now.
NOTE: The cable is not included with the printer.

FR Si vous vous connectez à un réseau, branchez le câble réseau maintenant. **ATTENTION :** Ne connectez pas le câble USB pour le moment.
REMARQUE : Le câble n'est pas fourni avec l'imprimante.

DE Wenn Sie das Gerät mit einem Netzwerk verbinden möchten, schließen Sie das Netzwerkkabel jetzt an. **VORSICHT:** Schließen Sie das USB-Kabel nicht sofort an.
HINWEIS: Das Kabel ist nicht im Lieferumfang des Druckers enthalten.

IT Se ci si connette a una rete, collegare ora il cavo di rete.
ATTENZIONE: Non collegare il cavo USB ora.
NOTA: Il cavo non è incluso con la stampante.

ES Si se está conectando a una red, conecte ahora el cable de red.
PRECAUCIÓN: No conecte todavía el cable USB.
NOTA: El cable no se incluye con la impresora.

CA Si us connecteu a una xarxa, connecteu el cable de xarxa ara.
PRECAUCIÓ: no connecteu encara el cable USB.
NOTA: el cable no s'inclou amb la impressora.

HR Ako se povezujete na mrežu, sada priključite mrežni kabel.
OPREZ: Nemojte sada priključivati USB kabel.
NAPOMENA: Kabel se ne isporučuje s pisačem.

CS Pokud budete produkt chtít připojit k síti, připojte síťový kabel.
UPOZORNĚNÍ: Kabel USB nyní nepřipojujte.
POZNÁMKA: Kabel není dodáván spolu s tiskárnou.

DA Hvis du opretter forbindelse til et netværk, skal du tilslutte netværkskablet nu. **ADVARSEL:** Du må ikke tilslutte USB-kablet nu.
BEMÆRK: Dette kabel leveres ikke sammen med printeren.

NL Sluit de netwerkkabel nu aan als u verbinding wilt maken met een netwerk. **LET OP:** Sluit de USB-kabel nu nog niet aan.
OPMERKING: De kabel is niet bij de printer inbegrepen.

FI Jos haluat muodostaa verkkoyhteyden, liitä verkkokaapeli nyt.
MUISTUTUS: Älä liitä USB-kaapelia vielä.
HUOMAUTUS: Kaapelia ei toimiteta tulostimen mukana.

EL Εάν πρόκειται να συνδέσετε τον εκτυπωτή σε δίκτυο, συνδέστε το καλώδιο δικτύου τώρα. **ΠΡΟΣΟΧΗ:** Μην συνδέσετε ακόμα το καλώδιο USB.
ΣΗΜΕΙΩΣΗ: Το καλώδιο δεν παρέχεται με τον εκτυπωτή.

HU Ha hálózathoz csatlakozik, csatlakoztassa most a hálózati kábelt.
FIGYELEM! Még ne csatlakoztassa az USB-kábelt.
MEGJEGYZÉS: A kábel nincs mellékelve a nyomtatóhoz.

KK Егер желіге қосылсаңыз, желілік кабельді қазір қосыңыз.
ЕСКЕРТУ: USB кабелін қазір жалғамңыз.
ЕСКЕРТПЕ: Кабель принтермен бірге берілмеген.

NO Koble til nettverkskabelen nå hvis du skal koble til et nettverk.
FORSIKTIG: Ikke koble til USB-kabelen nå.
MERK: Kabelen følger ikke med skriveren.

PL Jeśli zamierzasz podłączyć drukarkę do sieci, podłącz teraz kabel sieciowy. **PRZESTROGA:** Nie należy podłączać jeszcze kabla USB.
UWAGA: Kabla nie dołączono do drukarki.

PT Se estiver conectando em rede, conecte o cabo de rede agora.
CUIDADO: Não conecte o cabo USB agora.
NOTA: O cabo não está incluído com a impressora.

RO Dacă vă conectați la o rețea, conectați acum cablul de rețea.
ATENȚIE: Nu conectați acum cablul USB.
NOTĂ: Cablul nu este inclus cu imprimanta.

RU Если устройство подключается к локальной сети, подсоедините сетевой кабель сейчас. **ОСТОРОЖНО!** Пока не подсоединяйте USB-кабель.
ПРИМЕЧАНИЕ. Кабель не входит в комплект поставки принтера.

SK Ak zariadenie budete pripájať do siete, pripojte sieťový kábel teraz. **UPOZORNENIE:** Teraz nepripájajte kábel USB.
POZNÁMKA: Kábel sa nedodáva s tlačiarňou.

SL Če boste vzpostavili povezavo z omrežjem, priključite omrežni kabel. **OPOZORILO:** kabla USB še ne priključite.
OPOMBA: kabel ni priložen tiskalniku.

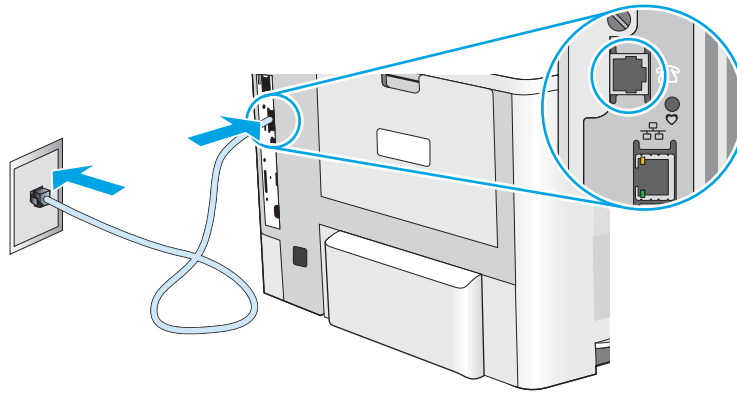
SV Om du ansluter till ett nätverk ska du ansluta nätverkskabeln nu.
VARNING: Anslut inte USB-kabeln nu.
OBS! Kabeln medföljer inte skrivaren.

TR Bir ağa bağlanıyorsanız ağ kablosunu şimdi bağlayın.
DİKKAT: USB kablosunu şimdi bağlamayın.
NOT: Kablo yazıcıya dahil değildir.

UK Якщо ви встановлюєте мережеве з'єднання, під'єднайте мережевий кабель. **ПОПЕРЕДЖЕННЯ.** Не під'єднуйте зараз USB-кабель.
ПРИМІТКА. Кабель не входить до комплекту поставки принтера.

AR في حالة اتصالك بشبكة، قم بتوصيل كابل الشبكة الآن.
تنبيه: لا تقم بتوصيل كابل USB الآن.
ملاحظة: لا يتم إرفاق الكابل مع الطابعة.

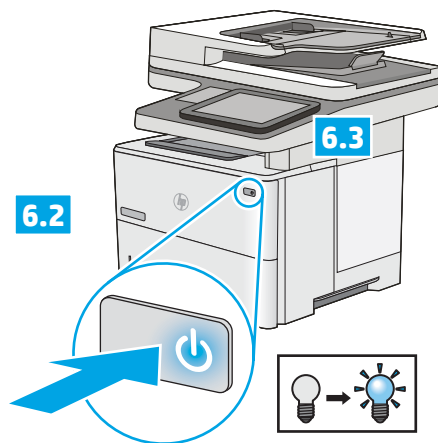
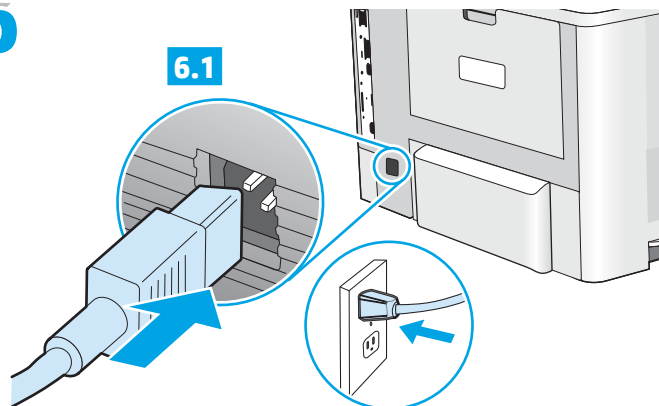
5 M527f, M527z, M527c



- EN** Connect the phone cord for fax. A country/region specific adapter for the RJ11 telephone cord may be required to connect to the telephone jack.
- FR** Branchez le cordon téléphonique au télécopieur. Un adaptateur spécifique à votre pays/région pour le cordon de téléphone RJ11 peut être requis pour le branchement à la prise téléphonique.
- DE** Schließen Sie das Telefonkabel für das Fax an. Für den Anschluss an die Telefonbuchse ist möglicherweise für die RJ11-Telefonschnur ein spezieller Adapter je nach Land/Region erforderlich.
- IT** Collegare il cavo telefonico per il fax. Potrebbe essere necessario utilizzare un adattatore specifico per il paese/la regione per collegare il cavo del telefono RJ11 alla presa telefonica.
- ES** Conecte el cable telefónico para fax. Puede que se requiera un adaptador específico de país/región para conectar el cable telefónico RJ11 a la toma de teléfono.
- CA** Connecteu el cable de telèfon per al fax. Pot ser que sigui necessari un adaptador específic del país/la regió per connectar el cable de telèfon RJ11 a l'endoll del telèfon.
- HR** Priključite telefonski kabel za faks. Za priključivanje u telefonsku utičnicu može biti potreban prilagodnik za telefonski kabel RJ11 specifičan za državu/regiju.
- CS** Připojte telefonní kabel pro fax. Připojení telefonního kabelu RJ11 do telefonní zdičky může vyžadovat speciální adaptér pro danou zemi/oblast.
- DA** Tilslut telefonledningen til fax. Det kan være nødvendigt med en land-/områdespecifik adapter til RJ11-telefonledningen for at kunne slutte den til telefonstikket.
- NL** Sluit het telefoonsnoer van de fax aan. Een land-/regiospecifieke adapter voor het RJ11-telefoonsnoer is mogelijk vereist om het snoer op de telefoonaansluiting aan te sluiten.
- FI** Liitä puhelinjohto faksia varten. Liittäminen puhelinliitäntään voi edellyttää maa- tai aluekohtaista RJ11-puhelinjohdon sovitinta.
- EL** Συνδέστε το καλώδιο τηλεφώνου για το φάξ. Για τη σύνδεση στην πρίζα τηλεφώνου, ενδέχεται να απαιτείται ειδικός προσαρμογέας ανάλογα με τη χώρα/περιοχή για το καλώδιο τηλεφώνου RJ11.
- HU** Csatlakoztassa a fax telefonkábelét. Az RJ11-telefonvezeték telefonaljzathoz történő csatlakoztatásához szükség lehet az adott országban/térségben használatos adapterre.
- KK** Телефон сымын факсқа жалғаңыз. Телефон ұясына жалғау үшін, белгілі бір елге/аймаққа арналған RJ11 телефон сымының адаптері қажет болуы мүмкін.
- NO** Koble til telefonledningen for faksen. Du trenger kanskje en land-/regionspesifikk adapter for RJ11-telefonledningen for å kunne koble til telefonkontakten.
- PL** Podłącz przewód telefoniczny do faksu. W niektórych krajach/regionach do podłączenia kabla do gniazdka telefonicznego może być wymagane użycie specjalnej przejściówki kabla R-J11.
- PT** Conecte o cabo telefónico para fax. Um adaptador específico do país/região pode ser necessário para conectar o cabo telefónico RJ-11 à tomada telefónica.
- RO** Conectați cablul telefonic pentru fax. Pentru conectarea la o priză de telefon, poate fi necesar un adaptor special pentru cablul telefonic RJ11, în funcție de țară/regiune.
- RU** Подключите телефонный кабель для факса. В зависимости от страны/региона может потребоваться переходник для телефонного провода с разъемом RJ11.
- SK** Pripojte telefónny kábel pre fax. Na pripojenie telefónneho kábla RJ-11 k telefónnej prípojke môže byť potrebný adaptér špecifický pre konkrétnu krajinu/oblasť.
- SL** Priključite kabel za telefon za faks. Za priključitev na telefonsko vtičnico boste morda potrebovali poseben prilagojevalnik za kabel za telefon RJ11, ki se uporablja v določeni državi/regiji.
- SV** Anslut faxens telefonsladd. En lands-/regionsspecifik adapter för RJ11-telefonsladden kan behövas för att ansluta till telefonjacket.
- TR** Faks için telefon kablosunu takın. Telefon jakına bağlantı amacıyla RJ11 telefon kablosu için ülkeye/bölgeye özel bir adaptör gerekebilir.
- UK** Під'єднайте телефонний шнур для факсу. Залежно від країни/регіону для під'єднання до телефонного гнізда може знадобитись адаптер для телефонного шнура RJ11.

قم بتوصيل سلك الهاتف للفاكس. قد يُطلب منك محوّل خاصّ بدولة/منطقة ما لسلك الهاتف RJ11 بهدف الاتصال بمقبس الهاتف.

AR



EN **6.1** Connect the power cable between the printer and a grounded ac outlet. **6.2** Turn on the printer. **6.3** On the control panel, set the language, the date/time format, and the time zone.

NOTE: For advanced configuration of network-connected printers, see the User Guide on the printer CD or go to www.hp.com/support/ljM527MFP.

CAUTION: Make sure your power source is adequate for the printer voltage rating. The voltage rating is on the printer label. The printer uses either 100-127 Vac or 220-240 Vac and 50/60 Hz. To prevent damage to the printer, use only the power cable that is provided with the printer.

FR **6.1** Connectez le cordon d'alimentation entre l'imprimante et une prise secteur avec mise à la terre. **6.2** Mettez l'imprimante sous tension. **6.3** Sur le panneau de commande, définissez la langue, le format de date/heure et le fuseau horaire.

REMARQUE : Pour la configuration avancée des imprimantes connectées au réseau, consultez le Manuel de l'utilisateur sur le CD de l'imprimante ou accédez à www.hp.com/support/ljM527MFP.

ATTENTION : Vérifiez que la source d'alimentation électrique est adéquate pour la tension nominale de l'imprimante. Cette tension nominale est indiquée sur l'étiquette de l'imprimante. L'imprimante utilise 100-127 volts c.a. ou 220-240 volts c.a. et 50/60 Hz. Afin d'éviter d'endommager l'imprimante, utilisez uniquement le cordon d'alimentation fourni avec l'imprimante.

DE **6.1** Verbinden Sie das Netzkabel mit dem Drucker und einer geerdeten Steckdose mit Wechselspannung. **6.2** Schalten Sie den Drucker ein. **6.3** Stellen Sie im Bedienfeld die Sprache, das Datum-/Zeitformat und die Zeitzone ein.

HINWEIS: Informationen zur erweiterten Konfiguration von Druckern, die an ein Netzwerk angeschlossen sind, finden Sie im Benutzerhandbuch auf der Drucker-CD oder unter www.hp.com/support/ljM527MFP.

VORSICHT: Stellen Sie sicher, dass die Stromquelle für die Betriebsspannung des Druckers geeignet ist. Die Betriebsspannung ist auf dem Etikett des Druckers angegeben. Der Drucker arbeitet mit 100-127 V Wechselspannung oder mit 220-240 V Wechselspannung und 50/60 Hz. Um Schaden am Drucker zu vermeiden, sollten Sie ausschließlich das Netzkabel verwenden, das im Lieferumfang des Druckers enthalten ist.

IT **6.1** Collegare il cavo di alimentazione tra la stampante e una presa di corrente con messa a terra. **6.2** Accendere la stampante. **6.3** Sul pannello di controllo, impostare la lingua, il formato data/ora e il fuso orario.

NOTA: Per la configurazione avanzata di stampanti connesse in rete, vedere la Guida utente nel CD del prodotto o accedere a www.hp.com/support/ljM527MFP.

ATTENZIONE: Accertarsi che la fonte di alimentazione sia adeguata alla tensione della stampante. La tensione è specificata sull'etichetta della stampante. La stampante utilizza 100-127 V CA oppure 220-240 V CA e 50/60 Hz. Per evitare di danneggiare la stampante, utilizzare solo il cavo di alimentazione fornito in dotazione.

ES **6.1** Conecte el cable de alimentación a la impresora y a un enchufe de CA con toma de tierra. **6.2** Encienda la impresora. **6.3** En el panel de control, establezca el idioma, el formato de fecha y hora y la zona horaria.

NOTA: Para obtener información acerca de la configuración avanzada de impresoras conectadas en red, consulte la Guía del usuario del CD de la impresora o vaya a www.hp.com/support/ljM527MFP.

PRECAUCIÓN: Asegúrese de que la fuente de alimentación es adecuada para el voltaje de la impresora. La información sobre el voltaje se encuentra en la etiqueta de la impresora. La impresora utiliza 100-127 VCA o 220-240 VCA y 50/60 Hz. Para evitar daños a la impresora, utilice solo el cable de alimentación que se proporciona con esta.

CA **6.1** Endolleu el cable d'alimentació a la impressora i a una presa de CA connectada a terra. **6.2** Enguegueu la impressora. **6.3** Al tauler de control, establiu l'idioma, el format de la data i l'hora i la zona horària.

NOTA: per informar-vos de la configuració avançada de les impressores connectades a la xarxa, vegeu la guia de l'usuari al CD de la impressora o aneu a www.hp.com/support/ljM527MFP.

PRECAUCIÓ: assegureu-vos que la font d'energia sigui adequada per a la tensió nominal de la impressora, la qual trobareu indicada a l'etiqueta de la impressora. La impressora fa servir 100-127 VCA o 220-240 VCA i 50/60 Hz. Per evitar fer malbé la impressora, feu servir només el cable d'alimentació que s'hi inclou.

HR **6.1** Povežite pisač i električnu utičnicu s uzemljenjem za izmjeničnu struju kabelom za napajanje. **6.2** Uključite pisač. **6.3** Na upravljačkoj ploči postavite jezik, format datuma/ vremena i vremensku zonu.

NAPOMENA: Za naprednu konfiguraciju pisača povezanih na mrežu pogledajte korisnički priručnik na CD-u pisača ili posjetite www.hp.com/support/ljM527MFP.

OPREZ: Provjerite odgovara li izvor napajanja specifikacijama za napon pisača. Specifikacija za napon nalazi se na naljepnici pisača. Pisač se koristi strujom napona 100 - 127 VAC ili 220 - 240 VAC pri 50/60 Hz. Kako ne biste oštetili pisač, koristite se samo kabelom za napajanje koji je isporučen uz pisač.

CS **6.1** Pripojte tiskárnu napájecím kabelem k uzemněné zásuvce střídavého proudu. **6.2** Zapněte tiskárnu. **6.3** Na ovládacím panelu nastavte jazyk, formát data/času a časové pásmo. **POZNÁMKA:** Pokyny pro pokročilou konfiguraci síťových tiskáren najdete v uživatelské příručce na disku CD, který byl dodán s tiskárnou, nebo na adrese www.hp.com/support/ljM527MFP. **UPOZORNĚNÍ:** Zkontrolujte, zda parametry zdroje napájení odpovídají jmenovitému napětí zařízení. Jmenovité napětí naleznete na štítku tiskárny. Tato tiskárna využívá napětí 100–127 V stř. nebo 220–240 V stř. při 50/60 Hz. Používejte pouze napájecí kabel dodaný s tiskárnou, jinak může dojít k jejímu poškození.

DA **6.1** Tilslut netledningen mellem printeren og en stikkontakt med jordforbindelse. **6.2** Tænd for printeren. **6.3** På kontrolpanelet skal du indstille sproget, dato- og tidsformater og tidszonen. **BEMÆRK:** Hvis du ønsker oplysninger om avanceret konfiguration af netværkstilsluttede printere, kan du se brugervejledningen på printer-cd'en eller gå til www.hp.com/support/ljM527MFP. **ADVARSEL:** Sørg for, at strømforsyningen svarer til printerens spændingsangivelse. Spændingsangivelsen findes på printeretiketten. Printeren bruger enten 100-127 V eller 220-240 V og 50/60 Hz. Hvis du vil forhindre beskadigelse af printeren, skal du kun bruge den netledning, der fulgte med produktet.

NL **6.1** Sluit het netsnoer aan op de printer en steek de stekker in een geaard stopcontact. **6.2** Zet de printer aan. **6.3** Stel op het bedieningspaneel de taal, de datum-/tijdsindeling en de tijdzone in. **OPMERKING:** Zie de gebruikershandleiding op de printer-cd of ga naar www.hp.com/support/ljM527MFP voor geavanceerde configuratie van printers die op een netwerk zijn aangesloten. **LET OP:** Controleer of uw voedingsbron geschikt is voor het voltage van de printer. U vindt het voltage op het printeretiket. De printer werkt op 100-127 V of 220-240 V wisselstroom en 50/60 Hz. Gebruik alleen het bij de printer geleverde netsnoer om schade aan de printer te voorkomen.

FI **6.1** Liitä virtajohto tulostimeen ja maadoitettuun pistorasiaan. **6.2** Kytke tulostin päälle. **6.3** Määritä ohjauspaneelissa kieli, päivämäärän ja ajan muoto ja aikavyöhyke. **HUOMAUTUS:** Tarkempi verkkoon liitettyjen tulostimien määrittys on luettavissa tulostimen CD-levyllä olevasta käyttöoppaasta ja osoitteesta www.hp.com/support/ljM527MFP. **HUOMIO:** Tarkista, että virtalähteen jännite on tulostimelle sopiva. Sopiva jännite on merkitty tulostimen tarraan tai tyyppikilpeen. Tulostimen käyttämä jännite on joko 100–127 V tai 220–240 V ja 50/60 Hz. Älä käytä muuta kuin tulostimen mukana toimitettua virtajohtoa. Muutoin tulostin voi vahingoittua.

EL **6.1** Συνδέστε το καλώδιο τροφοδοσίας στον εκτυπωτή και σε μια γειωμένη πρίζα εναλλασσόμενου ρεύματος. **6.2** Ενεργοποιήστε τον εκτυπωτή. **6.3** Στον πίνακα ελέγχου, ορίστε τη γλώσσα, τη μορφή ημερομηνίας/ώρας και τη ζώνη ώρας. **ΣΗΜΕΙΩΣΗ:** Για σύνθετη διαμόρφωση εκτυπωτών συνδεδεμένων σε δίκτυο, ανατρέξτε στον Οδηγό χρήσης που περιλαμβάνεται στο CD του εκτυπωτή ή μεταβείτε στη διεύθυνση www.hp.com/support/ljM527MFP.

ΠΡΟΣΟΧΗ: Βεβαιωθείτε ότι η πηγή τροφοδοσίας είναι κατάλληλη για την ονομαστική τιμή τάσης του εκτυπωτή. Η ονομαστική τιμή τάσης αναγράφεται στην ετικέτα του εκτυπωτή. Ο εκτυπωτής χρησιμοποιεί τάση 100-127 Vac ή 220-240 Vac και 50/60 Hz. Για να αποτρέψετε την πρόκληση βλάβης στον εκτυπωτή, χρησιμοποιείτε αποκλειστικά το καλώδιο τροφοδοσίας που παρέχεται με τον εκτυπωτή.

HU **6.1** Csatlakoztassa a tápkábelt a nyomtatóhoz és egy földelt fali aljzathoz. **6.2** Kapcsolja be a nyomtatót. **6.3** Adja meg a kezelőpanelen a nyelvet, a dátum-/időformátum és az időzóna beállítását.

MEGJEGYZÉS: A hálózathoz csatlakozó nyomtatók speciális konfigurációjával kapcsolatban a Felhasználói útmutató, illetve a következő weblap nyújt segítséget:

www.hp.com/support/ljM527MFP.

VIGYÁZAT: Ellenőrizze, hogy a nyomtató tápellátása megfelelő-e a készülék feszültségbesorolásának. A feszültségbesorolás a nyomtató termékcímkején található. A nyomtató működéséhez 100–127 V váltakozó feszültség vagy 220–240 V váltakozó feszültség és 50/60 Hz szükséges. A nyomtató károsodásának elkerülése érdekében csak a nyomtatóhoz mellékelt tápkábelt használja.

KK **6.1** Принтерді қуат сымы арқылы жерге тұйықталған айнымалы ток розеткасына жалғаңыз. **6.2** Принтерді қосыңыз. **6.3** Басқару панелінде тілді, күн/уақыт пішімін және уақыт белдеуін орнатыңыз. **ЕСКЕРТПЕ:** Желіге қосылған принтерлердің қосымша конфигурациясы туралы ақпарат алу үшін принтердің CD дискісіндегі «Пайдаланушы нұсқаулығы» бөлімін қараңыз немесе www.hp.com/support/ljM527MFP веб-торабына өтіңіз. **ЕСКЕРТУ:** Қуат көзі принтердің номиналды кернеуіне сай кес келетінін тексеріңіз. Номиналды кернеу мөлшері принтердің жапсырмасында көрсетіледі. Принтерде 100-127 В айнымалы ток немесе 220-240 В айнымалы ток кернеуі және 50/60 Гц жиілік пайдаланылады. Принтер зақымданбауы үшін тек онымен бірге берілген қуат кабелін пайдаланыңыз.

NO **6.1** Koble strømledningen til skriveren og et jordet strømuttak. **6.2** Slå på skriveren. **6.3** På kontrollpanelet angir du språk, dato-/tidsformat og tidssone. **MERK:** For avansert konfigurasjon av nettverkstilkoblede skrivere, kan du se brukerhåndboken på skriver-CD-en eller gå til www.hp.com/support/ljM527MFP. **FORSIKTIG:** Kontroller at strømkilden passer for spenningsspesifikasjonen for skriveren. Spenningsnivået vises på skriveretiketten. Skriveren bruker enten 100–127 volt eller 220–240 volt og 50/60 Hz. Bruk bare strømledningen som følger med skriveren, slik at du ikke skader skriveren.

PL **6.1** Podłącz przewód zasilający drukarki do uzziemionego gniazda prądu zmiennego. **6.2** Włącz drukarkę. **6.3** Na panelu sterowania ustaw język, format daty/godziny oraz strefę czasową. **UWAGA:** Informacje na temat zaawansowanych ustawień konfiguracyjnych drukarek podłączanych do sieci można znaleźć w Instrukcji obsługi na dysku CD dołączonym do drukarki lub na stronie www.hp.com/support/ljM527MFP. **PRZESTROGA:** Upewnij się, że źródło zasilania spełnia wymagania specyfikacji drukarki dotyczące napięcia. Specyfikacje dotyczące napięcia znajdują się na etykietcie drukarki. Drukarka wymaga napięcia 100–127 V (prąd zmienny) lub 220–240 V (prąd zmienny) i częstotliwości 50/60 Hz. Aby uniknąć uszkodzenia drukarki, należy stosować dołączony kabel zasilający.

PT **6.1** Conecte o cabo de alimentação na impressora e em uma tomada de corrente alternada aterrada. **6.2** Ligue a impressora. **6.3** No painel de controle, defina o idioma, o formato de data/hora e o fuso horário.
NOTA: Para configuração avançada de impressoras conectadas à rede, consulte o Guia do usuário no CD da impressora ou acesse www.hp.com/support/ljM527MFP.
CUIDADO: Verifique se a fonte de alimentação é adequada para a classificação de tensão da impressora. A classificação de tensão está na etiqueta da impressora. A impressora utiliza 100-127 Vca ou 220-240 Vca e 50/60 Hz. Para evitar danos à impressora, utilize somente o cabo de alimentação fornecido com a impressora.

RO **6.1** Conectați cablul de alimentare la imprimantă și la o priză de c.a. împământată. **6.2** Porniți imprimanta. **6.3** Pe panoul de control, setați limba, formatul de dată/oră și fusul orar.
NOTĂ: Pentru o configurare avansată a imprimantelor conectate la rețea, consultați Ghidul pentru utilizator de pe CD-ul imprimantei sau accesați www.hp.com/support/ljM527MFP.
ATENȚIE: Asigurați-vă că sursa de alimentare corespunde tensiunii nominale a imprimantei. Tensiunea nominală este menționată pe eticheta imprimantei. Imprimanta utilizează fie 100-127 V c.a., fie 220-240 V c.a. și 50/60 Hz. Pentru a preveni deteriorarea imprimantei, utilizați numai cablul de alimentare furnizat împreună cu aceasta.

RU **6.1** Подключите кабель питания к принтеру и к заземленной розетке сети переменного тока. **6.2** Включите принтер. **6.3** На панели управления выберите язык, формат даты/времени и часовой пояс.
ПРИМЕЧАНИЕ. Расширенная настройка принтеров, подключаемых к сети, описана в руководстве пользователя на компакт-диске устройства, а также на странице www.hp.com/support/ljM527MFP.
ОСТОРОЖНО! Убедитесь, что источник питания соответствует техническим требованиям принтера. На табличке принтера указаны данные о напряжении. Принтер работает при напряжении 100–127 В или 220–240 В переменного тока частотой 50/60 Гц. Для предотвращения повреждения принтера используйте только кабель питания из комплекта поставки.

SK **6.1** Pripojte napájací kábel k tlačiarni a uzemnenej sieťovej napájacej zásuvke. **6.2** Zapnite tlačiareň. **6.3** Nastavte na ovládacom paneli príslušný jazyk, formát dátumu a času a časové pásmo.
POZNÁMKA: Informácie o rozšírenej konfigurácii sieťových tlačiarní nájdete v používateľskej príručke na CD k tlačiarni alebo na lokalite www.hp.com/support/ljM527MFP.
UPOZORNENIE: Uistite sa, že je zdroj napájania postačujúci pre menovitú napätie tlačiarne. Menovitú napätie je uvedené na štítku tlačiarne. Tlačiareň používa napätie 100 – 127 V (striedavý prúd) alebo 220 – 240 V (striedavý prúd) a frekvenciu 50/60 Hz. Používajte len napájací kábel dodaný s tlačiarňou, aby nedošlo k jej poškodeniu.

SL **6.1** Napajalni kabel priključite na tiskalnik in ozemljeno vtičnico za izmenični tok. **6.2** Vklonite tiskalnik. **6.3** Na nadzorni plošči nastavite jezik, obliko zapisa datuma/ure in časovni pas.
OPOMBA: podatke o napredni konfiguraciji tiskalnikov, ki imajo vzpostavljeno povezavo z omrežjem, najdete v uporabniškem priložniku na CD-ju tiskalnika ali na spletnem mestu www.hp.com/support/ljM527MFP.
OPOZORILO: Preverite, ali vir napajanja ustreza nazivni napetosti tiskalnika. Nazivna napetost je navedena na nalepki tiskalnika. Tiskalnik uporablja 100–127 ali 220–240 V izmenične napetosti in 50/60 Hz. Uporabljajte samo priloženi napajalni kabel, da preprečite poškodbe tiskalnika.

SV **6.1** Anslut strömkabeln från skrivaren till ett jordat växelströmsuttag. **6.2** Starta skrivaren. **6.3** På kontrollpanelen anger du språk, datum-/tidsformat och tidszon.
OBS! För avancerad konfiguration av nätverksanslutna skrivare, se bruksanvisningen på skrivarens CD eller gå till www.hp.com/support/ljM527MFP.
WARNING! Kontrollera att strömkällan är tillräcklig för skrivarens spänning. Du hittar spänningsinformationen på skrivaretiketten. Skrivaren använder antingen 100–127 V växelström eller 220–240 V växelström samt 50/60 Hz. Använd endast strömkabeln som medföljde skrivaren för att undvika att skrivaren skadas.

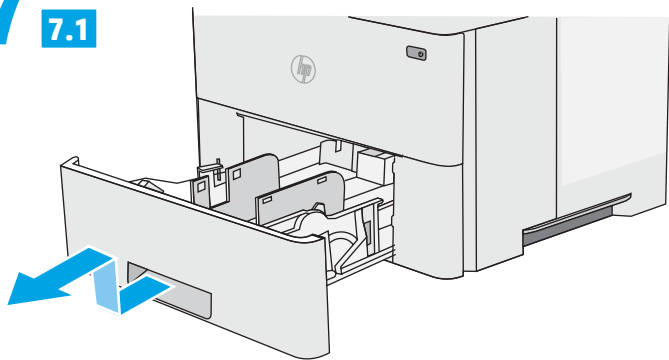
TR **6.1** Güç kablosunu yazıcıya ve topraklanmış bir AC prizine bağlayın. **6.2** Yazıcıyı açın. **6.3** Kontrol panelinde, dil, tarih/saat formatı ve saat dilimi ayarlarını yapın.
NOT: Ağa bağlı yazıcıların gelişmiş yapılandırması için, yazıcı CD'sindeki Kullanıcı Kılavuzu'na bakın veya www.hp.com/support/ljM527MFP adresine gidin.
DİKKAT: Güç kaynağınızın yazıcı voltaj değerine uygun olduğundan emin olun. Voltaj değeri yazıcı etiketi üzerinde belirtilmektedir. Yazıcıda 100-127 Vac veya 220-240 Vac ve 50/60 Hz kullanılmaktadır. Yazıcının hasar görmesini önlemek için yalnızca yazıcıyla birlikte verilen güç kablosunu kullanın.

UK **6.1** Під'єднайте кабель живлення до принтера та заземленої розетки мережі змінного струму. **6.2** Увімкніть принтер. **6.3** На панелі керування встановіть мову, формат дати й часу та часовий пояс.
ПРИМІТКА. Відомості про розширені налаштування підключених до мережі принтерів див. у посібнику користувача принтера на компакт-диску або на веб-сторінці www.hp.com/support/ljM527MFP.
УВАГА! Переконайтеся, що джерело живлення відповідає вимогам принтера до напруги. Значення напруги зазначено на наклейці на принтері. Для цього принтера потрібна напруга 100–127 В або 220–240 В змінного струму з частотою 50/60 Гц. Щоб не пошкодити принтер, слід використовувати лише кабель живлення з комплекту поставки.

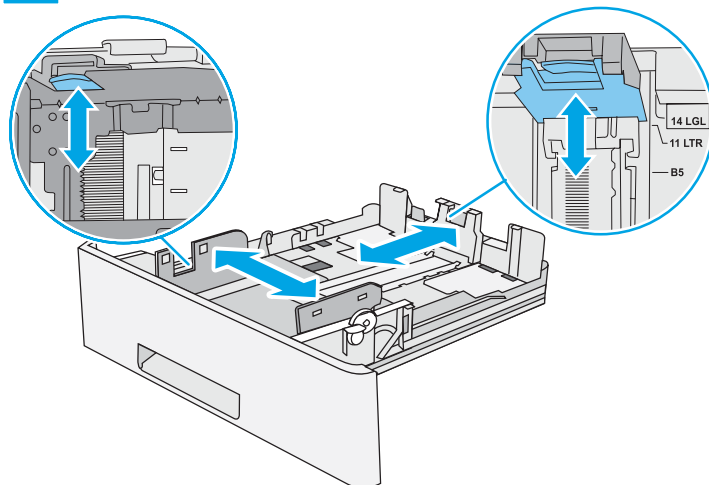
AR **6.1** و ضل كابل الطاقة بين الطابعة وبين مأخذ تيار متناوب مؤرض. **6.2** قم بتشغيل الطابعة. **6.3** من لوحة التحكم، اضبط اللغة، وتنسيق التاريخ/الوقت، والمنطقة الزمنية.
ملاحظة: فيما يتعلق بالتكوين المتقدم للطابعات المتصلة بشبكة، راجع دليل المستخدم الموجود على القرص المدمج المرفق مع الطابعة أو انتقل إلى www.hp.com/support/ljM527MFP.
تنبيه: تأكد من ملائمة مصدر الطاقة لمعدل الفولتية الخاص بالطابعة. يظهر معدل الفولتية على ملصق الطابعة. تستخدم الطابعة إما 100-127 فولت تيار متناوب أو 220-240 فولت تيار متناوب و50/60 هرتز. لتجنب إلحاق الضرر بالطابعة، استخدم كابل الطاقة الذي تم توفيره مع الطابعة فقط.

7

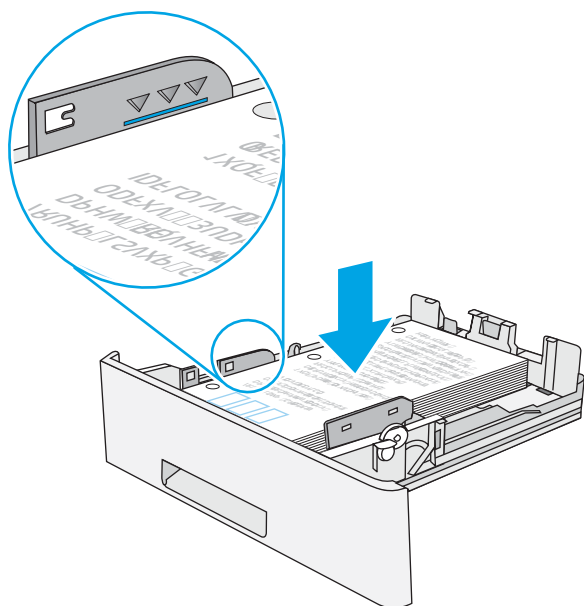
7.1



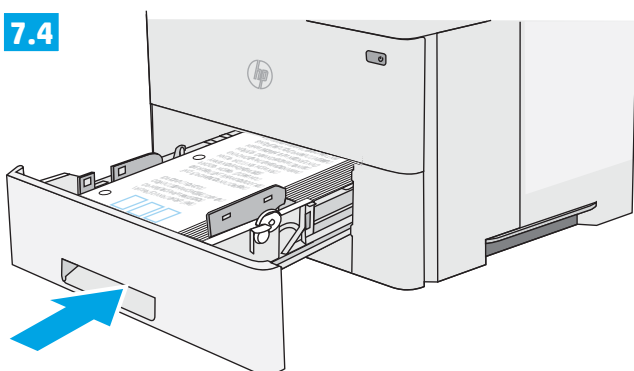
7.2



7.3



7.4



EN **CAUTION:** Do not extend more than one paper tray at a time.

FR **ATTENTION :** Ne pas utiliser plus d'un bac à papier à la fois.

DE **VORSICHT:** Ziehen Sie jeweils nur ein Papierfach heraus.

IT **ATTENZIONE:** Non estendere più di un vassoio carta alla volta.

ES **PRECAUCIÓN:** No extienda más de una bandeja para papel cada vez.

CA **PRECAUCIÓ:** no obriu més d'una safata de paper a la vegada.

HR **OPREZ:** Nemojte istodobno otvarati više od jedne ladice za papir.

CS **UPOZORNĚNÍ:** Nevytahujte současně více než jeden zásobník papíru.

DA **ADVARSEL:** Forlæng ikke mere end én papirbakke ad gangen.

NL **LET OP:** Breid niet meer dan één papierlade tegelijk uit.

FI **HUOMIO:** Avaa enintään yksi paperilokero kerrallaan.

EL **ΠΡΟΣΟΧΗ:** Μην ανοίγετε περισσότερους από έναν δίσκους χαρτιού ταυτόχρονα.

HU **VIGYÁZAT:** Ne húzzon ki több papírtálcát egyszerre.

KK **ЕКЕПТҮ:** Бір уақытта бір қағаз науаны ғана ұзартыңыз.

NO **FORSIKTIG:** Du må ikke utvide med mer enn én papirskuff om gangen.

PL **PRZESTROGA:** Nie rozsuwaj więcej niż jednego podajnika papieru jednocześnie.

PT **CUIDADO:** Não estenda mais de uma bandeja de papel ao mesmo tempo.

RO **ATENȚIE:** Nu extindeți mai mult de o tavă pentru hârtie la un moment dat.

RU **ОСТОРОЖНО!** Не выдвигайте одновременно более одного лотка.

SK **UPOZORNENIE:** Nikdy naraz nerozkladajte viac než jeden zásobník papiera.

SL **OPOZORILO:** Naenkrat lahko razširite samo en pladenj za papir.

SV **VARNING!** Dra inte ut fler än ett fack för ark åt gången.

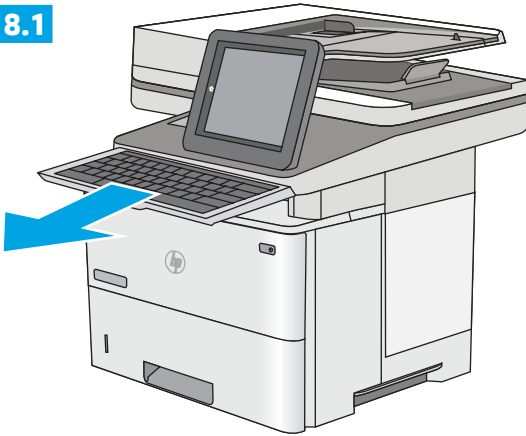
TR **DİKKAT:** Bir seferde birden fazla kağıt tepsisi uzatmayın.

UK **УВАГА!** Не висувайте кілька лотків для паперу водночас.

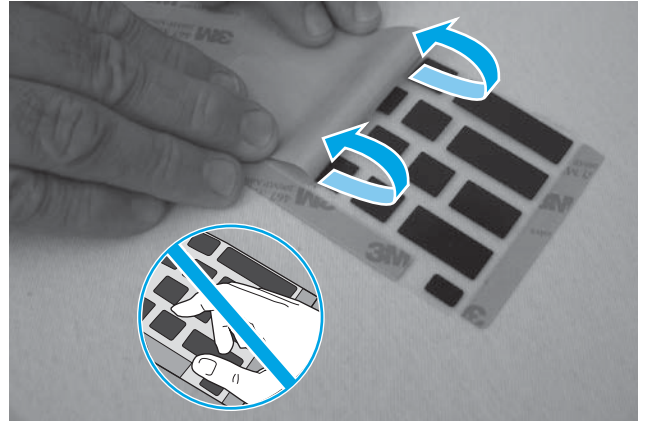
AR **تنبيه:** لا تستخدم أكثر من درج واحد للورق في الوقت ذاته.

8 M527z, M527c

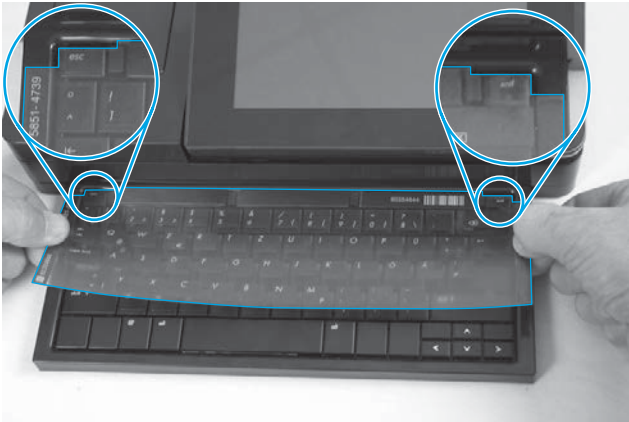
8.1



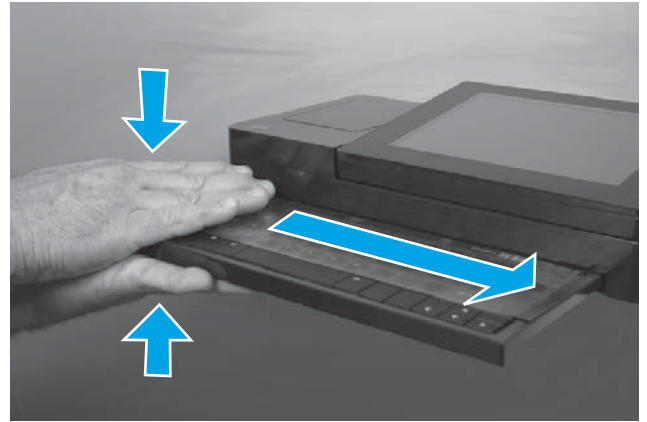
8.2



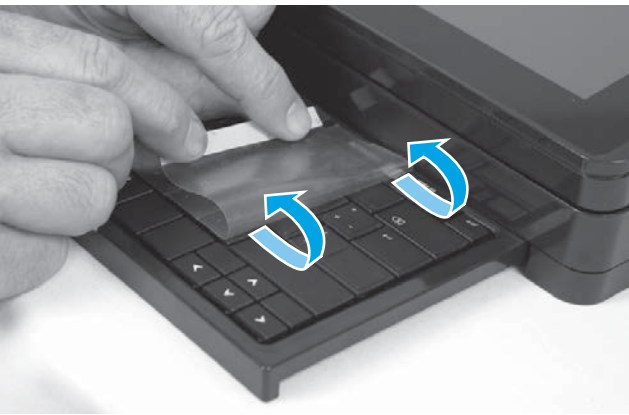
8.3



8.4



8.5



EN Some languages require installing a keyboard overlay.

8.1 Pull the keyboard out. **8.2** Peel at a sharp angle to remove the paper backing from the overlay. All labels should adhere to the clear sheet. **8.3** Align the top corners of the clear sheet to the corners of the **esc** and **delete** keys. **8.4** Support the keyboard from the bottom, and firmly press the labels in place. **8.5** Peel at a sharp angle to remove the clear sheet.

FR Certaines langues nécessitent l'installation d'un cache de clavier.

8.1 Poussez le clavier vers l'extérieur. **8.2** Retirez la pellicule à un angle très prononcé pour retirer le support papier du cache. Toutes les étiquettes doivent rester collées à la feuille transparente. **8.3** Alignez les coins supérieurs de la feuille transparente avec les coins des touches **Echap** et **Suppr**. **8.4** Soutenez le clavier par dessous, puis appuyez fermement sur les étiquettes pour les placer. **8.5** Retirez la pellicule à un angle très prononcé pour retirer la feuille transparente.

DE Für einige Sprachen muss eine Tastaturschablone angebracht werden.

8.1 Ziehen Sie die Tastatur heraus. **8.2** Ziehen Sie das Schutzpapier im steilen Winkel ab, um es von der Tastaturschablone zu entfernen. Alle Etiketten sollten auf der Klarsichtfolie haften. **8.3** Richten Sie die oberen Ecken der Klarsichtfolie an den Ecken der Tasten **Esc** und **Entf** aus. **8.4** Halten Sie die Tastatur an der Unterseite fest, und drücken Sie die Etiketten fest an. **8.5** Ziehen Sie die Klarsichtfolie im steilen Winkel ab, um sie zu entfernen.

- IT** Alcune lingue richiedono l'installazione di un overlay della tastiera.
8.1 Estrarre la tastiera. **8.2** Togliere la pellicola mantenendo un angolo di incidenza molto stretto per rimuovere la carta sul retro dell'overlay. Tutte le etichette devono aderire al foglio trasparente. **8.3** Allineare gli angoli in alto nel foglio trasparente agli angoli dei tasti **Esc** ed **Elimina**. **8.4** Tenere la tastiera dal basso e premere con decisione le etichette apposte. **8.5** Togliere la pellicola mantenendo un angolo di incidenza molto stretto per rimuovere il foglio trasparente.
- ES** Algunos idiomas requieren la instalación de un recubrimiento en el teclado.
8.1 Tire del teclado hacia fuera. **8.2** Para despegar el papel protector del recubrimiento, tire de él formando un ángulo agudo. Todas las etiquetas deberían quedarse pegadas en la hoja transparente. **8.3** Alinee las esquinas superiores de la hoja transparente con las teclas **Esc** (escape) y **Supr** (suprimir). **8.4** Aguante el teclado por la parte inferior y presione con firmeza las etiquetas hasta que se adhieran en su sitio. **8.5** Para retirar la hoja transparente, tire de ella formando un ángulo agudo para despegarla.
- CA** Per a alguns idiomes cal instal·lar una caràtula del teclat.
8.1 Tireu del teclat cap a fora. **8.2** Tireu del paper protector en angle agut per separar-lo de la caràtula. Totes les etiquetes han de quedar enganxades al full transparent. **8.3** Alineeu els cantons superiors del full transparent amb els cantons de les tecles **esc** (escapada) i **delete** (supressió). **8.4** Subjecteu el teclat per la part de baix i premeu amb força les etiquetes al seu lloc. **8.5** Tireu del full transparent en angle agut per treure'l.
- HR** Za neke jezike potrebno je postaviti masku tipkovnice.
8.1 Izvucite tipkovnicu. **8.2** Vucite pod oštirim kutom kako biste s maske tipkovnice skinuli papirnatu pozadinu. Sve oznake trebale bi prijanjati na prozirnu foliju. **8.3** Poravnajte gornje kutove prozirne folije s kutovima tipki **esc** i **delete**. **8.4** Tipkovnicu držite odozdo i čvrsto pritisnite oznake na mjesto. **8.5** Vucite pod oštirim kutom kako biste skinuli prozirnu foliju.
- CS** Některé jazyky vyžadují instalaci překrytí klávesnice.
8.1 Vytáhněte klávesnici. **8.2** Z překrytí kláves odstraňte sloupnutím v ostrém úhlu papírovou přelepku. Všechny popisky by měly být přilepeny k průhledné fólii. **8.3** Zarovnejte horní rohy průhledné fólie s rohy kláves **esc** a **delete**. **8.4** Přidržte klávesnici zespodu a pevně přitlačte popisky na své místo. **8.5** Sloupnutím v ostrém úhlu odstraňte průhlednou fólii.
- DA** Nogle sprog kræver, at der bruges en tasturskabelon på produktet.
8.1 Træk tastaturet ud. **8.2** Træk fra en skarp vinkel for at fjerne beskyttelsespapiret fra skabelonen. Alle etiketterne skal passe til det klare ark. **8.3** Juster de øverste hjørner af det klare ark til hjørnerne af **esc**- og **delete**-knapperne. **8.4** Støt tastaturet fra bunden, og tryk etiketterne hårdt på plads. **8.5** Træk fra en skarp vinkel for at fjerne det klare ark.
- NL** Voor sommige talen moet een toetsenbordoverlay worden geïnstalleerd.
8.1 Het toetsenbord naar buiten trekken. **8.2** Verwijder de papieren afdekplaat vanuit een scherpe hoek van de overlay. Alle etiketten moeten blijven plakken op het doorzichtige vel. **8.3** Lijn de bovenste hoeken van het doorzichtige vel uit met de hoeken van de toetsen **esc** en **delete**. **8.4** Ondersteun het toetsenbord aan de onderkant en druk de etiketten op hun plaats. **8.5** Verwijder het doorzichtige vel vanuit een scherpe hoek.
- FI** Joitakin kieliä varten näppäimistöön on asennettava peittokaavio.
8.1 Vedä näppäimistö ulos. **8.2** Vedä peittokaavion paperitausta irti jyrkässä kulmassa. Varmista, että kaikki peittokaavion näppäimet pysyvät kiinni läpinäkyvässä kalvossa. **8.3** Kohdista läpinäkyvän kalvon yläkulmat **Esc**- ja **Delete-näppäinten** kulmien kanssa. **8.4** Tue näppäimistöä pohjasta ja paina peittokaavio voimakkaasti kiinni näppäimistöön. **8.5** Vedä läpinäkyvä kalvo irti jyrkässä kulmassa.
- EL** Για ορισμένες γλώσσες απαιτείται τοποθέτηση επικάλυψης πληκτρολογίου.
8.1 Τραβήξτε το πληκτρολόγιο προς τα έξω. **8.2** Τραβήξτε προς τα πάνω τη χάρτινη πίσω πλευρά για να την αφαιρέσετε από την επικάλυψη. Όλες οι ετικέτες θα πρέπει να κολληθούν στο διαφανές φύλλο. **8.3** Ευθυγραμμίστε τις επάνω γωνίες του διαφανούς φύλλου με τις γωνίες των πλήκτρων **esc** και **delete**. **8.4** Κρατήστε σταθερά το πληκτρολόγιο από το κάτω μέρος και πιέστε δυνατά τις ετικέτες στη θέση τους. **8.5** Τραβήξτε το διαφανές φύλλο προς τα πάνω για να το αφαιρέσετε.
- HU** Egyes nyelvek esetén billentyűzetmatrica felhelyezése szükséges.
8.1 Húzza ki a billentyűzetet. **8.2** Nagy szögben húzza le a papírréteget a matricáról. Minden matricának tapadnia kell az üres laphoz. **8.3** Igazítsa az üres lap felső sarkait az **esc** és **delete** gombok sarkaihoz. **8.4** Támassza meg alulról a billentyűzetet, és egy erős mozdulattal nyomja a helyükre a címkéket. **8.5** Nagy szögben húzza le az üres lapot az eltávolításhoz.
- KK** Кейбір тилдер үшін пернетақта жапсырмасын орнату қажет.
8.1 Пернетақтаны шығарыңыз. **8.2** Жапсырма артындағы қағазды алып тастау үшін, үшкір бұрышынан тартыңыз. Барлық жапсырмаларды мөлдір параққа жабыстыру керек. **8.3** Мөлдір парақтың жоғарғы бұрыштарын **esc** және **delete** пернелерінің бұрыштарына туралаңыз. **8.4** Пернетақтаның астынан ұстап, жапсырмаларды орнына қойып, жақсылап басыңыз. **8.5** Мөлдір парақты шығарып алу үшін үшкір ұшынан тартыңыз.
- NO** Noen språk krever at du installerer et tastaturoverlegg.
8.1 Trekk ut tastaturet. **8.2** Trekk av papirbeskyttelsen fra overlegget i en skarp vinkel. Alle etikettene skal henge fast på det gjennomsliktige arket. **8.3** Juster de øverste hjørnene av det gjennomsliktige arket med **esc**- og **delete**-knappen. **8.4** Støtt tastaturet fra undersiden, og trykk etikettene på plass. **8.5** Trekk av det gjennomsliktige arket i en skarp vinkel.

PL Dla niektórych języków wymagane jest zainstalowanie nakładki klawiatury.

8.1 Wsuń klawiaturę. **8.2** Usuń papierową osłonkę z nakładki panelu sterowania, pociągając za nią pod ostrym kątem. Wszystkie etykiety należy przyklejać do czystej powierzchni. **8.3** Dopasuj górne rogi nakładki do rogów przycisków **Esc** i **Delete**. **8.4** Przytrzymaj klawiaturę od dołu i mocno dociśnij nakładkę z etykietami. **8.5** Odlep nakładkę od etykiet, zaczynając od rogu.

PT Alguns idiomas exigem a instalação de uma sobreposição de teclado.

8.1 Puxe o teclado para fora. **8.2** Faça a remoção no sentido de um ângulo agudo para remover o papel da parte de trás da sobreposição. Todas as etiquetas devem aderir à folha em branco. **8.3** Alinhe os cantos superiores da folha em branco aos cantos das teclas **esc** e **delete**. **8.4** Segure o teclado pela parte inferior e pressione firmemente as etiquetas no lugar. **8.5** Faça a remoção no sentido de um ângulo agudo para remover a folha em branco.

RO Pentru unele limbi este necesară lipirea etichetelor de taste pe tastatură.

8.1 Trageți afară tastatura. **8.2** Dezlipiți foaia care acoperă configurația de taste, trăgând-o la un unghi cât mai mic. Toate etichetele ar trebui să se lipească de folia transparentă. **8.3** Aliniați colțurile de sus ale foliei transparente cu colțurile tastelor **esc** și **delete**. **8.4** Sprijiniți tastatura pe dedesubt și apăsați ferm etichetele pe poziții. **8.5** Desfaceți folia transparentă, trăgând-o la un unghi cât mai mic.

RU Для некоторых языков необходимо установить накладку клавиатуры.

8.1 Вытяните клавиатуру. **8.2** Снимите защитный бумажный слой с наклейки, потянув его под острым углом. Все наклейки должны крепиться к чистому листу. **8.3** Совместите верхний угол прозрачного листа с углами клавиш **Esc** и **Delete**. **8.4** Поддерживая клавиатуру снизу, нажатием закрепите наклейки на своих местах. **8.5** Снимите прозрачный лист, потянув его под острым углом.

SK V prípade niektorých jazykov sa vyžaduje inštalácia rozloženia klávesnice.

8.1 Vysuňte klávesnicu. **8.2** Ťahajte krycí papier pod ostrým uhlom, aby sa odlepil od rozloženia. Všetky označenia by mali zostať na prievitnej fólii. **8.3** Horné rohy prievitnej fólie zarovnajte s klávesmi **Esc** a **Delete**. **8.4** Podoprite klávesnicu zospodu a silno zatlačte označenia na miesto. **8.5** Priesvitnú fóliu odlepte ťahaním pod ostrým uhlom.

SL Za nekatere jezike je treba namestiti masko za tipkovnico.

8.1 Izvlecite tipkovnico. **8.2** Odlepite ostri rob, da z maske odstranite papirnato ozadje. Vse nalepke se morajo držati prozorne folije. **8.3** Zgornja kota prozorne folije poravnajte s kotoma tipke **Esc** in **Delete**. **8.4** Tipkovnico držite za spodnjo stran in trdno pritisnite nalepke na njihovo mesto. **8.5** Odlepite ostri rob, da odstranite prozorno folijo.

SV Vissa språk kräver att du installerar en tangentbordsmall.

8.1 Dra ut tangentbordet. **8.2** Dra försiktigt bort skyddspapperet från mallen. Alla etiketter ska fästa på arket. **8.3** Justera det övre högra hörnen på arket efter hörnen på **esc**- och **del**-tangenterna. **8.4** Stöd tangentbordet från undersidan och tryck etiketterna på plats. **8.5** Ta försiktigt bort skyddsarket.

TR Bazı diller klavye düzeni kurmayı gerektirir.

8.1 Klavyeyi dışarı çekin. **8.2** Keskin bir açıdan sökerek kağıt sırtını kaplamadan çıkarın. Tüm etiketler temiz sayfaya yapışmalıdır. **8.3** Şeffaf kağıdın üst köşelerini **esc** ve **delete** tuşlarıyla hizalayın. **8.4** Klavyeyi altından destekleyin ve etiketleri yavaşça tuşların üzerine doğru bastırın. **8.5** Şeffaf kağıdı tam ters açıyla çekerek kaldırın.

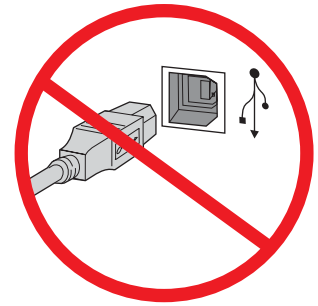
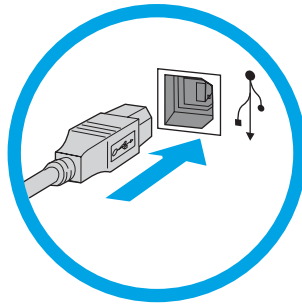
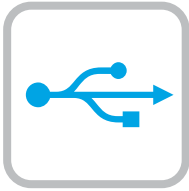
UK Для окремих мов слід установити накладку клавіатури.

8.1 Витягніть клавіатуру. **8.2** Зніміть папір із гострого кута накладки. Усі наклейки слід клеїти на чистий аркуш. **8.3** Вирівняйте верхні кути прозорого аркуша з кутами клавіш **esc** і **delete**. **8.4** Підтримуючи клавіатуру знизу, міцно притисніть наклейки. **8.5** Зніміть прозорий аркуш із гострого кута.

تتطلب بعض اللغات تركيب تراكب لوحة مفاتيح.

8.1 اسحب لوحة المفاتيح إلى الخارج. **8.2** انزع الغلاف ضمن زاوية مستقيمة لإزالة الغلاف الخلفي للورق من التراكب. يجب أن تلتصق كل الملصقات على الورقة الفارغة. **8.3** قم بمحاذاة زوايا الورقة الفارغة العلوية بزوايا مفتاح **esc** (الخروج) و **delete** (حذف). **8.4** قم بإسناد لوحة المفاتيح من الأسفل، واضغط بإحكام لتثبيت الملصقات في مكانها. **8.5** انزع الغلاف ضمن زاوية مستقيمة لإزالة الورقة الفارغة.

AR



EN Windows: Do not connect the USB cable until prompted during the software installation in the next step. If the network cable was connected in step 4, proceed to step 10.

Mac: Connect the USB cable now.

NOTE: The cable is not included with the printer.

FR Windows : ne branchez pas le câble USB tant que vous n'y êtes pas invité durant l'installation du logiciel à l'étape suivante. Si vous avez connecté le câble réseau à l'étape 4, passez à l'étape 10.

Mac : connectez le câble USB maintenant.

REMARQUE : Le câble n'est pas fourni avec l'imprimante.

DE Windows: Schließen Sie das USB-Kabel erst an, wenn Sie während der Softwareinstallation im nächsten Schritt dazu aufgefordert werden. Wenn in Schritt 4 das Netzwerkkabel angeschlossen wurde, fahren Sie mit Schritt 10 fort.

Mac: Schließen Sie das USB-Kabel jetzt an.

HINWEIS: Das Kabel ist nicht im Lieferumfang des Druckers enthalten.

IT Windows: Non collegare il cavo USB finché non viene richiesto durante l'installazione del software nel passaggio successivo. Se al passaggio 4 è stato collegato il cavo di rete, procedere con il passaggio 10.

Mac: Collegare il cavo USB ora.

NOTA: Il cavo non è incluso con la stampante.

ES Windows: No conecte el cable USB hasta que se le indique durante la instalación del software en el siguiente paso. Si se ha conectado el cable de red en el paso 4, vaya al paso 10.

Mac: Conecte ahora el cable USB.

NOTA: El cable no se incluye con la impresora.

CA Windows: no connecteu el cable USB fins que se us demani durant la instal·lació del programari al pas següent. Si el cable de xarxa s'ha connectat al pas 4, passeu al pas 10.

Mac: connecteu el cable USB ara.

NOTA: el cable no s'inclou amb la impressora.

HR Windows: nemojte priključivati USB kabel dok vas se na to ne uputi tijekom instalacije softvera u sljedećem koraku. Ako je mrežni kabel povezan u koraku 4, prijedite na korak 10.

Mac: sada priključite USB kabel.

NAPOMENA: Kabel se ne isporučuje s pisačem.

CS Windows: Nepřipojujte kabel USB, dokud k tomu nebudete vyzváni v dalším kroku při instalaci softwaru. Pokud jste v kroku 4 připojili síťový kabel, pokračujte krokem 10.

Mac: Kabel USB připojte nyní.

POZNÁMKA: Kabel není dodáván spolu s tiskárnou.

DA Windows: Tilslut ikke USB-kablet, før du bliver bedt om det under softwareinstallationen i næste trin. Hvis netværk-kablet blev tilsluttet i trin 4, kan du fortsætte til trin 10.

Mac: Tilslut USB-kablet nu.

BEMÆRK: Dette kabel leveres ikke sammen med printeren.

NL Windows: Sluit de USB-kabel pas aan wanneer hier tijdens de software-installatie in de volgende stap om wordt gevraagd. Als de netwerkkabel is aangesloten in stap 4, gaat u verder naar stap 10.

Mac: Sluit de USB-kabel nu aan.

OPMERKING: De kabel is niet bij de printer inbegrepen.

FI Windows: älä liitä USB-johtoa, ennen kuin sinua pyydetään seuraavassa vaiheessa ohjelmiston asennuksen aikana tekemään niin. Jos verkkokaapeli on liitetty vaiheessa 4, siirry vaiheeseen 10.

Mac: liitä USB-kaapeli nyt.

HUOMAUTUS: Kaapelia ei toimiteta tulostimen mukana.

EL Windows: Μην συνδέσετε το καλώδιο USB μέχρι να εμφανιστεί το σχετικό μήνυμα κατά την εγκατάσταση του λογισμικού στο επόμενο βήμα. Εάν συνδέσατε το καλώδιο δικτύου στο βήμα 4, προχωρήστε στο βήμα 10.

Mac: Συνδέστε το καλώδιο USB τώρα.

ΣΗΜΕΙΩΣΗ: Το καλώδιο δεν παρέχεται με τον εκτυπωτή.

HU Windows: Ne csatlakoztassa az USB-kábelt addig, amíg a rendszer nem kéri erre a szoftvertelepítés következő lépésében. Ha a 4. lépésben csatlakoztatta a hálózati kábelt, folytassa a 10. lépéssel.

Mac: Csatlakoztassa az USB-kábelt.

MEGJEGYZÉS: A kábel nincs mellékelve a nyomtatóhoz.

KK Windows: бағдарламалық құралды орнату кезінде келесі қадамда нұсқау берілгенге дейін USB кабелін жалғамаңыз. Егер 4-қадамда желі кабелі жалғанған болса, 10-қадамға өтіңіз.

Mac: USB кабелін қазір жалғаңыз.

ЕКЕРТПЕ: Кабель принтермен бірге берілмеген.

NO Windows: Ikke koble til USB-kabelen før du får beskjed om det under programvareinstallasjonen i neste trinn. Hvis nettverkskabelen ble koblet til i trinn 4, kan du gå videre til trinn 10.

Mac: Koble til USB-kabelen nå.

MERK: Kabelen følger ikke med skriveren.

PL System Windows: Nie podłączaj przewodu USB, dopóki nie zostanie wyświetlony monit podczas instalacji oprogramowania (w następnym kroku). Jeśli w kroku 4 został podłączony kabel sieciowy, przejdź do kroku 10.

System Mac: Podłącz przewód USB.

UWAGA: Kabla nie dołączono do drukarki.

PT Windows: Não conecte o cabo USB até que seja solicitado a fazê-lo durante a instalação do software na próxima etapa. Se o cabo de rede tiver sido conectado na etapa 4, prossiga para a etapa 10.

Mac: Conecte o cabo USB agora.

NOTA: O cabo não está incluído com a impressora.

RO Windows: Nu conectați cablul USB până când nu vi se solicită acest lucru în timpul instalării software-ului de la pasul următor. Dacă la pasul 4 a fost conectat cablul de rețea, continuați cu pasul 10.

Mac: Conectați cablul USB acum.

NOTĂ: Cablul nu este inclus cu imprimanta.

RU Windows: не подключайте кабель USB, пока не появится соответствующее приглашение во время установки ПО на следующем этапе. Если на этапе 4 был подключен сетевой кабель, перейдите к шагу 10.

Mac: подключите кабель USB сейчас.

ПРИМЕЧАНИЕ. Кабель не входит в комплект поставки принтера.

SK Windows: Nepripájajte kábel USB, kým sa počas inštalácie softvéru v ďalšom kroku nezobrazí výzva na jeho pripojenie. Ak bol v kroku 4. kroku pripojený sieťový kábel, prejdite na 10. krok.

Mac: Pripojte kábel USB.

POZNÁMKA: Kábel sa nedodáva s tlačiarňou.

SL Windows: kabla USB ne priključujte, dokler niste k temu pozvani med namestitvijo programske opreme v naslednjem koraku. Če ste omrežni kabl priključili v 4. koraku, nadaljujte z 10. korakom.

Mac: priključite kabl USB.

OPOMBA: kabl ni priložen tiskalniku.

SV Windows: Anslut inte USB-kabeln förrän du blir ombedd att göra det i nästa steg av programvaruinstallationen. Om nätverkskabeln anslöts i steg 4, gå du vidare till steg 10.

Mac: Anslut USB-kabeln nu.

OBS! Kabeln medföljer inte skrivaren.

TR Windows: Sonraki adımda yazılım yüklemesi sürecinde istenene kadar USB kablosunu bağlamayın. Ağ kablosu Adım 4'de bağlandıysa, Adım 10'a geçin.

Mac: USB kablosunu şimdi bağlayın.

NOT: Kablo yazıcıya dahil değildir.

UK OC Windows. Не підключайте USB-кабель, доки не відобразиться запит під час встановлення програмного забезпечення на наступному кроці. Якщо мережевий кабель було підключено під час виконання кроку 4, перейдіть до кроку 10.

Mac. Підключіть USB-кабель.

ПРИМІТКА. Кабель не входить до комплекту поставки принтера.

Windows: لا تقوم بتوصيل كبل USB إلا بعد مطابقتك بذلك أثناء تثبيت البرامج في الخطوة التالية. إذا تم توصيل كابل الشبكة في الخطوة 4، انتقل إلى الخطوة 10.

Mac: وفضل كبل USB الآن.

ملاحظة: لا يتم إرفاق الكابل مع الطابعة.

10



EN Download or locate the driver software installation files

Download from the Web

Select either the HP Easy Start method or the support Web site method to get the latest driver software for your printer.

HP Easy Start

1. Go to 123.hp.com.
2. Select the printer model, and then click **Begin**.
3. Follow the onscreen instructions to download and launch the installation file.
4. Follow the onscreen instructions to run the software installation.

Product support Web site

1. Go to www.hp.com/support/ljM527MFP
2. Under **Download options**, click **drivers, software, & firmware**, and then select the appropriate operating system.
3. From **Driver - Product Installation Software**, determine which software option to use, and then click the **Download** button next to it.
4. Launch the installation file by clicking on the .exe or .zip file as necessary.
5. Follow the onscreen instructions.

Install from the printer CD

Insert the printer CD into the computer and follow the onscreen instructions.

For Windows, the software installation files are provided on the CD that came with the printer.

For OS X, the file on the CD includes a link to download the files from the Web.

NOTE: The default driver for OS X 10.8 Mountain Lion, OS X 10.9 Mavericks, and OS X 10.10 Yosemite is the Apple AirPrint driver. To install the full-featured HP driver when adding a printer, select the appropriate HP driver from the drop-down list of printers, depending on the model.

NOTE: Additional users on the same network should repeat the software installation steps.

i NOTE: For a USB connection with the printer specific HP PCL 6 32-bit driver and Windows XP or Windows Vista, see the Install Notes on the printer CD for additional steps after the software installation.

i Install Notes
For important installation information as well as more details and additional software options for the printer, see the install notes file on the printer CD.

Téléchargement ou recherche des fichiers d'installation de l'UPD HP

Téléchargement à partir du Web

Sélectionnez la méthode HP Easy Start ou la méthode du site Web d'assistance pour obtenir la dernière version du logiciel du pilote de votre imprimante.

HP Easy Start

1. Accédez à 123.hp.com.
2. Sélectionnez le modèle d'imprimante et cliquez sur **Commencer**.
3. Suivez les instructions à l'écran pour télécharger et lancer le fichier d'installation.
4. Suivez les instructions à l'écran pour exécuter l'installation du logiciel.

Site Web d'assistance produit

1. Accédez à www.hp.com/support/ljM527MFP
2. Dans les **options de Téléchargement**, cliquez sur **pilotes, logiciel et micrologiciel**, puis sélectionnez le système d'exploitation approprié.
3. Dans **Pilote - Logiciel d'installation du produit**, déterminez l'option logicielle à utiliser, puis cliquez sur le bouton **Télécharger**.
4. Lancez le fichier d'installation en cliquant sur le fichier .exe ou .zip le cas échéant.
5. Suivez les instructions à l'écran.

Installation à partir du CD de l'imprimante

Insérez le CD de l'imprimante dans l'ordinateur et suivez les instructions affichées à l'écran.

Pour Windows, les fichiers d'installation du logiciel sont fournis sur le CD fourni avec l'imprimante.

Pour OS X, le fichier du CD contient un lien pour télécharger les fichiers à partir du Web.

REMARQUE : Le pilote par défaut pour OS X 10.8 Mountain Lion, OS X 10.9 Mavericks et OS X 10.10 Yosemite est le pilote Apple AirPrint. Pour installer le pilote HP avec la totalité de ses fonctionnalités, au moment d'ajouter une imprimante, dans la liste déroulante des imprimantes, sélectionnez le pilote HP approprié selon le modèle.

REMARQUE : Les utilisateurs supplémentaires sur le même réseau doivent répéter les étapes d'installation du logiciel.

i **REMARQUE :** Pour une connexion USB avec le pilote 32 bits HP PCL.6 spécifique à l'imprimante et Windows XP ou Windows Vista, consultez les notes d'installation sur le CD de l'imprimante pour effectuer des étapes supplémentaires après l'installation du logiciel.

i **Notes d'installation**
Pour obtenir des informations d'installation importantes ainsi que davantage de détails et des options logicielles supplémentaires pour l'imprimante, consultez le fichier des notes d'installation sur le CD de l'imprimante.

Herunterladen und Öffnen der Treibersoftware-Installationsdateien

Aus dem Internet herunterladen

Wählen Sie entweder die Methode HP Easy Start oder die Support-Website aus, um die aktuelle Treibersoftware für Ihren Drucker zu erhalten.

HP Easy Start

1. Rufen Sie die Website 123.hp.com auf.
2. Wählen Sie das Druckermodell aus, und klicken Sie dann auf **Starten**.
3. Befolgen Sie die Anweisungen auf dem Bildschirm, um die Installationsdatei herunterzuladen und zu starten.
4. Befolgen Sie die Anweisungen auf dem Bildschirm, um die Softwareinstallation zu starten.

Website für den Produkt-Support

1. Besuchen Sie die Website www.hp.com/support/ljM527MFP.
2. Klicken Sie unter den **Downloadoptionen** auf **Drivers, software, & firmware** (Treiber, Software und Firmware), und wählen Sie dann das entsprechende Betriebssystem aus.
3. Wählen Sie unter **Driver - Product Installation Software** (Treiber - Produktinstallationssoftware) die gewünschte Softwareoption aus, und klicken Sie dann auf die daneben befindliche Schaltfläche **Download** (Herunterladen).
4. Starten Sie die Installationsdatei, indem Sie auf die EXE- oder ZIP-Datei klicken.
5. Befolgen Sie die angezeigten Anweisungen.

Installieren über die Drucker-CD

Legen Sie die Drucker-CD in den Computer ein, und befolgen Sie die Anweisungen auf dem Bildschirm.

Bei Windows befinden sich die Software-Installationsdateien auf der mit dem Drucker mitgelieferten CD.

Bei OS X enthält die Datei auf der CD einen Link zum Download der Dateien aus dem Internet.

HINWEIS: Der Standardtreiber für OS X 10.8 Mountain Lion, OS X 10.9 Mavericks und OS X 10.10 Yosemite ist der Apple AirPrint-Treiber. Um den HP Treiber mit allen Funktionen zu installieren, wählen Sie beim Hinzufügen eines Druckers je nach Modell den passenden HP Treiber aus der Dropdownliste aus.

HINWEIS: Weitere Benutzer desselben Netzwerks sollten die Software-Installations Schritte wiederholen.

i **HINWEIS:** Wie Sie eine USB-Verbindung mit dem druckerspezifischen HP PCL.6 32-Bit-Treiber und Windows XP oder Windows Vista einrichten, entnehmen Sie den Installationshinweisen auf der Drucker-CD nach der Softwareinstallation.

i **Installationshinweise**
Wichtige Informationen zur Installation und Zusatzinformationen sowie zusätzliche Softwareoptionen für den Drucker entnehmen Sie den Installationshinweisen auf der Drucker-CD.

Scaricare o individuare i file di installazione del software del driver

Scarica dal Web

Per ottenere il software del driver più recente, selezionare il metodo HP Easy Start o il sito Web del supporto.

HP Easy Start

1. Accedere a 123.hp.com.
2. Selezionare il modello della stampante, quindi fare clic su **Inizia**.
3. Seguire le istruzioni visualizzate per scaricare e avviare il file di installazione.
4. Seguire le istruzioni visualizzate per eseguire l'installazione del software.

Sito Web del supporto del prodotto

1. Accedere a www.hp.com/support/ljM527MFP
2. Da **Download options** (Opzioni di download), selezionare **drivers, software, & firmware**, quindi selezionare il sistema operativo appropriato.
3. Da **Driver - Product Installation Software** (Driver - Software di installazione del prodotto), determinare quale opzione software utilizzare, quindi fare clic sul pulsante **Download** accanto ad essa.
4. Avviare il file di installazione facendo clic sul file .exe o .zip.
5. Seguire le istruzioni visualizzate.

Installazione dal CD della stampante

Inserire il CD della stampante nel computer e attenersi alle istruzioni visualizzate.

Per Windows, i file di installazione del software sono disponibili nel CD fornito con la stampante.

Per OS X, il file nel CD comprende un collegamento per scaricare i file dal Web.

NOTA: Il driver predefinito per OS X 10.8 Mountain Lion, OS X 10.9 Mavericks e OS X 10.10 Yosemite è il driver Apple AirPrint. Per installare il driver HP completo di tutte le funzioni, quando si aggiunge una stampante, selezionare dall'elenco a discesa delle stampanti il driver HP appropriato in base al modello.

NOTA: Gli altri utenti sulla stessa rete devono ripetere gli stessi passaggi di installazione del software.

i **NOTA:** Per il collegamento USB con il driver specifico per stampante HP PCL.6 a 32 bit e Windows XP o Windows Vista, vedere le Note di installazione nel CD della stampante per i dettagli su passaggi aggiuntivi dopo l'installazione del software.

i Note di installazione

Per informazioni di installazione importanti, nonché maggiori dettagli e opzioni software aggiuntive per la stampante, vedere il file Note di installazione nel CD della stampante.

Descargue o localice los archivos de instalación del software del controlador

Descargar de la Web

Seleccione el método de HP Easy Start o el método del sitio web de asistencia para obtener el software de controlador más reciente de su impresora.

HP Easy Start

1. Vaya a 123.hp.com.
2. Seleccione el modelo de la impresora y, a continuación, haga clic en **Comenzar**.
3. Siga las instrucciones en pantalla para descargar e iniciar el archivo de instalación.
4. Siga las instrucciones en pantalla para realizar la instalación del software.

Sitio Web de asistencia del producto

1. Vaya a www.hp.com/support/ljM527MFP
2. En **Opciones de descarga**, haga clic en **Controladores, Software y Firmware** y, luego, seleccione el sistema operativo correspondiente.
3. En **Controlador - Software de instalación del producto**, determine qué opción de software desea utilizar y, a continuación, haga clic en el botón **Descargar** junto a este.
4. Haga clic en el archivo .exe o .zip según sea necesario para iniciar el archivo de instalación.
5. Siga las instrucciones que se muestran en la pantalla.

Instalación desde el CD de la impresora

Inserte el CD de la impresora en el equipo y siga las instrucciones que se muestran en pantalla.

En Windows, los archivos de instalación del software se proporcionan en el CD que se suministra con el producto.

En OS X, el archivo incluido en el CD contiene un enlace para descargar los archivos de la Web.

NOTA: El controlador predeterminado para OS X 10.8 Mountain Lion, OS X 10.9 Mavericks y OS X 10.10 Yosemite es el controlador AirPrint de Apple. Para instalar el controlador HP con funciones completas cuando vaya a añadir una impresora, seleccione el controlador de HP correspondiente al modelo concreto en la lista desplegable de impresoras.

NOTA: Los usuarios adicionales de la misma red deberían repetir los pasos de instalación del software.

i **NOTA:** Para realizar una conexión USB con el controlador específico de 32 bits HP PCL.6 y Windows XP o Windows Vista, consulte las Notas sobre la instalación del CD de la impresora y lleve a cabo los pasos adicionales después de la instalación del software.

i Notas sobre la instalación

Para obtener información importante, así como más detalles y opciones de software adicional para la impresora, consulte las notas sobre la instalación del CD de la impresora.

Descàrrega o cerca dels fitxers d'instal·lació del programari de controlador

Descàrrega des del web

Selecioneu el mètode d'HP Easy Start o el mètode del lloc web de suport per obtenir el programari de controlador més recent per a la vostra impressora.

HP Easy Start

1. Aneu a 123.hp.com.
2. Seleccioneu el model d'impressora i feu clic a **Begin** (Comença).
3. Seguiu les instruccions de la pantalla per descarregar i iniciar el fitxer d'instal·lació.
4. Seguiu les instruccions que apareguin en pantalla per realitzar la instal·lació del programari.

Lloc web de suport tècnic per al producte

1. Aneu a www.hp.com/support/ljM527MFP.
2. A **Download options** (Opcions de descàrrega), feu clic a **drivers, software & firmware** (Controladors, programari i microprogramari) i seleccioneu el sistema operatiu adequat.
3. A **Driver - Product Installation Software** (Controlador - Programari d'instal·lació del producte), determineu l'opció de programari que vulgueu fer servir i, després, feu clic al botó **Download** (Descarrega) que hi ha al costat.
4. Obriu el fitxer d'instal·lació fent clic a l'arxiu .exe o .zip.
5. Seguiu les instruccions de la pantalla.

Instal·lació des del CD de la impressora

Inseriu el CD de la impressora a l'ordinador i seguiu les instruccions de la pantalla.

Per al Windows, els fitxers d'instal·lació del programari es proporcionen amb el CD lliurat amb el producte.

Per a l'OS X, el fitxer del CD inclou un enllaç per descarregar els fitxers del web.

NOTA: el controlador predeterminat per als sistemes operatius OS X 10.8 Mountain Lion, OS X 10.9 Mavericks i OS X 10.10 Yosemite és l'AirPrint d'Apple. Per instal·lar el controlador d'HP amb totes les funcions, quan afegiu una impressora, seleccioneu a la llista desplegable el controlador d'HP corresponent al model d'impressora.

NOTA: la resta d'usuaris de la mateixa xarxa han de repetir els passos d'instal·lació del programari.

NOTA: per a una connexió USB amb el controlador de 32 bits específic per a impressores HP PCL.6 i el Windows XP o el Windows Vista, vegeu les Notes d'instal·lació del CD de la impressora per veure els passos addicionals després d'instal·lar el programari.

Notes d'instal·lació

Per obtenir informació important sobre la instal·lació, així com més detalls i opcions de programari addicionals per a la impressora, vegeu el fitxer de notes d'instal·lació del CD de la impressora.

Preuzmite ili locirajte datoteke za instalaciju upravljačkog programa

Preuzimanje s interneta

Odaberite metodu HP Easy Start ili metodu web-mjesta podrške da biste dobili najnoviji upravljački program za pisač.

HP Easy Start

1. Posjetite stranicu 123.hp.com.
2. Odaberite model pisača, a zatim kliknite na **Počni**.
3. Slijedite upute na zaslonu da biste preuzeli i pokrenuli datoteku za instalaciju.
4. Slijedite upute na zaslonu da biste pokrenuli instalaciju softvera.

Web-mjesto podrške za uređaj

1. Idite na www.hp.com/support/ljM527MFP
2. U **Opcijama preuzimanja** odaberite **upravljačke programe, softver i firmver**, a zatim odaberite odgovarajući operacijski sustav.
3. U **Upravljački program – softver za instalaciju uređaja** odaberite koju ćete opciju softvera upotrijebiti i zatim kliknite na gumb **Preuzimanje** koji se nalazi pokraj.
4. Pokrenite datoteku za instalaciju tako da kliknete na .exe ili .zip datoteku ako je potrebno.
5. Slijedite upute na zaslonu.

Instalacija s CD-a pisača

Umetnite CD pisača u računalo i pratite upute na zaslonu.

Za sustav Windows datoteke za instalaciju softvera nalaze se na CD-u isporučenom s pisačem.

Za OS X, datoteka na CD-u uključuje poveznicu za preuzimanje datoteka s interneta.

NAPOMENA: Upravljački program Apple AirPrint zadani je upravljački program za OS X 10.8 Mountain Lion, OS X 10.9 Mavericks i OS X 10.10 Yosemite. Za instaliranje upravljačkog programa tvrtke HP sa svim značajkama prilikom dodavanja pisača s padajućeg popisa pisača odaberite odgovarajući upravljački program tvrtke HP, ovisno o modelu.

NAPOMENA: Dodatni korisnici na istoj mreži trebaju ponoviti korake za instalaciju softvera.

NAPOMENA: Za USB vezu s 32-bitnim upravljačkim programom specifičnim za pisač HP PCL.6 i Windows XP ili Windows Vista da biste izvršili dodatne korake nakon instalacije softvera pogledajte Napomene za instalaciju na CD-u pisača.

Napomene za instalaciju

Za važne upute o instalaciji, kao i za detalje i dodatne opcije softvera za pisač pogledajte napomene za instalaciju na CD-u pisača.

Stáhněte nebo vyhledejte soubory k instalaci softwaru ovladače

Stažení z webu

Nejnovější software ovladače pro tiskárnu můžete získat pomocí nástroje HP Easy Start nebo na webu technické podpory.

HP Easy Start

1. Přejděte na stránku 123.hp.com.
2. Vyberte model tiskárny a poté klikněte na tlačítko **Begin** (Začít).
3. Podle pokynů na obrazovce stáhněte a spusťte instalační soubor.
4. Instalaci softwaru dokončete podle pokynů na obrazovce.

Webová stránka pro podporu produktů

1. Přejděte na web www.hp.com/support/ljM527MFP.
2. V části **Download options** (Možnosti stahování) klikněte na odkaz **drivers, software, & firmware** (ovladače, software a firmware) a poté vyberte odpovídající operační systém.
3. V nabídce **Driver - Product Installation Software** (Ovladač – Software k instalaci produktu) vyberte požadovaný software a klikněte na tlačítko **Download** (Stáhnout) vedle něj.
4. Spusťte instalační soubor kliknutím na soubor EXE nebo ZIP.
5. Postupujte podle pokynů na obrazovce.

Instalace pomocí disku CD

Do počítače vložte disk CD dodaný s tiskárnou a postupujte podle pokynů na obrazovce.

V případě systému Windows najdete soubory k instalaci softwaru na disku CD dodaném s tiskárnou.

V případě systémů OS X najdete v souboru na disku CD odkaz ke stažení souborů z webu.

POZNÁMKA: Výchozím ovladačem pro systémy OS X 10.8 Mountain Lion, OS X 10.9 Mavericks a OS X 10.10 Yosemite je ovladač Apple AirPrint. Chcete-li nainstalovat ovladač HP s kompletními funkcemi, při přidávání tiskárny vyberte v rozevíracím seznamu tiskáren v závislosti na modelu příslušný ovladač HP.

POZNÁMKA: Ostatní uživatelé ve stejné síti by měli kroky k instalaci softwaru zopakovat.

i POZNÁMKA: Máte-li počítač se systémem Windows XP nebo Windows Vista a tiskárnu, která je připojena prostřednictvím rozhraní USB a vyžaduje 32 bitový ovladač HP PCL.6, v poznámkách k instalaci (Install Notes) na disku CD najdete další kroky po instalaci softwaru

i Poznámky k instalaci
Důležité informace o instalaci, další podrobnosti a jiné softwarové možnosti pro tiskárnu najdete v poznámkách k instalaci na disku CD dodaném s tiskárnou.

Download eller find driversoftwareinstallationsfiler

Download fra Internettet

Vælg enten HP Easy Start-metoden eller Websted til support-metoden for at få den seneste driversoftware til din printer.

HP Easy Scan

1. Gå til 123.hp.com.
2. Vælg printermodel, og klik derefter på **Start**.
3. Følg vejledningen på skærmen for at downloade og starte installationsfilen.
4. Følg vejledningen på skærmen for at køre installationen af softwaren.

Websted til produktsupport

1. Gå til www.hp.com/support/ljM527MFP
2. Under **Download options** (Downloadindstillinger) skal du klikke på **drivers, software & firmware** (drivere, software og firmware), og derefter vælge det relevante operativsystem.
3. Fra **Driver - Product Installation Software** (Driver - produktinstallationssoftware) skal du bestemme, hvilken softwareindstilling, der skal bruges, og derefter klikke på knappen **Download** ud for den.
4. Start installationsfilen ved at klikke på .exe- eller .zip-filen.
5. Følg anvisningerne på skærmen.

Installer fra printer-cd

Sæt printer-cd'en i computeren, og følg vejledningen på skærmen.

Til Windows leveres softwareinstallationsfilerne på den cd, der blev leveret sammen med produktet.

Til OS X indeholder installationsfilen på cd'en et link til at downloade filerne fra internettet.

BEMÆRK: Standarddriveren til OS X 10.8 Mountain Lion, OS X 10.9 Mavericks og OS X 10.10 Yosemite er Apple AirPrint-driveren. Hvis du vil installere den komplette HP-driver, når du tilføjer en printer, skal du vælge den tilsvarende HP-driver fra rullelisten over printere afhængig af modellen.

BEMÆRK: Yderligere brugere på det samme netværk skal gentage softwareinstallationstrinene.

i BEMÆRK: For en USB-forbindelse med printeren, der er specifik for HP PCL.6 32-bit-driveren og Windows XP eller Windows Vista, kan du se Installationsnoter på printer-cd'en for yderligere trin, du skal foretage efter softwareinstallationen.

i Installationsnoter

For vigtige installationsoplysninger samt mere detaljer og yderligere softwareindstillinger for printeren kan du se installationsnotefilen på printer-cd'en.

De software-installatiebestanden van het stuurprogramma zoeken of downloaden.

Downloaden van web

Selecteer de HP Easy Start-methode of de methode van de ondersteuningswebsite om de laatste stuurprogrammasoftware voor uw printer te krijgen.

HP Easy Start

1. Ga naar 123.hp.com.
2. Selecteer het printermodel en klik vervolgens op **Begin** (Beginnen).
3. Volg de instructies op het scherm om het installatiebestand te downloaden en starten.
4. Volg de instructies op het scherm om de installatie van de software uit te voeren.

Website voor productondersteuning

1. Ga naar www.hp.com/support/ljM527MFP
2. Klik onder **Download options** (Downloadopties) op **drivers, software, & firmware** (stuurprogramma's, software en firmware) en selecteer vervolgens het juiste besturingssysteem.
3. Bij **Driver - Product Installation Software** (Driver - software-installatie van het product) bepaalt u welke softwareoptie u moet gebruiken en klik vervolgens op de knop **Download** ernaast.
4. Start het installatiebestand door zo nodig op het .exe- of .zip-bestand te klikken
5. Volg de instructies op het scherm.

Installeren vanaf de printer-cd

Plaats de printer-cd in de computer en volg de instructies op het scherm.

Voor Windows staan de software-installatiebestanden op de cd die bij de printer is geleverd.

Voor OS X bevat het bestand op de cd een koppeling om de bestanden van internet te downloaden.

OPMERKING: De Apple AirPrint-driver is de standaarddriver voor OS X 10.8 Mountain Lion, OS X 10.9 Mavericks en OS X 10.10 Yosemite. Als u tijdens het toevoegen van een printer de HP-driver met volledige functionaliteit wilt installeren, selecteert u afhankelijk van het model de gewenste HP-driver uit de vervolgkeuzelijst met printers.

OPMERKING: Andere gebruikers op hetzelfde netwerk moet de software-installatiestappen ook uitvoeren.

OPMERKING: Zie het bestand Install Notes op de product-cd voor extra stappen na de software-installatie bij een USB-verbinding met de printerspecifieke HP PCL.6 32-bitsdriver en Windows XP of Windows Vista:

Installatie-instructies

Zie het bestand Install Notes op de product-cd voor belangrijke installatie-informatie, specifieke instructies en extra softwareopties voor de printer.

Ohjaimen asennustiedostojen lataaminen tai etsiminen

Lataaminen Webistä

Valitse joko HP Easy Start -menetelmä tai tuen Web-sivusto, jotta saat uusimman ohjainohjelmiston tulostimellesi.

HP Easy Start

1. Siirry osoitteeseen 123.hp.com.
2. Valitse tulostinmalli ja valitse sitten **Begin** (Aloita).
3. Lataa ja suorita asennustiedosto näyttöön tulevien ohjeiden mukaisesti.
4. Asenna ohjelmisto noudattamalla näyttöön tulevia ohjeita.

Tuotetuen verkkosivusto

1. Siirry osoitteeseen www.hp.com/support/ljM527MFP.
2. Valitse **Download options** (Latausasetukset) -kohdasta **drivers, software, & firmware** (Ohjaimet, ohjelmistot ja laiteohjelmistot) ja valitse sitten käytössä oleva käyttäjärjestelmä.
3. Selvitä käytettävä ohjelmistovalinta kohdasta **Driver - Product Installation Software** (Ohjain - tuotteen asennusohjelmisto) ja napsauta oikean valinnan vieressä olevaa **Download** (Lataa) -painiketta.
4. Suorita asennustiedosto napsauttamalla .exe- tai .zip-tiedostoa tarpeen mukaan.
5. Noudata näyttöön tulevia ohjeita.

Asentaminen laitteen mukana toimitetulta CD-levyltä

Aseta tulostimen CD-levy tietokoneeseen ja seuraa näytössä näkyviä ohjeita.

Windows-ohjelmiston asennustiedostot ovat laitteen mukana toimitetulla CD-levyllä.

CD sisältää myös OS X -ohjelmiston verkkolatauslinkin.

HUOMAUTUS: OS X 10.8 Mountain Lion-, OS X 10.9 Mavericks- ja OS X 10.10 Yosemite -versioiden oletusohjain on Apple AirPrint. Kun lisää tulostimen, asenna täysien ominaisuuksien HP-ohjain valitsemalla tulostimen avattavasta luettelosta oikea HP-ohjain (laitteen mallin mukaan).

HUOMAUTUS: Samassa verkossa olevien muiden käyttäjien tulee toistaa ohjelmiston asennusvaiheet.

HUOMAUTUS: Jos käytössä on USB-yhteys, tulostinkohtainen 32-bittinen HP PCL.6 -ohjain ja Windows XP tai Windows Vista, lue tulostimen mukana toimitetulla CD-levyllä olevat asennushuomautukset ohjelmiston asennuksen jälkeen.

Asennushuomautukset

Tärkeitä asennustietoja sekä lisätietoja tulostimen kanssa käytettävästä ohjelmistosta on laitteen mukana toimitetulla CD-levyllä olevassa asennushuomautustiedostossa.

Λήψη ή εντοπισμός των αρχείων εγκατάστασης του λογισμικού προγραμμάτων οδήγησης

Λήψη από το web

Για να αποκτήσετε το πιο πρόσφατο λογισμικό προγραμμάτων οδήγησης για τον εκτυπωτή σας, μπορείτε να χρησιμοποιήσετε το HP Easy Start ή την τοποθεσία υποστήριξης στο web.

HP Easy Start

1. Μεταβείτε στη διεύθυνση 123.hp.com.
2. Επιλέξτε το μοντέλο του εκτυπωτή και, στη συνέχεια, κάντε κλικ στην επιλογή **Begin** (Έναρξη).
3. Ακολουθήστε τις οδηγίες που εμφανίζονται στην οθόνη για να κατεβάσετε και να ανοίξετε το αρχείο εγκατάστασης.
4. Ακολουθήστε τις οδηγίες που εμφανίζονται στην οθόνη για να πραγματοποιήσετε εγκατάσταση του λογισμικού.

Τοποθεσία web υποστήριξης προϊόντος

1. Μεταβείτε στη διεύθυνση www.hp.com/support/ljM527MFP.
2. Στην ενότητα **Επιλογές λήψης**, επιλέξτε **Προγράμματα οδήγησης, λογισμικό και υλικολογισμικό** και, στη συνέχεια επιλέξτε το κατάλληλο λειτουργικό σύστημα.
3. Στην ενότητα **Πρόγραμμα οδήγησης - Λογισμικό εγκατάστασης προϊόντος**, επιλέξτε το λογισμικό που θέλετε να χρησιμοποιήσετε και κάντε κλικ στο κουμπί **Λήψη** που υπάρχει δίπλα του.
4. Ανοίξτε το αρχείο εγκατάστασης κάνοντας κλικ στο αρχείο .exe ή .zip, ανάλογα.
5. Ακολουθήστε τις οδηγίες που εμφανίζονται στην οθόνη.

Εγκατάσταση από το CD του εκτυπωτή

Τοποθετήστε το CD του εκτυπωτή στον υπολογιστή και ακολουθήστε τις οδηγίες που εμφανίζονται στην οθόνη.

Για τα Windows, τα αρχεία εγκατάστασης του λογισμικού περιλαμβάνονται στο CD που συνοδεύει τον εκτυπωτή.

Για τα OS X, το αρχείο που περιλαμβάνεται στο CD περιέχει ένα σύνδεσμο για τη λήψη των αρχείων από το web.

ΣΗΜΕΙΩΣΗ: Το προεπιλεγμένο πρόγραμμα οδήγησης για τα OS X 10.8 Mountain Lion, OS X 10.9 Mavericks και OS X 10.10 Yosemite είναι το πρόγραμμα οδήγησης Apple AirPrint. Για να εγκαταστήσετε το πλήρες πρόγραμμα οδήγησης της HP κατά την προσθήκη εκτυπωτή, επιλέξτε το κατάλληλο πρόγραμμα οδήγησης HP από την αναπτυσσόμενη λίστα εκτυπωτών, ανάλογα με το μοντέλο που έχετε.

ΣΗΜΕΙΩΣΗ: Τα βήματα εγκατάστασης του λογισμικού πρέπει να γίνουν από όλους τους χρήστες του δικτύου.

ΣΗΜΕΙΩΣΗ: Για να συνδέσετε τον εκτυπωτή μέσω καλωδίου USB, όταν χρησιμοποιείτε το πρόγραμμα οδήγησης HP PCL.6 32 bit και Windows XP ή Windows Vista, ανατρέξτε στις Σημειώσεις εγκατάστασης στο CD του εκτυπωτή για να δείτε τα πρόσθετα βήματα που πρέπει να ολοκληρώσετε μετά την εγκατάσταση του λογισμικού.

Σημειώσεις εγκατάστασης

Για σημαντικές πληροφορίες εγκατάστασης, καθώς και περισσότερες λεπτομέρειες και πρόσθετες επιλογές λογισμικού για τον εκτυπωτή, ανατρέξτε στο αρχείο με τις Σημειώσεις εγκατάστασης στο CD του εκτυπωτή.

Az illesztőprogram telepítőfájljainak letöltése vagy megkeresése

Letöltés a webről

Töltse le a nyomtató legújabb illesztőprogramjait a HP Easy Start vagy a támogatási webhely segítségével.

HP Easy Start

1. Keresse fel az 123.hp.com webhelyet.
2. Válassza ki a nyomtatótípust, és kattintson a **Kezdés** elemre.
3. A képernyőn megjelenő utasításokat követve tölts le és futtassa a telepítőfájlt.
4. A szoftver telepítéséhez kövesse a képernyőn megjelenő utasításokat.

Terméktámogatási webhely

1. Keresse fel a www.hp.com/support/ljM527MFP weblapot.
2. A **Download options** (Letöltési lehetőségek) területen kattintson a **Drivers, software & firmware** (Illesztőprogramok, szoftverek és firmware) lehetőségre, majd válassza ki a megfelelő operációs rendszert.
3. Válassza ki a kívánt szoftvertípust a **Driver - Product Installation Software** (Illesztőprogram - terméktelepítő szoftver) területen, majd kattintson a mellette lévő **Download** (Letöltés) gombra.
4. Futtassa a telepítőfájlt: ehhez kattintson az .exe vagy a .zip fájlra.
5. Kövesse a képernyőn megjelenő utasításokat.

Telepítés a nyomtatóhoz mellékelt CD-ről

Helyezze be a nyomtató CD lemezét a számítógépbe, és kövesse a képernyőn megjelenő utasításokat.

A Windows rendszerhez használható szoftvertelepítő fájlok megtalálhatók a nyomtatóhoz mellékelt CD-n.

Az OS X rendszerhez a CD-n található fájlban szerepel egy hivatkozás, amellyel letölthetők a fájlok az internetről.

MEGJEGYZÉS: OS X 10.8 Mountain Lion, OS X 10.9 Mavericks és OS X 10.10 Yosemite esetén az Apple AirPrint illesztőprogram az alapértelmezett illesztőprogram. A teljes értékű HP illesztőprogram telepítéséhez a nyomtató hozzáadásakor válassza ki a típusnak megfelelő HP illesztőprogramot a nyomtatók legördülő listájából.

MEGJEGYZÉS: Az ugyanazon a hálózaton lévő felhasználóknak meg kell ismételnük a szoftvertelepítési lépéseket.

MEGJEGYZÉS: Ha USB-kapcsolatot hoz létre, és a nyomtatóspecifikus HP PCL.6 32 bites illesztőprogramot telepíti Windows XP vagy Windows Vista rendszerre, a szoftver telepítése után olvassa el a nyomtató CD-jén található telepítési megjegyzéseket.

Telepítési megjegyzések

A fontos telepítési információkkal, valamint a nyomtatóhoz elérhető további információkkal és szoftverekkel kapcsolatban olvassa el a nyomtató CD-jén található telepítési megjegyzéseket.

Драйвер бағдарламалық жасақтаманы орнату файлдарын жүктеп алып орналастырыңыз

Интернеттен жүктеу

Принтер үшін ең соңғы драйвер бағдарламалық жасақтамасын алу үшін HP Easy Start әдісін немесе қолдау көрсетілетін веб-торап әдісін таңдаңыз.

HP Easy Start

1. Мына веб-торапқа өтіңіз: 123.hp.com.
2. Принтер үлгісін таңдап, **Begin** (Бастау) түймешігін басыңыз.
3. Орнату файлын жүктеп алып орнату үшін экрандағы нұсқауларды орындаңыз.
4. Бағдарламалық құралдарды орнатуды іске асыру үшін экрандағы нұсқауларды орындаңыз.

Өнімді қолдау веб-торабы

1. www.hp.com/support/ljM527MFP торабына өтіңіз
2. Тиісті операциялық жүйені таңдау үшін **Download options** (Жүктеп алу опциялары) ішінен **«drivers, software, & firmware»** (драйверлер, бағдарламалық құрал және микробағдарлама) тармағына өтіңіз.
3. **Driver** (Драйвер) - **Product Installation Software** (Өнім орнату бағдарламалық құралы) ішінен пайдаланылатын бағдарламалық құрал опциясын таңдап, жанындағы **Download** (Жүктеп алу) түймешігін басыңыз.
4. .exe немесе .zip файлын қажетінше басу арқылы орнату файлын іске қосыңыз.
5. Экрандағы нұсқауларды орындаңыз.

Принтердің ықшам дискісінен орнату

Принтердің CD дискісін компьютерге салып, экрандағы нұсқауларды орындаңыз.

Windows үшін бағдарламалық құралды орнату файлдары принтермен берілген ықшам дискіде беріледі.

OS X үшін ықшам дискідегі файл файлдарды Интернеттен жүктеп алуға арналған сілтемені қамтиды.

ЕСКЕРТПЕ: OS X 10.8 Mountain Lion, OS X 10.9 Mavericks және OS X 10.10 Yosemite жүйелерінің әдепкі драйвері - Apple AirPrint драйвері. Принтерді қосқан кезде толық HP драйверін орнату үшін принтер үлгісіне байланысты принтерлердің ашылмалы тізімінен тиісті HP драйверін таңдаңыз.

ЕСКЕРТПЕ: Бір желідегі қосымша пайдаланушылар бағдарламалық жасақтаманы орнату қадамдарын қайталауы керек.

ЕСКЕРТПЕ: Принтердің арнайы HP PCL.6 32 биттік драйвері және Windows XP немесе Windows Vista жүйесі бар USB қосылымы үшін бағдарламалық құрал орнатылғаннан кейін келесі қосымша қадамдарды принтердің ықшам дискісінен көріңіз.

Орнату бойынша ескертпелер

Принтердің қосымша мәліметтері мен қосымша бағдарламалық жасақтама опциялары сияқты маңызды орнату ақпаратын принтердің ықшам дискісіндегі орнату бойынша ескертпелерден көріңіз.

Last ned eller finn installasjonsfilene for driveren

Last ned fra Internett

Velg enten HP Easy Start-metoden eller brukerstøtteområdemetoden for å få den nyeste driverprogramvaren for skriveren din.

HP Easy Start

1. Gå til 123.hp.com.
2. Velg skrivermodellen, og klikk deretter på **Begynn**.
3. Følg instruksjonene på skjermen for å laste ned og åpne installasjonsfilen.
4. Følg instruksjonene på skjermen for å starte installeringen av programvaren.

Webområde for produktstøtte

1. Gå til www.hp.com/support/ljM527MFP
2. Under **Nedlastingsalternativer**, klikker du på **Drivere, programvare og fastvare**, og deretter velger du det aktuelle operativsystemet.
3. Fra menyen **Driver - Produktinstallasjonsprogramvare** finner du ut hvilket programvarealternativ du skal bruke, og deretter klikker du på **nedlastingsknappen** ved siden av det.
4. Åpne installasjonsfilen ved å klikke på .exe- eller .zip-filen etter behov.
5. Følg instruksjonene på skjermen.

Installer fra skriver-CD-en

Sett CD-en inn i datamaskinen, og følg instruksjonene på skjermen.

For Windows finnes programvareinstallasjonsfilene på CD-en som fulgte med skriveren.

For OS X inneholder installasjonsfilen på CD-en en kobling for å kunne laste ned filene fra Internett.

MERK: Apple AirPrint-driveren er standarddriveren for OS X 10.8 Mountain Lion, OS X 10.9 Mavericks og OS X 10.10 Yosemite. Hvis du vil installere HPs fullfunksjonsdriver, velger du den aktuelle HP-driveren for modellen din fra rullegardinlisten over skrivere når du legger til en skriver:

MERK: Andre brukere på samme nettverk må gjenta programvareinstallasjonstrinnene.

MERK: For en USB-tilkobling med den skriverspesifikke driveren HP PCL.6 med 32-biter og Windows XP eller Windows Vista, må du se på installasjonsmerknadene på skriver-CD-en for påfølgende trinn etter programvareinstallasjonen.

Installasjonsmerknader

Du finner viktig installasjonsinformasjon, samt flere detaljer og flere programvarevalg for skriveren, i installasjonsmerknadene på skriver-CD-en.

Znajdź lub pobierz pliki instalacyjne sterownika oprogramowania

Pobierz z sieci WWW

Najnowszy sterownik oprogramowania drukarki można pobrać za pomocą HP Easy Start lub z witryny wsparcia technicznego.

HP Easy Start

1. Przejdź do witryny 123.hp.com.
2. Wybierz model drukarki, a następnie kliknij **Rozpocznij**.
3. Aby pobrać i uruchomić plik instalacyjny, postępuj zgodnie z instrukcjami wyświetlanymi na ekranie.
4. Aby rozpocząć instalację oprogramowania, postępuj zgodnie z instrukcjami wyświetlanymi na ekranie.

Witryna wsparcia technicznego produktu

1. Wejdź na stronę www.hp.com/support/ljM527MFP
2. W menu **Download options** (Opcje pobierania) kliknij pozycję **Drivers, Software & Firmware** (Sterowniki, oprogramowanie i oprogramowanie sprzętowe), a następnie wybierz odpowiedni system operacyjny.
3. W obszarze **Driver - Product Installation Software** (Sterownik – oprogramowanie instalacyjne produktu) określ, której opcji oprogramowania chcesz używać, a następnie kliknij przycisk **Download** (Pobierz) obok tej opcji.
4. Uruchom plik instalacyjny, klikając plik .exe lub .zip.
5. Postępuj zgodnie z instrukcjami wyświetlanymi na ekranie.

Instalacja z płyty CD dostarczonej wraz z drukarką

Włóż dysk CD drukarki do napędu komputera i postępuj zgodnie z instrukcjami wyświetlanymi na ekranie.

W przypadku systemu Windows pliki instalacyjne oprogramowania znajdują się na płycie CD dostarczonej wraz z drukarką.

W przypadku systemu OS X plik na płycie CD zawiera łącze umożliwiający pobranie plików z Internetu.

UWAGA: Domyślnym sterownikiem do systemów OS X 10.8 Mountain Lion, OS X 10.9 Mavericks i OS X 10.10 Yosemite jest sterownik Apple AirPrint. Aby zainstalować pełny pakiet sterownika HP, podczas dodawania drukarki wybierz z rozwijanej listy drukarek właściwy sterownik HP w zależności od modelu.

UWAGA: Pozostali użytkownicy tej samej sieci powinni powtórzyć proces instalacji.

i UWAGA: W przypadku połączenia USB z 32-bitowym sterownikiem HP PCL.6 i systemem Windows XP lub Windows Vista po zainstalowaniu oprogramowania należy wykonać dodatkowe czynności opisane w uwagach dotyczących instalacji.

i Uwagi dotyczące instalacji

Ważne wskazówki związane z instalacją i dodatkowe informacje, m.in. o opcjach oprogramowania drukarki, można znaleźć w pliku z uwagami dotyczącymi instalacji na dysku CD dołączonym do drukarki.

Faça download ou localize os arquivos de instalação do software do driver

Fazer download da Web

Selecione o método do HP Easy Start ou o método do site de suporte para obter o software do driver mais recente para sua impressora.

HP Easy Start

1. Acesse 123.hp.com.
2. Selecione o modelo da impressora e clique em **Começar**.
3. Siga as instruções na tela para fazer download do arquivo de instalação e para iniciá-lo.
4. Siga as instruções da tela para executar a instalação do software.

Site de suporte do produto

1. Acesse www.hp.com/support/ljM527MFP
2. Em **Opções de download**, clique em **drivers, software e firmware** e então selecione o sistema operacional apropriado.
3. Em **Driver - Software de instalação do produto**, determine qual opção de software será usada e então clique no botão **Download** ao lado dela.
4. Inicie o arquivo de instalação clicando no arquivo .exe ou .zip, como necessário.
5. Siga as instruções na tela.

Instalar do CD da impressora

Insira o CD da impressora no computador e siga as instruções na tela.

Para o Windows, os arquivos de instalação de software são fornecidos no CD que veio com a impressora.

Para o OS X, o arquivo no CD inclui um link para o download dos arquivos da Web.

NOTA: O driver padrão para OS X 10.8 Mountain Lion, OS X 10.9 Mavericks e OS X 10.10 Yosemite é o driver Apple AirPrint. Para instalar o driver HP com todos os recursos ao adicionar uma impressora, selecione o driver HP adequado na lista suspensa de impressoras, dependendo do modelo.

NOTA: Usuários adicionais na mesma rede devem repetir as etapas de instalação do software.

i NOTA: Para uma conexão USB com o driver de 32 bits HP PCL.6 específico da impressora e o Windows XP ou o Windows Vista, consulte as Notas sobre a instalação no CD da impressora para obter as etapas adicionais após a instalação do software:

i Notas sobre a instalação

Para obter informações importantes sobre a instalação, além de mais detalhes e de opções adicionais de software para a impressora, consulte o arquivo de notas sobre a instalação no CD da impressora.

Descărcați sau localizați fișierele de instalare a software-ului de driver

Descărcare de pe Web

Selectați fie metoda HP Easy Start, fie metoda site-ului Web de asistență pentru a obține cel mai recent software de driver pentru imprimantă.

HP Easy Start

1. Accesați 123.hp.com.
2. Selectați modelul imprimantei, apoi faceți clic pe **Begin** (Începeți).
3. Urmați instrucțiunile de pe ecran pentru a descărca și lansa fișierul de instalare.
4. Urmați instrucțiunile de pe ecran pentru a executa instalarea software-ului.

Site-ul Web de asistență pentru produs

1. Accesați www.hp.com/support/ljM527MFP
2. Sub **Download options** (Opțiuni descărcare), faceți clic pe **drivers, software, & firmware** (Driver, software și firmware), apoi selectați sistemul de operare corespunzător.
3. De la **Driver - Product Installation Software** (Driver - Software de instalare pentru produs), determinați ce opțiuni de software veți utiliza, apoi faceți clic pe butonul **Download** (Descărcare) din dreptul acesteia.
4. Lansați fișierul de instalare făcând clic pe fișierul .exe sau .zip, după caz.
5. Urmați instrucțiunile de pe ecran.

Instalare de pe CD-ul imprimantei

Introduceți CD-ul imprimantei în computer și urmați instrucțiunile de pe ecran.

Pentru Windows, fișierele de instalare a software-ului sunt furnizate pe CD-ul livrat împreună cu imprimanta.

Pentru OS X, fișierul de pe CD include o legătură pentru descărcarea fișierelor de pe Web.

NOTĂ: Driverul implicit pentru OS X 10.8 Mountain Lion, OS X 10.9 Mavericks și OS X 10.10 Yosemite este driverul Apple AirPrint. Pentru a instala driverul HP cu caracteristici complete când adăugați o imprimantă, selectați driverul HP corespunzător din lista verticală de imprimante, în funcție de model.

NOTĂ: Ceilalți utilizatori din aceeași rețea trebuie să repete pașii de instalare a software-ului.

i NOTĂ: Pentru o conexiune USB, cu driverul HP PCL.6 pe 32 de biți specific imprimantei și cu Windows XP sau Windows Vista, consultați Notele de instalare de pe CD-ul imprimantei, pentru a vedea pașii suplimentari după instalarea software-ului.

i Note de instalare

Pentru informații de instalare importante, precum și pentru mai multe detalii și opțiuni de software suplimentare pentru imprimantă, consultați fișierul cu note de instalare de pe CD-ul imprimantei.

Загрузка или поиск файлов установки ПО драйвера

Загрузка с веб-сайта

Получить новейшее ПО драйвера для принтера можно одним из двух способов: с помощью HP Easy Start или с использованием веб-сайта поддержки.

HP Easy Start

1. Перейдите на страницу 123.hp.com.
2. Выберите модель принтера и нажмите **Begin** (Начать).
3. Следуя инструкциям на экране, скачайте и запустите файл установки.
4. Следуя инструкциям на экране, запустите установку программного обеспечения.

Веб-сайт поддержки пользователей устройства

1. Перейдите на страницу www.hp.com/support/ljM527MFP
2. В разделе **Download options** (Параметры скачивания) выберите **drivers, software, & firmware** (Драйверы, ПО и микропрограммы), после чего выберите соответствующую операционную систему.
3. В меню **Driver - Product Installation Software** (Программа установки драйвера устройства) выберите, какой вариант программного обеспечения следует использовать, а затем нажмите кнопку **Download** (Скачать) рядом с ним.
4. Щелчком мыши запустите файл установки EXE или ZIP.
5. Следуйте указаниям на экране компьютера.

Установка с компакт-диска принтера

Вставьте в компьютер компакт-диск с ПО принтера и следуйте инструкциям на экране.

Для ОС Windows: файлы установки программного обеспечения содержатся на компакт-диске, входящем в комплект поставки принтера.

Для OS X: файл на компакт-диске содержит ссылку на скачивание файлов из Интернета.

ПРИМЕЧАНИЕ. Драйвером по умолчанию для OS X 10.8 Mountain Lion, OS X 10.9 Mavericks и OS X 10.10 Yosemite является драйвер Apple AirPrint. Чтобы установить полнофункциональный драйвер HP, во время добавления принтера в раскрывающемся списке принтеров выберите драйвер HP, соответствующий используемой модели.

ПРИМЕЧАНИЕ. Дополнительные пользователи в той же сети должны повторить эти действия по установке программного обеспечения.

i ПРИМЕЧАНИЕ. Если используется 32-разрядный драйвер HP PCL.6 конкретного принтера и подключение по кабелю USB в Windows XP и Windows Vista, после установки ПО выполните действия, описанные в файле с замечаниями по установке на компакт-диске принтера.

i Замечания по установке

Важную информацию об установке, более подробные сведения и дополнительные варианты программ для принтера можно найти в файле с замечаниями по установке на компакт-диске принтера.

Prezatie alebo vyhľadanie inštalačných súborov softvéru ovládača

Prezatie z webu

Vyberte spôsob HP Easy Start alebo webovú stránku podpory a získajte tak najnovší softvér ovládača pre vašu tlačiareň.

HP Easy Start

1. Prejdite na lokalitu 123.hp.com.
2. Vyberte model tlačiarne a kliknite na tlačidlo **Begin** (Spustiť).
3. Postupujte podľa pokynov na obrazovke, čím prevezmete a spustíte inštalačný súbor.
4. Postupujte podľa pokynov na obrazovke, čím spustíte inštaláciu softvéru.

Webová stránka na podporu produktu

1. Prejdite na lokalitu www.hp.com/support/ljM527MFP
2. V možnostiach **Download** (Prevziať) kliknite na položku **drivers, software, & firmware** (ovládače, softvér a firmvér) a potom vyberte príslušný operačný systém.
3. V ponuke **Driver - Product Installation Software** (Ovládač – inštalačný softvér produktu) určte, ktorá možnosť softvéru sa má použiť, a potom kliknite na tlačidlo **Download** (Prevziať) vedľa nej.
4. Spustíte inštalačný súbor kliknutím podľa potreby na súbor .exe alebo .zip.
5. Postupujte podľa pokynov na obrazovke.

Inštalácia z disku CD tlačiarne

Do počítača vložte disk CD tlačiarne a postupujte podľa pokynov na obrazovke.

V prípade systému Windows sa inštalačné súbory softvéru nachádzajú na disku CD, ktorý sa dodáva s tlačiarňou.

V prípade systému OS X obsahuje súbor na disku CD prepojenie na prezatie súborov z webu.

POZNÁMKA: Predvolený ovládač pre systémy OS X 10.8 Mountain Lion, OS X 10.9 Mavericks a OS X 10.10 Yosemite je ovládač AirPrint od spoločnosti Apple. Ak chcete nainštalovať plnú verziu ovládača HP počas pridávania tlačiarne vyberte z rozbaľovacieho zoznamu tlačiarne príslušný ovládač HP v závislosti od modelu.

POZNÁMKA: Ďalší používatelia v tej istej sieti musia zopakovať postup inštalácie softvéru.

i POZNÁMKA: Na vytvorenie USB pripojenia s konkrétnym 32-bitovým ovládačom HP PCL.6 a operačným systémom Windows XP alebo Windows Vista si po inštalácii softvéru pozrite ďalšie kroky v časti Poznámky k inštalácii na CD k tlačiarne.

i Poznámky k inštalácii

Dôležité informácie o inštalácii, ako aj ďalšie podrobnosti a ďalšie softvérové možnosti pre tlačiareň nájdete v súbore s poznámkami k inštalácii na CD k tlačiarne.

Prenesite ali poiščite namestitvene datoteke za gonilnik

Prenos iz spleta

Izberite način HP Easy Start ali obištite spletno mesto s podporo, da prenesete najnovjše gonilnik za tiskalnik.

HP Easy Start

1. Obištite spletno mesto 123.hp.com.
2. Izberite model tiskalnika in kliknite **Začni**.
3. Upoštujte navodila na zaslonu, da prenesete in zaženete namestitveno datoteko.
4. Upoštujte navodila na zaslonu, da začnete namestitvev programske opreme.

Spletno mesto s podporo za izdelek

1. Obištite spletno mesto www.hp.com/support/ljM527MFP.
2. V razdelku **Možnosti prenosa** kliknite **Gonilniki, programska oprema in vdelana programska oprema** in nato izberite ustrezen operacijski sistem.
3. V razdelku **Gonilnik – programska oprema za namestitvev izdelka** poištite pravilno programsko opremo in nato kliknite gumb **Prenos** ob njej.
4. Zaženite namestitveno datoteko tako, da kliknete ustrezno datoteko .exe ali .zip.
5. Upoštujte navodila na zaslonu.

Namestitvev s CD-ja tiskalnika

Vstavite CD tiskalnika v računalnik in upoštujte navodila na zaslonu.

Za Windows so namestitvene datoteke s programsko opremo na CD-ju, ki je bil priložen izdelku.

Za OS X datoteka na CD-ju vsebuje povezavo za prenos datotek iz spleta.

OPOMBA: privzeti gonilnik za OS X 10.8 Mountain Lion, OS X 10.9 Mavericks in OS X 10.10 Yosemite je gonilnik Apple AirPrint. Za namestitvev HP-jevega gonilnika z vsemi funkcijami pri dodajanju tiskalnika na spustnem seznamu tiskalnikov izberite ustrezni HP-jev gonilnik za svoj model.

OPOMBA: tudi dodatni uporabniki v istem omrežju morajo izvesti korake za namestitvev programske opreme.

i OPOMBA: če ste tiskalnik priključili prek kabla USB in uporabljate posebno 32-bitno različico gonilnika tiskalnika HP PCL.6 ter sistem Windows XP ali Windows Vista, si po namestitvi programske opreme oglejte dodatna navodila, ki jih najdete med opombami ob namestitvi na CD-ju tiskalnika:

i Opombe ob namestitvi

Pomembne informacije o namestitvi ter dodatne podrobnosti in dodatne možnosti programske opreme za tiskalnik najdete v datoteki »Opombe ob namestitvi« na CD-ju tiskalnika.

Hämta eller lokalisera programinstallationsfilerna för drivrutinen

Ladda ner från webben

Välj antingen HP Easy Start eller stöd för webbplatsmetoden för att hämta den senaste drivrutinsprogramvaran för skrivaren.

HP Easy Scan

1. Gå till 123.hp.com.
2. Välj skrivarmodellen och klicka sedan på **Starta**.
3. Följ instruktionerna på skärmen för att hämta och starta installationsfilen.
4. Följ anvisningarna på skärmen för att köra programvaruinstallationen.

Webbplats för produktsupport

1. Gå till www.hp.com/support/ljM527MFP
2. Under **Hämtningsalternativ** klickar du på **drivrutiner, programvara och firmware** och väljer sedan lämpligt operativsystem.
3. I **Drivrutin - Produktinstallationsprogramvara**, avgör du vilket programvarualternativ du vill använda och klickar sedan på knappen **Hämta** intill det
4. Starta installationsfilen genom att klicka på filen .exe eller .zip efter behov.
5. Följ anvisningarna på skärmen.

Installera från skivrar-CD

Sätt i cd-skivan i datorn och följ instruktionerna på skärmen.

För Windows ligger programinstallationsfilerna på den CD-skiva som medföljde skrivaren.

För OS X innehåller filen på CD:n en länk till att hämta filer från webben.

OBS! Standarddrivrutinen för OS X 10.8 Mountain Lion, OS X 10.9 Mavericks och OS X 10.10 Yosemite är Apple AirPrint-drivrutinen. Om du vill installera HP-drivrutinen med fullständiga funktioner när du lägger till en skrivare från den i listan med skrivare ska du välja lämplig HP-drivrutin beroende på modell.

OBS! Fler användare i samma nätverk ska upprepa mjukvaruinstallationsstegen.

i OBS! För en USB-anslutning med skrivarspecifik HP PCL.6 32-bitars drivrutin och Windows XP eller Windows Vista, se installationsanvisningarna på skivrar-CD:n och utför följande steg efter mjukvaruinstallation:

i Installationsinformation

För viktig installationsinformation, samt fler detaljer och ytterligare programvarualternativ för skrivaren, se filen installationsinformation på skivrar-CD:n.

Sürücü yazılımı kurulum dosyalarını indirme veya bulma

Web'den Yükle

Yazıcınız için en son sürücü yazılımını almak için HP Easy Start yöntemini veya deste Web sitesini seçin.

HP Easy Start

1. Şu adrese gidin: 123.hp.com.
2. Yazıcı modelini seçin ve ardından, **Başla**'ya tıklayın.
3. Yükleme dosyasını indirmek ve başlatmak için ekrandaki yönergeleri izleyin.
4. Yazılım yüklemesini çalıştırmak için ekrandaki yönergeleri izleyin.

Ürün destek Web sitesi

1. www.hp.com/support/ljM527MFP adresine gidin.
2. **İndirme seçenekleri** altında, **sürücüler, yazılım ve ürün yazılımı** seçeneğini tıklatın ve ardından uygun işletim sistemini seçin.
3. **Sürücü - Ürün Yükleme Yazılımı** bölümünde, hangi yazılım seçeneğinin kullanılacağını belirleyin ve yanındaki **İndir** düğmesini tıklatın.
4. Gerekli şekilde .exe veya .zip dosyasını tıklayarak kurulum dosyasını başlatın.
5. Ekrandaki yönergeleri izleyin.

Yazıcı CD'sinden yükleme

Yazıcı CD'sini bilgisayara takın ve ekrandaki yönergeleri uygulayın.

Windows için yazılım yükleme dosyaları yazıcıyla birlikte verilen CD'de bulunur.

OS X için CD'deki dosya, dosyaların Web'den indirilmesi için bir bağlantı içerir.

NOT: OS X 10.8 Mountain Lion, OS X 10.9 Mavericks ve OS X 10.10 Yosemite için varsayılan sürücü Apple AirPrint sürücüsüdür. Tam özellikli HP sürücüsünü yüklemek için bir yazıcı eklerken yazıcılar açılır listesinden modele göre uygun HP sürücüsünü seçin.

NOT: Aynı ağ üzerindeki ek kullanıcılar yazılım yükleme adımlarını tekrarlamalıdır.

i NOT: Yazıcıya özel HP PCL.6 32 bit sürücü ve Windows XP veya Windows Vista ile USB bağlantısı için, yazılım yüklemesinden sonra aşağıdaki ek adımlara yönelik olarak yazıcı CD'sindeki Yükleme Notlarına bakın.

i Yükleme Notları

Önemli yükleme bilgilerinin yanı sıra yazıcı için ek ayrıntılar ve yazılım seçenekleri için, yazıcı CD'sindeki yükleme notlarına bakın.

Завантаження з Інтернету

Щоб отримати останню версію програмного драйвера для свого принтера, скористайтеся програмою HP Easy Start або зайдіть на веб-сайт технічної підтримки.

HP Easy Start

1. Відвідайте сторінку 123.hp.com.
2. Виберіть модель принтера та натисніть кнопку **Begin** (Почати).
3. Дотримуючись вказівок на екрані, завантажте і запустіть файл для інсталяції.
4. Дотримуючись вказівок на екрані, запустіть процес інсталяції програмного забезпечення.

Веб-сайт технічної підтримки пристроїв

1. Перейдіть на сторінку www.hp.com/support/ljM527MFP.
2. У меню **Download options** (параметри завантаження) виберіть **drivers, software & firmware** (драйвери, програмне забезпечення та мікропрограми), а потім виберіть відповідну операційну систему.
3. У вікні **Driver - Product Installation Software** (Драйвер – програмне забезпечення для встановлення принтера) визначте необхідний варіант програмного забезпечення, а потім натисніть кнопку **Download** (Завантажити), розташовану поруч із ним.
4. За необхідності запустити файл для інсталяції можна, вибравши файл .exe або .zip.
5. Дотримуйтесь вказівок на екрані.

Інсталяція з компакт-диска принтера

Вставте компакт-диск із комплектації принтера в комп'ютер і дотримуйтесь вказівок на екрані.

Файли для інсталяції програмного забезпечення для Windows містяться на компакт-диску, що входить до комплекту поставки принтера.

Файл для OS X на компакт-диску містить посилання для завантаження файлів з Інтернету.

ПРИМІТКА. Стандартним драйвером для OS X 10.8 Mountain Lion, OS X 10.9 Mavericks і OS X 10.10 Yosemite є драйвер Apple AirPrint. Щоб інсталювати драйвер HP з повним набором функцій, під час додавання принтера у розкритому списку принтерів виберіть відповідний драйвер HP, залежно від моделі.

ПРИМІТКА. Інші користувачі тієї ж мережі мають виконати ті самі кроки з інсталяції програмного забезпечення.

ПРИМІТКА. Додаткові кроки для підключення через USB в разі використання 32-розрядного драйвера HP PCL.6 в ОС Windows XP або Windows Vista див. у примітках щодо інсталяції на компакт-диску принтера після інсталяції програмного забезпечення.

Примітки щодо інсталяції

Важливі відомості щодо інсталяції, а також детальнішу інформацію та додаткові варіанти програмного забезпечення для принтера див. у файлі приміток щодо інсталяції на компакт-диску принтера.

التنزيل من الويب

حدد إما طريقة HP Easy Start أو طريقة موقع ويب الدعم للحصول على أحدث برنامج من برنامج التشغيل لطابعتك.

HP Easy Start

1. انتقل إلى 123.hp.com.
2. حدد طراز الطابعة، ومن ثم انقر فوق **بدء**.
3. اتبع التعليمات المعروضة على الشاشة لتنزيل ملف التثبيت وتشغيله.
4. اتبع الإرشادات الظاهرة على الشاشة لتشغيل عملية تثبيت البرنامج.

موقع الويب الخاص بدعم المنتج

1. انتقل إلى www.hp.com/support/ljM527MFP.
2. ضمن خيارات **التنزيل**، انقر فوق **أجهزة التشغيل، والبرامج، والبرامج الثابتة**، ثم حدد نظام التشغيل المناسب.
3. من برنامج التشغيل - برنامج تثبيت المنتج، حدد **خيار البرنامج الذي تستخدمه**، ثم انقر فوق زر التنزيل بجانبه.
4. قم بتثبيت ملف التثبيت من خلال النقر على ملف .exe أو .zip حسب الضرورة.
5. اتبع الإرشادات التي تظهر على الشاشة.

التثبيت من خلال القرص المدمج المرفق مع الطابعة

أدخل القرص المضغوط الخاص بالطابعة في جهاز الكمبيوتر، واتبع الإرشادات التي تظهر على الشاشة.

بالنسبة لنظام التشغيل Windows، يتم توفير ملفات تثبيت البرنامج على القرص المدمج المرفق مع الطابعة.

بالنسبة لنظام OS X، يتضمن الملف الموجود على القرص المدمج رابطاً لتنزيل الملفات من الويب.

ملاحظة: إن برنامج تشغيل Apple AirPrint هو برنامج التشغيل الافتراضي لـ OS X 10.8 Mountain Lion و OS X 10.9 و OS X 10.10 Yosemite، و Mavericks، و OS X 10.10 Yosemite. لتثبيت برنامج تشغيل HP كامل الميزات، عند إضافة طابعة، حدد من القائمة المنسدلة للطابعات برنامج تشغيل HP المناسب وفقاً للطراز.

ملاحظة: يجب أن يكرر المستخدمون الإضافيون على الشبكة نفسها خطوات تثبيت البرنامج.

ملاحظة: فيما يتعلق بإنشاء اتصال USB مع طابعة ببرنامج تشغيل HP PCL.6 32 بت معين ونظام التشغيل Windows XP أو Windows Vista، راجع ملاحظات التثبيت الموجودة على القرص المدمج للطابعة للتعرف على الخطوات الإضافية اللازمة بعد تثبيت البرنامج.

ملاحظات التثبيت
للحصول على معلومات التثبيت الهامة فضلاً عن المزيد من التفاصيل وخيارات البرنامج الإضافية الخاصة بالطابعة، راجع ملف ملاحظات التثبيت الموجود على القرص المدمج للطابعة.



EN Set up wireless printing

1. From the Home screen on the product control panel, scroll to and touch the **Administration** button.
2. Open the **Network Settings** menu and then open the **Wi-Fi Direct Menu**.
3. Select **Enable Wi-Fi Direct** to enable wireless printing.

For more information about wireless printing go to www.hp.com/go/wirelessprinting.

FR Configuration de l'impression sans fil

1. Faites défiler l'écran d'accueil du panneau de commande du produit jusqu'à trouver le bouton **Administration**.
2. Ouvrez le menu **Paramètres réseau** puis ouvrez le **Menu Wi-Fi Direct**.
3. Sélectionnez **Activer Wi-Fi Direct** pour activer l'impression sans fil.

Pour plus d'informations sur l'impression sans fil, consultez la page www.hp.com/go/wirelessprinting.

DE Kabelloses Drucken einrichten

1. Berühren Sie im Bedienfeld des Geräts auf dem Home-Bildschirm die Schaltfläche **Administration**.
2. Öffnen Sie das Menü **Network Settings** (Netzwerkeinstellungen), und dann das **Menü Wi-Fi Direct**.
3. Wählen Sie **Enable Wi-Fi Direct** (Wi-Fi Direct aktivieren), um das kabellose Drucken zu aktivieren.

Weitere Informationen zum kabellosen Drucken erhalten Sie unter www.hp.com/go/wirelessprinting.

IT Configurazione della stampa wireless

1. Nella schermata iniziale del pannello di controllo del prodotto, scorrere e toccare il pulsante **Amministrazione**.
2. Aprire il menu **Impostazioni di rete** e selezionare il **menu Wi-Fi Direct**.
3. Selezionare **Abilita Wi-Fi Direct** per abilitare la stampa wireless.

Per ulteriori informazioni sulla stampa wireless, accedere a www.hp.com/go/wirelessprinting.

ES Configuración de la impresión inalámbrica

1. En la pantalla de inicio del panel de control del producto, desplácese hasta el botón **Administración** y tóquelo.
2. Abra el menú **Network Settings** (Configuración de la red) y, a continuación, abra el **menú Wi-Fi Direct**.
3. Seleccione **Activar Wi-Fi Direct** para activar la impresión inalámbrica.

Para obtener más información sobre la impresión inalámbrica, vaya a www.hp.com/go/wirelessprinting.

CA Configuració de la impressió sense fil

1. A la pantalla d'inici del tauler de control del producte, desplaçe-u-vos i toqueu el botó **Administració**.
2. Obriu el menú **Network Settings** (Configuració de la xarxa) i, després, el **Direct Menu** (Menú directe) **Wi-Fi**.
3. Seleccioneu **Habilita Wi-Fi Direct** per habilitar la impressió sense fil.

Per obtenir més informació sobre la impressió sense fil, aneu a www.hp.com/go/wirelessprinting.

HR Postavljanje bežičnog ispisa

1. Na početnom zaslonu upravljačke ploče uređaja pomaknite kursor i dodirnite gumb **Administracija**.
2. Otvorite izbornik **Mrežne postavke** i zatim otvorite **izbornik Wi-Fi Direct**.
3. Odaberite **Omogući Wi-Fi Direct** za omogućavanje bežičnog ispisa.

Dodatne informacije o bežičnom ispisu potražite na adresi www.hp.com/go/wirelessprinting.

CS Nastavení bezdrátového tisku

1. Na hlavní obrazovce ovládacího panelu produktu vyhledejte a stiskněte tlačítko **Správa**.
2. Otevřete nabídku **Network Settings** (Nastavení sítě) a poté nabídku **Wi-Fi Direct**.
3. Chcete-li povolit bezdrátový tisk, vyberte možnost **Enable Wi-Fi Direct** (Povolit funkci Wi-Fi Direct).

Další informace o bezdrátovém tisku naleznete na webu www.hp.com/go/wirelessprinting.

DA Opsæt trådløs udskrivning

1. På startskærmbilledet på produktets kontrolpanel skal du rulle til og trykke på knappen **Administration**.
2. Åbn menuen **Network Settings** (Netværksindstillinger), og åbn derefter **Wi-Fi Direct Menu**.
3. Vælg **Enable Wi-Fi Direct** (Aktiver Wi-Fi Direct) at aktivere trådløs udskrivning.

Yderligere oplysninger om trådløs udskrivning findes på adressen www.hp.com/go/wirelessprinting.

NL Draadloos afgedrukt instellen

1. Schuif vanuit het beginscherm op het bedieningspaneel van het product naar de knop **Administration** (Beheer) en raak de knop aan.
2. Open het menu **Network Settings** (netwerkinstellingen) en open vervolgens het menu **Wi-Fi Direct**.
3. Selecteer **Enable Wi-Fi Direct** (Wi-Fi Direct inschakelen) om draadloos afgedrukt in te schakelen.

Voor meer informatie over draadloos afgedrukt, raadpleegt u www.hp.com/go/wirelessprinting.

FI Langattoman tulostuksen määrittäminen

1. Selaa ohjauspaneelin aloitusnäytössä **Hallinta**-painikkeen kohtaan ja kosketa sitä.
2. Avaa **Verkkoasetukset**-valikko ja avaa sitten **Wi-Fi Direct -valikko**.
3. Ota langaton tulostus käyttöön valitsemalla **Enable Wi-Fi Direct** (Ota käyttöön Wi-Fi Direct).

Lisätietoja langattomasta tulostuksesta on osoitteessa www.hp.com/go/wirelessprinting.

EL Διαμόρφωση ασύρματης εκτύπωσης

1. Στην αρχική οθόνη του πίνακα ελέγχου του προϊόντος, μεταβείτε με κύλιση στο κουμπί **Administration** (Διαχείριση) και πατήστε το.
2. Ανοίξτε το μενού **Network Settings** (Ρυθμίσεις δικτύου) και έπειτα ανοίξτε το **μενού Wi-Fi Direct**.
3. Επιλέξτε **Enable Wi-Fi Direct** (Ενεργοποίηση Wi-Fi Direct) για να ενεργοποιήσετε την ασύρματη εκτύπωση.

Για περισσότερες πληροφορίες σχετικά με την ασύρματη εκτύπωση, μεταβείτε στη διεύθυνση www.hp.com/go/wirelessprinting.

HU A vezeték nélküli nyomtatás beállítása

1. A készülék kezelőpaneljének kezdőképernyőjén görgessen az **Adminisztráció** gombig, majd érintse meg.
2. Nyissa meg a **Hálózati beállítások**, majd a **Wi-Fi Direct** menüt.
3. Válassza ki a **Wi-Fi Direct engedélyezése** lehetőséget a vezeték nélküli nyomtatás engedélyezéséhez.

A vezeték nélküli nyomtatással kapcsolatos további információkért látogasson el a következő helyre: www.hp.com/go/wirelessprinting.

KK Сымсыз басып шығаруды орнату

1. Өнімнің басқару тақтасындағы негізгі экранда **Administration** (Басқару) түймешігіне жылжып барып, түртіңіз.
2. **Network Settings** (Желі параметрлері) мәзірін ашып, **Wi-Fi Direct Menu** (Wi-Fi Direct мәзірі) ашыңыз.
3. Сымсыз басып шығаруды қосу үшін **Enable Wi-Fi Direct** (Wi-Fi Direct қосу) басыңыз.

Сымсыз басып шығару туралы қосымша ақпаратты мына беттен қараңыз: www.hp.com/go/wirelessprinting.

NO Konfigurere trådløs utskrift

1. På startskjermbildet på produktets kontrollpanel, blar du til og trykker på **Administrasjon**-knappen.
2. Åpne menyen **Nettverksinnstillinger** og deretter **Wi-Fi Direct-menyen**.
3. Velg **Aktiver Wi-Fi Direct** for å aktivere trådløs utskrift.

Du finner mer informasjon om trådløs utskrift på www.hp.com/go/wirelessprinting.

PL Skonfiguruj drukowanie bezprzewodowe

1. Na ekranie głównym panelu sterowania urządzenia przewiń i dotknij przycisku **Administration** (Administracja).
2. Otwórz menu **Network Settings** (Ustawienia sieciowe) i otwórz **Wi-Fi Direct Menu** (Menu Wi-Fi Direct).
3. Wybierz opcję **Enable Wi-Fi Direct** (Włącz Wi-Fi Direct), aby włączyć funkcję drukowania bezprzewodowego.

Więcej informacji na temat drukowania bezprzewodowego znaleźć można na stronie www.hp.com/go/wirelessprinting.

PT Configurar a impressão sem fio

1. Na tela inicial do painel de controle do produto, role e toque no botão **Administração**.
2. Abra o menu **Configurações de rede** e então abra o **Menu Wi-Fi Direct**.
3. Selecione **Ativar Wi-Fi Direct** para ativar a impressão sem fio. Para obter mais informações sobre impressão sem fio, acesse www.hp.com/go/wirelessprinting.

RO Configurarea pentru imprimare wireless

1. În ecranul principal de pe panoul de control al produsului, derulați și atingeți butonul **Administrare**.
 2. Deschideți meniul **Setări rețea**, apoi deschideți **Meniul Wi-Fi Direct**.
 3. Selectați **Activare Wi-Fi Direct** pentru a activa imprimarea wireless.
- Pentru mai multe informații despre imprimarea wireless, accesați www.hp.com/go/wirelessprinting.

RU Настройка беспроводной печати

1. На главном экране панели управления устройства перейдите к кнопке **Администрирование** и нажмите ее.
2. Откройте меню **Параметры сети** и выберите **Wi-Fi Direct**.
3. Выберите **Включить Wi-Fi Direct**, чтобы активировать беспроводную печать.

Подробнее о беспроводной печати см. на странице www.hp.com/go/wirelessprinting.

SK Nastavenie bezdrôtovej tlače

1. Na domovskej obrazovke ovládacieho panela zariadenia sa posuňte na tlačidlo **Administration** (Správa) a dotknite sa ho.
2. Otvorte ponuku **Network Settings** (Nastavenia siete) a potom ponuku **Wi-Fi Direct Menu** (Ponuka Wi-Fi Direct).
3. Zvoľte položku **Enable Wi-Fi Direct** (Zapnúť Wi-Fi Direct) a zapnite bezdrôtovú tlač.

Ďalšie informácie o bezdrôtovej tlači nájdete na lokalite www.hp.com/go/wirelessprinting.

SL Nastavitev brezžičnega tiskanja

1. Na začetnem zaslonu na nadzorni plošči izdelka se pomaknite do gumba **Skrbnišvo** in se ga dotaknite.
2. Odprite meni **Nastavitve omrežja** in nato še **meni Wi-Fi Direct**.
3. Izberite **Omogoči Wi-Fi Direct**, da omogočite brezžično tiskanje.

Dodatne informacije o brezžičnem tiskanju najdete na spletnem mestu www.hp.com/go/wirelessprinting.

SV Installera trådlös utskrift

1. Via hemskärmen på produktens kontrollpanel bläddrar du till och trycker på knappen **Administration**.
2. Öppna menyen **Nätverksinställningar** och öppna **Wi-Fi Direct Menu**.
3. Välj **Aktivera Wi-Fi Direct** för att aktivera trådlös utskrift.

Mer information om trådlösa utskrifter finns på www.hp.com/go/wirelessprinting.

TR Kablosuz yazdırma ayarlarına

1. Ürün kontrol panelindeki Ana ekranda **Yönetim** düğmesine gidin ve dokununuz.
2. **Ağ Ayarları** menüsünü açın ve **Wi-Fi Direct Menu**'yu açın.
3. Kablosuz yazdırma'yı etkinleştirmek için **Wi-Fi Direct'i Etkinleştir** öğesini seçin.

Kablosuz yazdırma hakkında daha fazla bilgi için www.hp.com/go/wirelessprinting adresine gidin.

UK Налаштування безпроводового друку

1. На головному екрані на панелі керування пристрою виберіть і торкніться кнопки **Administration** (Адміністрування).
2. Відкрийте меню **Network Settings** (Налаштування мережі), а потім – меню **Wi-Fi Direct Menu**.
3. Виберіть **Enable Wi-Fi Direct** (Увімкнути Wi-Fi Direct), щоб увімкнути безпроводовий друк.

Для отримання додаткових відомостей про безпроводовий друк відвідайте сторінку www.hp.com/go/wirelessprinting.

إعداد الطباعة اللاسلكية

1. من الشاشة Home (الرئيسية) على لوحة التحكم الخاصة بالمنتج، قم بالتمرير إلى الزر **Administration** (الإدارة) والمسّه.
2. افتح قائمة **Network Settings** (إعدادات الشبكة) ثم افتح قائمة **Wi-Fi Direct**.
3. حدد **Enable Wi-Fi Direct** (تمكين Wi-Fi Direct) لتمكين الطباعة اللاسلكية.

لمزيد من المعلومات حول الطباعة اللاسلكية، راجع www.hp.com/go/wirelessprinting.

12



EN For information on firmware updates, advanced configuration using the Embedded Web Server, fax and network scan instructions, and remote and mobile printing using HP ePrint, see the User Guide on the printer CD or go to www.hp.com/support/ljM527MFP.

FR Pour obtenir plus d'informations sur les mises à jour de micrologiciels, la configuration avancée à l'aide des instructions sur le serveur Web intégré, la télécopie et la numérisation en réseau, ainsi que sur l'impression mobile et à distance à l'aide de HP ePrint, consultez le Manuel de l'utilisateur sur le CD de l'imprimante ou accédez à www.hp.com/support/ljM527MFP.

DE Informationen zu Firmware-Updates, erweiterter Konfiguration unter Verwendung des integrierten Web-Servers, Anweisungen für Fax und Netzwerkskans sowie Remote- und Mobildruck mittels HP ePrint erhalten Sie im Benutzerhandbuch auf der Drucker-CD oder unter www.hp.com/support/ljM527MFP.

IT Per informazioni sugli aggiornamenti del firmware, sulla configurazione avanzata con il Server Web incorporato, sulle istruzioni per il fax e la scansione di rete e la stampa remota e mobile con HP ePrint, vedere la Guida utente nel CD della stampante o accedere a www.hp.com/support/ljM527MFP.

ES Para obtener información acerca de las actualizaciones de firmware, la configuración avanzada utilizando el servidor web incorporado, las instrucciones de escaneo de red y fax y la impresión remota y móvil mediante HP ePrint, consulte la Guía del usuario del CD de la impresora o vaya a www.hp.com/support/ljM527MFP.

CA Per obtenir més informació sobre actualitzacions de microprogramari, configuració avançada mitjançant Embedded Web Server, instruccions de fax i d'escaneig en xarxa, així com impressió remota i mòbil mitjançant HP ePrint, vegeu la guia de l'usuari al CD de la impressora o aneu a www.hp.com/support/ljM527MFP.

HR Za informacije o ažuriranjima firmvera, naprednim konfiguracijama pri upotrebi ugrađenog web-poslužitelja, faksa i uputa za skeniranje mreže te daljinskog i mobilnog ispisa s pomoću usluge HP ePrint pogledajte korisnički priručnik na CD-u pisača ili posjetite www.hp.com/support/ljM527MFP.

CS Informace o aktualizacích firmwaru, pokročilé konfiguraci pomocí integrovaného webového serveru, faxování a síťovém skenování a vzdáleném či mobilním tisku pomocí služby HP ePrint najdete v uživatelské příručce na disku CD tiskárny nebo na adrese www.hp.com/support/ljM527MFP.

DA Hvis du ønsker oplysninger om firmwareopdateringer, avanceret konfiguration ved brug af Embedded Web Server, fax og netværksscanningsanvisninger og fjern- og mobiludskrivning ved brug af HP ePrint, kan du se brugervejledningen på printer-cd'en eller gå til www.hp.com/support/ljM527MFP.

NL Zie de gebruikershandleiding op de printer-cd voor meer informatie over firmware-updates, geavanceerde configuratie via de geïntegreerde webserver, fax- en netwerk-scaninstructies en op afstand en mobiel afdrucken met HP Print, of ga naar www.hp.com/support/ljM527MFP.

- FI** Lisätietoja laiteohjelmiston päivityksistä, tarkemmasta määrittämisestä Embedded Web Serverillä, faksi- ja verkkokannausohjeista sekä etä- ja mobiilitulostuksesta HP ePrintillä on tulostimen CD-levyllä olevassa käyttöoppaassa ja osoitteessa www.hp.com/support/ljM527MFP.
- EL** Για πληροφορίες σχετικά με τις ενημερώσεις υλικολογισμικού, τη διαμόρφωση για προχωρημένους μέσω του Ενσωματωμένου web server, οδηγίες για τη χρήση του φαξ και της σάρωσης σε δίκτυο και πληροφορίες σχετικά με την απομακρυσμένη εκτύπωση και την εκτύπωση από φορητές συσκευές μέσω του HP ePrint, ανατρέξτε στον Οδηγό χρήσης που περιλαμβάνεται στο CD του εκτυπωτή ή μεταβείτε στη διεύθυνση www.hp.com/support/ljM527MFP.
- HU** A firmware-frissítésekkel, a beépített webservert speciális konfigurálásával, a faxolással, a hálózati beolvasással, a HP ePrint segítségével való távoli és mobileszközről való nyomtatással kapcsolatban olvassa el a nyomtató CD-jén található Felhasználói útmutatót, vagy keresse fel a www.hp.com/support/ljM527MFP webhelyet.
- KK** Микробағдарлама жаңартулары, кірістірілген веб-серверде пайдаланылатын қосымша конфигурация, факс және желіні сканерлеу нұсқаулары, HP ePrint көмегімен қашықтан және ұялы басып шығару туралы қосымша ақпарат алу үшін www.hp.com/support/ljM527MFP торабындағы принтердің ықшам дискісіндегі пайдаланушы нұсқаулығын көріңіз.
- NO** Hvis du vil ha informasjon om fastvareoppdateringer, avansert konfigurasjon ved hjelp av den innebygde webserveren, veiledning for faks- og nettverksskanning og eksternt utskrift og mobilutskrift med HP ePrint, kan du se brukerhåndboken på skriver-CD-en eller gå til www.hp.com/support/ljM527MFP.
- PL** Więcej informacji dotyczących aktualizacji oprogramowania sprzętowego, zaawansowanych ustawień za pomocą wbudowanego serwera EWS, instrukcji faksowania i skanowania sieciowego oraz drukowania zdalnego i z urządzeń przenośnych za pomocą funkcji HP ePrint można znaleźć w podręczniku użytkownika na płycie CD lub na stronie www.hp.com/support/ljM527MFP.
- PT** Para obter informações sobre atualizações do firmware, configuração avançada usando o EWS, instruções de fax e de digitalização pela rede e impressão remota e móvel usando o HP ePrint, consulte o Guia do usuário no Cd da impressora ou acesse www.hp.com/support/ljM527MFP.
- RO** Pentru informații despre actualizările de firmware, configurația avansată utilizând serverul Web încorporat (EWS), instrucțiunile despre fax și scanare în rețea și imprimarea de la distanță și mobilă utilizând HP ePrint, consultați Ghidul pentru utilizator de pe CD-ul imprimantei, sau accesați www.hp.com/support/ljM527MFP.
- RU** Новости об обновлениях микропрограммы; советы по расширенной настройке с помощью встроенного веб-сервера; инструкции по отправке файлов и сетевому сканированию, а также по удаленной и мобильной печати с помощью HP ePrint можно найти в руководстве пользователя на компакт-диске принтера или на странице www.hp.com/support/ljM527MFP.
- SK** Informácie o aktualizáciách firmvéru, rozšírenej konfigurácii pomocou servera Embedded Web Server, pokyny na používanie faxu a vyhľadávanie v sieti, ako aj informácie o vzdialenej a mobilnej tlači pomocou funkcie HP ePrint nájdete v používateľskej príručke na CD k tlačiarne alebo na lokalite www.hp.com/support/ljM527MFP.
- SL** Informacije o posodobitvah vdelane programske opreme, napredni konfiguraciji z vdelanim spletnim strežnikom, navodila za uporabo faksa in optičnega branja v omrežno mapo ter informacije o oddaljenem tiskanju in tiskanju iz prenosne naprave s storitvijo HP ePrint, najdete v uporabniškem priročniku na CD-ju tiskalnika ali spletnem mestu www.hp.com/support/ljM527MFP.
- SV** För information om firmware-uppdateringar och avancerad konfiguration genom användning av Inbäddad webbserver, fax- och nätverkssökningsinstruktioner samt fjärrutskrift och mobil utskrift med HP ePrint, se bruksanvisningen på skriver-CD:n eller gå till www.hp.com/support/ljM527MFP.
- TR** Yazılım güncellemeleri, Gömülü Web Sunucusu aracılığıyla gelişmiş yapılandırma, faks ve ağ tarama yönergeleri ve HP ePrint kullanarak uzak ve mobil yazdırma hakkında bilgi için, yazıcı CD'sindeki Kullanıcı Kılavuzu'na bakın veya www.hp.com/support/ljM527MFP adresine gidin.
- UK** Відомості про оновлення мікропрограм, про додаткове налаштування через вбудований веб-сервер, інструкції щодо пошуку факсу й мережі, інформацію про друк із віддалених і мобільних пристроїв за допомогою функції HP ePrint див. у посібнику користувача на компакт-диску принтера або на сторінці www.hp.com/support/ljM527MFP.
- AR** للحصول على المعلومات حول تحديثات البرنامج الثابت، والتكوين المتقدم باستخدام خادم الويب المضمن، وإرشادات المسح الضوئي على الشبكة والفاكس، والطباعة عن بعد والمحمولة باستخدام HP ePrint، راجع دليل المستخدم الموجود على القرص المدمج للطباعة أو انتقل إلى www.hp.com/support/ljM527MFP.



EN For more information, see the User Guide on the printer CD or go to www.hp.com/support/ljM527MFP. Press the Help button on the printer control panel to access Help topics.

FR Pour plus d'informations, consultez le Guide de l'utilisateur sur le CD de l'imprimante ou accédez à www.hp.com/support/ljM527MFP. Appuyez sur le bouton Aide sur le panneau de commande de l'imprimante pour accéder aux rubriques d'aide.

DE Weitere Informationen finden Sie im Benutzerhandbuch auf der Drucker-CD oder unter www.hp.com/support/ljM527MFP. Berühren Sie die Hilfe-Schaltfläche auf dem Bedienfeld des Druckers, um auf die Hilfethemen zuzugreifen.

IT Per maggiori informazioni, vedere la Guida utente nel CD della stampante o accedere a www.hp.com/support/ljM527MFP. Per accedere agli argomenti della Guida, toccare il pulsante Guida sul pannello di controllo della stampante.

ES Para obtener más información, consulte la Guía del usuario del CD de la impresora o vaya a www.hp.com/support/ljM527MFP. Toque el botón Ayuda en el panel de control de la impresora para acceder a los temas de ayuda.

CA Per obtenir més informació, consulteu la guia de l'usuari al CD de la impressora, o aneu a www.hp.com/support/ljM527MFP. Premeu el botó Ajuda al tauler de control de la impressora per accedir als temes de l'ajuda.

HR Za više informacija pogledajte Korisnički priručnik na CD-u pisača ili posjetite www.hp.com/support/ljM527MFP. Pritisnite gumb Pomoć na upravljačkoj ploči pisača za pristup temama za pomoć.

CS Další informace najdete v uživatelské příručce na disku CD nebo na adrese www.hp.com/support/ljM527MFP. Po stisknutí tlačítka Nápověda na ovládacím panelu tiskárny se zobrazí témata nápovědy.

DA Hvis du ønsker yderligere oplysninger, kan du se brugervejledningen på printer-cd'en eller gå til www.hp.com/support/ljM527MFP. Tryk på knappen Hjælp på printerens kontrolpanel for at få adgang til hjælpemønstre.

NL Zie de gebruikershandleiding op de printer-cd voor meer informatie of ga naar www.hp.com/support/ljM527MFP. Druk op de knop Help op het bedieningspaneel van de printer voor toegang tot help-onderwerpen.

FI Lisätietoja on tulostimen CD-levyllä olevassa käyttöoppaassa ja osoitteessa www.hp.com/support/ljM527MFP. Voit käyttää tulostimen ohjetta valitsemalla ohjauspaneelissa olevan Ohje-painikkeen.

EL Για περισσότερες πληροφορίες, ανατρέξτε στον Οδηγό χρήσης που περιλαμβάνεται στο CD του εκτυπωτή ή μεταβείτε στη διεύθυνση www.hp.com/support/ljM527MFP. Πατήστε το κουμπί Βοήθειας στον πίνακα ελέγχου του εκτυπωτή για να αποκτήσετε πρόσβαση στα θέματα της Βοήθειας.

HU További tájékoztatásért olvassa el a nyomtató CD-jén található Felhasználói útmutatót, vagy keresse fel a www.hp.com/support/ljM527MFP weblapot. A súgótemaköröket a nyomtató vezérlőpultján található Súgó gomb megnyomásával nyithatja meg.

KK Қосымша ақпарат алу үшін принтердің CD дискісіндегі «Пайдаланушы нұсқаулығы» бөлімін қараңыз немесе www.hp.com/support/ljM527MFP веб-торабына өтіңіз. Анықтама бөлімдеріне қол жеткізу үшін принтердің басқару панеліндегі Анықтама түймешігін басыңыз.

NO Hvis du vil ha mer informasjon, kan du se brukerhåndboken på skriver-CD-en eller gå til www.hp.com/support/ljM527MFP. Trykk på Hjelp-knappen på skriverens kontrollpanel for å få tilgang til hjelp.

PL Więcej informacji można znaleźć w Instrukcji obsługi na dysku CD dołączonym do drukarki lub na stronie www.hp.com/support/ljM527MFP. Dotknij przycisku Pomoc na panelu sterowania drukarki, aby przejść do tematów Pomocy.

PT Para obter mais informações, consulte o Guia do usuário no CD da impressora ou acesse www.hp.com/support/ljM527MFP. Pressione o botão Ajuda no painel de controle da impressora para acessar os tópicos da Ajuda.

RO Pentru mai multe informații, consultați Ghidul pentru utilizator de pe CD-ul imprimantei sau accesați www.hp.com/support/ljM527MFP. Apăsati butonul Ajutor de pe panoul de control al imprimantei pentru a accesa subiectele secțiunii Ajutor.

RU Дополнительную информацию см. в руководстве пользователя на компакт-диске принтера или на странице www.hp.com/support/ljM527MFP. Чтобы открыть разделы справки, нажмите кнопку справки на панели управления принтера.

SK Ďalšie informácie nájdete v používateľskej príručke na CD k tlačiarne alebo na lokalite www.hp.com/support/ljM527MFP. Stlačením tlačidla Help (Pomocník) na ovládacom paneli tlačiarne otvoríte témy pomocníka.

SL Dodatne informacije najdete v uporabniškem priročniku na CD-ju tiskalnika ali na spletnem mestu www.hp.com/support/ljM527MFP. Na nadzorni plošči tiskalnika pritisnite gumb »Pomoč«, da odprete teme pomoči.

SV För mer information, se bruksanvisningen på skrivarens CD-skiva eller gå till www.hp.com/support/ljM527MFP. Tryck på Hjälpknappen på skrivarens kontrollpanel för att öppna Hjälpguiden.

TR Daha fazla bilgi için, yazıcı CD'sindeki Kullanıcı Kılavuzu'na bakın veya www.hp.com/support/ljM527MFP adresine gidin. Yardım konularına erişmek için yazıcı kontrol panelinde bulunan Yardım düğmesine basın.

UK Додаткову інформацію див. у посібнику користувача принтера на компакт-диску або на веб-сторінці www.hp.com/support/ljM527MFP. Щоб відкрити довідку, натисніть кнопку Help (Довідка) на панелі керування принтера.

للحصول على المزيد من المعلومات، راجع دليل المستخدم الموجود على القرص المدمج المرفق مع الطابعة أو انتقل إلى www.hp.com/support/ljM527MFP. اضغط على زر "تعليمات" على لوحة التحكم الخاصة بالطابعة للوصول إلى موضوعات التعليمات.

© 2015 HP Development Company, L.P.

Reproduction, adaptation or translation without prior written permission is prohibited, except as allowed under the copyright laws.

The information contained herein is subject to change without notice.

The only warranties for HP products and services are set forth in the express warranty statements accompanying such products and services. Nothing herein should be construed as constituting an additional warranty. HP shall not be liable for technical or editorial errors or omissions contained herein.

Edition 1, 11/2015

FCC Regulations

This equipment has been tested and found to comply with the limits for a Class A digital device, pursuant to Part 15 of the FCC rules. These limits are designed to provide reasonable protection against harmful interference in a residential installation. This equipment generates, uses, and can radiate radio frequency energy, and if not installed and used in accordance with the instruction manual, may cause harmful interference to radio communications. Operation of this equipment in a residential area is likely to cause harmful interference in which case the user will be required to correct the interference at his own expense.

NOTE: Any changes or modifications to the printer that are not expressly approved by HP could void the user's authority to operate this equipment. Use of a shielded interface cable is required to comply with the Class A limits of Part 15 of FCC rules.

Trademark Credits

Windows®, Windows® XP, Windows Vista®, Windows® 7, Windows® 8, and Windows Server® are trademarks of the Microsoft Group of companies.

© 2015 HP Development Company, L.P.

La reproduction, l'adaptation ou la traduction sans autorisation écrite préalable est interdite, sauf dans le cadre des lois sur le droit d'auteur.

Les informations contenues dans ce document peuvent être modifiées sans préavis.

Les seules garanties pour les produits et services HP sont décrites dans les déclarations de garantie expresse qui accompagnent ces produits et services. Les informations contenues dans ce document ne constituent en aucun cas une garantie supplémentaire. HP n'est pas responsable des erreurs d'ordre technique ou éditorial ou des omissions contenues dans ce document.

Edition 1, 11/2015

Réglementations de la FCC

Ce matériel a été testé et respecte les limitations concernant les équipements numériques de classe A, conformément à l'article 15 de la réglementation FCC. Ces limites sont destinées à assurer une protection suffisante contre les interférences produites dans une installation résidentielle. Cet équipement génère, utilise et peut émettre des fréquences radioélectriques. S'il n'est pas installé et utilisé conformément au manuel d'instructions, il peut provoquer des interférences préjudiciables aux communications radio. L'utilisation de cet équipement dans une zone résidentielle peut provoquer des interférences préjudiciables. Dans un tel cas, il incombe à l'utilisateur de corriger ces interférences à ses propres frais.

REMARQUE : Toute modification apportée au produit sans le consentement de HP peut se traduire par la révocation du droit d'exploitation de l'équipement dont jouit l'utilisateur. Un câble d'interface blindé est requis afin de satisfaire aux stipulations de l'article 15 des réglementations de la FCC sur les appareils de classe A.

Crédits concernant les marques

Windows®, Windows® XP, Windows Vista®, Windows® 7, Windows® 8 et Windows Server® sont des marques commerciales du groupe de sociétés Microsoft.



F2A76-90902

