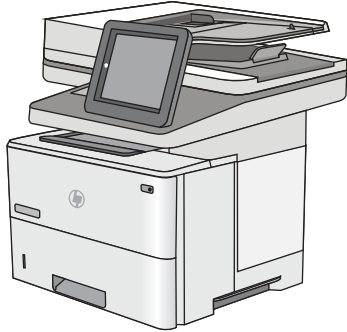
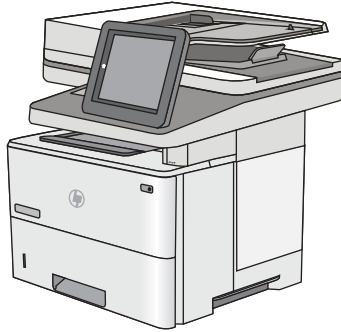




# LaserJet Enterprise MFP M527



M527dn



M527f



M527z  
M527c

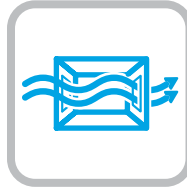
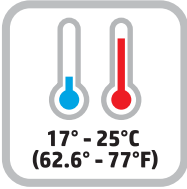
EN Installation Guide

מדריך התקנה HE



[www.hp.com/support/ljM527MFP](http://www.hp.com/support/ljM527MFP)

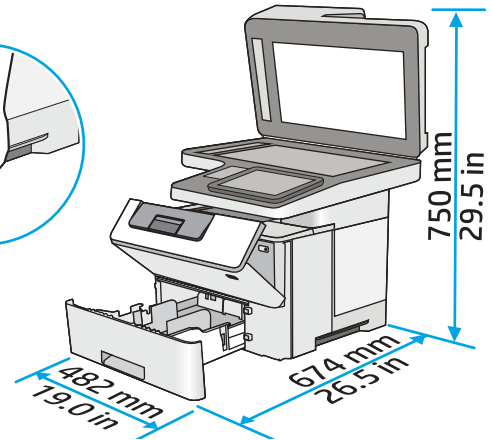
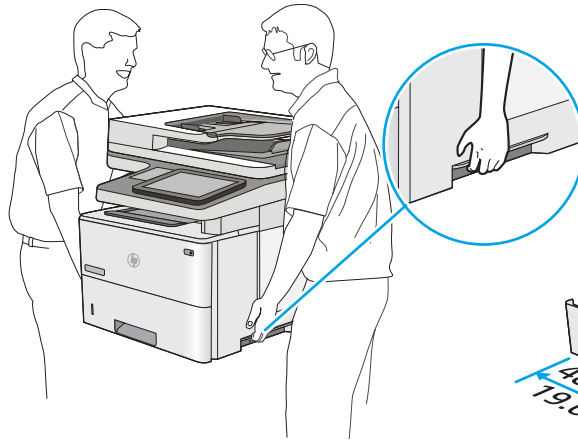
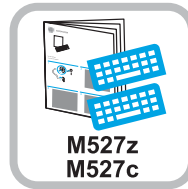
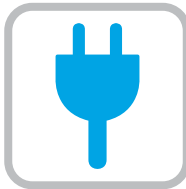
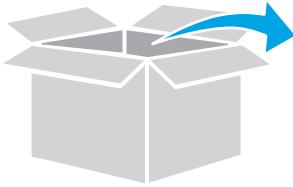
1



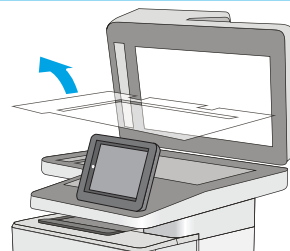
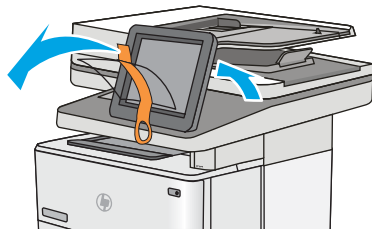
**EN** Select a sturdy, well-ventilated, dust-free area, away from direct sunlight to position the printer.

הצב את המדפסת באזור יציב, מאוורר ונקי מאבק, הרחק מאור שמש ישיר. **HE**

2



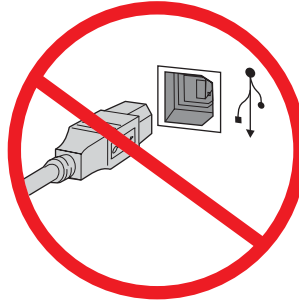
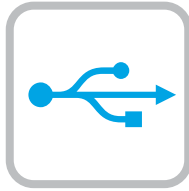
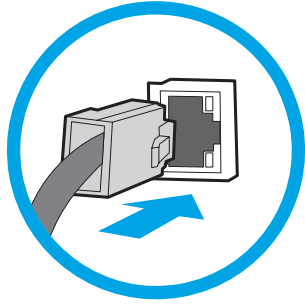
3



**EN** Remove all tape and packing material from outside the printer.

הסר את כל הסרטים וחומרי האריזה מהחלק החיצוני של המדפסת. **HE**

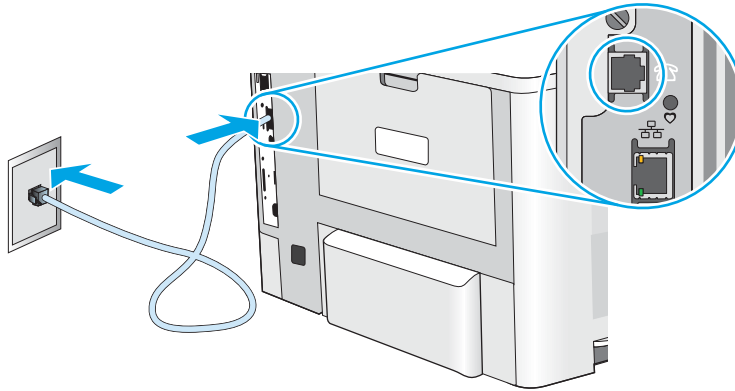
4



**EN** If you are connecting to a network, connect the network cable now. **CAUTION:** Do not connect the USB cable now.  
**NOTE:** The cable is not included with the printer.

**HE** אם אתה מתחבר לרשת, חבר כעת את כבל הרשת.  
**זהירות:** אין לחבר בשלב זה את כבל ה-USB.  
**הערה:** הכבל אינו מצורף למדפסת.

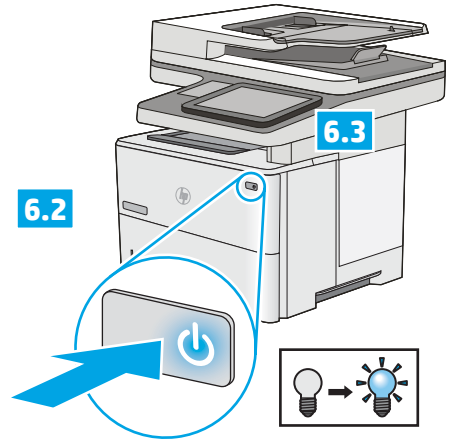
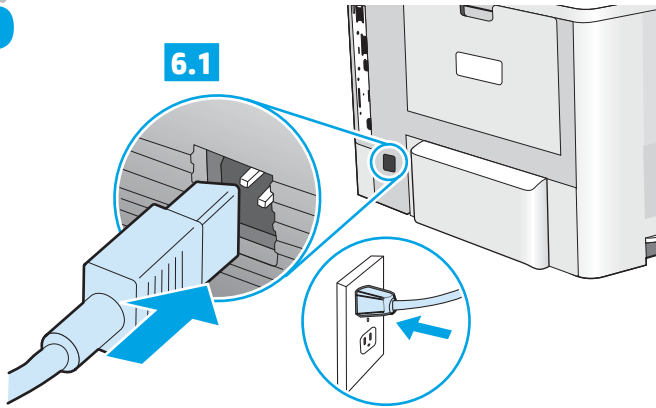
## 5 M527f, M527z, M527c



**EN** Connect the phone cord for fax. A country/region specific adapter for the RJ11 telephone cord may be required to connect to the telephone jack.

**HE** חבר את חוט הטלפון עבור הפקס. ייתכן שיידרוש מתאם ספציפי למדינה/אזור עבור חוט הטלפון בחיבור RJ11, לצורך חיבור לשקע הטלפון.

# 6



EN

**6.1** Connect the power cable between the printer and a grounded ac outlet. **6.2** Turn on the printer. **6.3** On the control panel, set the language, the date/time format, and the time zone.

**NOTE:** For advanced configuration of network-connected printers, see the User Guide on the printer CD or go to [www.hp.com/support/ljM527MFP](http://www.hp.com/support/ljM527MFP).

**CAUTION:** Make sure your power source is adequate for the printer voltage rating. The voltage rating is on the printer label. The printer uses either 100-127 Vac or 220-240 Vac and 50/60 Hz. To prevent damage to the printer, use only the power cable that is provided with the printer.

HE

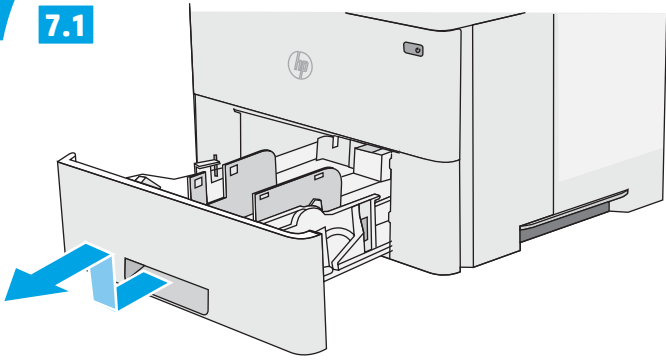
**6.1** חבר את כבל המתח למדפסת ולשקע AC מוארק. **6.2** הפעל את המדפסת. **6.3** בלוח הבקרה, הגדר את השפה, תבנית התאריך/שעה, ואזור הזמן.

**הערה:** להגדרה מתקדמת של מדפסות המחוברות לרשת, עיין במדריך למשתמש שבתקליטור המדפסת, או בקר בכתובת [www.hp.com/support/ljM527MFP](http://www.hp.com/support/ljM527MFP).

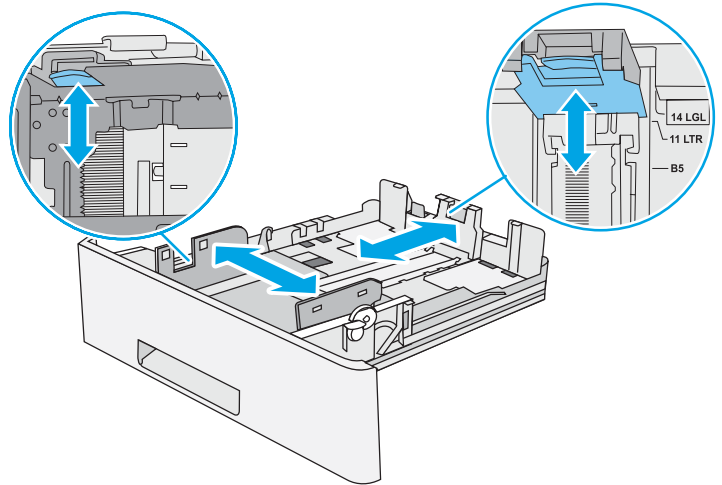
**זהירות:** ודא שמקור המתח מתאים לדירוג המתח של המדפסת. דירוג המתח מופיע בתווית המדפסת. המדפסת משתמשת במתח של 100-127 וולט AC או 220-240 וולט AC ובתדר 50/60 Hz. כדי למנוע נזק למדפסת, השתמש אך ורק בכבל המתח שסופק עם המדפסת.

# 7

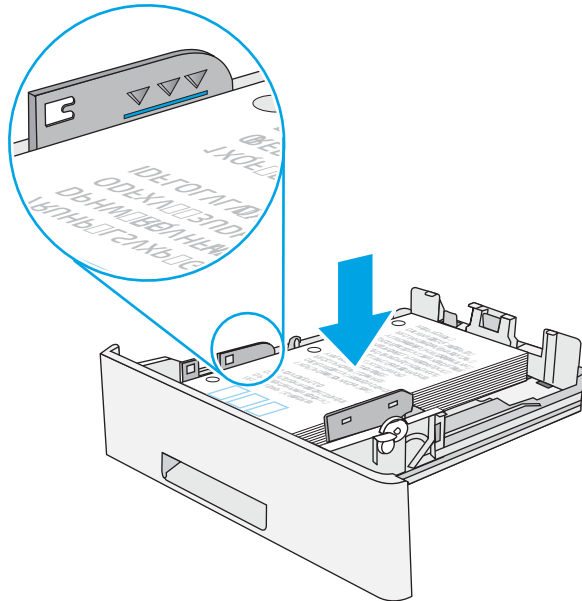
7.1



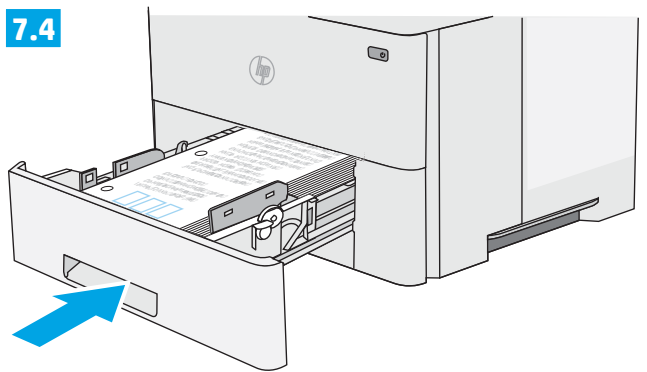
7.2



7.3



7.4

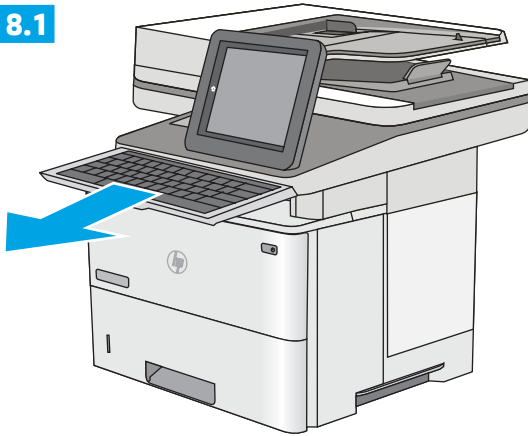


EN **CAUTION:** Do not extend more than one paper tray at a time.

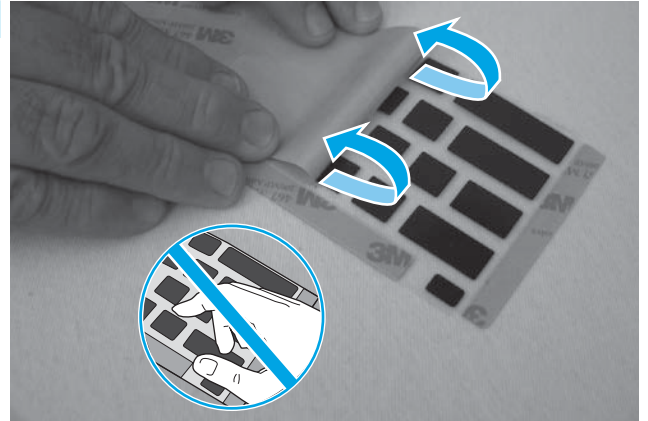
HE **זהירות:** אין להאריך יותר ממגש נייר אחד בכל פעם.

## 8 M527z, M527c

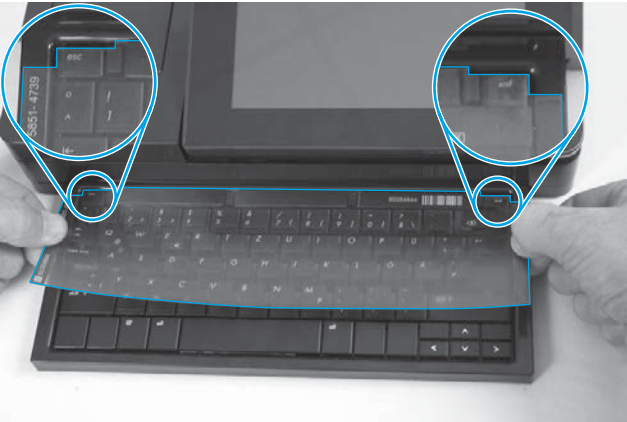
8.1



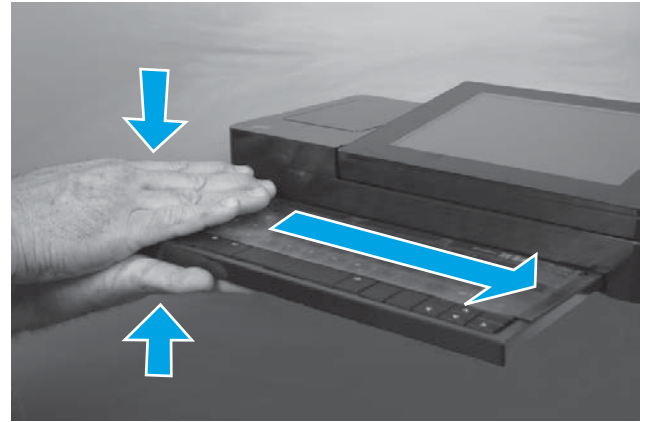
8.2



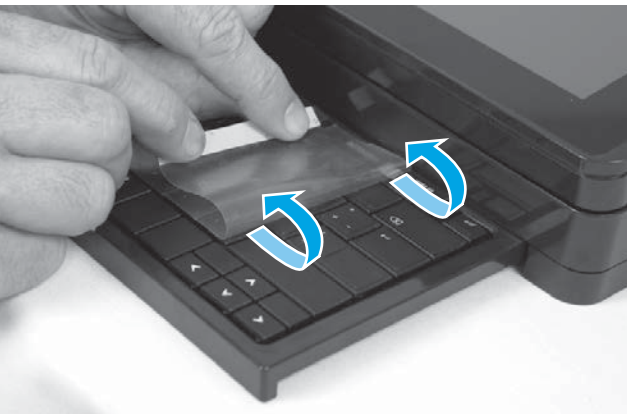
8.3



8.4



8.5



EN Some languages require installing a keyboard overlay.

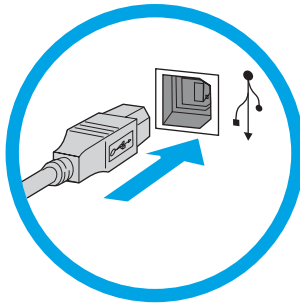
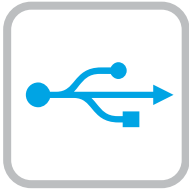
**8.1** Pull the keyboard out. **8.2** Peel at a sharp angle to remove the paper backing from the overlay. All labels should adhere to the clear sheet. **8.3** Align the top corners of the clear sheet to the corners of the **esc** and **delete** keys. **8.4** Support the keyboard from the bottom, and firmly press the labels in place. **8.5** Peel at a sharp angle to remove the clear sheet.

שפות מסוימות מחייבות התקנה של כיסוי מקלדת.

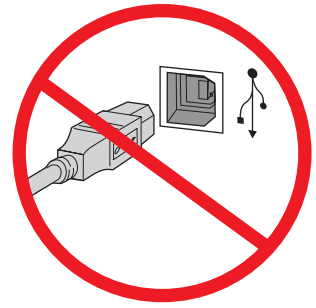
**8.1** משוך את המקלדת החוצה. **8.2** קלף בזווית חדה כדי להסיר את ציפוי הנייר מהכיסוי. כל התוויות אמורות להידבק לגיליון השקוף. **8.3** ישר את הפינות העליונות של הגיליון השקוף לפינות המקשים **esc** ו-**delete**. **8.4** תמוך במקלדת מלמטה, ולחץ בחוזקה את התוויות למקומן. **8.5** קלף בזווית חדה כדי להסיר את הגיליון השקוף.

HE

9



Windows



**EN** **Windows:** Do not connect the USB cable until prompted during the software installation in the next step. If the network cable was connected in step 4, proceed to step 10.

**Mac:** Connect the USB cable now.

**NOTE:** The cable is not included with the printer.

**Windows:** אל תחבר את כבל ה-USB עד שתתבקש במהלך התקנת התוכנה בשלב הבא. אם כבל הרשת חובר בשלב 4, המשך אל שלב 10.  
**Mac:** חבר כעת את כבל ה-USB.  
**הערה:** הכבל אינו מצורף למדפסת.

**HE**



## Download or locate the driver software installation files

### Download from the Web

Select either the HP Easy Start method or the support Web site method to get the latest driver software for your printer.

#### HP Easy Start

1. Go to [123.hp.com](http://123.hp.com).
2. Select the printer model, and then click **Begin**.
3. Follow the onscreen instructions to download and launch the installation file.
4. Follow the onscreen instructions to run the software installation.

#### Product support Web site

1. Go to [www.hp.com/support/ljM527MFP](http://www.hp.com/support/ljM527MFP)
2. Under **Download options**, click **drivers, software, & firmware**, and then select the appropriate operating system.
3. From **Driver - Product Installation Software**, determine which software option to use, and then click the **Download** button next to it.
4. Launch the installation file by clicking on the .exe or .zip file as necessary.
5. Follow the onscreen instructions.

#### Install from the printer CD

Insert the printer CD into the computer and follow the onscreen instructions.

For Windows, the software installation files are provided on the CD that came with the printer.

For OS X, the file on the CD includes a link to download the files from the Web.

**NOTE:** The default driver for OS X 10.8 Mountain Lion, OS X 10.9 Mavericks, and OS X 10.10 Yosemite is the Apple AirPrint driver. To install the full-featured HP driver when adding a printer, select the appropriate HP driver from the drop-down list of printers, depending on the model.

**NOTE:** Additional users on the same network should repeat the software installation steps.

**NOTE:** For a USB connection with the printer specific HP PCL 6 32-bit driver and Windows XP or Windows Vista, see the Install Notes on the printer CD for additional steps after the software installation.

#### Install Notes

For important installation information as well as more details and additional software options for the printer, see the install notes file on the printer CD.

## הורדה או איתור של קובצי ההתקנה של תוכנת מנהל ההתקן

### הורדה מהאינטרנט

להורדת התוכנה העדכנית ביותר של מנהל ההתקן עבור המדפסת שברשותך, בחר בשיטת HP Easy Start או בשיטת אתר התמיכה.

#### HP Easy Start

1. בקר בכתובת [123.hp.com](http://123.hp.com).
2. בחר את דגם המדפסת, ולאחר מכן לחץ על **התחל**.
3. בצע את ההוראות שעל המסך להורדת קובץ ההתקנה והפעלתו.
4. בצע את ההוראות שעל המסך כדי להפעיל את התקנת התוכנה.

#### אתר תמיכה במוצר

1. בקר בכתובת [www.hp.com/support/ljM527MFP](http://www.hp.com/support/ljM527MFP)
2. תחת **Download options** אפשרויות הורדה, לחץ על **drivers, software, & firmware** (מנהלי התקן, תוכנה וחומרה), ולאחר מכן בחר את מערכת ההפעלה המתאימה.
3. בקטע **Driver - Product Installation Software** (מנהל התקן - התקנת המוצר - תוכנה), החלט באיזו אפשרות תוכנה ברצונך להשתמש, ולאחר מכן לחץ על הלחצן **Download** (הורד) הסמוך.
4. כדי להפעיל את קובץ ההתקנה, לחץ על קובץ ה-.exe או ה-.zip. לפי הצורך.
5. בצע את ההוראות המופיעות על גבי המסך.

#### התקנה מתקליטור המדפסת

הכנס את תקליטור המדפסת למחשב ופעל לפי ההוראות שעל המסך. עבור Windows, קובצי התקנת התוכנה כלולים בתקליטור המצורף למדפסת.

עבור OS X, הקובץ שבתקליטור כולל קישור להורדת הקבצים מהאינטרנט.

**הערה:** מנהל ההתקן המהווה ברירת מחדל עבור OS X 10.8 Mountain Lion, OS X 10.9 Mavericks, OS X 10.10 Yosemite הוא מנהל ההתקן Apple AirPrint. כדי להתקין את מנהל ההתקן של HP עם כל המאפיינים, בעת הוספת מדפסת, בחר במנהל ההתקן המתאים של HP מהרשימה הנפתחת של המדפסות, בהתאם לדגם:

**הערה:** משתמשים נוספים באותה רשת צריכים לחזור על השלבים להתקנת התוכנה.

**הערה:** עבור חיבור USB עם מנהל ההתקן HP PCL 6 במהדורת 32 סיביות הספציפי למדפסת ומערכת Windows XP או Windows Vista, עיין בהוראות ההתקנה שבתקליטור המדפסת כדי לקבל מידע על השלבים הנוספים שיש לבצע לאחר התקנת התוכנה.

#### הערות התקנה

לקבלת מידע חשוב לגבי ההתקנה, פרטים נוספים ואפשרויות תוכנה נוספות עבור המדפסת, עיין בקובץ הערות ההתקנה שבתקליטור המדפסת.



# 11 M527z



## EN Set up wireless printing

1. From the Home screen on the product control panel, scroll to and touch the **Administration** button.
2. Open the **Network Settings** menu and then open the **Wi-Fi Direct Menu**.
3. Select **Enable Wi-Fi Direct** to enable wireless printing.

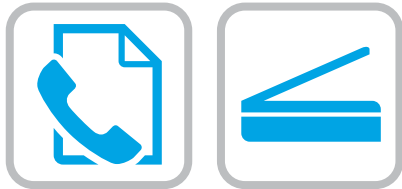
For more information about wireless printing go to [www.hp.com/go/wirelessprinting](http://www.hp.com/go/wirelessprinting).

## HE הגדרת הדפסה אלחוטית

1. מהמסך הראשי בלוח הבקרה של המוצר, גלול אל הלחצן **Administration** (ניהול) וגע בו.
2. פתח את התפריט **Network Settings** (הגדרות רשת) ולאחר מכן פתח את התפריט **Wi-Fi Direct**.
3. בחר **Enable Wi-Fi Direct** (הפעל Wi-Fi Direct) כדי להפעיל הדפסה אלחוטית.

למידע נוסף על הדפסה אלחוטית, בקר בכתובת [www.hp.com/go/wirelessprinting](http://www.hp.com/go/wirelessprinting).

# 12



- EN For information on firmware updates, advanced configuration using the Embedded Web Server, fax and network scan instructions, and remote and mobile printing using HP ePrint, see the User Guide on the printer CD or go to [www.hp.com/support/ljM527MFP](http://www.hp.com/support/ljM527MFP).

- HE לקבלת מידע על עדכוני קושחה, הגדרת תצורה מתקדמת באמצעות שרת האינטרנט המשובץ, הוראות לשימוש בפקס ובסריקה ברשת, והדפסה מרחוק והדפסה ביידת באמצעות HP ePrint, עיין במדריך למשתמש שבתקליטור המדפסת או בקר בכתובת [www.hp.com/support/ljM527MFP](http://www.hp.com/support/ljM527MFP).

# 13



- EN For more information, see the User Guide on the printer CD or go to [www.hp.com/support/ljM527MFP](http://www.hp.com/support/ljM527MFP). Press the Help button on the printer control panel to access Help topics.

- HE לקבלת מידע נוסף, עיין במדריך למשתמש שבתקליטור המדפסת או בקר בכתובת [www.hp.com/support/ljM527MFP](http://www.hp.com/support/ljM527MFP). גע בלחצן העזרה שבלוח הבקרה של המדפסת כדי לגשת לנושאי העזרה.





© 2015 HP Development Company, L.P.

Reproduction, adaptation or translation without prior written permission is prohibited, except as allowed under the copyright laws.

The information contained herein is subject to change without notice.

The only warranties for HP products and services are set forth in the express warranty statements accompanying such products and services. Nothing herein should be construed as constituting an additional warranty. HP shall not be liable for technical or editorial errors or omissions contained herein.

Edition 1, 11/2015

## **FCC Regulations**

This equipment has been tested and found to comply with the limits for a Class A digital device, pursuant to Part 15 of the FCC rules. These limits are designed to provide reasonable protection against harmful interference in a residential installation. This equipment generates, uses, and can radiate radio frequency energy, and if not installed and used in accordance with the instruction manual, may cause harmful interference to radio communications. Operation of this equipment in a residential area is likely to cause harmful interference in which case the user will be required to correct the interference at his own expense.

**NOTE:** Any changes or modifications to the printer that are not expressly approved by HP could void the user's authority to operate this equipment. Use of a shielded interface cable is required to comply with the Class A limits of Part 15 of FCC rules.

## **Trademark Credits**

Windows®, Windows® XP, Windows Vista®, Windows® 7, Windows® 8, and Windows Server® are trademarks of the Microsoft Group of companies.



F2A76-90903

