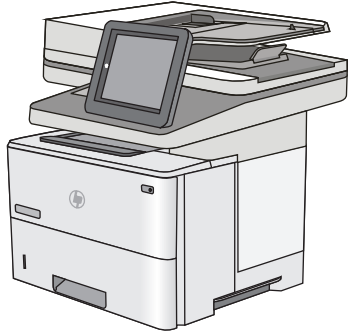
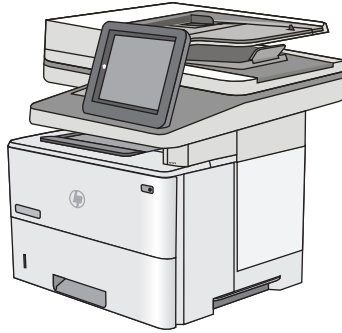




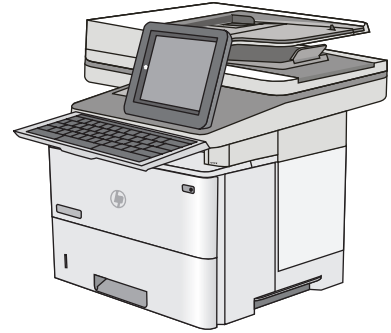
LaserJet Enterprise MFP M527



M527dn



M527f



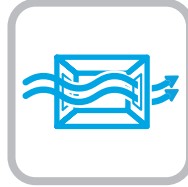
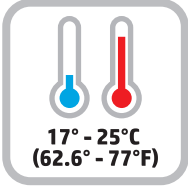
M527z
M527c

- EN Installation Guide
- ZHCN 安装指南
- ID Panduan Penginstalan
- JA 設置ガイド
- KO 설치 설명서
- TH คู่มือการติดตั้ง
- ZHTW 安裝指南



www.hp.com/support/ljM527MFP

1



EN Select a sturdy, well-ventilated, dust-free area, away from direct sunlight to position the printer.

ZHCN 选择一个稳固、通风良好、无尘且远离日光直射的区域放置打印机。

ID Untuk meletakkan printer, pilih tempat yang kokoh, berventilasi baik, bebas debu, dan jauh dari sinar matahari langsung.

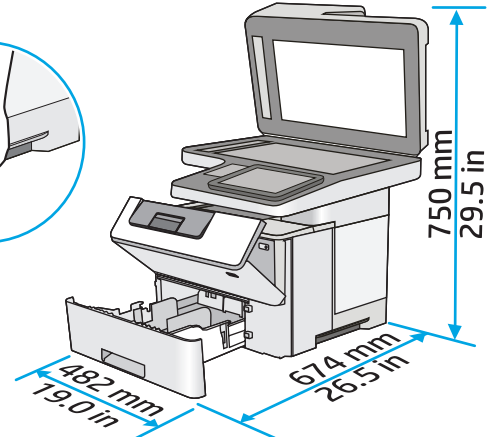
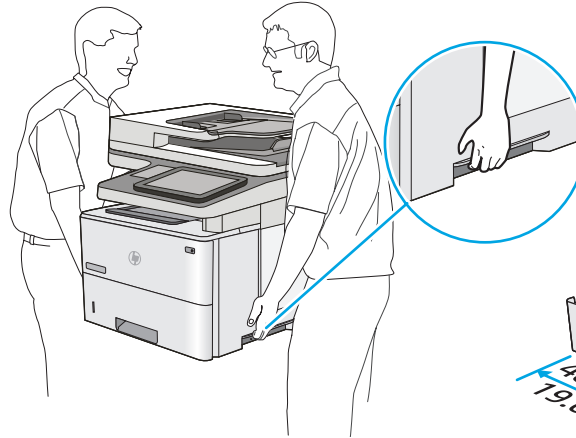
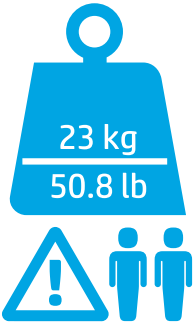
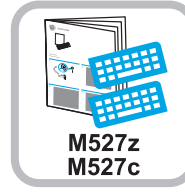
JA プリンタの設置場所には、直射日光を避け、通気がよく埃の少ない、しっかりした場所を選んでください。

KO 직사광선을 피해 바닥이 단단하고 환기가 잘 되며 먼지가 없는 장소를 선택하여 프린터를 내려 놓습니다.

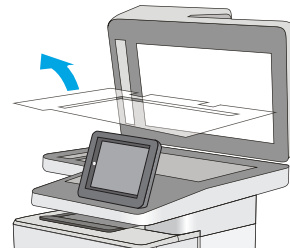
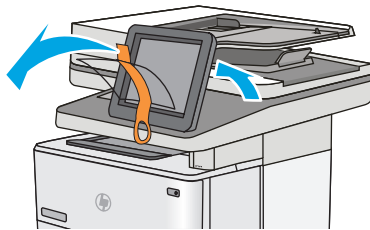
TH เลือกวางเครื่องพิมพ์ในบริเวณที่มั่นคง อากาศถ่ายเทสะดวก ปราศจากฝุ่น และไม่ถูกแสงแดดโดยตรง

ZHTW 請選擇一個平整穩固、通風良好且沒有灰塵的區域放置本印表機，並避免陽光直射。

2



3



EN Remove all tape and packing material from outside the printer.

ZHCN 从打印机外部取下所有胶带和包装材料。

ID Lepas semua perekat dan materi kemasan dari bagian luar printer.

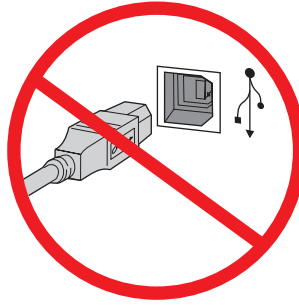
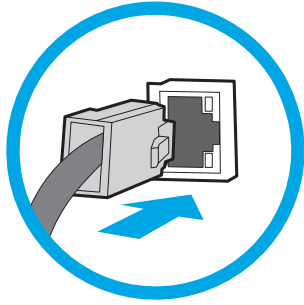
JA プリンタ外部のテープと梱包材をすべて取り除きます。

KO 프린터 겉면의 테이프와 포장재를 모두 벗겨냅니다.

TH แกะเทปและวัสดุบรรจุภัณฑ์ทั้งหมดออกจากด้านนอกเครื่องพิมพ์

ZHTW 移除印表機外的所有膠帶與包裝材料。

4



EN If you are connecting to a network, connect the network cable now. **CAUTION:** Do not connect the USB cable now.
NOTE: The cable is not included with the printer.

KO 네트워크에 연결하려면 지금 네트워크 케이블을 연결합니다.
주의: 아직 USB 케이블을 연결하지 마십시오.
참고: 케이블은 프린터에 포함되어 있지 않습니다.

ZHCN 如果要连接到网络，则现在连接网络电缆。
注意: 现在请勿连接 USB 电缆。
注: 打印机未随附该电缆。

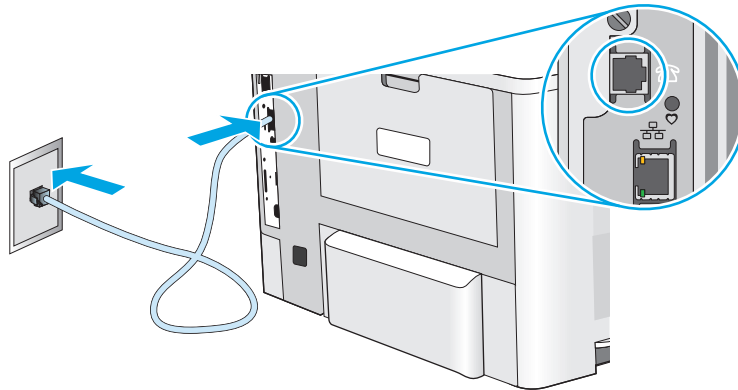
TH หากคุณเชื่อมต่อกับเครือข่ายอยู่ให้เชื่อมต่อสายเคเบิลเครือข่ายตอนนี้
ข้อควรระวัง: ห้ามเชื่อมต่อสายเคเบิล USB ในขั้นตอนนี้
หมายเหตุ: สายเคเบิลไม่ได้ให้รวมมากับเครื่องพิมพ์

ID Jika Anda menyambung ke jaringan, sambungkan kabel jaringan sekarang. **PERHATIAN:** Jangan sambungkan kabel USB sekarang.
CATATAN: Kabel tidak disertakan dengan printer.

ZHTW 如果您要連接至網路，請立即連接網路纜線。
注意: 請勿現在連接 USB 纜線。
附註: 印表機並未隨附此纜線。

JA ネットワークに接続している場合は、ネットワークケーブルを接続します。**注意:** この時点では、USBケーブルを接続しないでください。
注記: このケーブルはプリンタに付属していません。

5 M527f, M527z, M527c



EN Connect the phone cord for fax. A country/region specific adapter for the RJ11 telephone cord may be required to connect to the telephone jack.

ZHCN 连接传真电话线。可能需要 RJ11 电话线的国家/地区特定适配器，才能连接到电话插孔。

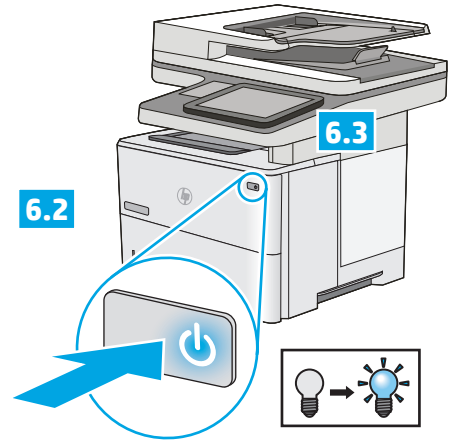
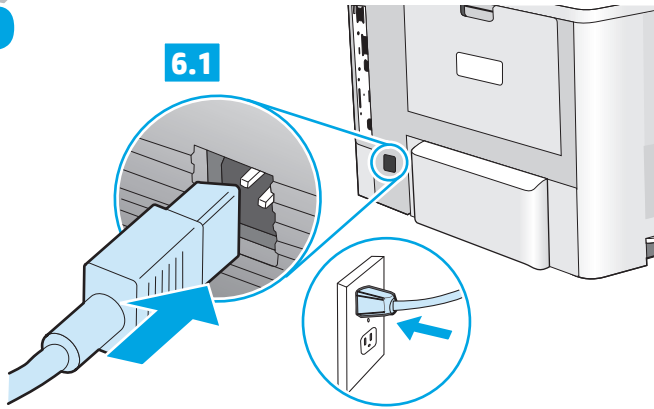
ID Sambungkan kabel telepon untuk faks. Adaptor khusus negara/kawasan tertentu untuk kabel telepon RJ11 mungkin diperlukan untuk menghubungkan ke soket telepon.

JA ファックスの電話コードを接続します。国/地域によっては、RJ11 電話コード用の特別なアダプタを電話のジャックに接続する必要があります。

KO 팩스용 전화 코드를 연결합니다. 전화기 잭에 연결하려면 RJ11 전화 코드의 국가/지역별 어댑터가 필요할 수 있습니다.

TH ต่อสายโทรศัพท์สำหรับโทรสาร อาจต้องใช้อะแดปเตอร์สายโทรศัพท์ RJ11 เฉพาะของประเทศ/พื้นที่ในการต่อกับแจ๊คโทรศัพท์

ZHTW 連接傳真電話線。可能需要有特定國家/地區適用的 RJ11 電話線配接器才能連接至電話插孔。



EN **6.1** Connect the power cable between the printer and a grounded ac outlet. **6.2** Turn on the printer. **6.3** On the control panel, set the language, the date/time format, and the time zone.

NOTE: For advanced configuration of network-connected printers, see the User Guide on the printer CD or go to www.hp.com/support/ljM527MFP.

CAUTION: Make sure your power source is adequate for the printer voltage rating. The voltage rating is on the printer label. The printer uses either 100-127 Vac or 220-240 Vac and 50/60 Hz. To prevent damage to the printer, use only the power cable that is provided with the printer.

ZHCN **6.1** 用电源线连接打印机与接地的交流电源插座。**6.2** 打开打印机电源。**6.3** 在控制面板上, 设置语言、日期/时间格式和时区。

注: 要对联网打印机进行高级配置, 请参阅打印机 CD 上的《用户指南》或访问

www.hp.com/support/ljM527MFP。

注意: 确保电源符合打印机的额定电压要求。额定电压标注在打印机标签上。打印机使用 100-127 伏 (交流) 或 220-240 伏 (交流) 电压, 频率为 50/60 赫兹。为防止损坏打印机, 请仅使用打印机随附的电源线。

ID **6.1** Sambungkan kabel daya antara printer dan stopkontak AC yang diarde. **6.2** Hidupkan printer. **6.3** Di panel kontrol, atur bahasa, format tanggal/waktu, dan zona waktu.

CATATAN: Untuk konfigurasi lanjutan printer yang tersambung ke jaringan, lihat Panduan Pengguna di CD printer atau kunjungi www.hp.com/support/ljM527MFP.

PERHATIAN: Pastikan catu daya telah memadai untuk tingkat tegangan printer. Tingkat tegangan tercantum pada label printer. Printer menggunakan 100-127 Vac atau 220-240 Vac dan 50/60 Hz. Untuk mencegah kerusakan pada printer, gunakan hanya kabel daya yang disertakan dengan printer.

JA **6.1** 電源ケーブルで、プリンタをアース付き AC コンセントに接続します。**6.2** プリンタの電源をオンにします。**6.3** コントロールパネルで、言語、日付/時刻の形式、タイムゾーンを設定します。

注記: ネットワーク接続プリンタの高度な設定については、プリンタ CD に収録されているユーザーガイドを参照するか、www.hp.com/support/ljM527MFP にアクセスしてください。

注意: 使用する電源が、プリンタの定格電圧に適しているか確認してください。定格電圧は、プリンタのラベルに記載されています。プリンタで使用する電圧は 100 ~ 127VAC または 220 ~ 240VAC、周波数は 50/60Hz です。プリンタの損傷を防ぐため、プリンタに付属の電源ケーブル以外は使用しないでください。

KO **6.1** 전원 케이블을 프린터와 접지된 AC 콘센트 사이에 연결합니다. **6.2** 프린터를 켭니다. **6.3** 제어판에서 언어, 날짜/시간 형식 및 시간대를 설정합니다.

참고: 네트워크에 연결된 프린터의 고급 구성에 대해서는 프린터 CD의 사용 설명서를 참조하거나

www.hp.com/support/ljM527MFP 로 이동하십시오.

주의: 콘센트의 전압이 프린터 전압에 맞는지 확인합니다. 전압은 프린터 라벨에 나와 있습니다. 프린터에는 100~127V AC 또는 220~240V AC 및 50/60Hz를 사용합니다. 프린터의 손상을 방지하려면 프린터와 함께 제공된 전원 케이블만 사용하십시오.

TH **6.1** ต่อสายไฟจากเครื่องพิมพ์เข้ากับเต้ารับที่ใช้ ไฟฟ้ากระแสสลับและมีการต่อสายดิน **6.2** เปิดเครื่องพิมพ์ **6.3** บนแผงควบคุมให้ตั้งค่าภาษา รูปแบบวันที่/เวลา และโซนเวลา

หมายเหตุ: สำหรับการกำหนดค่าขั้นสูงของเครื่องพิมพ์ที่เชื่อมต่อเครือข่าย โปรดดูคู่มือผู้ใช้ ในแผ่นซีดีเครื่องพิมพ์ หรือไปที่ www.hp.com/support/ljM527MFP

ข้อควรระวัง: ตรวจสอบให้แน่ใจว่าแหล่งจ่ายไฟของคุณมีอัตราแรงดันไฟฟ้าที่เพียงพอสำหรับเครื่องพิมพ์ โดยคุณสามารถดูข้อมูลอัตราแรงดันไฟฟ้าได้จากฉลากของเครื่องพิมพ์ เครื่องพิมพ์อาจใช้ ไฟ 100-127 Vac หรือ 220-240 Vac และ 50/60 Hz เพื่อป้องกันไม่ให้อุปกรณ์พิมพ์เสียหาย โปรดใช้สายไฟที่มาพร้อมกับเครื่องพิมพ์เท่านั้น

ZHTW **6.1** 使用電源線連接印表機及接地的 AC 插座。**6.2** 開啟印表機電源。**6.3** 在控制面板上設定語言、日期/時間格式與時區。

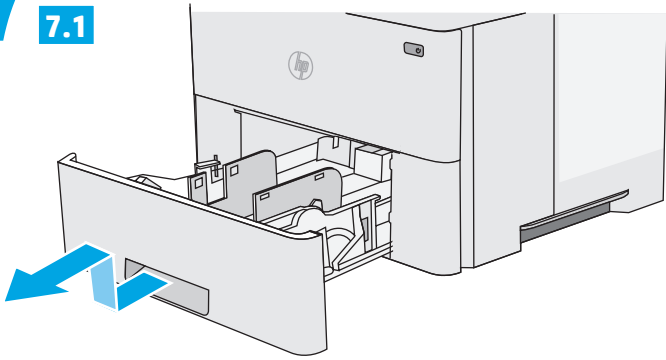
附註: 若要進行網路連線印表機的進階設定, 請參閱印表機光碟中的使用指南, 或前往

www.hp.com/support/ljM527MFP。

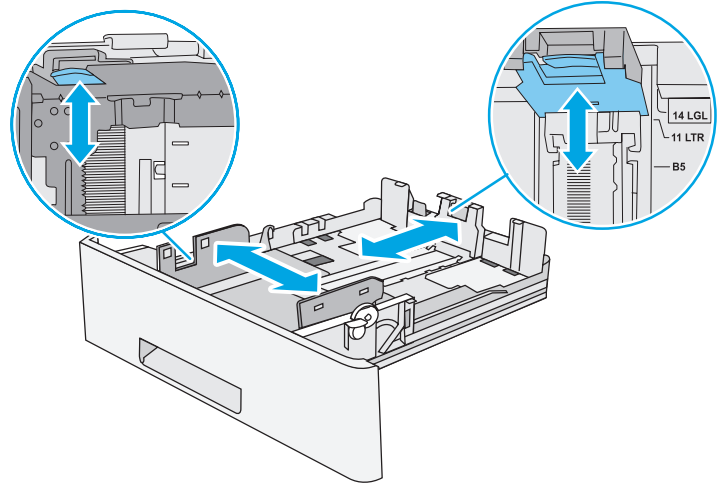
注意: 確定電源適合本印表機的電壓額定值。電壓額定值請見印表機標籤。本印表機使用 100-127 Vac 或 220-240 Vac 和 50/60 Hz。為避免印表機損壞, 請只用印表機隨附的電源線。

7

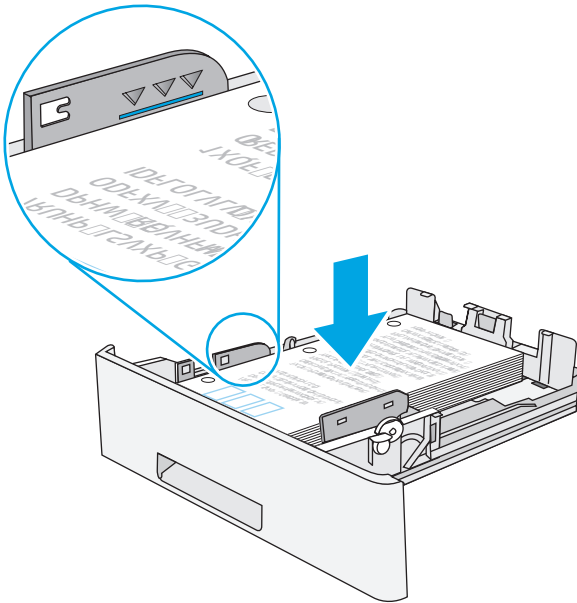
7.1



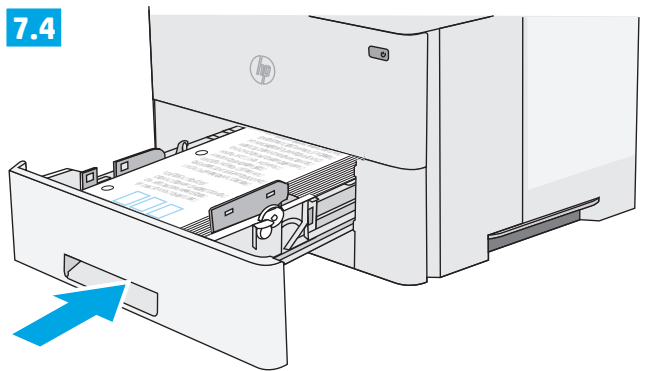
7.2



7.3



7.4



EN **CAUTION:** Do not extend more than one paper tray at a time.

ZHCN **注意:** 请勿一次伸出多个纸盘。

ID **PERHATIAN:** Jangan rentangkan beberapa baki kertas sekaligus.

JA **注意:** 一度に複数の用紙トレイを引き出さないでください。

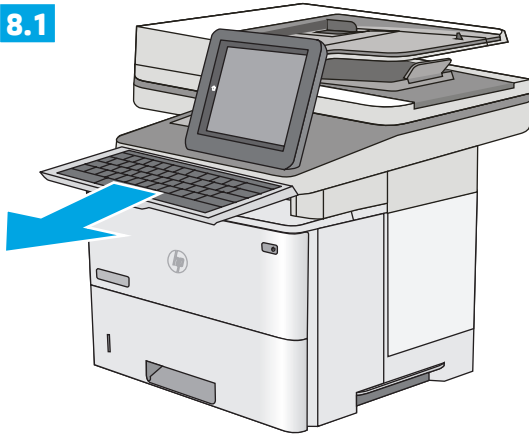
KO **주의:** 한 번에 용지함을 두 개 이상 확장하지 마십시오.

TH **ข้อควรระวัง:** ห้ามดึงขยายถาดกระดาษมากกว่าหนึ่งถาดพร้อมกัน

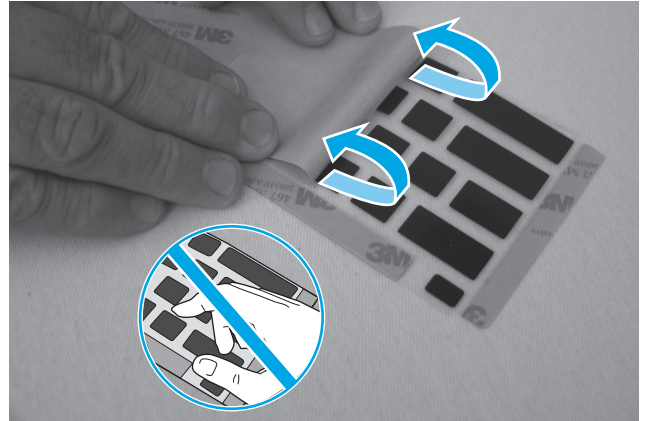
ZHTW **注意:** 請勿一次延伸一個以上的紙匣。

8 M527z, M527c

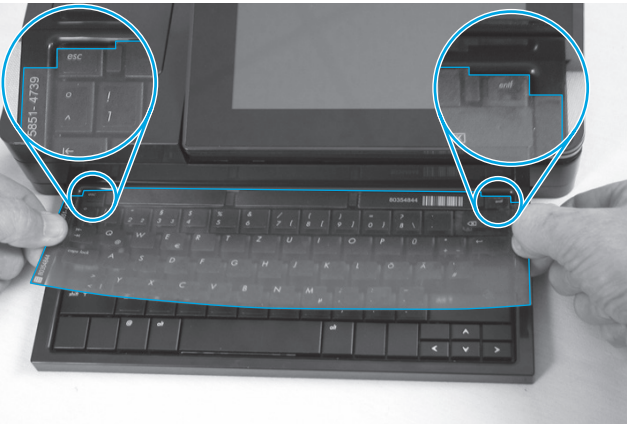
8.1



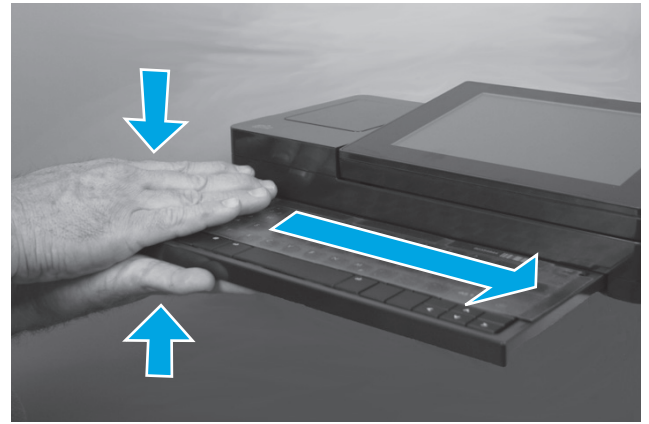
8.2



8.3



8.4



8.5



EN Some languages require installing a keyboard overlay.

8.1 Pull the keyboard out. **8.2** Peel at a sharp angle to remove the paper backing from the overlay. All labels should adhere to the clear sheet. **8.3** Align the top corners of the clear sheet to the corners of the **esc** and **delete** keys. **8.4** Support the keyboard from the bottom, and firmly press the labels in place. **8.5** Peel at a sharp angle to remove the clear sheet.

ZHCN 有些语言需要安装键盘覆膜。

8.1 抽出键盘。 **8.2** 以锐角从覆膜上揭下衬纸。所有标签均应粘附在透明膜片上。 **8.3** 将透明膜片的上边角与 **esc** 和 **delete** 键的边角对齐。 **8.4** 从底部撑住键盘，然后用力按标签，使其固定到位。 **8.5** 以锐角揭下透明膜片。

ID Beberapa bahasa perlu memasang lapisan tombol keyboard.

8.1 Tarik keyboard ke luar. **8.2** Lepas stiker pada sudut tajam dari lapisan tombol. Semua label harus sesuai dengan lembar bening. **8.3** Sejajarkan sudut atas lembar bening ke sudut tombol **esc** dan **delete**. **8.4** Tahan keyboard dari bawah, lalu tekan kuat label pada posisinya. **8.5** Lepas lembar bening pada sudut tajam.

JA 一部の言語では、キーボードオーバーレイの取り付けが必要です。

8.1 キーボードを引き出します。 **8.2** 裏紙を鋭角にはがし、オーバーレイから取り除きます。すべてのラベルを透明シートに付着させる必要があります。 **8.3** 透明シート上部の角を **Esc** キーと **Delete** キーの角に合わせます。 **8.4** キーボードを下から押さえ、ラベルを所定の位置にしっかり押し付けます。 **8.5** 透明シートを鋭角に曲げて剥がします。

KO 일부 언어의 경우 키보드 오버레이를 설치해야 합니다.

8.1 키보드를 당겨서 꺼냅니다. **8.2** 오버레이에서 뒷면 용지를 완전히 젖혀 벗겨냅니다. 모든 레이블이 투명 시트에 부착되어 있어야 합니다. **8.3** 투명 시트의 상단 모서리를 **Esc** 및 **Delete** 키의 해당 모서리에 맞게 정렬합니다. **8.4** 키보드를 바닥에서 받친 후 레이블을 위치에 맞게 세게 누릅니다. **8.5** 투명 시트를 완전히 젖혀 벗겨냅니다.

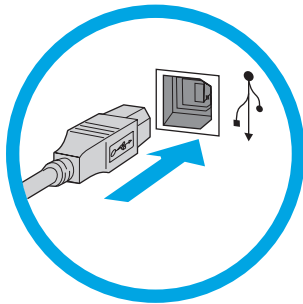
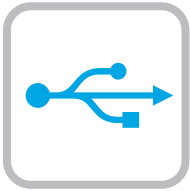
TH บางภาษาจำเป็นต้องติดตั้งแผ่นปิดแป้นพิมพ์

8.1 ดึงแป้นพิมพ์ออกมา **8.2** ดึงที่มุมแหลมเพื่อนำแผ่นกระดาษออกจากแผ่นปิด ฉลากทั้งหมดควรติดกับแผ่นใส **8.3** จัดมุมด้านบนของแผ่นใสให้ตรงกับมุมของปุ่ม esc และ delete **8.4** รองรับแป้นพิมพ์จากด้านล่าง และกดฉลากให้เข้าที่ **8.5** ดึงที่มุมแหลมเพื่อนำแผ่นใสออก

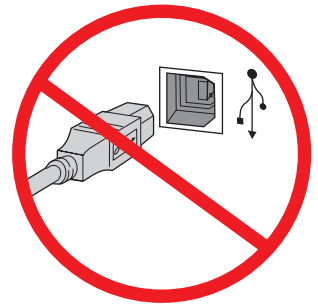
ZHTW 某些語言需要安裝鍵盤貼面。

8.1 拉出鍵盤。 **8.2** 以銳角角度從貼面剝除底紙。所有標籤應黏貼於透明板上。 **8.3** 將透明板的上方兩角與 **Esc** 和 **Delete** 鍵的角落對齊。 **8.4** 從下方托住鍵盤，並將標籤用力壓下，使其固定定位。 **8.5** 以銳角角度取下透明板。

9



Windows



EN Windows: Do not connect the USB cable until prompted during the software installation in the next step. If the network cable was connected in step 4, proceed to step 10.

Mac: Connect the USB cable now.

NOTE: The cable is not included with the printer.

KO Windows: 다음 단계에서 소프트웨어를 설치하는 동안 메시지가 나타날 때까지 USB 케이블을 연결하지 마십시오. 4단계에서 네트워크 케이블을 연결한 경우, 10단계로 진행합니다.

Mac: USB 케이블을 지금 연결하십시오.

참고: 케이블은 프린터에 포함되어 있지 않습니다.

ZHCN Windows: 直到软件安装过程的下一步中出现提示后，再连接 USB 电缆。如果在第 4 步连接了网络电缆，则转到第 10 步。

Mac: 现在连接 USB 电缆。

注: 打印机未随附该电缆。

TH Windows: อย่าเชื่อมต่อสายเคเบิล USB จนกว่าจะได้รับแจ้งระหว่างการติดตั้งซอฟต์แวร์ ในขั้นตอนถัดไป หากมีการเชื่อมต่อสายเคเบิลเครือข่ายในขั้นตอนที่ 4 ให้ดำเนินการต่อในขั้นตอนที่ 10

Mac: เชื่อมต่อสายเคเบิล USB ได้ตอนนี้

หมายเหตุ: สายเคเบิลไม่ได้ให้รวมมากับเครื่องพิมพ์

ID Windows: Jangan sambungkan kabel USB hingga diminta saat penginstalan perangkat lunak berlangsung pada langkah berikutnya. Jika kabel jaringan tersambung pada langkah 4, lanjutkan ke langkah 10.

Mac: Sambungkan kabel USB sekarang.

CATATAN: Kabel tidak disertakan dengan printer.

ZHTW Windows: 請勿連接 USB 纜線，直到下一步驟中的軟體安裝期間出現提示。如果已在步驟 4 連接網路纜線，請繼續進行步驟 10。

Mac: 立即連接 USB 纜線。

附註: 印表機並未隨附此纜線。

JA Windows: 次の手順でソフトウェアのインストール中にメッセージが表示されるまで、USB ケーブルを接続しないでください。手順 4. でネットワーク ケーブルを接続している場合は、手順 10. に進みます。

Mac: USB ケーブルを接続します。

注記: このケーブルはプリンタに付属していません。



EN

Download or locate the driver software installation files

Download from the Web

Select either the HP Easy Start method or the support Web site method to get the latest driver software for your printer.

HP Easy Start

1. Go to 123.hp.com.
2. Select the printer model, and then click **Begin**.
3. Follow the onscreen instructions to download and launch the installation file.
4. Follow the onscreen instructions to run the software installation.

Product support Web site

1. Go to www.hp.com/support/ljM527MFP
2. Under **Download options**, click **drivers, software, & firmware**, and then select the appropriate operating system.
3. From **Driver - Product Installation Software**, determine which software option to use, and then click the **Download** button next to it.
4. Launch the installation file by clicking on the .exe or .zip file as necessary.
5. Follow the onscreen instructions.

Install from the printer CD

Insert the printer CD into the computer and follow the onscreen instructions.

For Windows, the software installation files are provided on the CD that came with the printer.

For OS X, the file on the CD includes a link to download the files from the Web.

NOTE: The default driver for OS X 10.8 Mountain Lion, OS X 10.9 Mavericks, and OS X 10.10 Yosemite is the Apple AirPrint driver. To install the full-featured HP driver when adding a printer, select the appropriate HP driver from the drop-down list of printers, depending on the model.

NOTE: Additional users on the same network should repeat the software installation steps.

i NOTE: For a USB connection with the printer specific HP PCL.6 32-bit driver and Windows XP or Windows Vista, see the Install Notes on the printer CD for additional steps after the software installation.

i Install Notes

For important installation information as well as more details and additional software options for the printer, see the install notes file on the printer CD.

ZHCN

下载或找到驱动程序软件安装文件

从 Web 下载

选择 HP Easy Start 方法或支持网站方法以获取打印机的最新驱动程序软件。

HP Easy Start

1. 访问 123.hp.com。
2. 选择打印机型号，然后单击**开始**。
3. 按屏幕上的说明下载并启动安装文件。
4. 按屏幕上的说明运行软件安装。

产品支持网站

1. 访问 www.hp.com/support/ljM527MFP。
2. 在**下载选项**下，单击**驱动程序、软件和固件**，然后选择相应的操作系统。
3. 从**驱动程序 - 产品安装软件**中，决定要使用哪个软件选项，然后单击它旁边的**下载按钮**。
4. 通过按需单击 .exe 或 .zip 文件，启动安装文件。
5. 按照屏幕上的说明进行操作。

从打印机 CD 安装

将打印机 CD 插入计算机，然后按照屏幕上的说明进行操作。

对于 Windows，在打印机附带的 CD 上提供软件安装文件。

对于 OS X，CD 上的文件中含有从 Web 下载文件的链接。

注： OS X 10.8 Mountain Lion、OS X 10.9 Mavericks 和 OS X 10.10 Yosemite 的默认驱动程序是 Apple AirPrint 驱动程序。要安装完整版 HP 驱动程序，请在添加打印机时，根据型号从打印机下拉列表中选择适当的 HP 驱动程序。

注： 同一网络上的其他用户应重复执行这些软件安装步骤。

i 注： 对于 USB 连接配合打印机特有的 HP PCL.6 32 位驱动程序和 Windows XP 或 Windows Vista 的情况，请查看打印机 CD 上的安装说明以了解软件安装后的其他步骤。

i 安装说明

有关打印机的重要安装信息以及更多详细信息和其他软件选项，请参阅打印机 CD 上的安装说明文件。

ID Men-download atau mencari file instalasi perangkat lunak driver

Men-download dari web

Pilih metode HP Easy Start atau metode situs web dukungan untuk mendapatkan perangkat lunak driver terbaru bagi printer Anda.

HP Easy Start

1. Kunjungi 123.hp.com.
2. Pilih model printer, lalu klik **Begin** (Mulai).
3. Ikuti petunjuk di layar untuk men-download dan menjalankan file instalasi.
4. Ikuti petunjuk di layar untuk menjalankan penginstalan perangkat lunak.

Situs web dukungan produk

1. Kunjungi www.hp.com/support/ljM527MFP
2. Dalam **Download options** (Pilihan Download), klik **drivers, software, & firmware** (driver, perangkat lunak, & firmware), lalu pilih sistem operasi yang sesuai.
3. Dari **Driver - Product Installation Software** (Driver - Perangkat Lunak Instalasi Produk), tentukan pilihan perangkat lunak yang akan digunakan, lalu klik tombol **Download** di sebelahnya.
4. Jalankan file instalasi dengan mengklik file .exe atau .zip bila perlu.
5. Ikuti petunjuk di layar.

Menginstal dari CD printer

Masukkan CD printer ke komputer, lalu ikuti petunjuk di layar.

Untuk Windows, file instalasi perangkat lunak tersedia di CD yang disertakan bersama printer.

Untuk OS X, file di CD berisi link untuk men-download file dari Web.

CATATAN: Driver default untuk OS X 10.8 Mountain Lion, OS X 10.9 Mavericks, dan OS X 10.10 Yosemite adalah driver AirPrint Apple. Untuk menginstal driver HP dengan fitur lengkap saat menambahkan printer, pilih driver HP yang sesuai dari daftar drop-down printer, tergantung pada model.

CATATAN: Pengguna tambahan pada jaringan yang sama harus mengulangi langkah penginstalan perangkat lunak.

i **CATATAN:** Untuk sambungan USB dengan driver HP PCL.6 32-bit khusus printer dan Windows XP atau Windows Vista, lihat Catatan Penginstalan pada CD printer untuk langkah tambahan setelah penginstalan perangkat lunak.

i **Catatan Penginstalan**
Untuk informasi penginstalan penting, rincian lebih lanjut, dan pilihan perangkat lunak tambahan bagi printer, lihat file catatan penginstalan pada CD printer.

JA ドライバソフトウェアのインストールファイルをダウンロードする、または見つける

Webからのダウンロード

HP Easy Start を使用する方法またはサポート Web サイトを使用する方法のいずれかを選択して、プリンタの最新ドライバソフトウェアをダウンロードします。

HP Easy Start

1. 123.hp.com にアクセスします。
2. プリンタのモデルを選択し、**[Begin]** (開始) をクリックします。
3. 画面の指示に従って、インストールファイルをダウンロードし、実行します。
4. 画面の指示に従って、ソフトウェアのインストールを実行します。

製品サポート Web サイト

1. www.hp.com/support/ljM527MFP にアクセスします。
2. **[Download options]** (ダウンロードオプション) で、**[drivers, software & firmware]** (ドライバ、ソフトウェア、およびファームウェア) をクリックし、適切なオペレーティングシステムを選択します。
3. **[Driver - Product Installation Software]** (ドライバ - 製品のインストールソフトウェア) で、使用するソフトウェアオプションを指定し、ソフトウェアオプションの横にある **[Download]** (ダウンロード) ボタンをクリックします。
4. 必要に応じて .exe ファイルまたは .zip ファイルをクリックし、インストールファイルを実行します。
5. 画面に表示される手順に従います。

プリンタ CD からのインストール

プリンタ CD をコンピュータに挿入し、画面の指示に従います。

Windows の場合は、プリンタに同梱されている CD によってソフトウェアのインストールファイルが提供されます。

OS X の場合は、CD に収録されているファイルで、インストールファイルを Web からダウンロードするためのリンクを確認できます。

注記: OS X 10.8 Mountain Lion、OS X 10.9 Mavericks、および OS X 10.10 Yosemite のデフォルトドライバは Apple AirPrint ドライバです。プリンタを追加するときにフル機能の HP ドライバをインストールするには、プリンタのドロップダウンリストからお使いのモデルに応じた適切な HP ドライバを選択します。

注記: 同じネットワーク上のその他のユーザーも、同様にソフトウェアのインストール手順を実行する必要があります。

i **注記:** プリンタ固有の HP PCL.6 32 ビット ドライバと Windows XP または Windows Vista を USB で接続する場合は、プリンタ CD に収録されているインストールノートで、ソフトウェアのインストール後に実行する追加手順を確認してください。

i **インストールノート**
プリンタに関する重要なインストール情報、その他の詳細情報、および追加のソフトウェア オプションについては、プリンタ CD に収録されているインストールノートファイルを参照してください。

웹에서 다운로드

HP Easy Start 또는 지원 웹 사이트를 통해 프린터에 사용할 최신 드라이버 소프트웨어를 구합니다.

HP Easy Start

1. 123.hp.com으로 이동합니다.
2. 프린터 모델을 선택한 다음 **시작**을 클릭합니다.
3. 화면의 지시에 따라 설치 파일을 다운로드하고 실행합니다.
4. 화면의 지시에 따라 소프트웨어 설치를 실행합니다.

제품 지원 웹 사이트

1. www.hp.com/support/ljM527MFP로 이동합니다.
2. **다운로드 옵션**아래에서 **드라이버, 소프트웨어 및 펌웨어**를 클릭한 다음, 적절한 운영 체제를 선택합니다.
3. **드라이버 - 제품 설치 소프트웨어에서 사용할 소프트웨어 옵션을 선택한 다음, 옆에 있는 다운로드 버튼을** 클릭합니다.
4. 필요에 따라 .exe 또는 .zip 파일을 클릭하여 설치 파일을 실행합니다.
5. 화면의 지시에 따릅니다.

프린터 CD에서 설치

프린터 CD를 컴퓨터에 넣고 화면의 지시를 따릅니다.

Windows의 경우, 소프트웨어 설치 파일은 프린터와 함께 제공된 CD에 있습니다.

OS X의 경우, CD 파일에는 웹에서 파일을 다운로드할 수 있는 링크가 포함되어 있습니다.

참고: OS X 10.8 Mountain Lion, OS X 10.9 Mavericks 및 OS X 10.10 Yosemite용 기본 드라이버는 Apple AirPrint 드라이버입니다. 프린터 추가 시 전체 기능을 지원하는 HP 드라이버를 설치하려면, 프린터의 드롭다운 목록에서 해당 모델에 맞는 적합한 HP 드라이버를 선택하십시오.

참고: 동일한 네트워크에 사용자를 추가하려면 소프트웨어 설치 단계를 반복합니다.

i 참고: 프린터별 HP PCL.6 32비트 드라이버 및 Windows XP 또는 Windows Vista를 사용하는 USB 연결의 경우, 소프트웨어 설치 후 추가 단계에 대해 프린터 CD의 설치 노트를 참조하십시오.

i 설치 노트
프린터에 대한 세부 정보와 추가 소프트웨어 옵션 및 중요 설치 정보는 프린터 CD의 설치 노트 파일을 참조하십시오.

ดาวน์โหลดจากเว็บ

เลือกวิธีการ HP Easy Start หรือวิธีการเว็บไซต์การสนับสนุนเพื่อรับซอฟต์แวร์ไดรเวอร์ล่าสุดสำหรับเครื่องพิมพ์

HP Easy Start

1. ไปที่ 123.hp.com
2. เลือกรุ่นเครื่องพิมพ์ แล้วคลิก **เริ่มต้น**
3. ทำตามคำแนะนำบนหน้าจอเพื่อดาวน์โหลดและเปิดไฟล์การติดตั้ง
4. ทำตามคำแนะนำบนหน้าจอเพื่อเรียกใช้การติดตั้งซอฟต์แวร์

เว็บไซต์การสนับสนุนเครื่องพิมพ์

1. ไปที่ www.hp.com/support/ljM527MFP
2. ภายใต้ตัวเลือก **ดาวน์โหลด** ให้คลิก **ไดรเวอร์ ซอฟต์แวร์และเฟิร์มแวร์** แล้วเลือกระบบปฏิบัติการที่เหมาะสม
3. จากซอฟต์แวร์การติดตั้ง **ไดรเวอร์ - ผลิตภัณฑ์** ให้พิจารณาตัวเลือกซอฟต์แวร์ที่จะใช้ จากนั้นคลิกปุ่ม **ดาวน์โหลด** ที่อยู่ใกล้ๆ
4. เปิดไฟล์การติดตั้งโดยคลิกไฟล์ .exe หรือ .zip ตามจำเป็น
5. ทำตามคำแนะนำบนหน้าจอ

ติดตั้งจากแผ่นซีดีเครื่องพิมพ์

ใส่แผ่นซีดีของเครื่องพิมพ์ในคอมพิวเตอร์ แล้วทำตามคำแนะนำบนหน้าจอสำหรับ Windows ไฟล์การติดตั้งซอฟต์แวร์มีอยู่ในแผ่นซีดีที่มาพร้อมกับเครื่องพิมพ์

สำหรับ OS X ไฟล์ในแผ่นซีดีมีลิงก์สำหรับดาวน์โหลดไฟล์จากเว็บ

หมายเหตุ: ไดรเวอร์เริ่มต้นสำหรับ OS X 10.8 Mountain Lion, OS X 10.9 Mavericks และ OS X 10.10 Yosemite คือไดรเวอร์ Apple AirPrint ในการติดตั้งไดรเวอร์ HP ที่มีคุณสมบัติเพิ่มเติมรูปแบบ ในขณะที่เพิ่มเครื่องพิมพ์เลือกไดรเวอร์ HP ที่เหมาะสมจากรายการรอบดาว์นของเครื่องพิมพ์ โดยขึ้นอยู่กับรุ่น

หมายเหตุ: ผู้ใช้เพิ่มเติมบนเครือข่ายเดียวกันควรทำขั้นตอนการติดตั้งซอฟต์แวร์ซ้ำ

i หมายเหตุ: สำหรับการเชื่อมต่อ USB กับไดรเวอร์ HP PCL.6 32 บิต เฉพาะเครื่องพิมพ์และ Windows XP หรือ Windows Vista ให้ดูหมายเหตุการติดตั้งในแผ่นซีดีเครื่องพิมพ์สำหรับขั้นตอนเพิ่มเติมหลังจากการติดตั้งซอฟต์แวร์

i หมายเหตุการติดตั้ง
สำหรับข้อมูลที่สำคัญรวมถึงรายละเอียดเพิ่มเติมและตัวเลือกซอฟต์แวร์เพิ่มเติมสำหรับเครื่องพิมพ์ให้ดูไฟล์หมายเหตุการติดตั้งในแผ่นซีดีเครื่องพิมพ์

下載或找出驅動程式軟體安裝檔

從網路下載

選擇使用 HP Easy Start 的方法或使用支援網站的方法，取得您印表機的最新驅動程式軟體。

HP Easy Start

1. 前往 123.hp.com。
2. 選擇印表機型號，然後按一下**開始**。
3. 依照螢幕上的指示下載並啟動安裝檔。
4. 依照螢幕上的指示執行軟體安裝。

產品支援網站

1. 前往 www.hp.com/support/lijM527MFP
2. 在「**Download Options**」（下載選項）下方，按一下「**Drivers, Software, & Firmware**」（驅動程式、軟體和韌體），然後選擇適當的作業系統。
3. 在「**Driver - Product Installation Software**」（驅動程式 - 產品安裝軟體）中，判斷要使用的軟體選項，然後按一下旁邊的「**Download**」（下載）按鈕。
4. 視需要按一下 .exe 或 .zip 檔案以啟動安裝檔。
5. 按照螢幕上的說明繼續執行。

從印表機光碟安裝

將印表機光碟放入電腦中，然後依照螢幕上的指示進行。

對於 Windows，印表機隨附的光碟提供軟體安裝檔。

對於 OS X，光碟中的檔案會包含可從網路下載檔案的連結。

附註： OS X 10.8 Mountain Lion、OS X 10.9 Mavericks 和 OS X 10.10 Yosemite 的預設驅動程式是 Apple AirPrint 驅動程式。若要在新增印表機時安裝功能完整的 HP 驅動程式，新增印表機時，請根據型號從印表機下拉式清單中選擇適當的 HP 驅動程式。

附註： 同一個網路上的其他使用者應重複這些軟體安裝步驟。

i 附註： 如果是 USB 連線搭配印表機專用 HP PCL.6 32 位元驅動程式和 Windows XP 或 Windows Vista，請在安裝軟體後參閱印表機光碟中的安裝注意事項以執行其他步驟。

i 安裝注意事項

如需重要的安裝資訊以及更多詳細資料和印表機的其他軟體選項，請參閱印表機光碟中的安裝注意事項檔案。



EN Set up wireless printing

1. From the Home screen on the product control panel, scroll to and touch the **Administration** button.
 2. Open the **Network Settings** menu and then open the **Wi-Fi Direct Menu**.
 3. Select **Enable Wi-Fi Direct** to enable wireless printing.
- For more information about wireless printing go to www.hp.com/go/wirelessprinting.

ZHCN 设置无线打印

1. 从产品控制面板上的主屏幕中，滚动至**管理按钮**。
 2. 打开**网络设置菜单**，然后打开**Wi-Fi Direct 菜单**。
 3. 选择**启用 Wi-Fi Direct** 以启用无线打印。
- 有关无线打印的详细信息，请访问 www.hp.com/go/wirelessprinting。

ID Mengkonfigurasi pencetakan nirkabel

1. Dari layar Awal pada panel kontrol produk, gulir ke dan sentuh tombol **Administration** (Administrasi).
 2. Buka menu **Network Settings** (Pengaturan Jaringan), lalu buka **Wi-Fi Direct Menu** (Menu Wi-Fi Direct).
 3. Pilih **Enable Wi-Fi Direct** (Aktifkan Wi-Fi Direct) untuk mengaktifkan pencetakan nirkabel.
- Untuk informasi lebih lanjut tentang pencetakan nirkabel, kunjungi www.hp.com/go/wirelessprinting.

JA ワイヤレス印刷の設定

1. プリンタのコントロールパネルのホーム画面で、**【管理】** ボタンまでスクロールしてタッチします。
 2. **【Network Settings】** (ネットワーク設定) メニューを開き、**【Wi-Fi Direct Menu】** (Wi-Fi Direct メニュー) を開きます。
 3. **【Wi-Fi Direct の有効化】** を選択して、ワイヤレス印刷を有効にします。
- ワイヤレス印刷の詳細については、www.hp.com/go/wirelessprinting にアクセスしてください。

KO 무선 인쇄 설정

1. 제품 제어판의 홈 화면에서 스크롤하여 **관리** 버튼을 누릅니다.
 2. **네트워크 설정** 메뉴를 열고 **Wi-Fi Direct** 메뉴를 엽니다.
 3. 무선 인쇄를 활성화하려면 **Wi-Fi Direct 사용**을 선택합니다.
- 무선 인쇄에 대한 자세한 내용은 www.hp.com/go/wirelessprinting을 참조하십시오.

TH ตั้งค่าการพิมพ์แบบไร้สาย

1. ที่หน้าจอหลักบนแผงควบคุมของเครื่องพิมพ์ให้เลื่อนไปเพื่อกดปุ่ม **Administration**
 2. เปิดเมนู **Network Settings** จากนั้นเปิดเมนู **Wi-Fi Direct**
 3. เลือก **Enable Wi-Fi Direct** เพื่อเปิดการพิมพ์แบบไร้สาย
- โปรดดูข้อมูลเกี่ยวกับการพิมพ์ไร้สายเพิ่มเติมที่ www.hp.com/go/wirelessprinting

ZHTW 設定無線列印

1. 在產品控制面板首頁畫面中，捲動至**管理按钮**並加以選取。
 2. 開啟 **Network Settings** (網路設定) 功能表，然後開啟 **Wi-Fi Direct Menu** (Wi-Fi Direct 功能表)。
 3. 選擇**啟用 Wi-Fi 直接**以啟用無線列印。
- 如需更多關於無線列印的資訊，請前往 www.hp.com/go/wirelessprinting。

12



EN For information on firmware updates, advanced configuration using the Embedded Web Server, fax and network scan instructions, and remote and mobile printing using HP ePrint, see the User Guide on the printer CD or go to www.hp.com/support/ljM527MFP.

ZHTW 有关固件更新、使用内嵌式 Web 服务器进行高级配置、传真和网络扫描说明以及使用 HP ePrint 进行远程和移动打印的信息，请参阅打印机 CD 上的《用户指南》或访问 www.hp.com/support/ljM527MFP。

ID Untuk informasi tentang pembaruan firmware, konfigurasi lanjutan yang menggunakan Server Web Tertanam, petunjuk faks dan pindai jaringan, serta pencetakan jarak jauh dan perangkat bergerak menggunakan HP ePrint, lihat Panduan Pengguna pada CD printer atau kunjungi www.hp.com/support/ljM527MFP.

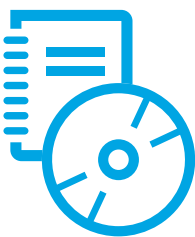
JA ファームウェアの更新、組み込み Web サーバーを使用する高度な設定、ファックスとネットワークスキャンの手順、および HP ePrint を使用するリモート印刷とモバイル印刷については、プリンタ CD に収録されているユーザーガイドを参照するか、www.hp.com/support/ljM527MFP にアクセスしてください。

KO 펌웨어 업데이트, 내장형 웹 서버를 통한 고급 구성, 팩스 및 네트워크 스캔 지침, HP ePrint를 통한 원격 및 모바일 인쇄에 대한 자세한 내용은 프린터 CD의 사용 설명서를 참조하거나 www.hp.com/support/ljM527MFP를 방문하십시오.

TH สำหรับข้อมูลเพิ่มเติมเกี่ยวกับการอัปเดตเฟิร์มแวร์, การกำหนดค่าขั้นสูงโดยใช้ Embedded Web Server, คำแนะนำเกี่ยวกับโทรสารและการสแกนเครือข่าย และการพิมพ์จากระยะไกลและจากอุปกรณ์เคลื่อนที่โดยใช้ HP ePrint ให้ดูคู่มือผู้ใช้ ในแผ่นซีดีเครื่องพิมพ์ หรือไปที่ www.hp.com/support/ljM527MFP

ZHTW 如需韌體更新、使用內嵌式 Web 伺服器進行進階設定、傳真和網路掃描的指示，以及使用 HP ePrint 進行遠端和行動列印的詳細資訊，請參閱印表機光碟中的使用指南，或前往 www.hp.com/support/ljM527MFP。

13



EN For more information, see the User Guide on the printer CD or go to www.hp.com/support/ljM527MFP. Press the Help button on the printer control panel to access Help topics.

ZHCN 有关详细信息，请参阅打印机 CD 上的《用户指南》或访问 www.hp.com/support/ljM527MFP。按打印机控制面板上的“帮助”按钮以访问帮助主题。

ID Untuk informasi lebih lanjut, lihat Panduan Pengguna di CD printer atau kunjungi www.hp.com/support/ljM527MFP. Tekan tombol Help (Bantuan) pada panel kontrol printer untuk mengakses topik Help (Bantuan).

JA 詳細については、プリンタ CD に収録されているユーザーガイドを参照するか、www.hp.com/support/ljM527MFP を参照してください。プリンタのコントロールパネル上の「ヘルプ」ボタンを押すと、ヘルプトピックにアクセスできます。

KO 자세한 내용은 프린터 CD의 사용 설명서를 참조하거나 www.hp.com/support/ljM527MFP로 이동하십시오. 도움말 항목을 이용하려면 프린터 제어판의 도움말 버튼을 누르십시오.

TH สำหรับข้อมูลเพิ่มเติม โปรดดูคู่มือผู้ใช้ ในแผ่นซีดีเครื่องพิมพ์ หรือไปที่ www.hp.com/support/ljM527MFP และปุ่ม วิธีใช้ บนแผงควบคุมของเครื่องพิมพ์เพื่อเข้าถึงหัวข้อวิธีใช้

ZHTW 如需詳細資訊，請參閱印表機光碟中的使用指南，或前往 www.hp.com/support/ljM527MFP。按下印表機控制面板上的「說明」按鈕以存取「說明」主題。

© 2015 HP Development Company, L.P.

Reproduction, adaptation or translation without prior written permission is prohibited, except as allowed under the copyright laws.

The information contained herein is subject to change without notice.

The only warranties for HP products and services are set forth in the express warranty statements accompanying such products and services. Nothing herein should be construed as constituting an additional warranty. HP shall not be liable for technical or editorial errors or omissions contained herein.

Edition 1, 11/2015

FCC Regulations

This equipment has been tested and found to comply with the limits for a Class A digital device, pursuant to Part 15 of the FCC rules. These limits are designed to provide reasonable protection against harmful interference in a residential installation. This equipment generates, uses, and can radiate radio frequency energy, and if not installed and used in accordance with the instruction manual, may cause harmful interference to radio communications. Operation of this equipment in a residential area is likely to cause harmful interference in which case the user will be required to correct the interference at his own expense.

NOTE: Any changes or modifications to the printer that are not expressly approved by HP could void the user's authority to operate this equipment. Use of a shielded interface cable is required to comply with the Class A limits of Part 15 of FCC rules.

Trademark Credits

Windows®, Windows® XP, Windows Vista®, Windows® 7, Windows® 8, and Windows Server® are trademarks of the Microsoft Group of companies.

© 2015 HP Development Company, L.P.

未经事先书面许可，严禁进行任何形式的复制、改编或翻译，除非版权法另有规定。

此处包含的信息如有更改，恕不另行通知。

HP 产品和服务的所有保修事项已在产品和服务所附带的保修声明中列出。本文档中的任何内容均不应理解为构成任何额外保证。HP 对本文档中出现的错误、编辑错误或遗漏之处概不负责。

Edition 1, 11/2015

FCC 规则

本设备经测试，确认符合 FCC 规则第 15 部分有关 A 类数字设备的限制规定。这些限制旨在为防止住宅安装中的有害干扰提供合理保护。本设备会产生、使用并可能辐射射频能量；如果不按照说明手册进行安装和使用，可能会对无线电通信造成有害干扰。在住宅区使用本设备可能会产生有害干扰，排除此类干扰所需的费用应由用户自行承担。

注：未经 HP 公司的明确同意而擅自更改或改装本打印机，用户将失去操作此设备的权力。根据 FCC 规则第 15 部分的 A 类设备的限制规定，用户必须使用屏蔽的接口电缆。

商标说明

Windows®、Windows® XP、Windows Vista®、Windows® 7、Windows® 8 和 Windows Server® 是 Microsoft 集团公司的商标。



F2A76-90904

