



**Εξαρτήματα φινιρίσματος και χειρισμός  
χαρτιού για HP LaserJet Enterprise M806,  
HP LaserJet Enterprise flow MFP M830, HP  
Color LaserJet Enterprise M855 και HP Color  
LaserJet Enterprise flow MFP M880**

**Οδηγός χρήσης**



# Πίνακας περιεχομένων

<b>1 Επισκόπηση εξαρτήματος φινιρίσματος</b> .....	<b>1</b>
HP LaserJet Enterprise M806 και HP LaserJet Enterprise flow MFP M830 .....	2
HP LaserJet Enterprise M806 - Προδιαγραφές προϊόντος .....	2
Τεχνικές προδιαγραφές .....	2
Διαστάσεις προϊόντος .....	3
Κατανάλωση ενέργειας, ηλεκτρικές προδιαγραφές και εκπομπές θορύβου .....	8
Κατανάλωση ενέργειας .....	8
Ηλεκτρικές προδιαγραφές .....	8
Εκπομπές θορύβου .....	8
Εύρος τιμών περιβάλλοντος λειτουργίας .....	9
HP LaserJet Enterprise flow MFP M830 - Προδιαγραφές προϊόντος .....	9
Τεχνικές προδιαγραφές .....	9
Διαστάσεις προϊόντος .....	11
Κατανάλωση ενέργειας, ηλεκτρικές προδιαγραφές και εκπομπές θορύβου .....	14
Κατανάλωση ενέργειας .....	14
Ηλεκτρικές προδιαγραφές .....	14
Εκπομπές θορύβου .....	14
Εύρος τιμών περιβάλλοντος λειτουργίας .....	15
Μονάδα συρραφής/στοίβαξης .....	15
Μονάδα συρραφής/στοίβαξης με διάτρηση οπών .....	16
Εξάρτημα δημιουργίας φυλλαδίων .....	17
HP Color LaserJet Enterprise M855 και HP Color LaserJet Enterprise flow MFP M880 .....	18
HP Color LaserJet Enterprise M855 - Προδιαγραφές προϊόντος .....	18
Τεχνικές προδιαγραφές .....	18
Διαστάσεις προϊόντος .....	20
Κατανάλωση ενέργειας, ηλεκτρικές προδιαγραφές και εκπομπές θορύβου .....	24
Κατανάλωση ενέργειας .....	24
Ηλεκτρικές προδιαγραφές .....	24
Εκπομπές θορύβου .....	24
Εύρος τιμών περιβάλλοντος λειτουργίας .....	25
HP Color LaserJet Enterprise flow MFP M880 - Προδιαγραφές προϊόντος .....	25
Τεχνικές προδιαγραφές .....	25

Διαστάσεις προϊόντος .....	27
Κατανάλωση ενέργειας, ηλεκτρικές προδιαγραφές και εκπομπές θορύβου .....	31
Κατανάλωση ενέργειας .....	31
Ηλεκτρικές προδιαγραφές .....	32
Εκπομπές θορύβου .....	32
Εύρος τιμών περιβάλλοντος λειτουργίας .....	32
Εξάρτημα συρραφής/στοίβαξης και εξάρτημα συρραφής/στοίβαξης με διάτρηση οπών .....	33
Μονάδα δημιουργίας φυλλαδίων με συρραφή/στοίβαξη και μονάδα δημιουργίας φυλλαδίων με συρραφή/στοίβαξη και διάτρηση οπών .....	33
Προδιαγραφές εξαρτήματος φινιρίσματος .....	35
Προδιαγραφές εξαρτήματος .....	35
Χωρητικότητες θήκης εξόδου μονάδας συρραφής/στοίβαξης .....	40
Χωρητικότητες θήκης εξόδου της μονάδας δημιουργίας φυλλαδίων .....	41

## **2 Τοποθέτηση και διαμόρφωση των εξαρτημάτων φινιρίσματος ..... 43**

Τοποθέτηση ή αντικατάσταση μονάδας συρραφής/στοίβαξης ή μονάδας συρραφής/στοίβαξης με εξάρτημα διάτρησης οπών στους HP LaserJet Enterprise M806 και HP LaserJet Enterprise flow MFP M830 .....	44
Εισαγωγή .....	44
Πριν ξεκινήσετε .....	44
Απαιτούμενα εργαλεία .....	44
Βήμα 1: Αφαίρεση μονάδας συρραφής/στοίβαξης .....	45
Βήμα 2: Αποσυναρμολογία του προαιρετικού ή του ανταλλακτικού εξαρτήματος συρραφής/στοίβαξης .....	46
Βήμα 3: Τοποθέτηση του προαιρετικού ή του ανταλλακτικού εξαρτήματος συρραφής/στοίβαξης .....	47
Βήμα 4: Επιστροφή εξαρτημάτων .....	49
Βήμα 5: Διαμόρφωση της προεπιλεγμένης θέσης διάτρησης οπών .....	49
Βήμα 6: Διαμόρφωση της προεπιλεγμένης θέσης συρραφής .....	50
Τοποθέτηση ή αντικατάσταση μονάδας συρραφής/στοίβαξης με εξάρτημα δημιουργίας φυλλαδίων στους HP LaserJet Enterprise M806 και HP LaserJet Enterprise flow MFP M830 .....	51
Εισαγωγή .....	51
Πριν ξεκινήσετε .....	51
Απαιτούμενα εργαλεία .....	51
Βήμα 1: Αφαίρεση του εξαρτήματος δημιουργίας φυλλαδίων .....	51
Βήμα 2: Αποσυναρμολογία του προαιρετικού ή του ανταλλακτικού εξαρτήματος δημιουργίας φυλλαδίων .....	53
Βήμα 3: Τοποθέτηση του προαιρετικού ή του ανταλλακτικού εξαρτήματος δημιουργίας φυλλαδίων .....	54
Βήμα 4: Επιστροφή εξαρτημάτων .....	56
Βήμα 5: Διαμόρφωση ρυθμίσεων του εξαρτήματος δημιουργίας φυλλαδίων στον Ενσωματωμένο διακομιστή Web (EWS) της HP .....	56

1: Σύνδεση με τον EWS .....	57
2: Διαμόρφωση της λειτουργίας Επιλογή χαρτιού .....	57
3: Διαμορφώστε τη λειτουργία Πλευρές για εκτύπωση μίας ή δύο όψεων .....	58
4: Διαμόρφωση της λειτουργίας δημιουργίας φυλλαδίων .....	59
Βήμα 6: Διαμόρφωση της προεπιλεγμένης θέσης συρραφής .....	59
Τοποθέτηση ή αντικατάσταση μονάδας συρραφής/στοίβαξης ή μονάδας συρραφής/στοίβαξης με εξάρτημα διάτρησης οπών στους HP Color LaserJet Enterprise M855 και HP Color LaserJet Enterprise flow MFP M880 .....	61
Εισαγωγή .....	61
Πριν ξεκινήσετε .....	61
Απαιτούμενα εργαλεία .....	61
Βήμα 1: αφαίρεση μονάδας συρραφής/στοίβαξης .....	62
Βήμα 2: Αποσυσκευασία της προαιρετικής ή της ανταλλακτικής μονάδας συρραφής/στοίβαξης .	63
Βήμα 3: Τοποθέτηση της προαιρετικής ή της ανταλλακτικής μονάδας συρραφής/στοίβαξης .....	65
Βήμα 4: Επιστροφή εξαρτημάτων .....	66
Βήμα 5: Διαμόρφωση της προεπιλεγμένης θέσης διάτρησης οπών .....	67
Βήμα 6: Διαμόρφωση της προεπιλεγμένης θέσης συρραφής .....	67
Τοποθέτηση ή αντικατάσταση της μονάδας δημιουργίας φυλλαδίων ή του εξαρτήματος διάτρησης οπών της μονάδας δημιουργίας φυλλαδίων στους HP Color LaserJet Enterprise M855 και HP Color LaserJet Enterprise flow MFP M880 .....	69
Εισαγωγή .....	69
Πριν ξεκινήσετε .....	69
Απαιτούμενα εργαλεία .....	69
Βήμα 1: Αφαίρεση του εξαρτήματος δημιουργίας φυλλαδίων .....	70
Βήμα 2: Αποσυσκευασία του προαιρετικού ή του ανταλλακτικού εξαρτήματος δημιουργίας φυλλαδίων .....	71
Βήμα 3: Τοποθέτηση του προαιρετικού ή του ανταλλακτικού εξαρτήματος δημιουργίας φυλλαδίων .....	73
Βήμα 4: Επιστροφή εξαρτημάτων .....	74
Βήμα 5: Διαμόρφωση ρυθμίσεων του εξαρτήματος δημιουργίας φυλλαδίων στον Ενσωματωμένο διακομιστή Web (EWS). .....	75
1: Σύνδεση με τον EWS .....	75
2: Διαμόρφωση της λειτουργίας Επιλογή χαρτιού .....	76
3: Διαμορφώστε τη λειτουργία Πλευρές για εκτύπωση μίας ή δύο όψεων .....	76
4: Διαμόρφωση της λειτουργίας δημιουργίας φυλλαδίων .....	77
Βήμα 6: Διαμόρφωση της προεπιλεγμένης θέσης διάτρησης οπών .....	77
Βήμα 7: Διαμόρφωση της προεπιλεγμένης θέσης συρραφής .....	78
Διαμόρφωση ρυθμίσεων του προϊόντος για λειτουργία γραμματοκιβωτίου ή λειτουργία μονάδας στοίβαξης .....	80
Βήμα 1: Άνοιγμα του Ενσωματωμένου διακομιστή Web (EWS) της HP .....	80
Βήμα 2: Διαμόρφωση ρυθμίσεων για τη λειτουργία γραμματοκιβωτίου ή τη λειτουργία μονάδας στοίβαξης από τον ενσωματωμένο διακομιστή Web (EWS) .....	81

Βήμα 3: Διαμόρφωση ρυθμίσεων της μονάδας συρραφής/στοίβαξης .....	83
Βήμα 4: Διαμόρφωση των ρυθμίσεων συρραφής/συνένωσης .....	84
Βήμα 5: Διαμόρφωση ρυθμίσεων της λειτουργίας Διάτρηση οπών .....	85
Βήμα 6: Διαμόρφωση ρυθμίσεων για τη θήκη εξόδου .....	86
Διαμόρφωση του προγράμματος οδήγησης του εκτυπωτή HP σε Windows® 7, 8, 8.1 και OS X για τη λειτουργία γραμματοκιβωτίου ή τη λειτουργία μονάδας στοίβαξης .....	88
Windows® 7 .....	88
Windows® 8.0 και 8.1 .....	88
OS X .....	88

### **3 Υποστηριζόμενα μεγέθη και τύποι χαρτιού για τα εξαρτήματα φινιρίσματος ..... 91**

HP LaserJet Enterprise M806 και HP LaserJet Enterprise flow MFP M830 .....	92
HP Color LaserJet Enterprise M855 και HP Color LaserJet Enterprise flow MFP M880 .....	98
Τοποθέτηση και προσανατολισμός χαρτιού .....	104
Εισαγωγή .....	104
Εκτύπωση με την όψη προς τα πάνω και με την όψη προς τα κάτω .....	104
Προσανατολισμός χαρτιού Δίσκου 1 .....	106
Προσανατολισμός χαρτιού στους Δίσκους 2, 3, 4 και 5 .....	108
Προσανατολισμός χαρτιού στους 3 δίσκους 500 φύλλων .....	109

### **4 Τρόπος χρήσης του εξαρτήματος διάτρησης οπών (προαιρετικό εξάρτημα φινιρίσματος) ..... 113**

Εισαγωγή .....	114
Επιλογές εξόδου συσκευής .....	115
Εισαγωγή .....	115
Επιλογές εξόδου μόνο με διάτρηση οπών .....	116
Διάτρηση 2 οπών .....	116
Διάτρηση 3 οπών .....	118
Διάτρηση 4 οπών .....	119
Επιλογές διάτρησης οπών και συρραφής στην έξοδο .....	120
Διάτρηση 2 οπών και συρραφή με 1 κλιπ .....	120
Διάτρηση 2 οπών και συρραφή με 2 κλιπ .....	122
Διάτρηση 3 οπών και συρραφή με 1 κλιπ .....	124
Διάτρηση 3 οπών και συρραφή με 2 κλιπ .....	125
Διάτρηση 4 οπών και συρραφή με 1 κλιπ .....	126
Διάτρηση 4 οπών και συρραφή με 2 κλιπ .....	128
Διάτρηση οπών κατά την αντιγραφή από τον προαιρετικό αυτόματο τροφοδότη εγγράφων (ADF) .....	130
Διάτρηση οπών κατά την εκτύπωση από μια εφαρμογή για Windows® (με προαιρετικό εξάρτημα) με χρήση προγράμματος οδήγησης εκτύπωσης HP UPD ή ειδικού προγράμματος οδήγησης εκτύπωσης για προϊόν HP PCL 6 .....	131
Διάτρηση οπών κατά την εκτύπωση από μια εφαρμογή για OS X (με προαιρετικό εξάρτημα) με χρήση ενός προγράμματος οδήγησης εκτύπωσης HP .....	132

<b>5 Τρόπος χρήσης της λειτουργίας συρραφής/συνένωσης (προαιρετικό εξάρτημα φινιρίσματος) .....</b>	<b>133</b>
Εισαγωγή .....	134
Επιλογές εξόδου συσκευής .....	135
Εισαγωγή .....	135
Επιλογές εξόδου μόνο με συρραφή .....	136
1 κλιπ συρραφής .....	136
2 κλιπ συρραφής .....	138
Επιλογές συρραφής και διάτρησης οπών στην έξοδο .....	140
1 κλιπ συρραφής και διάτρηση 2 οπών .....	140
1 κλιπ συρραφής και διάτρηση 3 οπών .....	142
1 κλιπ συρραφής και διάτρηση 4 οπών .....	143
2 κλιπ συρραφής και διάτρηση 2 οπών .....	145
2 κλιπ συρραφής και διάτρηση 3 οπών .....	146
2 κλιπ συρραφής και διάτρηση 4 οπών .....	147
Συρραφή/συνένωση κατά την αντιγραφή από τον προαιρετικό αυτόματο τροφοδότη εγγράφων (ADF) ....	149
Συρραφή/συνένωση κατά την εκτύπωση από μια εφαρμογή για Windows® (με προαιρετικό εξάρτημα) με χρήση προγράμματος οδήγησης εκτύπωσης HP UPD ή ειδικού προγράμματος οδήγησης εκτύπωσης για προϊόν HP PCL 6 .....	150
Συρραφή/συνένωση κατά την εκτύπωση από μια εφαρμογή για OS X με χρήση ενός προγράμματος οδήγησης εκτύπωσης HP .....	151
<b>6 Τρόπος εκτύπωσης φυλλαδίων (προαιρετικό εξάρτημα φινιρίσματος) .....</b>	<b>153</b>
Εισαγωγή .....	154
Δημιουργία και χρήση συντομεύσεων για εκτύπωση φυλλαδίων .....	155
Δημιουργία συντόμευσης για εκτύπωση φυλλαδίων σε μια εφαρμογή για Windows® με χρήση προγράμματος οδήγησης εκτύπωσης HP UPD ή ειδικού προγράμματος οδήγησης εκτύπωσης για προϊόν HP PCL 6 .....	155
Δημιουργία συντόμευσης προεπιλεγμένης εκτύπωσης φυλλαδίων σε μια εφαρμογή OS X με χρήση προγράμματος οδήγησης εκτύπωσης HP .....	155
Δημιουργία συντόμευσης Γρήγορα σύνολα από τον ενσωματωμένο διακομιστή Web της HP (EWS) .....	156
Σύνδεση στον ενσωματωμένο διακομιστή Web (EWS) της HP .....	156
Διαμόρφωση της συντόμευσης Γρήγορα σύνολα .....	157
Βήμα 1: Ορισμός της θέσης κουμπιού για το Γρήγορο σύνολο και των επιλογών για την αλληλεπίδραση χρηστών στον πίνακα ελέγχου .....	157
Βήμα 2: Ρύθμιση της λειτουργίας επιλογής χαρτιού .....	158
Εκτύπωση φυλλαδίου από τον υπολογιστή με χρήση προγράμματος οδήγησης εκτύπωσης HP UPD ή ειδικού προγράμματος οδήγησης εκτύπωσης για προϊόν HP PCL 6 για Windows® και προγράμματος οδήγησης εκτύπωσης HP για Mac .....	159
Windows® .....	159
OS X .....	160
Δημιουργία φυλλαδίου στο Microsoft® Publisher (Windows®) .....	161

Δημιουργία φυλλαδίου στο Microsoft® Publisher 2003 .....	161
Δημιουργία φυλλαδίου με το Microsoft® Publisher 2010 ή 2013 .....	162
Δημιουργία φυλλαδίου στο Adobe® Reader XI (Windows®) .....	163
Δημιουργία φυλλαδίου κατά την αντιγραφή από τον προαιρετικό αυτόματο τροφοδότη εγγράφων (ADF) .....	164

---

# 1 Επισκόπηση εξαρτήματος φινιρίσματος

- [HP LaserJet Enterprise M806 και HP LaserJet Enterprise flow MFP M830](#)
- [HP Color LaserJet Enterprise M855 και HP Color LaserJet Enterprise flow MFP M880](#)
- [Προδιαγραφές εξαρτήματος φινιρίσματος](#)

# HP LaserJet Enterprise M806 και HP LaserJet Enterprise flow MFP M830

Ο ακόλουθος πίνακας περιλαμβάνει τα διαθέσιμα εξαρτήματα φινιρίσματος για τα προϊόντα HP LaserJet Enterprise M806 και HP LaserJet Enterprise flow MFP M830.

Στοιχείο	Περιγραφή	Κωδικός εξαρτήματος
Μονάδα συρραφής/στοίβαξης HP LaserJet	Εξάρτημα φινιρίσματος μονάδας συρραφής/στοίβαξης	CZ994A
Μονάδα συρραφής/στοίβαξης HP LaserJet με διάτρηση 2/3 οπών	Μονάδα συρραφής/στοίβαξης με εξάρτημα φινιρίσματος διάτρησης οπών για χώρες/περιοχές που χρησιμοποιούν το βρετανικό σύστημα μέτρησης	CZ995A
Μονάδα συρραφής/στοίβαξης HP LaserJet με διάτρηση 2/4 οπών	Μονάδα συρραφής/στοίβαξης με εξάρτημα φινιρίσματος διάτρησης οπών για χώρες/περιοχές που χρησιμοποιούν το μετρικό σύστημα μέτρησης	CZ996A
Εξάρτημα δημιουργίας φυλλαδίων/Μονάδα φινιρίσματος HP LaserJet	Εξάρτημα φινιρίσματος εξαρτήματος δημιουργίας φυλλαδίων	CZ285A

## HP LaserJet Enterprise M806 - Προδιαγραφές προϊόντος

- [Τεχνικές προδιαγραφές](#)
- [Διαστάσεις προϊόντος](#)
- [Κατανάλωση ενέργειας, ηλεκτρικές προδιαγραφές και εκπομπές θορύβου](#)
- [Εύρος τιμών περιβάλλοντος λειτουργίας](#)

## Τεχνικές προδιαγραφές

Όνομα μοντέλου	M806dn	M806x+	
Αριθμός προϊόντος	CZ244A	CZ245A	
Χειρισμός χαρτιού	Δίσκος 1 (χωρητικότητα 100 φύλλων)	✓	✓
	Δίσκοι 2 και 3 (χωρητικότητας 500 φύλλων έκαστος)	✓	✓
	Δίσκοι 4 και 5 (συνδυασμένης χωρητικότητας 3.500 φύλλων)		✓
	Αυτόματη εκτύπωση διπλής όψης	✓	✓
	Δίσκος εξόδου 500 φύλλων	✓	✓
	Συνδεσιμότητα		
	Σύνδεση Ethernet LAN 10/100/1000 με IPv4 και IPv6	✓	✓
	Θύρα USB εύκολης πρόσβασης για εκτύπωση χωρίς υπολογιστή και αναβάθμιση του υλικολογισμικού	✓	✓

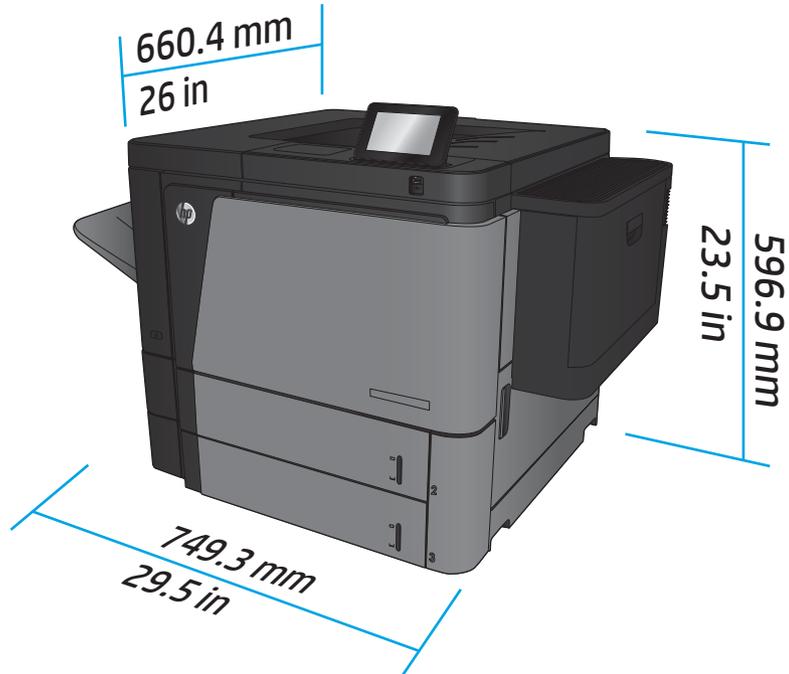
Όνομα μοντέλου		M806dn	M806x+
Αριθμός προϊόντος		CZ244A	CZ245A
	Εξάρτημα για τη λειτουργία Ασύρματης Άμεσης Εκτύπωσης για εκτύπωση από φορητές συσκευές με ένα "πάτημα" (προαιρετικό σε ορισμένους εκτυπωτές)		✓
Αποθήκευση	Ασφαλής σκληρός δίσκος υψηλής απόδοσης HP		✓
Οθόνη και μέθοδος εισαγωγής στον πίνακα ελέγχου	Πίνακας ελέγχου με οθόνη αφής	✓	✓
Εκτύπωση	Εκτύπωση 56 σελίδων ανά λεπτό σε χαρτί μεγέθους A4 και 55 σελίδων ανά λεπτό σε χαρτί μεγέθους Letter	✓	✓
	Εκτύπωση μέσω USB εύκολης πρόσβασης (δεν απαιτείται υπολογιστής)	✓	✓
	Εξάρτημα για τη λειτουργία Ασύρματης Άμεσης Εκτύπωσης για εκτύπωση από φορητές συσκευές με ένα "πάτημα" (προαιρετικό σε ορισμένους εκτυπωτές)		✓

## Διαστάσεις προϊόντος

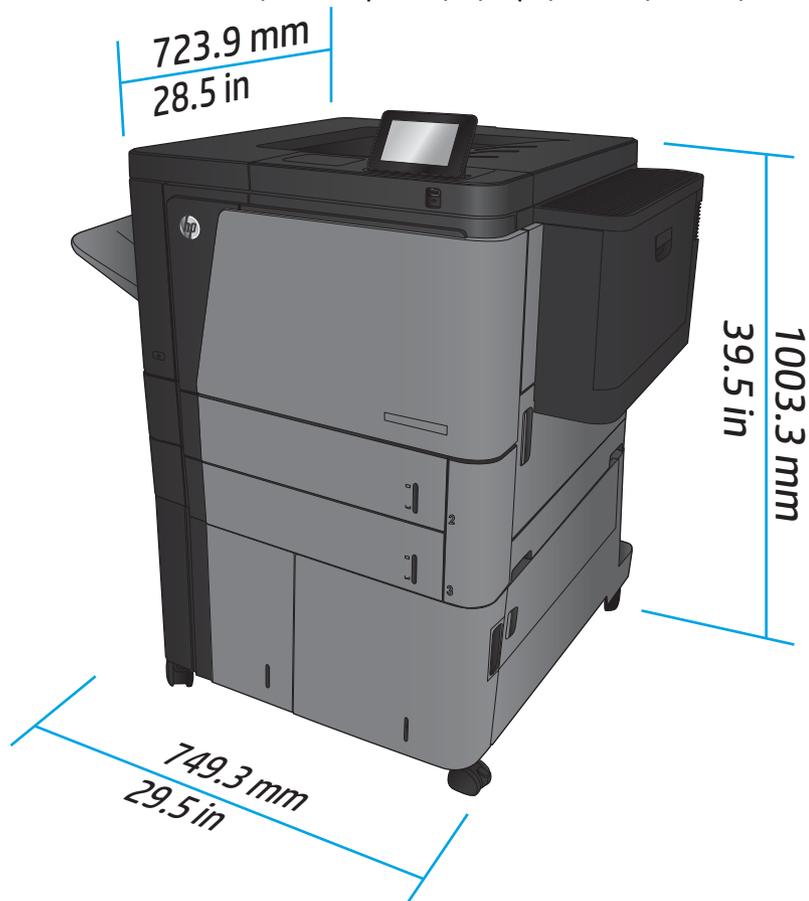
**Πίνακας 1-1 Διαστάσεις προϊόντος με όλες τις θύρες κλειστές και με δοχείο γραφίτη**

Προϊόν	Ύψος	Βάθος	Πλάτος	Βάρος
M806dn	596,9 mm	660,4 mm	749,3 mm	76,1 kg
M806x+	1003,3 mm	723,9 mm	749,3 mm	108,4 kg

**Εικόνα 1-1** Διαστάσεις M806dη με όλες τις θύρες και τους δίσκους σε κλειστή θέση



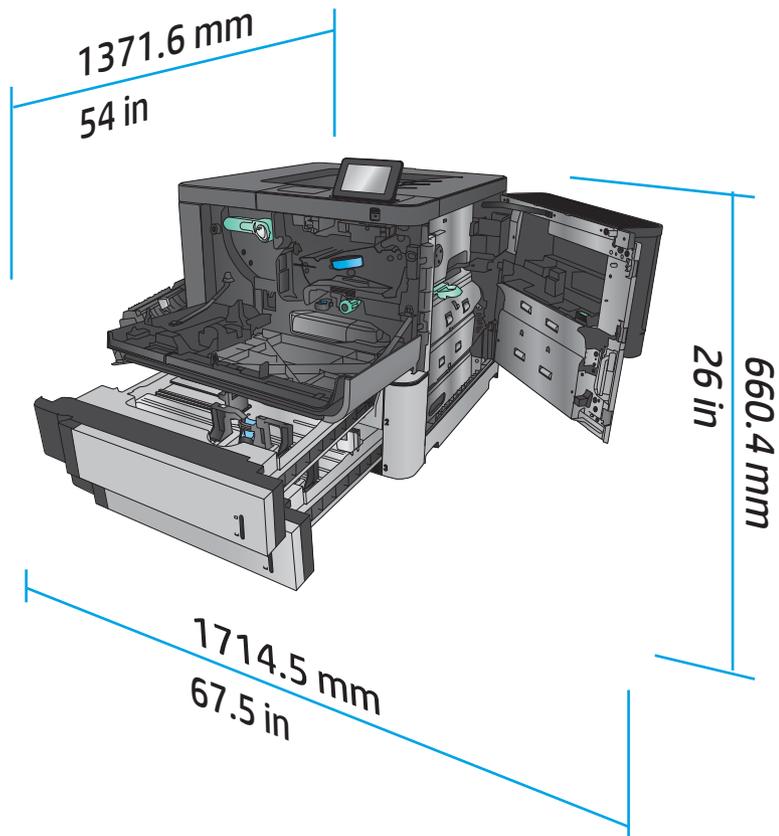
**Εικόνα 1-2** Διαστάσεις M806x+ με όλες τις θύρες και τους δίσκους σε κλειστή θέση



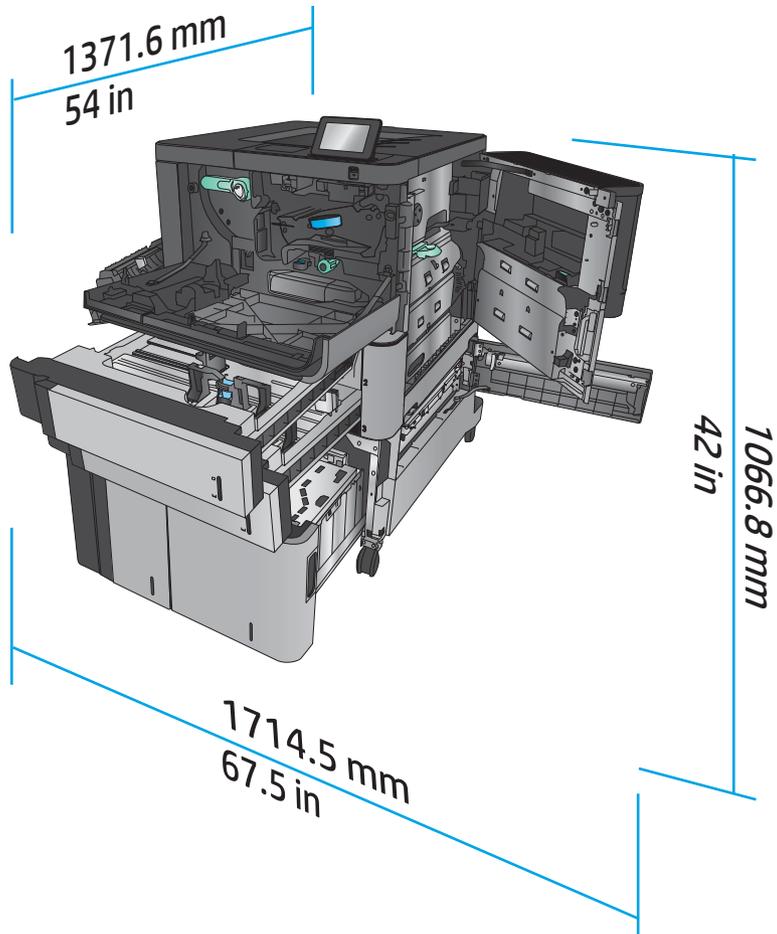
**Πίνακας 1-2** Απαιτήσεις χώρου με όλες τις θύρες και τους δίσκους σε πλήρως ανοικτή θέση

Προϊόν	Ύψος	Βάθος	Πλάτος
M806dn	660,4 mm	1371,6 mm	1714,5 mm
M806x+	1066,8 mm	1371,6 mm	1714,5 mm

**Εικόνα 1-3** Απαιτήσεις χώρου M806dn με όλες τις θύρες και τους δίσκους σε πλήρως ανοικτή θέση



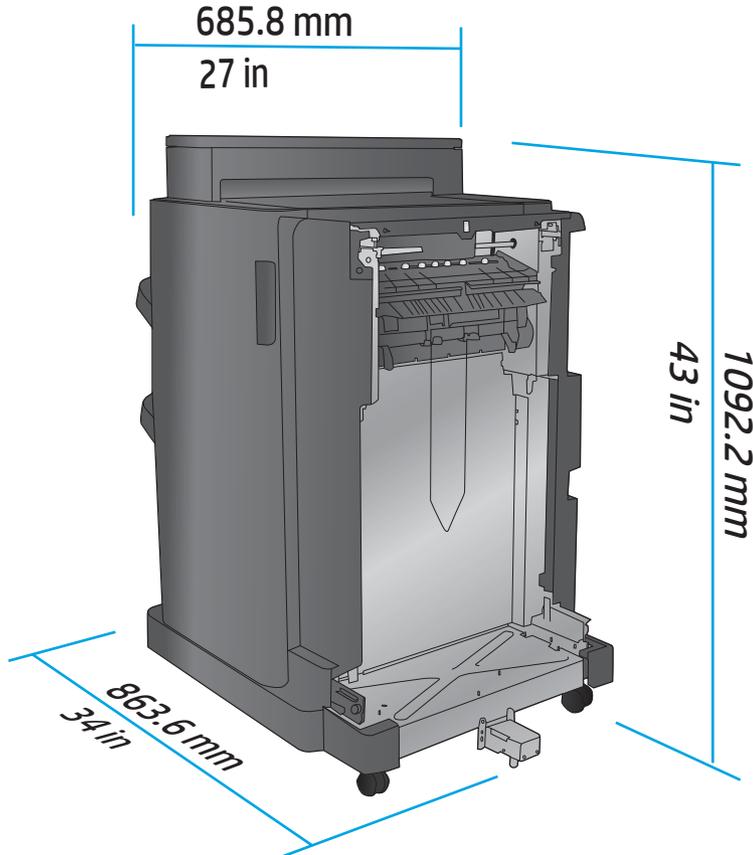
**Εικόνα 1-4** Απαιτήσεις χώρου M806x+ με όλες τις θύρες και τους δίσκους σε πλήρως ανοικτή θέση



**Πίνακας 1-3** Φυσικές διαστάσεις εξαρτήματος με όλες τις θύρες κλειστές

Προϊόν	Ύψος	Βάθος	Πλάτος	Βάρος
Μονάδα συρραφής/ στοίβαξης	1092,2 mm	685,8 mm	863,6 mm	68 kg
Μονάδα συρραφής/ στοίβαξης με διάτρηση οπών	1092,2 mm	685,8 mm	863,6 mm	73 kg
Εξάρτημα δημιουργίας φυλλαδίων	1092,2 mm	685,8 mm	863,6 mm	87 kg

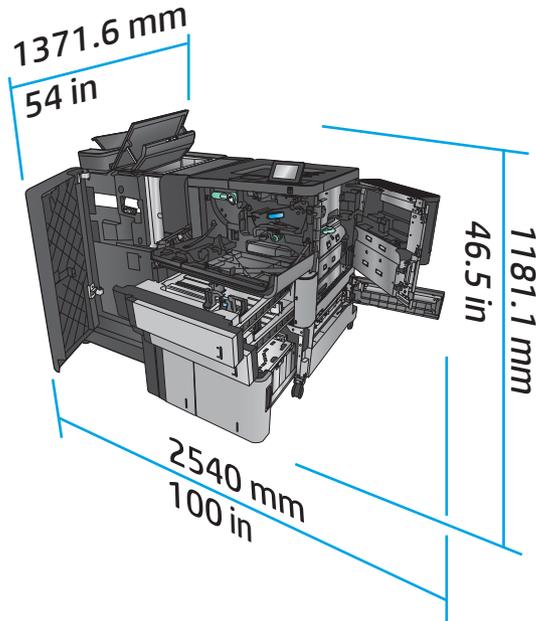
**Εικόνα 1-5** Φυσικές διαστάσεις εξαρτήματος με όλες τις θύρες και τους δίσκους σε κλειστή θέση



**Πίνακας 1-4** Απαίτηση χώρου για το προϊόν και το προσαρτημένο εξάρτημα με όλες τις θύρες και τους δίσκους σε πλήρως ανοικτή θέση

Προϊόν	Ύψος	Βάθος	Πλάτος
M806x+ με εξάρτημα	1181,1 mm	1371,6 mm	2540 mm

**Εικόνα 1-6** Απαιτήση χώρου για το M806x+ και το προσαρτημένο εξάρτημα με διάτρηση οπών, με όλες τις θύρες, τους δίσκους και τον τροφοδότη εγγράφων σε πλήρως ανοικτή θέση



## Κατανάλωση ενέργειας, ηλεκτρικές προδιαγραφές και εκπομπές θορύβου

### Κατανάλωση ενέργειας

Κατανάλωση ρεύματος (μέσος όρος, σε Watt)<sup>1, 2, 3</sup>

Σειρά προϊόντων <sup>4</sup>	Εκτύπωση	Έτοιμο	Αναστολή λειτουργίας	Αυτόματη ενεργοποίηση/ απενεργοποίηση	Απενεργοποίηση
HP LaserJet Enterprise M806dn	1000 W	38 W	6,5 W	2,2 W	0,3 W
HP LaserJet Enterprise M806x+					

<sup>1</sup> Οι τιμές ενδέχεται να αλλάξουν.

<sup>2</sup> Η ισχύς που αναφέρεται είναι η υψηλότερη τιμή που έχει μετρηθεί σε όλα τα μοντέλα του προϊόντος με χρήση των τυπικών τάσεων.

<sup>3</sup> Προεπιλεγμένος χρόνος μετάβασης από την κατάσταση ετοιμότητας στην κατάσταση αναστολής λειτουργίας = 15 λεπτά

<sup>4</sup> Η ταχύτητα είναι 56 σελίδες ανά λεπτό σε χαρτί μεγέθους A4 και 55 σελίδες ανά λεπτό σε χαρτί μεγέθους Letter.

### Ηλεκτρικές προδιαγραφές

Τάση εισόδου 110 V: 100 έως 127 V AC (+/- 10%), 50/60 Hz (+/- 3 Hz), 11 A

Τάση εισόδου 220 V: 220 έως 240 V AC (+/- 10%), 50/60 Hz (+/- 3 Hz), 5,5 A

**ΠΡΟΣΟΧΗ:** Οι απαιτήσεις ισχύος βασίζονται στη χώρα/περιοχή όπου πωλείται η συσκευή. Μη μετατρέπετε τις τάσεις λειτουργίας. Θα προκληθεί ζημιά στο προϊόν και θα ακυρωθεί η εγγύηση.

### Εκπομπές θορύβου

HP LaserJet Enterprise M806<sup>1</sup>

<b>Στάθμη ηχητικής ισχύος</b>	<b>Δήλωση κατά ISO 9296</b>
Εκτύπωση (56 σελίδες ανά λεπτό)	$L_{wAd} = 7,2 \text{ Bel (A)} [72 \text{ dB (A)}]$
Έτοιμο	$L_{wAd} = 5,4 \text{ Bel (A)} [54 \text{ dB (A)}]$
<b>Στάθμη πίεσης ήχου - Κοντινή θέση</b>	<b>Δήλωση κατά ISO 9296</b>
Εκτύπωση (56 σελίδες ανά λεπτό)	$L_{pAm} = 55 \text{ dB (A)}$
Έτοιμο	$L_{pAm} = 37 \text{ dB (A)}$

<sup>1</sup> Οι τιμές ακουστικών εκπομπών ενδέχεται να αλλάξουν. Διαμόρφωση που υποβλήθηκε σε δοκιμή: HP LaserJet Enterprise M806x+, εκτύπωση σε χαρτί μεγέθους A4, 56 σελίδες ανά λεπτό, στη λειτουργία εκτύπωσης μονής όψης.

## Εύρος τιμών περιβάλλοντος λειτουργίας

**Πίνακας 1-5** Εύρος τιμών περιβάλλοντος λειτουργίας

Περιβάλλον	Συνιστώμενες τιμές	Επιτρεπόμενες τιμές
Θερμοκρασία	17° έως 25°C	15° έως 35 °C
Σχετική υγρασία	Σχετική υγρασία (RH) 30% έως 70%	10% έως 80% RH
Υψόμετρο	Δεν ισχύει	0 έως 3048 μέτρα

## HP LaserJet Enterprise flow MFP M830 - Προδιαγραφές προϊόντος

- [Τεχνικές προδιαγραφές](#)
- [Διαστάσεις προϊόντος](#)
- [Κατανάλωση ενέργειας, ηλεκτρικές προδιαγραφές και εκπομπές θορύβου](#)
- [Εύρος τιμών περιβάλλοντος λειτουργίας](#)

## Τεχνικές προδιαγραφές

		M830z με μονάδα συρραφής/στοίβαξης	M830z με μονάδα συρραφής/στοίβαξης με εξάρτημα διάτρησης οπών	M830z με εξάρτημα δημιουργίας φυλλαδίων
<b>Χειρισμός χαρτιού</b>	Δίσκος 1 (χωρητικότητα 100 φύλλων)	✓	✓	✓
	Δίσκοι 2 και 3 (χωρητικότητας 500 φύλλων έκαστος)	✓	✓	✓
	Δίσκοι 4 και 5 (συνδυασμένη χωρητικότητας 3.500 φύλλων)	✓	✓	✓
	Μονάδα συρραφής/στοίβαξης δύο εξόδων	✓		
	Μονάδα συρραφής/στοίβαξης δύο εξόδων με διάτρηση οπών		✓	
	Εξάρτημα δημιουργίας φυλλαδίων			✓
	Αυτόματη εκτύπωση διπλής όψης	✓	✓	✓

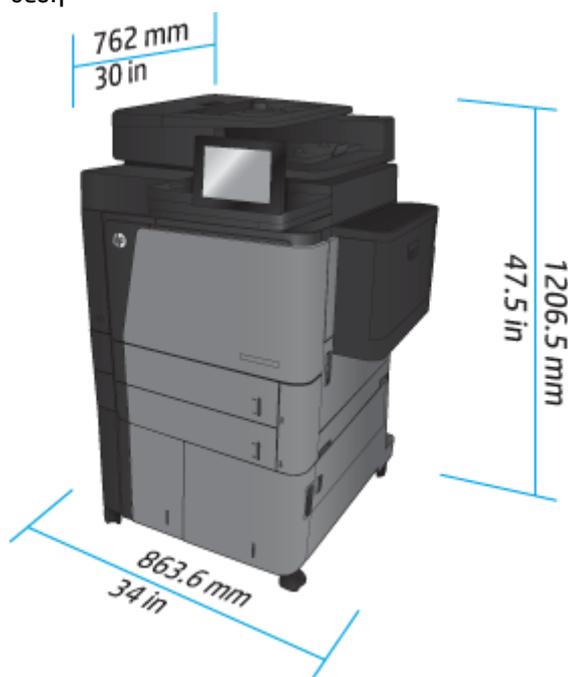
		<b>M830z με μονάδα συρραφής/ στοίβαξης</b>	<b>M830z με μονάδα συρραφής/ στοίβαξης με εξάρτημα διάτρησης οπών</b>	<b>M830z με εξάρτημα δημιουργίας φυλλαδίων</b>
<b>Συνδεσιμότητα</b>	Σύνδεση Ethernet LAN 10/100/1000 με IPv4 και IPv6	✓	✓	✓
	Θύρα USB εύκολης πρόσβασης για εκτύπωση και σάρωση χωρίς τη χρήση υπολογιστή και αναβάθμιση του υλικολογισμικού	✓	✓	✓
	Εξάρτημα για τη λειτουργία Ασύρματης Άμεσης Εκτύπωσης για εκτύπωση από φορητές συσκευές με ένα "πάτημα" (προαιρετικό σε ορισμένους εκτυπωτές)	✓	✓	✓
<b>Αποθήκευση</b>	Ασφαλής σκληρός δίσκος υψηλής απόδοσης HP	✓	✓	✓
<b>Οθόνη και μέθοδος εισαγωγής στον πίνακα ελέγχου</b>	Πίνακας ελέγχου με οθόνη αφής	✓	✓	✓
	Πληκτρολόγιο με δυνατότητα επαναφοράς	✓	✓	✓
<b>Εκτύπωση</b>	Εκτύπωση 56 σελίδων ανά λεπτό σε χαρτί μεγέθους A4 και 55 σελίδων ανά λεπτό σε χαρτί μεγέθους Letter	✓	✓	✓
	Εκτύπωση μέσω USB εύκολης πρόσβασης (δεν απαιτείται υπολογιστής)	✓	✓	✓
	Εξάρτημα για τη λειτουργία Ασύρματης Άμεσης Εκτύπωσης για εκτύπωση από φορητές συσκευές με ένα "πάτημα" (προαιρετικό σε ορισμένους εκτυπωτές)	✓	✓	✓
<b>Φαξ</b>		✓	✓	✓
<b>Αντιγραφή και σάρωση</b>	Αντιγραφή και σάρωση 56 σελίδων ανά λεπτό σε χαρτί μεγέθους A4 και 55 σελίδων ανά λεπτό σε χαρτί μεγέθους Letter	✓	✓	✓
	Αντιγραφή και σάρωση μέσω USB εύκολης πρόσβασης (δεν απαιτείται υπολογιστής)	✓	✓	✓
	Τροφοδότης εγγράφων 200 σελίδων με ηλεκτρονική αντιγραφή και σάρωση διπλής όψης και ανίχνευση πολλαπλής τροφοδοσίας	✓	✓	✓
<b>Ψηφιακή αποστολή</b>	Επιλογές αποστολής σε E-mail, <a href="#">Αποθήκευση σε USB</a> , <a href="#">Αποθήκευση σε φάκελο δικτύου</a> και <a href="#">Αποθήκευση στο SharePoint®</a>	✓	✓	✓

## Διαστάσεις προϊόντος

**Πίνακας 1-6** Διαστάσεις προϊόντος με όλες τις θύρες κλειστές και με δοχείο γραφίτη

Προϊόν	Ύψος	Βάθος	Πλάτος	Βάρος
M830z	1206,5 mm	762 mm	863,6 mm	136 kg

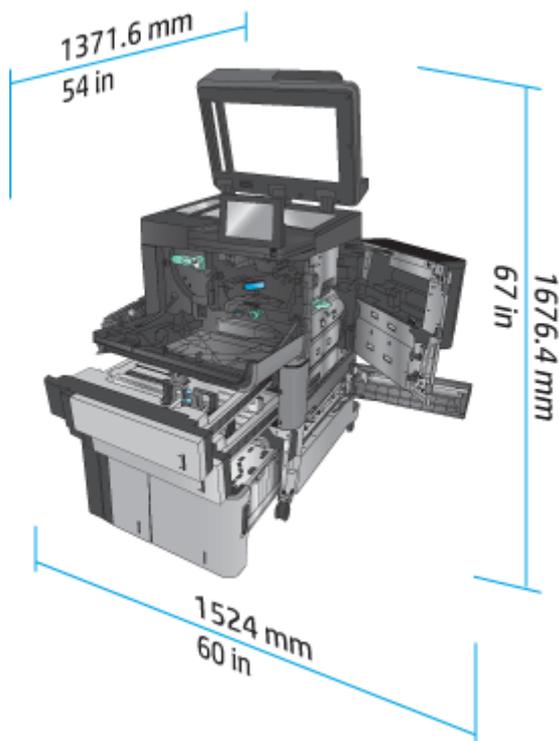
**Εικόνα 1-7** Διαστάσεις προϊόντος με όλες τις θύρες, τους δίσκους και τον τροφοδότη εγγράφων σε κλειστή θέση



**Πίνακας 1-7** Απαιτήσεις χώρου με όλες τις θύρες, τους δίσκους και τον τροφοδότη εγγράφων σε πλήρως ανοικτή θέση

Προϊόν	Ύψος	Βάθος	Πλάτος
M830z	1676,4 mm	1371,6 mm	1524 mm

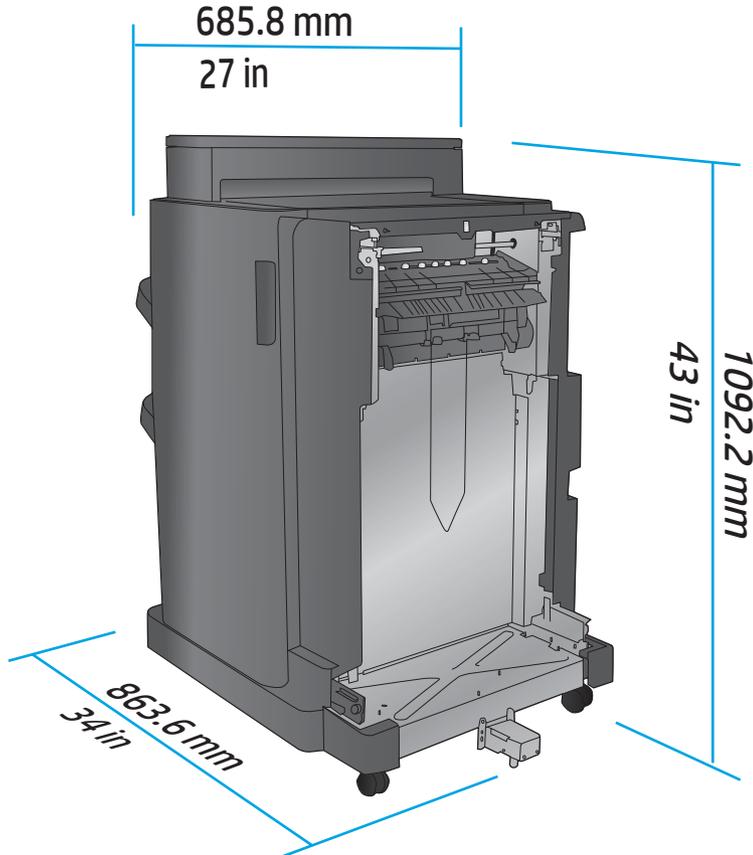
**Εικόνα 1-8** Απαιτήσεις χώρου με όλες τις θύρες, τους δίσκους και τον τροφοδότη εγγράφων σε πλήρως ανοικτή θέση



**Πίνακας 1-8** Φυσικές διαστάσεις εξαρτήματος με όλες τις θύρες και τους δίσκους σε κλειστή θέση

Προϊόν	Ύψος	Βάθος	Πλάτος	Βάρος
Μονάδα συρραφής/ στοίβαξης	1092,2 mm	685,8 mm	863,6 mm	68 kg
Μονάδα συρραφής/ στοίβαξης με διάτρηση οπών	1092,2 mm	685,8 mm	863,6 mm	73 kg
Εξάρτημα δημιουργίας φυλλαδίων	1092,2 mm	685,8 mm	863,6 mm	87 kg

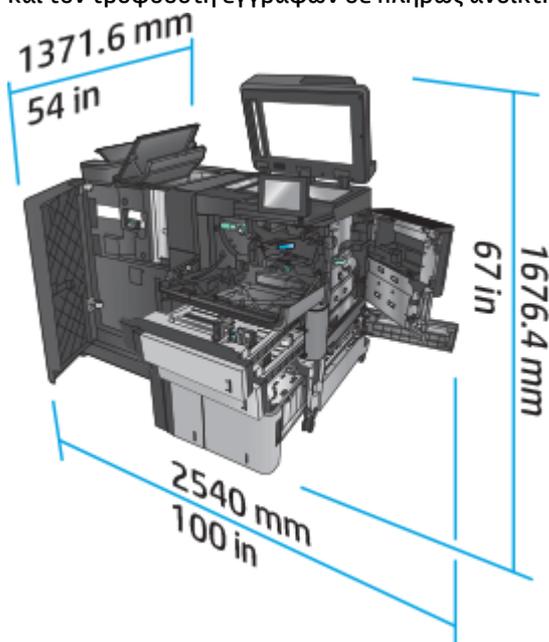
**Εικόνα 1-9** Φυσικές διαστάσεις εξαρτήματος με όλες τις θύρες και τους δίσκους σε κλειστή θέση



**Πίνακας 1-9** Απαιτήση χώρου για το προϊόν και το προσαρτημένο εξάρτημα με όλες τις θύρες, τους δίσκους και τον τροφοδότη εγγράφων σε πλήρως ανοικτή θέση

Προϊόν	Ύψος	Βάθος	Πλάτος
M830z	1676,4 mm	1371,6 mm	2540 mm

**Εικόνα 1-10** Απαιτήση χώρου για το προϊόν και το προσαρτημένο εξάρτημα με όλες τις θύρες, τους δίσκους και τον τροφοδότη εγγράφων σε πλήρως ανοικτή θέση



## Κατανάλωση ενέργειας, ηλεκτρικές προδιαγραφές και εκπομπές θορύβου

### Κατανάλωση ενέργειας

Κατανάλωση ρεύματος (μέσος όρος, σε Watt)<sup>1, 2, 3</sup>

Σειρά προϊόντων <sup>4</sup>	Εκτύπωση	Έτοιμο	Αναστολή λειτουργίας	Αυτόματη ενεργοποίηση/ απενεργοποίηση	Απενεργοποίηση
HP LaserJet Enterprise MFP M830z	1030 W	60 W	6,0 W	2,5 W	0,3 W

<sup>1</sup> Οι τιμές ενδέχεται να αλλάξουν.

<sup>2</sup> Η ισχύς που αναφέρεται είναι η υψηλότερη τιμή που έχει μετρηθεί σε όλα τα μοντέλα του προϊόντος με χρήση των τυπικών τάσεων.

<sup>3</sup> Προεπιλεγμένος χρόνος μετάβασης από την κατάσταση ετοιμότητας στην κατάσταση αναστολής λειτουργίας = 10 λεπτά

<sup>4</sup> Η ταχύτητα είναι 56 σελίδες ανά λεπτό σε χαρτί μεγέθους A4 και 55 σελίδες ανά λεπτό σε χαρτί μεγέθους Letter.

### Ηλεκτρικές προδιαγραφές

Τάση εισόδου 110 V: 100 έως 127 V AC (+/- 10%), 50/60 Hz (+/- 3 Hz), 11 A

Τάση εισόδου 220 V: 220 έως 240 V AC (+/- 10%), 50/60 Hz (+/- 3 Hz), 5,5 A

**ΠΡΟΣΟΧΗ:** Οι απαιτήσεις ισχύος βασίζονται στη χώρα/περιοχή όπου πωλείται η συσκευή. Μη μετατρέπετε τις τάσεις λειτουργίας. Θα προκληθεί ζημιά στο προϊόν και θα ακυρωθεί η εγγύηση.

### Εκπομπές θορύβου

HP LaserJet Enterprise MFP M830<sup>1</sup>

### Στάθμη ηχητικής ισχύος

Εκτύπωση (56 σελίδες ανά λεπτό)

Αντιγραφή (56 σελίδες ανά λεπτό)

Έτοιμο

### Δήλωση κατά ISO 9296

$L_{WAd} = 7,5 \text{ Bel (A)}$  [75 dB (A)]

$L_{WAd} = 7,6 \text{ Bel (A)}$  [76 dB (A)]

$L_{WAd} = 5,3 \text{ Bel (A)}$  [53 dB (A)]

### Στάθμη πίεσης ήχου - Κοντινή θέση

Εκτύπωση/Αντιγραφή (56 σελίδες ανά λεπτό)

Έτοιμο

### Δήλωση κατά ISO 9296

$L_{pAm} = 58 \text{ dB (A)}$

$L_{pAm} = 37 \text{ dB (A)}$

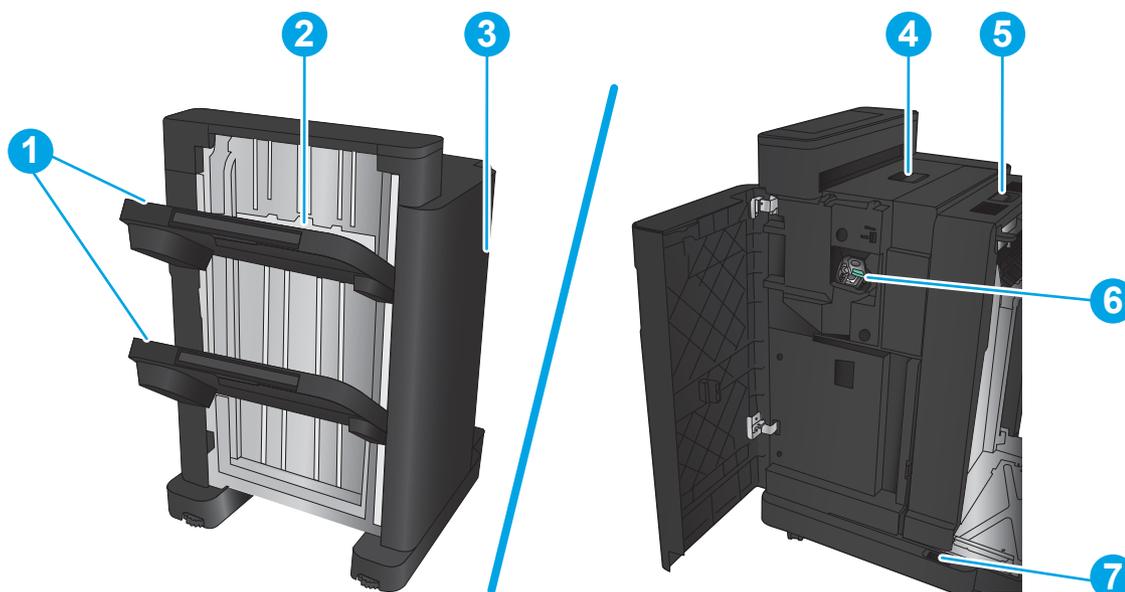
<sup>1</sup> Οι τιμές ακουστικών εκπομπών ενδέχεται να αλλάξουν. Διαμόρφωση που υποβλήθηκε σε δοκιμή: HP LaserJet Enterprise MFP M830z με μονάδα συρραφής/στοίβαξης/εξάρτημα διάτρησης οπών, εκτύπωση σε χαρτί μεγέθους A4, 56 σελίδες ανά λεπτό, στη λειτουργία εκτύπωσης μονής όψης.

## Εύρος τιμών περιβάλλοντος λειτουργίας

### Πίνακας 1-10 Εύρος τιμών περιβάλλοντος λειτουργίας

Περιβάλλον	Συνιστώμενες τιμές	Επιτρεπόμενες τιμές
Θερμοκρασία	17° έως 25°C	15° έως 35 °C
Σχετική υγρασία	Σχετική υγρασία (RH) 30% έως 70%	10% έως 80% RH
Υψόμετρο	Δεν ισχύει	0 έως 3048 μέτρα

## Μονάδα συρραφής/στοίβαξης



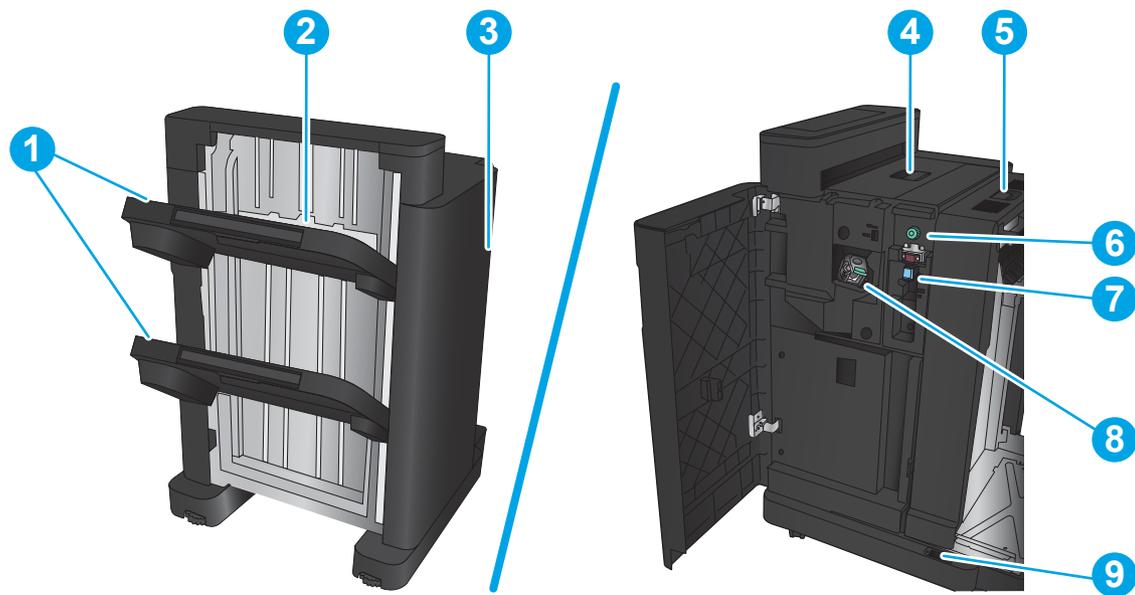
1 Θήκες εξόδου μονάδας συρραφής/στοίβαξης

2 Υποδοχή εξόδου μονάδας συρραφής/στοίβαξης

3 Μπροστινή θύρα

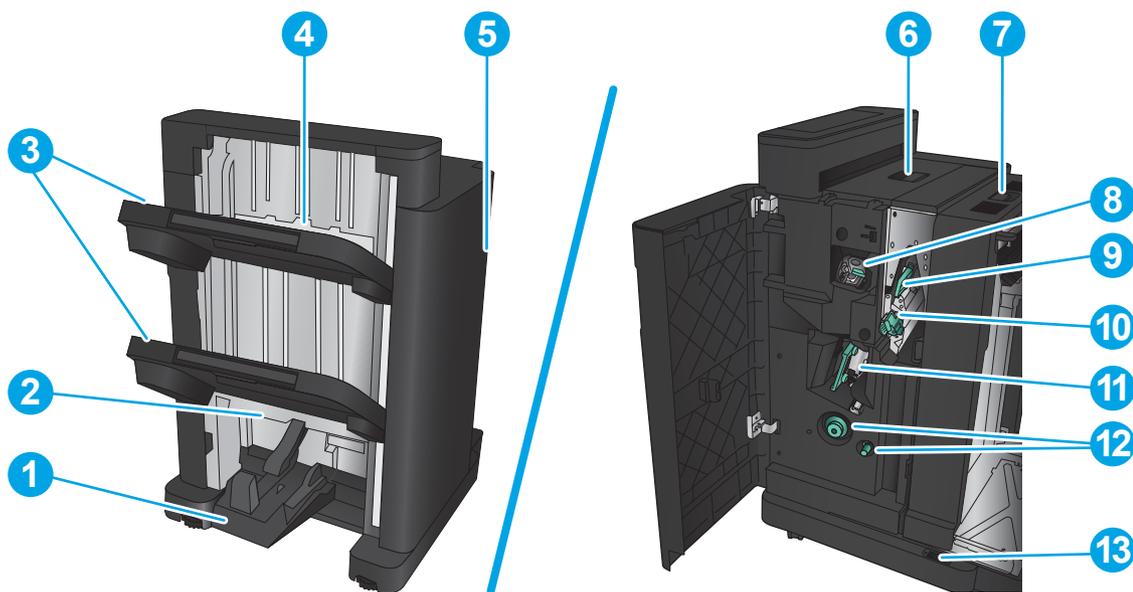
4	Επάνω κάλυμμα
5	Επάνω ασφάλεια απασφάλισης
6	Μονάδα συρραφής 1
7	Κάτω ασφάλεια απασφάλισης

## Μονάδα συρραφής/στοίβαξης με διάτρηση οπών



1	Θήκες εξόδου μονάδας συρραφής/στοίβαξης
2	Υποδοχή εξόδου μονάδας συρραφής/στοίβαξης
3	Μπροστινή θύρα
4	Επάνω κάλυμμα
5	Επάνω ασφάλεια απασφάλισης
6	Διάτρηση οπών
7	Συλλέκτης υπολειμμάτων χαρτιών
8	Μονάδα συρραφής 1
9	Κάτω ασφάλεια απασφάλισης

## Εξάρτημα δημιουργίας φυλλαδίων



1	Θήκη εξόδου φυλλαδίων
2	Υποδοχή εξόδου φυλλαδίων
3	Θήκες εξόδου μονάδας συρραφής/στοίβαξης
4	Υποδοχή εξόδου μονάδας συρραφής/στοίβαξης
5	Μπροστινή θύρα
6	Επάνω κάλυμμα
7	Επάνω ασφάλεια απασφάλισης
8	Μονάδα συρραφής 1
9	Επάνω οδηγός τροφοδοσίας χαρτιού
10	Κάτω οδηγός τροφοδοσίας χαρτιού
11	Φορέας καρφίτσας συρραφής, πρόσβαση στις μονάδες συρραφής 2 και 3
12	Κουμπιά προώθησης χαρτιού για αποκατάσταση εμπλοκών
13	Κάτω ασφάλεια απασφάλισης

# HP Color LaserJet Enterprise M855 και HP Color LaserJet Enterprise flow MFP M880

Για αυτά τα προϊόντα, τα ακόλουθα εξαρτήματα φινιρίσματος διατίθενται ως προαιρετικά εξαρτήματα.

- [HP Color LaserJet Enterprise M855 - Προδιαγραφές προϊόντος](#)
- [HP Color LaserJet Enterprise flow MFP M880 - Προδιαγραφές προϊόντος](#)
- [Εξάρτημα συρραφής/στοίβαξης και εξάρτημα συρραφής/στοίβαξης με διάτρηση οπών](#)
- [Μονάδα δημιουργίας φυλλαδίων με συρραφή/στοίβαξη και μονάδα δημιουργίας φυλλαδίων με συρραφή/στοίβαξη και διάτρηση οπών](#)

Ο ακόλουθος πίνακας περιλαμβάνει τα διαθέσιμα εξαρτήματα φινιρίσματος για τα προϊόντα HP Color LaserJet Enterprise M855 και HP Color LaserJet Enterprise flow MFP M880.

Στοιχείο	Περιγραφή	Κωδικός εξαρτήματος
Μονάδα συρραφής/στοίβαξης HP LaserJet	Εξάρτημα φινιρίσματος μονάδας συρραφής/στοίβαξης	A2W80A
Μονάδα συρραφής/στοίβαξης HP LaserJet με διάτρηση 2/4 οπών	Εξάρτημα συρραφής/στοίβαξης με εξάρτημα φινιρίσματος διάτρησης οπών	A2W82A
Εξάρτημα δημιουργίας φυλλαδίων/Μονάδα φινιρίσματος HP LaserJet	Εξάρτημα φινιρίσματος εξαρτήματος δημιουργίας φυλλαδίων	A2W83A
Μονάδα δημιουργίας φυλλαδίων/Μονάδα φινιρίσματος με διάτρηση 2/3 οπών για HP LaserJet	Μονάδα δημιουργίας φυλλαδίων με εξάρτημα φινιρίσματος με διάτρηση οπών για χώρες/περιοχές στις οποίες χρησιμοποιείται το βρετανικό σύστημα μονάδων μέτρησης	A2W84A
Μονάδα δημιουργίας φυλλαδίων/Μονάδα φινιρίσματος με διάτρηση 2/4 οπών για HP LaserJet	Μονάδα δημιουργίας φυλλαδίων με εξάρτημα φινιρίσματος με διάτρηση οπών για χώρες/περιοχές στις οποίες χρησιμοποιείται το μετρικό σύστημα μονάδων μέτρησης	CZ999A

## HP Color LaserJet Enterprise M855 - Προδιαγραφές προϊόντος

- [Τεχνικές προδιαγραφές](#)
- [Διαστάσεις προϊόντος](#)
- [Κατανάλωση ενέργειας, ηλεκτρικές προδιαγραφές και εκπομπές θορύβου](#)
- [Εύρος τιμών περιβάλλοντος λειτουργίας](#)

### Τεχνικές προδιαγραφές

Όνομα μοντέλου		M855dn	M855xh	M855x+	M855x+
Αριθμός προϊόντος		A2W77A	A2W78A	A2W79A	D7P73A
Χειρισμός χαρτιού	Δίσκος 1 (χωρητικότητα 100 φύλλων)	✓	✓	✓	✓
Δίσκος 2 (χωρητικότητα 500 φύλλων)		✓	✓	✓	✓

Όνομα μοντέλου	M855dn	M855xh	M855x+	M855x+
Αριθμός προϊόντος	A2W77A	A2W78A	A2W79A	D7P73A
3 τροφοδότες χαρτιού 500 φύλλων <b>ΣΗΜΕΙΩΣΗ:</b> Προαιρετικοί στο μοντέλο M855dn. Εάν είναι τοποθετημένο αυτό το εξάρτημα εισόδου, τότε οποιοδήποτε από τα προαιρετικά εξαρτήματα φινιρίσματος μπορεί επίσης να τοποθετηθεί στο μοντέλο M855dn.		✓		
Δίσκοι εισόδου υψηλής χωρητικότητας 3.500 φύλλων <b>ΣΗΜΕΙΩΣΗ:</b> Προαιρετικοί στο μοντέλο M855dn. Εάν είναι τοποθετημένο αυτό το εξάρτημα εισόδου, τότε οποιοδήποτε από τα προαιρετικά εξαρτήματα φινιρίσματος μπορεί επίσης να τοποθετηθεί στο μοντέλο M855dn.			✓	✓
Αυτόματη εκτύπωση διπλής όψης	✓	✓	✓	✓
Προαιρετικός τροφοδότης 1 500 φύλλων με ερμάριο. Διατίθεται στην Ευρώπη, τη Μέση Ανατολή, την Αφρική και τις χώρες/περιοχές Ασίας-Ειρηνικού <b>ΣΗΜΕΙΩΣΗ:</b> Εάν είναι τοποθετημένο αυτό το εξάρτημα εισόδου, τότε οποιοδήποτε από τα προαιρετικά εξαρτήματα φινιρίσματος μπορεί επίσης να τοποθετηθεί στο μοντέλο M855dn.	✓			
Προαιρετικό εξάρτημα φινιρίσματος με μονάδα συρραφής/στοίβαξης		✓	✓	✓
Προαιρετικό εξάρτημα συρραφής/στοίβαξης με εξάρτημα φινιρίσματος διάτρησης 2/4 οπών  Διατίθεται στην Ευρώπη, τη Μέση Ανατολή, την Αφρική και τις χώρες/περιοχές Ασίας-Ειρηνικού		✓	✓	✓
Προαιρετικό εξάρτημα φινιρίσματος με μονάδα δημιουργίας φυλλαδίων  Διατίθεται στην Ευρώπη, τη Μέση Ανατολή, την Αφρική και τις χώρες/περιοχές Ασίας-Ειρηνικού		✓	✓	✓
Προαιρετικό εξάρτημα δημιουργίας φυλλαδίων με εξάρτημα φινιρίσματος διάτρησης 2/3 οπών  Διατίθεται στη Βόρεια Αμερική και τη Λατινική Αμερική		✓	✓	✓

Όνομα μοντέλου		M855dn	M855xh	M855x+	M855x+
Αριθμός προϊόντος		A2W77A	A2W78A	A2W79A	D7P73A
	Προαιρετικό εξάρτημα δημιουργίας φυλλαδίων με εξάρτημα φινιρίσματος διάτρησης 2/4 οπών		✓	✓	✓
	Διατίθεται στην Ευρώπη, τη Μέση Ανατολή, την Αφρική και τις χώρες/περιοχές Ασίας-Ειρηνικού				
<b>Συνδεσιμότητα</b>	Σύνδεση Ethernet LAN 10/100/1000 με IPv4 και IPv6	✓	✓	✓	✓
	Θύρα USB εύκολης πρόσβασης για εκτύπωση χωρίς υπολογιστή και αναβάθμιση του υλικολογισμικού	✓	✓	✓	✓
	Εξάρτημα επικοινωνίας κοντινού πεδίου (NFC) HP και Ασύρματης άμεσης εκτύπωσης για εκτύπωση από φορητές συσκευές				✓
	Προαιρετικό εξάρτημα HP NFC και Ασύρματης άμεσης εκτύπωσης για εκτύπωση από φορητές συσκευές	✓	✓	✓	
<b>Αποθήκευση</b>	Ασφαλής σκληρός δίσκος υψηλής απόδοσης HP		✓	✓	✓
<b>Οθόνη και μέθοδος εισαγωγής στον πίνακα ελέγχου</b>	Πίνακας ελέγχου με οθόνη αφής	✓	✓	✓	✓
<b>Εκτύπωση</b>	Εκτύπωση 46 σελίδων το λεπτό σε χαρτί μεγέθους A4 και 45 σελίδων το λεπτό σε χαρτί μεγέθους letter	✓	✓	✓	✓
	Εκτύπωση μέσω USB εύκολης πρόσβασης (δεν απαιτείται υπολογιστής)	✓	✓	✓	✓

## Διαστάσεις προϊόντος

**Πίνακας 1-11 Διαστάσεις προϊόντος με όλες τις θύρες κλειστές, με δοχεία γραφίτη και τύμπανα απεικόνισης**

Προϊόν	Ύψος	Βάθος	Πλάτος	Βάρος
M855dn	1003,3 mm	736,6 mm	723,9 mm	85,2 kg
M855xh	1003,3 mm	736,6 mm	723,9 mm	121,3 kg
M855x+	1003,3 mm	736,6 mm	723,9 mm	124,2 kg

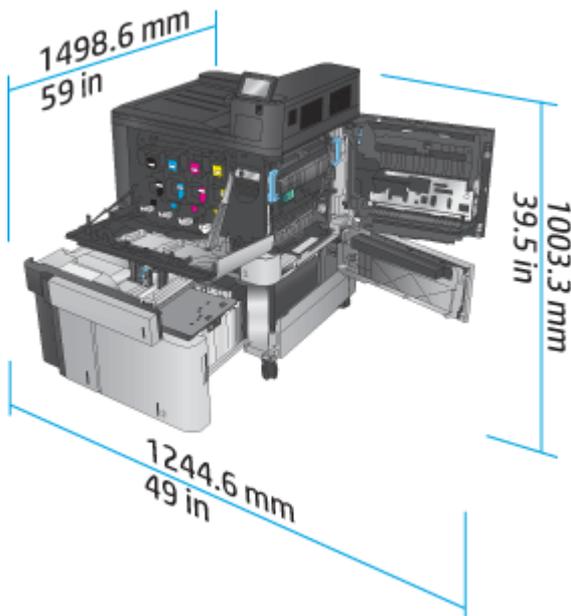
**Εικόνα 1-11** Διαστάσεις προϊόντος με όλες τις θύρες και τους δίσκους σε κλειστή θέση



**Πίνακας 1-12** Απαιτήσεις χώρου με όλες τις θύρες και τους δίσκους σε πλήρως ανοικτή θέση

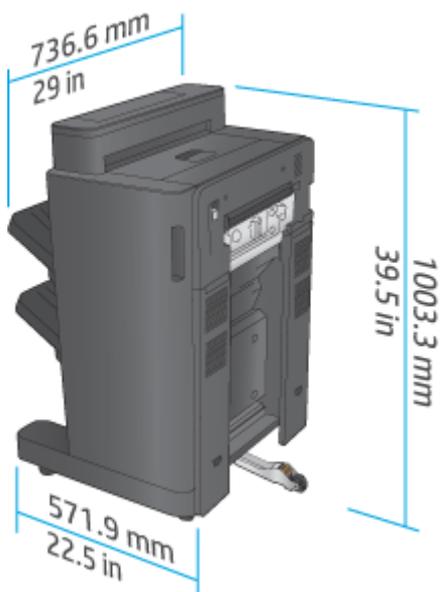
Προϊόν	Ύψος	Βάθος	Πλάτος
M855dn	1003,3 mm	1498,6 mm	1244,6 mm
M855xh	1003,3 mm	1498,6 mm	1244,6 mm
M855x+	1003,3 mm	1498,6 mm	1244,6 mm

**Εικόνα 1-12** Απαιτήσεις χώρου με όλες τις θύρες και τους δίσκους σε πλήρως ανοικτή θέση

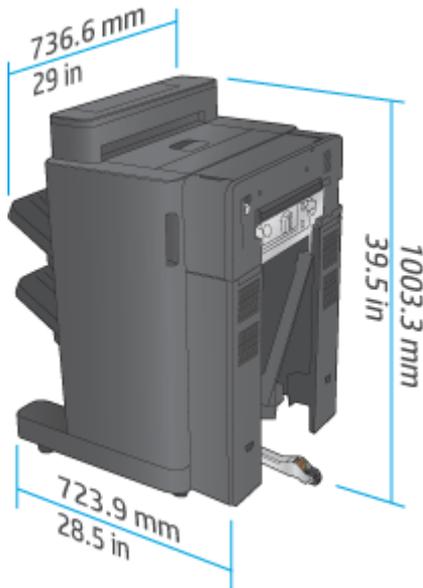


**Πίνακας 1-13** Φυσικές διαστάσεις εξαρτήματος με όλες τις θύρες κλειστές

Προϊόν	Ύψος	Βάθος	Πλάτος	Βάρος
3 τροφοδότες 500 φύλλων	387 mm	699 mm	711 mm	36,1 kg
Δίσκος εισόδου υψηλής χωρητικότητας 3.500 φύλλων	387 mm	699 mm	711 mm	39 kg
Τροφοδότης 500 φύλλων (διατίθεται σε Ευρώπη, Μέση Ανατολή και Αφρική)	387 mm	699 mm	711 mm	25,1 kg
Μονάδα συρραφής/ στοίβαξης	1003,3 mm	736,6 mm	571,9 mm	60 kg
Μονάδα συρραφής/ στοίβαξης με διάτρηση οπών	1003,3 mm	736,6 mm	723,9 mm	32 kg
Εξάρτημα δημιουργίας φυλλαδίων	1003,3 mm	736,6 mm	571,9 mm	60 kg
Εξάρτημα δημιουργίας φυλλαδίων με διάτρηση οπών	1003,3 mm	736,6 mm	723,9 mm	32 kg

**Εικόνα 1-13** Φυσικές διαστάσεις εξαρτήματος φινιρίσματος με όλες τις θύρες και τους δίσκους σε κλειστή θέση

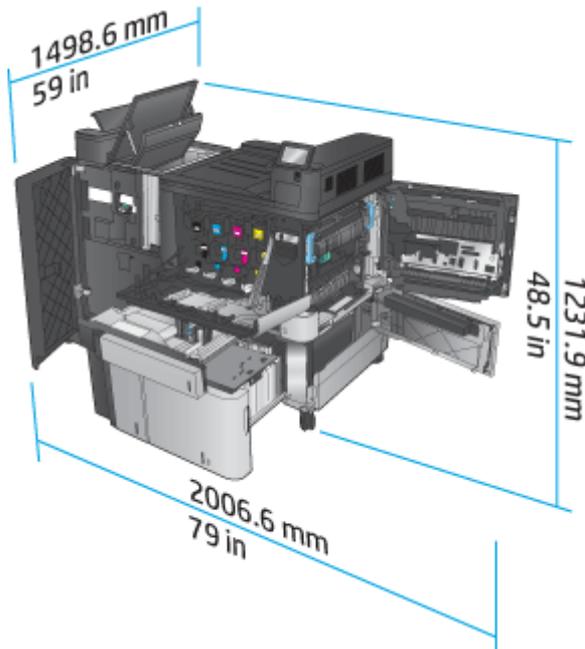
**Εικόνα 1-14** Φυσικές διαστάσεις εξαρτήματος φινιρίσματος με διάτρηση οπών, με όλες τις θύρες και τους δίσκους σε κλειστή θέση



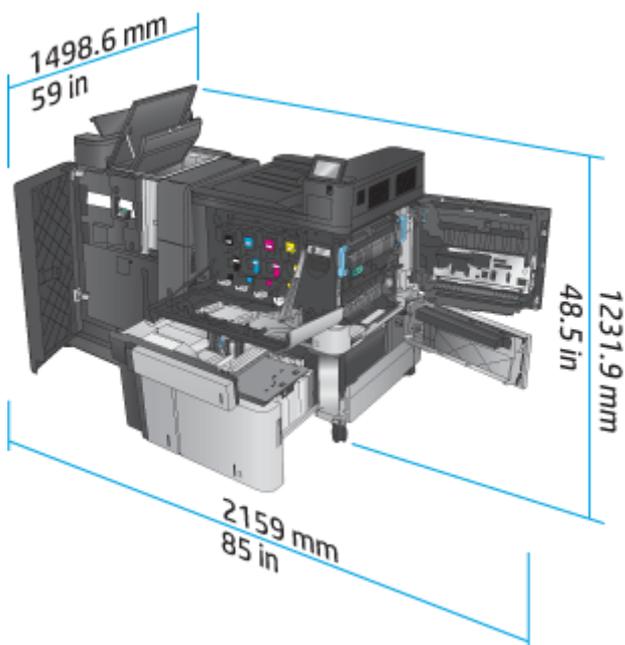
**Πίνακας 1-14** Απαίτηση χώρου για το προϊόν και το προσαρτημένο εξάρτημα φινιρίσματος με όλες τις θύρες και τους δίσκους σε πλήρως ανοικτή θέση

Προϊόν	Ύψος	Βάθος	Πλάτος
Προϊόν και εξάρτημα φινιρίσματος χωρίς διάτρηση οπών	1231,9 mm	1498,6 mm	2006,6 mm
Προϊόν και εξάρτημα φινιρίσματος με διάτρηση οπών	1231,9 mm	1498,6 mm	2159 mm

**Εικόνα 1-15** Απαίτηση χώρου για το προϊόν και το προσαρτημένο εξάρτημα φινιρίσματος με όλες τις θύρες και τους δίσκους σε πλήρως ανοικτή θέση



**Εικόνα 1-16** Απαίτηση χώρου για το προϊόν και το προσαρτημένο εξάρτημα φινιρίσματος με διάτρηση οπών, με όλες τις θύρες και τους δίσκους σε πλήρως ανοικτή θέση



## Κατανάλωση ενέργειας, ηλεκτρικές προδιαγραφές και εκπομπές θορύβου

### Κατανάλωση ενέργειας

Σειρά προϊόντων <sup>4</sup>	Κατανάλωση ρεύματος (μέσος όρος, σε Watt) <sup>1, 2, 3</sup>				
	Εκτύπωση και αντιγραφή	Έτοιμο	Αναστολή λειτουργίας	Αυτόματη ενεργοποίηση/ απενεργοποίηση	Απενεργοποίηση
Πολυλειτουργικός εκτυπωτής HP Color LaserJet Enterprise flow M880	1100 W	80 W	8,0 W	1,2 W	0,4 W

<sup>1</sup> Οι τιμές ενδέχεται να αλλάξουν.

<sup>2</sup> Η ισχύς που αναφέρεται είναι η υψηλότερη τιμή που έχει μετρηθεί σε όλα τα μοντέλα του προϊόντος με χρήση των τυπικών τάσεων.

<sup>3</sup> Προεπιλεγμένος χρόνος μετάβασης από την κατάσταση ετοιμότητας στην κατάσταση αναστολής λειτουργίας = 15 λεπτά

<sup>4</sup> Η ταχύτητα είναι 46 σελίδες ανά λεπτό σε χαρτί μεγέθους A4 και 45 σελίδες ανά λεπτό σε χαρτί μεγέθους Letter.

### Ηλεκτρικές προδιαγραφές

Τάση εισόδου 110 V: 110 έως 127 V AC (+/- 10%), 60 Hz (+/- 2 Hz), 10,5 A

Τάση εισόδου 220 V: 220 έως 240 V AC (+/- 10%), 50 Hz (+/- 2 Hz), 5,5 A

**⚠ ΠΡΟΣΟΧΗ:** Οι απαιτήσεις ισχύος βασίζονται στη χώρα/περιοχή όπου πωλείται η συσκευή. Μη μετατρέπετε τις τάσεις λειτουργίας. Θα προκληθεί ζημιά στο προϊόν και θα ακυρωθεί η εγγύηση.

### Εκπομπές θορύβου

HP Color LaserJet Enterprise M855<sup>1</sup>

<b>Στάθμη ηχητικής ισχύος</b>	<b>Δήλωση κατά ISO 9296</b>
Εκτύπωση (46 σελίδες ανά λεπτό)	$L_{wAd} = 7,1 \text{ Bel (A)} [71 \text{ dB (A)}]$
Έτοιμο	$L_{wAd} = 4,0 \text{ Bel (A)} [40 \text{ dB (A)}]$
<b>Στάθμη πίεσης ήχου - Κοντινή θέση</b>	<b>Δήλωση κατά ISO 9296</b>
Εκτύπωση (46 σελίδες ανά λεπτό)	$L_{pAm} = 55 \text{ dB (A)}$
Έτοιμο	$L_{pAm} = 24 \text{ dB (A)}$

<sup>1</sup> Οι τιμές ακουστικών εκπομπών ενδέχεται να αλλάξουν. Διαμόρφωση που υποβλήθηκε σε δοκιμή: HP Color LaserJet Enterprise M855dn, εκτύπωση σε χαρτί μεγέθους A4, 46 σελίδες ανά λεπτό, στη λειτουργία εκτύπωσης μονής όψης.

## Εύρος τιμών περιβάλλοντος λειτουργίας

### Πίνακας 1-15 Προδιαγραφές περιβάλλοντος λειτουργίας

Περιβάλλον	Συνιστώμενες τιμές	Επιτρεπόμενες τιμές
Θερμοκρασία	17° έως 25°C	15° έως 30°C
Σχετική υγρασία	Σχετική υγρασία (RH) 30% έως 70%	10% έως 80% RH
Υψόμετρο	Δεν ισχύει	0 έως 3048 μέτρα

## HP Color LaserJet Enterprise flow MFP M880 - Προδιαγραφές προϊόντος

- [Τεχνικές προδιαγραφές](#)
- [Διαστάσεις προϊόντος](#)
- [Κατανάλωση ενέργειας, ηλεκτρικές προδιαγραφές και εκπομπές θορύβου](#)
- [Εύρος τιμών περιβάλλοντος λειτουργίας](#)

### Τεχνικές προδιαγραφές

Όνομα μοντέλου	M880z	M880z+	M880z+
Αριθμός προϊόντος	A2W75A	A2W76A	D7P71A
<b>Χειρισμός χαρτιού</b>			
Δίσκος 1 (χωρητικότητα 100 φύλλων)	✓	✓	✓
Δίσκος 2 (χωρητικότητα 500 φύλλων)	✓	✓	✓
3 τροφοδότες χαρτιού 500 φύλλων	✓		
Δίσκοι εισόδου υψηλής χωρητικότητας 3.500 φύλλων		✓	✓
Αυτόματη εκτύπωση διπλής όψης	✓	✓	✓
Προαιρετικό εξάρτημα φινιρίσματος με μονάδα συρραφής/στοίβαξης	✓	✓	✓

Όνομα μοντέλου	M880z	M880z+	M880z+
Αριθμός προϊόντος	A2W75A	A2W76A	D7P71A
Προαιρετικό εξάρτημα συρραφής/ στοίβαξης με εξάρτημα φινιρίσματος διάτρησης 2/4 οπών	✓	✓	✓
Διατίθεται στην Ευρώπη, τη Μέση Ανατολή, την Αφρική και τις χώρες/περιοχές Ασίας- Ειρηνικού			
Προαιρετικό εξάρτημα φινιρίσματος με μονάδα δημιουργίας φυλλαδίων	✓	✓	✓
Διατίθεται στην Ευρώπη, τη Μέση Ανατολή, την Αφρική και τις χώρες/περιοχές Ασίας- Ειρηνικού			
Προαιρετικό εξάρτημα δημιουργίας φυλλαδίων με εξάρτημα φινιρίσματος διάτρησης 2/3 οπών	✓	✓	✓
Διατίθεται στη Βόρεια Αμερική και τη Λατινική Αμερική			
Προαιρετικό εξάρτημα δημιουργίας φυλλαδίων με εξάρτημα φινιρίσματος διάτρησης 2/4 οπών	✓	✓	✓
Διατίθεται στην Ευρώπη, τη Μέση Ανατολή, την Αφρική και τις χώρες/περιοχές Ασίας- Ειρηνικού			
<b>Συνδεσιμότητα</b>			
Σύνδεση Ethernet LAN 10/100/1000 με IPv4 και IPv6	✓	✓	✓
Θύρα USB εύκολης πρόσβασης για εκτύπωση και σάρωση χωρίς τη χρήση υπολογιστή και αναβάθμιση του υλικολογισμικού	✓	✓	✓
Εξάρτημα επικοινωνίας κοντινού πεδίου (NFC) HP και Ασύρματης άμεσης εκτύπωσης για εκτύπωση από φορητές συσκευές			✓
Προαιρετικό εξάρτημα HP NFC και Ασύρματης άμεσης εκτύπωσης για εκτύπωση από φορητές συσκευές	✓	✓	
<b>Αποθήκευση</b>			
Ασφαλής σκληρός δίσκος υψηλής απόδοσης HP	✓	✓	✓
<b>Οθόνη και μέθοδος εισαγωγής στον πίνακα ελέγχου</b>			
Πίνακας ελέγχου με οθόνη αφής	✓	✓	✓
Πληκτρολόγιο με δυνατότητα επαναφοράς	✓	✓	✓
<b>Εκτύπωση</b>			
Εκτύπωση 46 σελίδων το λεπτό σε χαρτί μεγέθους A4 και 45 σελίδων το λεπτό σε χαρτί μεγέθους letter	✓	✓	✓
Εκτύπωση μέσω USB εύκολης πρόσβασης (δεν απαιτείται υπολογιστής)	✓	✓	✓
<b>Φαξ</b>	✓	✓	✓

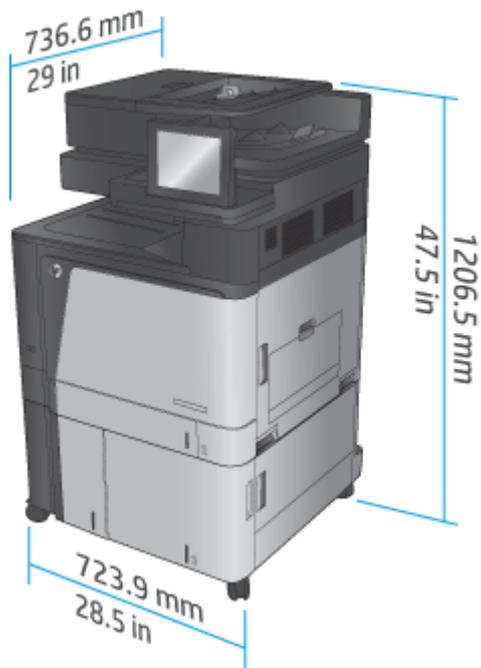
Όνομα μοντέλου		M880z	M880z+	M880z+
Αριθμός προϊόντος		A2W75A	A2W76A	D7P71A
<b>Αντιγραφή και σάρωση</b>	Αντιγραφή 46 σελίδων ανά λεπτό σε χαρτί μεγέθους A4 και 45 σελίδων ανά λεπτό σε χαρτί μεγέθους letter  Μονόχρωμη σάρωση 85 εικόνων ανά λεπτό και έγχρωμη σάρωση 63 εικόνων ανά λεπτό.	✓	✓	✓
	Αντιγραφή και σάρωση μέσω USB εύκολης πρόσβασης (δεν απαιτείται υπολογιστής)	✓	✓	✓
	Τροφοδότης εγγράφων 200 σελίδων με ηλεκτρονική αντιγραφή και σάρωση διπλής όψης και ανίχνευση πολλαπλής τροφοδοσίας	✓	✓	✓
<b>Ψηφιακή αποστολή</b>	Επιλογές αποστολής σε E-mail, Αποθήκευση σε USB, Αποθήκευση σε φάκελο δικτύου και Αποθήκευση στο SharePoint®	✓	✓	✓

## Διαστάσεις προϊόντος

**Πίνακας 1-16 Διαστάσεις προϊόντος με όλες τις θύρες κλειστές, με δοχεία γραφίτη και τύμπανα απεικόνισης**

Προϊόν	Ύψος	Βάθος	Πλάτος	Βάρος
M880z	1206,5 mm	736,6 mm	723,9 mm	149,6 kg
M880z+	1206,5 mm	736,6 mm	723,9 mm	152,6 kg

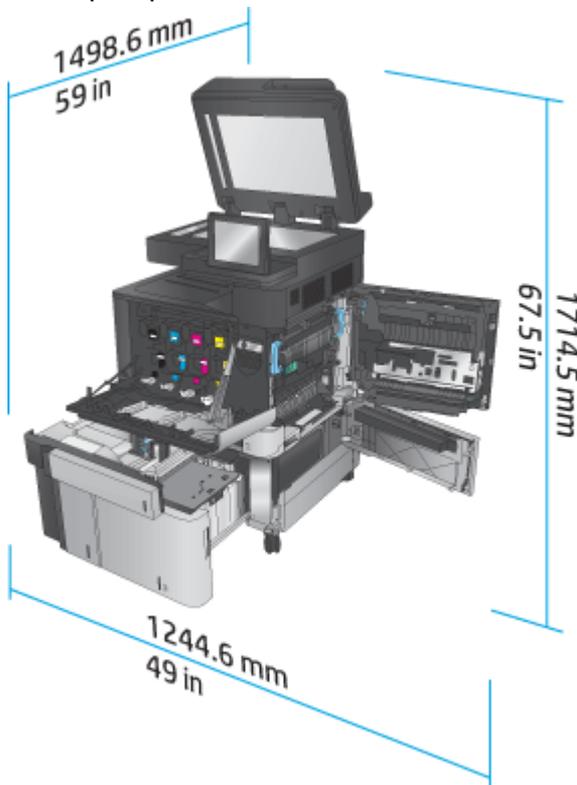
**Εικόνα 1-17** Διαστάσεις προϊόντος με όλες τις θύρες, τους δίσκους και τον τροφοδότη εγγράφων σε κλειστή θέση



**Πίνακας 1-17** Απαιτήσεις χώρου με όλες τις θύρες, τους δίσκους και τον τροφοδότη εγγράφων σε πλήρως ανοικτή θέση

Προϊόν	Ύψος	Βάθος	Πλάτος
M880z	1714,5 mm	1498,6 mm	1244,6 mm
M880z+	1714,5 mm	1498,6 mm	1244,6 mm

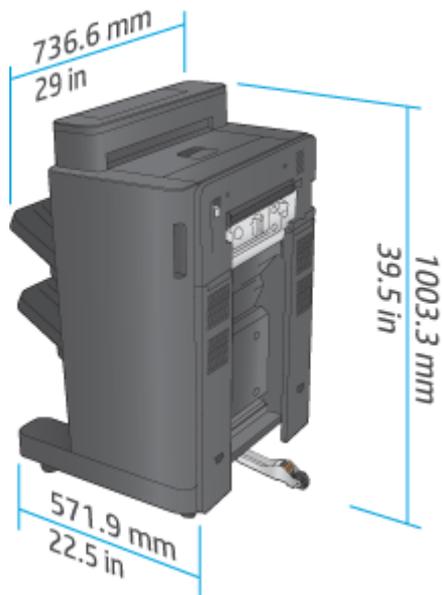
**Εικόνα 1-18** Απαιτήσεις χώρου με όλες τις θύρες, τους δίσκους και τον τροφοδότη εγγράφων σε πλήρως ανοικτή θέση



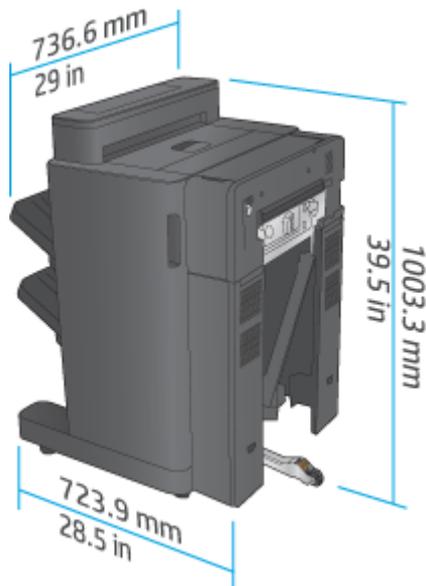
**Πίνακας 1-18** Φυσικές διαστάσεις εξαρτήματος με όλες τις θύρες κλειστές

Προϊόν	Ύψος	Βάθος	Πλάτος	Βάρος
3 τροφοδότες 500 φύλλων	387 mm	699 mm	711 mm	36,1 kg
Δίσκος εισόδου υψηλής χωρητικότητας 3.500 φύλλων	387 mm	699 mm	711 mm	39 kg
Μονάδα συρραφής/ στοίβαξης	1003,3 mm	736,6 mm	571,9 mm	60 kg
Μονάδα συρραφής/ στοίβαξης με διάτρηση οπών	1003,3 mm	736,6 mm	723,9 mm	32 kg
Εξάρτημα δημιουργίας φυλλαδίων	1003,3 mm	736,6 mm	571,9 mm	80 kg
Εξάρτημα δημιουργίας φυλλαδίων με διάτρηση οπών	1003,3 mm	736,6 mm	723,9 mm	82 kg

**Εικόνα 1-19** Φυσικές διαστάσεις εξαρτήματος φινιρίσματος με όλες τις θύρες και τους δίσκους σε κλειστή θέση



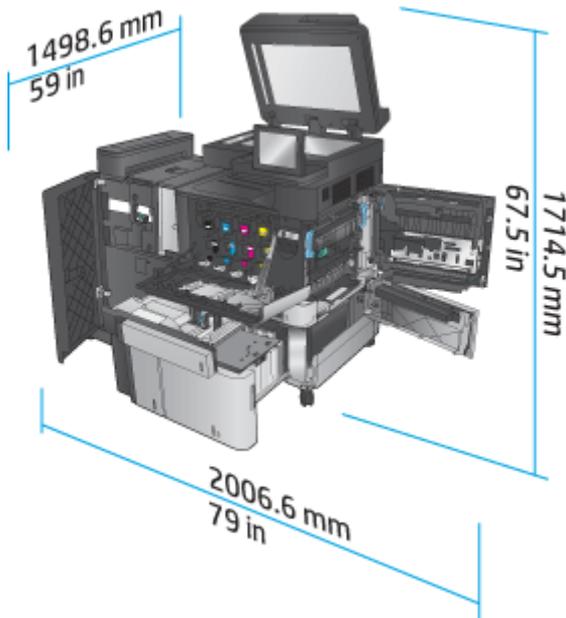
**Εικόνα 1-20** Φυσικές διαστάσεις εξαρτήματος φινιρίσματος με διάτρηση οπών, με όλες τις θύρες και τους δίσκους σε κλειστή θέση



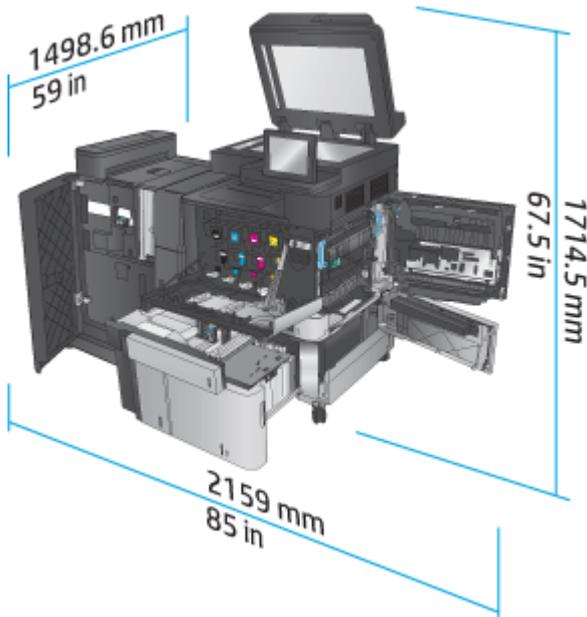
**Πίνακας 1-19** Απαίτηση χώρου για το προϊόν και το προσαρτημένο εξάρτημα φινιρίσματος με όλες τις θύρες, τους δίσκους και τον τροφοδότη εγγράφων σε πλήρως ανοικτή θέση

Προϊόν	Ύψος	Βάθος	Πλάτος
Προϊόν και εξάρτημα φινιρίσματος χωρίς διάτρηση οπών	1714,5 mm	1498,6 mm	2006,6 mm
Προϊόν και εξάρτημα φινιρίσματος με διάτρηση οπών	1714,5 mm	1498,6 mm	2159 mm

**Εικόνα 1-21** Απαιτήση χώρου για το προϊόν και το προσαρτημένο εξάρτημα φινιρίσματος με όλες τις θύρες, τους δίσκους και τον τροφοδότη εγγράφων σε πλήρως ανοικτή θέση



**Εικόνα 1-22** Απαιτήση χώρου για το προϊόν και το προσαρτημένο εξάρτημα φινιρίσματος με διάτρηση οπών, με όλες τις θύρες, τους δίσκους και τον τροφοδότη εγγράφων σε πλήρως ανοικτή θέση



## Κατανάλωση ενέργειας, ηλεκτρικές προδιαγραφές και εκπομπές θορύβου

### Κατανάλωση ενέργειας

Κατανάλωση ρεύματος (μέσος όρος, σε Watt) <sup>1, 2, 3</sup>					
Σειρά προϊόντων <sup>4</sup>	Εκτύπωση και αντιγραφή	Έτοιμο	Αναστολή λειτουργίας	Αυτόματη ενεργοποίηση/ απενεργοποίηση	Απενεργοποίηση
				η	η

Πολυλειτουργικός εκτυπωτής HP Color LaserJet Enterprise flow M880	1100 W	80 W	8,0 W	1,2 W	0,4 W
-------------------------------------------------------------------	--------	------	-------	-------	-------

- <sup>1</sup> Οι τιμές ενδέχεται να αλλάξουν.
- <sup>2</sup> Η ισχύς που αναφέρεται είναι η υψηλότερη τιμή που έχει μετρηθεί σε όλα τα μοντέλα του προϊόντος με χρήση των τυπικών τάσεων.
- <sup>3</sup> Προεπιλεγμένος χρόνος μετάβασης από την κατάσταση ετοιμότητας στην κατάσταση αναστολής λειτουργίας = 15 λεπτά
- <sup>4</sup> Η ταχύτητα είναι 46 σελίδες ανά λεπτό σε χαρτί μεγέθους A4 και 45 σελίδες ανά λεπτό σε χαρτί μεγέθους Letter.

## Ηλεκτρικές προδιαγραφές

Τάση εισόδου 110 V: 110 έως 127 V AC (+/- 10%), 60 Hz (+/- 2 Hz), 10,5 A

Τάση εισόδου 220 V: 220 έως 240 V AC (+/- 10%), 50 Hz (+/- 2 Hz), 5,5 A

**ΠΡΟΣΟΧΗ:** Οι απαιτήσεις ισχύος βασίζονται στη χώρα/περιοχή όπου πωλείται η συσκευή. Μη μετατρέπετε τις τάσεις λειτουργίας. Θα προκληθεί ζημιά στο προϊόν και θα ακυρωθεί η εγγύηση.

## Εκπομπές θορύβου

### Πολυλειτουργικός εκτυπωτής HP Color LaserJet Enterprise flow M880<sup>1</sup>

Στάθμη ηχητικής ισχύος	Δήλωση κατά ISO 9296
Εκτύπωση (46 σελίδες ανά λεπτό)	$L_{WA} = 7,0 \text{ Bel (A) [70 dB (A)]}$
Αντιγραφή (46 σελίδες ανά λεπτό)	$L_{WA} = 7,2 \text{ Bel (A) [72 dB (A)]}$
Έτοιμο	$L_{WA} = 5,0 \text{ Bel (A) [50 dB (A)]}$
Στάθμη πίεσης ήχου - Κοντινή θέση	Δήλωση κατά ISO 9296
Εκτύπωση/Αντιγραφή (56 σελίδες ανά λεπτό)	$L_{pAm} = 54 \text{ dB (A)}$
Έτοιμο	$L_{pAm} = 33 \text{ dB (A)}$

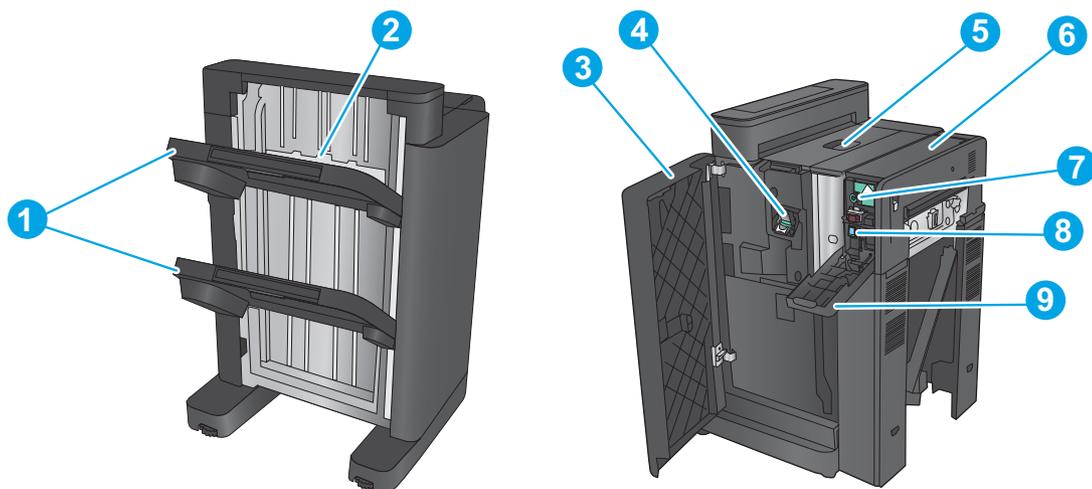
<sup>1</sup> Οι τιμές ακουστικών εκπομπών ενδέχεται να αλλάξουν. Διαμόρφωση που υποβλήθηκε σε δοκιμή: HP Color LaserJet Enterprise flow MFP M880, εκτύπωση σε χαρτί μεγέθους A4, 46 σελίδες ανά λεπτό, στη λειτουργία εκτύπωσης μονής και διπλής όψης.

## Εύρος τιμών περιβάλλοντος λειτουργίας

### Πίνακας 1-20 Εύρος τιμών περιβάλλοντος λειτουργίας

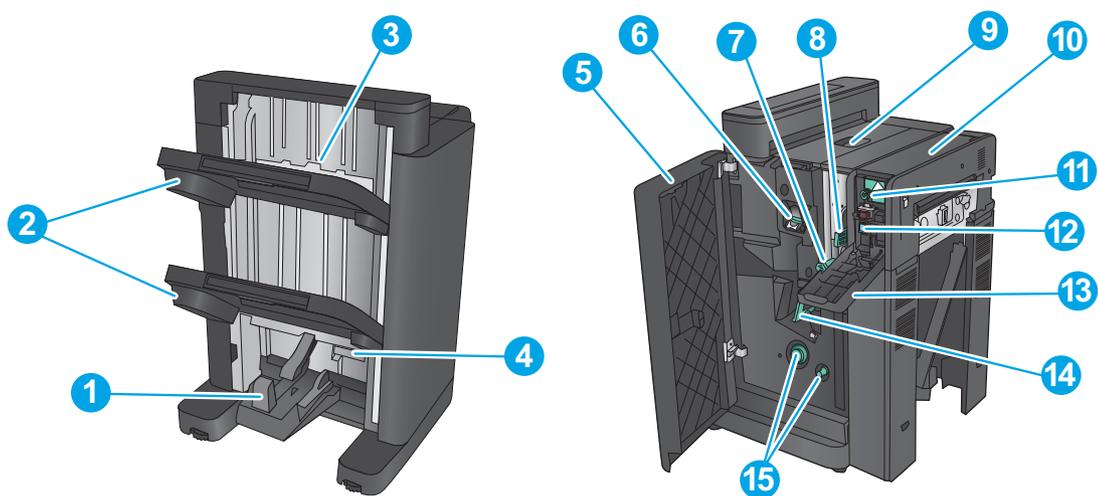
Περιβάλλον	Συνιστώμενες τιμές	Επιτρεπόμενες τιμές
Θερμοκρασία	17° έως 25°C	15° έως 30°C
Σχετική υγρασία	Σχετική υγρασία (RH) 30% έως 70%	10% έως 80% RH
Υψόμετρο	Δεν ισχύει	0 έως 3048 μέτρα

## Εξάρτημα συρραφής/στοίβαξης και εξάρτημα συρραφής/στοίβαξης με διάτρηση οπών



1	Θήκες εξόδου μονάδας συρραφής/στοίβαξης
2	Υποδοχή εξόδου μονάδας συρραφής/στοίβαξης
3	Μπροστινή θύρα
4	Μονάδα συρραφής 1
5	Επάνω αριστερή θύρα
6	Μονάδα διάτρησης οπών (μόνο στα μοντέλα διάτρησης οπών)
7	Κουμπί ευθυγράμμισης διάτρησης οπών (μόνο στα μοντέλα διάτρησης οπών)
8	Συλλέκτης χαρτιού (μόνο στα μοντέλα διάτρησης οπών)
9	Θύρα διάτρησης οπών (μόνο στα μοντέλα διάτρησης οπών)

## Μονάδα δημιουργίας φυλλαδίων με συρραφή/στοίβαξη και μονάδα δημιουργίας φυλλαδίων με συρραφή/στοίβαξη και διάτρηση οπών



1	Θήκη εξόδου φυλλαδίων
2	Θήκες εξόδου μονάδας συρραφής/στοίβαξης
3	Υποδοχές εξόδου μονάδας συρραφής/στοίβαξης
4	Κάτω θύρα φυλλαδίων (πρόσβαση για την αποκατάσταση εμπλοκών)
5	Μπροστινή αριστερή θύρα
6	Μονάδα συρραφής 1
7	Κάτω οδηγός τροφοδοσίας χαρτιού
8	Επάνω οδηγός τροφοδοσίας χαρτιού
9	Επάνω αριστερή θύρα
10	Μονάδα διάτρησης οπών (μόνο στα μοντέλα διάτρησης οπών)
11	Κουμπί ευθυγράμμισης διάτρησης οπών (μόνο στα μοντέλα διάτρησης οπών)
12	Συλλέκτης χαρτιού (μόνο στα μοντέλα διάτρησης οπών)
13	Θύρα διάτρησης οπών (μόνο στα μοντέλα διάτρησης οπών)
14	Φορέας καρφίτσας συρραφής, πρόσβαση στις μονάδες συρραφής 2 και 3
15	Κουμπιά προώθησης χαρτιού για αποκατάσταση εμπλοκών

# Προδιαγραφές εξαρτήματος φινιρίσματος

- [Προδιαγραφές εξαρτήματος](#)
- [Χωρητικότητες θήκης εξόδου μονάδας συρραφής/στοίβαξης](#)
- [Χωρητικότητες θήκης εξόδου της μονάδας δημιουργίας φυλλαδίων](#)

## Προδιαγραφές εξαρτήματος

**Πίνακας 1-21 Προδιαγραφές συρραφής και στοίβαξης (μονάδα συρραφής/στοίβαξης και μονάδα δημιουργίας φυλλαδίων)**

Στοιχείο	Προδιαγραφές	Παρατηρήσεις	
Μέθοδος στοίβαξης	Όλα τα μοντέλα HP LaserJet Enterprise M806, HP LaserJet Enterprise flow MFP M830, HP Color LaserJet Enterprise M855 και HP Color LaserJet Enterprise flow MFP M880 διαθέτουν μονάδα συρραφής/στοίβαξης		
Προσανατολισμός στοίβαξης	Όψη προς τα κάτω Όψη προς τα επάνω <sup>1</sup>		
Χωρητικότητα χαρτιού	Μορφή χαρτιού	Μεμονωμένα φύλλα	
	Ειδικό χαρτί	Φάκελος, φιλμ OHT, έγχρωμο χαρτί, χαρτί ετικετών, παχύ χαρτί	
	Βάρος χαρτιού	60 g/m <sup>2</sup> έως 220 g/m <sup>2</sup>	
	Μέγεθος χαρτιού	Κατεύθυνση τροφοδοσίας: HP LaserJet Enterprise M806, HP LaserJet Enterprise flow MFP M830 98 x 312 mm Κατεύθυνση τροφοδοσίας: HP Color LaserJet Enterprise M855 και HP Color LaserJet Enterprise flow MFP M880 98,4 x 320 mm Κατεύθυνση εγκάρσια προς την τροφοδοσία: HP LaserJet Enterprise M806, HP LaserJet Enterprise flow MFP M830 191 x 635 mm Κατεύθυνση εγκάρσια προς την τροφοδοσία: HP Color LaserJet Enterprise M855 και HP Color LaserJet Enterprise flow MFP M880 152,4 x 457,2 mm	Μήκος μεγάλης πλευράς χαρτιού > = 221 mm Μέγιστο μήκος μικρής πλευράς χαρτιού: <221 mm
Mode (Λειτουργία)	Χωρίς ταξινόμηση, μετατόπιση εργασίας, ταξινόμηση και συρραφή		
Μέγεθος χαρτιού	Χωρίς ταξινόμηση	A3, A4, A4-R, A5 B4, B5, LDR, LGL, LTR, LTR-R, EXE-R, 8K 270 x 390 mm, 16K 195 x 270 mm, Oficio 8,5 x 13, Oficio 216 x 340 mm, προσαρμοσμένο μέγεθος	Μεγάλο μέγεθος: A3, B4, A4-R, LDR, LGL, LTR-R
	Μετατόπιση εργασίας	A3, A4, A4-R, B4, LDR, LGL, LTR, LTR-R, 8K 270 x 390 mm, Oficio 8,5 x 13, Oficio 216 x 340 mm, προσαρμοσμένο μέγεθος	Μικρό μέγεθος: A4, B5-R, A5-R, LTR, EXE-R
	Ταξινόμηση και συρραφή	A3, A4, A4-R, B4, LDR, LGL, LTR, LTR-R, 8K 270 x 390 mm, Oficio 8,5 x 13, Oficio 216 x 340 mm	

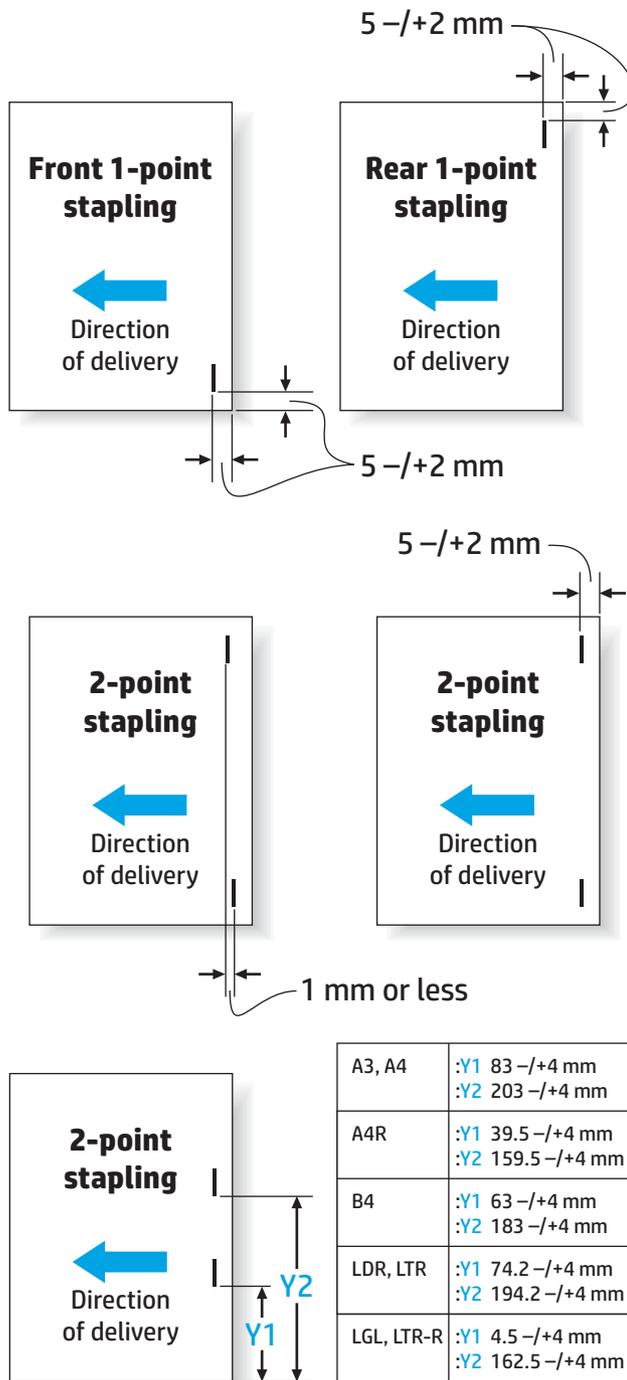
**Πίνακας 1-21 Προδιαγραφές συρραφής και στοιβαξης (μονάδα συρραφής/στοίβαξης και μονάδα δημιουργίας φυλλαδίων) (συνέχεια)**

Στοιχείο	Προδιαγραφές	Παρατηρήσεις		
Χωρητικότητα στοιβαξης	Χωρίς ταξινόμηση, μετατόπιση εργασίας	Θήκη εξόδου 1	Μέγιστο ύψος στοιβάς, μεγάλο μέγεθος: 65 mm	
			Μέγιστο ύψος στοιβάς, μικρό μέγεθος: 130 mm	
	Θήκη εξόδου 2	Μέγιστο ύψος στοιβάς, μεγάλο μέγεθος: 65 mm		
		Μέγιστο ύψος στοιβάς, μικρό μέγεθος: 170 mm		
	Ταξινόμηση και συρραφή	Μέγιστο ύψος στοιβάς, μεγάλο μέγεθος: 130 mm		
	Μέγιστο ύψος στοιβάς, μικρό μέγεθος: 130 mm			
	50 αντίγραφα ή λιγότερα			
	Ειδικό χαρτί	Δεν έχει οριστεί		
Μεικτή στοιβαξη	Χωρίς ταξινόμηση	Απλό χαρτί, ανακυκλωμένο χαρτί	Μέγιστο ύψος στοιβάς: 73,5 mm	Η χωρητικότητα στοιβαξης δεν είναι εγγυημένη και παρέχεται μόνο για αναφορά
		60 g/m <sup>2</sup> έως 80 g/m <sup>2</sup>		
		Απλό χαρτί, παχύ χαρτί 61 έως 220 g/m <sup>2</sup>	Μέγιστο ύψος στοιβάς: 73,5 mm	
	Ειδικό χαρτί	Δεν έχει οριστεί		
	Μετατόπιση εργασίας	Δεν έχει οριστεί		
Ταξινόμηση και συρραφή	Μέγιστο ύψος στοιβάς: 130 mm, 50 αντίγραφα ή λιγότερα			
Θέση συρραφής	Εμπρός: συρραφή 1 σημείου. Πίσω: συρραφή 1 σημείου, συρραφή 2 σημείων	Για την επιλογή συρραφής 2 σημείων, τα κλιπ συρραφής τοποθετούνται το ένα μετά το άλλο		
Συρραφή	Μέσω περιστρεφόμενου έκκεντρου			
Αναλώσιμα συρραφής	Ειδική κασέτα συρραφής (5000 κλιπ συρραφής)			
Ανίχνευση επικείμενης εξάντλησης κλιπ συρραφής	Παρέχεται: Η προειδοποίηση για χαμηλό αριθμό κλιπ συρραφής παρέχεται αφού ανιχνευθεί η επικείμενη εξάντληση των κλιπ συρραφής	Απομένουν περίπου 40 κλιπ συρραφής		
Ανίχνευση κλιπ συρραφής	Παρέχεται			
Μη αυτόματη συρραφή	Δεν παρέχεται			

**Πίνακας 1-21 Προδιαγραφές συρραφής και στοίβαξης (μονάδα συρραφής/στοίβαξης και μονάδα δημιουργίας φυλλαδίων) (συνέχεια)**

Στοιχείο	Προδιαγραφές	Παρατηρήσεις	
Χωρητικότητα κλιπ συρραφής	Μεγάλο μέγεθος: 2 έως 30 φύλλα 2 φύλλα χαρτιού των 199 g/m <sup>2</sup> και 28 φύλλα χαρτιού των 80 g/m <sup>2</sup> το μέγιστο: 30 φύλλα	<ul style="list-style-type: none"> <li>• Πάχος συρραφής: 5,5 mm ή λιγότερο</li> <li>• Συμπεριλαμβάνονται 2 σελίδες εξωφύλλου, εκτός αν χρησιμοποιείται εξαιρετικά παχύ χαρτί, όταν εφαρμόζεται η επιλογή εκτύπωσης εξώφυλλων</li> </ul>	
	<ul style="list-style-type: none"> <li>• A4</li> <li>• A3</li> <li>• Letter</li> <li>• Legal</li> <li>• Oficio (8,5 x 13)</li> <li>• 11 x 17</li> <li>• B4 (JIS)</li> <li>• Oficio (216 x 340)</li> <li>• 8K (270 x 390)</li> </ul>		
	Μικρό μέγεθος: 2 έως 50 φύλλα 2 φύλλα χαρτιού των 199 g/m <sup>2</sup> και 48 φύλλα χαρτιού 80 g/m <sup>2</sup> το μέγιστο: συνολικά 50 φύλλα		
	<ul style="list-style-type: none"> <li>• Letter (οριζόντιος προσανατολισμός)</li> <li>• A4 (οριζόντιος προσανατολισμός)</li> <li>• 5 x 8</li> </ul>		
	Γυαλιστερό χαρτί		
	<ul style="list-style-type: none"> <li>• Απλό χαρτί: 60 g/m<sup>2</sup> έως 81 g/m<sup>2</sup>: 50 φύλλα</li> <li>• Απλό χαρτί: 82 g/m<sup>2</sup> έως 90 g/m<sup>2</sup>: 44 φύλλα</li> <li>• Παχύ χαρτί: 91 g/m<sup>2</sup> έως 105 g/m<sup>2</sup>: 18 φύλλα</li> <li>• Παχύ χαρτί: 106 g/m<sup>2</sup> έως 148 g/m<sup>2</sup>: 18 φύλλα</li> <li>• Παχύ χαρτί: 149 g/m<sup>2</sup> έως 163 g/m<sup>2</sup>: 13 φύλλα</li> <li>• Εξαιρετικά παχύ χαρτί: 164 g/m<sup>2</sup> έως 199 g/m<sup>2</sup>: 12 φύλλα</li> <li>• Εξαιρετικά παχύ χαρτί: 200 g/m<sup>2</sup> έως 220 g/m<sup>2</sup>: 5 φύλλα</li> </ul>		
	Γυαλιστερό χαρτί: 91 g/m <sup>2</sup> έως 130 g/m <sup>2</sup> : 8 φύλλα		
	Γυαλιστερό χαρτί: 131 g/m <sup>2</sup> έως 220 g/m <sup>2</sup> : 5 φύλλα		
	Λειτουργία αυτοδιαγνωστικού ελέγχου		Παρέχεται με ανίχνευση βλάβης μονάδας συρραφής, βλάβης δίσκου, εμπλοκής χαρτιού, κ.λπ.
	Διαστάσεις		Π: 662 mm x Β: 657 mm x Υ: 1063 mm
Βάρος	Περίπου 54 kg		
Παροχή τροφοδοσίας	Από τον εκτυπωτή (24 V DC)		
Μέγιστη κατανάλωση ισχύος	20 W ή λιγότερο σε κατάσταση αναμονής, 20 W ή λιγότερο κατά τη λειτουργία		

<sup>1</sup> Η εκτύπωση με την όψη προς τα πάνω υποστηρίζεται μόνο από τους HP LaserJet Enterprise M806 και HP LaserJet Enterprise flow MFP M830

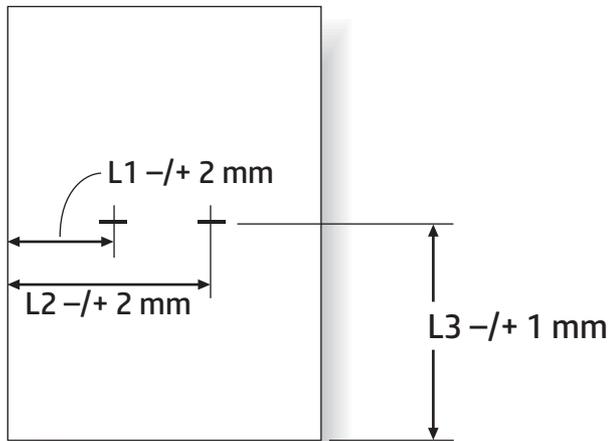


**Πίνακας 1-22 Προδιαγραφές για δημιουργία φυλλαδίων (μόνο με τη μονάδα δημιουργίας φυλλαδίων)**

Στοιχείο	Προδιαγραφές				
Μέθοδος συρραφής	Βιβλιοδεσία στο κέντρο (διπλή δίπλωση)				
Μέγεθος χαρτιού	A3, B4, A4-R, LDR, LGL, LTR-R, Oficio (216 x 340), Oficio (8,5 x 13)				
Βάρος χαρτιού	60 g/m <sup>2</sup> έως 220 g/m <sup>2</sup>				
Χωρητικότητα στοιβαξης	<b>Βάρος χαρτιού</b>	<b>Μέγεθος χαρτιού</b>	<b>1 έως 5 φύλλα</b>	<b>6 έως 10 φύλλα</b>	<b>11 έως 15 φύλλα</b>

**Πίνακας 1-22 Προδιαγραφές για δημιουργία φυλλαδίων (μόνο με τη μονάδα δημιουργίας φυλλαδίων) (συνέχεια)**

Στοιχείο	Προδιαγραφές				
Απλό χαρτί: 60 g/m <sup>2</sup> έως 81 g/m <sup>2</sup>	A4R, LTR-R	20 αντίγραφα	10 αντίγραφα	10 αντίγραφα	
	LGL	10 αντίγραφα	10 αντίγραφα	5 αντίγραφα	
	A3, B4, LDR	25 αντίγραφα	15 αντίγραφα	10 αντίγραφα	
Απλό χαρτί: 82 g/m <sup>2</sup> έως 90 g/m <sup>2</sup>	A4R, LTR-R	20 αντίγραφα	10 αντίγραφα		
	LGL	10 αντίγραφα	10 αντίγραφα		
	A3, B4, LDR	25 αντίγραφα	15 αντίγραφα		
Απλό χαρτί: 91 g/m <sup>2</sup> έως 105 g/m <sup>2</sup>	Μεγάλο μέγεθος	10 αντίγραφα	10 αντίγραφα		
Απλό χαρτί: 106 g/m <sup>2</sup> έως 220 g/m <sup>2</sup>	Μεγάλο μέγεθος	10 αντίγραφα			
Γυαλιστερό χαρτί: 91 g/m <sup>2</sup> έως 220 g/m <sup>2</sup>	Μεγάλο μέγεθος	10 αντίγραφα			
Δυνατότητα δίπλωσης	Χωρίς βιβλιοδεσία: 1 φύλλο Με βιβλιοδεσία: 2 έως 15 φύλλα				
Θέση συρραφής	2 σημείων (κατανομή στο κέντρο, σταθερό διάστημα)				
Χωρητικότητα κλιπ συρραφής	2000 κλιπ συρραφής				
Αναλώσιμα συρραφής	Ειδική κασέτα				
Staples (Συρραπτικά)	Ειδικό κλιπ συρραφής				
Ανίχνευση κλιπ συρραφής	Παρέχεται				
Μη αυτόματη συρραφή	Δεν παρέχεται				
Μέθοδος δίπλωσης	Επαφή κυλίνδρου				
Λειτουργία δίπλωσης	Διπλή δίπλωση				
Θέση δίπλωσης	Κέντρο χαρτιού				
Ρύθμιση θέσης	Παρέχεται				
Παροχή τροφοδοσίας	Από τη μονάδα στοίβαξης (24 V DC)				



Paper Size	L1	L2	L3
A3	88.5 mm	208.5 mm	210.0 mm
B4	68.5 mm	188.5 mm	182.0 mm
A4R	45.0 mm	165.0 mm	148.5 mm
LDR	79.7 mm	199.7 mm	216.0 mm
LGL	48.0 mm	168.0 mm	177.8 mm
LTR-R	48.0 mm	168.0 mm	139.7 mm

## Χωρητικότητες θήκης εξόδου μονάδας συρραφής/στοίβαξης

Η μονάδα συρραφής/στοίβαξης έχει σχεδιαστεί για να αποδέχεται μόνο 50 εργασίες συρραφής χαρτιού μεγάλου μεγέθους και χαρτιού μικρού μεγέθους. Για τις εργασίες συρραφής με χαρτί μεγάλου μεγέθους, ο μέγιστος αριθμός σελίδων είναι 30. Για τις εργασίες συρραφής με χαρτί μικρού μεγέθους, ο μέγιστος αριθμός σελίδων είναι 50. Συνεπώς, οι πελάτες μπορεί να δουν το μήνυμα **Θήκη εξόδου: πλήρης** στον πίνακα ελέγχου, πολύ πριν η συγκεκριμένη θήκη εξόδου φτάσει στη μέγιστη χωρητικότητά της.

**Πίνακας 1-23 Χωρητικότητες θήκης εξόδου μονάδας συρραφής/στοίβαξης**

Θήκη εξόδου	Πραγματική χωρητικότητα της θήκης εξόδου	Αριθμός εργασιών συρραφής που έχουν γίνει αποδεκτές	Χωρητικότητα θήκης για εργασίες συρραφής
Θήκη εξόδου 1 (θήκη μονάδας στοίβαξης)	1300 φύλλα απλού χαρτιού <sup>1</sup>	50 εργασίες συρραφής, έως 50 σελίδες για χαρτί μικρού μεγέθους και 30 σελίδες για χαρτί μεγάλου μεγέθους	50 εργασίες συρραφής ή 1300 φύλλα (όποιο προκύψει πρώτο)
Θήκη εξόδου 2 (θήκη μονάδας στοίβαξης)	1700 φύλλα απλού χαρτιού	50 εργασίες συρραφής, έως 50 σελίδες για χαρτί μικρού μεγέθους και 30 σελίδες για χαρτί μεγάλου μεγέθους	50 εργασίες συρραφής ή 1700 φύλλα (όποιο προκύψει πρώτο)

<sup>1</sup> Με βάση χαρτί των 75 g/m<sup>2</sup> (20 lb)

Παράδειγμα σεναρίου:

Ένας πελάτης στέλνει 60 εργασίες συρραφής στο εξάρτημα, κάθε εργασία περιλαμβάνει μόλις δύο φύλλα, και η θήκη γεμίζει στην 50η εργασία, δηλαδή στα 100 φύλλα.

Ο πελάτης τηλεφωνεί στην HP για να πει ότι η μονάδα συρραφής/στοίβαξης δεν λειτουργεί σωστά.

## Χωρητικότητες θήκης εξόδου της μονάδας δημιουργίας φυλλαδίων

Οι πραγματικές χωρητικότητες της θήκης εξόδου της μονάδας δημιουργίας φυλλαδίων είναι 150 φύλλα απλού χαρτιού. Ωστόσο, η μονάδα δημιουργίας φυλλαδίων έχει σχεδιαστεί για να αποδέχεται μόνο 25 εργασίες συρραφής κάθε φορά, ανεξάρτητα από τον αριθμό των σελίδων σε κάθε εργασία. Η θήκη της μονάδας δημιουργίας φυλλαδίων φτάνει πολύ σύντομα στην πλήρη χωρητικότητά της. Συνεπώς, οι πελάτες μπορεί να δουν το μήνυμα **Θήκη εξόδου: πλήρης** στον πίνακα ελέγχου, προτού η θήκη φτάσει στη μέγιστη χωρητικότητα. Με 20 εργασίες, η θήκη δείχνει πλήρης λόγω του μικρού μεγέθους της.

**Πίνακας 1-24 Χωρητικότητες θήκης εξόδου της μονάδας δημιουργίας φυλλαδίων**

Θήκη εξόδου	Πραγματική χωρητικότητα της θήκης εξόδου	Αριθμός εργασιών συρραφής που έχουν γίνει αποδεκτές	Χωρητικότητα θήκης για τις εργασίες δημιουργίας φυλλαδίων
Θήκη εξόδου 3	150 φύλλα απλού χαρτιού <sup>1</sup>	Ποικίλλει ανάλογα με τον τύπο χαρτιού	25 εργασίες φύλλων ή 150 φύλλα (όποιο προκύψει πρώτο)

<sup>1</sup> Με βάση χαρτί των 75 g/m<sup>2</sup> (20 lb)



---

## 2 Τοποθέτηση και διαμόρφωση των εξαρτημάτων φινιρίσματος

- [Τοποθέτηση ή αντικατάσταση μονάδας συρραφής/στοίβαξης ή μονάδας συρραφής/στοίβαξης με εξάρτημα διάτρησης οπών στους HP LaserJet Enterprise M806 και HP LaserJet Enterprise flow MFP M830](#)
- [Τοποθέτηση ή αντικατάσταση μονάδας συρραφής/στοίβαξης με εξάρτημα δημιουργίας φυλλαδίων στους HP LaserJet Enterprise M806 και HP LaserJet Enterprise flow MFP M830](#)
- [Τοποθέτηση ή αντικατάσταση μονάδας συρραφής/στοίβαξης ή μονάδας συρραφής/στοίβαξης με εξάρτημα διάτρησης οπών στους HP Color LaserJet Enterprise M855 και HP Color LaserJet Enterprise flow MFP M880](#)
- [Τοποθέτηση ή αντικατάσταση της μονάδας δημιουργίας φυλλαδίων ή του εξαρτήματος διάτρησης οπών της μονάδας δημιουργίας φυλλαδίων στους HP Color LaserJet Enterprise M855 και HP Color LaserJet Enterprise flow MFP M880](#)
- [Διαμόρφωση ρυθμίσεων του προϊόντος για Λειτουργία γραμματοκιβωτίου ή Λειτουργία μονάδας στοίβαξης](#)
- [Διαμόρφωση του προγράμματος οδήγησης του εκτυπωτή HP σε Windows® 7, 8, 8.1 και OS X για τη λειτουργία γραμματοκιβωτίου ή τη λειτουργία μονάδας στοίβαξης](#)

# Τοποθέτηση ή αντικατάσταση μονάδας συρραφής/στοίβαξης ή μονάδας συρραφής/στοίβαξης με εξάρτημα διάτρησης οπών στους HP LaserJet Enterprise M806 και HP LaserJet Enterprise flow MFP M830

- [Εισαγωγή](#)
- [Πριν ξεκινήσετε](#)
- [Απαιτούμενα εργαλεία](#)
- [Βήμα 1: Αφαίρεση μονάδας συρραφής/στοίβαξης](#)
- [Βήμα 2: Αποσυσκευασία του προαιρετικού ή του ανταλλακτικού εξαρτήματος συρραφής/στοίβαξης](#)
- [Βήμα 3: Τοποθέτηση του προαιρετικού ή του ανταλλακτικού εξαρτήματος συρραφής/στοίβαξης](#)
- [Βήμα 4: Επιστροφή εξαρτημάτων](#)
- [Βήμα 5: Διαμόρφωση της προεπιλεγμένης θέσης διάτρησης οπών](#)
- [Βήμα 6: Διαμόρφωση της προεπιλεγμένης θέσης συρραφής](#)

## Εισαγωγή

Οι παρακάτω πληροφορίες περιγράφουν τις διαδικασίες τοποθέτησης ή αντικατάστασης του εξαρτήματος συρραφής/στοίβαξης στους HP LaserJet Enterprise M806 και HP LaserJet Enterprise flow MFP M830.



**ΣΗΜΕΙΩΣΗ:** ■ Για να δείτε ένα σύντομο βίντεο επίδειξης αυτής της διαδικασίας, κάντε κλικ [εδώ](#).

## Πριν ξεκινήσετε

Χρησιμοποιήστε τον παρακάτω πίνακα για να εντοπίσετε το σωστό κωδικό είδους για το εξάρτημα και κατόπιν επισκεφθείτε τη διεύθυνση [www.hp.com/buy/parts](http://www.hp.com/buy/parts) για να παραγγείλετε το εξάρτημα.

### Πίνακας 2-1 Κωδικοί εξαρτήματος συρραφής/στοίβαξης

CZ994A	Εξάρτημα συρραφής/στοίβαξης με οδηγίες εγκατάστασης
CZ995A	Μονάδα συρραφής/στοίβαξης με εξάρτημα διάτρησης 2/3 οπών με οδηγίες εγκατάστασης
CZ996A	Μονάδα συρραφής/στοίβαξης με εξάρτημα διάτρησης 2/4 οπών με οδηγίες εγκατάστασης

Για να αντικαταστήσετε μια υπάρχουσα μονάδα συρραφής/στοίβαξης, μεταβείτε στην ενότητα [Βήμα 1: Αφαίρεση μονάδας συρραφής/στοίβαξης στη σελίδα 45](#).

Για να εγκαταστήσετε μια νέα μονάδα συρραφής/στοίβαξης, μεταβείτε στην ενότητα [Βήμα 3: Τοποθέτηση του προαιρετικού ή του ανταλλακτικού εξαρτήματος συρραφής/στοίβαξης στη σελίδα 47](#).

## Απαιτούμενα εργαλεία

Δεν απαιτούνται ειδικά εργαλεία για την εγκατάσταση αυτού του εξαρτήματος.

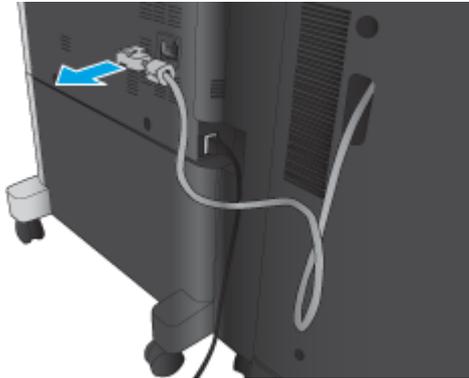
## Βήμα 1: Αφαίρεση μονάδας συρραφής/στοίβαξης

 **ΣΗΜΕΙΩΣΗ:** Εάν στο προϊόν δεν υπάρχει εγκαταστημένη μονάδα συρραφής/στοίβαξης και πραγματοποιείτε εγκατάσταση μιας προαιρετικής μονάδας συρραφής/στοίβαξης, μεταβείτε στην ενότητα [Βήμα 3: Τοποθέτηση του προαιρετικού ή του ανταλλακτικού εξαρτήματος συρραφής/στοίβαξης στη σελίδα 47](#).

1. Απενεργοποιήστε το προϊόν και αποσυνδέστε το καλώδιο τροφοδοσίας.

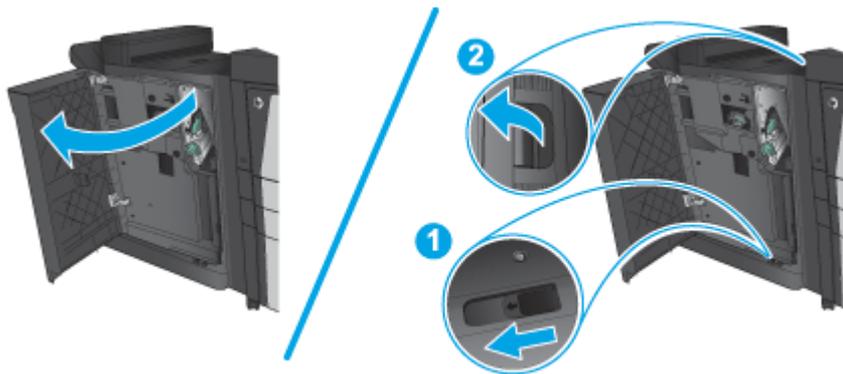
 **ΠΡΟΣΟΧΗ:** Απενεργοποιήστε το προϊόν, περιμένετε πέντε δευτερόλεπτα και κατόπιν αφαιρέστε το καλώδιο τροφοδοσίας προτού επιχειρήσετε να επισκευάσετε το προϊόν.

2. Στο πίσω μέρος του προϊόντος, αποσυνδέστε το καλώδιο διασύνδεσης του εξαρτήματος φινιρίσματος.

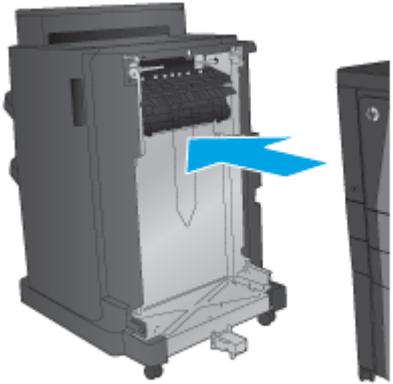


3. Ανοίξτε το μπροστινό κάλυμμα του εξαρτήματος φινιρίσματος. Απασφαλίστε και κρατήστε πρώτα την κάτω λαβή και μετά απασφαλίστε και κρατήστε την πάνω λαβή. Κρατήστε ταυτόχρονα και τις δύο λαβές και σύρετε το εξάρτημα φινιρίσματος μακριά από το προϊόν.

 **ΠΡΟΣΟΧΗ:** Η μη συμμόρφωση με αυτές τις οδηγίες μπορεί να προκαλέσει ζημιά στο προϊόν.



4. Αφαιρέστε εντελώς το εξάρτημα φινιρίσματος.



## Βήμα 2: Αποσυναρμολόγηση του προαιρετικού ή του ανταλλακτικού εξαρτήματος συρραφής/στοίβαξης

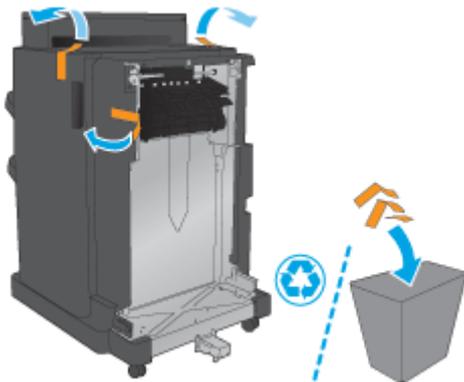
Βγάλτε τη μονάδα συρραφής/στοίβαξης από τη συσκευασία.

-  **ΣΗΜΕΙΩΣΗ:** Αφαιρέστε όλες τις ταινίες και τα υλικά συσκευασίας από το εξωτερικό του εξαρτήματος. Ανοίξτε όλες τις θύρες και αφαιρέστε όλη την ταινία και το υλικό συσκευασίας από το εσωτερικό του προϊόντος.

Για πληροφορίες σχετικά με την ανακύκλωση, επισκεφθείτε τη διεύθυνση [www8.hp.com/us/en/hp-information/environment/product-recycling.html](http://www8.hp.com/us/en/hp-information/environment/product-recycling.html).

-  **ΣΗΜΕΙΩΣΗ:** Η HP συνιστά την υπεύθυνη απόρριψη της ελαττωματικής μονάδας συρραφής/στοίβαξης.

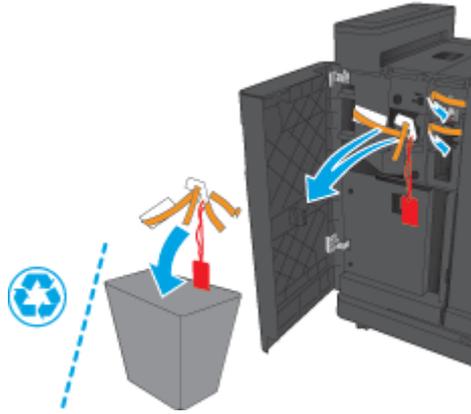
1. Αφαιρέστε όλες τις ταινίες από το εξωτερικό του εξαρτήματος.



2. Ανοίξτε την μπροστινή θύρα του εξαρτήματος και αφαιρέστε όλες τις ταινίες και τα υλικά συσκευασίας από το εσωτερικό του εξαρτήματος.

Κλείστε την μπροστινή θύρα.

**⚠ ΠΡΟΣΟΧΗ:** Βεβαιωθείτε ότι έχετε αφαιρέσει όλο το υλικό συσκευασίας από το εσωτερικό του εξαρτήματος.

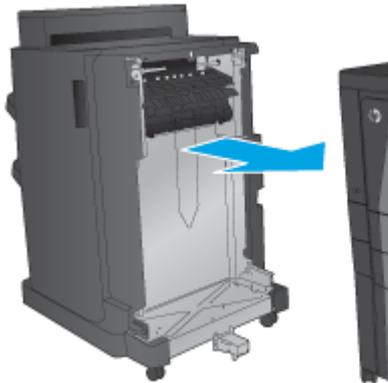


### Βήμα 3: Τοποθέτηση του προαιρετικού ή του ανταλλακτικού εξαρτήματος συρραφής/στοίβαξης

1. Εάν δεν το έχετε ήδη κάνει, απενεργοποιήστε το προϊόν και αποσυνδέστε το καλώδιο τροφοδοσίας.

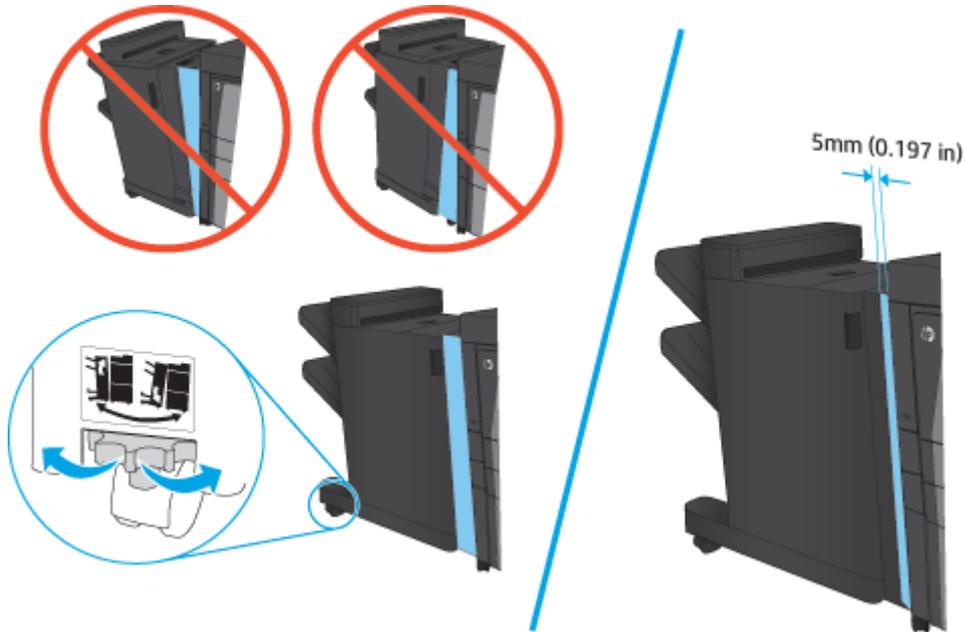
**⚠ ΠΡΟΣΟΧΗ:** Απενεργοποιήστε το προϊόν, περιμένετε πέντε δευτερόλεπτα και κατόπιν αφαιρέστε το καλώδιο τροφοδοσίας προτού επιχειρήσετε να επισκευάσετε το προϊόν.

2. Συνδέστε το εξάρτημα στο προϊόν.



3. Χρησιμοποιήστε τα ροδάκια ρύθμισης στο εξάρτημα για να ευθυγραμμίσετε αυτό το εξάρτημα με το άκρο του προϊόντος.

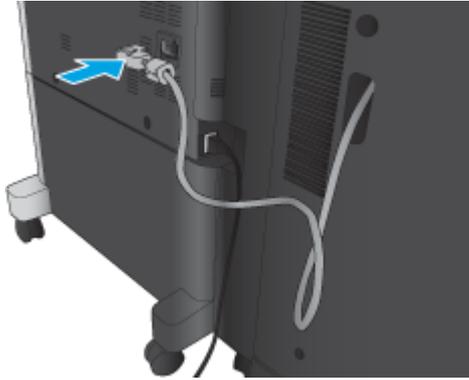
 **ΣΗΜΕΙΩΣΗ:** Εάν το εξάρτημα δεν ευθυγραμμιστεί σωστά με το προϊόν, μπορεί να αντιμετωπίσετε πολλές εμπλοκές χαρτιού.



4. Εάν τοποθετείτε πρώτη φορά ένα προαιρετικό εξάρτημα, αφαιρέστε το κάλυμμα του καλωδίου διασύνδεσης του εξαρτήματος στο πίσω μέρος του προϊόντος.



5. Συνδέστε το καλώδιο διασύνδεσης του εξαρτήματος φινιρίσματος.



6. Συνδέστε το καλώδιο τροφοδοσίας του προϊόντος και ενεργοποιήστε το προϊόν.

## Βήμα 4: Επιστροφή εξαρτημάτων

Στην ακόλουθη διεύθυνση URL παρέχονται πληροφορίες σχετικά με τον τρόπο επιστροφής εξαρτημάτων στην HP για επαναχρησιμοποίηση και ανακύκλωση: [Επιστροφή του προϊόντος και ανακύκλωση](#)



**ΣΗΜΕΙΩΣΗ:** Η HP συνιστά την υπεύθυνη απόρριψη της ελαττωματικής μονάδας συρραφής/στοίβαξης.

## Βήμα 5: Διαμόρφωση της προεπιλεγμένης θέσης διάτρησης οπών

1. Στην αρχική οθόνη του πίνακα ελέγχου του προϊόντος, μεταβείτε με κύλιση στο κουμπί [Διαχείριση](#) και πατήστε το.
2. Ανοίξτε τα ακόλουθα μενού:
  - [Ρυθμ. μον. συρρ./στοίβ.](#)
  - [Διάτρηση οπών](#)
3. Επιλέξτε μια θέση διάτρησης οπών από τη λίστα επιλογών και στη συνέχεια πατήστε το κουμπί [Αποθήκευση](#). Οι παρακάτω επιλογές διάτρησης οπών είναι διαθέσιμες είτε στο εξάρτημα διάτρησης 2/3 οπών είτε στο εξάρτημα διάτρησης 2/4 οπών:

Θέση διάτρησης οπών	Εξάρτημα διάτρησης 2/3 οπών	Εξάρτημα διάτρησης 2/4 οπών
Καμία	✓	✓
Δύο αριστερά ή επάνω	✓	✓
Δύο αριστερά	✓	✓
Δύο δεξιά	✓	✓
Δύο επάνω	✓	✓
Δύο κάτω	✓	✓
Τρεις αριστερά	✓	
Τρεις επάνω	✓	
Τρεις δεξιά	✓	
Τρεις επάνω	✓	

Θέση διάτρησης οπών	Εξάρτημα διάτρησης 2/3 οπών	Εξάρτημα διάτρησης 2/4 οπών
Τρεις αριστερά ή επάνω	✓	
Τέσσερις αριστερά		✓
Τέσσερις δεξιά		✓
Τέσσερις επάνω		✓
Τέσσερις αριστερά ή επάνω		✓

 **ΣΗΜΕΙΩΣΗ:** Δεν είναι διαθέσιμες όλες οι επιλογές. Οι διαθέσιμες επιλογές εξαρτώνται από το αν το εξάρτημα διάτρησης οπών είναι τύπου 2/3 ή 2/4.

 **ΣΗΜΕΙΩΣΗ:** Για να χρησιμοποιήσετε το εξάρτημα διάτρησης οπών, τοποθετήστε χαρτί μεγέθους Letter ή A4 με τη μεγάλη πλευρά του χαρτιού κατά μήκος της δεξιάς πλευράς του δίσκου (τροφοδοσία με τη μεγάλη πλευρά).

## Βήμα 6: Διαμόρφωση της προεπιλεγμένης θέσης συρραφής

1. Στην αρχική οθόνη του πίνακα ελέγχου του προϊόντος, μεταβείτε με κύλιση στο κουμπί [Διαχείριση](#) και πατήστε το.
2. Ανοίξτε τα ακόλουθα μενού:
  - [Ρυθμ. μον. συρρ./στοιβ.](#)
  - [Συρραφή](#)
3. Επιλέξτε μια θέση συρραφής από τη λίστα επιλογών και στη συνέχεια πατήστε το κουμπί [Αποθήκευση](#). Υπάρχουν διαθέσιμες οι εξής επιλογές για τη συρραφή:
  - Καμία
  - Επάνω αριστερά
  - Επάνω δεξιά
  - Δύο αριστερά
  - Δύο δεξιά
  - Δύο επάνω
  - Δύο επάνω ή αριστερά

# Τοποθέτηση ή αντικατάσταση μονάδας συρραφής/στοίβαξης με εξάρτημα δημιουργίας φυλλαδίων στους HP LaserJet Enterprise M806 και HP LaserJet Enterprise flow MFP M830

- [Εισαγωγή](#)
- [Πριν ξεκινήσετε](#)
- [Απαιτούμενα εργαλεία](#)
- [Βήμα 1: Αφαίρεση του εξαρτήματος δημιουργίας φυλλαδίων](#)
- [Βήμα 2: Αποσυσκευασία του προαιρετικού ή του ανταλλακτικού εξαρτήματος δημιουργίας φυλλαδίων](#)
- [Βήμα 3: Τοποθέτηση του προαιρετικού ή του ανταλλακτικού εξαρτήματος δημιουργίας φυλλαδίων](#)
- [Βήμα 4: Επιστροφή εξαρτημάτων](#)
- [Βήμα 5: Διαμόρφωση ρυθμίσεων του εξαρτήματος δημιουργίας φυλλαδίων στον Ενσωματωμένο Διακομιστή Web \(EWS\) της HP](#)
- [Βήμα 6: Διαμόρφωση της προεπιλεγμένης θέσης συρραφής](#)

## Εισαγωγή

Οι παρακάτω πληροφορίες περιγράφουν τις διαδικασίες τοποθέτησης ή αντικατάστασης ενός κιτ δημιουργίας φυλλαδίων στους HP LaserJet Enterprise M806 και HP LaserJet Enterprise flow MFP M830.



**ΣΗΜΕΙΩΣΗ:** Για να δείτε ένα σύντομο βίντεο επίδειξης αυτής της διαδικασίας, κάντε κλικ [εδώ](#).

## Πριν ξεκινήσετε

Χρησιμοποιήστε τον παρακάτω πίνακα για να εντοπίσετε το σωστό κωδικό είδους για το εξάρτημα και κατόπιν επισκεφθείτε τη διεύθυνση [www.hp.com/buy/parts](http://www.hp.com/buy/parts) για να παραγγείλετε το εξάρτημα.

### Πίνακας 2-2 Κωδικοί είδους εξαρτήματος δημιουργίας φυλλαδίων

CZ285A	Μονάδα συρραφής/στοίβαξης με εξάρτημα δημιουργίας φυλλαδίων με οδηγίες εγκατάστασης
--------	-------------------------------------------------------------------------------------

Για να αντικαταστήσετε ένα υπάρχον εξάρτημα δημιουργίας φυλλαδίων, μεταβείτε στην ενότητα [Βήμα 1: Αφαίρεση του εξαρτήματος δημιουργίας φυλλαδίων στη σελίδα 51](#).

Για να εγκαταστήσετε ένα νέο εξάρτημα δημιουργίας φυλλαδίων, μεταβείτε στην ενότητα [Βήμα 2: Αποσυσκευασία του προαιρετικού ή του ανταλλακτικού εξαρτήματος δημιουργίας φυλλαδίων στη σελίδα 53](#).

## Απαιτούμενα εργαλεία

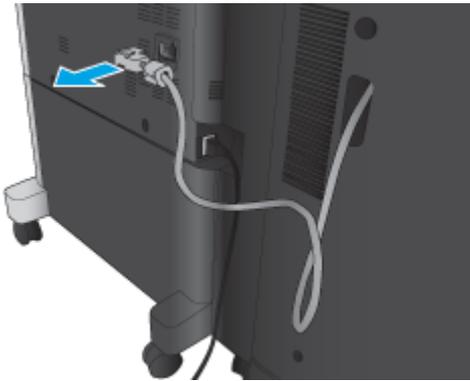
Δεν απαιτούνται ειδικά εργαλεία για την εγκατάσταση αυτού του εξαρτήματος.

## Βήμα 1: Αφαίρεση του εξαρτήματος δημιουργίας φυλλαδίων

1. Απενεργοποίηση του προϊόντος και αποσύνδεση του καλωδίου τροφοδοσίας

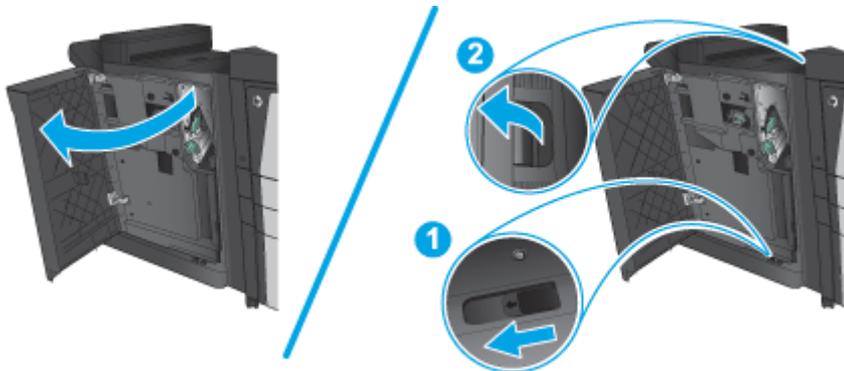
**⚠ ΠΡΟΣΟΧΗ:** Απενεργοποιήστε το προϊόν, περιμένετε πέντε δευτερόλεπτα και κατόπιν αφαιρέστε το καλώδιο τροφοδοσίας προτού επιχειρήσετε να επισκευάσετε το προϊόν.

2. Στο πίσω μέρος του προϊόντος, αποσυνδέστε το καλώδιο διασύνδεσης του εξαρτήματος φινιρίσματος.

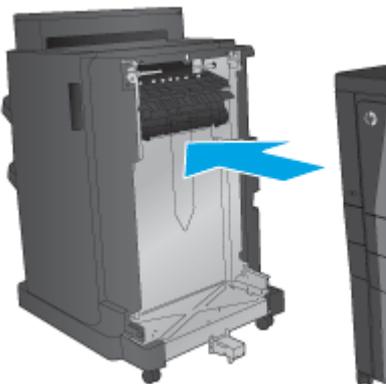


3. Ανοίξτε το μπροστινό κάλυμμα του εξαρτήματος φινιρίσματος. Απασφαλίστε και κρατήστε πρώτα την κάτω λαβή και μετά απασφαλίστε και κρατήστε την πάνω λαβή. Κρατήστε ταυτόχρονα και τις δύο λαβές και σύρετε το εξάρτημα φινιρίσματος μακριά από το προϊόν.

**⚠ ΠΡΟΣΟΧΗ:** Η μη συμμόρφωση με αυτές τις οδηγίες μπορεί να προκαλέσει ζημιά στο προϊόν.



4. Αφαιρέστε εντελώς το εξάρτημα φινιρίσματος.



## Βήμα 2: Αποσυσκευασία του προαιρετικού ή του ανταλλακτικού εξαρτήματος δημιουργίας φυλλαδίων

Βγάλτε το εξάρτημα δημιουργίας φυλλαδίων από τη συσκευασία.

 **ΣΗΜΕΙΩΣΗ:** Αφαιρέστε όλες τις ταινίες και τα υλικά συσκευασίας από το εξωτερικό του εξαρτήματος. Ανοίξτε όλες τις θύρες και αφαιρέστε όλη την ταινία και το υλικό συσκευασίας από το εσωτερικό του προϊόντος.

Για πληροφορίες σχετικά με την ανακύκλωση, επισκεφθείτε τη διεύθυνση [www8.hp.com/us/en/hp-information/environment/product-recycling.html](http://www8.hp.com/us/en/hp-information/environment/product-recycling.html).

 **ΣΗΜΕΙΩΣΗ:** Η HP συνιστά την υπεύθυνη απόρριψη του ελαττωματικού εξαρτήματος δημιουργίας φυλλαδίων.

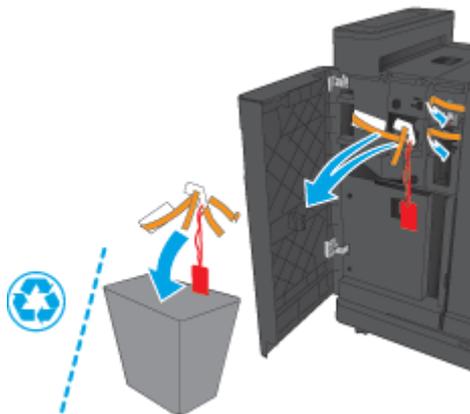
1. Αφαιρέστε όλες τις ταινίες από το εξωτερικό του εξαρτήματος.



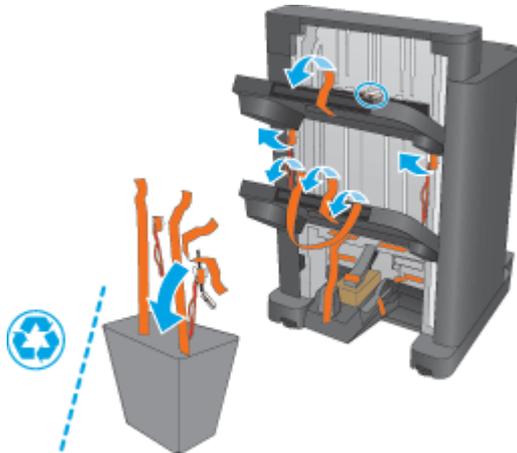
2. Ανοίξτε την μπροστινή θύρα του εξαρτήματος και αφαιρέστε όλες τις ταινίες και τα υλικά συσκευασίας από το εσωτερικό του εξαρτήματος.

Κλείστε την μπροστινή θύρα.

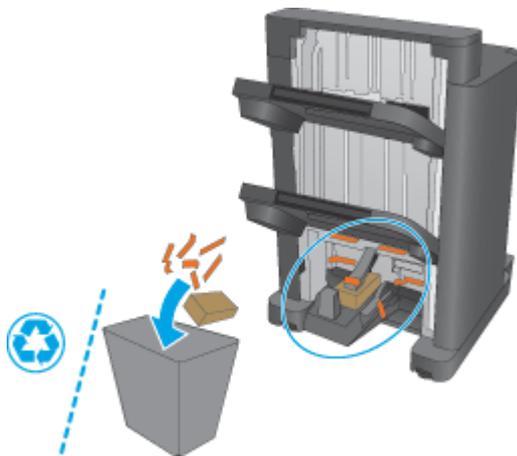
 **ΠΡΟΣΟΧΗ:** Βεβαιωθείτε ότι έχετε αφαιρέσει όλο το υλικό συσκευασίας από το εσωτερικό του εξαρτήματος.



3. Αφαιρέστε όλες τις ταινίες και τα υλικά συσκευασίας από τους δίσκους εξόδου.



4. Αφαιρέστε όλες τις ταινίες και τα υλικά συσκευασίας από το δίσκο εξόδου φυλλαδίων.

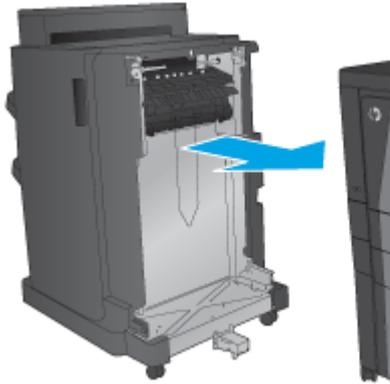


### Βήμα 3: Τοποθέτηση του προαιρετικού ή του ανταλλακτικού εξαρτήματος δημιουργίας φυλλαδίων

1. Εάν αυτό δεν έχει ήδη γίνει, απενεργοποιήστε το προϊόν και αποσυνδέστε το καλώδιο τροφοδοσίας.

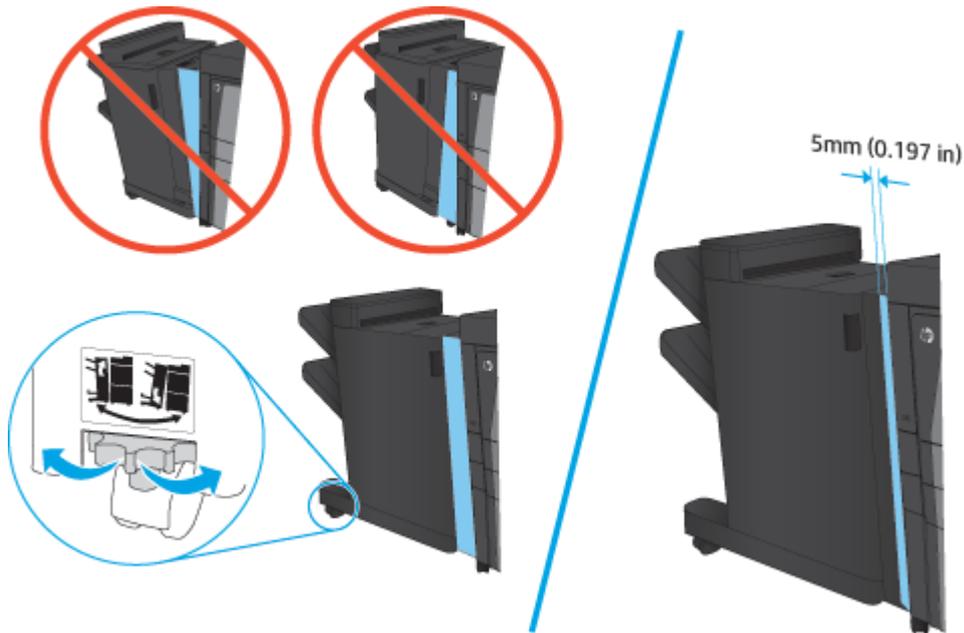
**⚠ ΠΡΟΣΟΧΗ:** Απενεργοποιήστε το προϊόν, περιμένετε πέντε δευτερόλεπτα και κατόπιν αφαιρέστε το καλώδιο τροφοδοσίας προτού επιχειρήσετε να επισκευάσετε το προϊόν.

2. Συνδέστε το εξάρτημα στο προϊόν.

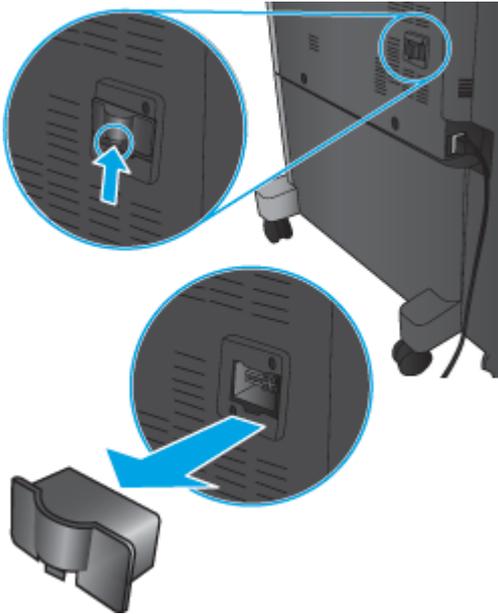


3. Χρησιμοποιήστε τα ροδάκια ρύθμισης στο εξάρτημα για να ευθυγραμμίσετε αυτό το εξάρτημα με το άκρο του προϊόντος.

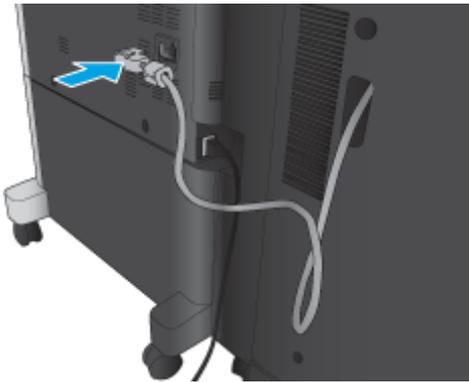
 **ΣΗΜΕΙΩΣΗ:** Εάν το εξάρτημα δεν ευθυγραμμιστεί σωστά με το προϊόν, μπορεί να αντιμετωπίσετε πολλές εμπλοκές χαρτιού.



4. Εάν τοποθετείτε πρώτη φορά ένα προαιρετικό εξάρτημα, αφαιρέστε το κάλυμμα του καλωδίου διασύνδεσης του εξαρτήματος στο πίσω μέρος του προϊόντος.



5. Συνδέστε το καλώδιο διασύνδεσης του εξαρτήματος φινιρίσματος.



6. Συνδέστε το καλώδιο τροφοδοσίας του προϊόντος και ενεργοποιήστε το προϊόν.

## Βήμα 4: Επιστροφή εξαρτημάτων

Στην ακόλουθη διεύθυνση URL παρέχονται πληροφορίες σχετικά με τον τρόπο επιστροφής εξαρτημάτων στην HP για επαναχρησιμοποίηση και ανακύκλωση: [Επιστροφή του προϊόντος και ανακύκλωση](#)

 **ΣΗΜΕΙΩΣΗ:** Η HP συνιστά την υπεύθυνη απόρριψη της ελαττωματικής μονάδας συρραφής/στοίβαξης.

## Βήμα 5: Διαμόρφωση ρυθμίσεων του εξαρτήματος δημιουργίας φυλλαδίων στον Ενσωματωμένο διακομιστή Web (EWS) της HP

- [1: Σύνδεση με τον EWS](#)
- [2: Διαμόρφωση της λειτουργίας Επιλογή χαρτιού](#)
- [3: Διαμορφώστε τη λειτουργία Πλευρές για εκτύπωση μίας ή δύο όψεων](#)

- [4: Διαμόρφωση της λειτουργίας δημιουργίας φυλλαδίων](#)

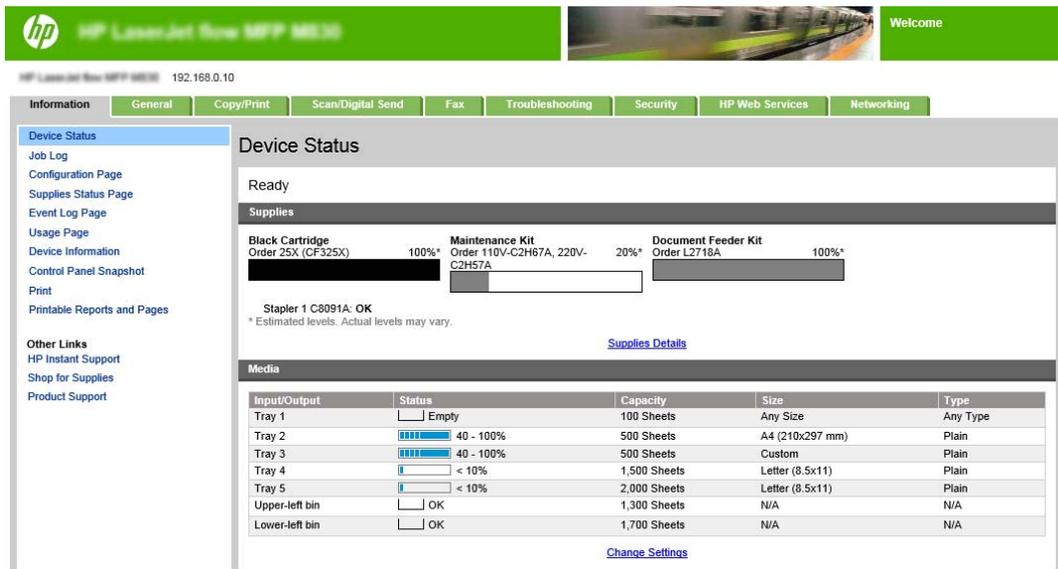
## 1: Σύνδεση με τον EWS

1. Στην αρχική οθόνη του πίνακα ελέγχου του προϊόντος, πατήστε το κουμπί δικτύου  για να εμφανίσετε τη διεύθυνση IP ή το όνομα κεντρικού υπολογιστή.
2. Ανοίξτε ένα πρόγραμμα περιήγησης στο Web και, στη γραμμή διευθύνσεων, πληκτρολογήστε τη διεύθυνση IP ή το όνομα κεντρικού υπολογιστή, ακριβώς όπως εμφανίζεται στον πίνακα ελέγχου του προϊόντος. Πατήστε το πλήκτρο **Enter** στο πληκτρολόγιο του υπολογιστή. Θα ανοίξει ο EWS.

 <https://10.10.XX.XXX/>

 **ΣΗΜΕΙΩΣΗ:** Αν στο πρόγραμμα περιήγησης στο Web εμφανιστεί το μήνυμα **Υπάρχει πρόβλημα με το πιστοποιητικό ασφαλείας αυτής της τοποθεσίας Web** όταν προσπαθήσετε να ανοίξετε το διακομιστή EWS, επιλέξτε **Συνέχεια σε αυτήν την τοποθεσία Web (δεν συνιστάται)**.

Εάν επιλέξετε **Συνέχεια στην τοποθεσία Web (δεν προτείνεται)**, δεν θα προκληθεί βλάβη στον υπολογιστή κατά την περιήγηση εντός του διακομιστή EWS για το προϊόν HP. Αν αυτό το σφάλμα παρουσιαστεί εκτός του EWS του προϊόντος HP, ενδέχεται να βρίσκεται σε κίνδυνο ο υπολογιστής.



Input/Output	Status	Capacity	Size	Type
Tray 1	Empty	100 Sheets	Any Size	Any Type
Tray 2	40 - 100%	500 Sheets	A4 (210x297 mm)	Plain
Tray 3	40 - 100%	500 Sheets	Custom	Plain
Tray 4	< 10%	1,500 Sheets	Letter (8.5x11)	Plain
Tray 5	< 10%	2,000 Sheets	Letter (8.5x11)	Plain
Upper-left bin	OK	1,300 Sheets	N/A	N/A
Lower-left bin	OK	1,700 Sheets	N/A	N/A

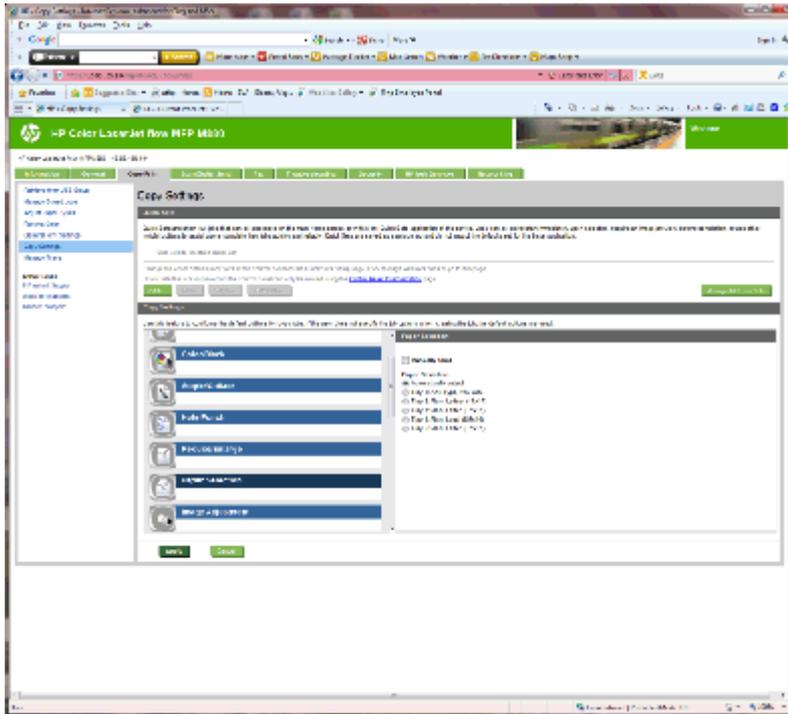
 **ΣΗΜΕΙΩΣΗ:** Οι διαχειριστές μπορούν να αποτρέψουν μη εξουσιοδοτημένες αλλαγές στις ρυθμίσεις του προϊόντος προσθέτοντας έναν κωδικό, ώστε να περιορίσουν την πρόσβαση στον EWS. Για περισσότερες πληροφορίες κάντε κλικ [εδώ](#).

## 2: Διαμόρφωση της λειτουργίας Επιλογή χαρτιού

Επιλέξτε το δίσκο που περιέχει τον κατάλληλο τύπο και μέγεθος χαρτιού για την εργασία ή πατήστε **Αυτόματη επιλογή** για να επιλέξετε το δίσκο με βάση τις ρυθμίσεις διαμόρφωσης δίσκου.

1. Κάντε κλικ στην καρτέλα **Copy/Print** (Αντιγραφή/Εκτύπωση).
2. Στο αριστερό παράθυρο περιήγησης, κάντε κλικ στο στοιχείο **Ρυθμίσεις αντιγραφής**. Αυτές οι ρυθμίσεις μπορεί να αντικατασταθούν από προγράμματα οδήγησης εκτυπωτή, απαιτήσεις αρχείων, κ.λπ.

3. Στην περιοχή **Ρυθμίσεις αντιγραφής**, καθορίστε το μέγεθος του χαρτιού, για παράδειγμα, Ledger ή A3 279 x 420 mm κάνοντας κλικ στο εικονίδιο **Επιλογή χαρτιού**. Επιλέξτε τον κατάλληλο δίσκο, στον οποίο έχει τοποθετηθεί χαρτί αυτού του μεγέθους.

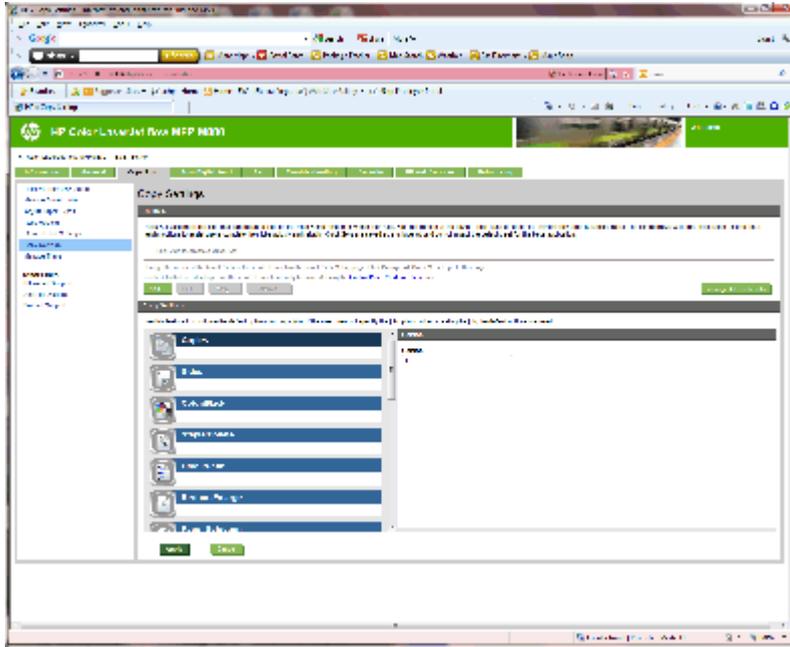


4. Κάντε κλικ στο κουμπί **Apply** (Εφαρμογή).

### 3: Διαμορφώστε τη λειτουργία Πλευρές για εκτύπωση μίας ή δύο όψεων

Χρησιμοποιήστε αυτήν τη δυνατότητα για να υποδείξετε εάν το πρωτότυπο έγγραφο εκτυπώνεται στη μία ή και στις δύο πλευρές και εάν τα αντίγραφα πρέπει να εκτυπωθούν στη μία ή και στις δύο πλευρές. Για παράδειγμα, επιλέξτε **Πρωτότυπο μονής όψης, έξοδος διπλής όψης**, εάν το πρωτότυπο έγγραφο είναι τυπωμένο στη μία μόνο όψη, αλλά θέλετε τα αντίγραφα να εκτυπωθούν και στις δύο όψεις.

1. Βρείτε το εικονίδιο **Πλευρές** και κάντε κλικ πάνω του.



2. Επιλέξτε **Πρωτότυπο μονής όψης**, **έξοδος διπλής όψης** ή την κατάλληλη ρύθμιση για τα πρωτότυπα που χρησιμοποιούνται.
3. Κάντε κλικ στο κουμπί **Apply** (Εφαρμογή).

#### 4: Διαμόρφωση της λειτουργίας δημιουργίας φυλλαδίων

1. Βρείτε το εικονίδιο **Φυλλάδιο** και κάντε κλικ πάνω του, για να επιλέξετε τον τύπο φυλλαδίου που θα δημιουργηθεί.
2. Για να γίνει δίπλωση και συρραφή του φυλλαδίου, επιλέξτε το πλαίσιο ελέγχου **Δίπλωση και συρραφή**.

 **ΣΗΜΕΙΩΣΗ:** Η συρραφή δεν αποτελεί ανεξάρτητη διαθέσιμη επιλογή, αν ενεργοποιηθεί η λειτουργία **Φυλλάδιο** στην ενότητα **Μορφή φυλλαδίου**.

3. Επιλέξτε το κατάλληλο στυλ φυλλαδίου και κάντε κλικ στο στοιχείο **Εφαρμογή**.

#### Βήμα 6: Διαμόρφωση της προεπιλεγμένης θέσης συρραφής

1. Στην αρχική οθόνη του πίνακα ελέγχου του προϊόντος, μεταβείτε με κύλιση στο κουμπί **Διαχείριση** και πατήστε το.
2. Ανοίξτε τα ακόλουθα μενού:
  - **Ρυθμ. μον. συρρ./στοιβ.**
  - **Συρραφή**
3. Επιλέξτε μια θέση συρραφής από τη λίστα επιλογών και στη συνέχεια πατήστε το κουμπί **Αποθήκευση**. Υπάρχουν διαθέσιμες οι εξής επιλογές για τη συρραφή:
  - Καμία
  - Επάνω αριστερά
  - Επάνω δεξιά

- Δύο αριστερά
- Δύο δεξιά
- Δύο επάνω
- Δύο επάνω ή αριστερά

# Τοποθέτηση ή αντικατάσταση μονάδας συρραφής/στοίβαξης ή μονάδας συρραφής/στοίβαξης με εξάρτημα διάτρησης οπών στους HP Color LaserJet Enterprise M855 και HP Color LaserJet Enterprise flow MFP M880

- [Εισαγωγή](#)
- [Πριν ξεκινήσετε](#)
- [Απαιτούμενα εργαλεία](#)
- [Βήμα 1: αφαίρεση μονάδας συρραφής/στοίβαξης](#)
- [Βήμα 2: Αποσυσκευασία της προαιρετικής ή της ανταλλακτικής μονάδας συρραφής/στοίβαξης](#)
- [Βήμα 3: Τοποθέτηση της προαιρετικής ή της ανταλλακτικής μονάδας συρραφής/στοίβαξης](#)
- [Βήμα 4: Επιστροφή εξαρτημάτων](#)
- [Βήμα 5: Διαμόρφωση της προεπιλεγμένης θέσης διάτρησης οπών](#)
- [Βήμα 6: Διαμόρφωση της προεπιλεγμένης θέσης συρραφής](#)

## Εισαγωγή

Οι παρακάτω πληροφορίες περιγράφουν τις διαδικασίες τοποθέτησης ή αντικατάστασης ενός εξαρτήματος συρραφής/στοίβαξης στους HP Color LaserJet Enterprise M855 και HP Color LaserJet Enterprise Flow MFP M880.



**ΣΗΜΕΙΩΣΗ:** Για να δείτε ένα σύντομο βίντεο επίδειξης αυτής της διαδικασίας, κάντε κλικ [εδώ](#).

## Πριν ξεκινήσετε

Χρησιμοποιήστε τον παρακάτω πίνακα για να εντοπίσετε το σωστό κωδικό είδους για το εξάρτημα και κατόπιν επισκεφθείτε τη διεύθυνση [www.hp.com/buy/parts](http://www.hp.com/buy/parts) για να παραγγείλετε το εξάρτημα.

### Πίνακας 2-3 Κωδικοί εξαρτήματος συρραφής/στοίβαξης

A2W80A	Εξάρτημα συρραφής/στοίβαξης με οδηγίες εγκατάστασης
A2W82A	Μονάδα συρραφής/στοίβαξης με εξάρτημα διάτρησης 2/4 οπών με οδηγίες εγκατάστασης

Για να αντικαταστήσετε μια υπάρχουσα μονάδα συρραφής/στοίβαξης, μεταβείτε στην ενότητα [Βήμα 1: αφαίρεση μονάδας συρραφής/στοίβαξης στη σελίδα 62](#).

Για να εγκαταστήσετε μια νέα μονάδα συρραφής/στοίβαξης, μεταβείτε στην ενότητα [Βήμα 2: Αποσυσκευασία της προαιρετικής ή της ανταλλακτικής μονάδας συρραφής/στοίβαξης στη σελίδα 63](#).

## Απαιτούμενα εργαλεία

Δεν απαιτούνται ειδικά εργαλεία για την εγκατάσταση αυτού του εξαρτήματος.

## Βήμα 1: αφαίρεση μονάδας συρραφής/στοίβαξης

1. Απενεργοποιήστε το προϊόν και αποσυνδέστε το καλώδιο τροφοδοσίας.

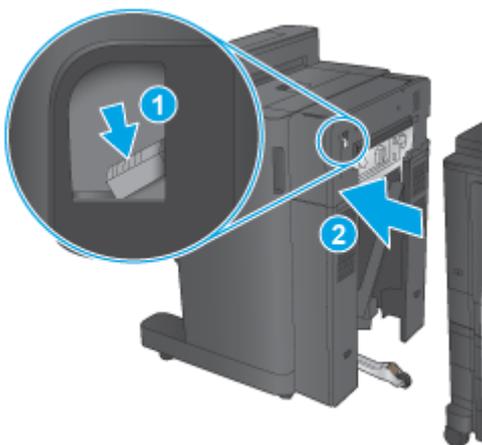
**⚠ ΠΡΟΣΟΧΗ:** Για να μην προκληθεί ζημιά στο προϊόν, απενεργοποιήστε το, περιμένετε πέντε δευτερόλεπτα και κατόπιν αφαιρέστε το καλώδιο τροφοδοσίας προτού επιχειρήσετε να επισκευάσετε το προϊόν.

2. Στο πίσω μέρος του προϊόντος, αποσυνδέστε το καλώδιο διασύνδεσης του εξαρτήματος φινιρίσματος.

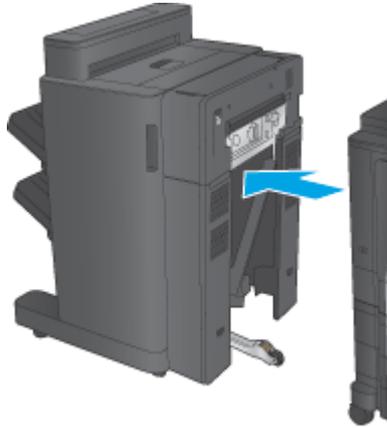


3. Για να αφαιρέσετε το εξάρτημα φινιρίσματος από τη συσκευή, πιάστε το κουμπί απελευθέρωσης και κρατήστε το πατημένο καθώς τραβάτε το εξάρτημα φινιρίσματος έξω από τη συσκευή.

**⚠ ΠΡΟΕΙΔ/ΣΗ!** Η μη συμμόρφωση με αυτές τις οδηγίες μπορεί να προκαλέσει ζημιά στο προϊόν.



4. Αφαιρέστε εντελώς το εξάρτημα φινιρίσματος.



## Βήμα 2: Αποσυναρμολόγηση της προαιρετικής ή της ανταλλακτικής μονάδας συρραφής/στοίβαξης

Βγάλτε τη μονάδα συρραφής/στοίβαξης από τη συσκευασία.

 **ΣΗΜΕΙΩΣΗ:** Αφαιρέστε όλες τις ταινίες και τα υλικά συσκευασίας από το εξωτερικό του εξαρτήματος. Ανοίξτε όλες τις θύρες και αφαιρέστε όλη την ταινία και το υλικό συσκευασίας από το εσωτερικό του εξαρτήματος.

Για πληροφορίες σχετικά με την ανακύκλωση, επισκεφθείτε τη διεύθυνση [www8.hp.com/us/en/hp-information/environment/product-recycling.html](http://www8.hp.com/us/en/hp-information/environment/product-recycling.html).

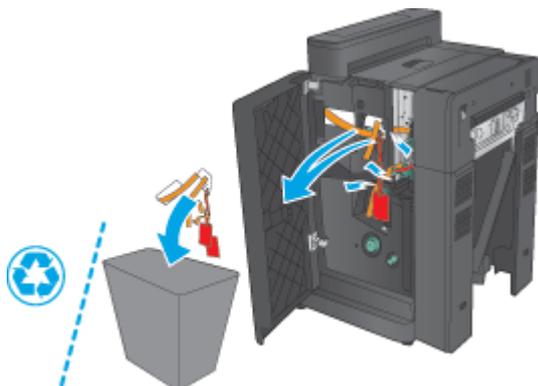
 **ΣΗΜΕΙΩΣΗ:** Η HP συνιστά την υπεύθυνη απόρριψη της ελαττωματικής μονάδας συρραφής/στοίβαξης.

1. Αφαιρέστε όλες τις ταινίες από το εξωτερικό του εξαρτήματος.

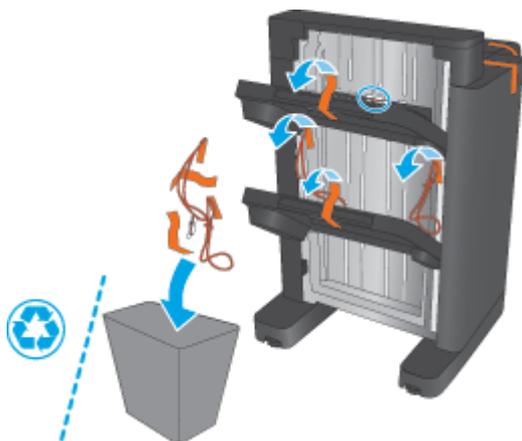


2. Ανοίξτε την μπροστινή θύρα του εξαρτήματος και αφαιρέστε όλες τις ταινίες και τα υλικά συσκευασίας από το εσωτερικό του εξαρτήματος.

Κλείστε την μπροστινή θύρα.

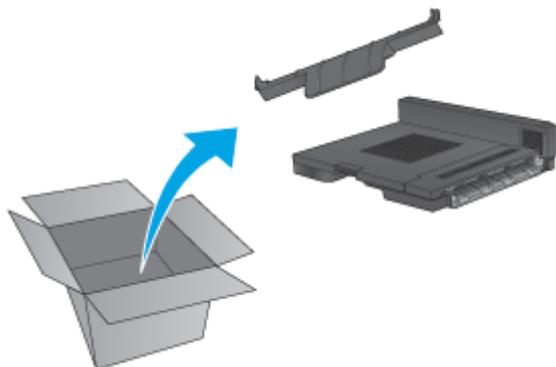


3. Αφαιρέστε όλες τις ταινίες και τα υλικά συσκευασίας από τους δίσκους εξόδου.



4. Εάν τοποθετείτε μια προαιρετική μονάδα συρραφής/στοίβαξης, αφαιρέστε την ενδιάμεση μονάδα μεταφοράς χαρτιού (IPTU) και το κάλυμμα μονάδας σύνδεσης από τη συσκευασία.

 **ΣΗΜΕΙΩΣΗ:** Εάν αντικαθιστάτε μια υπάρχουσα μονάδα συρραφής/στοίβαξης, αυτά τα εξαρτήματα είναι ήδη εγκατεστημένα στο προϊόν και δεν είναι απαραίτητη η αντικατάστασή τους.

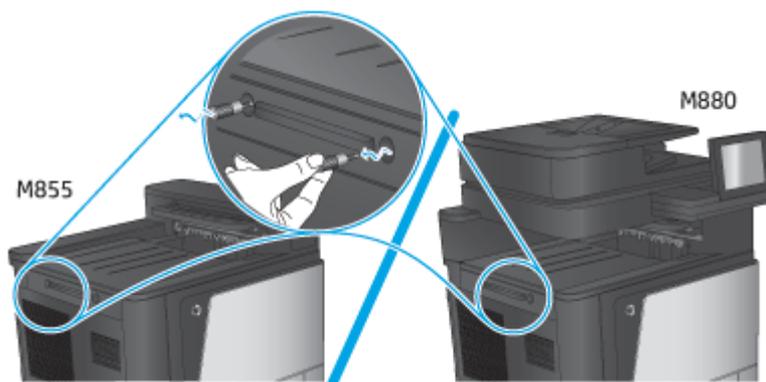


### Βήμα 3: Τοποθέτηση της προαιρετικής ή της ανταλλακτικής μονάδας συρραφής/στοίβαξης

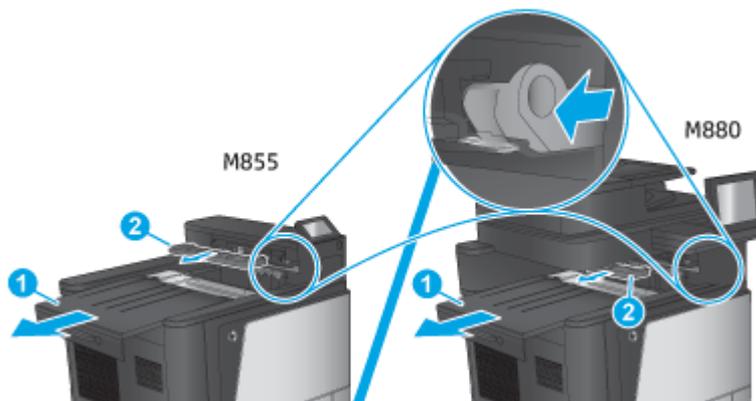
1. Εάν αυτό δεν έχει ήδη γίνει, απενεργοποιήστε το προϊόν και αποσυνδέστε το καλώδιο τροφοδοσίας.

**⚠ ΠΡΟΣΟΧΗ:** Για να μην προκληθεί ζημιά στο προϊόν, απενεργοποιήστε το, περιμένετε πέντε δευτερόλεπτα και κατόπιν αφαιρέστε το καλώδιο τροφοδοσίας προτού επιχειρήσετε να επισκευάσετε το προϊόν.

- α. Αφαιρέστε τις δύο χειρόβιδες.



- β. Αφαιρέστε το ένα κάλυμμα (στοιχείο εικόνας 1). Απασφαλίστε τη μία γλωττίδα και αφαιρέστε τον ένα δίσκο (στοιχείο εικόνας 2).



- γ. Τοποθετήστε την IPTU (στοιχείο εικόνας 1) και κατόπιν το κάλυμμα μονάδας σύνδεσης (στοιχείο εικόνας 2).

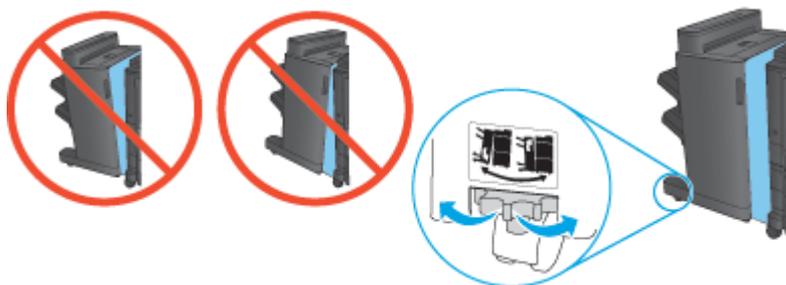


2. Συνδέστε το εξάρτημα στο προϊόν.



3. Χρησιμοποιήστε τα ροδάκια ρύθμισης στο εξάρτημα για να το ευθυγραμμίσετε με το άκρο του προϊόντος.

 **ΣΗΜΕΙΩΣΗ:** Εάν το εξάρτημα δεν ευθυγραμμιστεί σωστά με το προϊόν, μπορεί να προκύψουν υπερβολικά πολλές εμπλοκές χαρτιού.



4. Συνδέστε το καλώδιο διασύνδεσης του εξαρτήματος φινιρίσματος.



5. Συνδέστε το καλώδιο τροφοδοσίας του προϊόντος και ενεργοποιήστε το προϊόν.

## Βήμα 4: Επιστροφή εξαρτημάτων

Στην ακόλουθη διεύθυνση URL παρέχονται πληροφορίες σχετικά με τον τρόπο επιστροφής εξαρτημάτων στην HP για επαναχρησιμοποίηση και ανακύκλωση: [Επιστροφή του προϊόντος και ανακύκλωση](#)

 **ΣΗΜΕΙΩΣΗ:** Η HP συνιστά την υπεύθυνη απόρριψη της ελαττωματικής μονάδας συρραφής/στοίβαξης.

## Βήμα 5: Διαμόρφωση της προεπιλεγμένης θέσης διάτρησης οπών

1. Στην αρχική οθόνη του πίνακα ελέγχου του προϊόντος, μεταβείτε με κύλιση στο κουμπί [Διαχείριση](#) και πατήστε το.
2. Ανοίξτε τα ακόλουθα μενού:
  - Ρυθμ. μον. συρρ./στοίβ.
  - Διάτρηση οπών
3. Επιλέξτε μια θέση διάτρησης οπών από τη λίστα επιλογών και στη συνέχεια πατήστε το κουμπί [Αποθήκευση](#). Οι παρακάτω επιλογές διάτρησης οπών είναι διαθέσιμες είτε στο εξάρτημα διάτρησης 2/3 οπών είτε στο εξάρτημα διάτρησης 2/4 οπών:

Θέση διάτρησης οπών	Εξάρτημα διάτρησης 2/3 οπών	Εξάρτημα διάτρησης 2/4 οπών
Καμία	✓	✓
Δύο αριστερά ή επάνω	✓	✓
Δύο αριστερά	✓	✓
Δύο δεξιά	✓	✓
Δύο επάνω	✓	✓
Δύο κάτω	✓	✓
Τρεις αριστερά	✓	
Τρεις επάνω	✓	
Τρεις δεξιά	✓	
Τρεις επάνω	✓	
Τρεις αριστερά ή επάνω	✓	
Τέσσερις αριστερά		✓
Τέσσερις δεξιά		✓
Τέσσερις επάνω		✓
Τέσσερις αριστερά ή επάνω		✓

 **ΣΗΜΕΙΩΣΗ:** Δεν είναι διαθέσιμες όλες οι επιλογές. Οι διαθέσιμες επιλογές εξαρτώνται από το αν το εξάρτημα διάτρησης οπών είναι τύπου 2/3 ή 2/4.

 **ΣΗΜΕΙΩΣΗ:** Για να χρησιμοποιήσετε το εξάρτημα διάτρησης οπών, τοποθετήστε χαρτί μεγέθους Letter ή A4 με τη μεγάλη πλευρά του χαρτιού κατά μήκος της δεξιάς πλευράς του δίσκου (τροφοδοσία με τη μεγάλη πλευρά).

## Βήμα 6: Διαμόρφωση της προεπιλεγμένης θέσης συρραφής

1. Στην αρχική οθόνη του πίνακα ελέγχου του προϊόντος, μεταβείτε με κύλιση στο κουμπί [Διαχείριση](#) και πατήστε το.
2. Ανοίξτε τα ακόλουθα μενού:

- Ρυθμ. μον. συρρ./στοίβ.
  - Συρραφή
- 3.** Επιλέξτε μια θέση συρραφής από τη λίστα επιλογών και στη συνέχεια πατήστε το κουμπί [Αποθήκευση](#). Υπάρχουν διαθέσιμες οι εξής επιλογές για τη συρραφή:
- Καμία
  - Επάνω αριστερά
  - Επάνω δεξιά
  - Δύο αριστερά
  - Δύο δεξιά
  - Δύο επάνω
  - Δύο επάνω ή αριστερά

# Τοποθέτηση ή αντικατάσταση της μονάδας δημιουργίας φυλλαδίων ή του εξαρτήματος διάτρησης οπών της μονάδας δημιουργίας φυλλαδίων στους HP Color LaserJet Enterprise M855 και HP Color LaserJet Enterprise flow MFP M880

- [Εισαγωγή](#)
- [Πριν ξεκινήσετε](#)
- [Απαιτούμενα εργαλεία](#)
- [Βήμα 1: Αφαίρεση του εξαρτήματος δημιουργίας φυλλαδίων](#)
- [Βήμα 2: Αποσυσκευασία του προαιρετικού ή του ανταλλακτικού εξαρτήματος δημιουργίας φυλλαδίων](#)
- [Βήμα 3: Τοποθέτηση του προαιρετικού ή του ανταλλακτικού εξαρτήματος δημιουργίας φυλλαδίων](#)
- [Βήμα 4: Επιστροφή εξαρτημάτων](#)
- [Βήμα 5: Διαμόρφωση ρυθμίσεων του εξαρτήματος δημιουργίας φυλλαδίων στον Ενσωματωμένο Διακομιστή Web \(EWS\).](#)
- [Βήμα 6: Διαμόρφωση της προεπιλεγμένης θέσης διάτρησης οπών](#)
- [Βήμα 7: Διαμόρφωση της προεπιλεγμένης θέσης συρραφής](#)

## Εισαγωγή

Οι παρακάτω πληροφορίες περιγράφουν τις διαδικασίες τοποθέτησης ή αντικατάστασης μιας μονάδας δημιουργίας φυλλαδίων στους HP Color LaserJet Enterprise M855 και HP Color LaserJet Enterprise flow MFP M880.

## Πριν ξεκινήσετε

Χρησιμοποιήστε τον παρακάτω πίνακα για να εντοπίσετε το σωστό κωδικό είδους για το εξάρτημα και κατόπιν επισκεφθείτε τη διεύθυνση [www.hp.com/buy/parts](http://www.hp.com/buy/parts).

### Πίνακας 2-4 Κωδικοί μονάδας δημιουργίας φυλλαδίων/φινιρίσματος

A2W83A	Μονάδα δημιουργίας φυλλαδίων/φινιρίσματος με οδηγίες εγκατάστασης
A2W84A	Μονάδα δημιουργίας φυλλαδίων/φινιρίσματος με εξάρτημα διάτρησης 2/3 οπών με οδηγίες εγκατάστασης
CZ999A	Μονάδα δημιουργίας φυλλαδίων/φινιρίσματος με εξάρτημα διάτρησης 2/4 οπών με οδηγίες εγκατάστασης

Για να αντικαταστήσετε ένα υπάρχον εξάρτημα δημιουργίας φυλλαδίων, μεταβείτε στην ενότητα [Βήμα 1: Αφαίρεση του εξαρτήματος δημιουργίας φυλλαδίων στη σελίδα 70](#).

Για να εγκαταστήσετε ένα νέο εξάρτημα δημιουργίας φυλλαδίων, μεταβείτε στην ενότητα [Βήμα 2: Αποσυσκευασία του προαιρετικού ή του ανταλλακτικού εξαρτήματος δημιουργίας φυλλαδίων στη σελίδα 71](#).

## Απαιτούμενα εργαλεία

Δεν απαιτούνται ειδικά εργαλεία για την εγκατάσταση αυτού του εξαρτήματος.

ELWW	Τοποθέτηση ή αντικατάσταση της μονάδας δημιουργίας φυλλαδίων ή του εξαρτήματος διάτρησης οπών της μονάδας δημιουργίας φυλλαδίων στους HP Color LaserJet Enterprise M855 και HP Color LaserJet Enterprise flow MFP M880	69
------	------------------------------------------------------------------------------------------------------------------------------------------------------------------------------------------------------------------------	----

## Βήμα 1: Αφαίρεση του εξαρτήματος δημιουργίας φυλλαδίων

1. Απενεργοποιήστε το προϊόν και αποσυνδέστε το καλώδιο τροφοδοσίας.

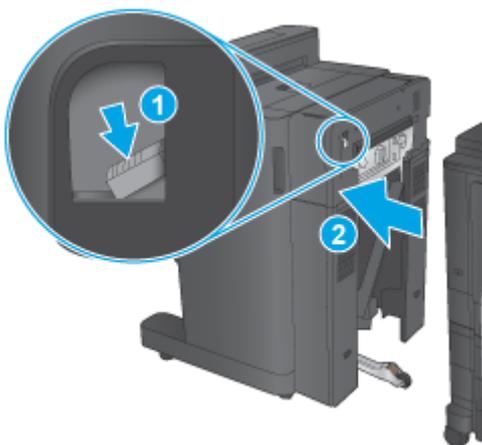
**⚠ ΠΡΟΣΟΧΗ:** Για να μην προκληθεί ζημιά στο προϊόν, απενεργοποιήστε το, περιμένετε πέντε δευτερόλεπτα και κατόπιν αφαιρέστε το καλώδιο τροφοδοσίας προτού επιχειρήσετε να επισκευάσετε το προϊόν.

2. Στο πίσω μέρος του προϊόντος, αποσυνδέστε το καλώδιο διασύνδεσης του εξαρτήματος φινιρίσματος.

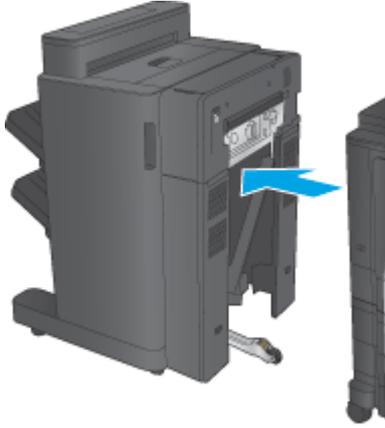


3. Για να αφαιρέσετε το εξάρτημα φινιρίσματος από τη συσκευή, πιάστε το κουμπί απελευθέρωσης και κρατήστε το πατημένο καθώς τραβάτε το εξάρτημα φινιρίσματος έξω από τη συσκευή.

**⚠ ΠΡΟΣΟΧΗ:** Η μη συμμόρφωση με αυτές τις οδηγίες μπορεί να προκαλέσει ζημιά στο προϊόν.



4. Αφαιρέστε εντελώς το εξάρτημα φινιρίσματος.



## Βήμα 2: Αποσυσκευασία του προαιρετικού ή του ανταλλακτικού εξαρτήματος δημιουργίας φυλλαδίων

Βγάλτε το εξάρτημα δημιουργίας φυλλαδίων από τη συσκευασία.

 **ΣΗΜΕΙΩΣΗ:** Αφαιρέστε όλες τις ταινίες και τα υλικά συσκευασίας από το εξωτερικό του εξαρτήματος. Ανοίξτε όλες τις θύρες και αφαιρέστε όλη την ταινία και το υλικό συσκευασίας από το εσωτερικό του εξαρτήματος.

Για πληροφορίες σχετικά με την ανακύκλωση, επισκεφθείτε τη διεύθυνση [www8.hp.com/us/en/hp-information/environment/product-recycling.html](http://www8.hp.com/us/en/hp-information/environment/product-recycling.html).

 **ΣΗΜΕΙΩΣΗ:** Η HP συνιστά την υπεύθυνη απόρριψη του ελαττωματικού εξαρτήματος δημιουργίας φυλλαδίων.

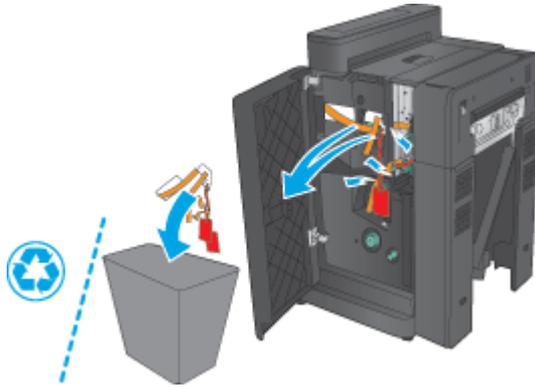
1. Αφαιρέστε όλες τις ταινίες συσκευασίας από το εξωτερικό του εξαρτήματος.



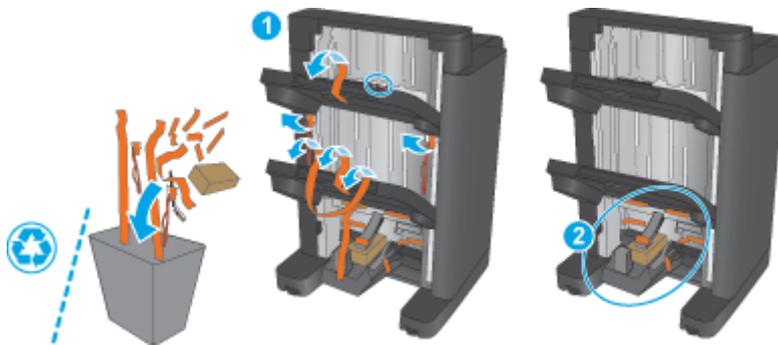
2. Ανοίξτε την μπροστινή θύρα του εξαρτήματος και αφαιρέστε όλες τις ταινίες και τα υλικά συσκευασίας από το εσωτερικό του εξαρτήματος.

Κλείστε την μπροστινή θύρα.

**ΠΡΟΣΟΧΗ:** Βεβαιωθείτε ότι έχετε αφαιρέσει όλο το υλικό συσκευασίας από το εσωτερικό του εξαρτήματος.

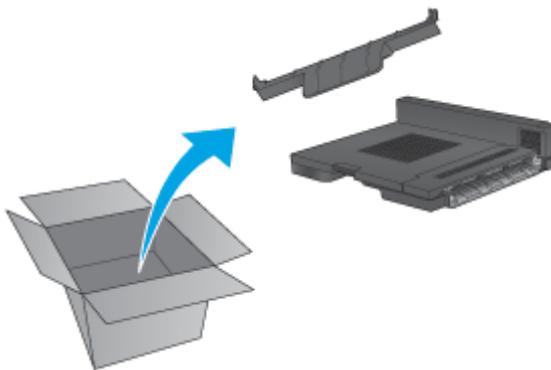


3. Αφαιρέστε όλες τις ταινίες και τα υλικά συσκευασίας από τους δίσκους εξόδου (στοιχείο εικόνας 1) και από το δίσκο εξόδου φυλλαδίων (στοιχείο εικόνας 2).



4. Εάν τοποθετείτε ένα προαιρετικό εξάρτημα δημιουργίας φυλλαδίων, αφαιρέστε την ενδιάμεση μονάδα μεταφοράς χαρτιού (IPTU) και το κάλυμμα της μονάδας σύνδεσης από τη συσκευασία.

**ΣΗΜΕΙΩΣΗ:** Εάν αντικαθιστάτε ένα υπάρχον εξάρτημα δημιουργίας φυλλαδίων, αυτά τα εξαρτήματα είναι ήδη εγκατεστημένα στο προϊόν και δεν είναι απαραίτητη η αντικατάστασή τους.

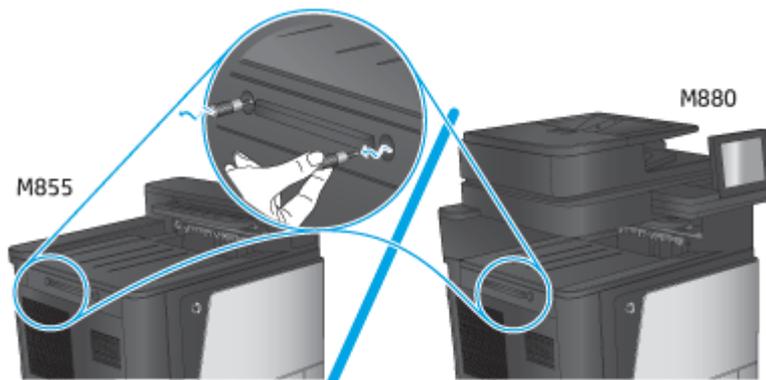


### Βήμα 3: Τοποθέτηση του προαιρετικού ή του ανταλλακτικού εξαρτήματος δημιουργίας φυλλαδίων

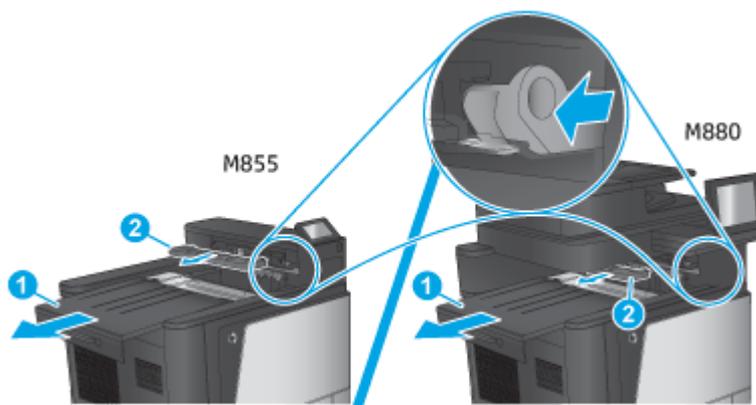
1. Εάν τοποθετείτε για πρώτη φορά ένα προαιρετικό εξάρτημα δημιουργίας φυλλαδίων, απενεργοποιήστε το προϊόν και αποσυνδέστε το καλώδιο τροφοδοσίας.

**⚠ ΠΡΟΣΟΧΗ:** Για να μην προκληθεί ζημιά στο προϊόν, απενεργοποιήστε το, περιμένετε πέντε δευτερόλεπτα και κατόπιν αφαιρέστε το καλώδιο τροφοδοσίας προτού επιχειρήσετε να επισκευάσετε το προϊόν.

- α. Αφαιρέστε τις δύο χειρόβιδες.



- β. Αφαιρέστε το ένα κάλυμμα (στοιχείο εικόνας 1). Απασφαλίστε τη μία γλωττίδα και αφαιρέστε το δίσκο 1 (στοιχείο εικόνας 2).



- γ. Τοποθετήστε την IPTU (στοιχείο εικόνας 1) και κατόπιν το κάλυμμα μονάδας σύνδεσης (στοιχείο εικόνας 2).



2. Συνδέστε το εξάρτημα στο προϊόν.



3. Χρησιμοποιήστε τα ροδάκια ρύθμισης στο εξάρτημα για να το ευθυγραμμίσετε με το άκρο του προϊόντος.

 **ΣΗΜΕΙΩΣΗ:** Εάν το εξάρτημα δεν ευθυγραμμιστεί σωστά με το προϊόν, μπορεί να προκύψουν υπερβολικά πολλές εμπλοκές χαρτιού.



4. Συνδέστε το καλώδιο διασύνδεσης του εξαρτήματος φινιρίσματος.



5. Συνδέστε το καλώδιο τροφοδοσίας του προϊόντος και ενεργοποιήστε το προϊόν.

## Βήμα 4: Επιστροφή εξαρτημάτων

Στην ακόλουθη διεύθυνση URL παρέχονται πληροφορίες σχετικά με τον τρόπο επιστροφής εξαρτημάτων στην HP για επαναχρησιμοποίηση και ανακύκλωση: [Επιστροφή του προϊόντος και ανακύκλωση](#)



**ΣΗΜΕΙΩΣΗ:** Η HP συνιστά την υπεύθυνη απόρριψη του ελαττωματικού εξαρτήματος δημιουργίας φυλλαδίων.

## Βήμα 5: Διαμόρφωση ρυθμίσεων του εξαρτήματος δημιουργίας φυλλαδίων στον Ενσωματωμένο διακομιστή Web (EWS).

- [1: Σύνδεση με τον EWS](#)
- [2: Διαμόρφωση της λειτουργίας Επιλογή χαρτιού](#)
- [3: Διαμορφώστε τη λειτουργία Πλευρές για εκτύπωση μίας ή δύο όψεων](#)
- [4: Διαμόρφωση της λειτουργίας δημιουργίας φυλλαδίων](#)

### 1: Σύνδεση με τον EWS

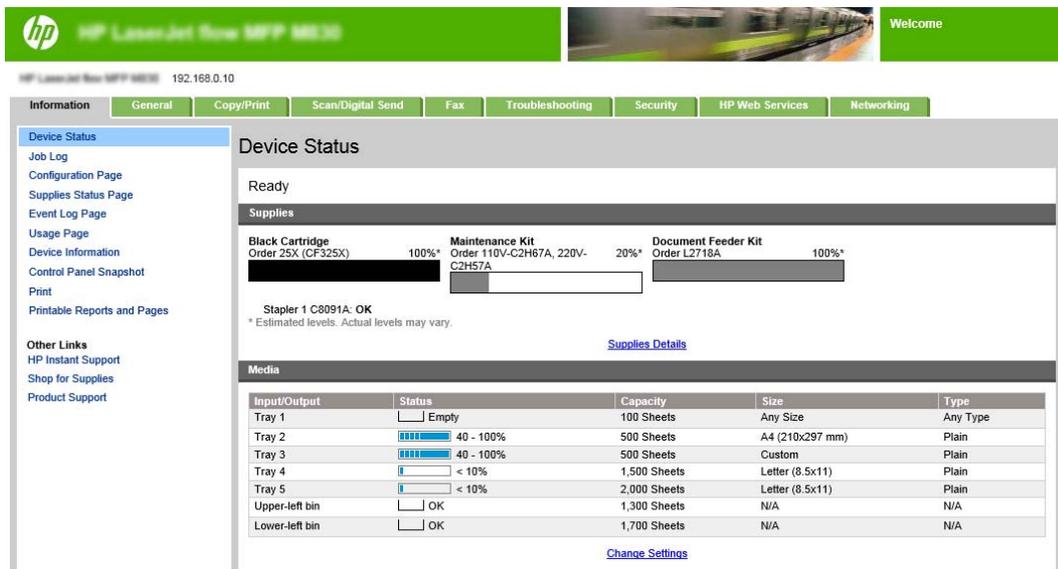
1. Στην αρχική οθόνη του πίνακα ελέγχου του προϊόντος, πατήστε το κουμπί δικτύου  για να εμφανίσετε τη διεύθυνση IP ή το όνομα κεντρικού υπολογιστή.
2. Ανοίξτε ένα πρόγραμμα περιήγησης στο Web και, στη γραμμή διευθύνσεων, πληκτρολογήστε τη διεύθυνση IP ή το όνομα κεντρικού υπολογιστή, ακριβώς όπως εμφανίζεται στον πίνακα ελέγχου του προϊόντος. Πατήστε το πλήκτρο **Enter** στο πληκτρολόγιο του υπολογιστή. Θα ανοίξει ο EWS.

 <https://10.10.XX.XXX/>



**ΣΗΜΕΙΩΣΗ:** Αν στο πρόγραμμα περιήγησης στο Web εμφανιστεί το μήνυμα **Υπάρχει πρόβλημα με το πιστοποιητικό ασφαλείας αυτής της τοποθεσίας Web** όταν προσπαθήσετε να ανοίξετε το διακομιστή EWS, επιλέξτε **Συνέχεια σε αυτήν την τοποθεσία Web (δεν συνιστάται)**.

Εάν επιλέξετε **Συνέχεια στην τοποθεσία Web (δεν προτείνεται)**, δεν θα προκληθεί βλάβη στον υπολογιστή κατά την περιήγηση εντός του διακομιστή EWS για το προϊόν HP. Αν αυτό το σφάλμα παρουσιαστεί εκτός του EWS του προϊόντος HP, ενδέχεται να βρίσκεται σε κίνδυνο ο υπολογιστής.



The screenshot shows the HP EWS interface for an HP LaserJet flow MFP M880. The top navigation bar includes tabs for Information, General, Copy/Print, Scan/Digital Send, Fax, Troubleshooting, Security, HP Web Services, and Networking. The left sidebar lists various device status and configuration options. The main content area displays the 'Device Status' section, which is currently 'Ready'. Below this, there are 'Supplies' and 'Media' sections. The 'Supplies' section shows levels for Black Cartridge (100%), Maintenance Kit (20%), and Document Feeder Kit (100%). The 'Media' section contains a table with columns for Input/Output, Status, Capacity, Size, and Type.

Input/Output	Status	Capacity	Size	Type
Tray 1	Empty	100 Sheets	Any Size	Any Type
Tray 2	40 - 100%	500 Sheets	A4 (210x297 mm)	Plain
Tray 3	40 - 100%	500 Sheets	Custom	Plain
Tray 4	< 10%	1,500 Sheets	Letter (8.5x11)	Plain
Tray 5	< 10%	2,000 Sheets	Letter (8.5x11)	Plain
Upper-left bin	OK	1,300 Sheets	N/A	N/A
Lower-left bin	OK	1,700 Sheets	N/A	N/A

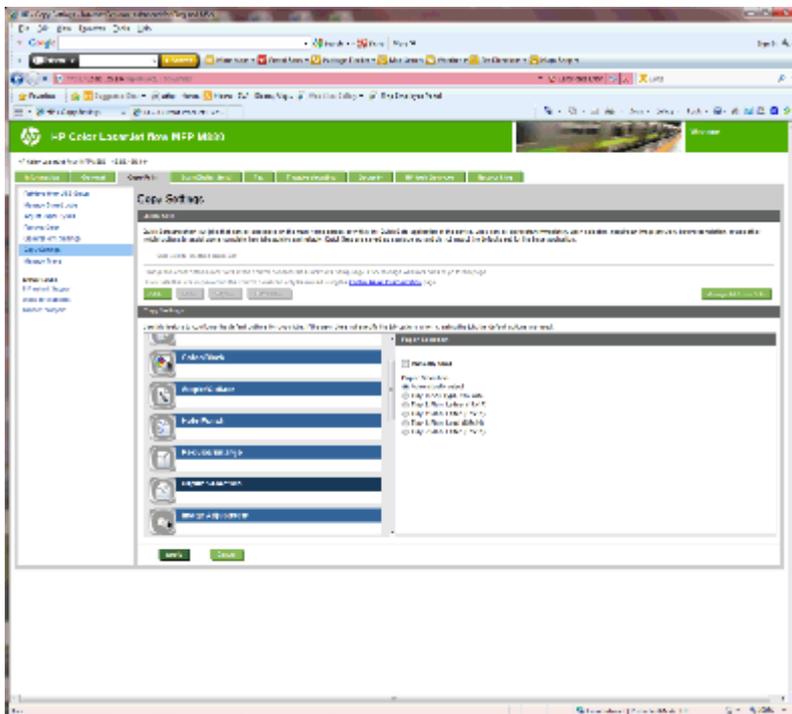


**ΣΗΜΕΙΩΣΗ:** Οι διαχειριστές μπορούν να αποτρέψουν μη εξουσιοδοτημένες αλλαγές στις ρυθμίσεις του προϊόντος προσθέτοντας έναν κωδικό, ώστε να περιορίσουν την πρόσβαση στον EWS. Για περισσότερες πληροφορίες κάντε κλικ [εδώ](#).

## 2: Διαμόρφωση της λειτουργίας Επιλογή χαρτιού

Επιλέξτε το δίσκο που περιέχει τον κατάλληλο τύπο και μέγεθος χαρτιού για την εργασία ή πατήστε **Αυτόματη επιλογή** για να επιλέξετε το δίσκο με βάση τις ρυθμίσεις διαμόρφωσης δίσκου.

1. Κάντε κλικ στην καρτέλα **Copy/Print** (Αντιγραφή/Εκτύπωση).
2. Στο αριστερό παράθυρο περιήγησης, κάντε κλικ στο στοιχείο **Ρυθμίσεις αντιγραφής**. Αυτές οι ρυθμίσεις μπορεί να αντικατασταθούν από προγράμματα οδήγησης εκτυπωτή, απαιτήσεις αρχείων, κ.λπ.
3. Στην περιοχή **Ρυθμίσεις αντιγραφής**, καθορίστε το μέγεθος του χαρτιού, για παράδειγμα, Ledger ή A3 279 x 420 mm κάνοντας κλικ στο εικονίδιο **Επιλογή χαρτιού**. Επιλέξτε τον κατάλληλο δίσκο, στον οποίο έχει τοποθετηθεί χαρτί αυτού του μεγέθους.

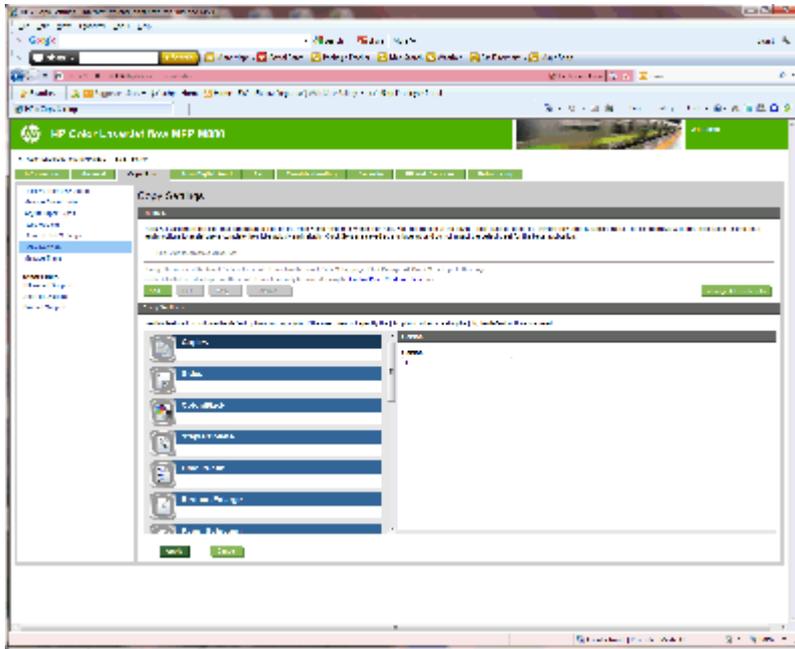


4. Κάντε κλικ στο κουμπί **Apply** (Εφαρμογή).

## 3: Διαμορφώστε τη λειτουργία Πλευρές για εκτύπωση μίας ή δύο όψεων

Χρησιμοποιήστε αυτήν τη δυνατότητα για να υποδείξετε εάν το πρωτότυπο έγγραφο εκτυπώνεται στη μία ή και στις δύο πλευρές και εάν τα αντίγραφα πρέπει να εκτυπωθούν στη μία ή και στις δύο πλευρές. Για παράδειγμα, επιλέξτε **Πρωτότυπο μονής όψης, έξοδος διπλής όψης**, εάν το πρωτότυπο έγγραφο είναι τυπωμένο στη μία μόνο όψη, αλλά θέλετε τα αντίγραφα να εκτυπωθούν και στις δύο όψεις.

1. Βρείτε το εικονίδιο **Πλευρές** και κάντε κλικ πάνω του. Επιλέξτε **Πρωτότυπο μονής όψης, έξοδος διπλής όψης** ή την κατάλληλη ρύθμιση για τα πρωτότυπα που χρησιμοποιούνται.



2. Κάντε κλικ στο κουμπί **Apply** (Εφαρμογή).

#### 4: Διαμόρφωση της λειτουργίας δημιουργίας φυλλαδίων

1. Βρείτε το εικονίδιο **Φυλλάδιο** και κάντε κλικ πάνω του, για να επιλέξετε τον τύπο φυλλαδίου που θα δημιουργηθεί.
2. Για να γίνει δίπλωση και συρραφή του φυλλαδίου, επιλέξτε το πλαίσιο ελέγχου **Δίπλωση και συρραφή**.



**ΣΗΜΕΙΩΣΗ:** Η συρραφή δεν αποτελεί ανεξάρτητη διαθέσιμη επιλογή, αν ενεργοποιηθεί η λειτουργία **Φυλλάδιο** στην ενότητα **Μορφή φυλλαδίου**.

3. Επιλέξτε το κατάλληλο στυλ φυλλαδίου και κάντε κλικ στο στοιχείο **Εφαρμογή**.

#### Βήμα 6: Διαμόρφωση της προεπιλεγμένης θέσης διάτρησης οπών

1. Στην αρχική οθόνη του πίνακα ελέγχου του προϊόντος, μεταβείτε με κύλιση στο κουμπί **Διαχείριση** και πατήστε το.
2. Ανοίξτε τα ακόλουθα μενού:
  - **Ρυθμ. μον. συρρ./στοίβ.**
  - **Διάτρηση οπών**
3. Επιλέξτε μια θέση διάτρησης οπών από τη λίστα επιλογών και στη συνέχεια πατήστε το κουμπί **Αποθήκευση**. Οι παρακάτω επιλογές διάτρησης οπών είναι διαθέσιμες είτε στο εξάρτημα διάτρησης 2/3 οπών είτε στο εξάρτημα διάτρησης 2/4 οπών:

Θέση διάτρησης οπών	Εξάρτημα διάτρησης 2/3 οπών	Εξάρτημα διάτρησης 2/4 οπών
Καμία	✓	✓
Δύο αριστερά ή επάνω	✓	✓

Θέση διάτρησης οπών	Εξάρτημα διάτρησης 2/3 οπών	Εξάρτημα διάτρησης 2/4 οπών
Δύο αριστερά	✓	✓
Δύο δεξιά	✓	✓
Δύο επάνω	✓	✓
Δύο κάτω	✓	✓
Τρεις αριστερά	✓	
Τρεις επάνω	✓	
Τρεις δεξιά	✓	
Τρεις επάνω	✓	
Τρεις αριστερά ή επάνω	✓	
Τέσσερις αριστερά		✓
Τέσσερις δεξιά		✓
Τέσσερις επάνω		✓
Τέσσερις αριστερά ή επάνω		✓

 **ΣΗΜΕΙΩΣΗ:** Δεν είναι διαθέσιμες όλες οι επιλογές. Οι διαθέσιμες επιλογές εξαρτώνται από το αν το εξάρτημα διάτρησης οπών είναι τύπου 2/3 ή 2/4.

 **ΣΗΜΕΙΩΣΗ:** Για να χρησιμοποιήσετε το εξάρτημα διάτρησης οπών, τοποθετήστε χαρτί μεγέθους Letter ή A4 με τη μεγάλη πλευρά του χαρτιού κατά μήκος της δεξιάς πλευράς του δίσκου (τροφοδοσία με τη μεγάλη πλευρά).

## Βήμα 7: Διαμόρφωση της προεπιλεγμένης θέσης συρραφής

1. Στην αρχική οθόνη του πίνακα ελέγχου του προϊόντος, μεταβείτε με κύλιση στο κουμπί [Διαχείριση](#) και πατήστε το.
2. Ανοίξτε τα ακόλουθα μενού:
  - [Ρυθμ. μον. συρρ./στοιβ.](#)
  - [Συρραφή](#)
3. Επιλέξτε μια θέση συρραφής από τη λίστα επιλογών και στη συνέχεια πατήστε το κουμπί [Αποθήκευση](#). Υπάρχουν διαθέσιμες οι εξής επιλογές για τη συρραφή:
  - Καμία
  - Επάνω αριστερά
  - Επάνω δεξιά
  - Δύο αριστερά
  - Δύο δεξιά

- Δύο επάνω
- Δύο επάνω ή αριστερά

# Διαμόρφωση ρυθμίσεων του προϊόντος για Λειτουργία γραμματοκιβωτίου ή Λειτουργία μονάδας στοίβαξης

- [Βήμα 1: Άνοιγμα του Ενσωματωμένου διακομιστή Web \(EWS\) της HP](#)
- [Βήμα 2: Διαμόρφωση ρυθμίσεων για τη Λειτουργία γραμματοκιβωτίου ή τη Λειτουργία μονάδας στοίβαξης από τον ενσωματωμένο διακομιστή Web \(EWS\)](#)
- [Βήμα 3: Διαμόρφωση ρυθμίσεων της μονάδας συρραφής/στοίβαξης](#)
- [Βήμα 4: Διαμόρφωση των ρυθμίσεων συρραφής/συνένωσης](#)
- [Βήμα 5: Διαμόρφωση ρυθμίσεων της λειτουργίας Διάτρηση οπών](#)
- [Βήμα 6: Διαμόρφωση ρυθμίσεων για τη θήκη εξόδου](#)

Η λειτουργία γραμματοκιβωτίου επιτρέπει τον ανεξάρτητο χειρισμό της κάθε θήκης. Η λειτουργία μονάδας στοίβαξης στοιβάζει τις εκτυπώσεις από τη χαμηλότερη θήκη έως την κορυφή.

Χρησιμοποιήστε τον ενσωματωμένο διακομιστή Web (EWS), για να διαμορφώσετε τις ρυθμίσεις της λειτουργίας. Ελέγξτε το πρόγραμμα οδήγησης για να βεβαιωθείτε ότι έχει ρυθμιστεί για τη νέα λειτουργία.

## Βήμα 1: Άνοιγμα του Ενσωματωμένου διακομιστή Web (EWS) της HP

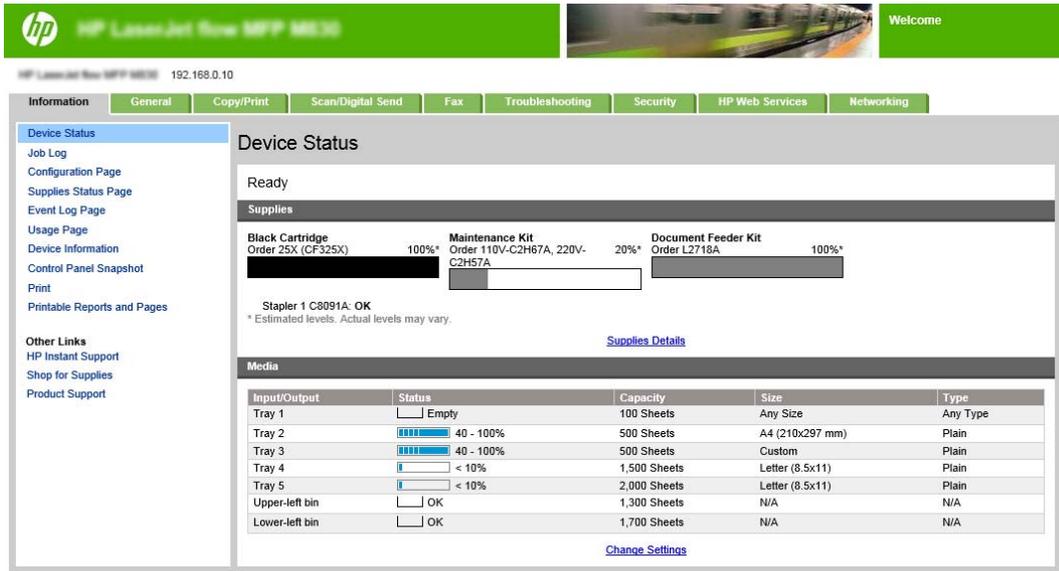
1. Στην αρχική οθόνη του πίνακα ελέγχου του προϊόντος, πατήστε το κουμπί δικτύου  για να εμφανίσετε τη διεύθυνση IP ή το όνομα κεντρικού υπολογιστή.

2. Ανοίξτε ένα πρόγραμμα περιήγησης στο Web και, στη γραμμή διευθύνσεων, πληκτρολογήστε τη διεύθυνση IP ή το όνομα κεντρικού υπολογιστή, ακριβώς όπως εμφανίζεται στον πίνακα ελέγχου του προϊόντος. Πατήστε το πλήκτρο **Enter** στο πληκτρολόγιο του υπολογιστή. Θα ανοίξει ο EWS.

 <https://10.10.XX.XXX/>

 **ΣΗΜΕΙΩΣΗ:** Αν στο πρόγραμμα περιήγησης στο Web εμφανιστεί το μήνυμα **Υπάρχει πρόβλημα με το πιστοποιητικό ασφαλείας αυτής της τοποθεσίας Web** όταν προσπαθήσετε να ανοίξετε το διακομιστή EWS, επιλέξτε **Συνέχεια σε αυτήν την τοποθεσία Web (δεν συνιστάται)**.

Εάν επιλέξετε **Συνέχεια στην τοποθεσία Web (δεν προτείνεται)**, δεν θα προκληθεί βλάβη στον υπολογιστή κατά την περιήγηση εντός του διακομιστή EWS για το προϊόν HP. Αν αυτό το σφάλμα παρουσιαστεί εκτός του EWS του προϊόντος HP, ενδέχεται να βρίσκεται σε κίνδυνο ο υπολογιστής.



HP LaserJet Flow MFP M630 192.168.0.10

Information General Copy/Print Scan/Digital Send Fax Troubleshooting Security HP Web Services Networking

Device Status

Ready

Supplies

Black Cartridge Order 25X (CF325X)	100%*	Maintenance Kit Order 110V-C2H67A, 220V-C2H57A	20%*	Document Feeder Kit Order L2716A	100%*
---------------------------------------	-------	---------------------------------------------------	------	-------------------------------------	-------

Stapler 1 C8091A: OK  
\* Estimated levels. Actual levels may vary.

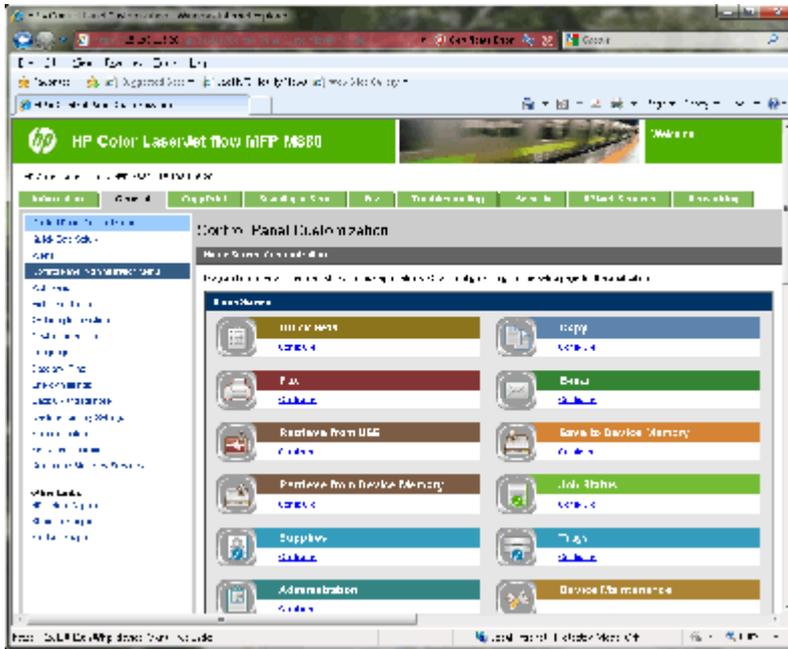
Media

Input/Output	Status	Capacity	Size	Type
Tray 1	Empty	100 Sheets	Any Size	Any Type
Tray 2	40 - 100%	500 Sheets	A4 (210x297 mm)	Plain
Tray 3	40 - 100%	500 Sheets	Custom	Plain
Tray 4	< 10%	1,500 Sheets	Letter (8.5x11)	Plain
Tray 5	< 10%	2,000 Sheets	Letter (8.5x11)	Plain
Upper-left bin	OK	1,300 Sheets	N/A	N/A
Lower-left bin	OK	1,700 Sheets	N/A	N/A

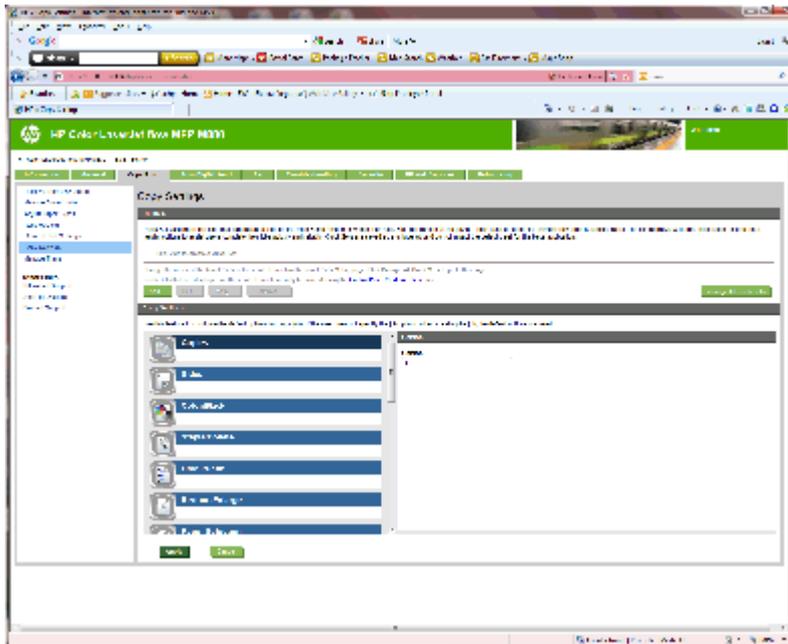
 **ΣΗΜΕΙΩΣΗ:** Οι διαχειριστές μπορούν να αποτρέψουν μη εξουσιοδοτημένες αλλαγές στις ρυθμίσεις του προϊόντος προσθέτοντας έναν κωδικό, ώστε να περιορίσουν την πρόσβαση στον EWS. Για περισσότερες πληροφορίες κάντε κλικ [εδώ](#).

## Βήμα 2: Διαμόρφωση ρυθμίσεων για τη Λειτουργία γραμματοκιβωτίου ή τη Λειτουργία μονάδας στοίβαξης από τον ενσωματωμένο διακομιστή Web (EWS)

1. Κάντε κλικ στην καρτέλα **Γενικά**.



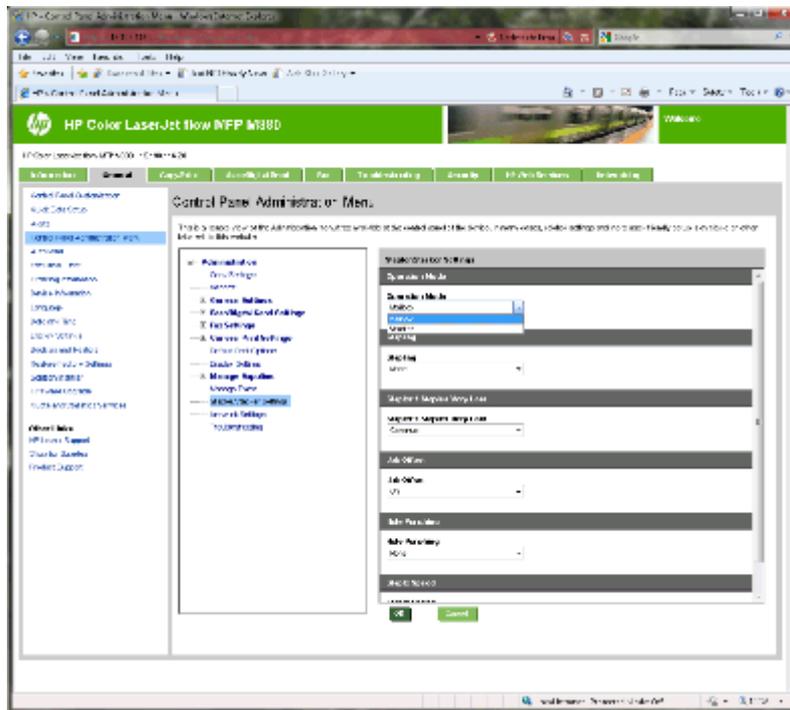
2. Στο αριστερό παράθυρο περιήγησης, κάντε κλικ στη σύνδεση **Μενού διαχείρισης πίνακα ελέγχου**.
3. Στην περιοχή **Μενού διαχείρισης πίνακα ελέγχου**, αναπτύξτε τη λίστα **Διαχείριση**.



4. Κάντε κλικ στη σύνδεση **Ρυθμίσεις μονάδων συρραφής/στοίβαξης**.
5. Στην περιοχή **Ρυθμίσεις μονάδων συρραφής/στοίβαξης**, εντοπίστε το πλαίσιο **Κατάσταση λειτουργίας**.
6. Επιλέξτε το κατάλληλο στοιχείο (**Μονάδα στοίβαξης ή Γραμματοκιβώτιο**).
7. Κάντε κλικ στο **OK** στο κάτω μέρος της σελίδας.

## Βήμα 3: Διαμόρφωση ρυθμίσεων της μονάδας συρραφής/στοίβαξης

1. Κάντε κλικ στην καρτέλα **Γενικά**.
2. Στο αριστερό παράθυρο περιήγησης, κάντε κλικ στη σύνδεση **Μενού διαχείρισης πίνακα ελέγχου**.



3. Στην περιοχή **Μενού διαχείρισης πίνακα ελέγχου**, αναπτύξτε τη λίστα **Διαχείριση**.
4. Κάντε κλικ στη σύνδεση **Ρυθμίσεις μονάδων συρραφής/στοίβαξης**. Επιλέξτε τις ρυθμίσεις του στοιχείου προς διαμόρφωση:
  - Αναπτυσσόμενο μενού **Κατάσταση λειτουργίας**: Λειτουργία **Γραμματοκιβώτιο** ή **Μονάδα στοίβαξης**
  - Αναπτυσσόμενο μενού **Συρραφή**: επιλέξτε τη θέση και τον αριθμό των κλιπ συρραφής. Υπάρχουν διαθέσιμες οι εξής επιλογές για τη συρραφή:
    - Καμία
    - Επάνω αριστερά
    - Επάνω δεξιά
    - Δύο αριστερά
    - Δύο δεξιά
    - Δύο επάνω
    - Δύο επάνω ή αριστερά
  - Αναπτυσσόμενο μενού **Πολύ χαμηλός αριθμός κλιπ συρραφής**: επιλέξτε **Συνέχεια** ή **Διακοπή** στο αναπτυσσόμενο μενού

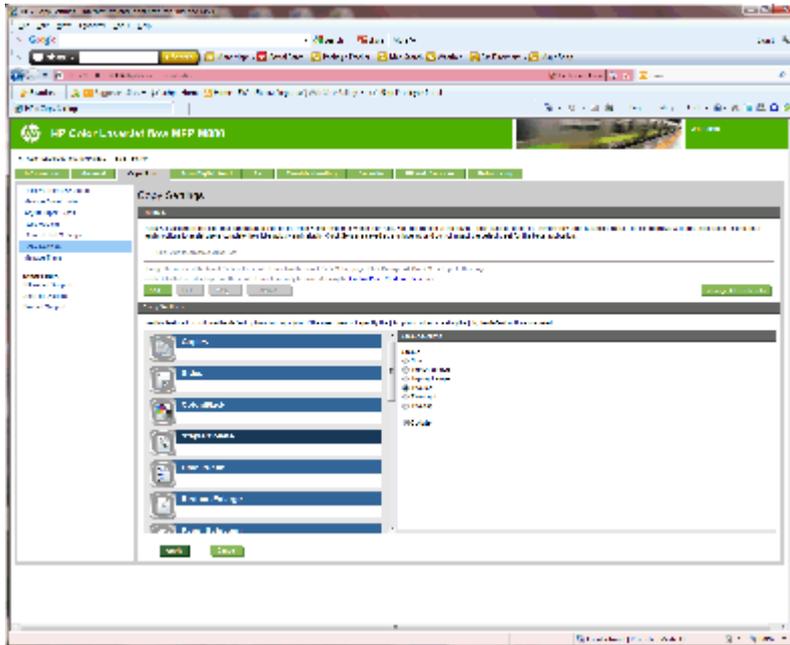
- Αναπτυσσόμενο μενού **Μετατόπιση εργασιών**: επιλέξτε **Ενεργοποίηση** ή **Απενεργοποίηση** στο αναπτυσσόμενο μενού
- Αναπτυσσόμενο μενού **Εκτύπωση με χαμηλή υγρασία**: επιλέξτε **Ενεργοποίηση** ή **Απενεργοποίηση**
- Αναπτυσσόμενο μενού **Διάτρηση οπών**: επιλέξτε τη θέση και τον αριθμό των οπών προς διάτρηση. Υπάρχουν διαθέσιμες οι εξής επιλογές για τη διάτρηση οπών:
  - Καμία
  - Δύο αριστερά ή επάνω
  - Δύο αριστερά
  - Δύο δεξιά
  - Δύο επάνω
  - Δύο κάτω
  - Τέσσερις αριστερά ή επάνω
  - Τέσσερις αριστερά
  - Τέσσερις δεξιά
  - Τέσσερις επάνω
- Αναπτυσσόμενο μενού **Ταχύτητα συρραφής**: επιλέξτε την κατάλληλη ταχύτητα συρραφής:
  - Αυτόματα
  - Ταχεία
  - Αργό

5. Μεταβείτε στο κάτω μέρος της σελίδας και κάντε κλικ στο **OK**.

## Βήμα 4: Διαμόρφωση των ρυθμίσεων συρραφής/συνένωσης

1. Κάντε κλικ στην καρτέλα **Copy/Print** (Αντιγραφή/Εκτύπωση).
2. Στο αριστερό παράθυρο περιήγησης, κάντε κλικ στη σύνδεση **Ρυθμίσεις αντιγραφής**.

3. Στην περιοχή **Ρυθμίσεις αντιγραφής**, κάντε κλικ στο στοιχείο **Συρραφή/συνένωση** (χρησιμοποιήστε τη λειτουργία κύλισης, αν χρειάζεται).

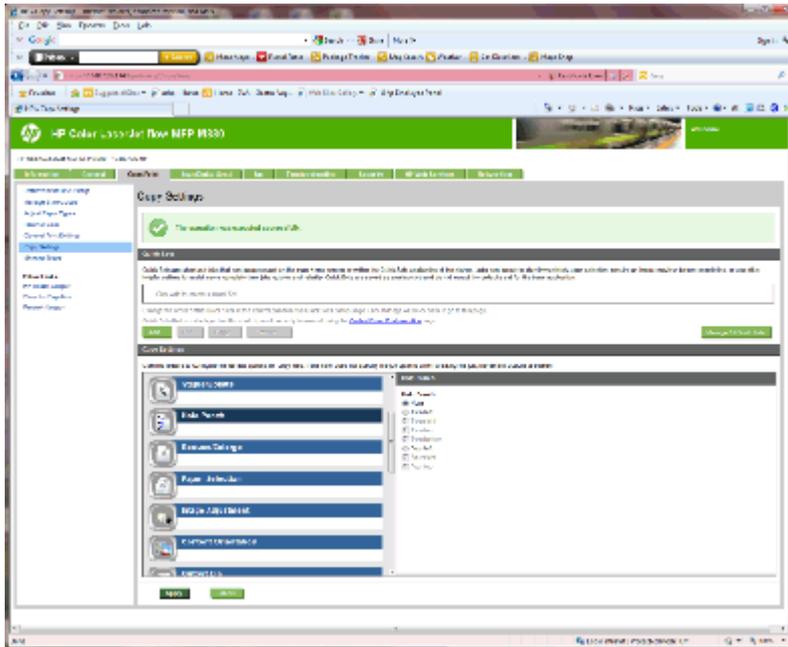


4. Στην περιοχή **Συρραφή/συνένωση**, κάντε τα εξής:
- Επιλέξτε τη θέση και τον αριθμό των κλιπ συρραφής. Υπάρχουν διαθέσιμες οι εξής επιλογές για τη συρραφή:
    - Καμία
    - Επάνω αριστερά υπό γωνία
    - Επάνω δεξιά υπό γωνία
    - Δύο αριστερά
    - Δύο δεξιά
    - Δύο επάνω
  - Αφήστε την προεπιλεγμένη ρύθμιση **Συνένωση** ή ακυρώστε την επιλογή του πλαισίου ελέγχου για να διακόψετε τη συνένωση.
5. Κάντε κλικ στο κουμπί **Apply** (Εφαρμογή).

## Βήμα 5: Διαμόρφωση ρυθμίσεων της λειτουργίας Διάτρηση οπών

1. Κάντε κλικ στην καρτέλα **Copy/Print** (Αντιγραφή/Εκτύπωση).
2. Στο αριστερό παράθυρο περιήγησης, κάντε κλικ στη σύνδεση **Ρυθμίσεις αντιγραφής**.

3. Στην περιοχή **Ρυθμίσεις αντιγραφής**, κάντε κλικ στο στοιχείο **Διάτρηση οπών** (χρησιμοποιήστε τη λειτουργία κύλισης, αν χρειάζεται).



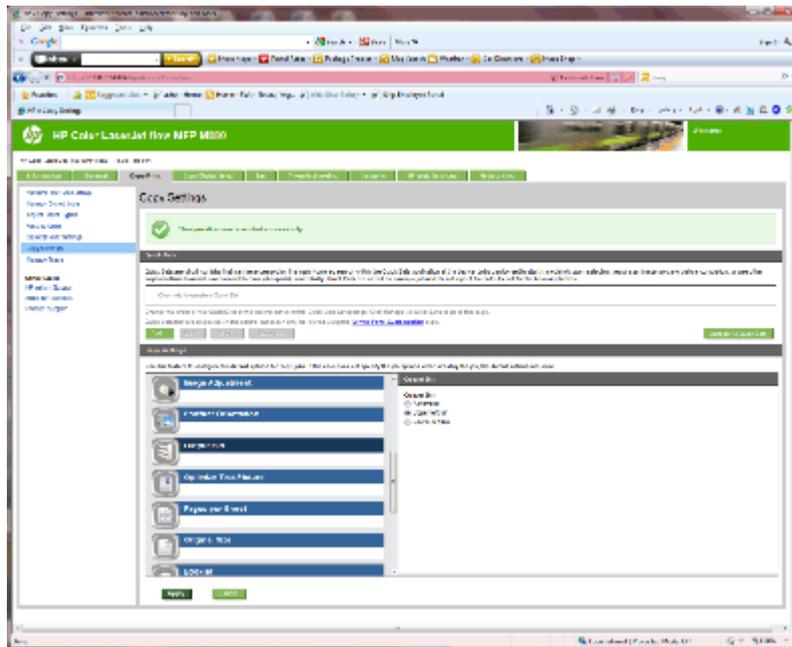
4. Στην περιοχή **Διάτρηση οπών**, ορίστε μια επιλογή για τη **Διάτρηση οπών**.
5. Κάντε κλικ στο κουμπί **Apply** (Εφαρμογή).

## Βήμα 6: Διαμόρφωση ρυθμίσεων για τη θήκη εξόδου

Χρησιμοποιήστε αυτή τη λειτουργία για να διαμορφώσετε τις προεπιλεγμένες ρυθμίσεις για τις εργασίες αντιγραφής. Αν δεν καθοριστούν επιλογές για την εργασία όταν αυτή δημιουργείται, χρησιμοποιούνται οι προεπιλογές.

1. Κάντε κλικ στην καρτέλα **Copy/Print** (Αντιγραφή/Εκτύπωση).
2. Στο αριστερό παράθυρο περιήγησης, κάντε κλικ στη σύνδεση **Ρυθμίσεις αντιγραφής**.

3. Στην περιοχή **Ρυθμίσεις αντιγραφής**, κάντε κλικ στο στοιχείο **Θήκη εξόδου** (χρησιμοποιήστε τη λειτουργία κύλισης, αν χρειάζεται).



4. Στην περιοχή **Θήκη εξόδου**, ορίστε μια επιλογή για τη **Θήκη εξόδου**:

- Αυτόματα
- Πάνω αριστερή θήκη
- Κάτω αριστερή θήκη

5. Κάντε κλικ στο κουμπί **Apply** (Εφαρμογή).

---

 **ΣΗΜΕΙΩΣΗ:** Σε περίπτωση δημιουργίας φυλλαδίου, επιλέξτε τη χαμηλότερη θήκη εξόδου.

 **ΣΗΜΕΙΩΣΗ:** Οι διαθέσιμες επιλογές για το εξάρτημα δημιουργίας φυλλαδίων ή τη μονάδα συρραφής/στοίβαξης μπορεί να μην είναι διαθέσιμες σε όλα τα λειτουργικά συστήματα. Όλες οι δυνατότητες φινιρίσματος παραμένουν ίδιες σε όλες τις καταστάσεις λειτουργίας.

---

# Διαμόρφωση του προγράμματος οδήγησης του εκτυπωτή HP σε Windows® 7, 8, 8.1 και OS X για τη λειτουργία γραμματοκιβωτίου ή τη λειτουργία μονάδας στοίβαξης

- [Windows® 7](#)
- [Windows® 8.0 και 8.1](#)
- [OS X](#)

## Windows® 7

Εάν το εξάρτημα συνδεθεί προτού γίνει η εγκατάσταση του λογισμικού του προϊόντος, η διαδικασία αυτή δεν είναι απαραίτητη. Εάν το εξάρτημα συνδεθεί μετά την εγκατάσταση του λογισμικού του προϊόντος, εκτελέστε τα παρακάτω βήματα:

1. Βεβαιωθείτε ότι το προϊόν είναι ενεργοποιημένο και συνδεδεμένο στον υπολογιστή ή στο δίκτυο.
2. Ανοίξτε το μενού Έναρξη των Windows® και επιλέξτε **Συσκευές και εκτυπωτές** (ή **Εκτυπωτές και φαξ** στα XP).
3. Κάντε δεξί κλικ στο όνομα του προϊόντος και επιλέξτε **Ιδιότητες εκτυπωτή** (ή **Ιδιότητες** στα XP).
4. Κάντε κλικ στην καρτέλα **Ρυθμίσεις συσκευής**.
5. Κάντε κλικ στην ενότητα **Δυνατότητες επιλογών για εγκατάσταση**.
6. Στο αναπτυσσόμενο μενού δίπλα από την επιλογή **Αυτόματη διαμόρφωση**, επιλέξτε **Ενημέρωση τώρα**.

## Windows® 8.0 και 8.1



**ΣΗΜΕΙΩΣΗ:** Εάν το εξάρτημα συνδεθεί προτού γίνει η εγκατάσταση του λογισμικού του προϊόντος, η διαδικασία αυτή δεν είναι απαραίτητη.

Εάν το εξάρτημα συνδεθεί μετά την εγκατάσταση του λογισμικού του προϊόντος και δεν χρησιμοποιηθούν οι προεπιλεγμένες ρυθμίσεις του προγράμματος οδήγησης ή αν χρησιμοποιηθεί άλλο πρόγραμμα οδήγησης, εκτελέστε τα παρακάτω βήματα:

1. Μεταβείτε στην κάτω αριστερή γωνία της οθόνης και κάντε δεξί κλικ στο παράθυρο που εμφανίζεται.
2. Επιλέξτε **Πίνακας Ελέγχου** και μετά, στην περιοχή **Υλικό και Ήχος**, επιλέξτε **Προβολή συσκευών και εκτυπωτών**.
3. Κάντε δεξί κλικ στο όνομα της συσκευής και επιλέξτε **Printer Properties** (Ιδιότητες εκτυπωτή).
4. Κάντε κλικ στην καρτέλα **Ρυθμίσεις συσκευής**.
5. Στην ενότητα **Επιλογές με δυνατότητα εγκατάστασης**, εάν υπάρχει το στοιχείο **Αυτόματη διαμόρφωση**, επιλέξτε **Ενημέρωση τώρα**.

## OS X

Η λίστα εγκατεστημένων επιλογών ενημερώνεται αυτόματα κατά τη διάρκεια της πρώτης εργασίας εκτύπωσης μετά την εγκατάσταση του εξαρτήματος. Εάν δεν γίνει ενημέρωση, ακολουθήστε τα παρακάτω βήματα:

1. Στο μενού Apple, κάντε κλικ στην επιλογή **Προτιμήσεις συστήματος**.
2. Επιλέξτε **Εκτύπωση & Σάρωση** (ή **Εκτυπωτές & Σαρωτές**).
3. Επιλέξτε το προϊόν και μετά **Επιλογές & Αναλώσιμα Πρόγραμμα οδήγησης**.
4. Διαμορφώστε μη αυτόματα τη **Λειτουργία εξόδου του εξαρτήματος**.



---

## 3 Υποστηριζόμενα μεγέθη και τύποι χαρτιού για τα εξαρτήματα φινιρίσματος

- [HP LaserJet Enterprise M806 και HP LaserJet Enterprise flow MFP M830](#)
- [HP Color LaserJet Enterprise M855 και HP Color LaserJet Enterprise flow MFP M880](#)
- [Τοποθέτηση και προσανατολισμός χαρτιού](#)

# HP LaserJet Enterprise M806 και HP LaserJet Enterprise flow MFP M830

Στον παρακάτω πίνακα περιγράφονται οι τύποι και τα μεγέθη χαρτιού που υποστηρίζονται από τους HP LaserJet Enterprise M806 και HP LaserJet Enterprise flow MFP M830.

**Πίνακας 3-1 HP LaserJet Enterprise M806 και HP LaserJet Enterprise flow MFP M830 – Υποστηριζόμενα μεγέθη χαρτιού για συρραφή**

Μέγεθος χαρτιού	Στοιβάξη		Μετατ.	Συρραφή	
	Κατακόρυφος προσανατολισμός	Οριζόντιος προσανατολισμός		Κλιπ συρραφής σε γωνία	Διπλό κλιπ συρραφής
Letter 216 x 279 mm		✓	✓	✓	✓
Στραμμένο Letter 279 x 216 mm	✓		✓	✓	✓
Legal 216 x 356 mm	✓		✓	✓	✓
Executive 184 x 267 mm	✓				
Statement 140 x 216 mm	✓				
Oficio (8,5 x 13) 216 x 330 mm	✓		✓	✓	✓
11 x 17 279 x 432 mm	✓		✓	✓	✓
12 x 18 305 x 457 mm	✓				
5 x 8 127 x 203 mm	✓				
A3 197 x 420 mm	✓		✓	✓	✓
A4 210 x 297 mm		✓	✓	✓	✓
Στραμμένο A4 297 x 210 mm	✓		✓	✓	✓
A5 148 x 210 mm	✓				

**Πίνακας 3-1 HP LaserJet Enterprise M806 και HP LaserJet Enterprise flow MFP M830 – Υποστηριζόμενα μεγέθη χαρτιού για συρραφή (συνέχεια)**

Μέγεθος χαρτιού	Στοιβαξη		Μετατ.	Συρραφή	
	Κατακόρυφος προσανατολισμός	Οριζόντιος προσανατολισμός		Κλιπ συρραφής σε γωνία	Διπλό κλιπ συρραφής
RA3 305 x 430 mm	✓				
RA4 215 x 305 mm	✓	✓	✓		
SRA4 225 x 320 mm	✓		✓		
B4 (JIS) 257 x 364 mm	✓		✓	✓	✓
B5 (JIS) 182 x 257 mm	✓				
Oficio (216 x 340) 216 x 340 mm	✓		✓	✓	✓
8K (270 x 390) 270 x 390 mm	✓		✓	✓	✓
16K (195 x 270) 195 x 270 mm	✓				
8K (260 x 368) 260 x 368 mm	✓		✓		
16K (184 x 260) 184 x 260 mm	✓				
8K (273 x 394) 273 x 394 mm	✓		✓		
16K (197 x 273) 197 x 273 mm	✓				
Ταχυδρομική κάρτα D (JIS) 148 x 200 mm	✓				
Φάκελος #9 98 x 225 mm	✓				
Φάκελος #10 114 x 241 mm	✓				

**Πίνακας 3-1 HP LaserJet Enterprise M806 και HP LaserJet Enterprise flow MFP M830 – Υποστηριζόμενα μεγέθη χαρτιού για συρραφή (συνέχεια)**

Μέγεθος χαρτιού	Στοιβάξη		Μετατ.	Συρραφή	
	Κατακόρυφος προσανατολισμός	Οριζόντιος προσανατολισμός		Κλιπ συρραφής σε γωνία	Διπλό κλιπ συρραφής
Φάκελος B5 176 x 250 mm	✓				
Φάκελος C5 162 x 229 mm	✓				
Φάκελος DL 110 x 220 mm	✓				
Προσαρμοσμένο Μεταβλητό	✓	✓	✓		

**Πίνακας 3-2 HP LaserJet Enterprise M806 και HP LaserJet Enterprise flow MFP M830 – Υποστηριζόμενα μεγέθη χαρτιού για διάτρηση οπών**

Μέγεθος χαρτιού	Διάτρηση 2/3 οπών		Διάτρηση 2/4 οπών	
	Διάτρηση δύο οπών	Διάτρηση τριών οπών	Διάτρηση δύο οπών	Διάτρηση τεσσάρων οπών
Letter 216 x 279 mm	✓	✓	✓	✓
Στραμμένο Letter 279 x 216 mm	✓		✓	
Legal 216 x 356 mm	✓		✓	
Oficio (8,5 x 13) 216 x 330 mm	✓		✓	
11 x 17 279 x 432 mm	✓	✓	✓	✓
A3 197 x 420 mm	✓	✓	✓	✓
A4 210 x 297 mm	✓	✓	✓	✓
Στραμμένο A4 297 x 210 mm	✓		✓	
Oficio (216 x 340) 216 x 340 mm	✓		✓	

**Πίνακας 3-3 HP LaserJet Enterprise M806 και HP LaserJet Enterprise flow MFP M830 – Υποστηριζόμενα μεγέθη χαρτιού για το εξάρτημα δημιουργίας φυλλαδίων (μόνο για τη θήκη 3)**

Μέγεθος χαρτιού	Φυλλάδιο
Στραμμένο Letter 279 x 216 mm	✓
Legal 216 x 356 mm	✓
Oficio (8,5 x 13) 216 x 330 mm	✓
11 x 17 279 x 432 mm	✓
A3 197 x 420 mm	✓
Στραμμένο A4 297 x 210 mm	✓
B4 (JIS) 257 x 364 mm	✓
Oficio (216 x 340) 216 x 340 mm	✓

**Πίνακας 3-4 HP LaserJet Enterprise M806 και HP LaserJet Enterprise flow MFP M830 – Υποστηριζόμενα προσαρμοσμένα μεγέθη χαρτιού**

Προσαρμοσμένα μεγέθη χαρτιού που υποστηρίζονται					
Εύρος προσαρμοσμένων μεγεθών <sup>1</sup>	Χωρίς μετακίνηση	Μετακίνηση (μετατόπιση)	Συρραφή	Φυλλάδιο	Διάτρηση
Κατεύθυνση σάρωσης, ελάχιστη	98 mm	210 mm	-	-	-
Κατεύθυνση σάρωσης, μέγιστη	312 mm	297 mm	-	-	-
Κατεύθυνση τροφοδοσίας, ελάχιστη	191 mm	191 mm	-	-	-
Κατεύθυνση τροφοδοσίας, μέγιστη	635 mm	432 mm	-	-	-

<sup>1</sup> Το προσαρμοσμένο μέγεθος δεν είναι διαθέσιμο για συρραφή, διάτρηση οπών ή δημιουργία φυλλαδίων.

**Πίνακας 3-5 HP LaserJet Enterprise M806 και HP LaserJet Enterprise flow MFP M830 – Υποστηριζόμενοι τύποι χαρτιού για συρραφή, Θήκη 1 και Θήκη 2**

Μέγεθος χαρτιού	Αριθμός φύλλων (ένα και δύο κλιπ συρραφής)	
	Μικρά φύλλα <sup>1</sup>	Μεγάλα φύλλα <sup>2</sup>
Απλό	50	30
HP EcoFFICIENT	50	30
Ελαφρύ 60-74 g	50	30
Μεσαίου βάρους 96-110 g	18	11
Βαρύ 111-130 g	18	9
Πολύ βαρύ 131-175 g	12	6
Επιστολόχαρτο	50	30
Προεκτυπωμένο	50	30
Προδιάτρητο	50	30
Χρωματιστό	50	30
Bond	50	30
Ανακυκλωμένο	50	30
Τραχύ	50	30
Μεσαίο 85-95 g	50	30
Βαρύ τραχύ χαρτί	18	11

<sup>1</sup> Μικρά φύλλα: Κατεύθυνση τροφοδοσίας < 221 mm.

<sup>2</sup> Μεγάλα φύλλα: Κατεύθυνση τροφοδοσίας >= 221 mm.

**Πίνακας 3-6 HP LaserJet Enterprise M806 και HP LaserJet Enterprise flow MFP M830 – Υποστηριζόμενοι τύποι χαρτιού για διάτρηση οπών, Θήκη 1 και Θήκη 2**

Τύπος χαρτιού	Μετατ.	Διάτρηση 2/3 οπών		Διάτρηση 2/4 οπών	
		Διάτρηση 2 οπών	Διάτρηση 3 οπών	Διάτρηση 2 οπών	Διάτρηση 4 οπών
Απλό	✓	✓	✓	✓	✓
HP EcoFFICIENT	✓	✓	✓	✓	✓
Ελαφρύ 60-74 g	✓	✓	✓	✓	✓
Μεσαίου βάρους 96-110 g	✓	✓	✓	✓	✓
Βαρύ 111-130 g	✓	✓	✓	✓	✓
Πολύ βαρύ 131-175 g	✓	✓	✓	✓	✓
Επιστολόχαρτο	✓	✓	✓	✓	✓
Προεκτυπωμένο	✓	✓	✓	✓	✓
Προδιάτρητο	✓				
Χρωματιστό	✓	✓	✓	✓	✓
Bond	✓	✓	✓	✓	✓

**Πίνακας 3-6 HP LaserJet Enterprise M806 και HP LaserJet Enterprise flow MFP M830 – Υποστηριζόμενοι τύποι χαρτιού για διάτρηση οπών, Θήκη 1 και Θήκη 2 (συνέχεια)**

Τύπος χαρτιού	Μετατ.	Διάτρηση 2/3 οπών		Διάτρηση 2/4 οπών	
		Διάτρηση 2 οπών	Διάτρηση 3 οπών	Διάτρηση 2 οπών	Διάτρηση 4 οπών
Ανακυκλωμένο	✓	✓	✓	✓	✓
Τραχύ	✓	✓	✓	✓	✓
Μεσαίο 85-95 g	✓	✓	✓	✓	✓
Βαρύ τραχύ χαρτί	✓	✓	✓	✓	✓

**Πίνακας 3-7 HP LaserJet Enterprise M806 και HP LaserJet Enterprise flow MFP M830 – Υποστηριζόμενοι τύποι χαρτιού για δημιουργία φυλλαδίων, Θήκη 3**

Τύπος χαρτιού	Φύλλο για δημιουργία φυλλαδίου (μόνο για τη Θήκη 3)			Όψη προς τα κάτω
	Δίπλωση 1 φύλλου	Με 1 εξώφυλλο	Χωρίς εξώφυλλο	
Απλό	✓	14	15	✓
HP EcoFFICIENT	✓	14	15	✓
Ελαφρύ 60-74 g	✓	14	15	✓
Μεσαίου βάρους 96-110 g	✓	4	5	✓
Βαρύ 111-130 g	✓	4	5	✓
Πολύ βαρύ 131-175 g	✓	2	3	✓
Επιστολόχαρτο	✓	14	15	✓
Προεκτυπωμένο	✓	14	15	✓
Χρωματιστό	✓	14	15	✓
Bond	✓	9	10	✓
Ανακυκλωμένο	✓	14	15	✓
Τραχύ	✓	9	10	✓
Μεσαίο 85-95 g	✓	5	6	✓
Βαρύ τραχύ χαρτί	✓	5	6	✓

# HP Color LaserJet Enterprise M855 και HP Color LaserJet Enterprise flow MFP M880

Στον παρακάτω πίνακα περιγράφονται οι τύποι και τα μεγέθη χαρτιού που υποστηρίζονται από τους HP Color LaserJet Enterprise M855 και HP Color LaserJet Enterprise flow MFP M880.

**Πίνακας 3-8 HP Color LaserJet Enterprise M855 και HP Color LaserJet Enterprise flow MFP M880 – Υποστηριζόμενα μεγέθη χαρτιού για συρραφή**

Μέγεθος χαρτιού	Μετατ.	Συρραφή	
		Κλιπ συρραφής σε γωνία	Διπλό κλιπ συρραφής
Letter 215 x 279 mm	✓	✓	✓
Στραμμένο Letter 279 x 215 mm	✓	✓	✓
Legal 216 x 356 mm	✓	✓	✓
Oficio (8,5 x 13) 216 x 330 mm	✓	✓	✓
11 x 17 279 x 432 mm	✓	✓	✓
A3 297 x 420 mm	✓	✓	✓
A4 210 x 297 mm	✓	✓	✓
Στραμμένο A4 297 x 210 mm	✓	✓	✓
RA4 215 x 305 mm	✓		
SRA4 225 x 320 mm	✓		
B4 (JIS) 257 x 364 mm	✓	✓	✓
Oficio (216 x 340) 216 x 340 mm	✓	✓	✓
8K (270 x 390) 270 x 390 mm	✓	✓	✓

**Πίνακας 3-8 HP Color LaserJet Enterprise M855 και HP Color LaserJet Enterprise flow MFP M880 – Υποστηριζόμενα μεγέθη χαρτιού για συρραφή (συνέχεια)**

Μέγεθος χαρτιού	Μετατ.	Συρραφή	
		Κλιπ συρραφής σε γωνία	Διπλό κλιπ συρραφής
8K (260 x 368)	✓		
260 x 368 mm			
8K (273 x 394)	✓		
273 x 394 mm 10,7 x 15,5 ίντσες			
16K (197 x 273)	✓		
197 x 273 mm			
Προσαρμοσμένο	✓		
Μεταβλητό			

**Πίνακας 3-9 HP Color LaserJet Enterprise M855 και HP Color LaserJet Enterprise flow MFP M880 – Υποστηριζόμενα μεγέθη χαρτιού για διάτρηση οπών**

Μέγεθος χαρτιού	Διάτρηση 2/3 οπών		Διάτρηση 2/4 οπών	
	Διάτρηση 2 οπών	Διάτρηση 3 οπών	Διάτρηση 2 οπών	Διάτρηση 4 οπών
Letter	✓	✓	✓	✓
215 x 279 mm				
Στραμμένο Letter	✓		✓	
279 x 215 mm				
Legal	✓		✓	
216 x 356 mm				
Oficio (8,5 x 13)	✓		✓	
216 x 330 mm				
11 x 17	✓	✓	✓	✓
279 x 432 mm				
A3	✓	✓	✓	✓
297 x 420 mm				
A4	✓	✓	✓	✓
210 x 297 mm				
Στραμμένο A4	✓		✓	
297 x 210 mm				
Oficio (216 x 340)	✓		✓	
216 x 340 mm				

**Πίνακας 3-10 HP Color LaserJet Enterprise M855 και HP Color LaserJet Enterprise flow MFP M880 – Υποστηριζόμενα μεγέθη χαρτιού για το εξάρτημα δημιουργίας φυλλαδίων**

Μέγεθος χαρτιού	Φυλλάδιο (μόνο για τη θήκη 3)
Στραμμένο Letter 279 x 215 mm	✓
Legal 216 x 356 mm	✓
Oficio (8,5 x 13) 216 x 330 mm	✓
11 x 17 279 x 432 mm	✓
A3 297 x 420 mm	✓
Στραμμένο A4 297 x 210 mm	✓
B4 (JIS) 257 x 364 mm	✓
Oficio (216 x 340) 216 x 340 mm	✓

**Πίνακας 3-11 HP Color LaserJet Enterprise M855 και HP Color LaserJet Enterprise flow MFP M880 – Υποστηριζόμενα προσαρμοσμένα μεγέθη χαρτιού**

Εύρος προσαρμοσμένων μεγεθών	Χωρίς μετακίνηση	Μετακίνηση (μετατόπιση)	Συρραφή	Φυλλάδιο	Διάτρηση οπών
Κατεύθυνση σάρωσης, ελάχιστη	98,4 mm	210 mm	-	-	-
Κατεύθυνση σάρωσης, μέγιστη	320 mm	297 mm	-	-	-
Κατεύθυνση τροφοδοσίας, ελάχιστη	152,4 mm	182 mm	-	-	-
Κατεύθυνση τροφοδοσίας, μέγιστη	457,2 mm	432 mm	-	-	-

**Πίνακας 3-12 HP Color LaserJet Enterprise M855 και HP Color LaserJet Enterprise flow MFP M880 – Υποστηριζόμενοι τύποι χαρτιού για συρραφή, Θήκη 1 και Θήκη 2**

Τύπος χαρτιού	Ένα ή δύο κλιπ συρραφής	
	Μικρά φύλλα	Μεγάλα φύλλα
Απλό	50	30
HP EcoFFICIENT	50	30
Ματ HP 90 g	44	22
Ελαφρύ 60-74 g	50	30
Μεσαίο 85-95 g	50	30
Bond	50	30
Ανακυκλωμένο	50	30
Ματ HP 120 g	18	11
Μαλακό γυαλιστερό HP 120 g	8	8
Γυαλιστερό HP 120 g	8	8
Μεσαίου βάρους 96-110 g	18	11
Βαρύ 111-130 g	18	9
Γυαλιστερό, μεσαίου βάρους 96-110 g	8	8
Βαρύ γυαλιστερό 111-130 g	8	8
Ματ HP 150 g	13	9
Γυαλιστερό HP 150 g	5	5
Πολύ βαρύ 131-175 g	12	6
Επιστολόχαρτο	50	30
Προεκτυπωμένο	50	30
Προδιάτρητο	50	30
Χρωματιστό	50	30
Τραχύ	50	30
Βαρύ τραχύ χαρτί	18	11

**Πίνακας 3-13 HP Color LaserJet Enterprise M855 και HP Color LaserJet Enterprise flow MFP M880 – Υποστηριζόμενοι τύποι χαρτιού για διάτρηση οπών, Θήκη 1 και Θήκη 2**

Τύπος χαρτιού	Μετατ.	Διάτρηση 2/3 οπών		Διάτρηση 2/4 οπών	
		Διάτρηση δύο οπών	Διάτρηση τριών οπών	Διάτρηση δύο οπών	Διάτρηση τεσσάρων οπών
Απλό	✓	✓	✓	✓	✓
HP EcoFFICIENT	✓	✓	✓	✓	✓
Ματ HP 90 g	✓	✓	✓	✓	✓

**Πίνακας 3-13 HP Color LaserJet Enterprise M855 και HP Color LaserJet Enterprise flow MFP M880 – Υποστηριζόμενοι τύποι χαρτιού για διάτρηση οπών, Θήκη 1 και Θήκη 2 (συνέχεια)**

Τύπος χαρτιού	Μετατ.	Διάτρηση 2/3 οπών		Διάτρηση 2/4 οπών	
		Διάτρηση δύο οπών	Διάτρηση τριών οπών	Διάτρηση δύο οπών	Διάτρηση τεσσάρων οπών
Ελαφρύ 60-74 g	✓	✓	✓	✓	✓
Μεσαίο 85-95 g	✓	✓	✓	✓	✓
Bond	✓	✓	✓	✓	✓
Ανακυκλωμένο	✓	✓	✓	✓	✓
Ματ HP 120 g	✓	✓	✓	✓	✓
Μαλακό γυαλιστερό HP 120 g	✓	✓	✓	✓	✓
Γυαλιστερό HP 120 g	✓	✓	✓	✓	✓
Μεσαίου βάρους 96-110 g	✓	✓	✓	✓	✓
Βαρύ 111-130 g	✓	✓	✓	✓	✓
Γυαλιστερό, μεσαίου βάρους 96-110 g	✓	✓	✓	✓	✓
Βαρύ γυαλιστερό 111-130 g	✓	✓	✓	✓	✓
Ματ HP 150 g	✓	✓	✓	✓	✓
Γυαλιστερό HP 150 g	✓	✓	✓	✓	✓
Πολύ βαρύ 131-175 g	✓	✓	✓	✓	✓
Πολύ βαρύ γυαλιστερό 131-175g	✓	✓	✓	✓	✓
Ματ HP 200 g	✓	✓	✓	✓	✓
Γυαλιστερό HP 200 g	✓	✓	✓	✓	✓
Κάρτες 176-220 g	✓	✓	✓	✓	✓
Γυαλιστερές κάρτες 176-220 g	✓	✓	✓	✓	✓
Επιστολόχαρτο	✓	✓	✓	✓	✓
Προεκτυπωμένο	✓	✓	✓	✓	✓
Προδιάτρητο	✓	✓	✓	✓	✓
Χρωματιστό	✓	✓	✓	✓	✓
Τραχύ	✓	✓	✓	✓	✓
Βαρύ τραχύ χαρτί	✓	✓	✓	✓	✓

**Πίνακας 3-14 HP Color LaserJet Enterprise M855 και HP Color LaserJet Enterprise flow MFP M880 – Υποστηριζόμενοι τύποι χαρτιού για δημιουργία φυλλαδίων, Θήκη 3**

Τύπος χαρτιού	Φύλλο για δημιουργία φυλλαδίου (μόνο για τη Θήκη 3)		
	Δίπλωση ενός φύλλου	Με ένα εξώφυλλο	Χωρίς εξώφυλλο
Απλό	✓	14	15
HP EcoFFICIENT	✓	14	15
Ματ HP 90 g	✓	9	10
Ελαφρύ 60-74 g	✓	14	15
Μεσαίο 85-95 g	✓	5	6
Bond	✓	9	10
Ανακυκλωμένο	✓	14	15
Ματ HP 120 g	✓	4	5
Μαλακό γυαλιστερό HP 120 g	✓	4	5
Γυαλιστερό HP 120 g	✓	4	5
Μεσαίου βάρους 96-110 g	✓	4	5
Βαρύ 111-130 g	✓	4	5
Γυαλιστερό, μεσαίου βάρους 96-110 g	✓	4	5
Βαρύ γυαλιστερό 111-130 g	✓	4	5
Ματ HP 150 g	✓	2	3
Πολύ βαρύ 131-175 g	✓	2	3
Επιστολόχαρτο	✓	14	15
Προεκτυπωμένο	✓	14	15
Προδιάτρητο	✓	14	15
Χρωματιστό	✓	14	15
Τραχύ	✓	9	10
Βαρύ τραχύ χαρτί	✓	5	6

# Τοποθέτηση και προσανατολισμός χαρτιού

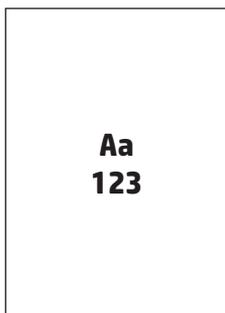
- [Εισαγωγή](#)
- [Εκτύπωση με την όψη προς τα πάνω και με την όψη προς τα κάτω](#)
- [Προσανατολισμός χαρτιού Δίσκου 1](#)
- [Προσανατολισμός χαρτιού στους Δίσκους 2, 3, 4 και 5](#)
- [Προσανατολισμός χαρτιού στους 3 δίσκους 500 φύλλων](#)

## Εισαγωγή

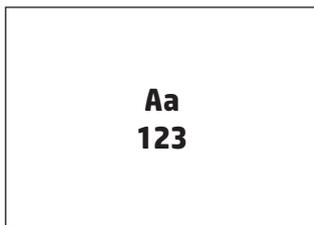
Για να λειτουργήσουν σωστά κάποια χαρακτηριστικά, πρέπει να καθορίσετε τον τρόπο με τον οποίο είναι τοποθετημένο στη σελίδα το περιεχόμενο του πρωτότυπου εγγράφου. Χρησιμοποιήστε τις παρακάτω πληροφορίες σχετικά με την τοποθέτηση του χαρτιού, για να βεβαιωθείτε ότι το χαρτί έχει τοποθετηθεί σωστά και να επιτύχετε τα κατάλληλα αποτελέσματα εξόδου, όταν χρησιμοποιείτε εξαρτήματα φινιρίσματος του χαρτιού.

Στην περιοχή Προσανατολισμός κάντε την κατάλληλη επιλογή ανάλογα με το εάν το περιεχόμενο στο πρωτότυπο έγγραφο έχει κατακόρυφο ή οριζόντιο προσανατολισμό. Η προεπιλεγμένη ρύθμιση είναι ο Κατακόρυφος προσανατολισμός.

Κατακόρυφος προσανατολισμός σημαίνει ότι η μικρή πλευρά της σελίδας βρίσκεται στην κορυφή.



Οριζόντιος προσανατολισμός σημαίνει ότι η μεγάλη πλευρά της σελίδας βρίσκεται στην κορυφή.



## Εκτύπωση με την όψη προς τα πάνω και με την όψη προς τα κάτω

Η εκτύπωση με την όψη προς τα πάνω είναι διαθέσιμη μόνο στα προϊόντα HP LaserJet Enterprise M806 ή HP LaserJet Enterprise Flow M830. Όταν επιλέγετε την εκτύπωση με την όψη προς τα πάνω, οι λειτουργίες συρραφής, διάτρησης οπών και φινιρίσματος με συρραφή δεν είναι διαθέσιμες. Ο ακόλουθος πίνακας παρέχει πληροφορίες σχετικά με τα μεγέθη χαρτιού, στα οποία το προϊόν μπορεί να εκτυπώνει με την όψη προς τα πάνω και την όψη προς τα κάτω.

**Πίνακας 3-15 HP LaserJet Enterprise M806 και HP LaserJet Enterprise Flow M830 – Υποστηριζόμενα μεγέθη χαρτιού για εκτύπωση με την όψη προς τα πάνω και με την όψη προς τα κάτω**

Μέγεθος χαρτιού	Όψη προς τα επάνω <sup>1</sup>	Όψη προς τα κάτω
Letter 216 x 279 mm	✓	✓
Στραμμένο Letter 279 x 216 mm	✓	✓
Legal 216 x 356 mm	✓	✓
Executive 184 x 267 mm	✓	✓
Oficio (8,5 x 13) 216 x 330 mm	✓	✓
11 x 17 279 x 432 mm	✓	✓
5 x 8 127 x 203 mm		✓
A3 197 x 420 mm	✓	✓
A4 210 x 297 mm	✓	✓
Στραμμένο A4 297 x 210 mm	✓	✓
A5 148 x 210 mm	✓	✓
B4 (JIS) 257 x 364 mm	✓	✓
B5 (JIS) 182 x 257 mm	✓	✓
Ταχυδρομική κάρτα D (JIS) 148 x 200 mm		✓
Φάκελος #9 98 x 225 mm		✓
Φάκελος #10 114 x 241 mm		✓

**Πίνακας 3-15 HP LaserJet Enterprise M806 και HP LaserJet Enterprise Flow M830 – Υποστηριζόμενα μεγέθη χαρτιού για εκτύπωση με την όψη προς τα πάνω και με την όψη προς τα κάτω (συνέχεια)**

Μέγεθος χαρτιού	Όψη προς τα επάνω <sup>1</sup>	Όψη προς τα κάτω
Φάκελος B5 176 x 250 mm		✓
Φάκελος C5 162 x 229 mm		✓
Φάκελος DL 110 x 220 mm		✓
Προσαρμοσμένο Μεταβλητό	✓	✓

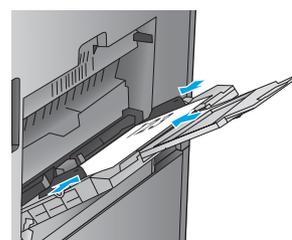
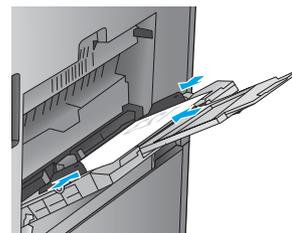
<sup>1</sup> Η εκτύπωση με την όψη προς τα πάνω δεν λειτουργεί σε συνδυασμό με το φινίρισμα του χαρτιού.

## Προσανατολισμός χαρτιού Δίσκου 1

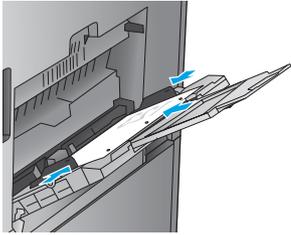
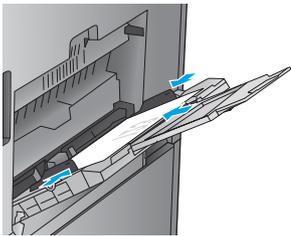
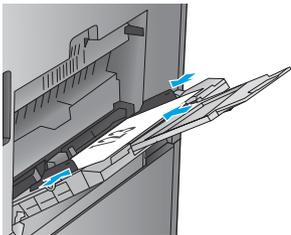
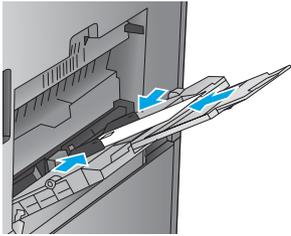
Χρησιμοποιήστε τις παρακάτω πληροφορίες για να τοποθετήσετε χαρτί στο Δίσκο 1.

**Πίνακας 3-16 Προσανατολισμός χαρτιού Δίσκου 1**

Προσανατολισμός χαρτιού	Προσανατολισμός εικόνας	Λειτουργία εκτύπωσης διπλής όψης	Τρόπος τοποθέτησης χαρτιού
Προτυπωμένο, επιστολόχαρτο ή ετικέτες	Κατακόρυφος προσανατολισμός	Εκτύπωση μονής όψης	Όψη προς τα κάτω Επάνω άκρη προς το πίσω μέρος του προϊόντος
		Αυτόματη εκτύπωση διπλής όψης	Όψη προς τα επάνω Επάνω άκρη προς το πίσω μέρος του προϊόντος



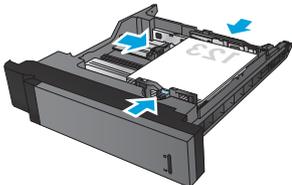
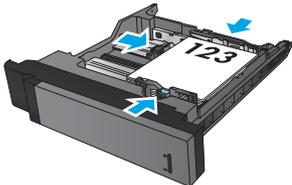
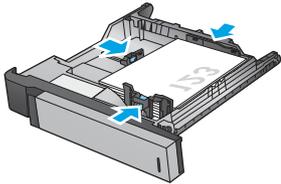
**Πίνακας 3-16 Προσανατολισμός χαρτιού Δίσκου 1 (συνέχεια)**

Προσανατολισμός χαρτιού	Προσανατολισμός εικόνας	Λειτουργία εκτύπωσης διπλής όψης	Τρόπος τοποθέτησης χαρτιού
Προδιάτρητο	Κατακόρυφος προσανατολισμός	Εκτύπωση μονής όψης	Όψη προς τα κάτω Οπές προς τα δεξιά του δίσκου 
Προεκτυπωμένο ή επιστολόχαρτο	Οριζόντιος προσανατολισμός	Εκτύπωση μονής όψης	Όψη προς τα κάτω Επάνω πλευρά προς τα δεξιά 
		Αυτόματη εκτύπωση διπλής όψης	Όψη προς τα επάνω Επάνω πλευρά προς τα αριστερά 
Φάκελος	Η κοντή πλευρά του φακέλου να τροφοδοτείται στο προϊόν	Εκτύπωση μονής όψης	Όψη προς τα κάτω Επάνω άκρη προς το πίσω μέρος του προϊόντος 

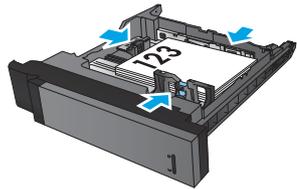
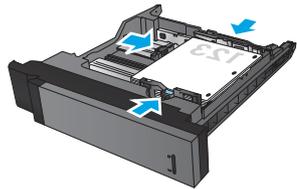
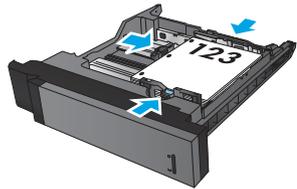
## Προσανατολισμός χαρτιού στους Δίσκους 2, 3, 4 και 5

Χρησιμοποιήστε τις παρακάτω πληροφορίες για να τοποθετήσετε χαρτί στους Δίσκους 2, 3, 4 και 5.

**Πίνακας 3-17 Προσανατολισμός χαρτιού στους Δίσκους 2, 3, 4 και 5**

Τύπος χαρτιού	Προσανατολισμός εικόνας	Λειτουργία εκτύπωσης διπλής όψης	Τρόπος τοποθέτησης χαρτιού
Προεκτυπωμένο ή επιστολόχαρτο	Κατακόρυφος προσανατολισμός	Εκτύπωση μονής όψης	Όψη προς τα κάτω Επάνω άκρη στην πίσω πλευρά του δίσκου
			
		Αυτόματη εκτύπωση διπλής όψης	Όψη προς τα επάνω Επάνω άκρη στην πίσω πλευρά του δίσκου
			
	Οριζόντιος προσανατολισμός	Εκτύπωση μονής όψης	Όψη προς τα κάτω Κάτω άκρη στη δεξιά πλευρά του δίσκου
			

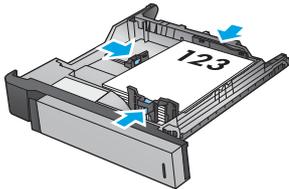
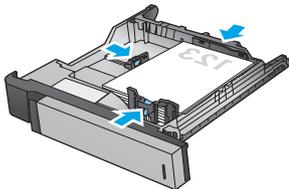
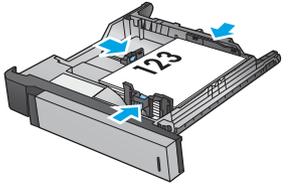
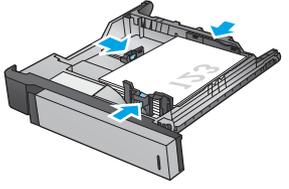
### Πίνακας 3-17 Προσανατολισμός χαρτιού στους Δίσκους 2, 3, 4 και 5 (συνέχεια)

Τύπος χαρτιού	Προσανατολισμός εικόνας	Λειτουργία εκτύπωσης διπλής όψης	Τρόπος τοποθέτησης χαρτιού
		Αυτόματη εκτύπωση διπλής όψης	Όψη προς τα επάνω Κάτω άκρη στη δεξιά πλευρά του δίσκου
			
Προδιάτρητο	Κατακόρυφος προσανατολισμός	Εκτύπωση μονής όψης	Οπές προς τη δεξιά πλευρά του δίσκου
			
		Αυτόματη εκτύπωση διπλής όψης	Οπές προς την αριστερή πλευρά του δίσκου
			

### Προσανατολισμός χαρτιού στους 3 δίσκους 500 φύλλων

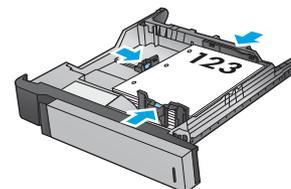
Χρησιμοποιήστε τις παρακάτω πληροφορίες για να τοποθετήσετε χαρτί σε οποιονδήποτε δίσκο στον τροφοδότη 3 δίσκων 500 φύλλων.

**Πίνακας 3-18 Προσανατολισμός χαρτιού στους 3 δίσκους 500 φύλλων**

Τύπος χαρτιού	Προσανατολισμός εικόνας	Λειτουργία εκτύπωσης διπλής όψης	Τρόπος τοποθέτησης χαρτιού
Προεκτυπωμένο ή επιστολόχαρτο	Κατακόρυφος προσανατολισμός	Εκτύπωση μονής όψης	Όψη προς τα επάνω  Επάνω άκρη στην πίσω πλευρά του δίσκου
			
		Αυτόματη εκτύπωση διπλής όψης	Όψη προς τα κάτω  Επάνω άκρη στην πίσω πλευρά του δίσκου
			
	Οριζόντιος προσανατολισμός	Εκτύπωση μονής όψης	Όψη προς τα επάνω  Κάτω άκρη στη δεξιά πλευρά του δίσκου
			
		Αυτόματη εκτύπωση διπλής όψης	Όψη προς τα κάτω  Επάνω άκρη στη δεξιά πλευρά του δίσκου
			

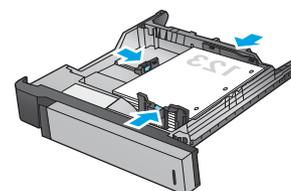
**Πίνακας 3-18 Προσανατολισμός χαρτιού στους 3 δίσκους 500 φύλλων (συνέχεια)**

<b>Τύπος χαρτιού</b>	<b>Προσανατολισμός εικόνας</b>	<b>Λειτουργία εκτύπωσης διπλής όψης</b>	<b>Τρόπος τοποθέτησης χαρτιού</b>
Προδιάτρητο	Κατακόρυφος προσανατολισμός	Εκτύπωση μονής όψης	Οπές προς την αριστερή πλευρά του δίσκου



Αυτόματη εκτύπωση διπλής όψης

Οπές προς τη δεξιά πλευρά του δίσκου





---

## 4 Τρόπος χρήσης του εξαρτήματος διάτρησης οπών (προαιρετικό εξάρτημα φινιρίσματος)

- [Εισαγωγή](#)
- [Επιλογές εξόδου συσκευής](#)
- [Διάτρηση οπών κατά την αντιγραφή από τον προαιρετικό αυτόματο τροφοδότη εγγράφων \(ADF\)](#)
- [Διάτρηση οπών κατά την εκτύπωση από μια εφαρμογή για Windows® \(με προαιρετικό εξάρτημα\) με χρήση προγράμματος οδήγησης εκτύπωσης HP UPD ή ειδικού προγράμματος οδήγησης εκτύπωσης για προϊόν HP PCL 6](#)
- [Διάτρηση οπών κατά την εκτύπωση από μια εφαρμογή για OS X \(με προαιρετικό εξάρτημα\) με χρήση ενός προγράμματος οδήγησης εκτύπωσης HP](#)

## Εισαγωγή

Χρησιμοποιήστε το εξάρτημα διάτρησης οπών, για αυτόματη διάτρηση οπών στις σελίδες κατά την εκτύπωση. Στα προϊόντα HP στα οποία έχει εγκατασταθεί το εξάρτημα διάτρησης οπών παρέχονται πολλές επιλογές για τη διάτρηση οπών στα φύλλα των αντιγράφων, ενώ ορισμένες από αυτές τις επιλογές περιλαμβάνουν και συρραφή. Μάθετε ποια επιλογή διάτρησης οπών πρέπει να χρησιμοποιήσετε για να επιτύχετε το αποτέλεσμα που θέλετε:

- Διάτρηση οπών από τον αυτόματο τροφοδότη εγγράφων (ADF)
- Διάτρηση οπών από μια εφαρμογή για Windows® με χρήση προγράμματος οδήγησης εκτύπωσης HP UPD ή ειδικού προγράμματος οδήγησης εκτύπωσης για προϊόν HP PCL 6
- Διάτρηση οπών από μια εφαρμογή για OS X με χρήση ενός προγράμματος οδήγησης εκτύπωσης HP



**ΣΗΜΕΙΩΣΗ:** Ο αριθμός των διαθέσιμων οπών διαφέρει ανάλογα με τη χώρα/περιοχή.

- Στις χώρες/περιοχές όπου χρησιμοποιείται το μετρικό σύστημα μονάδων μέτρησης, υπάρχουν διαθέσιμες επιλογές δύο ή τεσσάρων οπών.
- Στις χώρες/περιοχές όπου χρησιμοποιείται το βρετανικό σύστημα μονάδων μέτρησης, υπάρχουν διαθέσιμες επιλογές δύο ή τριών οπών.

# Επιλογές εξόδου συσκευής

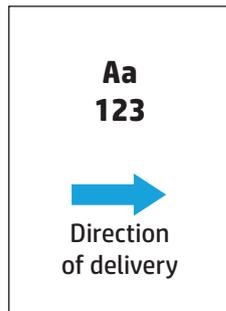
- [Εισαγωγή](#)
- [Επιλογές εξόδου μόνο με διάτρηση οπών](#)
- [Επιλογές διάτρησης οπών και συρραφής στην έξοδο](#)

## Εισαγωγή

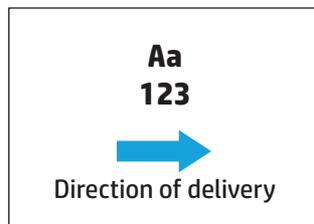
Τα εξαρτήματα χειρισμού χαρτιού των HP LaserJet Enterprise M806, HP LaserJet Enterprise Flow M830, HP Color LaserJet Enterprise M855 και HP Color LaserJet Enterprise flow MFP M880 διαθέτουν διάφορες επιλογές διάτρησης οπών και συρραφής για διαφορετικούς τύπους χαρτιού.

Οι πίνακες επιλογών εξόδου της συσκευής υποδεικνύουν την κατεύθυνση τοποθέτησης του χαρτιού στο δίσκο και το αποτέλεσμα στην έξοδο:

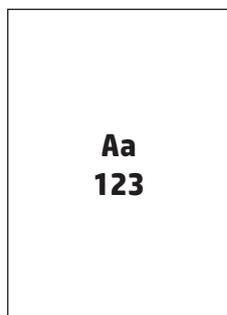
- Προσανατολισμός τροφοδοσίας: τροφοδοσία με τη μεγάλη πλευρά ή τροφοδοσία με τη μικρή πλευρά
  - Προσανατολισμός τροφοδοσίας με τη μεγάλη πλευρά



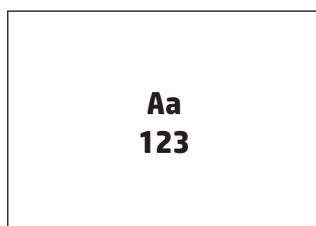
- Προσανατολισμός τροφοδοσίας με τη μικρή πλευρά



- Προσανατολισμός εγγράφων: κατακόρυφος ή οριζόντιος
  - Κατακόρυφος προσανατολισμός εγγράφων



- Οριζόντιος προσανατολισμός εγγράφων



- Φινίρισμα: συρραφή, διάτρηση οπών ή και τα δύο

Ορισμένες επιλογές της συσκευής εξόδου δεν υποστηρίζονται και υποδεικνύονται κατάλληλα στους πίνακες επιλογών εξόδου της συσκευής. Ορισμένα προγράμματα οδήγησης δεν επιτρέπουν τη επιλογή αυτών των υποστηριζόμενων λειτουργιών. Όσον αφορά τις επιλογές που δεν υποστηρίζονται, η εργασία θα εκτυπωθεί αλλά δεν θα γίνεται χειρισμός του χαρτιού στην έξοδο, όπως διάτρηση οπών ή συρραφή.



**ΣΗΜΕΙΩΣΗ:** Οι παρακάτω πίνακες αποτελούν παραδείγματα υποστηριζόμενων λειτουργιών.

## Επιλογές εξόδου μόνο με διάτρηση οπών

### Διάτρηση 2 οπών

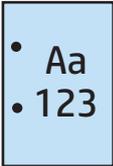
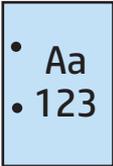
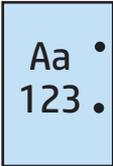
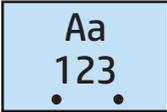
Οι ακόλουθοι πίνακες για την επιλογή διάτρησης οπών κατά μέγεθος χαρτιού στους HP LaserJet Enterprise M806 και HP LaserJet Enterprise flow MFP M830 ισχύουν για αυτές τις συσκευές:

- Μονάδα συρραφής/στοίβαξης HP με εξάρτημα διάτρησης 2/3 οπών — Λειτουργία γραμματοκιβωτίου — CZ995A
- Μονάδα συρραφής/στοίβαξης HP με εξάρτημα διάτρησης 2/3 οπών — Λειτουργία μονάδας στοίβαξης — CZ995A
- Μονάδα συρραφής/στοίβαξης HP με εξάρτημα διάτρησης 2/4 οπών — Λειτουργία γραμματοκιβωτίου — CZ996A
- Μονάδα συρραφής/στοίβαξης HP με εξάρτημα διάτρησης 2/4 οπών — Λειτουργία μονάδας στοίβαξης — CZ996A

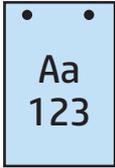
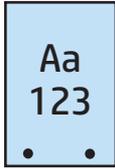
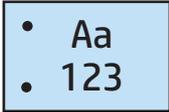
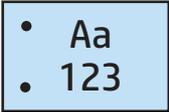
Οι ακόλουθοι πίνακες για την επιλογή διάτρησης οπών κατά μέγεθος χαρτιού στους HP Color LaserJet Enterprise M855 και HP Color LaserJet Enterprise flow MFP M880 ισχύουν για αυτές τις συσκευές:

- Μονάδα συρραφής/στοίβαξης HP με εξάρτημα διάτρησης 2/4 οπών — Λειτουργία γραμματοκιβωτίου — A2W82A
- Μονάδα συρραφής/στοίβαξης HP με εξάρτημα διάτρησης 2/4 οπών — Λειτουργία μονάδας στοίβαξης — A2W82A
- Μονάδα δημιουργίας φυλλαδίων/φινιρίσματος HP με εξάρτημα διάτρησης 2/3 οπών — Λειτουργία γραμματοκιβωτίου — A2W84A
- Μονάδα δημιουργίας φυλλαδίων/φινιρίσματος HP με εξάρτημα διάτρησης 2/3 οπών — Λειτουργία μονάδας στοίβαξης — A2W84A
- Μονάδα δημιουργίας φυλλαδίων/φινιρίσματος HP με εξάρτημα διάτρησης 2/4 οπών — Λειτουργία γραμματοκιβωτίου — CZ999A
- Μονάδα δημιουργίας φυλλαδίων/φινιρίσματος HP με εξάρτημα διάτρησης 2/4 οπών — Λειτουργία μονάδας στοίβαξης — CZ999A

**Πίνακας 4-1 Επιλογές διάτρησης δύο οπών κατά μέγεθος χαρτιού – Προσανατολισμός τροφοδοσίας δίσκου με τη μεγάλη πλευρά**

Μέγεθος χαρτιού	Προσανατολισμός εικόνας	Διάτρηση δύο οπών αριστερά ή επάνω	Διάτρηση δύο οπών αριστερά	Διάτρηση δύο οπών δεξιά	Διάτρηση δύο οπών επάνω	Διάτρηση δύο οπών κάτω
Letter 216 x 279 mm	Κατακόρυφος προσανατολισμός				Δεν υποστηρίζεται	Δεν υποστηρίζεται
A4 210 x 297 mm	Οριζόντιος προσανατολισμός		Δεν υποστηρίζεται	Δεν υποστηρίζεται		

**Πίνακας 4-2 Επιλογές διάτρησης δύο οπών κατά μέγεθος χαρτιού – Προσανατολισμός τροφοδοσίας δίσκου με τη μικρή πλευρά**

Μέγεθος χαρτιού	Προσανατολισμός εικόνας	Διάτρηση δύο οπών αριστερά ή επάνω	Διάτρηση δύο οπών αριστερά	Διάτρηση δύο οπών δεξιά	Διάτρηση δύο οπών επάνω	Διάτρηση δύο οπών κάτω
Letter 216 x 279 mm A4 210 x 297 mm	Κατακόρυφος προσανατολισμός		Δεν υποστηρίζεται	Δεν υποστηρίζεται		
Ledger 279 x 432 mm A3 279 x 420 mm Legal 216 x 330 mm Oficio 216 x 340 mm	Οριζόντιος προσανατολισμός				Δεν υποστηρίζεται	Δεν υποστηρίζεται

### Διάτρηση 3 οπών

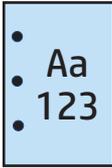
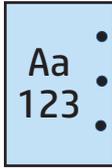
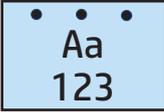
Οι ακόλουθοι πίνακες για την επιλογή διάτρησης οπών κατά μέγεθος χαρτιού στους HP LaserJet Enterprise M806 και HP LaserJet Enterprise flow MFP M830 ισχύουν για αυτές τις συσκευές:

- Μονάδα συρραφής/στοίβαξης HP με εξάρτημα διάτρησης 2/3 οπών — Λειτουργία γραμματοκιβωτίου — CZ995A
- Μονάδα συρραφής/στοίβαξης HP με εξάρτημα διάτρησης 2/3 οπών — Λειτουργία μονάδας στοίβαξης — CZ995A

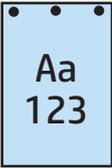
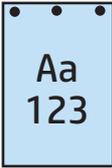
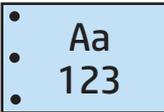
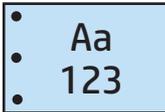
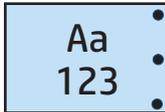
Οι ακόλουθοι πίνακες για την επιλογή διάτρησης οπών κατά μέγεθος χαρτιού στους HP Color LaserJet Enterprise M855 και HP Color LaserJet Enterprise flow MFP M880 ισχύουν για αυτές τις συσκευές:

- Μονάδα δημιουργίας φυλλαδίων/φινιρίσματος HP με εξάρτημα διάτρησης 2/3 οπών — Λειτουργία γραμματοκιβωτίου — A2W84A
- Μονάδα δημιουργίας φυλλαδίων/φινιρίσματος HP με εξάρτημα διάτρησης 2/3 οπών — Λειτουργία μονάδας στοίβαξης — A2W84A

**Πίνακας 4-3** Επιλογές διάτρησης τριών οπών κατά μέγεθος χαρτιού – Προσανατολισμός τροφοδοσίας δίσκου με τη μεγάλη πλευρά

Μέγεθος χαρτιού	Προσανατολισμός εικόνας	Διάτρηση τριών οπών επάνω ή αριστερά	Διάτρηση τριών οπών αριστερά	Διάτρηση τριών οπών δεξιά	Διάτρηση τριών οπών επάνω
Letter 216 x 279 mm A4 210 x 297 mm	Κατακόρυφος προσανατολισμός				Δεν υποστηρίζεται
	Οριζόντιος προσανατολισμός		Δεν υποστηρίζεται	Δεν υποστηρίζεται	

**Πίνακας 4-4** Επιλογές διάτρησης τριών οπών κατά μέγεθος χαρτιού – Προσανατολισμός τροφοδοσίας δίσκου με τη μικρή πλευρά

Μέγεθος χαρτιού	Προσανατολισμός εικόνας	Διάτρηση τριών οπών επάνω ή αριστερά	Διάτρηση τριών οπών αριστερά	Διάτρηση τριών οπών δεξιά	Διάτρηση τριών οπών επάνω
Ledger 279 x 432 mm A3 279 x 420 mm	Κατακόρυφος προσανατολισμός		Δεν υποστηρίζεται	Δεν υποστηρίζεται	
	Οριζόντιος προσανατολισμός				Δεν υποστηρίζεται

## Διάτρηση 4 οπών

Οι ακόλουθοι πίνακες για την επιλογή διάτρησης οπών κατά μέγεθος χαρτιού στους HP LaserJet Enterprise M806 και HP LaserJet Enterprise flow MFP M830 ισχύουν για αυτές τις συσκευές:

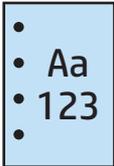
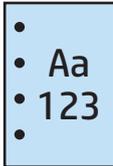
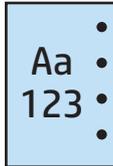
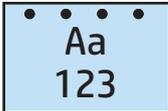
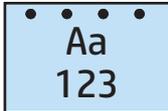
- Μονάδα συρραφής/στοίβαξης HP με εξάρτημα διάτρησης 2/4 οπών — Λειτουργία γραμματοκιβωτίου — CZ996A
- Μονάδα συρραφής/στοίβαξης HP με εξάρτημα διάτρησης 2/4 οπών — Λειτουργία μονάδας στοίβαξης — CZ996A

Οι ακόλουθοι πίνακες για την επιλογή διάτρησης οπών κατά μέγεθος χαρτιού στους HP Color LaserJet Enterprise M855 και HP Color LaserJet Enterprise flow MFP M880 ισχύουν για αυτές τις συσκευές:

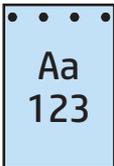
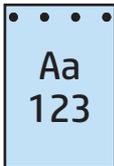
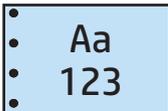
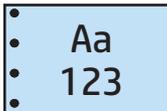
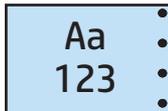
- Μονάδα συρραφής/στοίβαξης HP με εξάρτημα διάτρησης 2/4 οπών — Λειτουργία γραμματοκιβωτίου — A2W82A
- Μονάδα συρραφής/στοίβαξης HP με εξάρτημα διάτρησης 2/4 οπών — Λειτουργία μονάδας στοίβαξης — A2W82A

- Μονάδα δημιουργίας φυλλαδίων/φινιρίσματος HP με εξάρτημα διάτρησης 2/4 οπών — Λειτουργία γραμματοκιβωτίου — CZ999A
- Μονάδα δημιουργίας φυλλαδίων/φινιρίσματος HP με εξάρτημα διάτρησης 2/4 οπών — Λειτουργία μονάδας στείβαξης — CZ999A

**Πίνακας 4-5 Επιλογές διάτρησης τεσσάρων οπών κατά μέγεθος χαρτιού – Προσανατολισμός τροφοδοσίας δίσκου με τη μεγάλη πλευρά**

Μέγεθος χαρτιού	Προσανατολισμός εικόνας	Διάτρηση τεσσάρων οπών αριστερά ή επάνω	Διάτρηση τεσσάρων οπών αριστερά	Διάτρηση τεσσάρων οπών δεξιά	Διάτρηση τεσσάρων οπών επάνω
Letter 216 x 279 mm	Κατακόρυφος προσανατολισμός				Δεν υποστηρίζεται
A4 210 x 297 mm	Οριζόντιος προσανατολισμός		Δεν υποστηρίζεται	Δεν υποστηρίζεται	

**Πίνακας 4-6 Επιλογές διάτρησης τεσσάρων οπών κατά μέγεθος χαρτιού – Προσανατολισμός τροφοδοσίας δίσκου με τη μικρή πλευρά**

Μέγεθος χαρτιού	Προσανατολισμός εικόνας	Διάτρηση τεσσάρων οπών αριστερά ή επάνω	Διάτρηση τεσσάρων οπών αριστερά	Διάτρηση τεσσάρων οπών δεξιά	Διάτρηση τεσσάρων οπών επάνω
Ledger 279 x 432 mm	Κατακόρυφος προσανατολισμός		Δεν υποστηρίζεται	Δεν υποστηρίζεται	
A3 279 x 420 mm	Οριζόντιος προσανατολισμός				Δεν υποστηρίζεται

 **ΣΗΜΕΙΩΣΗ:** Τα μεγέθη χαρτιού Letter και A4 δεν υποστηρίζονται κατά την τροφοδοσία με τη μικρή πλευρά.

## Επιλογές διάτρησης οπών και συρραφής στην έξοδο

### Διάτρηση 2 οπών και συρραφή με 1 κλιπ

Οι ακόλουθοι πίνακες για την επιλογή διάτρησης οπών και συρραφής κατά μέγεθος χαρτιού στους HP LaserJet Enterprise M806 και HP LaserJet Enterprise flow MFP M830 ισχύουν για αυτές τις συσκευές:

- Μονάδα συρραφής/στοίβαξης HP με εξάρτημα διάτρησης 2/3 οπών — Λειτουργία γραμματοκιβωτίου — CZ995A
- Μονάδα συρραφής/στοίβαξης HP με εξάρτημα διάτρησης 2/3 οπών — Λειτουργία μονάδας στοίβαξης — CZ995A
- Μονάδα συρραφής/στοίβαξης HP με εξάρτημα διάτρησης 2/4 οπών — Λειτουργία γραμματοκιβωτίου — CZ996A
- Μονάδα συρραφής/στοίβαξης HP με εξάρτημα διάτρησης 2/4 οπών — Λειτουργία μονάδας στοίβαξης — CZ996A

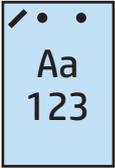
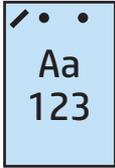
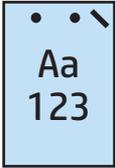
Οι ακόλουθοι πίνακες για την επιλογή διάτρησης οπών και συρραφής κατά μέγεθος χαρτιού στους HP Color LaserJet Enterprise M855 και HP Color LaserJet Enterprise flow MFP M880 ισχύουν για αυτές τις συσκευές:

- Μονάδα συρραφής/στοίβαξης HP με εξάρτημα διάτρησης 2/4 οπών — Λειτουργία γραμματοκιβωτίου — A2W82A
- Μονάδα συρραφής/στοίβαξης HP με εξάρτημα διάτρησης 2/4 οπών — Λειτουργία μονάδας στοίβαξης — A2W82A
- Μονάδα δημιουργίας φυλλαδίων/φινιρίσματος HP με εξάρτημα διάτρησης 2/3 οπών — Λειτουργία γραμματοκιβωτίου — A2W84A
- Μονάδα δημιουργίας φυλλαδίων/φινιρίσματος HP με εξάρτημα διάτρησης 2/3 οπών — Λειτουργία μονάδας στοίβαξης — A2W84A
- Μονάδα δημιουργίας φυλλαδίων/φινιρίσματος HP με εξάρτημα διάτρησης 2/4 οπών — Λειτουργία γραμματοκιβωτίου — CZ999A
- Μονάδα δημιουργίας φυλλαδίων/φινιρίσματος HP με εξάρτημα διάτρησης 2/4 οπών — Λειτουργία μονάδας στοίβαξης — CZ999A

**Πίνακας 4-7** Επιλογές διάτρησης δύο οπών και συρραφής με ένα κλιπ κατά μέγεθος χαρτιού – Προσανατολισμός τροφοδοσίας δίσκου με τη μεγάλη πλευρά

Μέγεθος χαρτιού	Προσανατολισμός εικόνας	Ένα κλιπ συρραφής αριστερά, δύο οπές επάνω ή αριστερά	Ένα κλιπ συρραφής αριστερά, δύο οπές αριστερά	Ένα κλιπ συρραφής δεξιά, δύο οπές δεξιά	Ένα κλιπ συρραφής αριστερά, δύο οπές επάνω	Ένα κλιπ συρραφής δεξιά, δύο οπές επάνω
Letter 216 x 279 mm	Κατακόρυφος προσανατολισμός				Δεν υποστηρίζεται	Δεν υποστηρίζεται
A4 210 x 297 mm	Οριζόντιος προσανατολισμός		Δεν υποστηρίζεται	Δεν υποστηρίζεται		

**Πίνακας 4-8 Επιλογές διάτρησης δύο οπών και συρραφής με ένα κλιπ κατά μέγεθος χαρτιού – Προσανατολισμός τροφοδοσίας δίσκου με τη μικρή πλευρά**

Μέγεθος χαρτιού	Προσανατολισμός εικόνας	Ένα κλιπ συρραφής αριστερά, δύο οπές επάνω ή αριστερά	Ένα κλιπ συρραφής αριστερά, δύο οπές αριστερά	Ένα κλιπ συρραφής δεξιά, δύο οπές δεξιά	Ένα κλιπ συρραφής αριστερά, δύο οπές επάνω	Ένα κλιπ συρραφής δεξιά, δύο οπές επάνω
Letter 216 x 279 mm	Κατακόρυφος προσανατολισμός		Δεν υποστηρίζεται	Δεν υποστηρίζεται		
A4 210 x 297 mm						
Ledger 279 x 432 mm	Οριζόντιος προσανατολισμός				Δεν υποστηρίζεται	Δεν υποστηρίζεται
A3 279 x 420 mm						
Legal 216 x 330 mm						
Oficio 216 x 340 mm						

## Διάτρηση 2 οπών και συρραφή με 2 κλιπ

Οι ακόλουθοι πίνακες για την επιλογή διάτρησης οπών και συρραφής κατά μέγεθος χαρτιού στους HP LaserJet Enterprise M806 και HP LaserJet Enterprise flow MFP M830 ισχύουν για αυτές τις συσκευές:

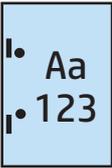
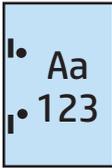
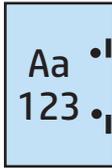
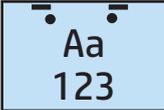
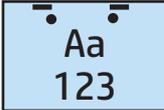
- Μονάδα συρραφής/στοίβαξης HP με εξάρτημα διάτρησης 2/3 οπών — Λειτουργία γραμματοκιβωτίου — CZ995A
- Μονάδα συρραφής/στοίβαξης HP με εξάρτημα διάτρησης 2/3 οπών — Λειτουργία μονάδας στοίβαξης — CZ995A
- Μονάδα συρραφής/στοίβαξης HP με εξάρτημα διάτρησης 2/4 οπών — Λειτουργία γραμματοκιβωτίου — CZ996A
- Μονάδα συρραφής/στοίβαξης HP με εξάρτημα διάτρησης 2/3 οπών — Λειτουργία μονάδας στοίβαξης — CZ996A

Οι ακόλουθοι πίνακες για την επιλογή διάτρησης οπών και συρραφής κατά μέγεθος χαρτιού στους HP Color LaserJet Enterprise M855 και HP Color LaserJet Enterprise flow MFP M880 ισχύουν για αυτές τις συσκευές:

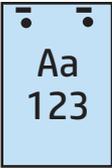
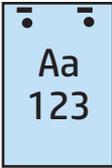
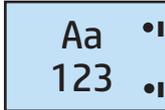
- Μονάδα συρραφής/στοίβαξης HP με εξάρτημα διάτρησης 2/4 οπών — Λειτουργία γραμματοκιβωτίου — A2W82A
- Μονάδα συρραφής/στοίβαξης HP με εξάρτημα διάτρησης 2/4 οπών — Λειτουργία μονάδας στοίβαξης — A2W82A
- Μονάδα δημιουργίας φυλλαδίων/φινιρίσματος HP και εξάρτημα διάτρησης 2/3 οπών — Λειτουργία γραμματοκιβωτίου — A2W84A

- Μονάδα δημιουργίας φυλλαδίων/φινιρίσματος HP και εξάρτημα διάτρησης 2/3 οπών — Λειτουργία μονάδας στοίβαξης — A2W84A
- Μονάδα δημιουργίας φυλλαδίων/φινιρίσματος HP και εξάρτημα διάτρησης 2/4 οπών — Λειτουργία γραμματοκιβωτίου — CZ999A
- Μονάδα δημιουργίας φυλλαδίων/φινιρίσματος HP και εξάρτημα διάτρησης 2/4 οπών — Λειτουργία μονάδας στοίβαξης — CZ999A

**Πίνακας 4-9** Επιλογές διάτρησης δύο οπών και συρραφής με δύο κλιπ κατά μέγεθος χαρτιού – Προσανατολισμός τροφοδοσίας δίσκου με τη μεγάλη πλευρά

Μέγεθος χαρτιού	Προσανατολισμός εικόνας	Δύο κλιπ συρραφής αριστερά ή επάνω, διάτρησης δύο οπών αριστερά ή επάνω	Δύο κλιπ συρραφής αριστερά, διάτρηση δύο οπών αριστερά	Δύο κλιπ συρραφής δεξιά, δύο οπές δεξιά	Δύο κλιπ συρραφής επάνω, δύο οπές επάνω
Letter 216 x 279 mm A4 210 x 297 mm	Κατακόρυφος προσανατολισμός				Δεν υποστηρίζεται
	Οριζόντιος προσανατολισμός		Δεν υποστηρίζεται	Δεν υποστηρίζεται	

**Πίνακας 4-10** Επιλογές διάτρησης δύο οπών και συρραφής με δύο κλιπ κατά μέγεθος χαρτιού – Προσανατολισμός τροφοδοσίας δίσκου με τη μικρή πλευρά

Μέγεθος χαρτιού	Προσανατολισμός εικόνας	Δύο κλιπ συρραφής αριστερά ή επάνω, διάτρησης δύο οπών αριστερά ή επάνω	Δύο κλιπ συρραφής αριστερά, διάτρηση δύο οπών αριστερά	Δύο κλιπ συρραφής δεξιά, δύο οπές δεξιά	Δύο κλιπ συρραφής επάνω, δύο οπές επάνω
Letter 216 x 279 mm A4 210 x 297 mm	Κατακόρυφος προσανατολισμός		Δεν υποστηρίζεται	Δεν υποστηρίζεται	
Ledger 279 x 432 mm A3 279 x 420 mm Legal 216 x 330 mm Oficio 216 x 340 mm	Οριζόντιος προσανατολισμός				Δεν υποστηρίζεται

### Διάτρηση 3 οπών και συρραφή με 1 κλιπ

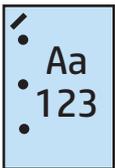
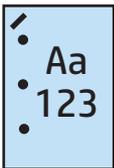
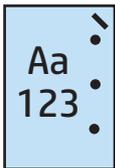
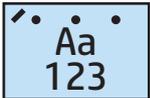
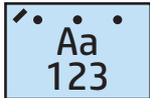
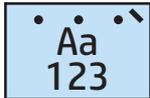
Οι ακόλουθοι πίνακες για την επιλογή διάτρησης οπών και συρραφής κατά μέγεθος χαρτιού στους HP LaserJet Enterprise M806 και HP LaserJet Enterprise flow MFP M830 ισχύουν για αυτές τις συσκευές:

- Μονάδα συρραφής/στοίβαξης HP με εξάρτημα διάτρησης 2/3 οπών — Λειτουργία γραμματοκιβωτίου — CZ995A
- Μονάδα συρραφής/στοίβαξης HP με εξάρτημα διάτρησης 2/3 οπών — Λειτουργία μονάδας στοίβαξης — CZ995A

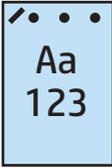
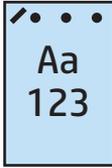
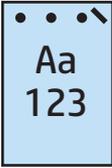
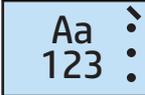
Οι ακόλουθοι πίνακες για την επιλογή διάτρησης οπών και συρραφής κατά μέγεθος χαρτιού στους HP Color LaserJet Enterprise M855 και HP Color LaserJet Enterprise flow MFP M880 ισχύουν για αυτές τις συσκευές:

- Μονάδα δημιουργίας φυλλαδίων/φινιρίσματος HP με εξάρτημα διάτρησης 2/3 οπών — Λειτουργία γραμματοκιβωτίου — A2W84A
- Μονάδα δημιουργίας φυλλαδίων/φινιρίσματος HP με εξάρτημα διάτρησης 2/3 οπών — Λειτουργία μονάδας στοίβαξης — A2W84A

**Πίνακας 4-11** Επιλογές διάτρησης τριών οπών και συρραφής με ένα κλιπ κατά μέγεθος χαρτιού – Προσανατολισμός τροφοδοσίας δίσκου με τη μεγάλη πλευρά

Μέγεθος χαρτιού	Προσανατολισμός εικόνας	Ένα κλιπ συρραφής αριστερά, τρεις οπές αριστερά ή επάνω	Ένα κλιπ συρραφής αριστερά, τρεις οπές αριστερά	Ένα κλιπ συρραφής δεξιά, τρεις οπές δεξιά	Ένα κλιπ συρραφής αριστερά, τρεις οπές επάνω	Ένα κλιπ συρραφής δεξιά, τρεις οπές επάνω
Letter 216 x 279 mm	Κατακόρυφος προσανατολισμός				Δεν υποστηρίζεται	Δεν υποστηρίζεται
A4 210 x 297 mm	Οριζόντιος προσανατολισμός		Δεν υποστηρίζεται	Δεν υποστηρίζεται		

**Πίνακας 4-12** Επιλογές διάτρησης τριών οπών και συρραφής με ένα κλιπ κατά μέγεθος χαρτιού – Προσανατολισμός τροφοδοσίας δίσκου με τη μικρή πλευρά

Μέγεθος χαρτιού	Προσανατολισμός εικόνας	Ένα κλιπ συρραφής αριστερά, τρεις οπές αριστερά ή επάνω	Ένα κλιπ συρραφής αριστερά, τρεις οπές αριστερά	Ένα κλιπ συρραφής δεξιά, τρεις οπές δεξιά	Ένα κλιπ συρραφής αριστερά, τρεις οπές επάνω	Ένα κλιπ συρραφής δεξιά, τρεις οπές επάνω
Ledger 279 x 432 mm A3 279 x 420 mm	Κατακόρυφος προσανατολισμός		Δεν υποστηρίζεται	Δεν υποστηρίζεται		
	Οριζόντιος προσανατολισμός				Δεν υποστηρίζεται	Δεν υποστηρίζεται

 **ΣΗΜΕΙΩΣΗ:** Τα μεγέθη χαρτιού Letter και A4 δεν υποστηρίζονται κατά την τροφοδοσία με τη μικρή πλευρά.

### Διάτρηση 3 οπών και συρραφή με 2 κλιπ

Οι ακόλουθοι πίνακες για την επιλογή διάτρησης οπών και συρραφής κατά μέγεθος χαρτιού στους HP LaserJet Enterprise M806 και HP LaserJet Enterprise flow MFP M830 ισχύουν για αυτές τις συσκευές:

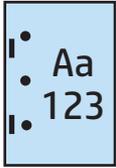
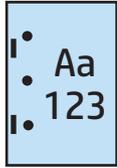
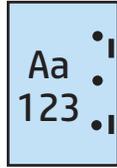
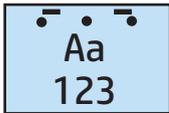
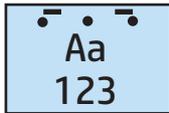
Ο ακόλουθος πίνακας επιλογών διάτρησης οπών και συρραφής ισχύει για αυτές τις συσκευές:

- Μονάδα συρραφής/στοίβαξης HP με εξάρτημα διάτρησης 2/3 οπών — Λειτουργία γραμματοκιβωτίου — CZ995A
- Μονάδα συρραφής/στοίβαξης HP με εξάρτημα διάτρησης 2/3 οπών — Λειτουργία μονάδας στοίβαξης — CZ995A

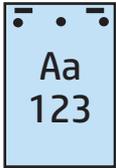
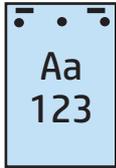
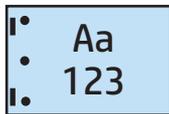
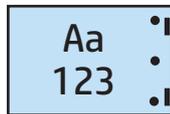
Οι ακόλουθοι πίνακες για την επιλογή διάτρησης οπών και συρραφής κατά μέγεθος χαρτιού στους HP Color LaserJet Enterprise M855 και HP Color LaserJet Enterprise flow MFP M880 ισχύουν για αυτές τις συσκευές:

- Μονάδα δημιουργίας φυλλαδίων/φινιρίσματος HP με εξάρτημα διάτρησης 2/3 οπών — Λειτουργία γραμματοκιβωτίου — A2W84A
- Μονάδα δημιουργίας φυλλαδίων/φινιρίσματος HP με εξάρτημα διάτρησης 2/3 οπών — Λειτουργία μονάδας στοίβαξης — A2W84A

**Πίνακας 4-13** Επιλογές διάτρησης τριών οπών και συρραφής με δύο κλιπ κατά μέγεθος χαρτιού – Προσανατολισμός τροφοδοσίας δίσκου με τη μεγάλη πλευρά

Μέγεθος χαρτιού	Προσανατολισμός εικόνας	Δύο κλιπ συρραφής αριστερά ή επάνω, διάτρησης τριών οπών αριστερά ή επάνω	Δύο κλιπ συρραφής αριστερά, διάτρηση τριών οπών αριστερά	Δύο κλιπ συρραφής δεξιά, τρεις οπές δεξιά	Δύο κλιπ συρραφής επάνω, τρεις οπές επάνω
Letter 216 x 279 mm	Κατακόρυφος προσανατολισμός				Δεν υποστηρίζεται
A4 210 x 297 mm	Οριζόντιος προσανατολισμός		Δεν υποστηρίζεται	Δεν υποστηρίζεται	

**Πίνακας 4-14** Επιλογές διάτρησης τριών οπών και συρραφής με δύο κλιπ κατά μέγεθος χαρτιού – Προσανατολισμός τροφοδοσίας δίσκου με τη μικρή πλευρά

Μέγεθος χαρτιού	Προσανατολισμός εικόνας	Δύο κλιπ συρραφής αριστερά ή επάνω, διάτρησης τριών οπών αριστερά ή επάνω	Δύο κλιπ συρραφής αριστερά, διάτρηση τριών οπών αριστερά	Δύο κλιπ συρραφής δεξιά, τρεις οπές δεξιά	Δύο κλιπ συρραφής επάνω, διάτρηση τριών οπών επάνω
Ledger 279 x 432 mm	Κατακόρυφος προσανατολισμός		Δεν υποστηρίζεται	Δεν υποστηρίζεται	
A3 279 x 420 mm	Οριζόντιος προσανατολισμός				Δεν υποστηρίζεται

 **ΣΗΜΕΙΩΣΗ:** Τα μεγέθη χαρτιού Letter και A4 δεν υποστηρίζονται κατά την τροφοδοσία με τη μικρή πλευρά.

### Διάτρηση 4 οπών και συρραφή με 1 κλιπ

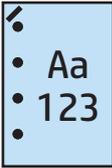
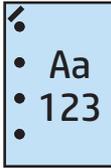
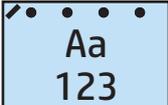
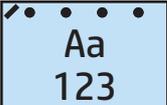
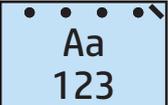
Οι ακόλουθοι πίνακες για την επιλογή διάτρησης οπών και συρραφής κατά μέγεθος χαρτιού στους HP LaserJet Enterprise M806 και HP LaserJet Enterprise flow MFP M830 ισχύουν για αυτές τις συσκευές:

- Μονάδα συρραφής/στοίβαξης HP με εξάρτημα διάτρησης 2/4 οπών — Λειτουργία γραμματοκιβωτίου — A2W82A
- Μονάδα συρραφής/στοίβαξης HP με εξάρτημα διάτρησης 2/4 οπών — Λειτουργία μονάδας στοίβαξης — A2W82A

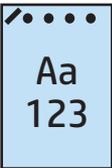
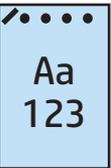
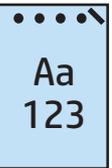
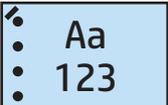
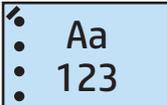
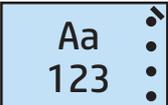
Οι ακόλουθοι πίνακες για την επιλογή διάτρησης οπών και συρραφής κατά μέγεθος χαρτιού στους HP Color LaserJet Enterprise M855 και HP Color LaserJet Enterprise flow MFP M880 ισχύουν για αυτές τις συσκευές:

- Μονάδα συρραφής/στοίβαξης HP με εξάρτημα διάτρησης 2/4 οπών — Λειτουργία γραμματοκιβωτίου — A2W82A
- Μονάδα συρραφής/στοίβαξης HP με εξάρτημα διάτρησης 2/4 οπών — Λειτουργία μονάδας στοίβαξης — A2W82A
- Μονάδα δημιουργίας φυλλαδίων/φινιρίσματος HP με εξάρτημα διάτρησης 2/4 οπών — Λειτουργία γραμματοκιβωτίου — CZ999A
- Μονάδα δημιουργίας φυλλαδίων/φινιρίσματος HP με εξάρτημα διάτρησης 2/4 οπών — Λειτουργία μονάδας στοίβαξης — CZ999A

**Πίνακας 4-15** Επιλογές διάτρησης τεσσάρων οπών και συρραφής με ένα κλιπ κατά μέγεθος χαρτιού – Προσανατολισμός τροφοδοσίας δίσκου με τη μεγάλη πλευρά

Μέγεθος χαρτιού	Προσανατολισμός εικόνας	Ένα κλιπ συρραφής αριστερά, διάτρηση τεσσάρων οπών αριστερά ή επάνω	Ένα κλιπ συρραφής αριστερά, διάτρηση τεσσάρων οπών αριστερά	Ένα κλιπ συρραφής δεξιά, διάτρηση τεσσάρων οπών δεξιά	Ένα κλιπ συρραφής αριστερά, διάτρηση τεσσάρων οπών επάνω	Ένα κλιπ συρραφής δεξιά, διάτρηση τεσσάρων οπών επάνω
Letter 216 x 279 mm	Κατακόρυφος προσανατολισμός				Δεν υποστηρίζεται	Δεν υποστηρίζεται
A4 210 x 297 mm	Οριζόντιος προσανατολισμός		Δεν υποστηρίζεται	Δεν υποστηρίζεται		

**Πίνακας 4-16** Επιλογές διάτρησης τεσσάρων οπών και συρραφής με ένα κλιπ κατά μέγεθος χαρτιού – Προσανατολισμός τροφοδοσίας δίσκου με τη μικρή πλευρά

Μέγεθος χαρτιού	Προσανατολισμός εικόνας	Ένα κλιπ συρραφής αριστερά, διάτρηση τεσσάρων οπών αριστερά ή επάνω	Ένα κλιπ συρραφής αριστερά, διάτρηση τεσσάρων οπών αριστερά	Ένα κλιπ συρραφής δεξιά, διάτρηση τεσσάρων οπών δεξιά	Ένα κλιπ συρραφής αριστερά, διάτρηση τεσσάρων οπών επάνω	Ένα κλιπ συρραφής δεξιά, διάτρηση τεσσάρων οπών επάνω
Ledger 279 x 432 mm	Κατακόρυφος προσανατολισμός		Δεν υποστηρίζεται	Δεν υποστηρίζεται		
A3 279 x 420 mm	Οριζόντιος προσανατολισμός				Δεν υποστηρίζεται	Δεν υποστηρίζεται

 **ΣΗΜΕΙΩΣΗ:** Τα μεγέθη χαρτιού Letter και A4 δεν υποστηρίζονται κατά την τροφοδοσία με τη μικρή πλευρά.

## Διάτρηση 4 οπών και συρραφή με 2 κλιπ

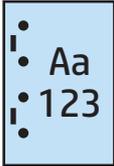
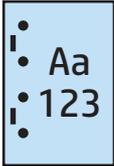
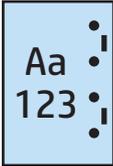
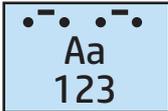
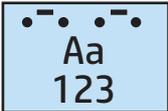
Οι ακόλουθοι πίνακες για την επιλογή διάτρησης οπών και συρραφής κατά μέγεθος χαρτιού στους HP LaserJet Enterprise M806 και HP LaserJet Enterprise flow MFP M830 ισχύουν για αυτές τις συσκευές:

- Μονάδα συρραφής/στοίβαξης HP με εξάρτημα διάτρησης 2/4 οπών — Λειτουργία γραμματοκιβωτίου — CZ996A
- Μονάδα συρραφής/στοίβαξης HP με εξάρτημα διάτρησης 2/4 οπών — Λειτουργία μονάδας στοίβαξης — CZ996A

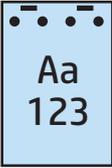
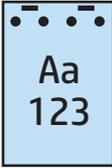
Οι ακόλουθοι πίνακες για την επιλογή διάτρησης οπών και συρραφής κατά μέγεθος χαρτιού στους HP Color LaserJet Enterprise M855 και HP Color LaserJet Enterprise flow MFP M880 ισχύουν για αυτές τις συσκευές:

- Μονάδα συρραφής/στοίβαξης HP με εξάρτημα διάτρησης 2/4 οπών — Λειτουργία γραμματοκιβωτίου — A2W82A
- Μονάδα συρραφής/στοίβαξης HP με εξάρτημα διάτρησης 2/4 οπών — Λειτουργία μονάδας στοίβαξης — A2W82A
- Μονάδα δημιουργίας φυλλαδίων/φινιρίσματος HP με εξάρτημα διάτρησης 2/4 οπών — Λειτουργία γραμματοκιβωτίου — CZ999A
- Μονάδα δημιουργίας φυλλαδίων/φινιρίσματος HP με εξάρτημα διάτρησης 2/4 οπών — Λειτουργία μονάδας στοίβαξης — CZ999A

**Πίνακας 4-17** Επιλογές διάτρησης τεσσάρων οπών και συρραφής με δύο κλιπ κατά μέγεθος χαρτιού – Προσανατολισμός τροφοδοσίας δίσκου με τη μεγάλη πλευρά

Μέγεθος χαρτιού	Προσανατολισμός εικόνας	Δύο κλιπ συρραφής αριστερά ή επάνω, διάτρηση τεσσάρων οπών αριστερά ή επάνω	Δύο κλιπ συρραφής αριστερά, διάτρηση τεσσάρων οπών αριστερά	Δύο κλιπ συρραφής δεξιά, διάτρηση τεσσάρων οπών δεξιά	Δύο κλιπ συρραφής επάνω, διάτρηση τεσσάρων οπών επάνω
Letter 216 x 279 mm	Κατακόρυφος προσανατολισμός				Δεν υποστηρίζεται
A4 210 x 297 mm	Οριζόντιος προσανατολισμός		Δεν υποστηρίζεται	Δεν υποστηρίζεται	

**Πίνακας 4-18** Επιλογές διάτρησης τεσσάρων οπών και συρραφής με δύο κλιπ κατά μέγεθος χαρτιού – Προσανατολισμός τροφοδοσίας δίσκου με τη μικρή πλευρά

Μέγεθος χαρτιού	Προσανατολισμός εικόνας	Δύο κλιπ συρραφής αριστερά ή επάνω, διάτρηση τεσσάρων οπών αριστερά ή επάνω	Δύο κλιπ συρραφής αριστερά, διάτρηση τεσσάρων οπών αριστερά	Δύο κλιπ συρραφής δεξιά, διάτρηση τεσσάρων οπών δεξιά	Δύο κλιπ συρραφής επάνω, διάτρηση τεσσάρων οπών επάνω
Ledger 279 x 432 mm A3 279 x 420 mm	Κατακόρυφος προσανατολισμός		Δεν υποστηρίζεται	Δεν υποστηρίζεται	
	Οριζόντιος προσανατολισμός				Δεν υποστηρίζεται

 **ΣΗΜΕΙΩΣΗ:** Τα μεγέθη χαρτιού Letter και A4 δεν υποστηρίζονται κατά την τροφοδοσία με τη μικρή πλευρά.

## Διάτρηση οπών κατά την αντιγραφή από τον προαιρετικό αυτόματο τροφοδότη εγγράφων (ADF)

Χρησιμοποιήστε αυτά τα βήματα για να διαμορφώσετε τις προεπιλεγμένες ρυθμίσεις για τη διάτρηση οπών κατά τη δημιουργία αντιγράφων στο προϊόν.

1. Στην αρχική οθόνη του πίνακα ελέγχου του προϊόντος, πατήστε [Αντιγραφή](#).
2. Στην οθόνη [Αντιγραφή](#), μεταβείτε στο στοιχείο [Διάτρηση οπών](#), πατήστε το και επιλέξτε τη θέση και τον αριθμό των οπών προς διάτρηση. Είναι διαθέσιμες οι εξής επιλογές:
  - Καμία
  - Δύο αριστερά ή επάνω
  - Δύο αριστερά
  - Δύο δεξιά
  - Δύο επάνω
  - Δύο κάτω
  - Τρεις αριστερά ή επάνω
  - Τρεις αριστερά
  - Τρεις δεξιά
  - Τρεις επάνω
  - Τέσσερις αριστερά ή επάνω
  - Τέσσερις αριστερά
  - Τέσσερις δεξιά
  - Τέσσερις επάνω
3. Επιλέξτε [OK](#).
4. Στην οθόνη [Αντιγραφή](#), εισαγάγετε τον αριθμό των αντιγράφων που χρειάζεστε στο πλαίσιο [Αντίγραφα](#).
5. Πατήστε [Αντιγραφή](#) για να ολοκληρώσετε την εργασία.

# Διάτρηση οπών κατά την εκτύπωση από μια εφαρμογή για Windows® (με προαιρετικό εξάρτημα) με χρήση προγράμματος οδήγησης εκτύπωσης HP UPD ή ειδικού προγράμματος οδήγησης εκτύπωσης για προϊόν HP PCL 6

1. Στην εφαρμογή, επιλέξτε **Αρχείο** και μετά **Εκτύπωση**.
2. Κάντε κλικ στο στοιχείο **Ιδιότητες εκτυπωτή** ή **Προτιμήσεις εκτυπωτή**, ανάλογα με την εφαρμογή από την οποία θα εκτυπωθεί η εργασία.
3. Στο παράθυρο διαλόγου Ιδιότητες εγγράφου, κάντε κλικ στην καρτέλα **Έξοδος** και επιλέξτε στο αναπτυσσόμενο μενού **Διάτρηση** την κατάλληλη ρύθμιση διάτρησης για την έξοδο. Οι παρακάτω επιλογές διάτρησης οπών είναι διαθέσιμες είτε στο εξάρτημα διάτρησης 2/3 οπών είτε στο εξάρτημα διάτρησης 2/4 οπών:

Θέση διάτρησης οπών	Εξάρτημα διάτρησης 2/3 οπών	Εξάρτημα διάτρησης 2/4 οπών
Καμία	✓	✓
Δύο αριστερά ή επάνω	✓	✓
Δύο αριστερά	✓	✓
Δύο δεξιά	✓	✓
Δύο επάνω	✓	✓
Δύο κάτω	✓	✓
Τρεις αριστερά	✓	
Τρεις επάνω	✓	
Τρεις δεξιά	✓	
Τρεις επάνω	✓	
Τρεις αριστερά ή επάνω	✓	
Τέσσερις αριστερά		✓
Τέσσερις δεξιά		✓
Τέσσερις επάνω		✓
Τέσσερις αριστερά ή επάνω		✓



**ΣΗΜΕΙΩΣΗ:** Δεν είναι διαθέσιμες όλες οι επιλογές. Οι διαθέσιμες επιλογές εξαρτώνται από το αν το εξάρτημα διάτρησης οπών είναι τύπου 2/3 ή 2/4.

4. Κάντε κλικ στο **OK** και κατόπιν στην επιλογή **Εκτύπωση**.

## Διάτρηση οπών κατά την εκτύπωση από μια εφαρμογή για OS X (με προαιρετικό εξάρτημα) με χρήση ενός προγράμματος οδήγησης εκτύπωσης HP

1. Στην εφαρμογή επιλέξτε **Αρχείο**, κάντε κλικ στο στοιχείο **Εκτύπωση** και επιλέξτε το κατάλληλο προϊόν στο αναπτυσσόμενο μενού **Εκτυπωτής**.
2. Κάντε κλικ στο αναπτυσσόμενο μενού **Αντίγραφα & σελίδες** και επιλέξτε **Φινίρισμα**.
3. Επιλέξτε το αναπτυσσόμενο μενού **Διάτρηση** και επιλέξτε την κατάλληλη ρύθμιση για τη διάτρηση. Οι παρακάτω επιλογές διάτρησης οπών είναι διαθέσιμες είτε στο εξάρτημα διάτρησης 2/3 οπών είτε στο εξάρτημα διάτρησης 2/4 οπών:

Θέση διάτρησης οπών	Εξάρτημα διάτρησης 2/3 οπών	Εξάρτημα διάτρησης 2/4 οπών
Καμία	✓	✓
Δύο αριστερά ή επάνω	✓	✓
Δύο αριστερά	✓	✓
Δύο δεξιά	✓	✓
Δύο επάνω	✓	✓
Δύο κάτω	✓	✓
Τρεις αριστερά	✓	
Τρεις επάνω	✓	
Τρεις δεξιά	✓	
Τρεις επάνω	✓	
Τρεις αριστερά ή επάνω	✓	
Τέσσερις αριστερά		✓
Τέσσερις δεξιά		✓
Τέσσερις επάνω		✓
Τέσσερις αριστερά ή επάνω		✓



**ΣΗΜΕΙΩΣΗ:** Δεν είναι διαθέσιμες όλες οι επιλογές. Οι διαθέσιμες επιλογές εξαρτώνται από το αν το εξάρτημα διάτρησης οπών είναι τύπου 2/3 ή 2/4.

4. Επιλέξτε **Εκτύπωση**.

---

## 5 Τρόπος χρήσης της λειτουργίας συρραφής/συνένωσης (προαιρετικό εξάρτημα φινιρίσματος)

- [Εισαγωγή](#)
- [Επιλογές εξόδου συσκευής](#)
- [Συρραφή/συνένωση κατά την αντιγραφή από τον προαιρετικό αυτόματο τροφοδότη εγγράφων \(ADF\)](#)
- [Συρραφή/συνένωση κατά την εκτύπωση από μια εφαρμογή για Windows® \(με προαιρετικό εξάρτημα\) με χρήση προγράμματος οδήγησης εκτύπωσης HP UPD ή ειδικού προγράμματος οδήγησης εκτύπωσης για προϊόν HP PCL 6](#)
- [Συρραφή/συνένωση κατά την εκτύπωση από μια εφαρμογή για OS X με χρήση ενός προγράμματος οδήγησης εκτύπωσης HP](#)

## Εισαγωγή

Χρησιμοποιήστε τη λειτουργία συρραφής/συνένωσης, για να συγκεντρώσετε και να συρράψετε σελίδες στην ίδια σειρά όπως το πρωτότυπο έγγραφο. Κατά την εκτύπωση ή αντιγραφή, χρησιμοποιήστε την επιλογή συνένωσης για να συγκεντρώσετε τις σελίδες με τη σωστή σειρά σε κάθε σετ αντιγράφων. Εάν στο προϊόν υπάρχει εγκαταστημένη μονάδα συρραφής, υπάρχουν διαθέσιμες επιλογές για συρραφή. Στα προϊόντα HP στα οποία έχει εγκατασταθεί το εξάρτημα συρραφής/συνένωσης παρέχονται πολλές επιλογές για τη συρραφή των φύλλων των αντιγράφων, ενώ ορισμένες από αυτές τις επιλογές περιλαμβάνουν και διάτρηση οπών. Μάθετε ποια επιλογή συρραφής/συνένωσης πρέπει να χρησιμοποιήσετε για να επιτύχετε το αποτέλεσμα που θέλετε:

- Συρραφή/συνένωση κατά την αντιγραφή από τον προαιρετικό αυτόματο τροφοδότη εγγράφων (ADF)
- Συρραφή/συνένωση κατά την εκτύπωση από μια εφαρμογή για Windows® (με προαιρετικό εξάρτημα) με χρήση προγράμματος οδήγησης εκτύπωσης HP UPD ή ειδικού προγράμματος οδήγησης εκτύπωσης για προϊόν HP PCL 6
- Συρραφή/συνένωση κατά την εκτύπωση από μια εφαρμογή για OS X (με προαιρετικό εξάρτημα) με χρήση ενός προγράμματος οδήγησης εκτύπωσης HP

Αν έχει εγκατασταθεί μονάδα συρραφής στη συσκευή, ορίστε μια επιλογή για τη συρραφή.

## Επιλογές εξόδου συσκευής

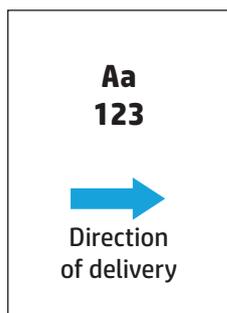
- [Εισαγωγή](#)
- [Επιλογές εξόδου μόνο με συρραφή](#)
- [Επιλογές συρραφής και διάτρησης οπών στην έξοδο](#)

### Εισαγωγή

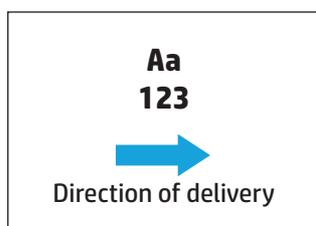
Τα εξαρτήματα χειρισμού χαρτιού των HP LaserJet Enterprise M806, HP LaserJet Enterprise flow MFP M830, HP Color LaserJet Enterprise M855 και HP Color LaserJet Enterprise flow MFP M880 διαθέτουν διάφορες επιλογές συρραφής και διάτρησης οπών για διαφορετικούς τύπους χαρτιού.

Οι πίνακες επιλογών εξόδου της συσκευής υποδεικνύουν την κατεύθυνση τοποθέτησης του χαρτιού στο δίσκο και το αποτέλεσμα στην έξοδο:

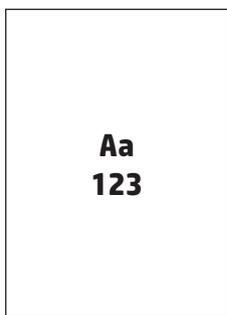
- Προσανατολισμός τροφοδοσίας: τροφοδοσία με τη μεγάλη πλευρά ή τροφοδοσία με τη μικρή πλευρά
  - Προσανατολισμός τροφοδοσίας με τη μεγάλη πλευρά



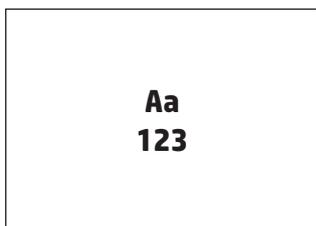
- Προσανατολισμός τροφοδοσίας με τη μικρή πλευρά



- Προσανατολισμός εγγράφων: κατακόρυφος ή οριζόντιος
  - Κατακόρυφος προσανατολισμός εγγράφων



- Οριζόντιος προσανατολισμός εγγράφων



- Φινίρισμα: συρραφή, διάτρηση οπών ή και τα δύο

Ορισμένες επιλογές της συσκευής εξόδου δεν υποστηρίζονται και υποδεικνύονται κατάλληλα στους πίνακες επιλογών εξόδου της συσκευής. Ορισμένα προγράμματα οδήγησης δεν επιτρέπουν τη επιλογή αυτών των υποστηριζόμενων λειτουργιών. Όσον αφορά τις επιλογές που δεν υποστηρίζονται, η εργασία θα εκτυπωθεί αλλά δεν θα γίνεται χειρισμός του χαρτιού στην έξοδο, όπως διάτρηση οπών ή συρραφή.



**ΣΗΜΕΙΩΣΗ:** Οι παρακάτω πίνακες αποτελούν παραδείγματα υποστηριζόμενων λειτουργιών.

## Επιλογές εξόδου μόνο με συρραφή

### 1 κλιπ συρραφής

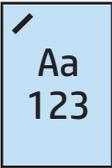
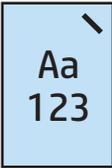
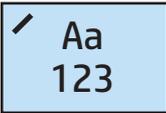
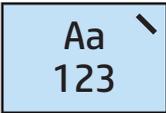
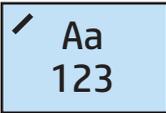
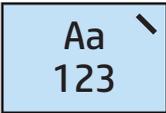
Οι ακόλουθοι πίνακες για την επιλογή συρραφής κατά μέγεθος χαρτιού στους HP LaserJet Enterprise M806 και HP LaserJet Enterprise flow MFP M830 ισχύουν για αυτές τις συσκευές:

- Μονάδα συρραφής/στοίβαξης HP — Λειτουργία γραμματοκιβωτίου — CZ994A
- Μονάδα συρραφής/στοίβαξης HP — Λειτουργία μονάδας στοίβαξης — CZ994A
- Μονάδα συρραφής/στοίβαξης HP — με εξάρτημα διάτρησης 2/3 — Λειτουργία γραμματοκιβωτίου — CZ995A
- Μονάδα συρραφής/στοίβαξης HP — με εξάρτημα διάτρησης 2/3 — Λειτουργία μονάδας στοίβαξης — CZ995A
- Μονάδα συρραφής/στοίβαξης HP — με εξάρτημα διάτρησης 2/4 — Λειτουργία γραμματοκιβωτίου — CZ996A
- Μονάδα συρραφής/στοίβαξης HP — με εξάρτημα διάτρησης 2/4 — Λειτουργία μονάδας στοίβαξης — CZ996A
- Μονάδα δημιουργίας φυλλαδίων/φινιρίσματος HP — Λειτουργία γραμματοκιβωτίου — CZ285A
- Μονάδα δημιουργίας φυλλαδίων/φινιρίσματος HP — Λειτουργία μονάδας στοίβαξης — CZ285A

Οι ακόλουθοι πίνακες για την επιλογή συρραφής κατά μέγεθος χαρτιού στους HP Color LaserJet Enterprise M855 και HP Color LaserJet Enterprise flow MFP M880 ισχύουν για αυτές τις συσκευές:

- Μονάδα συρραφής/στοίβαξης HP — Λειτουργία γραμματοκιβωτίου — A2W80A
- Μονάδα συρραφής/στοίβαξης HP — Λειτουργία μονάδας στοίβαξης — A2W80A
- Μονάδα συρραφής/στοίβαξης HP με εξάρτημα διάτρησης 2/4 οπών — Λειτουργία γραμματοκιβωτίου — A2W82A
- Μονάδα συρραφής/στοίβαξης HP με εξάρτημα διάτρησης 2/4 οπών — Λειτουργία μονάδας στοίβαξης — A2W82A
- Μονάδα δημιουργίας φυλλαδίων/φινιρίσματος HP — Λειτουργία γραμματοκιβωτίου — A2W83A
- Μονάδα δημιουργίας φυλλαδίων/φινιρίσματος HP — Λειτουργία μονάδας στοίβαξης — A2W83A
- Μονάδα δημιουργίας φυλλαδίων/φινιρίσματος HP με εξάρτημα διάτρησης 2/3 οπών — Λειτουργία γραμματοκιβωτίου — A2W84A
- Μονάδα δημιουργίας φυλλαδίων/φινιρίσματος HP με εξάρτημα διάτρησης 2/3 οπών — Λειτουργία μονάδας στοίβαξης — A2W84A
- Μονάδα δημιουργίας φυλλαδίων/φινιρίσματος HP με εξάρτημα διάτρησης 2/4 οπών — Λειτουργία γραμματοκιβωτίου — CZ999A
- Μονάδα δημιουργίας φυλλαδίων/φινιρίσματος HP με εξάρτημα διάτρησης 2/4 οπών — Λειτουργία μονάδας στοίβαξης — CZ999A

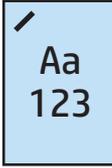
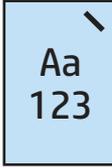
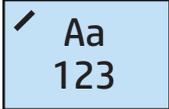
**Πίνακας 5-1** Επιλογές συρραφής με ένα κλιπ συρραφής κατά μέγεθος χαρτιού – Προσανατολισμός τροφοδοσίας δίσκου με τη μεγάλη πλευρά

Μέγεθος χαρτιού	Προσανατολισμός εικόνας	Ένα κλιπ συρραφής αριστερά	Ένα κλιπ συρραφής δεξιά
Letter 216 x 279 mm	Κατακόρυφος προσανατολισμός		
A4 210 x 297 mm			
	Οριζόντιος προσανατολισμός		

 **ΣΗΜΕΙΩΣΗ:** Για ορισμένους τύπους χαρτιού δεν υποστηρίζεται η συρραφή:

- Βαρύς φάκελος
- Ετικέτες
- Διαφάνεια
- Φάκελος
- Τύποι χρήστη 1 έως 10

**Πίνακας 5-2 Επιλογές συρραφής με ένα κλιπ συρραφής κατά μέγεθος χαρτιού – Προσανατολισμός τροφοδοσίας δίσκου με τη μικρή πλευρά**

Μέγεθος χαρτιού	Προσανατολισμός εικόνας	Ένα κλιπ συρραφής αριστερά	Ένα κλιπ συρραφής δεξιά
Letter 216 x 279 mm	Κατακόρυφος προσανατολισμός		
A4 210 x 297 mm			
Ledger 279 x 432 mm	Οριζόντιος προσανατολισμός		
A3 297 x 420 mm			
B4 (JIS) 257 x 364 mm			
Legal 216 x 330 mm			
Oficio 216 x 340 mm			
8K 270 x 390 mm			

## 2 κλιπ συρραφής

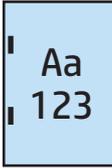
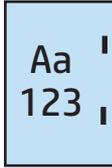
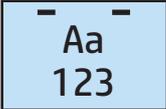
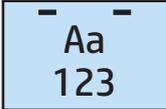
Οι ακόλουθοι πίνακες για την επιλογή συρραφής κατά μέγεθος χαρτιού στους HP LaserJet Enterprise M806 και HP LaserJet Enterprise flow MFP M830 ισχύουν για αυτές τις συσκευές:

- Μονάδα συρραφής/στοίβαξης HP — Λειτουργία γραμματοκιβωτίου — CZ994A
- Μονάδα συρραφής/στοίβαξης HP — Λειτουργία μονάδας στοίβαξης — CZ994A
- Μονάδα συρραφής/στοίβαξης HP με εξάρτημα διάτρησης 2/3 οπών — Λειτουργία γραμματοκιβωτίου — CZ995A
- Μονάδα συρραφής/στοίβαξης HP με εξάρτημα διάτρησης 2/3 οπών — Λειτουργία μονάδας στοίβαξης — CZ995A
- Μονάδα συρραφής/στοίβαξης HP με εξάρτημα διάτρησης 2/4 οπών — Λειτουργία γραμματοκιβωτίου — CZ996A
- Μονάδα συρραφής/στοίβαξης HP με εξάρτημα διάτρησης 2/4 οπών — Λειτουργία μονάδας στοίβαξης — CZ996A
- Μονάδα δημιουργίας φυλλαδίων/φινιρίσματος HP — Λειτουργία γραμματοκιβωτίου — CZ285A
- Μονάδα δημιουργίας φυλλαδίων/φινιρίσματος HP — Λειτουργία μονάδας στοίβαξης — CZ285A

Οι ακόλουθοι πίνακες για την επιλογή συρραφής κατά μέγεθος χαρτιού στους HP Color LaserJet Enterprise M855 και HP Color LaserJet Enterprise flow MFP M880 ισχύουν για αυτές τις συσκευές:

- Μονάδα συρραφής/στοίβαξης HP — Λειτουργία γραμματοκιβωτίου — A2W80A
- Μονάδα συρραφής/στοίβαξης HP — Λειτουργία μονάδας στοίβαξης — A2W80A
- Μονάδα συρραφής/στοίβαξης HP με εξάρτημα διάτρησης 2/4 οπών — Λειτουργία γραμματοκιβωτίου — A2W82A
- Μονάδα συρραφής/στοίβαξης HP με εξάρτημα διάτρησης 2/4 οπών — Λειτουργία μονάδας στοίβαξης — A2W82A
- Μονάδα δημιουργίας φυλλαδίων/φινιρίσματος HP — Λειτουργία γραμματοκιβωτίου — A2W83A
- Μονάδα δημιουργίας φυλλαδίων/φινιρίσματος HP — Λειτουργία μονάδας στοίβαξης — A2W83A
- Μονάδα δημιουργίας φυλλαδίων/φινιρίσματος HP με εξάρτημα διάτρησης 2/3 οπών — Λειτουργία γραμματοκιβωτίου — A2W84A
- Μονάδα δημιουργίας φυλλαδίων/φινιρίσματος HP με εξάρτημα διάτρησης 2/3 οπών — Λειτουργία μονάδας στοίβαξης — A2W84A
- Μονάδα δημιουργίας φυλλαδίων/φινιρίσματος HP με εξάρτημα διάτρησης 2/4 οπών — Λειτουργία γραμματοκιβωτίου — CZ999A
- Μονάδα δημιουργίας φυλλαδίων/φινιρίσματος HP με εξάρτημα διάτρησης 2/4 οπών — Λειτουργία μονάδας στοίβαξης — CZ999A

**Πίνακας 5-3** Επιλογές συρραφής με δύο κλιπ συρραφής κατά μέγεθος χαρτιού – Προσανατολισμός τροφοδοσίας δίσκου με τη μεγάλη πλευρά

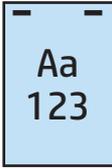
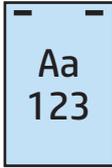
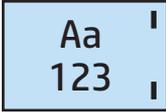
Μέγεθος χαρτιού	Προσανατολισμός εικόνας	Δύο κλιπ συρραφής αριστερά ή επάνω	Δύο κλιπ συρραφής αριστερά	Δύο κλιπ συρραφής δεξιά	Δύο κλιπ συρραφής επάνω
Letter 216 x 279 mm	Κατακόρυφος προσανατολισμός				Δεν υποστηρίζεται
A4 210 x 297 mm	Οριζόντιος προσανατολισμός		Δεν υποστηρίζεται	Δεν υποστηρίζεται	



**ΣΗΜΕΙΩΣΗ:** Για ορισμένους τύπους χαρτιού δεν υποστηρίζεται η συρραφή:

- Βαρύς φάκελος
- Ετικέτες
- Διαφάνεια
- Φάκελος
- Τύπος χρήστη 1 έως 10

**Πίνακας 5-4 Επιλογές συρραφής με δύο κλιπ συρραφής κατά μέγεθος χαρτιού – Προσανατολισμός τροφοδοσίας δίσκου με τη μικρή πλευρά**

Μέγεθος χαρτιού	Προσανατολισμός εικόνας	Δύο κλιπ συρραφής αριστερά ή επάνω	Δύο κλιπ συρραφής αριστερά	Δύο κλιπ συρραφής δεξιά	Δύο κλιπ συρραφής επάνω
Letter 216 x 279 mm	Κατακόρυφος προσανατολισμός		Δεν υποστηρίζεται	Δεν υποστηρίζεται	
A4 210 x 297 mm					
Ledger 279 x 432 mm	Οριζόντιος προσανατολισμός				Δεν υποστηρίζεται
A3 279 x 420 mm					
B4 (JIS) 257 x 364 mm					
Legal 216 x 330 mm					
Oficio 216 x 340 mm					
8K 270 x 390 mm					

## Επιλογές συρραφής και διάτρησης οπών στην έξοδο

### 1 κλιπ συρραφής και διάτρηση 2 οπών

Οι ακόλουθοι πίνακες για την επιλογή συρραφής και διάτρησης οπών κατά μέγεθος χαρτιού στους HP LaserJet Enterprise M806 και HP LaserJet Enterprise flow MFP M830 ισχύουν για αυτές τις συσκευές:

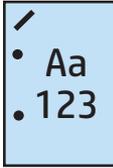
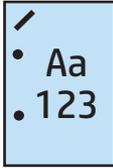
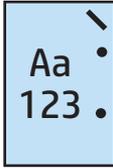
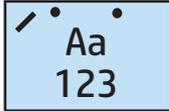
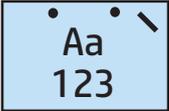
Ο ακόλουθος πίνακας επιλογών διάτρησης οπών και συρραφής ισχύει για αυτές τις συσκευές:

- Μονάδα συρραφής/στοίβαξης HP με εξάρτημα διάτρησης 2/3 οπών — Λειτουργία γραμματοκιβωτίου — CZ995A
- Μονάδα συρραφής/στοίβαξης HP με εξάρτημα διάτρησης 2/3 οπών — Λειτουργία μονάδας στοίβαξης — CZ995A
- Μονάδα συρραφής/στοίβαξης HP με εξάρτημα διάτρησης 2/4 οπών — Λειτουργία γραμματοκιβωτίου — CZ996A
- Μονάδα συρραφής/στοίβαξης HP με εξάρτημα διάτρησης 2/4 οπών — Λειτουργία μονάδας στοίβαξης — CZ996A

Οι ακόλουθοι πίνακες για την επιλογή συρραφής και διάτρησης οπών κατά μέγεθος χαρτιού στους HP Color LaserJet Enterprise M855 και HP Color LaserJet Enterprise flow MFP M880 ισχύουν για αυτές τις συσκευές:

- Μονάδα συρραφής/στοίβαξης HP με εξάρτημα διάτρησης 2/4 οπών — Λειτουργία γραμματοκιβωτίου — A2W82A
- Μονάδα συρραφής/στοίβαξης HP με εξάρτημα διάτρησης 2/4 οπών — Λειτουργία μονάδας στοίβαξης — A2W82A
- Μονάδα δημιουργίας φυλλαδίων/φινιρίσματος HP με εξάρτημα διάτρησης 2/3 οπών — Λειτουργία γραμματοκιβωτίου — A2W84A
- Μονάδα δημιουργίας φυλλαδίων/φινιρίσματος HP με εξάρτημα διάτρησης 2/3 οπών — Λειτουργία μονάδας στοίβαξης — A2W84A
- Μονάδα δημιουργίας φυλλαδίων/φινιρίσματος HP με εξάρτημα διάτρησης 2/4 οπών — Λειτουργία γραμματοκιβωτίου — CZ999A
- Μονάδα δημιουργίας φυλλαδίων/φινιρίσματος HP με εξάρτημα διάτρησης 2/4 οπών — Λειτουργία μονάδας στοίβαξης — CZ999A

**Πίνακας 5-5** Επιλογές συρραφής με ένα κλιπ και διάτρηση δύο οπών κατά μέγεθος χαρτιού – Προσανατολισμός τροφοδοσίας δίσκου με τη μεγάλη πλευρά

Μέγεθος χαρτιού	Προσανατολισμός εικόνας	Ένα κλιπ συρραφής αριστερά, δύο οπές επάνω ή αριστερά	Ένα κλιπ συρραφής αριστερά, δύο οπές αριστερά	Ένα κλιπ συρραφής δεξιά, δύο οπές δεξιά	Ένα κλιπ συρραφής αριστερά, δύο οπές επάνω	Ένα κλιπ συρραφής δεξιά, δύο οπές επάνω
Letter 216 x 279 mm A4 210 x 297 mm	Κατακόρυφος προσανατολισμός				Δεν υποστηρίζεται	Δεν υποστηρίζεται
	Οριζόντιος προσανατολισμός		Δεν υποστηρίζεται	Δεν υποστηρίζεται		

**Πίνακας 5-6 Επιλογές συρραφής με ένα κλιπ και διάτρηση δύο οπών κατά μέγεθος χαρτιού – Προσανατολισμός τροφοδοσίας δίσκου με τη μικρή πλευρά**

Μέγεθος χαρτιού	Προσανατολισμός εικόνας	Ένα κλιπ συρραφής αριστερά, δύο οπές επάνω ή αριστερά	Ένα κλιπ συρραφής αριστερά, δύο οπές αριστερά	Ένα κλιπ συρραφής δεξιά, δύο οπές δεξιά	Ένα κλιπ συρραφής αριστερά, δύο οπές επάνω	Ένα κλιπ συρραφής δεξιά, δύο οπές επάνω
Letter 216 x 279 mm	Κατακόρυφος προσανατολισμός		Δεν υποστηρίζεται	Δεν υποστηρίζεται		
A4 210 x 297 mm						
Ledger 279 x 432 mm	Οριζόντιος προσανατολισμός				Δεν υποστηρίζεται	Δεν υποστηρίζεται
A3 279 x 420 mm						
Legal 216 x 330 mm						
Oficio 216 x 340 mm						

## 1 κλιπ συρραφής και διάτρηση 3 οπών

Οι ακόλουθοι πίνακες για την επιλογή συρραφής και διάτρησης οπών κατά μέγεθος χαρτιού στους HP LaserJet Enterprise M806 και HP LaserJet Enterprise flow MFP M830 ισχύουν για αυτές τις συσκευές:

- Μονάδα συρραφής/στοίβαξης HP με εξάρτημα διάτρησης 2/3 οπών — Λειτουργία γραμματοκιβωτίου — CZ995A
- Μονάδα συρραφής/στοίβαξης HP με εξάρτημα διάτρησης 2/3 οπών — Λειτουργία μονάδας στοίβαξης — CZ995A

Οι ακόλουθοι πίνακες για την επιλογή συρραφής και διάτρησης οπών κατά μέγεθος χαρτιού στους HP Color LaserJet Enterprise M855 και HP Color LaserJet Enterprise flow MFP M880 ισχύουν για αυτές τις συσκευές:

- Μονάδα δημιουργίας φυλλαδίων/φινιρίσματος HP με εξάρτημα διάτρησης 2/3 οπών — Λειτουργία γραμματοκιβωτίου — A2W84A
- Μονάδα δημιουργίας φυλλαδίων/φινιρίσματος HP με εξάρτημα διάτρησης 2/3 οπών — Λειτουργία μονάδας στοίβαξης — A2W84A

**Πίνακας 5-7** Επιλογές συρραφής με ένα κλιπ και διάτρηση τριών οπών κατά μέγεθος χαρτιού – Προσανατολισμός τροφοδοσίας δίσκου με τη μεγάλη πλευρά

Μέγεθος χαρτιού	Προσανατολισμός εικόνας	Ένα κλιπ συρραφής αριστερά, τρεις οπές αριστερά ή επάνω	Ένα κλιπ συρραφής αριστερά, τρεις οπές αριστερά	Ένα κλιπ συρραφής δεξιά, τρεις οπές δεξιά	Ένα κλιπ συρραφής αριστερά, τρεις οπές επάνω	Ένα κλιπ συρραφής δεξιά, τρεις οπές επάνω
Letter 216 x 279 mm	Κατακόρυφος προσανατολισμός				Δεν υποστηρίζεται	Δεν υποστηρίζεται
A4 210 x 297 mm	Οριζόντιος προσανατολισμός		Δεν υποστηρίζεται	Δεν υποστηρίζεται		

**Πίνακας 5-8** Επιλογές συρραφής με ένα κλιπ και διάτρηση τριών οπών κατά μέγεθος χαρτιού – Προσανατολισμός τροφοδοσίας δίσκου με τη μικρή πλευρά

Μέγεθος χαρτιού	Προσανατολισμός εικόνας	Ένα κλιπ συρραφής αριστερά, τρεις οπές αριστερά ή επάνω	Ένα κλιπ συρραφής αριστερά, τρεις οπές αριστερά	Ένα κλιπ συρραφής δεξιά, τρεις οπές δεξιά	Ένα κλιπ συρραφής αριστερά, τρεις οπές επάνω	Ένα κλιπ συρραφής δεξιά, τρεις οπές επάνω
Ledger 279 x 432 mm	Κατακόρυφος προσανατολισμός		Δεν υποστηρίζεται	Δεν υποστηρίζεται		
A3 279 x 420 mm	Οριζόντιος προσανατολισμός				Δεν υποστηρίζεται	Δεν υποστηρίζεται

**ΣΗΜΕΙΩΣΗ:** Τα μεγέθη χαρτιού Letter και A4 δεν υποστηρίζονται κατά την τροφοδοσία με τη μικρή πλευρά.

## 1 κλιπ συρραφής και διάτρηση 4 οπών

Οι ακόλουθοι πίνακες για την επιλογή συρραφής και διάτρησης οπών κατά μέγεθος χαρτιού στους HP LaserJet Enterprise M806 και HP LaserJet Enterprise flow MFP M830 ισχύουν για αυτές τις συσκευές:

- Μονάδα συρραφής/στοίβαξης HP με εξάρτημα διάτρησης 2/4 οπών — Λειτουργία γραμματοκιβωτίου — A2W82A
- Μονάδα συρραφής/στοίβαξης HP με εξάρτημα διάτρησης 2/4 οπών — Λειτουργία μονάδας στοίβαξης — A2W82A

Οι ακόλουθοι πίνακες για την επιλογή συρραφής και διάτρησης οπών κατά μέγεθος χαρτιού στους HP Color LaserJet Enterprise M855 και HP Color LaserJet Enterprise flow MFP M880 ισχύουν για αυτές τις συσκευές:

- Μονάδα συρραφής/στοίβαξης HP με εξάρτημα διάτρησης 2/4 οπών — Λειτουργία γραμματοκιβωτίου — A2W82A
- Μονάδα συρραφής/στοίβαξης HP με εξάρτημα διάτρησης 2/4 οπών — Λειτουργία μονάδας στοίβαξης — A2W82A
- Μονάδα δημιουργίας φυλλαδίων/φινιρίσματος HP με εξάρτημα διάτρησης 2/4 οπών — Λειτουργία γραμματοκιβωτίου — CZ999A
- Μονάδα δημιουργίας φυλλαδίων/φινιρίσματος HP με εξάρτημα διάτρησης 2/4 οπών — Λειτουργία μονάδας στοίβαξης — CZ999A

**Πίνακας 5-9 Επιλογές συρραφής με ένα κλιπ και διάτρηση τεσσάρων οπών κατά μέγεθος χαρτιού – Προσανατολισμός τροφοδοσίας δίσκου με τη μεγάλη πλευρά**

Μέγεθος χαρτιού	Προσανατολισμός εικόνας	Ένα κλιπ συρραφής αριστερά, διάτρηση τεσσάρων οπών αριστερά ή επάνω	Ένα κλιπ συρραφής αριστερά, διάτρηση τεσσάρων οπών αριστερά	Ένα κλιπ συρραφής δεξιά, διάτρηση τεσσάρων οπών δεξιά	Ένα κλιπ συρραφής αριστερά, διάτρηση τεσσάρων οπών επάνω	Ένα κλιπ συρραφής δεξιά, διάτρηση τεσσάρων οπών επάνω
Letter 216 x 279 mm	Κατακόρυφος προσανατολισμός				Δεν υποστηρίζεται	Δεν υποστηρίζεται
A4 210 x 297 mm	Οριζόντιος προσανατολισμός		Δεν υποστηρίζεται	Δεν υποστηρίζεται		

**Πίνακας 5-10 Επιλογές συρραφής με ένα κλιπ και διάτρηση τεσσάρων οπών κατά μέγεθος χαρτιού – Προσανατολισμός τροφοδοσίας δίσκου με τη μικρή πλευρά**

Μέγεθος χαρτιού	Προσανατολισμός εικόνας	Ένα κλιπ συρραφής αριστερά, διάτρηση τεσσάρων οπών αριστερά ή επάνω	Ένα κλιπ συρραφής αριστερά, διάτρηση τεσσάρων οπών αριστερά	Ένα κλιπ συρραφής δεξιά, διάτρηση τεσσάρων οπών δεξιά	Ένα κλιπ συρραφής αριστερά, διάτρηση τεσσάρων οπών επάνω	Ένα κλιπ συρραφής δεξιά, διάτρηση τεσσάρων οπών επάνω
Ledger 279 x 432 mm	Κατακόρυφος προσανατολισμός		Δεν υποστηρίζεται	Δεν υποστηρίζεται		
A3 279 x 420 mm	Οριζόντιος προσανατολισμός				Δεν υποστηρίζεται	Δεν υποστηρίζεται

**ΣΗΜΕΙΩΣΗ:** Τα μεγέθη χαρτιού Letter και A4 δεν υποστηρίζονται κατά την τροφοδοσία με τη μικρή πλευρά.

## 2 κλιπ συρραφής και διάτρηση 2 οπών

Οι ακόλουθοι πίνακες για την επιλογή συρραφής και διάτρησης οπών κατά μέγεθος χαρτιού στους HP LaserJet Enterprise M806 και HP LaserJet Enterprise flow MFP M830 ισχύουν για αυτές τις συσκευές:

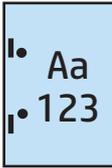
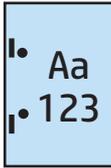
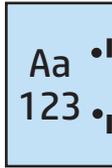
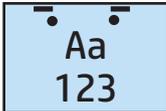
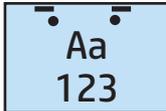
Ο ακόλουθος πίνακας επιλογών διάτρησης οπών και συρραφής ισχύει για αυτές τις συσκευές:

- Μονάδα συρραφής/στοίβαξης HP με εξάρτημα διάτρησης 2/3 οπών — Λειτουργία γραμματοκιβωτίου — CZ995A
- Μονάδα συρραφής/στοίβαξης HP με εξάρτημα διάτρησης 2/3 οπών — Λειτουργία μονάδας στοίβαξης — CZ995A
- Μονάδα συρραφής/στοίβαξης HP με εξάρτημα διάτρησης 2/4 οπών — Λειτουργία γραμματοκιβωτίου — CZ996A
- Μονάδα συρραφής/στοίβαξης HP με εξάρτημα διάτρησης 2/3 οπών — Λειτουργία μονάδας στοίβαξης — CZ996A

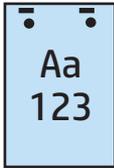
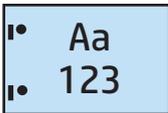
Οι ακόλουθοι πίνακες για την επιλογή συρραφής και διάτρησης οπών κατά μέγεθος χαρτιού στους HP Color LaserJet Enterprise M855 και HP Color LaserJet Enterprise flow MFP M880 ισχύουν για αυτές τις συσκευές:

- Μονάδα συρραφής/στοίβαξης HP με εξάρτημα διάτρησης 2/4 οπών — Λειτουργία γραμματοκιβωτίου — A2W82A
- Μονάδα συρραφής/στοίβαξης HP με εξάρτημα διάτρησης 2/4 οπών — Λειτουργία μονάδας στοίβαξης — A2W82A
- Μονάδα δημιουργίας φυλλαδίων/φινιρίσματος HP και εξάρτημα διάτρησης 2/3 οπών — Λειτουργία γραμματοκιβωτίου — A2W84A
- Μονάδα δημιουργίας φυλλαδίων/φινιρίσματος HP και εξάρτημα διάτρησης 2/3 οπών — Λειτουργία μονάδας στοίβαξης — A2W84A
- Μονάδα δημιουργίας φυλλαδίων/φινιρίσματος HP και εξάρτημα διάτρησης 2/4 οπών — Λειτουργία γραμματοκιβωτίου — CZ999A
- Μονάδα δημιουργίας φυλλαδίων/φινιρίσματος HP και εξάρτημα διάτρησης 2/4 οπών — Λειτουργία μονάδας στοίβαξης — CZ999A

**Πίνακας 5-11** Επιλογές συρραφής με δύο κλιπ και διάτρηση δύο οπών κατά μέγεθος χαρτιού – Προσανατολισμός τροφοδοσίας δίσκου με τη μεγάλη πλευρά

Μέγεθος χαρτιού	Προσανατολισμός εικόνας	Δύο κλιπ συρραφής αριστερά ή επάνω, διάτρησης δύο οπών αριστερά ή επάνω	Δύο κλιπ συρραφής αριστερά, διάτρηση δύο οπών αριστερά	Δύο κλιπ συρραφής δεξιά, δύο οπές δεξιά	Δύο κλιπ συρραφής επάνω, δύο οπές επάνω
Letter 216 x 279 mm	Κατακόρυφος προσανατολισμός				Δεν υποστηρίζεται
A4 210 x 297 mm	Οριζόντιος προσανατολισμός		Δεν υποστηρίζεται	Δεν υποστηρίζεται	

**Πίνακας 5-12** Επιλογές συρραφής με δύο κλιπ και διάτρηση δύο οπών κατά μέγεθος χαρτιού – Προσανατολισμός τροφοδοσίας δίσκου με τη μικρή πλευρά

Μέγεθος χαρτιού	Προσανατολισμός εικόνας	Δύο κλιπ συρραφής αριστερά ή επάνω, διάτρησης δύο οπών αριστερά ή επάνω	Δύο κλιπ συρραφής αριστερά, διάτρηση δύο οπών αριστερά	Δύο κλιπ συρραφής δεξιά, δύο οπές δεξιά	Δύο κλιπ συρραφής επάνω, δύο οπές επάνω
Letter 216 x 279 mm	Κατακόρυφος προσανατολισμός		Δεν υποστηρίζεται	Δεν υποστηρίζεται	
A4 210 x 297 mm					
Ledger 279 x 432 mm	Οριζόντιος προσανατολισμός				Δεν υποστηρίζεται
A3 279 x 420 mm					
Legal 216 x 330 mm					
Oficio 216 x 340 mm					

## 2 κλιπ συρραφής και διάτρηση 3 οπών

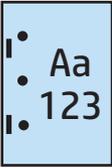
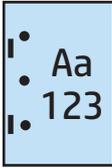
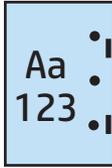
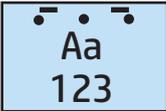
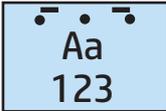
Οι ακόλουθοι πίνακες για την επιλογή συρραφής και διάτρησης οπών κατά μέγεθος χαρτιού στους HP LaserJet Enterprise M806 και HP LaserJet Enterprise flow MFP M830 ισχύουν για αυτές τις συσκευές:

- Μονάδα συρραφής/στοίβαξης HP με εξάρτημα διάτρησης 2/3 οπών — Λειτουργία γραμματοκιβωτίου — CZ995A
- Μονάδα συρραφής/στοίβαξης HP με εξάρτημα διάτρησης 2/3 οπών — Λειτουργία μονάδας στοίβαξης — CZ995A

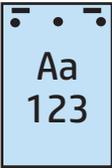
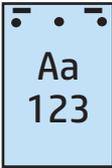
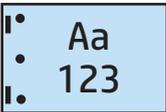
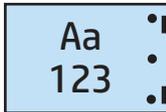
Οι ακόλουθοι πίνακες για την επιλογή συρραφής και διάτρησης οπών κατά μέγεθος χαρτιού στους HP Color LaserJet Enterprise M855 και HP Color LaserJet Enterprise flow MFP M880 ισχύουν για αυτές τις συσκευές:

- Μονάδα δημιουργίας φυλλαδίων/φινιρίσματος HP με εξάρτημα διάτρησης 2/3 οπών — Λειτουργία γραμματοκιβωτίου — A2W84A
- Μονάδα δημιουργίας φυλλαδίων/φινιρίσματος HP με εξάρτημα διάτρησης 2/3 οπών — Λειτουργία μονάδας στοίβαξης — A2W84A

**Πίνακας 5-13** Επιλογές συρραφής με δύο κλιπ και διάτρηση τριών οπών κατά μέγεθος χαρτιού – Προσανατολισμός τροφοδοσίας δίσκου με τη μεγάλη πλευρά

Μέγεθος χαρτιού	Προσανατολισμός εικόνας	Δύο κλιπ συρραφής αριστερά ή επάνω, διάτρηση τριών οπών αριστερά ή επάνω	Δύο κλιπ συρραφής αριστερά, διάτρηση τριών οπών αριστερά	Δύο κλιπ συρραφής δεξιά, τρεις οπές δεξιά	Δύο κλιπ συρραφής επάνω, τρεις οπές επάνω
Letter 216 x 279 mm	Κατακόρυφος προσανατολισμός				Δεν υποστηρίζεται
A4 210 x 297 mm	Οριζόντιος προσανατολισμός		Δεν υποστηρίζεται	Δεν υποστηρίζεται	

**Πίνακας 5-14** Επιλογές συρραφής με δύο κλιπ και διάτρηση τριών οπών κατά μέγεθος χαρτιού – Προσανατολισμός τροφοδοσίας δίσκου με τη μικρή πλευρά

Μέγεθος χαρτιού	Προσανατολισμός εικόνας	Δύο κλιπ συρραφής αριστερά ή επάνω, διάτρηση τριών οπών αριστερά ή επάνω	Δύο κλιπ συρραφής αριστερά, διάτρηση τριών οπών αριστερά	Δύο κλιπ συρραφής δεξιά, τρεις οπές δεξιά	Δύο κλιπ συρραφής επάνω, διάτρηση τριών οπών επάνω
Ledger 279 x 432 mm	Κατακόρυφος προσανατολισμός		Δεν υποστηρίζεται	Δεν υποστηρίζεται	
A3 279 x 420 mm	Οριζόντιος προσανατολισμός				Δεν υποστηρίζεται

 **ΣΗΜΕΙΩΣΗ:** Τα μεγέθη χαρτιού Letter και A4 δεν υποστηρίζονται κατά την τροφοδοσία με τη μικρή πλευρά.

## 2 κλιπ συρραφής και διάτρηση 4 οπών

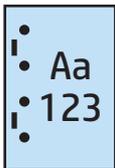
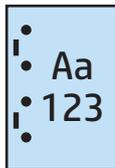
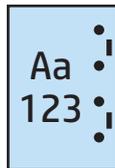
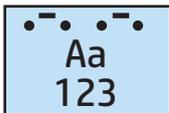
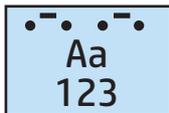
Οι ακόλουθοι πίνακες για την επιλογή συρραφής και διάτρησης οπών κατά μέγεθος χαρτιού στους HP LaserJet Enterprise M806 και HP LaserJet Enterprise flow MFP M830 ισχύουν για αυτές τις συσκευές:

- Μονάδα συρραφής/στοίβαξης HP με εξάρτημα διάτρησης 2/4 οπών — Λειτουργία γραμματοκιβωτίου — CZ996A
- Μονάδα συρραφής/στοίβαξης HP με εξάρτημα διάτρησης 2/4 οπών — Λειτουργία μονάδας στοίβαξης — CZ996A

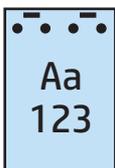
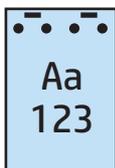
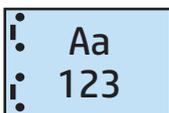
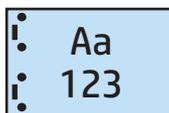
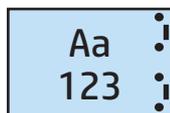
Οι ακόλουθοι πίνακες για την επιλογή συρραφής και διάτρησης οπών κατά μέγεθος χαρτιού στους HP Color LaserJet Enterprise M855 και HP Color LaserJet Enterprise flow MFP M880 ισχύουν για αυτές τις συσκευές:

- Μονάδα συρραφής/στοίβαξης HP με εξάρτημα διάτρησης 2/4 οπών — Λειτουργία γραμματοκιβωτίου — A2W82A
- Μονάδα συρραφής/στοίβαξης HP με εξάρτημα διάτρησης 2/4 οπών — Λειτουργία μονάδας στοίβαξης — A2W82A
- Μονάδα δημιουργίας φυλλαδίων/φινιρίσματος HP με εξάρτημα διάτρησης 2/4 οπών — Λειτουργία γραμματοκιβωτίου — CZ999A
- Μονάδα δημιουργίας φυλλαδίων/φινιρίσματος HP με εξάρτημα διάτρησης 2/4 οπών — Λειτουργία μονάδας στοίβαξης — CZ999A

**Πίνακας 5-15** Επιλογές συρραφής με δύο κλιπ και διάτρηση τεσσάρων οπών κατά μέγεθος χαρτιού – Προσανατολισμός τροφοδοσίας δίσκου με τη μεγάλη πλευρά

Μέγεθος χαρτιού	Προσανατολισμός εικόνας	Δύο κλιπ συρραφής αριστερά ή επάνω, διάτρηση τεσσάρων οπών αριστερά ή επάνω	Δύο κλιπ συρραφής αριστερά, διάτρηση τεσσάρων οπών αριστερά	Δύο κλιπ συρραφής δεξιά, διάτρηση τεσσάρων οπών δεξιά	Δύο κλιπ συρραφής επάνω, διάτρηση τεσσάρων οπών επάνω
Letter 216 x 279 mm	Κατακόρυφος προσανατολισμός				Δεν υποστηρίζεται
A4 210 x 297 mm	Οριζόντιος προσανατολισμός		Δεν υποστηρίζεται	Δεν υποστηρίζεται	

**Πίνακας 5-16** Επιλογές συρραφής με δύο κλιπ και διάτρηση τεσσάρων οπών κατά μέγεθος χαρτιού – Προσανατολισμός τροφοδοσίας δίσκου με τη μικρή πλευρά

Μέγεθος χαρτιού	Προσανατολισμός εικόνας	Δύο κλιπ συρραφής αριστερά ή επάνω, διάτρηση τεσσάρων οπών αριστερά ή επάνω	Δύο κλιπ συρραφής αριστερά, διάτρηση τεσσάρων οπών αριστερά	Δύο κλιπ συρραφής δεξιά, διάτρηση τεσσάρων οπών δεξιά	Δύο κλιπ συρραφής επάνω, διάτρηση τεσσάρων οπών επάνω
Ledger 279 x 432 mm	Κατακόρυφος προσανατολισμός		Δεν υποστηρίζεται	Δεν υποστηρίζεται	
A3 279 x 420 mm	Οριζόντιος προσανατολισμός				Δεν υποστηρίζεται

 **ΣΗΜΕΙΩΣΗ:** Τα μεγέθη χαρτιού Letter και A4 δεν υποστηρίζονται κατά την τροφοδοσία με τη μικρή πλευρά.

## Συρραφή/συνένωση κατά την αντιγραφή από τον προαιρετικό αυτόματο τροφοδότη εγγράφων (ADF)

1. Στην αρχική οθόνη του πίνακα ελέγχου του προϊόντος, πατήστε **Αντιγραφή**.
2. Στην οθόνη **Αντιγραφή**, πατήστε **Συρραφή/συνένωση** και επιλέξτε τη θέση και τον αριθμό των κλιπ συρραφής. Υπάρχουν διαθέσιμες οι εξής επιλογές για τη συρραφή:
  - Καμία
  - Επάνω αριστερά
  - Επάνω δεξιά
  - Δύο αριστερά ή επάνω
  - Δύο αριστερά
  - Δύο δεξιά
  - Δύο επάνω
3. Πατήστε **Προσανατολισμός** για να επιλέξετε το στοιχείο **Κατακόρυφος** ή **Οριζόντιος** και μετά πατήστε **OK**.
4. Για το στοιχείο **Συνένωση**, η προεπιλογή είναι να γίνεται συνένωση. Για να απενεργοποιήσετε τη συνένωση, πατήστε το επιλεγμένο πλαίσιο ελέγχου **Συνένωση**, για να καταργηθεί το σημάδι επιλογής.
5. Επιλέξτε **OK**.
6. Στην οθόνη **Αντιγραφή**, εισαγάγετε τον αριθμό των αντιγράφων που χρειάζεστε στο πλαίσιο **Αντίγραφα**.
7. Πατήστε **Αντιγραφή** για να ολοκληρώσετε την εργασία.

## Συρραφή/συνένωση κατά την εκτύπωση από μια εφαρμογή για Windows® (με προαιρετικό εξάρτημα) με χρήση προγράμματος οδήγησης εκτύπωσης HP UPD ή ειδικού προγράμματος οδήγησης εκτύπωσης για προϊόν HP PCL 6

1. Στην εφαρμογή, επιλέξτε **Αρχείο** και μετά **Εκτύπωση**.
2. Κάντε κλικ στο στοιχείο **Ιδιότητες εκτυπωτή** ή **Προτιμήσεις εκτυπωτή**, ανάλογα με την εφαρμογή από την οποία εκτυπώνεται η εργασία.
3. Στο παράθυρο διαλόγου Ιδιότητες εγγράφου, κάντε κλικ στην καρτέλα **Έξοδος** και επιλέξτε στο αναπτυσσόμενο μενού **Συρραφή** τη θέση και τον αριθμό των κλιπ συρραφής. Υπάρχουν διαθέσιμες οι εξής επιλογές για τη συρραφή:
  - Καμία
  - Ένα κλιπ συρραφής αριστερά
  - Ένα κλιπ συρραφής δεξιά
  - Δύο κλιπ συρραφής αριστερά ή επάνω
  - Δύο κλιπ συρραφής αριστερά
  - Δύο κλιπ συρραφής δεξιά
  - Δύο κλιπ συρραφής επάνω
4. Κάντε κλικ στο **OK** και κατόπιν στην επιλογή **Εκτύπωση**.

## Συρραφή/συνένωση κατά την εκτύπωση από μια εφαρμογή για OS X με χρήση ενός προγράμματος οδήγησης εκτύπωσης HP

1. Στην εφαρμογή επιλέξτε **Αρχείο**, κάντε κλικ στο στοιχείο **Εκτύπωση** και επιλέξτε το κατάλληλο προϊόν στο αναπτυσσόμενο μενού **Εκτυπωτής**.
2. Κάντε κλικ στο αναπτυσσόμενο μενού **Αντίγραφα & σελίδες** και επιλέξτε **Φινίρισμα**.
3. Επιλέξτε το αναπτυσσόμενο μενού **Συρραφή** και, στη συνέχεια, επιλέξτε τη θέση και τον αριθμό των κλιπ συρραφής. Υπάρχουν διαθέσιμες οι εξής επιλογές για τη συρραφή:
  - Καμία
  - Ένα κλιπ συρραφής αριστερά
  - Ένα κλιπ συρραφής δεξιά
  - Δύο κλιπ συρραφής αριστερά ή επάνω
  - Δύο κλιπ συρραφής αριστερά
  - Δύο κλιπ συρραφής δεξιά
  - Δύο κλιπ συρραφής επάνω
4. Επιλέξτε **Εκτύπωση**.



---

## 6 Τρόπος εκτύπωσης φυλλαδίων (προαιρετικό εξάρτημα φινιρίσματος)

- [Εισαγωγή](#)
- [Δημιουργία και χρήση συντομεύσεων για εκτύπωση φυλλαδίων](#)
- [Εκτύπωση φυλλαδίου από τον υπολογιστή με χρήση προγράμματος οδήγησης εκτύπωσης HP UPD ή ειδικού προγράμματος οδήγησης εκτύπωσης για προϊόν HP PCL 6 για Windows® και προγράμματος οδήγησης εκτύπωσης HP για Mac](#)
- [Δημιουργία φυλλαδίου στο Microsoft® Publisher \(Windows®\)](#)
- [Δημιουργία φυλλαδίου στο Adobe® Reader XI \(Windows®\)](#)
- [Δημιουργία φυλλαδίου κατά την αντιγραφή από τον προαιρετικό αυτόματο τροφοδότη εγγράφων \(ADF\)](#)

## Εισαγωγή

Χρησιμοποιήστε το προαιρετικό εξάρτημα δημιουργίας φυλλαδίων, για να εκτυπώσετε, να διπλώσετε και να συρράψετε έργα, ώστε να δημιουργήσετε φυλλάδια με απλό και αποτελεσματικό τρόπο. Με αυτό το εξάρτημα, αντιγράφονται δύο ή περισσότερες σελίδες σε ένα φύλλο χαρτιού, το οποίο διπλώνεται στη μέση και συρράπτεται με δύο κλιπ συρραφής στο κέντρο ώστε να δημιουργηθεί ένα φυλλάδιο. Η συσκευή ταξινομεί τις σελίδες στη σωστή σειρά. Για παράδειγμα, αν το πρωτότυπο έγγραφο έχει οκτώ σελίδες, το προϊόν εκτυπώνει τις σελίδες ένα και οκτώ στο ίδιο φύλλο χαρτιού.



**ΣΗΜΕΙΩΣΗ:** Αυτή η επιλογή είναι διαθέσιμη μόνο όταν έχει συνδεθεί στο προϊόν ένα προαιρετικό εξάρτημα δημιουργίας φυλλαδίων.

---

## Δημιουργία και χρήση συντομεύσεων για εκτύπωση φυλλαδίων

- [Δημιουργία συντόμευσης για εκτύπωση φυλλαδίων σε μια εφαρμογή για Windows® με χρήση προγράμματος οδήγησης εκτύπωσης HP UPD ή ειδικού προγράμματος οδήγησης εκτύπωσης για προϊόν HP PCL 6](#)
- [Δημιουργία συντόμευσης προεπιλεγμένης εκτύπωσης φυλλαδίων σε μια εφαρμογή OS X με χρήση προγράμματος οδήγησης εκτύπωσης HP](#)
- [Δημιουργία συντόμευσης Γρήγορα σύνολα από τον ενσωματωμένο διακομιστή Web της HP \(EWS\)](#)

### Δημιουργία συντόμευσης για εκτύπωση φυλλαδίων σε μια εφαρμογή για Windows® με χρήση προγράμματος οδήγησης εκτύπωσης HP UPD ή ειδικού προγράμματος οδήγησης εκτύπωσης για προϊόν HP PCL 6

1. Στην εφαρμογή, επιλέξτε **Εκτύπωση**.
2. Επιλέξτε τη συσκευή και, στη συνέχεια, κάντε κλικ στο κουμπί **Ιδιότητες** ή στο κουμπί **Προτιμήσεις**.
3. Κάντε κλικ στην καρτέλα **Συντομεύσεις εκτύπωσης**.
4. Επιλέξτε μια συντόμευση εκτύπωσης.
  - α. Για να χρησιμοποιήσετε μια υπάρχουσα συντόμευση, επιλέξτε τη συντόμευση από τη λίστα στην αριστερή πλευρά της οθόνης.
  - β. Για να δημιουργήσετε μια νέα συντόμευση, ακολουθήστε τα παρακάτω βήματα:
    - i. Στην αριστερή πλευρά της οθόνης, επιλέξτε μια υπάρχουσα συντόμευση ως βάση.
    - ii. Στη δεξιά πλευρά της οθόνης, προσαρμόστε τις επιλογές εκτύπωσης για τη νέα συντόμευση.

---

 **ΣΗΜΕΙΩΣΗ:** Πρέπει πάντα να επιλέγετε μια συντόμευση προτού προσαρμόσετε οποιαδήποτε ρύθμιση στη δεξιά πλευρά της οθόνης. Εάν προσαρμόσετε τις ρυθμίσεις και κατόπιν επιλέξετε συντόμευση, όλες οι ρυθμίσεις σας θα χαθούν.

---
    - iii. Κάντε κλικ στο κουμπί **Αποθήκευση ως**.
    - iv. Πληκτρολογήστε το όνομα της συντόμευσης και κάντε κλικ στο κουμπί **OK**.
5. Κάντε κλικ στο κουμπί **OK** για να κλείσετε το παράθυρο διαλόγου **Ιδιότητες εγγράφου**. Στο παράθυρο διαλόγου **Εκτύπωση**, κάντε κλικ στο κουμπί **OK** για να εκτυπωθεί η εργασία.

### Δημιουργία συντόμευσης προεπιλεγμένης εκτύπωσης φυλλαδίων σε μια εφαρμογή OS X με χρήση προγράμματος οδήγησης εκτύπωσης HP

1. Στην εφαρμογή, επιλέξτε **Αρχείο**.
2. Επιλέξτε **Εκτύπωση** και στο στοιχείο **Εκτυπωτής** επιλέξτε το κατάλληλο προϊόν.
3. Επιλέξτε τις κατάλληλες ρυθμίσεις για το προεπιλεγμένο πρόγραμμα οδήγησης:

- α. Στο στοιχείο **Προεπιλογές**, επιλέξτε **Αποθήκευση τρεχουσών ρυθμίσεων ως προεπιλογή....**
  - β. Στο στοιχείο **Όνομα προεπιλογής**, πληκτρολογήστε ένα όνομα για την προεπιλογή.
  - γ. Στο στοιχείο **Προεπιλογή διαθέσιμη για**, επιλέξτε **Μόνο για αυτόν τον εκτυπωτή ή Για όλους τους εκτυπωτές**.
4. Επιλέξτε **OK**.

## Δημιουργία συντόμευσης Γρήγορα σύνολα από τον ενσωματωμένο διακομιστή Web της HP (EWS)

Τα Γρήγορα σύνολα είναι συντομεύσεις εργασιών στις οποίες μπορεί να γίνει πρόσβαση από την κύρια αρχική οθόνη ή μέσα από την εφαρμογή Γρήγορα σύνολα στη συσκευή. Οι εργασίες μπορούν να ρυθμιστούν ώστε να ξεκινούν αμέσως μόλις επιλεγούν, να απαιτούν προεπισκόπηση της εικόνας πριν από την ολοκλήρωσή τους ή να χρησιμοποιούν άλλες επιλογές, για να βοηθούν τους χρήστες να ολοκληρώνουν τις εργασίες τους γρήγορα και αξιόπιστα. Τα Γρήγορα σύνολα αποθηκεύονται ως μοναδική εργασία και δεν επηρεάζουν τις προεπιλογές που ορίζονται για την εφαρμογή βάσης.

- [Σύνδεση στον ενσωματωμένο διακομιστή Web \(EWS\) της HP](#)
- [Διαμόρφωση της συντόμευσης Γρήγορα σύνολα](#)

## Σύνδεση στον ενσωματωμένο διακομιστή Web (EWS) της HP

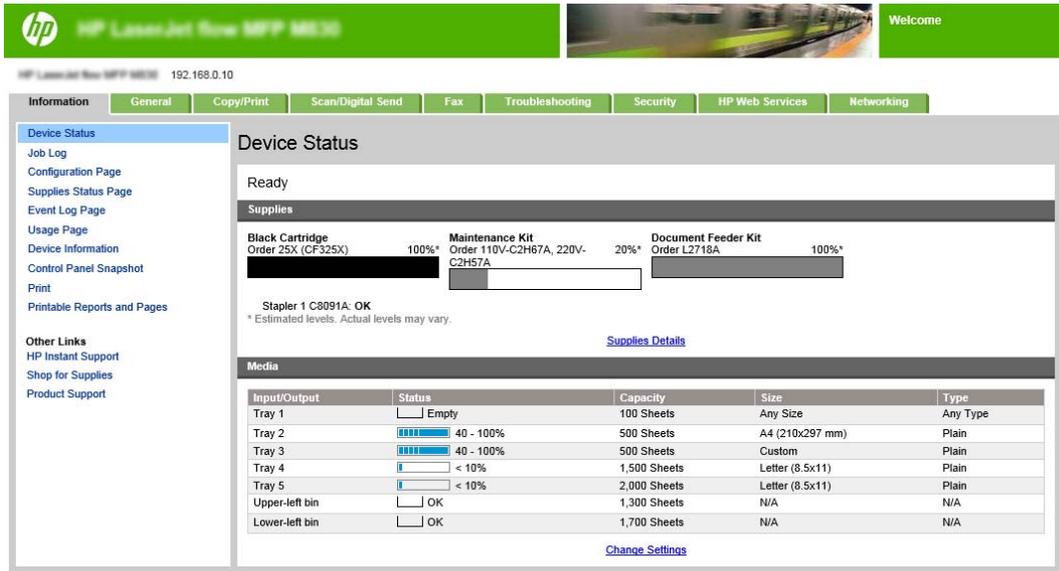
1. Στην αρχική οθόνη του πίνακα ελέγχου του προϊόντος, πατήστε το κουμπί δικτύου  για να εμφανίσετε τη διεύθυνση IP ή το όνομα κεντρικού υπολογιστή.

2. Ανοίξτε ένα πρόγραμμα περιήγησης στο Web και, στη γραμμή διευθύνσεων, πληκτρολογήστε τη διεύθυνση IP ή το όνομα κεντρικού υπολογιστή, όπως εμφανίζεται στον πίνακα ελέγχου του προϊόντος. Πατήστε το πλήκτρο **Enter** στο πληκτρολόγιο του υπολογιστή. Θα ανοίξει ο EWS.

 <https://10.10.XX.XXX/>

 **ΣΗΜΕΙΩΣΗ:** Αν στο πρόγραμμα περιήγησης στο Web εμφανιστεί το μήνυμα **Υπάρχει πρόβλημα με το πιστοποιητικό ασφαλείας αυτής της τοποθεσίας Web** όταν προσπαθήσετε να ανοίξετε το διακομιστή EWS, επιλέξτε **Συνέχεια σε αυτήν την τοποθεσία Web (δεν συνιστάται)**.

Εάν επιλέξετε **Συνέχεια στην τοποθεσία Web (δεν προτείνεται)**, δεν θα προκληθεί βλάβη στον υπολογιστή κατά την περιήγηση εντός του διακομιστή EWS για το προϊόν HP. Αν αυτό το σφάλμα παρουσιαστεί εκτός του EWS του προϊόντος HP, ενδέχεται να βρίσκεται σε κίνδυνο ο υπολογιστής.



Input/Output	Status	Capacity	Size	Type
Tray 1	Empty	100 Sheets	Any Size	Any Type
Tray 2	40 - 100%	500 Sheets	A4 (210x297 mm)	Plain
Tray 3	40 - 100%	500 Sheets	Custom	Plain
Tray 4	< 10%	1,500 Sheets	Letter (8.5x11)	Plain
Tray 5	< 10%	2,000 Sheets	Letter (8.5x11)	Plain
Upper-left bin	OK	1,300 Sheets	N/A	N/A
Lower-left bin	OK	1,700 Sheets	N/A	N/A

 **ΣΗΜΕΙΩΣΗ:** Οι διαχειριστές μπορούν να αποτρέψουν μη εξουσιοδοτημένες αλλαγές στις ρυθμίσεις του προϊόντος προσθέτοντας έναν κωδικό, ώστε να περιορίσουν την πρόσβαση στον EWS. Για περισσότερες πληροφορίες κάντε κλικ [εδώ](#).

## Διαμόρφωση της συντόμευσης Γρήγορα σύνολα

Κάθε Γρήγορο σύνολο βρίσκεται είτε στην αρχική οθόνη του προϊόντος είτε στην εφαρμογή Γρήγορα σύνολα. Κάθε Γρήγορο σύνολο θα πρέπει να έχει τίτλο και μια περιγραφή, καθώς με αυτόν τον τρόπο διευκολύνονται οι χρήστες να καταλάβουν το Γρήγορο σύνολο στον πίνακα ελέγχου.

- [Βήμα 1: Ορισμός της θέσης κουμπιού για το Γρήγορο σύνολο και των επιλογών για την αλληλεπίδραση χρηστών στον πίνακα ελέγχου](#)
- [Βήμα 2: Ρύθμιση της λειτουργίας επιλογής χαρτιού](#)

### Βήμα 1: Ορισμός της θέσης κουμπιού για το Γρήγορο σύνολο και των επιλογών για την αλληλεπίδραση χρηστών στον πίνακα ελέγχου

1. Κάντε κλικ στην καρτέλα **Copy/Print** (Αντιγραφή/Εκτύπωση).
2. Στο αριστερό παράθυρο περιήγησης, κάντε κλικ στο στοιχείο **Ρυθμίσεις αντιγραφής**.
3. Παρατηρήστε κάτω από τις Ρυθμίσεις αντιγραφής, την περιοχή Γρήγορα σύνολα. Επιλογή του στοιχείου **Προσθήκη** για εκκίνηση του οδηγού γρήγορων συνόλων

- α. Στην περιοχή Γρήγορο σύνολο, εισαγάγετε έναν τίτλο για το Γρήγορο σύνολο.
- β. Στην περιοχή Θέση κουμπιού, επιλέξτε είτε **Εφαρμογή Γρήγορων συνόλων** ή **Αρχική οθόνη**, για το σημείο από το οποίο θα γίνεται η πρόσβαση σε αυτήν τη συντόμευση.
- γ. Εισαγάγετε μια περιγραφή για το Γρήγορο σύνολο.
- δ. Ρυθμίστε την Επιλογή εκκίνησης Γρήγορου συνόλου και κάντε κλικ στο στοιχείο **Επόμενο**.

## Βήμα 2: Ρύθμιση της λειτουργίας επιλογής χαρτιού

- ▲ Μεταβείτε στο στοιχείο **Επιλογή χαρτιού** και επιλέξτε το δίσκο με το κατάλληλο μέγεθος χαρτιού. Για παράδειγμα, επιλέξτε το δίσκο 1: Ledger ή A3 (297 x 420 mm).

# Εκτύπωση φυλλαδίου από τον υπολογιστή με χρήση προγράμματος οδήγησης εκτύπωσης HP UPD ή ειδικού προγράμματος οδήγησης εκτύπωσης για προϊόν HP PCL 6 για Windows® και προγράμματος οδήγησης εκτύπωσης HP για Mac

- [Windows®](#)
- [OS X](#)

## Windows®

Στο επόμενο παράδειγμα, πρόκειται να εκτυπωθεί ένα έγγραφο PDF 20 σελίδων. Το πρωτότυπο έγγραφο είναι μεγέθους Letter και έχει κατακόρυφο προσανατολισμό. Το έγγραφο πρόκειται να εκτυπωθεί ως φυλλάδιο σε χαρτί 11 x 17 με βιβλιοδεσία φυλλαδίων (δύο κλιπ συρραφής) στο κέντρο του εγγράφου. Στο προϊόν υπάρχει συνδεδεμένη μονάδα δημιουργίας φυλλαδίων/φινιρίσματος. Χρησιμοποιούνται οι προεπιλεγμένες ρυθμίσεις στην εφαρμογή. Στο πρόγραμμα οδήγησης του εκτυπωτή επιλέγονται όλες οι ρυθμίσεις δημιουργίας φυλλαδίων.

1. Στην εφαρμογή, επιλέξτε **Αρχείο** και μετά κάντε κλικ στο στοιχείο **Εκτύπωση**.
2. Επιλέξτε τον εκτυπωτή στον οποίο θα εκτυπωθεί το φυλλάδιο.
3. Κάντε κλικ στο **Properties** (Ιδιότητες). Ανοίγει το παράθυρο διαλόγου Ιδιότητες εγγράφου.
4. Κάντε κλικ στην καρτέλα **Χαρτί/ποιότητα** και επιλέξτε το μέγεθος χαρτιού για κάθε τυπωμένη σελίδα. Αυτό είναι το μέγεθος σελίδας του πρωτότυπου εγγράφου. Σε αυτό το παράδειγμα, επιλέξτε το μέγεθος Letter.
5. Κάντε κλικ στην καρτέλα **Φινίρισμα** και καθορίστε τις ακόλουθες επιλογές:
  - α. Αφήστε ενεργή την προεπιλεγμένη ρύθμιση **Εκτύπωση και στις δύο όψεις**.
  - β. Στο αναπτυσσόμενο μενού **Διάταξη φυλλαδίου**, επιλέξτε **Βιβλιοδεσία αριστερά**.
  - γ. Στο αναπτυσσόμενο μενού **Σελίδες ανά φύλλο**, επιλέξτε **2 σελίδες ανά φύλλο**.
  - δ. Αφήστε τον προσανατολισμό σελίδας στην προεπιλεγμένη ρύθμιση **Κατακόρυφος**.
6. Κάντε κλικ στην καρτέλα **Εφέ**.
7. Ενεργοποιήστε το κουμπί επιλογής **Εκτύπωση εγγράφου σε** και επιλέξτε **11 x 17** στο αναπτυσσόμενο μενού. Αυτό είναι το μέγεθος του χαρτιού στο οποίο θα γίνει η εκτύπωση.
8. Κάντε κλικ στην καρτέλα **Έξοδος** και, στο αναπτυσσόμενο μενού **Συρραφή**, επιλέξτε **Δίπλωση και συρραφή** (με αυτόν τον τρόπο, το φυλλάδιο θα διπλωθεί και θα συρραφεί αυτόματα).
9. Κάντε κλικ στο κουμπί **OK**. Το παράθυρο διαλόγου Έγγραφο κλείνει.
10. Στο παράθυρο διαλόγου Εκτύπωση, κάντε κλικ στο **OK**. Το φυλλάδιο εκτυπώνεται με τη σωστή σειρά.



**ΣΗΜΕΙΩΣΗ:** Η επιλογή Δίπλωση και συρραφή στο πρόγραμμα οδήγησης του εκτυπωτή, με την οποία το φυλλάδιο διπλώνεται και συρράπτεται αυτόματα, είναι διαθέσιμη μόνον όταν στο προϊόν υπάρχει συνδεδεμένη μονάδα δημιουργίας φυλλαδίων.

Στο επόμενο παράδειγμα, πρόκειται να εκτυπωθεί ένα έγγραφο PDF 20 σελίδων. Το πρωτότυπο έγγραφο είναι μεγέθους Letter και έχει κατακόρυφο προσανατολισμό. Το έγγραφο πρόκειται να εκτυπωθεί ως φυλλάδιο σε χαρτί 11 x 17 με βιβλιοδεσία φυλλαδίων (δύο κλιπ συρραφής) στο κέντρο του εγγράφου. Στο προϊόν υπάρχει συνδεδεμένη μονάδα δημιουργίας φυλλαδίων/φινιρίσματος. Χρησιμοποιούνται οι προεπιλεγμένες ρυθμίσεις στην εφαρμογή. Στο πρόγραμμα οδήγησης του εκτυπωτή επιλέγονται όλες οι ρυθμίσεις δημιουργίας φυλλαδίων.

1. Επιλέξτε **Αρχείο** και κάντε κλικ στο στοιχείο **Εκτύπωση**.
2. Στο μενού **Εκτυπωτής**, επιλέξτε το προϊόν.
3. Επιλέξτε **Αντίγραφα και σελίδες**.
4. Στο αναπτυσσόμενο μενού, επιλέξτε **Διάταξη**.
5. Στο στοιχείο **Σελίδες ανά φύλλο**, επιλέξτε **2**.
6. Στο στοιχείο **Διπλής όψης**, επιλέξτε **Βιβλιοδεσία μικρής πλευράς**.
7. Επιλέξτε **Διάταξη** και, στο αναπτυσσόμενο μενού, επιλέξτε **Φινίρισμα**.
8. Στο στοιχείο **Θήκη εξόδου**, επιλέξτε **Κάτω αριστερή θήκη**.
9. Η επιλογή **Συρραφή** θα αλλάξει αυτόματα σε **Δίπλωση και συρραφή**. Με αυτήν τη ρύθμιση, το έγγραφο θα διπλωθεί και θα τοποθετηθούν δύο κλιπ συρραφής στο κέντρο του.
10. Επιλέξτε **Φινίρισμα** και, στο αναπτυσσόμενο μενού, επιλέξτε **Εκτύπωση φυλλαδίου**.
11. Το πλαίσιο ελέγχου **Μορφοποίηση εξόδου ως φυλλάδιο** θα πρέπει να είναι επιλεγμένο.
12. Ρυθμίστε το **Χαρτί για φυλλάδιο** στο κατάλληλο μέγεθος χαρτιού για εκτύπωση. Σε αυτό το παράδειγμα, επιλέξτε τη ρύθμιση **Tabloid**, καθώς το φυλλάδιο θα εκτυπωθεί σε δύο σελίδες μεγέθους Letter σε χαρτί 11 x 17.
13. Επιλέξτε **Print** (Εκτύπωση). Το φυλλάδιο εκτυπώνεται με τη σωστή σειρά.



**ΣΗΜΕΙΩΣΗ:** Η επιλογή Δίπλωση και συρραφή στο πρόγραμμα οδήγησης του εκτυπωτή, με την οποία το φυλλάδιο διπλώνεται και συρράπτεται αυτόματα, είναι διαθέσιμη μόνον όταν στο προϊόν υπάρχει συνδεδεμένη μονάδα δημιουργίας φυλλαδίων.

# Δημιουργία φυλλαδίου στο Microsoft® Publisher (Windows®)

- [Δημιουργία φυλλαδίου στο Microsoft® Publisher 2003](#)
- [Δημιουργία φυλλαδίου με το Microsoft® Publisher 2010 ή 2013](#)

## Δημιουργία φυλλαδίου στο Microsoft® Publisher 2003

Στο επόμενο παράδειγμα, πρόκειται να εκτυπωθεί ένα έγγραφο PDF 20 σελίδων. Το πρωτότυπο έγγραφο είναι μεγέθους Letter και έχει κατακόρυφο προσανατολισμό. Το έγγραφο πρόκειται να εκτυπωθεί ως φυλλάδιο σε χαρτί 11 x 17 με βιβλιοδεσία φυλλαδίων (δύο κλιπ συρραφής) στο κέντρο του εγγράφου. Στο προϊόν υπάρχει συνδεδεμένη μονάδα δημιουργίας φυλλαδίων/φινιρίσματος.

Κατά την εκτύπωση φυλλαδίων στο Publisher 2003, μπορεί να προκύψει πρόβλημα εκτύπωσης των σελίδων με λανθασμένη σειρά. Αυτό μπορεί να συμβεί επειδή η εφαρμογή και το πρόγραμμα οδήγησης αναδιατάσσουν τις σελίδες του φυλλαδίου. Μπορείτε να διορθώσετε αυτό το πρόβλημα με τα παρακάτω βήματα:

1. Αφού δημιουργήσετε ένα φυλλάδιο στο Publisher 2003 και προτού προσπαθήσετε να το εκτυπώσετε, επιλέξτε **Αρχείο** και κάντε κλικ στο στοιχείο **Διαμόρφωση σελίδας**.
2. Στο παράθυρο διαλόγου **Διαμόρφωση σελίδας**, επιλέξτε **Πλήρης σελίδα** και κάντε κλικ στο **OK**.
3. Επιλέξτε **Αρχείο** και κάντε κλικ στο στοιχείο **Εκτύπωση**.
4. Επιλέξτε το προϊόν με το οποίο θα εκτυπωθεί το φυλλάδιο.
5. Κάντε κλικ στο **Properties** (Ιδιότητες). Ανοίγει το παράθυρο διαλόγου Ιδιότητες εγγράφου.
6. Κάντε κλικ στην καρτέλα **Χαρτί/ποιότητα** και επιλέξτε το μέγεθος χαρτιού για κάθε τυπωμένη σελίδα. Αυτό είναι το μέγεθος του πρωτότυπου εγγράφου. Σε αυτό το παράδειγμα, επιλέξτε το μέγεθος Letter.
7. Κάντε κλικ στην καρτέλα **Φινίρισμα** και καθορίστε τις ακόλουθες επιλογές:
  - α. Αφήστε την προεπιλεγμένη ρύθμιση **Εκτύπωση και στις δύο όψεις**.
  - β. Στο αναπτυσσόμενο μενού **Διάταξη φυλλαδίου**, επιλέξτε **Βιβλιοδεσία αριστερά**.
  - γ. Στο αναπτυσσόμενο μενού **Σελίδες ανά φύλλο**, επιλέξτε **2 σελίδες ανά φύλλο**.
  - δ. Αφήστε τον προσανατολισμό σελίδας στην προεπιλεγμένη ρύθμιση **Κατακόρυφος**.
8. Κάντε κλικ στην καρτέλα **Εφέ**.
9. Ενεργοποιήστε το κουμπί επιλογής **Εκτύπωση εγγράφου σε** και επιλέξτε **11 x 17** στο αναπτυσσόμενο μενού. Αυτό είναι το μέγεθος του χαρτιού στο οποίο θα γίνει η εκτύπωση.
10. Κάντε κλικ στην καρτέλα **Έξοδος** και, στο αναπτυσσόμενο μενού **Συρραφή**, επιλέξτε **Δίπλωση και συρραφή** (με αυτόν τον τρόπο, το φυλλάδιο θα διπλωθεί και θα συρραφεί αυτόματα).
11. Κάντε κλικ στο κουμπί **OK**. Το παράθυρο διαλόγου Έγγραφο κλείνει.
12. Στο παράθυρο διαλόγου Εκτύπωση, κάντε κλικ στο **OK**. Το φυλλάδιο εκτυπώνεται με τη σωστή σειρά.

Το φυλλάδιο εκτυπώνεται με τη σωστή σειρά από το Publisher 2003.

## Δημιουργία φυλλαδίου με το Microsoft® Publisher 2010 ή 2013

Στο επόμενο παράδειγμα, πρόκειται να εκτυπωθεί ένα έγγραφο PDF 20 σελίδων. Το πρωτότυπο έγγραφο είναι μεγέθους Letter και έχει κατακόρυφο προσανατολισμό. Το έγγραφο πρόκειται να εκτυπωθεί ως φυλλάδιο σε χαρτί 11 x 17 με βιβλιοδεσία φυλλαδίων (δύο κλιπ συρραφής) στο κέντρο του εγγράφου. Στο προϊόν υπάρχει συνδεδεμένη μονάδα δημιουργίας φυλλαδίων/φινιρίσματος. Χρησιμοποιούνται οι προεπιλεγμένες ρυθμίσεις στο Publisher.

1. Αφού δημιουργηθεί το φυλλάδιο στο Publisher 2010 ή 2013, κάντε κλικ στην καρτέλα **Σχεδίαση σελίδας**.
2. Στην κορδέλα του μενού, κάντε κλικ στο βέλος **Μέγεθος**. Ανοίγει το παράθυρο διαλόγου Διαμόρφωση σελίδας.
3. Στο αναπτυσσόμενο μενού **Τύπος διάταξης**, επιλέξτε **Φυλλάδιο**.
4. Στην εφαρμογή, επιλέξτε **Αρχείο** και μετά κάντε κλικ στο στοιχείο **Εκτύπωση**.
5. Επιλέξτε το προϊόν με το οποίο θα εκτυπωθεί το φυλλάδιο.
6. Κάντε κλικ στο **Properties** (Ιδιότητες). Ανοίγει το παράθυρο διαλόγου Ιδιότητες εγγράφου.
7. Κάντε κλικ στην καρτέλα **Χαρτί/ποιότητα** και επιλέξτε το μέγεθος χαρτιού για κάθε τυπωμένη σελίδα. Αυτό είναι το μέγεθος σελίδας του πρωτότυπου εγγράφου. Σε αυτό το παράδειγμα, επιλέξτε το μέγεθος Letter.
8. Κάντε κλικ στην καρτέλα **Φινίρισμα** και καθορίστε τις ακόλουθες επιλογές:
  - α. Αφήστε την προεπιλεγμένη ρύθμιση **Εκτύπωση και στις δύο όψεις**.
  - β. Στο αναπτυσσόμενο μενού **Διάταξη φυλλαδίου**, επιλέξτε **Βιβλιοδεσία αριστερά**.
  - γ. Στο αναπτυσσόμενο μενού **Σελίδες ανά φύλλο**, επιλέξτε **2 σελίδες ανά φύλλο**.
  - δ. Αφήστε τον προσανατολισμό σελίδας στην προεπιλεγμένη ρύθμιση **Κατακόρυφος**.
9. Κάντε κλικ στην καρτέλα **Εφέ**.
10. Ενεργοποιήστε το κουμπί επιλογής **Εκτύπωση εγγράφου σε** και επιλέξτε **11 x 17** στο αναπτυσσόμενο μενού. Αυτό είναι το μέγεθος του χαρτιού στο οποίο θα γίνει η εκτύπωση.
11. Κάντε κλικ στην καρτέλα **Έξοδος** και, στο αναπτυσσόμενο μενού **Συρραφή**, επιλέξτε **Δίπλωση και συρραφή** (με αυτόν τον τρόπο, το φυλλάδιο θα διπλωθεί και θα συρραφεί αυτόματα).
12. Κάντε κλικ στο κουμπί **OK**. Το παράθυρο διαλόγου Έγγραφο κλείνει.
13. Στο παράθυρο διαλόγου Εκτύπωση, κάντε κλικ στο **OK**. Το φυλλάδιο εκτυπώνεται με τη σωστή σειρά.

## Δημιουργία φυλλαδίου στο Adobe® Reader XI (Windows®)

Στο επόμενο παράδειγμα, πρόκειται να εκτυπωθεί ένα έγγραφο PDF 20 σελίδων. Το πρωτότυπο έγγραφο είναι μεγέθους Letter και έχει κατακόρυφο προσανατολισμό. Το έγγραφο πρόκειται να εκτυπωθεί ως φυλλάδιο σε χαρτί 11 x 17 με βιβλιοδεσία φυλλαδίων (δύο κλιπ συρραφής) στο κέντρο του εγγράφου. Στο προϊόν υπάρχει συνδεδεμένη μονάδα δημιουργίας φυλλαδίων/φινιρίσματος. **Χρησιμοποιούνται οι προεπιλεγμένες ρυθμίσεις στο Adobe® Reader XI.**

 **ΣΗΜΕΙΩΣΗ:** Αν επιλεγεί το κουμπί **Φυλλάδιο** στο Adobe® Reader XI και εκτελεστούν τα παρακάτω βήματα, η σειρά των σελίδων του φυλλαδίου θα είναι λανθασμένη. Εκτελέστε τα παρακάτω βήματα μόνο για να επιτύχετε τη σωστή σειρά σελίδων.

 **ΣΗΜΕΙΩΣΗ:** Σε αυτό το παράδειγμα, θα εκτυπωθούν δύο σελίδες μεγέθους Letter σε χαρτί 11 x 17, για να δημιουργηθεί ένα φυλλάδιο 8,5 x 11.

Τα παρακάτω βήματα παρουσιάζουν τον τρόπο διαμόρφωσης του προγράμματος οδήγησης του εκτυπωτή για την εκτύπωση του εγγράφου:

1. Στην εφαρμογή, επιλέξτε **Αρχείο** και μετά **Εκτύπωση**.
2. Επιλέξτε τον εκτυπωτή στον οποίο θα εκτυπωθεί το φυλλάδιο.
3. Κάντε κλικ στο **Properties** (Ιδιότητες). Ανοίγει το παράθυρο διαλόγου Ιδιότητες εγγράφου.
4. Κάντε κλικ στην καρτέλα **Χαρτί/ποιότητα** και επιλέξτε το μέγεθος χαρτιού για κάθε τυπωμένη σελίδα. Αυτό είναι το μέγεθος σελίδας του πρωτότυπου εγγράφου. Σε αυτό το παράδειγμα, επιλέξτε το μέγεθος Letter.
5. Κάντε κλικ στην καρτέλα **Φινίρισμα** και καθορίστε τις ακόλουθες επιλογές:
  - α. Αφήστε ενεργή την προεπιλεγμένη ρύθμιση **Εκτύπωση και στις δύο όψεις**.
  - β. Στο αναπτυσσόμενο μενού **Διάταξη φυλλαδίου**, επιλέξτε **Βιβλιοδεσία αριστερά**.
  - γ. Στο αναπτυσσόμενο μενού **Σελίδες ανά φύλλο**, επιλέξτε **2 σελίδες ανά φύλλο**.
  - δ. Αφήστε τον προσανατολισμό σελίδας στην προεπιλεγμένη ρύθμιση **Κατακόρυφος**.
6. Κάντε κλικ στην καρτέλα **Εφέ**.
7. Ενεργοποιήστε το κουμπί επιλογής **Εκτύπωση εγγράφου σε** και επιλέξτε **11 x 17** στο αναπτυσσόμενο μενού. Αυτό είναι το μέγεθος του χαρτιού στο οποίο θα γίνει η εκτύπωση.
8. Κάντε κλικ στην καρτέλα **Έξοδος** και, στο αναπτυσσόμενο μενού **Συρραφή**, επιλέξτε **Δίπλωση και συρραφή** (με αυτόν τον τρόπο, το φυλλάδιο θα διπλωθεί και θα συρραφεί αυτόματα).
9. Κάντε κλικ στο κουμπί **OK**. Το παράθυρο διαλόγου Έγγραφο κλείνει.
10. Στο παράθυρο διαλόγου Εκτύπωση, κάντε κλικ στο **OK**. Το φυλλάδιο εκτυπώνεται με τη σωστή σειρά.

## Δημιουργία φυλλαδίου κατά την αντιγραφή από τον προαιρετικό αυτόματο τροφοδότη εγγράφων (ADF)

Για να γίνει αντιγραφή στην έξοδο φυλλαδίου και να εκτυπωθεί ένα φυλλάδιο από τον αυτόματο τροφοδότη εγγράφων (ADF), πρέπει να διαμορφωθούν οι ρυθμίσεις της μορφής φυλλαδίου.

1. Στην αρχική οθόνη του πίνακα ελέγχου του προϊόντος, πατήστε **Αντιγραφή**.
2. Στο μενού **Αντιγραφή**, μεταβείτε στο στοιχείο **Φυλλάδιο**, επιλέξτε το και μετά επιλέξτε το πλαίσιο ελέγχου **Μορφή φυλλαδίου**.



**ΣΗΜΕΙΩΣΗ:** Για να γίνει δίπλωση και συρραφή (με κλιπ συρραφής) του φυλλαδίου, επιλέξτε το πλαίσιο **Με δίπλωση και συρραφή**, για να ενεργοποιήσετε αυτήν τη λειτουργία.

3. Για να ορίσετε τον τύπο χαρτιού, επιλέξτε το στοιχείο **Αρχικό μέγεθος** και καθορίστε τις ακόλουθες επιλογές:

**α.** Επιλέξτε τον τύπο χαρτιού για το φυλλάδιο. Είναι διαθέσιμες οι εξής επιλογές:

- Πρωτότυπο μονής όψης, έξοδος μονής όψης
- Πρωτότυπο διπλής όψης, έξοδος διπλής όψης
- Πρωτότυπο μονής όψης, έξοδος διπλής όψης
- Πρωτότυπο διπλής όψης, έξοδος μονής όψης



**ΣΗΜΕΙΩΣΗ:** Όταν τοποθετείτε μικτά μεγέθη χαρτιού στον τροφοδότη εγγράφων, φροντίστε να στοιχίσετε όλες τις σελίδες με τον πίσω οδηγό μέσα στον τροφοδότη εγγράφων.

**β.** Εάν επιλεγεί η έξοδος διπλής όψης, πατήστε **Προσανατολισμός** και επιλέξτε μια έξοδο διπλής όψης:

- **Στυλ βιβλίου:** Η πίσω όψη του πρωτότυπου είναι εκτυπωμένη με τη σωστή πλευρά προς τα πάνω και η πίσω όψη του αντιγράφου εκτυπώνεται με τον ίδιο τρόπο. Χρησιμοποιήστε αυτήν την επιλογή για πρωτότυπα και αντίγραφα που θα δέσετε κατά μήκος της αριστερής πλευράς τους.
- **Στυλ μπλοκ:** Η πίσω όψη του πρωτότυπου εκτυπώνεται ανάποδα και η πίσω όψη του αντιγράφου εκτυπώνεται με τον ίδιο τρόπο. Χρησιμοποιήστε αυτήν την επιλογή για πρωτότυπα και αντίγραφα που θα βιβλιοδετηθούν κατά μήκος της επάνω πλευράς τους.
- **Πρωτότυπο σε στυλ βιβλίου, αντίγραφο σε στυλ μπλοκ:** Η πίσω όψη του πρωτότυπου είναι εκτυπωμένη με τη σωστή πλευρά προς τα πάνω, αλλά η πίσω όψη του αντιγράφου εκτυπώνεται ανάποδα. Χρησιμοποιήστε αυτήν την επιλογή όταν το πρωτότυπο είναι βιβλιοδετημένο κατά μήκος της αριστερής πλευράς, αλλά θέλετε τα αντίγραφα να βιβλιοδετηθούν κατά μήκος της επάνω πλευράς.
- **Πρωτότυπο σε στυλ μπλοκ, αντίγραφο σε στυλ βιβλίου:** Η πίσω όψη του πρωτότυπου είναι εκτυπωμένη ανάποδα, αλλά η πίσω όψη του αντιγράφου εκτυπώνεται με τη σωστή πλευρά προς τα πάνω. Χρησιμοποιήστε αυτήν την επιλογή όταν το πρωτότυπο είναι δεμένο κατά μήκος της επάνω πλευράς, αλλά θέλετε να δέσετε τα αντίγραφα κατά μήκος της αριστερής πλευράς.



---

**ΣΗΜΕΙΩΣΗ:** Η οθόνη Προσανατολισμός παρέχει τη δυνατότητα αλλαγής του προεπιλεγμένου προσανατολισμού από την τιμή Κατακόρυφος στην τιμή Οριζόντιος.

---

- γ. Πατήστε **OK** στην οθόνη Προσανατολισμός περιεχομένου και πατήστε **OK** στην οθόνη Πλευρές για να επιστρέψετε στην οθόνη Φυλλάδιο.
- 4. Για να ορίσετε την πλευρά στο έντυπο στην έξοδο, πατήστε το στοιχείο **Πλευρές** και επιλέξτε την κατάλληλη έξοδο.
  - ▲ Πατήστε το στοιχείο **Προσανατολισμός**, για να επιλέξετε τον κατακόρυφο/οριζόντιο προσανατολισμό και τον προσανατολισμό πίσω όψης.



---

**ΣΗΜΕΙΩΣΗ:** Σε ένα φυλλάδιο, το πρωτότυπο έγγραφο μπορεί να βρίσκεται στη μία πλευρά ενός φύλλου χαρτιού A4 210 x 297 mm ή Letter 216 x 279 mm. Σε αυτήν την περίπτωση, επιλέξτε Πρωτότυπο μίας όψης, έξοδος διπλής όψης.

---

- 5. Για να επιλέξετε το δίσκο με τον κατάλληλο τύπο χαρτιού που θα χρησιμοποιηθεί, πατήστε **Επιλογή χαρτιού** και καθορίστε το δίσκο που θα χρησιμοποιηθεί. Επιλέξτε **OK**.
- 6. Στην επάνω δεξιά γωνία, πατήστε το πλαίσιο **Αντίγραφα** και εισαγάγετε τον αριθμό των αντιγράφων που χρειάζεστε.
- 7. Πατήστε το πράσινο στοιχείο **Αντιγραφή** στον πίνακα ελέγχου, για να εκτυπώσετε το φυλλάδιο.

