



**Accesorios de acabado y para el manejo del
papel de HP LaserJet Enterprise M806, HP
LaserJet Enterprise Flow MFP M830, HP
Color LaserJet Enterprise M855 y HP Color
LaserJet Enterprise Flow MFP M880**

Guía del usuario

Tabla de contenido

1 Información general de los accesorios de acabado	1
HP LaserJet Enterprise M806 y HP LaserJet Enterprise Flow MFP M830	2
Especificaciones de la impresora HP LaserJet Enterprise M806	2
Especificaciones técnicas	2
Dimensiones del producto	3
Consumo energético, especificaciones eléctricas y emisiones acústicas	8
Consumo de energía	8
Especificaciones eléctricas	8
Emisiones acústicas	8
Características del entorno de funcionamiento	9
Especificaciones de la impresora HP LaserJet Enterprise Flow MFP M830	9
Especificaciones técnicas	9
Dimensiones del producto	10
Consumo energético, especificaciones eléctricas y emisiones acústicas	14
Consumo de energía	14
Especificaciones eléctricas	14
Emisiones acústicas	14
Características del entorno de funcionamiento	15
Grapadora/apiladora	15
Grapadora/apiladora con perforador	16
Accesorio para realizar folletos	17
HP Color LaserJet Enterprise M855 y HP Color LaserJet Enterprise Flow MFP M880	18
Especificaciones del producto HP Color LaserJet Enterprise M855	18
Especificaciones técnicas	18
Dimensiones del producto	20
Consumo energético, especificaciones eléctricas y emisiones acústicas	24
Consumo de energía	24
Especificaciones eléctricas	24
Emisiones acústicas	24
Características del entorno de funcionamiento	25
Especificaciones del producto HP Color LaserJet Enterprise Flow MFP M880	25
Especificaciones técnicas	25

Dimensiones del producto	27
Consumo energético, especificaciones eléctricas y emisiones acústicas	30
Consumo de energía	30
Especificaciones eléctricas	31
Emisiones acústicas	31
Características del entorno de funcionamiento	31
Grapadora/apiladora y grapadora/apiladora con perforadora	32
Grapadora/apiladora y accesorio para realizar folletos y grapadora/apiladora y accesorio para realizar folletos con perforador de orificios	32
Especificaciones de los accesorios de acabado	34
Especificaciones de los accesorios	34
Capacidades de la bandeja de salida de la grapadora/apiladora	39
Capacidades de la bandeja de salida del accesorio para realizar folletos	40
2 Instalar y configurar los accesorios de acabado	41
Instalar o sustituir una grapadora/apiladora o grapadora/apiladora con accesorio perforador para las impresoras HP LaserJet Enterprise M806 y HP LaserJet Enterprise Flow MFP M830	42
Introducción	42
Antes de empezar	42
Herramientas necesarias	42
Paso 1. Extracción del apilador/grapador	43
Paso 2. Desembalar el accesorio opcional o de recambio para la grapadora/apiladora	44
Paso 3: Instalar el accesorio opcional o de recambio para la grapadora/apiladora	45
Paso 4: Devolución de piezas	47
Paso 5: Configuración de la ubicación predeterminada del perforador	47
Paso 6: Configuración de la ubicación de grapado predeterminado	48
Instalar o sustituir una grapadora/apiladora con accesorio para realizar folletos para las impresoras HP LaserJet Enterprise M806 y HP LaserJet Enterprise flow MFP M830	49
Introducción	49
Antes de empezar	49
Herramientas necesarias	49
Paso 1. Eliminar el accesorio para realizar folletos	49
Paso 2. Desembalar el accesorio opcional o de recambio para el creador de folletos	50
Paso 3: Instalar el accesorio opcional o de recambio para el creador de folletos	52
Paso 4: Devolución de piezas	54
Paso 5: Configurar el accesorio para realizar folletos en el servidor web incorporado de HP (EWS)	54
1: Conectar el EWS	55
2: Configurar la función de selección de papel	55
3: Configurar la función de impresión a doble cara o en una cara	56
4: Configurar la función de folletos	57

Paso 6: Configuración de la ubicación de grapado predeterminado	57
Instalar o sustituir una grapadora/apiladora o grapadora/apiladora con accesorio perforador para las impresoras HP Color LaserJet Enterprise M855 y HP Color LaserJet Enterprise Flow MFP M880	59
Introducción	59
Antes de empezar	59
Herramientas necesarias	59
Paso 1. Extraer la apiladora/grapadora	59
Paso 2. Desembalar la grapadora/apiladora opcional o de recambio	61
Paso 3: Instalar la grapadora/apiladora opcional o de recambio	62
Paso 4: Devolución de piezas	64
Paso 5: Configuración de la ubicación predeterminada del perforador	65
Paso 6: Configuración de la ubicación de grapado predeterminado	65
Instalar o sustituir el accesorio para realizar folletos o el accesorio para realizar folletos con perforador para las impresoras HP Color LaserJet Enterprise M855 y HP Color LaserJet Enterprise Flow MFP M880	67
Introducción	67
Antes de empezar	67
Herramientas necesarias	67
Paso 1. Eliminar el accesorio para realizar folletos	68
Paso 2. Desembalar el accesorio opcional o de recambio para el creador de folletos	69
Paso 3: Instalar el accesorio opcional o de recambio para el creador de folletos	71
Paso 4: Devolución de piezas	72
Paso 5: Configurar la contraseña establecida en el servidor web incorporado (EWS)	73
1: Conectar el EWS	73
2: Configurar la función de selección de papel	73
3: Configurar la función de impresión a doble cara o en una cara	74
4: Configurar la función de folletos	75
Paso 6: Configuración de la ubicación predeterminada del perforador	75
Paso 7: Configuración de la ubicación de grapado predeterminado	76
Configurar el producto para el modo buzón o el modo apiladora	77
Paso 1. Acceso al servidor web incorporado de HP (EWS)	77
Paso 2. Configurar el modo buzón o el modo apiladora desde el servidor web incorporado (EWS)	78
Paso 3: Configurar las opciones de la grapadora/apiladora	80
Paso 4: Configurar los ajustes de grapado/clasificación	81
Paso 5: Configurar la función del perforador	82
Paso 6: Configurar la bandeja de salida	83
Configure el controlador de impresora HP para Windows® 7, 8, 8.1 y OS X para el modo buzón o el modo apiladora	85
Windows® 7	85
Windows® 8.0 y 8.1	85
OS X	85

3	Tamaños y tipos de papel admitidos para los accesorios de acabado	87
	HP LaserJet Enterprise M806 y HP LaserJet Enterprise Flow MFP M830	88
	HP Color LaserJet Enterprise M855 y HP Color LaserJet Enterprise Flow MFP M880	94
	Carga y orientación del papel	100
	Introducción	100
	Impresión boca arriba y boca abajo	100
	Orientación del papel de la bandeja 1	102
	Orientación del papel en las bandejas 2, 3, 4 y 5	104
	Orientación del papel de las tres bandejas para 500 hojas	105
4	Cómo utilizar el perforador (accesorio de acabado opcional)	109
	Introducción	110
	Opciones de salida del dispositivo	111
	Introducción	111
	Opciones de salida del perforador	112
	2 orificios	112
	3 orificios	113
	4 orificios	114
	Las opciones de salida de perforado y grapado	115
	2 orificios y 1 grapa	115
	2 orificios y 2 grapas	117
	3 orificios y 1 grapa	118
	3 orificios y 2 grapas	119
	4 orificios y 1 grapa	120
	4 orificios y 2 grapas	122
	Perforador que debe utilizarse cuando se realizan copias desde el alimentador automático de documentos (AAD) (accesorio opcional)	124
	Perforador que se debe utilizar cuando se imprime desde una aplicación de Windows® (accesorio opcional) con un controlador de impresión HP UPD o un controlador de impresión específico HP PCL 6	125
	Perforador que se debe utilizar cuando se imprime desde una aplicación de OS X (accesorio opcional) utilizando un controlador de impresión HP	126
5	Cómo utilizar la función de grapado/clasificación (accesorio de acabado opcional)	127
	Introducción	128
	Opciones de salida del dispositivo	129
	Introducción	129
	Opciones de salida solo de grapado	130
	1 grapa	130
	2 grapas	132
	Opciones de salida de grapado y perforado	134
	1 grapa y 2 orificios	134

1 grapa y 3 orificios	136
1 grapa y 4 orificios	137
2 grapas y 2 orificios	138
2 grapas y 3 orificios	139
2 grapas y 4 orificios	140
Grapadora/clasificadora que debe utilizarse cuando se realizan copias desde el alimentador automático de documentos (AAD) (accesorio opcional)	142
Grapadora/clasificadora que debe utilizarse cuando se imprime desde una aplicación de Windows® (accesorio opcional) con un controlador de impresión HP UPD o un controlador de impresión específico HP PCL 6	143
Grapadora/clasificadora que debe utilizarse cuando se imprime desde una aplicación de OS X utilizando un controlador de impresión HP	144
6 Cómo imprimir folletos (accesorio de acabado opcional)	145
Introducción	146
Crear y utilizar los atajos de impresión de folletos	147
Crear un atajo de impresión de folletos en una aplicación de Windows® con un controlador de impresión HP UPD o un controlador de impresión específico de HP PCL 6	147
Crear un atajo de preajuste de impresión de folletos en una aplicación de OS X utilizando un controlador de impresión HP	147
Crear un atajo de Conjuntos rápidos utilizando el servidor Web incorporado de HP (EWS)	148
Conectar con el servidor web incorporado de HP (EWS)	148
Configurar el atajo de Conjuntos rápidos	149
Paso 1. Configure la ubicación de botón del conjunto rápido y las opciones para la interacción del usuario en el panel de control	149
Paso 2. Configurar la selección de papel	149
Imprima un folleto desde el ordenador utilizando un controlador de impresión HP UPD o un controlador de impresión específico del producto HP PCL 6 en Windows y un controlador de impresión HP para Mac	150
Windows®	150
OS X	150
Crear un folleto en Microsoft® Publisher (Windows®)	152
Crear un folleto en Microsoft® Publisher 2003	152
Crear un folleto en Microsoft® Publisher 2010 o 2013	152
Crear un folleto en Adobe® Reader XI (Windows®)	154
Crear un folleto al realizar copias desde el alimentador automático de documentos (AAD) (accesorio opcional)	155

1 Información general de los accesorios de acabado

- [HP LaserJet Enterprise M806 y HP LaserJet Enterprise Flow MFP M830](#)
- [HP Color LaserJet Enterprise M855 y HP Color LaserJet Enterprise Flow MFP M880](#)
- [Especificaciones de los accesorios de acabado](#)

HP LaserJet Enterprise M806 y HP LaserJet Enterprise Flow MFP M830

La siguiente tabla enumera los accesorios de acabado disponibles para las impresoras HP LaserJet Enterprise M806 y HP LaserJet Enterprise Flow MFP M830.

Artículo	Descripción	Número de pieza
Grapadora/apiladora HP LaserJet	Accesorio de acabado para grapadora/apiladora	CZ994A
Grapadora/apiladora HP LaserJet con perforador 2/3	Grapadora/apiladora con accesorio de acabado y perforador de repuesto para países/regiones que utilizan el sistema imperial	CZ995A
Grapadora/apiladora HP LaserJet con perforador 2/4	Grapadora/apiladora con accesorio de acabado para países/regiones que utilizan el sistema métrico	CZ996A
Accesorio para realizar folletos/accesorio de acabado HP LaserJet	Accesorio de acabado/accesorio para realizar folletos	CZ285A

Especificaciones de la impresora HP LaserJet Enterprise M806

- [Especificaciones técnicas](#)
- [Dimensiones del producto](#)
- [Consumo energético, especificaciones eléctricas y emisiones acústicas](#)
- [Características del entorno de funcionamiento](#)

Especificaciones técnicas

Nombre de modelo	M806dn	M806x+	
Número del producto	CZ244A	CZ245A	
Manejo del papel	Bandeja 1 (capacidad para 100 hojas)	✓	✓
	Bandejas 2 y bandeja 3 (capacidad para 500 hojas cada una)	✓	✓
	Bandeja 4 y bandeja 5 (capacidad combinada de 3.500 hojas)		✓
	Impresión dúplex automática	✓	✓
	bandeja de salida para 500 hojas	✓	✓
Conectividad	Conexión Ethernet LAN 10/100/1000 con IPv4 y IPv6	✓	✓
	Puerto USB de fácil acceso, para imprimir sin equipo y para actualizar el firmware	✓	✓
	Accesorio inalámbrico directo para impresión táctil desde dispositivos móviles (opcional en algunas impresoras)		✓
Almacenamiento	Disco duro seguro de alto rendimiento de HP		✓

Nombre de modelo		M806dn	M806x+
Número del producto		CZ244A	CZ245A
Pantalla del panel de control y entrada	Panel de control con pantalla táctil	✓	✓
Impresión	Imprime 56 páginas por minuto (ppm) en papel de tamaño A4 y 55 ppm en papel de tamaño Carta	✓	✓
	Impresión desde USB de fácil acceso (sin necesidad de equipo)	✓	✓
	Accesorio inalámbrico directo para impresión táctil desde dispositivos móviles (opcional en algunas impresoras)		✓

Dimensiones del producto

Tabla 1-1 Dimensiones del producto, con todas las puertas cerradas y con cartucho de tóner

Producto	Altura	Profundidad	Anchura	Peso
M806dn	596,9 mm	660,4 mm	749,3 mm	76,1 kg
M806x+	1003,3 mm	723,9 mm	749,3 mm	108,4 kg

Figura 1-1 Dimensiones del dispositivo M806dn con todas las puertas y bandejas cerradas

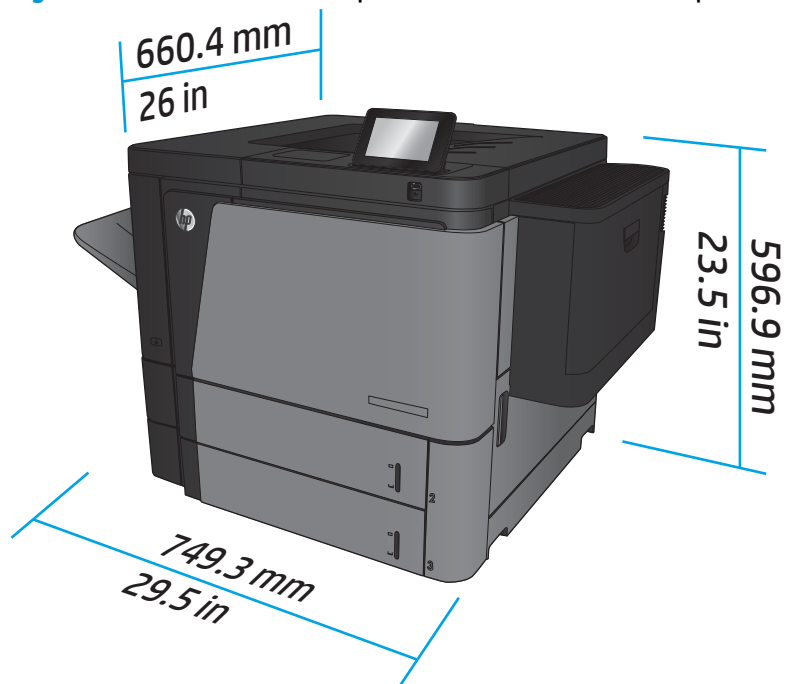


Figura 1-2 Dimensiones del dispositivo M806x+ con todas las puertas y bandejas cerradas

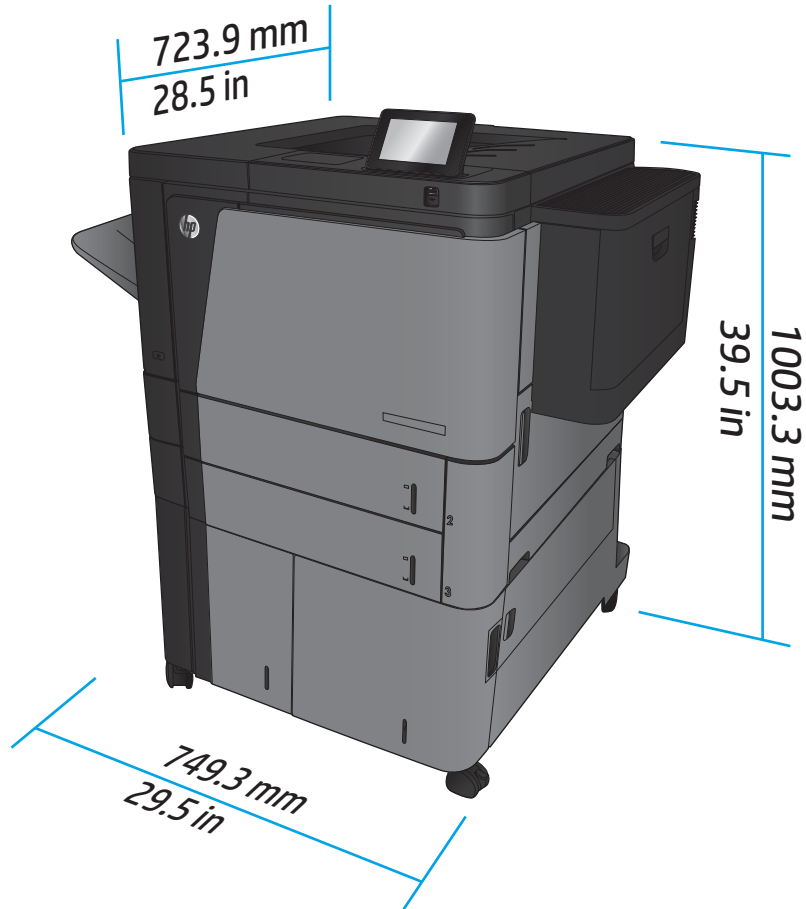


Tabla 1-2 Requisitos de espacio con todas las puertas y bandejas completamente abiertas

Producto	Altura	Profundidad	Anchura
M806dn	660,4 mm	1371,6 mm	1714,5 mm
M806x+	1066,8 mm	1371,6 mm	1714,5 mm

Figura 1-3 Requisitos de espacio del dispositivo M806dn con todas las puertas y bandejas completamente abiertas

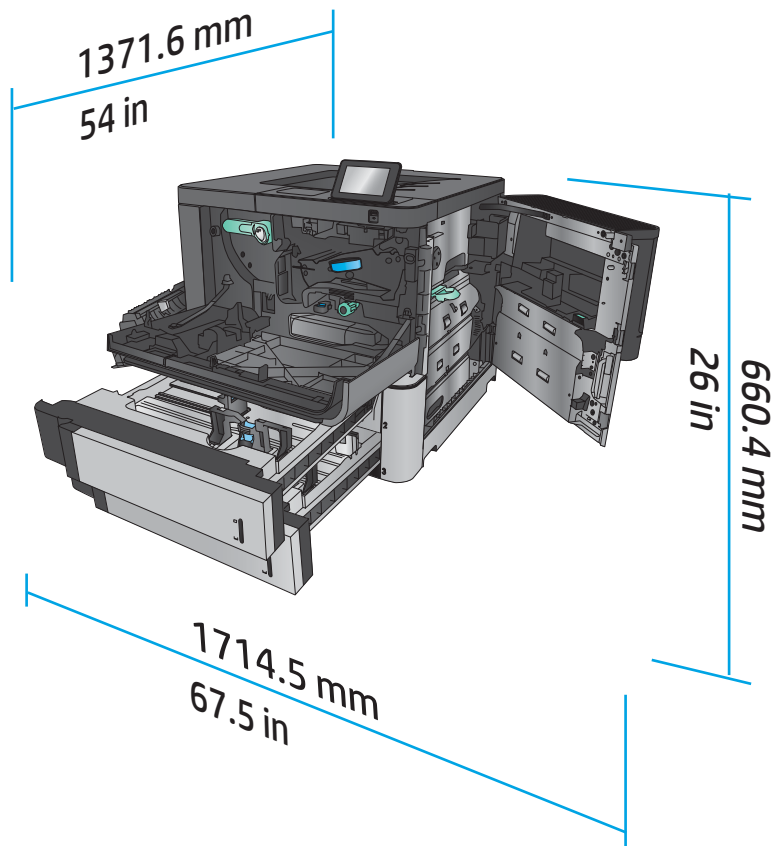


Figura 1-4 Requisitos de espacio del dispositivo M806x+ con todas las puertas y bandejas completamente abiertas

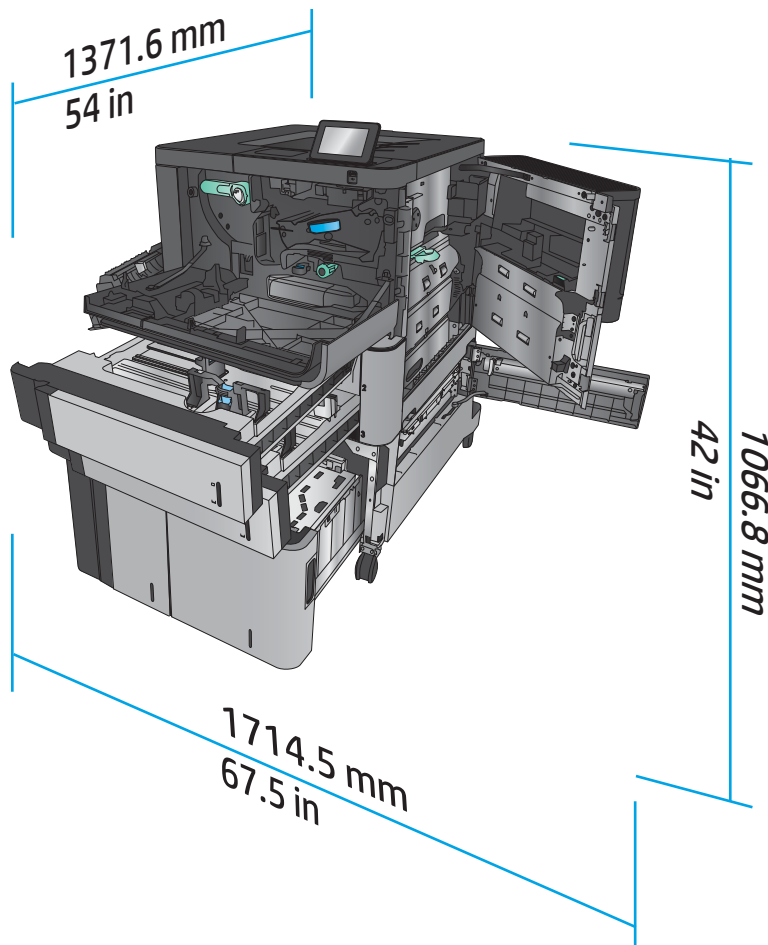


Tabla 1-3 Dimensiones físicas de los accesorios con todas las puertas cerradas

Producto	Altura	Profundidad	Anchura	Peso
Grapadora/apiladora	1092.2 mm	685,8 mm	863,6 mm	68 kg
Grapadora/apiladora con perforador	1092.2 mm	685,8 mm	863,6 mm	73 kg
Accesorio para realizar folletos	1092.2 mm	685,8 mm	863,6 mm	87 kg

Figura 1-5 Dimensiones físicas de los accesorios con todas las puertas y bandejas cerradas

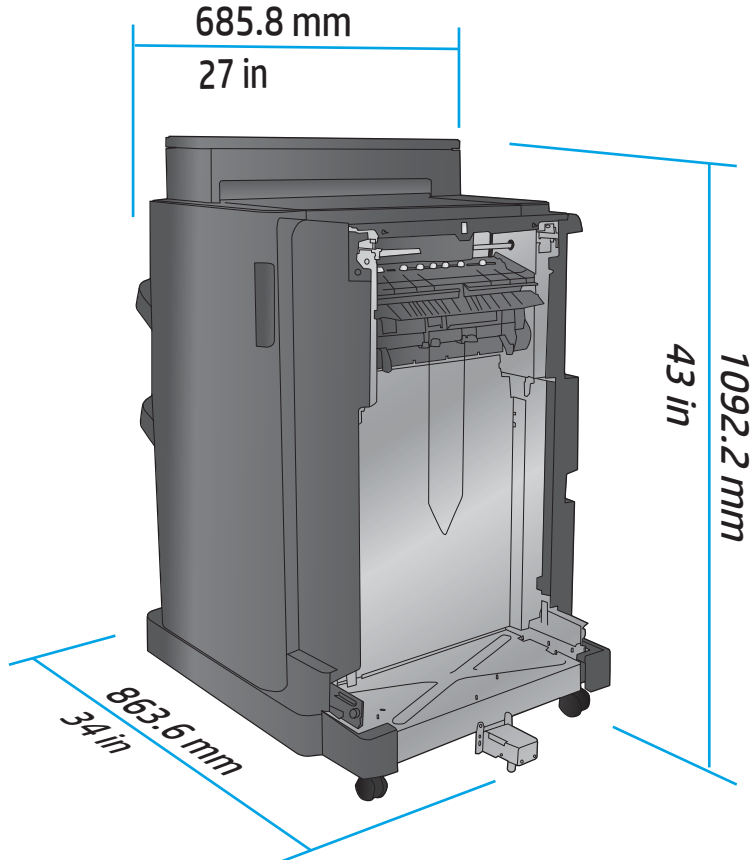
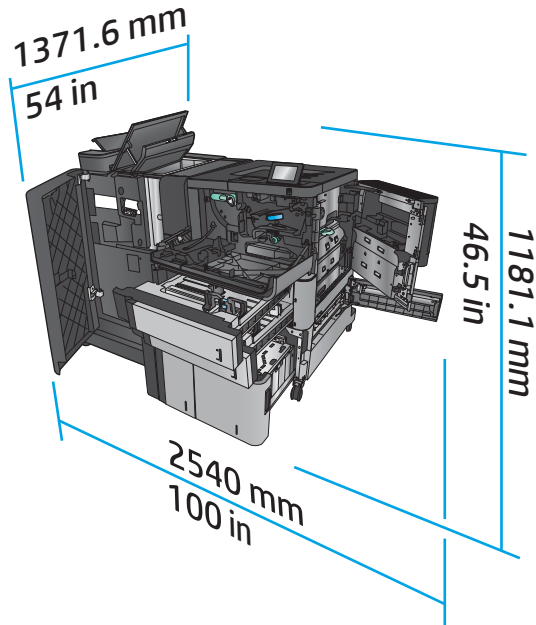


Tabla 1-4 Requisitos de espacio del producto y el accesorio instalado con todas las puertas y bandejas completamente abiertas

Producto	Altura	Profundidad	Anchura
Dispositivo M806x+ con accesorio	1181,1 mm	1371,6 mm	2540 mm

Figura 1-6 Requisitos de espacio del dispositivo M806x+ y el accesorio con perforador instalado con todas las puertas, bandejas y el alimentador de documentos completamente abiertos



Consumo energético, especificaciones eléctricas y emisiones acústicas

Consumo de energía

Serie del producto ⁴	Consumo de energía (media, en vatios) ^{1,2,3}				
	Impresión	Preparado	Reposo	Encendido/ apagado automático	Apagado
HP LaserJet Enterprise M806dn	1000 W	38 W	0,6.5 W	0,2.2 W	0,0.3 W
HP LaserJet Enterprise M806x+					

¹ Valores sujetos a modificación.

² El consumo de energía corresponde a los valores más altos registrados en todos los modelos del producto utilizando voltajes estándares.

³ Tiempo predeterminado desde el modo Preparado al modo de reposo = 15 minutos.

⁴ La velocidad es de 56 ppm para tamaño A4 y 55 ppm para tamaño Carta.

Especificaciones eléctricas

Voltaje de entrada de 110 voltios: 100 a 127 VCA (+/- 10 %), 50/60 Hz (+/- 3 Hz), 11 A

Voltaje de entrada de 220 voltios: 220 a 240 VCA (+/- 10 %), 50/60 Hz (+/- 3 Hz), 5.5 A

⚠ PRECAUCIÓN: Los requisitos de alimentación de energía son diferentes según el país/la región de venta del producto. No convierta los voltajes de funcionamiento. dañará el producto e invalidará la garantía de éste.

Emisiones acústicas

HP LaserJet Enterprise M806¹

Nivel de potencia acústica	Declarado según ISO 9296
Impresión (56 ppm)	$L_{WAd} = 7,2$ belios (A) [72 dB(A)]
Preparado	$L_{WAd} = 5,4$ belios (A) [54 dB(A)]
Nivel de presión sonora: posición del observador	Declarado según ISO 9296
Impresión (56 ppm)	$L_{pAm} = 55$ dB(A)
Preparado	$L_{pAm} = 37$ dB(A)

¹ Los valores acústicos están sujetos a cambios. Configuración probada: HP LaserJet Enterprise M806x+, impresión en papel de tamaño A4 a 56 ppm y a una cara.

Características del entorno de funcionamiento

Tabla 1-5 Características del entorno de funcionamiento

entorno	Recomendado	Se permite
Temperatura	De 17° a 25 °C	Entre 15 y 35 °C
Humedad relativa	Del 30 al 70 % de humedad relativa (HR)	Del 10 al 80 % de humedad relativa
Altitud	No se aplica	De 0 a 3048 m

Especificaciones de la impresora HP LaserJet Enterprise Flow MFP M830

- [Especificaciones técnicas](#)
- [Dimensiones del producto](#)
- [Consumo energético, especificaciones eléctricas y emisiones acústicas](#)
- [Características del entorno de funcionamiento](#)

Especificaciones técnicas

		Dispositivo M830z con accesorio grapadora/apiladora	Dispositivo M830z con grapadora/apiladora con accesorio perforador	Dispositivo M830z con accesorio para realizar folletos
Manejo del papel	Bandeja 1 (capacidad para 100 hojas)	✓	✓	✓
	Bandejas 2 y bandeja 3 (capacidad para 500 hojas cada una)	✓	✓	✓
	Bandeja 4 y bandeja 5 (capacidad combinada de 3.500 hojas)	✓	✓	✓
	Grapadora/apiladora de dos bandejas	✓		
	Grapadora/apiladora de dos bandejas con perforador		✓	
	Accesorio para realizar folletos			✓
	Impresión dúplex automática	✓	✓	✓

		Dispositivo M830z con accesorio grapadora/apiladora	Dispositivo M830z con grapadora/apiladora con accesorio perforador	Dispositivo M830z con accesorio para realizar folletos
Conectividad	Conexión Ethernet LAN 10/100/1000 con IPv4 y IPv6	✓	✓	✓
	Puerto USB de fácil acceso, para imprimir y escanear sin equipo y para actualizar el firmware	✓	✓	✓
	Accesorio inalámbrico directo para impresión táctil desde dispositivos móviles (opcional en algunas impresoras)	✓	✓	✓
Almacenamiento	Disco duro seguro de alto rendimiento de HP	✓	✓	✓
Pantalla del panel de control y entrada	Panel de control con pantalla táctil	✓	✓	✓
	Teclado retráctil	✓	✓	✓
Impresión	Imprime 56 páginas por minuto (ppm) en papel de tamaño A4 y 55 ppm en papel de tamaño Carta	✓	✓	✓
	Impresión desde USB de fácil acceso (sin necesidad de equipo)	✓	✓	✓
	Accesorio inalámbrico directo para impresión táctil desde dispositivos móviles (opcional en algunas impresoras)	✓	✓	✓
Fax		✓	✓	✓
Copia y escaneo	Copia y escanea 56 páginas por minuto en papel de tamaño A4 y 55 páginas por minuto en papel de tamaño Carta.	✓	✓	✓
	Copia y escaneado desde USB de fácil acceso (sin necesidad de equipo)	✓	✓	✓
	Alimentador de documentos de 200 páginas con copia electrónica a doble cara, escaneado y detección de recogida múltiple	✓	✓	✓
Realizar envíos digitales	Envío a las opciones Correo electrónico , Guardar en USB , Guardar en carpetas de red y Guardar en SharePoint®	✓	✓	✓

Dimensiones del producto

Tabla 1-6 Dimensiones del producto, con todas las puertas cerradas y con cartucho de tóner

Producto	Altura	Profundidad	Anchura	Peso
M830z	1206,5 mm	762 mm	863,6 mm	136 kg

Figura 1-7 Dimensiones del producto con todas las puertas, bandejas y el alimentador de documentos cerrados

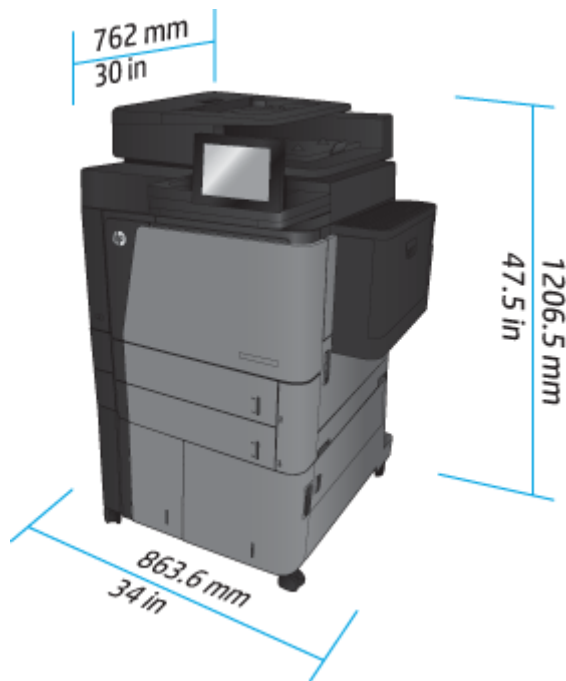


Tabla 1-7 Requisitos de espacio con todas las puertas, bandejas y el alimentador de documentos completamente abiertos

Producto	Altura	Profundidad	Anchura
M830z	1676,4 mm	1371,6 mm	1524 mm

Figura 1-8 Requisitos de espacio con todas las puertas, bandejas y el alimentador de documentos completamente abiertos

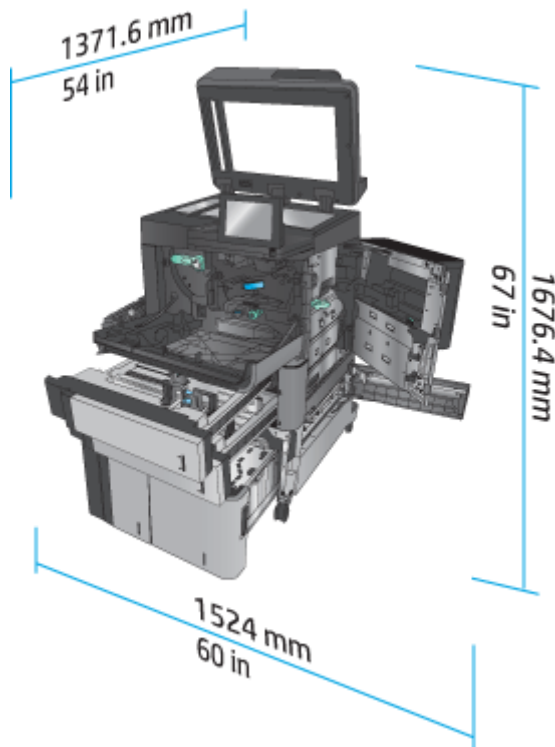


Tabla 1-8 Dimensiones físicas de los accesorios con todas las puertas y bandejas cerradas

Producto	Altura	Profundidad	Anchura	Peso
Grapadora/apiladora	1092.2 mm	685,8 mm	863,6 mm	68 kg
Grapadora/apiladora con perforador	1092.2 mm	685,8 mm	863,6 mm	73 kg
Accesorio para realizar folletos	1092.2 mm	685,8 mm	863,6 mm	87 kg

Figura 1-9 Dimensiones físicas de los accesorios con todas las puertas y bandejas cerradas

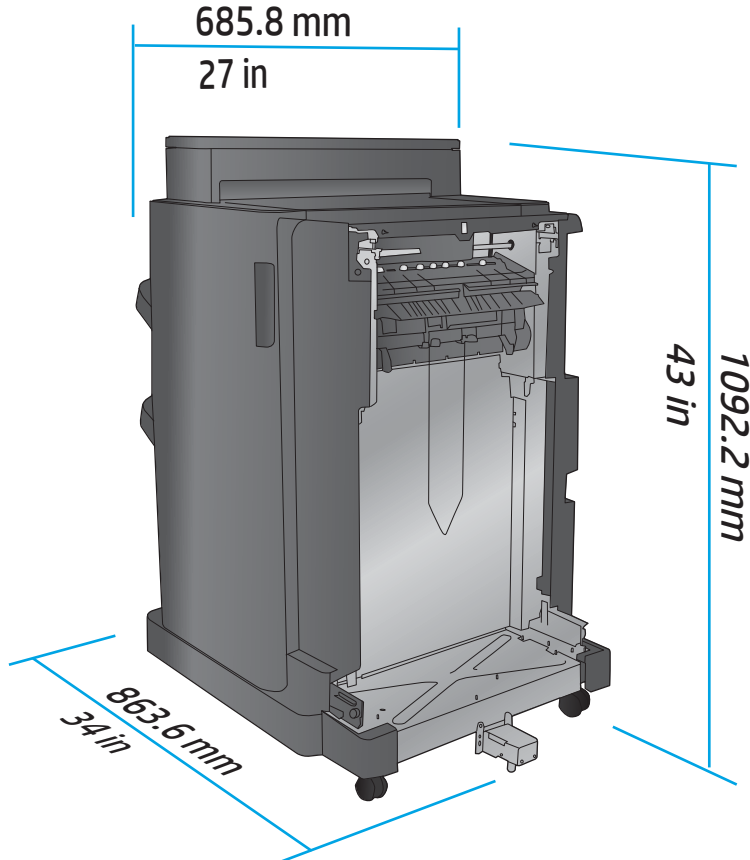
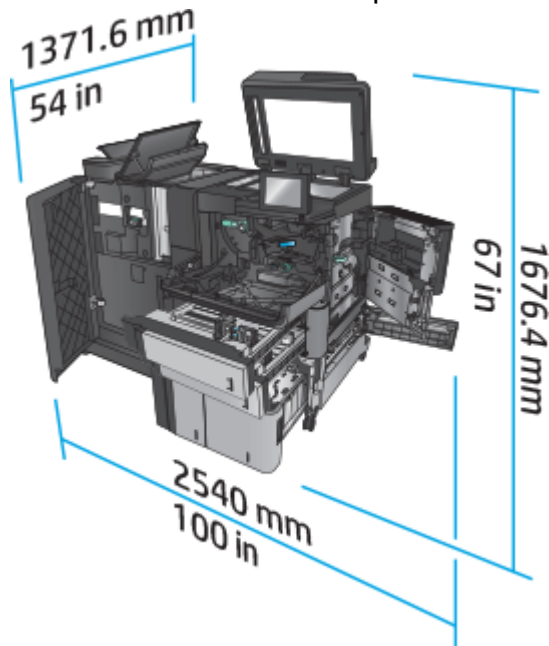


Tabla 1-9 Requisitos de espacio del producto y el accesorio instalado con todas las puertas, bandejas y el alimentador de documentos completamente abiertos

Producto	Altura	Profundidad	Anchura
M830z	1676,4 mm	1371,6 mm	2540 mm

Figura 1-10 Requisitos de espacio del producto y el accesorio instalado con todas las puertas, bandejas y el alimentador de documentos completamente abiertos



Consumo energético, especificaciones eléctricas y emisiones acústicas

Consumo de energía

Serie del producto ⁴	Consumo de energía (media, en vatios) ^{1,2,3}				
	Impresión	Preparado	Reposo	Encendido/ apagado automático	Apagado
HP LaserJet Enterprise MFP M830z	1030 W	60 W	0,6.0 W	0,2.5 W	0,0.3 W

¹ Valores sujetos a modificación.

² El consumo de energía corresponde a los valores más altos registrados en todos los modelos del producto utilizando voltajes estándares.

³ Tiempo predeterminado desde el modo Preparado al modo de reposo = 10 minutos.

⁴ La velocidad es de 56 ppm para tamaño A4 y 55 ppm para tamaño Carta.

Especificaciones eléctricas

Voltaje de entrada de 110 voltios: 100 a 127 VCA (+/- 10 %), 50/60 Hz (+/- 3 Hz), 11 A

Voltaje de entrada de 220 voltios: 220 a 240 VCA (+/- 10 %), 50/60 Hz (+/- 3 Hz), 5.5 A

⚠ PRECAUCIÓN: Los requisitos de alimentación de energía son diferentes según el país/la región de venta del producto. No convierta los voltajes de funcionamiento. dañará el producto e invalidará la garantía de éste.

Emisiones acústicas

HP LaserJet Enterprise MFP M830¹

Nivel de potencia acústica	Declarado según ISO 9296
Impresión (56 ppm)	$L_{WAd} = 7,5$ belios (A) [75 dB(A)]
Copia (56 ppm)	$L_{WAd} = 7,6$ belios (A) [76 dB(A)]
Preparado	$L_{WAd} = 5,3$ belios (A) [53 dB(A)]
Nivel de presión sonora: posición del observador	Declarado según ISO 9296
Impresión/copia (56 ppm)	$L_{pAm} = 58$ dB(A)
Preparado	$L_{pAm} = 37$ dB(A)

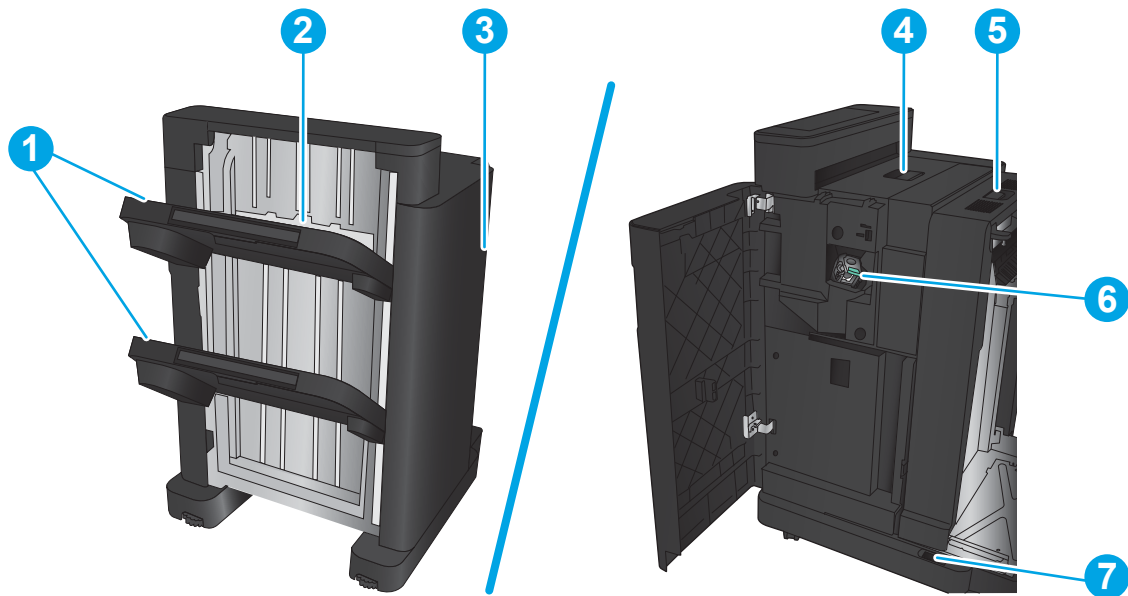
¹ Los valores acústicos están sujetos a cambios. Configuración probada: HP LaserJet Enterprise MFP M830z con accesorio grapador/apilador/perforador, impresión en papel de tamaño A4 a 56 ppm y a una cara.

Características del entorno de funcionamiento

Tabla 1-10 Características del entorno de funcionamiento

entorno	Recomendado	Se permite
Temperatura	De 17° a 25 °C	Entre 15 y 35 °C
Humedad relativa	Del 30 al 70 % de humedad relativa (HR)	Del 10 al 80 % de humedad relativa
Altitud	No se aplica	De 0 a 3048 m

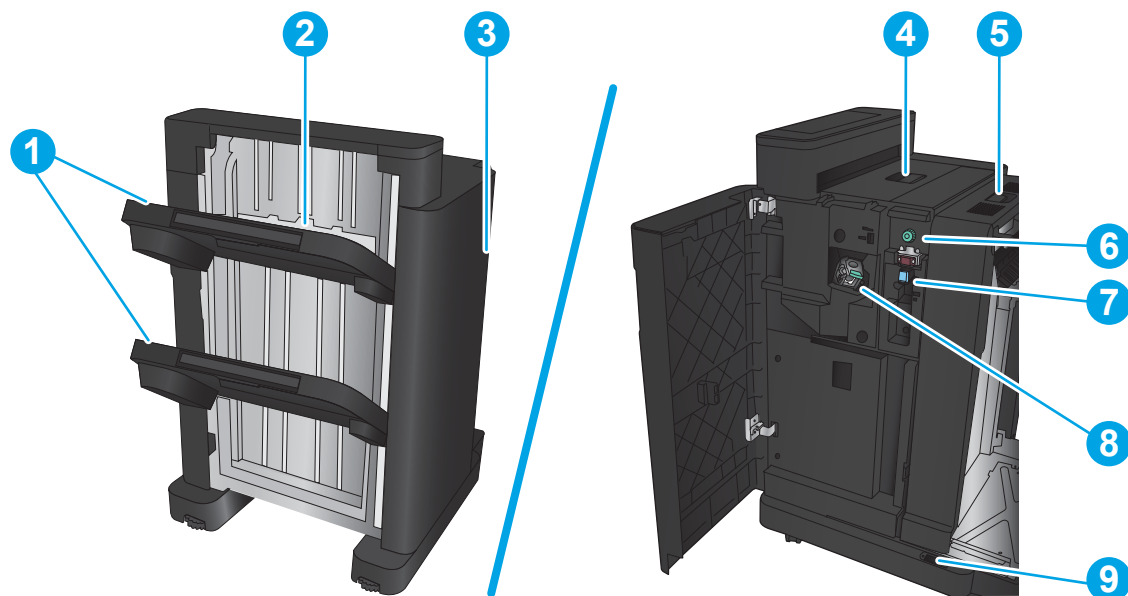
Grapadora/apiladora



- | | |
|---|---|
| 1 | Bandejas de salida de la grapadora/apiladora. |
| 2 | Ranura de salida de la grapadora/apiladora |
| 3 | Puerta frontal |
| 4 | Cubierta superior |

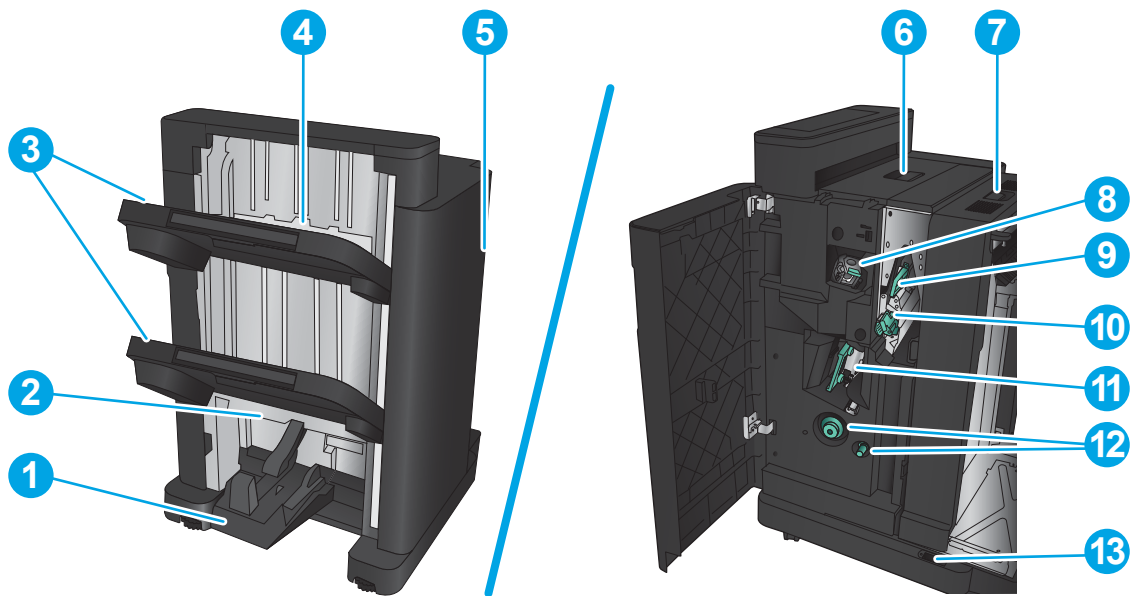
- 5 Seguro de liberación superior
- 6 Grapadora 1
- 7 Seguro de liberación inferior

Grapadora/apiladora con perforador



- 1 Bandejas de salida de la grapadora/apiladora.
- 2 Ranura de salida de la grapadora/apiladora
- 3 Puerta frontal
- 4 Cubierta superior
- 5 Seguro de liberación superior
- 6 Perforador
- 7 Colector de restos de papel
- 8 Grapadora 1
- 9 Seguro de liberación inferior

Accesorio para realizar folletos



- | | |
|----|--|
| 1 | Bandeja de salida de folletos |
| 2 | Ranura de salida de folletos |
| 3 | Bandejas de salida de la grapadora/apiladora. |
| 4 | Ranura de salida de la grapadora/apiladora |
| 5 | Puerta frontal |
| 6 | Cubierta superior |
| 7 | Seguro de liberación superior |
| 8 | Grapadora 1 |
| 9 | Guía de entrega de papel superior |
| 10 | Guía de entrega de papel inferior |
| 11 | Unidad de encuadernación a caballete, acceso a la grapadora 2 y la grapadora 3 |
| 12 | Palanca de avance de papel para eliminar atascos |
| 13 | Seguro de liberación inferior |

HP Color LaserJet Enterprise M855 y HP Color LaserJet Enterprise Flow MFP M880

Estos accesorios de acabado están disponibles como accesorios para estos productos.

- [Especificaciones del producto HP Color LaserJet Enterprise M855](#)
- [Especificaciones del producto HP Color LaserJet Enterprise Flow MFP M880](#)
- [Grapadora/apiladora y grapadora/apiladora con perforadora](#)
- [Grapadora/apiladora y accesorio para realizar folletos y grapadora/apiladora y accesorio para realizar folletos con perforador de orificios](#)

La siguiente tabla enumera los accesorios de acabado disponibles para las impresoras HP Color LaserJet Enterprise M855 y HP Color LaserJet Enterprise Flow MFP M880.

Artículo	Descripción	Número de pieza
Grapadora/apiladora HP LaserJet	Accesorio de acabado para grapadora/apiladora	A2W80A
Grapadora/apiladora HP LaserJet con perforador 2/4	Grapadora/apiladora con perforadora como accesorio para los acabados	A2W82A
Accesorio para realizar folletos/accesorio de acabado HP LaserJet	Accesorio de acabado/accesorio para realizar folletos	A2W83A
Accesorio de acabado/realización de folletos con perforador de 2/3 orificios HP LaserJet	Accesorio para realizar folletos con accesorio de acabado y perforador de repuesto para países/regiones que utilizan el sistema imperial	A2W84A
Accesorio de acabado/realización de folletos con perforador de 2/4 orificios HP LaserJet	Accesorio para realizar folletos con accesorio de acabado y perforador de repuesto para países/regiones que utilizan el sistema métrico	CZ999A

Especificaciones del producto HP Color LaserJet Enterprise M855

- [Especificaciones técnicas](#)
- [Dimensiones del producto](#)
- [Consumo energético, especificaciones eléctricas y emisiones acústicas](#)
- [Características del entorno de funcionamiento](#)

Especificaciones técnicas

Nombre de modelo		M855dn	M855xh	M855x+	M855x+
Número del producto		A2W77A	A2W78A	A2W79A	D7P73A
Manejo del papel	Bandeja 1 (capacidad para 100 hojas)	✓	✓	✓	✓
	Bandeja 2 (capacidad para 500 hojas)	✓	✓	✓	✓

Nombre de modelo	M855dn	M855xh	M855x+	M855x+
Número del producto	A2W77A	A2W78A	A2W79A	D7P73A
Alimentador de papel de 3x500 hojas NOTA: Opcional para el modelo M855dn. Si se ha instalado este accesorio para la entrada, también podrán instalarse los accesorios opcionales para el acabado con el modelo M855dn.		✓		
Bandejas de entrada de alta capacidad para 3.500 hojas NOTA: Opcional para el modelo M855dn. Si se ha instalado este accesorio para la entrada, también podrán instalarse los accesorios opcionales para el acabado con el modelo M855dn.			✓	✓
Impresión dúplex automática	✓	✓	✓	✓
Alimentador opcional para 500 hojas con armario. Disponible en los países/regiones de Europa, Oriente Medio, África y Asia-Pacífico NOTA: Si se ha instalado este accesorio para la entrada, también podrán instalarse los accesorios opcionales para el acabado con el modelo M855dn.	✓			
Accesorio opcional de acabado para grapadora/apiladora		✓	✓	✓
Accesorio opcional de acabado para grapadora/apiladora con perforadora de 2/4 Disponible en los países/regiones de Europa, Oriente Medio, África y Asia-Pacífico		✓	✓	✓
Accesorio opcional de acabado para realizar folletos Disponible en los países/regiones de Europa, Oriente Medio, África y Asia-Pacífico		✓	✓	✓
Accesorio opcional de acabado para realizar folletos con perforadora de 2/3 Disponible en América del Norte y América del Sur		✓	✓	✓

Nombre de modelo		M855dn	M855xh	M855x+	M855x+
Número del producto		A2W77A	A2W78A	A2W79A	D7P73A
	Accesorio opcional de acabado para realizar folletos con perforadora de 2/4 Disponible en los países/regiones de Europa, Oriente Medio, África y Asia-Pacífico		✓	✓	✓
Conectividad	Conexión Ethernet LAN 10/100/1000 con IPv4 y IPv6	✓	✓	✓	✓
	Puerto USB de fácil acceso, para imprimir sin equipo y para actualizar el firmware	✓	✓	✓	✓
	Accesorio de impresión inalámbrica directa y NFC (comunicaciones de campo cercano) HP para la impresión desde dispositivos móviles				✓
	Accesorio opcional Wireless Direct y NFC HP para la impresión desde dispositivos móviles.	✓	✓	✓	
Almacenamiento	Disco duro seguro de alto rendimiento de HP		✓	✓	✓
Pantalla del panel de control y entrada	Panel de control con pantalla táctil	✓	✓	✓	✓
Impresión	Imprime 46 páginas por minuto (ppm) en papel de tamaño A4 y 45 ppm en papel de tamaño carta	✓	✓	✓	✓
	Impresión desde USB de fácil acceso (sin necesidad de equipo)	✓	✓	✓	✓

Dimensiones del producto

Tabla 1-11 Dimensiones del producto, con todas las puertas cerradas, y con cartuchos de tóner y tambores de generación de imágenes

Producto	Altura	Profundidad	Anchura	Peso
M855dn	1003,3 mm	736,6 mm	723,9 mm	85,2 kg
M855xh	1003,3 mm	736,6 mm	723,9 mm	121,3 kg
M855x+	1003,3 mm	736,6 mm	723,9 mm	124,2 kg

Figura 1-11 Dimensiones del producto con todas las puertas y bandejas cerradas

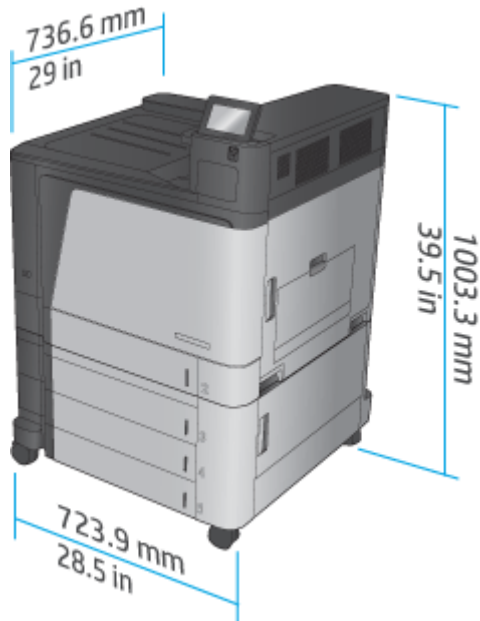


Tabla 1-12 Requisitos de espacio con todas las puertas y bandejas completamente abiertas

Producto	Altura	Profundidad	Anchura
M855dn	1003,3 mm	1498,6 mm	1244,6 mm
M855xh	1003,3 mm	1498,6 mm	1244,6 mm
M855x+	1003,3 mm	1498,6 mm	1244,6 mm

Figura 1-12 Requisitos de espacio con todas las puertas y bandejas completamente abiertas

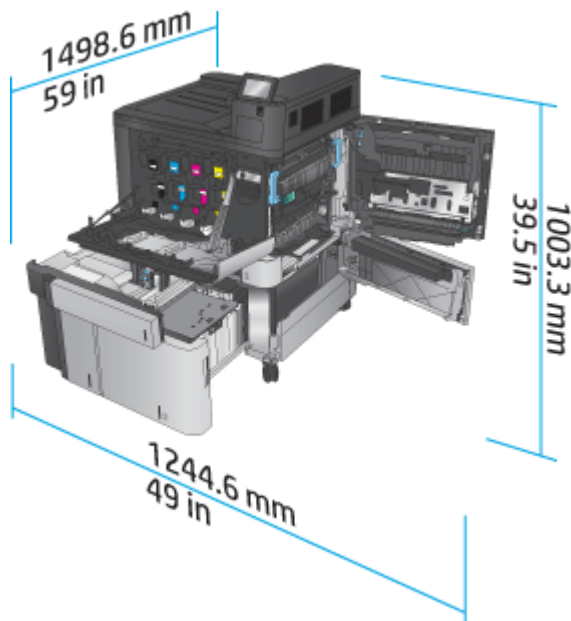


Tabla 1-13 Dimensiones físicas de los accesorios con todas las puertas cerradas

Producto	Altura	Profundidad	Anchura	Peso
3 alimentador para 500 hojas	387 mm	699 mm	711 mm	36,1 kg
Bandeja de entrada de alta capacidad de 3,500 hojas	387 mm	699 mm	711 mm	39 kg
Alimentador para 1 x 500 hojas (disponible en Europa, Oriente Medio y África)	387 mm	699 mm	711 mm	25,1 kg
Grapadora/apiladora	1003,3 mm	736,6 mm	571,9 mm	60 kg
Grapadora/apiladora con perforador	1003,3 mm	736,6 mm	723,9 mm	32 kg
Accesorio para realizar folletos	1003,3 mm	736,6 mm	571,9 mm	60 kg
Accesorio para realizar folletos con perforador	1003,3 mm	736,6 mm	723,9 mm	32 kg

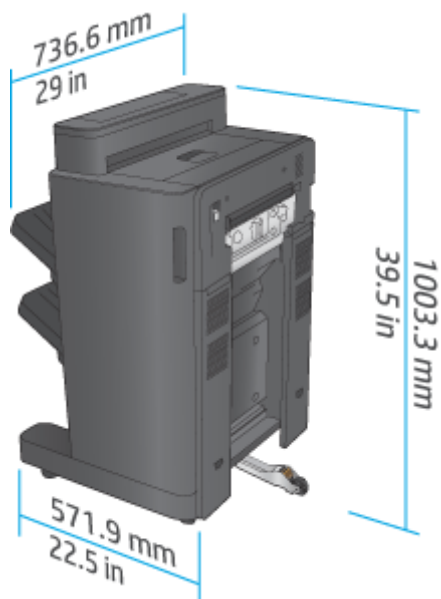
Figura 1-13 Dimensiones físicas de los accesorios de acabado con todas las puertas y bandejas cerradas

Figura 1-14 Dimensiones físicas de los accesorios de acabado con perforador con todas las puertas y bandejas cerradas

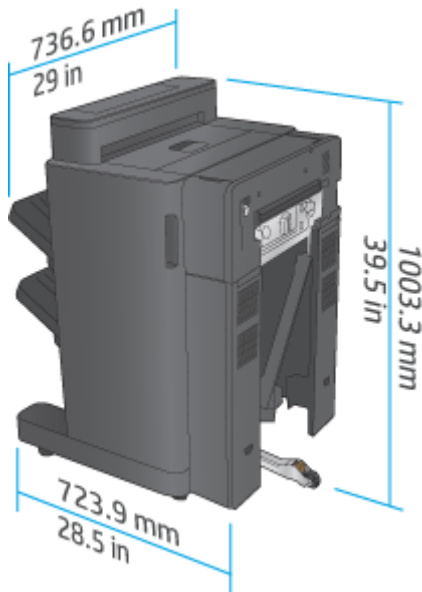


Tabla 1-14 Requisitos de espacio del producto y el accesorio de acabado instalado con todas las puertas y bandejas completamente abiertas

Producto	Altura	Profundidad	Anchura
Producto y accesorio de acabado sin perforador	1231,9 mm	1498,6 mm	2006,6 mm
Producto y accesorio de acabado con perforador	1231,9 mm	1498,6 mm	2159 mm

Figura 1-15 Requisitos de espacio del producto y el accesorio de acabado instalado con todas las puertas y bandejas completamente abiertas

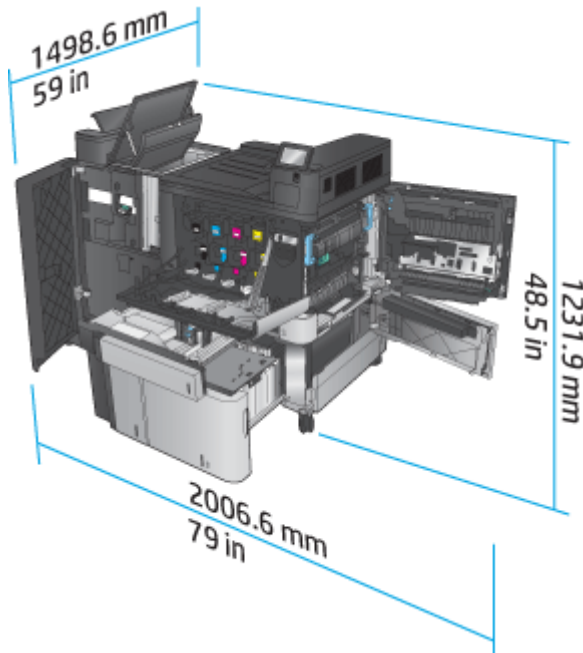
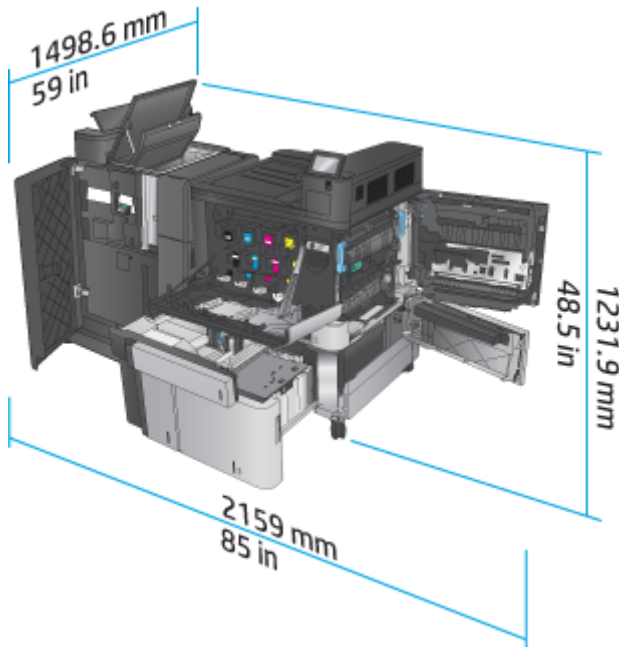


Figura 1-16 Requisitos de espacio del producto y el accesorio de acabado con perforador instalado con todas las puertas y bandejas completamente abiertas



Consumo energético, especificaciones eléctricas y emisiones acústicas

Consumo de energía

Serie del producto ⁴	Consumo de energía (media, en vatios) ^{1, 2, 3}				
	Impresión y copia	Preparado	Reposo	Encendido/apagado automático	Apagado
HP Color LaserJet Enterprise flow MFP M880	1100 W	80 W	0,8.0 W	0,1.2 W	0,0.4 W

¹ Valores sujetos a modificación.

² El consumo de energía corresponde a los valores más altos registrados en todos los modelos del producto utilizando voltajes estándares.

³ Tiempo predeterminado desde el modo Preparado al modo de reposo = 15 minutos.

⁴ La velocidad es de 46 ppm para tamaño A4 y 45 ppm para tamaño Carta.

Especificaciones eléctricas

Voltaje de entrada de 110 voltios: 110 a 127 VCA (+/- 10 %), 60 Hz (+/- 2 Hz), 10.5 A

Voltaje de entrada de 220 voltios: 220 a 240 VCA (+/- 10 %), 50 Hz (+/- 2 Hz), 5.5 A

⚠ PRECAUCIÓN: Los requisitos de alimentación de energía son diferentes según el país/la región de venta del producto. No convierta los voltajes de funcionamiento. dañará el producto e invalidará la garantía de éste.

Emisiones acústicas

HP Color LaserJet Enterprise M855¹

Nivel de potencia acústica	Declarado según ISO 9296
Impresión (46 ppm)	$L_{wAd} = 7,1$ belios (A) [71 dB(A)]
Preparado	$L_{wAd} = 4,0$ belios (A) [40 dB(A)]
Nivel de presión sonora: posición del observador	Declarado según ISO 9296
Impresión (46 ppm)	$L_{pAm} = 55$ dB(A)
Preparado	$L_{pAm} = 24$ dB(A)

¹ Los valores acústicos están sujetos a cambios. Configuración probada: HP Color LaserJet Enterprise M855dn, impresión en papel de tamaño A4 a 46 ppm y a una cara.

Características del entorno de funcionamiento

Tabla 1-15 Especificaciones del entorno de funcionamiento

entorno	Recomendado	Se permite
Temperatura	Entre 17 y 25 °C	Entre 15 y 30 °C
Humedad relativa	Del 30 al 70 % de humedad relativa (HR)	Del 10 al 80 % de humedad relativa
Altitud	No se aplica	De 0 a 3048 m

Especificaciones del producto HP Color LaserJet Enterprise Flow MFP M880

- [Especificaciones técnicas](#)
- [Dimensiones del producto](#)
- [Consumo energético, especificaciones eléctricas y emisiones acústicas](#)
- [Características del entorno de funcionamiento](#)

Especificaciones técnicas

Nombre de modelo		M880z	M880z+	M880z+
Número del producto		A2W75A	A2W76A	D7P71A
Manejo del papel	Bandeja 1 (capacidad para 100 hojas)	✓	✓	✓
	Bandeja 2 (capacidad para 500 hojas)	✓	✓	✓
	Alimentador de papel de 3x500 hojas	✓		
	Bandejas de entrada de alta capacidad para 3.500 hojas		✓	✓
	Impresión dúplex automática	✓	✓	✓
	Accesorio opcional de acabado para grapadora/apiladora	✓	✓	✓

Nombre de modelo	M880z	M880z+	M880z+
Número del producto	A2W75A	A2W76A	D7P71A
Accesorio opcional de acabado para grapadora/apiladora con perforadora de 2/4 Disponible en los países/regiones de Europa, Oriente Medio, África y Asia-Pacífico	✓	✓	✓
Accesorio opcional de acabado para realizar folletos Disponible en los países/regiones de Europa, Oriente Medio, África y Asia-Pacífico	✓	✓	✓
Accesorio opcional de acabado para realizar folletos con perforadora de 2/3 Disponible en América del Norte y América del Sur	✓	✓	✓
Accesorio opcional de acabado para realizar folletos con perforadora de 2/4 Disponible en los países/regiones de Europa, Oriente Medio, África y Asia-Pacífico	✓	✓	✓
Conectividad			
Conexión Ethernet LAN 10/100/1000 con IPv4 y IPv6	✓	✓	✓
Puerto USB de fácil acceso, para imprimir y escanear sin equipo y para actualizar el firmware	✓	✓	✓
Accesorio de impresión inalámbrica directa y NFC (comunicaciones de campo cercano) HP para la impresión desde dispositivos móviles			✓
Accesorio opcional Wireless Direct y NFC HP para la impresión desde dispositivos móviles.	✓	✓	
Almacenamiento			
Disco duro seguro de alto rendimiento de HP	✓	✓	✓
Pantalla del panel de control y entrada			
Panel de control con pantalla táctil	✓	✓	✓
Teclado retráctil	✓	✓	✓
Impresión			
Imprime 46 páginas por minuto (ppm) en papel de tamaño A4 y 45 ppm en papel de tamaño carta	✓	✓	✓
Impresión desde USB de fácil acceso (sin necesidad de equipo)	✓	✓	✓
Fax			
	✓	✓	✓

Nombre de modelo		M880z	M880z+	M880z+
Número del producto		A2W75A	A2W76A	D7P71A
Copia y escaneo	Copia de 46 páginas por minuto (ppm) en papel de tamaño A4 y 45 ppm en papel de tamaño Carta	✓	✓	✓
	Escaneo monocromo a 85 imágenes por minuto (ipm) y a 63 ipm en color			
	Copia y escaneo desde USB de fácil acceso (sin necesidad de equipo)	✓	✓	✓
	Alimentador de documentos de 200 páginas con copia electrónica a doble cara, escaneo y detección de alimentación múltiple	✓	✓	✓
Realizar envíos digitales	Envío a las opciones Correo electrónico , Guardar en USB , Guardar en carpetas de red y Guardar en SharePoint®	✓	✓	✓

Dimensiones del producto

Tabla 1-16 Dimensiones del producto, con todas las puertas cerradas, y con cartuchos de tóner y tambores de generación de imágenes

Producto	Altura	Profundidad	Anchura	Peso
M880z	1206,5 mm	736,6 mm	723,9 mm	149,6 kg
M880z+	1206,5 mm	736,6 mm	723,9 mm	152,6 kg

Figura 1-17 Dimensiones del producto con todas las puertas, bandejas y el alimentador de documentos cerrados

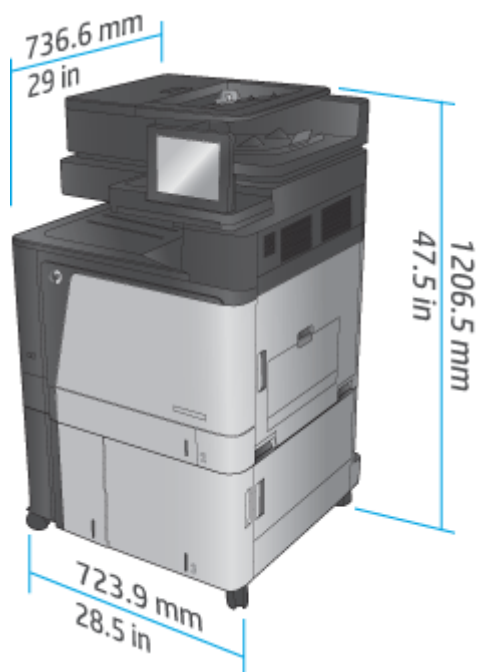
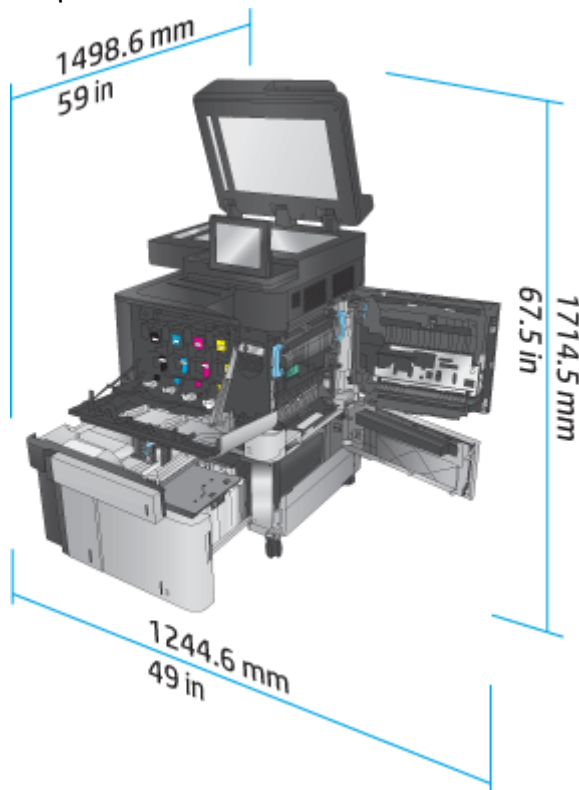


Tabla 1-17 Requisitos de espacio con todas las puertas, bandejas y el alimentador de documentos completamente abiertos

Producto	Altura	Profundidad	Anchura
M880z	1714,5 mm	1498,6 mm	1244,6 mm
M880z+	1714,5 mm	1498,6 mm	1244,6 mm

Figura 1-18 Requisitos de espacio con todas las puertas, bandejas y el alimentador de documentos completamente abiertos**Tabla 1-18 Dimensiones físicas de los accesorios con todas las puertas cerradas**

Producto	Altura	Profundidad	Anchura	Peso
3 alimentador para 500 hojas	387 mm	699 mm	711 mm	36,1 kg
Bandeja de entrada de alta capacidad de 3,500 hojas	387 mm	699 mm	711 mm	39 kg
Grapadora/apiladora	1003,3 mm	736,6 mm	571,9 mm	60 kg
Grapadora/apiladora con perforador	1003,3 mm	736,6 mm	723,9 mm	32 kg
Accesorio para realizar folletos	1003,3 mm	736,6 mm	571,9 mm	80 kg
Accesorio para realizar folletos con perforador	1003,3 mm	736,6 mm	723,9 mm	82 kg

Figura 1-19 Dimensiones físicas de los accesorios de acabado con todas las puertas y bandejas cerradas

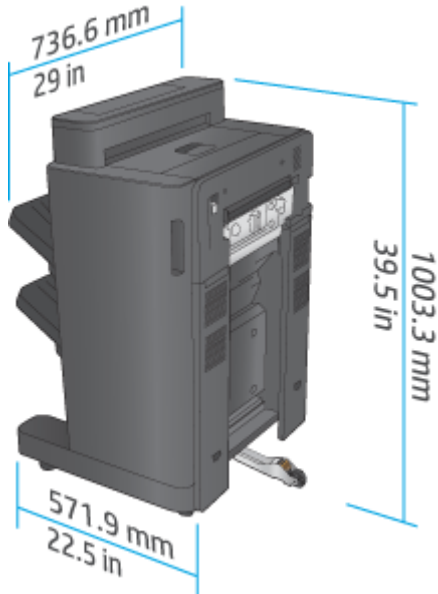


Figura 1-20 Dimensiones físicas de los accesorios de acabado con perforador con todas las puertas y bandejas cerradas

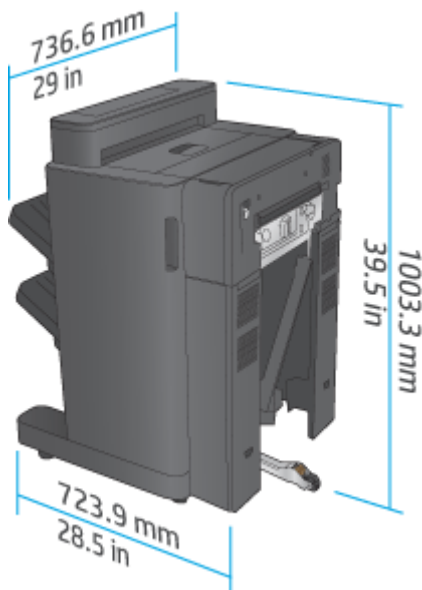


Tabla 1-19 Requisitos de espacio del producto y el accesorio de acabado instalado con todas las puertas, bandejas y el alimentador de documentos completamente abiertos

Producto	Altura	Profundidad	Anchura
Producto y accesorio de acabado sin perforador	1714,5 mm	1498,6 mm	2006,6 mm
Producto y accesorio de acabado con perforador	1714,5 mm	1498,6 mm	2159 mm

Figura 1-21 Requisitos de espacio del producto y el accesorio de acabado instalado con todas las puertas, bandejas y el alimentador de documentos completamente abiertos

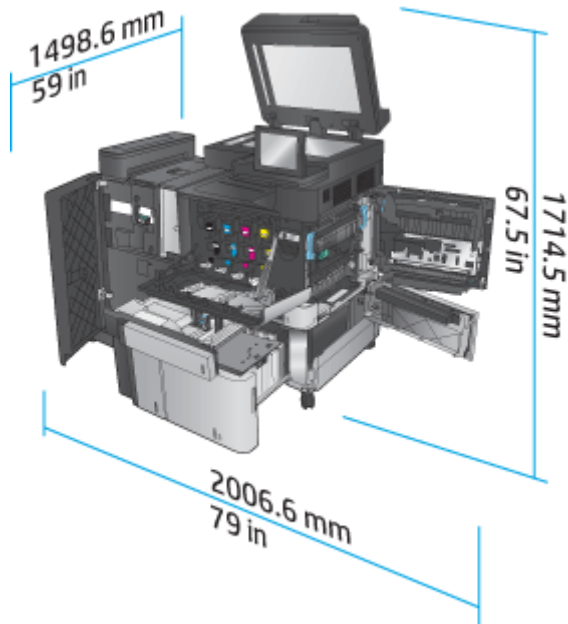
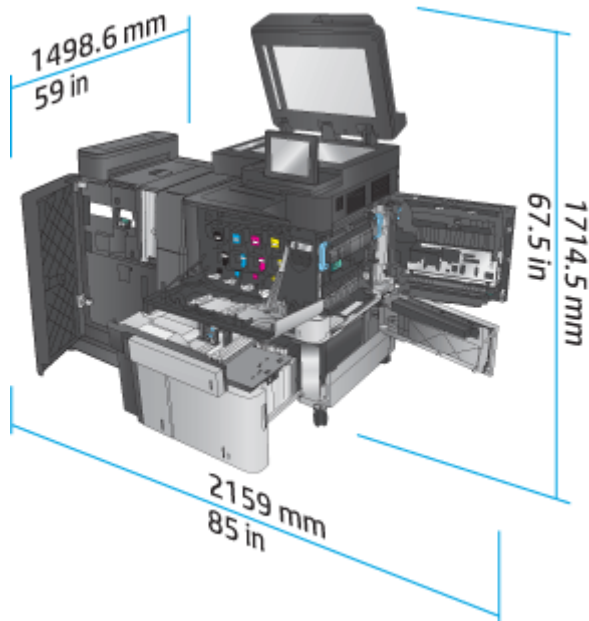


Figura 1-22 Requisitos de espacio del producto y el accesorio de acabado con perforador instalado con todas las puertas, bandejas y el alimentador de documentos completamente abiertos



Consumo energético, especificaciones eléctricas y emisiones acústicas

Consumo de energía

Serie del producto ⁴	Consumo de energía (media, en vatios) ^{1, 2, 3}				
	Impresión y copia	Preparado	Reposo	Encendido/apagado automático	Apagado

HP Color LaserJet Enterprise flow MFP M880	1100 W	80 W	0,8.0 W	0,1.2 W	0,0.4 W
--	--------	------	---------	---------	---------

- ¹ Valores sujetos a modificación.
- ² El consumo de energía corresponde a los valores más altos registrados en todos los modelos del producto utilizando voltajes estándares.
- ³ Tiempo predeterminado desde el modo Preparado al modo de reposo = 15 minutos.
- ⁴ La velocidad es de 46 ppm para tamaño A4 y 45 ppm para tamaño Carta.

Especificaciones eléctricas

Voltaje de entrada de 110 voltios: 110 a 127 VCA (+/- 10 %), 60 Hz (+/- 2 Hz), 10.5 A

Voltaje de entrada de 220 voltios: 220 a 240 VCA (+/- 10 %), 50 Hz (+/- 2 Hz), 5.5 A

⚠ PRECAUCIÓN: Los requisitos de alimentación de energía son diferentes según el país/la región de venta del producto. No convierta los voltajes de funcionamiento. Dañará el producto e invalidará la garantía de éste.

Emisiones acústicas

HP Color LaserJet Enterprise flow MFP M880 ¹	
Nivel de potencia acústica	Declarado según ISO 9296
Impresión (46 ppm)	$L_{WAd} = 7,0$ belios (A) [70 dB(A)]
Copia (46 ppm)	$L_{WAd} = 7,2$ belios (A) [72 dB(A)]
Preparado	$L_{WAd} = 5,0$ belios (A) [50 dB(A)]
Nivel de presión sonora: posición del observador	Declarado según ISO 9296
Impresión/copia (56 ppm)	$L_{pAm} = 54$ dB(A)
Preparado	$L_{pAm} = 33$ dB(A)

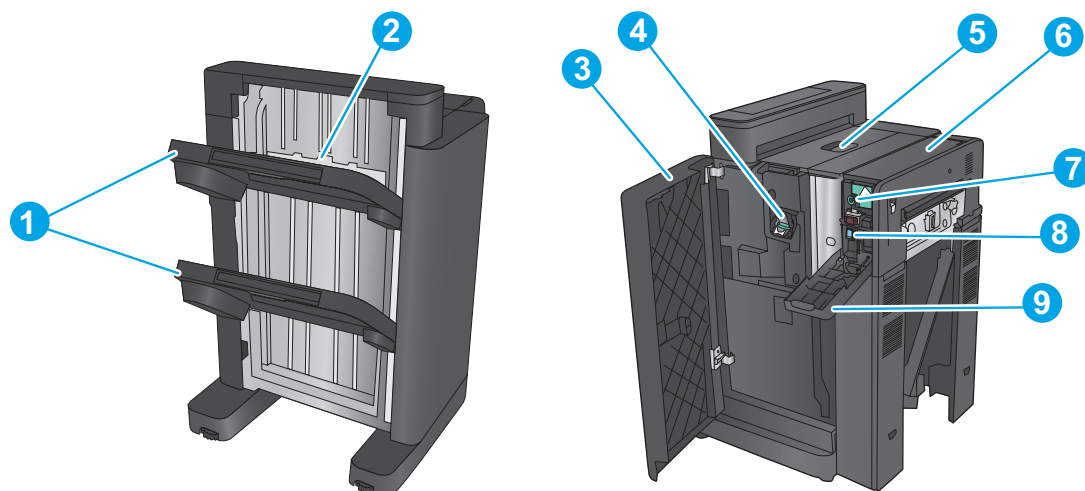
¹ Los valores acústicos están sujetos a cambios. Configuración probada: HP Color LaserJet Enterprise Flow MFP M880, impresión en papel de tamaño A4 a 46 ppm, a una y dos caras.

Características del entorno de funcionamiento

Tabla 1-20 Características del entorno de funcionamiento

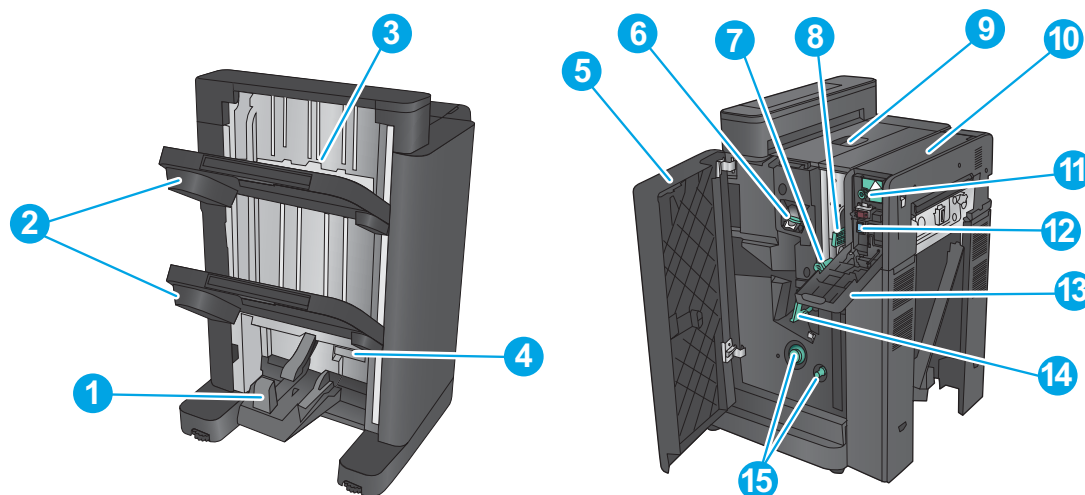
entorno	Recomendado	Se permite
Temperatura	De 17° a 25°C	Entre 15 y 30 °C
Humedad relativa	Del 30 al 70 % de humedad relativa (HR)	Del 10 al 80 % de humedad relativa
Altitud	No se aplica	De 0 a 3048 m

Grapadora/apiladora y grapadora/apiladora con perforadora



- | | |
|---|---|
| 1 | Bandejas de salida de la grapadora/apiladora. |
| 2 | Ranura de salida de la grapadora/apiladora |
| 3 | Puerta frontal |
| 4 | Grapadora 1 |
| 5 | Puerta superior izquierda |
| 6 | Unidad perforadora (solo para modelos con perforadora) |
| 7 | Palanca de alineación de la perforadora (solo para modelos con perforadora) |
| 8 | Colector de restos de papel perforado (solo para modelos con perforadora) |
| 9 | Puerta de la unidad perforadora (solo para modelos con perforadora) |

Grapadora/apiladora y accesorio para realizar folletos y grapadora/apiladora y accesorio para realizar folletos con perforador de orificios



- | | |
|---|-------------------------------|
| 1 | Bandeja de salida de folletos |
|---|-------------------------------|

2	Bandejas de salida de la grapadora/apiladora.
3	Ranuras de salida de la grapadora/apiladora
4	Puerta inferior del accesorio para folletos (acceso para eliminar atascos)
5	Puerta delantera izquierda
6	Grapadora 1
7	Guía de entrega de papel inferior
8	Guía de entrega de papel superior
9	Puerta superior izquierda
10	Unidad perforadora (solo para modelos con perforadora)
11	Palanca de alineación de la perforadora (solo para modelos con perforadora)
12	Colector de restos de papel perforado (solo para modelos con perforadora)
13	Puerta de la unidad perforadora (solo para modelos con perforadora)
14	Unidad de encuadernación a caballete, acceso a la grapadora 2 y 3
15	Palanca de avance de papel para eliminar atascos

Especificaciones de los accesorios de acabado

- [Especificaciones de los accesorios](#)
- [Capacidades de la bandeja de salida de la grapadora/apiladora](#)
- [Capacidades de la bandeja de salida del accesorio para realizar folletos](#)

Especificaciones de los accesorios

Tabla 1-21 Especificaciones de grapado y apilado (grapadora/apiladora y accesorio para realizar folletos)

Artículo	Especificaciones	Observaciones	
Método de apilado	Los modelos HP LaserJet Enterprise M806, HP LaserJet Enterprise Flow MFP M830, HP Color LaserJet Enterprise M855 y HP Color LaserJet Enterprise Flow MFP M880 tienen todos una grapadora/apiladora		
Orientación de apilado	Boca abajo		
	Boca arriba ¹		
Capacidad de papel	Forma del papel	Papel cortado	
	Papel especial	Sobres, película OHT, papel de color, papel de etiquetas, papel grueso	
	Peso del papel	De 60 g/m ² a 220 g/m ²	
	Tamaño del papel	<p>Dirección de la alimentación: HP LaserJet Enterprise M806, HP LaserJet Enterprise Flow MFP M830</p> <p>98 x 312 mm</p> <p>Dirección de la alimentación: HP Color LaserJet Enterprise M855 y HP Color LaserJet Enterprise Flow MFP M880</p> <p>98.4 x 320 mm</p> <hr/> <p>Dirección de alimentación cruzada: HP LaserJet Enterprise M806, HP LaserJet Enterprise Flow MFP M830</p> <p>191 x 635 mm</p> <p>Dirección de alimentación cruzada: HP Color LaserJet Enterprise M855 y HP Color LaserJet Enterprise Flow MFP M880</p> <p>152,4 x 457,2 mm</p>	<p>Longitud de papel de tamaño grande >= 221 mm</p> <p>Longitud máxima del papel de tamaño pequeño: <221 mm</p>
Modo	Sin ordenación, desplazamiento de trabajos, ordenación y grapado		
Tamaño del papel	Sin ordenación	A3, A4, A4-R, A5 B4, B5, LDR, LGL, LTR, LTR-R, EXE-R, 8K 270 x 390 mm, 16K 195 x 270 mm, Oficio 8,5 x 13, Oficio 216 x 340 mm, tamaño personalizado	Tamaño grande: A3, B4, A4-R, LDR, LGL, LTR-R
	Separación de trabajos	A3, A4, A4-R, B4, LDR, LGL, LTR, LTR-R, 8K 270 x 390 mm, Oficio 8,5 x 13, Oficio 216 x 340 mm, tamaño personalizado	Tamaño pequeño: A4, B5-R, A5-R, LTR, EXE-R
	Ordenación y grapado	A3, A4, A4-R, B4, LDR, LGL, LTR, LTR-R, 8K 270 x 390 mm, Oficio 8,5 x 13, Oficio 216 x 340 mm	

Tabla 1-21 Especificaciones de grapado y apilado (grapadora/apiladora y accesorio para realizar folletos) (continuación)

Artículo	Especificaciones			Observaciones
Capacidad de apilado	Sin ordenación, desplazamiento de trabajos	Bandeja de salida 1	Altura máxima de la pila de tamaño grande: 65 mm	
			Altura máxima de la pila de tamaño pequeño: 130 mm	
	Bandeja de salida 2	Altura máxima de la pila de tamaño grande: 65 mm		
		Altura máxima de la pila de tamaño pequeño: 170 mm		
	Ordenación y grapado	Altura máxima de la pila de tamaño grande: 130 mm	Altura máxima de la pila de tamaño pequeño: 130 mm	
	50 copias o menos			
	Papel especial	No especificado		
Apilado combinado	Sin ordenación	Papel normal, papel reciclado	Altura máxima de la pila: 73,5 mm	La capacidad de apilado no está garantizada y sirve solo como referencia
		De 60 g/m ² a 80 g/m ²		
		Papel normal, papel grueso 61 a 220 g/m ²	Altura máxima de la pila: 73,5 mm	
	Papel especial	No especificado		
	Separación de trabajos	No especificado		
	Ordenación y grapado	Altura máxima de la pila: 130 mm, 50 copias o menos		
Posición de grapado	Grapado en 1 punto frontal, grapado en 1 punto posterior, grapado en 2 puntos		Para la opción de grapado en 2 puntos, las grapas se colocarán una detrás de la otra	
Grapado	Mediante el giro de la leva			
Alimentador de grapas	Cartucho de grapas especial (5000 grapas)			
Detección de fin de grapas	Incluido: en el caso de que el suministro de grapas esté llegando a su fin, se activará la correspondiente advertencia		Quedan, alrededor, de 40 grapas	
Detección de grapas	Incluido			
Grapado manual	No incluido			

Tabla 1-21 Especificaciones de grapado y apilado (grapadora/apiladora y accesorio para realizar folletos) (continuación)

Artículo	Especificaciones	Observaciones		
Capacidad de grapado	<p>Tamaño grande: de 2 a 30 hojas (máximo de 2 hojas de papel de 199 g/m² y 28 hojas de papel de 80 g/m²): 30 hojas</p> <ul style="list-style-type: none"> • A4 • A3 • Carta • Legal • Oficio (8.5 x 13) • 11 x 17 • B4 (JIS) • Oficio (216 x 340) • 8K (270 x 390) <p>Tamaño pequeño: de 2 a 50 hojas (máximo de 2 hojas de 199 g/m² y 48 hojas de 80 g/m²): total de 50 hojas</p> <ul style="list-style-type: none"> • carta (horizontal) • A4 (horizontal) • 5 x 8 <p>Papel satinado</p>	<p>Papel normal: de 60 g/m² a 81 g/m²: 30 hojas</p> <hr/> <p>Papel normal: de 82 g/m² a 90 g/m²: 22 hojas</p> <hr/> <p>Papel grueso: de 91 g/m² a 105 g/m²: 11 hojas</p> <hr/> <p>Papel grueso: de 106 g/m² a 120 g/m²: 9 hojas</p> <hr/> <p>Papel grueso: de 121 g/m² a 163 g/m²: 8 hojas</p> <hr/> <p>Papel extra grueso: de 164 g/m² a 199 g/m²: 6 hojas</p> <hr/> <p>Papel extra grueso: de 200 g/m² a 220 g/m²: 5 hojas</p> <hr/> <p>Papel normal: de 60 g/m² a 81 g/m²: 50 hojas</p> <hr/> <p>Papel normal: de 82 g/m² a 90 g/m²: 44 hojas</p> <hr/> <p>Papel grueso: de 91 g/m² a 105 g/m²: 18 hojas</p> <hr/> <p>Papel grueso: de 106 g/m² a 148 g/m²: 18 hojas</p> <hr/> <p>Papel grueso: de 149 g/m² a 163 g/m²: 13 hojas</p> <hr/> <p>Papel extra grueso: de 164 g/m² a 199 g/m²: 12 hojas</p> <hr/> <p>Papel extra grueso: de 200 g/m² a 220 g/m²: 5 hojas</p> <hr/> <p>Papel satinado: de 91 g/m² a 130 g/m²: 8 hojas</p> <hr/> <p>Papel satinado: de 131 g/m² a 220 g/m²: 5 hojas</p>	<ul style="list-style-type: none"> • Grosor del grapado: 5,5 mm o menos • Incluidas 2 portadas excepto papel extra grueso cuando se aplica el modo de cubierta 	
		Función de autodiagnóstico	En caso de error de la unidad de grapado y de la bandeja y de detección de un atasco, etc.	
		Dimensiones	An.: 662 mm x Prof.: 657 mm x Al.: 1063 mm	
		Peso	Aproximadamente 54 kg	
		Fuente de alimentación	De la impresora (24 VCC)	
		Consumo máximo de energía	20 W o menos en espera, 20 W o más en funcionamiento	

¹ La orientación boca arriba solo es compatible con HP LaserJet Enterprise M806 y HP LaserJet Enterprise Flow MFP M830

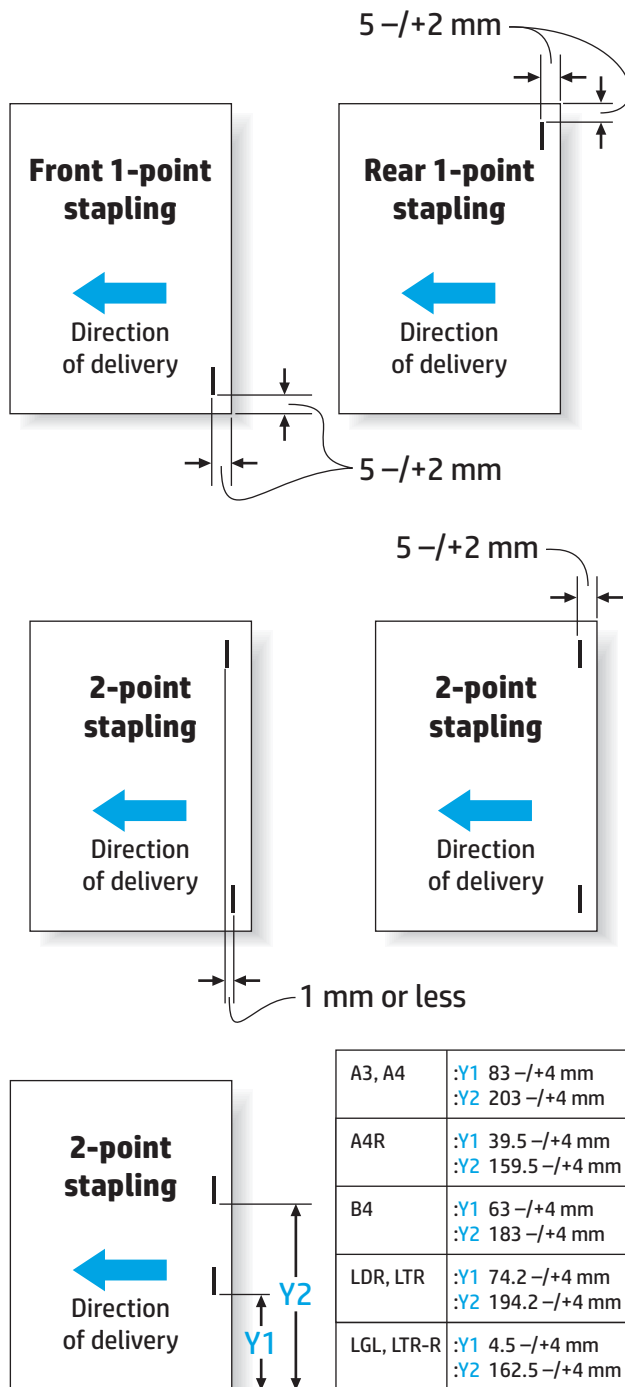
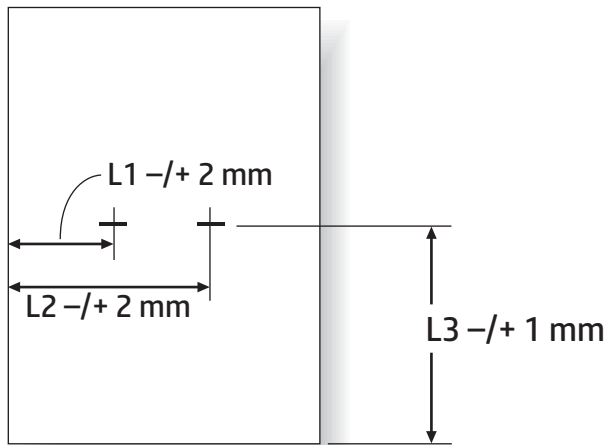


Tabla 1-22 Especificaciones para la creación de folletos (solo para el accesorio para realizar folletos)

Artículo	Especificaciones										
Método de grapado	Encuadernación central (pliego doble)										
Tamaño del papel	A3, B4, A4-R, LDR, LGL, LTR-R, Oficio (216 x 340), Oficio (8,5 x 13)										
Peso del papel	De 60 g/m ² a 220 g/m ²										
Capacidad de apilado	<table border="1"> <thead> <tr> <th>Peso del papel</th> <th>Tamaño del papel</th> <th>1 a 5 hojas</th> <th>6 a 10 hojas</th> <th>11 a 15 hojas</th> </tr> </thead> <tbody> <tr> <td></td> <td></td> <td></td> <td></td> <td></td> </tr> </tbody> </table>	Peso del papel	Tamaño del papel	1 a 5 hojas	6 a 10 hojas	11 a 15 hojas					
Peso del papel	Tamaño del papel	1 a 5 hojas	6 a 10 hojas	11 a 15 hojas							

Tabla 1-22 Especificaciones para la creación de folletos (solo para el accesorio para realizar folletos) (continuación)

Artículo	Especificaciones				
	Papel normal: De 60 g/m ² a 81 g/m ²	A4R, LTR-R	20 copias	10 copias	10 copias
		LGL	10 copias	10 copias	5 copias
		A3, B4, LDR	25 copias	15 copias	10 copias
	Papel normal: De 82 g/m ² a 90 g/m ²	A4R, LTR-R	20 copias	10 copias	
		LGL	10 copias	10 copias	
		A3, B4, LDR	25 copias	15 copias	
	Papel normal: De 91 g/m ² a 105 g/m ²	Tamaño grande	10 copias	10 copias	
	Papel normal: De 106 g/m ² a 220 g/m ²	Tamaño grande	10 copias		
	Papel satinado: De 91 g/m ² a 220 g/m ²	Tamaño grande	10 copias		
Capacidad de doblado	Sin encuadernación: 1 hoja				
	Con encuadernación: de 2 a 15 hojas				
Posición de grapado	2 puntos (distribución central, intervalo fijo)				
Colocación de las grapas	2000 grapas				
Alimentador de grapas	Cartucho especial				
Grapas	Grapa especial				
Detección de grapas	Incluido				
Grapado manual	No incluido				
Método de doblado	Contacto del rodillo				
Modo de doblado	Pliego doble				
Posición de doblado	Centro del papel				
Ajuste de posición	Incluido				
Fuente de alimentación	Desde la unidad apiladora (24 VCC)				



Paper Size	L1	L2	L3
A3	88.5 mm	208.5 mm	210.0 mm
B4	68.5 mm	188.5 mm	182.0 mm
A4R	45.0 mm	165.0 mm	148.5 mm
LDR	79.7 mm	199.7 mm	216.0 mm
LGL	48.0 mm	168.0 mm	177.8 mm
LTR-R	48.0 mm	168.0 mm	139.7 mm

Capacidades de la bandeja de salida de la grapadora/apiladora

La grapadora/apiladora se ha diseñado para aceptar solamente trabajos de grapado de 50 grapas en papel de tamaño grande y de tamaño pequeño. Para trabajos de grapado en papel de tamaño grande, el número máximo de páginas es de 30. Para trabajos de grapado en papel de tamaño pequeño, el número máximo de páginas es de 50. Es posible que se muestre el mensaje **Bandeja de salida llena** en el panel de control mucho antes de cada una de las bandejas de salida individuales hayan alcanzado su capacidad máxima.

Tabla 1-23 Capacidades de la bandeja de salida de la grapadora/apiladora

Bandeja de salida	Capacidad real de la bandeja de salida	Número de trabajos de grapado aceptados	Capacidad de la bandeja para trabajos de grapado
Bandeja de salida 1 (bandeja de la apiladora)	1300 hojas de papel normal ¹	50 trabajos de grapado, un máximo de 50 páginas de papel de tamaño pequeño y 30 páginas de papel de tamaño grande	50 trabajos de grapado o 1300 hojas (independientemente del orden)
Bandeja de salida 2 (bandeja de la apiladora)	1700 hojas de papel normal	50 trabajos de grapado, un máximo de 50 páginas de papel de tamaño pequeño y 30 páginas de papel de tamaño grande	50 trabajos de grapado o 1700 hojas (independientemente del orden)

¹ Basado en papel de 75 g/m² (20 lb)

Situación hipotética de ejemplo:

Un cliente envía 60 trabajos de grapado al accesorio. Cada uno de esos trabajos contiene dos hojas y la bandeja está llena con el trabajo 50, que tiene 100 hojas.

El cliente llama a HP para indicarle que la grapadora/apiladora no funciona correctamente.

Capacidades de la bandeja de salida del accesorio para realizar folletos

La capacidad real de la bandeja de salida del accesorio para realizar folletos es de 150 hojas de papel normal. Sin embargo, el accesorio para realizar folletos se ha diseñado para aceptar solo una capacidad de 25 trabajos de grapado a la vez, independientemente del número de páginas de cada trabajo. La bandeja de folletos no tarda mucho tiempo en alcanzar su capacidad máxima. Por lo tanto, es posible que se muestre el mensaje **Bandeja de salida llena** en el panel de control antes de que la bandeja de salida alcance su capacidad máxima. Al llegar a los 20 trabajos, la bandeja parece llena debido a su pequeño tamaño.

Tabla 1-24 Capacidades de la bandeja de salida del accesorio para realizar folletos

Bandeja de salida	Capacidad real de la bandeja de salida	Número de trabajos de grapado aceptados	Capacidad de la bandeja para trabajos del accesorio para realizar folletos
Bandeja de salida 3	150 hojas de papel normal ¹	Varía en función del tipo de papel	Trabajos de 25 hojas o de 150 hojas (independientemente del orden)

¹ Basado en papel de 75 g/m² (20 lb)

2 Instalar y configurar los accesorios de acabado

- [Instalar o sustituir una grapadora/apiladora o grapadora/apiladora con accesorio perforador para las impresoras HP LaserJet Enterprise M806 y HP LaserJet Enterprise Flow MFP M830](#)
- [Instalar o sustituir una grapadora/apiladora con accesorio para realizar folletos para las impresoras HP LaserJet Enterprise M806 y HP LaserJet Enterprise flow MFP M830](#)
- [Instalar o sustituir una grapadora/apiladora o grapadora/apiladora con accesorio perforador para las impresoras HP Color LaserJet Enterprise M855 y HP Color LaserJet Enterprise Flow MFP M880](#)
- [Instalar o sustituir el accesorio para realizar folletos o el accesorio para realizar folletos con perforador para las impresoras HP Color LaserJet Enterprise M855 y HP Color LaserJet Enterprise Flow MFP M880](#)
- [Configurar el producto para el modo buzón o el modo apiladora](#)
- [Configure el controlador de impresora HP para Windows® 7, 8, 8.1 y OS X para el modo buzón o el modo apiladora](#)

Instalar o sustituir una grapadora/apiladora o grapadora/apiladora con accesorio perforador para las impresoras HP LaserJet Enterprise M806 y HP LaserJet Enterprise Flow MFP M830

- [Introducción](#)
- [Antes de empezar](#)
- [Herramientas necesarias](#)
- [Paso 1. Extracción del apilador/grapador](#)
- [Paso 2. Desembalar el accesorio opcional o de recambio para la grapadora/apiladora](#)
- [Paso 3: Instalar el accesorio opcional o de recambio para la grapadora/apiladora](#)
- [Paso 4: Devolución de piezas](#)
- [Paso 5: Configuración de la ubicación predeterminada del perforador](#)
- [Paso 6: Configuración de la ubicación de grapado predeterminado](#)

Introducción

La siguiente información indica los procedimientos para instalar o sustituir un accesorio grapadora/apiladora para las impresoras HP LaserJet Enterprise M806 y HP LaserJet Enterprise Flow MFP M830.



NOTA: Para ver una demostración breve de este procedimiento, haga clic [aquí](#).

Antes de empezar

Utilice la siguiente tabla para identificar el número de referencia correcto del accesorio correspondiente y visite www.hp.com/buy/parts para hacer el pedido del accesorio.

Tabla 2-1 Números de referencia del accesorio grapadora/apiladora

CZ994A	Accesorio grapadora/apiladora con instrucciones de instalación
CZ995A	Grapadora/apiladora con accesorio perforador de 2/3 con instrucciones de instalación
CZ996A	Grapadora/apiladora con accesorio perforador de 2/4 con instrucciones de instalación


Para sustituir una grapadora/apiladora existente, vaya al [Paso 1. Extracción del apilador/grapador en la página 43](#).

Para instalar una nueva grapadora/apiladora, vaya al [Paso 3: Instalar el accesorio opcional o de recambio para la grapadora/apiladora en la página 45](#).


Herramientas necesarias

No se necesitan herramientas especiales para instalar este accesorio.

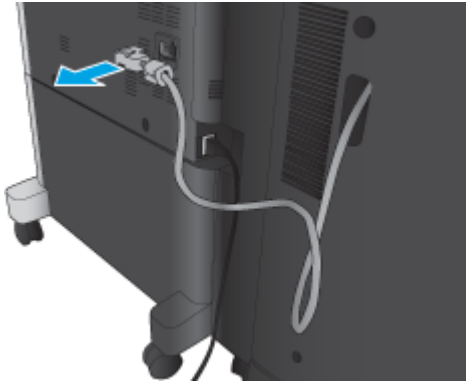
Paso 1. Extracción del apilador/grapador

 **NOTA:** Si su producto no tiene instalada una grapadora/apiladora y va a instalar una grapadora/apiladora opcional, vaya al [Paso 3: Instalar el accesorio opcional o de recambio para la grapadora/apiladora en la página 45](#).


1. Apague el producto y, a continuación, desconecte el cable de alimentación.

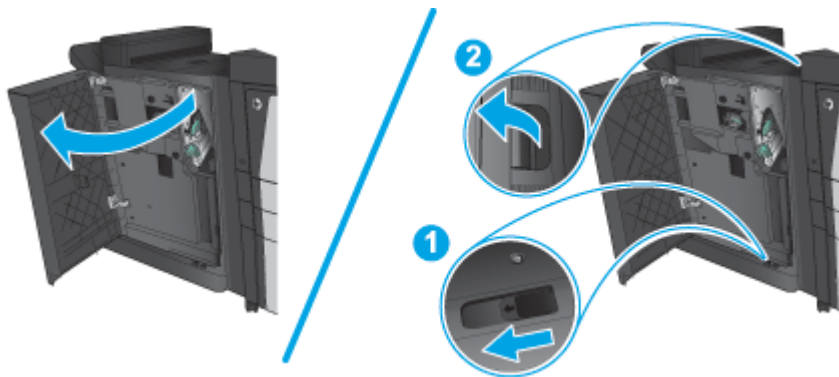
 **PRECAUCIÓN:** Antes de hacer una reparación, apague el producto, espere cinco segundos y desconecte el cable de alimentación.

2. En la parte trasera del producto, desconecte el cable de la interfaz del accesorio de acabado.

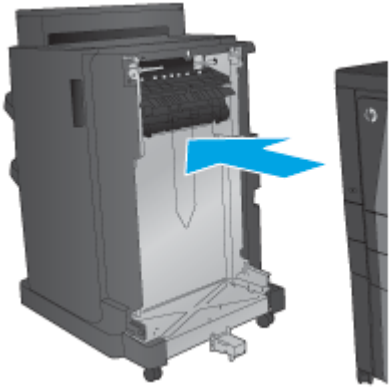


3. Abra la cubierta frontal del accesorio de acabado. Libere y aguante en primer lugar el asa inferior y, a continuación, libere y aguante el asa superior. Aguante ambas asas a la vez y, a continuación, retire el accesorio de acabado del producto.

 **PRECAUCIÓN:** Si no sigue correctamente estas instrucciones, podría dañar el producto.




4. Retire el accesorio de acabado por completo.



Paso 2. Desembalar el accesorio opcional o de recambio para la grapadora/apiladora

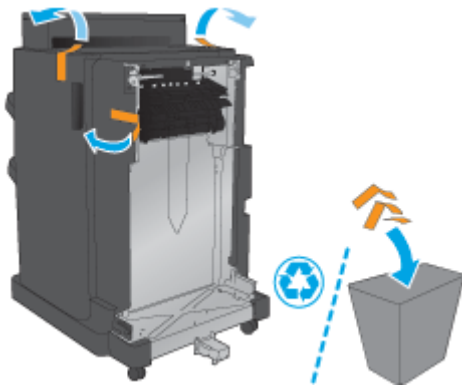
Abra el envoltorio y retire la grapadora/apiladora.

-  **NOTA:** Retire toda la cinta y el material de embalaje del exterior del producto. Abra todas las puertas y retire toda la cinta y el material de embalaje del interior del producto.

Para obtener información sobre reciclado, consulte www8.hp.com/us/en/hp-information/environment/product-recycling.html

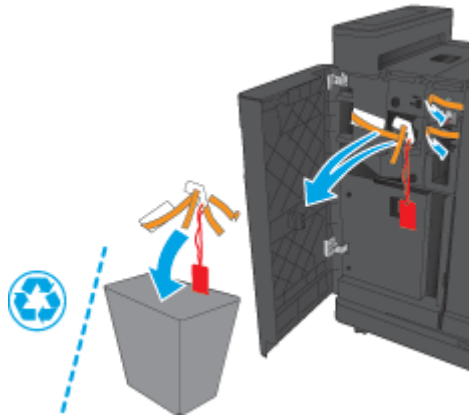
-  **NOTA:** HP recomienda desechar la grapadora/apiladora defectuosa de forma respetuosa con el medio ambiente.

1. Retire por completo el precinto de embalaje del exterior del accesorio.



2. Abra la puerta delantera del accesorio y retire el precinto y el material de embalaje de su interior
Cierre la puerta delantera.

⚠ PRECAUCIÓN: Asegúrese de retirar todo el material de embalaje del interior del accesorio.

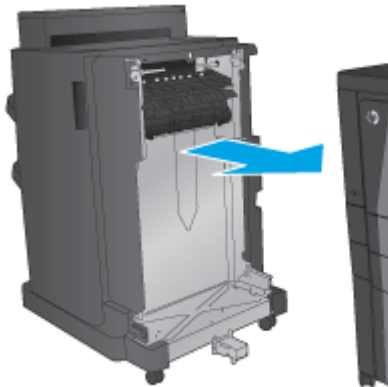


Paso 3: Instalar el accesorio opcional o de recambio para la grapadora/apiladora


1. Si aún no lo ha hecho, apague el producto y desconecte el cable de alimentación.

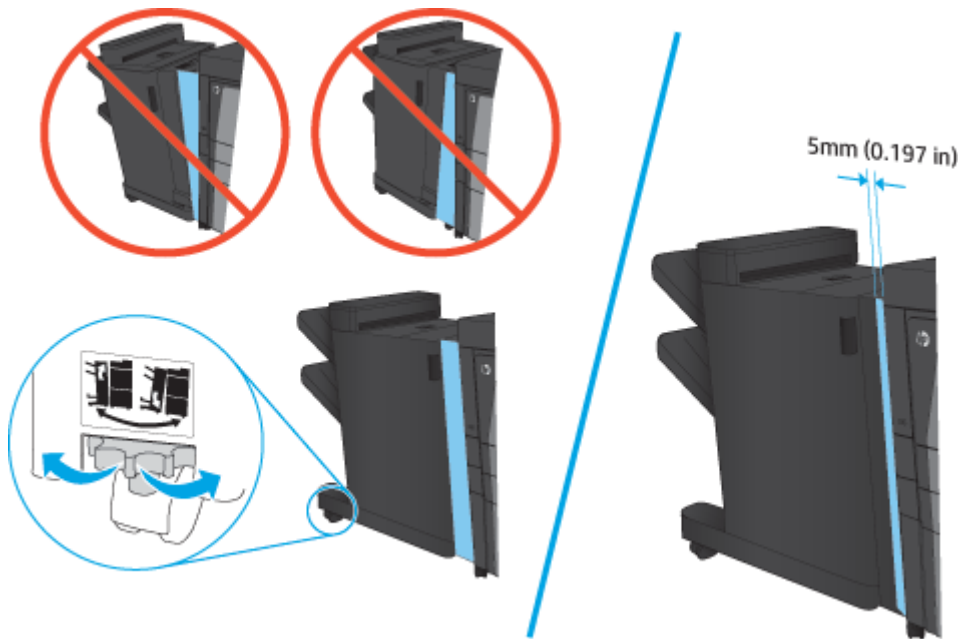
⚠ PRECAUCIÓN: Antes de hacer una reparación, apague el producto, espere cinco segundos y desconecte el cable de alimentación.

2. Conecte el accesorio al producto.

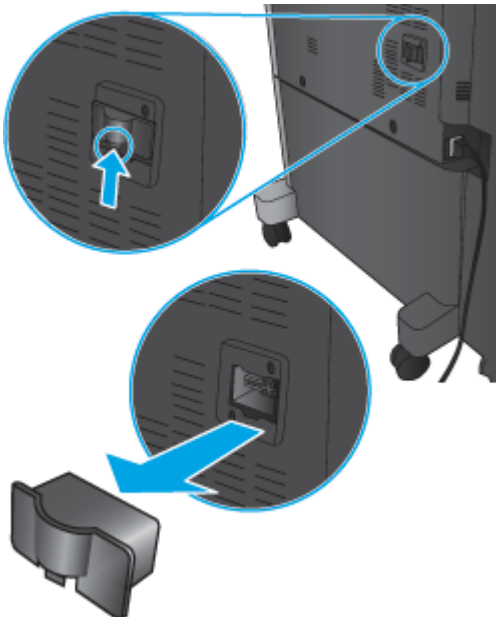


3. Use las ruedas de ajuste del accesorio para alinear el accesorio con el producto.

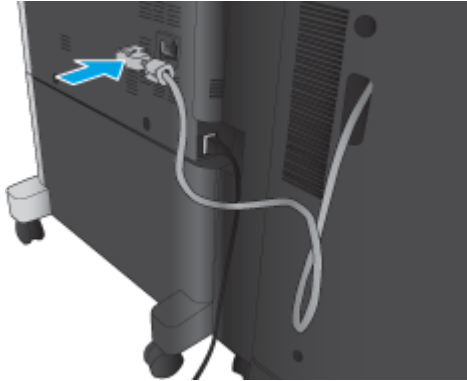
 **NOTA:** Si el accesorio no se alinea correctamente con el producto, pueden producirse atascos de papel frecuentes.



4. Si va a instalar un accesorio opcional por primera vez, retire la cubierta del cable de la interfaz del accesorio, en la parte trasera del producto.



5. Conecte el cable de la interfaz del accesorio de acabado.



6. Conecte el cable de alimentación del producto y, a continuación, encienda el producto.

Paso 4: Devolución de piezas

La siguiente dirección URL proporciona información sobre cómo devolver piezas a HP para su reutilización y reciclado: [Devolución y reciclado de productos](#)




NOTA: HP recomienda desechar la grapadora/apiladora defectuosa de forma respetuosa con el medio ambiente.


Paso 5: Configuración de la ubicación predeterminada del perforador

1. En la pantalla de inicio del panel de control del producto, desplácese hasta el botón **Administración** y tóquelo.
2. Abra los siguientes menús:
 - **Configuración de la grapadora/apiladora**
 - **Perforación**
3. Seleccione una ubicación para los orificios del perforador de la lista de opciones y toque el botón **Guardar**. Las siguientes opciones del perforador están disponibles para un perforador de 2/3 o un perforador de 2/4:

Ubicación del perforador	Perforador de 2/3	Perforador de 2/4
Ninguno	✓	✓
Dos izquierda o superior	✓	✓
Dos izquierda	✓	✓
Dos derecha	✓	✓
Dos superior	✓	✓
Dos inferior	✓	✓
Tres izquierda	✓	
Tres superior	✓	
Tres derecha	✓	

Ubicación del perforador	Perforador de 2/3	Perforador de 2/4
Tres superior	✓	
Tres sup. o izq.	✓	
Cuatro a la izquierda		✓
Cuatro a la derecha		✓
Cuatro superiores		✓
Cuatro sup. o izq.		✓

 **NOTA:** No todas las opciones están disponibles. Las opciones disponibles dependen de si el accesorio perforador es un perforador de 2/3 o de 2/4.

 **NOTA:** Para utilizar el perforador, cargue el papel de tamaño carta o A4 con el borde largo del papel a lo largo del borde derecho de la bandeja (alimentación de borde largo).

Paso 6: Configuración de la ubicación de grapado predeterminado

1. En la pantalla de inicio del panel de control del producto, desplácese hasta el botón [Administración](#) y tóquelo.
2. Abra los siguientes menús:
 - [Configuración de la grapadora/apiladora](#)
 - [Grapado](#)
3. Seleccione una ubicación del grapado de la lista de opciones y luego toque el botón [Guardar](#). Las siguientes opciones de grapado están disponibles:
 - Ninguno
 - Parte superior izquierda
 - Parte superior derecha
 - Dos izquierda
 - Dos derecha
 - Dos superior
 - Dos superior o izquierda

Instalar o sustituir una grapadora/apiladora con accesorio para realizar folletos para las impresoras HP LaserJet Enterprise M806 y HP LaserJet Enterprise flow MFP M830

- [Introducción](#)
- [Antes de empezar](#)
- [Herramientas necesarias](#)
- [Paso 1. Eliminar el accesorio para realizar folletos](#)
- [Paso 2. Desembalar el accesorio opcional o de recambio para el creador de folletos](#)
- [Paso 3: Instalar el accesorio opcional o de recambio para el creador de folletos](#)
- [Paso 4: Devolución de piezas](#)
- [Paso 5: Configurar el accesorio para realizar folletos en el servidor web incorporado de HP \(EWS\)](#)
- [Paso 6: Configuración de la ubicación de grapado predeterminado](#)

Introducción

La siguiente información indica los procedimientos para instalar o sustituir un kit de accesorio para realizar folletos para las impresoras HP LaserJet Enterprise M806 y HP LaserJet Enterprise Flow MFP M830.



NOTA: Para ver una demostración breve de este procedimiento, haga clic [aquí](#).

Antes de empezar

Utilice la siguiente tabla para identificar el número de referencia correcto del accesorio correspondiente y visite www.hp.com/buy/parts para hacer el pedido del accesorio.

Tabla 2-2 Números de referencia del accesorio para realizar folletos

CZ285A	Grapadora/apiladora con accesorio para realizar folletos de 2/3 con instrucciones de instalación
--------	--

Para sustituir un accesorio para realizar folletos existente, vaya al [Paso 1. Eliminar el accesorio para realizar folletos en la página 49](#).

Para instalar un accesorio para realizar folletos, vaya al [Paso 2. Desembalar el accesorio opcional o de recambio para el creador de folletos en la página 50](#).

Herramientas necesarias

No se necesitan herramientas especiales para instalar este accesorio.

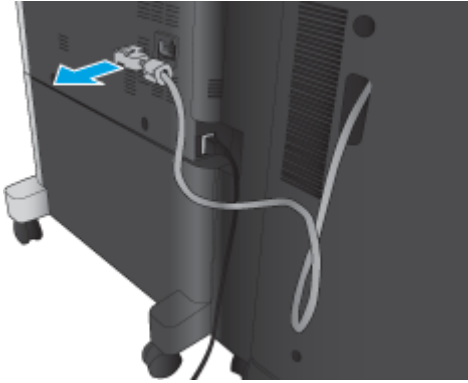
Paso 1. Eliminar el accesorio para realizar folletos

1. Apague el producto y, a continuación, desconecte el cable de alimentación



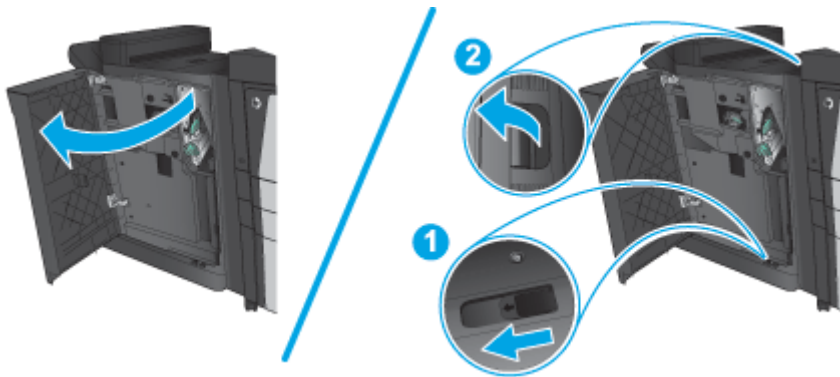
PRECAUCIÓN: Antes de hacer una reparación, apague el producto, espere cinco segundos y desconecte el cable de alimentación.

2. En la parte trasera del producto, desconecte el cable de la interfaz del accesorio de acabado.

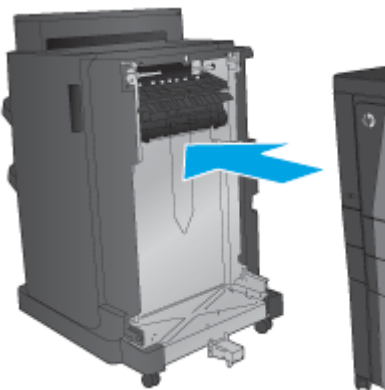


3. Abra la cubierta frontal del accesorio de acabado. Libere y aguante en primer lugar el asa inferior y, a continuación, libere y aguante el asa superior. Aguante ambas asas a la vez y, a continuación, retire el accesorio de acabado del producto.

⚠ PRECAUCIÓN: Si no sigue correctamente estas instrucciones, podría dañar el producto.



4. Retire el accesorio de acabado por completo.




Paso 2. Desembalar el accesorio opcional o de recambio para el creador de folletos

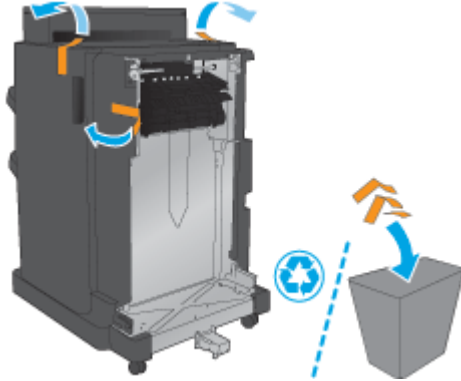
Abra el envoltorio y retire el accesorio para realizar folletos.

📄 NOTA: Retire toda la cinta y el material de embalaje del exterior del producto. Abra todas las puertas y retire toda la cinta y el material de embalaje del interior del producto.


Para obtener información sobre reciclado, consulte www8.hp.com/us/en/hp-information/environment/product-recycling.html

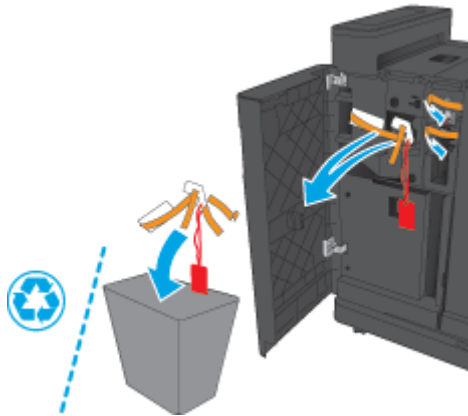
 **NOTA:** HP recomienda desechar el accesorio para realizar folletos defectuoso de forma respetuosa con el medio ambiente.

1. Retire por completo el precinto de embalaje del exterior del accesorio.

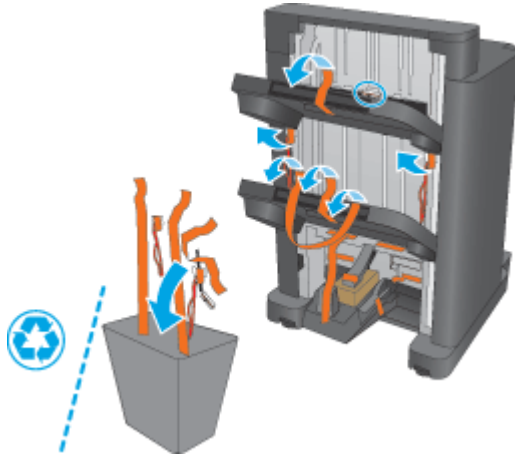


2. Abra la puerta delantera del accesorio y retire el precinto y el material de embalaje de su interior.
Cierre la puerta delantera.

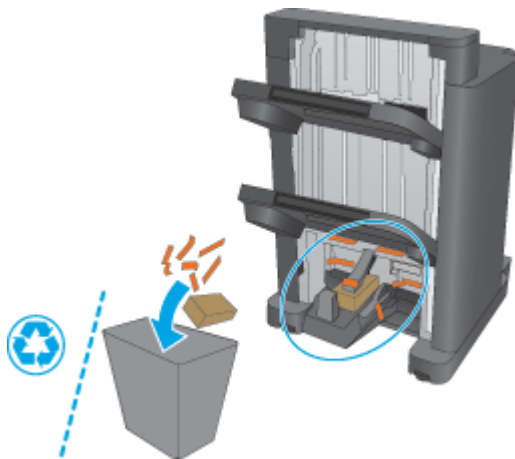
 **PRECAUCIÓN:** Asegúrese de retirar todo el material de embalaje del interior del accesorio.



3. Retire todo el precinto y el material de embalaje de las bandejas de salida.



4. Retire todo el precinto y el material de embalaje de la bandeja de salida de folletos.

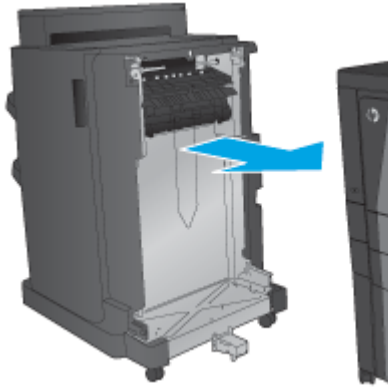


Paso 3: Instalar el accesorio opcional o de recambio para el creador de folletos

1. Si aún no lo ha hecho, apague el producto y desconecte el cable de alimentación.

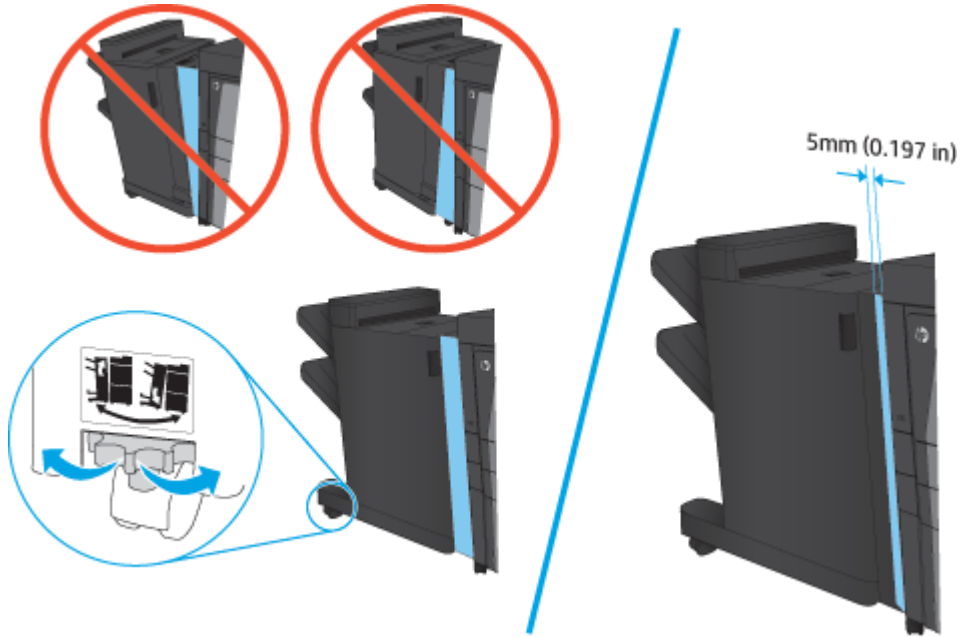
⚠ PRECAUCIÓN: Antes de hacer una reparación, apague el producto, espere cinco segundos y desconecte el cable de alimentación.

2. Conecte el accesorio al producto.

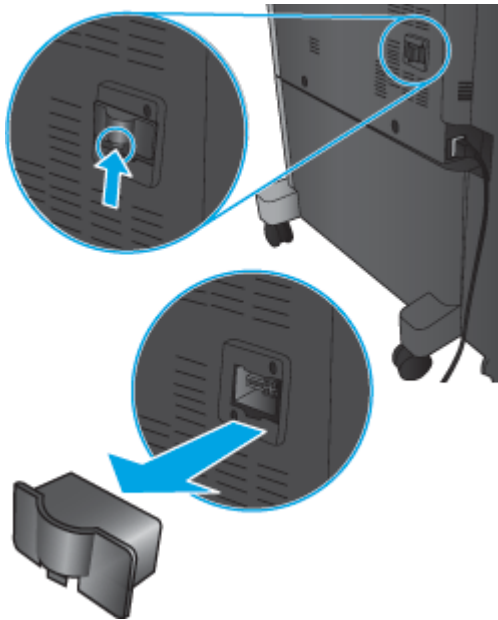


3. Use las ruedas de ajuste del accesorio para alinear el accesorio con el producto.

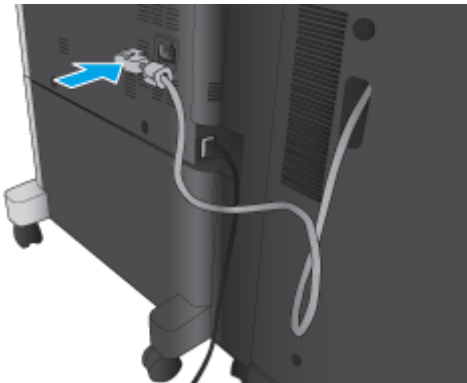
 **NOTA:** Si el accesorio no se alinea correctamente con el producto, pueden producirse atascos de papel frecuentes.



4. Si va a instalar un accesorio opcional por primera vez, retire la cubierta del cable de la interfaz del accesorio, en la parte trasera del producto.




5. Conecte el cable de la interfaz del accesorio de acabado.



6. Conecte el cable de alimentación del producto y, a continuación, encienda el producto.

Paso 4: Devolución de piezas

La siguiente dirección URL proporciona información sobre cómo devolver piezas a HP para su reutilización y reciclado: [Devolución y reciclado de productos](#)


 **NOTA:** HP recomienda desechar la grapadora/apiladora defectuosa de forma respetuosa con el medio ambiente.


Paso 5: Configurar el accesorio para realizar folletos en el servidor web incorporado de HP (EWS)


- [1: Conectar el EWS](#)
- [2: Configurar la función de selección de papel](#)

- [3: Configurar la función de impresión a doble cara o en una cara](#)
- [4: Configurar la función de folletos](#)

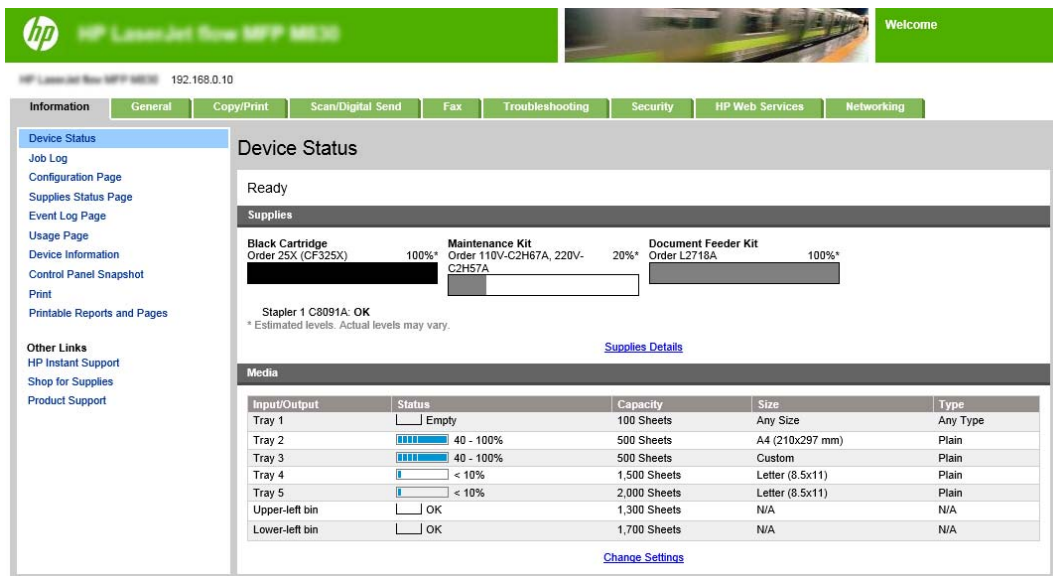
1: Conectar el EWS

1. En la pantalla de inicio del panel de control del producto, toque el botón de red  para que aparezca la dirección IP o el nombre de host.
2. Abra un navegador Web e introduzca en la barra de direcciones la dirección IP o el nombre de host tal y como aparece en el panel de control del producto. Pulse la tecla **Intro** en el teclado del equipo. Se abrirá el EWS.


 <https://10.10.XX.XX/>

 **NOTA:** Si el navegador web muestra el mensaje **Existe un problema con el certificado de seguridad de este sitio web** cuando se intenta abrir el EWS, haga clic en **Acceder a este sitio web (no recomendado)**.

Si se elige **Acceder a este sitio web (no recomendado)**, no se dañará el ordenador mientras se navegue dentro del EWS del producto HP. Si este error se produce fuera del EWS del producto de HP, el equipo podría sufrir daños.



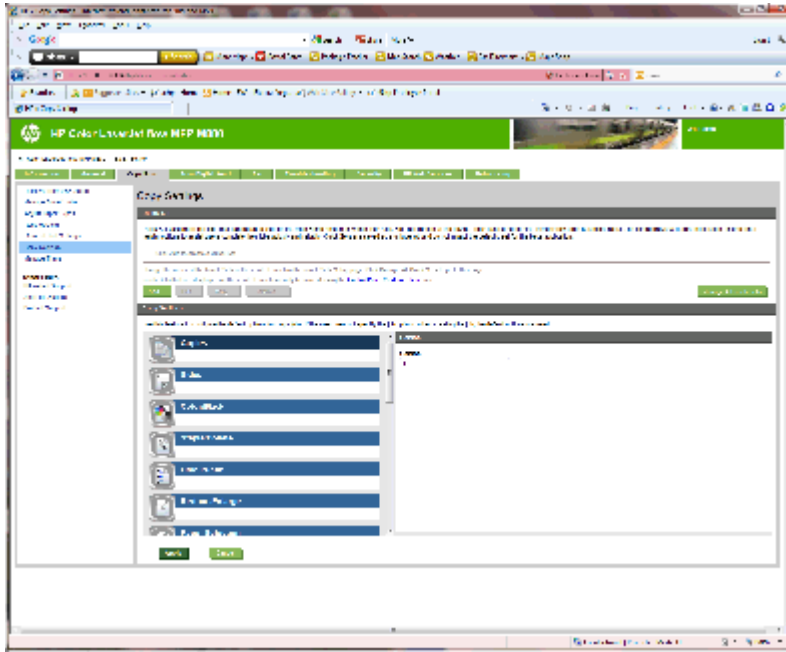
Input/Output	Status	Capacity	Size	Type
Tray 1	Empty	100 Sheets	Any Size	Any Type
Tray 2	40 - 100%	500 Sheets	A4 (210x297 mm)	Plain
Tray 3	40 - 100%	500 Sheets	Custom	Plain
Tray 4	< 10%	1,500 Sheets	Letter (8.5x11)	Plain
Tray 5	< 10%	2,000 Sheets	Letter (8.5x11)	Plain
Upper-left bin	OK	1,300 Sheets	N/A	N/A
Lower-left bin	OK	1,700 Sheets	N/A	N/A

 **NOTA:** Para evitar los cambios no autorizados en la configuración del producto, puede que los administradores deseen agregar una contraseña para limitar el acceso al EWS. Haga clic [aquí](#) para obtener más información.

2: Configurar la función de selección de papel

Seleccione la bandeja que contiene el tipo y el tamaño de papel adecuados para el trabajo o seleccione **Selección automática** si desea que se seleccione la bandeja adecuada según la configuración de bandejas.

1. Haga clic en la página [Copy/Print](#).
2. En el panel de navegación izquierdo, haga clic en [Configuración de copia](#). Tanto los controladores de impresora como los requisitos de los archivos, etc., podrán sobrescribir estas configuraciones.



2. Seleccione **Original 1 cara, salida 2 caras** o la configuración adecuada en función de los originales utilizados.
3. Haga clic en **Aplicar**.

4: Configurar la función de folletos

1. Busque el icono **Folleto** y haga clic en él para seleccionar el tipo de folletos que desea crear.
2. Para plegar y grapar el folleto, seleccione la casilla de verificación **Doblar y encuadernar**.

 **NOTA:** La función de grapado no estará disponible si el **Folleto** se ha activado en la función Formato de folleto.

3. Seleccione el estilo de folleto correspondiente y haga clic en **Aplicar**.

Paso 6: Configuración de la ubicación de grapado predeterminado

1. En la pantalla de inicio del panel de control del producto, desplácese hasta el botón **Administración** y tóquelo.
2. Abra los siguientes menús:
 - **Configuración de la grapadora/apiladora**
 - **Grapado**
3. Seleccione una ubicación del grapado de la lista de opciones y luego toque el botón **Guardar**. Las siguientes opciones de grapado están disponibles:
 - Ninguno
 - Parte superior izquierda
 - Parte superior derecha

- Dos izquierda
- Dos derecha
- Dos superior
- Dos superior o izquierda

Instalar o sustituir una grapadora/apiladora o grapadora/apiladora con accesorio perforador para las impresoras HP Color LaserJet Enterprise M855 y HP Color LaserJet Enterprise Flow MFP M880

- [Introducción](#)
- [Antes de empezar](#)
- [Herramientas necesarias](#)
- [Paso 1. Extraer la apiladora/grapadora](#)
- [Paso 2. Desembalar la grapadora/apiladora opcional o de recambio](#)
- [Paso 3: Instalar la grapadora/apiladora opcional o de recambio](#)
- [Paso 4: Devolución de piezas](#)
- [Paso 5: Configuración de la ubicación predeterminada del perforador](#)
- [Paso 6: Configuración de la ubicación de grapado predeterminado](#)

Introducción

La siguiente información indica los procedimientos para instalar o sustituir un accesorio grapadora/apiladora para las impresoras HP Color LaserJet Enterprise M855 y HP Color LaserJet Enterprise Flow MFP M880.



NOTA: Para ver una demostración breve de este procedimiento, haga clic [aquí](#).

Antes de empezar

Utilice la siguiente tabla para identificar el número de referencia correcto del accesorio correspondiente y visite www.hp.com/buy/parts para hacer el pedido del accesorio.

Tabla 2-3 Números de referencia del accesorio grapadora/apiladora

A2W80A	Accesorio grapadora/apiladora con instrucciones de instalación
A2W82A	Grapadora/apiladora con accesorio perforador de 2/4 con instrucciones de instalación

Para sustituir una grapadora/apiladora existente, vaya al [Paso 1. Extraer la apiladora/grapadora en la página 59](#).

Para instalar una nueva grapadora/apiladora, vaya al [Paso 2. Desembalar la grapadora/apiladora opcional o de recambio en la página 61](#).

Herramientas necesarias

No se necesitan herramientas especiales para instalar este accesorio.

Paso 1. Extraer la apiladora/grapadora

1. Apague el producto y, a continuación, desconecte el cable de alimentación.

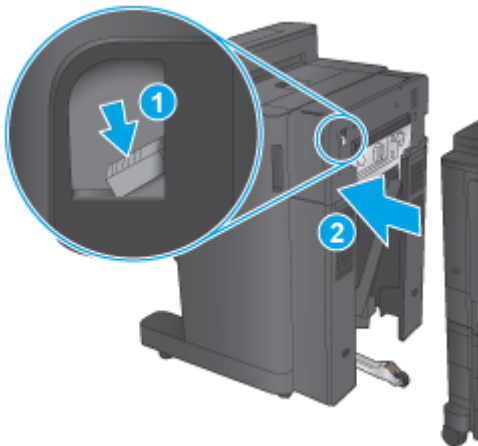
⚠ PRECAUCIÓN: Antes de hacer una reparación, apague el producto, espere cinco segundos y desconecte el cable de alimentación para evitar daños.

2. En la parte trasera del producto, desconecte el cable de la interfaz del accesorio de acabado.

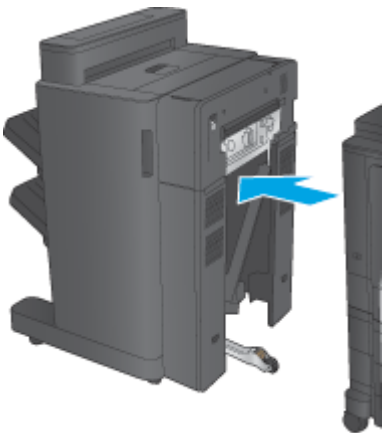


3. Para separar el accesorio de acabado del producto, pulse el botón de liberación y manténgalo presionado hasta que consiga desacoplarlo del producto.

⚠ ¡ADVERTENCIA! Si no sigue correctamente estas instrucciones, podría dañar el producto.




4. Retire el accesorio de acabado por completo.



Paso 2. Desembalar la grapadora/apiladora opcional o de recambio

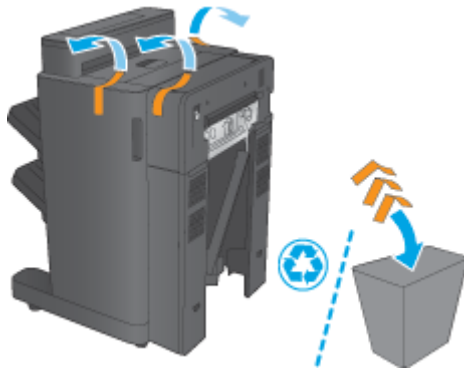
Abra el envoltorio y retire la grapadora/apiladora.

 **NOTA:** Retire toda la cinta y el material de embalaje del exterior del producto. Abra todas las puertas y retire toda la cinta y el material de embalaje del interior del accesorio.

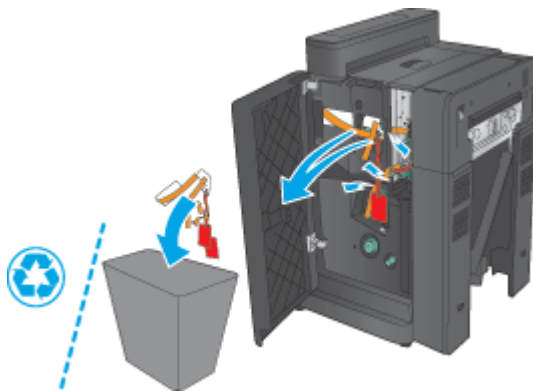
Para obtener información sobre reciclado, consulte www8.hp.com/us/en/hp-information/environment/product-recycling.html

 **NOTA:** HP recomienda desechar la grapadora/apiladora defectuosa de forma respetuosa con el medio ambiente.

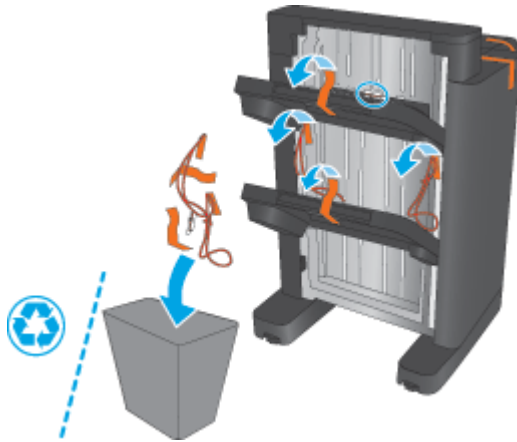
1. Retire por completo el precinto de embalaje del exterior del accesorio.




2. Abra la puerta delantera del accesorio y retire el precinto y el material de embalaje de su interior. Cierre la puerta delantera.

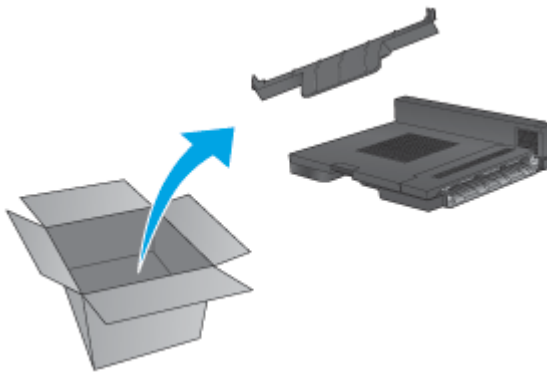


3. Retire todo el precinto y el material de embalaje de las bandejas de salida.




4. Si va a instalar una grapadora/apiladora opcional, abra el envoltorio y retire la unidad de transporte intermedio de papel (IPTU) y la cubierta del encuadernador.

 **NOTA:** Si va a sustituir una grapadora/apiladora instalada, estas piezas ya están instaladas en el producto y no es necesario reemplazarlas.

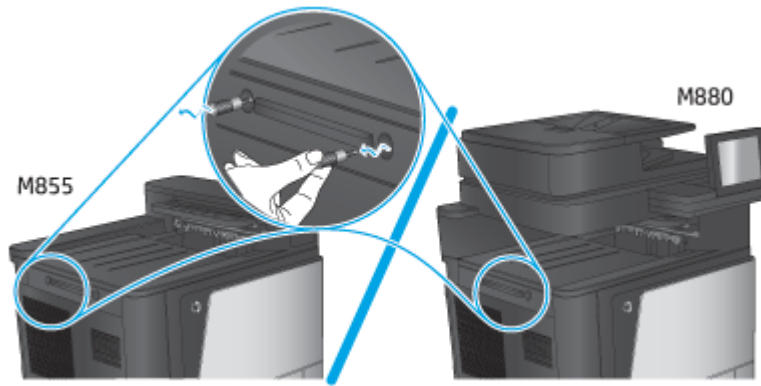


Paso 3: Instalar la grapadora/apiladora opcional o de recambio

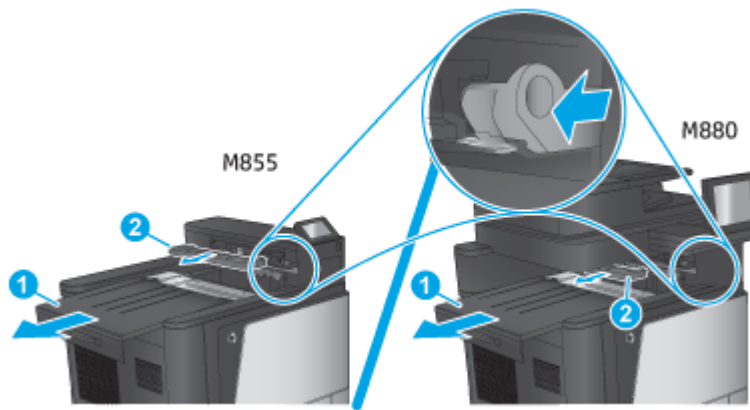
1. Si aún no lo ha hecho, apague el producto y desconecte el cable de alimentación.

 **PRECAUCIÓN:** Antes de hacer una reparación, apague el producto, espere cinco segundos y desconecte el cable de alimentación para evitar daños.

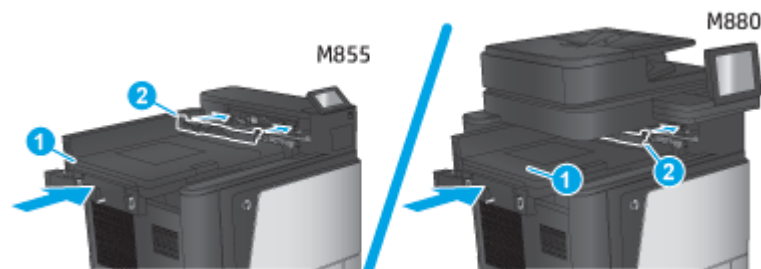
- a. Retire los dos tornillos de ajuste manual.



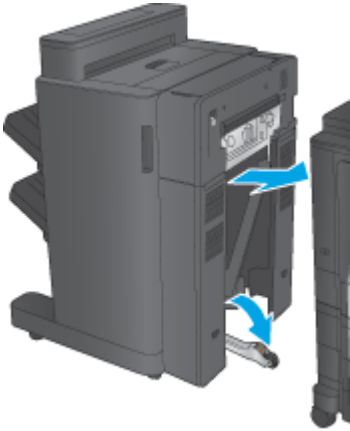
- b.** Retire una cubierta (número 1). Suelte una lengüeta y, a continuación, retire una bandeja (número 2).



- c.** Instale la IPTU (número 1) y, a continuación, instale la cubierta del encuadernador (número 2).

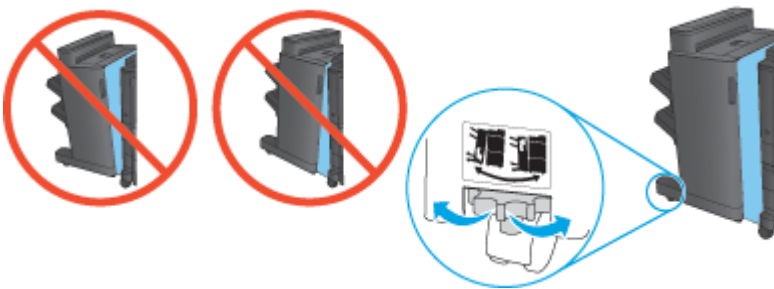


2. Conecte el accesorio al producto.



3. Use las ruedas de ajuste del accesorio para alinear el accesorio con el producto.

 **NOTA:** Si el accesorio no está alineado correctamente con el producto, podrán producirse frecuentes atascos de papel.



4. Conecte el cable de la interfaz del accesorio de acabado.



5. Conecte el cable de alimentación del producto y, a continuación, encienda el producto.

Paso 4: Devolución de piezas


La siguiente dirección URL proporciona información sobre cómo devolver piezas a HP para su reutilización y reciclado: [Devolución y reciclado de productos](#)


 **NOTA:** HP recomienda desechar la grapadora/apiladora defectuosa de forma respetuosa con el medio ambiente.

Paso 5: Configuración de la ubicación predeterminada del perforador

1. En la pantalla de inicio del panel de control del producto, desplácese hasta el botón **Administración** y tóquelo.
2. Abra los siguientes menús:
 - **Configuración de la grapadora/apiladora**
 - **Perforación**
3. Seleccione una ubicación para los orificios del perforador de la lista de opciones y toque el botón **Guardar**. Las siguientes opciones del perforador están disponibles para un perforador de 2/3 o un perforador de 2/4:

Ubicación del perforador	Perforador de 2/3	Perforador de 2/4
Ninguno	✓	✓
Dos izquierda o superior	✓	✓
Dos izquierda	✓	✓
Dos derecha	✓	✓
Dos superior	✓	✓
Dos inferior	✓	✓
Tres izquierda	✓	
Tres superior	✓	
Tres derecha	✓	
Tres superior	✓	
Tres sup. o izq.	✓	
Cuatro a la izquierda		✓
Cuatro a la derecha		✓
Cuatro superiores		✓
Cuatro sup. o izq.		✓

 **NOTA:** No todas las opciones están disponibles. Las opciones disponibles dependen de si el accesorio perforador es un perforador de 2/3 o de 2/4.

 **NOTA:** Para utilizar el perforador, cargue el papel de tamaño carta o A4 con el borde largo del papel a lo largo del borde derecho de la bandeja (alimentación de borde largo).

Paso 6: Configuración de la ubicación de grapado predeterminado

1. En la pantalla de inicio del panel de control del producto, desplácese hasta el botón **Administración** y tóquelo.
2. Abra los siguientes menús:

- [Configuración de la grapadora/apiladora](#)
 - [Grapado](#)
- 3.** Seleccione una ubicación del grapado de la lista de opciones y luego toque el botón [Guardar](#). Las siguientes opciones de grapado están disponibles:
- Ninguno
 - Parte superior izquierda
 - Parte superior derecha
 - Dos izquierda
 - Dos derecha
 - Dos superior
 - Dos superior o izquierda

Instalar o sustituir el accesorio para realizar folletos o el accesorio para realizar folletos con perforador para las impresoras HP Color LaserJet Enterprise M855 y HP Color LaserJet Enterprise Flow MFP M880

- [Introducción](#)
- [Antes de empezar](#)
- [Herramientas necesarias](#)
- [Paso 1. Eliminar el accesorio para realizar folletos](#)
- [Paso 2. Desembalar el accesorio opcional o de recambio para el creador de folletos](#)
- [Paso 3: Instalar el accesorio opcional o de recambio para el creador de folletos](#)
- [Paso 4: Devolución de piezas](#)
- [Paso 5: Configurar la contraseña establecida en el servidor web incorporado \(EWS\)](#)
- [Paso 6: Configuración de la ubicación predeterminada del perforador](#)
- [Paso 7: Configuración de la ubicación de grapado predeterminado](#)

Introducción

La siguiente información indica los procedimientos para instalar o sustituir el accesorio para realizar folletos para las impresoras HP Color LaserJet Enterprise M855 y HP Color LaserJet Enterprise Flow MFP M880.

Antes de empezar

Utilice la siguiente tabla para identificar el número de referencia correcto del accesorio correspondiente y visite www.hp.com/buy/parts.

Tabla 2-4 Números de referencia del accesorio para realizar folletos/accesorio de acabado

A2W83A	Accesorio para realizar folletos/accesorio de acabado con instrucciones de instalación
A2W84A	Accesorio para realizar folletos/accesorio de acabado con perforador 2/3 con instrucciones de instalación
CZ999A	Accesorio para realizar folletos/accesorio de acabado con perforador 2/4 con instrucciones de instalación

Para sustituir un accesorio para realizar folletos existente, vaya al [Paso 1. Eliminar el accesorio para realizar folletos en la página 68](#).

Para instalar un accesorio para realizar folletos, vaya al [Paso 2. Desembalar el accesorio opcional o de recambio para el creador de folletos en la página 69](#).

Herramientas necesarias

No se necesitan herramientas especiales para instalar este accesorio.

Paso 1. Eliminar el accesorio para realizar folletos

1. Apague el producto y, a continuación, desconecte el cable de alimentación.

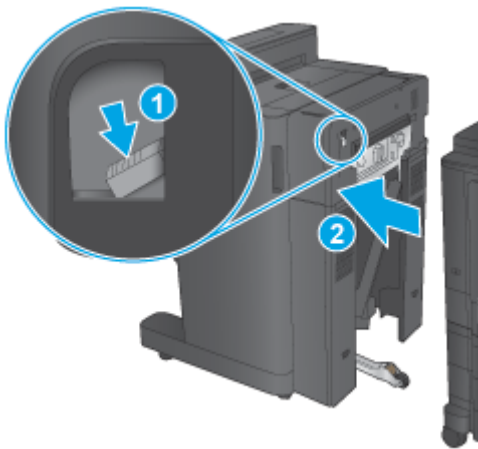
⚠ PRECAUCIÓN: Antes de hacer una reparación, apague el producto, espere cinco segundos y desconecte el cable de alimentación para evitar daños.

2. En la parte trasera del producto, desconecte el cable de la interfaz del accesorio de acabado.

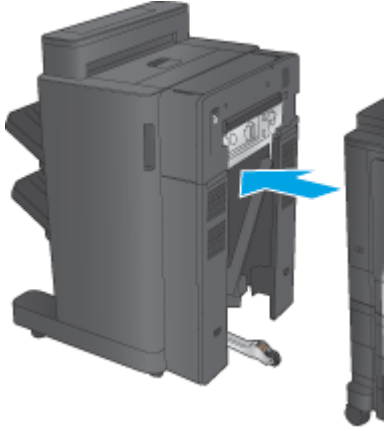


3. Para separar el accesorio de acabado del producto, pulse el botón de liberación y manténgalo presionado hasta que consiga desacoplarlo del producto.

⚠ PRECAUCIÓN: Si no sigue correctamente estas instrucciones, podría dañar el producto.




4. Retire el accesorio de acabado por completo.




Paso 2. Desembalar el accesorio opcional o de recambio para el creador de folletos

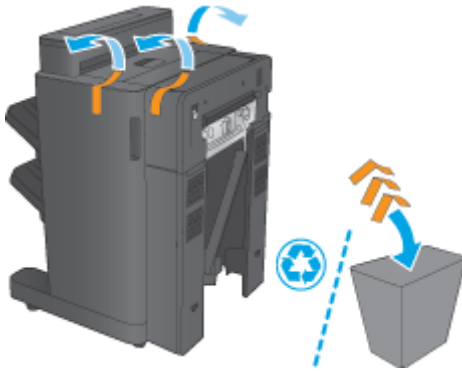
Abra el envoltorio y retire el accesorio para realizar folletos.

 **NOTA:** Retire toda la cinta y el material de embalaje del exterior del producto. Abra todas las puertas y retire toda la cinta y el material de embalaje del interior del accesorio.

Para obtener información sobre reciclado, consulte www8.hp.com/us/en/hp-information/environment/product-recycling.html

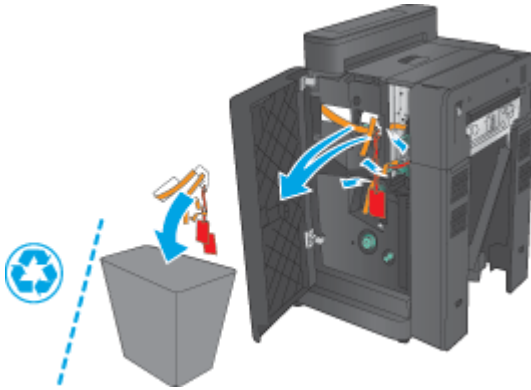
 **NOTA:** HP recomienda desechar el accesorio para realizar folletos defectuoso de forma respetuosa con el medio ambiente.

1. Retire por completo el precinto de embalaje del exterior del accesorio.

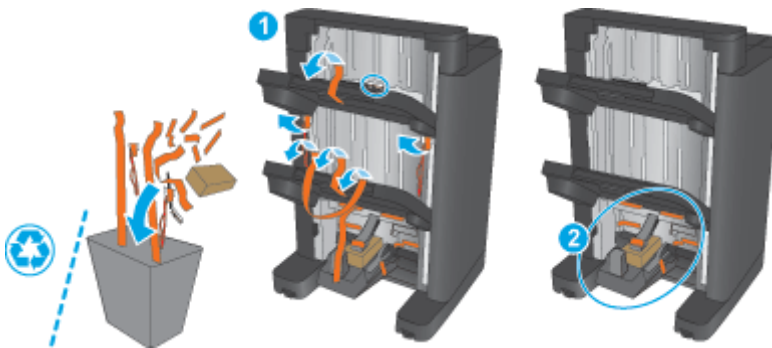


2. Abra la puerta delantera del accesorio y retire el precinto y el material de embalaje de su interior.
Cierre la puerta delantera.

PRECAUCIÓN: Asegúrese de retirar todo el material de embalaje del interior del accesorio.

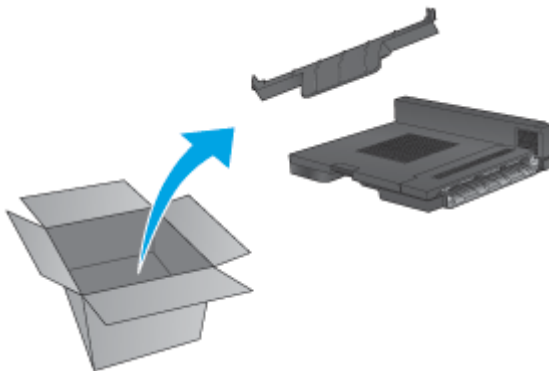


3. Retire el precinto y todo el material de embalaje de las bandejas de salida (número 1) y de la bandeja de salida de folletos (número 2).



4. Si va a instalar un accesorio de realización de folletos, abra el envoltorio y retire la unidad de transporte intermedio de papel (IPTU) y la cubierta del encuadernador.

NOTA: Si va a sustituir un accesorio de realización de folletos instalado, estas piezas ya están instaladas en el producto y no es necesario reemplazarlas.

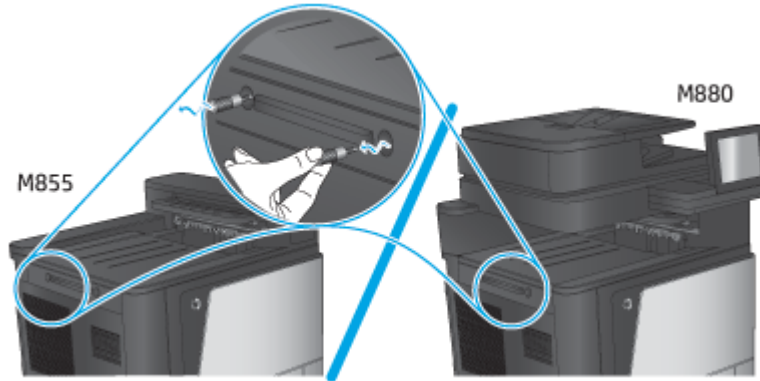


Paso 3: Instalar el accesorio opcional o de recambio para el creador de folletos

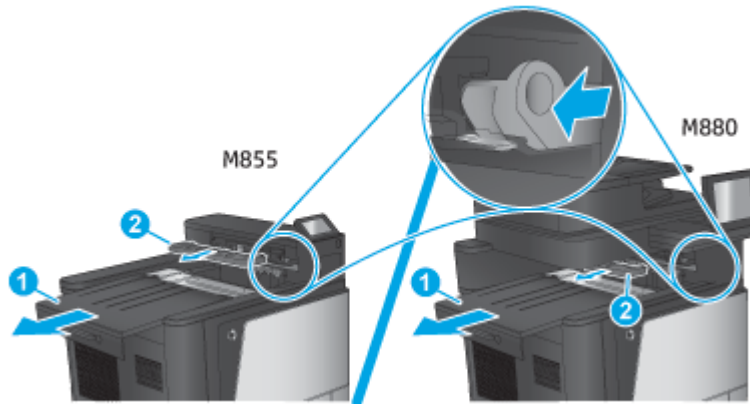
1. Si va a instalar un accesorio opcional para realizar folletos por primera vez, apague el producto y desconecte el cable de alimentación.

⚠ PRECAUCIÓN: Antes de hacer una reparación, apague el producto, espere cinco segundos y desconecte el cable de alimentación para evitar daños.

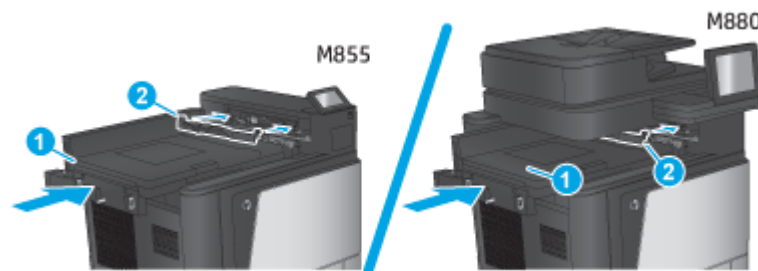
- a. Retire los dos tornillos de ajuste manual.



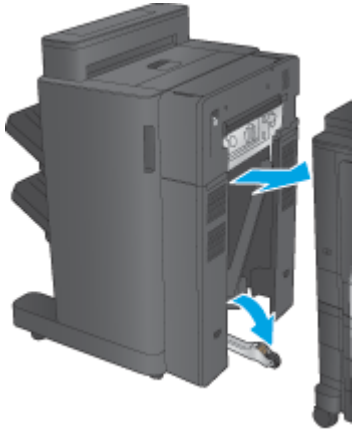
- b. Retire una cubierta (número 1). Suelte una lengüeta y, a continuación, retire la bandeja uno (número 2).



- c. Instale la IPTU (número 1) y, a continuación, instale la cubierta del encuadernador (número 2).

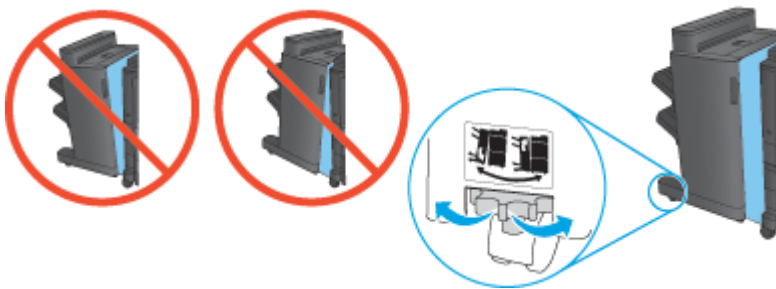


2. Conecte el accesorio al producto.



3. Use las ruedas de ajuste del accesorio para alinear el accesorio con el producto.

 **NOTA:** Si el accesorio no está alineado correctamente con el producto, podrán producirse frecuentes atascos de papel.




4. Conecte el cable de la interfaz del accesorio de acabado.



5. Conecte el cable de alimentación del producto y, a continuación, encienda el producto.

Paso 4: Devolución de piezas


La siguiente dirección URL proporciona información sobre cómo devolver piezas a HP para su reutilización y reciclado: [Devolución y reciclado de productos](#)


 **NOTA:** HP recomienda desechar el accesorio para realizar folletos defectuoso de forma respetuosa con el medio ambiente.


Paso 5: Configurar la contraseña establecida en el servidor web incorporado (EWS)

- [1: Conectar el EWS](#)
- [2: Configurar la función de selección de papel](#)
- [3: Configurar la función de impresión a doble cara o en una cara](#)
- [4: Configurar la función de folletos](#)

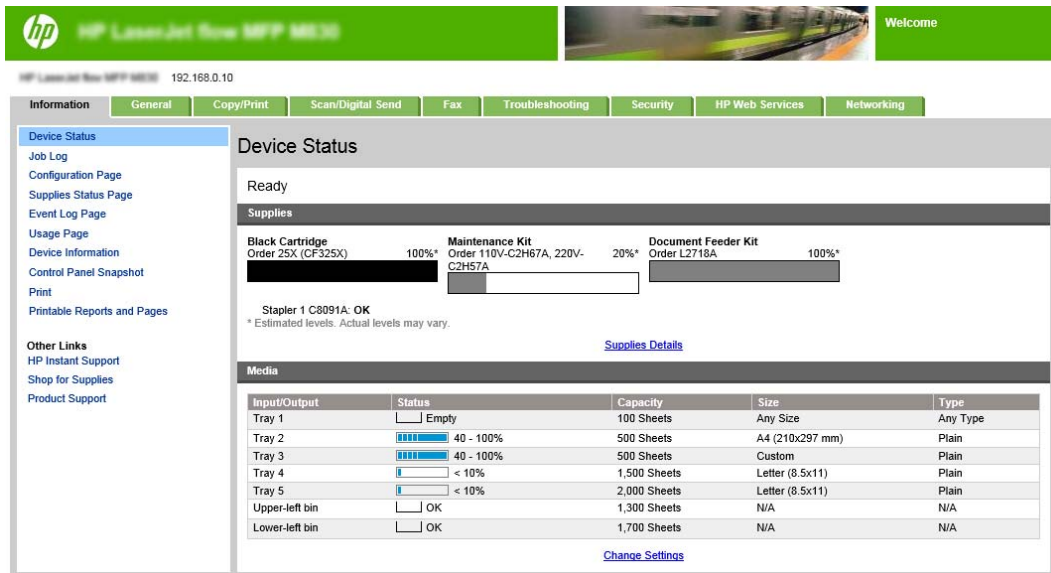
1: Conectar el EWS

1. En la pantalla de inicio del panel de control del producto, toque el botón de red  para que aparezca la dirección IP o el nombre de host.
2. Abra un navegador Web e introduzca en la barra de direcciones la dirección IP o el nombre de host tal y como aparece en el panel de control del producto. Pulse la tecla **Intro** en el teclado del equipo. Se abrirá el EWS.

 <https://10.10.XXXXX/>

 **NOTA:** Si el navegador web muestra el mensaje **Existe un problema con el certificado de seguridad de este sitio web** cuando se intenta abrir el EWS, haga clic en **Acceder a este sitio web (no recomendado)**.

Si se elige **Acceder a este sitio web (no recomendado)**, no se dañará el ordenador mientras se navegue dentro del EWS del producto HP. Si este error se produce fuera del EWS del producto de HP, el equipo podría sufrir daños.



The screenshot displays the HP EWS interface for an HP LaserJet Flow MFP M880. The top navigation bar includes tabs for Information, General, Copy/Print, Scan/Digital Send, Fax, Troubleshooting, Security, HP Web Services, and Networking. The main content area is titled "Device Status" and shows the device is "Ready". Below this, there are sections for "Supplies" and "Media".


Supplies:

- Black Cartridge (Order Z5X (CF325X)): 100%*
- Maintenance Kit (Order 110V-C2H67A, 220V-C2H57A): 20%*
- Document Feeder Kit (Order L2718A): 100%*

Stapler 1 C8091A: OK
* Estimated levels. Actual levels may vary.

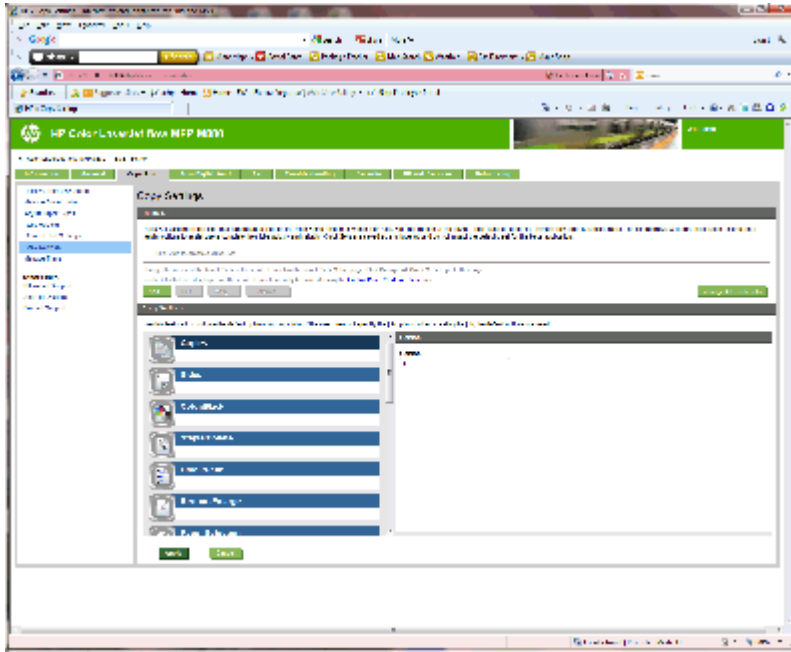
Media:

Input/Output	Status	Capacity	Size	Type
Tray 1	Empty	100 Sheets	Any Size	Any Type
Tray 2	40 - 100%	500 Sheets	A4 (210x297 mm)	Plain
Tray 3	40 - 100%	500 Sheets	Custom	Plain
Tray 4	< 10%	1,500 Sheets	Letter (8.5x11)	Plain
Tray 5	< 10%	2,000 Sheets	Letter (8.5x11)	Plain
Upper-left bin	OK	1,300 Sheets	N/A	N/A
Lower-left bin	OK	1,700 Sheets	N/A	N/A

 **NOTA:** Para evitar los cambios no autorizados en la configuración del producto, puede que los administradores deseen agregar una contraseña para limitar el acceso al EWS. Haga clic [aquí](#) para obtener más información.

2: Configurar la función de selección de papel

Seleccione la bandeja que contiene el tipo y el tamaño de papel adecuados para el trabajo o seleccione **Selección automática** si desea que se seleccione la bandeja adecuada según la configuración de bandejas.



2. Haga clic en **Aplicar**.

4: Configurar la función de folletos

1. Busque el icono **Folleto** y haga clic en él para seleccionar el tipo de folletos que desea crear.
2. Para plegar y grapar el folleto, seleccione la casilla de verificación **Doblar y encuadernar**.



NOTA: La función de grapado no estará disponible si el **Folleto** se ha activado en la función Formato de folleto.


3. Seleccione el estilo de folleto correspondiente y haga clic en **Aplicar**.


Paso 6: Configuración de la ubicación predeterminada del perforador

1. En la pantalla de inicio del panel de control del producto, desplácese hasta el botón **Administración** y tóquelo.
2. Abra los siguientes menús:
 - **Configuración de la grapadora/apiladora**
 - **Perforación**
3. Seleccione una ubicación para los orificios del perforador de la lista de opciones y toque el botón **Guardar**. Las siguientes opciones del perforador están disponibles para un perforador de 2/3 o un perforador de 2/4:

Ubicación del perforador	Perforador de 2/3	Perforador de 2/4
Ninguno	✓	✓
Dos izquierda o superior	✓	✓
Dos izquierda	✓	✓

Ubicación del perforador	Perforador de 2/3	Perforador de 2/4
Dos derecha	✓	✓
Dos superior	✓	✓
Dos inferior	✓	✓
Tres izquierda	✓	
Tres superior	✓	
Tres derecha	✓	
Tres superior	✓	
Tres sup. o izq.	✓	
Cuatro a la izquierda		✓
Cuatro a la derecha		✓
Cuatro superiores		✓
Cuatro sup. o izq.		✓

 **NOTA:** No todas las opciones están disponibles. Las opciones disponibles dependen de si el accesorio perforador es un perforador de 2/3 o de 2/4.

 **NOTA:** Para utilizar el perforador, cargue el papel de tamaño carta o A4 con el borde largo del papel a lo largo del borde derecho de la bandeja (alimentación de borde largo).

Paso 7: Configuración de la ubicación de grapado predeterminado

1. En la pantalla de inicio del panel de control del producto, desplácese hasta el botón **Administración** y tóquelo.
2. Abra los siguientes menús:
 - **Configuración de la grapadora/apiladora**
 - **Grapado**
3. Seleccione una ubicación del grapado de la lista de opciones y luego toque el botón **Guardar**. Las siguientes opciones de grapado están disponibles:
 - Ninguno
 - Parte superior izquierda
 - Parte superior derecha
 - Dos izquierda
 - Dos derecha
 - Dos superior
 - Dos superior o izquierda


Configurar el producto para el modo buzón o el modo apiladora

- [Paso 1. Acceso al servidor web incorporado de HP \(EWS\)](#)
- [Paso 2. Configurar el modo buzón o el modo apiladora desde el servidor web incorporado \(EWS\)](#)
- [Paso 3: Configurar las opciones de la grapadora/apiladora](#)
- [Paso 4: Configurar los ajustes de grapado/clasificación](#)
- [Paso 5: Configurar la función del perforador](#)
- [Paso 6: Configurar la bandeja de salida](#)


El modo buzón permite la gestión individual de cada bandeja. El modo apiladora apila el resultado de impresión desde la bandeja inferior a la superior.


Utilice el servidor web incorporado (EWS) para configurar el modo. Compruebe el controlador para asegurarse de que está configurado para el modo nuevo.

Paso 1. Acceso al servidor web incorporado de HP (EWS)

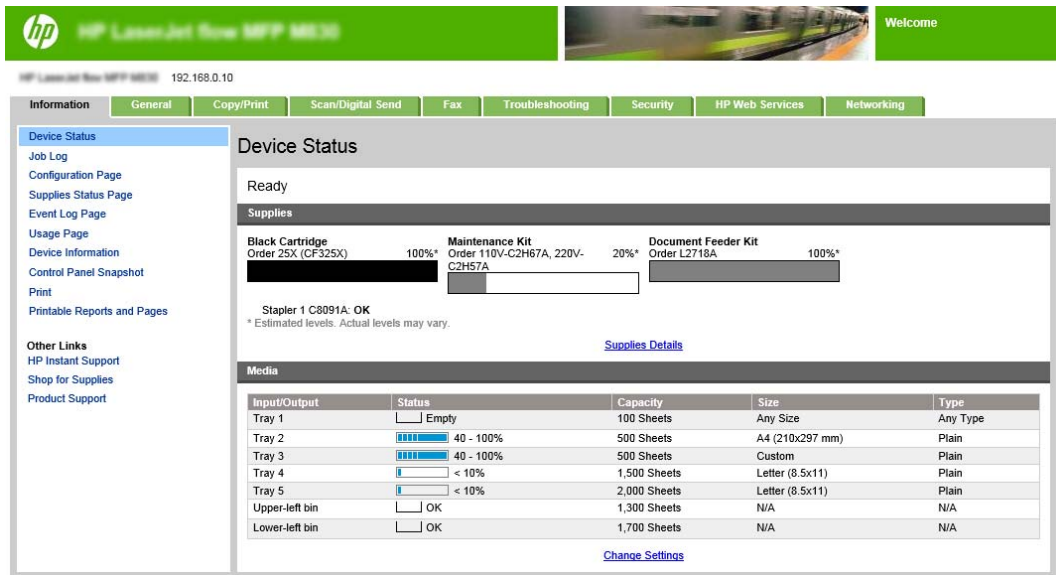
1. En la pantalla de inicio del panel de control del producto, toque el botón de red  para que aparezca la dirección IP o el nombre de host.

2. Abra un navegador Web e introduzca en la barra de direcciones la dirección IP o el nombre de host tal y como aparece en el panel de control del producto. Pulse la tecla **Intro** en el teclado del equipo. Se abrirá el EWS.


 <https://10.10.XX.XXX/>

 **NOTA:** Si el navegador web muestra el mensaje **Existe un problema con el certificado de seguridad de este sitio web** cuando se intenta abrir el EWS, haga clic en **Acceder a este sitio web (no recomendado)**.

Si se elige **Acceder a este sitio web (no recomendado)**, no se dañará el ordenador mientras se navegue dentro del EWS del producto HP. Si este error se produce fuera del EWS del producto de HP, el equipo podría sufrir daños.

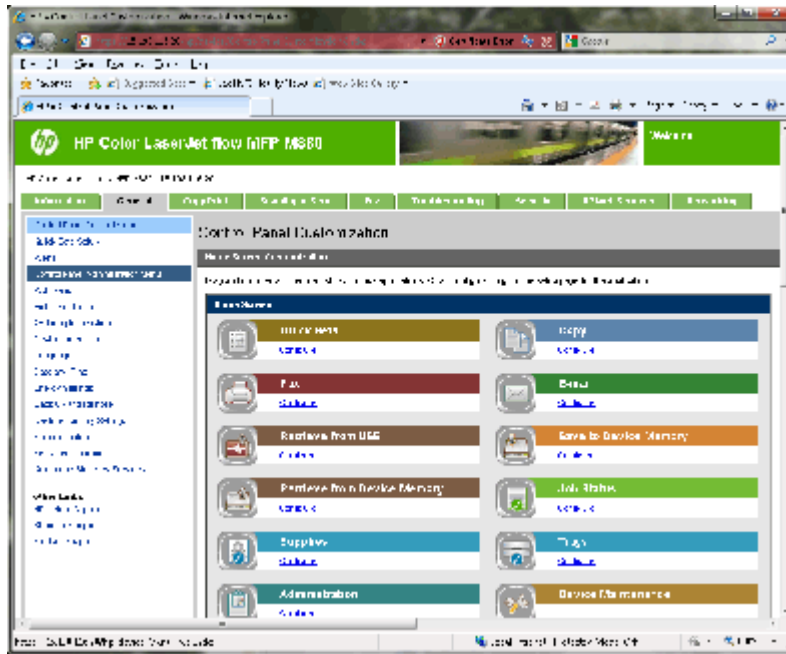


Input/Output	Status	Capacity	Size	Type
Tray 1	Empty	100 Sheets	Any Size	Any Type
Tray 2	40 - 100%	500 Sheets	A4 (210x297 mm)	Plain
Tray 3	40 - 100%	500 Sheets	Custom	Plain
Tray 4	< 10%	1,500 Sheets	Letter (8.5x11)	Plain
Tray 5	< 10%	2,000 Sheets	Letter (8.5x11)	Plain
Upper-left bin	OK	1,300 Sheets	N/A	N/A
Lower-left bin	OK	1,700 Sheets	N/A	N/A

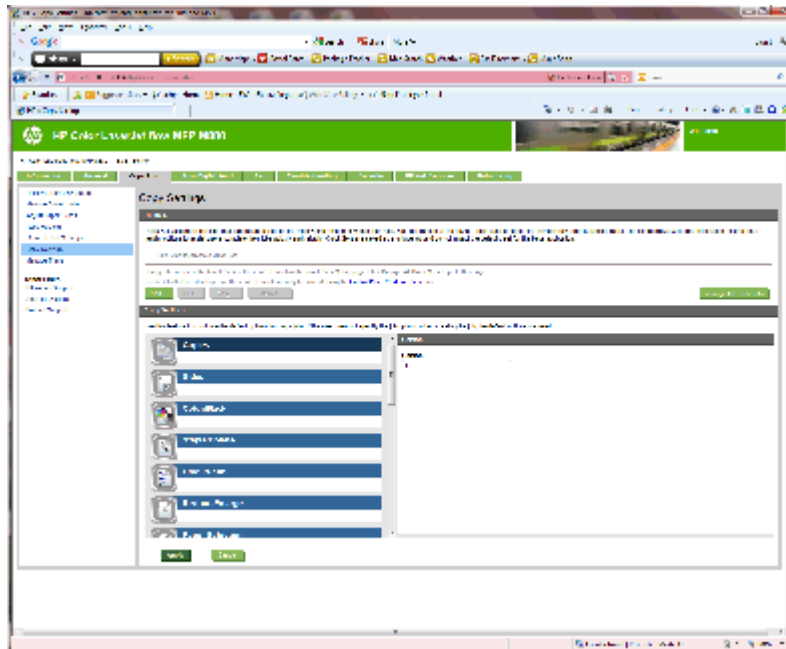
 **NOTA:** Para evitar los cambios no autorizados en la configuración del producto, puede que los administradores deseen agregar una contraseña para limitar el acceso al EWS. Haga clic [aquí](#) para obtener más información.

Paso 2. Configurar el modo buzón o el modo apiladora desde el servidor web incorporado (EWS)

1. Haga clic en la ficha **General**.



2. En el panel de navegación izquierdo, haga clic en el enlace **Menú Administración del panel de control**.
3. En el área **Menú Administración del panel de control**, amplíe la lista **Administración**.



4. Haga clic en el enlace **Configuración de la grapadora/apiladora**.
5. En el área **Configuración de la grapadora/apiladora**, busque la casilla **Modo de funcionamiento**.
6. Seleccione la opción correspondiente (**Apiladora** o **Buzón**).
7. Haga clic en **Aceptar** en la parte inferior de la página.

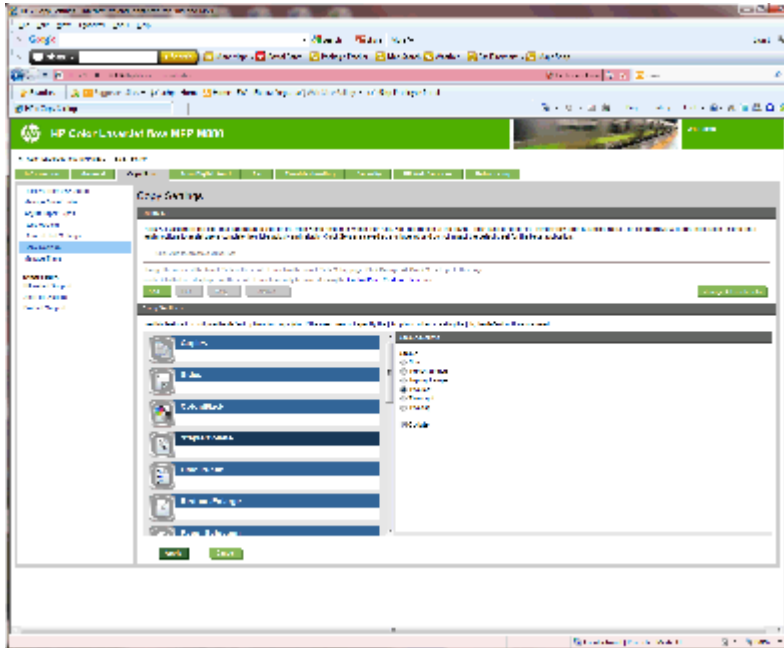
- Menú desplegable **Impresión con baja humedad**: seleccione **Activado** o **Desactivado**
- Menú desplegable **Perforador**: seleccione la posición y el número de orificios a perforar. Estas son las opciones disponibles del perforador:
 - Ninguno
 - Dos izquierda o superior
 - Dos izquierda
 - Dos derecha
 - Dos superior
 - Dos inferior
 - Cuatro sup. o izq.
 - Cuatro a la izquierda
 - Cuatro a la derecha
 - Cuatro superiores
- Menú desplegable **Velocidad de grapado**: seleccione la velocidad de grapado adecuada.
 - Alimentador
 - Rápida
 - Lenta

5. Desplácese hasta la parte inferior de la página y haga clic en **Aceptar**.

Paso 4: Configurar los ajustes de grapado/clasificación

1. Haga clic en la página **Copy/Print**.
2. En el panel de navegación izquierdo, haga clic en el enlace **Configuración de copia**.

3. En el área **Configuración de copia**, haga clic en **Grapar/clasificar** (desplácese si es necesario).

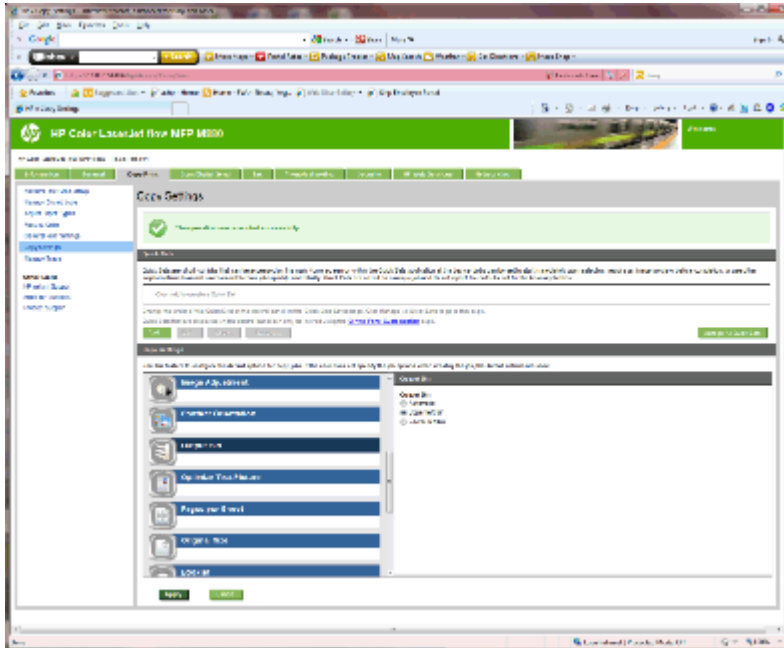


4. En el área **Grapar/clasificar**, lleve a cabo las siguientes opciones:
 - Seleccione la posición y el número de grapas. Las siguientes opciones de grapado están disponibles:
 - Ninguno
 - Superior izq. ángulo
 - Superior der. ángulo
 - Dos izquierda
 - Dos derecha
 - Dos superior
 - Deje como valor predeterminado **Clasificar** o anule la selección de la casilla de verificación para detener la clasificación.
5. Haga clic en **Aplicar**.

Paso 5: Configurar la función del perforador

1. Haga clic en la página **Copy/Print**.
2. En el panel de navegación izquierdo, haga clic en el enlace **Configuración de copia**.


3. En el área **Configuración de copia**, haga clic en **Bandeja de salida** (desplácese si es necesario).




4. En el área **Bandeja de salida**, seleccione la opción **Bandeja de salida**:

- Alimentador
- Bandeja superior izquierda
- Bandeja inferior izquierda

5. Haga clic en **Aplicar**.

 **NOTA:** Si va a crear un folleto, seleccione la bandeja de salida inferior.

 **NOTA:** Las opciones disponibles para el accesorio de realización de folletos o la grapadora/apiladora no están disponibles en todos los sistemas operativos. Todas las capacidades de acabado se mantienen igual en todos los modos de funcionamiento.

Configure el controlador de impresora HP para Windows® 7, 8, 8.1 y OS X para el modo buzón o el modo apiladora

- [Windows® 7](#)
- [Windows® 8.0 y 8.1](#)
- [OS X](#)

Windows® 7

Si se instaló el accesorio antes de instalar el software del producto, este procedimiento no será necesario. Si se instaló el accesorio después de instalar el software del producto, lleve a cabo los siguientes pasos:

1. Asegúrese de que el producto está activado y conectado al ordenador o a la red.
2. Abra el menú de Inicio de Windows® y, a continuación, haga clic en **Dispositivos e impresoras** (o **Impresoras y faxes** en el caso de XP).
3. Haga clic con el botón derecho del ratón en el nombre de este producto y seleccione **Propiedades de la impresora** (o **Propiedades** en XP).
4. Haga clic en la ficha **Configuración del dispositivo**.
5. Haga clic en la sección **Opciones instalables**.
6. En el menú desplegable que se encuentra junto a **Configuración automática**, seleccione **Actualizar ahora**.

Windows® 8.0 y 8.1



NOTA: Si se instaló el accesorio antes de instalar el software del producto, este procedimiento no será necesario.

Si se conectó el accesorio después de instalar el software del producto, en el caso de no utilizar la configuración predeterminada del controlador, o si se utiliza otro controlador, lleve a cabo los siguientes pasos:

1. Desplace el cursor a la esquina inferior izquierda de la pantalla y haga clic con el botón derecho del ratón en la ventana que se muestra.
2. Seleccione **Panel de control** y, a continuación, en **Hardware y sonido**, seleccione **Ver dispositivos e impresoras**.
3. Haga clic con el botón derecho del ratón en el nombre de este producto y, seguidamente, seleccione **Propiedades de la impresora**.
4. Haga clic en la ficha **Configuración del dispositivo**.
5. En la sección **Opciones instalables**, si está presente **Configuración automática**, seleccione **Actualizar ahora**.

OS X

La lista de opciones instaladas se actualiza automáticamente durante el primer trabajo de impresión que se realiza tras la instalación del accesorio. En caso contrario, realice estos pasos:

1. En el menú de Apple, haga clic en **Preferencias del sistema**.
2. Seleccione **Impresión y escaneo** (o **Impresoras y escáneres**).
3. Seleccione el producto, **Opciones y consumibles** y, a continuación, **Controlador**.
4. Configure manualmente el modo **Accesorio de salida**.

3 Tamaños y tipos de papel admitidos para los accesorios de acabado

- [HP LaserJet Enterprise M806 y HP LaserJet Enterprise Flow MFP M830](#)
- [HP Color LaserJet Enterprise M855 y HP Color LaserJet Enterprise Flow MFP M880](#)
- [Carga y orientación del papel](#)

HP LaserJet Enterprise M806 y HP LaserJet Enterprise Flow MFP M830

Las siguientes tablas explican los tipos y tamaños de papel admitidos para las impresoras HP LaserJet Enterprise M806 y HP LaserJet Enterprise Flow MFP M830.

Tabla 3-1 HP LaserJet Enterprise M806 y HP LaserJet Enterprise Flow MFP M830 – Tamaños de papel admitidos para grapado

Tamaño del papel	Apilado		Desplazamiento	Grapado	
	Vertical	Horizontal		Grapa en esquina	Grapa doble
Carta 216 x 279 mm		✓	✓	✓	✓
Carta girada 279 x 216 mm	✓		✓	✓	✓
Legal 216 x 356 mm	✓		✓	✓	✓
Ejecutivo 184 x 267 mm	✓				
Declaración 140 x 216 mm	✓				
Oficio (8.5 x 13) 216 x 330 mm	✓		✓	✓	✓
11 x 17 279 x 432 mm	✓		✓	✓	✓
12 x 18 305 x 457 mm	✓				
5 x 8 127 x 203 mm	✓				
A3 197 x 420 mm	✓		✓	✓	✓
A4 210 x 297 mm		✓	✓	✓	✓
A4 girado 297 x 210 mm	✓		✓	✓	✓
A5 148 x 210 mm	✓				
RA3 305 x 430 mm	✓				

Tabla 3-1 HP LaserJet Enterprise M806 y HP LaserJet Enterprise Flow MFP M830 – Tamaños de papel admitidos para grapado (continuación)

Tamaño del papel	Apilado		Desplazamiento	Grapado	
	Vertical	Horizontal		Grapa en esquina	Grapa doble
RA4 215 x 305 mm	✓	✓	✓		
SRA4 225 x 320 mm	✓		✓		
B4 (JIS) 257 x 364 mm	✓		✓	✓	✓
B5 (JIS) 182 x 257 mm	✓				
Oficio (216 x 340) 216 x 340 mm	✓		✓	✓	✓
8K (270 x 390) 270 x 390 mm	✓		✓	✓	✓
16K (195 x 270) 195 x 270 mm	✓				
8K (260 x 368) 260 x 368 mm	✓		✓		
16K (184 x 260) 184 x 260 mm	✓				
8K (273 x 394) 273 x 394 mm	✓		✓		
16K (197 x 273) 197 x 273 mm	✓				
Tarjeta postal D (JIS) 148 x 200 mm	✓				
Sobre n.º 9 98 x 225 mm	✓				
Sobre n.º 10 114 x 241 mm	✓				
Sobre B5 176 x 250 mm	✓				

Tabla 3-1 HP LaserJet Enterprise M806 y HP LaserJet Enterprise Flow MFP M830 – Tamaños de papel admitidos para grapado (continuación)

Tamaño del papel	Apilado		Desplazamiento	Grapado	
	Vertical	Horizontal		Grapa en esquina	Grapa doble
Sobre C5 162 x 229 mm	✓				
Sobre DL 110 x 220 mm	✓				
Personalizar Variable	✓	✓	✓		

Tabla 3-2 HP LaserJet Enterprise M806 y HP LaserJet Enterprise Flow MFP M830 – Tamaños de papel admitidos para perforado

Tamaño del papel	Perforador de 2/3		Perforador de 2/4	
	Dos orificios	Tres orificios	Dos orificios	Cuatro orificios
Carta 216 x 279 mm	✓	✓	✓	✓
Carta girada 279 x 216 mm	✓		✓	
Legal 216 x 356 mm	✓		✓	
Oficio (8.5 x 13) 216 x 330 mm	✓		✓	
11 x 17 279 x 432 mm	✓	✓	✓	✓
A3 197 x 420 mm	✓	✓	✓	✓
A4 210 x 297 mm	✓	✓	✓	✓
A4 girado 297 x 210 mm	✓		✓	
Oficio (216 x 340) 216 x 340 mm	✓		✓	

Tabla 3-3 HP LaserJet Enterprise M806 y HP LaserJet Enterprise Flow MFP M830 – Tamaños de papel admitidos para accesorio de realización de folletos (solo bandeja 3)

Tamaño del papel	Folleto
Carta girada 279 x 216 mm	✓
Legal 216 x 356 mm	✓
Oficio (8.5 x 13) 216 x 330 mm	✓
11 x 17 279 x 432 mm	✓
A3 197 x 420 mm	✓
A4 girado 297 x 210 mm	✓
B4 (JIS) 257 x 364 mm	✓
Oficio (216 x 340) 216 x 340 mm	✓

Tabla 3-4 HP LaserJet Enterprise M806 y HP LaserJet Enterprise Flow MFP M830 – Tamaños de papel personalizados admitidos

Tamaños de papel personalizados compatibles					
Tamaños de papel personalizados ¹	Sin desplazamiento	Desplazamiento	grapa	Folleto	Perforación
Mínimo de dirección de escaneo	98 mm	210 mm	-	-	-
Máximo de dirección de escaneo	312 mm	297 mm	-	-	-
Mínimo de dirección de alimentación	191 mm	191 mm	-	-	-
Máximo de dirección de alimentación	635 mm	432 mm	-	-	-

¹ El tamaño personalizado no está disponible para el grapado, la perforación o la creación de folletos.

Tabla 3-5 HP LaserJet Enterprise M806 y HP LaserJet Enterprise Flow MFP M830 – Tipos de papel admitidos para grapado para bandeja 1 y bandeja 2

Tamaño del papel	Número de hojas (una y dos grapas)	
	Hojas pequeñas ¹	Hojas grandes ²
Normal	50	30
HP EcoFFICIENT	50	30
Ligero 60-74 g	50	30
Peso medio 96-110 g	18	11
Pesado 111-130 g	18	9
Extra pesado 131-175 g	12	6
Membrete	50	30
Preimpreso	50	30
Preperforado	50	30
Coloreado	50	30
Bond	50	30
Reciclado	50	30
Rugoso	50	30
Intermedio 85-95 g	50	30
Pesado rugoso	18	11

¹ Hojas pequeñas: Dirección de alimentación < 221 mm.

² Hojas grandes: Dirección de alimentación >= 221 mm.

Tabla 3-6 HP LaserJet Enterprise M806 y HP LaserJet Enterprise Flow MFP M830 – Tipos de papel admitidos para perforado para bandeja 1 y bandeja 2

Tipo de papel	Desplazamiento	Perforador de 2/3		Perforador de 2/4	
		2 orificios	3 orificios	2 orificios	4 orificios
Normal	✓	✓	✓	✓	✓
HP EcoFFICIENT	✓	✓	✓	✓	✓
Ligero 60-74 g	✓	✓	✓	✓	✓
Peso medio 96-110 g	✓	✓	✓	✓	✓
Pesado 111-130 g	✓	✓	✓	✓	✓
Extra pesado 131-175 g	✓	✓	✓	✓	✓
Membrete	✓	✓	✓	✓	✓
Preimpreso	✓	✓	✓	✓	✓
Preperforado	✓				
Coloreado	✓	✓	✓	✓	✓
Bond	✓	✓	✓	✓	✓

Tabla 3-6 HP LaserJet Enterprise M806 y HP LaserJet Enterprise Flow MFP M830 – Tipos de papel admitidos para perforado para bandeja 1 y bandeja 2 (continuación)

Tipo de papel	Desplazamiento	Perforador de 2/3		Perforador de 2/4	
		2 orificios	3 orificios	2 orificios	4 orificios
Reciclado	✓	✓	✓	✓	✓
Rugoso	✓	✓	✓	✓	✓
Intermedio 85-95 g	✓	✓	✓	✓	✓
Pesado rugoso	✓	✓	✓	✓	✓

Tabla 3-7 HP LaserJet Enterprise M806 y HP LaserJet Enterprise Flow MFP M830 – Tipos de papel admitidos para folletos para bandeja 3

Tipo de papel	Hoja de folletos (solo bandeja 3)			Boca abajo
	Hoja con 1 pliegue	Con 1 cubierta	Sin cubierta	
Normal	✓	14	15	✓
HP EcoFFICIENT	✓	14	15	✓
Ligero 60-74 g	✓	14	15	✓
Peso medio 96-110 g	✓	4	5	✓
Pesado 111-130 g	✓	4	5	✓
Extra pesado 131-175 g	✓	2	3	✓
Membrete	✓	14	15	✓
Preimpreso	✓	14	15	✓
Coloreado	✓	14	15	✓
Bond	✓	9	10	✓
Reciclado	✓	14	15	✓
Rugoso	✓	9	10	✓
Intermedio 85-95 g	✓	5	6	✓
Pesado rugoso	✓	5	6	✓

HP Color LaserJet Enterprise M855 y HP Color LaserJet Enterprise Flow MFP M880

Las siguientes tablas explican los tipos y tamaños de papel admitidos para las impresoras HP Color LaserJet Enterprise M855 y HP Color LaserJet Enterprise flow MFP M880.

Tabla 3-8 HP Color LaserJet Enterprise M855 y HP Color LaserJet Enterprise Flow MFP M880 – Tamaños de papel admitidos para grapado

Tamaño del papel	Desplazamiento	grapa	
		Grapa en esquina	Grapa doble
Carta 215 x 279 mm	✓	✓	✓
Carta girada 279 x 215 mm	✓	✓	✓
Legal 216 x 356 mm	✓	✓	✓
Oficio (8.5 x 13) 216 x 330 mm	✓	✓	✓
11 x 17 279 x 432 mm	✓	✓	✓
A3 297 x 420 mm	✓	✓	✓
A4 210 x 297 mm	✓	✓	✓
A4 girado 297 x 210 mm	✓	✓	✓
RA4 215 x 305 mm	✓		
SRA4 225 x 320 mm	✓		
B4 (JIS) 257 x 364 mm	✓	✓	✓
Oficio (216 x 340) 216 x 340 mm	✓	✓	✓
8K (270 x 390) 270 x 390 mm	✓	✓	✓

Tabla 3-8 HP Color LaserJet Enterprise M855 y HP Color LaserJet Enterprise Flow MFP M880 – Tamaños de papel admitidos para grapado (continuación)

Tamaño del papel	Desplazamiento	grapa	
		Grapa en esquina	Grapa doble
8K (260 x 368) 260 x 368 mm	✓		
8K (273 x 394) 273 x 394 mm (10,7 x 15,5 pulgadas)	✓		
16K (197 x 273) 197 x 273 mm	✓		
Personalizar Variable	✓		

Tabla 3-9 HP Color LaserJet Enterprise M855 y HP Color LaserJet Enterprise Flow MFP M880 – Tamaños de papel admitidos para perforado

Tamaño del papel	Perforador de 2/3		Perforador de 2/4	
	2 orificios	3 orificios	2 orificios	4 orificios
Carta 215 x 279 mm	✓	✓	✓	✓
Carta girada 279 x 215 mm	✓		✓	
Legal 216 x 356 mm	✓		✓	
Oficio (8.5 x 13) 216 x 330 mm	✓		✓	
11 x 17 279 x 432 mm	✓	✓	✓	✓
A3 297 x 420 mm	✓	✓	✓	✓
A4 210 x 297 mm	✓	✓	✓	✓
A4 girado 297 x 210 mm	✓		✓	
Oficio (216 x 340) 216 x 340 mm	✓		✓	

Tabla 3-10 HP Color LaserJet Enterprise M855 y HP Color LaserJet Enterprise Flow MFP M880 – Tamaños de papel admitidos para el accesorio de realización de folletos

Tamaño del papel	Folleto (solo bandeja 3)
Carta girada 279 x 215 mm	✓
Legal 216 x 356 mm	✓
Oficio (8.5 x 13) 216 x 330 mm	✓
11 x 17 279 x 432 mm	✓
A3 297 x 420 mm	✓
A4 girado 297 x 210 mm	✓
B4 (JIS) 257 x 364 mm	✓
Oficio (216 x 340) 216 x 340 mm	✓

Tabla 3-11 HP Color LaserJet Enterprise M855 y HP Color LaserJet Enterprise Flow MFP M880 – Tamaños de papel personalizados admitidos

Tamaños de papel personalizados	Sin desplazamiento	Desplazamiento	grapa	Folleto	Perforador
Mínimo de dirección de escaneo	98,4 mm	210 mm	-	-	-
Máximo de dirección de escaneo	320 mm	297 mm	-	-	-
Mínimo de dirección de alimentación	152,4 mm	182 mm	-	-	-
Máximo de dirección de alimentación	457,2 mm	432 mm	-	-	-

Tabla 3-12 HP Color LaserJet Enterprise M855 y HP Color LaserJet Enterprise Flow MFP M880 – Tipos de papel admitidos para grapado para bandeja 1 y bandeja 2

Tipo de papel	Una o dos grapas	
	Hojas pequeñas	Hojas grandes
Normal	50	30
HP EcoFFICIENT	50	30
HP mate 90 g	44	22
Ligero 60-74 g	50	30
Intermedio 85-95 g	50	30
Bond	50	30
Reciclado	50	30
HP mate 120 g	18	11
HP satinado suave 120 g	8	8
HP satinado 120 g	8	8
Peso medio 96-110 g	18	11
Pesado 111-130 g	18	9
Satinado peso medio 96-110 g	8	8
Satinado pesado 111-130 g	8	8
HP mate 150 g	13	9
HP satinado 150 g	5	5
Extra pesado 131-175 g	12	6
Membrete	50	30
Preimpreso	50	30
Preperforado	50	30
Coloreado	50	30
Rugoso	50	30
Pesado rugoso	18	11

Tabla 3-13 HP Color LaserJet Enterprise M855 y HP Color LaserJet Enterprise Flow MFP M880 – Tipos de papel admitidos para perforado para bandeja 1 y bandeja 2

Tipo de papel	Desplazamiento	Perforador de 2/3		Perforador de 2/4	
		Dos orificios	Tres orificios	Dos orificios	Cuatro orificios
Normal	✓	✓	✓	✓	✓
HP EcoFFICIENT	✓	✓	✓	✓	✓
HP mate 90 g	✓	✓	✓	✓	✓
Ligero 60-74 g	✓	✓	✓	✓	✓

Tabla 3-13 HP Color LaserJet Enterprise M855 y HP Color LaserJet Enterprise Flow MFP M880 – Tipos de papel admitidos para perforado para bandeja 1 y bandeja 2 (continuación)

Tipo de papel	Desplazamiento	Perforador de 2/3		Perforador de 2/4	
		Dos orificios	Tres orificios	Dos orificios	Cuatro orificios
Intermedio 85-95 g	✓	✓	✓	✓	✓
Bond	✓	✓	✓	✓	✓
Reciclado	✓	✓	✓	✓	✓
HP mate 120 g	✓	✓	✓	✓	✓
HP satinado suave 120 g	✓	✓	✓	✓	✓
HP satinado 120 g	✓	✓	✓	✓	✓
Peso medio 96-110 g	✓	✓	✓	✓	✓
Pesado 111-130 g	✓	✓	✓	✓	✓
Satinado peso medio 96-110 g	✓	✓	✓	✓	✓
Satinado pesado 111-130 g	✓	✓	✓	✓	✓
HP mate 150 g	✓	✓	✓	✓	✓
HP satinado 150 g	✓	✓	✓	✓	✓
Extra pesado 131-175 g	✓	✓	✓	✓	✓
Satinado extra pesado 131-175 g	✓	✓	✓	✓	✓
HP mate 200 g	✓	✓	✓	✓	✓
HP satinado 200 g	✓	✓	✓	✓	✓
Cartulina 176-220 g	✓	✓	✓	✓	✓
Cartulina satinada 176-220 g	✓	✓	✓	✓	✓
Membrete	✓	✓	✓	✓	✓
Preimpreso	✓	✓	✓	✓	✓
Preperforado	✓	✓	✓	✓	✓
Coloreado	✓	✓	✓	✓	✓
Rugoso	✓	✓	✓	✓	✓
Pesado rugoso	✓	✓	✓	✓	✓

Tabla 3-14 HP Color LaserJet Enterprise M855 y HP Color LaserJet Enterprise Flow MFP M880 – Tipos de papel admitidos para el accesorio de realización de folletos para bandeja 3

Tipo de papel	Hoja de folletos (solo bandeja 3)		
	Hoja con un pliegue	Con una cubierta	Sin cubierta
Normal	✓	14	15
HP EcoFFICIENT	✓	14	15
HP mate 90 g	✓	9	10
Ligero 60-74 g	✓	14	15
Intermedio 85-95 g	✓	5	6
Bond	✓	9	10
Reciclado	✓	14	15
HP mate 120 g	✓	4	5
HP satinado suave 120 g	✓	4	5
HP satinado 120 g	✓	4	5
Peso medio 96-110 g	✓	4	5
Pesado 111-130 g	✓	4	5
Satinado peso medio 96-110 g	✓	4	5
Satinado pesado 111-130 g	✓	4	5
HP mate 150 g	✓	2	3
Extra pesado 131-175 g	✓	2	3
Membrete	✓	14	15
Preimpreso	✓	14	15
Preperforado	✓	14	15
Coloreado	✓	14	15
Rugoso	✓	9	10
Pesado rugoso	✓	5	6

Carga y orientación del papel

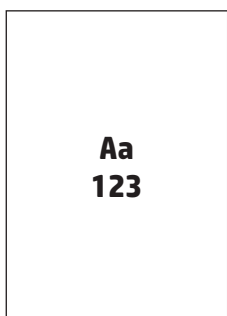
- [Introducción](#)
- [Impresión boca arriba y boca abajo](#)
- [Orientación del papel de la bandeja 1](#)
- [Orientación del papel en las bandejas 2, 3, 4 y 5](#)
- [Orientación del papel de las tres bandejas para 500 hojas](#)

Introducción

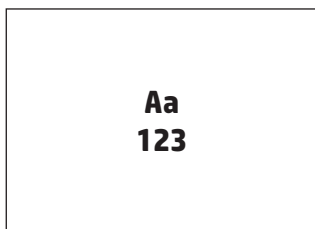
Para que algunas funciones tengan una operación correcta, debe especificar la forma en que el contenido del documento original se coloca en la página. Utilice la siguiente información sobre la carga de papel para asegurarse de que el papel está cargado correctamente y conseguir los resultados de salida adecuados al utilizar el acabado de papel.

En el área Orientación, seleccione si el documento original tiene una orientación vertical u horizontal. Vertical es el ajuste predeterminado.

Orientación vertical significa que el borde corto de la página está alineado con la parte superior.



Orientación horizontal significa que el borde largo de la página está alineado con la parte superior.



Impresión boca arriba y boca abajo

La impresión boca arriba solo está disponible en las impresoras HP LaserJet Enterprise M806 o HP LaserJet Enterprise Flow M830. Cuando se seleccionan las opciones de impresión boca arriba, grapado, perforación y encuadernación, las opciones de acabado no están disponibles. La siguiente tabla proporciona información acerca de qué tamaños de papel puede imprimir la impresora tanto boca arriba como boca abajo.

Tabla 3-15 HP LaserJet Enterprise M806 y HP LaserJet Enterprise Flow M830 – Tipos de papel admitidos para la impresión boca arriba y boca abajo

Tamaño del papel	Boca arriba ¹	Boca abajo
Carta 216 x 279 mm	✓	✓
Carta girada 279 x 216 mm	✓	✓
Legal 216 x 356 mm	✓	✓
Ejecutivo 184 x 267 mm	✓	✓
Oficio (8.5 x 13) 216 x 330 mm	✓	✓
11 x 17 279 x 432 mm	✓	✓
5 x 8 127 x 203 mm		✓
A3 197 x 420 mm	✓	✓
A4 210 x 297 mm	✓	✓
A4 girado 297 x 210 mm	✓	✓
A5 148 x 210 mm	✓	✓
B4 (JIS) 257 x 364 mm	✓	✓
B5 (JIS) 182 x 257 mm	✓	✓
Tarjeta postal D (JIS) 148 x 200 mm		✓
Sobre n.º 9 98 x 225 mm		✓
Sobre n.º 10 114 x 241 mm		✓

Tabla 3-15 HP LaserJet Enterprise M806 y HP LaserJet Enterprise Flow M830 – Tipos de papel admitidos para la impresión boca arriba y boca abajo (continuación)

Tamaño del papel	Boca arriba ¹	Boca abajo
Sobre B5 176 x 250 mm		✓
Sobre C5 162 x 229 mm		✓
Sobre DL 110 x 220 mm		✓
Personalizar Variable	✓	✓

¹ La impresión boca arriba no funciona con las opciones de acabado del papel.

Orientación del papel de la bandeja 1

Utilice la siguiente información para cargar el papel en la bandeja 1.

Tabla 3-16 Orientación del papel de la bandeja 1

Orientación del papel	Orientación de la imagen	Modo de impresión dúplex	Cómo cargar el papel
Preimpreso, membrete o etiquetas	Vertical	Impresión a 1 cara	Boca abajo Margen superior hacia la parte posterior del producto
		Impresión automática a doble cara	Boca arriba Margen superior hacia la parte posterior del producto

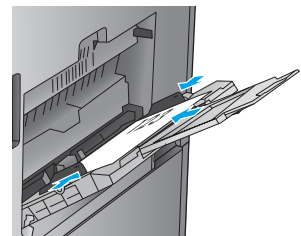
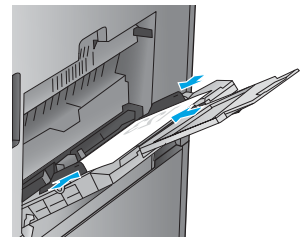
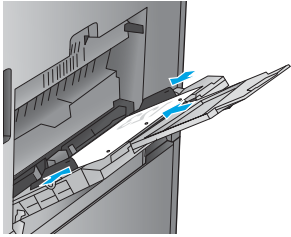
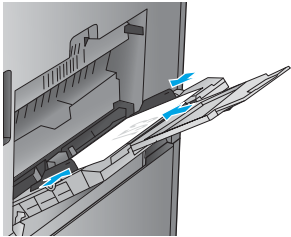
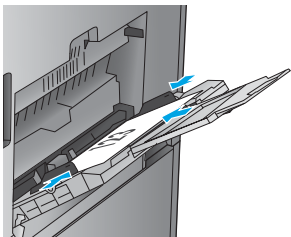
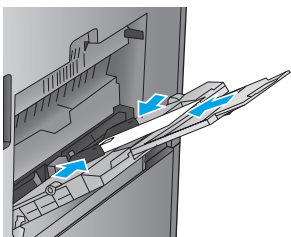


Tabla 3-16 Orientación del papel de la bandeja 1 (continuación)

Orientación del papel	Orientación de la imagen	Modo de impresión dúplex	Cómo cargar el papel
Preperforado	Vertical	Impresión a 1 cara	<p>Boca abajo</p> <p>Orificios hacia el lado derecho de la bandeja</p> 
Preimpreso o membrete	Horizontal	Impresión a 1 cara	<p>Boca abajo</p> <p>Margen superior hacia el lado derecho</p> 
		Impresión automática a doble cara	<p>Boca arriba</p> <p>Margen superior hacia el lado izquierdo</p> 
Sobre	El margen corto del sobre hacia la alimentación del producto	Impresión a 1 cara	<p>Boca abajo</p> <p>Margen superior hacia la parte posterior del producto</p> 

Orientación del papel en las bandejas 2, 3, 4 y 5

Utilice la siguiente información para cargar papel en las bandejas 2, 3, 4 y 5.

Tabla 3-17 Orientación del papel en las bandejas 2, 3, 4 y 5

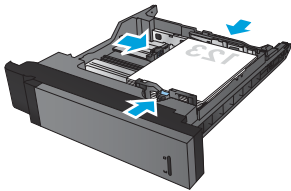
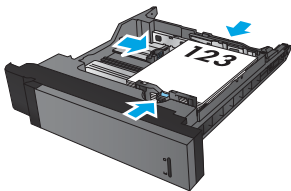
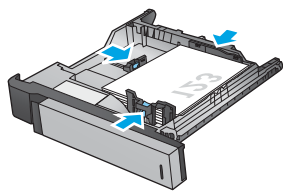
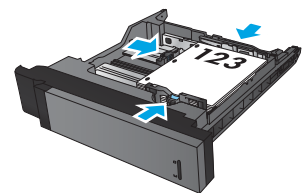
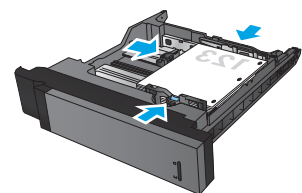
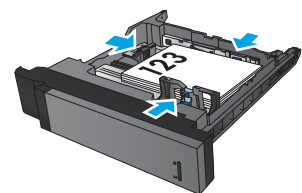
Tipo de papel	Orientación de la imagen	Modo de impresión dúplex	Cómo cargar el papel
Preimpreso o membrete	Vertical	Impresión a 1 cara	Boca abajo Margen superior en el lado posterior de la bandeja
			
		Impresión automática a doble cara	Boca arriba Margen superior en el lado posterior de la bandeja
			
	Horizontal	Impresión a 1 cara	Boca abajo Margen inferior hacia el lado derecho de la bandeja
			

Tabla 3-17 Orientación del papel en las bandejas 2, 3, 4 y 5 (continuación)

Tipo de papel	Orientación de la imagen	Modo de impresión dúplex	Cómo cargar el papel
		Impresión automática a doble cara	Boca arriba Margen inferior hacia el lado derecho de la bandeja
Preperforado	Vertical	Impresión a 1 cara	Los orificios miran hacia el lado derecho de la bandeja
		Impresión automática a doble cara	Los orificios miran hacia el lado izquierdo de la bandeja



Orientación del papel de las tres bandejas para 500 hojas

Utilice la siguiente información para cargar papel en cualquiera de las tres bandejas de los alimentadores para 500 hojas.

Tabla 3-18 Orientación del papel de las tres bandejas para 500 hojas

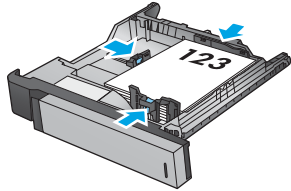
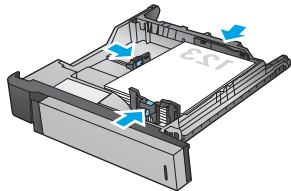
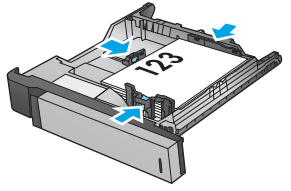
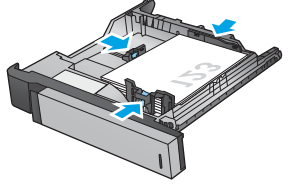
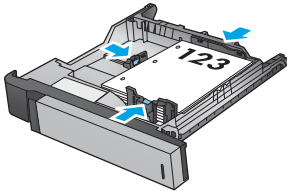
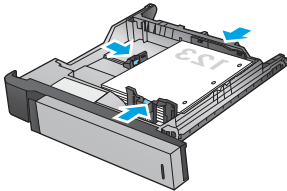
Tipo de papel	Orientación de la imagen	Modo de impresión dúplex	Cómo cargar el papel
Preimpreso o membrete	Vertical	Impresión a 1 cara	<p>Boca arriba</p> <p>Margen superior en el lado posterior de la bandeja</p>
			
		Impresión automática a doble cara	<p>Boca abajo</p> <p>Margen superior en el lado posterior de la bandeja</p>
			
	Horizontal	Impresión a 1 cara	<p>Boca arriba</p> <p>Margen inferior hacia el lado derecho de la bandeja</p>
			
		Impresión automática a doble cara	<p>Boca abajo</p> <p>Margen superior hacia el lado derecho de la bandeja</p>
			

Tabla 3-18 Orientación del papel de las tres bandejas para 500 hojas (continuación)

Tipo de papel	Orientación de la imagen	Modo de impresión dúplex	Cómo cargar el papel
Preperforado	Vertical	Impresión a 1 cara	Los orificios miran hacia el lado izquierdo de la bandeja
			
Impresión automática a doble cara Los orificios miran hacia el lado derecho de la bandeja			
			

4 **Cómo utilizar el perforador (accesorio de acabado opcional)**

- [Introducción](#)
- [Opciones de salida del dispositivo](#)
- [Perforador que debe utilizarse cuando se realizan copias desde el alimentador automático de documentos \(AAD\) \(accesorio opcional\)](#)
- [Perforador que se debe utilizar cuando se imprime desde una aplicación de Windows® \(accesorio opcional\) con un controlador de impresión HP UPD o un controlador de impresión específico HP PCL 6](#)
- [Perforador que se debe utilizar cuando se imprime desde una aplicación de OS X \(accesorio opcional\) utilizando un controlador de impresión HP](#)

Introducción

Utilice el accesorio de perforación para perforar automáticamente orificios en las páginas durante la impresión. Los productos HP con el accesorio de perforación instalado proporcionan varias opciones para perforar hojas copiadas y algunas de estas opciones incluyen también grapado. Cómo saber qué opción de perforación utilizar para obtener el mejor resultado:

- Perforador desde el alimentador automático de documentos (AAD).
- Perforador desde una aplicación de Windows® con un controlador de impresión HP UPD o un controlador de impresión específico de HP PCL 6
- Perforador desde una aplicación de OS X utilizando un controlador de impresión HP



NOTA: El número de orificios disponible varía en función del país/región.

- Para países/regiones que utilizan el sistema métrico, están disponibles las opciones de dos o cuatro orificios.
 - Para países/regiones que utilizan el sistema imperial, están disponibles las opciones de dos o tres orificios.
-

Opciones de salida del dispositivo

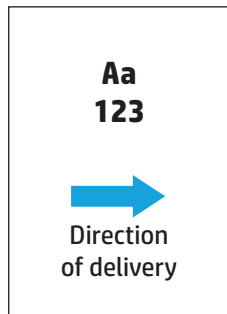
- [Introducción](#)
- [Opciones de salida del perforador](#)
- [Las opciones de salida de perforado y grapado](#)

Introducción

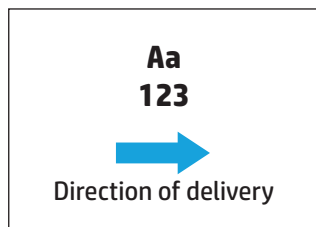
Los accesorios para el manejo del papel de las impresoras HP LaserJet Enterprise M806, HP LaserJet Enterprise Flow M830, HP Color LaserJet Enterprise M855 y HP Color LaserJet Enterprise Flow MFP M880 disponen de varias opciones de perforado y grapado para distintos tipos de papel.

Las tablas de opciones de salida del dispositivo indican la dirección en la que se ha cargado el papel en la bandeja y cuál sería el resultado:

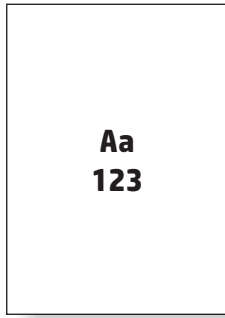
- Orientación de alimentación: alimentación de margen largo o alimentación de margen corto
 - orientación de alimentación de margen largo



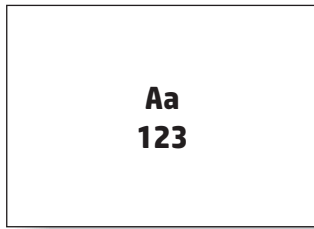
- orientación de alimentación de margen corto



- Orientación del documento: vertical u horizontal
 - Orientación vertical del documento



- Orientación horizontal del documento



- Acabado: grapas, perforador o ambos

Algunas opciones de salida del dispositivo no son compatibles, por lo que se marcan como tal en las tablas de opciones de salida del dispositivo. Algunos de los controladores no admitirán la selección de estas opciones compatibles en el controlador. Para las opciones que no son compatibles, el trabajo se imprimirá pero no se realizará la gestión de salida del papel, por ejemplo, no se llevará a cabo ni el perforado ni el grapado.



NOTA: Las siguientes tablas son ejemplos de las funciones compatibles.

Opciones de salida del perforador

2 orificios

Las siguientes tablas de opciones de perforación por tamaño de papel para las impresoras HP LaserJet Enterprise M806 y HP LaserJet Enterprise Flow MFP M830 se aplican a estos dispositivos:

- Grapadora/apiladora HP con perforador de 2/3 — Modo buzón — CZ995A
- Grapadora/apiladora HP con perforador de 2/3 — Modo apiladora — CZ995A
- Grapadora/apiladora HP con perforador de 2/4 — Modo buzón — CZ996A
- Grapadora/apiladora HP con perforador de 2/4 — Modo apiladora — CZ996A

Las siguientes tablas de opciones de perforación por tamaño de papel para las impresoras HP Color LaserJet Enterprise M855 y HP Color LaserJet Enterprise Flow MFP M880 se aplican a estos dispositivos:

- Grapadora/apiladora HP con perforador de 2/4 — Modo buzón — A2W82A
- Grapadora/apiladora HP con perforador de 2/4 — Modo apiladora — A2W82A
- Accesorio para realizar folletos/de acabado HP con perforador de 2/3 — Modo buzón — A2W84A
- Accesorio para realizar folletos/de acabado HP con perforador de 2/3 — Modo apiladora — A2W84A

- Accesorio para realizar folletos/de acabado HP con perforador de 2/4 — Modo buzón — CZ999A
- Accesorio para realizar folletos/de acabado HP con perforador de 2/4 — Modo apiladora — CZ999A

Tabla 4-1 Opciones de perforación de dos orificios por tamaño de papel – Orientación de alimentación de la bandeja de margen largo

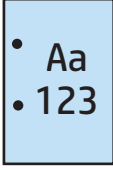
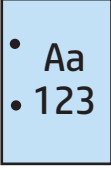
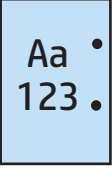
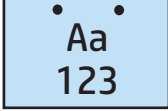
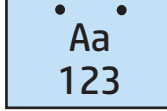
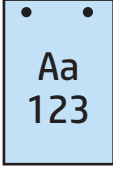
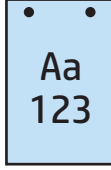
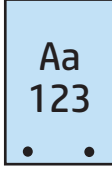
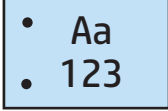
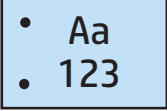
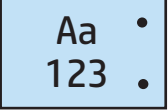
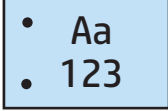
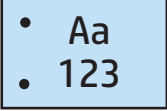
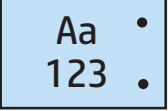
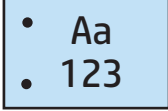
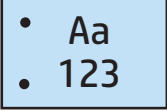
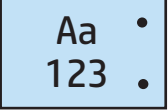
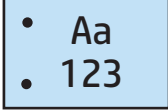
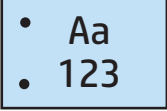
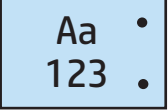
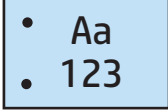
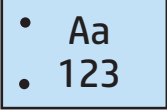
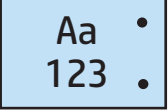
Tamaño del papel	Orientación de la imagen	Dos orificios a la izquierda o arriba	Dos orificios a la izquierda	Dos orificios a la derecha	Dos orificios arriba	Dos orificios abajo
Carta 216 x 279 mm	Vertical				No se admite	No se admite
A4 210 x 297 mm		Horizontal		No se admite	No se admite	

Tabla 4-2 Opciones de perforación de dos orificios por tamaño de papel – Orientación de alimentación de la bandeja de margen corto

Tamaño del papel	Orientación de la imagen	Dos orificios a la izquierda o arriba	Dos orificios a la izquierda	Dos orificios a la derecha	Dos orificios arriba	Dos orificios abajo
Carta 216 x 279 mm	Vertical		No se admite	No se admite		
A4 210 x 297 mm		Horizontal				No se admite
Doble carta 279 x 432 mm	Horizontal				No se admite	No se admite
A3 279 x 420 mm					No se admite	No se admite
Legal 216 x 330 mm					No se admite	No se admite
Oficio 216 x 340 mm					No se admite	No se admite

3 orificios

Las siguientes tablas de opciones de perforación por tamaño de papel para las impresoras HP LaserJet Enterprise M806 y HP LaserJet Enterprise Flow MFP M830 se aplican a estos dispositivos:

- Grapadora/apiladora HP con perforador de 2/3 — Modo buzón — CZ995A
- Grapadora/apiladora HP con perforador de 2/3 — Modo apiladora — CZ995A

Las siguientes tablas de opciones de perforación por tamaño de papel para las impresoras HP Color LaserJet Enterprise M855 y HP Color LaserJet Enterprise Flow MFP M880 se aplican a estos dispositivos:

- Accesorio para realizar folletos/de acabado HP con perforador de 2/3 — Modo buzón — A2W84A
- Accesorio para realizar folletos/de acabado HP con perforador de 2/3 — Modo apiladora — A2W84A

Tabla 4-3 Opciones de perforación de tres orificios por tamaño de papel – Orientación de alimentación de la bandeja de margen largo

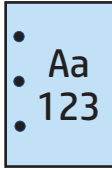
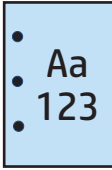
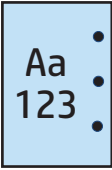
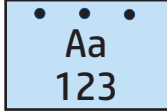
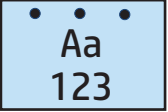
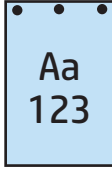
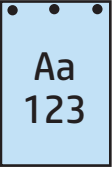
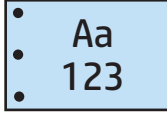
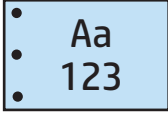
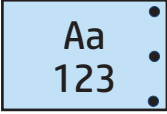
Tamaño del papel	Orientación de la imagen	Tres orificios a la izquierda o arriba	Tres orificios a la izquierda	Tres orificios a la derecha	Tres orificios arriba
Carta 216 x 279 mm A4 210 x 297 mm	Vertical				No se admite
	Horizontal		No se admite	No se admite	

Tabla 4-4 Opciones de perforación de tres orificios por tamaño de papel – Orientación de alimentación de la bandeja de margen corto

Tamaño del papel	Orientación de la imagen	Tres orificios a la izquierda o arriba	Tres orificios a la izquierda	Tres orificios a la derecha	Tres orificios arriba
Doble carta 279 x 432 mm A3 279 x 420 mm	Vertical		No se admite	No se admite	
	Horizontal				No se admite

4 orificios

Las siguientes tablas de opciones de perforación por tamaño de papel para las impresoras HP LaserJet Enterprise M806 y HP LaserJet Enterprise Flow MFP M830 se aplican a estos dispositivos:

- Grapadora/apiladora HP con perforador de 2/4 — Modo buzón — CZ996A
- Grapadora/apiladora HP con perforador de 2/4 — Modo apiladora — CZ996A

Las siguientes tablas de opciones de perforación por tamaño de papel para las impresoras HP Color LaserJet Enterprise M855 y HP Color LaserJet Enterprise Flow MFP M880 se aplican a estos dispositivos:

- Grapadora/apiladora HP con perforador de 2/4 — Modo buzón — A2W82A
- Grapadora/apiladora HP con perforador de 2/4 — Modo apiladora — A2W82A

- Accesorio para realizar folletos/de acabado HP con perforador de 2/4 — Modo buzón — CZ999A
- Accesorio para realizar folletos/de acabado HP con perforador de 2/4 — Modo apiladora — CZ999A

Tabla 4-5 Opciones de perforación de cuatro orificios por tamaño de papel – Orientación de alimentación de la bandeja de margen largo

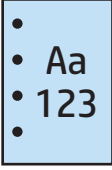
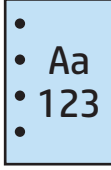
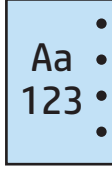
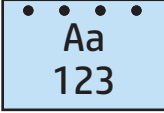
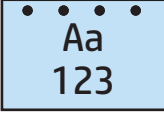
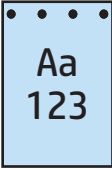
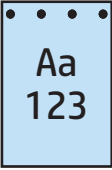
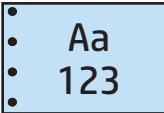
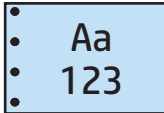
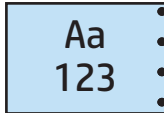

Tamaño del papel	Orientación de la imagen	Cuatro orificios a la izquierda o arriba	Cuatro orificios a la izquierda	Cuatro orificios a la derecha	Cuatro orificios arriba
Carta 216 x 279 mm A4 210 x 297 mm	Vertical				No se admite
	Horizontal		No se admite	No se admite	

Tabla 4-6 Opciones de perforación de cuatro orificios por tamaño de papel – Orientación de alimentación de la bandeja de margen corto

Tamaño del papel	Orientación de la imagen	Cuatro orificios a la izquierda o arriba	Cuatro orificios a la izquierda	Cuatro orificios a la derecha	Cuatro orificios arriba
Doble carta 279 x 432 mm A3 279 x 420 mm	Vertical		No se admite	No se admite	
	Horizontal				No se admite

 **NOTA:** Los tamaños de papel carta y A4 no son compatibles con la alimentación de margen corto.

Las opciones de salida de perforado y grapado

2 orificios y 1 grapa

Las siguientes tablas de opciones de perforación y grapado por tamaño de papel para las impresoras HP LaserJet Enterprise M806 y HP LaserJet Enterprise Flow MFP M830 se aplican a estos dispositivos:

- Grapadora/apiladora HP con perforador de 2/3 — Modo buzón — CZ995A
- Grapadora/apiladora HP con perforador de 2/3 — Modo apiladora — CZ995A
- Grapadora/apiladora HP con perforador de 2/4 — Modo buzón — CZ996A
- Grapadora/apiladora HP con perforador de 2/4 — Modo apiladora — CZ996A

Las siguientes tablas de opciones de perforación y grapado por tamaño de papel para las impresoras HP Color LaserJet Enterprise M855 y HP Color LaserJet Enterprise Flow MFP M880 se aplican a estos dispositivos:

- Grapadora/apiladora HP con perforador de 2/4 — Modo buzón — A2W82A
- Grapadora/apiladora HP con perforador de 2/4 — Modo apiladora — A2W82A
- Accesorio para realizar folletos/de acabado HP con perforador de 2/3 — Modo buzón — A2W84A
- Accesorio para realizar folletos/de acabado HP con perforador de 2/3 — Modo apiladora — A2W84A
- Accesorio para realizar folletos/de acabado HP con perforador de 2/4 — Modo buzón — CZ999A
- Accesorio para realizar folletos/de acabado HP con perforador de 2/4 — Modo apiladora — CZ999A

Tabla 4-7 Opciones de perforación de dos orificios y una grapa por tamaño de papel – Orientación de alimentación de la bandeja de margen largo

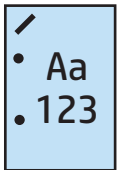
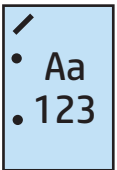
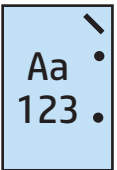
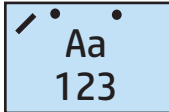
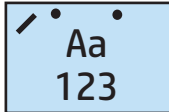
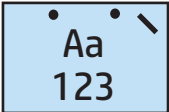
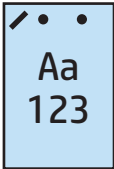
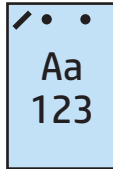
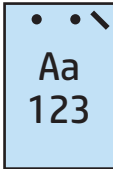
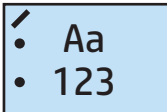
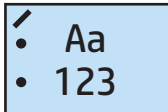
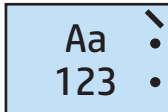
Tamaño del papel	Orientación de la imagen	Una grapa a la izquierda, dos orificios a la izquierda o arriba	Una grapa a la izquierda, dos orificios a la izquierda	Una grapa a la derecha, dos orificios a la derecha	Una grapa a la izquierda, dos orificios arriba	Una grapa a la derecha, dos orificios arriba
Carta 216 x 279 mm A4 210 x 297 mm	Vertical				No se admite	No se admite
	Horizontal		No se admite	No se admite		

Tabla 4-8 Opciones de perforación de dos orificios y una grapa por tamaño de papel – Orientación de alimentación de la bandeja de margen corto

Tamaño del papel	Orientación de la imagen	Una grapa a la izquierda, dos orificios a la izquierda o arriba	Una grapa a la izquierda, dos orificios a la izquierda	Una grapa a la derecha, dos orificios a la derecha	Una grapa a la izquierda, dos orificios arriba	Una grapa a la derecha, dos orificios arriba
Carta 216 x 279 mm A4 210 x 297 mm	Vertical		No se admite	No se admite		
Doble carta 279 x 432 mm A3 279 x 420 mm Legal 216 x 330 mm Oficio 216 x 340 mm	Horizontal				No se admite	No se admite

2 orificios y 2 grapas

Las siguientes tablas de opciones de perforación y grapado por tamaño de papel para las impresoras HP LaserJet Enterprise M806 y HP LaserJet Enterprise Flow MFP M830 se aplican a estos dispositivos:

- Grapadora/apiladora HP con perforador de 2/3 — Modo buzón — CZ995A
- Grapadora/apiladora HP con perforador de 2/3 — Modo apiladora — CZ995A
- Grapadora/apiladora HP con perforador de 2/4 — Modo buzón — CZ996A
- Grapadora/apiladora HP con perforador de 2/3 — Modo apiladora — CZ996A

Las siguientes tablas de opciones de perforación y grapado por tamaño de papel para las impresoras HP Color LaserJet Enterprise M855 y HP Color LaserJet Enterprise Flow MFP M880 se aplican a estos dispositivos:

- Grapadora/apiladora HP con perforador de 2/4 — Modo buzón — A2W82A
- Grapadora/apiladora HP con perforador de 2/4 — Modo apiladora — A2W82A
- Accesorio para realizar folletos/de acabado HP con perforador de 2/3 — Modo buzón — A2W84A
- Accesorio para realizar folletos/de acabado HP con perforador de 2/3 — Modo apiladora — A2W84A
- Accesorio para realizar folletos/de acabado HP con perforador de 2/4 — Modo buzón — CZ999A
- Accesorio para realizar folletos/de acabado HP con perforador de 2/4 — Modo apiladora — CZ999A

Tabla 4-9 Opciones de perforación de dos orificios y dos grapas por tamaño de papel – Orientación de alimentación de la bandeja de margen largo

Tamaño del papel	Orientación de la imagen	Dos grapas a la izquierda o arriba, dos orificios a la izquierda o arriba	Dos grapas a la izquierda, dos orificios a la izquierda	Dos grapas a la derecha, dos orificios a la derecha	Dos grapas arriba, dos orificios arriba
Carta 216 x 279 mm	Vertical				No se admite
A4 210 x 297 mm					No se admite
	Horizontal		No se admite	No se admite	

Tabla 4-10 Opciones de perforación de dos orificios y dos grapas por tamaño de papel – Orientación de alimentación de la bandeja de margen corto

Tamaño del papel	Orientación de la imagen	Dos grapas a la izquierda o arriba, dos orificios a la izquierda o arriba	Dos grapas a la izquierda, dos orificios a la izquierda	Dos grapas a la derecha, dos orificios a la derecha	Dos grapas arriba, dos orificios arriba
Carta 216 x 279 mm	Vertical		No se admite	No se admite	
A4 210 x 297 mm			No se admite	No se admite	
Doble carta 279 x 432 mm	Horizontal				No se admite
A3 279 x 420 mm					No se admite
Legal 216 x 330 mm					No se admite
Oficio 216 x 340 mm					

3 orificios y 1 grapa

Las siguientes tablas de opciones de perforación y grapado por tamaño de papel para las impresoras HP LaserJet Enterprise M806 y HP LaserJet Enterprise Flow MFP M830 se aplican a estos dispositivos:

- Grapadora/apiladora HP con perforador de 2/3 — Modo buzón — CZ995A
- Grapadora/apiladora HP con perforador de 2/3 — Modo apiladora — CZ995A

Las siguientes tablas de opciones de perforación y grapado por tamaño de papel para las impresoras HP Color LaserJet Enterprise M855 y HP Color LaserJet Enterprise Flow MFP M880 se aplican a estos dispositivos:

- Accesorio para realizar folletos/de acabado HP con perforador de 2/3 — Modo buzón — A2W84A
- Accesorio para realizar folletos/de acabado HP con perforador de 2/3 — Modo apiladora — A2W84A

Tabla 4-11 Opciones de perforación de tres orificios y una grapa por tamaño de papel – Orientación de alimentación de la bandeja de margen largo

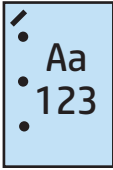
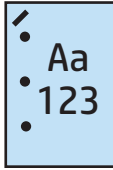
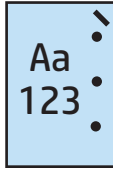
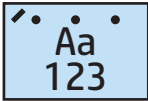
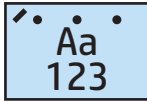
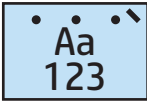
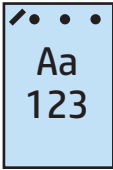
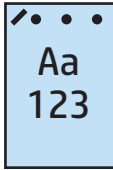
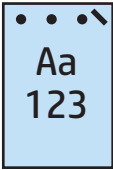
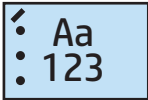
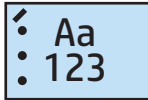
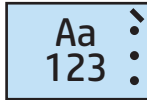

Tamaño del papel	Orientación de la imagen	Una grapa a la izquierda, tres orificios a la izquierda o arriba	Una grapa a la izquierda, tres orificios a la izquierda	Una grapa a la derecha, tres orificios a la derecha	Una grapa a la izquierda, tres orificios arriba	Una grapa a la derecha, tres orificios arriba
Carta 216 x 279 mm A4 210 x 297 mm	Vertical				No se admite	No se admite
	Horizontal		No se admite	No se admite		

Tabla 4-12 Opciones de perforación de tres orificios y una grapa por tamaño de papel – Orientación de alimentación de la bandeja de margen corto

Tamaño del papel	Orientación de la imagen	Una grapa a la izquierda, tres orificios a la izquierda o arriba	Una grapa a la izquierda, tres orificios a la izquierda	Una grapa a la derecha, tres orificios a la derecha	Una grapa a la izquierda, tres orificios arriba	Una grapa a la derecha, tres orificios arriba
Doble carta 279 x 432 mm A3 279 x 420 mm	Vertical		No se admite	No se admite		
	Horizontal				No se admite	No se admite

 **NOTA:** Los tamaños de papel carta y A4 no son compatibles con la alimentación de margen corto.

3 orificios y 2 grapas

Las siguientes tablas de opciones de perforación y grapado por tamaño de papel para las impresoras HP LaserJet Enterprise M806 y HP LaserJet Enterprise Flow MFP M830 se aplican a estos dispositivos:

Las siguientes opciones de perforación y grapado se aplican a estos dispositivos:

- Grapadora/apiladora HP con perforador de 2/3 — Modo buzón — CZ995A
- Grapadora/apiladora HP con perforador de 2/3 — Modo apiladora — CZ995A

Las siguientes tablas de opciones de perforación y grapado por tamaño de papel para las impresoras HP Color LaserJet Enterprise M855 y HP Color LaserJet Enterprise Flow MFP M880 se aplican a estos dispositivos:


- Accesorio para realizar folletos/de acabado HP con perforador de 2/3 — Modo buzón — A2W84A
- Accesorio para realizar folletos/de acabado HP con perforador de 2/3 — Modo apiladora — A2W84A

Tabla 4-13 Opciones de perforación de tres orificios y dos grapas por tamaño de papel – Orientación de alimentación de la bandeja de margen largo

Tamaño del papel	Orientación de la imagen	Dos grapas a la izquierda o arriba, tres orificios a la izquierda o arriba	Dos grapas a la izquierda, tres orificios a la izquierda	Dos grapas a la derecha, tres orificios a la derecha	Dos grapas arriba, tres orificios arriba
Carta 216 x 279 mm A4 210 x 297 mm	Vertical				No se admite
	Horizontal		No se admite	No se admite	

Tabla 4-14 Opciones de perforación de tres orificios y dos grapas por tamaño de papel – Orientación de alimentación de la bandeja de margen corto

Tamaño del papel	Orientación de la imagen	Dos grapas a la izquierda o arriba, tres orificios a la izquierda o arriba	Dos grapas a la izquierda, tres orificios a la izquierda	Dos grapas a la derecha, tres orificios a la derecha	Dos grapas arriba, tres orificios arriba
Doble carta 279 x 432 mm A3 279 x 420 mm	Vertical		No se admite	No se admite	
	Horizontal				No se admite

 **NOTA:** Los tamaños de papel carta y A4 no son compatibles con la alimentación de margen corto.

4 orificios y 1 grapa

Las siguientes tablas de opciones de perforación y grapado por tamaño de papel para las impresoras HP LaserJet Enterprise M806 y HP LaserJet Enterprise Flow MFP M830 se aplican a estos dispositivos:

- Grapadora/apiladora HP con perforador de 2/4 — Modo buzón — A2W82A
- Grapadora/apiladora HP con perforador de 2/4 — Modo apiladora — A2W82A

Las siguientes tablas de opciones de perforación y grapado por tamaño de papel para las impresoras HP Color LaserJet Enterprise M855 y HP Color LaserJet Enterprise Flow MFP M880 se aplican a estos dispositivos:

- Grapadora/apiladora HP con perforador de 2/4 — Modo buzón — A2W82A
- Grapadora/apiladora HP con perforador de 2/4 — Modo apiladora — A2W82A
- Accesorio para realizar folletos/de acabado HP con perforador de 2/4 — Modo buzón — CZ999A
- Accesorio para realizar folletos/de acabado HP con perforador de 2/4 — Modo apiladora — CZ999A

Tabla 4-15 Opciones de perforación de cuatro orificios y una grapa por tamaño de papel – Orientación de alimentación de la bandeja de margen largo

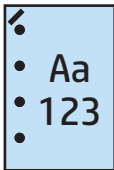
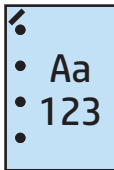
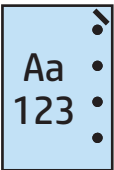
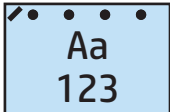
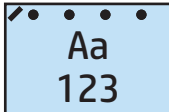
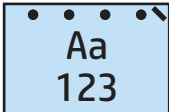
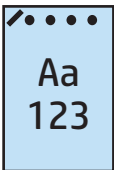
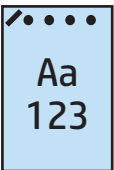
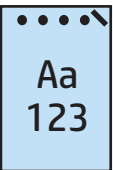
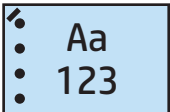
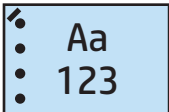
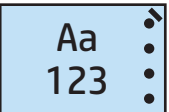

Tamaño del papel	Orientación de la imagen	Una grapa a la izquierda, cuatro orificios a la izquierda o arriba	Una grapa a la izquierda, cuatro orificios a la izquierda	Una grapa a la derecha, cuatro orificios a la derecha	Una grapa a la izquierda, cuatro orificios arriba	Una grapa a la derecha, cuatro orificios arriba
Carta 216 x 279 mm A4 210 x 297 mm	Vertical				No se admite	No se admite
	Horizontal		No se admite	No se admite		

Tabla 4-16 Opciones de perforación de cuatro orificios y una grapa por tamaño de papel – Orientación de alimentación de la bandeja de margen corto

Tamaño del papel	Orientación de la imagen	Una grapa a la izquierda, cuatro orificios a la izquierda o arriba	Una grapa a la izquierda, cuatro orificios a la izquierda	Una grapa a la derecha, cuatro orificios a la derecha	Una grapa a la izquierda, cuatro orificios arriba	Una grapa a la derecha, cuatro orificios arriba
Doble carta 279 x 432 mm A3 279 x 420 mm	Vertical		No se admite	No se admite		
	Horizontal				No se admite	No se admite

 **NOTA:** Los tamaños de papel carta y A4 no son compatibles con la alimentación de margen corto.

4 orificios y 2 grapas

Las siguientes tablas de opciones de perforación y grapado por tamaño de papel para las impresoras HP LaserJet Enterprise M806 y HP LaserJet Enterprise Flow MFP M830 se aplican a estos dispositivos:

- Grapadora/apiladora HP con perforador de 2/4 — Modo buzón — CZ996A
- Grapadora/apiladora HP con perforador de 2/4 — Modo apiladora — CZ996A

Las siguientes tablas de opciones de perforación y grapado por tamaño de papel para las impresoras HP Color LaserJet Enterprise M855 y HP Color LaserJet Enterprise Flow MFP M880 se aplican a estos dispositivos:

- Grapadora/apiladora HP con perforador de 2/4 — Modo buzón — A2W82A
- Grapadora/apiladora HP con perforador de 2/4 — Modo apiladora — A2W82A
- Accesorio para realizar folletos/de acabado HP con perforador de 2/4 — Modo buzón — CZ999A
- Accesorio para realizar folletos/de acabado HP con perforador de 2/4 — Modo apiladora — CZ999A

Tabla 4-17 Opciones de perforación de cuatro orificios y dos grapas por tamaño de papel – Orientación de alimentación de la bandeja de margen largo

Tamaño del papel	Orientación de la imagen	Dos grapas a la izquierda o arriba, cuatro orificios a la izquierda o arriba	Dos grapas a la izquierda, cuatro orificios a la izquierda	Dos grapas a la derecha, cuatro orificios a la derecha	Dos grapas arriba, cuatro orificios arriba
Carta 216 x 279 mm A4 210 x 297 mm	Vertical				No se admite
	Horizontal		No se admite	No se admite	

Tabla 4-18 Opciones de perforación de cuatro orificios y dos grapas por tamaño de papel – Orientación de alimentación de la bandeja de margen corto

Tamaño del papel	Orientación de la imagen	Dos grapas a la izquierda o arriba, cuatro orificios a la izquierda o arriba	Dos grapas a la izquierda, cuatro orificios a la izquierda	Dos grapas a la derecha, cuatro orificios a la derecha	Dos grapas arriba, cuatro orificios arriba
Doble carta 279 x 432 mm A3 279 x 420 mm	Vertical		No se admite	No se admite	
	Horizontal				No se admite



NOTA: Los tamaños de papel carta y A4 no son compatibles con la alimentación de margen corto.

Perforador que debe utilizarse cuando se realizan copias desde el alimentador automático de documentos (AAD) (accesorio opcional)


Siga estos pasos para configurar las opciones predeterminadas para perforar orificios al realizar copias en el producto.

1. En la pantalla de inicio del panel de control del producto, toque **Copiar**.
2. En la pantalla **Copiar**, desplácese hasta la opción y toque **Perforador** y, a continuación, seleccione la posición y el número de orificios a perforar. Estas son las opciones disponibles:
 - Ninguno
 - Dos izquierda o superior
 - Dos izquierda
 - Dos derecha
 - Dos superior
 - Dos inferior
 - Tres sup. o izq.
 - Tres izquierda
 - Tres derecha
 - Tres superior
 - Cuatro sup. o izq.
 - Cuatro a la izquierda
 - Cuatro a la derecha
 - Cuatro superiores
3. Toque **OK**.
4. En la pantalla **Copiar**, introduzca el número de copias necesario en la casilla **Copias**.
5. Toque **Copiar** para finalizar el trabajo.

Perforador que se debe utilizar cuando se imprime desde una aplicación de Windows® (accesorio opcional) con un controlador de impresión HP UPD o un controlador de impresión específico HP PCL 6

1. En la aplicación, seleccione **Archivo** y, a continuación, **Imprimir**.
2. Haga clic en **Propiedades de la impresora** o **Preferencias de la impresora**, en función de la aplicación desde la que se vaya a imprimir el trabajo.
3. En el cuadro de diálogo Propiedades del documento, haga clic en la ficha **Salida** y, a continuación, en el menú desplegable **Perforar**, seleccione la correspondiente salida del perforador. Las siguientes opciones del perforador están disponibles para un perforador de 2/3 o un perforador de 2/4:

Ubicación del perforador	Perforador de 2/3	Perforador de 2/4
Ninguno	✓	✓
Dos izquierda o superior	✓	✓
Dos izquierda	✓	✓
Dos derecha	✓	✓
Dos superior	✓	✓
Dos inferior	✓	✓
Tres izquierda	✓	
Tres superior	✓	
Tres derecha	✓	
Tres superior	✓	
Tres sup. o izq.	✓	
Cuatro a la izquierda		✓
Cuatro a la derecha		✓
Cuatro superiores		✓
Cuatro sup. o izq.		✓


 **NOTA:** No todas las opciones están disponibles. Las opciones disponibles dependen de si el accesorio perforador es un perforador de 2/3 o de 2/4.

4. Haga clic en **Aceptar** y, a continuación, en **Imprimir**.

Perforador que se debe utilizar cuando se imprime desde una aplicación de OS X (accesorio opcional) utilizando un controlador de impresión HP

1. En la aplicación, seleccione **Archivo**, haga en **Imprimir** y seleccione el producto correspondiente en el menú desplegable **Impresora**.
2. Haga clic en el menú desplegable que muestra las opciones **Copias y páginas** y, a continuación, seleccione **Acabado**.
3. Seleccione el menú desplegable **Perforar** y la opción de perforación correspondiente. Las siguientes opciones del perforador están disponibles para un perforador de 2/3 o un perforador de 2/4:

Ubicación del perforador	Perforador de 2/3	Perforador de 2/4
Ninguno	✓	✓
Dos izquierda o superior	✓	✓
Dos izquierda	✓	✓
Dos derecha	✓	✓
Dos superior	✓	✓
Dos inferior	✓	✓
Tres izquierda	✓	
Tres superior	✓	
Tres derecha	✓	
Tres superior	✓	
Tres sup. o izq.	✓	
Cuatro a la izquierda		✓
Cuatro a la derecha		✓
Cuatro superiores		✓
Cuatro sup. o izq.		✓

 **NOTA:** No todas las opciones están disponibles. Las opciones disponibles dependen de si el accesorio perforador es un perforador de 2/3 o de 2/4.

4. Haga clic en **Imprimir**.

5 **Cómo utilizar la función de grapado/ clasificación (accesorio de acabado opcional)**

- [Introducción](#)
- [Opciones de salida del dispositivo](#)
- [Grapadora/clasificadora que debe utilizarse cuando se realizan copias desde el alimentador automático de documentos \(AAD\) \(accesorio opcional\)](#)
- [Grapadora/clasificadora que debe utilizarse cuando se imprime desde una aplicación de Windows® \(accesorio opcional\) con un controlador de impresión HP UPD o un controlador de impresión específico HP PCL 6](#)
- [Grapadora/clasificadora que debe utilizarse cuando se imprime desde una aplicación de OS X utilizando un controlador de impresión HP](#)

Introducción

Utilice la función de grapado/clasificación para agrupar y grapar páginas en el mismo orden que el documento original. Al imprimir o copiar, utilice la opción de clasificación para agrupar las páginas en el orden correcto en cada conjunto de copias. Si el producto tiene una grapadora instalada, habrá distintas opciones disponibles para el grapado. Los productos HP con el accesorio de grapado/clasificación instalado proporcionan varias opciones para grapar hojas copiadas y algunas de estas opciones incluyen también perforado. Cómo saber qué opción de grapado/clasificado utilizar para obtener el mejor resultado:

- Grapadora/clasificadora que debe utilizarse cuando se realizan copias desde el alimentador automático de documentos (AAD) (accesorio opcional)
- Grapadora/clasificadora que debe utilizarse cuando se imprime desde una aplicación de Windows® (accesorio opcional) con un controlador de impresión HP UPD o un controlador de impresión específico HP PCL 6
- Grapadora/clasificadora que debe utilizarse cuando se imprime desde una aplicación de OS X (accesorio opcional) utilizando un controlador de impresión HP

Si el producto cuenta con una grapadora instalada, seleccione una opción de grapado.

Opciones de salida del dispositivo

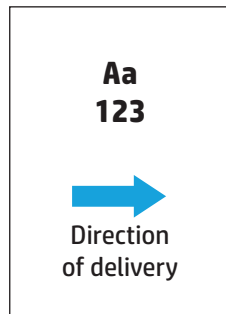
- [Introducción](#)
- [Opciones de salida solo de grapado](#)
- [Opciones de salida de grapado y perforado](#)

Introducción

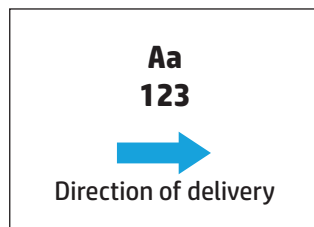
Los accesorios para el manejo del papel de las impresoras HP LaserJet Enterprise M806, HP LaserJet Enterprise flow MFP M830, HP Color LaserJet Enterprise M855 y HP Color LaserJet Enterprise Flow MFP M880 disponen de varias opciones de grapado y perforado para distintos tipos de papel.

Las tablas de opciones de salida del dispositivo indican la dirección en la que se ha cargado el papel en la bandeja y cuál sería el resultado:

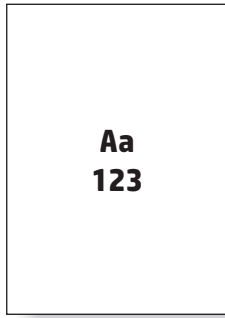
- Orientación de alimentación: alimentación de margen largo o alimentación de margen corto
 - orientación de alimentación de margen largo



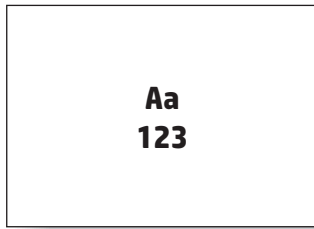
- orientación de alimentación de margen corto



- Orientación del documento: vertical u horizontal
 - Orientación vertical del documento



- Orientación horizontal del documento



- Acabado: grapas, perforador o ambos

Algunas opciones de salida del dispositivo no son compatibles, por lo que se marcan como tal en las tablas de opciones de salida del dispositivo. Algunos de los controladores no admitirán la selección de estas opciones compatibles en el controlador. Para las opciones que no son compatibles, el trabajo se imprimirá pero no se realizará la gestión de salida del papel, por ejemplo, no se llevará a cabo ni el perforado ni el grapado.



NOTA: Las siguientes tablas son ejemplos de las funciones compatibles.

Opciones de salida solo de grapado

1 grapa

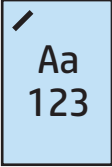
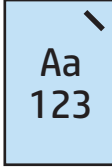
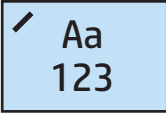
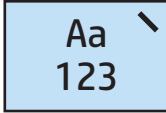
Las siguientes tablas de opciones de grapado por tamaño de papel para las impresoras HP LaserJet Enterprise M806 y HP LaserJet Enterprise Flow MFP M830 se aplican a estos dispositivos:


- Grapadora/apiladora HP — Modo buzón — CZ994A
- Grapadora/apiladora HP — Modo apiladora — CZ994A
- Grapadora/apiladora HP — con perforador de 2/3 — Modo buzón — CZ995A
- Grapadora/apiladora HP — con perforador de 2/3 — Modo apiladora — CZ995A
- Grapadora/apiladora HP — con perforador de 2/4 — Modo buzón — CZ996A
- Grapadora/apiladora HP — con perforador de 2/4 — Modo apiladora — CZ996A
- Accesorio de acabado/realización de folletos HP — Modo buzón — CZ285A
- Accesorio de acabado/realización de folletos HP — Modo apiladora — CZ285A

Las siguientes tablas de opciones de grapado por tamaño de papel para las impresoras HP Color LaserJet Enterprise M855 y HP Color LaserJet Enterprise Flow MFP M880 se aplican a estos dispositivos:

- Grapadora/apiladora HP — Modo buzón — A2W80A
- Grapadora/apiladora HP — Modo apiladora — A2W80A
- Grapadora/apiladora HP con perforador de 2/4 — Modo buzón — A2W82A
- Grapadora/apiladora HP con perforador de 2/4 — Modo apiladora — A2W82A
- Accesorio de acabado/realización de folletos HP — Modo buzón — A2W83A
- Accesorio de acabado/realización de folletos HP — Modo apiladora — A2W83A
- Accesorio para realizar folletos/de acabado HP con perforador de 2/3 — Modo buzón — A2W84A
- Accesorio para realizar folletos/de acabado HP con perforador de 2/3 — Modo apiladora — A2W84A
- Accesorio para realizar folletos/de acabado HP con perforador de 2/4 — Modo buzón — CZ999A
- Accesorio para realizar folletos/de acabado HP con perforador de 2/4 — Modo apiladora — CZ999A

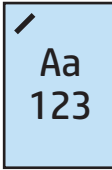
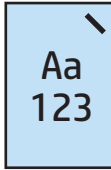
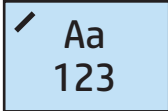
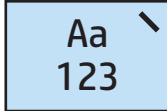
Tabla 5-1 Opciones de grapado de una grapa por tamaño de papel – Orientación de alimentación de la bandeja de margen largo

Tamaño del papel	Orientación de la imagen	Una grapa a la izquierda	Una grapa a la derecha
Carta 216 x 279 mm A4 210 x 297 mm	Vertical		
	Horizontal		

 **NOTA:** Algunos tipos de papel no son compatibles con el grapado:

- Sobre grueso
- Etiquetas
- Transparencia
- Sobre
- Tipos de usuario 1 a 10

Tabla 5-2 Opciones de grapado de una grapa por tamaño de papel – Orientación de alimentación de la bandeja de margen corto

Tamaño del papel	Orientación de la imagen	Una grapa a la izquierda	Una grapa a la derecha
Carta 216 x 279 mm	Vertical		
A4 210 x 297 mm			
Doble carta 279 x 432 mm	Horizontal		
A3 297 x 420 mm			
B4 (JIS) 257 x 364 mm			
Legal 216 x 330 mm			
Oficio 216 x 340 mm			
8K 270 x 390 mm			

2 grapas

Las siguientes tablas de opciones de grapado por tamaño de papel para las impresoras HP LaserJet Enterprise M806 y HP LaserJet Enterprise Flow MFP M830 se aplican a estos dispositivos:

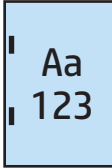
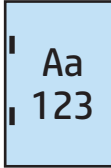
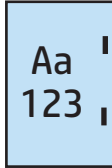
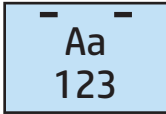
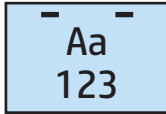
- Grapadora/apiladora HP — Modo buzón — CZ994A
- Grapadora/apiladora HP — Modo apiladora — CZ994A
- Grapadora/apiladora HP con perforador de 2/3 — Modo buzón — CZ995A
- Grapadora/apiladora HP con perforador de 2/3 — Modo apiladora — CZ995A
- Grapadora/apiladora HP con perforador de 2/4 — Modo buzón — CZ996A
- Grapadora/apiladora HP con perforador de 2/4 — Modo apiladora — CZ996A
- Accesorio de acabado/realización de folletos HP — Modo buzón — CZ285A
- Accesorio de acabado/realización de folletos HP — Modo apiladora — CZ285A

Las siguientes tablas de opciones de grapado por tamaño de papel para las impresoras HP Color LaserJet Enterprise M855 y HP Color LaserJet Enterprise Flow MFP M880 se aplican a estos dispositivos:

- Grapadora/apiladora HP — Modo buzón — A2W80A
- Grapadora/apiladora HP — Modo apiladora — A2W80A

- Grapadora/apiladora HP con perforador de 2/4 — Modo buzón — A2W82A
- Grapadora/apiladora HP con perforador de 2/4 — Modo apiladora — A2W82A
- Accesorio de acabado/realización de folletos HP — Modo buzón — A2W83A
- Accesorio de acabado/realización de folletos HP — Modo apiladora — A2W83A
- Accesorio para realizar folletos/de acabado HP con perforador de 2/3 — Modo buzón — A2W84A
- Accesorio para realizar folletos/de acabado HP con perforador de 2/3 — Modo apiladora — A2W84A
- Accesorio para realizar folletos/de acabado HP con perforador de 2/4 — Modo buzón — CZ999A
- Accesorio para realizar folletos/de acabado HP con perforador de 2/4 — Modo apiladora — CZ999A

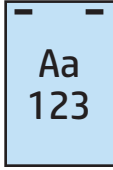
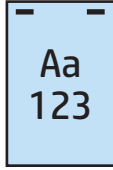
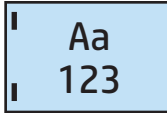
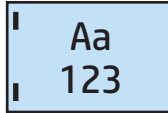
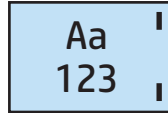
Tabla 5-3 Opciones de grapado de dos grapas por tamaño de papel – Orientación de alimentación de la bandeja de margen largo

Tamaño del papel	Orientación de la imagen	Dos grapas a la izquierda o arriba	Dos grapas a la izquierda	Dos grapas a la derecha	Dos grapas arriba
Carta 216 x 279 mm A4 210 x 297 mm	Vertical				No se admite
	Horizontal		No se admite	No se admite	

 **NOTA:** Algunos tipos de papel no son compatibles con el grapado:

- Sobre grueso
- Etiquetas
- Transparencia
- Sobre
- Tipo de usuario 1 a 10

Tabla 5-4 Opciones de grapado de dos grapas por tamaño de papel – Orientación de alimentación de la bandeja de margen corto

Tamaño del papel	Orientación de la imagen	Dos grapas a la izquierda o arriba	Dos grapas a la izquierda	Dos grapas a la derecha	Dos grapas arriba
Carta 216 x 279 mm A4 210 x 297 mm	Vertical		No se admite	No se admite	
Doble carta 279 x 432 mm A3 279 x 420 mm B4 (JIS) 257 x 364 mm Legal 216 x 330 mm Oficio 216 x 340 mm 8K 270 x 390 mm	Horizontal				No se admite

Opciones de salida de grapado y perforado

1 grapa y 2 orificios

Las siguientes tablas de opciones de grapado y perforación por tamaño de papel para las impresoras HP LaserJet Enterprise M806 y HP LaserJet Enterprise Flow MFP M830 se aplican a estos dispositivos:

Las siguientes opciones de perforación y grapado se aplican a estos dispositivos:

- Grapadora/apiladora HP con perforador de 2/3 — Modo buzón — CZ995A
- Grapadora/apiladora HP con perforador de 2/3 — Modo apiladora — CZ995A
- Grapadora/apiladora HP con perforador de 2/4 — Modo buzón — CZ996A
- Grapadora/apiladora HP con perforador de 2/4 — Modo apiladora — CZ996A

Las siguientes tablas de opciones de grapado y perforación por tamaño de papel para las impresoras HP Color LaserJet Enterprise M855 y HP Color LaserJet Enterprise Flow MFP M880 se aplican a estos dispositivos:

- Grapadora/apiladora HP con perforador de 2/4 — Modo buzón — A2W82A
- Grapadora/apiladora HP con perforador de 2/4 — Modo apiladora — A2W82A
- Accesorio para realizar folletos/de acabado HP con perforador de 2/3 — Modo buzón — A2W84A

- Accesorio para realizar folletos/de acabado HP con perforador de 2/3 — Modo apiladora — A2W84A
- Accesorio para realizar folletos/de acabado HP con perforador de 2/4 — Modo buzón — CZ999A
- Accesorio para realizar folletos/de acabado HP con perforador de 2/4 — Modo apiladora — CZ999A

Tabla 5-5 Opciones de grapado de una grapa y perforación de dos orificios por tamaño de papel – Orientación de alimentación de la bandeja de margen largo

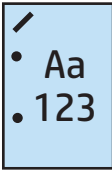
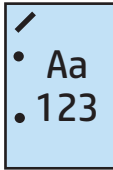
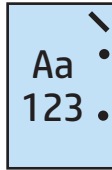
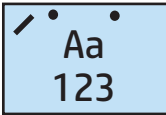
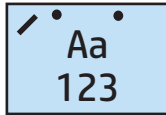
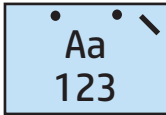
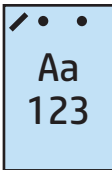
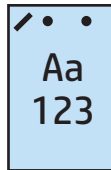
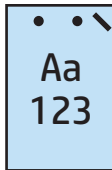
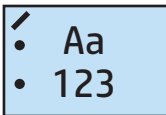
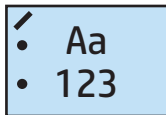
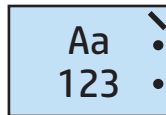
Tamaño del papel	Orientación de la imagen	Una grapa a la izquierda, dos orificios a la izquierda o arriba	Una grapa a la izquierda, dos orificios a la izquierda	Una grapa a la derecha, dos orificios a la derecha	Una grapa a la izquierda, dos orificios arriba	Una grapa a la derecha, dos orificios arriba
Carta 216 x 279 mm A4 210 x 297 mm	Vertical				No se admite	No se admite
	Horizontal		No se admite	No se admite		

Tabla 5-6 Opciones de grapado de una grapa y perforación de dos orificios por tamaño de papel – Orientación de alimentación de la bandeja de margen corto

Tamaño del papel	Orientación de la imagen	Una grapa a la izquierda, dos orificios a la izquierda o arriba	Una grapa a la izquierda, dos orificios a la izquierda	Una grapa a la derecha, dos orificios a la derecha	Una grapa a la izquierda, dos orificios arriba	Una grapa a la derecha, dos orificios arriba
Carta 216 x 279 mm A4 210 x 297 mm	Vertical		No se admite	No se admite		
	Doble carta 279 x 432 mm A3 279 x 420 mm Legal 216 x 330 mm Oficio 216 x 340 mm	Horizontal				No se admite

1 grapa y 3 orificios

Las siguientes tablas de opciones de grapado y perforación por tamaño de papel para las impresoras HP LaserJet Enterprise M806 y HP LaserJet Enterprise Flow MFP M830 se aplican a estos dispositivos:

- Grapadora/apiladora HP con perforador de 2/3 — Modo buzón — CZ995A
- Grapadora/apiladora HP con perforador de 2/3 — Modo apiladora — CZ995A

Las siguientes tablas de opciones de grapado y perforación por tamaño de papel para las impresoras HP Color LaserJet Enterprise M855 y HP Color LaserJet Enterprise Flow MFP M880 se aplican a estos dispositivos:

- Accesorio para realizar folletos/de acabado HP con perforador de 2/3 — Modo buzón — A2W84A
- Accesorio para realizar folletos/de acabado HP con perforador de 2/3 — Modo apiladora — A2W84A

Tabla 5-7 Opciones de grapado de una grapa y perforación de tres orificios por tamaño de papel – Orientación de alimentación de la bandeja de margen largo

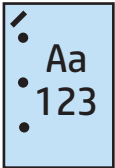
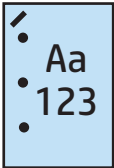
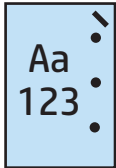
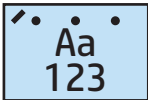
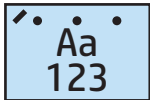
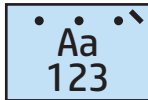
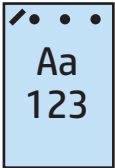
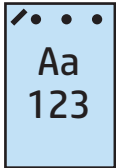
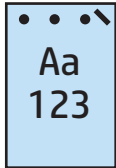
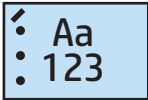
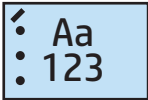
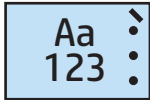

Tamaño del papel	Orientación de la imagen	Una grapa a la izquierda, tres orificios a la izquierda o arriba	Una grapa a la izquierda, tres orificios a la izquierda	Una grapa a la derecha, tres orificios a la derecha	Una grapa a la izquierda, tres orificios arriba	Una grapa a la derecha, tres orificios arriba
Carta 216 x 279 mm A4 210 x 297 mm	Vertical				No se admite	No se admite
	Horizontal		No se admite	No se admite		

Tabla 5-8 Opciones de grapado de una grapa y perforación de tres orificios por tamaño de papel – Orientación de alimentación de la bandeja de margen corto

Tamaño del papel	Orientación de la imagen	Una grapa a la izquierda, tres orificios a la izquierda o arriba	Una grapa a la izquierda, tres orificios a la izquierda	Una grapa a la derecha, tres orificios a la derecha	Una grapa a la izquierda, tres orificios arriba	Una grapa a la derecha, tres orificios arriba
Doble carta 279 x 432 mm A3 279 x 420 mm	Vertical		No se admite	No se admite		
	Horizontal				No se admite	No se admite

 **NOTA:** Los tamaños de papel carta y A4 no son compatibles con la alimentación de margen corto.

1 grapa y 4 orificios

Las siguientes tablas de opciones de grapado y perforación por tamaño de papel para las impresoras HP LaserJet Enterprise M806 y HP LaserJet Enterprise Flow MFP M830 se aplican a estos dispositivos:

- Grapadora/apiladora HP con perforador de 2/4 — Modo buzón — A2W82A
- Grapadora/apiladora HP con perforador de 2/4 — Modo apiladora — A2W82A

Las siguientes tablas de opciones de grapado y perforación por tamaño de papel para las impresoras HP Color LaserJet Enterprise M855 y HP Color LaserJet Enterprise Flow MFP M880 se aplican a estos dispositivos:

- Grapadora/apiladora HP con perforador de 2/4 — Modo buzón — A2W82A
- Grapadora/apiladora HP con perforador de 2/4 — Modo apiladora — A2W82A
- Accesorio para realizar folletos/de acabado HP con perforador de 2/4 — Modo buzón — CZ999A
- Accesorio para realizar folletos/de acabado HP con perforador de 2/4 — Modo apiladora — CZ999A

Tabla 5-9 Opciones de grapado de una grapa y perforación de cuatro orificios por tamaño de papel – Orientación de alimentación de la bandeja de margen largo

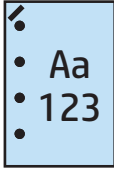
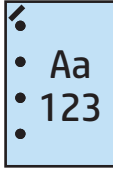
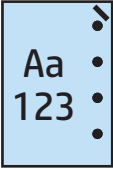
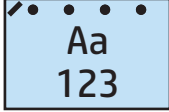
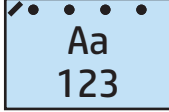
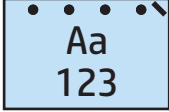
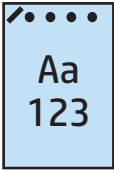
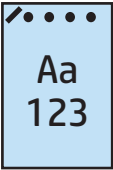
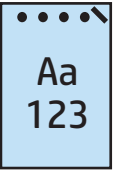
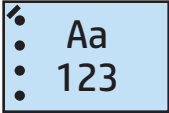
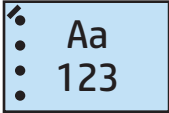
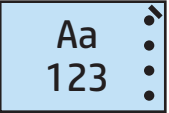
Tamaño del papel	Orientación de la imagen	Una grapa a la izquierda, cuatro orificios a la izquierda o arriba	Una grapa a la izquierda, cuatro orificios a la izquierda	Una grapa a la derecha, cuatro orificios a la derecha	Una grapa a la izquierda, cuatro orificios arriba	Una grapa a la derecha, cuatro orificios arriba
Carta 216 x 279 mm A4 210 x 297 mm	Vertical				No se admite	No se admite
	Horizontal		No se admite	No se admite		

Tabla 5-10 Opciones de grapado de una grapa y perforación de cuatro orificios por tamaño de papel – Orientación de alimentación de la bandeja de margen corto

Tamaño del papel	Orientación de la imagen	Una grapa a la izquierda, cuatro orificios a la izquierda o arriba	Una grapa a la izquierda, cuatro orificios a la izquierda	Una grapa a la derecha, cuatro orificios a la derecha	Una grapa a la izquierda, cuatro orificios arriba	Una grapa a la derecha, cuatro orificios arriba
Doble carta 279 x 432 mm A3 279 x 420 mm	Vertical		No se admite	No se admite		
	Horizontal				No se admite	No se admite



NOTA: Los tamaños de papel carta y A4 no son compatibles con la alimentación de margen corto.

2 grapas y 2 orificios

Las siguientes tablas de opciones de grapado y perforación por tamaño de papel para las impresoras HP LaserJet Enterprise M806 y HP LaserJet Enterprise Flow MFP M830 se aplican a estos dispositivos:

Las siguientes opciones de perforación y grapado se aplican a estos dispositivos:

- Grapadora/apiladora HP con perforador de 2/3 — Modo buzón — CZ995A
- Grapadora/apiladora HP con perforador de 2/3 — Modo apiladora — CZ995A
- Grapadora/apiladora HP con perforador de 2/4 — Modo buzón — CZ996A
- Grapadora/apiladora HP con perforador de 2/3 — Modo apiladora — CZ996A

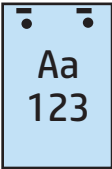
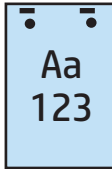
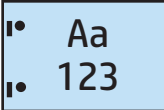
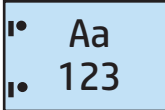
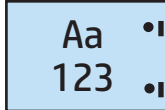
Las siguientes tablas de opciones de grapado y perforación por tamaño de papel para las impresoras HP Color LaserJet Enterprise M855 y HP Color LaserJet Enterprise Flow MFP M880 se aplican a estos dispositivos:

- Grapadora/apiladora HP con perforador de 2/4 — Modo buzón — A2W82A
- Grapadora/apiladora HP con perforador de 2/4 — Modo apiladora — A2W82A
- Accesorio para realizar folletos/de acabado HP con perforador de 2/3 — Modo buzón — A2W84A
- Accesorio para realizar folletos/de acabado HP con perforador de 2/3 — Modo apiladora — A2W84A
- Accesorio para realizar folletos/de acabado HP con perforador de 2/4 — Modo buzón — CZ999A
- Accesorio para realizar folletos/de acabado HP con perforador de 2/4 — Modo apiladora — CZ999A

Tabla 5-11 Opciones de grapado de dos grapas y perforación de dos orificios por tamaño de papel – Orientación de alimentación de la bandeja de margen largo

Tamaño del papel	Orientación de la imagen	Dos grapas a la izquierda o arriba, dos orificios a la izquierda o arriba	Dos grapas a la izquierda, dos orificios a la izquierda	Dos grapas a la derecha, dos orificios a la derecha	Dos grapas arriba, dos orificios arriba
Carta 216 x 279 mm	Vertical				No se admite
A4 210 x 297 mm					No se admite
	Horizontal		No se admite	No se admite	

Tabla 5-12 Opciones de grapado de dos grapas y perforación de dos orificios por tamaño de papel – Orientación de alimentación de la bandeja de margen corto

Tamaño del papel	Orientación de la imagen	Dos grapas a la izquierda o arriba, dos orificios a la izquierda o arriba	Dos grapas a la izquierda, dos orificios a la izquierda	Dos grapas a la derecha, dos orificios a la derecha	Dos grapas arriba, dos orificios arriba
Carta 216 x 279 mm A4 210 x 297 mm	Vertical		No se admite	No se admite	
Doble carta 279 x 432 mm A3 279 x 420 mm Legal 216 x 330 mm Oficio 216 x 340 mm	Horizontal				No se admite

2 grapas y 3 orificios

Las siguientes tablas de opciones de grapado y perforación por tamaño de papel para las impresoras HP LaserJet Enterprise M806 y HP LaserJet Enterprise Flow MFP M830 se aplican a estos dispositivos:

- Grapadora/apiladora HP con perforador de 2/3 — Modo buzón — CZ995A
- Grapadora/apiladora HP con perforador de 2/3 — Modo apiladora — CZ995A

Las siguientes tablas de opciones de grapado y perforación por tamaño de papel para las impresoras HP Color LaserJet Enterprise M855 y HP Color LaserJet Enterprise Flow MFP M880 se aplican a estos dispositivos:

- Accesorio para realizar folletos/de acabado HP con perforador de 2/3 — Modo buzón — A2W84A
- Accesorio para realizar folletos/de acabado HP con perforador de 2/3 — Modo apiladora — A2W84A

Tabla 5-13 Opciones de grapado de dos grapas y perforación de tres orificios por tamaño de papel – Orientación de alimentación de la bandeja de margen largo

Tamaño del papel	Orientación de la imagen	Dos grapas a la izquierda o arriba, tres orificios a la izquierda o arriba	Dos grapas a la izquierda, tres orificios a la izquierda	Dos grapas a la derecha, tres orificios a la derecha	Dos grapas arriba, tres orificios arriba
Carta 216 x 279 mm	Vertical				No se admite
A4 210 x 297 mm					No se admite
	Horizontal		No se admite	No se admite	

Tabla 5-14 Opciones de grapado de dos grapas y perforación de tres orificios por tamaño de papel – Orientación de alimentación de la bandeja de margen corto

Tamaño del papel	Orientación de la imagen	Dos grapas a la izquierda o arriba, tres orificios a la izquierda o arriba	Dos grapas a la izquierda, tres orificios a la izquierda	Dos grapas a la derecha, tres orificios a la derecha	Dos grapas arriba, tres orificios arriba
Doble carta 279 x 432 mm	Vertical		No se admite	No se admite	
A3 279 x 420 mm			No se admite	No se admite	
	Horizontal				No se admite

NOTA: Los tamaños de papel carta y A4 no son compatibles con la alimentación de margen corto.

2 grapas y 4 orificios

Las siguientes tablas de opciones de grapado y perforación por tamaño de papel para las impresoras HP LaserJet Enterprise M806 y HP LaserJet Enterprise Flow MFP M830 se aplican a estos dispositivos:

- Grapadora/apiladora HP con perforador de 2/4 — Modo buzón — CZ996A
- Grapadora/apiladora HP con perforador de 2/4 — Modo apiladora — CZ996A

Las siguientes tablas de opciones de grapado y perforación por tamaño de papel para las impresoras HP Color LaserJet Enterprise M855 y HP Color LaserJet Enterprise Flow MFP M880 se aplican a estos dispositivos:

- Grapadora/apiladora HP con perforador de 2/4 — Modo buzón — A2W82A
- Grapadora/apiladora HP con perforador de 2/4 — Modo apiladora — A2W82A

- Accesorio para realizar folletos/de acabado HP con perforador de 2/4 — Modo buzón — CZ999A
- Accesorio para realizar folletos/de acabado HP con perforador de 2/4 — Modo apiladora — CZ999A

Tabla 5-15 Opciones de grapado de dos grapas y perforación de cuatro orificios por tamaño de papel – Orientación de alimentación de la bandeja de margen largo

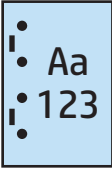
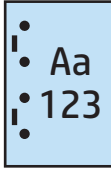
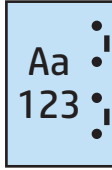
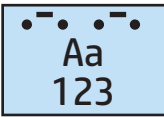
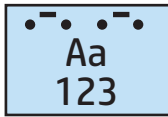
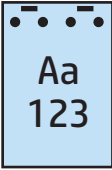
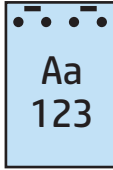
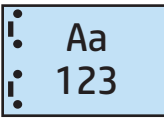
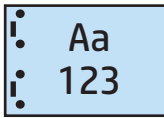
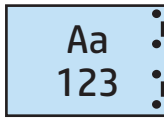

Tamaño del papel	Orientación de la imagen	Dos grapas a la izquierda o arriba, cuatro orificios a la izquierda o arriba	Dos grapas a la izquierda, cuatro orificios a la izquierda	Dos grapas a la derecha, cuatro orificios a la derecha	Dos grapas arriba, cuatro orificios arriba
Carta 216 x 279 mm A4 210 x 297 mm	Vertical				No se admite
	Horizontal		No se admite	No se admite	

Tabla 5-16 Opciones de grapado de dos grapas y perforación de cuatro orificios por tamaño de papel – Orientación de alimentación de la bandeja de margen corto

Tamaño del papel	Orientación de la imagen	Dos grapas a la izquierda o arriba, cuatro orificios a la izquierda o arriba	Dos grapas a la izquierda, cuatro orificios a la izquierda	Dos grapas a la derecha, cuatro orificios a la derecha	Dos grapas arriba, cuatro orificios arriba
Doble carta 279 x 432 mm A3 279 x 420 mm	Vertical		No se admite	No se admite	
	Horizontal				No se admite

 **NOTA:** Los tamaños de papel carta y A4 no son compatibles con la alimentación de margen corto.

Grapadora/clasificadora que debe utilizarse cuando se realizan copias desde el alimentador automático de documentos (AAD) (accesorio opcional)

1. En la pantalla de inicio del panel de control del producto, toque **Copiar**.
2. En la pantalla **Copiar**, toque **Grapar/clasificar** y, a continuación, seleccione la posición y el número de grapas. Las siguientes opciones de grapado están disponibles:
 - Ninguno
 - Parte superior izquierda
 - Parte superior derecha
 - Dos izquierda o superior
 - Dos izquierda
 - Dos derecha
 - Dos superior
3. Toque **Orientación** para seleccionar **Vertical** u **Horizontal** y, a continuación, toque **"Aceptar"**.
4. El valor predeterminado de **Clasificar** es clasificar. Para desactivar la clasificación, toque la casilla de verificación **Clasificar** para que se desmarque la casilla.
5. Toque **OK**.
6. En la pantalla **Copiar**, introduzca el número de copias necesario en la casilla **Copias**.
7. Toque **Copiar** para finalizar el trabajo.

Grapadora/clasificadora que debe utilizarse cuando se imprime desde una aplicación de Windows® (accesorio opcional) con un controlador de impresión HP UPD o un controlador de impresión específico HP PCL 6

1. En la aplicación, seleccione **Archivo** y, a continuación, **Imprimir**.
2. Haga clic en **Propiedades de la impresora** o **Preferencias de la impresora**, en función de la aplicación desde la que se vaya a imprimir el trabajo.
3. En el cuadro de diálogo Propiedades del documento, haga clic en la ficha **Salida** y, a continuación, en el menú desplegable **Grapado**, seleccione la posición y número de grapas. Las siguientes opciones de grapado están disponibles:
 - Ninguna
 - Una grapa a la izquierda
 - Una grapa a la derecha
 - Dos grapas a la izquierda o arriba
 - Dos grapas a la izquierda
 - Dos grapas a la derecha
 - Dos grapas arriba
4. Haga clic en **Aceptar** y, a continuación, en **Imprimir**.

Grapadora/clasificadora que debe utilizarse cuando se imprime desde una aplicación de OS X utilizando un controlador de impresión HP

1. En la aplicación, seleccione **Archivo**, haga en **Imprimir** y seleccione el producto correspondiente en el menú desplegable **Impresora**.
2. Haga clic en el menú desplegable que muestra las opciones **Copias y páginas** y, a continuación, seleccione **Acabado**.
3. Seleccione el menú desplegable **Grapado** y, a continuación, seleccione la posición y el número de grapas. Las siguientes opciones de grapado están disponibles:
 - Ninguna
 - Una grapa a la izquierda
 - Una grapa a la derecha
 - Dos grapas a la izquierda o arriba
 - Dos grapas a la izquierda
 - Dos grapas a la derecha
 - Dos grapas arriba
4. Haga clic en **Imprimir**.

6 **Cómo imprimir folletos (accesorio de acabado opcional)**

- [Introducción](#)
- [Crear y utilizar los atajos de impresión de folletos](#)
- [Imprima un folleto desde el ordenador utilizando un controlador de impresión HP UPD o un controlador de impresión específico del producto HP PCL 6 en Windows y un controlador de impresión HP para Mac](#)
- [Crear un folleto en Microsoft® Publisher \(Windows®\)](#)
- [Crear un folleto en Adobe® Reader XI \(Windows®\)](#)
- [Crear un folleto al realizar copias desde el alimentador automático de documentos \(AAD\) \(accesorio opcional\)](#)

Introducción

Utilice el accesorio opcional del creador de folletos para imprimir, plegar y grapar proyectos y conseguir así los mejores resultados en la elaboración de folletos. Esta función copia dos o más páginas en una sola hoja de papel para doblar la mitad de la página y grapar con dos grapas en el centro para formar un folleto. El producto pone las páginas en el orden correcto. Por ejemplo, si el documento original consta de ocho páginas, el producto imprime las páginas una a ocho en la misma hoja de papel.




NOTA: Esta opción únicamente está disponible cuando hay un accesorio opcional para realizar folletos conectado al producto.

Crear y utilizar los atajos de impresión de folletos

- [Crear un atajo de impresión de folletos en una aplicación de Windows® con un controlador de impresión HP UPD o un controlador de impresión específico de HP PCL 6](#)
- [Crear un atajo de preajuste de impresión de folletos en una aplicación de OS X utilizando un controlador de impresión HP](#)
- [Crear un atajo de Conjuntos rápidos utilizando el servidor Web incorporado de HP \(EWS\)](#)

Crear un atajo de impresión de folletos en una aplicación de Windows® con un controlador de impresión HP UPD o un controlador de impresión específico de HP PCL 6

1. En la aplicación, seleccione la opción **Imprimir**.
2. Seleccione el producto y, a continuación, haga clic en el botón **Propiedades** o **Preferencias**.
3. Haga clic en la ficha **Métodos abreviados de impresión**.
4. Seleccione un atajo de impresión.
 - a. Para utilizar un atajo existente, selecciónelo en la lista situada en el lado izquierdo de la pantalla.
 - b. Para crear un nuevo atajo, siga estos pasos:
 - i. En el lado izquierdo de la pantalla, seleccione un atajo que servirá de base.
 - ii. En el lado derecho de la pantalla, seleccione las opciones de impresión para el nuevo atajo.

 **NOTA:** Seleccione siempre un atajo antes de ajustar cualquier configuración a la derecha de la pantalla. Si ajusta la configuración y, a continuación, selecciona un atajo se perderán todos los ajustes.
 - iii. Haga clic en el botón **Guardar como**.
 - iv. Escriba un nombre para el atajo y, a continuación, haga clic en el botón **Aceptar**.
5. Haga clic en el botón **Aceptar** para cerrar el cuadro de diálogo **Propiedades del documento**. En el cuadro de diálogo **Imprimir**, haga clic en el botón **Aceptar** para imprimir el trabajo.

Crear un atajo de preajuste de impresión de folletos en una aplicación de OS X utilizando un controlador de impresión HP


1. En la aplicación, seleccione **Archivo**.
2. Seleccione **Imprimir** y, a continuación, en **Impresora**, seleccione el producto correspondiente.
3. Seleccione las opciones adecuadas para el preajuste del controlador:
 - a. Para **Preajustes**, seleccione **Guardar configuración actual como preajuste....**
 - b. Para **Preest. nombre**, escriba un nombre para el preajuste.
 - c. Para **Preajuste disponible para**, seleccione **Solo esta impresora** o **Todas las impresoras**.
4. Seleccione **OK**.


Crear un atajo de Conjuntos rápidos utilizando el servidor Web incorporado de HP (EWS)


Los conjuntos rápidos son atajos de trabajos a los que se accede en la pantalla Inicio principal o dentro de la aplicación Conjuntos rápidos del dispositivo. Se pueden configurar los trabajos para que se inicien inmediatamente tras la selección o para que requieran una vista preliminar de la imagen, o bien utilizar otras opciones útiles para ayudar a los usuarios a completar sus trabajos de forma rápida y fiable. Los conjuntos rápidos se guardan como un trabajo único y no repercuten en la configuración predeterminada de la aplicación base.

- [Conectar con el servidor web incorporado de HP \(EWS\)](#)
- [Configurar el atajo de Conjuntos rápidos](#)

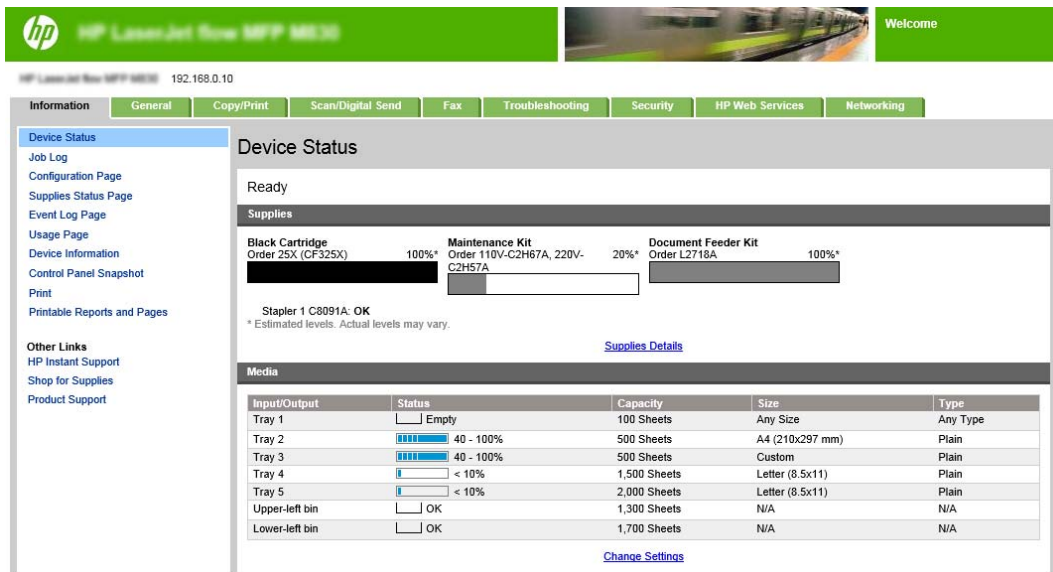
Conectar con el servidor web incorporado de HP (EWS)

1. En la pantalla de inicio del panel de control del producto, toque el botón de red  para que aparezca la dirección IP o el nombre de host.
2. Abra un navegador web e introduzca en la barra de direcciones la dirección IP o el nombre de host tal y como aparece en el panel de control del producto. Pulse la tecla **Intro** en el teclado del equipo. Se abrirá el EWS.


 <https://10.10.XX.XXX/>

 **NOTA:** Si el navegador web muestra el mensaje **Existe un problema con el certificado de seguridad de este sitio web** cuando se intenta abrir el EWS, haga clic en **Acceder a este sitio web (no recomendado)**.

Si se elige **Acceder a este sitio web (no recomendado)**, no se dañará el ordenador mientras se navegue dentro del EWS del producto HP. Si este error se produce fuera del EWS del producto de HP, el equipo podría sufrir daños.



Input/Output	Status	Capacity	Size	Type
Tray 1	<input type="checkbox"/> Empty	100 Sheets	Any Size	Any Type
Tray 2	<input type="checkbox"/> 40 - 100%	500 Sheets	A4 (210x297 mm)	Plain
Tray 3	<input type="checkbox"/> 40 - 100%	500 Sheets	Custom	Plain
Tray 4	<input type="checkbox"/> < 10%	1,500 Sheets	Letter (8.5x11)	Plain
Tray 5	<input type="checkbox"/> < 10%	2,000 Sheets	Letter (8.5x11)	Plain
Upper-left bin	<input type="checkbox"/> OK	1,300 Sheets	N/A	N/A
Lower-left bin	<input type="checkbox"/> OK	1,700 Sheets	N/A	N/A

 **NOTA:** Para evitar los cambios no autorizados en la configuración del producto, puede que los administradores deseen agregar una contraseña para limitar el acceso al EWS. Haga clic [aquí](#) para obtener más información.

Configurar el atajo de Conjuntos rápidos

Cada conjunto rápido se puede encontrar en la pantalla Inicio del producto o en la aplicación Conjuntos rápidos. Cada conjunto rápido debe tener un título y una descripción, ya que ayudan a los usuarios del panel de control a comprender el conjunto rápido.

- [Paso 1. Configure la ubicación de botón del conjunto rápido y las opciones para la interacción del usuario en el panel de control](#)
- [Paso 2. Configurar la selección de papel](#)

Paso 1. Configure la ubicación de botón del conjunto rápido y las opciones para la interacción del usuario en el panel de control

1. Haga clic en la página **Copy/Print**.
2. En el panel de navegación izquierdo, haga clic en **Configuración de copia**.
3. Observe bajo la opción Configuración de copia, el área de Conjuntos rápidos. Haga clic en **Agregar** para iniciar el asistente de conjuntos rápidos
 - a. En Título del conjunto rápido, introduzca el título del conjunto rápido.
 - b. En Ubicación del botón, seleccione la aplicación **Conjuntos rápidos** o **Pantalla de inicio** para la cual se accederá a este atajo.
 - c. Introduzca una descripción para el conjunto rápido.
 - d. Configure la Opción de inicio de conjunto rápido y, a continuación, haga clic en **Siguiente**.

Paso 2. Configurar la selección de papel

- ▲ Desplácese hasta **Selección de papel** y seleccione la bandeja con el tamaño de papel adecuado. Por ejemplo, seleccione la bandeja 1: Ledger o A3 (297 x 420 mm).

Imprima un folleto desde el ordenador utilizando un controlador de impresión HP UPD o un controlador de impresión específico del producto HP PCL 6 en Windows y un controlador de impresión HP para Mac

- [Windows®](#)
- [OS X](#)

Windows®

En el siguiente ejemplo, vamos a imprimir un documento PDF de 20 páginas. El documento original es de tamaño Carta y orientación vertical. El documento se imprimirá como folleto con encuadernación en papel de 11 x 17 (dos grapas) en el centro del documento. El acceso para realizar folletos/acabado se incluye en el producto. Se están utilizando las configuraciones predeterminadas en la aplicación. Todas las configuraciones del folleto se han seleccionado en el controlador de impresora.

1. En la aplicación, seleccione **Archivo** y, a continuación, haga clic en **Imprimir**.
2. Seleccione la impresora desde la cual se imprimirá el folleto.
3. Haga clic en **Propiedades**. Se abrirá el cuadro de diálogo Propiedades del documento.
4. Haga clic en la ficha **Papel/calidad** y seleccione el tamaño de papel de cada página impresa. Este es el tamaño de página del documento original. En este ejemplo, seleccione el tamaño Carta.
5. Haga clic en la ficha **Acabado** y, a continuación, configure las siguientes opciones:
 - a. Deje activa la opción predeterminada **Imprimir en ambas caras**.
 - b. En el menú desplegable **Diseño del folleto**, seleccione **Encuadernación izquierda**.
 - c. En el menú desplegable **Páginas por hoja**, seleccione **2 páginas por hoja**.
 - d. Deje activa la orientación predeterminada de la página como **Vertical**.
6. Haga clic en la ficha **Efectos**.
7. Seleccione el botón de opción **Imprimir documento en y**, a continuación, seleccione **11 x 17** en el menú desplegable. Este es el tamaño del papel en el cual se va a imprimir.
8. Haga clic en la ficha **Salida** y, a continuación, en el menú desplegable **Grapado**, seleccione **Doblar y encuadernar** (esto plegará y grapará automáticamente el folleto).
9. Haga clic en **Aceptar**. Se cerrará el cuadro de diálogo del documento.
10. En el cuadro de diálogo Imprimir, haga clic en **Aceptar**. Los folletos se imprimen en el orden correcto.



NOTA: La opción Doblar y encuadernar en el controlador de impresora, que pliega y grapa el folleto de forma automática, está disponible solo cuando el producto incluye un accesorio para realizar folletos.

OS X

En el siguiente ejemplo, vamos a imprimir un documento PDF de 20 páginas. El documento original es de tamaño Carta y orientación vertical. El documento se imprimirá como folleto con encuadernación en papel de 11 x 17 (dos grapas) en el centro del documento. El acceso para realizar folletos/acabado se incluye en el

producto. Se están utilizando las configuraciones predeterminadas en la aplicación. Todas las configuraciones del folleto se han seleccionado en el controlador de impresora.

1. Seleccione **Archivo** y, a continuación, haga clic en **Imprimir**.
2. En **Impresora**, seleccione el producto.
3. Seleccione **Copias y páginas**.
4. En el menú desplegable, seleccione **Diseño**.
5. Para **Páginas por hoja**, seleccione **2**.
6. Para **A dos caras**, seleccione **Encuadernación de margen corto**.
7. Seleccione **Diseño** y, en el menú desplegable, seleccione **Acabado**.
8. Para **Bandeja de salida**, seleccione **Bandeja inferior izquierda**.
9. La opción **Grapado** cambiará automáticamente a **Doblar y encuadernar**, que doblará el documento y grapará dos grapas en el centro del documento.
10. Seleccione **Acabado** y, en el menú desplegable, seleccione **Impresión de folletos**.
11. Se debe marcar la casilla de verificación **Formato de folleto**.
12. Configure la opción **Papel para folletos** en el tamaño de papel adecuado para imprimir. Para este ejemplo, cámbielo a **Tabloide** ya que el folleto se imprimirá en dos páginas con tamaño Carta en papel de 11 x 17.
13. Seleccione **Imprimir**. Los folletos se imprimen en el orden correcto.



NOTA: La opción Doblar y encuadernar en el controlador de impresora, que pliega y grapa el folleto de forma automática, está disponible solo cuando el producto incluye un accesorio para realizar folletos.

Crear un folleto en Microsoft® Publisher (Windows®)

- [Crear un folleto en Microsoft® Publisher 2003](#)
- [Crear un folleto en Microsoft® Publisher 2010 o 2013](#)

Crear un folleto en Microsoft® Publisher 2003

En el siguiente ejemplo, vamos a imprimir un documento PDF de 20 páginas. El documento original es de tamaño Carta y orientación vertical. El documento se imprimirá como folleto con encuadernación en papel de 11 x 17 (dos grapas) en el centro del documento. El acceso para realizar folletos/acabado se incluye en el producto.

Al imprimir un folleto en Publisher 2003, es posible que las páginas se impriman desordenadas. Esto puede ocurrir debido a que la aplicación y el controlador reordenan las páginas del folleto. Para solucionar este problema, lleve a cabo los siguientes pasos:

1. Una vez se ha creado un folleto en Publisher 2003 y antes de intentar imprimir el folleto, seleccione la opción **Archivo** y haga clic en **Configurar página**.
2. En el cuadro de diálogo **Configurar página**, seleccione **Página completa** y haga clic en **Aceptar**.
3. Seleccione **Archivo** y, a continuación, haga clic en **Imprimir**.
4. Seleccione el producto desde el cual se imprimirá el folleto.
5. Haga clic en **Propiedades**. Se abrirá el cuadro de diálogo Propiedades del documento.
6. Haga clic en la ficha **Papel/calidad** y seleccione el tamaño de papel de cada página impresa. Este es el tamaño del documento original. En este ejemplo, seleccione el tamaño Carta.
7. Haga clic en la ficha **Acabado** y configure las siguientes opciones:
 - a. Deje la opción predeterminada como **Imprimir en ambas caras**.
 - b. En el menú desplegable **Diseño del folleto**, seleccione **Encuadernación izquierda**.
 - c. En el menú desplegable **Páginas por hoja**, seleccione **2 páginas por hoja**.
 - d. Deje activa la orientación predeterminada de la página como **Vertical**.
8. Haga clic en la ficha **Efectos**.
9. Seleccione el botón de opción **Imprimir documento en** y, a continuación, seleccione **11 x 17** en el menú desplegable. Este es el tamaño del papel en el cual se va a imprimir.
10. Haga clic en la ficha **Salida** y, a continuación, en el menú desplegable **Grapado**, seleccione **Doblar y encuadernar** (esto plegará y grapará automáticamente el folleto).
11. Haga clic en **Aceptar**. Se cerrará el cuadro de diálogo del documento.
12. En el cuadro de diálogo Imprimir, haga clic en **Aceptar**. Los folletos se imprimen en el orden correcto.

El folleto se imprime en el orden correcto desde Publisher 2003.

Crear un folleto en Microsoft® Publisher 2010 o 2013


En el siguiente ejemplo, vamos a imprimir un documento PDF de 20 páginas. El documento original es de tamaño Carta y orientación vertical. El documento se imprimirá como folleto con encuadernación en papel de


11 x 17 (dos grapas) en el centro del documento. El acceso para realizar folletos/acabado se incluye en el producto. Se están utilizando las configuraciones predeterminadas en Publisher.

1. Una vez se ha creado el folleto den Publisher 2010 o 2013, haga clic en la ficha **Diseño de página**.
2. En la cinta de menú, haga clic en la flecha **Tamaño**. Se abrirá el cuadro de diálogo Configurar página.
3. En el menú desplegable **Tipo de diseño**, seleccione **Folleto**.
4. En la aplicación, seleccione **Archivo** y, a continuación, haga clic en **Imprimir**.
5. Seleccione el producto desde el cual se imprimirá el folleto.
6. Haga clic en **Propiedades**. Se abrirá el cuadro de diálogo Propiedades del documento.
7. Haga clic en la ficha **Papel/calidad** y seleccione el tamaño de papel de cada página impresa. Este es el tamaño de página del documento original. En este ejemplo, seleccione el tamaño Carta.
8. Haga clic en la ficha **Acabado** y configure las siguientes opciones:
 - a. Deje la opción predeterminada como **Imprimir en ambas caras**.
 - b. En el menú desplegable **Diseño del folleto**, seleccione **Encuadernación izquierda**.
 - c. En el menú desplegable **Páginas por hoja**, seleccione **2 páginas por hoja**.
 - d. Deje activa la orientación predeterminada de la página como **Vertical**.
9. Haga clic en la ficha **Efectos**.
10. Seleccione el botón de opción **Imprimir documento en** y, a continuación, seleccione **11 x 17** en el menú desplegable. Este es el tamaño del papel en el cual se va a imprimir.
11. Haga clic en la ficha **Salida** y, a continuación, en el menú desplegable **Grapado**, seleccione **Doblar y encuadernar** (esto plegará y grapará automáticamente el folleto).
12. Haga clic en **Aceptar**. Se cerrará el cuadro de diálogo del documento.
13. En el cuadro de diálogo Imprimir, haga clic en **Aceptar**. Los folletos se imprimen en el orden correcto.

Crear un folleto en Adobe® Reader XI (Windows®)

En el siguiente ejemplo, vamos a imprimir un documento PDF de 20 páginas. El documento original es de tamaño Carta y orientación vertical. El documento se imprimirá como folleto con encuadernación en papel de 11 x 17 (dos grapas) en el centro del documento. El acceso para realizar folletos/acabado se incluye en el producto. Se están utilizando **las configuraciones predeterminadas de Adobe® Reader XI**.

 **NOTA:** Si se selecciona el botón **Folleto** en Adobe® Reader XI y se llevan a cabo los siguientes pasos, el orden de las páginas del folleto será incorrecto. Realice únicamente los siguientes pasos para obtener el orden de páginas correcto.

 **NOTA:** En este ejemplo, se imprimirán páginas de tamaño Carta en papel de 11 x 17 para crear un folleto de 8,5 x 11.


Los siguientes pasos muestran cómo configurar el controlador de impresora para imprimir el documento:

1. En la aplicación, seleccione **Archivo** y, a continuación, **Imprimir**.
2. Seleccione la impresora desde la cual se imprimirá el folleto.
3. Haga clic en **Propiedades**. Se abrirá el cuadro de diálogo Propiedades del documento.
4. Haga clic en la ficha **Papel/calidad** y seleccione el tamaño de papel de cada página impresa. Este es el tamaño de página del documento original. En este ejemplo, seleccione el tamaño Carta.
5. Haga clic en la ficha **Acabado** y, a continuación, configure las siguientes opciones:
 - a. Deje activa la opción predeterminada **Imprimir en ambas caras**.
 - b. En el menú desplegable **Diseño del folleto**, seleccione **Encuadernación izquierda**.
 - c. En el menú desplegable **Páginas por hoja**, seleccione **2 páginas por hoja**.
 - d. Deje activa la orientación predeterminada de la página como **Vertical**.
6. Haga clic en la ficha **Efectos**.
7. Seleccione el botón de opción **Imprimir documento en** y, a continuación, seleccione **11 x 17** en el menú desplegable. Este es el tamaño del papel en el cual se va a imprimir.
8. Haga clic en la ficha **Salida** y, a continuación, en el menú desplegable **Grapado**, seleccione **Doblar y encuadernar** (esto plegará y grapará automáticamente el folleto).
9. Haga clic en **Aceptar**. Se cerrará el cuadro de diálogo del documento.
10. En el cuadro de diálogo Imprimir, haga clic en **Aceptar**. Los folletos se imprimen en el orden correcto.

Crear un folleto al realizar copias desde el alimentador automático de documentos (AAD) (accesorio opcional)

Con el fin de copiar en la salida de folletos e imprimir un folleto desde el alimentador automático de documentos (ADD), debe haberse establecido la configuración del formato de folleto.


1. En la pantalla de inicio del panel de control del producto, toque **Copiar**.
2. En el menú **Copiar**, desplácese hasta la opción y toque **Folleto** y marque la casilla de verificación **Formato de folleto**.

 **NOTA:** Para doblar y encuadernar (con grapas) el folleto, seleccione la casilla **Doblado y encuadernado** para activar esta función.

3. Para configurar el tipo de papel, toque **Tamaño Original** y, a continuación, configure las opciones siguientes:


a. Seleccione el tipo de papel para el folleto. Estas son las opciones disponibles:

- Original 1 cara, salida 1 caras
- Original 2 cara, salida 2 caras
- Original 1 cara, salida 2 caras
- Original 2 cara, salida 1 caras

 **NOTA:** Si va a cargar tamaños mixtos en el alimentador de documentos, asegúrese de alinear todas las páginas con la guía posterior en el alimentador de documentos.

b. Si se selecciona la salida de 2 caras, toque **Orientación** y seleccione una salida a doble cara:

- **Estilo de libro:** el reverso del original se imprime al derecho y el reverso de la copia se imprime del mismo modo. Utilice esta opción para originales y copias que se encuadernen por el borde izquierdo.
- **Estilo doble cara:** el reverso del original se imprime al revés y el reverso de la copia se imprime del mismo modo. Utilice esta opción para originales y copias que se vayan a encuadernar por el margen superior.
- **Original estilo de libro, Copia estilo doble cara:** el reverso del original se imprime al derecho, pero el reverso de la copia se imprime al revés. Utilice esta opción cuando el original esté encuadernado por el borde izquierdo, pero desea que las copias se encuadernen por el borde superior.
- **Original estilo doble cara, Copia estilo libro:** el reverso del original se imprime al revés, pero el reverso de la copia se imprime al derecho. Utilice esta opción cuando el original esté encuadernado por el borde superior, pero desea que las copias se encuadernen por el borde izquierdo.

 **NOTA:** La pantalla **Orientación** tiene la opción de cambiar la orientación predeterminada **Vertical** a **Horizontal**.

c. Toque **"Aceptar"** en la pantalla **Orientación** de contenido y toque **"Aceptar"** en la pantalla **Caras** para volver a la pantalla **Folleto**.

4. Para configurar la salida de la cara, toque **Caras** y, a continuación, seleccione la salida adecuada.

▲ Toque **Orientación** para seleccionar vertical/horizontal y orientación posterior.



NOTA: Para un folleto, el documento original puede estar en la cara en una cara de una solo hoja de papel A4 de 210 x 297 mm o Carta de 216 x 279 mm. En ese caso, seleccione original 1 cara, salida 2 caras.

5. Para seleccionar la bandeja con el tipo de papel adecuado que debe utilizarse, toque **Selección de papel** y, a continuación, configure la bandeja que desea utilizar. Toque **OK**.
6. En la esquina superior derecha, seleccione la casilla **Copias** e introduzca el número de copias que considere necesario.
7. Toque la opción **Copiar** en verde en el panel de control para imprimir el folleto.