



HP LaserJet Enterprise M806-, HP LaserJet Enterprise flow MFP M830-, HP Color LaserJet Enterprise M855- ja HP Color LaserJet Enterprise flow MFP M880 - viimeistelylisälaitteet ja -paperinkäsittely

Käyttöopas

Sisällysluettelo

1 Viimeistelylisälaitteen yleiskatsaus	1
HP LaserJet Enterprise M806 ja HP LaserJet Enterprise flow MFP M830	2
HP LaserJet Enterprise M806 -laitteen tekniset tiedot	2
Tekniset tiedot	2
Laitteen mitat	3
Virrankulutus, sähkötekniset tiedot ja äänipäästöt	8
Virrankulutus	8
Sähkötekniset tiedot	8
Äänipäästöt	8
Käyttöympäristöalue	9
HP LaserJet Enterprise flow MFP M830 -tuotteen tekniset tiedot	9
Tekniset tiedot	9
Laitteen mitat	10
Virrankulutus, sähkötekniset tiedot ja äänipäästöt	13
Virrankulutus	13
Sähkötekniset tiedot	13
Äänipäästöt	13
Käyttöympäristöalue	14
Nitoja/pinontalokero	14
Nitoja/pinontalokero ja rei'itin	15
Vihkolisälaite	16
HP Color LaserJet Enterprise M855 ja HP Color LaserJet Enterprise flow MFP M880	17
HP Color LaserJet Enterprise M855 -laitteen tekniset tiedot	17
Tekniset tiedot	17
Laitteen mitat	19
Virrankulutus, sähkötekniset tiedot ja äänipäästöt	22
Virrankulutus	22
Sähkötekniset tiedot	23
Äänipäästöt	23
Käyttöympäristöalue	23
HP Color LaserJet Enterprise flow MFP M880 -laitteen tekniset tiedot	23
Tekniset tiedot	24

Laitteen mitat	25
Virrankulutus, sähkötekniset tiedot ja äänipäästöt	29
Virrankulutus	29
Sähkötekniset tiedot	30
Äänipäästöt	30
Käyttöympäristöalue	30
Nitoja/pinontalokero ja rei'ittimellinen nitoja/pinontalokero	31
Nitoja/pinontalokeron vihkosisälaite ja rei'ittimellinen nitoja/pinontalokeron vihkosisälaite	31
Viimeistelylisälaitteiden tekniset tiedot	33
Lisävarusteiden tiedot	33
Nitoja/pinontalokeron tulostelokeron kapasiteetti	38
Vihkosisälaitteen tulostelokeron kapasiteetit	38

2 Viimeistelylisälaitteiden asentaminen ja määrittäminen 41

Asenna tai vaihda nitoja/pinontalokero tai rei'ittimellinen nitoja/pinontalokero HP LaserJet Enterprise M806- tai HP LaserJet Enterprise flow MFP M830 -laitteeseen	42
Johdanto	42
Ennen aloittamista	42
Tarvittavat työkalut	42
Vaihe 1: Poista nitoja/pinontalokero	42
Vaihe 2: Poista valinnainen tai korvaava nitoja/pinontalokero pakkauksestaan	44
Vaihe 3: Asenna valinnainen tai korvaava nitoja/pinontalokero	44
Vaihe 4: Osien palautus	46
Vaihe 5: Rei'ittimen oletussijainnin määrittäminen	46
Vaihe 6: Niitin oletussijainnin määrittäminen	47
Asenna tai vaihda nitoja/pinontalokero vihkosisälaitteella HP LaserJet Enterprise M806- tai HP LaserJet Enterprise flow MFP M830 -laitteeseen	49
Johdanto	49
Ennen aloittamista	49
Tarvittavat työkalut	49
Vaihe 1: Vihkosisälaitteen poistaminen	49
Vaihe 2: Poista valinnainen tai korvaava vihkosisälaite pakkauksestaan	50
Vaihe 3: Asenna valinnainen tai korvaava vihkosisälaite	52
Vaihe neljä: Osien palautus	54
Vaihe 5: Määritä vihkosisälaite HP:n sulautetun Web-palvelimen (EWS) kautta	54
1 Muodosta yhteys EWS:ään	54
2: Määritä paperin valintatoiminto	55
3: Määritä Puolet-toiminto yksi- tai kaksipuolista tulostusta varten	56
4: Vihkon määrittäminen	57
Vaihe 6: Niitin oletussijainnin määrittäminen	57

Asenna tai vaihda nitoja/pinontalokero tai nitoja/pinontalokero rei'ittimellä HP Color LaserJet Enterprise M855- tai HP Color LaserJet Enterprise flow MFP M880 -laitteeseen	59
Johdanto	59
Ennen aloittamista	59
Tarvittavat työkalut	59
Vaihe 1: poista nitoja/pinontalokero	59
Vaihe 2: Poista valinnainen tai korvaava nitoja/pinontalokero pakkauksestaan	60
Vaihe 3: Asenna valinnainen tai korvaava nitoja/pinontalokero	62
Vaihe neljä: Osien palautus	64
Vaihe 5: Rei'ittimen oletussijainnin määrittäminen	64
Vaihe 6: Niitin oletussijainnin määrittäminen	65
Asenna tai vaihda vihkosisälaite tai vihkosisälaitteen rei'itin HP Color LaserJet Enterprise M855- tai HP Color LaserJet Enterprise flow MFP M880 -laitteeseen	67
Johdanto	67
Ennen aloittamista	67
Tarvittavat työkalut	67
Vaihe 1: Vihkosisälaitteen poistaminen	67
Vaihe 2: Poista valinnainen tai korvaava vihkosisälaite pakkauksestaan	69
Vaihe 3: Asenna valinnainen tai korvaava vihkosisälaite	70
Vaihe neljä: Osien palautus	72
Vaihe 5: Määritä vihkosisälaite sulautetun Web-palvelimen (EWS) kautta	73
1 Muodosta yhteys EWS:ään	73
2: Määritä paperin valintatoiminto	73
3: Määritä Puolet-toiminto yksi- tai kaksipuolista tulostusta varten	74
4: Vihkon määrittäminen	75
Vaihe 6: Rei'ittimen oletussijainnin määrittäminen	75
Vaihe 7: Niitin oletussijainnin määrittäminen	76
Määritä laite postilaatikkotilaan tai pinolokerotilaan	77
Vaihe 1: HP:n sulautetun web-palvelimen (EWS) avaaminen	77
Vaihe 2: Määrittää postilaatikkotila tai pinolokerotila sulautetussa Web-palvelimessa (EWS)	78
Vaihe 3: Määritä Nitoja/pinontalokero-asetukset	80
Vaihe neljä: Määritä Nidonta/Lajittelu-asetukset	81
Vaihe 5: Rei'itintoiminnon määrittäminen	82
Vaihe 6: Kohdelokeron määrittäminen	83
Määritä HP:n tulostinohjain (Windows® 7, 8, 8.1 tai OS X) postilaatikkotilaan tai pinontatilaan	85
Windows® 7	85
Windows® 8.0 ja 8.1	85
OS X	85
3 Viimeistelijöiden tuetut paperikoot ja -tyypit	87
HP LaserJet Enterprise M806 ja HP LaserJet Enterprise flow MFP M830	88

HP Color LaserJet Enterprise M855 ja HP Color LaserJet Enterprise flow MFP M880	94
Paperin lisääminen ja suunta	100
Johdanto	100
Tulostaminen tulostuspuoli ylöspäin ja tulostuspuoli alaspäin	100
Lokeron 1 paperin suunta	102
Lokeroiden 2, 3, 4 ja 5 paperin suunta	103
3 x 500 arkin lokeron paperin suunta	105

4 Rei'ittimen käyttö (lisävarusteena saatava viimeistelijä) 107

Johdanto	108
Laitteen tulostusvaihtoehdot	109
Johdanto	109
Tulostusvalinnat pelkällä rei'ityksellä	110
2 reiän rei'itys	110
3 reiän rei'itys	111
4 reiän rei'itys	112
Tulostusvalinnat rei'ityksellä ja nidonnalla	113
2 reiän rei'itys ja 1 niitti	113
2 reiän rei'itys ja 2 niittiä	115
3 reiän rei'itys ja 1 niitti	116
3 reiän rei'itys ja 2 niittiä	117
4 reiän rei'itys ja 1 niitti	118
4 reiän rei'itys ja 2 niittiä	119
Rei'itys kopioitaessa automaattisella asiakirjansyöttölaitteella (ADF) (valinnainen lisälaite)	121
Rei'itys tulostettaessa (valinnaisella) Windows®-sovelluksella käyttämällä HP:n UPD-tulostinohjainta tai tuotekohtaista HP PCL 6 -tulostinohjainta	122
Rei'itys tulostettaessa (valinnaisella) OS X -sovelluksella käyttämällä HP-tulostinohjainta	123

5 Nidonta/lajittelu-toiminnon käyttö (lisävarusteena saatava viimeistelijä) 125

Johdanto	126
Laitteen tulostusvaihtoehdot	127
Johdanto	127
Vain nidonta -tulosteasetukset	128
1 niitti	128
2 niittiä	130
Nidonta- ja rei'itystulostevalinnat	132
1 niitti ja 2 reikää	132
1 niitti ja 3 reikää	133
1 niitti ja 4 reikää	134
2 niittiä ja 2 reikää	136
2 niittiä ja 3 reikää	137

2 niittiä ja 4 reikää	138
Nidonta/lajittelu kopioitaessa automaattisesta asiakirjansyöttölaitteesta (ADF) (valinnainen lisälaite)	140
Nidonta/lajittelu tulostettaessa (valinnaisella) Windows®-sovelluksella käyttämällä HP:n UPD-tulostinohjainta tai tuotekohtaista HP PCL 6 -tulostinohjainta	141
Nidonta/lajittelu tulostettaessa OS X -sovelluksella käyttämällä HP-tulostinohjainta	142
6 Vihkojen tulostaminen (lisävarusteena saatava viimeistelijä)	143
Johdanto	144
Vihkotulostuksen pikavalintojen luominen ja käyttäminen	145
Vihkotulostuksen pikavalinnan luominen Windows®-sovelluksella käyttämällä HP:n UPD-tulostinohjainta tai tuotekohtaista HP PCL 6 -tulostinohjainta	145
Vihkotulostuksen esiasetuksen pikavalinnan luominen OS X -sovelluksessa käyttämällä HP-tulostinohjainta	145
Luo Pikasarjat-pikavalinta HP:n sulautetusta Web-palvelimesta.	146
Muodosta yhteys HP:n sulautettuun Web-palvelimeen (EWS)	146
Määritä Pikasarjat-pikavalinta	146
Vaihe 1: Määritä pikasarjan painikkeen sijainti ja käyttöasetukset ohjauspaneelia varten	147
Vaihe 2: Paperin valinnan määrittäminen	147
Vihkon tulostaminen tietokoneesta käyttämällä HP:n UPD-tulostinohjainta tai HP PCL 6:n tuotekohtaista tulostinohjainta Windows®-käyttöjärjestelmässä tai HP-tulostinohjainta Mac-käyttöjärjestelmässä.	148
Windows®	148
OS X	148
Vihkon luominen Microsoft® Publisherissa (Windows®)	150
Vihkon luominen Microsoft® Publisher 2003:ssa	150
Vihkon luominen Microsoft® Publisher 2010:ssa tai 2013:ssa	150
Vihkon luominen Adobe® Reader XI:ssä (Windows®)	152
Vihkon luominen kopioitaessa automaattisesta asiakirjansyöttölaitteesta (ADF) (valinnainen lisälaite)	153

1 Viimeistelylisälaitteen yleiskatsaus

- [HP LaserJet Enterprise M806 ja HP LaserJet Enterprise flow MFP M830](#)
- [HP Color LaserJet Enterprise M855 ja HP Color LaserJet Enterprise flow MFP M880](#)
- [Viimeistelylisälaitteiden tekniset tiedot](#)

HP LaserJet Enterprise M806 ja HP LaserJet Enterprise flow MFP M830

Seuraavassa taulukossa esitetään saatavilla olevat HP LaserJet Enterprise M806- ja HP LaserJet Enterprise flow MFP M830 -viimeistelylisälaitteet

Nimike	Kuvaus	Tuotenumero
HP LaserJet Stapler/Stacker	Nitoja/pinontalokero-viimeistelijä	CZ994A
HP LaserJet -nitoja/pinontalokero ja 2/3-rei'itin	Nitoja/pinontalokeron ja rei'ittimen viimeistelylisälaitte maissa ja alueilla, joissa on käytössä brittiläinen järjestelmä	CZ995A
HP LaserJet -nitoja/pinontalokero ja 2/4-rei'itin	Nitoja/pinontalokeron ja rei'ittimen viimeistelylisälaitte maissa ja alueilla, joissa on käytössä metrijärjestelmä	CZ996A
HP LaserJet -vihkosisälaitte/viimeistelijä	Vihkosisälaitte	CZ285A

HP LaserJet Enterprise M806 -laitteen tekniset tiedot

- [Tekniset tiedot](#)
- [Laitteen mitat](#)
- [Virrankulutus, sähkötekniset tiedot ja äänipäästöt](#)
- [Käyttöympäristöalue](#)

Tekniset tiedot

Mallinimi		M806dn	M806x+
Tuotenumero		CZ244A	CZ245A
Paperinkäsittely	Lokero 1 (100 arkin lokero)	✓	✓
	Lokero 2 ja 3 (kummassakin 500 arkin kapasiteetti)	✓	✓
	Lokero 4 ja 5 (yhteensä 3 500 arkin kapasiteetti)		✓
	Automaattinen kaksipuolinen tulostus	✓	✓
	500 arkin tulostelokero	✓	✓
Liitettävyyden	10/100/1000 Ethernet LAN liitäntä IPv4:n ja IPv6:n kanssa	✓	✓
	Helppokäyttöinen USB-portti tulostamiseen ilman tietokonetta ja laiteohjelmiston päivittämiseen	✓	✓
	Langaton lisälaitte "kosketustulostamiseen" mobiililaitteista (lisävarusteena joissakin tulostimissa)		✓
Muisti	HP:n tehokas suojattu kiintolevy		✓
Ohjauspaneelin näyttö ja syöttö	Kosketusnäytön ohjauspaneeli	✓	✓

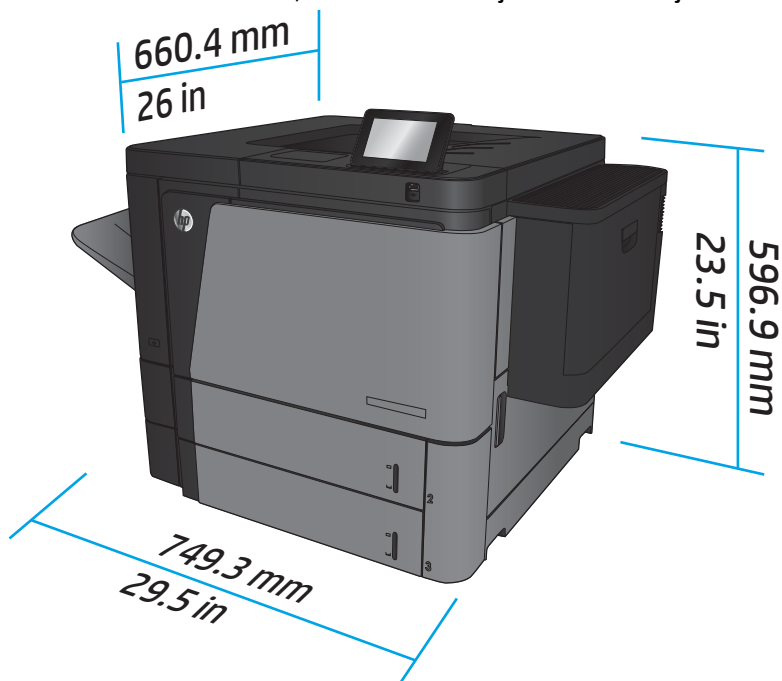
Mallinimi		M806dn	M806x+
Tuotenumero		CZ244A	CZ245A
Tulostus	Tulostaa 56 sivua minuutissa (sivua/min) A4-kokoista paperia ja 55 sivua/min Letter-kokoista paperia	✓	✓
	Helppokäyttöinen USB-tulostus (tietokonetta ei tarvita)	✓	✓
	Langaton lisälaite "kosketustulostamiseen" mobiililaitteista (lisävarusteena joissakin tulostimissa)		✓

Laitteen mitat

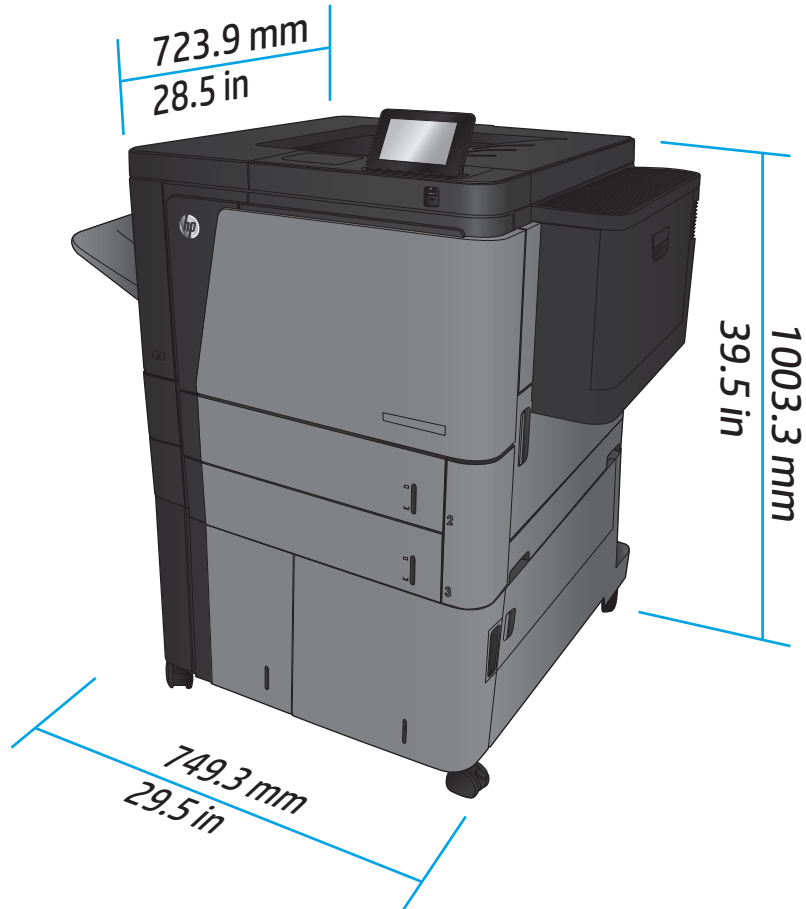
Taulukko 1-1 Tuotteen mitat kaikki luukut suljettuina ja värikasetti asennettuna

Tuote	Korkeus	Syvyys	Leveys	Paino
M806dn	596,9 mm	660,4 mm	749,3 mm	76,1 kg
M806x+	1003,3 mm	723,9 mm	749,3 mm	108,4 kg

Kuva 1-1 M806dn – mitat, kun kaikki luukut ja lokerot on suljettu



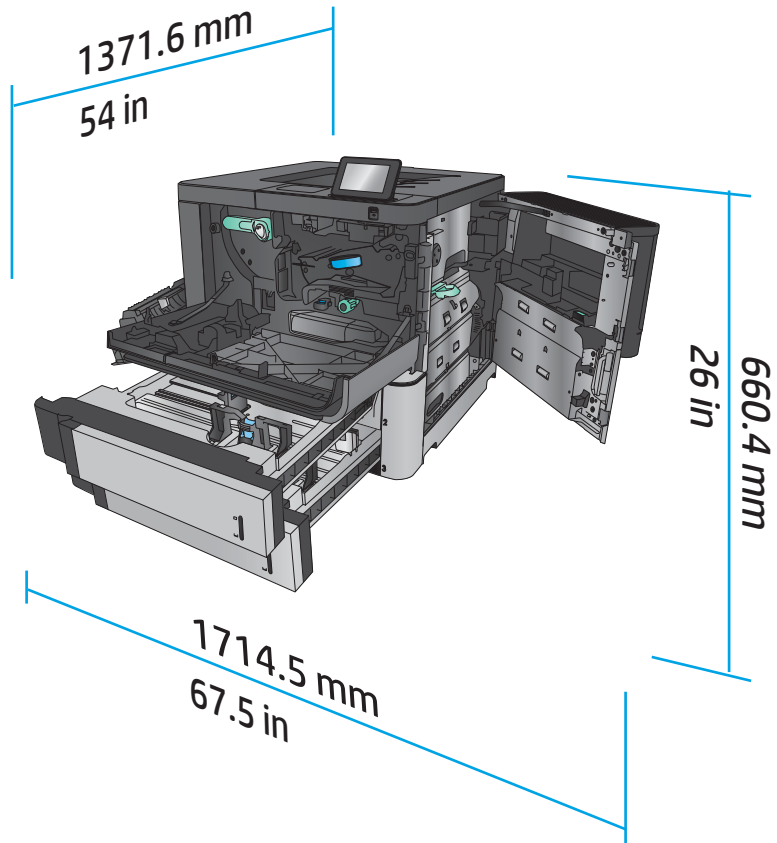
Kuva 1-2 M806x+ – mitat, kun kaikki luukut ja lokerot on suljettu



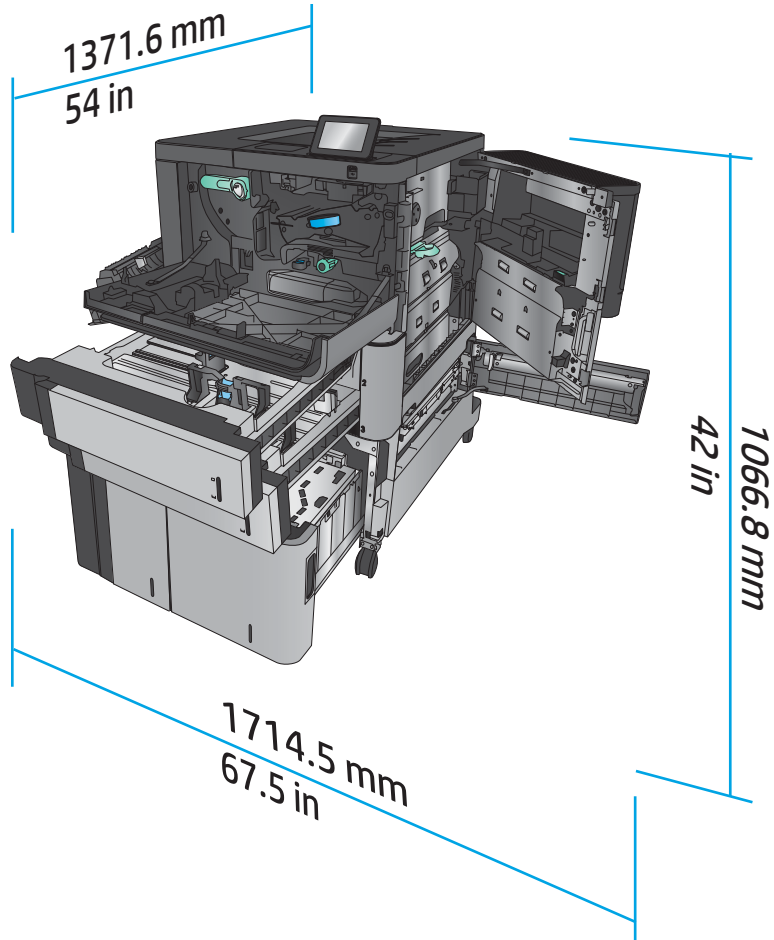
Taulukko 1-2 Tilavaatimukset, kun kaikki luukut ja lokerot on avattu kokonaan

Tuote	Korkeus	Syvyys	Leveys
M806dn	660,4 mm	1371,6 mm	1714,5 mm
M806x+	1066,8 mm	1371,6 mm	1714,5 mm

Kuva 1-3 M806dn - tilavaatimukset, kun kaikki luukut ja lokerot on avattu kokonaan



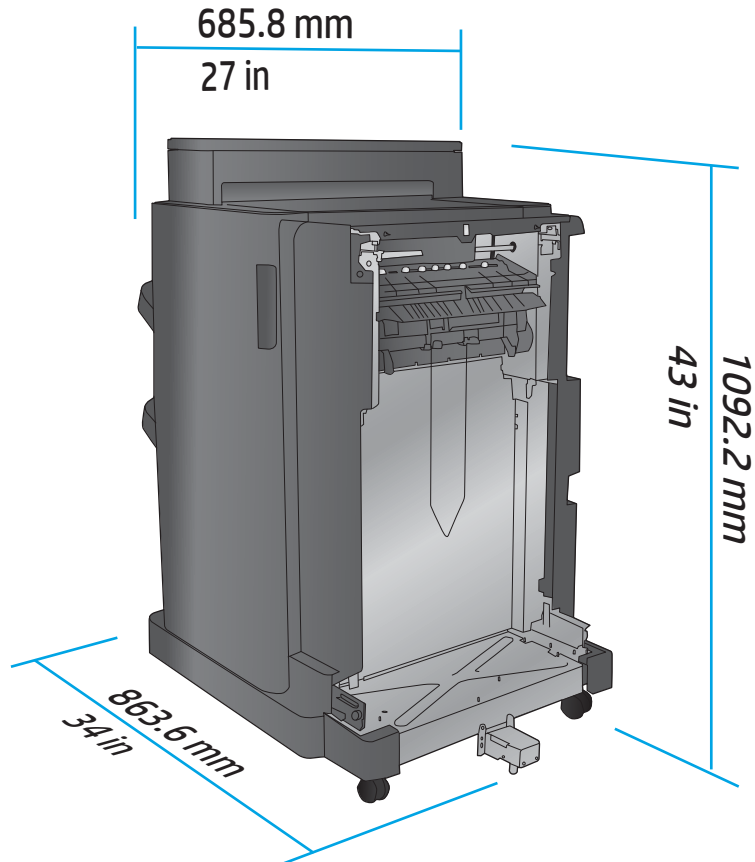
Kuva 1-4 M806x+ - tilavaatimukset, kun kaikki luukut ja lokerot on avattu kokonaan



Taulukko 1-3 Lisälaitteen mitat kaikki luukut suljettuina

Tuote	Korkeus	Syvyys	Leveys	Paino
Nitoja/pinontalokero	1092,2 mm	685,8 mm	863,6 mm	68 kg
Nitoja/pinontalokero ja rei'itin	1092,2 mm	685,8 mm	863,6 mm	73 kg
Vihkosisälaite	1092,2 mm	685,8 mm	863,6 mm	87 kg

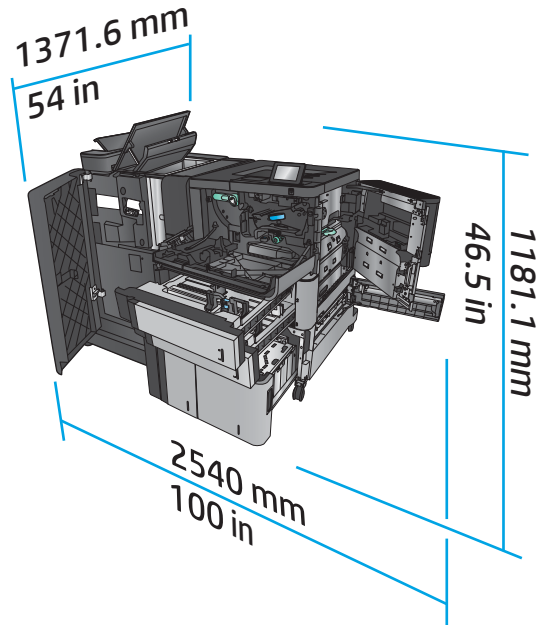
Kuva 1-5 Lisälaitteen mitat kaikki luukut ja lokerot suljettuina



Taulukko 1-4 Laitteen ja liitetyn lisälaitteen tilavaatimukset, kun kaikki luukut ja lokerot on avattu kokonaan

Tuote	Korkeus	Syvyys	Leveys
M806x+ ja lisälaite	1181,1 mm	1371,6 mm	2540 mm

Kuva 1-6 Laitteen M806x+ ja liitetyn lisälaitteen sekä rei'ittimen tilavaatimukset, kun kaikki luukut, lokerot ja asiakirjojen syöttölaite on avattu kokonaan



Virrankulutus, sähkötekniset tiedot ja äänipäästöt

Virrankulutus

Virrankulutus (keskimäärin watteina) ^{1, 2, 3}					
Laitesarja ⁴	Tulostus	Valmis	Lepotila	Automaattinen käynnistys ja sammutus	Ei käytössä
HP LaserJet Enterprise M806dn	1000 W	38 W	6,5 W	2,2 W	0,3 W
HP LaserJet Enterprise M806x+					

¹ Arvot vaihtelevat.

² Ilmoitettu teho on kaikkien laitemallien suurin mitattu teho, joka on saatu käyttämällä vakiojännitteitä.

³ Oletusaika valmiustilasta lepotilaan siirtymiseen = 15 minuuttia.

⁴ Nopeus on 56 sivua minuutissa (A4-kokoinen paperi) tai 55 sivua minuutissa (Letter-kokoinen paperi).

Sähkötekniset tiedot

110 voltin tulojännite: 100–127 VAC (+/-10 %), 50/60 Hz (+/-3 Hz), 11 A

220 voltin tulojännite: 220–240 VAC (+/-10 %), 50/60 Hz (+/-3 Hz), 5,5 A

⚠ HUOMIO: Virtavaatimukset ovat sen maan/alueen mukaisia, jossa laite myydään. Älä muunna käyttöjännitteitä. Tämä voi vahingoittaa laitetta ja mitätöidä tuotetakuun.

Äänipäästöt

HP LaserJet Enterprise M806¹

Äänitehotaso	ISO 9296 -standardin mukaisesti
Tulostus (56 sivua minuutissa)	$L_{WAd} = 7,2$ beljiä (A) (72 dB(A))
Valmis	$L_{WAd} = 5,4$ beljiä (A) (54 dB(A))
Äänenpaine laitteen vieressä	ISO 9296 -standardin mukaisesti
Tulostus (56 sivua minuutissa)	$L_{pAm} = 55$ dB(A)
Valmis	$L_{pAm} = 37$ dB(A)

¹ Ääniarvot voivat muuttua. Testattu kokoonpano: HP LaserJet Enterprise M806x+, yksipuolinen tulostus A4-kokoiselle paperille 56 sivua minuutissa

Käyttöympäristöalue

Taulukko 1-5 Käyttöympäristöalue

Ympäristö	Suositus	Sallittu
Lämpötila	17–25 °C	15–35 °C
Suhteellinen kosteus	Suhteellinen ilmankosteus 30–70 %	Suhteellinen ilmankosteus 10–80 %
Korkeus merenpinnasta	Ei käytettävissä	0–3048 m

HP LaserJet Enterprise flow MFP M830 -tuotteen tekniset tiedot

- [Tekniset tiedot](#)
- [Laitteen mitat](#)
- [Virrankulutus, sähkötekniset tiedot ja äänipäästöt](#)
- [Käyttöympäristöalue](#)

Tekniset tiedot

		M830z – nitoja/ pinotalokero	M830z – nitoja/ pinotalokero ja rei'itin	M830z – vihkolisälaite
Paperinkäsittely	Lokero 1 (100 arkin lokero)	✓	✓	✓
	Lokero 2 ja 3 (kummassakin 500 arkin kapasiteetti)	✓	✓	✓
	Lokero 4 ja 5 (yhteensä 3 500 arkin kapasiteetti)	✓	✓	✓
	2-lokeroinen nitoja/pinotalokero	✓		
	2-lokeroinen nitoja/pinotalokero ja rei'itin		✓	
	Vihkolisälaite			✓
	Automaattinen kaksipuolinen tulostus	✓	✓	✓
Liitettävyys	10/100/1000 Ethernet LAN liitäntä IPv4:n ja IPv6:n kanssa	✓	✓	✓

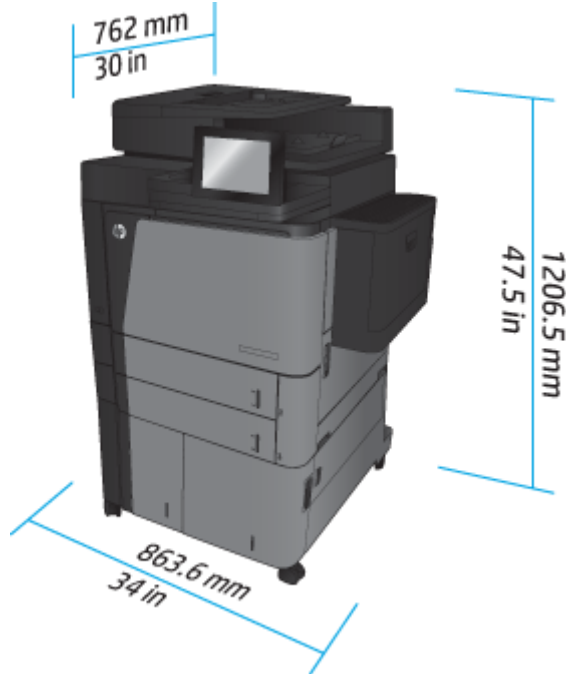
		M830z – nitoja/ pinotalokero	M830z – nitoja/ pinotalokero ja rei'itin	M830z – vihkolisälaite
	Helppokäyttöinen USB-portti tulostamiseen ja skannaamiseen ilman tietokonetta sekä laiteohjelmiston päivittämiseen	✓	✓	✓
	Langaton lisälaite "kosketustulostamiseen" mobiililaitteista (lisävarusteena joissakin tulostimissa)	✓	✓	✓
Muisti	HP:n tehokas suojattu kiintolevy	✓	✓	✓
Ohjauspaneelin näyttö ja syöttö	Kosketusnäytön ohjauspaneeli	✓	✓	✓
	Sisäänvedettävä näppäimistö	✓	✓	✓
Tulostus	Tulostaa 56 sivua minuutissa (sivua/min) A4-kokoista paperia ja 55 sivua/min Letter-kokoista paperia	✓	✓	✓
	Helppokäyttöinen USB-tulostus (tietokonetta ei tarvita)	✓	✓	✓
	Langaton lisälaite "kosketustulostamiseen" mobiililaitteista (lisävarusteena joissakin tulostimissa)	✓	✓	✓
Faksi		✓	✓	✓
Kopioiminen ja skannaaminen	Kopioi ja skannaa 56 sivua minuutissa (A4-kokoinen paperi) tai 55 sivua minuutissa (Letter-kokoinen paperi)	✓	✓	✓
	Helppokäyttöinen USB-kopiointi ja -skannaus (tietokonetta ei tarvita).	✓	✓	✓
	200 sivun asiakirjansyöttölaite, sähköinen kaksipuolinen kopiointi ja skannaus sekä monisyötön tunnistus	✓	✓	✓
Digitaalinen lähetys	Vaihtoehdot: Lähetä sähköpostiin , Tallenna USB-muistitikkuun , Tallennus verkkokansioon ja Tallennus SharePointiin® .	✓	✓	✓

Laitteen mitat

Taulukko 1-6 Tuotteen mitat kaikki luukut suljettuina ja värikasetti asennettuna

Tuote	Korkeus	Syvyys	Leveys	Paino
M830z	1206,5 mm	762 mm	863,6 mm	136 kg

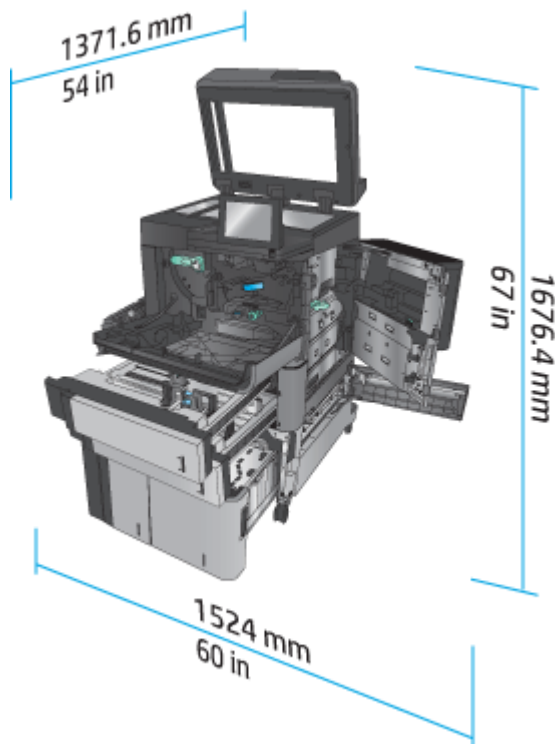
Kuva 1-7 Tuotteen mitat, kun kaikki luukut, lokerot ja asiakirjojen syöttölaite on suljettu



Taulukko 1-7 Tilavaatimukset, kun kaikki luukut, lokerot ja asiakirjojen syöttölaite on avattu kokonaan

Tuote	Korkeus	Syvyys	Leveys
M830z	1676,4 mm	1371,6 mm	1524 mm

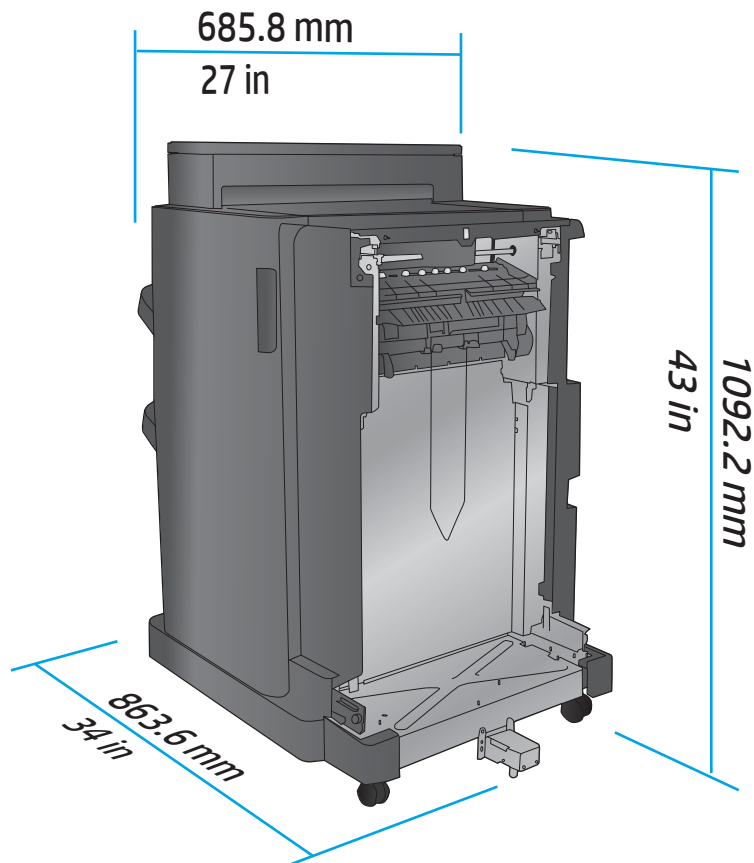
Kuva 1-8 Tilavaatimukset, kun kaikki luukut, lokerot ja asiakirjojen syöttölaite on avattu kokonaan



Taulukko 1-8 Lisälaitteen mitat kaikki luukut ja lokerot suljettuina

Tuote	Korkeus	Syvyys	Leveys	Paino
Nitoja/pinontalokero	1092,2 mm	685,8 mm	863,6 mm	68 kg
Nitoja/pinontalokero ja rei'itin	1092,2 mm	685,8 mm	863,6 mm	73 kg
Vihkolisälaite	1092,2 mm	685,8 mm	863,6 mm	87 kg

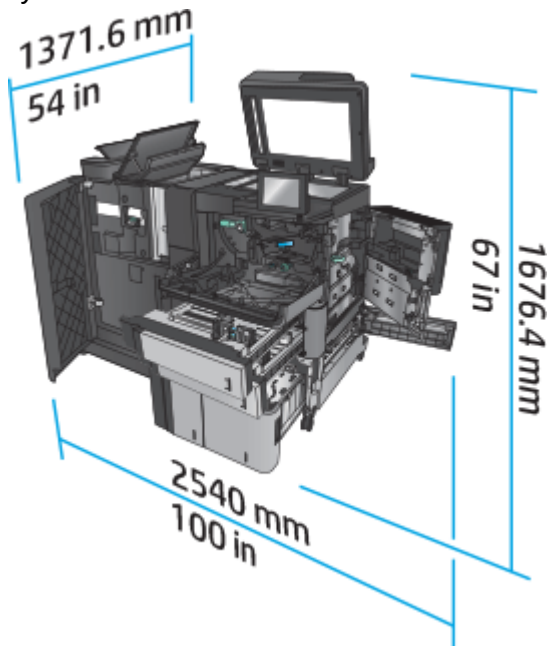
Kuva 1-9 Lisälaitteen mitat kaikki luukut ja lokerot suljettuina



Taulukko 1-9 Laitteen ja liitetyn lisälaitteen tilavaatimukset, kun kaikki luukut, lokerot ja asiakirjojen syöttölaite on avattu kokonaan

Tuote	Korkeus	Syvyys	Leveys
M830z	1676,4 mm	1371,6 mm	2540 mm

Kuva 1-10 Laitteen ja liitetyn lisälaitteen tilavaatimukset, kun kaikki luukut, lokerot ja asiakirjojen syöttölaite on avattu kokonaan



Virrankulutus, sähkötekniset tiedot ja äänipäästöt

Virrankulutus

Virrankulutus (keskimäärin watteina) ^{1, 2, 3}					
Laitesarja ⁴	Tulostus	Valmis	Lepotila	Automaattinen käynnistys ja sammutus	Ei käytössä
HP LaserJet Enterprise -monitoimitulostin M830z	1030 W	60 W	6,0 W	2,5 W	0,3 W

¹ Arvot vaihtelevat.

² Ilmoitettu teho on kaikkien laitemallien suurin mitattu teho, joka on saatu käyttämällä vakiojännitteitä.

³ Oletusaika valmiustilasta lepotilaan siirtymiseen = 10 minuuttia.

⁴ Nopeus on 56 sivua minuutissa (A4-kokoinen paperi) tai 55 sivua minuutissa (Letter-kokoinen paperi).

Sähkötekniset tiedot

110 voltin tulojännite: 100–127 VAC (+/-10 %), 50/60 Hz (+/-3 Hz), 11 A

220 voltin tulojännite: 220–240 VAC (+/-10 %), 50/60 Hz (+/-3 Hz), 5,5 A

⚠ HUOMIO: Virtavaatimukset ovat sen maan/alueen mukaisia, jossa laite myydään. Älä muunna käyttöjännitteitä. Tämä voi vahingoittaa laitetta ja mitätöidä tuotetakuun.

Äänipäästöt

HP LaserJet Enterprise -monitoimitulostin M830¹

Äänitehotaso

Tulostus (56 sivua minuutissa)

Kopiointi (56 sivua minuutissa)

Valmis

ISO 9296 -standardin mukaisesti

$L_{wAd} = 7,5$ beljiä (A) (75 dB(A))

$L_{wAd} = 7,6$ beljiä (A) (76 dB(A))

$L_{wAd} = 5,3$ beljiä (A) (53 dB(A))

Äänenpaine laitteen vieressä

Tulostus/kopiointi (56 sivua/min)

Valmis

ISO 9296 -standardin mukaisesti

$L_{pAm} = 58$ dB(A)

$L_{pAm} = 37$ dB(A)

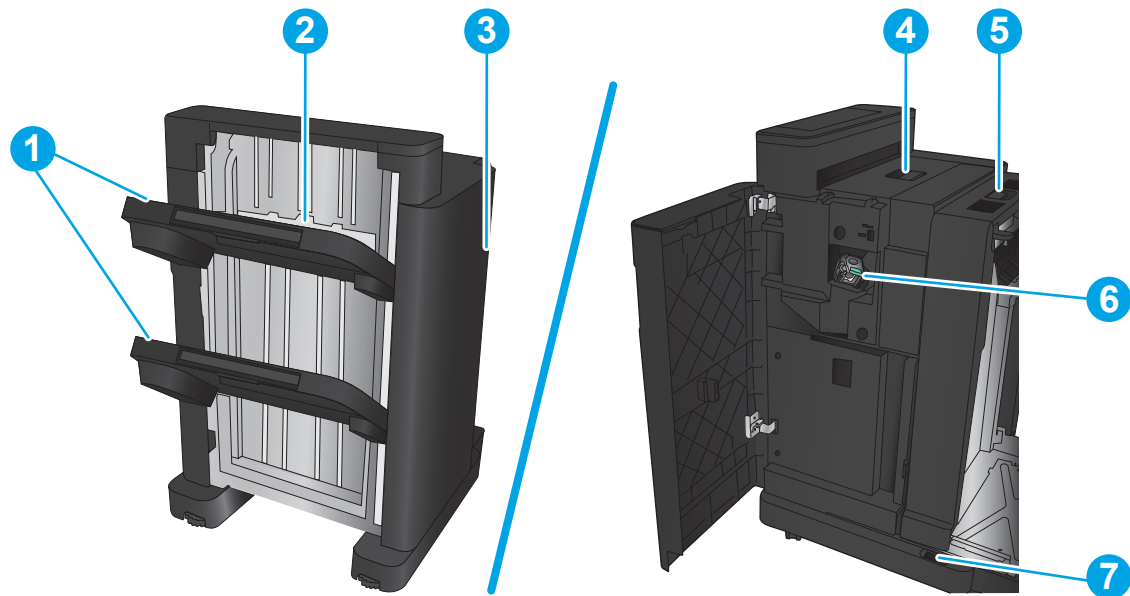
¹ Ääniarvot voivat muuttua. Testattu kokoonpano: HP LaserJet Enterprise -monitoimitulostin M830z, jossa nitoja/pinoaja/rei'itin, yksipuolinen tulostus A4-kokoiselle paperille 56 sivua minuutissa.

Käyttöympäristöalue

Taulukko 1-10 Käyttöympäristöalue

Ympäristö	Suositus	Sallittu
Lämpötila	17–25 °C	15–35 °C
Suhteellinen kosteus	Suhteellinen ilmankosteus 30–70 %	Suhteellinen ilmankosteus 10–80 %
Korkeus merenpinnasta	Ei käytettävissä	0–3048 m

Nitoja/pinontalokero



1 Nitoja/pinontalokeron tulostelokerot

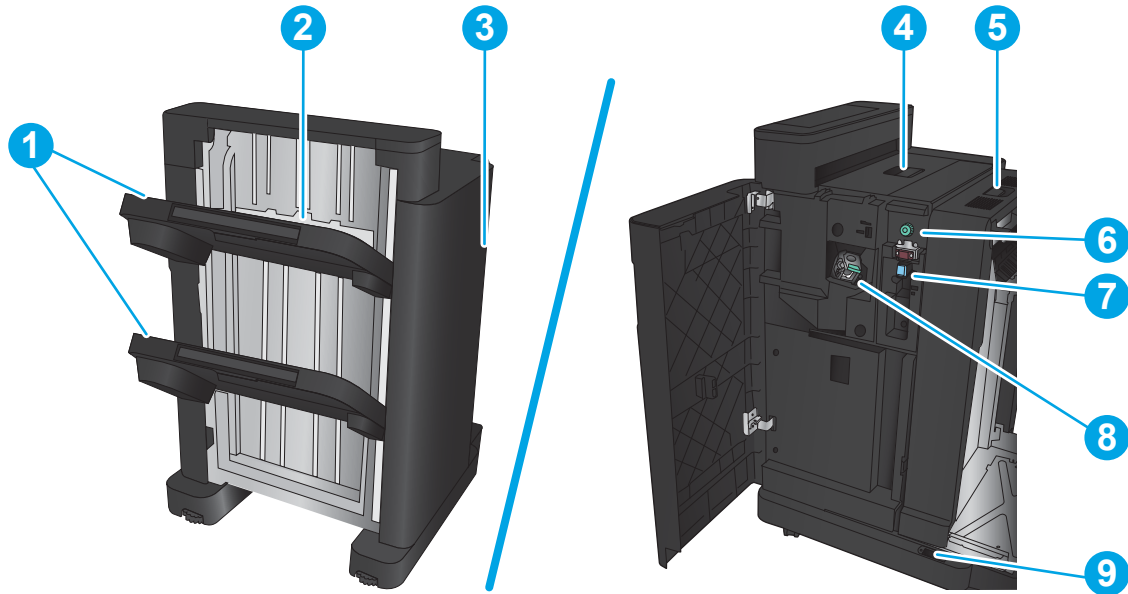
2 Nitoja/pinontalokeron tulostepaikka

3 Etuluukku

4 Yläkansi

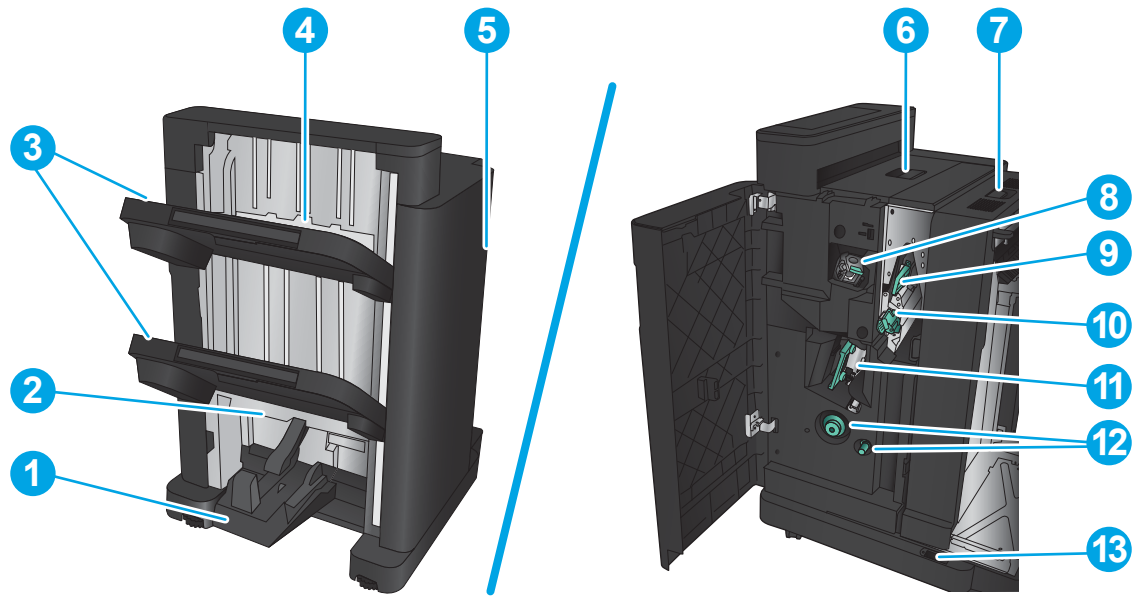
5	Ylempi vapautussalpa
6	Nitoja 1
7	Alempi vapautussalpa

Nitoja/pinontalokero ja rei'itin



1	Nitoja/pinontalokeron tulostelokerot
2	Nitoja/pinontalokeron tulostepaikka
3	Etuluukku
4	Yläkansi
5	Ylempi vapautussalpa
6	Rei'itin
7	Silpun keräin
8	Nitoja 1
9	Alempi vapautussalpa

Vihkosisälaite



- | | |
|----|---|
| 1 | Vihkotulostelokero |
| 2 | Vihkotulostepaikka |
| 3 | Nitoja/pinontalokeron tulostelokerot |
| 4 | Nitoja/pinontalokeron tulostepaikka |
| 5 | Etuluukku |
| 6 | Yläkansi |
| 7 | Ylempi vapautussalpa |
| 8 | Nitoja 1 |
| 9 | Paperin yläohjain |
| 10 | Paperin alaohjain |
| 11 | Satulanitojan kasetti, pääsy nitojaan 2 ja 3 |
| 12 | Paperin eteenpäinviemisnupit tukosten poistamiseksi |
| 13 | Alempi vapautussalpa |

HP Color LaserJet Enterprise M855 ja HP Color LaserJet Enterprise flow MFP M880

Tuotteille on saatavana seuraavat viimeistelylisälaitteet:

- [HP Color LaserJet Enterprise M855 -laitteen tekniset tiedot](#)
- [HP Color LaserJet Enterprise flow MFP M880 -laitteen tekniset tiedot](#)
- [Nitoja/pinontalokero ja rei'ittimellinen nitoja/pinontalokero](#)
- [Nitoja/pinontalokeron vihkosisälaite ja rei'ittimellinen nitoja/pinontalokeron vihkosisälaite](#)

Seuraavassa taulukossa esitetään saatavilla olevat HP Color LaserJet Enterprise M855- ja HP Color LaserJet Enterprise flow MFP M880 -viimeistelylisälaitteet.

Nimike	Kuvaus	Tuotenumero
HP LaserJet Stapler/Stacker	Nitoja/pinontalokero-viimeistelijä	A2W80A
HP LaserJet -nitoja/pinontalokero ja 2/4-rei'itin	Nitoja/pinontalokero ja rei'itinviimeistelijä	A2W82A
HP LaserJet -vihkosisälaite/viimeistelijä	Vihkosisälaite	A2W83A
HP – Vihkosisälaite/-viimeistelijä ja 2/3 rei'itin	Vihkosisälaite ja rei'ittimen viimeistelylisälaite maissa ja alueilla, joissa on käytössä brittiläinen järjestelmä	A2W84A
HP – Vihkosisälaite/-viimeistelijä ja 2/4 rei'itin	Vihkosisälaite ja rei'ittimen viimeistelylisälaite maissa ja alueilla, joissa on käytössä metrijärjestelmä	CZ999A

HP Color LaserJet Enterprise M855 -laitteen tekniset tiedot

- [Tekniset tiedot](#)
- [Laitteen mitat](#)
- [Virrankulutus, sähkötekniset tiedot ja äänipäästöt](#)
- [Käyttöympäristöalue](#)

Tekniset tiedot

Mallinimi		M855dn	M855xh	M855x+	M855x+
Tuotenumero		A2W77A	A2W78A	A2W79A	D7P73A
Paperinkäsittely	Lokero 1 (100 arkin lokero)	✓	✓	✓	✓
	Lokero 2 (500 arkin lokero)	✓	✓	✓	✓
	3 x 500 arkin paperinsyöttölaite		✓		
HUOMAUTUS: M855dn-mallin lisävaruste. Jos tämä syöttölaite on asennettu, voidaan M855dn-malliin asentaa myös mikä tahansa valinnaisista viimeistelijöistä.					

Mallinimi	M855dn	M855xh	M855x+	M855x+
Tuotenumero	A2W77A	A2W78A	A2W79A	D7P73A
3 500 arkin suurikapasiteettiset syöttölokerot			✓	✓
HUOMAUTUS: M855dn-mallin lisävaruste. Jos tämä syöttölisälaite on asennettu, voidaan M855dn-malliin asentaa myös mikä tahansa valinnaisista viimeistelijöistä.				
Automaattinen kaksipuolinen tulostus	✓	✓	✓	✓
Valinnainen 1 x 500 arkin syöttölaite ja kaappiyksikkö. Saatavana Euroopassa, Lähi-idässä, Afrikassa sekä Aasian ja Tyynenmeren alueella.	✓			
HUOMAUTUS: Jos tämä syöttölisälaite on asennettu, voidaan M855dn-malliin asentaa myös mikä tahansa valinnaisista viimeistelijöistä.				
Valinnainen nitoja/pinontalokero-viimeistelylisälaite		✓	✓	✓
Valinnainen nitoja/pinontalokero ja 2/4-rei'itin		✓	✓	✓
Saatavana Euroopassa, Lähi-idässä, Afrikassa sekä Aasian ja Tyynenmeren alueella.				
Valinnainen vihkosisälaite		✓	✓	✓
Saatavana Euroopassa, Lähi-idässä, Afrikassa sekä Aasian ja Tyynenmeren alueella.				
Valinnainen vihkosisälaite ja 2/3-rei'itin		✓	✓	✓
Saatavana Pohjois- ja Etelä-Amerikassa.				
Valinnainen vihkosisälaite ja 2/4-rei'itin		✓	✓	✓
Saatavana Euroopassa, Lähi-idässä, Afrikassa sekä Aasian ja Tyynenmeren alueella.				
Liitettävyys				
10/100/1000 Ethernet LAN liitäntä IPv4:n ja IPv6:n kanssa	✓	✓	✓	✓
Helppokäyttöinen USB-portti tulostamiseen ilman tietokonetta ja laiteohjelmiston päivittämiseen	✓	✓	✓	✓
HP:n lähiviestintä (NFC)- ja Wireless Direct -lisälaite langatonta mobiililaitteista tulostamista varten				✓

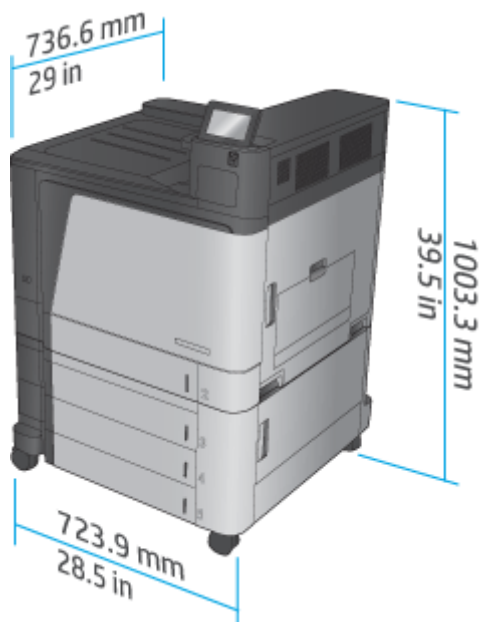
Mallinimi		M855dn	M855xh	M855x+	M855x+
Tuotenumero		A2W77A	A2W78A	A2W79A	D7P73A
	Valinnainen HP NFC- ja Wireless Direct -lisälaite langatonta mobiililaitteista tulostamista varten	✓	✓	✓	
Muisti	HP:n tehokas suojattu kiintolevy		✓	✓	✓
Ohjauspaneelin näyttö ja syöttö	Kosketusnäytön ohjauspaneeli	✓	✓	✓	✓
Tulostus	Tulostaa 46 sivua minuutissa A4-paperille ja 45 sivua minuutissa Letter-paperille.	✓	✓	✓	✓
	Helppokäyttöinen USB-tulostus (tietokonetta ei tarvita)	✓	✓	✓	✓

Laitteen mitat

Taulukko 1-11 Tuotteen mitat kaikki luukut suljettuina sekä värikasetit ja kuvarummut asennettuina

Tuote	Korkeus	Syvyys	Leveys	Paino
M855dn	1003,3 mm	736,6 mm	723,9 mm	85,2 kg
M855xh	1003,3 mm	736,6 mm	723,9 mm	121,3 kg
M855x+	1003,3 mm	736,6 mm	723,9 mm	124,2 kg

Kuva 1-11 Laitteen mitat, kun kaikki luukut ja lokerot on suljettu

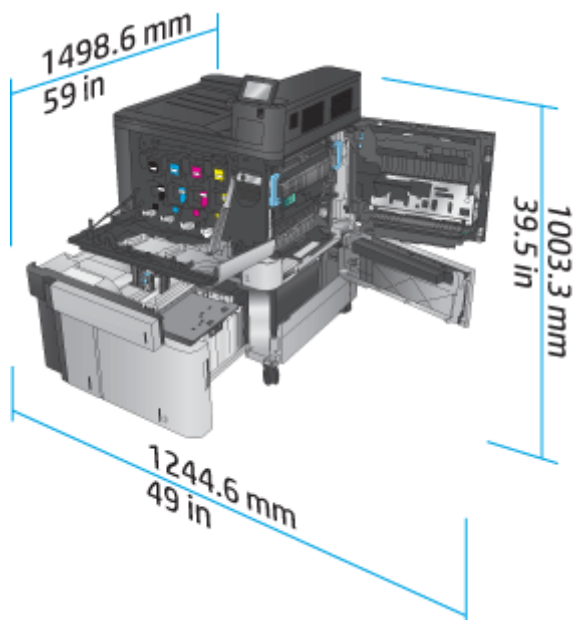


Taulukko 1-12 Tilavaatimukset, kun kaikki luukut ja lokerot on avattu kokonaan

Tuote	Korkeus	Syvyys	Leveys
M855dn	1003,3 mm	1498,6 mm	1244,6 mm

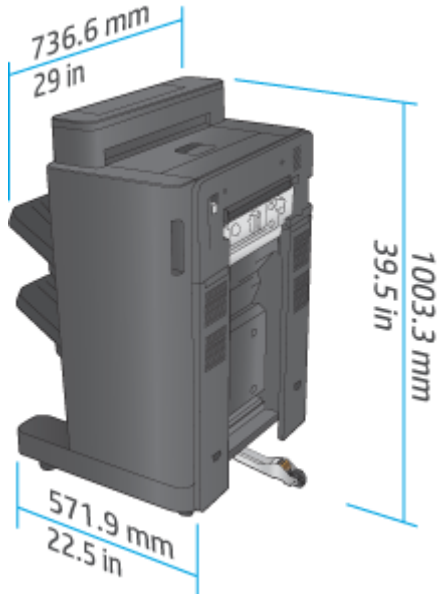
Taulukko 1-12 Tilavaatimukset, kun kaikki luukut ja lokerot on avattu kokonaan (jatkoa)

Tuote	Korkeus	Syvyys	Leveys
M855xh	1003,3 mm	1498,6 mm	1244,6 mm
M855x+	1003,3 mm	1498,6 mm	1244,6 mm

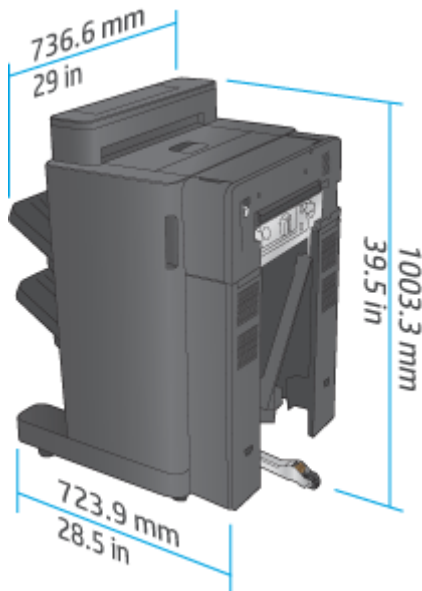
Kuva 1-12 Tilavaatimukset, kun kaikki luukut ja lokerot on avattu kokonaan**Taulukko 1-13** Lisälaitteen mitat kaikki luukut suljettuina

Tuote	Korkeus	Syvyys	Leveys	Paino
3 x 500 arkin arkinsyöttölaite	387 mm	699 mm	711 mm	36,1 kg
3 500 arkin suurikapasiteettinen syöttölokero	387 mm	699 mm	711 mm	39 kg
1 x 500 arkin syöttölaite (saatavana Euroopassa, Lähi-idässä ja Afrikassa)	387 mm	699 mm	711 mm	25,1 kg
Nitoja/pinontalokero	1003,3 mm	736,6 mm	571,9 mm	60 kg
Nitoja/pinontalokero ja rei'itin	1003,3 mm	736,6 mm	723,9 mm	32 kg
Vihkolisälaite	1003,3 mm	736,6 mm	571,9 mm	60 kg
Vihkolisälaite, jossa rei'itin	1003,3 mm	736,6 mm	723,9 mm	32 kg

Kuva 1-13 Viimeistelylisälaitteen mitat kaikki luukut ja lokerot suljettuina



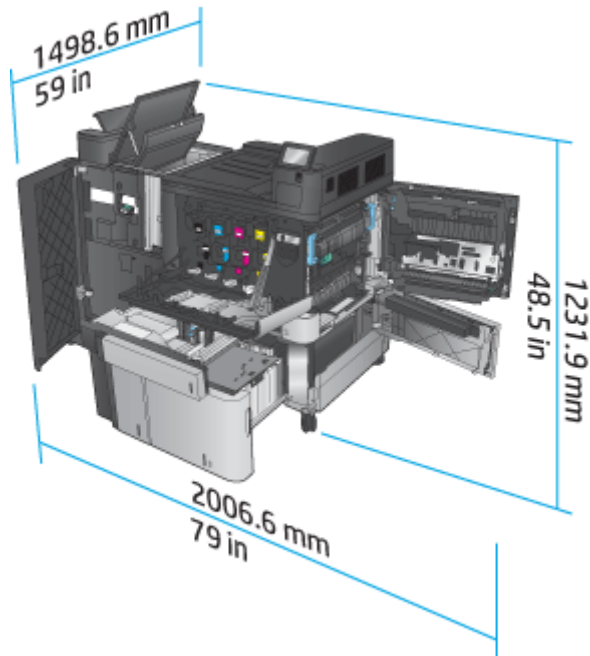
Kuva 1-14 Rei'ittimellisen viimeistelylisälaitteen mitat kaikki luukut ja lokerot suljettuina



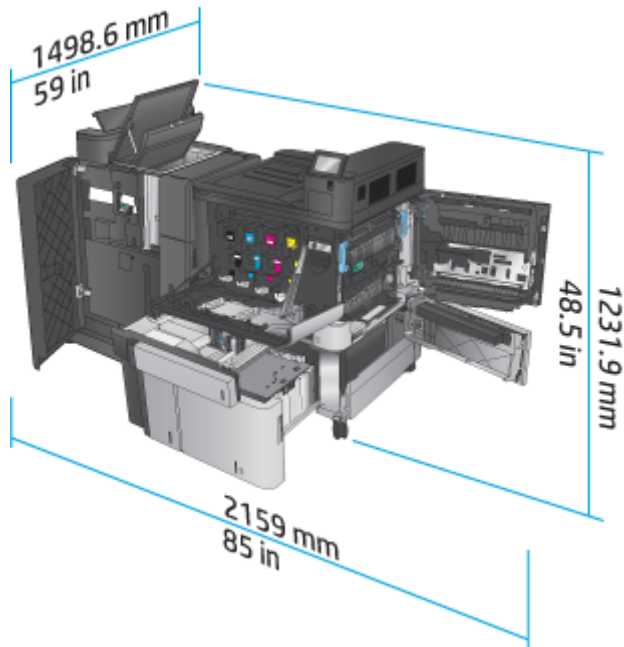
Taulukko 1-14 Laitteen ja liitetyn viimeistelylisälaitteen tilavaatimukset, kun kaikki luukut ja lokerot on avattu kokonaan

Tuote	Korkeus	Syvyys	Leveys
Laite ja viimeistelylisälaitte ilman rei'itintä	1231,9 mm	1498,6 mm	2006,6 mm
Laite ja viimeistelylisälaitte sekä rei'itin	1231,9 mm	1498,6 mm	2159 mm

Kuva 1-15 Laitteen ja siihen liitetyn viimeistelylisälaitteen tilavaatimukset, kun kaikki luukut ja lokerot on avattu kokonaan



Kuva 1-16 Laitteen ja siihen liitetyn rei'ittimellisen viimeistelylisälaitteen tilavaatimukset, kun kaikki luukut ja lokerot on avattu kokonaan



Virrankulutus, sähkötekniset tiedot ja äänipäästöt

Virrankulutus

Virrankulutus (keskimäärin watteina)^{1, 2, 3}

Laitesarja ¹	Tulostaminen ja kopiointi	Valmis	Lepotila	Automaattinen käynnistys ja sammutus	Ei käytössä
HP Color LaserJet Enterprise flow MFP M880	1100 W	80 W	8,0 W	1,2 W	0,4 W

¹ Arvot vaihtelevat.

² Ilmoitettu teho on kaikkien laitemallien suurin mitattu teho, joka on saatu käyttämällä vakiojännitteitä.

³ Oletusaika valmiustilasta lepotilaan siirtymiseen = 15 minuuttia.

⁴ Nopeus on 46 sivua minuutissa (A4-kokoinen paperi) tai 45 sivua minuutissa (Letter-kokoinen paperi).

Sähkötekniset tiedot

110 voltin tulojännite: 110–127 VAC (+/-10 %), 60 Hz (+/-2 Hz), 10,5 A

220 voltin tulojännite: 220–240 VAC (+/-10 %), 50 Hz (+/-2 Hz), 5,5 A

⚠ HUOMIO: Virtavaatimukset ovat sen maan/alueen mukaisia, jossa laite myydään. Älä muunna käyttöjännitteitä. Tämä voi vahingoittaa laitetta ja mitätöidä tuotetakuun.

Äänipäästöt

HP Color LaserJet Enterprise M855 ¹	
Äänitehotaso	ISO 9296 -standardin mukaisesti
Tulostus (46 sivua minuutissa)	$L_{WAd} = 7,1$ belä (A) (71 dB(A))
Valmis	$L_{WAd} = 4,0$ belä (A) (40 dB(A))
Äänenpaine laitteen vieressä	ISO 9296 -standardin mukaisesti
Tulostus (46 sivua minuutissa)	$L_{pAm} = 55$ dB(A)
Valmis	$L_{pAm} = 24$ dB(A)

¹ Ääniarvot voivat muuttua. Testattu kokoonpano: HP Color LaserJet Enterprise M855dn, yksipuolinen tulostus A4-kokoiselle paperille 46 sivua minuutissa

Käyttöympäristöalue

Taulukko 1-15 Käyttöympäristömääritykset

Ympäristö	Suositus	Sallittu
Lämpötila	17–25 °C	15–30 °C
Suhteellinen kosteus	Suhteellinen ilmankosteus 30–70 %	Suhteellinen ilmankosteus 10–80 %
Korkeus merenpinnasta	Ei käytettävissä	0–3048 m

HP Color LaserJet Enterprise flow MFP M880 -laitteen tekniset tiedot

- [Tekniset tiedot](#)
- [Laitteen mitat](#)
- [Virrankulutus, sähkötekniset tiedot ja äänipäästöt](#)

- [Käyttöympäristöalue](#)

Tekniset tiedot

Mallinimi		M880z	M880z+	M880z+
Tuotenumero		A2W75A	A2W76A	D7P71A
Paperinkäsittely	Lokero 1 (100 arkin lokero)	✓	✓	✓
	Lokero 2 (500 arkin lokero)	✓	✓	✓
	3 x 500 arkin paperilokero	✓		
	3 500 arkin suurikapasiteettiset syöttölokerot		✓	✓
	Automaattinen kaksipuolinen tulostus	✓	✓	✓
	Valinnainen nitoja/pinontalokero- viimeistelylisälaitte	✓	✓	✓
	Valinnainen nitoja/pinontalokero ja 2/4- rei'itin	✓	✓	✓
	Saatavana Euroopassa, Lähi-idässä, Afrikassa sekä Aasian ja Tyynenmeren alueella.			
	Valinnainen vihkolisälaitte	✓	✓	✓
	Saatavana Euroopassa, Lähi-idässä, Afrikassa sekä Aasian ja Tyynenmeren alueella.			
Liitettävyys	Valinnainen vihkolisälaitte ja 2/3- rei'itin	✓	✓	✓
	Saatavana Pohjois- ja Etelä-Amerikassa.			
	Valinnainen vihkolisälaitte ja 2/4- rei'itin	✓	✓	✓
	Saatavana Euroopassa, Lähi-idässä, Afrikassa sekä Aasian ja Tyynenmeren alueella.			
Muisti	10/100/1000 Ethernet LAN liitäntä IPv4:n ja IPv6:n kanssa	✓	✓	✓
	Helppokäyttöinen USB-portti tulostamiseen ja skannaamiseen ilman tietokonetta sekä laiteohjelmiston päivittämiseen	✓	✓	✓
	HP:n lähiviestintä (NFC)- ja Wireless Direct - lisälaitte langatonta mobiililaitteista tulostamista varten			✓
	Valinnainen HP NFC- ja Wireless Direct - lisälaitte langatonta mobiililaitteista tulostamista varten	✓	✓	
Ohjauspaneelin näyttö ja syöttö	HP:n tehokas suojattu kiintolevy	✓	✓	✓
	Kosketusnäytön ohjauspaneeli	✓	✓	✓
	Sisäänvedettävä näppäimistö	✓	✓	✓

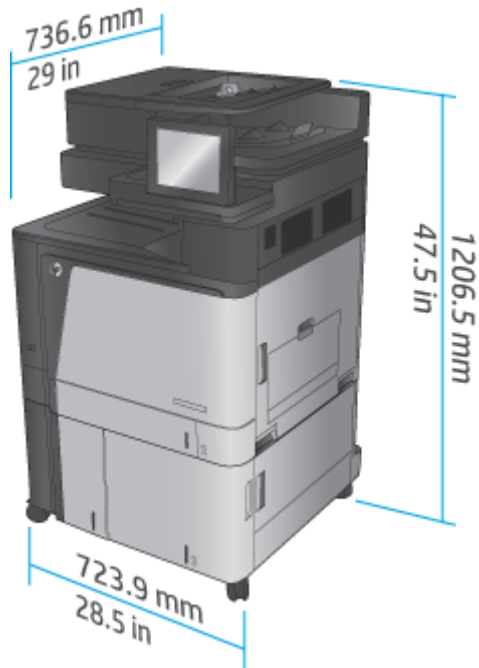
Mallinimi		M880z	M880z+	M880z+
Tuotenumero		A2W75A	A2W76A	D7P71A
Tulostus	Tulostaa 46 sivua minuutissa A4-paperille ja 45 sivua minuutissa Letter-paperille.	✓	✓	✓
	Helppokäyttöinen USB-tulostus (tietokonetta ei tarvita)	✓	✓	✓
Faksi		✓	✓	✓
Kopioiminen ja skannaaminen	Kopioi 46 sivua minuutissa A4-paperille ja 45 sivua minuutissa Letter-paperille.	✓	✓	✓
	Skannaa 85 mustavalkokuvaa minuutissa ja 63 värikuvaa minuutissa.			
	Helppokäyttöinen USB-kopiointi ja -skannaus (tietokonetta ei tarvita).	✓	✓	✓
	200 sivun asiakirjansyöttölaite, sähköinen kaksipuolinen kopiointi ja skannaus sekä monisyötön tunnistus.	✓	✓	✓
Digitaalinen lähetys	Vaihtoehdot: Lähetä sähköpostiin , Tallenna USB-muistitikkun , Tallennus verkkokansioon ja Tallennus SharePointiin® .	✓	✓	✓

Laitteen mitat

Taulukko 1-16 Tuotteen mitat kaikki luukut suljettuina sekä värikasetit ja kuvarummut asennettuina

Tuote	Korkeus	Syvyys	Leveys	Paino
M880z	1206,5 mm	736,6 mm	723,9 mm	149,6 kg
M880z+	1206,5 mm	736,6 mm	723,9 mm	152,6 kg

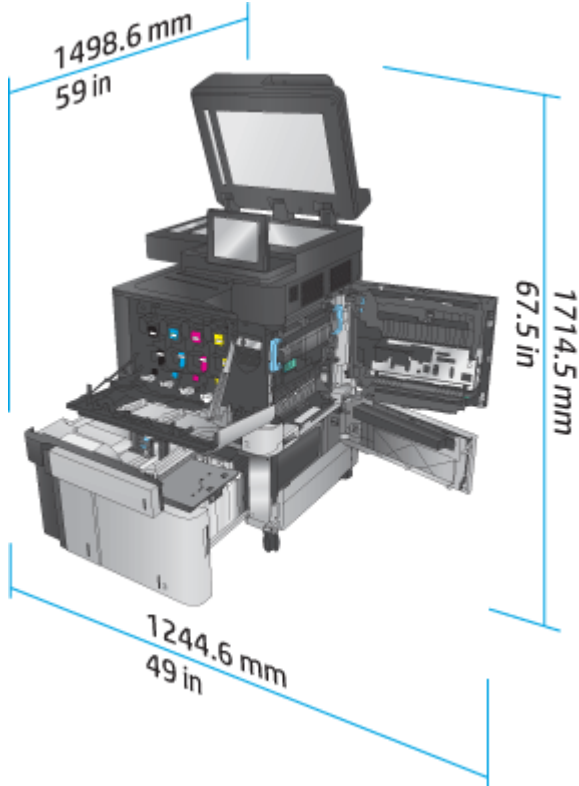
Kuva 1-17 Tuotteen mitat, kun kaikki luukut, lokerot ja asiakirjojen syöttölaite on suljettu



Taulukko 1-17 Tilavaatimukset, kun kaikki luukut, lokerot ja asiakirjojen syöttölaite on avattu kokonaan

Tuote	Korkeus	Syvyys	Leveys
M880z	1714,5 mm	1498,6 mm	1244,6 mm
M880z+	1714,5 mm	1498,6 mm	1244,6 mm

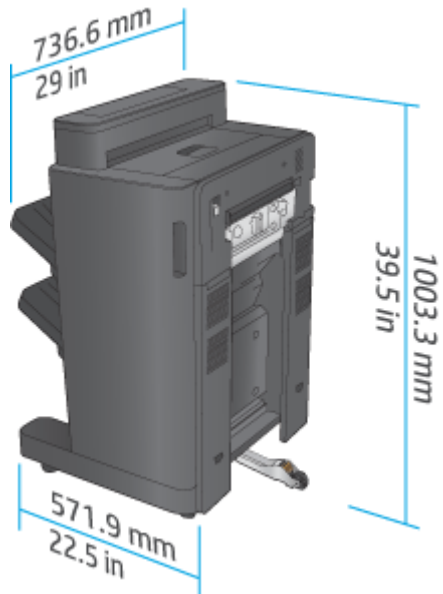
Kuva 1-18 Tilavaatimukset, kun kaikki luukut, lokerot ja asiakirjojen syöttölaite on avattu kokonaan



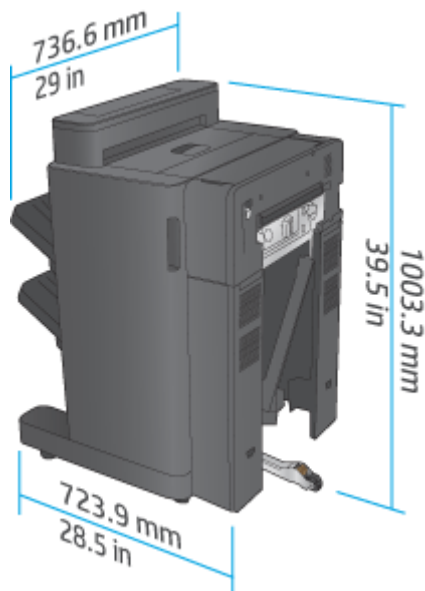
Taulukko 1-18 Lisälaitteen mitat kaikki luukut suljettuina

Tuote	Korkeus	Syvyys	Leveys	Paino
3 x 500 arkin arkinsyöttölaite	387 mm	699 mm	711 mm	36,1 kg
3 500 arkin suurikapasiteettinen syöttölokero	387 mm	699 mm	711 mm	39 kg
Nitoja/pinontalokero	1003,3 mm	736,6 mm	571,9 mm	60 kg
Nitoja/pinontalokero ja rei'itin	1003,3 mm	736,6 mm	723,9 mm	32 kg
Vihkolisälaite	1003,3 mm	736,6 mm	571,9 mm	80 kg
Vihkolisälaite ja rei'itin	1003,3 mm	736,6 mm	723,9 mm	82 kg

Kuva 1-19 Viimeistelylisälaitteen mitat kaikki luukut ja lokerot suljettuina



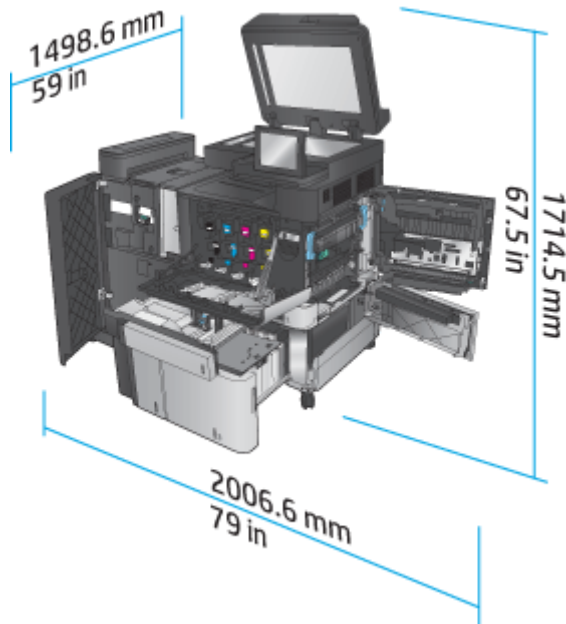
Kuva 1-20 Rei'ittimellisen viimeistelylisälaitteen mitat kaikki luukut ja lokerot suljettuina



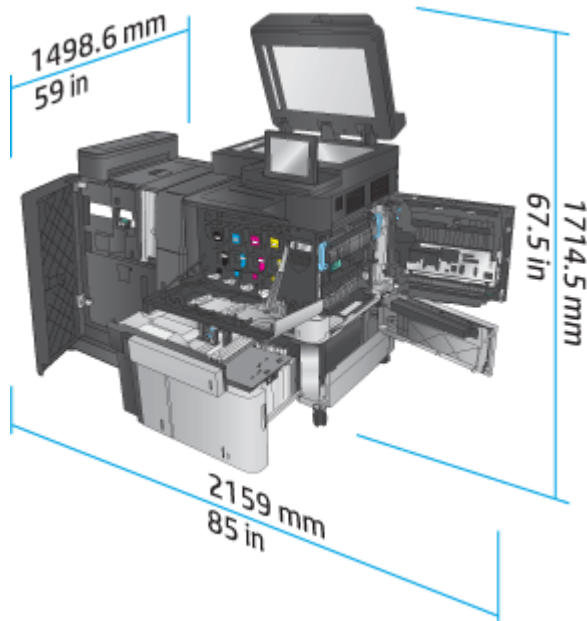
Taulukko 1-19 Laitteen ja siihen liitetyn viimeistelylisälaitteen tilavaatimukset, kun kaikki luukut, lokerot ja asiakirjojen syöttölaite on avattu kokonaan

Tuote	Korkeus	Syvyys	Leveys
Laite ja viimeistelylisälaitte ilman rei'itintä	1714,5 mm	1498,6 mm	2006,6 mm
Laite ja viimeistelylisälaitte sekä rei'itin	1714,5 mm	1498,6 mm	2159 mm

Kuva 1-21 Laitteen ja siihen liitetyn viimeistelylisälaitteen tilavaatimukset, kun kaikki luukut, lokerot ja asiakirjojen syöttölaite on avattu kokonaan



Kuva 1-22 Laitteen ja siihen liitetyn viimeistelylisälaitteen ja rei'ittimen tilavaatimukset, kun kaikki luukut, lokerot ja asiakirjojen syöttölaite on avattu kokonaan



Virrankulutus, sähkötekniset tiedot ja äänipäästöt

Virrankulutus

Virrankulutus (keskimäärin watteina)^{1, 2, 3}

Laitesarja ⁴	Tulostaminen ja kopiointi	Valmis	Lepotila	Automaattinen käynnistys ja sammutus	Ei käytössä
-------------------------	---------------------------	--------	----------	--------------------------------------	-------------

HP Color LaserJet Enterprise flow MFP M880	1100 W	80 W	8,0 W	1,2 W	0,4 W
--	--------	------	-------	-------	-------

- ¹ Arvot vaihtelevat.
- ² Ilmoitettu teho on kaikkien laitemallien suurin mitattu teho, joka on saatu käyttämällä vakiojännitteitä.
- ³ Oletusaika valmiustilasta lepotilaan siirtymiseen = 15 minuuttia.
- ⁴ Nopeus on 46 sivua minuutissa (A4-kokoinen paperi) ja 45 sivua minuutissa (Letter-kokoinen paperi)

Sähkötekniset tiedot

110 voltin tulojännite: 110–127 VAC (+/-10 %), 60 Hz (+/-2 Hz), 10,5 A

220 voltin tulojännite: 220–240 VAC (+/-10 %), 50 Hz (+/-2 Hz), 5,5 A

⚠ HUOMIO: Virtavaatimukset ovat sen maan/alueen mukaisia, jossa laite myydään. Älä muunna käyttöjännitteitä. Tämä voi vahingoittaa laitetta ja mitätöidä tuotetakuun.

Äänipäästöt

HP Color LaserJet Enterprise flow MFP M880 ¹	
Äänitehotaso	ISO 9296 -standardin mukaisesti
Tulostus (46 sivua minuutissa)	$L_{wAd} = 7,0$ belsiä (A) (70 dB(A))
Kopiointi (46 sivua minuutissa)	$L_{wAd} = 7,2$ belsiä (A) (72 dB(A))
Valmis	$L_{wAd} = 5,0$ belsiä (A) (50 dB(A))
Äänenpaine laitteen vieressä	ISO 9296 -standardin mukaisesti
Tulostus/kopiointi (56 sivua/min)	$L_{pAm} = 54$ dB(A)
Valmis	$L_{pAm} = 33$ dB(A)

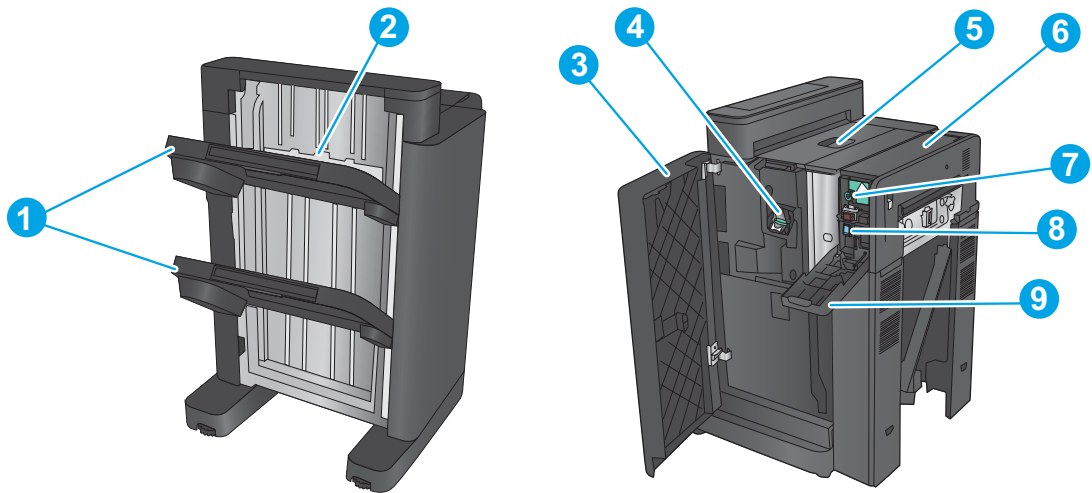
- ¹ Ääniarvot voivat muuttua. Testattu kokoonpano: HP Color LaserJet Enterprise Flow MFP M880, yksipuolinen ja kaksipuolinen tulostus A4-kokoiselle paperille 46 sivua minuutissa

Käyttöympäristöalue

Taulukko 1-20 Käyttöympäristöalue

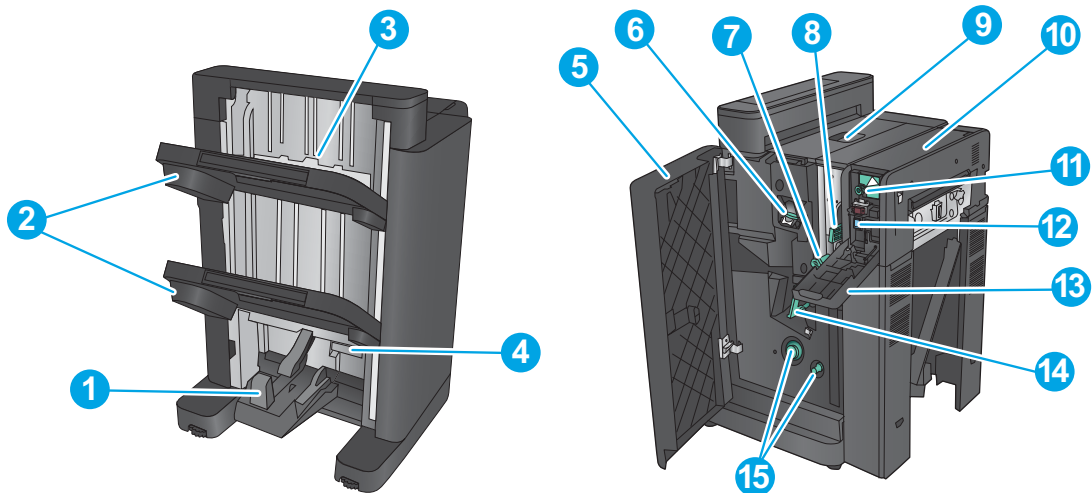
Ympäristö	Suositus	Sallittu
Lämpötila	17–25 °C	15–30 C
Suhteellinen kosteus	Suhteellinen ilmankosteus 30–70 %	Suhteellinen ilmankosteus 10–80 %
Korkeus merenpinnasta	Ei käytettävissä	0–3048 m

Nitoja/pinontalokero ja rei'ittimellinen nitoja/pinontalokero



1	Nitoja/pinontalokeron tulostelokerot
2	Nitoja/pinontalokeron tulostepaikka
3	Etuluukku
4	Nitoja 1
5	Vasen yläluukku
6	Rei'itinyksikkö (vain rei'ittimelliset mallit)
7	Rei'ittimen säätönuppi (vain rei'ittimelliset mallit)
8	Rei'itysroskien keräin (vain rei'ittimelliset mallit)
9	Rei'ittimen luukku (vain rei'ittimelliset mallit)

Nitoja/pinontalokeron vihkolisälaite ja rei'ittimellinen nitoja/pinontalokeron vihkolisälaite



1	Vihkotulostelokero
---	--------------------

2	Nitoja/pinontalokeron tulostelokerot
3	Nitoja/pinontalokeron tulostepaikat
4	Alempi vihkoluukku (tukosten poistaminen)
5	Vasen etuluukku
6	Nitoja 1
7	Paperin alaohjain
8	Paperin yläohjain
9	Vasen yläluukku
10	Rei'itinyksikkö (vain rei'ittimelliset mallit)
11	Rei'ittimen säätönappi (vain rei'ittimelliset mallit)
12	Rei'itysroskien keräin (vain rei'ittimelliset mallit)
13	Rei'ittimen luukku (vain rei'ittimelliset mallit)
14	Satulanitojan kasetti, pääsy nitojiin 2 ja 3
15	Paperin eteenpäinviemisnupit tukosten poistamiseen

Viimeistelylisälaitteiden tekniset tiedot

- [Lisävarusteiden tiedot](#)
- [Nitoja/pinontalokeron tulostelokeron kapasiteetti](#)
- [Vihkolisälaitteen tulostelokeron kapasiteetit](#)

Lisävarusteiden tiedot

Taulukko 1-21 Nitojan ja pinontalokeron tekniset tiedot (nitoja/pinontalokero ja vihkolisäläite)

Nimike	Teknisiä tietoja	Huomautuksia	
Pinontamenetelmä	Kaikissa seuraavissa tuotteissa on nitoja/pinontalokero: HP LaserJet Enterprise M806, HP LaserJet Enterprise flow MFP M830, HP Color LaserJet Enterprise M855 ja HP Color LaserJet Enterprise flow MFP M880		
Pinontasuunta	Tulostettava puoli alaspäin Tulostettava puoli ylöspäin ¹		
Paperikapasiteetti	Paperin muoto	Leikatut arkit	
	Erikoispaperi	Kirjekuori, OHT-filmi, värillinen paperi, tarrapaperi, paksu paperi	
	Paperin paino	60 g/m ² – 220 g/m ²	
	Paperikoko	Syöttösuunta: HP LaserJet Enterprise M806, HP LaserJet Enterprise flow MFP M830 98 x 312 mm Syöttösuunta: HP Color LaserJet Enterprise M855 ja HP Color LaserJet Enterprise flow MFP M880 98,4 x 320 mm Ristiin syötön suunta: HP LaserJet Enterprise M806, HP LaserJet Enterprise flow MFP M830 191 x 635 mm Ristiin syötön suunta: HP Color LaserJet Enterprise M855 ja HP Color LaserJet Enterprise flow MFP M880 152,4 x 457,2 mm	Suurikokoisen paperin pituus >= 221 mm Pienikokoisen paperin pituus: <221 mm
Tila	Ei lajittelua, työn siirtymä, nitova lajittelu		
Paperikoko	Ei lajittelua	A3, A4, A4-R, A5 B4, B5, LDR, LGL, LTR, LTR-R, EXE-R, 8K 270 x 390 mm, 16K 195 x 270 mm, Oficio 8,5 x 13, Oficio 216 x 340 mm, mukautettu koko	Suuri koko: A3, B4, A4-R, LDR, LGL, LTR-R
	Työn siirtymä	A3, A4, A4-R, B4, LDR, LGL, LTR, LTR-R, 8K 270 x 390 mm, Oficio 8,5 x 13, Oficio 216 x 340 mm, mukautettu koko	Pieni koko: A4, B5-R, A5-R, LTR, EXE-R
	Nitova lajittelu	A3, A4, A4-R, B4, LDR, LGL, LTR, LTR-R, 8K 270 x 390 mm, Oficio 8,5 x 13, Oficio 216 x 340 mm	

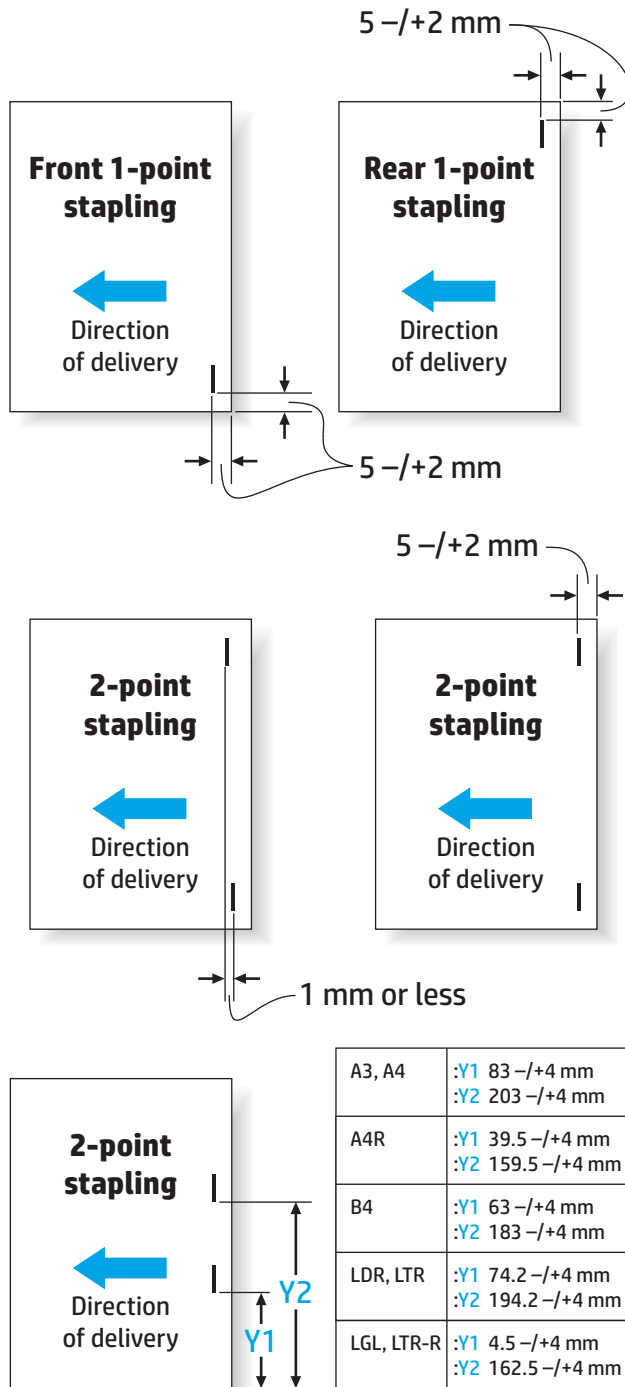
Taulukko 1-21 Nitojan ja pinontalokeron tekniset tiedot (nitoja/pinontalokero ja vihkolisälaite) (jatkoa)

Nimike	Teknisiä tietoja	Huomautuksia		
Nidontakapasiteetti	Ei lajittelua, työn siirtymä	Tulostelokero 1	Suuren koon pinon enimmäiskorkeus: 65 mm	
			Pienen koon pinon enimmäiskorkeus: 130 mm	
	Tulostelokero 2	Suuren koon pinon enimmäiskorkeus: 65 mm		
		Pienen koon pinon enimmäiskorkeus: 170 mm		
	Nitova lajittelu	Suuren koon pinon enimmäiskorkeus: 130 mm		
	Pienen koon pinon enimmäiskorkeus: 130 mm			
	50 kopiota tai vähemmän			
	Erikoispaperi	Ei määritetty		
Yhdistelmäpinoaminen	Ei lajittelua	Tavallinen paperi, uusiopaperi	Pinon enimmäiskorkeus: 73,5 mm	Pinoamiskapasiteettia ei taata – se on vain viitteellinen
		60 g/m ² - 80 g/m ²		
		Tavallinen paperi, paksu paperi 61–220 g/m ²	Pinon enimmäiskorkeus: 73,5 mm	
	Erikoispaperi	Ei määritetty		
	Työn siirtymä	Ei määritetty		
	Nitova lajittelu	Pinon enimmäiskorkeus: 130 mm, 50 kopiota tai vähemmän		
Nidontapaikat	1-pistenidonta edessä, 1-pistenidonta takana, 2-pistenidonta	2 niitin asetuksella niitit asetetaan peräjälkeen		
Nidonta	Kääntövarrella			
Niittilähde	Erikoisniittikasetti (5000 niittiä)			
Tunnistus niittien käydessä vähiin	Mukana: Niittien käymisestä vähiin annetaan tunnistettaessa varoitus	Jäljellä noin 40 niittiä		
Niittitunnistus	Mukana			
Manuaalinen nidonta	Ei mukana			

Taulukko 1-21 Nitojan ja pinontalokeron tekniset tiedot (nitoja/pinontalokero ja vihkosisälaite) (jatkoa)

Nimike	Teknisiä tietoja	Huomautuksia	
Niittikapasiteetti	Suuri koko: 2–30 arkkia 2 arkkia 199 g/m ² -paperia ja 28 arkkia 80 g/m ² - paperia enintään: 30 arkkia	Tavallinen paperi: 60 g/m ² – 81 g/m ² : 30 arkkia Tavallinen paperi: 82 g/m ² – 90 g/m ² : 22 arkkia Paksu paperi: 91 g/m ² – 105 g/m ² : 11 arkkia Paksu paperi: 106 g/m ² – 120 g/m ² : 9 arkkia Paksu paperi: 121 g/m ² – 163 g/m ² : 8 arkkia Erittäin paksu paperi: 164 g/m ² – 199 g/m ² : 6 arkkia Erittäin paksu paperi: 200 g/m ² – 220 g/m ² : 5 arkkia	<ul style="list-style-type: none"> Nidontapaksuus: enintään 5,5 mm Sisältää 2 kansilehteä, lukuun ottamatta erittäin paksua paperia, kun kansilehtitila on käytössä
	<ul style="list-style-type: none"> A4 A3 Letter Legal Oficio (8,5 x 13) 11 x 17 B4 (JIS) Oficio (216 x 340) 8K (270 x 390) 		
	Pieni koko: 2–50 arkkia: 2 arkkia 199 g/m ² -paperia ja 48 arkkia 80 g/m ² -paperia enintään: yhteensä 50 arkkia	Tavallinen paperi: 60 g/m ² – 81 g/m ² : 50 arkkia Tavallinen paperi: 82 g/m ² – 90 g/m ² : 44 arkkia Paksu paperi: 91 g/m ² – 105 g/m ² : 18 arkkia Paksu paperi: 106 g/m ² – 148 g/m ² : 18 arkkia Paksu paperi: 149 g/m ² – 163 g/m ² : 13 arkkia Erittäin paksu paperi: 164 g/m ² – 199 g/m ² : 12 arkkia Erittäin paksu paperi: 200 g/m ² – 220 g/m ² : 5 arkkia	
	<ul style="list-style-type: none"> Letter (vaakasuunta) A4 (vaakasuunta) 5 x 8 		
	Kiiltävä paperi	Kiiltävä paperi: 91 g/m ² – 130 g/m ² : 8 arkkia Kiiltävä paperi: 131 g/m ² – 220 g/m ² : 5 arkkia	
	Itsediagnostiikka	Mukana niittiyksikön virheentunnistus, lokeron virheentunnistus ja tukoksen tunnistus jne.	
	Mitat	L: 662 mm x S: 657 mm x K: 1063 mm	
	Paino	Noin 54 kg	
	Virtalähde	Tulostimesta (24VDC)	
	Suurin virrankulutus	enintään 20 W valmiustilassa, enintään 20 W käytön aikana	

¹ Tulostuspuoli ylöspäin -asetus on tuettu vain HP LaserJet Enterprise M806- ja HP LaserJet Enterprise flow MFP M830 -laitteissa

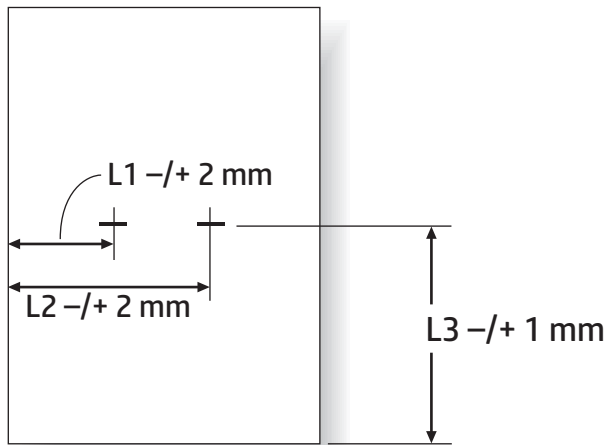


Taulukko 1-22 Vihkotulostamisen tekniset tiedot (vain vihkolisälaite)

Nimike	Teknisiä tietoja				
Nidontamenetelmä	Keskisidonta (kaksoistaitto)				
Paperikoko	A3, B4, A4-R, LDR, LGL, LTR-R, Oficio (216 x 340), Oficio (8,5 x 13)				
Paperin paino	60 g/m ² – 220 g/m ²				
Nidontakapasiteetti	Paperin paino	Paperikoko	1–5 arkkia	6–10 arkkia	11–15 arkkia

Taulukko 1-22 Vihkotulostamisen tekniset tiedot (vain vihkolisälaite) (jatkoa)

Nimike	Teknisiä tietoja				
Tavallinen paperi: 60 g/m ² – 81 g/m ²	A4R, LTR-R	20 kopiota	10 kopiota	10 kopiota	
	LGL	10 kopiota	10 kopiota	5 kopiota	
	A3, B4, LDR	25 kopiota	15 kopiota	10 kopiota	
Tavallinen paperi: 82 g/m ² – 90 g/m ²	A4R, LTR-R	20 kopiota	10 kopiota		
	LGL	10 kopiota	10 kopiota		
	A3, B4, LDR	25 kopiota	15 kopiota		
Tavallinen paperi: 91 g/m ² – 105 g/m ²	Suuri koko	10 kopiota	10 kopiota		
Tavallinen paperi: 106 g/m ² – 220 g/m ²	Suuri koko	10 kopiota			
Kiiltävä paperi: 91 g/ m ² – 220 g/m ²	Suuri koko	10 kopiota			
Taittokapasiteetti	Ilman sidontaa: 1 arkki Sidonnalla: 2–15 arkkia				
Nidontapaikat	2 pistettä (keskitetty jako; kiinteä väli)				
Niittikapasiteetti	2000 niittä				
Niittilähde	Erikoiskasetti				
Niitit	Erikoisniitti				
Niittitunnistus	Mukana				
Manuaalinen nidonta	Ei mukana				
Taittomenetelmä	Telakontakti				
Taittotila	Kaksoistaitto				
Taittoasento	Paperin keskusta				
Paikan säätö	Mukana				
Virtalähde	Pinotalokeron yksiköstä (24 VDC)				



Paper Size	L1	L2	L3
A3	88.5 mm	208.5 mm	210.0 mm
B4	68.5 mm	188.5 mm	182.0 mm
A4R	45.0 mm	165.0 mm	148.5 mm
LDR	79.7 mm	199.7 mm	216.0 mm
LGL	48.0 mm	168.0 mm	177.8 mm
LTR-R	48.0 mm	168.0 mm	139.7 mm

Nitoja/pinontalokeron tulostelokeron kapasiteetti

Nitoja/pinontalokero on suunniteltu hyväksymään vain 50 nidontatyötä (suurikokoisen/pienikokoisen paperin nidontatyöt). Suurikokoisen paperin nidontatöissä sivujen enimmäismäärä on 30. Pienikokoisen paperin nidontatöissä sivujen enimmäismäärä on 50. Siksi asiakkaat voivat nähdä **Tulostelokero täynnä** - ilmoituksen ennen kuin yksittäisen tulostelokeron kapasiteetti on täynnä.

Taulukko 1-23 Nitoja/pinontalokeron tulostelokeron kapasiteetti

Tulostelokero	Tulostelokeron todellinen kapasiteetti	Hyväksytyjen nitojatöiden määrä	Nidontatöiden lokerokapasiteetti
Tulostelokero 1 (pinolokero)	1300 arkkia tavallista paperia ¹	50 nidontatyötä, enintään 50 sivua pienikokoista paperia ja 30 sivua suurikokoista paperia	50 nidontatyötä tai 1300 arkkia (riippuen siitä, kumpi raja tulee ensin vastaan)
Tulostelokero 2 (pinolokero)	1700 arkkia tavallista paperia	50 nidontatyötä, enintään 50 sivua pienikokoista paperia ja 30 sivua suurikokoista paperia	50 nidontatyötä tai 1700 arkkia (riippuen siitä, kumpi raja tulee ensin vastaan)

¹ Perustuu paperiin, jonka paino on 75 g/m² (20 paunaa)

Esimerkitapaus:

Asiakas lähettää lisälaitteeseen 60 nitojatyötä, joista jokainen koostuu kahdesta arkista. Lokero on täynnä 50 työn eli 100 arkin jälkeen.

Asiakas soittaa HP:lle ja ilmoittaa, että nitoja/pinontalokero ei toimi oikein.

Vihkolisälaitteen tulostelokeron kapasiteetit

Vihkolisälaitteen tulostelokeron todellinen kapasiteetti on 150 arkkia tavallista paperia. Kuitenkin vihkolisälaitte on suunniteltu hyväksymään kerralla vain 25 nidontatyön kapasiteetin, riippumatta kunkin

työn sivujen määrästä. Vihkolokeron kapasiteetin täyttymisessä ei mene kauan. Siksi asiakkaat saattavat nähdä **Tulostelokero täynnä** -ilmoituksen ohjauspaneelissa ennen kuin lokeron kapasiteetti on täynnä. 20 työn jälkeen lokero näyttää täydeltä pienen kokonsa vuoksi.

Taulukko 1-24 Vihkolisälaitteen tulostelokeron kapasiteetit

Tulostelokero	Tulostelokeron todellinen kapasiteetti	Hyväksytyjen nitojatöiden määrä	Vihkolisälaitteen tulostustöiden lokerokapasiteetti
Tulostelokero 3	150 arkkia tavallista paperia ¹	Vaihtelee paperityypin mukaan	25 arkkityötä tai 150 arkkia (riippuen siitä, kumpi raja tulee ensin vastaan)

¹ Perustuu paperiin, jonka paino on 75 g/m² (20 paunaa)

2 Viimeistelylisälaitteiden asentaminen ja määrittäminen

- [Asenna tai vaihda nitoja/pinontalokero tai rei'ittimellinen nitoja/pinontalokero HP LaserJet Enterprise M806- tai HP LaserJet Enterprise flow MFP M830 -laitteeseen](#)
- [Asenna tai vaihda nitoja/pinontalokero vihkolisälaitteella HP LaserJet Enterprise M806- tai HP LaserJet Enterprise flow MFP M830 -laitteeseen](#)
- [Asenna tai vaihda nitoja/pinontalokero tai nitoja/pinontalokero rei'ittimellä HP Color LaserJet Enterprise M855- tai HP Color LaserJet Enterprise flow MFP M880 -laitteeseen](#)
- [Asenna tai vaihda vihkolisälaitte tai vihkolisälaitteen rei'itin HP Color LaserJet Enterprise M855- tai HP Color LaserJet Enterprise flow MFP M880 -laitteeseen](#)
- [Määritä laite postilaatikkotilaan tai pinolokerotilaan](#)
- [Määritä HP:n tulostinohjain \(Windows® 7, 8, 8.1 tai OS X\) postilaatikkotilaan tai pinontatilaan](#)

Asenna tai vaihda nitoja/pinontalokero tai rei'ittimellinen nitoja/pinontalokero HP LaserJet Enterprise M806- tai HP LaserJet Enterprise flow MFP M830 -laitteeseen

- [Johdanto](#)
- [Ennen aloittamista](#)
- [Tarvittavat työkalut](#)
- [Vaihe 1: Poista nitoja/pinontalokero](#)
- [Vaihe 2: Poista valinnainen tai korvaava nitoja/pinontalokero pakkauksestaan](#)
- [Vaihe 3: Asenna valinnainen tai korvaava nitoja/pinontalokero](#)
- [Vaihe 4: Osien palautus](#)
- [Vaihe 5: Rei'ittimen oletussijainnin määrittäminen](#)
- [Vaihe 6: Niitin oletussijainnin määrittäminen](#)

Johdanto

Näissä tiedoissa kuvataan HP LaserJet Enterprise M806- ja HP LaserJet Enterprise flow MFP M830 -laitteiden nitoja/pinontalokeron poistaminen ja korvaaminen.



HUOMAUTUS: Voit katsoa toimenpidettä havainnollistavan lyhyen videon napsauttamalla [tätä](#).

Ennen aloittamista

Seuraavasta taulukosta näet lisälaitteen osanumeron ja voit tilata sen osoitteesta www.hp.com/buy/parts.

Taulukko 2-1 Nitoja/pinontalokeron osanumerot

CZ994A	Nitoja/pinontalokero ja asennusohjeet
CZ995A	Nitoja/pinontalokero, 2/3-rei'itinlisälaitte ja asennusohjeet
CZ996A	Nitoja/pinontalokero, 2/4-rei'itinlisälaitte ja asennusohjeet

Tietoja olemassa olevan nitoja/pinontalokeron vaihtamisesta on kohdassa [Vaihe 1: Poista nitoja/pinontalokero sivulla 42](#).

Tietoja uuden nitoja/pinontalokeron asentamisesta on kohdassa [Vaihe 3: Asenna valinnainen tai korvaava nitoja/pinontalokero sivulla 44](#).

Tarvittavat työkalut

Tämän lisälaitteen asentamiseen ei vaadita erityisiä työkaluja.

Vaihe 1: Poista nitoja/pinontalokero

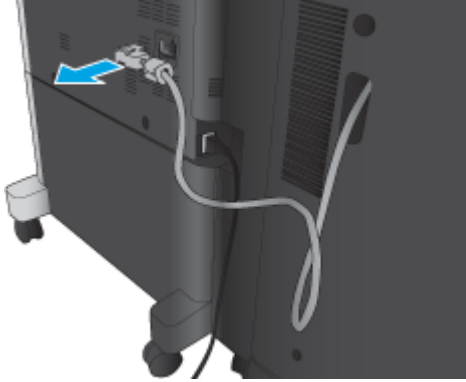


HUOMAUTUS: Jos laitteessa ei ole asennettuna nitoja/pinontalokeroa ja asennat valinnaista nitoja/pinontalokeroa, siirry kohtaan [Vaihe 3: Asenna valinnainen tai korvaava nitoja/pinontalokero sivulla 44](#).

1. Sammuta laite ja irrota virtajohto.

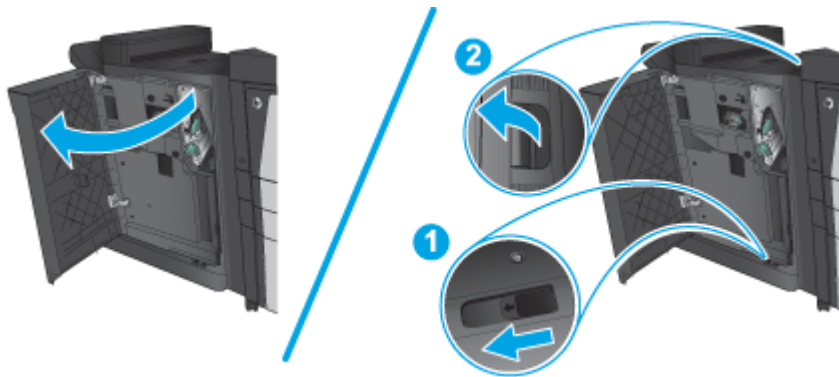
⚠ HUOMIO: Sammuta laite, odota viisi sekuntia ja irrota sitten virtajohto ennen tuotteen käsittelemistä.

2. Irrota viimeistelylaitteen liitäntäkaapeli laitteen takaosasta.

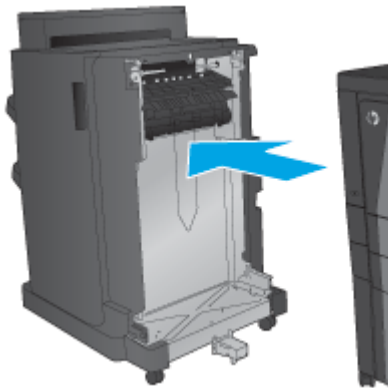


3. Avaa viimeistelylaitteen etukansi. Vapauta ensin alempi kahva ja pidä sitä painettuna. Tee sitten sama ylemmälle kahvalle. Pidä molempia kahvoja painettuna ja liu'uta viimeistelylisälaitetta poispäin laitteesta.

⚠ HUOMIO: Näiden ohjeiden laiminlyöminen voi vahingoittaa laitetta.




4. Poista viimeistelylaite kokonaan laitteesta.



Vaihe 2: Poista valinnainen tai korvaava nitoja/pinontalokero pakkauksestaan

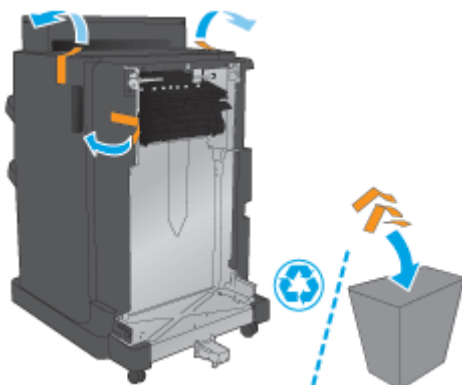
Poista nitoja/pinoaja pakkauksestaan.

 **HUOMAUTUS:** Poista lisälaitteen ympäriltä kaikki teippi ja pakkausmateriaali. Avaa kaikki luukut ja poista kaikki teippi ja pakkausmateriaali laitteen sisältä.

Lisätietoja kierrätyksestä on osoitteessa www8.hp.com/fi/fi/hp-information/environment/product-recycling.html.

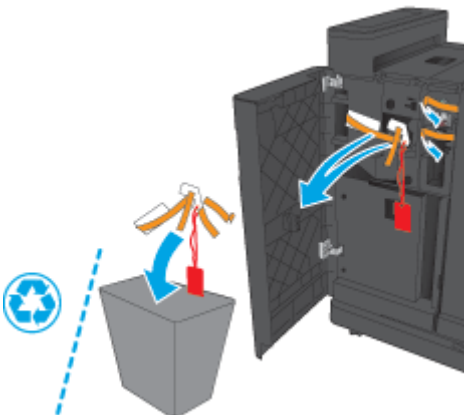
 **HUOMAUTUS:** HP suosittelee viällisen nitojan/pinoajan hävittämistä vastuullisesti.

1. Poista kaikki pakkausteipit lisälaitteen ympäriltä.



2. Avaa lisälaitteen etuluukku ja poista kaikki kuljetusteipit ja pakkausmateriaalit sen sisältä. Sulje etuluukku.

 **HUOMIO:** Poista huolellisesti kaikki pakkausmateriaali lisälaitteen sisältä.

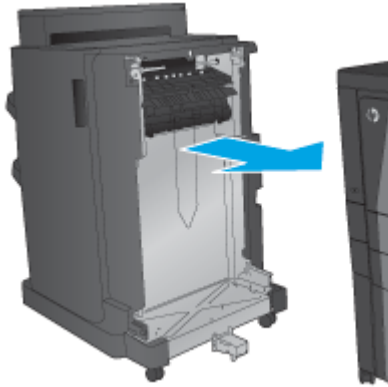


Vaihe 3: Asenna valinnainen tai korvaava nitoja/pinontalokero


1. Jos et ole vielä tehnyt niin, katkaise laitteesta virta ja irrota virtajohto.

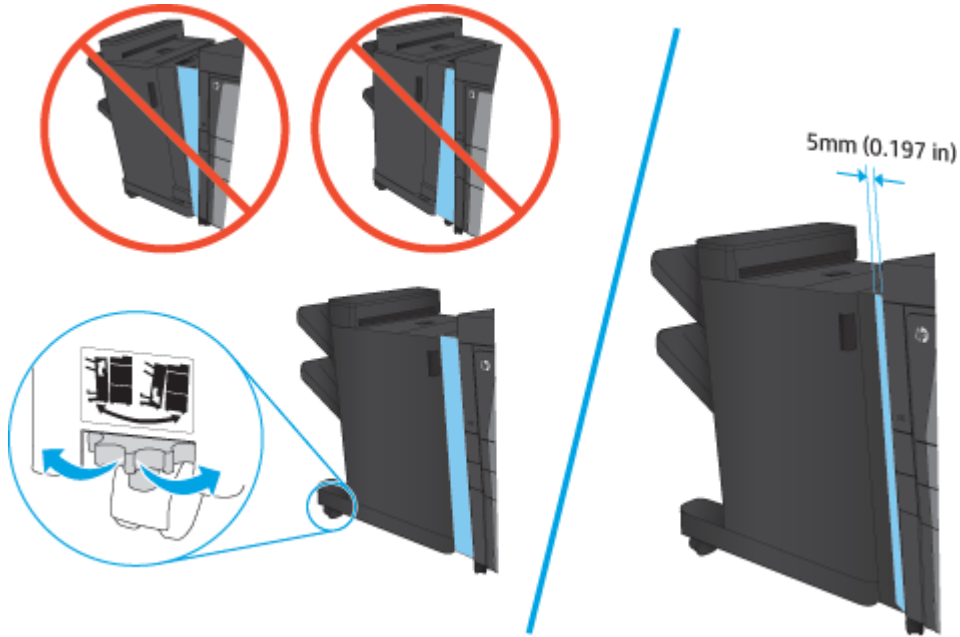
 **HUOMIO:** Sammuta laite, odota viisi sekuntia ja irrota sitten virtajohto ennen tuotteen käsittämistä.

2. Kiinnitä lisälaite laitteeseen.

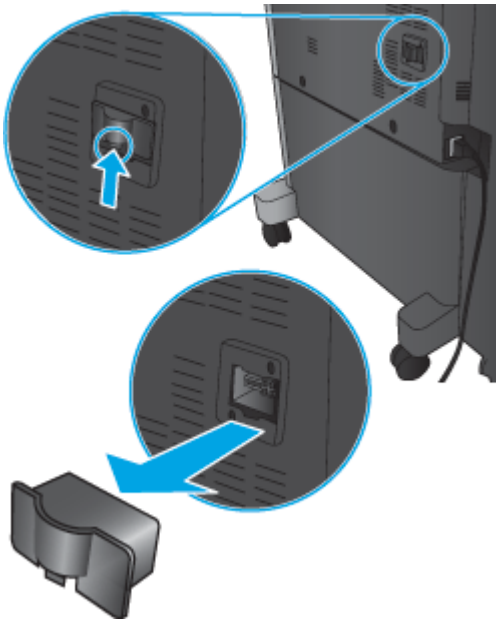


3. Kohdista lisälaite laitteen reunaan lisälaitteessa olevien säätökierokkojen avulla.

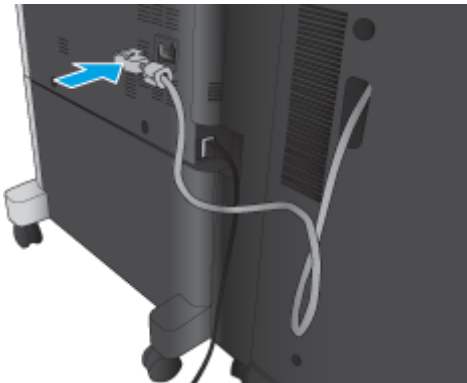
 **HUOMAUTUS:** Jos lisälaitetta ei ole kohdistettu tuotteeseen kunnolla, paperitukoksia voi esiintyä usein.



4. Jos asennat valinnaisen lisälaitteen ensimmäistä kertaa, poista lisälaitteen liitäntäkaapelin suojuksen takaosasta.



5. Liitä viimeistelylisälaitteen liitäntäkaapeli.



6. Liitä tuotteen virtajohto ja kytke laitteeseen virta.

Vaihe 4: Osien palautus

Seuraavassa URL-osoitteessa on tietoja siitä, miten voit palauttaa osia HP:lle myöhempää käyttöä ja kierrätystä varten: [Tuotteiden palautus ja kierrätys](#)



HUOMAUTUS: HP suosittelee viallisen nitojan/pinoajan hävittämistä vastuullisesti.


Vaihe 5: Rei'ittimen oletussijainnin määrittäminen


1. Selaa ohjauspaneelin aloitusnäytössä **Hallinta**-painikkeen kohtaan ja kosketa sitä.
2. Avaa seuraavat valikot:

- [Nitojan/pinontalokeron asetukset](#)
- [Rei'ittäminen](#)

3. Valitse rei'ittimen sijainti vaihtoehtojen luettelosta ja kosketa [Tallenna](#)-painiketta. Seuraavat rei'itysvaihtoehdot ovat saatavilla sekä 2/3-rei'itimeen että 2/4-rei'itimeen:

Rei'ittimen sijainti	2/3-rei'itin	2/4-rei'itin
Ei mitään	✓	✓
Kaksi vasemmalle tai ylös	✓	✓
Kaksi vasemmalle	✓	✓
Kaksi oikealle	✓	✓
Kaksi ylös	✓	✓
Kaksi alas	✓	✓
Kolme vasemmalle	✓	
Kolme ylös	✓	
Kolme oikealle	✓	
Kolme ylös	✓	
Kolme vasemmalle tai ylös	✓	
Neljä vasemmalle		✓
Neljä oikealle		✓
Neljä ylös		✓
Neljä vasemmalle tai ylös		✓

 **HUOMAUTUS:** Kaikki vaihtoehdot eivät ole saatavilla. Käytettävissä olevat vaihtoehdot määräytyvät sen mukaan, onko rei'itinlisälaite 2/3-rei'itin vai 2/4-rei'itin.

 **HUOMAUTUS:** Voit käyttää rei'itintä asettamalla Letter- tai A4-kokoista paperia siten, että paperin pitkä reuna on kohdistettuna lokeron oikeaan reunaan (pitkän reunan syöttö)

Vaihe 6: Niitin oletussijainnin määrittäminen

1. Selaa ohjauspaneelin aloitusnäytössä [Hallinta](#)-painikkeen kohtaan ja kosketa sitä.
2. Avaa seuraavat valikot:
 - [Nitojan/pinontalokeron asetukset](#)
 - [Nidonta](#)
3. Valitse niitin sijainti vaihtoehtojen luettelosta ja kosketa [Tallenna](#)-painiketta. Seuraavat nidontavaihtoehdot ovat saatavilla:
 - Ei mitään
 - Ylävasen

- Yläoikea
- Kaksi vasemmalle
- Kaksi oikealle
- Kaksi ylös
- Kaksi ylös tai vasemmalle

Asenna tai vaihda nitoja/pinontalokero vihkolisälaitteella HP LaserJet Enterprise M806- tai HP LaserJet Enterprise flow MFP M830 -laitteeseen

- [Johdanto](#)
- [Ennen aloittamista](#)
- [Tarvittavat työkalut](#)
- [Vaihe 1: Vihkolisälaitteen poistaminen](#)
- [Vaihe 2: Poista valinnainen tai korvaava vihkolisälaite pakkauksestaan](#)
- [Vaihe 3: Asenna valinnainen tai korvaava vihkolisälaite](#)
- [Vaihe neljä: Osien palautus](#)
- [Vaihe 5: Määritä vihkolisälaite HP:n sulautetun Web-palvelimen \(EWS\) kautta](#)
- [Vaihe 6: Niitin oletussijainnin määrittäminen](#)

Johdanto

Näissä tiedoissa kuvataan HP LaserJet Enterprise M806- ja HP LaserJet Enterprise flow MFP M830 -laitteiden vihkolisälaitesarjan poistaminen ja korvaaminen.



HUOMAUTUS: Voit katsoa toimenpidettä havainnollistavan lyhyen videon napsauttamalla [tätä](#).

Ennen aloittamista

Seuraavasta taulukosta näet lisälaitteen osanumeron ja voit tilata sen osoitteesta www.hp.com/buy/parts.

Taulukko 2-2 Vihkolisälaitteen osanumerot

CZ285A	Nitoja/pinontalokeron ja vihkolisälaitteen asennusohjeet
--------	--

Tietoja olemassa olevan vihkolisälaitteen vaihtamisesta on kohdassa [Vaihe 1: Vihkolisälaitteen poistaminen sivulla 49](#).

Tietoja uuden vihkolisälaitteen asentamisesta on kohdassa [Vaihe 2: Poista valinnainen tai korvaava vihkolisälaite pakkauksestaan sivulla 50](#).

Tarvittavat työkalut

Tämän lisälaitteen asentamiseen ei vaadita erityisiä työkaluja.

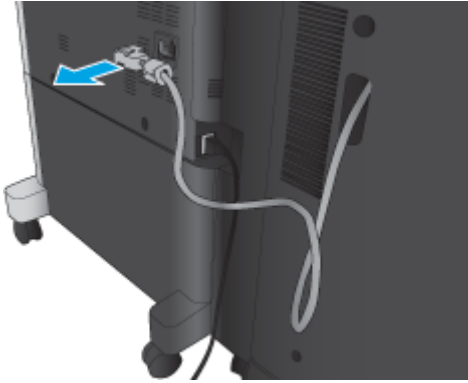
Vaihe 1: Vihkolisälaitteen poistaminen

1. Sammuta laite ja irrota virtajohto.



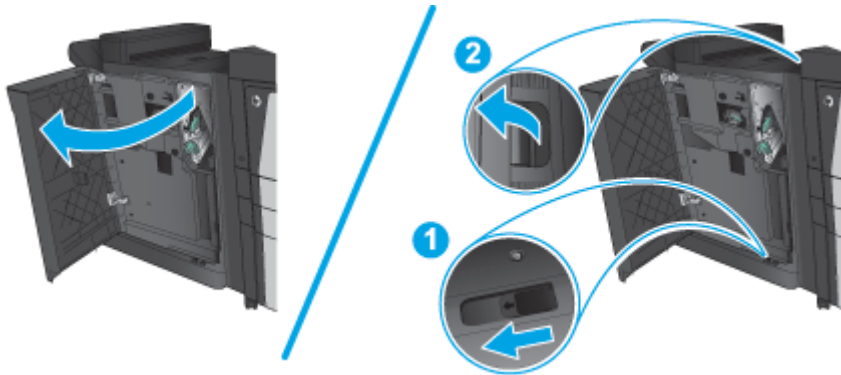
HUOMIO: Sammuta laite, odota viisi sekuntia ja irrota sitten virtajohto ennen tuotteen käsittelemistä.

2. Irrota viimeistelylaitteen liitântäkaapeli laitteen takaosasta.

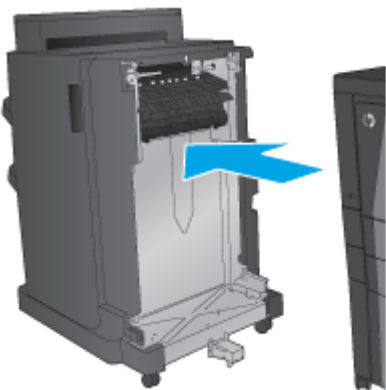


3. Avaa viimeistelylaitteen etukansi. Vapauta ensin alempi kahva ja pidä sitä painettuna. Tee sitten sama ylemmälle kahvalle. Pidä molempia kahvoja painettuna ja liu'uta viimeistelylisälaitetta poispäin laitteesta.

⚠ HUOMIO: Näiden ohjeiden laiminlyöminen voi vahingoittaa laitetta.



4. Poista viimeistelylaite kokonaan laitteesta.



Vaihe 2: Poista valinnainen tai korvaava vihkosisälaite pakkauksestaan

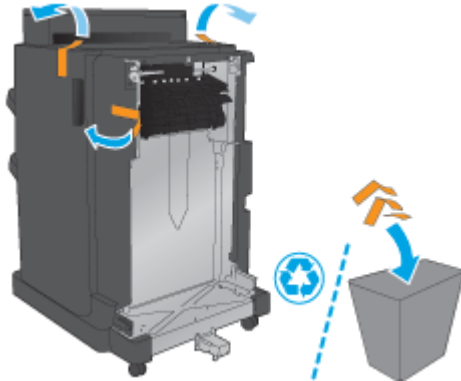
Poista vihkosisälaite pakkauksestaan.

📝 HUOMAUTUS: Poista lisälaitteen ympäriltä kaikki teippi ja pakkausmateriaali. Avaa kaikki luukut ja poista kaikki teippi ja pakkausmateriaali laitteen sisältä.

Lisätietoja kierrätyksestä on osoitteessa www8.hp.com/fi/fi/hp-information/environment/product-recycling.html.

 **HUOMAUTUS:** HP suosittelee viallisen vihkosisälaitteen hävittämistä vastuullisesti.

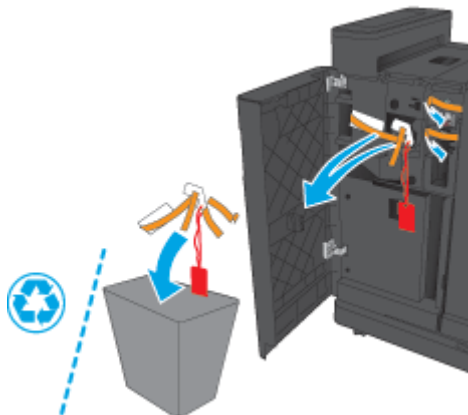
1. Poista kaikki pakkausteipit lisälaitteen ympäriltä.



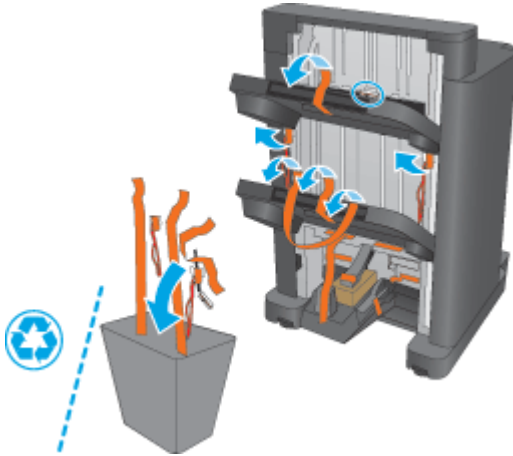
2. Avaa lisälaitteen etuluukku ja poista kaikki kuljetusteipit ja pakkausmateriaalit sen sisältä.

Sulje etuluukku.

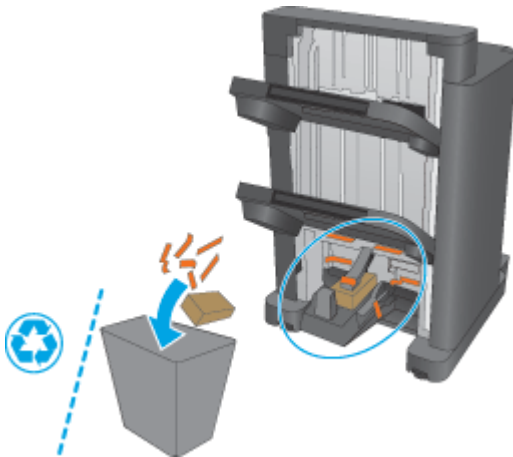
 **HUOMIO:** Poista huolellisesti kaikki pakkausmateriaali lisälaitteen sisältä.



3. Poista kaikki kuljetusteippi ja pakkausmateriaali tulostelokeroiden sisältä.



4. Poista kaikki kuljetusteippi ja pakkausmateriaali vihkosisälaitteen tulostelokerosta.

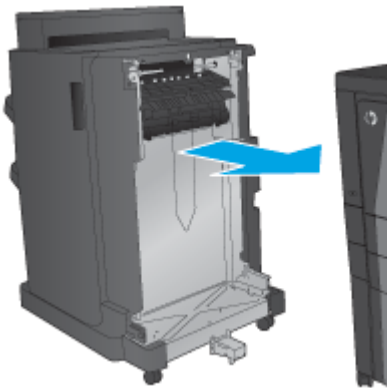


Vaihe 3: Asenna valinnainen tai korvaava vihkosisälaite


1. Jos et ole vielä tehnyt niin, katkaise laitteesta virta ja irrota virtajohto.

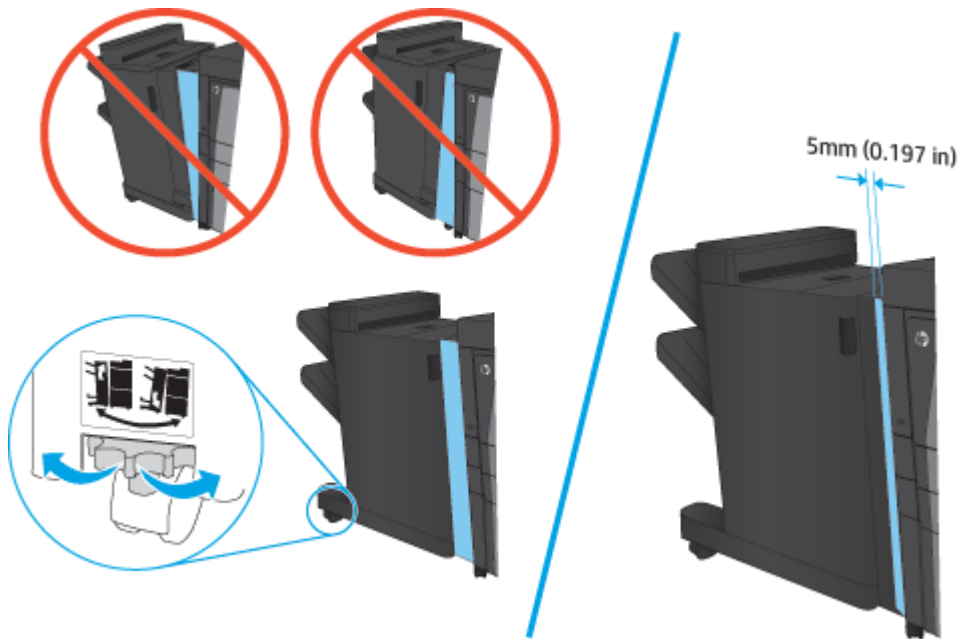
⚠ HUOMIO: Sammuta laite, odota viisi sekuntia ja irrota sitten virtajohto ennen tuotteen käsittämistä.

2. Kiinnitä lisälaite laitteeseen.

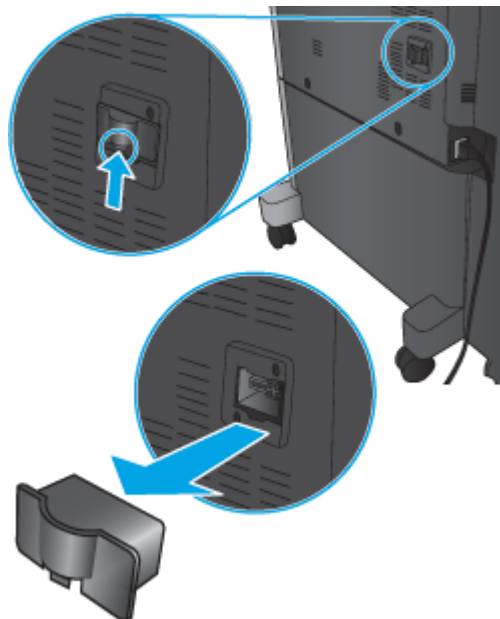


3. Kohdista lisälaite laitteen reunaan lisälaitteessa olevien säätökierrojen avulla.

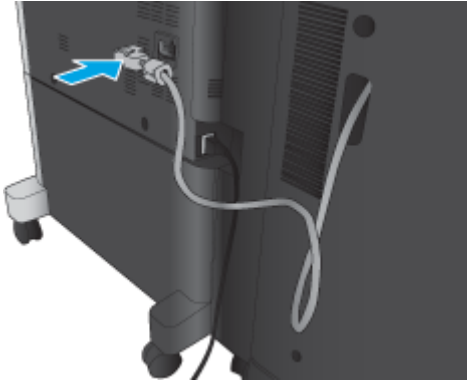
 **HUOMAUTUS:** Jos lisälaitetta ei ole kohdistettu tuotteeseen kunnolla, paperitukoksia voi esiintyä usein.



4. Jos asennat valinnaisen lisälaitteen ensimmäistä kertaa, poista lisälaitteen liitäntäkaapelin suojusta laitteen takaosasta.



5. Liitä viimeistelylisälaitteen liitäntäkaapeli.



6. Liitä tuotteen virtajohto ja kytke laitteeseen virta.

Vaihe neljä: Osien palautus

Seuraavassa URL-osoitteessa on tietoja siitä, miten voit palauttaa osia HP:lle myöhempää käyttöä ja kierrätystä varten: [Tuotteiden palautus ja kierrätys](#)




HUOMAUTUS: HP suosittelee viallisen nitojan/pinoajan hävittämistä vastuullisesti.

Vaihe 5: Määritä vihkolisälaite HP:n sulautetun Web-palvelimen (EWS) kautta


- [1 Muodosta yhteys EWS:ään](#)
- [2: Määritä paperin valintatoiminto](#)
- [3: Määritä Puolet-toiminto yksi- tai kaksipuolista tulostusta varten](#)
- [4: Vihkon määrittäminen](#)

1 Muodosta yhteys EWS:ään

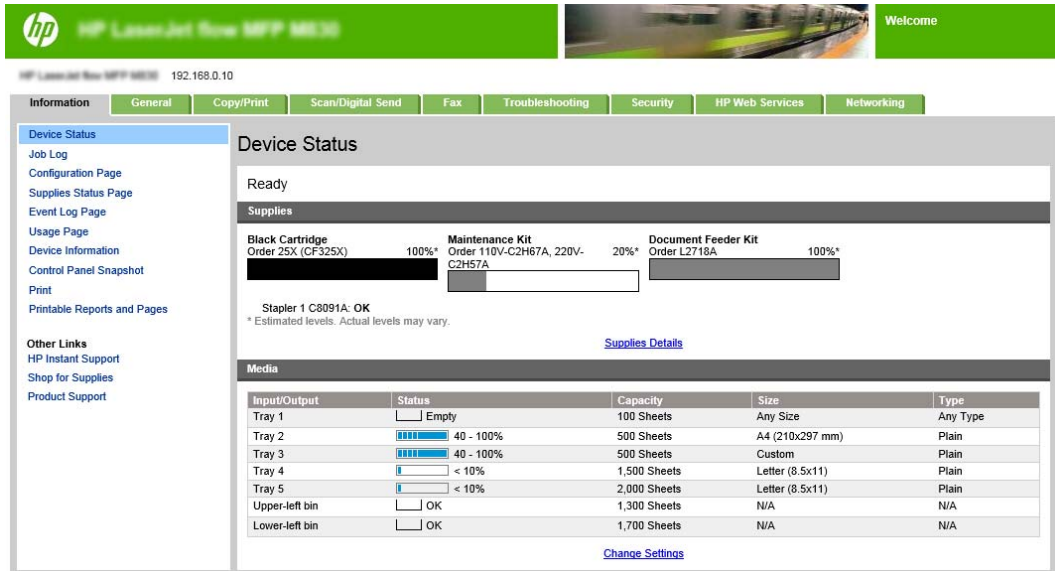
1. Selvitä laitteen IP-osoite tai isäntänimi painamalla laitteen ohjauspaneelin aloitusnäytössä Verkko  -painiketta.

2. Avaa verkkoselain ja syötä osoiteriville IP-osoite tai isäntänimi täsmälleen siinä muodossa, kuin se näkyy laitteen ohjauspaneelissa. Paina tietokoneen näppäimistön **Enter**-näppäintä. Sisäinen verkkopalvelin avautuu.

 <https://10.10.XX.XXX/>


 **HUOMAUTUS:** Jos verkkoselaimessa näkyy ilmoitus **Tämän sivun varmenteessa on ongelma** yrittäessäsi avata sisäistä verkkopalvelinta, valitse **Jatka tähän sivustoon (ei suositella)**.

Vaihtoehdon **Jatka tähän sivustoon (ei suositella)** valitseminen ei vahingoita tietokonetta siirryttäessä HP-laitteen sulautetussa web-palvelimessa. Jos tämä virhe ilmenee muualla kuin HP-laitteen EWS:ssä, tietokone voi olla vaarassa.



The screenshot shows the HP LaserJet Enterprise M806 web interface. The top navigation bar includes tabs for Information, General, Copy/Print, Scan/Digital Send, Fax, Troubleshooting, Security, HP Web Services, and Networking. The main content area is titled 'Device Status' and shows the device is 'Ready'. Under 'Supplies', it lists: Black Cartridge (Order 25X (CF325X)) at 100%, Maintenance Kit (Order 110V-C2H67A, 220V-C2H57A) at 20%, and Document Feeder Kit (Order L2716A) at 100%. A note indicates 'Stapler 1 C8091A: OK' and '* Estimated levels. Actual levels may vary.' Below this is a 'Media' section with a table showing the status of various trays and bins.

Input/Output	Status	Capacity	Size	Type
Tray 1	Empty	100 Sheets	Any Size	Any Type
Tray 2	40 - 100%	500 Sheets	A4 (210x297 mm)	Plain
Tray 3	40 - 100%	500 Sheets	Custom	Plain
Tray 4	< 10%	1,500 Sheets	Letter (8.5x11)	Plain
Tray 5	< 10%	2,000 Sheets	Letter (8.5x11)	Plain
Upper-left bin	OK	1,300 Sheets	N/A	N/A
Lower-left bin	OK	1,700 Sheets	N/A	N/A

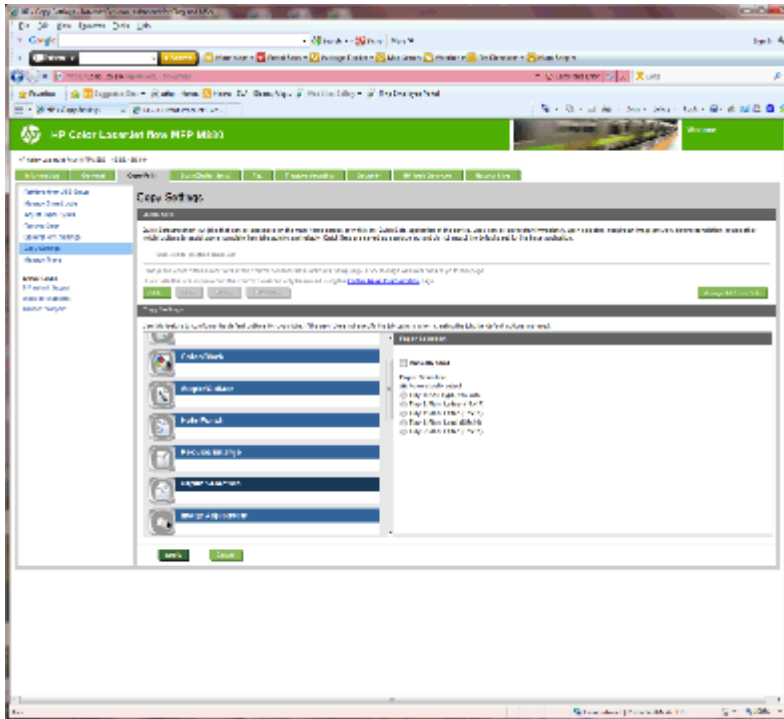
 **HUOMAUTUS:** Estääkseen laitteen asetusten luvattomat muutokset järjestelmänvalvojat saattavat haluta rajoittaa EWS:n käyttöä salasanalla. Saat lisätietoja napsauttamalla [tätä](#).

2: Määritä paperin valintatoiminto

Valitse lokero, jossa olevan paperin tyyppi ja koko soveltuvat työlle, tai valitse **Automaattinen valinta**, jos haluat valita lokeron lokerolle määritettyjen asetusten perusteella.

1. Napsauta **Kopiointi/tulostus**-välilehteä.
2. Valitse vasemmassa siirtymisruudussa **Kopiointiasetukset**. Tulostinohjaimet, tiedostovaatimukset jne. voivat korvata nämä asetukset.

3. Määritä paperikoko, esimerkiksi Ledger tai A3 279 x 420 mm, **Kopiointiasetukset** -alueella napsauttamalla **Paperin valinta** -kuvaketta. Valitse asianmukainen lokero lisättyllä paperikoolla.

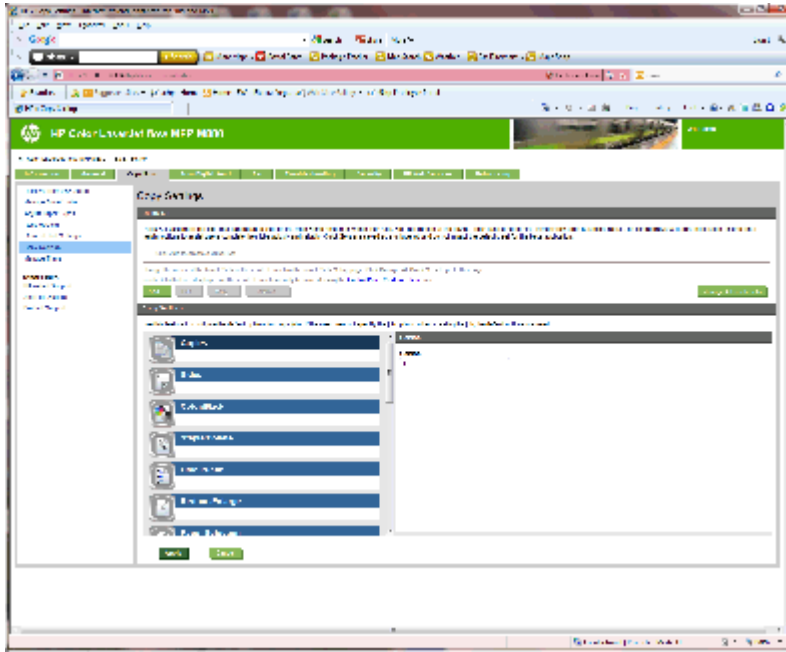


4. Valitse **Käytä**.

3: Määritä Puolet-toiminto yksi- tai kaksipuolista tulostusta varten

Tämän toiminnon avulla voit määrittää, tulostetaanko alkuperäiskappale arkin molemmille puolille sekä tulostetaanko kopiot vain yhdelle puolelle vai molemmille puolille. Valitse esimerkiksi **1-puolinen alkuperäiskappale**, **2-puolinen tuloste**, jos alkuperäinen on tulostettu yhdelle puolelle, mutta haluat tulostaa kopiot kaksipuolisina.

1. Etsi **Puolet** -kuvake ja valitse se.



2. Valitse **1-puolinen alkuperäiskappale**, **2-puolinen tuloste** tai alkuperäiskappaleille asianmukainen asetus.
3. Valitse **Käytä**.

4: Vihkon määrittäminen

1. Etsi **Vihko**-kuvake ja valitse luotava vihkotyyppi napsauttamalla sitä.
2. Voit taittaa ja nitota vihkon valitsemalla **Taitto ja nidonta** -valintaruudun.



HUOMAUTUS: Nidonta ei ole mahdollista, jos **Vihko** on valittuna kohdassa Vihko.

3. Valitse asianmukainen vihkotyyli ja valitse **Käytä**.

Vaihe 6: Niitin oletussijainnin määrittäminen

1. Selaa ohjauspaneelin aloitusnäytössä **Hallinta**-painikkeen kohtaan ja kosketa sitä.
2. Avaa seuraavat valikot:
 - **Nitojan/pinontalokeron asetukset**
 - **Nidonta**
3. Valitse niitin sijainti vaihtoehtojen luettelosta ja kosketa **Tallenna**-painiketta. Seuraavat nidontavaihtoehdot ovat saatavilla:
 - Ei mitään
 - Ylävasen
 - Yläoikea
 - Kaksi vasemmalle

- Kaksi oikealle
- Kaksi ylös
- Kaksi ylös tai vasemmalle

Asenna tai vaihda nitoja/pinontalokero tai nitoja/pinontalokero rei'ittimellä HP Color LaserJet Enterprise M855- tai HP Color LaserJet Enterprise flow MFP M880 -laitteeseen

- [Johdanto](#)
- [Ennen aloittamista](#)
- [Tarvittavat työkalut](#)
- [Vaihe 1: poista nitoja/pinontalokero](#)
- [Vaihe 2: Poista valinnainen tai korvaava nitoja/pinontalokero pakkauksestaan](#)
- [Vaihe 3: Asenna valinnainen tai korvaava nitoja/pinontalokero](#)
- [Vaihe neljä: Osien palautus](#)
- [Vaihe 5: Rei'ittimen oletussijainnin määrittäminen](#)
- [Vaihe 6: Niitin oletussijainnin määrittäminen](#)

Johdanto

Näissä tiedoissa kuvataan HP Color LaserJet Enterprise M855- ja HP Color LaserJet Enterprise flow MFP M880 -laitteiden nitoja/pinontalokeron poistaminen ja korvaaminen.



HUOMAUTUS: Voit katsoa toimenpidettä havainnollistavan lyhyen videon napsauttamalla [tätä](#).

Ennen aloittamista

Seuraavasta taulukosta näet lisälaitteen osanumeron ja voit tilata sen osoitteesta www.hp.com/buy/parts.

Taulukko 2-3 Nitoja/pinontalokeron osanumerot

A2W80A	Nitoja/pinontalokero asennusohjeilla
A2W82A	Nitoja/pinontalokero ja 2/4-rei'itinlisälaitte asennusohjeilla

Tietoja olemassa olevan nitoja/pinontalokeron vaihtamisesta on aiheessa [Vaihe 1: poista nitoja/pinontalokero sivulla 59](#).

Tietoja uuden nitoja/pinontalokeron asentamisesta on aiheessa [Vaihe 2: Poista valinnainen tai korvaava nitoja/pinontalokero pakkauksestaan sivulla 60](#).

Tarvittavat työkalut

Tämän lisälaitteen asentamiseen ei vaadita erityisiä työkaluja.

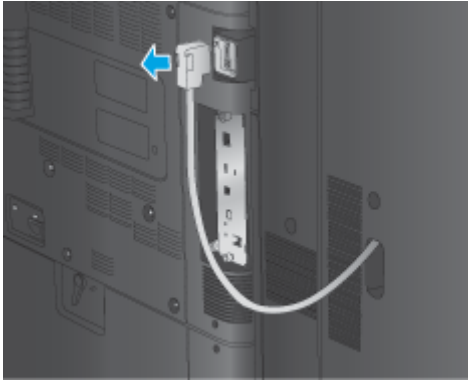
Vaihe 1: poista nitoja/pinontalokero

1. Sammuta laite ja irrota virtajohto.



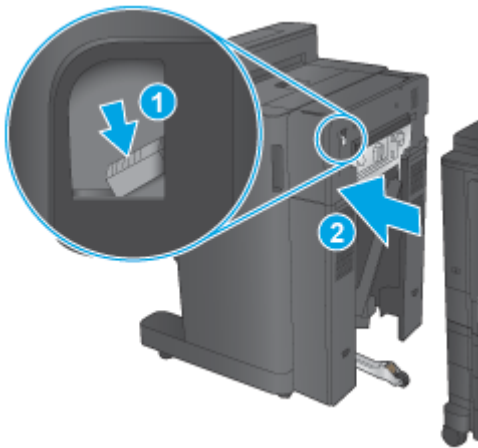
HUOMIO: Voit välttää laitteen vahingoittumisen sammuttamalla sen, odottamalla viisi sekuntia ja irrottamalla sitten virtajohdon ennen tuotteen käsittelyä.

2. Irrota viimeistelylaitteen liitäntäkaapeli laitteen takaosasta.

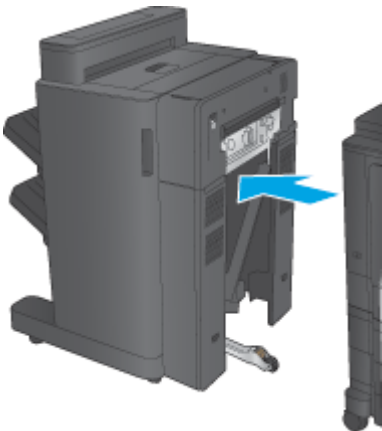


3. Jos haluat irrottaa viimeistelijän laitteesta, paina vapautuspainike alas, pidä painike painettuna ja liu'uta viimeistelijä irti laitteesta.

VAROITUS! Näiden ohjeiden laiminlyöminen voi vahingoittaa laitetta.




4. Poista viimeistelylaite kokonaan laitteesta.



Vaihe 2: Poista valinnainen tai korvaava nitoja/pinontalokero pakkauksestaan

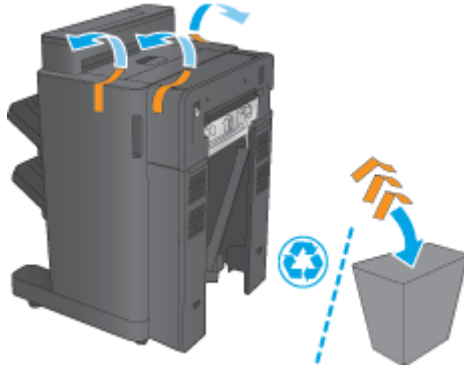
Poista nitoja/pinoaja pakkauksestaan.

 **HUOMAUTUS:** Poista lisälaitteen ympäriltä kaikki teippi ja pakkausmateriaali. Avaa kaikki luukut ja poista kaikki teippi ja pakkausmateriaali lisälaitteen sisältä.

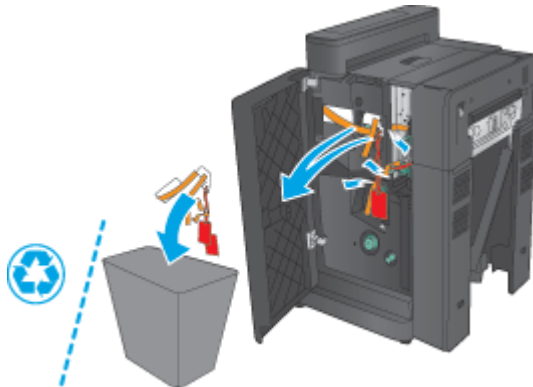
Lisätietoja kierrätyksestä on osoitteessa www8.hp.com/fi/fi/hp-information/environment/product-recycling.html.

 **HUOMAUTUS:** HP suosittelee viallisen nitojan/pinoajan hävittämistä vastuullisesti.

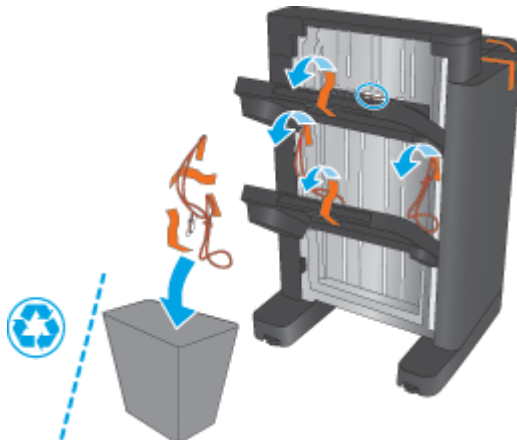
1. Poista kaikki pakkausteipit lisälaitteen ympäriltä.




2. Avaa lisälaitteen etuluukku ja poista kaikki kuljetusteipit ja pakkausmateriaalit sen sisältä.
Sulje etuluukku.

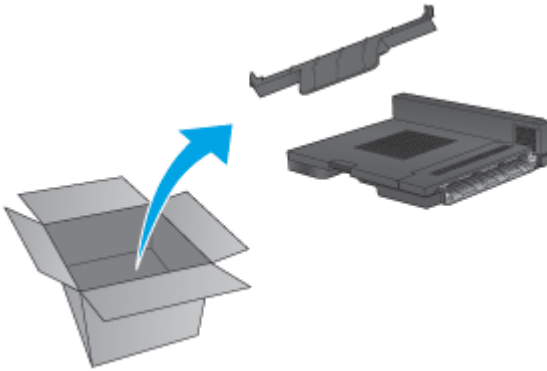


3. Poista kaikki kuljetusteippi ja pakkausmateriaali tulostelokeroiden sisältä.




4. Jos asennat valinnaista nitojaa/pinoajaa, poista paperin apukuljetuslaite (IPTU) ja sitojan kansi pakkauksestaan.

 **HUOMAUTUS:** Jos vaihdat olemassa olevaa nitojaa/pinoajaa, nämä osat on jo asennettu laitteeseen, eikä niitä tarvitse vaihtaa.

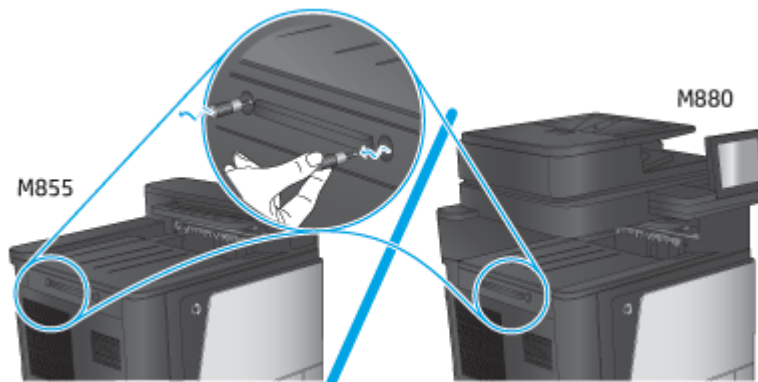


Vaihe 3: Asenna valinnainen tai korvaava nitoja/pinontalokero

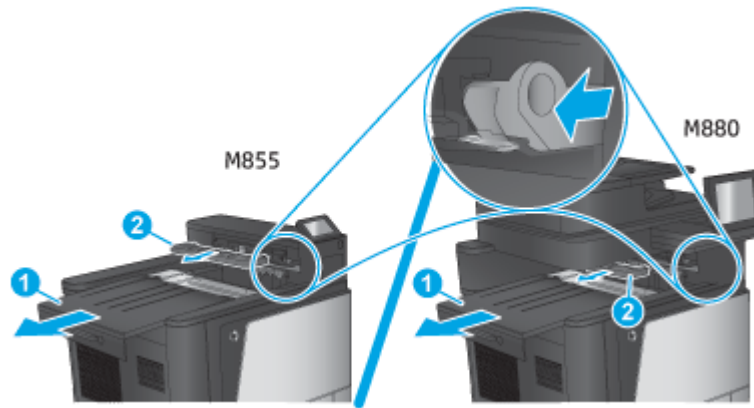
1. Jos et ole vielä tehnyt niin, katkaise laitteesta virta ja irrota virtajohto.

 **HUOMIO:** Voit välttää laitteen vahingoittumisen sammuttamalla sen, odottamalla viisi sekuntia ja irrottamalla sitten virtajohdon ennen tuotteen käsittelyä.

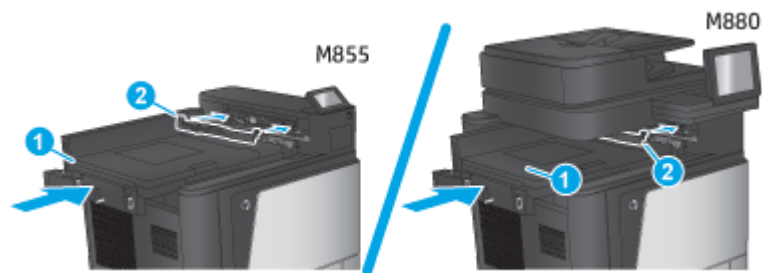
- a. Poista molemmat ruuvit.



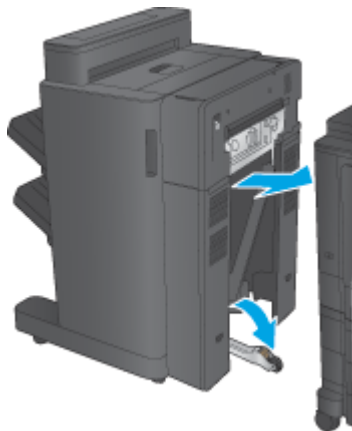
- b. Poista yksi kansi (kuvassa kohta 1). Vapauta toinen kieleke ja poista yksi lokero (kuvassa kohta 2).




- c. Asenna IPTU (kuvassa kohta 1), ja asenna sitten sitojan kansi (kuvassa kohta 2).

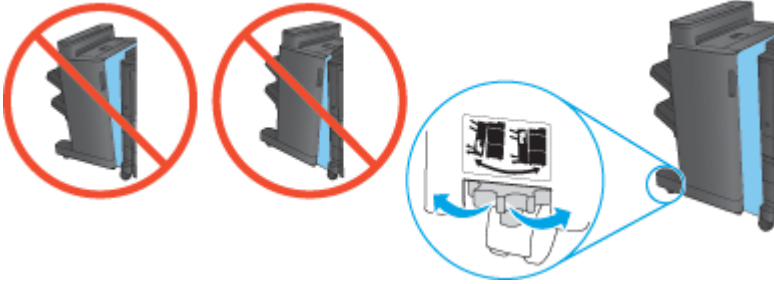


2. Kiinnitä lisälaitte laitteeseen.



3. Kohdista lisälaitte tuotteen reunaan lisälaitteessa olevien säätökierokkojen avulla.

 **HUOMAUTUS:** Jos lisälaitetta ei ole kohdistettu oikein laitteen kanssa, paperitukoksia voi ilmetä runsaasti.




4. Liitä viimeistelylisälaitteen liitäntäkaapeli.



5. Liitä tuotteen virtajohto ja kytke laitteeseen virta.

Vaihe neljä: Osien palautus

Seuraavassa URL-osoitteessa on tietoja siitä, miten voit palauttaa osia HP:lle myöhempää käyttöä ja kierrätystä varten: [Tuotteiden palautus ja kierrätys](#)


 **HUOMAUTUS:** HP suosittelee viallisen nitojan/pinoajan hävittämistä vastuullisesti.

Vaihe 5: Rei'ittimen oletussijainnin määrittäminen

1. Selaa ohjauspaneelin aloitusnäytössä **Hallinta**-painikkeen kohtaan ja kosketa sitä.
2. Avaa seuraavat valikot:
 - [Nitojan/pinontalokeron asetukset](#)
 - [Rei'ittäminen](#)
3. Valitse rei'ittimen sijainti vaihtoehtojen luettelosta ja kosketa **Tallenna**-painiketta. Seuraavat rei'itysvaihtoehdot ovat saatavilla sekä 2/3-rei'ittimeen että 2/4-rei'ittimeen:

Rei'ittimen sijainti	2/3-rei'itin	2/4-rei'itin
Ei mitään	✓	✓

Rei'ittimen sijainti	2/3-rei'itin	2/4-rei'itin
Kaksi vasemmalle tai ylös	✓	✓
Kaksi vasemmalle	✓	✓
Kaksi oikealle	✓	✓
Kaksi ylös	✓	✓
Kaksi alas	✓	✓
Kolme vasemmalle	✓	
Kolme ylös	✓	
Kolme oikealle	✓	
Kolme ylös	✓	
Kolme vasemmalle tai ylös	✓	
Neljä vasemmalle		✓
Neljä oikealle		✓
Neljä ylös		✓
Neljä vasemmalle tai ylös		✓

 **HUOMAUTUS:** Kaikki vaihtoehdot eivät ole saatavilla. Käytettävissä olevat vaihtoehdot määräytyvät sen mukaan, onko rei'itinlisälaite 2/3-rei'itin vai 2/4-rei'itin.

 **HUOMAUTUS:** Voit käyttää rei'itintä asettamalla Letter- tai A4-kokoista paperia siten, että paperin pitkä reuna on kohdistettu lokeron oikeaan reunaan (pitkän reunan syöttö)

Vaihe 6: Niitin oletussijainnin määrittäminen

1. Selaa ohjauspaneelin aloitusnäytössä **Hallinta**-painikkeen kohtaan ja kosketa sitä.
2. Avaa seuraavat valikot:
 - **Nitojan/pinontalokeron asetukset**
 - **Nidonta**
3. Valitse niitin sijainti vaihtoehtojen luettelosta ja kosketa **Tallenna**-painiketta. Seuraavat nidontavaihtoehdot ovat saatavilla:
 - Ei mitään
 - Ylävasen
 - Yläoikea
 - Kaksi vasemmalle
 - Kaksi oikealle

- Kaksi ylös
- Kaksi ylös tai vasemmalle

Asenna tai vaihda vihkolisälaite tai vihkolisälaitteen rei'itin HP Color LaserJet Enterprise M855- tai HP Color LaserJet Enterprise flow MFP M880 -laitteeseen

- [Johdanto](#)
- [Ennen aloittamista](#)
- [Tarvittavat työkalut](#)
- [Vaihe 1: Vihkolisälaitteen poistaminen](#)
- [Vaihe 2: Poista valinnainen tai korvaava vihkolisälaite pakkauksestaan](#)
- [Vaihe 3: Asenna valinnainen tai korvaava vihkolisälaite](#)
- [Vaihe neljä: Osien palautus](#)
- [Vaihe 5: Määritä vihkolisälaite sulautetun Web-palvelimen \(EWS\) kautta](#)
- [Vaihe 6: Rei'ittimen oletussijainnin määrittäminen](#)
- [Vaihe 7: Niitin oletussijainnin määrittäminen](#)

Johdanto

Näissä tiedoissa kuvataan HP Color LaserJet Enterprise M855- ja HP Color LaserJet Enterprise flow MFP M880 -laitteiden vihkolisälaitteen poistaminen ja korvaaminen.

Ennen aloittamista

Seuraavasta taulukosta näet lisälaitteen osanumeron ja voit tilata sen osoitteesta www.hp.com/buy/parts.

Taulukko 2-4 Vihkolisälaite/viimeistelijän osanumerot

A2W83A	Vihkolisälaite/viimeistelijä ja asennusohjeet
A2W84A	2/3-rei'ittimen sisältävä vihkolisälaite/viimeistelijä ja asennusohjeet
CZ999A	2/4-rei'ittimen sisältävä vihkolisälaite/viimeistelijä ja asennusohjeet

Tietoja olemassa olevan vihkolisälaitteen vaihtamisesta on kohdassa [Vaihe 1: Vihkolisälaitteen poistaminen sivulla 67](#).

Tietoja uuden vihkolisälaitteen asentamisesta on kohdassa [Vaihe 2: Poista valinnainen tai korvaava vihkolisälaite pakkauksestaan sivulla 69](#).

Tarvittavat työkalut

Tämän lisälaitteen asentamiseen ei vaadita erityisiä työkaluja.

Vaihe 1: Vihkolisälaitteen poistaminen

1. Sammuta laite ja irrota virtajohto.

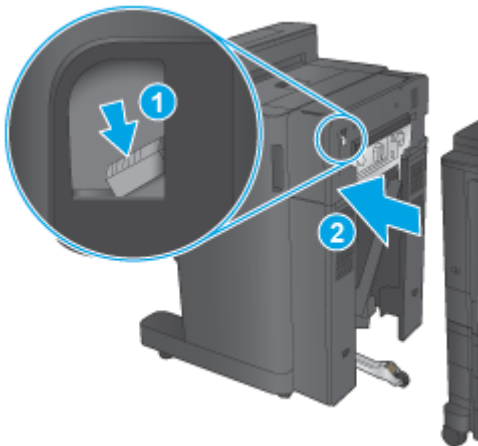
⚠ HUOMIO: Voit välttää laitteen vahingoittumisen sammuttamalla sen, odottamalla viisi sekuntia ja irrottamalla sitten virtajohdon ennen tuotteen käsittelyä.

2. Irrota viimeistelylaitteen liitäntäkaapeli laitteen takaosasta.

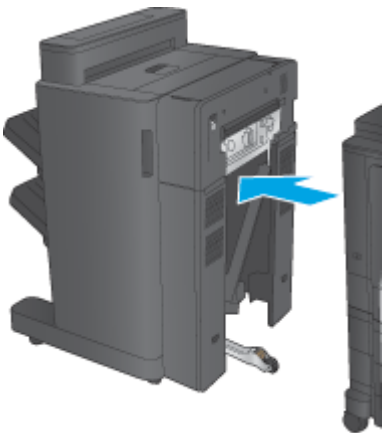


3. Jos haluat irrottaa viimeistelijän laitteesta, paina vapautuspainike alas, pidä painike painettuna ja liu'uta viimeistelijä irti laitteesta.

⚠ HUOMIO: Näiden ohjeiden laiminlyöminen voi vahingoittaa laitetta.




4. Poista viimeistelylaite kokonaan laitteesta.



Vaihe 2: Poista valinnainen tai korvaava vihkosisälaite pakkauksestaan

Poista vihkosisälaite pakkauksestaan.

 **HUOMAUTUS:** Poista lisälaitteen ympäriltä kaikki teippi ja pakkausmateriaali. Avaa kaikki luukut ja poista kaikki teippi ja pakkausmateriaali lisälaitteen sisältä.

Lisätietoja kierrätyksestä on osoitteessa www8.hp.com/fi/fi/hp-information/environment/product-recycling.html.

 **HUOMAUTUS:** HP suosittelee viällisen vihkosisälaitteen hävittämistä vastuullisesti.

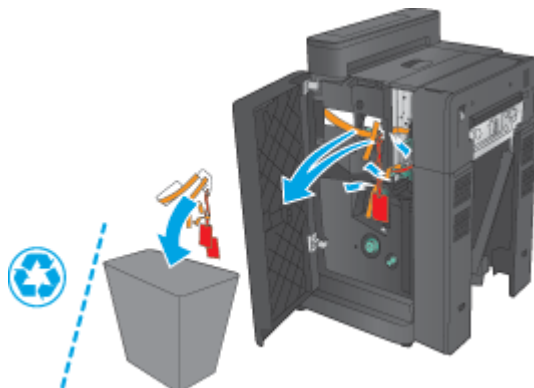
1. Poista kaikki pakkausteipit lisälaitteen ympäriltä.



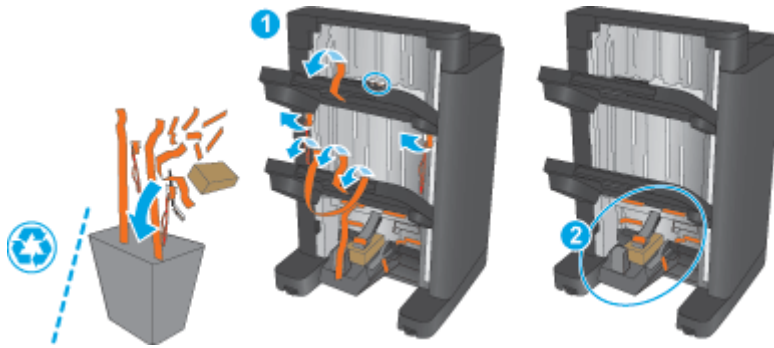
2. Avaa lisälaitteen etuluukku ja poista kaikki kuljetusteipit ja pakkausmateriaalit sen sisältä.

Sulje etuluukku.

 **HUOMIO:** Poista huolellisesti kaikki pakkausmateriaali lisälaitteen sisältä.

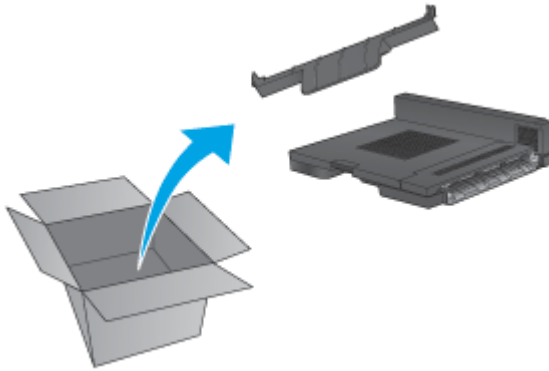


3. Poista kaikki kuljetusteipit ja pakkausmateriaalit tulostelokeroista (kuvassa kohta 1) ja vihkotulostelokerosta (kuvassa kohta 2).




4. Jos asennat valinnaista vihkosisälaitetta, poista paperin apukuljetuslaite (IPTU) ja sitojan kansi pakkauksestaan.

 **HUOMAUTUS:** Jos vaihdat olemassa olevaa vihkosisälaitetta, nämä osat on jo asennettu laitteeseen, eikä niitä tarvitse vaihtaa.

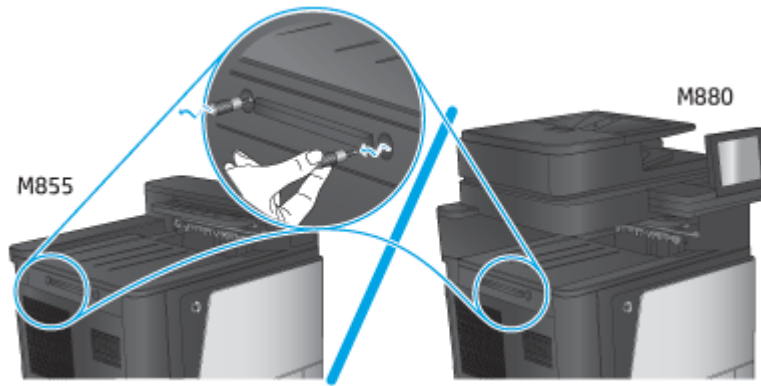


Vaihe 3: Asenna valinnainen tai korvaava vihkosisälaite

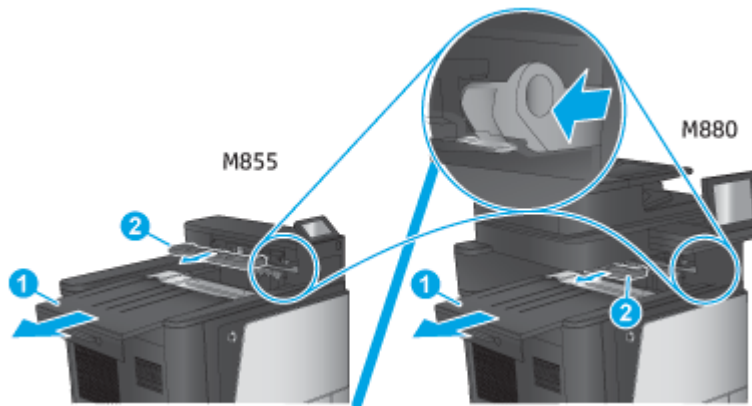
1. Jos asennat valinnaista vihkosisälaitetta ensimmäisen kerran, katkaise laitteesta virta ja irrota virtajohto.

 **HUOMIO:** Voit välttää laitteen vahingoittumisen sammuttamalla sen, odottamalla viisi sekuntia ja irrottamalla sitten virtajohdon ennen tuotteen käsittelyä.

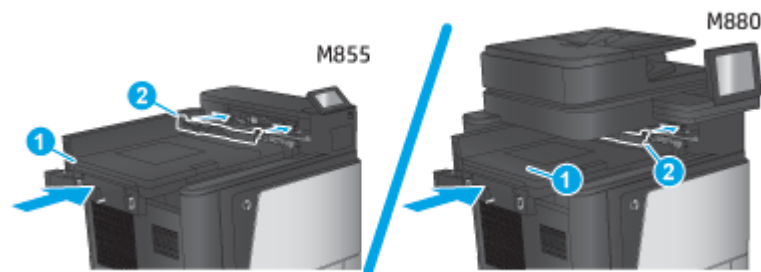
- a. Poista molemmat ruuvit.



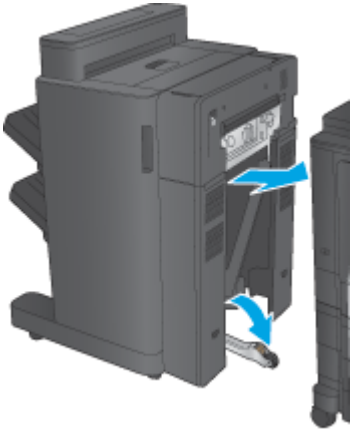
- b.** Poista yksi kansi (kuvassa kohta 1). Vapauta toinen kieleke ja poista lokero yksi (kuvassa kohta 2).



- c.** Asenna IPTU (kuvassa kohta 1), ja asenna sitten sitojan kansi (kuvassa kohta 2).

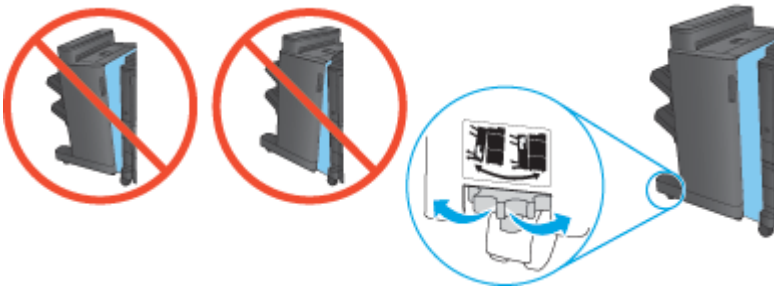


2. Kiinnitä lisälaite laitteeseen.



3. Kohdista lisälaite tuotteen reunaan lisälaitteessa olevien säätökierokkojen avulla.

 **HUOMAUTUS:** Jos lisälaitetta ei ole kohdistettu oikein laitteen kanssa, paperitukoksia voi ilmetä runsaasti.



4. Liitä viimeistelylisälaitteen liitäntäkaapeli.



5. Liitä tuotteen virtajohto ja kytke laitteeseen virta.

Vaihe neljä: Osien palautus


Seuraavassa URL-osoitteessa on tietoja siitä, miten voit palauttaa osia HP:lle myöhempää käyttöä ja kierrätystä varten: [Tuotteiden palautus ja kierrätys](#)


 **HUOMAUTUS:** HP suosittelee viallisen vihkolisälaitteen hävittämistä vastuullisesti.


Vaihe 5: Määritä vihkolisälaite sulautetun Web-palvelimen (EWS) kautta

- [1 Muodosta yhteys EWS:ään](#)
- [2: Määritä paperin valintatoiminto](#)
- [3: Määritä Puolet-toiminto yksi- tai kaksipuolista tulostusta varten](#)
- [4: Vihkon määrittäminen](#)

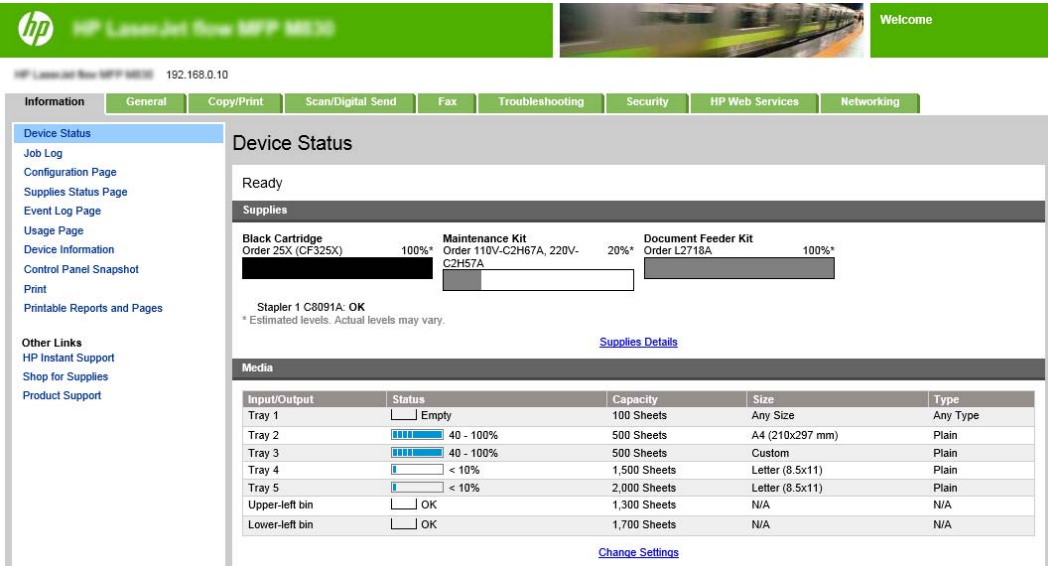
1 Muodosta yhteys EWS:ään

1. Selvitä laitteen IP-osoite tai isäntänimi painamalla laitteen ohjauspaneelin aloitusnäytössä Verkko  -painiketta.
2. Avaa verkkoselain ja syötä osoiteriville IP-osoite tai isäntänimi täsmälleen siinä muodossa, kuin se näkyy laitteen ohjauspaneelissa. Paina tietokoneen näppäimistön **Enter**-näppäintä. Sisäinen verkkopalvelin avautuu.

 <https://10.10.XXXXX/>


 **HUOMAUTUS:** Jos verkkoselaimessa näkyy ilmoitus **Tämän sivun varmenteessa on ongelma** yrittäessäsi avata sisäistä verkkopalvelinta, valitse **Jatka tähän sivustoon (ei suositella)**.

Vaihtoehdon **Jatka tähän sivustoon (ei suositella)** valitseminen ei vahingoita tietokonetta siirryttäessä HP-laitteen sulautetussa web-palvelimessa. Jos tämä virhe ilmenee muualla kuin HP-laitteen EWS:ssä, tietokone voi olla vaarassa.



The screenshot shows the HP EWS interface. At the top, there's a navigation bar with tabs: Information, General, Copy/Print, Scan/Digital Send, Fax, Troubleshooting, Security, HP Web Services, and Networking. The 'Device Status' page is active, showing 'Ready' status. Below this, there's a 'Supplies' section with three items: Black Cartridge (100%), Maintenance Kit (20%), and Document Feeder Kit (100%). A 'Media' table is also visible, listing various trays and bins with their status, capacity, size, and type.

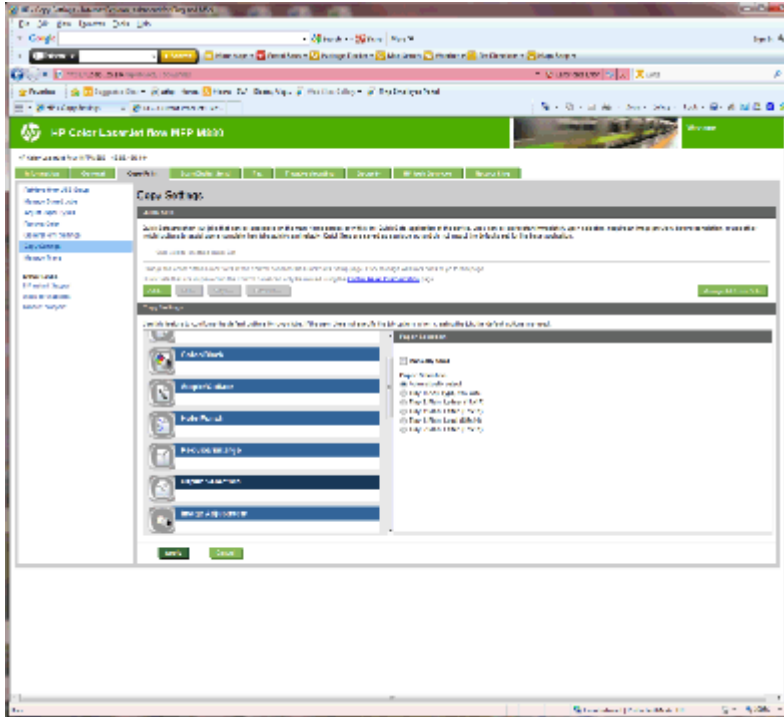
Input/Output	Status	Capacity	Size	Type
Tray 1	Empty	100 Sheets	Any Size	Any Type
Tray 2	40 - 100%	500 Sheets	A4 (210x297 mm)	Plain
Tray 3	40 - 100%	500 Sheets	Custom	Plain
Tray 4	< 10%	1,500 Sheets	Letter (8.5x11)	Plain
Tray 5	< 10%	2,000 Sheets	Letter (8.5x11)	Plain
Upper-left bin	OK	1,300 Sheets	N/A	N/A
Lower-left bin	OK	1,700 Sheets	N/A	N/A

 **HUOMAUTUS:** Estääkseen laitteen asetusten luvattomat muutokset järjestelmänvalvojat saattavat haluta rajoittaa EWS:n käyttöä salasanalla. Saat lisätietoja napsauttamalla [tätä](#).

2: Määritä paperin valintatoiminto

Valitse lokero, jossa olevan paperin tyyppi ja koko soveltuvat työlle, tai valitse **Automaattinen valinta**, jos haluat valita lokeron lokerolle määritettyjen asetusten perusteella.

1. Napsauta **Kopiointi/tulostus**-välilehteä.
2. Valitse vasemmassa siirtymisruudussa **Kopiointiasetukset**. Tulostinohjaimet, tiedostovaatimukset jne. voivat korvata nämä asetukset.
3. Määritä paperikoko, esimerkiksi Ledger tai A3 279 x 420 mm, **Kopiointiasetukset** -alueella napsauttamalla **Paperin valinta** -kuvaketta. Valitse asianmukainen lokero lisätyllä paperikoolla.

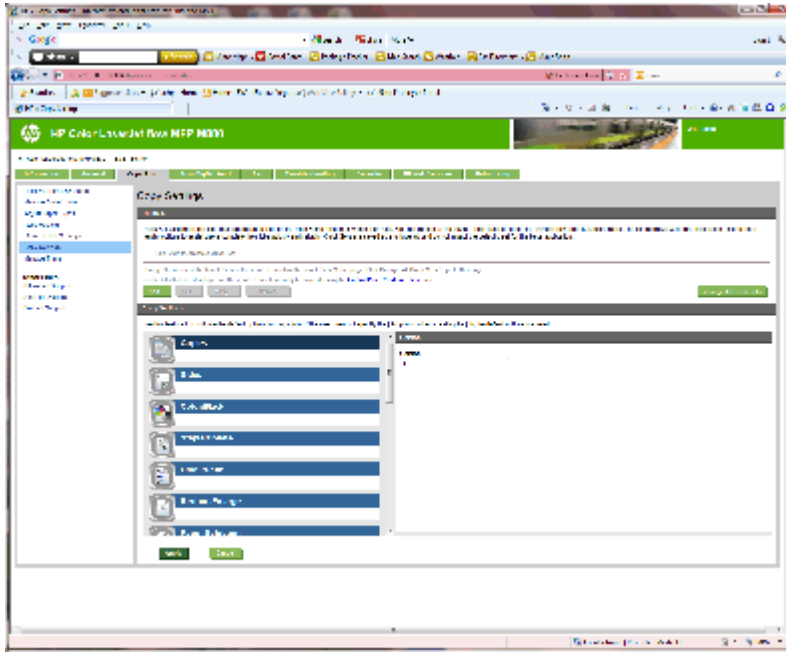


4. Valitse **Käytä**.

3: Määritä Puolet-toiminto yksi- tai kaksipuolista tulostusta varten

Tämän toiminnon avulla voit määrittää, tulostetaanko alkuperäiskappale arkin molemmille puolille sekä tulostetaanko kopiot vain yhdelle puolelle vai molemmille puolille. Valitse esimerkiksi **1-puolinen alkuperäiskappale**, **2-puolinen tuloste**, jos alkuperäinen on tulostettu yhdelle puolelle, mutta haluat tulostaa kopiot kaksipuolisina.

1. Etsi **Puolet** -kuvake ja valitse se. Valitse **1-puolinen alkuperäiskappale**, **2-puolinen tuloste** tai alkuperäiskappaleille asianmukainen asetus.



2. Valitse **Käytä**.

4: Vihkon määrittäminen

1. Etsi **Vihko**-kuvake ja valitse luotava vihkotyyppi napsauttamalla sitä.
2. Voit taittaa ja nitota vihkon valitsemalla **Taitto ja nidonta** -valintaruudun.

 **HUOMAUTUS:** Nidonta ei ole mahdollista, jos **Vihko** on valittuna kohdassa Vihko.


3. Valitse asianmukainen vihkotyyli ja valitse **Käytä**.

Vaihe 6: Rei'ittimen oletussijainnin määrittäminen

1. Selaa ohjauspaneelin aloitusnäytössä **Hallinta**-painikkeen kohtaan ja kosketa sitä.
2. Avaa seuraavat valikot:
 - **Nitojan/pinontalokeron asetukset**
 - **Rei'ittäminen**
3. Valitse rei'ittimen sijainti vaihtoehtojen luettelosta ja kosketa **Tallenna**-painiketta. Seuraavat rei'itysvaihtoehdot ovat saatavilla sekä 2/3-rei'itimeen että 2/4-rei'itimeen:

Rei'ittimen sijainti	2/3-rei'itin	2/4-rei'itin
Ei mitään	✓	✓
Kaksi vasemmalle tai ylös	✓	✓
Kaksi vasemmalle	✓	✓
Kaksi oikealle	✓	✓
Kaksi ylös	✓	✓

Rei'ittimen sijainti	2/3-rei'itin	2/4-rei'itin
Kaksi alas	✓	✓
Kolme vasemmalle	✓	
Kolme ylös	✓	
Kolme oikealle	✓	
Kolme ylös	✓	
Kolme vasemmalle tai ylös	✓	
Neljä vasemmalle		✓
Neljä oikealle		✓
Neljä ylös		✓
Neljä vasemmalle tai ylös		✓

 **HUOMAUTUS:** Kaikki vaihtoehdot eivät ole saatavilla. Käytettävissä olevat vaihtoehdot määräytyvät sen mukaan, onko rei'itinlisälaitte 2/3-rei'itin vai 2/4-rei'itin.

 **HUOMAUTUS:** Voit käyttää rei'itintä asettamalla Letter- tai A4-kokoista paperia siten, että paperin pitkä reuna on kohdistettuna lokeron oikeaan reunaan (pitkän reunan syöttö)

Vaihe 7: Niitin oletussijainnin määrittäminen

- Selaa ohjauspaneelin aloitusnäytössä **Hallinta**-painikkeen kohtaan ja kosketa sitä.
- Avaa seuraavat valikot:
 - Nitojan/pinontalokeron asetukset
 - Nidonta
- Valitse niitin sijainti vaihtoehtojen luettelosta ja kosketa **Tallenna**-painiketta. Seuraavat nidontavaihtoehdot ovat saatavilla:
 - Ei mitään
 - Ylävasen
 - Yläoikea
 - Kaksi vasemmalle
 - Kaksi oikealle
 - Kaksi ylös
 - Kaksi ylös tai vasemmalle

Määritä laite postilaatikkotilaan tai pinolokerotilaan

- [Vaihe 1: HP:n sulautetun web-palvelimen \(EWS\) avaaminen](#)
- [Vaihe 2: Määrittää postilaatikkotila tai pinolokerotila sulautetussa Web-palvelimessa \(EWS\)](#)
- [Vaihe 3: Määritä Nitoja/pinontalokero-asetukset](#)
- [Vaihe neljä: Määritä Nidonta/Lajittelu-asetukset](#)
- [Vaihe 5: Rei'itintoiminnon määrittäminen](#)
- [Vaihe 6: Kohdelokeron määrittäminen](#)

Postilaatikkotilassa kuhunkin lokeroon voidaan osoittaa erikseen. Pinolokerotilassa tulosteet pinotaan alimmasta lokeroista ylöspäin.

Sulautetun Web-palvelimen (EWS) avulla voit määrittää tilan. Tarkista, että ohjain on määritetty uuteen tilaan.

Vaihe 1: HP:n sulautetun web-palvelimen (EWS) avaaminen


1. Selvitä laitteen IP-osoite tai isäntänimi painamalla laitteen ohjauspaneelin aloitusnäytössä Verkko



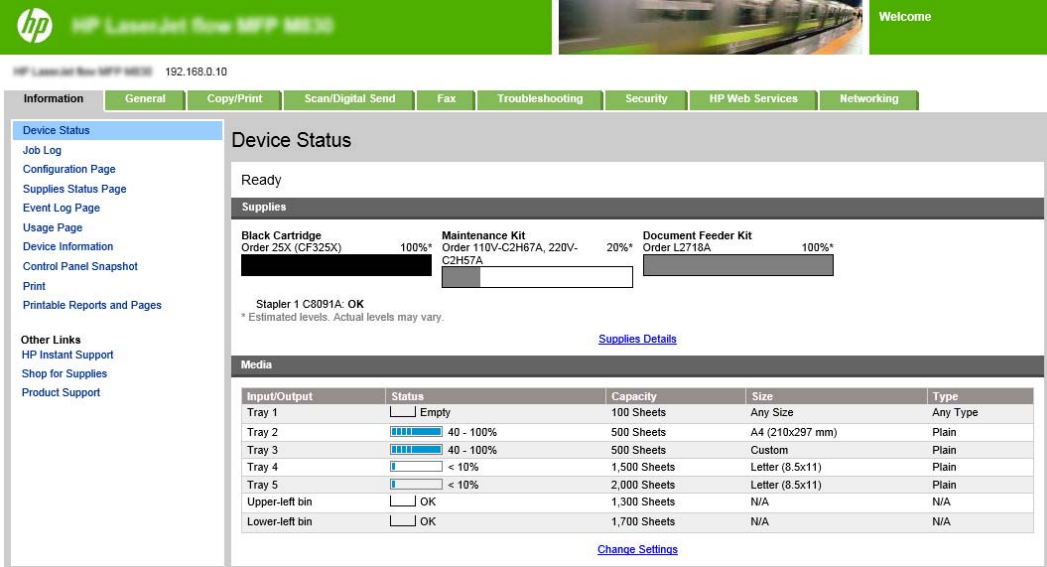
-painiketta.

2. Avaa verkkoselain ja syötä osoiteriville IP-osoite tai isäntänimi täsmälleen siinä muodossa kuin se näkyy laitteen ohjauspaneelissa. Paina tietokoneen näppäimistön **Enter**-näppäintä. Sisäinen verkkopalvelin avautuu.


 <https://10.10.XX.XXX/>

 **HUOMAUTUS:** Jos verkkoselaimessa näkyy ilmoitus **Tämän sivun varmenteessa on ongelma** yrittäessäsi avata sisäistä verkkopalvelinta, valitse **Jatka tähän sivustoon (ei suositella)**.

Vaihtoehdon **Jatka tähän sivustoon (ei suositella)** valitseminen ei vahingoita tietokonetta siirryttäessä HP-laitteen sulautetussa web-palvelimessa. Jos tämä virhe ilmenee muualla kuin HP-laitteen EWS:ssä, tietokone voi olla vaarassa.

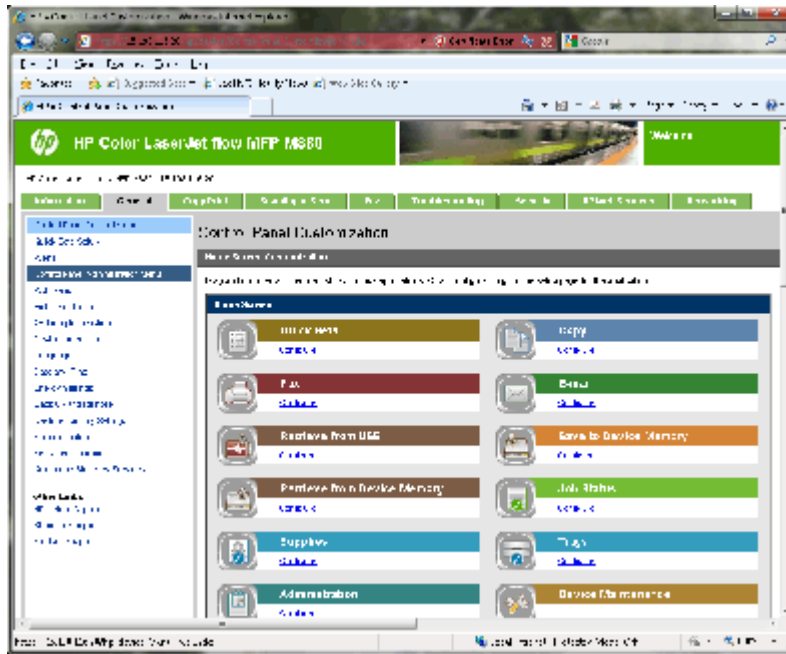


Input/Output	Status	Capacity	Size	Type
Tray 1	Empty	100 Sheets	Any Size	Any Type
Tray 2	40 - 100%	500 Sheets	A4 (210x297 mm)	Plain
Tray 3	40 - 100%	500 Sheets	Custom	Plain
Tray 4	< 10%	1,500 Sheets	Letter (8.5x11)	Plain
Tray 5	< 10%	2,000 Sheets	Letter (8.5x11)	Plain
Upper-left bin	OK	1,300 Sheets	N/A	N/A
Lower-left bin	OK	1,700 Sheets	N/A	N/A

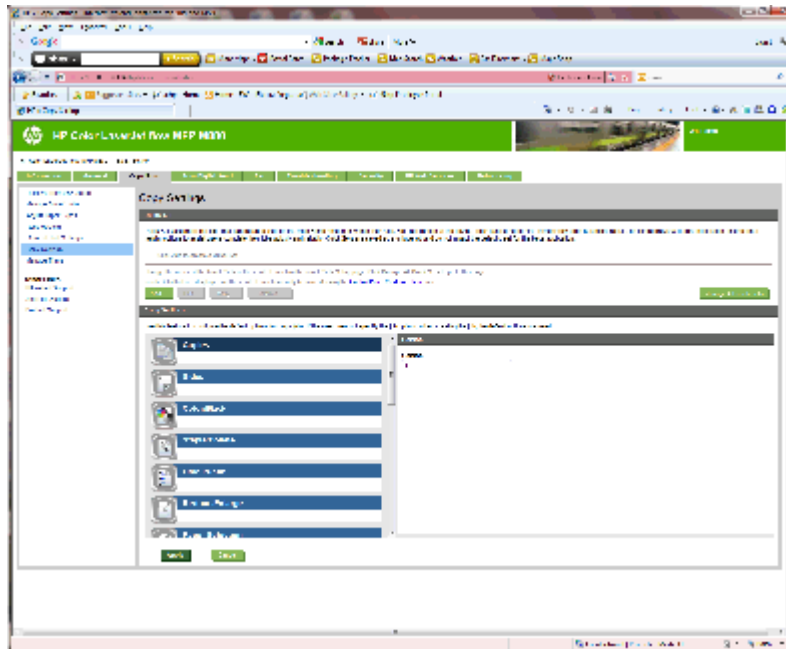
 **HUOMAUTUS:** Estääkseen laitteen asetusten luvottomat muutokset järjestelmänvalvojat saattavat haluta rajoittaa EWS:n käyttöä salasanalla. Saat lisätietoja napsauttamalla [tätä](#).

Vaihe 2: Määrittää postilaatikkotila tai pinolokerotila sulautetussa Web-palvelimessa (EWS)

1. Napsauta **Yleiset**-välilehteä.



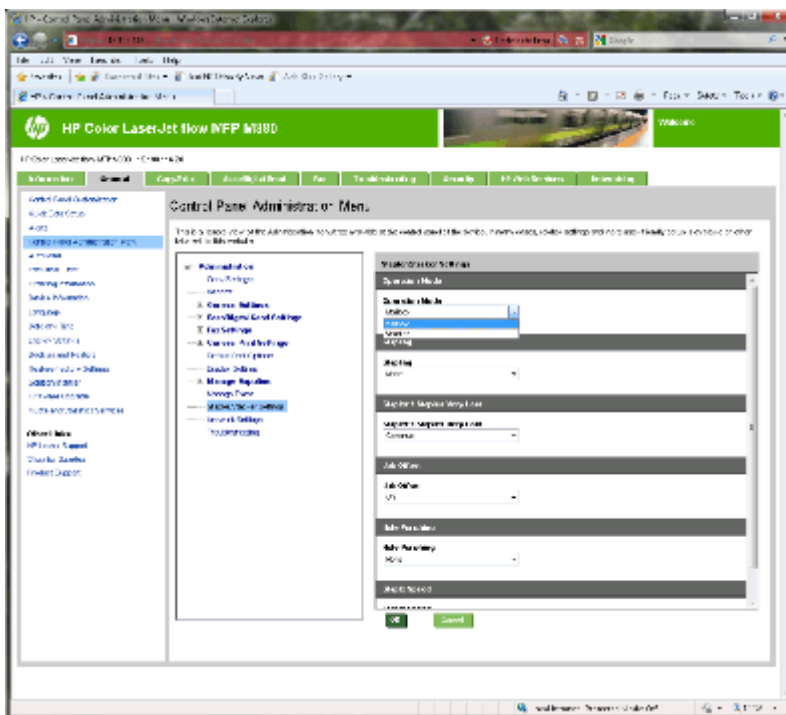
2. Napsauta vasemmassa siirtymisruudussa **Ohjauspaneelin hallintavalikko** -linkkiä.
3. Laajenna **Ohjauspaneelin hallintavalikko** -alueella **Hallinta**-luettelo.



4. Napsauta **Nitoja/pinotalokeron asetukset** -linkkiä.
5. Etsi **Nitoja/pinotalokeron asetukset** -alueella **Toimintatila** -valintaruutu.
6. Valitse asianmukainen vaihtoehto (**Pinotalokero** tai **Postilaatikko**).
7. Napsauta sivun alareunassa olevaa **OK**-painiketta.

Vaihe 3: Määritä Nitoja/pinotalokero-asetukset

1. Napsauta **Yleiset**-välilehteä.
2. Napsauta vasemmassa siirtymisruudussa **Ohjauspaneelin hallintavalikko** -linkkiä.



3. Laajenna **Ohjauspaneelin hallintavalikko** -alueella **Hallinta**-luettelo.
4. Napsauta **Nitoja/pinotalokeron asetukset** -linkkiä. Valitse määritettävät kohdeasetukset:
 - Avattava **Toimintatila**-valikko: **Postilaatikko** tai **Pinotalokero** -tila
 - Avattava **Nidonta**-valikko: valitse niittien paikka ja määrä. Seuraavat nidontavaihtoehdot ovat saatavilla:
 - Ei mitään
 - Ylävasen
 - Yläoikea
 - Kaksi vasemmalle
 - Kaksi oikealle
 - Kaksi ylös
 - Kaksi ylös tai vasemmalle
 - Avattava **Niittien ollessa erittäin vähissä** -valikko: valitse avattavasta valikosta joko **Jatka** tai **Pysäytä**
 - Avattava **Työn siirtymä** -valikko: valitse avattavasta valikosta **Käytössä** tai **Poissa käytöstä**
 - Avattava **Tulostus kuvissa olosuhteissa** -valikko: valitse **Käytössä** tai **Ei käytössä**

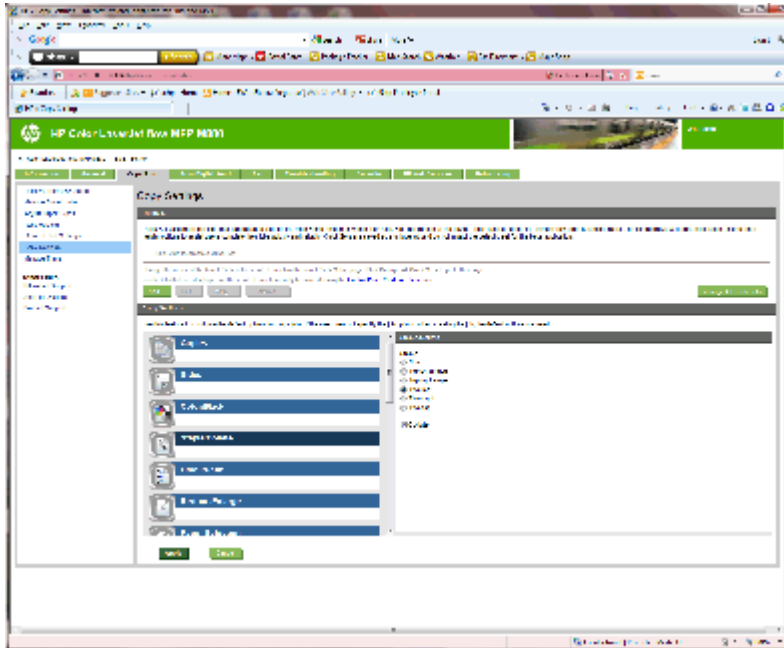
- Avattava **Rei'ittäminen** -valikko: valitse rei'ittimen reikien paikka ja määrä. Valittavat rei'itysvaihtoehdot ovat seuraavat:
 - Ei mitään
 - Kaksi vasemmalle tai ylös
 - Kaksi vasemmalle
 - Kaksi oikealle
 - Kaksi ylös
 - Kaksi alas
 - Neljä vasemmalle tai ylös
 - Neljä vasemmalle
 - Neljä oikealle
 - Neljä ylös
- Avattava **Nitojan nopeus** -valikko: valitse asianmukainen nitojan nopeus:
 - Automaattinen
 - Nopea
 - Hidas

5. Selaa sivun alaosaan ja valitse **OK**.

Vaihe neljä: Määritä Nidonta/Lajittelu-asetukset

1. Napsauta **Kopiointi/tulostus**-välilehteä.
2. Valitse vasemmassa siirtymisruudussa **Kopiointiasetukset**-linkki.

3. Valitse **Kopiointiasetukset**-alueella **Nidonta/Lajittelu** (vieritä tarvittaessa).



4. Toimi **Nidonta/Lajittelu** -alueella seuraavasti:

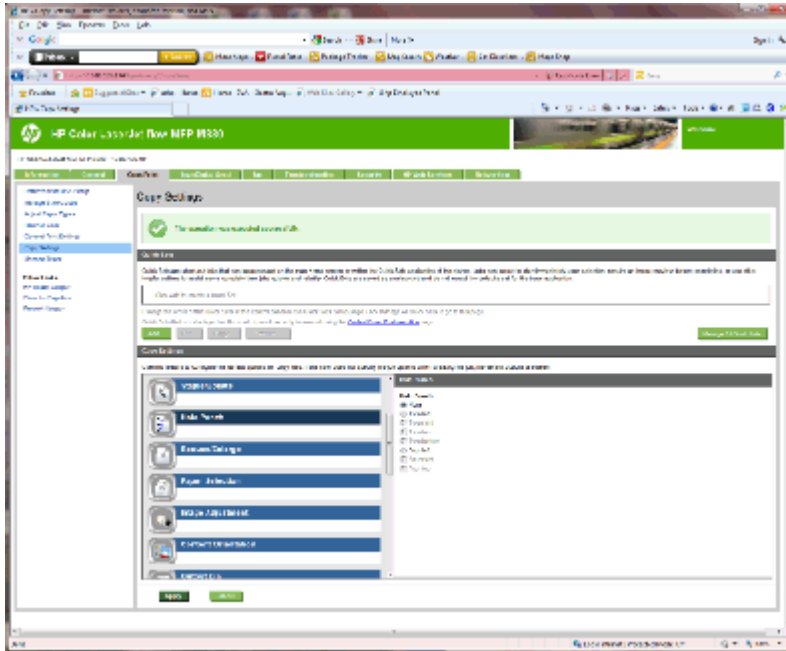
- Valitse niittien paikka ja määrä. Seuraavat nidontavaihtoehdot ovat saatavilla:
 - Ei mitään
 - Ylävasen kulmassa
 - Yläoikea kulmassa
 - Kaksi vasemmalle
 - Kaksi oikealle
 - Kaksi ylös
- Jätä oletusasetus **Lajittelu** tai keskeytä lajittelu poistamalla valintaruudun merkintä.

5. Valitse **Käytä**.

Vaihe 5: Rei'itintoiminnon määrittäminen

1. Napsauta **Kopiointi/tulostus**-välilehteä.
2. Valitse vasemmassa siirtymisruudussa **Kopiointiasetukset**-linkki.

- Valitse **Kopiointiasetukset**-alueella **Rei'itin** (vieritä tarvittaessa).



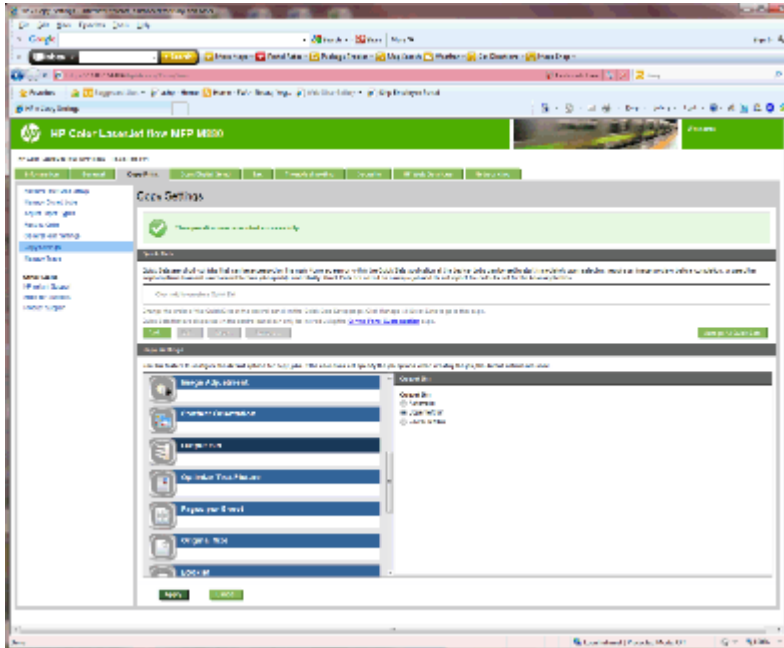
- Valitse **Rei'itin**-alueella **Rei'itin**-asetus.
- Valitse **Käytä**.

Vaihe 6: Kohdelokeron määrittäminen

Tällä toiminnolla voit määrittää kopiointitöiden oletusasetukset. Jos työn asetuksia ei määritetä työtä luotaessa, laite käyttää oletusasetuksia.

- Napsauta **Kopiointi/tulostus**-välilehteä.
- Valitse vasemmassa siirtymisruudussa **Kopiointiasetukset**-linkki.

3. Valitse **Kopiointiasetukset**-alueella **Tulostelokero** (vieritä tarvittaessa).



4. Valitse **Tulostelokero**-alueella **Tulostelokero**-asetus:

- Automaattinen
- Vasen ylälokero
- Vasen alalokero

5. Valitse **Käytä**.

 **HUOMAUTUS:** Jos luot vihkoa, valitse alempi tulostelokero.

 **HUOMAUTUS:** Vihkolisälaitteen tai nitoja/pinontalokeron käytettävissä olevat asetukset eivät välttämättä ole käytettävissä kaikissa käyttäjärjestelmissä. Viimeistelytoiminnot ovat samat kaikissa toimintatiloissa.

Määritä HP:n tulostinohjain (Windows® 7, 8, 8.1 tai OS X) postilaatikkotilaan tai pinontatilaan

- [Windows® 7](#)
- [Windows® 8.0 ja 8.1](#)
- [OS X](#)

Windows® 7

Jos lisälaite on liitetty ennen laitteen ohjelmiston asentamista, tätä toimenpidettä ei tarvitse suorittaa. Jos lisälaite liitetään laitteen ohjelmiston asentamisen jälkeen, suorita seuraavat vaiheet:

1. Varmista, että laite on päällä ja kytketty tietokoneeseen tai verkkoon.
2. Avaa Windowsin® Käynnistä-valikko ja valitse sitten **Laitteet ja tulostimet** (tai Windows XP:ssä **Tulostimet ja faksit**).
3. Napsauta tuotteen nimeä hiiren kakkospainikkeella ja valitse **Tulostimen ominaisuudet** (tai Windows XP:ssä **Ominaisuudet**).
4. Napsauta **Laitteen asetukset** -välilehteä.
5. Napsauta **Asennettavissa olevat vaihtoehdot** -osiota.
6. Valitse **Automaattinen määrittäminen** -kohdan vieressä olevasta avattavasta valikosta **Päivitä nyt**.

Windows® 8.0 ja 8.1



HUOMAUTUS: Jos lisälaite on liitetty ennen laitteen ohjelmiston asentamista, tätä toimenpidettä ei tarvitse suorittaa.

Jos lisälaite yhdistetään sen jälkeen, kun laitteen ohjelmisto on asennettu, tai jos ohjaimen oletusasetuksia ei käytetä tai käytössä on toinen ohjain, suorita seuraavat toimet:

1. Siirry vierittämällä näytön vasempaan alakulmaan ja napsauta hiiren kakkospainikkeella näyttöön tulevaa ikkunaa.
2. Valitse **Ohjauspaneeli**, valitse sitten **Laitteisto ja äänet** ja valitse **Näytä laitteet ja tulostimet**.
3. Napsauta tuotteen nimeä hiiren kakkospainikkeella ja valitse **Tulostimen ominaisuudet**.
4. Napsauta **Laitteen asetukset** -välilehteä.
5. Jos **Asennettavissa olevat vaihtoehdot** -osiossa näkyy **Automaattinen kokoonpano**, valitse **Päivitä nyt**.

OS X

Asennettujen lisälaitteiden luettelon pitäisi päivittyä automaattisesti ensimmäisen tulostustyön aikana, kun lisälaite on asennettu. Jos näin ei tapahdu, toimi seuraavasti:

1. Valitse omenavalikosta **Järjestelmäasetukset**.
2. Valitse **Tulostus ja skannaus** (tai **Tulostimet ja skannerit**).

3. Valitse tuote, valitse **Asetukset ja tarvikkeet** ja valitse sitten **Ohjain**.
4. Määritä manuaalisesti **Lisälaitteen tulostustila**.

3 Viimeistelijöiden tuetut paperikoot ja -tyypit

- [HP LaserJet Enterprise M806 ja HP LaserJet Enterprise flow MFP M830](#)
- [HP Color LaserJet Enterprise M855 ja HP Color LaserJet Enterprise flow MFP M880](#)
- [Paperin lisääminen ja suunta](#)

HP LaserJet Enterprise M806 ja HP LaserJet Enterprise flow MFP M830

Seuraavassa taulukossa on kuvattu HP LaserJet Enterprise M806- ja HP LaserJet Enterprise flow MFP M830 -laitteiden tukemat paperityypit ja -koot.

Taulukko 3-1 HP LaserJet Enterprise M806 ja HP LaserJet Enterprise flow MFP M830 – tuetut paperikoot nidontaan

Paperikoko	Pinonta		Siirtymä	Nidonta	
	Pysty	Vaaka		Kulmaniitti	Kaksoisniitti
Letter 216 x 279 mm		✓	✓	✓	✓
Letter, kierretty 279 x 216 mm	✓		✓	✓	✓
Legal 216 x 356 mm	✓		✓	✓	✓
Executive 184 x 267 mm	✓				
Lausunto 140 x 216 mm	✓				
Oficio (8,5 x 13) 216 x 330 mm	✓		✓	✓	✓
11 x 17 279 x 432 mm	✓		✓	✓	✓
12 x 18 305 x 457 mm	✓				
5 x 8 127 x 203 mm	✓				
A3 197 x 420 mm	✓		✓	✓	✓
A4 210 x 297 mm		✓	✓	✓	✓
A4, kierretty 297 x 210 mm	✓		✓	✓	✓
A5 148 x 210 mm	✓				
RA3 305 x 430 mm	✓				

Taulukko 3-1 HP LaserJet Enterprise M806 ja HP LaserJet Enterprise flow MFP M830 – tuetut paperikoot nidontaan (jatkoa)

Paperikoko	Pinonta		Siirtymä	Nidonta	
	Pysty	Vaaka		Kulmaniitti	Kaksoisniitti
RA4 215 x 305 mm	✓	✓	✓		
SRA4 225 x 320 mm	✓		✓		
B4 (JIS) 257 x 364 mm	✓		✓	✓	✓
B5 (JIS) 182 x 257 mm	✓				
Oficio (216 x 340) 216 x 340 mm	✓		✓	✓	✓
8K (270 x 390) 270 x 390 mm	✓		✓	✓	✓
16K (195 x 270) 195 x 270 mm	✓				
8K (260 x 368) 260 x 368 mm	✓		✓		
16K (184 x 260) 184 x 260 mm	✓				
8K (273 x 394) 273 x 394 mm	✓		✓		
16K (197 x 273) 197 x 273 mm	✓				
D-postikortti (JIS) 148 x 200 mm	✓				
Kirjekuori 9 98 x 225 mm	✓				
Kirjekuori 10 114 x 241 mm	✓				
Kirjekuori B5 176 x 250 mm	✓				
Kirjekuori C5 162 x 229 mm	✓				

Taulukko 3-1 HP LaserJet Enterprise M806 ja HP LaserJet Enterprise flow MFP M830 – tuetut paperikoot nidontaan (jatkoa)

Paperikoko	Pinonta		Siirtymä	Nidonta	
	Pysty	Vaaka		Kulmaniitti	Kaksoisniitti
Kirjekuori DL 110 x 220 mm	✓				
Mukautettu Muuttuja	✓	✓	✓		

Taulukko 3-2 HP LaserJet Enterprise M806 ja HP LaserJet Enterprise flow MFP M830 – tuetut paperikoot rei'itykseen

Paperikoko	2/3-rei'itys		2/4-rei'itys	
	Kahden reiän rei'itys	Kolmen reiän rei'itys	Kahden reiän rei'itys	Neljän reiän rei'itys
Letter 216 x 279 mm	✓	✓	✓	✓
Letter, kierretty 279 x 216 mm	✓		✓	
Legal 216 x 356 mm	✓		✓	
Oficio (8,5 x 13) 216 x 330 mm	✓		✓	
11 x 17 279 x 432 mm	✓	✓	✓	✓
A3 197 x 420 mm	✓	✓	✓	✓
A4 210 x 297 mm	✓	✓	✓	✓
A4, kierretty 297 x 210 mm	✓		✓	
Oficio (216 x 340) 216 x 340 mm	✓		✓	

Taulukko 3-3 HP LaserJet Enterprise M806 ja HP LaserJet Enterprise flow MFP M830 – tuetut paperikoot vihkolisälaitteelle (vain lokero 3)

Paperikoko	Vihko
Letter, kierretty 279 x 216 mm	✓

Taulukko 3-3 HP LaserJet Enterprise M806 ja HP LaserJet Enterprise flow MFP M830 – tuetut paperikoot vihkolisälaitteelle (vain lokero 3) (jatkoa)

Paperikoko	Vihko
Legal 216 x 356 mm	✓
Oficio (8,5 x 13) 216 x 330 mm	✓
11 x 17 279 x 432 mm	✓
A3 197 x 420 mm	✓
A4, kierretty 297 x 210 mm	✓
B4 (JIS) 257 x 364 mm	✓
Oficio (216 x 340) 216 x 340 mm	✓

Taulukko 3-4 HP LaserJet Enterprise M806 ja HP LaserJet Enterprise flow MFP M830 – tuetut mukautetut paperikoot

Tuetut mukautetut paperikoot					
Mukautetun koon alue ¹	Ei-siirto	Siirto (siirtymä)	Nidonta	Vihko	Rei'itys
Skannaussuunta vähintään	98 mm	210 mm	-	-	-
Skannaussuunta enintään	312 mm	297 mm	-	-	-
Syöttösuunta vähintään	191 mm	191 mm	-	-	-
Syöttösuunta enintään	635 mm	432 mm	-	-	-

¹ Mukautettu koko ei ole käytettävissä nidonnan, rei'ittimen tai vihkolisälaitteen kanssa.

Taulukko 3-5 HP LaserJet Enterprise M806 ja HP LaserJet Enterprise flow MFP M830 – tuetut paperikoot nidonnalle, lokerot 1 ja 2

Paperikoko	Arkien määrä (yksi tai kaksi niittiä)	
	Pienet arkit ¹	Suuret arkit ²
Tavallinen	50	30
HP EcoFFICIENT	50	30

Taulukko 3-5 HP LaserJet Enterprise M806 ja HP LaserJet Enterprise flow MFP M830 – tuetut paperikoot nidonnalle, lokerot 1 ja 2 (jatkoa)

Paperikoko	Arkkien määrä (yksi tai kaksi niittiä)	
	Pienet arkit ¹	Suuret arkit ²
Kevyt 60–74 g	50	30
Keskipaksu 96–110 g	18	11
Paksu 111–130 g	18	9
Erittäin paksu 131–175 g	12	6
Kirjelomakepaperi	50	30
Esipainettu	50	30
Rei'itetty paperi	50	30
Värillinen	50	30
Kovapaperi	50	30
Uusiopaperi	50	30
Karkea	50	30
Keskitaso 85–95 g	50	30
Paksu karkea	18	11

¹ Pienet arkit: Syöttösuunta < 221 mm.

² Suuret arkit: Syöttösuunta >= 221 mm.

Taulukko 3-6 HP LaserJet Enterprise M806 ja HP LaserJet Enterprise flow MFP M830 – tuetut paperikoot rei'itykselle, lokerot 1 ja 2

Paperityyppi	Siirtymä	2/3-rei'itin		2/4-rei'itin	
		2 reiän rei'itys	3 reiän rei'itys	2 reiän rei'itys	4 reiän rei'itys
Tavallinen	✓	✓	✓	✓	✓
HP EcoFFICIENT	✓	✓	✓	✓	✓
Kevyt 60–74 g	✓	✓	✓	✓	✓
Keskipaksu 96–110 g	✓	✓	✓	✓	✓
Paksu 111–130 g	✓	✓	✓	✓	✓
Erittäin paksu 131–175 g	✓	✓	✓	✓	✓
Kirjelomakepaperi	✓	✓	✓	✓	✓
Esipainettu	✓	✓	✓	✓	✓
Rei'itetty paperi	✓				
Värillinen	✓	✓	✓	✓	✓
Kovapaperi	✓	✓	✓	✓	✓
Uusiopaperi	✓	✓	✓	✓	✓
Karkea	✓	✓	✓	✓	✓

Taulukko 3-6 HP LaserJet Enterprise M806 ja HP LaserJet Enterprise flow MFP M830 – tuetut paperikoot rei'itykselle, lokerot 1 ja 2 (jatkoa)

Paperityyppi	Siirtymä	2/3-rei'itin		2/4-rei'itin	
		2 reiän rei'itys	3 reiän rei'itys	2 reiän rei'itys	4 reiän rei'itys
Keskitaso 85–95 g	✓	✓	✓	✓	✓
Paksu karkea	✓	✓	✓	✓	✓

Taulukko 3-7 HP LaserJet Enterprise M806 ja HP LaserJet Enterprise flow MFP M830 – tuetut paperikoot vihkoille, lokero 3

Paperityyppi	Vihkoarkki (vain lokero 3)			Tulostettava puoli alaspäin
	1 arkin taitto	1 kansilehdellä	Ei kansilehteä	
Tavallinen	✓	14	15	✓
HP EcoFFICIENT	✓	14	15	✓
Kevyt 60–74 g	✓	14	15	✓
Keskipaksu 96–110 g	✓	4	5	✓
Paksu 111–130 g	✓	4	5	✓
Erittäin paksu 131–175 g	✓	2	3	✓
Kirjelomakepaperi	✓	14	15	✓
Esipainettu	✓	14	15	✓
Väriäinen	✓	14	15	✓
Kovapaperi	✓	9	10	✓
Uusiopaperi	✓	14	15	✓
Karkea	✓	9	10	✓
Keskitaso 85–95 g	✓	5	6	✓
Paksu karkea	✓	5	6	✓

HP Color LaserJet Enterprise M855 ja HP Color LaserJet Enterprise flow MFP M880

Seuraavassa taulukossa on kuvattu HP Color LaserJet Enterprise M855- ja HP Color LaserJet Enterprise flow MFP M880 -laitteiden tukemat paperityypit ja -koot.

Taulukko 3-8 HP Color LaserJet Enterprise M855- ja HP Color LaserJet Enterprise flow MFP M880 – tuetut paperikoot nidontaan

Paperikoko	Siirtymä	Nidonta	
		Kulmaniitti	Kaksoisniitti
Letter 215 x 279 mm	✓	✓	✓
Letter, kierretty 279 x 215 mm	✓	✓	✓
Legal 216 x 356 mm	✓	✓	✓
Oficio (8,5 x 13) 216 x 330 mm	✓	✓	✓
11 x 17 279 x 432 mm	✓	✓	✓
A3 297 x 420 mm	✓	✓	✓
A4 210 x 297 mm	✓	✓	✓
A4, kierretty 297 x 210 mm	✓	✓	✓
RA4 215 x 305 mm	✓		
SRA4 225 x 320 mm	✓		
B4 (JIS) 257 x 364 mm	✓	✓	✓
Oficio (216 x 340) 216 x 340 mm	✓	✓	✓
8K (270 x 390) 270 x 390 mm	✓	✓	✓
8K (260 x 368) 260 x 368 mm	✓		

Taulukko 3-8 HP Color LaserJet Enterprise M855- ja HP Color LaserJet Enterprise flow MFP M880 – tuetut paperikoot nidontaan (jatkoa)

Paperikoko	Siirtymä	Nidonta	
		Kulmaniitti	Kaksoisniitti
8K (273 x 394) 273 x 394 mm 10,7 x 15,5 tuumaa	✓		
16K (197 x 273) 197 x 273 mm	✓		
Mukautettu Muuttuja	✓		

Taulukko 3-9 HP Color LaserJet Enterprise M855- ja HP Color LaserJet Enterprise flow MFP M880 – tuetut paperikoot rei'itykseen

Paperikoko	2/3-rei'itys		2/4-rei'itys	
	2 reiän rei'itys	3 reiän rei'itys	2 reiän rei'itys	4 reiän rei'itys
Letter 215 x 279 mm	✓	✓	✓	✓
Letter, kierretty 279 x 215 mm	✓		✓	
Legal 216 x 356 mm	✓		✓	
Oficio (8,5 x 13) 216 x 330 mm	✓		✓	
11 x 17 279 x 432 mm	✓	✓	✓	✓
A3 297 x 420 mm	✓	✓	✓	✓
A4 210 x 297 mm	✓	✓	✓	✓
A4, kierretty 297 x 210 mm	✓		✓	
Oficio (216 x 340) 216 x 340 mm	✓		✓	

Taulukko 3-10 HP Color LaserJet Enterprise M855- ja HP Color LaserJet Enterprise flow MFP M880 – tuetut paperikoot vihkolisälaitteelle

Paperikoko	Vihko (vain lokero 3)
Letter, kierretty 279 x 215 mm	✓
Legal 216 x 356 mm	✓
Oficio (8,5 x 13) 216 x 330 mm	✓
11 x 17 279 x 432 mm	✓
A3 297 x 420 mm	✓
A4, kierretty 297 x 210 mm	✓
B4 (JIS) 257 x 364 mm	✓
Oficio (216 x 340) 216 x 340 mm	✓

Taulukko 3-11 HP Color LaserJet Enterprise M855- ja HP Color LaserJet Enterprise flow MFP M880 – tuetut mukautetut paperikoot

Mukautetun koon alue	Ei-siirto	Siirto (siirtymä)	Nidonta	Vihko	Rei'itin
Skannaussuunta vähintään	98,4 mm	210 mm	-	-	-
Skannaussuunta enintään	320 mm	297 mm	-	-	-
Syöttösuunta vähintään	152,4 mm	182 mm	-	-	-
Syöttösuunta enintään	457,2 mm	432 mm	-	-	-

Taulukko 3-12 HP Color LaserJet Enterprise M855- ja HP Color LaserJet Enterprise flow MFP M880 – tuetut paperikoot nidonnalle, lokerot 1 ja 2

Paperityyppi	Yksi tai kaksi niittiä	
	Pienet arkit	Suuret arkit
Tavallinen	50	30

Taulukko 3-12 HP Color LaserJet Enterprise M855- ja HP Color LaserJet Enterprise flow MFP M880 – tuetut paperikoot nidonnalle, lokerot 1 ja 2 (jatkoa)

Paperityyppi	Yksi tai kaksi niittiä	
	Pienet arkit	Suuret arkit
HP EcoFFICIENT	50	30
HP:n matta 90 g	44	22
Kevyt 60–74 g	50	30
Keskitaso 85–95 g	50	30
Kovapaperi	50	30
Uusiopaperi	50	30
HP:n matta 120 g	18	11
HP:n pehmeän kiiltävä 120 g	8	8
HP:n kiiltävä 120 g	8	8
Keskipaksu 96–110 g	18	11
Paksu 111–130 g	18	9
Keskiraskas kiiltävä 96–110 g	8	8
Paksu kiiltävä 111–130 g	8	8
HP:n matta 150 g	13	9
HP:n kiiltävä 150 g	5	5
Erittäin paksu 131–175 g	12	6
Kirjelomakepaperi	50	30
Esipainettu	50	30
Rei'itetty paperi	50	30
Värillinen	50	30
Karkea	50	30
Paksu karkea	18	11

Taulukko 3-13 HP Color LaserJet Enterprise M855- ja HP Color LaserJet Enterprise flow MFP M880 – tuetut paperikoot rei'itykselle, lokerot 1 ja 2

Paperityyppi	Siirtymä	2/3-rei'itys		2/4-rei'itys	
		Kahden reiän rei'itys	Kolmen reiän rei'itys	Kahden reiän rei'itys	Neljän reiän rei'itys
Tavallinen	✓	✓	✓	✓	✓
HP EcoFFICIENT	✓	✓	✓	✓	✓
HP:n matta 90 g	✓	✓	✓	✓	✓
Kevyt 60–74 g	✓	✓	✓	✓	✓
Keskitaso 85–95 g	✓	✓	✓	✓	✓

Taulukko 3-13 HP Color LaserJet Enterprise M855- ja HP Color LaserJet Enterprise flow MFP M880 – tuetut paperikoot rei'itykselle, lokerot 1 ja 2 (jatkoa)

Paperityyppi	Siirtymä	2/3-rei'itys		2/4-rei'itys	
		Kahden reiän rei'itys	Kolmen reiän rei'itys	Kahden reiän rei'itys	Neljän reiän rei'itys
Kovapaperi	✓	✓	✓	✓	✓
Uusiopaperi	✓	✓	✓	✓	✓
HP:n matta 120 g	✓	✓	✓	✓	✓
HP:n pehmeän kiiltävä 120 g	✓	✓	✓	✓	✓
HP:n kiiltävä 120 g	✓	✓	✓	✓	✓
Keskipaksu 96–110 g	✓	✓	✓	✓	✓
Paksu 111–130 g	✓	✓	✓	✓	✓
Keskiraskas kiiltävä 96–110 g	✓	✓	✓	✓	✓
Paksu kiiltävä 111–130 g	✓	✓	✓	✓	✓
HP:n matta 150 g	✓	✓	✓	✓	✓
HP:n kiiltävä 150 g	✓	✓	✓	✓	✓
Erittäin paksu 131–175 g	✓	✓	✓	✓	✓
Erittäin paksu kiiltävä 131–175 g	✓	✓	✓	✓	✓
HP:n matta 200 g	✓	✓	✓	✓	✓
HP:n kiiltävä 200 g	✓	✓	✓	✓	✓
Korttipaperi 176–220 g	✓	✓	✓	✓	✓
Korttipaperi, kiiltävä 176–220 g	✓	✓	✓	✓	✓
Kirjelomakepaperi	✓	✓	✓	✓	✓
Esipainettu	✓	✓	✓	✓	✓
Rei'itetty paperi	✓	✓	✓	✓	✓
Värillinen	✓	✓	✓	✓	✓
Karkea	✓	✓	✓	✓	✓
Paksu karkea	✓	✓	✓	✓	✓

Taulukko 3-14 HP Color LaserJet Enterprise M855- ja HP Color LaserJet Enterprise flow MFP M880 – tuetut paperityypit vihkojen tulostamiselle, lokero 3

Paperityyppi	Vihkoarkki (vain lokero 3)		
	Yhden arkin taitto	Yhdellä kansilehdellä	Ei kansilehteä
Tavallinen	✓	14	15
HP EcoFFICIENT	✓	14	15
HP:n matta 90 g	✓	9	10
Kevyt 60–74 g	✓	14	15
Keskitaso 85–95 g	✓	5	6
Kovapaperi	✓	9	10
Uusiopaperi	✓	14	15
HP:n matta 120 g	✓	4	5
HP:n pehmeän kiiltävä 120 g	✓	4	5
HP:n kiiltävä 120 g	✓	4	5
Keskipaksu 96–110 g	✓	4	5
Paksu 111–130 g	✓	4	5
Keskiraskas kiiltävä 96–110 g	✓	4	5
Paksu kiiltävä 111–130 g	✓	4	5
HP:n matta 150 g	✓	2	3
Erittäin paksu 131–175 g	✓	2	3
Kirjelomakepaperi	✓	14	15
Esipainettu	✓	14	15
Rei'itetty paperi	✓	14	15
Värillinen	✓	14	15
Karkea	✓	9	10
Paksu karkea	✓	5	6

Paperin lisääminen ja suunta

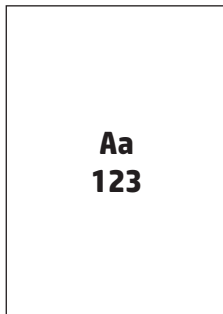
- [Johdanto](#)
- [Tulostaminen tulostuspuoli ylöspäin ja tulostuspuoli alaspäin](#)
- [Lokeron 1 paperin suunta](#)
- [Lokeroiden 2, 3, 4 ja 5 paperin suunta](#)
- [3 x 500 arkin lokeron paperin suunta](#)

Johdanto

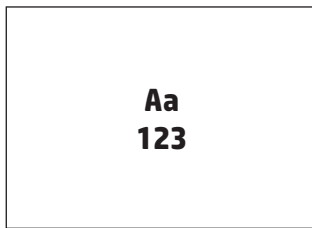
Jotkin toiminnot edellyttävät alkuperäisen asiakirjan sisällyksen suunnan määrittämistä. Käytä seuraavia tietoja paperin lisäämisessä varmistaaksesi, että paperi on ladattu oikein. Näin tulostusjälki on oikeanlainen viimeistelylaitetta käytettäessä.

Valitse Suunta-alueella pysty- tai vaakasuunta alkuperäisen asiakirjan mukaan. Pysty on oletusarvo.

Pysty tarkoittaa, että sivun lyhyt reuna on ylhäällä.



Vaaka tarkoittaa, että sivun pitkä reuna on ylhäällä.



Tulostaminen tulostuspuoli ylöspäin ja tulostuspuoli alaspäin

Tulostuspuoli ylös -tulostus on käytettävissä vain HP LaserJet Enterprise M806- ja HP LaserJet Enterprise Flow M830 -laitteissa. Kun valitaan Tulostuspuoli ylöspäin -tulostus, nidonta, rei'itys ja nidontaviimeistely eivät ole käytettävissä. Seuraavassa taulukossa on tietoja siitä, mitä paperikokoja laite voi tulostaa tulostuspuoli ylöspäin ja tulostuspuoli alaspäin.

Taulukko 3-15 HP LaserJet Enterprise M806 ja HP LaserJet Enterprise Flow MFP M830 – tuetut paperikoot tulostuspuoli ylös- ja tulostuspuoli alas -tulostuksessa

Paperikoko	Tulostettava puoli ylöspäin ¹	Tulostettava puoli alaspäin
Letter 216 x 279 mm	✓	✓
Letter, kierretty 279 x 216 mm	✓	✓
Legal 216 x 356 mm	✓	✓
Executive 184 x 267 mm	✓	✓
Oficio (8,5 x 13) 216 x 330 mm	✓	✓
11 x 17 279 x 432 mm	✓	✓
5 x 8 127 x 203 mm		✓
A3 197 x 420 mm	✓	✓
A4 210 x 297 mm	✓	✓
A4, kierretty 297 x 210 mm	✓	✓
A5 148 x 210 mm	✓	✓
B4 (JIS) 257 x 364 mm	✓	✓
B5 (JIS) 182 x 257 mm	✓	✓
D-postikortti (JIS) 148 x 200 mm		✓
Kirjekuori 9 98 x 225 mm		✓
Kirjekuori 10 114 x 241 mm		✓

Taulukko 3-15 HP LaserJet Enterprise M806 ja HP LaserJet Enterprise Flow MFP M830 – tuetut paperikoot tulostuspuoli ylös- ja tulostuspuoli alas -tulostuksessa (jatkoa)

Paperikoko	Tulostettava puoli ylöspäin ¹	Tulostettava puoli alaspäin
Kirjekuori B5 176 x 250 mm		✓
Kirjekuori C5 162 x 229 mm		✓
Kirjekuori DL 110 x 220 mm		✓
Mukautettu Muuttuja	✓	✓

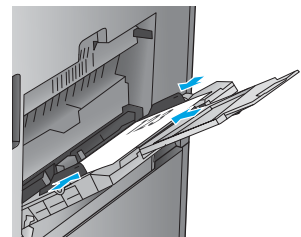
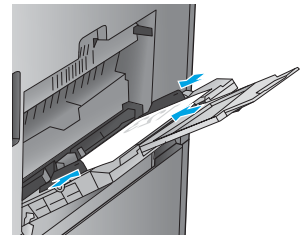
¹ Tulostuspuoli ylös -tulostus ei toimi paperin viimeistelyn kanssa

Lokeron 1 paperin suunta

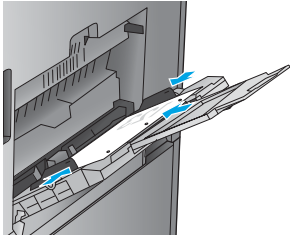
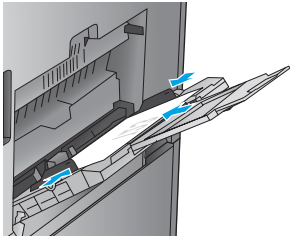
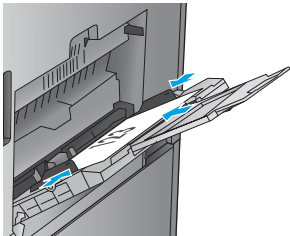
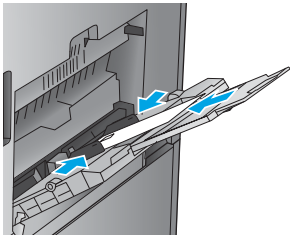
Voit lisätä paperia lokeroon 1 seuraavien ohjeiden mukaisesti.

Taulukko 3-16 Lokeron 1 paperin suunta

Paperin suunta	Kuvan suunta	Kaksipuolinen tulostustila	Paperin lisääminen
Esipainettu, kirjelmakopaperi tai tarrat	Pysty	Yksipuolinen tulostus	Tulostettava puoli alaspäin Yläreuna laitteen takaosaa kohti
		Automaattinen 2-puolinen tulostus	Tulostettava puoli ylöspäin Yläreuna laitteen takaosaa kohti



Taulukko 3-16 Lokeron 1 paperin suunta (jatkoa)

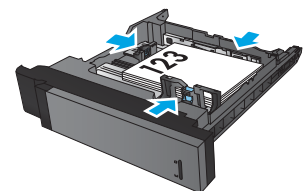
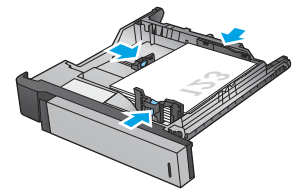
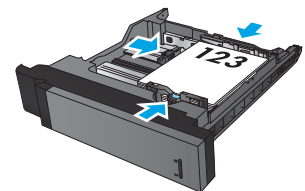
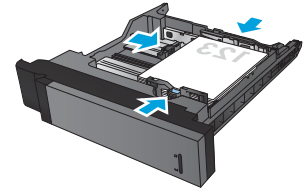
Paperin suunta	Kuvan suunta	Kaksipuolinen tulostustila	Paperin lisääminen
Rei'itetty paperi	Pysty	Yksipuolinen tulostus	Tulostettava puoli alaspäin Reiät lokeron oikeaa reunaa kohti 
Esipainettu tai kirjelomake	Vaaka	Yksipuolinen tulostus	Tulostettava puoli alaspäin Yläreuna oikealle 
		Automaattinen 2-puolinen tulostus	Tulostettava puoli ylöspäin Yläreuna vasemmalle 
Kirjekuori	Kirjekuoren lyhyt sivu edellä laitteeseen	Yksipuolinen tulostus	Tulostettava puoli alaspäin Yläreuna laitteen takaosaa kohti 

Lokeroiden 2, 3, 4 ja 5 paperin suunta

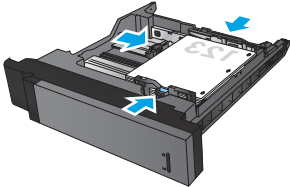
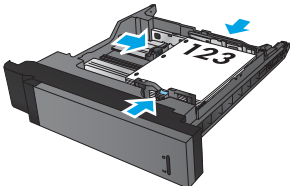
Täytä lokerot 2, 3, 4 ja 5 seuraavien tietojen mukaan.

Taulukko 3-17 Lokeroiden 2, 3, 4 ja 5 paperin suunta

Paperityyppi	Kuvan suunta	Kaksipuolinen tulostustila	Paperin lisääminen
Esipainettu tai kirjelomake	Pysty	Yksipuolinen tulostus	Tulostettava puoli alaspäin Yläreuna lokeron takaosaa kohti
		Automaattinen 2-puolinen tulostus	Tulostettava puoli ylöspäin Yläreuna lokeron takaosaa kohti
	Vaaka	Yksipuolinen tulostus	Tulostettava puoli alaspäin Alareuna lokeron oikeaa reunaa kohti
		Automaattinen 2-puolinen tulostus	Tulostettava puoli ylöspäin Alareuna lokeron oikeaa reunaa kohti



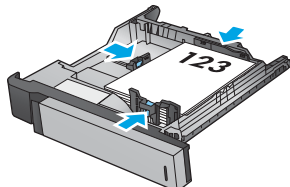
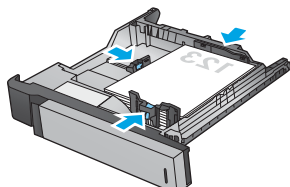
Taulukko 3-17 Lokeroiden 2, 3, 4 ja 5 paperin suunta (jatkoa)

Paperityyppi	Kuvan suunta	Kaksipuolinen tulostustila	Paperin lisääminen
Rei'itetty paperi	Pysty	Yksipuolinen tulostus	Reiät lokeron oikeaa reunaa kohti
			
		Automaattinen 2-puolinen tulostus	Reiät lokeron vasenta reunaa kohti
			

3 x 500 arkin lokeron paperin suunta

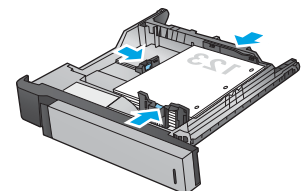
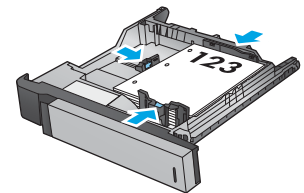
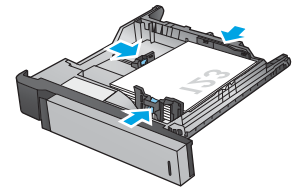
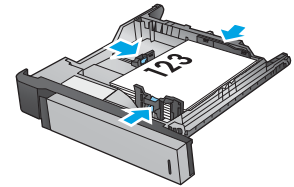
Voit lisätä paperia kaikkiin 3 x 500 arkin arkinsyöttölaitteen lokeroihin noudattamalla seuraavia ohjeita.

Taulukko 3-18 3 x 500 arkin lokeron paperin suunta

Paperityyppi	Kuvan suunta	Kaksipuolinen tulostustila	Paperin lisääminen
Esipainettu tai kirjelomake	Pysty	Yksipuolinen tulostus	Tulostettava puoli ylöspäin Yläreuna lokeron takaosaa kohti
			
		Automaattinen 2-puolinen tulostus	Tulostettava puoli alaspäin Yläreuna lokeron takaosaa kohti
			

Taulukko 3-18 3 x 500 arkin lokeron paperin suunta (jatkoa)

Paperityyppi	Kuvan suunta	Kaksipuolinen tulostustila	Paperin lisääminen
	Vaaka	Yksipuolinen tulostus	Tulostettava puoli ylöspäin Alareuna lokeron oikeaa reunaa kohti
		Automaattinen 2-puolinen tulostus	Tulostettava puoli alaspäin Yläreuna lokeron oikeaa reunaa kohti
Rei'itetty paperi	Pysty	Yksipuolinen tulostus	Reiät lokeron vasenta reunaa kohti
		Automaattinen 2-puolinen tulostus	Reiät lokeron oikeaa reunaa kohti



4 Rei'ittimen käyttö (lisävarusteena saatava viimeistelijä)

- [Johdanto](#)
- [Laitteen tulostusvaihtoehdot](#)
- [Rei'itys kopioitaessa automaattisella asiakirjansyöttölaitteella \(ADF\) \(valinnainen lisälaitte\)](#)
- [Rei'itys tulostettaessa \(valinnaisella\) Windows®-sovelluksella käyttämällä HP:n UPD-tulostinohjainta tai tuotekohtaista HP PCL 6 -tulostinohjainta](#)
- [Rei'itys tulostettaessa \(valinnaisella\) OS X -sovelluksella käyttämällä HP-tulostinohjainta](#)

Johdanto

Rei'itinlisälaitteen avulla voit automaattisesti rei'ittää sivuja tulostamisen aikana. Rei'ittimellä varustetut HP:n tuotteet tarjoavat useita asetuksia kopioitujen arkkien rei'itykseen, ja joihinkin näistä vaihtoehdoista sisältyy myös nidonta. Tutustu siihen, mitä rei'itysvaihtoehtoa kannattaa käyttää tiettyä lopputulosta haettaessa:

- Rei'itys automaattisella asiakirjansyöttölaitteella (ADF).
- Rei'itys Windows®-sovelluksella käyttämällä HP:n UPD-tulostinohjainta tai tuotekohtaista HP PCL 6 -tulostinohjainta
- Rei'itys OS X -sovelluksella käyttämällä HP-tulostinohjainta



HUOMAUTUS: Valittavissa olevien reikien lukumäärä vaihtelee maan tai alueen mukaan.

- Maissa/alueilla, joissa on käytössä metrijärjestelmä, kahden tai neljän reiän asetukset ovat käytettävissä.
- Maissa/alueilla, joissa on käytössä brittiläinen järjestelmä, kahden tai kolmen reiän asetukset ovat käytettävissä.

Laitteen tulostusvaihtoehdot

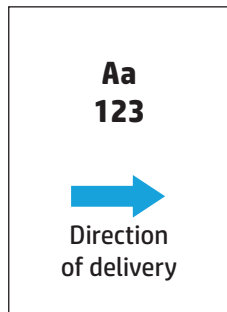
- [Johdanto](#)
- [Tulostusvalinnat pelkällä rei'ityksellä](#)
- [Tulostusvalinnat rei'ityksellä ja nidonnalla](#)

Johdanto

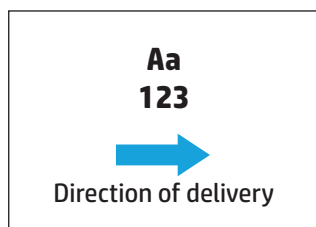
HP LaserJet Enterprise M806-, HP LaserJet Enterprise flow M830-, HP Color LaserJet Enterprise M855- ja HP Color LaserJet Enterprise flow MFP M880 -paperinkäsittelylaitteissa on erilaisia rei'itys- ja nidontavaihtoehtoja eri paperityypeille.

Laitteiden tulostusvalintataulukot ilmaisevat, missä suunnassa paperi lisätään lokeroon ja mikä on lopputulos.

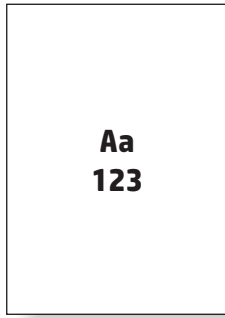
- Syötön suunta pitkän reunan syöttö tai lyhyen reunan syöttö
 - Pitkän reunan syöttösuunta



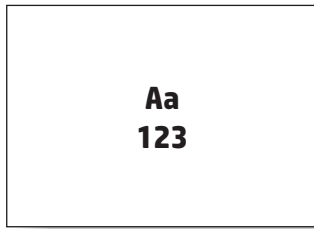
- Lyhyen reunan syöttösuunta



- Asiakirjan suunta: pysty tai vaaka
 - Asiakirjan pystysuunta



- Asiakirjan vaakasuunta



- Viimeistely: nidonta, rei'itys tai molemmat

Joitakin tulostuslaitteasetuksia ei tueta, mikä ilmaistaan erikseen laitteiden tulostusvalintataulukoissa. Jotkin ohjaimet eivät salli näiden tuettujen vaihtoehtojen valintaa ohjaimessa. Jos valintaa ei tueta, työ tulostetaan, mutta tulosteiden käsittely, kuten rei'itys tai nidonta, ei onnistu.



HUOMAUTUS: Seuraavassa taulukossa on esimerkkejä tuetuista toiminnoista.

Tulostusvalinnat pelkällä rei'ityksellä

2 reiän rei'itys

Seuraavat paperikoon mukaiset rei'itysvalintataulukot koskevat HP LaserJet Enterprise M806- ja HP LaserJet Enterprise flow MFP M830 -laitteita:

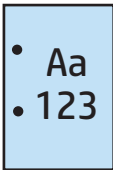
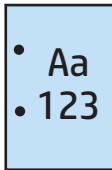
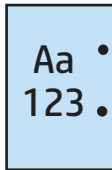
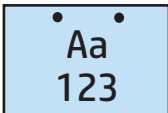
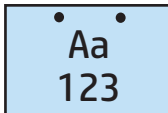
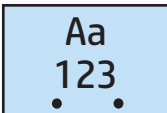
- HP:n nitoja/pinontalokero 2/3-rei'ittimellä – postilaatikkotila – CZ995A
- HP:n nitoja/pinontalokero 2/3-rei'ittimellä – pinontatila – CZ995A
- HP:n nitoja/pinontalokero 2/4-rei'ittimellä – postilaatikkotila – CZ996A
- HP:n nitoja/pinontalokero 2/4-rei'ittimellä – pinontatila – CZ996A

Seuraavat paperikoon mukaiset rei'itysvalintataulukot koskevat HP Color LaserJet Enterprise M855- ja HP Color LaserJet Enterprise flow MFP M880 -laitteita:

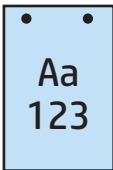
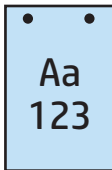
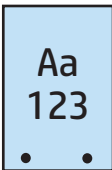
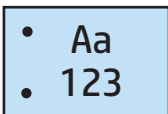
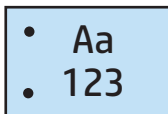
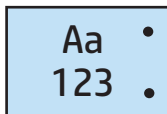
- HP:n nitoja/pinontalokero 2/4-rei'ittimellä – postilaatikkotila – A2W82A
- HP:n nitoja/pinontalokero 2/4-rei'ittimellä – pinontatila – A2W82A
- HP:n vihkolisälaite/viimeistelijä 2/3-rei'ittimellä – postilaatikkotila – A2W84A
- HP:n vihkolisälaite/viimeistelijä 2/3-rei'ittimellä – pinontatila – A2W84A

- HP:n vihkolisälaite/viimeistelijä 2/4-rei'ittimellä – postilaatikkotila – CZ999A
- HP:n vihkolisälaite/viimeistelijä 2/4-rei'ittimellä – pinontatila – CZ999A

Taulukko 4-1 Kahden reiän rei'itysvalinnat paperikoon mukaan – pitkän reunan lokerosyöttösuunta

Paperikoko	Kuvan suunta	Kahden reiän rei'itys vasemmalle tai ylös	Kahden reiän rei'itys vasemmalle	Kahden reiän rei'itys oikealle	Kahden reiän rei'itys ylös	Kahden reiän rei'itys alas
Letter 216 x 279 mm A4 210 x 297 mm	Pysty				Ei tuettu	Ei tuettu
	Vaaka		Ei tuettu	Ei tuettu		

Taulukko 4-2 Kahden reiän rei'itysvalinnat paperikoon mukaan – lyhyen reunan lokerosyöttösuunta

Paperikoko	Kuvan suunta	Kahden reiän rei'itys vasemmalle tai ylös	Kahden reiän rei'itys vasemmalle	Kahden reiän rei'itys oikealle	Kahden reiän rei'itys ylös	Kahden reiän rei'itys alas
Letter 216 x 279 mm A4 210 x 297 mm	Pysty		Ei tuettu	Ei tuettu		
	Vaaka				Ei tuettu	Ei tuettu
Ledger 279 x 432 mm A3 279 x 420 mm Legal 216 x 330 mm Oficio 216 x 340 mm						

3 reiän rei'itys

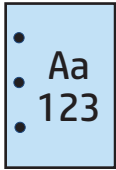
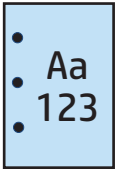

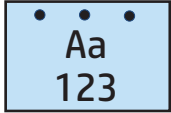
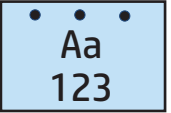
Seuraavat paperikoon mukaiset rei'itysvalintataulukot koskevat HP LaserJet Enterprise M806- ja HP LaserJet Enterprise flow MFP M830 -laitteita:

- HP:n nitoja/pinontalokero 2/3-rei'ittimellä – postilaatikkotila – CZ995A
- HP:n nitoja/pinontalokero 2/3-rei'ittimellä – pinontatila – CZ995A

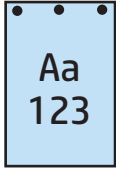
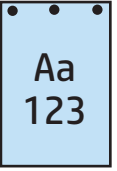
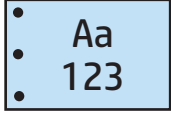
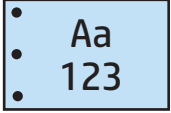
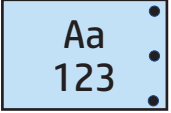
Seuraavat paperikoon mukaiset rei'itysvalintataulukot koskevat HP Color LaserJet Enterprise M855- ja HP Color LaserJet Enterprise flow MFP M880 -laitteita:

- HP:n vihkosisälaite/viimeistelijä 2/3-rei'ittimellä – postilaatikkotila – A2W84A
- HP:n vihkosisälaite/viimeistelijä 2/3-rei'ittimellä – pinontatila – A2W84A

Taulukko 4-3 Kolmen reiän rei'itysvalinnat paperikoon mukaan – pitkän reunan lokerosyöttösuunta

Paperikoko	Kuvan suunta	Kolmen reiän rei'itys ylös tai vasemmalle	Kolmen reiän rei'itys vasemmalle	Kolmen reiän rei'itys oikealle	Kolmen reiän rei'itys ylös
Letter 216 x 279 mm A4 210 x 297 mm	Pysty				Ei tuettu
	Vaaka		Ei tuettu	Ei tuettu	

Taulukko 4-4 Kolmen reiän rei'itysvalinnat paperikoon mukaan – lyhyen reunan lokerosyöttösuunta

Paperikoko	Kuvan suunta	Kolmen reiän rei'itys ylös tai vasemmalle	Kolmen reiän rei'itys vasemmalle	Kolmen reiän rei'itys oikealle	Kolmen reiän rei'itys ylös
Ledger 279 x 432 mm A3 279 x 420 mm	Pysty		Ei tuettu	Ei tuettu	
	Vaaka				Ei tuettu

4 reiän rei'itys

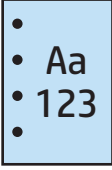
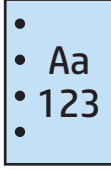
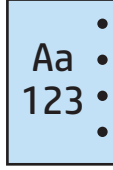
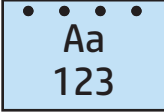
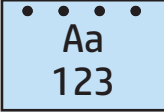
Seuraavat paperikoon mukaiset rei'itysvalintataulukot koskevat HP LaserJet Enterprise M806- ja HP LaserJet Enterprise flow MFP M830 -laitteita:

- HP:n nitoja/pinontalokero 2/4-rei'ittimellä – postilaatikkotila – CZ996A
- HP:n nitoja/pinontalokero 2/4-rei'ittimellä – pinontatila – CZ996A

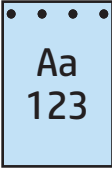
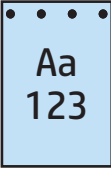
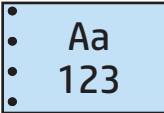
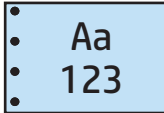
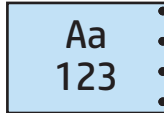
Seuraavat paperikoon mukaiset rei'itysvalintataulukot koskevat HP Color LaserJet Enterprise M855- ja HP Color LaserJet Enterprise flow MFP M880 -laitteita:

- HP:n nitoja/pinontalokero 2/4-rei'ittimellä – postilaatikkotila – A2W82A
- HP:n nitoja/pinontalokero 2/4-rei'ittimellä – pinontatila – A2W82A
- HP:n vihkolisälaite/viimeistelijä 2/4-rei'ittimellä – postilaatikkotila – CZ999A
- HP:n vihkolisälaite/viimeistelijä 2/4-rei'ittimellä – pinontatila – CZ999A

Taulukko 4-5 Neljän reiän rei'itysvalinnat paperikoon mukaan – pitkän reunan lokerosyöttösuunta

Paperikoko	Kuvan suunta	Neljän reiän rei'itys vasemmalle tai ylös	Neljän reiän rei'itys vasemmalle	Neljän reiän rei'itys oikealle	Neljän reiän rei'itys ylös
Letter 216 x 279 mm A4 210 x 297 mm	Pysty				Ei tuettu
	Vaaka		Ei tuettu	Ei tuettu	

Taulukko 4-6 Neljän reiän rei'itysvalinnat paperikoon mukaan – lyhyen reunan lokerosyöttösuunta

Paperikoko	Kuvan suunta	Neljän reiän rei'itys vasemmalle tai ylös	Neljän reiän rei'itys vasemmalle	Neljän reiän rei'itys oikealle	Neljän reiän rei'itys ylös
Ledger 279 x 432 mm A3 279 x 420 mm	Pysty		Ei tuettu	Ei tuettu	
	Vaaka				Ei tuettu

 **HUOMAUTUS:** Letter- ja A4-paperikokoa ei tueta lyhyen reunan syötössä.

Tulostusvalinnat rei'ityksellä ja nidonnalla

2 reiän rei'itys ja 1 niitti

Seuraavat paperikoon mukaiset rei'itys- ja nidontavalintataulukot koskevat HP LaserJet Enterprise M806- ja HP LaserJet Enterprise flow MFP M830 -laitteita:

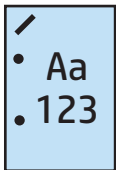
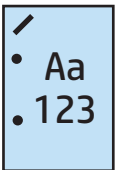
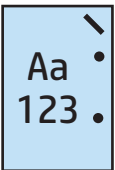
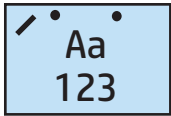
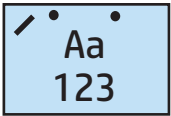
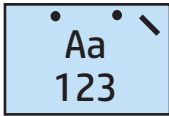
- HP:n nitoja/pinontalokero 2/3-rei'ittimellä – postilaatikkotila – CZ995A
- HP:n nitoja/pinontalokero 2/3-rei'ittimellä – pinontatila – CZ995A

- HP:n nitoja/pinontalokero 2/4-rei'ittimellä – postilaatikkotila – CZ996A
- HP:n nitoja/pinontalokero 2/4-rei'ittimellä – pinontatila – CZ996A

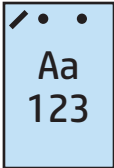
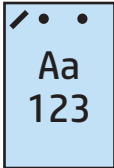
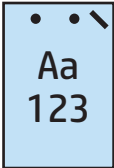
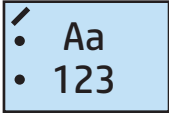
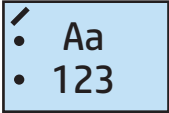
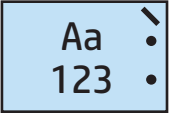
Seuraavat paperikoon mukaiset rei'itys- ja nidontavalintataulukot koskevat HP Color LaserJet Enterprise M855- ja HP Color LaserJet Enterprise flow MFP M880 -laitteita:

- HP:n nitoja/pinontalokero 2/4-rei'ittimellä – postilaatikkotila – A2W82A
- HP:n nitoja/pinontalokero 2/4-rei'ittimellä – pinontatila – A2W82A
- HP:n vihkosisälaite/viimeistelijä 2/3-rei'ittimellä – postilaatikkotila – A2W84A
- HP:n vihkosisälaite/viimeistelijä 2/3-rei'ittimellä – pinontatila – A2W84A
- HP:n vihkosisälaite/viimeistelijä 2/4-rei'ittimellä – postilaatikkotila – CZ999A
- HP:n vihkosisälaite/viimeistelijä 2/4-rei'ittimellä – pinontatila – CZ999A

Taulukko 4-7 Kahden reiän rei'itys- ja yhden niitin nidontavalinnat paperikoon mukaan – pitkän reunan lokerosyöttösuunta

Paperikoko	Kuvan suunta	Yksi niitti vasemmalle, kaksi reikää ylös tai vasemmalle	Yksi niitti vasemmalle, kaksi reikää vasemmalle	Yksi niitti oikealle, kaksi reikää oikealle	Yksi niitti vasemmalle, kaksi reikää ylös	Yksi niitti oikealle, kaksi reikää ylös
Letter 216 x 279 mm A4 210 x 297 mm	Pysty				Ei tuettu	Ei tuettu
	Vaaka		Ei tuettu	Ei tuettu		

Taulukko 4-8 Kahden reiän rei'itys- ja yhden niitin nidontavalinnat paperikoon mukaan – lyhyen reunan lokerosyöttösuunta

Paperikoko	Kuvan suunta	Yksi niitti vasemmalle, kaksi reikää ylös tai vasemmalle	Yksi niitti vasemmalle, kaksi reikää vasemmalle	Yksi niitti oikealle, kaksi reikää oikealle	Yksi niitti vasemmalle, kaksi reikää ylös	Yksi niitti oikealle, kaksi reikää ylös
Letter 216 x 279 mm A4 210 x 297 mm	Pysty		Ei tuettu	Ei tuettu		
Ledger 279 x 432 mm A3 279 x 420 mm Legal 216 x 330 mm Oficio 216 x 340 mm	Vaaka				Ei tuettu	Ei tuettu

2 reiän rei'itys ja 2 niittiä

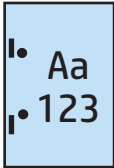
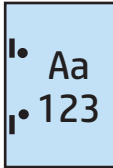
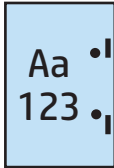
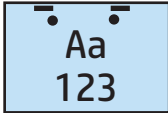
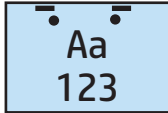
Seuraavat paperikoon mukaiset rei'itys- ja nidontavalintataulukot koskevat HP LaserJet Enterprise M806- ja HP LaserJet Enterprise flow MFP M830 -laitteita:

- HP:n nitoja/pinontalokero 2/3-rei'ittimellä – postilaatikkotila – CZ995A
- HP:n nitoja/pinontalokero 2/3-rei'ittimellä – pinontatila – CZ995A
- HP:n nitoja/pinontalokero 2/4-rei'ittimellä – postilaatikkotila – CZ996A
- HP:n nitoja/pinontalokero 2/3-rei'ittimellä – pinontatila – CZ996A

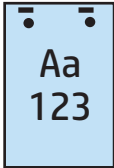
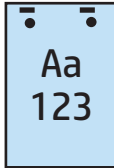
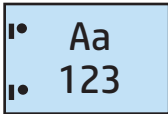
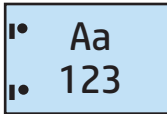
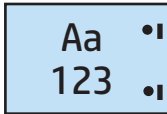
Seuraavat paperikoon mukaiset rei'itys- ja nidontavalintataulukot koskevat HP Color LaserJet Enterprise M855- ja HP Color LaserJet Enterprise flow MFP M880 -laitteita:

- HP:n nitoja/pinontalokero 2/4-rei'ittimellä – postilaatikkotila – A2W82A
- HP:n nitoja/pinontalokero 2/4-rei'ittimellä – pinontatila – A2W82A
- HP:n vihkosisälaite/viimeistelijä 2/3-rei'ittimellä – postilaatikkotila – A2W84A
- HP:n vihkosisälaite/viimeistelijä 2/3-rei'ittimellä – pinontatila – A2W84A
- HP:n vihkosisälaite/viimeistelijä 2/4-rei'ittimellä – postilaatikkotila – CZ999A
- HP:n vihkosisälaite/viimeistelijä 2/4-rei'ittimellä – pinontatila – CZ999A

Taulukko 4-9 Kahden reiän rei'itys- ja kahden niitin nidontavalinnat paperikoon mukaan – pitkän reunan lokerosyöttösuunta

Paperikoko	Kuvan suunta	Kaksi niittiä vasemmalle tai ylös, kahden reiän rei'itys vasemmalle tai ylös	Kaksi niittiä vasemmalle, kahden reiän rei'itys vasemmalle	Kaksi niittiä oikealle, kaksi reikää oikealle	Kaksi niittiä ylös, kaksi reikää ylös
Letter 216 x 279 mm A4 210 x 297 mm	Pysty				Ei tuettu
	Vaaka		Ei tuettu	Ei tuettu	

Taulukko 4-10 Kahden reiän rei'itys- ja kahden niitin nidontavalinnat paperikoon mukaan – lyhyen reunan lokerosyöttösuunta

Paperikoko	Kuvan suunta	Kaksi niittiä vasemmalle tai ylös, kahden reiän rei'itys vasemmalle tai ylös	Kaksi niittiä vasemmalle, kahden reiän rei'itys vasemmalle	Kaksi niittiä oikealle, kaksi reikää oikealle	Kaksi niittiä ylös, kaksi reikää ylös
Letter 216 x 279 mm A4 210 x 297 mm	Pysty		Ei tuettu	Ei tuettu	
	Ledger 279 x 432 mm A3 279 x 420 mm Legal 216 x 330 mm Oficio 216 x 340 mm	Vaaka			

3 reiän rei'itys ja 1 niitti

Seuraavat paperikoon mukaiset rei'itys- ja nidontavalintataulukot koskevat HP LaserJet Enterprise M806- ja HP LaserJet Enterprise flow MFP M830 -laitteita:

- HP:n nitoja/pinontalokero 2/3-rei'ittimellä – postilaatikkotila – CZ995A
- HP:n nitoja/pinontalokero 2/3-rei'ittimellä – pinontatila – CZ995A

Seuraavat paperikoon mukaiset rei'itys- ja nidontavalintataulukot koskevat HP Color LaserJet Enterprise M855- ja HP Color LaserJet Enterprise flow MFP M880 -laitteita:

- HP:n vihkolisälaite/viimeistelijä 2/3-rei'ittimellä – postilaatikkotila – A2W84A
- HP:n vihkolisälaite/viimeistelijä 2/3-rei'ittimellä – pinontatila – A2W84A

Taulukko 4-11 Kolmen reiän rei'itys- ja yhden niitin nidontavalinnat paperikoon mukaan – pitkän reunan lokerosyöttösuunta

Paperikoko	Kuvan suunta	Yksi niitti vasemmalle, kolme reikää vasemmalle tai ylös	Yksi niitti vasemmalle, kolme reikää vasemmalle	Yksi niitti oikealle, kolme reikää oikealle	Yksi niitti vasemmalle, kolme reikää ylös	Yksi niitti oikealle, kolme reikää ylös
Letter 216 x 279 mm A4 210 x 297 mm	Pysty				Ei tuettu	Ei tuettu
	Vaaka		Ei tuettu	Ei tuettu		

Taulukko 4-12 Kolmen reiän rei'itys- ja yhden niitin nidontavalinnat paperikoon mukaan – lyhyen reunan lokerosyöttösuunta

Paperikoko	Kuvan suunta	Yksi niitti vasemmalle, kolme reikää vasemmalle tai ylös	Yksi niitti vasemmalle, kolme reikää vasemmalle	Yksi niitti oikealle, kolme reikää oikealle	Yksi niitti vasemmalle, kolme reikää ylös	Yksi niitti oikealle, kolme reikää ylös
Ledger 279 x 432 mm A3 279 x 420 mm	Pysty		Ei tuettu	Ei tuettu		
	Vaaka				Ei tuettu	Ei tuettu



HUOMAUTUS: Letter- ja A4-paperikokoa ei tueta lyhyen reunan syötössä.

3 reiän rei'itys ja 2 niittiä

Seuraavat paperikoon mukaiset rei'itys- ja nidontavalintataulukot koskevat HP LaserJet Enterprise M806- ja HP LaserJet Enterprise flow MFP M830 -laitteita:

Seuraava rei'itys- ja nidontavalintataulukko koskee näitä laitteita:

- HP:n nitoja/pinontalokero, jossa 2/3-rei'itin – postilaatikkotila – CZ995A
- HP:n nitoja/pinontalokero, jossa 2/3-rei'itin – pinontatila – CZ995A

Seuraavat paperikoon mukaiset rei'itys- ja nidontavalintataulukot koskevat HP Color LaserJet Enterprise M855- ja HP Color LaserJet Enterprise flow MFP M880 -laitteita:

- HP:n vihkosisälaite/viimeistelijä jossa 2/3-rei'itin – postilaatikkotila – A2W84A
- HP:n vihkosisälaite/viimeistelijä jossa 2/3-rei'itin – pinontatila – A2W84A

Taulukko 4-13 Kolmen reiän rei'itys- ja kahden niitin nidontavalinnat paperikoon mukaan – pitkän reunan lokerosyöttösuunta

Paperikoko	Kuvan suunta	Kaksi niittiä vasemmalle tai ylös, kolmen reiän rei'itys vasemmalle tai ylös	Kaksi niittiä vasemmalle, kolmen reiän rei'itys vasemmalle	Kaksi niittiä oikealle, kolme reikää oikealle	Kaksi niittiä ylös, kolme reikää ylös
Letter 216 x 279 mm A4 210 x 297 mm	Pysty				Ei tuettu
	Vaaka		Ei tuettu	Ei tuettu	

Taulukko 4-14 Kolmen reiän rei'itys- ja kahden niitin nidontavalinnat paperikoon mukaan – lyhyen reunan lokerosyöttösuunta

Paperikoko	Kuvan suunta	Kaksi niittiä vasemmalle tai ylös, kolmen reiän rei'itys vasemmalle tai ylös	Kaksi niittiä vasemmalle, kolmen reiän rei'itys vasemmalle	Kaksi niittiä oikealle, kolme reikää oikealle	Kaksi niittiä ylös, kolme reikää ylös
Ledger 279 x 432 mm A3 279 x 420 mm	Pysty		Ei tuettu	Ei tuettu	
	Vaaka				Ei tuettu



HUOMAUTUS: Letter- ja A4-paperikokoa ei tueta lyhyen reunan syötössä.

4 reiän rei'itys ja 1 niitti

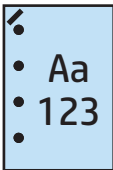
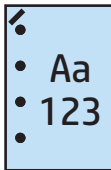
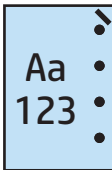
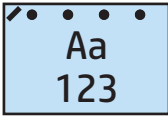
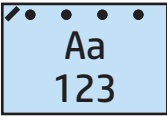
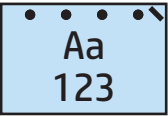
Seuraavat paperikoon mukaiset rei'itys- ja nidontavalintataulukot koskevat HP LaserJet Enterprise M806- ja HP LaserJet Enterprise flow MFP M830 -laitteita:

- HP:n nitoja/pinontalokero, jossa 2/4-rei'itin – postilaatikkotila – A2W82A
- HP:n nitoja/pinontalokero, jossa 2/4-rei'itin – pinontatila – A2W82A

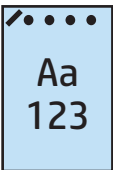
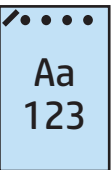
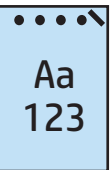
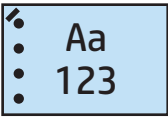
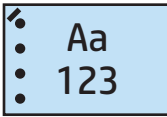
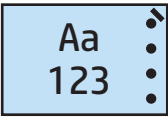
Seuraavat paperikoon mukaiset rei'itys- ja nidontavalintataulukot koskevat HP Color LaserJet Enterprise M855- ja HP Color LaserJet Enterprise flow MFP M880 -laitteita:

- HP:n nitoja/pinontalokero, jossa 2/4-rei'itin – postilaatikkotila – A2W82A
- HP:n nitoja/pinontalokero, jossa 2/4-rei'itin – pinontatila – A2W82A
- HP:n vihkosisälaite/viimeistelijä, jossa 2/4-rei'itin – postilaatikkotila – CZ999A
- HP:n vihkosisälaite/viimeistelijä, jossa 2/4-rei'itin – pinontatila – CZ999A

Taulukko 4-15 Neljän reiän rei'itys- ja yhden niitin nidontavalinnat paperikoon mukaan – pitkän reunan lokerosyöttösuunta

Paperikoko	Kuvan suunta	Yksi niitti vasemmalle, neljä reikää vasemmalle tai ylös	Yksi niitti vasemmalle, neljä reikää vasemmalle	Yksi niitti oikealle, neljä reikää oikealle	Yksi niitti vasemmalle, neljä reikää ylös	Yksi niitti oikealle, neljä reikää ylös
Letter 216 x 279 mm A4 210 x 297 mm	Pysty				Ei tuettu	Ei tuettu
	Vaaka		Ei tuettu	Ei tuettu		

Taulukko 4-16 Neljän reiän rei'itys- ja yhden niitin nidontavalinnat paperikoon mukaan – lyhyen reunan lokerosyöttösuunta

Paperikoko	Kuvan suunta	Yksi niitti vasemmalle, neljä reikää vasemmalle tai ylös	Yksi niitti vasemmalle, neljä reikää vasemmalle	Yksi niitti oikealle, neljä reikää oikealle	Yksi niitti vasemmalle, neljä reikää ylös	Yksi niitti oikealle, neljä reikää ylös
Ledger 279 x 432 mm A3 279 x 420 mm	Pysty		Ei tuettu	Ei tuettu		
	Vaaka				Ei tuettu	Ei tuettu



HUOMAUTUS: Letter- ja A4-paperikokoa ei tueta lyhyen reunan syötössä.

4 reiän rei'itys ja 2 niittiä

Seuraavat paperikoon mukaiset rei'itys- ja nidontavalintataulukot koskevat HP LaserJet Enterprise M806- ja HP LaserJet Enterprise flow MFP M830 -laitteita:

- HP:n nitoja/pinontalokero, jossa 2/4-rei'itin – postilaatikkotila – CZ996A
- HP:n nitoja/pinontalokero, jossa 2/4-rei'itin – pinontatila – CZ996A

Seuraavat paperikoon mukaiset rei'itys- ja nidontavalintataulukot koskevat HP Color LaserJet Enterprise M855- ja HP Color LaserJet Enterprise flow MFP M880 -laitteita:

- HP:n nitoja/pinontalokero, jossa 2/4-rei'itin – postilaatikkotila – A2W82A
- HP:n nitoja/pinontalokero, jossa 2/4-rei'itin – pinontatila – A2W82A
- HP:n vihkosisälaite/viimeistelijä, jossa 2/4-rei'itin – postilaatikkotila – CZ999A
- HP:n vihkosisälaite/viimeistelijä, jossa 2/4-rei'itin – pinontatila – CZ999A

Taulukko 4-17 Neljän reiän rei'itys- ja kahden niitin nidontavalinnat paperikoon mukaan – pitkän reunan lokerosyöttösuunta

Paperikoko	Kuvan suunta	Kaksi niittiä vasemmalle tai ylös, neljä reikää vasemmalle tai ylös	Kaksi niittiä vasemmalle, neljän reikää vasemmalle	Kaksi niittiä oikealle, neljä reikää oikealle	Kaksi niittiä ylös, neljä reikää ylös
Letter 216 x 279 mm A4 210 x 297 mm	Pysty				Ei tuettu
	Vaaka		Ei tuettu	Ei tuettu	

Taulukko 4-18 Neljän reiän rei'itys- ja kahden niitin nidontavalinnat paperikoon mukaan – lyhyen reunan lokerosyöttösuunta

Paperikoko	Kuvan suunta	Kaksi niittiä vasemmalle tai ylös, neljä reikää vasemmalle tai ylös	Kaksi niittiä vasemmalle, neljän reikää vasemmalle	Kaksi niittiä oikealle, neljä reikää oikealle	Kaksi niittiä ylös, neljä reikää ylös
Ledger 279 x 432 mm A3 279 x 420 mm	Pysty		Ei tuettu	Ei tuettu	
	Vaaka				Ei tuettu



HUOMAUTUS: Letter- ja A4-paperikokoa ei tueta lyhyen reunan syötössä.

Rei'itys kopioitaessa automaattisella asiakirjansyöttölaitteella (ADF) (valinnainen lisälaite)


Näiden ohjeiden mukaan voit määrittää rei'ittämisen oletusasetukset kopioidessasi tällä laitteella.

1. Valitse ohjauspaneelin aloitusnäytöstä **Kopioi**.
2. Valitse **Kopioi**-näytöstä vierittämällä **Rei'itin**, ja valitse reikien paikka ja määrä. Valittavat vaihtoehdot ovat seuraavat:
 - Ei mitään
 - Kaksi vasemmalle tai ylös
 - Kaksi vasemmalle
 - Kaksi oikealle
 - Kaksi ylös
 - Kaksi alas
 - Kolme vasemmalle tai ylös
 - Kolme vasemmalle
 - Kolme oikealle
 - Kolme ylös
 - Neljä vasemmalle tai ylös
 - Neljä vasemmalle
 - Neljä oikealle
 - Neljä ylös
3. Valitse **OK**.
4. Syötä **Kopioi**-näytössä tarvitsemiesi kopioiden määrä **Kopiot**-ruutuun.
5. Suorita työ loppuun valitsemalla **Kopioi**.

Reiitys tulostettaessa (valinnaisella) Windows®-sovelluksella käyttämällä HP:n UPD-tulostinohjainta tai tuotekohtaista HP PCL 6 -tulostinohjainta

1. Valitse sovelluksessa **Tiedosto** ja sitten **Tulosta**.
2. Valitse **Tulostimen ominaisuudet** tai **Tulostusmääritykset** riippuen sovelluksesta, josta työ tulostetaan.
3. Valitse Asiakirjan ominaisuudet -valintaikkunassa **Tuloste**-välilehti ja valitse sitten avattavasta **Reiitys**-valikosta asianmukainen reiitys. Seuraavat reiitysvaihtoehdot ovat saatavilla sekä 2/3-reiittimeen että 2/4-reiittimeen:

Reiittimen sijainti	2/3-reiitin	2/4-reiitin
Ei mitään	✓	✓
Kaksi vasemmalle tai ylös	✓	✓
Kaksi vasemmalle	✓	✓
Kaksi oikealle	✓	✓
Kaksi ylös	✓	✓
Kaksi alas	✓	✓
Kolme vasemmalle	✓	
Kolme ylös	✓	
Kolme oikealle	✓	
Kolme ylös	✓	
Kolme vasemmalle tai ylös	✓	
Neljä vasemmalle		✓
Neljä oikealle		✓
Neljä ylös		✓
Neljä vasemmalle tai ylös		✓


 **HUOMAUTUS:** Kaikki vaihtoehdot eivät ole saatavilla. Käytettävissä olevat vaihtoehdot määräytyvät sen mukaan, onko reiitinlisälaite 2/3-reiitin vai 2/4-reiitin.

4. Valitse **OK** ja valitse sitten **Tulosta**.

Rei'itys tulostettaessa (valinnaisella) OS X -sovelluksella käyttämällä HP-tulostinohjainta

1. Valitse sovelluksessa **Tiedosto**, valitse **Tulosta** ja valitse asianmukainen laite avattavasta **Tulostin-**valikosta.
2. Valitse avattavasta valikosta **Kopiot ja sivut** ja valitse sitten **Viimeistely**.
3. Valitse avattavasta **Rei'itys**-valikosta sopiva rei'itysvaihtoehto. Seuraavat rei'itysvaihtoehdot ovat saatavilla sekä 2/3-rei'ittimeen että 2/4-rei'ittimeen:

Rei'ittimen sijainti	2/3-rei'itin	2/4-rei'itin
Ei mitään	✓	✓
Kaksi vasemmalle tai ylös	✓	✓
Kaksi vasemmalle	✓	✓
Kaksi oikealle	✓	✓
Kaksi ylös	✓	✓
Kaksi alas	✓	✓
Kolme vasemmalle	✓	
Kolme ylös	✓	
Kolme oikealle	✓	
Kolme ylös	✓	
Kolme vasemmalle tai ylös	✓	
Neljä vasemmalle		✓
Neljä oikealle		✓
Neljä ylös		✓
Neljä vasemmalle tai ylös		✓

 **HUOMAUTUS:** Kaikki vaihtoehdot eivät ole saatavilla. Käytettävissä olevat vaihtoehdot määräytyvät sen mukaan, onko rei'itinisälaite 2/3-rei'itin vai 2/4-rei'itin.

4. Valitse **Tulosta**.

5 Nidonta/lajittelu-toiminnon käyttö (lisävarusteena saatava viimeistelijä)

- [Johdanto](#)
- [Laitteen tulostusvaihtoehdot](#)
- [Nidonta/lajittelu kopioitaessa automaattisesta asiakirjansyöttölaitteesta \(ADF\) \(valinnainen lisälaite\)](#)
- [Nidonta/lajittelu tulostettaessa \(valinnaisella\) Windows®-sovelluksella käyttämällä HP:n UPD-tulostinohjainta tai tuotekohtaista HP PCL 6 -tulostinohjainta](#)
- [Nidonta/lajittelu tulostettaessa OS X -sovelluksella käyttämällä HP-tulostinohjainta](#)

Johdanto

Nidonta/lajittelu-toiminnolla voit koota ja nitoa sivuja samaan järjestykseen kuin alkuperäisessä asiakirjassa. Kun tulostat tai kopioit, lajitteluasetuksen avulla voit koota sivut oikeaan järjestykseen kuhunkin kopiosarjaan. Jos laitteessa on nitoja, nidonta-asetukset ovat käytettävissä. HP-tuotteet, joihin on asennettu nidonta/lajittelulisälaite, tarjoavat useita vaihtoehtoja kopioitujen arkkien nidontaan. Joihinkin näistä vaihtoehdoista sisältyy myös rei'itys. Tutustu siihen, mitä nidonta/lajitteluvalintaa kannattaa käyttää tiettyä lopputulosta haettaessa:

- Nidonta/lajittelu kopioitaessa automaattisesta asiakirjansyöttölaitteesta (ADF) (valinnainen lisälaite)
- Nidonta/lajittelu tulostettaessa (valinnaisella) Windows®-sovelluksella käyttämällä HP:n UPD-tulostinohjainta tai tuotekohtaista HP PCL 6 -tulostinohjainta
- Nidonta/lajittelu tulostettaessa (valinnaisella) OS X -sovelluksella käyttämällä HP-tulostinohjainta

Jos laitteessa on nitoja, valitse nidonta-asetus.

Laitteen tulostusvaihtoehdot

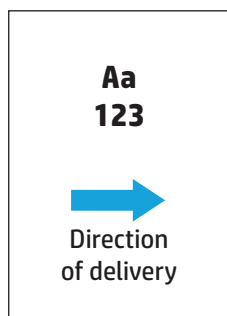
- [Johdanto](#)
- [Vain nidonta -tulosteasetukset](#)
- [Nidonta- ja rei'itystulostevalinnat](#)

Johdanto

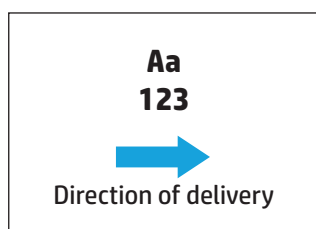
HP LaserJet Enterprise M806-, HP LaserJet Enterprise flow MFP M830-, HP Color LaserJet Enterprise M855- ja HP Color LaserJet Enterprise flow MFP M880 -paperinkäsittelylaitteissa on erilaisia rei'itys- ja nidontavaihtoehtoja eri paperityypeille.

Laitteiden tulostusvalintataulukot ilmaisevat, missä suunnassa paperi lisätään lokeroon ja mikä on lopputulos.

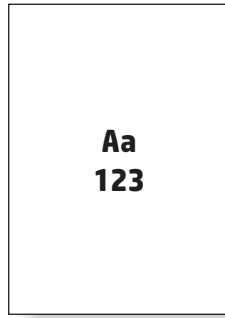
- Syötön suunta pitkän reunan syöttö tai lyhyen reunan syöttö
 - Pitkän reunan syöttösuunta



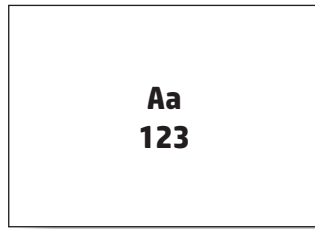
- Lyhyen reunan syöttösuunta



- Asiakirjan suunta: pysty tai vaaka
 - Asiakirjan pystysuunta



- Asiakirjan vaakasuunta



- Viimeistely: nidonta, rei'itys tai molemmat

Joitakin tulostuslaiteasetuksia ei tueta, mikä ilmaistaan erikseen laitteiden tulostusvalintataulukoissa. Jotkin ohjaimet eivät salli näiden tuettujen vaihtoehtojen valintaa ohjaimessa. Jos valintaa ei tueta, työ tulostetaan, mutta tulosteiden käsittely, kuten rei'itys tai nidonta, ei onnistu.



HUOMAUTUS: Seuraavassa taulukossa on esimerkkejä tuetuista toiminnoista.

Vain nidonta -tulosteasetukset

1 niitti

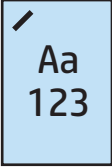
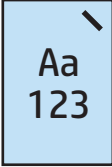
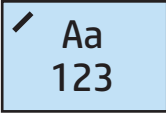
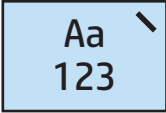
Seuraavat paperikoon mukaiset nidontavalintataulukot koskevat HP LaserJet Enterprise M806- ja HP LaserJet Enterprise flow MFP M830 -laitteita:

- HP:n nitoja/pinontalokero – postilaatikkotila – CZ994A
- HP:n nitoja/pinontalokero – pinontatila – CZ994A
- HP:n nitoja/pinontalokero, jossa 2/3-rei'itin – postilaatikkotila – CZ995A
- HP:n nitoja/pinontalokero, jossa 2/3-rei'itin – pinontatila – CZ995A
- HP:n nitoja/pinontalokero, jossa 2/4-rei'itin – postilaatikkotila – CZ996A
- HP:n nitoja/pinontalokero, jossa 2/4-rei'itin – pinontatila – CZ996A
- HP:n vihkolisälaite/viimeistelijä – postilaatikkotila – CZ285A
- HP:n vihkolisälaite/viimeistelijä – pinontatila – CZ285A

Seuraavat paperikoon mukaiset nidontavalintataulukot koskevat HP Color LaserJet Enterprise M855- ja HP Color LaserJet Enterprise flow MFP M880 -laitteita:

- HP:n nitoja/pinontalokero – postilaatikkotila – A2W80A
- HP:n nitoja/pinontalokero – pinontatila – A2W80A
- HP:n nitoja/pinontalokero, jossa 2/4-rei'itin – postilaatikkotila – A2W82A
- HP:n nitoja/pinontalokero, jossa 2/4-rei'itin – pinontatila – A2W82A
- HP:n vihkolisälaite/viimeistelijä – postilaatikkotila – A2W83A
- HP:n vihkolisälaite/viimeistelijä – pinontatila – A2W83A
- HP:n vihkolisälaite/viimeistelijä, jossa 2/3-rei'itin – postilaatikkotila – A2W84A
- HP:n vihkolisälaite/viimeistelijä, jossa 2/3-rei'itin – pinontatila – A2W84A
- HP:n vihkolisälaite/viimeistelijä, jossa 2/4-rei'itin – postilaatikkotila – CZ999A
- HP:n vihkolisälaite/viimeistelijä, jossa 2/4-rei'itin – pinontatila – CZ999A

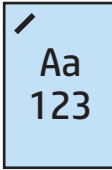
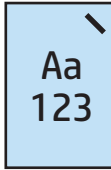
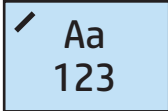
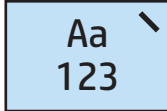
Taulukko 5-1 Yhden niitin nidontavalinnat paperikoon mukaan – pitkän reunan lokerosyöttösuunta

Paperikoko	Kuvan suunta	Yksi niitti vasemmalle	Yksi niitti oikealle
Letter 216 x 279 mm	Pysty		
A4 210 x 297 mm	Vaaka		

 **HUOMAUTUS:** Jotkin paperityypit eivät tue nidontaa:

- Paksu kirjekuori
- Tarrat
- Piirtoheitinkalvo
- Kirjekuori
- Käyttäjättyypit 1–10

Taulukko 5-2 Yhden niitin nidontavalinnat paperikoon mukaan – lyhyen reunan lokerosyöttösuunta

Paperikoko	Kuvan suunta	Yksi niitti vasemmalle	Yksi niitti oikealle
Letter 216 x 279 mm	Pysty		
A4 210 x 297 mm			
Ledger 279 x 432 mm	Vaaka		
A3 297 x 420 mm			
B4 (JIS) 257 x 364 mm			
Legal 216 x 330 mm			
Oficio 216 x 340 mm			
8 K 270 x 390 mm			

2 niittiä

Seuraavat paperikoon mukaiset nidontavalintataulukot koskevat HP LaserJet Enterprise M806- ja HP LaserJet Enterprise flow MFP M830 -laitteita:

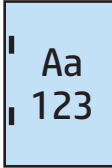
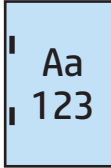
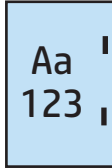
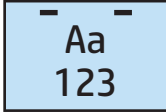
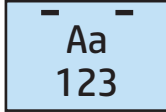
- HP:n nitoja/pinontalokero – postilaatikkotila – CZ994A
- HP:n nitoja/pinontalokero – pinontatila – CZ994A
- HP:n nitoja/pinontalokero, jossa 2/3-rei'itin – postilaatikkotila – CZ995A
- HP:n nitoja/pinontalokero, jossa 2/3-rei'itin – pinontatila – CZ995A
- HP:n nitoja/pinontalokero, jossa 2/4-rei'itin – postilaatikkotila – CZ996A
- HP:n nitoja/pinontalokero, jossa 2/4-rei'itin – pinontatila – CZ996A
- HP:n vihkolisälaite/viimeistelijä – postilaatikkotila – CZ285A
- HP:n vihkolisälaite/viimeistelijä – pinontatila – CZ285A

Seuraavat paperikoon mukaiset nidontavalintataulukot koskevat HP Color LaserJet Enterprise M855- ja HP Color LaserJet Enterprise flow MFP M880 -laitteita:

- HP:n nitoja/pinontalokero – postilaatikkotila – A2W80A
- HP:n nitoja/pinontalokero – pinontatila – A2W80A

- HP:n nitoja/pinontalokero, jossa 2/4-rei'itin – postilaatikkotila – A2W82A
- HP:n nitoja/pinontalokero, jossa 2/4-rei'itin – pinontatila – A2W82A
- HP:n vihkolisälaite/viimeistelijä – postilaatikkotila – A2W83A
- HP:n vihkolisälaite/viimeistelijä – pinontatila – A2W83A
- HP:n vihkolisälaite/viimeistelijä, jossa 2/3-rei'itin – postilaatikkotila – A2W84A
- HP:n vihkolisälaite/viimeistelijä, jossa 2/3-rei'itin – pinontatila – A2W84A
- HP:n vihkolisälaite/viimeistelijä, jossa 2/4-rei'itin – postilaatikkotila – CZ999A
- HP:n vihkolisälaite/viimeistelijä, jossa 2/4-rei'itin – pinontatila – CZ999A

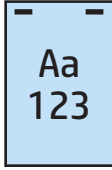
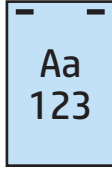
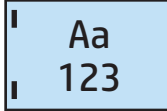
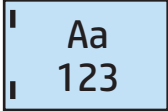
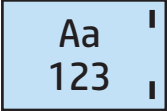
Taulukko 5-3 Kahden niitin nidontavalinnat paperikoon mukaan – pitkän reunan lokerosyöttösuunta

Paperikoko	Kuvan suunta	Kaksi niittiä vasemmalle tai ylös	Kaksi niittiä vasemmalle	Kaksi niittiä oikealle	Kaksi niittiä ylös
Letter 216 x 279 mm A4 210 x 297 mm	Pysty				Ei tuettu
	Vaaka		Ei tuettu	Ei tuettu	

 **HUOMAUTUS:** Jotkin paperityypit eivät tue nidontaa:

- Paksu kirjekuori
- Tarrat
- Piirtoheitinkalvo
- Kirjekuori
- Käyttäjätyyppi 1–10

Taulukko 5-4 Kahden niitin nidontavalinnat paperikoon mukaan – lyhyen reunan lokerosyöttösuunta

Paperikoko	Kuvan suunta	Kaksi niittiä vasemmalle tai ylös	Kaksi niittiä vasemmalle	Kaksi niittiä oikealle	Kaksi niittiä ylös
Letter 216 x 279 mm A4 210 x 297 mm	Pysty		Ei tuettu	Ei tuettu	
Ledger 279 x 432 mm A3 279 x 420 mm B4 (JIS) 257 x 364 mm Legal 216 x 330 mm Oficio 216 x 340 mm 8 K 270 x 390 mm	Vaaka				Ei tuettu

Nidonta- ja rei'itystulostevalinnat

1 niitti ja 2 reikää

Seuraavat paperikoon mukaiset nidonta- ja rei'itysvalintataulukot koskevat HP LaserJet Enterprise M806- ja HP LaserJet Enterprise flow MFP M830 -laitteita:

Seuraava rei'itys- ja nidontavalintataulukko koskee näitä laitteita:

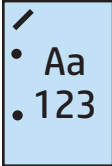
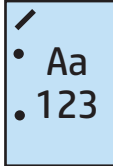
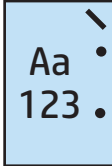
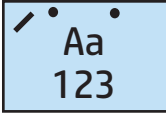
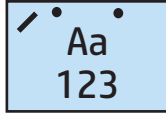
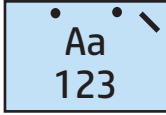
- HP:n nitoja/pinontalokero, jossa 2/3-rei'itin – postilaatikkotila – CZ995A
- HP:n nitoja/pinontalokero, jossa 2/3-rei'itin – pinontatila – CZ995A
- HP:n nitoja/pinontalokero, jossa 2/4-rei'itin – postilaatikkotila – CZ996A
- HP:n nitoja/pinontalokero, jossa 2/4-rei'itin – pinontatila – CZ996A

Seuraavat paperikoon mukaiset nidonta- ja rei'itysvalintataulukot koskevat HP Color LaserJet Enterprise M855- ja HP Color LaserJet Enterprise flow MFP M880 -laitteita:

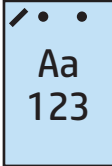
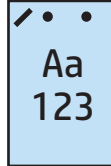
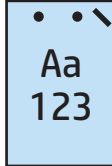
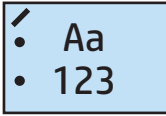
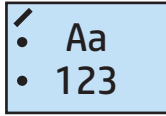
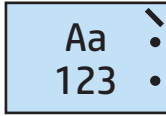
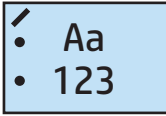
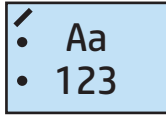
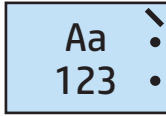
- HP:n nitoja/pinontalokero, jossa 2/4-rei'itin – postilaatikkotila – A2W82A
- HP:n nitoja/pinontalokero, jossa 2/4-rei'itin – pinontatila – A2W82A
- HP:n vihkolisälaite/viimeistelijä, jossa 2/3-rei'itin – postilaatikkotila – A2W84A

- HP:n vihkolisälaite/viimeistelijä, jossa 2/3-rei'itin – pinontatila – A2W84A
- HP:n vihkolisälaite/viimeistelijä, jossa 2/4-rei'itin – postilaatikkotila – CZ999A
- HP:n vihkolisälaite/viimeistelijä, jossa 2/4-rei'itin – pinontatila – CZ999A

Taulukko 5-5 Yhden niitin ja kahden reiän rei'itysvalinnat paperikoon mukaan – pitkän reunan lokerosyöttösuunta

Paperikoko	Kuvan suunta	Yksi niitti vasemmalle, kaksi reikää ylös tai vasemmalle	Yksi niitti vasemmalle, kaksi reikää vasemmalle	Yksi niitti oikealle, kaksi reikää oikealle	Yksi niitti vasemmalle, kaksi reikää ylös	Yksi niitti oikealle, kaksi reikää ylös
Letter 216 x 279 mm A4 210 x 297 mm	Pysty				Ei tuettu	Ei tuettu
	Vaaka		Ei tuettu	Ei tuettu		

Taulukko 5-6 Yhden niitin ja kahden reiän rei'itysvalinnat paperikoon mukaan – lyhyen reunan lokerosyöttösuunta

Paperikoko	Kuvan suunta	Yksi niitti vasemmalle, kaksi reikää ylös tai vasemmalle	Yksi niitti vasemmalle, kaksi reikää vasemmalle	Yksi niitti oikealle, kaksi reikää oikealle	Yksi niitti vasemmalle, kaksi reikää ylös	Yksi niitti oikealle, kaksi reikää ylös
Letter 216 x 279 mm A4 210 x 297 mm	Pysty		Ei tuettu	Ei tuettu		
	Vaaka				Ei tuettu	Ei tuettu
Ledger 279 x 432 mm A3 279 x 420 mm	Vaaka				Ei tuettu	Ei tuettu
Legal 216 x 330 mm						
Oficio 216 x 340 mm						

1 niitti ja 3 reikää

Seuraavat paperikoon mukaiset nidonta- ja rei'itysvalintataulukot koskevat HP LaserJet Enterprise M806- ja HP LaserJet Enterprise flow MFP M830 -laitteita:

- HP:n nitoja/pinotalokero, jossa 2/3-rei'itin – postilaatikkotila – CZ995A
- HP:n nitoja/pinotalokero, jossa 2/3-rei'itin – pinontatila – CZ995A

Seuraavat paperikoon mukaiset nidonta- ja rei'itysvalintataulukot koskevat HP Color LaserJet Enterprise M855- ja HP Color LaserJet Enterprise flow MFP M880 -laitteita:

- HP:n vihkolisälaite/viimeistelijä, jossa 2/3-rei'itinä – postilaatikkotila – A2W84A
- HP:n vihkolisälaite/viimeistelijä, jossa 2/3-rei'itin – pinontatila – A2W84A

Taulukko 5-7 Yhden niitin ja kolmen reiän rei'itysvalinnat paperikoon mukaan – pitkän reunan lokerosyöttösuunta

Paperikoko	Kuvan suunta	Yksi niitti vasemmalle, kolme reikää vasemmalle tai ylös	Yksi niitti vasemmalle, kolme reikää vasemmalle	Yksi niitti oikealle, kolme reikää oikealle	Yksi niitti vasemmalle, kolme reikää ylös	Yksi niitti oikealle, kolme reikää ylös
Letter 216 x 279 mm A4 210 x 297 mm	Pysty				Ei tuettu	Ei tuettu
	Vaaka		Ei tuettu	Ei tuettu		

Taulukko 5-8 Yhden niitin ja kolmen reiän rei'itysvalinnat paperikoon mukaan – lyhyen reunan lokerosyöttösuunta

Paperikoko	Kuvan suunta	Yksi niitti vasemmalle, kolme reikää vasemmalle tai ylös	Yksi niitti vasemmalle, kolme reikää vasemmalle	Yksi niitti oikealle, kolme reikää oikealle	Yksi niitti vasemmalle, kolme reikää ylös	Yksi niitti oikealle, kolme reikää ylös
Ledger 279 x 432 mm A3 279 x 420 mm	Pysty		Ei tuettu	Ei tuettu		
	Vaaka				Ei tuettu	Ei tuettu



HUOMAUTUS: Letter- ja A4-paperikokoa ei tueta lyhyen reunan syötössä.

1 niitti ja 4 reikää

Seuraavat paperikoon mukaiset nidonta- ja rei'itysvalintataulukot koskevat HP LaserJet Enterprise M806- ja HP LaserJet Enterprise flow MFP M830 -laitteita:

- HP:n nitoja/pinontalokero, jossa 2/4-rei'itin – postilaatikkotila – A2W82A
- HP:n nitoja/pinontalokero, jossa 2/4-rei'itin – pinontatila – A2W82A

Seuraavat paperikoon mukaiset nidonta- ja rei'itysvalintataulukot koskevat HP Color LaserJet Enterprise M855- ja HP Color LaserJet Enterprise flow MFP M880 -laitteita:

- HP:n nitoja/pinontalokero, jossa 2/4-rei'itin – postilaatikkotila – A2W82A
- HP:n nitoja/pinontalokero, jossa 2/4-rei'itin – pinontatila – A2W82A
- HP:n vihkolisälaite/viimeistelijä, jossa 2/4-rei'itin – postilaatikkotila – CZ999A
- HP:n vihkolisälaite/viimeistelijä, jossa 2/4-rei'itin – pinontatila – CZ999A

Taulukko 5-9 Yhden niitin ja neljän reiän rei'itysvalinnat paperikoon mukaan – pitkän reunan lokerosyöttösuunta

Paperikoko	Kuvan suunta	Yksi niitti vasemmalle, neljä reikää vasemmalle tai ylös	Yksi niitti vasemmalle, neljä reikää vasemmalle	Yksi niitti oikealle, neljä reikää oikealle	Yksi niitti vasemmalle, neljä reikää ylös	Yksi niitti oikealle, neljä reikää ylös
Letter 216 x 279 mm A4 210 x 297 mm	Pysty				Ei tuettu	Ei tuettu
	Vaaka		Ei tuettu	Ei tuettu		

Taulukko 5-10 Yhden niitin ja neljän reiän rei'itysvalinnat paperikoon mukaan – lyhyen reunan lokerosyöttösuunta

Paperikoko	Kuvan suunta	Yksi niitti vasemmalle, neljä reikää vasemmalle tai ylös	Yksi niitti vasemmalle, neljä reikää vasemmalle	Yksi niitti oikealle, neljä reikää oikealle	Yksi niitti vasemmalle, neljä reikää ylös	Yksi niitti oikealle, neljä reikää ylös
Ledger 279 x 432 mm A3 279 x 420 mm	Pysty		Ei tuettu	Ei tuettu		
	Vaaka				Ei tuettu	Ei tuettu



HUOMAUTUS: Letter- ja A4-paperikokoa ei tueta lyhyen reunan syötössä.

2 niittiä ja 2 reikää

Seuraavat paperikoon mukaiset nidonta- ja rei'itysvalintataulukot koskevat HP LaserJet Enterprise M806- ja HP LaserJet Enterprise flow MFP M830 -laitteita:

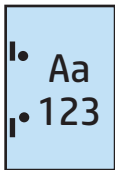
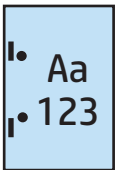
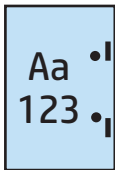
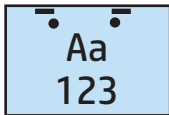
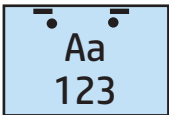
Seuraava rei'itys- ja nidontavalintataulukko koskee näitä laitteita:

- HP:n nitoja/pinontalokero, jossa 2/3-rei'itin – postilaatikkotila – CZ995A
- HP:n nitoja/pinontalokero, jossa 2/3-rei'itin – pinontatila – CZ995A
- HP:n nitoja/pinontalokero, jossa 2/4-rei'itin – postilaatikkotila – CZ996A
- HP:n nitoja/pinontalokero, jossa 2/3-rei'itin – pinontatila – CZ996A

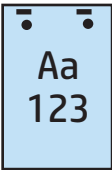
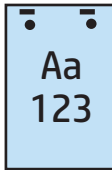
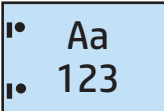
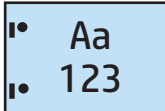
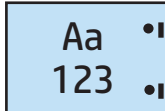
Seuraavat paperikoon mukaiset nidonta- ja rei'itysvalintataulukot koskevat HP Color LaserJet Enterprise M855- ja HP Color LaserJet Enterprise flow MFP M880 -laitteita:

- HP:n nitoja/pinontalokero, jossa 2/4-rei'itin – postilaatikkotila – A2W82A
- HP:n nitoja/pinontalokero, jossa 2/4-rei'itin – pinontatila – A2W82A
- HP:n vihkolisälaite/viimeistelijä, jossa 2/3-rei'itin – postilaatikkotila – A2W84A
- HP:n vihkolisälaite/viimeistelijä, jossa 2/3-rei'itin – pinontatila – A2W84A
- HP:n vihkolisälaite/viimeistelijä, jossa 2/4-rei'itin – postilaatikkotila – CZ999A
- HP:n vihkolisälaite/viimeistelijä, jossa 2/4-rei'itin – pinontatila – CZ999A

Taulukko 5-11 Kahden niitin ja kahden reiän rei'itysvalinnat paperikoon mukaan – pitkän reunan lokerosyöttösuunta

Paperikoko	Kuvan suunta	Kaksi niittiä vasemmalle tai ylös, kahden reiän rei'itys vasemmalle tai ylös	Kaksi niittiä vasemmalle, kahden reiän rei'itys vasemmalle	Kaksi niittiä oikealle, kaksi reikää oikealle	Kaksi niittiä ylös, kaksi reikää ylös
Letter 216 x 279 mm A4 210 x 297 mm	Pysty				Ei tuettu
	Vaaka		Ei tuettu	Ei tuettu	

Taulukko 5-12 Kahden niitin ja kahden reiän rei'itysvalinnat paperikoon mukaan – lyhyen reunan lokerosyöttösuunta

Paperikoko	Kuvan suunta	Kaksi niittiä vasemmalle tai ylös, kahden reiän rei'itys vasemmalle tai ylös	Kaksi niittiä vasemmalle, kahden reiän rei'itys vasemmalle	Kaksi niittiä oikealle, kaksi reikää oikealle	Kaksi niittiä ylös, kaksi reikää ylös
Letter 216 x 279 mm A4 210 x 297 mm	Pysty		Ei tuettu	Ei tuettu	
Ledger 279 x 432 mm A3 279 x 420 mm Legal 216 x 330 mm Oficio 216 x 340 mm	Vaaka				Ei tuettu

2 niittiä ja 3 reikää

Seuraavat paperikoon mukaiset nidonta- ja rei'itysvalintataulukot koskevat HP LaserJet Enterprise M806- ja HP LaserJet Enterprise flow MFP M830 -laitteita:

- HP:n nitoja/pinontalokero, jossa 2/3-rei'itin – postilaatikkotila – CZ995A
- HP:n nitoja/pinontalokero, jossa 2/3-rei'itin – pinontatila – CZ995A

Seuraavat paperikoon mukaiset nidonta- ja rei'itysvalintataulukot koskevat HP Color LaserJet Enterprise M855- ja HP Color LaserJet Enterprise flow MFP M880 -laitteita:

- HP:n vihkolisälaite/viimeistelijä, jossa 2/3-rei'itin – postilaatikkotila – A2W84A
- HP:n vihkolisälaite/viimeistelijä, jossa 2/3-rei'itin – pinontatila – A2W84A

Taulukko 5-13 Kahden niitin ja kolmen reiän rei'itysvalinnat paperikoon mukaan – pitkän reunan lokerosyöttösuunta

Paperikoko	Kuvan suunta	Kaksi niittiä vasemmalle tai ylös, kolmen reiän rei'itys vasemmalle tai ylös	Kaksi niittiä vasemmalle, kolmen reiän rei'itys vasemmalle	Kaksi niittiä oikealle, kolme reikää oikealle	Kaksi niittiä ylös, kolme reikää ylös
Letter 216 x 279 mm A4 210 x 297 mm	Pysty				Ei tuettu
	Vaaka		Ei tuettu	Ei tuettu	

Taulukko 5-14 Kahden niitin ja kolmen reiän rei'itysvalinnat paperikoon mukaan – lyhyen reunan lokerosyöttösuunta

Paperikoko	Kuvan suunta	Kaksi niittiä vasemmalle tai ylös, kolmen reiän rei'itys vasemmalle tai ylös	Kaksi niittiä vasemmalle, kolmen reiän rei'itys vasemmalle	Kaksi niittiä oikealle, kolme reikää oikealle	Kaksi niittiä ylös, kolme reikää ylös
Ledger 279 x 432 mm A3 279 x 420 mm	Pysty		Ei tuettu	Ei tuettu	
	Vaaka				Ei tuettu



HUOMAUTUS: Letter- ja A4-paperikokoa ei tueta lyhyen reunan syötössä.

2 niittiä ja 4 reikää

Seuraavat paperikoon mukaiset nidonta- ja rei'itysvalintataulukot koskevat HP LaserJet Enterprise M806- ja HP LaserJet Enterprise flow MFP M830 -laitteita:

- HP:n nitoja/pinontalokero, jossa 2/4-rei'itin – postilaatikkotila – CZ996A
- HP:n nitoja/pinontalokero, jossa 2/4-rei'itin – pinontatila – CZ996A

Seuraavat paperikoon mukaiset nidonta- ja rei'itysvalintataulukot koskevat HP Color LaserJet Enterprise M855- ja HP Color LaserJet Enterprise flow MFP M880 -laitteita:

- HP:n nitoja/pinontalokero, jossa 2/4-rei'itin – postilaatikkotila – A2W82A
- HP:n nitoja/pinontalokero, jossa 2/4-rei'itin – pinontatila – A2W82A

- HP:n vihkolisälaite/viimeistelijä, jossa 2/4-rei'itin – postilaatikkotila – CZ999A
- HP:n vihkolisälaite/viimeistelijä, jossa 2/4-rei'itin – pinontatila – CZ999A

Taulukko 5-15 Kahden niitin ja neljän reiän rei'itysvalinnat paperikoon mukaan – pitkän reunan lokerosyöttösuunta

Paperikoko	Kuvan suunta	Kaksi niittiä vasemmalle tai ylös, neljä reikää vasemmalle tai ylös	Kaksi niittiä vasemmalle, neljän reikää vasemmalle	Kaksi niittiä oikealle, neljä reikää oikealle	Kaksi niittiä ylös, neljä reikää ylös
Letter 216 x 279 mm A4 210 x 297 mm	Pysty				Ei tuettu
	Vaaka		Ei tuettu	Ei tuettu	

Taulukko 5-16 Kahden niitin ja neljän reiän rei'itysvalinnat paperikoon mukaan – lyhyen reunan lokerosyöttösuunta

Paperikoko	Kuvan suunta	Kaksi niittiä vasemmalle tai ylös, neljä reikää vasemmalle tai ylös	Kaksi niittiä vasemmalle, neljän reikää vasemmalle	Kaksi niittiä oikealle, neljä reikää oikealle	Kaksi niittiä ylös, neljä reikää ylös
Ledger 279 x 432 mm A3 279 x 420 mm	Pysty		Ei tuettu	Ei tuettu	
	Vaaka				Ei tuettu

 **HUOMAUTUS:** Letter- ja A4-paperikokoa ei tueta lyhyen reunan syötössä.

Nidonta/lajittelu kopiaitaessa automaattisesta asiakirjansyöttölaitteesta (ADF) (valinnainen lisälaitte)

1. Valitse ohjauspaneelin aloitusnäytöstä [Kopioi](#).
2. Valitse [Kopioi](#)-näytöstä [Nidonta/lajittelu](#), ja valitse niittien paikka ja määrä. Seuraavat nidontavaihtoehdot ovat saatavilla:
 - Ei mitään
 - Ylävasen
 - Yläoikea
 - Kaksi vasemmalle tai ylös
 - Kaksi vasemmalle
 - Kaksi oikealle
 - Kaksi ylös
3. Valitse [Suunta](#), valitse [Pysty](#) tai [Vaaka](#), ja valitse sitten [OK](#).
4. [Lajittelu](#)-asetuksen oletusarvo on lajittelu. Ota lajittelu pois käytöstä koskettamalla [Lajittelu](#)-valintaruutua niin, että valintamerkki poistuu.
5. Valitse [OK](#).
6. Syötä [Kopioi](#)-näytössä tarvittavien kopioiden määrä [Kopiot](#)-ruutuun.
7. Suorita työ loppuun valitsemalla [Kopioi](#).

Nidonta/lajittelu tulostettaessa (valinnaisella) Windows®-sovelluksella käyttämällä HP:n UPD-tulostinohjainta tai tuotekohtaista HP PCL 6 -tulostinohjainta

1. Valitse sovelluksessa **Tiedosto** ja sitten **Tulosta**.
2. Valitse **Tulostimen ominaisuudet** tai **Tulostusmääritykset** riippuen sovelluksesta, josta työ tulostetaan.
3. Valitse Asiakirjan ominaisuudet -valintaikkunassa **Tuloste**-välilehti ja valitse sitten avattavasta **Nidonta**-valikosta niittien paikka ja määrä. Seuraavat nidontavaihtoehdot ovat saatavilla:
 - Ei mitään
 - Yksi niitti vasemmalle
 - Yksi niitti oikealle
 - Kaksi niittiä vasemmalle tai ylös
 - Kaksi niittiä vasemmalle
 - Kaksi niittiä oikealle
 - Kaksi niittiä ylös
4. Valitse **OK** ja valitse sitten **Tulosta**.

Nidonta/lajittelu tulostettaessa OS X -sovelluksella käyttämällä HP-tulostinohjainta

1. Valitse sovelluksessa **Tiedosto**, valitse **Tulosta** ja valitse asianmukainen laite avattavasta **Tulostin-**valikosta.
2. Valitse avattavasta valikosta **Kopiot ja sivut** ja valitse sitten **Viimeistely**.
3. Valitse avattavasta **Nidonta**-valikosta niittien paikka ja määrä. Seuraavat nidontavaihtoehdot ovat saatavilla:
 - Ei mitään
 - Yksi niitti vasemmalle
 - Yksi niitti oikealle
 - Kaksi niittiä vasemmalle tai ylös
 - Kaksi niittiä vasemmalle
 - Kaksi niittiä oikealle
 - Kaksi niittiä ylös
4. Valitse **Tulosta**.

6 Vihkojen tulostaminen (lisävarusteena saatava viimeistelijä)

- [Johdanto](#)
- [Vihkotulostuksen pikavalintojen luominen ja käyttäminen](#)
- [Vihkon tulostaminen tietokoneesta käyttämällä HP:n UPD-tulostinohjainta tai HP PCL 6:n tuotekohtaista tulostinohjainta Windows®-käyttöjärjestelmässä tai HP-tulostinohjainta Mac-käyttöjärjestelmässä.](#)
- [Vihkon luominen Microsoft® Publisherissa \(Windows®\)](#)
- [Vihkon luominen Adobe® Reader XI:ssä \(Windows®\)](#)
- [Vihkon luominen kopioitaessa automaattisesta asiakirjansyöttölaitteesta \(ADF\) \(valinnainen lisälaite\)](#)

Johdanto

Käytä valinnaista vihkolisälaitetta vihkojen tehokkaaseen tulostamiseen, taittoon ja nidontaan. Tällä toiminnolla voit kopioida yhdelle arkille kaksi sivua tai useita sivuja siten, että arkit taitetaan keskeltä vihkoksi, jossa on kaksi niittiä. Laitte järjestää sivut oikeaan järjestykseen. Jos alkuperäisessä asiakirjassa on esimerkiksi kahdeksan sivua, laite tulostaa sivut 1 ja 8 samalle paperiarkille.




HUOMAUTUS: Tämä vaihtoehto on saatavilla vain, kun tuotteeseen on liitetty valinnainen vihkolisälaitte.

Vihkotulostuksen pikavalintojen luominen ja käyttäminen

- [Vihkotulostuksen pikavalinnan luominen Windows®-sovelluksella käyttämällä HP:n UPD-tulostinohjainta tai tuotekohtaista HP PCL 6 -tulostinohjainta](#)
- [Vihkotulostuksen esiasetuksen pikavalinnan luominen OS X -sovelluksessa käyttämällä HP-tulostinohjainta](#)
- [Luo Pikasarjat-pikavalinta HP:n sulautetusta Web-palvelimesta.](#)

Vihkotulostuksen pikavalinnan luominen Windows®-sovelluksella käyttämällä HP:n UPD-tulostinohjainta tai tuotekohtaista HP PCL 6 -tulostinohjainta

1. Valitse sovelluksessa **Tulosta**-valinta.
2. Valitse tuote ja valitse sitten **Ominaisuudet** tai **Määrittelyt**.
3. Valitse **Tulostuksen pikavalinnat** -välilehti.
4. Valitse tulostuksen pikavalinta.
 - a. Voit käyttää olemassa olevaa pikavalintaa valitsemalla pikavalinnan näytön vasemmassa laidassa olevasta luettelosta.
 - b. Voit luoda uuden pikavalinnan seuraavasti:
 - i. Valitse pohjaksi jokin pikavalinta näytön vasemmasta reunasta.
 - ii. Valitse uutta pikavalintaa varten tulostusasetukset näytön oikeasta reunasta.

 **HUOMAUTUS:** Valitse pikavalinta aina, ennen kuin muutat asetuksia ruudun oikeassa reunassa. Jos muutat asetusta ja valitset pikakuvakkeen vasta sen jälkeen, menetät tekemäsi muutokset.

 - iii. Valitse **Tallenna nimellä** -painike.
 - iv. Anna pikavalinnan nimi ja paina **OK**-painiketta.
5. Valitse **OK**, jolloin **Asiakirjan ominaisuudet** -valintaikkuna sulkeutuu. Tulosta työ valitsemalla **Tulosta**-valintaikkunasta **OK**.

Vihkotulostuksen esiasetuksen pikavalinnan luominen OS X -sovelluksessa käyttämällä HP-tulostinohjainta


1. Valitse sovelluksessa **Tiedosto**.
2. Valitse **Tulosta** ja valitse asianmukainen laite kohdasta **Tulostin**.
3. Suorita asianmukaiset valinnat ohjaimen esiasetukselle:
 - a. Valitse **Esiasetukset**-valikosta **Tallenna nykyiset asetukset esiasetukseksi....**
 - b. Syötä **Esiasetuksen nimi** -kohtaan esiasetuksen nimi.
 - c. Valitse **Esiasetus käytettävissä kohteelle** -kohtaan **Vain tämä tulostin** tai **Kaikki tulostimet**.
4. Valitse **OK (Kaksipuolinen)**.

Luo Pikasarjat-pikavalinta HP:n sulautetusta Web-palvelimesta.


Pikasarjat ovat töiden pikakuvakkeita, joita voi käyttää aloitusnäytössä tai laitteen Pikasarjat-sovelluksessa. Työt voi määrittää käynnistymään heti valinnan jälkeen, edellyttämään esikatselua ennen suorittamista tai käyttämään muita käteviä asetuksia, jotta käyttäjien työt valmistuvat nopeasti ja luotettavasti. Pikasarjat tallennetaan yksilöiväksi työksi. Ne eivät vaikuta perussovellukselle määritettyihin oletuksiin.

- [Muodosta yhteys HP:n sulautettuun Web-palvelimeen \(EWS\)](#)
- [Määritä Pikasarjat-pikavalinta](#)

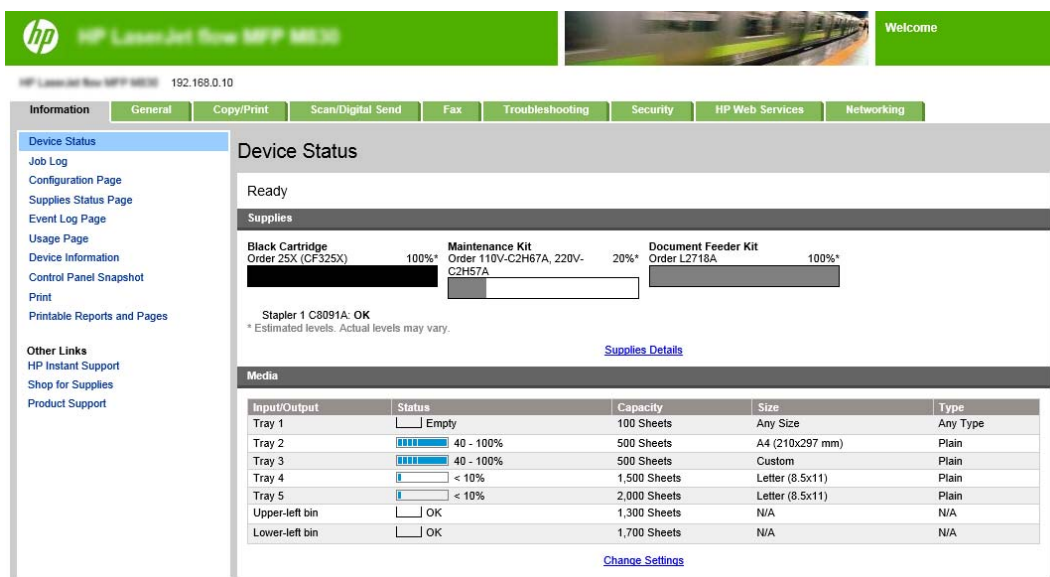
Muodosta yhteys HP:n sulautettuun Web-palvelimeen (EWS)

1. Selvitä laitteen IP-osoite tai isäntänimi painamalla laitteen ohjauspaneelin aloitusnäytössä Verkko  -painiketta.
2. Avaa verkkoselain ja syötä osoiteriville IP-osoite tai isäntänimi siinä muodossa, kuin se näkyy laitteen ohjauspaneelissa. Paina tietokoneen näppäimistön **Enter**-näppäintä. Sisäinen verkkopalvelin avautuu.

 <https://10.10.XX.XXX/>


 **HUOMAUTUS:** Jos verkkoselaimessa näkyy ilmoitus **Tämän sivun varmenteessa on ongelma** rittäessäsi avata sisäistä verkkopalvelinta, valitse **Jatka tähän sivustoon (ei suositella)**.

Vaihtoehdon **Jatka tähän sivustoon (ei suositella)** valitseminen ei vahingoita tietokonetta siirryttäessä HP-laitteen sulautetussa web-palvelimessa. Jos tämä virhe ilmenee muualla kuin HP-laitteen EWS:ssä, tietokone voi olla vaarassa.



The screenshot shows the HP EWS interface for an HP LaserJet Pro MFP M425. The main content area displays the 'Device Status' section, which is 'Ready'. Below this, there are 'Supplies' and 'Media' sections. The 'Supplies' section shows the status of the Black Cartridge (100%), Maintenance Kit (20%), and Document Feeder Kit (100%). The 'Media' section is a table showing the status and capacity of various trays and bins.

Input/Output	Status	Capacity	Size	Type
Tray 1	Empty	100 Sheets	Any Size	Any Type
Tray 2	40 - 100%	500 Sheets	A4 (210x297 mm)	Plain
Tray 3	40 - 100%	500 Sheets	Custom	Plain
Tray 4	< 10%	1,500 Sheets	Letter (8.5x11)	Plain
Tray 5	< 10%	2,000 Sheets	Letter (8.5x11)	Plain
Upper-left bin	OK	1,300 Sheets	N/A	N/A
Lower-left bin	OK	1,700 Sheets	N/A	N/A

 **HUOMAUTUS:** Estääkseen laitteen asetusten luvottomat muutokset järjestelmänvalvojat saattavat haluta rajoittaa EWS:n käyttöä salasanalla. Saat lisätietoja napsauttamalla [tätä](#).

Määritä Pikasarjat-pikavalinta

Kukin pikasarja löytyy joko tuotteen aloitusnäytöstä tai Pikasarjat-sovelluksesta. Kullakin pikasarjalla on oltava otsikko ja kuvaus, jotta ohjauspaneelin käyttäjät ymmärtävät pikasarjan tarkoituksen.

- [Vaihe 1: Määritä pikasarjan painikkeen sijainti ja käyttöasetukset ohjauspaneelia varten](#)

- [Vaihe 2: Paperin valinnan määrittäminen](#)

Vaihe 1: Määritä pikasarjan painikkeen sijainti ja käyttöasetukset ohjauspaneelia varten

1. Napsauta **Kopiointi/tulostus**-välilehteä.
2. Valitse vasemmassa siirtymisruudussa **Kopiointiasetukset**.
3. Huomaa Kopiointiasetukset-valikossa Pikasarjat-alue. Käynnistä ohjattu pikasarjatoiminto valitsemalla **Lisää**.
 - a. Syötä Pikasarjan nimi -kohtaan pikasarjan nimi.
 - b. Valitse Painikkeen sijainti -kohdassa **Pikasarjat-sovellus** tai **Aloituspäyttö**. Pikavalinta sijoitetaan valitsemaasi paikkaan.
 - c. Syötä pikasarjan kuvaus
 - d. Määritä pikasarjan aloitusvalinta ja valitse sitten **Seuraava**.

Vaihe 2: Paperin valinnan määrittäminen

- ▲ Siirry kohtaan **Paperin valinta** ja valitse lokero, jossa on sopiva paperikoko. Valitse esimerkiksi lokero 1: Ledger tai A3 (297 x 420 mm).

Vihkon tulostaminen tietokoneesta käyttämällä HP:n UPD-tulostinohjainta tai HP PCL 6:n tuotekohtaista tulostinohjainta Windows®-käyttöjärjestelmässä tai HP-tulostinohjainta Mac-käyttöjärjestelmässä.

- [Windows®](#)
- [OS X](#)

Windows®

Seuraavassa esimerkissä tulostetaan 20-sivuinen PDF-tiedosto. Alkuperäinen asiakirja on letter-kokoinen ja pystysuunnassa. Asiakirja on määrää tulostaa vihkoksi 11 x 17 -paperille käyttämällä satulanidontaa (kaksi niittiä) asiakirjan keskikohdassa. Tuotteeseen on liitetty vihkosisälaite/viimeistelijä. Sovelluksen oletusasetuksia käytetään. Kaikki vihkon asetukset valitaan tulostinohjaimessa.

1. Valitse sovelluksessa **Tiedosto** ja valitse sitten **Tulosta**.
2. Valitse tulostin, jolla vihko tulostetaan.
3. Valitse **Ominaisuudet**. Tulostimen ominaisuudet -valintaikkuna avautuu.
4. Napsauta **Paperi/laatu**-välilehteä ja valitse kunkin tulostetun sivun paperikoko. Tämä on alkuperäisen asiakirjan paperikoko. Valitse tässä esimerkissä letter-koko.
5. Napsauta **Viimeistely**-välilehteä ja määritä seuraavat asetukset:
 - a. Jätä aktiiviseksi oletusasetus **Tulosta molemmille puolille**.
 - b. Valitse **Vihkoasettelu**-valikosta **Vasen sidonta**.
 - c. Valitse avattavasta **Sivuja arkilla** -valikosta **2 sivua arkille**.
 - d. Jätä sivun oletussuunnaksi **Pysty**.
6. Napsauta **Tehosteet**-välilehteä.
7. Valitse **Tulosta asiakirja käyttäen** -valintanappi ja valitse sitten avattavasta valikosta **11 x 17**. Tämä on tulosteen paperikoko.
8. Napsauta **Tuloste**-välilehteä ja valitse avattavasta **Nidonta**-valikosta **Taitto ja nidonta** (tämä taittaa ja nitoo vihkon automaattisesti).
9. Valitse **OK (Lisää/muokkaa)**. Asiakirjan valintaikkuna sulkeutuu.
10. Valitse Tulosta-valintaikkunassa **OK**. Vihko tulostetaan oikeassa järjestyksessä.



HUOMAUTUS: Tulostinohjaimen Taitto ja nidonta -valinta, joka automaattisesti taittaa ja nitoo vihkon, on käytettävissä vain, jos tuotteeseen on liitetty vihkosisälaite.

OS X

Seuraavassa esimerkissä tulostetaan 20-sivuinen PDF-tiedosto. Alkuperäinen asiakirja on letter-kokoinen ja pystysuunnassa. Asiakirja on määrää tulostaa vihkoksi 11 x 17 -paperille käyttämällä satulanidontaa (kaksi niittiä) asiakirjan keskikohdassa. Tuotteeseen on liitetty vihkosisälaite/viimeistelijä. Sovelluksen oletusasetuksia käytetään. Kaikki vihkon asetukset valitaan tulostinohjaimessa.

1. Valitse **Tiedosto** ja valitse sitten **Tulosta**.
2. Valitse **Tulostin**-valikosta oikea laite.
3. Valitse **Kopiot ja sivut**.
4. Valitse avattavasta valikosta **Asettelu**.
5. Valitse **Sivuja arkilla** -asetukseksi **2**.
6. Valitse **Kaksipuolinen**-asetukseksi **Lyhyen reunan sidonta**.
7. Valitse **Asettelu** ja avattavasta valikosta **Viimeistely**.
8. Valitse **Tulostelokero**-asetukseksi **Vasen alalokero**.
9. **Nidonta**-asetukseksi muutetaan automaattisesti **Taitto ja nidonta**, joka taittaa asiakirjan ja nitoo kaksi niittiä asiakirjan keskelle.
10. Valitse **Viimeistely** ja avattavasta valikosta **Vihkon tulostus**.
11. **Tulosteen muotoileminen vihoksi** -valintaruutu on valittava.
12. Määritä **Vihkon paperi** -valikosta sopiva paperikoko. Määritä tässä esimerkissä paperikooksi **Tabloid**, koska vihkoon tulostetaan kaksi letter-kokoista sivua 11 x 17 -paperille.
13. Valitse **Tulosta**. Vihko tulostetaan oikeassa järjestyksessä.



HUOMAUTUS: Tulostinohjaimen Taitto ja nidonta -valinta, joka automaattisesti taittaa ja nitoo vihkon, on käytettävissä vain, jos tuotteeseen on liitetty vihkolisälaite.

Vihkon luominen Microsoft® Publisherissa (Windows®)

- [Vihkon luominen Microsoft® Publisher 2003:ssa](#)
- [Vihkon luominen Microsoft® Publisher 2010:ssa tai 2013:ssa](#)

Vihkon luominen Microsoft® Publisher 2003:ssa

Seuraavassa esimerkissä tulostetaan 20-sivuinen PDF-tiedosto. Alkuperäinen asiakirja on letter-kokoinen ja pystysuunnassa. Asiakirja on määrää tulostaa vihkoksi 11 x 17 -paperille käyttämällä satulanidontaa (kaksi niittiä) asiakirjan keskikohdassa. Tuotteeseen on liitetty vihkolisälaite/viimeistelijä.

Kun vihkoa tulostetaan Publisher 2003:sta, sivut voivat mahdollisesti tulostua epäjärjestyksessä. Tämä ongelma voi ilmetä siitä syystä, että sovellus ja ohjain järjestävät vihkoon sivut uudelleen. Ongelman voi korjata seuraavasti:

1. Kun vihko on luotu Publisher 2003:ssa ja ennen kuin yrität tulostaa vihkoon, valitse **Tiedosto** ja valitse **Sivun asetukset**.
2. Valitse **Sivun asetukset** -valintaikkuna, valitse **Koko sivu** ja valitse sitten **OK**.
3. Valitse **Tiedosto** ja valitse sitten **Tulosta**.
4. Valitse laite, jolla vihko tulostetaan.
5. Valitse **Ominaisuudet**. Tulostimen ominaisuudet -valintaikkuna avautuu.
6. Valitse **Paperi/laatu**-välilehti ja valitse jokaiselle tulostetulle sivulle paperikoko. Tämä on alkuperäisen asiakirjan koko. Käytä tässä esimerkissä letter-kokoa.
7. Valitse **Viimeistely**-välilehti ja määritä seuraavat asetukset:
 - a. Jätä oletusarvoksi **Tulosta molemmille puolille**.
 - b. Valitse **Vihkoasettelu**-valikosta **Vasen sidonta**.
 - c. Valitse avattavasta **Sivuja arkilla** -valikosta **2 sivua arkille**.
 - d. Jätä sivun oletussuunnaksi **Pysty**.
8. Napsauta **Tehosteet**-välilehteä.
9. Valitse **Tulosta asiakirja käyttäen** -valintanappi ja valitse sitten avattavasta valikosta **11 x 17**. Tämä on tulosteen paperikoko.
10. Napsauta **Tuloste**-välilehteä ja valitse avattavasta **Nidonta** -valikosta **Taitto ja nidonta** (tämä taittaa ja nitoo vihkoon automaattisesti).
11. Valitse **OK (Lisää/muokkaa)**. Asiakirjan valintaikkuna sulkeutuu.
12. Valitse Tulosta-valintaikkunassa **OK**. Vihko tulostetaan oikeassa järjestyksessä.

Vihkon tulostetaan Publisher 2003:ssa oikeassa järjestyksessä.

Vihkon luominen Microsoft® Publisher 2010:ssa tai 2013:ssa


Seuraavassa esimerkissä tulostetaan 20-sivuinen PDF-tiedosto. Alkuperäinen asiakirja on letter-kokoinen ja pystysuunnassa. Asiakirja on määrää tulostaa vihkoksi 11 x 17 -paperille käyttämällä satulanidontaa (kaksi


niittiä) asiakirjan keskikohdassa. Tuotteeseen on liitetty vihkolisälaite/viimeistelijä. Publisher-oletusasetuksia käytetään.

1. Kun vihko on luotu Publisher 2010:ssa tai 2013:ssa, valitse **Sivun suunnittelu** -välilehti.
2. Napsauta valikkonauhassa **Koko**-nuolta. Sivun asetukset -valintataulu avautuu.
3. Valitse avattavasta **Asettelu**-valikosta **Vihko**.
4. Valitse sovelluksessa **Tiedosto** ja valitse sitten **Tulosta**.
5. Valitse laite, jolla vihko tulostetaan.
6. Valitse **Ominaisuudet**. Tulostimen ominaisuudet -valintaikkuna avautuu.
7. Valitse **Paperi/laatu**-välilehti ja valitse jokaiselle tulostetulle sivulle paperikoko. Tämä on alkuperäisen asiakirjan paperikoko. Käytä tässä esimerkissä letter-kokoa.
8. Valitse **Viimeistely**-välilehti ja määritä seuraavat asetukset:
 - a. Jätä oletusarvoksi **Tulosta molemmille puolille**.
 - b. Valitse **Vihkoasettelu**-valikosta **Vasen sidonta**.
 - c. Valitse avattavasta **Sivuja arkilla** -valikosta **2 sivua arkille**.
 - d. Jätä sivun oletussuunnaksi **Pysty**.
9. Napsauta **Tehosteet**-välilehteä.
10. Valitse **Tulosta asiakirja käyttäen** -valintanappi ja valitse sitten avattavasta valikosta **11 x 17**. Tämä on tulosteen paperikoko.
11. Napsauta **Tuloste**-välilehteä ja valitse avattavasta **Nidonta**-valikosta **Taitto ja nidonta** (tämä taittaa ja nitoo vihkon automaattisesti).
12. Valitse **OK (Lisää/muokkaa)**. Asiakirjan valintaikkuna sulkeutuu.
13. Valitse Tulosta-valintaikkunassa **OK**. Vihko tulostetaan oikeassa järjestyksessä.

Vihkon luominen Adobe® Reader XI:ssä (Windows®)

Seuraavassa esimerkissä tulostetaan 20-sivuinen PDF-tiedosto. Alkuperäinen asiakirja on letter-kokoinen ja pystysuunnassa. Asiakirja on määrätty tulostaa vihkoksi 11 x 17 -paperille käyttämällä satulanidontaa (kaksi niittiä) asiakirjan keskikohdassa. Tuotteeseen on liitetty vihkosisälaite/viimeistelijä. **Adobe® Reader XI:n oletusasetuksia käytetään.**

 **HUOMAUTUS:** Jos **Vihko**-painike on valittuna Adobe® Reader XI:ssä ja suoritat seuraavat toimet, vihkon sivujärjestys on väärä. Suorita seuraavat toimet vain, jos sivujärjestys on oikea.

 **HUOMAUTUS:** Tässä esimerkissä kaksi letter-kokoista sivua tulostetaan 11 x 17 -kokoiselle paperille 8,5 x 11 -kokoisen vihkon luomiseksi.

Seuraavien ohjeiden mukaisesti voit määrittää tulostinohjaimen asiakirjan tulostamiseksi:

1. Valitse sovelluksessa **Tiedosto** ja sitten **Tulosta**.
2. Valitse tulostin, jolla vihko tulostetaan.
3. Valitse **Ominaisuudet**. Tulostimen ominaisuudet -valintaikkuna avautuu.
4. Napsauta **Paperi/laatu**-välilehteä ja valitse kunkin tulostetun sivun paperikoko. Tämä on alkuperäisen asiakirjan paperikoko. Valitse tässä esimerkissä letter-koko.
5. Valitse **Viimeistely**-välilehti ja määritä seuraavat asetukset:
 - a. Jätä aktiiviseksi oletusasetus **Tulosta molemmille puolille**.
 - b. Valitse **Vihkoasettelu**-valikosta **Vasen sidonta**.
 - c. Valitse avattavasta **Sivuja arkilla** -valikosta **2 sivua arkille**.
 - d. Jätä sivun oletussuunnaksi **Pysty**.
6. Napsauta **Tehosteet**-välilehteä.
7. Valitse **Tulosta asiakirja käyttäen** -valintanappi ja valitse sitten avattavasta valikosta **11 x 17**. Tämä on tulosteen paperikoko.
8. Napsauta **Tuloste**-välilehteä ja valitse avattavasta **Nidonta**-valikosta **Taitto ja nidonta** (tämä taittaa ja nitoo vihkon automaattisesti).
9. Valitse **OK (Lisää/muokkaa)**. Asiakirjan valintaikkuna sulkeutuu.
10. Valitse Tulosta-valintaikkunassa **OK**. Vihko tulostetaan oikeassa järjestyksessä.

Vihkon luominen kopioitaessa automaattisesta asiakirjansyöttölaitteesta (ADF) (valinnainen lisälaitte)

Jos haluat kopioida vihkotulosteen ja tulostaa vihkon automaattisesta asiakirjansyöttölaitteesta (ADF), vihkon muotoasetukset on määritettävä.

1. Valitse ohjauspaneelin aloitusnäytöstä **Kopioi**.
2. Valitse **Kopioi**-valikosta vierittämällä **Vihko** ja merkitse **Vihko**-valintaruutu.



HUOMAUTUS: Jos haluat taittaa ja nitaa vihkon, voit ottaa tämän toiminnon käyttöön valitsemalla **Taitto ja nidonta** -ruudun.

3. Määritä paperityyppi valitsemalla **Alkuperäinen koko** ja määritä seuraavat asetukset:

a. Valitse vihkon paperityyppi. Valittavat vaihtoehdot ovat seuraavat:

- 1-puolinen alkuperäiskappale, 1-puolinen tuloste
- 2-puolinen alkuperäiskappale, 2-puolinen tuloste
- 1-puolinen alkuperäiskappale, 2-puolinen tuloste
- 2-puolinen alkuperäiskappale, 1-puolinen tuloste



HUOMAUTUS: Kun asetat asiakirjansyöttölaitteeseen eri kokoisia asiakirjoja, kohdista kaikki sivut huolellisesti takaohjaimen.

b. Jos 2-puolinen tuloste on valittu, valitse **Suunta** ja valitse 2-puolinen tuloste:

- **Kirja:** Alkuperäiskappaleen taustapuoli tulostetaan oikeinpäin, ja kopion taustapuoli tulostetaan samalla tavalla. Käytä tätä vaihtoehtoa vasemmasta reunasta sidottujen alkuperäisten asiakirjojen ja kopioiden yhteydessä.
- **Lehtiötyyli:** Alkuperäiskappaleen taustapuoli tulostetaan ylösalaisin, ja kopion taustapuoli tulostetaan samalla tavalla. Käytä tätä vaihtoehtoa yläreunasta sidottujen alkuperäisen asiakirjan ja kopioiden yhteydessä.
- **Alkuperäiskappale kirjatyylinen; kopio lehtiötyylinen:** Alkuperäiskappaleen taustapuoli tulostetaan oikeinpäin, mutta kopion taustapuoli tulostetaan ylösalaisin. Käytä tätä vaihtoehtoa, kun alkuperäinen asiakirja on sidottu vasemmasta reunasta, mutta haluat sitoa kopiot yläreunasta.
- **Alkuperäiskappale lehtiötyylinen; kopio kirjatyylinen:** Alkuperäiskappaleen taustapuoli tulostetaan ylösalaisin, mutta kopion taustapuoli tulostetaan oikeinpäin. Käytä tätä vaihtoehtoa, kun alkuperäinen asiakirja on sidottu yläreunasta, mutta haluat sitoa kopiot vasemmasta reunasta.



HUOMAUTUS: **Suunta**-näytössä voit valita **Pysty**-oletussuunnan sijaan **Vaaka**-asetuksen.

c. Valitse **OK** Sisällyksen suunta -näytössä ja palaa Puolet-näytöstä Vihko-näyttöön valitsemalla **OK**.

4. Voit määrittää tulosteen puolen valitsemalla **Puolet** ja valitsemalla sen jälkeen haluamasi tulostustavan.

▲ Valitse **Suunta** valitaksesi pysty- tai vaaka-asetuksen ja taustapuolen suunnan.



HUOMAUTUS: Vihkon alkuperäinen asiakirja voi olla yksi puoli yhdestä A4-arkista 210 x 297 mm tai letter-arkista 216 x 279 mm. Valitse tässä tapauksessa 1-puolinen alkuperäiskappale, 2-puolinen tuloste.

5. Valitse lokero, jonka paperityyppi on oikea, valitsemalla [Paperin valinta](#) ja määritä käytettävä lokero. Valitse **OK**.
6. Valitse oikeassa yläkulmassa [Kopiot](#)-ruutu ja anna haluamasi kopioiden määrä.
7. Tulosta vihko koskettamalla vihreää [Kopioi](#)-painiketta ohjauspaneelissa.