



HP LaserJet Enterprise M806, HP LaserJet Enterprise flow MFP M830, HP Color LaserJet Enterprise M855 және HP Color LaserJet Enterprise flow MFP M880 аяқтау жабдықтары мен қағазбен жұмыс

Пайдаланушы нұсқаулығы

Мазмұны

1 Аяқтау жабдығының көрінісі	1
HP LaserJet Enterprise M806 және HP LaserJet Enterprise flow MFP M830	2
HP LaserJet Enterprise M806 өнімінің ерекшеліктері	2
Техникалық сипаттамалары	2
Өнімнің өлшемдері	3
Қуатты тұтыну, электр сипаттамалары мен дыбыс шығару	8
Қуатты тұтыну	8
Электр сипаттамалары	8
Акустикалық қуаты	8
Жұмыс ортасы ауқымы	9
HP LaserJet Enterprise flow MFP M830 өнімінің ерекшеліктері	9
Техникалық сипаттамалары	9
Өнімнің өлшемдері	10
Қуатты тұтыну, электр сипаттамалары мен дыбыс шығару	13
Қуатты тұтыну	13
Электр сипаттамалары	13
Акустикалық қуаты	13
Жұмыс ортасы ауқымы	14
Степлер/жинақтағыш	14
Тескіші бар степлер/жинақтағыш	15
Кітапша жасау құрылғысы	16
HP Color LaserJet Enterprise M855 және HP Color LaserJet Enterprise flow MFP M880	17
HP Color LaserJet Enterprise M855 өнімінің ерекшеліктері	17
Техникалық сипаттамалары	17
Өнімнің өлшемдері	19
Қуатты тұтыну, электр сипаттамалары мен дыбыс шығару	23
Қуатты тұтыну	23
Электр сипаттамалары	23
Акустикалық қуаты	23
Жұмыс ортасы ауқымы	24
HP Color LaserJet Enterprise flow MFP M880 өнімінің ерекшеліктері	24
Техникалық сипаттамалары	24

Өнімнің өлшемдері	26
Қуатты тұтыну, электр сипаттамалары мен дыбыс шығару	30
Қуатты тұтыну	30
Электр сипаттамалары	31
Акустикалық қуаты	31
Жұмыс ортасы ауқымы	31
Степлер/жинақтағыш және тескіші бар степлер/жинақтағыш	32
Тескіші бар степлер/жинақтағыш кітапша жасау құрылғысы және степлер/тескіші бар жинақтағыш кітапша жасау құралы	32
Аяқтау жабдығының ерекшеліктері	34
Қосалқы құрал ерекшеліктері	34
Степлер/жинақтағыш шығару науасы көлемі	39
Кітапша жасау құралының шығару науасының көлемі	40
2 Аяқтау жабдықтарын орнату және конфигурациялау	41
HP LaserJet Enterprise M806 және HP LaserJet Enterprise flow MFP M830 үлгілері үшін степлерді/ жинақтағышты немесе тескіш қосалқы құралы бар степлерді/жинақтағышты орнату не ауыстыру ...	42
Кіріспе	42
Бастамас бұрын	42
Қажетті құралдар	42
Бірінші қадам: степлерді/жинақтағышты алу	43
Екінші қадам: қосымша немесе ауыстырылатын степлер/жинақтағыш қосалқы құралын орамадан шығару	44
3-қадам: қосымша немесе ауыстырылатын степлер/жинақтағыш қосалқы құралын орнату	45
Төртінші қадам: қайтарылатын бөліктері	47
Бесінші қадам: әдепкі тескіш орнын конфигурациялау	47
Алтыншы қадам: әдепкі степлермен бекіту орнын конфигурациялау	48
HP LaserJet Enterprise M806 және HP LaserJet Enterprise flow MFP M830 үлгілері үшін кітапша жасау қосалқы құралы бар степлерді/жинақтағышты орнату не ауыстыру	49
Кіріспе	49
Бастамас бұрын	49
Қажетті құралдар	49
Бірінші қадам: кітапша жасау құралын алу	49
Екінші қадам: қосымша немесе ауыстырылатын кітапша жасау жабдығын орамадан шығару	50
3-қадам: қосымша немесе ауыстырылатын кітапша жасау жабдығын орнату	52
Төртінші қадам: қайтарылатын бөліктері	54
Бесінші қадам: кітапша жасау құралын HP енгізілген веб-серверінде (EWS) конфигурациялау	54
1: EWS серверіне қосу	55
2: Қағазды таңдау мүмкіндігін конфигурациялау	55

3: Бір немесе екі жағына басып шығару үшін Sides (Жақтар) мүмкіндігін конфигурациялау	56
4: Кітапша мүмкіндігін конфигурациялау	57
Алтыншы қадам: әдепкі степлермен бекіту орнын конфигурациялау	57
HP Color LaserJet Enterprise M855 және HP Color LaserJet Enterprise flow MFP M880 үлгілері үшін степлерді/жинақтағышты немесе тескіш жабдығы бар степлерді/жинақтағышты орнату не ауыстыру	59
Кіріспе	59
Бастамас бұрын	59
Қажетті құралдар	59
Бірінші қадам: степлерді/жинақтағышты алу	60
Екінші қадам: қосымша немесе ауыстырылатын степлерін/жинақтағышын орамадан шығару	61
3-қадам: қосымша немесе ауыстырылатын степлерді/жинақтағышты орнату	63
Төртінші қадам: қайтарылатын бөліктері	64
Бесінші қадам: әдепкі тескіш орнын конфигурациялау	65
Алтыншы қадам: әдепкі степлермен бекіту орнын конфигурациялау	65
HP Color LaserJet Enterprise M855 және HP Color LaserJet Enterprise flow MFP M880 үлгілеріне арналған кітапша жасау құралын немесе кітапша жасау құралының тескіш жабдығын орнату немесе ауыстыру	67
Кіріспе	67
Бастамас бұрын	67
Қажетті құралдар	67
Бірінші қадам: кітапша жасау құралын алу	68
Екінші қадам: қосымша немесе ауыстырылатын кітапша жасау жабдығын орамадан шығару	69
3-қадам: қосымша немесе ауыстырылатын кітапша жасау жабдығын орнату	71
Төртінші қадам: қайтарылатын бөліктері	72
Бесінші қадам: кітапша жасау құралын ендірілген веб-серверде (EWS) конфигурациялау ..	73
1: EWS серверіне қосу	73
2: Қағазды таңдау мүмкіндігін конфигурациялау	74
3: Бір немесе екі жағына басып шығару үшін Sides (Жақтар) мүмкіндігін конфигурациялау	74
4: Кітапша мүмкіндігін конфигурациялау	75
Алтыншы қадам: әдепкі тескіш орнын конфигурациялау	75
Жетінші қадам: әдепкі степлермен бекіту орнын конфигурациялау	76
Өнімді пошта жәшігі режимі немесе жинақтағыш режимі үшін конфигурациялау	77
Бірінші қадам: HP енгізілген веб-серверіне (EWS) өту	77
Екінші қадам: ендірілген веб-серверден (EWS) пошта жәшігі режимін немесе жинақтағыш режимін конфигурациялау	78
3-қадам: Степлер/жинақтағыш параметрлерін конфигурациялау	80

Төртінші қадам: Staple/Collate (степлермен бекіту/жинақтау) параметрлерін конфигурациялау	81
Бесінші қадам: Тескіш қызметін конфигурациялау	82
Алтыншы қадам: шығару науасын конфигурациялау	83
Windows® 7, 8, 8.1 әне OS X for пошта режимі немесе жинақтағыш режимі үшін HP принтер драйверін конфигурациялау	85
Windows® 7	85
Windows® 8.0 және 8.1	85
OS X	86

3 Аяқтау жабдықтары үшін қолдау көрсетілетін қағаз өлшемдері мен түрлері 87

HP LaserJet Enterprise M806 және HP LaserJet Enterprise flow MFP M830	88
HP Color LaserJet Enterprise M855 және HP Color LaserJet Enterprise flow MFP M880	95
Қағазды жүктеу және бағыты	101
Кіріспе	101
Бетін жоғары және төмен қаратып басып шығару	101
1-науаның қағаз бағыты	103
2-ші, 3-ші, 4-ші және 5-науа қағаз бағдары	105
3x500 парақтық науаның қағаз бағдары	106

4 Тескішті пайдалану жолы (қосымша аяқтау жабдығы) 109

Кіріспе	110
Құрылғының шығару параметрлері	111
Кіріспе	111
Тескіш — тек қана шығару параметрі	112
2 тескіш	112
3 тескіш	113
4 тескіш	114
Тесу мен степлермен бекіту бойынша шығару параметрлері	115
2 тесу мен 1 степлермен бекіту	115
2 тескіш пен 2 қапсырма	117
3 саңылау тесу және 1 степлермен бекіту	118
3 саңылау тесу және 2 қапсырма	120
4 саңылау тесу және 1 степлермен бекіту	121
4 саңылау тесу және 2 қапсырма	122
Құжатты автоматты түрде беру (ҚАБ) қосымша қосалқы құралынан көшірген кезде саңылау тесу . .	124
HP UPD принтер драйвері немесе арнайы басып шығару драйверіне арналған HP PCL 6 өнімі арқылы Windows® бағдарламасынан (қосымша қосалқы құрал) басып шығарғанда саңылау тесу ...	125
HP басып шығару драйвері арқылы OS X бағдарламасынан (қосымша қосалқы құрал) басып шығарғанда саңылау тесу	126

5 Степлермен бекіту/жинақтау мүмкіндігін (қосымша аяқтау қосалқы құралы) пайдалану әдісі	127
Кіріспе	128
Құрылғының шығару параметрлері	129
Кіріспе	129
Тек шығыс параметрлерді степлермен бекіту	130
1 степлермен бекіту	130
2 Қапсырмалар	132
Степлермен бекіту және саңылау тесу шығысы параметрлері	134
1 степлермен бекіту және 2 саңылау тесу	134
1 степлермен бекіту және 3 саңылау тесу	136
1 степлермен бекіту және 4 саңылау тесу	137
2 қапсыру және 2 саңылау тесу	139
2 қапсыру және 3 саңылау тесу	140
2 қапсыру және 4 саңылау тесу	141
Құжатты автоматты түрде беру (ҚАБ) қосымша қосалқы құралынан көшірген кезде степлермен бекіту/жинақтау	143
HP UPD принтер драйвері немесе арнайы басып шығару драйверіне арналған HP PCL 6 өнімі арқылы Windows® бағдарламасынан (қосымша қосалқы құрал) басып шығарғанда степлермен бекіту/жинақтау	144
HP басып шығару драйвері арқылы OS X бағдарламасынан басып шығарғанда степлермен бекіту/жинақтау	145
6 Кітапшаларды басып шығару әдісі (қосымша аяқтау қосалқы құралы)	147
Кіріспе	148
Кітапша басып шығару төте жолын жасау және пайдалану	149
HP UPD принтер драйвері немесе арнайы басып шығару драйверіне арналған HP PCL 6 өнімі арқылы Windows® бағдарламасында кітапша басып шығару төте жолын жасау	149
HP басып шығару драйвері арқылы OS X бағдарламасында кітапша басып шығарудың алдын ала төте жолын жасау	149
HP енгізілген веб-серверінен (ЕВС) Жылдам жиындар төте жолын жасау	150
Енгізілген веб-серверге (ЕВС) қосылу	150
«Жылдам жиындар» төте жолын конфигурациялау	151
Бірінші қадам: Басқару тақтасында «Жылдам орнату» бағдарламасының түйме орнын және пайдаланушы әрекеттесетін параметрлерді орнату	152
Екінші қадам: Қағаз таңдауын орнату	152
Windows® жүйесіне арналған HP UPD принтер драйверін немесе арнайы басып шығару драйверіне арналған HP PCL 6 өнімі арқылы және Mac жүйесіне арналған HP басып шығару драйвері арқылы кітапшаны компьютерден басып шығару	153
Windows®	153
OS X	154
Microsoft® Publisher (Windows®) бағдарламасында кітапша жасау	155

Microsoft® Publisher 2003 бағдарламасында кітапша жасау	155
Microsoft® Publisher 2010 немесе 2013 бағдарламасында кітапша жасау	156
Кітапшаны Adobe® Reader XI (Windows®) бағдарламасында жасау	157
Құжатты автоматты түрде беру (ҚАБ) қосымша қосалқы құралынан көшірген кезде кітапша жасау	158

1 Аяқтау жабдығының көрінісі

- [HP LaserJet Enterprise M806 және HP LaserJet Enterprise flow MFP M830](#)
- [HP Color LaserJet Enterprise M855 және HP Color LaserJet Enterprise flow MFP M880](#)
- [Аяқтау жабдығының ерекшеліктері](#)

HP LaserJet Enterprise M806 және HP LaserJet Enterprise flow MFP M830

Келесі кестеде HP LaserJet Enterprise M806 және HP LaserJet Enterprise flow MFP M830 өнімдеріне арналған қол жетімді аяқтау жабдықтарының тізімдері берілген.

Нөмірі	Сипаттама	Бөлшек нөмірі
HP LaserJet степлері/жинақтағышы	Степлер/жинақтағыш аяқтау жабдығы	CZ994A
2/3 тескіші бар HP LaserJet степлері/ жинақтағышы	Стандартты өлшемдерді пайдаланатын елдер/аймақтар үшін тескіші бар степлер/ жинақтағыш жабдығы	CZ995A
2/4 тескіші бар HP LaserJet степлері/ жинақтағышы	Метрлік өлшемдерді пайдаланатын елдер/ аймақтар үшін тескіші бар степлер/ жинақтағыш жабдығы	CZ996A
HP LaserJet кітапша жасағышы/аяқтағышы	Кітапша жасағыштың аяқтау жабдығы	CZ285A

HP LaserJet Enterprise M806 өнімінің ерекшеліктері

- [Техникалық сипаттамалары](#)
- [Өнімнің өлшемдері](#)
- [Қуатты тұтыну, электр сипаттамалары мен дыбыс шығару](#)
- [Жұмыс ортасы ауқымы](#)

Техникалық сипаттамалары

Модель аты		M806dn	M806x+
Өнім нөмірі		CZ244A	CZ245A
Қағазбен жұмыс	1-науа (сыйымдылығы 100 парақ)	✓	✓
	2-науа және 3-науа (әрқайсысында 500 парақтық сыйымдылық)	✓	✓
	4-науа және 5-науа (біріктірілген 3500 парақтық сыйымдылық)		✓
	Автоматты дуплекстік басып шығару	✓	✓
	500 парақтық шығыс себеті	✓	✓
Байланыс мүмкіндігі	IPv4 және IPv6 бар 10/100/1000 Ethernet желі байланысы	✓	✓
	Компьютерсіз басып шығаруға және енгізілген бағдарламалық құралды жаңартуға арналған оңай қол жетімді USB порты	✓	✓
	Мобильді құрылғылардан «сенсорлы» басып шығару үшін сымсыз тікелей қосалқы құрал (кейбір басып шығарғыштарда қосымша берілген)		✓
Сақтау	HP өнімділігі жоғары қорғалған қатты дискісі		✓

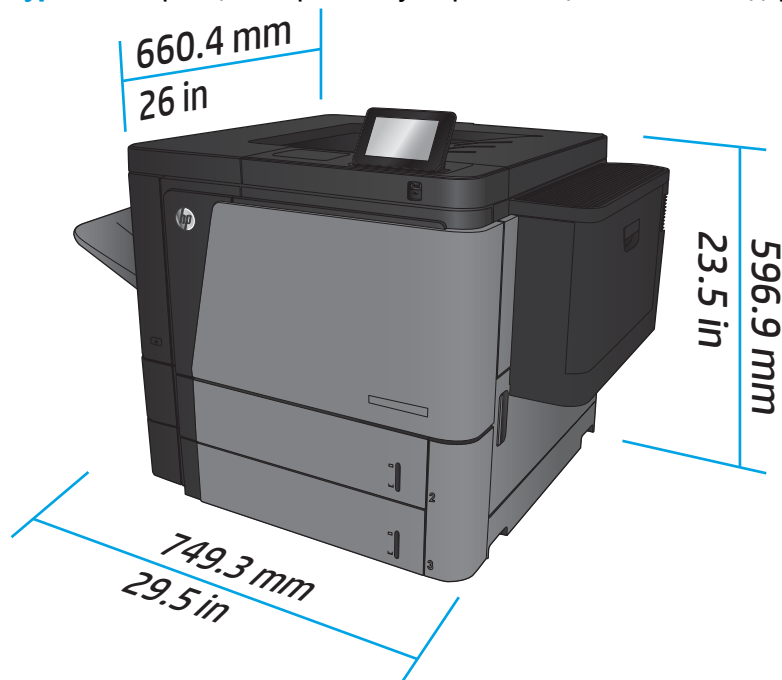
Модель аты		M806dn	M806x+
Өнім нөмірі		CZ244A	CZ245A
Басқару тақтасының дисплейі және кірісі	Сенсорлы экран басқару тақтасы	✓	✓
Басып шығару	Letter өлшемді қағазға минутына 55 парақ (парақ/мин) және A4 өлшемді қағазға 56 парақ/мин басып шығарады	✓	✓
	Оңай қол жететін USB арқылы басып шығару (компьютер қажет емес)	✓	✓
	Мобильді құрылғылардан «сенсорлы» басып шығару үшін сымсыз тікелей қосалқы құрал (кейбір басып шығарғыштарда қосымша берілген)		✓

Өнімнің өлшемдері

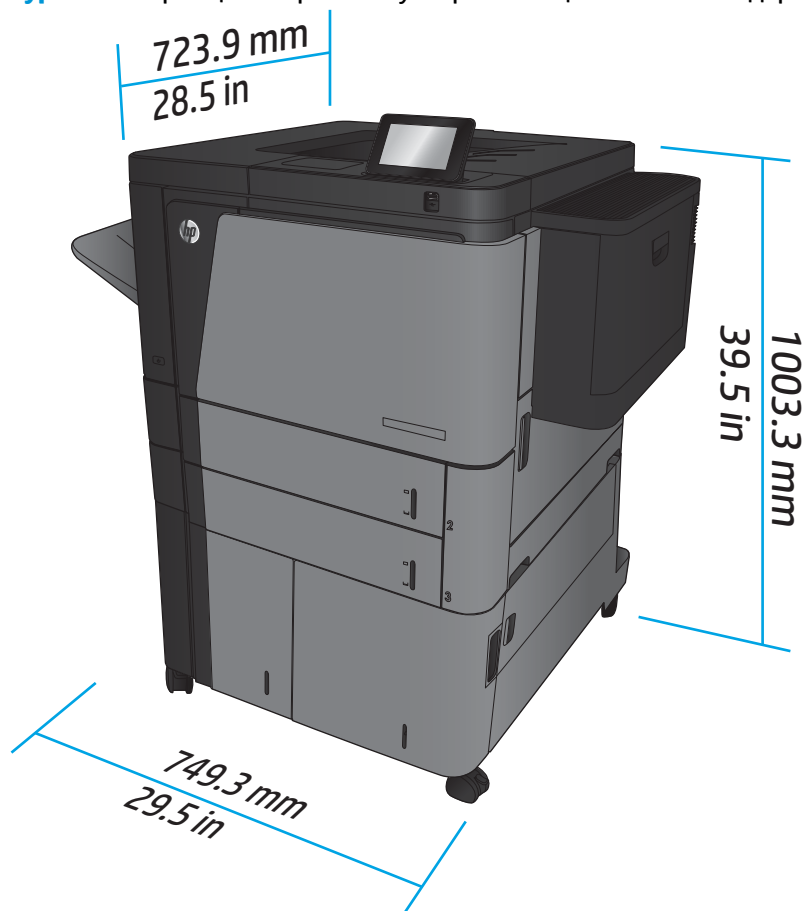
Кесте 1-1 Барлық есіктері жабық және тонер картриджі бар өнім өлшемдері

Өнім	Биіктігі	Қалыңдығы	Ені	Салмағы
M806dn	596,9 мм	660,4 мм	749,3 мм	76,1 кг
M806x+	1003,3 мм	723,9 мм	749,3 мм	108,4 кг

Сурет 1-1 Барлық есіктері мен науалары жабық M806dn өлшемдері



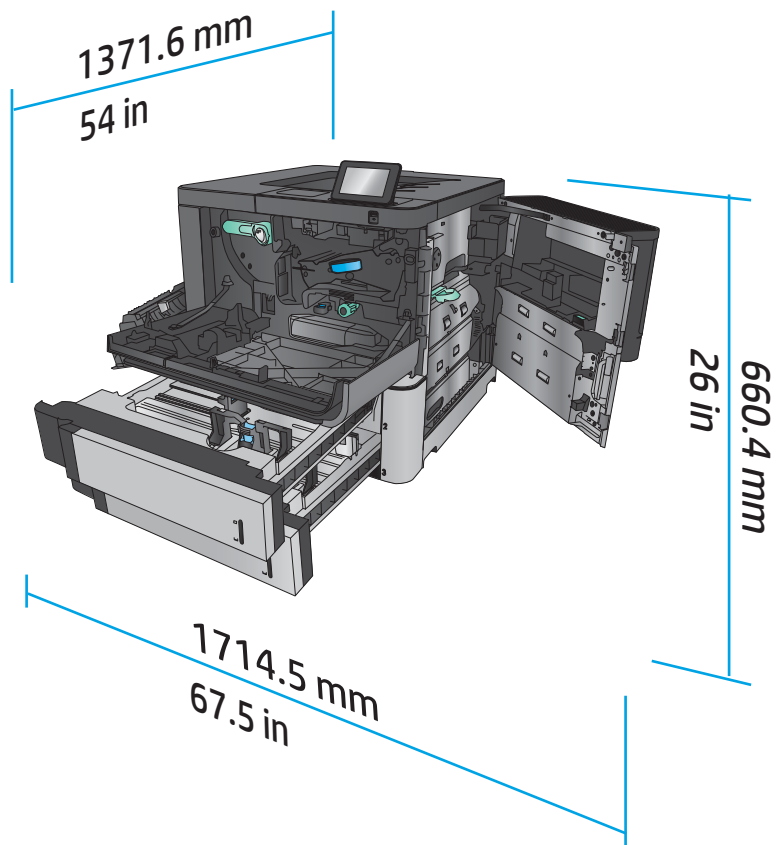
Сурет 1-2 Барлық есіктері мен науалары жабық M806x+ өлшемдері



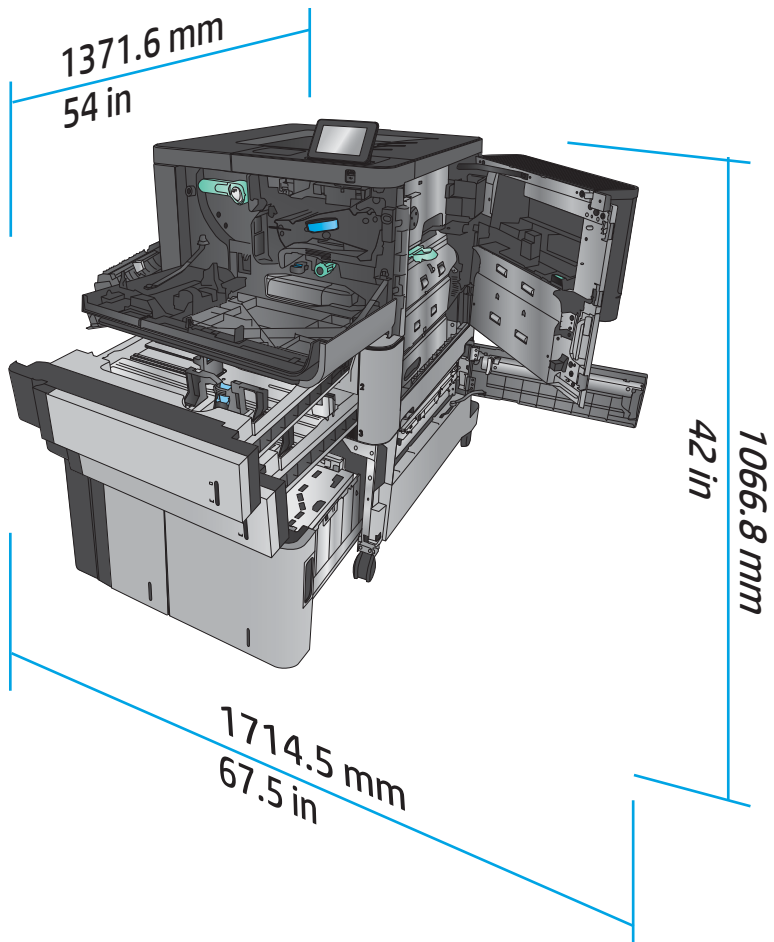
Кесте 1-2 Барлық есіктері мен науалары толығымен ашық бос орын талаптары

Өнім	Биіктігі	Қалыңдығы	Ені
M806dn	660,4 мм	1371,6 мм	1714,5 мм
M806x+	1066,8 мм	1371,6 мм	1714,5 мм

Сурет 1-3 Барлық есіктері мен науалары толығымен ашық M806dp бос орын талаптары



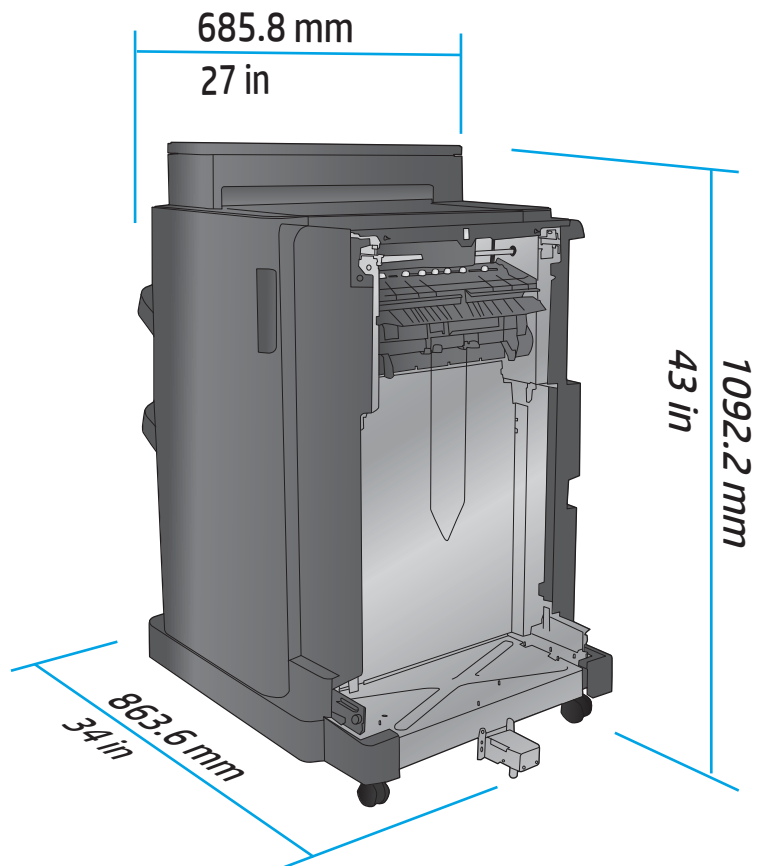
Сурет 1-4 Барлық есіктері мен науалары толығымен ашық M806x+ бос орын талаптары



Кесте 1-3 Барлық есіктері жабық жабдықтың физикалық өлшемдері

Өнім	Биіктігі	Қалыңдығы	Ені	Салмағы
Степлер/ жинақтағыш	1092,2 мм	685,8 мм	863,6 мм	68 кг
Тескіші бар степлер/ жинақтағыш	1092,2 мм	685,8 мм	863,6 мм	73 кг
Кітапша жасау құрылғысы	1092,2 мм	685,8 мм	863,6 мм	87 кг

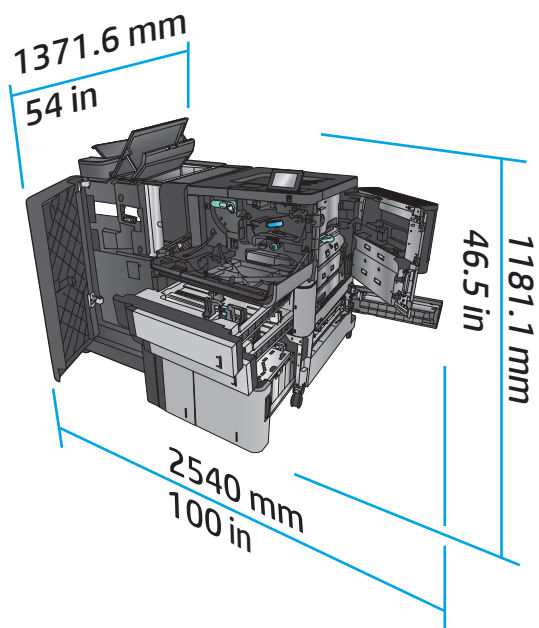
Сурет 1-5 Барлық есіктері мен науалары жабық жабдықтың физикалық өлшемдері



Кесте 1-4 Барлық есіктері мен науалары толығымен ашық өнім мен тіркелген жабдыққа арналған бос орын талаптары

Өнім	Биіктігі	Қалыңдығы	Ені
Жабдығы бар M806x+	1181,1 мм	1371,6 мм	2540 мм

Сурет 1-6 Барлық есіктері, науалары және құжатты беру құралы толығымен ашық тескіші бар M806x+ және тіркелген жабдыққа арналған бос орын талабы



Қуатты тұтыну, электр сипаттамалары мен дыбыс шығару

Қуатты тұтыну

Қуатты тұтыну (орташа өлшемі, ватт өлшемінде)^{1,2,3}

Өнім сериялары ⁴	Printing	Дайын	Күту режимі	Автоматты қосу/ажырату	Өшіру
HP LaserJet Enterprise M806dn	1000 Вт	38 Вт	6,5 Вт	2,2 Вт	0,3 Вт
HP LaserJet Enterprise M806x+					

¹ Өзгертілетін мәндер.

² Берілген қуат — стандартты кернеулерді қолданып барлық өнім үлгілері үшін өлшенген ең үлкен мән.

³ Дайын режимінен Ұйқы режиміне дейінгі әдепкі уақыт: 15 минут

⁴ Жылдамдық A4 өлшемді қағазға 56 парақ/мин және Letter өлшемді қағазға 55 парақ/мин болады.

Электр сипаттамалары

110 вольтты кіріс кернеуі: 100-127 В айнымалы ток (+/- 10%), 50/60 Гц (+/- 3 Гц), 11 А

220 вольтты кіріс кернеуі: 220-240 В айнымалы ток (+/- 10%), 50/60 Гц (+/- 3 Гц), 5,5 А

⚠ ЕСКЕРТУ: Қуат талаптары құрал сатылған елдегі/аймақтағы талаптарға негізделеді. Жұмыс істеу кернеулерін түрлендірмеңіз. Бұл өнімді зақымдап, принтер кепілдігін бұзады.

Акустикалық қуаты

HP LaserJet Enterprise M806¹

Дыбыс қуатының деңгейі	ISO 9296 стандартына сәйкес жарияланған
Басып шығару (56 парақ/мин)	$L_{WAd} = 7,2$ Бел (A) [72 дБ(A)]
Дайын	$L_{WAd} = 5,4$ Бел (A) [54 дБ(A)]
Дыбыс қысым деңгейі - Қадағалаушы қалпы	ISO 9296 стандартына сәйкес жарияланған
Басып шығару (56 парақ/мин)	$L_{pAm} = 55$ дБ(A)
Дайын	$L_{pAm} = 37$ дБ(A)

¹ Акустикалық мәндердің өзгеруі мүмкін. Сынақтан өткізілген конфигурациялау: HP LaserJet Enterprise M806x+ A4-өлшемдегі қағазға қарапайым режимде 56 парақ/мин басып шығарады.

Жұмыс ортасы ауқымы

Кесте 1-5 Жұмыс ортасы ауқымы

Қоршаған орта	Ұсынылған	Рұқсат етілген
Температура	17°-25°C	15°-35°C
Салыстырмалы ылғалдылық	30-70% салыстырмалы ылғалдылық (СЫ)	10-80% СЫ
Биіктігі	Қолданылмайды	0-3048 м

HP LaserJet Enterprise flow MFP M830 өнімінің ерекшеліктері

- [Техникалық сипаттамалары](#)
- [Өнімнің өлшемдері](#)
- [Қуатты тұтыну, электр сипаттамалары мен дыбыс шығару](#)
- [Жұмыс ортасы ауқымы](#)

Техникалық сипаттамалары

		Степлер/ жинақтағыш жабдығы бар M830z	Тескіш жабдығы бар степлер/ жинақтағыш M830z	Кітапша жасағыш жабдығы бар M830z
Қағазбен жұмыс	1-науа (сыйымдылығы 100 парақ)	✓	✓	✓
	2-науа және 3-науа (әрқайсысында 500 парақтық сыйымдылық)	✓	✓	✓
	4-науа және 5-науа (біріктірілген 3500 парақтық сыйымдылық)	✓	✓	✓
	Екі себетті степлер/жинақтағыш	✓		
	Тескіші бар екі себетті степлер/ жинақтағыш		✓	
	Кітапша жасау құрылғысы			✓
	Автоматты дуплекстік басып шығару	✓	✓	✓

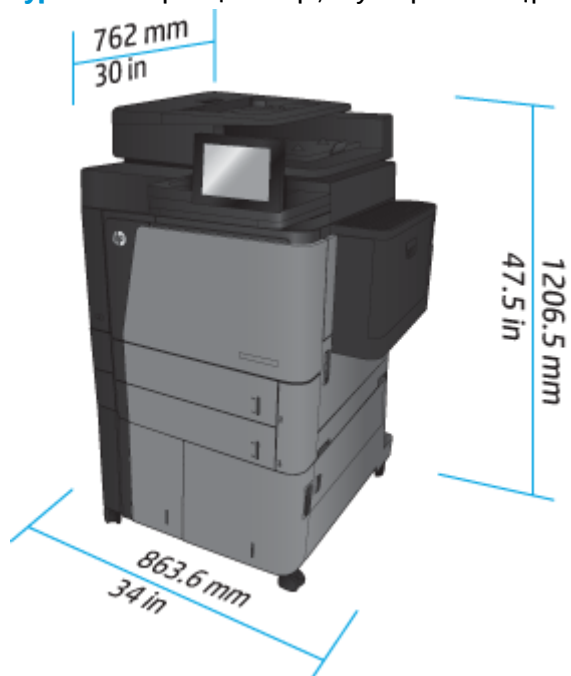
		Степлер/ жинақтағыш жабдығы бар M830z	Тескіш жабдығы бар степлер/ жинақтағыш M830z	Кітапша жасағыш жабдығы бар M830z
Байланыс мүмкіндігі	IPv4 және IPv6 бар 10/100/1000 Ethernet желі байланысы	✓	✓	✓
	Компьютерсіз басып шығаруға және сканерлеуге және енгізілген бағдарламалық құралды жаңартуға арналған оңай қол жетімді USB порты	✓	✓	✓
	Мобильді құрылғылардан «сенсорлы» басып шығару үшін сымсыз тікелей қосалқы құрал (кейбір басып шығарғыштарда қосымша берілген)	✓	✓	✓
Сақтау	HP өнімділігі жоғары қорғалған қатты дискісі	✓	✓	✓
Басқару тақтасының дисплейі және кірісі	Сенсорлы экран басқару тақтасы	✓	✓	✓
	Алынбалы пернетақта	✓	✓	✓
Басып шығару	Letter өлшемді қағазға минутына 55 парақ (парақ/мин) және A4 өлшемді қағазға 56 парақ/мин басып шығарады	✓	✓	✓
	Оңай қол жететін USB арқылы басып шығару (компьютер қажет емес)	✓	✓	✓
	Мобильді құрылғылардан «сенсорлы» басып шығару үшін сымсыз тікелей қосалқы құрал (кейбір басып шығарғыштарда қосымша берілген)	✓	✓	✓
Факс		✓	✓	✓
Көшіру және сканерлеу	A4 өлшемді қағазда минутына 56 парақ және Letter өлшемді қағазда минутына 55 парақ көшіреді және сканерлейді	✓	✓	✓
	Оңай қол жетімді USB көшіру және сканерлеу (компьютер қажет емес)	✓	✓	✓
	Электрондық дуплексті көшірмелеу және сканерлеу және көп таңдаулы анықтау мүмкіндіктері бар 200 беттік құжатты беру құралы	✓	✓	✓
Сандық жіберу	Электрондық поштаға жіберу, USB құрылғысына сақтау, Желі қалтасына сақтау және SharePoint® торабына сақтау параметрлері	✓	✓	✓

Өнімнің өлшемдері

Кесте 1-6 Барлық есіктері жабық және тонер картриджі бар өнім өлшемдері

Өнім	Биіктігі	Қалыңдығы	Ені	Салмағы
M830z	1206,5 мм	762 мм	863,6 мм	136 кг

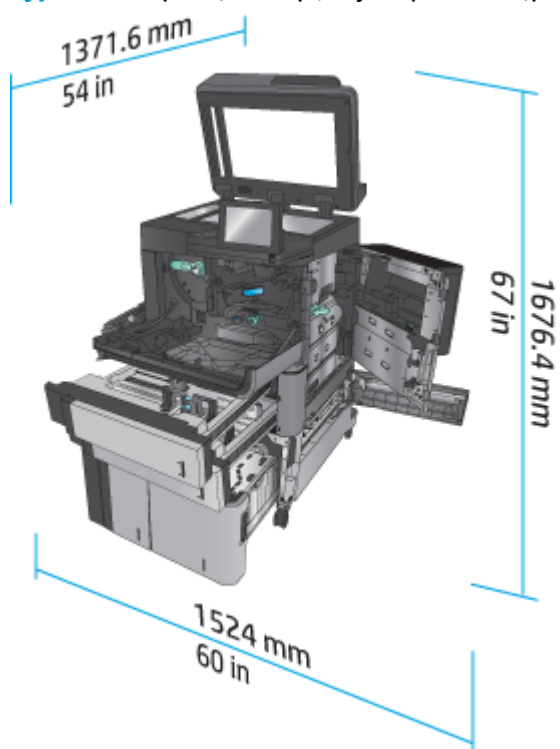
Сурет 1-7 Барлық есіктері, науалары және құжат беру құралы жабық өнім өлшемдері



Кесте 1-7 Барлық есіктері, науалары және құжат беру құралы толығымен ашық бос орын талаптары

Өнім	Биіктігі	Қалыңдығы	Ені
M830z	1676,4 мм	1371,6 мм	1524 мм

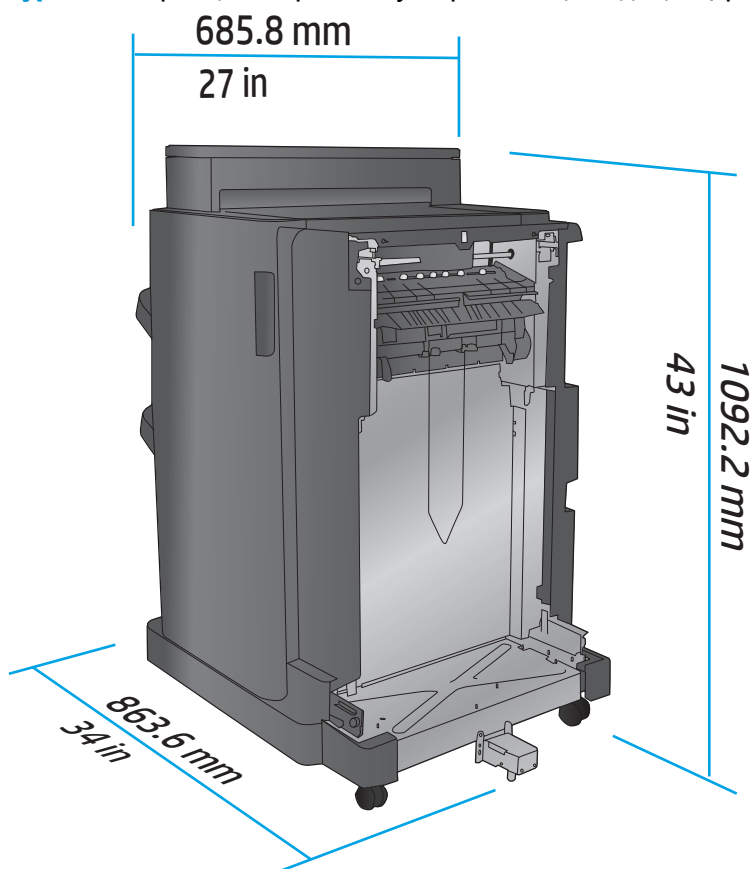
Сурет 1-8 Барлық есіктері, науалары және құжат беру құралы толығымен ашық бос орын талаптары



Кесте 1-8 Барлық есіктері мен науалары жабық жабдықтың физикалық өлшемдері

Өнім	Биіктігі	Қалыңдығы	Ені	Салмағы
Степлер/ жинақтағыш	1092,2 мм	685,8 мм	863,6 мм	68 кг
Тескіші бар степлер/ жинақтағыш	1092,2 мм	685,8 мм	863,6 мм	73 кг
Кітапша жасау құрылғысы	1092,2 мм	685,8 мм	863,6 мм	87 кг

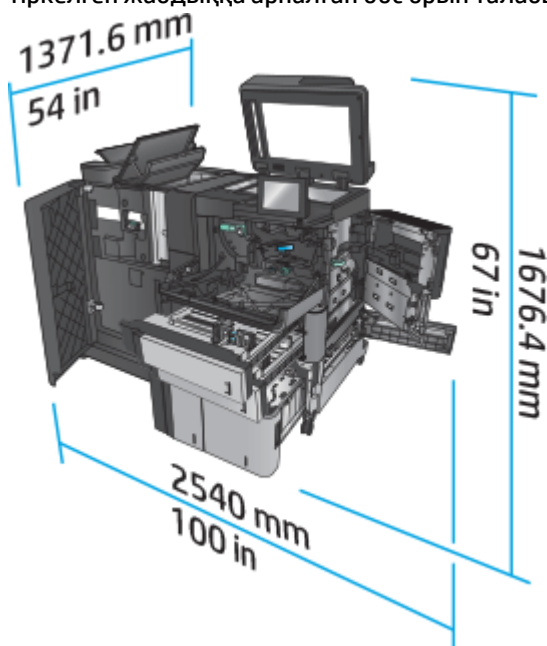
Сурет 1-9 Барлық есіктері мен науалары жабық жабдықтың физикалық өлшемдері



Кесте 1-9 Барлық есіктері, науалары және құжатты беру құралы толығымен ашық өнім мен тіркелген жабдыққа арналған бос орын талабы

Өнім	Биіктігі	Қалыңдығы	Ені
M830z	1676,4 мм	1371,6 мм	2540 мм

Сурет 1-10 Барлық есіктері, науалары және құжатты беру құралы толығымен ашық өнім мен тіркелген жабдыққа арналған бос орын талабы



Қуатты тұтыну, электр сипаттамалары мен дыбыс шығару

Қуатты тұтыну

Қуатты тұтыну (орташа өлшемі, ватт өлшемінде)^{1, 2, 3}

Өнім сериялары ⁴	Printing	Дайын	Күту режимі	Автоматты қосу/ажырату	Өшіру
HP LaserJet Enterprise MFP M830z	1030 Вт	60 Вт	6,0 Вт	2,5 Вт	0,3 Вт

¹ Өзгертілетін мәндер.

² Берілген қуат — стандартты кернеулерді қолданып барлық өнім үлгілері үшін өлшенген ең үлкен мән.

³ Дайын режимінен Ұйқы режиміне дейінгі әдепкі уақыт: 10 минут

⁴ Жылдамдық А4 өлшемді қағазға 56 парақ/мин және Letter өлшемді қағазға 55 парақ/мин болады.

Электр сипаттамалары

110 вольтты кіріс кернеуі: 100-127 В айнымалы ток (+/- 10%), 50/60 Гц (+/- 3 Гц), 11 А

220 вольтты кіріс кернеуі: 220-240 В айнымалы ток (+/- 10%), 50/60 Гц (+/- 3 Гц), 5,5 А

⚠ ЕСКЕРТУ: Қуат талаптары құрал сатылған елдегі/аймақтағы талаптарға негізделеді. Жұмыс істеу кернеулерін түрлендірмеңіз. Бұл өнімді зақымдап, принтер кепілдігін бұзады.

Акустикалық қуаты

HP LaserJet Enterprise MFP M830¹

Дыбыс қуатының деңгейі	ISO 9296 стандартына сәйкес жарияланған
Басып шығару (56 парақ/мин)	$L_{WAd} = 7,5$ Бел (A) [75 дБ(A)]
Көшіру (56 парақ/мин)	$L_{WAd} = 7,6$ Бел (A) [76 дБ(A)]
Дайын	$L_{WAd} = 5,3$ Бел (A) [53 дБ(A)]
Дыбыс қысым деңгейі - Қадағалаушы қалпы	ISO 9296 стандартына сәйкес жарияланған
Басып шығару/Көшіру (56 парақ/мин)	$L_{pAm} = 58$ дБ(A)
Дайын	$L_{pAm} = 37$ дБ(A)

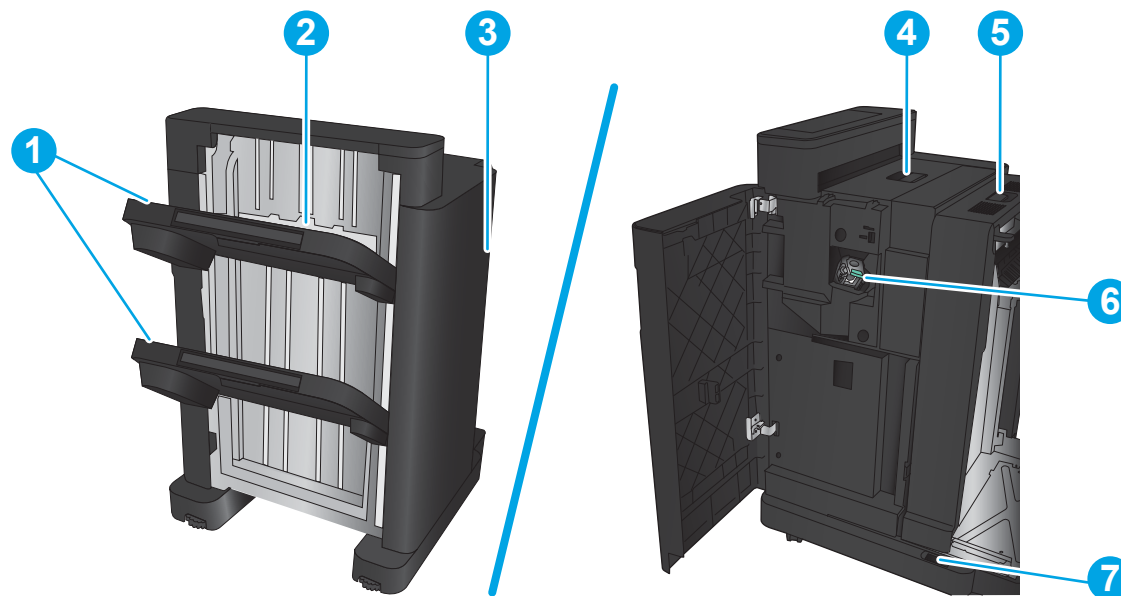
¹ Акустикалық мәндердің өзгеруі мүмкін. Сынақтан өткізілген конфигурациялау: A4-өлшемдегі қағазға қарапайым режимде 56 парақ/мин басып шығаратын степлер/жинақтағыш/тескіш жабдығы бар HP LaserJet Enterprise MFP M830z.

Жұмыс ортасы ауқымы

Кесте 1-10 Жұмыс ортасы ауқымы

Қоршаған орта	Ұсынылған	Рұқсат етілген
Температура	17°-25°C	15°-35°C
Салыстырмалы ылғалдылық	30-70% салыстырмалы ылғалдылық (СЫ)	10-80% СЫ
Биіктігі	Қолданылмайды	0-3048 м

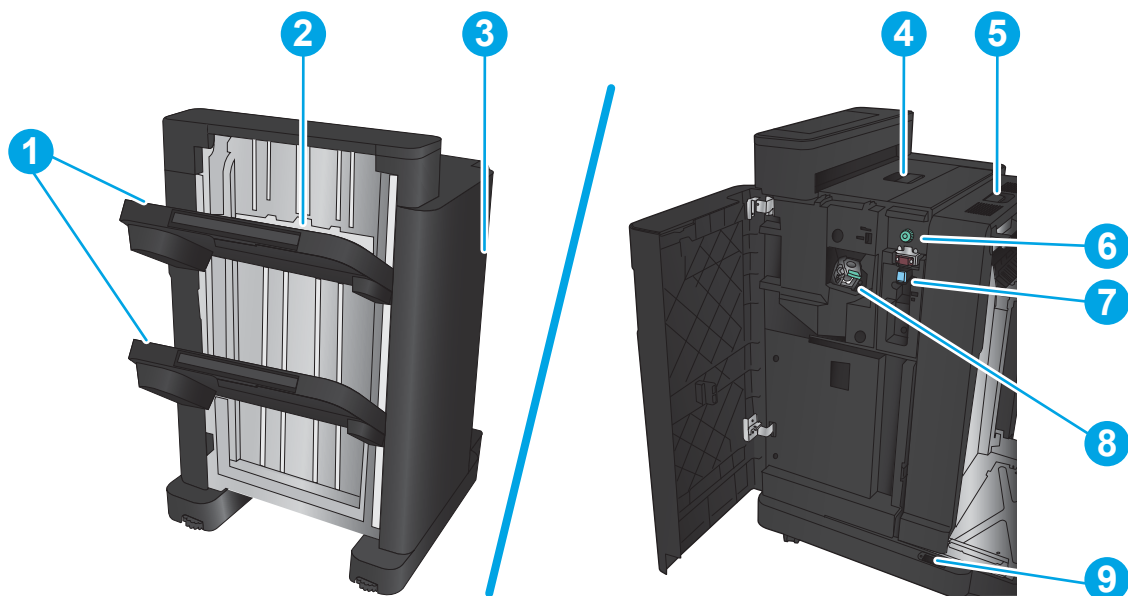
Степлер/жинақтағыш



- | | |
|---|------------------------------------|
| 1 | Степлер/жинақтағыш шығыс себеттері |
| 2 | Степлер/жинақтағыш шығыс ұясы |
| 3 | Алдыңғы есік |
| 4 | Жоғарғы қақпақ |

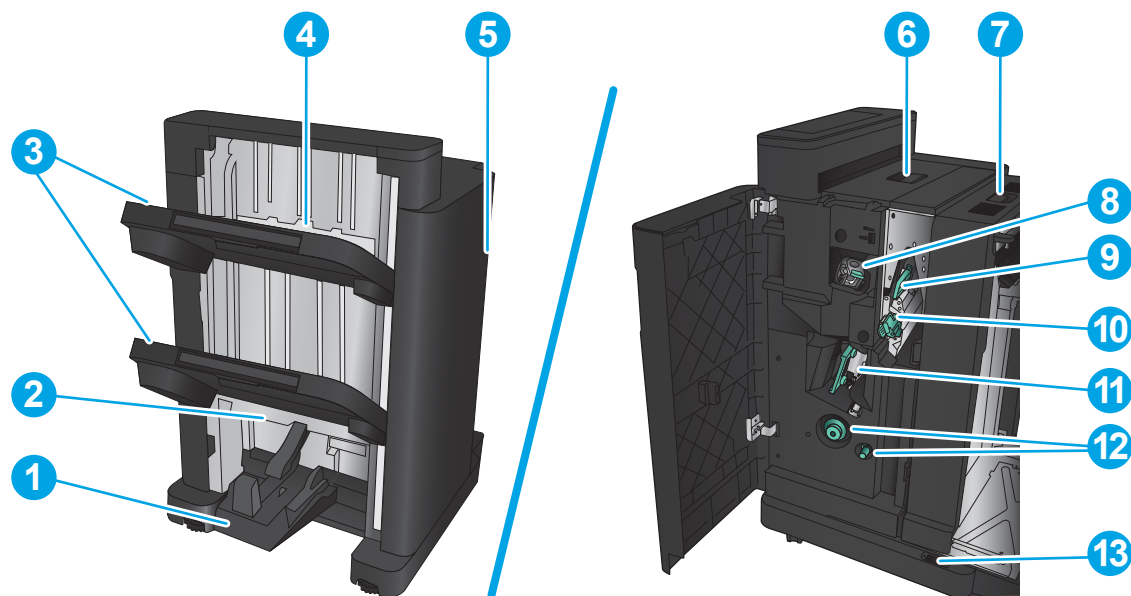
5	Жоғарғы босату ысырмасы
6	1-степлер
7	Төменгі босату ысырмасы

Тескіші бар степлер/жинақтағыш



1	Степлер/жинақтағыш шығыс себеттері
2	Степлер/жинақтағыш шығыс ұясы
3	Алдыңғы есік
4	Жоғарғы қақпақ
5	Жоғарғы босату ысырмасы
6	Тескіш
7	Қағаз қиындыларын жинақтағыш
8	1-степлер
9	Төменгі босату ысырмасы

Кітапша жасау құрылғысы



- | | |
|----|---|
| 1 | Кітапша шығыс себеті |
| 2 | Кітапша шығыс ұясы |
| 3 | Степлер/жинақтағыш шығыс себеттері |
| 4 | Степлер/жинақтағыш шығыс ұясы |
| 5 | Алдыңғы есік |
| 6 | Жоғарғы қақпақ |
| 7 | Жоғарғы босату ысырмасы |
| 8 | 1-степлер |
| 9 | Жоғарғы қағаз жеткізу бағыттауышы |
| 10 | Төменгі қағаз жеткізу бағыттауышы |
| 11 | Үстінен бекіту ұстағышы, 2-степлерге және 3-степлерге қол жеткізу |
| 12 | Кептелістерді тазалауға арналған қағазды алға жылжыту тұтқалары |
| 13 | Төменгі босату ысырмасы |

HP Color LaserJet Enterprise M855 және HP Color LaserJet Enterprise flow MFP M880

Бұл аяқтау жабдықтары осы өнімге қосалқы құралдар ретінде қол жетімді.

- [HP Color LaserJet Enterprise M855 өнімінің ерекшеліктері](#)
- [HP Color LaserJet Enterprise flow MFP M880 өнімінің ерекшеліктері](#)
- [Степлер/жинақтағыш және тескіші бар степлер/жинақтағыш](#)
- [Тескіші бар степлер/жинақтағыш кітапша жасау құрылғысы және степлер/тескіші бар жинақтағыш кітапша жасау құралы](#)

Келесі кестеде HP Color LaserJet Enterprise M855 және HP Color LaserJet Enterprise flow MFP M880 өнімдеріне арналған қол жетімді аяқтау жабдықтарының тізімдері берілген.

Нөмірі	Сипаттама	Бөлшек нөмірі
HP LaserJet степлері/жинақтағышы	Степлер/жинақтағыш аяқтау жабдығы	A2W80A
2/4 тескіші бар HP LaserJet степлері/ жинақтағышы	Тескіші бар степлер/жинақтағыш аяқтау жабдығы	A2W82A
HP LaserJet кітапша жасағышы/аяқтағышы	Кітапша жасағыштың аяқтау жабдығы	A2W83A
2/3 тескіші бар HP LaserJet кітапша жасағышы/аяқтағышы	Стандартты өлшемдерді пайдаланатын елдер/аймақтар үшін тескіші мен аяқтау жабдығы бар кітапша жасағыш	A2W84A
2/4 тескіші бар HP LaserJet кітапша жасау құрылғысы/аяқтағышы	Метрлік өлшемдерді пайдаланатын елдер/ аймақтар үшін тескіші мен аяқтау жабдығы бар кітапша жасағыш	CZ999A

HP Color LaserJet Enterprise M855 өнімінің ерекшеліктері

- [Техникалық сипаттамалары](#)
- [Өнімнің өлшемдері](#)
- [Қуатты тұтыну, электр сипаттамалары мен дыбыс шығару](#)
- [Жұмыс ортасы ауқымы](#)

Техникалық сипаттамалары

Модель аты	M855dn	M855xh	M855x+	M855x+
Өнім нөмірі	A2W77A	A2W78A	A2W79A	D7P73A
Қағазбен жұмыс	1-науа (сыйымдылығы 100 парақ)	✓	✓	✓
	2-науа (сыйымдылығы — 500 парақ)	✓	✓	✓

Модель аты	M855dn	M855xh	M855x+	M855x+
Өнім нөмірі	A2W77A	A2W78A	A2W79A	D7P73A
3x500 парақтық беру құралы ЕСКЕРТПЕ: M855dn үлгісі үшін қосымша. Осы кіріс жабдығы орнатылған болса, қосымша аяқтау жабдықтары M855dn үлгісімен де орнатуға болады.		✓		
3 500 парақтық жоғары сыйымдылықты кіріс науалары ЕСКЕРТПЕ: M855dn үлгісі үшін қосымша. Осы кіріс жабдығы орнатылған болса, қосымша аяқтау жабдықтары M855dn үлгісімен де орнатуға болады.			✓	✓
Автоматты дуплекстік басып шығару	✓	✓	✓	✓
Кабинеті бар 1x500 қосымша парақтық беру құралы. Еуропа, Таяу Шығыс, Африка және Азия-Тынық мұхиты елдерінде/ аймақтарында қол жетімді ЕСКЕРТПЕ: Осы кіріс жабдығы орнатылған болса, қосымша аяқтау жабдықтары M855dn үлгісімен де орнатуға болады.	✓			
Қосымша степлер/жинақтағыш аяқтау жабдығы		✓	✓	✓
2/4 тескіші бар қосымша степлер/ жинақтағыш аяқтау жабдығы Еуропа, Таяу Шығыс, Африка және Азия-Тынық мұхиты елдерінде/ аймақтарында қол жетімді		✓	✓	✓
Қосымша кітапша жасағыштың аяқтау жабдығы Еуропа, Таяу Шығыс, Африка және Азия-Тынық мұхиты елдерінде/ аймақтарында қол жетімді		✓	✓	✓
2/3 тескіші бар қосымша кітапша жасағыш аяқтау жабдығы Солтүстік Америка мен Латын Америкасында қол жетімді		✓	✓	✓
2/4 тескіші бар қосымша кітапша жасағыш аяқтау жабдығы Еуропа, Таяу Шығыс, Африка және Азия-Тынық мұхиты елдерінде/ аймақтарында қол жетімді		✓	✓	✓
Байланыс мүмкіндігі				
IPv4 және IPv6 бар 10/100/1000 Ethernet желі байланысы	✓	✓	✓	✓

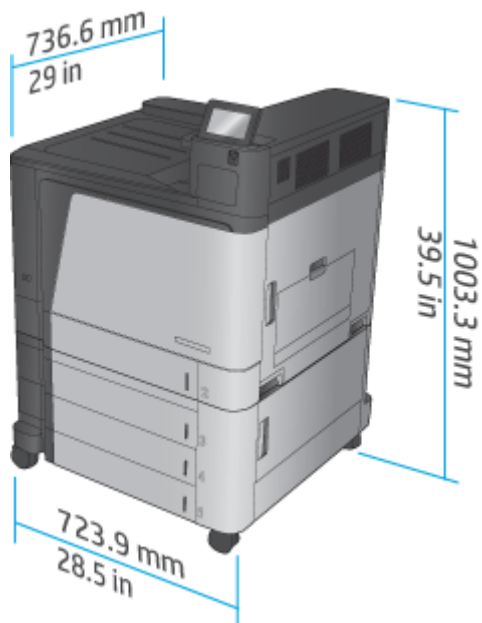
Модель аты		M855dn	M855xh	M855x+	M855x+
Өнім нөмірі		A2W77A	A2W78A	A2W79A	D7P73A
	Компьютерсіз басып шығаруға және енгізілген бағдарламалық құралды жаңартуға арналған оңай қол жетімді USB порты	✓	✓	✓	✓
	Мобильді құрылғылардан басып шығаруға арналған HP NFC (near-field communications) және сымсыз тікелей аксессуар				✓
	Мобильді құрылғылардан басып шығаруға арналған қосымша HP NFC және Wireless Direct қосалқы құралы	✓	✓	✓	
Сақтау	HP өнімділігі жоғары қорғалған қатты дискісі		✓	✓	✓
Басқару тақтасының дисплейі және кірісі	Сенсорлы экран басқару тақтасы	✓	✓	✓	✓
Басып шығару	A4 өлшемді қағазға минутына 46 парақ (парақ/мин.) және Letter өлшемді қағазға 45 парақ/мин. басып шығарады	✓	✓	✓	✓
	Оңай қол жететін USB арқылы басып шығару (компьютер қажет емес)	✓	✓	✓	✓

Өнімнің өлшемдері

Кесте 1-11 Барлық есіктері жабық және тонер картридждері мен сурет барабандары бар өнім өлшемдері

Өнім	Биіктігі	Қалыңдығы	Ені	Салмағы
M855dn	1003,3 мм	736,6 мм	723,9 мм	85,2 кг
M855xh	1003,3 мм	736,6 мм	723,9 мм	121,3 кг
M855x+	1003,3 мм	736,6 мм	723,9 мм	124,2 кг

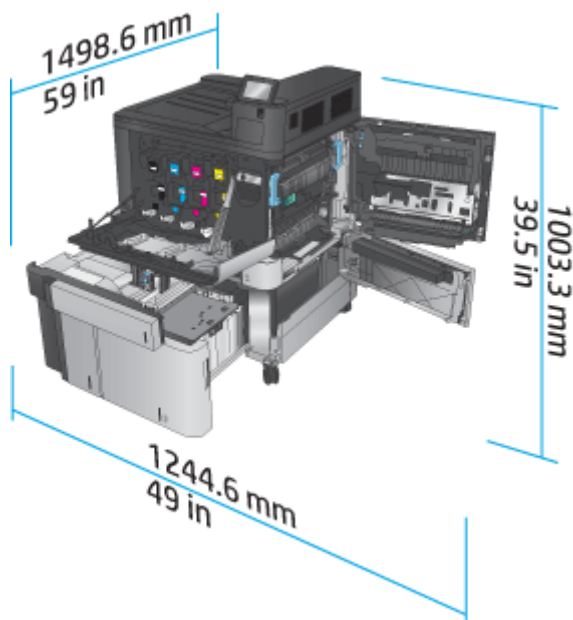
Сурет 1-11 Барлық есіктері мен науалары жабық өнім өлшемдері



Кесте 1-12 Барлық есіктері мен науалары толығымен ашық бос орын талаптары

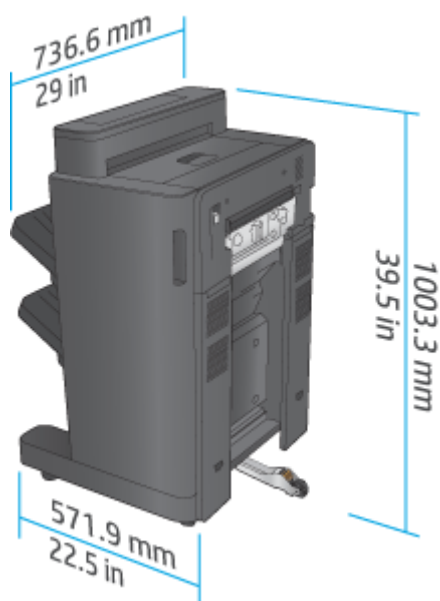
Өнім	Биіктігі	Қалыңдығы	Ені
M855dn	1003,3 мм	1498,6 мм	1244,6 мм
M855xh	1003,3 мм	1498,6 мм	1244,6 мм
M855x+	1003,3 мм	1498,6 мм	1244,6 мм

Сурет 1-12 Барлық есіктері мен науалары толығымен ашық бос орын талаптары

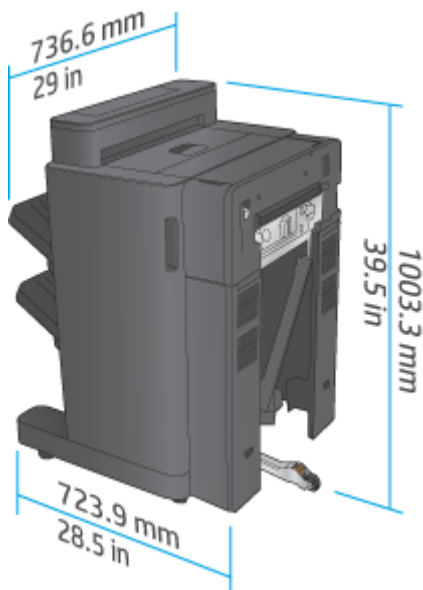


Кесте 1-13 Барлық есіктері жабық жабдықтың физикалық өлшемдері

Өнім	Биіктігі	Қалыңдығы	Ені	Салмағы
3x500 парақтық бергіш	387 мм	699 мм	711 мм	36,1 кг
3 500 парақтық жоғары сыйымдылықты кіріс науасы	387 мм	699 мм	711 мм	39 кг
1x500 парақтық бергіш (Еуропа, Таяу Шығыс пен Африка елдерінде қол жетімді)	387 мм	699 мм	711 мм	25,1 кг
Степлер/ жинақтағыш	1003,3 мм	736,6 мм	571,9 мм	60 кг
Тескіші бар степлер/ жинақтағыш	1003,3 мм	736,6 мм	723,9 мм	32 кг
Кітапша жасау құрылғысы	1003,3 мм	736,6 мм	571,9 мм	60 кг
Тескіші бар кітапша жасау құрылғысы	1003,3 мм	736,6 мм	723,9 мм	32 кг

Сурет 1-13 Барлық есіктері мен науалары жабық аяқтау жабдығының физикалық өлшемдері

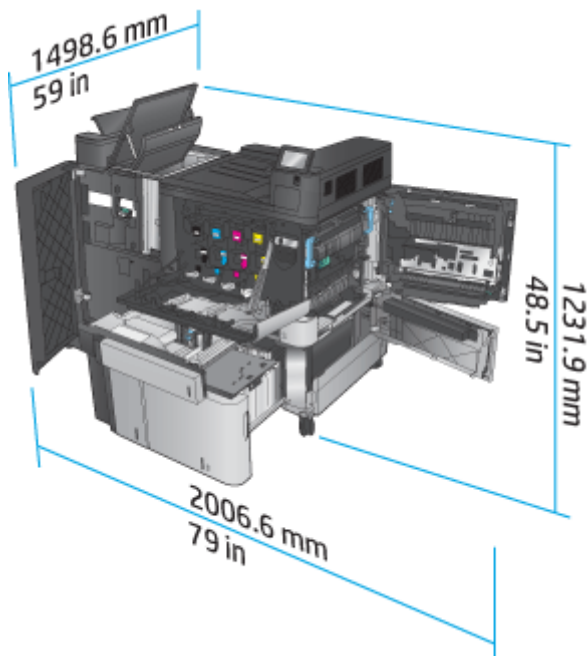
Сурет 1-14 Барлық есіктері мен науалары жабық тескіш физикалық өлшемдері бар аяқтау жабдығы



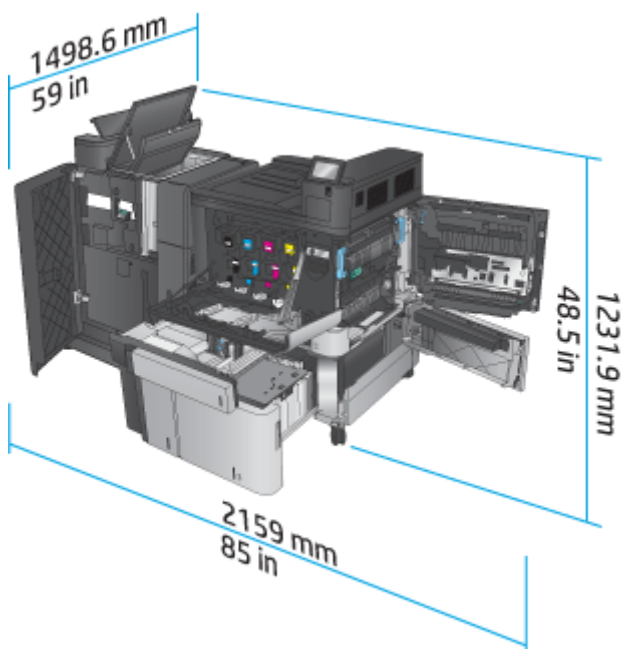
Кесте 1-14 Барлық есіктері мен науалары толығымен ашық өнім мен тіркелген жабдыққа арналған бос орын талабы

Өнім	Биіктігі	Қалыңдығы	Ені
Тескіші жоқ өнім мен аяқтау жабдығы	1231,9 мм	1498,6 мм	2006,6 мм
Тескіші бар өнім мен аяқтау жабдығы	1231,9 мм	1498,6 мм	2159 мм

Сурет 1-15 Барлық есіктері мен науалары толығымен ашық өнім мен тіркелген жабдыққа арналған бос орын талабы



Сурет 1-16 Барлық есіктері мен науалары толығымен ашық тескіші бар өнім мен тіркелген жабдыққа арналған бос орын талабы



Қуатты тұтыну, электр сипаттамалары мен дыбыс шығару

Қуатты тұтыну

Қуатты тұтыну (орташа өлшемі, ватт өлшемінде)^{1, 2, 3}

Өнім сериялары ⁴	Басып шығару және көшіру	Дайын	Күту режимі	Автоматты қосу/ажырату	Өшіру
HP Color LaserJet Enterprise flow MFP M880	1100 Вт	80 Вт	8,0 Вт	1,2 Вт	0,4 Вт

¹ Өзгертілетін мәндер.

² Берілген қуат — стандартты кернеулерді қолданып барлық өнім үлгілері үшін өлшенген ең үлкен мән.

³ Дайын режимінен Ұйқы режиміне дейінгі әдепкі уақыт: 15 минут

⁴ Жылдамдық А4 өлшемді қағазға 46 парақ/мин және Letter өлшемді қағазға 45 парақ/мин болады.

Электр сипаттамалары

110 вольтты кіріс кернеуі: 110-127 В айнымалы ток (+/- 10%), 60 Гц (+/- 2 Гц), 10,5 А

220 вольтты кіріс кернеуі: 220-240 В айнымалы ток (+/- 10%), 50 Гц (+/- 2 Гц), 5,5 А

⚠ ЕСКЕРТУ: Қуат талаптары құрал сатылған елдегі/аймақтағы талаптарға негізделеді. Жұмыс істеу кернеулерін түрлендірмеңіз. Бұл өнімді зақымдап, принтер кепілдігін бұзады.

Акустикалық қуаты

HP Color LaserJet Enterprise M855¹

Дыбыс қуатының деңгейі	ISO 9296 стандартына сәйкес жарияланған
Басып шығару (46 парақ/мин)	$L_{WAd} = 7,1$ Бел (A) [71 дБ(A)]
Дайын	$L_{WAd} = 4,0$ Бел (A) [40 дБ(A)]
Дыбыс қысым деңгейі - Қадағалаушы қалпы	ISO 9296 стандартына сәйкес жарияланған
Басып шығару (46 парақ/мин)	$L_{pAm} = 55$ дБ(A)
Дайын	$L_{pAm} = 24$ дБ(A)

¹ Акустикалық мәндердің өзгеруі мүмкін. Сынақтан өткізілген конфигурациялау: HP Color LaserJet Enterprise M855dn, A4-өлшемдегі қағазға қарапайым режимде 46 парақ/мин басып шығарады.

Жұмыс ортасы ауқымы

Кесте 1-15 Жұмыс ортасының ерекшеліктері

Қоршаған орта	Ұсынылған	Рұқсат етілген
Температура	17°-25 °C	15°-30°C
Салыстырмалы ылғалдылық	30-70% салыстырмалы ылғалдылық (СЫ)	10-80% СЫ
Биіктігі	Қолданылмайды	0-3048 м

HP Color LaserJet Enterprise flow MFP M880 өнімінің ерекшеліктері

- [Техникалық сипаттамалары](#)
- [Өнімнің өлшемдері](#)
- [Қуатты тұтыну, электр сипаттамалары мен дыбыс шығару](#)
- [Жұмыс ортасы ауқымы](#)

Техникалық сипаттамалары

Модель аты		M880z	M880z+	M880z+
Өнім нөмірі		A2W75A	A2W76A	D7P71A
Қағазбен жұмыс	1-науа (сыйымдылығы 100 парақ)	✓	✓	✓
	2-науа (сыйымдылығы — 500 парақ)	✓	✓	✓
	3x500 парақтық беру құралы	✓		
	3 500 парақтық жоғары сыйымдылықты кіріс науалары		✓	✓
	Автоматты дуплекстік басып шығару	✓	✓	✓
	Қосымша степлер/жинақтағыш аяқтау жабдығы	✓	✓	✓

Модель аты	M880z	M880z+	M880z+
Өнім нөмірі	A2W75A	A2W76A	D7P71A
2/4 тескіші бар қосымша степлер/ жинақтағыш аяқтау жабдығы	✓	✓	✓
Еуропа, Таяу Шығыс, Африка және Азия- Тынық мұхиты елдерінде/аймақтарында қол жетімді			
Қосымша кітапша жасағыштың аяқтау жабдығы	✓	✓	✓
Еуропа, Таяу Шығыс, Африка және Азия- Тынық мұхиты елдерінде/аймақтарында қол жетімді			
2/3 тескіші бар қосымша кітапша жасағыш аяқтау жабдығы	✓	✓	✓
Солтүстік Америка мен Латын Америкасында қол жетімді			
2/4 тескіші бар қосымша кітапша жасағыш аяқтау жабдығы	✓	✓	✓
Еуропа, Таяу Шығыс, Африка және Азия- Тынық мұхиты елдерінде/аймақтарында қол жетімді			
Байланыс мүмкіндігі			
IPv4 және IPv6 бар 10/100/1000 Ethernet желі байланысы	✓	✓	✓
Компьютерсіз басып шығаруға және сканерлеуге және енгізілген бағдарламалық құралды жаңартуға арналған оңай қол жетімді USB порты	✓	✓	✓
Мобильді құрылғылардан басып шығаруға арналған HP NFC (near-field communications) және сымсыз тікелей аксессуар			✓
Мобильді құрылғылардан басып шығаруға арналған қосымша HP NFC және Wireless Direct қосалқы құралы	✓	✓	
Сақтау			
HP өнімділігі жоғары қорғалған қатты дискісі	✓	✓	✓
Басқару тақтасының дисплейі және кірісі			
Сенсорлы экран басқару тақтасы	✓	✓	✓
Алынбалы пернетақта	✓	✓	✓
Басып шығару			
A4 өлшемді қағазға минутына 46 парақ (парақ/мин.) және Letter өлшемді қағазға 45 парақ/мин. басып шығарады	✓	✓	✓
Оңай қол жететін USB арқылы басып шығару (компьютер қажет емес)	✓	✓	✓
Факс	✓	✓	✓

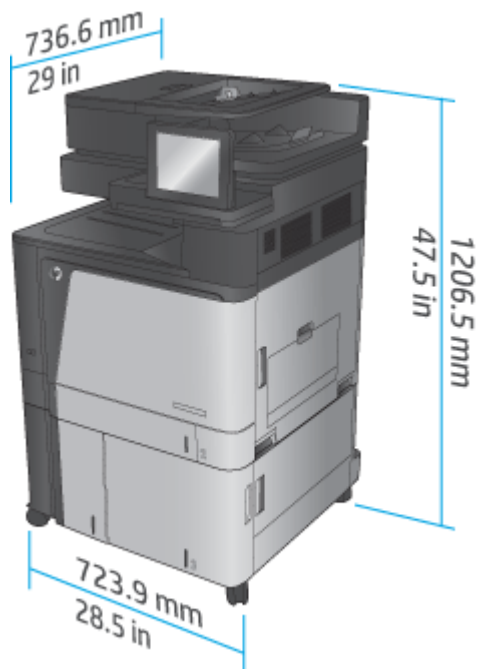
Модель аты		M880z	M880z+	M880z+
Өнім нөмірі		A2W75A	A2W76A	D7P71A
Көшіру және сканерлеу	A4 өлшемді қағазға минутына 46 парақ (парақ/мин.) және Letter өлшемді қағазға 45 парақ/мин. көшірмесін басып шығарады	✓	✓	✓
	Монохромда 85 кескінді минутына (ipm) және түсті етіп 63 кескінді минутына сканерлеу.			
	Оңай қол жетімді USB көшіру және сканерлеу (компьютер қажет емес)	✓	✓	✓
	Электрондық дуплексті көшірмелеу және сканерлеу және көп бергішті анықтау мүмкіндіктері бар 200 беттік құжатты беру құралы	✓	✓	✓
Сандық жіберу	Электрондық поштаға жіберу, USB құрылғысына сақтау, Желі қалтасына сақтау және SharePoint® торабына сақтау параметрлері	✓	✓	✓

Өнімнің өлшемдері

Кесте 1-16 Барлық есіктері жабық және тонер картридждері мен сурет барабандары бар өнім өлшемдері

Өнім	Биіктігі	Қалыңдығы	Ені	Салмағы
M880z	1206,5 мм	736,6 мм	723,9 мм	149,6 кг
M880z+	1206,5 мм	736,6 мм	723,9 мм	152,6 кг

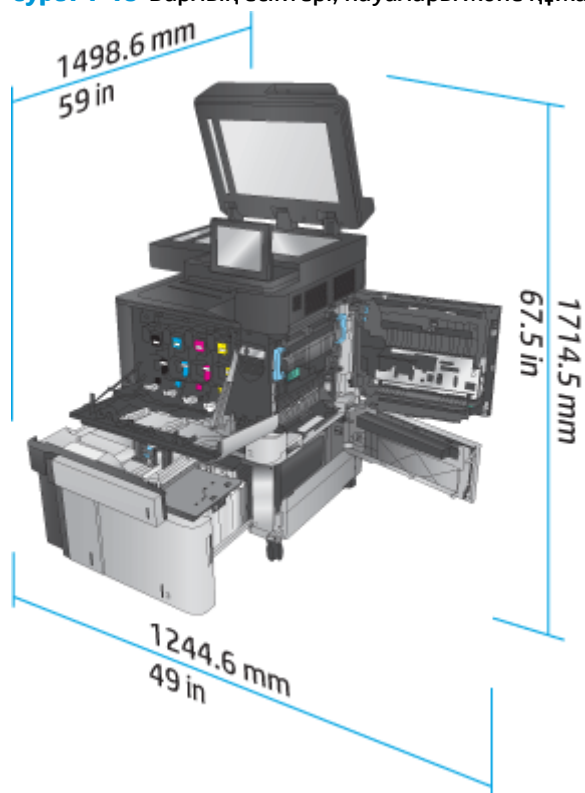
Сурет 1-17 Барлық есіктері, науалары және құжат беру құралы жабық өнім өлшемдері



Кесте 1-17 Барлық есіктері, науалары және құжат беру құралы толығымен ашық бос орын талаптары

Өнім	Биіктігі	Қалыңдығы	Ені
M880z	1714,5 мм	1498,6 мм	1244,6 мм
M880z+	1714,5 мм	1498,6 мм	1244,6 мм

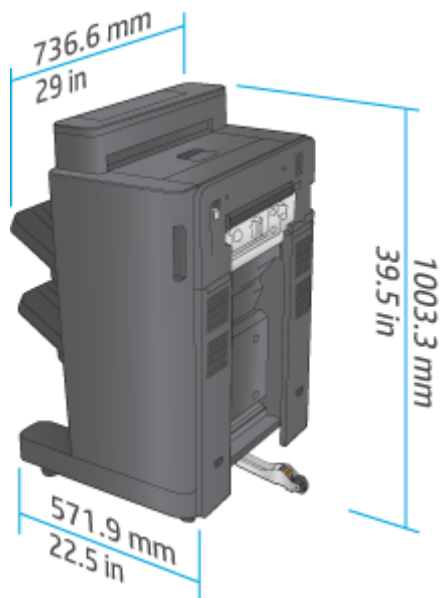
Сурет 1-18 Барлық есіктері, науалары және құжат беру құралы толығымен ашық бос орын талаптары



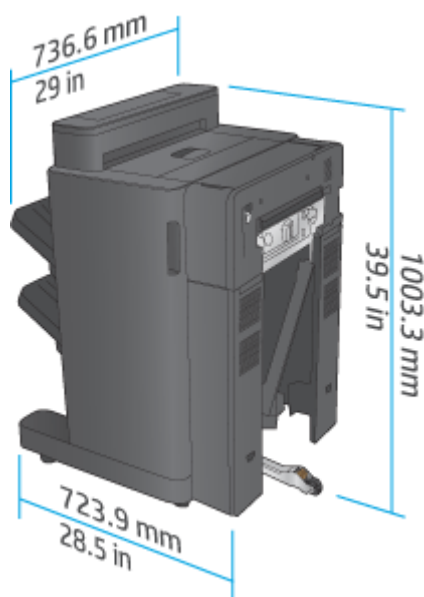
Кесте 1-18 Барлық есіктері жабық жабдықтың физикалық өлшемдері

Өнім	Биіктігі	Қалыңдығы	Ені	Салмағы
3x500 парақтық бергіш	387 мм	699 мм	711 мм	36,1 кг
3 500 парақтық жоғары сыйымдылықты кіріс науасы	387 мм	699 мм	711 мм	39 кг
Степлер/ жинақтағыш	1003,3 мм	736,6 мм	571,9 мм	60 кг
Тескіші бар степлер/ жинақтағыш	1003,3 мм	736,6 мм	723,9 мм	32 кг
Кітапша жасау құрылғысы	1003,3 мм	736,6 мм	571,9 мм	80 кг
Тескіші бар кітапша жасау құрылғысы	1003,3 мм	736,6 мм	723,9 мм	82 кг

Сурет 1-19 Барлық есіктері мен науалары жабық аяқтау жабдығының физикалық өлшемдері



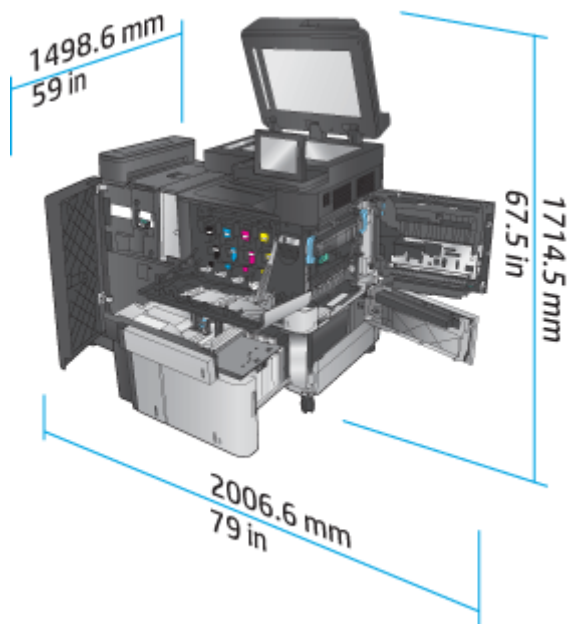
Сурет 1-20 Барлық есіктері мен науалары жабық тескіш физикалық өлшемдері бар аяқтау жабдығы



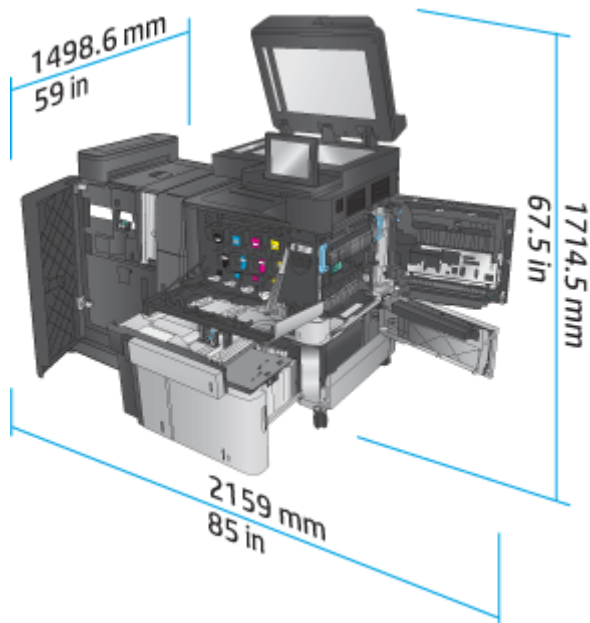
Кесте 1-19 Барлық есіктері, науалары және құжатты беру құралы толығымен ашық өнім мен тіркелген аяқтау жабдығына арналған бос орын талабы

Өнім	Биіктігі	Қалыңдығы	Ені
Тескіші жоқ өнім мен аяқтау жабдығы	1714,5 мм	1498,6 мм	2006,6 мм
Тескіші бар өнім мен аяқтау жабдығы	1714,5 мм	1498,6 мм	2159 мм

Сурет 1-21 Барлық есіктері, науалары және құжатты беру құралы толығымен ашық өнім мен тіркелген аяқтау жабдығына арналған бос орын талабы



Сурет 1-22 Барлық есіктері, науалары және құжатты беру құралы толығымен ашық тескіші бар өнім мен тіркелген жабдыққа арналған бос орын талабы



Қуатты тұтыну, электр сипаттамалары мен дыбыс шығару

Қуатты тұтыну

Қуатты тұтыну (орташа өлшемі, ватт өлшемінде)^{1, 2, 3}

Өнім сериялары ⁴	Басып шығару және көшіру	Дайын	Күту режимі	Автоматты қосу/ажырату	Өшіру
-----------------------------	--------------------------	-------	-------------	------------------------	-------

HP Color LaserJet Enterprise flow MFP M880	1100 Вт	80 Вт	8,0 Вт	1,2 Вт	0,4 Вт
--	---------	-------	--------	--------	--------

- ¹ Өзгертілетін мәндер.
- ² Берілген қуат — стандартты кернеулерді қолданып барлық өнім үлгілері үшін өлшенген ең үлкен мән.
- ³ Дайын режимінен Ұйқы режиміне дейінгі әдепкі уақыт: 15 минут
- ⁴ Жылдамдық А4 өлшемді қағазға 46 парақ/мин және Letter өлшемді қағазға 45 парақ/мин болады.

Электр сипаттамалары

110 вольтты кіріс кернеуі: 110-127 В айнымалы ток (+/- 10%), 60 Гц (+/- 2 Гц), 10,5 А

220 вольтты кіріс кернеуі: 220-240 В айнымалы ток (+/- 10%), 50 Гц (+/- 2 Гц), 5,5 А

⚠ ЕСКЕРТУ: Қуат талаптары құрал сатылған елдегі/аймақтағы талаптарға негізделеді. Жұмыс істеу кернеулерін түрлендірмеңіз. Бұл өнімді зақымдап, принтер кепілдігін бұзады.

Акустикалық қуаты

HP Color LaserJet Enterprise flow MFP M880 ¹	
Дыбыс қуатының деңгейі	ISO 9296 стандартына сәйкес жарияланған
Басып шығару (46 парақ/мин)	$L_{WAd} = 7,0$ Бел (A) [70 дБ(A)]
Көшіру (46 парақ/мин)	$L_{WAd} = 7,2$ Бел (A) [72 дБ(A)]
Дайын	$L_{WAd} = 5,0$ Бел (A) [50 дБ(A)]
Дыбыс қысым деңгейі - Қадағалаушы қалпы	ISO 9296 стандартына сәйкес жарияланған
Басып шығару/Көшіру (56 парақ/мин)	$L_{pAm} = 54$ дБ(A)
Дайын	$L_{pAm} = 33$ дБ(A)

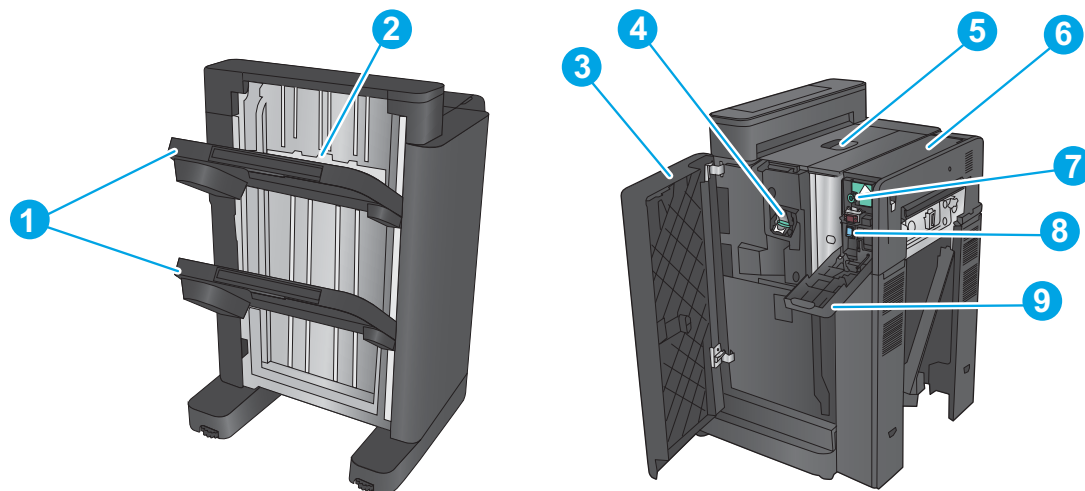
¹ Акустикалық мәндердің өзгеруі мүмкін. Сынақтан өткізілген конфигурациялау: Қарапайым және дуплексті режимде А4-өлшемдегі қағазға 46 парақ/мин басып шығаратын HP Color LaserJet Enterprise flow MFP M880.

Жұмыс ортасы ауқымы

Кесте 1-20 Жұмыс ортасы ауқымы

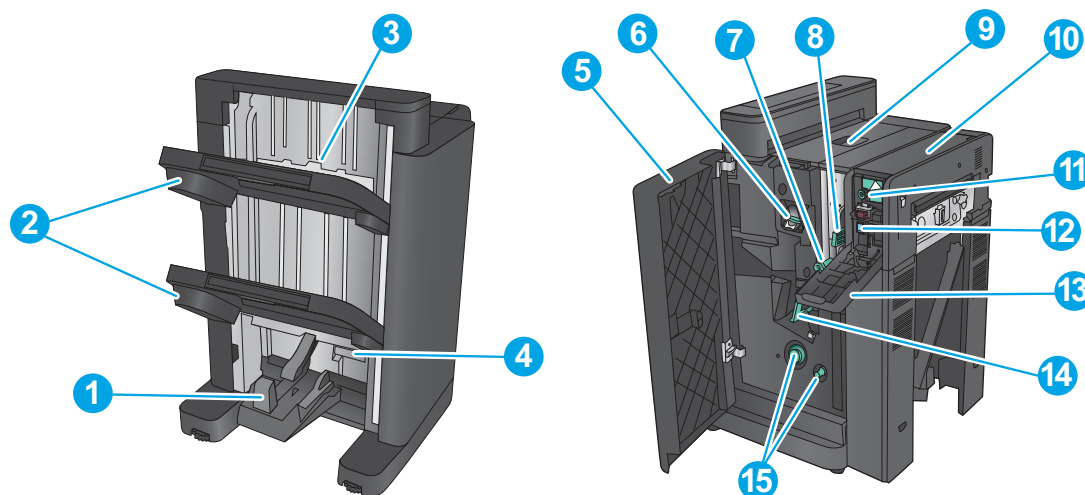
Қоршаған орта	Ұсынылған	Рұқсат етілген
Температура	17°-25°C	15°-30°C
Салыстырмалы ылғалдылық	30-70% салыстырмалы ылғалдылық (СЫ)	10-80% СЫ
Биіктігі	Қолданылмайды	0-3048 м

Степлер/жинақтағыш және тескіші бар степлер/жинақтағыш



- | | |
|---|---|
| 1 | Степлер/жинақтағыш шығыс себеттері |
| 2 | Степлер/жинақтағыш шығыс ұясы |
| 3 | Алдыңғы есік |
| 4 | 1-степлер |
| 5 | Жоғарғы сол жақ есік |
| 6 | Тескіш бөлігі (тек тескіші бар үлгілер) |
| 7 | Тескішті реттеу тұтқасы (тек тескіші бар үлгілер) |
| 8 | Чад коллекторы (тек тескіші бар үлгілер) |
| 9 | Тескіш есігі (тек тескіші бар үлгілер) |

Тескіші бар степлер/жинақтағыш кітапша жасау құрылғысы және степлер/тескіші бар жинақтағыш кітапша жасау құралы



- | | |
|---|----------------------|
| 1 | Кітапша шығыс себеті |
|---|----------------------|

2	Степлер/жинақтағыш шығыс себеттері
3	Степлер/жинақтағыш шығыс ұялары
4	Төменгі кітапша есігі (кептелуді тазалауға қолайлы)
5	Алдыңғы сол жақ есік
6	1-степлер
7	Төменгі қағаз жеткізу бағыттауышы
8	Жоғарғы қағаз жеткізу бағыттауышы
9	Жоғарғы сол жақ есік
10	Тескіш бөлігі (тек тескіші бар үлгілер)
11	Тескішті реттеу тұтқасы (тек тескіші бар үлгілер)
12	Чад коллекторы (тек тескіші бар үлгілер)
13	Тескіш есігі (тек тескіші бар үлгілер)
14	Үстінен бекіту ұстағышы, 2-ші және 3-ші степлерге қол жеткізу
15	Кептелістерді тазалауға арналған қағазды алға жылжыту тұтқалары

Аяқтау жабдығының ерекшеліктері

- [Қосалқы құрал ерекшеліктері](#)
- [Степлер/жинақтағыш шығару науасы көлемі](#)
- [Кітапша жасау құралының шығару науасының көлемі](#)

Қосалқы құрал ерекшеліктері

Кесте 1-21 Қапсырма және жинау ерекшеліктері (степлер/жинақтағыш және кітапша жасау құрылғысы)

Нөмірі	Ерекшеліктер	Ескертпелер	
Жинау әдісі	HP LaserJet Enterprise M806, HP LaserJet Enterprise flow MFP M830, HP Color LaserJet Enterprise M855 және HP Color LaserJet Enterprise flow MFP M880 үлгілерінде степлер/жинақтағыш бар		
Жинау бағыты	Төмен қаратып Жоғары қаратып ¹		
Қағаз сыйымдылығы	Қағаз пішімі	Қиылған қағаз	
	Арнайы қағаз	Хатқалта, ОНТ лентасы, түсті қағаз, жапсырма қағаз, қалың қағаз	
	Қағаз салмағы	60 г/м ² және 220 г/м ²	
	Қағаз өлшемі	Беру бағыты: HP LaserJet Enterprise M806, HP LaserJet Enterprise flow MFP M830 98 x 312 мм Беру бағыты: HP Color LaserJet Enterprise M855 және HP Color LaserJet Enterprise flow MFP M880 98,4 x 320 мм Көлденең берілетін бағыт: HP LaserJet Enterprise M806, HP LaserJet Enterprise flow MFP M830 191 x 635 мм Көлденең берілетін бағыт: HP Color LaserJet Enterprise M855 және HP Color LaserJet Enterprise flow MFP M880 152,4 x 457,2 мм	Үлкен өлшемдегі қағаз ұзындығы: >= 221 мм Кішкентай өлшемдегі ең жоғарғы қағаз ұзындығы: <221 мм
Mode (Күйі)	Сұрыптаусыз, тапсырма журналы, қапсырманы сұрыптау		
Қағаз өлшемі	Сұрыптаусыз	А3, А4, А4-R, А5 В4, В5, LDR, LGL, LTR, LTR-R, EXE-R, 8K 270 x 390 мм, 16K 195 x 270 мм, Oficio 8.5 x 13, Oficio 216 x 340 мм, өзгертілмелі өлшем	
	Тапсырма журналы	А3, А4, А4-R, В4, LDR, LGL, LTR, LTR-R, 8K 270 x 390 мм, Oficio 8.5 x 13, Oficio 216 x 340 мм, өзгертілмелі өлшем	
	Қапсырманы сұрыптау	А3, А4, А4-R, В4, LDR, LGL, LTR, LTR-R, 8K 270 x 390 мм, Oficio 8.5 x 13, Oficio 216 x 340 мм	

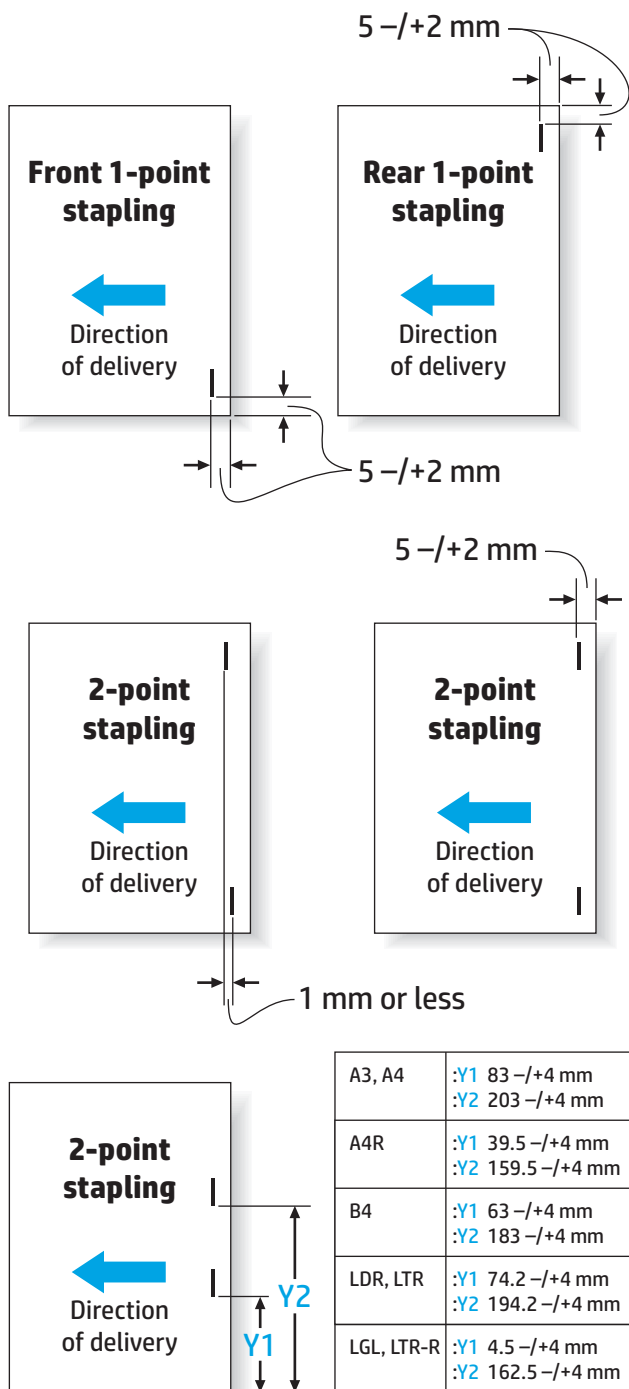
Кесте 1-21 Қапсырма және жинау ерекшеліктері (степлер/жинақтағыш және кітапша жасау құрылғысы) (жалғасы)

Нөмірі	Ерекшеліктер	Ескертпелер		
Жинау сыйымдылығы	Сұрыптаусыз, тапсырма журналы	1-шығыс науасы	Буманың үлкен өлшемдегі ең жоғарғы биіктігі: 65 мм	
			Буманың кішкентай өлшемдегі ең жоғарғы биіктігі: 130 мм	
	2-шығыс науасы	Буманың үлкен өлшемдегі ең жоғарғы биіктігі: 65 мм		
		Буманың кішкентай өлшемдегі ең жоғарғы биіктігі: 170 мм		
	Қапсырманы сұрыптау	Буманың үлкен өлшемдегі ең жоғарғы биіктігі: 130 мм	Буманың кішкентай өлшемдегі ең жоғарғы биіктігі: 130 мм	
	50 көшірме немесе аз			
	Арнайы қағаз	Көрсетілмеген		
Аралас жинау	Сұрыптаусыз	Қарапайым қағаз, қайта өңделген қағаз	Буманың ең жоғары биіктігі: 73,5 мм	Жинау сыйымдылығына кепілдеме берілмейді және ол тек анықтама
		60 г/м ² және 80 г/м ²		
		Қарапайым қағаз, 61 және 220 г/м ² аралығындағы қалың қағаз	Буманың ең жоғары биіктігі: 73,5 мм	
	Арнайы қағаз	Көрсетілмеген		
	Тапсырма журналы	Көрсетілмеген		
	Қапсырманы сұрыптау	Буманың ең жоғары биіктігі: 130 мм, 50 көшірме немесе аз		
Қапсырма қалпы	Алдыңғы 1–нүктелі қапсырма, артқы 1–нүктелі қапсырма, 2–нүктелі қапсырма		2 қапсырма параметрі үшін қапсырмалар бірінен кейін бірі қойылады	
Қапсырма	Бұру камерасы арқылы			
Қапсырма жабдығы	Арнайы қапсырма картриджі (5000 қапсырма)			
Қапсырма соңына жақындағанын анықтау	Берілген: Қапсырманың соңғы жақындағаны анықталған кезде төмен қапсырма ескертуі анықталады		Шамамен 40 қапсырма қалған	
Қапсырманы анықтау	Берілген			
Қапсырманы қолмен қою	Берілмеген			

Кесте 1-21 Қапсырма және жинау ерекшеліктері (степлер/жинақтағыш және кітапша жасау құрылғысы) (жалғасы)

Нөмірі	Ерекшеліктер	Ескертпелер	
Қапсырма сыйымдылығы	Үлкен өлшем: 2 және 30 парақ аралығында 199 г/м ² қағаздың 2 парағы және ең көбі 80 г/м ² қағаздың 28 парағы: 30 парақ	Қарапайым қағаз: 60 г/м ² - 81 г/м ² аралығында: 30 парақ	<ul style="list-style-type: none"> • Қапсырма қалыңдығы: 5,5 мм немесе аз • Мұқаба режимі қолданылған кезде қосымша қалыңдықтағы қағаздан басқа 2 мұқаба беттері қамтылады
	<ul style="list-style-type: none"> • A4 • A3 • Хат • Legal • Oficio (8,5 x 13) • 11 x 17 • B4 (JIS) • Oficio (216 x 340) • 8K (270 x 390) 	Қарапайым қағаз: 82 г/м ² - 90 г/м ² аралығында: 22 парақ	
		Қалың қағаз: 91 г/м ² – 105 г/м ² аралығында: 11 парақ	
		Қалың қағаз: 106 г/м ² – 120 г/м ² аралығында: 9 парақ	
		Қалың қағаз: 121 г/м ² - 163 г/м ² аралығында: 8 парақ	
		Қосымша қалыңдықтағы қағаз: 164 г/м ² – 199 г/м ² аралығында: 6 парақ	
		Қосымша қалыңдықтағы қағаз: 200 г/м ² - 220 г/м ² аралығында: 5 парақ	
		Қарапайым қағаз: 60 г/м ² - 81 г/м ² аралығында: 50 парақ	
		Қарапайым қағаз: 82 г/м ² - 90 г/м ² аралығында: 44 парақ	
		Қалың қағаз: 91 г/м ² – 105 г/м ² аралығында: 18 парақ	
	Қалың қағаз: 106 г/м ² – 148 г/м ² аралығында: 18 парақ		
	Қалың қағаз: 149 г/м ² - 163 г/м ² аралығында: 13 парақ		
	Қосымша қалыңдықтағы қағаз: 164 г/м ² – 199 г/м ² аралығында: 12 парақ		
	Қосымша қалыңдықтағы қағаз: 200 г/м ² - 220 г/м ² аралығында: 5 парақ		
	Жылтыр қағаз	Жылтыр қағаз: 91 г/м ² – 130 г/м ² аралығында: 8 парақ	
		Жылтыр қағаз: 131 г/м ² - 220 г/м ² аралығында: 5 парақ	
Өзіндік диагностикалау функциясы	Қапсырма бөлігінің қатесі, науа қатесі және кептелісті анықтау, т.б. арқылы беріледі.		
Өлшемдер	С: 662 мм x Д: 657 мм x Б: 1063 мм		
Салмағы	Шамамен 54 кг		
Қуаттың берілуі	Принтерден (24 В тұрақты ток)		
Ең көп қуатты тұтыну	Күту режимі кезінде 20 Вт немесе аз, 20 Вт немесе аз жұмыс істеу		

¹ Жоғары қаратуға тек HP LaserJet Enterprise M806 және HP LaserJet Enterprise flow MFP M830 қолдау көрсетеді

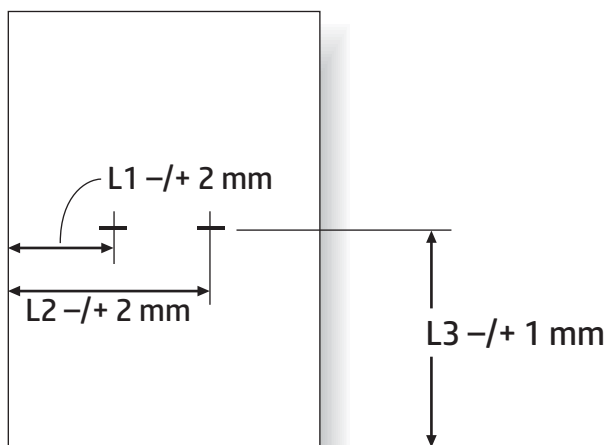


Кесте 1-22 Кітапшаны жасаудың ерекшеліктері (Тек кітапшаны жасау құрылғысы)

Нөмірі	Ерекшеліктер				
Степлермен бекіту әдісі	Ортасымен түптеу (екі рет бүктеу)				
Қағаз өлшемі	A3, B4, A4-R, LDR, LGL, LTR-R, Oficio (216 x 340), Oficio (8,5 x 13)				
Қағаз салмағы	60 г/м ² және 220 г/м ²				
Жинау сыйымдылығы	Қағаз салмағы	Қағаз өлшемі	1 және 5 парақ аралығында	6 және 10 парақ аралығында	11 және 15 парақ аралығында

Кесте 1-22 Кітапшаны жасаудың ерекшеліктері (Тек кітапшаны жасау құрылғысы) (жалғасы)

Нөмірі	Ерекшеліктер				
Қарапайым қағаз: 60 г/м ² және 81 г/м ² аралығында	A4R, LTR-R	20 көшірме	10 көшірме	10 көшірме	
	LGL	10 көшірме	10 көшірме	5 көшірме	
	A3, B4, LDR	25 көшірме	15 көшірме	10 көшірме	
Қарапайым қағаз: 82 г/м ² – 90 г/м ²	A4R, LTR-R	20 көшірме	10 көшірме		
	LGL	10 көшірме	10 көшірме		
	A3, B4, LDR	25 көшірме	15 көшірме		
Қарапайым қағаз: 91 г/м ² – 105 г/м ²	Үлкен өлшем	10 көшірме	10 көшірме		
Қарапайым қағаз: 106 г/м ² - 220 г/м ²	Үлкен өлшем	10 көшірме			
Жылтыр қағаз: 91 г/м ² - 220 г/м ²	Үлкен өлшем	10 көшірме			
Бүктеу сыйымдылығы	Түптеусіз: 1 парақ				
	Түптеумен: 2-15 парақ				
Степлермен бекіту қалпы	2 нүкте (орталық тарату, сәйкестендірілген аралық)				
Степлермен бекітуді орналастыру	2000 қапсырма				
Степлермен бекіту жабдығы	Арнайы картридж				
Қапсырмалар	Арнайы степлермен бекіту				
Степлермен бекітуді анықтау	Берілген				
Степлермен бекітуді қолмен қою	Берілмеген				
Бүктеу әдісі	Роликтік түйісуі				
Бүктеу режимі	Екі рет түйісу				
Түйісу қалпы	Қағаз ортасы				
Қалыпты реттеу	Берілген				
Қуаттың берілуі	Жинақтағыш бөлігінен (24 В тұрақты ток)				



Paper Size	L1	L2	L3
A3	88.5 mm	208.5 mm	210.0 mm
B4	68.5 mm	188.5 mm	182.0 mm
A4R	45.0 mm	165.0 mm	148.5 mm
LDR	79.7 mm	199.7 mm	216.0 mm
LGL	48.0 mm	168.0 mm	177.8 mm
LTR-R	48.0 mm	168.0 mm	139.7 mm

Степлер/жинақтағыш шығару науасы көлемі

Степлер/жинақтағыш үлкен қағазды және кішкентай қағазды степлермен бекіту тапсырмалары үшін тек қана 50 степлермен бекіту тапсырмасын қабылдау үшін жасалған. Үлкен қағаз степлермен бекіту тапсырмалары үшін беттердің ең көп саны — 30 бет. Кішкентай қағаз степлермен бекіту тапсырмалары үшін беттердің ең көп саны — 50 бет. Дегенмен, жеке шығару науасы толық көлеміне жетпес бұрын, тұтынушылар басқару тақтасынан **Шығару науасы толы** хабарын көруі мүмкін.

Кесте 1-23 Степлер/жинақтағыш шығару науасы көлемі

Шығару науасы	Шығару науасының нақты көлемі	Қабылданған степлермен бекіту тапсырмаларының саны	Степлермен бекіту тапсырмаларына арналған науа көлемі
1-шығару науасы (жинақтағыш науасы)	1300 парақ қарапайым қағаз ¹	50 степлермен бекіту тапсырмалары, кішкентай қағаз үшін 50 параққа дейін және үлкен қағаз үшін 30 парақ	50 степлермен бекіту тапсырмалары немесе 1300 парақ (қайсысы бірінші келетініне байланысты)
2-шығару науасы (жинақтағыш науасы)	1700 парақ қарапайым қағаз	50 степлермен бекіту тапсырмалары, кішкентай қағаз үшін 50 параққа дейін және үлкен қағаз үшін 30 парақ	50 степлермен бекіту тапсырмалары немесе 1700 парақ (қайсысы бірінші келетініне байланысты)

¹ 75 г/м² (20 фунт) қағазға негізделді

Мысал сценарийі:

Тұтынушы тек қана екі парақтан тұратын әрбір тапсырмасы бар қосалқы құралға 60 степлермен бекіту тапсырмасын жібереді және науа 100 парақ болатын 50-тапсырмада толады.

Тұтынушы степлердің/жинақтағыштың дұрыс жұмыс істемейтіндігін айту үшін HP компаниясына қоңырау салады.

Кітапша жасау құралының шығару науасының көлемі

Кітапша жасау құралының шығару науасының нақты көлемі — қарапайым қағаздың 150 парағы. Дегенмен, кітапша жасау құралы әрбір тапсырмадағы беттер санына қарамастан, бір уақытта тек 25 степлермен бекіту тапсырмасын қабылдау үшін жасалған. Кітапша науасы үшін толық көлемге жетпес бұрын ұзақ уақыт жұмсалмайды. Дегенмен, жеке шығару науасы толық көлеміне жетпес бұрын, тұтынушылар басқару тақтасынан **Шығару науасы толы** хабарын көруі мүмкін. 20 тапсырмасы бар науа толы болып көрінеді, себебі оның өлшемі кішкентай.

Кесте 1-24 Кітапша жасау құралының шығару науасының көлемі

Шығару науасы	Шығару науасының нақты көлемі	Қабылданған степлермен бекіту тапсырмаларының саны	Кітапша жасау құралының тапсырмаларына арналған науа көлемі
3-шығару науасы	Қарапайым қағаздың 150 парағы ¹	Қағаз түріне байланысты әр түрлі болады	25 парақты тапсырма немесе 150 парақ (қайсысы бірінші келетініне байланысты)

¹ 75 г/м² (20 фунт) қағазға негізделеді

2 Аяқтау жабдықтарын орнату және конфигурациялау

- [HP LaserJet Enterprise M806 және HP LaserJet Enterprise flow MFP M830 үлгілері үшін степлерді/жинақтағышты немесе тескіш қосалқы құралы бар степлерді/жинақтағышты орнату не ауыстыру](#)
- [HP LaserJet Enterprise M806 және HP LaserJet Enterprise flow MFP M830 үлгілері үшін кітапша жасау қосалқы құралы бар степлерді/жинақтағышты орнату не ауыстыру](#)
- [HP Color LaserJet Enterprise M855 және HP Color LaserJet Enterprise flow MFP M880 үлгілері үшін степлерді/жинақтағышты немесе тескіш жабдығы бар степлерді/жинақтағышты орнату не ауыстыру](#)
- [HP Color LaserJet Enterprise M855 және HP Color LaserJet Enterprise flow MFP M880 үлгілеріне арналған кітапша жасау құралын немесе кітапша жасау құралының тескіш жабдығын орнату немесе ауыстыру](#)
- [Өнімді пошта жәшігі режимі немесе жинақтағыш режимі үшін конфигурациялау](#)
- [Windows® 7, 8, 8.1 әне OS X for пошта режимі немесе жинақтағыш режимі үшін HP принтер драйверін конфигурациялау](#)

HP LaserJet Enterprise M806 және HP LaserJet Enterprise flow MFP M830 үлгілері үшін степлерді/жинақтағышты немесе тескіш қосалқы құралы бар степлерді/жинақтағышты орнату не ауыстыру

- [Кіріспе](#)
- [Бастамас бұрын](#)
- [Қажетті құралдар](#)
- [Бірінші қадам: степлерді/жинақтағышты алу](#)
- [Екінші қадам: қосымша немесе ауыстырылатын степлер/жинақтағыш қосалқы құралын орамадан шығару](#)
- [3-қадам: қосымша немесе ауыстырылатын степлер/жинақтағыш қосалқы құралын орнату](#)
- [Төртінші қадам: қайтарылатын бөліктері](#)
- [Бесінші қадам: әдепкі тескіш орнын конфигурациялау](#)
- [Алтыншы қадам: әдепкі степлермен бекіту орнын конфигурациялау](#)

Кіріспе

Келесі мәліметтер HP LaserJet Enterprise M806 және HP LaserJet Enterprise flow MFP M830 үлгілеріне арналған степлер/жинақтағыш қосалқы құралын орнату немесе ауыстыру процедураларын береді.



ЕСКЕРТПЕ: Осы процедураны көрсететін қысқа бейнені қарау үшін [осы жерді](#) басыңыз.

Бастамас бұрын

Қосалқы құралға арналған дұрыс қосалқы құрал бөлігінің нөмірін анықтау үшін келесі кестені пайдаланыңыз және одан кейін қосалқы құралға тапсырыс беру үшін www.hp.com/buy/parts сайтына өтіңіз.

Кесте 2-1 Степлер/жинақтағыш қосалқы құралы бөлігінің нөмірлері

CZ994A	Орнату нұсқаулары бар степлер/жинақтағыш қосалқы құралы
CZ995A	Орнату нұсқаулары бар 2/3 тескіш қосалқы құралы бар степлер/жинақтағыш
CZ996A	Орнату нұсқаулары бар 2/4 тескіш қосалқы құралы бар степлер/жинақтағыш


Бар степлерді/жинақтағышты ауыстыру үшін, [Бірінші қадам: степлерді/жинақтағышты алу \(43-бет\)](#) сайтына өтіңіз.

Жаңа степлерді/жинақтағышты орнату үшін, [3-қадам: қосымша немесе ауыстырылатын степлер/жинақтағыш қосалқы құралын орнату \(45-бет\)](#) сайтына өтіңіз.


Қажетті құралдар

Осы қосалқы құралды орнату үшін ешбір арнайы құрал қажет емес.

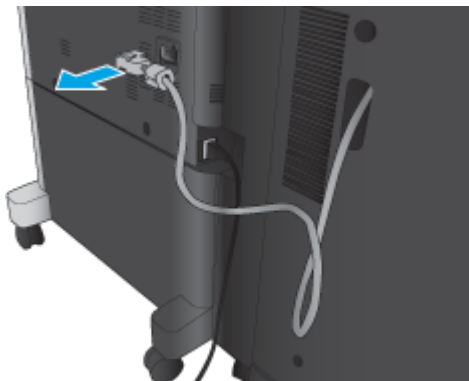
Бірінші қадам: степлерді/жинақтағышты алу

 **ЕСКЕРТПЕ:** Өнімде орнатылған степлер/жинақтағыш жоқ болса және сіз қосымша степлерді/жинақтағышты орнатып жатсаңыз, [3-қадам: қосымша немесе ауыстырылатын степлер/жинақтағыш қосалқы құралын орнату \(45-бет\)](#) сайтына өтіңіз.

1. Өнімді өшіріп, қуат сымын ажыратыңыз.

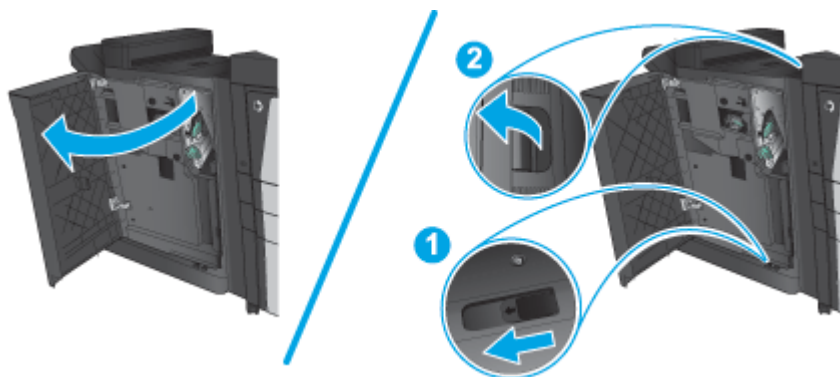
 **ЕСКЕРТУ:** Өнімді өшіріп, бес секунд күтіңіз, одан кейін өнімді қолданбас бұрын қуат сымын суырыңыз.

2. Өнімнің артқы жағындағы аяқтау қосалқы құралының интерфейс кабелін ажыратыңыз.

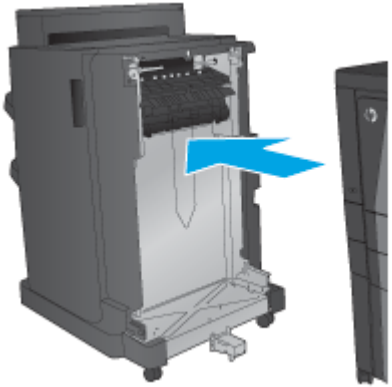


3. Аяқтау қосалқы құралының алдыңғы қақпағын ашыңыз. Төменгі тұтқаны алдымен босатып, ұстаңыз, одан кейін жоғарғы тұтқаны босатып, ұстаңыз. Екі тұтқаны да бір уақытта ұстап, аяқтау қосалқы құралын өнімнен әрі қарай сырғытыңыз.

 **ЕСКЕРТУ:** бұл нұсқауларды орындамау өнімді зақымдауы мүмкін.




4. Аяқтау қосалқы құралын толығымен алыңыз.




Екінші қадам: қосымша немесе ауыстырылатын степлер/жинақтағыш қосалқы құралын орамадан шығару

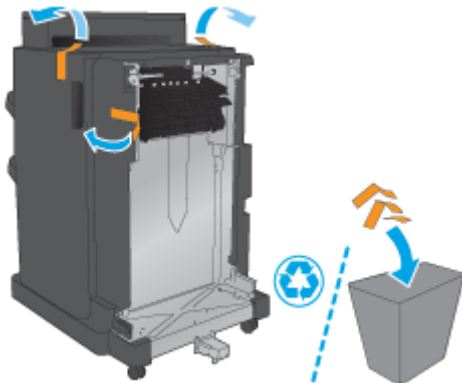
Степлерді/жинақтағышты орамадан шығару.

-  **ЕСКЕРТПЕ:** Қосалқы құралдың сыртындағы барлық таспалар мен орауыш материалдарды алып тастаңыз. Барлық есіктерін ашып, барлық таспаларын және өнім ішінен орауыш материалды алып тастаңыз.

Қайта пайдалану туралы ақпарат алу үшін www8.hp.com/us/en/hp-information/environment/product-recycling.html веб-сайтына өтіңіз.

-  **ЕСКЕРТПЕ:** HP компаниясы ақаулы степлерді/жинақтағышты қоқысқа жауапкершілікпен тастауды ұсынады.

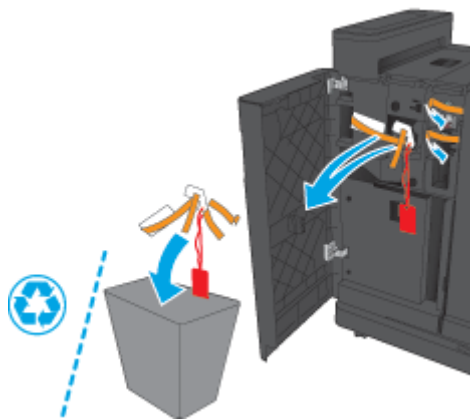
1. Қосалқы құралдың сыртындағы барлық жеткізу таспасын алыңыз.



2. Қосалқы құралдың алдыңғы есігін ашып, барлық жеткізу таспасын және қосалқы құралдың ішіндегі орауыш материалдарды алып тастаңыз

Алдыңғы есікті жабыңыз.

⚠ ЕСКЕРТУ: қосалқы құралдың ішіндегі жеткізу материалының барлығын міндетті түрде алып тастаңыз.

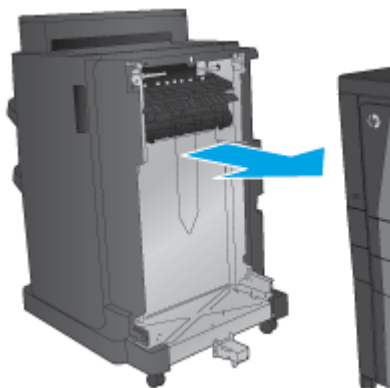


3-қадам: қосымша немесе ауыстырылатын степлер/жинақтағыш қосалқы құралын орнату


1. Орнатып қойған болсаңыз, өнімді өшіріңіз және қуат сымын ажыратыңыз.

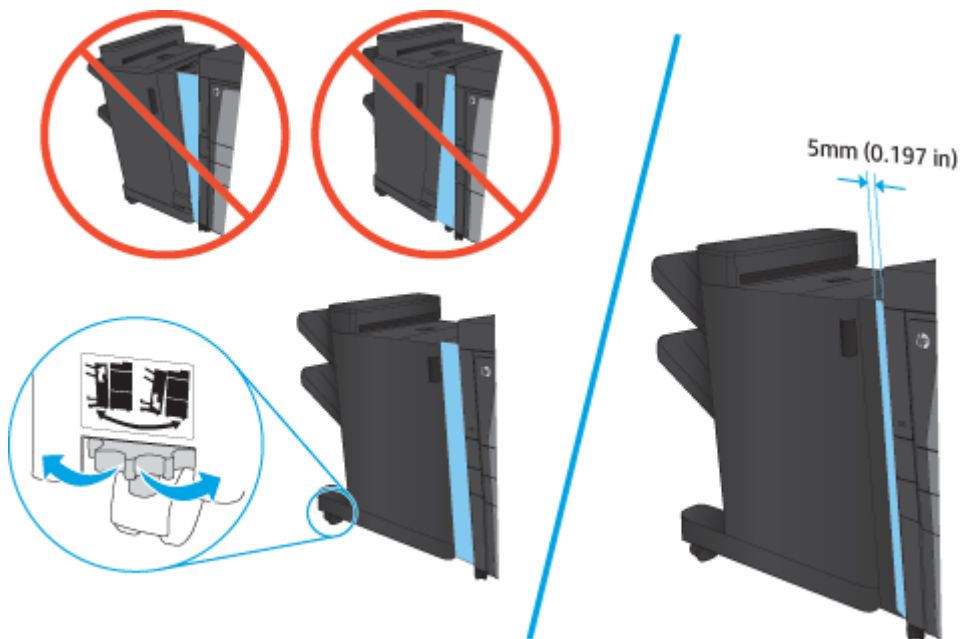
⚠ ЕСКЕРТУ: Өнімді өшіріп, бес секунд күтіңіз, одан кейін өнімді қолданбас бұрын қуат сымын суырыңыз.

2. Қосалқы құралды өнімге тіркеңіз.

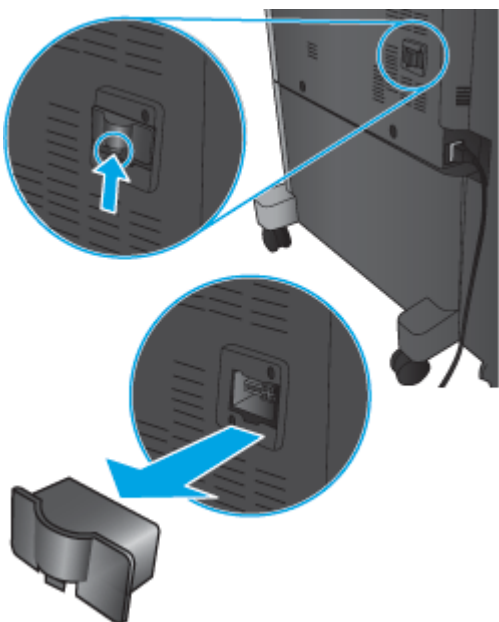


3. Қосалқы құралды өнімнің шетімен туралау үшін жабдықтағы реттеу дөңгелектерін пайдаланыңыз.

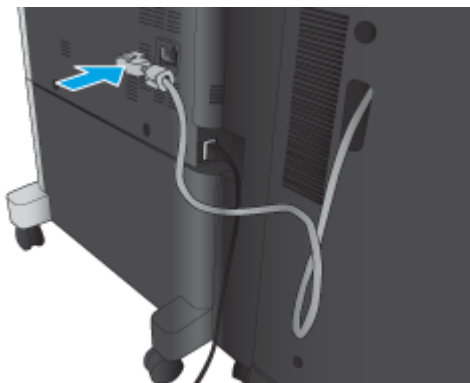
 **ЕСКЕРТПЕ:** Қосалқы құрал өніммен дұрыс тураланбаған болса, шамадан тыс қағаз кептелістері туындауы мүмкін.



4. Қосымша қосалқы құралды алғаш рет орнатып жатсаңыз, өнімнің артқы жағында қосалқы құралдың интерфейс кабелі қақпағын алыңыз.




5. Аяқтау қосалқы құралының интерфейс кабелін жалғаңыз.



6. Өнімнің қуат сымын жалғап, өнімді қосыңыз.

Төртінші қадам: қайтарылатын бөліктері

Келесі URL мекенжайы қайта пайдалану және қайта өңдеу үшін бөліктердің HP компаниясына қайтарылу жолын береді: [Өнімді қайтару және қайта өңдеу](#)


 **ЕСКЕРТПЕ:** HP компаниясы ақаулы степлерді/жинақтағышты қоқысқа жауапкершілікпен тастауды ұсынады.


Бесінші қадам: әдепкі тескіш орнын конфигурациялау

1. Өнімнің басқару тақтасындағы негізгі экранда **Administration** (Басқару) түймешігіне жылжып барып, түртіңіз.
2. Мына мәзірлерді ашыңыз:
 - [Степлер/жинақтағыш параметрлері](#)
 - [Тесу](#)
3. Параметрлер тізімінен тескіш орнын таңдап, **Save** (Сақтау) түймесін басыңыз. Келесі тескіш параметрлерін 2/3 тескіш құралы немесе 2/4 тескіш құралы үшін пайдалануға болады:

Саңылау тесу орны	2/3 тескіш	2/4 тескіш
None (Ешқайсысы)	✓	✓
Екі сол жақ немесе жоғарғы жақ	✓	✓
Екі сол жақ	✓	✓
Екі оң жақ	✓	✓
Екі жоғарғы жақ	✓	✓
Екі төменгі жақ	✓	✓
Үш сол жақ	✓	
Үш жоғарғы жақ	✓	
Үш оң жақ	✓	
Үш жоғарғы жақ	✓	

Саңылау тесу орны	2/3 тескіш	2/4 тескіш
Үш сол жақ немесе жоғарғы жақ	✓	
Төрт сол жақ		✓
Төрт оң жақ		✓
Төрт жоғарғы жақ		✓
Төрт сол жақ немесе жоғарғы жақ		✓

 **ЕСКЕРТПЕ:** Барлық параметрлер қол жетімді бола бермейді. Қолданыстағы опциялар тескіш қосалқы құралы 2/3 немесе 2/4 тескіш болатынына байланысты.

 **ЕСКЕРТПЕ:** Тескішті пайдалану үшін, науаның оң жақ шетімен қағазды ұзын жағымен (ұзын шетімен беру) Letter немесе А4-өлшемдегі қағазды жүктеңіз.

Алтыншы қадам: әдепкі степлермен бекіту орнын конфигурациялау

1. Өнімнің басқару тақтасындағы негізгі экранда **Administration** (Басқару) түймешігіне жылжып барып, түртіңіз.
2. Мына мәзірлерді ашыңыз:
 - [Степлер/жинақтағыш параметрлері](#)
 - [Степлермен бекіту](#)
3. Параметрлер тізімінен степлермен бекіту орнын таңдап, **Save (Сақтау)** түймесін басыңыз. Келесі степлермен бекіту опцияларын таңдауға болады:
 - None (Ешқайсысы)
 - Жоғарғы сол жақта
 - Жоғарғы оң жақта
 - Екі сол жақ
 - Екі оң жақ
 - Екі жоғарғы жақ
 - Екі жоғарғы немесе төменгі жақ

HP LaserJet Enterprise M806 және HP LaserJet Enterprise flow MFP M830 үлгілері үшін кітапша жасау қосалқы құралы бар степлерді/жинақтағышты орнату не ауыстыру

- [Кіріспе](#)
- [Бастамас бұрын](#)
- [Қажетті құралдар](#)
- [Бірінші қадам: кітапша жасау құралын алу](#)
- [Екінші қадам: қосымша немесе ауыстырылатын кітапша жасау жабдығын орамадан шығару](#)
- [3-қадам: қосымша немесе ауыстырылатын кітапша жасау жабдығын орнату](#)
- [Төртінші қадам: қайтарылатын бөліктері](#)
- [Бесінші қадам: кітапша жасау құралын HP енгізілген веб-серверінде \(EWS\) конфигурациялау](#)
- [Алтыншы қадам: әдепкі степлермен бекіту орнын конфигурациялау](#)

Кіріспе

Келесі мәліметтерде HP LaserJet Enterprise M806 және HP LaserJet Enterprise flow MFP M830 үлгілеріне арналған кітапша жасау жинағын орнату немесе ауыстыру процедуралары беріледі.



ЕСКЕРТПЕ: Осы процедураны көрсететін қысқа бейнені қарау үшін [осы жерді](#) басыңыз.

Бастамас бұрын

Қосалқы құралға арналған дұрыс қосалқы құрал бөлігінің нөмірін анықтау үшін төмендегі кестені пайдаланыңыз, одан кейін қосалқы құралға тапсырыс беру үшін www.hp.com/buy/parts сайтына өтіңіз.

Кесте 2-2 Кітапша жасау құралының жабдық бөлігі нөмірлері

CZ285A	Орнату нұсқаулары берілген кітапша жасау жабдығы бар степлер/жинақтағыш
--------	---

Бар кітапша жасау құралын ауыстыру үшін, [Бірінші қадам: кітапша жасау құралын алу \(49-бет\)](#) сайтына өтіңіз.

Жаңа кітапшаны жасау құралын орнату үшін, [Екінші қадам: қосымша немесе ауыстырылатын кітапша жасау жабдығын орамадан шығару \(50-бет\)](#) сайтына өтіңіз.

Қажетті құралдар

Осы қосалқы құралды орнату үшін ешбір арнайы құрал қажет емес.

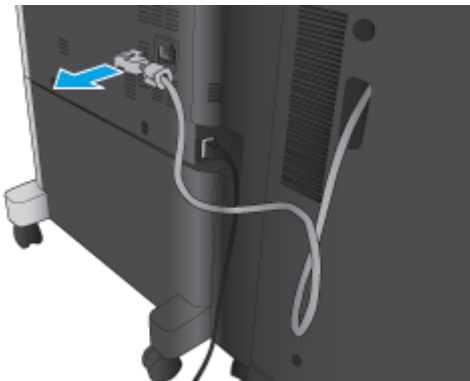
Бірінші қадам: кітапша жасау құралын алу

1. Өнімді өшіріп, қуат сымын ажыратыңыз



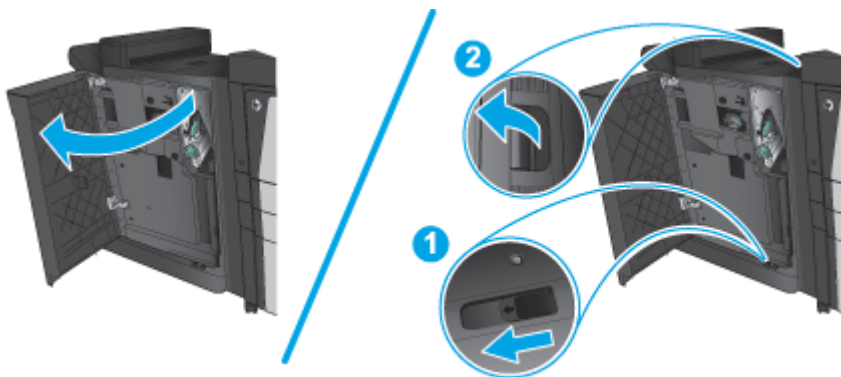
ЕСКЕРТУ: Өнімді өшіріп, бес секунд күтіңіз, одан кейін өнімді қолданбас бұрын қуат сымын суырыңыз.

2. Өнімнің артқы жағындағы аяқтау қосалқы құралының интерфейс кабелін ажыратыңыз.

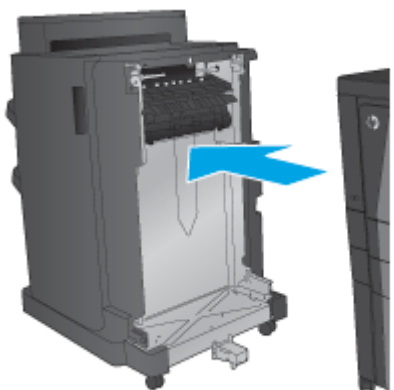


3. Аяқтау қосалқы құралының алдыңғы қақпағын ашыңыз. Төменгі тұтқаны алдымен босатып, ұстаңыз, одан кейін жоғарғы тұтқаны босатып, ұстаңыз. Екі тұтқаны да бір уақытта ұстап, аяқтау қосалқы құралын өнімнен әрі қарай сырғытыңыз.

⚠ ЕСКЕРТУ: бұл нұсқауларды орындамау өнімді зақымдауы мүмкін.




4. Аяқтау қосалқы құралын толығымен алыңыз.




Екінші қадам: қосымша немесе ауыстырылатын кітапша жасау жабдығын орамадан шығару

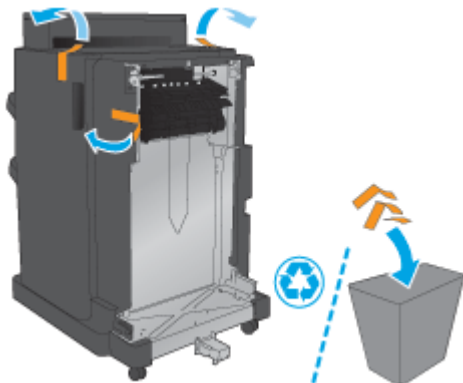
Кітапша жасау құралын орамадан шығарыңыз.

 **ЕСКЕРТПЕ:** Қосалқы құралдың сыртындағы барлық таспалар мен орауыш материалдарды алып тастаңыз. Барлық есіктерін ашып, барлық таспаларын және өнім ішінен орауыш материалды алып тастаңыз.

Қайта пайдалану туралы ақпарат алу үшін www8.hp.com/us/en/hp-information/environment/product-recycling.html веб-сайтына өтіңіз.


 **ЕСКЕРТПЕ:** HP компаниясы ақаулы кітапша жасау құралын қоқысқа жауапкершілікпен тастауды ұсынады.

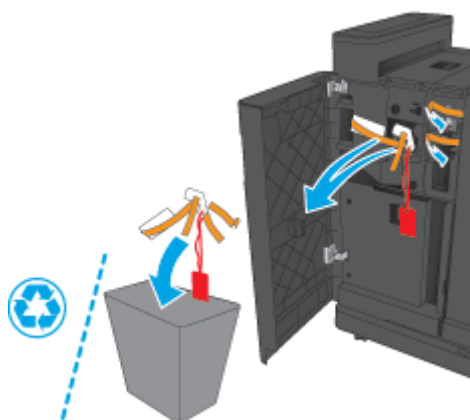
1. Қосалқы құралдың сыртындағы барлық жеткізу таспасын алыңыз.



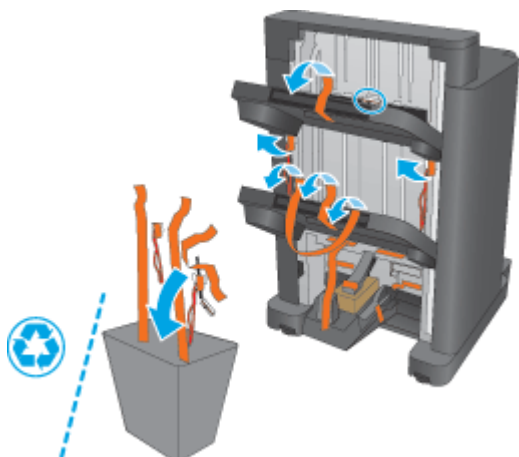
2. Жабдықтың алдыңғы есігін ашып, барлық жеткізу таспасын және жабдықтың ішіндегі орауыш материалдарды алыңыз.

Алдыңғы есікті жабыңыз.

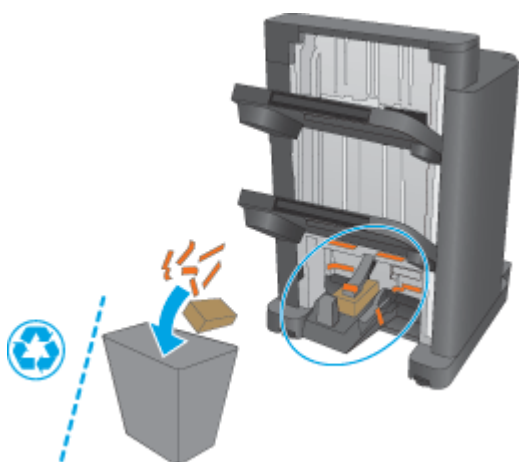
 **ЕСКЕРТУ:** қосалқы құралдың ішіндегі жеткізу материалының барлығын міндетті түрде алып тастаңыз.



3. Шығару науаларынан барлық жеткізу таспасы мен орауыш материалдарын алып тастаңыз.



4. Кітапшаны шығару науаларынан барлық жеткізу таспасы мен орауыш материалдарын алып тастаңыз.

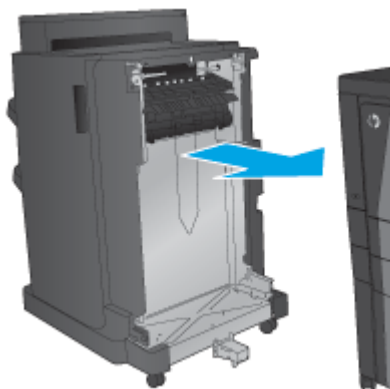


3-қадам: қосымша немесе ауыстырылатын кітапша жасау жабдығын орнату


1. Орнатып қойған болсаңыз, өнімді өшіріп, қуат сымын ажыратыңыз.

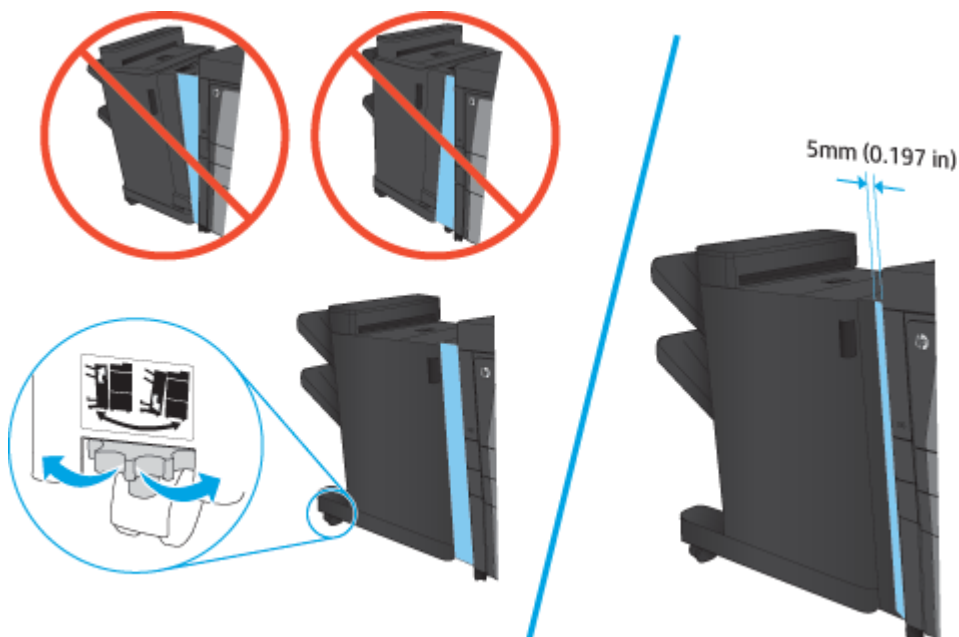
⚠ ЕСКЕРТУ: Өнімді өшіріп, бес секунд күтіңіз, одан кейін өнімді қолданбас бұрын қуат сымын суырыңыз.

2. Қосалқы құралды өнімге тіркеңіз.

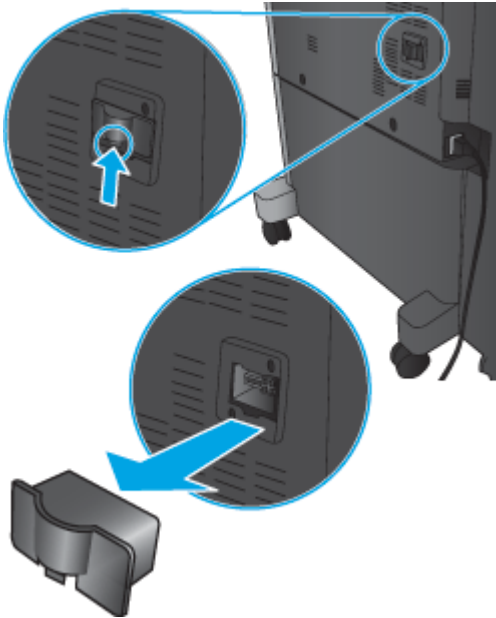


3. Қосалқы құралды өнімнің шетімен туралау үшін жабдықтағы реттеу дөңгелектерін пайдаланыңыз.

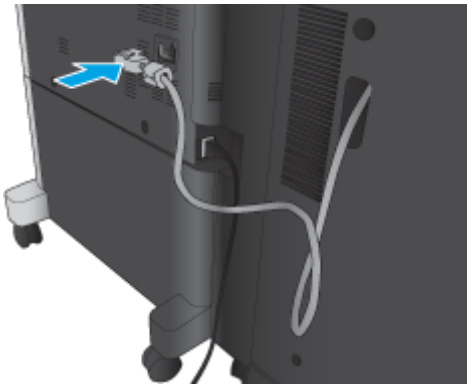
 **ЕСКЕРТПЕ:** Қосалқы құрал өніммен дұрыс тураланбаған болса, шамадан тыс қағаз кептелістері туындауы мүмкін.



4. Қосымша қосалқы құралды алғаш рет орнатып жатсаңыз, өнімнің артқы жағында қосалқы құралдың интерфейс кабелі қақпағын алыңыз.




5. Аяқтау қосалқы құралының интерфейс кабелін жалғаңыз.



6. Өнімнің қуат сымын жалғап, өнімді қосыңыз.

Төртінші қадам: қайтарылатын бөліктері

Келесі URL мекенжайы қайта пайдалану және қайта өңдеу үшін бөліктердің HP компаниясына қайтарылу жолын береді: [Өнімді қайтару және қайта өңдеу](#)


 **ЕСКЕРТПЕ:** HP компаниясы ақаулы степлерді/жинақтағышты қоқысқа жауапкершілікпен тастауды ұсынады.

Бесінші қадам: кітапша жасау құралын HP енгізілген веб-серверінде (EWS) конфигурациялау


- [1: EWS серверіне қосу](#)
- [2: Қағазды таңдау мүмкіндігін конфигурациялау](#)

- [3: Бір немесе екі жағына басып шығару үшін Sides \(Жақтар\) мүмкіндігін конфигурациялау](#)
- [4: Кітапша мүмкіндігін конфигурациялау](#)

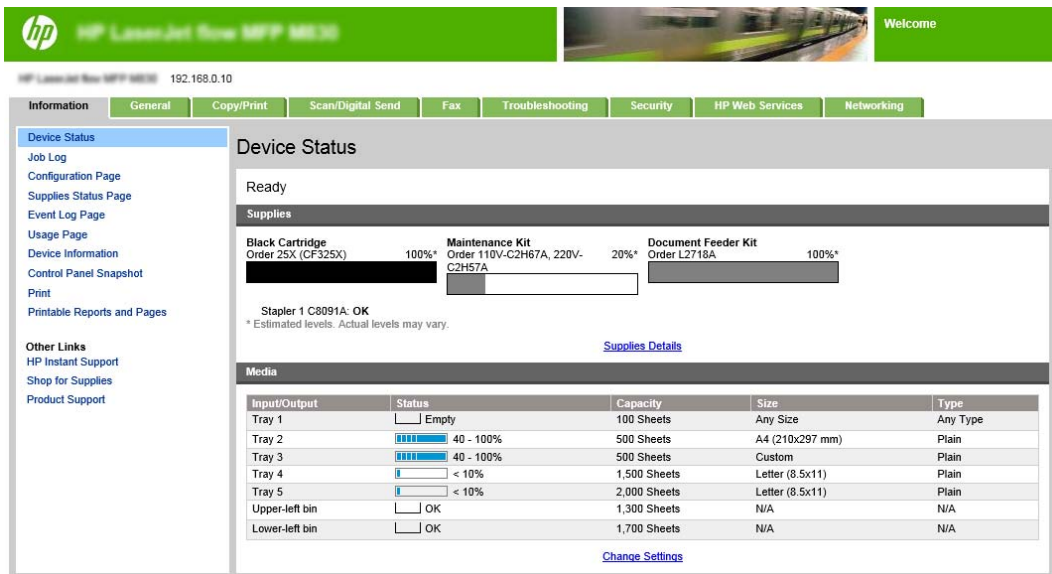
1: EWS серверіне қосу

1. IP мекенжайын немесе хост атауын көрсету үшін, өнімнің басқару тақтасындағы негізгі экранда желі  түймесін түртіңіз.
2. Веб-шолғышты ашыңыз және мекенжай жолында IP мекенжайын немесе хост атауын дәл өнімнің басқару тақтасында көрсетілгендей теріңіз. Компьютер пернетақтасындағы **Enter** пернесін басыңыз. EWS экраны ашылады.

 <https://10.10.XX.XXX/>


 **ЕСКЕРТПЕ:** EWS қызметін ашқан кезде веб-браузер **There is a problem with this website's security certificate** (Бұл веб-сайттың қауіпсіздік сертификатына қатысты бір мәселе бар) хабарламасын көрсетсе, **Continue to this website (not recommended)** (Осы веб-сайтқа өту (ұсынылмайды)) опциясын басыңыз.

HP құрылғысына арналған EWS серверінің ішінде жылжу кезінде **Continue to this website (not recommended)** (Осы веб-сайтқа өту (ұсынылмайды)) опциясын таңдасаңыз, ол компьютерді зақымдамайды. Бұл қате HP өнімінің EWS серверінен тыс орын алатын болса, компьютерге қауіп төнуі мүмкін.



The screenshot shows the HP EWS web interface for an HP LaserJet Enterprise flow MFP M830. The page displays the device status as 'Ready' and provides information about supplies and media trays.

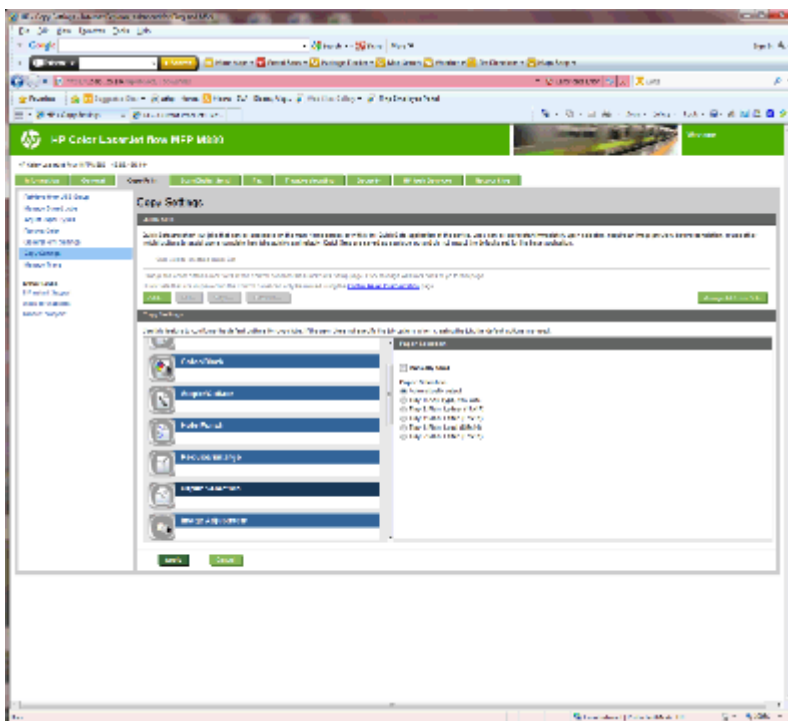
Input/Output	Status	Capacity	Size	Type
Tray 1	Empty	100 Sheets	Any Size	Any Type
Tray 2	40 - 100%	500 Sheets	A4 (210x297 mm)	Plain
Tray 3	40 - 100%	500 Sheets	Custom	Plain
Tray 4	< 10%	1,500 Sheets	Letter (8.5x11)	Plain
Tray 5	< 10%	2,000 Sheets	Letter (8.5x11)	Plain
Upper-left bin	OK	1,300 Sheets	N/A	N/A
Lower-left bin	OK	1,700 Sheets	N/A	N/A

 **ЕСКЕРТПЕ:** Рұқсатсыз өнім параметрін өзгертулердің алдын алу үшін, әкімшілер EWS серверіне қол жеткізуді шектеу үшін құпия сөзді қоса алады. Қосымша мәліметтер алу үшін [осы жерді](#) басыңыз.

2: Қағазды таңдау мүмкіндігін конфигурациялау

Сәйкес қағаз түрін және тапсырмаға арналған өлшемді қамтитын науаны таңдаңыз немесе науаны конфигурациялау параметрлеріне негізделген науаны таңдау үшін **Automatically select** (Автоматты таңдау) параметрін таңдаңыз.

1. **Copy/Print** (Көшіру/Басып шығару) жиекбелгісін басыңыз.
2. Сол жақтағы шарлау тақтасында **Copy Settings** (Көшіру параметрлері) түймесін басыңыз. Бұл параметрлердің принтер драйверлерімен, файл талаптарымен, т.б. қайта жазылуы мүмкін.
3. **Copy Settings** (Көшіру параметрлері) аймағында **Paper Selection** (Қағазды таңдау) белгішесін басу арқылы қағаз өлшемін орнатыңыз, мысалы, Ledger немесе A3 279 x 420 мм. Жүктелген қағаз өлшемі бар сәйкес науаны таңдаңыз.

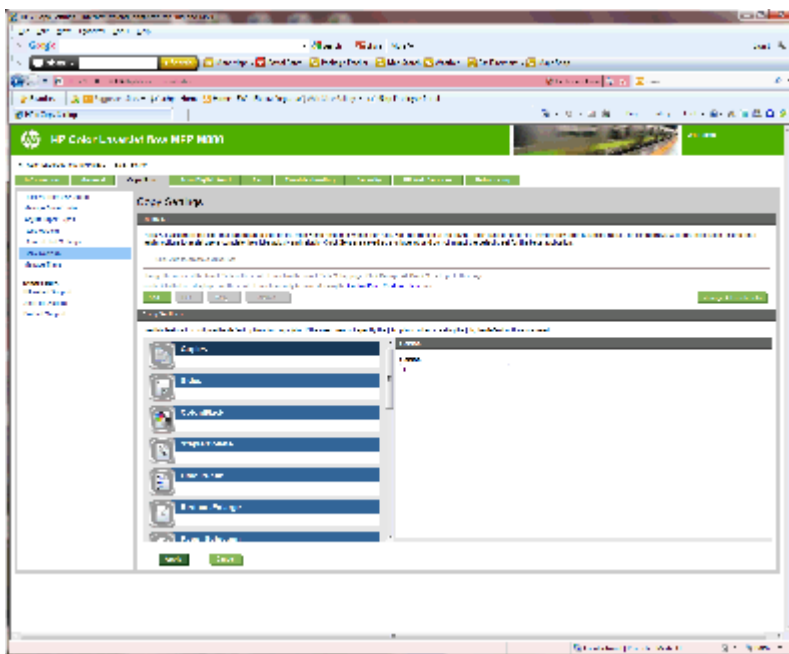


4. **Apply** (Қолдану) түймесін басыңыз.

3: Бір немесе екі жағына басып шығару үшін Sides (Жақтар) мүмкіндігін конфигурациялау

Осы мүмкіндікті түпнұсқа құжатты бір немесе екі жақта басып шығару керектігін және көшірмелер бір немесе екі жақта басып шығарылуы керектігін көрсету үшін пайдаланыңыз. Мысалы, түпнұсқа бір жақта басып шығарылған кезде, ал сізге екі жақты көшірмелер қажет болған кезде, **1-sided original, 2-sided** (1 жақты түпнұсқа, 2 жақты) параметрін таңдаңыз.


1. **Sides** (Жақтар) белгішесін тауып, оны басыңыз.



2. Пайдаланылатын түпнұсқалар үшін **1-sided original**, **2-sided output** (1 жақты түпнұсқа, 2 жақты шығару) немесе сәйкес параметрді таңдаңыз.
3. **Apply** (Қолдану) түймесін басыңыз.

4: Кітапша мүмкіндігін конфигурациялау

1. **Booklet** (Кітапша) белгішесін тауып, жасалатын кітапша түрін таңдау үшін оны басыңыз.
2. Кітапшаны бүгу және степлермен бекіту үшін **Fold and Stitch** (Бүктеу және Тігу) параметрі жанына құсбелгі қойыңыз.

 **ЕСКЕРТПЕ:** **Booklet** (Кітапша) кітапша пішімі тармағының астында қосылған болса, степлермен бекіту өзі опция ретінде қолданылмайды.

3. Сәйкес кітапша мәнерін таңдап, **Apply** (Қолдану) түймесін басыңыз.

Алтыншы қадам: әдепкі степлермен бекіту орнын конфигурациялау

1. Өнімнің басқару тақтасындағы негізгі экранда **Administration** (Басқару) түймешігіне жылжып барып, түртіңіз.
2. Мына мәзірлерді ашыңыз:
 - **Степлер/жинақтағыш параметрлері**
 - **Степлермен бекіту**
3. Параметрлер тізімінен степлермен бекіту орнын таңдап, **Save** (Сақтау) түймесін басыңыз. Келесі степлермен бекіту опцияларын таңдауға болады:
 - None (Ешқайсысы)
 - Жоғарғы сол жақта
 - Жоғарғы оң жақта

- Екі сол жақ
- Екі оң жақ
- Екі жоғарғы жақ
- Екі жоғарғы немесе төменгі жақ

HP Color LaserJet Enterprise M855 және HP Color LaserJet Enterprise flow MFP M880 үлгілері үшін степлерді/жинақтағышты немесе тескіш жабдығы бар степлерді/жинақтағышты орнату не ауыстыру

- [Кіріспе](#)
- [Бастамас бұрын](#)
- [Қажетті құралдар](#)
- [Бірінші қадам: степлерді/жинақтағышты алу](#)
- [Екінші қадам: қосымша немесе ауыстырылатын степлерін/жинақтағышын орамадан шығару](#)
- [3-қадам: қосымша немесе ауыстырылатын степлерді/жинақтағышты орнату](#)
- [Төртінші қадам: қайтарылатын бөліктері](#)
- [Бесінші қадам: әдепкі тескіш орнын конфигурациялау](#)
- [Алтыншы қадам: әдепкі степлермен бекіту орнын конфигурациялау](#)

Кіріспе

Келесі мәліметтер HP Color LaserJet Enterprise M855 және HP Color LaserJet Enterprise Flow MFP M880 үлгілеріне арналған степлер/жинақтағыш жабдығын орнату немесе ауыстыру процедураларын береді.



ЕСКЕРТПЕ: Осы процедураны көрсететін қысқа бейнені қарау үшін [осы жерді](#) басыңыз.

Бастамас бұрын

Жабдыққа арналған дұрыс жабдық бөлігінің нөмірін анықтау үшін төмендегі кестені пайдаланыңыз, одан кейін жабдыққа тапсырыс беру үшін www.hp.com/buy/parts сайтына өтіңіз.

Кесте 2-3 Степлер/жинақтағыш қосалқы құралы бөлігінің нөмірлері

A2W80A	Орнату нұсқаулары бар степлер/жинақтағыш қосалқы құралы
A2W82A	Орнату нұсқаулары бар 2/4 тескіш қосалқы құралы бар степлер/жинақтағыш

Бар степлерді/жинақтағышты ауыстыру үшін, [Бірінші қадам: степлерді/жинақтағышты алу \(60-бет\)](#) сайтына өтіңіз.

Жаңа степлерді/жинақтағышты орнату үшін, [Екінші қадам: қосымша немесе ауыстырылатын степлерін/жинақтағышын орамадан шығару \(61-бет\)](#) сайтына өтіңіз.

Қажетті құралдар

Осы қосалқы құралды орнату үшін ешбір арнайы құрал қажет емес.

Бірінші қадам: степлерді/жинақтағышты алу

1. Өнімді өшіріп, қуат сымын ажыратыңыз.

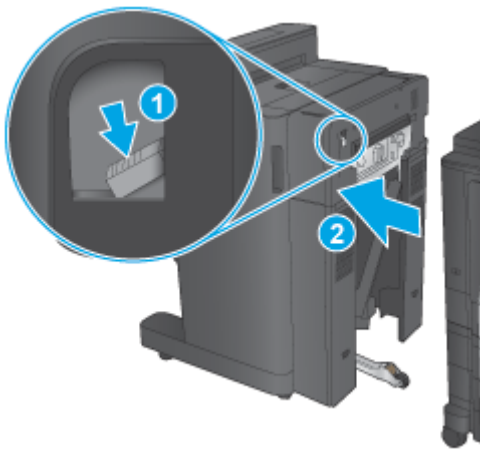
⚠ ЕСКЕРТУ: Өнімге зақым келтірмеу үшін, өнімді өшіріп, бес секунд күтіңіз, одан кейін өнімді қолданбас бұрын қуат сымын суырыңыз.

2. Өнімнің артқы жағындағы аяқтау қосалқы құралының интерфейс кабелін ажыратыңыз.

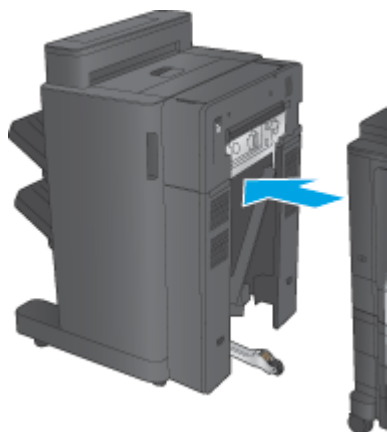


3. Аяқтау қосалқы құралын өнімнен бөлектеу үшін аяқтау қосалқы құралын өнімнен алыс сырғыту кезінде босату түймесін басып тұрыңыз.

⚠ АБАЙ БОЛЫҢЫЗ! бұл нұсқауларды орындамау өнімді зақымдауы мүмкін.




4. Аяқтау қосалқы құралын толығымен алыңыз.




Екінші қадам: қосымша немесе ауыстырылатын степлерді/жинақтағышын орамадан шығару

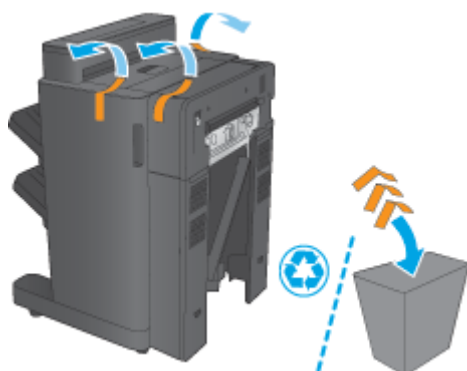
Степлерді/жинақтағышты орамадан шығару.

 **ЕСКЕРТПЕ:** Қосалқы құралдың сыртындағы барлық таспалар мен орауыш материалдарды алып тастаңыз. Барлық есіктерін ашып, барлық таспаларын және жабдық ішінен орауыш материалды алыңыз.

Қайта пайдалану туралы ақпарат алу үшін www8.hp.com/us/en/hp-information/environment/product-recycling.html веб-сайтына өтіңіз.

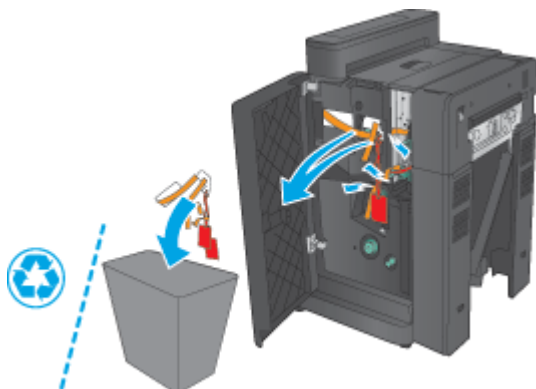
 **ЕСКЕРТПЕ:** HP компаниясы ақаулы степлерді/жинақтағышты қоқысқа жауапкершілікпен тастауды ұсынады.

1. Қосалқы құралдың сыртындағы барлық жеткізу таспасын алыңыз.

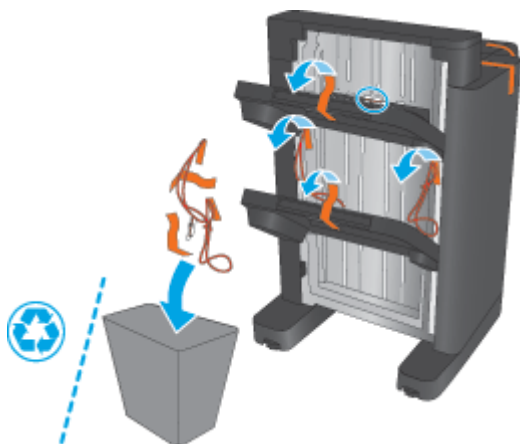


2. Жабдықтың алдыңғы есігін ашып, барлық жеткізу таспасын және жабдықтың ішіндегі орауыш материалдарды алыңыз.


Алдыңғы есікті жабыңыз.

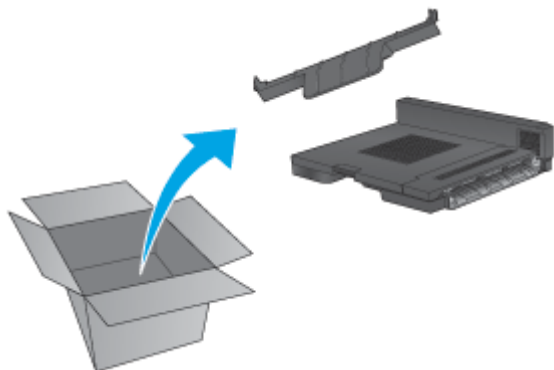


3. Шығару науаларынан барлық жеткізу таспасы мен орауыш материалдарын алып тастаңыз.



4. Қосымша степлерді/жинақтағышты орнататын болсаңыз, аралық қағаз тасымалдау бөлігін (IPTU) және байлау құралы қақпағын орамадан шығарыңыз.

 **ЕСКЕРТПЕ:** Бар степлерді/жинақтағышты ауыстыратын болсаңыз, бұл бөліктер бұрыннан өнімде орнатылған болады және оларды ауыстыру қажет емес.

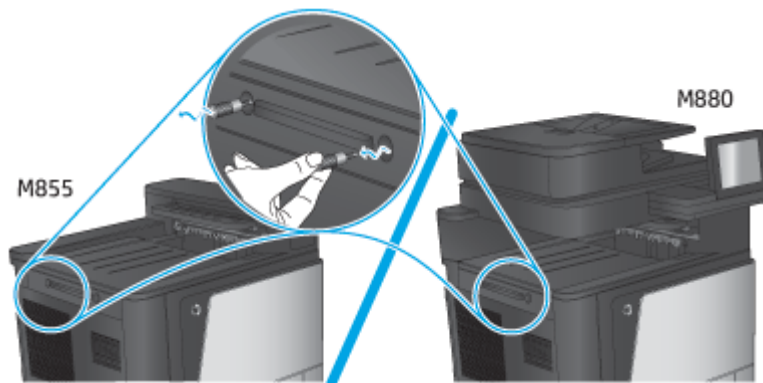


3-қадам: қосымша немесе ауыстырылатын степлерді/жинақтағышты орнату

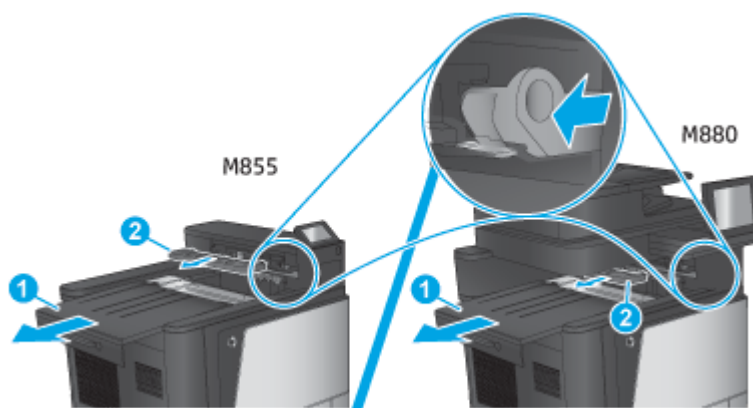
1. Орнатып қойған болсаңыз, өнімді өшіріп, қуат сымын ажыратыңыз.

⚠ ЕСКЕРТУ: Өнімге зақым келтірмеу үшін, өнімді өшіріп, бес секунд күтіңіз, одан кейін өнімді қолданбас бұрын қуат сымын суырыңыз.

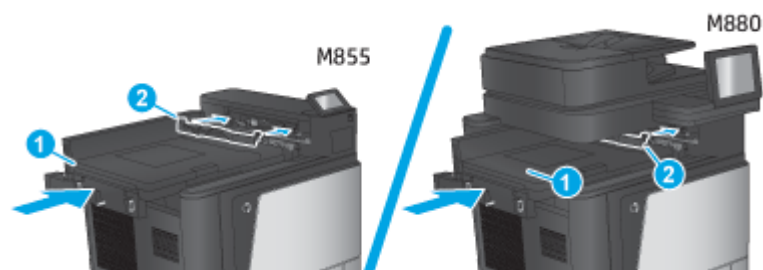
- a. Екі бұранданы алыңыз.



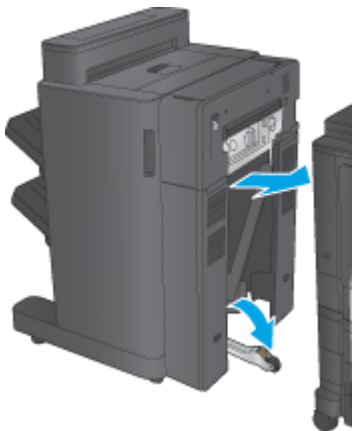
- ә. Бір қақпағын алыңыз (1-әдіс). Бір тетігін босатып, бір науасын алып тастаңыз (2-әдіс).




6. IPTU (1-әдіс) орнатып, байлау құралы қақпағын орнатыңыз (2-әдіс).

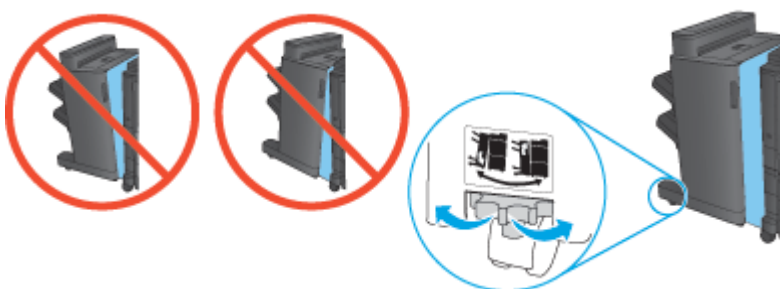


2. Қосалқы құралды өнімге тіркеңіз.



3. Жабдықты өнімнің шетімен туралау үшін жабдықтағы реттеу дөңгелектерін пайдаланыңыз.

 **ЕСКЕРТПЕ:** Жабдық өніммен дұрыс тураланбаған болса, шамадан тыс қағаз кептелістері туындауы мүмкін.




4. Аяқтау қосалқы құралының интерфейс кабелін жалғаңыз.



5. Өнімнің қуат сымын жалғап, өнімді қосыңыз.

Төртінші қадам: қайтарылатын бөліктері


Келесі URL мекенжайы қайта пайдалану және қайта өңдеу үшін бөліктердің HP компаниясына қайтарылу жолын береді: [Өнімді қайтару және қайта өңдеу](#)


 **ЕСКЕРТПЕ:** HP компаниясы ақаулы степлерді/жинақтағышты қоқысқа жауапкершілікпен тастауды ұсынады.

Бесінші қадам: әдепкі тескіш орнын конфигурациялау

1. Өнімнің басқару тақтасындағы негізгі экранда **Administration** (Басқару) түймешігіне жылжып барып, түртіңіз.
2. Мына мәзірлерді ашыңыз:
 - **Степлер/жинақтағыш параметрлері**
 - **Тесу**
3. Параметрлер тізімінен тескіш орнын таңдап, **Save** (Сақтау) түймесін басыңыз. Келесі тескіш параметрлерін 2/3 тескіш құралы немесе 2/4 тескіш құралы үшін пайдалануға болады:

Саңылау тесу орны	2/3 тескіш	2/4 тескіш
None (Ешқайсысы)	✓	✓
Екі сол жақ немесе жоғарғы жақ	✓	✓
Екі сол жақ	✓	✓
Екі оң жақ	✓	✓
Екі жоғарғы жақ	✓	✓
Екі төменгі жақ	✓	✓
Үш сол жақ	✓	
Үш жоғарғы жақ	✓	
Үш оң жақ	✓	
Үш жоғарғы жақ	✓	
Үш сол жақ немесе жоғарғы жақ	✓	
Төрт сол жақ		✓
Төрт оң жақ		✓
Төрт жоғарғы жақ		✓
Төрт сол жақ немесе жоғарғы жақ		✓

 **ЕСКЕРТПЕ:** Барлық параметрлер қол жетімді бола бермейді. Қолданыстағы опциялар тескіш қосалқы құралы 2/3 немесе 2/4 тескіш болатынына байланысты.

 **ЕСКЕРТПЕ:** Тескішті пайдалану үшін, науаның оң жақ шетімен қағазды ұзын жағымен (ұзын шетімен беру) Letter немесе A4-өлшемдегі қағазды жүктеңіз.

Алтыншы қадам: әдепкі степлермен бекіту орнын конфигурациялау

1. Өнімнің басқару тақтасындағы негізгі экранда **Administration** (Басқару) түймешігіне жылжып барып, түртіңіз.
2. Мына мәзірлерді ашыңыз:

- [Степлер/жинақтағыш параметрлері](#)
 - [Степлермен бекіту](#)
- 3.** Параметрлер тізімінен степлермен бекіту орнын таңдап, [Save \(Сақтау\)](#) түймесін басыңыз. Келесі степлермен бекіту опцияларын таңдауға болады:
- None (Ешқайсысы)
 - Жоғарғы сол жақта
 - Жоғарғы оң жақта
 - Екі сол жақ
 - Екі оң жақ
 - Екі жоғарғы жақ
 - Екі жоғарғы немесе төменгі жақ

HP Color LaserJet Enterprise M855 және HP Color LaserJet Enterprise flow MFP M880 үлгілеріне арналған кітапша жасау құралын немесе кітапша жасау құралының тескіш жабдығын орнату немесе ауыстыру

- [Кіріспе](#)
- [Бастамас бұрын](#)
- [Қажетті құралдар](#)
- [Бірінші қадам: кітапша жасау құралын алу](#)
- [Екінші қадам: қосымша немесе ауыстырылатын кітапша жасау жабдығын орамадан шығару](#)
- [3-қадам: қосымша немесе ауыстырылатын кітапша жасау жабдығын орнату](#)
- [Төртінші қадам: қайтарылатын бөліктері](#)
- [Бесінші қадам: кітапша жасау құралын ендірілген веб-серверде \(EWS\) конфигурациялау](#)
- [Алтыншы қадам: әдепкі тескіш орнын конфигурациялау](#)
- [Жетінші қадам: әдепкі степлермен бекіту орнын конфигурациялау](#)

Кіріспе

Келесі мәліметтерде HP Color LaserJet Enterprise M855 және HP Color LaserJet Enterprise flow MFP M880 үлгілеріне арналған кітапша жасау құралын орнату немесе ауыстыру процедуралары беріледі.

Бастамас бұрын

Жабдыққа арналған дұрыс жабдық бөлігінің нөмірін анықтау үшін төмендегі кестені пайдаланыңыз, одан кейін www.hp.com/buy/parts сайтына өтіңіз.

Кесте 2-4 Кітапша жасау құралының/ аяқтау жабдығының бөлік нөмірлері

A2W83A	Орнату нұсқаулары бар кітапша жасау құралы/аяқтау жабдығы
A2W84A	Орнату нұсқаулары бар 2/3 тескіш жабдығы бар кітапша жасау құралы/аяқтау жабдығы
CZ999A	Орнату нұсқаулары бар 2/4 тескіш жабдығы бар кітапша жасау құралы/аяқтау жабдығы

Бар кітапша жасау құралын ауыстыру үшін, [Бірінші қадам: кітапша жасау құралын алу \(68-бет\)](#) сайтына өтіңіз.

Жаңа кітапшаны жасау құралын орнату үшін, [Екінші қадам: қосымша немесе ауыстырылатын кітапша жасау жабдығын орамадан шығару \(69-бет\)](#) сайтына өтіңіз.

Қажетті құралдар

Осы қосалқы құралды орнату үшін ешбір арнайы құрал қажет емес.

Бірінші қадам: кітапша жасау құралын алу

1. Өнімді өшіріп, қуат сымын ажыратыңыз.

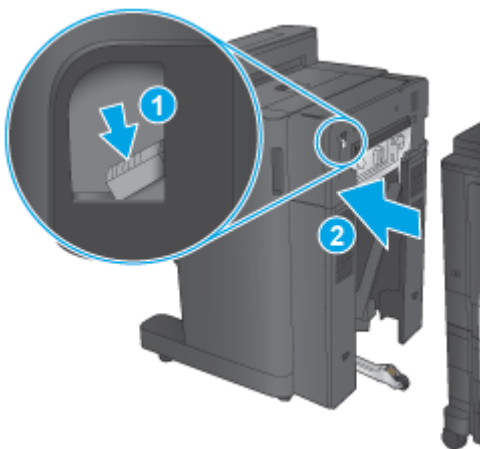
⚠ ЕСКЕРТУ: Өнімге зақым келтірмеу үшін, өнімді өшіріп, бес секунд күтіңіз, одан кейін өнімді қолданбас бұрын қуат сымын суырыңыз.

2. Өнімнің артқы жағындағы аяқтау қосалқы құралының интерфейс кабелін ажыратыңыз.

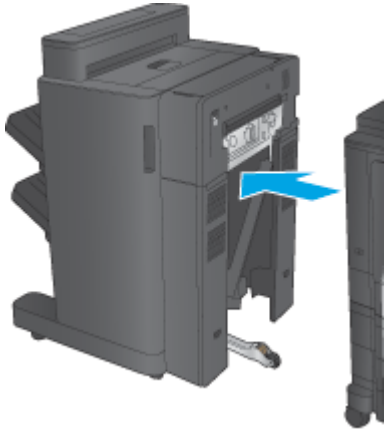


3. Аяқтау қосалқы құралын өнімнен бөлектеу үшін аяқтау қосалқы құралын өнімнен алыс сырғыту кезінде босату түймесін басып тұрыңыз.

⚠ ЕСКЕРТУ: бұл нұсқауларды орындамау өнімді зақымдауы мүмкін.




4. Аяқтау қосалқы құралын толығымен алыңыз.




Екінші қадам: қосымша немесе ауыстырылатын кітапша жасау жабдығын орамадан шығару

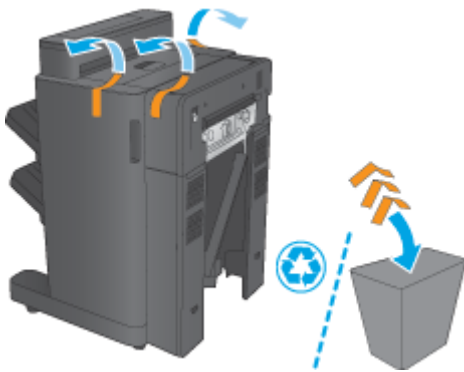
Кітапша жасау құралын орамадан шығарыңыз.

 **ЕСКЕРТПЕ:** Қосалқы құралдың сыртындағы барлық таспалар мен орауыш материалдарды алып тастаңыз. Барлық есіктерін ашып, барлық таспаларын және жабдық ішінен орауыш материалды алыңыз.

Қайта пайдалану туралы ақпарат алу үшін www8.hp.com/us/en/hp-information/environment/product-recycling.html веб-сайтына өтіңіз.

 **ЕСКЕРТПЕ:** HP компаниясы ақаулы кітапша жасау құралын қоқысқа жауапкершілікпен тастауды ұсынады.

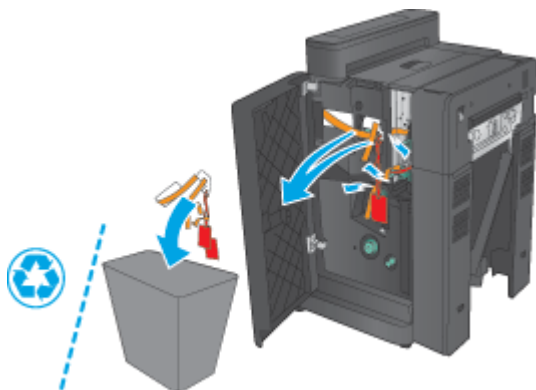
1. Жабдықтың сыртынан барлық жеткізу таспасын алыңыз.



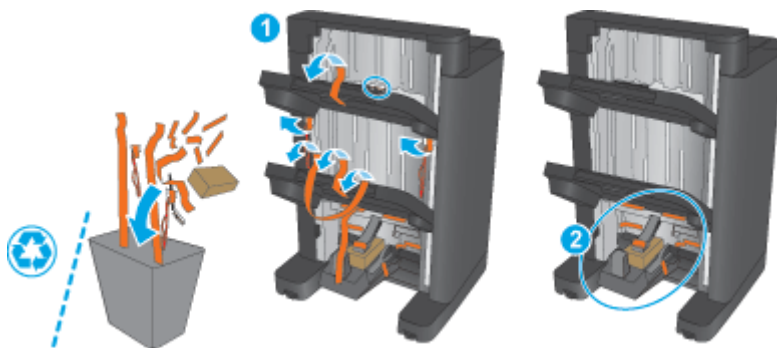
2. Жабдықтың алдыңғы есігін ашып, барлық жеткізу таспасын және жабдықтың ішіндегі орауыш материалдарды алыңыз.

Алдыңғы есікті жабыңыз.

⚠ ЕСКЕРТУ: қосалқы құралдың ішіндегі жеткізу материалының барлығын міндетті түрде алып тастаңыз.

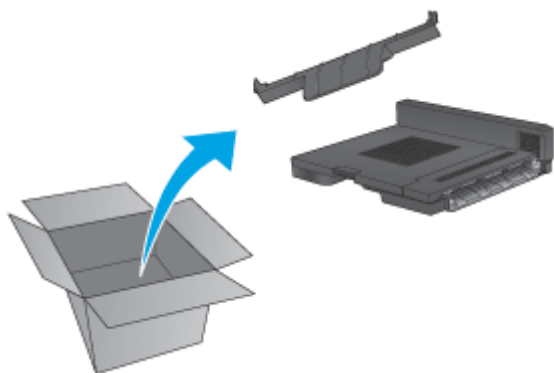


3. Барлық жеткізу таспасын және орауыш материалдарды шығару науаларынан (1-әдіс) және кітапша шығару науасынан (2-әдіс) алыңыз.



4. Қосымша кітапша жасау құралын орнататын болсаңыз, аралық қағаз тасымалдау бөлігін (IPTU) және байлау құралы қақпағын орамадан шығарыңыз.

📝 ЕСКЕРТПЕ: Бар кітапша жасау құралын ауыстыратын болсаңыз, бұл бөліктер бұрыннан өнімде орнатылған болады және оларды ауыстыру қажет емес.

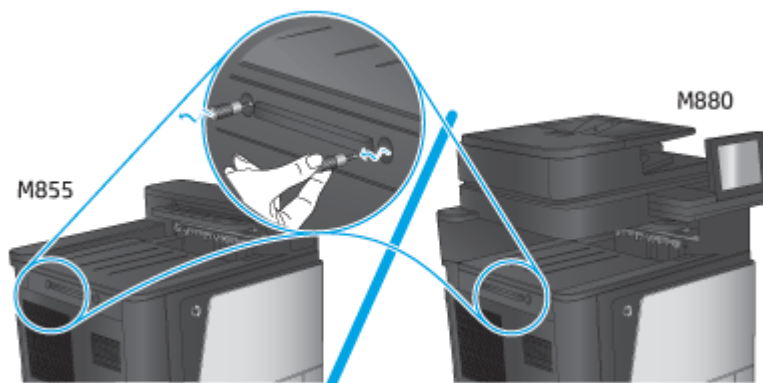


3-қадам: қосымша немесе ауыстырылатын кітапша жасау жабдығын орнату

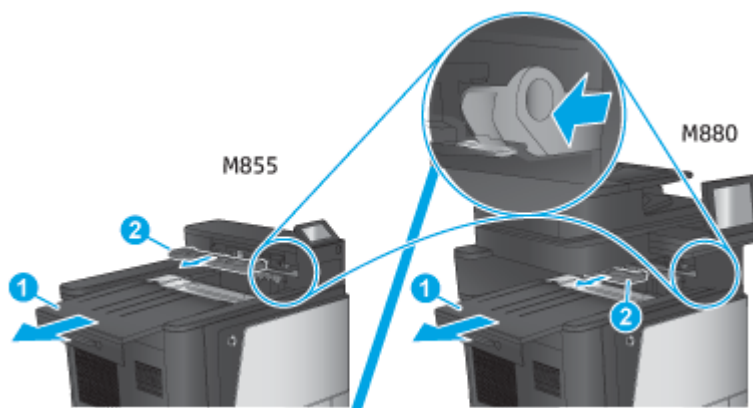
1. Қосымша кітапша жасау құралын алғаш рет орнататын болсаңыз, өнімді өшіріп, қуат сымын ажыратыңыз.

⚠ ЕСКЕРТУ: Өнімге зақым келтірмеу үшін, өнімді өшіріп, бес секунд күтіңіз, одан кейін өнімді қолданбас бұрын қуат сымын суырыңыз.

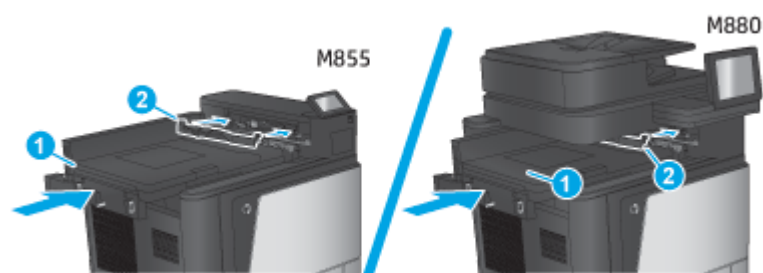
- a. Екі бұранданы алыңыз.



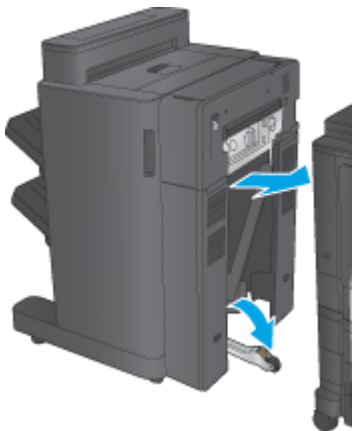
- ә. Бір қақпағын алыңыз (1-әдіс). Бір тетігін босатып, бір науасын шығарып алыңыз (2-әдіс).




6. IPTU (1-әдіс) орнатып, байлау құралы қақпағын орнатыңыз (2-әдіс).

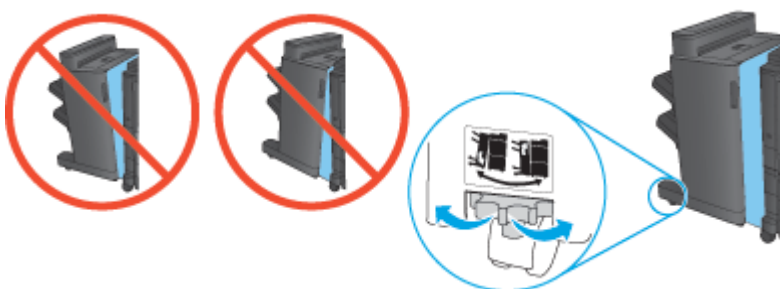


2. Қосалқы құралды өнімге тіркеңіз.



3. Жабдықты өнімнің шетімен туралау үшін жабдықтағы реттеу дөңгелектерін пайдаланыңыз.

 **ЕСКЕРТПЕ:** Жабдық өніммен дұрыс тураланбаған болса, шамадан тыс қағаз кептелістері туындауы мүмкін.




4. Аяқтау қосалқы құралының интерфейс кабелін жалғаңыз.



5. Өнімнің қуат сымын жалғап, өнімді қосыңыз.

Төртінші қадам: қайтарылатын бөліктері


Келесі URL мекенжайы қайта пайдалану және қайта өңдеу үшін бөліктердің HP компаниясына қайтарылу жолын береді: [Өнімді қайтару және қайта өңдеу](#)


 **ЕСКЕРТПЕ:** HP компаниясы ақаулы кітапша жасау құралын қоқысқа жауапкершілікпен тастауды ұсынады.


Бесінші қадам: кітапша жасау құралын ендірілген веб-серверде (EWS) конфигурациялау

- [1: EWS серверіне қосу](#)
- [2: Қағазды таңдау мүмкіндігін конфигурациялау](#)
- [3: Бір немесе екі жағына басып шығару үшін Sides \(Жақтар\) мүмкіндігін конфигурациялау](#)
- [4: Кітапша мүмкіндігін конфигурациялау](#)

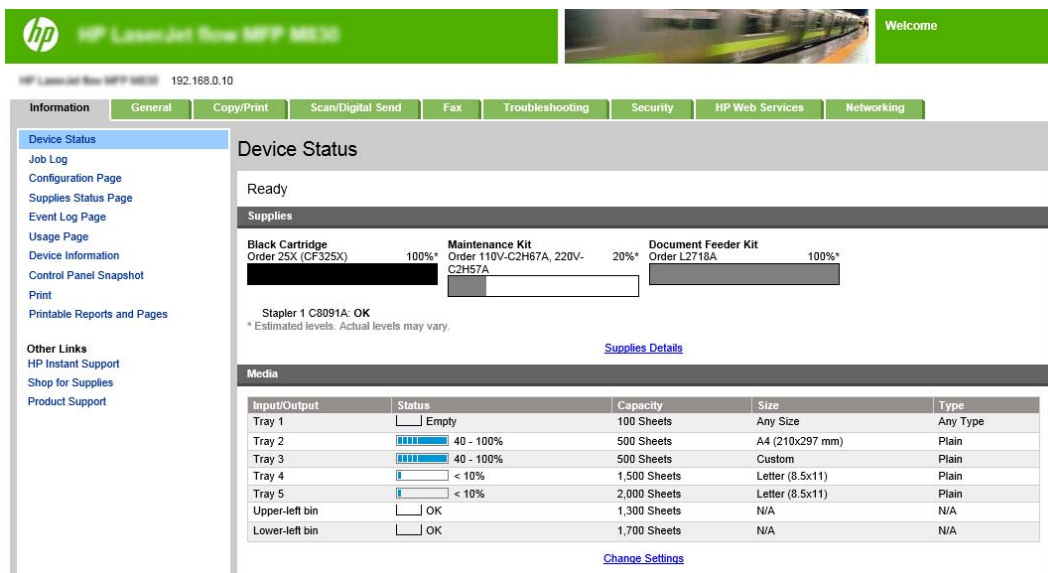
1: EWS серверіне қосу

1. IP мекенжайын немесе хост атауын көрсету үшін, өнімнің басқару тақтасындағы негізгі экранда желі  түймесін түртіңіз.
2. Веб-шолғышты ашыңыз және мекенжай жолында IP мекенжайын немесе хост атауын дәл өнімнің басқару тақтасында көрсетілгендей теріңіз. Компьютер пернетақтасындағы **Enter** пернесін басыңыз. EWS экраны ашылады.

 <https://10.10.XX.XXX/>

 **ЕСКЕРТПЕ:** EWS қызметін ашқан кезде веб-браузер **There is a problem with this website's security certificate** (Бұл веб-сайттың қауіпсіздік сертификатына қатысты бір мәселе бар) хабарламасын көрсетсе, **Continue to this website (not recommended)** (Осы веб-сайтқа өту (ұсынылмайды)) опциясын басыңыз.

HP құрылғысына арналған EWS серверінің ішінде жылжу кезінде **Continue to this website (not recommended)** (Осы веб-сайтқа өту (ұсынылмайды)) опциясын таңдасаңыз, ол компьютерді зақымдамайды. Бұл қате HP өнімінің EWS серверінен тыс орын алатын болса, компьютерге қауіп төнуі мүмкін.



The screenshot displays the HP EWS web interface for an HP LaserJet Enterprise flow MFP M880. The page title is "HP LaserJet Enterprise flow MFP M880" and the IP address is "192.168.0.10". The navigation menu includes: Information, General, Copy/Print, Scan/Digital Send, Fax, Troubleshooting, Security, HP Web Services, and Networking. The main content area shows "Device Status" with a "Ready" status. Below this, there are sections for "Supplies" and "Media".


Supplies

Supply	Level
Black Cartridge (Order 25X (CF325X))	100%*
Maintenance Kit (Order 110V-C2H67A, 220V-C2H57A)	20%*
Document Feeder Kit (Order L2718A)	100%*

Stapler 1 C8091A: OK
* Estimated levels. Actual levels may vary.

Media

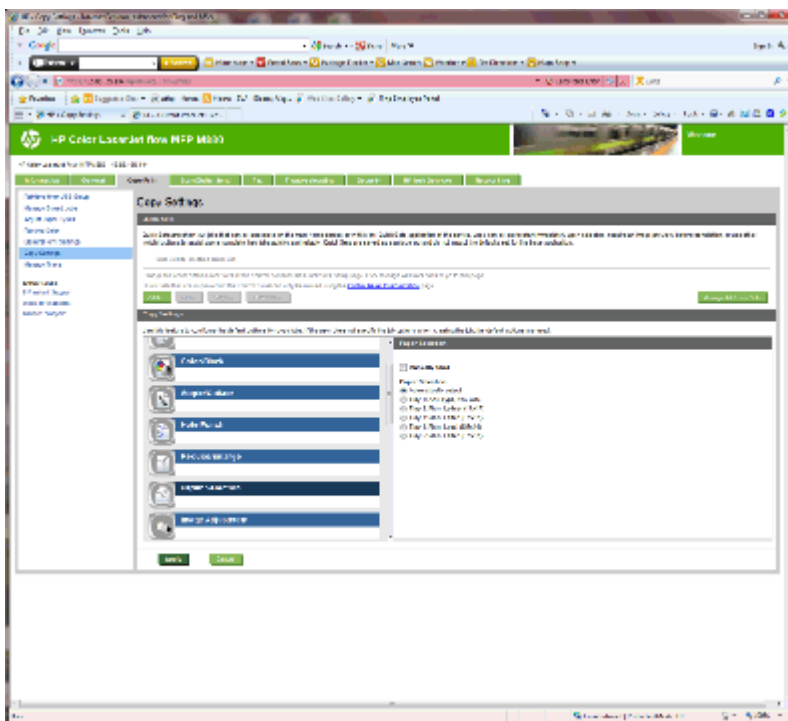
Input/Output	Status	Capacity	Size	Type
Tray 1	Empty	100 Sheets	Any Size	Any Type
Tray 2	40 - 100%	500 Sheets	A4 (210x297 mm)	Plain
Tray 3	40 - 100%	500 Sheets	Custom	Plain
Tray 4	< 10%	1,500 Sheets	Letter (8.5x11)	Plain
Tray 5	< 10%	2,000 Sheets	Letter (8.5x11)	Plain
Upper-left bin	OK	1,300 Sheets	N/A	N/A
Lower-left bin	OK	1,700 Sheets	N/A	N/A

 **ЕСКЕРТПЕ:** Рұқсатсыз өнім параметрін өзгертулердің алдын алу үшін, әкімшілер EWS серверіне қол жеткізуді шектеу үшін құпия сөзді қоса алады. Қосымша мәліметтер алу үшін [осы жерді](#) басыңыз.

2: Қағазды таңдау мүмкіндігін конфигурациялау

Сәйкес қағаз түрін және тапсырмаға арналған өлшемді қамтитын науаны таңдаңыз немесе науаны конфигурациялау параметрлеріне негізделген науаны таңдау үшін **Automatically select** (Автоматты таңдау) параметрін таңдаңыз.

1. **Copy/Print** (Көшіру/Басып шығару) жиекбелгісін басыңыз.
2. Сол жақтағы шарлау тақтасында **Copy Settings** (Көшіру параметрлері) түймесін басыңыз. Бұл параметрлердің принтер драйверлерімен, файл талаптарымен, т.б. қайта жазылуы мүмкін.
3. **Copy Settings** (Көшіру параметрлері) аймағында **Paper Selection** (Қағазды таңдау) белгішесін басу арқылы қағаз өлшемін орнатыңыз, мысалы, Ledger немесе A3 279 x 420 мм. Жүктелген қағаз өлшемі бар сәйкес науаны таңдаңыз.

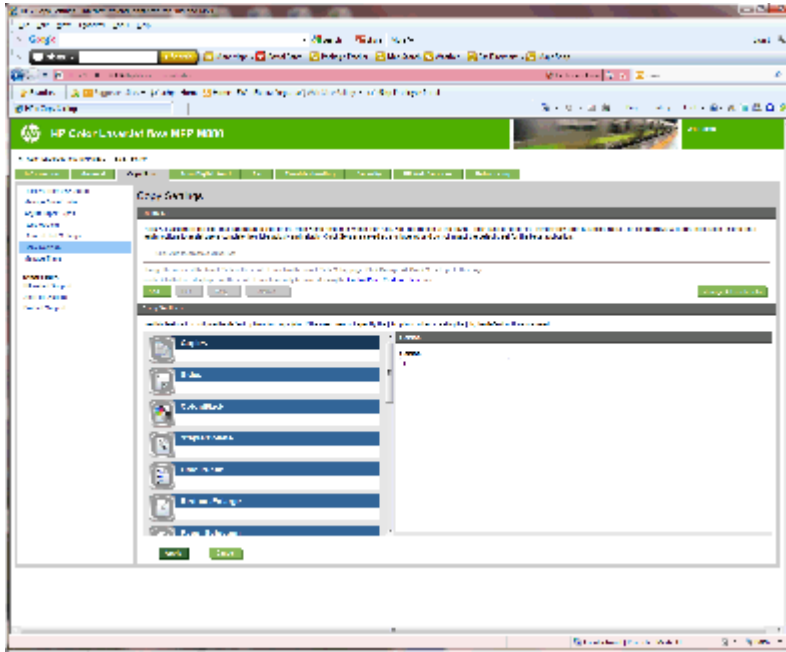


4. **Apply** (Қолдану) түймесін басыңыз.

3: Бір немесе екі жағына басып шығару үшін Sides (Жақтар) мүмкіндігін конфигурациялау

Осы мүмкіндікті түпнұсқа құжатты бір немесе екі жақта басып шығару керектігін және көшірмелер бір немесе екі жақта басып шығарылуы керектігін көрсету үшін пайдаланыңыз. Мысалы, түпнұсқа бір жақта басып шығарылған кезде, ал сізге екі жақты көшірмелер қажет болған кезде, **1-sided original, 2-sided** (1 жақты түпнұсқа, 2 жақты) параметрін таңдаңыз.

1. **Sides** (Жақтар) белгішесін тауып, оны басыңыз. Пайдаланылатын түпнұсқалар үшін **1-sided original, 2-sided output** (1 жақты түпнұсқа, 2 жақты шығару) немесе сәйкес параметрді таңдаңыз.



2. **Apply** (Қолдану) түймесін басыңыз.

4: Кітапша мүмкіндігін конфигурациялау

1. **Booklet** (Кітапша) белгішесін тауып, жасалатын кітапша түрін таңдау үшін оны басыңыз.
2. Кітапшаны бүгу және степлермен бекіту үшін **Fold and Stitch** (Бүктеу және Тігу) параметрі жанына құсбелгі қойыңыз.



ЕСКЕРТПЕ: **Booklet** (Кітапша) кітапша пішімі тармағының астында қосылған болса, степлермен бекіту өзі опция ретінде қолданылмайды.


3. Сәйкес кітапша мәнерін таңдап, **Apply** (Қолдану) түймесін басыңыз.


Алтыншы қадам: әдепкі тескіш орнын конфигурациялау

1. Өнімнің басқару тақтасындағы негізгі экранда **Administration** (Басқару) түймешігіне жылжып барып, түртіңіз.
2. Мына мәзірлерді ашыңыз:
 - **Степлер/жинақтағыш параметрлері**
 - **Тесу**
3. Параметрлер тізімінен тескіш орнын таңдап, **Save** (Сақтау) түймесін басыңыз. Келесі тескіш параметрлерін 2/3 тескіш құралы немесе 2/4 тескіш құралы үшін пайдалануға болады:

Саңылау тесу орны	2/3 тескіш	2/4 тескіш
None (Ешқайсысы)	✓	✓
Екі сол жақ немесе жоғарғы жақ	✓	✓
Екі сол жақ	✓	✓

Саңылау тесу орны	2/3 тескіш	2/4 тескіш
Екі оң жақ	✓	✓
Екі жоғарғы жақ	✓	✓
Екі төменгі жақ	✓	✓
Үш сол жақ	✓	
Үш жоғарғы жақ	✓	
Үш оң жақ	✓	
Үш жоғарғы жақ	✓	
Үш сол жақ немесе жоғарғы жақ	✓	
Төрт сол жақ		✓
Төрт оң жақ		✓
Төрт жоғарғы жақ		✓
Төрт сол жақ немесе жоғарғы жақ		✓

 **ЕСКЕРТПЕ:** Барлық параметрлер қол жетімді бола бермейді. Қолданыстағы опциялар тескіш қосалқы құралы 2/3 немесе 2/4 тескіш болатынына байланысты.

 **ЕСКЕРТПЕ:** Тескішті пайдалану үшін, науаның оң жақ шетімен қағазды ұзын жағымен (ұзын шетімен беру) Letter немесе А4-өлшемдегі қағазды жүктеңіз.

Жетінші қадам: әдепкі степлермен бекіту орнын конфигурациялау

1. Өнімнің басқару тақтасындағы негізгі экранда **Administration** (Басқару) түймешігіне жылжып барып, түртіңіз.
2. Мына мәзірлерді ашыңыз:
 - [Степлер/жинақтағыш параметрлері](#)
 - [Степлермен бекіту](#)
3. Параметрлер тізімінен степлермен бекіту орнын таңдап, **Save (Сақтау)** түймесін басыңыз. Келесі степлермен бекіту опцияларын таңдауға болады:
 - None (Ешқайсысы)
 - Жоғарғы сол жақта
 - Жоғарғы оң жақта
 - Екі сол жақ
 - Екі оң жақ
 - Екі жоғарғы жақ
 - Екі жоғарғы немесе төменгі жақ


Өнімді пошта жәшігі режимі немесе жинақтағыш режимі үшін конфигурациялау

- [Бірінші қадам: IP енгізілген веб-серверіне \(EWS\) өту](#)
- [Екінші қадам: ендірілген веб-серверден \(EWS\) пошта жәшігі режимін немесе жинақтағыш режимін конфигурациялау](#)
- [3-қадам: Степлер/жинақтағыш параметрлерін конфигурациялау](#)
- [Төртінші қадам: Staple/Collate \(степлермен бекіту/жинақтау\) параметрлерін конфигурациялау](#)
- [Бесінші қадам: Тескіш қызметін конфигурациялау](#)
- [Алтыншы қадам: шығару науасын конфигурациялау](#)


Пошта жәшігі режимі әрбір науаға жеке бағытталуға мүмкіндік береді. Жинақтағыш режимі ең төменгі науадан жоғарғысына дейін басып шығарылған нәтижені жинақтайды.


Режимді конфигурациялау үшін ендірілген веб-серверді (EWS) пайдаланыңыз. Жүргізушінің жаңа режимге конфигурацияланғанына көз жеткізу үшін тексеріңіз.

Бірінші қадам: IP енгізілген веб-серверіне (EWS) өту

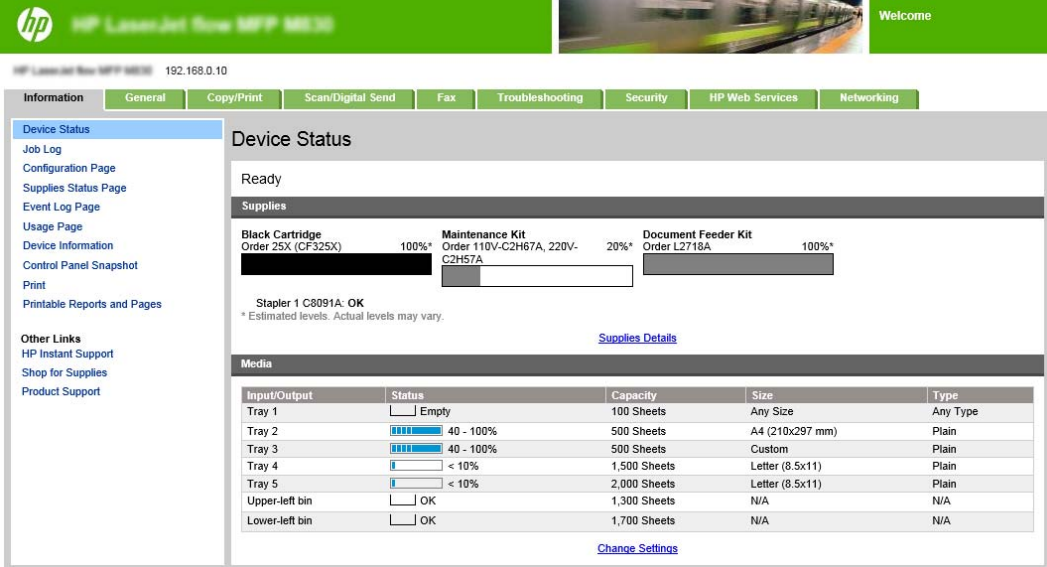
1. IP мекенжайын немесе хост атауын көрсету үшін, өнімнің басқару тақтасындағы негізгі экранда желі  түймесін түртіңіз.

2. Веб-шолғышты ашыңыз және мекенжай жолында IP мекенжайын немесе хост атауын дәл өнімнің басқару тақтасында көрсетілгендей теріңіз. Компьютер пернетақтасындағы **Enter** пернесін басыңыз. EWS экраны ашылады.

 <https://10.10.XX.XXX/>

 **ЕСКЕРТПЕ:** EWS қызметін ашқан кезде веб-браузер **There is a problem with this website's security certificate** (Бұл веб-сайттың қауіпсіздік сертификатына қатысты бір мәселе бар) хабарламасын көрсетсе, **Continue to this website (not recommended)** (Осы веб-сайтқа өту (ұсынылмайды)) опциясын басыңыз.

HP құрылғысына арналған EWS серверінің ішінде жылжу кезінде **Continue to this website (not recommended)** (Осы веб-сайтқа өту (ұсынылмайды)) опциясын таңдасаңыз, ол компьютерді зақымдамайды. Бұл қате HP өнімінің EWS серверінен тыс орын алатын болса, компьютерге қауіп төнуі мүмкін.



HP Logo HP LaserJet Pro MFP M4250 192.168.0.10

Information General Copy/Print Scan/Digital Send Fax Troubleshooting Security HP Web Services Networking

Device Status

Ready


Supplies

Black Cartridge Order 25X (CF325X)	100%*	Maintenance Kit Order 110V-C2H67A, 220V- C2H57A	20%*	Document Feeder Kit Order L2718A	100%*
---------------------------------------	-------	---	------	-------------------------------------	-------

Stapler 1 C8091A: OK
* Estimated levels. Actual levels may vary.

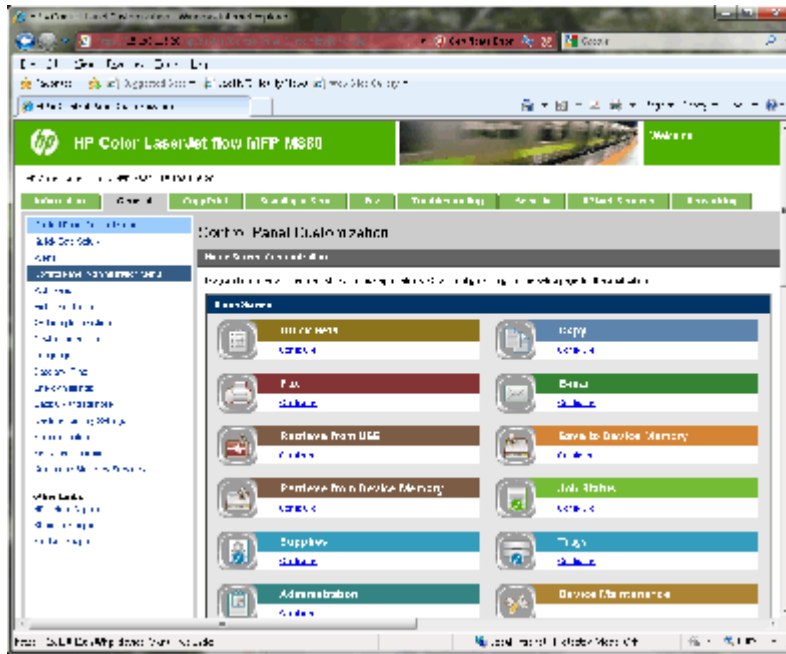
Media

Input/Output	Status	Capacity	Size	Type
Tray 1	Empty	100 Sheets	Any Size	Any Type
Tray 2	40 - 100%	500 Sheets	A4 (210x297 mm)	Plain
Tray 3	40 - 100%	500 Sheets	Custom	Plain
Tray 4	< 10%	1,500 Sheets	Letter (8.5x11)	Plain
Tray 5	< 10%	2,000 Sheets	Letter (8.5x11)	Plain
Upper-left bin	OK	1,300 Sheets	N/A	N/A
Lower-left bin	OK	1,700 Sheets	N/A	N/A

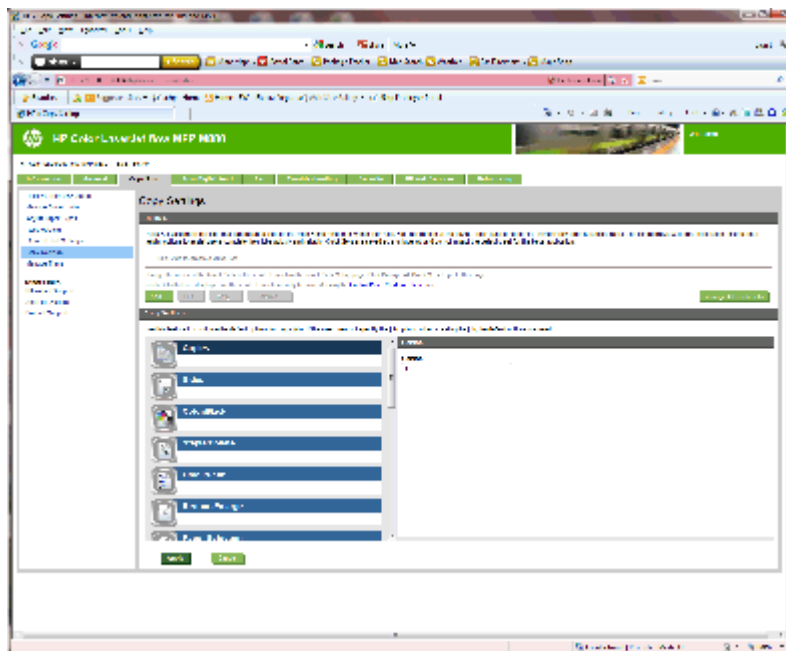
 **ЕСКЕРТПЕ:** Рұқсатсыз өнім параметрін өзгертулердің алдын алу үшін, әкімшілер EWS серверіне қол жеткізуді шектеу үшін құпия сөзді қоса алады. Қосымша мәліметтер алу үшін [осы жерді](#) басыңыз.

Екінші қадам: ендірілген веб-серверден (EWS) пошта жәшігі режимін немесе жинақтағыш режимін конфигурациялау

1. **General** (Жалпы) жиекбелгісін басыңыз.



2. Сол жақтағы шарлау тақтасында **Control Panel Administration Menu** (Басқару тақтасының әкімшілік мәзірі) сілтемесін басыңыз.
3. **Control Panel Administration Menu** (Басқару тақтасының әкімшілік мәзірі) аймағында **Administration** (Әкімшілік) тізімін ашыңыз.

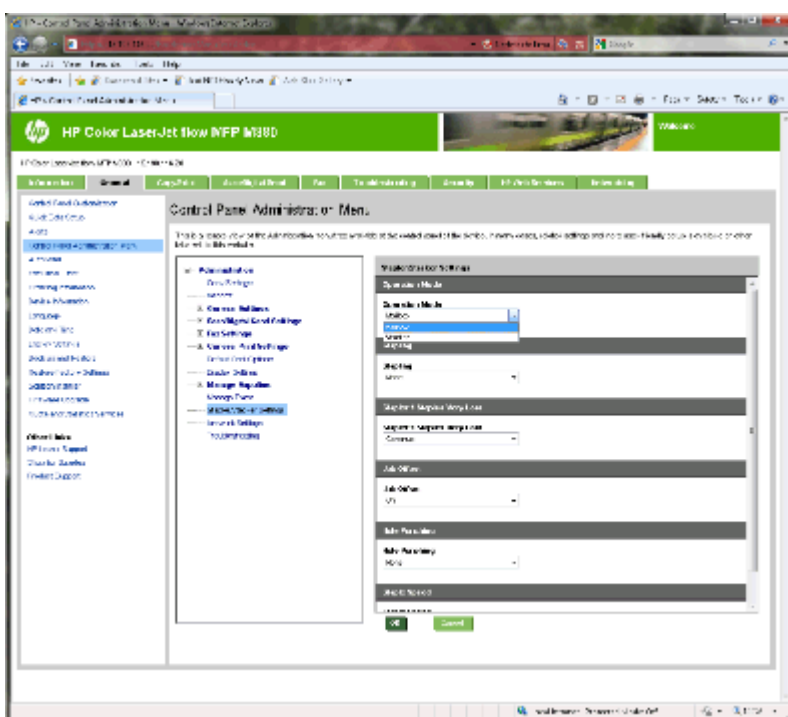


4. **Stapler/Stacker Settings** (Степлер/Жинақтағыш параметрлері) сілтемесін басыңыз.
5. **Stapler/Stacker Settings** (Степлер/Жинақтағыш параметрлері) аймағында **Operation Mode** (Жұмыс режимі) жолағын орналастырыңыз.

6. Сәйкес параметрді таңдаңыз (**Stacker** (Жинақтағыш) немесе **Mailbox** (Пошта жәшігі)).
7. Беттің төменгі жағындағы **OK** түймесін басыңыз.

3-қадам: Степлер/жинақтағыш параметрлерін конфигурациялау

1. **General** (Жалпы) жиекбелгісін басыңыз.
2. Сол жақтағы шарлау тақтасында **Control Panel Administration Menu** (Басқару тақтасының әкімшілік мәзірі) сілтемесін басыңыз.



3. **Control Panel Administration Menu** (Басқару тақтасының әкімшілік мәзірі) аймағында **Administration** (Әкімшілік) тізімін ашыңыз.
4. **Stapler/Stacker Settings** (Степлер/Жинақтағыш параметрлері) сілтемесін басыңыз. Конфигурацияланатын элемент параметрлерін таңдаңыз:
 - **Operation Mode** (Жұмыс режимі) ашылмалы мәзірі: **Mailbox** (Пошта жәшігі) немесе **Stacker** (Жинақтағыш) режимі
 - **Stapling** (Степлермен бекіту) ашылмалы мәзірі: қапсырмалардың қалпы мен санын таңдаңыз. Келесі степлермен бекіту опцияларын таңдауға болады:
 - None (Ешқайсысы)
 - Жоғарғы сол жақта
 - Жоғарғы оң жақта
 - Екі сол жақ
 - Екі оң жақ

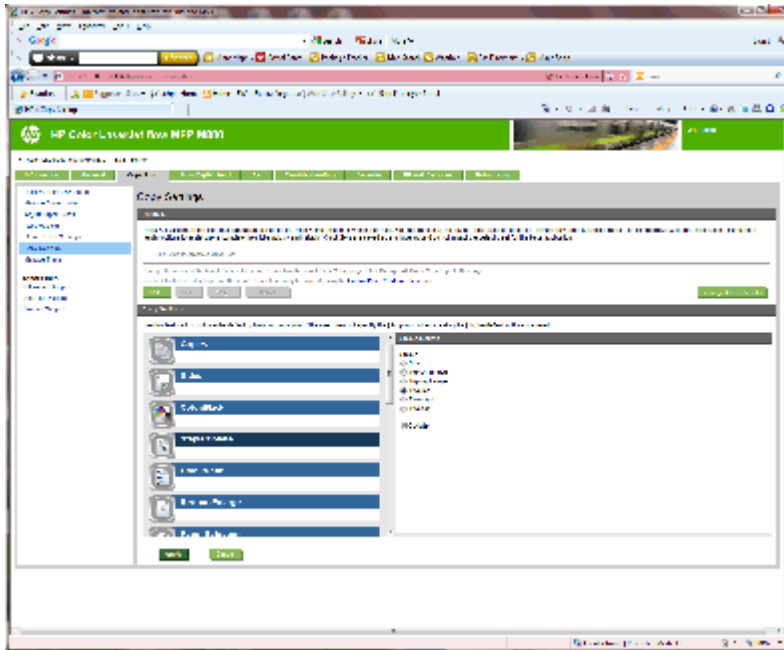
- Екі жоғарғы жақ
- Екі жоғарғы немесе төменгі жақ
- **Staples are very low** (Қапсырмалар өте төмен) ашылмалы мәзірі: ашылмалы мәзірден **Continue** (Жалғастыру) немесе **Stop** (Тоқтату) үшін таңдаңыз
- **Job Offset** (Тапсырма журналы) ашылмалы мәзірі: ашылмалы мәзірден **On** (Қосу) немесе **Off** (Өшіру) опциясын таңдаңыз
- **Low-humidity Printing** (Төмен ылғалдықта басып шығару) ашылмалы мәзірі: **Enabled** (Қосылған) немесе **Disabled** (Ажыратылған) параметрін таңдаңыз
- **Hole Punching** (Тесу) ашылмалы мәзірі: тесілетін тесіктердің қалпын және санын таңдаңыз. Келесі тесу опцияларын таңдауыңызға болады:
 - None (Ешқайсысы)
 - Екі сол жақ немесе жоғарғы жақ
 - Екі сол жақ
 - Екі оң жақ
 - Екі жоғарғы жақ
 - Екі төменгі жақ
 - Төрт сол жақ немесе жоғарғы жақ
 - Төрт сол жақ
 - Төрт оң жақ
 - Төрт жоғарғы жақ
- **Staple Speed** (Степлермен бекіту жылдамдығы) ашылмалы мәзірі: сәйкес степлермен бекіту жылдамдығын таңдаңыз:
 - Автоматты
 - Тез
 - Жаяу

5. Беттің төменгі жағына айналдырып, **OK** түймесін басыңыз.

Төртінші қадам: **Staple/Collate** (степлермен бекіту/жинақтау) параметрлерін конфигурациялау

1. **Copy/Print** (Көшіру/Басып шығару) жиекбелгісін басыңыз.
2. Сол жақтағы шарлау тақтасында **Copy Settings** (Көшіру параметрлері) сілтемесін басыңыз.

3. **Copy Settings** (Көшіру параметрлері) аймағында **Staple/Collate** (Степлермен бекіту/жинақтау) түймесін басыңыз (қажет болса айналдырыңыз).

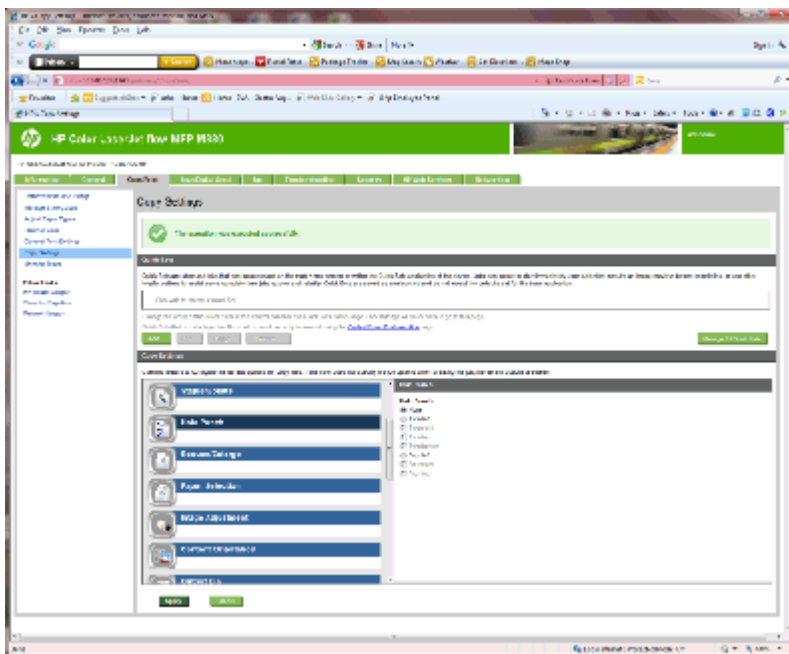


4. **Staple/Collate** (Степлермен бекіту/жинақтау) аймағында мына әрекеттерді орындаңыз:
- Қапсырмалардың қалпын және санын таңдаңыз. Келесі степлермен бекіту опцияларын таңдауға болады:
 - None (Ешқайсысы)
 - Жоғарғы сол жақ бұрыш
 - Жоғарғы оң жақ бұрыш
 - Екі сол жақ
 - Екі оң жақ
 - Екі жоғарғы жақ
 - Әдепкі мәнді **Collate** (Жинақтау) ретінде қалдырыңыз немесе жинақтауды тоқтату үшін құсбелгіні алып тастаңыз.
5. **Apply** (Қолдану) түймесін басыңыз.

Бесінші қадам: Тескіш қызметін конфигурациялау

1. **Copy/Print** (Көшіру/Басып шығару) жиекбелгісін басыңыз.
2. Сол жақтағы шарлау тақтасында **Copy Settings** (Көшіру параметрлері) сілтемесін басыңыз.

3. **Copy Settings** (Көшіру параметрлері) аймағында **Hole Punch** (Тескіш) түймесін басыңыз (қажет болса айналдырыңыз).



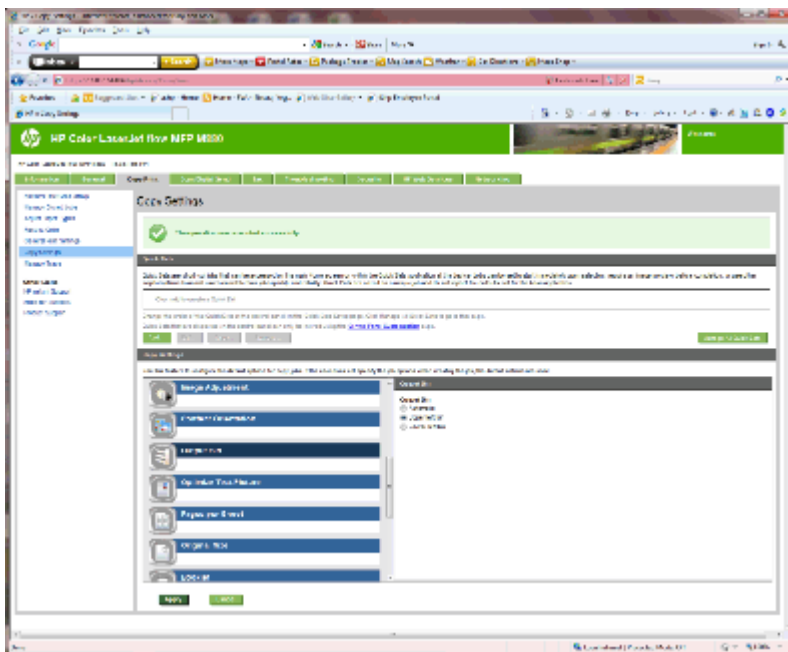
4. **Hole Punch** (Тескіш) аймағында **Hole Punch** (Тескіш) параметрін таңдаңыз.
5. **Apply** (Қолдану) түймесін басыңыз.

Алтыншы қадам: шығару науасын конфигурациялау

Көшіру тапсырмалары үшін әдепкі параметрлерді конфигурациялау үшін осы мүмкіндікті пайдаланыңыз. Тапсырма параметрлері тапсырманы жасаған кезде көрсетілмеген болса, әдепкі параметрлер қолданылады.

1. **Copy/Print** (Көшіру/Басып шығару) жиекбелгісін басыңыз.
2. Сол жақтағы шарлау тақтасында **Copy Settings** (Көшіру параметрлері) сілтемесін басыңыз.


3. **Copy Settings** (Көшіру параметрлері) аймағында **Output Bin** (Шығару науасы) түймесін басыңыз (қажет болса айналдырыңыз).




4. **Output Bin** (Шығару науасы) аймағында **Output Bin** (Шығару науасы) параметрін таңдаңыз:

- Автоматты
- Жоғарғы сол жақтағы науа
- Төменгі сол жақтағы науа

5. **Apply** (Қолдану) түймесін басыңыз.

 **ЕСКЕРТПЕ:** Кітапша жасап жатсаңыз, төменгі шығару науасын таңдаңыз.

 **ЕСКЕРТПЕ:** Кітапша жасау құралына немесе степлерге/жинақтағышқа арналған қолданыстағы параметрлер барлық операциялық жүйелерде қолданылмауы мүмкін. Барлық аяқтау мүмкіндіктері барлық жұмыс істейтін режимдерде бірдей болып қалады.

Windows® 7, 8, 8.1 әне OS X for пошта режимі немесе жинақтағыш режимі үшін HP принтер драйверін конфигурациялау

- [Windows® 7](#)
- [Windows® 8.0 және 8.1](#)
- [OS X](#)

Windows® 7

Өнімнің бағдарламалық құралын орнатпас бұрын жабдық тіркелген болса, бұл процедура қажет болмайды. Жабдық өнімнің бағдарламалық құралы орнатылған соң тіркелген болса, келесі қадамдарды орындаңыз:

1. Өнімнің қосылғанын және компьютерге немесе желіге жалғанғанын тексеріңіз.
2. Windows® Start (Бастау) мәзірін ашыңыз да, **Devices and Printers** (Құрылғылар және принтерлер) (немесе XP жүйесіндегі **Printers and Faxes** (Принтерлер және факстер)) тармағын басыңыз.
3. Осы өнім атауын тінтуірдің оң жақ түймесімен басып **Printer Properties** (Принтер сипаттары) (немесе XP жүйесіндегі **Properties** (Сипаттар)) тармағын таңдаңыз.
4. **Device Settings** (Құрылғы параметрлері) жиекбелгісін ашыңыз.
5. **Installable Options** (Орнатылатын опциялар) бөлімін басыңыз.
6. **Automatic Configuration** (Автоматты конфигурациялау) жанындағы ашылмалы мәзірден **Update Now** (Қазір жаңарту) опциясын таңдаңыз.

Windows® 8.0 және 8.1



ЕСКЕРТПЕ: Өнімнің бағдарламалық құралын орнатпас бұрын жабдық тіркелген болса, бұл процедура қажет болмайды.

Жабдық өнімнің бағдарламалық құралы орнатылған соң тіркелген болса, әдепкі драйвер параметрлері қолданылмайтын болса немесе басқа драйвер қолданылатын болса, келесі қадамдарды орындаңыз:

1. Экранның төменгі сол жақ бұрышына жылжып барыңыз да, көрсетілген терезені тінтуірдің оң жақ түймешігімен басыңыз.
2. **Control Panel** (Басқару тақтасы) параметрін таңдап, **Hardware and Sound** (Аппараттық құрал және Дыбыс) тармағының астында **View devices and printers** (Құрылғыларды және принтерлерді қарау) параметрін таңдаңыз.
3. Өнімнің атауын тінтуірдің оң жақ түймесімен басып, **Printer Properties** (Принтер сипаттары) тармағын таңдаңыз.
4. **Device Settings** (Құрылғы параметрлері) жиекбелгісін ашыңыз.
5. **Installable Options** (Орнатылатын опциялар) бөлімінде **Automatic Configuration** (Автоматты конфигурация) бар болса, **Update Now** (Қазір жаңарту) пәрменін таңдаңыз.

OS X

қосалқы құралды орнатқаннан кейінгі бірінші баспа тапсырмасы кезінде орнатылған опциялар тізімі автоматты түрде жаңартылады. Жаңартылмаса, келесі қадамдарды орындаңыз:

1. Apple мәзірінен **System Preferences** (Жүйе параметрлері) тармағын таңдаңыз.
2. **Print & Scan** (Басып шығару және сканерлеу) (немесе **Printers & Scanners** (Принтерлер және сканерлер)) тармағын таңдаңыз.
3. Өнімді таңдап, **Options & Supplies** (Опциялар және жабдықтар) тармағын, одан кейін **Driver** (Драйвер) тармағын таңдаңыз.
4. **Accessory Output Mode** (Жабдықтың шығару режимі) режимін қолмен конфигурациялаңыз.

3 Аяқтау жабдықтары үшін қолдау көрсетілетін қағаз өлшемдері мен түрлері

- [HP LaserJet Enterprise M806 және HP LaserJet Enterprise flow MFP M830](#)
- [HP Color LaserJet Enterprise M855 және HP Color LaserJet Enterprise flow MFP M880](#)
- [Қағазды жүктеу және бағыты](#)

HP LaserJet Enterprise M806 және HP LaserJet Enterprise flow MFP M830

Келесі кестелер HP LaserJet Enterprise M806 және HP LaserJet Enterprise flow MFP M830 үлгілеріне арналған қолданылатын қағаз түрлері мен өлшемдерін береді.

Кесте 3-1 HP LaserJet Enterprise M806 және HP LaserJet Enterprise flow MFP M830 – степлермен бекіту үшін қолданылатын қағаз өлшемдері

Қағаз өлшемі	Жинау		Журналы	Степлермен бекіту	
	Кітаптық	Альбомдық		Бұрышынан степлермен бекіту	Қос степлермен бекіту
Хат 216 x 279 мм		✓	✓	✓	✓
Бұрылған хат 279 x 216 мм	✓		✓	✓	✓
Legal 216 x 356 мм	✓		✓	✓	✓
Карточка пішімі 184 x 267 мм дюйм	✓				
Мәлімдеме 140 x 216 мм	✓				
Oficio (8,5 x 13) 216 x 330 мм	✓		✓	✓	✓
11 x 17 279 x 432 мм	✓		✓	✓	✓
12 x 18 305 x 457 мм	✓				
5 x 8 127 x 203 мм	✓				
A3 197 x 420 мм	✓		✓	✓	✓
A4 210 x 297 мм		✓	✓	✓	✓
A4 Бұрылған 297 x 210 мм	✓		✓	✓	✓
A5 148 x 210 мм	✓				

Кесте 3-1 HP LaserJet Enterprise M806 және HP LaserJet Enterprise flow MFP M830 – степлермен бекіту үшін қолданылатын қағаз өлшемдері (жалғасы)

Қағаз өлшемі	Жинау		Журналы	Степлермен бекіту	
	Кітаптық	Альбомдық		Бұрышынан степлермен бекіту	Қос степлермен бекіту
RA3 305 x 430 мм	✓				
RA4 215 x 305 мм	✓	✓	✓		
SRA4 225 x 320 мм	✓		✓		
B4 (JIS) 257 x 364 мм	✓		✓	✓	✓
B5 (JIS) 182 x 257 мм	✓				
Oficio (216 x 340) 216 x 340 мм	✓		✓	✓	✓
8K (270 x 390) 270 x 390 мм	✓		✓	✓	✓
16K (195 x 270) 195 x 270 мм	✓				
8K (260 x 368) 260 x 368 мм	✓		✓		
16K (184 x 260) 184 x 260 мм	✓				
8K (273 x 394) 273 x 394 мм	✓		✓		
16K (197 x 273) 197 x 273 мм	✓				
Қос ашықхат (JIS) 148 x 200 мм	✓				
Конверт №9 98 мм x 225 мм	✓				
Конверт №10 114 x 241 мм	✓				

Кесте 3-1 HP LaserJet Enterprise M806 және HP LaserJet Enterprise flow MFP M830 – степлермен бекіту үшін қолданылатын қағаз өлшемдері (жалғасы)

Қағаз өлшемі	Жинау		Журналы	Степлермен бекіту	
	Кітаптық	Альбомдық		Бұрышынан степлермен бекіту	Қос степлермен бекіту
Конверт В5 176 x 250 мм	✓				
Конверт С5 162 x 229 мм	✓				
Конверт DL 110 x 220 мм	✓				
Custom (Өзгертілмелі) Айнымалы мән	✓	✓	✓		

Кесте 3-2 HP LaserJet Enterprise M806 және HP LaserJet Enterprise flow MFP M830 – тескішке арналған қолданылатын қағаз өлшемдері

Қағаз өлшемі	2/3 тескіш		2/4 тескіш	
	Екі тескіш	Үш тескіш	Екі тескіш	Төрт тескіш
Хат 216 x 279 мм	✓	✓	✓	✓
Бұрылған хат 279 x 216 мм	✓		✓	
Legal 216 x 356 мм	✓		✓	
Oficio (8,5 x 13) 216 x 330 мм	✓		✓	
11 x 17 279 x 432 мм	✓	✓	✓	✓
A3 197 x 420 мм	✓	✓	✓	✓
A4 210 x 297 мм	✓	✓	✓	✓

Кесте 3-2 HP LaserJet Enterprise M806 және HP LaserJet Enterprise flow MFP M830 – тескішке арналған қолданылатын қағаз өлшемдері (жалғасы)

Қағаз өлшемі	2/3 тескіш		2/4 тескіш	
	Екі тескіш	Үш тескіш	Екі тескіш	Төрт тескіш
A4 Бұрылған 297 x 210 мм	✓		✓	
Oficio (216 x 340) 216 x 340 мм	✓		✓	

Кесте 3-3 HP LaserJet Enterprise M806 және HP LaserJet Enterprise flow MFP M830 – кітапша жасау құралына арналған қолданылатын қағаз өлшемдері (Тек 3 науа)

Қағаз өлшемі	Кітапша
Бұрылған хат 279 x 216 мм	✓
Legal 216 x 356 мм	✓
Oficio (8,5 x 13) 216 x 330 мм	✓
11 x 17 279 x 432 мм	✓
A3 197 x 420 мм	✓
A4 Бұрылған 297 x 210 мм	✓
B4 (JIS) 257 x 364 мм	✓
Oficio (216 x 340) 216 x 340 мм	✓

Кесте 3-4 HP LaserJet Enterprise M806 және HP LaserJet Enterprise flow MFP M830 – қолданылатын өзгертілмелі қағаз өлшемдері

Қолданылатын өзгертілмелі қағаз өлшемдері					
Өзгертілмелі өлшем ауқымы ¹	Жылжытылмайтын	Жылжытылмайтын (журнал)	Степлермен бекіту	Кітапша	Тескіш
Ең төмен сканерлеу бағыты	98 мм	210 мм	-	-	-

Кесте 3-4 HP LaserJet Enterprise M806 және HP LaserJet Enterprise flow MFP M830 – қолданылатын өзгертілмелі қағаз өлшемдері (жалғасы)

Қолданылатын өзгертілмелі қағаз өлшемдері					
Өзгертілмелі өлшем ауқымы¹	Жылжытылмайтын	Жылжытылмайтын (журнал)	Степлермен бекіту	Кітапша	Тескіш
Ең жоғары сканерлеу бағыты	312 мм	297 мм	-	-	-
Ең төменгі беру бағыты	191 мм	191 мм	-	-	-
Ең жоғарғы беру бағыты	635 мм	432 мм	-	-	-

¹ Степлермен бекіту, тесу немесе кітапша жасау үшін қолданылатын өзгертілмелі өлшем.

Кесте 3-5 HP LaserJet Enterprise M806 және HP LaserJet Enterprise flow MFP M830 – 1-науа мен 2-науа үшін степлермен бекітуге арналған қолданылатын қағаз түрлері

Қағаз өлшемі	Парақтар саны (бір және екі қапсырма)	
	Кішкентай парақтар¹	Үлкен парақтар²
Teriс	50	30
HP EcoFFICIENT	50	30
Жеңіл 60-74 г	50	30
Орташа салмақты 96-110 г	18	11
Ауыр 111-130 г	18	9
Өте ауыр 131-175 г	12	6
Бланк	50	30
Алдын ала басылған	50	30
Алдын ала тесілген	50	30
Түсті	50	30
Жоғары сортты	50	30
Қайта өңделген	50	30
Бұдырлы	50	30
Аралық 85-95 г	50	30
Қатты бұдырланған	18	11

¹ Кішкентай парақтар: Беру бағыты < 221 мм.

² Үлкен парақтар: Беру бағыты >= 221 мм.

Кесте 3-6 HP LaserJet Enterprise M806 және HP LaserJet Enterprise flow MFP M830 – 1-науа мен 2-науа үшін тескішке арналған қолданылатын қағаз түрлері

Қағаз түрі	Журналы	2/3 тескіш		2/4 тескіш	
		2 тескіш	3 тескіш	2 тескіш	4 тескіш
Teric	✓	✓	✓	✓	✓
HP EcoFFICIENT	✓	✓	✓	✓	✓
Жеңіл 60-74 г	✓	✓	✓	✓	✓
Орташа салмақты 96-110 г	✓	✓	✓	✓	✓
Ауыр 111-130 г	✓	✓	✓	✓	✓
Өте ауыр 131–175 г	✓	✓	✓	✓	✓
Бланк	✓	✓	✓	✓	✓
Алдын ала басылған	✓	✓	✓	✓	✓
Алдын ала тесілген	✓				
Түсті	✓	✓	✓	✓	✓
Жоғары сортты	✓	✓	✓	✓	✓
Қайта өңделген	✓	✓	✓	✓	✓
Бұдырлы	✓	✓	✓	✓	✓
Аралық 85-95 г	✓	✓	✓	✓	✓
Қатты бұдырланған	✓	✓	✓	✓	✓

Кесте 3-7 HP LaserJet Enterprise M806 және HP LaserJet Enterprise flow MFP M830 – кітапшалар мен 3-науаға арналған қолданылатын қағаз түрлері

Қағаз түрі	Кітапша парағы (тек 3-науа)			Төмен қаратып
	1 парақты бүктеу	1 мұқаба парағымен	Мұқаба парақ жоқ	
Teric	✓	14	15	✓
HP EcoFFICIENT	✓	14	15	✓
Жеңіл 60-74 г	✓	14	15	✓
Орташа салмақты 96-110 г	✓	4	5	✓
Ауыр 111-130 г	✓	4	5	✓
Өте ауыр 131–175 г	✓	2	3	✓
Бланк	✓	14	15	✓
Алдын ала басылған	✓	14	15	✓
Түсті	✓	14	15	✓
Жоғары сортты	✓	9	10	✓
Қайта өңделген	✓	14	15	✓

Кесте 3-7 HP LaserJet Enterprise M806 және HP LaserJet Enterprise flow MFP M830 – кітапшалар мен 3-науаға арналған қолданылатын қағаз түрлері (жалғасы)

Қағаз түрі	Кітапша парағы (тек 3-науа)			Төмен қаратып
	1 парақты бүктеу	1 мұқаба парағымен	Мұқаба парақ жоқ	
Бұдырлы	✓	9	10	✓
Аралық 85-95 г	✓	5	6	✓
Қатты бұдырланған	✓	5	6	✓

HP Color LaserJet Enterprise M855 және HP Color LaserJet Enterprise flow MFP M880

Келесі кестелер HP Color LaserJet Enterprise M855 және HP Color LaserJet Enterprise flow MFP M880 үлгілеріне арналған қолданылатын қағаз түрлері мен өлшемдерін береді.

Кесте 3-8 HP Color LaserJet Enterprise M855 және HP Color LaserJet Enterprise flow MFP M880 – степлермен бекітуге арналған қолданылатын қағаз өлшемдері

Қағаз өлшемі	Журналы	Степлермен бекіту	
		Бұрышынан степлермен бекіту	Қос степлермен бекіту
Хат 215 x 279 мм	✓	✓	✓
Бұрылған хат 279 x 215 мм	✓	✓	✓
Legal 216 x 356 мм	✓	✓	✓
Oficio (8,5 x 13) 216 x 330 мм	✓	✓	✓
11 x 17 279 x 432 мм	✓	✓	✓
A3 297 x 420 мм	✓	✓	✓
A4 210 x 297 мм	✓	✓	✓
A4 Бұрылған 297 x 210 мм	✓	✓	✓
RA4 215 x 305 мм	✓		
SRA4 225 x 320 мм	✓		
B4 (JIS) 257 x 364 мм	✓	✓	✓
Oficio (216 x 340) 216 x 340 мм	✓	✓	✓
8K (270 x 390) 270 x 390 мм	✓	✓	✓

Кесте 3-8 HP Color LaserJet Enterprise M855 және HP Color LaserJet Enterprise flow MFP M880 – степлермен бекітуге арналған қолданылатын қағаз өлшемдері (жалғасы)

Қағаз өлшемі	Журналы	Степлермен бекіту	
		Бұрышынан степлермен бекіту	Қос степлермен бекіту
8K (260 x 368) 260 x 368 мм	✓		
8K (273 x 394) 273 x 394 мм 10,7 x 15,5 дюйм	✓		
16K (197 x 273) 197 x 273 мм	✓		
Custom (Өзгертілмелі) Айнымалы мән	✓		

Кесте 3-9 HP Color LaserJet Enterprise M855 және HP Color LaserJet Enterprise flow MFP M880 – тескішке арналған қолданылатын қағаз өлшемдері

Қағаз өлшемі	2/3 тескіш		2/4 тескіш	
	2 тескіш	3 тескіш	2 тескіш	4 тескіш
Хат 215 x 279 мм	✓	✓	✓	✓
Бұрылған хат 279 x 215 мм	✓		✓	
Legal 216 x 356 мм	✓		✓	
Oficio (8,5 x 13) 216 x 330 мм	✓		✓	
11 x 17 279 x 432 мм	✓	✓	✓	✓
A3 297 x 420 мм	✓	✓	✓	✓
A4 210 x 297 мм	✓	✓	✓	✓
A4 Бұрылған 297 x 210 мм	✓		✓	
Oficio (216 x 340) 216 x 340 мм	✓		✓	

Кесте 3-10 HP Color LaserJet Enterprise M855 және HP Color LaserJet Enterprise flow MFP M880 – кітапша жасау құралына арналған қолданылатын қағаз өлшемдері

Қағаз өлшемі	Кітапша (тек 3-науа)
Бұрылған хат 279 x 215 мм	✓
Legal 216 x 356 мм	✓
Oficio (8,5 x 13) 216 x 330 мм	✓
11 x 17 279 x 432 мм	✓
A3 297 x 420 мм	✓
A4 Бұрылған 297 x 210 мм	✓
B4 (JIS) 257 x 364 мм	✓
Oficio (216 x 340) 216 x 340 мм	✓

Кесте 3-11 HP Color LaserJet Enterprise M855 және HP Color LaserJet Enterprise flow MFP M880 – қолданылатын өзгертілмелі қағаз өлшемдері

Өзгертілмелі өлшем ауқымы	Жылжытылмайтын	Жылжытылмайтын (журнал)	Степлермен бекіту	Кітапша	Тескіш
Ең төмен сканерлеу бағыты	98,4 мм	210 мм	-	-	-
Ең жоғары сканерлеу бағыты	320 мм	297 мм	-	-	-
Ең төменгі беру бағыты	152,4 мм	182 мм	-	-	-
Ең жоғарғы беру бағыты	457,2 мм	432 мм	-	-	-

Кесте 3-12 HP Color LaserJet Enterprise M855 және HP Color LaserJet Enterprise flow MFP M880 – 1-науа мен 2-науа үшін степлермен бекітуге арналған қолданылатын қағаз түрлері

Қағаз түрі	Бір немесе екі қапсырма	
	Кішкентай парақтар	Үлкен парақтар
Teric	50	30

Кесте 3-12 HP Color LaserJet Enterprise M855 және HP Color LaserJet Enterprise flow MFP M880 – 1-науа мен 2-науа үшін степлермен бекітуге арналған қолданылатын қағаз түрлері (жалғасы)

Қағаз түрі	Бір немесе екі қапсырма	
	Кішкентай парақтар	Үлкен парақтар
HP EcoFFICIENT	50	30
HP Matte 90 г	44	22
Жеңіл 60-74 г	50	30
Аралық 85-95 г	50	30
Жоғары сортты	50	30
Қайта өңделген	50	30
HP Matte 120 г	18	11
HP Soft Gloss 120 г	8	8
HP Glossy 120 г	8	8
Орташа салмақты 96-110 г	18	11
Ауыр 111-130 г	18	9
Орташа салмақты жылтыр 96-110 г	8	8
Ауыр жылтыр 111-130 г	8	8
HP Matte 150 г	13	9
HP Glossy 150 г	5	5
Өте ауыр 131-175 г	12	6
Бланк	50	30
Алдын ала басылған	50	30
Алдын ала тесілген	50	30
Түсті	50	30
Бұдырлы	50	30
Қатты бұдырланған	18	11

Кесте 3-13 HP Color LaserJet Enterprise M855 және HP Color LaserJet Enterprise flow MFP M880 – 1-науа мен 2-науа үшін тескішке арналған қолданылатын қағаз түрлері

Қағаз түрі	Журналы	2/3 тескіш		2/4 тескіш	
		Екі тескіш	Үш тескіш	Екі тескіш	Төрт тескіш
Teric	✓	✓	✓	✓	✓
HP EcoFFICIENT	✓	✓	✓	✓	✓
HP Matte 90 г	✓	✓	✓	✓	✓
Жеңіл 60-74 г	✓	✓	✓	✓	✓
Аралық 85-95 г	✓	✓	✓	✓	✓

Кесте 3-13 HP Color LaserJet Enterprise M855 және HP Color LaserJet Enterprise flow MFP M880 – 1-науа мен 2-науа үшін тескішке арналған қолданылатын қағаз түрлері (жалғасы)

Қағаз түрі	Журналы	2/3 тескіш		2/4 тескіш	
		Екі тескіш	Үш тескіш	Екі тескіш	Төрт тескіш
Жоғары сортты	✓	✓	✓	✓	✓
Қайта өңделген	✓	✓	✓	✓	✓
HP Matte 120 г	✓	✓	✓	✓	✓
HP Soft Gloss 120 г	✓	✓	✓	✓	✓
HP Glossy 120 г	✓	✓	✓	✓	✓
Орташа салмақты 96-110 г	✓	✓	✓	✓	✓
Ауыр 111-130 г	✓	✓	✓	✓	✓
Орташа салмақты жылтыр 96–110 г	✓	✓	✓	✓	✓
Ауыр жылтыр 111-130 г	✓	✓	✓	✓	✓
HP Matte 150 г	✓	✓	✓	✓	✓
HP Glossy 150 г	✓	✓	✓	✓	✓
Өте ауыр 131–175 г	✓	✓	✓	✓	✓
Өте ауыр жылтыр 131–175 г	✓	✓	✓	✓	✓
HP Matte 200 г	✓	✓	✓	✓	✓
HP Glossy 200 г	✓	✓	✓	✓	✓
Карталар жинағы 176–220 г	✓	✓	✓	✓	✓
Жылтыр карталар жинағы 176–220 г	✓	✓	✓	✓	✓
Бланк	✓	✓	✓	✓	✓
Алдын ала басылған	✓	✓	✓	✓	✓
Алдын ала тесілген	✓	✓	✓	✓	✓
Түсті	✓	✓	✓	✓	✓
Бұдырлы	✓	✓	✓	✓	✓
Қатты бұдырланған	✓	✓	✓	✓	✓

Кесте 3-14 HP Color LaserJet Enterprise M855 және HP Color LaserJet Enterprise flow MFP M880 – 3-науа үшін кітапша жасауға арналған қолданылатын қағаз түрлері

Қағаз түрі	Кітапша парағы (тек 3-науа)		
	Бір парақты бүктеу	Бір мұқаба парағымен	Мұқаба парақ жоқ
Teric	✓	14	15

Кесте 3-14 HP Color LaserJet Enterprise M855 және HP Color LaserJet Enterprise flow MFP M880 – 3-науа үшін кітапша жасауға арналған қолданылатын қағаз түрлері (жалғасы)

Қағаз түрі	Кітапша парағы (тек 3-науа)		
	Бір парақты бүктеу	Бір мұқаба парағымен	Мұқаба парақ жоқ
HP EcoFFICIENT	✓	14	15
HP Matte 90 г	✓	9	10
Жеңіл 60-74 г	✓	14	15
Аралық 85-95 г	✓	5	6
Жоғары сортты	✓	9	10
Қайта өңделген	✓	14	15
HP Matte 120 г	✓	4	5
HP Soft Gloss 120 г	✓	4	5
HP Glossy 120 г	✓	4	5
Орташа салмақты 96-110 г	✓	4	5
Ауыр 111-130 г	✓	4	5
Орташа салмақты жылтыр 96–110 г	✓	4	5
Ауыр жылтыр 111-130 г	✓	4	5
HP Matte 150 г	✓	2	3
Өте ауыр 131–175 г	✓	2	3
Бланк	✓	14	15
Алдын ала басылған	✓	14	15
Алдын ала тесілген	✓	14	15
Түсті	✓	14	15
Бұдырлы	✓	9	10
Қатты бұдырланған	✓	5	6

Қағазды жүктеу және бағыты

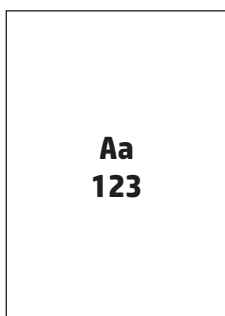
- [Кіріспе](#)
- [Бетін жоғары және төмен қаратып басып шығару](#)
- [1-науаның қағаз бағыты](#)
- [2-ші, 3-ші, 4-ші және 5-науа қағаз бағдары](#)
- [3x500 парақтық науаның қағаз бағдары](#)

Кіріспе

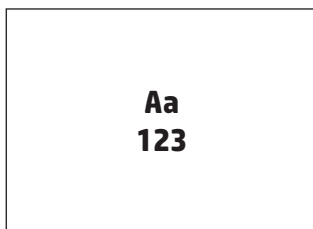
Кейбір мүмкіндіктердің дұрыс жұмыс істеуі үшін, түпнұсқа құжат мазмұнының бетте орналасу жолын көрсету керек. Қағазды аяқтау мүмкіндігін қолданған кезде сәйкес шығару нәтижелеріне қол жеткізу үшін қағаздың дұрыс жүктелгеніне көз жеткізу үшін қағазды жүктеу туралы мәліметтерді пайдаланыңыз.

Бағдар аймағында түпнұсқа құжаттың кітаптық немесе альбомдық бағдарда екенін таңдаңыз. Альбомдық әдепкі параметр болып табылады.

Кітаптық бағдар беттің қысқа жиегі жоғарғы бойымен болатынын білдіреді.



Альбомдық бағдар беттің ұзын жиегі жоғарғы бойымен болатынын білдіреді.



Бетін жоғары және төмен қаратып басып шығару

Бетін жоғары қаратып басып шығару HP LaserJet Enterprise M806 немесе HP LaserJet Enterprise Flow M830 өнімдерінде ғана қолданылады. Бетін жоғары қаратып басып шығару таңдалғанда, степлермен бекіту, тесу және тігуді аяқтау параметрлері қолданылмайды. Келесі кесте өнімнің қандай қағаз өлшемдерінің бетін жоғары қаратып және төмен қаратып басып шығара алатыны туралы мәліметтерді береді.

Кесте 3-15 HP LaserJet Enterprise M806 және HP LaserJet Enterprise Flow M830 – бетін жоғары қаратып және бетін төмен қаратып басып шығару үшін қолданылатын қағаз өлшемдері

Қағаз өлшемі	Жоғары қаратып ¹	Төмен қаратып
Хат 216 x 279 мм	✓	✓
Бұрылған хат 279 x 216 мм	✓	✓
Legal 216 x 356 мм	✓	✓
Карточка пішімі 184 x 267 мм	✓	✓
Oficio (8,5 x 13) 216 x 330 мм	✓	✓
11 x 17 279 x 432 мм	✓	✓
5 x 8 127 x 203 мм		✓
A3 197 x 420 мм	✓	✓
A4 210 x 297 мм	✓	✓
A4 Бұрылған 297 x 210 мм	✓	✓
A5 148 x 210 мм	✓	✓
B4 (JIS) 257 x 364 мм	✓	✓
B5 (JIS) 182 x 257 мм	✓	✓
Қос ашықхат (JIS) 148 x 200 мм		✓
Конверт №9 98 мм x 225 мм		✓
Конверт №10 114 x 241 мм		✓

Кесте 3-15 HP LaserJet Enterprise M806 және HP LaserJet Enterprise Flow M830 – бетін жоғары қаратып және бетін төмен қаратып басып шығару үшін қолданылатын қағаз өлшемдері (жалғасы)

Қағаз өлшемі	Жоғары қаратып ¹	Төмен қаратып
Конверт B5 176 x 250 мм		✓
Конверт C5 162 x 229 мм		✓
Конверт DL 110 x 220 мм		✓
Custom (Өзгертілмелі) Айнымалы мән	✓	✓

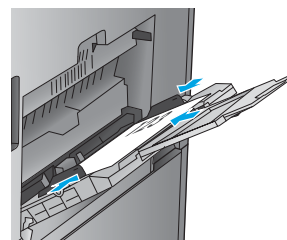
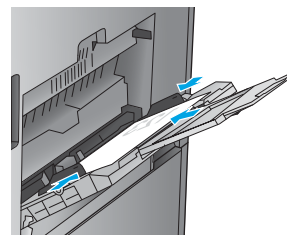
¹ Бетін жоғары қаратып басып шығару қағазды аяқтаумен жұмыс істемейді.

1-науаның қағаз бағыты

1-науаға қағазды жүктеу үшін келесі мәліметтерді пайдаланыңыз.

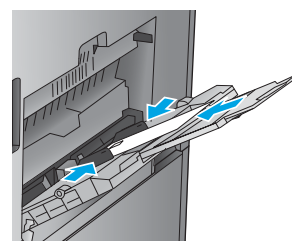
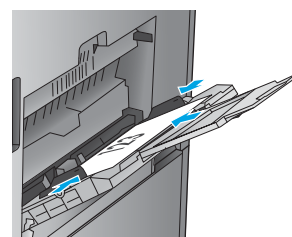
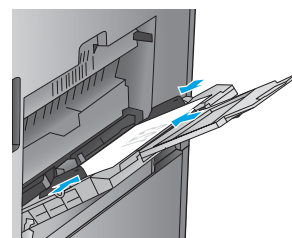
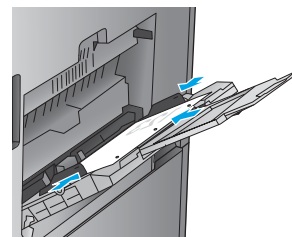
Кесте 3-16 1-науаның қағаз бағыты

Қағаз бағдары	Кескін бағдары	Екі жағына басып шығару режимі	Қағаз салу тәсілі
Алдын ала басылған, бланк немесе жапсырмалар	Кітаптық	1 жағын басып шығару	Төмен қаратып Жоғарғы жиегін өнімнің артына қаратып
		Автоматты 2 жақты басып шығару	Жоғары қаратып Жоғарғы жиегін өнімнің артына қаратып



Кесте 3-16 1-науаның қағаз бағыты (жалғасы)

Қағаз бағдары	Кескін бағдары	Екі жағына басып шығару режимі	Қағаз салу тәсілі
Алдын ала тесілген	Кітаптық	1 жағын басып шығару	Төмен қаратып Науаның оң жағына бағытталған тесіктер
Алдын ала басылған қағаз немесе бланк	Альбомдық	1 жағын басып шығару	Төмен қаратып Жоғарғы жиегін оңға қаратып
		Автоматты 2 жақты басып шығару	Жоғары қаратып Жоғарғы жиегін солға қаратып
Конверт	Конверттің қысқа жиегін өнімге беру	1 жағын басып шығару	Төмен қаратып Жоғарғы жиегін өнімнің артына қаратып

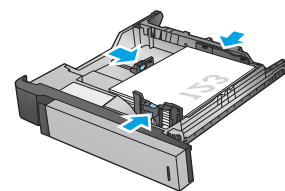
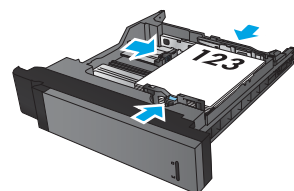
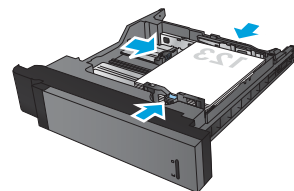


2-ші, 3-ші, 4-ші және 5-науа қағаз бағдары

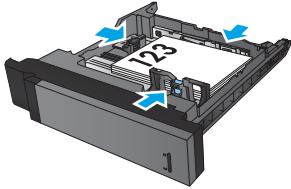
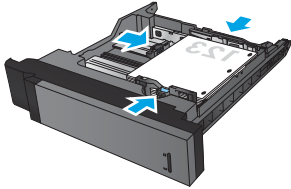
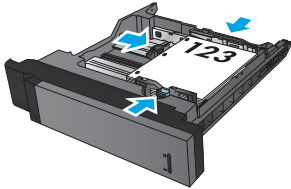
2-ші, 3-ші, 4-ші және 5-ші науаларға қағаз салу үшін келесі ақпаратты пайдаланыңыз.

Кесте 3-17 2-ші, 3-ші, 4-ші және 5-науа қағаз бағдары

Қағаз түрі	Кескін бағдары	Екі жағына басып шығару режимі	Қағаз салу тәсілі
Алдын ала басылған қағаз немесе бланк	Кітаптық	1 жағын басып шығару	Төмен қаратып Жоғарғы жиегі науаның артқы жағына қарайды
		Автоматты 2 жақты басып шығару	Жоғары қаратып Жоғарғы жиегі науаның артқы жағына қарайды
Альбомдық		1 жағын басып шығару	Төмен қаратып Төменгі жиегі науаның оң жағына қарайды



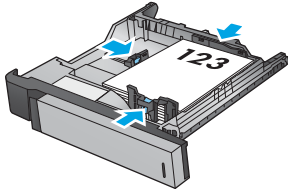
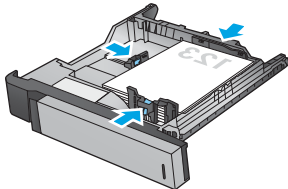
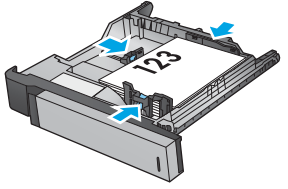
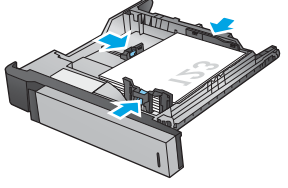
Кесте 3-17 2-ші, 3-ші, 4-ші және 5-науа қағаз бағдары (жалғасы)

Қағаз түрі	Кескін бағдары	Екі жағына басып шығару режимі	Қағаз салу тәсілі
		Автоматты 2 жақты басып шығару	Жоғары қаратып Төменгі жиегі науаның оң жағына қарайды
			
Алдын ала тесілген	Кітаптық	1 жағын басып шығару	Науаның оң жағына бағытталған тесіктер
			
		Автоматты 2 жақты басып шығару	Науаның сол жағына бағытталған тесіктер
			

3x500 парақтық науаның қағаз бағдары

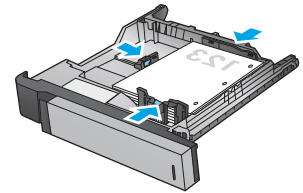
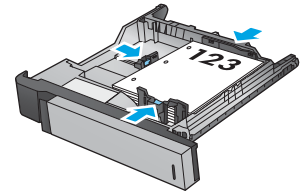
3x500 парақ бергішіндегі науалардың кез келгеніне қағаз салуға арналған келесі ақпаратты пайдаланыңыз.

Кесте 3-18 3x500 парақтық науаның қағаз бағдары

Қағаз түрі	Кескін бағдары	Екі жағына басып шығару режимі	Қағаз салу тәсілі
Алдын ала басылған қағаз немесе бланк	Кітаптық	1 жағын басып шығару	<p>Жоғары қаратып</p> <p>Жоғарғы жиегі науаның артқы жағына қарайды</p>
			
		Автоматты 2 жақты басып шығару	<p>Төмен қаратып</p> <p>Жоғарғы жиегі науаның артқы жағына қарайды</p>
			
	Альбомдық	1 жағын басып шығару	<p>Жоғары қаратып</p> <p>Төменгі жиегі науаның оң жағына қарайды</p>
			
		Автоматты 2 жақты басып шығару	<p>Төмен қаратып</p> <p>Жоғарғы жиегі науаның оң жағына бағытталған</p>
			

Кесте 3-18 3x500 парақтық науаның қағаз бағдары (жалғасы)

Қағаз түрі	Кескін бағдары	Екі жағына басып шығару режимі	Қағаз салу тәсілі
Алдын ала тесілген	Кітаптық	1 жағын басып шығару	Науаның сол жағына бағытталған тесіктер
		Автоматты 2 жақты басып шығару	Науаның оң жағына бағытталған тесіктер



4 Тескішті пайдалану жолы (қосымша аяқтау жабдығы)

- [Кіріспе](#)
- [Құрылғының шығару параметрлері](#)
- [Құжатты автоматты түрде беру \(ҚАБ\) қосымша қосалқы құралынан көшірген кезде саңылау тесу](#)
- [HP UPD принтер драйвері немесе арнайы басып шығару драйверіне арналған HP PCL 6 өнімі арқылы Windows® бағдарламасынан \(қосымша қосалқы құрал\) басып шығарғанда саңылау тесу](#)
- [HP басып шығару драйвері арқылы OS X бағдарламасынан \(қосымша қосалқы құрал\) басып шығарғанда саңылау тесу](#)

Кіріспе

Басып шығару кезінде беттерді автоматты түрде тесу үшін тескіш жабдығын пайдаланыңыз. Орнатылған тескіш жабдығы бар HP өнімдері көшірілген парақтарды тесу үшін бірнеше параметрлерді береді және осы параметрлердің кейбірі степлермен бекіту мүмкіндігін қамтиды. Сәйкес нәтиже үшін қолданылатын тескіш параметрінің түрін тексеріңіз:

- Құжатты автоматты түрде беру құрылғысының тескіші
- HP UPD басып шығару драйверін немесе HP PCL 6 өнімінің арнайы басып шығару драйверін қолданатын Windows® қолданбасының тескіші
- HP басып шығару драйверін қолданатын OS X қолданбасының тескіші



ЕСКЕРТПЕ: Қол жетімді тесіктердің саны елге/аймаққа байланысты әртүрлі болады.

- Метрикалық өлшемдерді қолданатын елдер/аймақтар үшін екі немесе төрт тесік параметрі қолданылады.
- Стандартты өлшемдерді қолданатын елдер/аймақтар үшін екі немесе үш тесік параметрі қолданылады.

Құрылғының шығару параметрлері

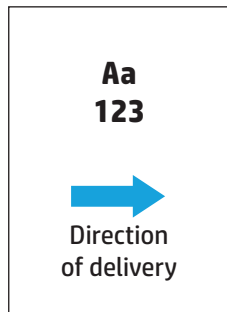
- [Кіріспе](#)
- [Тескіш — тек қана шығару параметрі](#)
- [Тесу мен степлермен бекіту бойынша шығару параметрлері](#)

Кіріспе

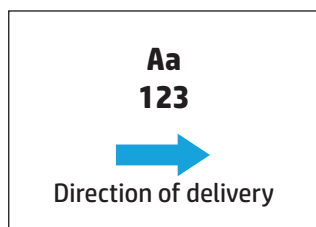
HP LaserJet Enterprise M806, HP LaserJet Enterprise Flow M830, HP Color LaserJet Enterprise M855 және HP Color LaserJet Enterprise flow MFP M880 қағазбен жұмыс істеу қосалқы құралдарында әртүрлі тесу және әртүрлі қағаз түрлеріне арналған степлермен бекіту параметрлері болады.

Құрылғының шығару параметрі кестелері наuada жүктелетін қағаз бағытын және шығару түрін білдіреді:

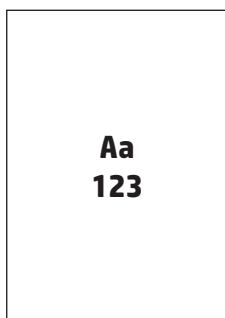
- Беру бағдары: ұзын жиегімен беру немесе қысқа жиегімен беру
 - Ұзын жиегімен беру бағдары



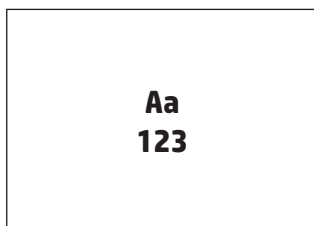
- Қысқа жиегімен беру бағдары



- Құжат бағдары: кітаптық немесе альбомдық
 - Кітаптық құжат бағдары



- Альбомдық құжат бағдары



- Аяқтау: степлермен бекіту, саңылау тесу немесе екеуі де

Құрылғының кейбір шығару параметрлері қолданылады және құрылғының шығару кестелерінде көрсетіледі. Кейбір драйверлер осы қолдау көрсетілетін таңдауларға драйверде таңдалуға рұқсат бермейді. Қолданылмайтын параметрлер үшін тапсырма басып шығарылады, бірақ тесу немесе степлермен бекіту сияқты қағазбен жұмыс істеу әрекеттері орындалмайды.



ЕСКЕРТПЕ: Келесі кестелер қолдау көрсетілетін мүмкіндіктердің мысалдары болып табылады.

Тескіш — тек қана шығару параметрі

2 тескіш

HP LaserJet Enterprise M806 және HP LaserJet Enterprise flow MFP M830 үлгілеріне арналған қағаз өлшемі арқылы келесі тескіш параметрі кестелері осы құрылғыларға қолданылады:

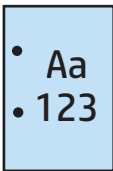
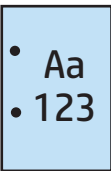
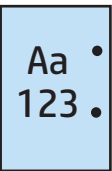
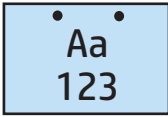
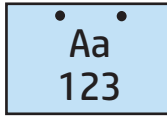
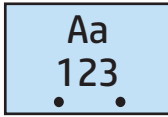
- 2/3 тескіші бар HP степлері/жинақтағышы — Пошта жәшігі режимі — CZ995A
- 2/3 тескіші бар HP степлері/жинақтағышы — Жинақтағыш режимі — CZ995A
- 2/4 тескіші бар HP степлері/жинақтағышы — Пошта жәшігі режимі — CZ996A
- 2/4 тескіші бар HP степлері/жинақтағышы — Жинақтағыш режимі — CZ996A

HP Color LaserJet Enterprise M855 және HP Color LaserJet Enterprise flow MFP M880 үлгілеріне арналған қағаз өлшемі арқылы келесі тескіш параметрі кестелері осы құрылғыларға қолданылады:

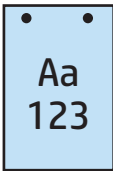
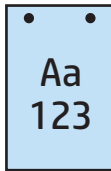
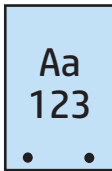
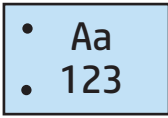
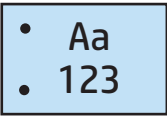
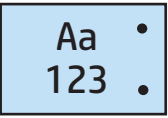
- 2/4 тескіші бар HP степлері/жинақтағышы — Пошта жәшігі режимі — A2W82A
- 2/4 тескіші бар HP степлері/жинақтағышы — Жинақтағыш режимі — A2W82A
- 2/3 тескіші бар HP кітапша жасау құралы/аяқтау жабдығы — Пошта жәшігі режимі — A2W84A
- 2/3 тескіші бар HP кітапша жасау құралы/аяқтау жабдығы — Жинақтағыш режимі — A2W84A

- 2/4 тескіші бар HP кітапша жасау құралы/аяқтау жабдығы — Пошта жәшігі режимі — CZ999A
- 2/4 тескіші бар HP кітапша жасау құралы/аяқтау жабдығы — Жинақтағыш режимі — CZ999A

Кесте 4-1 Қағаз өлшемі арқылы екі тескіш параметрі - ұзын жиегімен науаға беру бағыты

Қағаз өлшемі	Кескін бағдары	Екі сол жақ немесе жоғарғы тескіш	Екі сол жақ тескіш	Екі оң жақ тескіш	Екі жоғарғы тескіш	Екі төменгі тескіш
Хат 216 x 279 мм A4 210 x 297 мм	Кітаптық				Қолданылмайды	Қолданылмайды
	Альбомдық		Қолданылмайды	Қолданылмайды		

Кесте 4-2 Қағаз өлшемі арқылы екі тескіш параметрі - қысқа жиегімен науаға беру бағыты

Қағаз өлшемі	Кескін бағдары	Екі сол жақ немесе жоғарғы тескіш	Екі сол жақ тескіш	Екі оң жақ тескіш	Екі жоғарғы тескіш	Екі төменгі тескіш
Хат 216 x 279 мм A4 210 x 297 мм	Кітаптық		Қолданылмайды	Қолданылмайды		
Журнал 279 x 432 мм A3 279 x 420 мм Legal 216 x 330 мм Oficio 216 x 340 мм	Альбомдық				Қолданылмайды	Қолданылмайды

3 тескіш

HP LaserJet Enterprise M806 және HP LaserJet Enterprise flow MFP M830 үлгілеріне арналған қағаз өлшемі арқылы келесі тескіш параметрі кестелері осы құрылғыларға қолданылады:

- 2/3 тескіші бар HP степлері/жинақтағышы — Пошта жәшігі режимі — CZ995A
- 2/3 тескіші бар HP степлері/жинақтағышы — Жинақтағыш режимі — CZ995A

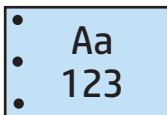
HP Color LaserJet Enterprise M855 және HP Color LaserJet Enterprise flow MFP M880 үлгілеріне арналған қағаз өлшемі арқылы келесі тескіш параметрі кестелері осы құрылғыларға қолданылады:

- 2/3 тескіші бар HP кітапша жасау құралы/аяқтау жабдығы — Пошта жәшігі режимі — A2W84A
- 2/3 тескіші бар HP кітапша жасау құралы/аяқтау жабдығы — Жинақтағыш режимі — A2W84A

Кесте 4-3 Қағаз өлшемі арқылы үш тескіш параметрі - ұзын жиегімен науаға беру бағыты

Қағаз өлшемі	Кескін бағдары	Төрт жоғарғы немесе сол жақ тескіш	Үш сол жақ тескіш	Үш оң жақ тескіш	Үш жоғарғы тескіш
Хат 216 x 279 мм A4 210 x 297 мм	Кітаптық				Қолданылмайды
	Альбомдық		Қолданылмайды	Қолданылмайды	

Кесте 4-4 Қағаз өлшемі арқылы үш тескіш параметрі - қысқа жиегімен науаға беру бағыты

Қағаз өлшемі	Кескін бағдары	Төрт жоғарғы немесе сол жақ тескіш	Үш сол жақ тескіш	Үш оң жақ тескіш	Үш жоғарғы тескіш
Журнал 279 x 432 мм A3 279 x 420 мм	Кітаптық		Қолданылмайды	Қолданылмайды	
	Альбомдық				Қолданылмайды

4 тескіш

HP LaserJet Enterprise M806 және HP LaserJet Enterprise flow MFP M830 үлгілеріне арналған қағаз өлшемі арқылы келесі тескіш параметрі кестелері осы құрылғыларға қолданылады:

- 2/4 тескіші бар HP степлері/жинақтағышы — Пошта жәшігі режимі — CZ996A
- 2/4 тескіші бар HP степлері/жинақтағышы — Жинақтағыш режимі — CZ996A

HP Color LaserJet Enterprise M855 және HP Color LaserJet Enterprise flow MFP M880 үлгілеріне арналған қағаз өлшемі арқылы келесі тескіш параметрі кестелері осы құрылғыларға қолданылады:

- 2/4 тескіші бар HP степлері/жинақтағышы — Пошта жәшігі режимі — A2W82A
- 2/4 тескіші бар HP степлері/жинақтағышы — Жинақтағыш режимі — A2W82A

- 2/4 тескіші бар HP кітапша жасау құралы/аяқтау жабдығы — Пошта жәшігі режимі — CZ999A
- 2/4 тескіші бар HP кітапша жасау құралы/аяқтау жабдығы — Жинақтағыш режимі — CZ999A

Кесте 4-5 Қағаз өлшемі арқылы төрт тескіш параметрі - ұзын жиегімен науаға беру бағыты

Қағаз өлшемі	Кескін бағдары	Төрт сол жақ немесе жоғары тескіш	Төрт сол жақ тескіш	Төрт оң жақ тескіш	Төрт жоғарғы тескіш
Хат 216 x 279 мм А4 210 x 297 мм	Кітаптық				Қолданылмайды
	Альбомдық		Қолданылмайды	Қолданылмайды	

Кесте 4-6 Қағаз өлшемі арқылы төрт тескіш параметрі - қысқа жиегімен науаға беру бағыты

Қағаз өлшемі	Кескін бағдары	Төрт сол жақ немесе жоғары тескіш	Төрт сол жақ тескіш	Төрт оң жақ тескіш	Төрт жоғарғы тескіш
Журнал 279 x 432 мм А3 279 x 420 мм	Кітаптық		Қолданылмайды	Қолданылмайды	
	Альбомдық				Қолданылмайды

 **ЕСКЕРТПЕ:** Letter және А4 қағаз өлшемдерін қысқа жиегімен беруге болмайды.

Тесу мен степлермен бекіту бойынша шығару параметрлері

2 тесу мен 1 степлермен бекіту

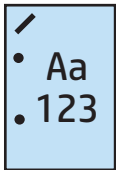
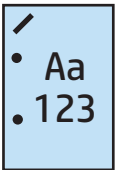
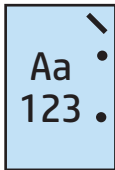
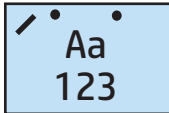
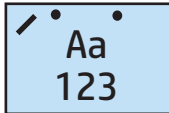
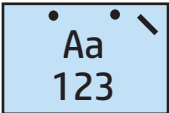
HP LaserJet Enterprise M806 және HP LaserJet Enterprise flow MFP M830 үлгілеріне арналған қағаз өлшемі арқылы келесі тесу және степлермен бекіту параметрі кестелері осы құрылғыларға қолданылады:

- 2/3 тескіші бар HP степлері/жинақтағышы — Пошта жәшігі режимі — CZ995A
- 2/3 тескіші бар HP степлері/жинақтағышы — Жинақтағыш режимі — CZ995A
- 2/4 тескіші бар HP степлері/жинақтағышы — Пошта жәшігі режимі — CZ996A
- 2/4 тескіші бар HP степлері/жинақтағышы — Жинақтағыш режимі — CZ996A

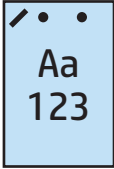
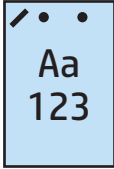
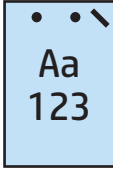
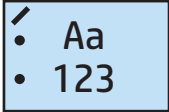
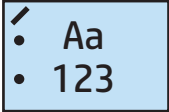
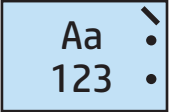
Келесі саңылау тесу және степлермен бекіту параметрінің кестелері HP Color LaserJet Enterprise M855 және HP Color LaserJet Enterprise flow MFP M880 құрылғысына арналған қағаз өлшемі бойынша келесі құрылғыларға қолданылады:

- 2/4 тескіші бар HP степлері/жинақтағышы — Пошта жәшігі режимі — A2W82A
- 2/4 тескіші бар HP степлері/жинақтағышы — Жинақтағыш режимі — A2W82A
- 2/3 тескіші бар HP кітапша жасау құралы/аяқтау жабдығы — Пошта жәшігі режимі — A2W84A
- 2/3 тескіші бар HP кітапша жасау құралы/аяқтау жабдығы — Жинақтағыш режимі — A2W84A
- 2/4 тескіші бар HP кітапша жасау құралы/аяқтау жабдығы — Пошта жәшігі режимі — CZ999A
- 2/4 тескіші бар HP кітапша жасау құралы/аяқтау жабдығы — Жинақтағыш режимі — CZ999A

Кесте 4-7 Қағаз өлшемі арқылы екі тесу және бір степлермен бекіту параметрлері – ұзын жиегімен науаны беру бағыты

Қағаз өлшемі	Кескін бағдары	Сол жақта бір степлермен бекіту, жоғарғы немесе сол жақта екі саңылау тесу	Сол жақта бір степлермен бекіту, сол жақта екі саңылау тесу	Оң жақта бір степлермен бекіту, оң жақта екі саңылау тесу	Сол жақта бір степлермен бекіту, жоғарғы жақта екі саңылау тесу	Оң жақта бір степлермен бекіту, жоғарғы жақта екі саңылау тесу
Хат 216 x 279 мм A4 210 x 297 мм	Кітаптық				Қолданылмайды	Қолданылмайды
	Альбомдық		Қолданылмайды	Қолданылмайды		

Кесте 4-8 Қағаз өлшемі арқылы екі тесу және бір степлермен бекіту параметрлері – қысқа жиегімен науаны беру бағыты

Қағаз өлшемі	Кескін бағдары	Сол жақта бір степлермен бекіту, жоғарғы немесе сол жақта екі саңылау тесу	Сол жақта бір степлермен бекіту, сол жақта екі саңылау тесу	Оң жақта бір степлермен бекіту, оң жақта екі саңылау тесу	Сол жақта бір степлермен бекіту, жоғарғы жақта екі саңылау тесу	Оң жақта бір степлермен бекіту, жоғарғы жақта екі саңылау тесу
Хат 216 x 279 мм A4 210 x 297 мм	Кітаптық		Қолданылмайды	Қолданылмайды		
Журнал 279 x 432 мм A3 279 x 420 мм Legal 216 x 330 мм Oficio 216 x 340 мм	Альбомдық				Қолданылмайды	Қолданылмайды

2 тескіш пен 2 қапсырма

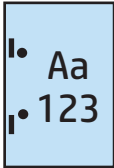
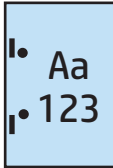
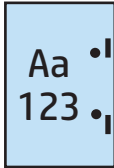
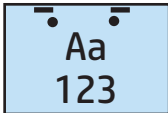
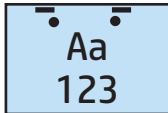
HP LaserJet Enterprise M806 және HP LaserJet Enterprise flow MFP M830 үлгілеріне арналған қағаз өлшемі арқылы келесі тесу және степлермен бекіту параметрі кестелері осы құрылғыларға қолданылады:

- 2/3 тескіші бар HP степлері/жинақтағышы — Пошта жәшігі режимі — CZ995A
- 2/3 тескіші бар HP степлері/жинақтағышы — Жинақтағыш режимі — CZ995A
- 2/4 тескіші бар HP степлері/жинақтағышы — Пошта жәшігі режимі — CZ996A
- 2/3 тескіші бар HP степлері/жинақтағышы — Жинақтағыш режимі — CZ996A

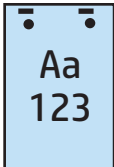
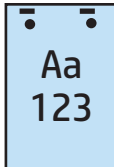
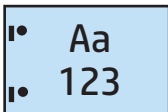
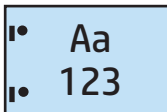
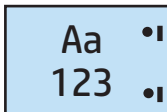
Келесі саңылау тесу және степлермен бекіту параметрінің кестелері HP Color LaserJet Enterprise M855 және HP Color LaserJet Enterprise flow MFP M880 құрылғысына арналған қағаз өлшемі бойынша келесі құрылғыларға қолданылады:

- 2/4 тескіші бар HP степлері/жинақтағышы — Пошта жәшігі режимі — A2W82A
- 2/4 тескіші бар HP степлері/жинақтағышы — Жинақтағыш режимі — A2W82A
- HP кітапша жасау құрылғысы/аяқтау құралы 2/3 Тескіш — Пошта жәшігі режимі — A2W84A
- HP кітапша жасау құрылғысы/аяқтау құралы 2/3 Тескіш — Жинақтағыш режимі — A2W84A
- HP кітапша жасау құрылғысы/аяқтау құралы 2/4 Тескіш — Пошта жәшігі режимі — CZ999A
- HP кітапша жасау құрылғысы/аяқтау құралы 2/4 Тескіш — Жинақтағыш режимі — CZ999A

Кесте 4-9 Қағаз өлшемі бойынша екі саңылау тесу және екі степлермен бекіту параметрлері – Науа беру бағдарының ұзын жиегі

Қағаз өлшемі	Кескін бағдары	Сол немесе жоғарғы екі қапсырма, сол немесе жоғарғы екі саңылау тесу	Сол екі қапсырма, сол екі саңылау тесу	Оң екі қапсырма, оң екі саңылау	Жоғарғы екі қапсырма, жоғарғы екі саңылау
Хат 216 x 279 мм A4 210 x 297 мм	Кітаптық				Қолданылмайды
	Альбомдық		Қолданылмайды	Қолданылмайды	

Кесте 4-10 Қағаз өлшемі бойынша екі саңылау тесу және екі степлермен бекіту параметрлері – Науа беру бағдарының қысқа жиегі

Қағаз өлшемі	Кескін бағдары	Сол немесе жоғарғы екі қапсырма, сол немесе жоғарғы екі саңылау тесу	Сол екі қапсырма, сол екі саңылау тесу	Оң екі қапсырма, оң екі саңылау	Жоғарғы екі қапсырма, жоғарғы екі саңылау
Хат 216 x 279 мм A4 210 x 297 мм	Кітаптық		Қолданылмайды	Қолданылмайды	
Журнал 279 x 432 мм A3 279 x 420 мм Legal 216 x 330 мм Oficio 216 x 340 мм	Альбомдық				Қолданылмайды

3 саңылау тесу және 1 степлермен бекіту

HP LaserJet Enterprise M806 және HP LaserJet Enterprise flow MFP M830 үлгілеріне арналған қағаз өлшемі арқылы келесі тесу және степлермен бекіту параметрі кестелері осы құрылғыларға қолданылады:

- 2/3 тескіші бар HP степлері/жинақтағышы — Пошта жәшігі режимі — CZ995A
- 2/3 тескіші бар HP степлері/жинақтағышы — Жинақтағыш режимі — CZ995A

Келесі саңылау тесу және степлермен бекіту параметрінің кестелері HP Color LaserJet Enterprise M855 және HP Color LaserJet Enterprise flow MFP M880 құрылғысына арналған қағаз өлшемі бойынша келесі құрылғыларға қолданылады:

- 2/3 тескіші бар HP кітапша жасау құралы/аяқтау жабдығы — Пошта жәшігі режимі — A2W84A
- 2/3 тескіші бар HP кітапша жасау құралы/аяқтау жабдығы — Жинақтағыш режимі — A2W84A

Кесте 4-11 Қағаз өлшемі бойынша үш саңылау тесу және бір степлермен бекіту параметрлері – Науа беру бағдарының ұзын жиегі

Қағаз өлшемі	Кескін бағдары	Сол жақта бір степлермен бекіту, сол немесе жоғарғы жақта үш саңылау тесу	Сол жақта бір степлермен бекіту, сол жақта үш саңылау тесу	Оң жақта бір степлермен бекіту, оң жақта үш саңылау тесу	Сол жақта бір степлермен бекіту, жоғарғы жақта үш саңылау тесу	Оң жақта бір степлермен бекіту, жоғарғы жақта үш саңылау тесу
Хат 216 x 279 мм A4 210 x 297 мм	Кітаптық				Қолданылмайды	Қолданылмайды
	Альбомдық		Қолданылмайды	Қолданылмайды		

Кесте 4-12 Қағаз өлшемі бойынша үш саңылау тесу және үш степлермен бекіту параметрлері – Науа беру бағдарының қысқа жиегі

Қағаз өлшемі	Кескін бағдары	Сол жақта бір степлермен бекіту, сол немесе жоғарғы жақта үш саңылау тесу	Сол жақта бір степлермен бекіту, сол жақта үш саңылау тесу	Оң жақта бір степлермен бекіту, оң жақта үш саңылау тесу	Сол жақта бір степлермен бекіту, жоғарғы жақта үш саңылау тесу	Оң жақта бір степлермен бекіту, жоғарғы жақта үш саңылау тесу
Журнал 279 x 432 мм A3 279 x 420 мм	Кітаптық		Қолданылмайды	Қолданылмайды		
	Альбомдық				Қолданылмайды	Қолданылмайды

ЕСКЕРТПЕ: Letter және A4 қағаз өлшемдерін қысқа жиегімен беруге болмайды.

3 саңылау тесу және 2 қапсырма

HP LaserJet Enterprise M806 және HP LaserJet Enterprise flow MFP M830 үлгілеріне арналған қағаз өлшемі арқылы келесі тесу және степлермен бекіту параметрі кестелері осы құрылғыларға қолданылады:

Келесі саңылау тесу және степлермен бекіту параметрлерінің кестесі мына құрылғыларға қолданылады:

- 2/3 тескіші бар HP степлері/жинақтағышы — Пошта жәшігі режимі — CZ995A
- 2/3 тескіші бар HP степлері/жинақтағышы — Жинақтағыш режимі — CZ995A

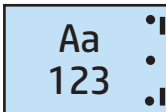
Келесі саңылау тесу және степлермен бекіту параметрінің кестелері HP Color LaserJet Enterprise M855 және HP Color LaserJet Enterprise flow MFP M880 құрылғысына арналған қағаз өлшемі бойынша келесі құрылғыларға қолданылады:

- 2/3 тескіші бар HP кітапша жасау құралы/аяқтау жабдығы — Пошта жәшігі режимі — A2W84A
- 2/3 тескіші бар HP кітапша жасау құралы/аяқтау жабдығы — Жинақтағыш режимі — A2W84A

Кесте 4-13 Қағаз өлшемі бойынша үш саңылау тесу және екі степлермен бекіту параметрі – Науа беру бағдарының ұзын жиігі

Қағаз өлшемі	Кескін бағдары	Сол немесе жоғарғы екі қапсырма, сол немесе жоғарғы үш саңылау тесу	Сол екі қапсырма, сол үш саңылау тесу	Оң екі қапсырма, оң үш саңылау	Жоғарғы екі қапсырма, жоғарғы үш саңылау
Хат 216 x 279 мм A4 210 x 297 мм	Кітаптық				Қолданылмайды
	Альбомдық		Қолданылмайды	Қолданылмайды	

Кесте 4-14 Қағаз өлшемі бойынша үш саңылау тесу және екі степлермен бекіту параметрі – Науа беру бағдарының қысқа жиегі

Қағаз өлшемі	Кескін бағдары	Сол немесе жоғарғы екі қапсырма, сол немесе жоғарғы үш саңылау тесу	Сол екі қапсырма, сол үш саңылау тесу	Оң екі қапсырма, оң үш саңылау	Жоғарғы екі қапсырма, жоғарғы үш саңылау тесу
Журнал 279 x 432 мм А3 279 x 420 мм	Кітаптық		Қолданылмайды	Қолданылмайды	
	Альбомдық				Қолданылмайды



ЕСКЕРТПЕ: Letter және А4 қағаз өлшемдерін қысқа жиегімен беруге болмайды.

4 саңылау тесу және 1 степлермен бекіту

HP LaserJet Enterprise M806 және HP LaserJet Enterprise flow MFP M830 үлгілеріне арналған қағаз өлшемі арқылы келесі тесу және степлермен бекіту параметрі кестелері осы құрылғыларға қолданылады:

- 2/4 тескіші бар HP степлері/жинақтағышы — Пошта жәшігі режимі — A2W82A
- 2/4 тескіші бар HP степлері/жинақтағышы — Жинақтағыш режимі — A2W82A

Келесі саңылау тесу және степлермен бекіту параметрінің кестелері HP Color LaserJet Enterprise M855 және HP Color LaserJet Enterprise flow MFP M880 құрылғысына арналған қағаз өлшемі бойынша келесі құрылғыларға қолданылады:

- 2/4 тескіші бар HP степлері/жинақтағышы — Пошта жәшігі режимі — A2W82A
- 2/4 тескіші бар HP степлері/жинақтағышы — Жинақтағыш режимі — A2W82A
- 2/4 тескіші бар HP кітапша жасау құралы/аяқтау жабдығы — Пошта жәшігі режимі — CZ999A
- 2/4 тескіші бар HP кітапша жасау құралы/аяқтау жабдығы — Жинақтағыш режимі — CZ999A

Кесте 4-15 Қағаз өлшемі бойынша төрт саңылау тесу және бір степлермен бекіту параметрлері – Науа беру бағдарының ұзын жиегі

Қағаз өлшемі	Кескін бағдары	Сол жақта бір степлермен бекіту, сол немесе жоғарғы жақта төрт саңылау тесу	Сол жақта бір степлермен бекіту, сол жақта төрт саңылау тесу	Оң жақта бір степлермен бекіту, оң жақта төрт саңылау тесу	Сол жақта бір степлермен бекіту, жоғарғы жақта төрт саңылау тесу	Оң жақта бір степлермен бекіту, жоғарғы жақта төрт саңылау тесу
Хат 216 x 279 мм A4 210 x 297 мм	Кітаптық				Қолданылмайды	Қолданылмайды
	Альбомдық		Қолданылмайды	Қолданылмайды		

Кесте 4-16 Қағаз өлшемі бойынша төрт саңылау тесу және үш степлермен бекіту параметрлері – Науа беру бағдарының қысқа жиегі

Қағаз өлшемі	Кескін бағдары	Сол жақта бір степлермен бекіту, сол немесе жоғарғы жақта төрт саңылау тесу	Сол жақта бір степлермен бекіту, сол жақта төрт саңылау тесу	Оң жақта бір степлермен бекіту, оң жақта төрт саңылау тесу	Сол жақта бір степлермен бекіту, жоғарғы жақта төрт саңылау тесу	Оң жақта бір степлермен бекіту, жоғарғы жақта төрт саңылау тесу
Журнал 279 x 432 мм A3 279 x 420 мм	Кітаптық		Қолданылмайды	Қолданылмайды		
	Альбомдық				Қолданылмайды	Қолданылмайды

 **ЕСКЕРТПЕ:** Letter және A4 қағаз өлшемдерін қысқа жиегімен беруге болмайды.

4 саңылау тесу және 2 қапсырма

HP LaserJet Enterprise M806 және HP LaserJet Enterprise flow MFP M830 үлгілеріне арналған қағаз өлшемі арқылы келесі тесу және степлермен бекіту параметрі кестелері осы құрылғыларға қолданылады:

- 2/4 тескіші бар HP степлері/жинақтағышы — Пошта жәшігі режимі — CZ996A
- 2/4 тескіші бар HP степлері/жинақтағышы — Жинақтағыш режимі — CZ996A

Келесі саңылау тесу және степлермен бекіту параметрінің кестелері HP Color LaserJet Enterprise M855 және HP Color LaserJet Enterprise flow MFP M880 құрылғысына арналған қағаз өлшемі бойынша келесі құрылғыларға қолданылады:

- 2/4 тескіші бар HP степлері/жинақтағышы — Пошта жәшігі режимі — A2W82A
- 2/4 тескіші бар HP степлері/жинақтағышы — Жинақтағыш режимі — A2W82A
- 2/4 тескіші бар HP кітапша жасау құралы/аяқтау жабдығы — Пошта жәшігі режимі — CZ999A
- 2/4 тескіші бар HP кітапша жасау құралы/аяқтау жабдығы — Жинақтағыш режимі — CZ999A

Кесте 4-17 Қағаз өлшемі бойынша төрт саңылау тесу және екі степлермен бекіту параметрлері – Науа беру бағдарының ұзын жиегі

Қағаз өлшемі	Кескін бағдары	Сол немесе жоғарғы жақта екі степлермен бекіту, сол немесе жоғарғы жақта төрт саңылау тесу	Сол екі қапсырма, сол төрт саңылау тесу	Оң екі қапсырма, оң төрт саңылау тесу	Жоғарғы жақта екі степлермен бекіту, жоғарғы жақта төрт саңылау тесу
Хат 216 x 279 мм A4 210 x 297 мм	Кітаптық				Қолданылмайды
	Альбомдық		Қолданылмайды	Қолданылмайды	

Кесте 4-18 Қағаз өлшемі бойынша төрт саңылау тесу және екі степлермен бекіту параметрлері – Науа беру бағдарының қысқа жиегі

Қағаз өлшемі	Кескін бағдары	Сол немесе жоғарғы екі қапсырма, сол немесе жоғарғы төрт саңылау тесу	Сол екі қапсырма, сол төрт саңылау тесу	Оң екі қапсырма, оң төрт саңылау тесу	Жоғарғы жақта екі степлермен бекіту, жоғарғы жақта төрт саңылау тесу
Журнал 279 x 432 мм A3 279 x 420 мм	Кітаптық		Қолданылмайды	Қолданылмайды	
	Альбомдық				Қолданылмайды

ЕСКЕРТПЕ: Letter және A4 қағаз өлшемдерін қысқа жиегімен беруге болмайды.

Құжатты автоматты түрде беру (ҚАБ) қосымша қосалқы құралынан көшірген кезде саңылау тесу

Өнімнің көшірмесін жасағанда саңылауларды тесудің әдепкі параметрлерін конфигурациялау үшін келесі қадамдарды пайдаланыңыз.

1. Өнімнің басқару тақтасындағы негізгі экраннан **Copy** (Көшіру) түймесін түртіңіз.
2. **Copy** (Көшіру) экранында айналдырып, **Hole Punch** (Саңылау тесу) түймесін түртіп, тесу саңылауларының орны мен санын таңдаңыз. Келесі опцияларды таңдауыңызға болады:
 - None (Ешқайсысы)
 - Екі сол жақ немесе жоғарғы жақ
 - Екі сол жақ
 - Екі оң жақ
 - Екі жоғарғы жақ
 - Екі төменгі жақ
 - Үш сол жақ немесе жоғарғы жақ
 - Үш сол жақ
 - Үш оң жақ
 - Үш жоғарғы жақ
 - Төрт сол жақ немесе жоғарғы жақ
 - Төрт сол жақ
 - Төрт оң жақ
 - Төрт жоғарғы жақ
3. **OK** пәрменін түртіңіз.
4. **Copy** (Көшіру) экранынан қажетті көшірмелердің санын **Copies** (Көшірмелер) ұяшығына енгізіңіз.
5. Тапсырманы аяқтау үшін **Copy** (Көшіру) түймесін түртіңіз.

HP UPD принтер драйвері немесе арнайы басып шығару драйверіне арналған HP PCL 6 өнімі арқылы Windows® бағдарламасынан (қосымша қосалқы құрал) басып шығарғанда саңылау тесу

1. Бағдарламада **File** (Файл) тармағын, содан соң **Print** (Басып шығару) параметрін таңдаңыз.
2. Басып шығаратын тапсырманың қолданысына байланысты **Printer Properties** (Принтер сипаттары) немесе **Printer Preferences** (Принтер параметрлері) түймесін басыңыз.
3. «Құжат сипаттары» диалогтық терезеде **Output** (Шығыс) жиекбелгісін басып, **Punch** (Тесу) ашылмалы мәзірінен тиісті саңылау тесу шығысын таңдаңыз. Келесі тескіш параметрлерін 2/3 тескіш құралы немесе 2/4 тескіш құралы үшін пайдалануға болады:

Саңылау тесу орны	2/3 тескіш	2/4 тескіш
None (Ешқайсысы)	✓	✓
Екі сол жақ немесе жоғарғы жақ	✓	✓
Екі сол жақ	✓	✓
Екі оң жақ	✓	✓
Екі жоғарғы жақ	✓	✓
Екі төменгі жақ	✓	✓
Үш сол жақ	✓	
Үш жоғарғы жақ	✓	
Үш оң жақ	✓	
Үш жоғарғы жақ	✓	
Үш сол жақ немесе жоғарғы жақ	✓	
Төрт сол жақ		✓
Төрт оң жақ		✓
Төрт жоғарғы жақ		✓
Төрт сол жақ немесе жоғарғы жақ		✓



ЕСКЕРТПЕ: Барлық параметрлер қол жетімді бола бермейді. Қолданыстағы опциялар тескіш қосалқы құралы 2/3 немесе 2/4 тескіш болатынына байланысты.

4. **OK** түймесін, содан соң **Print** (Басып шығару) түймесін басыңыз.

HP басып шығару драйвері арқылы OS X бағдарламасынан (қосымша қосалқы құрал) басып шығарғанда саңылау тесу

1. Бағдарламада **File** (Файл) тармағын таңдап, **Print** (Басып шығару) түймесін басыңыз, содан соң **Printer** (Принтер) ашылмалы мәзірінен тиісті өнімді таңдаңыз.
2. **Copies & Pages** (Көшірмелер және беттер) бөлімін көрсететін ашылмалы мәзірді басып, **Finishing** (Аяқтау) параметрін таңдаңыз.
3. **Punch** (Тесу) ашылмалы мәзірін таңдап, тиісті тесу параметрін таңдаңыз. Келесі тескіш параметрлерін 2/3 тескіш құралы немесе 2/4 тескіш құралы үшін пайдалануға болады:

Саңылау тесу орны	2/3 тескіш	2/4 тескіш
None (Ешқайсысы)	✓	✓
Екі сол жақ немесе жоғарғы жақ	✓	✓
Екі сол жақ	✓	✓
Екі оң жақ	✓	✓
Екі жоғарғы жақ	✓	✓
Екі төменгі жақ	✓	✓
Үш сол жақ	✓	
Үш жоғарғы жақ	✓	
Үш оң жақ	✓	
Үш жоғарғы жақ	✓	
Үш сол жақ немесе жоғарғы жақ	✓	
Төрт сол жақ		✓
Төрт оң жақ		✓
Төрт жоғарғы жақ		✓
Төрт сол жақ немесе жоғарғы жақ		✓



ЕСКЕРТПЕ: Барлық параметрлер қол жетімді бола бермейді. Қолданыстағы опциялар тескіш қосалқы құралы 2/3 немесе 2/4 тескіш болатынына байланысты.

4. **Print** (Басып шығару) түймесін басыңыз.

5 Степлермен бекіту/жинақтау мүмкіндігін (қосымша аяқтау қосалқы құралы) пайдалану әдісі

- [Кіріспе](#)
- [Құрылғының шығару параметрлері](#)
- [Құжатты автоматты түрде беру \(ҚАБ\) қосымша қосалқы құралынан көшірген кезде степлермен бекіту/жинақтау](#)
- [HP UPD принтер драйвері немесе арнайы басып шығару драйверіне арналған HP PCL 6 өнімі арқылы Windows® бағдарламасынан \(қосымша қосалқы құрал\) басып шығарғанда степлермен бекіту/жинақтау](#)
- [HP басып шығару драйвері арқылы OS X бағдарламасынан басып шығарғанда степлермен бекіту/жинақтау](#)

Кіріспе

Беттерді түпнұсқалы құжаттағыдай бір ретпен жинап, степлермен бекіту үшін степлермен бекіту/жинақтау мүмкіндігін пайдаланыңыз. Басып шығару немесе көшірмелеу кезінде беттерді көшірмелердің әрбір жинағында дұрыс ретпен жинау үшін жинақтау параметрін пайдаланыңыз. Егер өнімде степлер орнатылса, параметрлер степлермен бекіту үшін қол жетімді. Степлермен бекіту/жинақтау қосалқы құралы орнатылған HP өнімдері көшірілген парақтарды степлермен бекіту үшін бірнеше параметрді ұсынады және осы параметрлердің кейбіреуі саңылау тесуді қамтиды. Тиісті нәтижеге қол жеткізу мақсатында пайдалану үшін қажетті степлермен бекіту/жинақтау параметрі туралы ақпарат алыңыз:

- Құжатты автоматты түрде беру (ҚАБ) қосымша қосалқы құралынан көшірген кезде степлермен бекіту/жинақтау
- HP UPD принтер драйвері немесе арнайы басып шығару драйверіне арналған HP PCL 6 өнімі арқылы Windows® бағдарламасынан (қосымша қосалқы құрал) басып шығарғанда степлермен бекіту/жинақтау
- HP басып шығару драйвері арқылы OS X бағдарламасынан (қосымша қосалқы құрал) басып шығарғанда степлермен бекіту/жинақтау

Егер өнімде степлер орнатылса, степлермен бекіту параметрін таңдаңыз.

Құрылғының шығару параметрлері

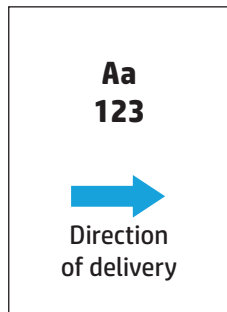
- [Кіріспе](#)
- [Тек шығыс параметрлерді степлермен бекіту](#)
- [Степлермен бекіту және саңылау тесу шығысы параметрлері](#)

Кіріспе

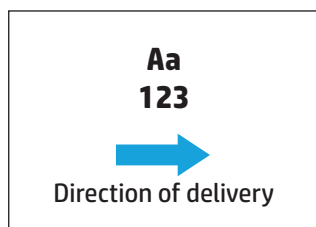
HP LaserJet Enterprise M806, HP LaserJet Enterprise flow MFP M830, HP Color LaserJet Enterprise M855 және HP Color LaserJet Enterprise flow MFP M880 қағазбен жұмыс істеу аксессуарлары әр түрлі қағаз түрлері үшін әр түрлі степлермен бекіту және саңылау тесу параметрлеріне ие.

Құрылғының шығару параметрі кестелері наuada жүктелетін қағаз бағытын және шығару түрін білдіреді:

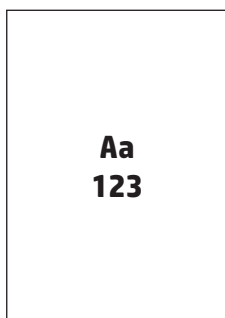
- Беру бағдары: ұзын жиегімен беру немесе қысқа жиегімен беру
 - Ұзын жиегімен беру бағдары



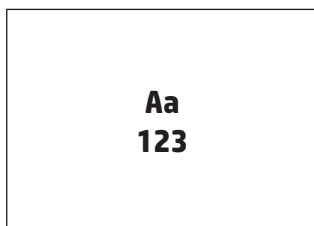
- Қысқа жиегімен беру бағдары



- Құжат бағдары: кітаптық немесе альбомдық
 - Кітаптық құжат бағдары



- Альбомдық құжат бағдары



- Аяқтау: степлермен бекіту, саңылау тесу немесе екеуі де

Құрылғының кейбір шығару параметрлері қолданылады және құрылғының шығару кестелерінде көрсетіледі. Кейбір драйверлер осы қолдау көрсетілетін таңдауларға драйверде таңдалуға рұқсат бермейді. Қолданылмайтын параметрлер үшін тапсырма басып шығарылады, бірақ тесу немесе степлермен бекіту сияқты қағазбен жұмыс істеу әрекеттері орындалмайды.



ЕСКЕРТПЕ: Келесі кестелер қолдау көрсетілетін мүмкіндіктердің мысалдары болып табылады.

Тек шығыс параметрлерді степлермен бекіту

1 степлермен бекіту

Келесі степлермен бекіту параметрінің кестелері HP LaserJet Enterprise M806 және HP LaserJet Enterprise flow MFP M830 құрылғысына арналған қағаз өлшемі бойынша келесі құрылғыларға қолданылады:

- HP степлері/жинақтағышы — Пошта жәшігі режимі — CZ994A
- HP степлері/жинақтағышы — Жинақтағыш режимі — CZ994A
- 2/3 тескіші бар HP степлері/жинақтағышы — Пошта жәшігі режимі — CZ995A
- 2/3 тескіші бар HP степлері/жинақтағышы — Жинақтағыш режимі — CZ995A
- 2/4 тескіші бар HP степлері/жинақтағышы — Пошта жәшігі режимі — CZ996A
- 2/4 тескіші бар HP степлері/жинақтағышы — Жинақтағыш режимі — CZ996A
- HP кітапша жасау құрылғысы/аяқтау құралы — Пошта жәшігі режимі — CZ285A
- HP кітапша жасау құрылғысы/аяқтау құралы — Жинақтағыш режимі — CZ285A

Келесі степлермен бекіту параметрінің кестелері HP Color LaserJet Enterprise M855 және HP Color LaserJet Enterprise flow MFP M880 құрылғысына арналған қағаз өлшемі бойынша келесі құрылғыларға қолданылады:

- HP степлері/жинақтағышы — Пошта жәшігі режимі — A2W80A
- HP степлері/жинақтағышы — Жинақтағыш режимі — A2W80A
- 2/4 тескіші бар HP степлері/жинақтағышы — Пошта жәшігі режимі — A2W82A
- 2/4 тескіші бар HP степлері/жинақтағышы — Жинақтағыш режимі — A2W82A
- HP кітапша жасау құрылғысы/аяқтау құралы — Пошта жәшігі режимі — A2W83A
- HP кітапша жасау құрылғысы/аяқтау құралы — Жинақтағыш режимі — A2W83A
- 2/3 тескіші бар HP кітапша жасау құралы/аяқтау жабдығы — Пошта жәшігі режимі — A2W84A
- 2/3 тескіші бар HP кітапша жасау құралы/аяқтау жабдығы — Жинақтағыш режимі — A2W84A
- 2/4 тескіші бар HP кітапша жасау құралы/аяқтау жабдығы — Пошта жәшігі режимі — CZ999A
- 2/4 тескіші бар HP кітапша жасау құралы/аяқтау жабдығы — Жинақтағыш режимі — CZ999A

Кесте 5-1 Қағаз өлшемі бойынша бір степлермен бекіту параметрлері – Науа беру бағдарының ұзын жиегі

Қағаз өлшемі	Кескін бағдары	Сол жақта бір степлермен бекіту	Оң жақта бір степлермен бекіту
Хат 216 x 279 мм	Кітаптық		
A4 210 x 297 мм			
	Альбомдық		

ЕСКЕРТПЕ: Кейбір қағаз түрлері степлермен бекітуді қолдамайды:

- Қалың конверт
- Жапсырмалар
- Мөлдір үлдір
- Конверт
- 1-10 пайдаланушы түрлері

Кесте 5-2 Қағаз өлшемі бойынша бір степлермен бекіту параметрлері – Науа беру бағдарының қысқа жиегі

Қағаз өлшемі	Кескін бағдары	Сол жақта бір степлермен бекіту	Оң жақта бір степлермен бекіту
Хат 216 x 279 мм А4	Кітаптық		
Журнал 279 x 432 мм А3 297 x 420 мм В4 (JIS) 257 x 364 мм Legal 216 x 330 мм Oficio 216 x 340 мм 8 к 270 x 390 мм	Альбомдық		

2 Қапсырмалар

Келесі степлермен бекіту параметрінің кестелері HP LaserJet Enterprise M806 және HP LaserJet Enterprise flow MFP M830 құрылғысына арналған қағаз өлшемі бойынша келесі құрылғыларға қолданылады:

- HP степлері/жинақтағышы — Пошта жәшігі режимі — CZ994A
- HP степлері/жинақтағышы — Жинақтағыш режимі — CZ994A
- 2/3 тескіші бар HP степлері/жинақтағышы — Пошта жәшігі режимі — CZ995A
- 2/3 тескіші бар HP степлері/жинақтағышы — Жинақтағыш режимі — CZ995A
- 2/4 тескіші бар HP степлері/жинақтағышы — Пошта жәшігі режимі — CZ996A
- 2/4 тескіші бар HP степлері/жинақтағышы — Жинақтағыш режимі — CZ996A
- HP кітапша жасау құрылғысы/аяқтау құралы — Пошта жәшігі режимі — CZ285A
- HP кітапша жасау құрылғысы/аяқтау құралы — Жинақтағыш режимі — CZ285A

Келесі степлермен бекіту параметрінің кестелері HP Color LaserJet Enterprise M855 және HP Color LaserJet Enterprise flow MFP M880 құрылғысына арналған қағаз өлшемі бойынша келесі құрылғыларға қолданылады:

- HP степлері/жинақтағышы — Пошта жәшігі режимі — A2W80A
- HP степлері/жинақтағышы — Жинақтағыш режимі — A2W80A
- 2/4 тескіші бар HP степлері/жинақтағышы — Пошта жәшігі режимі — A2W82A
- 2/4 тескіші бар HP степлері/жинақтағышы — Жинақтағыш режимі — A2W82A
- HP кітапша жасау құрылғысы/аяқтау құралы — Пошта жәшігі режимі — A2W83A
- HP кітапша жасау құрылғысы/аяқтау құралы — Жинақтағыш режимі — A2W83A
- 2/3 тескіші бар HP кітапша жасау құралы/аяқтау жабдығы — Пошта жәшігі режимі — A2W84A
- 2/3 тескіші бар HP кітапша жасау құралы/аяқтау жабдығы — Жинақтағыш режимі — A2W84A
- 2/4 тескіші бар HP кітапша жасау құралы/аяқтау жабдығы — Пошта жәшігі режимі — CZ999A
- 2/4 тескіші бар HP кітапша жасау құралы/аяқтау жабдығы — Жинақтағыш режимі — CZ999A

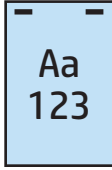
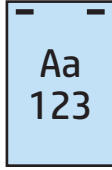
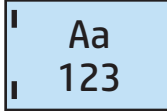
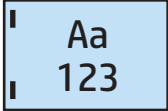
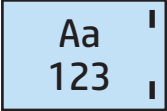
Кесте 5-3 Қағаз өлшемі бойынша екі степлермен бекіту параметрлері – Науа беру бағдарының ұзын жиегі

Қағаз өлшемі	Кескін бағдары	Сол немесе жоғарғы екі қапсыру	Сол екі қапсыру	Оң екі қапсыру	Жоғарғы екі қапсыру
Хат 216 x 279 мм A4 210 x 297 мм	Кітаптық				Қолданылмайды
	Альбомдық		Қолданылмайды	Қолданылмайды	

 **ЕСКЕРТПЕ:** Кейбір қағаз түрлері степлермен бекітуді қолдамайды:

- Қалың конверт
- Жапсырмалар
- Мөлдір үлдір
- Конверт
- 1-10 пайдаланушы түрі

Кесте 5-4 Қағаз өлшемі бойынша екі степлермен бекіту параметрлері – Науа беру бағдарының қысқа жиегі

Қағаз өлшемі	Кескін бағдары	Сол немесе жоғарғы екі қапсыру	Сол екі қапсыру	Оң екі қапсыру	Жоғарғы екі қапсыру
Хат 216 x 279 мм A4	Кітаптық		Қолданылмайды	Қолданылмайды	
Журнал 279 x 432 мм A3	Альбомдық				Қолданылмайды
279 x 420 мм					
B4 (JIS)					
257 x 364 мм					
Legal					
216 x 330 мм Oficio					
216 x 340 мм 8 к					
270 x 390 мм					

Степлермен бекіту және саңылау тесу шығысы параметрлері

1 степлермен бекіту және 2 саңылау тесу

Келесі степлермен бекіту және саңылау тесу параметрінің кестелері HP LaserJet Enterprise M806 және HP LaserJet Enterprise flow MFP M830 құрылғысына арналған қағаз өлшемі бойынша келесі құрылғыларға қолданылады:

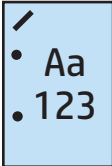
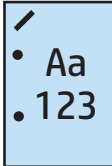
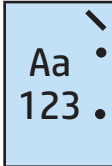
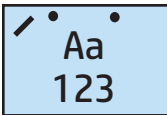
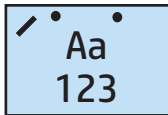
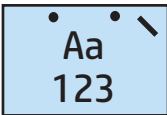
Келесі саңылау тесу және степлермен бекіту параметрлерінің кестесі мына құрылғыларға қолданылады:

- 2/3 тескіші бар HP степлері/жинақтағышы — Пошта жәшігі режимі — CZ995A
- 2/3 тескіші бар HP степлері/жинақтағышы — Жинақтағыш режимі — CZ995A
- 2/4 тескіші бар HP степлері/жинақтағышы — Пошта жәшігі режимі — CZ996A
- 2/4 тескіші бар HP степлері/жинақтағышы — Жинақтағыш режимі — CZ996A

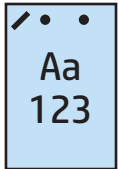
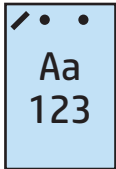
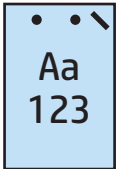
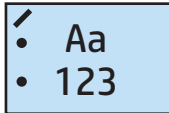
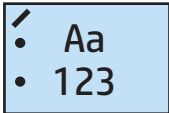
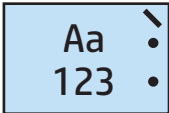
Келесі степлермен бекіту және саңылау тесу параметрінің кестелері HP Color LaserJet Enterprise M855 және HP Color LaserJet Enterprise flow MFP M880 құрылғысына арналған қағаз өлшемі бойынша келесі құрылғыларға қолданылады:

- 2/4 тескіші бар HP степлері/жинақтағышы — Пошта жәшігі режимі — A2W82A
- 2/4 тескіші бар HP степлері/жинақтағышы — Жинақтағыш режимі — A2W82A
- 2/3 тескіші бар HP кітапша жасау құралы/аяқтау жабдығы — Пошта жәшігі режимі — A2W84A
- 2/3 тескіші бар HP кітапша жасау құралы/аяқтау жабдығы — Жинақтағыш режимі — A2W84A
- 2/4 тескіші бар HP кітапша жасау құралы/аяқтау жабдығы — Пошта жәшігі режимі — CZ999A
- 2/4 тескіші бар HP кітапша жасау құралы/аяқтау жабдығы — Жинақтағыш режимі — CZ999A

Кесте 5-5 Қағаз өлшемі бойынша бір степлермен бекіту және екі саңылау тесу параметрлері – Науа беру бағдарының ұзын жиегі

Қағаз өлшемі	Кескін бағдары	Сол жақта бір степлермен бекіту, жоғарғы немесе сол жақта екі саңылау тесу	Сол жақта бір степлермен бекіту, сол жақта екі саңылау тесу	Оң жақта бір степлермен бекіту, оң жақта екі саңылау тесу	Сол жақта бір степлермен бекіту, жоғарғы жақта екі саңылау тесу	Оң жақта бір степлермен бекіту, жоғарғы жақта екі саңылау тесу
Хат 216 x 279 мм A4 210 x 297 мм	Кітаптық				Қолданылмайды	Қолданылмайды
	Альбомдық		Қолданылмайды	Қолданылмайды		

Кесте 5-6 Қағаз өлшемі бойынша бір степлермен бекіту және екі саңылау тесу параметрлері – Науа беру бағдарының қысқа жиегі

Қағаз өлшемі	Кескін бағдары	Сол жақта бір степлермен бекіту, жоғарғы немесе сол жақта екі саңылау тесу	Сол жақта бір степлермен бекіту, сол жақта екі саңылау тесу	Оң жақта бір степлермен бекіту, оң жақта екі саңылау тесу	Сол жақта бір степлермен бекіту, жоғарғы жақта екі саңылау тесу	Оң жақта бір степлермен бекіту, жоғарғы жақта екі саңылау тесу
Хат 216 x 279 мм A4 210 x 297 мм	Кітаптық		Қолданылмайды	Қолданылмайды		
Журнал 279 x 432 мм A3 279 x 420 мм Legal 216 x 330 мм Oficio 216 x 340 мм	Альбомдық				Қолданылмайды	Қолданылмайды

1 степлермен бекіту және 3 саңылау тесу

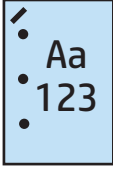
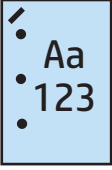
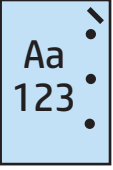
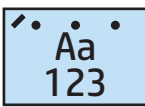
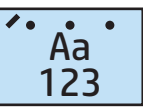
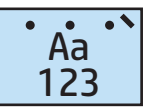
Келесі степлермен бекіту және саңылау тесу параметрінің кестелері HP LaserJet Enterprise M806 және HP LaserJet Enterprise flow MFP M830 құрылғысына арналған қағаз өлшемі бойынша келесі құрылғыларға қолданылады:

- 2/3 тескіші бар HP степлері/жинақтағышы — Пошта жәшігі режимі — CZ995A
- 2/3 тескіші бар HP степлері/жинақтағышы — Жинақтағыш режимі — CZ995A

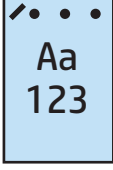
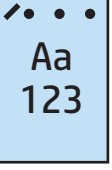
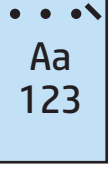
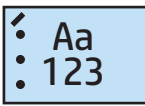
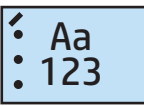
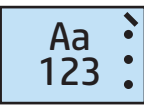
Келесі степлермен бекіту және саңылау тесу параметрінің кестелері HP Color LaserJet Enterprise M855 және HP Color LaserJet Enterprise flow MFP M880 құрылғысына арналған қағаз өлшемі бойынша келесі құрылғыларға қолданылады:

- 2/3 тескіші бар HP кітапша жасау құралы/аяқтау жабдығы — Пошта жәшігі режимі — A2W84A
- 2/3 тескіші бар HP кітапша жасау құралы/аяқтау жабдығы — Жинақтағыш режимі — A2W84A

Кесте 5-7 Қағаз өлшемі бойынша бір степлермен бекіту және үш саңылау тесу параметрлері – Науа беру бағдарының ұзын жиегі

Қағаз өлшемі	Кескін бағдары	Сол жақта бір степлермен бекіту, сол немесе жоғарғы жақта үш саңылау тесу	Сол жақта бір степлермен бекіту, сол жақта үш саңылау тесу	Оң жақта бір степлермен бекіту, оң жақта үш саңылау тесу	Сол жақта бір степлермен бекіту, жоғарғы жақта үш саңылау тесу	Оң жақта бір степлермен бекіту, жоғарғы жақта үш саңылау тесу
Хат 216 x 279 мм A4 210 x 297 мм	Кітаптық				Қолданылмайды	Қолданылмайды
	Альбомдық		Қолданылмайды	Қолданылмайды		

Кесте 5-8 Қағаз өлшемі бойынша бір степлермен бекіту және үш саңылау тесу параметрлері – Науа беру бағдарының қысқа жиегі

Қағаз өлшемі	Кескін бағдары	Сол жақта бір степлермен бекіту, сол немесе жоғарғы жақта үш саңылау тесу	Сол жақта бір степлермен бекіту, сол жақта үш саңылау тесу	Оң жақта бір степлермен бекіту, оң жақта үш саңылау тесу	Сол жақта бір степлермен бекіту, жоғарғы жақта үш саңылау тесу	Оң жақта бір степлермен бекіту, жоғарғы жақта үш саңылау тесу
Журнал 279 x 432 мм A3 279 x 420 мм	Кітаптық		Қолданылмайды	Қолданылмайды		
	Альбомдық				Қолданылмайды	Қолданылмайды

 **ЕСКЕРТПЕ:** Letter және A4 қағаз өлшемдерін қысқа жиегімен беруге болмайды.

1 степлермен бекіту және 4 саңылау тесу

Келесі степлермен бекіту және саңылау тесу параметрінің кестелері HP LaserJet Enterprise M806 және HP LaserJet Enterprise flow MFP M830 құрылғысына арналған қағаз өлшемі бойынша келесі құрылғыларға қолданылады:

- 2/4 тескіші бар HP степлері/жинақтағышы — Пошта жәшігі режимі — A2W82A
- 2/4 тескіші бар HP степлері/жинақтағышы — Жинақтағыш режимі — A2W82A

Келесі степлермен бекіту және саңылау тесу параметрінің кестелері HP Color LaserJet Enterprise M855 және HP Color LaserJet Enterprise flow MFP M880 құрылғысына арналған қағаз өлшемі бойынша келесі құрылғыларға қолданылады:

- 2/4 тескіші бар HP степлері/жинақтағышы — Пошта жәшігі режимі — A2W82A
- 2/4 тескіші бар HP степлері/жинақтағышы — Жинақтағыш режимі — A2W82A
- 2/4 тескіші бар HP кітапша жасау құралы/аяқтау жабдығы — Пошта жәшігі режимі — CZ999A
- 2/4 тескіші бар HP кітапша жасау құралы/аяқтау жабдығы — Жинақтағыш режимі — CZ999A

Кесте 5-9 Қағаз өлшемі бойынша бір степлермен бекіту және төрт саңылау тесу параметрлері – Науа беру бағдарының ұзын жиегі

Қағаз өлшемі	Кескін бағдары	Сол жақта бір степлермен бекіту, сол немесе жоғарғы жақта төрт саңылау тесу	Сол жақта бір степлермен бекіту, сол жақта төрт саңылау тесу	Оң жақта бір степлермен бекіту, оң жақта төрт саңылау тесу	Сол жақта бір степлермен бекіту, жоғарғы жақта төрт саңылау тесу	Оң жақта бір степлермен бекіту, жоғарғы жақта төрт саңылау тесу
Хат 216 x 279 мм A4 210 x 297 мм	Кітаптық				Қолданылмайды	Қолданылмайды
	Альбомдық		Қолданылмайды	Қолданылмайды		

Кесте 5-10 Қағаз өлшемі бойынша бір степлермен бекіту және төрт саңылау тесу параметрлері – Науа беру бағдарының қысқа жиегі

Қағаз өлшемі	Кескін бағдары	Сол жақта бір степлермен бекіту, сол немесе жоғарғы жақта төрт саңылау тесу	Сол жақта бір степлермен бекіту, сол жақта төрт саңылау тесу	Оң жақта бір степлермен бекіту, оң жақта төрт саңылау тесу	Сол жақта бір степлермен бекіту, жоғарғы жақта төрт саңылау тесу	Оң жақта бір степлермен бекіту, жоғарғы жақта төрт саңылау тесу
Журнал 279 x 432 мм A3 279 x 420 мм	Кітаптық		Қолданылмайды	Қолданылмайды		
	Альбомдық				Қолданылмайды	Қолданылмайды



ЕСКЕРТПЕ: Letter және A4 қағаз өлшемдерін қысқа жиегімен беруге болмайды.

2 қапсыру және 2 саңылау тесу

Келесі степлермен бекіту және саңылау тесу параметрінің кестелері HP LaserJet Enterprise M806 және HP LaserJet Enterprise flow MFP M830 құрылғысына арналған қағаз өлшемі бойынша келесі құрылғыларға қолданылады:

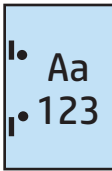
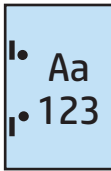
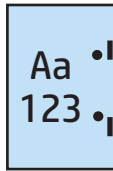
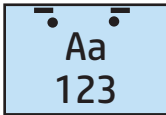
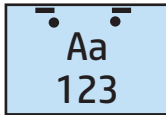
Келесі саңылау тесу және степлермен бекіту параметрлерінің кестесі мына құрылғыларға қолданылады:

- 2/3 тескіші бар HP степлері/жинақтағышы — Пошта жәшігі режимі — CZ995A
- 2/3 тескіші бар HP степлері/жинақтағышы — Жинақтағыш режимі — CZ995A
- 2/4 тескіші бар HP степлері/жинақтағышы — Пошта жәшігі режимі — CZ996A
- 2/3 тескіші бар HP степлері/жинақтағышы — Жинақтағыш режимі — CZ996A

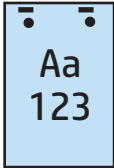
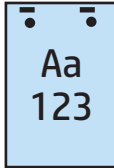
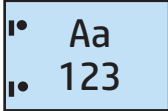
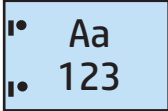
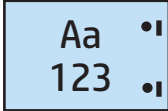
Келесі степлермен бекіту және саңылау тесу параметрінің кестелері HP Color LaserJet Enterprise M855 және HP Color LaserJet Enterprise flow MFP M880 құрылғысына арналған қағаз өлшемі бойынша келесі құрылғыларға қолданылады:

- 2/4 тескіші бар HP степлері/жинақтағышы — Пошта жәшігі режимі — A2W82A
- 2/4 тескіші бар HP степлері/жинақтағышы — Жинақтағыш режимі — A2W82A
- HP кітапша жасау құрылғысы/аяқтау құралы 2/3 Тескіш — Пошта жәшігі режимі — A2W84A
- HP кітапша жасау құрылғысы/аяқтау құралы 2/3 Тескіш — Жинақтағыш режимі — A2W84A
- HP кітапша жасау құрылғысы/аяқтау құралы 2/4 Тескіш — Пошта жәшігі режимі — CZ999A
- HP кітапша жасау құрылғысы/аяқтау құралы 2/4 Тескіш — Жинақтағыш режимі — CZ999A

Кесте 5-11 Қағаз өлшемі бойынша екі қапсыру және екі саңылау тесу параметрлері – Науа беру бағдарының ұзын жиегі

Қағаз өлшемі	Кескін бағдары	Сол немесе жоғарғы екі қапсырма, сол немесе жоғарғы екі саңылау тесу	Сол екі қапсырма, сол екі саңылау тесу	Оң екі қапсырма, оң екі саңылау	Жоғарғы екі қапсырма, жоғарғы екі саңылау
Хат 216 x 279 мм A4 210 x 297 мм	Кітаптық				Қолданылмайды
	Альбомдық		Қолданылмайды	Қолданылмайды	

Кесте 5-12 Қағаз өлшемі бойынша екі қапсыру және екі саңылау тесу параметрлері – Науа беру бағдарының қысқа жиегі

Қағаз өлшемі	Кескін бағдары	Сол немесе жоғарғы екі қапсырма, сол немесе жоғарғы екі саңылау тесу	Сол екі қапсырма, сол екі саңылау тесу	Оң екі қапсырма, оң екі саңылау	Жоғарғы екі қапсырма, жоғарғы екі саңылау
Хат 216 x 279 мм A4 210 x 297 мм	Кітаптық		Қолданылмайды	Қолданылмайды	
Журнал 279 x 432 мм A3 279 x 420 мм Legal 216 x 330 мм Oficio 216 x 340 мм	Альбомдық				Қолданылмайды

2 қапсыру және 3 саңылау тесу

Келесі степлермен бекіту және саңылау тесу параметрінің кестелері HP LaserJet Enterprise M806 және HP LaserJet Enterprise flow MFP M830 құрылғысына арналған қағаз өлшемі бойынша келесі құрылғыларға қолданылады:

- 2/3 тескіші бар HP степлері/жинақтағышы — Пошта жәшігі режимі — CZ995A
- 2/3 тескіші бар HP степлері/жинақтағышы — Жинақтағыш режимі — CZ995A

Келесі степлермен бекіту және саңылау тесу параметрінің кестелері HP Color LaserJet Enterprise M855 және HP Color LaserJet Enterprise flow MFP M880 құрылғысына арналған қағаз өлшемі бойынша келесі құрылғыларға қолданылады:

- 2/3 тескіші бар HP кітапша жасау құралы/аяқтау жабдығы — Пошта жәшігі режимі — A2W84A
- 2/3 тескіші бар HP кітапша жасау құралы/аяқтау жабдығы — Жинақтағыш режимі — A2W84A

Кесте 5-13 Қағаз өлшемі бойынша екі қапсыру және үш саңылау тесу параметрлері – Науа беру бағдарының ұзын жиегі

Қағаз өлшемі	Кескін бағдары	Сол немесе жоғарғы екі қапсырма, сол немесе жоғарғы үш саңылау тесу	Сол екі қапсырма, сол үш саңылау тесу	Оң екі қапсырма, оң үш саңылау	Жоғарғы екі қапсырма, жоғарғы үш саңылау
Хат 216 x 279 мм А4 210 x 297 мм	Кітаптық				Қолданылмайды
	Альбомдық		Қолданылмайды	Қолданылмайды	

Кесте 5-14 Қағаз өлшемі бойынша екі қапсыру және үш саңылау тесу параметрлері – Науа беру бағдарының қысқа жиегі

Қағаз өлшемі	Кескін бағдары	Сол немесе жоғарғы екі қапсырма, сол немесе жоғарғы үш саңылау тесу	Сол екі қапсырма, сол үш саңылау тесу	Оң екі қапсырма, оң үш саңылау	Жоғарғы екі қапсырма, жоғарғы үш саңылау тесу
Журнал 279 x 432 мм А3 279 x 420 мм	Кітаптық		Қолданылмайды	Қолданылмайды	
	Альбомдық				Қолданылмайды

ЕСКЕРТПЕ: Letter және А4 қағаз өлшемдерін қысқа жиегімен беруге болмайды.

2 қапсыру және 4 саңылау тесу

Келесі степлермен бекіту және саңылау тесу параметрінің кестелері HP LaserJet Enterprise M806 және HP LaserJet Enterprise flow MFP M830 құрылғысына арналған қағаз өлшемі бойынша келесі құрылғыларға қолданылады:

- 2/4 тескіші бар HP степлері/жинақтағышы — Пошта жәшігі режимі — CZ996A
- 2/4 тескіші бар HP степлері/жинақтағышы — Жинақтағыш режимі — CZ996A

Келесі степлермен бекіту және саңылау тесу параметрінің кестелері HP Color LaserJet Enterprise M855 және HP Color LaserJet Enterprise flow MFP M880 құрылғысына арналған қағаз өлшемі бойынша келесі құрылғыларға қолданылады:

- 2/4 тескіші бар HP степлері/жинақтағышы — Пошта жәшігі режимі — A2W82A
- 2/4 тескіші бар HP степлері/жинақтағышы — Жинақтағыш режимі — A2W82A

- 2/4 тескіші бар HP кітапша жасау құралы/аяқтау жабдығы — Пошта жәшігі режимі — CZ999A
- 2/4 тескіші бар HP кітапша жасау құралы/аяқтау жабдығы — Жинақтағыш режимі — CZ999A

Кесте 5-15 Қағаз өлшемі бойынша екі қапсыру және төрт саңылау тесу параметрлері – Науа беру бағдарының ұзын жиегі

Қағаз өлшемі	Кескін бағдары	Сол немесе жоғарғы жақта екі степлермен бекіту, сол немесе жоғарғы жақта төрт саңылау тесу	Сол екі қапсырма, сол төрт саңылау тесу	Оң екі қапсырма, оң төрт саңылау тесу	Жоғарғы жақта екі степлермен бекіту, жоғарғы жақта төрт саңылау тесу
Хат 216 x 279 мм A4 210 x 297 мм	Кітаптық				Қолданылмайды
	Альбомдық		Қолданылмайды	Қолданылмайды	

Кесте 5-16 Қағаз өлшемі бойынша екі қапсыру және төрт саңылау тесу параметрлері – Науа беру бағдарының қысқа жиегі

Қағаз өлшемі	Кескін бағдары	Сол немесе жоғарғы екі қапсырма, сол немесе жоғарғы төрт саңылау тесу	Сол екі қапсырма, сол төрт саңылау тесу	Оң екі қапсырма, оң төрт саңылау тесу	Жоғарғы жақта екі степлермен бекіту, жоғарғы жақта төрт саңылау тесу
Журнал 279 x 432 мм A3 279 x 420 мм	Кітаптық		Қолданылмайды	Қолданылмайды	
	Альбомдық				Қолданылмайды



ЕСКЕРТПЕ: Letter және A4 қағаз өлшемдерін қысқа жиегімен беруге болмайды.

Құжатты автоматты түрде беру (ҚАБ) қосымша қосалқы құралынан көшірген кезде степлермен бекіту/жинақтау

1. Өнімнің басқару тақтасындағы негізгі экраннан **Copy** (Көшіру) түймесін түртіңіз.
2. **Copy** (Көшіру) экранында **Staple/Collate** (Степлермен бекіту/жинақтау) түймесін түртіп, қапсырмалардың орны мен санын таңдаңыз. Келесі степлермен бекіту опцияларын таңдауға болады:
 - None (Ешқайсысы)
 - Жоғарғы сол жақта
 - Жоғарғы оң жақта
 - Екі сол жақ немесе жоғарғы жақ
 - Екі сол жақ
 - Екі оң жақ
 - Екі жоғарғы жақ
3. **Orientation** (Бағдар) түймесін түртіп, **Portrait** (Кітаптық) немесе **Landscape** (Альбомдық) параметрін таңдаңыз, содан соң **OK** түймесін түртіңіз.
4. **Collate** (Жинақтау) әдепкі параметрі — жинақтау. Жинақтауды өшіру үшін **Collate** (Жинақтау) параметрінің ұяшығынан белгіні алғанша түртіңіз.
5. **OK** пәрменін түртіңіз.
6. **Copy** (Көшіру) экранынан қажетті көшірмелердің санын **Copies** (Көшірмелер) ұяшығына енгізіңіз.
7. Тапсырманы аяқтау үшін **Copy** (Көшіру) түймесін түртіңіз.

HP UPD принтер драйвері немесе арнайы басып шығару драйверіне арналған HP PCL 6 өнімі арқылы Windows® бағдарламасынан (қосымша қосалқы құрал) басып шығарғанда степлермен бекіту/жинақтау

1. Бағдарламада **File** (Файл) тармағын, содан соң **Print** (Басып шығару) параметрін таңдаңыз.
2. Басып шығарылатын тапсырманың қолданысына байланысты **Printer Properties** (Принтер сипаттары) немесе **Printer Preferences** (Принтер параметрлері) түймесін басыңыз.
3. «Құжат сипаттары» диалогтық терезеде **Output** (Шығыс) жиекбелгісін басып, **Staple** (Степлермен бекіту) ашылмалы мәзірінен қапсырмалардың орны мен санын таңдаңыз. Келесі степлермен бекіту опцияларын таңдауға болады:
 - None (Ешқайсысы)
 - Сол жақта бір степлермен бекіту
 - Оң жақта бір степлермен бекіту
 - Сол немесе жоғарғы екі қапсыру
 - Сол екі қапсыру
 - Оң екі қапсыру
 - Жоғарғы екі қапсыру
4. **OK** түймесін, содан соң **Print** (Басып шығару) түймесін басыңыз.

HP басып шығару драйвері арқылы OS X бағдарламасынан басып шығарғанда степлермен бекіту/жинақтау

1. Бағдарламада **File** (Файл) тармағын таңдап, **Print** (Басып шығару) түймесін басыңыз, содан соң **Printer** (Принтер) ашылмалы мәзірінен тиісті өнімді таңдаңыз.
2. **Copies & Pages** (Көшірмелер және беттер) бөлімін көрсететін ашылмалы мәзірді басып, **Finishing** (Аяқтау) параметрін таңдаңыз.
3. **Staple** (Степлермен бекіту) ашылмалы мәзірін таңдап, қапсырмалардың орны мен санын таңдаңыз. Келесі степлермен бекіту опцияларын таңдауға болады:
 - None (Ешқайсысы)
 - Сол жақта бір степлермен бекіту
 - Оң жақта бір степлермен бекіту
 - Сол немесе жоғарғы екі қапсыру
 - Сол екі қапсыру
 - Оң екі қапсыру
 - Жоғарғы екі қапсыру
4. **Print** (Басып шығару) түймесін басыңыз.

6 Кітапшаларды басып шығару әдісі (қосымша аяқтау қосалқы құралы)

- [Кіріспе](#)
- [Кітапша басып шығару төте жолын жасау және пайдалану](#)
- [Windows® жүйесіне арналған HP UPD принтер драйверін немесе арнайы басып шығару драйверіне арналған HP PCL 6 өнімі арқылы және Mac жүйесіне арналған HP басып шығару драйвері арқылы кітапшаны компьютерден басып шығару](#)
- [Microsoft® Publisher \(Windows®\) бағдарламасында кітапша жасау](#)
- [Кітапшаны Adobe® Reader XI \(Windows®\) бағдарламасында жасау](#)
- [Құжатты автоматты түрде беру \(КАБ\) қосымша қосалқы құралынан көшірген кезде кітапша жасау](#)

Кіріспе

Қарапайым және тиімді кітапша жасауға арналған жобаларды басып шығару, бұғу және степлермен бекіту үшін кітапша жасау құрылғысының қосымша қосалқы құралды пайдаланыңыз. Кітапшаны құрастыру мақсатында ортасынан бүгіп, екі қапсырмамен ортасынан степлермен бекіту үшін бұл мүмкіндік екі немесе бірнеше бетті қағаздың бір бетіне көшіреді. Өнім беттерді дұрыс тәртіппен реттейді. Мысалы, егер бастапқы құжатта сегіз бет болса, өнім бірінші бет пен сегізінші бетті қағаздың бір парағына басып шығарады.




ЕСКЕРТПЕ: Бұл параметрі кітапша жасау құрылғысының қосымша қосалқы құралы өнімге тіркелгенде ғана қол жетімді.

Кітапша басып шығару төте жолын жасау және пайдалану

- [HP UPD принтер драйвері немесе арнайы басып шығару драйверіне арналған HP PCL 6 өнімі арқылы Windows® бағдарламасында кітапша басып шығару төте жолын жасау](#)
- [HP басып шығару драйвері арқылы OS X бағдарламасында кітапша басып шығарудың алдын ала төте жолын жасау](#)
- [HP енгізілген веб-серверінен \(EBC\) Жылдам жиындар төте жолын жасау](#)

HP UPD принтер драйвері немесе арнайы басып шығару драйверіне арналған HP PCL 6 өнімі арқылы Windows® бағдарламасында кітапша басып шығару төте жолын жасау

1. Бағдарламада **Print** (Басып шығару) параметрін таңдаңыз.
2. Өнімді таңдап, **Properties** (Сипаттар) немесе **Preferences** (Параметрлер) түймешігін басыңыз.
3. **Printing Shortcuts** (Басып шығару төте жолдары) жиекбелгісін басыңыз.
4. Басып шығару төте жолын таңдаңыз.
 - a. Бұрыннан бар төте жолды пайдалану үшін экранның сол жағындағы тізімнен төте жолды таңдаңыз.
 - a. Жаңа төте жолды жасау үшін осы қадамдарды орындаңыз:
 - i. Экранның сол жағында негіз ретінде бұрыннан бар төте жолды таңдаңыз.
 - ii. Экранның оң жағында жаңа төте жолға арналған басып шығару параметрлерін таңдаңыз.

 **ЕСКЕРТПЕ:** Экранның оң жағындағы параметрлердің кез келгенін реттеудің алдында әрдайым бір сілтемені таңдаңыз. Егер параметрлерді реттеп, бір сілтемені таңдасаңыз, барлық реттеулер жоғалып кетеді.
 - iii. **Save As** (Басқаша сақтау) түймесін басыңыз.
 - iv. Төте жолдың атауын енгізіп, **OK** түймесін басыңыз.
5. **Document Properties** (Құжат сипаттары) тілқатысу терезесін жабу үшін **OK** түймешігін түртіңіз. Тапсырманы басып шығару үшін **Print** (Басып шығару) диалогтық терезесіндегі **OK** түймесін басыңыз.

HP басып шығару драйвері арқылы OS X бағдарламасында кітапша басып шығарудың алдын ала төте жолын жасау

1. Бағдарламада **File** (Файл) тармағын таңдаңыз.
2. **Print** (Басып шығару) тармағын таңдап, **Printer** (Принтер) бөлімінің астында тиісті өнімді таңдаңыз.
3. Драйвердің алдын ала орнатуларына арналған тиісті таңдауларды жасаңыз:


- a. **Presets** (Алдын ала орнатулар) параметрі үшін **Save Current Settings as Preset...** (Ағымдағы параметрлерді алдын ала орнату ретінде сақтау...) параметрін таңдаңыз.
 - ә. **Preset Name** (Алдын ала орнату атауы) параметрі үшін алдын ала орнатудың атауын теріңіз.
 - б. **Preset Available For** (Қол жетімді алдын ала орнату) параметрі үшін **Only this printer** (Тек осы принтер) немесе **All printers** (Барлық принтер) бөлімін таңдаңыз.
4. **OK** (ӨШІРУ) параметрін таңдаңыз.

HP енгізілген веб-серверінен (EBC) Жылдам жиындар төте жолын жасау


Жылдам жиындар — басты негізгі экраннан немесе құрылғыдағы Жылдам жиындар бағдарламасынан кіруге болатын төте жол тапсырмалары. Таңдаудан кейін дереу іске қосу, аяқталуға дейін кескіннің алдын ала көрінісін сұрау немесе пайдаланушыларға жұмыстарын жылдам әрі сенімді аяқтауға көмектесу мақсатында басқа пайдалы параметрлерді пайдалану үшін жұмыстарды орнатуға болады. Жылдам жиындар бірегей тапсырма ретінде сақталып, негізгі бағдарламаның әдепкі параметрлер жиынтығына әсер етпейді.


- [Енгізілген веб-серверге \(EBC\) қосылу](#)
- [«Жылдам жиындар» төте жолын конфигурациялау](#)

Енгізілген веб-серверге (EBC) қосылу

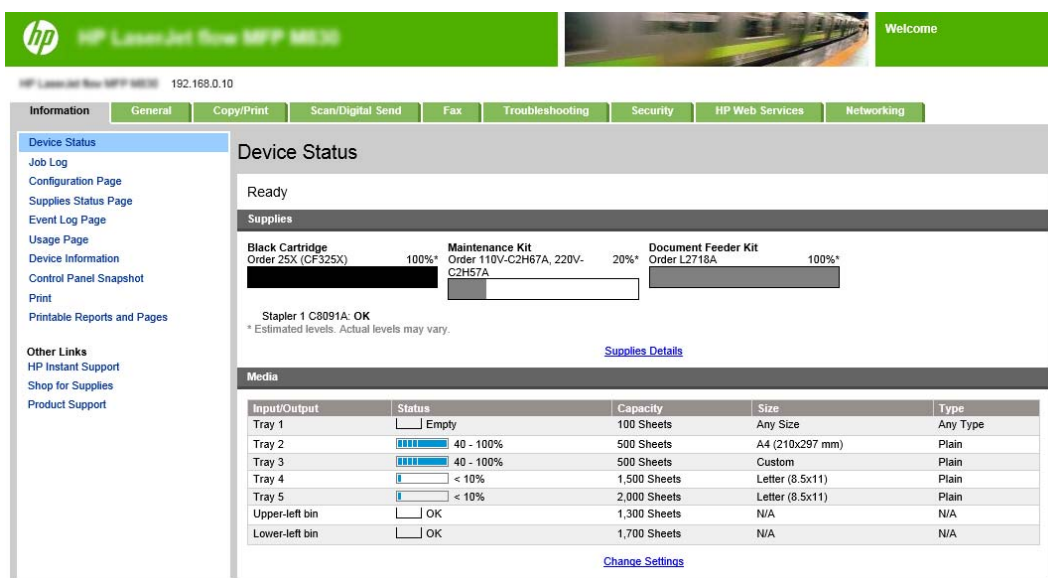
1. IP мекенжайын немесе хост атауын көрсету үшін, өнімнің басқару тақтасындағы негізгі экранда желі  түймесін түртіңіз.

2. Веб-браузерді ашыңыз және мекенжай жолында IP мекенжайын немесе хост атауын өнімнің басқару тақтасында көрсетілгендей теріңіз. Компьютер пернетақтасындағы **Enter** пернесін басыңыз. EWS экраны ашылады.


 <https://10.10.XX.XXX/>

 **ЕСКЕРТПЕ:** EWS қызметін ашқан кезде веб-браузер **There is a problem with this website's security certificate** (Бұл веб-сайттың қауіпсіздік сертификатына қатысты бір мәселе бар) хабарламасын көрсетсе, **Continue to this website (not recommended)** (Осы веб-сайтқа өту (ұсынылмайды)) опциясын басыңыз.

HP құрылғысына арналған EWS серверінің ішінде жылжу кезінде **Continue to this website (not recommended)** (Осы веб-сайтқа өту (ұсынылмайды)) опциясын таңдасаңыз, ол компьютерді зақымдамайды. Бұл қате HP өнімінің EWS серверінен тыс орын алатын болса, компьютерге қауіп төнуі мүмкін.



Input/Output	Status	Capacity	Size	Type
Tray 1	Empty	100 Sheets	Any Size	Any Type
Tray 2	40 - 100%	500 Sheets	A4 (210x297 mm)	Plain
Tray 3	40 - 100%	500 Sheets	Custom	Plain
Tray 4	< 10%	1,500 Sheets	Letter (8.5x11)	Plain
Tray 5	< 10%	2,000 Sheets	Letter (8.5x11)	Plain
Upper-left bin	OK	1,300 Sheets	N/A	N/A
Lower-left bin	OK	1,700 Sheets	N/A	N/A

 **ЕСКЕРТПЕ:** Рұқсатсыз өнім параметрін өзгертулердің алдын алу үшін, әкімшілер EWS серверіне қол жеткізуді шектеу үшін құпия сөзді қоса алады. Қосымша мәліметтер алу үшін [осы жерді](#) басыңыз.

«Жылдам жиындар» төте жолын конфигурациялау

Әрбір «Жылдам жиындар» бағдарламасын өнімнің негізгі экранына немесе «Жылдам жиындар» бағдарламасына орналастыруға болады. Әрбір «Жылдам орнату» бағдарламасында пайдаланушыларға анықтама ретінде бақылау тақтасында «Жылдам орнату» бағдарламасын түсіндіретін тақырып пен сипаттама болуы қажет.

- [Бірінші қадам: Басқару тақтасында «Жылдам орнату» бағдарламасының түйме орнын және пайдаланушы әрекеттесетін параметрлерді орнату](#)
- [Екінші қадам: Қағаз таңдауын орнату](#)

Бірінші қадам: Басқару тақтасында «Жылдам орнату» бағдарламасының түйме орнын және пайдаланушы әрекеттесетін параметрлерді орнату

1. **Copy/Print** (Көшіру/Басып шығару) жиекбелгісін басыңыз.
2. Сол жақтағы шарлау тақтасында **Copy Settings** (Көшіру параметрлері) түймесін басыңыз.
3. «Көшіру параметрлері» бөліміндегі «Жылдам жиындар» аймағына назар аударыңыз. «Жылдам орнату» шеберін іске қосу үшін **Add** (Қосу) түймесін басыңыз
 - а. «Жылдам орнату тақырыбы» бөлімінің астында «Жылдам орнату» бағдарламасының тақырыбын енгізіңіз.
 - ә. «Түйме орны» бөлімінің астында осы төте жол кіретін **Quick Sets Application** (Жылдам жиындар бағдарламасы) немесе **Home Screen** (Негізгі экран) бөлімін таңдаңыз.
 - б. «Жылдам орнату» сипаттамасын енгізіңіз.
 - в. «Жылдам орнату» бағдарламасының іске қосу параметрін орнатып, **Next** (Келесі) түймесін басыңыз.

Екінші қадам: Қағаз таңдауын орнату

- ▲ **Paper Selection** (Қағаз таңдау) бөліміне айналдырып, тиісті қағаз өлшемі бар науаны таңдаңыз. Мысалы, 1-науаны таңдаңыз: Журнал немесе А3 (297 x 420 мм).

Windows® жүйесіне арналған HP UPD принтер драйверін немесе арнайы басып шығару драйверіне арналған HP PCL 6 өнімі арқылы және Mac жүйесіне арналған HP басып шығару драйвері арқылы кітапшаны компьютерден басып шығару

- [Windows®](#)
- [OS X](#)

Windows®

Келесі мысалда, 20 беттік PDF құжатын басып шығаруға болады. Бастапқы құжат хат өлшемінде және кітаптық бағдарда болып табылады. Құжаттың ортасында қапсырмамен тігілген (екі қапсырма) 11 x 17 қағаздағы кітапша ретінде басып шығатын құжат. Кітапша жасау құрылғысы/Аяқтау құралы өнімге тіркелген. Бағдарламадағы әдепкі параметрлер пайдаланылады. Барлық кітапша параметрлері принтер драйверінде таңдалады.

1. Бағдарламада **File** (Файл) тармағын, содан соң **Print** (Басып шығару) түймесін басыңыз.
2. Кітапша басып шығарылатын принтерді таңдаңыз.
3. **Сипаттар** түймесін басыңыз. «Құжат сипаттары» диалогтық терезесі ашылады.
4. **Paper/Quality** (Қағаз/Сапа) жиекбелгісін басып, әрбір басып шығарылатын беттің қағаз өлшемін таңдаңыз. Бұл бастапқы құжаттың бет өлшемі. Бұл мысалда хат өлшемін таңдаңыз.
5. **Finishing** (Аяқтау) жиекбелгісін басып, келесі параметрлерді орнатыңыз:
 - a. Әдепкі параметрді, **Print on both sides** (Екі жағына басып шығару), іске қосу параметрін қалдырыңыз.
 - ә. **Booklet layout** (Кітапшаның орналасуы) ашылмалы мәзірде **Left binding** (Сол жақпен байлау) параметрін таңдаңыз.
 - б. **Pages per sheet** (Бір парақтағы беттер) ашылмалы мәзірінде **2 pages per sheet** (Бір парақта 2 бет) параметрін таңдаңыз.
 - в. Әдепкі бет бағытын **Portrait** (Кітаптық) ретінде қалдырыңыз.
6. **Effects** (Әсерлер) жиекбелгісін басыңыз.
7. **Print document on** (Құжатты басып шығару) радио түймесін таңдап, ашылмалы мәзірден **11 x 17** параметрін таңдаңыз. Бұл басып шығарылатын қағаздың өлшемі болып табылады.
8. **Output** (Шығыс) жиекбелгісін басып, **Staple** (Степлермен бекіту) ашылмалы мәзірінде **Fold and Stitch** (Бүгу және тігу) (бұл кітапшаны автоматты түрде бүгіп, степлермен бекітеді) параметрін таңдаңыз.
9. **OK** (Қосу/Өзгерту) опциясын басыңыз. «Құжат» диалогтық терезесі жабылады.
10. «Басып шығару» диалогтық терезесінде **OK** түймесін басыңыз. Кітапша дұрыс ретте басып шығарылады.



ЕСКЕРТПЕ: Кітапшаны автоматты түрде бүгіп, тігетін принтер драйверіндегі «Бүгу және тігу» параметрі кітапша жасау құрылғысы өнімге тіркелгенде ғана қол жетімді болады.

Келесі мысалда, 20 беттік PDF құжатын басып шығаруға болады. Бастапқы құжат хат өлшемінде және кітаптық бағдарда болып табылады. Құжаттың ортасында қапсырмамен тігілген (екі қапсырма) 11 x 17 қағаздағы кітапша ретінде басып шығатын құжат. Кітапша жасау құрылғысы/Аяқтау құралы өнімге тіркелген. Бағдарламадағы әдепкі параметрлер пайдаланылады. Барлық кітапша параметрлері принтер драйверінде таңдалады.

1. **File** (Файл) тармағын таңдап, **Print** (Басып шығару) түймесін басыңыз.
2. **Printer** (Принтер) мәзірінен өнімді таңдаңыз.
3. **Copies & Pages** (Көшірмелер және беттер) бөлімін таңдаңыз.
4. Ашылмалы мәзірде **Layout** (Орналасу) параметрін таңдаңыз.
5. **Pages per Sheet** (Бір парақтағы беттер) бөлімінен **2** мәнін таңдаңыз.
6. **Two-Sided** (Екі жақты) параметрі үшін **Short-Edge binding** (Қысқа шетімен байлау) күйін таңдаңыз.
7. **Layout** (Орналасу) бөлімін таңдап, ашылмалы мәзірде **Finishing** (Аяқтау) параметрін таңдаңыз.
8. **Output Bin** (Шығыс науасы) үшін **Lower Left Bin** (Төменгі сол жақтағы науа) параметрін таңдаңыз.
9. **Staple** (Степлермен бекіту) параметрі құжатты бүктеп, құжатты ортасынан екі степлермен бекітетін **Fold and Stitch** (Бүгу және тігу) параметріне автоматты түрде ауысады.
10. **Finishing** (Аяқтау) бөлімін таңдап, ашылмалы мәзірде **Booklet Printing** (Кітапша басып шығару) параметрін таңдаңыз.
11. **Format Output as Booklet** (Шығыс пішімі кітапша ретінде) ұяшығына белгі қойылуы қажет.
12. **Paper for Booklet** (Кітапшаға арналған қағаз) параметрін басып шығарылатын тиісті қағаз өлшеміне орнатыңыз. Мысалы, **Tabloid** (Таблоид) параметріне орнатсаңыз, кітапша 11 x 17 қағазындағы екі хат өлшеміндегі бетті басып шығарады.
13. **Print** (Басып шығару) параметрін таңдаңыз. Кітапша дұрыс ретте басып шығарылады.



ЕСКЕРТПЕ: Кітапшаны автоматты түрде бүгіп, тігетін принтер драйверіндегі «Бүгу және тігу» параметрі кітапша жасау құрылғысы өнімге тіркелгенде ғана қол жетімді болады.

Microsoft® Publisher (Windows®) бағдарламасында кітапша жасау

- [Microsoft® Publisher 2003 бағдарламасында кітапша жасау](#)
- [Microsoft® Publisher 2010 немесе 2013 бағдарламасында кітапша жасау](#)

Microsoft® Publisher 2003 бағдарламасында кітапша жасау

Келесі мысалда, 20 беттік PDF құжатын басып шығаруға болады. Бастапқы құжат хат өлшемінде және кітаптық бағдарда болып табылады. Құжаттың ортасында қапсырмамен тігілген (екі қапсырма) 11 x 17 қағаздағы кітапша ретінде басып шығатын құжат. Кітапша жасау құрылғысы/Аяқтау құралы өнімге тіркелген.

Кітапшаны Publisher 2003 бағдарламасында басып шығарғанда беттер реттен тыс басып шығуына қатысты ақау пайда болуы мүмкін. Бұл ақау бағдарлама мен драйвер кітапша беттерінің ретін өзгерткендіктен пайда болуы мүмкін. Келесі әрекеттерді орындау арқылы бұл ақауды түзетуге болады:

1. Кітапша Publisher 2003 бағдарламасында жасалғаннан кейін және кітапшаны басып шығару алдында **File** (Файл) тармағын таңдап, **Page Setup** (Бет параметрлері) түймесін басыңыз.
2. **Page Setup** (Бет параметрлері) диалогтық терезеде **Full page** (Толық бет) параметрін таңдап, **OK** түймесін басыңыз.
3. **File** (Файл) тармағын таңдап, **Print** (Басып шығару) түймесін басыңыз.
4. Кітапша басып шығарылатын өнімді таңдаңыз.
5. **Сипаттар** түймесін басыңыз. «Құжат сипаттары» диалогтық терезесі ашылады.
6. **Paper/Quality** (Қағаз/Сапа) жиекбелгісін басып, әрбір басып шығарылатын беттің қағаз өлшемін таңдаңыз. Бұл бастапқы құжаттың өлшемі болып табылады. Бұл мысалда хат өлшемін таңдаңыз.
7. **Finishing** (Аяқтау) жиекбелгісін басып, келесі параметрлерді орнатыңыз:
 - а. Әдепкі параметрді **Print on both sides** (Екі жағына басып шығару) параметрі ретінде қалдырыңыз.
 - ә. **Booklet layout** (Кітапшаның орналасуы) ашылмалы мәзірде **Left binding** (Сол жақпен байлау) параметрін таңдаңыз.
 - б. **Pages per sheet** (Бір парақтағы беттер) ашылмалы мәзірінде **2 pages per sheet** (Бір парақта 2 бет) параметрін таңдаңыз.
 - в. Әдепкі бет бағытын **Portrait** (Кітаптық) ретінде қалдырыңыз.
8. **Effects** (Әсерлер) жиекбелгісін басыңыз.
9. **Print document on** (Құжатты басып шығару) радио түймесін таңдап, ашылмалы мәзірден **11 x 17** параметрін таңдаңыз. Бұл басып шығарылатын қағаздың өлшемі болып табылады.
10. **Output** (Шығыс) жиекбелгісін басып, **Staple** (Степлермен бекіту) ашылмалы мәзірінде **Fold and Stitch** (Бүгу және тігу) (бұл кітапшаны автоматты түрде бүгіп, степлермен бекітеді) параметрін таңдаңыз.

11. **OK** (Қосу/Өзгерту) опциясын басыңыз. «Құжат» диалогтық терезесі жабылады.
12. «Басып шығару» диалогтық терезесінде **OK** түймесін басыңыз. Кітапша дұрыс ретте басып шығарылады.

Кітапша Publisher 2003 бағдарламасынан дұрыс ретте басып шығарылады.


Microsoft® Publisher 2010 немесе 2013 бағдарламасында кітапша жасау


Келесі мысалда, 20 беттік PDF құжатын басып шығаруға болады. Бастапқы құжат хат өлшемінде және кітаптық бағдарда болып табылады. Құжаттың ортасында қапсырмамен тігілген (екі қапсырма) 11 x 17 қағаздағы кітапша ретінде басып шығатын құжат. Кітапша жасау құрылғысы/Аяқтау құралы өнімге тіркелген. Publisher бағдарламасында әдепкі параметрлер пайдаланылады.

1. Кітапша Publisher 2010 немесе 2013 бағдарламасында жасалғаннан кейін **Page Design** (Бет дизайны) жиекбелгісін басыңыз.
2. Мәзір таспасында **Size** (Өлшем) көрсеткісін басыңыз. «Page Setup» (Бет параметрлері) диалогтық терезесі ашылады.
3. **Layout type** (Орналасу түрі) ашылмалы мәзірінен **Booklet** (Кітапша) параметрін таңдаңыз.
4. Бағдарламада **File** (Файл) тармағын, содан соң **Print** (Басып шығару) түймесін басыңыз.
5. Кітапша басып шығарылатын өнімді таңдаңыз.
6. **Сипаттар** түймесін басыңыз. «Құжат сипаттары» диалогтық терезесі ашылады.
7. **Paper/Quality** (Қағаз/Сапа) жиекбелгісін басып, әрбір басып шығарылатын беттің қағаз өлшемін таңдаңыз. Бұл бастапқы құжаттың бет өлшемі. Бұл мысалда хат өлшемін таңдаңыз.
8. **Finishing** (Аяқтау) жиекбелгісін басып, келесі параметрлерді орнатыңыз:
 - a. Әдепкі параметрді **Print on both sides** (Екі жағына басып шығару) параметрі ретінде қалдырыңыз.
 - ә. **Booklet layout** (Кітапшаның орналасуы) ашылмалы мәзірде **Left binding** (Сол жақпен байлау) параметрін таңдаңыз.
 - б. **Pages per sheet** (Бір парақтағы беттер) ашылмалы мәзірінде **2 pages per sheet** (Бір парақта 2 бет) параметрін таңдаңыз.
 - в. Әдепкі бет бағытын **Portrait** (Кітаптық) ретінде қалдырыңыз.
9. **Effects** (Әсерлер) жиекбелгісін басыңыз.
10. **Print document on** (Құжатты басып шығару) радио түймесін таңдап, ашылмалы мәзірден **11 x 17** параметрін таңдаңыз. Бұл басып шығарылатын қағаздың өлшемі болып табылады.
11. **Output** (Шығыс) жиекбелгісін басып, **Staple** (Степлермен бекіту) ашылмалы мәзірінде **Fold and Stitch** (Бүгу және тігу) (бұл кітапшаны автоматты түрде бүгіп, степлермен бекітеді) параметрін таңдаңыз.
12. **OK** (Қосу/Өзгерту) опциясын басыңыз. «Құжат» диалогтық терезесі жабылады.
13. «Басып шығару» диалогтық терезесінде **OK** түймесін басыңыз. Кітапша дұрыс ретте басып шығарылады.

Кітапшаны Adobe® Reader XI (Windows®) бағдарламасында жасау

Келесі мысалда, 20 беттік PDF құжатын басып шығаруға болады. Бастапқы құжат хат өлшемінде және кітаптық бағдарда болып табылады. Құжаттың ортасында қапсырмамен тігілген (екі қапсырма) 11 x 17 қағаздағы кітапша ретінде басып шығатын құжат. Кітапша жасау құрылғысы/Аяқтау құралы өнімге тіркелген. Әдепкі **параметрлер Adobe® Reader XI бағдарламасында пайдаланылады.**

 **ЕСКЕРТПЕ:** Егер **Booklet** (Кітапша) түймесі Adobe® Reader XI бағдарламасында таңдалса және келесі қадамдар орындалған болса, кітапша беттерінің реті қате болады. Дұрыс бет ретіне қол жеткізу үшін төмендегі қадамдарды ғана орындаңыз.

 **ЕСКЕРТПЕ:** Мысалы, 8,5x11 кітапшасын жасау үшін екі хат өлшеміндегі бет 11x17 қағазында басып шығарылады.

Келесі қадамдар құжатты басып шығару үшін принтер драйверін конфигурациялау әдісін көрсетеді:

1. Бағдарламада **File** (Файл) тармағын, содан соң **Print** (Басып шығару) параметрін таңдаңыз.
2. Кітапша басып шығарылатын принтерді таңдаңыз.
3. **Сипаттар** түймесін басыңыз. «Құжат сипаттары» диалогтық терезесі ашылады.
4. **Paper/Quality** (Қағаз/Сапа) жиекбелгісін басып, әрбір басып шығарылатын беттің қағаз өлшемін таңдаңыз. Бұл бастапқы құжаттың бет өлшемі. Бұл мысалда хат өлшемін таңдаңыз.
5. **Finishing** (Аяқтау) жиекбелгісін басып, келесі параметрлерді орнатыңыз:
 - а. Әдепкі параметрді, **Print on both sides** (Екі жағына басып шығару), іске қосу параметрін қалдырыңыз.
 - ә. **Booklet layout** (Кітапшаның орналасуы) ашылмалы мәзірде **Left binding** (Сол жақпен байлау) параметрін таңдаңыз.
 - б. **Pages per sheet** (Бір парақтағы беттер) ашылмалы мәзірінде **2 pages per sheet** (Бір парақта 2 бет) параметрін таңдаңыз.
 - в. Әдепкі бет бағытын **Portrait** (Кітаптық) ретінде қалдырыңыз.
6. **Effects** (Әсерлер) жиекбелгісін басыңыз.
7. **Print document on** (Құжатты басып шығару) радио түймесін таңдап, ашылмалы мәзірден **11 x 17** параметрін таңдаңыз. Бұл басып шығарылатын қағаздың өлшемі болып табылады.
8. **Output** (Шығыс) жиекбелгісін басып, **Staple** (Степлермен бекіту) ашылмалы мәзірінде **Fold and Stitch** (Бүгу және тігу) (бұл кітапшаны автоматты түрде бүгіп, степлермен бекітеді) параметрін таңдаңыз.
9. **OK** (Қосу/Өзгерту) опциясын басыңыз. «Құжат» диалогтық терезесі жабылады.
10. «Басып шығару» диалогтық терезесінде **OK** түймесін басыңыз. Кітапша дұрыс ретте басып шығарылады.

Құжатты автоматты түрде беру (ҚАБ) қосымша қосалқы құралынан көшірген кезде кітапша жасау

Кітапша шығысына көшіріп, кітапшаны Құжатты автоматты түрде беру (ҚАБ) құралынан басып шығару үшін кітапша пішімінің параметрлерін конфигурациялау қажет болады.

1. Өнімнің басқару тақтасындағы негізгі экраннан **Copy** (Көшіру) түймесін түртіңіз.
2. **Copy** (Көшіру) мәзірінде айналдырып, **Booklet** (Кітапша) түймесін түртіңіз, содан соң **Booklet Format** (Кітапша пішімі) ұяшығына белгі қойыңыз.



ЕСКЕРТПЕ: Кітапшаны бүгіп, тігу (степлермен бекіту) үшін осы функцияны қосу мақсатында **Folded and Stitched** (Бүгілген және тігілген) ұяшығын таңдаңыз.

3. Қағаз түрін орнату үшін **Original Size** (Әдепкі өлшем) түймесін түртіп, келесі параметрлерді орнатыңыз:
 - a. Кітапшаға арналған қағаз түрін таңдаңыз. Келесі опцияларды таңдауыңызға болады:
 - 1 жақты бастапқы құжат, 1 жақты шығыс
 - 2 жақты бастапқы құжат, 2 жақты шығыс
 - 1 жақты бастапқы құжат, 2 жақты шығыс
 - 2 жақты бастапқы құжат, 1 жақты шығыс



ЕСКЕРТПЕ: Аралас өлшемдердің құжатты беру құралына жүктегенде барлық бетті құжатты беру құралындағы артқы бағыттауышпен міндетті түрде туралаңыз.

- ә. Егер 2 жақты шығыс таңдалса, **Orientation** (Бағдар) түймесін түртіп, 2 жақты шығыс күйін таңдаңыз:
 - **Book-style** (Кітап мәнері): Бастапқы құжаттың артқы беті оң жаққа жоғары қарап басып шығарылады және көшірменің артқы беті де солай басып шығарылады. Сол жақ жиегі бойымен байланған бастапқы құжаттар мен көшірмелердің осы параметрін пайдаланыңыз.
 - **Flip-style** (Аударылған мәнері): Бастапқы құжаттың артқы беті жоғарғы беті төмен қарап басып шығарылады және көшірменің артқы беті де солай басып шығарылады. Жоғарғы жиегі бойымен байланатын бастапқы құжаттар мен көшірмелердің осы параметрін пайдаланыңыз.
 - **Book-style original, Flip-style copy** (Бастапқы құжаттың кітап мәнері, Көшірменің аударылған мәнері): Бастапқы құжаттың артқы беті оң жаққа жоғары қарап басып шығарылады, бірақ көшірменің артқы беті төмен қарап шығарылады. Бастапқы құжат сол жақ жиегі бойымен байланғанда, бірақ көшірмелерді жоғарғы жиегі бойымен байлау қажет болса, осы параметрді пайдаланыңыз.
 - **Flip-style original, Book-style copy** (Бастапқы құжаттың аударылған мәнері, Көшірменің кітап мәнері): Бастапқы құжаттың артқы беті жоғары қарап басып шығарылады, бірақ көшірменің артқы беті оң жаққа жоғары қарап басып шығарылады. Бастапқы құжат жоғарғы жиегі бойымен байланғанда, бірақ көшірмелерді сол жақ жиегі бойымен байлау қажет болса, осы параметрді пайдаланыңыз.



ЕСКЕРТПЕ: Orientation (Бағдар) экранында әдепкі Portrait (Кітаптық) бағдарды Landscape (Альбомдық) бағдарға өзгерту мүмкіндігі бар.

6. «Кітапша» экранын қайтару үшін «Мазмұн бағдары» экранында **OK** түймесін түртіп, «Жақтар» экранында **OK** түймесін түртіңіз.
4. Жақ шығысын орнату үшін **Sides** (Жақтар) бөлімін түртіп, тиісті шығысты таңдаңыз.
 - ▲ Кітаптық/Альбомдық және Артқы жақты бағдарын таңдау үшін **Orientation** (Бағдар) бөлімін түртіңіз.



ЕСКЕРТПЕ: Кітапша үшін бастапқы құжат бір қағаздың A4 210 x 297 мм немесе Хат 216 x 279 мм парағының бір жағында болуы мүмкін. Егер солай болса, 1 жақты бастапқы, 2 жақты шығыс параметрін таңдаңыз.

5. Пайдаланылатын тиісті қағаз түрі бар науаны таңдау үшін **Paper Selection** (Қағаз таңдауы) түймесін түртіп, пайдаланылатын науаны орнатыңыз. **OK** пәрменін түртіңіз.
6. Жоғарғы оң жақ бұрышта **Copies** (Көшірмелер) ұяшығын түртіп, қажетті көшірмелердің санын енгізіңіз.
7. Кітапшаны басып шығару үшін басқару тақтасындағы жасыл **Copy** (Көшіру) түймесін түртіңіз.

