



**HP LaserJet Enterprise M806, HP LaserJet
Enterprise Flow MFP M830, HP 컬러
LaserJet Enterprise Flow M855 및 HP 컬러
LaserJet Enterprise Flow MFP M880 피니셔
부속품 및 용지 취급**

사용 설명서

목차

1 피니셔 부속품 개요	1
HP LaserJet Enterprise M806 및 HP LaserJet Enterprise Flow MFP M830	2
HP LaserJet Enterprise M806 제품 사양	2
기술 사양	2
제품 크기	3
전력 소비, 전기 사양 및 소음 발생량	8
전력 소비량	8
전기 사양	8
음향	8
작동 환경 범위	9
HP LaserJet Enterprise flow MFP M830 제품 사양	9
기술 사양	9
제품 크기	10
전력 소비, 전기 사양 및 소음 발생량	13
전력 소비량	13
전기 사양	13
음향	13
작동 환경 범위	14
스테이플러/스태커	14
홀 펀치가 있는 스테이플러/스태커	15
소책자 작성기	16
HP 컬러 LaserJet Enterprise M855 및 HP 컬러 LaserJet Enterprise Flow MFP M880	17
HP 컬러 LaserJet Enterprise M855 제품 사양	17
기술 사양	17
제품 크기	19
전력 소비, 전기 사양 및 소음 발생량	22
전력 소비량	22
전기 사양	23
음향	23
작동 환경 범위	23
HP 컬러 LaserJet Enterprise flow MFP M880 제품 사양	23

기술 사양	24
제품 크기	25
전력 소비, 전기 사양 및 소음 발생량	28
전력 소비량	28
전기 사양	29
음향	29
작동 환경 범위	29
스테이플러/스태커와 홀 펀치가 있는 스테이플러/스태커	30
스테이플러/스태커 소책자 작성기 및 홀 펀치가 있는 스테이플러/스태커 소책자 작성기 ...	30
피니셔 부속품 사양	32
부속품 사양	32
스테이플러/스태커 출력 용지함 용량	36
소책자 작성기 출력 용지함 용량	37

2 피니셔 부속품 구성 및 설치 39

HP LaserJet Enterprise M806 및 HP LaserJet Enterprise flow MFP M830 에서 스테이플러/스태커나 홀 펀치 부속품이 있는 스테이플러/스태커를 설치 또는 교체합니다.	40
소개	40
시작하기 전에	40
필요 도구	40
1 단계: 스테이플러/스태커 분리	41
2 단계: 옵션 또는 교체용 스테이플러/스태커 부속품 포장 풀기	42
3 단계: 옵션 또는 교체용 스테이플러/스태커 부속품 설치	43
4 단계: 부품 반품	45
5 단계: 기본 홀 펀치 위치 구성	45
6 단계: 기본 스테이플 위치 구성	46

HP LaserJet Enterprise M806 및 HP LaserJet Enterprise flow MFP M830 에서 소책자 작성기 부속품이 있는 스테이플러/스태커를 설치 또는 교체합니다.	47
소개	47
시작하기 전에	47
필요 도구	47
1 단계: 소책자 작성기 분리	47
2 단계: 옵션 또는 교체용 소책자 작성기 부속품 포장 풀기	48
3 단계: 옵션 또는 교체용 소책자 작성기 부속품 설치	50
4 단계: 부품 반품	52
5 단계: HP Embedded Web Server(EWS)에서 소책자 작성기 구성	52
1: EWS 연결	53
2: 용지 선택 기능 구성	53
3: 단면 또는 양면 인쇄용 양면 기능 구성	54
4: 소책자 기능 구성	55

6 단계: 기본 스테이플 위치 구성	55
HP 컬러 LaserJet Enterprise M855 및 HP 컬러 LaserJet Enterprise flow MFP M880 에서 스테이플러/스 태커나 홀 펀치 부속품이 있는 스테이플러/스태커를 설치 또는 교체합니다.	57
소개	57
시작하기 전에	57
필요 도구	57
1 단계: 스테이플러/스태커 분리	57
2 단계: 옵션 또는 교체용 스테이플러/스태커 포장 풀기	59
3 단계: 옵션 또는 교체용 스테이플러/스태커 설치	60
4 단계: 부품 반품	62
5 단계: 기본 홀 펀치 위치 구성	63
6 단계: 기본 스테이플 위치 구성	63
HP 컬러 LaserJet Enterprise M855 및 HP 컬러 LaserJet Enterprise flow MFP M880 에서 소책자 작성기 또는 소책자 작성기 홀 펀치 부속품을 설치 또는 교체합니다.	65
소개	65
시작하기 전에	65
필요 도구	65
1 단계: 소책자 작성기 분리	65
2 단계: 옵션 또는 교체용 소책자 작성기 부속품 포장 풀기	67
3 단계: 옵션 또는 교체용 소책자 작성기 부속품 설치	68
4 단계: 부품 반품	70
5 단계: Embedded Web Server(EWS)에서 소책자 작성기 구성	70
1: EWS 연결	70
2: 용지 선택 기능 구성	71
3: 단면 또는 양면 인쇄용 양면 기능 구성	72
4: 소책자 기능 구성	73
6 단계: 기본 홀 펀치 위치 구성	73
7 단계: 기본 스테이플 위치 구성	74
우편함 모드 또는 스테커 모드 제품 구성	75
1 단계: HP Embedded Web Server(EWS)에 액세스	75
2 단계: Embedded Web Server(EWS)에서 우편함 모드 또는 스테커 모드 구성	76
3 단계: 스테이플러/스태커 설정 구성	78
4 단계: 스테이플/한 부씩 인쇄 설정 구성	79
5 단계: 홀 펀치 기능 구성	80
6 단계: 출력 용지함 구성	81
Windows® 7, 8, 8.1 용 HP 프린터 드라이버 및 우편함 모드 또는 스테커 모드용 OS X 구성	83
Windows® 7	83
Windows® 8.0 및 8.1	83
OS X	83

3 피니셔 부속품에 지원되는 용지 크기 및 종류	85
HP LaserJet Enterprise M806 및 HP LaserJet Enterprise Flow MFP M830	86
HP 컬러 LaserJet Enterprise M855 및 HP 컬러 LaserJet Enterprise Flow MFP M880	92
용지 넣기 및 용지 방향	98
소개	98
인쇄면 위로 / 인쇄면 아래로 인쇄	98
용지함 1 용지 방향	100
용지함 2, 3, 4, 5 용지 방향	102
3x500 매 용지함 용지 방향	103
4 홀 펀치 사용 방법(피니셔 부속품, 옵션)	105
소개	106
장치 출력 옵션	107
소개	107
홀 펀치 전용 출력 옵션	108
2 개 홀 펀치	108
3 개 홀 펀치	109
4 개 홀 펀치	110
홀 펀치 및 출력 옵션	111
2 개 홀 펀치 및 1 개 스테이플	111
2 개 홀 펀치 및 2 개 스테이플	113
3 개 홀 펀치 및 1 개 스테이플	114
3 개 홀 펀치 및 2 개 스테이플	115
4 개 홀 펀치 및 1 개 스테이플	116
4 개 홀 펀치 및 2 개 스테이플	117
자동 문서 공급기(ADF) 옵션 부속품에서 복사할 때 홀 펀치	119
HP UPD 프린터 드라이버나 HP PCL 6 제품별 인쇄 드라이버를 사용하는 Windows® 응용 프로그램 (선택 부속품)에서 인쇄할 때 홀 펀치	120
HP 프린터 드라이버를 사용하는 OS X 응용 프로그램(부속품 옵션)에서 인쇄할 때 홀 펀치	121
5 스테이플/한 부씩 인쇄 기능 사용 방법(피니셔 부속품, 옵션)	123
소개	124
장치 출력 옵션	125
소개	125
스테이플 전용 출력 옵션	126
1 개 스테이플	126
스테이플 2 개	128
스테이플 및 홀 펀치 출력 옵션	130
1 개 스테이플 및 2 개 홀 펀치	130

1 개 스테이플 및 3 개 홀 펀치	131
1 개 스테이플 및 4 개 홀 펀치	132
2 개 스테이플 및 2 개 홀 펀치	133
2 개 스테이플 및 3 개 홀 펀치	135
2 개 스테이플 및 4 개 홀 펀치	136
자동 문서 공급기(ADF) 옵션 부속품에서 복사할 때 스테이플/한 부씩 인쇄	138
HP UPD 프린터 드라이버나 HP PCL 6 제품별 인쇄 드라이버를 사용하는 Windows® 응용 프로그램 (선택 부속품)에서 인쇄할 때 스테이플/한 부씩 인쇄	139
HP 프린터 드라이버를 사용하는 OS X 응용 프로그램에서 인쇄할 때 스테이플/한 부씩 인쇄	140

6 소책자 인쇄 방법(피니셔 부속품, 옵션) 141

소개	142
소책자 인쇄 바로가기 생성 및 사용	143
HP UPD 프린터 드라이버나 HP PCL 6 제품별 인쇄 드라이버를 사용하는 Windows® 응용 프로그램에서 소책자 인쇄 바로가기 생성	143
HP 인쇄 드라이버를 사용하여 OS X 응용 프로그램에 소책자 인쇄 사전 설정 바로가기 생성	143
HP 내장 웹 서버에서 빠른 설정 바로가기 생성	144
Embedded Web Server(EWS)에 연결	144
빠른 설정 바로가기 구성	144
1 단계: 제어판에서 빠른 설정의 버튼 위치 및 사용자 상호작용을 위한 옵션 설정	145
2 단계: 용지 선택 설정	145
Windows®용 HP UPD 프린터 드라이버 또는 HP PCL 6 제품별 인쇄 드라이버와 Mac 용 HP 프린터 드라이버를 사용하여 소책자 인쇄	146
Windows®	146
OS X	146
Microsoft® Publisher (Windows®)에서 소책자 작성	148
Microsoft® Publisher 2003 에서 소책자 작성	148
Microsoft® Publisher 2010 또는 2013 에서 소책자 작성	149
Adobe® Reader XI(Windows®)에서 소책자 작성	150
자동 문서 공급기(ADF) 옵션 부속품에서 복사할 때 소책자 제작	151

1 피니셔 부속품 개요

- [HP LaserJet Enterprise M806 및 HP LaserJet Enterprise Flow MFP M830](#)
- [HP 컬러 LaserJet Enterprise M855 및 HP 컬러 LaserJet Enterprise Flow MFP M880](#)
- [피니셔 부속품 사양](#)

HP LaserJet Enterprise M806 및 HP LaserJet Enterprise Flow MFP M830

다음 목록에는 HP LaserJet Enterprise M806 및 HP LaserJet Enterprise flow MFP M830 제품에 사용 가능한 피니셔 부속품이 제시됩니다.

항목	설명	부품 번호
HP LaserJet 스테이플러/스태커	스테이플러/스태커 피니셔 부속품	CZ994A
2/3 홀 펀치가 있는 HP LaserJet 스테이플러/스태커	홀 펀치 피니셔 부속품이 있는 스테이플러/스태커(야드/파운드 측량법을 사용하는 국가/지역용)	CZ995A
2/4 홀 펀치가 있는 HP LaserJet 스테이플러/스태커	홀 펀치 피니셔 부속품이 있는 스테이플러/스태커(미터 측량법을 사용하는 국가/지역용)	CZ996A
HP LaserJet 소책자 작성기/피니셔	소책자 작성기 피니셔 부속품	CZ285A

HP LaserJet Enterprise M806 제품 사양

- [기술 사양](#)
- [제품 크기](#)
- [전력 소비, 전기 사양 및 소음 발생량](#)
- [작동 환경 범위](#)

기술 사양

모델명		M806dn	M806x+
제품 번호		CZ244A	CZ245A
용지 처리	용지함 1(100 매 용량)	✓	✓
	용지함 2 및 용지함 3(각 500 매 용량)	✓	✓
	용지함 4 및 용지함 5(총 3,500 매 용량)		✓
	자동 양면 인쇄	✓	✓
	500 매 출력 용지함	✓	✓
연결성	10/100/1000 이더넷 LAN 연결(IPv4 및 IPv6)	✓	✓
	컴퓨터 없이 인쇄하고 펌웨어를 업그레이드하기 위한 간편한 액세스 기능의 USB 포트	✓	✓
	모바일 장치에서 “터치” 인쇄를 위한 Wireless Direct 부속품(일부 프린터에서 선택 사양)		✓
저장 장치	HP 고성능 보안 하드 디스크		✓
제어판 디스플레이 및 입력	터치스크린 제어판	✓	✓
인쇄	A4 용지의 경우 분당 56 페이지, Letter 용지의 경우 분당 55 페이지 인쇄	✓	✓

모델명		M806dn	M806x+
제품 번호		CZ244A	CZ245A
	간편한 액세스 기능의 USB 인쇄(컴퓨터가 필요 없음)	✓	✓
	모바일 장치에서 “터치” 인쇄를 위한 Wireless Direct 부속품(일부 프린터에서 선택 사양)		✓

제품 크기

표 1-1 제품 치수(모든 도어가 닫힌 상태, 토너 카트리지 포함)

제품	높이	길이	너비	무게
M806dn	596.9mm	660.4mm	749.3mm	76.1kg
M806x+	1003.3mm	723.9mm	749.3mm	108.4kg

그림 1-1 M806dn 치수(모든 도어 및 용지함이 닫힌 상태)

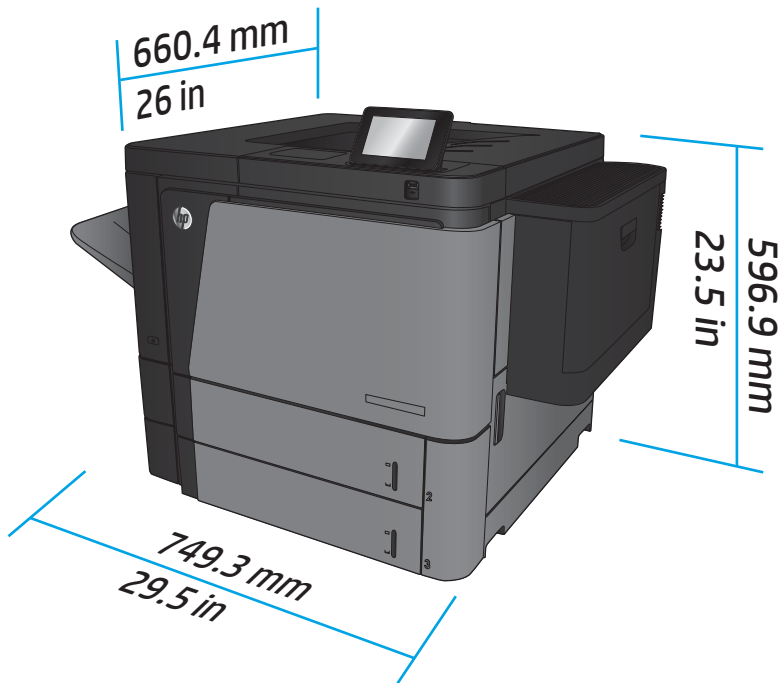


그림 1-2 M806x+ 치수(모든 도어 및 용지함이 닫힌 상태)

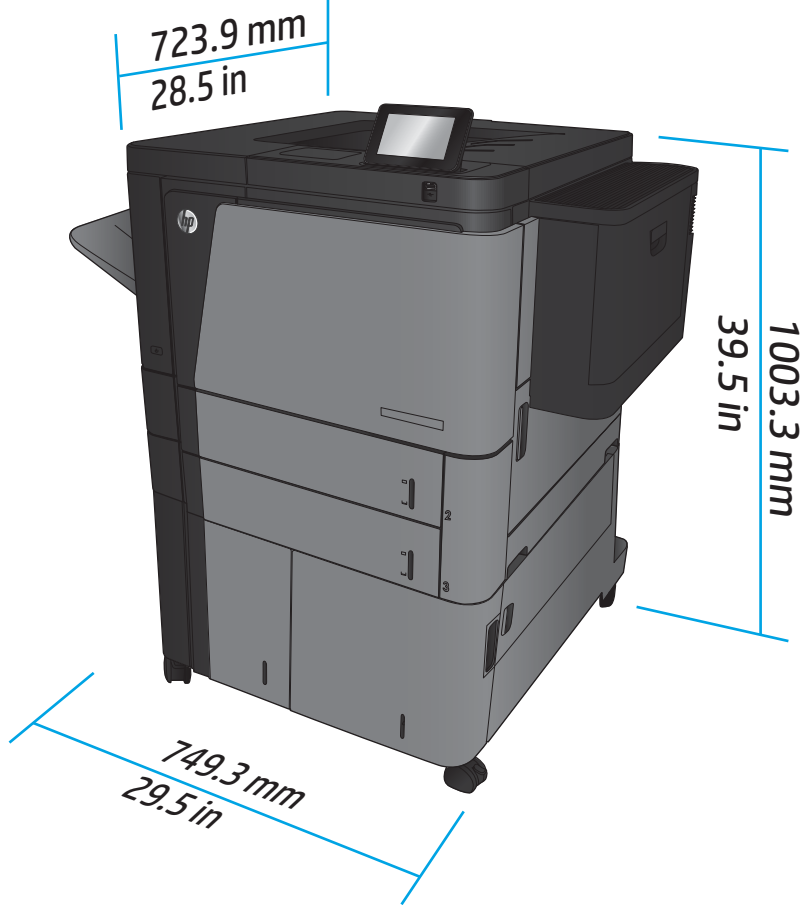


표 1-2 공간 요구 사항(모든 도어 및 용지함이 완전히 열린 상태)

제품	높이	길이	너비
M806dn	660.4mm	1371.6mm	1714.5mm
M806x+	1066.8mm	1371.6mm	1714.5mm

그림 1-3 M806dn 공간 요구 사항(모든 도어 및 용지함이 완전히 열린 상태)

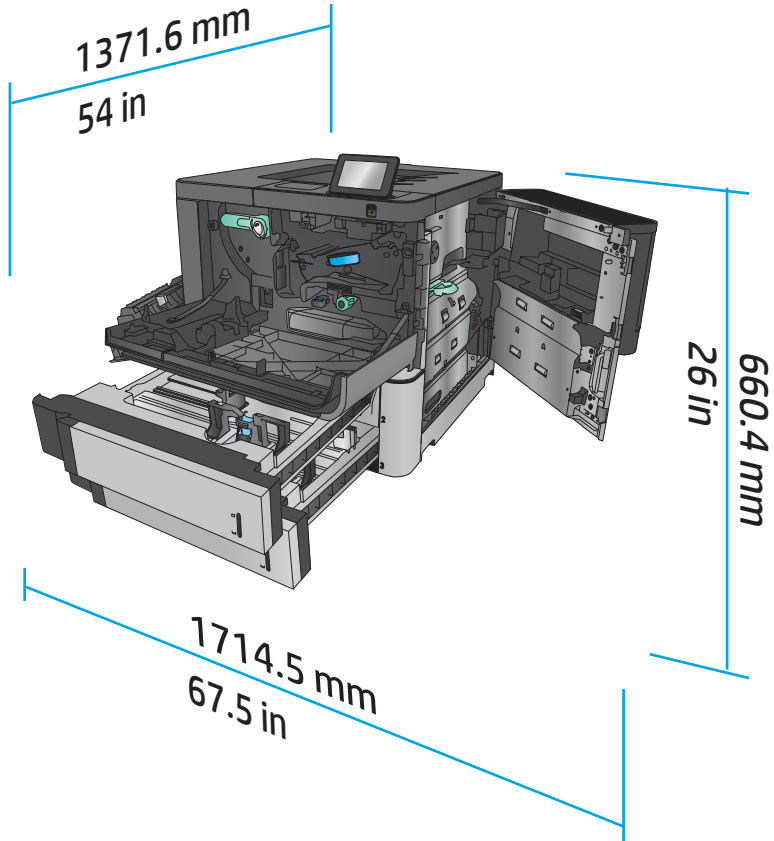


그림 1-4 M806x+ 공간 요구 사항(모든 도어 및 용지함이 완전히 열린 상태)

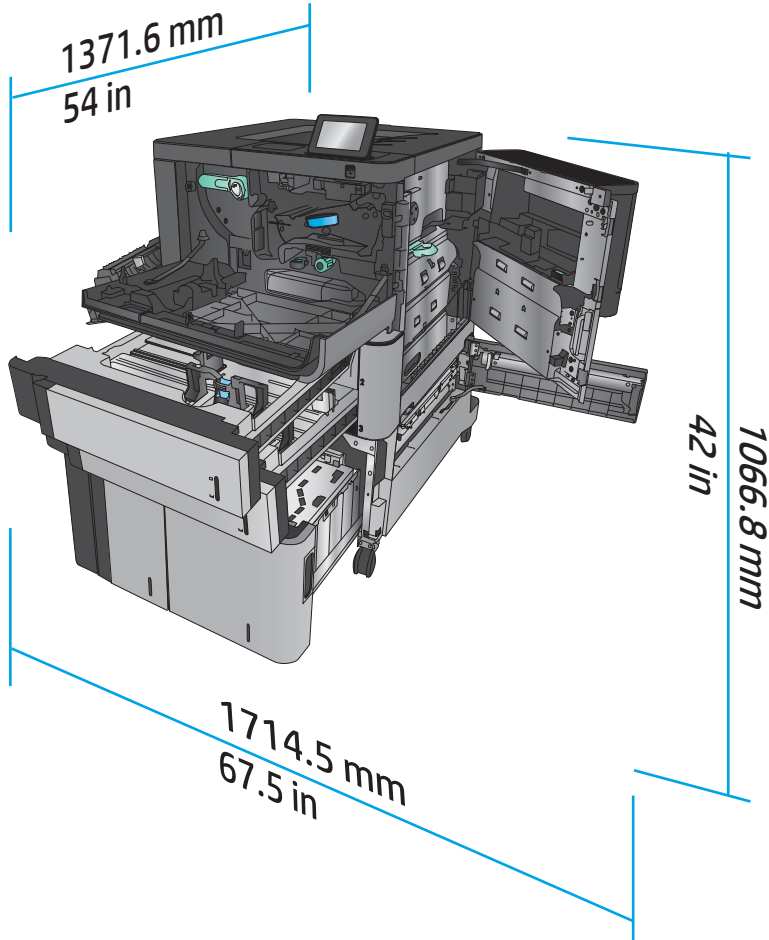


표 1-3 부속품 물리적 치수(모든 도어가 닫힌 상태)

제품	높이	길이	너비	무게
스테이플러/스태커	1092.2mm	685.8mm	863.6mm	68kg
홀 펀치가 있는 스테이플러/스태커	1092.2mm	685.8mm	863.6mm	73kg
소책자 작성기	1092.2mm	685.8mm	863.6mm	87kg

그림 1-5 부속품 물리적 치수(모든 도어 및 용지함이 닫힌 상태)

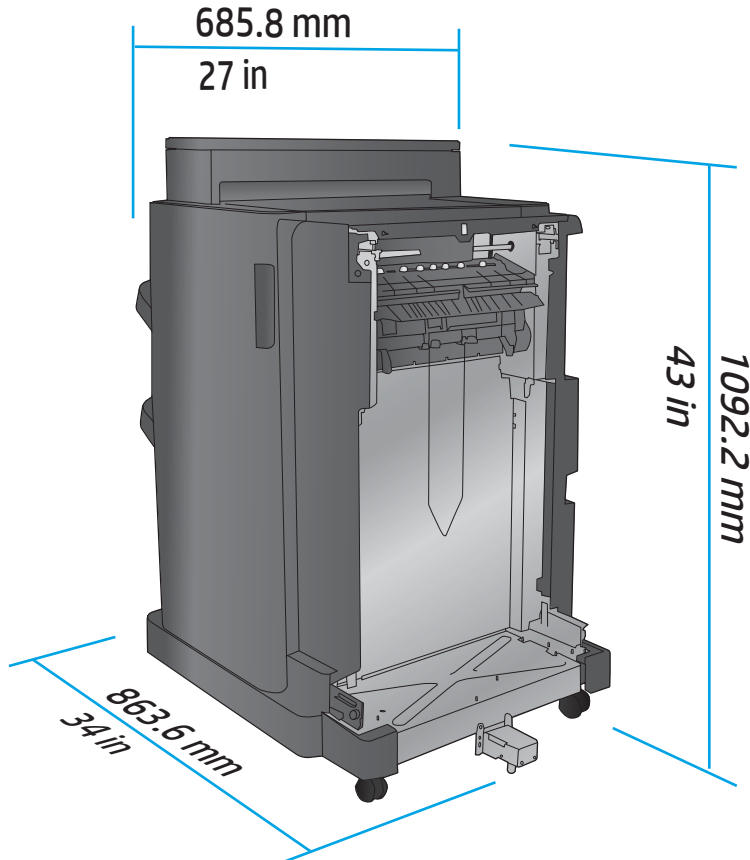
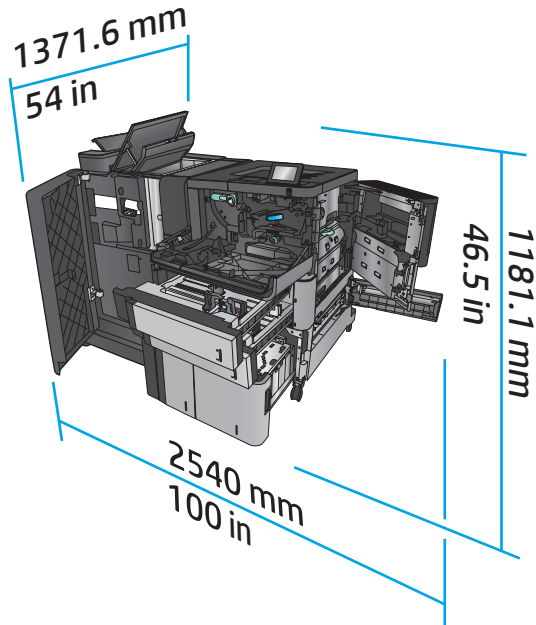


표 1-4 제품 및 장착된 부속품에 대한 공간 요구 사항(모든 도어 및 용지함이 완전히 열린 상태)

제품	높이	길이	너비
M806x+(부속품 포함)	1181.1mm	1371.6mm	2540mm

그림 1-6 M806x+ 및 장착된 부속품(홀 펀치 포함)에 대한 공간 요구 사항(모든 도어, 용지함, 문서 공급기가 완전히 열린 상태)



전력 소비, 전기 사양 및 소음 발생량

전력 소비량

제품 시리즈 ⁴	전력 소비(평균, 와트 단위) ^{1,2,3}				
	인쇄	준비	절전	자동 전원 켜짐/꺼짐	꺼짐
HP LaserJet Enterprise M806dn	1000W	38W	6.5W	2.2W	0.3W
HP LaserJet Enterprise M806x+					

¹ 수치는 변경될 수 있습니다.

² 보고된 전력 값은 표준 전압을 사용하여 모든 제품 모델에서 측정된 최고값입니다.

³ 준비 모드에서 절전 모드로 전환 시 기본 소요 시간 = 15 분

⁴ 속도 = 56ppm(A4 크기) 및 55ppm(Letter 크기)

전기 사양

110V 입력 전압: 100 ~ 127VAC(+/- 10%), 50/60Hz(+/- 3Hz), 11A

220V 입력 전압: 220 ~ 240VAC(+/- 10%), 50/60Hz(+/- 3Hz), 5.5A

⚠ 주의: 필요 전력은 제품 판매 국가/지역에 따라 달라집니다. 작동 전압은 변경하지 마십시오. 전압을 변경하면 제품이 손상되거나 제품 보증이 무효화될 수 있습니다.

음향

HP LaserJet Enterprise M806¹

음향 파워 레벨	ISO 9296 에 따른 확정 수치
인쇄(56ppm)	$L_{WAd} = 7.2\text{Bel(A)} [72\text{dB(A)}]$
준비	$L_{WAd} = 5.4\text{Bel(A)} [54\text{dB(A)}]$
음압 레벨 - 대기 위치	ISO 9296 에 따른 확정 수치
인쇄(56ppm)	$L_{pAm} = 55\text{dB(A)}$
준비	$L_{pAm} = 37\text{dB(A)}$

¹ 소음 값은 변경될 수 있습니다. 테스트된 구성: HP LaserJet Enterprise M806x+, 단순 모드에서 56ppm 으로 A4 크기 용지에 인쇄

작동 환경 범위

표 1-5 작동 환경 범위

환경	권장	허용됨
온도	17° ~ 25°C	15° ~ 35°C
상대 습도	30% ~ 70% 상대 습도(RH)	10 ~ 80% 상대 습도
고도	해당 없음	0 ~ 3048m

HP LaserJet Enterprise flow MFP M830 제품 사양

- [기술 사양](#)
- [제품 크기](#)
- [전력 소비, 전기 사양 및 소음 발생량](#)
- [작동 환경 범위](#)

기술 사양

		M830z(스테이플러/스태커 부속품 포함)	M830z(홀 펀치가 있는 스테이플러/스태커 부속품 포함)	M830z(소책자 작성기 부속품 포함)
용지 처리	용지함 1(100 매 용량)	✓	✓	✓
	용지함 2 및 용지함 3(각 500 매 용량)	✓	✓	✓
	용지함 4 및 용지함 5(총 3,500 매 용량)	✓	✓	✓
	2 단 스테이플러/스태커	✓		
	홀 펀치가 있는 2 단 스테이플러/스태커		✓	
	소책자 작성기			✓
연결성	자동 양면 인쇄	✓	✓	✓
	10/100/1000 이더넷 LAN 연결(IPv4 및 IPv6)	✓	✓	✓

		M830z(스테이플러/스태커 부속품 포함)	M830z(홀 펀치가 있는 스테이플러/스태커 부속품 포함)	M830z(소책자 작성기 부속품 포함)
	컴퓨터 없이 인쇄 및 스캔하고 펌웨어를 업그레이드하기 위한 간편한 액세스 기능의 USB 포트	✓	✓	✓
	모바일 장치에서 “터치” 인쇄를 위한 Wireless Direct 부속품(일부 프린터에서 선택 사양)	✓	✓	✓
저장 장치	HP 고성능 보안 하드 디스크	✓	✓	✓
제어판 디스플레이 및 입력	터치스크린 제어판	✓	✓	✓
	수납식 키보드	✓	✓	✓
인쇄	A4 용지의 경우 분당 56 페이지, Letter 용지의 경우 분당 55 페이지 인쇄	✓	✓	✓
	간편한 액세스 기능의 USB 인쇄(컴퓨터가 필요 없음)	✓	✓	✓
	모바일 장치에서 “터치” 인쇄를 위한 Wireless Direct 부속품(일부 프린터에서 선택 사양)	✓	✓	✓
팩스		✓	✓	✓
복사 및 스캔	A4 용지에서 56ppm, Letter 용지에서 55ppm 복사 및 스캔	✓	✓	✓
	간편한 액세스 기능의 USB 를 통한 복사 및 스캔(컴퓨터가 필요 없음)	✓	✓	✓
	전자 양면 복사 및 스캔, 복수 페이지 감지 기능이 있는 200 매 문서 공급기	✓	✓	✓
디지털 전송	전자우편으로 전송, USB 에 저장, 네트워크 폴더에 저장 및 SharePoint®에 저장 옵션	✓	✓	✓

제품 크기

표 1-6 제품 치수(모든 도어가 닫힌 상태, 토너 카트리지 포함)

제품	높이	길이	너비	무게
M830z	1206.5mm	762mm	863.6mm	136kg

그림 1-7 제품 치수(모든 도어, 용지함, 문서 공급기가 닫힌 상태)

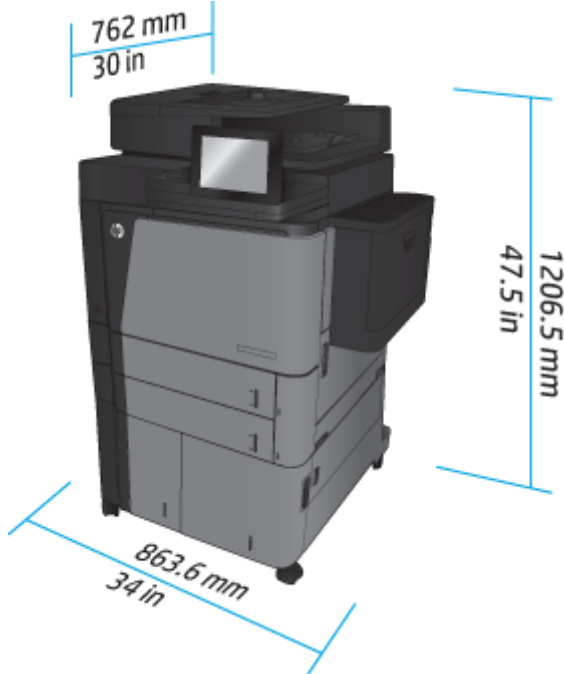


표 1-7 공간 요구 사항(모든 도어, 용지함, 문서 공급기가 완전히 열린 상태)

제품	높이	길이	너비
M830z	1676.4mm	1371.6mm	1524mm

그림 1-8 공간 요구 사항(모든 도어, 용지함, 문서 공급기가 완전히 열린 상태)

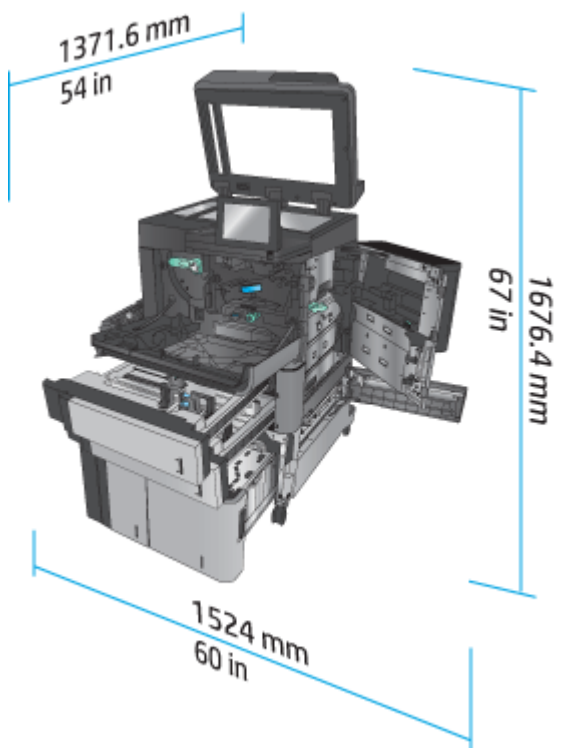


표 1-8 부속품 물리적 치수(모든 도어 및 용지함이 닫힌 상태)

제품	높이	길이	너비	무게
스테이플러/스태커	1092.2mm	685.8mm	863.6mm	68kg
홀 펀치가 있는 스테이플러/스태커	1092.2mm	685.8mm	863.6mm	73kg
소책자 작성기	1092.2mm	685.8mm	863.6mm	87kg

그림 1-9 부속품 물리적 치수(모든 도어 및 용지함이 닫힌 상태)

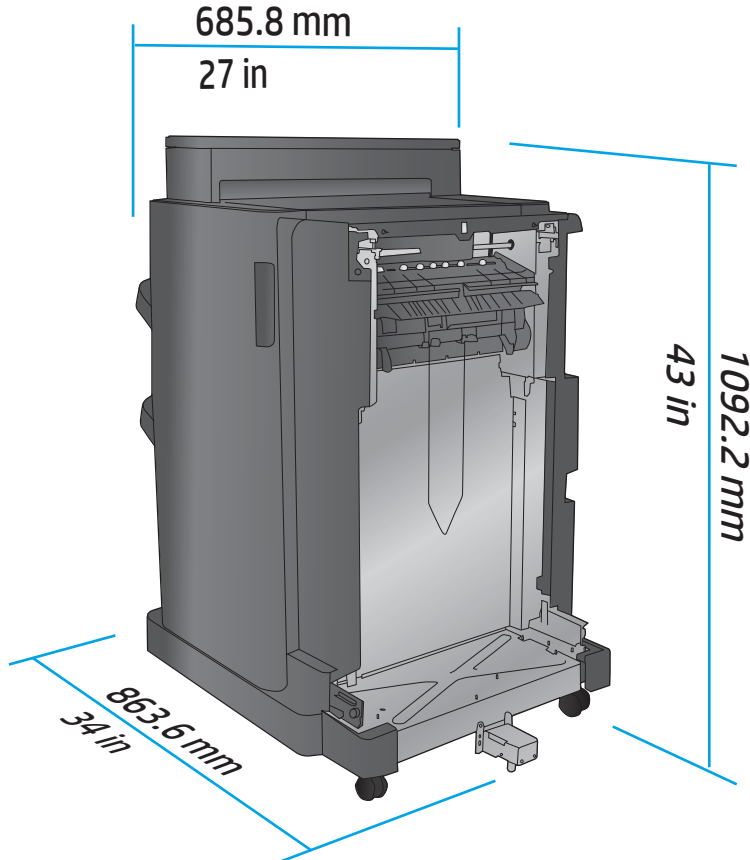
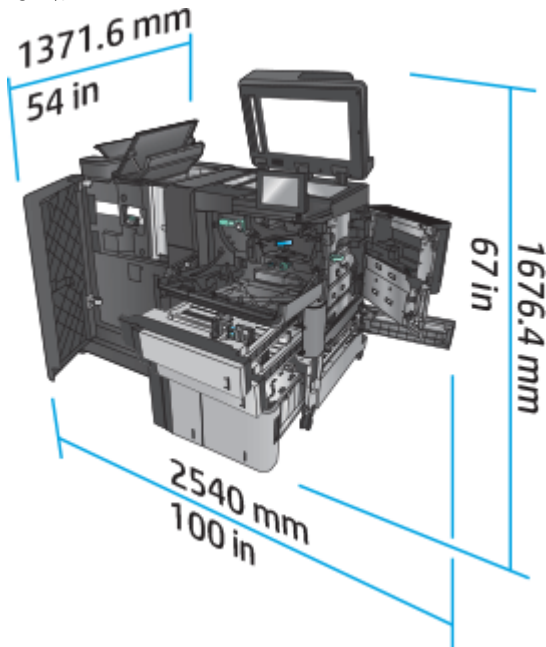


표 1-9 제품 및 장착된 부속품에 대한 공간 요구 사항(모든 도어, 용지함, 문서 공급기가 완전히 열린 상태)

제품	높이	길이	너비
M830z	1676.4mm	1371.6mm	2540mm

그림 1-10 제품 및 장착된 부속품에 대한 공간 요구 사항(모든 도어, 용지함, 문서 공급기가 완전히 열린 상태)



전력 소비, 전기 사양 및 소음 발생량

전력 소비량

제품 시리즈 ⁴	전력 소비(평균, 와트 단위) ^{1, 2, 3}				
	인쇄	준비	절전	자동 전원 켜짐/꺼짐	꺼짐
HP LaserJet Enterprise MFP M830z	1030W	60W	6.0W	2.5W	0.3W

- ¹ 수치는 변경될 수 있습니다.
- ² 보고된 전력 값은 표준 전압을 사용하여 모든 제품 모델에서 측정된 최고값입니다.
- ³ 준비 모드에서 절전 모드로 전환 시 기본 소요 시간 = 10 분
- ⁴ 속도 = 56ppm(A4 크기) 및 55ppm(Letter 크기)

전기 사양

110V 입력 전압: 100 ~ 127VAC(+/- 10%), 50/60Hz(+/- 3Hz), 11A

220V 입력 전압: 220 ~ 240VAC(+/- 10%), 50/60Hz(+/- 3Hz), 5.5A

⚠ 주의: 필요 전력은 제품 판매 국가/지역에 따라 달라집니다. 작동 전압은 변경하지 마십시오. 전압을 변경하면 제품이 손상되거나 제품 보증이 무효화될 수 있습니다.

음향

HP LaserJet Enterprise MFP M830¹

음향 파워 레벨	ISO 9296 에 따른 확정 수치
인쇄(56ppm)	$L_{WAd} = 7.5\text{Bel(A)} [75\text{dB(A)}]$
복사(56ppm)	$L_{WAd} = 7.6\text{Bel(A)} [76\text{dB(A)}]$
준비	$L_{WAd} = 5.3\text{Bel(A)} [53\text{dB(A)}]$
음압 레벨 - 대기 위치	ISO 9296 에 따른 확정 수치
인쇄/복사(56ppm)	$L_{pAm} = 58\text{dB(A)}$
준비	$L_{pAm} = 37\text{dB(A)}$

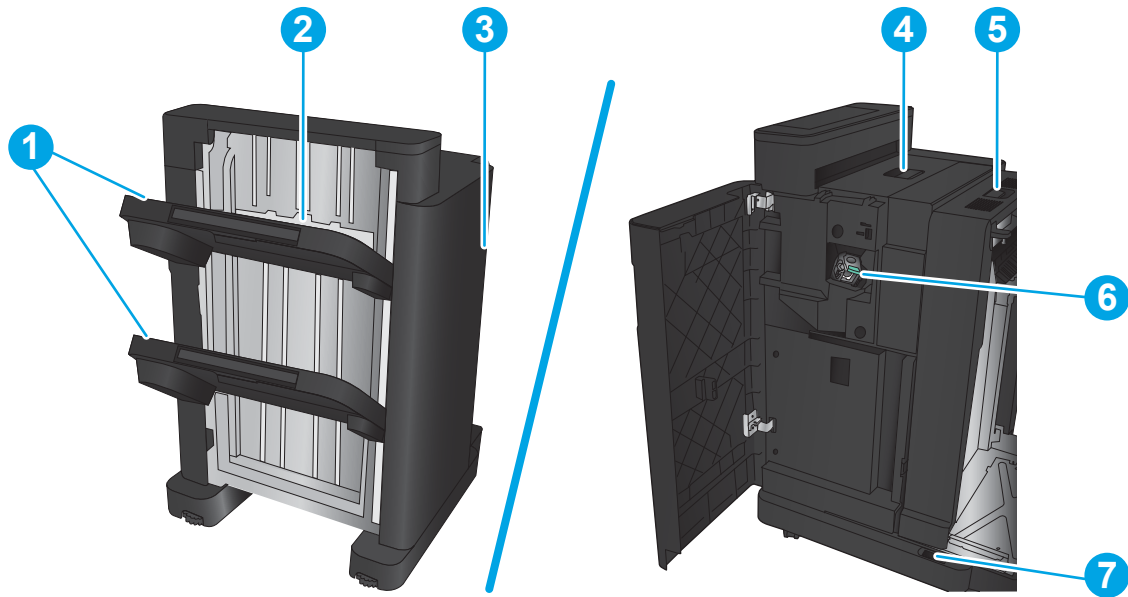
¹ 소음 값은 변경될 수 있습니다. 테스트된 구성: HP LaserJet Enterprise MFP M830z(스테이플러/스태커/홀 펀치 부속품 포함), 단 순 모드에서 56ppm 으로 A4 크기 용지에 인쇄

작동 환경 범위

표 1-10 작동 환경 범위

환경	권장	허용됨
온도	17° ~ 25°C59	15° ~ 35°C
상대 습도	30% ~ 70% 상대 습도(RH)	10 ~ 80% 상대 습도
고도	해당 없음	0 ~ 3048m

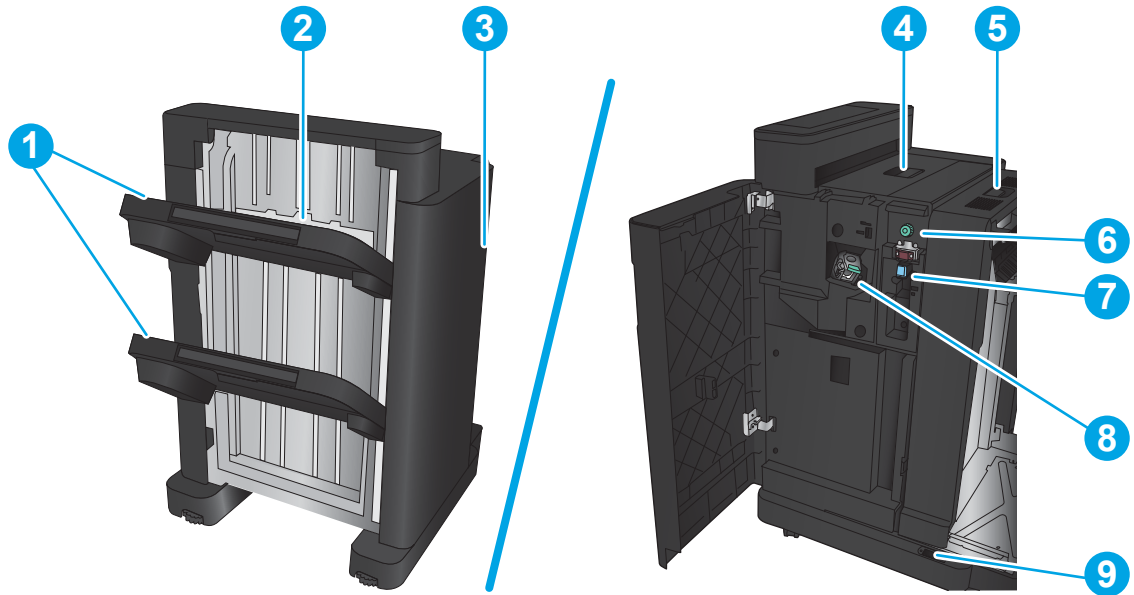
스테이플러/스태커



1	스테이플러/스태커 출력 용지함
2	스테이플러/스태커 출력 슬롯
3	전면 도어
4	상단 덮개

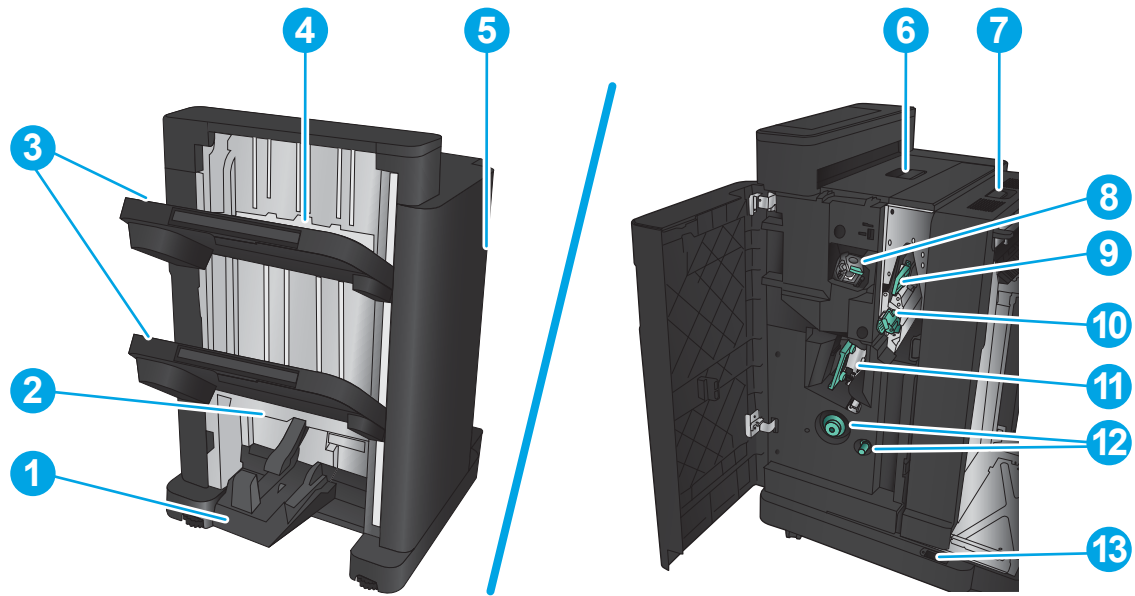
- 5 상단 해제 걸쇠
- 6 스테이플러 1
- 7 하단 해제 걸쇠

홀 펀치가 있는 스테이플러/스태커



- 1 스테이플러/스태커 출력 용지함
- 2 스테이플러/스태커 출력 슬롯
- 3 전면 도어
- 4 상단 덮개
- 5 상단 해제 걸쇠
- 6 홀 펀치
- 7 카드 수집 장치
- 8 스테이플러 1
- 9 하단 해제 걸쇠

소책자 작성기



- | | |
|----|----------------------------------|
| 1 | 소책자 출력 용지함 |
| 2 | 소책자 출력 슬롯 |
| 3 | 스테이플러/스태커 출력 용지함 |
| 4 | 스테이플러/스태커 출력 슬롯 |
| 5 | 전면 도어 |
| 6 | 상단 덮개 |
| 7 | 상단 해제 걸쇠 |
| 8 | 스테이플러 1 |
| 9 | 상단 급지 조정대 |
| 10 | 하단 급지 조정대 |
| 11 | 등매기 캐리지, 스테이플러 2 및 스테이플러 3 에 액세스 |
| 12 | 걸린 용지 제거를 위한 용지 이동 손잡이 |
| 13 | 하단 해제 걸쇠 |

HP 컬러 LaserJet Enterprise M855 및 HP 컬러 LaserJet Enterprise Flow MFP M880

이러한 피니셔 장치는 이러한 제품의 부속품으로 제공됩니다.

- [HP 컬러 LaserJet Enterprise M855 제품 사양](#)
- [HP 컬러 LaserJet Enterprise flow MFP M880 제품 사양](#)
- [스테이플러/스태커와 홀 펀치가 있는 스테이플러/스태커](#)
- [스테이플러/스태커 소책자 작성기 및 홀 펀치가 있는 스테이플러/스태커 소책자 작성기](#)

다음 목록에는 HP 컬러 LaserJet Enterprise M855 및 HP 컬러 LaserJet Enterprise flow MFP M880 제품에 사용 가능한 피니셔 부속품이 제시됩니다.

항목	설명	부품 번호
HP LaserJet 스테이플러/스태커	스테이플러/스태커 피니셔 부속품	A2W80A
2/4 홀 펀치가 있는 HP LaserJet 스테이플러/스태커	홀 펀치가 있는 스테이플러/스태커	A2W82A
HP LaserJet 소책자 작성기/피니셔	소책자 작성기 피니셔 부속품	A2W83A
HP LaserJet - 2/3 홀 펀치가 달린 소책자 작성기/피니셔	홀 펀치 피니셔 부속품이 있는 소책자 작성기 (야드/파운드 측량법을 사용하는 국가/지역용)	A2W84A
HP LaserJet - 2/4 홀 펀치가 달린 소책자 작성기/피니셔	홀 펀치 피니셔 부속품이 있는 소책자 작성기 (미터 측량법을 사용하는 국가/지역용)	CZ999A

HP 컬러 LaserJet Enterprise M855 제품 사양

- [기술 사양](#)
- [제품 크기](#)
- [전력 소비, 전기 사양 및 소음 발생량](#)
- [작동 환경 범위](#)

기술 사양

모델명		M855dn	M855xh	M855x+	M855x+
제품 번호		A2W77A	A2W78A	A2W79A	D7P73A
용지 처리	용지함 1(100 매 용량)	✓	✓	✓	✓
	용지함 2(500 매 용량)	✓	✓	✓	✓
	3x500 매 용지 공급기		✓		

참고: M855dn 모델을 위한 옵션 이 입력 부속품이 설치되면 피니셔 부속품(옵션)도 M855dn 모델과 함께 설치할 수 있습니다.

모델명	M855dn	M855xh	M855x+	M855x+
제품 번호	A2W77A	A2W78A	A2W79A	D7P73A
3,500 매 대용량 입력 용지함			✓	✓
참고: M855dn 모델을 위한 옵션 이 입력 부속품이 설치되면 피니셔 부속품(옵션)도 M855dn 모델과 함께 설치할 수 있습니다.				
자동 양면 인쇄	✓	✓	✓	✓
HP 1x500 매 용지 공급기(캐비닛 포함)(유럽, 중동, 아프리카, 아시아 태평양 국가/지역에 제공됨)	✓			
참고: 이 입력 부속품이 설치되면 피니셔 부속품(옵션)도 M855dn 모델과 함께 설치할 수 있습니다.				
스테이플러/스태커 피니셔 부속품(옵션)		✓	✓	✓
2/4 홀 펀치 피니셔 부속품과 스테이플러/스태커(옵션)		✓	✓	✓
(유럽, 중동, 아프리카, 아시아 태평양 국가/지역에 제공됨)				
소책자 작성기 피니셔 부속품(옵션)		✓	✓	✓
(유럽, 중동, 아프리카, 아시아 태평양 국가/지역에 제공됨)				
소책자 작성기(선택 사항, 2/3 홀 펀치 피니셔 부속품 포함)		✓	✓	✓
북미 및 남미에 제공됨				
소책자 작성기(선택 사항, 2/4 홀 펀치 피니셔 부속품 포함)		✓	✓	✓
(유럽, 중동, 아프리카, 아시아 태평양 국가/지역에 제공됨)				
연결성				
10/100/1000 이더넷 LAN 연결(IPv4 및 IPv6)	✓	✓	✓	✓
컴퓨터 없이 인쇄하고 펌웨어를 업그레이드하기 위한 간편한 액세스 기능의 USB 포트	✓	✓	✓	✓
모바일 장치로부터 인쇄하기 위한 HP NFC(근거리 통신) 및 Wireless Direct 부속품				✓
모바일 장치로부터 인쇄하기 위한 HP NFC(옵션) 및 Wireless Direct 부속품	✓	✓	✓	
저장 장치				
HP 고성능 보안 하드 디스크		✓	✓	✓
제어판 디스플레이 및 입력				
터치스크린 제어판	✓	✓	✓	✓

모델명		M855dn	M855xh	M855x+	M855x+
제품 번호		A2W77A	A2W78A	A2W79A	D7P73A
인쇄	A4 용지 - 분당 46 페이지(ppm) 인쇄, Letter 용지 - 분당 45 페이지 인쇄	✓	✓	✓	✓
	간편한 액세스 기능의 USB 인쇄(컴퓨터가 필요 없음)	✓	✓	✓	✓

제품 크기

표 1-11 제품 치수(모든 도어가 닫힌 상태, 토너 카트리지 및 이미징 드럼 포함)

제품	높이	길이	너비	무게
M855dn	1003.3mm	736.6mm	723.9mm	85.2 kg
M855xh	1003.3mm	736.6mm	723.9mm	121.3kg
M855x+	1003.3mm	736.6mm	723.9mm	124.2kg

그림 1-11 제품 치수(모든 도어 및 용지함이 닫힌 상태)

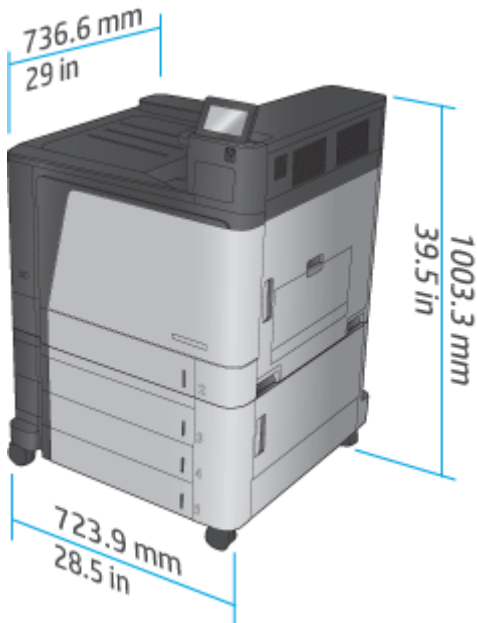


표 1-12 공간 요구 사항(모든 도어 및 용지함이 완전히 열린 상태)

제품	높이	길이	너비
M855dn	1003.3mm	1498.6mm	1244.6mm
M855xh	1003.3mm	1498.6mm	1244.6mm
M855x+	1003.3mm	1498.6mm	1244.6mm

그림 1-12 공간 요구 사항(모든 도어 및 용지함이 완전히 열린 상태)

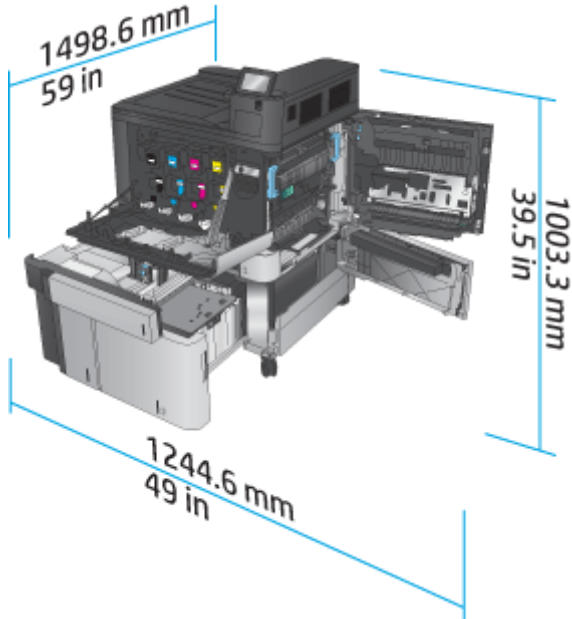


표 1-13 부속품 물리적 치수(모든 도어가 닫힌 상태)

제품	높이	길이	너비	무게
3x500 매 용지 공급기	387mm	699mm	711mm	36.1kg
3,500 매 대용량 입력 용지함	387mm	699mm	711mm	39kg
1x500 용지 공급기 (유럽, 중동, 아프리카에서 제공됨)	387mm	699mm	711mm	25.1kg
스테이플러/스태커	1003.3mm	736.6mm	571.9mm	60kg
홀 펀치가 있는 스테이플러/스태커	1003.3mm	736.6mm	723.9mm	32kg
소책자 작성기	1003.3mm	736.6mm	571.9mm	60kg
홀 펀치가 달린 소책자 작성기	1003.3mm	736.6mm	723.9mm	32kg

그림 1-13 피니셔 부속품 물리적 치수(모든 도어 및 용지함이 닫힌 상태)

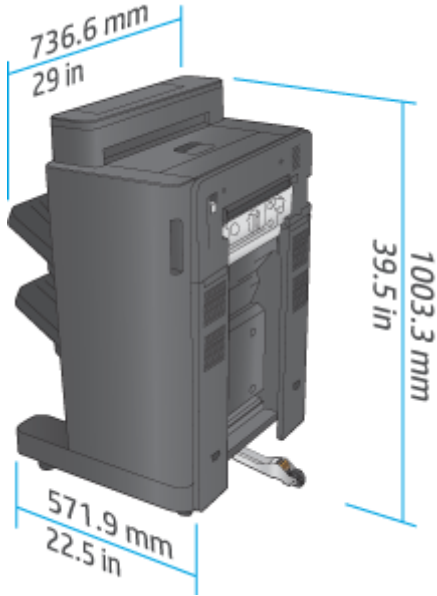


그림 1-14 피니셔 부속품(홀 펀치 포함) 물리적 치수(모든 도어 및 용지함이 닫힌 상태)

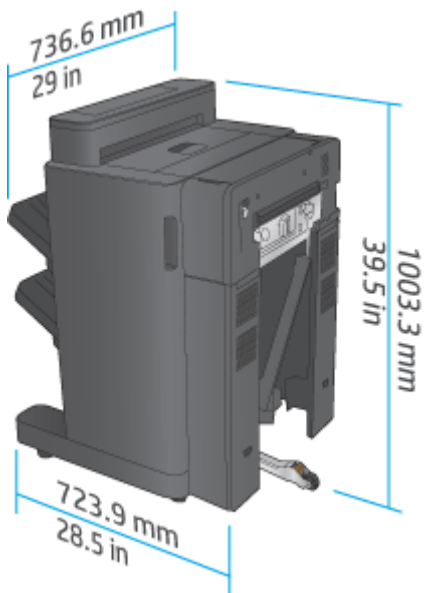


표 1-14 제품 및 장착된 피니셔 부속품에 대한 공간 요구 사항(모든 도어 및 용지함이 완전히 열린 상태)

제품	높이	길이	너비
제품 및 피니셔 부속품(홀 펀치 미포함)	1231.9mm	1498.6mm	2006.6mm
제품 및 피니셔 부속품(홀 펀치 포함)	1231.9mm	1498.6mm	2159mm

그림 1-15 제품 및 장착된 피니셔 부속품에 대한 공간 요구 사항(모든 도어 및 용지함이 완전히 열린 상태)

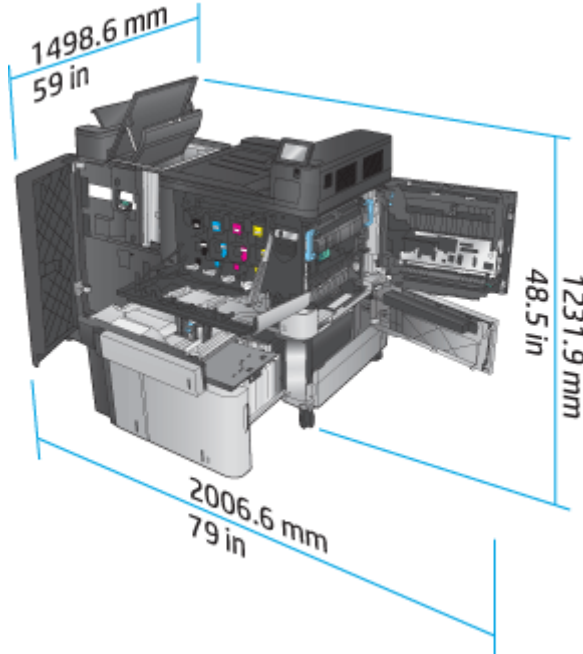
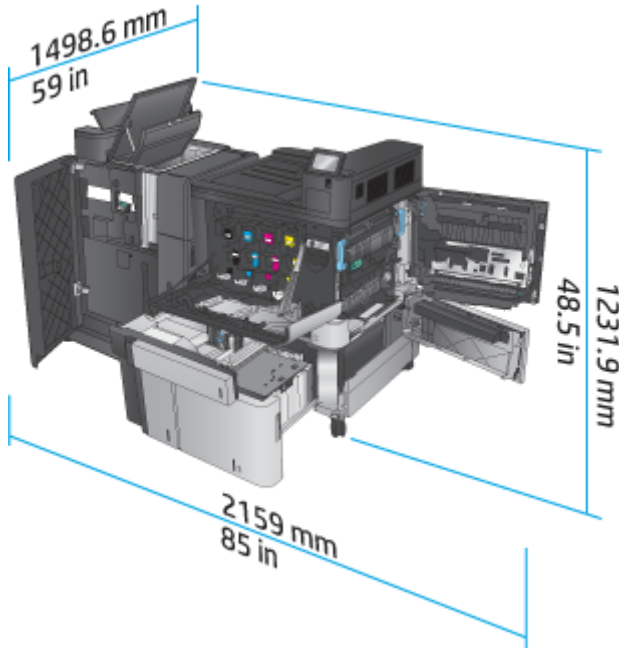


그림 1-16 제품 및 장착된 피니셔 부속품(홀 펀치 포함)에 대한 공간 요구 사항(모든 도어 및 용지함이 완전히 열린 상태)



전력 소비, 전기 사양 및 소음 발생량

전력 소비량

전력 소비(평균, 와트 단위)^{1,2,3}

제품 시리즈 ⁴	인쇄 및 복사	준비	절전	자동 전원 켜짐/꺼짐	꺼짐
HP 컬러 LaserJet Enterprise flow MFP M880	1100W	80W	8.0W	1.2W	0.4W

- ¹ 수치는 변경될 수 있습니다.
- ² 보고된 전력 값은 표준 전압을 사용하여 모든 제품 모델에서 측정된 최고값입니다.
- ³ 준비 모드에서 절전 모드로 전환 시 기본 소요 시간 = 15 분
- ⁴ 속도 = 46ppm(A4 크기) 및 45ppm(Letter 크기)

전기 사양

110V 입력 전압: 110 ~ 127VAC(+/- 10%), 60Hz(+/- 2Hz), 10.5A

220V 입력 전압: 220 ~ 240VAC(+/- 10%), 50Hz(+/- 2Hz), 5.5A

⚠ 주의: 필요 전력은 제품 판매 국가/지역에 따라 달라집니다. 작동 전압은 변경하지 마십시오. 전압을 변경하면 제품이 손상되거나 제품 보증이 무효화될 수 있습니다.

음향

HP 컬러 LaserJet Enterprise M855 ¹	
음향 파워 레벨	ISO 9296 에 따른 확정 수치
인쇄(46ppm)	L _{WAd} = 7.1Bel(A) [71dB(A)]
준비	L _{WAd} = 4.0Bel(A) [40dB(A)]
음압 레벨 - 대기 위치	ISO 9296 에 따른 확정 수치
인쇄(46ppm)	L _{pAm} = 55dB(A)
준비	L _{pAm} = 24dB(A)

- ¹ 소음 값은 변경될 수 있습니다. 테스트된 구성: HP 컬러 LaserJet Enterprise M855dn, 단면 모드에서 46ppm 으로 A4 크기 용지에 인쇄

작동 환경 범위

표 1-15 작동 환경 사양

환경	권장	허용됨
온도	17° ~ 25°C	15° ~ 30°C
상대 습도	30% ~ 70% 상대 습도(RH)	10 ~ 80% 상대 습도
고도	해당 없음	0 ~ 3048m

HP 컬러 LaserJet Enterprise flow MFP M880 제품 사양

- [기술 사양](#)
- [제품 크기](#)
- [전력 소비, 전기 사양 및 소음 발생량](#)

- [작동 환경 범위](#)

기술 사양

모델명		M880z	M880z+	M880z+
제품 번호		A2W75A	A2W76A	D7P71A
용지 처리	용지함 1(100 매 용량)	✓	✓	✓
	용지함 2(500 매 용량)	✓	✓	✓
	3x500 매 용지 공급기	✓		
	3,500 매 대용량 입력 용지함		✓	✓
	자동 양면 인쇄	✓	✓	✓
	스테이플러/스테커 피니셔 부속품(옵션)	✓	✓	✓
	2/4 홀 펀치 피니셔 부속품과 스테이플러/스테커(옵션)	✓	✓	✓
	(유럽, 중동, 아프리카, 아시아 태평양 국가/지역에 제공됨)			
	소책자 작성기 피니셔 부속품(옵션)	✓	✓	✓
	(유럽, 중동, 아프리카, 아시아 태평양 국가/지역에 제공됨)			
연결성	소책자 작성기(선택 사항, 2/3 홀 펀치 피니셔 부속품 포함)	✓	✓	✓
	북미 및 남미에 제공됨			
	소책자 작성기(선택 사항, 2/4 홀 펀치 피니셔 부속품 포함)	✓	✓	✓
	(유럽, 중동, 아프리카, 아시아 태평양 국가/지역에 제공됨)			
연결성	10/100/1000 이더넷 LAN 연결(IPv4 및 IPv6)	✓	✓	✓
	컴퓨터 없이 인쇄 및 스캔하고 펌웨어를 업그레이드하기 위한 간편한 액세스 기능의 USB 포트	✓	✓	✓
	모바일 장치로부터 인쇄하기 위한 HP NFC(근거리 통신) 및 Wireless Direct 부속품			✓
	모바일 장치로부터 인쇄하기 위한 HP NFC(옵션) 및 Wireless Direct 부속품	✓	✓	
저장 장치	HP 고성능 보안 하드 디스크	✓	✓	✓
제어판 디스플레이 및 입력	터치스크린 제어판	✓	✓	✓
	수납식 키보드	✓	✓	✓
인쇄	A4 용지 - 분당 46 페이지(ppm) 인쇄, Letter 용지 - 분당 45 페이지 인쇄	✓	✓	✓

모델명		M880z	M880z+	M880z+
제품 번호		A2W75A	A2W76A	D7P71A
	간편한 액세스 기능의 USB 인쇄(컴퓨터가 필요 없음)	✓	✓	✓
팩스		✓	✓	✓
복사 및 스캔	A4 용지 - 분당 46 페이지, Letter 용지 - 분당 45 페이지 복사 흑백 - 분당 85 이미지, 컬러 - 분당 63 이미지 스캔	✓	✓	✓
	간편한 액세스 기능의 USB 를 통한 복사 및 스캔(컴퓨터가 필요 없음)	✓	✓	✓
	복수 페이지 감지 기능이 있는 전자 양면 복사 및 스캔 200 매 문서 공급기	✓	✓	✓
디지털 전송	전자우편으로 전송, USB 에 저장, 네트워크 폴더에 저장 및 SharePoint®에 저장 옵션	✓	✓	✓

제품 크기

표 1-16 제품 치수(모든 도어가 닫힌 상태, 토너 카트리지 및 이미징 드럼 포함)

제품	높이	길이	너비	무게
M880z	1206.5mm	736.6mm	723.9mm	149.6kg
M880z+	1206.5mm	736.6mm	723.9mm	152.6kg

그림 1-17 제품 치수(모든 도어, 용지함, 문서 공급기가 닫힌 상태)

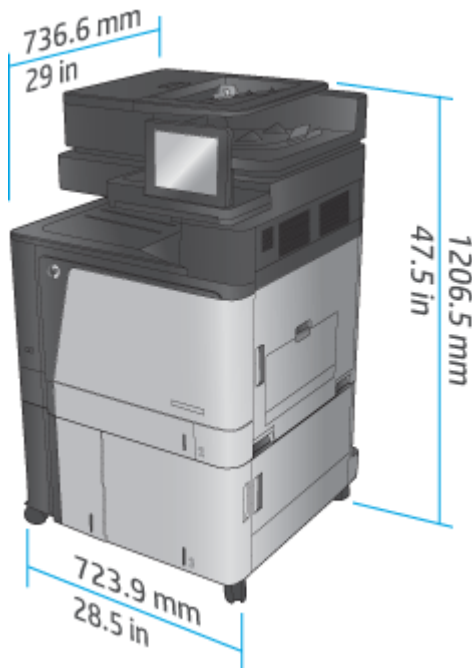


표 1-17 공간 요구 사항(모든 도어, 용지함, 문서 공급기가 완전히 열린 상태)

제품	높이	길이	너비
M880z	1714.5mm	1498.6mm	1244.6mm
M880z+	1714.5mm	1498.6mm	1244.6mm

그림 1-18 공간 요구 사항(모든 도어, 용지함, 문서 공급기가 완전히 열린 상태)

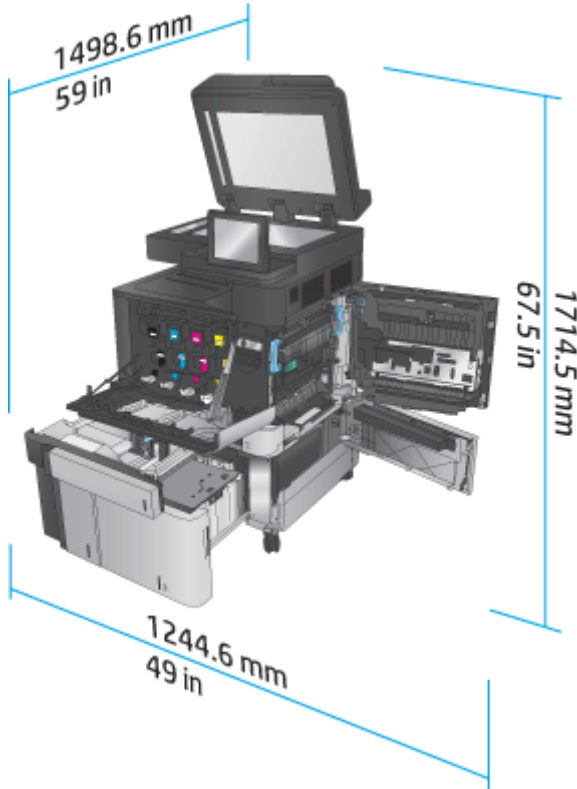


표 1-18 부속품 물리적 치수(모든 도어가 닫힌 상태)

제품	높이	길이	너비	무게
3x500 매 용지 공급기	387mm	699mm	711mm	36.1kg
3,500 매 대용량 입력 용지함	387mm	699mm	711mm	39kg
스테이플러/스태커	1003.3mm	736.6mm	571.9mm	60kg
홀 펀치가 있는 스테이플러/스태커	1003.3mm	736.6mm	723.9mm	32kg
소책자 작성기	1003.3mm	736.6mm	571.9mm	80kg
홀 펀치가 달린 소책자 작성기	1003.3mm	736.6mm	723.9mm	82kg

그림 1-19 피니셔 부속품 물리적 치수(모든 도어 및 용지함이 닫힌 상태)

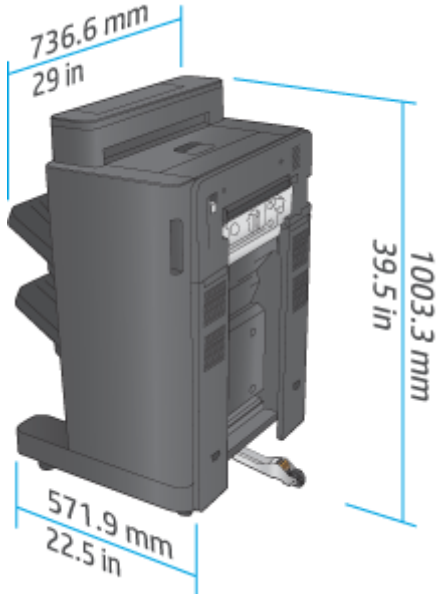


그림 1-20 피니셔 부속품(홀 펀치 포함) 물리적 치수(모든 도어 및 용지함이 닫힌 상태)

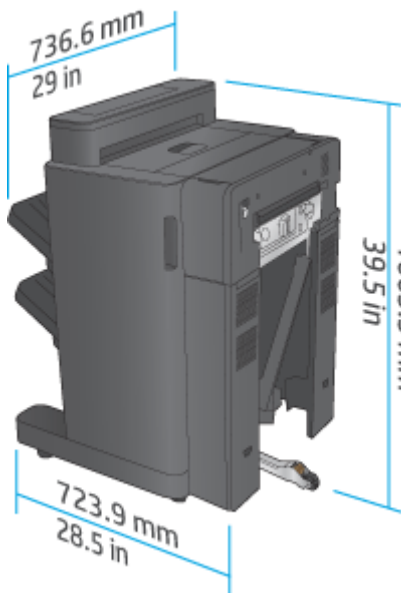


표 1-19 제품 및 장착된 피니셔 부속품에 대한 공간 요구 사항(모든 도어, 용지함, 문서 공급기가 완전히 열린 상태)

제품	높이	길이	너비
제품 및 피니셔 부속품(홀 펀치 미포함)	1714.5mm	1498.6mm	2006.6mm
제품 및 피니셔 부속품(홀 펀치 포함)	1714.5mm	1498.6mm	2159mm

그림 1-21 제품 및 장착된 피니셔 부속품에 대한 공간 요구 사항(모든 도어, 용지함, 문서 공급기가 완전히 열린 상태)

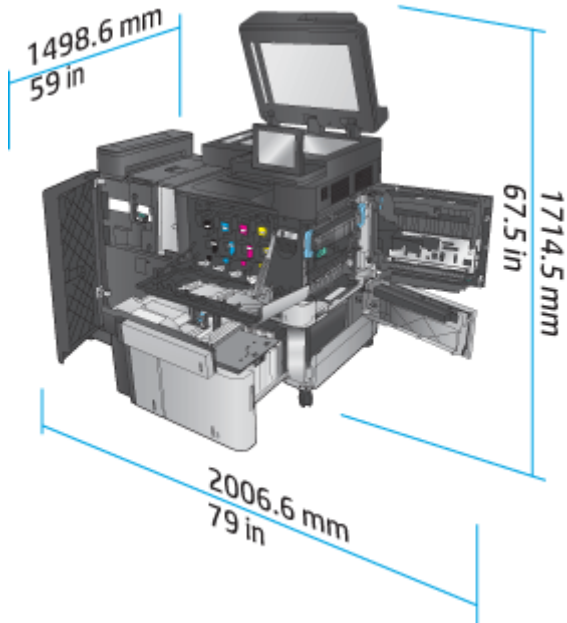
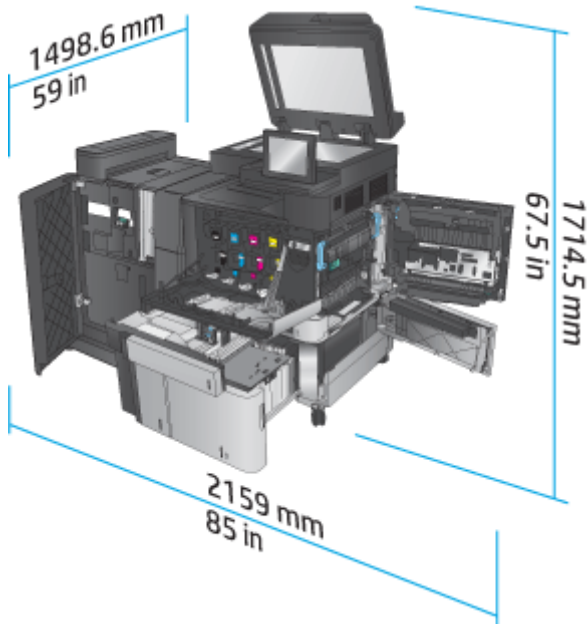


그림 1-22 제품 및 장착된 피니셔 부속품(홀 펀치 포함)에 대한 공간 요구 사항(모든 도어, 용지함, 문서 공급기가 완전히 열린 상태)



전력 소비, 전기 사양 및 소음 발생량

전력 소비량

전력 소비(평균, 와트 단위) ^{1,2,3}					
제품 시리즈 ⁴	인쇄 및 복사	준비	절전	자동 전원 꺼짐/꺼짐	꺼짐

HP 컬러 LaserJet Enterprise flow MFP M880	1100W	80W	8.0W	1.2W	0.4W
---	-------	-----	------	------	------

- 1 수치는 변경될 수 있습니다.
- 2 보고된 전력 값은 표준 전압을 사용하여 모든 제품 모델에서 측정된 최고값입니다.
- 3 준비 모드에서 절전 모드로 전환 시 기본 소요 시간 = 15 분
- 4 속도 = 46ppm(A4 크기) 및 45ppm(Letter 크기)

전기 사양

110V 입력 전압: 110 ~ 127VAC(+/- 10%), 60Hz(+/- 2Hz), 10.5A

220V 입력 전압: 220 ~ 240VAC(+/- 10%), 50Hz(+/- 2Hz), 5.5A

⚠ 주의: 필요 전력은 제품 판매 국가/지역에 따라 달라집니다. 작동 전압은 변경하지 마십시오. 전압을 변경하면 제품이 손상되거나 제품 보증이 무효화될 수 있습니다.

음향

HP 컬러 LaserJet Enterprise flow MFP M880¹

음향 파워 레벨	ISO 9296 에 따른 확정 수치
인쇄(46ppm)	L _{WAd} = 7.0Bel(A) [70dB(A)]
복사(46ppm)	L _{WAd} = 7.2Bel(A) [72dB(A)]
준비	L _{WAd} = 5.0Bel(A) [50dB(A)]
음압 레벨 - 대기 위치	ISO 9296 에 따른 확정 수치
인쇄/복사(56ppm)	L _{pAm} = 54dB(A)
준비	L _{pAm} = 33dB(A)

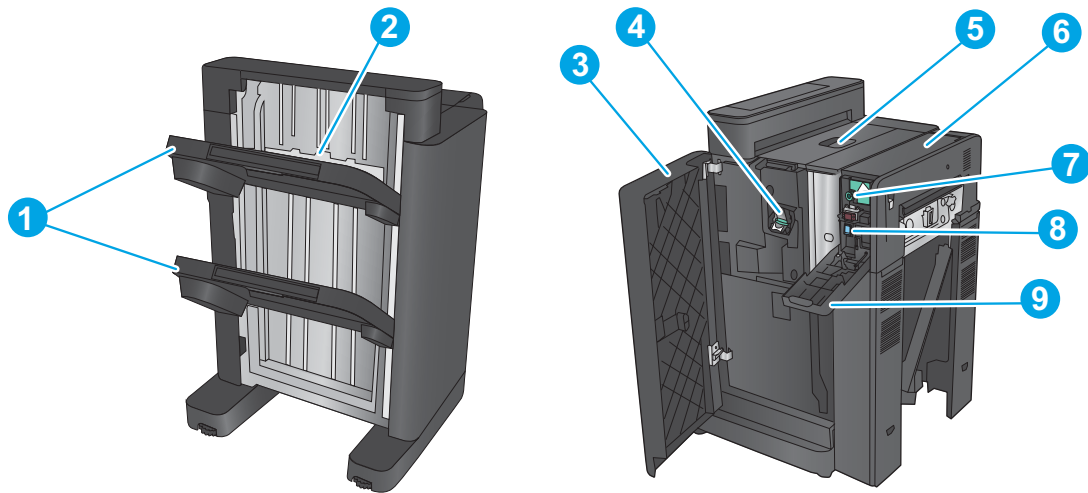
¹ 소음 값은 변경될 수 있습니다. 테스트된 구성: HP 컬러 LaserJet Enterprise flow MFP M880, 단면 및 양면 모드에서 46ppm 으로 A4 크기 용지에 인쇄

작동 환경 범위

표 1-20 작동 환경 범위

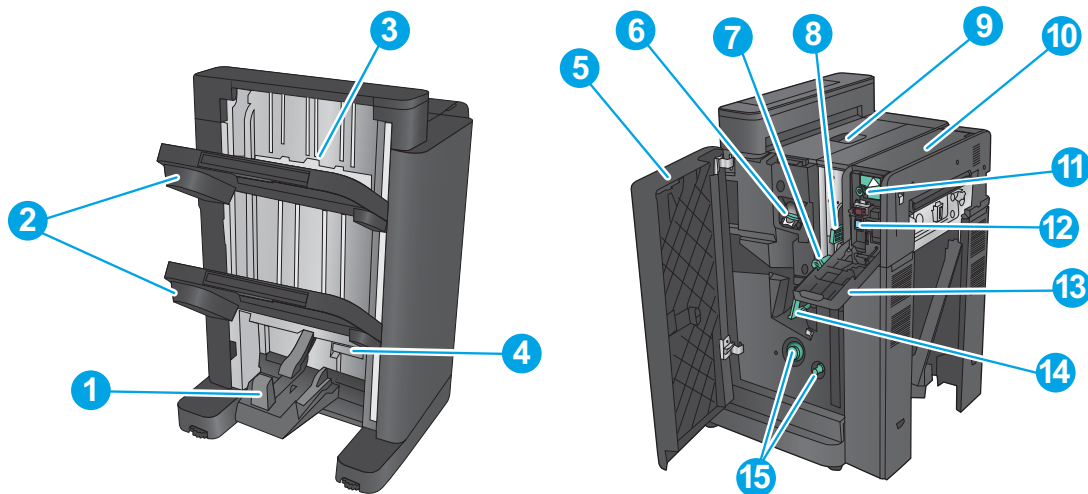
환경	권장	허용됨
온도	17° ~ 25°C	15° ~ 30°C
상대 습도	30% ~ 70% 상대 습도(RH)	10 ~ 80% 상대 습도
고도	해당 없음	0 ~ 3048m

스태이플러/스태커와 홀 펀치가 있는 스타이플러/스태커



- | | |
|---|--------------------------|
| 1 | 스태이플러/스태커 출력 용지함 |
| 2 | 스태이플러/스태커 출력 슬롯 |
| 3 | 전면 도어 |
| 4 | 스태이플러 1 |
| 5 | 상단 왼쪽 도어 |
| 6 | 홀 펀치 장치(홀 펀치 모델만 해당) |
| 7 | 홀 펀치 정렬 손잡이(홀 펀치 모델만 해당) |
| 8 | 카드 수집 장치(홀 펀치 모델만 해당) |
| 9 | 홀 펀치 도어(홀 펀치 모델만 해당) |

스태이플러/스태커 소책자 작성기 및 홀 펀치가 있는 스타이플러/스태커 소책자 작성기



- | | |
|---|------------|
| 1 | 소책자 출력 용지함 |
|---|------------|

2	스테이플러/스태커 출력 용지함
3	스테이플러/스태커 출력 슬롯
4	하단 소책자 도어(용지 걸림 해결 가능)
5	전면 왼쪽 도어
6	스테이플러 1
7	하단 급지 조정대
8	상단 급지 조정대
9	상단 왼쪽 도어
10	홀 펀치 장치(홀 펀치 모델만 해당)
11	홀 펀치 정렬 손잡이(홀 펀치 모델만 해당)
12	카드 수집 장치(홀 펀치 모델만 해당)
13	홀 펀치 도어(홀 펀치 모델만 해당)
14	등매기 캐리지, 스테이플러 2 및 3 에 액세스
15	걸린 용지 제거를 위한 용지 이동 손잡이

피니셔 부속품 사양

- [부속품 사양](#)
- [스테이플러/스태커 출력 용지함 용량](#)
- [소책자 작성기 출력 용지함 용량](#)

부속품 사양

표 1-21 스테이플링/적재 사양(스테이플러/스태커 및 소책자 작성기)

항목	사양	비고	
적재 방법	HP LaserJet Enterprise M806, HP LaserJet Enterprise Flow MFP M830, HP 컬러 LaserJet Enterprise Flow M855 및 HP 컬러 LaserJet Enterprise Flow MFP M880 에는 모두 스테이플러/스태커가 있습니다.		
적재 방향	인쇄면 아래로 인쇄면 위로 ¹		
용지 용량	용지 양식	날장 용지	
	특수 용지	봉투, OHT 필름, 컬러 용지, 레이블 용지, 두꺼운 용지	
	용지 무게	60g/m ² ~ 220g/m ²	
	용지 크기	급지 방향: HP LaserJet Enterprise M806, HP LaserJet Enterprise flow MFP M830 98 x 312mm 급지 방향: HP 컬러 LaserJet Enterprise M855, HP 컬러 LaserJet Enterprise Flow MFP M880 98.4 x 320mm 교차 급지 방향: HP LaserJet Enterprise M806, HP LaserJet Enterprise flow MFP M830 191 x 635mm 교차 급지 방향: HP 컬러 LaserJet Enterprise M855, HP 컬러 LaserJet Enterprise Flow MFP M880 152.4 x 457.2mm	대형 용지 길이 > = 221mm 소형 용지 최대 길이: <221mm
모드	미정렬, 작업 오프셋, 스테이플 정렬		
용지 크기	미정렬	A3, A4, A4-R, A5 B4, B5, LDR, LGL, LTR, LTR-R, EXE-R, 8K 270 x 390mm, 16K 195 x 27 mm, Oficio 8.5 x 13, Oficio 216 x 340mm, 맞춤 크기	대형: A3, B4, A4-R, LDR, LGL, LTR-R 소형: A4, B5-R, A5-R, LTR, EXE-R
	작업 오프셋	A3, A4, A4-R, B4, LDR, LGL, LTR, LTR-R, 8K 270 x 390mm, Oficio 8.5 x 13, Oficio 216 x 340mm, 맞춤 크기	
	스테이플 정렬	A3, A4, A4-R, B4, LDR, LGL, LTR, LTR-R, 8K 270 x 390mm, Oficio 8.5 x 13, Oficio 216 x 340mm	
적재 용량	미정렬, 작업 오프셋	출력 용지함 1	대형 용지 최대 적재 높이: 65mm 소형 용지 최대 적재 높이: 130mm

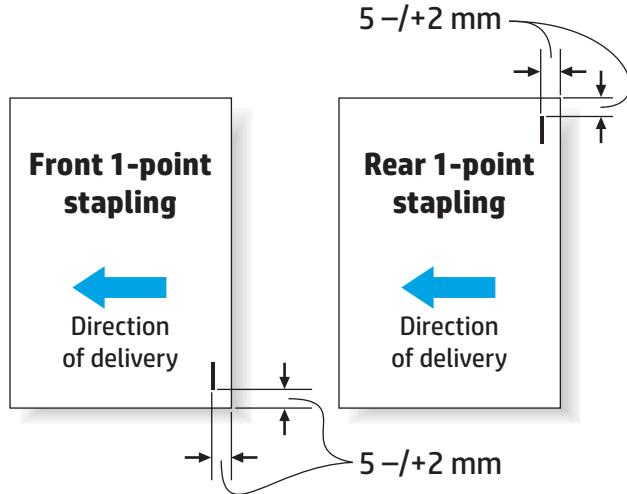
표 1-21 스테이플링/적재 사양(스테이플러/스태커 및 소책자 작성기) (계속)

항목	사양		비고
		출력 용지함 2	대형 용지 최대 적재 높이: 65mm 소형 용지 최대 적재 높이: 170mm
	스테이플 정렬	대형 용지 최대 적재 높이: 130mm 소형 용지 최대 적재 높이: 130mm 50 매 이하	
	특수 용지	지정되지 않음	
혼합 적재	미정렬	일반 용지, 재활용지 60g/m ² ~ 80g/m ² 일반 용지, 두꺼운 용지 61-220g/m ² 특수 용지	최대 적재 높이: 73.5mm 최대 적재 높이: 73.5mm 지정되지 않음
	작업 오프셋	지정되지 않음	
	스테이플 정렬	최대 적재 높이: 130mm, 50 매 이하	
스테이플링 위치	전면 1pt 스테이플링, 후면 1pt 스테이플링, 2pt 스테이플링		스테이플 옵션 2 의 경우 스테이플이 앞뒤로 놓여 있습니다.
스테이플링	캠 회전		
스테이플 공급 장치	특수 스테이플 카트리리지(5000 스테이플)		
스테이플 근접 감지	제공: 스테이플 근접이 감지되면 스테이플 부족 경고 신호를 보냅니다.		남은 스테이플 개수: 약 40 개
스테이플 감지	제공		
수동 스테이플링	제공되지 않음		
스테이플 용량	대형: 2-30 매 199g/m ² 2 매 및 80g/m ² 28 매 최대 용량: 30 장 <ul style="list-style-type: none"> • A4 • A3 • Letter • Legal • Oficio(8.5 x 13) • 11 x 17 • B4(JIS) • Oficio(216 x 340) • 8K(270 x 390) 	일반 용지: 60g/m ² ~ 81g/m ² 30 장 일반 용지: 82g/m ² ~ 90g/m ² 22 장 두꺼운 용지: 91g/m ² ~ 105g/m ² 11 장 두꺼운 용지: 106g/m ² ~ 120g/m ² 9 장 두꺼운 용지: 121g/m ² ~ 163g/m ² 8 장 아주 두꺼운 용지: 164g/m ² ~ 199g/m ² 6 장 아주 두꺼운 용지: 200g/m ² ~ 220g/m ² 5 장	<ul style="list-style-type: none"> • 스테이플링 두께: 5.5mm 이하 • 덮개 모드가 적용되면 아주 두꺼운 용지를 제외한 두 장의 덮개 페이지가 포함됩니다.

표 1-21 스테이플링/적재 사양(스테이플러/스테커 및 소책자 작성기) (계속)

항목	사양	비고
	소형: 2-50 매 199g/m ² 2 매 및 80g/m ² 48 매 용량: 총 50 매	일반 용지: 60g/m ² ~ 81g/m ² 50 장 일반 용지: 82g/m ² ~ 90g/m ² 44 장
	<ul style="list-style-type: none"> • 레터(가로) • A4(가로) • 5 x 8 	두꺼운 용지: 91g/m ² ~ 105g/m ² 18 장 두꺼운 용지: 106g/m ² ~ 148g/m ² 18 장 두꺼운 용지: 149g/m ² ~ 163g/m ² 13 장 아주 두꺼운 용지: 164g/m ² ~ 199g/m ² 12 장 아주 두꺼운 용지: 200g/m ² ~ 220g/m ² 5 장
	광택지	광택지: 91g/m ² ~ 130g/m ² 8 장 광택지: 131g/m ² ~ 220g/m ² 5 장
자가 진단 기능	스테이플 장치 오류, 용지함 오류 및 용지 걸림 감지 기능 등을 제공합니다.	
크기	W: 662mm x D 657mm x H 1063mm	
무게	약 54kg	
전원 공급 장치	프린터(24VDC)	
최대 전력 소모	대기 중 20W 이하, 작동 중 20W 이하	

¹ 인쇄면 위로는 HP LaserJet Enterprise M806 및 HP LaserJet Enterprise Flow MFP M830 에서만 지원됩니다.



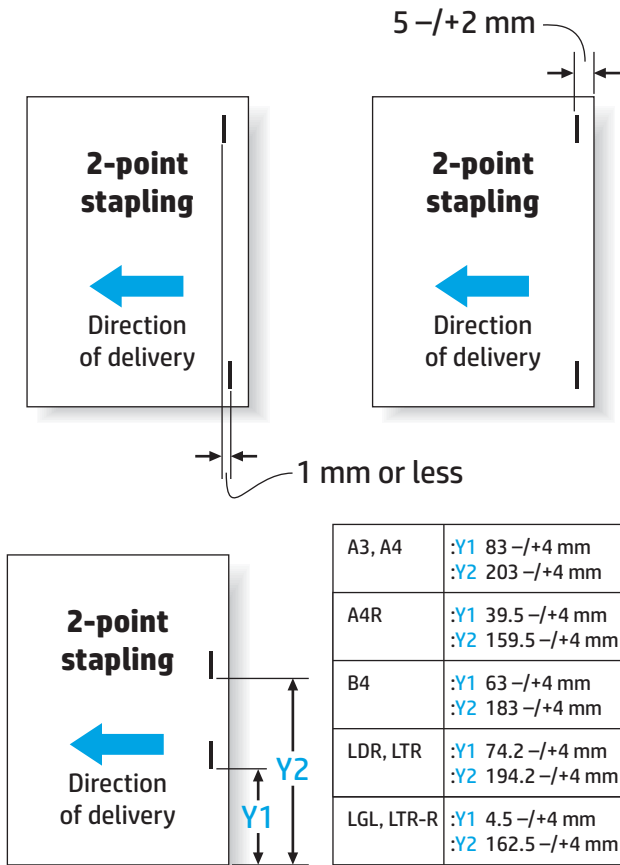
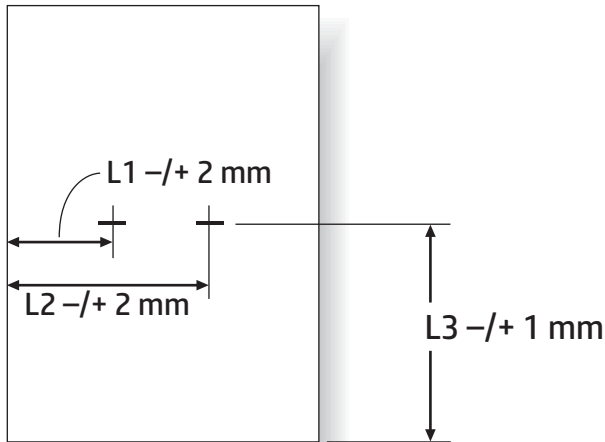


표 1-22 소책자 작성 사양(소책자 작성기에만 해당)

항목	사양				
적재 방법	중간 제본(이중 접기)				
용지 크기	A3, B4, A4-R, LDR, LGL, LTR-R, Oficio(216 x 340), Oficio(8.5 x 13)				
용지 무게	60g/m ² ~ 220g/m ²				
적재 용량	용지 무게	용지 크기	1 x 5 매	6 x 10 매	11 x 15 매
	일반 용지: 60g/m ² ~ 81g/m ²	A4R, LTR-R	20 매	10 매	10 매
		LGL	10 매	10 매	5 매
	일반 용지: 82g/m ² ~ 90g/m ²	A3, B4, LDR	25 매	15 매	10 매
		A4R, LTR-R	20 매	10 매	
		LGL	10 매	10 매	
	일반 용지: 91g/m ² ~ 105g/m ²	A3, B4, LDR	25 매	15 매	
대형		10 매	10 매		
일반 용지: 106g/m ² ~ 220g/m ²	대형	10 매			
광택지: 91g/m ² ~ 220g/m ²	대형	10 매			

표 1-22 소책자 작성 사양(소책자 작성기에만 해당) (계속)

항목	사양
접기 용량	제본 제외: 1 페이지 제본 적용: 2~15 페이지
스태이플링 위치	2pt(중간 배분, 고정된 간격)
스태이플 위치	2000 스타이플
스태이플 공급 장치	특수 카트리리지
스태이플	특수 스타이플
스태이플 감지	제공
수동 스타이플링	제공되지 않음
접기 방법	롤러 접촉면
접기 모드	이중 접기
접는 위치	용지 중앙
위치 조정	제공
전원 공급 장치	스태커 장치(24VDC)



Paper Size	L1	L2	L3
A3	88.5 mm	208.5 mm	210.0 mm
B4	68.5 mm	188.5 mm	182.0 mm
A4R	45.0 mm	165.0 mm	148.5 mm
LDR	79.7 mm	199.7 mm	216.0 mm
LGL	48.0 mm	168.0 mm	177.8 mm
LTR-R	48.0 mm	168.0 mm	139.7 mm

스태이플러/스태커 출력 용지함 용량

스태이플러/스태커는 대형 용지 및 소형 용지 스타이플 작업의 경우 50 건의 작업만 허용하도록 설계되었습니다. 대형 용지 스타이플 작업의 경우 최대 페이지 수는 30 매입니다. 소형 용지 스타이플 작업의 경우 최대 페이지 수는 50 매입니다. 따라서 고객의 개별 출력 용지함이 가득 차기 전에 제어판에 출력 용지함 가득 참이라는 메시지가 표시될 수 있습니다.

표 1-23 스테이플러/스태커 출력 용지함 용량

출력함	출력 용지함의 실제 용량	허용되는 스테이플 작업 수	스테이플 작업의 용지함 용량
출력 용지함 1(스태커 용지함)	일반 용지 1300 매 ¹	소형 용지의 경우 최대 50 페이지까지 50 건의 스테이플 작업이 가능하며 대형 용지의 경우 30 페이지까지 가능합니다.	50 건의 스테이플 작업 또는 1300 매(먼저 해당되는 것)
출력 용지함 2(스태커 용지함)	일반 용지 1700 매	소형 용지의 경우 최대 50 페이지까지 50 건의 스테이플 작업이 가능하며 대형 용지의 경우 30 페이지까지 가능합니다.	50 건의 스테이플 작업 또는 1700 매(먼저 해당되는 것)

¹ 75g/m²(20 파운드) 용지 기준

예시 시나리오:

고객이 작업 당 2 장의 용지만 사용하는 부속품에 60 건의 스테이플 작업을 보냅니다. 50 번째 작업에서 용지함이 가득 찼으며 100 매의 종이를 사용했습니다.

고객이 HP 에 전화를 걸어 스테이플러/스태커가 제대로 작동하지 않는다고 말합니다.

소책자 작성기 출력 용지함 용량

소책자 작성기 출력 용지함의 실제 용량은 일반 용지 기준 150 매입니다. 하지만 소책자 작성기는 각 작업의 페이지 수와 관계없이 한 번에 25 건의 스테이플 작업만 허용하도록 설계되었습니다. 소책자 용지함의 경우 전체 용량이 금방 가득 찹니다. 따라서 용지함이 가득 차기 전에 제어판에 **출력 용지함 가득 참**이라는 메시지가 표시될 수 있습니다. 용량이 적기 때문에 20 건의 작업으로 용지함이 가득 찬 것으로 보입니다.

표 1-24 소책자 작성기 출력 용지함 용량

출력함	출력 용지함의 실제 용량	허용되는 스테이플 작업 수	소책자 작성기 작업의 용지함 용량
출력 용지함 3	일반 용지 150 매 ¹	용지 종류에 따라 다름	25 매 작업 또는 150 매(먼저 해당되는 것)

¹ 75g/m²(20 파운드) 용지 기준

2 피니셔 부속품 구성 및 설치


- [HP LaserJet Enterprise M806 및 HP LaserJet Enterprise flow MFP M830 에서 스테이플러/스태커나 홀 펀치 부속품이 있는 스테이플러/스태커를 설치 또는 교체합니다.](#)
- [HP LaserJet Enterprise M806 및 HP LaserJet Enterprise flow MFP M830 에서 소책자 작성기 부속품이 있는 스테이플러/스태커를 설치 또는 교체합니다.](#)
- [HP 컬러 LaserJet Enterprise M855 및 HP 컬러 LaserJet Enterprise flow MFP M880 에서 스테이플러/스태커나 홀 펀치 부속품이 있는 스테이플러/스태커를 설치 또는 교체합니다.](#)
- [HP 컬러 LaserJet Enterprise M855 및 HP 컬러 LaserJet Enterprise flow MFP M880 에서 소책자 작성기 또는 소책자 작성기 홀 펀치 부속품을 설치 또는 교체합니다.](#)
- [우편함 모드 또는 스태커 모드 제품 구성](#)
- [Windows® 7, 8, 8.1 용 HP 프린터 드라이버 및 우편함 모드 또는 스태커 모드용 OS X 구성](#)

HP LaserJet Enterprise M806 및 HP LaserJet Enterprise flow MFP M830 에서 스테이플러/스태커나 홀 펀치 부속품이 있는 스테이플러/스태커를 설치 또는 교체합니다.

- [소개](#)
- [시작하기 전에](#)
- [필요 도구](#)
- [1 단계: 스테이플러/스태커 분리](#)
- [2 단계: 옵션 또는 교체용 스테이플러/스태커 부속품 포장 풀기](#)
- [3 단계: 옵션 또는 교체용 스테이플러/스태커 부속품 설치](#)
- [4 단계: 부품 반품](#)
- [5 단계: 기본 홀 펀치 위치 구성](#)
- [6 단계: 기본 스테이플 위치 구성](#)

소개

다음 문서에서 HP LaserJet Enterprise M806 및 HP LaserJet Enterprise Flow MFP M830 의 스테이플러/스태커 부속품을 설치하거나 교체하는 절차를 제공합니다.

 **참고:** 이 절차에 대한 짧은 비디오를 보려면 [여기](#)를 클릭하십시오.

시작하기 전에

아래 표에서 부속품의 정확한 부속품 부품 번호를 확인한 다음 www.hp.com/buy/parts 에서 해당 부속품을 주문할 수 있습니다.

표 2-1 스테이플러/스태커 부속품 부품 번호

CZ994A	설치 지침이 포함된 스테이플러/스태커 부속품
CZ995A	설치 지침이 포함된 2/3 홀 펀치 부속품이 있는 스테이플러/스태커
CZ996A	설치 지침이 포함된 2/4 홀 펀치 부속품이 있는 스테이플러/스태커


기존 스테이플러/스태커를 교체하려면 [41페이지의 1 단계: 스테이플러/스태커 분리](#)(로) 이동합니다.

새 스테이플러/스태커를 설치하려면 [43페이지의 3 단계: 옵션 또는 교체용 스테이플러/스태커 부속품 설치](#)(로) 이동합니다.


필요 도구

이 부속품은 특별한 도구 없이 설치할 수 있습니다.

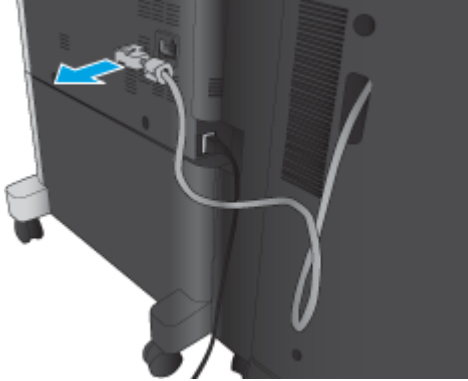
1 단계: 스테이플러/스태커 분리

 **참고:** 제품에 스테이플러/스태커가 설치되어 있지 않아 스테이플러/스태커 옵션을 설치하는 경우, [43페이지의 3 단계: 옵션 또는 교체용 스테이플러/스태커 부속품 설치](#)(로) 이동하십시오.


1. 제품 전원을 끄고 전원 코드를 분리합니다.

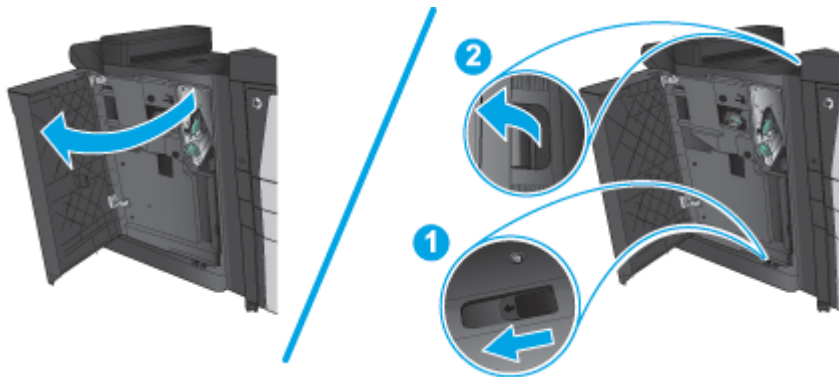
 **주의:** 제품 정비 작업을 시작하기 전에 전원을 끄고 5 초 동안 기다린 후 전원 코드를 분리하십시오.

2. 제품 후면에서 피니셔 부속품 인터페이스 케이블을 분리합니다.

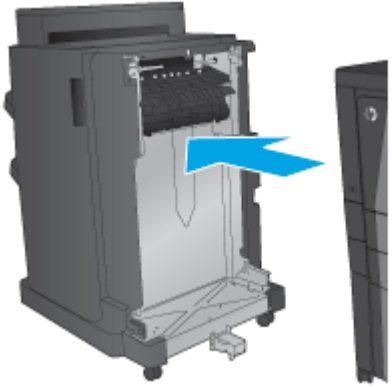


3. 피니셔 부속품의 전면 덮개를 엽니다. 먼저 하단 손잡이를 놓았다가 잡은 다음 상단 손잡이를 놓았다가 잡습니다. 양 손잡이를 동시에 잡고 피니셔 부속품을 제품에서 밀어냅니다.

 **주의:** 이 지침을 따르지 않으면 제품이 손상될 수 있습니다.




4. 피니셔 부속품을 완전히 분리합니다.




2 단계: 옵션 또는 교체용 스테이플러/스태커 부속품 포장 풀기

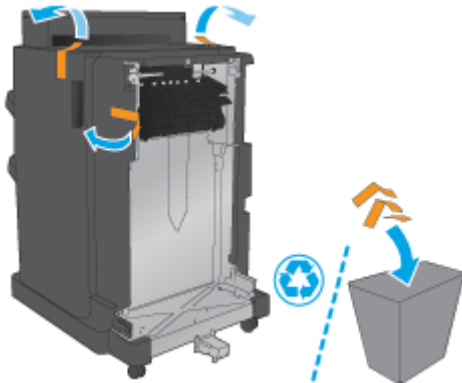
스테이플러/스태커의 포장을 풉니다.

-  **참고:** 부속품 외부의 테이프와 포장재를 모두 제거합니다. 모든 도어를 열고 제품 내부의 테이프와 포장재를 모두 제거합니다.

재활용 정보는 www8.hp.com/us/en/hp-information/environment/product-recycling.html 을(를) 참조하십시오.

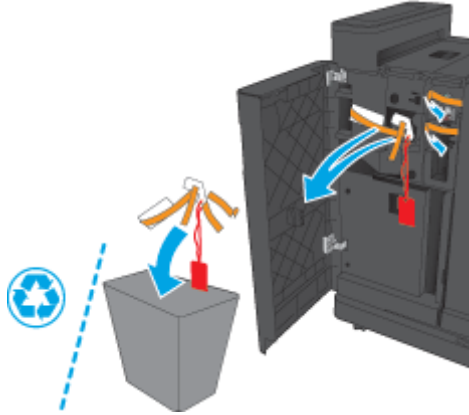
-  **참고:** 결합이 있는 스테이플러/스태커의 경우, HP에서는 올바른 방식으로 폐기할 것을 권장합니다.

1. 부속품 외부의 배송용 테이프를 모두 제거합니다.



- 부속품의 전면 도어를 열고 부속품 내부의 배송용 테이프와 포장재를 모두 제거합니다.
전면 도어를 닫습니다.

⚠ 주의: 부속품 내부의 배송재를 모두 제거하십시오.

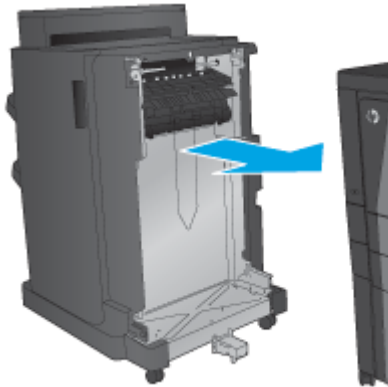


3 단계: 옵션 또는 교체용 스테이플러/스태커 부속품 설치


- 아직 제품 전원을 끄고 전원 코드를 뽑지 않았다면 전원을 끄고 코드를 뽑으십시오.

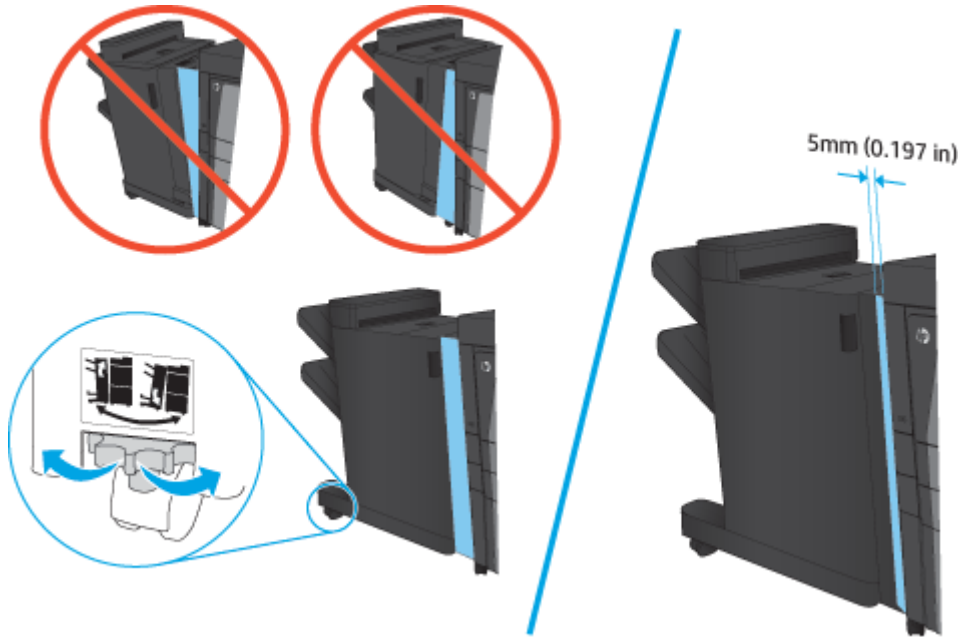
⚠ 주의: 제품 정비 작업을 시작하기 전에 전원을 끄고 5 초 동안 기다린 후 전원 코드를 분리하십시오.

- 부속품을 제품에 연결합니다.

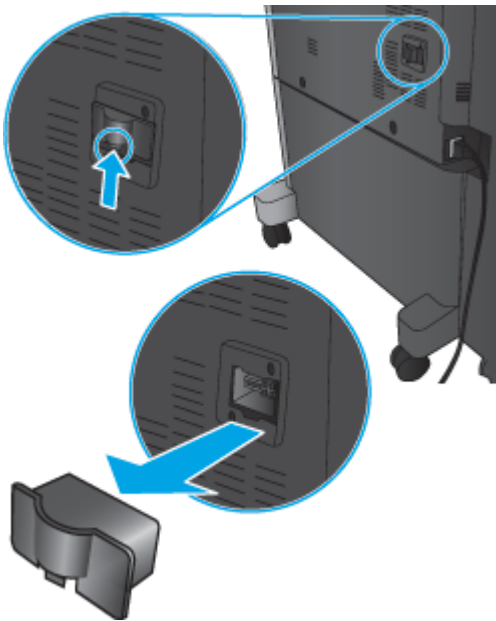


3. 부속품의 조정 휠을 사용하여 제품의 가장자리에 부속품을 정렬합니다.

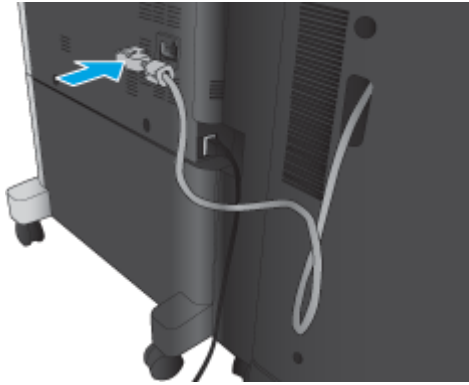
 **참고:** 부속품이 제품과 제대로 정렬되지 않으면, 과도한 용지 걸림 현상이 발생할 수 있습니다.



4. 처음으로 옵션 부속품을 설치하는 경우, 제품 뒷면에 있는 부속품 인터페이스 케이블 덮개를 분리합니다.




5. 피니셔 부속품 인터페이스 케이블을 연결합니다.



6. 제품 전원 케이블을 연결한 다음 제품의 전원을 켭니다.

4 단계: 부품 반품

다음 URL 에서 재사용 및 재활용을 위해 부품을 HP 에 반환하는 방법에 대한 정보를 제공합니다. [제품 반품 및 재활용](#)


 **참고:** 결함이 있는 스테이플러/스태커의 경우, HP 에서는 올바른 방식으로 폐기할 것을 권장합니다.


5 단계: 기본 홀 펀치 위치 구성

1. 제품 제어판의 홈 화면에서 스크롤하여 **관리** 버튼을 누릅니다.
2. 다음 메뉴를 엽니다.
 - 스테이플러/스태커 설정
 - 홀 펀칭
3. 선택 사양의 목록에서 홀 펀치 위치를 선택한 다음 **저장** 버튼을 누릅니다. 2/3 홀 펀치 또는 2/4 홀 펀치에서는 다음과 같은 홀 펀치 옵션을 사용할 수 있습니다.

홀 펀치 위치	2/3 홀 펀치	2/4 홀 펀치
없음	✓	✓
2 개 왼쪽/상단	✓	✓
왼쪽 2 개	✓	✓
오른쪽 2 개	✓	✓
상단 2 개	✓	✓
하단 2 개	✓	✓
3 개 왼쪽	✓	
3 개 상단	✓	
3 개 오른쪽	✓	
3 개 상단	✓	

홀 펀치 위치	2/3 홀 펀치	2/4 홀 펀치
3 개 왼쪽 또는 상단	✓	
4 개 왼쪽		✓
4 개 오른쪽		✓
4 개 상단		✓
4 개 왼쪽 또는 상단		✓

 **참고:** 일부 옵션은 사용할 수 없습니다. 사용 가능한 옵션은 홀 펀치 부속품이 2/3 홀 펀치인지 또는 2/4 홀 펀치인지에 따라 다릅니다.

 **참고:** 홀 펀치를 사용하려면 레터 또는 A4 용지의 긴 가장자리를 용지함의 오른쪽 가장자리에 넣으십시오(긴 가장자리 금지).

6 단계: 기본 스테이플 위치 구성


1. 제품 제어판의 홈 화면에서 스크롤하여 **관리** 버튼을 누릅니다.
2. 다음 메뉴를 엽니다.
 - 스테이플러/스태커 설정
 - 스테이플링
3. 선택 사양의 목록에서 스테이플러 위치를 선택한 다음 **저장** 버튼을 누릅니다. 다음과 같은 스테이플 옵션을 사용할 수 있습니다.
 - 없음
 - 왼쪽 상단
 - 오른쪽 상단
 - 왼쪽 2 개
 - 오른쪽 2 개
 - 상단 2 개
 - 2 개 상단/왼쪽

HP LaserJet Enterprise M806 및 HP LaserJet Enterprise flow MFP M830 에서 소책자 작성기 부속품이 있는 스테이플러/스태커를 설치 또는 교체합니다.

- [소개](#)
- [시작하기 전에](#)
- [필요 도구](#)
- [1 단계: 소책자 작성기 분리](#)
- [2 단계: 옵션 또는 교체용 소책자 작성기 부속품 포장 풀기](#)
- [3 단계: 옵션 또는 교체용 소책자 작성기 부속품 설치](#)
- [4 단계: 부품 반품](#)
- [5 단계: HP Embedded Web Server\(EWS\)에서 소책자 작성기 구성](#)
- [6 단계: 기본 스테이플 위치 구성](#)

소개

이 문서에서는 HP LaserJet Enterprise M806 및 HP LaserJet Enterprise Flow MFP M830 의 소책자 작성기 키트를 설치하거나 교체하는 절차를 제공합니다.

 **참고:** 이 절차에 대한 짧은 비디오를 보려면 [여기](#)를 클릭하십시오.

시작하기 전에

아래 표에서 부속품의 정확한 부속품 부품 번호를 확인한 다음 www.hp.com/buy/parts 에서 해당 부속품을 주문할 수 있습니다.

표 2-2 소책자 작성기 부속품 부품 번호

CZ285A	설치 지침이 포함된 소책자 작성기 부속품이 있는 스테이플러/스태커
--------	--------------------------------------

기존 소책자 작성기를 교체하려면 [47페이지의 1 단계: 소책자 작성기 분리](#) (로) 이동합니다.


새 소책자 작성기를 설치하려면 [48페이지의 2 단계: 옵션 또는 교체용 소책자 작성기 부속품 포장 풀기](#) (로) 이동합니다.

필요 도구

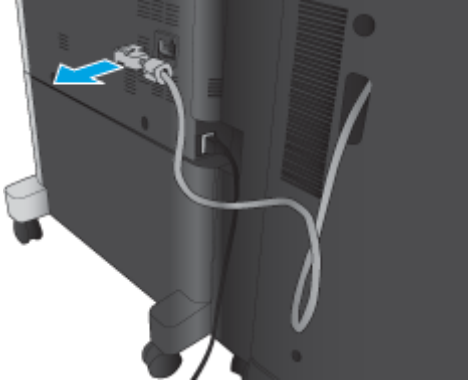
이 부속품은 특별한 도구 없이 설치할 수 있습니다.

1 단계: 소책자 작성기 분리

1. 제품 전원을 끄고 전원 코드를 분리합니다.

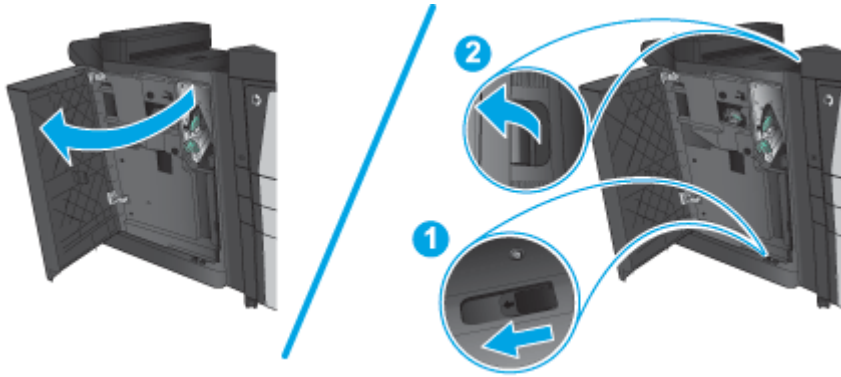
 **주의:** 제품 정비 작업을 시작하기 전에 전원을 끄고 5 초 동안 기다린 후 전원 코드를 분리하십시오.

- 제품 후면에서 피니셔 부속품 인터페이스 케이블을 분리합니다.

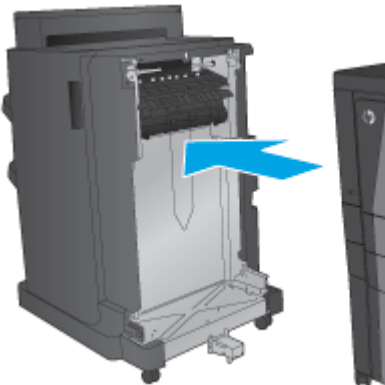


- 피니셔 부속품의 전면 덮개를 엽니다. 먼저 하단 손잡이를 놓았다가 잡은 다음 상단 손잡이를 놓았다가 잡습니다. 양 손잡이를 동시에 잡고 피니셔 부속품을 제품에서 밀어냅니다.

⚠ 주의: 이 지침을 따르지 않으면 제품이 손상될 수 있습니다.



- 피니셔 부속품을 완전히 분리합니다.



2 단계: 옵션 또는 교체용 소책자 작성기 부속품 포장 풀기

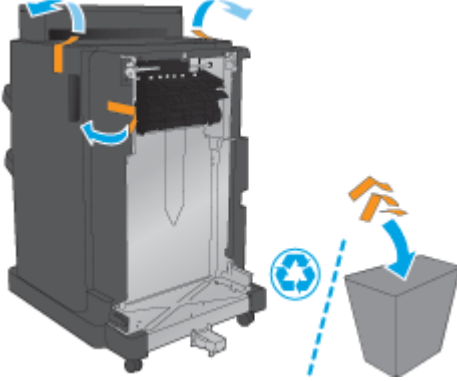
소책자 작성기의 포장을 풉니다.

참고: 부속품 외부의 테이프와 포장재를 모두 제거합니다. 모든 도어를 열고 제품 내부의 테이프와 포장재를 모두 제거합니다.


재활용 정보는 www8.hp.com/us/en/hp-information/environment/product-recycling.html 을(를) 참조하십시오.

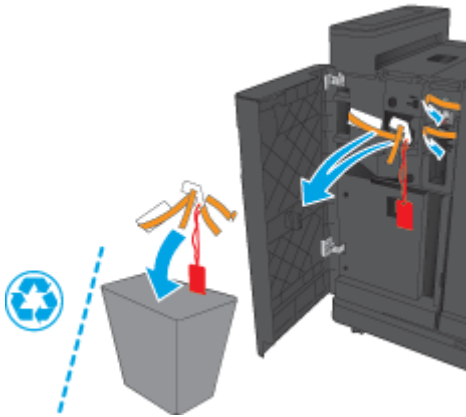
 **참고:** 결함이 있는 소책자 작성기의 경우, HP에서는 올바른 방식으로 폐기할 것을 권장합니다.

1. 부속품 외부의 배송용 테이프를 모두 제거합니다.

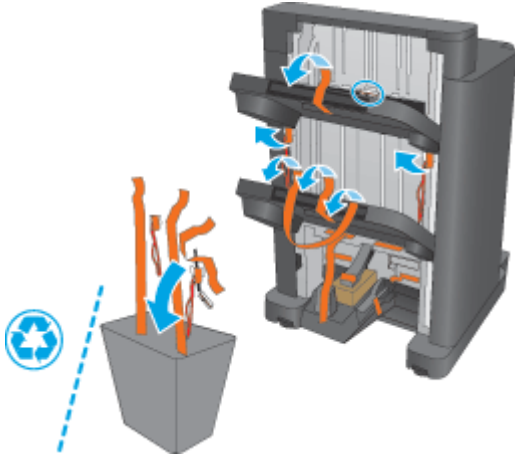


2. 부속품의 전면 도어를 열고 부속품 내부의 배송용 테이프와 포장재를 모두 제거합니다.
전면 도어를 닫습니다.

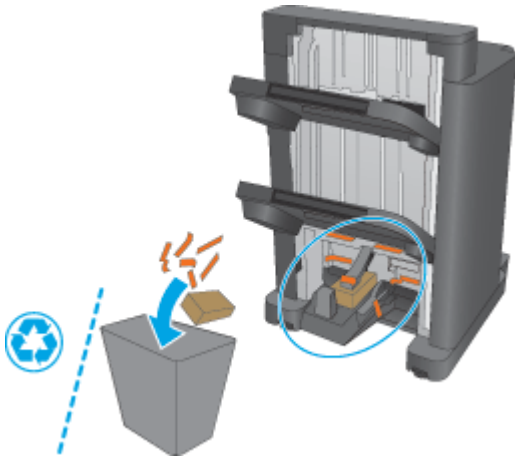
 **주의:** 부속품 내부의 배송재를 모두 제거하십시오.



3. 출력 용지함의 배송용 테이프와 포장재를 모두 제거합니다.



4. 소책자 출력 용지함의 배송용 테이프와 포장재를 모두 제거합니다.

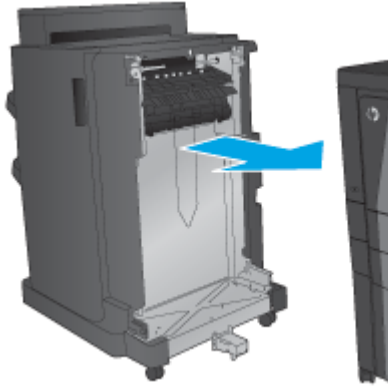


3 단계: 옵션 또는 교체용 소책자 작성기 부속품 설치


1. 아직 제품 전원을 끄고 전원 코드를 뽑지 않았다면 전원을 끄고 코드를 뽑으십시오.

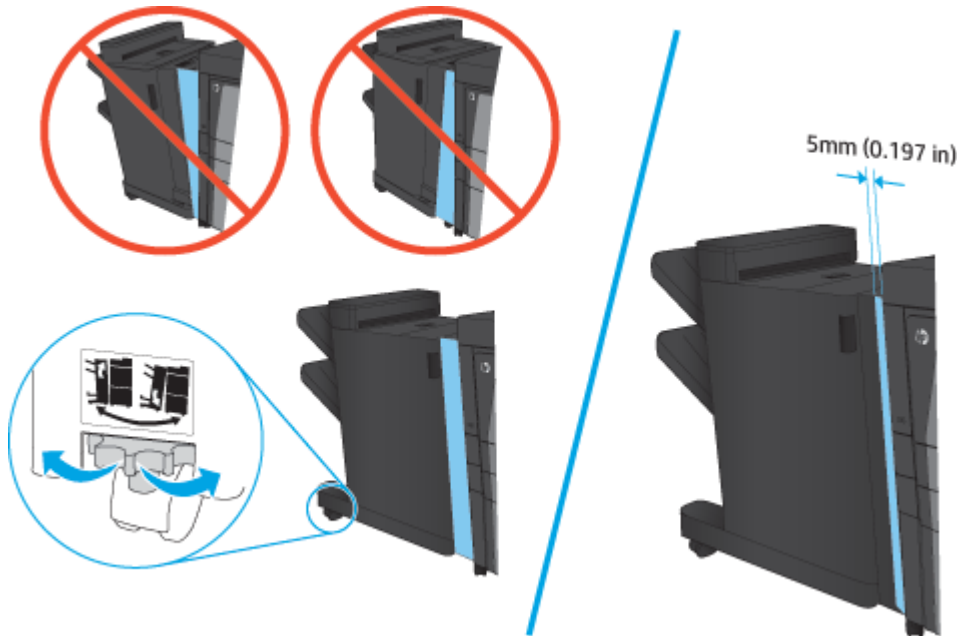
⚠ 주의: 제품 정비 작업을 시작하기 전에 전원을 끄고 5 초 동안 기다린 후 전원 코드를 분리하십시오.

2. 부속품을 제품에 연결합니다.

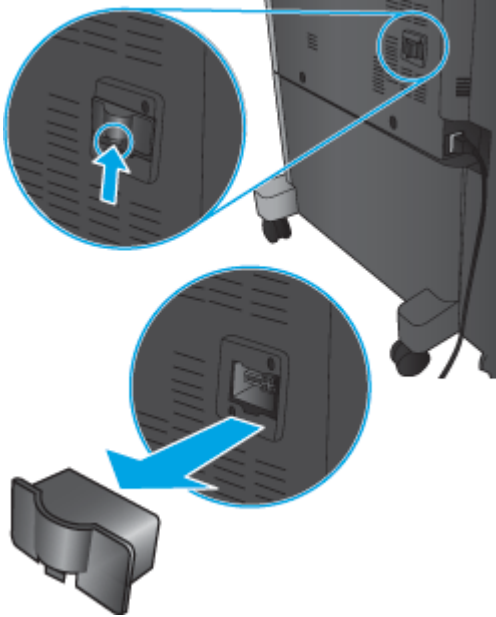


3. 부속품의 조정 휠을 사용하여 제품의 가장자리에 부속품을 정렬합니다.

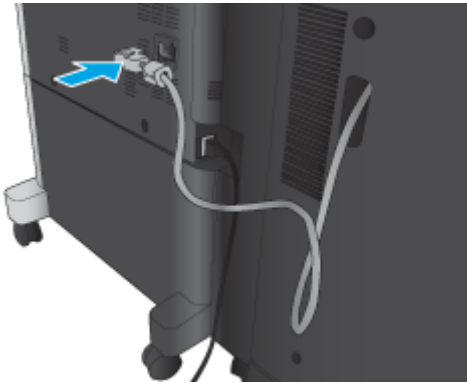
 **참고:** 부속품이 제품과 제대로 정렬되지 않으면, 과도한 용지 걸림 현상이 발생할 수 있습니다.



4. 처음으로 옵션 부속품을 설치하는 경우, 제품 뒷면에 있는 부속품 인터페이스 케이블 덮개를 분리합니다.




5. 피니셔 부속품 인터페이스 케이블을 연결합니다.



6. 제품 전원 케이블을 연결한 다음 제품의 전원을 켭니다.

4 단계: 부품 반품

다음 [URL](#) 에서 재사용 및 재활용을 위해 부품을 HP 에 반환하는 방법에 대한 정보를 제공합니다. [제품 반품 및 재활용](#)


 **참고:** 결함이 있는 스테이플러/스태커의 경우, HP 에서는 올바른 방식으로 폐기할 것을 권장합니다.

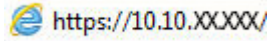
5 단계: HP Embedded Web Server(EWS)에서 소책자 작성기 구성


- [1: EWS 연결](#)
- [2: 용지 선택 기능 구성](#)
- [3: 단면 또는 양면 인쇄용 양면 기능 구성](#)

- 4: 소책자 기능 구성

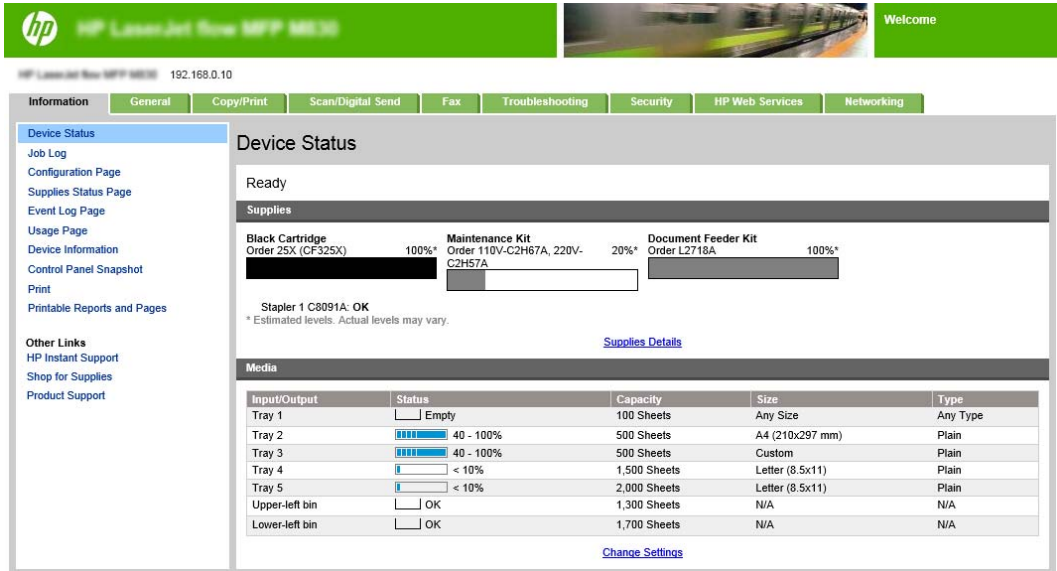
1: EWS 연결

1. 제품 제어판의 홈 화면에서 네트워크  버튼을 눌러 IP 주소 또는 호스트 이름을 표시합니다.
2. 웹 브라우저를 열고 주소 표시줄에 제품 제어판에 표시되는 IP 주소 또는 호스트 이름을 정확히 입력합니다. 컴퓨터 키보드에서 **Enter** 키를 누릅니다. EWS 가 열립니다.

 <https://10.10.XXXXX/>

 **참고:** EWS 를 열 때 웹 브라우저에서 이 웹 사이트의 보안 인증서에 문제가 있습니다. 라는 메시지를 표시하면 이 웹 사이트를 계속 탐색합니다(권장하지 않음). 를 클릭하십시오.


이 웹 사이트를 계속 탐색합니다(권장하지 않음). 를 선택해도 HP 제품을 위한 EWS 를 탐색하는 동안에는 컴퓨터에 문제가 발생하지 않습니다. 이 오류가 HP 제품의 EWS 외부에서 발생할 경우 해당 컴퓨터가 위험한 것일 수 있습니다.



The screenshot shows the HP EWS interface for an HP LaserJet Enterprise flow MFP M830. The main content area displays the following information:

- Device Status:** Ready
- Supplies:**
 - Black Cartridge (Order 25X (CF325X)): 100%*
 - Maintenance Kit (Order 110V-C2H67A, 220V-C2H57A): 20%*
 - Document Feeder Kit (Order L2718A): 100%*
- Stapler 1 C8091A: OK
- * Estimated levels. Actual levels may vary.
- Media:**

Input/Output	Status	Capacity	Size	Type
Tray 1	Empty	100 Sheets	Any Size	Any Type
Tray 2	40 - 100%	500 Sheets	A4 (210x297 mm)	Plain
Tray 3	40 - 100%	500 Sheets	Custom	Plain
Tray 4	< 10%	1,500 Sheets	Letter (8.5x11)	Plain
Tray 5	< 10%	2,000 Sheets	Letter (8.5x11)	Plain
Upper-left bin	OK	1,300 Sheets	N/A	N/A
Lower-left bin	OK	1,700 Sheets	N/A	N/A

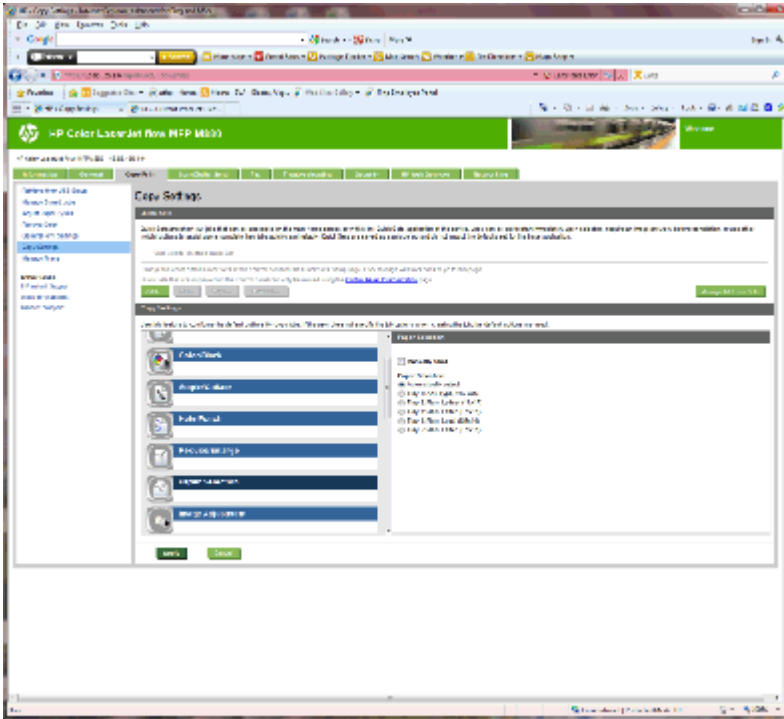
 **참고:** 무단 제품 설정 변경을 방지하려면 관리자가 암호를 추가하여 EWS 에 대한 액세스 권한을 제한할 수 있습니다. 자세한 내용을 보려면 [여기](#)를 클릭하십시오.

2: 용지 선택 기능 구성

작업에 알맞은 용지 유형/크기의 용지함을 선택하거나, 제품에서 용지함 구성 설정 기반의 용지함을 선택하려면 **자동 선택**을 선택합니다.

1. 복사/인쇄 탭을 누릅니다.
2. 왼쪽 탐색 창에서 **복사 설정**을 클릭합니다. 이 설정은 프린터 드라이버, 파일 요구 사항 등으로 덮어쓸 수 있습니다.

3. 복사 설정 영역에서 용지 크기를 설정합니다. 예를 들어 용지 선택 아이콘을 클릭하여 Ledger 또는 A3 279 x 420mm 를 선택할 수 있습니다. 로드한 용지 크기에 맞는 용지함을 선택합니다.

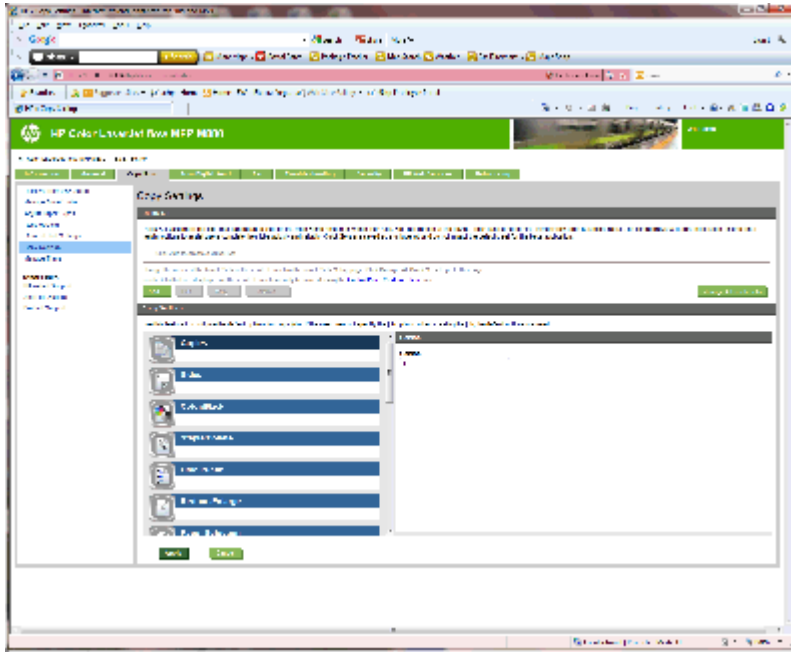


4. 적용을 누릅니다.

3: 단면 또는 양면 인쇄용 양면 기능 구성

이 기능을 이용하여 원본 문서를 단면 또는 양면에 인쇄할지 여부, 단면 또는 양면에 복사할지 여부를 지정할 수 있습니다. 예를 들어, 원본은 단면 인쇄본이지만 양면으로 복사하려면 단면 원본, 양면 출력을 선택하십시오.


1. 양면 아이콘을 찾아 클릭합니다.



2. 단면 원본, 양면 출력 또는 사용 중인 원본에 적합한 설정을 선택합니다.
3. 적용을 누릅니다.

4: 소책자 기능 구성

1. 소책자 아이콘을 찾아 클릭하면 만들려는 소책자 종류를 선택할 수 있습니다.
2. 소책자를 접어 스테이플링한 다음 접기 및 등매기 확인란을 선택합니다.

 **참고:** 소책자 형식에서 소책자를 활성화한 경우 스테이플링 자체가 옵션이 되지 않습니다.

3. 적절한 소책자 스타일을 선택하고 적용을 누릅니다.

6 단계: 기본 스테이플 위치 구성

1. 제품 제어판의 홈 화면에서 스크롤하여 관리 버튼을 누릅니다.
2. 다음 메뉴를 엽니다.
 - 스테이플러/스태커 설정
 - 스테이플링
3. 선택 사양의 목록에서 스테이플러 위치를 선택한 다음 저장 버튼을 누릅니다. 다음과 같은 스테이플 옵션을 사용할 수 있습니다.
 - 없음
 - 왼쪽 상단
 - 오른쪽 상단
 - 왼쪽 2 개
 - 오른쪽 2 개


- 상단 2 개
- 2 개 상단/왼쪽

HP 컬러 LaserJet Enterprise M855 및 HP 컬러 LaserJet Enterprise flow MFP M880 에서 스테이플러/스태커나 홀 펀치 부속품이 있는 스테이플러/스태커를 설치 또는 교체합니다.

- [소개](#)
- [시작하기 전에](#)
- [필요 도구](#)
- [1 단계: 스테이플러/스태커 분리](#)
- [2 단계: 옵션 또는 교체용 스테이플러/스태커 포장 풀기](#)
- [3 단계: 옵션 또는 교체용 스테이플러/스태커 설치](#)
- [4 단계: 부품 반품](#)
- [5 단계: 기본 홀 펀치 위치 구성](#)
- [6 단계: 기본 스테이플 위치 구성](#)

소개

다음 문서에서 HP 컬러 LaserJet Enterprise M855 및 HP 컬러 LaserJet Enterprise Flow MFP M880 의 스테이플러/스태커 부속품을 설치하거나 교체하는 절차를 제공합니다.

 **참고:** 이 절차에 대한 짧은 비디오를 보려면 [여기](#)를 클릭하십시오.

시작하기 전에

아래 표에서 부속품의 정확한 부속품 부품 번호를 확인한 다음 www.hp.com/buy/parts 에서 해당 부속품을 주문할 수 있습니다.

표 2-3 스테이플러/스태커 부속품 부품 번호

A2W80A	설치 지침이 포함된 스테이플러/스태커 부속품
A2W82A	설치 지침이 포함된 2/4 홀 펀치 부속품이 있는 스테이플러/스태커

기존 스테이플러/스태커를 교체하려면 [57페이지의 1 단계: 스테이플러/스태커 분리](#) (로) 이동합니다.

새 스테이플러/스태커를 설치하려면 [59페이지의 2 단계: 옵션 또는 교체용 스테이플러/스태커 포장 풀기](#) (로) 이동합니다.

필요 도구

이 부속품은 특별한 도구 없이 설치할 수 있습니다.

1 단계: 스테이플러/스태커 분리

1. 제품 전원을 끄고 전원 코드를 분리합니다.

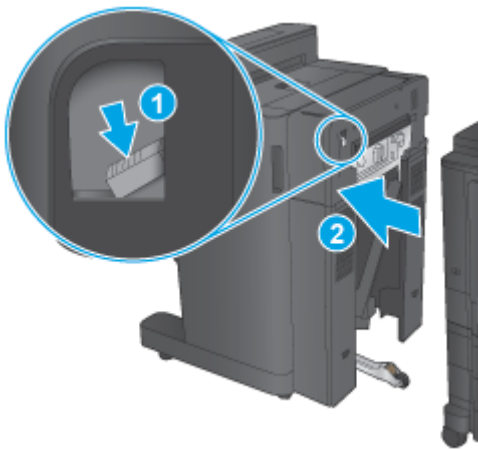
⚠ 주의: 제품 손상을 방지하려면 정비 작업을 시작하기 전에 전원을 **끄고 5 초 동안 기다린 후 전원 코드를 분리하십시오.**

2. 제품 후면에서 피니셔 부착품 인터페이스 케이블을 분리합니다.

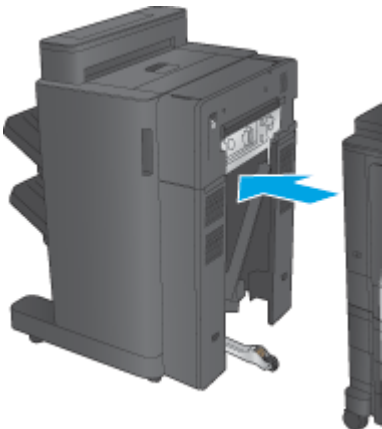


3. 제품에서 피니셔 부착품을 분리하려면 해제 버튼을 누른 상태로 부착품을 제품에서 밀어 분리합니다.

⚠ 경고! 이 지침을 따르지 않으면 제품이 손상될 수 있습니다.




4. 피니셔 부착품을 완전히 분리합니다.



2 단계: 옵션 또는 교체용 스테이플러/스태커 포장 풀기

스테이플러/스태커의 포장을 풉니다.

 **참고:** 부속품 외부의 테이프와 포장재를 모두 제거합니다. 모든 도어를 열고 부속품 내부의 테이프와 포장재를 모두 제거합니다.

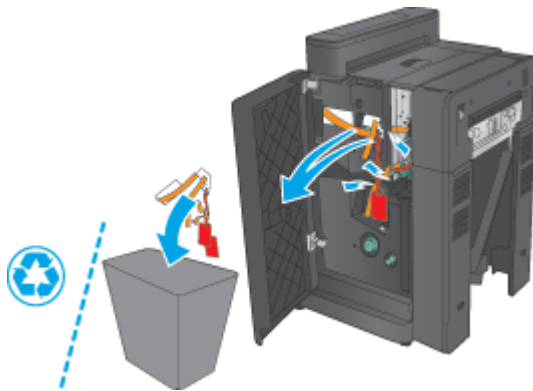
재활용 정보는 www8.hp.com/us/en/hp-information/environment/product-recycling.html 을(를) 참조하십시오.

 **참고:** 결함이 있는 스테이플러/스태커의 경우, HP에서는 올바른 방식으로 폐기할 것을 권장합니다.

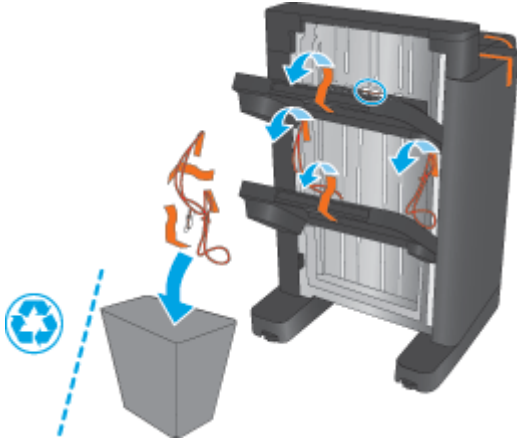
1. 부속품 외부의 배송용 테이프를 모두 제거합니다.



2. 부속품의 전면 도어를 열고 부속품 내부의 배송용 테이프와 포장재를 모두 제거합니다.
전면 도어를 닫습니다.

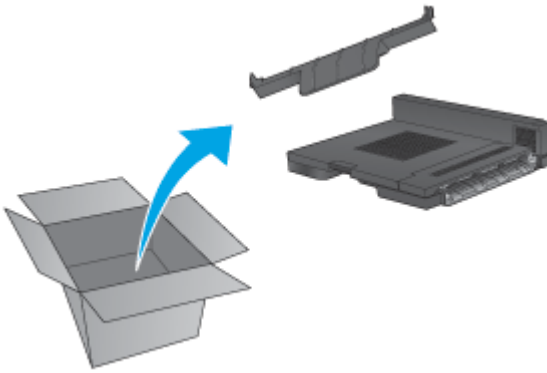


- 출력 용지함의 배송용 테이프와 포장재를 모두 제거합니다.



- 옵션 스테이플러/스태커를 설치하는 경우, IPTU(Intermediate Paper Transport Unit)와 바인더 덮개의 포장을 제거합니다.

참고: 기존 스테이플러/스태커를 교체하는 경우에는 이러한 부품이 제품에 이미 설치되어 있기 때문에 교체할 필요가 없습니다.

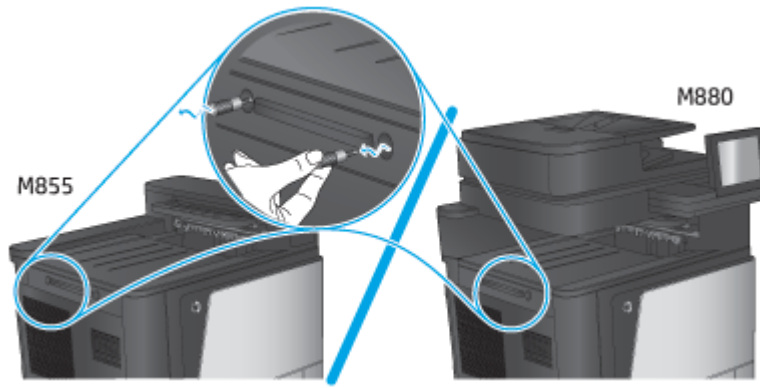


3 단계: 옵션 또는 교체용 스테이플러/스태커 설치

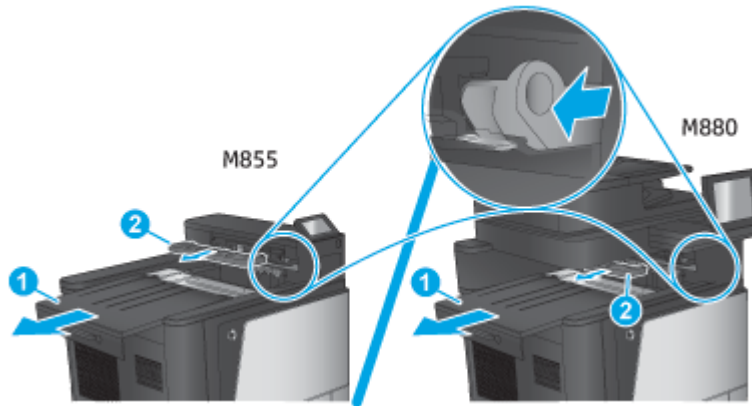
- 아직 제품 전원을 끄고 전원 코드를 뽑지 않았다면 전원을 끄고 코드를 뽑으십시오.

주의: 제품 손상을 방지하려면 정비 작업을 시작하기 전에 전원을 끄고 5 초 동안 기다린 후 전원 코드를 분리하십시오.

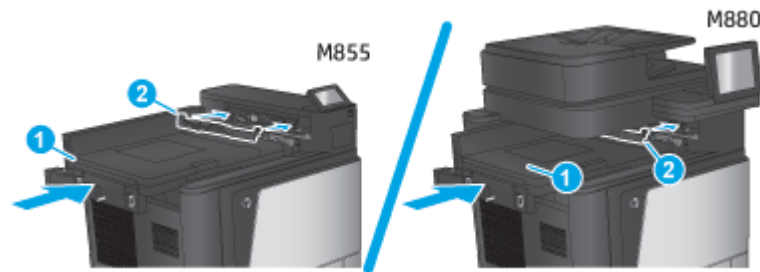
- 손나사 2 개를 분리합니다.



b. 덮개 1 개(1)를 분리합니다. 탭 1 개를 해제한 다음 용지함 1 개(2)를 분리합니다.




c. IPTU(1)를 설치한 다음 바인더 덮개(2)를 설치합니다.

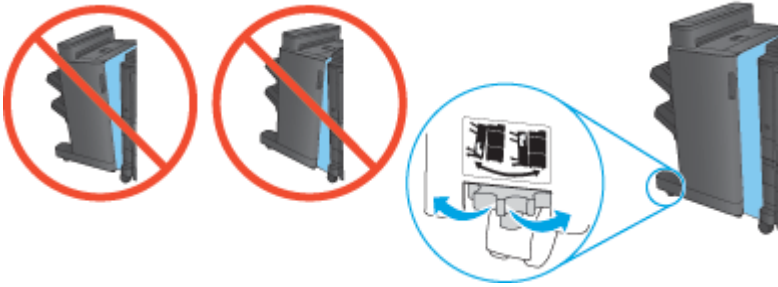


- 부속품을 제품에 연결합니다.



- 부속품의 조정 휠을 사용하여 제품의 가장자리에 부속품을 정렬합니다.

 **참고:** 부속품이 제품과 제대로 정렬되지 않으면, 과도한 용지 걸림이 발생할 수 있습니다.




- 피니셔 부속품 인터페이스 케이블을 연결합니다.



- 제품 전원 케이블을 연결한 다음 제품의 전원을 켭니다.

4 단계: 부품 반품


다음 [URL](#) 에서 재사용 및 재활용을 위해 부품을 HP 에 반환하는 방법에 대한 정보를 제공합니다. [제품 반품 및 재활용](#)


 **참고:** 결함이 있는 스테이플러/스테커의 경우, HP 에서는 올바른 방식으로 폐기할 것을 권장합니다.

5 단계: 기본 홀 펀치 위치 구성

1. 제품 제어판의 홈 화면에서 스크롤하여 **관리** 버튼을 누릅니다.
2. 다음 메뉴를 엽니다.
 - 스테이플러/스태커 설정
 - 홀 펀칭
3. 선택 사양의 목록에서 홀 펀치 위치를 선택한 다음 **저장** 버튼을 누릅니다. 2/3 홀 펀치 또는 2/4 홀 펀치에서는 다음과 같은 홀 펀치 옵션을 사용할 수 있습니다.

홀 펀치 위치	2/3 홀 펀치	2/4 홀 펀치
없음	✓	✓
2 개 왼쪽/상단	✓	✓
왼쪽 2 개	✓	✓
오른쪽 2 개	✓	✓
상단 2 개	✓	✓
하단 2 개	✓	✓
3 개 왼쪽	✓	
3 개 상단	✓	
3 개 오른쪽	✓	
3 개 상단	✓	
3 개 왼쪽 또는 상단	✓	
4 개 왼쪽		✓
4 개 오른쪽		✓
4 개 상단		✓
4 개 왼쪽 또는 상단		✓

 **참고:** 일부 옵션은 사용할 수 없습니다. 사용 가능한 옵션은 홀 펀치 부속품이 2/3 홀 펀치인지 또는 2/4 홀 펀치인지에 따라 다릅니다.

 **참고:** 홀 펀치를 사용하려면 레터 또는 A4 용지의 긴 가장자리를 용지함의 오른쪽 가장자리에 넣으십시오(긴 가장자리 금지).

6 단계: 기본 스테이플 위치 구성

1. 제품 제어판의 홈 화면에서 스크롤하여 **관리** 버튼을 누릅니다.
2. 다음 메뉴를 엽니다.

- 스테이플러/스태커 설정
 - 스테이플링
3. 선택 사양의 목록에서 스테이플러 위치를 선택한 다음 저장 버튼을 누릅니다. 다음과 같은 스테이플 옵션을 사용할 수 있습니다.
- 없음
 - 왼쪽 상단
 - 오른쪽 상단
 - 왼쪽 2 개
 - 오른쪽 2 개
 - 상단 2 개
 - 2 개 상단/왼쪽

HP 컬러 LaserJet Enterprise M855 및 HP 컬러 LaserJet Enterprise flow MFP M880 에서 소책자 작성기 또는 소책자 작성기 홀 펀치 부속품을 설치 또는 교체합니다.

- [소개](#)
- [시작하기 전에](#)
- [필요 도구](#)
- [1 단계: 소책자 작성기 분리](#)
- [2 단계: 옵션 또는 교체용 소책자 작성기 부속품 포장 풀기](#)
- [3 단계: 옵션 또는 교체용 소책자 작성기 부속품 설치](#)
- [4 단계: 부품 반품](#)
- [5 단계: Embedded Web Server\(EWS\)에서 소책자 작성기 구성](#)
- [6 단계: 기본 홀 펀치 위치 구성](#)
- [7 단계: 기본 스테이플 위치 구성](#)

소개

이 문서에서는 HP 컬러 LaserJet Enterprise M855 및 HP 컬러 LaserJet Enterprise Flow MFP M880 의 소책자 작성기를 설치하거나 교체하는 절차를 제공합니다.

시작하기 전에

아래 표에서 부속품의 정확한 부속품 부품 번호를 확인한 다음 www.hp.com/buy/parts 로 이동합니다.

표 2-4 소책자 작성기/피니셔 부속품 부품 번호

A2W83A	설치 지침이 있는 소책자 작성기/피니셔 부속품
A2W84A	2/3 홀 펀치 부속품이 있는 소책자 작성기/피니셔(설치 지침 포함)
CZ999A	2/4 홀 펀치 부속품이 있는 소책자 작성기/피니셔(설치 지침 포함)

기존 소책자 작성기를 교체하려면 [65페이지의 1 단계: 소책자 작성기 분리](#)으(로) 이동합니다.

새 소책자 작성기를 설치하려면 [67페이지의 2 단계: 옵션 또는 교체용 소책자 작성기 부속품 포장 풀기](#)으(로) 이동합니다.

필요 도구

이 부속품은 특별한 도구 없이 설치할 수 있습니다.

1 단계: 소책자 작성기 분리

1. 제품 전원을 끄고 전원 코드를 분리합니다.

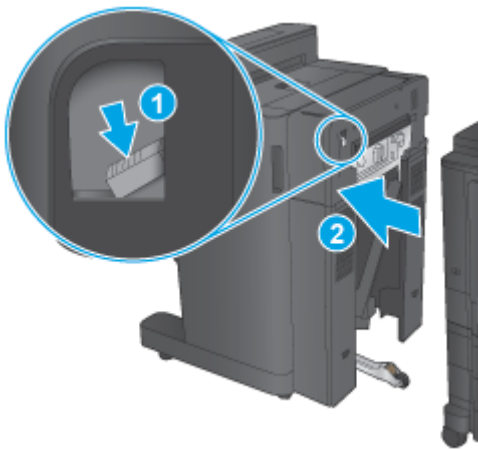
⚠ 주의: 제품 손상을 방지하려면 정비 작업을 시작하기 전에 전원을 껐고 5 초 동안 기다린 후 전원 코드를 분리하십시오.

2. 제품 후면에서 피니셔 부착품 인터페이스 케이블을 분리합니다.

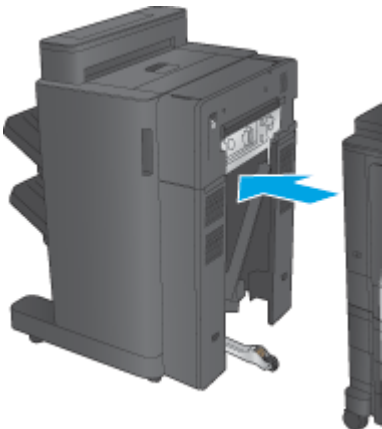


3. 제품에서 피니셔 부착품을 분리하려면 해제 버튼을 누른 상태로 부착품을 제품에서 밀어 분리합니다.

⚠ 주의: 이 지침을 따르지 않으면 제품이 손상될 수 있습니다.




4. 피니셔 부착품을 완전히 분리합니다.



2 단계: 옵션 또는 교체용 소책자 작성기 부속품 포장 풀기

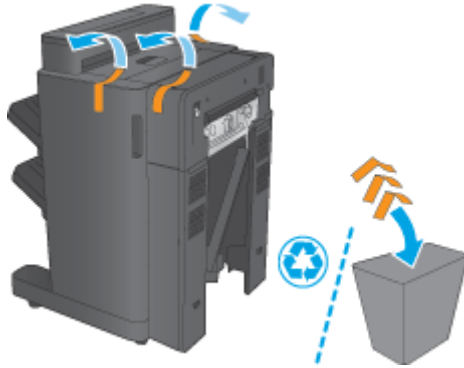
소책자 작성기의 포장을 풉니다.

 **참고:** 부속품 외부의 테이프와 포장재를 모두 제거합니다. 모든 도어를 열고 부속품 내부의 테이프와 포장재를 모두 제거합니다.


재활용 정보는 www8.hp.com/us/en/hp-information/environment/product-recycling.html 을(를) 참조하십시오.

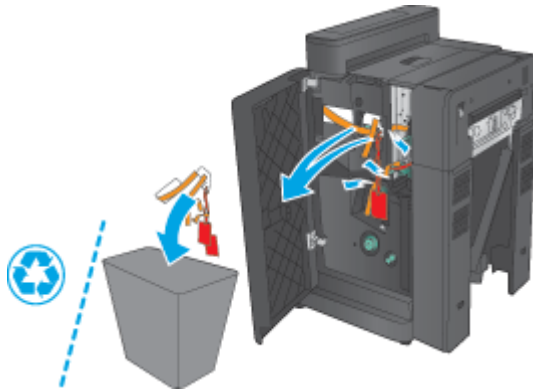
 **참고:** 결함이 있는 소책자 작성기의 경우, HP에서는 올바른 방식으로 폐기할 것을 권장합니다.

1. 부속품 외부의 배송용 테이프를 모두 제거합니다.

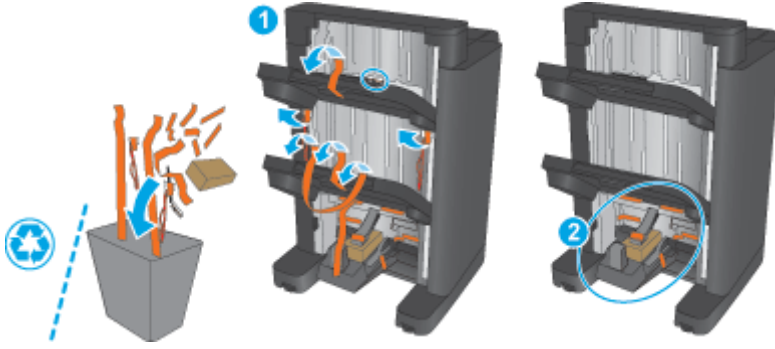


2. 부속품의 전면 도어를 열고 부속품 내부의 배송용 테이프와 포장재를 모두 제거합니다.
전면 도어를 닫습니다.

 **주의:** 부속품 내부의 배송재를 모두 제거하십시오.

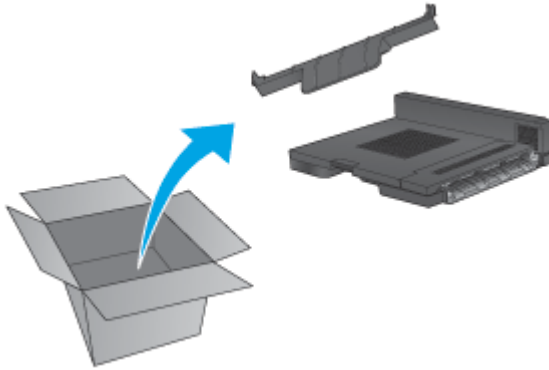


3. 출력 용지함(1)과 소책자 출력 용지함(2)의 배송용 테이프와 포장재를 모두 제거합니다.



4. 소책자 작성기(옵션)를 설치하는 경우, IPTU(Intermediate Paper Transport Unit)와 바인더 뒷개의 포장을 제거합니다.

참고: 기존 소책자 작성기를 교체하는 경우에는 이러한 부품이 제품에 미리 설치되어 있기 때문에 교체할 필요가 없습니다.

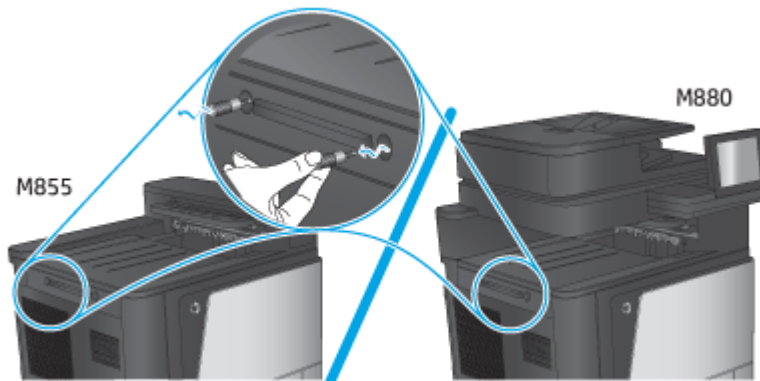


3 단계: 옵션 또는 교체용 소책자 작성기 부속품 설치

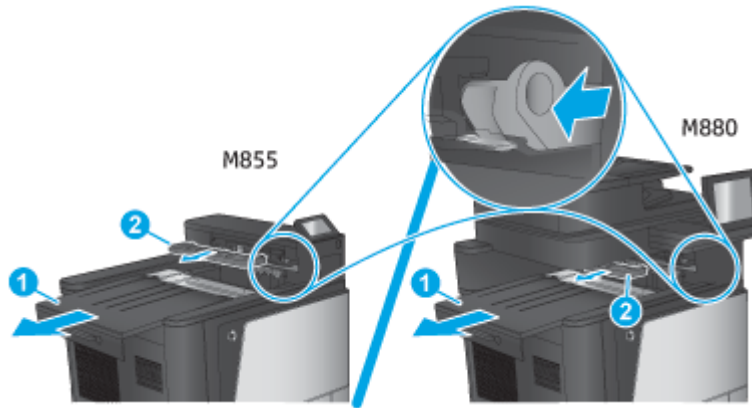
1. 옵션 소책자 작성기를 처음으로 설치하는 경우 제품 전원을 끄고 전원 코드를 뽑으십시오.

주의: 제품 손상을 방지하려면 정비 작업을 시작하기 전에 전원을 끄고 5 초 동안 기다린 후 전원 코드를 분리하십시오.

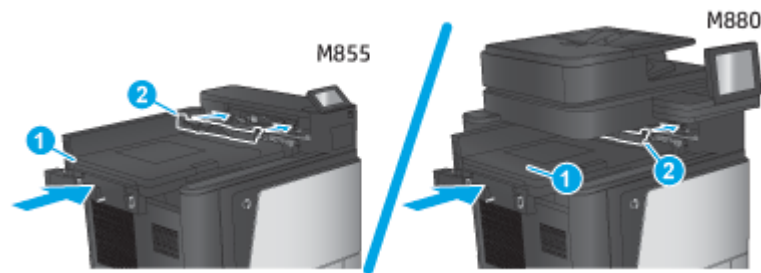
- a. 손나사 2 개를 분리합니다.



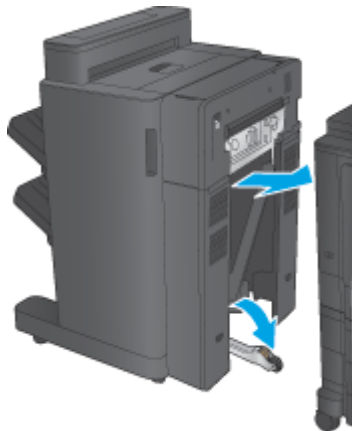
b. 덮개 1 개(1)를 분리합니다. 탭 1 개를 해제한 다음 용지함 1 개(2)를 분리합니다.




c. IPTU(1)를 설치한 다음 바인더 덮개(2)를 설치합니다.

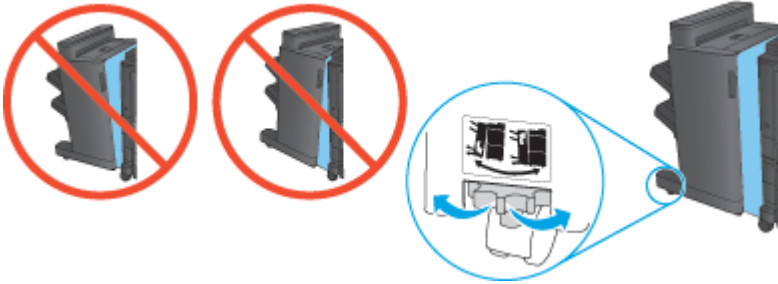


2. 부속품을 제품에 연결합니다.



- 부속품의 조정 휠을 사용하여 제품의 가장자리에 부속품을 정렬합니다.

 **참고:** 부속품이 제품과 제대로 정렬되지 않으면, 과도한 용지 걸림이 발생할 수 있습니다.



- 피니셔 부속품 인터페이스 케이블을 연결합니다.



- 제품 전원 케이블을 연결한 다음 제품의 전원을 켭니다.

4 단계: 부품 반품


다음 URL 에서 재사용 및 재활용을 위해 부품을 HP 에 반환하는 방법에 대한 정보를 제공합니다. [제품 반품 및 재활용](#)

 **참고:** 결함이 있는 소책자 작성기의 경우, HP 에서는 올바른 방식으로 폐기할 것을 권장합니다.

5 단계: Embedded Web Server(EWS)에서 소책자 작성기 구성


- 1: EWS 연결
- 2: 용지 선택 기능 구성
- 3: 단면 또는 양면 인쇄용 양면 기능 구성
- 4: 소책자 기능 구성

1: EWS 연결

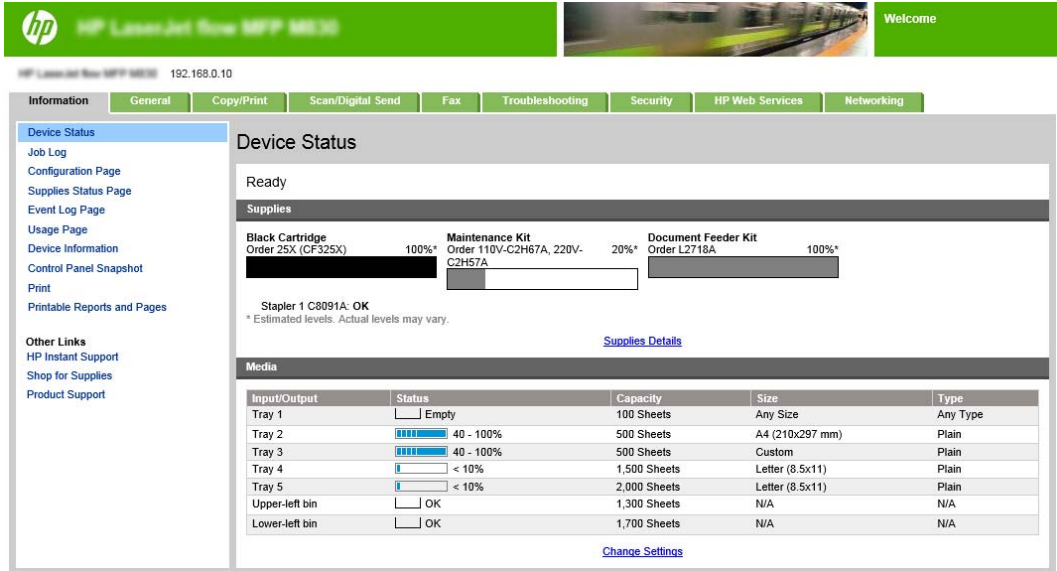
- 제품 제어판의 홈 화면에서 네트워크  버튼을 눌러 IP 주소 또는 호스트 이름을 표시합니다.

2. 웹 브라우저를 열고 주소 표시줄에 제품 제어판에 표시되는 IP 주소 또는 호스트 이름을 정확히 입력합니다. 컴퓨터 키보드에서 **Enter** 키를 누릅니다. EWS 가 열립니다.


 <https://10.10.XXXXX/>

 **참고:** EWS 를 열 때 웹 브라우저에서 이 웹 사이트의 보안 인증서에 문제가 있습니다. 라는 메시지를 표시하면 이 웹 사이트를 계속 탐색합니다(권장하지 않음). 를 클릭하십시오.

이 웹 사이트를 계속 탐색합니다(권장하지 않음). 를 선택해도 HP 제품을 위한 EWS 를 탐색하는 동안에는 컴퓨터에 문제가 발생하지 않습니다. 이 오류가 HP 제품의 EWS 외부에서 발생할 경우 해당 컴퓨터가 위험한 것일 수 있습니다.



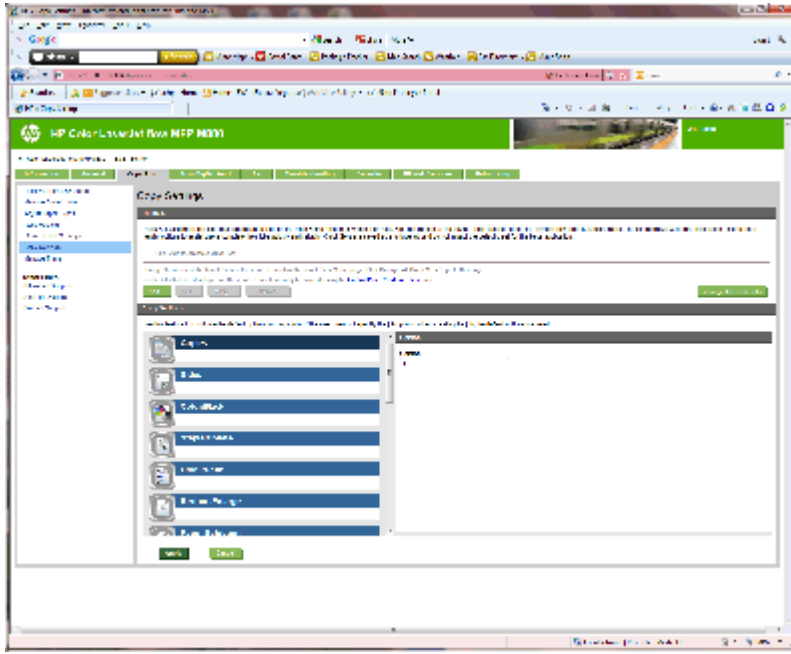
Input/Output	Status	Capacity	Size	Type
Tray 1	Empty	100 Sheets	Any Size	Any Type
Tray 2	40 - 100%	500 Sheets	A4 (210x297 mm)	Plain
Tray 3	40 - 100%	500 Sheets	Custom	Plain
Tray 4	< 10%	1,500 Sheets	Letter (8.5x11)	Plain
Tray 5	< 10%	2,000 Sheets	Letter (8.5x11)	Plain
Upper-left bin	OK	1,300 Sheets	N/A	N/A
Lower-left bin	OK	1,700 Sheets	N/A	N/A

 **참고:** 무단 제품 설정 변경을 방지하려면 관리자가 암호를 추가하여 EWS 에 대한 액세스 권한을 제한할 수 있습니다. 자세한 내용을 보려면 [여기](#)를 클릭하십시오.

2: 용지 선택 기능 구성

작업에 알맞은 용지 유형/크기의 용지함을 선택하거나, 제품에서 용지함 구성 설정 기반의 용지함을 선택하려면 **자동 선택**을 선택합니다.


1. 복사/인쇄 탭을 누릅니다.
2. 왼쪽 탐색 창에서 **복사 설정**을 클릭합니다. 이 설정은 프린터 드라이버, 파일 요구 사항 등으로 덮어쓸 수 있습니다.



2. 적용을 누릅니다.

4: 소책자 기능 구성

1. 소책자 아이콘을 찾아 클릭하면 만들려는 소책자 종류를 선택할 수 있습니다.
2. 소책자를 접어 스테이플링한 다음 **접기 및 등매기 확인란**을 선택합니다.

 **참고:** 소책자 형식에서 소책자를 활성화한 경우 스테이플링 자체가 옵션이 되지 않습니다.


3. 적절한 소책자 스타일을 선택하고 **적용**을 누릅니다.


6 단계: 기본 홀 펀치 위치 구성

1. 제품 제어판의 홈 화면에서 스크롤하여 **관리** 버튼을 누릅니다.
2. 다음 메뉴를 엽니다.
 - 스테이플러/스태커 설정
 - 홀 펀칭
3. 선택 사양의 목록에서 홀 펀치 위치를 선택한 다음 **저장** 버튼을 누릅니다. 2/3 홀 펀치 또는 2/4 홀 펀치에서는 다음과 같은 홀 펀치 옵션을 사용할 수 있습니다.

홀 펀치 위치	2/3 홀 펀치	2/4 홀 펀치
없음	✓	✓
2 개 왼쪽/상단	✓	✓
왼쪽 2 개	✓	✓
오른쪽 2 개	✓	✓
상단 2 개	✓	✓

홀 펀치 위치	2/3 홀 펀치	2/4 홀 펀치
하단 2 개	✓	✓
3 개 왼쪽	✓	
3 개 상단	✓	
3 개 오른쪽	✓	
3 개 상단	✓	
3 개 왼쪽 또는 상단	✓	
4 개 왼쪽		✓
4 개 오른쪽		✓
4 개 상단		✓
4 개 왼쪽 또는 상단		✓

 **참고:** 일부 옵션은 사용할 수 없습니다. 사용 가능한 옵션은 홀 펀치 부속품이 2/3 홀 펀치인지 또는 2/4 홀 펀치인지에 따라 다릅니다.

 **참고:** 홀 펀치를 사용하려면 레터 또는 A4 용지의 긴 가장자리를 용지함의 오른쪽 가장자리에 넣으십시오(긴 가장자리 금지).

7 단계: 기본 스테이플 위치 구성

1. 제품 제어판의 홈 화면에서 스크롤하여 **관리** 버튼을 누릅니다.
2. 다음 메뉴를 엽니다.
 - 스테이플러/스태커 설정
 - 스테이플링
3. 선택 사양의 목록에서 스테이플러 위치를 선택한 다음 **저장** 버튼을 누릅니다. 다음과 같은 스테이플 옵션을 사용할 수 있습니다.
 - 없음
 - 왼쪽 상단
 - 오른쪽 상단
 - 왼쪽 2 개
 - 오른쪽 2 개
 - 상단 2 개
 - 2 개 상단/왼쪽


우편함 모드 또는 스테커 모드 제품 구성

- [1 단계: HP Embedded Web Server\(EWS\)에 액세스](#)
- [2 단계: Embedded Web Server\(EWS\)에서 우편함 모드 또는 스테커 모드 구성](#)
- [3 단계: 스테이플러/스테커 설정 구성](#)
- [4 단계: 스테이플/한 부씩 인쇄 설정 구성](#)
- [5 단계: 홀 펀치 기능 구성](#)
- [6 단계: 출력 용지함 구성](#)

우편함 모드는 각 용지함에 개별적으로 보낼 수 있도록 합니다. 스테커 모드는 가장 낮은 용지함부터 상단으로 출력물을 적재합니다.


Embedded Web Server(EWS)를 사용하여 팩스 설정 구성 드라이버가 새 모드로 구성되어 있는지 확인하십시오.

1 단계: HP Embedded Web Server(EWS)에 액세스

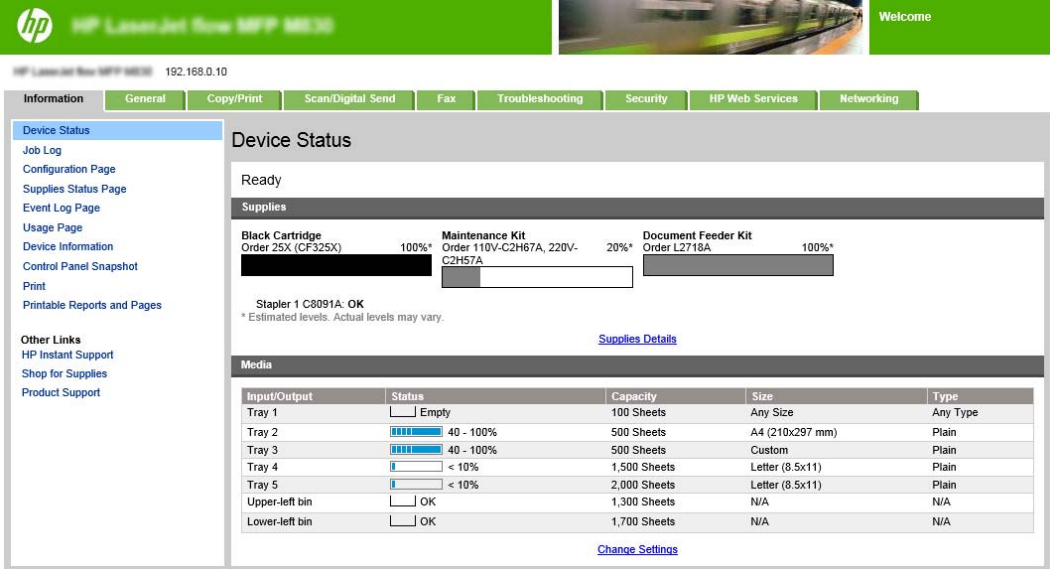
1. 제품 제어판의 홈 화면에서 네트워크  버튼을 눌러 IP 주소 또는 호스트 이름을 표시합니다.

2. 웹 브라우저를 열고 주소 표시줄에 제품 제어판에 표시되는 IP 주소 또는 호스트 이름을 정확히 입력합니다. 컴퓨터 키보드에서 **Enter** 키를 누릅니다. EWS 가 열립니다.

 <https://10.10.XXXXX/>

 **참고:** EWS 를 열 때 웹 브라우저에서 이 웹사이트의 보안 인증서에 문제가 있습니다.라는 메시지를 표시하면 이 웹사이트를 계속 탐색합니다(권장하지 않음).를 클릭하십시오.

이 웹사이트를 계속 탐색합니다(권장하지 않음).를 선택해도 HP 제품을 위한 EWS 를 탐색하는 동안에는 컴퓨터에 문제가 발생하지 않습니다. 이 오류가 HP 제품의 EWS 외부에서 발생할 경우 해당 컴퓨터가 위험한 것일 수 있습니다.



HP LaserJet Flow MFP M620 192.168.0.10

Information General Copy/Print Scan/Digital Send Fax Troubleshooting Security HP Web Services Networking

Device Status

Ready


Supplies

Black Cartridge Order 25X (CF325X)	100%*	Maintenance Kit Order 110V-C2H67A, 220V-C2H57A	20%*	Document Feeder Kit Order L2718A	100%*
---------------------------------------	-------	---	------	-------------------------------------	-------

Stapler 1 C8091A: OK
* Estimated levels. Actual levels may vary.

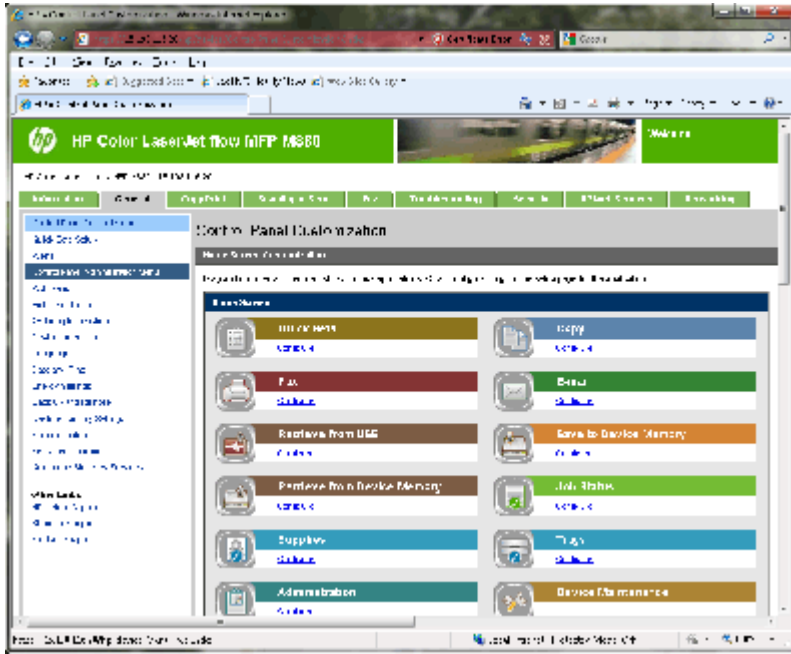
Media

Input/Output	Status	Capacity	Size	Type
Tray 1	Empty	100 Sheets	Any Size	Any Type
Tray 2	40 - 100%	500 Sheets	A4 (210x297 mm)	Plain
Tray 3	40 - 100%	500 Sheets	Custom	Plain
Tray 4	< 10%	1,500 Sheets	Letter (8.5x11)	Plain
Tray 5	< 10%	2,000 Sheets	Letter (8.5x11)	Plain
Upper-left bin	OK	1,300 Sheets	N/A	N/A
Lower-left bin	OK	1,700 Sheets	N/A	N/A

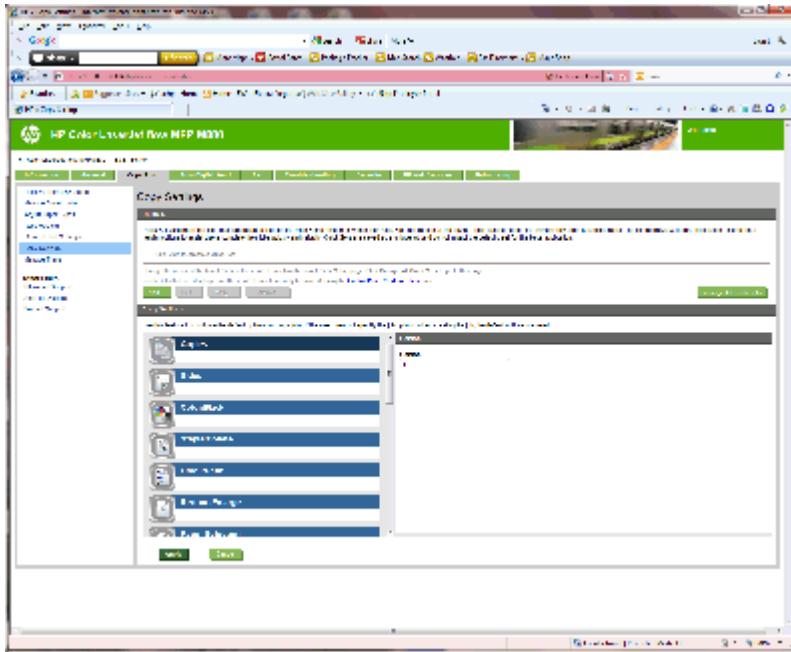
 **참고:** 무단 제품 설정 변경을 방지하려면 관리자가 암호를 추가하여 EWS 에 대한 액세스 권한을 제한할 수 있습니다. 자세한 내용을 보려면 [여기](#)를 클릭하십시오.

2 단계: Embedded Web Server(EWS)에서 우편함 모드 또는 스택 모드 구성

1. 일반 탭을 클릭합니다.



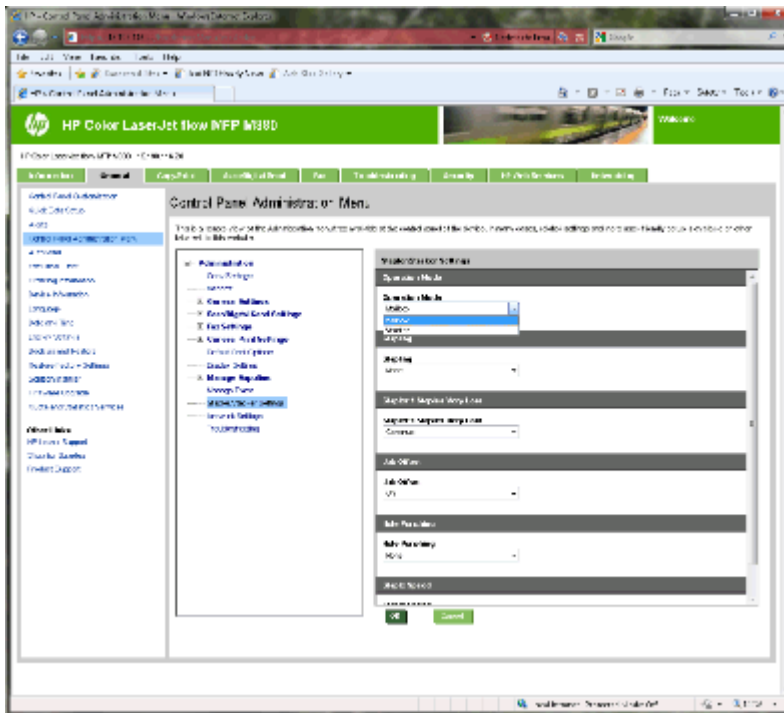
2. 왼쪽 탐색 창에서 **제어판 운영 메뉴** 링크를 클릭합니다.
3. **제어판 운영 메뉴** 영역에서 **운영 목록**을 확장합니다.



4. **스태플러/스태커 설정** 링크를 클릭합니다.
5. **스태플러/스태커 설정** 영역에서 **작동 모드** 상자를 찾습니다.
6. 적절한 옵션(**스태커** 또는 **우편함**)을 선택합니다.
7. 페이지 맨 아래에 있는 **확인** 단추를 누릅니다.

3 단계: 스테이플러/스태커 설정 구성

1. 일반 탭을 클릭합니다.
2. 왼쪽 탐색 창에서 **제어판 운영 메뉴** 링크를 클릭합니다.



3. 제어판 운영 메뉴 영역에서 **운영** 목록을 확장합니다.
4. 스테이플러/스태커 설정 링크를 클릭합니다. 구성할 항목 설정을 선택합니다.
 - 작동 모드 드롭다운 메뉴: **우편함** 또는 **스태커 모드**
 - 스테이플링 드롭다운 메뉴: 스테이플의 위치 및 번호를 선택합니다. 다음과 같은 스테이플 옵션을 사용할 수 있습니다.
 - 없음
 - 왼쪽 상단
 - 오른쪽 상단
 - 왼쪽 2 개
 - 오른쪽 2 개
 - 상단 2 개
 - 2 개 상단/왼쪽
 - 스테이플 매우 부족 드롭다운 메뉴: 드롭다운 메뉴에서 **계속** 또는 **중지**를 선택
 - 작업 오프셋 드롭다운 메뉴: 드롭다운 메뉴에서 **켜기** 또는 **끄기** 선택
 - 저습도 인쇄 드롭다운 메뉴: **활성화** 또는 **비활성화** 선택

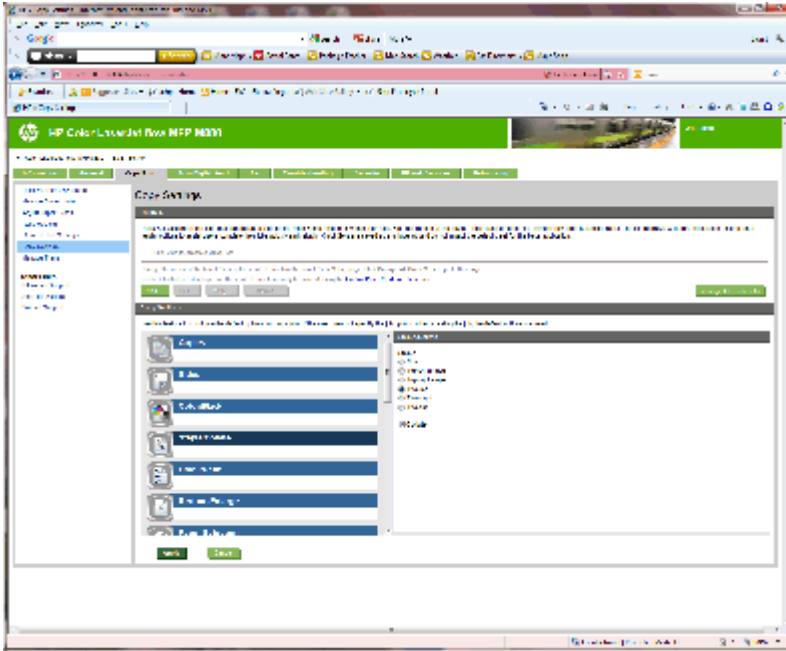
- **홀 편칭** 드롭다운 메뉴: 편칭할 홀의 위치 및 번호를 선택 다음과 같은 홀 편칭 옵션이 있습니다.
 - 없음
 - 2 개 왼쪽/상단
 - 왼쪽 2 개
 - 오른쪽 2 개
 - 상단 2 개
 - 하단 2 개
 - 4 개 왼쪽 또는 상단
 - 4 개 왼쪽
 - 4 개 오른쪽
 - 4 개 상단
- **스테인플 속도** 드롭다운 메뉴: 적절한 스테이플 속도 선택:
 - 자동
 - 고속
 - 느리게

5. 페이지 하단으로 스크롤한 다음 **확인**을 클릭합니다.

4 단계: 스테이플/한 부씩 인쇄 설정 구성

1. 복사/인쇄 탭을 누릅니다.
2. 왼쪽 탐색 창에서 **복사 설정** 링크를 클릭합니다.

3. 복사 설정 영역에서 스테이플/한 부씩 인쇄를 누릅니다(필요한 경우 스크롤하여).

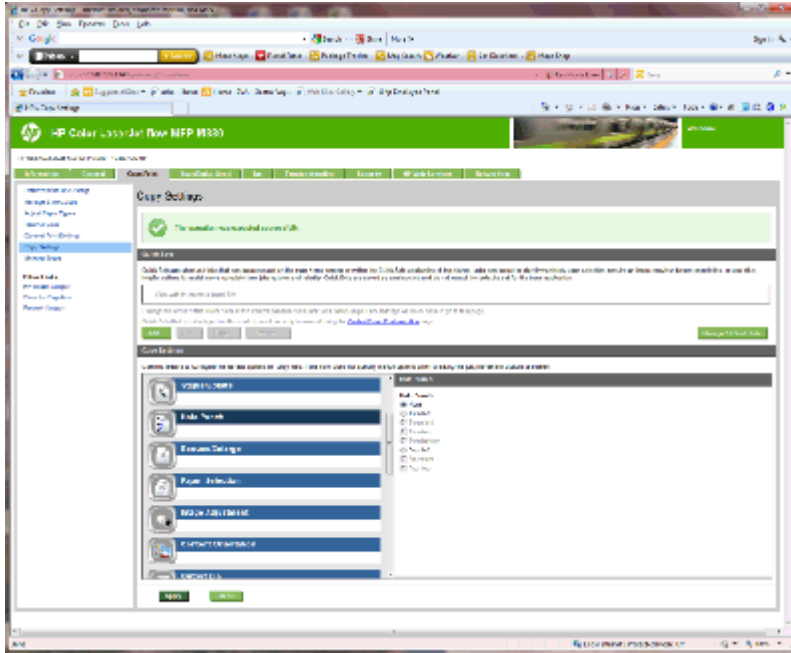


4. 스테이플/한 부씩 인쇄 영역에서 다음을 수행합니다.
 - 스테이플의 위치 및 번호를 선택합니다. 다음과 같은 스테이플 옵션을 사용할 수 있습니다.
 - 없음
 - 상단 왼쪽 대각선
 - 상단 오른쪽 대각선
 - 왼쪽 2 개
 - 오른쪽 2 개
 - 상단 2 개
 - 한 부씩 인쇄를 기본값으로 두거나 확인란을 선택 취소하여 한 부씩 인쇄를 중지합니다.
5. 적용을 누릅니다.

5 단계: 홈 편치 기능 구성

1. 복사/인쇄 탭을 누릅니다.
2. 왼쪽 탐색 창에서 복사 설정 링크를 클릭합니다.

3. 복사 설정 영역에서 **홀 펀치**를 누릅니다(필요한 경우 스크롤하여).



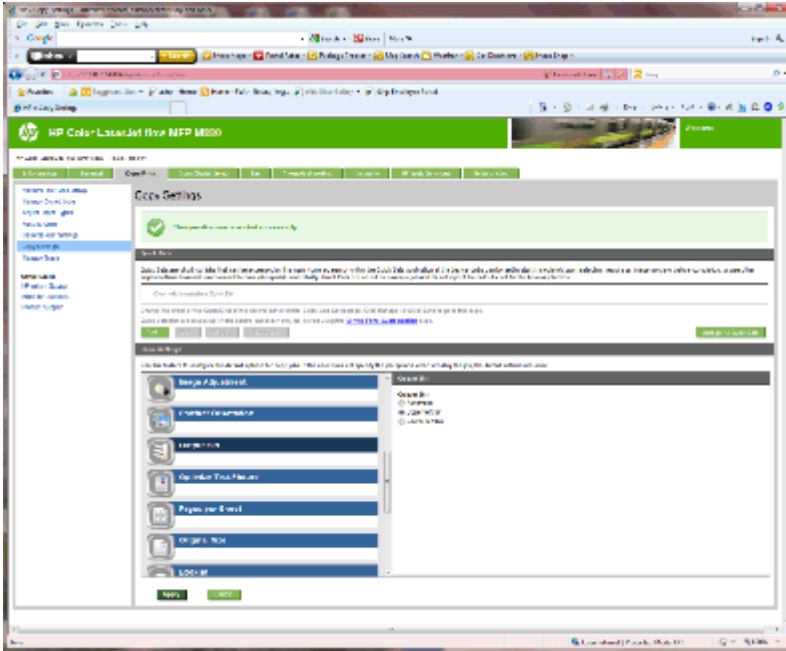
4. **홀 펀치** 영역에서 **홀 펀치** 옵션을 선택 합니다.
5. **적용**을 누릅니다.

6 단계: 출력 용지함 구성

이 기능을 이용하여 복사 작업의 기본 옵션을 구성할 수 있습니다. 작업을 만들 때 작업 옵션을 지정하지 않으면 기본 옵션이 사용됩니다.

1. **복사/인쇄** 탭을 누릅니다.
2. 왼쪽 탐색 창에서 **복사 설정** 링크를 클릭합니다.


3. 복사 설정 영역에서 출력 용지함을 누릅니다(필요한 경우 스크롤하여).




4. 출력 용지함 영역에서 출력 용지함 옵션을 선택 합니다.

- 자동
- 왼쪽 상단 용지함
- 왼쪽 하단 용지함

5. 적용을 누릅니다.

 **참고:** 소책자를 만드는 경우 하단 출력 용지함을 선택합니다.

 **참고:** 소책자 작성기 또는 스테이플러/스테커에 사용 가능한 옵션은 일부 운영 체제에서 사용하지 못할 수 있습니다. 모든 피니셔 기능은 작동 모드별로 동일하게 유지됩니다.

Windows® 7, 8, 8.1 용 HP 프린터 드라이버 및 우편함 모드 또는 스택기 모드용 OS X 구성


- [Windows?7](#)
- [Windows® 8.0 및 8.1](#)
- [OS X](#)

Windows?7

제품 소프트웨어를 설치하기 전에 부속품이 연결되면 이 절차는 필요하지 않습니다. 제품 소프트웨어를 설치한 후에 부속품이 연결되면 다음 단계를 수행합니다.

1. 제품이 켜져 있고 컴퓨터나 네트워크에 연결되어 있는지 확인합니다.
2. Windows® 시작 메뉴를 열고 **장치 및 프린터(XP의 경우 프린터 및 팩스)**를 클릭합니다.
3. 제품의 이름을 마우스 오른쪽 버튼으로 클릭한 다음 **프린터 속성(XP의 경우 속성)**을 선택합니다.
4. **장치 설정** 탭을 클릭합니다.
5. **설치 가능한 옵션** 영역을 클릭합니다.
6. **자동 구성** 옆의 드롭다운 메뉴에서 **지금 업데이트**를 선택합니다.

Windows® 8.0 및 8.1

 **참고:** 제품 소프트웨어를 설치하기 전에 부속품이 연결되면 이 절차는 필요하지 않습니다.

제품 소프트웨어를 설치한 후에 부속품이 연결되는 경우, 기본 드라이버 설정이 사용되지 않거나 다른 드라이버가 사용되면 다음 단계를 수행합니다.

1. 화면의 왼쪽 하단으로 스크롤하여 표시되는 창을 마우스 오른쪽 버튼으로 클릭합니다.
2. **하드웨어 및 사운드**에서 **제어판**을 선택한 다음 **장치 및 프린터 보기**를 클릭합니다.
3. 제품의 이름을 마우스 오른쪽 버튼으로 클릭하고 **프린터 속성**을 선택합니다.
4. **장치 설정** 탭을 클릭합니다.
5. **설치 가능 옵션**에서 섹션에 **자동 구성** 옵션이 표시되면 **지금 업데이트**를 선택합니다.

OS X

부속품을 설치한 후 첫 번째 인쇄 작업 시 설치된 옵션의 목록이 자동으로 업데이트됩니다. 그렇지 않은 경우 다음 단계를 수행합니다.

1. **Apple** 메뉴에서 **시스템 환경 설정**을 클릭합니다.
2. **인쇄 및 스캔(또는 프린터 및 스캐너)**을 선택합니다.
3. 제품을 선택하고 **옵션 및 소모품**을 선택한 다음 **드라이버**를 선택합니다.
4. **부속품 출력 모드**를 수동으로 구성합니다.

3 피니셔 부속품에 지원되는 용지 크기 및 종류

- [HP LaserJet Enterprise M806 및 HP LaserJet Enterprise Flow MFP M830](#)
- [HP 컬러 LaserJet Enterprise M855 및 HP 컬러 LaserJet Enterprise Flow MFP M880](#)
- [용지 넣기 및 용지 방향](#)

HP LaserJet Enterprise M806 및 HP LaserJet Enterprise Flow MFP M830

다음 표는 HP LaserJet Enterprise M806 및 HP LaserJet Enterprise flow MFP M830에 지원되는 용지 종류 및 크기를 자세히 설명합니다.

표 3-1 HP LaserJet Enterprise M806 및 HP LaserJet Enterprise flow MFP M830 - 스테이플링에 지원되는 용지 크기

용지 크기	적재		오프셋	스테이플링	
	세로	가로		모서리 스테이플	이중 스테이플
Letter 216x279mm		✓	✓	✓	✓
레터 회전 279 x 216mm	✓		✓	✓	✓
Legal 216 x 356mm	✓		✓	✓	✓
Executive 184 x 267mm	✓				
Statement 140 x 216mm	✓				
Oficio(8.5 x 13) 216 x 330mm	✓		✓	✓	✓
11 x 17 279x432mm	✓		✓	✓	✓
12 x 18 305x457mm	✓				
5 x 8 127 x 203mm	✓				
A3 197 x 420mm	✓		✓	✓	✓
A4 210 x 297mm		✓	✓	✓	✓
A4 회전 297x210mm	✓		✓	✓	✓
A5 148 x 210mm	✓				

표 3-1 HP LaserJet Enterprise M806 및 HP LaserJet Enterprise flow MFP M830 - 스테이플링에 지원되는 용지 크기 (계속)

용지 크기	적재		오프셋	스테이플링	
	세로	가로		모서리 스테이플	이중 스테이플
RA3 305x430mm	✓				
RA4 215 x 305mm	✓	✓	✓		
SRA4 225 x 320mm	✓		✓		
B4(JIS) 257 x 364mm	✓		✓	✓	✓
B5(JIS) 182 x 257mm	✓				
Oficio(216 x 340) 216 x 340mm	✓		✓	✓	✓
8K(270 x 390) 270 x 390mm	✓		✓	✓	✓
16K(195 x 270) 195 x 270mm	✓				
8K(260 x 368) 260 x 368mm	✓		✓		
16K(184 x 260) 184 x 260mm	✓				
8K(273 x 394) 273 x 394mm	✓		✓		
16K(197 x 273) 197 x 273mm	✓				
D Postcard(JIS) 148 x 200mm	✓				
Envelope #9 98 x 225mm	✓				
Envelope #10 114 x 241mm	✓				
Envelope B5 176 x 250mm	✓				

표 3-1 HP LaserJet Enterprise M806 및 HP LaserJet Enterprise flow MFP M830 - 스테이플링에 지원되는 용지 크기 (계속)

용지 크기	적재		오프셋	스테이플링	
	세로	가로		모서리 스테이플	이중 스테이플
Envelope C5 162 x 229mm	✓				
Envelope DL 110 x 220mm	✓				
맞춤 변수	✓	✓	✓		

표 3-2 HP LaserJet Enterprise M806 및 HP LaserJet Enterprise flow MFP M830 - 홀 펀치에 지원되는 용지 크기

용지 크기	2/3 홀 펀치		2/4 홀 펀치	
	2 개 홀 펀치	3 개 홀 펀치	2 개 홀 펀치	4 개 홀 펀치
Letter 216x279mm	✓	✓	✓	✓
레터 회전 279 x 216mm	✓		✓	
Legal 216 x 356mm	✓		✓	
Oficio(8.5 x 13) 216 x 330mm	✓		✓	
11 x 17 279x432mm	✓	✓	✓	✓
A3 197 x 420mm	✓	✓	✓	✓
A4 210 x 297mm	✓	✓	✓	✓
A4 회전 297x210mm	✓		✓	
Oficio(216 x 340) 216 x 340mm	✓		✓	

표 3-3 HP LaserJet Enterprise M806 및 HP LaserJet Enterprise flow MFP M830 - 소책자 작성기에 지원되는 용지 크기

용지 크기	소책자
레터 회전 279 x 216mm	✓
Legal 216 x 356mm	✓
Oficio(8.5 x 13) 216 x 330mm	✓
11 x 17 279x432mm	✓
A3 197 x 420mm	✓
A4 회전 297x210mm	✓
B4(JIS) 257 x 364mm	✓
Oficio(216 x 340) 216 x 340mm	✓

표 3-4 HP LaserJet Enterprise M806 및 HP LaserJet Enterprise flow MFP M830 - 지원되는 맞춤 용지 크기

지원되는 맞춤 용지 크기	미전환	전환(오프셋)	스테이플	소책자	펀치
맞춤 크기 범위 ¹					
최소 스캔 방향	98mm	210mm	-	-	-
최대 스캔 방향	312mm	297mm	-	-	-
최소 급지 방향	191mm	191mm	-	-	-
최대 급지 방향	635mm	432mm	-	-	-

¹ 스테이플, 홀 펀칭 또는 소책자에는 맞춤 크기를 사용할 수 없습니다.

표 3-5 HP LaserJet Enterprise M806 및 HP LaserJet Enterprise flow MFP M830 - 용지함 1 및 용지함 2의 스테이플링에 지원되는 용지 유형

용지 크기	용지 매수(1~2 개의 스테이플)	
	소형 용지 ¹	대형 용지 ²
일반 용지	50	30
HP EcoFFICIENT	50	30
경량지 60-74g	50	30

표 3-5 HP LaserJet Enterprise M806 및 HP LaserJet Enterprise flow MFP M830 - 용지함 1 및 용지함 2 의 스테이플링에 지원되는 용지 유형 (계속)

용지 크기	용지 매수(1~2 개의 스테이플)	
	소형 용지 ¹	대형 용지 ²
보통 중량지 96-110g	18	11
중량지 111 ~ 130g	18	9
초중량지 131-175g	12	6
레터헤드	50	30
양식 용지	50	30
천공 용지	50	30
색상지	50	30
본드지	50	30
재활용지	50	30
거친 용지	50	30
보통지 85-95g	50	30
중량 거친 용지	18	11

¹ 작은 용지: 급지 방향 < 221mm

² 큰 용지: 급지 방향 <= 221mm

표 3-6 HP LaserJet Enterprise M806 및 HP LaserJet Enterprise flow MFP M830 - 용지함 1 및 용지함 2 의 홀 펀칭에 지원되는 용지 유형

용지 종류	오프셋	2/3 홀 펀치		2/4 홀 펀치	
		2 개 홀 펀치	3 개 홀 펀치	2 개 홀 펀치	4 개 홀 펀치
일반 용지	✓	✓	✓	✓	✓
HP EcoFFICIENT	✓	✓	✓	✓	✓
경량지 60-74g	✓	✓	✓	✓	✓
보통 중량지 96-110g	✓	✓	✓	✓	✓
중량지 111 ~ 130g	✓	✓	✓	✓	✓
초중량지 131-175g	✓	✓	✓	✓	✓
레터헤드	✓	✓	✓	✓	✓
양식 용지	✓	✓	✓	✓	✓
천공 용지	✓				
색상지	✓	✓	✓	✓	✓
본드지	✓	✓	✓	✓	✓
재활용지	✓	✓	✓	✓	✓
거친 용지	✓	✓	✓	✓	✓

표 3-6 HP LaserJet Enterprise M806 및 HP LaserJet Enterprise flow MFP M830 - 용지함 1 및 용지함 2 의 홀 펀칭에 지원되는 용지 유형 (계속)

용지 종류	오프셋	2/3 홀 펀치		2/4 홀 펀치	
		2 개 홀 펀치	3 개 홀 펀치	2 개 홀 펀치	4 개 홀 펀치
보통지 85-95g	✓	✓	✓	✓	✓
중량 거친 용지	✓	✓	✓	✓	✓

표 3-7 HP LaserJet Enterprise M806 및 HP LaserJet Enterprise flow MFP M830 - 용지함 3 의 소책자에 지원되는 용지 유형

용지 종류	소책자 용지(용지함 3 에만 해당)			인쇄면 아래로
	1 매 접기	뒷개 1 개	뒷개 없음	
일반 용지	✓	14	15	✓
HP EcoFFICIENT	✓	14	15	✓
경량지 60-74g	✓	14	15	✓
보통 중량지 96-110g	✓	4	5	✓
중량지 111 ~ 130g	✓	4	5	✓
초중량지 131-175g	✓	2	3	✓
레터헤드	✓	14	15	✓
양식 용지	✓	14	15	✓
색상지	✓	14	15	✓
본드지	✓	9	10	✓
재활용지	✓	14	15	✓
거친 용지	✓	9	10	✓
보통지 85-95g	✓	5	6	✓
중량 거친 용지	✓	5	6	✓

HP 컬러 LaserJet Enterprise M855 및 HP 컬러 LaserJet Enterprise Flow MFP M880

다음 표는 HP 컬러 LaserJet Enterprise M855 및 HP 컬러 LaserJet Enterprise flow MFP M880 에 지원되는 용지 종류 및 크기를 자세히 설명합니다.

표 3-8 HP 컬러 LaserJet Enterprise M855 및 HP 컬러 LaserJet Enterprise flow MFP M880 - 스테이플링에 지원되는 용지 크기

용지 크기	오프셋	스테이플	
		모서리 스테이플	이중 스테이플
Letter 215 x 279mm	✓	✓	✓
레터 회전 279x215mm	✓	✓	✓
Legal 216 x 356mm	✓	✓	✓
Oficio(8.5 x 13) 216 x 330mm	✓	✓	✓
11 x 17 279x432mm	✓	✓	✓
A3 297x420mm	✓	✓	✓
A4 210 x 297mm	✓	✓	✓
A4 회전 297 x 210mm	✓	✓	✓
RA4 215 x 305mm	✓		
SRA4 225 x 320mm	✓		
B4(JIS) 257 x 364mm	✓	✓	✓
Oficio(216 x 340) 216 x 340mm	✓	✓	✓
8K(270 x 390) 270 x 390mm	✓	✓	✓

표 3-8 HP 컬러 LaserJet Enterprise M855 및 HP 컬러 LaserJet Enterprise flow MFP M880 - 스테이플링에 지원되는 용지 크기 (계속)

용지 크기	오프셋	스테이플	
		모서리 스테이플	이중 스테이플
8K(260 x 368) 260 x 368mm	✓		
8K(273 x 394) 273 x 394mm 10.7 x 15.5 인치	✓		
16K(197 x 273) 197 x 273mm	✓		
맞춤 변수	✓		

표 3-9 HP 컬러 LaserJet Enterprise M855 및 HP 컬러 LaserJet Enterprise flow MFP M880 - 홀 펀치에 지원되는 용지 크기

용지 크기	2/3 홀 펀치		2/4 홀 펀치	
	2 개 홀 펀치	3 개 홀 펀치	2 개 홀 펀치	4 개 홀 펀치
Letter 215 x 279mm	✓	✓	✓	✓
레터 회전 279x215mm	✓		✓	
Legal 216 x 356mm	✓		✓	
Oficio(8.5 x 13) 216 x 330mm	✓		✓	
11 x 17 279x432mm	✓	✓	✓	✓
A3 297x420mm	✓	✓	✓	✓
A4 210 x 297mm	✓	✓	✓	✓
A4 회전 297 x 210mm	✓		✓	
Oficio(216 x 340) 216 x 340mm	✓		✓	

표 3-10 HP 컬러 LaserJet Enterprise M855 및 HP 컬러 LaserJet Enterprise flow MFP M880 - 소책자 작성기에 지원되는 용지 크기

용지 크기	소책자(용지함 3 에만 해당)
레터 회전 279x215mm	✓
Legal 216 x 356mm	✓
Oficio(8.5 x 13) 216 x 330mm	✓
11 x 17 279x432mm	✓
A3 297x420mm	✓
A4 회전 297 x 210mm	✓
B4(JIS) 257 x 364mm	✓
Oficio(216 x 340) 216 x 340mm	✓

표 3-11 HP 컬러 LaserJet Enterprise M855 및 HP 컬러 LaserJet Enterprise flow MFP M880 - 지원되는 맞춤 용지 크기

맞춤 크기 범위	미전환	전환(오프셋)	스테이플	소책자	홀 펀치
최소 스캔 방향	98.4mm	210mm	-	-	-
최대 스캔 방향	320mm	297mm	-	-	-
최소 급지 방향	152.4mm	182mm	-	-	-
최대 급지 방향	457.2mm	432mm	-	-	-

표 3-12 HP 컬러 LaserJet Enterprise M855 및 HP 컬러 LaserJet Enterprise flow MFP M880 - 용지함 1 및 용지함 2 의 스테이플링에 지원되는 용지 유형

용지 종류	1~2 개 스테이플	
	소형 용지	대형 용지
일반 용지	50	30
HP EcoFFICIENT	50	30
HP 무광택 용지 90g	44	22
경량지 60-74g	50	30
보통지 85-95g	50	30

표 3-12 HP 컬러 LaserJet Enterprise M855 및 HP 컬러 LaserJet Enterprise flow MFP M880 - 용지함 1 및 용지함 2 의 스테이플링에 지원되는 용지 유형 (계속)

용지 종류	1~2 개 스테이플	
	소형 용지	대형 용지
본드지	50	30
재활용지	50	30
HP 무광택 용지 120g	18	11
HP 소프트 광택지 120g	8	8
HP 광택지 120g	8	8
보통 중량지 96-110g	18	11
중량지 111 ~ 130g	18	9
보통 중량 광택 용지 96-110g	8	8
중량 광택 용지 111-130g	8	8
HP 무광택 용지 150g	13	9
HP 광택지 150g	5	5
초중량지 131-175g	12	6
레터헤드	50	30
양식 용지	50	30
천공 용지	50	30
색상지	50	30
거친 용지	50	30
중량 거친 용지	18	11

표 3-13 HP 컬러 LaserJet Enterprise M855 및 HP 컬러 LaserJet Enterprise flow MFP M880 - 용지함 1 및 용지함 2 의 홀 펀칭에 지원되는 용지 유형

용지 종류	오프셋	2/3 홀 펀치		2/4 홀 펀치	
		2 개 홀 펀치	3 개 홀 펀치	2 개 홀 펀치	4 개 홀 펀치
일반 용지	✓	✓	✓	✓	✓
HP EcoFFICIENT	✓	✓	✓	✓	✓
HP 무광택 용지 90g	✓	✓	✓	✓	✓
경량지 60-74g	✓	✓	✓	✓	✓
보통지 85-95g	✓	✓	✓	✓	✓
본드지	✓	✓	✓	✓	✓
재활용지	✓	✓	✓	✓	✓
HP 무광택 용지 120g	✓	✓	✓	✓	✓

표 3-13 HP 컬러 LaserJet Enterprise M855 및 HP 컬러 LaserJet Enterprise flow MFP M880 - 용지함 1 및 용지함 2 의 홀 편칭에 지원되는 용지 유형 (계속)

용지 종류	오프셋	2/3 홀 편치		2/4 홀 편치	
		2 개 홀 편치	3 개 홀 편치	2 개 홀 편치	4 개 홀 편치
HP 소프트 광택지 120g	✓	✓	✓	✓	✓
HP 광택지 120g	✓	✓	✓	✓	✓
보통 중량지 96-110g	✓	✓	✓	✓	✓
중량지 111 ~ 130g	✓	✓	✓	✓	✓
보통 중량 광택 용지 96-110g	✓	✓	✓	✓	✓
중량 광택 용지 111-130g	✓	✓	✓	✓	✓
HP 무광택 용지 150g	✓	✓	✓	✓	✓
HP 광택지 150g	✓	✓	✓	✓	✓
초중량지 131-175g	✓	✓	✓	✓	✓
초중량 광택 용지 131-175g	✓	✓	✓	✓	✓
HP 무광택 용지 200g	✓	✓	✓	✓	✓
HP 광택지 200g	✓	✓	✓	✓	✓
마분지 176-220 g	✓	✓	✓	✓	✓
광택 마분지 176-220g	✓	✓	✓	✓	✓
레터헤드	✓	✓	✓	✓	✓
양식 용지	✓	✓	✓	✓	✓
천공 용지	✓	✓	✓	✓	✓
색상지	✓	✓	✓	✓	✓
거친 용지	✓	✓	✓	✓	✓
중량 거친 용지	✓	✓	✓	✓	✓

표 3-14 HP 컬러 LaserJet Enterprise M855 및 HP 컬러 LaserJet Enterprise flow MFP M880 - 용지함 3 의 소책자 작성기에 지원되는 용지 유형

용지 종류	소책자 용지(용지함 3 에만 해당)		
	1 매 접기	덮개 1 개	덮개 없음
일반 용지	✓	14	15
HP EcoFFICIENT	✓	14	15
HP 무광택 용지 90g	✓	9	10
경량지 60-74g	✓	14	15

표 3-14 HP 컬러 LaserJet Enterprise M855 및 HP 컬러 LaserJet Enterprise flow MFP M880 - 용지함 3 의 소책자 작성기에 지원되는 용지 유형 (계속)

용지 종류	소책자 용지(용지함 3 에만 해당)		
	1 매 접기	뒷개 1 개	뒷개 없음
보통지 85-95g	✓	5	6
본드지	✓	9	10
재활용지	✓	14	15
HP 무광택 용지 120g	✓	4	5
HP 소프트 광택지 120g	✓	4	5
HP 광택지 120g	✓	4	5
보통 중량지 96-110g	✓	4	5
중량지 111 ~ 130g	✓	4	5
보통 중량 광택 용지 96-110g	✓	4	5
중량 광택 용지 111-130g	✓	4	5
HP 무광택 용지 150g	✓	2	3
초중량지 131-175g	✓	2	3
레터헤드	✓	14	15
양식 용지	✓	14	15
천공 용지	✓	14	15
색상지	✓	14	15
거친 용지	✓	9	10
중량 거친 용지	✓	5	6

용지 넣기 및 용지 방향

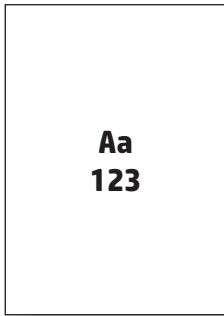
- [소개](#)
- [인쇄면 위로 / 인쇄면 아래로 인쇄](#)
- [용지함 1 용지 방향](#)
- [용지함 2, 3, 4, 5 용지 방향](#)
- [3x500 매 용지함 용지 방향](#)

소개

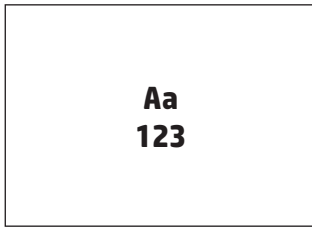
기능 중에는 문서 원본의 내용이 페이지에 놓이는 방식을 지정해야 올바르게 작동하는 것이 있습니다. 용지 넣기에 대한 다음 정보를 사용하여 용지가 바르게 로드되었는지 확인하면 마감 용지를 사용할 때 적절한 출력물을 얻을 수 있습니다.

용지 방향 부분에서 문서 원본의 용지 방향을 세로 방향과 가로 방향 중에서 선택하십시오. 세로 방향이 기본 설정입니다.

세로 방향은 페이지의 짧은 모서리가 상단 쪽에 놓임을 의미합니다.



가로 방향은 페이지의 긴 모서리가 상단 쪽에 놓임을 의미합니다.



인쇄면 위로 / 인쇄면 아래로 인쇄

인쇄면 위로 인쇄는 HP LaserJet Enterprise M806 또는 HP LaserJet Enterprise Flow M830 제품 중 하나에서만 사용할 수 있습니다. 인쇄면 위로를 선택하면, 스테이플, 홀 펀치, 등매기 마감 옵션을 사용할 수 없습니다. 아래 표에는 인쇄면 위로 및 인쇄면 아래로를 인쇄할 수 있는 용지 크기에 대한 정보를 제공합니다.

표 3-15 HP LaserJet Enterprise M806 및 HP LaserJet Enterprise flow M830 M830 - 인쇄면 위로 및 인쇄면 아래로 지원되는 용지 크기

용지 크기	인쇄면 위로 ¹	인쇄면 아래로
Letter 216x279mm	✓	✓
레터 회전 279 x 216mm	✓	✓
Legal 216 x 356mm	✓	✓
Executive 184 x 267mm	✓	✓
Oficio(8.5 x 13) 216 x 330mm	✓	✓
11 x 17 279x432mm	✓	✓
5 x 8 127 x 203mm		✓
A3 197 x 420mm	✓	✓
A4 210 x 297mm	✓	✓
A4 회전 297x210mm	✓	✓
A5 148 x 210mm	✓	✓
B4(JIS) 257 x 364mm	✓	✓
B5(JIS) 182 x 257mm	✓	✓
D Postcard(JIS) 148 x 200mm		✓
Envelope #9 98 x 225mm		✓
Envelope #10 114 x 241mm		✓

표 3-15 HP LaserJet Enterprise M806 및 HP LaserJet Enterprise flow M830 M830 - 인쇄면 위로 및 인쇄면 아래로 지원되는 용지 크기 (계속)

용지 크기	인쇄면 위로 ¹	인쇄면 아래로
Envelope B5 176 x 250mm		✓
Envelope C5 162 x 229mm		✓
Envelope DL 110 x 220mm		✓
맞춤 변수	✓	✓

¹ 인쇄면 위로 인쇄는 마감 용지에서 작동하지 않습니다.

용지함 1 용지 방향

다음 정보에 따라 용지함 1에 용지를 넣습니다.

표 3-16 용지함 1 용지 방향

용지 방향	이미지 방향	양면 인쇄 모드	용지 넣는 방법
사전 인쇄물, 레터헤드 또는 레이블	세로	단면 인쇄	인쇄면 아래로 상단 가장자리를 제품 뒤쪽으로
		자동 양면 인쇄	인쇄면 위로 상단 가장자리를 제품 뒤쪽으로

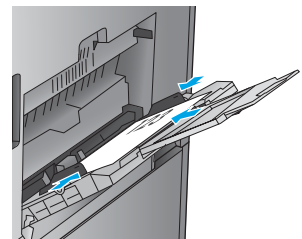
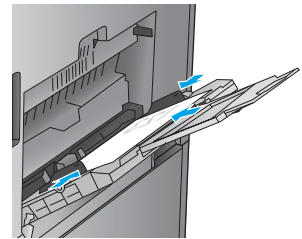
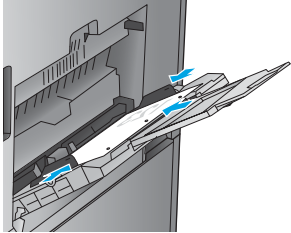
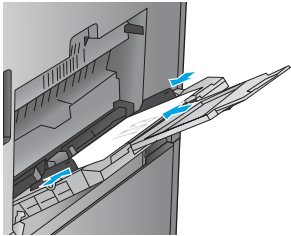
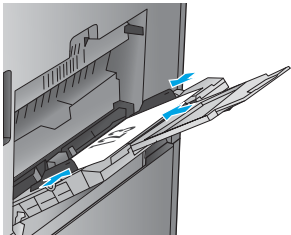
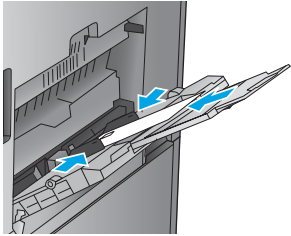


표 3-16 용지함 1 용지 방향 (계속)

용지 방향	이미지 방향	양면 인쇄 모드	용지 넣는 방법
천공 용지	세로	단면 인쇄	인쇄면 아래로 용지함 오른쪽 방향 구멍
			
양식 용지 또는 레터헤드	가로	단면 인쇄	인쇄면 아래로 상단 가장자리를 오른쪽 방향으로
			
		자동 양면 인쇄	인쇄면 위로 상단 가장자리를 오른쪽 방향으로
			
봉투	봉투의 짧은 가장자리를 제품에 넣기	단면 인쇄	인쇄면 아래로 상단 가장자리를 제품 뒤쪽으로
			

용지함 2, 3, 4, 5 용지 방향

다음 정보를 사용하여 용지함 2, 3, 4, 5 에 용지를 넣을 수 있습니다.

표 3-17 용지함 2, 3, 4, 5 용지 방향

용지 종류	이미지 방향	양면 인쇄 모드	용지 넣는 방법
양식 용지 또는 레터헤드	세로	단면 인쇄	인쇄면 아래로 용지함 뒷면 상단 가장자리
		자동 양면 인쇄	인쇄면 위로 용지함 뒷면 상단 가장자리
	가로	단면 인쇄	인쇄면 아래로 용지함 오른쪽 방향 모서리 하단
		자동 양면 인쇄	인쇄면 위로 용지함 오른쪽 방향 모서리 하단

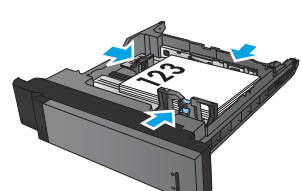
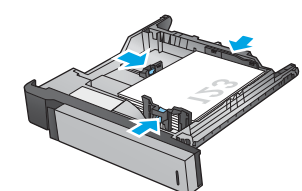
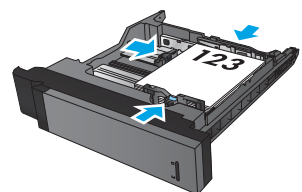
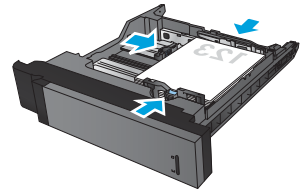
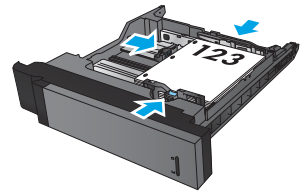
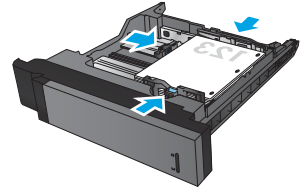


표 3-17 용지함 2, 3, 4, 5 용지 방향 (계속)

용지 종류	이미지 방향	양면 인쇄 모드	용지 넣는 방법
천공 용지	세로	단면 인쇄	용지함 오른쪽 방향 구멍
		자동 양면 인쇄	용지함 왼쪽 방향 구멍



3x500 매 용지함 용지 방향

3x500 매 용지 공급기의 용지함에 용지를 넣으려면 다음 정보를 이용하십시오.

표 3-18 3x500 매 용지함 용지 방향

용지 종류	이미지 방향	양면 인쇄 모드	용지 넣는 방법
양식 용지 또는 레터헤드	세로	단면 인쇄	인쇄면 위로 용지함 뒷면 상단 가장자리
		자동 양면 인쇄	인쇄면 아래로 용지함 뒷면 상단 가장자리

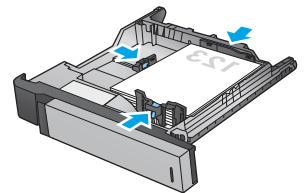
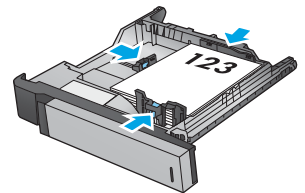
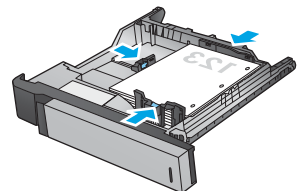
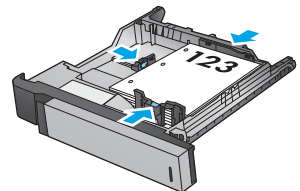
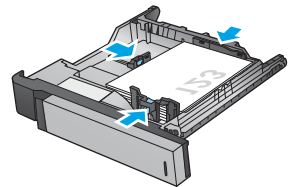
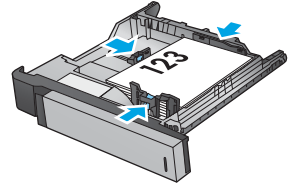


표 3-18 3x500 매 용지함 용지 방향 (계속)

용지 종류	이미지 방향	양면 인쇄 모드	용지 넣는 방법
	가로	단면 인쇄	인쇄면 위로 용지함 오른쪽 방향 모서리 하단
		자동 양면 인쇄	인쇄면 아래로 상단 가장자리를 용지함 오른쪽으로
천공 용지	세로	단면 인쇄	용지함 왼쪽 방향 구멍
		자동 양면 인쇄	용지함 오른쪽 방향 구멍




4 **홀 펀치 사용 방법(피니셔 부속품, 옵션)**

- [소개](#)
- [장치 출력 옵션](#)
- [자동 문서 공급기\(ADF\) 옵션 부속품에서 복사할 때 홀 펀치](#)
- [HP UPD 프린터 드라이버나 HP PCL 6 제품별 인쇄 드라이버를 사용하는 Windows® 응용 프로그램\(선택 부속품\)에서 인쇄할 때 홀 펀치](#)
- [HP 프린터 드라이버를 사용하는 OS X 응용 프로그램\(부속품 옵션\)에서 인쇄할 때 홀 펀치](#)

소개

홀 펀치 부속품을 사용하여 인쇄 중에 페이지를 자동으로 홀 펀칭할 수 있습니다. 홀 펀치 부속품이 있는 HP 제품은 복사 용지 홀 펀치, 스테이플링을 포함한 여러 가지 옵션을 제공합니다. 최상의 출력물을 얻기 위해 어떤 홀 펀치 옵션을 사용할 수 있는지 알아보십시오.

- 자동 문서 공급기(ADF)의 홀 펀치
- HP UPD 프린터 드라이버나 HP PCL 6 제품별 인쇄 드라이버를 사용하는 Windows® 응용 프로그램의 홀 펀치
- HP 프린터 드라이버를 사용하는 OS X 응용 프로그램의 홀 펀치

 **참고:** 사용 가능한 홀 개수는 국가/지역에 따라 다릅니다.

- 미터 측량법을 사용하는 국가/지역의 경우 2 개 또는 4 개의 홀 옵션을 사용할 수 있습니다.
 - 야드/파운드 측량법을 사용하는 국가/지역의 경우 2 개 또는 3 개의 홀 옵션을 사용할 수 있습니다.
-

장치 출력 옵션

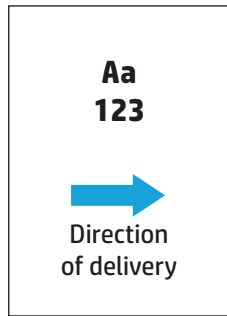
- [소개](#)
- [홀 펀치 전용 출력 옵션](#)
- [홀 펀치 및 출력 옵션](#)

소개

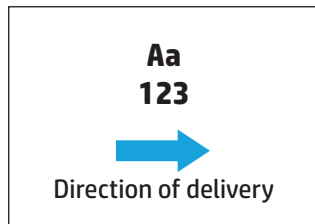
The HP LaserJet Enterprise M806, HP LaserJet Enterprise Flow M830, HP 컬러 LaserJet Enterprise M855 및 HP 컬러 LaserJet Enterprise flow MFP M880 용지 처리 부속품에는 다양한 용지 종류에 사용할 수 있는 여러 가지 홀 펀치와 스테이플 옵션이 있습니다.

장치 출력 옵션 표에는 용지함에 로드된 용지 방향 뿐 아니라 다음과 같은 정보가 표시됩니다.

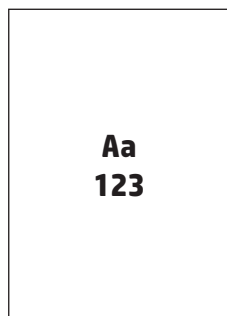
- 급지 방향: 긴 가장자리 급지 또는 짧은 가장자리 급지
 - 긴 가장자리 급지 방향



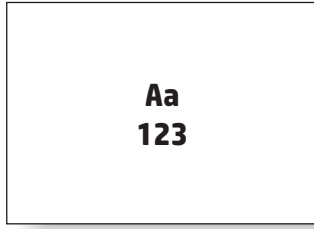
- 짧은 가장자리 급지 방향



- 문서 방향: 세로 또는 가로
 - 세로 문서 방향




- 가로 문서 방향



- 마감 스테이플, 홀 펀치 또는 둘 다

일부 출력 장치 옵션은 지원되지 않으며 장치 출력 옵션 표에 해당 내용이 표시됩니다. 일부 드라이버에서는 이러한 지원 옵션을 드라이버에서 선택할 수 없습니다. 지원되지 않는 옵션의 경우 작업은 인쇄되지만 홀 펀치나 스테이플과 같은 출력 용지 처리를 할 수 없습니다.

 **참고:** 다음 표는 지원되는 기능의 예입니다.

홀 펀치 전용 출력 옵션

2 개 홀 펀치

HP LaserJet Enterprise M806 및 HP LaserJet Enterprise flow MFP M830 의 용지 크기별 홀 펀치 옵션은 다음과 같은 장치에 적용됩니다.

- 2/3 홀 펀치가 있는 HP 스테이플러/스태커 — 우편함 모드 — CZ995A
- 2/3 홀 펀치가 있는 HP 스테이플러/스태커 — 스택 모드 — CZ995A
- 2/4 홀 펀치가 있는 HP 스테이플러/스태커 — 우편함 모드 — CZ996A
- 2/4 홀 펀치가 있는 HP 스테이플러/스태커 — 스택 모드 — CZ996A

HP 컬러 LaserJet Enterprise M855 및 HP 컬러 LaserJet Enterprise flow MFP M880 의 용지 크기별 홀 펀치 옵션은 다음과 같은 장치에 적용됩니다.

- 2/4 홀 펀치가 있는 HP 스테이플러/스태커 — 우편함 모드 — A2W82A
- 2/4 홀 펀치가 있는 HP 스테이플러/스태커 — 스택 모드 — A2W82A
- 2/3 홀 펀치가 있는 HP 소책자 작성기/피니셔 — 우편함 모드 — A2W84A
- 2/3 홀 펀치가 있는 HP 소책자 작성기/피니셔 — 스택 모드 — A2W84A
- 2/4 홀 펀치가 있는 HP 소책자 작성기/피니셔 — 우편함 모드 — CZ999A
- 2/4 홀 펀치가 있는 HP 소책자 작성기/피니셔 — 스택 모드 — CZ999A

표 4-1 2 개 홀 펀치 옵션(용지 크기별)- 긴 가장자리 용지함 공급 방향

용지 크기	이미지 방향	왼쪽 또는 상단 2 개 홀 펀치	왼쪽 2 개 홀 펀치	오른쪽 2 개 홀 펀치	상단 2 개 홀 펀치	하단 2 개 홀 펀치
Letter 216 x 279mm	세로				지원되지 않음	지원되지 않음
A4 210 x 297mm						
	가로		지원되지 않음	지원되지 않음		

표 4-2 2 개 홀 펀치 옵션(용지 크기별)- 짧은 가장자리 용지함 공급 방향

용지 크기	이미지 방향	왼쪽 또는 상단 2 개 홀 펀치	왼쪽 2 개 홀 펀치	오른쪽 2 개 홀 펀치	상단 2 개 홀 펀치	하단 2 개 홀 펀치
Letter 216 x 279mm	세로		지원되지 않음	지원되지 않음		
A4 210 x 297mm						
Ledger 279x432mm	가로				지원되지 않음	지원되지 않음
A3 279x420mm						
Legal 216 x 330mm						
Oficio 216 x 340mm						

3 개 홀 펀치

HP LaserJet Enterprise M806 및 HP LaserJet Enterprise flow MFP M830 의 용지 크기별 홀 펀치 옵션은 다음과 같은 장치에 적용됩니다.

- 2/3 홀 펀치가 있는 HP 스테이플러/스태커 — 우편함 모드 — CZ995A
- 2/3 홀 펀치가 있는 HP 스테이플러/스태커 — 스택커 모드 — CZ995A

HP 컬러 LaserJet Enterprise M855 및 HP 컬러 LaserJet Enterprise flow MFP M880 의 용지 크기별 홀 펀치 옵션은 다음과 같은 장치에 적용됩니다.

- 2/3 홀 펀치가 있는 HP 소책자 작성기/피니셔 — 우편함 모드 — A2W84A
- 2/3 홀 펀치가 있는 HP 소책자 작성기/피니셔 — 스테커 모드 — A2W84A

표 4-3 3 개 홀 펀치 옵션(용지 크기별)- 긴 가장자리 용지함 공급 방향

용지 크기	이미지 방향	상단 또는 왼쪽 3 개 홀 펀치	왼쪽 3 개 홀 펀치	오른쪽 3 개 홀 펀치	상단 3 개 홀 펀치
Letter 216 x 279mm A4 210 x 297mm	세로				지원되지 않음
	가로		지원되지 않음	지원되지 않음	

표 4-4 3 개 홀 펀치 옵션(용지 크기별)- 짧은 가장자리 용지함 공급 방향

용지 크기	이미지 방향	상단 또는 왼쪽 3 개 홀 펀치	왼쪽 3 개 홀 펀치	오른쪽 3 개 홀 펀치	상단 3 개 홀 펀치
Ledger 279x432mm A3 279x420mm	세로		지원되지 않음	지원되지 않음	
	가로				지원되지 않음

4 개 홀 펀치

HP LaserJet Enterprise M806 및 HP LaserJet Enterprise flow MFP M830 의 용지 크기별 홀 펀치 옵션은 다음과 같은 장치에 적용됩니다.

- 2/4 홀 펀치가 있는 HP 스테이플러/스테커 — 우편함 모드 — CZ996A
- 2/4 홀 펀치가 있는 HP 스테이플러/스테커 — 스테커 모드 — CZ996A

HP 컬러 LaserJet Enterprise M855 및 HP 컬러 LaserJet Enterprise flow MFP M880 의 용지 크기별 홀 펀치 옵션은 다음과 같은 장치에 적용됩니다.

- 2/4 홀 펀치가 있는 HP 스테이플러/스테커 — 우편함 모드 — A2W82A
- 2/4 홀 펀치가 있는 HP 스테이플러/스테커 — 스테커 모드 — A2W82A
- 2/4 홀 펀치가 있는 HP 소책자 작성기/피니셔 — 우편함 모드 — CZ999A
- 2/4 홀 펀치가 있는 HP 소책자 작성기/피니셔 — 스테커 모드 — CZ999A

표 4-5 4 개 홀 펀치 옵션(용지 크기별) - 긴 가장자리 용지함 공급 방향

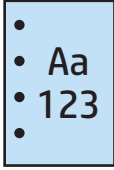
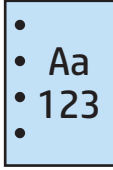
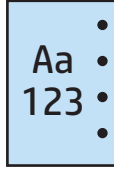
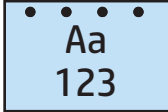
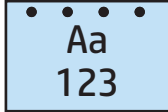
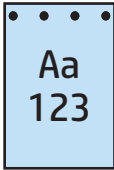
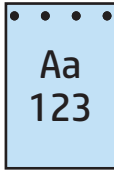
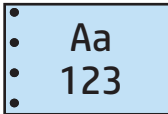
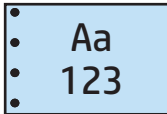
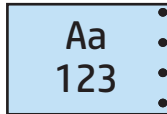

용지 크기	이미지 방향	왼쪽 또는 상단 4 개 홀 펀치	왼쪽 4 개 홀 펀치	오른쪽 4 개 홀 펀치	상단 4 개 홀 펀치
Letter 216 x 279mm A4 210 x 297mm	세로				지원되지 않음
	가로		지원되지 않음	지원되지 않음	

표 4-6 4 개 홀 펀치 옵션(용지 크기별) - 짧은 가장자리 용지함 공급 방향

용지 크기	이미지 방향	왼쪽 또는 상단 4 개 홀 펀치	왼쪽 4 개 홀 펀치	오른쪽 4 개 홀 펀치	상단 4 개 홀 펀치
Ledger 279x432mm A3 279x420mm	세로		지원되지 않음	지원되지 않음	
	가로				지원되지 않음

 **참고:** 레터 및 A4 용지 크기는 짧은 가장자리 급지가 지원되지 않습니다.

홀 펀치 및 출력 옵션

2 개 홀 펀치 및 1 개 스테이플

HP LaserJet Enterprise M806 및 HP LaserJet Enterprise flow MFP M830 의 용지 크기별 홀 펀치 및 스테이플 옵션은 다음과 같은 장치에 적용됩니다.

- 2/3 홀 펀치가 있는 HP 스테이플러/스태커 — 우편함 모드 — CZ995A
- 2/3 홀 펀치가 있는 HP 스테이플러/스태커 — 스태커 모드 — CZ995A
- 2/4 홀 펀치가 있는 HP 스테이플러/스태커 — 우편함 모드 — CZ996A
- 2/4 홀 펀치가 있는 HP 스테이플러/스태커 — 스태커 모드 — CZ996A

HP 컬러 LaserJet Enterprise M855 및 HP 컬러 LaserJet Enterprise flow MFP M880 의 용지 크기별 홀 펀치 및 스테이플 옵션은 다음과 같은 장치에 적용됩니다.

- 2/4 홀 펀치가 있는 HP 스테이플러/스태커 — 우편함 모드 — A2W82A
- 2/4 홀 펀치가 있는 HP 스테이플러/스태커 — 스테커 모드 — A2W82A
- 2/3 홀 펀치가 있는 HP 소책자 작성기/피니셔 — 우편함 모드 — A2W84A
- 2/3 홀 펀치가 있는 HP 소책자 작성기/피니셔 — 스테커 모드 — A2W84A
- 2/4 홀 펀치가 있는 HP 소책자 작성기/피니셔 — 우편함 모드 — CZ999A
- 2/4 홀 펀치가 있는 HP 소책자 작성기/피니셔 — 스테커 모드 — CZ999A

표 4-7 2 개 홀 펀치 및 1 개 스테이플 옵션(용지 크기별) - 긴 가장자리 용지함 공급 방향

용지 크기	이미지 방향	왼쪽 1 개 스테이플, 상단 또는 왼쪽 2 개 홀	왼쪽 1 개 스테이플, 왼쪽 2 개 홀	오른쪽 1 개 스테이플, 오른쪽 2 개 홀	왼쪽 1 개 스테이플, 상단 2 개 홀	오른쪽 1 개 스테이플, 상단 2 개 홀
Letter 216 x 279mm A4 210 x 297mm	세로				지원되지 않음	지원되지 않음
	가로		지원되지 않음	지원되지 않음		

표 4-8 2 개 홀 펀치 및 1 개 스테이플 옵션(용지 크기별) - 짧은 가장자리 용지함 공급 방향

용지 크기	이미지 방향	왼쪽 1 개 스테이플, 상단 또는 왼쪽 2 개 홀	왼쪽 1 개 스테이플, 왼쪽 2 개 홀	오른쪽 1 개 스테이플, 오른쪽 2 개 홀	왼쪽 1 개 스테이플, 상단 2 개 홀	오른쪽 1 개 스테이플, 상단 2 개 홀
Letter 216 x 279mm A4 210 x 297mm	세로		지원되지 않음	지원되지 않음		
Ledger 279x432mm A3 279x420mm Legal 216 x 330mm Oficio 216 x 340mm	가로				지원되지 않음	지원되지 않음

2 개 홀 펀치 및 2 개 스테이플

HP LaserJet Enterprise M806 및 HP LaserJet Enterprise flow MFP M830 의 용지 크기별 홀 펀치 및 스테이플 옵션은 다음과 같은 장치에 적용됩니다.

- 2/3 홀 펀치가 있는 HP 스테이플러/스태커 — 우편함 모드 — CZ995A
- 2/3 홀 펀치가 있는 HP 스테이플러/스태커 — 스택 모드 — CZ995A
- 2/4 홀 펀치가 있는 HP 스테이플러/스태커 — 우편함 모드 — CZ996A
- 2/3 홀 펀치가 있는 HP 스테이플러/스태커 — 스택 모드 — CZ996A

HP 컬러 LaserJet Enterprise M855 및 HP 컬러 LaserJet Enterprise flow MFP M880 의 용지 크기별 홀 펀치 및 스테이플 옵션은 다음과 같은 장치에 적용됩니다.

- 2/4 홀 펀치가 있는 HP 스테이플러/스태커 — 우편함 모드 — A2W82A
- 2/4 홀 펀치가 있는 HP 스테이플러/스태커 — 스택 모드 — A2W82A
- 2/3 홀 펀치가 있는 HP 소책자 작성기/피니셔 — 우편함 모드 — A2W84A
- 2/3 홀 펀치가 있는 HP 소책자 작성기/피니셔 — 스택 모드 — A2W84A
- 2/4 홀 펀치가 있는 HP 소책자 작성기/피니셔 — 우편함 모드 — CZ999A
- 2/4 홀 펀치가 있는 HP 소책자 작성기/피니셔 — 스택 모드 — CZ999A

표 4-9 2 개 홀 펀치 및 2 개 스테이플 옵션(용지 크기별) - 긴 가장자리 용지함 공급 방향

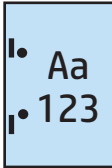
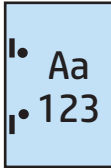
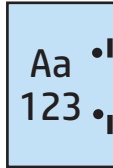
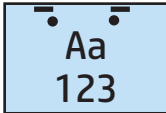
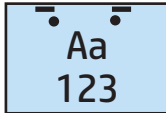
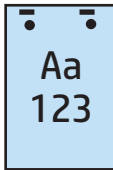
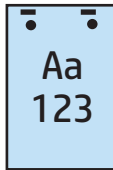
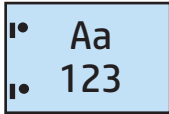
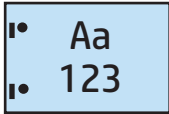
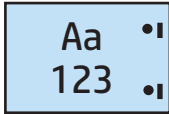
용지 크기	이미지 방향	왼쪽 또는 상단 2 개 스테이플, 왼쪽 또는 상단 2 개 홀 펀치	왼쪽 2 개 스테이플, 왼쪽 2 개 홀 펀치	오른쪽 2 개 스테이플, 오른쪽 2 개 홀	상단 2 개 스테이플, 상단 2 개 홀
Letter 216 x 279mm A4 210 x 297mm	세로				지원되지 않음
	가로		지원되지 않음	지원되지 않음	

표 4-10 2 개 홀 펀치 및 2 개 스테이플 옵션(용지 크기별)-짧은 가장자리 용지함 공급 방향

용지 크기	이미지 방향	왼쪽 또는 상단 2 개 스테이플, 왼쪽 또는 상단 2 개 홀 펀치	왼쪽 2 개 스테이플, 왼쪽 2 개 홀 펀치	오른쪽 2 개 스테이플, 오른쪽 2 개 홀	상단 2 개 스테이플, 상단 2 개 홀
Letter 216 x 279mm A4 210 x 297mm	세로		지원되지 않음	지원되지 않음	
Ledger 279x432mm A3 279x420mm Legal 216 x 330mm Oficio 216 x 340mm	가로				지원되지 않음

3 개 홀 펀치 및 1 개 스테이플

HP LaserJet Enterprise M806 및 HP LaserJet Enterprise flow MFP M830 의 용지 크기별 홀 펀치 및 스테이플 옵션은 다음과 같은 장치에 적용됩니다.

- 2/3 홀 펀치가 있는 HP 스테이플러/스태커 — 우편함 모드 — CZ995A
- 2/3 홀 펀치가 있는 HP 스테이플러/스태커 — 스택어 모드 — CZ995A

HP 컬러 LaserJet Enterprise M855 및 HP 컬러 LaserJet Enterprise flow MFP M880 의 용지 크기별 홀 펀치 및 스테이플 옵션은 다음과 같은 장치에 적용됩니다.

- 2/3 홀 펀치가 있는 HP 소책자 작성기/피니셔 — 우편함 모드 — A2W84A
- 2/3 홀 펀치가 있는 HP 소책자 작성기/피니셔 — 스택어 모드 — A2W84A

표 4-11 3 개 홀 펀치 및 1 개 스테이플 옵션(용지 크기별)- 긴 가장자리 용지함 공급 방향

용지 크기	이미지 방향	왼쪽 1 개 스테이플, 왼쪽 또는 상단 3 개 홀	왼쪽 1 개 스테이플, 왼쪽 3 개 홀	오른쪽 1 개 스테이플, 오른쪽 3 개 홀	왼쪽 1 개 스테이플, 상단 3 개 홀	오른쪽 1 개 스테이플, 상단 3 개 홀
Letter 216 x 279mm A4 210 x 297mm	세로				지원되지 않음	지원되지 않음
	가로		지원되지 않음	지원되지 않음		

표 4-12 3 개 홀 펀치 및 1 개 스테이플 옵션(용지 크기별)- 짧은 가장자리 용지함 공급 방향

용지 크기	이미지 방향	왼쪽 1 개 스테이플, 왼쪽 또는 상단 3 개 홀	왼쪽 1 개 스테이플, 왼쪽 3 개 홀	오른쪽 1 개 스테이플, 오른쪽 3 개 홀	왼쪽 1 개 스테이플, 상단 3 개 홀	오른쪽 1 개 스테이플, 상단 3 개 홀
Ledger 279x432mm A3 279x420mm	세로		지원되지 않음	지원되지 않음		
	가로				지원되지 않음	지원되지 않음

참고: 레터 및 A4 용지 크기는 짧은 가장자리 급지가 지원되지 않습니다.

3 개 홀 펀치 및 2 개 스테이플

HP LaserJet Enterprise M806 및 HP LaserJet Enterprise flow MFP M830 의 용지 크기별 홀 펀치 및 스테이플 옵션은 다음과 같은 장치에 적용됩니다.

다음과 같은 홀 펀칭 및 스테이플 옵션이 이 장치에 적용됩니다.

- 2/3 홀 펀치가 있는 HP 스테이플러/스태커 — 우편함 모드 — CZ995A
- 2/3 홀 펀치가 있는 HP 스테이플러/스태커 — 스태커 모드 — CZ995A

HP 컬러 LaserJet Enterprise M855 및 HP 컬러 LaserJet Enterprise flow MFP M880 의 용지 크기별 홀 펀치 및 스테이플 옵션은 다음과 같은 장치에 적용됩니다.

- 2/3 홀 펀치가 있는 HP 소책자 작성기/피니셔 — 우편함 모드 — A2W84A
- 2/3 홀 펀치가 있는 HP 소책자 작성기/피니셔 — 스태커 모드 — A2W84A

표 4-13 3 개 홀 펀치 및 2 개 스테이플 옵션(용지 크기별)- 긴 가장자리 용지함 공급 방향

용지 크기	이미지 방향	왼쪽 또는 상단 2 개 스테이플, 왼쪽 또는 상단 3 개 홀 펀치	왼쪽 2 개 스테이플, 왼쪽 3 개 홀 펀치	오른쪽 2 개 스테이플, 오른쪽 3 개 홀	상단 2 개 스테이플, 상단 3 개 홀
Letter 216 x 279mm A4 210 x 297mm	세로				지원되지 않음
	가로		지원되지 않음	지원되지 않음	

표 4-14 3 개 홀 펀치 및 2 개 스테이플 옵션(용지 크기별)- 짧은 가장자리 용지함 공급 방향

용지 크기	이미지 방향	왼쪽 또는 상단 2 개 스테이플, 왼쪽 또는 상단 3 개 홀 펀치	왼쪽 2 개 스테이플, 왼쪽 3 개 홀 펀치	오른쪽 2 개 스테이플, 오른쪽 3 개 홀	상단 2 개 스테이플, 상단 3 개 홀 펀치
Ledger 279x432mm A3 279x420mm	세로		지원되지 않음	지원되지 않음	
	가로				지원되지 않음

참고: 레터 및 A4 용지 크기는 짧은 가장자리 급지가 지원되지 않습니다.

4 개 홀 펀치 및 1 개 스테이플

HP LaserJet Enterprise M806 및 HP LaserJet Enterprise flow MFP M830 의 용지 크기별 홀 펀치 및 스테이플 옵션은 다음과 같은 장치에 적용됩니다.

- 2/4 홀 펀치가 있는 HP 스테이플러/스태커 — 우편함 모드 — A2W82A
- 2/4 홀 펀치가 있는 HP 스테이플러/스태커 — 스택 모드 — A2W82A

HP 컬러 LaserJet Enterprise M855 및 HP 컬러 LaserJet Enterprise flow MFP M880 의 용지 크기별 홀 펀치 및 스테이플 옵션은 다음과 같은 장치에 적용됩니다.

- 2/4 홀 펀치가 있는 HP 스테이플러/스태커 — 우편함 모드 — A2W82A
- 2/4 홀 펀치가 있는 HP 스테이플러/스태커 — 스택 모드 — A2W82A

- 2/4 홀 펀치가 있는 HP 소책자 작성기/피니셔 — 우편함 모드 — CZ999A
- 2/4 홀 펀치가 있는 HP 소책자 작성기/피니셔 — 스택커 모드 — CZ999A

표 4-15 4 개 홀 펀치 및 1 개 스테이플 옵션(용지 크기별)- 긴 가장자리 용지함 공급 방향

용지 크기	이미지 방향	왼쪽 1 개 스테이플, 왼쪽 또는 상단 4 개 홀 펀치	왼쪽 1 개 스테이플, 왼쪽 4 개 홀 펀치	오른쪽 1 개 스테이플, 오른쪽 4 개 홀 펀치	왼쪽 1 개 스테이플, 상단 4 개 홀 펀치	오른쪽 1 개 스테이플, 오른쪽 4 개 홀 펀치
Letter 216 x 279mm	세로				지원되지 않음	지원되지 않음
A4 210 x 297mm	가로		지원되지 않음	지원되지 않음		

표 4-16 4 개 홀 펀치 및 1 개 스테이플 옵션(용지 크기별)- 짧은 가장자리 용지함 공급 방향

용지 크기	이미지 방향	왼쪽 1 개 스테이플, 왼쪽 또는 상단 4 개 홀 펀치	왼쪽 1 개 스테이플, 왼쪽 4 개 홀 펀치	오른쪽 1 개 스테이플, 오른쪽 4 개 홀 펀치	왼쪽 1 개 스테이플, 상단 4 개 홀 펀치	오른쪽 1 개 스테이플, 상단 4 개 홀 펀치
Ledger 279x432mm	세로		지원되지 않음	지원되지 않음		
A3 279x420mm	가로				지원되지 않음	지원되지 않음

참고: 레터 및 A4 용지 크기는 짧은 가장자리 급지가 지원되지 않습니다.

4 개 홀 펀치 및 2 개 스테이플

HP LaserJet Enterprise M806 및 HP LaserJet Enterprise flow MFP M830 의 용지 크기별 홀 펀치 및 스테이플 옵션은 다음과 같은 장치에 적용됩니다.

- 2/4 홀 펀치가 있는 HP 스테이플러/스태커 — 우편함 모드 — CZ996A
- 2/4 홀 펀치가 있는 HP 스테이플러/스태커 — 스택커 모드 — CZ996A

HP 컬러 LaserJet Enterprise M855 및 HP 컬러 LaserJet Enterprise flow MFP M880 의 용지 크기별 홀 펀치 및 스테이플 옵션은 다음과 같은 장치에 적용됩니다.

- 2/4 홀 펀치가 있는 HP 스테이플러/스태커 — 우편함 모드 — A2W82A
- 2/4 홀 펀치가 있는 HP 스테이플러/스태커 — 스테커 모드 — A2W82A
- 2/4 홀 펀치가 있는 HP 소책자 작성기/피니셔 — 우편함 모드 — CZ999A
- 2/4 홀 펀치가 있는 HP 소책자 작성기/피니셔 — 스테커 모드 — CZ999A

표 4-17 4 개 홀 펀치 및 2 개 스테이플 옵션(용지 크기별)- 긴 가장자리 용지함 공급 방향

용지 크기	이미지 방향	왼쪽 또는 상단 2 개 스테이플, 왼쪽 또는 상단 4 개 홀 펀치	왼쪽 2 개 스테이플, 왼쪽 4 개 홀 펀치	오른쪽 2 개 스테이플, 오른쪽 4 개 홀 펀치	상단 2 개 스테이플, 상단 4 개 홀 펀치
Letter 216 x 279mm A4 210 x 297mm	세로				지원되지 않음
	가로		지원되지 않음	지원되지 않음	

표 4-18 4 개 홀 펀치 및 2 개 스테이플 옵션(용지 크기별)- 짧은 가장자리 용지함 공급 방향

용지 크기	이미지 방향	왼쪽 또는 상단 2 개 스테이플, 왼쪽 또는 상단 4 개 홀 펀치	왼쪽 2 개 스테이플, 왼쪽 4 개 홀 펀치	오른쪽 2 개 스테이플, 오른쪽 4 개 홀 펀치	상단 2 개 스테이플, 상단 4 개 홀 펀치
Ledger 279x432mm A3 279x420mm	세로		지원되지 않음	지원되지 않음	
	가로				지원되지 않음

참고: 레터 및 A4 용지 크기는 짧은 가장자리 급지가 지원되지 않습니다.

자동 문서 공급기(ADF) 옵션 부속품에서 복사할 때 홀 펀치


이 단계를 사용하여 제품에서 복사를 할 때 홀 펀칭에 대한 기본 설정을 구성할 수 있습니다.

1. 제품의 제어판 홈 화면에서 **복사**를 선택합니다.
2. **복사** 화면에서 **홀 펀치**로 이동하여 터치한 다음 펀칭할 홀의 위치와 번호를 선택하십시오. 다음과 같은 옵션이 있습니다.
 - 없음
 - 2 개 왼쪽/상단
 - 왼쪽 2 개
 - 오른쪽 2 개
 - 상단 2 개
 - 하단 2 개
 - 3 개 왼쪽 또는 상단
 - 3 개 왼쪽
 - 3 개 오른쪽
 - 3 개 상단
 - 4 개 왼쪽 또는 상단
 - 4 개 왼쪽
 - 4 개 오른쪽
 - 4 개 상단
3. **OK** 를 누릅니다.
4. **복사** 화면에서 **복사 매수** 입력란에 필요한 매수를 입력합니다.
5. 작업을 완료하려면 **복사**를 누릅니다.

HP UPD 프린터 드라이버나 HP PCL 6 제품별 인쇄 드라이버를 사용하는 Windows® 응용 프로그램(선택 부속품)에서 인쇄할 때 홀 펀치

1. 응용 프로그램에서 **파일** 및 **인쇄**를 차례대로 선택합니다.
2. 작업이 인쇄되는 응용 프로그램에 따라 **프린터 등록 정보** 또는 **프린터 기본 설정**을 클릭합니다.
3. 문서 속성 대화 상자에서 **출력** 탭을 누르고 **펀치** 드롭다운 메뉴에서 적절한 홀 펀치 출력을 선택합니다. 2/3 홀 펀치 또는 2/4 홀 펀치에서는 다음과 같은 홀 펀치 옵션을 사용할 수 있습니다.

홀 펀치 위치	2/3 홀 펀치	2/4 홀 펀치
없음	✓	✓
2 개 왼쪽/상단	✓	✓
왼쪽 2 개	✓	✓
오른쪽 2 개	✓	✓
상단 2 개	✓	✓
하단 2 개	✓	✓
3 개 왼쪽	✓	
3 개 상단	✓	
3 개 오른쪽	✓	
3 개 상단	✓	
3 개 왼쪽 또는 상단	✓	
4 개 왼쪽		✓
4 개 오른쪽		✓
4 개 상단		✓
4 개 왼쪽 또는 상단		✓


 **참고:** 일부 옵션은 사용할 수 없습니다. 사용 가능한 옵션은 홀 펀치 부속품이 2/3 홀 펀치인지 또는 2/4 홀 펀치인지에 따라 다릅니다.

4. **확인, 인쇄**를 차례로 누릅니다.

HP 프린터 드라이버를 사용하는 OS X 응용 프로그램(부속품 옵션)에서 인쇄할 때 홀 펀치

1. 응용 프로그램에서 파일, 인쇄를 차례대로 선택한 다음 프린터 드롭다운 메뉴에서 해당 제품을 선택합니다.
2. 매수 및 페이지를 표시하는 드롭다운 메뉴를 누르고 완료를 선택합니다.
3. 펀치 드롭다운 메뉴를 선택하고 적절한 펀치 옵션을 선택합니다. 2/3 홀 펀치 또는 2/4 홀 펀치에서는 다음과 같은 홀 펀치 옵션을 사용할 수 있습니다.

홀 펀치 위치	2/3 홀 펀치	2/4 홀 펀치
없음	✓	✓
2 개 왼쪽/상단	✓	✓
왼쪽 2 개	✓	✓
오른쪽 2 개	✓	✓
상단 2 개	✓	✓
하단 2 개	✓	✓
3 개 왼쪽	✓	
3 개 상단	✓	
3 개 오른쪽	✓	
3 개 상단	✓	
3 개 왼쪽 또는 상단	✓	
4 개 왼쪽		✓
4 개 오른쪽		✓
4 개 상단		✓
4 개 왼쪽 또는 상단		✓

 **참고:** 일부 옵션은 사용할 수 없습니다. 사용 가능한 옵션은 홀 펀치 부속품이 2/3 홀 펀치인지 또는 2/4 홀 펀치인지에 따라 다릅니다.

4. 인쇄를 클릭합니다.

5 스테이플/한 부씩 인쇄 기능 사용 방법(피니셔 부속품, 옵션)

- [소개](#)
- [장치 출력 옵션](#)
- [자동 문서 공급기\(ADF\) 옵션 부속품에서 복사할 때 스테이플/한 부씩 인쇄](#)
- [HP UPD 프린터 드라이버나 HP PCL 6 제품별 인쇄 드라이버를 사용하는 Windows® 응용 프로그램\(선택 부속품\)에서 인쇄할 때 스테이플/한 부씩 인쇄](#)
- [HP 프린터 드라이버를 사용하는 OS X 응용 프로그램에서 인쇄할 때 스테이플/한 부씩 인쇄](#)

소개

스테이플/한 부씩 인쇄 기능을 사용하여 원본 문서와 같은 순서대로 페이지를 조합하고 스테이플링합니다. 인쇄 또는 복사를 하는 경우 한 부씩 인쇄 옵션을 사용하여 각 부에 속하는 페이지를 올바른 순서대로 조합합니다. 제품에 스테이플러가 부착되어 있는 경우 이 옵션을 스테이플링에 사용할 수 있습니다. 스테이플/한 부씩 인쇄 부속품이 있는 HP 제품은 복사 용지 스테이플, 홈 펀칭을 포함한 여러 가지 옵션을 제공합니다. 최상의 출력물을 얻기 위해 어떤 스테이플/한 부씩 인쇄 옵션을 사용할 수 있는지 알아보십시오.

- 자동 문서 공급기(ADF) 옵션 부속품에서 복사할 때 스테이플/한 부씩 인쇄
- HP UPD 프린터 드라이버나 HP PCL 6 제품별 인쇄 드라이버를 사용하는 Windows® 응용 프로그램(선택 부속품)에서 인쇄할 때 스테이플/한 부씩 인쇄
- HP 프린터 드라이버를 사용하는 OS X 응용 프로그램(선택 부속품)에서 인쇄할 때 스테이플/한 부씩 인쇄

제품에 스테이플러가 부착되어 있으면 스테이플 옵션을 선택하십시오.

장치 출력 옵션

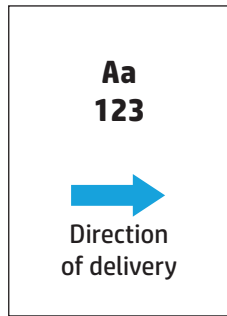
- [소개](#)
- [스테이플 전용 출력 옵션](#)
- [스테이플 및 홀 펀치 출력 옵션](#)

소개

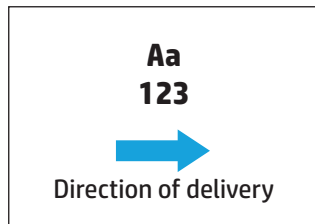
The HP LaserJet Enterprise M806, HP LaserJet Enterprise flow MFP M830, HP 컬러 LaserJet Enterprise M855 및 HP 컬러 LaserJet Enterprise flow MFP M880 용지 처리 부속품에는 다양한 용지 종류에 사용할 수 있는 여러 가지 홀 펀치와 스테이플 옵션이 있습니다.

장치 출력 옵션 표에는 용지함에 로드된 용지 방향 뿐 아니라 다음과 같은 정보가 표시됩니다.

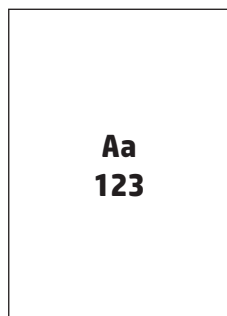
- 급지 방향: 긴 가장자리 급지 또는 짧은 가장자리 급지
 - 긴 가장자리 급지 방향



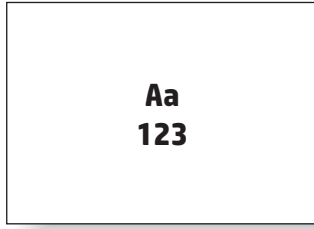
- 짧은 가장자리 급지 방향



- 문서 방향: 세로 또는 가로
 - 세로 문서 방향




- 가로 문서 방향



- 마감: 스테이플, 홀 펀치 또는 둘 다

일부 출력 장치 옵션은 지원되지 않으며 장치 출력 옵션 표에 해당 내용이 표시됩니다. 일부 드라이버에서는 이러한 지원 옵션을 드라이버에서 선택할 수 없습니다. 지원되지 않는 옵션의 경우 작업은 인쇄되지만 홀 펀치나 스테이플과 같은 출력 용지 처리를 할 수 없습니다.

 **참고:** 다음 표는 지원되는 기능의 예입니다.

스테이플 전용 출력 옵션

1 개 스테이플

HP LaserJet Enterprise M806 및 HP LaserJet Enterprise flow MFP M830 의 용지 크기별 스테이플 옵션은 다음과 같은 장치에 적용됩니다.

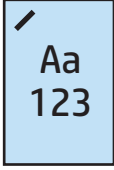
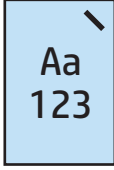
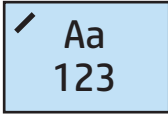
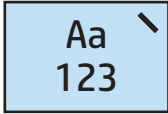
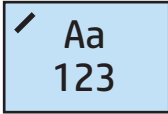
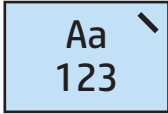
- HP 스테이플러/스태커 — 우편함 모드 — CZ994A
- HP 스테이플러/스태커 — 스택 모드 — CZ994A
- 2/3 홀 펀치가 있는 HP 스테이플러/스태커 — 우편함 모드 — CZ995A
- 2/3 홀 펀치가 있는 HP 스테이플러/스태커 — 스택 모드 — CZ995A
- 2/4 홀 펀치가 있는 HP 스테이플러/스태커 — 우편함 모드 — CZ996A
- 2/4 홀 펀치가 있는 HP 스테이플러/스태커 — 스택 모드 — CZ996A
- HP 소책자 작성기/피니셔 — 우편함 모드 — CZ285A
- HP 소책자 작성기/피니셔 — 스택 모드 — CZ285A


HP 컬러 LaserJet Enterprise M855 및 HP 컬러 LaserJet Enterprise flow MFP M880 의 용지 크기별 스테이플 옵션은 다음과 같은 장치에 적용됩니다.

- HP 스테이플러/스태커 — 우편함 모드 — A2W80A
- HP 스테이플러/스태커 — 스택 모드 — A2W80A
- 2/4 홀 펀치가 있는 HP 스테이플러/스태커 — 우편함 모드 — A2W82A
- 2/4 홀 펀치가 있는 HP 스테이플러/스태커 — 스택 모드 — A2W82A
- HP 소책자 작성기/피니셔 — 우편함 모드 — A2W83A
- HP 소책자 작성기/피니셔 — 스택 모드 — A2W83A
- 2/3 홀 펀치가 있는 HP 소책자 작성기/피니셔 — 우편함 모드 — A2W84A

- 2/3 홀 펀치가 있는 HP 소책자 작성기/피니셔 — 스택커 모드 — A2W84A
- 2/4 홀 펀치가 있는 HP 소책자 작성기/피니셔 — 우편함 모드 — CZ999A
- 2/4 홀 펀치가 있는 HP 소책자 작성기/피니셔 — 스택커 모드 — CZ999A

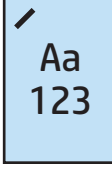
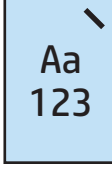
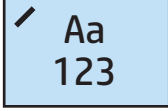
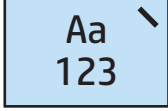
표 5-1 1 개 스테이플 스테이플링 옵션(용지 크기별) - 긴 가장자리 용지함 공급 방향

용지 크기	이미지 방향	왼쪽 스테이플 1 개	오른쪽 스테이플 1 개
Letter 216 x 279mm	세로		
A4 210 x 297mm			
	가로		

 **참고:** 일부 용지 종류는 스테이플링을 지원하지 않습니다.

- 중량 봉투
- 라벨
- 투명 필름
- 봉투
- 사용자 유형 1~10

표 5-2 1 개 스테이플 스테이플링 옵션(용지 크기별) - 짧은 가장자리 용지함 공급 방향

용지 크기	이미지 방향	왼쪽 스테이플 1 개	오른쪽 스테이플 1 개
Letter 216 x 279mm	세로		
A4 210 x 297mm			
Ledger 279x432mm	가로		
A3 297x420mm			
B4(JIS) 257 x 364mm			
Legal 216 x 330mm			
Oficio 216 x 340mm			
8K 270 x 390mm			

스테이플 2 개

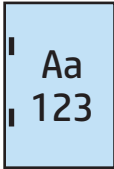
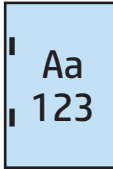
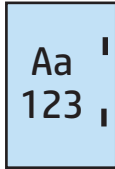
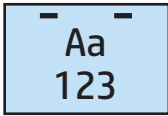
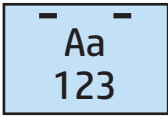
HP LaserJet Enterprise M806 및 HP LaserJet Enterprise flow MFP M830 의 용지 크기별 스테이플 옵션은 다음과 같은 장치에 적용됩니다.


- HP 스테이플러/스태커 — 우편함 모드 — CZ994A
- HP 스테이플러/스태커 — 스택 모드 — CZ994A
- 2/3 홀 펀치가 있는 HP 스테이플러/스태커 — 우편함 모드 — CZ995A
- 2/3 홀 펀치가 있는 HP 스테이플러/스태커 — 스택 모드 — CZ995A
- 2/4 홀 펀치가 있는 HP 스테이플러/스태커 — 우편함 모드 — CZ996A
- 2/4 홀 펀치가 있는 HP 스테이플러/스태커 — 스택 모드 — CZ996A
- HP 소책자 작성기/피니셔 — 우편함 모드 — CZ285A
- HP 소책자 작성기/피니셔 — 스택 모드 — CZ285A

HP 컬러 LaserJet Enterprise M855 및 HP 컬러 LaserJet Enterprise flow MFP M880 의 용지 크기별 스테이플 옵션은 다음과 같은 장치에 적용됩니다.

- HP 스테이플러/스태커 — 우편함 모드 — A2W80A
- HP 스테이플러/스태커 — 스택 모드 — A2W80A
- 2/4 홀 펀치가 있는 HP 스테이플러/스태커 — 우편함 모드 — A2W82A
- 2/4 홀 펀치가 있는 HP 스테이플러/스태커 — 스택 모드 — A2W82A
- HP 소책자 작성기/피니셔 — 우편함 모드 — A2W83A
- HP 소책자 작성기/피니셔 — 스택 모드 — A2W83A
- 2/3 홀 펀치가 있는 HP 소책자 작성기/피니셔 — 우편함 모드 — A2W84A
- 2/3 홀 펀치가 있는 HP 소책자 작성기/피니셔 — 스택 모드 — A2W84A
- 2/4 홀 펀치가 있는 HP 소책자 작성기/피니셔 — 우편함 모드 — CZ999A
- 2/4 홀 펀치가 있는 HP 소책자 작성기/피니셔 — 스택 모드 — CZ999A

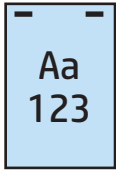
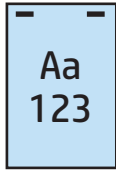
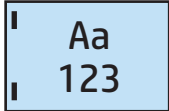
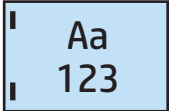
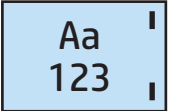
표 5-3 2 개 스테이플 스테이플링 옵션(용지 크기별) - 긴 가장자리 용지함 공급 방향

용지 크기	이미지 방향	왼쪽 또는 상단 2 개 스테이플	왼쪽 2 개 스테이플	오른쪽 2 개 스테이플	상단 2 개 스테이플
Letter 216 x 279mm A4 210 x 297mm	세로				지원되지 않음
	가로		지원되지 않음	지원되지 않음	

 **참고:** 일부 용지 종류는 스테이플링을 지원하지 않습니다.

- 중량 봉투
- 라벨
- 투명 필름
- 봉투
- 사용자 유형 1~10

표 5-4 2 개 스테이플 스테이플링 옵션(용지 크기별) - 짧은 가장자리 용지함 공급 방향

용지 크기	이미지 방향	왼쪽 또는 상단 2 개 스테이플	왼쪽 2 개 스테이플	오른쪽 2 개 스테이플	상단 2 개 스테이플
Letter 216 x 279mm	세로		지원되지 않음	지원되지 않음	
A4 210 x 297mm					
Ledger 279x432mm	가로				지원되지 않음
A3 279x420mm					
B4(JIS) 257 x 364mm					
Legal 216 x 330mm					
Oficio 216 x 340mm					
8K 270 x 390mm					

스테이플 및 홀 펀치 출력 옵션

1 개 스테이플 및 2 개 홀 펀치

HP LaserJet Enterprise M806 및 HP LaserJet Enterprise flow MFP M830 의 용지 크기별 스테이플 및 홀 펀치 옵션은 다음과 같은 장치에 적용됩니다.

다음과 같은 홀 펀칭 및 스테이플 옵션이 이 장치에 적용됩니다.

- 2/3 홀 펀치가 있는 HP 스테이플러/스태커 — 우편함 모드 — CZ995A
- 2/3 홀 펀치가 있는 HP 스테이플러/스태커 — 스태커 모드 — CZ995A
- 2/4 홀 펀치가 있는 HP 스테이플러/스태커 — 우편함 모드 — CZ996A
- 2/4 홀 펀치가 있는 HP 스테이플러/스태커 — 스태커 모드 — CZ996A

HP 컬러 LaserJet Enterprise M855 및 HP 컬러 LaserJet Enterprise flow MFP M880 의 용지 크기별 스테이플 및 홀 펀치 옵션은 다음과 같은 장치에 적용됩니다.

- 2/4 홀 펀치가 있는 HP 스테이플러/스태커 — 우편함 모드 — A2W82A
- 2/4 홀 펀치가 있는 HP 스테이플러/스태커 — 스태커 모드 — A2W82A
- 2/3 홀 펀치가 있는 HP 소책자 작성기/피니셔 — 우편함 모드 — A2W84A

- 2/3 홀 펀치가 있는 HP 소책자 작성기/피니셔 — 스택커 모드 — A2W84A
- 2/4 홀 펀치가 있는 HP 소책자 작성기/피니셔 — 우편함 모드 — CZ999A
- 2/4 홀 펀치가 있는 HP 소책자 작성기/피니셔 — 스택커 모드 — CZ999A

표 5-5 1 개 스테이플 및 2 개 홀 펀치 옵션(용지 크기별)- 긴 가장자리 용지함 공급 방향

용지 크기	이미지 방향	왼쪽 1 개 스테이플, 상단 또는 왼쪽 2 개 홀	왼쪽 1 개 스테이플, 왼쪽 2 개 홀	오른쪽 1 개 스테이플, 오른쪽 2 개 홀	왼쪽 1 개 스테이플, 상단 2 개 홀	오른쪽 1 개 스테이플, 상단 2 개 홀
Letter 216 x 279mm A4 210 x 297mm	세로				지원되지 않음	지원되지 않음
	가로		지원되지 않음	지원되지 않음		

표 5-6 1 개 스테이플 및 2 개 홀 펀치 옵션(용지 크기별)- 짧은 가장자리 용지함 공급 방향

용지 크기	이미지 방향	왼쪽 1 개 스테이플, 상단 또는 왼쪽 2 개 홀	왼쪽 1 개 스테이플, 왼쪽 2 개 홀	오른쪽 1 개 스테이플, 오른쪽 2 개 홀	왼쪽 1 개 스테이플, 상단 2 개 홀	오른쪽 1 개 스테이플, 상단 2 개 홀
Letter 216 x 279mm A4 210 x 297mm	세로		지원되지 않음	지원되지 않음		
	가로				지원되지 않음	지원되지 않음
Ledger 279x432mm A3 279x420mm	가로				지원되지 않음	지원되지 않음
	Legal 216 x 330mm Oficio 216 x 340mm					

1 개 스테이플 및 3 개 홀 펀치

HP LaserJet Enterprise M806 및 HP LaserJet Enterprise flow MFP M830 의 용지 크기별 스테이플 및 홀 펀치 옵션은 다음과 같은 장치에 적용됩니다.

- 2/3 홀 펀치가 있는 HP 스테이플러/스태커 — 우편함 모드 — CZ995A
- 2/3 홀 펀치가 있는 HP 스테이플러/스태커 — 스택 모드 — CZ995A

HP 컬러 LaserJet Enterprise M855 및 HP 컬러 LaserJet Enterprise flow MFP M880 의 용지 크기별 스테이플 및 홀 펀치 옵션은 다음과 같은 장치에 적용됩니다.

- 2/3 홀 펀치가 있는 HP 소책자 작성기/피니셔 — 우편함 모드 — A2W84A
- 2/3 홀 펀치가 있는 HP 소책자 작성기/피니셔 — 스택 모드 — A2W84A

표 5-7 1 개 스테이플 및 3 개 홀 펀치 옵션(용지 크기별) - 긴 가장자리 용지함 공급 방향

용지 크기	이미지 방향	왼쪽 1 개 스테이플, 왼쪽 또는 상단 3 개 홀	왼쪽 1 개 스테이플, 왼쪽 3 개 홀	오른쪽 1 개 스테이플, 오른쪽 3 개 홀	왼쪽 1 개 스테이플, 상단 3 개 홀	오른쪽 1 개 스테이플, 상단 3 개 홀
Letter 216 x 279mm A4 210 x 297mm	세로				지원되지 않음	지원되지 않음
	가로		지원되지 않음	지원되지 않음		

표 5-8 1 개 스테이플 및 3 개 홀 펀치 옵션(용지 크기별) - 짧은 가장자리 용지함 공급 방향

용지 크기	이미지 방향	왼쪽 1 개 스테이플, 왼쪽 또는 상단 3 개 홀	왼쪽 1 개 스테이플, 왼쪽 3 개 홀	오른쪽 1 개 스테이플, 오른쪽 3 개 홀	왼쪽 1 개 스테이플, 상단 3 개 홀	오른쪽 1 개 스테이플, 상단 3 개 홀
Ledger 279x432mm A3 279x420mm	세로		지원되지 않음	지원되지 않음		
	가로				지원되지 않음	지원되지 않음

참고: 레터 및 A4 용지 크기는 짧은 가장자리 급지가 지원되지 않습니다.

1 개 스테이플 및 4 개 홀 펀치

HP LaserJet Enterprise M806 및 HP LaserJet Enterprise flow MFP M830 의 용지 크기별 스테이플 및 홀 펀치 옵션은 다음과 같은 장치에 적용됩니다.

- 2/4 홀 펀치가 있는 HP 스테이플러/스태커 — 우편함 모드 — A2W82A
- 2/4 홀 펀치가 있는 HP 스테이플러/스태커 — 스택 모드 — A2W82A

HP 컬러 LaserJet Enterprise M855 및 HP 컬러 LaserJet Enterprise flow MFP M880 의 용지 크기별 스테이플 및 홀 펀치 옵션은 다음과 같은 장치에 적용됩니다.

- 2/4 홀 펀치가 있는 HP 스테이플러/스태커 — 우편함 모드 — A2W82A
- 2/4 홀 펀치가 있는 HP 스테이플러/스태커 — 스태커 모드 — A2W82A
- 2/4 홀 펀치가 있는 HP 소책자 작성기/피니셔 — 우편함 모드 — CZ999A
- 2/4 홀 펀치가 있는 HP 소책자 작성기/피니셔 — 스태커 모드 — CZ999A

표 5-9 1 개 스테이플 및 4 개 홀 펀치 옵션(용지 크기별)- 긴 가장자리 용지함 공급 방향

용지 크기	이미지 방향	왼쪽 1 개 스테이플, 왼쪽 또는 상단 4 개 홀 펀치	왼쪽 1 개 스테이플, 왼쪽 4 개 홀 펀치	오른쪽 1 개 스테이플, 오른쪽 4 개 홀 펀치	왼쪽 1 개 스테이플, 상단 4 개 홀 펀치	오른쪽 1 개 스테이플, 상단 4 개 홀 펀치
Letter 216 x 279mm A4 210 x 297mm	세로				지원되지 않음	지원되지 않음
	가로		지원되지 않음	지원되지 않음		

표 5-10 1 개 스테이플 및 4 개 홀 펀치 옵션(용지 크기별)- 짧은 가장자리 용지함 공급 방향

용지 크기	이미지 방향	왼쪽 1 개 스테이플, 왼쪽 또는 상단 4 개 홀 펀치	왼쪽 1 개 스테이플, 왼쪽 4 개 홀 펀치	오른쪽 1 개 스테이플, 오른쪽 4 개 홀 펀치	왼쪽 1 개 스테이플, 상단 4 개 홀 펀치	오른쪽 1 개 스테이플, 상단 4 개 홀 펀치
Ledger 279x432mm A3 279x420mm	세로		지원되지 않음	지원되지 않음		
	가로				지원되지 않음	지원되지 않음

참고: 레터 및 A4 용지 크기는 짧은 가장자리 급지가 지원되지 않습니다.

2 개 스테이플 및 2 개 홀 펀치

HP LaserJet Enterprise M806 및 HP LaserJet Enterprise flow MFP M830 의 용지 크기별 스테이플 및 홀 펀치 옵션은 다음과 같은 장치에 적용됩니다.

다음과 같은 홀 펀칭 및 스테이플 옵션이 이 장치에 적용됩니다.

- 2/3 홀 펀치가 있는 HP 스테이플러/스태커 — 우편함 모드 — CZ995A
- 2/3 홀 펀치가 있는 HP 스테이플러/스태커 — 스택 모드 — CZ995A
- 2/4 홀 펀치가 있는 HP 스테이플러/스태커 — 우편함 모드 — CZ996A
- 2/3 홀 펀치가 있는 HP 스테이플러/스태커 — 스택 모드 — CZ996A

HP 컬러 LaserJet Enterprise M855 및 HP 컬러 LaserJet Enterprise flow MFP M880 의 용지 크기별 스테이플 및 홀 펀치 옵션은 다음과 같은 장치에 적용됩니다.

- 2/4 홀 펀치가 있는 HP 스테이플러/스태커 — 우편함 모드 — A2W82A
- 2/4 홀 펀치가 있는 HP 스테이플러/스태커 — 스택 모드 — A2W82A
- 2/3 홀 펀치가 있는 HP 소책자 작성기/피니셔 — 우편함 모드 — A2W84A
- 2/3 홀 펀치가 있는 HP 소책자 작성기/피니셔 — 스택 모드 — A2W84A
- 2/4 홀 펀치가 있는 HP 소책자 작성기/피니셔 — 우편함 모드 — CZ999A
- 2/4 홀 펀치가 있는 HP 소책자 작성기/피니셔 — 스택 모드 — CZ999A

표 5-11 2 개 스테이플 및 2 개 홀 펀치 옵션(용지 크기별) - 긴 가장자리 용지함 공급 방향

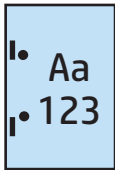
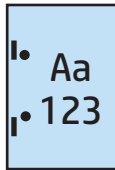
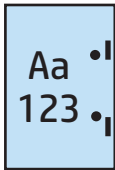
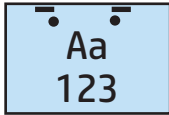
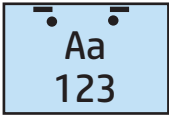
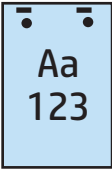
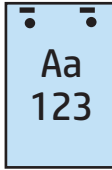
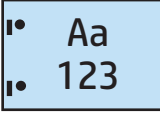
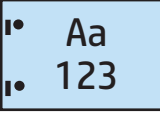
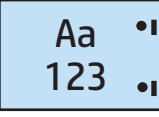
용지 크기	이미지 방향	왼쪽 또는 상단 2 개 스테이플, 왼쪽 또는 상단 2 개 홀 펀치	왼쪽 2 개 스테이플, 왼쪽 2 개 홀 펀치	오른쪽 2 개 스테이플, 오른쪽 2 개 홀	상단 2 개 스테이플, 상단 2 개 홀
Letter 216 x 279mm A4 210 x 297mm	세로				지원되지 않음
	가로		지원되지 않음	지원되지 않음	

표 5-12 2 개 스테이플 및 2 개 홀 펀치 옵션(용지 크기별)- 짧은 가장자리 용지함 공급 방향

용지 크기	이미지 방향	왼쪽 또는 상단 2 개 스테이플, 왼쪽 또는 상단 2 개 홀 펀치	왼쪽 2 개 스테이플, 왼쪽 2 개 홀 펀치	오른쪽 2 개 스테이플, 오른쪽 2 개 홀	상단 2 개 스테이플, 상단 2 개 홀
Letter 216 x 279mm A4 210 x 297mm	세로		지원되지 않음	지원되지 않음	
Ledger 279x432mm A3 279x420mm Legal 216 x 330mm Oficio 216 x 340mm	가로				지원되지 않음

2 개 스테이플 및 3 개 홀 펀치

HP LaserJet Enterprise M806 및 HP LaserJet Enterprise flow MFP M830 의 용지 크기별 스테이플 및 홀 펀치 옵션은 다음과 같은 장치에 적용됩니다.

- 2/3 홀 펀치가 있는 HP 스테이플러/스태커 — 우편함 모드 — CZ995A
- 2/3 홀 펀치가 있는 HP 스테이플러/스태커 — 스태커 모드 — CZ995A

HP 컬러 LaserJet Enterprise M855 및 HP 컬러 LaserJet Enterprise flow MFP M880 의 용지 크기별 스테이플 및 홀 펀치 옵션은 다음과 같은 장치에 적용됩니다.

- 2/3 홀 펀치가 있는 HP 소책자 작성기/피니셔 — 우편함 모드 — A2W84A
- 2/3 홀 펀치가 있는 HP 소책자 작성기/피니셔 — 스태커 모드 — A2W84A

표 5-13 2 개 스테이플 및 3 개 홀 펀치 옵션(용지 크기별)- 긴 가장자리 용지함 공급 방향

용지 크기	이미지 방향	왼쪽 또는 상단 2 개 스테이플, 왼쪽 또는 상단 3 개 홀 펀치	왼쪽 2 개 스테이플, 왼쪽 3 개 홀 펀치	오른쪽 2 개 스테이플, 오른쪽 3 개 홀	상단 2 개 스테이플, 상단 3 개 홀
Letter 216 x 279mm A4 210 x 297mm	세로				지원되지 않음
	가로		지원되지 않음	지원되지 않음	

표 5-14 2 개 스테이플 및 3 개 홀 펀치 옵션(용지 크기별)- 짧은 가장자리 용지함 공급 방향

용지 크기	이미지 방향	왼쪽 또는 상단 2 개 스테이플, 왼쪽 또는 상단 3 개 홀 펀치	왼쪽 2 개 스테이플, 왼쪽 3 개 홀 펀치	오른쪽 2 개 스테이플, 오른쪽 3 개 홀	상단 2 개 스테이플, 상단 3 개 홀 펀치
Ledger 279x432mm A3 279x420mm	세로		지원되지 않음	지원되지 않음	
	가로				지원되지 않음

참고: 레터 및 A4 용지 크기는 짧은 가장자리 급지가 지원되지 않습니다.

2 개 스테이플 및 4 개 홀 펀치

HP LaserJet Enterprise M806 및 HP LaserJet Enterprise flow MFP M830 의 용지 크기별 스테이플 및 홀 펀치 옵션은 다음과 같은 장치에 적용됩니다.

- 2/4 홀 펀치가 있는 HP 스테이플러/스태커 — 우편함 모드 — CZ996A
- 2/4 홀 펀치가 있는 HP 스테이플러/스태커 — 스택 모드 — CZ996A

HP 컬러 LaserJet Enterprise M855 및 HP 컬러 LaserJet Enterprise flow MFP M880 의 용지 크기별 스테이플 및 홀 펀치 옵션은 다음과 같은 장치에 적용됩니다.

- 2/4 홀 펀치가 있는 HP 스테이플러/스태커 — 우편함 모드 — A2W82A
- 2/4 홀 펀치가 있는 HP 스테이플러/스태커 — 스택 모드 — A2W82A

- 2/4 홀 펀치가 있는 HP 소책자 작성기/피니셔 — 우편함 모드 — CZ999A
- 2/4 홀 펀치가 있는 HP 소책자 작성기/피니셔 — 스택커 모드 — CZ999A

표 5-15 2 개 스테이플 및 4 개 홀 펀치 옵션(용지 크기별)- 긴 가장자리 용지함 공급 방향

용지 크기	이미지 방향	왼쪽 또는 상단 2 개 스테이플, 왼쪽 또는 상단 4 개 홀 펀치	왼쪽 2 개 스테이플, 왼쪽 4 개 홀 펀치	오른쪽 2 개 스테이플, 오른쪽 4 개 홀 펀치	상단 2 개 스테이플, 상단 4 개 홀 펀치
Letter 216 x 279mm A4 210 x 297mm	세로				지원되지 않음
	가로		지원되지 않음	지원되지 않음	

표 5-16 2 개 스테이플 및 4 개 홀 펀치 옵션(용지 크기별)- 짧은 가장자리 용지함 공급 방향

용지 크기	이미지 방향	왼쪽 또는 상단 2 개 스테이플, 왼쪽 또는 상단 4 개 홀 펀치	왼쪽 2 개 스테이플, 왼쪽 4 개 홀 펀치	오른쪽 2 개 스테이플, 오른쪽 4 개 홀 펀치	상단 2 개 스테이플, 상단 4 개 홀 펀치
Ledger 279x432mm A3 279x420mm	세로		지원되지 않음	지원되지 않음	
	가로				지원되지 않음

참고: 레터 및 A4 용지 크기는 짧은 가장자리 급지가 지원되지 않습니다.

자동 문서 공급기(ADF) 옵션 부속품에서 복사할 때 스테이플/한 부씩 인쇄

1. 제품의 제어판 홈 화면에서 **복사**를 선택합니다.
2. **복사** 화면에서 **스테이플/한 부씩 인쇄**를 누른 다음 스테이플 위치와 번호를 선택합니다. 다음과 같은 스테이플 옵션을 사용할 수 있습니다.
 - 없음
 - 왼쪽 상단
 - 오른쪽 상단
 - 2 개 왼쪽/상단
 - 왼쪽 2 개
 - 오른쪽 2 개
 - 상단 2 개
3. **방향**을 눌러 **세로** 또는 **가로**를 선택한 다음 **확인**을 누르십시오.
4. 한 부씩 인쇄하려면 **한 부씩 인쇄** 기본값을 사용합니다. 한 부씩 인쇄 기능을 끄려면 **한 부씩 인쇄** 확인란을 눌러 선택을 취소하십시오.
5. **OK** 를 누릅니다.
6. **복사** 화면에서 **복사 매수** 입력란에 필요한 매수를 입력합니다.
7. 작업을 완료하려면 **복사**를 누릅니다.

HP UPD 프린터 드라이버나 HP PCL 6 제품별 인쇄 드라이버를 사용하는 Windows® 응용 프로그램(선택 부속품)에서 인쇄할 때 스테이플/한 부씩 인쇄

1. 응용 프로그램에서 **파일** 및 **인쇄**를 차례대로 선택합니다.
2. 작업이 인쇄되는 응용 프로그램에 따라 **프린터 등록 정보** 또는 **프린터 기본 설정**을 클릭합니다.
3. 문서 속성 대화 상자에서 **출력** 탭을 누르고 **스테이플** 드롭다운 메뉴에서 적절한 스테이플 위치 및 번호를 선택합니다. 다음과 같은 스테이플 옵션을 사용할 수 있습니다.
 - 없음
 - 왼쪽 1 개 스테이플
 - 오른쪽 1 개 스테이플
 - 왼쪽 또는 상단 2 개 스테이플
 - 왼쪽 2 개 스테이플
 - 오른쪽 2 개 스테이플
 - 상단 2 개 스테이플
4. **확인**, **인쇄**를 차례로 누릅니다.

HP 프린터 드라이버를 사용하는 OS X 응용 프로그램에서 인쇄할 때 스테이플/한 부씩 인쇄


1. 응용 프로그램에서 **파일**, **인쇄**를 차례대로 선택한 다음 **프린터** 드롭다운 메뉴에서 해당 제품을 선택합니다.
2. **매수 및 페이지**를 표시하는 드롭다운 메뉴를 누르고 **완료**를 선택합니다.
3. **스테이플** 드롭다운 메뉴를 선택하고 스테이플 위치와 번호를 선택합니다. 다음과 같은 스테이플 옵션을 사용할 수 있습니다.
 - 없음
 - 왼쪽 1 개 스테이플
 - 오른쪽 1 개 스테이플
 - 왼쪽 또는 상단 2 개 스테이플
 - 왼쪽 2 개 스테이플
 - 오른쪽 2 개 스테이플
 - 상단 2 개 스테이플
4. **인쇄**를 클릭합니다.

6 소책자 인쇄 방법(피니셔 부착품, 옵션)

- [소개](#)
- [소책자 인쇄 바로가기 생성 및 사용](#)
- [Windows®용 HP UPD 프린터 드라이버 또는 HP PCL 6 제품별 인쇄 드라이버와 Mac 용 HP 프린터 드라이버를 사용하여 소책자 인쇄](#)
- [Microsoft® Publisher \(Windows®\)에서 소책자 작성](#)
- [Adobe® Reader XI\(Windows®\)에서 소책자 작성](#)
- [자동 문서 공급기\(ADF\) 옵션 부착품에서 복사할 때 소책자 제작](#)

소개

소책자 작성기 부속품(옵션)을 사용하여 간편하고 효율적인 방법으로 프로젝트를 인쇄, 접기 및 스테이플링할 수 있습니다. 이 기능을 이용하여 용지 한 장에 두 페이지 이상이 인쇄되면 가운데를 접어 두 개의 스테이플로 스테이플링하여 소책자를 만들 수 있습니다. 페이지는 올바른 순서로 정렬됩니다. 예를 들어, 원본 문서가 여덟 페이지이면 1 페이지와 8 페이지가 한 장에 인쇄됩니다.


 **참고:** 이 옵션은 소책자 작성기 부속품(옵션)이 제품에 연결되어 있는 경우에만 사용할 수 있습니다.

소책자 인쇄 바로가기 생성 및 사용

- [HP UPD 프린터 드라이버나 HP PCL 6 제품별 인쇄 드라이버를 사용하는 Windows® 응용 프로그램에서 소책자 인쇄 바로가기 생성](#)
- [HP 인쇄 드라이버를 사용하여 OS X 응용 프로그램에 소책자 인쇄 사전 설정 바로가기 생성](#)
- [HP 내장 웹 서버에서 빠른 설정 바로가기 생성](#)

HP UPD 프린터 드라이버나 HP PCL 6 제품별 인쇄 드라이버를 사용하는 Windows® 응용 프로그램에서 소책자 인쇄 바로가기 생성

1. 응용 프로그램에서 **인쇄** 옵션을 선택합니다.
2. 프린터를 선택하고 **속성** 또는 **기본 설정** 버튼을 클릭합니다.
3. **인쇄 바로가기** 탭을 누릅니다.
4. 인쇄 버거를 선택합니다.
 - a. 기존 버거를 사용하려면 화면 왼쪽에 있는 목록에서 버거를 선택합니다.
 - b. 새 버거를 생성하려면 다음 절차를 따르십시오.
 - i. 화면 왼쪽에서 기존 버거를 기본으로 선택합니다.
 - ii. 화면 오른쪽에 새 버거에 대한 인쇄 옵션을 선택합니다.

 **참고:** 화면 오른쪽의 설정을 조정하기 전에 항상 버거를 선택하십시오. 설정을 조정할 다음 버거를 선택하면 모든 조정 사항이 손실됩니다.

 - iii. **다른 이름으로 저장** 버튼을 누릅니다.
 - iv. 버거 이름을 입력한 후 **확인** 단추를 누릅니다.
5. **확인** 버튼을 클릭하여 **문서 속성** 대화 상자를 닫습니다. **인쇄** 대화 상자에서 **확인** 버튼을 클릭하여 작업을 인쇄합니다.

HP 인쇄 드라이버를 사용하여 OS X 응용 프로그램에 소책자 인쇄 사전 설정 바로가기 생성


1. 응용 프로그램에서 **파일**을 선택합니다.
2. **인쇄**를 선택하여 **프린터**에서 적절한 제품을 선택합니다.
3. 드라이버 사전 설정에서 적절한 항목을 선택합니다.
 - a. **사전 설정**에서 **현재 설정을 사전 설정으로 저장**을 선택합니다.
 - b. **사전 설정 이름**에 사전 설정 이름을 입력합니다.
 - c. **사전 설정 사용 가능**에서 **이 프린터만** 또는 **모든 프린터**를 선택합니다.
4. **OK**를 선택합니다.


HP 내장 웹 서버에서 빠른 설정 바로가기 생성


빠른 설정은 시작 화면이나 장치의 빠른 설정 응용 프로그램에서 이용할 수 있는 바로가기 작업입니다. 작업은 선택 즉시 시작, 완료 전에 이미지 미리보기 요청, 또는 사용자가 작업을 신속하고 안정적으로 완료할 수 있도록 지원하는 기타 유용한 옵션을 사용하도록 설정될 수 있습니다. 빠른 설정은 고유의 작업으로 저장되며 기본 프로그램의 기본 설정에는 영향을 주지 않습니다.

- [Embedded Web Server\(EWS\)에 연결](#)
- [빠른 설정 바로가기 구성](#)

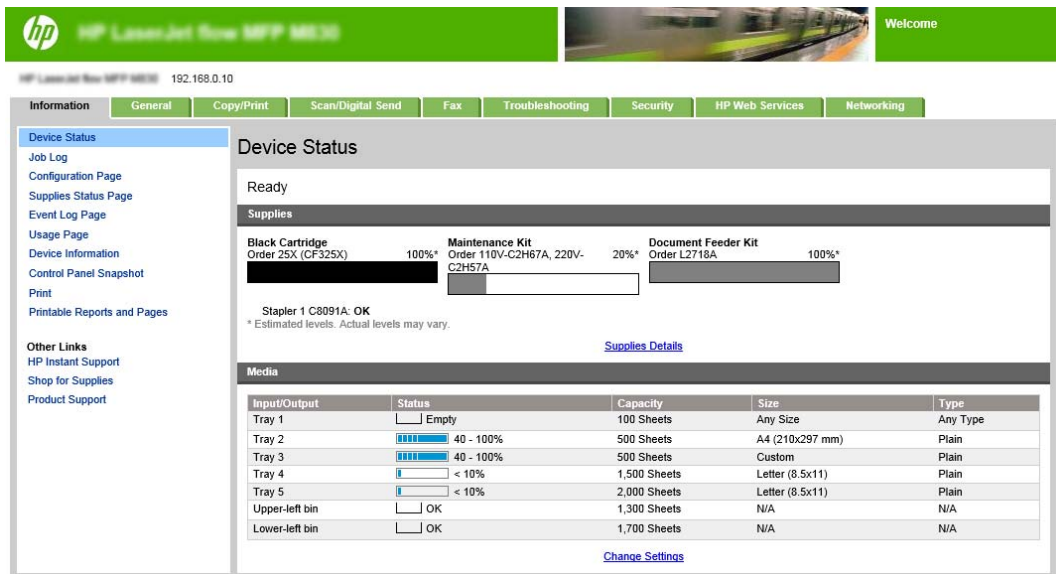
Embedded Web Server(EWS)에 연결

1. 제품 제어판의 홈 화면에서 네트워크  버튼을 눌러 IP 주소 또는 호스트 이름을 표시합니다.
2. 웹 브라우저를 열고 주소 표시줄에 제품 제어판에 표시되는 IP 주소 또는 호스트 이름을 정확히 입력합니다. 컴퓨터 키보드에서 **Enter** 키를 누릅니다. EWS 가 열립니다.

 <https://10.10.XX.XXX/>

 **참고:** EWS 를 열 때 웹 브라우저에서 이 웹 사이트의 보안 인증서에 문제가 있습니다.라는 메시지를 표시하면 이 웹 사이트를 계속 탐색합니다(권장하지 않음).를 클릭하십시오.

이 웹 사이트를 계속 탐색합니다(권장하지 않음).를 선택해도 HP 제품을 위한 EWS 를 탐색하는 동안에는 컴퓨터에 문제가 발생하지 않습니다. 이 오류가 HP 제품의 EWS 외부에서 발생할 경우 해당 컴퓨터가 위험한 것일 수 있습니다.



The screenshot shows the HP Embedded Web Server (EWS) interface. At the top, there is a navigation bar with tabs for Information, General, Copy/Print, Scan/Digital Send, Fax, Troubleshooting, Security, HP Web Services, and Networking. The main content area is titled "Device Status" and shows the device is "Ready". Below this, there are sections for "Supplies" and "Media".


Supplies:

Supply	Level
Black Cartridge (Order 25X, CF325X)	100%*
Maintenance Kit (Order 110V-C2H67A, 220V-C2H57A)	20%*
Document Feeder Kit (Order L2718A)	100%*

* Estimated levels. Actual levels may vary.

Media:

Input/Output	Status	Capacity	Size	Type
Tray 1	Empty	100 Sheets	Any Size	Any Type
Tray 2	40 - 100%	500 Sheets	A4 (210x297 mm)	Plain
Tray 3	40 - 100%	500 Sheets	Custom	Plain
Tray 4	< 10%	1,500 Sheets	Letter (8.5x11)	Plain
Tray 5	< 10%	2,000 Sheets	Letter (8.5x11)	Plain
Upper-left bin	OK	1,300 Sheets	N/A	N/A
Lower-left bin	OK	1,700 Sheets	N/A	N/A

 **참고:** 무단 제품 설정 변경을 방지하려면 관리자가 암호를 추가하여 EWS 에 대한 액세스 권한을 제한할 수 있습니다. 자세한 내용을 보려면 [여기](#)를 클릭하십시오.

빠른 설정 바로가기 구성

각 빠른 설정은 제품 홈 화면 또는 빠른 설정 응용 프로그램 안에 있습니다. 각 빠른 설정에는 사용자가 제어판에서 빠른 설정을 쉽게 이해할 수 있도록 제목 및 설명이 있습니다.

- [1 단계: 제어판에서 빠른 설정의 버튼 위치 및 사용자 상호작용을 위한 옵션 설정](#)

- 2 단계: 용지 선택 설정

1 단계: 제어판에서 빠른 설정의 버튼 위치 및 사용자 상호작용을 위한 옵션 설정

1. 복사/인쇄 탭을 누릅니다.
2. 왼쪽 탐색 창에서 **복사 설정**을 클릭합니다.
3. 복사 설정의 빠른 설정 영역에 알림이 있습니다. **추가** 버튼을 눌러 빠른 설정 마법사를 시작합니다.
 - a. 빠른 설정 제목 아래에 빠른 설정의 제목을 입력합니다.
 - b. 버튼 위치에서 이 바로가기가 액세스하도록 **빠른 설정 응용 프로그램** 또는 **홈 화면** 중 하나를 선택 합니다.
 - c. 빠른 설정 설명을 입력합니다.
 - d. 빠른 설정 시작 옵션을 설정하고 **다음**을 클릭합니다.

2 단계: 용지 선택 설정

- ▲ **용지 선택**으로 스크롤하여 적절한 용지 크기와 용지함을 선택합니다. 예를 들어, 다음 용지 크기는 용지함 1 을 선택합니다. **Ledger** 또는 **A3(297 x 420mm)**


Windows®용 HP UPD 프린터 드라이버 또는 HP PCL 6 제품별 인쇄 드라이버와 Mac 용 HP 프린터 드라이버를 사용하여 소책자 인쇄

- [Windows®](#)
- [OS X](#)

Windows®

다음 예에서 20 페이지 분량의 PDF 문서를 인쇄합니다. 원본 문서는 레터 크기, 세로 방향입니다. 이 문서는 가운데를 접어 11 x 17 용지로 등매기(스테이플 2 개)를 한 소책자로 인쇄됩니다. 소책자 작성기/피니셔가 제품에 부착되어 있습니다. 응용 프로그램에서 기본 설정을 사용합니다. 프린터 드라이버에서 모든 소책자 설정을 선택합니다.


1. 응용 프로그램에서 **파일** 및 **인쇄**를 차례대로 선택합니다.
2. 프린터를 선택하면 소책자 인쇄를 시작합니다.
3. **등록 정보**를 누릅니다. 프린터 속성 대화 상자가 열립니다.
4. **용지/품질** 탭을 누르고 각 인쇄된 페이지에 대한 용지 크기를 선택합니다. 이것이 원본 문서의 페이지 크기입니다. 이 예에서 레터 크기를 선택합니다.
5. **완료** 탭을 클릭한 뒤 다음 옵션을 선택합니다.
 - a. 기본 옵션인 **양면 인쇄**를 활성 상태로 둡니다.
 - b. **소책자 레이아웃** 드롭다운 메뉴에서 **왼쪽 제본**을 선택합니다.
 - c. **용지당 페이지 수** 드롭다운 메뉴에서 **용지당 2 페이지**를 선택합니다.
 - d. 기본 페이지 방향을 **세로**로 둡니다.
6. **효과** 탭을 누릅니다.
7. **문서 인쇄** 라디오 단추를 선택하고 드롭다운 메뉴에서 **11 x 17** 을 선택 합니다. 이것이 인쇄되는 용지 크기입니다.
8. **출력** 탭을 누르고 **스테이플** 드롭다운 메뉴에서 **접기 및 등매기**를 선택합니다(이렇게 하면 소책자가 자동으로 접혀 스테이플링됨).
9. **확인**을 누릅니다. 문서 대화 상자를 닫습니다.
10. 인쇄 대화 상자에서 **확인**을 클릭합니다. 소책자가 올바른 순서로 인쇄됩니다.

 **참고:** 프린터 드라이버에서 접기 및 등매기 옵션을 사용하면 소책자가 자동으로 접혀 스테이플링됩니다. 이 기능은 소책자 작성기가 제품에 연결되어 있을 때만 사용할 수 있습니다.

OS X

다음 예에서 20 페이지 분량의 PDF 문서를 인쇄합니다. 원본 문서는 레터 크기, 세로 방향입니다. 이 문서는 가운데를 접어 11 x 17 용지로 등매기(스테이플 2 개)를 한 소책자로 인쇄됩니다. 소책자 작성기/피니셔가 제품에 부착되어 있습니다. 응용 프로그램에서 기본 설정을 사용합니다. 프린터 드라이버에서 모든 소책자 설정을 선택합니다.

1. 파일, 인쇄를 차례로 누릅니다.
2. 프린터 메뉴에서 이 제품을 선택합니다.
3. 복사 매수 및 페이지 수를 선택합니다.
4. 드롭다운 메뉴에서 레이아웃을 선택합니다.
5. 용지당 페이지 수에서 2 를 선택합니다.
6. 양면의 경우, 짧은 가장자리 제본을 선택 합니다.
7. 레이아웃을 선택하고 드롭다운 메뉴에서 완료를 선택합니다.
8. 출력 용지함에서 왼쪽 하단 용지함을 선택합니다.
9. 스테이플 옵션이 접기 및 등매기로 자동 변경되면 문서를 반으로 접어 중간 부분을 두 개의 스테이플로 스테이플링합니다.
10. 완료를 선택하고 드롭다운 메뉴에서 소책자 인쇄를 선택합니다.
11. 소책자로 출력 형식 지정 확인란을 선택해야 합니다.
12. 소책자 용지에 적절한 용지를 설정하여 인쇄할 수 있습니다. 이 예에서는 소책자가 두 장의 레터 크기(두께 11 x 17)로 인쇄되므로 **Tabloid** 로 설정합니다.
13. 인쇄를 선택합니다. 소책자가 올바른 순서로 인쇄됩니다.

 **참고:** 프린터 드라이버에서 접기 및 등매기 옵션을 사용하면 소책자가 자동으로 접혀 스테이플링됩니다. 이 기능은 소책자 작성기가 제품에 연결되어 있을 때만 사용할 수 있습니다.

Microsoft® Publisher (Windows®)에서 소책자 작성

- [Microsoft® Publisher 2003 에서 소책자 작성](#)
- [Microsoft® Publisher 2010 또는 2013 에서 소책자 작성](#)

Microsoft® Publisher 2003 에서 소책자 작성

다음 예에서 **20** 페이지 분량의 **PDF** 문서를 인쇄합니다. 원본 문서는 레터 크기, 세로 방향입니다. 이 문서는 가운데를 접어 **11 x 17** 용지로 등매기(스테이플 2 개)를 한 소책자로 인쇄됩니다. 소책자 작성기/피니셔가 제품에 부착되어 있습니다.

Publisher 2003 에서 소책자를 인쇄하면 페이지가 순서대로 인쇄되지 않는 문제가 발생할 수 있습니다. 이 문제는 응용 프로그램과 드라이버가 소책자 페이지 순서를 바꾸기 때문에 발생합니다. 다음 단계를 수행하여 이 문제를 해결할 수 있습니다.

1. **Publisher 2003** 에서 소책자를 만든 다음 소책자로 인쇄하기 전에 **파일, 페이지 설정**을 차례대로 선택합니다.
2. **페이지 설정** 대화 상자에 **전체 페이지**를 선택하고 **확인**을 누릅니다.
3. **파일, 인쇄**를 차례로 누릅니다.
4. 제품을 선택하면 소책자 인쇄를 시작합니다.
5. **등록 정보**를 누릅니다. 프린터 속성 대화 상자가 열립니다.
6. **용지/품질** 탭을 누르고 각 인쇄된 페이지에 대한 용지 크기를 선택합니다. 이것이 원본 문서의 크기입니다. 이 예에서 레터 크기를 선택합니다.
7. **완료** 탭을 클릭한 뒤 다음 옵션을 선택합니다.
 - a. 기본 옵션을 **양면 인쇄**로 둡니다.
 - b. **소책자 레이아웃** 드롭다운 메뉴에서 **왼쪽 제본**을 선택합니다.
 - c. **용지당 페이지 수** 드롭다운 메뉴에서 **용지당 2 페이지**를 선택합니다.
 - d. 기본 페이지 방향을 **세로**로 둡니다.
8. **효과** 탭을 누릅니다.
9. **문서 인쇄** 라디오 단추를 선택하고 드롭다운 메뉴에서 **11 x 17** 을 선택 합니다. 이것이 인쇄되는 용지 크기입니다.
10. **출력** 탭을 누르고 **스테이플** 드롭다운 메뉴에서 **접기 및 등매기**를 선택합니다(이렇게 하면 소책자가 자동으로 접혀 스테이플링됨).
11. **확인**을 누릅니다. 문서 대화 상자를 닫습니다.
12. 인쇄 대화 상자에서 **확인**을 클릭합니다. 소책자가 올바른 순서로 인쇄됩니다.

소책자는 **Publisher 2003** 에서 올바른 순서로 인쇄됩니다.


Microsoft® Publisher 2010 또는 2013 에서 소책자 작성


다음 예에서 20 페이지 분량의 PDF 문서를 인쇄합니다. 원본 문서는 레터 크기, 세로 방향입니다. 이 문서는 가운데를 접어 11 x 17 용지로 등매기(스테이플 2 개)를 한 소책자로 인쇄됩니다. 소책자 작성기/피니셔가 제품에 부착되어 있습니다. Publisher 에서 기본 설정을 사용합니다.

1. Publisher 2010 또는 2013 에서 소책자를 작성한 후 **페이지 디자인** 탭을 누릅니다.
2. 메뉴 리본에서 **크기** 화살표를 클릭합니다. 페이지 설정 대화 상자가 열립니다.
3. **레이아웃 유형** 드롭다운 메뉴에서 **소책자**를 선택합니다.
4. 응용 프로그램에서 **파일** 및 **인쇄**를 차례대로 선택합니다.
5. 제품을 선택하면 소책자 인쇄를 시작합니다.
6. **등록 정보**를 누릅니다. 프린터 속성 대화 상자가 열립니다.
7. **용지/품질** 탭을 누르고 각 인쇄된 페이지에 대한 용지 크기를 선택합니다. 이것이 원본 문서의 페이지 크기입니다. 이 예에서 레터 크기를 선택합니다.
8. **완료** 탭을 클릭한 뒤 다음 옵션을 선택합니다.
 - a. 기본 옵션을 **양면 인쇄**로 둡니다.
 - b. **소책자 레이아웃** 드롭다운 메뉴에서 **왼쪽 제본**을 선택합니다.
 - c. **용지당 페이지 수** 드롭다운 메뉴에서 **용지당 2 페이지**를 선택합니다.
 - d. 기본 페이지 방향을 **세로**로 둡니다.
9. **효과** 탭을 누릅니다.
10. **문서 인쇄** 라디오 단추를 선택하고 드롭다운 메뉴에서 **11 x 17** 을 선택 합니다. 이것이 인쇄되는 용지 크기입니다.
11. **출력** 탭을 누르고 **스테이플** 드롭다운 메뉴에서 **접기 및 등매기**를 선택합니다(이렇게 하면 소책자가 자동으로 접혀 스테이플링됨).
12. **확인**을 누릅니다. 문서 대화 상자를 닫습니다.
13. 인쇄 대화 상자에서 **확인**을 클릭합니다. 소책자가 올바른 순서로 인쇄됩니다.

Adobe® Reader XI(Windows®)에서 소책자 작성

다음 예에서 20 페이지 분량의 PDF 문서를 인쇄합니다. 원본 문서는 레터 크기, 세로 방향입니다. 이 문서는 가운데를 접어 11 x 17 용지로 등매기(스테이플 2 개)를 한 소책자로 인쇄됩니다. 소책자 작성기/피니셔가 제품에 부착되어 있습니다. Adobe® Reader XI 에서 기본 설정을 사용합니다.

 **참고:** Adobe® Reader XI 에서 소책자 단추를 선택하고 다음 단계를 완료한 경우 소책자 페이지 순서가 올바르지 않을 수 있습니다. 다음 단계를 수행해야 페이지 순서가 올바르게 정렬됩니다.

 **참고:** 이 예에서는 두 장의 레터 크기 용지가 11 x 17 용지에 인쇄되어 8.5x11 소책자를 만들 수 있습니다.


다음 단계는 문서를 인쇄하기 위해 프린터 드라이버를 구성하는 방법을 보여줍니다.

1. 응용 프로그램에서 **파일 및 인쇄**를 차례대로 선택합니다.
2. 프린터를 선택하면 소책자 인쇄를 시작합니다.
3. **등록 정보**를 누릅니다. 프린터 속성 대화 상자가 열립니다.
4. **용지/품질** 탭을 누르고 각 인쇄된 페이지에 대한 용지 크기를 선택합니다. 이것이 원본 문서의 페이지 크기입니다. 이 예에서 레터 크기를 선택합니다.
5. **완료** 탭을 클릭한 뒤 다음 옵션을 선택합니다.
 - a. 기본 옵션인 **양면 인쇄**를 활성 상태로 둡니다.
 - b. **소책자 레이아웃** 드롭다운 메뉴에서 **왼쪽 제본**을 선택합니다.
 - c. **용지당 페이지 수** 드롭다운 메뉴에서 **용지당 2 페이지**를 선택합니다.
 - d. 기본 페이지 방향을 **세로**로 둡니다.
6. **효과** 탭을 누릅니다.
7. **문서 인쇄** 라디오 단추를 선택하고 드롭다운 메뉴에서 **11 x 17** 을 선택 합니다. 이것이 인쇄되는 용지 크기입니다.
8. **출력** 탭을 누르고 **스테이플** 드롭다운 메뉴에서 **접기 및 등매기**를 선택합니다(이렇게 하면 소책자가 자동으로 접혀 스테이플링됨).
9. **확인**을 누릅니다. 문서 대화 상자를 닫습니다.
10. 인쇄 대화 상자에서 **확인**을 클릭합니다. 소책자가 올바른 순서로 인쇄됩니다.


자동 문서 공급기(ADF) 옵션 부속품에서 복사할 때 소책자 제작

소책자 출력으로 복사하고 자동 문서 공급기(ADF)에서 소책자를 인쇄하려면 소책자 형식 설정을 구성해야 합니다.


1. 제품의 제어판 홈 화면에서 **복사**를 선택합니다.
2. **복사** 메뉴에서 **소책자**로 스크롤하여 **소책자 형식** 확인란을 선택하십시오.

 **참고:** 소책자를 접어 등매기(스테이플)하려면 **접기 및 등매기** 확인란을 선택하여 기능을 활성화합니다.


3. 용지 종류를 설정하려면 **원본 크기**를 누르고 다음 옵션을 설정합니다.
 - a. 소책자에 대한 용지 종류를 선택합니다. 다음과 같은 옵션이 있습니다.
 - 단면 원본, 단면 출력
 - 양면 원본, 양면 출력
 - 단면 원본, 양면 출력
 - 양면 원본, 단면 출력

 **참고:** 문서 공급기에 혼합된 크기의 용지를 로드하려면, 문서 공급기의 뒤쪽 조정대에 맞게 모든 페이지를 정렬해야 합니다.

- b. 양면 출력을 선택한 경우 **방향**을 누르고, 양면 출력을 선택합니다.
 - **책 형식:** 원본의 뒤쪽은 오른쪽이 위로 오도록 인쇄되고 출력물의 뒤쪽도 같은 방식으로 인쇄됩니다. 왼쪽 가장자리로 제본하는 원본 및 출력물에 이 옵션을 사용하십시오.
 - **넘기기 형식:** 원본의 뒤쪽이 위 아래가 바뀌어 인쇄되고 출력물의 뒤쪽도 같은 방식으로 인쇄됩니다. 상단 가장자리로 제본할 원본 및 출력물에 이 옵션을 사용하십시오.
 - **책 형식(원본), 넘기기 형식(복사본):** 원본의 뒤쪽은 오른쪽이 위로 오도록 인쇄되어 있지만 출력물은 거꾸로 인쇄됩니다. 원본의 왼쪽 가장자리로 제본되어 있을 경우 이 옵션을 사용하면 출력물은 상단 가장자리로 제본됩니다.
 - **넘기기 형식(원본), 책 형식(복사본):** 원본의 뒤쪽은 위 아래가 바뀌어 인쇄되어 있지만 출력물의 뒤쪽은 오른쪽이 위로 오도록 인쇄됩니다. 원본의 상단 가장자리로 제본되어 있을 경우 이 옵션을 사용하면 출력물은 왼쪽 가장자리로 제본됩니다.

 **참고:** **방향** 화면에는 기본 **세로** 방향에서 **가로** 방향으로 변경하는 옵션도 있습니다.

- c. 내용물 방향 화면에서 **확인**을 누르고 양면 화면에서 **확인**을 누르면 소책자 화면으로 돌아갈 수 있습니다.
4. 양면 출력을 설정하려면 **양면**을 누르고 해당 출력을 선택하십시오.
 - ▲ **방향**을 눌러 세로/가로 및 뒤쪽 방향을 선택합니다.

 **참고:** 소책자의 경우 원본 문서는 단면 A4 210x297mm 또는 레터 216 x 279mm 일 수 있습니다. 그렇다면 단면 원본, 양면 출력을 선택합니다.

5. 사용하려는 용지 유형의 용지함을 선택하려면 **용지 선택**을 누르고 사용할 용지함을 설정합니다. **OK**를 누릅니다.

6. 오른쪽 상단에서 인쇄 매수 확인란에 필요한 인쇄 매수를 입력합니다.
7. 제어판에서 녹색의 복사를 터치한 다음 소책자를 인쇄합니다.