



**Tilbehør for etterbehandling og  
papirhåndtering for HP LaserJet Enterprise  
M806, HP LaserJet Enterprise Flow MFP  
M830, HP Color LaserJet Enterprise Flow  
M855 og HP Color LaserJet Enterprise Flow  
MFP M880**

**Brukerhåndbok**



# Innhold

<b>1 Oversikt over tilbehør for etterbehandling</b> .....	<b>1</b>
HP LaserJet Enterprise M806 og HP LaserJet Enterprise Flow MFP M830 .....	2
Produktspesifikasjoner for HP LaserJet Enterprise M806 .....	2
Tekniske spesifikasjoner .....	2
Produktmål .....	3
Strømforbruk, elektriske spesifikasjoner og støynivåer .....	8
Strømforbruk .....	8
Elektriske spesifikasjoner .....	8
Støyutslipp .....	8
Område for driftsmiljø .....	9
Produktspesifikasjoner for HP LaserJet Enterprise Flow MFP M830 .....	9
Tekniske spesifikasjoner .....	9
Produktmål .....	10
Strømforbruk, elektriske spesifikasjoner og støynivåer .....	13
Strømforbruk .....	13
Elektriske spesifikasjoner .....	13
Støyutslipp .....	13
Område for driftsmiljø .....	14
Stifte-/stableenhet .....	14
Stifte-/stableenhet med hullemaskin .....	15
Heftemaskin .....	16
HP Color LaserJet Enterprise M855 og HP Color LaserJet Enterprise Flow MFP M880 .....	17
Produktspesifikasjoner for HP Color LaserJet Enterprise M855 .....	17
Tekniske spesifikasjoner .....	17
Produktmål .....	19
Strømforbruk, elektriske spesifikasjoner og støynivåer .....	23
Strømforbruk .....	23
Elektriske spesifikasjoner .....	23
Støyutslipp .....	23
Område for driftsmiljø .....	24
Produktspesifikasjoner for HP Color LaserJet Enterprise Flow MFP M880 .....	24
Tekniske spesifikasjoner .....	24

Produktmål .....	26
Strømforbruk, elektriske spesifikasjoner og støynivåer .....	29
Strømforbruk .....	29
Elektriske spesifikasjoner .....	30
Støyutslipp .....	30
Område for driftsmiljø .....	30
Stifte-/stableenhet og stifte-/stableenhet med hullemaskin .....	31
Heftemaskin med stifting/stabling og heftemaskin med stifting/stabling og hulling .....	31
Spesifikasjoner for tilbehør for etterbehandling .....	33
Spesifikasjoner for tilbehør .....	33
Utskuffkapasiteter for stifte-/stableenhet .....	38
Utskuffkapasiteter for heftemaskin .....	38

## **2 Installere og konfigurere tilbehør for etterbehandling ..... 41**

Installere eller bytte en stifte-/stableenhet eller en stifte-/stableenhet med hullemaskin for HP LaserJet Enterprise M806 og HP LaserJet Enterprise Flow MFP M830 .....	42
Innføring .....	42
Før du begynner .....	42
Nødvendige verktøy .....	42
Trinn 1: Fjern stifte-/stableenheten .....	42
Trinn to: Pakke ut stifte-/stableenheten .....	44
Trinn 3: Installere stifte-/stableenheten (tilbehør) .....	44
Trinn 4: Retur av deler .....	46
Trinn 5: Konfigurere standard hullplassering .....	46
Trinn 6: Konfigurere standard stifteplassering .....	47
Installere eller bytte en stifte-/stableenhet med heftemaskin for HP LaserJet Enterprise M806 og HP LaserJet Enterprise Flow MFP M830 .....	49
Innføring .....	49
Før du begynner .....	49
Nødvendige verktøy .....	49
Trinn 1: Fjerne heftemaskinen .....	49
Trinn to: Pakke ut den nye heftemaskinen (nytt tilbehør eller erstatningstilbehør) .....	50
Trinn 3: Installere den nye heftemaskinen (nytt tilbehør eller erstatningstilbehør) .....	52
Trinn 4: Retur av deler .....	54
Trinn 5: Konfigurere heftemaskinen med HPs innebygde webserver (EWS – Embedded Web Server) .....	54
1: Koble til EWS .....	55
2: Konfigurere funksjonen for papirvalg .....	55
3: Konfigurere sidefunksjonen for ensidig eller tosidig utskrift .....	56
4: Konfigurere heftefunksjonen .....	57
Trinn 6: Konfigurere standard stifteplassering .....	57



Installere eller bytte en stifte-/ stableenhet eller stifte-/ stableenhet med hullemaskin (tilbehør) for HP Color LaserJet Enterprise M855 og HP Color LaserJet Enterprise Flow MFP M880 .....	59
Innføring .....	59
Før du begynner .....	59
Nødvendige verktøy .....	59
Trinn 1: Fjerne stifte-/stableenheten .....	59
Trinn to: Pakke ut stifte-/stableenheten (nytt tilbehør eller erstatningstilbehør) .....	61
Trinn 3: Installere stifte-/stableenheten (nytt tilbehør eller erstatningstilbehør) .....	62
Trinn 4: Retur av deler .....	64
Trinn 5: Konfigurere standard hullplassering .....	65
Trinn 6: Konfigurere standard stifteplassering .....	65
Installere eller bytte heftemaskinen eller heftemaskinen med hullemaskin (tilbehør) for HP Color LaserJet Enterprise M855 og HP Color LaserJet Enterprise Flow MFP M880 .....	67
Innføring .....	67
Før du begynner .....	67
Nødvendige verktøy .....	67
Trinn 1: Fjerne heftemaskinen .....	67
Trinn to: Pakke ut den nye heftemaskinen (nytt tilbehør eller erstatningstilbehør) .....	69
Trinn 3: Installere den nye heftemaskinen (nytt tilbehør eller erstatningstilbehør) .....	70
Trinn 4: Retur av deler .....	72
Trinn 5: Konfigurere heftemaskinen med den innebygde webserveren (EWS – Embedded Web Server) .....	73
1: Koble til EWS .....	73
2: Konfigurere funksjonen for papirvalg .....	73
3: Konfigurere sidefunksjonen for ensidig eller tosidig utskrift .....	74
4: Konfigurere heftefunksjonen .....	75
Trinn 6: Konfigurere standard hullplassering .....	75
Trinn 7: Konfigurere standard stifteplassering .....	76
Konfigurere produktet for postboksmodus eller stablemodus .....	77
Trinn 1: Gå til HPs innebygde webserver (EWS) .....	77
Trinn to: Konfigurere postboksmodus eller stablemodus fra den innebygde webserveren (EWS) .....	78
Trinn 3: Konfigurere innstillingene for stifte-/stableenheten .....	80
Trinn 4: Konfigurere innstillingene for stifting/sortering .....	81
Trinn 5: Konfigurere hullefunksjonen .....	82
Trinn 6: Konfigurere utskuffen .....	83
Konfigurere HP-skriverdriveren for Windows® 7, 8, 8.1 eller OS X for postboksmodus eller stablemodus ....	85
Windows® 7 .....	85
Windows® 8.0 og 8.1 .....	85
OS X .....	85

<b>3 Papirstørrelser og -typer som støttes for etterbehandlere .....</b>	<b>87</b>
HP LaserJet Enterprise M806 og HP LaserJet Enterprise Flow MFP M830 .....	88
HP Color LaserJet Enterprise M855 og HP Color LaserJet Enterprise Flow MFP M880 .....	94
Papirinnlegging og -retning .....	100
Innføring .....	100
Utskrift med forsiden opp eller forsiden ned .....	100
Papirretning for skuff 1 .....	102
Papirretning for skuff 2, 3, 4 og 5 .....	103
Papirretning for 3 x 500-arks skuff .....	105
<b>4 Bruke hulling (tilbehør for etterbehandling) .....</b>	<b>109</b>
Innføring .....	110
Ut-alternativer .....	111
Innføring .....	111
Ut-alternativer for bare hulling .....	112
2 hull .....	112
3 hull .....	113
4 hull .....	114
Ut-alternativer for hulling og stifting .....	115
2 hull og 1 stift .....	115
2 hull og 2 stifter .....	117
3 hull og 1 stift .....	118
3 hull og 2 stifter .....	119
4 hull og 1 stift .....	120
4 hull og 2 stifter .....	121
Hulling ved kopiering fra den automatiske dokumentmateren (ADF) (tilbehør) .....	123
Hulling (tilbehør) ved utskrift fra et Windows <sup>®</sup> -program ved bruk av en HP UPD-skriverdriver eller en produktspesifikk HP PCL 6-skriverdriver .....	124
Hulling (tilbehør) ved utskrift fra et OS X-program ved bruk av en HP-skriverdriver .....	125
<b>5 Bruke funksjonen for stifting/sortering (tilbehør for etterbehandling) .....</b>	<b>127</b>
Innføring .....	128
Ut-alternativer .....	129
Innføring .....	129
Ut-alternativer for bare stifting .....	130
1 stift .....	130
2 stifter .....	132
Alternativer for stifting og hulling .....	134
1 stift og 2 hull .....	134
1 stift og 3 hull .....	135
1 stift og 4 hull .....	136

2 stifter og 2 hull .....	138
2 stifter og 3 hull .....	139
2 stifter og 4 hull .....	140
Stifting/sortering ved kopiering fra den automatiske dokumentmateren (ADF) (tilbehør) .....	142
Stifting/sortering (tilbehør) ved utskrift fra et Windows <sup>®</sup> -program ved bruk av en HP UPD-skriverdriver eller en produktspesifikk HP PCL 6-skriverdriver .....	143
Stifting/sortering ved utskrift fra et OS X-program ved bruk av en HP-skriverdriver .....	144
<b>6 Skrive ut hefter (tilbehør for etterbehandling) .....</b>	<b>145</b>
Innføring .....	146
Opprette og bruke snarveier for hefteutskrift .....	147
Opprette en snarvei for hefteutskrift i et Windows <sup>®</sup> -program ved bruk av en HP UPD-skriverdriver eller en produktspesifikk HP PCL 6-skriverdriver .....	147
Opprette en forhåndsinnstilt snarvei for hefteutskrift i et OS X-program ved bruk av en HP-skriverdriver .....	147
Opprette en hurtigsettsnarvei fra HPs innebygde webserver (EWS – Embedded Web Server) ....	148
Koble til den innebygde webserveren (EWS) .....	148
Konfigurere hurtigsettsnarveien .....	149
Trinn 1: Angi knappeplasseringen for hurtigsettet og alternativer for brukersamhandling på kontrollpanelet. ....	149
Trinn to: Angi papirvalg .....	149
Skrive ut et hefte fra datamaskinen ved bruk av en HP UPD-skriverdriver eller produktspesifikk HP PCL 6-skriverdriver for Windows <sup>®</sup> eller en HP-skriverdriver for Mac .....	150
Windows <sup>®</sup> .....	150
OS X .....	150
Lage et hefte i Microsoft <sup>®</sup> Publisher (Windows <sup>®</sup> ) .....	152
Lage et hefte i Microsoft <sup>®</sup> Publisher 2003 .....	152
Lage et hefte i Microsoft <sup>®</sup> Publisher 2010 eller 2013 .....	152
Lage et hefte i Adobe <sup>®</sup> Reader XI (Windows <sup>®</sup> ) .....	154
Lage et hefte ved kopiering fra den automatiske dokumentmateren (ADF) (tilbehør) .....	155



---

# 1 Oversikt over tilbehør for etterbehandling

- [HP LaserJet Enterprise M806 og HP LaserJet Enterprise Flow MFP M830](#)
- [HP Color LaserJet Enterprise M855 og HP Color LaserJet Enterprise Flow MFP M880](#)
- [Spesifikasjoner for tilbehør for etterbehandling](#)

# HP LaserJet Enterprise M806 og HP LaserJet Enterprise Flow MFP M830

Tabellen nedenfor viser tilgjengelig tilbehør for etterbehandling for produktene HP LaserJet Enterprise M806 og HP LaserJet Enterprise Flow MFP M830.

Element	Beskrivelse	Delenummer
HP LaserJet stifte-/stableenhet	Stifte-/stableenhet	CZ994A
HP LaserJet stifte-/stableenhet med 2/3 hullemaskin	Stifte-/stableenhet med hullemaskin for land/regioner som bruker britiske måleenheter	CZ995A
HP LaserJet stifte-/stableenhet med 2/4 hullemaskin	Stifte-/stableenhet med hullemaskin for land/regioner som bruker metriske måleenheter	CZ996A
HP LaserJet heftemaskin	Heftemaskin	CZ285A

## Produktspesifikasjoner for HP LaserJet Enterprise M806

- [Tekniske spesifikasjoner](#)
- [Produktmål](#)
- [Strømforbruk, elektriske spesifikasjoner og støynivåer](#)
- [Område for driftsmiljø](#)

## Tekniske spesifikasjoner

Modellnavn		M806dn	M806x+
Produktnummer		CZ244A	CZ245A
<b>Papirhåndtering</b>	Skuff 1 (kapasitet på 100 ark)	✓	✓
	Skuff 2 og skuff 3 (kapasitet på 500 ark hver)	✓	✓
	Skuff 4 og skuff 5 (kombinert kapasitet på 3500 ark)		✓
	Automatisk tosidig utskrift	✓	✓
	500-arks utskuff	✓	✓
<b>Tilkobling</b>	10/100/1000 Ethernet LAN-tilkobling med IPv4 og IPv6	✓	✓
	USB-port med enkel tilgang for utskrift uten datamaskin, og for oppgradering av fastvaren	✓	✓
	Wireless direct-tilbehør for berøringsutskrift fra mobilenheter (tilleggsutstyr på enkelte skrivere)		✓
<b>Lager</b>	HP høytytelses sikker harddisk		✓
<b>Kontrollpanel – skjerm og inndata</b>	Kontrollpanel med berørings-skjerm	✓	✓
<b>Utskrift</b>	Skriver ut 56 sider per minutt (spm) på papir i A4-størrelse og 55 spm på papir i Letter-størrelse	✓	✓

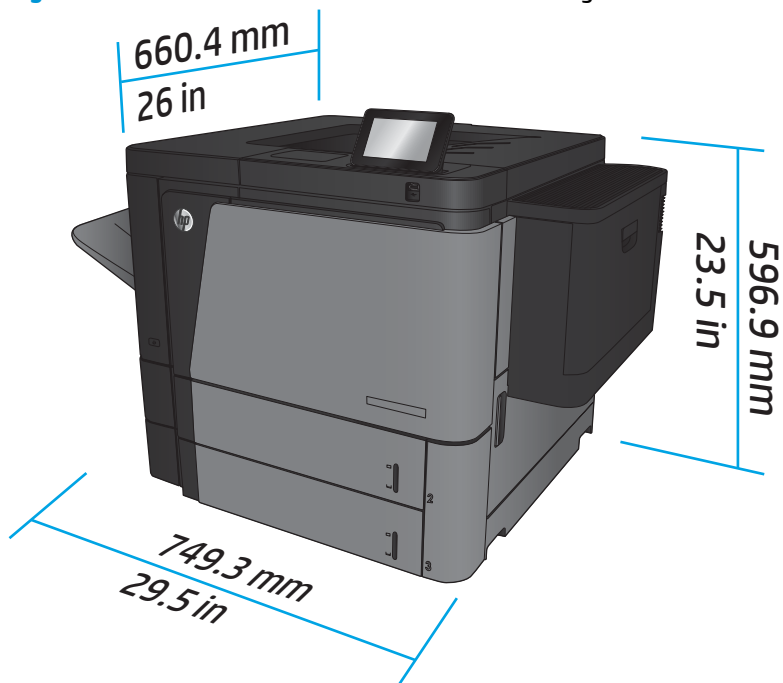
Modellnavn	M806dn	M806x+
Produktnummer	CZ244A	CZ245A
Utskrift fra USB-enhet med enkel tilgang (ingen datamaskin kreves)	✓	✓
Wireless direct-tilbehør for berøringsutskrift fra mobilenheter (tilleggsutstyr på enkelte skrivere)		✓

## Produktmål

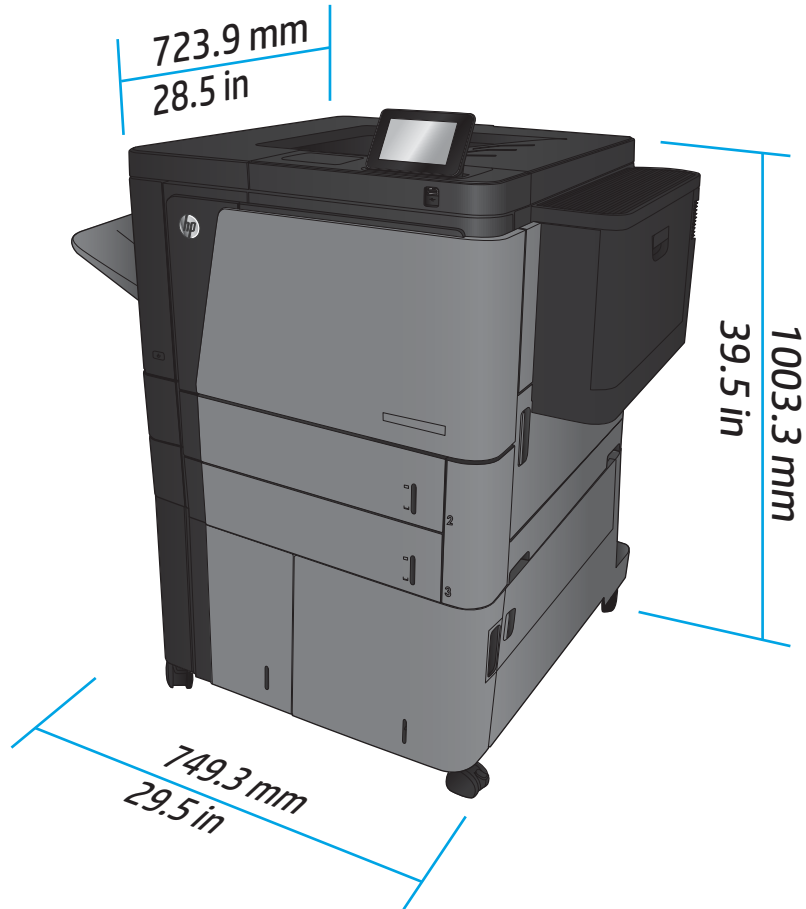
**Tabell 1-1** Produktmål når alle deksler er lukket og med tonerkassett

Produkt	Høyde	Dybde	Bredde	Vekt
M806dn	596,9 mm	660,4 mm	749,3 mm	76,1 kg
M806x+	1003,3 mm	723,9 mm	749,3 mm	108,4 kg

**Figur 1-1** Produktmål for M806dn når alle deksler og skuffer er lukket



**Figur 1-2** Produktmål for M806x+ når alle deksler og skuffer er lukket

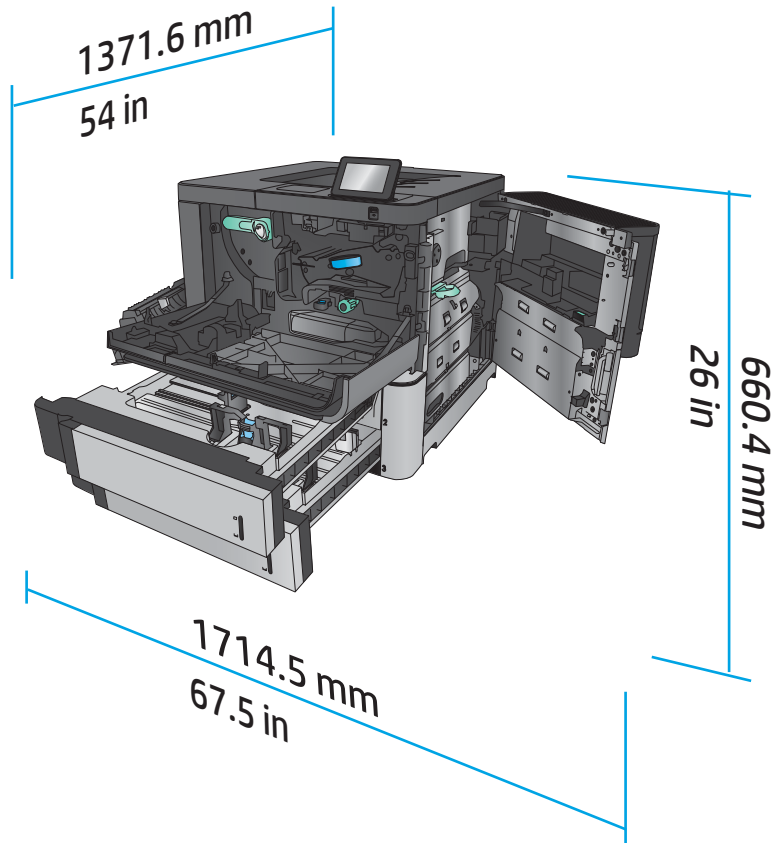


**Tabell 1-2** Plasskrav når alle deksler og skuffer er helt åpne

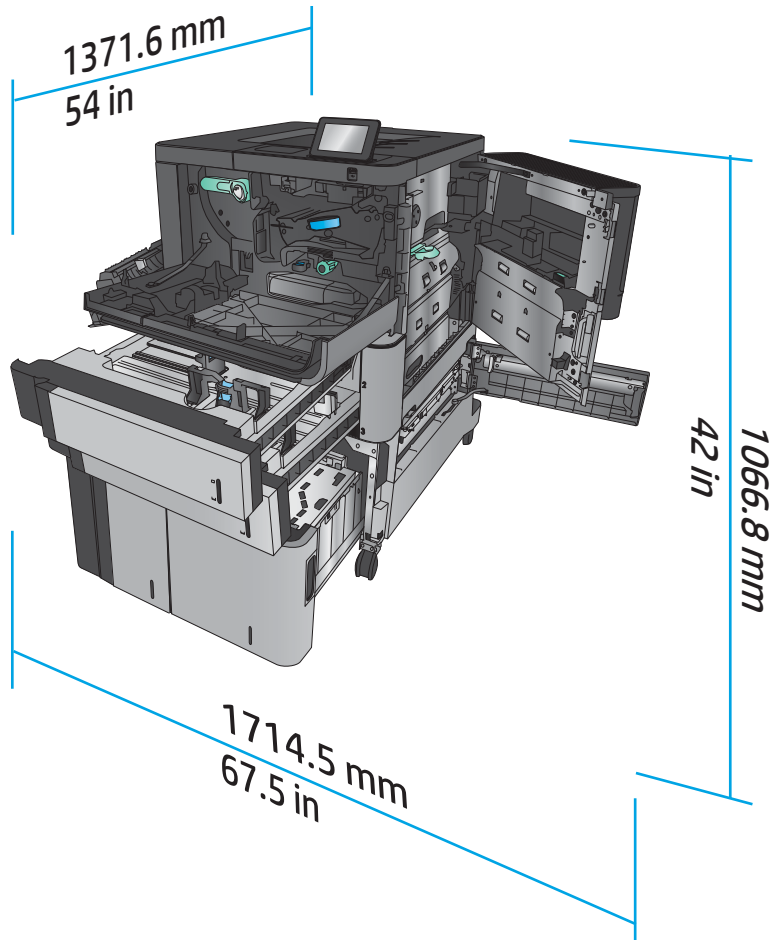
Produkt	Høyde	Dybde	Bredde
M806dn	660,4 mm	1371,6 mm	1714,5 mm
M806x+	1066,8 mm	1371,6 mm	1714,5 mm



**Figur 1-3** Plasskrav for M806dn når alle deksler og skuffer er helt åpne



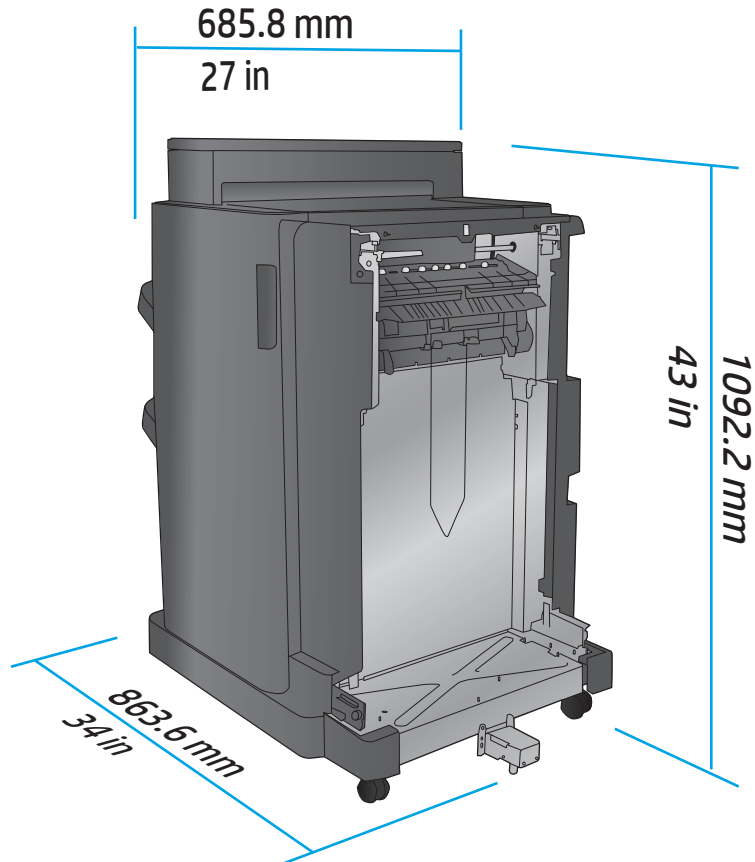
**Figur 1-4** Produktmål for M806x+ når alle deksler og skuffer er helt åpne



**Tabell 1-3** Fysiske mål for tilbehør når alle deksler er lukket

Produkt	Høyde	Dybde	Bredde	Vekt
Stifte-/stableenhet	1092,2 mm	685,8 mm	863,6 mm	68 kg
Stifte-/stableenhet med hullemaskin	1092,2 mm	685,8 mm	863,6 mm	73 kg
Heftemaskin	1092,2 mm	685,8 mm	863,6 mm	87 kg

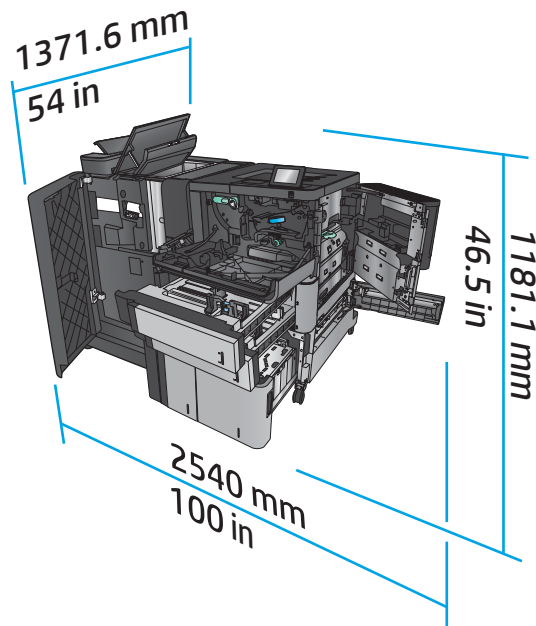
**Figur 1-5** Fysiske mål for tilbehør når alle deksler er lukket



**Tabell 1-4** Plasskrav for produktet og tilbehør når alle deksler og skuffer er helt åpne

Produkt	Høyde	Dybde	Bredde
M806x+ med tilbehør	1181,1 mm	1371,6 mm	2540 mm

**Figur 1-6** Plasskrav for M806x+ og tilbehør med hullemaskin når alle deksler, skuffer og dokumentmatere er helt åpne



## Strømforbruk, elektriske spesifikasjoner og støynivåer

### Strømforbruk

Produktserie <sup>4</sup>	Strømforbruk (gjennomsnitt i watt) <sup>1, 2, 3</sup>				
	Utskrift	Klar	Dvalemodus	Auto på-/avslåing	Av
HP LaserJet Enterprise M806dn	1000 W	38 W	6,5 W	2,2 W	0,3 W
HP LaserJet Enterprise M806x+					

<sup>1</sup> Verdiene kan bli endret.

<sup>2</sup> Effekten som rapporteres, er de høyeste målte verdiene for alle produktmodeller, ved bruk av alle standardspenninger.

<sup>3</sup> Standardtid fra Klar-modus til dvalemodus = 15 minutter

<sup>4</sup> Hastigheten er 56 sider/min på papir i A4-størrelse og 55 sider/min på pair i Letter-størrelse.

### Elektriske spesifikasjoner

110-volt inngangsspenning: 100–127 V vekselspanning (+/– 10 %), 50/60 Hz (+/– 3 Hz), 11 A

220-volt inngangsspenning: 220–240 V vekselspanning (+/– 10 %), 50/60 Hz (+/– 3 Hz), 5,5 A

**⚠ FORSIKTIG:** Strømkravene er basert på landet/regionen der produktet selges. Ikke omform driftsspenningene. Dette vil skade produktet og gjøre produktgarantien ugyldig.

### Støyutslipp

HP LaserJet Enterprise M806<sup>1</sup>

<b>Lydstyrkenivå</b>	<b>Fastsatt ifølge ISO 9296</b>
Utskrift (56 sider/min)	$L_{WAd} = 7,2$ bel (A) [72 dB(A)]
Klar	$L_{WAd} = 5,4$ bel (A) [54 dB(A)]
<b>Lydtryknivå – fra brukers plass</b>	<b>Fastsatt ifølge ISO 9296</b>
Utskrift (56 sider/min)	$L_{pAm} = 55$ dB(A)
Klar	$L_{pAm} = 37$ dB(A)

<sup>1</sup> Akustiske verdier kan endres. Testet konfigurasjon: Modellen HP LaserJet Enterprise M806x+, utskrift på A4-papir i enkeltsidig modus

## Område for driftsmiljø

Tabell 1-5 Område for driftsmiljø

Miljø	Anbefalt	Tillatt
Temperatur	17 til 25 °C	15 til 35 °C
Relativ luftfuktighet	30–70 % relativ luftfuktighet (RH)	10 til 80 % relativ luftfuktighet (RH)
Høyde over havet	Ikke aktuelt	0 til 3048 m

## Produktspesifikasjoner for HP LaserJet Enterprise Flow MFP M830

- [Tekniske spesifikasjoner](#)
- [Produktmål](#)
- [Strømforbruk, elektriske spesifikasjoner og støynivåer](#)
- [Område for driftsmiljø](#)

## Tekniske spesifikasjoner

		M830z med stifte-/ stableenhet (tilbehør)	M830z med stifte-/ stableenhet med hullemaskin (tilbehør)	M830z med heftemaskin (tilbehør)
<b>Papirhåndtering</b>	Skuff 1 (kapasitet på 100 ark)	✓	✓	✓
	Skuff 2 og skuff 3 (kapasitet på 500 ark hver)	✓	✓	✓
	Skuff 4 og skuff 5 (kombinert kapasitet på 3500 ark)	✓	✓	✓
	Stifte-/stableenhet med to skuffer	✓		
	Stifte-/stableenhet med to skuffer og hullemaskin		✓	
	Heftemaskin			✓
	Automatisk tosidig utskrift	✓	✓	✓

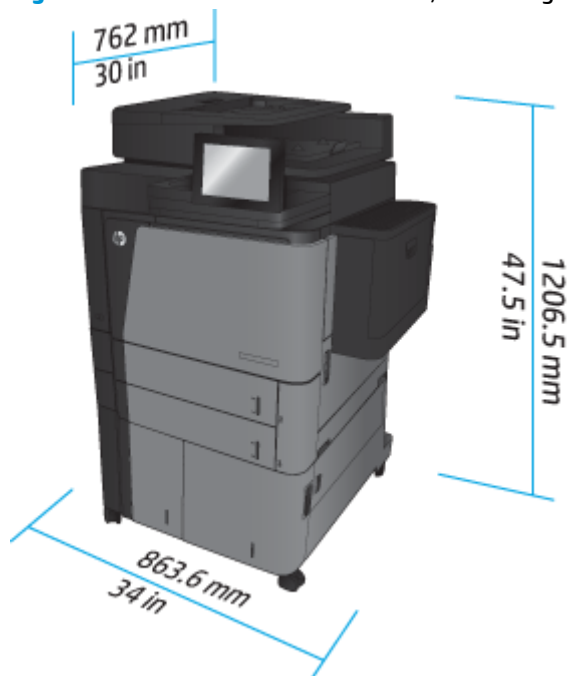
		M830z med stifte-/ stableenhet (tilbehør)	M830z med stifte-/ stableenhet med hullemaskin (tilbehør)	M830z med heftemaskin (tilbehør)
<b>Tilkobling</b>	10/100/1000 Ethernet LAN-tilkobling med IPv4 og IPv6	✓	✓	✓
	USB-port med enkel tilgang for utskrift og skanning uten datamaskin, og for oppgradering av fastvaren	✓	✓	✓
	Wireless direct-tilbehør for berøringsutskrift fra mobilenheter (tilleggsutstyr på enkelte skrivere)	✓	✓	✓
<b>Lager</b>	HP sikker harddisk med høy ytelse	✓	✓	✓
<b>Kontrollpanel – skjerm og inndata</b>	Kontrollpanel med berøringsskjerm	✓	✓	✓
	Uttrekkbart tastatur	✓	✓	✓
<b>Utskrift</b>	Skriver ut 56 sider per minutt (spm) på papir i A4-størrelse og 55 spm på papir i Letter-størrelse	✓	✓	✓
	Utskrift fra USB-enhet med enkel tilgang (ingen datamaskin kreves)	✓	✓	✓
	Wireless direct-tilbehør for berøringsutskrift fra mobilenheter (tilleggsutstyr på enkelte skrivere)	✓	✓	✓
<b>Faks</b>		✓	✓	✓
<b>Kopiere og skanne</b>	Kopierer og skanner 56 sider per minutt på papir i A4-størrelse og 55 sider per minutt på papir i Letter-størrelse	✓	✓	✓
	Kopiering og skanning fra USB-enhet med enkel tilgang (ingen datamaskin kreves)	✓	✓	✓
	200-siders dokumentmater med elektronisk tosidig kopiering og skanning og registrering av dobbeltmating	✓	✓	✓
<b>Sende digitalt</b>	Send til e-post, Lagre til USB, Lagre i nettverksmappe og Lagre til SharePoint®-alternativer	✓	✓	✓

## Produktmål

**Tabell 1-6** Produktmål når alle deksler er lukket og med tonerkassett

Produkt	Høyde	Dybde	Bredde	Vekt
M830z	1206,5 mm	762 mm	863,6 mm	136 kg

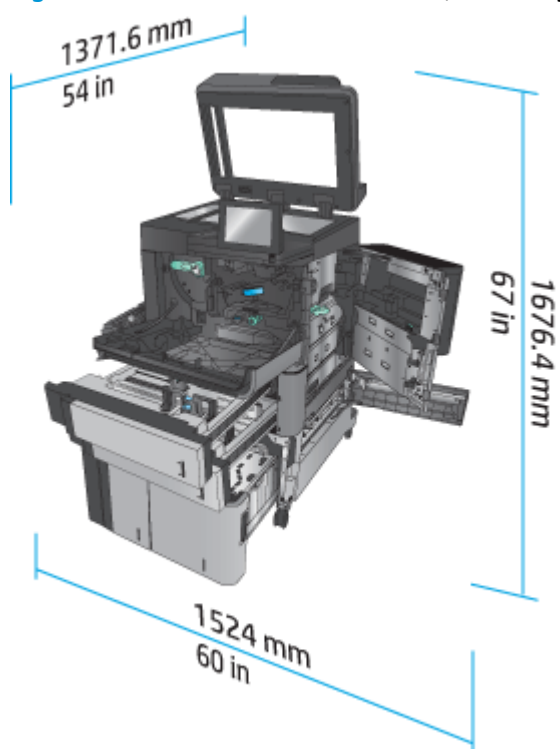
**Figur 1-7** Produktmål når alle deksler, skuffer og dokumentmatere er lukket



**Tabell 1-7** Plasskrav for når alle deksler, skuffer og dokumentmatere er helt åpne

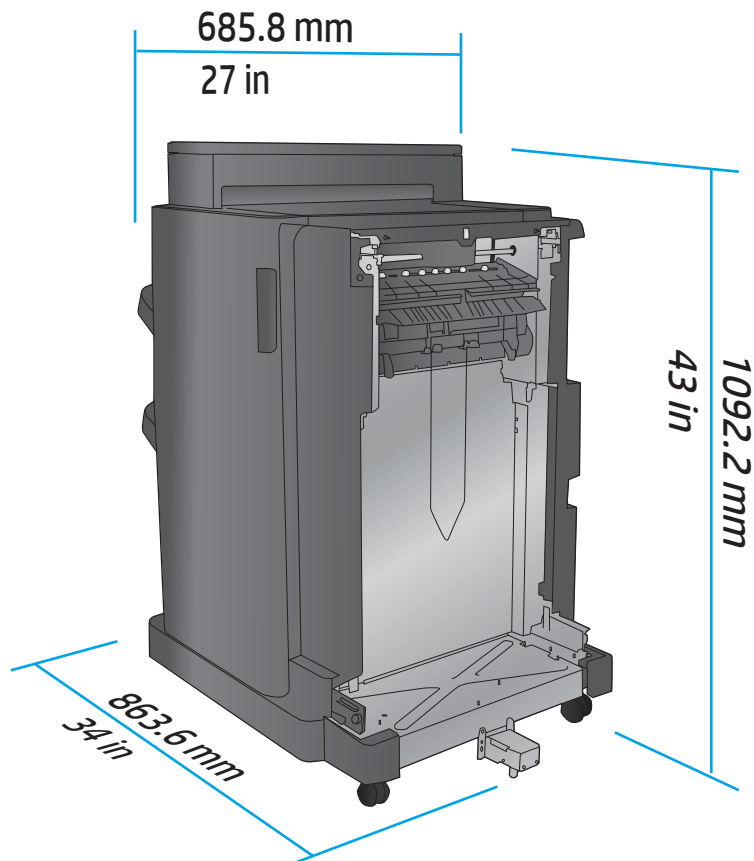
Produkt	Høyde	Dybde	Bredde
M830z	1676,4 mm	1371,6 mm	1524 mm

**Figur 1-8** Plasskrav for når alle deksler, skuffer og dokumentmatere er helt åpne



**Tabell 1-8** Fysiske mål for tilbehør når alle deksler er lukket

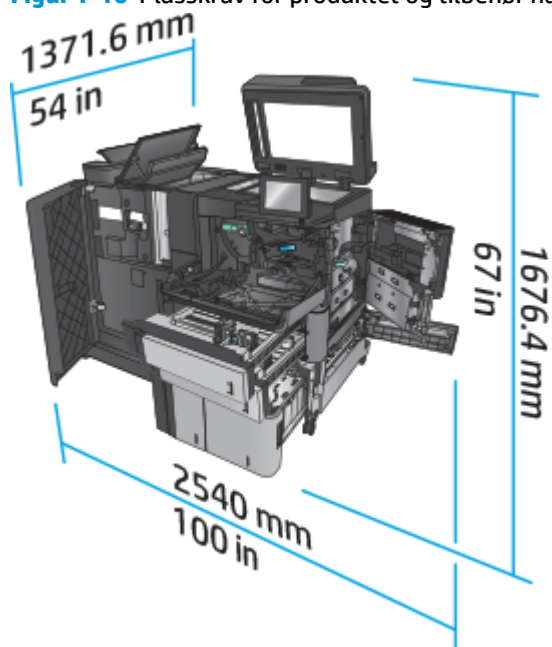
Produkt	Høyde	Dybde	Bredde	Vekt
Stifte-/stableenhet	1092,2 mm	685,8 mm	863,6 mm	68 kg
Stifte-/stableenhet med hullemaskin	1092,2 mm	685,8 mm	863,6 mm	73 kg
Heftemaskin	1092,2 mm	685,8 mm	863,6 mm	87 kg

**Figur 1-9** Fysiske mål for tilbehør når alle deksler er lukket**Tabell 1-9** Plasskrav for produktet og tilbehør når alle deksler, skuffer og dokumentmatere er helt åpne

Produkt	Høyde	Dybde	Bredde
M830z	1676,4 mm	1371,6 mm	2540 mm



**Figur 1-10** Plasskrav for produktet og tilbehør når alle deksler, skuffer og dokumentmatere er helt åpne



## Strømforbruk, elektriske spesifikasjoner og støynivåer

### Strømforbruk

Strømforbruk (gjennomsnitt i watt) <sup>1, 2, 3</sup>					
Produktserie <sup>4</sup>	Utskrift	Klar	Dvalemodus	Auto på-/avslåing	Av
HP LaserJet Enterprise MFP M830z	1030 W	60 W	6,0 W	2,5 W	0,3 W

<sup>1</sup> Verdiene kan bli endret.

<sup>2</sup> Effekten som rapporteres, er de høyeste målte verdiene for alle produktmodeller, ved bruk av alle standardspenninger.

<sup>3</sup> Standardtid fra Klar-modus til dvalemodus = 10 minutter

<sup>4</sup> Hastigheten er 56 sider/min på papir i A4-størrelse og 55 sider/min på pair i Letter-størrelse.

### Elektriske spesifikasjoner

110-volt inngangsspenning: 100–127 V vekselspanning (+/– 10 %), 50/60 Hz (+/– 3 Hz), 11 A

220-volt inngangsspenning: 220–240 V vekselspanning (+/– 10 %), 50/60 Hz (+/– 3 Hz), 5,5 A

**⚠ FORSIKTIG:** Strømkravene er basert på landet/regionen der produktet selges. Ikke omform driftsspenningene. Dette vil skade produktet og gjøre produktgarantien ugyldig.

### Støyutslipp

HP LaserJet Enterprise MFP M830<sup>1</sup>

Lydstyrkenivå	Fastsatt ifølge ISO 9296
Utskrift (56 sider/min)	$L_{wAd} = 7,5$ bel (A) [75 dB(A)]
Kopiering (56 sider/min)	$L_{wAd} = 7,6$ bel (A) [76 dB(A)]
Klar	$L_{wAd} = 5,3$ bel (A) [53 dB(A)]

Lydtryknivå – fra brukers plass	Fastsatt ifølge ISO 9296
Utskrift/kopiering (56 spm)	$L_{pAm} = 58$ dB(A)
Klar	$L_{pAm} = 37$ dB(A)

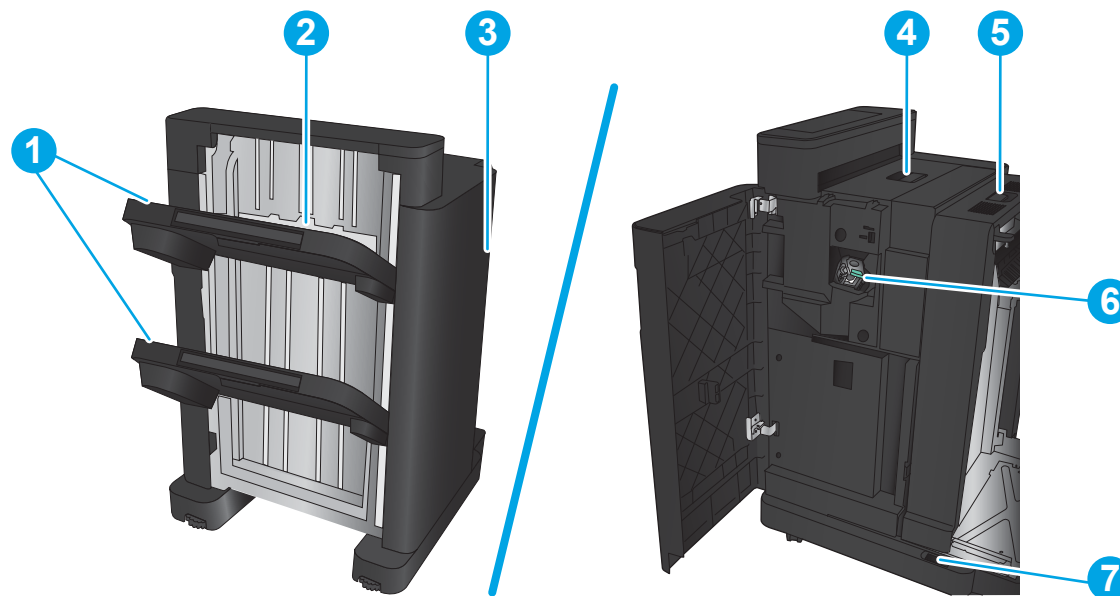
<sup>1</sup> Akustiske verdier kan endres. Testet konfigurasjon: HP LaserJet Enterprise MFP M830z med tilbehør for stifting/stabling/hulling, utskrift på papir i A4-størrelse ved 56 sider i minuttet i enkeltsidig modus.

## Område for driftsmiljø

Tabell 1-10 Område for driftsmiljø

Miljø	Anbefalt	Tillatt
Temperatur	17 til 25 °C	15 til 35 °C
Relativ luftfuktighet	30–70 % relativ luftfuktighet (RH)	10 til 80 % relativ luftfuktighet (RH)
Høyde over havet	Ikke aktuelt	0 til 3048 m

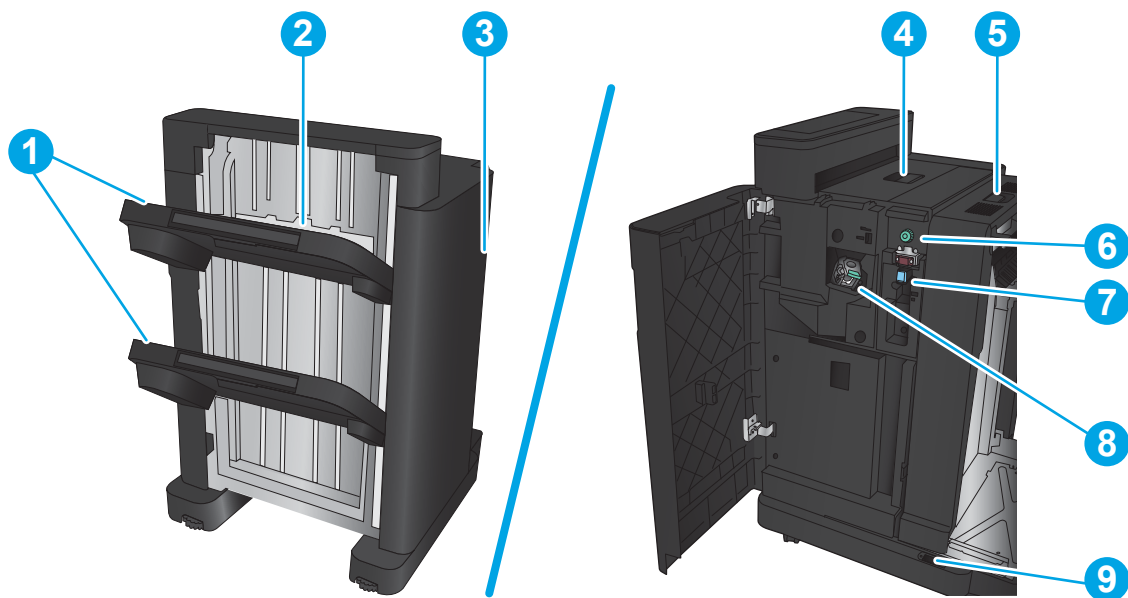
## Stifte-/stableenhet



- |   |                                   |
|---|-----------------------------------|
| 1 | Utskuffer for stifte-/stableenhet |
| 2 | Utspor for stifte-/stableenhet    |
| 3 | Frontdeksel                       |
| 4 | Øvre deksel                       |

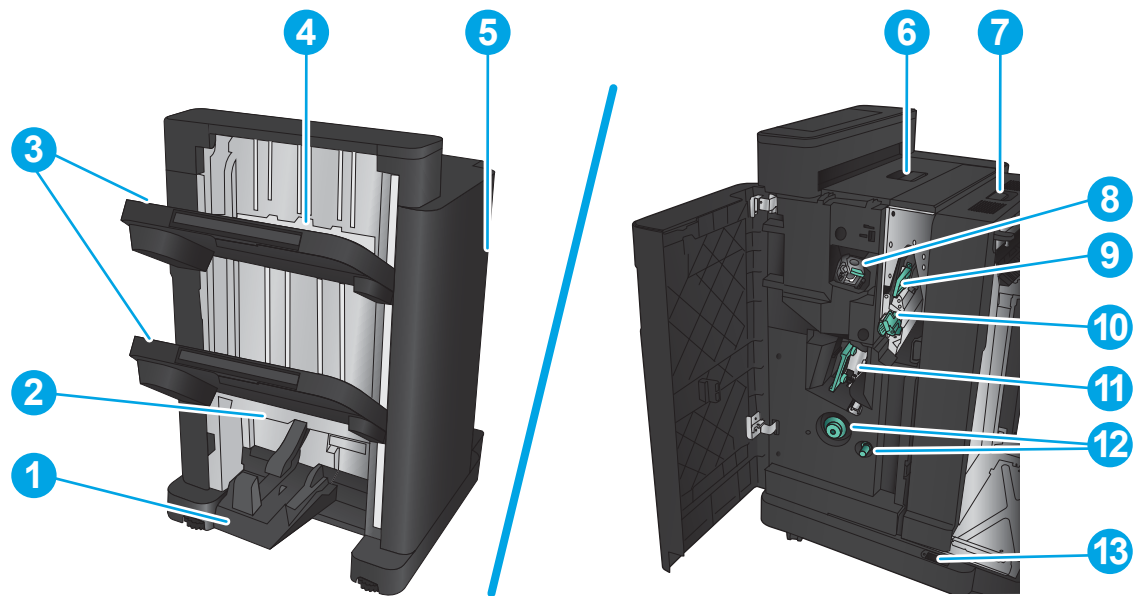
- 5 Øvre lås
- 6 Stifteenhet 1
- 7 Nedre lås

## Stifte-/stableenhet med hullemaskin



- 1 Utskuffer for stifte-/stableenhet
- 2 Utspor for stifte-/stableenhet
- 3 Frontdeksel
- 4 Øvre deksel
- 5 Øvre lås
- 6 Hullemaskin
- 7 Hulesamler
- 8 Stifteenhet 1
- 9 Nedre lås

## Heftemaskin



- |    |  |
|----|--|
| 1  | Utskuff for hefte  |
| 2  | Utspor for hefte   |
| 3  | Utskuffer for stifte-/stableenhet                          |
| 4  | Utspor for stifte-/stableenhet                             |
| 5  | Frontdeksel  |
| 6  | Øvre deksel  |
| 7  | Øvre lås   |
| 8  | Stifteenhet 1  |
| 9  | Øvre papirleveringsskinne                                  |
| 10 | Nedre papirleveringsskinne                                 |
| 11 | Ryggstiftevogn, tilgang til stifteenhet 2 og stifteenhet 3 |
| 12 | Papirfremtrekkshåndtak for fjerning av fastkjørt papir     |
| 13 | Nedre lås  |

# HP Color LaserJet Enterprise M855 og HP Color LaserJet Enterprise Flow MFP M880

Dette etterbehandlingsutstyret er tilgjengelig som tilbehør for disse produktene.

- [Produktspesifikasjoner for HP Color LaserJet Enterprise M855](#)
- [Produktspesifikasjoner for HP Color LaserJet Enterprise Flow MFP M880](#)
- [Stifte-/stableenhet og stifte-/stableenhet med hullemaskin](#)
- [Heftemaskin med stifting/stabling og heftemaskin med stifting/stabling og hulling](#)

Tabellen nedenfor viser tilgjengelig tilbehør for etterbehandling for produktene HP Color LaserJet Enterprise M855 og HP Color LaserJet Enterprise Flow MFP M880.

Element	Beskrivelse	Delenummer
HP LaserJet stifte-/stableenhet	Stifte-/stableenhet	A2W80A
HP LaserJet stifte-/stableenhet med 2/4 hullemaskin	Stifte-/stableenhet med hullemaskin	A2W82A
HP LaserJet heftemaskin	Heftemaskin	A2W83A
HP-heftemaskin/etterbehandler med 2/3-hulling	Heftemaskin med hulling for land/regioner som bruker britiske måleenheter	A2W84A
HP-heftemaskin/etterbehandler med 2/4-hulling	Heftemaskin med hulling for land/regioner som bruker metriske måleenheter	CZ999A

## Produktspesifikasjoner for HP Color LaserJet Enterprise M855

- [Tekniske spesifikasjoner](#)
- [Produktmål](#)
- [Strømforbruk, elektriske spesifikasjoner og støynivåer](#)
- [Område for driftsmiljø](#)

### Tekniske spesifikasjoner

Modellnavn		M855dn	M855xh	M855x+	M855x+
Produktnummer		A2W77A	A2W78A	A2W79A	D7P73A
Papirhåndtering	Skuff 1 (kapasitet på 100 ark)	✓	✓	✓	✓
	Skuff 2 (kapasitet på 500 ark)	✓	✓	✓	✓

Modellnavn	M855dn	M855xh	M855x+	M855x+
Produktnummer	A2W77A	A2W78A	A2W79A	D7P73A
3 x 500-arks papirmater		✓		
<b>MERK:</b> Valgfritt for modellen M855dn. Hvis dette innskufftilbehøret settes inn, kan hvilke som helst av etterbehandlingstilbehørene (ekstraustyr) og installeres med modellen M855dn.				
3 500-arks høykapasitetsinnskuffer			✓	✓
<b>MERK:</b> Valgfritt for modellen M855dn. Hvis dette innskufftilbehøret settes inn, kan hvilke som helst av etterbehandlingstilbehørene (ekstraustyr) og installeres med modellen M855dn.				
Automatisk tosidig utskrift	✓	✓	✓	✓
1 x 500-arks mater med kabinett (ekstraustyr) Tilgjengelig i land/regioner i Europa, Midtøsten, Afrika og Stillehavsasia	✓			
<b>MERK:</b> Hvis dette innskufftilbehøret settes inn, kan hvilke som helst av etterbehandlingstilbehørene (ekstraustyr) og installeres med modellen M855dn.				
Stifte-/stableenhet (ekstraustyr)		✓	✓	✓
Stifte-/stableenhet med 2/4 hullemaskin (ekstraustyr)		✓	✓	✓
Tilgjengelig i land/regioner i Europa, Midtøsten, Afrika og Stillehavsasia				
Heftemaskin (ekstraustyr)		✓	✓	✓
Tilgjengelig i land/regioner i Europa, Midtøsten, Afrika og Stillehavsasia				
Heftemaskin med 2/3 hullemaskin (ekstraustyr)		✓	✓	✓
Tilgjengelig i Nord-Amerika og Latin-Amerika				
Heftemaskin med 2/4 hullemaskin (ekstraustyr)		✓	✓	✓
Tilgjengelig i land/regioner i Europa, Midtøsten, Afrika og Stillehavsasia				
<b>Tilkobling</b>				
10/100/1000 Ethernet LAN-tilkobling med IPv4 og IPv6	✓	✓	✓	✓

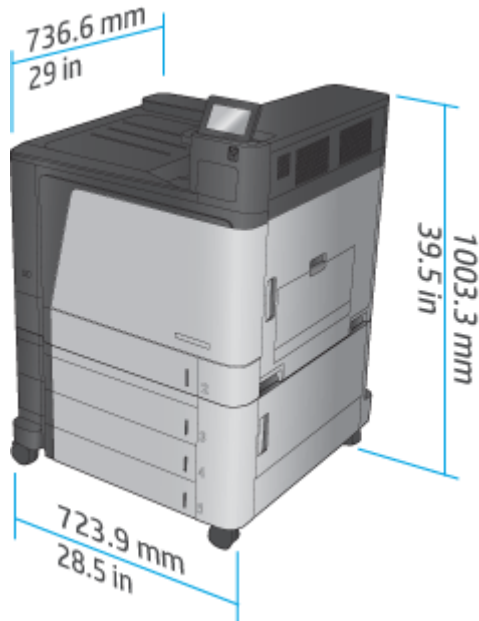
Modellnavn		M855dn	M855xh	M855x+	M855x+
Produktnummer		A2W77A	A2W78A	A2W79A	D7P73A
	USB-port med enkel tilgang for utskrift uten datamaskin, og for oppgradering av fastvaren	✓	✓	✓	✓
	HP NFC og Wireless Direct-tilbehør for utskrift fra mobilenheter				✓
	HP NFC og Wireless Direct-tilbehør for utskrift fra mobilenheter (ekstrautstyr)	✓	✓	✓	
<b>Lager</b>	HP sikker harddisk med høy ytelse		✓	✓	✓
<b>Kontrollpanel – skjerm og inndata</b>	Kontrollpanel med berøringsskjerm	✓	✓	✓	✓
<b>Utskrift</b>	Skriver ut 46 sider per minutt (spm) på papir i A4-størrelse og 45 spm på papir i Letter-størrelse	✓	✓	✓	✓
	Utskrift fra USB-enhet med enkel tilgang (ingen datamaskin kreves)	✓	✓	✓	✓

## Produktmål

**Tabell 1-11 Produktmål med tonerkassetter og bildetromler når alle deksler er lukket**

Produkt	Høyde	Dybde	Bredde	Vekt
M855dn	1003,3 mm	736,6 mm	723,9 mm	85,2 kg
M855xh	1003,3 mm	736,6 mm	723,9 mm	121,3 kg
M855x+	1003,3 mm	736,6 mm	723,9 mm	124,2 kg

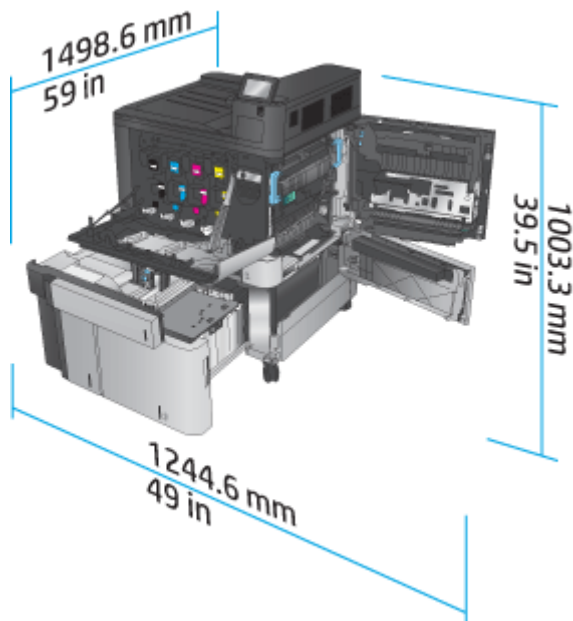
**Figur 1-11** Produktmål når alle deksler og skuffer er lukket



**Tabell 1-12** Plasskrav når alle deksler og skuffer er helt åpne

Produkt	Høyde	Dybde	Bredde
M855dn	1003,3 mm	1498,6 mm	1244,6 mm
M855xh	1003,3 mm	1498,6 mm	1244,6 mm
M855x+	1003,3 mm	1498,6 mm	1244,6 mm

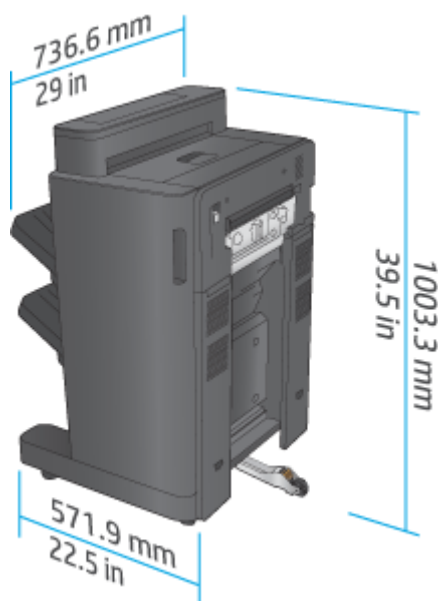
**Figur 1-12** Plasskrav når alle deksler og skuffer er helt åpne



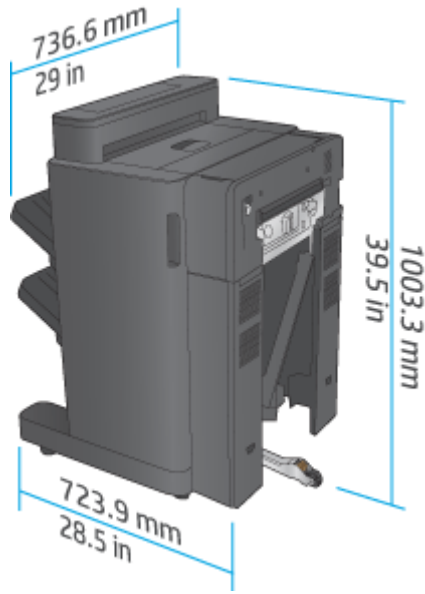


**Tabell 1-13** Fysiske mål for tilbehør når alle deksler er lukket

Produkt	Høyde	Dybde	Bredde	Vekt
3 x 500-arks mater	387 mm	699 mm	711 mm	36,1 kg
3 500-arks høykapasitetsinnskuff	387 mm	699 mm	711 mm	39 kg
1 x 500 arks mater (tilgjengelig i Europa, Midtøsten og Afrika)	387 mm	699 mm	711 mm	25,1 kg
Stifte-/stableenhet	1003,3 mm	736,6 mm	571,9 mm	60 kg
Stifte-/stableenhet med hullemaskin	1003,3 mm	736,6 mm	723,9 mm	32 kg
Heftemaskin	1003,3 mm	736,6 mm	571,9 mm	60 kg
Heftemaskin med hullemaskin	1003,3 mm	736,6 mm	723,9 mm	32 kg

**Figur 1-13** Fysiske mål for etterbehandlingsenheten når alle deksler er lukket

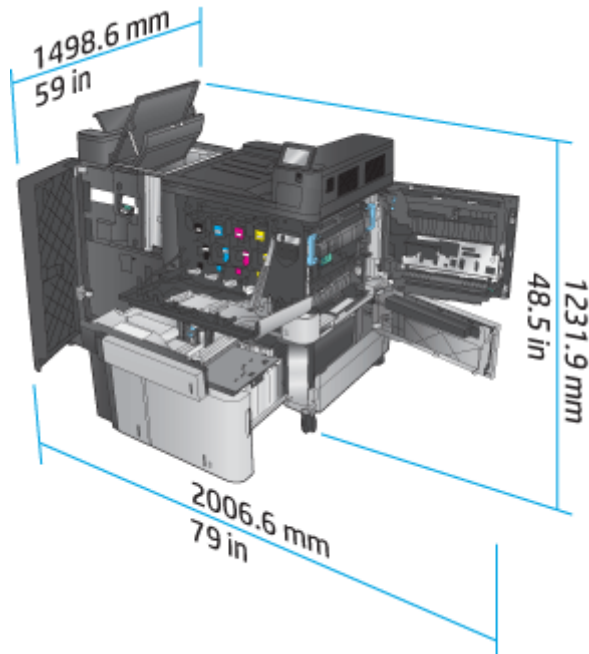
**Figur 1-14** Fysiske mål for etterbehandlingsenheten med hullemaskin når alle deksler er lukket



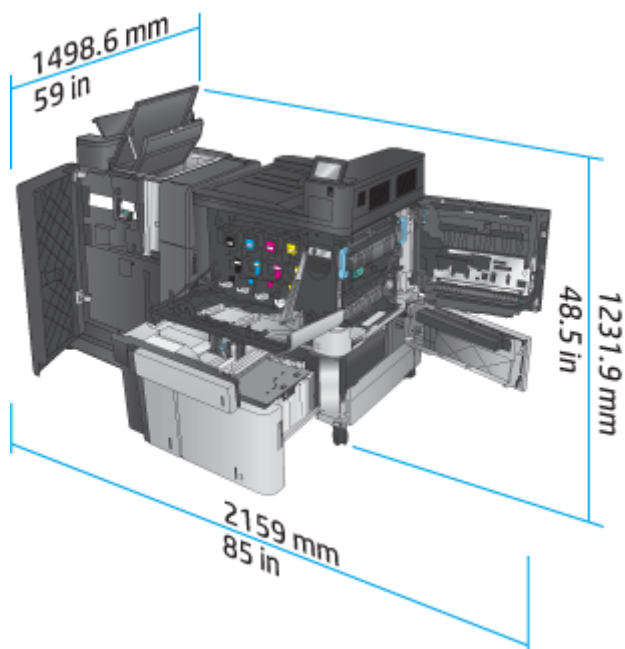
**Tabell 1-14** Plasskrav for produktet og etterbehandlingsenheten når alle deksler og skuffer er helt åpne

Produkt	Høyde	Dybde	Bredde
Produkt og etterbehandlingsenhet uten hullemaskin	1231,9 mm	1498,6 mm	2006,6 mm
Produkt og etterbehandlingsenhet med hullemaskin	1231,9 mm	1498,6 mm	2159mm

**Figur 1-15** Plasskrav for produktet og etterbehandlingsenheten når alle deksler og skuffer er helt åpne



**Figur 1-16** Plasskrav for produktet og etterbehandlingsenheten med hullemaskin når alle deksler og skuffer er helt åpne



## Strømforbruk, elektriske spesifikasjoner og støynivåer

### Strømforbruk

Produktserie <sup>4</sup>	Strømforbruk (gjennomsnitt i watt) <sup>1, 2, 3</sup>				
	Utskrift og kopiering	Klar	Dvalemodus	Auto på-/avslåing	Av
HP Color LaserJet Enterprise flow MFP M880	1100 W	80 W	8,0 W	1,2 W	0,4 W

<sup>1</sup> Verdiene kan bli endret.

<sup>2</sup> Effekten som rapporteres, er de høyeste målte verdiene for alle produktmodeller, ved bruk av alle standardspenninger.

<sup>3</sup> Standardtid fra Klar-modus til dvalemodus = 15 minutter

<sup>4</sup> Hastigheten er 46 sider/min på papir i A4-størrelse og 45 sider/min på papir i Letter-størrelse.

### Elektriske spesifikasjoner

110-volt inngangsspenning: 110–127 VAC (+/- 10 %), 60 Hz (+/- 2 Hz), 10,5 A

220-volt inngangsspenning: 220–240 VAC (+/- 10 %), 50 Hz (+/- 2 Hz), 5,5 A

**⚠ FORSIKTIG:** Strømkravene er basert på landet/regionen der produktet selges. Ikke omform driftsspenningene. Dette vil skade produktet og gjøre produktgarantien ugyldig.

### Støyutslipp

HP Color LaserJet Enterprise M855<sup>1</sup>

<b>Lydstyrkenivå</b>	<b>Fastsatt ifølge ISO 9296</b>
Utskrift (46 sider/min)	$L_{wAd} = 7,1$ bel (A) [71 dB(A)]
Klar	$L_{wAd} = 4,0$ bel (A) [40 dB(A)]
<b>Lydtryknivå – fra brukers plass</b>	<b>Fastsatt ifølge ISO 9296</b>
Utskrift (46 sider/min)	$L_{pAm} = 55$ dB(A)
Klar	$L_{pAm} = 24$ dB(A)

<sup>1</sup> Akustiske verdier kan endres. Testet konfigurasjon: 46 sider/min på A4-ark i ensidig modus med HP Color LaserJet Enterprise M855dn-modellen.

## Område for driftsmiljø

**Tabell 1-15** Spesifikasjoner for driftsmiljø

Miljø	Anbefalt	Tillatt
Temperatur	17 til 25 °C	15–30 °C
Relativ luftfuktighet	30–70 % relativ luftfuktighet (RH)	10 til 80 % relativ luftfuktighet (RH)
Høyde over havet	Ikke aktuelt	0 til 3048 m

## Produktspesifikasjoner for HP Color LaserJet Enterprise Flow MFP M880

- [Tekniske spesifikasjoner](#)
- [Produktmål](#)
- [Strømforbruk, elektriske spesifikasjoner og støynivåer](#)
- [Område for driftsmiljø](#)

## Tekniske spesifikasjoner

Modellnavn		M880z	M880z+	M880z+
Produktnummer		A2W75A	A2W76A	D7P71A
<b>Papirhåndtering</b>	Skuff 1 (kapasitet på 100 ark)	✓	✓	✓
	Skuff 2 (kapasitet på 500 ark)	✓	✓	✓
	3 x 500-arks papirmater	✓		
	3 500-arks høykapasitetsinnkuffer		✓	✓
	Automatisk tosidig utskrift	✓	✓	✓
	Stifte-/stableenhet (ekstrautstyr)	✓	✓	✓
	Stifte-/stableenhet med 2/4 hullemaskin (ekstrautstyr)	✓	✓	✓
	Tilgjengelig i land/regioner i Europa, Midtøsten, Afrika og Stillehavsasia			

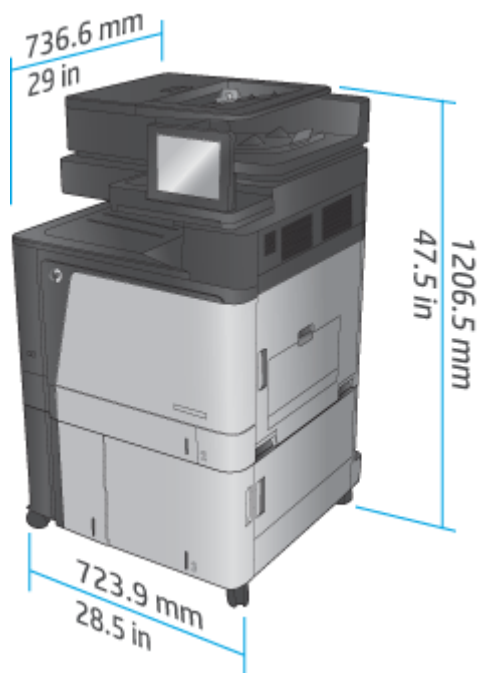
<b>Modellnavn</b>		<b>M880z</b>	<b>M880z+</b>	<b>M880z+</b>
<b>Produktnummer</b>		<b>A2W75A</b>	<b>A2W76A</b>	<b>D7P71A</b>
	Heftemaskin (ekstraustyr)	✓	✓	✓
	Tilgjengelig i land/regioner i Europa, Midtøsten, Afrika og Stillehavsasia			
	Heftemaskin med 2/3 hullemaskin (ekstraustyr)	✓	✓	✓
	Tilgjengelig i Nord-Amerika og Latin-Amerika			
	Heftemaskin med 2/4 hullemaskin (ekstraustyr)	✓	✓	✓
	Tilgjengelig i land/regioner i Europa, Midtøsten, Afrika og Stillehavsasia			
<b>Tilkobling</b>	10/100/1000 Ethernet LAN-tilkobling med IPv4 og IPv6	✓	✓	✓
	USB-port med enkel tilgang for utskrift og skanning uten datamaskin, og for oppgradering av fastvaren	✓	✓	✓
	HP NFC og Wireless Direct-tilbehør for utskrift fra mobilenheter			✓
	HP NFC og Wireless Direct-tilbehør for utskrift fra mobilenheter (ekstraustyr)	✓	✓	
<b>Lager</b>	HP sikker harddisk med høy ytelse	✓	✓	✓
<b>Kontrollpanel – skjerm og inndata</b>	Kontrollpanel med berøringsskjerm	✓	✓	✓
	Uttrekkbart tastatur	✓	✓	✓
<b>Utskrift</b>	Skriver ut 46 sider per minutt (spm) på papir i A4-størrelse og 45 spm på papir i Letter-størrelse	✓	✓	✓
	Utskrift fra USB-enhet med enkel tilgang (ingen datamaskin kreves)	✓	✓	✓
<b>Faks</b>		✓	✓	✓
<b>Kopiere og skanne</b>	Kopierer 46 sider per minutt (spm) på papir i A4-størrelse og 45 spm på papir i Letter-størrelse	✓	✓	✓
	Skanner i 85 bilder per minutt i svart/hvitt og 63 bilder per minutt i farger.			
	Kopiering og skanning fra USB-enhet med enkel tilgang (ingen datamaskin kreves)	✓	✓	✓
	200-siders dokumentmater med elektronisk tosidig kopiering og skanning og registrering av dobbeltmating	✓	✓	✓
<b>Sende digitalt</b>	Send til <a href="#">e-post</a> , <a href="#">Lagre til USB</a> , <a href="#">Lagre i nettverksmappe</a> og <a href="#">Lagre til SharePoint®</a> -alternativer	✓	✓	✓

## Produktmål

**Tabell 1-16** Produktmål med tonerkassetter og bildetromler når alle deksler er lukket

Produkt	Høyde	Dybde	Bredde	Vekt
M880z	1206,5 mm	736,6 mm	723,9 mm	149,6 kg
M880z+	1206,5 mm	736,6 mm	723,9 mm	152,6 kg

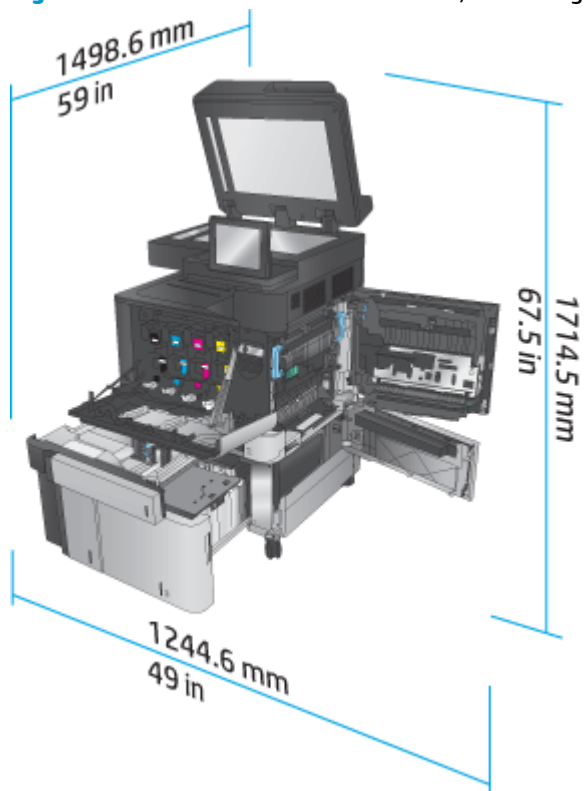
**Figur 1-17** Produktmål når alle deksler, skuffer og dokumentmatere er lukket



**Tabell 1-17** Plasskrav for når alle deksler, skuffer og dokumentmatere er helt åpne

Produkt	Høyde	Dybde	Bredde
M880z	1714,5 mm	1498,6 mm	1244,6 mm
M880z+	1714,5 mm	1498,6 mm	1244,6 mm

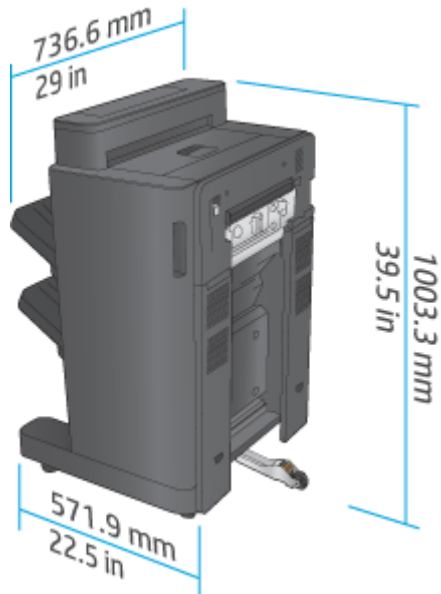
**Figur 1-18** Plasskrav for når alle deksler, skuffer og dokumentmatere er helt åpne



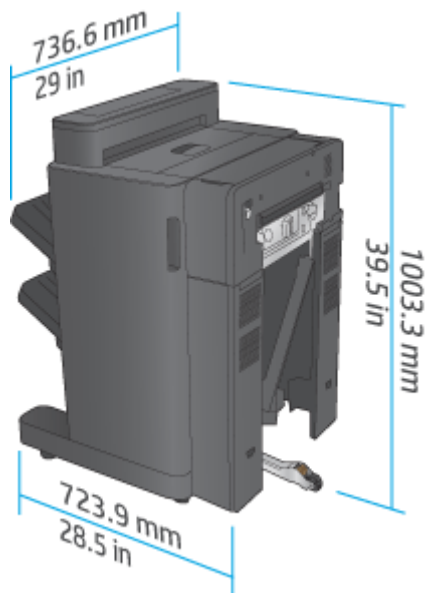
**Tabell 1-18** Fysiske mål for tilbehør når alle deksler er lukket

Produkt	Høyde	Dybde	Bredde	Vekt
3 x 500-arks mater	387 mm	699 mm	711 mm	36,1 kg
3 500-arks høykapasitetsinnskuff	387 mm	699 mm	711 mm	39 kg
Stifte-/stableenhet	1003,3 mm	736,6 mm	571,9 mm	60 kg
Stifte-/stableenhet med hullemaskin	1003,3 mm	736,6 mm	723,9 mm	32 kg
Heftemaskin	1003,3 mm	736,6 mm	571,9 mm	80 kg
Heftemaskin med hullemaskin	1003,3 mm	736,6 mm	723,9 mm	82 kg

**Figur 1-19** Fysiske mål for etterbehandlingsenheten når alle deksler er lukket



**Figur 1-20** Fysiske mål for etterbehandlingsenheten med hullemaskin når alle deksler er lukket

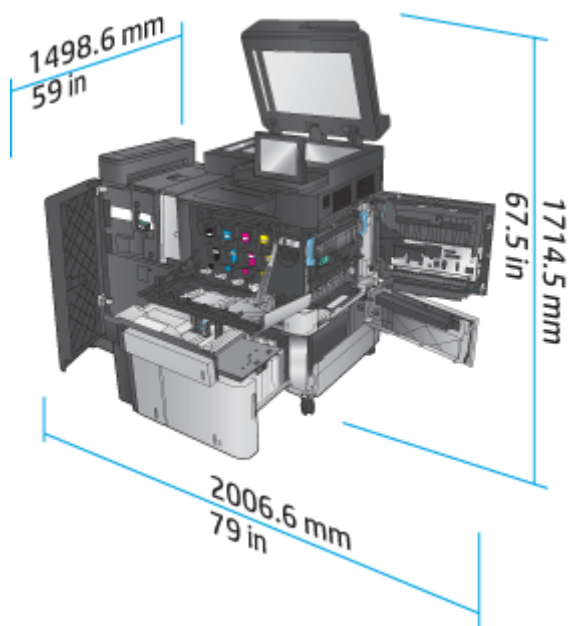


**Tabell 1-19** Plasskrav for produktet og etterbehandlingsenheten når alle deksler, skuffer og dokumentmatere er helt åpne

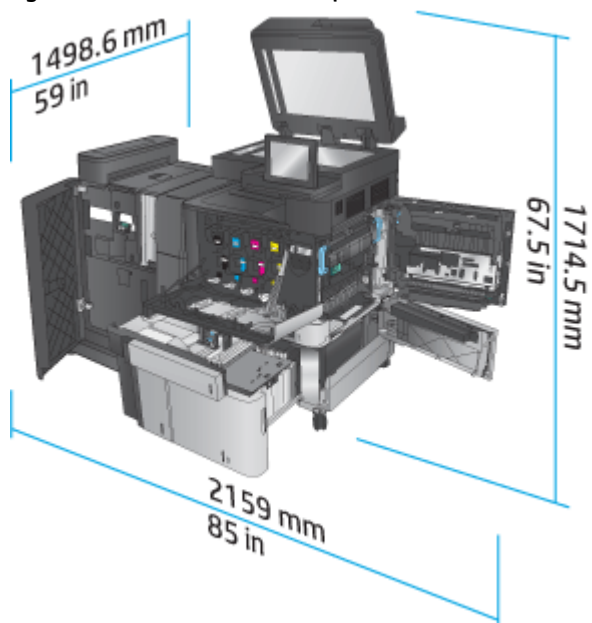
Produkt	Høyde	Dybde	Bredde
Produkt og etterbehandlingsenhet uten hullemaskin	1714,5 mm	1498,6 mm	2006,6 mm
Produkt og etterbehandlingsenhet med hullemaskin	1714,5 mm	1498,6 mm	2159 mm



**Figur 1-21** Plasskrav for produktet og etterbehandlingsenheten når alle deksler, skuffer og dokumentmatere er helt åpne



**Figur 1-22** Plasskrav for produktet og etterbehandlingsenheten med hullemaskin når alle deksler, skuffer og dokumentmatere er helt åpne



## Strømforbruk, elektriske spesifikasjoner og støynivåer

### Strømforbruk

Strømforbruk (gjennomsnitt i watt) <sup>1, 2, 3</sup>					
Produktserie <sup>4</sup>	Utskrift og kopiering	Klar	Dvalemodus	Auto på-/avslåing	Av

HP Color LaserJet Enterprise flow MFP M880	1100 W	80 W	8,0 W	1,2 W	0,4 W
--	--------	------	-------	-------	-------

- <sup>1</sup> Verdiene kan bli endret.
- <sup>2</sup> Effekten som rapporteres, er de høyeste målte verdiene for alle produktmodeller, ved bruk av alle standardspenninger.
- <sup>3</sup> Standardtid fra Klar-modus til dvalemodus = 15 minutter
- <sup>4</sup> Hastigheten er 46 sider/min på papir i A4-størrelse og 45 sider/min på pair i Letter-størrelse.

## Elektriske spesifikasjoner

110-volt inngangsspenning: 110–127 VAC (+/- 10 %), 60 Hz (+/- 2 Hz), 10,5 A

220-volt inngangsspenning: 220–240 VAC (+/- 10 %), 50 Hz (+/- 2 Hz), 5,5 A

**⚠ FORSIKTIG:** Strømkravene er basert på landet/regionen der produktet selges. Ikke omform driftsspenningene. Dette vil skade produktet og gjøre produktgarantien ugyldig.

## Støyutslipp

HP Color LaserJet Enterprise flow MFP M880 <sup>1</sup>	
<b>Lydstyrkenivå</b>	<b>Fastsatt ifølge ISO 9296</b>
Utskrift (46 sider/min)	$L_{wAd} = 7,0$ bel (A) [70 dB(A)]
Kopiering (46 sider/min)	$L_{wAd} = 7,2$ bel (A) [72 dB(A)]
Klar	$L_{wAd} = 5,0$ bel (A) [50 dB(A)]
<b>Lydtryknivå – fra brukers plass</b>	<b>Fastsatt ifølge ISO 9296</b>
Utskrift/kopiering (56 spm)	$L_{pAm} = 54$ dB(A)
Klar	$L_{pAm} = 33$ dB(A)

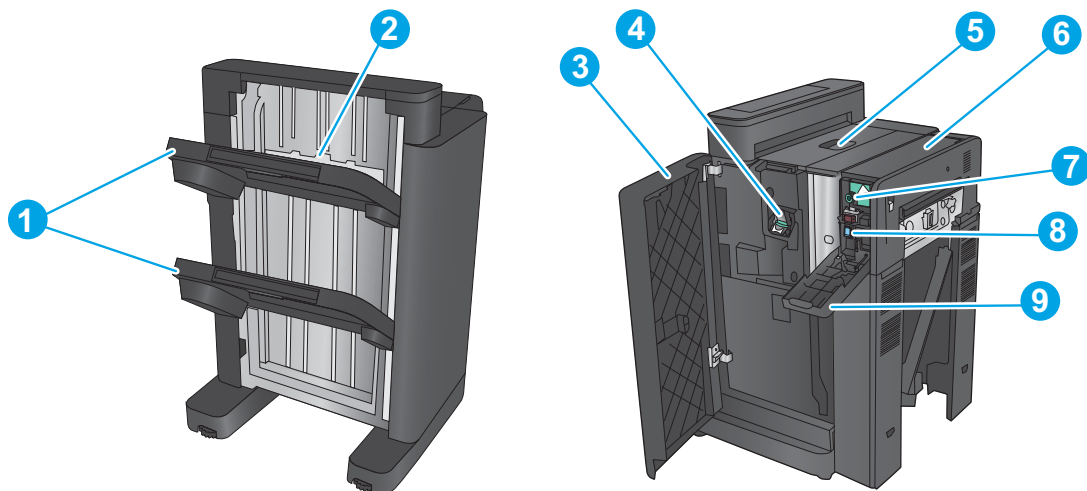
- <sup>1</sup> Akustiske verdier kan endres. Testet konfigurasjon: 46 sider/min på A4-ark i ensidig og tosidig modus med HP Color LaserJet Enterprise flow MFP M880-modellen.

## Område for driftsmiljø

**Tabell 1-20** Område for driftsmiljø

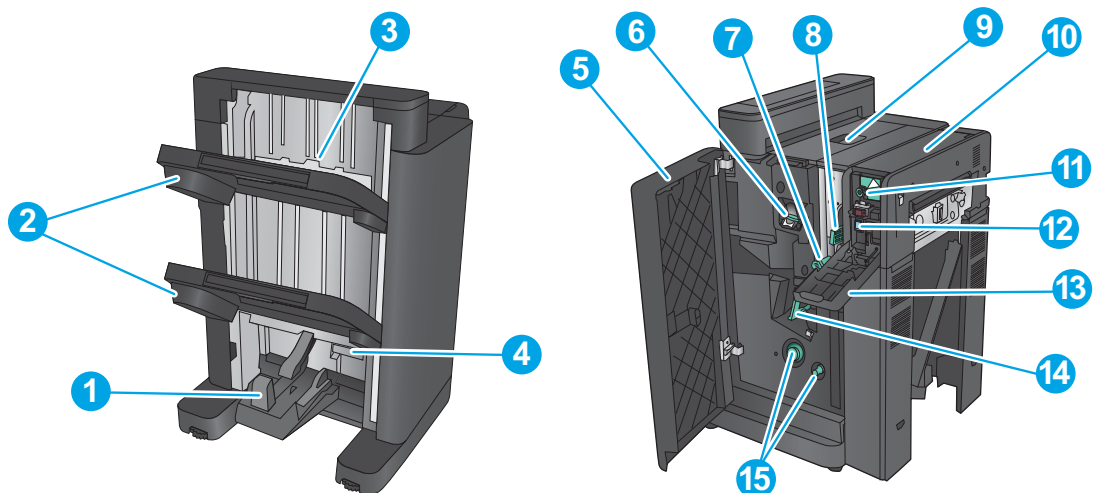
Miljø	Anbefalt	Tillatt
Temperatur	17 til 25 °C	15–30 °C
Relativ luftfuktighet	30–70 % relativ luftfuktighet (RH)	10 til 80 % relativ luftfuktighet (RH)
Høyde over havet	Ikke aktuelt	0 til 3048 m

## Stifte-/stableenhet og stifte-/stableenhet med hullemaskin



1	Utskuffer for stifte-/stableenhet
2	Utspor for stifte-/stableenhet
3	Frontdeksel
4	Stifteenhet 1
5	Øvre venstre dør
6	Hullemaskin (bare modeller med hullemaskin)
7	Knapp for justering av hullemaskin (bare modeller med hullemaskin)
8	Oppsamlingsenhet (bare modeller med hullemaskin)
9	Hullemaskindeksel (bare modeller med hullemaskin)

## Heftemaskin med stifting/stabling og heftemaskin med stifting/stabling og hulling



1	Utskuff for hefte
---	-------------------

---

2	Utskuffer for stifte-/stableenhet
3	Utspor for stifte-/stableenhet
4	Nedre deksel (for fjerning av fastkjørt papir)
5	Venstre frontdeksel
6	Stifteenhet 1
7	Nedre papirleveringsskinne
8	Øvre papirleveringsskinne
9	Øvre venstre dør
10	Hullemaskin (bare modeller med hullemaskin)
11	Knapp for justering av hullemaskin (bare modeller med hullemaskin)
12	Oppsamlingsenhet (bare modeller med hullemaskin)
13	Hullemaskindeksel (bare modeller med hullemaskin)
14	Ryggstiftevogn, tilgang til stifteenhet 2 og 3
15	Papirfremtrekkshåndtak for fjerning av fastkjørt papir

---

# Spesifikasjoner for tilbehør for etterbehandling

- [Spesifikasjoner for tilbehør](#)
- [Utskuffkapasiteter for stifte-/stableenhet](#)
- [Utskuffkapasiteter for heftemaskin](#)

## Spesifikasjoner for tilbehør

**Tabell 1-21 Spesifikasjoner for stifting og stabling (stifte-/stableenhet og heftemaskin)**

Element	Spesifikasjoner		Kommentarer
Stablemetode	Både HP LaserJet Enterprise M806, HP LaserJet Enterprise Flow MFP M830, HP Color LaserJet Enterprise M855 og HP Color LaserJet Enterprise Flow MFP M880 har en stifte-/stableenhet		
Stableretning	Forsiden ned		
	Forsiden opp <sup>1</sup>		
Papirkapasitet	Papirformat	Enkeltark	
	Spesialpapir	Konvolutt, transparent, farget papir, etikettpapir, tykt papir	
	Papirvekt	60 til 220 g/m <sup>2</sup>	
	Papirstørrelse	<p>Materetning: HP LaserJet Enterprise M806, HP LaserJet Enterprise Flow MFP M830</p> <p>98 x 312 mm</p> <p>Materetning: HP Color LaserJet Enterprise M855 og HP Color LaserJet Enterprise Flow MFP M880</p> <p>98,4 x 320 mm</p> <hr/> <p>Tverrmatingsretning: HP LaserJet Enterprise M806, HP LaserJet Enterprise Flow MFP M830</p> <p>191 x 635 mm</p> <p>Tverrmatingsretning: HP Color LaserJet Enterprise M855 og HP Color LaserJet Enterprise Flow MFP M880</p> <p>152,4 x 457,2 mm</p>	<p>Papirlengde for stor størrelse &gt;= 221 mm</p> <p>Maksimal papirlengde for liten størrelse: &lt;221 mm</p>
Modus	Ikke sortert, jobbforskyvning, stiftet/sortert		
Papirstørrelse	Ikke sortert	A3, A4, A4-R, A5 B4, B5, LDR, LGL, LTR, LTR-R, EXE-R, 8K 270 x 390 mm, 16K 195 x 270 mm, Oficio 8,5 x 13, Oficio 216 x 340 mm, egendefinert størrelse	Stor størrelse: A3, B4, A4-R, LDR, LGL, LTR-R
	Jobbforskyvning	A3, A4, A4-R, B4, LDR, LGL, LTR, LTR-R, 8K 270 x 390 mm, Oficio 8,5 x 13, Oficio 216 x 340 mm, egendefinert størrelse	Liten størrelse: A4, B5-R, A5-R, LTR, EXE-R
	Stiftet/sortert	A3, A4, A4-R, B4, LDR, LGL, LTR, LTR-R, 8K 270 x 390 mm, Oficio 8,5 x 13, Oficio 216 x 340 mm	

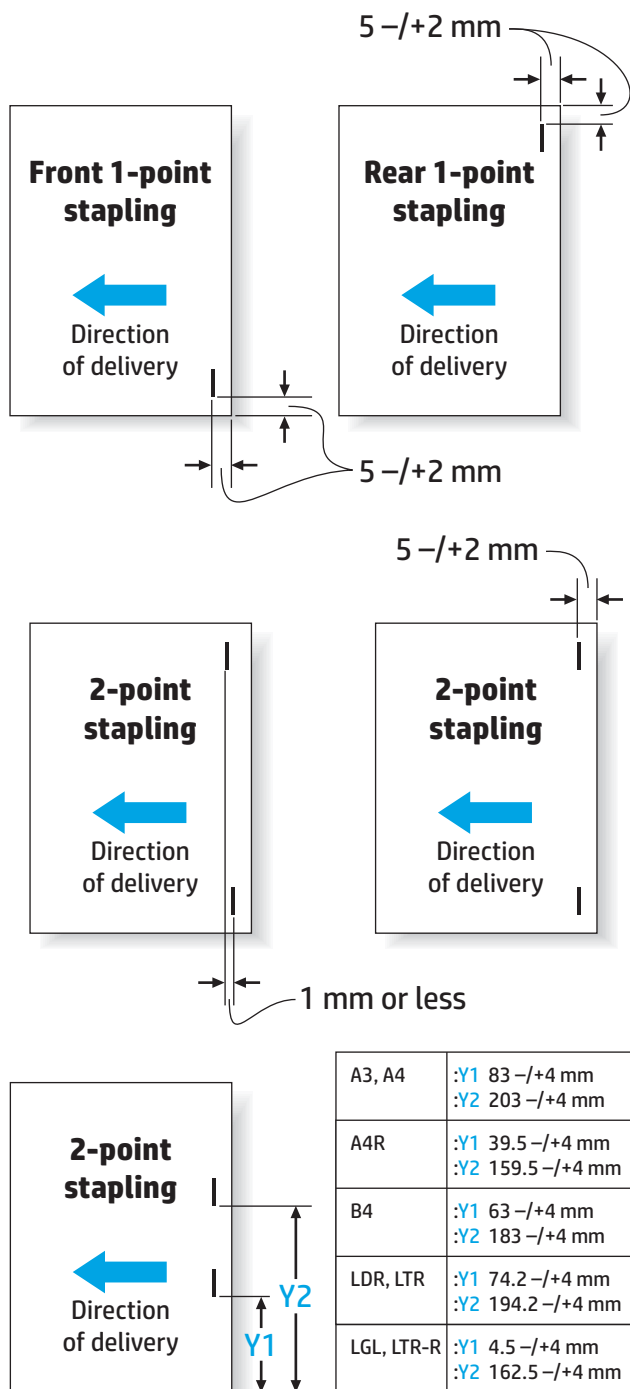
**Tabell 1-21 Spesifikasjoner for stifting og stabling (stifte-/stableenhet og heftemaskin) (forts.)**

Element	Spesifikasjoner			Kommentarer
Stiftekapasitet	Ikke sortert, jobbforskyvning	Utskuff 1	Maksimal bunkehøyde for stor størrelse: 65 mm	
			Maksimal bunkehøyde for liten størrelse: 130 mm	
	Utskuff 2	Maksimal bunkehøyde for stor størrelse: 65 mm		
		Maksimal bunkehøyde for liten størrelse: 170 mm		
	Stiftet/sortert	Maksimal bunkehøyde for stor størrelse: 130 mm		
	Maksimal bunkehøyde for liten størrelse: 130 mm			
		50 eksemplarer eller mindre		
	Spesialpapir	Ikke angitt		
Blandet stabling	Ikke sortert	Vanlig papir, resirkulert papir	Maksimal stabelhøyde: 73,5 mm	Stablekapasiteten garanteres ikke og er bare til referanse
			60 til 80 g/m <sup>2</sup>	
		Vanlig papir, tykt papir, 61 til 220 g/m <sup>2</sup>	Maksimal stabelhøyde: 73,5 mm	
	Spesialpapir	Ikke angitt		
	Jobbforskyvning	Ikke angitt		
	Stiftet/sortert	Maksimal stabelhøyde: 130 mm, 50 eksemplarer eller mindre		
Stifteposisjon	1-punktsstifting foran, 1-punktsstifting bak, 2-punktsstifting			Med alternativet for 2-punktsstifting plasseres stiftene etter hverandre
Stifting	Gjennom kamrotering			
Stifter	Spesiell stiftekassett (5000 stifter)			
Registrering av lite stifter	Funksjon: Advarsel om få stifter gis når det registreres at stiftbeholdningen holder på å ta slutt			Når det er ca. 40 stifter igjen
Stiftregistrering	Funksjon			
Manuell stifting	Ikke angitt			

**Tabell 1-21 Spesifikasjoner for stifting og stabling (stifte-/stableenhet og heftemaskin) (forts.)**

Element	Spesifikasjoner	Kommentarer		
Stiftekapasitet	<p>Stor størrelse: 2 til 30 ark, 2 ark med 199 g/m<sup>2</sup> papir og 28 ark med 80 g/m<sup>2</sup> papir maksimum: 30 ark</p> <ul style="list-style-type: none"> <li>• A4</li> <li>• A3</li> <li>• Letter</li> <li>• Legal</li> <li>• Oficio (8,5 x 13)</li> <li>• 11 x 17</li> <li>• B4 (JIS)</li> <li>• Oficio (216 x 340)</li> <li>• 8K (270 x 390)</li> </ul>	<p>Vanlig papir: 60 til 81 g/m<sup>2</sup>: 30 ark</p> <hr/> <p>Vanlig papir: 82 til 90 g/m<sup>2</sup>: 22 ark</p> <hr/> <p>Tykt papir: 91 til 105 g/m<sup>2</sup>: 11 ark</p> <hr/> <p>Tykt papir: 106 til 120 g/m<sup>2</sup>: 9 ark</p> <hr/> <p>Tykt papir: 121 til 163 g/m<sup>2</sup>: 8 ark</p> <hr/> <p>Ekstra tykt papir: 164 til 199 g/m<sup>2</sup>: 6 ark</p> <hr/> <p>Ekstra tykt papir: 200 til 220 g/m<sup>2</sup>: 5 ark</p>	<ul style="list-style-type: none"> <li>• Stiftetykkelse: 5,5 mm eller mindre</li> <li>• Inkludert 2 forsider, unntatt med ekstra tykt papir når det brukes forsidemodus</li> </ul>	
		<p>Liten størrelse: 2 til 50 ark, 2 ark med 199 g/m<sup>2</sup> papir og 48 ark med 80 g/m<sup>2</sup> maksimum: totalt 50 ark</p> <ul style="list-style-type: none"> <li>• Letter (liggende)</li> <li>• A4 (stående)</li> <li>• 5 x 8</li> </ul>		<p>Vanlig papir: 60 til 81 g/m<sup>2</sup>: 50 ark</p> <hr/> <p>Vanlig papir: 82 til 90 g/m<sup>2</sup>: 44 ark</p> <hr/> <p>Tykt papir: 91 til 105 g/m<sup>2</sup>: 18 ark</p> <hr/> <p>Tykt papir: 106 til 148 g/m<sup>2</sup>: 18 ark</p> <hr/> <p>Tykt papir: 149 til 163 g/m<sup>2</sup>: 13 ark</p> <hr/> <p>Ekstra tykt papir: 164 til 199 g/m<sup>2</sup>: 12 ark</p> <hr/> <p>Ekstra tykt papir: 200 til 220 g/m<sup>2</sup>: 5 ark</p>
		Glanset papir		<p>Glanset papir: 91 til 130 g/m<sup>2</sup>: 8 ark</p> <hr/> <p>Glanset papir: 131 til 220 g/m<sup>2</sup>: 5 ark</p>
		Egendiagnosefunksjon		For feil med stifteenheten, feil med skuffer, registrering av papirstopp osv.
		Dimensjoner		B: 662 mm x D: 657 mm x H: 1063 mm
		Vekt		Ca. 54 kg
		Strømtilførsel		Fra skriveren (24 VDC)
		Maksimalt strømforbruk		20 W eller mindre i ventemodus, 20 W eller mindre i drift

<sup>1</sup> Forside opp støttes bare av HP LaserJet Enterprise M806 og HP LaserJet Enterprise Flow MFP M830



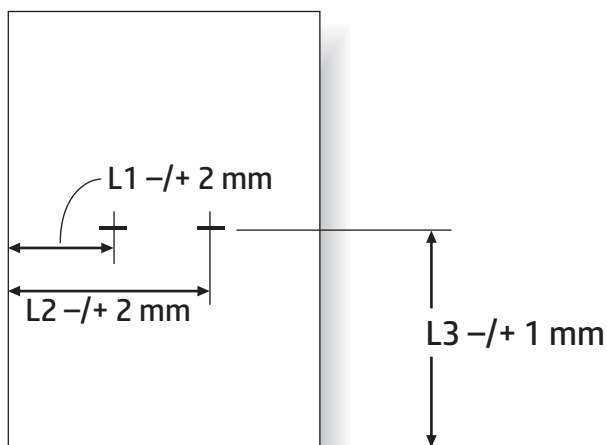
**Tabell 1-22** Spesifikasjoner for hefteproduksjon (bare heftemaskin)

Element	Spesifikasjoner				
Stiftemetode	Midtinnbinding (dobbelbretting)				
Papirstørrelse	A3, B4, A4-R, LDR, LGL, LTR-R, Oficio (216 x 340), Oficio (8,5 x 13)				
Papirvekt	60 til 220 g/m <sup>2</sup>				
Stiftekapasitet	<b>Papirvekt</b>	<b>Papirstørrelse</b>	<b>1 til 5 ark</b>	<b>6 til 10 ark</b>	<b>11 til 15 ark</b>



**Tabell 1-22 Spesifikasjoner for hefteproduksjon (bare heftemaskin) (forts.)**

Element	Spesifikasjoner				
Vanlig papir: 60 til 81 g/m <sup>2</sup>	A4R, LTR-R	20 kopier	10 kopier	10 kopier	
	LGL	10 kopier	10 kopier	5 kopier	
	A3, B4, LDR	25 kopier	15 kopier	10 kopier	
Vanlig papir: 82 til 90 g/m <sup>2</sup>	A4R, LTR-R	20 kopier	10 kopier		
	LGL	10 kopier	10 kopier		
	A3, B4, LDR	25 kopier	15 kopier		
Vanlig papir: 91 til 105 g/m <sup>2</sup>	Stor størrelse	10 kopier	10 kopier		
Vanlig papir: 106 til 220 g/m <sup>2</sup>	Stor størrelse	10 kopier			
Glanset papir: 91 til 220 g/m <sup>2</sup>	Stor størrelse	10 kopier			
Brettekapasitet	Uten innbinding: 1 ark				
	Med innbinding: 2 til 15 ark				
Stifteposisjon	2 punkter (midtfordeling, fast intervall)				
Stiftkapasitet	2000 stifter				
Stifter	Spesialkassett				
Stifter	Spesialstift				
Stiftregistrering	Funksjon				
Manuell stifting	Ikke angitt				
Brettemetode	Valsekontakt				
Brettemodus	Dobbelbretting				
Bretteposisjon	Papirsenter				
Posisjonsjustering	Funksjon				
Strømtilførsel	Fra stableenheten (24 VDC)				



Paper Size	L1	L2	L3
A3	88.5 mm	208.5 mm	210.0 mm
B4	68.5 mm	188.5 mm	182.0 mm
A4R	45.0 mm	165.0 mm	148.5 mm
LDR	79.7 mm	199.7 mm	216.0 mm
LGL	48.0 mm	168.0 mm	177.8 mm
LTR-R	48.0 mm	168.0 mm	139.7 mm

## Utskuffkapasiteter for stifte-/stableenhet

Stifte-/ stableenheten kan ta imot opptil 50 stiftejobber for stort papir eller lite papir. For stiftejobber med stort papir er det maksimale antallet sider 30. For stiftejobber med lite papir er det maksimale antallet sider 50. Kunder kan derfor se en **utskuff full**-melding på kontrollpanelet lenge før den enkelte utskuffen har nådd full kapasitet.

**Tabell 1-23 Utskuffkapasiteter for stifte-/stableenhet**

Utskuff	Den faktiske kapasiteten til utskuffen	Maksimalt antall stiftejobber	Skuffkapasitet for stiftejobber
Utskuff 1 (stableskuff)	1300 ark vanlig papir <sup>1</sup>	50 stiftejobber, opptil 50 sider for lite papir og 30 sider for stort papir	50 stiftejobber eller 1300 ark (det som kommer først)
Utskuff 2 (stableskuff)	1700 ark vanlig papir	50 stiftejobber, opptil 50 sider for lite papir og 30 sider for stort papir	50 stiftejobber eller 1700 ark (det som kommer først)

<sup>1</sup> Basert på 75 g/m<sup>2</sup> (20 pund) papir

Eksempelscenario:

En kunde sender 60 stiftejobber til tilbehøret der hver jobb består av kun 2 ark, og utskuffen er full ved den 50. jobben – dvs. ved 100 ark.

Kunden kontakter HP og sier at stifte-/stableenheten ikke virker som den skal.

## Utskuffkapasiteter for heftemaskin

Den faktiske utskuffkapasiteten for heftemaskinen er 150 ark med vanlig papir. Heftemaskinen er imidlertid konstruert for bare å godta 25 stiftejobber om gangen, uansett hvor mange sider det er i hver jobb. For hefteutskuffen tar det ikke lang tid å nå full kapasitet. Kunder kan derfor se en **utskuff full**-melding på

kontrollpanelet lange før utskuffen har nådd full kapasitet. Med 20 jobber ser skuffen full ut på grunn av den lille størrelsen.

**Tabell 1-24 Utskuffkapasiteter for heftemaskin**

<b>Utskuff</b>	<b>Den faktiske kapasiteten til utskuffen</b>	<b>Maksimalt antall stiftejobber</b>	<b>Utskuffkapasitet for heftejobber</b>
Utskuff 3	150 ark vanlig papir <sup>1</sup>	Avhenger av papirtype	25 arkjobber eller 150 ark (det som kommer først)

<sup>1</sup> Basert på 75 g/m<sup>2</sup> (20 pund) papir



---

## 2 Installere og konfigurere tilbehør for etterbehandling

- [Installere eller bytte en stifte-/stableenhet eller en stifte-/stableenhet med hullemaskin for HP LaserJet Enterprise M806 og HP LaserJet Enterprise Flow MFP M830](#)
- [Installere eller bytte en stifte-/stableenhet med heftemaskin for HP LaserJet Enterprise M806 og HP LaserJet Enterprise Flow MFP M830](#)
- [Installere eller bytte en stifte-/ stableenhet eller stifte-/ stableenhet med hullemaskin \(tilbehør\) for HP Color LaserJet Enterprise M855 og HP Color LaserJet Enterprise Flow MFP M880](#)
- [Installere eller bytte heftemaskinen eller heftemaskinen med hullemaskin \(tilbehør\) for HP Color LaserJet Enterprise M855 og HP Color LaserJet Enterprise Flow MFP M880](#)
- [Konfigurere produktet for postboksmodus eller stablemodus](#)
- [Konfigurere HP-skriverdriveren for Windows® 7, 8, 8.1 eller OS X for postboksmodus eller stablemodus](#)

# Installere eller bytte en stifte-/stableenhet eller en stifte-/stableenhet med hullemaskin for HP LaserJet Enterprise M806 og HP LaserJet Enterprise Flow MFP M830

- [Innføring](#)
- [Før du begynner](#)
- [Nødvendige verktøy](#)
- [Trinn 1: Fjern stifte-/stableenheten](#)
- [Trinn to: Pakke ut stifte-/stableenheten](#)
- [Trinn 3: Installere stifte-/stableenheten \(tilbehør\)](#)
- [Trinn 4: Retur av deler](#)
- [Trinn 5: Konfigurere standard hullplassering](#)
- [Trinn 6: Konfigurere standard stifteplassering](#)

## Innføring

Informasjonen nedenfor beskriver hvordan du installerer eller bytter en stifte-/stableenhet (tilbehør) for HP LaserJet Enterprise M806 og HP LaserJet Enterprise Flow MFP M830.



**MERK:** Hvis du vil se en kort video som demonstrerer denne fremgangsmåten, klikker du [her](#).

## Før du begynner

Bruk tabellen nedenfor for å finne det riktige delenummeret for tilbehøret, og gå deretter til [www.hp.com/buy/parts](http://www.hp.com/buy/parts) for å bestille tilbehøret.

**Tabell 2-1 Delenumre for stifte-/stabletilbehør**

CZ994A	Stifte-/stabletilbehør med instruksjoner for installasjon
CZ995A	Stifte-/stableenhet med 2/3-hullemaskin med instruksjoner for installasjon
CZ996A	Stifte-/stableenhet med 2/4-hullemaskin med instruksjoner for installasjon

For å bytte en eksisterende stifte-/stableenhet kan du gå til [Trinn 1: Fjern stifte-/stableenheten på side 42](#).

For å installere en ny stifte-/stableenhet kan du gå til [Trinn 3: Installere stifte-/stableenheten \(tilbehør\) på side 44](#).

## Nødvendige verktøy

Det er ikke nødvendig med noen spesialverktøy for å installere dette tilbehøret.

## Trinn 1: Fjern stifte-/stableenheten

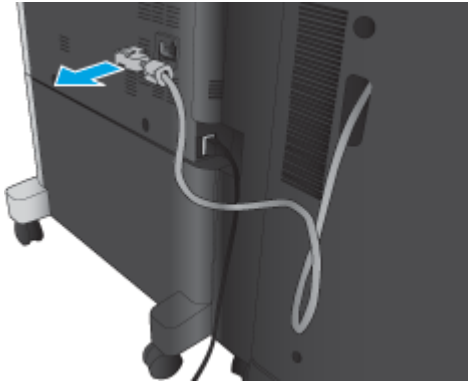


**MERK:** Hvis produktet ikke har en stifte-/stableenhet installert, og du skal installere en stifte-/stableenhet (tilbehør), går du til [Trinn 3: Installere stifte-/stableenheten \(tilbehør\) på side 44](#).

1. Slå av produktet og koble fra strømledningen.

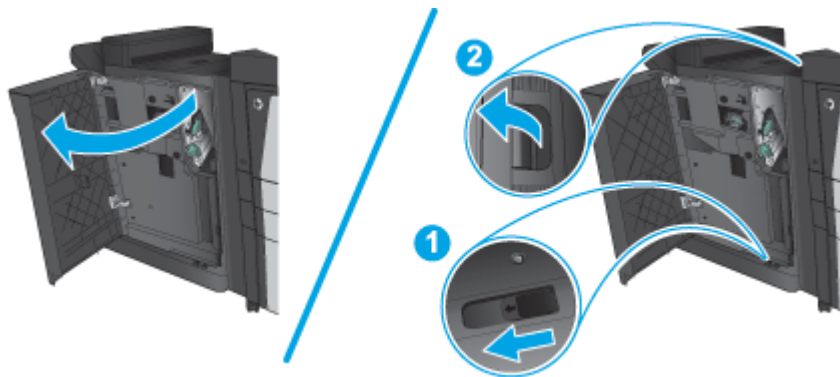
**⚠ FORSIKTIG:** Unngå skade på produktet. Vent fem sekunder, og ta deretter ut strømledningen før du forsøker å utføre service på produktet.

2. Koble fra grensesnittkabelen for etterbehandlingsenheten på baksiden av produktet.

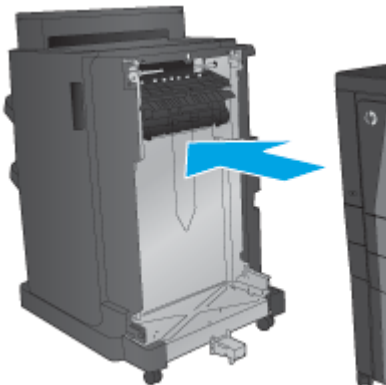


3. Åpne frontdekselet til etterbehandlingsenheten. Slipp og hold nede det nederste håndtaket først, og slipp deretter og hold det Til toppen håndtaket. Hold begge håndtakene samtidig, og skyv deretter etterbehandlingsenheten bort fra produktet.

**⚠ FORSIKTIG:** Hvis du ikke følger disse anvisningene, kan det skade produktet.



4. Fjern etterbehandlingsenheten fullstendig.



## Trinn to: Pakke ut stifte-/stableenheten

Pakk ut stifte-/stableenheten fra emballasjen.

 **MERK:** Fjern all tape og emballasje fra utsiden av tilbehøret. Åpne alle deksler, og fjern all tape og annen emballasje fra innsiden av produktet.

Gå til [www8.hp.com/us/en/hp-information/environment/product-recycling.html](http://www8.hp.com/us/en/hp-information/environment/product-recycling.html) for informasjon om resirkulering.

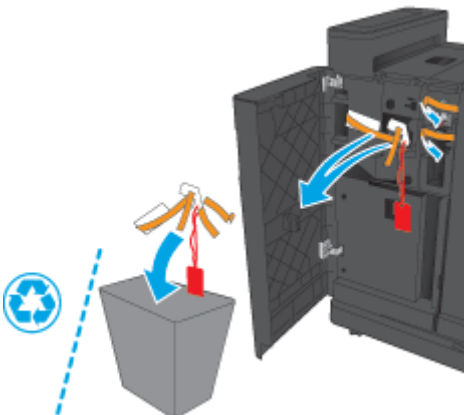
 **MERK:** HP anbefaler at den defekte stifte-/stableenheten avhendes på forsvarlig vis.

1. Fjern all forsendelsestape fra utsiden av tilbehøret.




2. Åpne frontdekselet på tilbehøret, og fjern all forsendelsestape og emballasje fra innsiden av tilbehøret. Lukk frontdekselet.

 **FORSIKTIG:** Pass på at du fjerner alt av emballasje fra innsiden av tilbehøret.



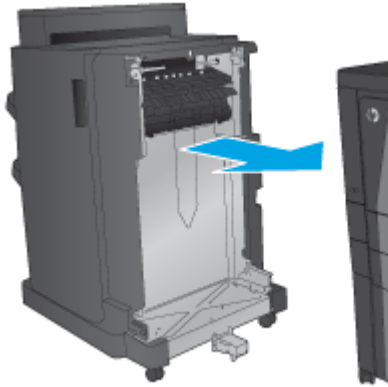
## Trinn 3: Installere stifte-/stableenheten (tilbehør)

1. Slå av produktet og koble fra strømledningen hvis du ikke allerede har gjort det.


 **FORSIKTIG:** Unngå skade på produktet. Vent fem sekunder, og ta deretter ut strømledningen før du forsøker å utføre service på produktet.

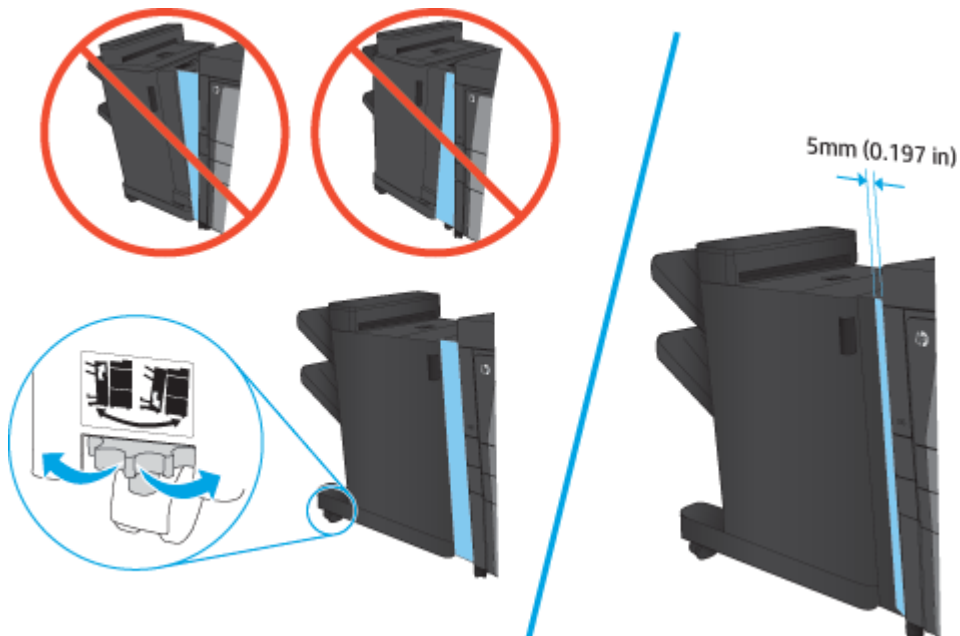


2. Fest tilbehøret til produktet.

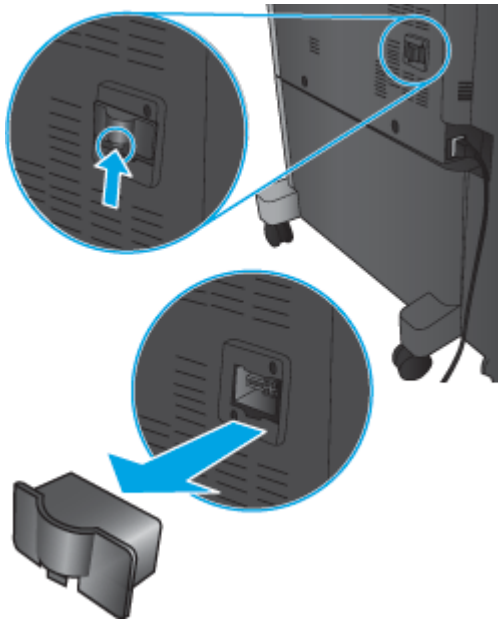


3. Bruk justeringshjulene på tilbehøret til å justere tilbehøret med kanten av produktet.

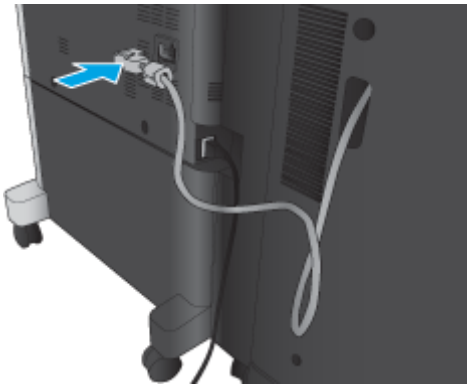
 **MERK:** Hvis tilbehøret ikke er riktig justert med produktet, kan du oppleve mye papirstopp.



4. Hvis du installerer et tilbehør for første gang, fjerner du dekselet for grensesnittkabelen for tilbehør på baksiden av produktet.



5. Koble til grensesnittkabelen for etterbehandlingsenheten.



6. Koble strømledningen til produktet og slå på produktet.

## Trinn 4: Retur av deler

Følgende URL gir informasjon om hvordan du kan returnere deler til HP for gjenbruk og resirkulering: [Retur og resirkulering av produkt](#)

 **MERK:** HP anbefaler at den defekte stifte-/stableenheten avhendes på forsvarlig vis.


## Trinn 5: Konfigurere standard hullplassering

1. Bla til **Administrasjon**-knappen fra startskjerm bildet på produktets kontrollpanel og trykk på den.
2. Åpne disse menyene:

- [Innstillinger for stifte-/stableenhet](#)
  - [Hulling v/stifting](#)
3. Velg en hulleplassering fra listen over alternativer, og trykk deretter på [Lagre](#). Følgende hullealternativer er tilgjengelige for en 2/3-hullemaskin eller 2/4-hullemaskin:

Hullplassering	2/3-hullemaskin	2/4-hullemaskin
Ingen	✓	✓
To til venstre eller øverst	✓	✓
To til venstre	✓	✓
To til høyre	✓	✓
To øverst	✓	✓
To nederst	✓	✓
Tre til venstre	✓	
Tre øverst	✓	
Tre til høyre	✓	
Tre øverst	✓	
Tre til venstre eller øverst	✓	
Fire til venstre		✓
Fire til høyre		✓
Fire øverst		✓
Fire til venstre eller øverst		✓

 **MERK:** Ikke alle alternativer er tilgjengelige. Tilgjengelige alternativer avhenger av om hullemaskintilbehøret er en 2/3-hullemaskin eller 2/4-hullemaskin.

 **MERK:** For å bruke hullemaskinen legger du Letter- eller A4-papir med langsiden av papiret langs den høyre kanten av skuffen (langsidedeining).

## Trinn 6: Konfigurere standard stifteplassering

1. Bla til [Administrasjon](#)-knappen fra startskjerm bildet på produktets kontrollpanel og trykk på den.
2. Åpne disse menyene:
  - [Innstillinger for stifte-/stableenhet](#)
  - [Stifting](#)
3. Velg en stifteplassering fra listen over alternativer, og trykk deretter på [Lagre](#). Følgende stiftealternativer er tilgjengelige:
  - Ingen
  - Øverst til venstre

- Øverst til høyre
- To til venstre
- To til høyre
- To øverst
- To øverst eller til venstre

# Installere eller bytte en stifte-/stableenhet med heftemaskin for HP LaserJet Enterprise M806 og HP LaserJet Enterprise Flow MFP M830

- [Innføring](#)
- [Før du begynner](#)
- [Nødvendige verktøy](#)
- [Trinn 1: Fjerne heftemaskinen](#)
- [Trinn to: Pakke ut den nye heftemaskinen \(nytt tilbehør eller erstatningstilbehør\)](#)
- [Trinn 3: Installere den nye heftemaskinen \(nytt tilbehør eller erstatningstilbehør\)](#)
- [Trinn 4: Retur av deler](#)
- [Trinn 5: Konfigurere heftemaskinen med HPs innebygde webserver \(EWS – Embedded Web Server\)](#)
- [Trinn 6: Konfigurere standard stifteplassering](#)

## Innføring

Informasjonen nedenfor gir prosedyren for å installere eller bytte et heftemaskinsett (tilbehør) for HP LaserJet Enterprise M806 og HP LaserJet Enterprise Flow MFP M830.



**MERK:** Hvis du vil se en kort video som demonstrerer denne prosedyren, klikker du [her](#).

## Før du begynner

Bruk tabellen nedenfor for å finne det riktige delenummeret for tilbehøret, og gå deretter til [www.hp.com/buy/parts](http://www.hp.com/buy/parts) for å bestille tilbehøret.

**Tabell 2-2 Delenumre for heftemaskintilbehør**

CZ285A	Stifte-/stableenhet med heftemaskin med instruksjoner for installasjon
--------	--

For å bytte en eksisterende heftemaskin kan du gå til [Trinn 1: Fjerne heftemaskinen på side 49](#).

For å installere en ny heftemaskin kan du gå til [Trinn to: Pakke ut den nye heftemaskinen \(nytt tilbehør eller erstatningstilbehør\) på side 50](#).

## Nødvendige verktøy

Det er ikke nødvendig med noen spesialverktøy for å installere dette tilbehøret.

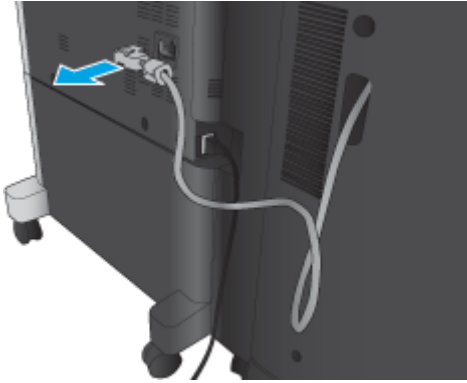
## Trinn 1: Fjerne heftemaskinen

1. Slå av produktet og koble fra strømledningen



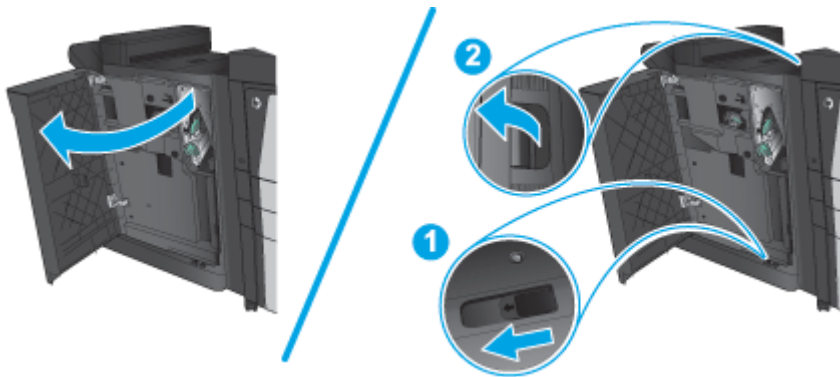
**FORSIKTIG:** Unngå skade på produktet. Vent fem sekunder, og ta deretter ut strømledningen før du forsøker å utføre service på produktet.

2. Koble fra grensesnittkabelen for etterbehandlingsenheten på baksiden av produktet.

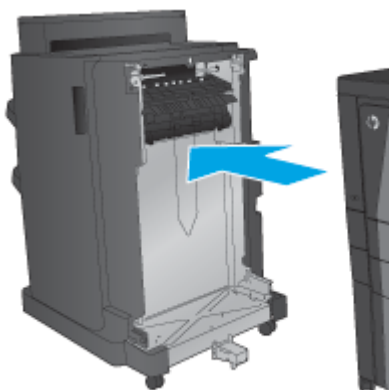


3. Åpne frontdekselet til etterbehandlingsenheten. Slipp og hold nede det nederste håndtaket først, og slipp deretter og hold det Til toppen håndtaket. Hold begge håndtakene samtidig, og skyv deretter etterbehandlingsenheten bort fra produktet.

**⚠ FORSIKTIG:** Hvis du ikke følger disse anvisningene, kan det skade produktet.



4. Fjern etterbehandlingsenheten fullstendig.




## Trinn to: Pakke ut den nye heftemaskinen (nytt tilbehør eller erstatningstilbehør)

Pakk ut heftemaskinen fra emballasjen.

**📄 MERK:** Fjern all tape og emballasje fra utsiden av tilbehøret. Åpne alle deksler, og fjern all tape og annen emballasje fra innsiden av produktet.

Gå til [www8.hp.com/us/en/hp-information/environment/product-recycling.html](http://www8.hp.com/us/en/hp-information/environment/product-recycling.html) for informasjon om resirkulering.

---

 **MERK:** HP anbefaler at den defekte heftemaskinen avhendes på forsvarlig vis.

---


1. Fjern all forsendelsestape fra utsiden av tilbehøret.



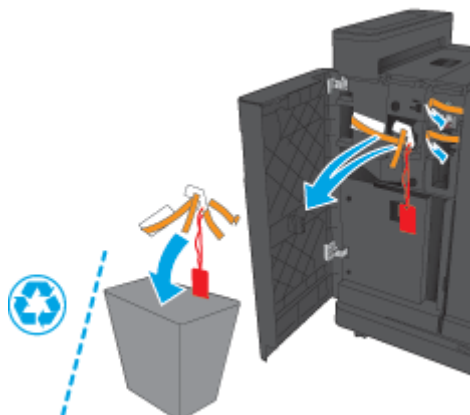
2. Åpne frontdekslet på tilbehøret, og fjern deretter all forsendelsestape og emballasje fra utsiden av tilbehøret.

Lukk frontdekslet.

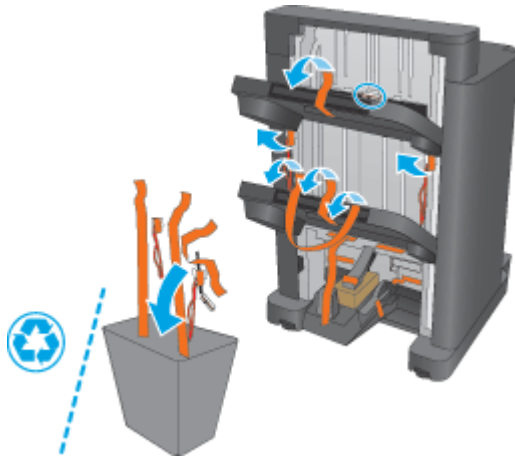
---

 **FORSIKTIG:** Pass på at du fjerner alt av emballasje fra innsiden av tilbehøret.

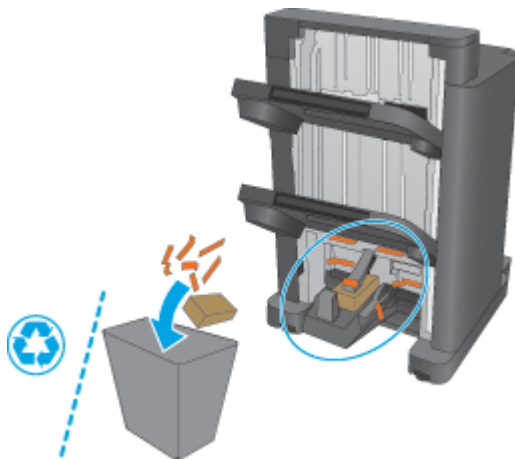
---



3. Fjern all forsendelsestape og emballasje fra utskuffene.



4. Fjern all forsendelsestape og emballasje fra utskuffen for hefte.



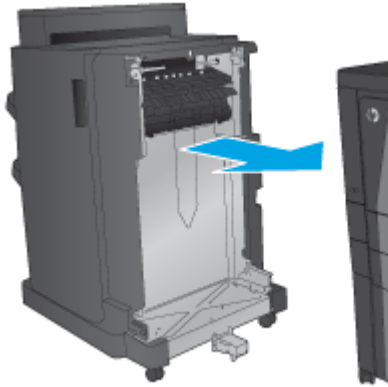
### Trinn 3: Installere den nye heftemaskinen (nytt tilbehør eller erstatningstilbehør)

1. Slå av produktet og koble fra strømledningen hvis det ikke allerede er gjort.


**⚠ FORSIKTIG:** Unngå skade på produktet. Vent fem sekunder, og ta deretter ut strømledningen før du forsøker å utføre service på produktet.

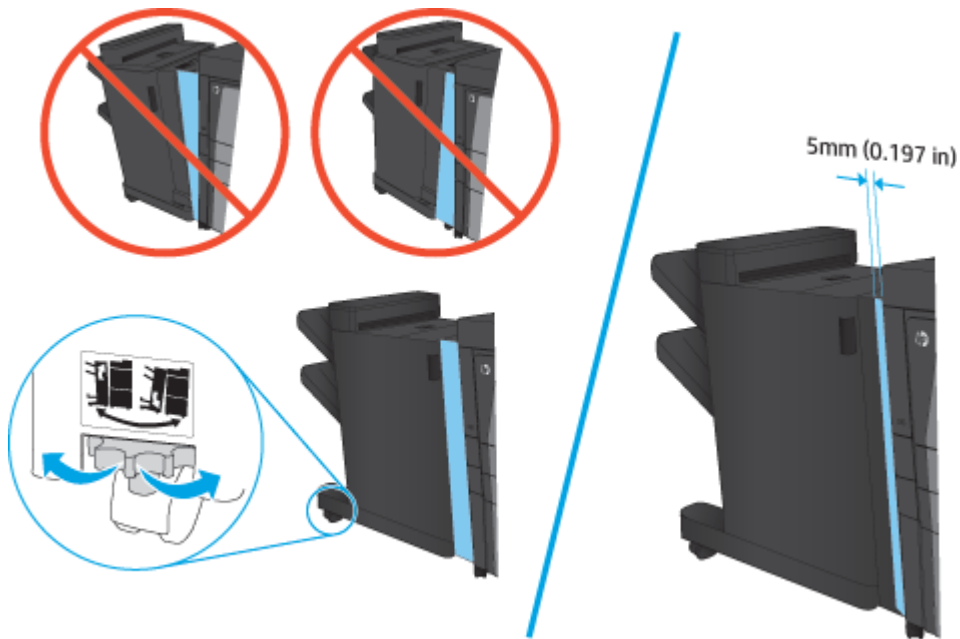


2. Fest tilbehøret til produktet.

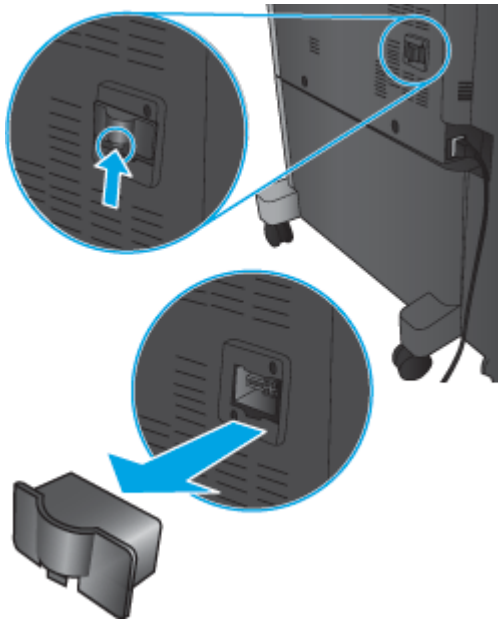


3. Bruk justeringshjulene på tilbehøret til å justere tilbehøret med kanten av produktet.

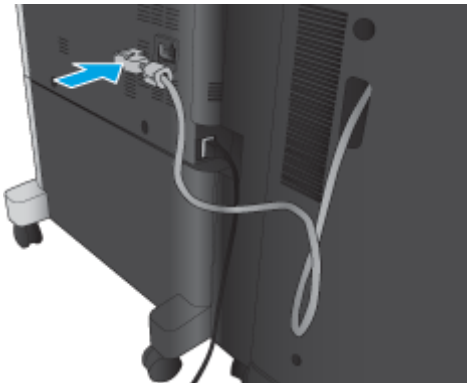
 **MERK:** Hvis tilbehøret ikke er riktig justert med produktet, kan du oppleve mye papirstopp.



4. Hvis du installerer et tilbehør for første gang, fjerner du dekselet for grensesnittkabelen for tilbehør på baksiden av produktet.



5. Koble til grensesnittkabelen for etterbehandlingsenheten.



6. Koble strømledningen til produktet og slå på produktet.

## Trinn 4: Retur av deler

Følgende URL gir informasjon om hvordan du kan returnere deler til HP for gjenbruk og resirkulering: [Retur og resirkulering av produkt](#)


 **MERK:** HP anbefaler at den defekte stifte-/stableenheten avhendes på forsvarlig vis.


## Trinn 5: Konfigurere heftemaskinen med HPs innebygde webserver (EWS – Embedded Web Server)


- [1: Koble til EWS](#)
- [2: Konfigurere funksjonen for papirvalg](#)
- [3: Konfigurere sidefunksjonen for ensidig eller tosidig utskrift](#)

- [4: Konfigurere heftefunksjonen](#)

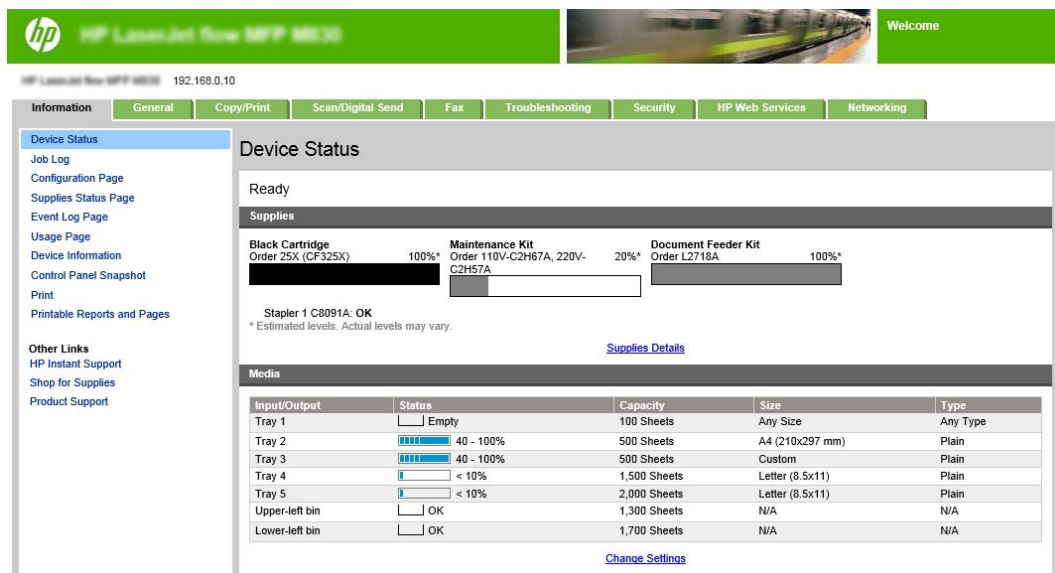
## 1: Koble til EWS

1. På startskjermbildet på produktets kontrollpanel, velger du Nettverk-knappen  for å vise IP-adressen eller vertsnavnet.
2. Åpne en nettleser, og skriv inn IP-adressen eller vertsnavnet nøyaktig slik det vises på produktets kontrollpanel. Trykk på **Enter** på tastaturet. Den innebygde webserveren åpnes.


 <https://10.10.XX.XXX/>

 **MERK:** Hvis det vises en melding i nettleseren om at **det er et problem med dette nettstedets sikkerhetssertifikat** når du prøver å åpne EWS, klikker du på **Fortsett til dette webområdet (anbefales ikke)**.

Det skader ikke datamaskinen hvis du velger **Fortsett til dette nettstedet (ikke anbefalt)** når du navigerer på den innebygde webserveren til HP-produktet. Hvis denne feilen oppstår utenfor HP-produktets EWS, kan det være at datamaskinen er utsatt.



Input/Output	Status	Capacity	Size	Type
Tray 1	Empty	100 Sheets	Any Size	Any Type
Tray 2	40 - 100%	500 Sheets	A4 (210x297 mm)	Plain
Tray 3	40 - 100%	500 Sheets	Custom	Plain
Tray 4	< 10%	1,500 Sheets	Letter (8.5x11)	Plain
Tray 5	< 10%	2,000 Sheets	Letter (8.5x11)	Plain
Upper-left bin	OK	1,300 Sheets	N/A	N/A
Lower-left bin	OK	1,700 Sheets	N/A	N/A

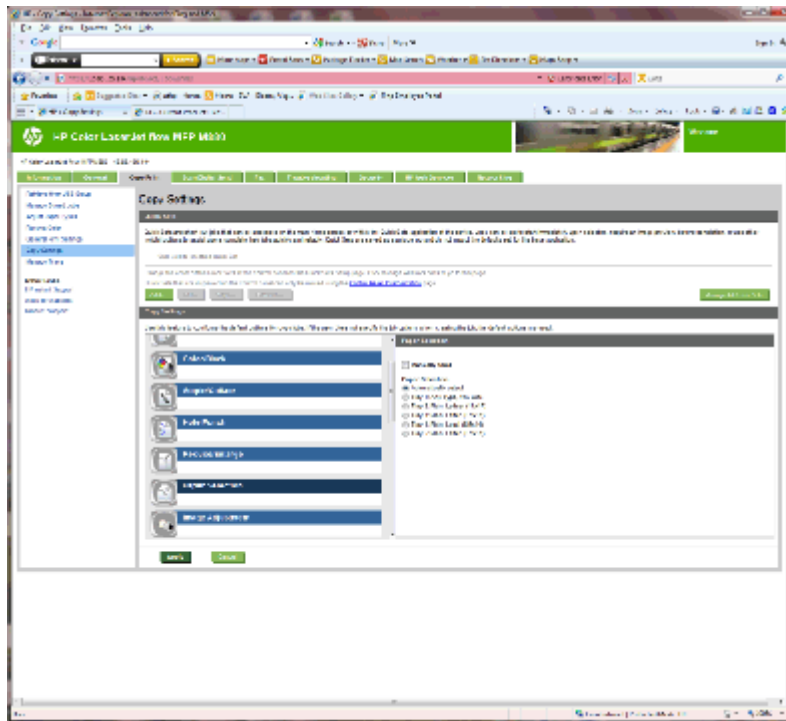
 **MERK:** Hvis administratorer vil begrense tilgang til EWS og hindre uautoriserte endringer i produktinnstillingene, kan de legge til et passord. Klikk [her](#) for å lære mer.

## 2: Konfigurere funksjonen for papirvalg

Velg skuffen som inneholder den riktige papirtypen og -størrelsen for jobben, eller velg **Velg automatisk** hvis du vil velge skuffen basert på innstillingene for skuffkonfigurasjon.

1. Klikk på kategorien **Kopier / skriv ut**.
2. Klikk på **Kopieringsinnstillinger** i den venstre navigasjonsruten. Disse innstillingene kan overstyres av skriverdrivere, filkrav osv.

3. Angi papirstørrelsen i området for [kopieringsinnstillinger](#), for eksempel Ledger eller A3 279 x 420 mm, ved å klikke på ikonet for [papirvalg](#). Velg skuffen som inneholder den riktige papirstørrelsen.



4. Klikk på [Bruk](#).

### 3: Konfigurere sidefunksjonen for ensidig eller tosidig utskrift

Bruk denne funksjonen til å vise om originaldokumentet skrives ut på bare én eller begge sider av arket, og om kopiene skal skrives ut på bare én eller begge sider av arket. Velg for eksempel [ensidig original](#), [tosidig utskrift](#) når originalen er trykt på én side, men du vil lage tosidige kopier.

1. Finn ikonet [Sider](#), og klikk på det.



- To øverst
- To øverst eller til venstre

# Installere eller bytte en stifte-/ stableenhet eller stifte-/ stableenhet med hullemaskin (tilbehør) for HP Color LaserJet Enterprise M855 og HP Color LaserJet Enterprise Flow MFP M880

- [Innføring](#)
- [Før du begynner](#)
- [Nødvendige verktøy](#)
- [Trinn 1: Fjerne stifte-/stableenheten](#)
- [Trinn to: Pakke ut stifte-/stableenheten \(nytt tilbehør eller erstatningstilbehør\)](#)
- [Trinn 3: Installere stifte-/stableenheten \(nytt tilbehør eller erstatningstilbehør\)](#)
- [Trinn 4: Retur av deler](#)
- [Trinn 5: Konfigurere standard hullplassering](#)
- [Trinn 6: Konfigurere standard stifteplassering](#)

## Innføring

Informasjonen nedenfor beskriver hvordan du installerer eller bytter en stifte-/stableenhet (tilbehør) for HP Color LaserJet Enterprise M855 og HP Color LaserJet Enterprise Flow MFP M880.



**MERK:** Hvis du vil se en kort video som demonstrerer denne prosedyren, klikker du [her](#).

## Før du begynner

Bruk tabellen nedenfor for å finne det riktige delenummeret for tilbehøret, og gå deretter til [www.hp.com/buy/parts](http://www.hp.com/buy/parts) for å bestille tilbehøret.

**Tabell 2-3 Delenumre for stifte-/stabletilbehør**

A2W80A	Stifte-/stabletilbehør med instruksjoner for installasjon
A2W82A	Stifte-/stableenhet med 2/4-hullemaskin med instruksjoner for installasjon

For å bytte en eksisterende stifte-/stableenhet kan du gå til [Trinn 1: Fjerne stifte-/stableenheten på side 59](#).

For å installere en ny stifte-/stableenhet kan du gå til [Trinn to: Pakke ut stifte-/stableenheten \(nytt tilbehør eller erstatningstilbehør\) på side 61](#).

## Nødvendige verktøy

Det er ikke nødvendig med noen spesialverktøy for å installere dette tilbehøret.

## Trinn 1: Fjerne stifte-/stableenheten

1. Slå av produktet og koble fra strømledningen.

---

**⚠ FORSIKTIG:** For å unngå skade på produktet slår du det av, venter fem sekunder, og tar deretter ut strømledningen før du forsøker å utføre service på produktet.

---

2. Koble fra grensesnittkabelen for etterbehandlingsenheten på baksiden av produktet.

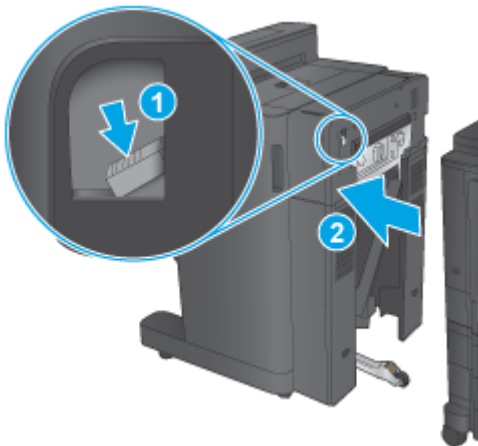


3. For å skille etterbehandleren fra produktet trykker du ned utløserknappen og holder den nede mens du skyver etterbehandleren bort fra produktet.

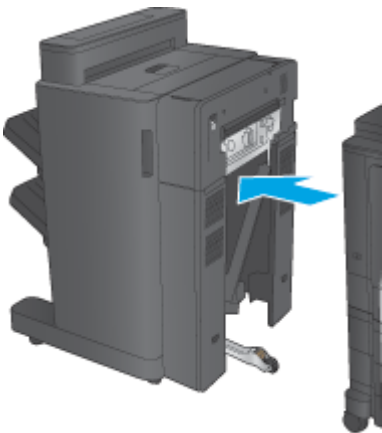
---

**⚠ ADVARSEL:** Hvis du ikke følger disse anvisningene, kan det skade produktet.

---



4. Fjern etterbehandlingsenheten fullstendig.





## Trinn to: Pakke ut stifte-/stableenheten (nytt tilbehør eller erstatningstilbehør)

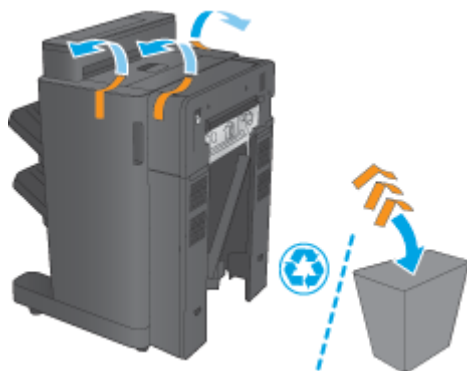
Pakk ut stifte-/stableenheten fra emballasjen.

 **MERK:** Fjern all tape og emballasje fra utsiden av tilbehøret. Åpne alle deksler, og fjern all tape og annen emballasje fra innsiden av tilbehøret.

Gå til [www8.hp.com/us/en/hp-information/environment/product-recycling.html](http://www8.hp.com/us/en/hp-information/environment/product-recycling.html) for informasjon om resirkulering.

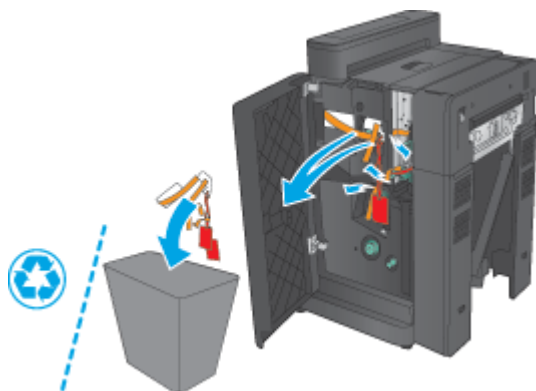
 **MERK:** HP anbefaler at den defekte stifte-/stableenheten avhendes på forsvarlig vis.

1. Fjern all forsendelsestape fra utsiden av tilbehøret.

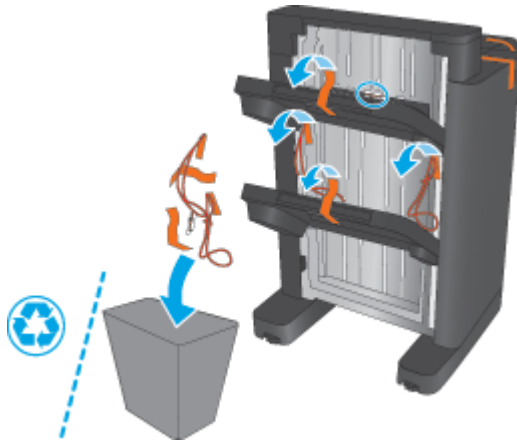


2. Åpne frontdekselet på tilbehøret, og fjern deretter all forsendelsestape og emballasje fra utsiden av tilbehøret.


Lukk frontdekselet.

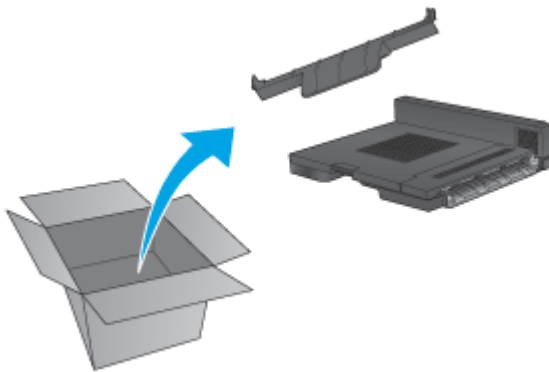


3. Fjern all forsendelsestape og emballasje fra utskuffene.




4. Hvis du installerer en valgfri stifte-/stableenhet, fjerner du den mellomliggende papirtransportenheten (IPTU) og permomslaget fra emballasjen.

 **MERK:** Hvis du skifter ut en eksisterende stifte-/stableenhet, er disse delene allerede installert på produktet, og det er ikke nødvendig å skifte dem ut.

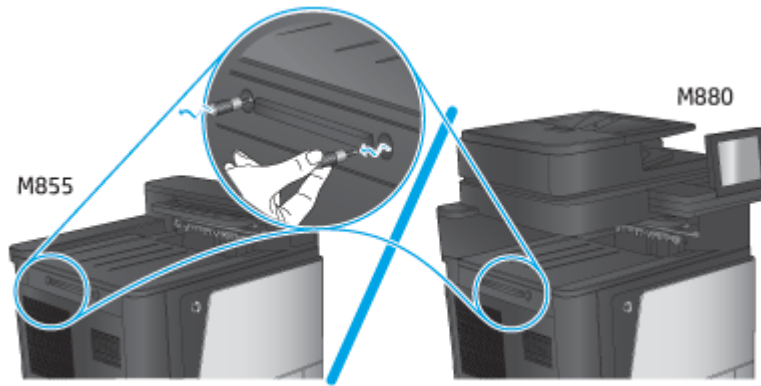


### Trinn 3: Installere stifte-/stableenheten (nytt tilbehør eller erstatningstilbehør)

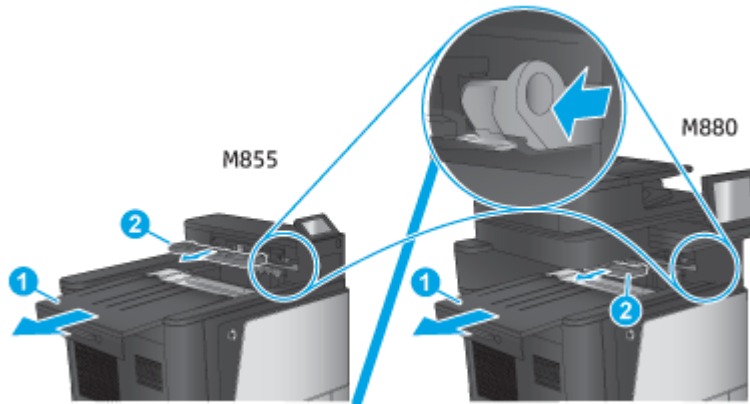
1. Slå av produktet og koble fra strømledningen hvis det ikke allerede er gjort.

 **FORSIKTIG:** For å unngå skade på produktet slår du det av, venter fem sekunder, og tar deretter ut strømledningen før du forsøker å utføre service på produktet.

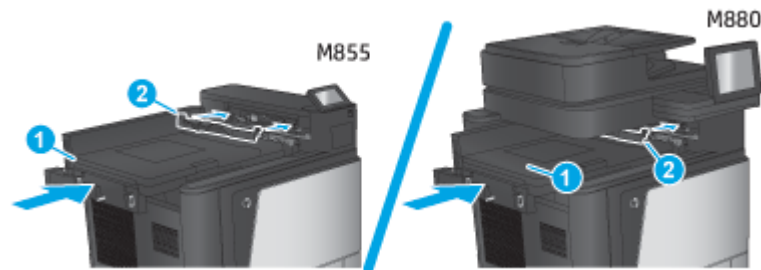
- a. Fjern de to vingskruene.



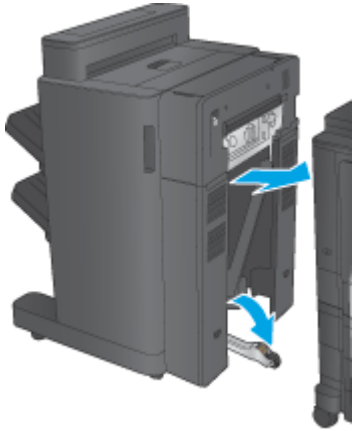
- b.** Fjern ett deksel (bildeforklaring 1). Frigi én flik, og ta deretter ut én skuff (bildeforklaring 2).



- c.** Monter IPTU (bildeforklaring 1), og monter deretter (bildeforklaring 2).

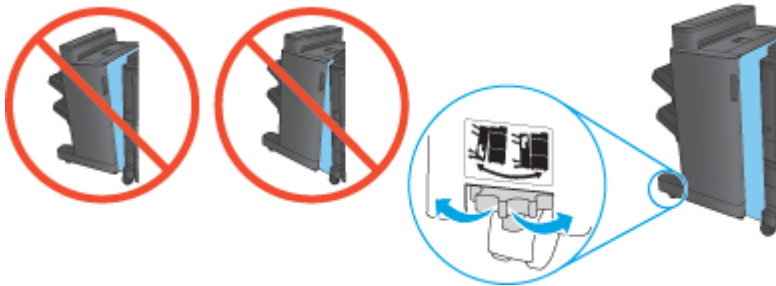


2. Fest tilbehøret til produktet.



3. Bruk justeringshjulene på tilbehøret til å justere tilbehøret med kanten av produktet.

 **MERK:** Hvis tilbehøret ikke er justert riktig i forhold til produktet, kan det oppstå mye papirstopp.



4. Koble til grensesnittkabelen for etterbehandlingsenheten.



5. Koble strømledningen til produktet og slå på produktet.

## Trinn 4: Retur av deler


Følgende URL gir informasjon om hvordan du kan returnere deler til HP for gjenbruk og resirkulering: [Retur og resirkulering av produkt](#)


 **MERK:** HP anbefaler at den defekte stifte-/stableenheten avhendes på forsvarlig vis.

## Trinn 5: Konfigurere standard hullplassering

1. Bla til [Administrasjon](#)-knappen fra startskjermbildet på produktets kontrollpanel og trykk på den.
2. Åpne disse menyene:
  - [Innstillinger for stifte-/stableenhet](#)
  - [Hulling v/stifting](#)
3. Velg en hullplassering fra listen over alternativer, og trykk deretter på [Lagre](#). Følgende hullalternativer er tilgjengelige for en 2/3-hullemaskin eller 2/4-hullemaskin:

Hullplassering	2/3-hullemaskin	2/4-hullemaskin
Ingen	✓	✓
To til venstre eller øverst	✓	✓
To til venstre	✓	✓
To til høyre	✓	✓
To øverst	✓	✓
To nederst	✓	✓
Tre til venstre	✓	
Tre øverst	✓	
Tre til høyre	✓	
Tre øverst	✓	
Tre til venstre eller øverst	✓	
Fire til venstre		✓
Fire til høyre		✓
Fire øverst		✓
Fire til venstre eller øverst		✓

 **MERK:** Ikke alle alternativer er tilgjengelige. Tilgjengelige alternativer avhenger av om hullemaskintilbehøret er en 2/3-hullemaskin eller 2/4-hullemaskin.

 **MERK:** For å bruke hullemaskinen legger du Letter- eller A4-papir med langsiden av papiret langs den høyre kanten av skuffen (langsidemating).

## Trinn 6: Konfigurere standard stifteplassering

1. Bla til [Administrasjon](#)-knappen fra startskjermbildet på produktets kontrollpanel og trykk på den.
2. Åpne disse menyene:

- [Innstillinger for stifte-/stableenhet](#)
  - [Stifting](#)
3. Velg en stifteplassering fra listen over alternativer, og trykk deretter på [Lagre](#). Følgende stiftealternativer er tilgjengelige:
- Ingen
  - Øverst til venstre
  - Øverst til høyre
  - To til venstre
  - To til høyre
  - To øverst
  - To øverst eller til venstre

# Installere eller bytte heftemaskinen eller heftemaskinen med hullemaskin (tilbehør) for HP Color LaserJet Enterprise M855 og HP Color LaserJet Enterprise Flow MFP M880

- [Innføring](#)
- [Før du begynner](#)
- [Nødvendige verktøy](#)
- [Trinn 1: Fjerne heftemaskinen](#)
- [Trinn to: Pakke ut den nye heftemaskinen \(nytt tilbehør eller erstatningstilbehør\)](#)
- [Trinn 3: Installere den nye heftemaskinen \(nytt tilbehør eller erstatningstilbehør\)](#)
- [Trinn 4: Retur av deler](#)
- [Trinn 5: Konfigurere heftemaskinen med den innebygde webserveren \(EWS – Embedded Web Server\)](#)
- [Trinn 6: Konfigurere standard hullplassering](#)
- [Trinn 7: Konfigurere standard stifteplassering](#)

## Innføring

Informasjonen nedenfor gir prosedyren for å installere eller bytte en heftemaskin (tilbehør) for HP Color LaserJet Enterprise M855 og HP Color LaserJet Enterprise Flow MFP M880.

## Før du begynner

Bruk tabellen nedenfor for å finne det riktige delenummeret for tilbehøret, og gå deretter til [www.hp.com/buy/parts](http://www.hp.com/buy/parts).

**Tabell 2-4 Delenumre for heftemaskin-/etterbehandlertilbehør**

A2W83A	Heftemaskin-/etterbehandlertilbehør med instruksjoner for installasjon
A2W84A	Heftemaskin/etterbehandler med 2/3 hullemaskin (tilbehør) med instruksjoner for installasjon
CZ999A	Heftemaskin/etterbehandler med 2/4 hullemaskin (tilbehør) med instruksjoner for installasjon

For å bytte en eksisterende heftemaskin kan du gå til [Trinn 1: Fjerne heftemaskinen på side 67](#).

For å installere en ny heftemaskin kan du gå til [Trinn to: Pakke ut den nye heftemaskinen \(nytt tilbehør eller erstatningstilbehør\) på side 69](#).

## Nødvendige verktøy

Det er ikke nødvendig med noen spesialverktøy for å installere dette tilbehøret.

## Trinn 1: Fjerne heftemaskinen

1. Slå av produktet og koble fra strømledningen.

---

**⚠ FORSIKTIG:** For å unngå skade på produktet slår du det av, venter fem sekunder, og tar deretter ut strømledningen før du forsøker å utføre service på produktet.

---

2. Koble fra grensesnittkabelen for etterbehandlingsenheten på baksiden av produktet.

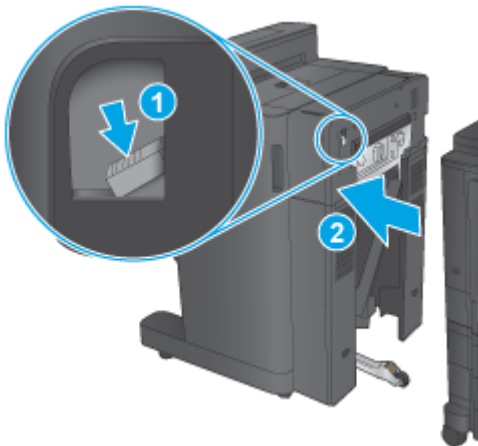


3. For å skille etterbehandleren fra produktet trykker du ned utløserknappen og holder den nede mens du skyver etterbehandleren bort fra produktet.

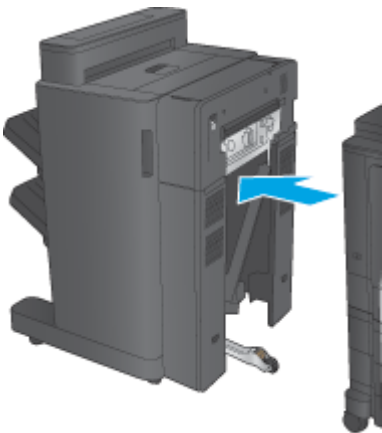
---

**⚠ FORSIKTIG:** Hvis du ikke følger disse anvisningene, kan det skade produktet.

---



4. Fjern etterbehandlingsenheten fullstendig.






## Trinn to: Pakke ut den nye heftemaskinen (nytt tilbehør eller erstatningstilbehør)

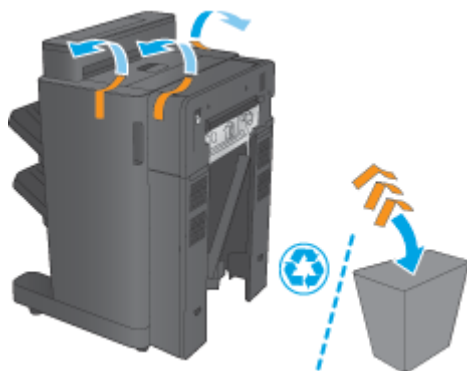
Pakk ut heftemaskinen fra emballasjen.

 **MERK:** Fjern all tape og emballasje fra utsiden av tilbehøret. Åpne alle deksler, og fjern all tape og annen emballasje fra innsiden av tilbehøret.

Gå til [www8.hp.com/us/en/hp-information/environment/product-recycling.html](http://www8.hp.com/us/en/hp-information/environment/product-recycling.html) for informasjon om resirkulering.


 **MERK:** HP anbefaler at den defekte heftemaskinen avhendes på forsvarlig vis.

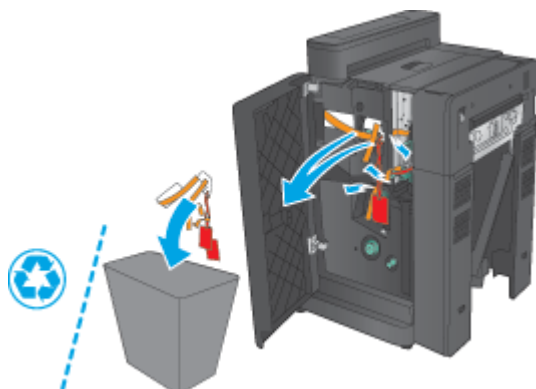
1. Fjern all forsendelsestape fra utsiden av tilbehøret.



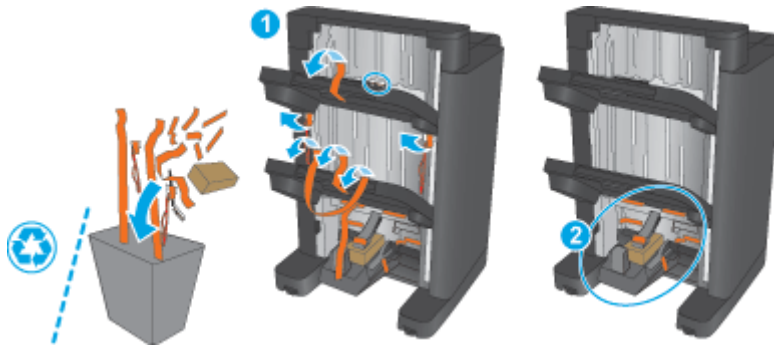
2. Åpne frontdekselet på tilbehøret, og fjern deretter all forsendelsestape og emballasje fra utsiden av tilbehøret.

Lukk frontdekselet.

 **FORSIKTIG:** Pass på at du fjerner alt av emballasje fra innsiden av tilbehøret.

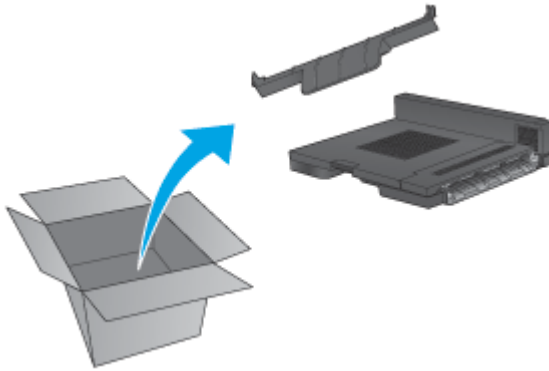


3. Fjern all forsendelsestape og emballasje fra utskuffene (bildeforklaring 1) og utskuffen for hefter (bildeforklaring 2).




4. Hvis du installerer en heftemaskin (tilbehør), fjerner du den mellomliggende papirtransportenheten (IPTU) og permomslaget fra emballasjen.

 **MERK:** Hvis du skifter ut en eksisterende heftemaskin, er disse delene allerede installert på produktet, og det er ikke nødvendig å skifte dem ut.

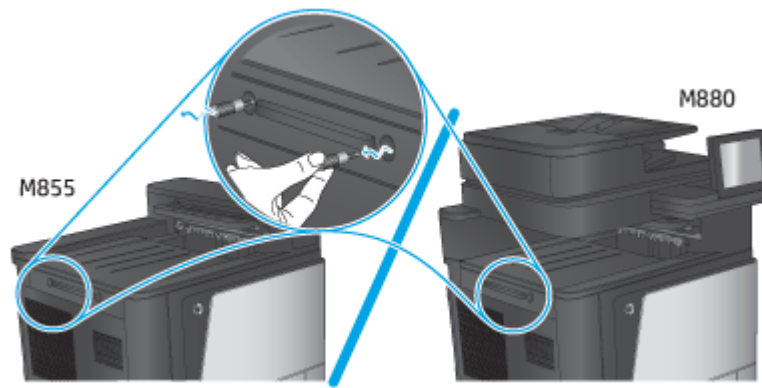


### Trinn 3: Installere den nye heftemaskinen (nytt tilbehør eller erstatningstilbehør)

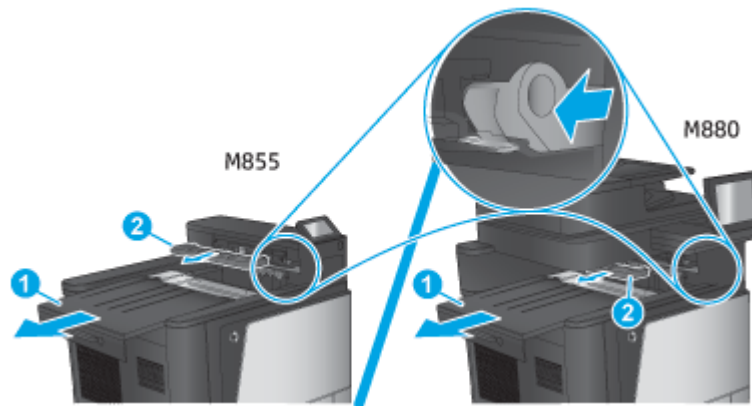
1. Hvis du installerer en heftemaskin (tilbehør) for første gang, slår du av produktet og kobler fra strømledningen.

 **FORSIKTIG:** For å unngå skade på produktet slår du det av, venter fem sekunder, og tar deretter ut strømledningen før du forsøker å utføre service på produktet.

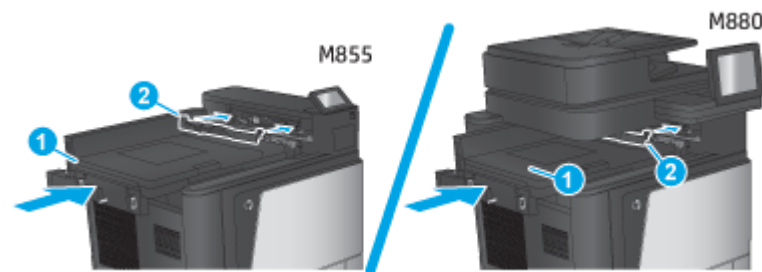
- a. Fjern de to vingskruene.



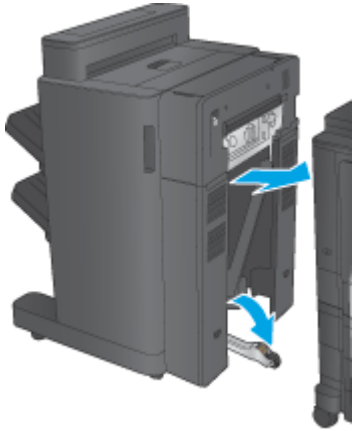
- b. Fjern ett deksel (bildeforklaring 1). Frigjør én flik, og ta deretter ut skuff 1 (bildeforklaring 2).



- c. Monter IPTU (bildeforklaring 1), og monter deretter (bildeforklaring 2).

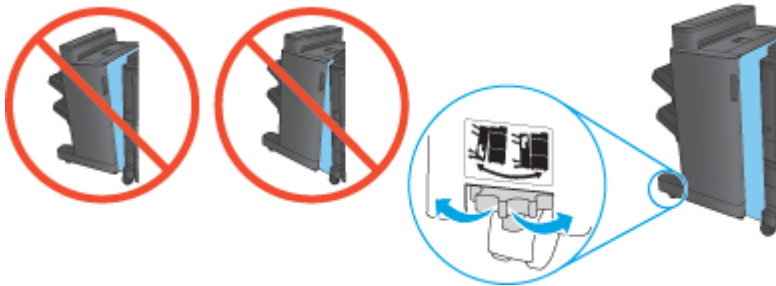


2. Fest tilbehøret til produktet.



3. Bruk justeringshjulene på tilbehøret til å justere tilbehøret med kanten av produktet.

 **MERK:** Hvis tilbehøret ikke er justert riktig i forhold til produktet, kan det oppstå mye papirstopp.




4. Koble til grensesnittkabelen for etterbehandlingsenheten.



5. Koble strømledningen til produktet og slå på produktet.

## Trinn 4: Retur av deler


Følgende URL gir informasjon om hvordan du kan returnere deler til HP for gjenbruk og resirkulering: [Retur og resirkulering av produkt](#)


 **MERK:** HP anbefaler at den defekte heftemaskinen avhendes på forsvarlig vis.


## Trinn 5: Konfigurere heftemaskinen med den innebygde webserveren (EWS – Embedded Web Server)

- [1: Koble til EWS](#)
- [2: Konfigurere funksjonen for papirvalg](#)
- [3: Konfigurere sidefunksjonen for ensidig eller tosidig utskrift](#)
- [4: Konfigurere heftefunksjonen](#)

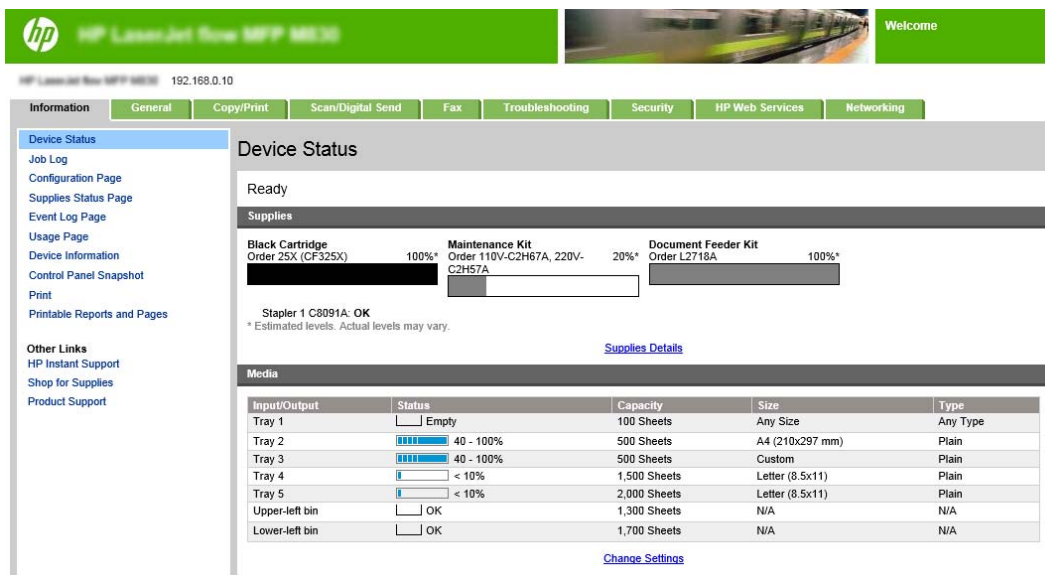
### 1: Koble til EWS

1. På startskjermbildet på produktets kontrollpanel, velger du Nettverk-knappen  for å vise IP-adressen eller vertsnavnet.
2. Åpne en nettleser, og skriv inn IP-adressen eller vertsnavnet nøyaktig slik det vises på produktets kontrollpanel. Trykk på **Enter** på tastaturet. Den innebygde webserveren åpnes.

 <https://10.10.XX.XXX/>


 **MERK:** Hvis det vises en melding i nettleseren om at **det er et problem med dette nettstedets sikkerhetssertifikat** når du prøver å åpne EWS, klikker du på **Fortsett til dette webområdet (anbefales ikke)**.

Det skader ikke datamaskinen hvis du velger **Fortsett til dette nettstedet (ikke anbefalt)** når du navigerer på den innebygde webserveren til HP-produktet. Hvis denne feilen oppstår utenfor HP-produktets EWS, kan det være at datamaskinen er utsatt.



The screenshot displays the HP Embedded Web Server (EWS) interface. At the top, there is a green header with the HP logo and the text "HP LaserJet Enterprise Flow MFP M880". Below the header, there is a navigation menu with tabs for "Information", "General", "Copy/Print", "Scan/Digital Send", "Fax", "Troubleshooting", "Security", "HP Web Services", and "Networking". The "Information" tab is selected, and the "Device Status" page is displayed. The "Device Status" section shows the printer is "Ready". Below this, there is a "Supplies" section with three items: "Black Cartridge" (Order 25X (CF325X)) at 100%, "Maintenance Kit" (Order 110V-C2H67A, 220V-C2H57A) at 20%, and "Document Feeder Kit" (Order L2718A) at 100%. There is also a note about "Stapler 1 C8091A: OK" and a link for "Supplies Details". Below the supplies section is a "Media" section with a table showing the status of various trays and bins.

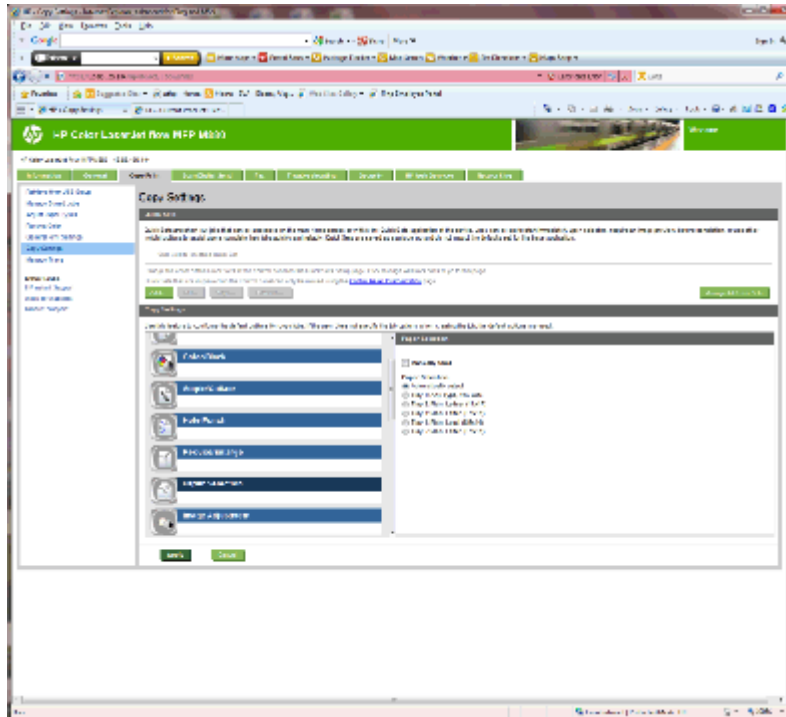
Input/Output	Status	Capacity	Size	Type
Tray 1	Empty	100 Sheets	Any Size	Any Type
Tray 2	40 - 100%	500 Sheets	A4 (210x297 mm)	Plain
Tray 3	40 - 100%	500 Sheets	Custom	Plain
Tray 4	< 10%	1,500 Sheets	Letter (8.5x11)	Plain
Tray 5	< 10%	2,000 Sheets	Letter (8.5x11)	Plain
Upper-left bin	OK	1,300 Sheets	N/A	N/A
Lower-left bin	OK	1,700 Sheets	N/A	N/A

 **MERK:** Hvis administratorer vil begrense tilgang til EWS og hindre uautoriserte endringer i produktinnstillingene, kan de legge til et passord. Klikk [her](#) for å lære mer.

### 2: Konfigurere funksjonen for papirvalg

Velg skuffen som inneholder den riktige papirtypen og -størrelsen for jobben, eller velg **Velg automatisk** hvis du vil velge skuffen basert på innstillingene for skuffkonfigurasjon.

1. Klikk på kategorien **Kopier / skriv ut**.
2. Klikk på **Kopieringsinnstillinger** i den venstre navigasjonsruten. Disse innstillingene kan overstyres av skriverdrivere, filkrav osv.
3. Angi papirstørrelsen i området for **kopieringsinnstillinger**, for eksempel Ledger eller A3 279 x 420 mm, ved å klikke på ikonet for **papirvalg**. Velg skuffen som inneholder den riktige papirstørrelsen.

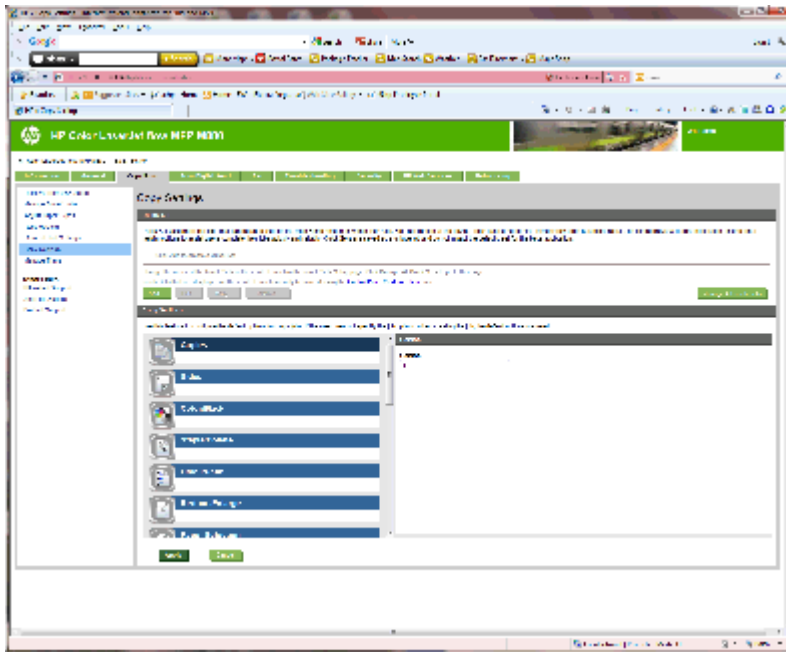


4. Klikk på **Bruk**.

### 3: Konfigurere sidefunksjonen for ensidig eller tosidig utskrift

Bruk denne funksjonen til å vise om originaldokumentet skrives ut på bare én eller begge sider av arket, og om kopiene skal skrives ut på bare én eller begge sider av arket. Velg for eksempel **ensidig original**, **tosidig utskrift** når originalen er trykt på én side, men du vil lage tosidige kopier.

1. Finn ikonet **Sider**, og klikk på det. Velg **ensidig original**, **tosidig utskrift** eller den riktige innstillingen for originalene som brukes.



2. Klikk på **Bruk**.

#### 4: Konfigurere heftefunksjonen

1. Finn **Hefte**-ikonet, og klikk på det for å velge hvilken type hefte du skal lage.
2. For å brette og stifte heftet merker du av i avmerkingsboksen **Brett og stift**.



**MERK:** Stifting er ikke et eget alternativ hvis **Hefte** er aktivert under hefteformat.


3. Velg den aktuelle heftetypen, og klikk på **Bruk**.


#### Trinn 6: Konfigurere standard hullplassering

1. Bla til **Administrasjon**-knappen fra startskjerm bildet på produktets kontrollpanel og trykk på den.
2. Åpne disse menyene:
  - **Innstillinger for stifte-/stableenhet**
  - **Hulling v/stifting**
3. Velg en hullplassering fra listen over alternativer, og trykk deretter på **Lagre**. Følgende hullalternativer er tilgjengelige for en 2/3-hullemaskin eller 2/4-hullemaskin:

Hullplassering	2/3-hullemaskin	2/4-hullemaskin
Ingen	✓	✓
To til venstre eller øverst	✓	✓
To til venstre	✓	✓
To til høyre	✓	✓
To øverst	✓	✓

Hullplassering	2/3-hullemaskin	2/4-hullemaskin
To nederst	✓	✓
Tre til venstre	✓	
Tre øverst	✓	
Tre til høyre	✓	
Tre øverst	✓	
Tre til venstre eller øverst	✓	
Fire til venstre		✓
Fire til høyre		✓
Fire øverst		✓
Fire til venstre eller øverst		✓

 **MERK:** Ikke alle alternativer er tilgjengelige. Tilgjengelige alternativer avhenger av om hullemaskintilbehøret er en 2/3-hullemaskin eller 2/4-hullemaskin.

 **MERK:** For å bruke hullemaskinen legger du Letter- eller A4-papir med langsiden av papiret langs den høyre kanten av skuffen (langsidemating).

## Trinn 7: Konfigurere standard stifteplassering

1. Bla til **Administrasjon**-knappen fra startskjerm bildet på produktets kontrollpanel og trykk på den.
2. Åpne disse menyene:
  - [Innstillinger for stifte-/stableenhet](#)
  - [Stifting](#)
3. Velg en stifteplassering fra listen over alternativer, og trykk deretter på **Lagre**. Følgende stiftealternativer er tilgjengelige:
  - Ingen
  - Øverst til venstre
  - Øverst til høyre
  - To til venstre
  - To til høyre
  - To øverst
  - To øverst eller til venstre



# Konfigurere produktet for postboksmodus eller stablemodus

- [Trinn 1: Gå til HPs innebygde webserver \(EWS\)](#)
- [Trinn to: Konfigurere postboksmodus eller stablemodus fra den innebygde webserveren \(EWS\)](#)
- [Trinn 3: Konfigurere innstillingene for stifte-/stableenheten](#)
- [Trinn 4: Konfigurere innstillingene for stifting/sortering](#)
- [Trinn 5: Konfigurere hullefunksjonen](#)
- [Trinn 6: Konfigurere utskuffen](#)


Med postboksmodus kan hver skuff adresseres individuelt. Stablemodus stabler utskriftene fra den nederste skuffen og oppover.


Bruk den innebygde webserveren (EWS) for å konfigurere modusen. Kontroller at driveren er konfigurert for den nye modusen.

## Trinn 1: Gå til HPs innebygde webserver (EWS)

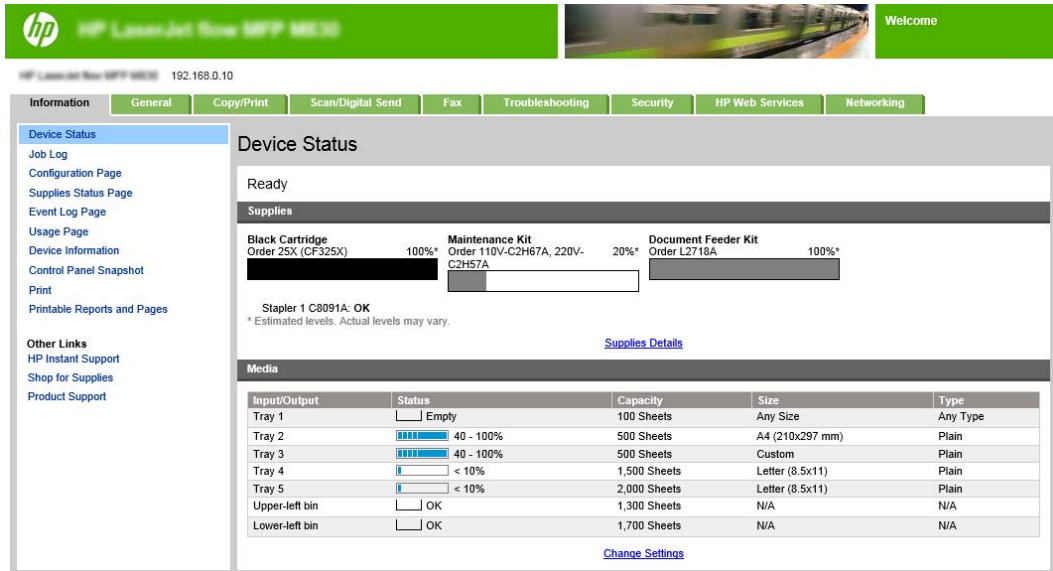
1. På startskjermbildet på produktets kontrollpanel, velger du Nettverk-knappen  for å vise IP-adressen eller vertsnavnet.

2. Åpne en nettleser, og skriv inn IP-adressen eller vertsnavnet nøyaktig slik det vises på produktets kontrollpanel. Trykk på **Enter** på tastaturet. Den innebygde webserveren åpnes.

 <https://10.10.XX.XXX/>


 **MERK:** Hvis det vises en melding i nettleseren om at **det er et problem med dette nettstedets sikkerhetssertifikat** når du prøver å åpne EWS, klikker du på **Fortsett til dette webområdet (anbefales ikke)**.

Det skader ikke datamaskinen hvis du velger **Fortsett til dette nettstedet (ikke anbefalt)** når du navigerer på den innebygde webserveren til HP-produktet. Hvis denne feilen oppstår utenfor HP-produktets EWS, kan det være at datamaskinen er utsatt.



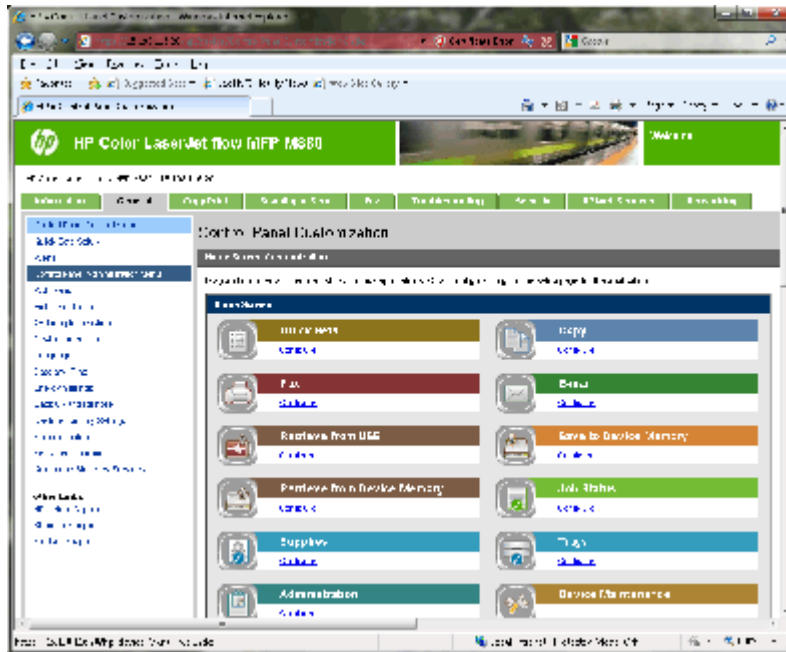
The screenshot shows the HP Embedded Web Server (EWS) interface. The top navigation bar includes tabs for Information, General, Copy/Print, Scan/Digital Send, Fax, Troubleshooting, Security, HP Web Services, and Networking. The main content area is titled 'Device Status' and shows a 'Ready' status. Below this, there are sections for 'Supplies' and 'Media'. The 'Supplies' section lists three items: Black Cartridge (100%), Maintenance Kit (20%), and Document Feeder Kit (100%). The 'Media' section is a table with columns for Input/Output, Status, Capacity, Size, and Type.

Input/Output	Status	Capacity	Size	Type
Tray 1	Empty	100 Sheets	Any Size	Any Type
Tray 2	40 - 100%	500 Sheets	A4 (210x297 mm)	Plain
Tray 3	40 - 100%	500 Sheets	Custom	Plain
Tray 4	< 10%	1,500 Sheets	Letter (8.5x11)	Plain
Tray 5	< 10%	2,000 Sheets	Letter (8.5x11)	Plain
Upper-left bin	OK	1,300 Sheets	N/A	N/A
Lower-left bin	OK	1,700 Sheets	N/A	N/A

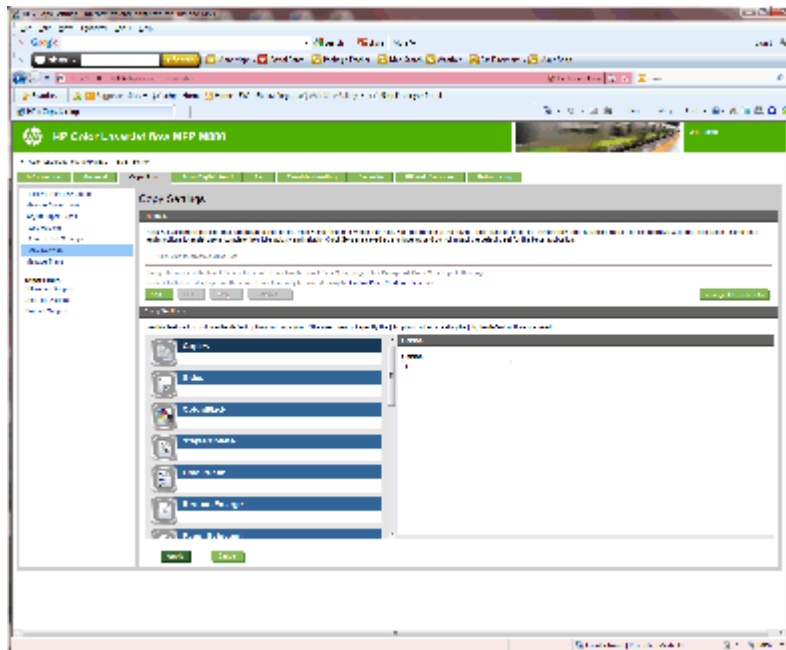
 **MERK:** Hvis administratorer vil begrense tilgang til EWS og hindre uautoriserte endringer i produktinnstillingene, kan de legge til et passord. Klikk [her](#) for å lære mer.

## Trinn to: Konfigurere postboksmodus eller stablemodus fra den innebygde webserveren (EWS)

1. Klikk på **Generelt**-fanen.



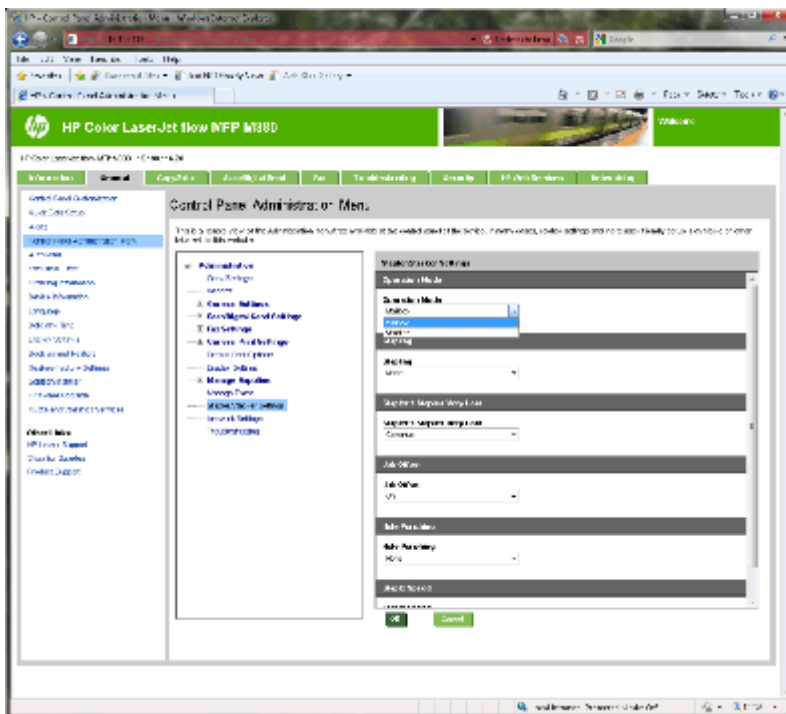
2. I den venstre navigasjonsruten klikker du på koblingen for **administrasjonsmenyen på kontrollpanelet**.
3. I området for **administrasjonsmenyen på kontrollpanelet** utvider du listen **Administrasjon**.



4. Klikk på koblingen for **innstillinger for stifte-/stableenheten**.
5. Finn boksen for **driftsmodus** i området for **innstillinger for stifte-/stableenheten**.
6. Velg det aktuelle alternativet (**stableenhet** eller **postboks**).
7. Klikk på **OK** nederst på siden.

## Trinn 3: Konfigurere innstillingene for stifte-/stableenheten

1. Klikk på **Generelt**-fanen.
2. I den venstre navigasjonsruten klikker du på koblingen for **administrasjonsmenyen på kontrollpanelet**.



3. I området for **administrasjonsmenyen på kontrollpanelet** utvider du listen **Administrasjon**.
4. Klikk på koblingen for **innstillinger for stifte-/stableenheten**. Velg innstillingene som skal konfigureres:
  - Rullegardinmenyen for **driftsmodus: Postboks- eller stableenhetmodus**
  - Rullegardinmenyen for **stifting**: Velg posisjonen og antallet stifter. Følgende stiftealternativer er tilgjengelige:
    - Ingen
    - Øverst til venstre
    - Øverst til høyre
    - To til venstre
    - To til høyre
    - To øverst
    - To øverst eller til venstre
  - Rullegardinmenyen som angir at det er **svært få stifter**: Velg å **fortsette** eller **stoppe** på rullegardinmenyen
  - Rullegardinmenyen for **jobbforskyvning**: Velg **Av** eller **På** på rullegardinmenyen

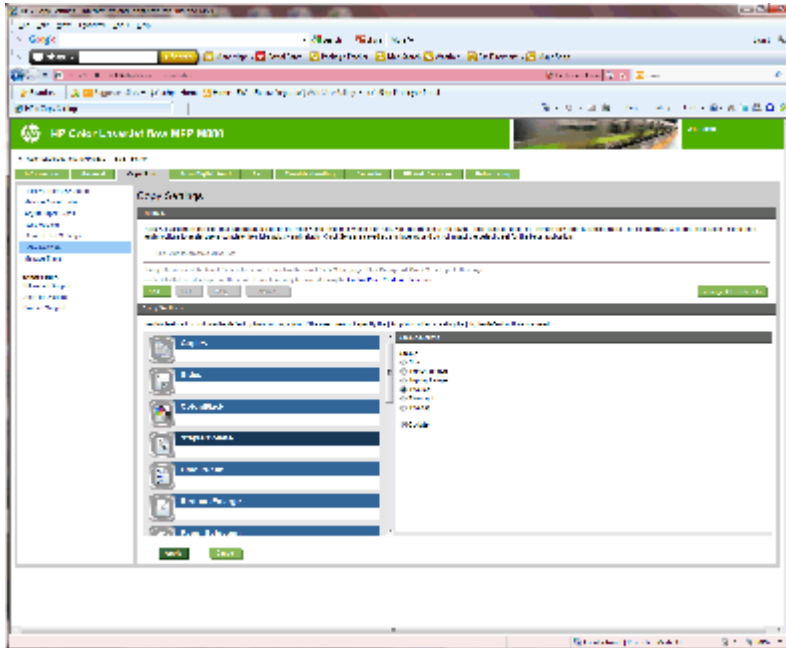
- Rullegardinmenyen for **utskrift ved lav luftfuktighet**: Velg **Aktivert** eller **Deaktivert**
- Rullegardinmenyen for **hulling**: Velg posisjonen og antallet huller. Følgende alternativer for hulling er tilgjengelige:
  - Ingen
  - To til venstre eller øverst
  - To til venstre
  - To til høyre
  - To øverst
  - To nederst
  - Fire til venstre eller øverst
  - Fire til venstre
  - Fire til høyre
  - Fire øverst
- Rullegardinmenyen for **stiftehastighet**: Velg den aktuelle stiftehastigheten:
  - Automatisk
  - Hurtig
  - Langsom

5. Bla til bunnen av siden og klikk på **OK**.

## Trinn 4: Konfigurere innstillingene for stifting/sortering

1. Klikk på kategorien **Kopier / skriv ut**.
2. Klikk på koblingen for **kopieringsinnstillinger** i den venstre navigasjonsruten.

3. I området for **kopieringsinnstillinger** klikker du på **Stable/sorter** (bla om nødvendig).



4. I området for **stifting/sortering** gjør du følgende:

- Velg posisjonen og antallet stifter. Følgende stiftealternativer er tilgjengelige:
  - Ingen
  - Øverst til venstre på skrå
  - Øverst til høyre på skrå
  - To til venstre
  - To til høyre
  - To øverst
- Behold standardinnstillingen **Sorter**, eller fjern avmerkingen for å slutte å sortere.

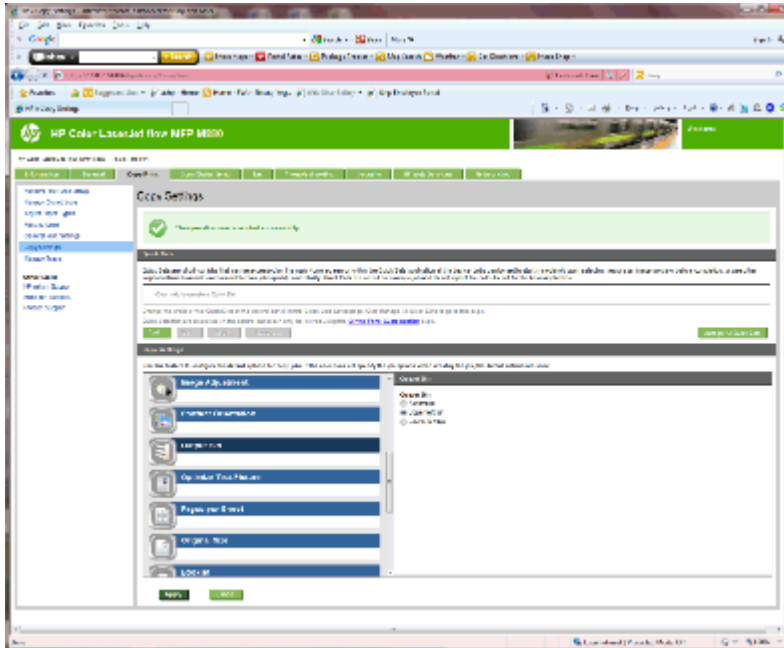
5. Klikk på **Bruk**.

## Trinn 5: Konfigurere hullefunksjonen

1. Klikk på kategorien **Kopier / skriv ut**.
2. Klikk på koblingen for **kopieringsinnstillinger** i den venstre navigasjonsruten.



3. I området for **kopieringsinnstillinger** klikker du på **Utskuff** (bla om nødvendig).




4. I området for **utskuff** velger du et alternativ for **utskuff**:

- Automatisk
- Øvre venstre skuff
- Nedre venstre skuff

5. Klikk på **Bruk**.

 **MERK:** Hvis du lager et hefte, velger du den nedre utskuffen.

 **MERK:** Alternativene for heftemaskinen eller stifte-/stableenheten er kanskje ikke tilgjengelige i alle operativsystemer. Alle etterbehandlingsfunksjonene er de samme i alle driftsmodusene.



# Konfigurere HP-skriverdriveren for Windows® 7, 8, 8.1 eller OS X for postboksmodus eller stablemodus


- [Windows® 7](#)
- [Windows® 8.0 og 8.1](#)
- [OS X](#)

## Windows® 7

Hvis enheten kobles til før produktprogramvaren installeres, er ikke denne prosedyren nødvendig. Hvis enheten kobles til etter at produktprogramvaren er installert, utfører du følgende prosedyre:

1. Kontroller at produktet er slått på og at det er koblet til datamaskinen eller nettverket.
2. Åpne startmenyen i Windows®, og klikk på **Enheter og skrivere** (eller **Skrivere og fakser** i XP).
3. Høyreklikk på produktnavnet, og velg **Skriveregenskaper** (eller **Egenskaper** i XP).
4. Klikk på fanen **Enhetsinnstillinger**.
5. Klikk på delen **Installerbare alternativer**.
6. På rullegardinmenyen ved siden av **Automatisk konfigurasjon** velger du **Oppdater nå**.

## Windows® 8.0 og 8.1

 **MERK:** Hvis enheten kobles til før produktprogramvaren installeres, er ikke denne prosedyren nødvendig.

Hvis tilbehøret kobles til etter at produktprogramvaren er installert, hvis det ikke brukes standard driverinnstillinger, eller hvis det brukes en annen driver, utfører du følgende prosedyre:

1. Rull ned til hjørnet nederst til venstre på skjermen, og høyreklikk vinduet som vises.
2. Velg **Kontrollpanel**, og velg deretter **Vis enheter og skrivere**, under **Maskinvare og lyd**.
3. Høyreklikk på navnet til produktet, og velg deretter **Skriveregenskaper**.
4. Klikk på fanen **Enhetsinnstillinger**.
5. Gå til **Installerbare alternativer**, og se om alternativet **Automatisk konfigurasjon** er der. Hvis det er det, velger du **Oppdater nå**.

## OS X

Listen over installerte alternativer skal oppdateres automatisk under den første utskriftsjobben etter at du har installert tilbehøret. Hvis ikke, gjør du følgende:

1. På Apple-menyen klikker du på **Systemvalg**.
2. Velg **Skriv ut og skann** (eller **Skrivere og skannere**).
3. Velg produktet, velg **Alternativer og rekvisita**, og velg **Driver**.
4. Konfigurer **utmatingsmodus for tilbehør** manuelt.



---

## 3 Papirstørrelser og -typer som støttes for etterbehandlere

- [HP LaserJet Enterprise M806 og HP LaserJet Enterprise Flow MFP M830](#)
- [HP Color LaserJet Enterprise M855 og HP Color LaserJet Enterprise Flow MFP M880](#)
- [Papirinnlegging og -retning](#)

# HP LaserJet Enterprise M806 og HP LaserJet Enterprise Flow MFP M830

Tabellene nedenfor viser de støttede papirtypene og -størrelsene for HP LaserJet Enterprise M806 og HP LaserJet Enterprise Flow MFP M830.

**Tabell 3-1 HP LaserJet Enterprise M806 og HP LaserJet Enterprise Flow MFP M830 – papirstørrelser som støttes for stifting**

Papirstørrelse	Stabling		Forskyvning	Stifting	
	Stående	Liggende		Hjørnestifting	Dobbel stifting
Letter 216 x 279 mm		✓	✓	✓	✓
Letter rotert 279 x 216 mm	✓		✓	✓	✓
Legal 216 x 356 mm	✓		✓	✓	✓
Executive 184 x 267 mm	✓				
Statement 140 x 216 mm	✓				
Oficio (8,5 x 13) 216 x 330 mm	✓		✓	✓	✓
11 x 17 279 x 432 mm	✓		✓	✓	✓
12 x 18 305 x 457 mm	✓				
5 x 8 127 x 203 mm	✓				
A3 197 x 420 mm	✓		✓	✓	✓
A4 210 x 297 mm		✓	✓	✓	✓
A4 Rotert 297 x 210 mm	✓		✓	✓	✓
A5 148 x 210 mm	✓				
RA3 305 x 430 mm	✓				

**Tabell 3-1 HP LaserJet Enterprise M806 og HP LaserJet Enterprise Flow MFP M830 – papirstørrelser som støttes for stifting (forts.)**

Papirstørrelse	Stabling		Forskyvning	Stifting	
	Stående	Liggende		Hjørnestifting	Dobbel stifting
RA4 215 x 305 mm	✓	✓	✓		
SRA4 225 x 320 mm	✓		✓		
B4 (JIS) 257 x 364 mm	✓		✓	✓	✓
B5 (JIS) 182 x 257 mm	✓				
Oficio (216 x 340) 216 x 340 mm	✓		✓	✓	✓
8K (270 x 390) 270 x 390 mm	✓		✓	✓	✓
16K (195 x 270) 195 x 270 mm	✓				
8K (260 x 368) 260 x 368 mm	✓		✓		
16K (184 x 260) 184 x 260 mm	✓				
8K (273 x 394) 273 x 394 mm	✓		✓		
16K (197 x 273) 197 x 273 mm	✓				
D Postcard (JIS) 148 x 200 mm	✓				
Nr. 9-konvolutt 98 x 225 mm	✓				
Nr. 10-konvolutt 114 x 241 mm	✓				
B5-konvolutt 176 x 250 mm	✓				

**Tabell 3-1 HP LaserJet Enterprise M806 og HP LaserJet Enterprise Flow MFP M830 – papirstørrelser som støttes for stifting (forts.)**

Papirstørrelse	Stabling		Forskyvning	Stifting	
	Stående	Liggende		Hjørnestifting	Dobbel stifting
C5-konvolutt 162 x 229 mm	✓				
DL-konvolutt 110 x 220 mm	✓				
Egendefinert Variabel	✓	✓	✓		

**Tabell 3-2 HP LaserJet Enterprise M806 og HP LaserJet Enterprise Flow MFP M830 – papirstørrelser som støttes for hulling**

Papirstørrelse	2/3-hulling		2/4-hulling	
	To hull	Tre hull	To hull	Fire hull
Letter 216 x 279 mm	✓	✓	✓	✓
Letter rotert 279 x 216 mm	✓		✓	
Legal 216 x 356 mm	✓		✓	
Oficio (8,5 x 13) 216 x 330 mm	✓		✓	
11 x 17 279 x 432 mm	✓	✓	✓	✓
A3 197 x 420 mm	✓	✓	✓	✓
A4 210 x 297 mm	✓	✓	✓	✓
A4 Rotert 297 x 210 mm	✓		✓	
Oficio (216 x 340) 216 x 340 mm	✓		✓	

**Tabell 3-3 HP LaserJet Enterprise M806 og HP LaserJet Enterprise Flow MFP M830 – papirstørrelser som støttes for heftemaskin (bare skuff 3)**

Papirstørrelse	Hefte
Letter rotert 279 x 216 mm	✓
Legal 216 x 356 mm	✓
Oficio (8,5 x 13) 216 x 330 mm	✓
11 x 17 279 x 432 mm	✓
A3 197 x 420 mm	✓
A4 Rotert 297 x 210 mm	✓
B4 (JIS) 257 x 364 mm	✓
Oficio (216 x 340) 216 x 340 mm	✓

**Tabell 3-4 HP LaserJet Enterprise M806 og HP LaserJet Enterprise Flow MFP M830 – egendefinerte papirstørrelser som støttes**

Egendefinerte papirstørrelser som støttes					
Egendefinerte størrelser <sup>1</sup>	Ikke forskyvning	Forskyvning	Stift	Hefte	Hulling
Minste skanneretning	98 mm	210 mm	-	-	-
Største skanneretning	312 mm	297 mm	-	-	-
Minste materetning	191 mm	191 mm	-	-	-
Største materetning	635 mm	432 mm	-	-	-

<sup>1</sup> Egendefinert størrelse er ikke tilgjengelig for stifting, hulling eller hefte.

**Tabell 3-5 HP LaserJet Enterprise M806 og HP LaserJet Enterprise Flow MFP M830 – papirstørrelser som støttes for stifting for skuff 1 og skuff 2**

Papirstørrelse	Antall ark (én og to stifter)	
	Små ark <sup>1</sup>	Store ark <sup>2</sup>
Vanlig	50	30
HP EcoFFICIENT	50	30

**Tabell 3-5 HP LaserJet Enterprise M806 og HP LaserJet Enterprise Flow MFP M830 – papirstørrelser som støttes for stifting for skuff 1 og skuff 2 (forts.)**

Papirstørrelse	Antall ark (én og to stifter)	
	Små ark <sup>1</sup>	Store ark <sup>2</sup>
Lett 60–74 g	50	30
Middels tykt 96–110 g	18	11
Tungt 111–130 g	18	9
Ekstra tykt 131–175 g	12	6
Brevhode	50	30
Forhåndstrykt	50	30
Hullark	50	30
Farget	50	30
Bond	50	30
Resirkulert	50	30
Grovt	50	30
Normalt 85–95 g	50	30
Tungt grovt	18	11

<sup>1</sup> Små ark: Materetning < 221 mm.

<sup>2</sup> Store ark: Materetning >= 221 mm.

**Tabell 3-6 HP LaserJet Enterprise M806 og HP LaserJet Enterprise Flow MFP M830 – papirstørrelser som støttes for hulling for skuff 1 og skuff 2**

Papirtype	Forskyvning	2/3-hulling		2/4-hulling	
		2 hull	3 hull	2 hull	4 hull
Vanlig	✓	✓	✓	✓	✓
HP EcoFFICIENT	✓	✓	✓	✓	✓
Lett 60–74 g	✓	✓	✓	✓	✓
Middels tykt 96–110 g	✓	✓	✓	✓	✓
Tungt 111–130 g	✓	✓	✓	✓	✓
Ekstra tykt 131–175 g	✓	✓	✓	✓	✓
Brevhode	✓	✓	✓	✓	✓
Forhåndstrykt	✓	✓	✓	✓	✓
Hullark	✓				
Farget	✓	✓	✓	✓	✓
Bond	✓	✓	✓	✓	✓
Resirkulert	✓	✓	✓	✓	✓
Grovt	✓	✓	✓	✓	✓



**Tabell 3-6 HP LaserJet Enterprise M806 og HP LaserJet Enterprise Flow MFP M830 – papirstørrelser som støttes for hulling for skuff 1 og skuff 2 (forts.)**

Papirtype	Forskyvning	2/3-hulling		2/4-hulling	
		2 hull	3 hull	2 hull	4 hull
Normalt 85–95 g	✓	✓	✓	✓	✓
Tungt grovt	✓	✓	✓	✓	✓

**Tabell 3-7 HP LaserJet Enterprise M806 og HP LaserJet Enterprise Flow MFP M830 – papirstørrelser som støttes for hefter for skuff 3**

Papirtype	Hefteark (bare skuff 3)			Forsiden ned
	Brett 1 ark	Med 1 forsideark	Uten forsideark	
Vanlig	✓	14	15	✓
HP EcoFFICIENT	✓	14	15	✓
Lett 60–74 g	✓	14	15	✓
Middels tykt 96–110 g	✓	4	5	✓
Tungt 111–130 g	✓	4	5	✓
Ekstra tykt 131–175 g	✓	2	3	✓
Brevhode	✓	14	15	✓
Forhåndstrykt	✓	14	15	✓
Farget	✓	14	15	✓
Bond	✓	9	10	✓
Resirkulert	✓	14	15	✓
Grovt	✓	9	10	✓
Normalt 85–95 g	✓	5	6	✓
Tungt grovt	✓	5	6	✓

# HP Color LaserJet Enterprise M855 og HP Color LaserJet Enterprise Flow MFP M880

Tabellene nedenfor viser de støttede papirtypene og -størrelsene for HP Color LaserJet Enterprise M855 og HP Color LaserJet Enterprise Flow MFP M880.

**Tabell 3-8 HP Color LaserJet Enterprise M855 og HP Color LaserJet Enterprise Flow MFP M880 – papirstørrelser som støttes for stifting**

Papirstørrelse	Forskyvning	Stift	
		Hjørnestifting	Dobbel stifting
Letter 215 x 279 mm	✓	✓	✓
Letter rotert 279 x 215 mm	✓	✓	✓
Legal 216 x 356 mm	✓	✓	✓
Oficio (8,5 x 13) 216 x 330 mm	✓	✓	✓
11 x 17 279 x 432 mm	✓	✓	✓
A3 297 x 420 mm	✓	✓	✓
A4 210 x 297 mm	✓	✓	✓
A4 Rotert 297 x 210 mm	✓	✓	✓
RA4 215 x 305 mm	✓		
SRA4 225 x 320 mm	✓		
B4 (JIS) 257 x 364 mm	✓	✓	✓
Oficio (216 x 340) 216 x 340 mm	✓	✓	✓
8K (270 x 390) 270 x 390 mm	✓	✓	✓

**Tabell 3-8 HP Color LaserJet Enterprise M855 og HP Color LaserJet Enterprise Flow MFP M880 – papirstørrelser som støttes for stifting (forts.)**

Papirstørrelse	Forskyvning	Stift	
		Hjørnestifting	Dobbel stifting
8K (260 x 368)	✓		
260 x 368 mm			
8K (273 x 394)	✓		
273 x 394 mm, 10,7 x 15,5 tommer			
16K (197 x 273)	✓		
197 x 273 mm			
Egendefinert	✓		
Variabel			

**Tabell 3-9 HP Color LaserJet Enterprise M855 og HP Color LaserJet Enterprise Flow MFP M880 – papirstørrelser som støttes for hulling**

Papirstørrelse	2/3-hulling		2/4-hulling	
	2 hull	3 hull	2 hull	4 hull
Letter	✓	✓	✓	✓
215 x 279 mm				
Letter rotert	✓		✓	
279 x 215 mm				
Legal	✓		✓	
216 x 356 mm				
Oficio (8,5 x 13)	✓		✓	
216 x 330 mm				
11 x 17	✓	✓	✓	✓
279 x 432 mm				
A3	✓	✓	✓	✓
297 x 420 mm				
A4	✓	✓	✓	✓
210 x 297 mm				
A4 Rotert	✓		✓	
297 x 210 mm				
Oficio (216 x 340)	✓		✓	
216 x 340 mm				

**Tabell 3-10 HP Color LaserJet Enterprise M855 og HP Color LaserJet Enterprise Flow MFP M880 – papirstørrelser som støttes for heftemaskin**

Papirstørrelse	Hefte (bare skuff 3)
Letter rotert 279 x 215 mm	✓
Legal 216 x 356 mm	✓
Oficio (8,5 x 13) 216 x 330 mm	✓
11 x 17 279 x 432 mm	✓
A3 297 x 420 mm	✓
A4 Rotert 297 x 210 mm	✓
B4 (JIS) 257 x 364 mm	✓
Oficio (216 x 340) 216 x 340 mm	✓

**Tabell 3-11 HP Color LaserJet Enterprise M855 og HP Color LaserJet Enterprise Flow MFP M880 – egendefinerte papirstørrelser som støttes**

Egendefinerte størrelser	Ikke forskyvning	Forskyvning	Stift	Hefte	Hullemaskin
Minste skanneretning	98,4 mm	210 mm	-	-	-
Største skanneretning	320 mm	297 mm	-	-	-
Minste materetning	152,4 mm	182 mm	-	-	-
Største materetning	457,2 mm	432 mm	-	-	-

**Tabell 3-12 HP Color LaserJet Enterprise M855 og HP Color LaserJet Enterprise Flow MFP M880 – papirstørrelser som støttes for stifting for skuff 1 og skuff 2**

Papirtype	Én eller to stifter	
	Små ark	Store ark
Vanlig	50	30
HP EcoFFICIENT	50	30

**Tabell 3-12 HP Color LaserJet Enterprise M855 og HP Color LaserJet Enterprise Flow MFP M880 – papirstørrelser som støttes for stifting for skuff 1 og skuff 2 (forts.)**

Papirtype	Én eller to stifter	
	Små ark	Store ark
HP Matt 90 g	44	22
Lett 60–74 g	50	30
Normalt 85–95 g	50	30
Bond	50	30
Resirkulert	50	30
HP Matt 120 g	18	11
HP Myk glans 120 g	8	8
HP Glanset 120 g	8	8
Middels tykt 96–110 g	18	11
Tungt 111–130 g	18	9
Middels tungt glanset 96–110 g	8	8
Tungt glanset 111–130 g	8	8
HP Matt 150 g	13	9
HP Glanset 150 g	5	5
Ekstra tykt 131–175 g	12	6
Brevhode	50	30
Forhåndstrykt	50	30
Hullark	50	30
Farget	50	30
Grovt	50	30
Tungt grovt	18	11

**Tabell 3-13 HP Color LaserJet Enterprise M855 og HP Color LaserJet Enterprise Flow MFP M880 – papirstørrelser som støttes for hulling for skuff 1 og skuff 2**

Papirtype	Forskyvning	2/3-hulling		2/4-hulling	
		To hull	Tre hull	To hull	Fire hull
Vanlig	✓	✓	✓	✓	✓
HP EcoFFICIENT	✓	✓	✓	✓	✓
HP Matt 90 g	✓	✓	✓	✓	✓
Lett 60–74 g	✓	✓	✓	✓	✓
Normalt 85–95 g	✓	✓	✓	✓	✓
Bond	✓	✓	✓	✓	✓

**Tabell 3-13 HP Color LaserJet Enterprise M855 og HP Color LaserJet Enterprise Flow MFP M880 – papirstørrelser som støttes for hulling for skuff 1 og skuff 2 (forts.)**

Papirtype	Forskyvning	2/3-hulling		2/4-hulling	
		To hull	Tre hull	To hull	Fire hull
Resirkulert	✓	✓	✓	✓	✓
HP Matt 120 g	✓	✓	✓	✓	✓
HP Myk glans 120 g	✓	✓	✓	✓	✓
HP Glanset 120 g	✓	✓	✓	✓	✓
Middels tykt 96–110 g	✓	✓	✓	✓	✓
Tungt 111–130 g	✓	✓	✓	✓	✓
Middels tungt glanset 96–110 g	✓	✓	✓	✓	✓
Tungt glanset 111–130 g	✓	✓	✓	✓	✓
HP Matt 150 g	✓	✓	✓	✓	✓
HP Glanset 150 g	✓	✓	✓	✓	✓
Ekstra tykt 131–175 g	✓	✓	✓	✓	✓
Ekstra tungt glanset 131–175 g	✓	✓	✓	✓	✓
HP Matt 200 g	✓	✓	✓	✓	✓
HP Glanset 200 g	✓	✓	✓	✓	✓
Kartong 176–220 g	✓	✓	✓	✓	✓
Glanset kartong 176–220 g	✓	✓	✓	✓	✓
Brevhode	✓	✓	✓	✓	✓
Forhåndstrykt	✓	✓	✓	✓	✓
Hullark	✓	✓	✓	✓	✓
Farget	✓	✓	✓	✓	✓
Grovt	✓	✓	✓	✓	✓
Tungt grovt	✓	✓	✓	✓	✓

**Tabell 3-14 HP Color LaserJet Enterprise M855 og HP Color LaserJet Enterprise Flow MFP M880 – papirtyper som støttes for hefter for skuff 3**

Papirtype	Hefteark (bare skuff 3)		
	Brett ett ark	Med ett forsideark	Uten forsideark
Vanlig	✓	14	15
HP EcoFFICIENT	✓	14	15
HP Matt 90 g	✓	9	10

**Tabell 3-14 HP Color LaserJet Enterprise M855 og HP Color LaserJet Enterprise Flow MFP M880 – papirtyper som støttes for hefter for skuff 3 (forts.)**

Papirtype	Hefteark (bare skuff 3)		
	Brett ett ark	Med ett forsideark	Uten forsideark
Lett 60–74 g	✓	14	15
Normalt 85–95 g	✓	5	6
Bond	✓	9	10
Resirkulert	✓	14	15
HP Matt 120 g	✓	4	5
HP Myk glans 120 g	✓	4	5
HP Glanset 120 g	✓	4	5
Middels tykt 96–110 g	✓	4	5
Tungt 111–130 g	✓	4	5
Middels tungt glanset 96–110 g	✓	4	5
Tungt glanset 111–130 g	✓	4	5
HP Matt 150 g	✓	2	3
Ekstra tykt 131–175 g	✓	2	3
Brevhode	✓	14	15
Forhåndstrykt	✓	14	15
Hullark	✓	14	15
Farget	✓	14	15
Grovt	✓	9	10
Tungt grovt	✓	5	6

# Papirinnlegging og -retning

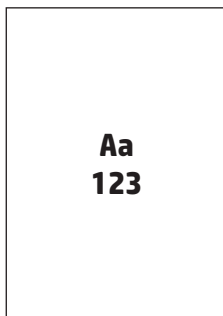
- [Innføring](#)
- [Utskrift med forsiden opp eller forsiden ned](#)
- [Papirretning for skuff 1](#)
- [Papirretning for skuff 2, 3, 4 og 5](#)
- [Papirretning for 3 x 500-arks skuff](#)

## Innføring

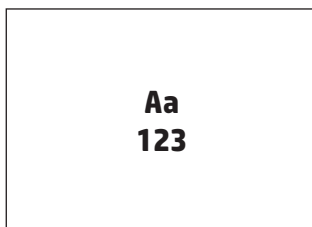
For at enkelte funksjoner skal fungere riktig, må du angi hvordan innholdet i originaldokumentet skal plasseres på siden. Bruk følgende informasjon om papirinnlegging for å sikre at papiret ligger riktig, slik at du får de riktige utmatingsresultatene når du bruker papiretterbehandling.

I Retning-området velger du om retningen på originaldokumentet er stående eller liggende. Stående er standardinnstillingen.

Stående retning betyr at kortsiden på arket er øverst.



Liggende retning betyr at langsiden på arket er øverst.



## Utskrift med forsiden opp eller forsiden ned

Utskrift med forsiden opp er bare tilgjengelig på produktene HP LaserJet Enterprise M806 og HP LaserJet Enterprise Flow M830. Når du velger forsiden opp, er ikke alternativene for hulling eller stifting tilgjengelige. Tabellen nedenfor inneholder informasjon om hvilke papirstørrelser som produktet kan skrive ut på med forsiden opp eller forsiden ned.



**Tabell 3-15 HP LaserJet Enterprise M806 og HP LaserJet Enterprise Flow MFP M830 – papirstørrelser som støttes for utskrift med forsiden opp eller forsiden ned**

Papirstørrelse	Forsiden opp <sup>1</sup>	Forsiden ned
Letter 216 x 279 mm	✓	✓
Letter rotert 279 x 216 mm	✓	✓
Legal 216 x 356 mm	✓	✓
Executive 184 x 267 mm	✓	✓
Oficio (8,5 x 13) 216 x 330 mm	✓	✓
11 x 17 279 x 432 mm	✓	✓
5 x 8 127 x 203 mm		✓
A3 197 x 420 mm	✓	✓
A4 210 x 297 mm	✓	✓
A4 Rotert 297 x 210 mm	✓	✓
A5 148 x 210 mm	✓	✓
B4 (JIS) 257 x 364 mm	✓	✓
B5 (JIS) 182 x 257 mm	✓	✓
D Postcard (JIS) 148 x 200 mm		✓
Nr. 9-konvolutt 98 x 225 mm		✓
Nr. 10-konvolutt 114 x 241 mm		✓

**Tabell 3-15 HP LaserJet Enterprise M806 og HP LaserJet Enterprise Flow MFP M830 – papirstørrelser som støttes for utskrift med forsiden opp eller forsiden ned (forts.)**

Papirstørrelse	Forsiden opp <sup>1</sup>	Forsiden ned
B5-konvolutt 176 x 250 mm		✓
C5-konvolutt 162 x 229 mm		✓
DL-konvolutt 110 x 220 mm		✓
Egendefinert Variabel	✓	✓

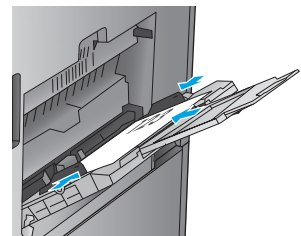
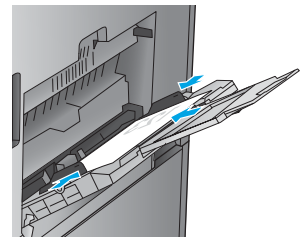
<sup>1</sup> Utskrift med forsiden opp fungerer ikke med etterbehandling.

## Papirretning for skuff 1

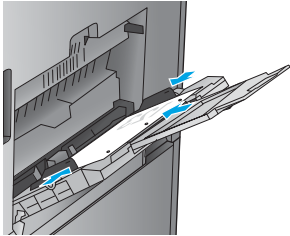
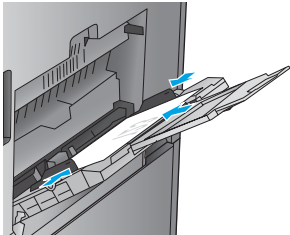
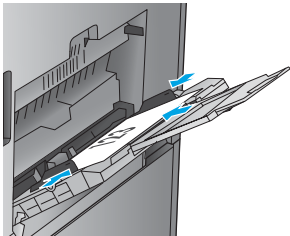
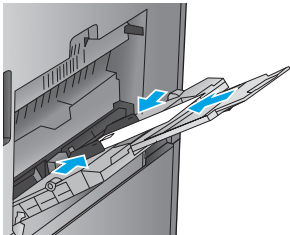
Bruk den følgende informasjonen for å legge papir i skuff 1.

**Tabell 3-16 Papirretning for skuff 1**

Papirretning	Bilderetning	Tosidig-modus	Slik legger du i papir
Forhåndstrykt, brevhode eller etiketter	Stående	Ensidig utskrift	Forsiden ned  Øvre kant mot baksiden av produktet
		Automatisk tosidig utskrift	Forsiden opp  Øverste del av arket mot baksiden av produktet



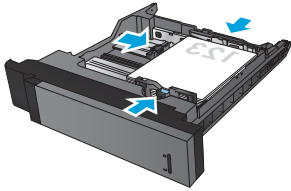
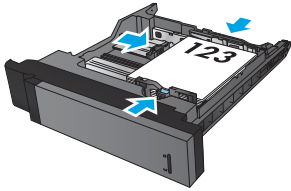
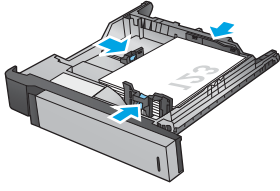
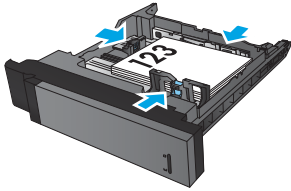
**Tabell 3-16 Papirretning for skuff 1 (forts.)**

Papirretning	Bilderetning	Tosidig-modus	Slik legger du i papir
Hullark	Stående	Ensidig utskrift	Forsiden ned Hull til høyre i skuffen 
Forhåndstrykt eller brevhode	Liggende	Ensidig utskrift	Forsiden ned Øverste kant mot høyre 
		Automatisk tosidig utskrift	Forsiden opp Øverste kant mot venstre 
Konvolutt	Kortsiden av konvoluttet mates inn i produktet først	Ensidig utskrift	Forsiden ned Øverste del av arket mot baksiden av produktet 

## Papirretning for skuff 2, 3, 4 og 5

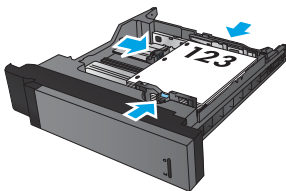
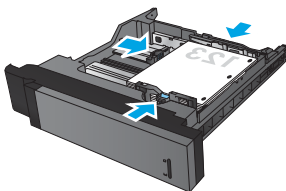
Bruk følgende informasjon for å legge papir i skuff 2, 3, 4 eller 5.

**Tabell 3-17** Papirretning for skuff 2, 3, 4 og 5

Papirtype	Bilderetning	Tosidig-modus	Slik legger du i papir
Forhåndstrykt eller brevhode	Stående	Ensidig utskrift	Forsiden ned Øvre kant bakerst i skuffen
			
		Automatisk tosidig utskrift	Forsiden opp Øvre kant bakerst i skuffen
			
	Liggende	Ensidig utskrift	Forsiden ned Nederste del av arket til høyre i skuffen
			
		Automatisk tosidig utskrift	Forsiden opp Nederste del av arket til høyre i skuffen
			

**Tabell 3-17** Papirretning for skuff 2, 3, 4 og 5 (forts.)

Papirtype	Bilderetning	Tosidig-modus	Slik legger du i papir
Hullark	Stående	Ensidig utskrift	Hull til høyre i skuffen
		Automatisk tosidig utskrift	Hull til venstre i skuffen

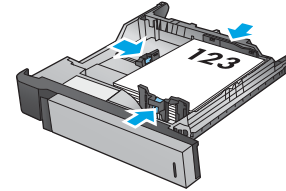


## Papirretning for 3 x 500-arks skuff

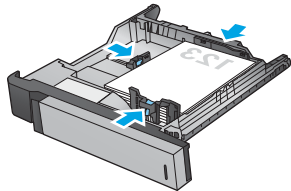
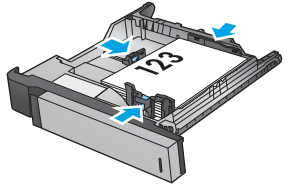
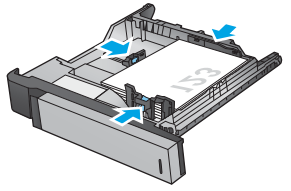
Bruk følgende informasjon for å legge i papir i 3 x 500-arks materen.

**Tabell 3-18** Papirretning for 3 x 500-arks skuff

Papirtype	Bilderetning	Tosidig-modus	Slik legger du i papir
Forhåndstrykt eller brevhode	Stående	Ensidig utskrift	Forsiden opp Øverste del av arket bakerst i skuffen

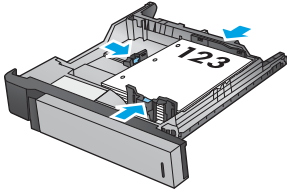


**Tabell 3-18** Papirretning for 3 x 500-arks skuff (forts.)

Papirtype	Bilderetning	Tosidig-modus	Slik legger du i papir
		Automatisk tosidig utskrift	Forsiden ned  Øverste del av arket bakerst i skuffen
			
Liggende		Ensidig utskrift	Forsiden opp  Nederste del av arket til høyre i skuffen
			
		Automatisk tosidig utskrift	Forsiden ned  Øverste del av arket til høyre i skuffen
			

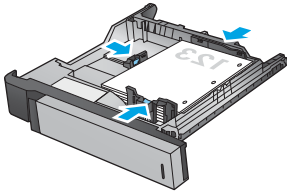
**Tabell 3-18** Papirretning for 3 x 500-arks skuff (forts.)

Papirtype	Bilderetning	Tosidig-modus	Slik legger du i papir
Hullark	Stående	Ensidig utskrift	Hull til venstre i skuffen



---

Automatisk tosidig utskrift	Hull til høyre i skuffen
-----------------------------	--------------------------







---

## 4 Bruke hulling (tilbehør for etterbehandling)

- [Innføring](#)
- [Ut-alternativer](#)
- [Hulling ved kopiering fra den automatiske dokumentmateren \(ADF\) \(tilbehør\)](#)
- [Hulling \(tilbehør\) ved utskrift fra et Windows<sup>®</sup>-program ved bruk av en HP UPD-skriverdriver eller en produktspesifikk HP PCL 6-skriverdriver](#)
- [Hulling \(tilbehør\) ved utskrift fra et OS X-program ved bruk av en HP-skriverdriver](#)

## Innføring

Bruk tilbehøret for hulling for å hulle sider automatisk under utskrift. HP-produkter med hullemaskintilbehøret installert, har flere alternativer for hulling av utskrifter/kopier. Noen av disse alternativene omfatter også stifting. Finn ut hvilket alternativ for hulling du skal bruke for å få ønsket resultat:

- Hulling fra den automatiske dokumentmateren (ADF)
- Hulling fra et Windows<sup>®</sup>-program ved bruk av en HP UPD-skriverdriver eller en produktspesifikk HP PCL 6-skriverdriver
- Hulling fra et OS X-program ved bruk av en HP-skriverdriver



**MERK:** Hvor mange hull som kan brukes, avhenger av landet/regionen.

- For land/regioner som bruker metriske måleenheter, kan det velges to eller fire hull.
  - For land/regioner som bruker britiske måleenheter, kan det velges to eller tre hull.
-

## Ut-alternativer

- [Innføring](#)
- [Ut-alternativer for bare hulling](#)
- [Ut-alternativer for hulling og stifting](#)

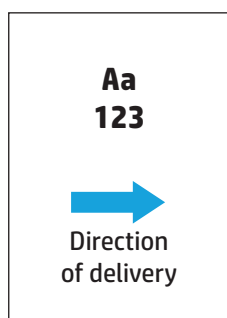
### Innføring

Tilbehøret for papirhåndtering/etterbehandling for HP LaserJet Enterprise M806, HP LaserJet Enterprise Flow M830, HP Color LaserJet Enterprise M855 og HP Color LaserJet Enterprise Flow MFP M880 har ulike alternativer for hulling og stifting for ulike papirtyper.

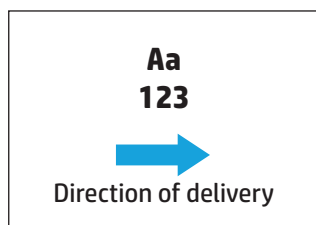
Tabellene over ut-alternativer angir retningen til papiret i skuffen og hvordan utskriften/kopien vil bli:

- Materetning: langsidedemating eller kortsidedemating

- Retning ved langsidedemating

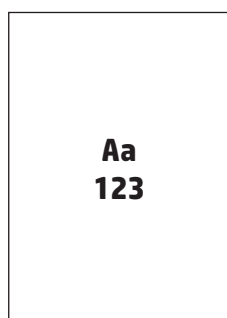


- Retning ved kortsidedemating

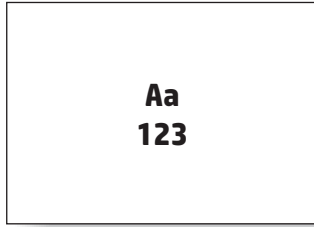


- Dokumentretning: stående eller liggende

- Stående dokumentretning



- Liggende dokumentretning



- Etterbehandling: stifting, hulling eller begge deler

Noen ut-alternativer støttes ikke. Dette er angitt i tabellene over ut-alternativer. I enkelte drivere kan du ikke velge disse støttede alternativene. For alternativene som ikke støttes, skrives jobben ut, men det utføres ingen etterbehandling, for eksempel hulling eller stifting.



**MERK:** Tabellene nedenfor viser eksempler på støttede funksjoner.

## Ut-alternativer for bare hulling

### 2 hull

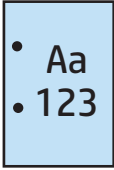
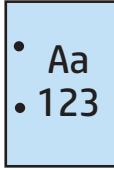
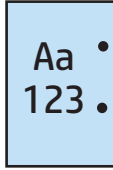
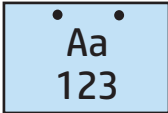
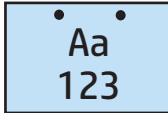
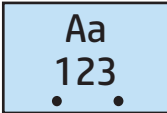
Tabellene nedenfor over alternativer for hulling etter papirstørrelse for HP LaserJet Enterprise M806 og HP LaserJet Enterprise Flow MFP M830 gjelder for disse enhetene:

- HP stifte-/stableenhet med 2/3-hulls hullemaskin – postboksmodus – CZ995A
- HP stifte-/stableenhet med 2/3-hulls hullemaskin – stablemodus – CZ995A
- HP stifte-/stableenhet med 2/4-hulls hullemaskin – postboksmodus – CZ996A
- HP stifte-/stableenhet med 2/4-hulls hullemaskin – stablemodus – CZ996A

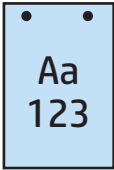
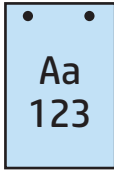
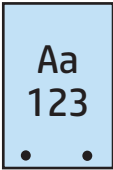
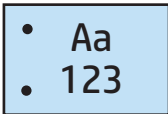
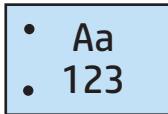
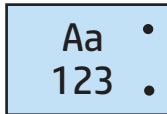
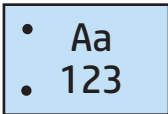
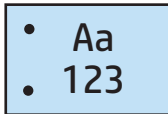
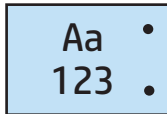
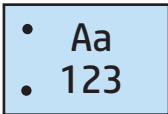
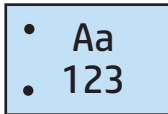
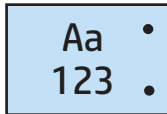
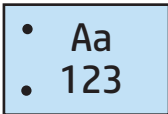
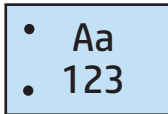
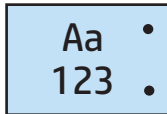
Tabellene nedenfor over alternativer for hulling etter papirstørrelse for HP Color LaserJet Enterprise M855 og HP Color LaserJet Enterprise Flow MFP M880 gjelder for disse enhetene:

- HP stifte-/stableenhet med 2/4-hulls hullemaskin – postboksmodus – A2W82A
- HP stifte-/stableenhet med 2/4-hulls hullemaskin – stablemodus – A2W82A
- HP heftemaskin/etterbehandler med 2/3-hulls hullemaskin – postboksmodus – A2W84A
- HP heftemaskin/etterbehandler med 2/3-hulls hullemaskin – stablemodus – A2W84A
- HP heftemaskin/etterbehandler med 2/4-hulls hullemaskin – postboksmodus – CZ999A
- HP heftemaskin/etterbehandler med 2/4-hulls hullemaskin – stablemodus – CZ999A

**Tabell 4-1 Alternativer for to hull etter papirstørrelse – langsidedemating**

Papirstørrelse	Bilderetning	To hull til venstre eller øverst	To hull til venstre	To hull til høyre	To hull øverst	To hull nederst
Letter 216 x 279 mm A4 210 x 297 mm	Stående				Støttes ikke	Støttes ikke
	Liggende		Støttes ikke	Støttes ikke		

**Tabell 4-2 Alternativer for to hull etter papirstørrelse – kortsidedemating**

Papirstørrelse	Bilderetning	To hull til venstre eller øverst	To hull til venstre	To hull til høyre	To hull øverst	To hull nederst
Letter 216 x 279 mm A4 210 x 297 mm	Stående		Støttes ikke	Støttes ikke		
	Liggende				Støttes ikke	Støttes ikke
Ledger 279 x 432 mm A3 279 x 420 mm	Liggende				Støttes ikke	Støttes ikke
Legal 216 x 330 mm					Støttes ikke	Støttes ikke
Oficio 216 x 340 mm					Støttes ikke	Støttes ikke

### 3 hull

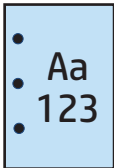
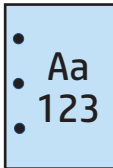
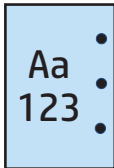
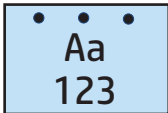
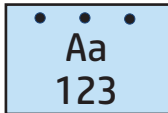
Tabellene nedenfor over alternativer for hulling etter papirstørrelse for HP LaserJet Enterprise M806 og HP LaserJet Enterprise Flow MFP M830 gjelder for disse enhetene:

- HP stifte-/stableenhet med 2/3-hulls hullemaskin – postboksmodus – CZ995A
- HP stifte-/stableenhet med 2/3-hulls hullemaskin – stablemodus – CZ995A

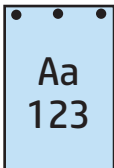
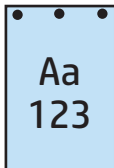
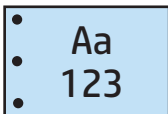
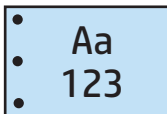
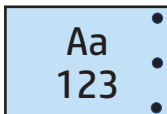
Tabellene nedenfor over alternativer for hulling etter papirstørrelse for HP Color LaserJet Enterprise M855 og HP Color LaserJet Enterprise Flow MFP M880 gjelder for disse enhetene:

- HP heftemaskin/etterbehandler med 2/3-hulls hullemaskin – postboksmodus – A2W84A
- HP heftemaskin/etterbehandler med 2/3-hulls hullemaskin – stablemodus – A2W84A

**Tabell 4-3 Alternativer for tre hull etter papirstørrelse – langsidedmating**

Papirstørrelse	Bilderetning	Tre hull øverst eller til venstre	Tre hull til venstre	Tre hull til høyre	Tre hull øverst
Letter 216 x 279 mm A4 210 x 297 mm	Stående				Støttes ikke
	Liggende		Støttes ikke	Støttes ikke	

**Tabell 4-4 Alternativer for tre hull etter papirstørrelse – kortsidedmating**

Papirstørrelse	Bilderetning	Tre hull øverst eller til venstre	Tre hull til venstre	Tre hull til høyre	Tre hull øverst
Ledger 279 x 432 mm A3 279 x 420 mm	Stående		Støttes ikke	Støttes ikke	
	Liggende				Støttes ikke

## 4 hull

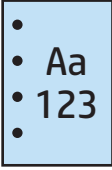
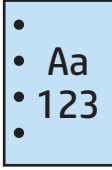
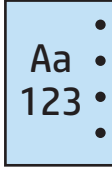
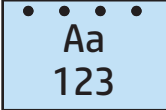
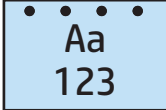
Tabellene nedenfor over alternativer for hulling etter papirstørrelse for HP LaserJet Enterprise M806 og HP LaserJet Enterprise Flow MFP M830 gjelder for disse enhetene:

- HP stifte-/stableenhet med 2/4-hulls hullemaskin – postboksmodus – CZ996A
- HP stifte-/stableenhet med 2/4-hulls hullemaskin – stablemodus – CZ996A

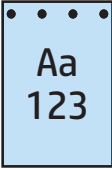
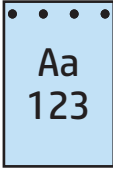
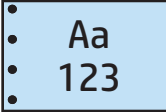
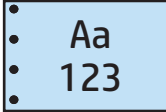
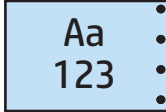
Tabellene nedenfor over alternativer for hulling etter papirstørrelse for HP Color LaserJet Enterprise M855 og HP Color LaserJet Enterprise Flow MFP M880 gjelder for disse enhetene:

- HP stifte-/stableenhet med 2/4-hulls hullemaskin – postboksmodus – A2W82A
- HP stifte-/stableenhet med 2/4-hulls hullemaskin – stablemodus – A2W82A
- HP heftemaskin/etterbehandler med 2/4-hulls hullemaskin – postboksmodus – CZ999A
- HP heftemaskin/etterbehandler med 2/4-hulls hullemaskin – stablemodus – CZ999A

**Tabell 4-5 Alternativer for fire hull etter papirstørrelse – langsidede**

Papirstørrelse	Bilderetning	Fire hull til venstre eller øverst	Fire hull til venstre	Fire hull til høyre	Fire hull øverst
Letter 216 x 279 mm A4 210 x 297 mm	Stående				Støttes ikke
	Liggende		Støttes ikke	Støttes ikke	

**Tabell 4-6 Alternativer for fire hull etter papirstørrelse – kortsidede**

Papirstørrelse	Bilderetning	Fire hull til venstre eller øverst	Fire hull til venstre	Fire hull til høyre	Fire hull øverst
Ledger 279 x 432 mm A3 279 x 420 mm	Stående		Støttes ikke	Støttes ikke	
	Liggende				Støttes ikke

 **MERK:** Letter- og A4-papirstørrelser støttes ikke for kortsidede.

## Ut-alternativer for hulling og stifting

### 2 hull og 1 stift

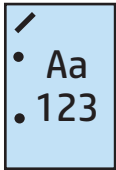
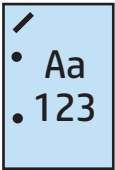
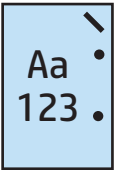
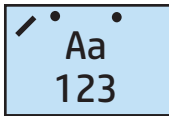
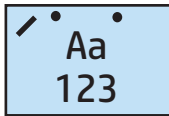
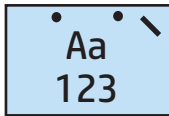
Tabellene nedenfor over alternativer for hulling og stifting etter papirstørrelse for HP LaserJet Enterprise M806 og HP LaserJet Enterprise Flow MFP M830 gjelder for disse enhetene:

- HP stifte-/stableenhet med 2/3-hulls hullemaskin – postboksmodus – CZ995A
- HP stifte-/stableenhet med 2/3-hulls hullemaskin – stablemodus – CZ995A
- HP stifte-/stableenhet med 2/4-hulls hullemaskin – postboksmodus – CZ996A
- HP stifte-/stableenhet med 2/4-hulls hullemaskin – stablemodus – CZ996A

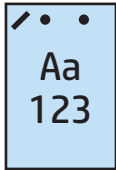
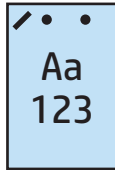
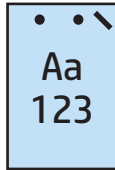
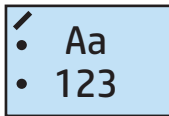
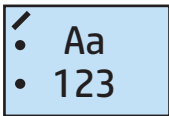
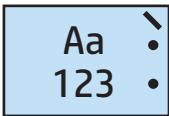
Tabellene nedenfor over alternativer for hulling og stifting etter papirstørrelse for HP Color LaserJet Enterprise M855 og HP Color LaserJet Enterprise Fow MFP M880 gjelder for disse enhetene:

- HP stifte-/stableenhet med 2/4-hulls hullemaskin – postboksmodus – A2W82A
- HP stifte-/stableenhet med 2/4-hulls hullemaskin – stablemodus – A2W82A
- HP heftemaskin/etterbehandler med 2/3-hulls hullemaskin – postboksmodus – A2W84A
- HP heftemaskin/etterbehandler med 2/3-hulls hullemaskin – stablemodus – A2W84A
- HP heftemaskin/etterbehandler med 2/4-hulls hullemaskin – postboksmodus – CZ999A
- HP heftemaskin/etterbehandler med 2/4-hulls hullemaskin – stablemodus – CZ999A

**Tabell 4-7 Alternativer for to hull og én stift etter papirstørrelse – langsidedmating**

Papirstørrelse	Bilderetning	Én stift til venstre, to hull øverst eller til venstre	Én stift til venstre, to hull til venstre	Én stift til høyre, to hull til høyre	Én stift til venstre, to hull øverst	Én stift til høyre, to hull øverst
Letter 216 x 279 mm A4 210 x 297 mm	Stående				Støttes ikke	Støttes ikke
	Liggende		Støttes ikke	Støttes ikke		

**Tabell 4-8 Alternativer for to hull og én stift etter papirstørrelse – kortsidedmating**

Papirstørrelse	Bilderetning	Én stift til venstre, to hull øverst eller til venstre	Én stift til venstre, to hull til venstre	Én stift til høyre, to hull til høyre	Én stift til venstre, to hull øverst	Én stift til høyre, to hull øverst
Letter 216 x 279 mm A4 210 x 297 mm	Stående		Støttes ikke	Støttes ikke		
	Ledger 279 x 432 mm A3 279 x 420 mm Legal 216 x 330 mm Oficio 216 x 340 mm	Liggende				Støttes ikke



## 2 hull og 2 stifter

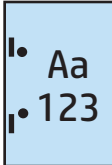
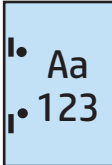
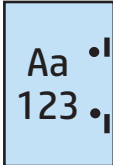
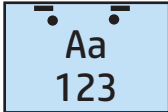
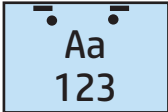
Tabellene nedenfor over alternativer for hulling og stifting etter papirstørrelse for HP LaserJet Enterprise M806 og HP LaserJet Enterprise Flow MFP M830 gjelder for disse enhetene:

- HP stifte-/stableenhet med 2/3-hulls hullemaskin – postboksmodus – CZ995A
- HP stifte-/stableenhet med 2/3-hulls hullemaskin – stablemodus – CZ995A
- HP stifte-/stableenhet med 2/4-hulls hullemaskin – postboksmodus – CZ996A
- HP stifte-/stableenhet med 2/3-hulls hullemaskin – stablemodus – CZ996A

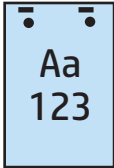
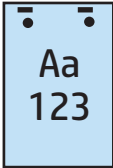
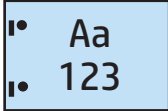
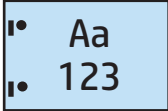
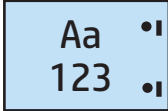
Tabellene nedenfor over alternativer for hulling og stifting etter papirstørrelse for HP Color LaserJet Enterprise M855 og HP Color LaserJet Enterprise Fow MFP M880 gjelder for disse enhetene:

- HP stifte-/stableenhet med 2/4-hulls hullemaskin – postboksmodus – A2W82A
- HP stifte-/stableenhet med 2/4-hulls hullemaskin – stablemodus – A2W82A
- HP heftemaskin/etterbehandler med 2/3-hulls hullemaskin – postboksmodus – A2W84A
- HP heftemaskin/etterbehandler med 2/3-hulls hullemaskin – stablemodus – A2W84A
- HP heftemaskin/etterbehandler med 2/4-hulls hullemaskin – postboksmodus – CZ999A
- HP heftemaskin/etterbehandler med 2/4-hulls hullemaskin – stablemodus – CZ999A

**Tabell 4-9 Alternativer for to hull og to stifter etter papirstørrelse – langsidedmating**

Papirstørrelse	Bilderetning	To stifter til venstre eller øverst, to hull til venstre eller øverst	To stifter til venstre, to hull til venstre	To stifter til høyre, to hull til høyre	To stifter øverst, to hull øverst
Letter 216 x 279 mm A4 210 x 297 mm	Stående				Støttes ikke
	Liggende		Støttes ikke	Støttes ikke	

**Tabell 4-10 Alternativer for to hull og to stifter etter papirstørrelse – kortsidemating**

Papirstørrelse	Bilderetning	To stifter til venstre eller øverst, to hull til venstre eller øverst	To stifter til venstre, to hull til venstre	To stifter til høyre, to hull til høyre	To stifter øverst, to hull øverst
Letter 216 x 279 mm A4 210 x 297 mm	Stående		Støttes ikke	Støttes ikke	
Ledger 279 x 432 mm A3 279 x 420 mm Legal 216 x 330 mm Oficio 216 x 340 mm	Liggende				Støttes ikke

### 3 hull og 1 stift

Tabellene nedenfor over alternativer for hulling og stifting etter papirstørrelse for HP LaserJet Enterprise M806 og HP LaserJet Enterprise Flow MFP M830 gjelder for disse enhetene:

- HP stifte-/stableenhet med 2/3-hulls hullemaskin – postboksmodus – CZ995A
- HP stifte-/stableenhet med 2/3-hulls hullemaskin – stablemodus – CZ995A

Tabellene nedenfor over alternativer for hulling og stifting etter papirstørrelse for HP Color LaserJet Enterprise M855 og HP Color LaserJet Enterprise Fow MFP M880 gjelder for disse enhetene:

- HP heftemaskin/etterbehandler med 2/3-hulls hullemaskin – postboksmodus – A2W84A
- HP heftemaskin/etterbehandler med 2/3-hulls hullemaskin – stablemodus – A2W84A

**Tabell 4-11 Alternativer for tre hull og én stift etter papirstørrelse – langsidedemating**

Papirstørrelse	Bilderetning	Én stift til venstre, tre hull til venstre eller øverst	Én stift til venstre, tre hull til venstre	Én stift til høyre, tre hull til høyre	Én stift til venstre, tre hull øverst	Én stift til høyre, tre hull øverst
Letter 216 x 279 mm A4 210 x 297 mm	Stående				Støttes ikke	Støttes ikke
	Liggende		Støttes ikke	Støttes ikke		

**Tabell 4-12 Alternativer for tre hull og én stift etter papirstørrelse – kortsidedemating**

Papirstørrelse	Bilderetning	Én stift til venstre, tre hull til venstre eller øverst	Én stift til venstre, tre hull til venstre	Én stift til høyre, tre hull til høyre	Én stift til venstre, tre hull øverst	Én stift til høyre, tre hull øverst
Ledger 279 x 432 mm A3 279 x 420 mm	Stående		Støttes ikke	Støttes ikke		
	Liggende				Støttes ikke	Støttes ikke

**MERK:** Letter- og A4-papirstørrelser støttes ikke for kortsidedemating.

### 3 hull og 2 stifter

Tabellene nedenfor over alternativer for hulling og stifting etter papirstørrelse for HP LaserJet Enterprise M806 og HP LaserJet Enterprise Flow MFP M830 gjelder for disse enhetene:

Følgende alternativer for hulling og stifting gjelder for disse enhetene:

- HP stifte-/stableenhet med 2/3-hulls hullemaskin – postboksmodus – CZ995A
- HP stifte-/stableenhet med 2/3-hulls hullemaskin – stablemodus – CZ995A

Tabellene nedenfor over alternativer for hulling og stifting etter papirstørrelse for HP Color LaserJet Enterprise M855 og HP Color LaserJet Enterprise Fow MFP M880 gjelder for disse enhetene:

- HP heftemaskin/etterbehandler med 2/3-hulls hullemaskin – postboksmodus – A2W84A
- HP heftemaskin/etterbehandler med 2/3-hulls hullemaskin – stablemodus – A2W84A

**Tabell 4-13 Alternativer for tre hull og to stifter etter papirstørrelse – langsidedemating**

Papirstørrelse	Bilderetning	To stifter til venstre eller øverst, tre hull til venstre eller øverst	To stifter til venstre, tre hull til venstre	To stifter til høyre, tre hull til høyre	To stifter øverst, tre hull øverst
Letter 216 x 279 mm A4 210 x 297 mm	Stående				Støttes ikke
	Liggende		Støttes ikke	Støttes ikke	

**Tabell 4-14 Alternativer for tre hull og to stifter etter papirstørrelse – kortsidedemating**

Papirstørrelse	Bilderetning	To stifter til venstre eller øverst, tre hull til venstre eller øverst	To stifter til venstre, tre hull til venstre	To stifter til høyre, tre hull til høyre	To stifter øverst, tre hull øverst
Ledger 279 x 432 mm A3 279 x 420 mm	Stående		Støttes ikke	Støttes ikke	
	Liggende				Støttes ikke



**MERK:** Letter- og A4-papirstørrelser støttes ikke for kortsidedemating.

## 4 hull og 1 stift

Tabellene nedenfor over alternativer for hulling og stifting etter papirstørrelse for HP LaserJet Enterprise M806 og HP LaserJet Enterprise Flow MFP M830 gjelder for disse enhetene:

- HP stifte-/stableenhet med 2/4-hulls hullemaskin – postboksmodus – A2W82A
- HP stifte-/stableenhet med 2/4-hulls hullemaskin – stablemodus – A2W82A

Tabellene nedenfor over alternativer for hulling og stifting etter papirstørrelse for HP Color LaserJet Enterprise M855 og HP Color LaserJet Enterprise Fow MFP M880 gjelder for disse enhetene:

- HP stifte-/stableenhet med 2/4-hulls hullemaskin – postboksmodus – A2W82A
- HP stifte-/stableenhet med 2/4-hulls hullemaskin – stablemodus – A2W82A

- HP heftemaskin/etterbehandler med 2/4-hulls hullemaskin – postboksmodus – CZ999A
- HP heftemaskin/etterbehandler med 2/4-hulls hullemaskin – stablemodus – CZ999A

**Tabell 4-15 Alternativer for fire hull og én stift etter papirstørrelse – langsidedmating**

Papirstørrelse	Bilderetning	Én stift til venstre, fire hull til venstre eller øverst	Én stift til venstre, fire hull til venstre	Én stift til høyre, fire hull til høyre	Én stift til venstre, fire hull øverst	Én stift til høyre, fire hull øverst
Letter 216 x 279 mm A4 210 x 297 mm	Stående				Støttes ikke	Støttes ikke
	Liggende		Støttes ikke	Støttes ikke		

**Tabell 4-16 Alternativer for fire hull og én stift etter papirstørrelse – kortsidedmating**

Papirstørrelse	Bilderetning	Én stift til venstre, fire hull til venstre eller øverst	Én stift til venstre, fire hull til venstre	Én stift til høyre, fire hull til høyre	Én stift til venstre, fire hull øverst	Én stift til høyre, fire hull øverst
Ledger 279 x 432 mm A3 279 x 420 mm	Stående		Støttes ikke	Støttes ikke		
	Liggende				Støttes ikke	Støttes ikke

**MERK:** Letter- og A4-papirstørrelser støttes ikke for kortsidedmating.

## 4 hull og 2 stifter

Tabellene nedenfor over alternativer for hulling og stifting etter papirstørrelse for HP LaserJet Enterprise M806 og HP LaserJet Enterprise Flow MFP M830 gjelder for disse enhetene:

- HP stifte-/stableenhet med 2/4-hulls hullemaskin – postboksmodus – CZ996A
- HP stifte-/stableenhet med 2/4-hulls hullemaskin – stablemodus – CZ996A

Tabellene nedenfor over alternativer for hulling og stifting etter papirstørrelse for HP Color LaserJet Enterprise M855 og HP Color LaserJet Enterprise Fow MFP M880 gjelder for disse enhetene:

- HP stifte-/stableenhet med 2/4-hulls hullemaskin – postboksmodus – A2W82A
- HP stifte-/stableenhet med 2/4-hulls hullemaskin – stablemodus – A2W82A
- HP heftemaskin/etterbehandler med 2/4-hulls hullemaskin – postboksmodus – CZ999A
- HP heftemaskin/etterbehandler med 2/4-hulls hullemaskin – stablemodus – CZ999A

**Tabell 4-17 Alternativer for fire hull og to stifter etter papirstørrelse – langsidede matning**

Papirstørrelse	Bilderetning	To stifter til venstre eller øverst, fire hull til venstre eller øverst	To stifter til venstre, fire hull til venstre	To stifter til høyre, fire hull til høyre	To stifter øverst, fire hull øverst
Letter 216 x 279 mm A4 210 x 297 mm	Stående				Støttes ikke
	Liggende		Støttes ikke	Støttes ikke	

**Tabell 4-18 Alternativer for fire hull og to stifter etter papirstørrelse – kortsidede matning**

Papirstørrelse	Bilderetning	To stifter til venstre eller øverst, fire hull til venstre eller øverst	To stifter til venstre, fire hull til venstre	To stifter til høyre, fire hull til høyre	To stifter øverst, fire hull øverst
Ledger 279 x 432 mm A3 279 x 420 mm	Stående		Støttes ikke	Støttes ikke	
	Liggende				Støttes ikke



**MERK:** Letter- og A4-papirstørrelser støttes ikke for kortsidede matning.

## Hulling ved kopiering fra den automatiske dokumentmateren (ADF) (tilbehør)

Bruk denne prosedyren for å konfigurere standardinnstillingene for hulling når du tar kopier med produktet.

1. Trykk på **Kopi** i startskjermbildet på kontrollpanelet til produktet.
2. I **Kopi**-skjermbildet blar du til og trykker på **Hulling** og velger posisjonen og antallet huller. Følgende alternativer finnes:
  - Ingen
  - To til venstre eller øverst
  - To til venstre
  - To til høyre
  - To øverst
  - To nederst
  - Tre til venstre eller øverst
  - Tre til venstre
  - Tre til høyre
  - Tre øverst
  - Fire til venstre eller øverst
  - Fire til venstre
  - Fire til høyre
  - Fire øverst
3. Velg **OK**.
4. I **Kopi**-skjermbildet angir du antallet eksemplarer i boksen **Eksemplarer**.
5. Trykk på **Kopi** for ut utføre jobben.

# Hulling (tilbehør) ved utskrift fra et Windows<sup>®</sup>-program ved bruk av en HP UPD-skriverdriver eller en produktspesifikk HP PCL 6-skriverdriver

1. Velg **Fil** og deretter **Skriv ut** i programmet.
2. Klikk på **Skriveregenskaper** eller **Skriverinnstillinger**, avhengig av programmet jobben skal skrives ut fra.
3. I dialogboksen Dokumentegenskaper klikker du på fanen **Utskrift**, og på rullegardinmenyen **Hulling** velger du ønsket alternativ for hulling. Følgende hullealternativer er tilgjengelige for en 2/3-hullemaskin eller 2/4-hullemaskin:

Hullplassering	2/3-hullemaskin	2/4-hullemaskin
Ingen	✓	✓
To til venstre eller øverst	✓	✓
To til venstre	✓	✓
To til høyre	✓	✓
To øverst	✓	✓
To nederst	✓	✓
Tre til venstre	✓	
Tre øverst	✓	
Tre til høyre	✓	
Tre øverst	✓	
Tre til venstre eller øverst	✓	
Fire til venstre		✓
Fire til høyre		✓
Fire øverst		✓
Fire til venstre eller øverst		✓

 **MERK:** Ikke alle alternativer er tilgjengelige. Tilgjengelige alternativer avhenger av om hullemaskintilbehøret er en 2/3-hullemaskin eller 2/4-hullemaskin.

4. Klikk på **OK** og deretter på **Skriv ut**.



## Hulling (tilbehør) ved utskrift fra et OS X-program ved bruk av en HP-skriverdriver

1. I programmet velger du **Fil**, klikker på **Skriv ut** og velger det aktuelle produktet på rullegardinmenyen **Skriver**.
2. Klikk på rullegardinmenyen som viser **eksemplarer og sider**, og velg **Etterbehandling**.
3. Velg rullegardinmenyen **Hulling**, og velg ønsket alternativ for hulling. Følgende hullealternativer er tilgjengelige for en 2/3-hullemaskin eller 2/4-hullemaskin:

Hullplassering	2/3-hullemaskin	2/4-hullemaskin
Ingen	✓	✓
To til venstre eller øverst	✓	✓
To til venstre	✓	✓
To til høyre	✓	✓
To øverst	✓	✓
To nederst	✓	✓
Tre til venstre	✓	
Tre øverst	✓	
Tre til høyre	✓	
Tre øverst	✓	
Tre til venstre eller øverst	✓	
Fire til venstre		✓
Fire til høyre		✓
Fire øverst		✓
Fire til venstre eller øverst		✓

 **MERK:** Ikke alle alternativer er tilgjengelige. Tilgjengelige alternativer avhenger av om hullemaskintilbehøret er en 2/3-hullemaskin eller 2/4-hullemaskin.

4. Klikk på **Skriv ut**.



---

## 5 Bruke funksjonen for stifting/sortering (tilbehør for etterbehandling)

- [Innføring](#)
- [Ut-alternativer](#)
- [Stifting/sortering ved kopiering fra den automatiske dokumentmateren \(ADF\) \(tilbehør\)](#)
- [Stifting/sortering \(tilbehør\) ved utskrift fra et Windows®-program ved bruk av en HP UPD-skriverdriver eller en produktspesifikk HP PCL 6-skriverdriver](#)
- [Stifting/sortering ved utskrift fra et OS X-program ved bruk av en HP-skriverdriver](#)

## Innføring

Bruk funksjonen for stifting/sortering for å sette sammen og stifte sider i samme rekkefølge som i originaldokumentet. Ved utskrift eller kopiering bruker du sorteringsalternativet for å ordne sidene i riktig rekkefølge i hvert sett. Hvis det er installert en stifteenhet i produktet, er det alternativer for stifting. HP-produkter med tilbehøret for stifting/sortering installert, har flere alternativer for stifting av utskrifter/kopier. Noen av disse alternativene omfatter også hulling. Finn ut hvilket alternativ for stifting/sortering du skal bruke for å få ønsket resultat:

- Stifting/sortering ved kopiering fra den automatiske dokumentmateren (ADF) (tilbehør)
- Stifting/sortering (tilbehør) ved utskrift fra et Windows<sup>®</sup>-program ved bruk av en HP UPD-skriverdriver eller en produktspesifikk HP PCL 6-skriverdriver
- Stifting/sortering (tilbehør) ved utskrift fra et OS X-program ved bruk av en HP-skriverdriver

Hvis det er installert en stifteenhet på produktet, kan du velge et alternativ for stifting.

## Ut-alternativer

- [Innføring](#)
- [Ut-alternativer for bare stifting](#)
- [Alternativer for stifting og hulling](#)

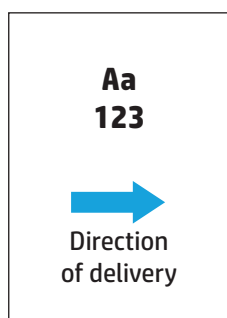
### Innføring

Tilbehøret for papirhåndtering/etterbehandling for HP LaserJet Enterprise M806, HP LaserJet Enterprise Flow MFP M830, HP Color LaserJet Enterprise M855 og HP Color LaserJet Enterprise Flow MFP M880 har ulike alternativer for stifting og hulling for ulike papirtyper.

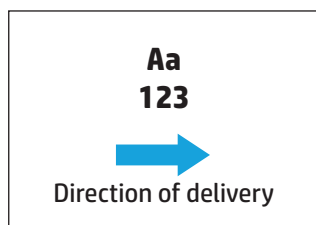
Tabellene over ut-alternativer angir retningen til papiret i skuffen og hvordan utskriften/kopien vil bli:

- Materetning: langsidedemating eller kortsidedemating

- Retning ved langsidedemating

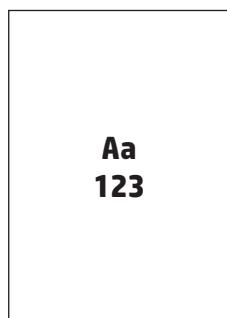


- Retning ved kortsidedemating

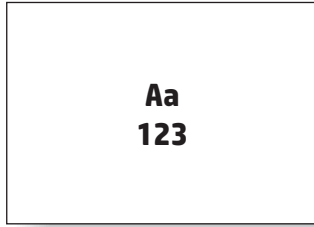


- Dokumentretning: stående eller liggende

- Stående dokumentretning



- Liggende dokumentretning



- Etterbehandling: stifting, hulling eller begge deler

Noen ut-alternativer støttes ikke. Dette er angitt i tabellene over ut-alternativer. I enkelte drivere kan du ikke velge disse støttede alternativene. For alternativene som ikke støttes, skrives jobben ut, men det utføres ingen etterbehandling, for eksempel hulling eller stifting.



**MERK:** Tabellene nedenfor viser eksempler på støttede funksjoner.

## Ut-alternativer for bare stifting

### 1 stift

Tabellene nedenfor over alternativer for stifting etter papirstørrelse for HP LaserJet Enterprise M806 og HP LaserJet Enterprise Flow MFP M830 gjelder for disse enhetene:

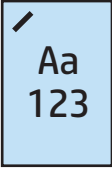
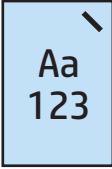
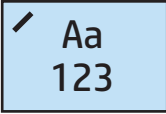
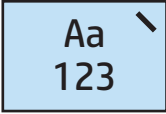
- HP stifte-/stableenhet – postboksmodus – CZ994A
- HP stifte-/stableenhet – stablemodus – CZ994A
- HP stifte-/stableenhet med 2/3-hulls hullemaskin – postboksmodus – CZ995A
- HP stifte-/stableenhet med 2/3-hulls hullemaskin – stablemodus – CZ995A
- HP stifte-/stableenhet med 2/4-hulls hullemaskin – postboksmodus – CZ996A
- HP stifte-/stableenhet med 2/4-hulls hullemaskin – stablemodus – CZ996A
- HP heftemaskin/etterbehandler – postboksmodus – CZ285A
- HP heftemaskin/etterbehandler – stablemodus – CZ285A

Tabellene nedenfor over alternativer for stifting etter papirstørrelse for HP Color LaserJet Enterprise M855 og HP Color LaserJet Enterprise Flow MFP M880 gjelder for disse enhetene:

- HP stifte-/stableenhet – postboksmodus – A2W80A
- HP stifte-/stableenhet – stablemodus – A2W80A
- HP stifte-/stableenhet med 2/4-hulls hullemaskin – postboksmodus – A2W82A
- HP stifte-/stableenhet med 2/4-hulls hullemaskin – stablemodus – A2W82A
- HP heftemaskin/etterbehandler – postboksmodus – A2W83A
- HP heftemaskin/etterbehandler – stablemodus – A2W83A
- HP heftemaskin/etterbehandler med 2/3-hulls hullemaskin – postboksmodus – A2W84A

- HP heftemaskin/etterbehandler med 2/3-hulls hullemaskin – stablemodus – A2W84A
- HP heftemaskin/etterbehandler med 2/4-hulls hullemaskin – postboksmodus – CZ999A
- HP heftemaskin/etterbehandler med 2/4-hulls hullemaskin – stablemodus – CZ999A

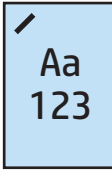
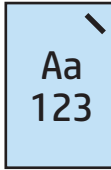
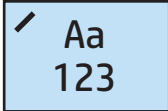
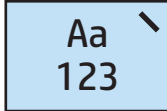
**Tabell 5-1 Alternativer for én stift etter papirstørrelse – langsidedating**

Papirstørrelse	Bilderetning	Én stift til venstre	Én stift til høyre
Letter 216 x 279 mm	Stående		
A4 210 x 297 mm			

 **MERK:** Enkelte papirtyper støtter ikke stifting:

- Tung konvolutt
- Etiketter
- Transparent
- Konvolutt
- Brukertype 1 til 10

**Tabell 5-2 Alternativer for én stift etter papirstørrelse – kortsidemating**

Papirstørrelse	Bilderetning	Én stift til venstre	Én stift til høyre
Letter 216 x 279 mm	Stående		
A4 210 x 297 mm			
Ledger 279 x 432 mm	Liggende		
A3 297 x 420 mm			
B4 (JIS) 257 x 364 mm			
Legal 216 x 330 mm			
Oficio 216 x 340 mm			
8K 270 x 390 mm			

## 2 stifter

Tabellene nedenfor over alternativer for stifting etter papirstørrelse for HP LaserJet Enterprise M806 og HP LaserJet Enterprise Flow MFP M830 gjelder for disse enhetene:

- HP stifte-/stableenhet – postboksmodus – CZ994A
- HP stifte-/stableenhet – stablemodus – CZ994A
- HP stifte-/stableenhet med 2/3-hulls hullemaskin – postboksmodus – CZ995A
- HP stifte-/stableenhet med 2/3-hulls hullemaskin – stablemodus – CZ995A
- HP stifte-/stableenhet med 2/4-hulls hullemaskin – postboksmodus – CZ996A
- HP stifte-/stableenhet med 2/4-hulls hullemaskin – stablemodus – CZ996A
- HP heftemaskin/etterbehandler – postboksmodus – CZ285A
- HP heftemaskin/etterbehandler – stablemodus – CZ285A

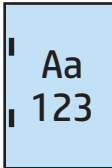
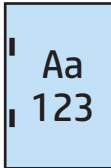
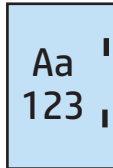
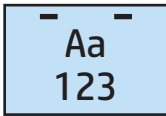
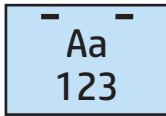
Tabellene nedenfor over alternativer for stifting etter papirstørrelse for HP Color LaserJet Enterprise M855 og HP Color LaserJet Enterprise Flow MFP M880 gjelder for disse enhetene:

- HP stifte-/stableenhet – postboksmodus – A2W80A
- HP stifte-/stableenhet – stablemodus – A2W80A



- HP stifte-/stableenhet med 2/4-hulls hullemaskin – postboksmodus – A2W82A
- HP stifte-/stableenhet med 2/4-hulls hullemaskin – stablemodus – A2W82A
- HP heftemaskin/etterbehandler – postboksmodus – A2W83A
- HP heftemaskin/etterbehandler – stablemodus – A2W83A
- HP heftemaskin/etterbehandler med 2/3-hulls hullemaskin – postboksmodus – A2W84A
- HP heftemaskin/etterbehandler med 2/3-hulls hullemaskin – stablemodus – A2W84A
- HP heftemaskin/etterbehandler med 2/4-hulls hullemaskin – postboksmodus – CZ999A
- HP heftemaskin/etterbehandler med 2/4-hulls hullemaskin – stablemodus – CZ999A

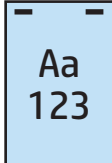
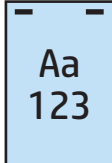
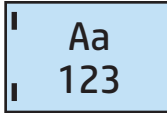
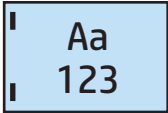
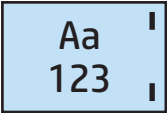
**Tabell 5-3 Alternativer for to stifter etter papirstørrelse – langsidedmating**

Papirstørrelse	Bilderetning	To stifter til venstre eller øverst	To stifter til venstre	To stifter til høyre	To stifter øverst
Letter 216 x 279 mm A4 210 x 297 mm	Stående				Støttes ikke
	Liggende		Støttes ikke	Støttes ikke	

 **MERK:** Enkelte papirtyper støtter ikke stifting:

- Tung konvolutt
- Etiketter
- Transparent
- Konvolutt
- Brukertype 1 til 10

**Tabell 5-4 Alternativer for to stifter etter papirstørrelse – kortsidemating**

Papirstørrelse	Bilderetning	To stifter til venstre eller øverst	To stifter til venstre	To stifter til høyre	To stifter øverst
Letter 216 x 279 mm A4	Stående		Støttes ikke	Støttes ikke	
Ledger 279 x 432 mm A3 279 x 420 mm B4 (JIS) 257 x 364 mm Legal 216 x 330 mm Oficio 216 x 340 mm 8K 270 x 390 mm	Liggende				Støttes ikke

## Alternativer for stifting og hulling

### 1 stift og 2 hull

Tabellene nedenfor over alternativer for stifting og hulling etter papirstørrelse for HP LaserJet Enterprise M806 og HP LaserJet Enterprise Flow MFP M830 gjelder for disse enhetene:

Følgende alternativer for hulling og stifting gjelder for disse enhetene:

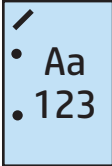
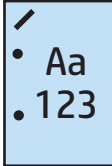
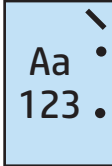
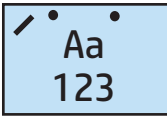
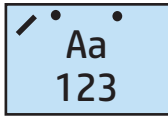
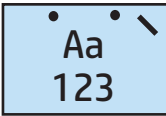
- HP stifte-/stableenhet med 2/3-hulls hullemaskin – postboksmodus – CZ995A
- HP stifte-/stableenhet med 2/3-hulls hullemaskin – stablemodus – CZ995A
- HP stifte-/stableenhet med 2/4-hulls hullemaskin – postboksmodus – CZ996A
- HP stifte-/stableenhet med 2/4-hulls hullemaskin – stablemodus – CZ996A

Tabellene nedenfor over alternativer for stifting og hulling etter papirstørrelse for HP Color LaserJet Enterprise M855 og HP Color LaserJet Enterprise Flow MFP M880 gjelder for disse enhetene:

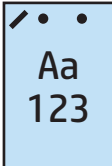
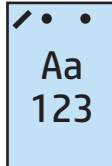
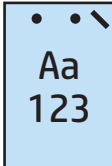
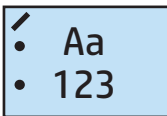
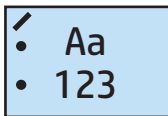
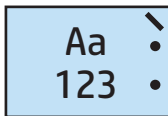
- HP stifte-/stableenhet med 2/4-hulls hullemaskin – postboksmodus – A2W82A
- HP stifte-/stableenhet med 2/4-hulls hullemaskin – stablemodus – A2W82A
- HP heftemaskin/etterbehandler med 2/3-hulls hullemaskin – postboksmodus – A2W84A

- HP heftemaskin/etterbehandler med 2/3-hulls hullemaskin – stablemodus – A2W84A
- HP heftemaskin/etterbehandler med 2/4-hulls hullemaskin – postboksmodus – CZ999A
- HP heftemaskin/etterbehandler med 2/4-hulls hullemaskin – stablemodus – CZ999A

**Tabell 5-5 Alternativer for én stift og to hull etter papirstørrelse – langsidedating**

Papirstørrelse	Bilderetning	Én stift til venstre, to hull øverst eller til venstre	Én stift til venstre, to hull til venstre	Én stift til høyre, to hull til høyre	Én stift til venstre, to hull øverst	Én stift til høyre, to hull øverst
Letter 216 x 279 mm A4 210 x 297 mm	Stående				Støttes ikke	Støttes ikke
	Liggende		Støttes ikke	Støttes ikke		

**Tabell 5-6 Alternativer for én stift og to hull etter papirstørrelse – kortsidedating**

Papirstørrelse	Bilderetning	Én stift til venstre, to hull øverst eller til venstre	Én stift til venstre, to hull til venstre	Én stift til høyre, to hull til høyre	Én stift til venstre, to hull øverst	Én stift til høyre, to hull øverst
Letter 216 x 279 mm A4 210 x 297 mm	Stående		Støttes ikke	Støttes ikke		
	Ledger 279 x 432 mm A3 279 x 420 mm Legal 216 x 330 mm Oficio 216 x 340 mm	Liggende				Støttes ikke

## 1 stift og 3 hull

Tabellene nedenfor over alternativer for stifting og hulling etter papirstørrelse for HP LaserJet Enterprise M806 og HP LaserJet Enterprise Flow MFP M830 gjelder for disse enhetene:

- HP stifte-/stableenhet med 2/3-hulls hullemaskin – postboksmodus – CZ995A
- HP stifte-/stableenhet med 2/3-hulls hullemaskin – stablemodus – CZ995A

Tabellene nedenfor over alternativer for stifting og hulling etter papirstørrelse for HP Color LaserJet Enterprise M855 og HP Color LaserJet Enterprise Flow MFP M880 gjelder for disse enhetene:

- HP heftemaskin/etterbehandler med 2/3-hulls hullemaskin – postboksmodus – A2W84A
- HP heftemaskin/etterbehandler med 2/3-hulls hullemaskin – stablemodus – A2W84A

**Tabell 5-7 Alternativer for én stift og tre hull etter papirstørrelse – langsidede**

Papirstørrelse	Bilderetning	Én stift til venstre, tre hull til venstre eller øverst	Én stift til venstre, tre hull til venstre	Én stift til høyre, tre hull til høyre	Én stift til venstre, tre hull øverst	Én stift til høyre, tre hull øverst
Letter 216 x 279 mm A4 210 x 297 mm	Stående				Støttes ikke	Støttes ikke
	Liggende		Støttes ikke	Støttes ikke		

**Tabell 5-8 Alternativer for én stift og tre hull etter papirstørrelse – kortsidede**

Papirstørrelse	Bilderetning	Én stift til venstre, tre hull til venstre eller øverst	Én stift til venstre, tre hull til venstre	Én stift til høyre, tre hull til høyre	Én stift til venstre, tre hull øverst	Én stift til høyre, tre hull øverst
Ledger 279 x 432 mm A3 279 x 420 mm	Stående		Støttes ikke	Støttes ikke		
	Liggende				Støttes ikke	Støttes ikke



**MERK:** Letter- og A4-papirstørrelser støttes ikke for kortsidede.

## 1 stift og 4 hull

Tabellene nedenfor over alternativer for stifting og hulling etter papirstørrelse for HP LaserJet Enterprise M806 og HP LaserJet Enterprise Flow MFP M830 gjelder for disse enhetene:

- HP stifte-/stableenhet med 2/4-hulls hullemaskin – postboksmodus – A2W82A
- HP stifte-/stableenhet med 2/4-hulls hullemaskin – stablemodus – A2W82A

Tabellene nedenfor over alternativer for stifting og hulling etter papirstørrelse for HP Color LaserJet Enterprise M855 og HP Color LaserJet Enterprise Flow MFP M880 gjelder for disse enhetene:

- HP stifte-/stableenhet med 2/4-hulls hullemaskin – postboksmodus – A2W82A
- HP stifte-/stableenhet med 2/4-hulls hullemaskin – stablemodus – A2W82A
- HP heftemaskin/etterbehandler med 2/4-hulls hullemaskin – postboksmodus – CZ999A
- HP heftemaskin/etterbehandler med 2/4-hulls hullemaskin – stablemodus – CZ999A

**Tabell 5-9 Alternativer for én stift og fire hull etter papirstørrelse – langsidedemating**

Papirstørrelse	Bilderetning	Én stift til venstre, fire hull til venstre eller øverst	Én stift til venstre, fire hull til venstre	Én stift til høyre, fire hull til høyre	Én stift til venstre, fire hull øverst	Én stift til høyre, fire hull øverst
Letter 216 x 279 mm A4 210 x 297 mm	Stående				Støttes ikke	Støttes ikke
	Liggende		Støttes ikke	Støttes ikke		

**Tabell 5-10 Alternativer for én stift og fire hull etter papirstørrelse – kortsidedemating**

Papirstørrelse	Bilderetning	Én stift til venstre, fire hull til venstre eller øverst	Én stift til venstre, fire hull til venstre	Én stift til høyre, fire hull til høyre	Én stift til venstre, fire hull øverst	Én stift til høyre, fire hull øverst
Ledger 279 x 432 mm A3 279 x 420 mm	Stående		Støttes ikke	Støttes ikke		
	Liggende				Støttes ikke	Støttes ikke

 **MERK:** Letter- og A4-papirstørrelser støttes ikke for kortsidedemating.

## 2 stifter og 2 hull

Tabellene nedenfor over alternativer for stifting og hulling etter papirstørrelse for HP LaserJet Enterprise M806 og HP LaserJet Enterprise Flow MFP M830 gjelder for disse enhetene:

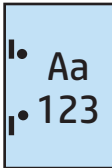
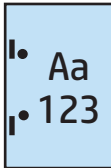
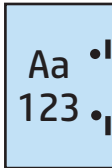
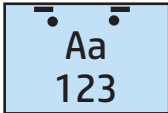
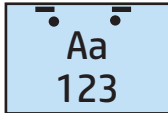
Følgende alternativer for hulling og stifting gjelder for disse enhetene:

- HP stifte-/stableenhet med 2/3-hulls hullemaskin – postboksmodus – CZ995A
- HP stifte-/stableenhet med 2/3-hulls hullemaskin – stablemodus – CZ995A
- HP stifte-/stableenhet med 2/4-hulls hullemaskin – postboksmodus – CZ996A
- HP stifte-/stableenhet med 2/3-hulls hullemaskin – stablemodus – CZ996A

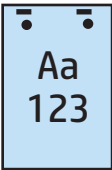
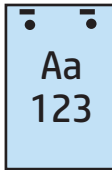
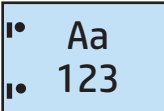
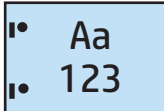
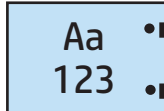
Tabellene nedenfor over alternativer for stifting og hulling etter papirstørrelse for HP Color LaserJet Enterprise M855 og HP Color LaserJet Enterprise Flow MFP M880 gjelder for disse enhetene:

- HP stifte-/stableenhet med 2/4-hulls hullemaskin – postboksmodus – A2W82A
- HP stifte-/stableenhet med 2/4-hulls hullemaskin – stablemodus – A2W82A
- HP heftemaskin/etterbehandler med 2/3-hulls hullemaskin – postboksmodus – A2W84A
- HP heftemaskin/etterbehandler med 2/3-hulls hullemaskin – stablemodus – A2W84A
- HP heftemaskin/etterbehandler med 2/4-hulls hullemaskin – postboksmodus – CZ999A
- HP heftemaskin/etterbehandler med 2/4-hulls hullemaskin – stablemodus – CZ999A

**Tabell 5-11 Alternativer for to stifter og to hull etter papirstørrelse – langsidedmating**

Papirstørrelse	Bilderetning	To stifter til venstre eller øverst, to hull til venstre eller øverst	To stifter til venstre, to hull til venstre	To stifter til høyre, to hull til høyre	To stifter øverst, to hull øverst
Letter 216 x 279 mm A4 210 x 297 mm	Stående				Støttes ikke
	Liggende		Støttes ikke	Støttes ikke	

**Tabell 5-12 Alternativer for to stifter og to hull etter papirstørrelse – kortsidemating**

Papirstørrelse	Bilderetning	To stifter til venstre eller øverst, to hull til venstre eller øverst	To stifter til venstre, to hull til venstre	To stifter til høyre, to hull til høyre	To stifter øverst, to hull øverst
Letter 216 x 279 mm A4 210 x 297 mm	Stående		Støttes ikke	Støttes ikke	
Ledger 279 x 432 mm A3 279 x 420 mm Legal 216 x 330 mm Oficio 216 x 340 mm	Liggende				Støttes ikke

## 2 stifter og 3 hull

Tabellene nedenfor over alternativer for stifting og hulling etter papirstørrelse for HP LaserJet Enterprise M806 og HP LaserJet Enterprise Flow MFP M830 gjelder for disse enhetene:

- HP stifte-/stableenhet med 2/3-hulls hullemaskin – postboksmodus – CZ995A
- HP stifte-/stableenhet med 2/3-hulls hullemaskin – stablemodus – CZ995A

Tabellene nedenfor over alternativer for stifting og hulling etter papirstørrelse for HP Color LaserJet Enterprise M855 og HP Color LaserJet Enterprise Flow MFP M880 gjelder for disse enhetene:

- HP heftemaskin/etterbehandler med 2/3-hulls hullemaskin – postboksmodus – A2W84A
- HP heftemaskin/etterbehandler med 2/3-hulls hullemaskin – stablemodus – A2W84A

**Tabell 5-13 Alternativer for to stifter og tre hull etter papirstørrelse – langsidedemating**

Papirstørrelse	Bilderetning	To stifter til venstre eller øverst, tre hull til venstre eller øverst	To stifter til venstre, tre hull til venstre	To stifter til høyre, tre hull til høyre	To stifter øverst, tre hull øverst
Letter 216 x 279 mm A4 210 x 297 mm	Stående				Støttes ikke
	Liggende		Støttes ikke	Støttes ikke	

**Tabell 5-14 Alternativer for to stifter og tre hull etter papirstørrelse – kortsidedemating**

Papirstørrelse	Bilderetning	To stifter til venstre eller øverst, tre hull til venstre eller øverst	To stifter til venstre, tre hull til venstre	To stifter til høyre, tre hull til høyre	To stifter øverst, tre hull øverst
Ledger 279 x 432 mm A3 279 x 420 mm	Stående		Støttes ikke	Støttes ikke	
	Liggende				Støttes ikke



**MERK:** Letter- og A4-papirstørrelser støttes ikke for kortsidedemating.

## 2 stifter og 4 hull

Tabellene nedenfor over alternativer for stifting og hulling etter papirstørrelse for HP LaserJet Enterprise M806 og HP LaserJet Enterprise Flow MFP M830 gjelder for disse enhetene:

- HP stifte-/stableenhet med 2/4-hulls hullemaskin – postboksmodus – CZ996A
- HP stifte-/stableenhet med 2/4-hulls hullemaskin – stablemodus – CZ996A

Tabellene nedenfor over alternativer for stifting og hulling etter papirstørrelse for HP Color LaserJet Enterprise M855 og HP Color LaserJet Enterprise Flow MFP M880 gjelder for disse enhetene:

- HP stifte-/stableenhet med 2/4-hulls hullemaskin – postboksmodus – A2W82A
- HP stifte-/stableenhet med 2/4-hulls hullemaskin – stablemodus – A2W82A



- HP heftemaskin/etterbehandler med 2/4-hulls hullemaskin – postboksmodus – CZ999A
- HP heftemaskin/etterbehandler med 2/4-hulls hullemaskin – stablemodus – CZ999A

**Tabell 5-15 Alternativer for to stifter og fire hull etter papirstørrelse – langsidedemating**

Papirstørrelse	Bilderetning	To stifter til venstre eller øverst, fire hull til venstre eller øverst	To stifter til venstre, fire hull til venstre	To stifter til høyre, fire hull til høyre	To stifter øverst, fire hull øverst
Letter 216 x 279 mm A4 210 x 297 mm	Stående				Støttes ikke
	Liggende		Støttes ikke	Støttes ikke	

**Tabell 5-16 Alternativer for to stifter og fire hull etter papirstørrelse – kortsidedemating**

Papirstørrelse	Bilderetning	To stifter til venstre eller øverst, fire hull til venstre eller øverst	To stifter til venstre, fire hull til venstre	To stifter til høyre, fire hull til høyre	To stifter øverst, fire hull øverst
Ledger 279 x 432 mm A3 279 x 420 mm	Stående		Støttes ikke	Støttes ikke	
	Liggende				Støttes ikke

**MERK:** Letter- og A4-papirstørrelser støttes ikke for kortsidedemating.

## Stifting/sortering ved kopiering fra den automatiske dokumentmateren (ADF) (tilbehør)

1. Trykk på **Kopi** i startskjermbildet på kontrollpanelet til produktet.
2. I **Kopi**-skjermbildet blar du til og trykker på **Stifting/sortering** og velger posisjonen og antallet stifter. Følgende stiftealternativer er tilgjengelige:
  - Ingen
  - Øverst til venstre
  - Øverst til høyre
  - To til venstre eller øverst
  - To til venstre
  - To til høyre
  - To øverst
3. Trykk på **Retning** for å velge **Stående** eller **Liggende**, og trykk på **OK**.
4. Standardinnstillingen for **Sorter** er å sortere. Hvis du vil slå av sortering, trykker du i avmerkingsboksen **Sorter** for å fjerne merket.
5. Velg **OK**.
6. I **Kopi**-skjermbildet angir du antallet eksemplarer i boksen **Eksemplarer**.
7. Trykk på **Kopi** for ut utføre jobben.

## Stifting/sortering (tilbehør) ved utskrift fra et Windows<sup>®</sup>-program ved bruk av en HP UPD-skriverdriver eller en produktspesifikk HP PCL 6-skriverdriver

1. Velg **Fil** og deretter **Skriv ut** i programmet.
2. Klikk på **Skriveregenskaper** eller **Skriverinnstillinger**, avhengig av programmet jobben skrives ut fra.
3. I dialogboksen Dokumentegenskaper klikker du på fanen **Utskrift**, og på rullegardinmenyen **Stifting** velger du posisjonen og antallet stifter. Følgende stiftealternativer er tilgjengelige:
  - Ingen
  - Én stift til venstre
  - Én stift til høyre
  - To stifter til venstre eller øverst
  - To stifter til venstre
  - To stifter til høyre
  - To stifter øverst
4. Klikk på **OK** og deretter på **Skriv ut**.

## Stifting/sortering ved utskrift fra et OS X-program ved bruk av en HP-skriverdriver

1. I programmet velger du **Fil**, klikker på **Skriv ut** og velger det aktuelle produktet på rullegardinmenyen **Skriver**.
2. Klikk på rullegardinmenyen som viser **eksemplarer og sider**, og velg **Etterbehandling**.
3. Velg rullegardinmenyen **Stifting**, og velg posisjonen og antallet stifter. Følgende stiftealternativer er tilgjengelige:
  - Ingen
  - Én stift til venstre
  - Én stift til høyre
  - To stifter til venstre eller øverst
  - To stifter til venstre
  - To stifter til høyre
  - To stifter øverst
4. Klikk på **Skriv ut**.

---

## 6 Skrive ut hefter (tilbehør for etterbehandling)

- [Innføring](#)
- [Opprette og bruke snarveier for hefteutskrift](#)
- [Skrive ut et hefte fra datamaskinen ved bruk av en HP UPD-skriverdriver eller produktspesifikk HP PCL 6-skriverdriver for Windows® eller en HP-skriverdriver for Mac](#)
- [Lage et hefte i Microsoft® Publisher \(Windows®\)](#)
- [Lage et hefte i Adobe® Reader XI \(Windows®\)](#)
- [Lage et hefte ved kopiering fra den automatiske dokumentmateren \(ADF\) \(tilbehør\)](#)

## Innføring

Bruk heftemaskinen (tilbehør) for å skrive ut, brette og stifte prosjekter for enkel og effektiv hefteproduksjon. Denne funksjonen kopierer to eller flere sider til ett papirark for å brette det på midten og stifte med to stifter i midten for å lage et hefte. Produktet ordner sidene i riktig rekkefølge. Hvis originaldokumentet for eksempel inneholder åtte sider, skriver produktet ut side én og åtte på samme ark.



---

**MERK:** Dette alternativet er bare tilgjengelig hvis det er koblet en heftemaskin (tilbehør) til produktet.


## Opprette og bruke snarveier for hefteutskrift

- [Opprette en snarvei for hefteutskrift i et Windows<sup>®</sup>-program ved bruk av en HP UPD-skriverdriver eller en produktspesifikk HP PCL 6-skriverdriver](#)
- [Opprette en forhåndsinnstilt snarvei for hefteutskrift i et OS X-program ved bruk av en HP-skriverdriver](#)
- [Opprette en hurtigsettsnarvei fra HPs innebygde webserver \(EWS – Embedded Web Server\)](#)

### Opprette en snarvei for hefteutskrift i et Windows<sup>®</sup>-program ved bruk av en HP UPD-skriverdriver eller en produktspesifikk HP PCL 6-skriverdriver

1. I programmet velger du alternativet **Skriv ut**.
2. Velg produktet og klikk på **Egenskaper** eller **Innstillinger**.
3. Klikk på kategorien **Utskriftssnarveier**.
4. Velg en snarvei for utskrift.
  - a. Hvis du vil bruke en eksisterende snarvei, velger du snarveien fra listen på venstre side av skjermen.
  - b. Gjør følgende for å opprette en ny snarvei:
    - i. På venstre side av skjermen velger du en eksisterende snarvei som grunnlag.
    - ii. På høyre side av skjermen velger du utskriftsalternativene for den nye snarveien.

---

 **MERK:** Du må alltid velge en snarvei før du endrer noen av innstillingene til høyre på skjermen. Hvis du endrer innstillingene og deretter velger en snarvei, mister du alle endringene du har gjort.

---
    - iii. Klikk på knappen **Lagre som**.
    - iv. Angi navnet på snarveien, og klikk deretter på **OK**-knappen.
5. Klikk på **OK** for å lukke dialogboksen **Dokumentegenskaper**. I dialogboksen **Skriv ut** klikker du på **OK** for å skrive ut jobben.

### Opprette en forhåndsinnstilt snarvei for hefteutskrift i et OS X-program ved bruk av en HP-skriverdriver


1. Velg **Fil** i programmet.
2. Velg **Skriv ut**, og velg det aktuelle produktet under **Skriver**.
3. Gjør de aktuelle valgene for forhåndsinnstillingen for driveren:
  - a. For **Forhåndsinnstillinger** velger du **Lagre gjeldende innstillinger som forhåndsinnstilling ....**
  - b. For **Navn på forhåndsinnstilling** skriver du inn et navn for forhåndsinnstillingen.
  - c. For **Forhåndsinnstilling tilgjengelig for** velger du **Bare denne skriveren** eller **Alle skrivere**.
4. Velg **OK**.


## Opprette en hurtigsettsnarvei fra HPs innebygde webserver (EWS – Embedded Web Server)


Hurtigsett er snarveijobber som du har tilgang til fra hovedstartskjermen eller i hurtigsettprogrammet på enheten. Det kan angis at jobber skal starte direkte ved valg, kreve en bildeforhåndsvisning før de gjøres ferdige, eller du kan bruke andre nyttige alternativer som hjelper brukere med å fullføre jobbene sine raskt og effektivt. Hurtigsett lagres som en unik jobb og påvirker ikke standardene som er angitt for grunnprogrammet.

- [Koble til den innebygde webserveren \(EWS\)](#)
- [Konfigurere hurtigsettsnarveien](#)

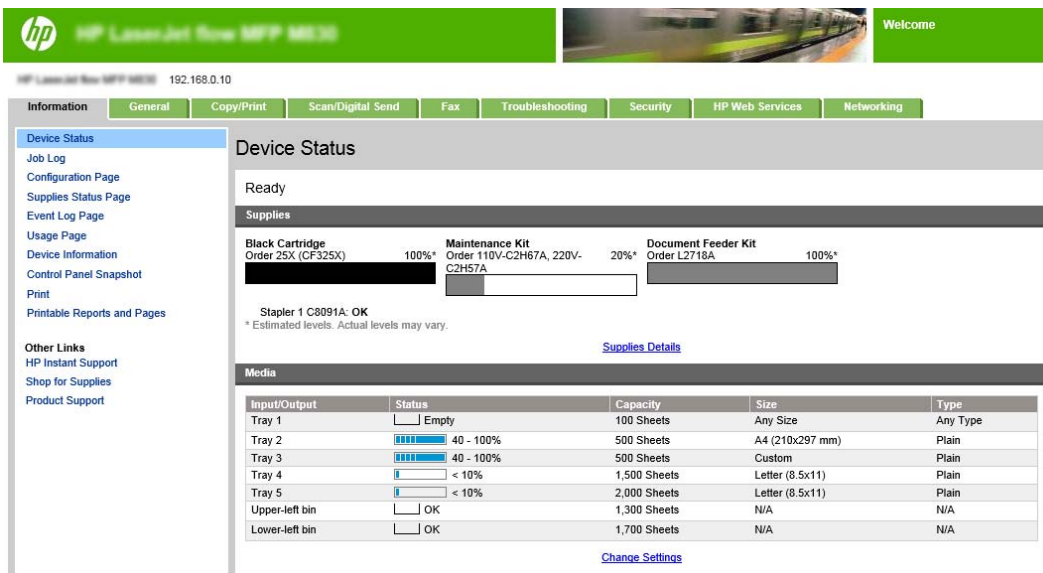
### Koble til den innebygde webserveren (EWS)

1. På startskjerm bildet på produktets kontrollpanel, velger du Nettverk-knappen  for å vise IP-adressen eller vertsnavnet.
2. Åpne en nettleser, og skriv inn IP-adressen eller vertsnavnet nøyaktig slik det vises på produktets kontrollpanel. på adresselinjen. Trykk på **Enter** på tastaturet. Den innebygde webserveren åpnes.


 <https://10.10.XXXXX/>

 **MERK:** Hvis det vises en melding i nettleseren om at **det er et problem med dette nettstedets sikkerhetssertifikat** når du prøver å åpne EWS, klikker du på **Fortsett til dette webområdet (anbefales ikke)**.

Det skader ikke datamaskinen hvis du velger **Fortsett til dette nettstedet (ikke anbefalt)** når du navigerer på den innebygde webserveren til HP-produktet. Hvis denne feilen oppstår utenfor HP-produktets EWS, kan det være at datamaskinen er utsatt.



Input/Output	Status	Capacity	Size	Type
Tray 1	<input type="checkbox"/> Empty	100 Sheets	Any Size	Any Type
Tray 2	<input type="checkbox"/> 40 - 100%	500 Sheets	A4 (210x297 mm)	Plain
Tray 3	<input type="checkbox"/> 40 - 100%	500 Sheets	Custom	Plain
Tray 4	<input type="checkbox"/> < 10%	1,500 Sheets	Letter (8.5x11)	Plain
Tray 5	<input type="checkbox"/> < 10%	2,000 Sheets	Letter (8.5x11)	Plain
Upper-left bin	<input type="checkbox"/> OK	1,300 Sheets	N/A	N/A
Lower-left bin	<input type="checkbox"/> OK	1,700 Sheets	N/A	N/A

 **MERK:** Hvis administratorer vil begrense tilgang til EWS og hindre uautoriserte endringer i produktinnstillingene, kan de legge til et passord. Klikk [her](#) for å lære mer.



## Konfigurere hurtigsettsnarveien

Du finner hvert hurtigsett enten i startskjermbildet til produktet eller i hurtigsettprogrammet. Hvert hurtigsett må ha en tittel og en beskrivelse, da disse hjelper brukere ved kontrollpanelet med å forstå hurtigsettet.

- [Trinn 1: Angi knappeplasseringen for hurtigsettet og alternativer for brukersamhandling på kontrollpanelet.](#)
- [Trinn to: Angi papirvalg](#)

### Trinn 1: Angi knappeplasseringen for hurtigsettet og alternativer for brukersamhandling på kontrollpanelet.

1. Klikk på kategorien **Kopier / skriv ut**.
2. Klikk på **Kopieringsinnstillinger** i den venstre navigasjonsruten.
3. Legg merke til hurtigsettområdet under kopieringsinnstillingene. Klikk på **Legg til** for å starte veiviseren for hurtigsett.
  - a. Under Tittel på hurtigsett angir du en tittel for hurtigsettet.
  - b. Under knappeplassering velger du enten **hurtigsettprogram** eller **startskjermbildet** for tilgang til denne snarveien.
  - c. Angi en hurtigsettbeskrivelse.
  - d. Velg startalternativet for hurtigsett, og klikk på **Neste**.

### Trinn to: Angi papirvalg

- ▲ Bla til **Papirvalg**, og velg skuffen med riktig papirstørrelse. Velg for eksempel skuff 1: Ledger eller A3 (297 x 420 mm).

# Skrive ut et hefte fra datamaskinen ved bruk av en HP UPD-skriverdriver eller produktspesifikk HP PCL 6-skriverdriver for Windows® eller en HP-skriverdriver for Mac

- [Windows®](#)
- [OS X](#)

## Windows®

I eksemplet nedenfor skal det skrives ut et PDF-dokument på 20 sider. Originaldokumentet har Letter-størrelse og stående retning. Dokumentet skal skrives ut som et hefte på 11 x 17-papir med ryggstifting (to stifter) på midten. Det er koblet en heftemaskin/etterbehandler til produktet. Det brukes standardinnstillingene i programmet. Alle hefteinnstillingene velges i skriverdriveren.

1. Velg **Fil** og klikk deretter på **Skriv ut** i programmet.
2. Velg skriveren som skal skrive ut heftet.
3. Klikk på **Egenskaper**. Dialogboksen Dokumentegenskaper vises.
4. Klikk på fanen **Papir/kvalitet**, og velg papirstørrelsen for hver utskriftsside. Dette er sidestørrelsen til originaldokumentet. I dette eksemplet velger du Letter-størrelse.
5. Klikk på fanen **Etterbehandling**, og angi følgende alternativer:
  - a. Behold standardalternativet, **Skriv ut på begge sider**.
  - b. På rullegardinmenyen **Hefteoppsett** velger du **Venstreinnbinding**.
  - c. På rullegardinmenyen **Sider per ark** velger du **2 sider per ark**.
  - d. Behold den standard sideretningen **Stående**.
6. Klikk på kategorien **Effekter**.
7. Velg alternativknappen **Skriv ut dokument på**, og velg **11 x 17** på rullegardinmenyen. Dette er størrelsen på papiret som det skal skrives ut på.
8. Klikk på fanen **Utskrift**, og velg **Bretting og stifting** på rullegardinmenyen **Stifting** (det vil brette og stifte heftet automatisk).
9. Klikk på **OK**. Dokumentdialogboksen lukkes.
10. Klikk på **OK** i dialogboksen for utskrift. Heftet skrives ut i riktig rekkefølge.



**MERK:** Alternativet for bretting og stifting, som automatisk bretter og stifter heftet, er bare tilgjengelig hvis det er koblet en heftemaskin til produktet.

## OS X

I eksemplet nedenfor skal det skrives ut et PDF-dokument på 20 sider. Originaldokumentet har Letter-størrelse og stående retning. Dokumentet skal skrives ut som et hefte på 11 x 17-papir med ryggstifting (to stifter) på midten. Det er koblet en heftemaskin/etterbehandler til produktet. Det brukes standardinnstillingene i programmet. Alle hefteinnstillingene velges i skriverdriveren.

1. Velg **Fil**, og klikk deretter på **Skriv ut**.
2. Velg produktet under **Skriver**.
3. Velg **Eksemplarer og sider**.
4. Velg **Oppsett** på rullegardinmenyen.
5. For **Sider per ark** velger du **2**.
6. For **Tosidig**, velger du **Kortsideinnbinding**.
7. Velg **Oppsett**, og velg **Etterbehandling** på rullegardinmenyen.
8. For **Utskuff** velger du **Nedre venstre skuff**.
9. Alternativet **Stifting** endres automatisk til **Bretting og stifting**. Det vil brette dokumentet og plassere to stifter på midten av dokumentet.
10. Velg **Etterbehandling**, og velg **Utskrift av hefte** på rullegardinmenyen.
11. Det skal være merket av i avmerkingsboksen **Formater utskrift som hefte**.
12. Angi **Papir for hefte** til papirstørrelsen det skal skrives ut på. I dette eksemplet velger du **Tabloid**, siden heftet vil være en utskrift av to sider i Letter-størrelse på 11 x 17-papir.
13. Velg **Skriv ut**. Hftet skrives ut i riktig rekkefølge.



---

**MERK:** Alternativet for bretting og stifting, som automatisk bretter og stifter heftet, er bare tilgjengelig hvis det er koblet en heftemaskin til produktet.

---

## Lage et hefte i Microsoft® Publisher (Windows®)

- [Lage et hefte i Microsoft® Publisher 2003](#)
- [Lage et hefte i Microsoft® Publisher 2010 eller 2013](#)

### Lage et hefte i Microsoft® Publisher 2003

I eksemplet nedenfor skal det skrives ut et PDF-dokument på 20 sider. Originaldokumentet har Letter-størrelse og stående retning. Dokumentet skal skrives ut som et hefte på 11 x 17-papir med ryggstifting (to stifter) på midten. Det er koblet en heftemaskin/etterbehandler til produktet.

Når du skriver ut et hefte i Publisher 2003, kan det oppstå et problem med at sidene skrives ut i feil rekkefølge. Dette kan skje fordi programmet og driveren endrer siderrekkefølgen for heftet. Du kan løse dette problemet med følgende prosedyre:

1. Når du har opprettet et hefte i Publisher 2003, og før du prøver å skrive ut heftet, velger du **Fil** og klikker på **Utskriftsformat**.
2. I dialogboksen **Utskriftsformat** velger du **Full side** og klikker på **OK**.
3. Velg **Fil**, og klikk deretter på **Skriv ut**.
4. Velg produktet som heftet skal skrives ut på.
5. Klikk på **Egenskaper**. Dialogboksen Dokumentegenskaper vises.
6. Klikk på fanen **Papir/kvalitet**, og velg papirstørrelsen for hver utskriftsside. Dette er størrelsen til originaldokumentet. I dette eksemplet velger du Letter-størrelse.
7. Klikk på fanen **Etterbehandling**, og angi følgende alternativer:
  - a. Behold standardalternativet, **Skriv ut på begge sider**.
  - b. På rullegardinmenyen **Hefteoppsett** velger du **Venstreinnbinding**.
  - c. På rullegardinmenyen **Sider per ark** velger du **2 sider per ark**.
  - d. Behold den standard sideretningen **Stående**.
8. Klikk på kategorien **Effekter**.
9. Velg alternativknappen **Skriv ut dokument på**, og velg **11 x 17** på rullegardinmenyen. Dette er størrelsen på papiret som det skal skrives ut på.
10. Klikk på fanen **Utskrift**, og velg **Bretting og stifting** på rullegardinmenyen **Stifting** (det vil brette og stifte heftet automatisk).
11. Klikk på **OK**. Dokumentdialogboksen lukkes.
12. Klikk på **OK** i dialogboksen for utskrift. Heftet skrives ut i riktig rekkefølge.

Heftet skrives ut i riktig rekkefølge fra Publisher 2003.

### Lage et hefte i Microsoft® Publisher 2010 eller 2013


I eksemplet nedenfor skal det skrives ut et PDF-dokument på 20 sider. Originaldokumentet har Letter-størrelse og stående retning. Dokumentet skal skrives ut som et hefte på 11 x 17-papir med ryggstifting (to


stifter) på midten. Det er koblet en heftemaskin/etterbehandler til produktet. Det brukes standardinnstillingene i Publisher.

1. Når heftet er opprettet i Publisher 2010 eller 2013, klikker du på fanen **Sideutforming**.
2. Klikk på pilen **Størrelse** på menybåndet. Dialogboksen Utskriftsformat vises.
3. Velg **Hefte** på rullegardinmenyen **Oppsettype**.
4. Velg **Fil** og klikk deretter på **Skriv ut** i programmet.
5. Velg produktet som heftet skal skrives ut på.
6. Klikk på **Egenskaper**. Dialogboksen Dokumentegenskaper vises.
7. Klikk på fanen **Papir/kvalitet**, og velg papirstørrelsen for hver utskriftsside. Dette er sidestørrelsen til originaldokumentet. I dette eksemplet velger du Letter-størrelse.
8. Klikk på fanen **Etterbehandling**, og angi følgende alternativer:
  - a. Behold standardalternativet, **Skriv ut på begge sider**.
  - b. På rullegardinmenyen **Hefteoppsett** velger du **Venstreinnbinding**.
  - c. På rullegardinmenyen **Sider per ark** velger du **2 sider per ark**.
  - d. Behold den standard sideretningen **Stående**.
9. Klikk på kategorien **Effekter**.
10. Velg alternativknappen **Skriv ut dokument på**, og velg **11 x 17** på rullegardinmenyen. Dette er størrelsen på papiret som det skal skrives ut på.
11. Klikk på fanen **Utskrift**, og velg **Bretting og stifting** på rullegardinmenyen **Stifting** (det vil brette og stifte heftet automatisk).
12. Klikk på **OK**. Dokumentdialogboksen lukkes.
13. Klikk på **OK** i dialogboksen for utskrift. Heftet skrives ut i riktig rekkefølge.

## Lage et hefte i Adobe® Reader XI (Windows®)

I eksemplet nedenfor skal det skrives ut et PDF-dokument på 20 sider. Originaldokumentet har Letter-størrelse og stående retning. Dokumentet skal skrives ut som et hefte på 11 x 17-papir med ryggstifting (to stifter) på midten. Det er koblet en heftemaskin/etterbehandler til produktet. **Det brukes standardinnstillingene i Adobe® Reader XI.**

 **MERK:** Hvis knappen **Hefte** velges i Adobe® Reader XI, og de følgende trinnene utføres, vil siderekkefølgen i heftet bli feil. Bare utfør trinnene nedenfor for å få riktig siderekkefølge.

 **MERK:** I dette eksemplet skal det skrives ut to sider i Letter-størrelse på 11 x 17-papir for å lage et hefte i 8,5 x 11-størrelse.

Bruk følgende fremgangsmåte for å konfigurere skriverdriveren for å skrive ut dokumentet:


1. Velg **Fil** og deretter **Skriv ut** i programmet.
2. Velg skriveren som skal skrive ut heftet.
3. Klikk på **Egenskaper**. Dialogboksen Dokumentegenskaper vises.
4. Klikk på fanen **Papir/kvalitet**, og velg papirstørrelsen for hver utskriftsside. Dette er sidestørrelsen til originaldokumentet. I dette eksemplet velger du Letter-størrelse.
5. Klikk på fanen **Etterbehandling**, og angi følgende alternativer:
  - a. Behold standardalternativet, **Skriv ut på begge sider**.
  - b. På rullegardinmenyen **Hefteoppsett** velger du **Venstreinnbinding**.
  - c. På rullegardinmenyen **Sider per ark** velger du **2 sider per ark**.
  - d. Behold den standard sideretningen **Stående**.
6. Klikk på kategorien **Effekter**.
7. Velg alternativknappen **Skriv ut dokument på**, og velg **11 x 17** på rullegardinmenyen. Dette er størrelsen på papiret som det skal skrives ut på.
8. Klikk på fanen **Utskrift**, og velg **Bretting og stifting** på rullegardinmenyen **Stifting** (det vil brette og stifte heftet automatisk).
9. Klikk på **OK**. Dokumentdialogboksen lukkes.
10. Klikk på **OK** i dialogboksen for utskrift. Heftet skrives ut i riktig rekkefølge.

# Lage et hefte ved kopiering fra den automatiske dokumentmateren (ADF) (tilbehør)

For å kopiere til et hefte fra den automatisk dokumentmateren (ADF) må du konfigurere innstillingene for hefteformat.

1. Trykk på **Kopi** i startskjermbildet på kontrollpanelet til produktet.
2. På menyen **Kopi** blar du til og trykker på **Hefte** og merker av i avmerkingsboksen **Hefteformat**.

---

 **MERK:** For å brette og stifte heftet merker du av i avmerkingsboksen **Brettet og stiftet** for å aktivere funksjonen.


---

3. For å angi papirtypen trykker du på **Originalstørrelse** og angir følgende alternativer:

a. Velg papirtypen for heftet. Følgende alternativer finnes:

- 1-sidig original, 1-sidig utskrift
- 2-sidig original, 2-sidig utskrift
- 1-sidig original, 2-sidig utskrift
- 2-sidig original, 1-sidig utskrift

---

 **MERK:** Når du legger blandede størrelser i dokumentmateren må du passe på å rette inn alle sidene etter den bakre guiden i dokumentmateren.

---

b. Hvis det er valgt tosidig utskrift, trykker du på **Retning** og velger typen tosidig utskrift:

- **Bokstil:** Baksiden av originalen er skrevet ut med riktig side opp, og baksiden av kopien skrives ut på samme måte. Bruk dette alternativet for originaler og kopier som er bundet langs venstre kant.
- **Vendestil:** Baksiden av originalen er skrevet ut opp-ned, og baksiden av kopien skrives ut på samme måte. Bruk dette alternativet for originaler og kopier som skal bindes inn langs øvre kant.
- **Original i bokstil, kopi i vendestil:** Baksiden av originalen er skrevet ut med riktig side opp, men baksiden av kopien skrives ut opp-ned. Bruk dette alternativet når originalen er bundet inn langs venstre kant, men du vil at kopiene skal bindes inn langs øvre kant.
- **Original i vendestil, kopi i bokstil:** Baksiden av originalen er skrevet ut opp-ned, men baksiden av kopien skrives ut med riktig side opp. Bruk dette alternativet når originalen er bundet langs øvre kant, men du vil at kopiene skal bindes langs venstre kant.

---

 **MERK:** I skjermbildet **Retning** kan du endre standardretningen, **Stående**, til **Liggende**.


---

c. Trykk på **OK** i skjermbildet for innholdsretning, og trykk på **OK** i skjermbildet Sider for å gå tilbake til hefteskjermbildet.

4. Hvis du vil angi utskriftssidene, trykker du på **Sider** og velger ønsket utskrift.

▲ Trykk på **Retning** for å velge stående/liggende baksideretning.

---

 **MERK:** For et hefte kan originaldokumentet være på ett enkelt A4-ark, 210 x 297 mm, eller Letter-ark, 216 x 279 mm, . I så fall velger du ensidig original og tosidig utskrift.

---

5. For å velge skuffen med den riktige papirtypen trykker du på **Papirvalg** og angir skuffen som skal brukes. Velg **OK**.
6. Øverst til høyre trykker du i boksen **Eksemplarer** og angir ønsket antall eksemplarer.
7. Velg den grønne **Kopi**-knappen på kontrollpanelet for å skrive ut heftet.